

**SwissDRG 5.0**  
**versione tariffazione**  
**(2016/2016)**

**Swiss**  
**Diagnosis**  
**Related**  
**Groups**  
**Version 5.0**

**Manuale delle definizioni**  
Volume 5  
Allegati

© 2015 by SwissDRG SA, Berna, Svizzera

Tutti i diritti riservati. I manuali di definizione sono protetti dai diritti d'autore.  
L'utilizzazione fuori delle condizioni d'utilizzazione di SwissDRG SA è  
proibita senza un preventivo consenso scritto.

**SwissDRG 5.0, versione tariffazione (2016/2016)**  
**Manuale delle definizioni**

# Indice

## 1 Volume 1 (DRG A01A-F98C)

<b>Indice delle illustrazioni e delle tabelle</b>	vii
<b>Documenti corrispondenti al manuale delle definizioni versione tariffazione (2016/2016) 5.0 SwissDRG</b>	ix
<b>Osservazioni preliminari</b>	x
<b>Elenco delle abbreviazioni</b>	xi
<b>Introduzione</b>	1
<b>1</b> Obiettivi	1
<b>2</b> Premessa	1
<b>3</b> Classificazione SwissDRG 5.0, versione tariffazione (2016/2016)	3
3.1 Lista dei DRG	4
3.2 Come gestire i gradi di gravità	5
<b>4</b> Raggruppamento per DRG degli episodi di cura	6
4.1 Variabili per il raggruppamento	6
4.2 Verifica delle caratteristiche demografiche e cliniche	6
4.3 Attribuzione MDC	6
4.4 Elaborazione Pre-MDC	7
4.5 Suddivisione per categorie MDC	7
4.6 Attribuzione al DRG di base	8
4.7 Attribuzione di CCL e PCCL	8
4.8 Assegnazione DRG	8
4.9 Diverse funzioni che influenzano il raggruppamento degli episodi di cura	9
4.10 DRG ,spazzatura' e altri DRG	9
<b>5</b> Indicazioni per l'uso del manuale delle definizioni	10
5.1 Uso del manuale	10
5.2 Simboli e convenzioni	15
<b>6</b> Particolarità della SwissDRG 5.0, versione tariffazione (2016/2016)	17
6.1 Validità delle classificazioni di diagnosi e procedure	17

# 1 Volume 1 (DRG A01A-F98C) *Continua*

6.2	Contrassegni di lateralità	17
6.3	Procedure OR e NonOR	17
<b>Pre-MDC</b>	(DRGs A01A-B61B)	43
<b>MDC 01</b>	Malattie e disturbi del sistema nervoso (DRGs B01Z-B86Z)	149
<b>MDC 02</b>	Malattie e disturbi dell'occhio (DRGs C01Z-C64Z)	353
<b>MDC 03</b>	Malattie e disturbi dell'orecchio, del naso, della bocca e della gola (DRGs D01A-D67Z)	385
<b>MDC 04</b>	Malattie e disturbi dell'apparato respiratorio (DRGs E01A-E78Z)	491
<b>MDC 05</b>	Malattie e disturbi del sistema cardiovascolare (DRGs F01A-F98C)	555

# 2 Volume 2 (DRG G02A-I98Z)

<b>MDC 06</b>	Malattie e disturbi dell'apparato digerente (DRGs G02A-G73Z)	1
<b>MDC 07</b>	Malattie e disturbi dell'apparato epatobiliare e del pancreas (DRGs H01A-H64B)	129
<b>MDC 08</b>	Malattie e disturbi del sistema muscoloscheletrico e tessuto connettivo (DRGs I02A-I98Z)	187

# 3 Volume 3 (DRG J01Z-P67D)

<b>MDC 09</b>	Malattie e disturbi della pelle, del tessuto sottocutaneo e della mammella (DRGs J01Z-J68Z)	1
<b>MDC 10</b>	Malattie endocrine, nutrizionali e metaboliche (DRGs K01Z-K64D)	145
<b>MDC 11</b>	Malattie e disturbi dell'apparato urinario (DRGs L02Z-L72Z)	189
<b>MDC 12</b>	Malattie e disturbi dell'apparato genitale maschile (DRGs M01A-M64Z)	267



# 3

## Volume 3 (DRG J01Z-P67D) *Continua*

<b>MDC 13</b>	Malattie e disturbi dell'apparato genitale femminile (DRGs N01A-N62B)	299
<b>MDC 14</b>	Gravidanza, parto e puerperio (DRGs O01A-O65D)	347
<b>MDC 15</b>	Neonati (DRGs P02A-P67D)	393
	Neonato con problemi gravi	579
	Neonato con problemi gravi multipli	611

# 4

## Volume 4 (DRG Q01Z-Z66Z)

<b>MDC 16</b>	Malattie del sangue, degli organi emopoietici e del sistema immunitario (DRGs Q01Z-Q61E)	1
<b>MDC 17</b>	Neoplasie ematologiche e solide (DRGs R01A-R65Z)	15
<b>MDC 18A</b>	HIV (DRGs S01Z-S65Z)	113
<b>MDC 18B</b>	Malattie infettive e parassitarie (DRGs T01A-T64C)	133
<b>MDC 19</b>	Malattie e disturbi psichici (DRGs U01A-U66C)	151
<b>MDC 20</b>	Uso di alcool e droghe e disturbi psichici indotti da alcool e droghe (DRGs V60A-V64Z)	165
<b>MDC 21A</b>	Politrauma (DRGs W01A-W61B)	175
<b>MDC 21B</b>	Traumatismi, avvelenamenti ed effetti tossici di droghe e farmaci (DRGs X01A-X64Z)	253
<b>MDC 22</b>	Ustioni (DRGs Y01Z-Y63Z)	381
<b>MDC 23</b>	Fattori che influenzano lo stato di salute e altro ricorso a servizi sanitari (DRGs Z01Z-Z66Z)	419
<b>Funzioni globali</b>		433
	Procedure OR non correlata	433
	Peso d'ammissione	461
	Certe procedure OR	467
	Procedure OR- complesse	545
	Procedure complicanti	571

# 4 Volume 4 (DRG Q01Z-Z66Z) *Continua*

Dialisi	583
Politrauma	589
Intervento su più localizzazioni	607
Terapia intensiva complessa > 980 / 1104 punti risorse	651
Trattamento riabilitativo precoce geriatrico complesso	657
Trattamento riabilitativo precoce	663
Terapia intensiva complessa > 392 / 552 punti risorse	669
Procedura OR estesa in più tempi	675
Certe procedure OR a quattro tempi	701
Procedure complicanti Pre-MDC	779
Intervento multiviscerale	797

# 5 Volume 5 Allegati

<b>Allegato A</b> Codici diagnostici/Indice MDC/DRG	1
<b>Allegato B</b> Codici di procedura/Indice MDC/DRG	155
<b>Tabelle di procedure globale</b>	561
<b>Lista delle funzioni</b>	562
<b>Intervento su localizzazioni multiple</b>	565
<b>Allegato C</b> CC, esclusioni di CC, CCL e calcolo di PCCL	566
<b>Allegato D</b> Plausibilità	615
<b>Glossario</b>	681
<b>Elenco delle fonti</b>	683

# Allegato A

## Codici diagnostici/Indice MDC/DRG

Il presente allegato contiene l'elenco di tutti i codici diagnostici ICD-10-GM utilizzati per la definizione delle MDC e dei DRG. Una diagnosi principale o secondaria può essere sia direttamente rilevante per il raggruppamento, mediante la ricerca di una "diagnosi nella tabella", sia utilizzata nel quadro di una funzione (p. es. la funzione "Politrauma"). La rilevanza di raggruppamento detenuta dalle diagnosi secondarie nell'ambito del sistema CCL non ha importanza in questo allegato (vedi allegato C in questo volume).

Nella forma più semplice di classificazione, i codici di questo elenco sono attribuiti solo a DRG di un DRG di base e a una MDC. Per esempio, il codice diagnostico R56.0 *Convulsioni febbrili* è classificato come segue:

Codice	MDC	DRG
R56.0	01	B75Z

Ciò significa che il codice R56.0 è una diagnosi principale, che definisce il DRG di base medico B75 nella MDC 01. Se un record è contraddistinto dalla diagnosi principale R56.0 senza procedure OR, a seconda dell'età del paziente viene attribuito al DRG B75Z.

In alcuni casi un codice è attribuito a DRG di due o più DRG di base. Ciò avviene soprattutto quando la diagnosi è utilizzata per definire il grado di gravità di un DRG di base chirurgico, quando il DRG di base deve essere definito più precisamente per mezzo di altri codici diagnostici, per poter attribuire un record al DRG corretto tra diversi DRG chirurgici, oppure quando la diagnosi all'interno delle MDC 18A o MDC 21A è utilizzata sia per i DRG relativi all'HIV e al politrauma, sia per i DRG medici.

Per esempio, alcuni codici per neoplasie maligne come C34.0 *Tumore maligno del bronco principale* servono a definire il grado di gravità in determinati DRG di base. Nell'elenco questo codice è assegnato ai seguenti MDC e DRG:

Codice	MDC	DRG
C34.0	04	E05B, E40A, E40B, E40C, E71A, E71B
	06	G67A, G67B, G67C
	15	MSPNG, SPNG
	Pre	A11C, A13E

Ciò significa che C34.0 è una delle diagnosi che definiscono i DRG medici E71A e E71B, nonché i DRG E40A, E40B e E40C della partizione "altra" della MDC 04, in più è una delle diagnosi che definiscono lo split del grado di gravità nel DRG di base chirurgico E05, nel DRG di base medico G67 e nei DRG di base A11 e A13 della pre-MDC. Inoltre questa diagnosi viene utilizzata nella MDC 15 per le funzioni *Problemi gravi multipli del neonato* [MSPNG] e *Grave problema del neonato* [SPNG]. L'elenco di tutte le funzioni con le loro abbreviazioni si trova alla fine dell'allegato B del presente volume. Un record contenente la diagnosi principale C34.0, nessuna diagnosi secondaria e nessuna procedura OR viene attribuito al DRG di base E71. Tuttavia, se il record contiene la diagnosi principale C34.0, nessuna diagnosi secondaria e la procedura OR 34.59.10 *Altra asportazione della pleura, pleurectomia toracoscopica* in virtù di questa procedura viene attribuito al DRG di base E05 (vedi allegato B). A causa della diagnosi principale C34.0 (vedi MDC 04 nel volume 1), in assenza di CC estremamente gravi, il record è attribuito al DRG E05B e non al DRG E05C.

Un esempio di codice diagnostico che definisce in modo più specifico un DRG di base chirurgico è S81.0 *Ferita aperta del ginocchio*:

Codice	MDC	DRG
S81.0		PTR
	21A	W61A, W61B
	21B	X04Z, X60A, X60B

Significato: il codice S81.0 è una delle diagnosi principali che definiscono i DRG medici W61A, W61B e X60Z nella MDC 21. Nello stesso tempo è anche una delle diagnosi che servono a definire il DRG di base chirurgico X04. Un record contenente la diagnosi principale S81.0, nessuna diagnosi secondaria e nessuna procedura OR viene attribuito al DRG di base X60. Tuttavia, se il record contiene la diagnosi principale S81.0, nessuna diagnosi secondaria, CC estremamente gravi e la procedura OR 83.49.23 *resezione compartimentale, avambraccio*, in virtù di questa procedura viene attribuito al DRG X06A invece che al DRG di base X60 (secondo l'allegato B, il codice 83.49.23 nella MDC 21B serve a definire i DRG di base X05 e X06, ma l'ordine gerarchico nei diagrammi decisionali mostra che il record va attribuito al DRG X06A). Inoltre, il codice diagnostico S81.0 è impiegato all'interno della funzione *Politrauma* [PTR].

Nel prossimo esempio, la diagnosi definisce sia un DRG relativo all'HIV, sia un DRG medico nella MDC 02. Il codice B58.0 *Oftalmopatia da toxoplasma* è classificato come segue:

Codice	MDC	DRG
B58.0	02	C63Z
	15	MSPNG, SPNG
	18A	S63A, S63B

B58.0 quindi è una delle diagnosi principali che definiscono i DRG S63A e S63B relativi all'HIV, nonché il DRG medico C63Z. Un record contenente la diagnosi principale B58.0, nessuna diagnosi secondaria e nessuna procedura significativa viene attribuito al DRG C63Z. Tuttavia, se il record contiene la diagnosi principale B58.0, la diagnosi secondaria B24 *Malattia da virus dell'immunodeficienza umana [HIV] non specificata*, e il paziente è stato ospedalizzato per più giorni, il record viene attribuito al gruppo HIV e al DRG di base S63 invece che al DRG di base C63 (vedi la logica di attribuzione in presenza di HIV, descritta nel volume 1, e il volume 4 per le attribuzioni alla pre-MDC e alla MDC 18A). Inoltre, la diagnosi B58.0 viene utilizzata in due funzioni nella MDC 15.

Nel caso più complesso, un codice diagnostico viene attribuito a DRG di due o più DRG di base in due o più MDC. Ciò avviene nei casi in cui una diagnosi viene utilizzata per definire DRG associati all'HIV o al politrauma, o quando si tratta di una diagnosi complicante utilizzata per splittare il grado di gravità. Per esempio, il codice diagnostico C46.0 *Sarcoma di Kaposi della cute* viene assegnato ai seguenti DRG:

Codice	MDC	DRG
C46.0	06	G67A, G67B, G67C
	09	J01Z, J61A, J61B, J61C, J61D, J68Z
	18A	S62Z
	Pre	A11C, A13D

Il codice C46.0 quindi è una delle diagnosi principali che definiscono i DRG di base medici J61 e J68. Se compare insieme a uno dei codici HIV indicato come diagnosi secondaria, diventa anche una delle diagnosi principali che definiscono il DRG S62Z. Se un record contiene la diagnosi principale C46.0, senza diagnosi secondarie né procedure OR, e la durata di ospedalizzazione supera un giorno di degenza, è attribuito al DRG di base J61, mentre in caso di un solo giorno di degenza è attribuito al DRG di base J68. Tuttavia, se il record contiene la diagnosi principale C46.0, la diagnosi secondaria B24 *Malattia da virus dell'immunodeficienza umana [HIV] non specificata*, e il paziente è stato ospedalizzato per più giorni, il record viene attribuito al DRG di base S62 (vedi la logica di attribuzione in caso di HIV nel volume 1 e il volume 4 per le attribuzioni alla pre-MDC e alla MDC 18A). Inoltre, la diagnosi C46.0 incrementa il grado di gravità nel DRG di base G67 e influisce sull'attribuzione ai DRG chirurgici A11C, A13D e J01Z. In questi casi complessi è molto difficile eseguire una corretta attribuzione senza utilizzare un software di raggruppamento (grouper).

L'attribuzione in caso di politrauma è più difficile rispetto alle altre MDC. Per esempio, consideriamo un paziente con diagnosi principale S82.0 *Frattura della rotula* e diagnosi secondarie S37.01 *Contusione ed ematoma del rene*, S36.83 *Traumatismo di altri organi intraaddominali: Retroperitoneo*, S83.6 *Distorsione e distrazione di altre e non specificate parti del ginocchio* e S22.42 *Fratture multiple delle costole: Con coinvolgimento di due costole*. Il codice diagnostico S82.0 viene assegnato come segue:

Codice	MDC	DRG
S82.0		PTR
	08	I77Z
	21A	W61A, W61B

Negli elenchi relativi al politrauma nelle definizioni DRG della funzione "Politrauma" (volume 4) si osserva che il codice S37.01 è un traumatismo del rene significativo per l'attribuzione e il codice S36.83 un traumatismo significativo della pelvi o della colonna vertebrale. Ciò significa che questo record va attribuito al DRG di base relativo al politrauma W61 nella MDC 21A invece che a un DRG di base nella MDC 08.

ICD	MDC	DRG	ICD	MDC	DRG	ICD	MDC	DRG
A00.0	06	G40Z, G46A, G46B, G46C, G50Z, G67A, G67B, G67C, G67D	A02.1	05	F62A	A04.5	06	G40Z, G46A, G46B, G46C, G48A, G50Z, G67A, G67B, G67C, G67D
	Prä	A11C, A13E		06	G67A, G67B, G67C		15	MSPNG, SPNG
A00.1	06	G40Z, G46A, G46B, G46C, G50Z, G67A, G67B, G67C, G67D		17	R60A, R60B, R60C, R60D, R60E, R60F, R61A, R61B, R61C, R61D, R61E, R61F, R62A, R62B, R63A, R63B, R63C, R63D, R63E, R63F		15	MSPNG, SPNG
	Prä	A11C, A13E		18A	S63A, S63B	A04.6	06	G40Z, G46A, G46B, G46C, G48A, G50Z, G67A, G67B, G67C, G67D
A00.9	06	G40Z, G46A, G46B, G46C, G50Z, G67A, G67B, G67C, G67D		18B	T01B, T60A, T60B, T60C, T60D, T60E, T60F, T61A		15	MSPNG, SPNG
	Prä	A11C, A13E		Prä	A11C, A13E		18A	S63A, S63B
A01.0	05	F62A	A02.2	15	MSPNG, SPNG	A04.7	06	G40Z, G46A, G46B, G46C, G48A, G50Z, G67A, G67B, G67C, G67D
	06	G67A, G67B, G67C		18A	S63A, S63B		15	MSPNG, SPNG
	15	MSPNG, SPNG		18B	T64A, T64B, T64C		17	R62A
	17	R60A, R60B, R60C, R60D, R60E, R60F, R61A, R61B, R61C, R61D, R61E, R61F, R62A, R62B, R63A, R63B, R63C, R63D, R63E, R63F	A02.8	15	MSPNG, SPNG		18A	S63A, S63B
	18B	T01B, T60A, T60B, T60C, T60D, T60E, T60F, T61A		18A	S63A, S63B		Prä	A11C, A13E
	Prä	A11C, A13E	A02.9	15	MSPNG, SPNG	A04.8	06	G40Z, G46A, G46B, G46C, G50Z, G67A, G67B, G67C, G67D
A01.1	05	F62A		18A	T64A, T64B, T64C		15	MSPNG, SPNG
	06	G67A, G67B, G67C	A03.0	06	G40Z, G46A, G46B, G46C, G50Z, G67A, G67B, G67C, G67D		18A	S63A, S63B
	15	MSPNG, SPNG		15	MSPNG, SPNG	A04.9	06	G40Z, G46A, G46B, G46C, G50Z, G67A, G67B, G67C, G67D
	17	R60A, R60B, R60C, R60D, R60E, R60F, R61A, R61B, R61C, R61D, R61E, R61F, R62A, R62B, R63A, R63B, R63C, R63D, R63E, R63F	A03.1	06	G40Z, G46A, G46B, G46C, G50Z, G67A, G67B, G67C, G67D		18A	S63A, S63B
	18B	T01B, T60A, T60B, T60C, T60D, T60E, T60F, T61A		15	MSPNG, SPNG	A05.0	06	G40Z, G46A, G46B, G46C, G50Z, G67A, G67B, G67C, G67D
	Prä	A11C, A13E	A03.2	06	G40Z, G46A, G46B, G46C, G50Z, G67A, G67B, G67C, G67D		15	MSPNG, SPNG
A01.2	05	F62A		15	MSPNG, SPNG	A05.1	15	MSPNG, SPNG
	06	G67A, G67B, G67C	A03.3	06	G40Z, G46A, G46B, G46C, G50Z, G67A, G67B, G67C, G67D		18B	T64A, T64B, T64C
	15	MSPNG, SPNG		15	MSPNG, SPNG		Prä	A11C, A13E
	17	R60A, R60B, R60C, R60D, R60E, R60F, R61A, R61B, R61C, R61D, R61E, R61F, R62A, R62B, R63A, R63B, R63C, R63D, R63E, R63F	A03.8	06	G40Z, G46A, G46B, G46C, G50Z, G67A, G67B, G67C, G67D	A05.2	06	G40Z, G46A, G46B, G46C, G50Z, G67A, G67B, G67C, G67D
	18B	T01B, T60A, T60B, T60C, T60D, T60E, T60F, T61A		15	MSPNG, SPNG		15	MSPNG, SPNG
	Prä	A11C, A13E	A03.9	06	G40Z, G46A, G46B, G46C, G50Z, G67A, G67B, G67C, G67D	A05.3	06	G40Z, G46A, G46B, G46C, G50Z, G67A, G67B, G67C, G67D
A01.3	05	F62A		15	MSPNG, SPNG		15	MSPNG, SPNG
	06	G67A, G67B, G67C	A04.0	06	G40Z, G46A, G46B, G46C, G50Z, G67A, G67B, G67C, G67D	A05.4	06	G40Z, G46A, G46B, G46C, G50Z, G67A, G67B, G67C, G67D
	15	MSPNG, SPNG		15	MSPNG, SPNG	A05.8	06	G40Z, G46A, G46B, G46C, G50Z, G67A, G67B, G67C, G67D
	17	R60A, R60B, R60C, R60D, R60E, R60F, R61A, R61B, R61C, R61D, R61E, R61F, R62A, R62B, R63A, R63B, R63C, R63D, R63E, R63F		18A	S63A, S63B	A05.9	06	G40Z, G46A, G46B, G46C, G50Z, G67A, G67B, G67C, G67D
	18B	T01B, T60A, T60B, T60C, T60D, T60E, T60F, T61A	A04.1	06	G40Z, G46A, G46B, G46C, G50Z, G67A, G67B, G67C, G67D		06	G40Z, G46A, G46B, G46C, G50Z, G67A, G67B, G67C, G67D
	Prä	A11C, A13E		15	MSPNG, SPNG	A06.0	06	G40Z, G46A, G46B, G46C, G50Z, G67A, G67B, G67C, G67D
A01.4	15	MSPNG, SPNG		18A	S63A, S63B		Prä	A11C, A13E
	18B	T64A, T64B, T64C	A04.2	06	G40Z, G46A, G46B, G46C, G50Z, G67A, G67B, G67C, G67D	A06.1	06	G40Z, G46A, G46B, G46C, G50Z, G67A, G67B, G67C, G67D
	Prä	A11C, A13E		15	MSPNG, SPNG		Prä	A11C, A13E
A02.0	06	G40Z, G46A, G46B, G46C, G50Z, G67A, G67B, G67C, G67D	A04.3	06	G40Z, G46A, G46B, G46C, G48A, G50Z, G67A, G67B, G67C, G67D	A06.2	06	G40Z, G46A, G46B, G46C, G50Z, G67A, G67B, G67C, G67D
	15	MSPNG, SPNG		15	MSPNG, SPNG		Prä	A11C, A13E
	18A	S63A, S63B		18A	S63A, S63B	A06.3	18B	T64A, T64B, T64C
			A04.4	06	G40Z, G46A, G46B, G46C, G48A, G50Z, G67A, G67B, G67C, G67D		Prä	A11C, A13E
				15	MSPNG, SPNG	A06.4	07	H63A, H63B, H63C
				18A	S63A, S63B		Prä	A11C, A13E
				15	MSPNG, SPNG	A06.5	04	E40A, E40B, E40C, E77A, E77B, E77C, E77D, E77F
				18A	S63A, S63B		Prä	A11C, A13E

DIAG

ICD	MDC	DRG	ICD	MDC	DRG	ICD	MDC	DRG
A06.6	01	B72A, B72B, B72C Prä A11C, A13E	A15.0	04	E40A, E40B, E40C, E76A, E76B, E76C, E76D	A16.5	04	E40A, E40B, E40C, E76A, E76B, E76C, E76D
A06.7	09	J61A, J61B, J61C, J61D, J68Z Prä A11C, A13E		15	MSPNG, SPNG		18A	S63A
A06.8	18B	T64A, T64B, T64C Prä A11C, A13E	A15.1	04	E40A, E40B, E40C, E76A, E76B, E76C, E76D	A16.7	04	E40A, E40B, E40C, E76A, E76B, E76C, E76D
A06.9	18B	T64A, T64B, T64C Prä A11C, A13E		15	MSPNG, SPNG		18A	S63A
A07.0	06	G40Z, G46A, G46B, G46C, G50Z, G67A, G67B, G67C, G67D Prä A11C, A13E	A15.2	04	E40A, E40B, E40C, E76A, E76B, E76C, E76D	A16.8	04	E40A, E40B, E40C, E76A, E76B, E76C, E76D
A07.1	06	G40Z, G46A, G46B, G46C, G50Z, G67A, G67B, G67C, G67D Prä A11C, A13E		15	MSPNG, SPNG		18A	S63A
A07.2	06	G40Z, G46A, G46B, G46C, G50Z, G67A, G67B, G67C, G67D Prä A11C, A13E	A15.3	04	E40A, E40B, E40C, E76A, E76B, E76C, E76D	A16.9	04	E40A, E40B, E40C, E76A, E76B, E76C, E76D
A07.3	06	G40Z, G46A, G46B, G46C, G50Z, G67A, G67B, G67C, G67D Prä A11C, A13E		15	MSPNG, SPNG		18A	S63A
A07.8	06	G40Z, G46A, G46B, G46C, G50Z, G67A, G67B, G67C, G67D Prä A11C, A13E	A15.4	04	E40A, E40B, E40C, E76A, E76B, E76C, E76D	A17.0	04	E40A, E40B, E40C, E76A, E76B, E76C, E76D
A07.9	06	G40Z, G46A, G46B, G46C, G50Z, G67A, G67B, G67C, G67D Prä A11C, A13E		15	MSPNG, SPNG		18A	S63A
A08.0	06	G40Z, G46A, G46B, G46C, G50Z, G67A, G67B, G67C, G67D Prä A11C, A13E	A15.5	04	E40A, E40B, E40C, E76A, E76B, E76C, E76D	A17.1	04	E40A, E40B, E40C, E76A, E76B, E76C, E76D
A08.1	06	G40Z, G46A, G46B, G46C, G50Z, G67A, G67B, G67C, G67D Prä A11C, A13E		15	MSPNG, SPNG		18A	S63A
A08.2	06	G40Z, G46A, G46B, G46C, G50Z, G67A, G67B, G67C, G67D Prä A11C, A13E	A15.6	04	E40A, E40B, E40C, E76A, E76B, E76C, E76D	A17.8	04	E40A, E40B, E40C, E76A, E76B, E76C, E76D
A08.3	06	G40Z, G46A, G46B, G46C, G50Z, G67A, G67B, G67C, G67D Prä A11C, A13E		15	MSPNG, SPNG		18A	S63A
A08.4	06	G40Z, G46A, G46B, G46C, G50Z, G67A, G67B, G67C, G67D Prä A11C, A13E	A15.7	04	E40A, E40B, E40C, E76A, E76B, E76C, E76D	A17.9	04	E40A, E40B, E40C, E76A, E76B, E76C, E76D
A08.5	06	G40Z, G46A, G46B, G46C, G50Z, G67A, G67B, G67C, G67D Prä A11C, A13E		15	MSPNG, SPNG		18A	S63A
A09.0	06	G40Z, G46A, G46B, G46C, G50Z, G67A, G67B, G67C, G67D Prä A11C, A13E	A15.8	04	E40A, E40B, E40C, E76A, E76B, E76C, E76D	A18.0	08	I02A, I02B, I08A, I08B, I08C, I12A, I12B, I12C, I13A, I13B, I64A, I64B, I64C
A09.9	06	G40Z, G46A, G46B, G46C, G50Z, G67A, G67B, G67C, G67D Prä A11C, A13E		15	MSPNG, SPNG		18A	S63A, S63B
			A15.9	04	E40A, E40B, E40C, E76A, E76B, E76C, E76D	A18.1	11	L63A, L63B, L63C, L63D, L63E
				15	MSPNG, SPNG		18A	S63A, S63B
			A16.0	04	E40A, E40B, E40C, E76A, E76B, E76C, E76D	A18.2	04	E40A, E40B, E40C, E76A, E76B, E76C, E76D
				15	MSPNG, SPNG		18A	S63A
			A16.1	04	E40A, E40B, E40C, E76A, E76B, E76C, E76D	A18.3	06	G40Z, G46A, G46B, G46C, G50Z, G71A, G71B
				15	MSPNG, SPNG		18A	S63A, S63B
			A16.2	04	E40A, E40B, E40C, E76A, E76B, E76C, E76D	A18.4	09	J08A, J08B, J61A, J61B, J61C, J61D, J68Z
				15	MSPNG, SPNG		18A	S63A, S63B
			A16.3	04	E40A, E40B, E40C, E76A, E76B, E76C, E76D	A18.5	02	C60A, C60B
				15	MSPNG, SPNG		15	MSPNG, SPNG
			A16.4	04	E40A, E40B, E40C, E76A, E76B, E76C, E76D	A18.6	03	D66Z
				15	MSPNG, SPNG		18A	S63A, S63B
				18A	S63A	A18.7	10	K64A, K64B, K64C, K64D
				Prä A11C, A13E			18A	S63A, S63B
				Prä A11C, A13E			Prä	A11C, A13E

DIAG

ICD	MDC	DRG	ICD	MDC	DRG	ICD	MDC	DRG
A18.8	04	E40A, E40B, E40C, E76A, E76B, E76C, E76D	A20.7	05	F62A	A23.8	18B	T64A, T64B, T64C
	18A	S63A		06	G67A, G67B, G67C		Prä	A11C, A13E
	Prä	A11C, A13E		17	R60A, R60B, R60C, R60D, R60E, R60F, R61A, R61B, R61C, R61D, R61E, R61F, R62A, R62B, R63A, R63B, R63C, R63D, R63E, R63F	A23.9	18B	T64A, T64B, T64C
A19.0	04	E40A, E40B, E40C, E76A, E76B, E76C, E76D					Prä	A11C, A13E
	05	F62A				A24.0	05	F62A
	06	G67A, G67B, G67C		18B	T01B, T60A, T60B, T60C, T60D, T60E, T60F, T61A		06	G67A, G67B, G67C
	17	R60A, R60B, R60C, R60D, R60E, R60F, R61A, R61B, R61C, R61D, R61E, R61F, R62A, R62B, R63A, R63B, R63C, R63D, R63E, R63F		Prä	A11C, A13E		17	R60A, R60B, R60C, R60D, R60E, R60F, R61A, R61B, R61C, R61D, R61E, R61F, R62A, R62B, R63A, R63B, R63C, R63D, R63E, R63F
	18A	S63A	A20.8	18B	T64A, T64B, T64C		18B	T01B, T60A, T60B, T60C, T60D, T60E, T60F, T61A
	Prä	A11C, A13E		Prä	A11C, A13E		Prä	A11C, A13E
A19.1	04	E40A, E40B, E40C, E76A, E76B, E76C, E76D	A20.9	18B	T64A, T64B, T64C	A24.1	05	F62A
	05	F62A		Prä	A11C, A13E		06	G67A, G67B, G67C
	06	G67A, G67B, G67C	A21.0	18B	T64A, T64B, T64C		17	R60A, R60B, R60C, R60D, R60E, R60F, R61A, R61B, R61C, R61D, R61E, R61F, R62A, R62B, R63A, R63B, R63C, R63D, R63E, R63F
	17	R60A, R60B, R60C, R60D, R60E, R60F, R61A, R61B, R61C, R61D, R61E, R61F, R62A, R62B, R63A, R63B, R63C, R63D, R63E, R63F	A21.1	18B	T64A, T64B, T64C		Prä	A11C, A13E
	18A	S63A		Prä	A11C, A13E		18B	T01B, T60A, T60B, T60C, T60D, T60E, T60F, T61A
	Prä	A11C, A13E	A21.2	04	E40A, E40B, E40C, E77A, E77B, E77C, E77D, E77F		Prä	A11C, A13E
A19.2	04	E40A, E40B, E40C, E76A, E76B, E76C, E76D		Prä	A11C, A13E	A24.2	18B	T64A, T64B, T64C
	05	F62A	A21.3	06	G40Z, G46A, G46B, G46C, G50Z, G71A, G71B		Prä	A11C, A13E
	06	G67A, G67B, G67C		Prä	A11C, A13E	A24.3	18B	T64A, T64B, T64C
	17	R60A, R60B, R60C, R60D, R60E, R60F, R61A, R61B, R61C, R61D, R61E, R61F, R62A, R62B, R63A, R63B, R63C, R63D, R63E, R63F	A21.7	05	F62A		Prä	A11C, A13E
	18A	S63A		06	G67A, G67B, G67C	A24.4	18B	T64A, T64B, T64C
	Prä	A11C, A13E		17	R60A, R60B, R60C, R60D, R60E, R60F, R61A, R61B, R61C, R61D, R61E, R61F, R62A, R62B, R63A, R63B, R63C, R63D, R63E, R63F		Prä	A11C, A13E
A19.8	04	E40A, E40B, E40C, E76A, E76B, E76C, E76D		18B	T01B, T60A, T60B, T60C, T60D, T60E, T60F, T61A	A25.0	18B	T64A, T64B, T64C
	05	F62A	A21.8	18B	T64A, T64B, T64C		Prä	A11C, A13E
	06	G67A, G67B, G67C		Prä	A11C, A13E	A25.1	18B	T64A, T64B, T64C
	17	R60A, R60B, R60C, R60D, R60E, R60F, R61A, R61B, R61C, R61D, R61E, R61F, R62A, R62B, R63A, R63B, R63C, R63D, R63E, R63F	A21.9	18B	T64A, T64B, T64C		Prä	A11C, A13E
	18A	S63A		Prä	A11C, A13E	A25.9	18B	T64A, T64B, T64C
	Prä	A11C, A13E	A22.0	09	J08A, J08B, J61A, J61B, J61C, J61D, J68Z		Prä	A11C, A13E
A19.9	04	E40A, E40B, E40C, E76A, E76B, E76C, E76D		Prä	A11C, A13E	A26.0	15	MSPNG, SPNG
	05	F62A	A22.1	04	E40A, E40B, E40C, E77A, E77B, E77C, E77D, E77F		18B	T64A, T64B, T64C
	06	G67A, G67B, G67C		Prä	A11C, A13E		Prä	A11C, A13E
	17	R60A, R60B, R60C, R60D, R60E, R60F, R61A, R61B, R61C, R61D, R61E, R61F, R62A, R62B, R63A, R63B, R63C, R63D, R63E, R63F	A22.2	06	G40Z, G46A, G46B, G46C, G50Z, G71A, G71B	A26.7	05	F62A
	18A	S63A		Prä	A11C, A13E		06	G67A, G67B, G67C
	Prä	A11C, A13E	A22.7	05	F62A		15	MSPNG, SPNG
A20.0	18B	T64A, T64B, T64C		06	G67A, G67B, G67C		17	R60A, R60B, R60C, R60D, R60E, R60F, R61A, R61B, R61C, R61D, R61E, R61F, R62A, R62B, R63A, R63B, R63C, R63D, R63E, R63F
	Prä	A11C, A13E	A22.8	18B	T64A, T64B, T64C	A26.8	15	MSPNG, SPNG
A20.1	18B	T64A, T64B, T64C		Prä	A11C, A13E		18B	T64A, T64B, T64C
	Prä	A11C, A13E	A22.9	18B	T64A, T64B, T64C		Prä	A11C, A13E
A20.2	04	E40A, E40B, E40C, E77A, E77B, E77C, E77D, E77F		Prä	A11C, A13E	A26.9	15	MSPNG, SPNG
	Prä	A11C, A13E	A23.0	18B	T64A, T64B, T64C		18B	T64A, T64B, T64C
A20.3	01	B72A, B72B, B72C	A23.1	18B	T64A, T64B, T64C		Prä	A11C, A13E
	Prä	A11C, A13E		Prä	A11C, A13E	A27.0	05	F62A
			A23.2	18B	T64A, T64B, T64C		06	G67A, G67B, G67C
				Prä	A11C, A13E		15	MSPNG, SPNG
			A23.3	18B	T64A, T64B, T64C		17	R60A, R60B, R60C, R60D, R60E, R60F, R61A, R61B, R61C, R61D, R61E, R61F, R62A, R62B, R63A, R63B, R63C, R63D, R63E, R63F
				Prä	A11C, A13E		18B	T01B, T60A, T60B, T60C, T60D, T60E, T60F, T61A
							Prä	A11C, A13E
						A27.8	01	B72A, B72B, B72C
							15	MSPNG, SPNG
							Prä	A11C, A13E





ICD	MDC	DRG	ICD	MDC	DRG	ICD	MDC	DRG
A27.9	15	MSPNG, SPNG	A32.8	15	MSPNG, SPNG	A39.3	05	F62A
	18B	T64A, T64B, T64C		18B	T64A, T64B, T64C		06	G67A, G67B, G67C
	Prä	A11C, A13E		Prä	A11C, A13E		15	MSPNG, SPNG
A28.0	15	MSPNG, SPNG	A32.9	15	MSPNG, SPNG		17	R60A, R60B, R60C, R60D, R60E, R60F, R61A, R61B, R61C, R61D, R61E, R61F, R62A, R62B, R63A, R63B, R63C, R63D, R63E, R63F
	18B	T64A, T64B, T64C		18B	T64A, T64B, T64C		18B	T01B, T60A, T60B, T60C, T60D, T60E, T60F, T61A
	Prä	A11C, A13E		Prä	A11C, A13E		Prä	A11C, A13E
A28.1	15	MSPNG, SPNG	A33	15	MSPNG, SPNG	A39.4	05	F62A
	16	Q60A, Q60B, Q60C		Prä	963Z, A11C, A13E		06	G67A, G67B, G67C
	Prä	A11C, A13E	A34	14	O04Z, O61Z		15	MSPNG, SPNG
A28.2	15	MSPNG, SPNG		Prä	A11C, A13E		17	R60A, R60B, R60C, R60D, R60E, R60F, R61A, R61B, R61C, R61D, R61E, R61F, R62A, R62B, R63A, R63B, R63C, R63D, R63E, R63F
	18B	T64A, T64B, T64C	A35	15	MSPNG, SPNG		18B	T01B, T60A, T60B, T60C, T60D, T60E, T60F, T61A
	Prä	A11C, A13E		18B	T64A, T64B, T64C		Prä	A11C, A13E
A28.8	15	MSPNG, SPNG		Prä	A11C, A13E	A39.5	05	F75A, F75B, F75C
	18B	T64A, T64B, T64C	A36.0	03	D66Z		15	MSPNG, SPNG
	Prä	A11C, A13E		Prä	A11C, A13E		17	R60A, R60B, R60C, R60D, R60E, R60F, R61A, R61B, R61C, R61D, R61E, R61F, R62A, R62B, R63A, R63B, R63C, R63D, R63E, R63F
A28.9	15	MSPNG, SPNG	A36.1	03	D66Z		18B	T01B, T60A, T60B, T60C, T60D, T60E, T60F, T61A
	18B	T64A, T64B, T64C		Prä	A11C, A13E		Prä	A11C, A13E
	Prä	A11C, A13E	A36.2	03	D66Z	A39.8	05	F62A
A30.0	18B	T64A, T64B, T64C		Prä	A11C, A13E		06	G67A, G67B, G67C
	Prä	A11C, A13E	A36.3	09	J61A, J61B, J61C, J61D, J68Z		17	R60A, R60B, R60C, R60D, R60E, R60F, R61A, R61B, R61C, R61D, R61E, R61F, R62A, R62B, R63A, R63B, R63C, R63D, R63E, R63F
A30.1	18B	T64A, T64B, T64C		Prä	A11C, A13E		18B	T01B, T60A, T60B, T60C, T60D, T60E, T60F, T61A
	Prä	A11C, A13E	A36.8	18B	T64A, T64B, T64C	A39.9	05	F62A
A30.2	18B	T64A, T64B, T64C		Prä	A11C, A13E		06	G67A, G67B, G67C
	Prä	A11C, A13E	A36.9	18B	T64A, T64B, T64C		17	R60A, R60B, R60C, R60D, R60E, R60F, R61A, R61B, R61C, R61D, R61E, R61F, R62A, R62B, R63A, R63B, R63C, R63D, R63E, R63F
A30.3	18B	T64A, T64B, T64C		Prä	A11C, A13E		18B	T01B, T60A, T60B, T60C, T60D, T60E, T60F, T61A
	Prä	A11C, A13E	A37.0	04	E40A, E40B, E40C, E70A, E70B		Prä	A11C, A13E
A30.4	18B	T64A, T64B, T64C		15	MSPNG, SPNG	A39.9	05	F62A
	Prä	A11C, A13E		Prä	A11C, A13E		06	G67A, G67B, G67C
A30.5	18B	T64A, T64B, T64C	A37.1	04	E40A, E40B, E40C, E70A, E70B		17	R60A, R60B, R60C, R60D, R60E, R60F, R61A, R61B, R61C, R61D, R61E, R61F, R62A, R62B, R63A, R63B, R63C, R63D, R63E, R63F
	Prä	A11C, A13E		15	MSPNG, SPNG		18B	T01B, T60A, T60B, T60C, T60D, T60E, T60F, T61A
A30.8	18B	T64A, T64B, T64C		Prä	A11C, A13E		Prä	A11C, A13E
	Prä	A11C, A13E	A37.8	04	E40A, E40B, E40C, E70A, E70B	A39.9	05	F62A
A30.9	18B	T64A, T64B, T64C		04	E40A, E40B, E40C, E70A, E70B		06	G67A, G67B, G67C
	Prä	A11C, A13E		15	MSPNG, SPNG		17	R60A, R60B, R60C, R60D, R60E, R60F, R61A, R61B, R61C, R61D, R61E, R61F, R62A, R62B, R63A, R63B, R63C, R63D, R63E, R63F
A31.0	04	E40A, E40B, E40C, E76A, E76B, E76C, E76D		Prä	A11C, A13E		18B	T01B, T60A, T60B, T60C, T60D, T60E, T60F, T61A
	18A	S63A	A37.9	04	E40A, E40B, E40C, E70A, E70B		Prä	A11C, A13E
	Prä	A11C, A13E		15	MSPNG, SPNG	A40.0	05	F62A
A31.1	09	J08A, J08B, J61A, J61B, J61C, J61D, J68Z		Prä	A11C, A13E		06	G67A, G67B, G67C
	18A	S63A, S63B	A38	18B	T64A, T64B, T64C		17	R60A, R60B, R60C, R60D, R60E, R60F, R61A, R61B, R61C, R61D, R61E, R61F, R62A, R62B, R63A, R63B, R63C, R63D, R63E, R63F
	Prä	A11C, A13E		Prä	A11C, A13E		18B	T01B, T60A, T60B, T60C, T60D, T60E, T60F, T61A
A31.80	18A	S63A, S63B	A39.0	01	B72A, B72B, B72C		Prä	A11C, A13E
	18B	T64A, T64B, T64C		15	MSPNG, SPNG	A40.0	05	F62A
	Prä	A11C, A13E		Prä	A11C, A13E		06	G67A, G67B, G67C
A31.88	18A	S63A, S63B	A39.1	05	F62A		15	MSPNG, SPNG
	18B	T64A, T64B, T64C		06	G67A, G67B, G67C		17	R60A, R60B, R60C, R60D, R60E, R60F, R61A, R61B, R61C, R61D, R61E, R61F, R62A, R62B, R63A, R63B, R63C, R63D, R63E, R63F
	Prä	A11C, A13E		15	MSPNG, SPNG		18A	S63A, S63B
A31.9	18A	S63A, S63B		17	R60A, R60B, R60C, R60D, R60E, R60F, R61A, R61B, R61C, R61D, R61E, R61F, R62A, R62B, R63A, R63B, R63C, R63D, R63E, R63F		18B	T01B, T60A, T60B, T60C, T60D, T60E, T60F, T61A
	18B	T64A, T64B, T64C		18B	T01B, T60A, T60B, T60C, T60D, T60E, T60F, T61A		22	Y01Z, Y02A
	Prä	A11C, A13E		Prä	A11C, A13E		Prä	A11C, A13E
A32.0	15	MSPNG, SPNG	A39.2	05	F62A	A40.1	05	F62A
	18B	T64A, T64B, T64C		06	G67A, G67B, G67C		06	G67A, G67B, G67C
	Prä	A11C, A13E		15	MSPNG, SPNG		15	MSPNG, SPNG
A32.1	01	B72A, B72B, B72C		17	R60A, R60B, R60C, R60D, R60E, R60F, R61A, R61B, R61C, R61D, R61E, R61F, R62A, R62B, R63A, R63B, R63C, R63D, R63E, R63F		17	R60A, R60B, R60C, R60D, R60E, R60F, R61A, R61B, R61C, R61D, R61E, R61F, R62A, R62B, R63A, R63B, R63C, R63D, R63E, R63F
	15	MSPNG, SPNG		18B	T01B, T60A, T60B, T60C, T60D, T60E, T60F, T61A		18A	S63A, S63B
	Prä	A11C, A13E		Prä	A11C, A13E		18B	T01B, T60A, T60B, T60C, T60D, T60E, T60F, T61A
A32.7	05	F62A		05	F62A		22	Y01Z, Y02A
	06	G67A, G67B, G67C		06	G67A, G67B, G67C		Prä	A11C, A13E
	15	MSPNG, SPNG		15	MSPNG, SPNG		Prä	A11C, A13E
	17	R60A, R60B, R60C, R60D, R60E, R60F, R61A, R61B, R61C, R61D, R61E, R61F, R62A, R62B, R63A, R63B, R63C, R63D, R63E, R63F		17	R60A, R60B, R60C, R60D, R60E, R60F, R61A, R61B, R61C, R61D, R61E, R61F, R62A, R62B, R63A, R63B, R63C, R63D, R63E, R63F		Prä	A11C, A13E
	18B	T01B, T60A, T60B, T60C, T60D, T60E, T60F, T61A		18B	T01B, T60A, T60B, T60C, T60D, T60E, T60F, T61A		Prä	A11C, A13E
	Prä	A11C, A13E		Prä	A11C, A13E		Prä	A11C, A13E

DIAG

ICD	MDC	DRG	ICD	MDC	DRG	ICD	MDC	DRG			
A40.2	05	F62A	A41.1	05	F62A	A41.52	05	F62A			
	06	G67A, G67B, G67C		06	G67A, G67B, G67C		06	G67A, G67B, G67C			
	15	MSPNG, SPNG		15	MSPNG, SPNG		15	MSPNG, SPNG			
	17	R60A, R60B, R60C, R60D, R60E, R60F, R61A, R61B, R61C, R61D, R61E, R61F, R62A, R62B, R63A, R63B, R63C, R63D, R63E, R63F		17	R60A, R60B, R60C, R60D, R60E, R60F, R61A, R61B, R61C, R61D, R61E, R61F, R62A, R62B, R63A, R63B, R63C, R63D, R63E, R63F		17	R60A, R60B, R60C, R60D, R60E, R60F, R61A, R61B, R61C, R61D, R61E, R61F, R62A, R62B, R63A, R63B, R63C, R63D, R63E, R63F			
	18A	S63A, S63B		18A	S63A, S63B		18A	S63A, S63B			
	18B	T01B, T60A, T60B, T60C, T60D, T60E, T60F, T61A		18B	T01B, T60A, T60B, T60C, T60D, T60E, T60F, T61A		18B	T01B, T60A, T60B, T60C, T60D, T60E, T60F, T61A			
	22	Y01Z, Y02A		22	Y01Z, Y02A		22	Y01Z, Y02A			
	Prä	A11C, A13E		Prä	A11C, A13E		Prä	A11C, A13E			
	A40.3	05		F62A	A41.2		05	F62A	A41.58	05	F62A
		06		G67A, G67B, G67C			06	G67A, G67B, G67C		06	G67A, G67B, G67C
15		MSPNG, SPNG	15	MSPNG, SPNG		15	MSPNG, SPNG				
17		R60A, R60B, R60C, R60D, R60E, R60F, R61A, R61B, R61C, R61D, R61E, R61F, R62A, R62B, R63A, R63B, R63C, R63D, R63E, R63F	17	R60A, R60B, R60C, R60D, R60E, R60F, R61A, R61B, R61C, R61D, R61E, R61F, R62A, R62B, R63A, R63B, R63C, R63D, R63E, R63F		17	R60A, R60B, R60C, R60D, R60E, R60F, R61A, R61B, R61C, R61D, R61E, R61F, R62A, R62B, R63A, R63B, R63C, R63D, R63E, R63F				
18A		S63A, S63B	18A	S63A, S63B		18A	S63A, S63B				
18B		T01B, T60A, T60B, T60C, T60D, T60E, T60F, T61A	18B	T01B, T60A, T60B, T60C, T60D, T60E, T60F, T61A		18B	T01B, T60A, T60B, T60C, T60D, T60E, T60F, T61A				
22		Y01Z, Y02A	22	Y01Z, Y02A		22	Y01Z, Y02A				
Prä		A11C, A13E	Prä	A11C, A13E		Prä	A11C, A13E				
A40.8		05	F62A	A41.3		05	F62A	A41.8		05	F62A
		06	G67A, G67B, G67C			06	G67A, G67B, G67C			06	G67A, G67B, G67C
	15	MSPNG, SPNG	15		MSPNG, SPNG	15	MSPNG, SPNG				
	17	R60A, R60B, R60C, R60D, R60E, R60F, R61A, R61B, R61C, R61D, R61E, R61F, R62A, R62B, R63A, R63B, R63C, R63D, R63E, R63F	17		R60A, R60B, R60C, R60D, R60E, R60F, R61A, R61B, R61C, R61D, R61E, R61F, R62A, R62B, R63A, R63B, R63C, R63D, R63E, R63F	17	R60A, R60B, R60C, R60D, R60E, R60F, R61A, R61B, R61C, R61D, R61E, R61F, R62A, R62B, R63A, R63B, R63C, R63D, R63E, R63F				
	18A	S63A, S63B	18A		S63A, S63B	18A	S63A, S63B				
	18B	T01B, T60A, T60B, T60C, T60D, T60E, T60F, T61A	18B		T01B, T60A, T60B, T60C, T60D, T60E, T60F, T61A	18B	T01B, T60A, T60B, T60C, T60D, T60E, T60F, T61A				
	22	Y01Z, Y02A	22		Y01Z, Y02A	22	Y01Z, Y02A				
	Prä	A11C, A13E	Prä		A11C, A13E	Prä	A11C, A13E				
	A40.9	05	F62A		A41.4	05	F62A		A41.9	05	F62A
		06	G67A, G67B, G67C			06	G67A, G67B, G67C			06	G67A, G67B, G67C
15		MSPNG, SPNG	15	MSPNG, SPNG		15	P65C, P66C, P67B, P67C				
17		R60A, R60B, R60C, R60D, R60E, R60F, R61A, R61B, R61C, R61D, R61E, R61F, R62A, R62B, R63A, R63B, R63C, R63D, R63E, R63F	17	R60A, R60B, R60C, R60D, R60E, R60F, R61A, R61B, R61C, R61D, R61E, R61F, R62A, R62B, R63A, R63B, R63C, R63D, R63E, R63F		17	R60A, R60B, R60C, R60D, R60E, R60F, R61A, R61B, R61C, R61D, R61E, R61F, R62A, R62B, R63A, R63B, R63C, R63D, R63E, R63F				
18A		S63A, S63B	18A	S63A, S63B		18A	S63A, S63B				
18B		T01B, T60A, T60B, T60C, T60D, T60E, T60F, T61A	18B	T01B, T60A, T60B, T60C, T60D, T60E, T60F, T61A		18B	T01B, T60A, T60B, T60C, T60D, T60E, T60F, T61A				
22		Y01Z, Y02A	22	Y01Z, Y02A		22	Y01Z, Y02A				
Prä		A11C, A13E	Prä	A11C, A13E		Prä	A11C, A13E				
A41.0		05	F62A	A41.51		05	F62A	A42.0		04	E40A, E40B, E40C, E77A, E77B, E77C, E77D, E77F
		06	G67A, G67B, G67C			06	G67A, G67B, G67C			Prä	A11C, A13E
	15	MSPNG, SPNG	15		MSPNG, SPNG	A42.1	06 G40Z, G46A, G46B, G46C, G50Z, G71A, G71B				
	17	R60A, R60B, R60C, R60D, R60E, R60F, R61A, R61B, R61C, R61D, R61E, R61F, R62A, R62B, R63A, R63B, R63C, R63D, R63E, R63F	17		R60A, R60B, R60C, R60D, R60E, R60F, R61A, R61B, R61C, R61D, R61E, R61F, R62A, R62B, R63A, R63B, R63C, R63D, R63E, R63F	Prä	A11C, A13E				
	18A	S63A, S63B	18A		S63A, S63B	A42.2	09 J08A, J08B, J61A, J61B, J61C, J61D, J68Z				
	18B	T01B, T60A, T60B, T60C, T60D, T60E, T60F, T61A	18B		T01B, T60A, T60B, T60C, T60D, T60E, T60F, T61A	Prä	A11C, A13E				
	22	Y01Z, Y02A	22		Y01Z, Y02A	A42.7	05 F62A				
	Prä	A11C, A13E	Prä		A11C, A13E	06	G67A, G67B, G67C				
						17	R60A, R60B, R60C, R60D, R60E, R60F, R61A, R61B, R61C, R61D, R61E, R61F, R62A, R62B, R63A, R63B, R63C, R63D, R63E, R63F				
						18B	T01B, T60A, T60B, T60C, T60D, T60E, T60F, T61A				
				Prä	A11C, A13E						



ICD	MDC	DRG	ICD	MDC	DRG	ICD	MDC	DRG
A42.8	18B	T64A, T64B, T64C	A48.3	05	F62A	A54.0	12	M62Z
	Prä	A11C, A13E		06	G67A, G67B, G67C		13	N61Z
A42.9	18B	T64A, T64B, T64C		17	R60A, R60B, R60C, R60D, R60E, R60F, R61A, R61B, R61C, R61D, R61E, R61F, R62A, R62B, R63A, R63B, R63C, R63D, R63E, R63F	A54.1	12	M62Z
	Prä	A11C, A13E					13	N61Z
A43.0	04	E40A, E40B, E40C, E76A, E76B, E76C, E76D				A54.2	12	M62Z
	18A	S63A, S63B					13	N61Z
	Prä	A11C, A13E		18B	T01B, T60A, T60B, T60C, T60D, T60E, T60F, T61A	A54.3	02	C60A, C60B
A43.1	09	J08A, J08B, J61A, J61B, J61C, J61D, J68Z		Prä	A11C, A13E	A54.4	08	I02A, I02B, I08A, I08B, I08C, I13A, I13B, I76A, I76B
	18A	S63A, S63B	A48.4	18B	T64A, T64B, T64C	A54.5	03	D62A, D62B, D63Z
	Prä	A11C, A13E		Prä	A11C, A13E	A54.6	06	G40Z, G46A, G46B, G46C, G50Z, G71A, G71B
A43.8	18A	S63A, S63B	A48.8	18B	T64A, T64B, T64C	A54.8	18B	T64A, T64B, T64C
	18B	T64A, T64B, T64C	A49.0	18B	T64A, T64B, T64C	A54.9	18B	T64A, T64B, T64C
	Prä	A11C, A13E	A49.1	15	P65C, P66C, P67B, P67C	A55	12	M62Z
A43.9	18A	S63A, S63B		18B	T64A, T64B, T64C		13	N61Z
	18B	T64A, T64B, T64C	A49.2	18B	T64A, T64B, T64C	A56.0	12	M62Z
	Prä	A11C, A13E	A49.3	18B	T64A, T64B, T64C		13	N61Z
A44.0	05	F62A	A49.8	18B	T64A, T64B, T64C	A56.1	12	M62Z
	06	G67A, G67B, G67C	A49.9	18B	T64A, T64B, T64C		13	N61Z
	17	R60A, R60B, R60C, R60D, R60E, R60F, R61A, R61B, R61C, R61D, R61E, R61F, R62A, R62B, R63A, R63B, R63C, R63D, R63E, R63F	A50.0	15	MSPNG, SPNG	A56.2	12	M62Z
				18B	T64A, T64B, T64C		13	N61Z
	18B	T01B, T60A, T60B, T60C, T60D, T60E, T60F, T61A	A50.1	15	MSPNG, SPNG	A56.3	06	G40Z, G46A, G46B, G46C, G50Z, G71A, G71B
	Prä	A11C, A13E	A50.2	15	MSPNG, SPNG	A56.4	03	D62A, D62B, D63Z
A44.1	18B	T64A, T64B, T64C		18B	T64A, T64B, T64C	A56.8	12	M62Z
	Prä	A11C, A13E	A50.3	02	C60A, C60B		13	N61Z
A44.8	18B	T64A, T64B, T64C		15	MSPNG, SPNG	A57	12	M62Z
	Prä	A11C, A13E	A50.4	01	B72A, B72B, B72C		13	N61Z
A44.9	18B	T64A, T64B, T64C		15	MSPNG, SPNG	A58	12	M62Z
	Prä	A11C, A13E	A50.5	18B	T64A, T64B, T64C		13	N61Z
A46	09	J11A, J64A, J64B, J64C	A50.6	18B	T64A, T64B, T64C	A59.0	12	M62Z
	15	MSPNG, SPNG	A50.7	18B	T64A, T64B, T64C		13	N61Z
	Prä	A11C, A13E	A50.9	18B	T64A, T64B, T64C	A59.8	18B	T64A, T64B, T64C
A48.0	05	F62A	A51.0	12	M62Z	A59.9	18B	T64A, T64B, T64C
	06	G67A, G67B, G67C		13	N61Z	A60.0	12	M62Z
	15	MSPNG, SPNG		18A	S63A, S63B		13	N61Z
	17	R60A, R60B, R60C, R60D, R60E, R60F, R61A, R61B, R61C, R61D, R61E, R61F, R62A, R62B, R63A, R63B, R63C, R63D, R63E, R63F	A51.1	06	G40Z, G46A, G46B, G46C, G50Z, G71A, G71B		18A	S63A, S63B
				18A	S63A, S63B	A60.1	12	M62Z
	18B	T01B, T60A, T60B, T60C, T60D, T60E, T60F, T61A	A51.2	18A	S63A, S63B		13	N61Z
	Prä	A11C, A13E		18B	T64A, T64B, T64C		18A	S63A, S63B
A48.1	04	E40A, E40B, E40C, E77A, E77B, E77C, E77D, E77F	A51.3	09	J61A, J61B, J61C, J61D, J68Z	A60.9	12	M62Z
	15	MSPNG, SPNG		18A	S63A, S63B		13	N61Z
	18A	S63A, S63B	A51.4	18A	S63A, S63B		18A	S63A, S63B
	22	Y01Z, Y02A		18B	T64A, T64B, T64C	A63.0	Prä	961Z
	Prä	A11C, A13E	A51.5	18A	S63A, S63B	A63.8	12	M62Z
A48.2	04	E40A, E40B, E40C, E77A, E77B, E77C, E77D, E77E, E77F, E77G		18B	T64A, T64B, T64C		13	N61Z
	15	MSPNG, SPNG	A51.9	18A	S63A, S63B	A64	12	M62Z
	18A	S63A, S63B		18B	T64A, T64B, T64C		13	N61Z
	22	Y01Z, Y02A	A52.0	05	F75A, F75B, F75C	A65	18B	T64A, T64B, T64C
	Prä	A11C, A13E		18A	S63A, S63B	A66.0	09	J67A, J67B, J68Z
			A52.1	01	B72A, B72B, B72C	A66.1	09	J67A, J67B, J68Z
				18A	S63A, S63B	A66.2	09	J61A, J61B, J61C, J61D, J68Z
			A52.2	01	B72A, B72B, B72C	A66.3	09	J61A, J61B, J61C, J61D, J68Z
				18A	S63A, S63B	A66.4	09	J61A, J61B, J61C, J61D, J68Z
			A52.3	01	B72A, B72B, B72C	A66.5	03	D66Z
				18A	S63A, S63B	A66.6	08	I02A, I02B, I08A, I08B, I08C, I13A, I13B, I76A, I76B
			A52.7	18A	S63A, S63B			
				18B	T64A, T64B, T64C	A66.7	18B	T64A, T64B, T64C
			A52.8	18A	S63A, S63B	A66.8	18B	T64A, T64B, T64C
				18B	T64A, T64B, T64C	A66.9	18B	T64A, T64B, T64C
			A52.9	18A	S63A, S63B	A67.0	09	J67A, J67B, J68Z
				18B	T64A, T64B, T64C	A67.1	09	J67A, J67B, J68Z
			A53.0	18A	S63A, S63B	A67.2	18B	T64A, T64B, T64C
				18B	T64A, T64B, T64C	A67.3	09	J67A, J67B, J68Z
			A53.9	18A	S63A, S63B	A67.9	18B	T64A, T64B, T64C
				18B	T64A, T64B, T64C	A68.0	18B	T64A, T64B, T64C
						A68.1	18B	T64A, T64B, T64C
						A68.9	18B	T64A, T64B, T64C



ICD	MDC	DRG	ICD	MDC	DRG	ICD	MDC	DRG
A69.0	03	D62A, D62B, D63Z	A80.9	01	B72A, B72B, B72C	A87.1	01	B73Z
A69.1	03	D62A, D62B, D63Z		Prä	A11C, A13E		18A	S63A, S63B
A69.2	18B	T64A, T64B	A81.0	01	B17A, B85A, B85B		Prä	A11C, A13E
A69.8	18B	T64A, T64B, T64C		Prä	A11C, A13E	A87.2	01	B73Z
A69.9	18B	T64A, T64B, T64C	A81.1	01	B17A, B85A, B85B		Prä	A11C, A13E
A70	04	E40A, E40B, E40C, E77A, E77B, E77C, E77D, E77E, E77F, E77G		15	MSPNG, SPNG	A87.8	01	B73Z
				Prä	A11C, A13E		18A	S63A, S63B
A71.0	02	C60A, C60B	A81.2	01	B85A, B85B, B85C		Prä	A11C, A13E
A71.1	02	C60A, C60B		18A	S63A, S63B	A87.9	01	B73Z
	15	MSPNG, SPNG		Prä	A11C, A13E		18A	S63A, S63B
A71.9	02	C60A, C60B	A81.8	01	B85A, B85B, B85C		Prä	A11C, A13E
A74.0	02	C63Z		18A	S65Z	A88.0	01	B72A, B72B, B72C
	18A	S63A, S63B		Prä	A11C, A13E		Prä	A11C, A13E
A74.8	15	MSPNG, SPNG	A81.9	01	B85A, B85B, B85C	A88.1	01	B81A, B81B, B81C
	18A	S63A, S63B		18A	S65Z		Prä	A11C, A13E
	18B	T63A, T63B, T63C		Prä	A11C, A13E	A88.8	01	B72A, B72B, B72C
A74.9	18A	S63A, S63B	A82.0	01	B72A, B72B, B72C		18A	S65Z
	18B	T63A, T63B, T63C		Prä	A11C, A13E		Prä	A11C, A13E
A75.0	18B	T64A, T64B, T64C	A82.1	01	B72A, B72B, B72C	A89	01	B72A, B72B, B72C
	Prä	A11C, A13E		Prä	A11C, A13E		15	MSPNG, SPNG
A75.1	18B	T64A, T64B, T64C	A82.9	01	B72A, B72B, B72C		18A	S65Z
	Prä	A11C, A13E		Prä	A11C, A13E		Prä	A11C, A13E
A75.2	18B	T64A, T64B, T64C	A83.0	01	B72A, B72B, B72C	A90	18B	T63A, T63B, T63C
	Prä	A11C, A13E		Prä	A11C, A13E		Prä	A11C, A13E
A75.3	18B	T64A, T64B, T64C	A83.1	01	B72A, B72B, B72C	A91	18B	T63A, T63B, T63C
	Prä	A11C, A13E		Prä	A11C, A13E		Prä	A11C, A13E
A75.9	18B	T64A, T64B, T64C	A83.2	01	B72A, B72B, B72C	A92.0	18B	T63A, T63B, T63C
	Prä	A11C, A13E		Prä	A11C, A13E		Prä	A11C, A13E
A77.0	18B	T64A, T64B, T64C	A83.3	01	B72A, B72B, B72C	A92.1	18B	T63A, T63B, T63C
	Prä	A11C, A13E		Prä	A11C, A13E		Prä	A11C, A13E
A77.1	18B	T64A, T64B, T64C	A83.4	01	B72A, B72B, B72C	A92.2	01	B72A, B72B, B72C
	Prä	A11C, A13E		Prä	A11C, A13E		Prä	A11C, A13E
A77.2	18B	T64A, T64B, T64C	A83.5	01	B72A, B72B, B72C	A92.3	18B	T63A, T63B, T63C
	Prä	A11C, A13E		Prä	A11C, A13E		Prä	A11C, A13E
A77.3	18B	T64A, T64B, T64C	A83.6	01	B72A, B72B, B72C	A92.4	18B	T63A, T63B, T63C
	Prä	A11C, A13E		Prä	A11C, A13E		Prä	A11C, A13E
A77.8	18B	T64A, T64B, T64C	A83.8	01	B72A, B72B, B72C	A92.8	18B	T63A, T63B, T63C
	Prä	A11C, A13E		Prä	A11C, A13E		Prä	A11C, A13E
A77.9	18B	T64A, T64B, T64C	A83.9	01	B72A, B72B, B72C	A92.9	18B	T63A, T63B, T63C
	Prä	A11C, A13E		Prä	A11C, A13E		Prä	A11C, A13E
A78	05	F62A	A84.0	01	B72A, B72B, B72C	A93.0	18B	T63A, T63B, T63C
	06	G67A, G67B, G67C		Prä	A11C, A13E		Prä	A11C, A13E
	17	R60A, R60B, R60C, R60D, R60E, R60F, R61A, R61B, R61C, R61D, R61E, R61F, R62A, R62B, R63A, R63B, R63C, R63D, R63E, R63F	A84.1	01	B72A, B72B, B72C	A93.1	18B	T63A, T63B, T63C
				Prä	A11C, A13E		Prä	A11C, A13E
	18B	T01B, T60A, T60B, T60C, T60D, T60E, T60F, T61A	A84.8	01	B72A, B72B, B72C	A93.2	18B	T63A, T63B, T63C
				Prä	A11C, A13E		Prä	A11C, A13E
A79.0	18B	T64A, T64B, T64C	A84.9	01	B72A, B72B, B72C	A93.8	18B	T63A, T63B, T63C
	Prä	A11C, A13E		Prä	A11C, A13E		Prä	A11C, A13E
A79.1	18B	T64A, T64B, T64C	A85.0	01	B72A, B72B, B72C	A94	18B	T63A, T63B, T63C
	Prä	A11C, A13E		18A	S65Z		Prä	A11C, A13E
A79.8	18B	T64A, T64B, T64C		Prä	A11C, A13E	A95.0	18B	T63A, T63B, T63C
	Prä	A11C, A13E	A85.1	01	B72A, B72B, B72C		Prä	A11C, A13E
A79.9	18B	T64A, T64B, T64C		18A	S65Z	A95.1	18B	T63A, T63B, T63C
	Prä	A11C, A13E	A85.2	01	B72A, B72B, B72C		Prä	A11C, A13E
A80.0	01	B72A, B72B, B72C		Prä	A11C, A13E	A95.9	18B	T63A, T63B, T63C
	Prä	A11C, A13E	A85.8	01	B72A, B72B, B72C		Prä	A11C, A13E
A80.1	01	B72A, B72B, B72C		18A	S65Z	A96.0	15	MSPNG, SPNG
	Prä	A11C, A13E		Prä	A11C, A13E		18B	T63A, T63B, T63C
A80.2	01	B72A, B72B, B72C	A86	15	MSPNG, SPNG		Prä	A11C, A13E
	Prä	A11C, A13E		18A	S65Z	A96.1	15	MSPNG, SPNG
A80.3	01	B72A, B72B, B72C		Prä	A11C, A13E		18B	T63A, T63B, T63C
	Prä	A11C, A13E	A87.0	01	B73Z	A96.2	15	MSPNG, SPNG
A80.4	18B	T63A, T63B, T63C		15	MSPNG, SPNG		18B	T63A, T63B, T63C
	Prä	A11C, A13E		18A	S63A, S63B	A96.8	15	MSPNG, SPNG
				Prä	A11C, A13E		18B	T63A, T63B, T63C
							Prä	A11C, A13E

DIAG

ICD	MDC	DRG	ICD	MDC	DRG	ICD	MDC	DRG
A96.9	15	MSPNG, SPNG	B01.8	15	MSPNG, SPNG	B15.0	07	H63A, H63B, H63C
	18B	T63A, T63B, T63C		18B	T63A, T63B, T63C		15	MSPNG, SPNG
	Prä	A11C, A13E	B01.9	15	MSPNG, SPNG		Prä	A11C, A13E
A98.0	18B	T63A, T63B, T63C		18B	T63A, T63B, T63C	B15.9	07	H63A, H63B, H63C
	Prä	A11C, A13E	B02.0	01	B72A, B72B, B72C		15	MSPNG, SPNG
A98.1	18B	T63A, T63B, T63C		15	MSPNG, SPNG	B16.0	07	H63A, H63B, H63C
	Prä	A11C, A13E		18A	S63A, S63B		15	MSPNG, SPNG
A98.2	18B	T63A, T63B, T63C		Prä	A11C, A13E		Prä	A11C, A13E
	Prä	A11C, A13E	B02.1	01	B73Z	B16.1	07	H63A, H63B, H63C
A98.3	15	MSPNG, SPNG		15	MSPNG, SPNG		15	MSPNG, SPNG
	18B	T63A, T63B, T63C		18A	S63A, S63B	B16.2	07	H63A, H63B, H63C
	Prä	A11C, A13E		Prä	A11C, A13E		15	MSPNG, SPNG
A98.4	18B	T63A, T63B, T63C	B02.2	01	B72A, B72B, B72C		Prä	A11C, A13E
	Prä	A11C, A13E		15	MSPNG, SPNG	B16.9	07	H63A, H63B, H63C
A98.5	11	L63A, L63B, L63C, L63D, L63E		18A	S63A, S63B		15	MSPNG, SPNG
	15	MSPNG, SPNG	B02.3	02	C60A, C60B	B17.0	07	H63A, H63B, H63C
	Prä	A11C, A13E		15	MSPNG, SPNG		15	MSPNG, SPNG
A98.8	18B	T63A, T63B, T63C		18A	S63A, S63B		Prä	A11C, A13E
	Prä	A11C, A13E	B02.7	15	MSPNG, SPNG	B17.1	07	H63A, H63B, H63C
A99	18B	T63A, T63B, T63C		18A	S63A, S63B		15	MSPNG, SPNG
	Prä	A11C, A13E		18B	T63A, T63B, T63C		18A	S63A, S63B
B00.0	09	J61A, J61B, J61C, J61D, J68Z	B02.8	15	MSPNG, SPNG		Prä	A11C, A13E
	15	MSPNG, SPNG		18A	S63A, S63B	B17.2	07	H63A, H63B, H63C
	18A	S63A, S63B		18B	T63A, T63B, T63C		15	MSPNG, SPNG
B00.1	15	MSPNG, SPNG	B02.9	09	J61A, J61B, J61C, J61D, J68Z		Prä	A11C, A13E
	18A	S63A, S63B		15	MSPNG, SPNG	B17.8	07	H63A, H63B, H63C
	18B	T63A, T63B, T63C		18A	S63A, S63B		15	MSPNG, SPNG
B00.2	03	D40Z, D67Z	B03	18B	T63A, T63B, T63C	B17.9	07	H63A, H63B, H63C
	15	MSPNG, SPNG	B04	18B	T63A, T63B, T63C		15	MSPNG, SPNG
	18A	S63A, S63B	B05.0	01	B72A, B72B, B72C	B18.0	07	H63A, H63B, H63C
B00.3	01	B73Z		15	MSPNG, SPNG		15	MSPNG, SPNG
	15	MSPNG, SPNG		18A	S63A, S63B	B18.1	07	H63A, H63B, H63C
	18A	S63A, S63B		Prä	A11C, A13E		15	MSPNG, SPNG
	Prä	A11C, A13E	B05.1	01	B73Z	B18.2	07	H63A, H63B, H63C
B00.4	01	B72A, B72B, B72C		15	MSPNG, SPNG		15	MSPNG, SPNG
	15	MSPNG, SPNG		18A	S63A, S63B		Prä	A11C, A13E
	18A	S63A, S63B		Prä	A11C, A13E	B18.8	07	H63A, H63B, H63C
	Prä	A11C, A13E	B05.2	04	E40A, E40B, E40C, E77A, E77B, E77C, E77D, E77E, E77F, E77G		15	MSPNG, SPNG
B00.5	02	C60A, C60B		15	MSPNG, SPNG	B18.9	07	H63A, H63B, H63C
	15	MSPNG, SPNG		18A	S63A, S63B		15	MSPNG, SPNG
	18A	S63A, S63B		18A	S63A, S63B	B19.0	07	H63A, H63B, H63C
B00.7	05	F62A		18A	S63A, S63B		15	MSPNG, SPNG
	06	G67A, G67B, G67C	B05.3	03	D62A, D62B, D63Z	B19.9	07	H63A, H63B, H63C
	15	MSPNG, SPNG		15	MSPNG, SPNG		15	MSPNG, SPNG
	17	R60A, R60B, R60C, R60D, R60E, R60F, R61A, R61B, R61C, R61D, R61E, R61F, R62A, R62B, R63A, R63B, R63C, R63D, R63E, R63F		18A	S63A, S63B	B20	14	O01C, O01D
	18A	S63A, S63B	B05.4	15	MSPNG, SPNG		15	MSPNG, SPNG
	18B	T01B, T60A, T60B, T60C, T60D, T60E, T60F, T61A		18A	S63A, S63B		18A	S63A, S63B
B00.8	15	MSPNG, SPNG		18B	T63A, T63B, T63C		20	V60A
	18A	S63A, S63B	B05.9	18A	S63A, S63B		Prä	A11C, A13E
	18B	T63A, T63B, T63C		18B	T63A, T63B, T63C	B21	14	O01C, O01D
B00.9	09	J61A, J61B, J61C, J61D, J68Z		18B	T63A, T63B, T63C		15	MSPNG, SPNG
	15	MSPNG, SPNG	B06.0	01	B72A, B72B, B72C		18A	S62Z
	18A	S63A, S63B		15	MSPNG, SPNG		20	V60A
B01.0	01	B73Z	B06.8	15	MSPNG, SPNG	B22	14	O01C, O01D
	15	MSPNG, SPNG		18B	T63A, T63B, T63C		15	MSPNG, SPNG
	Prä	A11C, A13E	B06.9	18B	T63A, T63B, T63C		18A	S64Z
B01.1	01	B72A, B72B, B72C	B07	09	J67A, J67B, J68Z		20	V60A
	15	MSPNG, SPNG	B08.0	18B	T63A, T63B, T63C		Prä	A11C, A13E
	Prä	A11C, A13E	B08.1	09	J67A, J67B, J68Z	B23.0	14	O01C, O01D
B01.2	04	E40A, E40B, E40C, E77A, E77B, E77C, E77D, E77E, E77F, E77G	B08.2	18B	T63A, T63B, T63C		15	MSPNG, SPNG
	15	MSPNG, SPNG	B08.3	18B	T63A, T63B, T63C		18A	S64Z
	Prä	A11C, A13E	B08.4	18B	T63A, T63B, T63C		20	V60A
	15	MSPNG, SPNG	B08.5	03	D62A, D62B, D63Z		Prä	961Z, A11C, A13E
	Prä	A11C, A13E		15	MSPNG, SPNG	B23.8	14	O01C, O01D
				18B	T63A, T63B, T63C		15	MSPNG, SPNG
			B08.8	18B	T63A, T63B, T63C		18A	S64Z
			B09	15	P65C, P66C, P67B, P67C		20	V60A
				18B	T63A, T63B, T63C		Prä	A11C, A13E

DIAG

ICD	MDC	DRG	ICD	MDC	DRG	ICD	MDC	DRG
B24	14	O01C, O01D	B33.3	18B	T63A, T63B, T63C	B37.7	05	F62A
	15	MSPNG, SPNG	B33.4	18B	T63A, T63B, T63C		06	G67A, G67B, G67C
	18A	S64Z		Prä	A11C, A13E		17	R60A, R60B, R60C, R60D, R60E, R60F, R61A, R61B, R61C, R61D, R61E, R61F, R62A, R62B, R63A, R63B, R63C, R63D, R63E, R63F
	20	V60A	B33.8	18B	T63A, T63B, T63C		18A	S63A, S63B
	Prä	A11C, A13E	B34.0	15	MSPNG, SPNG		18B	T01B, T60A, T60B, T60C, T60D, T60E, T60F, T61A
B25.0	04	E40A, E40B, E40C, E77A, E77B, E77C, E77D, E77F	B34.1	18B	T63A, T63B, T63C		Prä	A11C, A13E
	06	G40Z, G48A	B34.2	18B	T63A, T63B, T63C	B37.81	06	G40Z, G46A, G46B, G46C, G50Z, G67A, G67B, G67C, G67D
	15	MSPNG, SPNG	B34.3	18B	T63A, T63B, T63C		15	MSPNG, SPNG
	18A	S63A, S63B	B34.4	18A	S63A, S63B		18A	S63A, S63B
	Prä	A11C, A13E		18B	T63A, T63B, T63C		18B	T64A, T64B, T64C
B25.1	06	G40Z, G48A	B34.8	18B	T63A, T63B, T63C	B37.9	18A	S63A, S63B
	15	MSPNG, SPNG	B34.9	18A	S63A, S63B		18B	T64A, T64B, T64C
	18A	S63A, S63B		18B	T63A, T63B, T63C	B38.0	04	E40A, E40B, E40C, E77A, E77B, E77C, E77D, E77E, E77F, E77G
	18B	T63A, T63B	B35.0	09	J67A, J67B, J68Z		15	MSPNG, SPNG
	Prä	A11C, A13E		18A	S63A, S63B		18A	S63A, S63B
B25.2	06	G40Z, G48A	B35.1	09	J67A, J67B, J68Z	B37.88	18A	S63A, S63B
	15	MSPNG, SPNG		18A	S63A, S63B		18B	T64A, T64B, T64C
	18A	S63A, S63B	B35.2	09	J67A, J67B, J68Z	B37.9	18A	S63A, S63B
	18B	T63A, T63B		18A	S63A, S63B		18B	T64A, T64B, T64C
	Prä	A11C, A13E	B35.3	09	J02A, J02B, J03A, J03B, J04A, J04B, J67A, J67B, J68Z	B38.1	04	E40A, E40B, E40C, E77A, E77B, E77C, E77D, E77E, E77F, E77G
B25.80	06	G40Z, G48A		18A	S63A, S63B		15	MSPNG, SPNG
	15	MSPNG, SPNG	B35.4	09	J67A, J67B, J68Z		18A	S63A, S63B
	18A	S63A, S63B		18A	S63A, S63B		Prä	A11C, A13E
	18B	T63A, T63B	B35.5	09	J67A, J67B, J68Z	B38.1	04	E40A, E40B, E40C, E77A, E77B, E77C, E77D, E77E, E77F, E77G
B25.88	06	G40Z, G48A		18A	S63A, S63B		15	MSPNG, SPNG
	15	MSPNG, SPNG	B35.6	09	J67A, J67B, J68Z		18A	S63A, S63B
	18A	S63A, S63B		18A	S63A, S63B		Prä	A11C, A13E
	18B	T63A, T63B	B35.8	09	J67A, J67B, J68Z	B38.2	04	E40A, E40B, E40C, E77A, E77B, E77C, E77D, E77E, E77F, E77G
B25.9	06	G40Z, G48A		18A	S63A, S63B		15	MSPNG, SPNG
	15	MSPNG, SPNG	B35.9	09	J67A, J67B, J68Z		18A	S63A, S63B
	18A	S63A, S63B		18A	S63A, S63B		Prä	A11C, A13E
	18B	T63A, T63B	B36.0	09	J67A, J67B, J68Z	B38.3	09	J61A, J61B, J61C, J61D, J68Z
B26.0	12	M62Z		18A	S63A, S63B		15	MSPNG, SPNG
	15	MSPNG, SPNG	B36.1	09	J67A, J67B, J68Z		18A	S63A, S63B
B26.1	01	B73Z		18A	S63A, S63B	B38.4	09	J61A, J61B, J61C, J61D, J68Z
	15	MSPNG, SPNG	B36.2	09	J67A, J67B, J68Z		15	MSPNG, SPNG
	Prä	A11C, A13E		18A	S63A, S63B	B38.4	18A	S63A, S63B
B26.2	01	B72A, B72B, B72C	B36.3	09	J67A, J67B, J68Z	B38.4	01	B72A, B72B, B72C
	15	MSPNG, SPNG		18A	S63A, S63B		15	MSPNG, SPNG
	Prä	A11C, A13E	B36.8	09	J67A, J67B, J68Z	B38.4	18A	S63A, S63B
B26.3	07	H62A, H62B		18A	S63A, S63B		18A	S63A, S63B
	15	MSPNG, SPNG	B36.9	09	J67A, J67B, J68Z		Prä	A11C, A13E
B26.8	15	MSPNG, SPNG		18A	S63A, S63B	B38.7	05	F62A
	18B	T63A, T63B, T63C	B37.0	03	D40Z, D67Z		06	G67A, G67B, G67C
B26.9	18B	T63A, T63B, T63C		18A	S63A, S63B		15	MSPNG, SPNG
B27.0	15	MSPNG, SPNG	B37.1	04	E40A, E40B, E40C, E77A, E77B, E77C, E77D, E77F		17	R60A, R60B, R60C, R60D, R60E, R60F, R61A, R61B, R61C, R61D, R61E, R61F, R62A, R62B, R63A, R63B, R63C, R63D, R63E, R63F
B27.1	15	MSPNG, SPNG		15	MSPNG, SPNG		18A	S63A, S63B
	18B	T63A, T63B, T63C		18A	S63A, S63B		18B	T01B, T60A, T60B, T60C, T60D, T60E, T60F, T61A
B27.8	15	MSPNG, SPNG		Prä	A11C, A13E	B38.8	Prä	A11C, A13E
	18B	T63A, T63B, T63C	B37.2	09	J67A, J67B, J68Z		15	MSPNG, SPNG
B27.9	15	MSPNG, SPNG		15	MSPNG, SPNG		18A	S63A, S63B
	18B	T63A, T63B, T63C	B37.3	13	N61Z	B38.8	18A	S63A, S63B
B30.0	02	C63Z	B37.4	12	M62Z		18B	T64A, T64B, T64C
B30.1	02	C63Z		13	N61Z	B38.9	18A	S63A, S63B
	15	MSPNG, SPNG	B37.5	01	B72A, B72B, B72C		18B	T64A, T64B, T64C
B30.2	02	C63Z		15	MSPNG, SPNG	B39.0	04	E40A, E40B, E40C, E60A, E60B, E74Z
B30.3	02	C63Z		18A	S63A, S63B		15	MSPNG, SPNG
	15	MSPNG, SPNG	B37.6	05	F15Z, F61A, F61B		18A	S63A, S63B
B30.8	02	C63Z		15	MSPNG, SPNG		Prä	A11C, A13E
B30.9	02	C63Z		18A	S63A, S63B			
B33.0	04	E40A, E40B, E40C, E77A, E77B, E77C, E77D, E77E, E77F, E77G		Prä	A11C, A13E			
B33.1	18B	T63A, T63B, T63C						
B33.2	05	F75A, F75B, F75C						
	15	MSPNG, SPNG						
	Prä	A11C, A13E						



ICD	MDC	DRG	ICD	MDC	DRG	ICD	MDC	DRG
B39.1	04	E40A, E40B, E40C, E60A, E60B, E74Z	B41.9	15	MSPNG, SPNG	B45.3	15	MSPNG, SPNG
	15	MSPNG, SPNG		18B	T64A, T64B, T64C		18A	S63A, S63B
	18A	S63A, S63B	B42.0	04	E40A, E40B, E40C, E77A, E77B, E77C, E77D, E77E, E77F, E77G		18B	T64A, T64B, T64C
	Prä	A11C, A13E		Prä	A11C, A13E	B45.7	05	F62A
B39.2	04	E40A, E40B, E40C, E60A, E60B, E74Z	B42.1	18B	T64A, T64B, T64C		06	G67A, G67B, G67C
	15	MSPNG, SPNG	B42.7	05	F62A		15	MSPNG, SPNG
	18A	S63A, S63B		06	G67A, G67B, G67C		17	R60A, R60B, R60C, R60D, R60E, R60F, R61A, R61B, R61C, R61D, R61E, R61F, R62A, R62B, R63A, R63B, R63C, R63D, R63E, R63F
	Prä	A11C, A13E		17	R60A, R60B, R60C, R60D, R60E, R60F, R61A, R61B, R61C, R61D, R61E, R61F, R62A, R62B, R63A, R63B, R63C, R63D, R63E, R63F		18A	S63A, S63B
B39.3	05	F62A		18B	T01B, T60A, T60B, T60C, T60D, T60E, T60F, T61A		18B	T01B, T60A, T60B, T60C, T60D, T60E, T60F, T61A
	06	G67A, G67B, G67C	B42.8	18B	T64A, T64B, T64C	B45.8	15	MSPNG, SPNG
	17	R60A, R60B, R60C, R60D, R60E, R60F, R61A, R61B, R61C, R61D, R61E, R61F, R62A, R62B, R63A, R63B, R63C, R63D, R63E, R63F	B42.9	18B	T64A, T64B, T64C		18A	S63A, S63B
	18A	S63A, S63B	B43.0	18B	T64A, T64B, T64C	B45.9	15	MSPNG, SPNG
	18B	T01B, T60A, T60B, T60C, T60D, T60E, T60F, T61A	B43.1	18B	T64A, T64B, T64C		18A	S63A, S63B
	Prä	A11C, A13E		Prä	A11C, A13E		18B	T64A, T64B, T64C
B39.4	18A	S63A, S63B	B43.2	18B	T64A, T64B, T64C	B46.0	04	E40A, E40B, E40C, E77A, E77B, E77C, E77D, E77E, E77F, E77G
	18B	T64A, T64B, T64C	B43.8	18B	T64A, T64B, T64C		15	MSPNG, SPNG
	Prä	A11C, A13E	B43.9	18B	T64A, T64B, T64C		Prä	A11C, A13E
B39.5	18A	S63A, S63B	B44.0	04	E40A, E40B, E40C, E77A, E77B, E77C, E77D, E77E, E77F, E77G	B46.1	01	B72A, B72B, B72C
	18B	T64A, T64B, T64C		15	MSPNG, SPNG		15	MSPNG, SPNG
	Prä	A11C, A13E		18A	S63A, S63B		Prä	A11C, A13E
B39.9	18A	S63A, S63B	B44.1	04	E40A, E40B, E40C, E77A, E77B, E77C, E77D, E77E, E77F, E77G	B46.2	15	MSPNG, SPNG
	18B	T64A, T64B, T64C		15	MSPNG, SPNG		18B	T64A, T64B, T64C
	Prä	A11C, A13E		18A	S63A, S63B	B46.3	15	MSPNG, SPNG
B40.0	04	E40A, E40B, E40C, E77A, E77B, E77C, E77D, E77E, E77F, E77G	B44.2	15	MSPNG, SPNG		18B	T64A, T64B, T64C
	15	MSPNG, SPNG		18A	S63A, S63B	B46.4	05	F62A
	Prä	A11C, A13E		18B	T64A, T64B, T64C		06	G67A, G67B, G67C
B40.1	04	E40A, E40B, E40C, E77A, E77B, E77C, E77D, E77E, E77F, E77G	B44.7	05	F62A		15	MSPNG, SPNG
	15	MSPNG, SPNG		06	G67A, G67B, G67C		17	R60A, R60B, R60C, R60D, R60E, R60F, R61A, R61B, R61C, R61D, R61E, R61F, R62A, R62B, R63A, R63B, R63C, R63D, R63E, R63F
	Prä	A11C, A13E		15	MSPNG, SPNG		18B	T01B, T60A, T60B, T60C, T60D, T60E, T60F, T61A
B40.2	04	E40A, E40B, E40C, E77A, E77B, E77C, E77D, E77E, E77F, E77G		17	R60A, R60B, R60C, R60D, R60E, R60F, R61A, R61B, R61C, R61D, R61E, R61F, R62A, R62B, R63A, R63B, R63C, R63D, R63E, R63F	B46.5	15	MSPNG, SPNG
	15	MSPNG, SPNG		18A	S63A, S63B		18B	T64A, T64B, T64C
	Prä	A11C, A13E		18B	T01B, T60A, T60B, T60C, T60D, T60E, T60F, T61A	B46.8	15	MSPNG, SPNG
B40.3	15	MSPNG, SPNG	B44.8	15	MSPNG, SPNG		18B	T64A, T64B, T64C
	18B	T64A, T64B, T64C		18A	S63A, S63B	B46.9	15	MSPNG, SPNG
B40.7	15	MSPNG, SPNG		18B	T64A, T64B, T64C		18B	T64A, T64B, T64C
	18B	T64A, T64B, T64C	B44.9	15	MSPNG, SPNG	B47.0	15	MSPNG, SPNG
	Prä	A11C, A13E		18A	S63A, S63B		18B	T64A, T64B, T64C
B40.8	15	MSPNG, SPNG		18B	T64A, T64B, T64C	B47.1	15	MSPNG, SPNG
	18B	T64A, T64B, T64C	B45.0	04	E40A, E40B, E40C, E77A, E77B, E77C, E77D, E77E, E77F, E77G		18B	T64A, T64B, T64C
B40.9	15	MSPNG, SPNG		15	MSPNG, SPNG	B47.9	18B	T64A, T64B, T64C
	18B	T64A, T64B, T64C		18A	S63A, S63B	B48.0	18B	T64A, T64B, T64C
B41.0	15	MSPNG, SPNG		Prä	A11C, A13E	B48.1	18B	T64A, T64B, T64C
	18B	T64A, T64B, T64C		15	MSPNG, SPNG	B48.2	15	MSPNG, SPNG
	Prä	A11C, A13E	B45.1	01	B72A, B72B, B72C		18B	T64A, T64B, T64C
B41.7	05	F62A		15	MSPNG, SPNG	B48.3	18B	T64A, T64B, T64C
	06	G67A, G67B, G67C		18A	S63A, S63B	B48.4	18B	T64A, T64B, T64C
	15	MSPNG, SPNG		Prä	A11C, A13E	B48.7	15	MSPNG, SPNG
	17	R60A, R60B, R60C, R60D, R60E, R60F, R61A, R61B, R61C, R61D, R61E, R61F, R62A, R62B, R63A, R63B, R63C, R63D, R63E, R63F	B45.2	15	MSPNG, SPNG		18A	S63A, S63B
	18B	T01B, T60A, T60B, T60C, T60D, T60E, T60F, T61A		18A	S63A, S63B	B48.8	18B	T64A, T64B, T64C
	Prä	A11C, A13E		18B	T64A, T64B, T64C	B49	18B	T64A, T64B, T64C
B41.8	15	MSPNG, SPNG		18B	T64A, T64B, T64C			
	18B	T64A, T64B, T64C						



ICD	MDC	DRG	ICD	MDC	DRG	ICD	MDC	DRG	
B50.0	01	B72A, B72B, B72C	B55.0	05	F62A	B60.1	18A	S63A, S63B	
	15	MSPNG, SPNG		06	G67A, G67B, G67C		18B	T64A, T64B, T64C	
	Prä	A11C, A13E		17	R60A, R60B, R60C, R60D, R60E, R60F, R61A, R61B, R61C, R61D, R61E, R61F, R62A, R62B, R63A, R63B, R63C, R63D, R63E, R63F		Prä	A11C, A13E	
B50.8	05	F62A	B55.1	09	J61A, J61B, J61C, J61D, J68Z	B60.2	18A	S63A, S63B	
	06	G67A, G67B, G67C		Prä	A11C, A13E		18B	T64A, T64B, T64C	
	15	MSPNG, SPNG		18A	S63A, S63B		Prä	A11C, A13E	
B50.9	17	R60A, R60B, R60C, R60D, R60E, R60F, R61A, R61B, R61C, R61D, R61E, R61F, R62A, R62B, R63A, R63B, R63C, R63D, R63E, R63F	B55.2	09	J61A, J61B, J61C, J61D, J68Z	B60.8	18B	T64A, T64B, T64C	
	18B	T01B, T60A, T60B, T60C, T60D, T60E, T60F, T61A		Prä	A11C, A13E		B64	18B T64A, T64B, T64C	
	Prä	A11C, A13E		B55.9	18B T64A, T64B, T64C		B65.0	11 L63A, L63B, L63C, L63D, L63E	
B51.0	15	MSPNG, SPNG	B56.0	18B	T64A, T64B, T64C	B65.1	07	H63A, H63B, H63C	
	18B	T64A, T64B, T64C		Prä	A11C, A13E		Prä	A11C, A13E	
	Prä	A11C, A13E		B56.1	18B T64A, T64B, T64C		B65.2	18B T64A, T64B, T64C	
B51.8	05	F62A	B56.9	18B	T64A, T64B, T64C	B65.3	09	J61A, J61B, J61C, J61D, J68Z	
	06	G67A, G67B, G67C		Prä	A11C, A13E		B65.8	18B T64A, T64B, T64C	
	15	MSPNG, SPNG		B57.0	05 F75A, F75B, F75C		B65.9	18B T64A, T64B, T64C	
B51.9	17	R60A, R60B, R60C, R60D, R60E, R60F, R61A, R61B, R61C, R61D, R61E, R61F, R62A, R62B, R63A, R63B, R63C, R63D, R63E, R63F	B57.1	18B	T64A, T64B, T64C	B66.0	07	H63A, H63B, H63C	
	18B	T01B, T60A, T60B, T60C, T60D, T60E, T60F, T61A		Prä	A11C, A13E		B66.1	07 H63A, H63B, H63C	
	Prä	A11C, A13E		B57.2	05 F75A, F75B, F75C		B66.2	18B T64A, T64B, T64C	
B52.0	15	MSPNG, SPNG	B57.3	18B	T64A, T64B, T64C	B66.3	07	H63A, H63B, H63C	
	18B	T64A, T64B, T64C		Prä	A11C, A13E		B66.4	04 E40A, E40B, E40C, E77A, E77B, E77C, E77D, E77E, E77F, E77G	
	Prä	A11C, A13E		B57.4	18B T64A, T64B, T64C		B66.5	07 H63A, H63B, H63C	
B52.8	05	F62A	B57.5	18B	T64A, T64B, T64C	B66.8	18B	T64A, T64B, T64C	
	06	G67A, G67B, G67C		Prä	A11C, A13E		B66.9	18B T64A, T64B, T64C	
	15	MSPNG, SPNG		B58.0	02 C63Z		B67.0	07 H63A, H63B, H63C	
B52.9	17	R60A, R60B, R60C, R60D, R60E, R60F, R61A, R61B, R61C, R61D, R61E, R61F, R62A, R62B, R63A, R63B, R63C, R63D, R63E, R63F	B58.1	15	MSPNG, SPNG	B67.1	04	E40A, E40B, E40C, E77A, E77B, E77C, E77D, E77E, E77F, E77G	
	18B	T01B, T60A, T60B, T60C, T60D, T60E, T60F, T61A		18A	S63A, S63B		B67.2	Prä	A11C, A13E
	Prä	A11C, A13E		07	H63A, H63B, H63C			B67.3	18B T64A, T64B, T64C
15	MSPNG, SPNG	15	MSPNG, SPNG	B67.4	18B T64A, T64B, T64C				
B53.0	18B	T64A, T64B, T64C	B58.2	18A	S63A, S63B	B67.5	07	H63A, H63B, H63C	
	Prä	A11C, A13E		Prä	A11C, A13E		B67.6	18B T64A, T64B, T64C	
	15	MSPNG, SPNG		01	B72A, B72B, B72C		B67.7	18B T64A, T64B, T64C	
B53.1	18B	T64A, T64B, T64C	B58.3	15	MSPNG, SPNG	B67.8	07	H63A, H63B, H63C	
	Prä	A11C, A13E		18A	S63A, S63B		B67.9	18B T64A, T64B, T64C	
	15	MSPNG, SPNG		Prä	A11C, A13E		B68.0	06 G40Z, G46A, G46B, G46C, G50Z, G67A, G67B, G67C, G67D	
B53.8	18B	T64A, T64B, T64C	B58.8	15	MSPNG, SPNG	B68.1	06	G40Z, G46A, G46B, G46C, G50Z, G67A, G67B, G67C, G67D	
	Prä	A11C, A13E		18A	S63A, S63B		B68.9	06 G40Z, G46A, G46B, G46C, G50Z, G67A, G67B, G67C, G67D	
	15	MSPNG, SPNG		18B	T64A, T64B, T64C		B69.0	01 B72A, B72B, B72C	
B54	15	MSPNG, SPNG	B58.9	15	MSPNG, SPNG	B69.1	02	C63Z	
	18B	T64A, T64B, T64C		18A	S63A, S63B		B69.8	06 G40Z, G46A, G46B, G46C, G50Z, G67A, G67B, G67C, G67D	
	Prä	A11C, A13E		18B	T64A, T64B, T64C		B69.9	06 G40Z, G46A, G46B, G46C, G50Z, G67A, G67B, G67C, G67D	
B55.8	15	MSPNG, SPNG	B59	04	E40A, E40B, E40C, E77A, E77B, E77C, E77D, E77E, E77F, E77G	B60.0	18A	S63A, S63B	
	18B	T64A, T64B, T64C		15	MSPNG, SPNG		18B	T64A, T64B, T64C	
	Prä	A11C, A13E		18A	S63A, S63B		Prä	A11C, A13E	





ICD	MDC	DRG	ICD	MDC	DRG	ICD	MDC	DRG
B70.0	06	G40Z, G46A, G46B, G46C, G50Z, G67A, G67B, G67C, G67D	B81.0	06	G40Z, G46A, G46B, G46C, G50Z, G67A, G67B, G67C, G67D	B95.5	Prä	961Z
B70.1	06	G40Z, G46A, G46B, G46C, G50Z, G67A, G67B, G67C, G67D	B81.1	06	G40Z, G46A, G46B, G46C, G50Z, G67A, G67B, G67C, G67D	B95.6	Prä	961Z
B71.0	06	G40Z, G46A, G46B, G46C, G50Z, G67A, G67B, G67C, G67D	B81.2	06	G40Z, G46A, G46B, G46C, G50Z, G67A, G67B, G67C, G67D	B95.7	Prä	961Z
B71.1	06	G40Z, G46A, G46B, G46C, G50Z, G67A, G67B, G67C, G67D	B81.3	06	G40Z, G46A, G46B, G46C, G50Z, G67A, G67B, G67C, G67D	B95.8	Prä	961Z
B71.8	06	G40Z, G46A, G46B, G46C, G50Z, G67A, G67B, G67C, G67D	B81.4	18B	T64A, T64B, T64C	B95.90	Prä	961Z
B71.9	06	G40Z, G46A, G46B, G46C, G50Z, G67A, G67B, G67C, G67D	B81.8	06	G40Z, G46A, G46B, G46C, G50Z, G67A, G67B, G67C, G67D	B95.91	Prä	961Z
B72	18B	T64A, T64B, T64C	B82.0	06	G40Z, G46A, G46B, G46C, G50Z, G67A, G67B, G67C, G67D	B96.0	Prä	961Z
B73	18B	T64A, T64B, T64C	B82.9	06	G40Z, G46A, G46B, G46C, G50Z, G67A, G67B, G67C, G67D	B96.2	Prä	961Z
B74.0	18B	T64A, T64B, T64C	B83.0	18B	T64A, T64B, T64C	B96.3	Prä	961Z
B74.1	18B	T64A, T64B, T64C	B83.1	18B	T64A, T64B, T64C	B96.5	Prä	961Z
B74.2	18B	T64A, T64B, T64C	B83.2	18B	T64A, T64B, T64C	B96.6	Prä	961Z
B74.3	18B	T64A, T64B, T64C	B83.3	18B	T64A, T64B, T64C	B96.7	Prä	961Z
B74.4	18B	T64A, T64B, T64C	B83.4	18B	T64A, T64B, T64C	B96.8	Prä	961Z
B74.8	18B	T64A, T64B, T64C	B83.8	18B	T64A, T64B, T64C	B97.0	15	MSPNG, SPNG
B74.9	18B	T64A, T64B, T64C	B83.9	18B	T64A, T64B, T64C	B97.1	15	MSPNG, SPNG
B75	18B	T64A, T64B, T64C	B85.0	09	J67A, J67B, J68Z	B97.2	Prä	961Z
B76.0	06	G40Z, G46A, G46B, G46C, G50Z, G67A, G67B, G67C, G67D	B85.1	09	J67A, J67B, J68Z	B97.3	Prä	961Z
B76.1	06	G40Z, G46A, G46B, G46C, G50Z, G67A, G67B, G67C, G67D	B85.2	09	J67A, J67B, J68Z	B97.4	04	E65A, E65B, E65C, E69A
B76.8	06	G40Z, G46A, G46B, G46C, G50Z, G67A, G67B, G67C, G67D	B85.3	09	J67A, J67B, J68Z	B97.5	Prä	961Z
B76.9	06	G40Z, G46A, G46B, G46C, G50Z, G67A, G67B, G67C, G67D	B85.4	09	J67A, J67B, J68Z	B97.6	Prä	961Z
B77.0	06	G40Z, G46A, G46B, G46C, G50Z, G67A, G67B, G67C, G67D	B86	09	J67A, J67B, J68Z	B97.7	Prä	961Z
B77.8	06	G40Z, G46A, G46B, G46C, G50Z, G67A, G67B, G67C, G67D	B87.0	09	J67A, J67B, J68Z	B97.8	Prä	961Z
B77.9	06	G40Z, G46A, G46B, G46C, G50Z, G67A, G67B, G67C, G67D	B87.1	09	J67A, J67B, J68Z	B98.0	Prä	961Z
B78.0	06	G40Z, G46A, G46B, G46C, G50Z, G67A, G67B, G67C, G67D	B87.2	09	J67A, J67B, J68Z	B98.1	Prä	961Z
B78.1	06	G40Z, G46A, G46B, G46C, G50Z, G67A, G67B, G67C, G67D	B87.3	09	J67A, J67B, J68Z	B99	15	P65C, P66C, P67B, P67C
B78.7	06	G40Z, G46A, G46B, G46C, G50Z, G67A, G67B, G67C, G67D	B87.4	09	J67A, J67B, J68Z	18B	T64A, T64B, T64C	
B78.9	06	G40Z, G46A, G46B, G46C, G50Z, G67A, G67B, G67C, G67D	B87.8	09	J67A, J67B, J68Z	C00.0	03	D06B, D08A, D08B, D09Z, D25A, D25B, D28Z, D60A, D60B
B79	06	G40Z, G46A, G46B, G46C, G50Z, G67A, G67B, G67C, G67D	B87.9	09	J67A, J67B, J68Z	06	G67A, G67B, G67C	
B80	06	G40Z, G46A, G46B, G46C, G50Z, G67A, G67B, G67C, G67D	B88.0	09	J67A, J67B, J68Z	15	MSPNG, SPNG	
			B88.1	09	J67A, J67B, J68Z	Prä	A11C, A13E	
			B88.2	09	J67A, J67B, J68Z	C00.1	03	D06B, D08A, D08B, D09Z, D25A, D25B, D28Z, D60A, D60B
			B88.3	09	J67A, J67B, J68Z	06	G67A, G67B, G67C	
			B88.8	18A	S63A, S63B	15	MSPNG, SPNG	
			B88.9	18B	T64A, T64B, T64C	Prä	A11C, A13E	
			B89	18B	T64A, T64B, T64C	C00.2	03	D06B, D08A, D08B, D09Z, D25A, D25B, D28Z, D60A, D60B
			B90.0	Prä	961Z	06	G67A, G67B, G67C	
			B90.1	Prä	961Z	15	MSPNG, SPNG	
			B90.2	Prä	961Z	Prä	A11C, A13E	
			B90.8	Prä	961Z	C00.3	03	D06B, D08A, D08B, D09Z, D25A, D25B, D28Z, D60A, D60B
			B90.9	04	E40A, E40B, E40C	06	G67A, G67B, G67C	
			B91	Prä	961Z	15	MSPNG, SPNG	
			B92	Prä	961Z	Prä	A11C, A13E	
			B94.0	Prä	961Z	C00.4	03	D06B, D08A, D08B, D09Z, D25A, D25B, D28Z, D60A, D60B
			B94.1	Prä	961Z	06	G67A, G67B, G67C	
			B94.2	Prä	961Z	15	MSPNG, SPNG	
			B94.8	Prä	961Z	Prä	A11C, A13E	
			B94.9	Prä	961Z	C00.5	03	D06B, D08A, D08B, D09Z, D25A, D25B, D28Z, D60A, D60B
			B95.0	Prä	961Z	06	G67A, G67B, G67C	
			B95.1	Prä	961Z	15	MSPNG, SPNG	
			B95.2	Prä	961Z	Prä	A11C, A13E	
			B95.3	Prä	961Z			
			B95.41	Prä	961Z			
			B95.42	Prä	961Z			
			B95.48	Prä	961Z			









ICD	MDC	DRG	ICD	MDC	DRG	ICD	MDC	DRG
C23	06	G67A, G67B, G67C	C26.0	06	G16A, G16B, G19A, G38Z, G40Z, G46A, G46B, G46C, G47Z, G60A, G60B, G67A, G67B, G67C	C31.9	03	D06B, D08A, D08B, D09Z, D25A, D25B, D28Z, D35Z, D60A, D60B
	07	H07A, H08A, H09B, H41B, H61A, H61B		15	MSPNG, SPNG		06	G67A, G67B, G67C
	Prä	A11C, A13E		Prä	A11C, A13E		15	MSPNG, SPNG
C24.0	06	G67A, G67B, G67C	C26.1	06	G67A, G67B, G67C	C32.0	03	D06B, D08A, D08B, D09Z, D25A, D25B, D28Z, D60A, D60B
	07	H07A, H08A, H09B, H41B, H61A, H61B		15	MSPNG, SPNG		06	G67A, G67B, G67C
	Prä	A11C, A13E		17	R01A, R01B, R02Z, R11A, R11B, R11C, R61A, R61B, R61C, R61D, R61E, R61F		15	MSPNG, SPNG
C24.1	06	G67A, G67B, G67C	C26.8	06	G16A, G16B, G19A, G38Z, G40Z, G46A, G46B, G46C, G47Z, G60A, G60B, G67A, G67B, G67C	C32.1	03	D06B, D08A, D08B, D09Z, D25A, D25B, D28Z, D60A, D60B
	07	H07A, H08A, H09B, H41B, H61A, H61B		15	MSPNG, SPNG		06	G67A, G67B, G67C
	Prä	A11C, A13E		Prä	A11C, A13E		15	MSPNG, SPNG
C24.8	06	G67A, G67B, G67C	C26.9	06	G16A, G16B, G19A, G38Z, G40Z, G46A, G46B, G46C, G47Z, G60A, G60B, G67A, G67B, G67C	C32.2	03	D06B, D08A, D08B, D09Z, D25A, D25B, D28Z, D60A, D60B
	07	H07A, H08A, H09B, H41B, H61A, H61B		15	MSPNG, SPNG		06	G67A, G67B, G67C
	Prä	A11C, A13E		Prä	A11C, A13E		15	MSPNG, SPNG
C24.9	06	G67A, G67B, G67C	C30.0	03	D06B, D08A, D08B, D09Z, D25A, D25B, D28Z, D35Z, D60A, D60B	C32.3	03	D06B, D08A, D08B, D09Z, D25A, D25B, D28Z, D60A, D60B
	07	H07A, H08A, H09B, H41B, H61A, H61B		06	G67A, G67B, G67C		06	G67A, G67B, G67C
	Prä	A11C, A13E		15	MSPNG, SPNG		15	MSPNG, SPNG
C25.0	06	G67A, G67B, G67C	C30.1	03	D06B, D08A, D08B, D09Z, D25A, D25B, D28Z, D35Z, D60A, D60B	C32.8	03	D06B, D08A, D08B, D09Z, D25A, D25B, D28Z, D60A, D60B
	07	H07A, H08A, H09B, H41B, H61A, H61B		06	G67A, G67B, G67C		06	G67A, G67B, G67C
	Prä	A11C, A13E		15	MSPNG, SPNG		15	MSPNG, SPNG
C25.1	06	G67A, G67B, G67C	C31.0	03	D06B, D08A, D08B, D09Z, D25A, D25B, D28Z, D35Z, D60A, D60B	C32.9	03	D06B, D08A, D08B, D09Z, D25A, D25B, D28Z, D60A, D60B
	07	H07A, H08A, H09B, H41B, H61A, H61B		06	G67A, G67B, G67C		06	G67A, G67B, G67C
	Prä	A11C, A13E		15	MSPNG, SPNG		15	MSPNG, SPNG
C25.2	06	G67A, G67B, G67C	C31.1	03	D06B, D08A, D08B, D09Z, D25A, D25B, D28Z, D35Z, D60A, D60B	C33	04	E05B, E40A, E40B, E40C, E71A, E71B
	07	H07A, H08A, H09B, H41B, H61A, H61B		06	G67A, G67B, G67C		06	G67A, G67B, G67C
	Prä	A11C, A13E		15	MSPNG, SPNG		15	MSPNG, SPNG
C25.3	06	G67A, G67B, G67C	C31.2	03	D06B, D08A, D08B, D09Z, D25A, D25B, D28Z, D35Z, D60A, D60B	C34.0	04	E05B, E40A, E40B, E40C, E71A, E71B
	07	H07A, H08A, H09B, H41B, H61A, H61B		06	G67A, G67B, G67C		06	G67A, G67B, G67C
	Prä	A11C, A13E		15	MSPNG, SPNG		15	MSPNG, SPNG
C25.4	06	G67A, G67B, G67C	C31.3	03	D06B, D08A, D08B, D09Z, D25A, D25B, D28Z, D35Z, D60A, D60B	C34.1	04	E05B, E40A, E40B, E40C, E71A, E71B
	07	H07A, H08A, H09B, H41B, H61A, H61B		06	G67A, G67B, G67C		06	G67A, G67B, G67C
	Prä	A11C, A13E		15	MSPNG, SPNG		15	MSPNG, SPNG
C25.7	06	G67A, G67B, G67C	C31.8	03	D06B, D08A, D08B, D09Z, D25A, D25B, D28Z, D35Z, D60A, D60B	C34.2	04	E05B, E40A, E40B, E40C, E71A, E71B
	07	H07A, H08A, H09B, H41B, H61A, H61B		06	G67A, G67B, G67C		06	G67A, G67B, G67C
	Prä	A11C, A13E		15	MSPNG, SPNG		15	MSPNG, SPNG
C25.8	06	G67A, G67B, G67C	C31.8	03	D06B, D08A, D08B, D09Z, D25A, D25B, D28Z, D35Z, D60A, D60B	C34.3	04	E05B, E40A, E40B, E40C, E71A, E71B
	07	H07A, H08A, H09B, H41B, H61A, H61B		06	G67A, G67B, G67C		06	G67A, G67B, G67C
	Prä	A11C, A13E		15	MSPNG, SPNG		15	MSPNG, SPNG
C25.9	06	G67A, G67B, G67C	C31.8	03	D06B, D08A, D08B, D09Z, D25A, D25B, D28Z, D35Z, D60A, D60B	C34.3	04	E05B, E40A, E40B, E40C, E71A, E71B
	07	H07A, H08A, H09B, H41B, H61A, H61B		06	G67A, G67B, G67C		06	G67A, G67B, G67C
	Prä	A11C, A13E		15	MSPNG, SPNG		15	MSPNG, SPNG



ICD	MDC	DRG	ICD	MDC	DRG	ICD	MDC	DRG
C34.8	04	E05B, E40A, E40B, E40C, E71A, E71B	C40.2	06	G67A, G67B, G67C	C43.2	06	G67A, G67B, G67C
	06	G67A, G67B, G67C		08	I02A, I02B, I03A, I04Z, I65A, I65B		09	J01Z, J61A, J61B, J61C, J61D, J68Z
	15	MSPNG, SPNG		15	MSPNG, SPNG		15	MSPNG, SPNG
	Prä	A11C, A13E		Prä	A11C, A13E		Prä	A11C, A13E
C34.9	04	E05B, E40A, E40B, E40C, E71A, E71B	C40.3	06	G67A, G67B, G67C	C43.3	06	G67A, G67B, G67C
	06	G67A, G67B, G67C		08	I02A, I02B, I03A, I04Z, I65A, I65B		09	J01Z, J61A, J61B, J61C, J61D, J68Z
	15	MSPNG, SPNG		15	MSPNG, SPNG		15	MSPNG, SPNG
	Prä	A11C, A13E		Prä	A11C, A13E		Prä	A11C, A13E
C37	06	G67A, G67B, G67C	C40.8	06	G67A, G67B, G67C	C43.4	06	G67A, G67B, G67C
	15	MSPNG, SPNG		08	I02A, I02B, I03A, I04Z, I65A, I65B		09	J01Z, J61A, J61B, J61C, J61D, J68Z
	17	R04Z, R12A, R12B, R12C, R13Z, R14Z, R62A, R62B, R62C		15	MSPNG, SPNG		15	MSPNG, SPNG
	Prä	A11C, A13E		Prä	A11C, A13E		Prä	A11C, A13E
C38.0	05	F75A, F75B, F75C	C40.9	06	G67A, G67B, G67C	C43.5	06	G67A, G67B, G67C
	06	G67A, G67B, G67C		08	I65A, I65B		09	J01Z, J61A, J61B, J61C, J61D, J68Z
	15	MSPNG, SPNG		15	MSPNG, SPNG		15	MSPNG, SPNG
	Prä	A11C, A13E		Prä	A11C, A13E		Prä	A11C, A13E
C38.1	04	E05B, E40A, E40B, E40C, E71A, E71B	C41.01	06	G67A, G67B, G67C	C43.6	06	G67A, G67B, G67C
	06	G67A, G67B, G67C		08	I65A, I65B		09	J01Z, J61A, J61B, J61C, J61D, J68Z
	15	MSPNG, SPNG		15	MSPNG, SPNG		15	MSPNG, SPNG
	Prä	A11C, A13E		Prä	A11C, A13E		Prä	A11C, A13E
C38.2	04	E05B, E40A, E40B, E40C, E71A, E71B	C41.1	06	G67A, G67B, G67C	C43.7	06	G67A, G67B, G67C
	06	G67A, G67B, G67C		08	I65A, I65B		09	J01Z, J02A, J02B, J03A, J03B, J04A, J04B, J61A, J61B, J61C, J61D, J68Z
	15	MSPNG, SPNG		15	MSPNG, SPNG		15	MSPNG, SPNG
	Prä	A11C, A13E		Prä	A11C, A13E		Prä	A11C, A13E
C38.3	04	E05B, E40A, E40B, E40C, E71A, E71B	C41.2	06	G67A, G67B, G67C	C43.8	06	G67A, G67B, G67C
	06	G67A, G67B, G67C		08	I65A, I65B		09	J01Z, J61A, J61B, J61C, J61D, J68Z
	15	MSPNG, SPNG		15	MSPNG, SPNG		15	MSPNG, SPNG
	Prä	A11C, A13E		Prä	A11C, A13E		Prä	A11C, A13E
C38.4	04	E05B, E40A, E40B, E40C, E71A, E71B	C41.30	06	G67A, G67B, G67C	C43.9	06	G67A, G67B, G67C
	06	G67A, G67B, G67C		08	I65A, I65B		09	J01Z, J61A, J61B, J61C, J61D, J68Z
	15	MSPNG, SPNG		15	MSPNG, SPNG		15	MSPNG, SPNG
	Prä	A11C, A13E		Prä	A11C, A13E		Prä	A11C, A13E
C38.8	04	E05B, E40A, E40B, E40C, E71A, E71B	C41.31	06	G67A, G67B, G67C	C44.0	06	G67A, G67B, G67C
	06	G67A, G67B, G67C		08	I65A, I65B		09	J01Z, J61A, J61B, J61C, J61D, J68Z
	15	MSPNG, SPNG		15	MSPNG, SPNG		15	MSPNG, SPNG
	Prä	A11C, A13E		Prä	A11C, A13E		Prä	A11C, A13E
C39.0	03	D06B, D08A, D08B, D09Z, D25A, D25B, D28Z, D60A, D60B	C41.4	06	G67A, G67B, G67C	C44.1	06	G67A, G67B, G67C
	06	G67A, G67B, G67C		08	I65A, I65B		02	C02Z, C63Z
	15	MSPNG, SPNG		15	MSPNG, SPNG		06	G67A, G67B, G67C
	Prä	A11C, A13E		Prä	A11C, A13E		Prä	A11C, A13E
C39.8	04	E05B, E40A, E40B, E40C, E71A, E71B	C41.8	06	G67A, G67B, G67C	C44.2	06	G67A, G67B, G67C
	06	G67A, G67B, G67C		08	I65A, I65B		09	J01Z, J61A, J61B, J61C, J61D, J68Z
	15	MSPNG, SPNG		15	MSPNG, SPNG		15	MSPNG, SPNG
	Prä	A11C, A13E		Prä	A11C, A13E		Prä	A11C, A13E
C39.9	04	E05B, E40A, E40B, E40C, E71A, E71B	C41.9	06	G67A, G67B, G67C	C44.3	06	G67A, G67B, G67C
	06	G67A, G67B, G67C		08	I65A, I65B		09	J01Z, J61A, J61B, J61C, J61D, J68Z
	15	MSPNG, SPNG		15	MSPNG, SPNG		15	MSPNG, SPNG
	Prä	A11C, A13E		Prä	A11C, A13E		Prä	A11C, A13E
C40.0	06	G67A, G67B, G67C	C43.0	06	G67A, G67B, G67C	C44.4	06	G67A, G67B, G67C
	08	I65A, I65B		09	J01Z, J61A, J61B, J61C, J61D, J68Z		06	G67A, G67B, G67C
	15	MSPNG, SPNG		15	MSPNG, SPNG		09	J01Z, J61A, J61B, J61C, J61D, J68Z
	Prä	A11C, A13E		Prä	A11C, A13E		Prä	A11C, A13E
C40.1	06	G67A, G67B, G67C	C43.1	02	C02Z, C63Z		06	G67A, G67B, G67C
	08	I32A, I32B, I32C, I32D, I32E, I65A, I65B		06	G67A, G67B, G67C		09	J01Z, J61A, J61B, J61C, J61D, J68Z
	15	MSPNG, SPNG		15	MSPNG, SPNG		15	MSPNG, SPNG
	Prä	A11C, A13E		Prä	A11C, A13E		Prä	A11C, A13E



ICD	MDC	DRG	ICD	MDC	DRG	ICD	MDC	DRG
C44.5	06	G67A, G67B, G67C	C46.3	06	G67A, G67B, G67C	C48.1	06	G10Z, G16A, G16B, G19A, G38Z, G40Z, G46A, G46B, G46C, G47Z, G60A, G60B, G67A, G67B, G67C
	09	J01Z, J61A, J61B, J61C, J61D, J68Z		17	R01A, R01B, R02Z, R11A, R11B, R11C, R61A, R61B, R61C, R61D, R61E, R61F		15	MSPNG, SPNG
	15	MSPNG, SPNG		18A	S62Z		Prä	A11C, A13E
C44.6	18A	S62Z	C46.7	06	G67A, G67B, G67C	C48.2	06	G10Z, G16A, G16B, G19A, G38Z, G40Z, G46A, G46B, G46C, G47Z, G60A, G60B, G67A, G67B, G67C
	Prä	A11C, A13E		09	J01Z, J61A, J61B, J61C, J61D, J68Z		15	MSPNG, SPNG
	06	G67A, G67B, G67C		18A	S62Z		Prä	A11C, A13E
C44.7	09	J01Z, J61A, J61B, J61C, J61D, J68Z	C46.8	06	G67A, G67B, G67C	C48.8	06	G10Z, G16A, G16B, G19A, G38Z, G40Z, G46A, G46B, G46C, G47Z, G60A, G60B, G67A, G67B, G67C
	15	MSPNG, SPNG		09	J01Z, J61A, J61B, J61C, J61D, J68Z		15	MSPNG, SPNG
	18A	S62Z		18A	S62Z		Prä	A11C, A13E
C44.8	Prä	A11C, A13E	C46.9	06	G67A, G67B, G67C	C49.0	06	G67A, G67B, G67C
	06	G67A, G67B, G67C		09	J01Z, J61A, J61B, J61C, J61D, J68Z		08	I27A, I27B, I27C, I65A, I65B
	09	J01Z, J61A, J61B, J61C, J61D, J68Z		18A	S62Z		15	MSPNG, SPNG
C44.9	15	MSPNG, SPNG	C47.0	06	G67A, G67B, G67C	C49.1	06	G67A, G67B, G67C
	18A	S62Z		08	I65A, I65B		08	I27A, I27B, I27C, I32A, I32B, I32C, I32D, I32E, I65A, I65B
	Prä	A11C, A13E		15	MSPNG, SPNG		15	MSPNG, SPNG
C45.0	Prä	A11C, A13E	C47.1	06	G67A, G67B, G67C	C49.2	06	G67A, G67B, G67C
	04	E05B, E40A, E40B, E40C, E71A, E71B		08	I32A, I32B, I32C, I32D, I32E, I65A, I65B		08	I02A, I02B, I03A, I04Z, I27A, I27B, I27C, I65A, I65B
	06	G67A, G67B, G67C		15	MSPNG, SPNG		15	MSPNG, SPNG
C45.1	15	MSPNG, SPNG	C47.2	06	G67A, G67B, G67C	C49.3	06	G67A, G67B, G67C
	18A	S62Z		08	I65A, I65B		08	I27A, I27B, I27C, I65A, I65B
	Prä	A11C, A13E		15	MSPNG, SPNG		15	MSPNG, SPNG
C45.2	Prä	A11C, A13E	C47.3	06	G67A, G67B, G67C	C49.4	06	G67A, G67B, G67C
	05	F75A, F75B, F75C		08	I65A, I65B		08	I27A, I27B, I27C, I65A, I65B
	06	G67A, G67B, G67C		15	MSPNG, SPNG		15	MSPNG, SPNG
C45.7	15	MSPNG, SPNG	C47.4	06	G67A, G67B, G67C	C49.5	06	G67A, G67B, G67C
	Prä	A11C, A13E		08	I65A, I65B		08	I27A, I27B, I27C, I65A, I65B
	06	G67A, G67B, G67C		15	MSPNG, SPNG		15	MSPNG, SPNG
C45.9	08	I65A, I65B	C47.5	06	G67A, G67B, G67C	C49.6	06	G67A, G67B, G67C
	15	MSPNG, SPNG		08	I65A, I65B		08	I27A, I27B, I27C, I65A, I65B
	Prä	A11C, A13E		15	MSPNG, SPNG		15	MSPNG, SPNG
C46.0	Prä	A11C, A13E	C47.6	06	G67A, G67B, G67C	C49.8	06	G67A, G67B, G67C
	06	G67A, G67B, G67C		08	I65A, I65B		08	I02A, I02B, I03A, I04Z, I27A, I27B, I27C, I65A, I65B
	09	J01Z, J61A, J61B, J61C, J61D, J68Z		15	MSPNG, SPNG		15	MSPNG, SPNG
C46.1	15	MSPNG, SPNG	C47.8	06	G67A, G67B, G67C	C49.9	06	G67A, G67B, G67C
	18A	S62Z		08	I65A, I65B		08	I65A, I65B
	Prä	A11C, A13E		15	MSPNG, SPNG		15	MSPNG, SPNG
C46.2	Prä	A11C, A13E	C47.9	06	G67A, G67B, G67C	C50.0	06	G67A, G67B, G67C
	03	D06B, D08A, D08B, D09Z, D25A, D25B, D28Z, D60A, D60B		08	I65A, I65B		09	J01Z, J06Z, J07Z, J14A, J14B, J16Z, J23Z, J25Z, J26Z, J62A, J62B
	06	G67A, G67B, G67C		15	MSPNG, SPNG		15	MSPNG, SPNG
C46.2	18A	S62Z	C48.0	06	G10Z, G38Z, G67A, G67B, G67C	C50.1	06	G67A, G67B, G67C
	Prä	A11C, A13E		15	MSPNG, SPNG		09	J01Z, J06Z, J07Z, J08A, J08B, J14A, J14B, J16Z, J23Z, J25Z, J26Z, J62A, J62B
	03	D06B, D08A, D08B, D09Z, D25A, D25B, D28Z, D60A, D60B		17	R04Z, R12A, R12B, R12C, R13Z, R14Z, R62A, R62B, R62C		15	MSPNG, SPNG
	06	G67A, G67B, G67C		Prä	A11C, A13E		Prä	A11C, A13E
	18A	S62Z					06	G67A, G67B, G67C
	Prä	A11C, A13E					09	J01Z, J06Z, J07Z, J08A, J08B, J14A, J14B, J16Z, J23Z, J25Z, J26Z, J62A, J62B
	Prä	A11C, A13E					15	MSPNG, SPNG
							Prä	A11C, A13E



ICD	MDC	DRG	ICD	MDC	DRG	ICD	MDC	DRG
C50.2	06	G67A, G67B, G67C	C52	06	G67A, G67B, G67C	C57.0	06	G67A, G67B, G67C
	09	J01Z, J06Z, J07Z, J08A, J08B, J14A, J14B, J16Z, J23Z, J25Z, J26Z, J62A, J62B		13	N03A, N03B, N33Z, N60A, N60B		13	N01A, N01B, N01C, N02A, N02B, N02C, N33Z, N60A, N60B
	15	MSPNG, SPNG		15	MSPNG, SPNG		15	MSPNG, SPNG
C50.3	Prä	A11C, A13E	C53.0	Prä	A11C, A13E	C57.1	Prä	A11C, A13E
	06	G67A, G67B, G67C		06	G67A, G67B, G67C		06	G67A, G67B, G67C
	09	J01Z, J06Z, J07Z, J08A, J08B, J14A, J14B, J16Z, J23Z, J25Z, J26Z, J62A, J62B		13	N03A, N03B, N33Z, N60A, N60B		13	N01A, N01B, N01C, N02A, N02B, N02C, N33Z, N60A, N60B
C50.4	15	MSPNG, SPNG	C53.1	15	MSPNG, SPNG	C57.2	15	MSPNG, SPNG
	Prä	A11C, A13E		Prä	A11C, A13E		Prä	A11C, A13E
	06	G67A, G67B, G67C		06	G67A, G67B, G67C		06	G67A, G67B, G67C
C50.5	09	J01Z, J06Z, J07Z, J08A, J08B, J14A, J14B, J16Z, J23Z, J25Z, J26Z, J62A, J62B	C53.8	13	N03A, N03B, N33Z, N60A, N60B	C57.3	13	N01A, N01B, N01C, N02A, N02B, N02C, N33Z, N60A, N60B
	15	MSPNG, SPNG		15	MSPNG, SPNG		15	MSPNG, SPNG
	Prä	A11C, A13E		Prä	A11C, A13E		Prä	A11C, A13E
C50.6	06	G67A, G67B, G67C	C53.9	06	G67A, G67B, G67C	C57.4	06	G67A, G67B, G67C
	09	J01Z, J06Z, J07Z, J08A, J08B, J14A, J14B, J16Z, J23Z, J25Z, J26Z, J62A, J62B		13	N03A, N03B, N33Z, N60A, N60B		13	N01A, N01B, N01C, N02A, N02B, N02C, N33Z, N60A, N60B
	15	MSPNG, SPNG		15	MSPNG, SPNG		15	MSPNG, SPNG
C50.8	Prä	A11C, A13E	C54.0	Prä	A11C, A13E	C57.7	Prä	A11C, A13E
	06	G67A, G67B, G67C		06	G67A, G67B, G67C		06	G67A, G67B, G67C
	09	J01Z, J06Z, J07Z, J08A, J08B, J14A, J14B, J16Z, J23Z, J25Z, J26Z, J62A, J62B		13	N03A, N03B, N33Z, N60A, N60B		13	N03A, N03B, N33Z, N60A, N60B
C50.9	15	MSPNG, SPNG	C54.1	15	MSPNG, SPNG	C57.8	15	MSPNG, SPNG
	Prä	A11C, A13E		Prä	A11C, A13E		Prä	A11C, A13E
	06	G67A, G67B, G67C		06	G67A, G67B, G67C		06	G67A, G67B, G67C
C51.0	09	J01Z, J06Z, J07Z, J08A, J08B, J14A, J14B, J16Z, J23Z, J25Z, J26Z, J62A, J62B	C54.2	13	N03A, N03B, N33Z, N60A, N60B	C57.9	13	N03A, N03B, N33Z, N60A, N60B
	15	MSPNG, SPNG		15	MSPNG, SPNG		15	MSPNG, SPNG
	Prä	A11C, A13E		Prä	A11C, A13E		Prä	A11C, A13E
C51.1	06	G67A, G67B, G67C	C54.3	06	G67A, G67B, G67C	C58	06	G67A, G67B, G67C
	13	N03A, N03B, N33Z, N60A, N60B		13	N03A, N03B, N33Z, N60A, N60B		13	N03A, N03B, N33Z, N60A, N60B
	15	MSPNG, SPNG		15	MSPNG, SPNG		Prä	A11C, A13E
C51.2	Prä	A11C, A13E	C54.8	Prä	A11C, A13E	C60.0	06	G67A, G67B, G67C
	06	G67A, G67B, G67C		06	G67A, G67B, G67C		12	M09A, M09B, M37Z, M60A, M60B
	13	N03A, N03B, N33Z, N60A, N60B		13	N03A, N03B, N33Z, N60A, N60B		15	MSPNG, SPNG
C51.8	Prä	A11C, A13E	C55	Prä	A11C, A13E	C60.1	Prä	A11C, A13E
	06	G67A, G67B, G67C		06	G67A, G67B, G67C		06	G67A, G67B, G67C
	13	N03A, N03B, N33Z, N60A, N60B		13	N03A, N03B, N33Z, N60A, N60B		12	M09A, M09B, M37Z, M60A, M60B
C51.9	15	MSPNG, SPNG	C56	15	MSPNG, SPNG	C60.2	15	MSPNG, SPNG
	Prä	A11C, A13E		Prä	A11C, A13E		06	G67A, G67B, G67C
	06	G67A, G67B, G67C		06	G67A, G67B, G67C		12	M09A, M09B, M37Z, M60A, M60B
C51.9	13	N03A, N03B, N33Z, N60A, N60B	C56	13	N03A, N03B, N33Z, N60A, N60B	C60.8	15	MSPNG, SPNG
	15	MSPNG, SPNG		15	MSPNG, SPNG		06	G67A, G67B, G67C
	Prä	A11C, A13E		Prä	A11C, A13E, A15A, A15B		12	M09A, M09B, M37Z, M60A, M60B
						15	MSPNG, SPNG	
						Prä	A11C, A13E	





ICD	MDC	DRG	ICD	MDC	DRG	ICD	MDC	DRG
C60.9	06	G67A, G67B, G67C	C67.0	06	G67A, G67B, G67C	C69.0	02	C02Z, C63Z
	12	M09A, M09B, M37Z, M60A, M60B		11	L03Z, L09A, L10A, L10B, L13A, L13B, L38Z, L62A, L62B, L62C		06	G67A, G67B, G67C
	15	MSPNG, SPNG		15	MSPNG, SPNG		15	MSPNG, SPNG
C61	Prä	A11C, A13E	C67.1	Prä	A11C, A13E	C69.1	Prä	A11C, A13E
	06	G67A, G67B, G67C		06	G67A, G67B, G67C		02	C02Z, C63Z
	12	M09A, M09B, M37Z, M60A, M60B		11	L03Z, L09A, L10A, L10B, L13A, L13B, L38Z, L62A, L62B, L62C		06	G67A, G67B, G67C
C62.0	Prä	A11C, A13E	C67.2	15	MSPNG, SPNG	C69.2	Prä	A11C, A13E
	06	G67A, G67B, G67C		Prä	A11C, A13E		02	C02Z, C63Z
	12	M09A, M09B, M37Z, M60A, M60B		06	G67A, G67B, G67C		06	G67A, G67B, G67C
C62.1	15	MSPNG, SPNG	C67.3	11	L03Z, L09A, L10A, L10B, L13A, L13B, L38Z, L62A, L62B, L62C	C69.3	15	MSPNG, SPNG
	Prä	A11C, A13E, A15A, A15B		15	MSPNG, SPNG		02	C02Z, C63Z
	06	G67A, G67B, G67C		Prä	A11C, A13E		06	G67A, G67B, G67C
C62.9	12	M09A, M09B, M37Z, M60A, M60B	C67.4	11	L03Z, L09A, L10A, L10B, L13A, L13B, L38Z, L62A, L62B, L62C	C69.4	15	MSPNG, SPNG
	15	MSPNG, SPNG		15	MSPNG, SPNG		02	C02Z, C63Z
	Prä	A11C, A13E, A15A, A15B		Prä	A11C, A13E		06	G67A, G67B, G67C
C63.0	06	G67A, G67B, G67C	C67.5	11	L03Z, L09A, L10A, L10B, L13A, L13B, L38Z, L62A, L62B, L62C	C69.5	15	MSPNG, SPNG
	12	M09A, M09B, M37Z, M60A, M60B		15	MSPNG, SPNG		02	C02Z, C63Z
	15	MSPNG, SPNG		Prä	A11C, A13E		06	G67A, G67B, G67C
C63.1	Prä	A11C, A13E, A15A, A15B	C67.6	11	L03Z, L09A, L10A, L10B, L13A, L13B, L38Z, L62A, L62B, L62C	C69.6	Prä	A11C, A13E
	06	G67A, G67B, G67C		15	MSPNG, SPNG		02	C02Z, C63Z
	12	M09A, M09B, M37Z, M60A, M60B		Prä	A11C, A13E		06	G67A, G67B, G67C
C63.2	15	MSPNG, SPNG	C67.7	11	L03Z, L09A, L10A, L10B, L13A, L13B, L38Z, L62A, L62B, L62C	C69.8	15	MSPNG, SPNG
	Prä	A11C, A13E		15	MSPNG, SPNG		02	C02Z, C63Z
	06	G67A, G67B, G67C		Prä	A11C, A13E		06	G67A, G67B, G67C
C63.7	12	M09A, M09B, M37Z, M60A, M60B	C67.8	11	L03Z, L09A, L10A, L10B, L13A, L13B, L38Z, L62A, L62B, L62C	C69.9	Prä	A11C, A13E
	15	MSPNG, SPNG		15	MSPNG, SPNG		02	C02Z, C63Z
	Prä	A11C, A13E		Prä	A11C, A13E		06	G67A, G67B, G67C
C63.8	06	G67A, G67B, G67C	C67.9	11	L03Z, L09A, L10A, L10B, L13A, L13B, L38Z, L62A, L62B, L62C	C70.0	15	MSPNG, SPNG
	12	M09A, M09B, M37Z, M60A, M60B		15	MSPNG, SPNG		01	B03A, B03B, B66A, B66B, B66C
	15	MSPNG, SPNG		Prä	A11C, A13E		06	G67A, G67B, G67C
C63.9	Prä	A11C, A13E	C68.0	11	L03Z, L09A, L10A, L10B, L13A, L13B, L38Z, L62A, L62B, L62C	C70.1	15	MSPNG, SPNG
	06	G67A, G67B, G67C		15	MSPNG, SPNG		06	G67A, G67B, G67C
	12	M09A, M09B, M37Z, M60A, M60B		Prä	A11C, A13E		15	MSPNG, SPNG
C64	15	MSPNG, SPNG	C68.1	11	L03Z, L09A, L10A, L10B, L13A, L13B, L38Z, L62A, L62B, L62C	C70.9	Prä	A11C, A13E
	Prä	A11C, A13E		15	MSPNG, SPNG		01	B03A, B03B, B66A, B66B, B66C
	06	G67A, G67B, G67C		Prä	A11C, A13E		06	G67A, G67B, G67C
C65	11	L03Z, L09A, L10A, L10B, L13A, L13B, L38Z, L62A, L62B, L62C	C68.8	11	L03Z, L09A, L10A, L10B, L13A, L13B, L38Z, L62A, L62B, L62C	C71.0	15	MSPNG, SPNG
	15	MSPNG, SPNG		15	MSPNG, SPNG		06	G67A, G67B, G67C
	Prä	A11C, A13E		Prä	A11C, A13E		15	MSPNG, SPNG
C66	06	G67A, G67B, G67C	C68.9	11	L03Z, L09A, L10A, L10B, L13A, L13B, L38Z, L62A, L62B, L62C	C71.1	Prä	A11C, A13E
	11	L03Z, L09A, L10A, L10B, L13A, L13B, L38Z, L62A, L62B, L62C		15	MSPNG, SPNG		01	B03A, B03B, B66A, B66B, B66C
	15	MSPNG, SPNG		Prä	A11C, A13E		06	G67A, G67B, G67C
	Prä	A11C, A13E		Prä	A11C, A13E	C71.2	15	MSPNG, SPNG
				11	L03Z, L09A, L10A, L10B, L13A, L13B, L38Z, L62A, L62B, L62C		06	G67A, G67B, G67C
				15	MSPNG, SPNG		15	MSPNG, SPNG
				Prä	A11C, A13E		Prä	A11C, A13E



ICD	MDC	DRG	ICD	MDC	DRG	ICD	MDC	DRG
C71.3	01	B03A, B03B, B66A, B66B, B66C	C72.9	01	B03A, B03B, B66A, B66B, B66C	C76.2	06	G16A, G16B, G19A, G38Z, G40Z, G46A, G46B, G46C, G47Z, G60A, G60B, G67A, G67B, G67C
	06	G67A, G67B, G67C		06	G67A, G67B, G67C		15	MSPNG, SPNG
	15	MSPNG, SPNG		15	MSPNG, SPNG		15	MSPNG, SPNG
C71.4	Prä	A11C, A13E	C73	Prä	A11C, A13E	C76.3	Prä	A11C, A13E
	01	B03A, B03B, B66A, B66B, B66C		06	G67A, G67B, G67C		06	G67A, G67B, G67C
	06	G67A, G67B, G67C		10	K06A, K64A, K64B, K64C, K64D		12	M09A, M09B, M37Z, M60A, M60B
C71.5	15	MSPNG, SPNG	C74.0	15	MSPNG, SPNG	C76.4	13	N03A, N03B, N33Z, N60A, N60B
	Prä	A11C, A13E		06	G67A, G67B, G67C		15	MSPNG, SPNG
	01	B03A, B03B, B66A, B66B, B66C		10	K03Z, K64A, K64B, K64C		Prä	A11C, A13E
C71.6	06	G67A, G67B, G67C	C74.1	15	MSPNG, SPNG	C76.5	06	G67A, G67B, G67C
	15	MSPNG, SPNG		06	G67A, G67B, G67C		15	MSPNG, SPNG
	Prä	A11C, A13E		10	K03Z, K64A, K64B, K64C		17	R04Z, R12A, R12B, R12C, R13Z, R14Z, R62A, R62B, R62C
C71.7	01	B03A, B03B, B66A, B66B, B66C	C74.9	Prä	A11C, A13E	C76.7	Prä	A11C, A13E
	06	G67A, G67B, G67C		06	G67A, G67B, G67C		06	G67A, G67B, G67C
	15	MSPNG, SPNG		10	K03Z, K64A, K64B, K64C		15	MSPNG, SPNG
C71.8	Prä	A11C, A13E	C75.0	15	MSPNG, SPNG	C76.8	17	R04Z, R12A, R12B, R12C, R13Z, R14Z, R62A, R62B, R62C
	01	B03A, B03B, B66A, B66B, B66C		06	G67A, G67B, G67C		Prä	A11C, A13E
	06	G67A, G67B, G67C		10	K06A, K64A, K64B, K64C, K64D		06	G67A, G67B, G67C
C71.9	15	MSPNG, SPNG	C75.1	15	MSPNG, SPNG	C77.0	15	MSPNG, SPNG
	Prä	A11C, A13E		Prä	A11C, A13E		17	R04Z, R12A, R12B, R12C, R13Z, R14Z, R62A, R62B, R62C
	01	B03A, B03B, B66A, B66B, B66C		06	G67A, G67B, G67C		Prä	A11C, A13E
C72.0	06	G67A, G67B, G67C	C75.2	10	K64A, K64B, K64C, K64D	C77.1	06	G67A, G67B, G67C
	15	MSPNG, SPNG		15	MSPNG, SPNG		15	MSPNG, SPNG
	Prä	A11C, A13E		Prä	A11C, A13E		17	R04Z, R12A, R12B, R12C, R13Z, R14Z, R62A, R62B, R62C
C72.1	01	B03A, B03B, B66A, B66B, B66C	C75.3	01	B03A, B03B, B66A, B66B, B66C	C77.2	Prä	A11C, A13E
	06	G67A, G67B, G67C		06	G67A, G67B, G67C		06	G67A, G67B, G67C
	15	MSPNG, SPNG		15	MSPNG, SPNG		15	MSPNG, SPNG
C72.2	Prä	A11C, A13E	C75.4	Prä	A11C, A13E	C77.3	17	R04Z, R12A, R12B, R12C, R13Z, R14Z, R62A, R62B, R62C
	01	B03A, B03B, B66A, B66B, B66C		01	B03A, B03B, B66A, B66B, B66C		Prä	A11C, A13E
	06	G67A, G67B, G67C		06	G67A, G67B, G67C		06	G67A, G67B, G67C
C72.3	15	MSPNG, SPNG	C75.5	15	MSPNG, SPNG	C77.4	15	MSPNG, SPNG
	Prä	A11C, A13E		Prä	A11C, A13E		17	R04Z, R12A, R12B, R12C, R13Z, R14Z, R62A, R62B, R62C
	01	B03A, B03B, B66A, B66B, B66C		01	B03A, B03B, B66A, B66B, B66C		Prä	A11C, A13E
C72.4	06	G67A, G67B, G67C	C75.8	06	G67A, G67B, G67C	C77.7	06	G67A, G67B, G67C
	15	MSPNG, SPNG		10	K64A, K64B, K64C, K64D		06	G67A, G67B, G67C
	Prä	A11C, A13E		15	MSPNG, SPNG		15	MSPNG, SPNG
C72.5	01	B03A, B03B, B66A, B66B, B66C	C75.9	Prä	A11C, A13E	C77.8	17	R04Z, R12A, R12B, R12C, R13Z, R14Z, R62A, R62B, R62C
	06	G67A, G67B, G67C		06	G67A, G67B, G67C		Prä	A11C, A13E
	15	MSPNG, SPNG		10	K64A, K64B, K64C, K64D		06	G67A, G67B, G67C
C72.8	Prä	A11C, A13E	C76.0	15	MSPNG, SPNG	C77.9	15	MSPNG, SPNG
	01	B03A, B03B, B66A, B66B, B66C		03	D06B, D08A, D08B, D09Z, D25A, D25B, D28Z, D60A, D60B		06	G67A, G67B, G67C
	06	G67A, G67B, G67C		06	G67A, G67B, G67C		15	MSPNG, SPNG
C72.8	15	MSPNG, SPNG	C76.1	Prä	A11C, A13E	C78.0	17	R04Z, R12A, R12B, R12C, R13Z, R14Z, R62A, R62B, R62C
	Prä	A11C, A13E		04	E05B, E40A, E40B, E40C, E71A, E71B		Prä	A11C, A13E
	01	B03A, B03B, B66A, B66B, B66C		06	G67A, G67B, G67C		06	G67A, G67B, G67C
C72.8	06	G67A, G67B, G67C	C76.1	15	MSPNG, SPNG	C78.0	15	MSPNG, SPNG
	15	MSPNG, SPNG		Prä	A11C, A13E		15	MSPNG, SPNG
	Prä	A11C, A13E		Prä	A11C, A13E		15	MSPNG, SPNG



ICD	MDC	DRG	ICD	MDC	DRG	ICD	MDC	DRG
C77.5	06	G67A, G67B, G67C	C79.0	06	G67A, G67B, G67C	C79.88	06	G67A, G67B, G67C
	15	MSPNG, SPNG		11	L03Z, L09A, L10A, L10B, L13A, L13B, L38Z, L62A, L62B, L62C		15	MSPNG, SPNG
	17	R04Z, R12A, R12B, R12C, R13Z, R14Z, R62A, R62B, R62C		15	MSPNG, SPNG		17	R04Z, R12A, R12B, R12C, R13Z, R14Z, R62A, R62B, R62C
C77.8	Prä	A11C, A13E	C79.1	06	G67A, G67B, G67C	C79.9	Prä	A11C, A13E
	06	G67A, G67B, G67C		11	L03Z, L09A, L10A, L10B, L13A, L13B, L38Z, L62A, L62B, L62C		06	G67A, G67B, G67C
	15	MSPNG, SPNG		15	MSPNG, SPNG		17	R04Z, R12A, R12B, R12C, R13Z, R14Z, R62A, R62B, R62C
C77.9	17	R04Z, R12A, R12B, R12C, R13Z, R14Z, R62A, R62B, R62C	C79.2	Prä	A11C, A13E	C80.0	Prä	A11C, A13E, A15A, A15B
	Prä	A11C, A13E		06	G67A, G67B, G67C		06	G67A, G67B, G67C
	06	G67A, G67B, G67C		09	J01Z, J06Z, J07Z, J14A, J14B, J16Z, J23Z, J25Z, J26Z, J62A, J62B		17	R04Z, R12A, R12B, R12C, R13Z, R14Z, R62A, R62B, R62C
C78.0	15	MSPNG, SPNG	C79.3	15	MSPNG, SPNG	C80.9	Prä	A11C, A13E, A15A, A15B
	17	R04Z, R12A, R12B, R12C, R13Z, R14Z, R62A, R62B, R62C		Prä	A11C, A13E		06	G67A, G67B, G67C
	Prä	A11C, A13E		01	B03A, B03B, B66A, B66B, B66C, B70A, B70C, B70F		17	R04Z, R12A, R12B, R12C, R13Z, R14Z, R62A, R62B, R62C
C78.1	04	E05B, E40A, E40B, E40C, E71A, E71B	C79.4	06	G67A, G67B, G67C	C81.0	Prä	A11C, A13E, A15A, A15B
	06	G67A, G67B, G67C		15	MSPNG, SPNG		06	G67A, G67B, G67C
	15	MSPNG, SPNG		Prä	A11C, A13E		15	MSPNG, SPNG
C78.2	Prä	A11C, A13E	C79.5	01	B03A, B03B, B66A, B66B, B66C	C81.1	17	R01A, R01B, R02Z, R11A, R11B, R11C, R61A, R61B, R61C, R61D, R61E, R61F
	04	E05B, E40A, E40B, E40C, E71A, E71B		06	G67A, G67B, G67C		Prä	A11C, A13A, A13E, A15A, A15B
	06	G67A, G67B, G67C		15	MSPNG, SPNG		06	G67A, G67B, G67C
C78.3	15	MSPNG, SPNG	C79.6	Prä	A11C, A13E	C81.2	15	MSPNG, SPNG
	Prä	A11C, A13E		06	G67A, G67B, G67C		17	R01A, R01B, R02Z, R11A, R11B, R11C, R61A, R61B, R61C, R61D, R61E, R61F
	04	E05B, E40A, E40B, E40C, E71A, E71B		13	N01A, N01B, N01C, N02A, N02B, N02C, N33Z, N60A, N60B		Prä	A11C, A13A, A13E, A15A, A15B
C78.4	06	G67A, G67B, G67C	C79.7	15	MSPNG, SPNG	C81.3	06	G67A, G67B, G67C
	15	MSPNG, SPNG		Prä	A11C, A13E		15	MSPNG, SPNG
	Prä	A11C, A13E		06	G67A, G67B, G67C		17	R01A, R01B, R02Z, R11A, R11B, R11C, R61A, R61B, R61C, R61D, R61E, R61F
C78.5	06	G16A, G16B, G19A, G38Z, G40Z, G46A, G46B, G46C, G47Z, G60A, G60B, G67A, G67B, G67C	C79.81	10	K03Z, K64A, K64B, K64C, K64D	C81.4	Prä	A11C, A13A, A13E, A15A, A15B
	15	MSPNG, SPNG		15	MSPNG, SPNG		06	G67A, G67B, G67C
	Prä	A11C, A13E		Prä	A11C, A13E		15	MSPNG, SPNG
C78.6	06	G02A, G02B, G02C, G16A, G16B, G19A, G38Z, G40Z, G46A, G46B, G46C, G47Z, G60A, G60B, G67A, G67B, G67C	C79.82	06	G67A, G67B, G67C	C81.7	06	G67A, G67B, G67C
	15	MSPNG, SPNG		12	M09A, M09B, M37Z, M60A, M60B		15	MSPNG, SPNG
	Prä	A11C, A13E		13	N03A, N03B, N33Z, N60A, N60B		17	R01A, R01B, R02Z, R11A, R11B, R11C, R61A, R61B, R61C, R61D, R61E, R61F
C78.7	06	G02A, G02B, G02C, G38Z, G67A, G67B, G67C	C79.83	15	MSPNG, SPNG	C81.9	Prä	A11C, A13A, A13E, A15A, A15B
	07	H07A, H08A, H09B, H41B, H61A, H61B		Prä	A11C, A13E		06	G67A, G67B, G67C
	15	MSPNG, SPNG		06	G67A, G67B, G67C		15	MSPNG, SPNG
C78.8	Prä	A11C, A13E	C79.84	15	MSPNG, SPNG	C81.9	17	R01A, R01B, R02Z, R11A, R11B, R11C, R61A, R61B, R61C, R61D, R61E, R61F
	06	G16A, G16B, G19A, G38Z, G40Z, G46A, G46B, G46C, G47Z, G60A, G60B, G67A, G67B, G67C		06	G67A, G67B, G67C		06	G67A, G67B, G67C
	15	MSPNG, SPNG		15	MSPNG, SPNG		15	MSPNG, SPNG
	Prä	A11C, A13E		Prä	A11C, A13E		Prä	A11C, A13A, A13E, A15A, A15B







ICD	MDC	DRG	ICD	MDC	DRG	ICD	MDC	DRG
C91.01	06	G67A, G67B, G67C	C91.70	06	G67A, G67B, G67C	C92.21	06	G67A, G67B, G67C
	15	MSPNG, SPNG		15	MSPNG, SPNG		15	MSPNG, SPNG
	17	R01A, R01B, R02Z, R11A, R11B, R11C, R63A, R63B, R63C, R63D, R63E, R63F		17	R01A, R01B, R02Z, R11A, R11B, R11C, R61A, R61B, R61C, R61D, R61E, R61F		17	R01A, R01B, R02Z, R11A, R11B, R11C, R61A, R61B, R61C, R61D, R61E, R61F
C91.10	Prä	A11C, A13A, A13E	C91.71	Prä	A11C, A13A, A13E	C92.30	Prä	A11C, A13A, A13E
	06	G67A, G67B, G67C		06	G67A, G67B, G67C		06	G67A, G67B, G67C
	15	MSPNG, SPNG		15	MSPNG, SPNG		15	MSPNG, SPNG
C91.11	17	R01A, R01B, R02Z, R11A, R11B, R11C, R61A, R61B, R61C, R61D, R61E, R61F	C91.80	17	R01A, R01B, R02Z, R11A, R11B, R11C, R61A, R61B, R61C, R61D, R61E, R61F	C92.31	17	R01A, R01B, R02Z, R11A, R11B, R11C, R61A, R61B, R61C, R61D, R61E, R61F
	Prä	A11C, A13A, A13E		Prä	A11C, A13A, A13E		Prä	A11C, A13A, A13E
	06	G67A, G67B, G67C		06	G67A, G67B, G67C		06	G67A, G67B, G67C
C91.30	15	MSPNG, SPNG	C91.81	15	MSPNG, SPNG	C92.40	15	MSPNG, SPNG
	17	R01A, R01B, R02Z, R11A, R11B, R11C, R61A, R61B, R61C, R61D, R61E, R61F		17	R01A, R01B, R02Z, R11A, R11B, R11C, R63A, R63B, R63C, R63D, R63E, R63F		17	R01A, R01B, R02Z, R11A, R11B, R11C, R61A, R61B, R61C, R61D, R61E, R61F
	Prä	A11C, A13A, A13E		Prä	A11C, A13A, A13E		Prä	A11C, A13A, A13E
C91.31	06	G67A, G67B, G67C	C91.90	06	G67A, G67B, G67C	C92.41	06	G67A, G67B, G67C
	15	MSPNG, SPNG		15	MSPNG, SPNG		15	MSPNG, SPNG
	17	R01A, R01B, R02Z, R11A, R11B, R11C, R61A, R61B, R61C, R61D, R61E, R61F		17	R01A, R01B, R02Z, R11A, R11B, R11C, R61A, R61B, R61C, R61D, R61E, R61F		17	R04Z, R12A, R12B, R12C, R13Z, R14Z, R60A, R60B, R60C, R60D, R60E, R60F
C91.40	Prä	A11C, A13A, A13E	C91.91	Prä	A11C, A13A, A13E	C92.50	Prä	A11C, A13A, A13E
	06	G67A, G67B, G67C		06	G67A, G67B, G67C		06	G67A, G67B, G67C
	15	MSPNG, SPNG		15	MSPNG, SPNG		15	MSPNG, SPNG
C91.41	17	R01A, R01B, R02Z, R11A, R11B, R11C, R61A, R61B, R61C, R61D, R61E, R61F	C92.00	17	R01A, R01B, R02Z, R11A, R11B, R11C, R61A, R61B, R61C, R61D, R61E, R61F	C92.51	17	R04Z, R12A, R12B, R12C, R13Z, R14Z, R60A, R60B, R60C, R60D, R60E, R60F
	Prä	A11C, A13A, A13E		Prä	A11C, A13A, A13E		Prä	A11C, A13A, A13E
	06	G67A, G67B, G67C		06	G67A, G67B, G67C		06	G67A, G67B, G67C
C91.50	15	MSPNG, SPNG	C92.01	15	MSPNG, SPNG	C92.60	15	MSPNG, SPNG
	17	R01A, R01B, R02Z, R11A, R11B, R11C, R61A, R61B, R61C, R61D, R61E, R61F		17	R04Z, R12A, R12B, R12C, R13Z, R14Z, R60A, R60B, R60C, R60D, R60E, R60F		17	R04Z, R12A, R12B, R12C, R13Z, R14Z, R60A, R60B, R60C, R60D, R60E, R60F
	Prä	A11C, A13A, A13E		Prä	A11C, A13A, A13E		Prä	A11C, A13A, A13E
C91.51	06	G67A, G67B, G67C	C92.10	06	G67A, G67B, G67C	C92.61	06	G67A, G67B, G67C
	15	MSPNG, SPNG		15	MSPNG, SPNG		15	MSPNG, SPNG
	17	R01A, R01B, R02Z, R11A, R11B, R11C, R61A, R61B, R61C, R61D, R61E, R61F		17	R01A, R01B, R02Z, R11A, R11B, R11C, R61A, R61B, R61C, R61D, R61E, R61F		17	R04Z, R12A, R12B, R12C, R13Z, R14Z, R60A, R60B, R60C, R60D, R60E, R60F
C91.60	Prä	A11C, A13A, A13E	C92.11	Prä	A11C, A13A, A13E	C92.70	Prä	A11C, A13A, A13E
	06	G67A, G67B, G67C		06	G67A, G67B, G67C		06	G67A, G67B, G67C
	15	MSPNG, SPNG		15	MSPNG, SPNG		15	MSPNG, SPNG
C91.61	17	R01A, R01B, R02Z, R11A, R11B, R11C, R61A, R61B, R61C, R61D, R61E, R61F	C92.20	17	R01A, R01B, R02Z, R11A, R11B, R11C, R61A, R61B, R61C, R61D, R61E, R61F	C92.71	17	R01A, R01B, R02Z, R11A, R11B, R11C, R61A, R61B, R61C, R61D, R61E, R61F
	Prä	A11C, A13A, A13E		Prä	A11C, A13A, A13E		Prä	A11C, A13A, A13E
	06	G67A, G67B, G67C		06	G67A, G67B, G67C		06	G67A, G67B, G67C
	15	MSPNG, SPNG		15	MSPNG, SPNG		15	MSPNG, SPNG
	17	R01A, R01B, R02Z, R11A, R11B, R11C, R61A, R61B, R61C, R61D, R61E, R61F		17	R01A, R01B, R02Z, R11A, R11B, R11C, R61A, R61B, R61C, R61D, R61E, R61F		17	R01A, R01B, R02Z, R11A, R11B, R11C, R61A, R61B, R61C, R61D, R61E, R61F
	Prä	A11C, A13A, A13E		Prä	A11C, A13A, A13E		Prä	A11C, A13A, A13E



ICD	MDC	DRG	ICD	MDC	DRG	ICD	MDC	DRG	
C92.80	06	G67A, G67B, G67C	C93.71	06	G67A, G67B, G67C	C94.61	15	MSPNG, SPNG	
	15	MSPNG, SPNG		15	MSPNG, SPNG		17	R01A, R01B, R02Z, R11A, R11B, R11C, R61A, R61B, R61C, R61D, R61E, R61F	
	17	R04Z, R12A, R12B, R12C, R13Z, R14Z, R60A, R60B, R60C, R60D, R60E, R60F		Prä	A11C, A13A, A13E		Prä	A11C, A13E	
C92.81	Prä	A11C, A13A, A13E	C93.90	06	G67A, G67B, G67C	C94.70	06	G67A, G67B, G67C	
	06	G67A, G67B, G67C		15	MSPNG, SPNG		15	MSPNG, SPNG	
	15	MSPNG, SPNG		17	R04Z, R12A, R12B, R12C, R13Z, R14Z, R60A, R60B, R60C, R60D, R60E, R60F		17	R01A, R01B, R02Z, R11A, R11B, R11C, R61A, R61B, R61C, R61D, R61E, R61F	
C92.90	17	R04Z, R12A, R12B, R12C, R13Z, R14Z, R60A, R60B, R60C, R60D, R60E, R60F	C93.91	Prä	A11C, A13A, A13E	C94.71	Prä	A11C, A13A, A13E	
	Prä	A11C, A13A, A13E		06	G67A, G67B, G67C		06	G67A, G67B, G67C	
	06	G67A, G67B, G67C		15	MSPNG, SPNG		15	MSPNG, SPNG	
C92.91	15	MSPNG, SPNG	C94.00	17	R04Z, R12A, R12B, R12C, R13Z, R14Z, R60A, R60B, R60C, R60D, R60E, R60F	C94.8	17	R01A, R01B, R02Z, R11A, R11B, R11C, R61A, R61B, R61C, R61D, R61E, R61F	
	17	R04Z, R12A, R12B, R12C, R13Z, R14Z, R60A, R60B, R60C, R60D, R60E, R60F		Prä	A11C, A13A, A13E		Prä	961Z	
	Prä	A11C, A13A, A13E		06	G67A, G67B, G67C		C95.00	06	G67A, G67B, G67C
C93.00	15	MSPNG, SPNG	C94.01	15	MSPNG, SPNG	C95.01	15	MSPNG, SPNG	
	17	R04Z, R12A, R12B, R12C, R13Z, R14Z, R60A, R60B, R60C, R60D, R60E, R60F		17	R04Z, R12A, R12B, R12C, R13Z, R14Z, R60A, R60B, R60C, R60D, R60E, R60F		17	R01A, R01B, R02Z, R11A, R11B, R11C, R63A, R63B, R63C, R63D, R63E, R63F	
	Prä	A11C, A13A, A13E		Prä	A11C, A13A, A13E		Prä	A11C, A13A, A13E	
C93.01	06	G67A, G67B, G67C	C94.20	06	G67A, G67B, G67C	C95.10	06	G67A, G67B, G67C	
	15	MSPNG, SPNG		15	MSPNG, SPNG		17	R04Z, R12A, R12B, R12C, R13Z, R14Z, R60A, R60B, R60C, R60D, R60E, R60F	
	17	R04Z, R12A, R12B, R12C, R13Z, R14Z, R60A, R60B, R60C, R60D, R60E, R60F		17	R04Z, R12A, R12B, R12C, R13Z, R14Z, R60A, R60B, R60C, R60D, R60E, R60F		Prä	A11C, A13A, A13E	
C93.10	Prä	A11C, A13A, A13E	C94.21	Prä	A11C, A13A, A13E	C95.11	06	G67A, G67B, G67C	
	06	G67A, G67B, G67C		06	G67A, G67B, G67C		17	R01A, R01B, R02Z, R11A, R11B, R11C, R61A, R61B, R61C, R61D, R61E, R61F	
	15	MSPNG, SPNG		15	MSPNG, SPNG		Prä	A11C, A13A, A13E	
C93.11	17	R04Z, R12A, R12B, R12C, R13Z, R14Z, R60A, R60B, R60C, R60D, R60E, R60F	C94.30	17	R04Z, R12A, R12B, R12C, R13Z, R14Z, R60A, R60B, R60C, R60D, R60E, R60F	C95.70	06	G67A, G67B, G67C	
	Prä	A11C, A13A, A13E		Prä	A11C, A13A, A13E		15	MSPNG, SPNG	
	06	G67A, G67B, G67C		06	G67A, G67B, G67C		17	R01A, R01B, R02Z, R11A, R11B, R11C, R61A, R61B, R61C, R61D, R61E, R61F	
C93.30	15	MSPNG, SPNG	C94.31	15	MSPNG, SPNG	C95.71	Prä	A11C, A13A, A13E	
	17	R04Z, R12A, R12B, R12C, R13Z, R14Z, R60A, R60B, R60C, R60D, R60E, R60F		17	R01A, R01B, R02Z, R11A, R11B, R11C, R61A, R61B, R61C, R61D, R61E, R61F		06	G67A, G67B, G67C	
	Prä	A11C, A13A, A13E		Prä	A11C, A13A, A13E		15	MSPNG, SPNG	
C93.31	06	G67A, G67B, G67C	C94.40	06	G67A, G67B, G67C	C95.8	Prä	A11C, A13A, A13E	
	15	MSPNG, SPNG		15	MSPNG, SPNG		C95.90	06	G67A, G67B, G67C
	17	R04Z, R12A, R12B, R12C, R13Z, R14Z, R60A, R60B, R60C, R60D, R60E, R60F		17	R01A, R01B, R02Z, R11A, R11B, R11C, R61A, R61B, R61C, R61D, R61E, R61F		15	MSPNG, SPNG	
C93.70	17	R04Z, R12A, R12B, R12C, R13Z, R14Z, R60A, R60B, R60C, R60D, R60E, R60F	C94.41	Prä	A11C, A13A, A13E	C95.91	17	R01A, R01B, R02Z, R11A, R11B, R11C, R61A, R61B, R61C, R61D, R61E, R61F	
	Prä	A11C, A13A, A13E		06	G67A, G67B, G67C		06	G67A, G67B, G67C	
	06	G67A, G67B, G67C		15	MSPNG, SPNG		15	MSPNG, SPNG	
C93.71	15	MSPNG, SPNG	C94.60	17	R04Z, R12A, R12B, R12C, R13Z, R14Z, R60A, R60B, R60C, R60D, R60E, R60F	C96.0	17	R01A, R01B, R02Z, R11A, R11B, R11C, R61A, R61B, R61C, R61D, R61E, R61F	
	17	R04Z, R12A, R12B, R12C, R13Z, R14Z, R60A, R60B, R60C, R60D, R60E, R60F		Prä	A11C, A13A, A13E		15	MSPNG, SPNG	
	Prä	A11C, A13A, A13E		15	MSPNG, SPNG		17	R04Z, R12A, R12B, R12C, R13Z, R14Z, R62A, R62B, R62C	
							Prä	A11C, A13A, A13E	



ICD	MDC	DRG	ICD	MDC	DRG	ICD	MDC	DRG						
C96.2	06	G67A, G67B, G67C	D02.2	04	E05B, E40A, E40B, E40C, E71A, E71B	D10.1	03	D40Z, D67Z						
	15	MSPNG, SPNG							D10.2	03	D40Z, D67Z			
	17	R01A, R01B, R02Z, R11A, R11B, R11C, R61A, R61B, R61C, R61D, R61E, R61F										D10.3	03	D40Z, D67Z
Prä	A11C, A13A, A13E	D10.4	03	D66Z										
C96.4	06				G67A, G67B, G67C	D03.0	09	J01Z, J67A, J67B, J68Z	D10.5	03	D66Z			
	15				MSPNG, SPNG							D03.1	02	C63Z
	17	R01A, R01B, R02Z, R11A, R11B, R11C, R61A, R61B, R61C, R61D, R61E, R61F	D03.2	09	J01Z, J67A, J67B, J68Z									
Prä	A11C, A13A, A13E	D03.3				09	J01Z, J67A, J67B, J68Z							
C96.5	10							K63A, K63B, K63C	D03.4	09	J01Z, J67A, J67B, J68Z	D10.6	03	D66Z
	Prä		A11C, A13E	D03.5	09			J01Z, J67A, J67B, J68Z						
	C96.6	10	K63A, K63B, K63C			D03.6	09							
Prä		A11C, A13E	D03.7						09	J01Z, J02A, J02B, J03A, J03B, J04A, J04B, J67A, J67B, J68Z				
C96.7		06		G67A, G67B, G67C	D03.8			09			J01Z, J67A, J67B, J68Z	D11.0	03	D05A, D66Z
	15	MSPNG, SPNG		D03.9		09	J01Z, J67A, J67B, J68Z							
	17	R01A, R01B, R02Z, R11A, R11B, R11C, R61A, R61B, R61C, R61D, R61E, R61F	D04.0						09	J01Z, J67A, J67B, J68Z				
Prä	A11C, A13A, A13E	D04.1			02			C02Z, C63Z						
C96.8	06			G67A, G67B, G67C		D04.2	09				J01Z, J67A, J67B, J68Z	D11.7	03	D66Z
	15		MSPNG, SPNG	D04.3					09	J01Z, J67A, J67B, J68Z				
	17	R01A, R01B, R02Z, R11A, R11B, R11C, R61A, R61B, R61C, R61D, R61E, R61F	D04.4		09			J01Z, J67A, J67B, J68Z						
Prä	A11C, A13A, A13E	D04.5				09	J01Z, J67A, J67B, J68Z							
C96.9	06			G67A, G67B, G67C					D04.6	09	J01Z, J67A, J67B, J68Z	D12.0	06	G40Z, G46A, G46B, G46C, G50Z, G71A, G71B
	15		MSPNG, SPNG	D04.7	09			J01Z, J02A, J02B, J03A, J03B, J04A, J04B, J67A, J67B, J68Z						
	17	R01A, R01B, R02Z, R11A, R11B, R11C, R61A, R61B, R61C, R61D, R61E, R61F	D04.8			09	J01Z, J67A, J67B, J68Z							
Prä	A11C, A13A, A13E	D04.9							09	J01Z, J67A, J67B, J68Z				
C97	06			G67A, G67B, G67C	D05.0			09			J01Z, J06Z, J07Z, J08A, J08B, J14A, J14B, J16Z, J23Z, J25Z, J26Z, J62A, J62B	D12.1	06	G40Z, G46A, G46B, G46C, G50Z, G71A, G71B
	15		MSPNG, SPNG	D05.1		09	J01Z, J06Z, J07Z, J08A, J08B, J14A, J14B, J16Z, J23Z, J25Z, J26Z, J62A, J62B							
	Prä	961Z, A11C, A13E	D05.7						09	J01Z, J06Z, J07Z, J08A, J08B, J14A, J14B, J16Z, J23Z, J25Z, J26Z, J62A, J62B				
D00.0	03	D09Z, D25A, D25B, D28Z, D60A, D60B			D05.9			09			J01Z, J06Z, J07Z, J08A, J08B, J14A, J14B, J16Z, J23Z, J25Z, J26Z, J62A, J62B	D12.2	06	G40Z, G46A, G46B, G46C, G50Z, G71A, G71B
D00.1	06	G16A, G16B, G19A, G38Z, G40Z, G46A, G46B, G46C, G47Z, G60A, G60B		D06.0		13	N62A, N62B							
D00.2	06	G16A, G16B, G19A, G38Z, G40Z, G46A, G46B, G46C, G47Z, G60A, G60B	D06.1						13	N62A, N62B				
D01.0	06	G16A, G16B, G19A, G38Z, G40Z, G46A, G46B, G46C, G47Z, G60A, G60B			D06.7			13			N62A, N62B	D12.5	06	G40Z, G46A, G46B, G46C, G50Z, G71A, G71B
D01.1	06	G16A, G16B, G19A, G38Z, G40Z, G46A, G46B, G46C, G47Z, G60A, G60B		D06.9		13	N62A, N62B							
D01.2	06	G16A, G16B, G19A, G38Z, G40Z, G46A, G46B, G46C, G47Z, G60A, G60B	D07.0						13	N62A, N62B				
D01.3	06	G16A, G16B, G19A, G38Z, G40Z, G46A, G46B, G46C, G47Z, G60A, G60B			D07.1			13			N62A, N62B	D12.8	06	G40Z, G46A, G46B, G46C, G50Z, G71A, G71B
D01.4	06	G16A, G16B, G19A, G38Z, G40Z, G46A, G46B, G46C, G47Z, G60A, G60B		D07.2		13	N62A, N62B							
D01.5	07	H09B, H41B, H61A, H61B	D07.3						13	N62A, N62B				
D01.7	06	G16A, G16B, G19A, G38Z, G40Z, G46A, G46B, G46C, G47Z, G60A, G60B			D07.4			12			M09A, M09B, M37Z, M60A, M60B	D13.1	06	G40Z, G46A, G46B, G46C, G50Z, G71A, G71B
D01.9	06	G16A, G16B, G19A, G38Z, G40Z, G46A, G46B, G46C, G47Z, G60A, G60B		D07.5		12	M09A, M09B, M37Z, M60A, M60B							
D02.0	03	D09Z, D25A, D25B, D28Z, D60A, D60B	D07.6						12	M09A, M09B, M37Z, M60A, M60B				
D02.1	04	E05B, E40A, E40B, E40C, E71A, E71B			D09.0			11			L03Z, L09A, L10A, L10B, L13A, L13B, L38Z, L62A, L62B, L62C	D13.4	07	H63A, H63B, H63C
				D09.1		11	L03Z, L09A, L10A, L10B, L13A, L13B, L38Z, L62A, L62B, L62C							
			D09.2						02	C02Z, C63Z				
					D09.3			17			R04Z, R12A, R12B, R12C, R13Z, R14Z, R62A, R62B, R62C	D13.5	15	MSPNG, SPNG
				D09.7		17	R04Z, R12A, R12B, R12C, R13Z, R14Z, R62A, R62B, R62C							
			D09.9						17	R04Z, R12A, R12B, R12C, R13Z, R14Z, R62A, R62B, R62C				
					D10.0			03			D40Z, D67Z	D13.6	07	H62A, H62B
				15		MSPNG, SPNG	D13.6							

DIAG



ICD	MDC	DRG	ICD	MDC	DRG	ICD	MDC	DRG
D13.7	10	K64A, K64B, K64C, K64D	D17.7	09	J67A, J67B, J68Z	D22.3	09	J67A, J67B, J68Z
	15	MSPNG, SPNG	D17.9	09	J67A, J67B, J68Z	D22.4	09	J67A, J67B, J68Z
D13.9	06	G40Z, G46A, G46B, G46C, G50Z, G71A, G71B	D18.00	09	J67A, J67B, J68Z	D22.5	09	J67A, J67B, J68Z
	15	MSPNG, SPNG		15	MSPNG, SPNG	D22.6	09	J67A, J67B, J68Z
D14.0	03	D66Z	D18.01	09	J67A, J67B, J68Z	D22.7	09	J02A, J02B, J03A, J03B, J04A, J04B, J67A, J67B, J68Z
	15	MSPNG, SPNG	D18.02	01	B81A, B81B, B81C			
D14.1	03	D66Z	D18.03	07	H63A, H63B, H63C	D22.9	09	J67A, J67B, J68Z
	15	MSPNG, SPNG	D18.04	06	G40Z, G46A, G46B, G46C, G50Z, G67A, G67B, G67C, G67D	D23.0	09	J67A, J67B, J68Z
D14.2	04	E40A, E40B, E40C, E71A, E71B				D23.1	02	C63Z
	15	MSPNG, SPNG	D18.05	03	D66Z	D23.2	09	J67A, J67B, J68Z
D14.3	04	E40A, E40B, E40C, E71A, E71B	D18.08	09	J67A, J67B, J68Z	D23.3	09	J67A, J67B, J68Z
	15	MSPNG, SPNG	D18.10	15	MSPNG, SPNG	D23.4	09	J67A, J67B, J68Z
D14.4	04	E40A, E40B, E40C, E71A, E71B		16	Q60A, Q60B, Q60C, Q60D, Q60E	D23.5	09	J67A, J67B, J68Z
	15	MSPNG, SPNG	D18.11	15	MSPNG, SPNG	D23.6	09	J67A, J67B, J68Z
D15.0	15	MSPNG, SPNG		16	Q60A, Q60B, Q60C, Q60D, Q60E	D23.7	09	J02A, J02B, J03A, J03B, J04A, J04B, J67A, J67B, J68Z
	16	Q60A, Q60B, Q60C	D18.12	15	MSPNG, SPNG	D23.9	09	J67A, J67B, J68Z
D15.1	05	F75A, F75B, F75C		16	Q60A, Q60B, Q60C, Q60D, Q60E	D24	09	J67A, J67B
D15.2	04	E40A, E40B, E40C, E71A, E71B	D18.13	15	MSPNG, SPNG		15	MSPNG, SPNG
	15	MSPNG, SPNG		16	Q60A, Q60B, Q60C, Q60D, Q60E	D25.0	13	N62A, N62B
D15.7	04	E40A, E40B, E40C, E71A, E71B	D18.18	15	MSPNG, SPNG		15	MSPNG, SPNG
	15	MSPNG, SPNG		16	Q60A, Q60B, Q60C, Q60D, Q60E	D25.1	13	N62A, N62B
D15.9	04	E40A, E40B, E40C, E71A, E71B	D18.19	15	MSPNG, SPNG		15	MSPNG, SPNG
	15	MSPNG, SPNG		16	Q60A, Q60B, Q60C, Q60D, Q60E	D25.2	13	N62A, N62B
D16.0	08	I76A, I76B	D19.0	04	E40A, E40B, E40C, E71A, E71B		15	MSPNG, SPNG
	15	MSPNG, SPNG		15	MSPNG, SPNG	D25.9	13	N62A, N62B
D16.1	08	I32A, I32B, I32C, I32D, I32E, I76A, I76B	D19.1	06	G40Z, G46A, G46B, G46C, G50Z, G71A, G71B		15	MSPNG, SPNG
	15	MSPNG, SPNG		15	MSPNG, SPNG	D26.0	13	N62A, N62B
D16.2	08	I76A, I76B	D19.7	15	MSPNG, SPNG		15	MSPNG, SPNG
	15	MSPNG, SPNG		17	R04Z, R12A, R12B, R12C, R13Z, R14Z, R62A, R62B, R62C	D26.1	13	N62A, N62B
D16.3	08	I76A, I76B	D19.9	15	MSPNG, SPNG		15	MSPNG, SPNG
	15	MSPNG, SPNG		17	R04Z, R12A, R12B, R12C, R13Z, R14Z, R62A, R62B, R62C	D26.7	13	N62A, N62B
D16.41	08	I76A, I76B				D26.9	13	N62A, N62B
	15	MSPNG, SPNG	D20.0	06	G40Z, G46A, G46B, G46C, G50Z, G71A, G71B		15	MSPNG, SPNG
D16.42	08	I76A, I76B		15	MSPNG, SPNG	D27	13	N62A, N62B
	15	MSPNG, SPNG	D20.1	06	G40Z, G46A, G46B, G46C, G50Z, G71A, G71B		15	MSPNG, SPNG
D16.5	03	D40Z, D67Z		15	MSPNG, SPNG	D28.0	13	N62A, N62B
	15	MSPNG, SPNG	D21.0	08	I76A, I76B		15	MSPNG, SPNG
D16.6	08	I76A, I76B		15	MSPNG, SPNG	D28.1	13	N62A, N62B
	15	MSPNG, SPNG	D21.1	08	I32A, I32B, I32C, I32D, I32E, I76A, I76B		15	MSPNG, SPNG
D16.70	04	E40A, E40B, E40C, E71A, E71B		15	MSPNG, SPNG	D28.2	13	N62A, N62B
	15	MSPNG, SPNG	D21.2	08	I76A, I76B		15	MSPNG, SPNG
D16.71	04	E40A, E40B, E40C, E71A, E71B		15	MSPNG, SPNG	D28.7	13	N62A, N62B
	15	MSPNG, SPNG	D21.3	08	I76A, I76B		15	MSPNG, SPNG
D16.72	04	E40A, E40B, E40C, E71A, E71B		15	MSPNG, SPNG	D28.9	13	N62A, N62B
	15	MSPNG, SPNG	D21.4	08	I76A, I76B		15	MSPNG, SPNG
D16.8	08	I76A, I76B		15	MSPNG, SPNG	D29.0	12	M64Z
	15	MSPNG, SPNG	D21.5	08	I76A, I76B		15	MSPNG, SPNG
D16.9	08	I76A, I76B		15	MSPNG, SPNG	D29.1	12	M64Z
	15	MSPNG, SPNG	D21.6	08	I76A, I76B		15	MSPNG, SPNG
D17.0	09	J67A, J67B, J68Z		15	MSPNG, SPNG	D29.2	12	M64Z
D17.1	09	J67A, J67B, J68Z	D21.9	08	I76A, I76B		15	MSPNG, SPNG
D17.2	09	J67A, J67B, J68Z		15	MSPNG, SPNG	D29.3	12	M64Z
D17.3	09	J67A, J67B, J68Z		15	MSPNG, SPNG		15	MSPNG, SPNG
D17.4	04	E40A, E40B, E40C, E71A, E71B	D22.0	09	J67A, J67B, J68Z	D29.4	12	M64Z
	15	MSPNG, SPNG	D22.1	02	C63Z		15	MSPNG, SPNG
D17.5	06	G40Z, G46A, G46B, G46C, G50Z, G71A, G71B	D22.2	09	J67A, J67B, J68Z	D29.7	12	M64Z
D17.6	12	M64Z					15	MSPNG, SPNG



ICD	MDC	DRG	ICD	MDC	DRG	ICD	MDC	DRG
D30.3	11	L03Z, L09A, L10A, L10B, L13A, L13B, L38Z, L62A, L62B, L62C	D35.4	01	B66A, B66B, B66C	D38.3	04	E05B, E40A, E40B, E40C, E71A, E71B
	15	MSPNG, SPNG	D35.5	01	B66A, B66B, B66C		15	MSPNG, SPNG
D30.4	11	L03Z, L09A, L10A, L10B, L13A, L13B, L38Z, L62A, L62B, L62C	D35.6	01	B66A, B66B, B66C	D38.4	04	E05B, E40A, E40B, E40C, E71A, E71B
	15	MSPNG, SPNG		15	MSPNG, SPNG		15	MSPNG, SPNG
D30.7	11	L03Z, L09A, L10A, L10B, L13A, L13B, L38Z, L62A, L62B, L62C	D35.7	10	K64A, K64B, K64C, K64D	D38.5	04	E05B, E40A, E40B, E40C, E71A, E71B
	15	MSPNG, SPNG		15	MSPNG, SPNG		15	MSPNG, SPNG
D30.9	11	L03Z, L09A, L10A, L10B, L13A, L13B, L38Z, L62A, L62B, L62C	D35.8	10	K64A, K64B, K64C, K64D	D38.6	04	E05B, E40A, E40B, E40C, E71A, E71B
	15	MSPNG, SPNG	D35.9	10	K64A, K64B, K64C, K64D		15	MSPNG, SPNG
D31.0	02	C63Z	D36.0	15	MSPNG, SPNG	D39.0	13	N03A, N03B, N33Z, N60A, N60B
	15	MSPNG, SPNG		16	Q60A, Q60B, Q60C, Q60D, Q60E		15	MSPNG, SPNG
D31.1	02	C63Z	D36.1	01	B66A, B66B, B66C	D39.1	13	N01A, N01B, N01C, N02A, N02B, N02C, N33Z, N60A, N60B
	15	MSPNG, SPNG		15	MSPNG, SPNG		15	MSPNG, SPNG
D31.2	02	C63Z	D36.7	15	MSPNG, SPNG		15	MSPNG, SPNG
	15	MSPNG, SPNG		17	R04Z, R12A, R12B, R12C, R13Z, R14Z, R62A, R62B, R62C	D39.2	13	N03A, N03B, N33Z, N60A, N60B
D31.3	02	C63Z	D36.9	15	MSPNG, SPNG		15	MSPNG, SPNG
	15	MSPNG, SPNG		17	R04Z, R12A, R12B, R12C, R13Z, R14Z, R62A, R62B, R62C	D39.7	13	N03A, N03B, N33Z, N60A, N60B
D31.4	02	C63Z	D37.0	03	D09Z, D25A, D25B, D28Z, D60A, D60B	D39.9	13	N03A, N03B, N33Z, N60A, N60B
	15	MSPNG, SPNG		15	MSPNG, SPNG		15	MSPNG, SPNG
D31.5	02	C63Z	D37.1	06	G16A, G16B, G19A, G38Z, G40Z, G46A, G46B, G46C, G50Z, G60A, G60B	D40.0	12	M09A, M09B, M37Z, M60A, M60B
	15	MSPNG, SPNG		15	MSPNG, SPNG		15	MSPNG, SPNG
D31.6	02	C63Z	D37.2	06	G16A, G16B, G19A, G38Z, G40Z, G46A, G46B, G46C, G50Z, G60A, G60B	D40.1	12	M09A, M09B, M37Z, M60A, M60B
	15	MSPNG, SPNG		15	MSPNG, SPNG		15	MSPNG, SPNG
D31.9	02	C63Z	D37.3	06	G16A, G16B, G19A, G38Z, G40Z, G46A, G46B, G46C, G50Z, G60A, G60B	D40.7	12	M09A, M09B, M37Z, M60A, M60B
	15	MSPNG, SPNG		15	MSPNG, SPNG		15	MSPNG, SPNG
D32.0	01	B66A, B66B, B66C	D37.4	06	G16A, G16B, G19A, G38Z, G40Z, G46A, G46B, G46C, G50Z, G60A, G60B	D40.9	12	M09A, M09B, M37Z, M60A, M60B
	15	MSPNG, SPNG		15	MSPNG, SPNG		15	MSPNG, SPNG
D32.1	01	B66A, B66B, B66C	D37.5	06	G16A, G16B, G19A, G38Z, G40Z, G46A, G46B, G46C, G50Z, G60A, G60B	D41.0	11	L03Z, L09A, L10A, L10B, L13A, L13B, L38Z, L62A, L62B, L62C
	15	MSPNG, SPNG		15	MSPNG, SPNG		15	MSPNG, SPNG
D32.9	01	B66A, B66B, B66C	D37.6	07	H09B, H41B, H61A, H61B	D41.1	11	L03Z, L09A, L10A, L10B, L13A, L13B, L38Z, L62A, L62B, L62C
	15	MSPNG, SPNG		15	MSPNG, SPNG		15	MSPNG, SPNG
D33.0	01	B66A, B66B, B66C	D37.70	06	G16A, G16B, G19A, G38Z, G40Z, G46A, G46B, G46C, G50Z, G60A, G60B	D41.2	11	L03Z, L09A, L10A, L10B, L13A, L13B, L38Z, L62A, L62B, L62C
	15	MSPNG, SPNG		15	MSPNG, SPNG		15	MSPNG, SPNG
D33.1	01	B66A, B66B, B66C	D37.78	06	G16A, G16B, G19A, G38Z, G40Z, G46A, G46B, G46C, G50Z, G60A, G60B	D41.3	11	L03Z, L09A, L10A, L10B, L13A, L13B, L38Z, L62A, L62B, L62C
	15	MSPNG, SPNG		15	MSPNG, SPNG		15	MSPNG, SPNG
D33.2	01	B66A, B66B, B66C	D37.9	06	G16A, G16B, G19A, G38Z, G40Z, G46A, G46B, G46C, G50Z, G60A, G60B	D41.4	11	L03Z, L09A, L10A, L10B, L13A, L13B, L38Z, L62A, L62B, L62C
	15	MSPNG, SPNG		15	MSPNG, SPNG		15	MSPNG, SPNG
D33.3	01	B66A, B66B, B66C	D38.0	03	D09Z, D25A, D25B, D28Z, D60A, D60B	D41.7	11	L03Z, L09A, L10A, L10B, L13A, L13B, L38Z, L62A, L62B, L62C
	15	MSPNG, SPNG		15	MSPNG, SPNG		15	MSPNG, SPNG
D33.4	01	B66A, B66B, B66C	D38.1	04	E05B, E40A, E40B, E40C, E71A, E71B		15	MSPNG, SPNG
	15	MSPNG, SPNG		15	MSPNG, SPNG		15	MSPNG, SPNG
D33.7	01	B66A, B66B, B66C	D38.2	04	E05B, E40A, E40B, E40C, E71A, E71B		15	MSPNG, SPNG
	15	MSPNG, SPNG		15	MSPNG, SPNG		15	MSPNG, SPNG
D33.9	01	B66A, B66B, B66C		15	MSPNG, SPNG		15	MSPNG, SPNG
	15	MSPNG, SPNG		15	MSPNG, SPNG		15	MSPNG, SPNG
D34	10	K64A, K64B, K64C, K64D		15	MSPNG, SPNG		15	MSPNG, SPNG
	15	MSPNG, SPNG		15	MSPNG, SPNG		15	MSPNG, SPNG
D35.0	10	K64A, K64B, K64C, K64D		15	MSPNG, SPNG		15	MSPNG, SPNG
	15	MSPNG, SPNG		15	MSPNG, SPNG		15	MSPNG, SPNG
D35.1	10	K64A, K64B, K64C, K64D		15	MSPNG, SPNG		15	MSPNG, SPNG
	15	MSPNG, SPNG		15	MSPNG, SPNG		15	MSPNG, SPNG
D35.2	10	K64A, K64B, K64C, K64D		15	MSPNG, SPNG		15	MSPNG, SPNG
	15	MSPNG, SPNG		15	MSPNG, SPNG		15	MSPNG, SPNG
D35.3	01	B66A, B66B, B66C		15	MSPNG, SPNG		15	MSPNG, SPNG
	15	MSPNG, SPNG		15	MSPNG, SPNG		15	MSPNG, SPNG

DIAG

ICD	MDC	DRG	ICD	MDC	DRG	ICD	MDC	DRG
D41.9	11	L03Z, L09A, L10A, L10B, L13A, L13B, L38Z, L62A, L62B, L62C	D46.0	15	MSPNG, SPNG	D47.9	15	MSPNG, SPNG
	15	MSPNG, SPNG		17	R01A, R01B, R02Z, R11A, R11B, R11C, R61A, R61B, R61C, R61D, R61E, R61F		17	R01A, R01B, R02Z, R11A, R11B, R11C, R61A, R61B, R61C, R61D, R61E, R61F
D42.0	Prä	A15A, A15B		Prä	A11C, A13E	D48.0	08	I65A, I65B
	01	B66A, B66B, B66C	D46.1	15	MSPNG, SPNG		15	MSPNG, SPNG
	15	MSPNG, SPNG		17	R01A, R01B, R02Z, R11A, R11B, R11C, R61A, R61B, R61C, R61D, R61E, R61F	D48.1	08	I65A, I65B
D42.1	Prä	A15A, A15B		Prä	A11C, A13E		15	MSPNG, SPNG
	01	B66A, B66B, B66C	D46.2	15	MSPNG, SPNG	D48.2	08	I65A, I65B
	15	MSPNG, SPNG		17	R04Z, R12A, R12B, R12C, R13Z, R14Z, R60A, R60B, R60C, R60D, R60E, R60F		15	MSPNG, SPNG
D42.9	Prä	A15A, A15B		Prä	A11C, A13E	D48.3	06	G16A, G16B, G19A, G38Z, G40Z, G46A, G46B, G46C, G50Z, G60A, G60B
	01	B66A, B66B, B66C	D46.4	15	MSPNG, SPNG		15	MSPNG, SPNG
	15	MSPNG, SPNG		17	R01A, R01B, R02Z, R11A, R11B, R11C, R61A, R61B, R61C, R61D, R61E, R61F	D48.4	06	G16A, G16B, G19A, G38Z, G40Z, G46A, G46B, G46C, G50Z, G60A, G60B
D43.0	Prä	A15A, A15B		Prä	A11C, A13E		15	MSPNG, SPNG
	01	B66A, B66B, B66C	D46.5	15	MSPNG, SPNG	D48.5	09	J67A, J67B, J68Z
	15	MSPNG, SPNG		17	R01A, R01B, R02Z, R11A, R11B, R11C, R61A, R61B, R61C, R61D, R61E, R61F		15	MSPNG, SPNG
D43.1	Prä	A15A, A15B		Prä	A11C, A13E	D48.6	09	J06Z, J07Z, J08A, J08B, J14A, J14B, J16Z, J23Z, J25Z, J26Z, J62A, J62B
	01	B66A, B66B, B66C	D46.6	15	MSPNG, SPNG		15	MSPNG, SPNG
	15	MSPNG, SPNG		17	R01A, R01B, R02Z, R11A, R11B, R11C, R61A, R61B, R61C, R61D, R61E, R61F	D48.7	15	MSPNG, SPNG
D43.2	Prä	A15A, A15B		Prä	A11C, A13E		17	R04Z, R12A, R12B, R12C, R13Z, R14Z, R62A, R62B, R62C
	01	B66A, B66B, B66C	D46.7	15	MSPNG, SPNG	D48.9	15	MSPNG, SPNG
	15	MSPNG, SPNG		17	R01A, R01B, R02Z, R11A, R11B, R11C, R61A, R61B, R61C, R61D, R61E, R61F		17	R04Z, R12A, R12B, R12C, R13Z, R14Z, R62A, R62B, R62C
D43.3	Prä	A15A, A15B		Prä	A11C, A13E	D50.0	16	Q61A, Q61B, Q61C, Q61D, Q61E
	01	B66A, B66B, B66C	D46.9	15	MSPNG, SPNG		18A	S65Z
	15	MSPNG, SPNG		17	R01A, R01B, R02Z, R11A, R11B, R11C, R61A, R61B, R61C, R61D, R61E, R61F	D50.1	16	Q61A, Q61B, Q61C, Q61D, Q61E
D43.4	Prä	A15A, A15B		Prä	A11C, A13E		18A	S65Z
	01	B66A, B66B, B66C	D47.0	15	MSPNG, SPNG	D50.8	16	Q61A, Q61B, Q61C, Q61D, Q61E
	15	MSPNG, SPNG		17	R01A, R01B, R02Z, R11A, R11B, R11C, R61A, R61B, R61C, R61D, R61E, R61F		18A	S65Z
D43.7	Prä	A15A, A15B		Prä	A11C, A13E	D50.9	16	Q61A, Q61B, Q61C, Q61D, Q61E
	01	B66A, B66B, B66C	D47.1	15	MSPNG, SPNG		18A	S65Z
	15	MSPNG, SPNG		17	R01A, R01B, R02Z, R11A, R11B, R11C, R61A, R61B, R61C, R61D, R61E, R61F	D51.0	16	Q61B, Q61C, Q61D
D43.9	Prä	A15A, A15B		Prä	A11C, A13E		18A	S65Z
	01	B66A, B66B, B66C	D47.2	15	MSPNG, SPNG	D51.1	16	Q61B, Q61C, Q61D
	15	MSPNG, SPNG		16	Q60A, Q60B, Q60C		18A	S65Z
D44.0	Prä	A15A, A15B	D47.3	15	MSPNG, SPNG	D51.2	16	Q61B, Q61C, Q61D
	10	K64A, K64B, K64C, K64D		17	R01A, R01B, R02Z, R11A, R11B, R11C, R61A, R61B, R61C, R61D, R61E, R61F		18A	S65Z
D44.1	15	MSPNG, SPNG	D47.4	15	MSPNG, SPNG	D51.3	16	Q61B, Q61C, Q61D
	Prä	A15A, A15B		17	R01A, R01B, R02Z, R11A, R11B, R11C, R61A, R61B, R61C, R61D, R61E, R61F		18A	S65Z
D44.2	10	K64A, K64B, K64C, K64D	D47.5	15	MSPNG, SPNG	D51.8	16	Q61B, Q61C, Q61D
	15	MSPNG, SPNG		17	R01A, R01B, R02Z, R11A, R11B, R11C, R61A, R61B, R61C, R61D, R61E, R61F		18A	S65Z
D44.3	Prä	A15A, A15B	D47.7	15	MSPNG, SPNG	D51.9	16	Q61B, Q61C, Q61D
	10	K64A, K64B, K64C, K64D		17	R01A, R01B, R02Z, R11A, R11B, R11C, R61A, R61B, R61C, R61D, R61E, R61F	D52.0	16	Q61A, Q61B, Q61C, Q61D, Q61E
	15	MSPNG, SPNG		Prä	A11C, A13E		18A	S65Z
D44.4	Prä	A15A, A15B	D47.9	17	R01A, R01B, R02Z, R11A, R11B, R11C, R61A, R61B, R61C, R61D, R61E, R61F	D52.1	16	Q61A, Q61B, Q61C, Q61D, Q61E
	01	B66A, B66B, B66C		15	MSPNG, SPNG		18A	S65Z
	15	MSPNG, SPNG		17	R01A, R01B, R02Z, R11A, R11B, R11C, R61A, R61B, R61C, R61D, R61E, R61F	D52.8	16	Q61A, Q61B, Q61C, Q61D, Q61E
D44.5	Prä	A15A, A15B		Prä	A11C, A13E		18A	S65Z
	01	B66A, B66B, B66C		15	MSPNG, SPNG	D52.9	16	Q61A, Q61B, Q61C, Q61D, Q61E
	15	MSPNG, SPNG		17	R01A, R01B, R02Z, R11A, R11B, R11C, R61A, R61B, R61C, R61D, R61E, R61F		18A	S65Z
D44.6	Prä	A15A, A15B		Prä	A11C, A13E		16	Q61A, Q61B, Q61C, Q61D, Q61E
	01	B66A, B66B, B66C		15	MSPNG, SPNG		18A	S65Z
	15	MSPNG, SPNG		17	R01A, R01B, R02Z, R11A, R11B, R11C, R61A, R61B, R61C, R61D, R61E, R61F		16	Q61A, Q61B, Q61C, Q61D, Q61E
D44.7	Prä	A15A, A15B		Prä	A11C, A13E		18A	S65Z
	01	B66A, B66B, B66C		15	MSPNG, SPNG		16	Q61A, Q61B, Q61C, Q61D, Q61E
	15	MSPNG, SPNG		17	R01A, R01B, R02Z, R11A, R11B, R11C, R61A, R61B, R61C, R61D, R61E, R61F		18A	S65Z
D44.8	Prä	A15A, A15B		Prä	A11C, A13E		16	Q61A, Q61B, Q61C, Q61D, Q61E
	10	K64A, K64B, K64C, K64D		15	MSPNG, SPNG		18A	S65Z
D44.9	Prä	A15A, A15B		Prä	A11C, A13E		16	Q61A, Q61B, Q61C, Q61D, Q61E
	10	K64A, K64B, K64C, K64D		15	MSPNG, SPNG		18A	S65Z
D45	15	MSPNG, SPNG		17	R01A, R01B, R02Z, R11A, R11B, R11C, R61A, R61B, R61C, R61D, R61E, R61F		16	Q61A, Q61B, Q61C, Q61D, Q61E
	17	R01A, R01B, R02Z, R11A, R11B, R11C, R61A, R61B, R61C, R61D, R61E, R61F		Prä	A11C, A13E		18A	S65Z
	Prä	A11C, A13E						



ICD	MDC	DRG	ICD	MDC	DRG	ICD	MDC	DRG
D53.0	16	Q61A, Q61B, Q61C, Q61D, Q61E	D59.3	11	L72Z	D62	16	Q61A, Q61B, Q61C, Q61D, Q61E
	18A	S65Z		15	MSPNG, SPNG		18A	S65Z
D53.1	16	Q61A, Q61B, Q61C, Q61D, Q61E	D59.4	16	Q61A, Q61B, Q61C, Q61D, Q61E	D63.0	Prä	961Z
	18A	S65Z		18A	S65Z	D63.8	Prä	961Z
D53.2	16	Q61A, Q61B, Q61C, Q61D, Q61E	D59.5	16	Q61A, Q61B, Q61C, Q61D, Q61E	D64.0	15	MSPNG, SPNG
	18A	S65Z		18A	S65Z		16	Q61A, Q61B, Q61C, Q61D, Q61E
D53.8	16	Q61A, Q61B, Q61C, Q61D, Q61E	D59.6	16	Q61A, Q61B, Q61C, Q61D, Q61E	D64.1	15	MSPNG, SPNG
	18A	S65Z		18A	S65Z		16	Q61A, Q61B, Q61C, Q61D, Q61E
D53.9	16	Q61A, Q61B, Q61C, Q61D, Q61E	D59.8	16	Q61A, Q61B, Q61C, Q61D, Q61E		18A	S65Z
	18A	S65Z		18A	S65Z	D64.2	15	MSPNG, SPNG
D55.0	15	MSPNG, SPNG	D59.9	16	Q61A, Q61B, Q61C, Q61D, Q61E		16	Q61A, Q61B, Q61C, Q61D, Q61E
	16	Q61A, Q61B, Q61C, Q61D, Q61E		18A	S65Z		18A	S65Z
D55.1	15	MSPNG, SPNG	D60.0	15	MSPNG, SPNG	D64.3	15	MSPNG, SPNG
	16	Q61A, Q61B, Q61C, Q61D, Q61E		16	Q61A, Q61B, Q61C, Q61D, Q61E		16	Q61A, Q61B, Q61C, Q61D, Q61E
D55.2	16	Q61A, Q61B, Q61C, Q61D, Q61E		18A	S65Z		18A	S65Z
D55.3	16	Q61A, Q61B, Q61C, Q61D, Q61E	D60.1	15	MSPNG, SPNG	D64.4	16	Q61A, Q61B, Q61C, Q61D, Q61E
D55.8	16	Q61A, Q61B, Q61C, Q61D, Q61E		16	Q61A, Q61B, Q61C, Q61D, Q61E		18A	S65Z
D55.9	16	Q61A, Q61B, Q61C, Q61D, Q61E		18A	S65Z	D64.8	16	Q61A, Q61B, Q61C, Q61D, Q61E
D56.0	16	Q61A, Q61B, Q61C, Q61D, Q61E	D60.8	15	MSPNG, SPNG		18A	S65Z
D56.1	16	Q61A, Q61B, Q61C, Q61D, Q61E		16	Q61A, Q61B, Q61C, Q61D, Q61E	D64.9	16	Q61A, Q61B, Q61C, Q61D, Q61E
D56.2	16	Q61A, Q61B, Q61C, Q61D, Q61E		18A	S65Z		18A	S65Z
D56.3	16	Q61A, Q61B, Q61C, Q61D, Q61E	D60.9	15	MSPNG, SPNG	D65.0	10	KP, KPP
D56.4	16	Q61A, Q61B, Q61C, Q61D, Q61E		16	Q61A, Q61B, Q61C, Q61D, Q61E		16	K62A
D56.8	16	Q61A, Q61B, Q61C, Q61D, Q61E	D61.0	15	MSPNG, SPNG		16	Q60A, Q60B, Q60C
D56.9	16	Q61A, Q61B, Q61C, Q61D, Q61E		16	Q61B, Q61C, Q61D		Prä	A11C, A13E
D57.0	15	MSPNG, SPNG		18A	S65Z	D65.1	10	KP, KPP
	16	Q61B, Q61C, Q61D	D61.10	15	MSPNG, SPNG		10	K62A
D57.1	16	Q61A, Q61B, Q61C, Q61D, Q61E		16	Q61B, Q61C, Q61D		16	Q60A, Q60B, Q60C
D57.2	16	Q61A, Q61B, Q61C, Q61D, Q61E		18A	S65Z		Prä	A11C, A13E
D57.3	16	Q61A, Q61B, Q61C, Q61D, Q61E	D61.18	15	MSPNG, SPNG	D65.2	16	KP, KPP
D57.8	16	Q61A, Q61B, Q61C, Q61D, Q61E		16	Q61B, Q61C, Q61D		16	Q60A, Q60B, Q60C
D58.0	16	Q61A, Q61B, Q61C, Q61D, Q61E		18A	S65Z		Prä	A11C, A13E
D58.1	16	Q61A, Q61B, Q61C, Q61D, Q61E	D61.19	15	MSPNG, SPNG	D65.9	16	KP, KPP
D58.2	16	Q61A, Q61B, Q61C, Q61D, Q61E		16	Q61B, Q61C, Q61D		16	Q60A, Q60B, Q60C
D58.8	16	Q61A, Q61B, Q61C, Q61D, Q61E		18A	S65Z	D66	06	G67A, G67B, G67C
D58.9	16	Q61A, Q61B, Q61C, Q61D, Q61E	D61.2	15	MSPNG, SPNG		10	K62A
D59.0	16	Q61B, Q61C, Q61D		16	Q61B, Q61C, Q61D		15	MSPNG, SPNG
	18A	S65Z		18A	S65Z		16	Q60A, Q60B, Q60C
D59.1	16	Q61B, Q61C, Q61D	D61.3	15	MSPNG, SPNG	D67	06	G67A, G67B, G67C
	18A	S65Z		16	Q61B, Q61C, Q61D		10	K62A
D59.2	16	Q61A, Q61B, Q61C, Q61D, Q61E		18A	S65Z		15	MSPNG, SPNG
	18A	S65Z	D61.8	15	MSPNG, SPNG	D68.0	06	G67A, G67B, G67C
				16	Q61B, Q61C, Q61D		10	K62A
			D61.9	15	MSPNG, SPNG		15	MSPNG, SPNG
				16	Q61B, Q61C, Q61D	D68.1	06	G67A, G67B, G67C
				18A	S65Z		10	K62A
				Prä	A11C, A13E	D68.20	10	K62A
				Prä	A11C, A13E		15	MSPNG, SPNG
				Prä	A11C, A13E		16	Q60A, Q60B, Q60C
				Prä	A11C, A13E		Prä	A11C, A13E
				Prä	A11C, A13E		Prä	A11C, A13E



ICD	MDC	DRG	ICD	MDC	DRG	ICD	MDC	DRG
D68.21	10	K62A	D69.53		KP, KPP	D70.12	06	G67A, G67B, G67C
	15	MSPNG, SPNG		07	H08A		15	MSPNG, SPNG
	16	Q60A, Q60B, Q60C		10	K62A		16	Q60A, Q60B, Q60C
	Prä	A11C, A13E		16	Q60A, Q60B, Q60C		17	R60A, R60B, R60C, R60D, R60E, R60F, R61A, R61B, R61C, R61D, R61E, R61F, R62A, R62B, R63A, R63B, R63C, R63D, R63E, R63F
D68.22	10	K62A		16	S65Z		18A	S65Z
	15	MSPNG, SPNG		18B	T64A, T64B		18B	T64A, T64B
	16	Q60A, Q60B, Q60C		Prä	A11C, A13E		Prä	A11C, A13E
	Prä	A11C, A13E	D69.57	16	Q60A, Q60B, Q60C	D70.13	06	G67A, G67B, G67C
D68.23	10	K62A		17	R62A		15	MSPNG, SPNG
	15	MSPNG, SPNG		18A	S65Z		16	Q60A, Q60B, Q60C
	16	Q60A, Q60B, Q60C		18B	T64A, T64B		17	R60A, R60B, R60C, R60D, R60E, R60F, R61A, R61B, R61C, R61D, R61E, R61F, R62A, R62B, R63A, R63B, R63C, R63D, R63E, R63F
	Prä	A11C, A13E		Prä	A11C, A13E		18A	S65Z
D68.24	10	K62A	D69.58	16	Q60A, Q60B, Q60C		18B	T64A, T64B
	15	MSPNG, SPNG		18A	S65Z		Prä	A11C, A13E
	16	Q60A, Q60B, Q60C		18B	T64A, T64B		06	G67A, G67B, G67C
	Prä	A11C, A13E		Prä	A11C, A13E		15	MSPNG, SPNG
D68.25	10	K62A	D69.59	16	Q60A, Q60B, Q60C		16	Q60A, Q60B, Q60C
	15	MSPNG, SPNG		18A	S65Z		17	R60A, R60B, R60C, R60D, R60E, R60F, R61A, R61B, R61C, R61D, R61E, R61F, R62A, R62B, R63A, R63B, R63C, R63D, R63E, R63F
	16	Q60A, Q60B, Q60C		18B	T64A, T64B		18A	S65Z
	Prä	A11C, A13E		Prä	A11C, A13E		18B	T64A, T64B
D68.26	10	K62A	D69.60	16	Q60A, Q60B, Q60C	D70.14	06	G67A, G67B, G67C
	15	MSPNG, SPNG		18A	S65Z		15	MSPNG, SPNG
	16	Q60A, Q60B, Q60C		Prä	A11C, A13E		16	Q60A, Q60B, Q60C
	Prä	A11C, A13E	D69.61	16	Q60A, Q60B, Q60C		17	R60A, R60B, R60C, R60D, R60E, R60F, R61A, R61B, R61C, R61D, R61E, R61F, R62A, R62B, R63A, R63B, R63C, R63D, R63E, R63F
D68.28	10	K62A		18A	S65Z		18A	S65Z
	15	MSPNG, SPNG		Prä	A11C, A13E		18B	T64A, T64B
	16	Q60A, Q60B, Q60C	D69.8	16	Q60A, Q60B, Q60C		Prä	A11C, A13E
	Prä	A11C, A13E		Prä	A11C, A13E		06	G67A, G67B, G67C
D68.30	15	MSPNG, SPNG	D69.9	15	MSPNG, SPNG		15	MSPNG, SPNG
	16	Q60A, Q60B, Q60C		16	Q60A, Q60B, Q60C		16	Q60A, Q60B, Q60C
	Prä	A11C, A13E		18A	S65Z		17	R60A, R60B, R60C, R60D, R60E, R60F, R61A, R61B, R61C, R61D, R61E, R61F, R62A, R62B, R63A, R63B, R63C, R63D, R63E, R63F
D68.31	15	MSPNG, SPNG		Prä	A11C, A13E	D70.18	06	G67A, G67B, G67C
	16	Q60A, Q60B, Q60C		Prä	A11C, A13E		15	MSPNG, SPNG
	Prä	A11C, A13E	D70.0	06	G67A, G67B, G67C		16	Q60A, Q60B, Q60C
D68.32	15	MSPNG, SPNG		15	MSPNG, SPNG		16	Q60A, Q60B, Q60C
	16	Q60A, Q60B, Q60C		16	Q60A, Q60B, Q60C		17	R60A, R60B, R60C, R60D, R60E, R60F, R61A, R61B, R61C, R61D, R61E, R61F, R62A, R62B, R63A, R63B, R63C, R63D, R63E, R63F
	Prä	A11C, A13E		17	R60A, R60B, R60C, R60D, R60E, R60F, R61A, R61B, R61C, R61D, R61E, R61F, R62A, R62B, R63A, R63B, R63C, R63D, R63E, R63F		18A	S65Z
D68.38	15	MSPNG, SPNG		Prä	A11C, A13E		18B	T64A, T64B
	16	Q60A, Q60B, Q60C		Prä	A11C, A13E		Prä	A11C, A13E
	Prä	A11C, A13E	D70.10	06	G67A, G67B, G67C		06	G67A, G67B, G67C
D68.4	16	Q60A, Q60B, Q60C		15	MSPNG, SPNG		15	MSPNG, SPNG
	Prä	A11C, A13E		16	Q60A, Q60B, Q60C		16	Q60A, Q60B, Q60C
D68.5	16	Q60A, Q60B, Q60C		17	R60A, R60B, R60C, R60D, R60E, R60F, R61A, R61B, R61C, R61D, R61E, R61F, R62A, R62B, R63A, R63B, R63C, R63D, R63E, R63F		17	R60A, R60B, R60C, R60D, R60E, R60F, R61A, R61B, R61C, R61D, R61E, R61F, R62A, R62B, R63A, R63B, R63C, R63D, R63E, R63F
	Prä	A11C, A13E		18A	S65Z		18A	S65Z
D68.6	16	Q60A, Q60B, Q60C		18B	T64A, T64B		18B	T64A, T64B
	Prä	A11C, A13E		Prä	A11C, A13E		Prä	A11C, A13E
D68.8	16	Q60A, Q60B, Q60C		Prä	A11C, A13E	D70.19	06	G67A, G67B, G67C
	Prä	A11C, A13E		Prä	A11C, A13E		15	MSPNG, SPNG
D68.9	16	Q60A, Q60B, Q60C		06	G67A, G67B, G67C		16	Q60A, Q60B, Q60C
	Prä	A11C, A13E		15	MSPNG, SPNG		17	R60A, R60B, R60C, R60D, R60E, R60F, R61A, R61B, R61C, R61D, R61E, R61F, R62A, R62B, R63A, R63B, R63C, R63D, R63E, R63F
D69.0	16	Q60A, Q60B, Q60C		16	Q60A, Q60B, Q60C		18A	S65Z
	Prä	A11C, A13E		17	R60A, R60B, R60C, R60D, R60E, R60F, R61A, R61B, R61C, R61D, R61E, R61F, R62A, R62B, R63A, R63B, R63C, R63D, R63E, R63F		18B	T64A, T64B
D69.1	16	Q60A, Q60B, Q60C	D70.11	06	G67A, G67B, G67C		Prä	A11C, A13E
	Prä	A11C, A13E		15	MSPNG, SPNG		06	G67A, G67B, G67C
D69.2	16	Q60A, Q60B, Q60C		16	Q60A, Q60B, Q60C		15	MSPNG, SPNG
	Prä	A11C, A13E		17	R60A, R60B, R60C, R60D, R60E, R60F, R61A, R61B, R61C, R61D, R61E, R61F, R62A, R62B, R63A, R63B, R63C, R63D, R63E, R63F		16	Q60A, Q60B, Q60C
D69.3	16	Q60A, Q60B, Q60C		18A	S65Z		16	Q60A, Q60B, Q60C
	Prä	A11C, A13E		18B	T64A, T64B		17	R60A, R60B, R60C, R60D, R60E, R60F, R61A, R61B, R61C, R61D, R61E, R61F, R62A, R62B, R63A, R63B, R63C, R63D, R63E, R63F
D69.40	16	Q60A, Q60B, Q60C		Prä	A11C, A13E		18A	S65Z
	Prä	A11C, A13E		Prä	A11C, A13E		18B	T64A, T64B
D69.41	16	Q60A, Q60B, Q60C		06	G67A, G67B, G67C	D70.3	06	G67A, G67B, G67C
	Prä	A11C, A13E		15	MSPNG, SPNG		15	MSPNG, SPNG
D69.52	16	Q60A, Q60B, Q60C		16	Q60A, Q60B, Q60C		16	Q60A, Q60B, Q60C
	18A	S65Z		17	R60A, R60B, R60C, R60D, R60E, R60F, R61A, R61B, R61C, R61D, R61E, R61F, R62A, R62B, R63A, R63B, R63C, R63D, R63E, R63F		17	R60A, R60B, R60C, R60D, R60E, R60F, R61A, R61B, R61C, R61D, R61E, R61F, R62A, R62B, R63A, R63B, R63C, R63D, R63E, R63F
	18B	T64A, T64B		18A	S65Z		18A	S65Z
	Prä	A11C, A13E		18B	T64A, T64B		Prä	A11C, A13E
				Prä	A11C, A13E			



ICD	MDC	DRG	ICD	MDC	DRG	ICD	MDC	DRG
D70.5	06	G67A, G67B, G67C	D75.8	16	Q60A, Q60B, Q60C	D81.2	15	MSPNG, SPNG
	15	MSPNG, SPNG		Prä	A11C, A13E		16	Q60A, Q60B, Q60C
	16	Q60A, Q60B, Q60C	D75.9	16	Q60A, Q60B, Q60C		18A	S65Z
	17	R60A, R60B, R60C, R60D, R60E, R60F, R61A, R61B, R61C, R61D, R61E, R61F, R62A, R62B, R63A, R63B, R63C, R63D, R63E, R63F		18A	S65Z		Prä	A11C, A13E
	18A	S65Z	D76.1	10	K63A, K63B, K63C	D81.3	10	K63A, K63B, K63C
	Prä	A11C, A13E		Prä	A11C, A13E		15	MSPNG, SPNG
D70.6	06	G67A, G67B, G67C	D76.2	10	K63A, K63B, K63C	D81.4	15	MSPNG, SPNG
	15	MSPNG, SPNG		Prä	A11C, A13E		16	Q60A, Q60B, Q60C, Q60D, Q60E
	16	Q60A, Q60B, Q60C	D76.3	10	K63A, K63B, K63C		Prä	A11C, A13E
	17	R60A, R60B, R60C, R60D, R60E, R60F, R61A, R61B, R61C, R61D, R61E, R61F, R62A, R62B, R63A, R63B, R63C, R63D, R63E, R63F		Prä	A11C, A13E	D81.5	10	K63A, K63B, K63C
	18A	S65Z	D77	Prä	961Z, A11C, A13E		15	MSPNG, SPNG
	Prä	A11C, A13E	D80.0	15	MSPNG, SPNG		Prä	A11C, A13E
D70.7	06	G67A, G67B, G67C		16	Q60A, Q60B, Q60C, Q60D, Q60E	D81.6	15	MSPNG, SPNG
	15	MSPNG, SPNG		18A	S65Z		16	Q60A, Q60B, Q60C, Q60D, Q60E
	16	Q60A, Q60B, Q60C	D80.1	16	Q60A, Q60B, Q60C, Q60D, Q60E		18A	S65Z
	17	R60A, R60B, R60C, R60D, R60E, R60F, R61A, R61B, R61C, R61D, R61E, R61F, R62A, R62B, R62C, R63A, R63B, R63C, R63D, R63E, R63F		18A	S65Z		Prä	A11C, A13E
	18A	S65Z		Prä	A11C, A13E	D81.7	15	MSPNG, SPNG
	Prä	A11C, A13E	D80.2	15	MSPNG, SPNG		16	Q60A, Q60B, Q60C, Q60D, Q60E
D71	16	Q60A, Q60B, Q60C		16	Q60A, Q60B, Q60C, Q60D, Q60E		18A	S65Z
	Prä	A11C, A13E		18A	S65Z		Prä	A11C, A13E
D72.0	16	Q60A, Q60B, Q60C	D80.3	15	MSPNG, SPNG	D81.8	15	MSPNG, SPNG
	Prä	A11C, A13E		16	Q60A, Q60B, Q60C, Q60D, Q60E		16	Q60A, Q60B, Q60C, Q60D, Q60E
D72.1	16	Q60A, Q60B, Q60C		18A	S65Z		18A	S65Z
D72.8	16	Q60A, Q60B, Q60C, Q60D, Q60E		Prä	A11C, A13E		Prä	A11C, A13E
D72.9	16	Q60A, Q60B, Q60C, Q60D, Q60E	D80.4	15	MSPNG, SPNG	D81.9	15	MSPNG, SPNG
D73.0	16	Q60A, Q60B, Q60C, Q60D, Q60E		16	Q60A, Q60B, Q60C, Q60D, Q60E		16	Q60A, Q60B, Q60C
	Prä	A11C, A13E		18A	S65Z		18A	S65Z
D73.1	16	Q60A, Q60B, Q60C	D80.5	15	MSPNG, SPNG	D82.0	15	MSPNG, SPNG
	18A	S65Z		16	Q60A, Q60B, Q60C, Q60D, Q60E		16	Q60A, Q60B, Q60C
	Prä	A11C, A13E		18A	S65Z		Prä	A11C, A13E
D73.2	16	Q60A, Q60B, Q60C	D80.6	16	Q60A, Q60B, Q60C, Q60D, Q60E	D82.1	15	MSPNG, SPNG
	Prä	A11C, A13E		18A	S65Z		16	Q60A, Q60B, Q60C
D73.3	16	Q60A, Q60B, Q60C		Prä	A11C, A13E	D82.2	16	Q60A, Q60B, Q60C
	Prä	A11C, A13E	D80.7	16	Q60A, Q60B, Q60C, Q60D, Q60E		18A	S65Z
D73.4	16	Q60A, Q60B, Q60C, Q60D, Q60E		18A	S65Z		Prä	A11C, A13E
	Prä	A11C, A13E	D80.8	16	Q60A, Q60B, Q60C, Q60D, Q60E	D82.3	16	Q60A, Q60B, Q60C
D73.5	16	Q60A, Q60B, Q60C		18A	S65Z		18A	S65Z
	Prä	A11C, A13E		Prä	A11C, A13E		Prä	A11C, A13E
D73.8	16	Q60A, Q60B, Q60C	D80.9	16	Q60A, Q60B, Q60C, Q60D, Q60E	D82.4	16	Q60A, Q60B, Q60C, Q60D, Q60E
D73.9	16	Q60A, Q60B, Q60C, Q60D, Q60E		18A	S65Z		18A	S65Z
D74.0	16	Q61A, Q61B, Q61C, Q61D, Q61E		Prä	A11C, A13E	D82.8	16	Q60A, Q60B, Q60C, Q60D, Q60E
	Prä	A11C, A13E	D81.0	15	MSPNG, SPNG		18A	S65Z
D74.8	16	Q61A, Q61B, Q61C, Q61D, Q61E		16	Q60A, Q60B, Q60C, Q60D, Q60E		Prä	A11C, A13E
	Prä	A11C, A13E		18A	S65Z	D82.9	16	Q60A, Q60B, Q60C, Q60D, Q60E
D74.9	16	Q61A, Q61B, Q61C, Q61D, Q61E	D81.1	15	MSPNG, SPNG		18A	S65Z
	Prä	A11C, A13E		16	Q60A, Q60B, Q60C	D83.0	15	MSPNG, SPNG
D75.0	16	Q60A, Q60B, Q60C		18A	S65Z		16	Q60A, Q60B, Q60C
	Prä	A11C, A13E		Prä	A11C, A13E		18A	S65Z
D75.1	16	Q60A, Q60B, Q60C		Prä	A11C, A13E	D83.1	15	MSPNG, SPNG
	Prä	A11C, A13E					16	Q60A, Q60B, Q60C



ICD	MDC	DRG	ICD	MDC	DRG	ICD	MDC	DRG
D83.2	15	MSPNG, SPNG	E00.1	10	K64A, K64B, K64C, K64D	E10.61	05	F04Z, F13A, F13B, F13C
	16	Q60A, Q60B, Q60C, Q60D, Q60E	E00.2	10	K64A, K64B, K64C, K64D	10	K01Z, K60A, K60B, K60C, K60D, K60E, K60F	
	18A	S65Z	E00.9	10	K64A, K64B, K64C, K64D	E10.72	05	F04Z, F13A, F13B, F13C
D83.8	Prä	A11C, A13E	E01.0	10	K64A, K64B, K64C, K64D	10	K01Z, K60A, K60B, K60C, K60D, K60E, K60F	
	15	MSPNG, SPNG	E01.1	10	K64A, K64B, K64C, K64D	E10.73	05	F04Z, F13A, F13B, F13C
	16	Q60A, Q60B, Q60C	E01.2	10	K64A, K64B, K64C, K64D	10	K01Z, K60A, K60B, K60C, K60D, K60E, K60F	
D83.9	18A	S65Z	E01.8	10	K64A, K64B, K64C, K64D	E10.74	05	F04Z, F13A, F13B, F13C
	Prä	A11C, A13E	E02	10	K64A, K64B, K64C, K64D	10	K01Z, K60A, K60B, K60C, K60D, K60E, K60F	
	15	MSPNG, SPNG	15	MSPNG, SPNG	E10.75	05	F04Z, F13A, F13B, F13C	
D84.0	16	Q60A, Q60B, Q60C, Q60D, Q60E	E03.0	10	K64A, K64B, K64C, K64D	10	K01Z, K60A, K60B, K60C, K60D, K60E, K60F	
	18A	S65Z	15	MSPNG, SPNG	E10.80	10	K60A, K60B, K60C, K60D, K60E, K60F	
	Prä	A11C, A13E	E03.1	10	K64A, K64B, K64C, K64D	E10.81	10	K60A, K60B, K60C, K60D, K60E, K60F
D84.1	16	Q60A, Q60B, Q60C, Q60D, Q60E	E03.2	10	K64A, K64B, K64C, K64D	E10.90	10	K60A, K60B, K60C, K60D, K60E, K60F
	18A	S65Z	E03.3	10	K64A, K64B, K64C, K64D	E10.91	10	K60A, K60B, K60C, K60D, K60E, K60F
	Prä	A11C, A13E	E03.4	10	K64A, K64B, K64C, K64D	E11.01	10	K60A, K60B, K60C, K60D, K60E, K60F
D84.8	16	Q60A, Q60B, Q60C	E03.5	01	B66A, B66B, B66C	E11.11	10	K60A, K60B, K60C, K60D, K60E, K60F
	18A	S65Z	15	MSPNG, SPNG	E11.20	11	L69A, L69B	
	Prä	A11C, A13E	E03.8	10	K64A, K64B, K64C, K64D	E11.21	11	L69A, L69B
D84.9	16	Q60A, Q60B, Q60C	E03.9	10	K64A, K64B, K64C, K64D	E11.30	02	C63Z
	18A	S65Z	E04.0	10	K64A, K64B, K64C, K64D	E11.31	02	C63Z
	Prä	A11C, A13E	E04.1	10	K64A, K64B, K64C, K64D	E11.40	01	B71A, B71B, B71C
D86.0	04	E40A, E40B, E40C, E60A, E60B, E74Z	E04.2	10	K64A, K64B, K64C, K64D	E11.41	01	B71A, B71B, B71C
	Prä	A11C, A13E	E04.8	10	K64A, K64B, K64C, K64D	E11.50	05	F04Z, F13A, F13B, F13C, F65Z, F75A, F75B, F75C
	04	E40A, E40B, E40C, E60A, E60B, E74Z	E04.9	10	K64A, K64B, K64C, K64D	E11.51	05	F04Z, F13A, F13B, F13C, F65Z, F75A, F75B, F75C
D86.1	04	E40A, E40B, E40C, E60A, E60B, E74Z	E05.0	10	K64A, K64B, K64C, K64D	E11.60	05	F04Z, F13A, F13B, F13C
	Prä	A11C, A13E	E05.1	10	K64A, K64B, K64C, K64D	10	K01Z, K60A, K60B, K60C, K60D, K60E, K60F	
	04	E40A, E40B, E40C, E60A, E60B, E74Z	E05.2	10	K64A, K64B, K64C, K64D	E11.61	05	F04Z, F13A, F13B, F13C
D86.2	04	E40A, E40B, E40C, E60A, E60B, E74Z	E05.3	10	K64A, K64B, K64C, K64D	10	K01Z, K60A, K60B, K60C, K60D, K60E, K60F	
	Prä	A11C, A13E	E05.4	10	K64A, K64B, K64C, K64D	E11.72	05	F04Z, F13A, F13B, F13C
	04	E40A, E40B, E40C, E60A, E60B, E74Z	E05.5	10	K64A, K64B, K64C, K64D	10	K01Z, K60A, K60B, K60C, K60D, K60E, K60F	
D86.3	04	E40A, E40B, E40C, E60A, E60B, E74Z	E05.8	10	K64A, K64B, K64C, K64D	E11.73	05	F04Z, F13A, F13B, F13C
	Prä	A11C, A13E	E05.9	10	K64A, K64B, K64C, K64D	10	K01Z, K60A, K60B, K60C, K60D, K60E, K60F	
	04	E40A, E40B, E40C, E60A, E60B, E74Z	E06.0	10	K64A, K64B, K64C, K64D	E11.74	05	F04Z, F13A, F13B, F13C
D86.8	04	E40A, E40B, E40C, E60A, E60B, E74Z	15	MSPNG, SPNG	E11.75	05	F04Z, F13A, F13B, F13C	
	Prä	A11C, A13E	E06.1	10	K64A, K64B, K64C, K64D	10	K01Z, K60A, K60B, K60C, K60D, K60E, K60F	
	04	E40A, E40B, E40C, E60A, E60B, E74Z	E06.2	10	K64A, K64B, K64C, K64D	E11.80	10	K60A, K60B, K60C, K60D, K60E, K60F
D86.9	04	E40A, E40B, E40C, E60A, E60B, E74Z	E06.3	10	K64A, K64B, K64C, K64D	E11.81	10	K60A, K60B, K60C, K60D, K60E, K60F
	Prä	A11C, A13E	E06.4	10	K64A, K64B, K64C, K64D	E11.90	10	K60A, K60B, K60C, K60D, K60E, K60F
	04	E40A, E40B, E40C, E60A, E60B, E74Z	15	MSPNG, SPNG	E11.91	10	K60A, K60B, K60C, K60D, K60E, K60F	
D89.0	15	MSPNG, SPNG	E06.5	10	K64A, K64B, K64C, K64D	E11.99	10	K60A, K60B, K60C, K60D, K60E, K60F
	16	Q60A, Q60B, Q60C	E06.9	10	K64A, K64B, K64C, K64D	E12.01	10	K60A, K60B, K60C, K60D, K60E, K60F
	Prä	A11C, A13E	E07.0	10	K64A, K64B, K64C, K64D	E12.11	10	K60A, K60B, K60C, K60D, K60E, K60F
D89.1	15	MSPNG, SPNG	E07.1	10	K64A, K64B, K64C, K64D	E12.20	11	L68A, L68B
	17	R01A, R01B, R02Z, R11A, R11B, R11C, R61A, R61B, R61C, R61D, R61E, R61F	15	MSPNG, SPNG	E12.21	11	L68A, L68B	
	Prä	A11C, A13E	E07.8	10	K64A, K64B, K64C, K64D	E12.30	02	C63Z
D89.2	16	Q60A, Q60B, Q60C	E07.9	10	K64A, K64B, K64C, K64D			
	Prä	A11C, A13E	E10.01	10	K60A, K60B, K60C, K60D, K60E, K60F			
	16	Q60A, Q60B, Q60C	E10.11	10	K60A, K60B, K60C, K60D, K60E, K60F			
D89.3	Prä	A11C, A13E	E10.20	11	L69A, L69B			
	16	Q60A, Q60B, Q60C	E10.21	11	L69A, L69B			
	Prä	A11C, A13E	E10.30	02	C63Z			
D89.8	16	Q60A, Q60B, Q60C	E10.31	02	C63Z			
	Prä	A11C, A13E	E10.40	01	B71A, B71B, B71C			
	16	Q60A, Q60B, Q60C, Q60D, Q60E	E10.41	01	B71A, B71B, B71C			
D89.9	18A	S65Z	E10.40	01	B71A, B71B, B71C			
	Prä	A11C, A13E	E10.41	01	B71A, B71B, B71C			
	16	Q60A, Q60B, Q60C, Q60D, Q60E	E10.50	05	F04Z, F13A, F13B, F13C, F65Z, F75A, F75B, F75C			
D90	16	Q60A, Q60B, Q60C	E10.51	05	F04Z, F13A, F13B, F13C, F65Z, F75A, F75B, F75C			
	18B	T64A, T64B	E10.60	05	F04Z, F13A, F13B, F13C, F65Z, F75A, F75B, F75C			
	Prä	A11C, A13E						
E00.0	10	K64A, K64B, K64C, K64D						
	15	MSPNG, SPNG						



ICD	MDC	DRG	ICD	MDC	DRG	ICD	MDC	DRG
E12.31	02	C63Z	E13.90	10	K60A, K60B, K60C, K60D, K60E, K60F	E22.1	10	K64A, K64B, K64C, K64D
E12.40	01	B71A, B71B, B71C	E13.91	10	K60A, K60B, K60C, K60D, K60E, K60F	E22.2	10	K64A, K64B, K64C
E12.41	01	B71A, B71B, B71C	E14.01	10	K60A, K60B, K60C, K60D, K60E, K60F	E22.8	10	K64A, K64B, K64C, K64D
E12.50	05	F04Z, F13A, F13B, F13C, F65Z, F75A, F75B, F75C	E14.11	10	K60A, K60B, K60C, K60D, K60E, K60F	E22.9	10	K64A, K64B, K64C, K64D
E12.51	05	F04Z, F13A, F13B, F13C, F65Z, F75A, F75B, F75C	E14.20	11	L69A, L69B	E23.0	10	K64A, K64B, K64C, K64D
E12.60	05	F04Z, F13A, F13B, F13C	E14.21	11	L69A, L69B	E23.1	10	K64A, K64B, K64C, K64D
E12.61	05	F04Z, F13A, F13B, F13C	E14.30	02	C63Z	E23.2	10	K64A, K64B, K64C, K64D
E12.72	05	F04Z, F13A, F13B, F13C	E14.31	02	C63Z	E23.3	10	K64A, K64B, K64C, K64D
E12.73	05	F04Z, F13A, F13B, F13C	E14.40	01	B71A, B71B, B71C	E23.6	10	K64A, K64B, K64C, K64D
E12.74	05	F04Z, F13A, F13B, F13C	E14.41	01	B71A, B71B, B71C	E23.7	10	K64A, K64B, K64C, K64D
E12.75	05	F04Z, F13A, F13B, F13C	E14.44	01	B71A, B71B, B71C	E24.0	10	K64A, K64B, K64C, K64D
E12.77	05	F04Z, F13A, F13B, F13C	E14.45	05	F04Z, F13A, F13B, F13C, F65Z, F75A, F75B, F75C	E24.1	10	K64A, K64B, K64C, K64D
E12.78	05	F04Z, F13A, F13B, F13C	E14.51	05	F04Z, F13A, F13B, F13C, F65Z, F75A, F75B, F75C	E24.2	10	K64A, K64B, K64C, K64D
E12.79	05	F04Z, F13A, F13B, F13C	E14.60	05	F04Z, F13A, F13B, F13C	E24.3	10	K64A, K64B, K64C, K64D
E12.80	10	K60A, K60B, K60C, K60D, K60E, K60F	E14.61	05	F04Z, F13A, F13B, F13C	E24.4	10	K64A, K64B, K64C, K64D
E12.81	10	K60A, K60B, K60C, K60D, K60E, K60F	E14.72	05	F04Z, F13A, F13B, F13C	E24.8	10	K64A, K64B, K64C, K64D
E12.82	10	K60A, K60B, K60C, K60D, K60E, K60F	E14.73	05	F04Z, F13A, F13B, F13C	E24.9	10	K64A, K64B, K64C, K64D
E12.83	10	K60A, K60B, K60C, K60D, K60E, K60F	E14.74	05	F04Z, F13A, F13B, F13C	E25.00	10	K64A, K64B, K64C, K64D
E12.84	10	K60A, K60B, K60C, K60D, K60E, K60F	E14.75	05	F04Z, F13A, F13B, F13C	E25.01	10	K64A, K64B, K64C, K64D
E12.85	10	K60A, K60B, K60C, K60D, K60E, K60F	E14.80	10	K60A, K60B, K60C, K60D, K60E, K60F	E25.08	10	K64A, K64B, K64C, K64D
E12.86	10	K60A, K60B, K60C, K60D, K60E, K60F	E14.81	10	K60A, K60B, K60C, K60D, K60E, K60F	E25.09	10	K64A, K64B, K64C, K64D
E12.87	10	K60A, K60B, K60C, K60D, K60E, K60F	E14.82	10	K60A, K60B, K60C, K60D, K60E, K60F	E25.8	10	K64A, K64B, K64C, K64D
E12.88	10	K60A, K60B, K60C, K60D, K60E, K60F	E14.83	10	K60A, K60B, K60C, K60D, K60E, K60F	E25.9	10	K64A, K64B, K64C, K64D
E12.89	10	K60A, K60B, K60C, K60D, K60E, K60F	E14.84	10	K60A, K60B, K60C, K60D, K60E, K60F	E26.0	10	K64A, K64B, K64C, K64D
E12.90	10	K60A, K60B, K60C, K60D, K60E, K60F	E14.85	10	K60A, K60B, K60C, K60D, K60E, K60F	E26.1	10	K64A, K64B, K64C, K64D
E12.91	10	K60A, K60B, K60C, K60D, K60E, K60F	E14.86	10	K60A, K60B, K60C, K60D, K60E, K60F	E26.8	10	K64A, K64B, K64C, K64D
E13.01	10	K60A, K60B, K60C, K60D, K60E, K60F	E14.87	10	K60A, K60B, K60C, K60D, K60E, K60F	E26.9	10	K64A, K64B, K64C, K64D
E13.11	10	K60A, K60B, K60C, K60D, K60E, K60F	E14.88	10	K60A, K60B, K60C, K60D, K60E, K60F	E27.0	10	K64A, K64B, K64C, K64D
E13.20	11	L69A, L69B	E14.89	10	K60A, K60B, K60C, K60D, K60E, K60F	E27.1	10	K64A, K64B, K64C, K64D
E13.21	11	L69A, L69B	E14.90	10	K60A, K60B, K60C, K60D, K60E, K60F	E27.2	10	K64A, K64B, K64C
E13.30	02	C63Z	E14.91	10	K60A, K60B, K60C, K60D, K60E, K60F	E27.3	10	K64A, K64B, K64C, K64D
E13.31	02	C63Z	E15	10	K62A, K62B	E27.4	10	K64A, K64B, K64C, K64D
E13.40	01	B71A, B71B, B71C	E16.0	10	MSPNG, SPNG	E27.5	10	K64A, K64B, K64C, K64D
E13.41	01	B71A, B71B, B71C	E16.1	10	K64A, K64B, K64C, K64D	E27.8	10	K64A, K64B, K64C, K64D
E13.50	05	F04Z, F13A, F13B, F13C, F65Z, F75A, F75B, F75C	E16.2	10	K62A, K62B	E27.9	10	K64A, K64B, K64C, K64D
E13.51	05	F04Z, F13A, F13B, F13C, F65Z, F75A, F75B, F75C	E16.3	10	K64A, K64B, K64C, K64D	E28.0	13	N62A, N62B
E13.60	05	F04Z, F13A, F13B, F13C	E16.4	06	G40Z, G46A, G46B, G46C, G47Z, G67A, G67B, G67C, G67D, G73Z	E28.1	13	N62A, N62B
E13.61	05	F04Z, F13A, F13B, F13C	E16.8	10	K64A, K64B, K64C, K64D	E28.2	13	N62A, N62B
E13.72	05	F04Z, F13A, F13B, F13C	E16.9	10	K64A, K64B, K64C, K64D	E28.3	13	N62A, N62B
E13.73	05	F04Z, F13A, F13B, F13C	E20.0	10	K64A, K64B, K64C, K64D	E28.8	13	N62A, N62B
E13.74	05	F04Z, F13A, F13B, F13C	E20.1	10	MSPNG, SPNG	E28.9	13	N62A, N62B
E13.75	05	F04Z, F13A, F13B, F13C	E20.8	10	K62A, K62B	E29.0	10	K64A, K64B, K64C, K64D
E13.76	05	F04Z, F13A, F13B, F13C	E20.9	10	Y01Z, Y02A	E29.1	10	MSPNG, SPNG
E13.77	05	F04Z, F13A, F13B, F13C	E21.0	10	K64A, K64B, K64C, K64D	E29.8	10	K64A, K64B, K64C, K64D
E13.78	05	F04Z, F13A, F13B, F13C	E21.1	10	K64A, K64B, K64C, K64D	E29.9	10	K64A, K64B, K64C, K64D
E13.79	05	F04Z, F13A, F13B, F13C	E21.2	10	K64A, K64B, K64C, K64D	E30.0	10	K64A, K64B, K64C, K64D
E13.80	10	K60A, K60B, K60C, K60D, K60E, K60F	E21.3	10	K64A, K64B, K64C, K64D	E30.1	10	K64A, K64B, K64C, K64D
E13.81	10	K60A, K60B, K60C, K60D, K60E, K60F	E21.4	10	K64A, K64B, K64C, K64D	E30.8	10	K64A, K64B, K64C, K64D
E13.82	10	K60A, K60B, K60C, K60D, K60E, K60F	E21.5	10	K64A, K64B, K64C, K64D	E30.9	10	K64A, K64B, K64C, K64D
E13.83	10	K60A, K60B, K60C, K60D, K60E, K60F	E22.0	10	K64A, K64B, K64C, K64D	E31.0	10	K64A, K64B, K64C, K64D
E13.84	10	K60A, K60B, K60C, K60D, K60E, K60F				E31.1	10	K64A, K64B, K64C, K64D
E13.85	10	K60A, K60B, K60C, K60D, K60E, K60F				E31.8	10	K64A, K64B, K64C, K64D
E13.86	10	K60A, K60B, K60C, K60D, K60E, K60F				E31.9	10	K64A, K64B, K64C, K64D
E13.87	10	K60A, K60B, K60C, K60D, K60E, K60F				E32.0	16	Q60A, Q60B, Q60C

DIAG



ICD	MDC	DRG	ICD	MDC	DRG	ICD	MDC	DRG
E32.1	15	MSPNG, SPNG	E50.7	02	C63Z	E60	10	K62A, K62B
	16	Q60A, Q60B, Q60C		18A	S65Z		18A	S65Z
E32.8	16	Q60A, Q60B, Q60C, Q60D, Q60E		22	Y01Z, Y02A		22	Y01Z, Y02A
E32.9	16	Q60A, Q60B, Q60C, Q60D, Q60E	E50.8	10	K62A, K62B	E61.0	10	K62A, K62B
				18A	S65Z		18A	S65Z
E34.0	10	K64A, K64B, K64C, K64D		22	Y01Z, Y02A		22	Y01Z, Y02A
E34.1	10	K64A, K64B, K64C, K64D	E50.9	10	K62A, K62B	E61.1	10	K62A, K62B
E34.2	10	K64A, K64B, K64C, K64D		18A	S65Z		18A	S65Z
E34.3	10	K64A, K64B, K64C, K64D		22	Y01Z, Y02A		22	Y01Z, Y02A
	15	MSPNG, SPNG	E51.1	10	K62A, K62B	E61.2	10	K62A, K62B
E34.4	23	Z64Z		18A	S65Z		18A	S65Z
E34.50	10	K64A, K64B, K64C, K64D		22	Y01Z, Y02A		22	Y01Z, Y02A
E34.51	10	K64A, K64B, K64C, K64D	E51.2	10	K60A, K60B, K60C, K60D	E61.3	10	K62A, K62B
E34.59	10	K64A, K64B, K64C, K64D		18A	S65Z		18A	S65Z
E34.8	10	K64A, K64B, K64C, K64D		22	Y01Z, Y02A	E61.4	10	K62A, K62B
E34.9	10	K64A, K64B, K64C, K64D		Prä	A11C, A13E		18A	S65Z
E35.0	Prä	961Z	E51.8	10	K60A, K60B, K60C, K60D		22	Y01Z, Y02A
E35.1	15	MSPNG, SPNG		18A	S65Z	E61.5	10	K62A, K62B
	Prä	961Z		22	Y01Z, Y02A		18A	S65Z
E35.8	Prä	961Z		Prä	A11C, A13E		22	Y01Z, Y02A
E40	10	K60A, K60B, K60C, K60D	E51.9	10	K60A, K60B, K60C, K60D	E61.6	10	K62A, K62B
	18A	S65Z		18A	S65Z		18A	S65Z
	22	Y01Z, Y02A		22	Y01Z, Y02A		22	Y01Z, Y02A
E41	10	K60A, K60B, K60C, K60D	E52	10	K62A, K62B	E61.7	10	K62A, K62B
	18A	S65Z		18A	S65Z		18A	S65Z
	22	Y01Z, Y02A		22	Y01Z, Y02A		22	Y01Z, Y02A
E42	10	K60A, K60B, K60C, K60D	E53.0	10	K62A, K62B	E61.8	10	K62A, K62B
	18A	S65Z		18A	S65Z		18A	S65Z
	22	Y01Z, Y02A		22	Y01Z, Y02A		22	Y01Z, Y02A
E43	10	K60A, K60B, K60C, K60D	E53.1	10	K62A, K62B	E61.9	10	K62A, K62B
	18A	S65Z		18A	S65Z		18A	S65Z
	22	Y01Z, Y02A		22	Y01Z, Y02A		22	Y01Z, Y02A
E44.0	10	K60A, K60B, K60C, K60D	E53.8	10	K62A, K62B	E63.0	10	K62A, K62B
	18A	S65Z		18A	S65Z		18A	S65Z
	22	Y01Z, Y02A		22	Y01Z, Y02A		22	Y01Z, Y02A
E44.1	10	K60A, K60B, K60C, K60D	E53.9	10	K62A, K62B	E63.1	10	K62A, K62B
	18A	S65Z		18A	S65Z		18A	S65Z
	22	Y01Z, Y02A		22	Y01Z, Y02A		22	Y01Z, Y02A
E45	10	K62A, K62B	E54	10	K62A, K62B	E63.8	10	K62A, K62B
	18A	S65Z		18A	S65Z		18A	S65Z
	22	Y01Z, Y02A		22	Y01Z, Y02A		22	Y01Z, Y02A
E46	10	K60A, K60B, K60C, K60D	E55.0	08	I69A, I69B	E63.9	10	K62A, K62B
	15	MSPNG, SPNG		18A	S65Z		18A	S65Z
	18A	S65Z		22	Y01Z, Y02A		22	Y01Z, Y02A
	22	Y01Z, Y02A	E55.9	10	K62A, K62B	E64.0	22	Y01Z, Y02A
E50.0	02	C63Z		18A	S65Z		Prä	961Z
	18A	S65Z		22	Y01Z, Y02A	E64.1	22	Y01Z, Y02A
	22	Y01Z, Y02A	E56.0	10	K62A, K62B		Prä	961Z
E50.1	02	C63Z		18A	S65Z	E64.2	22	Y01Z, Y02A
	18A	S65Z		22	Y01Z, Y02A		Prä	961Z
	22	Y01Z, Y02A	E56.1	10	K62A, K62B	E64.3	22	Y01Z, Y02A
E50.2	02	C63Z		18A	S65Z		Prä	961Z
	18A	S65Z		22	Y01Z, Y02A	E64.8	22	Y01Z, Y02A
	22	Y01Z, Y02A	E56.8	10	K62A, K62B		Prä	961Z
E50.3	02	C63Z		15	P65C, P66C, P67B, P67C	E64.9	22	Y01Z, Y02A
	18A	S65Z		18A	S65Z		Prä	961Z
	22	Y01Z, Y02A		22	Y01Z, Y02A	E65	10	K62A, K62B
E50.4	02	C63Z	E56.9	10	K62A, K62B	E66.00	10	K62A, K62B
	18A	S65Z		18A	S65Z	E66.01	10	K62A, K62B
	22	Y01Z, Y02A		22	Y01Z, Y02A	E66.02	10	K62A, K62B
E50.5	02	C63Z	E58	10	K62A, K62B	E66.09	10	K62A, K62B
	18A	S65Z		18A	S65Z	E66.10	10	K62A, K62B
	22	Y01Z, Y02A		22	Y01Z, Y02A	E66.11	10	K62A, K62B
E50.6	02	C63Z	E59	10	K62A, K62B	E66.12	10	K62A, K62B
	18A	S65Z		18A	S65Z	E66.19	10	K62A, K62B
	22	Y01Z, Y02A		22	Y01Z, Y02A	E66.20	04	E07Z, E40A, E40B, E40C, E63Z



ICD	MDC	DRG	ICD	MDC	DRG	ICD	MDC	DRG
E66.21	04	E07Z, E40A, E40B, E40C, E63Z	E72.8	10	K63A, K63B, K63C	E76.9	10	K63A, K63B, K63C
E66.22	04	E07Z, E40A, E40B, E40C, E63Z		15	MSPNG, SPNG		15	MSPNG, SPNG
E66.29	04	E07Z, E40A, E40B, E40C, E63Z		Prä	A11C, A13E		Prä	A11C, A13E
E66.80	10	K62A, K62B	E72.9	10	K63A, K63B, K63C	E77.0	10	K63A, K63B, K63C
E66.81	10	K62A, K62B		15	MSPNG, SPNG		Prä	A11C, A13E
E66.82	10	K62A, K62B		Prä	A11C, A13E	E77.1	10	K63A, K63B, K63C
E66.89	10	K62A, K62B	E73.0	06	G40Z, G46A, G46B, G46C, G50Z, G67A, G67B, G67C, G67D		Prä	A11C, A13E
E66.90	10	K62A, K62B		Prä	A11C, A13E	E77.8	10	K63A, K63B, K63C
E66.91	10	K62A, K62B	E73.1	06	G40Z, G46A, G46B, G46C, G50Z, G72A, G72B		Prä	A11C, A13E
E66.92	10	K62A, K62B		Prä	A11C, A13E	E77.9	10	K63A, K63B, K63C
E66.99	10	K62A, K62B		Prä	A11C, A13E	E78.0	10	K63A, K63B, K63C
E67.0	10	K62A, K62B	E73.8	06	G40Z, G46A, G46B, G46C, G50Z, G72A, G72B		Prä	A11C, A13E
E67.1	10	K62A, K62B		Prä	A11C, A13E	E78.1	10	K63A, K63B, K63C
E67.2	10	K62A, K62B	E73.9	06	G40Z, G46A, G46B, G46C, G50Z, G72A, G72B		Prä	A11C, A13E
E67.3	10	K62A, K62B		Prä	A11C, A13E	E78.2	10	K63A, K63B, K63C
E67.8	10	K62A, K62B		Prä	A11C, A13E	E78.3	10	K63A, K63B, K63C
E68	Prä	961Z	E74.0	10	K63A, K63B, K63C		Prä	A11C, A13E
E70.0	10	K63A, K63B, K63C		15	MSPNG, SPNG	E78.4	10	K62A, K62B
	15	MSPNG, SPNG		Prä	A11C, A13E	E78.5	10	K62A, K62B
	Prä	A11C, A13E	E74.1	06	G40Z, G46A, G46B, G46C, G50Z, G72A, G72B	E78.6	10	K63A, K63B, K63C
E70.1	10	K63A, K63B, K63C		15	MSPNG, SPNG		15	MSPNG, SPNG
	15	MSPNG, SPNG		Prä	A11C, A13E	E78.8	10	K63A, K63B, K63C
	Prä	A11C, A13E	E74.2	10	K63A, K63B, K63C	E78.9	10	K63A, K63B, K63C
E70.2	10	K63A, K63B, K63C		15	MSPNG, SPNG		15	MSPNG, SPNG
	15	MSPNG, SPNG		Prä	A11C, A13E	E79.0	10	K63A, K63B, K63C
	Prä	A11C, A13E	E74.3	06	G40Z, G46A, G46B, G46C, G50Z, G72A, G72B		15	MSPNG, SPNG
E70.3	10	K63A, K63B, K63C		Prä	A11C, A13E	E79.1	10	K63A, K63B, K63C
	15	MSPNG, SPNG	E74.4	10	K63A, K63B, K63C		15	MSPNG, SPNG
	Prä	A11C, A13E		Prä	A11C, A13E	E79.8	10	K63A, K63B, K63C
E70.8	10	K63A, K63B, K63C	E74.8	10	K63A, K63B, K63C		15	MSPNG, SPNG
	15	MSPNG, SPNG		Prä	A11C, A13E	E79.9	10	K63A, K63B, K63C
	Prä	A11C, A13E	E74.9	10	K63A, K63B, K63C		15	MSPNG, SPNG
E70.9	10	K63A, K63B, K63C		Prä	A11C, A13E	E80.0	10	K63A, K63B, K63C
	15	MSPNG, SPNG	E75.0	01	B85A, B85B, B85C		15	MSPNG, SPNG
	Prä	A11C, A13E		Prä	A11C, A13E	E80.1	10	K63A, K63B, K63C
E71.0	10	K63A, K63B, K63C	E75.1	01	B85A, B85B, B85C		15	MSPNG, SPNG
	15	MSPNG, SPNG		Prä	A11C, A13E	E80.2	10	K63A, K63B, K63C
	Prä	A11C, A13E	E75.2	01	B17A, B85A, B85B		15	MSPNG, SPNG
E71.1	10	K63A, K63B, K63C		Prä	A11C, A13E	E80.3	10	K63A, K63B, K63C
	15	MSPNG, SPNG	E75.3	10	K63A, K63B, K63C		10	H63A, H63B, H63C
	Prä	A11C, A13E		Prä	A11C, A13E	E80.4	07	H63A, H63B, H63C
E71.2	10	K63A, K63B, K63C	E75.4	01	B85A, B85B, B85C		10	H63A, H63B, H63C
	15	MSPNG, SPNG		Prä	A11C, A13E	E80.5	07	H63A, H63B, H63C
	Prä	A11C, A13E	E75.5	10	K63A, K63B, K63C		10	H63A, H63B, H63C
E71.3	10	K62A, K62B		Prä	A11C, A13E	E80.6	07	H63A, H63B, H63C
	15	P65C, P66C, P67B, P67C	E75.6	10	K63A, K63B, K63C		15	MSPNG, SPNG
	Prä	A11C, A13E		Prä	A11C, A13E	E80.7	07	H63A, H63B, H63C
E72.0	10	K63A, K63B, K63C	E76.0	10	K63A, K63B, K63C		10	K63A, K63B, K63C
	15	MSPNG, SPNG		15	MSPNG, SPNG	E83.0	10	K63A, K63B, K63C
	Prä	A11C, A13E	E76.1	10	K63A, K63B, K63C		15	MSPNG, SPNG
E72.1	10	K63A, K63B, K63C		15	MSPNG, SPNG	E83.1	16	Q61A, Q61B, Q61C, Q61D, Q61E
	15	MSPNG, SPNG		Prä	A11C, A13E	E83.2	10	K63A, K63B, K63C
	Prä	A11C, A13E	E76.2	10	K63A, K63B, K63C		10	K63A, K63B, K63C
E72.2	10	K63A, K63B, K63C		15	MSPNG, SPNG	E83.30	10	K63A, K63B, K63C
	15	MSPNG, SPNG	E76.3	10	K63A, K63B, K63C		10	K63A, K63B, K63C
	Prä	A11C, A13E		15	MSPNG, SPNG	E83.31	10	K63A, K63B, K63C
E72.3	10	K63A, K63B, K63C		Prä	A11C, A13E	E83.38	10	K63A, K63B, K63C
	15	MSPNG, SPNG	E76.8	10	K63A, K63B, K63C		10	K63A, K63B, K63C
	Prä	A11C, A13E		15	MSPNG, SPNG	E83.39	10	K63A, K63B, K63C
E72.4	10	K63A, K63B, K63C		Prä	A11C, A13E	E83.4	10	K62A, K62B
	15	MSPNG, SPNG		Prä	A11C, A13E	E83.50	10	K62A, K62B
	Prä	A11C, A13E		Prä	A11C, A13E		22	Y01Z, Y02A
E72.5	10	K63A, K63B, K63C		Prä	A11C, A13E	E83.58	10	K62A, K62B
	15	MSPNG, SPNG		Prä	A11C, A13E		22	Y01Z, Y02A
	Prä	A11C, A13E		Prä	A11C, A13E	E83.59	10	K62A, K62B
	Prä	A11C, A13E		Prä	A11C, A13E		22	Y01Z, Y02A
	Prä	A11C, A13E		Prä	A11C, A13E	E83.8	10	K63A, K63B, K63C
	Prä	A11C, A13E		Prä	A11C, A13E	E83.9	10	K63A, K63B, K63C
	Prä	A11C, A13E		Prä	A11C, A13E	E84.0	04	E40A, E40B, E40C, E60A, E60B
	Prä	A11C, A13E		Prä	A11C, A13E		15	MSPNG, SPNG
	Prä	A11C, A13E		Prä	A11C, A13E	E84.1	06	G40Z, G46A, G46B, G46C, G47Z, G71A, G71B
	Prä	A11C, A13E		Prä	A11C, A13E		15	MSPNG, SPNG
	Prä	A11C, A13E		Prä	A11C, A13E		Prä	A11C, A13E



ICD	MDC	DRG	ICD	MDC	DRG	ICD	MDC	DRG
E84.80	04	E40A, E40B, E40C, E60A, E60B	E89.9	10	K64A, K64B, K64C, K64D	F06.0	01	B64A, B64B, B67A
	15	MSPNG, SPNG	E90	Prä	961Z		14	O01A, O01B, O01C, O01D, O01E, O60A, O60B, O60C
	Prä	A11C, A13E	F00.0	14	O01A, O01B, O01C, O01D, O01E, O60A, O60B, O60C	F06.1	01	B64A, B64B
E84.87	04	E40A, E40B, E40C, E60A, E60B		Prä	961Z		14	O01A, O01B, O01C, O01D, O01E, O60A, O60B, O60C
	15	MSPNG, SPNG	F00.1	Prä	961Z	F06.2	01	B64A, B64B, B67A
	Prä	A11C, A13E	F00.2	14	O01A, O01B, O01C, O01D, O01E, O60A, O60B, O60C		14	O01A, O01B, O01C, O01D, O01E, O60A, O60B, O60C
E84.88	04	E40A, E40B, E40C, E60A, E60B		Prä	961Z	F06.3	01	B64A, B64B
	15	MSPNG, SPNG	F00.9	14	O01A, O01B, O01C, O01D, O01E, O60A, O60B, O60C		14	O01A, O01B, O01C, O01D, O01E, O60A, O60B, O60C
	Prä	A11C, A13E		Prä	961Z	F06.4	01	B64A, B64B
E84.9	04	E40A, E40B, E40C, E60A, E60B	F01.0	01	B63A, B63B		14	O01A, O01B, O01C, O01D, O01E, O60A, O60B, O60C
	15	MSPNG, SPNG		14	O01A, O01B, O01C, O01D, O01E, O60A, O60B, O60C	F06.5	01	B64A, B64B
E85.0	08	I66A, I66B, I66C	F01.1	01	B63A, B63B		14	O01A, O01B, O01C, O01D, O01E, O60A, O60B, O60C
	Prä	A11C, A13E		14	O01A, O01B, O01C, O01D, O01E, O60A, O60B, O60C	F06.6	01	B64A, B64B
E85.1	08	I66A, I66B, I66C	F01.2	01	B63A, B63B		14	O01A, O01B, O01C, O01D, O01E, O60A, O60B, O60C
	Prä	A11C, A13E		14	O01A, O01B, O01C, O01D, O01E, O60A, O60B, O60C	F06.7	01	B64A, B64B
E85.2	08	I66A, I66B, I66C	F01.3	01	B63A, B63B	F06.8	01	B63A, B63B
	Prä	A11C, A13E		14	O01A, O01B, O01C, O01D, O01E, O60A, O60B, O60C		18A	S65Z
E85.3	08	I66A, I66B, I66C	F01.8	01	B63A, B63B	F06.9	01	B63A, B63B
	Prä	A11C, A13E		14	O01A, O01B, O01C, O01D, O01E, O60A, O60B, O60C		18A	S65Z
E85.4	08	I66A, I66B, I66C	F01.9	01	B63A, B63B	F07.0	01	B63A, B63B
E85.8	08	I66A, I66B, I66C		14	O01A, O01B, O01C, O01D, O01E, O60A, O60B, O60C		14	O01A, O01B, O01C, O01D, O01E, O60A, O60B, O60C
E85.9	08	I66A, I66B, I66C	F02.0	14	O01A, O01B, O01C, O01D, O01E, O60A, O60B, O60C	F07.1	01	B63A, B63B
E86	10	K62A, K62B		Prä	961Z	F07.2	01	B76A, B76B, B76C, B76D, B76E, B76F
	15	P65C, P66C, P67B, P67C	F02.1	14	O01A, O01B, O01C, O01D, O01E, O60A, O60B, O60C	F07.8	01	B63A, B63B
	18A	S65Z		Prä	961Z	F07.9	01	B64A, B64B
	22	Y01Z, Y02A	F02.2	14	O01A, O01B, O01C, O01D, O01E, O60A, O60B, O60C	F09	01	B63A, B63B
E87.0	10	K62A, K62B		Prä	961Z		18A	S65Z
	22	Y01Z, Y02A	F02.3	01	B67A	F10.0	14	O01A, O01B, O01C, O01D, O01E, O60A, O60B, O60C
E87.1	10	K62A, K62B		14	O01A, O01B, O01C, O01D, O01E, O60A, O60B, O60C	F10.1	14	O01A, O01B, O01C, O01D, O01E, O60A, O60B, O60C
	22	Y01Z, Y02A		Prä	961Z		20	V60A, V60B
E87.2	10	K62A, K62B	F02.4	14	O01A, O01B, O01C, O01D, O01E, O60A, O60B, O60C	F10.2	14	O01A, O01B, O01C, O01D, O01E, O60A, O60B, O60C
	15	P65C, P66C, P67B, P67C		15	MSPNG, SPNG		20	V60A, V60B
	22	Y01Z, Y02A	F02.8	Prä	961Z	F10.3	14	O01A, O01B, O01C, O01D, O01E, O60A, O60B, O60C
E87.3	10	K62A, K62B	F03	01	B63A, B63B		20	V60A, V60B
	22	Y01Z, Y02A		14	O01A, O01B, O01C, O01D, O01E, O60A, O60B, O60C	F10.4	14	O01A, O01B, O01C, O01D, O01E, O60A, O60B, O60C
E87.4	10	K62A, K62B		18A	S65Z	F10.5	14	O01A, O01B, O01C, O01D, O01E, O60A, O60B, O60C
	22	Y01Z, Y02A	F04	01	B63A, B63B		20	V60A
E87.5	10	K62A, K62B		14	O01A, O01B, O01C, O01D, O01E, O60A, O60B, O60C	F10.6	14	O01A, O01B, O01C, O01D, O01E, O60A, O60B, O60C
	22	Y01Z, Y02A	F05.0	01	B64A, B64B		20	V60A
E87.6	10	K62A, K62B		14	O01A, O01B, O01C, O01D, O01E, O60A, O60B, O60C	F10.7	14	O01A, O01B, O01C, O01D, O01E, O60A, O60B, O60C
	22	Y01Z, Y02A	F05.1	01	B64A, B64B		20	V60A, V60B
E87.7	22	Y01Z, Y02A		14	O01A, O01B, O01C, O01D, O01E, O60A, O60B, O60C	F10.8	14	O01A, O01B, O01C, O01D, O01E, O60A, O60B, O60C
	Prä	961Z		18A	S65Z		20	V60A, V60B
E87.8	10	K62A, K62B	F05.8	01	B64A, B64B	F10.9	14	O01A, O01B, O01C, O01D, O01E, O60A, O60B, O60C
	22	Y01Z, Y02A		14	O01A, O01B, O01C, O01D, O01E, O60A, O60B, O60C		20	V60A, V60B
E88.0	10	K63A, K63B, K63C	F05.9	01	B64A, B64B	F11.0	14	O01A, O01B, O01C, O01D, O01E, O60A, O60B, O60C
E88.1	10	K63A, K63B, K63C		14	O01A, O01B, O01C, O01D, O01E, O60A, O60B, O60C		20	V63Z
	15	MSPNG, SPNG		18A	S65Z			
	18A	S65Z						
E88.2	10	K63A, K63B, K63C						
	15	P65C, P66C, P67B, P67C						
E88.3	10	K63A, K63B, K63C						
E88.8	10	K63A, K63B, K63C						
E88.9	10	K63A, K63B, K63C						
	18A	S65Z						
E89.0	10	K64A, K64B, K64C, K64D						
E89.1	10	K62A, K62B						
E89.2	10	K64A, K64B, K64C, K64D						
	15	MSPNG, SPNG						
E89.3	10	K64A, K64B, K64C, K64D						
E89.4	13	N62A, N62B						
E89.5	10	K64A, K64B, K64C, K64D						
E89.6	10	K64A, K64B, K64C, K64D						
	15	MSPNG, SPNG						
E89.8	10	K64A, K64B, K64C, K64D						

DIAG



ICD	MDC	DRG	ICD	MDC	DRG	ICD	MDC	DRG
F18.9	14	O01A, O01B, O01C, O01D, O01E, O60A, O60B, O60C	F23.2	14	O01A, O01B, O01C, O01D, O01E, O60A, O60B, O60C	F31.6	14	O01A, O01B, O01C, O01D, O01E, O60A, O60B, O60C
	20	V61Z		19	U61A, U61B		19	U63A, U63B
F19.0	14	O01A, O01B, O01C, O01D, O01E, O60A, O60B, O60C	F23.3	14	O01A, O01B, O01C, O01D, O01E, O60A, O60B, O60C	F31.7	19	U63A, U63B
	20	V64Z		19	U61A, U61B	F31.8	14	O01A, O01B, O01C, O01D, O01E, O60A, O60B, O60C
F19.1	14	O01A, O01B, O01C, O01D, O01E, O60A, O60B, O60C	F23.8	14	O01A, O01B, O01C, O01D, O01E, O60A, O60B, O60C		19	U63A, U63B
	20	V64Z		19	U61A, U61B	F31.9	14	O01A, O01B, O01C, O01D, O01E, O60A, O60B, O60C
F19.2	14	O01A, O01B, O01C, O01D, O01E, O60A, O60B, O60C	F23.9	14	O01A, O01B, O01C, O01D, O01E, O60A, O60B, O60C		19	U63A, U63B
	20	V64Z		19	U61A, U61B	F32.0	19	U64A, U64B
F19.3	14	O01A, O01B, O01C, O01D, O01E, O60A, O60B, O60C	F24	19	U61A, U61B	F32.1	19	U63A, U63B
	15	MSPNG, SPNG	F25.0	14	O01A, O01B, O01C, O01D, O01E, O60A, O60B, O60C	F32.2	14	O01A, O01B, O01C, O01D, O01E, O60A, O60B, O60C
	20	V61Z		19	U61A, U61B		19	U63A, U63B
F19.4	14	O01A, O01B, O01C, O01D, O01E, O60A, O60B, O60C	F25.1	14	O01A, O01B, O01C, O01D, O01E, O60A, O60B, O60C	F32.3	14	O01A, O01B, O01C, O01D, O01E, O60A, O60B, O60C
	20	V61Z		19	U61A, U61B		19	U63A, U63B
F19.5	14	O01A, O01B, O01C, O01D, O01E, O60A, O60B, O60C	F25.2	14	O01A, O01B, O01C, O01D, O01E, O60A, O60B, O60C	F32.8	19	U64A, U64B
	20	V61Z		19	U61A, U61B	F32.9	19	U64A, U64B
F19.6	14	O01A, O01B, O01C, O01D, O01E, O60A, O60B, O60C	F25.8	14	O01A, O01B, O01C, O01D, O01E, O60A, O60B, O60C	F33.0	19	U64A, U64B
	20	V61Z		19	U61A, U61B	F33.1	19	U64A, U64B
F19.7	14	O01A, O01B, O01C, O01D, O01E, O60A, O60B, O60C	F25.9	14	O01A, O01B, O01C, O01D, O01E, O60A, O60B, O60C	F33.2	14	O01A, O01B, O01C, O01D, O01E, O60A, O60B, O60C
	20	V61Z		19	U61A, U61B		19	U63A, U63B
F19.8	14	O01A, O01B, O01C, O01D, O01E, O60A, O60B, O60C	F28	19	U63A, U63B	F33.3	14	O01A, O01B, O01C, O01D, O01E, O60A, O60B, O60C
	20	V61Z	F29	14	O01A, O01B, O01C, O01D, O01E, O60A, O60B, O60C		19	U63A, U63B
F19.9	14	O01A, O01B, O01C, O01D, O01E, O60A, O60B, O60C		18A	S65Z	F33.4	19	U64A, U64B
	20	V61Z		19	U63A, U63B	F33.8	14	O01A, O01B, O01C, O01D, O01E, O60A, O60B, O60C
F20.0	14	O01A, O01B, O01C, O01D, O01E, O60A, O60B, O60C	F30.0	14	O01A, O01B, O01C, O01D, O01E, O60A, O60B, O60C		19	U64A, U64B
	19	U61A, U61B		18A	S65Z	F33.9	14	O01A, O01B, O01C, O01D, O01E, O60A, O60B, O60C
F20.1	14	O01A, O01B, O01C, O01D, O01E, O60A, O60B, O60C	F30.1	14	O01A, O01B, O01C, O01D, O01E, O60A, O60B, O60C		19	U64A, U64B
	19	U61A, U61B		19	U63A, U63B	F34.0	19	U64A, U64B
F20.2	14	O01A, O01B, O01C, O01D, O01E, O60A, O60B, O60C	F30.2	14	O01A, O01B, O01C, O01D, O01E, O60A, O60B, O60C	F34.1	19	U64A, U64B
	19	U61A, U61B		18A	S65Z	F34.8	19	U64A, U64B
F20.3	14	O01A, O01B, O01C, O01D, O01E, O60A, O60B, O60C		19	U63A, U63B	F34.9	19	U64A, U64B
	19	U61A, U61B	F30.8	14	O01A, O01B, O01C, O01D, O01E, O60A, O60B, O60C	F38.0	19	U64A, U64B
F20.4	19	U64A, U64B		19	U63A, U63B	F38.1	19	U64A, U64B
F20.5	14	O01A, O01B, O01C, O01D, O01E, O60A, O60B, O60C	F30.9	14	O01A, O01B, O01C, O01D, O01E, O60A, O60B, O60C	F38.8	19	U64A, U64B
	19	U61A, U61B		18A	S65Z	F39	19	U64A, U64B
F20.6	14	O01A, O01B, O01C, O01D, O01E, O60A, O60B, O60C		19	U63A, U63B	F40.00	19	U64A, U64B
	19	U61A, U61B	F31.0	14	O01A, O01B, O01C, O01D, O01E, O60A, O60B, O60C	F40.01	19	U64A, U64B
F20.8	14	O01A, O01B, O01C, O01D, O01E, O60A, O60B, O60C		19	U63A, U63B	F40.1	19	U64A, U64B
	19	U61A, U61B	F31.1	14	O01A, O01B, O01C, O01D, O01E, O60A, O60B, O60C	F40.2	19	U64A, U64B
F20.9	14	O01A, O01B, O01C, O01D, O01E, O60A, O60B, O60C		19	U63A, U63B	F40.8	19	U64A, U64B
	19	U61A, U61B	F31.2	14	O01A, O01B, O01C, O01D, O01E, O60A, O60B, O60C	F40.9	19	U64A, U64B
F21	19	U61A, U61B		18A	S65Z	F41.0	19	U64A, U64B
F22.0	19	U63A, U63B		19	U63A, U63B	F41.1	19	U64A, U64B
F22.8	19	U63A, U63B		19	U63A, U63B	F41.2	19	U64A, U64B
F22.9	19	U63A, U63B		19	U63A, U63B	F41.3	19	U64A, U64B
F23.0	14	O01A, O01B, O01C, O01D, O01E, O60A, O60B, O60C	F31.3	19	U63A, U63B	F41.8	19	U64A, U64B
	19	U61A, U61B	F31.4	14	O01A, O01B, O01C, O01D, O01E, O60A, O60B, O60C	F41.9	19	U64A, U64B
F23.1	14	O01A, O01B, O01C, O01D, O01E, O60A, O60B, O60C		19	U63A, U63B	F42.0	19	U66A, U66B, U66C
	19	U61A, U61B	F31.5	14	O01A, O01B, O01C, O01D, O01E, O60A, O60B, O60C	F42.1	19	U66A, U66B, U66C
	19	U61A, U61B		19	U63A, U63B	F42.2	19	U66A, U66B, U66C
	19	U61A, U61B		19	U63A, U63B	F42.8	19	U66A, U66B, U66C
	19	U61A, U61B		19	U63A, U63B	F42.9	19	U66A, U66B, U66C
	19	U61A, U61B		19	U63A, U63B	F43.0	19	U66A, U66B, U66C
	19	U61A, U61B		19	U63A, U63B	F43.1	19	U66A, U66B, U66C
	19	U61A, U61B		19	U63A, U63B	F43.2	19	U66A, U66B, U66C
	19	U61A, U61B		19	U63A, U63B	F43.8	19	U66A, U66B, U66C
	19	U61A, U61B		19	U63A, U63B	F43.9	19	U66A, U66B, U66C
	19	U61A, U61B		19	U63A, U63B	F44.0	19	U64A, U64B
	19	U61A, U61B		19	U63A, U63B	F44.1	19	U64A, U64B
	19	U61A, U61B		19	U63A, U63B	F44.2	19	U64A, U64B
	19	U61A, U61B		19	U63A, U63B	F44.3	19	U64A, U64B



ICD	MDC	DRG	ICD	MDC	DRG	ICD	MDC	DRG
F44.4	15	P65C, P66C, P67B, P67C	F52.8	19	U66A, U66B, U66C	F70.8	01	B81A, B81B, B81C
	19	U64A, U64B	F52.9	19	U66A, U66B, U66C	F70.9	01	B81A, B81B, B81C
F44.5	19	U64A	F53.0	14	O04Z, O61Z	F71.0	01	B81A, B81B, B81C
F44.6	19	U64A, U64B	F53.1	14	O04Z, O61Z	F71.1	01	B81A, B81B, B81C
F44.7	19	U64A, U64B	F53.8	14	O04Z, O61Z	F71.8	01	B81A, B81B, B81C
F44.80	19	U64A, U64B	F53.9	14	O04Z, O61Z	F71.9	01	B81A, B81B, B81C
F44.81	19	U64A, U64B	F54	19	U66A, U66B, U66C	F72.0	01	B81A, B81B, B81C
F44.82	19	U64A, U64B	F55.0	20	V64Z	F72.1	01	B81A, B81B, B81C
F44.88	19	U64A, U64B	F55.1	20	V64Z	F72.8	01	B81A, B81B, B81C
F44.9	19	U64A, U64B	F55.2	20	V64Z	F72.9	01	B81A, B81B, B81C
F45.0	19	U64A, U64B	F55.3	20	V64Z	F73.0	01	B81A, B81B, B81C
F45.1	19	U64A, U64B	F55.4	20	V64Z	F73.1	01	B81A, B81B, B81C
F45.2	19	U64A, U64B	F55.5	20	V64Z	F73.8	01	B81A, B81B, B81C
F45.30	05	F73A, F73B	F55.6	20	V64Z	F73.9	01	B81A, B81B, B81C
F45.31	19	U64A, U64B	F55.8	20	V64Z	F74.0	01	B81A, B81B, B81C
F45.32	19	U64A, U64B	F55.9	20	V64Z	F74.1	01	B81A, B81B, B81C
F45.33	04	E40A, E40B, E40C, E65A, E65B, E69A, E69B, E69C	F59	19	U64A, U64B	F74.8	01	B81A, B81B, B81C
F45.34	11	L68A, L68B	F60.0	19	U66A, U66B, U66C	F74.9	01	B81A, B81B, B81C
F45.37	19	U64A, U64B	F60.1	19	U66A, U66B, U66C	F78.0	01	B81A, B81B, B81C
F45.38	19	U64A, U64B	F60.2	19	U66A, U66B, U66C	F78.1	01	B81A, B81B, B81C
F45.39	19	U64A, U64B	F60.30	19	U66A, U66B, U66C	F78.8	01	B81A, B81B, B81C
F45.40	19	U64A, U64B	F60.31	19	U66A, U66B, U66C	F78.9	01	B81A, B81B, B81C
F45.41	19	U64A, U64B	F60.4	19	U66A, U66B, U66C	F79.0	01	B81A, B81B, B81C
F45.8	19	U64A, U64B	F60.5	19	U66A, U66B, U66C	F79.1	01	B81A, B81B, B81C
F45.9	19	U64A, U64B	F60.6	19	U66A, U66B, U66C	F79.8	01	B81A, B81B, B81C
F48.0	19	U64A, U64B	F60.7	19	U66A, U66B, U66C	F79.9	01	B81A, B81B, B81C
F48.1	19	U64A, U64B	F60.8	19	U66A, U66B, U66C	F80.0	19	U66A, U66B, U66C
F48.8	19	U64A, U64B	F60.9	19	U66A, U66B, U66C	F80.1	19	U66A, U66B, U66C
F48.9	19	U64A, U64B	F61	19	U66A, U66B, U66C	F80.20	19	U66A, U66B, U66C
F50.0	14	O01A, O01B, O01C, O01D, O01E, O60A, O60B, O60C	F62.0	19	U66A, U66B, U66C	F80.28	19	U66A, U66B, U66C
	19	U66A	F62.1	19	U66A, U66B, U66C	F80.3	19	U66A, U66B, U66C
F50.1	14	O01A, O01B, O01C, O01D, O01E, O60A, O60B, O60C	F62.80	19	U66A, U66B, U66C	F80.8	19	U66A, U66B, U66C
	19	U66A	F62.88	19	U66A, U66B, U66C	F80.9	19	U66A, U66B, U66C
F50.2	14	O01A, O01B, O01C, O01D, O01E, O60A, O60B, O60C	F62.9	19	U66A, U66B, U66C	F81.0	19	U66A, U66B, U66C
	19	U66A	F63.0	19	U66A, U66B, U66C	F81.1	19	U66A, U66B, U66C
F50.3	14	O01A, O01B, O01C, O01D, O01E, O60A, O60B, O60C	F63.1	19	U66A, U66B, U66C	F81.2	19	U66A, U66B, U66C
	19	U66A	F63.2	19	U66A, U66B, U66C	F81.3	19	U66A, U66B, U66C
F50.4	14	O01A, O01B, O01C, O01D, O01E, O60A, O60B, O60C	F63.3	19	U66A, U66B, U66C	F81.8	19	U66A, U66B, U66C
	19	U66A	F63.8	19	U66A, U66B, U66C	F81.9	19	U66A, U66B, U66C
F50.5	19	U66A	F63.9	19	U66A, U66B, U66C	F82.0	15	MSPNG, SPNG
F50.8	14	O01A, O01B, O01C, O01D, O01E, O60A, O60B, O60C	F64.0	19	U01A, U01B, U66A, U66B, U66C	F82.1	19	U66A, U66B, U66C
	19	U66A, U66B, U66C	F64.1	19	U01A, U01B, U66A, U66B, U66C	F82.2	15	MSPNG, SPNG
F50.9	14	O01A, O01B, O01C, O01D, O01E, O60A, O60B, O60C	F64.2	19	U66A, U66B, U66C	F82.9	15	MSPNG, SPNG
	19	U66A, U66B, U66C	F64.8	19	U01A, U01B, U66A, U66B, U66C	F82.9	15	MSPNG, SPNG
F51.0	19	U64A, U64B	F64.9	19	U01A, U01B, U66A, U66B, U66C	F83	15	MSPNG, SPNG
F51.1	19	U64A, U64B	F65.0	19	U66A, U66B, U66C	F83	19	U66A, U66B, U66C
F51.2	19	U64A, U64B	F65.1	19	U66A, U66B, U66C	F84.0	14	O01A, O01B, O01C, O01D, O01E, O60A, O60B, O60C
F51.3	19	U64A, U64B	F65.2	19	U66A, U66B, U66C		19	U66A, U66B, U66C
F51.4	19	U64A, U64B	F65.3	19	U66A, U66B, U66C	F84.1	14	O01A, O01B, O01C, O01D, O01E, O60A, O60B, O60C
F51.5	19	U64A, U64B	F65.4	19	U66A, U66B, U66C		19	U66A, U66B, U66C
F51.8	19	U64A, U64B	F65.5	19	U66A, U66B, U66C	F84.2	01	B85A, B85B, B85C
F51.9	19	U64A, U64B	F65.6	19	U66A, U66B, U66C		14	O01A, O01B, O01C, O01D, O01E, O60A, O60B, O60C
F52.0	19	U66A, U66B, U66C	F65.8	19	U66A, U66B, U66C	F84.3	14	O01A, O01B, O01C, O01D, O01E, O60A, O60B, O60C
F52.1	19	U66A, U66B, U66C	F65.9	19	U66A, U66B, U66C		19	U66A, U66B, U66C
F52.2	12	M64Z	F66.0	19	U66A, U66B, U66C	F84.4	14	O01A, O01B, O01C, O01D, O01E, O60A, O60B, O60C
	13	N62B	F66.1	19	U66A, U66B, U66C		19	U66A, U66B, U66C
F52.3	19	U66A, U66B, U66C	F66.2	19	U66A, U66B, U66C	F84.5	14	O01A, O01B, O01C, O01D, O01E, O60A, O60B, O60C
F52.4	19	U66A, U66B, U66C	F66.8	19	U66A, U66B, U66C		19	U66A, U66B, U66C
F52.5	13	N62B	F66.9	19	U66A, U66B, U66C		19	U66A, U66B, U66C
F52.6	19	U66A, U66B, U66C	F68.0	19	U64A, U64B		19	U66A, U66B, U66C
F52.7	19	U66A, U66B, U66C	F68.1	19	U66A, U66B, U66C		19	U66A, U66B, U66C
			F68.8	19	U66A, U66B, U66C		19	U66A, U66B, U66C
			F69	19	U66A, U66B, U66C		19	U66A, U66B, U66C
			F70.0	01	B81A, B81B, B81C		19	U66A, U66B, U66C
			F70.1	01	B81A, B81B, B81C		19	U66A, U66B, U66C



ICD	MDC	DRG	ICD	MDC	DRG	ICD	MDC	DRG
F84.8	14	O01A, O01B, O01C, O01D, O01E, O60A, O60B, O60C	G02.1	15	MSPNG, SPNG Prä 961Z, A11C, A13E	G11.1	01	B03A, B03B, B06A, B06B, B17A, B17B, B17C, B48Z, B68A, B68B
F84.9	14	O01A, O01B, O01C, O01D, O01E, O60A, O60B, O60C	G02.8	15	MSPNG, SPNG Prä 961Z, A11C, A13E	G11.2	Prä 01	A11C, A13E B03A, B03B, B06A, B06B, B17A, B17B, B17C, B48Z, B68A, B68B
F88	19	U66A, U66B, U66C	G03.0	01	B72A, B72B, B72C 15 MSPNG, SPNG Prä A11C, A13E	G11.3	Prä 01	A11C, A13E B03A, B03B, B06A, B06B, B17A, B17B, B17C, B48Z, B68A, B68B
F89	19	U66A, U66B, U66C	G03.1	01	B72A, B72B, B72C 15 MSPNG, SPNG Prä A11C, A13E	G11.4	01	B03A, B03B, B06A, B06B, B17A, B17B, B17C, B48Z, B68A, B68B
F90.0	19	U66A, U66B, U66C	G03.2	01	B72A, B72B, B72C 15 MSPNG, SPNG Prä A11C, A13E	G11.8	Prä 01	A11C, A13E B03A, B03B, B06A, B06B, B17A, B17B, B17C, B48Z, B68A, B68B
F90.1	19	U66A, U66B, U66C	G03.8	01	B72A, B72B, B72C 15 MSPNG, SPNG Prä A11C, A13E	G11.9	Prä 01	A11C, A13E B03A, B03B, B06A, B06B, B17A, B17B, B17C, B48Z, B68A, B68B
F90.8	19	U66A, U66B, U66C	G03.9	01	B72A, B72B, B72C 15 MSPNG, SPNG Prä A11C, A13E	G12.0	01	B03A, B03B, B06A, B06B, B17A, B17B, B17C, B85A, B85B, B85C
F90.9	19	U66A, U66B, U66C	G04.0	01	B72A, B72B, B72C Prä A11C, A13E	G12.1	Prä 01	A11C, A13E B03A, B03B, B06A, B06B, B17A, B17B, B17C, B85A, B85B, B85C
F91.0	19	U66A, U66B, U66C	G04.1	01	B03A, B48Z, B60Z 04 E40B, E77F 06 G67A, G67B 08 I02A, I02B, I06A, I06B, I10B, I68A, I68B 09 J11A 10 K62A 11 L20B, L42A 18B T60B Prä A11C, A13E	G12.2	01	B03A, B03B, B06A, B06B, B17A, B17B, B17C, B85A, B85B, B85C
F91.1	19	U66A, U66B, U66C	G04.2	01	B72A, B72B, B72C 18A S65Z Prä A11C, A13E	G12.8	01	B03A, B03B, B06A, B06B, B17A, B17B, B17C, B85A, B85B, B85C
F91.2	19	U66A, U66B, U66C	G04.8	01	B72A, B72B, B72C 18A S65Z Prä A11C, A13E	G12.9	01	B03A, B03B, B06A, B06B, B17A, B17B, B17C, B85A, B85B, B85C
F91.3	19	U66A, U66B, U66C	G04.9	01	B72A, B72B, B72C 18A S65Z Prä A11C, A13E	G13.0	Prä 15	MSPNG, SPNG 961Z, A11C, A13E
F91.8	19	U66A, U66B, U66C	G05.0	15	MSPNG, SPNG Prä 961Z, A11C, A13E	G13.1	Prä 15	MSPNG, SPNG 961Z, A11C, A13E
F91.9	19	U66A, U66B, U66C	G05.1	15	MSPNG, SPNG Prä 961Z, A11C, A13E	G13.2	Prä 15	MSPNG, SPNG 961Z, A11C, A13E
F92.0	19	U66A, U66B, U66C	G05.2	15	MSPNG, SPNG Prä 961Z, A11C, A13E	G13.8	Prä 15	MSPNG, SPNG 961Z, A11C, A13E
F92.8	19	U66A, U66B, U66C	G05.8	15	MSPNG, SPNG Prä 961Z, A11C, A13E	G14	Prä 15	MSPNG, SPNG 961Z, A11C, A13E
F92.9	19	U66A, U66B, U66C	G06.0	01	B72A, B72B, B72C 15 MSPNG, SPNG Prä A11C, A13E	G20.00	01	B67A, B67B
F93.0	19	U66A, U66B, U66C	G06.1	01	B72A, B72B, B72C 15 MSPNG, SPNG Prä A11C, A13E	G20.01	01	B67A, B67B
F93.1	19	U66A, U66B, U66C	G06.2	01	B72A, B72B, B72C 15 MSPNG, SPNG Prä A11C, A13E	G20.10	01	B67A, B67B
F93.2	19	U66A, U66B, U66C	G07	15	MSPNG, SPNG Prä 961Z, A11C, A13E	G20.20	01	B67A
F93.3	19	U66A, U66B, U66C	G08	01	B81A, B81B 15 MSPNG, SPNG Prä A11C, A13E	G20.21	01	B67A
F93.8	19	U66A, U66B, U66C	G09	Prä 15	MSPNG, SPNG 961Z, A11C, A13E	G20.90	01	B67A, B67B
F93.9	19	U66A, U66B, U66C	G10	01	B85A, B85B, B85C Prä A11C, A13E	G20.91	01	B67A, B67B
F94.0	19	U66A, U66B, U66C	G11.0	01	B03A, B03B, B06A, B06B, B17A, B17B, B17C, B48Z, B68A, B68B Prä A11C, A13E	G21.0	01	B03A, B03B, B06A, B06B, B17A, B17B, B17C, B67A, B67B Prä A11C, A13E
F94.1	19	U66A, U66B, U66C				G21.1	01	B03A, B03B, B06A, B06B, B17A, B17B, B17C, B67A, B67B Prä A11C, A13E
F94.2	19	U66A, U66B, U66C						
F94.8	19	U66A, U66B, U66C						
F94.9	19	U66A, U66B, U66C						
F95.0	01	B81A, B81B, B81C						
F95.1	01	B81A, B81B, B81C						
F95.2	01	B81A, B81B, B81C						
F95.8	01	B81A, B81B, B81C						
F95.9	01	B81A, B81B, B81C						
F98.0	19	U66A, U66B, U66C						
F98.1	19	U66A, U66B, U66C						
F98.2	19	U66A, U66B, U66C						
F98.3	19	U66A, U66B, U66C						
F98.4	19	U66A, U66B, U66C						
F98.5	01	B81A, B81B, B81C						
F98.6	01	B81A, B81B, B81C						
F98.8	19	U66A, U66B, U66C						
F98.9	19	U66A, U66B, U66C						
F99	19	U64A, U64B						
G00.0	01	B72A, B72B, B72C 15 MSPNG, SPNG Prä A11C, A13E						
G00.1	01	B72A, B72B, B72C 15 MSPNG, SPNG Prä A11C, A13E						
G00.2	01	B72A, B72B, B72C 15 MSPNG, SPNG Prä A11C, A13E						
G00.3	01	B72A, B72B, B72C 15 MSPNG, SPNG Prä A11C, A13E						
G00.8	01	B72A, B72B, B72C 15 MSPNG, SPNG Prä A11C, A13E						
G00.9	01	B72A, B72B, B72C 15 MSPNG, SPNG Prä A11C, A13E						
G01	15	MSPNG, SPNG Prä 961Z, A11C, A13E						
G02.0	15	MSPNG, SPNG Prä 961Z, A11C, A13E						



ICD	MDC	DRG	ICD	MDC	DRG	ICD	MDC	DRG
G21.2	01	B67A, B67B	G35.10	01	B03A, B03B, B06A, B06B, B17A, B17B, B17C, B48Z, B68A, B68B	G37.3	01	B03A, B03B, B06A, B06B, B17A, B17B, B17C, B48Z, B68A, B68B
	Prä	A11C, A13E					Prä	A11C, A13E
G21.3	01	B67A, B67B		14	O01A, O01B, O01C, O01D, O01E, O60A, O60B, O60C	G37.4	01	B03A, B03B, B06A, B06B, B17A, B17B, B17C, B48Z, B68A, B68B
	Prä	A11C, A13E		Prä	A11C, A13E		Prä	A11C, A13E
G21.4	01	B67A, B67B	G35.11	01	B03A, B03B, B06A, B06B, B17A, B17B, B17C, B48Z, B68A, B68B	G37.5	01	B03A, B03B, B06A, B06B, B17A, B17B, B17C, B48Z, B68A, B68B
G21.8	01	B67A, B67B		14	O01A, O01B, O01C, O01D, O01E, O60A, O60B, O60C		Prä	A11C, A13E
G21.9	01	B67A, B67B		Prä	A11C, A13E	G37.8	01	B03A, B03B, B06A, B06B, B17A, B17B, B17C, B48Z, B68A, B68B
G22	Prä	961Z	G35.20	01	B03A, B03B, B06A, B06B, B17A, B17B, B17C, B48Z, B68A, B68B		Prä	A11C, A13E
G23.0	01	B67A, B67B		14	O01A, O01B, O01C, O01D, O01E, O60A, O60B, O60C	G37.9	01	B03A, B03B, B06A, B06B, B17A, B17B, B17C, B48Z, B68A, B68B
	Prä	A11C, A13E		Prä	A11C, A13E		18A	S65Z
G23.1	01	B03A, B03B, B06A, B06B, B17A, B17B, B17C, B67A, B67B	G35.21	01	B03A, B03B, B06A, B06B, B17A, B17B, B17C, B48Z, B68A, B68B	G40.00	01	B03A, B03B, B06A, B06B, B17A, B17B, B17C, B76A, B76B, B76C, B76D, B76E, B76F
	Prä	A11C, A13E		14	O01A, O01B, O01C, O01D, O01E, O60A, O60B, O60C		14	O01A, O01B, O01C, O01D, O01E, O60A, O60B, O60C
G23.2	01	B17A, B85A, B85B		Prä	A11C, A13E	G40.01	01	B03A, B03B, B06A, B06B, B17A, B17B, B17C, B76A, B76B, B76C, B76D, B76E, B76F
	Prä	A11C, A13E	G35.30	01	B03A, B03B, B06A, B06B, B17A, B17B, B17C, B48Z, B68A, B68B		Prä	A11C, A13E
G23.8	01	B67A, B67B		14	O01A, O01B, O01C, O01D, O01E, O60A, O60B, O60C	G40.02	01	B03A, B03B, B06A, B06B, B17A, B17B, B17C, B76A, B76B, B76C, B76D, B76E, B76F
	Prä	A11C, A13E		Prä	A11C, A13E		14	O01A, O01B, O01C, O01D, O01E, O60A, O60B, O60C
G23.9	01	B67A, B67B	G35.31	01	B03A, B03B, B06A, B06B, B17A, B17B, B17C, B48Z, B68A, B68B		Prä	A11C, A13E
	Prä	A11C, A13E		14	O01A, O01B, O01C, O01D, O01E, O60A, O60B, O60C	G40.08	01	B03A, B03B, B06A, B06B, B17A, B17B, B17C, B76A, B76B, B76C, B76D, B76E, B76F
G24.0	01	B85A, B85B, B85C		Prä	A11C, A13E		14	O01A, O01B, O01C, O01D, O01E, O60A, O60B, O60C
G24.1	01	B85A, B85B, B85C	G35.9	01	B03A, B03B, B06A, B06B, B17A, B17B, B17C, B48Z, B68A, B68B	G40.09	01	B03A, B03B, B06A, B06B, B17A, B17B, B17C, B76A, B76B, B76C, B76D, B76E, B76F
G24.2	01	B85A, B85B, B85C		14	O01A, O01B, O01C, O01D, O01E, O60A, O60B, O60C		Prä	A11C, A13E
G24.3	01	B81A, B81B, B81C		Prä	A11C, A13E	G40.1	01	B03A, B03B, B06A, B06B, B17A, B17B, B17C, B76A, B76B, B76C, B76D, B76E, B76F
G24.4	01	B81A, B81B, B81C		14	O01A, O01B, O01C, O01D, O01E, O60A, O60B, O60C		14	O01A, O01B, O01C, O01D, O01E, O60A, O60B, O60C
G24.5	02	C61A, C61B	G35.33	01	B03A, B03B, B06A, B06B, B17A, B17B, B17C, B48Z, B68A, B68B		Prä	A11C, A13E
G24.8	01	B81A, B81B, B81C		14	O01A, O01B, O01C, O01D, O01E, O60A, O60B, O60C	G40.08	01	B03A, B03B, B06A, B06B, B17A, B17B, B17C, B76A, B76B, B76C, B76D, B76E, B76F
G24.9	01	B81A, B81B, B81C		Prä	A11C, A13E		14	O01A, O01B, O01C, O01D, O01E, O60A, O60B, O60C
G25.0	01	B81A, B81B, B81C	G35.9	01	B03A, B03B, B06A, B06B, B17A, B17B, B17C, B48Z, B68A, B68B	G40.09	01	B03A, B03B, B06A, B06B, B17A, B17B, B17C, B76A, B76B, B76C, B76D, B76E, B76F
G25.1	01	B81A, B81B, B81C		14	O01A, O01B, O01C, O01D, O01E, O60A, O60B, O60C		Prä	A11C, A13E
G25.2	01	B81A, B81B, B81C		Prä	A11C, A13E	G40.1	01	B03A, B03B, B06A, B06B, B17A, B17B, B17C, B76A, B76B, B76C, B76D, B76E, B76F
G25.3	01	B76A, B76B, B76C, B76D, B76E, B76F		14	O01A, O01B, O01C, O01D, O01E, O60A, O60B, O60C		14	O01A, O01B, O01C, O01D, O01E, O60A, O60B, O60C
G25.4	01	B85A, B85B, B85C	G36.0	01	B03A, B03B, B06A, B06B, B17A, B17B, B17C, B48Z, B68A, B68B		Prä	A11C, A13E
G25.5	01	B85A, B85B, B85C		Prä	A11C, A13E	G40.08	01	B03A, B03B, B06A, B06B, B17A, B17B, B17C, B76A, B76B, B76C, B76D, B76E, B76F
G25.6	01	B81A, B81B, B81C		14	O01A, O01B, O01C, O01D, O01E, O60A, O60B, O60C		Prä	A11C, A13E
G25.80	01	B03A, B03B, B06A, B06B, B17A, B17B, B17C, B85A, B85B, B85C	G36.1	01	B03A, B03B, B06A, B06B, B17A, B17B, B17C, B48Z, B68A, B68B	G40.09	01	B03A, B03B, B06A, B06B, B17A, B17B, B17C, B76A, B76B, B76C, B76D, B76E, B76F
	Prä	A11C, A13E		Prä	A11C, A13E		14	O01A, O01B, O01C, O01D, O01E, O60A, O60B, O60C
G25.81	01	B03A, B03B, B06A, B06B, B17A, B17B, B17C, B85A, B85B, B85C		14	O01A, O01B, O01C, O01D, O01E, O60A, O60B, O60C	G40.1	01	B03A, B03B, B06A, B06B, B17A, B17B, B17C, B76A, B76B, B76C, B76D, B76E, B76F
	Prä	A11C, A13E	G36.8	01	B03A, B03B, B06A, B06B, B17A, B17B, B17C, B48Z, B68A, B68B		14	O01A, O01B, O01C, O01D, O01E, O60A, O60B, O60C
G25.88	01	B03A, B03B, B06A, B06B, B17A, B17B, B17C, B85A, B85B, B85C		Prä	A11C, A13E		Prä	A11C, A13E
	Prä	A11C, A13E	G36.9	01	B03A, B03B, B06A, B06B, B17A, B17B, B17C, B48Z, B68A, B68B	G40.1	01	B03A, B03B, B06A, B06B, B17A, B17B, B17C, B76A, B76B, B76C, B76D, B76E, B76F
G25.9	01	B85A, B85B, B85C		14	O01A, O01B, O01C, O01D, O01E, O60A, O60B, O60C		14	O01A, O01B, O01C, O01D, O01E, O60A, O60B, O60C
G26	Prä	961Z	G37.0	01	B03A, B03B, B06A, B06B, B17A, B17B, B17C, B48Z, B68A, B68B		15	MSPNG, SPNG
G30.0	01	B63A, B63B		Prä	A11C, A13E	G40.2	01	B03A, B03B, B06A, B06B, B17A, B17B, B17C, B70A, B70C, B70F, B76A, B76B, B76C, B76D, B76E, B76F
G30.1	01	B63A, B63B		14	O01A, O01B, O01C, O01D, O01E, O60A, O60B, O60C		14	O01A, O01B, O01C, O01D, O01E, O60A, O60B, O60C
G30.8	01	B63A, B63B		Prä	A11C, A13E		Prä	A11C, A13E
G30.9	01	B63A, B63B		14	O01A, O01B, O01C, O01D, O01E, O60A, O60B, O60C		14	O01A, O01B, O01C, O01D, O01E, O60A, O60B, O60C
G31.0	01	B63A, B63B	G37.1	01	B03A, B03B, B06A, B06B, B17A, B17B, B17C, B48Z, B68A, B68B		14	O01A, O01B, O01C, O01D, O01E, O60A, O60B, O60C
G31.1	Prä	961Z		Prä	A11C, A13E		Prä	A11C, A13E
G31.2	01	B85A, B85B, B85C		14	O01A, O01B, O01C, O01D, O01E, O60A, O60B, O60C		14	O01A, O01B, O01C, O01D, O01E, O60A, O60B, O60C
G31.81	01	B17A, B76E, B85A, B85B		Prä	A11C, A13E		14	O01A, O01B, O01C, O01D, O01E, O60A, O60B, O60C
	Prä	A11C, A13E	G37.2	01	B03A, B03B, B06A, B06B, B17A, B17B, B17C, B48Z, B68A, B68B		Prä	A11C, A13E
G31.82	01	B17A, B76E, B85A, B85B		14	O01A, O01B, O01C, O01D, O01E, O60A, O60B, O60C		14	O01A, O01B, O01C, O01D, O01E, O60A, O60B, O60C
G31.88	01	B17A, B76E, B85A, B85B		Prä	A11C, A13E		Prä	A11C, A13E
G31.9	01	B85A, B85B, B85C		14	O01A, O01B, O01C, O01D, O01E, O60A, O60B, O60C		14	O01A, O01B, O01C, O01D, O01E, O60A, O60B, O60C
G32.0	Prä	961Z		Prä	A11C, A13E		14	O01A, O01B, O01C, O01D, O01E, O60A, O60B, O60C
G32.8	Prä	961Z	G37.2	01	B03A, B03B, B06A, B06B, B17A, B17B, B17C, B48Z, B68A, B68B		Prä	A11C, A13E
G35.0	01	B03A, B03B, B06A, B06B, B17A, B17B, B17C, B48Z, B68A, B68B		14	O01A, O01B, O01C, O01D, O01E, O60A, O60B, O60C		Prä	A11C, A13E
	14	O01A, O01B, O01C, O01D, O01E, O60A, O60B, O60C		Prä	A11C, A13E		Prä	A11C, A13E
	Prä	A11C, A13E		Prä	A11C, A13E		Prä	A11C, A13E





ICD	MDC	DRG	ICD	MDC	DRG	ICD	MDC	DRG		
G40.3	01	B03A, B03B, B06A, B06B, B17A, B17B, B17C, B70A, B70C, B70F, B76A, B76B, B76C, B76D, B76E, B76F	G41.9	01	B03A, B03B, B06A, B06B, B17A, B17B, B17C, B76A, B76B, B76C, B76E	G45.42	01	B03A, B03B, B06A, B06B, B17A, B17B, B17C, B39A, B39B, B39C, B69A, B69B, B69C, B69D		
	14	O01A, O01B, O01C, O01D, O01E, O60A, O60B, O60C		14	O01A, O01B, O01C, O01D, O01E, O60A, O60B, O60C		G45.43	01	B03A, B03B, B06A, B06B, B17A, B17B, B17C, B39A, B39B, B39C, B69A, B69B, B69C, B69D	
	15	MSPNG, SPNG		G43.0	01			B03A, B03B, B06A, B06B, B17A, B17B, B17C, B77Z	G45.49	01
G40.4	Prä	A11C, A13E	G43.1	01	B03A, B03B, B06A, B06B, B17A, B17B, B17C, B77Z	G45.82	01	B03A, B03B, B06A, B06B, B17A, B17B, B17C, B39A, B39B, B39C, B69A, B69B, B69C, B69D		
	01	B03A, B03B, B06A, B06B, B17A, B17B, B17C, B70A, B70C, B70F, B76A, B76B, B76C, B76D, B76E, B76F		G43.2	01		B03A, B03B, B06A, B06B, B17A, B17B, B17C, B77Z	G45.83	01	B03A, B03B, B06A, B06B, B17A, B17B, B17C, B39A, B39B, B39C, B69A, B69B, B69C, B69D
	14	O01A, O01B, O01C, O01D, O01E, O60A, O60B, O60C		G43.3	01		B03A, B03B, B06A, B06B, B17A, B17B, B17C, B77Z		G45.89	01
G40.5	Prä	A11C, A13E	G43.8	01	B03A, B03B, B06A, B06B, B17A, B17B, B17C, B77Z	G45.92	01	B03A, B03B, B06A, B06B, B17A, B17B, B17C, B39A, B39B, B39C, B69A, B69B, B69C, B69D		
	01	B03A, B03B, B06A, B06B, B17A, B17B, B17C, B70A, B70C, B70F, B76A, B76B, B76C, B76D, B76E, B76F		G43.9	01		B03A, B03B, B06A, B06B, B17A, B17B, B17C, B77Z	G45.93	01	B03A, B03B, B06A, B06B, B17A, B17B, B17C, B39A, B39B, B39C, B69A, B69B, B69C, B69D
	14	O01A, O01B, O01C, O01D, O01E, O60A, O60B, O60C		G44.0	01		B03A, B03B, B06A, B06B, B17A, B17B, B17C, B77Z		G45.99	01
G40.6	Prä	A11C, A13E	G44.1	01	B03A, B03B, B06A, B06B, B17A, B17B, B17C, B77Z	G46.0	Prä	961Z		
	01	B03A, B03B, B06A, B06B, B17A, B17B, B17C, B70A, B70C, B70F, B76A, B76B, B76C, B76D, B76E, B76F		G44.2	01		B77Z	G46.1	Prä	961Z
	14	O01A, O01B, O01C, O01D, O01E, O60A, O60B, O60C		G44.3	01		B77Z		G46.2	Prä
G40.7	Prä	A11C, A13E	G44.4	01	B03A, B03B, B06A, B06B, B17A, B17B, B17C, B77Z	G46.3	Prä	961Z		
	01	B03A, B03B, B06A, B06B, B17A, B17B, B17C, B76A, B76B, B76C, B76D, B76E, B76F		G44.8	01		B77Z	G46.4	Prä	961Z
	14	O01A, O01B, O01C, O01D, O01E, O60A, O60B, O60C		G44.8	18A		S65Z		G46.5	Prä
G40.8	Prä	A11C, A13E	G45.02	01	B03A, B03B, B06A, B06B, B17A, B17B, B17C, B39A, B39B, B39C, B69A, B69B, B69C, B69D	G46.6	Prä	961Z		
	01	B03A, B03B, B06A, B06B, B17A, B17B, B17C, B76A, B76B, B76C, B76D, B76E, B76F		G45.03	01		B03A, B03B, B06A, B06B, B17A, B17B, B17C, B39A, B39B, B39C, B69A, B69B, B69C, B69D	G46.7	Prä	961Z
	14	O01A, O01B, O01C, O01D, O01E, O60A, O60B, O60C			G45.09		01		B03A, B03B, B06A, B06B, B17A, B17B, B17C, B39A, B39B, B39C, B69A, B69B, B69C, B69D	G46.8
G40.9	Prä	A11C, A13E	G45.12	01		B03A, B03B, B06A, B06B, B17A, B17B, B17C, B39A, B39B, B39C, B69A, B69B, B69C, B69D	G47.0	19	U64A, U64B	
	01	B03A, B03B, B06A, B06B, B17A, B17B, B17C, B76A, B76B, B76C, B76D, B76E, B76F		G45.13	01	B03A, B03B, B06A, B06B, B17A, B17B, B17C, B39A, B39B, B39C, B69A, B69B, B69C, B69D		G47.1	19	U64A, U64B
	14	O01A, O01B, O01C, O01D, O01E, O60A, O60B, O60C			G45.19	01			B03A, B03B, B06A, B06B, B17A, B17B, B17C, B39A, B39B, B39C, B69A, B69B, B69C, B69D	G47.2
G41.0	Prä	A11C, A13E	G45.22	01		B03A, B03B, B06A, B06B, B17A, B17B, B17C, B39A, B39B, B39C, B69A, B69B, B69C, B69D	G47.30	04	E07Z, E40A, E40B, E40C, E63Z	
	01	B03A, B03B, B06A, B06B, B17A, B17B, B17C, B70A, B70C, B70F, B76A, B76B, B76C, B76E		G45.23	01	B03A, B03B, B06A, B06B, B17A, B17B, B17C, B39A, B39B, B39C, B69A, B69B, B69C, B69D		G47.31	04	E07Z, E40A, E40B, E40C, E63Z
	14	O01A, O01B, O01C, O01D, O01E, O60A, O60B, O60C			G45.29	01			B03A, B03B, B06A, B06B, B17A, B17B, B17C, B39A, B39B, B39C, B69A, B69B, B69C, B69D	G47.32
G41.1	Prä	A11C, A13E	G45.23	01		B03A, B03B, B06A, B06B, B17A, B17B, B17C, B39A, B39B, B39C, B69A, B69B, B69C, B69D	G47.38	04	E07Z, E40A, E40B, E40C, E63Z	
	01	B03A, B03B, B06A, B06B, B17A, B17B, B17C, B76A, B76B, B76C, B76E		G45.32	01	B03A, B03B, B06A, B06B, B17A, B17B, B17C, B39A, B39B, B39C, B69A, B69B, B69C, B69D		G47.39	04	E07Z, E40A, E40B, E40C, E63Z
	14	O01A, O01B, O01C, O01D, O01E, O60A, O60B, O60C			G45.33	01			B03A, B03B, B06A, B06B, B17A, B17B, B17C, B39A, B39B, B39C, B69A, B69B, B69C, B69D	G47.4
G41.2	Prä	A11C, A13E	G45.39	01		B03A, B03B, B06A, B06B, B17A, B17B, B17C, B39A, B39B, B39C, B69A, B69B, B69C, B69D	G47.8	19	U64A, U64B	
	01	B03A, B03B, B06A, B06B, B17A, B17B, B17C, B70A, B70C, B70F, B76A, B76B, B76C, B76E		G45.32	01	B39A, B39B, B39C, B69A, B69B, B69C, B69D		G47.9	19	U64A, U64B
	14	O01A, O01B, O01C, O01D, O01E, O60A, O60B, O60C			G45.33	01			B39A, B39B, B39C, B69A, B69B, B69C, B69D	G50.0
G41.8	Prä	A11C, A13E	G45.39	01		B39A, B39B, B39C, B69A, B69B, B69C, B69D	G50.1	01	B03A, B03B, B06A, B06B, B17A, B17B, B17C, B71A, B71B, B71C	
	01	B03A, B03B, B06A, B06B, B17A, B17B, B17C, B76A, B76B, B76C, B76E		G45.39	01	B39A, B39B, B39C, B69A, B69B, B69C, B69D		G50.8	01	B03A, B03B, B06A, B06B, B17A, B17B, B17C, B71A, B71B, B71C
	14	O01A, O01B, O01C, O01D, O01E, O60A, O60B, O60C								



ICD	MDC	DRG	ICD	MDC	DRG	ICD	MDC	DRG
G50.9	01	B03A, B03B, B06A, B06B, B17A, B17B, B17C, B71A, B71B, B71C	G54.5	01	B03A, B03B, B06A, B06B, B17A, B17B, B17C, B71A, B71B, B71C	G58.7	01	B03A, B03B, B06A, B06B, B17A, B17B, B17C, B71A, B71B, B71C
G51.0	01	B03A, B03B, B06A, B06B, B17A, B17B, B17C, B71A, B71B, B71C	G54.6	01	B03A, B03B, B06A, B06B, B17A, B17B, B17C, B71A, B71B, B71C	G58.8	01	B03A, B03B, B06A, B06B, B17A, B17B, B17C, B71A, B71B, B71C
G51.1	01	B03A, B03B, B06A, B06B, B17A, B17B, B17C, B71A, B71B, B71C	G54.7	01	B03A, B03B, B06A, B06B, B17A, B17B, B17C, B71A, B71B, B71C	G58.9	01	B03A, B03B, B06A, B06B, B17A, B17B, B17C, B71A, B71B, B71C
G51.2	01	B03A, B03B, B06A, B06B, B17A, B17B, B17C, B71A, B71B, B71C	G54.8	01	B03A, B03B, B06A, B06B, B17A, B17B, B17C, B71A, B71B, B71C	G59.0	Prä	961Z
G51.3	01	B03A, B03B, B06A, B06B, B17A, B17B, B17C, B71A, B71B, B71C	G54.9	01	B03A, B03B, B06A, B06B, B17A, B17B, B17C, B71A, B71B, B71C	G59.8	Prä	961Z
G51.4	01	B03A, B03B, B06A, B06B, B17A, B17B, B17C, B71A, B71B, B71C	G55.0	Prä	961Z	G60.0	01	B03A, B03B, B06A, B06B, B17A, B17B, B17C, B71A, B71B, B71C
G51.8	01	B03A, B03B, B06A, B06B, B17A, B17B, B17C, B71A, B71B, B71C	G55.1	15	MSPNG, SPNG	G60.1	01	B03A, B03B, B06A, B06B, B17A, B17B, B17C, B81A, B81B, B81C
G51.9	01	B03A, B03B, B06A, B06B, B17A, B17B, B17C, B71A, B71B, B71C	G55.2	15	MSPNG, SPNG	G60.2	01	B03A, B03B, B06A, B06B, B17A, B17B, B17C, B71A, B71B, B71C
G52.0	01	B03A, B03B, B06A, B06B, B17A, B17B, B17C, B71A, B71B, B71C	G55.3	Prä	961Z	G60.3	01	B03A, B03B, B06A, B06B, B17A, B17B, B17C, B71A, B71B, B71C
G52.1	01	B03A, B03B, B06A, B06B, B17A, B17B, B17C, B71A, B71B, B71C	G55.8	Prä	961Z	G60.8	01	B03A, B03B, B06A, B06B, B17A, B17B, B17C, B71A, B71B, B71C
G52.2	01	B03A, B03B, B06A, B06B, B17A, B17B, B17C, B71A, B71B, B71C	G56.0	01	B03A, B03B, B06A, B06B, B17A, B17B, B17C, B82Z	G60.9	01	B03A, B03B, B06A, B06B, B17A, B17B, B17C, B71A, B71B, B71C
G52.3	01	B03A, B03B, B06A, B06B, B17A, B17B, B17C, B71A, B71B, B71C	G56.1	01	B03A, B03B, B06A, B06B, B17A, B17B, B17C, B71A, B71B, B71C	G61.0	01	B03A, B03B, B06A, B06B, B17A, B17B, B17C, B71A, B71B, B71C
G52.7	01	B03A, B03B, B06A, B06B, B17A, B17B, B17C, B71A, B71B, B71C	G56.2	01	B03A, B03B, B06A, B06B, B17A, B17B, B17C, B71A, B71B, B71C	G61.8	01	B03A, B03B, B06A, B06B, B17A, B17B, B17C, B71A, B71B, B71C
G52.8	01	B03A, B03B, B06A, B06B, B17A, B17B, B17C, B71A, B71B, B71C	G56.3	01	B03A, B03B, B06A, B06B, B17A, B17B, B17C, B71A, B71B, B71C	G61.9	01	B03A, B03B, B06A, B06B, B17A, B17B, B17C, B71A, B71B, B71C
G52.9	01	B03A, B03B, B06A, B06B, B17A, B17B, B17C, B71A, B71B, B71C	G56.4	01	B03A, B03B, B06A, B06B, B17A, B17B, B17C, B71A, B71B, B71C	G62.0	01	B03A, B03B, B06A, B06B, B17A, B17B, B17C, B71A, B71B, B71C
G53.0	Prä	961Z	G56.8	01	B03A, B03B, B06A, B06B, B17A, B17B, B17C, B71A, B71B, B71C	G62.1	01	B03A, B03B, B06A, B06B, B17A, B17B, B17C, B71A, B71B, B71C
G53.1	15	MSPNG, SPNG	G56.9	01	B03A, B03B, B06A, B06B, B17A, B17B, B17C, B71A, B71B, B71C	G62.2	01	B03A, B03B, B06A, B06B, B17A, B17B, B17C, B71A, B71B, B71C
G53.2	15	MSPNG, SPNG	G57.0	01	B03A, B03B, B06A, B06B, B17A, B17B, B17C, B71A, B71B, B71C			
G53.3	15	MSPNG, SPNG	G57.1	01	B03A, B03B, B06A, B06B, B17A, B17B, B17C, B71A, B71B, B71C			
G53.8	Prä	961Z	G57.2	01	B03A, B03B, B06A, B06B, B17A, B17B, B17C, B71A, B71B, B71C			
G54.0	01	B03A, B03B, B06A, B06B, B17A, B17B, B17C, B71A, B71B, B71C	G57.3	01	B03A, B03B, B06A, B06B, B17A, B17B, B17C, B71A, B71B, B71C			
G54.1	01	P65C, P66C, P67B, P67C B03A, B03B, B06A, B06B, B17A, B17B, B17C, B71A, B71B, B71C	G57.4	01	B03A, B03B, B06A, B06B, B17A, B17B, B17C, B71A, B71B, B71C			
G54.2	01	B03A, B03B, B06A, B06B, B17A, B17B, B17C, B71A, B71B, B71C	G57.5	01	B03A, B03B, B06A, B06B, B17A, B17B, B17C, B71A, B71B, B71C			
G54.3	01	B03A, B03B, B06A, B06B, B17A, B17B, B17C, B71A, B71B, B71C	G57.6	01	B03A, B03B, B06A, B06B, B17A, B17B, B17C, B71A, B71B, B71C			
G54.4	01	B03A, B03B, B06A, B06B, B17A, B17B, B17C, B71A, B71B, B71C	G57.8	01	B03A, B03B, B06A, B06B, B17A, B17B, B17C, B71A, B71B, B71C			
			G57.9	01	B03A, B03B, B06A, B06B, B17A, B17B, B17C, B71A, B71B, B71C			
			G58.0	01	B03A, B03B, B06A, B06B, B17A, B17B, B17C, B82Z			



ICD	MDC	DRG	ICD	MDC	DRG	ICD	MDC	DRG
G62.80	01	B03A, B03B, B06A, B06B, B17A, B17B, B17C, B71A, B71B, B71C	G71.8	01	B03A, B03B, B06A, B06B, B17A, B17B, B17C, B85A, B85B, B85C	G80.3	01	B03A, B03B, B06A, B06B, B17A, B17B, B17C, B85A, B85B
	18A	S65Z		Prä	A11C, A13E		06	G67A, G67B, G67C
	Prä	A11C, A13E	G71.9	01	B03A, B03B, B06A, B06B, B17A, B17B, B17C, B85A, B85B, B85C		08	I02A, I02B, I08A, I08B, I20A, I20B, I20C
G62.88	01	B03A, B03B, B06A, B06B, B17A, B17B, B17C, B71A, B71B, B71C		15	MSPNG, SPNG	G80.4	01	B03A, B03B, B06A, B06B, B17A, B17B, B17C, B85A, B85B
	18A	S65Z		Prä	A11C, A13E		06	G67A, G67B, G67C
	Prä	A11C, A13E	G72.0	01	B03A, B03B, B06A, B06B, B17A, B17B, B17C, B81A, B81B, B81C		08	I02A, I02B, I08A, I08B, I20A, I20B, I20C
G62.9	01	B03A, B03B, B06A, B06B, B17A, B17B, B17C, B71A, B71B, B71C		Prä	A11C, A13E		Prä	A11C, A13E
	18A	S65Z	G72.1	01	B03A, B03B, B06A, B06B, B17A, B17B, B17C, B81A, B81B, B81C	G80.8	01	B03A, B03B, B06A, B06B, B17A, B17B, B17C, B85A, B85B
	Prä	A11C, A13E		Prä	A11C, A13E		06	G67A, G67B, G67C
G63.0	Prä	961Z, A11C, A13E	G72.2	01	B03A, B03B, B06A, B06B, B17A, B17B, B17C, B81A, B81B, B81C		08	I02A, I02B, I08A, I08B, I20A, I20B, I20C
G63.1	Prä	961Z, A11C, A13E		Prä	A11C, A13E		Prä	A11C, A13E
G63.2	10	K60B	G72.3	01	B03A, B03B, B06A, B06B, B17A, B17B, B17C, B85A, B85B, B85C	G80.9	01	B03A, B03B, B06A, B06B, B17A, B17B, B17C, B85A, B85B
	Prä	961Z, A11C, A13E		Prä	A11C, A13E		06	G67A, G67B, G67C
G63.3	Prä	961Z, A11C, A13E	G72.4	01	B03A, B03B, B06A, B06B, B17A, B17B, B17C, B85A, B85B, B85C		08	I02A, I02B, I08A, I08B, I20A, I20B, I20C
G63.4	Prä	961Z, A11C, A13E		Prä	A11C, A13E	G81.0	01	B03A, B03B, B06A, B06B, B17A, B17B, B17C, B85A, B85B, B85C
G63.5	Prä	961Z, A11C, A13E	G72.80	01	B03A, B03B, B06A, B06B, B17A, B17B, B17C, B85A, B85B, B85C		Prä	A11C, A13E
G63.6	Prä	961Z, A11C, A13E		Prä	A11C, A13E	G81.1	01	B03A, B03B, B06A, B06B, B17A, B17B, B17C, B85A, B85B, B85C
G63.8	Prä	961Z, A11C, A13E	G72.88	01	B03A, B03B, B06A, B06B, B17A, B17B, B17C, B85A, B85B, B85C		Prä	A11C, A13E
G64	01	B03A, B03B, B06A, B06B, B17A, B17B, B17C, B71A, B71B, B71C		Prä	A11C, A13E	G81.9	01	B03A, B03B, B06A, B06B, B17A, B17B, B17C, B85A, B85B, B85C
	Prä	A11C, A13E	G73.0	Prä	961Z, A11C, A13E		Prä	A11C, A13E
G70.0	01	B03A, B03B, B06A, B06B, B17A, B85A, B85B	G73.1	Prä	961Z, A11C, A13E	G82.00	01	B71A, B71B
	15	MSPNG, SPNG	G73.2	Prä	961Z, A11C, A13E		06	G67A, G67B, G67C
	Prä	A11C, A13E	G73.3	Prä	961Z, A11C, A13E		09	J61A, J61B, J61C, J61D
G70.1	01	B03A, B03B, B06A, B06B, B17A, B17B, B17C, B71A, B71B, B71C	G73.4	Prä	961Z, A11C, A13E		Prä	B61A, B61B
	Prä	A11C, A13E	G73.5	Prä	961Z, A11C, A13E	G82.01	01	B71A, B71B
G70.2	01	B03A, B03B, B06A, B06B, B17A, B17B, B17C, B85A, B85B, B85C	G73.6	Prä	961Z, A11C, A13E		06	G67A, G67B, G67C
	15	MSPNG, SPNG	G73.7	Prä	961Z, A11C, A13E		09	J61A, J61B, J61C, J61D
	Prä	A11C, A13E	G80.0	01	B03A, B03B, B06A, B06B, B17A, B17B, B17C, B85A, B85B	G82.02	01	B03A, B48Z, B60Z, B71A, B71B
G70.8	01	B03A, B03B, B06A, B06B, B17A, B17B, B17C, B71A, B71B, B71C		06	G67A, G67B, G67C		04	E40B, E77F
	15	MSPNG, SPNG		08	I02A, I02B, I08A, I08B, I20A, I20B, I20C		06	G67A, G67B
	Prä	A11C, A13E	G73.8	Prä	961Z, A11C, A13E		08	I02A, I02B, I06A, I06B, I10B, I68A, I68B
G70.9	01	B03A, B03B, B06A, B06B, B17A, B17B, B17C, B71A, B71B, B71C	G73.9	Prä	961Z, A11C, A13E		09	J11A, J61A, J61B, J61C, J61D
	Prä	A11C, A13E	G80.1	01	B03A, B03B, B06A, B06B, B17A, B17B, B17C, B85A, B85B		10	K62A
G71.0	01	B03A, B03B, B06A, B06B, B17A, B17B, B17C, B85A, B85B, B85C		06	G67A, G67B, G67C		11	L20B, L42A
	15	MSPNG, SPNG		08	I02A, I02B, I08A, I08B, I20A, I20B, I20C	G82.03	18B	T60B
	Prä	A11C, A13E		Prä	A11C, A13E		01	B03A, B48Z, B60Z, B71A, B71B
G71.1	01	B03A, B03B, B06A, B06B, B17A, B17B, B17C, B81A, B81B, B81C		06	G67A, G67B, G67C		04	E40B, E77F
	15	MSPNG, SPNG		08	I02A, I02B, I08A, I08B, I20A, I20B, I20C		06	G67A, G67B
	Prä	A11C, A13E	G80.2	01	B03A, B03B, B06A, B06B, B17A, B17B, B17C, B85A, B85B		08	I02A, I02B, I06A, I06B, I10B, I68A, I68B
G71.2	01	B03A, B03B, B06A, B06B, B17A, B17B, B17C, B85A, B85B, B85C		06	G67A, G67B, G67C		09	J11A, J61A, J61B, J61C, J61D
	15	MSPNG, SPNG		08	I02A, I02B, I08A, I08B, I20A, I20B, I20C		10	K62A
	Prä	A11C, A13E		Prä	A11C, A13E		11	L20B, L42A
G71.3	01	B03A, B03B, B06A, B06B, B17A, B17B, B17C, B85A, B85B, B85C		06	G67A, G67B, G67C		18B	T60B
	Prä	A11C, A13E		08	I02A, I02B, I08A, I08B, I20A, I20B, I20C			
				Prä	A11C, A13E			



ICD	MDC	DRG	ICD	MDC	DRG	ICD	MDC	DRG				
G82.09	01	B03A, B48Z, B60Z, B71A, B71B	G82.23	01	B03A, B48Z, B60Z, B71A, B71B	G82.41	01	B71A, B71B				
	04	E40B, E77F		04	E40B, E77F		06	G67A, G67B, G67C				
	06	G67A, G67B		06	G67A, G67B		09	J61A, J61B, J61C, J61D				
	08	I02A, I02B, I06A, I06B, I10B, I68A, I68B		08	I02A, I02B, I06A, I06B, I10B, I68A, I68B		Prä	B61A, B61B				
	09	J11A, J61A, J61B, J61C, J61D		09	J11A, J61A, J61B, J61C, J61D		G82.42	01	B03A, B48Z, B60Z, B71A, B71B			
	10	K62A		10	K62A			04	E40B, E77F			
	11	L20B, L42A		11	L20B, L42A			06	G67A, G67B			
	18B	T60B		18B	T60B			08	I02A, I02B, I06A, I06B, I10B, I68A, I68B			
	G82.10	01		B71A, B71B	G82.29			01	B03A, B48Z, B60Z, B71A, B71B	09	J11A, J61A, J61B, J61C, J61D	
		06		G67A, G67B, G67C				04	E40B, E77F	10	K62A	
		09		J61A, J61B, J61C, J61D				06	G67A, G67B	11	L20B, L42A	
Prä		B61A, B61B	08	I02A, I02B, I06A, I06B, I10B, I68A, I68B		15		MSPNG, SPNG				
G82.11	01	B71A, B71B	G82.30	01	B71A, B71B	G82.43		18B	T60B			
	06	G67A, G67B, G67C		06	G67A, G67B, G67C			01	B03A, B48Z, B60Z, B71A, B71B			
	09	J61A, J61B, J61C, J61D		09	J61A, J61B, J61C, J61D			04	E40B, E77F			
G82.12	Prä	B61A, B61B	G82.31	Prä	B61A, B61B		06	G67A, G67B				
	01	B03A, B48Z, B60Z, B71A, B71B		01	B71A, B71B		08	I02A, I02B, I06A, I06B, I10B, I68A, I68B				
G82.13	04	E40B, E77F	G82.32	04	E40B, E77F		G82.49	01	B03A, B48Z, B60Z, B71A, B71B			
	06	G67A, G67B		06	G67A, G67B			04	E40B, E77F			
	08	I02A, I02B, I06A, I06B, I10B, I68A, I68B		08	I02A, I02B, I06A, I06B, I10B, I68A, I68B			06	G67A, G67B			
	09	J11A, J61A, J61B, J61C, J61D		09	J11A, J61A, J61B, J61C, J61D			08	I02A, I02B, I06A, I06B, I10B, I68A, I68B			
	10	K62A		10	K62A			09	J11A, J61A, J61B, J61C, J61D			
	11	L20B, L42A		11	L20B, L42A			10	K62A			
	18B	T60B		15	MSPNG, SPNG	11		L20B, L42A				
	G82.19	01		B03A, B48Z, B60Z, B71A, B71B	G82.33	Prä		B61A, B61B	18B	T60B		
		04		E40B, E77F		G82.39		01	B03A, B48Z, B60Z, B71A, B71B	G82.50	01	B71A, B71B
		06		G67A, G67B				04	E40B, E77F		06	G67A, G67B, G67C
		08		I02A, I02B, I06A, I06B, I10B, I68A, I68B				06	G67A, G67B		09	J61A, J61B, J61C, J61D
09		J11A, J61A, J61B, J61C, J61D	08	I02A, I02B, I06A, I06B, I10B, I68A, I68B			15	MSPNG, SPNG				
10		K62A	09	J11A, J61A, J61B, J61C, J61D			Prä	B61A, B61B				
11		L20B, L42A	10	K62A			G82.51	01	B71A, B71B			
18B		T60B	11	L20B, L42A				06	G67A, G67B, G67C			
G82.20		01	B71A, B71B	G82.40				15	MSPNG, SPNG		09	J61A, J61B, J61C, J61D
		06	G67A, G67B, G67C					01	B71A, B71B		06	G67A, G67B
		09	J61A, J61B, J61C, J61D					06	G67A, G67B, G67C		08	I02A, I02B, I06A, I06B, I10B, I68A, I68B
	Prä	B61A, B61B	09		J61A, J61B, J61C, J61D			09	J11A, J61A, J61B, J61C, J61D			
G82.21	01	B71A, B71B	G82.43	10	K62A	G82.52		Prä	B61A, B61B			
	06	G67A, G67B, G67C		11	L20B, L42A			01	B03A, B48Z, B60Z, B71A, B71B			
	09	J61A, J61B, J61C, J61D		15	MSPNG, SPNG			04	E40B, E77F			
G82.22	Prä	B61A, B61B	G82.44	18B	T60B			06	G67A, G67B			
	01	B03A, B48Z, B60Z, B71A, B71B		01	B71A, B71B			08	I02A, I02B, I06A, I06B, I10B, I68A, I68B			
	04	E40B, E77F		06	G67A, G67B, G67C		09	J11A, J61A, J61B, J61C, J61D				
	06	G67A, G67B		09	J61A, J61B, J61C, J61D		10	K62A				
	08	I02A, I02B, I06A, I06B, I10B, I68A, I68B		15	MSPNG, SPNG		11	L20B, L42A				
	09	J11A, J61A, J61B, J61C, J61D		Prä	B61A, B61B		18B	T60B				
	10	K62A										
	18B	T60B										



ICD	MDC	DRG	ICD	MDC	DRG	ICD	MDC	DRG
G82.59	01	B03A, B48Z, B60Z, B71A, B71B	G90.3	01	B85A, B85B, B85C	G93.80	01	B03A, B03B, B06A, B06B, B17A, B17B, B17C, B63A, B63B
	04	E40B, E77F		Prä	A11C, A13E		Prä	A43Z
	06	G67A, G67B	G90.40	01	B03A, B03B, B06A, B06B, B17A, B17B, B17C, B71A, B71B, B71C	G93.88	01	B03A, B03B, B06A, B06B, B17A, B17B, B17C, B63A, B63B
	08	I02A, I02B, I06A, I06B, I10B, I68A, I68B	G90.41	01	B03A, B03B, B06A, B06B, B17A, B17B, B17C, B71A, B71B, B71C	G93.9	01	B03A, B03B, B06A, B06B, B17A, B17B, B17C, B63A, B63B
	09	J11A, J61A, J61B, J61C, J61D	G90.48	01	B03A, B03B, B06A, B06B, B17A, B17B, B17C, B71A, B71B, B71C		18A	S65Z
	10	K62A	G90.49	01	B03A, B03B, B06A, B06B, B17A, B17B, B17C, B71A, B71B, B71C	G94.0	15	MSPNG, SPNG
	11	L20B, L42A					Prä	961Z
	15	MSPNG, SPNG	G90.8	01	B03A, B03B, B06A, B06B, B17A, B17B, B17C, B71A, B71B, B71C	G94.1	15	MSPNG, SPNG
	18B	T60B	G90.9	01	B03A, B03B, B06A, B06B, B17A, B17B, B17C, B71A, B71B, B71C	G94.2	15	MSPNG, SPNG
G82.60	Prä	961Z	G91.0	01	B85A, B85B, B85C	G94.8	Prä	961Z
G82.61	Prä	961Z		Prä	A11C, A13E	G95.0	01	B03A, B03B, B06A, B06B, B17A, B17B, B17C, B85A, B85B, B85C
G82.62	Prä	961Z	G91.1	01	B85A, B85B, B85C	G95.1	01	B84Z
G82.63	Prä	961Z		15	MSPNG, SPNG		04	E40B, E77F
G82.64	Prä	961Z		Prä	A11C, A13E		06	G67A, G67B
G82.65	Prä	961Z	G91.20	01	B85A, B85B, B85C		08	I02A, I02B, I06A, I06B, I10B, I68A, I68B
G82.66	Prä	961Z		15	MSPNG, SPNG		09	J11A
G82.67	Prä	961Z	G91.21	01	B85A, B85B, B85C		10	K62A
G82.69	Prä	961Z		15	MSPNG, SPNG		11	L20B, L42A
G83.0	01	B03A, B03B, B06A, B06B, B17A, B17B, B17C, B85A, B85B	G91.29	01	B85A, B85B, B85C		15	MSPNG, SPNG
	15	MSPNG, SPNG		15	MSPNG, SPNG	G95.2	01	B86Z
G83.1	01	B03A, B03B, B06A, B06B, B17A, B17B, B17C, B81A, B81B, B81C	G91.3	01	B85A, B85B, B85C		04	E40B, E77F
	15	MSPNG, SPNG		15	MSPNG, SPNG		06	G67A, G67B
G83.2	01	B03A, B03B, B06A, B06B, B17A, B17B, B17C, B81A, B81B, B81C	G91.8	01	B85A, B85B, B85C		08	I02A, I02B, I06A, I06B, I10B, I68A, I68B
	15	MSPNG, SPNG	G91.9	01	B85A, B85B, B85C		09	J11A
G83.3	01	B03A, B03B, B06A, B06B, B17A, B17B, B17C, B81A, B81B, B81C		15	MSPNG, SPNG		10	K62A
	15	MSPNG, SPNG	G92	01	B03A, B03B, B06A, B06B, B17A, B17B, B17C, B81A, B81B		11	L20B, L42A
G83.40	01	B03A, B03B, B06A, B06B, B17A, B17B, B17C, B71A, B71B		Prä	A11C, A13E		15	MSPNG, SPNG
	15	MSPNG, SPNG	G93.0	01	B03A, B03B, B06A, B06B, B17A, B17B, B17C, B81A, B81B, B81C		18A	S65Z
G83.41	01	B03A, B03B, B06A, B06B, B17A, B17B, B17C, B71A, B71B		15	P65C, P66C, P67B, P67C	G95.80	04	E40B, E77F
	15	MSPNG, SPNG	G93.1	01	B03A, B03B, B06A, B06B, B17A, B17B, B17C, B85A, B85B, B85C		06	G67A, G67B
G83.49	01	B03A, B03B, B06A, B06B, B17A, B17B, B17C, B71A, B71B		Prä	A11C, A13E		08	I02A, I02B, I06A, I06B, I10B, I68A, I68B
	15	MSPNG, SPNG	G93.2	01	B03A, B03B, B06A, B06B, B17A, B17B, B17C, B81A, B81B, B81C		09	J11A
G83.80	01	B03A, B03B, B06A, B06B, B17A, B17B, B17C, B85A, B85B, B85C		18A	S65Z		10	K62A
	Prä	A43Z	G93.3	18A	S65Z		11	L20B, L42A, L68A, L68B
G83.88	01	B03A, B03B, B06A, B06B, B17A, B17B, B17C, B85A, B85B, B85C		23	Z65Z		18B	T60B
	01	B03A, B03B, B06A, B06B, B17A, B17B, B17C, B81A, B81B, B81C	G93.4	01	B03A, B03B, B06A, B06B, B17A, B17B, B17C, B39A, B39B, B39C, B70A, B70B, B70C, B70D, B70E, B70F, B70G, B70H, B70I, B70J		04	E40B, E77F
G83.9	01	B03A, B03B, B06A, B06B, B17A, B17B, B17C, B81A, B81B, B81C		18A	S65Z		06	G67A, G67B
G90.00	05	F71A, F71B, F72A, F72B	G93.5	01	B03A, B03B, B06A, B06B, B17A, B17B, B17C, B66A, B66B, B66C		08	I02A, I02B, I06A, I06B, I10B, I68A, I68B
G90.08	01	B03A, B03B, B06A, B06B, B17A, B17B, B17C, B71A, B71B, B71C		Prä	A11C, A13E		09	J11A
G90.09	01	B03A, B03B, B06A, B06B, B17A, B17B, B17C, B71A, B71B, B71C	G93.6	01	B03A, B03B, B06A, B06B, B17A, B17B, B17C, B66A, B66B, B66C		10	K62A
G90.1	01	B03A, B03B, B06A, B06B, B17A, B17B, B17C, B81A, B81B, B81C		Prä	A11C, A13E		11	L20B, L42A, L68A, L68B
G90.2	01	B03A, B03B, B06A, B06B, B17A, B17B, B17C, B71A, B71B, B71C	G93.7	01	B81A, B81B, B81C		18B	T60B
				Prä	A11C, A13E	G95.82	Prä	B61A, B61B
				Prä	A11C, A13E	G95.83	Prä	B61A, B61B
				Prä	A11C, A13E	G95.84	Prä	B61A, B61B
				Prä	A11C, A13E	G95.85	Prä	B61A, B61B
				Prä	A11C, A13E	G95.88	Prä	B61A, B61B

DIAG

ICD	MDC	DRG	ICD	MDC	DRG	ICD	MDC	DRG
G95.9	01	B86Z	H04.5	02	C64Z	H19.2	15	MSPNG, SPNG
	04	E40B, E77F	H04.6	02	C64Z		Prä	961Z
	06	G67A, G67B	H04.8	02	C64Z	H19.3	Prä	961Z
	08	I02A, I02B, I06A, I06B, I10B, I68A, I68B	H04.9	02	C64Z	H19.8	Prä	961Z
	09	J11A	H05.0	02	C60A, C60B	H20.0	02	C63Z
	10	K62A		15	P65C, P66C, P67B, P67C	H20.1	02	C63Z
	11	L20B, L42A	H05.1	02	C63Z	H20.2	02	C63Z
	15	MSPNG, SPNG	H05.2	02	C63Z	H20.8	02	C63Z
	18A	S65Z	H05.3	02	C63Z	H20.9	02	C63Z
	18B	T60B	H05.4	02	C63Z	H21.0	02	C62Z
G96.0	01	B03A, B03B, B06A, B06B, B17A, B17B, B17C, B81A, B81B, B81C	H05.5	02	C62Z	H21.1	02	C63Z
	15	MSPNG, SPNG	H05.8	02	C63Z	H21.2	02	C63Z
G96.1	01	B03A, B03B, B06A, B06B, B17A, B17B, B17C, B81A, B81B, B81C	H05.9	02	C63Z	H21.3	02	C63Z
			H06.0	Prä	961Z	H21.4	02	C63Z
			H06.1	Prä	961Z	H21.5	02	C63Z
			H06.2	Prä	961Z	H21.8	02	C63Z
			H06.3	Prä	961Z	H21.9	02	C63Z
G96.8	01	B03A, B03B, B06A, B06B, B17A, B17B, B17C, B39A, B39B, B39C, B70A, B70B, B70C, B70D, B70E, B70F, B70G, B70H, B70I, B70J	H10.0	02	C63Z	H22.0	Prä	961Z
			H10.1	02	C63Z	H22.1	Prä	961Z
			H10.2	02	C63Z	H22.8	Prä	961Z
			H10.3	02	C63Z	H25.0	02	C64Z
			H10.4	02	C63Z	H25.1	02	C64Z
G96.9	01	B03A, B03B, B06A, B06B, B17A, B17B, B17C, B63A, B63B		15	P65C, P66C, P67B, P67C	H25.2	02	C64Z
	18A	S65Z	H10.5	02	C63Z	H25.8	02	C64Z
			H10.8	02	C63Z	H25.9	02	C64Z
			H10.9	02	C63Z	H26.0	02	C63Z
G97.0	01	B03A, B03B, B06A, B06B, B17A, B17B, B17C, B81A, B81B, B81C	H11.0	02	C63Z	H26.1	02	C62Z
	15	MSPNG, SPNG	H11.1	02	C63Z	H26.2	02	C63Z
			H11.2	02	C63Z	H26.3	02	C64Z
			H11.3	02	C62Z	H26.4	02	C64Z
G97.1	01	B03A, B03B, B06A, B06B, B17A, B17B, B17C, B77Z	H11.4	02	C63Z	H26.8	02	C64Z
			H11.8	02	C63Z	H26.9	02	C64Z
G97.2	01	B81A, B81B, B81C	H11.9	02	C63Z	H27.0	02	C63Z
G97.80	01	B81A, B81B, B81C	H13.0	Prä	961Z	H27.1	02	C63Z
G97.81	01	B81A, B81B, B81C	H13.1	Prä	961Z	H27.8	02	C63Z
G97.88	01	B81A, B81B, B81C	H13.2	Prä	961Z	H27.9	02	C63Z
G97.9	01	B81A, B81B, B81C	H13.3	15	MSPNG, SPNG	H28.0	Prä	961Z
G98	01	B03A, B03B, B06A, B06B, B17A, B17B, B17C, B63A, B63B		Prä	961Z	H28.1	Prä	961Z
	18A	S65Z	H13.8	Prä	961Z	H28.2	Prä	961Z
			H15.0	02	C63Z	H28.8	Prä	961Z
G99.0	Prä	961Z	H15.1	02	C63Z	H30.0	02	C63Z
G99.1	Prä	961Z	H15.8	02	C63Z		18A	S65Z
G99.2	Prä	961Z	H15.9	02	C63Z	H30.1	02	C63Z
G99.8	Prä	961Z	H16.0	02	C60A, C60B		18A	S65Z
H00.0	02	C63Z	H16.1	02	C63Z	H30.2	02	C63Z
H00.1	02	C64Z	H16.2	02	C63Z	H30.8	02	C63Z
H01.0	02	C63Z	H16.3	02	C60A, C60B	H30.9	02	C63Z
H01.1	02	C63Z	H16.4	02	C63Z		18A	S65Z
H01.8	02	C63Z	H16.8	02	C60A, C60B	H31.0	02	C62Z
H01.9	02	C63Z		15	MSPNG, SPNG	H31.1	02	C63Z
H02.0	02	C64Z	H16.9	02	C63Z	H31.2	02	C63Z
H02.1	02	C64Z	H17.0	02	C63Z	H31.3	02	C62Z
H02.2	02	C64Z	H17.1	02	C63Z	H31.4	02	C62Z
H02.3	02	C64Z	H17.8	02	C63Z	H31.8	02	C63Z
H02.4	02	C61A, C61B	H17.9	02	C63Z	H31.9	02	C63Z
H02.5	02	C64Z	H18.0	02	C63Z	H32.0	15	MSPNG, SPNG
H02.6	09	J67A, J67B, J68Z	H18.1	02	C63Z		Prä	961Z
H02.7	02	C64Z	H18.2	02	C63Z	H32.8	Prä	961Z
H02.8	02	C64Z	H18.3	02	C63Z	H33.0	02	C62Z
H02.9	02	C64Z	H18.4	02	C63Z	H33.1	02	C63Z
H03.0	Prä	961Z	H18.5	02	C63Z	H33.2	02	C62Z
H03.1	Prä	961Z	H18.6	02	C63Z	H33.3	02	C62Z
H03.8	Prä	961Z	H18.7	02	C63Z	H33.4	02	C62Z
H04.0	02	C63Z	H18.8	02	C63Z	H33.5	02	C62Z
H04.1	02	C63Z	H18.9	02	C63Z	H34.0	02	C61A, C61B
H04.2	02	C63Z	H19.0	Prä	961Z	H34.1	02	C61A, C61B
H04.3	02	C63Z	H19.1	15	MSPNG, SPNG	H34.2	02	C61A, C61B
H04.4	02	C63Z		Prä	961Z	H34.8	02	C61A, C61B
						H34.9	02	C61A, C61B

DIAG

ICD	MDC	DRG	ICD	MDC	DRG	ICD	MDC	DRG
H35.0	02	C63Z	H49.3	02	C61A	H60.2	03	D09Z, D25A, D25B, D28Z, D60A, D60B
	18A	S65Z	H49.4	02	C61A	H60.3	03	D66Z
H35.1	02	C63Z	H49.8	02	C61A	H60.4	03	D66Z
H35.2	02	C63Z	H49.9	02	C61A	H60.5	03	D66Z
H35.3	02	C63Z	H50.0	02	C61A, C61B	H60.8	03	D66Z
H35.4	02	C63Z	H50.1	02	C61A, C61B	H60.9	03	D66Z
H35.5	02	C63Z	H50.2	02	C61A, C61B	H61.0	03	D66Z
H35.6	02	C62Z	H50.3	02	C61A, C61B	H61.1	03	D66Z
H35.7	02	C63Z	H50.4	02	C61A, C61B	H61.2	03	D66Z
H35.8	02	C63Z	H50.5	02	C61A, C61B	H61.3	03	D66Z
H35.9	02	C63Z	H50.6	02	C63Z	H61.8	03	D66Z
H36.0	10	K60B	H50.8	02	C61A, C61B	H61.9	03	D66Z
	Prä	961Z	H50.9	02	C63Z	H62.0	Prä	961Z
H36.8	Prä	961Z	H51.0	02	C63Z	H62.1	15	MSPNG, SPNG
H40.0	02	C64Z	H51.1	02	C63Z		Prä	961Z
H40.1	02	C64Z	H51.2	01	B03A, B03B, B06A, B06B, B17A, B17B, B17C, B81A, B81B, B81C	H62.2	Prä	961Z
H40.2	02	C64Z				H62.3	Prä	961Z
H40.3	02	C64Z				H62.4	Prä	961Z
H40.4	02	C64Z	H51.8	02	C61A, C61B	H62.8	Prä	961Z
H40.5	02	C64Z	H51.9	02	C63Z	H65.0	03	D62A, D62B, D63Z
H40.6	02	C64Z	H52.0	02	C63Z	H65.1	03	D62A, D62B, D63Z
H40.8	02	C64Z	H52.1	02	C63Z	H65.2	03	D62A, D62B, D63Z
H40.9	02	C64Z	H52.2	02	C63Z	H65.3	03	D62A, D62B, D63Z
H42.0	Prä	961Z	H52.3	02	C63Z	H65.4	03	D62A, D62B, D63Z
H42.8	Prä	961Z	H52.4	02	C63Z	H65.9	03	D62A, D62B, D63Z
H43.0	02	C63Z	H52.5	02	C63Z	H66.0	03	D62A, D62B, D63Z
H43.1	02	C62Z	H52.6	02	C63Z		15	MSPNG, SPNG
H43.2	02	C63Z	H52.7	02	C63Z	H66.1	03	D62A, D62B, D63Z
H43.3	02	C63Z	H53.0	02	C63Z	H66.2	03	D62A, D62B, D63Z
H43.8	02	C63Z	H53.1	02	C63Z	H66.3	03	D62A, D62B, D63Z
H43.9	02	C63Z	H53.2	02	C61A, C61B	H66.4	03	D62A, D62B, D63Z
H44.0	02	C60A, C60B	H53.3	02	C63Z	H66.9	03	D62A, D62B, D63Z
H44.1	02	C60A, C60B	H53.4	02	C61A, C61B	H67.0	Prä	961Z
H44.2	02	C63Z	H53.5	02	C63Z	H67.1	Prä	961Z
H44.3	02	C63Z	H53.6	02	C63Z	H67.8	Prä	961Z
H44.4	02	C63Z	H53.8	02	C63Z	H68.0	03	D62A, D62B, D63Z
H44.5	02	C63Z	H53.9	02	C63Z	H68.1	03	D66Z
H44.6	02	C62Z	H54.0	02	C63Z	H69.0	03	D66Z
H44.7	02	C62Z		10	K60B	H69.8	03	D66Z
H44.8	02	C63Z		18A	S65Z	H69.9	03	D66Z
H44.9	02	C63Z	H54.1	02	C63Z	H70.0	03	D06B, D62A, D62B, D63Z
H45.0	Prä	961Z		18A	S65Z	H70.1	03	D06B, D62A, D62B, D63Z
H45.1	Prä	961Z	H54.2	02	C63Z	H70.2	03	D62A, D62B, D63Z
H45.8	Prä	961Z		18A	S65Z	H70.8	03	D66Z
H46	02	C61A, C61B	H54.3	02	C63Z	H70.9	03	D62A, D62B, D63Z
H47.0	02	C61A, C61B		18A	S65Z	H71	03	D66Z
H47.1	01	B03A, B03B, B06A, B06B, B17A, B17B, B17C, B81A, B81B, B81C	H54.4	02	C63Z	H72.0	03	D66Z
				18A	S65Z	H72.1	03	D66Z
H47.2	02	C61A, C61B	H54.5	02	C63Z	H72.2	03	D66Z
H47.3	02	C61A, C61B		18A	S65Z	H72.8	03	D66Z
H47.4	01	B03A, B03B, B06A, B06B, B17A, B17B, B17C, B81A, B81B, B81C	H54.6	02	C63Z	H72.9	03	D66Z
				18A	S65Z	H73.0	03	D62A, D62B, D63Z
H47.5	01	B03A, B03B, B06A, B06B, B17A, B17B, B17C, B81A, B81B, B81C	H54.9	02	C63Z	H73.1	03	D62A, D62B, D63Z
				18A	S65Z	H73.8	03	D66Z
H47.6	01	B03A, B03B, B06A, B06B, B17A, B17B, B17C, B81A, B81B, B81C	H55	02	C61A, C61B	H73.9	03	D66Z
			H57.0	02	C61A, C61B	H74.0	03	D66Z
H47.7	01	B03A, B03B, B06A, B06B, B17A, B17B, B17C, B81A, B81B, B81C	H57.1	02	C63Z	H74.1	03	D66Z
			H57.8	02	C63Z	H74.2	03	D66Z
			H57.9	02	C63Z	H74.3	03	D66Z
			H58.0	15	MSPNG, SPNG	H74.4	03	D66Z
				Prä	961Z	H74.8	03	D66Z
H48.0	Prä	961Z	H58.1	Prä	961Z	H74.9	03	D66Z
H48.1	Prä	961Z	H58.8	Prä	961Z	H75.0	Prä	961Z
H48.8	Prä	961Z	H59.0	02	C63Z	H75.8	Prä	961Z
H49.0	02	C61A	H59.8	02	C62Z	H80.0	03	D66Z
H49.1	02	C61A	H59.9	02	C63Z	H80.1	03	D66Z
H49.2	02	C61A	H60.0	03	D66Z	H80.2	03	D66Z
			H60.1	03	D66Z	H80.8	03	D66Z



ICD	MDC	DRG	ICD	MDC	DRG	ICD	MDC	DRG
H80.9	03	D66Z	I07.9	05	F69A, F69B	I21.1	05	F06C, F24A, F24B, F41A, F41B, F52A, F52B, F60A, F60B
H81.0	03	D61A, D61B	I08.0	05	F69A, F69B		18A	S65Z
H81.1	03	D61A, D61B	I08.1	05	F69A, F69B		Prä	A11C, A13E
H81.2	03	D61A, D61B	I08.2	05	F69A, F69B	I21.2	05	F06C, F24A, F24B, F41A, F41B, F52A, F52B, F60A, F60B
H81.3	03	D61A, D61B	I08.3	05	F69A, F69B		18A	S65Z
H81.4	03	D61A	I08.8	05	F69A, F69B		Prä	A11C, A13E
H81.8	03	D61A, D61B	I08.9	05	F69A, F69B	I21.3	05	F06C, F24A, F24B, F41A, F41B, F52A, F52B, F60A, F60B
H81.9	03	D61A, D61B	I09.0	05	F75A, F75B, F75C		18A	S65Z
H82	Prä	961Z	I09.1	05	F69A, F69B		Prä	A11C, A13E
H83.0	03	D61A	I09.2	05	F75A, F75B, F75C	I21.4	05	F06C, F24A, F24B, F41A, F41B, F52A, F52B, F60A, F60B
H83.1	03	D66Z	I09.8	05	F75A, F75B, F75C		18A	S65Z
H83.2	03	D61A	I09.9	05	F75A, F75B, F75C		Prä	A11C, A13E
H83.3	03	D66Z	I10.00	05	F67A, F67B, F67C	I21.9	05	F06C, F24A, F24B, F41A, F41B, F52A, F52B, F60A, F60B
H83.8	03	D66Z	I10.01	05	F67A, F67B, F67C		18A	S65Z
H83.9	03	D66Z	I10.10	05	F67A, F67B, F67C		Prä	A11C, A13E
H90.0	03	D66Z	I10.11	05	F67A, F67B, F67C	I22.0	05	F06C, F24A, F24B, F41A, F41B, F52A, F52B, F60A, F60B
H90.1	03	D66Z	I10.90	05	F67A, F67B, F67C		18A	S65Z
H90.2	03	D66Z	I10.91	05	F67A, F67B, F67C		Prä	A11C, A13E
H90.3	03	D66Z	I11.00	05	F62A, F62B, F62C	I22.1	05	F06C, F24A, F24B, F41A, F41B, F52A, F52B, F60A, F60B
H90.4	03	D66Z	I11.01	05	F62A, F62B, F62C		18A	S65Z
H90.5	03	D66Z	I11.90	05	F67A, F67B, F67C	I22.8	05	F06C, F24A, F24B, F41A, F41B, F52A, F52B, F60A, F60B
H90.6	03	D66Z	I11.91	05	F67A, F67B, F67C		18A	S65Z
H90.7	03	D66Z	I12.00	11	L60A, L60B, L60C, L60D, L71Z	I22.9	05	F06C, F24A, F24B, F41A, F41B, F52A, F52B, F60A, F60B
H90.8	03	D66Z		15	MSPNG, SPNG		18A	S65Z
H91.0	03	D61A, D61B	I12.01	11	L60A, L60B, L60C, L60D, L71Z	I23.0	05	F24A, F24B, F52A, F52B, F75A, F75B, F75C
H91.1	03	D66Z		15	MSPNG, SPNG		18A	S65Z
H91.2	03	D61A, D61B	I12.90	11	L68A, L68B	I23.1	05	F24A, F24B, F52A, F52B, F75A, F75B, F75C
H91.3	03	D66Z		15	MSPNG, SPNG		18A	S65Z
H91.8	03	D66Z	I12.91	11	L68A, L68B	I23.2	05	F24A, F24B, F52A, F52B, F75A, F75B, F75C
H91.9	03	D66Z		15	MSPNG, SPNG		18A	S65Z
H92.0	03	D66Z	I13.00	05	F62A, F62B, F62C	I23.3	05	F24A, F24B, F52A, F52B, F75A, F75B, F75C
H92.1	03	D66Z	I13.01	05	F62A, F62B, F62C		18A	S65Z
H92.2	03	D66Z	I13.10	11	L60A, L60B, L60C, L60D, L71Z		Prä	A11C, A13E
H93.0	03	D66Z	I13.11	11	L60A, L60B, L60C, L60D, L71Z	I23.4	05	F24A, F24B, F52A, F52B, F69A, F69B
H93.1	03	D61A	I13.20	05	F62A, F62B, F62C		18A	S65Z
H93.2	03	D66Z	I13.21	05	F62A, F62B, F62C		Prä	A11C, A13E
H93.3	03	D61A	I13.90	05	F67A, F67B, F67C	I23.5	05	F24A, F24B, F52A, F52B, F69A, F69B
H93.8	03	D66Z	I13.91	05	F67A, F67B, F67C		18A	S65Z
H93.9	03	D66Z	I15.00	05	F67A, F67B, F67C		Prä	A11C, A13E
H94.0	Prä	961Z		15	MSPNG, SPNG	I23.6	05	F24A, F24B, F52A, F52B, F75A, F75B, F75C
H94.8	Prä	961Z	I15.01	05	F67A, F67B, F67C		18A	S65Z
H95.0	03	D66Z		15	MSPNG, SPNG		Prä	A11C, A13E
H95.1	03	D66Z	I15.10	05	F67A, F67B, F67C	I23.8	05	F75A, F75B, F75C
H95.8	03	D66Z		15	MSPNG, SPNG		18A	S65Z
H95.9	03	D66Z	I15.11	05	F67A, F67B, F67C		Prä	A11C, A13E
I00	08	I66A, I66B, I66C		15	MSPNG, SPNG		18A	S65Z
I01.0	05	F75A, F75B, F75C	I15.20	05	F67A, F67B, F67C		Prä	A11C, A13E
I01.1	05	F15Z, F61A, F61B	I15.21	05	F67A, F67B, F67C	I23.8	05	F75A, F75B, F75C
	Prä	A11C, A13E	I15.80	05	F67A, F67B, F67C		18A	S65Z
I01.2	05	F75A, F75B, F75C	I15.81	05	F67A, F67B, F67C		Prä	A11C, A13E
	Prä	A11C, A13E	I15.90	05	F67A, F67B, F67C		18A	S65Z
I01.8	05	F75A, F75B, F75C	I15.91	05	F67A, F67B, F67C		Prä	A11C, A13E
I01.9	05	F75A, F75B, F75C	I20.0	05	F71A, F71B, F72A, F72B		18A	S65Z
I02.0	05	F75A, F75B, F75C		18A	S65Z		Prä	A11C, A13E
I02.9	05	F75A, F75B, F75C	I20.1	05	F71A, F71B, F72A, F72B		18A	S65Z
I05.0	05	F69A, F69B		18A	S65Z		Prä	A11C, A13E
I05.1	05	F69A, F69B	I20.8	05	F66Z, F71A, F71B		18A	S65Z
I05.2	05	F69A, F69B		18A	S65Z		Prä	A11C, A13E
I05.8	05	F69A, F69B	I20.9	05	F66Z, F71A, F71B		18A	S65Z
I05.9	05	F69A, F69B		18A	S65Z		Prä	A11C, A13E
I06.0	05	F69A, F69B	I21.0	05	F06C, F24A, F24B, F41A, F41B, F52A, F52B, F60A, F60B		18A	S65Z
I06.1	05	F69A, F69B					Prä	A11C, A13E
I06.2	05	F69A, F69B		18A	S65Z		18A	S65Z
I06.8	05	F69A, F69B		Prä	A11C, A13E		Prä	A11C, A13E
I06.9	05	F69A, F69B					18A	S65Z
I07.0	05	F69A, F69B					Prä	A11C, A13E
I07.1	05	F69A, F69B					18A	S65Z
I07.2	05	F69A, F69B					Prä	A11C, A13E
I07.8	05	F69A, F69B					18A	S65Z





ICD	MDC	DRG	ICD	MDC	DRG	ICD	MDC	DRG
I24.0	05	F71A, F71B, F72A, F72B	I27.28	05	F75A, F75B, F75C	I39.0	15	MSPNG, SPNG
	18A	S65Z		15	MSPNG, SPNG		Prä	961Z
I24.1	05	F75A, F75B, F75C	I27.8	05	F75A, F75B, F75C	I39.1	15	MSPNG, SPNG
	18A	S65Z		15	MSPNG, SPNG		Prä	961Z
I24.8	05	F71A, F71B, F72A, F72B	I27.9	05	F75A, F75B, F75C	I39.2	15	MSPNG, SPNG
	18A	S65Z		15	MSPNG, SPNG		Prä	961Z
I24.9	05	F71A, F71B, F72A, F72B	I28.0	05	F75A, F75B, F75C	I39.3	15	MSPNG, SPNG
	18A	S65Z	I28.1	05	F75A, F75B, F75C		Prä	961Z
I25.0	05	F66Z, F71A, F71B	I28.8	05	F75A, F75B, F75C	I39.4	15	MSPNG, SPNG
	18A	S65Z	I28.9	05	F75A, F75B, F75C		Prä	961Z
I25.10	05	F66Z, F71A, F71B	I30.0	05	F75A, F75B, F75C	I39.8	15	MSPNG, SPNG
	18A	S65Z		15	MSPNG, SPNG		Prä	961Z
I25.11	05	F66Z, F71A, F71B	I30.1	05	F75A, F75B, F75C	I40.0	05	F75A, F75B, F75C
	18A	S65Z		15	MSPNG, SPNG		15	MSPNG, SPNG
I25.12	05	F66Z, F71A, F71B	I30.8	05	F75A, F75B, F75C		18A	S63A, S63B
	18A	S65Z		15	MSPNG, SPNG		Prä	A11C, A13E
I25.13	05	F66Z, F71A, F71B	I30.9	05	F75A, F75B, F75C	I40.1	05	F75A, F75B, F75C
	18A	S65Z		15	MSPNG, SPNG		18A	S63A, S63B
I25.14	05	F66Z, F71A, F71B	I31.0	05	F75A, F75B, F75C	I40.8	05	F75A, F75B, F75C
	18A	S65Z	I31.1	05	F46A, F46B, F75A, F75B, F75C		18A	S63A, S63B
I25.15	05	F66Z, F71A, F71B	I31.2	05	F75A, F75B, F75C	I40.9	05	F75A, F75B, F75C
	18A	S65Z		15	MSPNG, SPNG		15	MSPNG, SPNG
I25.16	05	F66Z, F71A, F71B	I31.3	05	F75A, F75B, F75C		18A	S63A, S63B
	18A	S65Z		15	MSPNG, SPNG	I41.0	15	MSPNG, SPNG
I25.19	05	F66Z, F71A, F71B		15	MSPNG, SPNG		Prä	961Z
	18A	S65Z		Prä	A11C, A13E	I41.1	15	MSPNG, SPNG
I25.20	18A	S65Z	I31.8	05	F75A, F75B, F75C		Prä	961Z
	Prä	961Z		15	MSPNG, SPNG	I41.2	15	MSPNG, SPNG
I25.21	18A	S65Z	I31.9	05	F75A, F75B, F75C		Prä	961Z
	Prä	961Z		15	MSPNG, SPNG	I41.8	15	MSPNG, SPNG
I25.22	18A	S65Z	I32.0	15	MSPNG, SPNG		Prä	961Z
	Prä	961Z		Prä	961Z	I42.0	05	F46A, F46B, F75A, F75B, F75C
I25.29	18A	S65Z	I32.1	15	MSPNG, SPNG		Prä	A11C, A13E
	Prä	961Z		Prä	961Z	I42.1	05	F24A, F24B, F46A, F46B, F52A, F52B, F75A, F75B, F75C
I25.3	05	F75A, F75B, F75C	I32.8	15	MSPNG, SPNG		15	P65C, P66C, P67B, P67C
	18A	S65Z		Prä	961Z		Prä	A11C, A13E
I25.4	05	F75A, F75B, F75C	I33.0	05	F15Z, F61A, F61B	I42.2	05	F46A, F46B, F75A, F75B, F75C
	18A	S65Z		15	MSPNG, SPNG		05	F46A, F46B, F75A, F75B, F75C
I25.5	05	F66Z, F71A, F71B		18A	S63A, S63B	I42.3	05	F46A, F46B, F75A, F75B, F75C
	18A	S65Z		Prä	A11C, A13E	I42.4	05	F46A, F46B, F75A, F75B, F75C
I25.6	05	F66Z, F71A, F71B	I33.9	05	F15Z, F61A, F61B	I42.5	05	F46A, F46B, F75A, F75B, F75C
	18A	S65Z		15	MSPNG, SPNG	I42.6	05	F46A, F46B, F75A, F75B, F75C
I25.8	05	F66Z, F71A, F71B		18A	S63A, S63B	I42.7	05	F46A, F46B, F75A, F75B, F75C
	18A	S65Z	I34.0	05	F69A, F69B		15	P65C, P66C, P67B, P67C
I25.9	05	F66Z, F71A, F71B	I34.1	05	F69A, F69B	I42.80	05	F46A, F46B, F75A, F75B, F75C
	18A	S65Z	I34.2	05	F69A, F69B		05	F46A, F46B, F75A, F75B, F75C
I26.0	04	E40A, E40B, E40C, E64A, E64D	I34.80	05	F69A, F69B	I42.88	05	F46A, F46B, F75A, F75B, F75C
	10	K62A	I34.88	05	F69A, F69B		05	F46A, F46B, F75A, F75B, F75C
	15	MSPNG, SPNG	I34.9	05	F69A, F69B	I42.9	05	F46A, F46B, F75A, F75B, F75C
	17	R62A	I35.0	05	F69A, F69B		18A	S63A, S63B
	22	Y01Z, Y02A		15	P65C, P66C, P67B, P67C		Prä	961Z
	Prä	A11C, A13E	I35.1	05	F69A, F69B	I43.0	Prä	961Z
I26.9	04	E40A, E40B, E40C, E64A, E64D	I35.2	05	F69A, F69B	I43.1	15	MSPNG, SPNG
	10	K62A	I35.8	05	F69A, F69B		Prä	961Z
	15	MSPNG, SPNG	I35.9	05	F69A, F69B	I43.2	15	MSPNG, SPNG
	22	Y01Z, Y02A	I36.0	05	F69A, F69B		Prä	961Z
	Prä	A11C, A13E	I36.1	05	F69A, F69B	I43.8	Prä	961Z
I27.0	05	F46A, F46B, F75A, F75B, F75C	I36.2	05	F69A, F69B	I44.0	05	F71A, F71B, F72A, F72B
	15	MSPNG, SPNG	I36.8	05	F69A, F69B		15	MSPNG, SPNG
	Prä	A11C, A13E	I36.9	05	F69A, F69B	I44.1	05	F70A, F70B
I27.1	05	F75A, F75B, F75C	I37.0	05	F69A, F69B		15	MSPNG, SPNG
	15	MSPNG, SPNG		15	MSPNG, SPNG		05	F70A, F70B
I27.20	05	F75A, F75B, F75C	I37.1	05	F69A, F69B		15	MSPNG, SPNG
	15	MSPNG, SPNG	I37.2	05	F69A, F69B		15	MSPNG, SPNG
	15	MSPNG, SPNG	I37.8	05	F69A, F69B		15	MSPNG, SPNG
	15	MSPNG, SPNG	I37.9	05	F69A, F69B		15	MSPNG, SPNG
	15	MSPNG, SPNG	I38	05	F15Z, F61A, F61B		15	MSPNG, SPNG
	15	MSPNG, SPNG		18A	S63A, S63B		15	MSPNG, SPNG



ICD	MDC	DRG	ICD	MDC	DRG	ICD	MDC	DRG
144.2	05	F70A, F70B	149.4	05	F71A, F71B, F72A, F72B	160.1	01	B03A, B03B, B06A, B06B, B17A, B17B, B17C, B20A, B39A, B39B, B39C, B70A, B70C, B70D, B70E, B70F, B70H, B70I, B70J
	15	MSPNG, SPNG	149.5	05	F71A, F71B, F72A, F72B		15	MSPNG, SPNG
	Prä	A11C, A13E	149.8	05	F71A, F71B, F72A, F72B		Prä	A11C, A13E
144.3	05	F70A, F70B		15	P65C, P66C, P67B, P67C	160.2	01	B03A, B03B, B06A, B06B, B17A, B17B, B17C, B20A, B39A, B39B, B39C, B70A, B70C, B70D, B70E, B70F, B70H, B70I, B70J
	15	MSPNG, SPNG	149.9	05	F71A, F71B, F72A, F72B		15	MSPNG, SPNG
144.4	05	F71A, F71B, F72A, F72B	150.00	05	F24A, F24B, F46A, F46B, F52A, F52B, F62A, F62B, F62C		Prä	A11C, A13E
	15	MSPNG, SPNG		15	MSPNG, SPNG		01	B03A, B03B, B06A, B06B, B17A, B17B, B17C, B20A, B39A, B39B, B39C, B70A, B70C, B70D, B70E, B70F, B70H, B70I, B70J
144.5	05	F71A, F71B, F72A, F72B		22	Y01Z, Y02A		Prä	A11C, A13E
	15	MSPNG, SPNG	150.01	05	F24A, F24B, F46A, F46B, F52A, F52B, F62A, F62B, F62C	160.3	01	B03A, B03B, B06A, B06B, B17A, B17B, B17C, B20A, B39A, B39B, B39C, B70A, B70C, B70D, B70E, B70F, B70H, B70I, B70J
144.6	05	F71A, F71B, F72A, F72B		15	MSPNG, SPNG		15	MSPNG, SPNG
	15	MSPNG, SPNG		22	Y01Z, Y02A		Prä	A11C, A13E
144.7	05	F71A, F71B, F72A, F72B	150.11	05	F24A, F24B, F46A, F46B, F52A, F52B, F62A, F62B, F62C		01	B03A, B03B, B06A, B06B, B17A, B17B, B17C, B20A, B39A, B39B, B39C, B70A, B70C, B70D, B70E, B70F, B70H, B70I, B70J
	15	MSPNG, SPNG		15	MSPNG, SPNG		15	MSPNG, SPNG
145.0	05	F71A, F71B, F72A, F72B	150.12	05	F24A, F24B, F46A, F46B, F52A, F52B, F62A, F62B, F62C	160.4	01	B03A, B03B, B06A, B06B, B17A, B17B, B17C, B20A, B39A, B39B, B39C, B70A, B70C, B70D, B70E, B70F, B70H, B70I, B70J
	15	MSPNG, SPNG		15	MSPNG, SPNG		15	MSPNG, SPNG
145.1	05	F71A, F71B, F72A, F72B	150.13	05	F24A, F24B, F46A, F46B, F52A, F52B, F62A, F62B, F62C		Prä	A11C, A13E
	15	MSPNG, SPNG		15	MSPNG, SPNG	160.5	01	B03A, B03B, B06A, B06B, B17A, B17B, B17C, B20A, B39A, B39B, B39C, B70A, B70C, B70D, B70E, B70F, B70H, B70I, B70J
145.2	05	F71A, F71B, F72A, F72B	150.14	05	F24A, F24B, F46A, F46B, F52A, F52B, F62A, F62B, F62C		15	MSPNG, SPNG
	15	MSPNG, SPNG		15	MSPNG, SPNG		Prä	A11C, A13E
145.3	05	F70A, F70B	150.19	05	F24A, F24B, F46A, F46B, F52A, F52B, F62A, F62B, F62C	160.6	01	B03A, B03B, B06A, B06B, B17A, B17B, B17C, B20A, B39A, B39B, B39C, B70A, B70C, B70D, B70E, B70F, B70H, B70I, B70J
	15	MSPNG, SPNG		15	MSPNG, SPNG		15	MSPNG, SPNG
145.4	05	F71A, F71B, F72A, F72B	150.9	05	F46A, F46B, F62A, F62B, F62C		Prä	A11C, A13E
	15	MSPNG, SPNG		15	MSPNG, SPNG	160.7	01	B03A, B03B, B06A, B06B, B17A, B17B, B17C, B20A, B39A, B39B, B39C, B70A, B70C, B70D, B70E, B70F, B70H, B70I, B70J
145.5	05	F70A, F70B		22	Y01Z, Y02A		15	MSPNG, SPNG
	15	MSPNG, SPNG	151.0	05	F75A, F75B, F75C		Prä	A11C, A13E
145.6	05	F71A, F71B, F72A, F72B	151.1	05	F69A, F69B	160.8	01	B03A, B03B, B06A, B06B, B17A, B17B, B17C, B20A, B39A, B39B, B39C, B70A, B70C, B70D, B70E, B70F, B70H, B70I, B70J
	15	MSPNG, SPNG		15	MSPNG, SPNG		15	MSPNG, SPNG
145.8	05	F71A, F71B, F72A, F72B	151.2	05	F69A, F69B		Prä	A11C, A13E
	15	MSPNG, SPNG	151.3	05	F75A, F75B, F75C	160.9	01	B03A, B03B, B06A, B06B, B17A, B17B, B17C, B20A, B39A, B39B, B39C, B70A, B70C, B70D, B70E, B70F, B70H, B70I, B70J
145.9	05	F71A, F71B, F72A, F72B	151.4	05	F61A, F75A, F75B, F75C		15	MSPNG, SPNG
	15	MSPNG, SPNG		15	MSPNG, SPNG		Prä	A11C, A13E
146.0	05	F24A, F24B, F46A, F46B, F52A, F52B, F62A, F70A, F70B	151.5	05	F75A, F75B, F75C		01	B03A, B03B, B06A, B06B, B17A, B17B, B17C, B20A, B39A, B39B, B39C, B70A, B70C, B70D, B70E, B70F, B70H, B70I, B70J
	15	MSPNG, SPNG		15	MSPNG, SPNG	161.0	01	B03A, B03B, B06A, B06B, B17A, B17B, B17C, B20A, B39A, B39B, B39C, B70A, B70C, B70D, B70E, B70F, B70H, B70I, B70J
146.1	05	F70A, F70B	151.6	05	F66Z, F71A, F71B		15	MSPNG, SPNG
	15	MSPNG, SPNG	151.7	05	F66Z, F71A, F71B		Prä	A11C, A13E
146.9	05	F70A, F70B	151.8	05	F66Z, F71A, F71B		01	B03A, B03B, B06A, B06B, B17A, B17B, B17C, B20A, B39A, B39B, B39C, B70A, B70C, B70D, B70E, B70F, B70H, B70I, B70J
	15	MSPNG, SPNG	151.9	05	F66Z, F71A, F71B		15	MSPNG, SPNG
147.0	05	F71A, F71B, F72A, F72B	152.0	Prä	961Z		Prä	A11C, A13E
	15	MSPNG, SPNG	152.1	Prä	961Z		01	B03A, B03B, B06A, B06B, B17A, B17B, B17C, B20A, B39A, B39B, B39C, B70A, B70C, B70D, B70E, B70F, B70H, B70I, B70J
147.1	05	F71A, F71B, F72A, F72B	152.8	Prä	961Z		15	MSPNG, SPNG
	15	MSPNG, SPNG	160.0	01	B03A, B03B, B06A, B06B, B17A, B17B, B17C, B20A, B39A, B39B, B39C, B70A, B70C, B70D, B70E, B70F, B70H, B70I, B70J		Prä	A11C, A13E
147.2	05	F24A, F24B, F46A, F46B, F52A, F52B, F62A, F70A, F70B		15	MSPNG, SPNG		01	B03A, B03B, B06A, B06B, B17A, B17B, B17C, B20A, B39A, B39B, B39C, B70A, B70C, B70D, B70E, B70F, B70H, B70I, B70J
	15	MSPNG, SPNG		15	MSPNG, SPNG		15	MSPNG, SPNG
147.9	05	F70A, F70B		15	MSPNG, SPNG		Prä	A11C, A13E
	15	MSPNG, SPNG		15	MSPNG, SPNG		01	B03A, B03B, B06A, B06B, B17A, B17B, B17C, B20A, B39A, B39B, B39C, B70A, B70C, B70D, B70E, B70F, B70H, B70I, B70J
148.0	05	F71A, F71B, F72A, F72B		15	MSPNG, SPNG		15	MSPNG, SPNG
	15	MSPNG, SPNG		15	MSPNG, SPNG		Prä	A11C, A13E
148.1	05	F71A, F71B, F72A, F72B	151.7	05	F66Z, F71A, F71B		01	B03A, B03B, B06A, B06B, B17A, B17B, B17C, B20A, B39A, B39B, B39C, B70A, B70C, B70D, B70E, B70F, B70H, B70I, B70J
	15	MSPNG, SPNG	151.8	05	F66Z, F71A, F71B		15	MSPNG, SPNG
148.2	05	F71A, F71B, F72A, F72B	151.9	05	F66Z, F71A, F71B		Prä	A11C, A13E
	15	MSPNG, SPNG	152.0	Prä	961Z		01	B03A, B03B, B06A, B06B, B17A, B17B, B17C, B20A, B39A, B39B, B39C, B70A, B70C, B70D, B70E, B70F, B70H, B70I, B70J
148.3	05	F71A, F71B, F72A, F72B	152.1	Prä	961Z		15	MSPNG, SPNG
	15	MSPNG, SPNG	152.8	Prä	961Z		Prä	A11C, A13E
148.4	05	F71A, F71B, F72A, F72B	160.0	01	B03A, B03B, B06A, B06B, B17A, B17B, B17C, B20A, B39A, B39B, B39C, B70A, B70C, B70D, B70E, B70F, B70H, B70I, B70J		01	B03A, B03B, B06A, B06B, B17A, B17B, B17C, B20A, B39A, B39B, B39C, B70A, B70C, B70D, B70E, B70F, B70H, B70I, B70J
	15	MSPNG, SPNG		15	MSPNG, SPNG		15	MSPNG, SPNG
148.9	05	F71A, F71B, F72A, F72B		15	MSPNG, SPNG		Prä	A11C, A13E
	15	MSPNG, SPNG		15	MSPNG, SPNG		01	B03A, B03B, B06A, B06B, B17A, B17B, B17C, B20A, B39A, B39B, B39C, B70A, B70C, B70D, B70E, B70F, B70H, B70I, B70J
149.0	05	F24A, F24B, F46A, F46B, F52A, F52B, F62A, F70A, F70B		15	MSPNG, SPNG		Prä	A11C, A13E
	15	MSPNG, SPNG		Prä	A11C, A13E		01	B03A, B03B, B06A, B06B, B17A, B17B, B17C, B20A, B39A, B39B, B39C, B70A, B70C, B70D, B70E, B70F, B70H, B70I, B70J
149.1	05	F71A, F71B, F72A, F72B		15	MSPNG, SPNG		05	F61A
	15	P65C, P66C, P67B, P67C		15	MSPNG, SPNG		15	MSPNG, SPNG
149.2	05	F71A, F71B, F72A, F72B		15	MSPNG, SPNG		Prä	A11C, A13E
149.3	05	F71A, F71B, F72A, F72B		15	P65C, P66C, P67B, P67C			

DIAG



ICD	MDC	DRG	ICD	MDC	DRG	ICD	MDC	DRG
166.4	01	B03A, B03B, B06A, B06B, B17A, B17B, B17C, B39A, B39B, B39C, B70A, B70B, B70C, B70D, B70E, B70F, B70G, B70H, B70I, B70J	168.0	Prä	961Z, A11C, A13E	171.8	05	F75A, F75B, F75C
	05	F61A	168.1	Prä	961Z, A11C, A13E	171.9	05	F75A, F75B, F75C
	15	MSPNG, SPNG	168.2	Prä	961Z, A11C, A13E	172.0	01	B39A, B39B, B39C, B70A, B70B, B70C, B70D, B70E, B70F, B70G, B70H, B70I, B70J
166.8	01	B03A, B03B, B06A, B06B, B17A, B17B, B17C, B39A, B39B, B39C, B70A, B70B, B70C, B70D, B70E, B70F, B70G, B70H, B70I, B70J	168.8	Prä	961Z	172.1	05	F75A, F75B, F75C
	05	F61A	169.0	Prä	961Z	172.2	11	L68A, L68B
	15	MSPNG, SPNG	169.1	Prä	961Z	172.3	05	F75A, F75B, F75C
166.9	01	B03A, B03B, B06A, B06B, B17A, B17B, B17C, B39A, B39B, B39C, B70A, B70B, B70C, B70D, B70E, B70F, B70G, B70H, B70I, B70J	169.2	Prä	961Z	172.4	05	F75A, F75B, F75C
	05	F61A	169.3	Prä	961Z	172.5	01	B39A, B39B, B39C, B70A, B70B, B70C, B70D, B70E, B70F, B70G, B70H, B70I, B70J
	15	MSPNG, SPNG	169.4	Prä	961Z	172.6	01	B39A, B39B, B39C, B70A, B70B, B70C, B70D, B70E, B70F, B70G, B70H, B70I, B70J
167.0	01	B39A, B39B, B39C, B70A, B70B, B70C, B70D, B70E, B70F, B70G, B70H, B70I, B70J	169.8	Prä	961Z	172.8	05	F75A, F75B, F75C
	05	F61A	170.0	05	F75A, F75B, F75C	172.9	05	F75A, F75B, F75C
	15	MSPNG, SPNG	170.1	05	F75A, F75B, F75C	173.0	08	I66A, I66B, I66C
167.10	Prä	A11C, A13E	170.20	05	F75A, F75B, F75C	173.1	05	F65Z, F75A, F75B, F75C
	01	B03A, B03B, B06A, B06B, B17A, B17B, B17C, B39A, B39B, B39C, B70A, B70B, B70C, B70D, B70E, B70F, B70G, B70H, B70I, B70J	170.21	05	F75A, F75B, F75C	173.8	05	F65Z, F75A, F75B, F75C
	15	MSPNG, SPNG	170.22	05	F75A, F75B, F75C	173.9	05	F65Z, F75A, F75B, F75C
167.11	Prä	A11C, A13E	170.23	05	F04Z, F14A, F14B, F20Z, F39A, F54Z, F65Z, F75A, F75B, F75C	174.0	05	F61A, F75A, F75B, F75C
	01	B03A, B03B, B06A, B06B, B17A, B17B, B17C, B39A, B39B, B39C, B70A, B70B, B70C, B70D, B70E, B70F, B70G, B70H, B70I, B70J	170.24	05	F04Z, F14A, F14B, F20Z, F39A, F54Z, F65Z, F75A, F75B, F75C	174.1	05	F61A, F75A, F75B, F75C
	15	MSPNG, SPNG	170.25	05	F75A, F75B, F75C	174.2	05	F61A, F65Z, F75A, F75B, F75C
167.2	Prä	A11C, A13E	170.8	05	F75A, F75B, F75C	174.3	05	F61A, F65Z, F75A, F75B, F75C
	01	B03A, B03B, B06A, B06B, B17A, B17B, B17C, B63A, B63B	170.9	05	F75A, F75B, F75C	174.4	05	F61A, F75A, F75B, F75C
	15	MSPNG, SPNG	171.00	05	F75A, F75B, F75C	174.5	05	F61A, F75A, F75B, F75C
167.3	Prä	A11C, A13E	171.01	05	F65Z, F75A, F75B, F75C	174.8	05	F75A, F75B, F75C
	01	B85A, B85B, B85C	171.02	05	F75A, F75B, F75C	174.9	05	F65Z, F75A, F75B, F75C
	18A	S63A, S63B	171.03	05	F08Z, F65Z, F75A, F75B, F75C	177.0	05	F75A, F75B, F75C
167.4	Prä	A11C, A13E	171.04	05	F75A, F75B, F75C	177.1	05	F75A, F75B, F75C
	05	F67A, F67B, F67C	171.05	05	F65Z, F75A, F75B, F75C	177.2	05	F75A, F75B, F75C
	Prä	A11C, A13E	171.06	05	F75A, F75B, F75C	177.3	05	F75A, F75B, F75C
167.5	01	B03A, B03B, B06A, B06B, B17A, B17B, B17C, B81A, B81B	171.07	05	F08Z, F65Z, F75A, F75B, F75C	177.4	06	G40Z, G46A, G46B, G46C, G50Z, G67A, G67B, G67C, G67D
	Prä	A11C, A13E	171.1	05	F75A, F75B, F75C	177.5	05	F65Z, F75A, F75B, F75C
	15	MSPNG, SPNG	171.2	05	F65Z, F75A, F75B, F75C	177.6	08	I66A, I66B, I66C
167.6	Prä	A11C, A13E	171.3	05	F65Z, F75A, F75B, F75C	177.8	05	F65Z, F75A, F75B, F75C
	01	B03A, B03B, B06A, B06B, B17A, B17B, B17C, B81A, B81B	171.4	05	F75A, F75B, F75C	177.9	05	F75A, F75B, F75C
	15	MSPNG, SPNG	171.5	05	F08Z, F75A, F75B, F75C	178.0	05	F75A, F75B, F75C
167.7	Prä	A11C, A13E	171.6	05	F08Z, F65Z, F75A, F75B, F75C	178.1	09	J67A, J67B, J68Z
	01	B03A, B03B, B06A, B06B, B17A, B17B, B17C, B76A, B76B, B76C, B76D, B76E, B76F	171.7	05	F75A, F75B, F75C	178.8	05	F75A, F75B, F75C
	Prä	A11C, A13E	171.8	05	F75A, F75B, F75C	178.9	05	F75A, F75B, F75C
167.80	01	B03A, B03B, B06A, B06B, B17A, B17B, B17C, B63A, B63B	171.9	05	F75A, F75B, F75C	179.0	15	MSPNG, SPNG
	Prä	A11C, A13E	171.9	05	F75A, F75B, F75C	179.1	Prä	961Z
	15	MSPNG, SPNG	171.9	05	F75A, F75B, F75C	179.2	15	MSPNG, SPNG
167.88	01	B03A, B03B, B06A, B06B, B17A, B17B, B17C, B63A, B63B	171.9	05	F75A, F75B, F75C	179.8	Prä	961Z
	Prä	A11C, A13E	171.9	05	F75A, F75B, F75C	180.0	05	F63A, F63B
	15	MSPNG, SPNG	171.9	05	F75A, F75B, F75C			
167.9	01	B03A, B03B, B06A, B06B, B17A, B17B, B17C, B63A, B63B	171.9	05	F75A, F75B, F75C			
	Prä	A11C, A13E	171.9	05	F75A, F75B, F75C			
	15	MSPNG, SPNG	171.9	05	F75A, F75B, F75C			

ICD	MDC	DRG	ICD	MDC	DRG	ICD	MDC	DRG
180.1	05	F63A, F63B	189.9	16	Q60A, Q60B, Q60C, Q60D, Q60E	J12.0	04	E40A, E40B, E40C, E77A, E77B, E77C, E77D, E77E, E77F, E77G
	15	MSPNG, SPNG					15	MSPNG, SPNG
180.20	05	F63A, F63B	195.0	05	F73A, F73B		22	Y01Z, Y02A
	15	MSPNG, SPNG	195.1	05	F73A, F73B	J12.1	04	E40A, E40B, E40C, E65A, E65B, E65C, E69A, E77A, E77B, E77C, E77D, E77F
180.28	05	F63A, F63B	195.2	05	F73A, F73B		15	MSPNG, SPNG
	15	MSPNG, SPNG	195.8	05	F73A, F73B		22	Y01Z, Y02A
180.3	05	F63A, F63B		22	Y01Z, Y02A	J12.2	04	E40A, E40B, E40C, E77A, E77B, E77C, E77D, E77E, E77F, E77G
180.80	05	F63A, F63B	195.9	05	F73A, F73B		15	MSPNG, SPNG
	22	Y01Z, Y02A	197.0	05	F75A, F75B, F75C		22	Y01Z, Y02A
180.81	05	F63A, F63B		15	MSPNG, SPNG	J12.3	04	E40A, E40B, E40C, E77A, E77B, E77C, E77D, E77E, E77F, E77G
	22	Y01Z, Y02A	197.1	05	F75A, F75B, F75C		15	MSPNG, SPNG
180.88	05	F63A, F63B		15	MSPNG, SPNG		18A	S63A, S63B
180.9	05	F63A, F63B	197.2	09	J67A, J67B		22	Y01Z, Y02A
181	07	H63A, H63B, H63C	197.8	05	F75A, F75B, F75C	J12.8	04	E40A, E40B, E40C, E77A, E77B, E77C, E77D, E77E, E77F, E77G
	15	MSPNG, SPNG		22	Y01Z, Y02A		15	MSPNG, SPNG
	17	R62A	197.9	05	F75A, F75B, F75C		18A	S63A, S63B
182.0	07	H63A, H63B, H63C	198.0	15	MSPNG, SPNG		22	Y01Z, Y02A
	15	MSPNG, SPNG		Prä	961Z	J12.9	04	E40A, E40B, E40C, E77A, E77B, E77C, E77D, E77E, E77F, E77G
182.1	05	F75A, F75B, F75C	198.1	15	MSPNG, SPNG		15	MSPNG, SPNG
182.2	05	F63A, F63B		Prä	961Z		18A	S63A, S63B
	15	MSPNG, SPNG	198.2	Prä	961Z	J13	04	E40A, E40B, E40C, E77A, E77B, E77C, E77D, E77E, E77F, E77G
182.3	11	L68A, L68B	198.3	07	H40Z		15	MSPNG, SPNG
	15	MSPNG, SPNG		Prä	961Z		18A	S63A, S63B
182.80	05	F63A, F63B	198.8	Prä	961Z		22	Y01Z, Y02A
	22	Y01Z, Y02A	199	05	F66Z, F71A, F71B	J14	04	E40A, E40B, E40C, E77A, E77B, E77C, E77D, E77E, E77F, E77G
182.88	05	F63A, F63B	J00	03	D62A, D62B, D63Z		15	MSPNG, SPNG
	22	Y01Z, Y02A	J01.0	03	D62A, D62B, D63Z		18A	S63A, S63B
182.9	05	F63A, F63B	J01.1	03	D62A, D62B, D63Z	J15.0	04	E40A, E40B, E40C, E77A, E77B, E77C, E77D, E77E, E77F, E77G
183.0	05	F20Z, F39A, F64Z	J01.2	03	D62A, D62B, D63Z		15	MSPNG, SPNG
	09	J11A	J01.3	03	D62A, D62B, D63Z		18A	S63A, S63B
183.1	05	F65Z, F75A, F75B, F75C	J01.4	03	D62A, D62B, D63Z		22	Y01Z, Y02A
183.2	05	F20Z, F39A, F64Z	J01.8	03	D62A, D62B, D63Z	J15.1	04	E40A, E40B, E40C, E77A, E77B, E77C, E77D, E77E, E77F, E77G
	09	J11A	J01.9	03	D62A, D62B, D63Z		15	MSPNG, SPNG
183.9	05	F75A, F75B, F75C	J02.0	03	D62A, D62B, D63Z		18A	S63A, S63B
185.0	06	G40Z, G46A, G46B, G46C, G47Z, G67A, G67B, G67C, G67D, G73Z	J02.8	03	D62A, D62B, D63Z	J15.2	04	E40A, E40B, E40C, E77A, E77B, E77C, E77D, E77E, E77F, E77G
	07	H40Z	J02.9	03	D62A, D62B, D63Z		15	MSPNG, SPNG
	15	MSPNG, SPNG	J03.0	03	D62A, D62B, D63Z		18A	S63A, S63B
	Prä	A11C, A13E	J03.8	03	D62A, D62B, D63Z		22	Y01Z, Y02A
185.9	06	G40Z, G46A, G46B, G46C, G50Z, G71A, G71B	J03.9	03	D62A, D62B, D63Z	J15.5	04	E40A, E40B, E40C, E77A, E77B, E77C, E77D, E77E, E77F, E77G
	07	H40Z	J04.0	03	D62A, D62B, D63Z		15	MSPNG, SPNG
	15	MSPNG, SPNG	J04.1	04	E40A, E40B, E40C, E65A, E65B, E69A, E69B, E69C		18A	S63A, S63B
186.0	05	F65Z, F75A, F75B, F75C	J04.2	03	D64Z		22	Y01Z, Y02A
186.1	12	M64Z	J05.0	03	D64Z	J15.10	04	E40A, E40B, E40C, E77A, E77B, E77C, E77D, E77E, E77F, E77G
186.2	12	M64Z	J05.1	03	D64Z		15	MSPNG, SPNG
	13	N62A, N62B		Prä	A11C, A13E		17	R62A
186.3	13	N62A, N62B	J06.0	03	D62A, D62B, D63Z		18A	S63A, S63B
186.4	05	F65Z, F75A, F75B, F75C	J06.8	03	D62A, D62B, D63Z	J15.11	04	E40A, E40B, E40C, E77A, E77B, E77C, E77D, E77E, E77F, E77G
186.8	05	F65Z, F75A, F75B, F75C	J06.9	03	D62A, D62B, D63Z		15	MSPNG, SPNG
187.00	05	F75A, F75B, F75C	J09	04	E40A, E40B, E40C, E77A, E77B, E77C, E77D, E77E, E77F, E77G		17	R62A
187.01	05	F63A, F63B		15	MSPNG, SPNG		18A	S63A, S63B
187.1	05	F65Z, F75A, F75B, F75C	J10.0	04	E40A, E40B, E40C, E77A, E77B, E77C, E77D, E77E, E77F, E77G		22	Y01Z, Y02A
187.2	05	F75A, F75B, F75C		15	MSPNG, SPNG	J15.12	04	E40A, E40B, E40C, E77A, E77B, E77C, E77D, E77E, E77F, E77G
187.8	05	F66Z, F71A, F71B		15	MSPNG, SPNG		15	MSPNG, SPNG
187.9	05	F66Z, F71A, F71B		18B	T63A, T63B, T63C		17	R62A
188.0	06	G40Z, G46A, G46B, G46C, G50Z, G66Z, G72A, G72B	J10.1	03	D62A, D62B, D63Z		18A	S63A, S63B
188.1	16	Q60A, Q60B, Q60C, Q60D, Q60E		15	MSPNG, SPNG		22	Y01Z, Y02A
188.8	16	Q60A, Q60B, Q60C, Q60D, Q60E	J10.8	15	MSPNG, SPNG		04	E40A, E40B, E40C, E77A, E77B, E77C, E77D, E77E, E77F, E77G
188.9	16	Q60A, Q60B, Q60C, Q60D, Q60E	J11.0	04	E40A, E40B, E40C, E77A, E77B, E77C, E77D, E77E, E77F, E77G		15	MSPNG, SPNG
189.0	09	J67A, J67B, J68Z		15	MSPNG, SPNG		17	R62A
189.1	09	J64A, J64B, J64C	J11.1	03	D62A, D62B, D63Z		18A	S63A, S63B
	15	MSPNG, SPNG		15	MSPNG, SPNG		22	Y01Z, Y02A
189.8	15	MSPNG, SPNG	J11.8	15	MSPNG, SPNG			
	16	Q60A, Q60B, Q60C		18B	T63A, T63B, T63C			



ICD	MDC	DRG	ICD	MDC	DRG	ICD	MDC	DRG
J15.3	04	E40A, E40B, E40C, E77A, E77B, E77C, E77D, E77E, E77F, E77G	J17.2	04	E40A, E40B, E40C	J21.9	04	E40A, E40B, E40C, E70A, E70B
	15	MSPNG, SPNG		15	MSPNG, SPNG		15	MSPNG, SPNG
	17	R62A		Prä	961Z	J22	04	E40A, E40B, E40C, E75A, E75B, E75C
	18A	S63A, S63B	J17.3	04	E40A, E40B, E40C	15	P65C, P66C, P67B, P67C	
	22	Y01Z, Y02A		15	MSPNG, SPNG	J30.0	03	D62A, D62B, D63Z
J15.4	04	E40A, E40B, E40C, E77A, E77B, E77C, E77D, E77E, E77F, E77G	J17.8	04	E40A, E40B, E40C	J30.1	03	D62A, D62B, D63Z
	15	MSPNG, SPNG		15	MSPNG, SPNG	J30.2	03	D62A, D62B, D63Z
	17	R62A		22	Y01Z, Y02A	J30.3	03	D62A, D62B, D63Z
	18A	S63A, S63B	Prä	961Z	J30.4	03	D62A, D62B, D63Z	
	22	Y01Z, Y02A	J18.0	04	E40A, E40B, E40C, E77A, E77B, E77C, E77D, E77E, E77F, E77G	J31.0	03	D62A, D62B, D63Z
J15.5	04	E40A, E40B, E40C, E77A, E77B, E77C, E77D, E77E, E77F, E77G	J18.1	04	E40A, E40B, E40C, E77A, E77B, E77C, E77D, E77E, E77F, E77G	J31.1	03	D62A, D62B, D63Z
	15	MSPNG, SPNG		15	MSPNG, SPNG	J31.2	03	D62A, D62B, D63Z
	17	R62A		18A	S63A, S63B	J32.0	03	D62A, D62B, D63Z
	18A	S63A, S63B	22	Y01Z, Y02A	J32.1	03	D62A, D62B, D63Z	
	22	Y01Z, Y02A	J18.2	04	E40A, E40B, E40C, E77A, E77B, E77C, E77D, E77E, E77F, E77G	J32.2	03	D62A, D62B, D63Z
J15.6	04	E40A, E40B, E40C, E77A, E77B, E77C, E77D, E77E, E77F, E77G	J18.8	04	E40A, E40B, E40C, E77A, E77B, E77C, E77D, E77E, E77F, E77G	J32.3	03	D62A, D62B, D63Z
	15	MSPNG, SPNG		15	MSPNG, SPNG	J32.4	03	D62A, D62B, D63Z
	17	R62A		18A	S63A, S63B	J32.8	03	D62A, D62B, D63Z
	18A	S63A, S63B	22	Y01Z, Y02A	J32.9	03	D62A, D62B, D63Z	
	22	Y01Z, Y02A	J18.9	04	E40A, E40B, E40C, E77A, E77B, E77C, E77D, E77E, E77F, E77G	18A	S65Z	
J15.7	04	E40A, E40B, E40C, E77A, E77B, E77C, E77D, E77E, E77F, E77G	J20.0	04	E40A, E40B, E40C, E64A, E64B, E64C, E64D	J33.0	03	D66Z
	15	MSPNG, SPNG		15	MSPNG, SPNG	J33.1	03	D66Z
	17	R62A		18A	S63A, S63B	J33.8	03	D66Z
	18A	S63A, S63B	22	Y01Z, Y02A	J33.9	03	D66Z	
	22	Y01Z, Y02A	J20.1	04	E40A, E40B, E40C, E65A, E65B, E69A, E69B, E69C	J34.0	03	D66Z
J15.8	04	E40A, E40B, E40C, E77A, E77B, E77C, E77D, E77E, E77F, E77G	J20.2	04	E40A, E40B, E40C, E65A, E65B, E69A, E69B, E69C	J34.1	03	D66Z
	15	MSPNG, SPNG		15	MSPNG, SPNG	J34.2	03	D65Z
	17	R62A		18A	S63A, S63B	J34.3	03	D66Z
	18A	S63A, S63B	22	Y01Z, Y02A	15	MSPNG, SPNG		
	22	Y01Z, Y02A	J20.3	04	E40A, E40B, E40C, E65A, E65B, E69A, E69B, E69C	J34.8	03	D66Z
J15.9	04	E40A, E40B, E40C, E77A, E77B, E77C, E77D, E77E, E77F, E77G	J20.4	04	E40A, E40B, E40C, E65A, E65B, E69A, E69B, E69C	J35.0	03	D62A, D62B, D63Z
	15	MSPNG, SPNG		15	MSPNG, SPNG	J35.1	03	D66Z
	17	R62A		18A	S63A, S63B	J35.2	03	D66Z
	18A	S63A, S63B	22	Y01Z, Y02A	J35.3	03	D66Z	
	22	Y01Z, Y02A	J20.5	04	E40A, E40B, E40C, E65A, E65B, E69A, E69B, E69C	J35.8	03	D66Z
J16.0	04	E40A, E40B, E40C, E77A, E77B, E77C, E77D, E77E, E77F, E77G	J20.6	04	E40A, E40B, E40C, E65A, E65B, E69A, E69B, E69C	J35.9	03	D66Z
	15	MSPNG, SPNG		15	P65C, P66C, P67B, P67C	J36	03	D62A, D62B, D63Z
	17	R62A		18A	S63A, S63B	J37.0	03	D62A, D62B, D63Z
	18A	S63A, S63B	22	Y01Z, Y02A	J37.1	03	D62A, D62B, D63Z	
	22	Y01Z, Y02A	J20.7	04	E40A, E40B, E40C, E65A, E65B, E69A, E69B, E69C	J38.00	03	D66Z
J16.8	04	E40A, E40B, E40C, E77A, E77B, E77C, E77D, E77E, E77F, E77G	J20.8	04	E40A, E40B, E40C, E65A, E65B, E69A, E69B, E69C	J38.01	03	D66Z
	15	MSPNG, SPNG		15	P65C, P66C, P67B, P67C	J38.02	03	D66Z
	17	R62A		18A	S63A, S63B	J38.03	03	D66Z
	18A	S63A, S63B	22	Y01Z, Y02A	15	MSPNG, SPNG		
	22	Y01Z, Y02A	J20.9	04	E40A, E40B, E40C, E65A, E65B, E69A, E69B, E69C	J38.1	03	D66Z
J17.0	04	E40A, E40B, E40C	J21.0	04	E40A, E40B, E40C, E65A, E65B, E65C, E69A, E70A, E70B	J38.2	03	D66Z
	15	MSPNG, SPNG		15	MSPNG, SPNG	J38.3	03	D66Z
	22	Y01Z, Y02A		Prä	961Z	J38.4	03	D66Z
	Prä	961Z	J21.1	04	E40A, E40B, E40C, E70A, E70B	J38.5	03	D66Z
	04	E40A, E40B, E40C	15	MSPNG, SPNG	J38.6	03	D66Z	
J17.1	15	MSPNG, SPNG	J21.8	04	E40A, E40B, E40C, E70A, E70B	J38.7	03	D66Z
	22	Y01Z, Y02A		15	MSPNG, SPNG	15	MSPNG, SPNG	
	Prä	961Z		J21.8	04	E40A, E40B, E40C, E70A, E70B	J39.0	03
	04	E40A, E40B, E40C	15	MSPNG, SPNG	J39.1	03	D66Z	
	15	MSPNG, SPNG	J21.8	04	E40A, E40B, E40C, E70A, E70B	J39.2	03	D66Z
22	Y01Z, Y02A	15	MSPNG, SPNG	J39.3	03	D62A, D62B, D63Z		
Prä	961Z	15	MSPNG, SPNG	J39.80	03	D62A, D62B, D63Z		
04	E40A, E40B, E40C, E70A, E70B	J21.8	04	E40A, E40B, E40C, E70A, E70B	J39.88	03	D62A, D62B, D63Z	
15	MSPNG, SPNG	15	MSPNG, SPNG	J39.9	03	D62A, D62B, D63Z		

DIAG

ICD	MDC	DRG	ICD	MDC	DRG	ICD	MDC	DRG
J40	04	E40A, E40B, E40C, E65A, E65B, E69A, E69B, E69C	J46	04	E40A, E40B, E40C, E65A, E65B, E69A, E69B, E69C	J68.1	04	E40A, E40B, E40C, E64A, E64B, E64C, E64D
	15	P65C, P66C, P67B, P67C		Prä	A11C, A13E	J68.2	04	E40A, E40B, E40C, E75A, E75B, E75C
J41.0	04	E40A, E40B, E40C, E65A, E65B, E69A, E69B, E69C	J47	04	E40A, E40B, E40C, E60A, E60B, E65A, E65B, E65C	J68.3	04	E40A, E40B, E40C, E65A, E65B, E69A, E69B, E69C
J41.1	04	E40A, E40B, E40C, E60A, E60B, E65A, E65B, E65C	J60	04	E40A, E40B, E40C, E60A, E60B, E74Z	J68.4	04	E40A, E40B, E40C, E60A, E60B, E65A, E65B, E65C
J41.8	04	E40A, E40B, E40C, E60A, E60B, E65A, E65B, E65C	J61	04	E40A, E40B, E40C, E60A, E60B, E74Z	J68.8	04	E40A, E40B, E40C, E65A, E65B, E69A, E69B, E69C
J42	04	E40A, E40B, E40C, E60A, E60B, E65A, E65B, E65C	J62.0	04	E40A, E40B, E40C, E60A, E60B, E74Z	J68.9	04	E40A, E40B, E40C, E65A, E65B, E69A, E69B, E69C
J43.0	04	E40A, E40B, E40C, E60A, E60B, E65A, E65B, E65C	J62.8	04	E40A, E40B, E40C, E60A, E60B, E74Z	J69.0	04	E40A, E40B, E40C, E77A, E77B, E77C, E77D, E77E, E77F, E77G
J43.1	04	E40A, E40B, E40C, E60A, E60B, E65A, E65B, E65C	J63.0	04	E40A, E40B, E40C, E60A, E60B, E74Z		15	MSPNG, SPNG
J43.2	04	E40A, E40B, E40C, E60A, E60B, E65A, E65B, E65C	J63.1	04	E40A, E40B, E40C, E60A, E60B, E74Z	J69.1	04	E40A, E40B, E40C, E77A, E77B, E77C, E77D, E77E, E77F, E77G
J43.8	04	E40A, E40B, E40C, E60A, E60B, E65A, E65B, E65C	J63.2	04	E40A, E40B, E40C, E60A, E60B, E74Z		15	MSPNG, SPNG
J43.9	04	E40A, E40B, E40C, E60A, E60B, E65A, E65B, E65C	J63.3	04	E40A, E40B, E40C, E60A, E60B, E74Z	J69.8	04	E40A, E40B, E40C, E77A, E77B, E77C, E77D, E77E, E77F, E77G
J44.00	04	E40A, E40B, E40C, E60A, E60B, E65A, E65B	J63.4	04	E40A, E40B, E40C, E60A, E60B, E74Z		15	MSPNG, SPNG
J44.01	04	E40A, E40B, E40C, E60A, E60B, E65A, E65B, E65C	J63.5	04	E40A, E40B, E40C, E60A, E60B, E74Z	J70.0	04	E40A, E40B, E40C, E75A, E75B, E75C
J44.02	04	E40A, E40B, E40C, E60A, E60B, E65A, E65B, E65C	J63.8	04	E40A, E40B, E40C, E60A, E60B, E74Z	J70.1	04	E40A, E40B, E40C, E60A, E60B, E74Z
J44.03	04	E40A, E40B, E40C, E60A, E60B, E65A, E65B, E65C	J64	04	E40A, E40B, E40C, E60A, E60B, E74Z	J70.2	04	E40A, E40B, E40C, E75A, E75B, E75C
J44.09	04	E40A, E40B, E40C, E60A, E60B, E65A, E65B, E65C	J65	04	E40A, E40B, E40C, E76A, E76B, E76C, E76D	J70.3	04	E40A, E40B, E40C, E75A, E75B, E75C
J44.10	04	E40A, E40B, E40C, E60A, E60B, E65A, E65B	J66.0	04	E40A, E40B, E40C, E60A, E60B, E74Z	J70.4	04	E40A, E40B, E40C, E75A, E75B, E75C
J44.11	04	E40A, E40B, E40C, E60A, E60B, E65A, E65B, E65C	J66.1	04	E40A, E40B, E40C, E60A, E60B, E74Z	J70.8	04	E40A, E40B, E40C, E75A, E75B, E75C
J44.12	04	E40A, E40B, E40C, E60A, E60B, E65A, E65B, E65C	J66.2	04	E40A, E40B, E40C, E60A, E60B, E74Z	J70.9	04	E40A, E40B, E40C, E75A, E75B, E75C
J44.13	04	E40A, E40B, E40C, E60A, E60B, E65A, E65B, E65C	J66.8	04	E40A, E40B, E40C, E60A, E60B, E74Z	J80	04	E40A, E40B
J44.19	04	E40A, E40B, E40C, E60A, E60B, E65A, E65B, E65C	J67.0	04	E40A, E40B, E40C, E60A, E60B, E74Z	Prä	A11C, A13E	
J44.80	04	E40A, E40B, E40C, E60A, E60B, E65A, E65B		Prä	A11C, A13E	J81	05	F62A, F62B, F62C
J44.81	04	E40A, E40B, E40C, E60A, E60B, E65A, E65B, E65C	J67.1	04	E40A, E40B, E40C, E60A, E60B, E74Z	J82	04	E40A, E40B, E40C, E60A, E60B, E74Z
J44.82	04	E40A, E40B, E40C, E60A, E60B, E65A, E65B, E65C		Prä	A11C, A13E	J84.0	04	E40A, E40B, E40C, E60A, E60B, E74Z
J44.83	04	E40A, E40B, E40C, E60A, E60B, E65A, E65B, E65C	J67.2	04	E40A, E40B, E40C, E60A, E60B, E74Z	J84.1	04	E40A, E40B, E40C, E60A, E60B, E74Z
J44.89	04	E40A, E40B, E40C, E60A, E60B, E65A, E65B, E65C	J67.3	04	E40A, E40B, E40C, E60A, E60B, E74Z		Prä	A11C, A13E
J44.90	04	E40A, E40B, E40C, E60A, E60B, E65A, E65B		Prä	A11C, A13E	J84.8	04	E40A, E40B, E40C, E60A, E60B, E74Z
J44.91	04	E40A, E40B, E40C, E60A, E60B, E65A, E65B, E65C	J67.4	04	E40A, E40B, E40C, E60A, E60B, E74Z	J84.9	04	E40A, E40B, E40C, E60A, E60B, E74Z
J44.92	04	E40A, E40B, E40C, E60A, E60B, E65A, E65B, E65C		Prä	A11C, A13E	J85.0	04	E40A, E40B, E40C, E77A, E77B, E77C, E77D, E77F
J44.93	04	E40A, E40B, E40C, E60A, E60B, E65A, E65B, E65C	J67.5	04	E40A, E40B, E40C, E60A, E60B, E74Z		15	MSPNG, SPNG
J44.99	04	E40A, E40B, E40C, E60A, E60B, E65A, E65B, E65C	J67.6	04	E40A, E40B, E40C, E60A, E60B, E74Z		18A	S63A, S63B
J45.0	04	E40A, E40B, E40C, E65A, E65B, E69A, E69B, E69C		Prä	A11C, A13E	J85.1	04	E40A, E40B, E40C, E77A, E77B, E77C, E77D, E77F
J45.1	04	E40A, E40B, E40C, E65A, E65B, E69A, E69B, E69C	J67.7	04	E40A, E40B, E40C, E60A, E60B, E74Z		15	MSPNG, SPNG
J45.8	04	E40A, E40B, E40C, E65A, E65B, E69A, E69B, E69C		Prä	A11C, A13E	J85.2	04	E40A, E40B, E40C, E77A, E77B, E77C, E77D, E77F
J45.9	04	E40A, E40B, E40C, E65A, E65B, E69A, E69B, E69C	J67.8	04	E40A, E40B, E40C, E60A, E60B, E74Z		18A	S63A, S63B
				Prä	A11C, A13E		Prä	A11C, A13E
			J67.9	04	E40A, E40B, E40C, E60A, E60B, E74Z		15	MSPNG, SPNG
				Prä	A11C, A13E		18A	S63A, S63B
			J68.0	04	E40A, E40B, E40C, E75A, E75B, E75C		Prä	A11C, A13E



ICD	MDC	DRG	ICD	MDC	DRG	ICD	MDC	DRG
J85.3	04	E40A, E40B, E40C, E77A, E77B, E77C, E77D, E77F	J95.80	04	E40A, E40B, E40C, E76A, E76B, E76C, E76D	K02.3	03	D40Z, D67Z
	15	MSPNG, SPNG		15	MSPNG, SPNG	K02.4	03	D40Z, D67Z
	18A	S63A	J95.81	04	E40A, E40B, E40C, E75A, E75B, E75C	K02.5	03	D40Z, D67Z
	Prä	A11C, A13E				K02.8	03	D40Z, D67Z
J86.0	04	E40A, E40B, E40C, E77A, E77B, E77C, E77D, E77F	J95.82	04	E40A, E40B, E40C, E75A, E75B, E75C	K02.9	03	D40Z, D67Z
	15	MSPNG, SPNG	J95.88	04	E40A, E40B, E40C, E75A, E75B, E75C	K03.0	03	D40Z, D67Z
	18A	S63A	J95.89	04	E40A, E40B, E40C, E75A, E75B, E75C	K03.1	03	D40Z, D67Z
	Prä	A11C, A13E	J95.9	04	E40A, E40B, E40C, E75A, E75B, E75C	K03.2	03	D40Z, D67Z
J86.9	04	E40A, E40B, E40C, E77A, E77B, E77C, E77D, E77F	J96.00	04	E40A, E40B, E40C, E64A, E64D	K03.3	03	D40Z, D67Z
	15	MSPNG, SPNG	J96.01	04	E40A, E40B, E40C, E64A, E64D	K03.4	03	D40Z, D67Z
	18A	S63A	J96.09	04	E40A, E40B, E40C, E64A, E64D	K03.5	03	D40Z, D67Z
	Prä	A11C, A13E	J96.10	04	E40A, E40B, E40C, E64A, E64B, E64C, E64D	K03.6	03	D40Z, D67Z
J90	04	E40A, E40B, E40C, E73A, E73B	J96.11	04	E40A, E40B, E40C, E64A, E64B, E64C, E64D	K03.7	03	D40Z, D67Z
	15	MSPNG, SPNG	J96.19	04	E40A, E40B, E40C, E64A, E64B, E64C, E64D	K03.8	03	D40Z, D67Z
J91	04	E40A, E40B, E40C	J96.90	04	E40A, E40B, E40C, E64A, E64B, E64C, E64D	K03.9	03	D40Z, D67Z
	15	MSPNG, SPNG	J96.91	04	E40A, E40B, E40C, E64A, E64B, E64C, E64D	K04.0	03	D40Z, D67Z
	Prä	961Z	J96.99	04	E40A, E40B, E40C, E64A, E64B, E64C, E64D	K04.1	03	D40Z, D67Z
J92.0	04	E40A, E40B, E40C, E77A, E77B, E77C, E77D, E77E, E77F, E77G	J98.0	04	E40A, E40B, E40C, E65A, E65B, E69A, E69B, E69C	K04.2	03	D40Z, D67Z
J92.9	04	E40A, E40B, E40C, E77A, E77B, E77C, E77D, E77E, E77F, E77G	J98.1	04	E40A, E40B, E40C, E75A, E75B, E75C	K04.3	03	D40Z, D67Z
J93.0	04	E40A, E40B, E40C, E76A, E76B, E76C, E76D	J98.2	04	E40A, E40B, E40C, E76A, E76B, E76C, E76D	K04.4	03	D40Z, D67Z
	15	P65C, P66C, P67B, P67C	J98.3	04	E40A, E40B, E40C, E75A, E75B, E75C	K04.5	03	D40Z, D67Z
	Prä	A11C, A13E	J98.4	04	E40A, E40B, E40C, E75A, E75B, E75C	K04.6	03	D40Z, D67Z
J93.1	04	E40A, E40B, E40C, E76A, E76B, E76C, E76D	J98.50	04	E40A, E40B, E40C, E75A, E75B, E75C	K04.7	03	D40Z, D67Z
	18A	S63A, S63B	J98.58	04	E40A, E40B, E40C, E75A, E75B, E75C	K04.8	03	D40Z, D67Z
J93.8	04	E40A, E40B, E40C, E76A, E76B, E76C, E76D	J98.6	04	E40A, E40B, E40C, E75A, E75B, E75C	K04.9	03	D40Z, D67Z
	18A	S63A, S63B	J98.8	04	E40A, E40B, E40C, E75A, E75B, E75C	K05.0	03	D40Z, D67Z
J93.9	04	E40A, E40B, E40C, E76A, E76B, E76C, E76D	J98.9	04	E40A, E40B, E40C, E75A, E75B, E75C	K05.1	03	D40Z, D67Z
	18A	S63A, S63B	J99.0	04	E40A, E40B, E40C	K05.2	03	D40Z, D67Z
J94.0	04	E40A, E40B, E40C, E73A, E73B	J99.1	04	E40A, E40B, E40C	K05.3	03	D40Z, D67Z
	15	MSPNG, SPNG	J99.8	04	E40A, E40B, E40C	K05.4	03	D40Z, D67Z
J94.1	04	E40A, E40B, E40C, E77A, E77B, E77C, E77D, E77E, E77F, E77G	K00.0	03	D40Z, D67Z	K05.5	03	D40Z, D67Z
J94.2	04	E40A, E40B, E40C, E73A, E73B	K00.1	03	D40Z, D67Z	K05.6	03	D40Z, D67Z
	15	MSPNG, SPNG	K00.2	03	D40Z, D67Z	K06.0	03	D40Z, D67Z
J94.8	04	E40A, E40B, E40C, E73A, E73B	K00.3	03	D40Z, D67Z	K06.1	03	D40Z, D67Z
	15	MSPNG, SPNG	K00.4	03	D40Z, D67Z	K06.2	03	D40Z, D67Z
J94.9	04	E40A, E40B, E40C, E73A, E73B	K00.5	03	D40Z, D67Z	K06.8	03	D40Z, D67Z
	15	MSPNG, SPNG	K00.6	03	D40Z, D67Z	K06.9	03	D40Z, D67Z
J95.0	04	E40A, E40B, E40C, E75A, E75B, E75C	K00.7	03	D40Z, D67Z	K07.0	03	D40Z, D67Z
	15	MSPNG, SPNG	K00.8	03	D40Z, D67Z	K07.1	03	D40Z, D67Z
J95.1	04	E40A, E40B, E40C, E64A, E64B, E64C, E64D	K00.9	03	D40Z, D67Z	K07.2	03	D40Z, D67Z
	Prä	A11C, A13E	K01.0	03	D40Z, D67Z	K07.3	03	D40Z, D67Z
J95.2	04	E40A, E40B, E40C, E64A, E64B, E64C, E64D	K01.1	03	D40Z, D67Z	K07.4	03	D40Z, D67Z
J95.3	04	E40A, E40B, E40C, E64A, E64B, E64C, E64D	K02.0	03	D40Z, D67Z	K07.5	03	D40Z, D67Z
J95.4	04	E40A, E40B, E40C, E75A, E75B, E75C	K02.1	03	D40Z, D67Z	K07.6	03	D40Z, D67Z
J95.5	04	E40A, E40B, E40C, E75A, E75B, E75C	K02.2	03	D40Z, D67Z	K07.8	03	D40Z, D67Z
						K07.9	03	D40Z, D67Z
						K08.0	03	D40Z, D67Z
						K08.1	03	D40Z, D67Z
						K08.2	03	D40Z, D67Z
						K08.3	03	D40Z, D67Z
						K08.81	03	D40Z, D67Z
						K08.88	03	D40Z, D67Z
						K08.9	03	D40Z, D67Z
						K09.0	03	D40Z, D67Z
						K09.1	03	D40Z, D67Z
						K09.2	03	D40Z, D67Z
						K09.8	03	D40Z, D67Z
						K09.9	03	D40Z, D67Z
						K10.0	03	D40Z, D67Z
						K10.1	03	D40Z, D67Z
						K10.20	03	D06B, D40Z, D67Z
						K10.21	03	D06B, D40Z, D67Z
						K10.28	03	D06B, D40Z, D67Z
						K10.29	03	D40Z, D67Z
						K10.3	03	D40Z, D67Z
						K10.8	03	D40Z, D67Z
						K10.9	03	D40Z, D67Z





ICD	MDC	DRG	ICD	MDC	DRG	ICD	MDC	DRG
K11.0	03	D66Z	K22.5	06	G40Z, G46A, G46B, G46C, G50Z, G67A, G67B, G67C, G67D	K26.7	06	G40Z, G46A, G46B, G46C, G47Z, G67A, G67B, G67C, G67D, G73Z
K11.1	03	D66Z						
K11.2	03	D66Z	K22.6	06	G40Z, G46A, G46B, G46C, G47Z, G67A, G67B, G67C, G67D, G73Z	K26.9	06	G40Z, G46A, G46B, G46C, G47Z, G67A, G67B, G67C, G67D, G73Z
K11.3	03	D06B, D66Z						
K11.4	03	D66Z	K22.7	06	G40Z, G46A, G46B, G46C, G50Z, G67A, G67B, G67C, G67D	K27.0	06	G40Z, G46A, G46B, G46C, G47Z, G67A, G67B, G67C, G67D, G73Z
K11.5	03	D66Z						
K11.6	03	D66Z	K22.8	06	G40Z, G46A, G46B, G46C, G50Z, G72A, G72B	K27.1	06	G40Z, G46A, G46B, G46C, G47Z, G67A, G67B, G67C, G67D, G73Z
K11.7	03	D66Z						
K11.8	03	D66Z	K22.9	06	G40Z, G46A, G46B, G46C, G50Z, G72A, G72B	K27.2	06	G40Z, G46A, G46B, G46C, G47Z, G67A, G67B, G67C, G67D, G73Z
K11.9	03	D66Z						
	18A	S65Z	K23.0	Prä	961Z	K27.3	06	G40Z, G46A, G46B, G46C, G47Z, G67A, G67B, G67C, G67D, G73Z
K12.0	03	D40Z, D67Z	K23.1	Prä	961Z	K27.4	06	G40Z, G46A, G46B, G46C, G47Z, G67A, G67B, G67C, G67D, G73Z
	18A	S65Z	K23.8	Prä	961Z	K27.5	06	G40Z, G46A, G46B, G46C, G47Z, G67A, G67B, G67C, G67D, G73Z
K12.1	03	D40Z, D67Z	K25.0	06	G40Z, G46A, G46B, G46C, G47Z, G67A, G67B, G67C, G67D, G73Z	K27.6	06	G40Z, G46A, G46B, G46C, G47Z, G67A, G67B, G67C, G67D, G73Z
K12.20	03	D06B, D40Z, D67Z				K27.7	06	G40Z, G46A, G46B, G46C, G47Z, G67A, G67B, G67C, G67D, G73Z
	Prä	A11C, A13E	K25.1	06	G35Z, G40Z, G46A, G46B, G46C, G47Z, G67A, G67B, G67C, G67D, G73Z	K27.9	06	G40Z, G46A, G46B, G46C, G47Z, G67A, G67B, G67C, G67D, G73Z
K12.21	03	D06B, D40Z, D67Z				K28.0	06	G40Z, G46A, G46B, G46C, G47Z, G67A, G67B, G67C, G67D, G73Z
	Prä	A11C, A13E	K25.2	06	G35Z, G40Z, G46A, G46B, G46C, G47Z, G67A, G67B, G67C, G67D, G73Z	K28.1	06	G35Z, G40Z, G46A, G46B, G46C, G47Z, G67A, G67B, G67C, G67D, G73Z
K12.22	03	D06B, D40Z, D67Z				K28.2	06	G35Z, G40Z, G46A, G46B, G46C, G47Z, G67A, G67B, G67C, G67D, G73Z
	Prä	A11C, A13E	K25.3	06	G40Z, G46A, G46B, G46C, G47Z, G67A, G67B, G67C, G67D, G73Z	K28.3	06	G40Z, G46A, G46B, G46C, G47Z, G67A, G67B, G67C, G67D, G73Z
K12.23	03	D40Z, D67Z				K28.4	06	G40Z, G46A, G46B, G46C, G47Z, G67A, G67B, G67C, G67D, G73Z
K12.28	03	D06B, D40Z, D67Z	K25.4	06	G40Z, G46A, G46B, G46C, G47Z, G67A, G67B, G67C, G67D, G73Z	K28.5	06	G40Z, G46A, G46B, G46C, G47Z, G67A, G67B, G67C, G67D, G73Z
K12.29	03	D40Z, D67Z				K28.6	06	G40Z, G46A, G46B, G46C, G47Z, G67A, G67B, G67C, G67D, G73Z
K12.3	03	D40Z, D67Z	K25.5	06	G40Z, G46A, G46B, G46C, G47Z, G67A, G67B, G67C, G67D, G73Z	K28.7	06	G40Z, G46A, G46B, G46C, G47Z, G67A, G67B, G67C, G67D, G73Z
K13.0	03	D40Z, D67Z				K28.8	06	G40Z, G46A, G46B, G46C, G47Z, G67A, G67B, G67C, G67D, G73Z
	18A	S65Z	K25.6	06	G40Z, G46A, G46B, G46C, G47Z, G67A, G67B, G67C, G67D, G73Z	K28.9	06	G40Z, G46A, G46B, G46C, G47Z, G67A, G67B, G67C, G67D, G73Z
K13.1	03	D40Z, D67Z				K29.0	06	G40Z, G46A, G46B, G46C, G47Z, G67A, G67B, G67C, G67D, G73Z
K13.2	03	D40Z, D67Z	K25.7	06	G40Z, G46A, G46B, G46C, G47Z, G67A, G67B, G67C, G67D, G73Z	K29.1	06	G40Z, G46A, G46B, G46C, G50Z, G72A, G72B
	18A	S65Z				K29.2	06	G40Z, G46A, G46B, G46C, G50Z, G72A, G72B
K13.3	03	D40Z, D67Z	K25.9	06	G40Z, G46A, G46B, G46C, G47Z, G67A, G67B, G67C, G67D, G73Z	K29.3	06	G40Z, G46A, G46B, G46C, G50Z, G72A, G72B
	18A	S65Z				K29.4	06	G40Z, G46A, G46B, G46C, G50Z, G72A, G72B
K13.4	03	D40Z, D67Z	K26.0	06	G40Z, G46A, G46B, G46C, G47Z, G67A, G67B, G67C, G67D, G73Z		18A	S65Z
K13.5	03	D40Z, D67Z						
K13.6	03	D40Z, D67Z	K26.1	06	G35Z, G40Z, G46A, G46B, G46C, G47Z, G67A, G67B, G67C, G67D, G73Z			
K13.7	03	D40Z, D67Z						
K14.0	03	D40Z, D67Z	K26.2	06	G35Z, G40Z, G46A, G46B, G46C, G47Z, G67A, G67B, G67C, G67D, G73Z			
K14.1	03	D40Z, D67Z						
K14.2	03	D40Z, D67Z	K26.3	06	G40Z, G46A, G46B, G46C, G47Z, G67A, G67B, G67C, G67D, G73Z			
K14.3	03	D40Z, D67Z						
K14.4	03	D40Z, D67Z	K26.4	06	G40Z, G46A, G46B, G46C, G47Z, G67A, G67B, G67C, G67D, G73Z			
K14.5	03	D40Z, D67Z						
K14.6	03	D40Z, D67Z	K26.5	06	G40Z, G46A, G46B, G46C, G47Z, G67A, G67B, G67C, G67D, G73Z			
K14.8	03	D40Z, D67Z						
K14.9	03	D40Z, D67Z	K26.6	06	G40Z, G46A, G46B, G46C, G47Z, G67A, G67B, G67C, G67D, G73Z			
K20	06	G40Z, G46A, G46B, G46C, G50Z, G72A, G72B						
K21.0	06	G40Z, G46A, G46B, G46C, G50Z, G72A, G72B						
K21.9	06	G40Z, G46A, G46B, G46C, G50Z, G72A, G72B						
K22.0	06	G40Z, G46A, G46B, G46C, G50Z, G67A, G67B, G67C, G67D						
K22.1	06	G40Z, G46A, G46B, G46C, G47Z, G67A, G67B, G67C, G67D, G73Z						
	18A	S65Z						
K22.2	06	G40Z, G46A, G46B, G46C, G50Z, G67A, G67B, G67C, G67D						
	15	MSPNG, SPNG						
K22.3	06	G35Z, G40Z, G46A, G46B, G46C, G50Z, G67A, G67B, G67C, G67D, G73Z						
	15	MSPNG, SPNG						
	Prä	A11C, A13E						
K22.4	06	G40Z, G46A, G46B, G46C, G50Z, G67A, G67B, G67C, G67D						
	15	MSPNG, SPNG						



ICD	MDC	DRG	ICD	MDC	DRG	ICD	MDC	DRG
K29.5	06	G40Z, G46A, G46B, G46C, G50Z, G72A, G72B	K37	06	G40Z, G46A, G46B, G46C, G50Z, G72A, G72B	K41.1	06	G09Z, G24Z, G40Z, G46A, G46B, G46C, G50Z, G71A, G71B
	18A	S65Z		15	MSPNG, SPNG		15	MSPNG, SPNG
K29.6	06	G40Z, G46A, G46B, G46C, G50Z, G72A, G72B	K38.0	06	G40Z, G46A, G46B, G46C, G50Z, G71A, G71B		Prä	A11C, A13E
K29.7	06	G40Z, G46A, G46B, G46C, G50Z, G72A, G72B	K38.1	06	G40Z, G46A, G46B, G46C, G50Z, G71A, G71B	K41.2	06	G09Z, G24Z, G40Z, G46A, G46B, G46C, G50Z, G71A, G71B
	18A	S65Z	K38.2	06	G40Z, G46A, G46B, G46C, G50Z, G71A, G71B	K41.3	06	G09Z, G24Z, G40Z, G46A, G46B, G46C, G50Z, G71A, G71B
K29.8	06	G40Z, G46A, G46B, G46C, G50Z, G72A, G72B	K38.3	06	G40Z, G46A, G46B, G46C, G50Z, G71A, G71B		15	MSPNG, SPNG
K29.9	06	G40Z, G46A, G46B, G46C, G50Z, G72A, G72B	K38.8	06	G40Z, G46A, G46B, G46C, G50Z, G72A, G72B	K41.4	06	G09Z, G24Z, G40Z, G46A, G46B, G46C, G50Z, G71A, G71B
	18A	S65Z	K38.9	06	G40Z, G46A, G46B, G46C, G50Z, G72A, G72B		15	MSPNG, SPNG
K30	06	G40Z, G46A, G46B, G46C, G50Z, G72A, G72B	K40.00	06	G09Z, G24Z, G40Z, G46A, G46B, G46C, G50Z, G71A, G71B		Prä	A11C, A13E
K31.0	06	G40Z, G46A, G46B, G46C, G50Z, G67A, G67B, G67C, G67D		15	MSPNG, SPNG	K41.9	06	G09Z, G24Z, G40Z, G46A, G46B, G46C, G50Z, G71A, G71B
K31.1	06	G40Z, G46A, G46B, G46C, G47Z, G67A, G67B, G67C, G67D, G73Z	K40.01	06	G09Z, G24Z, G40Z, G46A, G46B, G46C, G50Z, G71A, G71B	K42.0	06	G40Z, G46A, G46B, G46C, G50Z, G71A, G71B
K31.2	06	G40Z, G46A, G46B, G46C, G50Z, G67A, G67B, G67C, G67D		15	MSPNG, SPNG		15	MSPNG, SPNG
K31.3	06	G40Z, G46A, G46B, G46C, G50Z, G67A, G67B, G67C, G67D	K40.10	06	G09Z, G24Z, G40Z, G46A, G46B, G46C, G50Z, G71A, G71B	K42.1	06	G40Z, G46A, G46B, G46C, G50Z, G71A, G71B
				15	MSPNG, SPNG		15	MSPNG, SPNG
K31.4	06	G40Z, G46A, G46B, G46C, G50Z, G67A, G67B, G67C, G67D	K40.11	06	G09Z, G24Z, G40Z, G46A, G46B, G46C, G50Z, G71A, G71B	K42.9	06	G40Z, G46A, G46B, G46C, G50Z, G71A, G71B
				Prä	A11C, A13E	K43.0	06	G40Z, G46A, G46B, G46C, G50Z, G71A, G71B
K31.5	06	G40Z, G46A, G46B, G46C, G47Z, G67A, G67B, G67C, G67D, G73Z		15	MSPNG, SPNG		15	MSPNG, SPNG
				Prä	A11C, A13E	K43.1	06	G40Z, G46A, G46B, G46C, G50Z, G71A, G71B
K31.6	06	G35Z, G40Z, G46A, G46B, G46C, G50Z, G67A, G67B, G67C, G67D	K40.20	06	G09Z, G24Z, G40Z, G46A, G46B, G46C, G50Z, G71A, G71B		15	MSPNG, SPNG
	15	MSPNG, SPNG	K40.21	06	G09Z, G24Z, G40Z, G46A, G46B, G46C, G50Z, G71A, G71B	K43.2	06	G40Z, G46A, G46B, G46C, G50Z, G71A, G71B
K31.7	06	G40Z, G46A, G46B, G46C, G50Z, G67A, G67B, G67C, G67D		15	MSPNG, SPNG	K43.3	06	G40Z, G46A, G46B, G46C, G50Z, G71A, G71B
K31.81	06	G40Z, G46A, G46B, G46C, G50Z, G67A, G67B, G67C, G67D	K40.30	06	G09Z, G24Z, G40Z, G46A, G46B, G46C, G50Z, G71A, G71B		15	MSPNG, SPNG
				15	MSPNG, SPNG	K43.4	06	G40Z, G46A, G46B, G46C, G50Z, G71A, G71B
K31.82	06	G40Z, G46A, G46B, G46C, G47Z, G67A, G67B, G67C, G67D, G73Z	K40.31	06	G09Z, G24Z, G40Z, G46A, G46B, G46C, G50Z, G71A, G71B		15	MSPNG, SPNG
				Prä	A11C, A13E	K43.5	06	G40Z, G46A, G46B, G46C, G50Z, G71A, G71B
K31.88	06	G40Z, G46A, G46B, G46C, G50Z, G72A, G72B	K40.40	06	G09Z, G24Z, G40Z, G46A, G46B, G46C, G50Z, G71A, G71B	K43.60	06	G40Z, G46A, G46B, G46C, G50Z, G71A, G71B
K31.9	06	G40Z, G46A, G46B, G46C, G50Z, G72A, G72B		15	MSPNG, SPNG		15	MSPNG, SPNG
K35.2	06	G07A, G07B, G22A, G22B, G22C, G40Z, G46A, G46B, G46C, G50Z, G71A, G71B	K40.41	06	G09Z, G24Z, G40Z, G46A, G46B, G46C, G50Z, G71A, G71B	K43.68	06	G40Z, G46A, G46B, G46C, G50Z, G71A, G71B
	15	MSPNG, SPNG		15	MSPNG, SPNG		15	MSPNG, SPNG
K35.30	06	G40Z, G46A, G46B, G46C, G50Z, G72A, G72B		Prä	A11C, A13E	K43.69	06	G40Z, G46A, G46B, G46C, G50Z, G71A, G71B
	15	MSPNG, SPNG	K40.90	06	G09Z, G24Z, G40Z, G46A, G46B, G46C, G50Z, G71A, G71B		15	MSPNG, SPNG
K35.31	06	G07A, G07B, G22A, G22B, G22C, G40Z, G46A, G46B, G46C, G50Z, G71A, G71B		15	MSPNG, SPNG	K43.70	06	G40Z, G46A, G46B, G46C, G50Z, G71A, G71B
	15	MSPNG, SPNG	K40.91	06	G09Z, G24Z, G40Z, G46A, G46B, G46C, G50Z, G71A, G71B		Prä	A11C, A13E
K35.32	06	G07A, G07B, G22A, G22B, G22C, G40Z, G46A, G46B, G46C, G50Z, G64A, G64B, G64C, G70A, G70B		15	MSPNG, SPNG	K43.78	06	G40Z, G46A, G46B, G46C, G50Z, G71A, G71B
	15	MSPNG, SPNG	K41.0	06	G09Z, G24Z, G40Z, G46A, G46B, G46C, G50Z, G71A, G71B		15	MSPNG, SPNG
K35.8	06	G40Z, G46A, G46B, G46C, G50Z, G72A, G72B		15	MSPNG, SPNG	K43.79	06	G40Z, G46A, G46B, G46C, G50Z, G71A, G71B
	15	MSPNG, SPNG					15	MSPNG, SPNG
K36	06	G40Z, G46A, G46B, G46C, G50Z, G72A, G72B				K43.90	06	G40Z, G46A, G46B, G46C, G50Z, G71A, G71B

DIAG

ICD	MDC	DRG	ICD	MDC	DRG	ICD	MDC	DRG
K43.98	06	G40Z, G46A, G46B, G46C, G50Z, G71A, G71B	K52.0	06	G40Z, G46A, G46B, G46C, G50Z, G71A, G71B	K56.4	06	G40Z, G46A, G46B, G46C, G47Z, G65Z
K43.99	06	G40Z, G46A, G46B, G46C, G50Z, G71A, G71B		18A	S65Z	K56.5	15	MSPNG, SPNG
K44.0	06	G40Z, G46A, G46B, G46C, G50Z, G67A, G67B, G67C, G67D	K52.1	06	G40Z, G46A, G46B, G46C, G50Z, G71A, G71B	K56.6	06	G40Z, G46A, G46B, G46C, G47Z, G65Z
	15	MSPNG, SPNG		15	MSPNG, SPNG	K56.7	06	G40Z, G46A, G46B, G46C, G47Z, G65Z
K44.1	06	G40Z, G46A, G46B, G46C, G50Z, G71A, G71B	K52.2	06	G40Z, G46A, G46B, G46C, G50Z, G72A, G72B	K56.7	15	MSPNG, SPNG
	15	MSPNG, SPNG		18A	S65Z	K57.00	06	G40Z, G46A, G46B, G46C, G47Z, G65Z
K44.9	06	G40Z, G46A, G46B, G46C, G50Z, G72A, G72B	K52.30	06	G40Z, G46A, G46B, G46C, G50Z, G67A, G67B, G67C, G67D	K57.00	15	MSPNG, SPNG
K45.0	06	G40Z, G46A, G46B, G46C, G50Z, G71A, G71B		15	P65C, P66C, P67B, P67C	K57.01	06	G35Z, G40Z, G46A, G46B, G46C, G47Z, G67A, G67B, G67C, G67D, G73Z
K45.1	06	G40Z, G46A, G46B, G46C, G50Z, G71A, G71B	K52.31	06	G40Z, G46A, G46B, G46C, G50Z, G67A, G67B, G67C, G67D	K57.02	06	G35Z, G40Z, G46A, G46B, G46C, G50Z, G67A, G67B, G67C, G67D
	15	MSPNG, SPNG		15	P65C, P66C, P67B, P67C	K57.03	06	G35Z, G40Z, G46A, G46B, G46C, G47Z, G67A, G67B, G67C, G67D, G73Z
K45.8	06	G40Z, G46A, G46B, G46C, G50Z, G71A, G71B	K52.32	06	G40Z, G46A, G46B, G46C, G50Z, G67A, G67B, G67C, G67D	K57.10	06	G40Z, G46A, G46B, G46C, G50Z, G67A, G67B, G67C, G67D
K46.0	06	G40Z, G46A, G46B, G46C, G50Z, G71A, G71B		15	P65C, P66C, P67B, P67C	K57.11	06	G40Z, G46A, G46B, G46C, G47Z, G67A, G67B, G67C, G67D, G73Z
K46.1	06	G40Z, G46A, G46B, G46C, G50Z, G71A, G71B	K52.38	06	G40Z, G46A, G46B, G46C, G50Z, G67A, G67B, G67C, G67D	K57.12	06	G40Z, G46A, G46B, G46C, G50Z, G67A, G67B, G67C, G67D
	15	MSPNG, SPNG		15	P65C, P66C, P67B, P67C	K57.13	06	G40Z, G46A, G46B, G46C, G47Z, G67A, G67B, G67C, G67D, G73Z
K46.9	06	G40Z, G46A, G46B, G46C, G50Z, G71A, G71B		18A	S65Z	K57.20	06	G35Z, G40Z, G46A, G46B, G46C, G50Z, G67A, G67B, G67C, G67D
K50.0	06	G40Z, G46A, G46B, G46C, G47Z, G48A, G64A, G64B, G64C	K52.8	06	G40Z, G46A, G46B, G46C, G50Z, G72A, G72B	K57.21	06	G35Z, G40Z, G46A, G46B, G46C, G47Z, G67A, G67B, G67C, G67D, G73Z
K50.1	06	G40Z, G46A, G46B, G46C, G47Z, G48A, G64A, G64B, G64C		15	P65C, P66C, P67B, P67C	K57.22	06	G35Z, G40Z, G46A, G46B, G46C, G50Z, G67A, G67B, G67C, G67D
	18A	S65Z		18A	S65Z	K57.23	06	G35Z, G40Z, G46A, G46B, G46C, G47Z, G67A, G67B, G67C, G67D, G73Z
K50.80	06	G40Z, G46A, G46B, G46C, G47Z, G48A, G64A, G64B, G64C	K52.9	06	G40Z, G46A, G46B, G46C, G50Z, G72A, G72B	K57.30	06	G40Z, G46A, G46B, G46C, G50Z, G67A, G67B, G67C, G67D
K50.81	06	G40Z, G46A, G46B, G46C, G47Z, G48A, G64A, G64B, G64C	K55.0	06	G40Z, G46A, G46B, G46C, G50Z, G64A, G64B, G64C, G70A, G70B	K57.31	06	G40Z, G46A, G46B, G46C, G47Z, G67A, G67B, G67C, G67D, G73Z
K50.82	06	G40Z, G46A, G46B, G46C, G47Z, G48A, G64A, G64B, G64C	K55.1	06	G40Z, G46A, G46B, G46C, G50Z, G64A, G64B, G64C, G70A, G70B	K57.32	06	G40Z, G46A, G46B, G46C, G50Z, G67A, G67B, G67C, G67D
	15	MSPNG, SPNG		15	MSPNG, SPNG	K57.33	06	G40Z, G46A, G46B, G46C, G47Z, G67A, G67B, G67C, G67D, G73Z
K50.88	06	G40Z, G46A, G46B, G46C, G47Z, G48A, G64A, G64B, G64C	K55.21	06	G40Z, G46A, G46B, G46C, G50Z, G71A, G71B	K57.40	06	G35Z, G40Z, G46A, G46B, G46C, G50Z, G67A, G67B, G67C, G67D
K50.9	06	G40Z, G46A, G46B, G46C, G47Z, G48A, G64A, G64B, G64C	K55.22	06	G40Z, G46A, G46B, G46C, G47Z, G67A, G67B, G67C, G67D, G73Z	K57.41	06	G35Z, G40Z, G46A, G46B, G46C, G47Z, G67A, G67B, G67C, G67D, G73Z
K51.0	06	G40Z, G46A, G46B, G46C, G47Z, G48A, G64A, G64B, G64C	K55.81	06	G40Z, G46A, G46B, G46C, G50Z, G71A, G71B	K57.42	06	G35Z, G40Z, G46A, G46B, G46C, G50Z, G67A, G67B, G67C, G67D
K51.2	06	G40Z, G46A, G46B, G46C, G47Z, G48A, G64A, G64B, G64C	K55.82	06	G40Z, G46A, G46B, G46C, G50Z, G71A, G71B	K57.43	06	G35Z, G40Z, G46A, G46B, G46C, G47Z, G67A, G67B, G67C, G67D, G73Z
K51.3	06	G40Z, G46A, G46B, G46C, G47Z, G48A, G64A, G64B, G64C	K55.88	06	G40Z, G46A, G46B, G46C, G50Z, G71A, G71B			
K51.4	06	G40Z, G46A, G46B, G46C, G47Z, G48A, G64A, G64B, G64C	K55.9	06	G40Z, G46A, G46B, G46C, G50Z, G71A, G71B			
K51.5	06	G40Z, G46A, G46B, G46C, G47Z, G48A, G64A, G64B, G64C	K56.0	06	G35Z, G40Z, G46A, G46B, G46C, G47Z, G65Z			
K51.8	06	G40Z, G46A, G46B, G46C, G47Z, G48A, G64A, G64B, G64C	K56.1	06	G40Z, G46A, G46B, G46C, G47Z, G65Z			
K51.9	06	G40Z, G46A, G46B, G46C, G47Z, G48A, G64A, G64B, G64C	K56.2	06	G40Z, G46A, G46B, G46C, G47Z, G65Z			
				15	MSPNG, SPNG			
			K56.3	06	G40Z, G46A, G46B, G46C, G47Z, G65Z			



ICD	MDC	DRG	ICD	MDC	DRG	ICD	MDC	DRG
K57.50	06	G40Z, G46A, G46B, G46C, G50Z, G67A, G67B, G67C, G67D	K61.0	06	G40Z, G46A, G46B, G46C, G50Z, G71A, G71B	K64.3	06	G40Z, G46A, G46B, G46C, G50Z, G71A, G71B
K57.51	06	G40Z, G46A, G46B, G46C, G47Z, G67A, G67B, G67C, G67D, G73Z	K61.1	06	G40Z, G46A, G46B, G46C, G50Z, G71A, G71B	K64.4	06	G40Z, G46A, G46B, G46C, G50Z, G72A, G72B
K57.52	06	G40Z, G46A, G46B, G46C, G50Z, G67A, G67B, G67C, G67D	K61.2	06	G40Z, G46A, G46B, G46C, G50Z, G71A, G71B	K64.5	06	G40Z, G46A, G46B, G46C, G50Z, G72A, G72B
K57.53	06	G40Z, G46A, G46B, G46C, G47Z, G67A, G67B, G67C, G67D, G73Z	K61.3	06	G40Z, G46A, G46B, G46C, G50Z, G71A, G71B	K64.8	06	G40Z, G46A, G46B, G46C, G50Z, G72A, G72B
K57.80	06	G40Z, G46A, G46B, G46C, G50Z, G67A, G67B, G67C, G67D	K61.4	06	G40Z, G46A, G46B, G46C, G50Z, G71A, G71B	K64.9	06	G40Z, G46A, G46B, G46C, G50Z, G72A, G72B
K57.81	06	G40Z, G46A, G46B, G46C, G47Z, G67A, G67B, G67C, G67D, G73Z	K62.0	06	G40Z, G46A, G46B, G46C, G50Z, G71A, G71B	K65.0	06	G02A, G02B, G02C, G07A, G07B, G22A, G22B, G22C, G35Z, G38Z, G40Z, G46A, G46B, G46C, G47Z, G48A, G64A, G64B, G64C, G70A, G70B
K57.82	06	G40Z, G46A, G46B, G46C, G50Z, G67A, G67B, G67C, G67D	K62.1	06	G40Z, G46A, G46B, G46C, G50Z, G71A, G71B	K65.8	15	MSPNG, SPNG
K57.83	06	G40Z, G46A, G46B, G46C, G47Z, G67A, G67B, G67C, G67D, G73Z	K62.2	06	G40Z, G46A, G46B, G46C, G50Z, G71A, G71B	K65.8	06	A11C, A13E
K57.90	06	G40Z, G46A, G46B, G46C, G50Z, G67A, G67B, G67C, G67D	K62.3	06	G40Z, G46A, G46B, G46C, G50Z, G71A, G71B	K65.9	06	G02A, G02B, G02C, G07A, G07B, G22A, G22B, G22C, G35Z, G38Z, G40Z, G46A, G46B, G46C, G47Z, G64A, G64B, G64C, G70A, G70B
K57.91	06	G40Z, G46A, G46B, G46C, G47Z, G67A, G67B, G67C, G67D, G73Z	K62.4	06	G40Z, G46A, G46B, G46C, G50Z, G71A, G71B	K65.9	06	G02A, G02B, G02C, G07A, G07B, G22A, G22B, G22C, G38Z, G40Z, G46A, G46B, G46C, G47Z, G48A, G64A, G64B, G64C, G70A, G70B
K57.92	06	G40Z, G46A, G46B, G46C, G50Z, G67A, G67B, G67C, G67D	K62.5	06	G40Z, G46A, G46B, G46C, G47Z, G67A, G67B, G67C, G67D, G73Z	K66.0	06	MSPNG, SPNG
K57.93	06	G40Z, G46A, G46B, G46C, G47Z, G67A, G67B, G67C, G67D, G73Z	K62.6	06	G40Z, G46A, G46B, G46C, G50Z, G71A, G71B	K66.0	06	G40Z, G46A, G46B, G46C, G50Z, G71A, G71B
K58.0	06	G40Z, G46A, G46B, G46C, G50Z, G72A, G72B	K62.7	06	G40Z, G46A, G46B, G46C, G50Z, G71A, G71B	K66.1	06	MSPNG, SPNG
K58.9	06	G40Z, G46A, G46B, G46C, G50Z, G72A, G72B	K62.8	06	G40Z, G46A, G46B, G46C, G50Z, G71A, G71B	K66.1	06	A11C, A13E
K59.0	06	G40Z, G46A, G46B, G46C, G50Z, G72A, G72B	K62.9	06	G40Z, G46A, G46B, G46C, G50Z, G71A, G71B	K66.8	06	G40Z, G46A, G46B, G46C, G50Z, G71A, G71B
K59.1	06	G40Z, G46A, G46B, G46C, G50Z, G72A, G72B	K63.0	06	G40Z, G46A, G46B, G46C, G50Z, G64A, G64B, G64C, G70A, G70B	K66.8	06	MSPNG, SPNG
K59.2	06	G40Z, G46A, G46B, G46C, G50Z, G67A, G67B, G67C, G67D	K63.1	06	G02A, G02B, G02C, G35Z, G38Z, G40Z, G46A, G46B, G46C, G50Z, G64A, G64B, G64C, G70A, G70B	K66.9	06	A11C, A13E
K59.3	06	G40Z, G46A, G46B, G46C, G50Z, G71A, G71B	K63.1	06	G02A, G02B, G02C, G35Z, G38Z, G40Z, G46A, G46B, G46C, G50Z, G64A, G64B, G64C, G70A, G70B	K66.9	06	G40Z, G46A, G46B, G46C, G50Z, G71A, G71B
K59.4	06	G40Z, G46A, G46B, G46C, G50Z, G72A, G72B	K63.2	06	G35Z, G40Z, G46A, G46B, G46C, G50Z, G64A, G64B, G64C, G70A, G70B	K67.0	15	MSPNG, SPNG
K59.8	06	G40Z, G46A, G46B, G46C, G50Z, G72A, G72B	K63.3	06	G40Z, G46A, G46B, G46C, G50Z, G64A, G64B, G64C, G70A, G70B	K67.0	15	A11C, A13E
K59.9	06	G40Z, G46A, G46B, G46C, G50Z, G72A, G72B	K63.3	06	G40Z, G46A, G46B, G46C, G50Z, G64A, G64B, G64C, G70A, G70B	K67.1	15	MSPNG, SPNG
K60.0	06	G40Z, G46A, G46B, G46C, G50Z, G71A, G71B	K63.4	06	G40Z, G46A, G46B, G46C, G50Z, G71A, G71B	K67.1	15	A11C, A13E
K60.1	06	G40Z, G46A, G46B, G46C, G50Z, G71A, G71B	K63.5	06	G40Z, G46A, G46B, G46C, G50Z, G71A, G71B	K67.2	15	MSPNG, SPNG
K60.2	06	G40Z, G46A, G46B, G46C, G50Z, G71A, G71B	K63.8	06	G40Z, G46A, G46B, G46C, G50Z, G71A, G71B	K67.3	15	A11C, A13E
K60.3	06	G40Z, G46A, G46B, G46C, G50Z, G71A, G71B	K63.9	06	G40Z, G46A, G46B, G46C, G50Z, G71A, G71B	K67.8	15	MSPNG, SPNG
K60.4	06	G40Z, G46A, G46B, G46C, G50Z, G71A, G71B	K64.0	06	G40Z, G46A, G46B, G46C, G50Z, G71A, G71B	K67.8	15	A11C, A13E
K60.5	06	G40Z, G46A, G46B, G46C, G50Z, G71A, G71B	K64.1	06	G40Z, G46A, G46B, G46C, G50Z, G72A, G72B	K70.0	07	H40Z, H63A, H63B, H63C
			K64.2	06	G40Z, G46A, G46B, G46C, G50Z, G72A, G72B	K70.1	07	H40Z, H60Z, H62A
						K70.2	07	H40Z, H60Z, H62A
						K70.3	07	H40Z, H60Z, H62A
						K70.4	07	H40Z, H60Z, H62A
						K70.9	07	H40Z, H60Z, H62A
						K71.0	07	H40Z, H63A, H63B, H63C
						K71.1	07	H40Z, H63A, H63B, H63C
						K71.2	07	H40Z, H63A, H63B, H63C
						K71.3	07	H40Z, H63A, H63B, H63C
							15	MSPNG, SPNG



ICD	MDC	DRG	ICD	MDC	DRG	ICD	MDC	DRG
K71.4	07	H40Z, H63A, H63B, H63C	K76.6	07	H40Z, H63A, H63B, H63C	K85.21	06	G35Z
	15	MSPNG, SPNG		15	MSPNG, SPNG		07	H07A, H08A, H62A
K71.5	07	H40Z, H63A, H63B, H63C	K76.7	07	H40Z, H63A, H63B, H63C		18A	S65Z
	15	MSPNG, SPNG		15	MSPNG, SPNG		Prä	A11C, A13E
K71.6	07	H40Z, H63A, H63B, H63C		Prä	A11C, A13E	K85.30	07	H07A, H08A, H62A
	15	MSPNG, SPNG	K76.8	07	H40Z, H63A, H63B, H63C		18A	S65Z
K71.7	07	H40Z, H60Z, H62A	K76.9	07	H40Z, H63A, H63B, H63C	K85.31	06	G35Z
	15	MSPNG, SPNG	K77.0	15	MSPNG, SPNG		07	H07A, H08A, H62A
K71.8	07	H40Z, H63A, H63B, H63C		Prä	961Z		18A	S65Z
	15	MSPNG, SPNG	K77.11	15	MSPNG, SPNG		Prä	A11C, A13E
K71.9	07	H40Z, H63A, H63B, H63C		Prä	961Z	K85.80	07	H07A, H08A, H62A
	15	MSPNG, SPNG	K77.12	15	MSPNG, SPNG		18A	S65Z
K72.0	06	G35Z		Prä	961Z	K85.81	06	G35Z
	07	H63A, H63B, H63C	K77.13	15	MSPNG, SPNG		07	H07A, H08A, H62A
	15	MSPNG, SPNG		Prä	961Z		18A	S65Z
	Prä	A11C, A13E	K77.14	15	MSPNG, SPNG		Prä	A11C, A13E
K72.1	07	H40Z, H63A, H63B, H63C		Prä	961Z	K85.90	07	H07A, H08A, H62A
K72.71	Prä	961Z	K77.8	15	MSPNG, SPNG		18A	S65Z
K72.72	Prä	961Z		Prä	961Z	K85.91	07	H07A, H08A, H62A
K72.73	Prä	961Z, A11C, A13E	K80.00	07	H64A, H64B		18A	S65Z
K72.74	Prä	961Z, A11C, A13E	K80.01	07	H64A, H64B		Prä	A11C, A13E
K72.79	Prä	961Z	K80.10	07	H64A, H64B	K86.0	07	H07A, H08A, H62A, H62B
K72.9	07	H40Z, H63A, H63B, H63C	K80.11	07	H64A, H64B	K86.1	07	H07A, H08A, H62A, H62B
K73.0	07	H40Z, H63A, H63B, H63C	K80.20	07	H64A, H64B	K86.2	07	H07A, H08A, H62A, H62B
K73.1	07	H40Z, H63A, H63B, H63C	K80.21	07	H64A, H64B	K86.3	07	H07A, H08A, H62A, H62B
K73.2	07	H40Z, H63A, H63B, H63C	K80.30	07	H64A, H64B	K86.8	07	H07A, H08A, H62A, H62B
K73.8	07	H40Z, H63A, H63B, H63C	K80.31	07	H64A, H64B	K86.9	07	H07A, H08A, H62A, H62B
K73.9	07	H40Z, H63A, H63B, H63C	K80.40	07	H64A, H64B	K87.0	Prä	961Z
K74.0	07	H40Z, H60Z, H62A	K80.41	07	H64A, H64B	K87.1	Prä	961Z
	15	MSPNG, SPNG	K80.50	07	H64A, H64B	K90.0	06	G40Z, G46A, G46B, G46C, G48A, G50Z, G67A, G67B, G67C, G67D
K74.1	07	H40Z, H63A, H63B, H63C	K80.51	07	H64A, H64B			
K74.2	07	H40Z, H60Z, H62A	K80.80	07	H64A, H64B	K90.1	06	G40Z, G46A, G46B, G46C, G48A, G50Z, G67A, G67B, G67C, G67D
	15	MSPNG, SPNG	K80.81	07	H64A, H64B			
K74.3	07	H40Z, H60Z, H62A	K81.0	07	H64A, H64B	K90.2	06	G40Z, G46A, G46B, G46C, G48A, G50Z, G67A, G67B, G67C, G67D
	15	MSPNG, SPNG	K81.1	07	H64A, H64B			
	Prä	A11C, A13E	K81.8	07	H64A, H64B			
K74.4	07	H40Z, H60Z, H62A	K81.9	07	H64A, H64B			
	15	MSPNG, SPNG	K82.0	07	H64A, H64B			
K74.5	07	H40Z, H60Z, H62A	K82.1	07	H64A, H64B	K90.3	06	G40Z, G46A, G46B, G46C, G48A, G50Z, G67A, G67B, G67C, G67D
	15	MSPNG, SPNG	K82.2	07	H64A, H64B			
K74.6	07	H40Z, H60Z, H62A	K82.3	07	H64A, H64B			
	15	MSPNG, SPNG	K82.4	07	H64A, H64B			
K75.0	07	H40Z, H63A, H63B, H63C	K82.8	07	H64A, H64B	K90.4	06	G40Z, G46A, G46B, G46C, G48A, G50Z, G67A, G67B, G67C, G72A, G72B
	15	MSPNG, SPNG	K82.9	07	H64A, H64B			
	Prä	A11C, A13E	K83.0	07	H64A, H64B			
K75.1	07	H40Z, H63A, H63B, H63C	K83.1	07	H64A, H64B	K90.8	06	G40Z, G46A, G46B, G46C, G48A, G50Z, G67A, G67B, G67C, G72A, G72B
	15	MSPNG, SPNG		15	MSPNG, SPNG			
	Prä	A11C, A13E	K83.2	06	G35Z	K90.9	06	G40Z, G46A, G46B, G46C, G48A, G50Z, G67A, G67B, G67C, G72A, G72B
K75.2	07	H40Z, H63A, H63B, H63C		07	H64A, H64B			
	15	MSPNG, SPNG	K83.3	07	H64A, H64B			
K75.3	07	H40Z, H63A, H63B, H63C	K83.4	07	H64A, H64B			
	15	MSPNG, SPNG	K83.5	07	H64A, H64B	K91.0	06	G40Z, G46A, G46B, G46C, G50Z, G67A, G67B, G67C, G72A, G72B
K75.4	07	H40Z, H63A, H63B, H63C	K83.8	07	H64A, H64B			
	15	MSPNG, SPNG	K83.9	07	H64A, H64B			
	Prä	A11C, A13E	K85.00	07	H07A, H08A, H62A	K91.1	06	G40Z, G46A, G46B, G46C, G50Z, G64A, G64B, G64C, G67A, G67B, G67C, G70A, G70B, G72A, G72B
K75.8	07	H40Z, H63A, H63B, H63C		18A	S65Z			
	15	MSPNG, SPNG	K85.01	06	G35Z			
K75.9	07	H40Z, H63A, H63B, H63C		07	H07A, H08A, H62A			
	15	MSPNG, SPNG		18A	S65Z			
K76.0	07	H40Z, H63A, H63B, H63C		Prä	A11C, A13E	K91.2	06	G40Z, G46A, G46B, G46C, G50Z, G64A, G64B, G64C, G67A, G67B, G67C, G70A, G70B, G72A, G72B
	15	MSPNG, SPNG	K85.10	07	H07A, H08A, H62A			
K76.1	07	H40Z, H63A, H63B, H63C		18A	S65Z			
K76.2	07	H63A, H63B, H63C	K85.11	06	G35Z	K91.3	06	G35Z, G40Z, G46A, G46B, G46C, G50Z, G64A, G64B, G64C, G70A, G70B
	15	MSPNG, SPNG		07	H07A, H08A, H62A			
K76.3	07	H40Z, H63A, H63B, H63C		18A	S65Z			
	15	MSPNG, SPNG		Prä	A11C, A13E	K91.4	06	G40Z, G46A, G46B, G46C, G50Z, G64A, G64B, G64C, G70A, G70B
K76.4	07	H40Z, H63A, H63B, H63C	K85.20	07	H07A, H08A, H62A			
	15	MSPNG, SPNG		18A	S65Z			
K76.5	07	H40Z, H63A, H63B, H63C						



ICD	MDC	DRG	ICD	MDC	DRG	ICD	MDC	DRG
K91.5	07	H64A, H64B	L03.2	09	J02A, J02B, J03A, J03B, J64A, J64B, J64C	L12.8	09	J61A, J61B, J61C, J61D, J68Z
K91.80	06	G35Z, G40Z, G46A, G46B, G46C, G50Z, G64A, G64B, G64C, G70A, G70B		18A	S65Z	15	MSPNG, SPNG	
	Prä	A11C, A13E		22	Y01Z, Y02A	L12.9	09	J61A, J61B, J61C, J61D, J68Z
K91.81	06	G40Z, G46A, G46B, G46C, G50Z, G64A, G64B, G64C, G70A, G70B	L03.3	09	J02A, J02B, J03A, J03B, J64A, J64B, J64C	15	MSPNG, SPNG	
				18A	S65Z	L13.0	09	J61A, J61B, J61C, J61D, J68Z
				22	Y01Z, Y02A	15	MSPNG, SPNG	
K91.82	06	G40Z, G46A, G46B, G46C, G50Z, G64A, G64B, G64C, G70A, G70B	L03.8	09	J02A, J02B, J03A, J03B, J64A, J64B, J64C	L13.1	09	J61A, J61B, J61C, J61D, J68Z
				18A	S65Z	15	MSPNG, SPNG	
				22	Y01Z, Y02A	L13.8	09	J61A, J61B, J61C, J61D, J68Z
K91.83	06	G40Z, G46A, G46B, G46C, G50Z, G64A, G64B, G64C, G70A, G70B	L03.9	09	J02A, J02B, J03A, J03B, J64A, J64B, J64C	15	MSPNG, SPNG	
				18A	S65Z	L13.9	09	J61A, J61B, J61C, J61D, J68Z
				22	Y01Z, Y02A	L14	15	MSPNG, SPNG
K91.88	06	G40Z, G46A, G46B, G46C, G50Z, G64A, G64B, G64C, G70A, G70B		09	J02A, J02B, J03A, J03B, J64A, J64B, J64C	Prä	961Z	
				18A	S65Z	L20.0	09	J61A, J61B, J61C, J61D, J68Z
				22	Y01Z, Y02A	L20.8	09	J61A, J61B, J61C, J61D, J68Z
K91.9	06	G40Z, G46A, G46B, G46C, G50Z, G71A, G71B	L04.0	16	Q60A, Q60B, Q60C, Q60D, Q60E	L20.9	09	J61A, J61B, J61C, J61D, J68Z
				18A	S65Z	L21.0	09	J67A, J67B, J68Z
K92.0	06	G40Z, G46A, G46B, G46C, G47Z, G67A, G67B, G67C, G67D, G73Z	L04.1	16	Q60A, Q60B, Q60C, Q60D, Q60E	L21.1	09	J61A, J61B, J61C, J61D, J68Z
				18A	S65Z	L21.8	09	J67A, J67B, J68Z
K92.1	06	G40Z, G46A, G46B, G46C, G47Z, G67A, G67B, G67C, G67D, G73Z	L04.2	16	Q60A, Q60B, Q60C, Q60D, Q60E	L21.9	09	J67A, J67B, J68Z
				18A	S65Z	L22	09	J67A, J67B, J68Z
K92.2	06	G40Z, G46A, G46B, G46C, G47Z, G67A, G67B, G67C, G67D, G73Z	L04.3	16	Q60A, Q60B, Q60C, Q60D, Q60E	L23.0	09	J67A, J67B, J68Z
				18A	S65Z	L23.1	09	J67A, J67B, J68Z
K92.8	06	G40Z, G46A, G46B, G46C, G50Z, G71A, G71B	L04.8	16	Q60A, Q60B, Q60C, Q60D, Q60E	L23.2	09	J67A, J67B, J68Z
				18A	S65Z	L23.3	09	J67A, J67B, J68Z
K92.9	06	G40Z, G46A, G46B, G46C, G50Z, G71A, G71B	L04.9	16	Q60A, Q60B, Q60C, Q60D, Q60E	L23.4	09	J61A, J61B, J61C, J61D, J68Z
				18A	S65Z	L23.5	09	J67A, J67B, J68Z
K93.0	Prä	961Z, A11C, A13E		16	Q60A, Q60B, Q60C, Q60D, Q60E	L23.6	09	J67A, J67B, J68Z
K93.1	15	MSPNG, SPNG		18A	S65Z	L23.7	09	J67A, J67B, J68Z
	Prä	961Z, A11C, A13E		09	J64A, J64B, J64C	L23.8	09	J61A, J61B, J61C, J61D, J68Z
K93.21	Prä	961Z, A11C, A13E	L05.0	09	J64A, J64B, J64C	L23.9	09	J61A, J61B, J61C, J61D, J68Z
K93.22	Prä	961Z, A11C, A13E	L05.9	09	J64A, J64B, J64C	L24.0	09	J67A, J67B, J68Z
K93.23	Prä	961Z, A11C, A13E	L08.0	09	J64A, J64B, J64C	L24.1	09	J67A, J67B, J68Z
K93.24	Prä	961Z, A11C, A13E		15	P65C, P66C, P67B, P67C	L24.2	09	J67A, J67B, J68Z
K93.8	Prä	961Z	L08.1	09	J61A, J61B, J61C, J61D, J68Z	L24.3	09	J67A, J67B, J68Z
L00.0	09	J61A, J61B, J61C, J61D, J68Z	L08.8	09	J64A, J64B, J64C	L24.4	09	J67A, J67B, J68Z
	15	MSPNG, SPNG	L08.9	09	J64A, J64B, J64C	L24.5	09	J67A, J67B, J68Z
L00.1	09	J08A, J08B, J61A, J61B, J68Z	L10.0	09	J61A, J61B, J61C, J61D, J68Z	L24.6	09	J67A, J67B, J68Z
	15	MSPNG, SPNG	L10.1	09	J08A, J08B, J61A, J61B, J61C, J61D, J68Z	L24.7	09	J67A, J67B, J68Z
L01.0	09	J64A, J64B, J64C	L10.2	09	J61A, J61B, J61C, J61D, J68Z	L24.8	09	J61A, J61B, J61C, J61D, J68Z
L01.1	09	J64A, J64B, J64C		15	MSPNG, SPNG	L24.9	09	J61A, J61B, J61C, J61D, J68Z
	15	P65C, P66C, P67B, P67C	L10.3	09	J08A, J08B, J61A, J61B, J61C, J61D, J68Z	L25.0	09	J67A, J67B, J68Z
L02.0	09	J64A, J64B, J64C	L10.4	09	J61A, J61B, J61C, J61D, J68Z	L25.1	09	J67A, J67B, J68Z
L02.1	09	J64A, J64B, J64C	L10.5	09	J08A, J08B, J61A, J61B, J61C, J61D, J68Z	L25.2	09	J61A, J61B, J61C, J61D, J68Z
L02.2	09	J64A, J64B, J64C		09	J08A, J08B, J61A, J61B, J61C, J61D, J68Z	L25.3	09	J67A, J67B, J68Z
	15	P65C, P66C, P67B, P67C	L10.8	09	J61A, J61B, J61C, J61D, J68Z	L25.4	09	J67A, J67B, J68Z
L02.3	09	J64A, J64B, J64C	L10.9	09	J61A, J61B, J61C, J61D, J68Z	L25.5	09	J67A, J67B, J68Z
L02.4	09	J64A, J64B, J64C	L11.0	09	J67A, J67B, J68Z	L25.8	09	J61A, J61B, J61C, J61D, J68Z
L02.8	09	J64A, J64B, J64C	L11.1	09	J67A, J67B, J68Z	L25.9	09	J61A, J61B, J61C, J61D, J68Z
L02.9	09	J64A, J64B, J64C	L11.8	09	J08A, J08B, J61A, J61B, J61C, J61D, J68Z	L26	09	J61A, J61B, J61C, J61D, J68Z
L03.01	09	J02A, J02B, J03A, J03B, J64A, J64B, J64C		09	J61A, J61B, J61C, J61D, J68Z	L27.0	09	J61A, J61B, J61C, J61D, J68Z
				15	MSPNG, SPNG	18A	S65Z	
L03.02	09	J02A, J02B, J03A, J03B, J04A, J04B, J64A, J64B, J64C	L11.9	09	J08A, J08B, J61A, J61B, J61C, J61D, J68Z	L27.1	09	J61A, J61B, J61C, J61D, J68Z
				15	MSPNG, SPNG	18A	S65Z	
L03.10	09	J02A, J02B, J03A, J03B, J64A, J64B, J64C		09	J08A, J08B, J61A, J61B, J61C, J61D, J68Z	L27.2	09	J67A, J67B, J68Z
	18A	S65Z	L12.0	09	J08A, J08B, J61A, J61B, J61C, J61D, J68Z	L27.8	09	J67A, J67B, J68Z
	22	Y01Z, Y02A		15	MSPNG, SPNG	L27.9	09	J67A, J67B, J68Z
L03.11	09	J02A, J02B, J03A, J03B, J04A, J04B, J64A, J64B, J64C	L12.1	09	J61A, J61B, J61C, J61D, J68Z	L28.0	09	J61A, J61B, J61C, J61D, J68Z
	18A	S65Z	L12.2	09	J08A, J08B, J61A, J61B, J61C, J61D, J68Z	L28.1	09	J61A, J61B, J61C, J61D, J68Z
	22	Y01Z, Y02A		15	MSPNG, SPNG	L28.2	09	J61A, J61B, J61C, J61D, J68Z
			L12.3	09	J61A, J61B, J61C, J61D, J68Z	L28.8	09	J67A, J67B, J68Z
				15	MSPNG, SPNG	L29.0	09	J67A, J67B, J68Z
						L29.1	12	M64Z
						L29.2	13	N61Z
						L29.3	12	M64Z
						L29.8	09	J67A, J67B, J68Z
						L29.9	09	J67A, J67B, J68Z
						L30.0	09	J61A, J61B, J61C, J61D, J68Z
						L30.1	09	J61A, J61B, J61C, J61D, J68Z



ICD	MDC	DRG	ICD	MDC	DRG	ICD	MDC	DRG
L30.2	09	J61A, J61B, J61C, J61D, J68Z	L51.9	09	J61A, J61B, J61C, J61D, J68Z	L67.1	09	J67A, J67B, J68Z
L30.3	09	J61A, J61B, J61C, J61D, J68Z		15	MSPNG, SPNG	L67.8	09	J67A, J67B, J68Z
L30.4	09	J61A, J61B, J61C, J61D, J68Z	L52	09	J61A, J61B, J61C, J61D, J68Z	L67.9	09	J67A, J67B, J68Z
L30.5	09	J67A, J67B, J68Z	L53.0	09	J61A, J61B, J61C, J61D, J68Z	L68.0	09	J67A, J67B, J68Z
L30.8	09	J61A, J61B, J61C, J61D, J68Z	L53.1	09	J61A, J61B, J61C, J61D, J68Z	L68.1	09	J67A, J67B, J68Z
L30.9	09	J61A, J61B, J61C, J61D, J68Z	L53.2	09	J61A, J61B, J61C, J61D, J68Z	L68.2	09	J67A, J67B, J68Z
L40.0	09	J08A, J08B, J61A, J61B, J61C, J61D, J68Z	L53.3	09	J61A, J61B, J61C, J61D, J68Z	L68.3	09	J67A, J67B, J68Z
L40.1	09	J08A, J08B, J61A, J61B, J61C, J61D, J68Z	L53.8	09	J61A, J61B, J61C, J61D, J68Z	L68.8	09	J67A, J67B, J68Z
	15	MSPNG, SPNG	L53.9	09	J08A, J08B, J61A, J61B, J61C, J61D, J68Z	L68.9	09	J67A, J67B, J68Z
L40.2	09	J61A, J61B, J61C, J61D, J68Z	L54.0	Prä	961Z	L70.0	09	J61A, J61B, J61C, J61D, J68Z
L40.3	09	J08A, J08B, J61A, J61B, J61C, J61D, J68Z	L54.8	Prä	961Z	L70.2	09	J61A, J61B, J61C, J61D, J68Z
L40.4	09	J08A, J08B, J61A, J61B, J61C, J61D, J68Z	L55.0	09	J67A, J67B, J68Z	L70.3	09	J61A, J61B, J61C, J61D, J68Z
L40.5	08	I02A, I02B, I08A, I08B, I08C, I13A, I13B, I66A, I66B, I66C	L55.1	09	J67A, J67B, J68Z	L70.4	09	J67A, J67B, J68Z
L40.8	09	J08A, J08B, J61A, J61B, J61C, J61D, J68Z	L55.2	09	J67A, J67B, J68Z	L70.5	09	J67A, J67B, J68Z
L40.9	09	J08A, J08B, J61A, J61B, J61C, J61D, J68Z	L55.8	09	J67A, J67B, J68Z	L70.8	09	J67A, J67B, J68Z
L41.0	09	J61A, J61B, J61C, J61D, J68Z	L55.9	09	J67A, J67B, J68Z	L70.9	09	J67A, J67B, J68Z
L41.1	09	J61A, J61B, J61C, J61D, J68Z	L56.0	09	J67A, J67B, J68Z	L71.0	09	J67A, J67B, J68Z
L41.3	09	J61A, J61B, J61C, J61D, J68Z	L56.1	09	J67A, J67B, J68Z	L71.1	09	J67A, J67B, J68Z
L41.4	09	J61A, J61B, J61C, J61D, J68Z	L56.2	09	J67A, J67B, J68Z	L71.8	09	J67A, J67B, J68Z
L41.5	09	J08A, J08B, J61A, J61B, J61C, J61D, J68Z	L56.3	09	J67A, J67B, J68Z	L71.9	09	J67A, J67B, J68Z
L41.8	09	J61A, J61B, J61C, J61D, J68Z	L56.4	09	J67A, J67B, J68Z	L72.0	09	J67A, J67B, J68Z
L41.9	09	J61A, J61B, J61C, J61D, J68Z	L56.8	09	J67A, J67B, J68Z	L72.1	09	J67A, J67B, J68Z
L42	09	J67A, J67B, J68Z	L56.9	09	J67A, J67B, J68Z	L72.2	09	J67A, J67B, J68Z
L43.0	09	J61A, J61B, J61C, J61D, J68Z	L57.0	09	J67A, J67B, J68Z	L72.8	09	J67A, J67B, J68Z
L43.1	09	J61A, J61B, J61C, J61D, J68Z	L57.1	09	J61A, J61B, J61C, J61D, J68Z	L72.9	09	J67A, J67B, J68Z
L43.2	09	J61A, J61B, J61C, J61D, J68Z	L57.2	09	J67A, J67B, J68Z	L73.0	09	J67A, J67B, J68Z
L43.3	09	J61A, J61B, J61C, J61D, J68Z	L57.3	09	J67A, J67B, J68Z	L73.1	09	J67A, J67B, J68Z
L43.8	09	J61A, J61B, J61C, J61D, J68Z	L57.4	09	J67A, J67B, J68Z	L73.2	09	J61A, J61B, J61C, J61D, J68Z
L43.9	09	J61A, J61B, J61C, J61D, J68Z	L57.5	09	J67A, J67B, J68Z	L73.8	09	J67A, J67B, J68Z
L44.0	09	J08A, J08B, J61A, J61B, J61C, J61D, J68Z	L57.8	09	J67A, J67B, J68Z	L73.9	09	J67A, J67B, J68Z
L44.1	09	J67A, J67B, J68Z	L57.9	09	J67A, J67B, J68Z	L74.0	09	J67A, J67B, J68Z
L44.2	09	J67A, J67B, J68Z	L58.0	09	J61A, J61B, J61C, J61D, J68Z	L74.1	09	J67A, J67B, J68Z
L44.3	09	J67A, J67B, J68Z	L58.1	09	J67A, J67B, J68Z	L74.2	09	J67A, J67B, J68Z
L44.4	09	J61A, J61B, J61C, J61D, J68Z	L58.9	09	J61A, J61B, J61C, J61D, J68Z	L74.3	09	J67A, J67B, J68Z
L44.8	09	J61A, J61B, J61C, J61D, J68Z	L59.0	09	J67A, J67B, J68Z	L74.4	09	J67A, J67B, J68Z
L44.9	09	J61A, J61B, J61C, J61D, J68Z	L59.8	09	J67A, J67B, J68Z		15	MSPNG, SPNG
L45	Prä	961Z	L59.9	09	J67A, J67B, J68Z	L74.8	09	J67A, J67B, J68Z
L50.0	09	J67A, J67B, J68Z	L60.0	09	J67A, J67B, J68Z	L74.9	09	J67A, J67B, J68Z
L50.1	09	J67A, J67B, J68Z	L60.1	09	J67A, J67B, J68Z	L75.0	09	J67A, J67B, J68Z
L50.2	09	J67A, J67B, J68Z	L60.2	09	J67A, J67B, J68Z	L75.1	09	J67A, J67B, J68Z
L50.3	09	J67A, J67B, J68Z	L60.3	09	J67A, J67B, J68Z	L75.2	09	J67A, J67B, J68Z
L50.4	09	J67A, J67B, J68Z	L60.4	09	J67A, J67B, J68Z	L75.8	09	J67A, J67B, J68Z
L50.5	09	J67A, J67B, J68Z	L60.5	09	J67A, J67B, J68Z	L75.9	09	J67A, J67B, J68Z
L50.6	09	J67A, J67B, J68Z	L60.8	09	J67A, J67B, J68Z	L80	09	J67A, J67B, J68Z
L50.8	09	J67A, J67B, J68Z	L60.9	09	J67A, J67B, J68Z	L81.0	09	J67A, J67B, J68Z
L50.9	09	J67A, J67B, J68Z	L62.0	Prä	961Z	L81.1	09	J67A, J67B, J68Z
L51.0	09	J08A, J08B, J61A, J61B, J61C, J61D, J68Z	L62.8	Prä	961Z	L81.2	09	J67A, J67B, J68Z
	15	MSPNG, SPNG	L63.0	09	J67A, J67B, J68Z	L81.3	09	J67A, J67B, J68Z
L51.1	09	J08A, J08B, J61A, J61B, J68Z	L63.1	09	J67A, J67B, J68Z	L81.4	09	J67A, J67B, J68Z
	15	MSPNG, SPNG	L63.2	09	J67A, J67B, J68Z	L81.5	09	J67A, J67B, J68Z
L51.20	09	J08A, J08B, J61A, J61B, J61C, J61D, J68Z	L63.8	09	J67A, J67B, J68Z	L81.6	09	J67A, J67B, J68Z
	15	MSPNG, SPNG	L63.9	09	J67A, J67B, J68Z	L81.7	09	J67A, J67B, J68Z
	Prä	A11C, A13E	L64.0	09	J67A, J67B, J68Z	L81.8	09	J67A, J67B, J68Z
L51.21	09	J08A, J08B, J61A, J61B, J68Z	L64.8	09	J67A, J67B, J68Z	L81.9	09	J67A, J67B, J68Z
	15	MSPNG, SPNG	L64.9	09	J67A, J67B, J68Z	L82	09	J67A, J67B, J68Z
	Prä	A11C, A13E	L65.0	09	J67A, J67B, J68Z	L83	09	J61A, J61B, J61C, J61D, J68Z
L51.8	09	J61A, J61B, J61C, J61D, J68Z	L65.1	09	J67A, J67B, J68Z	L84	09	J67A, J67B, J68Z
	15	MSPNG, SPNG	L65.2	09	J67A, J67B, J68Z	L85.0	09	J67A, J67B, J68Z
			L65.8	09	J67A, J67B, J68Z	L85.1	09	J67A, J67B, J68Z
			L65.9	09	J67A, J67B, J68Z	L85.2	09	J67A, J67B, J68Z
			L66.0	09	J61A, J61B, J61C, J61D, J68Z	L85.3	09	J67A, J67B, J68Z
			L66.1	09	J61A, J61B, J61C, J61D, J68Z	L85.8	09	J67A, J67B, J68Z
			L66.2	09	J61A, J61B, J61C, J61D, J68Z	L85.9	09	J67A, J67B, J68Z
			L66.3	09	J61A, J61B, J61C, J61D, J68Z	L86	Prä	961Z
			L66.4	09	J61A, J61B, J61C, J61D, J68Z	L87.0	09	J67A, J67B, J68Z
			L66.8	09	J61A, J61B, J61C, J61D, J68Z	L87.1	08	I66A, I66B, I66C
			L66.9	09	J61A, J61B, J61C, J61D, J68Z	L87.2	09	J67A, J67B, J68Z
			L67.0	09	J67A, J67B, J68Z	L87.8	09	J67A, J67B, J68Z



ICD	MDC	DRG	ICD	MDC	DRG	ICD	MDC	DRG
L87.9	09	J67A, J67B, J68Z	L89.23	09	J02A, J02B, J03A, J03B, J04A, J04B, J60Z, J61A, J61B, J61C, J61D	L89.97	09	J02A, J02B, J03A, J03B, J04A, J04B, J60Z, J61A, J61B, J61C, J61D
L88	09	J08A, J08B, J61A, J61B, J61C, J61D, J68Z	L89.24	09	J02A, J02B, J03A, J03B, J04A, J04B, J60Z, J61A, J61B, J61C, J61D	L89.98	09	J02A, J02B, J03A, J03B, J04A, J04B, J60Z, J61A, J61B, J61C, J61D
L89.00	09	J02A, J02B, J03A, J03B, J04A, J04B, J60Z, J61A, J61B, J61C, J61D	L89.25	09	J02A, J02B, J03A, J03B, J04A, J04B, J60Z, J61A, J61B, J61C, J61D	L89.99	09	J02A, J02B, J03A, J03B, J04A, J04B, J60Z, J61A, J61B, J61C, J61D
L89.01	09	J02A, J02B, J03A, J03B, J04A, J04B, J60Z, J61A, J61B, J61C, J61D	L89.26	09	J02A, J02B, J03A, J03B, J04A, J04B, J60Z, J61A, J61B, J61C, J61D	L90.0	09	J67A, J67B, J68Z
L89.02	09	J02A, J02B, J03A, J03B, J04A, J04B, J60Z, J61A, J61B, J61C, J61D	L89.27	09	J02A, J02B, J03A, J03B, J04A, J04B, J60Z, J61A, J61B, J61C, J61D	L90.1	09	J67A, J67B, J68Z
L89.03	09	J02A, J02B, J03A, J03B, J04A, J04B, J60Z, J61A, J61B, J61C, J61D	L89.28	09	J02A, J02B, J03A, J03B, J04A, J04B, J60Z, J61A, J61B, J61C, J61D	L90.2	09	J67A, J67B, J68Z
L89.04	09	J02A, J02B, J03A, J03B, J04A, J04B, J60Z, J61A, J61B, J61C, J61D	L89.29	09	J02A, J02B, J03A, J03B, J04A, J04B, J60Z, J61A, J61B, J61C, J61D	L90.3	09	J67A, J67B, J68Z
L89.05	09	J02A, J02B, J03A, J03B, J04A, J04B, J60Z, J61A, J61B, J61C, J61D	L89.30	09	J02A, J02B, J03A, J03B, J04A, J04B, J60Z, J61A, J61B, J61C, J61D	L90.4	09	J67A, J67B, J68Z
L89.06	09	J02A, J02B, J03A, J03B, J04A, J04B, J60Z, J61A, J61B, J61C, J61D	L89.31	09	J02A, J02B, J03A, J03B, J04A, J04B, J60Z, J61A, J61B, J61C, J61D	L90.5	09	J67A, J67B, J68Z
L89.07	09	J02A, J02B, J03A, J03B, J04A, J04B, J60Z, J61A, J61B, J61C, J61D	L89.32	09	J02A, J02B, J03A, J03B, J04A, J04B, J60Z, J61A, J61B, J61C, J61D	L90.6	09	J67A, J67B, J68Z
L89.08	09	J02A, J02B, J03A, J03B, J04A, J04B, J60Z, J61A, J61B, J61C, J61D	L89.33	09	J02A, J02B, J03A, J03B, J04A, J04B, J60Z, J61A, J61B, J61C, J61D	L90.8	09	J67A, J67B, J68Z
L89.09	09	J02A, J02B, J03A, J03B, J04A, J04B, J60Z, J61A, J61B, J61C, J61D	L89.34	09	J02A, J02B, J03A, J03B, J04A, J04B, J60Z, J61A, J61B, J61C, J61D	L90.9	09	J67A, J67B, J68Z
L89.10	09	J02A, J02B, J03A, J03B, J04A, J04B, J60Z, J61A, J61B, J61C, J61D	L89.35	09	J02A, J02B, J03A, J03B, J04A, J04B, J60Z, J61A, J61B, J61C, J61D	L91.0	09	J67A, J67B, J68Z
L89.11	09	J02A, J02B, J03A, J03B, J04A, J04B, J60Z, J61A, J61B, J61C, J61D	L89.36	09	J02A, J02B, J03A, J03B, J04A, J04B, J60Z, J61A, J61B, J61C, J61D	L91.8	09	J67A, J67B, J68Z
L89.12	09	J02A, J02B, J03A, J03B, J04A, J04B, J60Z, J61A, J61B, J61C, J61D	L89.37	09	J02A, J02B, J03A, J03B, J04A, J04B, J60Z, J61A, J61B, J61C, J61D	15	P65C, P66C, P67B, P67C	
L89.13	09	J02A, J02B, J03A, J03B, J04A, J04B, J60Z, J61A, J61B, J61C, J61D	L89.38	09	J02A, J02B, J03A, J03B, J04A, J04B, J60Z, J61A, J61B, J61C, J61D	L91.9	09	J67A, J67B, J68Z
L89.14	09	J02A, J02B, J03A, J03B, J04A, J04B, J60Z, J61A, J61B, J61C, J61D	L89.39	09	J02A, J02B, J03A, J03B, J04A, J04B, J60Z, J61A, J61B, J61C, J61D	L92.0	09	J61A, J61B, J61C, J61D, J68Z
L89.15	09	J02A, J02B, J03A, J03B, J04A, J04B, J60Z, J61A, J61B, J61C, J61D	L89.90	09	J02A, J02B, J03A, J03B, J04A, J04B, J60Z, J61A, J61B, J61C, J61D	L92.1	09	J67A, J67B, J68Z
L89.16	09	J02A, J02B, J03A, J03B, J04A, J04B, J60Z, J61A, J61B, J61C, J61D	L89.91	09	J02A, J02B, J03A, J03B, J04A, J04B, J60Z, J61A, J61B, J61C, J61D	L92.2	09	J67A, J67B, J68Z
L89.17	09	J02A, J02B, J03A, J03B, J04A, J04B, J60Z, J61A, J61B, J61C, J61D	L89.92	09	J02A, J02B, J03A, J03B, J04A, J04B, J60Z, J61A, J61B, J61C, J61D	L92.3	09	J67A, J67B, J68Z
L89.18	09	J02A, J02B, J03A, J03B, J04A, J04B, J60Z, J61A, J61B, J61C, J61D	L89.93	09	J02A, J02B, J03A, J03B, J04A, J04B, J60Z, J61A, J61B, J61C, J61D	L92.8	09	J67A, J67B, J68Z
L89.19	09	J02A, J02B, J03A, J03B, J04A, J04B, J60Z, J61A, J61B, J61C, J61D	L89.94	09	J02A, J02B, J03A, J03B, J04A, J04B, J60Z, J61A, J61B, J61C, J61D	L92.9	09	J67A, J67B, J68Z
L89.20	09	J02A, J02B, J03A, J03B, J04A, J04B, J60Z, J61A, J61B, J61C, J61D	L89.95	09	J02A, J02B, J03A, J03B, J04A, J04B, J60Z, J61A, J61B, J61C, J61D	L93.0	09	J61A, J61B, J61C, J61D, J68Z
L89.21	09	J02A, J02B, J03A, J03B, J04A, J04B, J60Z, J61A, J61B, J61C, J61D	L89.96	09	J02A, J02B, J03A, J03B, J04A, J04B, J60Z, J61A, J61B, J61C, J61D	L93.1	09	J61A, J61B, J61C, J61D, J68Z
L89.22	09	J02A, J02B, J03A, J03B, J04A, J04B, J60Z, J61A, J61B, J61C, J61D				L93.2	09	J61A, J61B, J61C, J61D, J68Z
						L94.0	09	J61A, J61B, J61C, J61D, J68Z
						L94.1	09	J61A, J61B, J61C, J61D, J68Z
						L94.2	09	J61A, J61B, J61C, J61D, J68Z
						L94.3	09	J67A, J67B, J68Z
						L94.4	08	I66A, I66B, I66C
						L94.5	09	J08A, J08B, J61A, J61B, J61C, J61D, J68Z
						L94.6	18B	T64A, T64B, T64C
						L94.8	09	J67A, J67B, J68Z
						L94.9	09	J67A, J67B, J68Z
						L95.0	09	J08A, J08B, J61A, J61B, J61C, J61D, J68Z
						L95.1	09	J61A, J61B, J61C, J61D, J68Z
						L95.8	09	J61A, J61B, J61C, J61D, J68Z
						L95.9	09	J61A, J61B, J61C, J61D, J68Z
						L97	09	J02A, J02B, J03A, J03B, J04A, J04B, J11A, J60Z
						18A	S65Z	
						L98.0	09	J64A, J64B, J64C
						L98.1	09	J61A, J61B, J61C, J61D, J68Z
						L98.2	09	J61A, J61B, J61C, J61D, J68Z
						L98.3	09	J02A, J02B, J03A, J03B, J64A, J64B, J64C
						18A	S65Z	
						22	Y01Z, Y02A	
						L98.4	09	J02A, J02B, J03A, J03B, J60Z
						L98.5	09	J67A, J67B, J68Z
						L98.6	09	J67A, J67B, J68Z
						L98.8	09	J67A, J67B, J68Z
						L98.9	09	J67A, J67B, J68Z
						18A	S65Z	
						L99.0	Prä	961Z
						L99.11	Prä	961Z
						L99.12	Prä	961Z
						L99.13	Prä	961Z
						L99.14	Prä	961Z
						L99.8	Prä	961Z







ICD	MDC	DRG	ICD	MDC	DRG	ICD	MDC	DRG
M00.96	08	I02A, I02B, I04Z, I08A, I08B, I08C, I12A, I12B, I12C, I13A, I13B, I76A, I76B	M01.32	15	MSPNG, SPNG	M01.83	Prä	961Z
	18A	S65Z		Prä	961Z	M01.84	Prä	961Z
M00.97	08	I02A, I02B, I08A, I08B, I08C, I13A, I13B, I20A, I20C, I76A, I76B	M01.33	15	MSPNG, SPNG	M01.85	Prä	961Z
	18A	S65Z		Prä	961Z	M01.86	Prä	961Z
M00.98	08	I02A, I02B, I08A, I08B, I08C, I13A, I13B, I76A, I76B	M01.34	15	MSPNG, SPNG	M01.87	Prä	961Z
	18A	S65Z		Prä	961Z	M01.88	Prä	961Z
M00.99	08	I02A, I02B, I08A, I08B, I08C, I13A, I13B, I76A, I76B	M01.35	15	MSPNG, SPNG	M01.89	Prä	961Z
	18A	S65Z		Prä	961Z	M02.00	08	I74A
M01.00	15	MSPNG, SPNG	M01.36	15	MSPNG, SPNG	M02.01	08	I74A
	Prä	961Z		Prä	961Z	M02.02	08	I74A
M01.01	15	MSPNG, SPNG	M01.37	15	MSPNG, SPNG	M02.03	08	I74A
	Prä	961Z		Prä	961Z	M02.04	08	I32A, I32B, I32C, I32D, I32E, I74A
M01.02	15	MSPNG, SPNG	M01.38	15	MSPNG, SPNG			
	Prä	961Z		Prä	961Z	M02.05	08	I74A
M01.03	15	MSPNG, SPNG	M01.39	15	MSPNG, SPNG	M02.06	08	I74A
	Prä	961Z		Prä	961Z	M02.07	08	I74A
M01.04	15	MSPNG, SPNG	M01.40	15	MSPNG, SPNG	M02.08	08	I74A
	Prä	961Z		Prä	961Z	M02.09	08	I74A
M01.05	15	MSPNG, SPNG	M01.41	15	MSPNG, SPNG	M02.10	08	I02A, I02B, I08A, I08B, I08C, I12A, I12B, I12C, I13A, I13B, I69A, I69B
	Prä	961Z		Prä	961Z			
M01.06	15	MSPNG, SPNG	M01.42	15	MSPNG, SPNG	M02.11	08	I02A, I02B, I08A, I08B, I08C, I12A, I12B, I12C, I13A, I13B, I69A, I69B
	Prä	961Z		Prä	961Z			
M01.07	15	MSPNG, SPNG	M01.43	15	MSPNG, SPNG	M02.12	08	I02A, I02B, I08A, I08B, I08C, I12A, I12B, I12C, I13A, I13B, I69A, I69B
	Prä	961Z		Prä	961Z			
M01.08	15	MSPNG, SPNG	M01.44	15	MSPNG, SPNG	M02.13	08	I02A, I02B, I08A, I08B, I08C, I12A, I12B, I12C, I13A, I13B, I69A, I69B
	Prä	961Z		Prä	961Z			
M01.09	15	MSPNG, SPNG	M01.45	15	MSPNG, SPNG	M02.14	08	I02A, I02B, I08A, I08B, I08C, I13A, I13B, I32A, I32B, I32C, I32D, I32E, I69A, I69B
	Prä	961Z		Prä	961Z			
M01.10	15	MSPNG, SPNG	M01.46	15	MSPNG, SPNG	M02.15	08	I02A, I02B, I08A, I08B, I08C, I12A, I12B, I12C, I13A, I13B, I69A, I69B
	Prä	961Z		Prä	961Z			
M01.11	15	MSPNG, SPNG	M01.47	15	MSPNG, SPNG	M02.16	08	I02A, I02B, I08A, I08B, I08C, I12A, I12B, I12C, I13A, I13B, I69A, I69B
	Prä	961Z		Prä	961Z			
M01.12	15	MSPNG, SPNG	M01.48	15	MSPNG, SPNG	M02.17	08	I02A, I02B, I08A, I08B, I08C, I13A, I13B, I69A, I69B
	Prä	961Z		Prä	961Z			
M01.13	15	MSPNG, SPNG	M01.49	15	MSPNG, SPNG	M02.18	08	I02A, I02B, I08A, I08B, I08C, I13A, I13B, I69A, I69B
	Prä	961Z		Prä	961Z			
M01.14	15	MSPNG, SPNG	M01.50	Prä	961Z	M02.19	08	I02A, I02B, I08A, I08B, I08C, I13A, I13B, I69A, I69B
	Prä	961Z		Prä	961Z			
M01.15	15	MSPNG, SPNG	M01.51	Prä	961Z	M02.20	08	I74A
	Prä	961Z		Prä	961Z	M02.21	08	I74A
M01.16	15	MSPNG, SPNG	M01.52	Prä	961Z	M02.22	08	I74A
	Prä	961Z		Prä	961Z	M02.23	08	I74A
M01.17	15	MSPNG, SPNG	M01.53	Prä	961Z	M02.24	08	I32A, I32B, I32C, I32D, I32E, I74A
	Prä	961Z		Prä	961Z			
M01.18	15	MSPNG, SPNG	M01.54	Prä	961Z	M02.25	08	I74A
	Prä	961Z		Prä	961Z	M02.26	08	I74A
M01.19	15	MSPNG, SPNG	M01.55	Prä	961Z	M02.27	08	I74A
	Prä	961Z		Prä	961Z	M02.28	08	I74A
M01.20	Prä	961Z	M01.56	Prä	961Z	M02.29	08	I74A
	Prä	961Z		Prä	961Z	M02.30	02	C60A, C61A
M01.21	Prä	961Z	M01.57	Prä	961Z		04	E75A, E75B
	Prä	961Z		Prä	961Z		05	F62A, F72A
M01.22	Prä	961Z	M01.58	Prä	961Z		06	G67A, G67B, G67C
	Prä	961Z		Prä	961Z		08	I02A, I02B, I08A, I08B, I08C, I12A, I12B, I12C, I13A, I13B, I66A, I66B, I66C
M01.23	Prä	961Z	M01.59	Prä	961Z			
	Prä	961Z		Prä	961Z	M02.31	02	C60A, C61A
M01.24	Prä	961Z	M01.60	15	MSPNG, SPNG		04	E75A, E75B
	Prä	961Z		Prä	961Z		05	F62A, F72A
M01.25	Prä	961Z	M01.61	15	MSPNG, SPNG		06	G67A, G67B, G67C
	Prä	961Z		Prä	961Z		08	I02A, I02B, I08A, I08B, I08C, I12A, I12B, I12C, I13A, I13B, I66A, I66B, I66C
M01.26	Prä	961Z	M01.62	15	MSPNG, SPNG			
	Prä	961Z		Prä	961Z			
M01.27	Prä	961Z	M01.63	15	MSPNG, SPNG			
	Prä	961Z		Prä	961Z			
M01.28	Prä	961Z	M01.64	15	MSPNG, SPNG			
	Prä	961Z		Prä	961Z			
M01.29	Prä	961Z	M01.65	15	MSPNG, SPNG			
	Prä	961Z		Prä	961Z			
M01.30	15	MSPNG, SPNG	M01.66	15	MSPNG, SPNG			
	Prä	961Z		Prä	961Z			
M01.31	15	MSPNG, SPNG	M01.67	15	MSPNG, SPNG			
	Prä	961Z		Prä	961Z			
			M01.68	15	MSPNG, SPNG			
				Prä	961Z			
			M01.69	15	MSPNG, SPNG			
				Prä	961Z			
			M01.80	Prä	961Z			
			M01.81	Prä	961Z			
			M01.82	Prä	961Z			



ICD	MDC	DRG	ICD	MDC	DRG	ICD	MDC	DRG
M02.32	02	C60A, C61A	M02.90	02	C60A, C61A	M03.00	05	F62A
	04	E75A, E75B		04	E75A, E75B		06	G67A, G67B, G67C
	05	F62A, F72A		05	F62A, F72A		17	R60A, R60B, R60C, R60D, R60E, R60F, R61A, R61B, R61C, R61D, R61E, R61F, R62A, R62B, R63A, R63B, R63C, R63D, R63E, R63F
	06	G67A, G67B, G67C		06	G67A, G67B, G67C		18B	T61A
	08	I02A, I02B, I08A, I08B, I08C, I12A, I12B, I12C, I13A, I13B, I66A, I66B, I66C		08	I02A, I02B, I08A, I08B, I08C, I12A, I12B, I12C, I13A, I13B, I74A		Prä	961Z
M02.33	02	C60A, C61A	M02.91	02	C60A, C61A	M03.01	05	F62A
	04	E75A, E75B		04	E75A, E75B		06	G67A, G67B, G67C
	05	F62A, F72A		05	F62A, F72A		17	R60A, R60B, R60C, R60D, R60E, R60F, R61A, R61B, R61C, R61D, R61E, R61F, R62A, R62B, R63A, R63B, R63C, R63D, R63E, R63F
	06	G67A, G67B, G67C		06	G67A, G67B, G67C		18B	T61A
	08	I02A, I02B, I08A, I08B, I08C, I12A, I12B, I12C, I13A, I13B, I66A, I66B, I66C		08	I02A, I02B, I08A, I08B, I08C, I12A, I12B, I12C, I13A, I13B, I74A		Prä	961Z
M02.34	02	C60A, C61A	M02.92	02	C60A, C61A	M03.02	05	F62A
	04	E75A, E75B		04	E75A, E75B		06	G67A, G67B, G67C
	05	F62A, F72A		05	F62A, F72A		17	R60A, R60B, R60C, R60D, R60E, R60F, R61A, R61B, R61C, R61D, R61E, R61F, R62A, R62B, R63A, R63B, R63C, R63D, R63E, R63F
	06	G67A, G67B, G67C		06	G67A, G67B, G67C		18B	T61A
	08	I02A, I02B, I08A, I08B, I08C, I13A, I13B, I32A, I32B, I32C, I32D, I32E, I66A, I66B, I66C		08	I02A, I02B, I08A, I08B, I08C, I12A, I12B, I12C, I13A, I13B, I74A		Prä	961Z
M02.35	02	C60A, C61A	M02.93	02	C60A, C61A	M03.03	05	F62A
	04	E75A, E75B		04	E75A, E75B		06	G67A, G67B, G67C
	05	F62A, F72A		05	F62A, F72A		17	R60A, R60B, R60C, R60D, R60E, R60F, R61A, R61B, R61C, R61D, R61E, R61F, R62A, R62B, R63A, R63B, R63C, R63D, R63E, R63F
	06	G67A, G67B, G67C		06	G67A, G67B, G67C		18B	T61A
	08	I02A, I02B, I08A, I08B, I08C, I12A, I12B, I12C, I13A, I13B, I66A, I66B, I66C		08	I02A, I02B, I08A, I08B, I08C, I12A, I12B, I12C, I13A, I13B, I74A		Prä	961Z
M02.36	02	C60A, C61A	M02.94	02	C60A, C61A	M03.04	05	F62A
	04	E75A, E75B		04	E75A, E75B		06	G67A, G67B, G67C
	05	F62A, F72A		05	F62A, F72A		17	R60A, R60B, R60C, R60D, R60E, R60F, R61A, R61B, R61C, R61D, R61E, R61F, R62A, R62B, R63A, R63B, R63C, R63D, R63E, R63F
	06	G67A, G67B, G67C		06	G67A, G67B, G67C		18B	T61A
	08	I02A, I02B, I08A, I08B, I08C, I12A, I12B, I12C, I13A, I13B, I66A, I66B, I66C		08	I02A, I02B, I08A, I08B, I08C, I13A, I13B, I32A, I32B, I32C, I32D, I32E, I74A		Prä	961Z
M02.37	02	C60A, C61A	M02.95	02	C60A, C61A	M03.05	05	F62A
	04	E75A, E75B		04	E75A, E75B		06	G67A, G67B, G67C
	05	F62A, F72A		05	F62A, F72A		17	R60A, R60B, R60C, R60D, R60E, R60F, R61A, R61B, R61C, R61D, R61E, R61F, R62A, R62B, R63A, R63B, R63C, R63D, R63E, R63F
	06	G67A, G67B, G67C		06	G67A, G67B, G67C		18B	T61A
	08	I02A, I02B, I08A, I08B, I08C, I13A, I13B, I66A, I66B, I66C		08	I02A, I02B, I08A, I08B, I08C, I12A, I12B, I12C, I13A, I13B, I74A		Prä	961Z
M02.38	02	C60A, C61A	M02.96	02	C60A, C61A	M03.06	05	F62A
	04	E75A, E75B		04	E75A, E75B		06	G67A, G67B, G67C
	05	F62A, F72A		05	F62A, F72A		17	R60A, R60B, R60C, R60D, R60E, R60F, R61A, R61B, R61C, R61D, R61E, R61F, R62A, R62B, R63A, R63B, R63C, R63D, R63E, R63F
	06	G67A, G67B, G67C		06	G67A, G67B, G67C		18B	T61A
	08	I02A, I02B, I08A, I08B, I08C, I13A, I13B, I66A, I66B, I66C		08	I02A, I02B, I08A, I08B, I08C, I12A, I12B, I12C, I13A, I13B, I74A		Prä	961Z
M02.39	02	C60A, C61A	M02.97	02	C60A, C61A			
	04	E75A, E75B		04	E75A, E75B			
	05	F62A, F72A		05	F62A, F72A			
	06	G67A, G67B, G67C		06	G67A, G67B, G67C			
	08	I02A, I02B, I08A, I08B, I08C, I13A, I13B, I66A, I66B, I66C		08	I02A, I02B, I08A, I08B, I08C, I13A, I13B, I74A			
M02.80	08	I74A	M02.98	02	C60A, C61A			
M02.81	08	I74A		04	E75A, E75B			
M02.82	08	I74A		05	F62A, F72A			
M02.83	08	I74A		06	G67A, G67B, G67C			
M02.84	08	I32A, I32B, I32C, I32D, I32E, I74A		08	I02A, I02B, I08A, I08B, I08C, I13A, I13B, I74A			
M02.85	08	I74A	M02.99	02	C60A, C61A			
M02.86	08	I74A		04	E75A, E75B			
M02.87	08	I74A		05	F62A, F72A			
M02.88	08	I74A		06	G67A, G67B, G67C			
M02.89	08	I74A		08	I02A, I02B, I08A, I08B, I08C, I13A, I13B, I74A			



ICD	MDC	DRG	ICD	MDC	DRG	ICD	MDC	DRG
M03.07	05	F62A	M05.04	08	I02A, I02B, I08A, I08B, I08C, I13A, I13B, I66A, I66B, I66C	M05.32	08	I02A, I02B, I08A, I08B, I08C, I12A, I12B, I12C, I13A, I13B, I66A, I66B, I66C
	06	G67A, G67B, G67C	M05.05	08	I02A, I02B, I08A, I08B, I08C, I12A, I12B, I12C, I13A, I13B, I66A, I66B, I66C	M05.33	08	I02A, I02B, I08A, I08B, I08C, I12A, I12B, I12C, I13A, I13B, I66A, I66B, I66C
	17	R60A, R60B, R60C, R60D, R60E, R60F, R61A, R61B, R61C, R61D, R61E, R61F, R62A, R62B, R63A, R63B, R63C, R63D, R63E, R63F	M05.06	08	I02A, I02B, I08A, I08B, I08C, I12A, I12B, I12C, I13A, I13B, I66A, I66B, I66C	M05.34	08	I02A, I02B, I08A, I08B, I08C, I13A, I13B, I66A, I66B, I66C
	18B	T61A	M05.07	08	I02A, I02B, I08A, I08B, I08C, I13A, I13B, I20A, I20C, I20D, I66A, I66B, I66C	M05.35	08	I02A, I02B, I08A, I08B, I08C, I12A, I12B, I12C, I13A, I13B, I66A, I66B, I66C
	Prä	961Z	M05.08	08	I02A, I02B, I08A, I08B, I08C, I13A, I13B, I66A, I66B, I66C	M05.36	08	I02A, I02B, I08A, I08B, I08C, I12A, I12B, I12C, I13A, I13B, I66A, I66B, I66C
M03.08	05	F62A	M05.09	08	I02A, I02B, I08A, I08B, I08C, I13A, I13B, I66A, I66B, I66C	M05.37	08	I02A, I02B, I08A, I08B, I08C, I13A, I13B, I20A, I20C, I20D, I66A, I66B, I66C
	06	G67A, G67B, G67C	M05.10	04	E40A, E40B, E40C, E60A, E60B, E74Z	M05.38	08	I02A, I02B, I08A, I08B, I08C, I13A, I13B, I66A, I66B, I66C
	17	R60A, R60B, R60C, R60D, R60E, R60F, R61A, R61B, R61C, R61D, R61E, R61F, R62A, R62B, R63A, R63B, R63C, R63D, R63E, R63F	M05.11	04	E40A, E40B, E40C, E60A, E60B, E74Z	M05.39	08	I02A, I02B, I08A, I08B, I08C, I13A, I13B, I66A, I66B, I66C
	18B	T61A	M05.12	04	E40A, E40B, E40C, E60A, E60B, E74Z	M05.80	08	I02A, I02B, I08A, I08B, I08C, I12A, I12B, I12C, I13A, I13B, I20A, I20C, I20D, I69A, I69B
	Prä	961Z	M05.13	04	E40A, E40B, E40C, E60A, E60B, E74Z	M05.81	08	I02A, I02B, I08A, I08B, I08C, I12A, I12B, I12C, I13A, I13B, I69A, I69B
M03.09	05	F62A	M05.14	04	E40A, E40B, E40C, E60A, E60B, E74Z	M05.82	08	I02A, I02B, I08A, I08B, I08C, I12A, I12B, I12C, I13A, I13B, I69A, I69B
	06	G67A, G67B, G67C	M05.15	04	E40A, E40B, E40C, E60A, E60B, E74Z	M05.83	08	I02A, I02B, I08A, I08B, I08C, I12A, I12B, I12C, I13A, I13B, I69A, I69B
	17	R60A, R60B, R60C, R60D, R60E, R60F, R61A, R61B, R61C, R61D, R61E, R61F, R62A, R62B, R63A, R63B, R63C, R63D, R63E, R63F	M05.16	04	E40A, E40B, E40C, E60A, E60B, E74Z	M05.84	08	I02A, I02B, I08A, I08B, I08C, I13A, I13B, I69A, I69B
	18B	T61A	M05.17	04	E40A, E40B, E40C, E60A, E60B, E74Z	M05.85	08	I02A, I02B, I08A, I08B, I08C, I12A, I12B, I12C, I13A, I13B, I69A, I69B
	Prä	961Z	M05.18	04	E40A, E40B, E40C, E60A, E60B, E74Z	M05.86	08	I02A, I02B, I08A, I08B, I08C, I12A, I12B, I12C, I13A, I13B, I69A, I69B
M03.10	Prä	961Z	M05.19	04	E40A, E40B, E40C, E60A, E60B, E74Z	M05.87	08	I02A, I02B, I08A, I08B, I08C, I13A, I13B, I20A, I20C, I20D, I69A, I69B
M03.11	Prä	961Z	M05.20	08	I02A, I02B, I08A, I08B, I08C, I12A, I12B, I12C, I13A, I13B, I66A, I66B, I66C	M05.88	08	I02A, I02B, I08A, I08B, I08C, I13A, I13B, I69A, I69B
M03.12	Prä	961Z	M05.21	08	I02A, I02B, I08A, I08B, I08C, I12A, I12B, I12C, I13A, I13B, I66A, I66B, I66C	M05.89	08	I02A, I02B, I08A, I08B, I08C, I13A, I13B, I69A, I69B
M03.13	Prä	961Z	M05.22	08	I02A, I02B, I08A, I08B, I08C, I12A, I12B, I12C, I13A, I13B, I66A, I66B, I66C	M05.90	08	I02A, I02B, I08A, I08B, I08C, I12A, I12B, I12C, I13A, I13B, I20A, I20C, I20D, I69A, I69B
M03.14	Prä	961Z	M05.23	08	I02A, I02B, I08A, I08B, I08C, I12A, I12B, I12C, I13A, I13B, I66A, I66B, I66C	M05.91	08	I02A, I02B, I08A, I08B, I08C, I12A, I12B, I12C, I13A, I13B, I69A, I69B
M03.15	Prä	961Z	M05.24	08	I02A, I02B, I08A, I08B, I08C, I13A, I13B, I66A, I66B, I66C	M05.92	08	I02A, I02B, I08A, I08B, I08C, I12A, I12B, I12C, I13A, I13B, I69A, I69B
M03.16	Prä	961Z	M05.25	08	I02A, I02B, I08A, I08B, I08C, I12A, I12B, I12C, I13A, I13B, I66A, I66B, I66C	M05.93	08	I02A, I02B, I08A, I08B, I08C, I12A, I12B, I12C, I13A, I13B, I69A, I69B
M03.17	Prä	961Z	M05.26	08	I02A, I02B, I08A, I08B, I08C, I12A, I12B, I12C, I13A, I13B, I66A, I66B, I66C	M05.94	08	I02A, I02B, I08A, I08B, I08C, I13A, I13B, I69A, I69B
M03.18	Prä	961Z	M05.27	08	I02A, I02B, I08A, I08B, I08C, I13A, I13B, I20D, I66A, I66B, I66C	M05.95	08	I02A, I02B, I08A, I08B, I08C, I12A, I12B, I12C, I13A, I13B, I69A, I69B
M03.19	Prä	961Z	M05.28	08	I02A, I02B, I08A, I08B, I08C, I13A, I13B, I66A, I66B, I66C	M05.96	08	I02A, I02B, I08A, I08B, I08C, I12A, I12B, I12C, I13A, I13B, I69A, I69B
M03.20	Prä	961Z	M05.29	08	I02A, I02B, I08A, I08B, I08C, I13A, I13B, I66A, I66B, I66C	M05.97	08	I02A, I02B, I08A, I08B, I08C, I13A, I13B, I20A, I20C, I20D, I69A, I69B
M03.21	Prä	961Z	M05.30	08	I02A, I02B, I08A, I08B, I08C, I12A, I12B, I12C, I13A, I13B, I66A, I66B, I66C			
M03.22	Prä	961Z	M05.31	08	I02A, I02B, I08A, I08B, I08C, I12A, I12B, I12C, I13A, I13B, I66A, I66B, I66C			
M03.23	Prä	961Z						
M03.24	Prä	961Z						
M03.25	Prä	961Z						
M03.26	Prä	961Z						
M03.27	Prä	961Z						
M03.28	Prä	961Z						
M03.29	Prä	961Z						
M03.60	Prä	961Z						
M03.61	Prä	961Z						
M03.62	Prä	961Z						
M03.63	Prä	961Z						
M03.64	Prä	961Z						
M03.65	Prä	961Z						
M03.66	Prä	961Z						
M03.67	Prä	961Z						
M03.68	Prä	961Z						
M03.69	Prä	961Z						
M05.00	08	I02A, I02B, I08A, I08B, I08C, I12A, I12B, I12C, I13A, I13B, I20A, I20C, I20D, I66A, I66B, I66C						
M05.01	08	I02A, I02B, I08A, I08B, I08C, I12A, I12B, I12C, I13A, I13B, I66A, I66B, I66C						
M05.02	08	I02A, I02B, I08A, I08B, I08C, I12A, I12B, I12C, I13A, I13B, I66A, I66B, I66C						
M05.03	08	I02A, I02B, I08A, I08B, I08C, I12A, I12B, I12C, I13A, I13B, I66A, I66B, I66C						

DIAG

ICD	MDC	DRG	ICD	MDC	DRG	ICD	MDC	DRG
M05.98	08	I02A, I02B, I08A, I08B, I08C, I13A, I13B, I69A, I69B	M06.24	08	I02A, I02B, I08A, I08B, I08C, I13A, I13B, I69A, I69B	M06.81	08	I02A, I02B, I08A, I08B, I08C, I12A, I12B, I12C, I13A, I13B, I69A, I69B
M05.99	08	I02A, I02B, I08A, I08B, I08C, I13A, I13B, I69A, I69B	M06.25	08	I02A, I02B, I08A, I08B, I08C, I12A, I12B, I12C, I13A, I13B, I69A, I69B	M06.82	08	I02A, I02B, I08A, I08B, I08C, I12A, I12B, I12C, I13A, I13B, I69A, I69B
M06.00	08	I02A, I02B, I08A, I08B, I08C, I12A, I12B, I12C, I13A, I13B, I20A, I20C, I20D, I69A, I69B	M06.26	08	I02A, I02B, I08A, I08B, I08C, I12A, I12B, I12C, I13A, I13B, I69A, I69B	M06.83	08	I02A, I02B, I08A, I08B, I08C, I12A, I12B, I12C, I13A, I13B, I69A, I69B
M06.01	08	I02A, I02B, I08A, I08B, I08C, I12A, I12B, I12C, I13A, I13B, I69A, I69B	M06.27	08	I02A, I02B, I08A, I08B, I08C, I13A, I13B, I20D, I69A, I69B	M06.84	08	I02A, I02B, I08A, I08B, I08C, I13A, I13B, I69A, I69B
M06.02	08	I02A, I02B, I08A, I08B, I08C, I12A, I12B, I12C, I13A, I13B, I69A, I69B	M06.28	08	I02A, I02B, I08A, I08B, I08C, I13A, I13B, I69A, I69B	M06.85	08	I02A, I02B, I08A, I08B, I08C, I12A, I12B, I12C, I13A, I13B, I69A, I69B
M06.03	08	I02A, I02B, I08A, I08B, I08C, I12A, I12B, I12C, I13A, I13B, I69A, I69B	M06.29	08	I02A, I02B, I08A, I08B, I08C, I13A, I13B, I69A, I69B	M06.86	08	I02A, I02B, I08A, I08B, I08C, I12A, I12B, I12C, I13A, I13B, I69A, I69B
M06.04	08	I02A, I02B, I08A, I08B, I08C, I13A, I13B, I69A, I69B	M06.30	08	I02A, I02B, I08A, I08B, I08C, I12A, I12B, I12C, I13A, I13B, I20D, I66A, I66B, I66C	M06.87	08	I02A, I02B, I08A, I08B, I08C, I12A, I12B, I12C, I13A, I13B, I66A, I66B, I66C
M06.05	08	I02A, I02B, I08A, I08B, I08C, I12A, I12B, I12C, I13A, I13B, I69A, I69B	M06.31	08	I02A, I02B, I08A, I08B, I08C, I12A, I12B, I12C, I13A, I13B, I66A, I66B, I66C	M06.88	08	I02A, I02B, I08A, I08B, I08C, I12A, I12B, I12C, I13A, I13B, I66A, I66B, I66C
M06.06	08	I02A, I02B, I08A, I08B, I08C, I12A, I12B, I12C, I13A, I13B, I69A, I69B	M06.32	08	I02A, I02B, I08A, I08B, I08C, I12A, I12B, I12C, I13A, I13B, I66A, I66B, I66C	M06.89	08	I02A, I02B, I08A, I08B, I08C, I13A, I13B, I69A, I69B
M06.07	08	I02A, I02B, I08A, I08B, I08C, I13A, I13B, I20A, I20C, I20D, I69A, I69B	M06.33	08	I02A, I02B, I08A, I08B, I08C, I12A, I12B, I12C, I13A, I13B, I66A, I66B, I66C	M06.90	02	C60A, C61A
M06.08	08	I02A, I02B, I08A, I08B, I08C, I13A, I13B, I69A, I69B	M06.34	08	I02A, I02B, I08A, I08B, I08C, I13A, I13B, I66A, I66B, I66C	04	E75A, E75B	
M06.09	08	I02A, I02B, I08A, I08B, I08C, I13A, I13B, I69A, I69B	M06.35	08	I02A, I02B, I08A, I08B, I08C, I12A, I12B, I12C, I13A, I13B, I66A, I66B, I66C	05	F62A, F72A	
M06.10	08	I02A, I02B, I08A, I08B, I08C, I12A, I12B, I12C, I13A, I13B, I20A, I20C, I20D, I66A, I66B, I66C	M06.36	08	I02A, I02B, I08A, I08B, I08C, I12A, I12B, I12C, I13A, I13B, I66A, I66B, I66C	06	G67A, G67B, G67C	
M06.11	08	I02A, I02B, I08A, I08B, I08C, I12A, I12B, I12C, I13A, I13B, I66A, I66B, I66C	M06.37	08	I02A, I02B, I08A, I08B, I08C, I13A, I13B, I20D, I66A, I66B, I66C	08	I02A, I02B, I08A, I08B, I08C, I12A, I12B, I12C, I13A, I13B, I69A, I69B	
M06.12	08	I02A, I02B, I08A, I08B, I08C, I12A, I12B, I12C, I13A, I13B, I66A, I66B, I66C	M06.38	08	I02A, I02B, I08A, I08B, I08C, I13A, I13B, I66A, I66B, I66C	M06.91	02	C60A, C61A
M06.13	08	I02A, I02B, I08A, I08B, I08C, I12A, I12B, I12C, I13A, I13B, I66A, I66B, I66C	M06.39	08	I02A, I02B, I08A, I08B, I08C, I13A, I13B, I66A, I66B, I66C	04	E75A, E75B	
M06.14	08	I02A, I02B, I08A, I08B, I08C, I13A, I13B, I66A, I66B, I66C	M06.40	08	I02A, I02B, I08A, I08B, I08C, I12A, I12B, I12C, I13A, I13B, I20A, I20C, I20D, I69A, I69B	05	F62A, F72A	
M06.15	08	I02A, I02B, I08A, I08B, I08C, I12A, I12B, I12C, I13A, I13B, I66A, I66B, I66C	M06.41	08	I02A, I02B, I08A, I08B, I08C, I12A, I12B, I12C, I13A, I13B, I69A, I69B	06	G67A, G67B, G67C	
M06.16	08	I02A, I02B, I08A, I08B, I08C, I12A, I12B, I12C, I13A, I13B, I66A, I66B, I66C	M06.42	08	I02A, I02B, I08A, I08B, I08C, I12A, I12B, I12C, I13A, I13B, I69A, I69B	08	I02A, I02B, I08A, I08B, I08C, I12A, I12B, I12C, I13A, I13B, I69A, I69B	
M06.17	08	I02A, I02B, I08A, I08B, I08C, I13A, I13B, I20A, I20C, I20D, I66A, I66B, I66C	M06.43	08	I02A, I02B, I08A, I08B, I08C, I12A, I12B, I12C, I13A, I13B, I69A, I69B	M06.92	02	C60A, C61A
M06.18	08	I02A, I02B, I08A, I08B, I08C, I13A, I13B, I66A, I66B, I66C	M06.44	08	I02A, I02B, I08A, I08B, I08C, I13A, I13B, I69A, I69B	04	E75A, E75B	
M06.19	08	I02A, I02B, I08A, I08B, I08C, I13A, I13B, I66A, I66B, I66C	M06.45	08	I02A, I02B, I08A, I08B, I08C, I12A, I12B, I12C, I13A, I13B, I69A, I69B	05	F62A, F72A	
M06.20	08	I02A, I02B, I08A, I08B, I08C, I12A, I12B, I12C, I13A, I13B, I20D, I69A, I69B	M06.46	08	I02A, I02B, I08A, I08B, I08C, I12A, I12B, I12C, I13A, I13B, I69A, I69B	06	G67A, G67B, G67C	
M06.21	08	I02A, I02B, I08A, I08B, I08C, I12A, I12B, I12C, I13A, I13B, I69A, I69B	M06.47	08	I02A, I02B, I08A, I08B, I08C, I13A, I13B, I20A, I20C, I20D, I69A, I69B	08	I02A, I02B, I08A, I08B, I08C, I13A, I13B, I69A, I69B	
M06.22	08	I02A, I02B, I08A, I08B, I08C, I12A, I12B, I12C, I13A, I13B, I69A, I69B	M06.48	08	I02A, I02B, I08A, I08B, I08C, I13A, I13B, I69A, I69B	M06.93	02	C60A, C61A
M06.23	08	I02A, I02B, I08A, I08B, I08C, I12A, I12B, I12C, I13A, I13B, I69A, I69B	M06.49	08	I02A, I02B, I08A, I08B, I08C, I13A, I13B, I69A, I69B	04	E75A, E75B	
			M06.80	08	I02A, I02B, I08A, I08B, I08C, I12A, I12B, I12C, I13A, I13B, I20A, I20C, I20D, I69A, I69B	05	F62A, F72A	
						06	G67A, G67B, G67C	
						08	I02A, I02B, I08A, I08B, I08C, I12A, I12B, I12C, I13A, I13B, I69A, I69B	



ICD	MDC	DRG	ICD	MDC	DRG	ICD	MDC	DRG
M06.96	02	C60A, C61A	M07.34	02	C60A, C61A	M08.00	08	I02A, I02B, I08A, I08B, I08C, I12A, I12B, I12C, I13A, I13B, I20A, I20C, I66A, I66B, I66C
	04	E75A, E75B		04	E75A, E75B			
	05	F62A, F72A		05	F62A, F72A	M08.01	08	I02A, I02B, I08A, I08B, I08C, I12A, I12B, I12C, I13A, I13B, I66A, I66B, I66C
	06	G67A, G67B, G67C		06	G67A, G67B, G67C			
	08	I02A, I02B, I08A, I08B, I08C, I12A, I12B, I12C, I13A, I13B, I69A, I69B	M07.35	02	C60A, C61A	M08.02	08	I02A, I02B, I08A, I08B, I08C, I12A, I12B, I12C, I13A, I13B, I66A, I66B, I66C
M06.97	02	C60A, C61A		04	E75A, E75B			
	04	E75A, E75B		05	F62A, F72A	M08.03	08	I02A, I02B, I08A, I08B, I08C, I12A, I12B, I12C, I13A, I13B, I66A, I66B, I66C
	05	F62A, F72A		06	G67A, G67B, G67C			
	06	G67A, G67B, G67C	M07.36	02	C60A, C61A	M08.04	08	I02A, I02B, I08A, I08B, I08C, I13A, I13B, I66A, I66B, I66C
	08	I02A, I02B, I08A, I08B, I08C, I13A, I13B, I20A, I20C, I20D, I69A, I69B		04	E75A, E75B	M08.05	08	I02A, I02B, I08A, I08B, I08C, I12A, I12B, I12C, I13A, I13B, I66A, I66B, I66C
M06.98	02	C60A, C61A		05	F62A, F72A			
	04	E75A, E75B	M07.37	02	C60A, C61A	M08.06	08	I02A, I02B, I08A, I08B, I08C, I12A, I12B, I12C, I13A, I13B, I66A, I66B, I66C
	05	F62A, F72A		04	E75A, E75B			
	06	G67A, G67B, G67C		05	F62A, F72A	M08.07	08	I02A, I02B, I08A, I08B, I08C, I12A, I12B, I12C, I13A, I13B, I66A, I66B, I66C
	08	I02A, I02B, I08A, I08B, I08C, I13A, I13B, I69A, I69B		06	G67A, G67B, G67C			
M06.99	02	C60A, C61A		08	I20A, I20C			
	04	E75A, E75B	M07.38	02	C60A, C61A	M08.08	08	I02A, I02B, I08A, I08B, I08C, I13A, I13B, I66A, I66B, I66C
	05	F62A, F72A		04	E75A, E75B	M08.09	08	I02A, I02B, I08A, I08B, I08C, I13A, I13B, I66A, I66B, I66C
	06	G67A, G67B, G67C		05	F62A, F72A			
	08	I02A, I02B, I08A, I08B, I08C, I13A, I13B, I69A, I69B		06	G67A, G67B, G67C	M08.10	08	I20A, I20C, I66A, I66B, I66C
M07.00	08	I20A, I20C		Prä	961Z	M08.11	08	I66A, I66B, I66C
	Prä	961Z	M07.39	04	E75A, E75B	M08.12	08	I66A, I66B, I66C
M07.04	Prä	961Z		05	F62A, F72A	M08.13	08	I66A, I66B, I66C
M07.07	08	I20A, I20C		06	G67A, G67B, G67C	M08.14	08	I66A, I66B, I66C
	Prä	961Z		Prä	961Z	M08.15	08	I66A, I66B, I66C
M07.09	Prä	961Z	M07.40	08	I20A, I20C	M08.16	08	I66A, I66B, I66C
M07.10	08	I20A, I20C		Prä	961Z	M08.17	08	I20A, I20C, I66A, I66B, I66C
	Prä	961Z	M07.41	Prä	961Z	M08.18	08	I66A, I66B, I66C
M07.11	Prä	961Z		Prä	961Z	M08.19	08	I66A, I66B, I66C
M07.12	Prä	961Z	M07.42	Prä	961Z	M08.20	08	I02A, I02B, I08A, I08B, I08C, I12A, I12B, I12C, I13A, I13B, I20A, I20C, I66A, I66B, I66C
M07.13	Prä	961Z	M07.43	Prä	961Z			
M07.14	Prä	961Z	M07.44	Prä	961Z	M08.21	08	I02A, I02B, I08A, I08B, I08C, I12A, I12B, I12C, I13A, I13B, I66A, I66B, I66C
M07.15	Prä	961Z	M07.45	Prä	961Z			
M07.16	Prä	961Z	M07.46	Prä	961Z	M08.22	08	I02A, I02B, I08A, I08B, I08C, I12A, I12B, I12C, I13A, I13B, I66A, I66B, I66C
M07.17	08	I20A, I20C	M07.47	08	I20A, I20C			
	Prä	961Z		Prä	961Z	M08.23	08	I02A, I02B, I08A, I08B, I08C, I12A, I12B, I12C, I13A, I13B, I66A, I66B, I66C
M07.18	Prä	961Z	M07.48	Prä	961Z	M08.24	08	I02A, I02B, I08A, I08B, I08C, I13A, I13B, I66A, I66B, I66C
M07.19	Prä	961Z	M07.49	Prä	961Z	M08.25	08	I02A, I02B, I08A, I08B, I08C, I12A, I12B, I12C, I13A, I13B, I66A, I66B, I66C
M07.2	Prä	961Z	M07.50	08	I20A, I20C			
M07.30	02	C60A, C61A		Prä	961Z	M08.26	08	I02A, I02B, I08A, I08B, I08C, I12A, I12B, I12C, I13A, I13B, I66A, I66B, I66C
	04	E75A, E75B	M07.51	Prä	961Z			
	05	F62A, F72A	M07.52	Prä	961Z	M08.27	08	I02A, I02B, I08A, I08B, I08C, I13A, I13B, I20A, I20C, I66A, I66B, I66C
	06	G67A, G67B, G67C	M07.53	Prä	961Z	M08.28	08	I02A, I02B, I08A, I08B, I08C, I13A, I13B, I66A, I66B, I66C
	08	I20A, I20C	M07.54	Prä	961Z	M08.29	08	I02A, I02B, I08A, I08B, I08C, I13A, I13B, I66A, I66B, I66C
	Prä	961Z	M07.55	Prä	961Z			
M07.31	02	C60A, C61A	M07.56	Prä	961Z	M08.3	08	I02A, I02B, I08A, I08B, I08C, I12A, I12B, I12C, I13A, I13B, I20A, I20C, I66A, I66B, I66C
	04	E75A, E75B	M07.57	08	I20A, I20C			
	05	F62A, F72A		Prä	961Z	M08.40	08	I02A, I02B, I08A, I08B, I08C, I12A, I12B, I12C, I13A, I13B, I20A, I20C, I66A, I66B, I66C
	06	G67A, G67B, G67C	M07.58	Prä	961Z			
	Prä	961Z	M07.59	Prä	961Z			
M07.32	02	C60A, C61A	M07.60	08	I20A, I20C			
	04	E75A, E75B		Prä	961Z			
	05	F62A, F72A	M07.61	Prä	961Z			
	06	G67A, G67B, G67C	M07.62	Prä	961Z			
	Prä	961Z	M07.63	Prä	961Z			
M07.33	02	C60A, C61A	M07.64	Prä	961Z			
	04	E75A, E75B	M07.65	Prä	961Z			
	05	F62A, F72A	M07.66	Prä	961Z			
	06	G67A, G67B, G67C	M07.67	08	I20A, I20C			
	Prä	961Z		Prä	961Z			
			M07.68	Prä	961Z			
			M07.69	Prä	961Z			



ICD	MDC	DRG	ICD	MDC	DRG	ICD	MDC	DRG
M08.41	08	I02A, I02B, I08A, I08B, I08C, I12A, I12B, I12C, I13A, I13B, I66A, I66B, I66C	M08.87	08	I02A, I02B, I08A, I08B, I08C, I13A, I13B, I20A, I20C, I66A, I66B, I66C	M09.80	08	I20A, I20C Prä 961Z
M08.42	08	I02A, I02B, I08A, I08B, I08C, I12A, I12B, I12C, I13A, I13B, I66A, I66B, I66C	M08.88	08	I02A, I02B, I08A, I08B, I08C, I13A, I13B, I66A, I66B, I66C	M09.81	Prä	961Z
M08.43	08	I02A, I02B, I08A, I08B, I08C, I12A, I12B, I12C, I13A, I13B, I66A, I66B, I66C	M08.89	08	I02A, I02B, I08A, I08B, I08C, I13A, I13B, I66A, I66B, I66C	M09.82	Prä	961Z
M08.44	08	I02A, I02B, I08A, I08B, I08C, I13A, I13B, I66A, I66B, I66C	M08.90	08	I02A, I02B, I08A, I08B, I08C, I12A, I12B, I12C, I13A, I13B, I20A, I20C, I66A, I66B, I66C	M09.83	Prä	961Z
M08.45	08	I02A, I02B, I08A, I08B, I08C, I12A, I12B, I12C, I13A, I13B, I66A, I66B, I66C	M08.91	08	I02A, I02B, I08A, I08B, I08C, I12A, I12B, I12C, I13A, I13B, I66A, I66B, I66C	M09.84	Prä	961Z
M08.46	08	I02A, I02B, I08A, I08B, I08C, I12A, I12B, I12C, I13A, I13B, I66A, I66B, I66C	M08.92	08	I02A, I02B, I08A, I08B, I08C, I12A, I12B, I12C, I13A, I13B, I66A, I66B, I66C	M09.85	Prä	961Z
M08.47	08	I02A, I02B, I08A, I08B, I08C, I13A, I13B, I20A, I20C, I66A, I66B, I66C	M08.93	08	I02A, I02B, I08A, I08B, I08C, I12A, I12B, I12C, I13A, I13B, I66A, I66B, I66C	M09.86	Prä	961Z
M08.48	08	I02A, I02B, I08A, I08B, I08C, I13A, I13B, I66A, I66B, I66C	M08.94	08	I02A, I02B, I08A, I08B, I08C, I13A, I13B, I66A, I66B, I66C	M09.87	08	I20A, I20C Prä 961Z
M08.49	08	I02A, I02B, I08A, I08B, I08C, I13A, I13B, I66A, I66B, I66C	M08.95	08	I02A, I02B, I08A, I08B, I08C, I12A, I12B, I12C, I13A, I13B, I66A, I66B, I66C	M09.88	Prä	961Z
M08.70	08	I02A, I02B, I08A, I08B, I08C, I12A, I12B, I12C, I13A, I13B, I66A, I66B, I66C	M08.96	08	I02A, I02B, I08A, I08B, I08C, I12A, I12B, I12C, I13A, I13B, I66A, I66B, I66C	M09.89	Prä	961Z
M08.71	08	I02A, I02B, I08A, I08B, I08C, I12A, I12B, I12C, I13A, I13B, I66A, I66B, I66C	M08.97	08	I02A, I02B, I08A, I08B, I08C, I13A, I13B, I20A, I20C, I66A, I66B, I66C	M10.00	08	I69A, I69B
M08.72	08	I02A, I02B, I08A, I08B, I08C, I12A, I12B, I12C, I13A, I13B, I66A, I66B, I66C	M08.98	08	I02A, I02B, I08A, I08B, I08C, I13A, I13B, I66A, I66B, I66C	M10.01	08	I69A, I69B
M08.73	08	I02A, I02B, I08A, I08B, I08C, I12A, I12B, I12C, I13A, I13B, I66A, I66B, I66C	M08.99	08	I02A, I02B, I08A, I08B, I08C, I13A, I13B, I66A, I66B, I66C	M10.02	08	I69A, I69B
M08.74	08	I02A, I02B, I08A, I08B, I08C, I13A, I13B, I66A, I66B, I66C	M09.00	08	I20A, I20C Prä 961Z	M10.03	08	I69A, I69B
M08.75	08	I02A, I02B, I08A, I08B, I08C, I12A, I12B, I12C, I13A, I13B, I66A, I66B, I66C	M09.01	Prä	961Z	M10.04	08	I69A, I69B
M08.76	08	I02A, I02B, I08A, I08B, I08C, I12A, I12B, I12C, I13A, I13B, I66A, I66B, I66C	M09.02	Prä	961Z	M10.05	08	I69A, I69B
M08.77	08	I02A, I02B, I08A, I08B, I08C, I13A, I13B, I66A, I66B, I66C	M09.03	Prä	961Z	M10.06	08	I69A, I69B
M08.78	08	I02A, I02B, I08A, I08B, I08C, I13A, I13B, I66A, I66B, I66C	M09.04	Prä	961Z	M10.07	08	I69A, I69B
M08.79	08	I02A, I02B, I08A, I08B, I08C, I13A, I13B, I66A, I66B, I66C	M09.05	Prä	961Z	M10.08	08	I69A, I69B
M08.80	08	I02A, I02B, I08A, I08B, I08C, I12A, I12B, I12C, I13A, I13B, I20A, I20C, I66A, I66B, I66C	M09.06	Prä	961Z	M10.09	08	I02A, I02B, I08A, I08B, I08C, I13A, I13B, I69A, I69B
M08.81	08	I02A, I02B, I08A, I08B, I08C, I12A, I12B, I12C, I13A, I13B, I66A, I66B, I66C	M09.07	08	I20A, I20C Prä 961Z	M10.10	15	MSPNG, SPNG 21B X64Z
M08.82	08	I02A, I02B, I08A, I08B, I08C, I12A, I12B, I12C, I13A, I13B, I66A, I66B, I66C	M09.08	Prä	961Z	M10.11	15	MSPNG, SPNG 21B X64Z
M08.83	08	I02A, I02B, I08A, I08B, I08C, I12A, I12B, I12C, I13A, I13B, I66A, I66B, I66C	M09.09	Prä	961Z	M10.12	15	MSPNG, SPNG 21B X64Z
M08.84	08	I02A, I02B, I08A, I08B, I08C, I13A, I13B, I66A, I66B, I66C	M09.10	08	I20A, I20C Prä 961Z	M10.13	15	MSPNG, SPNG 21B X64Z
M08.85	08	I02A, I02B, I08A, I08B, I08C, I12A, I12B, I12C, I13A, I13B, I66A, I66B, I66C	M09.11	Prä	961Z	M10.14	15	MSPNG, SPNG 21B X64Z
M08.86	08	I02A, I02B, I08A, I08B, I08C, I12A, I12B, I12C, I13A, I13B, I66A, I66B, I66C	M09.12	Prä	961Z	M10.15	15	MSPNG, SPNG 21B X64Z
			M09.13	Prä	961Z	M10.16	15	MSPNG, SPNG 21B X64Z
			M09.14	Prä	961Z	M10.17	15	MSPNG, SPNG 21B X64Z
			M09.15	Prä	961Z	M10.18	15	MSPNG, SPNG 21B X64Z
			M09.16	Prä	961Z	M10.19	15	MSPNG, SPNG 21B X64Z
			M09.17	08	I20A, I20C Prä 961Z	M10.20	08	I69A, I69B
			M09.18	Prä	961Z	M10.21	15	MSPNG, SPNG
			M09.19	Prä	961Z	M10.22	08	I69A, I69B
			M09.20	08	I20A, I20C Prä 961Z	M10.23	08	I69A, I69B
			M09.21	Prä	961Z	M10.24	08	I69A, I69B
			M09.22	Prä	961Z	M10.25	15	MSPNG, SPNG
			M09.23	Prä	961Z	M10.26	08	I69A, I69B
			M09.24	Prä	961Z	M10.27	08	I69A, I69B
			M09.25	Prä	961Z	M10.28	15	MSPNG, SPNG
			M09.26	Prä	961Z	M10.29	08	I69A, I69B
			M09.27	08	I20A, I20C Prä 961Z	M10.30	11	L68A, L68B
			M09.28	Prä	961Z	M10.31	11	L68A, L68B
			M09.29	Prä	961Z	M10.32	11	L68A, L68B
						M10.33	11	L68A, L68B
						M10.34	11	L68A, L68B
						M10.35	11	L68A, L68B



ICD	MDC	DRG	ICD	MDC	DRG	ICD	MDC	DRG
M10.36	11	L68A, L68B	M11.91	08	I69A, I69B	M12.41	08	I69A, I69B
M10.37	11	L68A, L68B	M11.92	08	I69A, I69B	M12.42	08	I69A, I69B
M10.38	11	L68A, L68B	M11.93	08	I69A, I69B	M12.43	08	I69A, I69B
M10.39	11	L68A, L68B	M11.94	08	I32A, I32B, I32C, I32D, I32E, I69A, I69B	M12.44	08	I32A, I32B, I32C, I32D, I32E, I69A, I69B
M10.40	08	I69A, I69B	M11.95	08	I69A, I69B	M12.45	08	I69A, I69B
M10.41	08	I69A, I69B	M11.96	08	I69A, I69B	M12.46	08	I69A, I69B
M10.42	08	I69A, I69B	M11.97	08	I69A, I69B	M12.47	08	I69A, I69B
M10.43	08	I69A, I69B	M11.98	08	I69A, I69B	M12.48	08	I69A, I69B
M10.44	08	I69A, I69B	M11.99	08	I69A, I69B	M12.49	08	I69A, I69B
M10.45	08	I69A, I69B	M12.00	08	I02A, I02B, I08A, I08B, I08C, I12A, I12B, I12C, I13A, I13B, I69A, I69B	M12.50	08	I69A, I69B
M10.46	08	I69A, I69B	M12.01	08	I02A, I02B, I08A, I08B, I08C, I12A, I12B, I12C, I13A, I13B, I69A, I69B	M12.51	08	I69A, I69B
M10.47	08	I69A, I69B	M12.02	08	I02A, I02B, I08A, I08B, I08C, I12A, I12B, I12C, I13A, I13B, I69A, I69B	M12.52	08	I69A, I69B
M10.48	08	I69A, I69B	M12.03	08	I02A, I02B, I08A, I08B, I08C, I12A, I12B, I12C, I13A, I13B, I69A, I69B	M12.53	08	I69A, I69B
M10.49	08	I69A, I69B	M12.04	08	I02A, I02B, I08A, I08B, I08C, I13A, I13B, I69A, I69B	M12.54	08	I32A, I32B, I32C, I32D, I32E, I69A, I69B
M10.90	08	I69A, I69B	M12.05	08	I02A, I02B, I08A, I08B, I08C, I12A, I12B, I12C, I13A, I13B, I69A, I69B	M12.55	08	I69A, I69B
M10.91	08	I69A, I69B	M12.06	08	I02A, I02B, I08A, I08B, I08C, I12A, I12B, I12C, I13A, I13B, I69A, I69B	M12.56	08	I69A, I69B
M10.92	08	I69A, I69B	M12.07	08	I02A, I02B, I08A, I08B, I08C, I13A, I13B, I69A, I69B	M12.57	08	I69A, I69B
M10.93	08	I69A, I69B	M12.08	08	I02A, I02B, I08A, I08B, I08C, I13A, I13B, I69A, I69B	M12.58	08	I69A, I69B
M10.94	08	I69A, I69B	M12.09	08	I02A, I02B, I08A, I08B, I08C, I13A, I13B, I69A, I69B	M12.59	08	I69A, I69B
M10.95	08	I69A, I69B	M12.10	08	I69A, I69B	M12.80	08	I74A
M10.96	08	I69A, I69B	M12.11	08	I69A, I69B	M12.81	08	I74A
M10.97	08	I69A, I69B	M12.12	08	I69A, I69B	M12.82	08	I74A
M10.98	08	I69A, I69B	M12.13	08	I69A, I69B	M12.83	08	I74A
M10.99	08	I69A, I69B	M12.14	08	I32A, I32B, I32C, I32D, I32E, I69A, I69B	M12.84	08	I32A, I32B, I32C, I32D, I32E, I74A
M11.00	08	I69A, I69B	M12.15	08	I69A, I69B	M12.85	08	I74A
M11.01	08	I69A, I69B	M12.16	08	I69A, I69B	M12.86	08	I74A
M11.02	08	I69A, I69B	M12.17	08	I69A, I69B	M12.87	08	I74A
M11.03	08	I69A, I69B	M12.18	08	I69A, I69B	M12.88	08	I74A
M11.04	08	I32A, I32B, I32C, I32D, I32E, I69A, I69B	M12.19	08	I69A, I69B	M12.89	08	I74A
M11.05	08	I69A, I69B	M12.20	08	I69A, I69B	M13.0	08	I69A, I69B
M11.06	08	I69A, I69B	M12.21	08	I69A, I69B	M13.11	08	I74A
M11.07	08	I69A, I69B	M12.22	08	I69A, I69B	M13.12	08	I74A
M11.08	08	I69A, I69B	M12.23	08	I69A, I69B	M13.13	08	I74A
M11.09	08	I69A, I69B	M12.24	08	I32A, I32B, I32C, I32D, I32E, I69A, I69B	M13.14	08	I32A, I32B, I32C, I32D, I32E, I74A
M11.10	08	I69A, I69B	M12.25	08	I69A, I69B	M13.15	08	I74A
M11.11	08	I69A, I69B	M12.26	08	I69A, I69B	M13.16	08	I74A
M11.12	08	I69A, I69B	M12.27	08	I69A, I69B	M13.17	08	I74A
M11.13	08	I69A, I69B	M12.28	08	I69A, I69B	M13.18	08	I74A
M11.14	08	I32A, I32B, I32C, I32D, I32E, I69A, I69B	M12.29	08	I69A, I69B	M13.19	08	I74A
M11.15	08	I69A, I69B	M12.30	08	I69A, I69B	M13.80	08	I74A
M11.16	08	I69A, I69B	M12.31	08	I69A, I69B	M13.81	08	I74A
M11.17	08	I69A, I69B	M12.32	08	I69A, I69B	M13.82	08	I74A
M11.18	08	I69A, I69B	M12.33	08	I69A, I69B	M13.83	08	I74A
M11.19	08	I69A, I69B	M12.34	08	I32A, I32B, I32C, I32D, I32E, I69A, I69B	M13.84	08	I32A, I32B, I32C, I32D, I32E, I74A
M11.20	08	I69A, I69B	M12.35	08	I69A, I69B	M13.85	08	I74A
M11.21	08	I69A, I69B	M12.36	08	I69A, I69B	M13.86	08	I74A
M11.22	08	I69A, I69B	M12.37	08	I69A, I69B	M13.87	08	I74A
M11.23	08	I69A, I69B	M12.38	08	I69A, I69B	M13.88	08	I74A
M11.24	08	I32A, I32B, I32C, I32D, I32E, I69A, I69B	M12.39	08	I69A, I69B	M13.89	08	I74A
M11.25	08	I69A, I69B	M12.40	08	I69A, I69B	M13.90	08	I74A
M11.26	08	I69A, I69B				M13.91	08	I74A
M11.27	08	I69A, I69B				M13.92	18A	S65Z
M11.28	08	I69A, I69B				M13.93	08	I74A
M11.29	08	I69A, I69B				M13.94	18A	S65Z
M11.80	08	I69A, I69B				M13.95	08	I74A
M11.81	08	I69A, I69B				M13.96	18A	S65Z
M11.82	08	I69A, I69B						
M11.83	08	I69A, I69B						
M11.84	08	I32A, I32B, I32C, I32D, I32E, I69A, I69B						
M11.85	08	I69A, I69B						
M11.86	08	I69A, I69B						
M11.87	08	I69A, I69B						
M11.88	08	I69A, I69B						
M11.89	08	I69A, I69B						
M11.90	08	I69A, I69B						





ICD	MDC	DRG	ICD	MDC	DRG	ICD	MDC	DRG
M13.97	08	I74A	M19.22	08	I69A, I69B	M21.50	01	B03A, B03B, B06A, B06B, B17A, B17B, B17C, B71A, B71B, B71C
	18A	S65Z	M19.23	08	I69A, I69B			
M13.98	08	I74A	M19.24	08	I69A, I69B	M21.54	01	B03A, B03B, B06A, B06B, B17A, B17B, B17C, B71A, B71B, B71C
	18A	S65Z	M19.25	08	I69A, I69B			
M13.99	08	I74A	M19.27	08	I69A, I69B	M21.57	08	I76A, I76B
	18A	S65Z	M19.28	08	I69A, I69B	M21.6	08	I33Z, I76A, I76B
M14.0	Prä	961Z	M19.29	08	I69A, I69B	M21.70	08	I33Z, I76A, I76B
M14.1	Prä	961Z	M19.81	08	I69A, I69B	M21.71	08	I33Z, I76A, I76B
M14.2	Prä	961Z	M19.82	08	I69A, I69B	M21.72	08	I33Z, I76A, I76B
M14.3	Prä	961Z	M19.83	08	I69A, I69B	M21.73	08	I33Z, I76A, I76B
M14.4	Prä	961Z	M19.84	08	I69A, I69B	M21.74	08	I33Z, I76A, I76B
M14.5	Prä	961Z	M19.85	08	I69A, I69B	M21.75	08	I33Z, I76A, I76B
M14.6	Prä	961Z	M19.87	08	I69A, I69B	M21.76	08	I33Z, I76A, I76B
M14.8	15	MSPNG, SPNG	M19.88	08	I69A, I69B	M21.77	08	I33Z, I76A, I76B
	Prä	961Z	M19.89	08	I69A, I69B	M21.79	08	I33Z, I76A, I76B
M15.0	08	I69A, I69B	M19.91	08	I69A, I69B	M21.80	08	I33Z, I76A, I76B
M15.1	08	I69A, I69B	M19.92	08	I69A, I69B	M21.81	08	I33Z, I76A, I76B
M15.2	08	I69A, I69B	M19.93	08	I69A, I69B	M21.82	08	I33Z, I76A, I76B
M15.3	08	I69A, I69B	M19.94	08	I69A, I69B	M21.83	08	I33Z, I76A, I76B
M15.4	08	I69A, I69B	M19.95	08	I69A, I69B	M21.84	08	I32A, I32B, I32C, I32D, I32E, I33Z, I76A, I76B
M15.8	08	I74A	M19.97	08	I69A, I69B	M21.85	08	I33Z, I76A, I76B
M15.9	08	I69A, I69B	M19.98	08	I69A, I69B	M21.86	08	I33Z, I76A, I76B
M16.0	08	I69A, I69B	M19.99	08	I69A, I69B	M21.89	08	I33Z, I76A, I76B
M16.1	08	I69A, I69B	M20.0	08	I32A, I32B, I32C, I32D, I32E, I76A, I76B	M21.90	08	I76A, I76B
M16.2	08	I69A, I69B				M21.91	08	I76A, I76B
M16.3	08	I69A, I69B	M20.1	08	I76A, I76B	M21.92	08	I76A, I76B
M16.4	08	I69A, I69B	M20.2	08	I76A, I76B	M21.93	08	I76A, I76B
M16.5	08	I69A, I69B	M20.3	08	I76A, I76B	M21.94	08	I32A, I32B, I32C, I32D, I32E, I76A, I76B
M16.6	08	I69A, I69B	M20.4	08	I76A, I76B	M21.95	08	I76A, I76B
M16.7	08	I69A, I69B	M20.5	08	I76A, I76B	M21.96	08	I76A, I76B
M16.9	08	I69A, I69B	M20.6	08	I76A, I76B	M21.97	08	I76A, I76B
M17.0	08	I69A, I69B	M21.00	08	I33Z, I76A, I76B	M21.99	08	I76A, I76B
M17.1	08	I69A, I69B	M21.01	08	I33Z, I76A, I76B	M22.0	08	I77Z
M17.2	08	I69A, I69B	M21.02	08	I33Z, I76A, I76B	M22.1	08	I77Z
M17.3	08	I69A, I69B	M21.03	08	I33Z, I76A, I76B	M22.2	08	I77Z
M17.4	08	I69A, I69B	M21.04	08	I33Z, I76A, I76B	M22.3	08	I77Z
M17.5	08	I69A, I69B	M21.05	08	I33Z, I76A, I76B	M22.4	08	I77Z
M17.9	08	I69A, I69B	M21.06	08	I33Z, I76A, I76B	M22.8	08	I77Z
M18.0	08	I32A, I32B, I32C, I32D, I32E, I69A, I69B	M21.07	08	I33Z, I76A, I76B	M22.9	08	I77Z
			M21.08	08	I33Z, I76A, I76B	M23.00	08	I77Z
M18.1	08	I32A, I32B, I32C, I32D, I32E, I69A, I69B	M21.09	08	I33Z, I76A, I76B	M23.01	08	I77Z
			M21.10	08	I33Z, I76A, I76B	M23.02	08	I77Z
M18.2	08	I32A, I32B, I32C, I32D, I32E, I69A, I69B	M21.11	08	I33Z, I76A, I76B	M23.03	08	I77Z
			M21.12	08	I33Z, I76A, I76B	M23.04	08	I77Z
M18.3	08	I32A, I32B, I32C, I32D, I32E, I69A, I69B	M21.13	08	I33Z, I76A, I76B	M23.05	08	I77Z
			M21.14	08	I33Z, I76A, I76B	M23.06	08	I77Z
M18.4	08	I32A, I32B, I32C, I32D, I32E, I69A, I69B	M21.15	08	I33Z, I76A, I76B	M23.09	08	I77Z
			M21.16	08	I33Z, I76A, I76B	M23.10	08	I77Z
M18.5	08	I32A, I32B, I32C, I32D, I32E, I69A, I69B	M21.17	08	I33Z, I76A, I76B	M23.13	08	I77Z
			M21.18	08	I33Z, I76A, I76B	M23.16	08	I77Z
M18.9	08	I32A, I32B, I32C, I32D, I32E, I69A, I69B	M21.19	08	I33Z, I76A, I76B	M23.19	08	I77Z
			M21.20	08	I33Z, I76A, I76B	M23.20	08	I77Z
M19.01	08	I69A, I69B	M21.21	08	I33Z, I76A, I76B	M23.21	08	I77Z
M19.02	08	I69A, I69B	M21.22	08	I33Z, I76A, I76B	M23.22	08	I77Z
M19.03	08	I69A, I69B	M21.23	08	I33Z, I76A, I76B	M23.23	08	I77Z
M19.04	08	I69A, I69B	M21.24	08	I33Z, I76A, I76B	M23.24	08	I77Z
M19.05	08	I69A, I69B	M21.25	08	I33Z, I76A, I76B	M23.25	08	I77Z
M19.07	08	I69A, I69B	M21.26	08	I33Z, I76A, I76B	M23.26	08	I77Z
M19.08	08	I69A, I69B	M21.27	08	I33Z, I76A, I76B	M23.29	08	I77Z
M19.09	08	I69A, I69B	M21.28	08	I33Z, I76A, I76B	M23.30	08	I77Z
M19.11	08	I69A, I69B	M21.29	08	I33Z, I76A, I76B	M23.31	08	I77Z
M19.12	08	I69A, I69B	M21.30	08	I76A, I76B	M23.32	08	I77Z
M19.13	08	I69A, I69B	M21.33	01	B03A, B03B, B06A, B06B, B17A, B17B, B17C, B71A, B71B, B71C	M23.33	08	I77Z
M19.14	08	I69A, I69B				M23.34	08	I77Z
M19.15	08	I69A, I69B	M21.37	08	I76A, I76B	M23.35	08	I77Z
M19.17	08	I69A, I69B	M21.4	08	I76A, I76B			
M19.18	08	I69A, I69B						
M19.19	08	I69A, I69B						
M19.21	08	I69A, I69B						



ICD	MDC	DRG	ICD	MDC	DRG	ICD	MDC	DRG
M23.36	08	I77Z	M24.36	08	I77Z	M25.10	08	I71Z
M23.39	08	I77Z	M24.37	08	I77Z	M25.11	08	I71Z
M23.4	08	I76A, I76B	M24.38	08	I76A, I76B	M25.12	08	I71Z
M23.50	08	I77Z	M24.39	08	I74A, I74B, I74C	M25.13	08	I71Z
M23.51	08	I77Z	M24.40	08	I76A, I76B	M25.14	08	I32A, I32B, I32C, I32D, I32E, I71Z
M23.52	08	I77Z	M24.41	08	I77Z	M25.15	08	I71Z
M23.53	08	I77Z	M24.42	08	I77Z	M25.16	08	I71Z
M23.54	08	I77Z	M24.43	08	I74A, I74B, I74C	M25.17	08	I71Z
M23.57	08	I77Z	M24.44	08	I32A, I32B, I32C, I32D, I32E, I74A, I74B, I74C	M25.18	08	I71Z
M23.59	08	I77Z	M24.45	08	I76A, I76B	M25.19	08	I71Z
M23.60	08	I77Z	M24.46	08	I77Z	M25.20	08	I76A, I76B
M23.61	08	I77Z	M24.47	08	I77Z	M25.21	08	I76A, I76B
M23.62	08	I77Z	M24.48	08	I76A, I76B	M25.22	08	I76A, I76B
M23.63	08	I77Z	M24.49	08	I76A, I76B	M25.23	08	I76A, I76B
M23.64	08	I77Z	M24.50	08	I76A	M25.24	08	I32A, I32B, I32C, I32D, I32E, I76A, I76B
M23.67	08	I77Z	M24.51	08	I76A, I76B	M25.25	08	I76A, I76B
M23.69	08	I77Z	M24.52	08	I76A, I76B	M25.26	08	I77Z
M23.80	08	I77Z	M24.53	08	I76A, I76B	M25.27	08	I76A, I76B
M23.81	08	I77Z	M24.54	08	I32A, I32B, I32C, I32D, I32E, I76A, I76B	M25.28	08	I76A, I76B
M23.82	08	I77Z	M24.55	08	I76A, I76B	M25.29	08	I76A, I76B
M23.83	08	I77Z	M24.56	08	I76A, I76B	M25.30	08	I76A, I76B
M23.84	08	I77Z	M24.57	08	I76A, I76B	M25.31	08	I76A, I76B
M23.87	08	I77Z	M24.58	08	I76A, I76B	M25.32	08	I76A, I76B
M23.89	08	I77Z	M24.59	08	I76A, I76B	M25.33	08	I76A, I76B
M23.90	08	I77Z	M24.60	08	I69A, I69B	M25.34	08	I32A, I32B, I32C, I32D, I32E, I76A, I76B
M23.91	08	I77Z	M24.61	08	I69A, I69B	M25.35	08	I76A, I76B
M23.92	08	I77Z	M24.62	08	I69A, I69B	M25.36	08	I77Z
M23.93	08	I77Z	M24.63	08	I69A, I69B	M25.37	08	I76A, I76B
M23.94	08	I77Z	M24.64	08	I32A, I32B, I32C, I32D, I32E, I69A, I69B	M25.38	08	I76A, I76B
M23.95	08	I77Z	M24.65	08	I69A, I69B	M25.39	08	I76A, I76B
M23.96	08	I77Z	M24.66	08	I69A, I69B	M25.40	08	I76A, I76B
M23.97	08	I77Z	M24.67	08	I69A, I69B	M25.41	08	I76A, I76B
M23.99	08	I77Z	M24.68	08	I69A, I69B	M25.42	08	I76A, I76B
M24.00	08	I76A, I76B	M24.69	08	I69A, I69B	M25.43	08	I76A, I76B
M24.01	08	I76A, I76B	M24.7	08	I76A, I76B	M25.44	08	I32A, I32B, I32C, I32D, I32E, I76A, I76B
M24.02	08	I76A, I76B	M24.80	08	I76A, I76B	M25.45	08	I76A, I76B
M24.03	08	I76A, I76B	M24.81	08	I76A, I76B	M25.46	08	I76A, I76B
M24.04	08	I32A, I32B, I32C, I32D, I32E, I76A, I76B	M24.82	08	I76A, I76B	M25.47	08	I76A, I76B
M24.05	08	I76A, I76B	M24.83	08	I76A, I76B	M25.48	08	I76A, I76B
M24.07	08	I76A, I76B	M24.84	08	I32A, I32B, I32C, I32D, I32E, I76A, I76B	M25.49	08	I76A, I76B
M24.08	08	I76A, I76B	M24.85	08	I76A, I76B	M25.50	08	I71Z
M24.09	08	I76A, I76B	M24.87	08	I76A, I76B	M25.51	08	I71Z
M24.10	08	I76A, I76B	M24.88	08	I76A, I76B	M25.52	08	I71Z
M24.11	08	I77Z	M24.89	08	I76A, I76B	M25.53	08	I71Z
M24.12	08	I77Z	M24.90	08	I76A, I76B	M25.54	08	I32A, I32B, I32C, I32D, I32E, I71Z
M24.13	08	I74A, I74B, I74C	M24.91	08	I76A, I76B	M25.55	08	I71Z
M24.14	08	I32A, I32B, I32C, I32D, I32E, I74A, I74B, I74C	M24.92	08	I76A, I76B	M25.56	08	I71Z
M24.15	08	I76A, I76B	M24.93	08	I76A, I76B	M25.57	08	I71Z
M24.17	08	I77Z	M24.94	08	I32A, I32B, I32C, I32D, I32E, I76A, I76B	M25.58	08	I71Z
M24.18	08	I76A, I76B	M24.95	08	I76A, I76B	M25.59	08	I71Z
M24.19	08	I76A, I76B	M24.97	08	I76A, I76B	M25.60	08	I71Z
M24.20	08	I72Z, I75A, I75B, I75C	M24.98	08	I76A, I76B	M25.61	08	I71Z
M24.21	08	I72Z, I75A, I75B, I75C	M24.99	08	I76A, I76B	M25.62	08	I71Z
M24.22	08	I72Z, I75A, I75B, I75C	M25.00	08	I69A, I69B	M25.63	08	I71Z
M24.23	08	I72Z, I75A, I75B, I75C	M25.01	08	I69A, I69B	M25.64	08	I32A, I32B, I32C, I32D, I32E, I71Z
M24.24	08	I72Z, I75A, I75B, I75C	M25.02	08	I69A, I69B	M25.65	08	I71Z
M24.25	08	I72Z, I75A, I75B, I75C	M25.03	08	I69A, I69B	M25.66	08	I71Z
M24.27	08	I72Z, I75A, I75B, I75C	M25.04	08	I32A, I32B, I32C, I32D, I32E, I69A, I69B	M25.67	08	I71Z
M24.28	08	I72Z, I75A, I75B, I75C	M25.05	08	I69A, I69B	M25.68	08	I71Z
M24.29	08	I72Z, I75A, I75B, I75C	M25.06	08	I69A, I69B	M25.69	08	I71Z
M24.30	08	I76A, I76B	M25.07	08	I69A, I69B	M25.70	08	I76A, I76B
M24.31	08	I77Z	M25.08	08	I69A, I69B	M25.71	08	I76A, I76B
M24.32	08	I77Z	M25.09	08	I69A, I69B	M25.72	08	I76A, I76B
M24.33	08	I74A, I74B, I74C						
M24.34	08	I32A, I32B, I32C, I32D, I32E, I74A, I74B, I74C						
M24.35	08	I76A, I76B						



ICD	MDC	DRG	ICD	MDC	DRG	ICD	MDC	DRG
M25.73	08	I76A, I76B	M31.9	08	I66A, I66B, I66C	M35.3	08	I02A, I02B, I08A, I08B, I08C, I12A, I12B, I12C, I13A, I13B, I66A, I66B, I66C
M25.74	08	I32A, I32B, I32C, I32D, I32E, I76A, I76B	M32.0	02	C60A, C61A			
				04	E75A, E75B	M35.4	08	I72Z, I75A, I75B, I75C
M25.75	08	I76A, I76B		05	F62A, F72A	M35.5	08	I66A, I66B, I66C
M25.76	08	I77Z		06	G67A, G67B, G67C	M35.6	09	J61A, J61B, J61C, J61D, J68Z
M25.77	08	I76A, I76B		08	I66A, I66B, I66C	M35.7	08	I72Z, I75A, I75B, I75C
M25.78	08	I76A, I76B		15	MSPNG, SPNG	M35.8	08	I66A, I66B, I66C
M25.79	08	I76A, I76B	M32.1	02	C60A, C61A	M35.9	08	I66A, I66B, I66C
M25.80	08	I71Z		04	E75A, E75B	M36.0	Prä	961Z
M25.81	08	I71Z		05	F62A, F72A	M36.1	15	MSPNG, SPNG
M25.82	08	I71Z		06	G67A, G67B, G67C		Prä	961Z
M25.83	08	I71Z		08	I66A, I66B, I66C	M36.2	15	MSPNG, SPNG
M25.84	08	I32A, I32B, I32C, I32D, I32E, I71Z		15	MSPNG, SPNG		Prä	961Z
				Prä	A11C, A13E	M36.3	15	MSPNG, SPNG
M25.85	08	I71Z	M32.8	02	C60A, C61A		Prä	961Z
M25.86	08	I71Z		04	E75A, E75B	M36.4	Prä	961Z
M25.87	08	I71Z		05	F62A, F72A	M36.8	15	MSPNG, SPNG
M25.88	08	I71Z		06	G67A, G67B, G67C		Prä	961Z
M25.89	08	I71Z		08	I66A, I66B, I66C	M40.00	08	I02A, I02B, I06A, I06B, I09B, I09C, I68A, I68B, I68C, I68D, I68E, I68F
M25.90	08	I71Z		15	MSPNG, SPNG			
M25.91	08	I71Z	M32.9	02	C60A, C61A	M40.01	08	I02A, I02B, I06A, I06B, I09B, I09C, I68A, I68B, I68C, I68D, I68E, I68F
M25.92	08	I71Z		04	E75A, E75B			
M25.93	08	I71Z		05	F62A, F72A	M40.02	08	I02A, I02B, I06A, I06B, I09B, I09C, I68A, I68B, I68C, I68D, I68E, I68F
M25.94	08	I32A, I32B, I32C, I32D, I32E, I71Z		06	G67A, G67B, G67C			
				08	I66A, I66B, I66C	M40.03	08	I02A, I02B, I06A, I06B, I09B, I09C, I68A, I68B, I68C, I68D, I68E, I68F
M25.95	08	I71Z		15	MSPNG, SPNG			
M25.96	08	I71Z	M33.0	08	I66A, I66B, I66C	M40.04	08	I02A, I02B, I06A, I06B, I09B, I09C, I68A, I68B, I68C, I68D, I68E, I68F
M25.97	08	I71Z	M33.1	08	I02A, I02B, I08A, I08B, I08C, I12A, I12B, I12C, I13A, I13B, I66A, I66B, I66C			
M25.98	08	I76A, I76B				M40.05	08	I02A, I02B, I06A, I06B, I09B, I09C, I68A, I68B, I68C, I68D, I68E, I68F
M25.99	08	I71Z				M40.06	08	I02A, I02B, I06A, I06B, I09B, I09C, I68A, I68B, I68C, I68D, I68E, I68F
M30.0	02	C60A, C61A	M33.2	02	C60A, C61A			
	04	E75A, E75B		04	E75A, E75B	M40.07	08	I02A, I02B, I06A, I06B, I09B, I09C, I68A, I68B, I68C, I68D, I68E, I68F
	05	F62A, F72A		05	F62A, F72A			
	06	G67A, G67B, G67C		06	G67A, G67B, G67C	M40.08	08	I02A, I02B, I06A, I06B, I09B, I09C, I68A, I68B, I68C, I68D, I68E, I68F
	08	I66A, I66B, I66C		06	G67A, G67B, G67C			
M30.1	02	C60A, C61A		08	I02A, I02B, I08A, I08B, I08C, I12A, I12B, I12C, I13A, I13B, I66A, I66B, I66C	M40.09	08	I02A, I02B, I06A, I06B, I09B, I09C, I68A, I68B, I68C, I68D, I68E, I68F
	04	E75A, E75B						
	05	F62A, F72A	M33.9	08	I66A, I66B, I66C	M40.10	08	I02A, I02B, I06A, I06B, I09B, I09C, I68A, I68B, I68C, I68D, I68E, I68F
	06	G67A, G67B, G67C	M34.0	02	C60A, C61A			
	08	I66A, I66B, I66C		04	E75A, E75B	M40.11	08	I02A, I02B, I06A, I06B, I09B, I09C, I68A, I68B, I68C, I68D, I68E, I68F
M30.2	08	I66A, I66B, I66C		05	F62A, F72A			
M30.3	02	C60A, C61A		06	G67A, G67B, G67C	M40.12	08	I02A, I02B, I06A, I06B, I09B, I09C, I68A, I68B, I68C, I68D, I68E, I68F
	04	E75A, E75B		08	I02A, I02B, I08A, I08B, I08C, I12A, I12B, I12C, I13A, I13B, I66A, I66B, I66C			
	05	F62A, F72A				M40.13	08	I02A, I02B, I06A, I06B, I09B, I09C, I68A, I68B, I68C, I68D, I68E, I68F
	06	G67A, G67B, G67C						
	08	I66A, I66B, I66C	M34.1	08	I66A, I66B, I66C	M40.14	08	I02A, I02B, I06A, I06B, I09B, I09C, I68A, I68B, I68C, I68D, I68E, I68F
M30.8	08	I66A, I66B, I66C	M34.2	08	I66A, I66B, I66C			
M31.0	08	I66A, I66B, I66C	M34.8	08	I66A, I66B, I66C	M40.15	08	I02A, I02B, I06A, I06B, I09B, I09C, I68A, I68B, I68C, I68D, I68E, I68F
M31.1	11	L72Z	M34.9	08	I02A, I02B, I08A, I08B, I08C, I12A, I12B, I12C, I13A, I13B, I66A, I66B, I66C	M40.16	08	I02A, I02B, I06A, I06B, I09B, I09C, I68A, I68B, I68C, I68D, I68E, I68F
	Prä	A11C, A13E						
M31.2	08	I65A, I65B						
	Prä	A11C, A13E	M35.0	02	C60A, C61A			
M31.3	02	C60A, C61A		04	E75A, E75B			
	04	E75A, E75B		05	F62A, F72A			
	05	F62A, F72A		06	G67A, G67B, G67C			
	06	G67A, G67B, G67C		08	I66A, I66B, I66C			
	08	I66A, I66B, I66C	M35.1	02	C60A, C61A			
	Prä	A11C, A13E		04	E75A, E75B			
M31.4	02	C60A, C61A		05	F62A, F72A			
	04	E75A, E75B		06	G67A, G67B, G67C			
	05	F62A, F72A		08	I02A, I02B, I08A, I08B, I08C, I12A, I12B, I12C, I13A, I13B, I66A, I66B, I66C			
	06	G67A, G67B, G67C						
	08	I66A, I66B, I66C	M35.2	02	C60A, C61A			
	Prä	A11C, A13E		04	E75A, E75B			
M31.5	08	I66A, I66B, I66C		05	F62A, F72A			
	Prä	A11C, A13E		06	G67A, G67B, G67C			
M31.6	08	I66A, I66B, I66C		08	I02A, I02B, I08A, I08B, I08C, I12A, I12B, I12C, I13A, I13B, I66A, I66B, I66C			
M31.7	08	I66A, I66B, I66C						
M31.8	08	I66A, I66B, I66C						

DIAG





ICD	MDC	DRG	ICD	MDC	DRG	ICD	MDC	DRG
M43.15	08	I68A, I68B, I68C, I68D, I68E, I68F	M43.88	08	I68A, I68B, I68C, I68D, I68E, I68F	M45.06	02	C60A, C61A
M43.16	08	I68A, I68B, I68C, I68D, I68E, I68F	M43.89	08	I68A, I68B, I68C, I68D, I68E, I68F		04	E75A, E75B
M43.17	08	I68A, I68B, I68C, I68D, I68E, I68F	M43.90	08	I68A, I68B, I68C, I68D, I68E, I68F		05	F62A, F72A
M43.18	08	I68A, I68B, I68C, I68D, I68E, I68F	M43.91	08	I68A, I68B, I68C, I68D, I68E, I68F		06	G67A, G67B, G67C
M43.19	08	I68A, I68B, I68C, I68D, I68E, I68F	M43.92	08	I68A, I68B, I68C, I68D, I68E, I68F	M45.07	08	I02A, I02B, I08A, I08B, I08C, I12A, I12B, I12C, I13A, I13B, I66A, I66B, I66C
M43.20	08	I68A, I68B, I68C, I68D, I68E, I68F	M43.93	08	I68A, I68B, I68C, I68D, I68E, I68F		02	C60A, C61A
M43.21	08	I68A, I68B, I68C, I68D, I68E, I68F	M43.94	08	I68A, I68B, I68C, I68D, I68E, I68F		04	E75A, E75B
M43.22	08	I68A, I68B, I68C, I68D, I68E, I68F	M43.95	08	I68A, I68B, I68C, I68D, I68E, I68F		05	F62A, F72A
M43.23	08	I68A, I68B, I68C, I68D, I68E, I68F	M43.96	08	I68A, I68B, I68C, I68D, I68E, I68F		06	G67A, G67B, G67C
M43.24	08	I68A, I68B, I68C, I68D, I68E, I68F	M43.97	08	I68A, I68B, I68C, I68D, I68E, I68F		08	I02A, I02B, I08A, I08B, I08C, I12A, I12B, I12C, I13A, I13B, I66A, I66B, I66C
M43.25	08	I68A, I68B, I68C, I68D, I68E, I68F	M43.98	08	I68A, I68B, I68C, I68D, I68E, I68F	M45.08	02	C60A, C61A
M43.26	08	I68A, I68B, I68C, I68D, I68E, I68F	M43.99	08	I68A, I68B, I68C, I68D, I68E, I68F		04	E75A, E75B
M43.27	08	I68A, I68B, I68C, I68D, I68E, I68F	M45.00	02	C60A, C61A		05	F62A, F72A
M43.28	08	I68A, I68B, I68C, I68D, I68E, I68F		04	E75A, E75B		06	G67A, G67B, G67C
M43.29	08	I68A, I68B, I68C, I68D, I68E, I68F		05	F62A, F72A	M46.00	08	I68A, I68B, I68C, I68D, I68E, I68F
M43.3	08	I68A, I68B, I68C, I68D, I68E, I68F		06	G67A, G67B, G67C		08	I68A, I68B, I68C, I68D, I68E, I68F
M43.4	08	I68A, I68B, I68C, I68D, I68E, I68F	M45.01	02	C60A, C61A	M46.01	08	I68A, I68B, I68C, I68D, I68E, I68F
M43.50	08	I68A, I68B, I68C, I68D, I68E, I68F		04	E75A, E75B	M46.02	08	I68A, I68B, I68C, I68D, I68E, I68F
M43.52	08	I68A, I68B, I68C, I68D, I68E, I68F		05	F62A, F72A	M46.03	08	I68A, I68B, I68C, I68D, I68E, I68F
M43.53	08	I68A, I68B, I68C, I68D, I68E, I68F	M45.02	02	C60A, C61A	M46.04	08	I68A, I68B, I68C, I68D, I68E, I68F
M43.54	08	I68A, I68B, I68C, I68D, I68E, I68F		04	E75A, E75B	M46.05	08	I68A, I68B, I68C, I68D, I68E, I68F
M43.55	08	I68A, I68B, I68C, I68D, I68E, I68F		05	F62A, F72A	M46.06	08	I68A, I68B, I68C, I68D, I68E, I68F
M43.56	08	I68A, I68B, I68C, I68D, I68E, I68F		06	G67A, G67B, G67C	M46.07	08	I68A, I68B, I68C, I68D, I68E, I68F
M43.57	08	I68A, I68B, I68C, I68D, I68E, I68F	M45.03	02	C60A, C61A	M46.08	08	I68A, I68B, I68C, I68D, I68E, I68F
M43.58	08	I68A, I68B, I68C, I68D, I68E, I68F		04	E75A, E75B	M46.09	08	I68A, I68B, I68C, I68D, I68E, I68F
M43.59	08	I68A, I68B, I68C, I68D, I68E, I68F		05	F62A, F72A	M46.1	08	I68A, I68B, I68C, I68D, I68E, I68F
M43.6	08	I68A, I68B, I68C, I68D, I68E, I68F		06	G67A, G67B, G67C	M46.20	08	I02A, I02B, I08A, I08B, I08C, I12A, I12B, I12C, I13A, I13B, I64A, I64B, I64C
M43.80	08	I68A, I68B, I68C, I68D, I68E, I68F	M45.04	02	C60A, C61A		15	MSPNG, SPNG
M43.81	08	I68A, I68B, I68C, I68D, I68E, I68F		04	E75A, E75B	M46.21	08	I02A, I02B, I08A, I08B, I08C, I12A, I12B, I12C, I13A, I13B, I64A, I64B, I64C
M43.82	08	I68A, I68B, I68C, I68D, I68E, I68F		05	F62A, F72A		15	MSPNG, SPNG
M43.83	08	I68A, I68B, I68C, I68D, I68E, I68F	M45.05	02	C60A, C61A	M46.22	08	I02A, I02B, I08A, I08B, I08C, I12A, I12B, I12C, I13A, I13B, I64A, I64B, I64C
M43.84	08	I68A, I68B, I68C, I68D, I68E, I68F		04	E75A, E75B		15	MSPNG, SPNG
M43.85	08	I68A, I68B, I68C, I68D, I68E, I68F		05	F62A, F72A	M46.23	08	I02A, I02B, I08A, I08B, I08C, I12A, I12B, I12C, I13A, I13B, I64A, I64B, I64C
M43.86	08	I68A, I68B, I68C, I68D, I68E, I68F		06	G67A, G67B, G67C		15	MSPNG, SPNG
M43.87	08	I68A, I68B, I68C, I68D, I68E, I68F		08	I02A, I02B, I08A, I08B, I08C, I12A, I12B, I12C, I13A, I13B, I66A, I66B, I66C	M46.24	08	I02A, I02B, I08A, I08B, I08C, I13A, I13B, I64A, I64B, I64C
							15	MSPNG, SPNG
						M46.25	08	I02A, I02B, I08A, I08B, I08C, I12A, I12B, I12C, I13A, I13B, I64A, I64B, I64C
							15	MSPNG, SPNG





ICD	MDC	DRG	ICD	MDC	DRG	ICD	MDC	DRG
M48.04	08	I68A, I68B, I68C, I68D, I68E, I68F	M48.39	08	I68A, I68B, I68C, I68D, I68E, I68F	M48.91	08	I68A, I68B, I68C, I68D, I68E, I68F
M48.05	08	I68A, I68B, I68C, I68D, I68E, I68F	M48.40	08	I65A, I65B	M48.92	08	I68A, I68B, I68C, I68D, I68E, I68F
M48.06	08	I68A, I68B, I68C, I68D, I68E, I68F		15	MSPNG, SPNG	M48.93	08	I68A, I68B, I68C, I68D, I68E, I68F
M48.07	08	I68A, I68B, I68C, I68D, I68E, I68F	M48.41	08	Prä A11C, A13E	M48.94	08	I68A, I68B, I68C, I68D, I68E, I68F
M48.08	08	I68A, I68B, I68C, I68D, I68E, I68F		15	I65A, I65B	M48.95	08	I68A, I68B, I68C, I68D, I68E, I68F
M48.09	08	I68A, I68B, I68C, I68D, I68E, I68F	M48.42	08	MSPNG, SPNG	M48.96	08	I68A, I68B, I68C, I68D, I68E, I68F
M48.10	08	I68A, I68B, I68C, I68D, I68E, I68F		15	Prä A11C, A13E	M48.97	08	I68A, I68B, I68C, I68D, I68E, I68F
M48.11	08	I68A, I68B, I68C, I68D, I68E, I68F	M48.43	08	I65A, I65B	M48.98	08	I68A, I68B, I68C, I68D, I68E, I68F
M48.12	08	I68A, I68B, I68C, I68D, I68E, I68F		15	MSPNG, SPNG	M48.99	08	I68A, I68B, I68C, I68D, I68E, I68F
M48.13	08	I68A, I68B, I68C, I68D, I68E, I68F	M48.44	08	Prä A11C, A13E	M49.00	Prä	961Z
M48.14	08	I68A, I68B, I68C, I68D, I68E, I68F		15	I65A, I65B	M49.01	Prä	961Z
M48.15	08	I68A, I68B, I68C, I68D, I68E, I68F	M48.45	08	MSPNG, SPNG	M49.02	Prä	961Z
M48.16	08	I68A, I68B, I68C, I68D, I68E, I68F		15	I65A, I65B	M49.03	Prä	961Z
M48.17	08	I68A, I68B, I68C, I68D, I68E, I68F	M48.46	08	MSPNG, SPNG	M49.04	Prä	961Z
M48.18	08	I68A, I68B, I68C, I68D, I68E, I68F		15	I65A, I65B	M49.05	Prä	961Z
M48.19	08	I68A, I68B, I68C, I68D, I68E, I68F	M48.47	08	MSPNG, SPNG	M49.06	Prä	961Z
M48.20	08	I68A, I68B, I68C, I68D, I68E, I68F		15	I65A, I65B	M49.07	Prä	961Z
M48.21	08	I68A, I68B, I68C, I68D, I68E, I68F	M48.48	08	MSPNG, SPNG	M49.08	Prä	961Z
M48.22	08	I68A, I68B, I68C, I68D, I68E, I68F		15	I65A, I65B	M49.09	Prä	961Z
M48.23	08	I68A, I68B, I68C, I68D, I68E, I68F	M48.49	08	MSPNG, SPNG	M49.10	Prä	961Z
M48.24	08	I68A, I68B, I68C, I68D, I68E, I68F		15	I65A, I65B	M49.11	Prä	961Z
M48.25	08	I68A, I68B, I68C, I68D, I68E, I68F	M48.50	08	MSPNG, SPNG	M49.12	Prä	961Z
M48.26	08	I68A, I68B, I68C, I68D, I68E, I68F		15	I65A, I65B	M49.13	Prä	961Z
M48.27	08	I68A, I68B, I68C, I68D, I68E, I68F	M48.51	08	MSPNG, SPNG	M49.14	Prä	961Z
M48.28	08	I68A, I68B, I68C, I68D, I68E, I68F		15	I65A, I65B	M49.15	Prä	961Z
M48.29	08	I68A, I68B, I68C, I68D, I68E, I68F	M48.52	08	MSPNG, SPNG	M49.16	Prä	961Z
M48.30	08	I68A, I68B, I68C, I68D, I68E, I68F		15	I65A, I65B	M49.17	Prä	961Z
M48.31	08	I68A, I68B, I68C, I68D, I68E, I68F	M48.53	08	MSPNG, SPNG	M49.18	Prä	961Z
M48.32	08	I68A, I68B, I68C, I68D, I68E, I68F		15	I65A, I65B	M49.19	Prä	961Z
M48.33	08	I68A, I68B, I68C, I68D, I68E, I68F	M48.54	08	MSPNG, SPNG	M49.20	Prä	961Z
M48.34	08	I68A, I68B, I68C, I68D, I68E, I68F		15	I65A, I65B	M49.21	Prä	961Z
M48.35	08	I68A, I68B, I68C, I68D, I68E, I68F	M48.55	08	MSPNG, SPNG	M49.22	Prä	961Z
M48.36	08	I68A, I68B, I68C, I68D, I68E, I68F		15	I65A, I65B	M49.23	Prä	961Z
M48.37	08	I68A, I68B, I68C, I68D, I68E, I68F	M48.56	08	MSPNG, SPNG	M49.24	Prä	961Z
M48.38	08	I68A, I68B, I68C, I68D, I68E, I68F		15	I65A, I65B	M49.25	Prä	961Z
			M48.57	08	MSPNG, SPNG	M49.26	Prä	961Z
				15	I65A, I65B	M49.27	Prä	961Z
			M48.58	08	MSPNG, SPNG	M49.28	Prä	961Z
				15	I65A, I65B	M49.29	Prä	961Z
			M48.59	08	MSPNG, SPNG	M49.30	Prä	961Z
				15	I65A, I65B	M49.31	Prä	961Z
			M48.80	08	I68A, I68B, I68C, I68D, I68E, I68F	M49.32	Prä	961Z
				15	I65A, I65B	M49.33	Prä	961Z
			M48.81	08	I68A, I68B, I68C, I68D, I68E, I68F	M49.34	Prä	961Z
				15	I65A, I65B	M49.35	Prä	961Z
			M48.82	08	I68A, I68B, I68C, I68D, I68E, I68F	M49.36	Prä	961Z
				15	I65A, I65B	M49.37	Prä	961Z
			M48.83	08	I68A, I68B, I68C, I68D, I68E, I68F	M49.38	Prä	961Z
				15	I65A, I65B	M49.39	Prä	961Z
			M48.84	08	I68A, I68B, I68C, I68D, I68E, I68F	M49.40	Prä	961Z
				15	I65A, I65B	M49.41	Prä	961Z
			M48.85	08	I68A, I68B, I68C, I68D, I68E, I68F	M49.42	Prä	961Z
				15	I65A, I65B	M49.43	Prä	961Z
			M48.86	08	I68A, I68B, I68C, I68D, I68E, I68F	M49.44	Prä	961Z
				15	I65A, I65B	M49.45	Prä	961Z
			M48.87	08	I68A, I68B, I68C, I68D, I68E, I68F	M49.46	Prä	961Z
				15	I65A, I65B	M49.47	Prä	961Z
			M48.88	08	I68A, I68B, I68C, I68D, I68E, I68F	M49.48	Prä	961Z
				15	I65A, I65B	M49.49	Prä	961Z
			M48.89	08	I68A, I68B, I68C, I68D, I68E, I68F			
				15	I65A, I65B			
			M48.90	08	I68A, I68B, I68C, I68D, I68E, I68F			

DIAG



ICD	MDC	DRG	ICD	MDC	DRG	ICD	MDC	DRG
M49.50	15	MSPNG, SPNG Prä 961Z	M53.24	08	I68A, I68B, I68C, I68D, I68E, I68F	M54.09	08	I68A, I68B, I68C, I68D, I68E, I68F
M49.51	15	MSPNG, SPNG Prä 961Z	M53.25	08	I68A, I68B, I68C, I68D, I68E, I68F	M54.10	01	B03A, B03B, B06A, B06B, B17A, B17B, B17C, B71A, B71B, B71C
M49.52	15	MSPNG, SPNG Prä 961Z	M53.26	08	I68A, I68B, I68C, I68D, I68E, I68F		18A	S65Z
M49.53	15	MSPNG, SPNG Prä 961Z	M53.27	08	I68A, I68B, I68C, I68D, I68E, I68F	M54.11	01	B03A, B03B, B06A, B06B, B17A, B17B, B17C, B71A, B71B, B71C
M49.54	15	MSPNG, SPNG Prä 961Z	M53.28	08	I68A, I68B, I68C, I68D, I68E, I68F		18A	S65Z
M49.55	15	MSPNG, SPNG Prä 961Z	M53.29	08	I68A, I68B, I68C, I68D, I68E, I68F	M54.12	01	B03A, B03B, B06A, B06B, B17A, B17B, B17C, B71A, B71B, B71C
M49.56	15	MSPNG, SPNG Prä 961Z	M53.3	08	I68A, I68B, I68C, I68D, I68E, I68F	M54.13	01	B03A, B03B, B06A, B06B, B17A, B17B, B17C, B71A, B71B, B71C
M49.57	15	MSPNG, SPNG Prä 961Z	M53.80	08	I68A, I68B, I68C, I68D, I68E, I68F	M54.14	08	I68A, I68B, I68C, I68D, I68E, I68F
M49.58	15	MSPNG, SPNG Prä 961Z	M53.81	08	I68A, I68B, I68C, I68D, I68E, I68F	M54.15	08	I68A, I68B, I68C, I68D, I68E, I68F
M49.59	15	MSPNG, SPNG Prä 961Z	M53.82	08	I68A, I68B, I68C, I68D, I68E, I68F	M54.16	08	I68A, I68B, I68C, I68D, I68E, I68F
M49.80	Prä	961Z	M53.83	08	I68A, I68B, I68C, I68D, I68E, I68F	M54.17	08	I68A, I68B, I68C, I68D, I68E, I68F
M49.81	Prä	961Z	M53.84	08	I68A, I68B, I68C, I68D, I68E, I68F	M54.18	08	I68A, I68B, I68C, I68D, I68E, I68F
M49.82	Prä	961Z	M53.85	08	I68A, I68B, I68C, I68D, I68E, I68F	M54.19	01	B03A, B03B, B06A, B06B, B17A, B17B, B17C, B71A, B71B, B71C
M49.83	Prä	961Z	M53.86	08	I68A, I68B, I68C, I68D, I68E, I68F		18A	S65Z
M49.84	Prä	961Z	M53.87	08	I68A, I68B, I68C, I68D, I68E, I68F	M54.2	08	I68A, I68B, I68C, I68D, I68E, I68F
M49.85	Prä	961Z	M53.88	08	I68A, I68B, I68C, I68D, I68E, I68F	M54.3	08	I68A, I68B, I68C, I68D, I68E, I68F
M49.86	Prä	961Z	M53.89	08	I68A, I68B, I68C, I68D, I68E, I68F	M54.4	08	I68A, I68B, I68C, I68D, I68E, I68F
M49.87	Prä	961Z	M53.90	08	I68A, I68B, I68C, I68D, I68E, I68F	M54.5	08	I68A, I68B, I68C, I68D, I68E, I68F
M49.89	Prä	961Z	M53.91	08	I68A, I68B, I68C, I68D, I68E, I68F	M54.6	08	I68A, I68B, I68C, I68D, I68E, I68F
M50.0	08	I68A, I68B, I68C, I68D, I68E, I68F	M53.92	08	I68A, I68B, I68C, I68D, I68E, I68F	M54.80	08	I68A, I68B, I68C, I68D, I68E, I68F
M50.1	08	I68A, I68B, I68C, I68D, I68E, I68F	M53.93	08	I68A, I68B, I68C, I68D, I68E, I68F	M54.81	08	I68A, I68B, I68C, I68D, I68E, I68F
M50.2	08	I68A, I68B, I68C, I68D, I68E, I68F	M53.94	08	I68A, I68B, I68C, I68D, I68E, I68F	M54.82	08	I68A, I68B, I68C, I68D, I68E, I68F
M50.3	08	I68A, I68B, I68C, I68D, I68E, I68F	M53.95	08	I68A, I68B, I68C, I68D, I68E, I68F	M54.83	08	I68A, I68B, I68C, I68D, I68E, I68F
M50.8	08	I68A, I68B, I68C, I68D, I68E, I68F	M53.96	08	I68A, I68B, I68C, I68D, I68E, I68F	M54.84	08	I68A, I68B, I68C, I68D, I68E, I68F
M50.9	08	I68A, I68B, I68C, I68D, I68E, I68F	M53.97	08	I68A, I68B, I68C, I68D, I68E, I68F	M54.85	08	I68A, I68B, I68C, I68D, I68E, I68F
M51.0	08	I68A, I68B, I68C, I68D, I68E, I68F	M53.98	08	I68A, I68B, I68C, I68D, I68E, I68F	M54.86	08	I68A, I68B, I68C, I68D, I68E, I68F
M51.1	08	I68A, I68B, I68C, I68D, I68E, I68F	M53.99	08	I68A, I68B, I68C, I68D, I68E, I68F	M54.87	08	I68A, I68B, I68C, I68D, I68E, I68F
M51.2	08	I68A, I68B, I68C, I68D, I68E, I68F	M54.00	09	J61A, J61B, J61C, J61D, J68Z	M54.88	08	I68A, I68B, I68C, I68D, I68E, I68F
M51.3	08	I68A, I68B, I68C, I68D, I68E, I68F	M54.01	09	J61A, J61B, J61C, J61D, J68Z	M54.89	08	I68A, I68B, I68C, I68D, I68E, I68F
M51.4	08	I68A, I68B, I68C, I68D, I68E, I68F	M54.02	09	J61A, J61B, J61C, J61D, J68Z	M54.90	08	I68A, I68B, I68C, I68D, I68E, I68F
M51.8	08	I68A, I68B, I68C, I68D, I68E, I68F	M54.03	08	I68A, I68B, I68C, I68D, I68E, I68F	M54.91	08	I68A, I68B, I68C, I68D, I68E, I68F
M51.9	08	I68A, I68B, I68C, I68D, I68E, I68F	M54.04	08	I68A, I68B, I68C, I68D, I68E, I68F	M54.92	08	I68A, I68B, I68C, I68D, I68E, I68F
M53.0	01	B03A, B03B, B06A, B06B, B17A, B17B, B17C, B71A, B71B, B71C	M54.05	08	I68A, I68B, I68C, I68D, I68E, I68F	M54.93	08	I68A, I68B, I68C, I68D, I68E, I68F
M53.1	01	B03A, B03B, B06A, B06B, B17A, B17B, B17C, B71A, B71B, B71C	M54.06	08	I68A, I68B, I68C, I68D, I68E, I68F	M54.94	08	I68A, I68B, I68C, I68D, I68E, I68F
M53.20	08	I68A, I68B, I68C, I68D, I68E, I68F	M54.07	08	I68A, I68B, I68C, I68D, I68E, I68F			
M53.21	08	I68A, I68B, I68C, I68D, I68E, I68F	M54.08	08	I68A, I68B, I68C, I68D, I68E, I68F			
M53.22	08	I68A, I68B, I68C, I68D, I68E, I68F						
M53.23	08	I68A, I68B, I68C, I68D, I68E, I68F						









ICD	MDC	DRG	ICD	MDC	DRG	ICD	MDC	DRG
M73.19	Prä	961Z	M79.22	01	B03A, B03B, B06A, B06B, B17A, B17B, B17C, B71A, B71B, B71C	M79.87	08	I71Z
M73.80	Prä	961Z				M79.88	08	I71Z
M73.81	Prä	961Z				M79.89	08	I71Z
M73.82	Prä	961Z				M79.90	08	I71Z
M73.83	Prä	961Z	M79.23	01	B03A, B03B, B06A, B06B, B17A, B17B, B17C, B71A, B71B, B71C	M79.91	08	I71Z
M73.84	Prä	961Z				M79.92	08	I71Z
M73.85	Prä	961Z				M79.93	08	I71Z
M73.86	Prä	961Z				M79.94	08	I71Z
M73.87	Prä	961Z	M79.24	01	B03A, B03B, B06A, B06B, B17A, B17B, B17C, B71A, B71B, B71C	M79.95	08	I71Z
M73.88	Prä	961Z				M79.96	08	I71Z
M73.89	Prä	961Z				M79.97	08	I71Z
M75.0	08	I72Z, I75A, I75B, I75C				M79.98	08	I71Z
M75.1	08	I72Z, I75A, I75B, I75C	M79.25	01	B03A, B03B, B06A, B06B, B17A, B17B, B17C, B71A, B71B, B71C	M79.99	08	I71Z
M75.2	08	I72Z, I75A, I75B, I75C				M80.00	08	I69A, I69B
M75.3	08	I72Z, I75A, I75B, I75C				M80.01	08	I69A, I69B
M75.4	08	I72Z, I75A, I75B, I75C				M80.02	08	I69A, I69B
M75.5	08	I72Z, I75A, I75B, I75C	M79.26	01	B03A, B03B, B06A, B06B, B17A, B17B, B17C, B71A, B71B, B71C	M80.03	08	I69A, I69B
M75.8	08	I72Z, I75A, I75B, I75C				M80.04	08	I69A, I69B
M75.9	08	I72Z, I75A, I75B, I75C				M80.05	08	I69A, I69B
M76.0	08	I72Z, I75A, I75B, I75C				M80.06	08	I69A, I69B
M76.1	08	I72Z, I75A, I75B, I75C	M79.27	01	B03A, B03B, B06A, B06B, B17A, B17B, B17C, B71A, B71B, B71C	M80.07	08	I69A, I69B
M76.2	08	I72Z, I75A, I75B, I75C				M80.08	08	I69A, I69B
M76.3	08	I72Z, I75A, I75B, I75C				M80.09	08	I69A, I69B
M76.4	08	I72Z, I75A, I75B, I75C	M79.28	01	B03A, B03B, B06A, B06B, B17A, B17B, B17C, B71A, B71B, B71C	M80.10	08	I69A, I69B
M76.5	08	I72Z, I75A, I75B, I75C				M80.11	08	I69A, I69B
M76.6	08	I72Z, I75A, I75B, I75C				M80.12	08	I69A, I69B
M76.7	08	I72Z, I75A, I75B, I75C				M80.13	08	I69A, I69B
M76.8	08	I72Z, I75A, I75B, I75C	M79.29	01	B03A, B03B, B06A, B06B, B17A, B17B, B17C, B71A, B71B, B71C	M80.14	08	I69A, I69B
M76.9	08	I72Z, I75A, I75B, I75C				M80.15	08	I69A, I69B
M77.0	08	I72Z, I75A, I75B, I75C				M80.16	08	I69A, I69B
M77.1	08	I72Z, I75A, I75B, I75C				M80.17	08	I69A, I69B
M77.2	08	I72Z, I75A, I75B, I75C	M79.30	09	J61A, J61B, J61C, J61D, J68Z	M80.18	08	I69A, I69B
M77.3	08	I76A, I76B	M79.31	09	J61A, J61B, J61C, J61D, J68Z	M80.19	08	I69A, I69B
M77.4	08	I72Z, I75A, I75B, I75C	M79.32	09	J61A, J61B, J61C, J61D, J68Z	M80.20	08	I69A, I69B
M77.5	08	I72Z, I75A, I75B, I75C	M79.33	09	J61A, J61B, J61C, J61D, J68Z	M80.21	08	I69A, I69B
M77.8	08	I72Z, I75A, I75B, I75C	M79.34	09	J61A, J61B, J61C, J61D, J68Z	M80.22	08	I69A, I69B
M77.9	08	I72Z, I75A, I75B, I75C	M79.35	09	J61A, J61B, J61C, J61D, J68Z	M80.23	08	I69A, I69B
M79.00	08	I79Z	M79.36	09	J61A, J61B, J61C, J61D, J68Z	M80.24	08	I69A, I69B
M79.01	08	I79Z	M79.37	09	J61A, J61B, J61C, J61D, J68Z	M80.25	08	I69A, I69B
M79.02	08	I79Z	M79.38	09	J61A, J61B, J61C, J61D, J68Z	M80.26	08	I69A, I69B
M79.03	08	I79Z	M79.39	09	J61A, J61B, J61C, J61D, J68Z	M80.27	08	I69A, I69B
M79.04	08	I79Z	M79.46	08	I76A, I76B	M80.28	08	I69A, I69B
M79.05	08	I79Z	M79.50	08	I76A, I76B	M80.29	08	I69A, I69B
M79.06	08	I79Z	M79.51	08	I76A, I76B	M80.30	08	I69A, I69B
M79.07	08	I79Z	M79.52	08	I76A, I76B	M80.31	08	I69A, I69B
M79.08	08	I79Z	M79.53	08	I76A, I76B	M80.32	08	I69A, I69B
M79.09	08	I02A, I02B, I08A, I08B, I08C, I13A, I13B, I79Z	M79.54	08	I76A, I76B	M80.33	08	I69A, I69B
			M79.55	08	I76A, I76B	M80.34	08	I69A, I69B
M79.10	08	I71Z	M79.56	08	I76A, I76B	M80.35	08	I69A, I69B
M79.11	08	I71Z	M79.57	08	I76A, I76B	M80.36	08	I69A, I69B
M79.12	08	I71Z	M79.58	08	I76A, I76B	M80.37	08	I69A, I69B
M79.13	08	I71Z	M79.59	08	I76A, I76B	M80.38	08	I69A, I69B
M79.14	08	I71Z	M79.60	08	I71Z	M80.39	08	I69A, I69B
M79.15	08	I71Z	M79.61	08	I71Z	M80.40	08	I69A, I69B
M79.16	08	I71Z	M79.62	08	I71Z		18A	S65Z
M79.17	08	I71Z	M79.63	08	I71Z	M80.41	08	I69A, I69B
M79.18	08	I71Z	M79.64	08	I71Z		18A	S65Z
M79.19	08	I71Z	M79.65	08	I71Z	M80.42	08	I69A, I69B
M79.20	01	B03A, B03B, B06A, B06B, B17A, B17B, B17C, B71A, B71B, B71C	M79.66	08	I71Z		18A	S65Z
	18A	S65Z	M79.67	08	I71Z	M80.43	08	I69A, I69B
M79.21	01	B03A, B03B, B06A, B06B, B17A, B17B, B17C, B71A, B71B, B71C	M79.69	08	I71Z		18A	S65Z
	18A	S65Z	M79.70	08	I79Z	M80.44	08	I69A, I69B
			M79.80	08	I71Z		18A	S65Z
			M79.81	08	I71Z	M80.45	08	I69A, I69B
			M79.82	08	I71Z		18A	S65Z
			M79.83	08	I71Z	M80.46	08	I69A, I69B
			M79.84	08	I71Z		18A	S65Z
			M79.85	08	I71Z	M80.47	08	I69A, I69B
			M79.86	08	I71Z		18A	S65Z



ICD	MDC	DRG	ICD	MDC	DRG	ICD	MDC	DRG
M80.48	08	I69A, I69B 18A S65Z	M81.35	08	I69A, I69B	M82.19	Prä	961Z
M80.49	08	I69A, I69B 18A S65Z	M81.36	08	I69A, I69B	M82.80	Prä	961Z
M80.50	08	I69A, I69B	M81.37	08	I69A, I69B	M82.81	Prä	961Z
M80.51	08	I69A, I69B	M81.38	08	I69A, I69B	M82.82	Prä	961Z
M80.52	08	I69A, I69B	M81.39	08	I69A, I69B	M82.83	Prä	961Z
M80.53	08	I69A, I69B	M81.40	08	I69A, I69B	M82.84	Prä	961Z
M80.54	08	I69A, I69B	M81.41	08	I69A, I69B	M82.85	Prä	961Z
M80.55	08	I69A, I69B	M81.42	08	I69A, I69B	M82.86	Prä	961Z
M80.56	08	I69A, I69B	M81.43	08	I69A, I69B	M82.87	Prä	961Z
M80.57	08	I69A, I69B	M81.44	08	I69A, I69B	M82.88	Prä	961Z
M80.58	08	I69A, I69B	M81.45	08	I69A, I69B	M82.89	Prä	961Z
M80.59	08	I69A, I69B	M81.46	08	I69A, I69B	M83.00	08	I69A, I69B
M80.80	08	I69A, I69B	M81.47	08	I69A, I69B		22	Y01Z, Y02A
M80.81	08	I69A, I69B	M81.48	08	I69A, I69B	M83.01	08	I69A, I69B
M80.82	08	I69A, I69B	M81.49	08	I69A, I69B		22	Y01Z, Y02A
M80.83	08	I69A, I69B	M81.50	08	I69A, I69B	M83.02	08	I69A, I69B
M80.84	08	I69A, I69B	M81.51	08	I69A, I69B		22	Y01Z, Y02A
M80.85	08	I69A, I69B	M81.52	08	I69A, I69B	M83.03	08	I69A, I69B
M80.86	08	I69A, I69B	M81.53	08	I69A, I69B		22	Y01Z, Y02A
M80.87	08	I69A, I69B	M81.54	08	I69A, I69B	M83.04	08	I69A, I69B
M80.88	08	I69A, I69B	M81.55	08	I69A, I69B		22	Y01Z, Y02A
M80.89	08	I69A, I69B	M81.56	08	I69A, I69B	M83.05	08	I69A, I69B
M80.90	08	I69A, I69B	M81.57	08	I69A, I69B		22	Y01Z, Y02A
M80.91	08	I69A, I69B	M81.58	08	I69A, I69B	M83.06	08	I69A, I69B
M80.92	08	I69A, I69B	M81.59	08	I69A, I69B		22	Y01Z, Y02A
M80.93	08	I69A, I69B	M81.60	08	I69A, I69B	M83.07	08	I69A, I69B
M80.94	08	I69A, I69B	M81.65	08	I69A, I69B		22	Y01Z, Y02A
M80.95	08	I69A, I69B	M81.66	08	I69A, I69B	M83.08	08	I69A, I69B
M80.96	08	I69A, I69B	M81.67	08	I69A, I69B		22	Y01Z, Y02A
M80.97	08	I69A, I69B	M81.69	08	I69A, I69B	M83.09	08	I69A, I69B
M80.98	08	I69A, I69B	M81.80	08	I69A, I69B		22	Y01Z, Y02A
M80.99	08	I69A, I69B	M81.81	08	I69A, I69B	M83.10	08	I69A, I69B
M81.00	08	I69A, I69B	M81.82	08	I69A, I69B		22	Y01Z, Y02A
M81.01	08	I69A, I69B	M81.83	08	I69A, I69B	M83.11	08	I69A, I69B
M81.02	08	I69A, I69B	M81.84	08	I69A, I69B		22	Y01Z, Y02A
M81.03	08	I69A, I69B	M81.85	08	I69A, I69B	M83.12	08	I69A, I69B
M81.04	08	I69A, I69B	M81.86	08	I69A, I69B		22	Y01Z, Y02A
M81.05	08	I69A, I69B	M81.87	08	I69A, I69B	M83.13	08	I69A, I69B
M81.06	08	I69A, I69B	M81.88	08	I69A, I69B		22	Y01Z, Y02A
M81.07	08	I69A, I69B	M81.89	08	I69A, I69B	M83.14	08	I69A, I69B
M81.08	08	I69A, I69B	M81.90	08	I69A, I69B		22	Y01Z, Y02A
M81.09	08	I69A, I69B	M81.91	08	I69A, I69B	M83.15	08	I69A, I69B
M81.10	08	I69A, I69B	M81.92	08	I69A, I69B		22	Y01Z, Y02A
M81.11	08	I69A, I69B	M81.93	08	I69A, I69B	M83.16	08	I69A, I69B
M81.12	08	I69A, I69B	M81.94	08	I69A, I69B		22	Y01Z, Y02A
M81.13	08	I69A, I69B	M81.95	08	I69A, I69B	M83.17	08	I69A, I69B
M81.14	08	I69A, I69B	M81.96	08	I69A, I69B		22	Y01Z, Y02A
M81.15	08	I69A, I69B	M81.97	08	I69A, I69B	M83.18	08	I69A, I69B
M81.16	08	I69A, I69B	M81.98	08	I69A, I69B		22	Y01Z, Y02A
M81.17	08	I69A, I69B	M81.99	08	I69A, I69B	M83.19	08	I69A, I69B
M81.18	08	I69A, I69B	M82.00	Prä	961Z		22	Y01Z, Y02A
M81.19	08	I69A, I69B	M82.01	Prä	961Z	M83.20	08	I69A, I69B
M81.20	08	I69A, I69B	M82.02	Prä	961Z		22	Y01Z, Y02A
M81.21	08	I69A, I69B	M82.03	Prä	961Z	M83.21	08	I69A, I69B
M81.22	08	I69A, I69B	M82.04	Prä	961Z		22	Y01Z, Y02A
M81.23	08	I69A, I69B	M82.05	Prä	961Z	M83.22	08	I69A, I69B
M81.24	08	I69A, I69B	M82.06	Prä	961Z		22	Y01Z, Y02A
M81.25	08	I69A, I69B	M82.07	Prä	961Z	M83.23	08	I69A, I69B
M81.26	08	I69A, I69B	M82.08	Prä	961Z		22	Y01Z, Y02A
M81.27	08	I69A, I69B	M82.09	Prä	961Z	M83.24	08	I69A, I69B
M81.28	08	I69A, I69B	M82.10	Prä	961Z		22	Y01Z, Y02A
M81.29	08	I69A, I69B	M82.11	Prä	961Z	M83.25	08	I69A, I69B
M81.30	08	I69A, I69B	M82.12	Prä	961Z		22	Y01Z, Y02A
M81.31	08	I69A, I69B	M82.13	Prä	961Z	M83.26	08	I69A, I69B
M81.32	08	I69A, I69B	M82.14	Prä	961Z		22	Y01Z, Y02A
M81.33	08	I69A, I69B	M82.15	Prä	961Z	M83.27	08	I69A, I69B
M81.34	08	I69A, I69B	M82.16	Prä	961Z		22	Y01Z, Y02A
			M82.17	Prä	961Z	M83.28	08	I69A, I69B
			M82.18	Prä	961Z		22	Y01Z, Y02A



ICD	MDC	DRG	ICD	MDC	DRG	ICD	MDC	DRG
M83.29	08	I69A, I69B	M83.59	08	I69A, I69B	M84.26	08	I76A, I76B
	22	Y01Z, Y02A		18A	S65Z	M84.27	08	I76A, I76B
M83.30	08	I69A, I69B		22	Y01Z, Y02A	M84.28	08	I76A, I76B
	22	Y01Z, Y02A	M83.80	08	I69A, I69B	M84.29	08	I76A, I76B
M83.31	08	I69A, I69B		22	Y01Z, Y02A	M84.30	08	I65A, I65B
	22	Y01Z, Y02A	M83.81	08	I69A, I69B		15	MSPNG, SPNG
M83.32	08	I69A, I69B		22	Y01Z, Y02A	M84.31	08	I65A, I65B
	22	Y01Z, Y02A	M83.82	08	I69A, I69B		15	MSPNG, SPNG
M83.33	08	I69A, I69B		22	Y01Z, Y02A	M84.32	08	I65A, I65B
	22	Y01Z, Y02A	M83.83	08	I69A, I69B		15	MSPNG, SPNG
M83.34	08	I69A, I69B		22	Y01Z, Y02A	M84.33	08	I65A, I65B
	22	Y01Z, Y02A	M83.84	08	I69A, I69B		15	MSPNG, SPNG
M83.35	08	I69A, I69B		22	Y01Z, Y02A	M84.34	08	I65A, I65B
	22	Y01Z, Y02A	M83.85	08	I69A, I69B		15	MSPNG, SPNG
M83.36	08	I69A, I69B		22	Y01Z, Y02A	M84.35	08	I65A, I65B
	22	Y01Z, Y02A	M83.86	08	I69A, I69B		15	MSPNG, SPNG
M83.37	08	I69A, I69B		22	Y01Z, Y02A	M84.36	08	I65A, I65B
	22	Y01Z, Y02A	M83.87	08	I69A, I69B		15	MSPNG, SPNG
M83.38	08	I69A, I69B		22	Y01Z, Y02A	M84.37	08	I65A, I65B
	22	Y01Z, Y02A	M83.88	08	I69A, I69B		15	MSPNG, SPNG
M83.39	08	I69A, I69B		22	Y01Z, Y02A	M84.38	08	I65A, I65B
	22	Y01Z, Y02A	M83.89	08	I69A, I69B		15	MSPNG, SPNG
M83.40	08	I69A, I69B		22	Y01Z, Y02A	M84.39	08	I65A, I65B
	22	Y01Z, Y02A	M83.90	08	I69A, I69B		15	MSPNG, SPNG
M83.41	08	I69A, I69B		22	Y01Z, Y02A	M84.40	08	I65A, I65B
	22	Y01Z, Y02A	M83.91	08	I69A, I69B		15	MSPNG, SPNG
M83.42	08	I69A, I69B		22	Y01Z, Y02A		Prä	A11C, A13E
	22	Y01Z, Y02A	M83.92	08	I69A, I69B	M84.41	08	I65A, I65B
M83.43	08	I69A, I69B		22	Y01Z, Y02A		15	MSPNG, SPNG
	22	Y01Z, Y02A	M83.93	08	I69A, I69B		Prä	A11C, A13E
M83.44	08	I69A, I69B		22	Y01Z, Y02A	M84.42	08	I65A, I65B
	22	Y01Z, Y02A	M83.94	08	I69A, I69B		15	MSPNG, SPNG
M83.45	08	I69A, I69B		22	Y01Z, Y02A		Prä	A11C, A13E
	22	Y01Z, Y02A	M83.95	08	I69A, I69B	M84.43	08	I65A, I65B
M83.46	08	I69A, I69B		22	Y01Z, Y02A		15	MSPNG, SPNG
	22	Y01Z, Y02A	M83.96	08	I69A, I69B		Prä	A11C, A13E
M83.47	08	I69A, I69B		22	Y01Z, Y02A	M84.44	08	I65A, I65B
	22	Y01Z, Y02A	M83.97	08	I69A, I69B		15	MSPNG, SPNG
M83.48	08	I69A, I69B		22	Y01Z, Y02A		Prä	A11C, A13E
	22	Y01Z, Y02A	M83.98	08	I69A, I69B	M84.45	08	I65A, I65B
M83.49	08	I69A, I69B		22	Y01Z, Y02A		15	MSPNG, SPNG
	22	Y01Z, Y02A	M83.99	08	I69A, I69B		Prä	A11C, A13E
M83.50	08	I69A, I69B		22	Y01Z, Y02A	M84.46	08	I65A, I65B
	18A	S65Z	M84.00	08	I76A, I76B		15	MSPNG, SPNG
	22	Y01Z, Y02A	M84.01	08	I76A, I76B		Prä	A11C, A13E
M83.51	08	I69A, I69B	M84.02	08	I76A, I76B	M84.47	08	I65A, I65B
	18A	S65Z	M84.03	08	I76A, I76B		15	MSPNG, SPNG
	22	Y01Z, Y02A	M84.04	08	I76A, I76B		Prä	A11C, A13E
M83.52	08	I69A, I69B	M84.05	08	I76A, I76B	M84.48	08	I65A, I65B
	18A	S65Z	M84.06	08	I76A, I76B		15	MSPNG, SPNG
	22	Y01Z, Y02A	M84.07	08	I76A, I76B		Prä	A11C, A13E
M83.53	08	I69A, I69B	M84.08	08	I76A, I76B	M84.49	08	I65A, I65B
	18A	S65Z	M84.09	08	I76A, I76B		15	MSPNG, SPNG
	22	Y01Z, Y02A	M84.10	08	I76A, I76B		Prä	A11C, A13E
M83.54	08	I69A, I69B	M84.11	08	I76A, I76B	M84.80	08	I76A, I76B
	18A	S65Z	M84.12	08	I76A, I76B	M84.81	08	I76A, I76B
	22	Y01Z, Y02A	M84.13	08	I76A, I76B	M84.82	08	I76A, I76B
M83.55	08	I69A, I69B	M84.14	08	I32C, I76A, I76B	M84.83	08	I76A, I76B
	18A	S65Z	M84.15	08	I76A, I76B	M84.84	08	I76A, I76B
	22	Y01Z, Y02A	M84.16	08	I76A, I76B	M84.85	08	I76A, I76B
M83.56	08	I69A, I69B	M84.17	08	I76A, I76B	M84.86	08	I76A, I76B
	18A	S65Z	M84.18	08	I76A, I76B	M84.87	08	I76A, I76B
	22	Y01Z, Y02A	M84.19	08	I76A, I76B	M84.88	08	I76A, I76B
M83.57	08	I69A, I69B	M84.20	08	I76A, I76B	M84.89	08	I76A, I76B
	18A	S65Z	M84.21	08	I76A, I76B	M84.90	08	I76A, I76B
	22	Y01Z, Y02A	M84.22	08	I76A, I76B	M84.91	08	I76A, I76B
M83.58	08	I69A, I69B	M84.23	08	I76A, I76B	M84.92	08	I76A, I76B
	18A	S65Z	M84.24	08	I76A, I76B	M84.93	08	I76A, I76B
	22	Y01Z, Y02A	M84.25	08	I76A, I76B	M84.94	08	I76A, I76B









ICD	MDC	DRG	ICD	MDC	DRG	ICD	MDC	DRG
M86.69	08	I02A, I02B, I08A, I08B, I08C, I13A, I13B, I64A, I64B, I64C	M86.94	05	F61A	M87.19	08	I02A, I02B, I08A, I08B, I08C, I13A, I13B, I64A, I64B, I64C
	15	MSPNG, SPNG		08	I02A, I02B, I08A, I08B, I08C, I13A, I13B, I32A, I32B, I32C, I32D, I32E, I64A, I64B, I64C		15	MSPNG, SPNG
M86.80	05	F61A		15	MSPNG, SPNG	M87.20	08	I02A, I02B, I08A, I08B, I08C, I13A, I13B, I64A, I64B, I64C
	08	I02A, I02B, I08A, I08B, I08C, I12A, I12B, I12C, I13A, I13B, I64A, I64B, I64C	M86.95	05	F61A		15	MSPNG, SPNG
	15	MSPNG, SPNG		08	I02A, I02B, I03A, I03B, I04Z, I08A, I08B, I08C, I12A, I12B, I12C, I13A, I13B, I64A, I64B, I64C	M87.21	08	I02A, I02B, I08A, I08B, I08C, I13A, I13B, I64A, I64B, I64C
M86.81	05	F61A		15	MSPNG, SPNG		15	MSPNG, SPNG
	08	I02A, I02B, I08A, I08B, I08C, I12A, I12B, I12C, I13A, I13B, I64A, I64B, I64C	M86.96	05	F61A	M87.22	08	I02A, I02B, I08A, I08B, I08C, I13A, I13B, I64A, I64B, I64C
	15	MSPNG, SPNG		08	I02A, I02B, I04Z, I08A, I08B, I08C, I12A, I12B, I12C, I13A, I13B, I64A, I64B, I64C		15	MSPNG, SPNG
M86.82	05	F61A	M86.97	05	F61A	M87.23	08	I02A, I02B, I08A, I08B, I08C, I13A, I13B, I64A, I64B, I64C
	08	I02A, I02B, I08A, I08B, I08C, I12A, I12B, I12C, I13A, I13B, I64A, I64B, I64C		08	I02A, I02B, I08A, I08B, I08C, I13A, I13B, I20A, I20C, I64A, I64B, I64C		15	MSPNG, SPNG
	15	MSPNG, SPNG		15	MSPNG, SPNG	M87.24	08	I02A, I02B, I08A, I08B, I08C, I13A, I13B, I32A, I32B, I32C, I32D, I32E, I64A, I64B, I64C
M86.83	05	F61A	M86.98	08	I02A, I02B, I08A, I08B, I08C, I13A, I13B, I64A, I64B, I64C		15	MSPNG, SPNG
	08	I02A, I02B, I08A, I08B, I08C, I12A, I12B, I12C, I13A, I13B, I64A, I64B, I64C		15	MSPNG, SPNG	M87.25	08	I02A, I02B, I08A, I08B, I08C, I13A, I13B, I64A, I64B, I64C
	15	MSPNG, SPNG	M86.99	08	I02A, I02B, I08A, I08B, I08C, I13A, I13B, I64A, I64B, I64C		15	MSPNG, SPNG
M86.84	05	F61A		15	MSPNG, SPNG	M87.26	08	I02A, I02B, I08A, I08B, I08C, I13A, I13B, I64A, I64B, I64C
	08	I02A, I02B, I08A, I08B, I08C, I13A, I13B, I32A, I32B, I32C, I32D, I32E, I64A, I64B, I64C	M87.00	08	I69A, I69B		15	MSPNG, SPNG
	15	MSPNG, SPNG	M87.01	08	I69A, I69B	M87.27	08	I02A, I02B, I08A, I08B, I08C, I13A, I13B, I64A, I64B, I64C
M86.85	05	F61A	M87.02	08	I69A, I69B		15	MSPNG, SPNG
	08	I02A, I02B, I03A, I03B, I04Z, I08A, I08B, I08C, I12A, I12B, I12C, I13A, I13B, I64A, I64B, I64C	M87.03	08	I69A, I69B	M87.28	08	I02A, I02B, I08A, I08B, I08C, I13A, I13B, I64A, I64B, I64C
	15	MSPNG, SPNG	M87.04	08	I69A, I69B		15	MSPNG, SPNG
M86.86	05	F61A	M87.05	08	I69A, I69B	M87.29	08	I02A, I02B, I08A, I08B, I08C, I13A, I13B, I64A, I64B, I64C
	08	I02A, I02B, I04Z, I08A, I08B, I08C, I12A, I12B, I12C, I13A, I13B, I64A, I64B, I64C		15	MSPNG, SPNG		15	MSPNG, SPNG
	15	MSPNG, SPNG	M87.06	08	I69A, I69B	M87.30	08	I02A, I02B, I08A, I08B, I08C, I13A, I13B, I64A, I64B, I64C
M86.87	05	F61A	M87.07	08	I69A, I69B		15	MSPNG, SPNG
	08	I02A, I02B, I08A, I08B, I08C, I13A, I13B, I20A, I20C, I64A, I64B, I64C		15	MSPNG, SPNG	M87.31	08	I02A, I02B, I08A, I08B, I08C, I13A, I13B, I64A, I64B, I64C
	15	MSPNG, SPNG	M87.08	08	I69A, I69B		15	MSPNG, SPNG
M86.88	08	I02A, I02B, I08A, I08B, I08C, I13A, I13B, I64A, I64B, I64C	M87.09	08	I69A, I69B	M87.32	08	I02A, I02B, I08A, I08B, I08C, I13A, I13B, I64A, I64B, I64C
	15	MSPNG, SPNG		15	MSPNG, SPNG		15	MSPNG, SPNG
M86.89	08	I02A, I02B, I08A, I08B, I08C, I13A, I13B, I64A, I64B, I64C	M87.10	08	I02A, I02B, I08A, I08B, I08C, I13A, I13B, I64A, I64B, I64C	M87.33	08	I02A, I02B, I08A, I08B, I08C, I13A, I13B, I64A, I64B, I64C
	15	MSPNG, SPNG		15	MSPNG, SPNG		15	MSPNG, SPNG
M86.90	05	F61A	M87.11	08	I02A, I02B, I08A, I08B, I08C, I13A, I13B, I64A, I64B, I64C	M87.34	08	I02A, I02B, I08A, I08B, I08C, I13A, I13B, I32A, I32B, I32C, I32D, I32E, I64A, I64B, I64C
	08	I02A, I02B, I08A, I08B, I08C, I12A, I12B, I12C, I13A, I13B, I64A, I64B, I64C		15	MSPNG, SPNG		15	MSPNG, SPNG
	15	MSPNG, SPNG	M87.12	08	I02A, I02B, I08A, I08B, I08C, I13A, I13B, I64A, I64B, I64C	M87.35	08	I02A, I02B, I08A, I08B, I08C, I13A, I13B, I64A, I64B, I64C
M86.91	05	F61A		15	MSPNG, SPNG		15	MSPNG, SPNG
	08	I02A, I02B, I08A, I08B, I08C, I12A, I12B, I12C, I13A, I13B, I64A, I64B, I64C	M87.13	08	I02A, I02B, I08A, I08B, I08C, I13A, I13B, I64A, I64B, I64C	M87.36	08	I02A, I02B, I08A, I08B, I08C, I13A, I13B, I64A, I64B, I64C
	15	MSPNG, SPNG		15	MSPNG, SPNG		15	MSPNG, SPNG
M86.92	05	F61A	M87.14	08	I02A, I02B, I08A, I08B, I08C, I13A, I13B, I32A, I32B, I32C, I32D, I32E, I64A, I64B, I64C	M87.37	08	I02A, I02B, I08A, I08B, I08C, I13A, I13B, I64A, I64B, I64C
	08	I02A, I02B, I08A, I08B, I08C, I12A, I12B, I12C, I13A, I13B, I64A, I64B, I64C		15	MSPNG, SPNG		15	MSPNG, SPNG
	15	MSPNG, SPNG	M87.15	08	I02A, I02B, I08A, I08B, I08C, I13A, I13B, I64A, I64B, I64C	M87.38	08	I02A, I02B, I08A, I08B, I08C, I13A, I13B, I64A, I64B, I64C
M86.93	05	F61A		15	MSPNG, SPNG		15	MSPNG, SPNG
	08	I02A, I02B, I08A, I08B, I08C, I12A, I12B, I12C, I13A, I13B, I64A, I64B, I64C	M87.16	08	I02A, I02B, I08A, I08B, I08C, I13A, I13B, I64A, I64B, I64C	M87.39	08	I02A, I02B, I08A, I08B, I08C, I13A, I13B, I64A, I64B, I64C
	15	MSPNG, SPNG		15	MSPNG, SPNG		15	MSPNG, SPNG
	15	MSPNG, SPNG	M87.17	08	I02A, I02B, I08A, I08B, I08C, I13A, I13B, I64A, I64B, I64C	M87.80	08	I02A, I02B, I08A, I08B, I08C, I13A, I13B, I64A, I64B, I64C
	15	MSPNG, SPNG		15	MSPNG, SPNG		15	MSPNG, SPNG
	15	MSPNG, SPNG	M87.18	08	I02A, I02B, I08A, I08B, I08C, I13A, I13B, I64A, I64B, I64C		15	MSPNG, SPNG
	15	MSPNG, SPNG		15	MSPNG, SPNG		15	MSPNG, SPNG

DIAG

ICD	MDC	DRG	ICD	MDC	DRG	ICD	MDC	DRG
M87.81	08	I02A, I02B, I08A, I08B, I08C, I13A, I13B, I64A, I64B, I64C	M88.90	08	I69A, I69B	M89.40	08	I69A, I69B
	15	MSPNG, SPNG	M88.91	08	I69A, I69B	M89.41	08	I69A, I69B
M87.82	08	I02A, I02B, I08A, I08B, I08C, I13A, I13B, I64A, I64B, I64C	M88.92	08	I69A, I69B	M89.42	08	I69A, I69B
	15	MSPNG, SPNG	M88.93	08	I69A, I69B	M89.43	08	I69A, I69B
M87.83	08	I02A, I02B, I08A, I08B, I08C, I13A, I13B, I64A, I64B, I64C	M88.94	08	I69A, I69B	M89.44	08	I69A, I69B
	15	MSPNG, SPNG	M88.95	08	I69A, I69B	M89.45	08	I69A, I69B
M87.84	08	I02A, I02B, I08A, I08B, I08C, I13A, I13B, I32A, I32B, I32C, I32D, I32E, I64A, I64B, I64C	M88.96	08	I69A, I69B	M89.46	08	I69A, I69B
	15	MSPNG, SPNG	M88.97	08	I69A, I69B	M89.47	08	I69A, I69B
M87.85	08	I02A, I02B, I08A, I08B, I08C, I13A, I13B, I64A, I64B, I64C	M88.98	08	I69A, I69B	M89.48	08	I69A, I69B
	15	MSPNG, SPNG	M88.99	08	I69A, I69B	M89.49	08	I69A, I69B
M87.86	08	I02A, I02B, I08A, I08B, I08C, I13A, I13B, I64A, I64B, I64C	M89.00	01	B03A, B03B, B06A, B06B, B17A, B17B, B17C, B71A, B71B, B71C	M89.50	08	I76A
	15	MSPNG, SPNG	M89.01	01	B03A, B03B, B06A, B06B, B17A, B17B, B17C, B71A, B71B, B71C	M89.51	08	I76A, I76B
M87.87	08	I02A, I02B, I08A, I08B, I08C, I13A, I13B, I64A, I64B, I64C	M89.02	01	B03A, B03B, B06A, B06B, B17A, B17B, B17C, B71A, B71B, B71C	M89.52	08	I76A, I76B
	15	MSPNG, SPNG	M89.03	01	B03A, B03B, B06A, B06B, B17A, B17B, B17C, B71A, B71B, B71C	M89.53	08	I76A, I76B
M87.88	08	I02A, I02B, I08A, I08B, I08C, I13A, I13B, I64A, I64B, I64C	M89.04	01	B03A, B03B, B06A, B06B, B17A, B17B, B17C, B71A, B71B, B71C	M89.54	08	I76A, I76B
	15	MSPNG, SPNG	M89.05	01	B03A, B03B, B06A, B06B, B17A, B17B, B17C, B71A, B71B, B71C	M89.55	08	I04Z, I76A, I76B
M87.89	08	I02A, I02B, I08A, I08B, I08C, I13A, I13B, I64A, I64B, I64C	M89.06	01	B03A, B03B, B06A, B06B, B17A, B17B, B17C, B71A, B71B, B71C	M89.56	08	I04Z, I76A, I76B
	15	MSPNG, SPNG	M89.07	01	B03A, B03B, B06A, B06B, B17A, B17B, B17C, B71A, B71B, B71C	M89.57	08	I76A, I76B
M87.90	08	I02A, I02B, I08A, I08B, I08C, I13A, I13B, I64A, I64B, I64C	M89.08	01	B03A, B03B, B06A, B06B, B17A, B17B, B17C, B71A, B71B, B71C	M89.58	08	I76A
	15	MSPNG, SPNG	M89.09	01	B03A, B03B, B06A, B06B, B17A, B17B, B17C, B71A, B71B, B71C	M89.59	08	I76A, I76B
M87.91	08	I02A, I02B, I08A, I08B, I08C, I13A, I13B, I64A, I64B, I64C	M89.10	08	I76A, I76B	M89.60	08	I02A, I02B, I08A, I08B, I08C, I13A, I13B, I76A, I76B
	15	MSPNG, SPNG	M89.11	08	I76A, I76B	M89.61	08	I02A, I02B, I08A, I08B, I08C, I13A, I13B, I76A, I76B
M87.92	08	I02A, I02B, I08A, I08B, I08C, I13A, I13B, I64A, I64B, I64C	M89.12	08	I76A, I76B	M89.62	08	I02A, I02B, I08A, I08B, I08C, I13A, I13B, I76A, I76B
	15	MSPNG, SPNG	M89.13	08	I76A, I76B	M89.63	08	I02A, I02B, I08A, I08B, I08C, I13A, I13B, I76A, I76B
M87.93	08	I02A, I02B, I08A, I08B, I08C, I13A, I13B, I64A, I64B, I64C	M89.14	08	I76A, I76B	M89.64	08	I02A, I02B, I08A, I08B, I08C, I13A, I13B, I32A, I32B, I32C, I32D, I32E, I76A, I76B
	15	MSPNG, SPNG	M89.15	08	I76A, I76B	M89.65	08	I02A, I02B, I08A, I08B, I08C, I13A, I13B, I76A, I76B
M87.94	08	I02A, I02B, I08A, I08B, I08C, I13A, I13B, I64A, I64B, I64C	M89.16	08	I76A, I76B	M89.66	08	I02A, I02B, I08A, I08B, I08C, I13A, I13B, I76A, I76B
	15	MSPNG, SPNG	M89.17	08	I76A, I76B	M89.67	08	I02A, I02B, I08A, I08B, I08C, I13A, I13B, I76A, I76B
M87.95	08	I02A, I02B, I08A, I08B, I08C, I13A, I13B, I64A, I64B, I64C	M89.18	08	I76A, I76B	M89.68	08	I02A, I02B, I08A, I08B, I08C, I13A, I13B, I76A, I76B
	15	MSPNG, SPNG	M89.19	08	I76A, I76B	M89.69	08	I02A, I02B, I08A, I08B, I08C, I13A, I13B, I76A, I76B
M87.96	08	I02A, I02B, I08A, I08B, I08C, I13A, I13B, I64A, I64B, I64C	M89.20	08	I76A, I76B	M89.80	08	I76A, I76B
	15	MSPNG, SPNG	M89.21	08	I76A, I76B	M89.81	08	I76A, I76B
M87.97	08	I02A, I02B, I08A, I08B, I08C, I13A, I13B, I64A, I64B, I64C	M89.22	08	I76A, I76B	M89.82	08	I76A, I76B
	15	MSPNG, SPNG	M89.23	08	I76A, I76B	M89.83	08	I76A, I76B
M87.98	08	I02A, I02B, I08A, I08B, I08C, I13A, I13B, I64A, I64B, I64C	M89.24	08	I76A, I76B	M89.84	08	I76A, I76B
	15	MSPNG, SPNG	M89.25	08	I76A, I76B	M89.85	08	I76A, I76B
M87.99	08	I02A, I02B, I08A, I08B, I08C, I13A, I13B, I64A, I64B, I64C	M89.26	08	I76A, I76B	M89.86	08	I76A, I76B
	15	MSPNG, SPNG	M89.27	08	I76A, I76B	M89.87	08	I76A, I76B
M88.0	08	I69A, I69B	M89.28	08	I76A, I76B	M89.88	08	I76A, I76B
M88.80	08	I69A, I69B	M89.29	08	I76A, I76B	M89.89	08	I76A, I76B
M88.81	08	I69A, I69B	M89.30	08	I76A, I76B	M89.90	08	I76A, I76B
M88.82	08	I69A, I69B	M89.31	08	I76A, I76B	M89.91	08	I76A, I76B
M88.83	08	I69A, I69B	M89.32	08	I76A, I76B	M89.92	08	I76A, I76B
M88.84	08	I69A, I69B	M89.33	08	I76A, I76B	M89.93	08	I76A, I76B
M88.85	08	I69A, I69B	M89.34	08	I76A, I76B	M89.94	08	I76A, I76B
M88.86	08	I69A, I69B	M89.35	08	I76A, I76B	M89.95	08	I76A, I76B
M88.87	08	I69A, I69B	M89.36	08	I76A, I76B	M89.96	08	I76A, I76B
M88.88	08	I69A, I69B	M89.37	08	I76A, I76B	M89.97	08	I76A, I76B
M88.89	08	I69A, I69B	M89.38	08	I76A, I76B			



ICD	MDC	DRG	ICD	MDC	DRG	ICD	MDC	DRG
M89.98	08	I76A, I76B	M90.37	Prä	961Z	M92.0	08	I69A, I69B
M89.99	08	I76A, I76B	M90.38	Prä	961Z	M92.1	08	I69A, I69B
M90.00	15	MSPNG, SPNG	M90.39	Prä	961Z	M92.2	08	I69A, I69B
		Prä 961Z	M90.40	Prä	961Z	M92.3	08	I69A, I69B
M90.01	15	MSPNG, SPNG	M90.41	Prä	961Z	M92.4	08	I69A, I69B
		Prä 961Z	M90.42	Prä	961Z	M92.5	08	I69A, I69B
M90.02	15	MSPNG, SPNG	M90.43	Prä	961Z	M92.6	08	I69A, I69B
		Prä 961Z	M90.44	Prä	961Z	M92.7	08	I69A, I69B
M90.03	15	MSPNG, SPNG	M90.45	Prä	961Z	M92.8	08	I69A, I69B
		Prä 961Z	M90.46	Prä	961Z	M92.9	08	I69A, I69B
M90.04	15	MSPNG, SPNG	M90.47	Prä	961Z	M93.0	08	I69A, I69B
		Prä 961Z	M90.48	Prä	961Z	M93.1	08	I69A, I69B
M90.05	15	MSPNG, SPNG	M90.49	Prä	961Z	M93.2	08	I69A, I69B
		Prä 961Z	M90.50	Prä	961Z	M93.8	08	I69A, I69B
M90.06	15	MSPNG, SPNG	M90.51	Prä	961Z	M93.9	08	I69A, I69B
		Prä 961Z	M90.52	Prä	961Z	M94.0	04	E40A, E40B, E40C, E65A, E65B, E69A, E69B, E69C
M90.07	15	MSPNG, SPNG	M90.53	Prä	961Z			
		Prä 961Z	M90.54	Prä	961Z	M94.1	08	I76A
M90.08	15	MSPNG, SPNG	M90.55	Prä	961Z	M94.20	08	I69A, I69B
		Prä 961Z	M90.56	Prä	961Z	M94.21	08	I69A, I69B
M90.09	15	MSPNG, SPNG	M90.57	Prä	961Z	M94.22	08	I69A, I69B
		Prä 961Z	M90.58	Prä	961Z	M94.23	08	I69A, I69B
M90.10	15	MSPNG, SPNG	M90.59	Prä	961Z	M94.24	08	I69A, I69B
		Prä 961Z	M90.60	Prä	961Z	M94.25	08	I69A, I69B
M90.11	15	MSPNG, SPNG	M90.61	Prä	961Z	M94.26	08	I69A, I69B
		Prä 961Z	M90.62	Prä	961Z	M94.27	08	I69A, I69B
M90.12	15	MSPNG, SPNG	M90.63	Prä	961Z	M94.28	08	I69A, I69B
		Prä 961Z	M90.64	Prä	961Z	M94.29	08	I69A, I69B
M90.13	15	MSPNG, SPNG	M90.65	Prä	961Z	M94.30	08	I76A, I76B
		Prä 961Z	M90.66	Prä	961Z	M94.31	08	I76A, I76B
M90.14	15	MSPNG, SPNG	M90.67	Prä	961Z	M94.32	08	I76A, I76B
		Prä 961Z	M90.68	Prä	961Z	M94.33	08	I76A, I76B
M90.15	15	MSPNG, SPNG	M90.69	Prä	961Z	M94.34	08	I76A, I76B
		Prä 961Z	M90.70	15	MSPNG, SPNG	M94.35	08	I76A, I76B
M90.16	15	MSPNG, SPNG		Prä	961Z	M94.36	08	I76A, I76B
		Prä 961Z	M90.71	15	MSPNG, SPNG	M94.37	08	I76A, I76B
M90.17	15	MSPNG, SPNG		Prä	961Z	M94.38	08	I76A, I76B
		Prä 961Z	M90.72	15	MSPNG, SPNG	M94.39	08	I76A, I76B
M90.18	15	MSPNG, SPNG		Prä	961Z	M94.80	08	I76A, I76B
		Prä 961Z	M90.73	15	MSPNG, SPNG	M94.81	08	I76A, I76B
M90.19	15	MSPNG, SPNG		Prä	961Z	M94.82	08	I76A, I76B
		Prä 961Z	M90.74	15	MSPNG, SPNG	M94.83	08	I76A, I76B
M90.20	15	MSPNG, SPNG		Prä	961Z	M94.84	08	I76A, I76B
		Prä 961Z	M90.75	15	MSPNG, SPNG	M94.85	08	I76A, I76B
M90.21	15	MSPNG, SPNG		Prä	961Z	M94.86	08	I76A, I76B
		Prä 961Z	M90.76	15	MSPNG, SPNG	M94.87	08	I76A, I76B
M90.22	15	MSPNG, SPNG		Prä	961Z	M94.88	08	I76A, I76B
		Prä 961Z	M90.77	15	MSPNG, SPNG	M94.89	08	I76A, I76B
M90.23	15	MSPNG, SPNG		Prä	961Z	M94.90	08	I76A, I76B
		Prä 961Z	M90.78	15	MSPNG, SPNG	M94.91	08	I76A, I76B
M90.24	15	MSPNG, SPNG		Prä	961Z	M94.92	08	I76A, I76B
		Prä 961Z	M90.79	15	MSPNG, SPNG	M94.93	08	I76A, I76B
M90.25	15	MSPNG, SPNG		Prä	961Z	M94.94	08	I76A, I76B
		Prä 961Z	M90.80	Prä	961Z	M94.95	08	I76A, I76B
M90.26	15	MSPNG, SPNG	M90.81	Prä	961Z	M94.96	08	I76A, I76B
		Prä 961Z	M90.82	Prä	961Z	M94.97	08	I76A, I76B
M90.27	15	MSPNG, SPNG	M90.83	Prä	961Z	M94.98	08	I76A, I76B
		Prä 961Z	M90.84	Prä	961Z	M94.99	08	I76A, I76B
M90.28	15	MSPNG, SPNG	M90.85	Prä	961Z	M95.0	03	D65Z
		Prä 961Z	M90.86	Prä	961Z	M95.1	03	D66Z
M90.29	15	MSPNG, SPNG	M90.87	Prä	961Z	M95.2	08	I76A, I76B
		Prä 961Z	M90.88	Prä	961Z	M95.3	08	I76A, I76B
M90.30	Prä	961Z	M90.89	Prä	961Z	M95.4	08	I76A, I76B
M90.31	Prä	961Z	M91.0	08	I69A, I69B	M95.5	08	I76A, I76B
M90.32	Prä	961Z	M91.1	08	I69A, I69B	M95.8	08	I76A, I76B
M90.33	Prä	961Z	M91.2	08	I69A, I69B	M95.9	08	I76A, I76B
M90.34	Prä	961Z	M91.3	08	I69A, I69B	M96.0	08	I20A, I20C, I32C, I76A, I76B
M90.35	Prä	961Z	M91.8	08	I69A, I69B	M96.1	08	I68A, I68B, I68C, I68D, I68E, I68F
M90.36	Prä	961Z	M91.9	08	I69A, I69B			

DIAG

ICD	MDC	DRG	ICD	MDC	DRG	ICD	MDC	DRG
M96.2	08	I02A, I02B, I06A, I06B, I09B, I09C, I68A, I68B, I68C, I68D, I68E, I68F	M99.41	08	I68A, I68B, I68C, I68D, I68E, I68F	N00.2	11	L68A, L68B, 18A S65Z
M96.3	08	I02A, I02B, I06A, I06B, I09B, I09C, I68A, I68B, I68C, I68D, I68E, I68F	M99.42	08	I68A, I68B, I68C, I68D, I68E, I68F	N00.3	11	Prä A11C, A13E
M96.4	08	I02A, I02B, I06A, I06B, I09B, I09C, I68A, I68B, I68C, I68D, I68E, I68F	M99.43	08	I68A, I68B, I68C, I68D, I68E, I68F	N00.3	18A	L68A, L68B S65Z
M96.5	08	I02A, I02B, I06A, I06B, I09B, I09C, I68A, I68B, I68C, I68D, I68E, I68F	M99.44	08	I68A, I68B, I68C, I68D, I68E, I68F	N00.4	11	Prä A11C, A13E
M96.6	08	I02A, I02B, I03A, I03B, I04Z, I08A, I08B, I08C, I13A, I13B, I73Z	M99.49	08	I68A, I68B, I68C, I68D, I68E, I68F	N00.4	18A	L68A, L68B S65Z
M96.80	15	MSPNG, SPNG	M99.50	08	I68A, I68B, I68C, I68D, I68E, I68F	N00.5	11	Prä A11C, A13E
M96.80	08	I02A, I02B, I03A, I03B, I04Z, I08A, I08B, I08C, I13A, I13B, I73Z	M99.51	08	I68A, I68B, I68C, I68D, I68E, I68F	N00.5	18A	L68A, L68B S65Z
M96.81	15	MSPNG, SPNG	M99.52	08	I68A, I68B, I68C, I68D, I68E, I68F	N00.6	11	Prä A11C, A13E
M96.81	08	I02A, I02B, I03A, I03B, I04Z, I08A, I08B, I08C, I13A, I13B, I73Z	M99.53	08	I68A, I68B, I68C, I68D, I68E, I68F	N00.6	18A	L68A, L68B S65Z
M96.82	15	MSPNG, SPNG	M99.59	08	I68A, I68B, I68C, I68D, I68E, I68F	N00.7	11	Prä A11C, A13E
M96.82	08	I02A, I02B, I03A, I03B, I04Z, I08A, I08B, I08C, I13A, I13B, I73Z	M99.60	08	I68A, I68B, I68C, I68D, I68E, I68F	N00.7	18A	L68A, L68B S65Z
M96.88	15	MSPNG, SPNG	M99.61	08	I68A, I68B, I68C, I68D, I68E, I68F	N00.8	11	Prä A11C, A13E
M96.88	08	I02A, I02B, I03A, I03B, I04Z, I08A, I08B, I08C, I13A, I13B, I73Z	M99.62	08	I68A, I68B, I68C, I68D, I68E, I68F	N00.8	18A	L68A, L68B S65Z
M96.9	15	MSPNG, SPNG	M99.63	08	I68A, I68B, I68C, I68D, I68E, I68F	N00.9	11	Prä A11C, A13E
M96.9	08	I02A, I02B, I08A, I08B, I08C, I13A, I13B, I73Z	M99.64	08	I68A, I68B, I68C, I68D, I68E, I68F	N00.9	18A	L68A, L68B S65Z
M99.00	Prä	961Z	M99.69	08	I68A, I68B, I68C, I68D, I68E, I68F	N01.0	11	Prä A11C, A13E
M99.01	Prä	961Z	M99.70	08	I68A, I68B, I68C, I68D, I68E, I68F	N01.0	18A	L68A, L68B S65Z
M99.02	Prä	961Z	M99.71	08	I68A, I68B, I68C, I68D, I68E, I68F	N01.1	11	Prä A11C, A13E
M99.03	Prä	961Z	M99.72	08	I68A, I68B, I68C, I68D, I68E, I68F	N01.1	18A	L68A, L68B S65Z
M99.04	Prä	961Z	M99.73	08	I68A, I68B, I68C, I68D, I68E, I68F	N01.2	11	Prä A11C, A13E
M99.05	Prä	961Z	M99.74	08	I68A, I68B, I68C, I68D, I68E, I68F	N01.2	18A	L68A, L68B S65Z
M99.06	Prä	961Z	M99.79	08	I68A, I68B, I68C, I68D, I68E, I68F	N01.3	11	Prä A11C, A13E
M99.07	Prä	961Z	M99.80	Prä	961Z	N01.3	18A	L68A, L68B S65Z
M99.08	Prä	961Z	M99.81	Prä	961Z	N01.4	11	Prä A11C, A13E
M99.09	Prä	961Z	M99.82	Prä	961Z	N01.4	18A	L68A, L68B S65Z
M99.10	Prä	961Z	M99.83	Prä	961Z	N01.5	11	Prä A11C, A13E
M99.11	Prä	961Z	M99.84	Prä	961Z	N01.5	18A	L68A, L68B S65Z
M99.12	Prä	961Z	M99.85	Prä	961Z	N01.6	11	Prä A11C, A13E
M99.13	Prä	961Z	M99.86	Prä	961Z	N01.6	18A	L68A, L68B S65Z
M99.14	Prä	961Z	M99.87	Prä	961Z	N01.7	11	Prä A11C, A13E
M99.19	Prä	961Z	M99.88	Prä	961Z	N01.7	18A	L68A, L68B S65Z
M99.20	Prä	961Z	M99.89	Prä	961Z	N01.8	11	Prä A11C, A13E
M99.21	Prä	961Z	M99.90	Prä	961Z	N01.8	18A	L68A, L68B S65Z
M99.22	Prä	961Z	M99.91	Prä	961Z	N01.9	11	Prä A11C, A13E
M99.23	Prä	961Z	M99.92	Prä	961Z	N01.9	18A	L68A, L68B S65Z
M99.24	Prä	961Z	M99.93	Prä	961Z	N02.0	11	Prä A11C, A13E
M99.29	Prä	961Z	M99.94	Prä	961Z	N02.0	18A	L64A
M99.30	08	I68A, I68B, I68C, I68D, I68E, I68F	M99.95	Prä	961Z	N02.1	11	Prä A11C, A13E
M99.31	08	I68A, I68B, I68C, I68D, I68E, I68F	M99.96	Prä	961Z	N02.1	18A	L64A
M99.32	08	I68A, I68B, I68C, I68D, I68E, I68F	M99.97	Prä	961Z	N02.2	11	Prä A11C, A13E
M99.33	08	I68A, I68B, I68C, I68D, I68E, I68F	M99.98	Prä	961Z	N02.2	18A	L64A
M99.34	08	I68A, I68B, I68C, I68D, I68E, I68F	M99.99	Prä	961Z	N02.3	11	Prä A11C, A13E
M99.39	08	I68A, I68B, I68C, I68D, I68E, I68F	N00.0	11	L68A, L68B	N02.3	18A	L64A
M99.40	08	I68A, I68B, I68C, I68D, I68E, I68F	N00.1	11	L68A, L68B	N02.4	11	Prä A11C, A13E
						N02.4	18A	L64A
						N02.5	11	Prä A11C, A13E
						N02.5	18A	L64A
						N02.6	11	Prä A11C, A13E
						N02.6	18A	L64A
						N02.7	11	Prä A11C, A13E
						N02.7	18A	L64A
						N02.8	11	Prä A11C, A13E
						N02.8	18A	L64A
						N02.9	11	Prä A11C, A13E
						N02.9	18A	L64A
						N03.0	11	Prä A11C, A13E
						N03.0	18A	L68A, L68B S65Z
						N03.1	11	Prä A11C, A13E
						N03.1	18A	L68A, L68B S65Z
						N03.2	11	Prä A11C, A13E
						N03.2	18A	L68A, L68B S65Z
						N03.3	11	Prä A11C, A13E
						N03.3	18A	L68A, L68B S65Z
						N03.4	11	Prä A11C, A13E
						N03.4	18A	L68A, L68B S65Z
						N03.5	11	Prä A11C, A13E
						N03.5	18A	L68A, L68B S65Z
						N03.6	11	Prä A11C, A13E
						N03.6	15	MSPNG, SPNG
							18A	S65Z

DIAG

ICD	MDC	DRG	ICD	MDC	DRG	ICD	MDC	DRG
N03.7	11	L68A, L68B	N07.2	11	L68A, L68B	N17.0	05	F62A
	18A	S65Z	N07.3	11	L68A, L68B		06	G67A, G67B, G67C
N03.8	11	L68A, L68B	N07.4	11	L68A, L68B		10	K62A
	18A	S65Z	N07.5	11	L68A, L68B		11	L60A, L60B, L60C, L60D, L71Z
N03.9	11	L68A, L68B	N07.6	11	L68A, L68B		15	MSPNG, SPNG
	18A	S65Z	N07.7	11	L68A, L68B	Prä		A11C, A13E
N04.0	11	L69A, L69B	N07.8	11	L68A, L68B	N17.1	05	F62A
	15	MSPNG, SPNG	N07.9	11	L68A, L68B		06	G67A, G67B, G67C
	18A	S65Z	N08.0	Prä	961Z		10	K62A
N04.1	11	L69A, L69B	N08.1	Prä	961Z		11	L60A, L60B, L60C, L60D, L71Z
	15	MSPNG, SPNG	N08.2	Prä	961Z		15	MSPNG, SPNG
	18A	S65Z	N08.3	10	K60B	Prä		A11C, A13E
N04.2	11	L69A, L69B		15	MSPNG, SPNG	N17.2	05	F62A
	15	MSPNG, SPNG		Prä	961Z		06	G67A, G67B, G67C
	18A	S65Z	N08.4	Prä	961Z		10	K62A
N04.3	11	L69A, L69B	N08.5	Prä	961Z		11	L60A, L60B, L60C, L60D, L71Z
	15	MSPNG, SPNG	N08.8	Prä	961Z		15	MSPNG, SPNG
	18A	S65Z	N10	11	L63A, L63B, L63C, L63D, L63E	Prä		A11C, A13E
N04.4	11	L69A, L69B		15	MSPNG, SPNG	N17.8	05	F62A
	15	MSPNG, SPNG		Prä	A11C, A13E		06	G67A, G67B, G67C
	18A	S65Z	N11.0	11	L68A, L68B		10	K62A
N04.5	11	L69A, L69B	N11.1	11	L63A, L63B, L63C, L63D, L63E		11	L60A, L60B, L60C, L60D, L71Z
	15	MSPNG, SPNG	N11.8	11	L63A, L63B, L63C, L63D, L63E		15	MSPNG, SPNG
	18A	S65Z	N11.9	11	L63A, L63B, L63C, L63D, L63E	Prä		A11C, A13E
N04.6	11	L69A, L69B	N12	11	L63A, L63B, L63C, L63D, L63E	N17.9	05	F62A
	15	MSPNG, SPNG		15	MSPNG, SPNG		06	G67A, G67B, G67C
	18A	S65Z	N13.0	11	L42A, L42B, L64A, L64B		10	K62A
N04.7	11	L69A, L69B	N13.1	11	L42A, L42B, L64A, L64B		11	L60A, L60B, L60C, L60D, L71Z
	15	MSPNG, SPNG	N13.2	11	L20B, L42A, L42B, L64A, L64B		15	MSPNG, SPNG
	18A	S65Z	N13.3	11	L42A, L42B, L64A, L64B	Prä		A11C, A13E
N04.8	11	L69A, L69B		Prä	A11C, A13E	N18.1	11	L60A, L60B, L60C, L60D, L71Z
	15	MSPNG, SPNG	N13.4	11	L42A, L42B, L64A, L64B		15	MSPNG, SPNG
	18A	S65Z	N13.5	11	L42A, L42B, L64A, L64B	N18.2	11	L60A, L60B, L60C, L60D, L71Z
N04.9	11	L69A, L69B		15	MSPNG, SPNG		15	MSPNG, SPNG
	15	MSPNG, SPNG	N13.6	11	L63A, L63B, L63C, L63D, L63E	N18.3	11	L60A, L60B, L60C, L60D, L71Z
	18A	S65Z	N13.7	11	L64A, L64B		15	MSPNG, SPNG
N05.0	11	L68A, L68B	N13.8	11	L63A, L63B, L63C, L63D, L63E	N18.4	11	L60A, L60B, L60C, L60D, L71Z
	18A	S65Z		15	MSPNG, SPNG		15	MSPNG, SPNG
	Prä	A11C, A13E	N13.9	11	L64A, L64B	Prä		A11C, A13E
N05.1	11	L68A, L68B		15	MSPNG, SPNG	N18.5	10	K60B
	18A	S65Z	N14.0	11	L68A, L68B		11	L60A, L60B, L60C, L60D, L71Z
N05.2	11	L68A, L68B		18A	S65Z	Prä		A11C, A13E
	18A	S65Z	N14.1	11	L68A, L68B	N18.80	11	L60A, L60B, L60C, L60D, L71Z
N05.3	11	L68A, L68B		18A	S65Z		15	MSPNG, SPNG
	18A	S65Z	N14.2	11	L68A, L68B	N18.89	11	L60A, L60B, L60C, L60D, L71Z
N05.4	11	L68A, L68B		18A	S65Z		15	MSPNG, SPNG
	18A	S65Z	N14.3	11	L68A, L68B	N18.9	11	L60A, L60B, L60C, L60D, L71Z
N05.5	11	L68A, L68B		18A	S65Z		15	MSPNG, SPNG
	18A	S65Z	N14.4	11	L68A, L68B	N19	11	L60A, L60B, L60C, L60D, L71Z
N05.6	11	L68A, L68B		18A	S65Z		15	MSPNG, SPNG
	18A	S65Z	N15.0	11	L68A, L68B	N20.0	11	L20B, L42A, L42B, L64A, L64B
N05.7	11	L68A, L68B		18A	S65Z		15	MSPNG, SPNG
	18A	S65Z	N15.10	11	L63A, L63B, L63C, L63D, L63E	N20.1	11	L42A, L42B, L64A, L64B
N05.8	11	L68A, L68B		15	MSPNG, SPNG	N20.2	11	L20B, L42A, L42B, L64A, L64B
	18A	S65Z	N15.11	11	L63A, L63B, L63C, L63D, L63E		15	MSPNG, SPNG
N05.9	11	L68A, L68B		15	MSPNG, SPNG	N20.9	11	L42A, L42B, L64A, L64B
	18A	S65Z	N15.8	11	L68A, L68B	N21.0	11	L42A, L42B, L64A, L64B
N06.0	11	L68A, L68B		18A	S65Z	N21.1	11	L42A, L42B, L64A, L64B
N06.1	11	L68A, L68B	N15.9	11	L68A, L68B	N21.8	11	L42A, L42B, L64A, L64B
N06.2	11	L68A, L68B		18A	S65Z	N21.9	11	L42A, L42B, L64A, L64B
N06.3	11	L68A, L68B	N16.0	Prä	961Z	N22.0	Prä	961Z
N06.4	11	L68A, L68B	N16.1	Prä	961Z	N22.8	Prä	961Z
N06.5	11	L68A, L68B	N16.2	Prä	961Z	N23	11	L42A, L42B, L64A, L64B
N06.6	11	L68A, L68B	N16.3	Prä	961Z	N25.0	11	L68A, L68B
N06.7	11	L68A, L68B	N16.4	Prä	961Z	N25.1	11	L68A, L68B
N06.8	11	L68A, L68B	N16.5	Prä	961Z		15	MSPNG, SPNG
N06.9	11	L68A, L68B	N16.8	Prä	961Z	Prä		A11C, A13E
N07.0	11	L68A, L68B				N25.8	11	L68A, L68B
N07.1	11	L68A, L68B				N25.9	11	L68A, L68B



ICD	MDC	DRG	ICD	MDC	DRG	ICD	MDC	DRG
N26	11	L64A, L64B	N39.43	11	L64A	N61	09	J67A, J67B
N27.0	11	L68A, L68B	N39.47	11	L64A	N62	09	J67A, J67B
N27.1	11	L68A, L68B	N39.48	11	L64A	N63	09	J67A, J67B
N27.9	11	L68A, L68B	N39.81	11	L64A, L64B	N64.0	09	J67A, J67B
N28.0	11	L69A, L69B	N39.88	11	L64A, L64B	N64.1	09	J67A, J67B
	15	MSPNG, SPNG	N39.9	11	L64A, L64B	N64.2	09	J67A, J67B
N28.1	11	L68A, L68B	N40	12	M61Z	N64.3	09	J67A, J67B
N28.8	11	L68A, L68B	N41.0	12	M62Z	N64.4	09	J67A, J67B
N28.9	11	L68A, L68B	N41.1	12	M62Z	N64.5	09	J67A, J67B
	18A	S65Z	N41.2	12	M62Z	N64.8	09	J67A, J67B
N29.0	Prä	961Z	N41.3	12	M62Z	N64.9	09	J67A, J67B
N29.1	Prä	961Z	N41.8	12	M62Z	N70.0	13	N07Z, N61Z
N29.8	Prä	961Z	N41.9	12	M62Z	N70.1	13	N07Z, N61Z
N30.0	11	L63A, L63B, L63C, L63D, L63E	N42.0	12	M64Z	N70.9	13	N07Z, N61Z
N30.1	11	L64A, L64B	N42.1	12	M64Z	N71.0	13	N07Z, N61Z
N30.2	11	L63A, L63B, L63C, L63D, L63E	N42.2	12	M64Z	N71.1	13	N07Z, N61Z
N30.3	11	L63A, L63B, L63C, L63D, L63E	N42.3	12	M09A, M09B, M37Z, M60A, M60B	N71.9	13	N07Z, N61Z
N30.4	11	L62A, L62B, L62C				N72	13	N61Z
N30.8	11	L63A, L63B, L63C, L63D, L63E	N42.8	12	M64Z	N73.0	13	N07Z, N61Z
N30.9	11	L63A, L63B, L63C, L63D, L63E	N42.9	12	M64Z	N73.1	13	N07Z, N61Z
N31.0	11	L68A, L68B	N43.0	12	M64Z	N73.2	13	N07Z, N61Z
N31.1	11	L68A, L68B	N43.1	12	M62Z	N73.3	13	N07Z, N61Z
N31.2	11	L68A, L68B				N73.4	13	N07Z, N61Z
N31.80	11	L68A, L68B	N43.2	12	M64Z	N73.5	13	N07Z, N61Z
N31.81	11	L68A, L68B	N43.3	12	M64Z	N73.6	13	N07Z, N62A, N62B
N31.82	11	L68A, L68B	N43.4	12	M64Z	N73.8	13	N07Z, N61Z
N31.88	11	L68A, L68B	N44.0	12	M64Z	N73.9	13	N07Z, N61Z
N31.9	11	L68A, L68B				N74.0	Prä	961Z
N32.0	11	L68A, L68B	N44.1	12	M64Z	N74.1	Prä	961Z
N32.1	11	L68A, L68B				N74.2	Prä	961Z
	15	MSPNG, SPNG	N45.0	12	M62Z	N74.3	Prä	961Z
N32.2	11	L68A, L68B				N74.4	Prä	961Z
	15	MSPNG, SPNG	N45.9	12	M62Z	N74.8	Prä	961Z
N32.3	11	L68A, L68B	N46	12	M64Z	N75.0	13	N62B
	15	MSPNG, SPNG	N47	12	M62Z	N75.1	13	N61Z
N32.4	11	L68A, L68B	N48.0	12	M64Z	N75.8	13	N61Z
	15	MSPNG, SPNG	N48.1	12	M62Z	N75.9	13	N61Z
N32.8	11	L68A, L68B	N48.2	12	M62Z	N76.0	13	N61Z
N32.9	11	L68A, L68B	N48.30	12	M64Z	N76.1	13	N61Z
N33.0	Prä	961Z	N48.31	12	M64Z	N76.2	13	N61Z
N33.8	Prä	961Z	N48.38	12	M64Z	N76.3	13	N61Z
N34.0	11	L63A, L63B, L63C, L63D, L63E	N48.39	12	M64Z	N76.4	13	N61Z
	15	MSPNG, SPNG	N48.4	12	M64Z		15	MSPNG, SPNG
N34.1	11	L63A, L63B, L63C, L63D, L63E	N48.5	12	M64Z	N76.5	13	N61Z
N34.2	11	L63A, L63B, L63C, L63D, L63E	N48.6	12	M62Z	N76.6	13	N62A, N62B
N34.3	11	L63A, L63B, L63C, L63D, L63E	N48.8	12	M64Z	N76.80	13	N61Z
N35.0	11	L64A	N48.9	12	M64Z	N76.88	13	N61Z
N35.1	11	L64A	N49.0	12	M62Z	N77.0	Prä	961Z
N35.8	11	L64A	N49.1	12	M62Z	N77.1	Prä	961Z
	15	MSPNG, SPNG	N49.2	12	M62Z	N77.8	Prä	961Z
N35.9	11	L64A	N49.80	12	M62Z	N80.0	13	N05B, N07Z, N62A, N62B
N36.0	11	L68A, L68B				N80.1	13	N05B, N07Z, N62A, N62B
	15	MSPNG, SPNG	N49.88	12	M62Z	N80.2	13	N05B, N07Z, N62A, N62B
N36.1	11	L68A, L68B	N49.9	12	M62Z	N80.3	13	N05B, N07Z, N62A, N62B
	15	MSPNG, SPNG	N50.0	12	M64Z	N80.4	13	N05B, N07Z, N62A, N62B
N36.2	11	L68A, L68B	N50.1	12	M64Z	N80.5	06	G40Z, G46A, G46B, G46C, G50Z, G67A, G67B, G67C, G67D
N36.3	11	L68A, L68B	N50.8	12	M64Z		13	N05B
N36.8	11	L68A, L68B	N50.9	12	M64Z	N80.6	09	J67A, J67B, J68Z
N36.9	11	L68A, L68B	N51.0	Prä	961Z	N80.8	13	N07Z, N62A, N62B
N37.0	Prä	961Z	N51.1	Prä	961Z	N80.9	13	N07Z, N62A, N62B
N37.8	Prä	961Z	N51.2	Prä	961Z	N81.0	13	N62A, N62B
N39.0	11	L63A, L63B, L63C, L63D, L63E	N51.8	Prä	961Z	N81.1	13	N62A, N62B
	15	MSPNG, SPNG	N60.0	09	J67A, J67B	N81.2	13	N62A, N62B
N39.1	11	L64A, L64B	N60.1	09	J67A, J67B	N81.3	13	N62A, N62B
N39.2	11	L64A, L64B	N60.2	09	J67A, J67B	N81.4	13	N62A, N62B
N39.3	11	L64A	N60.3	09	J67A, J67B	N81.5	13	N62A, N62B
N39.40	11	L64A	N60.4	09	J67A, J67B	N81.6	13	N62A, N62B
N39.41	11	L64A	N60.8	09	J67A, J67B			
N39.42	11	L64A	N60.9	09	J67A, J67B			



ICD	MDC	DRG	ICD	MDC	DRG	ICD	MDC	DRG
N81.8	13	N62A, N62B	N89.8	13	N62A, N62B	N99.5	11	L68A, L68B
N81.9	13	N62A, N62B	N89.9	13	N62A, N62B	N99.8	11	L68A, L68B
N82.0	06	G35Z	N90.0	13	N62A, N62B	N99.9	12	M64Z
	13	N62A, N62B	N90.1	13	N62A, N62B		13	N62A, N62B
	15	MSPNG, SPNG	N90.2	13	N62A, N62B	O00.0	14	O40Z, O63Z
N82.1	13	N62A, N62B	N90.3	13	N62A, N62B	O00.1	14	O40Z, O63Z
	15	MSPNG, SPNG	N90.4	13	N62A, N62B	O00.2	14	O40Z, O63Z
N82.2	06	G35Z, G40Z, G46A, G46B, G46C, G50Z, G71A, G71B	N90.5	13	N62A, N62B	O00.8	14	O40Z, O63Z
	15	MSPNG, SPNG	N90.6	13	N62A, N62B	O00.9	14	O40Z, O63Z
N82.3	06	G35Z, G40Z, G46A, G46B, G46C, G50Z, G71A, G71B	N90.7	13	N62A, N62B	O01.0	14	O40Z, O63Z
	15	MSPNG, SPNG	N90.80	13	N62A, N62B	O01.1	14	O40Z, O63Z
N82.4	06	G35Z, G40Z, G46A, G46B, G46C, G50Z, G71A, G71B	N90.81	13	N62A, N62B	O01.9	14	O40Z, O63Z
	15	MSPNG, SPNG	N90.82	13	N62A, N62B	O02.0	14	O40Z, O63Z
N82.5	13	N62A, N62B	N90.83	13	N62A, N62B	O02.1	14	O40Z, O63Z
	15	MSPNG, SPNG	N90.84	13	N62A, N62B	O02.8	14	O40Z, O63Z
N82.8	13	N62A, N62B	N90.88	13	N62A, N62B	O02.9	14	O40Z, O63Z
	15	MSPNG, SPNG	N90.9	13	N62A, N62B	O03.0	14	O40Z, O63Z
N82.9	13	N62A, N62B	N91.0	13	N62A, N62B	O03.1	14	O40Z, O63Z
	15	MSPNG, SPNG	N91.1	13	N62A, N62B	O03.2	14	O40Z, O63Z
N83.0	13	N62B	N91.2	13	N62A, N62B	O03.3	14	O40Z, O63Z
N83.1	13	N62B	N91.3	13	N62A, N62B	O03.4	14	O40Z, O63Z
N83.2	13	N62B	N91.4	13	N62A, N62B	O03.5	14	O40Z, O63Z
N83.3	13	N62A, N62B	N91.5	13	N62A, N62B	O03.6	14	O40Z, O63Z
N83.4	13	N62A, N62B	N92.0	13	N62B	O03.7	14	O40Z, O63Z
N83.5	13	N62B	N92.1	13	N62B	O03.8	14	O40Z, O63Z
	15	MSPNG, SPNG	N92.2	13	N62B	O03.9	14	O40Z, O63Z
N83.6	13	N62A, N62B	N92.3	13	N62B	O04.0	14	O40Z, O63Z
N83.7	13	N62A, N62B	N92.4	13	N62B	O04.1	14	O40Z, O63Z
N83.8	13	N62B	N92.5	13	N62B	O04.2	14	O40Z, O63Z
N83.9	13	N62B	N92.6	13	N62B	O04.3	14	O40Z, O63Z
N84.0	13	N62A, N62B	N93.0	13	N62A, N62B	O04.4	14	O40Z, O63Z
N84.1	13	N62A, N62B	N93.8	13	N62A, N62B	O04.5	14	O40Z, O63Z
N84.2	13	N62A, N62B	N93.9	13	N62A, N62B	O04.6	14	O40Z, O63Z
N84.3	13	N62A, N62B	N94.0	13	N62B	O04.7	14	O40Z, O63Z
N84.8	13	N62A, N62B	N94.1	13	N62B	O04.8	14	O40Z, O63Z
N84.9	13	N62A, N62B	N94.2	13	N62A, N62B	O04.9	14	O40Z, O63Z
N85.0	13	N62A, N62B	N94.3	13	N62B	O05.0	14	O40Z, O63Z
N85.1	13	N62A, N62B	N94.4	13	N62B	O05.1	14	O40Z, O63Z
N85.2	13	N62A, N62B	N94.5	13	N62B	O05.2	14	O40Z, O63Z
N85.3	13	N62A, N62B	N94.6	13	N62B	O05.3	14	O40Z, O63Z
N85.4	13	N62A, N62B	N94.8	13	N62B	O05.4	14	O40Z, O63Z
N85.5	13	N62A, N62B	N94.9	13	N62B	O05.5	14	O40Z, O63Z
N85.6	13	N62A, N62B	N95.0	13	N62A, N62B	O05.6	14	O40Z, O63Z
N85.7	13	N62A, N62B	N95.1	13	N62A, N62B	O05.7	14	O40Z, O63Z
N85.8	13	N62A, N62B	N95.2	13	N62A, N62B	O05.8	14	O40Z, O63Z
N85.9	13	N62A, N62B	N95.3	13	N62A, N62B	O05.9	14	O40Z, O63Z
N86	13	N62B	N95.8	13	N62A, N62B	O06.0	14	O40Z, O63Z
N87.0	13	N62A, N62B	N95.9	13	N62A, N62B	O06.1	14	O40Z, O63Z
N87.1	13	N62A, N62B	N96	13	N62B	O06.2	14	O40Z, O63Z
N87.2	13	N62A, N62B	N97.0	13	N62A, N62B	O06.3	14	O40Z, O63Z
N87.9	13	N62A, N62B	N97.1	13	N62A, N62B	O06.4	14	O40Z, O63Z
N88.0	13	N62A, N62B	N97.2	13	N62A, N62B	O06.5	14	O40Z, O63Z
N88.1	13	N62A, N62B	N97.3	13	N62A, N62B	O06.6	14	O40Z, O63Z
N88.2	13	N62A, N62B	N97.4	13	N62A, N62B	O06.7	14	O40Z, O63Z
N88.3	13	N62A, N62B	N97.8	13	N62A, N62B	O06.8	14	O40Z, O63Z
N88.4	13	N62A, N62B	N97.9	13	N62A, N62B	O06.9	14	O40Z, O63Z
N88.8	13	N62A, N62B	N98.0	11	L68A, L68B	O07.0	14	O40Z, O63Z
N88.9	13	N62A, N62B	N98.1	21B	X62A, X62B	O07.1	14	O40Z, O63Z
N89.0	13	N62A, N62B	N98.2	21B	X62A, X62B	O07.2	14	O40Z, O63Z
N89.1	13	N62A, N62B	N98.3	21B	X62A, X62B	O07.3	14	O40Z, O63Z
N89.2	13	N62A, N62B	N98.8	21B	X62A, X62B	O07.4	14	O40Z, O63Z
N89.3	13	N62A, N62B	N98.9	21B	X62A, X62B	O07.5	14	O40Z, O63Z
N89.4	13	N62A, N62B	N99.0	11	L60A, L60B, L60C, L60D, L71Z	O07.6	14	O40Z, O63Z
N89.5	13	N62A, N62B	N99.1	11	L64A	O07.7	14	O40Z, O63Z
N89.6	13	N62A, N62B		15	MSPNG, SPNG	O07.8	14	O40Z, O63Z
N89.7	13	N62A, N62B	N99.2	13	N62A, N62B	O07.9	14	O40Z, O63Z
			N99.3	13	N62A, N62B	O08.0	14	O04Z, O61Z
			N99.4	12	M64Z	O08.1	14	O04Z, O61Z
				13	N62A, N62B	O08.2	14	O04Z, O61Z





ICD	MDC	DRG	ICD	MDC	DRG	ICD	MDC	DRG
O08.3	14	O04Z, O61Z	O14.2	14	O01A, O01B, O01C, O01D, O01E, O04Z, O60A, O60B, O60C, O61Z, O65A, O65B, O65C, O65D	O23.2	14	O04Z, O61Z, O65A, O65B, O65C, O65D
O08.4	14	O04Z, O61Z				O23.3	14	O04Z, O61Z, O65A, O65B, O65C, O65D
O08.5	14	O04Z, O61Z				O23.4	14	O04Z, O61Z, O65A, O65B, O65C, O65D
O08.6	14	O04Z, O61Z				O23.5	14	O04Z, O61Z, O65A, O65B, O65C, O65D
O08.7	14	O04Z, O61Z				O23.9	14	O04Z, O61Z, O65A, O65B, O65C, O65D
O08.8	14	O04Z, O61Z	O14.9	14	O01A, O01B, O01C, O01D, O01E, O04Z, O60A, O60B, O60C, O61Z, O65A, O65B, O65C, O65D	O24.0	14	O01A, O01B, O01C, O01D, O01E, O04Z, O60A, O60B, O60C, O61Z, O65A, O65B, O65C, O65D
O08.9	14	O04Z, O61Z				O24.1	14	O01A, O01B, O01C, O01D, O01E, O04Z, O60A, O60B, O60C, O61Z, O65A, O65B, O65C, O65D
O09.0	14	O01A, O01B, O01C, O01D, O60A	O15.0	14	O01A, O01B, O01C, O01D, O01E, O04Z, O60A, O60B, O60C, O61Z, O65A, O65B, O65C, O65D	O24.2	14	O01A, O01B, O01C, O01D, O01E, O04Z, O60A, O60B, O60C, O61Z, O65A, O65B, O65C, O65D
O09.1	Prä	961Z				O24.3	14	O01A, O01B, O01C, O01D, O01E, O04Z, O60A, O60B, O60C, O61Z, O65A, O65B, O65C, O65D
	14	O01A, O01B, O01C, O01D, O60A	O15.1	14	O01A, O01B, O01C, O01D, O01E, O02A, O02B, O60A, O60B, O60C	O24.4	14	O01A, O01B, O01C, O01D, O01E, O04Z, O60A, O60B, O60C, O61Z, O65A, O65B, O65C, O65D
O09.2	Prä	961Z				O24.9	14	O01A, O01B, O01C, O01D, O01E, O04Z, O60A, O60B, O60C, O61Z, O65A, O65B, O65C, O65D
	14	O01A, O01B, O01C, O01D, O60A	O15.2	14	O04Z, O61Z	O25	14	O04Z, O61Z, O65A, O65B, O65C, O65D
O09.3	Prä	961Z				O26.0	14	O04Z, O61Z, O65A, O65B, O65C, O65D
	14	O01A, O01B, O01C, O01D, O60A, O65A	O15.9	14	O01A, O01B, O01C, O01D, O01E, O04Z, O60A, O60B, O60C, O61Z, O65A, O65B, O65C, O65D	O26.1	14	O04Z, O61Z, O65A, O65B, O65C, O65D
O09.4	Prä	961Z				O26.2	14	O04Z, O61Z, O65A, O65B, O65C, O65D
	14	O01B, O01C, O01D, O60A, O65A, O65B	O16	14	O04Z, O61Z, O65A, O65B, O65C, O65D	O26.3	14	O04Z, O61Z, O65A, O65B, O65C, O65D
O09.5	Prä	961Z	O20.0	14	O62Z	O26.4	14	O04Z, O61Z, O65A, O65B, O65C, O65D
O09.6	Prä	961Z	O20.8	14	O62Z	O26.5	14	O04Z, O61Z, O65A, O65B, O65C, O65D
O09.7	Prä	961Z	O20.9	14	O62Z	O26.6	14	O01A, O01B, O01C, O01D, O01E, O04Z, O60A, O60B, O60C, O61Z, O65A, O65B, O65C, O65D
O09.9	Prä	961Z	O21.0	14	O04Z, O61Z, O65A, O65B, O65C, O65D	O26.7	14	O01A, O01B, O01C, O01D, O01E, O04Z, O60A, O60B, O60C, O61Z, O65A, O65B, O65C, O65D
O10.0	14	O04Z, O61Z, O65A, O65B, O65C, O65D	O21.1	14	O04Z, O61Z, O65A, O65B, O65C, O65D	O26.81	14	O01A, O01B, O01C, O01D, O01E, O04Z, O60A, O60B, O60C, O61Z, O65A, O65B, O65C, O65D
O10.1	14	O04Z, O61Z, O65A, O65B, O65C, O65D	O21.2	14	O01A, O01B, O01C, O01D, O01E, O04Z, O60A, O60B, O60C, O61Z, O65A, O65B, O65C, O65D	O26.82	14	O04Z, O61Z, O65A, O65B, O65C, O65D
O10.2	14	O01A, O01B, O01C, O01D, O01E, O04Z, O60A, O60B, O60C, O61Z, O65A, O65B, O65C, O65D	O21.8	14	O01A, O01B, O01C, O01D, O01E, O04Z, O60A, O60B, O60C, O61Z, O65A, O65B, O65C, O65D	O26.83	14	O04Z, O61Z, O65A, O65B, O65C, O65D
O10.3	14	O04Z, O61Z, O65A, O65B, O65C, O65D	O21.9	14	O01A, O01B, O01C, O01D, O01E, O04Z, O60A, O60B, O60C, O61Z, O65A, O65B, O65C, O65D	O26.88	14	O04Z, O61Z, O65A, O65B, O65C, O65D
O10.4	14	O04Z, O61Z, O65A, O65B, O65C, O65D	O22.0	14	O04Z, O61Z, O65A, O65B, O65C, O65D	O26.9	14	O04Z, O61Z, O65A, O65B, O65C, O65D
O10.9	14	O04Z, O61Z, O65A, O65B, O65C, O65D	O22.1	14	O04Z, O61Z, O65A, O65B, O65C, O65D	O28.0	14	O65A, O65B, O65C, O65D
O11	14	O01A, O01B, O01C, O01D, O01E, O04Z, O60A, O60B, O60C, O61Z, O65A, O65B, O65C, O65D	O22.2	14	O04Z, O61Z, O65A, O65B, O65C, O65D	O28.1	14	O65A, O65B, O65C, O65D
O12.0	14	O04Z, O61Z, O65A, O65B, O65C, O65D	O22.3	14	O01A, O01B, O01C, O01D, O01E, O04Z, O60A, O60B, O60C, O61Z, O65A, O65B, O65C, O65D	O28.2	14	O65A, O65B, O65C, O65D
O12.1	14	O01A, O01B, O01C, O01D, O01E, O04Z, O60A, O60B, O60C, O61Z, O65A, O65B, O65C, O65D	O22.4	14	O04Z, O61Z, O65A, O65B, O65C, O65D	O28.3	14	O65A, O65B, O65C, O65D
O12.2	14	O01A, O01B, O01C, O01D, O01E, O04Z, O60A, O60B, O60C, O61Z, O65A, O65B, O65C, O65D	O22.5	14	O01A, O01B, O01C, O01D, O01E, O04Z, O60A, O60B, O60C, O61Z, O65A, O65B, O65C, O65D			
O13	14	O01A, O01B, O01C, O01D, O01E, O04Z, O60A, O60B, O60C, O61Z, O65A, O65B, O65C, O65D	O22.8	14	O01A, O01B, O01C, O01D, O01E, O04Z, O60A, O60B, O60C, O61Z, O65A, O65B, O65C, O65D			
O14.0	14	O01A, O01B, O01C, O01D, O01E, O04Z, O60A, O60B, O60C, O61Z, O65A, O65B, O65C, O65D	O22.9	14	O04Z, O61Z, O65A, O65B, O65C, O65D			
O14.1	14	O01A, O01B, O01C, O01D, O01E, O04Z, O60A, O60B, O60C, O61Z, O65A, O65B, O65C, O65D	O23.0	14	O04Z, O61Z, O65A, O65B, O65C, O65D			
	Prä	A11C, A13E	O23.1	14	O04Z, O61Z, O65A, O65B, O65C, O65D			





ICD	MDC	DRG	ICD	MDC	DRG	ICD	MDC	DRG
O44.00	14	O01A, O01B, O01C, O01D, O01E, O04Z, O60A, O60B, O60C, O61Z, O65A, O65B, O65C, O65D	O63.2	14	O02A, O02B, O60A, O60B, O60C	O68.9	14	O04Z, O61Z
O44.01	14	O01A, O01B, O01C, O01D, O01E, O04Z, O60A, O60B, O60C, O61Z, O65A, O65B, O65C, O65D	O63.9	14	O02A, O02B, O60A, O60B, O60C	O69.0	14	O02A, O02B, O60A, O60B, O60C, O60D
O44.10	14	O01A, O01B, O01C, O01D, O01E, O04Z, O60A, O60B, O60C, O61Z, O65A, O65B, O65C, O65D	O64.0	14	O02A, O02B, O60A, O60B, O60C, O60D	O69.1	14	O02A, O02B, O60A, O60B, O60C, O60D
O44.11	14	O01A, O01B, O01C, O01D, O01E, O04Z, O60A, O60B, O60C, O61Z, O65A, O65B, O65C, O65D	O64.1	14	O02A, O02B, O60A, O60B, O60C, O60D	O69.2	14	O02A, O02B, O60A, O60B, O60C, O60D
O45.0	14	O01A, O01B, O01C, O01D, O01E, O04Z, O60A, O60B, O60C, O61Z, O65A, O65B, O65C, O65D	O64.2	14	O02A, O02B, O60A, O60B, O60C, O60D	O69.3	14	O02A, O02B, O60A, O60B, O60C, O60D
O45.8	14	O04Z, O61Z, O65A, O65B, O65C, O65D	O64.3	14	O02A, O02B, O60A, O60B, O60C, O60D	O69.4	14	O02A, O02B, O60A, O60B, O60C, O60D
O45.9	14	O04Z, O61Z, O65A, O65B, O65C, O65D	O64.4	14	O02A, O02B, O60A, O60B, O60C, O60D	O69.5	14	O02A, O02B, O60A, O60B, O60C, O60D
O46.0	14	O01A, O01B, O01C, O01D, O01E, O04Z, O60A, O60B, O60C, O61Z, O65A, O65B, O65C, O65D	O64.5	14	O02A, O02B, O60A, O60B, O60C, O60D	O69.8	14	O02A, O02B, O60A, O60B, O60C, O60D
O46.8	14	O04Z, O61Z, O65A, O65B, O65C, O65D	O64.8	14	O02A, O02B, O60A, O60B, O60C, O60D	O69.9	14	O02A, O02B, O60A, O60B, O60C, O60D
O46.9	14	O04Z, O61Z, O65A, O65B, O65C, O65D	O64.9	14	O02A, O02B, O60A, O60B, O60C, O60D	O70.0	14	O02A, O02B, O60A, O60B, O60C, O60D
O47.0	14	O65A, O65B, O65C, O65D	O65.0	14	O02A, O02B, O60A, O60B, O60C, O60D	O70.1	14	O02A, O02B, O60A, O60B, O60C, O60D
O47.1	14	O65A, O65B, O65C, O65D	O65.1	14	O02A, O02B, O60A, O60B, O60C, O60D	O70.2	14	O01A, O01B, O01C, O01D, O01E, O02A, O02B, O60A, O60B, O60C
O47.9	Prä	961Z	O65.2	14	O02A, O02B, O60A, O60B, O60C, O60D	O70.3	14	O01A, O01B, O01C, O01D, O01E, O02A, O02B, O60A, O60B, O60C
O48	14	O04Z, O61Z, O65A, O65B, O65C, O65D	O65.3	14	O02A, O02B, O60A, O60B, O60C, O60D	O70.9	14	O02A, O02B, O60A, O60B, O60C, O60D
O60.0	14	O65A, O65B, O65C, O65D	O65.4	14	O02A, O02B, O60A, O60B, O60C, O60D	O71.0	14	O04Z, O61Z, O65A, O65B, O65C, O65D
O60.1	14	O01A, O01B, O01C, O01D, O01E, O02A, O02B, O60A, O60B, O60C	O65.5	14	O02A, O02B, O60A, O60B, O60C, O60D	O71.1	14	O02A, O02B, O60A, O60B, O60C, O60D
O60.2	14	O01A, O01B, O01C, O01D, O01E, O02A, O02B, O60A, O60B, O60C	O65.8	14	O02A, O02B, O60A, O60B, O60C, O60D	O71.2	14	O04Z, O61Z
O60.3	14	O01A, O01B, O01C, O01D, O01E, O02A, O02B, O60A, O60B, O60C	O65.9	14	O02A, O02B, O60A, O60B, O60C, O60D	O71.3	14	O02A, O02B, O60A, O60B, O60C, O60D
O61.0	14	O01A, O01B, O01C, O01D, O01E, O04Z, O60A, O60B, O60C, O61Z, O65A, O65B, O65C, O65D	O66.0	14	O02A, O02B, O60A, O60B, O60C, O60D	O71.4	14	O02A, O02B, O60A, O60B, O60C, O60D
O61.1	14	O02A, O02B, O60A, O60B, O60C, O60D	O66.1	14	O02A, O02B, O60A, O60B, O60C, O60D	O71.5	14	O02A, O02B, O60A, O60B, O60C, O60D
O61.8	14	O65A, O65B, O65C, O65D	O66.2	14	O02A, O02B, O60A, O60B, O60C, O60D	O71.6	14	O01A, O01B, O01C, O01D, O01E, O02A, O02B, O60A, O60B, O60C
O61.9	14	O65A, O65B, O65C, O65D	O66.3	14	O02A, O02B, O60A, O60B, O60C, O60D	O71.7	14	O02A, O02B, O60A, O60B, O60C, O60D
O62.0	14	O01A, O01B, O01C, O01D, O01E, O04Z, O60A, O60B, O60C, O61Z, O65A, O65B, O65C, O65D	O66.4	14	O02A, O02B, O60A, O60B, O60C, O60D	O71.8	14	O02A, O02B, O60A, O60B, O60C, O60D
O62.1	14	O02A, O02B, O60A, O60B, O60C, O60D	O66.5	14	O02A, O02B, O60A, O60B, O60C, O60D	O71.9	14	O02A, O02B, O60A, O60B, O60C, O60D
O62.2	14	O65A, O65B, O65C, O65D	O66.8	14	O02A, O02B, O60A, O60B, O60C, O60D	O72.0	14	O02A, O02B, O60A, O60B, O60C, O60D
O62.3	14	O02A, O02B, O60A, O60B, O60C, O60D	O66.9	14	O02A, O02B, O60A, O60B, O60C, O60D	O72.1	14	O01A, O01B, O01C, O01D, O01E, O02A, O02B, O60A, O60B, O60C
O62.4	14	O04Z, O61Z	O67.0	14	O01A, O01B, O01C, O01D, O01E, O02A, O02B, O60A, O60B, O60C	O72.2	14	O04Z, O61Z
O62.8	14	O65A, O65B, O65C, O65D	O67.8	14	O01A, O01B, O01C, O01D, O01E, O02A, O02B, O60A, O60B, O60C	O72.3	14	O04Z, O61Z
O62.9	14	O65A, O65B, O65C, O65D	O67.9	14	O01A, O01B, O01C, O01D, O01E, O02A, O02B, O60A, O60B, O60C	O73.0	14	O04Z, O61Z
O63.0	14	O02A, O02B, O60A, O60B, O60C	O68.0	14	O02A, O02B, O60A, O60B, O60C, O60D	O73.1	14	O04Z, O61Z
O63.1	14	O02A, O02B, O60A, O60B, O60C	O68.1	14	O02A, O02B, O60A, O60B, O60C, O60D	O74.0	14	O01A, O01B, O01C, O01D, O01E, O02A, O02B, O60A, O60B, O60C
			O68.2	14	O02A, O02B, O60A, O60B, O60C, O60D	O74.1	14	O01A, O01B, O01C, O01D, O01E, O02A, O02B, O60A, O60B, O60C
			O68.3	14	O02A, O02B, O60A, O60B, O60C, O60D	O74.2	14	O01A, O01B, O01C, O01D, O01E, O02A, O02B, O60A, O60B, O60C
			O68.8	14	O02A, O02B, O60A, O60B, O60C, O60D	O74.3	14	O01A, O01B, O01C, O01D, O01E, O02A, O02B, O60A, O60B, O60C



ICD	MDC	DRG	ICD	MDC	DRG	ICD	MDC	DRG
O74.4	14	O01A, O01B, O01C, O01D, O01E, O02A, O02B, O60A, O60B, O60C	O88.8	14	O04Z, O61Z	O98.7	14	O04Z, O61Z, O65A, O65B, O65C, O65D
O74.5	14	O01A, O01B, O01C, O01D, O01E, O02A, O02B, O60A, O60B, O60C	O89.0	14	O01A, O01B, O01C, O01D, O01E, O04Z, O60A, O60B, O60C, O61Z	O98.8	14	O04Z, O61Z, O65A, O65B, O65C, O65D
O74.6	14	O01A, O01B, O01C, O01D, O01E, O02A, O02B, O60A, O60B, O60C	O89.1	14	O04Z, O61Z	O98.9	14	O04Z, O61Z, O65A, O65B, O65C, O65D
O74.7	14	O01A, O01B, O01C, O01D, O01E, O02A, O02B, O60A, O60B, O60C	O89.2	14	O04Z, O61Z	O99.0	14	O04Z, O61Z, O65A, O65B, O65C, O65D
O74.8	14	O01A, O01B, O01C, O01D, O01E, O02A, O02B, O60A, O60B, O60C	O89.3	14	O04Z, O61Z	O99.1	14	O04Z, O61Z, O65A, O65B, O65C, O65D
O74.9	14	O01A, O01B, O01C, O01D, O01E, O02A, O02B, O60A, O60B, O60C	O89.4	14	O04Z, O61Z	O99.2	14	O04Z, O61Z, O65A, O65B, O65C, O65D
O75.0	14	O02A, O02B, O60A, O60B, O60C, O60D	O89.5	14	O04Z, O61Z	O99.3	14	O04Z, O61Z, O65A, O65B, O65C, O65D
O75.1	14	O01A, O01B, O01C, O01D, O01E, O02A, O02B, O60A, O60B, O60C	O89.6	14	O04Z, O61Z	O99.4	14	O04Z, O61Z, O65A, O65B, O65C, O65D
O75.2	14	O02A, O02B, O60A, O60B, O60C, O60D	O89.8	14	O04Z, O61Z	O99.5	14	O04Z, O61Z, O65A, O65B, O65C, O65D
O75.3	14	O02A, O02B, O60A, O60B, O60C, O60D	O89.9	14	O04Z, O61Z	O99.6	14	O04Z, O61Z, O65A, O65B, O65C, O65D
O75.4	14	O01A, O01B, O01C, O01D, O01E, O04Z, O60A, O60B, O60C, O61Z	O90.0	14	O01A, O01B, O01C, O01D, O01E, O04Z, O60A, O60B, O60C, O61Z	O99.7	14	O04Z, O61Z, O65A, O65B, O65C, O65D
O75.5	14	O02A, O02B, O60A, O60B, O60C	O90.1	14	O01A, O01B, O01C, O01D, O01E, O04Z, O60A, O60B, O60C, O61Z	O99.8	14	O04Z, O61Z, O65A, O65B, O65C, O65D
O75.6	14	O01A, O01B, O01C, O01D, O01E, O02A, O02B, O60A, O60B, O60C	O90.2	14	O04Z, O61Z	P00.0	Prä	963Z
O75.7	14	O02A, O02B, O60A, O60B, O60C, O60D	O90.3	14	O01A, O01B, O01C, O01D, O01E, O04Z, O60A, O60B, O60C, O61Z	P00.1	Prä	963Z
O75.8	14	O04Z, O61Z	O90.4	14	O04Z, O61Z	P00.2	Prä	963Z
O75.9	14	O02A, O02B, O60A, O60B, O60C, O60D	O90.5	14	O04Z, O61Z	P00.3	Prä	963Z
O80	14	O02A, O02B, O60A, O60B, O60C, O60D	O90.8	14	O04Z, O61Z	P00.4	Prä	963Z
O81	14	O02A, O02B, O60A, O60B, O60C, O60D	O90.9	14	O04Z, O61Z	P00.5	Prä	963Z
O82	14	962Z	O91.00	14	O04Z, O61Z	P00.6	Prä	963Z
O85	14	O01A, O01B, O01C, O01D, O01E, O04Z, O60A, O60B, O60C, O61Z	O91.01	14	O04Z, O61Z	P00.7	Prä	963Z
O86.0	14	O01A, O01B, O01C, O01D, O01E, O04Z, O60A, O60B, O60C, O61Z	O91.10	14	O04Z, O61Z	P00.8	Prä	963Z
O86.1	14	O04Z, O61Z	O91.11	14	O04Z, O61Z	P00.9	Prä	963Z
O86.2	14	O04Z, O61Z	O91.20	14	O04Z, O61Z	P01.0	Prä	963Z
O86.3	14	O04Z, O61Z	O91.21	14	O04Z, O61Z	P01.1	Prä	963Z
O86.4	14	O04Z, O61Z	O92.00	14	O04Z, O61Z	P01.2	Prä	963Z
O86.8	14	O04Z, O61Z	O92.01	14	O04Z, O61Z	P01.3	Prä	963Z
O87.0	14	O04Z, O61Z	O92.10	14	O04Z, O61Z	P01.4	Prä	963Z
O87.1	14	O04Z, O61Z	O92.11	14	O04Z, O61Z	P01.5	15	P65C, P66C, P67B, P67C
O87.2	14	O04Z, O61Z	O92.20	14	O04Z, O61Z	P01.6	15	P65C, P66C, P67B, P67C
O87.3	14	O04Z, O61Z	O92.21	14	O04Z, O61Z	P01.7	Prä	963Z
O87.8	14	O04Z, O61Z	O92.30	14	O04Z, O61Z	P01.8	Prä	963Z
O87.9	14	O04Z, O61Z	O92.31	14	O04Z, O61Z	P01.9	Prä	963Z
O88.0	14	O04Z, O61Z	O92.40	14	O04Z, O61Z	P02.0	Prä	963Z
O88.1	14	O04Z, O61Z	O92.41	14	O04Z, O61Z	P02.1	15	MSPNG, SPNG
O88.20	14	O01A, O01B, O01C, O01D, O01E, O01F, O60A, O60B, O60C	O92.50	14	O04Z, O61Z	P02.2	Prä	963Z
O88.28	14	O01A, O01B, O01C, O01D, O01E, O01F, O60A, O60B, O60C	O92.51	14	O04Z, O61Z	P02.3	Prä	963Z
O88.3	14	O04Z, O61Z	O92.60	14	O04Z, O61Z	P02.4	15	P65C, P66C, P67B, P67C
			O92.61	14	O04Z, O61Z	P02.5	Prä	963Z
			O92.70	14	O04Z, O61Z	P02.6	Prä	963Z
			O92.71	14	O04Z, O61Z	P02.7	15	P65C, P66C, P67B, P67C
			O94	Prä	961Z	P02.8	Prä	963Z
			O95	Prä	961Z	P02.9	Prä	963Z
			O96.0	Prä	961Z	P03.0	Prä	963Z
			O96.1	Prä	961Z	P03.1	15	MSPNG, SPNG
			O96.9	Prä	961Z	P03.2	Prä	963Z
			O97.0	Prä	961Z	P03.3	Prä	963Z
			O97.1	Prä	961Z	P03.4	Prä	963Z
			O97.9	Prä	961Z	P03.5	Prä	963Z
			O98.0	14	O04Z, O61Z, O65A, O65B, O65C, O65D	P03.6	Prä	963Z
			O98.1	14	O04Z, O61Z, O65A, O65B, O65C, O65D	P03.8	Prä	963Z
			O98.2	14	O04Z, O61Z, O65A, O65B, O65C, O65D	P03.9	Prä	963Z
			O98.3	14	O04Z, O61Z, O65A, O65B, O65C, O65D			
			O98.4	14	O04Z, O61Z, O65A, O65B, O65C, O65D			
			O98.5	14	O04Z, O61Z, O65A, O65B, O65C, O65D			
			O98.6	14	O04Z, O61Z, O65A, O65B, O65C, O65D			

ICD	MDC	DRG	ICD	MDC	DRG	ICD	MDC	DRG
P04.0	15	MSPNG, SPNG	P12.4	Prä	963Z	P23.5	15	MSPNG, SPNG
	Prä	963Z	P12.8	Prä	963Z		Prä	963Z
P04.1	15	P65C, P66C, P67B, P67C	P12.9	Prä	963Z	P23.6	15	MSPNG, SPNG
	Prä	963Z	P13.0	01	B79Z		Prä	963Z
P04.2	Prä	963Z	P13.1	Prä	963Z	P23.8	15	MSPNG, SPNG
P04.3	Prä	963Z	P13.2	Prä	963Z		Prä	963Z
P04.4	15	P65C, P66C, P67B, P67C	P13.3	Prä	963Z	P23.9	15	MSPNG, SPNG
	Prä	963Z	P13.4	Prä	963Z		Prä	963Z
P04.5	Prä	963Z	P13.8	Prä	963Z	P24.0	04	E40A, E40B, E40C, E69A, E69B, E69C
P04.6	Prä	963Z	P13.9	Prä	963Z		15	MSPNG, SPNG
P04.8	Prä	963Z	P14.0	01	B03A, B03B, B06A, B06B, B17A, B17B, B17C, B71A, B71B, B71C	P24.1	15	MSPNG, SPNG
P04.9	Prä	963Z					Prä	963Z
P05.0	Prä	963Z	P14.1	01	B03A, B03B, B06A, B06B, B17A, B17B, B17C, B71A, B71B, B71C	P24.2	15	MSPNG, SPNG
P05.1	Prä	963Z					Prä	963Z
P05.2	Prä	963Z	P14.2	01	B03A, B03B, B06A, B06B, B17A, B17B, B17C, B71A, B71B, B71C	P24.3	15	MSPNG, SPNG
P05.9	Prä	963Z					Prä	963Z
P07.00	Prä	963Z	P14.3	01	B03A, B03B, B06A, B06B, B17A, B17B, B17C, B71A, B71B, B71C	P24.8	15	MSPNG, SPNG
P07.01	Prä	963Z					Prä	963Z
P07.02	Prä	963Z	P14.8	01	B03A, B03B, B06A, B06B, B17A, B17B, B17C, B71A, B71B, B71C	P24.9	15	MSPNG, SPNG
P07.10	Prä	963Z					Prä	963Z
P07.11	Prä	963Z	P14.9	01	B03A, B03B, B06A, B06B, B17A, B17B, B17C, B71A, B71B, B71C	P25.0	15	MSPNG, SPNG
P07.12	Prä	963Z					Prä	963Z
P07.2	15	P65C, P66C, P67B, P67C	P15.0	Prä	963Z	P25.1	15	MSPNG, SPNG
	Prä	963Z	P15.1	Prä	963Z		Prä	963Z
P07.3	Prä	963Z	P15.2	Prä	963Z	P25.2	15	MSPNG, SPNG
P08.0	Prä	963Z	P15.3	Prä	963Z		Prä	963Z
P08.1	Prä	963Z	P15.4	Prä	963Z	P25.3	15	MSPNG, SPNG
P08.2	Prä	963Z	P15.5	Prä	963Z		Prä	963Z
P10.0	15	MSPNG, SPNG	P15.6	15	MSPNG, SPNG	P25.8	15	MSPNG, SPNG
	Prä	963Z					Prä	963Z
P10.1	15	MSPNG, SPNG	P15.8	Prä	963Z	P26.0	15	MSPNG, SPNG
	Prä	963Z	P15.9	Prä	963Z		Prä	963Z
P10.2	15	MSPNG, SPNG	P20.0	15	MSPNG, SPNG	P26.1	15	MSPNG, SPNG
	Prä	963Z					Prä	963Z
P10.3	15	MSPNG, SPNG	P20.1	Prä	963Z	P26.8	15	MSPNG, SPNG
	Prä	963Z	P20.9	Prä	963Z		Prä	963Z
P10.4	15	MSPNG, SPNG	P21.0	01	B03A, B03B, B06A, B06B, B17A, B17B, B17C, B81A, B81B, B81C	P26.9	15	MSPNG, SPNG
	Prä	963Z					Prä	963Z
P10.8	15	MSPNG, SPNG	P21.1	01	B03A, B03B, B06A, B06B, B17A, B17B, B17C, B81A, B81B, B81C	P27.0	04	E40A, E40B, E40C, E69A, E69B, E69C
	Prä	963Z					15	MSPNG, SPNG
P10.9	15	MSPNG, SPNG	P21.9	01	B03A, B03B, B06A, B06B, B17A, B17B, B17C, B81A, B81B, B81C	P27.1	04	E40A, E40B, E40C, E69A, E69B, E69C
	Prä	963Z					15	MSPNG, SPNG
P11.0	Prä	963Z	P22.0	15	MSPNG, SPNG	P27.8	04	E40A, E40B, E40C, E69A, E69B, E69C
P11.1	15	MSPNG, SPNG					15	MSPNG, SPNG
	Prä	963Z	P22.1	Prä	963Z	P27.9	04	E40A, E40B, E40C, E69A, E69B, E69C
P11.2	15	MSPNG, SPNG	P22.8	04	E40A, E40B, E40C, E69A, E69B, E69C		15	MSPNG, SPNG
	Prä	963Z					04	E40A, E40B, E40C, E69A, E69B, E69C
P11.3	01	B03A, B03B, B06A, B06B, B17A, B17B, B17C, B71A, B71B, B71C	P22.9	04	E40A, E40B, E40C, E69A, E69B, E69C	P28.3	04	E40A, E40B, E40C, E69A, E69B, E69C
							15	P65C, P66C, P67B, P67C
P11.4	01	B03A, B03B, B06A, B06B, B17A, B17B, B17C, B71A, B71B, B71C	P23.0	15	MSPNG, SPNG	P28.4	04	E40A, E40B, E40C, E69A, E69B, E69C
							15	P65C, P66C, P67B, P67C
P11.50	Prä	B61A, B61B	P23.1	15	MSPNG, SPNG	P28.5	04	E40A, E40B, E40C, E69A, E69B, E69C
P11.51	01	B03A, B48Z, B60Z					15	MSPNG, SPNG
	04	E40B, E77F	P23.2	15	MSPNG, SPNG	P28.8	04	E40A, E40B, E40C, E69A, E69B, E69C
	06	G67A, G67B					15	MSPNG, SPNG
	08	I02A, I02B, I06A, I06B, I10B, I68A, I68B	P23.3	15	MSPNG, SPNG	P28.9	Prä	963Z
	09	J11A				P29.0	15	MSPNG, SPNG
	10	K62A	P23.4	15	MSPNG, SPNG		Prä	963Z
	11	L20B, L42A						
	18B	T60B						
P11.59	Prä	B61A, B61B						
P11.9	Prä	963Z						
P12.0	Prä	963Z						
P12.1	Prä	963Z						
P12.2	Prä	963Z						
P12.3	Prä	963Z						

DIAG

ICD	MDC	DRG	ICD	MDC	DRG	ICD	MDC	DRG
P29.1	15	P65C, P66C, P67B, P67C	P39.0	15	P65C, P66C, P67B, P67C	P58.0	Prä	963Z
	Prä	963Z		Prä	963Z	P58.1	Prä	963Z
P29.2	Prä	963Z	P39.1	Prä	963Z	P58.2	Prä	963Z
P29.3	Prä	963Z	P39.2	Prä	963Z	P58.3	Prä	963Z
P29.4	Prä	963Z	P39.3	15	P65C, P66C, P67B, P67C	P58.4	Prä	963Z
P29.8	Prä	963Z		Prä	963Z	P58.5	Prä	963Z
P29.9	Prä	963Z	P39.4	15	P65C, P66C, P67B, P67C	P58.8	Prä	963Z
P35.0	15	MSPNG, SPNG		Prä	963Z	P58.9	Prä	963Z
	23	Z65Z	P39.8	Prä	963Z	P59.0	15	P65C, P66C, P67B, P67C
P35.1	15	MSPNG, SPNG	P39.9	Prä	963Z		Prä	963Z
	18B	T63A, T63B	P50.0	Prä	963Z	P59.1	07	H63A, H63B, H63C
P35.2	05	F62A	P50.1	Prä	963Z		15	MSPNG, SPNG
	06	G67A, G67B, G67C	P50.2	Prä	963Z	P59.2	07	H63A, H63B, H63C
	15	MSPNG, SPNG	P50.3	Prä	963Z		15	MSPNG, SPNG
	17	R60A, R60B, R60C, R60D, R60E, R60F, R61A, R61B, R61C, R61D, R61E, R61F, R62A, R62B, R63A, R63B, R63C, R63D, R63E, R63F	P50.4	Prä	963Z	P59.3	07	H63A, H63B, H63C
	18B	T01B, T60A, T60B, T60C, T60D, T60E, T60F, T61A	P50.5	Prä	963Z	P59.8	15	P65C, P66C, P67B, P67C
P35.3	07	H63A, H63B, H63C	P50.8	Prä	963Z		Prä	963Z
	15	MSPNG, SPNG	P50.9	Prä	963Z	P59.9	Prä	963Z
P35.8	15	MSPNG, SPNG	P51.0	Prä	963Z	P60	15	MSPNG, SPNG
	18B	T64A, T64B, T64C	P51.8	Prä	963Z		16	Q60A, Q60B, Q60C
P35.9	15	MSPNG, SPNG	P51.9	Prä	963Z	P61.0	15	MSPNG, SPNG
	18B	T64A, T64B, T64C	P52.0	15	MSPNG, SPNG		16	Q60A, Q60B, Q60C
P36.0	15	MSPNG, SPNG		Prä	963Z	P61.1	Prä	963Z
	Prä	963Z	P52.1	15	MSPNG, SPNG	P61.2	16	Q61A, Q61B, Q61C, Q61D, Q61E
P36.1	15	MSPNG, SPNG		Prä	963Z	P61.3	16	Q61A, Q61B, Q61C, Q61D, Q61E
	Prä	963Z	P52.2	15	MSPNG, SPNG		16	Q61A, Q61B, Q61C, Q61D, Q61E
P36.2	15	MSPNG, SPNG		Prä	963Z	P61.4	16	Q61A, Q61B, Q61C, Q61D, Q61E
	Prä	963Z	P52.3	15	MSPNG, SPNG		16	Q60A, Q60B, Q60C, Q60D, Q60E
P36.3	15	MSPNG, SPNG		Prä	963Z	P61.6	16	Q60A, Q60B, Q60C
	Prä	963Z	P52.4	15	P65C, P66C, P67B, P67C	P61.8	Prä	963Z
P36.4	15	MSPNG, SPNG		Prä	963Z	P61.9	Prä	963Z
	Prä	963Z	P52.5	15	MSPNG, SPNG	P70.0	Prä	963Z
P36.5	15	MSPNG, SPNG		Prä	963Z	P70.1	Prä	963Z
	Prä	963Z	P52.6	Prä	963Z	P70.2	10	K60A, K60B, K60C, K60D, K60E, K60F
P36.8	15	MSPNG, SPNG		Prä	963Z		15	MSPNG, SPNG
	Prä	963Z	P52.8	Prä	963Z	P70.3	10	K63A, K63B, K63C
P36.9	15	MSPNG, SPNG	P52.9	Prä	963Z	P70.4	10	K63A, K63B, K63C
	Prä	963Z	P53	15	MSPNG, SPNG	P70.8	10	K62A, K62B
P37.0	15	MSPNG, SPNG		16	Q60A, Q60B, Q60C	P70.9	10	K62A, K62B
	18B	T64A, T64B, T64C		Prä	963Z	P71.0	10	K62A, K62B
P37.1	15	MSPNG, SPNG		Prä	963Z	P71.1	10	K62A, K62B
	18B	T64A, T64B, T64C	P54.0	Prä	963Z		15	P65C, P66C, P67B, P67C
P37.2	05	F62A	P54.1	Prä	963Z	P71.2	10	K62A, K62B
	06	G67A, G67B, G67C	P54.2	Prä	963Z	P71.3	10	K62A, K62B
	15	MSPNG, SPNG	P54.3	Prä	963Z	P71.4	10	K62A, K62B
	17	R60A, R60B, R60C, R60D, R60E, R60F, R61A, R61B, R61C, R61D, R61E, R61F, R62A, R62B, R63A, R63B, R63C, R63D, R63E, R63F	P54.4	15	MSPNG, SPNG	P71.8	10	K62A, K62B
	18B	T01B, T60A, T60B, T60C, T60D, T60E, T60F, T61A		Prä	963Z	P71.9	10	K62A, K62B
P37.3	15	MSPNG, SPNG		Prä	963Z	P72.0	10	K62A, K62B
	18B	T64A, T64B, T64C	P54.5	Prä	963Z	P72.1	10	K64A, K64B, K64C, K64D
P37.4	15	MSPNG, SPNG		Prä	963Z		15	MSPNG, SPNG
	18B	T64A, T64B, T64C	P54.6	Prä	963Z	P72.2	10	K62A, K62B
P37.5	Prä	963Z	P54.8	Prä	963Z	P72.8	10	K62A, K62B
P37.8	15	MSPNG, SPNG	P54.9	Prä	963Z	P72.9	10	K62A, K62B
	18B	T64A, T64B, T64C	P55.0	15	P65C, P66C, P67B, P67C	P74.0	10	K62A, K62B
P37.9	15	MSPNG, SPNG		16	Q61A, Q61B, Q61C, Q61D, Q61E		15	P65C, P66C, P67B, P67C
	18B	T64A, T64B, T64C		15	P65C, P66C, P67B, P67C	P74.1	10	K62A, K62B
P38	15	P65C, P66C, P67B, P67C		16	Q61A, Q61B, Q61C, Q61D, Q61E	P74.2	10	K62A, K62B
	Prä	963Z	P55.1	15	P65C, P66C, P67B, P67C	P74.3	10	K62A, K62B
				16	Q61A, Q61B, Q61C, Q61D, Q61E	P74.4	10	K62A, K62B
			P55.8	15	P65C, P66C, P67B, P67C	P74.5	10	K62A, K62B
				16	Q61A, Q61B, Q61C, Q61D, Q61E	P74.8	10	K62A, K62B
			P55.9	16	Q61A, Q61B, Q61C, Q61D, Q61E	P74.9	10	K62A, K62B
						P75	Prä	961Z, 963Z
			P56.0	15	MSPNG, SPNG	P76.0	15	P65C, P66C, P67B, P67C
				Prä	963Z		Prä	963Z
			P56.9	15	MSPNG, SPNG			
				Prä	963Z			
			P57.0	15	MSPNG, SPNG			
				Prä	963Z			
			P57.8	15	MSPNG, SPNG			
				Prä	963Z			
			P57.9	15	MSPNG, SPNG			
				Prä	963Z			



ICD	MDC	DRG	ICD	MDC	DRG	ICD	MDC	DRG
P76.1	06	G40Z, G46A, G46B, G46C, G50Z, G71A, G71B	P91.80	01	B03A, B03B, B06A, B06B, B17A, B17B, B17C, B66A, B66B, B66C	Q01.1	01	B03A, B03B, B06A, B06B, B17A, B17B, B17C, B76C, B81A, B81B, B81C
P76.2	06	G40Z, G46A, G46B, G46C, G47Z, G65Z		15	MSPNG, SPNG		06	G16A, G16B, G18A, G38Z
P76.8	06	G40Z, G46A, G46B, G46C, G50Z, G71A, G71B		Prä	A43Z		15	MSPNG, SPNG
P76.9	06	G40Z, G46A, G46B, G46C, G50Z, G71A, G71B	P91.88	01	B03A, B03B, B06A, B06B, B17A, B17B, B17C, B66A, B66B, B66C	Q01.2	01	B03A, B03B, B06A, B06B, B17A, B17B, B17C, B76C, B81A, B81B, B81C
P77	06	G40Z, G46A, G46B, G46C, G50Z, G71A, G71B	P91.9	01	B03A, B03B, B06A, B06B, B17A, B17B, B17C, B66A, B66B, B66C		06	G16A, G16B, G18A, G38Z
	15	MSPNG, SPNG					15	MSPNG, SPNG
P78.0	15	MSPNG, SPNG	P92.0	10	K62A, K62B		Prä	A11C, A13E
	Prä	963Z	P92.1	10	K62A, K62B	Q01.8	01	B03A, B03B, B06A, B06B, B17A, B17B, B17C, B76C, B81A, B81B, B81C
P78.1	15	MSPNG, SPNG	P92.2	10	K62A, K62B		06	G16A, G16B, G18A, G38Z
	Prä	963Z	P92.3	10	K62A, K62B		15	MSPNG, SPNG
P78.2	Prä	963Z	P92.4	10	K62A, K62B		Prä	A11C, A13E
P78.3	06	G40Z, G46A, G46B, G46C, G50Z, G71A, G71B	P92.5	10	K62A, K62B	Q01.9	01	B03A, B03B, B06A, B06B, B17A, B17B, B17C, B76C, B81A, B81B, B81C
	15	P65C, P66C, P67B, P67C	P92.8	10	K62A, K62B		06	G16A, G16B, G18A, G38Z
P78.8	06	G40Z, G46A, G46B, G46C, G50Z, G71A, G71B	P92.9	10	K62A, K62B		15	MSPNG, SPNG
P78.9	06	G40Z, G46A, G46B, G46C, G50Z, G71A, G71B	P93	Prä	963Z	Q02	01	B03A, B03B, B06A, B06B, B17A, B17B, B17C, B76C, B81A, B81B, B81C
	Prä	963Z	P94.0	01	B03A, B03B, B06A, B06B, B17A, B17B, B17C, B85A, B85B, B85C		06	G16A, G16B, G18A, G38Z
P80.0	Prä	963Z		15	MSPNG, SPNG		15	MSPNG, SPNG
P80.8	Prä	963Z	P94.1	Prä	963Z		Prä	A11C, A13E
P80.9	Prä	963Z	P94.2	01	B81A, B81B, B81C		01	B03A, B03B, B06A, B06B, B17A, B17B, B17C, B76C, B81A, B81B, B81C
P81.0	Prä	963Z		15	MSPNG, SPNG		06	G16A, G16B, G18A, G38Z
P81.8	Prä	963Z	P94.8	Prä	963Z	Q03.0	01	B03A, B03B, B06A, B06B, B17A, B17B, B17C, B76C, B81A, B81B, B81C
P81.9	Prä	963Z	P94.9	Prä	963Z		06	G16A, G16B, G18A, G38Z
P83.0	15	MSPNG, SPNG	P95	Prä	961Z, 963Z		Prä	A11C, A13E
	Prä	963Z	P96.0	15	MSPNG, SPNG	Q03.1	01	B03A, B03B, B06A, B06B, B17A, B17B, B17C, B76C, B81A, B81B, B81C
P83.1	09	J67A, J67B, J68Z		Prä	963Z		06	G16A, G16B, G18A, G38Z
P83.2	15	MSPNG, SPNG	P96.1	15	MSPNG, P66A, P67A, SPNG		15	MSPNG, SPNG
	Prä	963Z		Prä	963Z		Prä	A11C, A13E
P83.3	23	Z65Z	P96.2	15	MSPNG, P66A, P67A, SPNG	Q03.8	01	B03A, B03B, B06A, B06B, B17A, B17B, B17C, B76C, B81A, B81B, B81C
P83.4	09	J67A, J67B		Prä	963Z		06	G16A, G16B, G18A, G38Z
P83.5	12	M64Z	P96.3	Prä	963Z		15	MSPNG, SPNG
P83.6	09	J67A, J67B, J68Z	P96.4	Prä	961Z, 963Z		Prä	A11C, A13E
P83.8	09	J67A, J67B, J68Z	P96.5	Prä	963Z	Q03.9	01	B03A, B03B, B06A, B06B, B17A, B17B, B17C, B76C, B81A, B81B, B81C
P83.9	09	J67A, J67B, J68Z	P96.8	Prä	963Z		06	G16A, G16B, G18A, G38Z
P90	01	B03A, B03B, B06A, B06B, B17A, B17B, B17C, B76A, B76B, B76C, B76D, B76E, B76F	P96.9	Prä	963Z		15	MSPNG, SPNG
	15	MSPNG, SPNG	Q00.0	01	B03A, B03B, B06A, B06B, B17A, B17B, B17C, B76C, B81A, B81B, B81C	Q04.0	01	B03A, B03B, B06A, B06B, B17A, B17B, B17C, B76C, B81A, B81B, B81C
P91.0	01	B03A, B03B, B06A, B06B, B17A, B17B, B17C, B66A, B66B, B66C		06	G16A, G16B, G18A, G38Z		06	G16A, G16B, G18A, G38Z
	15	MSPNG, SPNG		15	MSPNG, SPNG		15	MSPNG, SPNG
P91.1	01	B03A, B03B, B06A, B06B, B17A, B17B, B17C, B66A, B66B, B66C	Q00.1	01	B03A, B03B, B06A, B06B, B17A, B17B, B17C, B76C, B81A, B81B, B81C		Prä	A11C, A13E
	06	G16A, G16B, G18A, G38Z		06	G16A, G16B, G18A, G38Z	Q04.1	01	B03A, B03B, B06A, B06B, B17A, B17B, B17C, B76C, B81A, B81B, B81C
P91.2	01	B03A, B03B, B06A, B06B, B17A, B17B, B17C, B66A, B66B, B66C		15	MSPNG, SPNG		06	G16A, G16B, G18A, G38Z
	15	MSPNG, SPNG	Q00.2	01	B03A, B03B, B06A, B06B, B17A, B17B, B17C, B76C, B81A, B81B, B81C		15	MSPNG, SPNG
P91.3	01	B03A, B03B, B06A, B06B, B17A, B17B, B17C, B81A, B81B, B81C		06	G16A, G16B, G18A, G38Z	Q04.2	01	B03A, B03B, B06A, B06B, B17A, B17B, B17C, B76C, B81A, B81B, B81C
	06	G16A, G16B, G18A, G38Z		15	MSPNG, SPNG		06	G16A, G16B, G18A, G38Z
P91.4	01	B03A, B03B, B06A, B06B, B17A, B17B, B17C, B66A, B66B, B66C	Q01.0	01	B03A, B03B, B06A, B06B, B17A, B17B, B17C, B76C, B81A, B81B, B81C		15	MSPNG, SPNG
	15	MSPNG, SPNG		06	G16A, G16B, G18A, G38Z		Prä	A11C, A13E
P91.5	01	B03A, B03B, B06A, B06B, B17A, B17B, B17C, B66A, B66B, B66C		15	MSPNG, SPNG		01	B03A, B03B, B06A, B06B, B17A, B17B, B17C, B76C, B81A, B81B, B81C
	15	MSPNG, SPNG		Prä	A11C, A13E		06	G16A, G16B, G18A, G38Z
P91.6	01	B03A, B03B, B06A, B06B, B17A, B17B, B17C, B66A, B66B, B66C		15	MSPNG, SPNG		15	MSPNG, SPNG
	15	MSPNG, SPNG		Prä	A11C, A13E		Prä	A11C, A13E
	15	MSPNG, SPNG					06	G16A, G16B, G18A, G38Z
							15	MSPNG, SPNG
							Prä	A11C, A13E



ICD	MDC	DRG	ICD	MDC	DRG	ICD	MDC	DRG
Q04.3	01	B03A, B03B, B06A, B06B, B17A, B17B, B17C, B76C, B81A, B81B	Q05.6	01	B03A, B03B, B06A, B06B, B17A, B17B, B17C, B76C, B81A, B81B, B81C	Q10.1	02	C63Z
	06	G16A, G16B, G18A, G38Z		15	MSPNG, SPNG	Q10.2	02	C63Z
	15	MSPNG, SPNG		Prä	A11C, A13E	Q10.3	02	C63Z
Q04.4	01	B03A, B03B, B06A, B06B, B17A, B17B, B17C, B76C, B81A, B81B, B81C	Q05.7	01	B03A, B03B, B06A, B06B, B17A, B17B, B17C, B76C, B81A, B81B, B81C	Q10.4	02	C63Z
	06	G16A, G16B, G18A, G38Z		15	MSPNG, SPNG	Q10.5	02	C63Z
	15	MSPNG, SPNG		Prä	A11C, A13E	Q10.6	02	C63Z
Q04.5	01	B03A, B03B, B06A, B06B, B17A, B17B, B17C, B76C, B81A, B81B, B81C	Q05.8	01	B03A, B03B, B06A, B06B, B17A, B17B, B17C, B76C, B81A, B81B, B81C	Q10.7	02	C63Z
	06	G16A, G16B, G18A, G38Z		15	MSPNG, SPNG	Q10.7	15	P65C, P66C, P67B, P67C
	15	MSPNG, SPNG		Prä	A11C, A13E	Q11.0	02	C63Z
Q04.6	01	B03A, B03B, B06A, B06B, B17A, B17B, B17C, B76C, B81A, B81B	Q05.9	01	B03A, B03B, B06A, B06B, B17A, B17B, B17C, B76C, B81A, B81B, B81C	Q11.1	02	C63Z
	15	MSPNG, SPNG		15	MSPNG, SPNG	Q11.2	02	C63Z
	Prä	A11C, A13E		Prä	A11C, A13E	Q11.3	02	C63Z
Q04.8	01	B03A, B03B, B06A, B06B, B17A, B17B, B17C, B76C, B81A, B81B	Q06.0	01	B03A, B03B, B06A, B06B, B17A, B17B, B17C, B76C, B81A, B81B, B81C	Q12.0	02	C08A, C63Z
	15	MSPNG, SPNG		15	MSPNG, SPNG	Q12.1	02	C08A, C63Z
	Prä	A11C, A13E		Prä	A11C, A13E	Q12.2	02	C08A, C63Z
Q04.9	01	B03A, B03B, B06A, B06B, B17A, B17B, B17C, B76C, B81A, B81B	Q06.1	01	B03A, B03B, B06A, B06B, B17A, B17B, B17C, B76C, B81A, B81B, B81C	Q12.3	02	C08A, C63Z
	Prä	A11C, A13E		15	MSPNG, SPNG	Q12.4	02	C08A, C63Z
Q05.0	01	B03A, B03B, B06A, B06B, B17A, B17B, B17C, B76C, B81A, B81B, B81C	Q06.2	01	B03A, B03B, B06A, B06B, B17A, B17B, B17C, B76C, B81A, B81B, B81C	Q12.8	02	C08A, C63Z
	06	G16A, G16B, G18A, G38Z		15	MSPNG, SPNG	Q12.9	02	C63Z
	15	MSPNG, SPNG		Prä	A11C, A13E	Q13.0	02	C63Z
	Prä	A11C, A13E	Q06.3	01	B03A, B03B, B06A, B06B, B17A, B17B, B17C, B76C, B81A, B81B, B81C	Q13.1	02	C63Z
Q05.1	01	B03A, B03B, B06A, B06B, B17A, B17B, B17C, B76C, B81A, B81B, B81C		15	MSPNG, SPNG	Q13.2	02	C63Z
	06	G16A, G16B, G18A, G38Z		Prä	A11C, A13E	Q13.3	02	C63Z
	15	MSPNG, SPNG	Q06.4	01	B03A, B03B, B06A, B06B, B17A, B17B, B17C, B76C, B81A, B81B, B81C	Q13.4	02	C63Z
	Prä	A11C, A13E		15	MSPNG, SPNG	Q13.4	15	P65C, P66C, P67B, P67C
Q05.2	01	B03A, B03B, B06A, B06B, B17A, B17B, B17C, B76C, B81A, B81B, B81C	Q06.8	01	B03A, B03B, B06A, B06B, B17A, B17B, B17C, B76C, B81A, B81B, B81C	Q13.5	02	C63Z
	06	G16A, G16B, G18A, G38Z		15	MSPNG, SPNG	Q13.8	02	C63Z
	15	MSPNG, SPNG		Prä	A11C, A13E	Q13.9	02	C63Z
	Prä	A11C, A13E	Q06.9	01	B03A, B03B, B06A, B06B, B17A, B17B, B17C, B76C, B81A, B81B, B81C	Q14.0	02	C63Z
Q05.3	01	B03A, B03B, B06A, B06B, B17A, B17B, B17C, B76C, B81A, B81B, B81C		Prä	A11C, A13E	Q14.1	02	C63Z
	06	G16A, G16B, G18A, G38Z	Q07.0	01	B03A, B03B, B06A, B06B, B17A, B17B, B17C, B76C, B81A, B81B, B81C	Q14.2	02	C63Z
	15	MSPNG, SPNG		06	G16A, G16B, G18A, G38Z	Q14.3	02	C63Z
	Prä	A11C, A13E		15	MSPNG, SPNG	Q14.8	02	C63Z
Q05.4	01	B03A, B03B, B06A, B06B, B17A, B17B, B17C, B76C, B81A, B81B, B81C	Q07.8	01	B03A, B03B, B06A, B06B, B17A, B17B, B17C, B76C, B81A, B81B, B81C	Q14.9	02	C63Z
	06	G16A, G16B, G18A, G38Z		Prä	A11C, A13E	Q15.0	02	C64Z
	15	MSPNG, SPNG		01	B03A, B03B, B06A, B06B, B17A, B17B, B17C, B76C, B81A, B81B, B81C	Q15.8	02	C63Z
	Prä	A11C, A13E	Q07.9	01	B03A, B03B, B06A, B06B, B17A, B17B, B17C, B76C, B81A, B81B, B81C	Q15.9	02	C63Z
Q05.5	01	B03A, B03B, B06A, B06B, B17A, B17B, B17C, B76C, B81A, B81B, B81C		Prä	A11C, A13E	Q16.0	03	D66Z
	15	MSPNG, SPNG		02	C63Z	Q16.1	15	P65C, P66C, P67B, P67C
	Prä	A11C, A13E	Q10.0	02	C63Z		03	D66Z
				15	P65C, P66C, P67B, P67C		15	P65C, P66C, P67B, P67C





ICD	MDC	DRG	ICD	MDC	DRG	ICD	MDC	DRG
Q16.2	03	D66Z	Q20.6	05	F03C, F03D, F30Z, F46A, F46B, F68A, F68B, F98A	Q22.3	05	F03C, F03D, F46A, F46B, F68A, F68B, F98A
	15	P65C, P66C, P67B, P67C		06	G16A, G16B, G18A, G38Z		10	K62A
Q16.3	03	D66Z		10	K62A		Prä	A11C, A13E
	15	P65C, P66C, P67B, P67C		Prä	A11C, A13E	Q22.4	05	F03C, F03D, F46A, F46B, F68A, F68B, F98A
Q16.4	03	D66Z	Q20.8	05	F03C, F03D, F30Z, F46A, F46B, F68A, F68B, F98A		06	G16A, G16B, G18A, G38Z
	15	P65C, P66C, P67B, P67C		10	K62A		10	K62A
Q16.5	03	D66Z		Prä	A11C, A13E		15	MSPNG, SPNG
	15	P65C, P66C, P67B, P67C	Q20.9	05	F03C, F03D, F46A, F46B, F68A, F68B, F98A		Prä	A11C, A13E
Q16.9	03	D66Z		10	K62A	Q22.5	05	F03C, F03D, F46A, F46B, F68A, F68B, F98A
	15	P65C, P66C, P67B, P67C		Prä	A11C, A13E		06	G16A, G16B, G18A, G38Z
Q17.0	03	D66Z	Q21.0	05	F03C, F03D, F46A, F46B, F68A, F68B, F98A		10	K62A
	15	P65C, P66C, P67B, P67C		10	K62A		15	MSPNG, SPNG
Q17.1	03	D66Z		Prä	A11C, A13E		Prä	A11C, A13E
Q17.2	03	D66Z	Q21.1	05	F03C, F03D, F46A, F46B, F68A, F68B, F98A		05	F03C, F03D, F46A, F46B, F68A, F68B, F98A
Q17.3	03	D66Z		10	K62A		06	G16A, G16B, G18A, G38Z
	15	P65C, P66C, P67B, P67C		Prä	A11C, A13E	Q22.6	05	F03C, F03D, F30Z, F46A, F46B, F68A, F68B, F98A
Q17.4	03	D66Z		10	K62A		06	G16A, G16B, G18A, G38Z
Q17.5	03	D66Z		15	MSPNG, SPNG		10	K62A
Q17.8	03	D66Z		Prä	A11C, A13E		15	MSPNG, SPNG
Q17.9	03	D66Z	Q21.2	05	F03C, F03D, F46A, F46B, F68A, F68B, F98A		Prä	A11C, A13E
Q18.0	03	D66Z		10	K62A	Q22.8	05	F03C, F03D, F46A, F46B, F68A, F68B, F98A
	15	P65C, P66C, P67B, P67C		Prä	A11C, A13E		10	K62A
Q18.1	03	D66Z		15	MSPNG, SPNG		15	MSPNG, SPNG
Q18.2	03	D66Z	Q21.3	05	F03C, F03D, F46A, F46B, F68A, F68B, F98A		Prä	A11C, A13E
Q18.3	09	J67A, J67B, J68Z		10	K62A	Q22.9	05	F03C, F03D, F46A, F46B, F68A, F68B, F98A
Q18.4	03	D40Z, D67Z		Prä	A11C, A13E		10	K62A
Q18.5	03	D40Z, D67Z		15	MSPNG, SPNG		15	MSPNG, SPNG
Q18.6	03	D40Z, D67Z	Q21.4	05	F03C, F03D, F46A, F46B, F68A, F68B, F98A		Prä	A11C, A13E
Q18.7	03	D40Z, D67Z		10	K62A		06	G16A, G16B, G18A, G38Z
Q18.8	03	D66Z		Prä	A11C, A13E	Q23.0	05	F03C, F03D, F46A, F46B, F68A, F68B, F98A
Q18.9	09	J67A, J67B, J68Z		15	MSPNG, SPNG		06	G16A, G16B, G18A, G38Z
Q20.0	05	F03C, F03D, F30Z, F46A, F46B, F68A, F68B, F98A		Prä	A11C, A13E		10	K62A
	06	G16A, G16B, G18A, G38Z	Q21.80	05	F03C, F03D, F46A, F46B, F68A, F68B, F98A		15	MSPNG, SPNG
	10	K62A		10	K62A	Q23.1	05	F03C, F03D, F46A, F46B, F68A, F68B, F98A
	15	MSPNG, SPNG		Prä	A11C, A13E		06	G16A, G16B, G18A, G38Z
Q20.1	Prä	A11C, A13E		15	MSPNG, SPNG		10	K62A
	05	F03C, F03D, F30Z, F46A, F46B, F68A, F68B, F98A	Q21.88	05	F03C, F03D, F46A, F46B, F68A, F68B, F98A		15	MSPNG, SPNG
	06	G16A, G16B, G18A, G38Z		10	K62A	Q23.2	05	F03C, F03D, F46A, F46B, F68A, F68B, F98A
	10	K62A		Prä	A11C, A13E		06	G16A, G16B, G18A, G38Z
	15	MSPNG, SPNG	Q21.9	05	F03C, F03D, F46A, F46B, F68A, F68B, F98A		10	K62A
Q20.2	Prä	A11C, A13E		10	K62A		15	MSPNG, SPNG
	05	F03C, F03D, F30Z, F46A, F46B, F68A, F68B, F98A	Q22.0	05	F03C, F03D, F30Z, F46A, F46B, F68A, F68B, F98A		Prä	A11C, A13E
	06	G16A, G16B, G18A, G38Z		10	K62A	Q23.3	05	F03C, F03D, F46A, F46B, F68A, F68B, F98A
	10	K62A		Prä	A11C, A13E		06	G16A, G16B, G18A, G38Z
	15	MSPNG, SPNG	Q21.9	05	F03C, F03D, F46A, F46B, F68A, F68B, F98A		10	K62A
Q20.3	Prä	A11C, A13E		10	K62A		15	MSPNG, SPNG
	05	F03C, F03D, F30Z, F46A, F46B, F68A, F68B, F98A	Q22.1	05	F03C, F03D, F46A, F46B, F68A, F68B, F98A		Prä	A11C, A13E
	06	G16A, G16B, G18A, G38Z		10	K62A	Q23.4	05	F03C, F03D, F30Z, F46A, F46B, F68A, F68B, F98A
	10	K62A		Prä	A11C, A13E		06	G16A, G16B, G18A, G38Z
	15	MSPNG, SPNG	Q22.2	05	F03C, F03D, F46A, F46B, F68A, F68B, F98A		10	K62A
Q20.4	Prä	A11C, A13E		10	K62A		15	MSPNG, SPNG
	05	F03C, F03D, F30Z, F46A, F46B, F68A, F68B, F98A		Prä	A11C, A13E	Q23.8	05	F03C, F03D, F46A, F46B, F68A, F68B, F98A
	06	G16A, G16B, G18A, G38Z		15	MSPNG, SPNG		10	K62A
	10	K62A		Prä	A11C, A13E		15	MSPNG, SPNG
	15	MSPNG, SPNG		Prä	A11C, A13E		Prä	A11C, A13E
Q20.5	05	F03C, F03D, F30Z, F46A, F46B, F68A, F68B, F98A		15	MSPNG, SPNG		05	F03C, F03D, F46A, F46B, F68A, F68B, F98A
	06	G16A, G16B, G18A, G38Z		Prä	A11C, A13E		10	K62A
	10	K62A		15	MSPNG, SPNG		15	MSPNG, SPNG
	15	MSPNG, SPNG		Prä	A11C, A13E		Prä	A11C, A13E
	Prä	A11C, A13E		Prä	A11C, A13E			



ICD	MDC	DRG	ICD	MDC	DRG	ICD	MDC	DRG
Q23.9	05	F03C, F03D, F46A, F46B, F68A, F68B, F98A	Q25.4	05	F03C, F03D, F46A, F46B, F68A, F68B, F98A	Q27.0	05	F03C, F03D, F75A, F75B, F75C
	10	K62A		10	K62A		10	K62A
	15	MSPNG, SPNG		Prä	A11C, A13E		Prä	A11C, A13E
Q24.0	05	F03C, F03D, F46A, F46B, F68A, F68B, F98A	Q25.5	05	F03C, F03D, F30Z, F46A, F46B, F68A, F68B, F98A	Q27.1	05	F03C, F03D, F75A, F75B, F75C
	10	K62A		06	G16A, G16B, G18A, G38Z		10	K62A
	Prä	A11C, A13E		10	K62A		Prä	A11C, A13E
Q24.1	05	F03C, F03D, F46A, F46B, F68A, F68B, F98A	Q25.6	05	F03C, F03D, F46A, F46B, F68A, F68B, F98A	Q27.2	05	F03C, F03D, F75A, F75B, F75C
	10	K62A		06	G16A, G16B, G18A, G38Z		10	K62A
	Prä	A11C, A13E		10	K62A		Prä	A11C, A13E
Q24.2	05	F03C, F03D, F46A, F46B, F68A, F68B, F98A	Q25.7	05	F03C, F03D, F46A, F46B, F68A, F68B, F98A	Q27.3	05	F03C, F03D, F75A, F75B, F75C
	10	K62A		06	G16A, G16B, G18A, G38Z		10	K62A
	15	MSPNG, SPNG		10	K62A		Prä	A11C, A13E
	Prä	A11C, A13E		15	MSPNG, SPNG		05	F03C, F03D, F75A, F75B, F75C
Q24.3	05	F03C, F03D, F46A, F46B, F68A, F68B, F98A	Q25.8	05	F03C, F03D, F46A, F46B, F75A, F75B, F75C, F98A	Q27.4	05	F03C, F03D, F75A, F75B, F75C
	06	G16A, G16B, G18A, G38Z		10	K62A		10	K62A
	10	K62A		Prä	A11C, A13E		Prä	A11C, A13E
	15	MSPNG, SPNG		10	K62A		05	F03C, F03D, F75A, F75B, F75C
	Prä	A11C, A13E		Prä	A11C, A13E		10	K62A
Q24.4	05	F03C, F03D, F46A, F46B, F68A, F68B, F98A	Q25.9	05	F03C, F03D, F46A, F46B, F75A, F75B, F75C, F98A	Q27.8	05	F03C, F03D, F75A, F75B, F75C
	06	G16A, G16B, G18A, G38Z		10	K62A		10	K62A
	10	K62A		Prä	A11C, A13E		Prä	A11C, A13E
	15	MSPNG, SPNG		10	K62A		05	F03C, F03D, F75A, F75B, F75C
	Prä	A11C, A13E		Prä	A11C, A13E		10	K62A
Q24.5	05	F03C, F03D, F46A, F46B, F68A, F68B, F98A	Q26.0	05	F03C, F03D, F46A, F46B, F68A, F68B	Q27.9	05	F03C, F03D, F75A, F75B, F75C
	10	K62A		06	G16A, G16B, G18A, G38Z		10	K62A
	15	MSPNG, SPNG		10	K62A		Prä	A11C, A13E
	Prä	A11C, A13E		Prä	A11C, A13E		01	B03A, B03B, B06A, B06B, B17A, B17B, B17C, B81A, B81B, B81C
Q24.6	05	F03C, F03D, F46A, F46B, F68A, F68B, F98A	Q26.1	05	F03C, F03D, F46A, F46B, F68A, F68B	Q28.00	01	B03A, B03B, B06A, B06B, B17A, B17B, B17C, B81A, B81B, B81C
	10	K62A		10	K62A		10	K62A
	15	MSPNG, SPNG		Prä	A11C, A13E		15	MSPNG, SPNG
	Prä	A11C, A13E		10	K62A		Prä	A11C, A13E
Q24.8	05	F03C, F03D, F46A, F46B, F68A, F68B, F98A	Q26.2	05	F03C, F03D, F30Z, F46A, F46B, F68A, F68B	Q28.01	01	B03A, B03B, B06A, B06B, B17A, B17B, B17C, B81A, B81B, B81C
	10	K62A		06	G16A, G16B, G18A, G38Z		10	K62A
	15	MSPNG, SPNG		10	K62A		15	MSPNG, SPNG
	Prä	A11C, A13E		15	MSPNG, SPNG		Prä	A11C, A13E
Q24.9	05	F03C, F03D, F46A, F46B, F68A, F68B, F98A	Q26.3	05	F03C, F03D, F46A, F46B, F68A, F68B	Q28.08	01	B03A, B03B, B06A, B06B, B17A, B17B, B17C, B81A, B81B, B81C
	10	K62A		06	G16A, G16B, G18A, G38Z		10	K62A
	Prä	A11C, A13E		10	K62A		15	MSPNG, SPNG
Q25.0	05	F03C, F03D, F46A, F46B, F68A, F68B, F98A	Q26.4	05	F03C, F03D, F46A, F46B, F68A, F68B	Q28.09	01	B03A, B03B, B06A, B06B, B17A, B17B, B17C, B81A, B81B, B81C
	10	K62A		10	K62A		10	K62A
	Prä	A11C, A13E		Prä	A11C, A13E		15	MSPNG, SPNG
Q25.1	05	F03C, F03D, F46A, F46B, F68A, F68B, F98A	Q26.5	05	F03C, F03D, F46A, F46B, F68A, F68B	Q28.10	01	B03A, B03B, B06A, B06B, B17A, B17B, B17C, B81A, B81B, B81C
	10	K62A		10	K62A		10	K62A
	15	MSPNG, SPNG		Prä	A11C, A13E		15	MSPNG, SPNG
	Prä	A11C, A13E		10	K62A		Prä	A11C, A13E
Q25.2	05	F03C, F03D, F30Z, F46A, F46B, F68A, F68B, F98A	Q26.6	05	F03C, F03D, F46A, F46B, F68A, F68B	Q28.11	01	B03A, B03B, B06A, B06B, B17A, B17B, B17C, B81A, B81B, B81C
	06	G16A, G16B, G18A, G38Z		10	K62A		10	K62A
	10	K62A		Prä	A11C, A13E		15	MSPNG, SPNG
	15	MSPNG, SPNG		10	K62A		Prä	A11C, A13E
	Prä	A11C, A13E		Prä	A11C, A13E		01	B03A, B03B, B06A, B06B, B17A, B17B, B17C, B81A, B81B, B81C
Q25.3	05	F03C, F03D, F46A, F46B, F68A, F68B, F98A	Q26.8	05	F03C, F03D, F46A, F46B, F68A, F68B	Q28.18	01	B03A, B03B, B06A, B06B, B17A, B17B, B17C, B81A, B81B, B81C
	06	G16A, G16B, G18A, G38Z		10	K62A		10	K62A
	10	K62A		Prä	A11C, A13E		15	MSPNG, SPNG
	15	MSPNG, SPNG		10	K62A		Prä	A11C, A13E
	Prä	A11C, A13E		Prä	A11C, A13E		05	F03C, F03D, F46A, F46B, F68A, F68B
	Prä	A11C, A13E		10	K62A		10	K62A
	Prä	A11C, A13E		Prä	A11C, A13E		15	MSPNG, SPNG
	Prä	A11C, A13E		Prä	A11C, A13E		Prä	A11C, A13E

DIAG

ICD	MDC	DRG	ICD	MDC	DRG	ICD	MDC	DRG
Q28.19	01	B03A, B03B, B06A, B06B, B17A, B17B, B17C, B81A, B81B, B81C	Q28.9	05	F03C, F03D, F75A, F75B, F75C	Q33.5	04	E40A, E40B, E40C, E75A, E75B, E75C
	10	K62A		10	K62A		15	P65C, P66C, P67B, P67C
	15	MSPNG, SPNG		Prä	A11C, A13E		Prä	A11C, A13E
Q28.20	01	B03A, B03B, B06A, B06B, B17A, B17B, B17C, B81A, B81B, B81C	Q30.0	03	D66Z	Q33.6	04	E40A, E40B, E40C, E75A, E75B, E75C
	10	K62A		15	MSPNG, SPNG		15	MSPNG, SPNG
	15	MSPNG, SPNG		Prä	A11C, A13E		Prä	A11C, A13E
Q28.21	01	B03A, B03B, B06A, B06B, B17A, B17B, B17C, B81A, B81B, B81C	Q30.1	03	D66Z	Q33.8	04	E40A, E40B, E40C, E75A, E75B, E75C
	10	K62A	Q30.2	03	D66Z		15	P65C, P66C, P67B, P67C
	15	MSPNG, SPNG	Q30.3	03	D66Z		Prä	A11C, A13E
	Prä	A11C, A13E	Q30.8	03	D66Z	Q33.9	04	E40A, E40B, E40C, E75A, E75B, E75C
Q28.22	01	B03A, B03B, B06A, B06B, B17A, B17B, B17C, B81A, B81B, B81C	Q30.9	03	D66Z		Prä	A11C, A13E
	10	K62A	Q31.0	03	D66Z	Q34.0	04	E40A, E40B, E40C, E75A, E75B, E75C
	15	MSPNG, SPNG		15	MSPNG, SPNG		Prä	A11C, A13E
	Prä	A11C, A13E	Q31.1	03	D66Z	Q34.1	04	E40A, E40B, E40C, E75A, E75B, E75C
Q28.23	01	B03A, B03B, B06A, B06B, B17A, B17B, B17C, B81A, B81B, B81C	Q31.2	03	D66Z		Prä	A11C, A13E
	10	K62A		15	MSPNG, SPNG	Q34.8	04	E40A, E40B, E40C, E75A, E75B, E75C
	15	MSPNG, SPNG	Q31.3	03	D66Z		Prä	A11C, A13E
	Prä	A11C, A13E		15	MSPNG, SPNG	Q34.9	04	E40A, E40B, E40C, E75A, E75B, E75C
Q28.24	01	B03A, B03B, B06A, B06B, B17A, B17B, B17C, B81A, B81B, B81C	Q31.5	03	D66Z		Prä	A11C, A13E
	10	K62A		15	MSPNG, SPNG	Q35.1	03	D03A, D03B, D40Z, D67Z
	15	MSPNG, SPNG	Q31.8	03	D66Z		15	P65C, P66C, P67B, P67C
	Prä	A11C, A13E		15	MSPNG, SPNG		Prä	A11C, A13E
Q28.25	01	B03A, B03B, B06A, B06B, B17A, B17B, B17C, B81A, B81B, B81C	Q31.9	03	D66Z	Q35.3	03	D03A, D03B, D40Z, D67Z
	10	K62A		15	MSPNG, SPNG		15	P65C, P66C, P67B, P67C
	15	MSPNG, SPNG	Q32.0	03	D66Z	Q35.5	03	D03A, D03B, D40Z, D67Z
	Prä	A11C, A13E		15	MSPNG, SPNG		15	P65C, P66C, P67B, P67C
Q28.26	01	B03A, B03B, B06A, B06B, B17A, B17B, B17C, B81A, B81B, B81C	Q32.1	03	D66Z	Q35.7	03	D03A, D03B, D40Z, D67Z
	10	K62A		15	MSPNG, SPNG		15	P65C, P66C, P67B, P67C
	15	MSPNG, SPNG	Q32.2	03	D66Z	Q35.9	03	D03A, D03B, D40Z, D67Z
	Prä	A11C, A13E		15	MSPNG, SPNG		15	P65C, P66C, P67B, P67C
Q28.27	01	B03A, B03B, B06A, B06B, B17A, B17B, B17C, B81A, B81B, B81C	Q32.3	03	D66Z	Q36.0	03	D03A, D03B, D40Z, D67Z
	10	K62A		15	MSPNG, SPNG		15	P65C, P66C, P67B, P67C
	15	MSPNG, SPNG	Q32.4	03	D66Z	Q36.1	03	D03A, D03B, D40Z, D67Z
	Prä	A11C, A13E		15	MSPNG, SPNG		15	P65C, P66C, P67B, P67C
Q28.28	01	B03A, B03B, B06A, B06B, B17A, B17B, B17C, B81A, B81B, B81C	Q33.0	04	E40A, E40B, E40C, E75A, E75B, E75C	Q36.9	03	D03A, D03B, D40Z, D67Z
	10	K62A		15	MSPNG, SPNG		15	P65C, P66C, P67B, P67C
	15	MSPNG, SPNG	Q33.1	04	E40A, E40B, E40C, E75A, E75B, E75C	Q37.0	03	D03A, D03B, D40Z, D67Z
	Prä	A11C, A13E		15	MSPNG, SPNG		15	MSPNG, SPNG
Q28.29	01	B03A, B03B, B06A, B06B, B17A, B17B, B17C, B81A, B81B, B81C	Q33.2	04	E40A, E40B, E40C, E75A, E75B, E75C	Q37.1	03	D03A, D03B, D40Z, D67Z
	10	K62A		15	MSPNG, SPNG		15	MSPNG, SPNG
	15	MSPNG, SPNG	Q33.3	04	E40A, E40B, E40C, E75A, E75B, E75C	Q37.2	03	D03A, D03B, D40Z, D67Z
	Prä	A11C, A13E		15	MSPNG, SPNG		15	MSPNG, SPNG
Q28.30	01	B03A, B03B, B06A, B06B, B17A, B17B, B17C, B81A, B81B, B81C	Q33.4	04	E40A, E40B, E40C, E60A, E60B, E65A, E65B, E65C	Q37.3	03	D03A, D03B, D40Z, D67Z
	10	K62A		15	MSPNG, SPNG		15	MSPNG, SPNG
	15	MSPNG, SPNG		Prä	A11C, A13E	Q37.4	03	D03A, D03B, D40Z, D67Z
	Prä	A11C, A13E		Prä	A11C, A13E		15	MSPNG, SPNG
Q28.31	01	B03A, B03B, B06A, B06B, B17A, B17B, B17C, B81A, B81B, B81C		15	MSPNG, SPNG	Q37.5	03	D03A, D03B, D40Z, D67Z
	10	K62A		Prä	A11C, A13E		15	MSPNG, SPNG
	15	MSPNG, SPNG		Prä	A11C, A13E	Q37.8	03	D03A, D03B, D40Z, D67Z
	Prä	A11C, A13E		Prä	A11C, A13E		15	MSPNG, SPNG
Q28.32	01	B03A, B03B, B06A, B06B, B17A, B17B, B17C, B81A, B81B, B81C		15	MSPNG, SPNG	Q37.9	03	D03A, D03B, D40Z, D67Z
	10	K62A		Prä	A11C, A13E		15	MSPNG, SPNG
	15	MSPNG, SPNG		Prä	A11C, A13E	Q38.0	03	D40Z, D67Z
	Prä	A11C, A13E		Prä	A11C, A13E			



ICD	MDC	DRG	ICD	MDC	DRG	ICD	MDC	DRG
Q38.1	03	D40Z, D67Z	Q40.3	06	G16A, G16B, G18A, G38Z, G40Z, G46A, G46B, G46C, G50Z, G71A, G71B	Q43.0	06	G40Z, G46A, G46B, G46C, G47Z, G67A, G67B, G67C, G67D, G73Z
Q38.2	03	D40Z, D67Z					15	MSPNG, SPNG
Q38.3	03	D40Z, D67Z					Prä	A11C, A13E
Q38.4	03	D40Z, D67Z	Q40.8	06	G16A, G16B, G18A, G38Z, G40Z, G46A, G46B, G46C, G50Z, G71A, G71B	Q43.1	06	G16A, G16B, G18A, G38Z, G40Z, G46A, G46B, G46C, G50Z, G71A, G71B
Q38.5	03	D40Z, D67Z					15	MSPNG, SPNG
Q38.6	03	D40Z, D67Z					Prä	A11C, A13E
	15	P65C, P66C, P67B, P67C					06	G16A, G16B, G18A, G38Z, G40Z, G46A, G46B, G46C, G50Z, G71A, G71B
Q38.7	03	D66Z	Q40.9	06	G16A, G16B, G18A, G38Z, G40Z, G46A, G46B, G46C, G50Z, G71A, G71B	Q43.2	15	MSPNG, SPNG
	15	MSPNG, SPNG					Prä	A11C, A13E
Q38.8	03	D66Z					06	G16A, G16B, G18A, G38Z, G40Z, G46A, G46B, G46C, G50Z, G71A, G71B
Q39.0	06	G16A, G16B, G18A, G38Z, G40Z, G46A, G46B, G46C, G50Z, G71A, G71B	Q41.0	06	G16A, G16B, G18A, G38Z, G40Z, G46A, G46B, G46C, G50Z, G71A, G71B	Q43.3	15	MSPNG, SPNG
	15	MSPNG, SPNG					Prä	A11C, A13E
	Prä	A11C, A13E					06	G16A, G16B, G18A, G38Z, G40Z, G46A, G46B, G46C, G50Z, G71A, G71B
Q39.1	06	G16A, G16B, G18A, G38Z, G40Z, G46A, G46B, G46C, G50Z, G71A, G71B	Q41.1	06	G16A, G16B, G18A, G38Z, G40Z, G46A, G46B, G46C, G50Z, G71A, G71B	Q43.40	15	MSPNG, SPNG
	15	MSPNG, SPNG					Prä	A11C, A13E
	Prä	A11C, A13E					06	G16A, G16B, G18A, G38Z, G40Z, G46A, G46B, G46C, G50Z, G71A, G71B
Q39.2	06	G16A, G16B, G18A, G38Z, G40Z, G46A, G46B, G46C, G50Z, G71A, G71B	Q41.2	06	G16A, G16B, G18A, G38Z, G40Z, G46A, G46B, G46C, G50Z, G71A, G71B	Q43.41	15	MSPNG, SPNG
	15	MSPNG, SPNG					Prä	A11C, A13E
	Prä	A11C, A13E					06	G16A, G16B, G18A, G38Z, G40Z, G46A, G46B, G46C, G50Z, G71A, G71B
Q39.3	06	G16A, G16B, G18A, G38Z, G40Z, G46A, G46B, G46C, G50Z, G71A, G71B	Q41.8	06	G16A, G16B, G18A, G38Z, G40Z, G46A, G46B, G46C, G50Z, G71A, G71B	Q43.42	15	MSPNG, SPNG
	15	MSPNG, SPNG					Prä	A11C, A13E
	Prä	A11C, A13E					06	G16A, G16B, G18A, G38Z, G40Z, G46A, G46B, G46C, G50Z, G71A, G71B
Q39.4	06	G16A, G16B, G18A, G38Z, G40Z, G46A, G46B, G46C, G50Z, G71A, G71B	Q41.9	06	G16A, G16B, G18A, G38Z, G40Z, G46A, G46B, G46C, G50Z, G71A, G71B	Q43.49	15	MSPNG, SPNG
	15	MSPNG, SPNG					Prä	A11C, A13E
	Prä	A11C, A13E					06	G16A, G16B, G18A, G38Z, G40Z, G46A, G46B, G46C, G50Z, G71A, G71B
Q39.5	06	G16A, G16B, G18A, G38Z, G40Z, G46A, G46B, G46C, G50Z, G71A, G71B	Q42.0	06	G16A, G16B, G18A, G38Z, G40Z, G46A, G46B, G46C, G50Z, G71A, G71B	Q43.5	15	MSPNG, SPNG
	15	P65C, P66C, P67B, P67C					Prä	A11C, A13E
	Prä	A11C, A13E					06	G16A, G16B, G18A, G38Z, G40Z, G46A, G46B, G46C, G50Z, G71A, G71B
Q39.6	06	G16A, G16B, G18A, G38Z, G40Z, G46A, G46B, G46C, G50Z, G71A, G71B	Q42.1	06	G16A, G16B, G18A, G38Z, G40Z, G46A, G46B, G46C, G50Z, G71A, G71B	Q43.6	15	MSPNG, SPNG
	15	P65C, P66C, P67B, P67C					Prä	A11C, A13E
	Prä	A11C, A13E					06	G16A, G16B, G18A, G38Z, G40Z, G46A, G46B, G46C, G50Z, G71A, G71B
Q39.8	06	G16A, G16B, G18A, G38Z, G40Z, G46A, G46B, G46C, G50Z, G71A, G71B	Q42.2	06	G16A, G16B, G18A, G38Z, G40Z, G46A, G46B, G46C, G50Z, G64A, G64B, G64C, G70A, G70B	Q43.7	15	MSPNG, SPNG
	15	P65C, P66C, P67B, P67C					Prä	A11C, A13E
	Prä	A11C, A13E					06	G16A, G16B, G18A, G38Z, G40Z, G46A, G46B, G46C, G50Z, G71A, G71B
Q39.9	06	G16A, G16B, G18A, G38Z, G40Z, G46A, G46B, G46C, G50Z, G71A, G71B	Q42.3	06	G16A, G16B, G18A, G38Z, G40Z, G46A, G46B, G46C, G50Z, G64A, G64B, G64C, G70A, G70B	Q43.8	15	MSPNG, SPNG
	Prä	A11C, A13E					Prä	A11C, A13E
Q40.0	06	G16A, G16B, G18A, G38Z, G40Z, G46A, G46B, G46C, G50Z, G71A, G71B	Q42.8	06	G16A, G16B, G18A, G38Z, G40Z, G46A, G46B, G46C, G50Z, G71A, G71B	Q43.9	15	MSPNG, SPNG
	15	MSPNG, SPNG					Prä	A11C, A13E
	Prä	A11C, A13E					06	G16A, G16B, G18A, G38Z, G40Z, G46A, G46B, G46C, G50Z, G71A, G71B
Q40.1	06	G16A, G16B, G18A, G38Z, G40Z, G46A, G46B, G46C, G50Z, G71A, G71B	Q42.9	06	G16A, G16B, G18A, G38Z, G40Z, G46A, G46B, G46C, G50Z, G71A, G71B	Q44.0	07	H63A, H63B, H63C
	15	P65C, P66C, P67B, P67C					Prä	A11C, A13E
	Prä	A11C, A13E					07	H63A, H63B, H63C
Q40.2	06	G16A, G16B, G18A, G38Z, G40Z, G46A, G46B, G46C, G50Z, G71A, G71B					Prä	A11C, A13E
	Prä	A11C, A13E						

DIAG

ICD	MDC	DRG	ICD	MDC	DRG	ICD	MDC	DRG
Q44.2	06	G16A, G16B, G18A, G38Z	Q54.0	12	M64Z	Q62.5	11	L64A, L64B
	07	H64A, H64B	Q54.1	12	M64Z	Q62.6	11	L64A, L64B
	15	MSPNG, SPNG	Q54.2	12	M64Z	Q62.7	11	L64A, L64B
	Prä	A11C, A13E	Q54.3	12	M64Z	Q62.8	11	L64A, L64B
Q44.3	06	G16A, G16B, G18A, G38Z	Q54.4	12	M64Z	Q63.0	11	L64A, L64B
	07	H64A, H64B	Q54.8	12	M64Z	Q63.1	11	L64A, L64B
	15	MSPNG, SPNG	Q54.9	12	M64Z	Q63.2	11	L64A, L64B
	Prä	A11C, A13E	Q55.0	12	M64Z	Q63.3	11	L64A, L64B
Q44.4	07	H63A, H63B, H63C	Q55.1	12	M64Z	Q63.8	11	L64A, L64B
	Prä	A11C, A13E	Q55.2	12	M64Z	Q63.9	11	L64A, L64B
Q44.5	07	H63A, H63B, H63C	Q55.3	12	M64Z	Q64.0	12	M64Z
	Prä	A11C, A13E	Q55.4	12	M64Z		13	N62A, N62B
Q44.6	07	H63A, H63B, H63C	Q55.5	12	M64Z	Q64.1	11	L68A, L68B
	15	MSPNG, SPNG	Q55.6	12	M64Z		15	MSPNG, SPNG
	Prä	A11C, A13E	Q55.8	12	M64Z	Q64.2	11	L68A, L68B
Q44.7	07	H63A, H63B, H63C	Q55.9	12	M64Z		15	MSPNG, SPNG
	15	MSPNG, SPNG	Q56.0	10	K64A, K64B, K64C, K64D	Q64.3	11	L68A, L68B
	Prä	A11C, A13E		15	MSPNG, SPNG		15	MSPNG, SPNG
Q45.0	07	H62A, H62B	Q56.1	10	K64A, K64B, K64C, K64D	Q64.4	11	L68A, L68B
	15	MSPNG, SPNG		15	MSPNG, SPNG		15	P65C, P66C, P67B, P67C
	Prä	A11C, A13E	Q56.2	10	K64A, K64B, K64C, K64D	Q64.5	11	L68A, L68B
Q45.1	07	H62A, H62B		15	MSPNG, SPNG		15	P65C, P66C, P67B, P67C
	15	MSPNG, SPNG	Q56.3	10	K64A, K64B, K64C, K64D	Q64.6	11	L68A, L68B
	Prä	A11C, A13E		15	MSPNG, SPNG		15	P65C, P66C, P67B, P67C
Q45.2	07	H62A, H62B	Q56.4	10	K64A, K64B, K64C, K64D	Q64.7	11	L68A, L68B
	15	MSPNG, SPNG		15	MSPNG, SPNG		15	P65C, P66C, P67B, P67C
	Prä	A11C, A13E	Q60.0	11	L64A, L64B	Q64.8	11	L68A, L68B
Q45.3	07	H62A, H62B		15	MSPNG, SPNG	Q64.9	11	L68A, L68B
	15	MSPNG, SPNG	Q60.1	06	G16A, G16B, G18A, G38Z	Q65.0	08	I76A
	Prä	A11C, A13E		11	L68A, L68B		15	P65C, P66C, P67B, P67C
Q45.8	06	G16A, G16B, G18A, G38Z, G40Z, G46A, G46B, G46C, G50Z, G71A, G71B		15	MSPNG, SPNG	Q65.1	08	I76A
	Prä	A11C, A13E	Q60.2	11	L64A, L64B		15	P65C, P66C, P67B, P67C
Q45.9	06	G16A, G16B, G18A, G38Z, G40Z, G46A, G46B, G46C, G50Z, G71A, G71B		15	MSPNG, SPNG	Q65.2	08	I76A
	Prä	A11C, A13E	Q60.3	11	L64A, L64B		15	P65C, P66C, P67B, P67C
Q50.0	13	N62A, N62B		15	MSPNG, SPNG	Q65.3	08	I76A, I76B
Q50.1	13	N62A, N62B	Q60.4	06	G16A, G16B, G18A, G38Z	Q65.4	08	I76A, I76B
Q50.2	13	N62A, N62B		11	L68A, L68B	Q65.5	08	I76A, I76B
Q50.3	13	N62A, N62B		11	L68A, L68B	Q65.6	08	I76A, I76B
Q50.4	13	N62A, N62B		15	MSPNG, SPNG	Q65.8	08	I76A, I76B
Q50.5	13	N62A, N62B		15	MSPNG, SPNG	Q65.9	08	I76A, I76B
Q50.6	13	N62A, N62B	Q60.5	11	L64A, L64B	Q66.0	08	I76A, I76B
Q51.0	13	N62A, N62B		15	MSPNG, SPNG	Q66.1	08	I76A, I76B
Q51.1	13	N62A, N62B	Q60.6	06	G16A, G16B, G18A, G38Z	Q66.2	08	I76A, I76B
Q51.2	13	N62A, N62B		11	L64A, L64B	Q66.3	08	I76A, I76B
Q51.3	13	N62A, N62B		15	MSPNG, SPNG	Q66.4	08	I76A, I76B
Q51.4	13	N62A, N62B	Q61.0	11	L68A, L68B	Q66.5	08	I76A, I76B
Q51.5	13	N62A, N62B		15	P65C, P66C, P67B, P67C	Q66.6	08	I76A, I76B
Q51.6	13	N62A, N62B	Q61.1	11	L68A, L68B	Q66.7	08	I76A, I76B
Q51.7	13	N62A, N62B		15	MSPNG, SPNG	Q66.8	08	I76A, I76B
Q51.8	13	N62A, N62B	Q61.2	11	L68A, L68B	Q66.9	08	I76A, I76B
Q51.9	13	N62A, N62B		15	P65C, P66C, P67B, P67C	Q67.0	03	D66Z
Q52.0	13	N62A, N62B	Q61.3	11	L68A, L68B		15	P65C, P66C, P67B, P67C
Q52.1	13	N62A, N62B		15	P65C, P66C, P67B, P67C	Q67.1	03	D66Z
Q52.2	13	N62A, N62B	Q61.4	11	L68A, L68B	Q67.2	03	D66Z
Q52.3	13	N62A, N62B		15	P65C, P66C, P67B, P67C	Q67.3	03	D66Z
Q52.4	13	N62A, N62B	Q61.5	11	L68A, L68B	Q67.4	03	D66Z
Q52.5	13	N62A, N62B		15	P65C, P66C, P67B, P67C	Q67.5	08	I02A, I02B, I06A, I06B, I09B, I09C, I76A, I76B
Q52.6	13	N62A, N62B	Q61.8	11	L68A, L68B		15	P65C, P66C, P67B, P67C
Q52.7	13	N62A, N62B		15	P65C, P66C, P67B, P67C	Q67.6	04	E40A, E40B, E40C, E75A, E75B, E75C
Q52.8	13	N62A, N62B	Q61.9	11	L68A, L68B		04	E40A, E40B, E40C, E75A, E75B, E75C
Q52.9	13	N62A, N62B		15	P65C, P66C, P67B, P67C	Q67.7	04	E40A, E40B, E40C, E75A, E75B, E75C
Q53.0	12	M64Z	Q62.0	11	L64A, L64B	Q67.8	08	I76A, I76B
Q53.1	12	M64Z		15	P65C, P66C, P67B, P67C	Q68.0	08	I76A, I76B
Q53.2	12	M64Z	Q62.1	11	L64A, L64B	Q68.1	08	I32A, I32B, I32C, I32E, I76A, I76B
Q53.9	12	M64Z	Q62.2	11	L64A, L64B	Q68.2	08	I77Z
			Q62.3	11	L64A, L64B		15	P65C, P66C, P67B, P67C
			Q62.4	11	L64A, L64B			

DIAG

ICD	MDC	DRG	ICD	MDC	DRG	ICD	MDC	DRG
Q68.3	08	I76A, I76B	Q75.0	08	I76A, I76B	Q78.0	08	I76A, I76B
Q68.4	08	I76A, I76B		15	MSPNG, SPNG		15	MSPNG, SPNG
Q68.5	08	I76A, I76B	Q75.1	08	I76A, I76B		Prä	A11C, A13E
Q68.8	08	I76A, I76B		15	MSPNG, SPNG	Q78.1	08	I76A, I76B
Q69.0	08	I32A, I32B, I32C, I32D, I32E, I76A, I76B	Q75.2	08	I76A, I76B		15	MSPNG, SPNG
Q69.1	08	I32A, I32B, I32C, I32D, I32E, I76A, I76B		15	MSPNG, SPNG		Prä	A11C, A13E
Q69.2	08	I76A, I76B	Q75.3	08	I76A, I76B	Q78.2	08	I76A, I76B
Q69.9	08	I76A, I76B		15	MSPNG, SPNG		15	MSPNG, SPNG
Q70.0	08	I32A, I32B, I32C, I32E, I76A, I76B	Q75.4	08	I76A, I76B		Prä	A11C, A13E
Q70.1	08	I32A, I32B, I32C, I32E, I76A, I76B		15	MSPNG, SPNG	Q78.3	08	I76A, I76B
Q70.2	08	I76A, I76B	Q75.5	08	I76A, I76B		15	MSPNG, SPNG
Q70.3	08	I76A, I76B		15	MSPNG, SPNG		Prä	A11C, A13E
Q70.4	08	I32C, I76A, I76B	Q75.8	08	I76A, I76B	Q78.4	08	I76A, I76B
Q70.9	08	I32C, I76A, I76B		15	MSPNG, SPNG		15	MSPNG, SPNG
Q71.0	08	I32A, I32B, I32C, I32E, I33Z, I76A, I76B	Q75.9	08	I76A, I76B		Prä	A11C, A13E
	15	P65C, P66C, P67B, P67C		15	MSPNG, SPNG	Q78.5	08	I76A, I76B
Q71.1	08	I32A, I32B, I32C, I32E, I33Z, I76A, I76B	Q76.0	01	B03A, B03B, B06A, B06B, B17A, B17B, B17C, B81A, B81B, B81C		Prä	A11C, A13E
	15	P65C, P66C, P67B, P67C				Q78.6	08	I76A, I76B
Q71.2	08	I32C, I33Z, I76A, I76B	Q76.1	08	I76A, I76B		15	MSPNG, SPNG
	15	P65C, P66C, P67B, P67C		15	MSPNG, SPNG		Prä	A11C, A13E
Q71.3	08	I32A, I32B, I32C, I32E, I33Z, I76A, I76B	Q76.21	08	I68A, I68B, I68C, I68D, I68E, I68F	Q78.8	08	I76A, I76B
	15	P65C, P66C, P67B, P67C		08	I68A, I68B, I68C, I68D, I68E, I68F		Prä	A11C, A13E
Q71.4	08	I32C, I33Z, I76A, I76B	Q76.22	08	I68A, I68B, I68C, I68D, I68E, I68F	Q78.9	08	I76A, I76B
	15	P65C, P66C, P67B, P67C		08	I68A, I68B, I68C, I68D, I68E, I68F		15	MSPNG, SPNG
Q71.5	08	I32C, I33Z, I76A, I76B	Q76.3	08	I02A, I02B, I06A, I06B, I09B, I09C, I68A, I68B, I68C, I68D, I68E, I68F		Prä	A11C, A13E
	15	P65C, P66C, P67B, P67C		15	P65C, P66C, P67B, P67C	Q79.0	04	E40A, E40B, E40C, E75A, E75B, E75C
Q71.6	08	I32A, I32B, I32C, I32E, I33Z, I76A, I76B	Q76.4	08	I68A, I68B, I68C, I68D, I68E, I68F		06	G16A, G16B, G18A, G38Z
	15	P65C, P66C, P67B, P67C		08	I68A, I68B, I68C, I68D, I68E, I68F		15	MSPNG, SPNG
Q71.8	08	I32C, I33Z, I76A, I76B	Q76.5	15	P65C, P66C, P67B, P67C		Prä	A11C, A13E
Q71.9	08	I32C, I33Z, I76A, I76B	Q76.6	08	I76A, I76B	Q79.1	04	E40A, E40B, E40C, E75A, E75B, E75C
	15	P65C, P66C, P67B, P67C	Q76.7	04	E40A, E40B, E40C, E75A, E75B, E75C		15	MSPNG, SPNG
Q72.0	08	I33Z, I76A, I76B	Q76.8	08	I76A, I76B		Prä	A11C, A13E
	15	P65C, P66C, P67B, P67C	Q76.9	08	I76A, I76B	Q79.2	06	G16A, G16B, G18A, G38Z, G40Z, G46A, G46B, G46C, G50Z, G71A, G71B
Q72.1	08	I33Z, I76A, I76B	Q77.0	08	I76A, I76B		15	MSPNG, SPNG
	15	P65C, P66C, P67B, P67C		15	MSPNG, SPNG		Prä	A11C, A13E
Q72.2	08	I33Z, I76A, I76B	Q77.1	08	I76A, I76B	Q79.3	06	G16A, G16B, G18A, G38Z, G40Z, G46A, G46B, G46C, G50Z, G71A, G71B
	15	P65C, P66C, P67B, P67C		15	MSPNG, SPNG		15	MSPNG, SPNG
Q72.3	08	I33Z, I76A, I76B	Q77.2	08	I76A, I76B		Prä	A11C, A13E
	15	P65C, P66C, P67B, P67C		15	MSPNG, SPNG	Q79.4	06	G16A, G16B, G18A, G38Z, G40Z, G46A, G46B, G46C, G50Z, G71A, G71B
Q72.4	08	I33Z, I76A, I76B	Q77.3	08	I76A, I76B		15	MSPNG, SPNG
	15	P65C, P66C, P67B, P67C		15	MSPNG, SPNG		Prä	A11C, A13E
Q72.5	08	I33Z, I76A, I76B	Q77.4	08	I76A, I76B	Q79.5	06	G16A, G16B, G18A, G38Z, G40Z, G46A, G46B, G46C, G50Z, G71A, G71B
	15	P65C, P66C, P67B, P67C		15	MSPNG, SPNG		15	MSPNG, SPNG
Q72.6	08	I33Z, I76A, I76B	Q77.5	08	I76A, I76B		Prä	A11C, A13E
	15	P65C, P66C, P67B, P67C		15	MSPNG, SPNG	Q79.6	08	I76A, I76B
Q72.7	08	I33Z, I76A, I76B	Q77.6	08	I76A, I76B		15	MSPNG, SPNG
	15	P65C, P66C, P67B, P67C		15	MSPNG, SPNG		Prä	A11C, A13E
Q72.8	08	I33Z, I76A, I76B	Q77.7	08	I76A, I76B	Q79.8	08	I76A, I76B
	15	P65C, P66C, P67B, P67C		15	MSPNG, SPNG		Prä	A11C, A13E
Q72.9	08	I33Z, I76A, I76B	Q77.8	08	I76A, I76B	Q79.9	08	I76A, I76B
Q73.0	08	I33Z, I76A, I76B		15	MSPNG, SPNG		Prä	A11C, A13E
Q73.1	08	I33Z, I76A, I76B	Q77.9	08	I76A, I76B	Q80.0	09	J08A, J08B, J61A, J61B, J61C, J61D, J68Z
Q73.8	08	I33Z, I76A, I76B		15	MSPNG, SPNG		15	MSPNG, SPNG
Q74.0	08	I33Z, I76A		15	MSPNG, SPNG		Prä	A11C, A13E
Q74.1	08	I33Z, I76A	Q77.9	08	I76A, I76B	Q80.1	09	J08A, J08B, J61A, J61B, J61C, J61D, J68Z
Q74.2	08	I33Z, I76A		15	MSPNG, SPNG		15	MSPNG, SPNG
Q74.3	08	I33Z, I76A		15	MSPNG, SPNG		Prä	A11C, A13E
	15	MSPNG, SPNG		15	MSPNG, SPNG		Prä	A11C, A13E
Q74.8	08	I33Z, I76A, I76B		15	MSPNG, SPNG		15	MSPNG, SPNG
Q74.9	08	I33Z, I76A, I76B		Prä	A11C, A13E		Prä	A11C, A13E



ICD	MDC	DRG	ICD	MDC	DRG	ICD	MDC	DRG
Q80.2	09	J08A, J08B, J61A, J61B, J61C, J61D, J68Z	Q85.1	01	B03A, B03B, B06A, B06B, B17A, B17B, B17C, B81A, B81B, B81C	Q89.4	06	G16A, G16B, G18A, G38Z
	15	MSPNG, SPNG		15	MSPNG, SPNG		15	MSPNG, SPNG
	Prä	A11C, A13E		Prä	A11C, A13E		23	Z65Z
Q80.3	09	J08A, J08B, J61A, J61B, J61C, J61D, J68Z	Q85.8	15	MSPNG, SPNG	Q89.7	15	MSPNG, SPNG
	15	MSPNG, SPNG		17	R04Z, R12A, R12B, R12C, R13Z, R14Z, R62A, R62B, R62C		23	Z65Z
	Prä	A11C, A13E		Prä	A11C, A13E		Prä	A11C, A13E
Q80.4	09	J08A, J08B, J61A, J61B, J61C, J61D, J68Z	Q85.9	15	MSPNG, SPNG	Q89.8	15	MSPNG, SPNG
	15	MSPNG, SPNG		17	R04Z, R12A, R12B, R12C, R13Z, R14Z, R62A, R62B, R62C		23	Z65Z
	Prä	A11C, A13E		Prä	A11C, A13E		Prä	A11C, A13E
Q80.8	09	J08A, J08B, J61A, J61B, J61C, J61D, J68Z	Q86.0	06	G16A, G16B, G18A, G38Z	Q89.9	23	Z65Z
	15	MSPNG, SPNG		23	Z65Z		Prä	A11C, A13E
	Prä	A11C, A13E		Prä	A11C, A13E	Q90.0	01	B81A, B81B, B81C
Q80.9	09	J08A, J08B, J61A, J61B, J61C, J61D, J68Z	Q86.1	15	MSPNG, SPNG		06	G16A, G16B, G18A, G38Z
	15	MSPNG, SPNG		23	Z65Z		15	MSPNG, SPNG
	Prä	A11C, A13E		Prä	A11C, A13E	Q90.1	01	B81A, B81B, B81C
Q81.0	09	J67A, J67B, J68Z	Q86.2	15	MSPNG, SPNG		06	G16A, G16B, G18A, G38Z
	15	MSPNG, P66A, P67A, SPNG		23	Z65Z		15	MSPNG, SPNG
	Prä	A11C, A13E		Prä	A11C, A13E	Q90.2	01	B81A, B81B, B81C
Q81.1	09	J61A, J61B, J61C, J61D, J68Z	Q86.80	23	Z65Z		06	G16A, G16B, G18A, G38Z
	15	MSPNG, P66A, P67A, SPNG		Prä	A11C, A13E		15	MSPNG, SPNG
	Prä	A11C, A13E	Q86.88	23	Z65Z	Q90.9	01	B81A, B81B, B81C
Q81.2	09	J61A, J61B, J61C, J61D, J68Z	Q87.0	04	E77A, E77B, E77C, E77D		06	G16A, G16B, G18A, G38Z
	15	MSPNG, P66A, P67A, SPNG		06	G16A, G16B, G18A, G38Z		15	MSPNG, SPNG
	Prä	A11C, A13E		15	MSPNG, SPNG	Q91.0	01	B81A, B81B, B81C
Q81.8	09	J67A, J67B, J68Z	Q87.1	04	E77A, E77B, E77C, E77D		06	G16A, G16B, G18A, G38Z
	15	MSPNG, P66A, P67A, SPNG		06	G16A, G16B, G18A, G38Z		15	MSPNG, SPNG
	Prä	A11C, A13E		15	MSPNG, SPNG	Q91.1	01	B81A, B81B, B81C
Q81.9	09	J67A, J67B, J68Z	Q87.2	04	E77A, E77B, E77C, E77D		06	G16A, G16B, G18A, G38Z
	15	MSPNG, P66A, P67A, SPNG		06	G16A, G16B, G18A, G38Z		15	MSPNG, SPNG
	Prä	A11C, A13E		15	MSPNG, SPNG	Q91.2	01	B81A, B81B, B81C
Q82.0	09	J02A, J02B, J03A, J03B, J04A, J04B, J67A, J67B, J68Z	Q87.3	04	E77A, E77B, E77C, E77D		06	G16A, G16B, G18A, G38Z
	15	P65C, P66C, P67B, P67C		06	G16A, G16B, G18A, G38Z		15	MSPNG, SPNG
	Prä	A11C, A13E		15	MSPNG, SPNG	Q91.3	01	B81A, B81B, B81C
Q82.1	09	J61A, J61B, J61C, J61D, J68Z	Q87.4	04	E77A, E77B, E77C, E77D		06	G16A, G16B, G18A, G38Z
	15	MSPNG, SPNG		06	G16A, G16B, G18A, G38Z		15	MSPNG, SPNG
	Prä	A11C, A13E		15	MSPNG, SPNG	Q91.4	01	B81A, B81B, B81C
Q82.2	09	J67A, J67B, J68Z	Q87.5	04	E77A, E77B, E77C, E77D		06	G16A, G16B, G18A, G38Z
	15	MSPNG, SPNG		06	G16A, G16B, G18A, G38Z		15	MSPNG, SPNG
	Prä	A11C, A13E		15	MSPNG, SPNG	Q91.5	01	B81A, B81B, B81C
Q82.3	09	J67A, J67B, J68Z	Q87.8	04	E77A, E77B, E77C, E77D		06	G16A, G16B, G18A, G38Z
	15	MSPNG, SPNG		06	G16A, G16B, G18A, G38Z		15	MSPNG, SPNG
	Prä	A11C, A13E		15	MSPNG, SPNG	Q91.6	01	B81A, B81B, B81C
Q82.4	09	J67A, J67B, J68Z	Q89.0	15	P65C, P66C, P67B, P67C		06	G16A, G16B, G18A, G38Z
	15	MSPNG, SPNG		16	Q60A, Q60B, Q60C		15	MSPNG, SPNG
	Prä	A11C, A13E		Prä	A11C, A13E	Q91.7	01	B81A, B81B, B81C
Q82.5	09	J67A, J67B, J68Z	Q89.1	10	K64A, K64B, K64C, K64D		06	G16A, G16B, G18A, G38Z
Q82.8	09	J67A, J67B, J68Z		15	MSPNG, SPNG		15	MSPNG, SPNG
Q82.9	09	J67A, J67B, J68Z		Prä	A11C, A13E	Q92.0	06	G16A, G16B, G18A, G38Z
Q83.0	09	J67A, J67B		Prä	A11C, A13E		15	MSPNG, SPNG
Q83.1	09	J67A, J67B		Prä	A11C, A13E		23	Z64Z
Q83.2	09	J67A, J67B		Prä	A11C, A13E	Q92.1	06	G16A, G16B, G18A, G38Z
Q83.3	09	J67A, J67B		Prä	A11C, A13E		15	MSPNG, SPNG
Q83.80	09	J01Z, J67A, J67B		Prä	A11C, A13E		23	Z64Z
Q83.88	09	J01Z, J67A, J67B		Prä	A11C, A13E		Prä	A11C, A13E
Q83.9	09	J67A, J67B		Prä	A11C, A13E		01	B81A, B81B, B81C
Q84.0	09	J67A, J67B, J68Z		Prä	A11C, A13E		06	G16A, G16B, G18A, G38Z
Q84.1	09	J67A, J67B, J68Z		Prä	A11C, A13E		15	MSPNG, SPNG
Q84.2	09	J67A, J67B, J68Z		Prä	A11C, A13E		Prä	A11C, A13E
Q84.3	09	J67A, J67B, J68Z		Prä	A11C, A13E		06	G16A, G16B, G18A, G38Z
Q84.4	09	J67A, J67B, J68Z		Prä	A11C, A13E		15	MSPNG, SPNG
Q84.5	09	J67A, J67B, J68Z		Prä	A11C, A13E		23	Z64Z
Q84.6	09	J67A, J67B, J68Z		Prä	A11C, A13E		Prä	A11C, A13E
Q84.8	09	J67A, J67B, J68Z		Prä	A11C, A13E		06	G16A, G16B, G18A, G38Z
Q84.9	09	J67A, J67B, J68Z		Prä	A11C, A13E		15	MSPNG, SPNG
Q85.0	01	B81A, B81B, B81C		Prä	A11C, A13E		23	Z64Z
	15	MSPNG, SPNG		Prä	A11C, A13E		Prä	A11C, A13E
	Prä	A11C, A13E		15	P65C, P66C, P67B, P67C			



ICD	MDC	DRG	ICD	MDC	DRG	ICD	MDC	DRG
Q92.2	06	G16A, G16B, G18A, G38Z	Q95.5	15	MSPNG, SPNG	Q98.2	12	M64Z
	15	MSPNG, SPNG		23	Z64Z		13	N62A, N62B
	23	Z64Z		Prä	A11C, A13E		15	P65C, P66C, P67B, P67C
	Prä	A11C, A13E	Q95.8	15	MSPNG, SPNG		Prä	A11C, A13E
Q92.3	06	G16A, G16B, G18A, G38Z		23	Z64Z	Q98.3	12	M64Z
	15	MSPNG, SPNG		Prä	A11C, A13E		13	N62A, N62B
	23	Z64Z	Q95.9	15	MSPNG, SPNG		15	P65C, P66C, P67B, P67C
	Prä	A11C, A13E		23	Z64Z		Prä	A11C, A13E
Q92.4	15	MSPNG, SPNG	Q96.0	12	M64Z	Q98.4	12	M64Z
	23	Z64Z		13	N62A, N62B		13	N62A, N62B
	Prä	A11C, A13E		15	P65C, P66C, P67B, P67C		15	P65C, P66C, P67B, P67C
Q92.5	15	MSPNG, SPNG	Q96.1	12	M64Z	Q98.5	12	M64Z
	23	Z64Z		13	N62A, N62B		13	N62A, N62B
	Prä	A11C, A13E	Q96.2	12	M64Z		15	P65C, P66C, P67B, P67C
Q92.6	15	MSPNG, SPNG		13	N62A, N62B	Q98.6	12	M64Z
	23	Z64Z	Q96.3	12	M64Z		13	N62A, N62B
	Prä	A11C, A13E		13	N62A, N62B		15	P65C, P66C, P67B, P67C
Q92.7	15	MSPNG, SPNG	Q96.4	12	M64Z	Q98.7	12	M64Z
	23	Z64Z		13	N62A, N62B		13	N62A, N62B
	Prä	A11C, A13E		15	P65C, P66C, P67B, P67C		15	P65C, P66C, P67B, P67C
Q92.8	15	MSPNG, SPNG	Q96.8	12	M64Z	Q98.8	12	M64Z
	23	Z64Z		13	N62A, N62B		13	N62A, N62B
	Prä	A11C, A13E		15	P65C, P66C, P67B, P67C		15	P65C, P66C, P67B, P67C
Q92.9	15	MSPNG, SPNG	Q96.9	12	M64Z	Q98.9	12	M64Z
	23	Z64Z		13	N62A, N62B		13	N62A, N62B
	Prä	A11C, A13E		15	P65C, P66C, P67B, P67C		15	P65C, P66C, P67B, P67C
Q93.0	01	B81A, B81B, B81C	Q97.0	12	M64Z	Q99.0	10	K64A, K64B, K64C, K64D
	15	MSPNG, SPNG		13	N62A, N62B		15	MSPNG, SPNG
	Prä	A11C, A13E	Q97.1	12	M64Z	Q99.1	10	K64A, K64B, K64C, K64D
Q93.1	01	B81A, B81B, B81C		13	N62A, N62B		15	MSPNG, SPNG
	15	MSPNG, SPNG	Q97.2	12	M64Z	Q99.2	15	MSPNG, SPNG
	Prä	A11C, A13E		13	N62A, N62B		23	Z65Z
Q93.2	01	B81A, B81B, B81C	Q97.3	12	M64Z	Q99.8	12	M64Z
	15	MSPNG, SPNG		13	N62A, N62B		13	N62A, N62B
	Prä	A11C, A13E		15	P65C, P66C, P67B, P67C		15	P65C, P66C, P67B, P67C
Q93.3	01	B81A, B81B, B81C	Q97.8	12	M64Z	Q99.9	23	Z65Z
	15	MSPNG, SPNG		13	N62A, N62B		Prä	A11C, A13E
	Prä	A11C, A13E	Q97.9	12	M64Z	R00.0	05	F71A, F71B, F72A, F72B
Q93.4	01	B81A, B81B, B81C		13	N62A, N62B	R00.1	05	F71A, F71B, F72A, F72B
	15	MSPNG, SPNG	Q98.0	12	M64Z	R00.2	05	F71A, F71B, F72A, F72B
	Prä	A11C, A13E		13	N62A, N62B	R00.8	05	F75A, F75B, F75C
Q93.5	01	B81A, B81B, B81C	Q98.1	12	M64Z	R01.0	05	F69A, F69B
	15	MSPNG, SPNG		13	N62A, N62B	R01.1	05	F69A, F69B
	Prä	A11C, A13E		15	P65C, P66C, P67B, P67C	R01.2	05	F75A, F75B, F75C
Q93.6	01	B81A, B81B, B81C	Q98.2	12	M64Z	R02	05	F65Z, F75A, F75B, F75C
	15	MSPNG, SPNG		13	N62A, N62B		15	MSPNG, SPNG
	Prä	A11C, A13E	Q98.3	12	M64Z	R03.0	05	F75A, F75B, F75C
Q93.7	01	B81A, B81B, B81C		13	N62A, N62B	R03.1	05	F75A, F75B, F75C
	15	MSPNG, SPNG	Q98.4	12	M64Z	R04.0	03	D62A, D62B
	Prä	A11C, A13E		13	N62A, N62B	R04.1	03	D66Z
Q93.8	01	B81A, B81B, B81C	Q98.5	12	M64Z	R04.2	04	E40A, E40B, E40C, E75A, E75B, E75C
	15	MSPNG, SPNG		13	N62A, N62B	R04.8	04	E40A, E40B, E40C, E75A, E75B, E75C
	Prä	A11C, A13E	Q98.6	12	M64Z	R04.9	04	E40A, E40B, E40C, E69A, E69B, E69C
Q93.9	01	B81A, B81B, B81C		13	N62A, N62B	R05	04	E40A, E40B, E40C, E69A, E69B, E69C
	15	MSPNG, SPNG	Q98.7	12	M64Z			
	Prä	A11C, A13E		13	N62A, N62B			
Q95.0	23	Z64Z	Q98.8	12	M64Z			
	Prä	A11C, A13E		13	N62A, N62B			
Q95.1	23	Z64Z	Q98.9	12	M64Z			
	Prä	A11C, A13E		13	N62A, N62B			
Q95.2	15	MSPNG, SPNG		15	P65C, P66C, P67B, P67C			
	23	Z64Z		Prä	A11C, A13E			
	Prä	A11C, A13E		Q98.0	12	M64Z		
Q95.3	15	MSPNG, SPNG		13	N62A, N62B			
	23	Z64Z		15	P65C, P66C, P67B, P67C			
	Prä	A11C, A13E		Prä	A11C, A13E			
Q95.4	15	MSPNG, SPNG		Q98.1	12	M64Z		
	23	Z64Z			13	N62A, N62B		
	Prä	A11C, A13E			15	P65C, P66C, P67B, P67C		
	Prä	A11C, A13E			Prä	A11C, A13E		



ICD	MDC	DRG	ICD	MDC	DRG	ICD	MDC	DRG
R06.0	04	E40A, E40B, E40C, E69A, E69B, E69C	R17	07	H63A, H63B, H63C	R39.2	11	L64A
	18A	S65Z	R18	23	Z65Z	R39.8	11	L64A
R06.1	04	E40A, E40B, E40C, E69A, E69B, E69C	R19.0	06	G40Z, G46A, G46B, G46C, G50Z, G72A, G72B	R40.0	01	B66A, B66B, B66C
R06.2	04	E40A, E40B, E40C, E69A, E69B, E69C	R19.1	06	G40Z, G46A, G46B, G46C, G50Z, G72A, G72B	R40.1	01	B66A, B66B, B66C
R06.3	04	E40A, E40B, E40C, E69A, E69B, E69C	R19.2	06	G40Z, G46A, G46B, G46C, G50Z, G72A, G72B	R40.2	01	B66A, B66B, B66C
R06.4	04	E40A, E40B, E40C, E69A, E69B, E69C	R19.3	06	G40Z, G46A, G46B, G46C, G50Z, G71A, G71B	R40.2	15	MSPNG, SPNG
	18A	S65Z	R19.4	06	G40Z, G46A, G46B, G46C, G50Z, G72A, G72B	R41.0	01	B64A, B64B
R06.5	03	D66Z	R19.5	06	G40Z, G46A, G46B, G46C, G50Z, G72A, G72B	R41.1	23	Z65Z
R06.6	04	E40A, E40B, E40C, E75A, E75B, E75C	R19.6	03	D66Z	R41.2	23	Z65Z
R06.7	03	D66Z	R19.8	06	G40Z, G46A, G46B, G46C, G50Z, G72A, G72B	R41.3	23	Z65Z
R06.80	01	B81A, B81B, B81C	R20.0	01	B81A, B81B, B81C	R41.8	23	Z65Z
	15	P65C, P66C, P67B, P67C	R20.1	01	B81A, B81B, B81C	R42	03	D61A, D61B
R06.88	04	E40A, E40B, E40C, E69A, E69B, E69C	R20.2	01	B81A, B81B, B81C	R43.0	01	B81A, B81B, B81C
	18A	S65Z	R20.3	01	B81A, B81B, B81C	R43.1	01	B81A, B81B, B81C
R07.0	03	D66Z	R20.8	01	B81A, B81B, B81C	R43.2	01	B81A, B81B, B81C
R07.1	04	E40A, E40B, E40C, E69A, E69B, E69C	R21	09	J67A, J67B, J68Z	R43.8	01	B81A, B81B, B81C
				18A	S65Z	R44.0	19	U64A, U64B
R07.2	05	F74Z	R22.0	09	J67A, J67B, J68Z	R44.1	02	C63Z
R07.3	05	F74Z	R22.1	09	J67A, J67B, J68Z	R44.2	19	U64A, U64B
R07.4	05	F74Z	R22.2	09	J67A, J67B, J68Z	R44.3	19	U64A, U64B
R09.0	04	E40A, E40B, E40C, E75A, E75B, E75C	R22.3	09	J67A, J67B, J68Z	R44.8	19	U64A, U64B
	Prä	A11C, A13E	R22.4	09	J67A, J67B, J68Z	R45.0	19	U66A, U66B, U66C
R09.1	04	E40A, E40B, E40C, E65A, E65B, E69A, E69B, E69C	R22.7	09	J67A, J67B, J68Z	R45.1	19	U66A, U66B, U66C
R09.2	04	E40A, E40B, E40C, E75A, E75B, E75C	R22.9	09	J67A, J67B, J68Z	R45.2	23	Z64Z
	15	P65C, P66C, P67B, P67C	R23.0	23	Z65Z	R45.3	23	Z64Z
R09.3	04	E40A, E40B, E40C, E69A, E69B, E69C	R23.1	23	Z65Z	R45.4	19	U66A, U66B, U66C
R09.8	04	E40A, E40B, E40C, E69A, E69B, E69C	R23.2	23	Z65Z	R45.5	23	Z64Z
R10.0	06	G40Z, G46A, G46B, G46C, G50Z, G66Z, G72A, G72B	R23.3	16	Q60A, Q60B, Q60C	R45.6	23	Z64Z
R10.1	06	G40Z, G46A, G46B, G46C, G50Z, G66Z, G72A, G72B	R23.4	09	J67A, J67B, J68Z	R45.7	19	U66A, U66B, U66C
R10.2	12	M64Z	R23.8	09	J67A, J67B, J68Z	R45.8	23	Z64Z
	13	N62B	R25.0	01	B81A, B81B, B81C	R46.0	23	Z64Z
R10.3	06	G40Z, G46A, G46B, G46C, G50Z, G66Z, G72A, G72B	R25.1	01	B81A, B81B, B81C	R46.1	23	Z64Z
R10.4	06	G40Z, G46A, G46B, G46C, G50Z, G66Z, G72A, G72B	R25.2	08	I71Z	R46.2	23	Z64Z
R11	06	G40Z, G46A, G46B, G46C, G50Z, G72A, G72B	R25.3	01	B81A, B81B, B81C	R46.3	23	Z64Z
R12	06	G40Z, G46A, G46B, G46C, G50Z, G72A, G72B	R25.8	01	B81A, B81B, B81C	R46.4	23	Z64Z
R13.0	06	G40Z, G46A, G46B, G46C, G50Z, G67A, G67B, G67C, G67D	R26.0	01	B81A, B81B, B81C	R46.5	23	Z64Z
R13.1	06	G40Z, G46A, G46B, G46C, G50Z, G67A, G67B, G67C, G67D	R26.1	01	B81A, B81B, B81C	R46.6	23	Z64Z
R13.9	06	G40Z, G46A, G46B, G46C, G50Z, G72A, G72B	R26.2	08	I71Z	R46.7	23	Z64Z
R14	06	G40Z, G46A, G46B, G46C, G50Z, G72A, G72B	R26.3	23	Z64Z	R46.8	23	Z64Z
R15	06	G40Z, G46A, G46B, G46C, G50Z, G72A, G72B	R26.8	01	B81A, B81B, B81C	R47.0	01	B81A, B81B, B81C
R16.0	07	H63A, H63B, H63C	R27.0	01	B81A, B81B, B81C	R47.1	01	B81A, B81B, B81C
	18A	S65Z	R27.8	01	B81A, B81B, B81C	R47.8	01	B81A, B81B, B81C
R16.1	16	Q60A, Q60B, Q60C	R29.0	10	K62A, K62B	R48.0	19	U66A, U66B, U66C
	18A	S65Z	R29.1	01	B81A, B81B, B81C	R48.1	19	U66A, U66B, U66C
R16.2	07	H40Z, H63A, H63B, H63C	R29.2	01	B81A, B81B, B81C	R48.2	19	U66A, U66B, U66C
	15	MSPNG, SPNG	R29.3	01	B81A, B81B, B81C	R48.8	19	U66A, U66B, U66C
			R29.4	08	I71Z	R49.0	03	D66Z
			R29.5	01	B81A, B81B, B81C	R49.1	03	D66Z
			R29.6	01	B81A, B81B, B81C	R49.2	03	D66Z
			R29.8	01	B81A, B81B, B81C	R49.8	03	D66Z
			R30.0	11	L64A	R50.2	18A	S65Z
			R30.1	11	L64A		18B	T62A, T62B
			R30.9	11	L64A	R50.80	18A	S65Z
			R31	11	L64A		18B	T62A, T62B
			R32	11	L64A	R50.88	18A	S65Z
			R33	11	L64A		18B	T62A, T62B
			R34	11	L60A, L60B, L60C, L60D, L71Z	R50.9	18A	S65Z
			R35	11	L64A		18B	T62A, T62B
			R36	11	L64A	R51	01	B77Z
			R39.0	11	L64A		18A	S65Z
			R39.1	11	L64A	R52.0	23	Z65Z
						R52.1	23	Z65Z
						R52.2	23	Z65Z
						R52.9	23	Z65Z
						R53	18A	S65Z
							23	Z65Z
						R54	01	B63A, B63B
						R55	05	F73A, F73B



ICD	MDC	DRG	ICD	MDC	DRG	ICD	MDC	DRG		
R56.0	01	B75Z	R65.0	05	F62A	R71	16	Q61A, Q61B, Q61C, Q61D, Q61E		
R56.8	01	B75Z		06	G67A, G67B, G67C	R72	16	Q60A, Q60B, Q60C, Q60D, Q60E		
	15	MSPNG, SPNG		15	P65C, P66C, P67B, P67C					
R57.0	05	F62A, F62B, F62C		17	R60A, R60B, R60C, R60D, R60E, R60F, R61A, R61B, R61C, R61D, R61E, R61F, R62A, R62B, R63A, R63B, R63C, R63D, R63E, R63F	R73.0	10	K62A, K62B		
	Prä	A11C, A13E				R73.9	10	K62A, K62B		
R57.1	05	F62A				R74.0	23	Z65Z		
	06	G67A, G67B, G67C				R74.8	23	Z65Z		
	18B	T01B, T60A, T60B, T60C, T60D, T60E, T60F, T61A		18B	T61A	R74.9	23	Z65Z		
	22	Y01Z, Y02A		22	Y01Z, Y02A	R75	Prä	961Z		
	Prä	A11C, A13E		Prä	961Z	R76.0	16	Q60A, Q60B, Q60C, Q60D, Q60E		
R57.2	05	F62A	R65.1	05	F62A	R76.1	04	E40A, E40B, E40C, E77A, E77B, E77C, E77D, E77E, E77F, E77G		
	06	G67A, G67B, G67C		06	G67A, G67B, G67C					
	15	P65C, P66C, P67B, P67C		10	K62A	R76.2	08	I66A, I66B, I66C		
	17	R60A, R60B, R60C, R60D, R60E, R60F, R61A, R61B, R61C, R61D, R61E, R61F, R62A, R62B, R63A, R63B, R63C, R63D, R63E, R63F		15	P65C, P66C, P67B, P67C	R76.8	16	Q60A, Q60B, Q60C, Q60D, Q60E		
	18A	S63A, S63B		17	R60A, R60B, R60C, R60D, R60E, R60F, R61A, R61B, R61C, R61D, R61E, R61F, R62A, R62B, R63A, R63B, R63C, R63D, R63E, R63F	R76.9	16	Q60A, Q60B, Q60C, Q60D, Q60E		
	18B	T01B, T60A, T60B, T60C, T60D, T60E, T60F, T61A		18B	T61A	R77.0	17	R01A, R01B, R02Z, R11A, R11B, R11C, R61A, R61B, R61C, R61D, R61E, R61F		
	22	Y01Z, Y02A		22	Y01Z, Y02A					
	Prä	A11C, A13E		Prä	961Z	R77.1	17	R01A, R01B, R02Z, R11A, R11B, R11C, R61A, R61B, R61C, R61D, R61E, R61F		
R57.8	05	F62A	R65.2	05	F62A	R77.2	17	R01A, R01B, R02Z, R11A, R11B, R11C, R61A, R61B, R61C, R61D, R61E, R61F		
	06	G67A, G67B, G67C		06	G67A, G67B, G67C					
	18B	T01B, T60A, T60B, T60C, T60D, T60E, T60F, T61A		10	K62A	R77.80	17	R01A, R01B, R02Z, R11A, R11B, R11C, R61A, R61B, R61C, R61D, R61E, R61F		
	22	Y01Z, Y02A		15	P65C, P66C, P67B, P67C					
	Prä	A11C, A13E		17	R60A, R60B, R60C, R60D, R60E, R60F, R61A, R61B, R61C, R61D, R61E, R61F, R62A, R62B, R63A, R63B, R63C, R63D, R63E, R63F	R77.88	17	R01A, R01B, R02Z, R11A, R11B, R11C, R61A, R61B, R61C, R61D, R61E, R61F		
R57.9	05	F73A, F73B		18B	T61A					
R58	05	F75A, F75B, F75C		22	Y01Z, Y02A	R77.9	17	R01A, R01B, R02Z, R11A, R11B, R11C, R61A, R61B, R61C, R61D, R61E, R61F		
R59.0	16	Q60A, Q60B, Q60C, Q60D, Q60E		Prä	961Z					
	18A	S65Z	R65.3	05	F62A	R78.0	Prä	961Z		
R59.1	16	Q60A, Q60B, Q60C		06	G67A, G67B, G67C	R78.1	23	Z65Z		
	18A	S65Z		10	K62A	R78.2	23	Z65Z		
R59.9	16	Q60A, Q60B, Q60C, Q60D, Q60E		15	P65C, P66C, P67B, P67C	R78.3	23	Z65Z		
	18A	S65Z		17	R60A, R60B, R60C, R60D, R60E, R60F, R61A, R61B, R61C, R61D, R61E, R61F, R62A, R62B, R63A, R63B, R63C, R63D, R63E, R63F	R78.4	23	Z65Z		
R60.0	23	Z65Z		18B	T61A	R78.5	23	Z65Z		
R60.1	23	Z65Z		22	Y01Z, Y02A	R78.6	23	Z65Z		
R60.9	23	Z65Z		Prä	961Z	R78.7	23	Z65Z		
R61.0	09	J67A, J67B, J68Z		R65.9	05	F62A	R78.8	23	Z65Z	
	18A	S65Z			06	G67A, G67B, G67C	R78.9	23	Z65Z	
R61.1	09	J67A, J67B, J68Z			15	P65C, P66C, P67B, P67C	R79.0	23	Z65Z	
	18A	S65Z			17	R60A, R60B, R60C, R60D, R60E, R60F, R61A, R61B, R61C, R61D, R61E, R61F, R62A, R62B, R63A, R63B, R63C, R63D, R63E, R63F	R79.8	23	Z65Z	
R61.9	09	J67A, J67B, J68Z			18B	T61A	R79.9	23	Z65Z	
	18A	S65Z			22	Y01Z, Y02A	R80	11	L64A	
R62.0	10	K62A, K62B			Prä	961Z	R81	10	K60A, K60B, K60C, K60D, K60E, K60F	
	18A	S65Z			05	F62A	R82.0	11	L64A	
R62.8	10	K62A, K62B			06	G67A, G67B, G67C	R82.1	23	Z65Z	
	15	P65C, P66C, P67B, P67C			15	P65C, P66C, P67B, P67C	R82.2	07	H63A, H63B, H63C	
	18A	S65Z			17	R60A, R60B, R60C, R60D, R60E, R60F, R61A, R61B, R61C, R61D, R61E, R61F, R62A, R62B, R63A, R63B, R63C, R63D, R63E, R63F	R82.3	11	L64A	
R62.9	10	K62A, K62B			18B	T61A	R82.4	10	K62A, K62B	
	18A	S65Z			22	Y01Z, Y02A	R82.5	11	L64A	
R63.0	10	K62A, K62B			Prä	961Z	R82.6	23	Z65Z	
R63.1	10	K62A, K62B			23	Z65Z	R82.7	11	L64A	
R63.2	10	K62A, K62B	R68.0	23	Z65Z	R82.8	11	L64A		
R63.3	10	K62A, K62B	R68.1	23	Z65Z	R82.9	11	L64A		
R63.4	10	K62A, K62B	R68.2	03	D66Z	R83.0	01	B81A, B81B, B81C		
	18A	S65Z	R68.3	04	E40A, E40B, E40C, E75A, E75B, E75C	R83.1	01	B81A, B81B, B81C		
R63.5	10	K62A, K62B			R68.8	23	Z65Z	R83.2	01	B81A, B81B, B81C
R63.6	10	K62A, K62B			R69	Prä	961Z	R83.3	01	B81A, B81B, B81C
R63.8	10	K62A, K62B			R70.0	23	Z65Z	R83.4	01	B81A, B81B, B81C
R64	18A	S65Z			R70.1	23	Z65Z	R83.5	01	B81A, B81B, B81C
	23	Z65Z								



ICD	MDC	DRG	ICD	MDC	DRG	ICD	MDC	DRG
R83.6	01	B81A, B81B, B81C	R93.0	01	B81A, B81B, B81C	S00.40	09	J65A, J65B
R83.7	01	B81A, B81B, B81C	R93.1	05	F66Z, F71A, F71B	21A	W61A, W61B	
R83.8	01	B81A, B81B, B81C	R93.2	07	H64A, H64B	S00.41	09	J65A, J65B
R83.9	01	B81A, B81B, B81C	R93.3	06	G40Z, G46A, G46B, G46C, G50Z, G72A, G72B	21A	W61A, W61B	
R84.0	23	Z65Z	R93.4	11	L64A	S00.42	09	J67A, J67B, J68Z
R84.1	23	Z65Z	R93.5	06	G40Z, G46A, G46B, G46C, G50Z, G72A, G72B	21A	W61A, W61B	
R84.2	23	Z65Z	R93.6	08	I76A, I76B	S00.43	09	J67A, J67B, J68Z
R84.3	23	Z65Z	R93.7	08	I76A, I76B	21A	W61A, W61B	
R84.4	23	Z65Z	R93.8	23	Z65Z	S00.44	09	J65A, J65B
R84.5	23	Z65Z	R94.0	01	B81A, B81B, B81C	21A	W61A, W61B	
R84.6	23	Z65Z	15	P65C, P66C, P67B, P67C	S00.45	09	J65A, J65B	
R84.7	23	Z65Z	R94.1	01	B81A, B81B, B81C	21A	W61A, W61B	
R84.8	23	Z65Z	R94.2	04	E40A, E40B, E40C, E75A, E75B, E75C	S00.48	09	J65A, J65B
R84.9	23	Z65Z	R94.3	05	F75A, F75B, F75C	21A	W61A, W61B	
R85.0	06	G40Z, G46A, G46B, G46C, G50Z, G72A, G72B	R94.4	11	L64A	S00.50	09	J65A, J65B
R85.1	06	G40Z, G46A, G46B, G46C, G50Z, G72A, G72B	R94.5	07	H63A, H63B, H63C	21A	W61A, W61B	
R85.2	06	G40Z, G46A, G46B, G46C, G50Z, G72A, G72B	R94.6	10	K64A, K64B, K64C, K64D	S00.52	09	J67A, J67B, J68Z
R85.3	06	G40Z, G46A, G46B, G46C, G50Z, G72A, G72B	R94.7	10	K64A, K64B, K64C, K64D	21A	W61A, W61B	
R85.4	06	G40Z, G46A, G46B, G46C, G50Z, G72A, G72B	R94.8	11	L64A	S00.53	09	J67A, J67B, J68Z
R85.5	06	G40Z, G46A, G46B, G46C, G50Z, G72A, G72B	R95.0	01	B81A, B81B, B81C	21A	W61A, W61B	
R85.6	06	G40Z, G46A, G46B, G46C, G50Z, G72A, G72B	15	P65C, P66C, P67B, P67C	S00.54	09	J65A, J65B	
R85.7	06	G40Z, G46A, G46B, G46C, G50Z, G72A, G72B	R95.9	01	B81A, B81B, B81C	21A	W61A, W61B	
R85.8	06	G40Z, G46A, G46B, G46C, G50Z, G72A, G72B	15	P65C, P66C, P67B, P67C	S00.55	09	J65A, J65B	
R85.9	06	G40Z, G46A, G46B, G46C, G50Z, G72A, G72B	R96.0	Prä	961Z	21A	W61A, W61B	
R86.0	12	M64Z	R96.1	Prä	961Z	S00.58	09	J65A, J65B
R86.1	12	M64Z	R98	Prä	961Z	21A	W61A, W61B	
R86.2	12	M64Z	R99	Prä	961Z	S00.7	09	J65A, J65B
R86.3	12	M64Z	S00.00	21B	X60A, X60B	21A	W61A, W61B	
R86.4	12	M64Z	S00.01	21B	X60A, X60B	S00.80	09	J65A, J65B
R86.5	12	M64Z	S00.02	09	J67A, J67B, J68Z	21A	W61A, W61B	
R86.6	12	M64Z	21A	W61A, W61B	S00.81	09	J65A, J65B	
R86.7	12	M64Z	S00.03	09	J67A, J67B, J68Z	15	P65C, P66C, P67B, P67C	
R86.8	12	M64Z	21A	W61A, W61B	21A	W61A, W61B		
R86.9	12	M64Z	S00.04	09	J65A, J65B	S00.82	09	J67A, J67B, J68Z
R87.0	23	Z65Z	21A	W61A, W61B	21A	W61A, W61B		
R87.1	23	Z65Z	S00.05	21B	X60A, X60B	S00.83	09	J67A, J67B, J68Z
R87.2	23	Z65Z	S00.08	21B	X60A, X60B	21A	W61A, W61B	
R87.3	23	Z65Z	S00.1	02	C62Z	S00.84	09	J65A, J65B
R87.4	23	Z65Z	21A	W61A, W61B	21A	W61A, W61B		
R87.5	23	Z65Z	S00.20	02	C62Z	S00.85	09	J65A, J65B
R87.6	13	N62B	21A	W61A, W61B	21A	W61A, W61B		
R87.7	23	Z65Z	S00.21	02	C62Z	S00.88	09	J65A, J65B
R87.8	23	Z65Z	21A	W61A, W61B	21A	W61A, W61B		
R87.9	23	Z65Z	S00.22	02	C62Z	S00.90	09	J65A, J65B
R89.0	01	B81A, B81B, B81C	21A	W61A, W61B	21A	W61A, W61B		
R89.1	23	Z65Z	S00.23	02	C62Z	S00.91	09	J65A, J65B
R89.2	23	Z65Z	21A	W61A, W61B	21A	W61A, W61B		
R89.3	23	Z65Z	S00.24	02	C62Z	S00.92	09	J67A, J67B, J68Z
R89.4	23	Z65Z	21A	W61A, W61B	21A	W61A, W61B		
R89.5	23	Z65Z	S00.28	02	C62Z	S00.93	09	J67A, J67B, J68Z
R89.6	23	Z65Z	21A	W61A, W61B	21A	W61A, W61B		
R89.7	23	Z65Z	S00.30	09	J65A, J65B	S00.94	09	J65A, J65B
R89.8	23	Z65Z	21A	W61A, W61B	21A	W61A, W61B		
R89.9	23	Z65Z	S00.31	09	J65A, J65B	S00.95	09	J65A, J65B
R90.0	01	B81A, B81B, B81C	21A	W61A, W61B	21A	W61A, W61B		
R90.8	01	B81A, B81B, B81C	S00.32	09	J67A, J67B, J68Z	S00.98	09	J65A, J65B
R91	04	E40A, E40B, E40C, E69A, E69B, E69C	21A	W61A, W61B	21A	W61A, W61B		
R92	09	J67A, J67B	S00.33	09	J67A, J67B, J68Z	S01.0	21A	W61A, W61B
			21A	W61A, W61B	21B	X60A, X60B		
			S00.34	09	J65A, J65B	S01.1	02	C62Z
			21A	W61A, W61B	21A	W61A, W61B		
			S00.35	09	J65A, J65B	S01.20	03	D65Z
			21A	W61A, W61B	21A	W61A, W61B		
			S00.38	09	J65A, J65B	S01.21	03	D65Z
			21A	W61A, W61B	21A	W61A, W61B		
					S01.22	03	D65Z	
					21A	W61A, W61B		



ICD	MDC	DRG	ICD	MDC	DRG	ICD	MDC	DRG
S01.23	03	D66Z	S01.85	21A	W61A, W61B	S02.64		PTR
	21A	W61A, W61B		Prä	961Z		03	D40Z, D67Z
S01.29	03	D66Z	S01.86	08	I02A, I02B, I08A, I08B, I08C, I13A, I13B, I20A, I20C, I20D, I22Z		15	MSPNG, SPNG
	21A	W61A, W61B					21A	W61A, W61B
S01.30	03	D66Z		21A	W61A, W61B	S02.65		PTR
	21A	W61A, W61B		21B	X01A, X01B		03	D40Z, D67Z
S01.31	03	D66Z		Prä	961Z		15	MSPNG, SPNG
	21A	W61A, W61B	S01.87	21A	W61A, W61B		21A	W61A, W61B
S01.33	03	D66Z		Prä	961Z	S02.66		PTR
	21A	W61A, W61B	S01.88		PTR		03	D40Z, D67Z
S01.34	03	D66Z		08	I02A, I02B, I08A, I08B, I08C, I13A, I13B, I20A, I20C, I20D, I22Z		15	MSPNG, SPNG
	21A	W61A, W61B					21A	W61A, W61B
S01.35	03	D66Z		21A	W61A, W61B	S02.67		PTR
	15	MSPNG, SPNG		21B	X01A, X01B		03	D40Z, D67Z
	21A	W61A, W61B	S01.89	Prä	961Z		15	MSPNG, SPNG
S01.36	03	D66Z			PTR	S02.68		PTR
	15	MSPNG, SPNG		08	I02A, I02B, I08A, I08B, I08C, I13A, I13B, I20A, I20C, I20D, I22Z		03	D40Z, D67Z
	21A	W61A, W61B					15	MSPNG, SPNG
S01.37	03	D66Z		21A	W61A, W61B		21A	W61A, W61B
	15	MSPNG, SPNG	S01.9	21A	W61A, W61B	S02.69		PTR
	21A	W61A, W61B		21B	X01A, X01B		03	D40Z, D67Z
S01.38	03	D66Z		Prä	961Z		15	MSPNG, SPNG
	15	MSPNG, SPNG	S01.9	21A	W61A, W61B		21A	W61A, W61B
	21A	W61A, W61B		21B	X60A, X60B	S02.7		PTR
S01.39	03	D66Z	S02.0		PTR		01	B20D, B79Z
	15	MSPNG, SPNG		01	B20D, B79Z	S02.8		PTR
	21A	W61A, W61B		15	MSPNG, SPNG		21A	W61A, W61B
S01.41	21A	W61A, W61B		21A	W61A, W61B	S02.9		PTR
	21B	X60A, X60B	S02.1		PTR		01	B20D, B79Z
S01.42	03	D40Z, D67Z		01	B20D, B79Z		15	MSPNG, SPNG
	21A	W61A, W61B		15	MSPNG, SPNG	S03.0		PTR
S01.43	03	D40Z, D67Z		21A	W61A		03	D40Z, D67Z
	21A	W61A, W61B	S02.2	Prä	A11C, A13E		21A	W61A, W61B
S01.49	21A	W61A, W61B		03	D65Z	S03.1		PTR
	21B	X60A, X60B		15	MSPNG, SPNG		08	I76A, I76B
S01.50	03	D40Z, D67Z	S02.3		PTR		21A	W61A, W61B
	15	MSPNG, SPNG		01	B20D, B79Z	S03.2		PTR
	21A	W61A, W61B		15	MSPNG, SPNG		03	D40Z, D67Z
S01.51	03	D40Z, D67Z		21A	W61A, W61B		21A	W61A, W61B
	21A	W61A, W61B	S02.4		PTR	S03.3		PTR
S01.52	03	D40Z, D67Z		03	D40Z, D67Z		08	I76A, I76B
	15	MSPNG, SPNG		15	MSPNG, SPNG		21A	W61A, W61B
	21A	W61A, W61B	S02.5	21A	W61A, W61B		21A	W61A, W61B
S01.53	03	D40Z, D67Z			PTR	S03.4		PTR
	15	MSPNG, SPNG		03	D40Z, D67Z		03	D40Z, D67Z
	21A	W61A, W61B	S02.60	21A	W61A, W61B		21A	W61A, W61B
S01.54	03	D40Z, D67Z			PTR	S03.5		PTR
	15	MSPNG, SPNG		03	D40Z, D67Z		08	I76A, I76B
	21A	W61A, W61B		15	MSPNG, SPNG	S04.0		PTR
S01.55	03	D40Z, D67Z		21A	W61A, W61B		01	B81A, B81B, B81C
	15	MSPNG, SPNG	S02.61		PTR	S04.1		PTR
	21A	W61A, W61B		03	D40Z, D67Z		01	B71A, B71B, B71C
S01.59	03	D40Z, D67Z		21A	W61A, W61B		21A	W61A, W61B
	15	MSPNG, SPNG	S02.62		PTR	S04.2		PTR
	21A	W61A, W61B		03	D40Z, D67Z		01	B71A, B71B, B71C
S01.7	21A	W61A, W61B		15	MSPNG, SPNG		21A	W61A, W61B
	21B	X60A, X60B	S02.63	21A	W61A, W61B	S04.3		PTR
S01.80	21A	W61A, W61B			PTR		01	B71A, B71B, B71C
	21B	X60A, X60B		03	D40Z, D67Z		21A	W61A, W61B
S01.83		PTR		15	MSPNG, SPNG	S04.4		PTR
	08	I02A, I02B, I08A, I08B, I08C, I13A, I13B, I20A, I20C, I20D, I22Z		21A	W61A, W61B		01	B71A, B71B, B71C
					PTR	S04.5		PTR
	21A	W61A, W61B		03	D40Z, D67Z		01	B71A, B71B, B71C
	21B	X01A, X01B		15	MSPNG, SPNG	S04.6		PTR
	Prä	961Z		21A	W61A, W61B		03	D66Z
S01.84	21A	W61A, W61B					21A	W61A, W61B
	Prä	961Z				S04.7		PTR
							01	B71A, B71B, B71C
							21A	W61A, W61B

DIAG

ICD	MDC	DRG	ICD	MDC	DRG	ICD	MDC	DRG
S04.8		PTR 01 B71A, B71B, B71C 21A W61A, W61B	S06.28		PTR 01 B20D, B78A, B78B, B78C 15 MSPNG, SPNG 21A W61A, W61B Prä A11C, A13E	S07.0		PTR 15 MSPNG, SPNG 21A W61A, W61B 21B X60A, X60B
S04.9		PTR 01 B71A, B71B, B71C 21A W61A, W61B	S06.30		PTR 01 B20D, B78A, B78B, B78C 15 MSPNG, SPNG 21A W61A, W61B Prä A11C, A13E	S07.1		PTR 15 MSPNG, SPNG 21A W61A, W61B 21B X60A, X60B
S05.0		PTR 02 C62Z 21A W61A, W61B	S06.31		PTR 01 B20D, B78A, B78C 15 MSPNG, SPNG 21A W61A, W61B Prä A11C, A13E	S07.8		PTR 15 MSPNG, SPNG 21A W61A, W61B 21B X60A, X60B
S05.1		02 C62Z 21A W61A, W61B	S06.32		PTR 01 B20D, B78A, B78C 15 MSPNG, SPNG 21A W61A, W61B Prä A11C, A13E	S07.9		PTR 15 MSPNG, SPNG 21A W61A, W61B 21B X60A, X60B
S05.2		PTR 02 C01Z, C63Z 15 MSPNG, SPNG 21A W61A, W61B	S06.33		PTR 01 B20D, B78A, B78C 15 MSPNG, SPNG 21A W61A, W61B Prä A11C, A13E	S08.0		PTR 21A W61A, W61B 21B X60A, X60B
S05.3		PTR 02 C01Z, C63Z 15 MSPNG, SPNG 21A W61A, W61B	S06.34		PTR 01 B20D, B78A, B78C 15 MSPNG, SPNG 21A W61A, W61B Prä A11C, A13E	S08.1		PTR 03 D66Z 21A W61A, W61B 21B X60A, X60B
S05.4		PTR 02 C63Z 15 MSPNG, SPNG 21A W61A, W61B	S06.38		PTR 01 B20D, B78A, B78C 15 MSPNG, SPNG 21A W61A, W61B Prä A11C, A13E	S08.8		PTR 21A W61A, W61B 21B X60A, X60B
S05.5		PTR 02 C01Z, C63Z 15 MSPNG, SPNG 21A W61A, W61B	S06.4		PTR 01 B20D, B78A, B78B, B78C 15 MSPNG, SPNG 21A W61A, W61B Prä A11C, A13E	S08.9		PTR 21A W61A, W61B 21B X60A, X60B
S05.6		PTR 02 C01Z, C63Z 15 MSPNG, SPNG 21A W61A, W61B	S06.5		PTR 01 B20D, B78A, B78B, B78C 15 MSPNG, SPNG 21A W61A, W61B Prä A11C, A13E	S09.0		21A W61A, W61B 21B X60A, X60B
S05.7		PTR 02 C01Z, C63Z 15 MSPNG, SPNG 21A W61A, W61B	S06.6		PTR 01 B20D, B78A, B78C 15 MSPNG, SPNG 21A W61A Prä A11C, A13E	S09.1		08 I76A, I76B 21A W61A, W61B
S05.8		02 C62Z 15 MSPNG, SPNG 21A W61A, W61B	S06.70		PTR 01 B20D, B78A, B78B, B78C 15 MSPNG, SPNG 21A W61A, W61B Prä A11C, A13E	S09.2		03 D66Z 15 MSPNG, SPNG 21A W61A, W61B
S05.9		02 C62Z 21A W61A, W61B	S06.71		PTR 01 B20D, B78A, B78B, B78C 15 MSPNG, SPNG 21A W61A Prä A11C, A13E	S09.7		PTR 21A W61A, W61B 21B X60A, X60B
S06.0		01 B20D, B80Z 15 MSPNG, SPNG	S06.72		PTR 15 MSPNG, SPNG Prä 961Z	S09.8		21B X60A, X60B
S06.1		PTR 01 B20D, B78A, B78B, B78C 15 MSPNG, SPNG 21A W61A, W61B Prä A11C, A13E	S06.73		PTR 15 MSPNG, SPNG Prä 961Z	S09.9		15 MSPNG, SPNG 21B X60A, X60B
S06.20		PTR 01 B20D, B78A, B78B, B78C 15 MSPNG, SPNG 21A W61A, W61B Prä A11C, A13E	S06.79		PTR 15 MSPNG, SPNG Prä 961Z	S10.0		21B X60A, X60B
S06.21		PTR 01 B78A, B78C 15 MSPNG, SPNG 21A W61A, W61B Prä A11C, A13E	S06.8		PTR 01 B20D, B78A, B78B, B78C 15 MSPNG, SPNG 21A W61A, W61B Prä A11C, A13E	S10.10		21B X60A, X60B
S06.22		PTR 01 B78A, B78C 15 MSPNG, SPNG 21A W61A, W61B Prä A11C, A13E	S06.85		PTR 01 B20D, B78A, B78B, B78C 15 MSPNG, SPNG 21A W61A, W61B Prä A11C, A13E	S10.11		21B X60A, X60B
S06.23		PTR 01 B20D, B78A, B78C 15 MSPNG, SPNG 21A W61A, W61B Prä A11C, A13E	S06.9		PTR 01 B20D, B80Z 15 MSPNG, SPNG	S10.12		PTR 09 J67A, J67B, J68Z 21A W61A, W61B
						S10.13		PTR 09 J67A, J67B, J68Z 21A W61A, W61B
						S10.14		PTR 09 J65A, J65B 21A W61A, W61B 21B X60A, X60B
						S10.18		PTR 21B X60A, X60B
						S10.7		PTR 09 J65A, J65B 21A W61A, W61B 21B X60A, X60B
						S10.80		PTR 21B X60A, X60B
						S10.81		PTR 21B X60A, X60B
						S10.82		PTR 09 J67A, J67B, J68Z 21A W61A, W61B
						S10.83		PTR 09 J67A, J67B, J68Z 21A W61A, W61B
						S10.84		PTR 09 J65A, J65B 21A W61A, W61B 21B X60A, X60B
						S10.85		PTR 09 J65A, J65B 21A W61A, W61B 21B X60A, X60B



ICD	MDC	DRG	ICD	MDC	DRG	ICD	MDC	DRG
S10.88	21B	X60A, X60B	S11.9		PTR	S13.0		PTR
S10.90	21B	X60A, X60B		21A	W61A, W61B	08	I68A, I68B, I68C, I68D, I68E, I68F	
S10.91	21B	X60A, X60B		21B	X60A, X60B	15	MSPNG, SPNG	
S10.92		PTR	S12.0		PTR	21A	W61A, W61B	
	09	J67A, J67B, J68Z		04	E66A	S13.10	PTR	
	21A	W61A, W61B		08	I10B, I68A, I68B, I68C, I68D, I68E, I68F	08	I68A, I68B, I68C, I68D, I68E, I68F	
S10.93		PTR		15	MSPNG, SPNG	15	MSPNG, SPNG	
	09	J67A, J67B, J68Z		21A	W61A	21A	W61A, W61B	
	21A	W61A, W61B	S12.1		Prä A11C, A13E	S13.11	PTR	
S10.94		PTR		04	E66A	08	I68A, I68B, I68C, I68D, I68E, I68F	
	09	J65A, J65B		08	I10B, I68A, I68B, I68C, I68D, I68E, I68F	15	MSPNG, SPNG	
	21A	W61A, W61B		15	MSPNG, SPNG	21A	W61A, W61B	
S10.95	21B	X60A, X60B		21A	W61A, W61B	Prä	A11C, A13E	
S10.98	21B	X60A, X60B	S12.21		PTR	S13.12	PTR	
S11.01		PTR		04	E66A	08	I68A, I68B, I68C, I68D, I68E, I68F	
	03	D66Z		08	I10B, I68A, I68B, I68C, I68D, I68E, I68F	15	MSPNG, SPNG	
	15	MSPNG, SPNG		15	MSPNG, SPNG	21A	W61A, W61B	
	21A	W61A, W61B		21A	W61A, W61B	Prä	A11C, A13E	
S11.02		PTR	S12.22		PTR	S13.13	PTR	
	04	E40A, E40B, E40C, E66A, E66B		04	E66A	08	I68A, I68B, I68C, I68D, I68E, I68F	
	15	MSPNG, SPNG		08	I10B, I68A, I68B, I68C, I68D, I68E, I68F	15	MSPNG, SPNG	
	21A	W61A, W61B		15	MSPNG, SPNG	21A	W61A, W61B	
S11.1		PTR		21A	W61A, W61B	Prä	A11C, A13E	
	10	K64A, K64B, K64C, K64D	S12.23		PTR	S13.14	PTR	
	15	MSPNG, SPNG		04	E66A	08	I68A, I68B, I68C, I68D, I68E, I68F	
	21A	W61A, W61B		08	I10B, I68A, I68B, I68C, I68D, I68E, I68F	15	MSPNG, SPNG	
S11.21		PTR		15	MSPNG, SPNG	21A	W61A, W61B	
	03	D66Z		21A	W61A, W61B	Prä	A11C, A13E	
	15	MSPNG, SPNG	S12.24		PTR	S13.15	PTR	
	21A	W61A, W61B		04	E66A	08	I68A, I68B, I68C, I68D, I68E, I68F	
S11.22		PTR		08	I10B, I68A, I68B, I68C, I68D, I68E, I68F	15	MSPNG, SPNG	
	03	D66Z		15	MSPNG, SPNG	21A	W61A, W61B	
	15	MSPNG, SPNG		21A	W61A, W61B	Prä	A11C, A13E	
	21A	W61A, W61B	S12.25		PTR	S13.16	PTR	
S11.7		PTR		04	E66A	08	I68A, I68B, I68C, I68D, I68E, I68F	
	21A	W61A, W61B		08	I10B, I68A, I68B, I68C, I68D, I68E, I68F	15	MSPNG, SPNG	
	21B	X60A, X60B		15	MSPNG, SPNG	21A	W61A, W61B	
S11.80		PTR		21A	W61A, W61B	Prä	A11C, A13E	
	21A	W61A, W61B	S12.7		PTR	S13.17	PTR	
	21B	X60A, X60B		04	E66A	08	I68A, I68B, I68C, I68D, I68E, I68F	
S11.84	21A	W61A, W61B		08	I10B, I68A, I68B, I68C, I68D, I68E, I68F	15	MSPNG, SPNG	
	Prä	961Z		15	MSPNG, SPNG	21A	W61A, W61B	
S11.85	21A	W61A, W61B		21A	W61A, W61B	Prä	A11C, A13E	
	Prä	961Z	S12.8		PTR	S13.18	PTR	
S11.86	08	I02A, I02B, I08A, I08B, I08C, I13A, I13B, I20A, I20C, I20D, I22Z		04	E66A	08	I68A, I68B, I68C, I68D, I68E, I68F	
	21A	W61A, W61B		08	I10B, I68A, I68B, I68C, I68D, I68E, I68F	15	MSPNG, SPNG	
	21B	X01A, X01B		15	MSPNG, SPNG	21A	W61A, W61B	
	Prä	961Z		21A	W61A, W61B	Prä	A11C, A13E	
S11.87		PTR	S12.9		PTR	S13.2	PTR	
	21A	W61A, W61B		04	E66A	08	I68A, I68B, I68C, I68D, I68E, I68F	
	Prä	961Z		08	I10B, I68A, I68B, I68C, I68D, I68E, I68F	15	MSPNG, SPNG	
S11.88		PTR		15	MSPNG, SPNG	21A	W61A, W61B	
	08	I02A, I02B, I08A, I08B, I08C, I13A, I13B, I20A, I20C, I20D, I22Z		21A	W61A, W61B	Prä	A11C, A13E	
	21A	W61A, W61B	S12.8		PTR	S13.3	PTR	
	21B	X01A, X01B		03	D66Z	08	I68A, I68B, I68C, I68D, I68E, I68F	
	Prä	961Z		15	MSPNG, SPNG	15	MSPNG, SPNG	
S11.89		PTR		21A	W61A, W61B	21A	W61A, W61B	
	08	I02A, I02B, I08A, I08B, I08C, I13A, I13B, I20A, I20C, I20D, I22Z		21A	W61A, W61B	08	I68A, I68B, I68C, I68D, I68E, I68F	
	21A	W61A, W61B		08	I68A, I68B, I68C, I68D, I68E, I68F	15	MSPNG, SPNG	
	21B	X01A, X01B		15	MSPNG, SPNG	21A	W61A, W61B	
	Prä	961Z		21A	W61A, W61B	Prä	A11C, A13E	

DIAG

ICD	MDC	DRG	ICD	MDC	DRG	ICD	MDC	DRG
S13.4		PTR	S14.75		PTR	S18		PTR
	08	I68A, I68B, I68C, I68D, I68E, I68F		15	MSPNG, SPNG		21A	W61A, W61B
	21A	W61A, W61B		21A	W61A, W61B		21B	X60A, X60B
S13.5		PTR	S14.76		PTR	S19.7		PTR
	08	I76A, I76B		15	MSPNG, SPNG		21A	W61A, W61B
	21A	W61A, W61B		21A	W61A, W61B		21B	X60A, X60B
S13.6		PTR	S14.77		PTR	S19.8		21B X60A, X60B
	08	I68A, I68B, I68C, I68D, I68E, I68F		15	MSPNG, SPNG	S19.9		21B X60A, X60B
	21A	W61A, W61B		21A	W61A, W61B	S20.0		21B X60A, X60B
S14.0		PTR	S14.78		PTR	S20.10		21B X60A, X60B
	15	MSPNG, SPNG		15	MSPNG, SPNG	S20.11		21B X60A, X60B
	21A	W61A, W61B		21A	W61A, W61B	S20.12		PTR
	Prä	B61A, B61B		21A	W61A, W61B		09	J67A, J67B, J68Z
S14.10		PTR	S15.00		PTR		21A	W61A, W61B
	15	MSPNG, SPNG		15	MSPNG, SPNG	S20.13		PTR
	21A	W61A, W61B		21A	W61A, W61B		09	J67A, J67B, J68Z
	Prä	B61A, B61B		21B	X60A, X60B		21A	W61A, W61B
S14.11		PTR	S15.01		PTR	S20.14		PTR
	15	MSPNG, SPNG		15	MSPNG, SPNG		09	J65A, J65B
	21A	W61A, W61B		21A	W61A, W61B		21A	W61A, W61B
	Prä	B61A, B61B		21B	X60A, X60B	S20.18		21B X60A, X60B
S14.12		PTR	S15.02		PTR	S20.2		21B X60A, X60B
	15	MSPNG, SPNG		15	MSPNG, SPNG	S20.30		21B X60A, X60B
	21A	W61A, W61B		21A	W61A, W61B	S20.31		21B X60A, X60B
	Prä	B61A, B61B		21B	X60A, X60B	S20.32		PTR
S14.13		PTR	S15.03		PTR		09	J67A, J67B, J68Z
	15	MSPNG, SPNG		15	MSPNG, SPNG		21A	W61A, W61B
	21A	W61A, W61B		21A	W61A, W61B	S20.33		PTR
	Prä	B61A, B61B		21B	X60A, X60B		09	J67A, J67B, J68Z
S14.2		PTR	S15.1		PTR		21A	W61A, W61B
	01	B71A, B71B, B71C		15	MSPNG, SPNG	S20.34		PTR
	15	MSPNG, SPNG		21A	W61A, W61B		09	J65A, J65B
	21A	W61A, W61B		21B	X60A, X60B		21A	W61A, W61B
S14.3		PTR	S15.2		PTR	S20.38		21B X60A, X60B
	01	B17A, B71A, B71B, B71C		21A	W61A, W61B	S20.40		21B X60A, X60B
	15	MSPNG, SPNG		21B	X60A, X60B	S20.41		21B X60A, X60B
	21A	W61A, W61B		21A	W61A, W61B	S20.42		PTR
S14.4		PTR	S15.3		PTR		09	J67A, J67B, J68Z
	01	B71A, B71B, B71C		15	MSPNG, SPNG		21A	W61A, W61B
	21A	W61A, W61B		21A	W61A, W61B	S20.43		PTR
S14.5		PTR	S15.7		PTR		09	J67A, J67B, J68Z
	01	B71A, B71B, B71C		21A	W61A, W61B		21A	W61A, W61B
	15	MSPNG, SPNG		21B	X60A, X60B	S20.44		PTR
	21A	W61A, W61B		21A	W61A, W61B		09	J65A, J65B
S14.6		PTR	S15.8		PTR		21A	W61A, W61B
	01	B71A, B71B, B71C		21A	W61A, W61B	S20.48		21B X60A, X60B
	21A	W61A, W61B		21B	X60A, X60B	S20.7		21B X60A, X60B
S14.70		PTR	S15.9		PTR	S20.80		21B X60A, X60B
	15	MSPNG, SPNG		21A	W61A, W61B	S20.81		21B X60A, X60B
	21A	W61A, W61B		21B	X60A, X60B	S20.82		PTR
	Prä	961Z	S16		PTR		09	J67A, J67B, J68Z
S14.71		PTR		08	I68A, I68B, I68C, I68D, I68E, I68F		21A	W61A, W61B
	15	MSPNG, SPNG		21A	W61A, W61B	S20.83		PTR
	21A	W61A, W61B		21A	W61A, W61B		09	J67A, J67B, J68Z
	Prä	961Z	S17.0		PTR		21A	W61A, W61B
S14.72		PTR		15	MSPNG, SPNG	S20.84		PTR
	15	MSPNG, SPNG		21A	W61A, W61B		09	J65A, J65B
	21A	W61A, W61B		21B	X60A, X60B		21A	W61A, W61B
	Prä	961Z	S17.8		PTR	S20.85		PTR
S14.73		PTR		15	MSPNG, SPNG		09	J65A, J65B
	15	MSPNG, SPNG		21A	W61A, W61B		21A	W61A, W61B
	21A	W61A, W61B		21B	X60A, X60B	S20.88		21B X60A, X60B
	Prä	961Z	S17.9		PTR	S21.0		PTR
S14.74		PTR		15	MSPNG, SPNG		21A	W61A, W61B
	15	MSPNG, SPNG		21A	W61A, W61B	S21.1		PTR
	21A	W61A, W61B		21B	X60A, X60B		15	MSPNG, SPNG
	Prä	961Z					21A	W61A, W61B
							21B	X60A, X60B



ICD	MDC	DRG	ICD	MDC	DRG	ICD	MDC	DRG
S21.2		PTR	S22.02		PTR	S22.44		PTR
	15	MSPNG, SPNG		04	E66A		04	E40A, E40B, E40C, E66A
	21A	W61A, W61B		08	I10B, I68A, I68B, I68C, I68D, I68E, I68F		10	K62A
	21B	X60A, X60B		15	MSPNG, SPNG		15	MSPNG, SPNG
S21.7		PTR		21A	W61A, W61B		21A	W61A, W61B
	15	MSPNG, SPNG	S22.03		PTR	S22.5		PTR
	21A	W61A, W61B		04	E66A		04	E40A, E40B, E40C, E66A
	21B	X60A, X60B		08	I10B, I68A, I68B, I68C, I68D, I68E, I68F		15	MSPNG, SPNG
S21.80		PTR		15	MSPNG, SPNG		21A	W61A
	15	MSPNG, SPNG	S22.04		PTR		Prä	A11C, A13E
	21A	W61A, W61B		04	E66A	S22.8		PTR
	21B	X60A, X60B		08	I10B, I68A, I68B, I68C, I68D, I68E, I68F		08	I76A, I76B
S21.83		PTR		15	MSPNG, SPNG		21A	W61A, W61B
	08	I02A, I02B, I08A, I08B, I08C, I13A, I13B, I20A, I20C, I20D, I22Z	S22.05		PTR	S22.9		PTR
	15	MSPNG, SPNG		04	E66A		08	I76A, I76B
	21A	W61A, W61B		08	I10B, I68A, I68B, I68C, I68D, I68E, I68F		21A	W61A, W61B
	21B	X01A, X01B		15	MSPNG, SPNG	S23.0		PTR
	Prä	961Z		21A	W61A, W61B		08	I68A, I68B, I68C, I68D, I68E, I68F
S21.84		PTR		04	E66A		15	MSPNG, SPNG
	15	MSPNG, SPNG	S22.06		PTR	S23.10		PTR
	21A	W61A, W61B		08	I10B, I68A, I68B, I68C, I68D, I68E, I68F		08	I68A, I68B, I68C, I68D, I68E, I68F
	Prä	961Z		15	MSPNG, SPNG		21A	W61A, W61B
S21.85		PTR		21A	W61A, W61B	S23.11		PTR
	15	MSPNG, SPNG	S22.1		PTR		08	I68A, I68B, I68C, I68D, I68E, I68F
	21A	W61A, W61B		04	E66A		15	MSPNG, SPNG
	Prä	961Z		08	I10B, I68A, I68B, I68C, I68D, I68E, I68F	S23.12		PTR
S21.86		PTR		15	MSPNG, SPNG		08	I68A, I68B, I68C, I68D, I68E, I68F
	04	E66A	S22.2		PTR		15	MSPNG, SPNG
	08	I02A, I02B, I08A, I08B, I08C, I13A, I13B, I20A, I20C, I20D, I22Z		04	E40A, E40B, E40C, E66A, E66B	S23.13		PTR
	21A	W61A, W61B		15	MSPNG, SPNG		08	I68A, I68B, I68C, I68D, I68E, I68F
	21B	X01A, X01B		21A	W61A, W61B		15	MSPNG, SPNG
	Prä	961Z	S22.31		PTR		21A	W61A, W61B
S21.87		PTR		04	E40A, E40B, E40C, E66A, E66B	S23.14		PTR
	15	MSPNG, SPNG		21A	W61A, W61B		08	I68A, I68B, I68C, I68D, I68E, I68F
	21A	W61A, W61B	S22.32		PTR		15	MSPNG, SPNG
	Prä	961Z		04	E40A, E40B, E40C, E66A, E66B	S23.15		PTR
S21.88		PTR		21A	W61A, W61B		08	I68A, I68B, I68C, I68D, I68E, I68F
	08	I02A, I02B, I08A, I08B, I08C, I13A, I13B, I20A, I20C, I20D, I22Z	S22.40		PTR		15	MSPNG, SPNG
	15	MSPNG, SPNG		04	E40A, E40B, E40C, E66A, E66B		21A	W61A, W61B
	21A	W61A, W61B		15	MSPNG, SPNG	S23.16		PTR
	21B	X01A, X01B		21A	W61A, W61B		08	I68A, I68B, I68C, I68D, I68E, I68F
	Prä	961Z	S22.41		PTR		15	MSPNG, SPNG
S21.89		PTR		04	E40A, E40B, E40C, E66A, E66B	S23.17		PTR
	08	I02A, I02B, I08A, I08B, I08C, I13A, I13B, I20A, I20C, I20D, I22Z		15	MSPNG, SPNG		08	I68A, I68B, I68C, I68D, I68E, I68F
	15	MSPNG, SPNG	S22.42		PTR		15	MSPNG, SPNG
	21A	W61A, W61B		04	E40A, E40B, E40C, E66A, E66B	S23.2		PTR
	21B	X01A, X01B		21A	W61A, W61B		04	E40A, E40B, E40C, E66A, E66B
	Prä	961Z	S22.43		PTR		21A	W61A, W61B
S21.9		PTR		04	E40A, E40B, E40C, E66A, E66B		10	K62A
	15	MSPNG, SPNG		15	MSPNG, SPNG		21A	W61A, W61B
	21A	W61A, W61B	S22.44		PTR			
	21B	X60A, X60B		04	E66A			
S22.00		PTR		08	I68A, I68B, I68C, I68D, I68E, I68F			
	04	E66A		15	MSPNG, SPNG			
	08	I68A, I68B, I68C, I68D, I68E, I68F		21A	W61A, W61B			
	15	MSPNG, SPNG						
S22.01		PTR		04	E40A, E40B, E40C, E66A, E66B			
	04	E66A		21A	W61A, W61B			
	08	I10B, I68A, I68B, I68C, I68D, I68E, I68F						
	15	MSPNG, SPNG						
	21A	W61A, W61B						

DIAG



ICD	MDC	DRG	ICD	MDC	DRG	ICD	MDC	DRG
S23.3		PTR	S24.76		PTR	S27.1		PTR
	08	I68A, I68B, I68C, I68D, I68E, I68F		15	MSPNG, SPNG		04	E40A, E40B, E40C, E66A, E76A, E76B, E76C, E76D
	21A	W61A, W61B		21A	W61A, W61B		15	MSPNG, SPNG
S23.4		PTR	S24.77		PTR		21A	W61A, W61B
	04	E40A, E40B, E40C, E75A, E75B, E75C		15	MSPNG, SPNG		Prä	A11C, A13E
	21A	W61A, W61B		21A	W61A, W61B	S27.2		PTR
S23.5		PTR	S25.0		PTR		04	E40A, E40B, E40C, E66A, E76A, E76B, E76C, E76D
	08	I76A, I76B		15	MSPNG, SPNG		15	MSPNG, SPNG
	21A	W61A, W61B		21A	W61A, W61B		21A	W61A, W61B
S24.0		PTR	S25.1		PTR		Prä	A11C, A13E
	15	MSPNG, SPNG		15	MSPNG, SPNG	S27.31		PTR
	21A	W61A, W61B		21A	W61A, W61B		04	E40A, E40B, E40C, E66A, E75A, E75B, E75C
	Prä	B61A, B61B		21A	W61A, W61B		21A	W61A, W61B
S24.10		PTR	S25.2		PTR		Prä	A11C, A13E
	15	MSPNG, SPNG		15	MSPNG, SPNG	S27.32		PTR
	21A	W61A, W61B		21A	W61A, W61B		04	E40A, E40B, E40C, E66A, E66B
	Prä	B61A, B61B		21B	X60A, X60B		15	MSPNG, SPNG
S24.11		PTR	S25.3		PTR		21A	W61A, W61B
	15	MSPNG, SPNG		15	MSPNG, SPNG		Prä	A11C, A13E
	21A	W61A, W61B		21A	W61A, W61B	S27.38		PTR
	Prä	B61A, B61B		21B	X60A, X60B		04	E40A, E40B, E40C, E75A, E75B, E75C
S24.12		PTR	S25.4		PTR		15	MSPNG, SPNG
	15	MSPNG, SPNG		21A	W61A, W61B		21A	W61A, W61B
	21A	W61A, W61B		21B	X60A, X60B		Prä	A11C, A13E
	Prä	B61A, B61B	S25.5		PTR	S27.4		PTR
S24.2		PTR		21A	W61A, W61B		04	E40A, E40B, E40C, E66A, E66B
	01	B71A, B71B, B71C		21B	X60A, X60B		15	MSPNG, SPNG
	15	MSPNG, SPNG	S25.7		PTR		21A	W61A, W61B
	21A	W61A, W61B		21A	W61A, W61B	S27.5		PTR
S24.3		PTR	S25.8		PTR		04	E40A, E40B, E40C, E75A, E75B, E75C
	01	B71A, B71B, B71C		21A	W61A, W61B		15	MSPNG, SPNG
	21A	W61A, W61B		21B	X60A, X60B		21A	W61A, W61B
S24.4		PTR	S25.9		PTR		Prä	A11C, A13E
	01	B71A, B71B, B71C		21A	W61A, W61B	S27.6		PTR
	15	MSPNG, SPNG		21B	X60A, X60B		04	E40A, E40B, E40C, E75A, E75B, E75C
	21A	W61A, W61B	S26.0		PTR		15	MSPNG, SPNG
S24.5		PTR		05	F75A, F75B, F75C		21A	W61A, W61B
	01	B71A, B71B, B71C		15	MSPNG, SPNG		Prä	A11C, A13E
	21A	W61A, W61B	S26.81		PTR	S27.7		PTR
S24.6		PTR		05	F75A, F75B, F75C		15	MSPNG, SPNG
	01	B71A, B71B, B71C		15	MSPNG, SPNG		21A	W61A, W61B
	21A	W61A, W61B	S26.82		PTR		21B	X60A, X60B
S24.70		PTR		21A	W61A, W61B		Prä	A11C, A13E
	15	MSPNG, SPNG	S26.83		PTR	S27.81		PTR
	21A	W61A, W61B		05	F75A, F75B, F75C		04	E40A, E40B, E40C, E66A, E66B
	Prä	961Z		15	MSPNG, SPNG		15	MSPNG, SPNG
S24.71		PTR		21A	W61A, W61B		21A	W61A, W61B
	15	MSPNG, SPNG	S26.88		PTR		21B	X60A, X60B
	21A	W61A, W61B		05	F75A, F75B, F75C		Prä	A11C, A13E
	Prä	961Z	S26.89		PTR	S27.82		PTR
S24.72		PTR		05	F75A, F75B, F75C		15	MSPNG, SPNG
	15	MSPNG, SPNG		15	MSPNG, SPNG		21A	W61A, W61B
	21A	W61A, W61B		21A	W61A, W61B		Prä	A11C, A13E
	Prä	961Z	S26.9		PTR	S27.83		PTR
S24.73		PTR		05	F75A, F75B, F75C		04	E40A, E40B, E40C, E75A, E75B, E75C
	15	MSPNG, SPNG		15	MSPNG, SPNG		15	MSPNG, SPNG
	21A	W61A, W61B		21A	W61A, W61B		21A	W61A, W61B
	Prä	961Z	S27.0		PTR		Prä	A11C, A13E
S24.74		PTR		04	E40A, E40B, E40C, E66A, E76A, E76B, E76C, E76D		06	G40Z, G46A, G46B, G46C, G50Z, G71A, G71B
	15	MSPNG, SPNG		15	MSPNG, SPNG		15	MSPNG, SPNG
	21A	W61A, W61B		21A	W61A, W61B		21A	W61A, W61B
	Prä	961Z		Prä	A11C, A13E		Prä	A11C, A13E
S24.75		PTR		21A	W61A, W61B			
	15	MSPNG, SPNG		Prä	A11C, A13E			
	21A	W61A, W61B						
	Prä	961Z						



ICD	MDC	DRG	ICD	MDC	DRG	ICD	MDC	DRG
S27.84		PTR	S31.1		PTR	S32.00		PTR
	04	E40A, E40B, E40C, E75A, E75B, E75C		15	MSPNG, SPNG		04	E66A
	15	MSPNG, SPNG		21A	W61A, W61B		08	I68A, I68B, I68C, I68D, I68E, I68F
	21A	W61A, W61B	S31.2		PTR		15	MSPNG, SPNG
S27.88		PTR		12	M64Z		21A	W61A, W61B
	04	E40A, E40B, E40C, E75A, E75B, E75C		21A	W61A, W61B	S32.01		PTR
	15	MSPNG, SPNG	S31.3		PTR		04	E66A
	21A	W61A, W61B		12	M64Z		08	I68A, I68B, I68C, I68D, I68E, I68F
S27.9		PTR		15	MSPNG, SPNG		15	MSPNG, SPNG
	15	MSPNG, SPNG	S31.4		PTR		21A	W61A, W61B
	21A	W61A, W61B		13	N62A, N62B	S32.02		PTR
	21B	X60A, X60B	S31.5		PTR		04	E66A
S28.0		PTR		12	M64Z		08	I68A, I68B, I68C, I68D, I68E, I68F
	15	MSPNG, SPNG		13	N62A, N62B		15	MSPNG, SPNG
	21A	W61A, W61B		21A	W61A, W61B		21A	W61A, W61B
	21B	X60A, X60B	S31.7		PTR	S32.03		PTR
	Prä	A11C, A13E		15	MSPNG, SPNG		04	E66A
S28.1		PTR		21A	W61A, W61B		08	I68A, I68B, I68C, I68D, I68E, I68F
	15	MSPNG, SPNG		21B	X60A, X60B		15	MSPNG, SPNG
	21A	W61A, W61B	S31.80		PTR		21A	W61A, W61B
	21B	X60A, X60B		15	MSPNG, SPNG	S32.04		PTR
S29.0		PTR		21A	W61A, W61B		04	E66A
	08	I68A, I68B, I68C, I68D, I68E, I68F		21B	X60A, X60B		08	I68A, I68B, I68C, I68D, I68E, I68F
	21A	W61A, W61B	S31.83		PTR		15	MSPNG, SPNG
S29.7		PTR		08	I02A, I02B, I08A, I08B, I08C, I13A, I13B, I20A, I20C, I20D, I22Z		21A	W61A, W61B
	21A	W61A, W61B		15	MSPNG, SPNG	S32.05		PTR
	21B	X60A, X60B		21A	W61A, W61B		04	E66A
S29.8		21B X60A, X60B		21B	X01A, X01B		08	I68A, I68B, I68C, I68D, I68E, I68F
S29.9		21B X60A, X60B		Prä	961Z		15	MSPNG, SPNG
S30.0		21B X60A, X60B	S31.84		21A W61A, W61B		21A	W61A, W61B
S30.1		21B X60A, X60B		Prä	961Z	S32.1		PTR
S30.2		21B X60A, X60B		21A	W61A, W61B		08	I68A, I68B, I68C, I68D, I68E, I68F
S30.7		21B X60A, X60B	S31.85		21A W61A, W61B		15	MSPNG, SPNG
S30.80		21B X60A, X60B		Prä	961Z		21A	W61A, W61B
S30.81		21B X60A, X60B	S31.86		08 I02A, I02B, I08A, I08B, I08C, I13A, I13B, I20A, I20C, I20D, I22Z		08	I68A, I68B, I68C, I68D, I68E, I68F
S30.82		PTR		21A	W61A, W61B	S32.2		PTR
	09	J67A, J67B, J68Z		21B	X01A, X01B		08	I68A, I68B, I68C, I68D, I68E, I68F
	21A	W61A, W61B		Prä	961Z		15	MSPNG, SPNG
S30.83		PTR		15	MSPNG, SPNG		21A	W61A, W61B
	09	J67A, J67B, J68Z		21A	W61A, W61B	S32.3		PTR
	21A	W61A, W61B		Prä	961Z		08	I66A, I66B
S30.84		PTR	S31.87		PTR		21A	W61A, W61B
	09	J65A, J65B		21A	W61A, W61B	S32.4		PTR
	21A	W61A, W61B		Prä	961Z		08	I66A, I66B
S30.85		21B X60A, X60B		08	I02A, I02B, I08A, I08B, I08C, I13A, I13B, I20A, I20C, I20D, I22Z		21A	W61A, W61B
S30.88		21B X60A, X60B	S31.88		PTR	S32.5		PTR
S30.90		21B X60A, X60B		15	MSPNG, SPNG		08	I66A, I66B
S30.90		21B X60A, X60B		21A	W61A, W61B		21A	W61A, W61B
S30.91		21B X60A, X60B		21B	X01A, X01B	S32.7		PTR
S30.92		PTR		Prä	961Z		08	I76A
	09	J67A, J67B, J68Z		08	I02A, I02B, I08A, I08B, I08C, I13A, I13B, I20A, I20C, I20D, I22Z		21A	W61A, W61B
	21A	W61A, W61B	S31.89		PTR	S32.81		PTR
S30.93		PTR		15	MSPNG, SPNG		08	I66A, I66B
	09	J67A, J67B, J68Z		21A	W61A, W61B		21A	W61A, W61B
	21A	W61A, W61B		21B	X01A, X01B	S32.82		PTR
S30.94		PTR		Prä	961Z		08	I68A, I68B, I68C, I68D, I68E, I68F
	09	J65A, J65B		08	I02A, I02B, I08A, I08B, I08C, I13A, I13B, I20A, I20C, I20D, I22Z		15	MSPNG, SPNG
	21A	W61A, W61B		15	MSPNG, SPNG		21A	W61A, W61B
S30.95		21B X60A, X60B		21A	W61A, W61B		21A	W61A, W61B
S30.98		21B X60A, X60B		21B	X01A, X01B	S32.83		PTR
S31.0		PTR		Prä	961Z		08	I66A, I66B
	15	MSPNG, SPNG					21A	W61A, W61B
	21A	W61A, W61B						
	21B	X60A, X60B						



ICD	MDC	DRG	ICD	MDC	DRG	ICD	MDC	DRG
S32.89		PTR	S34.0		PTR	S34.75		PTR
	08	I66A, I66B		15	MSPNG, SPNG		15	MSPNG, SPNG
	15	MSPNG, SPNG		21A	W61A, W61B		21A	W61A, W61B
	21A	W61A, W61B		Prä	A11C, A13E, B61A, B61B		Prä	961Z, A11C, A13E
	Prä	A11C, A13E	S34.10		PTR	S34.76		PTR
S33.0		PTR		15	MSPNG, SPNG		15	MSPNG, SPNG
	08	I68A, I68B, I68C, I68D, I68E, I68F		21A	W61A, W61B		21A	W61A, W61B
	15	MSPNG, SPNG		Prä	A11C, A13E, B61A, B61B		Prä	961Z, A11C, A13E
	21A	W61A, W61B	S34.11		PTR	S34.77		PTR
S33.10		PTR		15	MSPNG, SPNG		15	MSPNG, SPNG
	08	I68A, I68B, I68C, I68D, I68E, I68F		21A	W61A, W61B		21A	W61A, W61B
	15	MSPNG, SPNG		Prä	A11C, A13E, B61A, B61B		Prä	961Z, A11C, A13E
	21A	W61A, W61B	S34.18		PTR	S34.8		PTR
S33.11		PTR		15	MSPNG, SPNG		01	B71A, B71B, B71C
	08	I68A, I68B, I68C, I68D, I68E, I68F		21A	W61A, W61B		21A	W61A, W61B
	15	MSPNG, SPNG		Prä	A11C, A13E, B61A, B61B		Prä	A11C, A13E
	21A	W61A, W61B	S34.2		PTR	S35.0		PTR
S33.12		PTR		01	B71A, B71B, B71C		15	MSPNG, SPNG
	08	I68A, I68B, I68C, I68D, I68E, I68F		15	MSPNG, SPNG		21A	W61A, W61B
	15	MSPNG, SPNG		21A	W61A, W61B		21B	X60A, X60B
	21A	W61A, W61B		Prä	A11C, A13E		Prä	A11C, A13E
S33.13		PTR	S34.30		PTR	S35.1		PTR
	08	I68A, I68B, I68C, I68D, I68E, I68F		15	MSPNG, SPNG		15	MSPNG, SPNG
	15	MSPNG, SPNG		21A	W61A, W61B		21A	W61A, W61B
	21A	W61A, W61B		Prä	A11C, A13E, B61A, B61B		21B	X60A, X60B
S33.14		PTR	S34.31		PTR	S35.2		PTR
	08	I68A, I68B, I68C, I68D, I68E, I68F		15	MSPNG, SPNG		15	MSPNG, SPNG
	15	MSPNG, SPNG		21A	W61A, W61B		21A	W61A, W61B
	21A	W61A, W61B		Prä	A11C, A13E, B61A, B61B		21B	X60A, X60B
S33.15		PTR	S34.38		PTR	S35.3		PTR
	08	I68A, I68B, I68C, I68D, I68E, I68F		15	MSPNG, SPNG		15	MSPNG, SPNG
	15	MSPNG, SPNG		21A	W61A, W61B		21A	W61A, W61B
	21A	W61A, W61B		Prä	A11C, A13E, B61A, B61B		21B	X60A, X60B
S33.2		PTR	S34.4		PTR	S35.4		PTR
	08	I68A, I68B, I68C, I68D, I68E, I68F		01	B71A, B71B, B71C		15	MSPNG, SPNG
	15	MSPNG, SPNG		15	MSPNG, SPNG		21A	W61A, W61B
	21A	W61A, W61B		21A	W61A, W61B		Prä	A11C, A13E
S33.3		PTR	S34.5		PTR	S35.5		PTR
	08	I68A, I68B, I68C, I68D, I68E, I68F		01	B71A, B71B, B71C		15	MSPNG, SPNG
	15	MSPNG, SPNG		15	MSPNG, SPNG		21A	W61A, W61B
	21A	W61A, W61B		21A	W61A, W61B		21B	X60A, X60B
S33.4		PTR	S34.6		PTR	S35.7		PTR
	08	I68A, I68B, I68C, I68D, I68E, I68F		01	B71A, B71B, B71C		15	MSPNG, SPNG
	15	MSPNG, SPNG		15	MSPNG, SPNG		21A	W61A, W61B
	21A	W61A, W61B		21A	W61A, W61B		21B	X60A, X60B
S33.50		PTR	S34.70		PTR	S35.8		PTR
	08	I68A, I68B, I68C, I68D, I68E, I68F		15	MSPNG, SPNG		15	MSPNG, SPNG
	15	MSPNG, SPNG		21A	W61A, W61B		21A	W61A, W61B
	21A	W61A, W61B		Prä	961Z, A11C, A13E		21B	X60A, X60B
S33.51		PTR	S34.71		PTR	S35.9		PTR
	08	I68A, I68B, I68C, I68D, I68E, I68F		15	MSPNG, SPNG		15	MSPNG, SPNG
	15	MSPNG, SPNG		21A	W61A, W61B		21A	W61A, W61B
	21A	W61A, W61B		Prä	961Z, A11C, A13E		21B	X60A, X60B
S33.6		PTR	S34.72		PTR	S36.00		PTR
	08	I68A, I68B, I68C, I68D, I68E, I68F		15	MSPNG, SPNG		16	Q60A, Q60B, Q60C
	15	MSPNG, SPNG		21A	W61A, W61B		21A	W61A, W61B
	21A	W61A, W61B		Prä	961Z, A11C, A13E		Prä	A11C, A13E
S33.7		PTR	S34.73		PTR			
	08	I68A, I68B, I68C, I68D, I68E, I68F		15	MSPNG, SPNG			
	15	MSPNG, SPNG		21A	W61A, W61B			
	21A	W61A, W61B		Prä	961Z, A11C, A13E			
	Prä	A11C, A13E	S34.74		PTR			
	08	I68A, I68B, I68C, I68D, I68E, I68F		15	MSPNG, SPNG			
	15	MSPNG, SPNG		21A	W61A, W61B			
	21A	W61A, W61B		Prä	961Z, A11C, A13E			



ICD	MDC	DRG	ICD	MDC	DRG	ICD	MDC	DRG
S36.01		PTR 15 MSPNG, SPNG 16 Q60A, Q60B, Q60C 21A W61A, W61B Prä A11C, A13E	S36.20		PTR 07 H62A, H62B 21A W61A, W61B Prä A11C, A13E	S36.59		PTR 06 G40Z, G46A, G46B, G46C, G50Z, G71A, G71B 15 MSPNG, SPNG 21A W61A, W61B Prä A11C, A13E
S36.02		PTR 15 MSPNG, SPNG 16 Q60A, Q60B, Q60C 21A W61A, W61B Prä A11C, A13E	S36.21		PTR 07 H62A, H62B 21A W61A, W61B Prä A11C, A13E	S36.6		PTR 06 G40Z, G46A, G46B, G46C, G50Z, G71A, G71B 15 MSPNG, SPNG 21A W61A, W61B Prä A11C, A13E
S36.03		PTR 15 MSPNG, SPNG 16 Q60A, Q60B, Q60C 21A W61A Prä A11C, A13E	S36.22		PTR 07 H62A, H62B 21A W61A, W61B Prä A11C, A13E	S36.7		PTR 06 G40Z, G46A, G46B, G46C, G50Z, G71A, G71B 15 MSPNG, SPNG 21A W61A, W61B Prä A11C, A13E
S36.04		PTR 16 Q60A, Q60B, Q60C, Q60D, Q60E 21A W61A Prä A11C, A13E	S36.23		PTR 07 H62A, H62B 21A W61A, W61B Prä A11C, A13E	S36.81		PTR 06 G40Z, G46A, G46B, G46C, G50Z, G71A, G71B 15 MSPNG, SPNG 21A W61A, W61B Prä A11C, A13E
S36.08		PTR 16 Q60A, Q60B, Q60C 21A W61A, W61B Prä A11C, A13E	S36.29		PTR 07 H62A, H62B 21A W61A, W61B Prä A11C, A13E	S36.82		PTR 06 G40Z, G46A, G46B, G46C, G50Z, G71A, G71B 15 MSPNG, SPNG 21A W61A, W61B Prä A11C, A13E
S36.10		PTR 07 H63A, H63B, H63C 15 MSPNG, SPNG 21A W61A, W61B Prä A11C, A13E	S36.3		PTR 06 G40Z, G46A, G46B, G46C, G50Z, G71A, G71B 21A W61A, W61B Prä A11C, A13E	S36.83		PTR 06 G40Z, G46A, G46B, G46C, G50Z, G71A, G71B 21A W61A, W61B Prä A11C, A13E
S36.11		PTR 07 H63A, H63B, H63C 15 MSPNG, SPNG 21A W61A, W61B Prä A11C, A13E	S36.40		PTR 06 G40Z, G46A, G46B, G46C, G50Z, G71A, G71B 15 MSPNG, SPNG 21A W61A, W61B Prä A11C, A13E	S36.88		PTR 21A W61A, W61B 21B X60A, X60B Prä A11C, A13E
S36.12		PTR 07 H63A, H63B, H63C 15 MSPNG, SPNG 21A W61A, W61B Prä A11C, A13E	S36.41		PTR 06 G40Z, G46A, G46B, G46C, G50Z, G71A, G71B 21A W61A, W61B Prä A11C, A13E	S36.9		PTR 06 G40Z, G46A, G46B, G46C, G50Z, G71A, G71B 21A W61A, W61B Prä A11C, A13E
S36.13		PTR 07 H63A, H63B, H63C 15 MSPNG, SPNG 21A W61A, W61B Prä A11C, A13E	S36.49		PTR 06 G40Z, G46A, G46B, G46C, G50Z, G71A, G71B 21A W61A, W61B Prä A11C, A13E	S37.00		PTR 11 L64A, L64B 21A W61A, W61B Prä A11C, A13E
S36.14		PTR 07 H63A, H63B, H63C 15 MSPNG, SPNG 21A W61A, W61B Prä A11C, A13E	S36.50		PTR 06 G40Z, G46A, G46B, G46C, G50Z, G71A, G71B 15 MSPNG, SPNG 21A W61A, W61B Prä A11C, A13E	S37.01		PTR 11 L64A, L64B 21A W61A, W61B Prä A11C, A13E
S36.15		PTR 07 H63A, H63B, H63C 15 MSPNG, SPNG 21A W61A, W61B Prä A11C, A13E	S36.51		PTR 06 G40Z, G46A, G46B, G46C, G50Z, G71A, G71B 21A W61A, W61B Prä A11C, A13E	S37.02		PTR 11 L69A, L69B 15 MSPNG, SPNG 21A W61A Prä A11C, A13E
S36.16		PTR 07 H63A, H63B, H63C 15 MSPNG, SPNG 21A W61A, W61B Prä A11C, A13E	S36.52		PTR 06 G40Z, G46A, G46B, G46C, G50Z, G71A, G71B 15 MSPNG, SPNG 21A W61A, W61B Prä A11C, A13E	S37.03		PTR 11 L69A, L69B 21A W61A Prä A11C, A13E
S36.17		PTR 07 H64A, H64B 15 MSPNG, SPNG 21A W61A, W61B Prä A11C, A13E	S36.53		PTR 06 G40Z, G46A, G46B, G46C, G50Z, G71A, G71B 15 MSPNG, SPNG 21A W61A, W61B Prä A11C, A13E	S37.1		PTR 11 L68A, L68B 15 MSPNG, SPNG 21A W61A, W61B Prä A11C, A13E
S36.18		PTR 07 H64A, H64B 15 MSPNG, SPNG 21A W61A, W61B Prä A11C, A13E	S36.54		PTR 06 G40Z, G46A, G46B, G46C, G50Z, G71A, G71B 21A W61A, W61B Prä A11C, A13E	S37.20		PTR 11 L68A, L68B 21A W61A, W61B Prä A11C, A13E



ICD	MDC	DRG	ICD	MDC	DRG	ICD	MDC	DRG
S37.21		PTR	S37.88		PTR	S41.1		PTR
	11	L68A, L68B		12	M64Z		21A	W61A, W61B
	21A	W61A, W61B		13	N62A, N62B		21B	X60A, X60B
	Prä	A11C, A13E		21A	W61A, W61B	S41.7		PTR
S37.22		PTR		Prä	A11C, A13E		21A	W61A, W61B
	11	L68A, L68B	S37.9		PTR		21B	X60A, X60B
	21A	W61A, W61B		12	M64Z	S41.80		PTR
	Prä	A11C, A13E		13	N62A, N62B		21A	W61A, W61B
S37.28		PTR		21A	W61A, W61B		21B	X60A, X60B
	11	L68A, L68B		Prä	A11C, A13E	S41.84		PTR
	21A	W61A, W61B	S38.0		PTR		21A	W61A, W61B
	Prä	A11C, A13E		12	M64Z	S41.85		PTR
S37.30		PTR		13	N62A, N62B		21A	W61A, W61B
	11	L64A, L64B		15	MSPNG, SPNG		Prä	961Z
	21A	W61A, W61B		21A	W61A, W61B	S41.86	08	I02A, I02B, I08A, I08B, I08C, I13A, I13B, I20A, I20C, I20D, I22Z
	Prä	A11C, A13E		Prä	A11C, A13E			
S37.31		PTR	S38.1		PTR		21A	W61A, W61B
	11	L64A, L64B		15	MSPNG, SPNG		21B	X01A, X01B
	21A	W61A, W61B		21A	W61A, W61B		Prä	961Z
	Prä	A11C, A13E		21B	X60A, X60B	S41.87		PTR
S37.32		PTR		Prä	A11C, A13E		21A	W61A, W61B
	11	L64A, L64B	S38.2		PTR		Prä	961Z
	21A	W61A, W61B		12	M64Z	S41.88		PTR
	Prä	A11C, A13E		13	N62A, N62B		08	I02A, I02B, I08A, I08B, I08C, I13A, I13B, I20A, I20C, I20D, I22Z
S37.33		PTR		21A	W61A, W61B			
	11	L68A, L68B		Prä	A11C, A13E		21A	W61A, W61B
	21A	W61A, W61B	S38.3		PTR		21B	X01A, X01B
	Prä	A11C, A13E		15	MSPNG, SPNG		Prä	961Z
S37.38		PTR		21A	W61A, W61B	S41.89		PTR
	11	L68A, L68B		21B	X60A, X60B		08	I02A, I02B, I08A, I08B, I08C, I13A, I13B, I20A, I20C, I20D, I22Z
	21A	W61A, W61B		Prä	A11C, A13E			
	Prä	A11C, A13E	S39.0		PTR		21A	W61A, W61B
S37.4		PTR		08	I68A, I68B, I68C, I68D, I68E, I68F		21B	X01A, X01B
	13	N62A, N62B		21A	W61A, W61B		Prä	961Z
	21A	W61A, W61B		Prä	A11C, A13E	S42.00		PTR
	Prä	A11C, A13E		S39.6	PTR		08	I78Z
S37.5		PTR		12	M64Z		21A	W61A, W61B
	13	N62A, N62B		13	N62A, N62B	S42.01		PTR
	21A	W61A, W61B		21A	W61A, W61B		08	I77Z
	Prä	A11C, A13E		Prä	A11C, A13E		21A	W61A, W61B
S37.6		PTR	S39.7		PTR	S42.02		PTR
	13	N62A, N62B		21A	W61A, W61B		08	I77Z
	21A	W61A, W61B		21B	X60A, X60B		21A	W61A, W61B
	Prä	A11C, A13E		Prä	A11C, A13E	S42.03		PTR
S37.7		PTR		S39.80	PTR		08	I77Z
	12	M64Z		21A	W61A, W61B		21A	W61A, W61B
	13	N62A, N62B		21B	X60A, X60B	S42.09		PTR
	21A	W61A, W61B		Prä	A11C, A13E		08	I75A, I75B, I75C
	Prä	A11C, A13E	S39.88		PTR		21A	W61A, W61B
S37.81		PTR	S39.9		PTR	S42.10		PTR
	10	K64A, K64B, K64C, K64D	S40.0		PTR		08	I77Z
	21A	W61A, W61B	S40.7		PTR		21A	W61A, W61B
	Prä	A11C, A13E	S40.81		PTR	S42.11		PTR
S37.82		PTR	S40.82		PTR		08	I76A, I76B
	12	M64Z		09	J67A, J67B, J68Z		21A	W61A, W61B
	21A	W61A, W61B		21A	W61A, W61B	S42.12		PTR
	Prä	A11C, A13E		Prä	A11C, A13E		08	I77Z
S37.83		PTR	S40.83		PTR		21A	W61A, W61B
	12	M64Z		09	J67A, J67B, J68Z	S42.13		PTR
	21A	W61A, W61B		21A	W61A, W61B		08	I77Z
	Prä	A11C, A13E	S40.84		PTR		21A	W61A, W61B
S37.84		PTR		09	J65A, J65B	S42.14		PTR
	12	M64Z		21A	W61A, W61B		08	I77Z
	21A	W61A, W61B	S40.88		PTR		21A	W61A, W61B
	Prä	A11C, A13E	S40.9		PTR	S42.19		PTR
			S41.0		PTR		08	I77Z
				21A	W61A, W61B		21A	W61A, W61B
				21B	X60A, X60B		08	I76A, I76B
							21A	W61A, W61B

DIAG

ICD	MDC	DRG	ICD	MDC	DRG	ICD	MDC	DRG
S42.20		PTR 08 I75A, I75B, I75C 21A W61A, W61B	S43.1		PTR 08 I77Z 21A W61A, W61B	S45.8		PTR 15 MSPNG, SPNG 21A W61A, W61B 21B X60A, X60B
S42.21		PTR 08 I75A, I75B, I75C 15 MSPNG, SPNG 21A W61A, W61B	S43.2		PTR 08 I78Z 21A W61A, W61B	S45.9		PTR 15 MSPNG, SPNG 21A W61A, W61B 21B X60A, X60B
S42.22		PTR 08 I75A, I75B, I75C 21A W61A, W61B	S43.3		PTR 08 I77Z 21A W61A, W61B	S46.0		PTR 08 I77Z 21A W61A, W61B
S42.23		PTR 08 I75A, I75B, I75C 21A W61A, W61B	S43.4		PTR 08 I77Z 21A W61A, W61B	S46.1		PTR 08 I77Z 21A W61A, W61B
S42.24		PTR 08 I75A, I75B, I75C 21A W61A, W61B	S43.5		PTR 08 I77Z 21A W61A, W61B	S46.2		PTR 08 I77Z 21A W61A, W61B
S42.29		PTR 08 I75A, I75B, I75C 15 MSPNG, SPNG 21A W61A, W61B	S43.6		PTR 04 E40A, E40B, E40C, E75A, E75B, E75C 21A W61A, W61B	S46.3		PTR 08 I77Z 21A W61A, W61B
S42.3		PTR 08 I75A, I75B, I75C 15 MSPNG, SPNG 21A W61A, W61B	S43.7		PTR 08 I77Z 21A W61A, W61B	S46.7		PTR 08 I77Z 21A W61A, W61B
S42.40		PTR 08 I77Z 21A W61A, W61B	S44.0		PTR 01 B71A, B71B, B71C 21A W61A, W61B	S46.8		PTR 08 I77Z 21A W61A, W61B
S42.41		PTR 08 I77Z 21A W61A, W61B	S44.1		PTR 01 B71A, B71B, B71C 21A W61A, W61B	S46.9		PTR 08 I77Z 21A W61A, W61B
S42.42		PTR 08 I77Z 21A W61A, W61B	S44.2		PTR 01 B71A, B71B, B71C 21A W61A, W61B	S47		PTR 15 MSPNG, SPNG 21A W61A, W61B 21B X60A, X60B
S42.43		PTR 08 I77Z 21A W61A, W61B	S44.3		PTR 01 B71A, B71B, B71C 21A W61A, W61B	S48.0		PTR 21A W61A, W61B 21B X60A, X60B
S42.44		PTR 08 I77Z 21A W61A, W61B	S44.4		PTR 01 B71A, B71B, B71C 21A W61A, W61B	S48.1		PTR 21A W61A, W61B 21B X60A, X60B
S42.45		PTR 08 I77Z 21A W61A, W61B	S44.5		PTR 01 B71A, B71B, B71C 21A W61A, W61B	S48.9		PTR 21A W61A, W61B 21B X60A, X60B
S42.49		PTR 08 I77Z 21A W61A, W61B	S44.7		PTR 01 B71A, B71B, B71C 21A W61A, W61B	S49.7		PTR 21A W61A, W61B 21B X60A, X60B
S42.7		PTR 08 I77Z 21A W61A, W61B	S44.8		PTR 01 B71A, B71B, B71C 21A W61A, W61B	S49.8		PTR 21B X60A, X60B
S42.8		PTR 08 I77Z 21A W61A, W61B	S44.9		PTR 01 B71A, B71B, B71C 21A W61A, W61B	S49.9		PTR 21B X60A, X60B
S42.9		PTR 08 I77Z 21A W61A, W61B	S45.0		PTR 15 MSPNG, SPNG 21A W61A, W61B 21B X60A, X60B	S50.0		PTR 21B X60A, X60B
S43.00		PTR 08 I78Z 21A W61A, W61B	S45.1		PTR 15 MSPNG, SPNG 21A W61A, W61B 21B X60A, X60B	S50.1		PTR 21B X60A, X60B
S43.01		PTR 08 I78Z 21A W61A, W61B	S45.2		PTR 15 MSPNG, SPNG 21A W61A, W61B 21B X60A, X60B	S50.7		PTR 21B X60A, X60B
S43.02		PTR 08 I78Z 21A W61A, W61B	S45.3		PTR 15 MSPNG, SPNG 21A W61A, W61B 21B X60A, X60B	S50.81		PTR 21B X60A, X60B
S43.03		PTR 08 I78Z 21A W61A, W61B	S45.7		PTR 15 MSPNG, SPNG 21A W61A, W61B 21B X60A, X60B	S50.82		PTR 09 J67A, J67B, J68Z 21A W61A, W61B
S43.08		PTR 08 I77Z 21A W61A, W61B				S50.83		PTR 09 J67A, J67B, J68Z 21A W61A, W61B

DIAG

ICD	MDC	DRG	ICD	MDC	DRG	ICD	MDC	DRG
S51.80		PTR	S52.4		PTR	S53.48		PTR
	21A	W61A, W61B		08	I74A, I74B, I74C		08	I74A, I74B, I74C
	21B	X60A, X60B		21A	W61A, W61B		21A	W61A, W61B
S51.84		21A W61A, W61B	S52.50		PTR	S54.0		PTR
	Prä	961Z		08	I74A, I74B, I74C		01	B71A, B71B, B71C
S51.85		21A W61A, W61B		21A	W61A, W61B		21A	W61A, W61B
	Prä	961Z	S52.51		PTR	S54.1		PTR
S51.86		08 I02A, I02B, I08A, I08B, I08C, I13A, I13B, I20A, I20C, I20D, I22Z		08	I74A, I74B, I74C		01	B71A, B71B, B71C
	21A	W61A, W61B		21A	W61A, W61B		21A	W61A, W61B
	21B	X01A, X01B	S52.52		PTR	S54.2		PTR
	Prä	961Z		08	I74A, I74B, I74C		01	B71A, B71B, B71C
S51.87		PTR		21A	W61A, W61B		21A	W61A, W61B
	21A	W61A, W61B	S52.59		PTR	S54.3		PTR
	Prä	961Z		08	I74A, I74B, I74C		01	B71A, B71B, B71C
S51.88		PTR		21A	W61A, W61B		21A	W61A, W61B
	08	I02A, I02B, I08A, I08B, I08C, I13A, I13B, I20A, I20C, I20D, I22Z	S52.6		PTR	S54.7		PTR
	21A	W61A, W61B		08	I74A, I74B, I74C		01	B71A, B71B, B71C
	21B	X01A, X01B		21A	W61A, W61B		21A	W61A, W61B
	Prä	961Z	S52.7		PTR	S54.8		PTR
S51.89		PTR		08	I78Z		01	B71A, B71B, B71C
	08	I02A, I02B, I08A, I08B, I08C, I13A, I13B, I20A, I20C, I20D, I22Z		21A	W61A, W61B		21A	W61A, W61B
	21A	W61A, W61B	S52.8		PTR	S54.9		PTR
	21B	X01A, X01B		08	I74A, I74B, I74C		01	B71A, B71B, B71C
	Prä	961Z		21A	W61A, W61B		21A	W61A, W61B
S51.9		PTR	S52.9		PTR	S55.0		PTR
	21A	W61A, W61B		08	I74A, I74B, I74C		15	MSPNG, SPNG
	21B	X01A, X01B		21A	W61A, W61B		21A	W61A, W61B
	Prä	961Z	S53.0		PTR		21B	X60A, X60B
S51.9		PTR		08	I78Z	S55.1		PTR
	21A	W61A, W61B		21A	W61A, W61B		15	MSPNG, SPNG
	21B	X60A, X60B	S53.10		PTR		21A	W61A, W61B
S52.00		PTR		08	I78Z		21B	X60A, X60B
	08	I74A, I74B, I74C		21A	W61A, W61B	S55.2		PTR
	21A	W61A, W61B	S53.11		PTR		15	MSPNG, SPNG
S52.01		PTR		08	I78Z		21A	W61A, W61B
	08	I74A, I74B, I74C		21A	W61A, W61B		21B	X60A, X60B
	21A	W61A, W61B	S53.12		PTR	S55.7		PTR
S52.02		PTR		08	I78Z		15	MSPNG, SPNG
	08	I74A, I74B, I74C		21A	W61A, W61B		21A	W61A, W61B
	21A	W61A, W61B	S53.13		PTR		21B	X60A, X60B
S52.09		PTR		08	I78Z	S55.8		PTR
	08	I74A, I74B, I74C		21A	W61A, W61B		15	MSPNG, SPNG
	21A	W61A, W61B	S53.14		PTR		21A	W61A, W61B
S52.10		PTR		08	I78Z		21B	X60A, X60B
	08	I74A, I74B, I74C		21A	W61A, W61B	S55.9		PTR
	21A	W61A, W61B	S53.18		PTR		15	MSPNG, SPNG
S52.11		PTR		08	I78Z		21A	W61A, W61B
	08	I74A, I74B, I74C		21A	W61A, W61B		21B	X60A, X60B
	21A	W61A, W61B	S53.2		PTR	S56.0		PTR
S52.12		PTR		08	I74A, I74B, I74C		08	I32A, I32B, I32C, I32D, I32E, I74A, I74B, I74C
	08	I74A, I74B, I74C		21A	W61A, W61B		21A	W61A, W61B
	21A	W61A, W61B	S53.3		PTR	S56.1		PTR
S52.19		PTR		08	I74A, I74B, I74C		08	I32A, I32B, I32C, I32D, I32E, I74A, I74B, I74C
	08	I74A, I74B, I74C		21A	W61A, W61B		21A	W61A, W61B
	21A	W61A, W61B	S53.40		PTR	S56.2		PTR
S52.20		PTR		08	I74A, I74B, I74C		08	I74A, I74B, I74C
	08	I74A, I74B, I74C		21A	W61A, W61B		21A	W61A, W61B
	21A	W61A, W61B	S53.41		PTR	S56.3		PTR
S52.21		PTR		08	I74A, I74B, I74C		08	I32A, I32B, I32C, I32D, I32E, I74A, I74B, I74C
	08	I74A, I74B, I74C		21A	W61A, W61B		21A	W61A, W61B
	21A	W61A, W61B	S53.42		PTR	S56.4		PTR
S52.30		PTR		08	I74A, I74B, I74C		08	I32A, I32B, I32C, I32D, I32E, I74A, I74B, I74C
	08	I74A, I74B, I74C		21A	W61A, W61B		21A	W61A, W61B
	21A	W61A, W61B	S53.43		PTR		08	I32A, I32B, I32C, I32D, I32E, I74A, I74B, I74C
S52.31		PTR		08	I74A, I74B, I74C		21A	W61A, W61B
	08	I74A, I74B, I74C	S53.44		PTR		08	I32A, I32B, I32C, I32D, I32E, I74A, I74B, I74C
	21A	W61A, W61B		21A	W61A, W61B		21A	W61A, W61B



ICD	MDC	DRG	ICD	MDC	DRG	ICD	MDC	DRG
S56.5		PTR	S61.86	08	I02A, I02B, I08A, I08B, I08C, I13A, I13B, I20A, I20C, I20D, I22Z	S62.23		PTR
	08	I74A, I74B, I74C				08	I32A, I32B, I32C, I32D, I32E, I74A, I74B, I74C	
	21A	W61A, W61B				21A	W61A, W61B	
S56.7		PTR		21A	W61A, W61B	S62.24		PTR
	08	I74A, I74B, I74C		21B	X01A, X01B		08	I32A, I32B, I32C, I32D, I32E, I74A, I74B, I74C
	21A	W61A, W61B		Prä	961Z		21A	W61A, W61B
S56.8		PTR	S61.87		PTR	S62.30		PTR
	08	I74A, I74B, I74C		21A	W61A, W61B		08	I32A, I32B, I32C, I32D, I32E, I74A, I74B, I74C
	21A	W61A, W61B		Prä	961Z		21A	W61A, W61B
S57.0		PTR	S61.88		PTR	S62.31		PTR
	15	MSPNG, SPNG		08	I02A, I02B, I08A, I08B, I08C, I13A, I13B, I20A, I20C, I20D, I22Z		08	I32A, I32B, I32C, I32D, I32E, I74A, I74B, I74C
	21A	W61A, W61B					21A	W61A, W61B
	21B	X60A, X60B		21A	W61A, W61B		08	I32A, I32B, I32C, I32D, I32E, I74A, I74B, I74C
S57.8		PTR		21B	X01A, X01B		21A	W61A, W61B
	15	MSPNG, SPNG		Prä	961Z		S62.32	PTR
	21A	W61A, W61B	S61.89		PTR		08	I32A, I32B, I32C, I32D, I32E, I74A, I74B, I74C
	21B	X60A, X60B		08	I02A, I02B, I08A, I08B, I08C, I13A, I13B, I20A, I20C, I20D, I22Z		21A	W61A, W61B
S57.9		PTR					S62.33	PTR
	15	MSPNG, SPNG		21A	W61A, W61B		08	I32A, I32B, I32C, I32D, I32E, I74A, I74B, I74C
	21A	W61A, W61B		21B	X01A, X01B		21A	W61A, W61B
	21B	X60A, X60B		Prä	961Z		S62.34	PTR
S58.0		PTR	S61.9		PTR		08	I32A, I32B, I32C, I32D, I32E, I74A, I74B, I74C
	21A	W61A, W61B		21A	W61A, W61B		21A	W61A, W61B
	21B	X60A, X60B		21B	X05A, X05B, X60A, X60B		08	I32A, I32B, I32C, I32D, I32E, I74A, I74B, I74C
S58.1		PTR	S62.0		PTR		21A	W61A, W61B
	21A	W61A, W61B		08	I74A, I74B, I74C		S62.4	PTR
	21B	X60A, X60B		21A	W61A, W61B		08	I32A, I32B, I32C, I32D, I32E, I74A, I74B, I74C
S58.9		PTR	S62.10		PTR		21A	W61A, W61B
	21A	W61A, W61B		08	I74A, I74B, I74C		S62.50	PTR
	21B	X60A, X60B		21A	W61A, W61B		08	I32A, I32B, I32C, I32D, I32E, I74A, I74B, I74C
S59.7		PTR	S62.11		PTR		21A	W61A, W61B
	21A	W61A, W61B		08	I74A, I74B, I74C		S62.51	PTR
	21B	X05A, X05B, X60A, X60B		21A	W61A, W61B		08	I32A, I32B, I32C, I32D, I32E, I74A, I74B, I74C
S59.8		PTR					21A	W61A, W61B
	21B	X60A, X60B		S62.12			S62.52	PTR
S59.9		PTR		08	I74A, I74B, I74C		08	I32A, I32B, I32C, I32D, I32E, I74A, I74B, I74C
S60.0		PTR		21A	W61A, W61B		21A	W61A, W61B
	21B	X60A, X60B					S62.60	PTR
S60.1		PTR		S62.13			08	I32A, I32B, I32C, I32D, I32E, I74A, I74B, I74C
	21B	X60A, X60B		08	I74A, I74B, I74C		21A	W61A, W61B
S60.2		PTR		21A	W61A, W61B		S62.62	PTR
	21B	X60A, X60B					08	I32A, I32B, I32C, I32D, I32E, I74A, I74B, I74C
S60.7		PTR		S62.14			21A	W61A, W61B
	21B	X60A, X60B		08	I74A, I74B, I74C		S62.63	PTR
S60.81		PTR		21A	W61A, W61B		08	I32A, I32B, I32C, I32D, I32E, I74A, I74B, I74C
S60.82		PTR					21A	W61A, W61B
	09	J67A, J67B, J68Z		S62.15			S62.66	PTR
	21A	W61A, W61B		08	I74A, I74B, I74C		08	I32A, I32B, I32C, I32D, I32E, I74A, I74B, I74C
S60.83		PTR		21A	W61A, W61B		21A	W61A, W61B
	09	J67A, J67B, J68Z					S62.61	PTR
	21A	W61A, W61B		S62.16			08	I32A, I32B, I32C, I32D, I32E, I74A, I74B, I74C
S60.84		PTR		08	I74A, I74B, I74C		21A	W61A, W61B
	09	J65A, J65B		21A	W61A, W61B		S62.62	PTR
	21A	W61A, W61B					08	I32A, I32B, I32C, I32D, I32E, I74A, I74B, I74C
	21B	X60A, X60B		S62.17			21A	W61A, W61B
S60.88		PTR		08	I74A, I74B, I74C		S62.62	PTR
	21B	X60A, X60B		21A	W61A, W61B		08	I32A, I32B, I32C, I32D, I32E, I74A, I74B, I74C
S60.9		PTR					S62.63	PTR
	21B	X60A, X60B		S62.19			08	I32A, I32B, I32C, I32D, I32E, I74A, I74B, I74C
S61.0		PTR		08	I74A, I74B, I74C		21A	W61A, W61B
	21A	W61A, W61B		21A	W61A, W61B		S62.63	PTR
	21B	X05A, X05B, X60A, X60B					08	I32A, I32B, I32C, I32D, I32E, I74A, I74B, I74C
S61.1		PTR		S62.20			21A	W61A, W61B
	21A	W61A, W61B		08	I32A, I32B, I32C, I32D, I32E, I74A, I74B, I74C		S62.7	PTR
	21B	X05A, X05B, X60A, X60B					08	I32A, I32B, I32C, I32D, I32E, I74A, I74B, I74C
S61.7		PTR		S62.21			21A	W61A, W61B
	21A	W61A, W61B		08	I32A, I32B, I32C, I32D, I32E, I74A, I74B, I74C		S62.8	PTR
	21B	X60A, X60B					08	I32A, I32B, I32C, I32D, I32E, I74A, I74B, I74C
S61.80		PTR		S62.22			15	MSPNG, SPNG
	21A	W61A, W61B		08	I32A, I32B, I32C, I32D, I32E, I74A, I74B, I74C		21A	W61A, W61B
	21B	X05A, X05B, X60A, X60B						
S61.84		PTR		21A	W61A, W61B			
	21A	W61A, W61B						
	Prä	961Z						
S61.85		PTR		08	I32A, I32B, I32C, I32D, I32E, I74A, I74B, I74C			
	21A	W61A, W61B		21A	W61A, W61B			
	Prä	961Z						

DIAG





ICD	MDC	DRG	ICD	MDC	DRG	ICD	MDC	DRG
S70.82		PTR	S72.04		PTR	S73.18		PTR
	09	J02A, J02B, J03A, J03B, J04A, J04B, J67A, J67B, J68Z		08	I66A, I66B		08	I71Z
	21A	W61A, W61B		21A	W61A, W61B		21A	W61A, W61B
S70.83		PTR	S72.05		PTR	S74.0		PTR
	09	J02A, J02B, J03A, J03B, J04A, J04B, J67A, J67B, J68Z		08	I66A, I66B		01	B71A, B71B, B71C
	21A	W61A, W61B		21A	W61A, W61B		21A	W61A, W61B
S70.84		PTR	S72.08		PTR	S74.1		PTR
	09	J02A, J02B, J03A, J03B, J04A, J04B, J65A, J65B		08	I66A, I66B		01	B71A, B71B, B71C
	21A	W61A, W61B		21A	W61A, W61B		21A	W61A, W61B
S70.88		PTR	S72.10		PTR	S74.2		PTR
S70.9		PTR		08	I66A, I66B		01	B71A, B71B, B71C
	09	J02A, J02B, J03A, J03B, J04A, J04B, J65A, J65B		21A	W61A, W61B		21A	W61A, W61B
	21A	W61A, W61B		S72.11	PTR	S74.7		PTR
S71.0		PTR		08	I66A, I66B		01	B71A, B71B, B71C
	21A	W61A, W61B		21A	W61A, W61B		21A	W61A, W61B
	21B	X04Z, X60A, X60B		S72.2	PTR	S74.8		PTR
S71.1		PTR		08	I66A, I66B		01	B71A, B71B, B71C
	21A	W61A, W61B		21A	W61A, W61B		21A	W61A, W61B
	21B	X04Z, X60A, X60B		S72.3	PTR	S74.9		PTR
S71.7		PTR		08	I04Z, I60Z, I72Z		01	B71A, B71B, B71C
	21A	W61A, W61B		15	P65C, P66C, P67B, P67C		21A	W61A, W61B
	21B	X04Z, X60A, X60B		21A	W61A, W61B	S75.0		PTR
S71.80		PTR	S72.40		PTR		21A	W61A, W61B
	21A	W61A, W61B		08	I04Z, I68A, I68B, I68C		21B	X04Z, X60A, X60B
	21B	X04Z, X60A, X60B		21A	W61A, W61B	S75.1		PTR
S71.84		PTR	S72.41		PTR		21A	W61A, W61B
	21A	W61A, W61B		08	I04Z, I68A, I68B, I68C		21B	X04Z, X60A, X60B
	21B	X04Z, X60A, X60B		21A	W61A, W61B	S75.2		PTR
S71.85		PTR	S72.42		PTR		21A	W61A, W61B
	21A	W61A, W61B		08	I04Z, I68A, I68B, I68C		21B	X04Z, X60A, X60B
	Prä	961Z		21A	W61A, W61B	S75.7		PTR
S71.86		PTR	S72.43		PTR		15	MSPNG, SPNG
	08	I02A, I02B, I08A, I08B, I08C, I13A, I13B, I20A, I20C, I20D, I22Z		08	I04Z, I68A, I68B, I68C		21A	W61A, W61B
	21A	W61A, W61B		21A	W61A, W61B	S75.8		PTR
	21B	X01A, X01B		S72.7	PTR		15	MSPNG, SPNG
	Prä	961Z		08	I04Z, I75A, I75B, I75C		21A	W61A, W61B
S71.87		PTR	S72.8		PTR	S75.9		PTR
	21A	W61A, W61B		08	I68A, I68B, I68C		15	MSPNG, SPNG
	Prä	961Z		21A	W61A, W61B		21A	W61A, W61B
S71.88		PTR	S72.9		PTR		21B	X04Z, X60A, X60B
	08	I02A, I02B, I08A, I08B, I08C, I13A, I13B, I20A, I20C, I20D, I22Z		08	I68A, I68B, I68C	S76.0		PTR
	21A	W61A, W61B		21A	W61A, W61B		08	I71Z
	21B	X01A, X01B		S73.00	PTR		21A	W61A, W61B
	Prä	961Z		08	I71Z	S76.1		PTR
S71.89		PTR	S73.01		PTR		08	I71Z
	08	I02A, I02B, I08A, I08B, I08C, I13A, I13B, I20A, I20C, I20D, I22Z		08	I71Z		21A	W61A, W61B
	21A	W61A, W61B		21A	W61A, W61B	S76.2		PTR
	21B	X01A, X01B		S73.02	PTR		08	I71Z
	Prä	961Z		08	I71Z		21A	W61A, W61B
S72.00		PTR	S73.08		PTR	S76.4		PTR
	08	I66A, I66B		08	I71Z		08	I71Z
	21A	W61A, W61B		21A	W61A, W61B		21A	W61A, W61B
S72.01		PTR	S73.10		PTR	S76.7		PTR
	08	I66A, I66B		08	I71Z		08	I71Z
	21A	W61A, W61B		21A	W61A, W61B		21A	W61A, W61B
S72.02		PTR	S73.11		PTR	S77.0		PTR
	08	I66A, I66B		08	I71Z		15	MSPNG, SPNG
	21A	W61A, W61B		21A	W61A, W61B		21A	W61A, W61B
S72.03		PTR	S73.12		PTR		21B	X04Z, X60A, X60B
	08	I66A, I66B		08	I71Z	S77.1		PTR
	21A	W61A, W61B		21A	W61A, W61B		15	MSPNG, SPNG
							21A	W61A, W61B
							21B	X04Z, X60A, X60B



ICD	MDC	DRG	ICD	MDC	DRG	ICD	MDC	DRG
S77.2		PTR	S81.89		PTR	S83.10		PTR
	15	MSPNG, SPNG		08	I02A, I02B, I08A, I08B, I08C, I13A, I13B, I20A, I20C, I20D, I22Z		08	I75A, I75B, I75C
	21A	W61A, W61B					21A	W61A, W61B
	21B	X04Z, X60A, X60B		21A	W61A, W61B	S83.11		PTR
S78.0		PTR		21B	X01A, X01B		08	I77Z
	21A	W61A, W61B		Prä	961Z		21A	W61A, W61B
	21B	X04Z, X60A, X60B				S83.12		PTR
S78.1		PTR	S81.9		PTR		08	I77Z
	21A	W61A, W61B		21A	W61A, W61B		21A	W61A, W61B
	21B	X04Z, X60A, X60B		21B	X04Z, X60A, X60B	S83.13		PTR
S78.9		PTR	S82.0		PTR		08	I77Z
	21A	W61A, W61B		08	I77Z		21A	W61A, W61B
	21B	X04Z, X60A, X60B		21A	W61A, W61B	S83.14		PTR
S79.7		PTR	S82.11		PTR		08	I77Z
	21A	W61A, W61B		08	I75A, I75B, I75C		21A	W61A, W61B
	21B	X04Z, X60A, X60B		15	MSPNG, SPNG	S83.18		PTR
S79.8		21B X60A, X60B		21A	W61A, W61B		08	I75A, I75B, I75C
S79.9		21B X60A, X60B	S82.18		PTR		21A	W61A, W61B
S80.0		21B X60A, X60B		08	I75A, I75B, I75C	S83.2		PTR
S80.1		21B X60A, X60B		21A	W61A, W61B		08	I77Z
S80.7		21B X60A, X60B	S82.21		PTR		21A	W61A, W61B
S80.81		21B X60A, X60B		08	I75A, I75B, I75C	S83.3		PTR
S80.82		PTR		21A	W61A, W61B		08	I77Z
	09	J02A, J02B, J03A, J03B, J04A, J04B, J67A, J67B, J68Z	S82.28		PTR		21A	W61A, W61B
	21A	W61A, W61B		08	I75A, I75B, I75C	S83.40		PTR
S80.83		PTR		21A	W61A, W61B		08	I77Z
	09	J02A, J02B, J03A, J03B, J04A, J04B, J67A, J67B, J68Z	S82.31		PTR		21A	W61A, W61B
	21A	W61A, W61B		08	I75A, I75B, I75C	S83.41		PTR
S80.84		PTR	S82.38		PTR		08	I77Z
	09	J02A, J02B, J03A, J03B, J04A, J04B, J65A, J65B		08	I77Z		21A	W61A, W61B
	21A	W61A, W61B	S82.40		PTR	S83.42		PTR
S80.88		21B X60A, X60B		08	I77Z		08	I77Z
S80.9		21B X60A, X60B	S82.41		PTR		21A	W61A, W61B
S81.0		PTR		08	I77Z	S83.44		PTR
	21A	W61A, W61B		15	MSPNG, SPNG		08	I77Z
	21B	X04Z, X60A, X60B	S82.42		PTR		21A	W61A, W61B
S81.7		PTR		08	I77Z	S83.50		PTR
	21A	W61A, W61B		21A	W61A, W61B		08	I77Z
	21B	X04Z, X60A, X60B	S82.49		PTR		21A	W61A, W61B
S81.80		PTR		08	I77Z	S83.51		PTR
	21A	W61A, W61B		21A	W61A, W61B		08	I77Z
	21B	X04Z, X60A, X60B	S82.5		PTR		21A	W61A, W61B
S81.84		21A W61A, W61B		08	I77Z	S83.52		PTR
	Prä	961Z		21A	W61A, W61B		08	I77Z
S81.85		21A W61A, W61B	S82.6		PTR		21A	W61A, W61B
	Prä	961Z		08	I77Z	S83.53		PTR
S81.86		08 I02A, I02B, I08A, I08B, I08C, I13A, I13B, I20A, I20C, I20D, I22Z		08	I77Z		08	I77Z
	21A	W61A, W61B	S82.7		PTR		21A	W61A, W61B
	21B	X01A, X01B		08	I77Z	S83.54		PTR
	Prä	961Z	S82.81		PTR		08	I77Z
S81.87		PTR		08	I77Z	S83.6		PTR
	21A	W61A, W61B		21A	W61A, W61B		08	I78Z
	Prä	961Z	S82.82		PTR		21A	W61A, W61B
S81.88		PTR		08	I75A, I75B, I75C	S83.7		PTR
	08	I02A, I02B, I08A, I08B, I08C, I13A, I13B, I20A, I20C, I20D, I22Z	S82.88		PTR		08	I77Z
	21A	W61A, W61B		08	I77Z	S84.0		PTR
	21B	X01A, X01B		21A	W61A, W61B		01	B71A, B71B, B71C
	Prä	961Z	S82.9		PTR		21A	W61A, W61B
				08	I77Z	S84.1		PTR
			S83.0		PTR		01	B71A, B71B, B71C
				21A	W61A, W61B	S84.2		PTR
				08	I78Z		01	B71A, B71B, B71C
				21A	W61A, W61B		21A	W61A, W61B



ICD	MDC	DRG	ICD	MDC	DRG	ICD	MDC	DRG
S84.7		PTR	S88.0		PTR	S91.88		PTR
	01	B71A, B71B, B71C		21A	W61A, W61B		08	I02A, I02B, I08A, I08B, I08C, I13A, I13B, I20A, I20C, I20D, I22Z
	21A	W61A, W61B		21B	X04Z, X60A, X60B		21A	W61A, W61B
S84.8		PTR	S88.1		PTR		21B	X01A, X01B
	01	B71A, B71B, B71C		21A	W61A, W61B		Prä	961Z
	21A	W61A, W61B		21B	X04Z, X60A, X60B	S91.89		PTR
S84.9		PTR	S88.9		PTR		08	I02A, I02B, I08A, I08B, I08C, I13A, I13B, I20A, I20C, I20D, I22Z
	01	B71A, B71B, B71C		21A	W61A, W61B		21A	W61A, W61B
	21A	W61A, W61B		21B	X04Z, X60A, X60B		21B	X01A, X01B
S85.0		PTR	S89.7		PTR	S92.0		PTR
	21A	W61A, W61B		21A	W61A, W61B		08	I20D, I77Z
	21B	X04Z, X60A, X60B		21B	X04Z, X60A, X60B		21A	W61A, W61B
S85.1		PTR	S89.8		21B X60A, X60B	S92.1		PTR
	15	MSPNG, SPNG	S89.9		21B X60A, X60B		08	I74A, I74B, I74C
	21A	W61A, W61B	S90.0		21B X60A, X60B		21A	W61A, W61B
	21B	X04Z, X60A, X60B	S90.1		21B X60A, X60B	S92.2		PTR
S85.2		PTR	S90.2		21B X60A, X60B		08	I74A, I74B, I74C
	15	MSPNG, SPNG	S90.3		21B X60A, X60B		21A	W61A, W61B
	21A	W61A, W61B	S90.7		21B X60A, X60B	S92.20		PTR
	21B	X04Z, X60A, X60B	S90.81		21B X60A, X60B		08	I74A, I74B, I74C
S85.3		PTR	S90.82		PTR		21A	W61A, W61B
	21A	W61A, W61B		09	J02A, J02B, J03A, J03B, J04A, J04B, J67A, J67B, J68Z	S92.21		PTR
	21B	X04Z, X60A, X60B		21A	W61A, W61B		08	I74A, I74B, I74C
S85.4		PTR	S90.83		PTR		21A	W61A, W61B
	21A	W61A, W61B		09	J02A, J02B, J03A, J03B, J04A, J04B, J67A, J67B, J68Z	S92.22		PTR
	21B	X04Z, X60A, X60B		21A	W61A, W61B		08	I74A, I74B, I74C
S85.5		PTR	S90.84		PTR		21A	W61A, W61B
	21A	W61A, W61B		09	J02A, J02B, J03A, J03B, J04A, J04B, J65A, J65B	S92.23		PTR
	21B	X04Z, X60A, X60B	S90.88		21A W61A, W61B		08	I74A, I74B, I74C
S85.7		PTR	S90.9		21B X60A, X60B		21A	W61A, W61B
	15	MSPNG, SPNG	S91.0		PTR	S92.28		PTR
	21A	W61A, W61B		21A	W61A, W61B		08	I74A, I74B, I74C
	21B	X04Z, X60A, X60B		21B	X04Z, X60A, X60B		21A	W61A, W61B
S85.8		PTR		21A	W61A, W61B	S92.3		PTR
	21A	W61A, W61B	S91.1		PTR		08	I74A, I74B, I74C
	21B	X04Z, X60A, X60B		21A	W61A, W61B		21A	W61A, W61B
S85.9		PTR	S91.2		PTR	S92.4		PTR
	15	MSPNG, SPNG		21B	X04Z, X60A, X60B		08	I74A, I74B, I74C
	21A	W61A, W61B		21A	W61A, W61B		21A	W61A, W61B
	21B	X04Z, X60A, X60B	S91.3		PTR	S92.5		PTR
S86.0		PTR		21A	W61A, W61B		08	I74A, I74B, I74C
	08	I77Z	S91.7		PTR		21A	W61A, W61B
	21A	W61A, W61B		21A	W61A, W61B	S92.7		PTR
S86.1		PTR		21B	X04Z, X60A, X60B		08	I74A, I74B, I74C
	08	I77Z	S91.80		PTR		21A	W61A, W61B
	21A	W61A, W61B		21A	W61A, W61B	S92.9		PTR
S86.2		PTR	S91.84		21A W61A, W61B		08	I74A, I74B, I74C
	08	I77Z		Prä	961Z	S93.0		PTR
	21A	W61A, W61B	S91.85		21A W61A, W61B		21A	W61A, W61B
S86.3		PTR		Prä	961Z	S93.10		PTR
	08	I77Z	S91.86		08 I02A, I02B, I08A, I08B, I08C, I13A, I13B, I20A, I20C, I20D, I22Z		08	I74A, I74B, I74C
	21A	W61A, W61B		08	I02A, I02B, I08A, I08B, I08C, I13A, I13B, I20A, I20C, I20D, I22Z	S93.11		PTR
S86.7		PTR		21A	W61A, W61B		08	I74A, I74B, I74C
	08	I77Z	S91.87		21B X01A, X01B		21A	W61A, W61B
	21A	W61A, W61B		Prä	961Z	S93.12		PTR
S86.8		PTR		Prä	961Z		08	I74A, I74B, I74C
	08	I77Z		21A	W61A, W61B	S93.2		PTR
	21A	W61A, W61B		Prä	961Z		08	I77Z
S86.9		PTR					21A	W61A, W61B
	08	I77Z				S93.30		PTR
	21A	W61A, W61B					08	I74A, I74B, I74C
S87.0		PTR					21A	W61A, W61B
	15	MSPNG, SPNG						
	21A	W61A, W61B						
	21B	X04Z, X60A, X60B						
S87.8		PTR						
	15	MSPNG, SPNG						
	21A	W61A, W61B						
	21B	X04Z, X60A, X60B						

DIAG

ICD	MDC	DRG	ICD	MDC	DRG	ICD	MDC	DRG
S93.31		PTR	S95.7		PTR	T01.0		PTR
	08	I74A, I74B, I74C		15	MSPNG, SPNG		21A	W61A, W61B
	21A	W61A, W61B		21A	W61A, W61B		21B	X60A, X60B
S93.32		PTR		21B	X04Z, X60A, X60B	T01.1		PTR
	08	I74A, I74B, I74C	S95.8		PTR		21A	W61A, W61B
	21A	W61A, W61B		15	MSPNG, SPNG		21B	X60A, X60B
S93.33		PTR		21A	W61A, W61B	T01.2		PTR
	08	I74A, I74B, I74C		21B	X04Z, X60A, X60B		21A	W61A, W61B
	21A	W61A, W61B	S95.9		PTR		21B	X60A, X60B
S93.34		PTR		15	MSPNG, SPNG	T01.3		PTR
	08	I74A, I74B, I74C		21A	W61A, W61B		21A	W61A, W61B
	21A	W61A, W61B		21B	X04Z, X60A, X60B		21B	X04Z, X60A, X60B
S93.38		PTR	S96.0		PTR	T01.6		PTR
	08	I74A, I74B, I74C		08	I74A, I74B, I74C		21A	W61A, W61B
	21A	W61A, W61B		21A	W61A, W61B		21B	X60A, X60B
S93.40		PTR	S96.1		PTR	T01.8		PTR
	08	I77Z		08	I74A, I74B, I74C		21A	W61A, W61B
	21A	W61A, W61B		21A	W61A, W61B		21B	X60A, X60B
S93.41		PTR	S96.2		PTR	T01.9		PTR
	08	I77Z		08	I74A, I74B, I74C		21A	W61A, W61B
	21A	W61A, W61B		21A	W61A, W61B		21B	X60A, X60B
S93.42		PTR	S96.7		PTR	T02.00		PTR
	08	I77Z		08	I74A, I74B, I74C		01	B79Z
	21A	W61A, W61B		21A	W61A, W61B		15	MSPNG, SPNG
S93.43		PTR	S96.8		PTR		21A	W61A, W61B
	08	I77Z		08	I74A, I74B, I74C	T02.01		PTR
	21A	W61A, W61B		21A	W61A, W61B		01	B79Z
S93.48		PTR	S96.9		PTR		15	MSPNG, SPNG
	08	I77Z		08	I77Z		21A	W61A, W61B
	21A	W61A, W61B	S97.0		PTR	T02.10		PTR
S93.5		PTR		15	MSPNG, SPNG		08	I76A
	08	I74A, I74B, I74C		21A	W61A, W61B		21A	W61A, W61B
	21A	W61A, W61B		21B	X04Z, X60A, X60B	T02.11		PTR
S93.6		PTR	S97.1		PTR		08	I76A, I76B
	08	I74A, I74B, I74C		15	MSPNG, SPNG		15	MSPNG, SPNG
	21A	W61A, W61B		21A	W61A, W61B	T02.20		PTR
S94.0		PTR		21B	X04Z, X60A, X60B		08	I77Z
	01	B71A, B71B, B71C	S97.8		PTR		21A	W61A, W61B
	21A	W61A, W61B		15	MSPNG, SPNG	T02.21		PTR
S94.1		PTR		21A	W61A, W61B		08	I77Z
	01	B71A, B71B, B71C		21B	X04Z, X60A, X60B		21A	W61A, W61B
	21A	W61A, W61B	S98.0		PTR	T02.30		PTR
S94.2		PTR		21A	W61A, W61B		08	I77Z
	01	B71A, B71B, B71C		21B	X04Z, X60A, X60B	T02.31		PTR
	21A	W61A, W61B	S98.1		PTR		08	I77Z
S94.3		PTR		21A	W61A, W61B		21A	W61A, W61B
	01	B71A, B71B, B71C		21B	X04Z, X60A, X60B	T02.40		PTR
	21A	W61A, W61B	S98.2		PTR		15	MSPNG, SPNG
S94.7		PTR		21A	W61A, W61B		21A	W61A, W61B
	01	B71A, B71B, B71C		21B	X04Z, X60A, X60B		21B	X60A, X60B
	21A	W61A, W61B	S98.3		PTR	T02.41		PTR
S94.8		PTR		21A	W61A, W61B		15	MSPNG, SPNG
	01	B71A, B71B, B71C		21B	X04Z, X60A, X60B		21A	W61A, W61B
	21A	W61A, W61B	S98.4		PTR		21B	X60A, X60B
S94.9		PTR		21A	W61A, W61B	T02.50		PTR
	01	B71A, B71B, B71C		21B	X04Z, X60A, X60B		15	MSPNG, SPNG
	21A	W61A, W61B	S99.7		PTR		21A	W61A, W61B
S95.0		PTR		21B	X04Z, X60A, X60B		21B	X60A, X60B
	15	MSPNG, SPNG	S99.8		PTR	T02.51		PTR
	21A	W61A, W61B		21B	X60A, X60B		15	MSPNG, SPNG
	21B	X04Z, X60A, X60B	S99.9		PTR		21A	W61A, W61B
S95.1		PTR	T00.0		PTR		21B	X60A, X60B
	15	MSPNG, SPNG	T00.1		PTR	T02.60		PTR
	21A	W61A, W61B	T00.2		PTR		15	MSPNG, SPNG
	21B	X04Z, X60A, X60B	T00.3		PTR		21A	W61A, W61B
S95.2		PTR	T00.6		PTR		21B	X60A, X60B
	15	MSPNG, SPNG	T00.8		PTR		21B	X60A, X60B
	21A	W61A, W61B	T00.9		PTR			
	21B	X04Z, X60A, X60B		21B	X60A, X60B			



ICD	MDC	DRG	ICD	MDC	DRG	ICD	MDC	DRG
T02.61		PTR	T04.8		PTR	T08.1		PTR
	15	MSPNG, SPNG		15	MSPNG, SPNG		08	I68A, I68B, I68C, I68D, I68E, I68F
	21A	W61A, W61B		21A	W61A, W61B		15	MSPNG, SPNG
	21B	X60A, X60B		21B	X60A, X60B		21A	W61A, W61B
T02.70		PTR	T04.9		PTR	T09.00		21B X60A, X60B
	15	MSPNG, SPNG		15	MSPNG, SPNG	T09.01		21B X60A, X60B
	21A	W61A, W61B		21A	W61A, W61B	T09.02		21B X60A, X60B
	21B	X60A, X60B		21B	X60A, X60B	T09.03		21B X60A, X60B
T02.71		PTR	T05.0		PTR	T09.04		21B X60A, X60B
	15	MSPNG, SPNG		21A	W61A, W61B	T09.05		21B X60A, X60B
	21A	W61A, W61B		21B	X60A, X60B	T09.08		21B X60A, X60B
	21B	X60A, X60B	T05.1		PTR	T09.1		PTR
T02.80		PTR		21A	W61A, W61B		15	MSPNG, SPNG
	08	I76A		21B	X60A, X60B		21A	W61A, W61B
	21A	W61A, W61B	T05.2		PTR		21B	X60A, X60B
T02.81		PTR		21A	W61A, W61B	T09.2		PTR
	08	I76A, I76B		21B	X60A, X60B		08	I68A, I68B, I68C, I68D, I68E, I68F
	21A	W61A, W61B	T05.3		PTR		21A	W61A, W61B
T02.90		PTR		21A	W61A, W61B	T09.3		PTR
	08	I76A, I76B		21B	X60A, X60B		15	MSPNG, SPNG
	21A	W61A, W61B	T05.4		PTR		21A	W61A, W61B
T02.91		PTR		21A	W61A, W61B		21A	W61A, W61B
	08	I76A, I76B		21B	X60A, X60B		Prä	B61A, B61B
	21A	W61A, W61B	T05.5		PTR	T09.4		PTR
T03.0		PTR		21A	W61A, W61B		01	B71A, B71B, B71C
	08	I76A, I76B		21B	X60A, X60B		15	MSPNG, SPNG
	21A	W61A, W61B	T05.6		PTR		21A	W61A, W61B
T03.1		PTR		21A	W61A, W61B	T09.5		PTR
	08	I76A, I76B		21B	X60A, X60B		08	I76A, I76B
	21A	W61A, W61B	T05.8		PTR		21A	W61A, W61B
T03.2		PTR		15	MSPNG, SPNG	T09.6		PTR
	08	I76A, I76B		21A	W61A, W61B		15	MSPNG, SPNG
	21A	W61A, W61B		21B	X60A, X60B		21A	W61A, W61B
T03.3		PTR	T05.9		PTR		21B	X60A, X60B
	08	I76A, I76B		21A	W61A, W61B	T09.8		21B X60A, X60B
	21A	W61A, W61B		21B	X60A, X60B	T09.9		21B X60A, X60B
T03.4		PTR	T06.0		PTR	T10.0		PTR
	08	I76A, I76B		15	MSPNG, SPNG		08	I77Z
	21A	W61A, W61B		21A	W61A, W61B		21A	W61A, W61B
T03.8		PTR		Prä	B61A, B61B	T10.1		PTR
	08	I76A, I76B	T06.1		PTR		08	I77Z
	21A	W61A, W61B		15	MSPNG, SPNG		21A	W61A, W61B
T03.9		PTR		21A	W61A, W61B	T11.00		21B X60A, X60B
	08	I76A, I76B		Prä	B61A, B61B	T11.01		21B X60A, X60B
	21A	W61A, W61B	T06.2		PTR	T11.02		21B X60A, X60B
T04.0		PTR		01	B71A, B71B, B71C	T11.03		21B X60A, X60B
	15	MSPNG, SPNG		21A	W61A, W61B	T11.04		21B X60A, X60B
	21A	W61A, W61B	T06.3		PTR	T11.05		21B X60A, X60B
	21B	X60A, X60B		15	MSPNG, SPNG	T11.08		21B X60A, X60B
T04.1		PTR		21A	W61A, W61B	T11.1		PTR
	15	MSPNG, SPNG		21B	X60A, X60B		21A	W61A, W61B
	21A	W61A, W61B	T06.4		PTR		21B	X60A, X60B
	21B	X60A, X60B		08	I76A, I76B	T11.2		PTR
T04.2		PTR		21A	W61A, W61B		08	I76A, I76B
	15	MSPNG, SPNG	T06.5		PTR		21A	W61A, W61B
	21A	W61A, W61B		21A	W61A, W61B	T11.3		PTR
	21B	X60A, X60B		21B	X60A, X60B		01	B71A, B71B, B71C
T04.3		PTR	T06.8		PTR		21A	W61A, W61B
	15	MSPNG, SPNG		21A	W61A, W61B	T11.4		PTR
	21A	W61A, W61B		21B	X60A, X60B		15	MSPNG, SPNG
	21B	X04Z, X60A, X60B	T07		X60A, X60B		21A	W61A, W61B
T04.4		PTR	T08.0		PTR		21B	X60A, X60B
	15	MSPNG, SPNG		08	I68A, I68B, I68C, I68D, I68E, I68F	T11.5		PTR
	21A	W61A, W61B		15	MSPNG, SPNG		08	I77Z
	21B	X60A, X60B		21A	W61A, W61B		21A	W61A, W61B
T04.7		PTR				T11.6		PTR
	15	MSPNG, SPNG					21A	W61A, W61B
	21A	W61A, W61B					21B	X60A, X60B
	21B	X60A, X60B						



ICD	MDC	DRG	ICD	MDC	DRG	ICD	MDC	DRG
T11.8	21B	X60A, X60B	T14.8	21B	X60A, X60B	T21.21	22	Y01Z, Y62A, Y62B
T11.9	21B	X60A, X60B	T14.9	21B	X60A, X60B	T21.22	22	Y01Z, Y62A, Y62B
T12.0		PTR	T15.0	02	C62Z	T21.23	22	Y01Z, Y62A, Y62B
	08	I77Z	T15.1	02	C62Z	T21.24	15	P65C, P66C, P67B, P67C
	21A	W61A, W61B	T15.8	02	C62Z		22	Y01Z, Y62A, Y62B
T12.1		PTR	T15.9	02	C62Z	T21.25	22	Y01Z, Y62A, Y62B
	08	I77Z	T16	03	D66Z	T21.29	22	Y01Z, Y62A, Y62B
	21A	W61A, W61B	T17.0	03	D65Z	T21.30	15	MSPNG, SPNG
T13.00	21B	X60A, X60B	T17.1	03	D65Z		22	Y62A, Y62B
T13.01	21B	X60A, X60B	T17.2	03	D66Z	T21.31	15	MSPNG, SPNG
T13.02	21B	X60A, X60B	T17.3	03	D66Z		22	Y62A, Y62B
T13.03	21B	X60A, X60B	T17.4	04	E40A, E40B, E40C, E75A, E75B, E75C	T21.32	15	MSPNG, SPNG
T13.04	21B	X60A, X60B					22	Y62A, Y62B
T13.05	21B	X60A, X60B	T17.5	04	E40A, E40B, E40C, E75A, E75B, E75C	T21.33	15	MSPNG, SPNG
T13.08	21B	X60A, X60B					22	Y62A, Y62B
T13.1		PTR	T17.8	04	E40A, E40B, E40C, E75A, E75B, E75C	T21.34	15	MSPNG, SPNG
	21A	W61A, W61B					22	Y62A, Y62B
	21B	X04Z, X60A, X60B	T17.9	04	E40A, E40B, E40C, E75A, E75B, E75C	T21.35	15	MSPNG, SPNG
T13.2		PTR					22	Y62A, Y62B
	08	I76A, I76B	T18.0	03	D40Z, D67Z	T21.39	15	MSPNG, SPNG
	21A	W61A, W61B	T18.1	06	G40Z, G46A, G46B, G46C, G50Z, G72A, G72B		22	Y62A, Y62B
T13.3		PTR				T21.40	22	Y62A, Y62B
	01	B71A, B71B, B71C	T18.2	06	G40Z, G46A, G46B, G46C, G50Z, G72A, G72B	T21.41	22	Y62A, Y62B
	21A	W61A, W61B				T21.42	22	Y62A, Y62B
T13.4		PTR	T18.3	06	G40Z, G46A, G46B, G46C, G50Z, G72A, G72B	T21.43	22	Y62A, Y62B
	15	MSPNG, SPNG				T21.44	22	Y62A, Y62B
	21A	W61A, W61B	T18.4	06	G40Z, G46A, G46B, G46C, G50Z, G72A, G72B	T21.45	22	Y62A, Y62B
	21B	X04Z, X60A, X60B				T21.49	22	Y62A, Y62B
T13.5		PTR	T18.5	06	G40Z, G46A, G46B, G46C, G50Z, G72A, G72B	T21.50	22	Y62A, Y62B
	08	I77Z				T21.51	22	Y62A, Y62B
	21A	W61A, W61B	T18.8	06	G40Z, G46A, G46B, G46C, G50Z, G72A, G72B	T21.52	22	Y62A, Y62B
T13.6		PTR				T21.53	22	Y62A, Y62B
	21A	W61A, W61B	T18.9	06	G40Z, G46A, G46B, G46C, G50Z, G72A, G72B	T21.54	22	Y62A, Y62B
	21B	X04Z, X60A, X60B				T21.55	22	Y62A, Y62B
T13.8	21B	X60A, X60B	T19.0	11	L68A, L68B	T21.59	22	Y62A, Y62B
T13.9	21B	X60A, X60B	T19.1	11	L68A, L68B	T21.60	22	Y01Z, Y62A, Y62B
T14.00	21B	X60A, X60B	T19.2	13	N62A, N62B	T21.61	22	Y01Z, Y62A, Y62B
T14.01	21B	X60A, X60B	T19.3	13	N62A, N62B	T21.62	22	Y01Z, Y62A, Y62B
T14.02	21B	X60A, X60B				T21.63	22	Y01Z, Y62A, Y62B
T14.03	21B	X60A, X60B	T19.8	12	M64Z	T21.64	15	P65C, P66C, P67B, P67C
T14.04	21B	X60A, X60B					22	Y01Z, Y62A, Y62B
T14.05	21B	X60A, X60B					22	Y01Z, Y62A, Y62B
T14.08	21B	X60A, X60B	T19.9	12	M64Z	T21.65	22	Y01Z, Y62A, Y62B
T14.1		PTR				T21.69	22	Y01Z, Y62A, Y62B
	21A	W61A, W61B	T20.0	22	Y62A, Y62B	T21.70	15	MSPNG, SPNG
	21B	X60A, X60B	T20.1	22	Y62A, Y62B		22	Y62A, Y62B
T14.20		PTR	T20.20	22	Y01Z, Y62A, Y62B	T21.71	15	MSPNG, SPNG
	08	I76A, I76B	T20.21	22	Y01Z, Y62A, Y62B		22	Y62A, Y62B
	21A	W61A, W61B	T20.3	15	MSPNG, SPNG	T21.72	15	MSPNG, SPNG
T14.21		PTR					22	Y62A, Y62B
	08	I76A, I76B	T20.4	22	Y62A, Y62B	T21.73	15	MSPNG, SPNG
	21A	W61A, W61B	T20.5	22	Y62A, Y62B		22	Y62A, Y62B
T14.3		PTR	T20.60	22	Y01Z, Y62A, Y62B	T21.74	15	MSPNG, SPNG
	08	I76A, I76B	T20.61	22	Y01Z, Y62A, Y62B		22	Y62A, Y62B
	21A	W61A, W61B	T20.7	15	MSPNG, SPNG	T21.75	15	MSPNG, SPNG
T14.4		PTR					22	Y62A, Y62B
	01	B71A, B71B, B71C	T21.00	22	Y62A, Y62B	T21.77	15	MSPNG, SPNG
	21A	W61A, W61B	T21.01	22	Y62A, Y62B		22	Y62A, Y62B
T14.5		PTR	T21.02	22	Y62A, Y62B	T21.79	15	MSPNG, SPNG
	15	MSPNG, SPNG	T21.03	22	Y62A, Y62B		22	Y62A, Y62B
	21A	W61A, W61B	T21.04	22	Y62A, Y62B	T21.80	22	Y01Z, Y62A, Y62B
	21B	X60A, X60B	T21.05	22	Y62A, Y62B	T21.81	22	Y01Z, Y62A, Y62B
T14.6		PTR	T21.09	22	Y62A, Y62B	T21.82	22	Y01Z, Y62A, Y62B
	08	I76A, I76B	T21.10	22	Y62A, Y62B	T21.83	22	Y01Z, Y62A, Y62B
	21A	W61A, W61B	T21.11	22	Y62A, Y62B	T21.84	15	P65C, P66C, P67B, P67C
	21B	X60A, X60B	T21.12	22	Y62A, Y62B		22	Y01Z, Y62A, Y62B
T14.7		PTR	T21.13	22	Y62A, Y62B	T21.85	22	Y01Z, Y62A, Y62B
	15	MSPNG, SPNG	T21.14	22	Y62A, Y62B	T21.89	22	Y01Z, Y62A, Y62B
	21A	W61A, W61B	T21.15	22	Y62A, Y62B	T21.90	22	Y01Z, Y62A, Y62B
	21B	X60A, X60B	T21.19	22	Y62A, Y62B	T21.91	22	Y01Z, Y62A, Y62B
			T21.20	22	Y01Z, Y62A, Y62B	T21.92	22	Y01Z, Y62A, Y62B
						T21.93	22	Y01Z, Y62A, Y62B



ICD	MDC	DRG	ICD	MDC	DRG	ICD	MDC	DRG
T21.94	15	P65C, P66C, P67B, P67C	T24.3	15	MSPNG, SPNG	T27.7	15	MSPNG, SPNG
	22	Y01Z, Y62A, Y62B		22	Y62A, Y62B		22	Y62A, Y62B
T21.95	22	Y01Z, Y62A, Y62B	T24.4	22	Y62A, Y62B	Prä	A11C, A13E	
T21.99	22	Y01Z, Y62A, Y62B	T24.5	22	Y62A, Y62B	T28.0	03	D66Z
T22.00	22	Y62A, Y62B	T24.60	22	Y01Z, Y62A, Y62B		15	MSPNG, SPNG
T22.01	22	Y62A, Y62B	T24.61	22	Y01Z, Y62A, Y62B		22	Y01Z, Y02A
T22.02	22	Y62A, Y62B	T24.7	15	MSPNG, SPNG	Prä	A11C, A13E	
T22.03	22	Y62A, Y62B		22	Y62A, Y62B	T28.1	06	G40Z, G46A, G46B, G46C, G50Z, G71A, G71B
T22.10	22	Y62A, Y62B	T25.0	22	Y62A, Y62B		15	MSPNG, SPNG
T22.11	22	Y62A, Y62B	T25.1	22	Y62A, Y62B		22	Y01Z, Y02A
T22.12	22	Y62A, Y62B	T25.20	22	Y62A, Y62B	Prä	A11C, A13E	
T22.13	22	Y62A, Y62B	T25.21	22	Y62A, Y62B	T28.2	06	G40Z, G46A, G46B, G46C, G50Z, G71A, G71B
T22.20	22	Y62A, Y62B	T25.3	15	MSPNG, SPNG		15	MSPNG, SPNG
T22.21	22	Y62A, Y62B		22	Y62A, Y62B		22	Y01Z, Y02A
T22.22	22	Y62A, Y62B	T25.4	22	Y62A, Y62B	Prä	A11C, A13E	
T22.23	22	Y62A, Y62B	T25.5	22	Y62A, Y62B	T28.3	15	MSPNG, SPNG
T22.30	15	MSPNG, SPNG	T25.60	22	Y62A, Y62B		22	Y62A, Y62B
	22	Y62A, Y62B	T25.61	22	Y62A, Y62B	Prä	A11C, A13E	
T22.31	15	MSPNG, SPNG	T25.7	15	MSPNG, SPNG	T28.4	15	MSPNG, SPNG
	22	Y62A, Y62B		22	Y62A, Y62B		22	Y62A, Y62B
T22.32	15	MSPNG, SPNG	T26.0	02	C62Z	Prä	A11C, A13E	
	22	Y62A, Y62B		15	MSPNG, SPNG	T28.5	03	D66Z
T22.33	15	MSPNG, SPNG	T26.1	02	C62Z		15	MSPNG, SPNG
	22	Y62A, Y62B		15	MSPNG, SPNG		22	Y01Z, Y02A
T22.40	22	Y62A, Y62B	T26.2	02	C62Z	Prä	A11C, A13E	
T22.41	22	Y62A, Y62B		15	MSPNG, SPNG	T28.6	06	G40Z, G46A, G46B, G46C, G50Z, G71A, G71B
T22.42	22	Y62A, Y62B	T26.3	02	C62Z		15	MSPNG, SPNG
T22.43	22	Y62A, Y62B		15	MSPNG, SPNG		22	Y01Z, Y02A
T22.50	22	Y62A, Y62B	T26.4	02	C62Z	Prä	A11C, A13E	
T22.51	22	Y62A, Y62B		15	MSPNG, SPNG	T28.7	06	G40Z, G46A, G46B, G46C, G50Z, G71A, G71B
T22.52	22	Y62A, Y62B	T26.5	02	C62Z		15	MSPNG, SPNG
T22.53	22	Y62A, Y62B		15	MSPNG, SPNG		22	Y01Z, Y02A
T22.60	22	Y62A, Y62B	T26.6	02	C62Z	Prä	A11C, A13E	
T22.61	22	Y62A, Y62B		15	MSPNG, SPNG	T28.8	15	MSPNG, SPNG
T22.62	22	Y62A, Y62B	T26.7	02	C62Z		22	Y62A, Y62B
T22.63	22	Y62A, Y62B		15	MSPNG, SPNG	Prä	A11C, A13E	
T22.70	15	MSPNG, SPNG	T26.8	02	C62Z	T28.9	15	MSPNG, SPNG
	22	Y62A, Y62B		15	MSPNG, SPNG		22	Y62A, Y62B
T22.71	15	MSPNG, SPNG	T26.9	02	C62Z	Prä	A11C, A13E	
	22	Y62A, Y62B		15	MSPNG, SPNG	T29.0	15	MSPNG, SPNG
T22.72	15	MSPNG, SPNG	T27.0	04	E40A, E40B, E40C, E75A, E75B, E75C		22	Y62A, Y62B
	22	Y62A, Y62B		15	MSPNG, SPNG		22	Y62A, Y62B
T22.73	15	MSPNG, SPNG		22	Y01Z, Y02A	T29.1	22	Y62A, Y62B
	22	Y62A, Y62B		Prä	A11C, A13E	T29.20	22	Y01Z, Y62A, Y62B
T22.80	22	Y62A, Y62B	T27.1	04	E40A, E40B, E40C, E75A, E75B, E75C	T29.21	22	Y01Z, Y62A, Y62B
T22.81	22	Y62A, Y62B		15	MSPNG, SPNG	T29.3	15	MSPNG, SPNG
T22.82	22	Y62A, Y62B		22	Y01Z, Y02A		22	Y62A, Y62B
T22.83	22	Y62A, Y62B		Prä	A11C, A13E	T29.4	15	MSPNG, SPNG
T22.90	22	Y62A, Y62B		15	MSPNG, SPNG		22	Y62A, Y62B
T22.91	22	Y62A, Y62B	T27.2	15	MSPNG, SPNG	T29.5	22	Y62A, Y62B
T22.92	22	Y62A, Y62B		22	Y62A, Y62B	T29.60	22	Y01Z, Y62A, Y62B
T22.93	22	Y62A, Y62B		Prä	A11C, A13E	T29.61	22	Y01Z, Y62A, Y62B
T23.0	22	Y62A, Y62B	T27.3	15	MSPNG, SPNG	T29.7	15	MSPNG, SPNG
T23.1	22	Y62A, Y62B		22	Y62A, Y62B		22	Y62A, Y62B
T23.20	22	Y62A, Y62B		Prä	A11C, A13E	T30.0	22	Y62A, Y62B
T23.21	22	Y62A, Y62B	T27.4	04	E40A, E40B, E40C, E75A, E75B, E75C	T30.1	22	Y62A, Y62B
T23.3	15	MSPNG, SPNG		15	MSPNG, SPNG	T30.20	22	Y62A, Y62B
	22	Y62A, Y62B		22	Y01Z, Y02A	T30.21	22	Y62A, Y62B
T23.4	22	Y62A, Y62B		Prä	A11C, A13E	T30.3	22	Y62A, Y62B
T23.5	22	Y62A, Y62B		04	E40A, E40B, E40C, E75A, E75B, E75C	T30.4	22	Y62A, Y62B
T23.60	22	Y62A, Y62B		15	MSPNG, SPNG	T30.5	22	Y62A, Y62B
T23.61	22	Y62A, Y62B	T27.5	04	E40A, E40B, E40C, E75A, E75B, E75C	T30.60	22	Y62A, Y62B
T23.7	15	MSPNG, SPNG		22	Y01Z, Y02A	T30.61	22	Y62A, Y62B
	22	Y62A, Y62B		Prä	A11C, A13E	T30.7	22	Y62A, Y62B
T24.0	22	Y62A, Y62B		15	MSPNG, SPNG	T31.00	Prä	961Z
T24.1	22	Y62A, Y62B	T27.6	15	MSPNG, SPNG	T31.10	Prä	961Z
T24.20	22	Y01Z, Y62A, Y62B		22	Y62A, Y62B			
T24.21	22	Y01Z, Y62A, Y62B		Prä	A11C, A13E			

DIAG



ICD	MDC	DRG	ICD	MDC	DRG	ICD	MDC	DRG
T31.11	22	Y62A	T31.66	15	MSPNG, SPNG	T31.95	15	MSPNG, SPNG
	Prä	961Z		22	Y01Z, Y62A		22	Y01Z, Y62A
T31.20	Prä	961Z		Prä	961Z		Prä	961Z
T31.21	22	Y62A	T31.70	15	MSPNG, SPNG	T31.96	15	MSPNG, SPNG
	Prä	961Z		22	Y01Z, Y62A		22	Y01Z, Y62A
T31.22	15	MSPNG, SPNG		Prä	961Z		Prä	961Z
	22	Y01Z, Y62A	T31.71	15	MSPNG, SPNG	T31.97	15	MSPNG, SPNG
	Prä	961Z		22	Y01Z, Y62A		22	Y01Z, Y62A
T31.30	22	Y01Z, Y62A		Prä	961Z		Prä	961Z
	Prä	961Z	T31.72	15	MSPNG, SPNG	T31.98	15	MSPNG, SPNG
T31.31	22	Y01Z, Y62A		22	Y01Z, Y62A		22	Y01Z, Y62A
	Prä	961Z		Prä	961Z		Prä	961Z
T31.32	15	MSPNG, SPNG	T31.73	15	MSPNG, SPNG	T31.99	15	MSPNG, SPNG
	22	Y01Z, Y62A		22	Y01Z, Y62A		22	Y01Z, Y62A
	Prä	961Z		Prä	961Z		Prä	961Z
T31.33	15	MSPNG, SPNG	T31.74	15	MSPNG, SPNG	T32.00	Prä	961Z
	22	Y01Z, Y62A		22	Y01Z, Y62A	T32.10	Prä	961Z
	Prä	961Z		Prä	961Z	T32.11	22	Y62A
T31.40	22	Y01Z, Y62A	T31.75	15	MSPNG, SPNG		Prä	961Z
	Prä	961Z		22	Y01Z, Y62A	T32.20	Prä	961Z
T31.41	22	Y01Z, Y62A		Prä	961Z	T32.21	22	Y62A
	Prä	961Z	T31.76	15	MSPNG, SPNG		Prä	961Z
T31.42	15	MSPNG, SPNG		22	Y01Z, Y62A	T32.22	15	MSPNG, SPNG
	22	Y01Z, Y62A		Prä	961Z		22	Y01Z, Y62A
	Prä	961Z	T31.77	15	MSPNG, SPNG		Prä	961Z
T31.43	15	MSPNG, SPNG		22	Y01Z, Y62A	T32.30	22	Y01Z, Y62A
	22	Y01Z, Y62A		Prä	961Z		Prä	961Z
	Prä	961Z	T31.80	15	MSPNG, SPNG	T32.31	22	Y01Z, Y62A
T31.44	15	MSPNG, SPNG		22	Y01Z, Y62A		Prä	961Z
	22	Y01Z, Y62A		Prä	961Z	T32.32	15	MSPNG, SPNG
	Prä	961Z	T31.81	15	MSPNG, SPNG		22	Y01Z, Y62A
T31.50	15	MSPNG, SPNG		22	Y01Z, Y62A		Prä	961Z
	22	Y01Z, Y62A		Prä	961Z	T32.33	15	MSPNG, SPNG
	Prä	961Z	T31.82	15	MSPNG, SPNG		22	Y01Z, Y62A
T31.51	15	MSPNG, SPNG		22	Y01Z, Y62A		Prä	961Z
	22	Y01Z, Y62A		Prä	961Z	T32.40	22	Y01Z, Y62A
	Prä	961Z	T31.83	15	MSPNG, SPNG		Prä	961Z
T31.52	15	MSPNG, SPNG		22	Y01Z, Y62A	T32.41	22	Y01Z, Y62A
	22	Y01Z, Y62A		Prä	961Z		Prä	961Z
	Prä	961Z	T31.84	15	MSPNG, SPNG	T32.42	15	MSPNG, SPNG
T31.53	15	MSPNG, SPNG		22	Y01Z, Y62A		22	Y01Z, Y62A
	22	Y01Z, Y62A		Prä	961Z		Prä	961Z
	Prä	961Z	T31.85	15	MSPNG, SPNG	T32.43	15	MSPNG, SPNG
T31.54	15	MSPNG, SPNG		22	Y01Z, Y62A		22	Y01Z, Y62A
	22	Y01Z, Y62A		Prä	961Z		Prä	961Z
	Prä	961Z	T31.86	15	MSPNG, SPNG	T32.44	15	MSPNG, SPNG
T31.55	15	MSPNG, SPNG		22	Y01Z, Y62A		22	Y01Z, Y62A
	22	Y01Z, Y62A		Prä	961Z		Prä	961Z
	Prä	961Z	T31.87	15	MSPNG, SPNG	T32.50	15	MSPNG, SPNG
T31.60	15	MSPNG, SPNG		22	Y01Z, Y62A		22	Y01Z, Y62A
	22	Y01Z, Y62A		Prä	961Z		Prä	961Z
	Prä	961Z	T31.88	15	MSPNG, SPNG	T32.51	15	MSPNG, SPNG
T31.61	15	MSPNG, SPNG		22	Y01Z, Y62A		22	Y01Z, Y62A
	22	Y01Z, Y62A		Prä	961Z		Prä	961Z
	Prä	961Z	T31.90	15	MSPNG, SPNG	T32.52	15	MSPNG, SPNG
T31.62	15	MSPNG, SPNG		22	Y01Z, Y62A		22	Y01Z, Y62A
	22	Y01Z, Y62A		Prä	961Z		Prä	961Z
	Prä	961Z	T31.91	15	MSPNG, SPNG	T32.53	15	MSPNG, SPNG
T31.63	15	MSPNG, SPNG		22	Y01Z, Y62A		22	Y01Z, Y62A
	22	Y01Z, Y62A		Prä	961Z		Prä	961Z
	Prä	961Z	T31.92	15	MSPNG, SPNG	T32.54	15	MSPNG, SPNG
T31.64	15	MSPNG, SPNG		22	Y01Z, Y62A		22	Y01Z, Y62A
	22	Y01Z, Y62A		Prä	961Z		Prä	961Z
	Prä	961Z	T31.93	15	MSPNG, SPNG	T32.55	15	MSPNG, SPNG
T31.65	15	MSPNG, SPNG		22	Y01Z, Y62A		22	Y01Z, Y62A
	22	Y01Z, Y62A		Prä	961Z		Prä	961Z
	Prä	961Z	T31.94	15	MSPNG, SPNG	T32.60	15	MSPNG, SPNG
				22	Y01Z, Y62A		22	Y01Z, Y62A
				Prä	961Z		Prä	961Z



ICD	MDC	DRG	ICD	MDC	DRG	ICD	MDC	DRG
T32.61	15	MSPNG, SPNG	T32.90	15	MSPNG, SPNG	T34.6	15	MSPNG, SPNG
	22	Y01Z, Y62A		22	Y01Z, Y62A		21B	X62A
	Prä	961Z		Prä	961Z		Prä	A11C, A13E
T32.62	15	MSPNG, SPNG	T32.91	15	MSPNG, SPNG	T34.7	15	MSPNG, SPNG
	22	Y01Z, Y62A		22	Y01Z, Y62A		21B	X62A
	Prä	961Z		Prä	961Z		Prä	A11C, A13E
T32.63	15	MSPNG, SPNG	T32.92	15	MSPNG, SPNG	T34.8	15	MSPNG, SPNG
	22	Y01Z, Y62A		22	Y01Z, Y62A		21B	X04Z, X62A
	Prä	961Z		Prä	961Z		Prä	A11C, A13E
T32.64	15	MSPNG, SPNG	T32.93	15	MSPNG, SPNG	T34.9	15	MSPNG, SPNG
	22	Y01Z, Y62A		22	Y01Z, Y62A		21B	X62A
	Prä	961Z		Prä	961Z		Prä	A11C, A13E
T32.65	15	MSPNG, SPNG	T32.94	15	MSPNG, SPNG	T35.0	15	MSPNG, SPNG
	22	Y01Z, Y62A		22	Y01Z, Y62A		21B	X62A
	Prä	961Z		Prä	961Z		T35.1	15
T32.66	15	MSPNG, SPNG	T32.95	15	MSPNG, SPNG		21B	X62A
	22	Y01Z, Y62A		22	Y01Z, Y62A		Prä	A11C, A13E
	Prä	961Z		Prä	961Z	T35.2	15	MSPNG, SPNG
T32.70	15	MSPNG, SPNG	T32.96	15	MSPNG, SPNG		21B	X64Z
	22	Y01Z, Y62A		22	Y01Z, Y62A	T35.3	15	MSPNG, SPNG
	Prä	961Z		Prä	961Z		21B	X64Z
T32.71	15	MSPNG, SPNG	T32.97	15	MSPNG, SPNG	T35.4	15	MSPNG, SPNG
	22	Y01Z, Y62A		22	Y01Z, Y62A		21B	X05A, X05B, X64Z
	Prä	961Z		Prä	961Z	T35.5	15	MSPNG, SPNG
T32.72	15	MSPNG, SPNG	T32.98	15	MSPNG, SPNG		21B	X04Z, X64Z
	22	Y01Z, Y62A		22	Y01Z, Y62A	T35.6	15	MSPNG, SPNG
	Prä	961Z		Prä	961Z		21B	X64Z
T32.73	15	MSPNG, SPNG	T32.99	15	MSPNG, SPNG	T35.7	15	MSPNG, SPNG
	22	Y01Z, Y62A		22	Y01Z, Y62A		21B	X64Z
	Prä	961Z		Prä	961Z	T36.0	15	MSPNG, SPNG
T32.74	15	MSPNG, SPNG	T33.0	15	MSPNG, SPNG		21B	X62A, X62B
	22	Y01Z, Y62A		21B	X64Z		Prä	A11C, A13E
	Prä	961Z	T33.1	15	MSPNG, SPNG	T36.1	15	MSPNG, SPNG
T32.75	15	MSPNG, SPNG		21B	X64Z		21B	X62A, X62B
	22	Y01Z, Y62A	T33.2	15	MSPNG, SPNG		Prä	A11C, A13E
	Prä	961Z		21B	X64Z	T36.2	15	MSPNG, SPNG
T32.76	15	MSPNG, SPNG	T33.3	15	MSPNG, SPNG		21B	X62A, X62B
	22	Y01Z, Y62A		21B	X64Z		Prä	A11C, A13E
	Prä	961Z	T33.4	15	MSPNG, SPNG	T36.3	15	MSPNG, SPNG
T32.77	15	MSPNG, SPNG		21B	X64Z		21B	X62A, X62B
	22	Y01Z, Y62A	T33.5	15	MSPNG, SPNG		Prä	A11C, A13E
	Prä	961Z		21B	X05A, X05B, X64Z	T36.4	15	MSPNG, SPNG
T32.80	15	MSPNG, SPNG	T33.6	15	MSPNG, SPNG		21B	X62A, X62B
	22	Y01Z, Y62A		21B	X64Z		Prä	A11C, A13E
	Prä	961Z	T33.7	15	MSPNG, SPNG	T36.5	15	MSPNG, SPNG
T32.81	15	MSPNG, SPNG		21B	X64Z		21B	X62A, X62B
	22	Y01Z, Y62A	T33.8	15	MSPNG, SPNG		Prä	A11C, A13E
	Prä	961Z		21B	X04Z, X64Z	T36.6	15	MSPNG, SPNG
T32.82	15	MSPNG, SPNG	T33.9	15	MSPNG, SPNG		21B	X62A, X62B
	22	Y01Z, Y62A		21B	X64Z		Prä	A11C, A13E
	Prä	961Z	T34.0	15	MSPNG, SPNG	T36.7	15	MSPNG, SPNG
T32.83	15	MSPNG, SPNG		21B	X62A		21B	X62A, X62B
	22	Y01Z, Y62A		Prä	A11C, A13E		Prä	A11C, A13E
	Prä	961Z	T34.1	15	MSPNG, SPNG	T36.8	15	MSPNG, SPNG
T32.84	15	MSPNG, SPNG		21B	X62A		21B	X62A, X62B
	22	Y01Z, Y62A		Prä	A11C, A13E		Prä	A11C, A13E
	Prä	961Z	T34.2	15	MSPNG, SPNG	T36.9	15	MSPNG, SPNG
T32.85	15	MSPNG, SPNG		21B	X62A		21B	X62A, X62B
	22	Y01Z, Y62A		Prä	A11C, A13E		Prä	A11C, A13E
	Prä	961Z	T34.3	15	MSPNG, SPNG	T37.0	15	MSPNG, SPNG
T32.86	15	MSPNG, SPNG		21B	X62A		21B	X62A, X62B
	22	Y01Z, Y62A		Prä	A11C, A13E		Prä	A11C, A13E
	Prä	961Z	T34.4	15	MSPNG, SPNG	T37.1	15	MSPNG, SPNG
T32.87	15	MSPNG, SPNG		21B	X62A		21B	X62A, X62B
	22	Y01Z, Y62A		Prä	A11C, A13E		Prä	A11C, A13E
	Prä	961Z	T34.5	15	MSPNG, SPNG	T37.2	15	MSPNG, SPNG
T32.88	15	MSPNG, SPNG		21B	X05A, X05B, X62A		21B	X62A, X62B
	22	Y01Z, Y62A		Prä	A11C, A13E		Prä	A11C, A13E
	Prä	961Z						







ICD	MDC	DRG	ICD	MDC	DRG	ICD	MDC	DRG
T53.2	15	MSPNG, SPNG 21B X62A, X62B Prä A11C, A13E	T57.0	15	MSPNG, SPNG 21B X62A, X62B Prä A11C, A13E	T60.9	15	MSPNG, SPNG 21B X62A, X62B Prä A11C, A13E
T53.3	15	MSPNG, SPNG 21B X62A, X62B Prä A11C, A13E	T57.1	15	MSPNG, SPNG 21B X62A, X62B Prä A11C, A13E	T61.0	21B	X62A, X62B Prä A11C, A13E
T53.4	15	MSPNG, SPNG 21B X62A, X62B Prä A11C, A13E	T57.2	15	MSPNG, SPNG 21B X62A, X62B Prä A11C, A13E	T61.1	21B	X62A, X62B Prä A11C, A13E
T53.5	15	MSPNG, SPNG 21B X62A, X62B Prä A11C, A13E	T57.3	15	MSPNG, SPNG 21B X62A, X62B Prä A11C, A13E	T61.2	21B	X62A, X62B Prä A11C, A13E
T53.6	15	MSPNG, SPNG 21B X62A, X62B Prä A11C, A13E	T57.8	15	MSPNG, SPNG 21B X62A, X62B Prä A11C, A13E	T61.8	21B	X62A, X62B Prä A11C, A13E
T53.7	15	MSPNG, SPNG 21B X62A, X62B Prä A11C, A13E	T57.9	15	MSPNG, SPNG 21B X62A, X62B Prä A11C, A13E	T61.9	21B	X62A, X62B Prä A11C, A13E
T53.9	15	MSPNG, SPNG 21B X62A, X62B Prä A11C, A13E	T58	15	MSPNG, SPNG 21B X62A, X62B Prä A11C, A13E	T62.0	21B	X62A, X62B Prä A11C, A13E
T54.0	15	MSPNG, SPNG 21B X62A, X62B Prä A11C, A13E	T59.0	15	MSPNG, SPNG 21B X62A, X62B Prä A11C, A13E	T62.1	21B	X62A, X62B Prä A11C, A13E
T54.1	15	MSPNG, SPNG 21B X62A, X62B Prä A11C, A13E	T59.1	15	MSPNG, SPNG 21B X62A, X62B Prä A11C, A13E	T62.2	21B	X62A, X62B Prä A11C, A13E
T54.2	15	MSPNG, SPNG 21B X62A, X62B Prä A11C, A13E	T59.2	15	MSPNG, SPNG 21B X62A, X62B Prä A11C, A13E	T62.8	21B	X62A, X62B Prä A11C, A13E
T54.3	15	MSPNG, SPNG 21B X62A, X62B Prä A11C, A13E	T59.3	15	MSPNG, SPNG 21B X62A, X62B Prä A11C, A13E	T62.9	21B	X62A, X62B Prä A11C, A13E
T54.9	15	MSPNG, SPNG 21B X62A, X62B Prä A11C, A13E	T59.4	15	MSPNG, SPNG 21B X62A, X62B Prä A11C, A13E	T63.0	15	MSPNG, SPNG 21B X62A, X62B Prä A11C, A13E
T55	15	MSPNG, SPNG 21B X62A, X62B Prä A11C, A13E	T59.5	15	MSPNG, SPNG 21B X62A, X62B Prä A11C, A13E	T63.1	15	MSPNG, SPNG 21B X62A, X62B Prä A11C, A13E
T56.0	15	MSPNG, SPNG 21B X62A, X62B Prä A11C, A13E	T59.6	15	MSPNG, SPNG 21B X62A, X62B Prä A11C, A13E	T63.2	15	MSPNG, SPNG 21B X62A, X62B Prä A11C, A13E
T56.1	15	MSPNG, SPNG 21B X62A, X62B Prä A11C, A13E	T59.7	15	MSPNG, SPNG 21B X62A, X62B Prä A11C, A13E	T63.3	15	MSPNG, SPNG 21B X62A, X62B Prä A11C, A13E
T56.2	15	MSPNG, SPNG 21B X62A, X62B Prä A11C, A13E	T59.8	15	MSPNG, SPNG 21B X62A, X62B	T63.4	15	MSPNG, SPNG 21B X62A, X62B Prä A11C, A13E
T56.3	15	MSPNG, SPNG 21B X62A, X62B Prä A11C, A13E	T59.9	15	MSPNG, SPNG 21B X62A, X62B	T63.5	15	MSPNG, SPNG 21B X62A, X62B Prä A11C, A13E
T56.4	15	MSPNG, SPNG 21B X62A, X62B Prä A11C, A13E	T60.0	15	MSPNG, SPNG 21B X62A, X62B Prä A11C, A13E	T63.6	15	MSPNG, SPNG 21B X62A, X62B Prä A11C, A13E
T56.5	15	MSPNG, SPNG 21B X62A, X62B Prä A11C, A13E	T60.1	15	MSPNG, SPNG 21B X62A, X62B Prä A11C, A13E	T64	15	MSPNG, SPNG 21B X62A, X62B Prä A11C, A13E
T56.6	15	MSPNG, SPNG 21B X62A, X62B Prä A11C, A13E	T60.2	15	MSPNG, SPNG 21B X62A, X62B Prä A11C, A13E	T65.0	15	MSPNG, SPNG 21B X62A, X62B Prä A11C, A13E
T56.7	15	MSPNG, SPNG 21B X62A, X62B Prä A11C, A13E	T60.3	15	MSPNG, SPNG 21B X62A, X62B Prä A11C, A13E	T65.1	15	MSPNG, SPNG 21B X62A, X62B Prä A11C, A13E
T56.8	15	MSPNG, SPNG 21B X62A, X62B Prä A11C, A13E	T60.4	15	MSPNG, SPNG 21B X62A, X62B Prä A11C, A13E	T65.2	15	MSPNG, SPNG 21B X62A, X62B Prä A11C, A13E
T56.9	15	MSPNG, SPNG 21B X62A, X62B Prä A11C, A13E	T60.8	15	MSPNG, SPNG 21B X62A, X62B Prä A11C, A13E	T65.3	15	MSPNG, SPNG 21B X62A, X62B Prä A11C, A13E
						T65.4	15	MSPNG, SPNG 21B X62A, X62B Prä A11C, A13E



ICD	MDC	DRG	ICD	MDC	DRG	ICD	MDC	DRG
T65.5	15	MSPNG, SPNG	T78.3	21B	X60A, X60B	T80.9	16	Q61A, Q61B, Q61C, Q61D, Q61E
	21B	X62A, X62B		Prä	A11C, A13E	T81.0	21B	X62A, X62B
	Prä	A11C, A13E	T78.4	21B	X60A, X60B	T81.1	05	F73A, F73B
T65.6	15	MSPNG, SPNG	T78.8	21B	X62A, X62B		22	Y01Z, Y02A
	21B	X62A, X62B	T78.9	21B	X62A, X62B	T81.2	21B	X62A, X62B
	Prä	A11C, A13E	T79.0		PTR	T81.3	15	MSPNG, SPNG
T65.8	15	MSPNG, SPNG		04	E40A, E40B, E40C, E64A, E64D		21B	X62A, X62B
	21B	X62A, X62B		15	MSPNG, SPNG	T81.4	08	I02A, I02B, I03A, I03B
T65.9	15	MSPNG, SPNG		21A	W61A, W61B		18B	T61A, T61B
	21B	X62A, X62B		Prä	A11C, A13E	T81.5	15	MSPNG, SPNG
T66	21B	X64Z	T79.1		PTR		21B	X62A, X62B
T67.0	15	MSPNG, SPNG		04	E40A, E40B, E40C, E64A, E64D	T81.6	15	MSPNG, SPNG
	21B	X64Z		15	MSPNG, SPNG		21B	X62A, X62B
T67.1	15	MSPNG, SPNG		21A	W61A, W61B	T81.7	05	F75A, F75B, F75C
	21B	X64Z		Prä	A11C, A13E		22	Y01Z, Y02A
T67.2	21B	X64Z	T79.2		PTR	T81.8	21B	X62A, X62B
T67.3	21B	X64Z		21A	W61A, W61B	T81.9	21B	X62A, X62B
T67.4	21B	X64Z		21B	X64Z	T82.0	05	F69A, F69B
T67.5	21B	X64Z	T79.3		PTR		15	MSPNG, SPNG
T67.6	21B	X64Z		18B	T61A, T61B	T82.1	05	F71A, F71B, F72A, F72B
T67.7	21B	X64Z		21A	W61A, W61B		15	MSPNG, SPNG
T67.8	21B	X64Z		22	Y01Z, Y02A	T82.2	05	F75A, F75B, F75C
T67.9	21B	X64Z	T79.4		PTR		15	MSPNG, SPNG
T68		Prä A11C, A13E		21A	W61A, W61B	T82.3	05	F75A, F75B, F75C
T69.0	21B	X04Z, X64Z		21B	X64Z		15	MSPNG, SPNG
T69.1	21B	X62A		Prä	A11C, A13E	T82.4	05	F75A, F75B, F75C
T69.8	21B	X64Z	T79.5		PTR		15	MSPNG, SPNG
T69.9	21B	X64Z		11	L60A, L60B, L60C, L60D, L71Z	T82.5	05	F75A, F75B, F75C
T70.0	03	D62A, D62B, D63Z		21A	W61A, W61B		15	MSPNG, SPNG
T70.1	03	D62A, D62B, D63Z		Prä	A11C, A13E	T82.6	05	F75A, F75B, F75C
T70.2	21B	X64Z	T79.6		PTR		15	MSPNG, SPNG
T70.3	21B	X62A		08	I76A, I76B	T82.7	05	F61A, F75A, F75B, F75C
T70.4	21B	X64Z		15	MSPNG, SPNG		15	MSPNG, SPNG
T70.8	21B	X64Z		21A	W61A, W61B	T82.8	05	F75A, F75B, F75C
T70.9	21B	X64Z		Prä	A11C, A13E		15	MSPNG, SPNG
T71	15	MSPNG, SPNG	T79.7		PTR	T82.9	05	F75A, F75B, F75C
	21B	X62A		04	E40A, E40B, E40C, E76A, E76B, E76C, E76D		15	MSPNG, SPNG
T73.0	21B	X64Z		15	MSPNG, SPNG	T83.0	11	L64A, L64B
T73.1	15	MSPNG, SPNG		21A	W61A, W61B		15	MSPNG, SPNG
	21B	X64Z		Prä	A11C, A13E	T83.1	11	L64A, L64B
T73.2	21B	X64Z	T79.8		PTR		15	MSPNG, SPNG
T73.3	21B	X64Z		21A	W61A, W61B	T83.2	11	L64A, L64B
T73.8	21B	X64Z		21B	X64Z		15	MSPNG, SPNG
T73.9	21B	X64Z	T79.9		PTR	T83.3	13	N62B
T74.0	21A	W61A, W61B		21A	W61A, W61B	T83.4	11	L64A, L64B
	Prä	961Z		21B	X64Z		15	MSPNG, SPNG
T74.1	21A	W61A, W61B	T80.0	04	E40A, E40B, E40C, E64A, E64D		11	L69A, L69B
	Prä	961Z		15	MSPNG, SPNG	T83.6	11	L64A, L64B
T74.2	21A	W61A, W61B		Prä	A11C, A13E		15	MSPNG, SPNG
	Prä	961Z		05	F75A, F75B, F75C	T83.8	11	L64A, L64B
T74.3	21A	W61A, W61B	T80.1		PTR		15	MSPNG, SPNG
	Prä	961Z		18B	T64A, T64B, T64C	T83.9	11	L64A, L64B
T74.8	21A	W61A, W61B	T80.2		PTR		15	MSPNG, SPNG
	Prä	961Z		Prä	A11C, A13E	T84.0	08	I73Z
T74.9	21A	W61A, W61B	T80.3		PTR		15	MSPNG, SPNG
	Prä	961Z		15	MSPNG, SPNG	T84.1	08	I73Z
T75.0	21B	X62A		16	Q61B, Q61C, Q61D		15	MSPNG, SPNG
T75.1	21B	X62A	T80.4		PTR	T84.2	08	I73Z
	Prä	A11C, A13E		15	MSPNG, SPNG		15	MSPNG, SPNG
T75.2	21B	X64Z		16	Q61A, Q61B, Q61C, Q61D, Q61E	T84.3	08	I73Z
T75.3	03	D66Z		Prä	A11C, A13E		15	MSPNG, SPNG
T75.4	15	MSPNG, SPNG	T80.5		PTR	T84.4	08	I73Z
	21B	X64Z		21B	X60A, X60B		15	MSPNG, SPNG
T75.8	21B	X64Z	T80.6		PTR			
T78.0	21B	X60A, X60B		21B	X60A, X60B			
T78.1	21B	X62A, X62B	T80.8	16	Q61A, Q61B, Q61C, Q61D, Q61E			
T78.2	21B	X60A, X60B						

DIAG

ICD	MDC	DRG	ICD	MDC	DRG	ICD	MDC	DRG
T84.5	08	I02A, I02B, I03A, I03B, I04Z, I08A, I08B, I08C, I12A, I12B, I12C, I13A, I13B, I73Z	T86.01	04	E77A, E77B, E77C, E77D	T86.11	04	E77A, E77B, E77C, E77D
	15	MSPNG, SPNG		05	F61A		05	F61A
	Prä	A11C, A13E		06	G16A, G16B, G18A, G38Z, G40Z, G48A, G67A, G67B, G67C		06	G16A, G16B, G18A, G38Z, G40Z, G48A, G67A, G67B, G67C
T84.6	08	I02A, I02B, I08A, I08B, I08C, I12A, I12B, I12C, I13A, I13B, I73Z		10	K62A		10	K62A
	15	MSPNG, SPNG		16	Q60A, Q60B, Q60C, Q60D, Q60E		11	L68A, L68B, L69A, L69B
T84.7	08	I02A, I02B, I08A, I08B, I08C, I12A, I12B, I12C, I13A, I13B, I73Z		18B	T01A, T60A, T60B, T60C, T61A, T63A, T64A, T64B		15	MSPNG, SPNG
	15	MSPNG, SPNG		Prä	A11C, A13E, A61Z		18B	T01A, T60A, T60B, T60C, T61A, T63A, T64A, T64B
T84.8	08	I02A, I02B, I08A, I08B, I08C, I13A, I13B, I73Z	T86.02	04	E77A, E77B, E77C, E77D	T86.12	04	E77A, E77B, E77C, E77D
	15	MSPNG, SPNG		05	F61A		05	F61A
T84.9	08	I02A, I02B, I08A, I08B, I08C, I13A, I13B, I73Z		06	G16A, G16B, G18A, G38Z, G40Z, G48A, G67A, G67B, G67C		06	G16A, G16B, G18A, G38Z, G40Z, G48A, G67A, G67B, G67C
	15	MSPNG, SPNG		10	K62A		10	K62A
T85.0	01	B81A, B81B, B81C		16	Q60A, Q60B, Q60C, Q60D, Q60E		11	L69A, L69B
	15	MSPNG, SPNG		18B	T01A, T60A, T60B, T60C, T61A, T63A, T64A, T64B		15	MSPNG, SPNG
T85.1	01	B81A, B81B, B81C		Prä	A11C, A13E, A61Z		18B	T01A, T60A, T60B, T60C, T61A, T63A, T64A, T64B
	15	MSPNG, SPNG	T86.03	04	E77A, E77B, E77C, E77D		Prä	A11C, A13E, A60A, A60B, A60C
T85.2	02	C62Z		05	F61A	T86.19	04	E77A, E77B, E77C, E77D
	15	MSPNG, SPNG		06	G16A, G16B, G18A, G38Z, G40Z, G48A, G67A, G67B, G67C		05	F61A
T85.3	02	C62Z		10	K62A		06	G16A, G16B, G18A, G38Z, G40Z, G48A, G67A, G67B, G67C
	15	MSPNG, SPNG		16	Q60A, Q60B, Q60C, Q60D, Q60E		10	K62A
T85.4	09	J01Z, J67A, J67B		18B	T01A, T60A, T60B, T60C, T61A, T63A, T64A, T64B		11	L68A, L68B, L69A, L69B
	15	MSPNG, SPNG		Prä	A11C, A13E, A61Z		15	MSPNG, SPNG
T85.5	06	G64A, G64B, G64C, G70A, G70B		04	E77A, E77B, E77C, E77D		18B	T01A, T60A, T60B, T60C, T61A, T63A, T64A, T64B
	15	MSPNG, SPNG	T86.04	05	F61A	T86.2	04	E77A, E77B, E77C, E77D
T85.6	15	MSPNG, SPNG		06	G16A, G16B, G18A, G38Z, G40Z, G48A, G67A, G67B, G67C		05	F61A, F75A, F75B, F75C
	21B	X62A, X62B		10	K62A		06	G16A, G16B, G18A, G38Z, G40Z, G48A, G67A, G67B, G67C
T85.71	11	L68A, L68B		16	Q60A, Q60B, Q60C, Q60D, Q60E		10	K62A
	15	MSPNG, SPNG		18B	T01A, T60A, T60B, T60C, T61A, T63A, T64A, T64B		15	MSPNG, SPNG
T85.72	15	MSPNG, SPNG		Prä	A11C, A13E, A61Z		18B	T01A, T60A, T60B, T60C, T61A, T63A, T64A, T64B
	21B	X62A, X62B	T86.09	04	E77A, E77B, E77C, E77D		Prä	A11C, A13E, A60A, A60B, A60C
	22	Y01Z, Y02A		05	F61A	T86.3	04	E77A, E77B, E77C, E77D
T85.73	15	MSPNG, SPNG		06	G16A, G16B, G18A, G38Z, G40Z, G48A, G67A, G67B, G67C		05	F61A, F75A, F75B, F75C
	21B	X62A, X62B		10	K62A		06	G16A, G16B, G18A, G38Z, G40Z, G48A, G67A, G67B, G67C
	22	Y01Z, Y02A		16	Q60A, Q60B, Q60C, Q60D, Q60E		10	K62A
T85.78	15	MSPNG, SPNG		18B	T01A, T60A, T60B, T60C, T61A, T63A, T64A, T64B		15	MSPNG, SPNG
	21B	X62A, X62B	T86.10	04	E77A, E77B, E77C, E77D		18B	T01A, T60A, T60B, T60C, T61A, T63A, T64A, T64B
	22	Y01Z, Y02A		05	F61A	T86.40	04	E77A, E77B, E77C, E77D
T85.81	01	B81A, B81B, B81C		06	G16A, G16B, G18A, G38Z, G40Z, G48A, G67A, G67B, G67C		05	F61A
	15	MSPNG, SPNG		10	K62A		06	G16A, G16B, G18A, G38Z, G40Z, G48A, G67A, G67B, G67C
T85.82	09	J01Z, J67A, J67B		11	L68A, L68B, L69A, L69B		07	H63A, H63B, H63C
	15	MSPNG, SPNG		15	MSPNG, SPNG		10	K62A
	22	Y01Z, Y02A		18B	T01A, T60A, T60B, T60C, T61A, T63A, T64A, T64B		15	MSPNG, SPNG
T85.83	15	MSPNG, SPNG		Prä	A11C, A13E, A60A, A60B, A60C		18B	T01A, T60A, T60B, T60C, T61A, T63A, T64A, T64B
	21B	X62A, X62B		04	E77A, E77B, E77C, E77D		Prä	A11C, A13E, A60A, A60B, A60C
	22	Y01Z, Y02A		05	F61A		06	G16A, G16B, G18A, G38Z, G40Z, G48A, G67A, G67B, G67C
T85.88	15	MSPNG, SPNG		10	K62A		07	H63A, H63B, H63C
	21B	X62A, X62B		11	L68A, L68B, L69A, L69B		10	K62A
	22	Y01Z, Y02A		15	MSPNG, SPNG		15	MSPNG, SPNG
T85.9	15	MSPNG, SPNG		18B	T01A, T60A, T60B, T60C, T61A, T63A, T64A, T64B		18B	T01A, T60A, T60B, T60C, T61A, T63A, T64A, T64B
	21B	X62A, X62B		Prä	A11C, A13E, A60A, A60B, A60C		Prä	A01A, A11C, A13E, A60A, A60B, A60C
T86.00	04	E77A, E77B, E77C, E77D		04	E77A, E77B, E77C, E77D		04	E77A, E77B, E77C, E77D
	05	F61A		05	F61A		05	F61A
	06	G16A, G16B, G18A, G38Z, G40Z, G48A, G67A, G67B, G67C		06	G16A, G16B, G18A, G38Z, G40Z, G48A, G67A, G67B, G67C		06	G16A, G16B, G18A, G38Z, G40Z, G48A, G67A, G67B, G67C
	10	K62A		10	K62A		07	H63A, H63B, H63C
	16	Q60A, Q60B, Q60C, Q60D, Q60E		11	L68A, L68B, L69A, L69B		10	K62A
	18B	T01A, T60A, T60B, T60C, T61A, T63A, T64A, T64B		15	MSPNG, SPNG		15	MSPNG, SPNG
	Prä	A11C, A13E, A61Z		18B	T01A, T60A, T60B, T60C, T61A, T63A, T64A, T64B		18B	T01A, T60A, T60B, T60C, T61A, T63A, T64A, T64B



ICD	MDC	DRG	ICD	MDC	DRG	ICD	MDC	DRG
T86.41	04	E77A, E77B, E77C, E77D	T86.59	04	E77A, E77B, E77C, E77D	T87.0	08	I32A, I32B, I32C, I32D, I32E, I73Z
	05	F61A		05	F61A		Prä	A11C, A13E
	06	G16A, G16B, G18A, G38Z, G40Z, G48A, G67A, G67B, G67C		06	G16A, G16B, G18A, G38Z, G40Z, G48A, G67A, G67B, G67C		T87.1	08 I73Z
	07	H63A, H63B, H63C		10	K62A		Prä	A11C, A13E
	10	K62A		15	MSPNG, SPNG		T87.2	08 I73Z
	15	MSPNG, SPNG		18B	T01A, T60A, T60B, T60C, T61A, T63A, T64A, T64B		T87.3	08 I76A, I76B
	18B	T01A, T60A, T60B, T60C, T61A, T63A, T64A, T64B		21B	X62A, X62B		T87.4	08 I76A
	Prä	A01A, A11C, A13E, A60A, A60B, A60C		Prä	A11C, A13E, A60A, A60B, A60C		T87.5	08 I76A
							T87.6	08 I76A
							T88.0	18B T64A, T64B, T64C
T86.49	04	E77A, E77B, E77C, E77D	T86.81	04	E40A, E40B, E40C, E75A, E75B, E75C, E77A, E77B, E77C, E77D	T88.1	15	MSPNG, SPNG
	05	F61A		05	F61A		21B	X62A, X62B
	06	G16A, G16B, G18A, G38Z, G40Z, G48A, G67A, G67B, G67C		06	G16A, G16B, G18A, G38Z, G40Z, G48A, G67A, G67B, G67C		T88.2	21B X64Z
	07	H63A, H63B, H63C		10	K62A		T88.3	15 MSPNG, SPNG
	10	K62A		15	MSPNG, SPNG		21B	X62A, X62B
	15	MSPNG, SPNG		18B	T01A, T60A, T60B, T60C, T61A, T63A, T64A, T64B		Prä	A11C, A13E
	18B	T01A, T60A, T60B, T60C, T61A, T63A, T64A, T64B		Prä	A11C, A13E, A60A, A60B, A60C		T88.4	21B X62A, X62B
	Prä	A01A, A11C, A13E, A60A, A60B, A60C					T88.5	21B X62A, X62B
							T88.6	21B X60A, X60B
							T88.7	21B X62A, X62B
T86.50	04	E77A, E77B, E77C, E77D	T86.82	04	E77A, E77B, E77C, E77D	T89.00	21B	X62A, X62B
	05	F61A		05	F61A		21A	W61A, W61B
	06	G16A, G16B, G18A, G38Z, G40Z, G48A, G67A, G67B, G67C		06	G16A, G16B, G18A, G38Z, G40Z, G48A, G67A, G67B, G67C		21B	X60A, X60B
	10	K62A		07	H62A, H62B		T89.01	PTR
	15	MSPNG, SPNG		10	K62A		21A	W61A, W61B
	18B	T01A, T60A, T60B, T60C, T61A, T63A, T64A, T64B		15	MSPNG, SPNG		21B	X60A, X60B
	21B	X62A, X62B		18B	T01A, T60A, T60B, T60C, T61A, T63A, T64A, T64B		T89.02	PTR
	Prä	A11C, A13E, A60A, A60B, A60C		Prä	A11C, A13E, A60A, A60B, A60C		21A	W61A, W61B
							21B	X60A, X60B
							T89.03	PTR
T86.51	04	E77A, E77B, E77C, E77D	T86.83	02	C60A, C60B	T90.0	21A	W61A, W61B
	05	F61A		04	E77A, E77B, E77C, E77D		21B	X60A, X60B
	06	G16A, G16B, G18A, G38Z, G40Z, G48A, G67A, G67B, G67C		05	F61A		Prä	961Z
	10	K62A		06	G16A, G16B, G18A, G38Z, G40Z, G48A, G67A, G67B, G67C		Prä	961Z
	15	MSPNG, SPNG		10	K62A		Prä	961Z
	18B	T01A, T60A, T60B, T60C, T61A, T63A, T64A, T64B		18B	T01A, T60A, T60B, T60C, T61A, T63A, T64A, T64B		21A	W61A, W61B
	21B	X62A, X62B		Prä	A11C, A13E		Prä	961Z
	Prä	A11C, A13E, A60A, A60B, A60C					Prä	961Z
							Prä	961Z
							Prä	961Z
T86.52	04	E77A, E77B, E77C, E77D	T86.88	04	E77A, E77B, E77C, E77D	T91.0	21A	W61A, W61B
	05	F61A		05	F61A		Prä	961Z
	06	G16A, G16B, G18A, G38Z, G40Z, G48A, G67A, G67B, G67C		06	G16A, G16B, G18A, G38Z, G40Z, G48A, G67A, G67B, G67C		Prä	961Z
	10	K62A		10	K62A		Prä	961Z
	15	MSPNG, SPNG		15	MSPNG, SPNG		21A	W61A, W61B
	18B	T01A, T60A, T60B, T60C, T61A, T63A, T64A, T64B		18B	T01A, T60A, T60B, T60C, T61A, T63A, T64A, T64B		Prä	961Z
	21B	X62A, X62B		21B	X62A, X62B		Prä	961Z
	Prä	A11C, A13E, A60A, A60B, A60C		Prä	A11C, A13E, A60A, A60B, A60C		21A	W61A, W61B
							Prä	961Z
							Prä	961Z
T86.55	04	E77A, E77B, E77C, E77D	T86.9	04	E77A, E77B, E77C, E77D	T92.0	21A	W61A, W61B
	05	F61A		05	F61A		Prä	961Z
	06	G16A, G16B, G18A, G38Z, G40Z, G48A, G67A, G67B, G67C		06	G16A, G16B, G18A, G38Z, G40Z, G48A, G67A, G67B, G67C		Prä	961Z
	10	K62A		10	K62A		Prä	961Z
	15	MSPNG, SPNG		15	MSPNG, SPNG		Prä	961Z
	18B	T01A, T60A, T60B, T60C, T61A, T63A, T64A, T64B		18B	T01A, T60A, T60B, T60C, T61A, T63A, T64A, T64B		Prä	961Z
	21B	X62A, X62B		21B	X62A, X62B		Prä	961Z
	Prä	A11C, A13E, A60A, A60B, A60C		Prä	A11C, A13E, A60A, A60B, A60C		21A	W61A, W61B
							Prä	961Z
							Prä	961Z





ICD	MDC	DRG	ICD	MDC	DRG	ICD	MDC	DRG
T93.2	Prä	961Z	U51.10	Prä	961Z	U80.6	05	F61A
T93.3	Prä	961Z	U51.11	Prä	961Z		Prä	961Z
T93.4	Prä	961Z	U51.12	Prä	961Z	U80.7	05	F61A
T93.5	Prä	961Z	U51.20	Prä	961Z		Prä	961Z
T93.6	Prä	961Z	U51.21	Prä	961Z	U81	05	F61A
T93.8	Prä	961Z	U51.22	Prä	961Z		Prä	961Z
T93.9	21A	W61A, W61B	U52.0	Prä	961Z	U82.0	04	E76A
	Prä	961Z	U52.1	Prä	961Z		05	F61A
T94.0	Prä	961Z	U52.2	Prä	961Z		Prä	961Z
T94.1	21A	W61A, W61B	U52.3	Prä	961Z	U82.1	04	E76A
	Prä	961Z	U55.10	15	P65C, P66C, P67B, P67C		05	F61A
T95.0	Prä	961Z		Prä	961Z		Prä	961Z
T95.1	Prä	961Z	U55.11	15	P65C, P66C, P67B, P67C	U82.2	04	E76A
T95.2	Prä	961Z		Prä	961Z		05	F61A
T95.3	Prä	961Z	U55.12	15	P65C, P66C, P67B, P67C		Prä	961Z
T95.4	Prä	961Z		Prä	961Z	U83	05	F61A
T95.8	Prä	961Z	U55.20	15	P65C, P66C, P67B, P67C		Prä	961Z
T95.9	Prä	961Z		Prä	961Z	U84	05	F61A
T96	21A	W61A, W61B	U55.21	15	P65C, P66C, P67B, P67C		Prä	961Z
	Prä	961Z		Prä	961Z	U85	05	F61A
T97	21A	W61A, W61B	U55.22	15	P65C, P66C, P67B, P67C		Prä	961Z
	Prä	961Z		Prä	961Z	U99.0	Prä	961Z
T98.0	21A	W61A, W61B	U55.30	15	P65C, P66C, P67B, P67C	U99.1	Prä	961Z
	Prä	961Z		Prä	961Z	U99.2	Prä	961Z
T98.1	21A	W61A, W61B	U55.31	15	P65C, P66C, P67B, P67C	U99.3	Prä	961Z
	Prä	961Z		Prä	961Z	U99.4	Prä	961Z
T98.2	21A	W61A, W61B	U55.32	15	P65C, P66C, P67B, P67C	U99.5	Prä	961Z
	Prä	961Z		Prä	961Z	U99.6	Prä	961Z
T98.3	21A	W61A, W61B	U60.1	Prä	961Z	U99.7	Prä	961Z
	Prä	961Z	U60.2	Prä	961Z	U99.8	Prä	961Z
U04.9	04	E40A, E40B, E40C, E77A, E77B, E77C, E77D, E77E, E77F, E77G	U60.3	Prä	961Z	U99.9	Prä	961Z
	18A	S63A, S63B	U60.9	Prä	961Z	Z00.0	Prä	961Z
U06.0	Prä	961Z	U61.1	Prä	961Z	Z00.1	Prä	961Z
U06.1	Prä	961Z	U61.2	Prä	961Z	Z00.2	Prä	961Z
U06.2	Prä	961Z	U61.3	Prä	961Z	Z00.3	Prä	961Z
U06.3	Prä	961Z	U61.9	Prä	961Z	Z00.4	Prä	961Z
U06.4	Prä	961Z	U69.00	04	E40A, E40B, E40C	Z00.5	23	Z66Z
U06.5	Prä	961Z		Prä	961Z	Z00.6	Prä	961Z
U06.6	Prä	961Z	U69.10	Prä	961Z	Z00.8	Prä	961Z
U06.7	Prä	961Z	U69.11	Prä	961Z	Z01.0	23	Z64Z
U06.8	Prä	961Z	U69.12	Prä	961Z	Z01.1	23	Z64Z
U06.9	Prä	961Z	U69.20	04	E40A, E40B, E40C	Z01.2	23	Z64Z
U07.0	Prä	961Z		Prä	961Z	Z01.3	23	Z64Z
U07.1	Prä	961Z	U69.21	04	E40A, E40B, E40C	Z01.4	13	N62A, N62B
U07.2	Prä	961Z		Prä	961Z	Z01.5	23	Z64Z
U07.3	Prä	961Z	U69.30	Prä	961Z	Z01.6	Prä	961Z
U07.4	Prä	961Z	U69.31	Prä	961Z	Z01.7	Prä	961Z
U07.5	Prä	961Z	U69.32	Prä	961Z	Z01.80	05	F24A, F24B, F46A, F46B, F52A, F52B, F62A, F70A, F70B
U07.6	Prä	961Z	U80.00	05	F61A			
U07.7	Prä	961Z		Prä	961Z	Z01.81	05	F46A, F46B, F75A, F75B, F75C
U07.8	Prä	961Z	U80.01	05	F61A			
U07.9	Prä	961Z		Prä	961Z	Z01.88	23	Z64Z
U50.00	Prä	961Z	U80.10	05	F61A	Z01.9	Prä	961Z
U50.01	Prä	961Z		Prä	961Z	Z02	23	Z64Z
U50.10	Prä	961Z	U80.11	05	F61A	Z03.0	04	E40A, E40B, E40C, E77A, E77B, E77C, E77D, E77E, E77F, E77G
U50.11	Prä	961Z		Prä	961Z		15	P65C, P66C, P67B, P67C
U50.20	Prä	961Z	U80.20	05	F61A	Z03.1	17	R04Z, R12A, R12B, R12C, R13Z, R14Z, R62A, R62B, R62C
U50.21	Prä	961Z		Prä	961Z			
U50.30	Prä	961Z	U80.21	05	F61A	Z03.2	19	U66A, U66B, U66C
U50.31	Prä	961Z		Prä	961Z	Z03.3	01	B80Z
U50.40	Prä	961Z, A95A, A95D, A97F	U80.30	05	F61A	Z03.4	05	F74Z
U50.41	Prä	961Z, A95A, A95D, A97F		Prä	961Z	Z03.5	05	F74Z
U50.50	Prä	961Z, A95A, A95D, A97F	U80.31	05	F61A	Z03.6	23	Z64Z
U50.51	Prä	961Z, A95A, A95D, A97F		Prä	961Z	Z03.8	23	Z64Z
U51.00	Prä	961Z	U80.4	05	F61A	Z03.9	23	Z64Z
U51.01	Prä	961Z		Prä	961Z			
U51.02	Prä	961Z	U80.5	05	F61A			



ICD	MDC	DRG	ICD	MDC	DRG	ICD	MDC	DRG
Z04.1	21B	X64Z	Z23.5	23	Z64Z	Z35.9	Prä	961Z
Z04.2	21B	X64Z	Z23.6	23	Z64Z	Z36.0	14	O65A, O65B, O65C, O65D
Z04.3	21B	X64Z	Z23.7	23	Z64Z	Z36.1	14	O65A, O65B, O65C, O65D
Z04.5	21B	X64Z	Z23.8	23	Z64Z	Z36.2	14	O65A, O65B, O65C, O65D
Z04.8	23	Z64Z	Z24.0	23	Z64Z	Z36.3	14	O65A, O65B, O65C, O65D
Z04.9	Prä	961Z	Z24.1	23	Z64Z	Z36.4	14	O65A, O65B, O65C, O65D
Z08.0	23	Z64Z	Z24.2	23	Z64Z	Z36.5	14	O65A, O65B, O65C, O65D
Z08.1	23	Z64Z	Z24.3	23	Z64Z	Z36.8	14	O65A, O65B, O65C, O65D
Z08.2	23	Z64Z	Z24.4	23	Z64Z	Z36.9	14	O65A, O65B, O65C, O65D
Z08.7	23	Z64Z	Z24.5	23	Z64Z	Z37.0	14	O02A, O02B, O60A, O60B, O60C, O60D
Z08.8	23	Z64Z	Z24.6	23	Z64Z		Prä	961Z
Z08.9	23	Z64Z	Z25.0	23	Z64Z	Z37.1	14	O02A, O02B, O60A, O60B, O60C, O60D
Z09.0	23	Z64Z	Z25.1	23	Z64Z		Prä	961Z
Z09.1	23	Z64Z	Z25.8	23	Z64Z	Z37.2	14	O01A, O01B, O01C, O01D, O01E, O02A, O02B, O60A, O60B, O60C
Z09.2	23	Z64Z	Z26.0	23	Z64Z		Prä	961Z
Z09.3	23	Z64Z	Z26.8	23	Z64Z	Z37.3	14	O01A, O01B, O01C, O01D, O01E, O02A, O02B, O60A, O60B, O60C
Z09.4	23	Z64Z	Z26.9	23	Z64Z		Prä	961Z
Z09.7	23	Z64Z	Z27.0	23	Z64Z	Z37.4	14	O01A, O01B, O01C, O01D, O01E, O02A, O02B, O60A, O60B, O60C
Z09.80	23	Z64Z	Z27.1	23	Z64Z		Prä	961Z
Z09.88	23	Z64Z	Z27.2	23	Z64Z	Z37.5	14	O01A, O01B, O01C, O01D, O01E, O02A, O02B, O60A, O60B, O60C
Z09.9	23	Z64Z	Z27.3	23	Z64Z		Prä	961Z
Z10	23	Z64Z	Z27.4	23	Z64Z	Z37.6	14	O01A, O01B, O01C, O01D, O01E, O02A, O02B, O60A, O60B, O60C
Z11	23	Z64Z	Z27.8	23	Z64Z		Prä	961Z
Z12.0	23	Z64Z	Z27.9	23	Z64Z	Z37.7	14	O01A, O01B, O01C, O01D, O01E, O02A, O02B, O60A, O60B, O60C
Z12.1	23	Z64Z	Z28	23	Z64Z		Prä	961Z
Z12.2	23	Z64Z	Z29.0	23	Z64Z	Z37.9	14	O02A, O02B, O60A, O60B, O60C, O60D
Z12.3	23	Z64Z	Z29.1	18A	S65Z		Prä	961Z
Z12.4	23	Z64Z		23	Z64Z	Z38.0	Prä	963Z
Z12.5	23	Z64Z	Z29.20	18A	S65Z	Z38.1	Prä	963Z
Z12.6	23	Z64Z		23	Z64Z	Z38.2	Prä	963Z
Z12.8	23	Z64Z	Z29.21	18A	S65Z	Z38.3	15	P05A, P05B, P05C, P66A, P66B, P66C, P66D, P67B
Z12.9	23	Z64Z		23	Z64Z		Prä	963Z
Z13.0	23	Z64Z	Z29.28	18A	S65Z	Z38.4	15	P05A, P05B, P05C, P66A, P66B, P66C, P66D, P67B
Z13.1	23	Z64Z		23	Z64Z		Prä	963Z
Z13.2	23	Z64Z	Z29.8	18A	S65Z	Z38.5	15	P05A, P05B, P05C, P66A, P66B, P66C, P66D, P67B
Z13.4	23	Z64Z		23	Z64Z		Prä	963Z
Z13.5	23	Z64Z	Z29.9	23	Z64Z	Z38.6	15	P05A, P05B, P05C, P66A, P66B, P66C, P66D, P67B
Z13.6	23	Z64Z	Z30.0	23	Z64Z		Prä	963Z
Z13.7	23	Z64Z	Z30.1	23	Z64Z	Z38.7	15	P05A, P05B, P05C, P66A, P66B, P66C, P66D, P67B
Z13.8	23	Z64Z	Z30.2	12	M64Z		Prä	963Z
Z13.9	23	Z64Z		13	N62A, N62B	Z38.8	15	P05A, P05B, P05C, P66A, P66B, P66C, P66D, P67B
Z20.0	23	Z64Z	Z30.3	23	Z64Z		Prä	963Z
Z20.1	15	P65C, P66C, P67B, P67C	Z30.4	23	Z64Z	Z39.0	14	O04Z, O61Z
	23	Z64Z	Z30.5	23	Z64Z	Z39.1	14	O04Z, O61Z
Z20.2	23	Z64Z	Z30.8	23	Z64Z	Z39.2	14	O04Z, O61Z
Z20.3	23	Z64Z	Z30.9	23	Z64Z	Z40.00	09	J01Z, J67A, J67B
Z20.4	23	Z64Z	Z31.0	12	M64Z	Z40.01	13	N62A, N62B
Z20.5	23	Z64Z		13	N62A, N62B	Z40.08	23	Z64Z
Z20.6	23	Z64Z	Z31.1	13	N62A, N62B	Z40.8	23	Z64Z
Z20.7	23	Z64Z	Z31.2	13	N62A, N62B			
Z20.8	23	Z64Z	Z31.3	12	M64Z			
Z20.9	23	Z64Z		13	N62A, N62B			
Z21	14	O01A, O01B, O01C, O01D, O01E	Z31.4	12	M64Z			
	Prä	961Z		13	N62A, N62B			
Z22.0	23	Z64Z	Z31.5	23	Z64Z			
Z22.1	23	Z64Z	Z31.6	23	Z64Z			
Z22.2	23	Z64Z	Z31.8	23	Z64Z			
Z22.3	23	Z64Z	Z31.9	23	Z64Z			
Z22.4	23	Z64Z	Z32	Prä	961Z			
Z22.5	07	H63A, H63B, H63C	Z33	Prä	961Z			
Z22.6	07	H63A, H63B, H63C	Z34	Prä	961Z			
Z22.8	23	Z64Z	Z35.0	Prä	961Z			
Z22.9	23	Z64Z	Z35.1	Prä	961Z			
Z23.0	23	Z64Z	Z35.2	Prä	961Z			
Z23.1	23	Z64Z	Z35.3	Prä	961Z			
Z23.2	23	Z64Z	Z35.4	Prä	961Z			
Z23.3	23	Z64Z	Z35.5	Prä	961Z			
Z23.4	23	Z64Z	Z35.6	Prä	961Z			
			Z35.8	Prä	961Z			



ICD	MDC	DRG	ICD	MDC	DRG	ICD	MDC	DRG
Z40.9	23	Z64Z	Z48.9	23	Z65Z	Z74.1	23	Z64Z
Z41.1	09	J67A, J67B, J68Z	Z49.0	11	L60A, L60B, L60C, L60D, L71Z	Z74.2	23	Z64Z
Z41.2	12	M62Z	Z49.1	11	L60A, L60B, L60C, L60D	Z74.3	23	Z64Z
	13	N62A, N62B	Z49.2	Prä	961Z	Z74.8	23	Z64Z
Z41.8	23	Z64Z	Z50.0	Prä	961Z	Z74.9	23	Z64Z
Z41.9	23	Z64Z	Z50.1	Prä	961Z	Z75.2	Prä	961Z
Z42.0	09	J67A, J67B, J68Z	Z50.2	Prä	961Z	Z75.60	15	P65C, P66C, P67B, P67C
Z42.1	09	J01Z, J06Z, J07Z, J14A, J14B, J16Z, J23Z, J25Z, J26Z, J67A, J67B, J68Z	Z50.3	Prä	961Z		Prä	961Z
			Z50.4	Prä	961Z	Z75.64	15	P65C, P66C, P67B, P67C
Z42.2	09	J67A, J67B, J68Z	Z50.5	Prä	961Z		Prä	961Z
Z42.3	09	J67A, J67B, J68Z	Z50.6	Prä	961Z	Z75.65	15	P65C, P66C, P67B, P67C
Z42.4	09	J67A, J67B, J68Z	Z50.7	Prä	961Z		Prä	961Z
Z42.8	09	J67A, J67B, J68Z	Z50.8	Prä	961Z	Z75.66	15	P65C, P66C, P67B, P67C
Z42.9	09	J67A, J67B, J68Z	Z50.9	Prä	961Z		Prä	961Z
Z43.0	04	E40A, E40B, E40C, E75A, E75B, E75C	Z51.0	Prä	961Z	Z75.67	15	P65C, P66C, P67B, P67C
	22	Y01Z, Y02A	Z51.1	Prä	961Z		Prä	961Z
Z43.1	06	G40Z, G46A, G46B, G46C, G50Z, G71A, G71B	Z51.2	Prä	961Z	Z75.68	15	P65C, P66C, P67B, P67C
			Z51.3	Prä	961Z		Prä	961Z
Z43.2	06	G40Z, G46A, G46B, G46C, G50Z, G71A, G71B	Z51.4	23	Z65Z	Z75.69	15	P65C, P66C, P67B, P67C
			Z51.5	Prä	961Z		Prä	961Z
Z43.3	06	G40Z, G46A, G46B, G46C, G50Z, G71A, G71B	Z51.6	23	Z64Z	Z75.70	15	P65C, P66C, P67B, P67C
			Z51.81	Prä	961Z		Prä	961Z
Z43.4	06	G40Z, G46A, G46B, G46C, G50Z, G71A, G71B	Z51.82	Prä	961Z	Z75.74	15	P65C, P66C, P67B, P67C
			Z51.83	23	Z65Z		Prä	961Z
Z43.5	11	L68A, L68B	Z51.88	23	Z64Z	Z75.75	15	P65C, P66C, P67B, P67C
Z43.6	11	L68A, L68B	Z51.9	23	Z65Z		Prä	961Z
Z43.7	13	N62A, N62B	Z52.00	Prä	961Z	Z75.76	15	P65C, P66C, P67B, P67C
Z43.80	23	Z64Z	Z52.01	23	Z64Z		Prä	961Z
Z43.88	23	Z64Z	Z52.08	23	Z64Z	Z75.77	15	P65C, P66C, P67B, P67C
Z43.9	23	Z64Z	Z52.1	09	J67A, J67B, J68Z		Prä	961Z
Z44.0	08	I73Z	Z52.2	08	I76A, I76B	Z75.78	15	P65C, P66C, P67B, P67C
Z44.1	08	I73Z	Z52.3	23	Z64Z		Prä	961Z
Z44.2	23	Z64Z	Z52.4	23	Z03Z, Z64Z	Z75.79	15	P65C, P66C, P67B, P67C
Z44.3	09	J67A, J67B	Z52.5	23	Z64Z		Prä	961Z
Z44.8	Prä	961Z	Z52.6	23	Z02Z, Z64Z	Z75.8	Prä	961Z
Z44.9	Prä	961Z	Z52.7	23	Z64Z	Z75.9	Prä	961Z
Z45.00	05	F71A, F71B, F72A, F72B	Z52.80	23	Z64Z	Z76.0	23	Z64Z
Z45.01	05	F71A, F71B, F72A, F72B	Z52.88	23	Z64Z	Z76.1	15	P65C, P66C, P67B, P67C
Z45.02	23	Z64Z	Z52.9	23	Z64Z		23	Z64Z
Z45.08	05	F71A, F71B, F72A, F72B	Z53	23	Z64Z	Z76.2	23	Z64Z
Z45.1	23	Z64Z	Z54.0	Prä	961Z	Z76.3	Prä	961Z
Z45.20	23	Z64Z	Z54.1	Prä	961Z	Z76.4	23	Z64Z
Z45.29	23	Z64Z	Z54.2	Prä	961Z	Z76.8	23	Z64Z
Z45.3	23	Z64Z	Z54.3	Prä	961Z	Z76.9	23	Z64Z
Z45.80	23	Z64Z	Z54.4	Prä	961Z	Z80.0	23	Z64Z
Z45.81	23	Z64Z	Z54.7	Prä	961Z	Z80.1	23	Z64Z
Z45.82	23	Z64Z	Z54.8	Prä	961Z	Z80.2	23	Z64Z
Z45.84	23	Z64Z	Z54.9	Prä	961Z	Z80.3	09	J01Z, J67A, J67B
Z45.85	23	Z64Z	Z55	Prä	961Z	Z80.4	12	M64Z
Z45.88	23	Z64Z	Z56	Prä	961Z		13	N62A, N62B
Z45.9	23	Z64Z	Z57	Prä	961Z	Z80.5	23	Z64Z
Z46.0	23	Z64Z	Z58	Prä	961Z	Z80.6	23	Z64Z
Z46.1	23	Z64Z	Z59	Prä	961Z	Z80.7	23	Z64Z
Z46.2	23	Z64Z	Z60	Prä	961Z	Z80.8	23	Z64Z
Z46.3	23	Z64Z	Z61	Prä	961Z	Z80.9	23	Z64Z
Z46.4	23	Z64Z	Z62	Prä	961Z	Z81	23	Z64Z
Z46.5	06	G40Z, G46A, G46B, G46C, G50Z, G71A, G71B	Z63	Prä	961Z	Z82	23	Z64Z
			Z64.0	Prä	961Z	Z83.1	23	Z64Z
Z46.6	11	L68A, L68B	Z64.1	12	M64Z	Z83.2	23	Z64Z
Z46.7	08	I73Z		13	N62B	Z83.3	23	Z64Z
Z46.8	23	Z64Z	Z64.8	Prä	961Z	Z83.4	23	Z64Z
Z46.9	23	Z64Z	Z65	23	Z64Z	Z83.5	23	Z64Z
Z47.0	Prä	961Z	Z70	Prä	961Z	Z83.6	23	Z64Z
Z47.8	08	I73Z	Z71	23	Z64Z	Z83.7	23	Z64Z
Z47.9	08	I73Z	Z72.0	Prä	961Z	Z84.0	23	Z64Z
Z48.0	23	Z64Z	Z72.8	23	Z64Z	Z84.1	23	Z64Z
Z48.8	23	Z65Z	Z72.9	23	Z64Z	Z84.2	23	Z64Z
			Z73	23	Z64Z	Z84.3	23	Z64Z
			Z74.0	23	Z64Z	Z84.8	23	Z64Z



ICD	MDC	DRG	ICD	MDC	DRG	ICD	MDC	DRG
Z85.0	Prä	961Z	Z93.0	22	Y01Z, Y02A	Z94.81	04	E77A, E77B, E77C, E77D
Z85.1	Prä	961Z		Prä	961Z		05	F61A
Z85.2	Prä	961Z	Z93.1	Prä	961Z		06	G16A, G16B, G18A, G38Z, G40Z, G48A, G67A, G67B, G67C
Z85.3	Prä	961Z	Z93.2	Prä	961Z		07	H63A, H63B, H63C
Z85.4	Prä	961Z	Z93.3	Prä	961Z		10	K62A
Z85.5	Prä	961Z	Z93.4	Prä	961Z		18B	T01A, T60A, T60B, T60C, T61A, T63A, T64A, T64B
Z85.6	Prä	961Z	Z93.5	Prä	961Z		Prä	A11C, A13E
Z85.7	Prä	961Z	Z93.6	Prä	961Z	Z94.88	07	H63A, H63B, H63C
Z85.8	Prä	961Z	Z93.80	Prä	961Z	Z94.9	23	Z65Z
Z85.9	Prä	961Z	Z93.88	Prä	961Z	Z95.0	Prä	961Z
Z86.0	Prä	961Z	Z93.9	Prä	961Z	Z95.1	Prä	961Z
Z86.1	Prä	961Z	Z94.0	04	E77A, E77B, E77C, E77D	Z95.2	Prä	961Z
Z86.2	Prä	961Z		05	F61A	Z95.3	Prä	961Z
Z86.3	Prä	961Z		06	G16A, G16B, G18A, G38Z, G40Z, G48A, G67A, G67B, G67C	Z95.4	Prä	961Z
Z86.4	Prä	961Z		10	K62A	Z95.5	Prä	961Z
Z86.5	Prä	961Z		11	L68A, L68B	Z95.80	Prä	961Z
Z86.6	Prä	961Z		18B	T01A, T60A, T60B, T60C, T61A, T63A, T64A, T64B	Z95.81	Prä	961Z
Z86.7	Prä	961Z	Z94.1	04	E77A, E77B, E77C, E77D	Z95.88	Prä	961Z
Z87.0	Prä	961Z		05	F61A, F75A, F75B, F75C	Z95.9	Prä	961Z
Z87.1	Prä	961Z		06	G16A, G16B, G18A, G38Z, G40Z, G48A, G67A, G67B, G67C	Z96.0	Prä	961Z
Z87.2	Prä	961Z		10	K62A	Z96.1	Prä	961Z
Z87.3	Prä	961Z		18B	T01A, T60A, T60B, T60C, T61A, T63A, T64A, T64B	Z96.2	Prä	961Z
Z87.4	Prä	961Z		Prä	A11C, A13E	Z96.3	Prä	961Z
Z87.5	Prä	961Z	Z94.2	04	E40A, E40B, E65A, E75A, E75B, E75C, E77A, E77B, E77C, E77D	Z96.4	Prä	961Z
Z87.6	Prä	961Z		05	F61A	Z96.5	Prä	961Z
Z87.7	Prä	961Z		06	G16A, G16B, G18A, G38Z, G40Z, G48A, G67A, G67B, G67C	Z96.6	Prä	961Z
Z87.8	Prä	961Z		10	K62A	Z96.7	Prä	961Z
Z87.8	Prä	961Z		18B	T01A, T60A, T60B, T60C, T61A, T63A, T64A, T64B	Z96.80	Prä	961Z
Z88.0	Prä	961Z		Prä	A11C, A13E	Z96.81	Prä	961Z
Z88.1	Prä	961Z		04	E40A, E40B, E65A, E75A, E75B, E75C, E77A, E77B, E77C, E77D	Z96.88	Prä	961Z
Z88.2	Prä	961Z		05	F61A	Z96.9	Prä	961Z
Z88.3	Prä	961Z		06	G16A, G16B, G18A, G38Z, G40Z, G48A, G67A, G67B, G67C	Z97.1	Prä	961Z
Z88.4	Prä	961Z		10	K62A	Z97.8	Prä	961Z
Z88.5	Prä	961Z		18B	T01A, T60A, T60B, T60C, T61A, T63A, T64A, T64B	Z98.0	Prä	961Z
Z88.6	Prä	961Z		Prä	A11C, A13E	Z98.1	Prä	961Z
Z88.7	Prä	961Z		04	E40A, E40B, E65A, E75A, E75B, E75C, E77A, E77B, E77C, E77D	Z98.2	Prä	961Z
Z88.8	Prä	961Z		05	F61A	Z98.8	Prä	961Z
Z88.8	Prä	961Z		06	G16A, G16B, G18A, G38Z, G40Z, G48A, G67A, G67B, G67C	Z99.0	Prä	961Z
Z88.9	Prä	961Z		10	K62A	Z99.1	Prä	961Z
Z89.0	Prä	961Z		18B	T01A, T60A, T60B, T60C, T61A, T63A, T64A, T64B	Z99.2	Prä	961Z
Z89.1	Prä	961Z		Prä	A11C, A13E	Z99.3	Prä	961Z
Z89.2	Prä	961Z	Z94.3	04	E40A, E40B, E65A, E75A, E75B, E75C, E77A, E77B, E77C, E77D	Z99.4	Prä	961Z
Z89.3	Prä	961Z		05	F61A	Z99.8	Prä	961Z
Z89.4	Prä	961Z		06	G16A, G16B, G18A, G38Z, G40Z, G48A, G67A, G67B, G67C	Z99.9	Prä	961Z
Z89.5	Prä	961Z		10	K62A			
Z89.6	Prä	961Z		18B	T01A, T60A, T60B, T60C, T61A, T63A, T64A, T64B			
Z89.7	Prä	961Z		Prä	A11C, A13E			
Z89.8	Prä	961Z		04	E77A, E77B, E77C, E77D			
Z89.9	Prä	961Z		05	F61A			
Z90.0	Prä	961Z		06	G16A, G16B, G18A, G38Z, G40Z, G48A, G67A, G67B, G67C			
Z90.1	Prä	961Z		07	H63A, H63B, H63C			
Z90.2	04	E40A, E40B, E40C	Z94.4	10	K62A			
	Prä	961Z		18B	T01A, T60A, T60B, T60C, T61A, T63A, T64A, T64B			
Z90.3	15	MSPNG, SPNG		Prä	A11C, A13E			
	Prä	961Z		04	E77A, E77B, E77C, E77D			
Z90.4	Prä	961Z		05	F61A			
Z90.5	Prä	961Z		06	G16A, G16B, G18A, G38Z, G40Z, G48A, G67A, G67B, G67C			
Z90.6	Prä	961Z		07	H63A, H63B, H63C			
Z90.7	Prä	961Z		10	K62A			
Z90.8	Prä	961Z		18B	T01A, T60A, T60B, T60C, T61A, T63A, T64A, T64B			
Z91.0	Prä	961Z		Prä	A11C, A13E			
Z91.1	Prä	961Z	Z94.5	09	J67A, J67B, J68Z			
Z91.8	Prä	961Z	Z94.6	08	I76A, I76B			
Z92.1	Prä	961Z	Z94.7	02	C63Z			
Z92.2	Prä	961Z	Z94.80	07	H63A, H63B, H63C			
Z92.3	Prä	961Z						
Z92.4	Prä	961Z						
Z92.6	Prä	961Z						
Z92.8	Prä	961Z						
Z92.9	Prä	961Z						

DIAG

# Allegato B

## Codici di procedura/Indice MDC/DRG

Questo allegato contiene un elenco dei codici di procedura rilevanti per il raggruppamento, oltre a informazioni più dettagliate sulle MDC e sui DRG cui sono attribuiti. I codici provengono sostanzialmente dalla classificazione svizzera CHOP versione 2016, come descritto nel capitolo 6 del volume 1 *Particolarità della versione tariffazione 5.0 SwissDRG (2016/2016)*. Le procedure nonOR sono contraddistinte dal simbolo ‡ alla fine del codice. Una doppia freccia ↔ dopo il codice indica la possibilità di contrassegnare la lateralità.

Nell'allegato non è riportata l'attribuzione dei codici di procedura ai DRG basata sulla ricerca tra tutte le procedure OR (a meno che non siano rilevanti per il raggruppamento anche in altra sede) per ogni singola procedura OR. Si è invece optato per riprodurre, dopo l'elenco dei codici di procedura rilevanti per il raggruppamento della CHOP versione 2016, un breve elenco di tutti i DRG che nella loro definizione prevedono una ricerca tra tutte le procedure OR. Le abbreviazioni delle funzioni utilizzate in questo allegato sono riportate nell'elenco delle funzioni, alla fine dell'allegato B. Negli esempi che seguono, così come nell'elenco dei codici di procedura rilevanti per il raggruppamento della CHOP versione 2016, non figurano attribuzioni a DRG basate sulla ricerca tra tutte le procedure OR.

Un codice di procedura può essere attribuito a più DRG in diverse MDC. Per esempio, il codice di procedura 26.29.00 *Altra asportazione di lesione di ghiandola salivare, NAS* è classificato come segue:

<u>Codice</u>	<u>MDC</u>	<u>DRG</u>
26.29.00↔		BORP, VBOR
	03	D06A, D06B, D06C

Si osserva che il codice 26.29.00 è una delle procedure OR che definiscono il DRG di base D06, nonché le funzioni *Procedure OR specifiche* [BORP] e *Procedure OR specifiche in quattro tempi* [VBOR]. Se un record presenta una diagnosi principale appartenente alla MDC 03 (p. es. K11.8 *Altre malattie delle ghiandole salivari*) e come unica procedura il codice 26.29.00, il record è attribuito al DRG di base D06. Se invece il record contiene una diagnosi della MDC 01 (p. es. S44.3 *Traumatismo del nervo ascellare*) e 26.29.00 come unica procedura, il record è attribuito al DRG 902Z *Procedura OR non estesa senza relazione con la diagnosi principale*, poiché questa procedura OR non figura nei DRG della MDC 01.

I codici delle procedure nonOR hanno ripercussioni differenti sul raggruppamento dei record e sono riportati separatamente nel presente allegato. Per esempio, il codice di procedura 86.03 *Incisione di seno pilonidale o cisti* è classificato come segue:

<u>Codice</u>	<u>MDC</u>	<u>DRG</u>
86.03‡↔	09	J09A, J09B

Ciò significa che il codice 86.03 è una procedura nonOR utilizzata per definire i DRG J09A e J09B. Se un record contiene una diagnosi principale appartenente alla MDC 09 (p. es. L05.0 *Cisti pilonidale con ascesso*) e come unica procedura il codice 86.03, il record è attribuito al DRG di base J09. Se invece il record contiene una diagnosi principale della MDC 03 (p. es. H81.1 *Vertigine parossistica benigna*) e il codice 86.03 come unica procedura, il record è attribuito a un DRG medico (in questo caso il DRG di base D61 *Alterazioni dell'equilibrio (vertigine)*).

Un codice di procedura può essere attribuito all'interno della stessa MDC a più DRG di diversi DRG di base. Per esempio, il codice di procedura 52.59 *Altra pancreatectomia parziale* è associato ai seguenti MDC e DRG:

Codice	MDC	DRG
52.59 ↔		BORP, KORP, MKOR, VBOR
	06	G03A, G10Z, G12A, G12B, G12C, G33Z, G38Z
	07	H01A, H01B, H09A, H09B, H33Z
	11	L33Z
	21A	W02A, W02B
	21B	X06A, X06B, X06C, X33Z

Ciò significa che il codice 52.59 è una procedura OR che definisce ciascuno dei DRG summenzionati e quattro funzioni. Per esempio, nella MDC 07 il codice 52.59 è contenuto nella definizione di due DRG di base. Dalla sua logica interna (vedi sezione sulla MDC 07 nel volume 2) risulta che l'attribuzione a questi DRG di base viene effettuata mediante la combinazione di diagnosi e procedura o di due procedure specifiche del record. Se la diagnosi principale in un record corrisponde al codice C25.8 *Lesione sconfinante del pancreas* della MDC 07 e il codice 52.59 è l'unica procedura OR, il record è attribuito al DRG H09B, a condizione che non vi siano CC estremamente gravi. Se la diagnosi principale in un record non è una neoplasia maligna, bensì il codice S36.20 *Traumatismo del pancreas: Parte non specificata* e il codice 52.59 è l'unica procedura OR, il record è attribuito al DRG H09C. Se, data la stessa diagnosi principale, oltre al codice 52.59 figura la procedura OR 92.26.99 *Teleradioterapia con altre radiazioni particellari*, altro il record è attribuito al DRG H01B.

In alcuni casi un codice di procedura può essere attribuito sia al DRG errato 962Z *Combinazione diagnostica ostetrica non consentita*, sia ad altri DRG. Per queste situazioni la logica di attribuzione a un DRG errato è spiegata dettagliatamente nelle sezioni sulle rispettive MDC nei volumi da 1 a 4. Per esempio, il codice di procedura 74.0 *Taglio cesareo tradizionale* è associato ai seguenti DRG:

Codice	MDC	DRG
74.0 ↔		BORP, VBOR
	14	O01A, O01B, O01C, O01D, O01E, O01F

Si osserva che il codice 74.0 è una delle procedure OR che definiscono il DRG di base O01, nonché le funzioni *Procedure OR specifiche* [BORP] e *Procedure OR specifiche in quattro tempi* [VBOR]. Se un record contiene la diagnosi principale O64.5 *Distocia da presentazione composta* e la procedura 74.0x.00, viene attribuito al DRG di base O01.

Nel presente allegato non sono elencati tutti i codici di procedura della CHOP versione 2016; i codici non rilevanti per l'attribuzione a un DRG sono stati omessi. Si consideri per esempio un record con diagnosi principale D41.3 *Tumori di comportamento incerto o sconosciuto, Uretra* e il codici di procedura 58.23 *Biopsia dell'uretra* e 57.94 *Inserzione di catetere vescicale permanente*. Il codici di procedura 58.23 e 57.94 non figurano nell'allegato B, perciò il record non è attribuito a un DRG chirurgico o "altro" di questa MDC, ma a un DRG medico (in questo caso al DRG L62B, a condizione che non vi siano CC estremamente gravi).

Per i record con più procedure, in questo allegato si possono ottenere informazioni sui possibili DRG chirurgici o "altri" per ogni codice di procedura. Se il record contiene procedure OR delle quali nessuna è stata attribuita a un DRG della MDC corrispondente, e se la sequenza di interrogazione include i DRG errati e altri DRG prima dei DRG "altri", il record è attribuito al DRG errato 901A-D o 902Z. Se tra i DRG chirurgici o "altri" di questa MDC sono riportati più codici di procedura, per l'attribuzione a un DRG è determinante la gerarchia all'interno della partizione chirurgica o "altra" della MDC.

Si consideri per esempio un record contenente la diagnosi principale Q30.8 *Altre malformazioni congenite del naso* e le procedure 21.88.99 *Altra plastica del setto, altro* e 22.01.99 *Puntura dei seni paranasali per aspirazione o lavaggio, altro*. L'elenco riporta la seguente classificazione:

Codice	MDC	DRG
21.88.99↔	03	D35Z, D38A, D38B
	04	E02A, E02B, E02C, E07Z
	08	I28A, I28B
	09	J03A, J03B, J04A, J04B, J10Z, J16Z
	21A	W02A, W02B
	21B	X06A, X06B, X06C
	22	Y01Z, Y03A, Y03B
22.01.99↔	01	B09Z, B11Z, B39A, B39B
	03	D13A, D13B

La diagnosi principale determina che la MDC corrispondente è la MDC 03. L'elenco indica che il record potrebbe essere attribuito ai DRG di base D35, D38 o D13. Per l'attribuzione precisa a uno di questi DRG di base sono necessari il diagramma di flusso della MDC 03 e le corrispondenti definizioni dei DRG di base. Solo in questo modo è possibile stabilire quale di queste procedure è al vertice della gerarchia dei DRG chirurgici di questa MDC. Siccome il DRG di base D38 è di rango superiore al DRG di base D13 nella gerarchia chirurgica della MDC 03, il record dell'esempio è attribuito al DRG di base D38. Il caso non può essere attribuito al DRG di base D35, poiché quest'ultimo richiede per definizione la presenza di una neoplasia maligna.

Se invece il record contiene la diagnosi principale Q30.8 *Altre malformazioni congenite del naso* e le procedure 38.59.99 *Legatura e stripping di vene varicose dell'arto inferiore, altro* e 23.09 *Estrazione di altro dente*, viene classificato diversamente. L'elenco riporta le seguenti possibilità:

Codice	MDC	DRG
23.09‡↔	03	D40Z
38.59.99↔	05	F39A, F39B
	08	I02A, I02B, I08A, I08B, I08C, I13A, I13B

La diagnosi principale determina che la MDC corrispondente è la MDC 03. L'elenco assegna alla procedura nonOR 23.09 una DRG della MDC 03. Tuttavia, la procedura OR 38.59.99 non figura nella MDC 03, quindi il record è attribuito a un DRG della categoria DRG errati e altri DRG. Se il record contenesse anche la procedura OR 22.01.99, sarebbe attribuito al DRG di base D13, poiché il DRG di base D13 occupa una posizione superiore rispetto al DRG di base D40 nella gerarchia dei DRG chirurgici e "altri" della MDC 03.

CHOP	MDC	DRG	CHOP	MDC	DRG	CHOP	MDC	DRG
00.10†↔		KP, KPP	00.63↔	01	B04A, B04B, B04C, B11Z, B39A, B39B, B39C	00.65.11↔		BORP, KORP, MKOR, VBOR
	17	R60E, R63E		03	D12A		01	B02A, B02B, B02C, B02D, B11Z, B20A, B20B, B39A, B39B, B39C
	Prä	A42A		04	E02A		03	D12A
00.11†↔	15	P65C, P66C, P67B, P67C		05	F01A, F01C, F04Z, F14A, F14B, F21Z, F24A, F24B, F28A, F54Z, F59A, F59B, F59C, F59D		04	E02A
00.17†↔	15	P65C, P66C, P67B, P67C		06	G10Z, G12A, G12B, G12C		05	F01A, F01C, F04Z, F14A, F14B, F21Z, F24A, F24B, F28A, F54Z, F59A, F59B, F59C, F59D
00.21†↔	05	F49A, F49C		07	H06Z		06	G10Z, G12A, G12B, G12C
00.22†↔	05	F49A, F49C		08	I28A, I28B		07	H06Z
00.23†↔	05	F49A, F49C		09	J03A, J03B, J04A, J04B, J11A, J16Z		08	I28A, I28B
00.25†↔	05	F49A, F49C		10	K09A, K09B		09	J03A, J03B, J04A, J04B, J11A, J16Z
00.28†↔	05	F49A, F49C		11	L09A, L09B		10	K09A, K09B
00.29†↔	05	F49A, F49C		12	M06Z, M37Z		11	L09A, L09B
00.41†↔	05	F24A, F24B, F54Z, F56A, F56B		14	O02A, O02B		12	M06Z, M37Z
				21A	W02A, W02B		14	O02A, O02B
00.42†↔	05	F24A, F24B, F54Z, F56A, F56B		21B	X06A, X06B, X06C		21A	W02A, W02B
00.43†↔	05	F24A, F24B, F54Z, F56A, F56B	00.64↔	01	B04A, B04B, B04C, B11Z, B39A, B39B, B39C		21B	X06A, X06B, X06C, X33Z
00.44†↔	05	F24A, F24B, F54Z, F56A, F56B		03	D12A	00.65.99↔		BORP, KORP, MKOR, VBOR
00.46†↔	05	F24A, F24B, F51B, F54Z, F56A, F56B		04	E02A		01	B02A, B02B, B02C, B02D, B11Z, B20A, B20B, B39A, B39B, B39C
00.47†↔	05	F24A, F24B, F51B, F54Z, F56A, F56B		05	F01A, F01C, F04Z, F14A, F14B, F21Z, F24A, F24B, F28A, F54Z, F59A, F59B, F59C, F59D		03	D12A
00.48†↔	05	F24A, F24B, F51B, F54Z, F56A, F56B		06	G10Z, G12A, G12B, G12C		04	E02A
00.55.00↔	05	F01A, F01C, F04Z, F14A, F14B, F24A, F24B, F28A, F54Z, F59A, F59B, F59C, F59D		07	H06Z		05	F01A, F01C, F04Z, F14A, F14B, F21Z, F24A, F24B, F28A, F54Z, F59A, F59B, F59C, F59D
	09	J03A, J03B, J04A, J04B, J11A, J11B, J16Z		08	I28A, I28B		06	G10Z, G12A, G12B, G12C
	10	K09A, K09B		09	J03A, J03B, J04A, J04B, J11A, J16Z		07	H06Z
	21A	W02A, W02B		10	K09A, K09B		08	I28A, I28B
	21B	X04Z, X05A, X05B, X06A, X06B, X06C		11	L09A, L09B		09	J03A, J03B, J04A, J04B, J11A, J16Z
00.55.11↔	05	F01A, F01C, F04Z, F14A, F14B, F24A, F24B, F28A, F54Z, F59A, F59B, F59C, F59D		12	M06Z, M37Z		10	K09A, K09B
	09	J03A, J03B, J04A, J04B, J11A, J11B, J16Z		14	O02A, O02B		11	L09A, L09B
	10	K09A, K09B		21A	W02A, W02B		12	M06Z, M37Z
	21A	W02A, W02B	00.65.00↔	01	BORP, KORP, MKOR, VBOR		14	O02A, O02B
	21B	X04Z, X05A, X05B, X06A, X06B, X06C		03	D12A		21A	W02A, W02B
00.55.99↔	05	F01A, F01C, F04Z, F14A, F14B, F24A, F24B, F28A, F54Z, F59A, F59B, F59C, F59D		04	E02A	00.66.00↔	05	F01A, F01C, F04Z, F05Z, F06C, F06D, F12B, F15Z, F24A, F24B, F50A, F52A, F52B, F56A, F56B, F57A, F57B, F58Z
	09	J03A, J03B, J04A, J04B, J11A, J11B, J16Z		05	F01A, F01C, F04Z, F14A, F14B, F21Z, F24A, F24B, F28A, F54Z, F59A, F59B, F59C, F59D		05	F01A, F01C, F04Z, F05Z, F06C, F06D, F12B, F15Z, F24A, F24B, F50A, F52A, F52B, F56A, F56B, F57A, F57B, F58Z
	10	K09A, K09B		06	G10Z, G12A, G12B, G12C		05	F01A, F01C, F04Z, F05Z, F06C, F06D, F12B, F15Z, F24A, F24B, F50A, F52A, F52B, F56A, F56B, F57A, F57B, F58Z
	21A	W02A, W02B		07	H06Z		05	F01A, F01C, F04Z, F05Z, F06C, F06D, F12B, F15Z, F24A, F24B, F50A, F52A, F52B, F56A, F56B, F57A, F57B, F58Z
	21B	X04Z, X05A, X05B, X06A, X06B, X06C		08	I28A, I28B	00.66.10↔	05	F01A, F01C, F04Z, F05Z, F06C, F06D, F12B, F15Z, F24A, F24B, F50A, F52A, F52B, F56A, F56B, F57A, F57B, F58Z
				09	J03A, J03B, J04A, J04B, J11A, J16Z		05	F01A, F01C, F04Z, F05Z, F06C, F06D, F12B, F15Z, F24A, F24B, F50A, F52A, F52B, F56A, F56B, F57A, F57B, F58Z
				10	K09A, K09B	00.66.20↔	05	F01A, F01C, F04Z, F05Z, F06C, F06D, F12B, F15Z, F24A, F24B, F50A, F52A, F52B, F56A, F56B, F57A, F57B, F58Z
				11	L09A, L09B		05	F01A, F01C, F04Z, F05Z, F06C, F06D, F12B, F15Z, F24A, F24B, F50A, F52A, F52B, F56A, F56B, F57A, F57B, F58Z
				12	M06Z, M37Z		05	F01A, F01C, F04Z, F05Z, F06C, F06D, F12B, F15Z, F24A, F24B, F50A, F52A, F52B, F56A, F56B, F57A, F57B, F58Z
				14	O02A, O02B		05	F01A, F01C, F04Z, F05Z, F06C, F06D, F12B, F15Z, F24A, F24B, F50A, F52A, F52B, F56A, F56B, F57A, F57B, F58Z
				21A	W02A, W02B		05	F01A, F01C, F04Z, F05Z, F06C, F06D, F12B, F15Z, F24A, F24B, F50A, F52A, F52B, F56A, F56B, F57A, F57B, F58Z
				21B	X06A, X06B, X06C, X33Z		05	F01A, F01C, F04Z, F05Z, F06C, F06D, F12B, F15Z, F24A, F24B, F50A, F52A, F52B, F56A, F56B, F57A, F57B, F58Z

PROC



CHOP	MDC	DRG	CHOP	MDC	DRG	CHOP	MDC	DRG
00.66.30↔	05	F01A, F01C, F04Z, F05Z, F06C, F06D, F12B, F15Z, F24A, F24B, F50A, F52A, F52B, F56A, F56B, F57A, F57B, F58Z	00.67.20↔	03	D12A	01.12.99↔		BORP, KORP, MKOR, VBOR
				04	E02A		01	B02A, B02B, B02C, B02D, B09Z, B11Z, B20A, B20B, B20C, B20D, B39A, B39B
00.66.31↔	05	F01A, F01C, F04Z, F05Z, F06C, F06D, F12B, F15Z, F24A, F24B, F50A, F52A, F52B, F56A, F56B, F57A, F57B, F58Z		05	F01A, F01C, F04Z, F14A, F14B, F21Z, F24A, F24B, F28A, F54Z, F59A, F59B, F59C, F59D		03	D25A, D25B, D25C
				06	G10Z, G12A, G12B, G12C		08	I15A, I15B
				07	H06Z		09	J08A, J08B
00.66.32↔	05	F01A, F01C, F04Z, F05Z, F06C, F06D, F12B, F15Z, F24A, F24B, F50A, F52A, F52B, F56A, F56B, F57A, F57B, F58Z		08	I28A, I28B		17	R01A, R02Z, R12A, R12B
				09	J03A, J03B, J04A, J04B, J11A, J16Z	01.13.00↔	21A	W01A, W01B, W01C
				10	K09A, K09B		21B	X06A, X06B, X06C
				11	L09A, L09B			BORP, KORP, MKOR, VBOR
				12	M06Z, M37Z		01	B09Z, B11Z, B39A, B39B
				14	O02A, O02B		17	R01A, R01B, R02Z, R12A, R12B, R12C
00.66.33↔	05	F01A, F01C, F04Z, F05Z, F06C, F06D, F12B, F15Z, F24A, F24B, F50A, F52A, F52B, F56A, F56B, F57A, F57B, F58Z	00.67.99↔	03	D12A	01.13.10↔		BORP, KORP, MKOR, VBOR
				04	E02A		01	B09Z, B11Z, B39A, B39B
				05	F01A, F01C, F04Z, F14A, F14B, F21Z, F24A, F24B, F28A, F54Z, F59A, F59B, F59C, F59D		17	R01A, R01B, R02Z, R12A, R12B, R12C
				06	G10Z, G12A, G12B, G12C	01.13.99↔		BORP, KORP, MKOR, VBOR
				07	H06Z		01	B09Z, B11Z, B39A, B39B
00.66.35↔	05	F01A, F01C, F04Z, F05Z, F06C, F06D, F12B, F15Z, F24A, F24B, F50A, F52A, F52B, F56A, F56B, F57A, F57B, F58Z		08	I28A, I28B		17	R01A, R01B, R02Z, R12A, R12B, R12C
				09	J03A, J03B, J04A, J04B, J11A, J16Z	01.13.99↔		BORP, KORP, MKOR, VBOR
				10	K09A, K09B		01	B09Z, B11Z, B39A, B39B
				11	L09A, L09B		17	R01A, R01B, R02Z, R12A, R12B, R12C
				12	M06Z, M37Z	01.14.00↔		BORP, KORP, MKOR, VBOR
				14	O02A, O02B		01	B02A, B02B, B02C, B02D, B03A, B03B, B06A, B06B, B09Z, B11Z, B17A, B17B, B17C, B20A, B20B, B20C, B20D, B39A, B39B
				21A	W02A, W02B		02	C01Z, C14Z
00.66.36↔	05	F01A, F01C, F04Z, F05Z, F06C, F06D, F12B, F15Z, F24A, F24B, F50A, F52A, F52B, F56A, F56B, F57A, F57B, F58Z		21B	X06A, X06B, X06C		03	D25A, D25B, D25C
							05	F04Z, F14A, F14B, F54Z
							08	I15A, I15B, I28A, I28B
							09	J08A, J08B
00.66.99↔	05	F01A, F01C, F04Z, F05Z, F06C, F06D, F12B, F15Z, F24A, F24B, F50A, F52A, F52B, F56A, F56B, F57A, F57B, F58Z					10	K09A, K09B
							17	R01A, R02Z, R12A, R12B
00.67.00↔	03	D12A	00.91.21‡↔	Prä	A17A	01.14.10↔		BORP, KORP, MKOR, VBOR
	04	E02A	00.92.11‡↔	Prä	A17A		01	B02A, B02B, B02C, B02D, B03A, B03B, B06A, B06B, B09Z, B11Z, B17A, B17B, B17C, B20A, B20B, B20C, B20D, B39A, B39B
	05	F01A, F01C, F04Z, F14A, F14B, F21Z, F24A, F24B, F28A, F54Z, F59A, F59B, F59C, F59D	00.93.21‡↔	Prä	A17A		02	C01Z, C14Z
			00.94.31‡↔	01	B02C, B20A		03	D25A, D25B, D25C
			00.94.32‡↔	01	B02C, B20A		05	F04Z, F14A, F14B, F54Z
	06	G10Z, G12A, G12B, G12C	00.94.33‡↔	01	B02C, B20A		08	I15A, I15B, I28A, I28B
	07	H06Z	00.99.30‡↔	11	L20B		09	J08A, J08B
	08	I28A, I28B	00.99.80‡↔	05	F30Z		10	K09A, K09B
	09	J03A, J03B, J04A, J04B, J11A, J16Z	01.10‡↔		KPP		17	R01A, R02Z, R12A, R12B
	10	K09A, K09B	01.11.00↔	01	B09Z, B11Z, B39A, B39B	01.14.10↔	21A	W01A, W01B, W01C
	11	L09A, L09B	01.11.10↔	01	B09Z, B11Z, B39A, B39B		21B	X06A, X06B, X06C
	12	M06Z, M37Z	01.11.99↔	01	B09Z, B11Z, B39A, B39B			BORP, KORP, MKOR, VBOR
	14	O02A, O02B	01.12.00↔		BORP, KORP, MKOR, VBOR		01	B02A, B02B, B02C, B02D, B09Z, B11Z, B20A, B20B, B20C, B20D, B39A, B39B
	21A	W02A, W02B		01	B02A, B02B, B02C, B02D, B09Z, B11Z, B20A, B20B, B20C, B20D, B39A, B39B		09	J08A, J08B
00.67.10↔	03	D12A		03	D25A, D25B, D25C		10	K09A, K09B
	04	E02A		08	I15A, I15B		17	R01A, R02Z, R12A, R12B
	05	F01A, F01C, F04Z, F14A, F14B, F21Z, F24A, F24B, F28A, F54Z, F59A, F59B, F59C, F59D		09	J08A, J08B	01.14.99↔	21A	W01A, W01B, W01C
				17	R01A, R02Z, R12A, R12B		21B	X06A, X06B, X06C
				21A	W01A, W01B, W01C			BORP, KORP, MKOR, VBOR
				21B	X06A, X06B, X06C		01	B02A, B02B, B02C, B02D, B03A, B03B, B06A, B06B, B09Z, B11Z, B17A, B17B, B17C, B20A, B20B, B20C, B20D, B39A, B39B
	06	G10Z, G12A, G12B, G12C	01.12.10↔		BORP, KORP, MKOR, VBOR		02	C01Z, C14Z
	07	H06Z		01	B02A, B02B, B02C, B02D, B09Z, B11Z, B20A, B20B, B20C, B20D, B39A, B39B		03	D25A, D25B, D25C
	08	I28A, I28B		03	D25A, D25B, D25C		05	F04Z, F14A, F14B, F54Z
	09	J03A, J03B, J04A, J04B, J11A, J16Z		08	I15A, I15B		08	I15A, I15B, I28A, I28B
	10	K09A, K09B		09	J08A, J08B		09	J08A, J08B
	11	L09A, L09B		17	R01A, R02Z, R12A, R12B		10	K09A, K09B
	12	M06Z, M37Z		21A	W01A, W01B, W01C		17	R01A, R02Z, R12A, R12B
	14	O02A, O02B		21B	X06A, X06B, X06C		21A	W01A, W01B, W01C
	21A	W02A, W02B					21B	X06A, X06B, X06C
	21B	X06A, X06B, X06C						

CHOP	MDC	DRG	CHOP	MDC	DRG	CHOP	MDC	DRG
01.15↔		BORP, KORP, MKOR, VBOR	01.23.00↔		BORP, KORP, MKOR, VBOR	01.24.00↔		BORP, KORP, MKOR, VBOR
	01	B02A, B02B, B02C, B02D, B09Z, B11Z, B20A, B20B, B20C, B20D, B39A, B39B		01	B02A, B02B, B02C, B02D, B11Z, B20A, B20B, B20C, B20D, B39A, B39B		01	B02A, B02B, B02C, B02D, B03A, B03B, B06A, B06B, B11Z, B17A, B17B, B17C, B20A, B20B, B20C, B20D, B39A, B39B
	03	D12A, D12B, D25A, D25B, D25C		06	G33Z, G38Z		03	D12A, D25A, D25B, D25C
	04	E02A, E02B, E02C		07	H33Z		08	I15A, I15B, I28A, I28B
	05	F04Z, F13A, F13B, F13C		11	L33Z		09	J08A, J08B
	08	I15A, I15B, I18A, I18B		17	R01A, R01B, R02Z, R12A, R12B, R12C		17	R01A, R02Z, R12A, R12B
	09	J03A, J03B, J04A, J04B, J08A, J08B, J11A, J11B, J16Z		21A	W01A, W01B, W01C		21A	W01A, W01B, W01C, W02A, W02B
	10	K09A, K09B	01.23.10↔		BORP, KORP, MKOR, VBOR		21B	X06A, X06B, X06C
	11	L09A, L09B		01	B02A, B02B, B02C, B02D, B11Z, B20A, B20B, B20C, B20D, B39A, B39B	01.24.10↔		BORP, KORP, MKOR, VBOR
	12	M06Z, M09A, M09B, M37Z		06	G33Z, G38Z		01	B02A, B02B, B02C, B02D, B03A, B03B, B06A, B06B, B11Z, B17A, B17B, B17C, B20A, B20B, B20C, B20D, B39A, B39B
	17	R01A, R02Z, R12A, R12B		07	H33Z		03	D12A, D25A, D25B, D25C
	21A	W01A, W01B, W01C, W02A, W02B		11	L33Z		08	I15A, I15B, I28A, I28B
	21B	X04Z, X05A, X05B, X06A, X06B, X06C		17	R01A, R01B, R02Z, R12A, R12B, R12C		09	J08A, J08B
01.16.00±↔		KPP		21A	W01A, W01B, W01C		17	R01A, R02Z, R12A, R12B
01.16.09±↔		KPP		21B	X06A, X06B, X06C, X33Z		21A	W01A, W01B, W01C, W02A, W02B
01.16.11±↔		KPP	01.23.20↔		BORP, KORP, MKOR, VBOR		21B	X06A, X06B, X06C
01.16.12±↔		KPP		01	B02A, B02B, B02C, B02D, B11Z, B20A, B20B, B20C, B20D, B39A, B39B	01.24.11↔		BORP, KORP, MKOR, VBOR
01.17±↔		KPP		06	G33Z, G38Z		01	B02A, B02B, B02C, B02D, B03A, B03B, B06A, B06B, B11Z, B17A, B17B, B17C, B20A, B20B, B20C, B20D, B39A, B39B
01.18.20↔		BORP, KORP, MKOR, VBOR		07	H33Z		03	D12A, D25A, D25B, D25C
	01	B09Z, B11Z, B39A, B39B		11	L33Z		08	I15A, I15B, I28A, I28B
	17	R01A, R01B, R02Z, R12A, R12B, R12C		17	R01A, R01B, R02Z, R12A, R12B, R12C		09	J08A, J08B
01.18.21↔		BORP, KORP, MKOR, VBOR		21A	W01A, W01B, W01C		17	R01A, R02Z, R12A, R12B
	01	B09Z, B11Z, B39A, B39B		21B	X06A, X06B, X06C, X33Z		21A	W01A, W01B, W01C, W02A, W02B
	17	R01A, R01B, R02Z, R12A, R12B, R12C	01.23.21↔		BORP, KORP, MKOR, VBOR		21B	X06A, X06B, X06C
01.18.29↔		BORP, KORP, MKOR, VBOR		01	B02A, B02B, B02C, B02D, B11Z, B20A, B20B, B20C, B20D, B39A, B39B	01.24.12↔		BORP, KORP, MKOR, VBOR
	01	B09Z, B11Z, B39A, B39B		06	G33Z, G38Z		01	B02A, B02B, B02C, B02D, B03A, B03B, B06A, B06B, B11Z, B17A, B17B, B17C, B20A, B20B, B20C, B20D, B39A, B39B
	17	R01A, R01B, R02Z, R12A, R12B, R12C		07	H33Z		03	D12A, D25A, D25B, D25C
01.21↔		BORP, KORP, MKOR, VBOR		11	L33Z		08	I15A, I15B, I28A, I28B
	01	B02A, B02B, B02C, B02D, B03A, B03B, B06A, B06B, B11Z, B17A, B17B, B17C, B20A, B20B, B20C, B20D, B39A, B39B		17	R01A, R01B, R02Z, R12A, R12B, R12C		09	J08A, J08B
	03	D12A, D12B, D25A, D25B, D25C		21A	W01A, W01B, W01C		17	R01A, R02Z, R12A, R12B
	05	F01A, F01C, F04Z, F05Z, F07Z, F14A, F14B, F28A, F31Z, F54Z, F59A, F59B, F59C, F59D	01.23.29↔		BORP, KORP, MKOR, VBOR		21A	W01A, W01B, W01C, W02A, W02B
	08	I15A, I15B		01	B02A, B02B, B02C, B02D, B11Z, B20A, B20B, B20C, B20D, B39A, B39B	01.24.13↔		BORP, KORP, MKOR, VBOR
	09	J08A, J08B		06	G33Z, G38Z		01	B02A, B02B, B02C, B02D, B03A, B03B, B06A, B06B, B11Z, B17A, B17B, B17C, B20A, B20B, B20C, B20D, B39A, B39B
	10	K09A, K09B		07	H33Z		03	D12A, D25A, D25B, D25C
	17	R01A, R02Z, R12A, R12B		11	L33Z		08	I15A, I15B, I28A, I28B
	21A	W01A, W01B, W01C, W02A, W02B		17	R01A, R01B, R02Z, R12A, R12B, R12C		09	J08A, J08B
	21B	X06A, X06B, X06C		21A	W01A, W01B, W01C		17	R01A, R02Z, R12A, R12B
01.22↔		BORP, KORP, MKOR, VBOR	01.23.99↔		BORP, KORP, MKOR, VBOR		21A	W01A, W01B, W01C, W02A, W02B
	01	B02A, B02B, B02C, B02D, B11Z, B20A, B20B, B20C, B20D, B39A, B39B		01	B02A, B02B, B02C, B02D, B11Z, B20A, B20B, B20C, B20D, B39A, B39B		21B	X06A, X06B, X06C
	03	D25A, D25B, D25C		06	G33Z, G38Z			
	06	G33Z, G38Z		07	H33Z			
	07	H33Z		11	L33Z			
	08	I15A, I15B		17	R01A, R01B, R02Z, R12A, R12B, R12C			
	09	J08A, J08B		21A	W01A, W01B, W01C			
	11	L33Z		21B	X06A, X06B, X06C, X33Z			
	17	R01A, R02Z, R12A, R12B						
	21A	W01A, W01B, W01C						
	21B	X06A, X06B, X06C, X33Z						

PROC

CHOP	MDC	DRG	CHOP	MDC	DRG	CHOP	MDC	DRG	
01.24.14↔	01	BORP, KORP, MKOR, VBOR	01.24.22↔	01	B02A, B02B, B02C, B02D,	01.24.33↔	01	B02A, B02B, B02C, B02D,	
		B03A, B03B, B06A, B06B,			B03A, B03B, B06A, B06B,				
		B11Z, B17A, B17B, B17C,			B11Z, B17A, B17B, B17C,				
		B20A, B20B, B20C, B20D,			B20A, B20B, B20C, B20D,				
		B39A, B39B			B39A, B39B				
		03			D12A, D25A, D25B, D25C			03	D12A, D25A, D25B, D25C
		08			I15A, I15B, I28A, I28B			08	I15A, I15B, I28A, I28B
		09			J08A, J08B			09	J08A, J08B
		17			R01A, R02Z, R12A, R12B			17	R01A, R02Z, R12A, R12B
		21A			W01A, W01B, W01C, W02A, W02B			21A	W01A, W01B, W01C, W02A, W02B
01.24.15↔	01	BORP, KORP, MKOR, VBOR	01.24.29↔	01	B02A, B02B, B02C, B02D,	01.24.34↔	01	B02A, B02B, B02C, B02D,	
		B03A, B03B, B06A, B06B,			B03A, B03B, B06A, B06B,				
		B11Z, B17A, B17B, B17C,			B11Z, B17A, B17B, B17C,				
		B20A, B20B, B20C, B20D,			B20A, B20B, B20C, B20D,				
		B39A, B39B			B39A, B39B				
		03			D12A, D25A, D25B, D25C			03	D12A, D25A, D25B, D25C
		08			I15A, I15B, I28A, I28B			08	I15A, I15B, I28A, I28B
		09			J08A, J08B			09	J08A, J08B
		17			R01A, R02Z, R12A, R12B			17	R01A, R02Z, R12A, R12B
		21A			W01A, W01B, W01C, W02A, W02B			21A	W01A, W01B, W01C, W02A, W02B
01.24.16↔	01	BORP, KORP, MKOR, VBOR	01.24.30↔	01	B02A, B02B, B02C, B02D,	01.24.35↔	01	B02A, B02B, B02C, B02D,	
		B03A, B03B, B06A, B06B,			B03A, B03B, B06A, B06B,				
		B11Z, B17A, B17B, B17C,			B11Z, B17A, B17B, B17C,				
		B20A, B20B, B20C, B20D,			B20A, B20B, B20C, B20D,				
		B39A, B39B			B39A, B39B				
		03			D12A, D25A, D25B, D25C			03	D12A, D25A, D25B, D25C
		08			I15A, I15B, I28A, I28B			08	I15A, I15B, I28A, I28B
		09			J08A, J08B			09	J08A, J08B
		17			R01A, R02Z, R12A, R12B			17	R01A, R02Z, R12A, R12B
		21A			W01A, W01B, W01C, W02A, W02B			21A	W01A, W01B, W01C, W02A, W02B
01.24.20↔	01	B02A, B02B, B02C, B02D,	01.24.31↔	01	B02A, B02B, B02C, B02D,	01.24.36↔	01	B02A, B02B, B02C, B02D,	
		B03A, B03B, B06A, B06B,			B03A, B03B, B06A, B06B,				
		B11Z, B17A, B17B, B17C,			B11Z, B17A, B17B, B17C,				
		B20A, B20B, B20C, B20D,			B20A, B20B, B20C, B20D,				
		B39A, B39B			B39A, B39B				
		03			D12A, D25A, D25B, D25C			03	D12A, D25A, D25B, D25C
		08			I15A, I15B, I28A, I28B			08	I15A, I15B, I28A, I28B
		09			J08A, J08B			09	J08A, J08B
		17			R01A, R02Z, R12A, R12B			17	R01A, R02Z, R12A, R12B
		21A			W01A, W01B, W01C, W02A, W02B			21A	W01A, W01B, W01C, W02A, W02B
01.24.21↔	01	B03A, B03B, B06A, B06B,	01.24.32↔	01	B02A, B02B, B02C, B02D,	01.24.37↔	01	B02A, B02B, B02C, B02D,	
		B09Z, B11Z, B17A, B17B,			B03A, B03B, B06A, B06B,				
		B17C, B39A, B39B			B11Z, B17A, B17B, B17C,				
		03			D12A, D25A, D25B, D25C			03	D12A, D25A, D25B, D25C
		08			I15A, I15B, I28A, I28B			08	I15A, I15B, I28A, I28B
		09			J08A, J08B			09	J08A, J08B
		17			R01A, R02Z, R12A, R12B			17	R01A, R02Z, R12A, R12B
		21A			W01A, W01B, W01C, W02A, W02B			21A	W01A, W01B, W01C, W02A, W02B
		21B			X06A, X06B, X06C			21B	X06A, X06B, X06C



CHOP	MDC	DRG	CHOP	MDC	DRG	CHOP	MDC	DRG
01.25.14↔		BORP, KORP, MKOR, VBOR	01.26↔		BORP, VBOR	01.31.00↔		BORP, VBOR
	01	B02A, B02B, B02C, B02D, B03A, B03B, B06A, B06B, B11Z, B17A, B17B, B17C, B20A, B20B, B20C, B20D, B39A, B39B		01	B01Z, B02A, B02B, B02C, B02D, B11Z, B20A, B20B, B20C, B20D, B39A, B39B		01	B01Z, B09Z, B11Z, B20A, B20B, B20C, B20D, B39A, B39B
	03	D12A, D25A, D25B, D25C		03	D25A, D25B, D25C		03	D25A, D25B, D25C
	08	I15A, I15B, I28A, I28B		06	G33Z, G38Z		06	G33Z, G38Z
	09	J08A, J08B		07	H33Z		07	H33Z
	17	R01A, R02Z, R12A, R12B		09	J08A, J08B		08	I15A, I15B
	21A	W01A, W01B, W01C, W02A, W02B		11	L33Z		09	J08A, J08B
	21B	X06A, X06B, X06C		17	R01A, R01B, R02Z, R12A, R12B, R12C		11	L33Z
				21B	X33Z		17	R01A, R01B, R02Z, R12A, R12B, R12C
							21A	W01A, W01B, W01C
01.25.19↔		BORP, KORP, MKOR, VBOR	01.28↔		BORP, VBOR	01.31.10↔		BORP, VBOR
	01	B02A, B02B, B02C, B02D, B03A, B03B, B06A, B06B, B11Z, B17A, B17B, B17C, B20A, B20B, B20C, B20D, B39A, B39B		01	B09Z, B11Z, B39A, B39B		01	B01Z, B09Z, B11Z, B20A, B20B, B20C, B20D, B39A, B39B
	03	D12A, D25A, D25B, D25C		03	D25A, D25B, D25C		03	D25A, D25B, D25C
	08	I15A, I15B, I28A, I28B		06	G33Z, G38Z		06	G33Z, G38Z
	09	J08A, J08B		07	H33Z		07	H33Z
	17	R01A, R02Z, R12A, R12B		09	J08A, J08B		08	I15A, I15B
	21A	W01A, W01B, W01C, W02A, W02B		11	L33Z		09	J08A, J08B
	21B	X06A, X06B, X06C		17	R01A, R01B, R02Z, R12A, R12B, R12C		11	L33Z
				21B	X33Z		17	R01A, R01B, R02Z, R12A, R12B, R12C
							21A	W01A, W01B, W01C
01.25.20↔		BORP, KORP, MKOR, VBOR	01.29.00↔		BORP, VBOR	01.31.11↔		BORP, VBOR
	01	B02A, B02B, B02C, B02D, B03A, B03B, B06A, B06B, B11Z, B17A, B17B, B17C, B20A, B20B, B20C, B20D, B39A, B39B		01	B01Z, B02A, B02B, B02C, B02D, B11Z, B20A, B20B, B20C, B20D, B39A, B39B		01	B01Z, B09Z, B11Z, B20A, B20B, B20C, B20D, B39A, B39B
	03	D12A, D25A, D25B, D25C		03	D25A, D25B, D25C		03	D25A, D25B, D25C
	08	I15A, I15B, I28A, I28B		06	G33Z, G38Z		06	G33Z, G38Z
	09	J08A, J08B		07	H33Z		07	H33Z
	17	R01A, R02Z, R12A, R12B		09	J08A, J08B		08	I15A, I15B
	21A	W01A, W01B, W01C, W02A, W02B		11	L33Z		09	J08A, J08B
	21B	X06A, X06B, X06C		17	R01A, R01B, R02Z, R12A, R12B, R12C		11	L33Z
				21B	X33Z		17	R01A, R01B, R02Z, R12A, R12B, R12C
							21A	W01A, W01B, W01C
01.25.21↔		BORP, KORP, MKOR, VBOR	01.29.10↔		BORP, VBOR	01.31.20↔		BORP, VBOR
	01	B02A, B02B, B02C, B02D, B03A, B03B, B06A, B06B, B11Z, B17A, B17B, B17C, B20A, B20B, B20C, B20D, B39A, B39B		01	B01Z, B02A, B02B, B02C, B02D, B11Z, B20A, B20B, B20C, B20D, B39A, B39B		01	B01Z, B09Z, B11Z, B20A, B20B, B20C, B20D, B39A, B39B
	03	D12A, D25A, D25B, D25C		03	D25A, D25B, D25C		03	D25A, D25B, D25C
	08	I15A, I15B, I28A, I28B		06	G33Z, G38Z		06	G33Z, G38Z
	09	J08A, J08B		07	H33Z		07	H33Z
	17	R01A, R02Z, R12A, R12B		09	J08A, J08B		08	I15A, I15B
	21A	W01A, W01B, W01C, W02A, W02B		11	L33Z		09	J08A, J08B
	21B	X06A, X06B, X06C		17	R01A, R01B, R02Z, R12A, R12B, R12C		11	L33Z
				21B	X33Z		17	R01A, R01B, R02Z, R12A, R12B, R12C
							21A	W01A, W01B, W01C
01.25.99↔		BORP, KORP, MKOR, VBOR	01.29.99↔		BORP, VBOR	01.31.99↔		BORP, VBOR
	01	B02A, B02B, B02C, B02D, B03A, B03B, B06A, B06B, B11Z, B17A, B17B, B17C, B20A, B20B, B20C, B20D, B39A, B39B		01	B01Z, B02A, B02B, B02C, B02D, B11Z, B20A, B20B, B20C, B20D, B39A, B39B		01	B01Z, B09Z, B11Z, B20A, B20B, B20C, B20D, B39A, B39B
	03	D12A, D25A, D25B, D25C		03	D25A, D25B, D25C		03	D25A, D25B, D25C
	08	I15A, I15B, I28A, I28B		06	G33Z, G38Z		06	G33Z, G38Z
	09	J08A, J08B		07	H33Z		07	H33Z
	17	R01A, R02Z, R12A, R12B		09	J08A, J08B		08	I15A, I15B
	21A	W01A, W01B, W01C, W02A, W02B		11	L33Z		09	J08A, J08B
	21B	X06A, X06B, X06C		17	R01A, R01B, R02Z, R12A, R12B, R12C		11	L33Z
				21B	X33Z		17	R01A, R01B, R02Z, R12A, R12B, R12C
							21A	W01A, W01B, W01C





CHOP	MDC	DRG	CHOP	MDC	DRG	CHOP	MDC	DRG			
01.39.42↔	01	B01Z, B02A, B02B, B02C, B02D, B11Z, B20A, B20B, B20C, B20D, B39A, B39B	01.51.00↔		BORP, KORP, MKOR, VBOR	01.52.11↔		BORP, KORP, MKOR, VBOR			
	03	D25A, D25B, D25C		01	B01Z, B02A, B02B, B02C, B11Z, B20A, B20B, B39A, B39B		01	B01Z, B02A, B02B, B02C, B11Z, B20A, B20B, B39A, B39B			
	06	G33Z, G38Z		03	D25A, D25B, D25C		03	D25A, D25B, D25C			
	07	H33Z		06	G33Z, G38Z		06	G33Z, G38Z			
	08	I15A, I15B		07	H33Z		07	H33Z			
	09	J08A, J08B		08	I15A, I15B		08	I15A, I15B			
	11	L33Z		09	J08A, J08B		09	J08A, J08B			
	17	R01A, R02Z, R12A, R12B		11	L33Z		11	L33Z			
	21A	W01A, W01B, W01C		17	R01A, R02Z, R12A, R12B		17	R01A, R02Z, R12A, R12B			
	21B	X06A, X06B, X06C, X33Z		21A	W01A, W01B, W01C		21A	W01A, W01B, W01C			
	01.39.50↔			BORP, VBOR	01.51.10↔			BORP, KORP, MKOR, VBOR	01.52.99↔		BORP, KORP, MKOR, VBOR
		01		B01Z, B02A, B02B, B02C, B02D, B11Z, B20A, B20B, B20C, B20D, B39A, B39B			01	B01Z, B02A, B02B, B02C, B11Z, B20A, B20B, B39A, B39B		01	B01Z, B02A, B02B, B02C, B11Z, B20A, B20B, B39A, B39B
		03		D25A, D25B, D25C			03	D25A, D25B, D25C		03	D25A, D25B, D25C
06		G33Z, G38Z	06	G33Z, G38Z		06	G33Z, G38Z				
07		H33Z	07	H33Z		07	H33Z				
08		I15A, I15B	08	I15A, I15B		08	I15A, I15B				
09		J08A, J08B	09	J08A, J08B		09	J08A, J08B				
11		L33Z	11	L33Z		11	L33Z				
17		R01A, R02Z, R12A, R12B	17	R01A, R02Z, R12A, R12B		17	R01A, R02Z, R12A, R12B				
21A		W01A, W01B, W01C	21A	W01A, W01B, W01C		21A	W01A, W01B, W01C				
21B		X06A, X06B, X06C, X33Z	21B	X06A, X06B, X06C, X33Z		21B	X06A, X06B, X06C, X33Z				
01.39.99↔		01	B01Z, B02A, B02B, B02C, B02D, B11Z, B20A, B20B, B20C, B20D, B39A, B39B	01.51.99↔			BORP, KORP, MKOR, VBOR	01.53.00↔			BORP, KORP, MKOR, VBOR
		03	D25A, D25B, D25C			01	B01Z, B02A, B02B, B02C, B11Z, B20A, B20B, B39A, B39B			01	B01Z, B02A, B02B, B02C, B11Z, B20A, B20B, B39A, B39B
	06	G33Z, G38Z	03		D25A, D25B, D25C	03	D25A, D25B, D25C				
	07	H33Z	06		G33Z, G38Z	06	G33Z, G38Z				
	08	I15A, I15B	07		H33Z	07	H33Z				
	09	J08A, J08B	08		I15A, I15B	08	I15A, I15B				
	11	L33Z	09		J08A, J08B	09	J08A, J08B				
	17	R01A, R02Z, R12A, R12B	11		L33Z	11	L33Z				
	21A	W01A, W01B, W01C	17		R01A, R02Z, R12A, R12B	17	R01A, R02Z, R12A, R12B				
	21B	X06A, X06B, X06C, X33Z	21A		W01A, W01B, W01C	21A	W01A, W01B, W01C				
	01.41↔		BORP, KORP, MKOR, VBOR		01.52.00↔		BORP, KORP, MKOR, VBOR		01.53.10↔		BORP, KORP, MKOR, VBOR
		01	B02A, B02B, B02C, B11Z, B20A, B20B, B20C, B20D, B39A, B39B			01	B01Z, B02A, B02B, B02C, B11Z, B20A, B20B, B39A, B39B			01	B01Z, B02A, B02B, B02C, B11Z, B20A, B20B, B39A, B39B
		03	D25A, D25B, D25C			03	D25A, D25B, D25C			03	D25A, D25B, D25C
06		G33Z, G38Z	06	G33Z, G38Z		06	G33Z, G38Z				
07		H33Z	07	H33Z		07	H33Z				
08		I15A, I15B	08	I15A, I15B		08	I15A, I15B				
09		J08A, J08B	09	J08A, J08B		09	J08A, J08B				
11		L33Z	11	L33Z		11	L33Z				
17		R01A, R02Z, R12A, R12B	17	R01A, R02Z, R12A, R12B		17	R01A, R02Z, R12A, R12B				
21A		W01A, W01B, W01C	21A	W01A, W01B, W01C		21A	W01A, W01B, W01C				
21B		X06A, X06B, X06C, X33Z	21B	X06A, X06B, X06C, X33Z		21B	X06A, X06B, X06C, X33Z				
01.42↔			BORP, KORP, MKOR, VBOR	01.52.10↔			BORP, KORP, MKOR, VBOR	01.53.11↔			BORP, KORP, MKOR, VBOR
		01	B02A, B02B, B02C, B11Z, B20A, B20B, B20C, B20D, B39A, B39B			01	B01Z, B02A, B02B, B02C, B11Z, B20A, B20B, B39A, B39B			01	B01Z, B02A, B02B, B02C, B11Z, B20A, B20B, B39A, B39B
	03	D25A, D25B, D25C	03		D25A, D25B, D25C	03	D25A, D25B, D25C				
	06	G33Z, G38Z	06		G33Z, G38Z	06	G33Z, G38Z				
	07	H33Z	07		H33Z	07	H33Z				
	08	I15A, I15B	08		I15A, I15B	08	I15A, I15B				
	09	J08A, J08B	09		J08A, J08B	09	J08A, J08B				
	11	L33Z	11		L33Z	11	L33Z				
	17	R01A, R02Z, R12A, R12B	17		R01A, R02Z, R12A, R12B	17	R01A, R02Z, R12A, R12B				
	21A	W01A, W01B, W01C	21A		W01A, W01B, W01C	21A	W01A, W01B, W01C				
	21B	X06A, X06B, X06C, X33Z	21B		X06A, X06B, X06C, X33Z	21B	X06A, X06B, X06C, X33Z				



CHOP	MDC	DRG	CHOP	MDC	DRG	CHOP	MDC	DRG		
01.53.99↔	01	BORP, KORP, MKOR, VBOR	01.59.19↔	01	B01Z, B02A, B02B, B02C, B11Z, B20A, B20B, B39A, B39B	01.6x.10↔	01	BORP, VBOR		
		D25A, D25B, D25C			03			B02A, B02B, B02C, B02D, B11Z, B20A, B20B, B20C, B20D, B39A, B39B	03	D25A, D25B, D25C
		G33Z, G38Z			06			D25A, D25B, D25C	06	D25A, D25B, D25C
		H33Z			07			G33Z, G38Z	07	G33Z, G38Z
		I15A, I15B			08			H33Z	07	H33Z
		J08A, J08B			09			I15A, I15B	08	I15A, I15B, I23A
		L33Z			11			J08A, J08B	09	J08A, J08B
		R01A, R02Z, R12A, R12B			17			L33Z	11	L33Z
		W01A, W01B, W01C			21A			R01A, R02Z, R12A, R12B	17	R01A, R02Z, R12A, R12B
		X06A, X06B, X06C, X33Z			21B			W01A, W01B, W01C	21A	W01A, W01B, W01C
								X06A, X06B, X06C, X33Z	21B	X06A, X06B, X06C, X33Z
01.59.00↔	01	BORP, KORP, MKOR, VBOR	01.59.20↔	01	B01Z, B02A, B02B, B02C, B11Z, B20A, B20B, B39A, B39B	01.6x.11↔	01	BORP, VBOR		
		D25A, D25B, D25C			03			B02A, B02B, B02C, B11Z, B20A, B20B, B20C, B20D, B39A, B39B	03	B02A, B02B, B02C, B11Z, B20A, B20B, B20C, B20D, B39A, B39B
		G33Z, G38Z			06			D25A, D25B, D25C	03	D25A, D25B, D25C
		H33Z			07			G33Z, G38Z	06	D25A, D25B, D25C
		I15A, I15B			08			H33Z	07	G33Z, G38Z
		J08A, J08B			09			I15A, I15B	08	I15A, I15B, I23A
		L33Z			11			J08A, J08B	09	J08A, J08B
		R01A, R02Z, R12A, R12B			17			L33Z	11	L33Z
		W01A, W01B, W01C			21A			R01A, R02Z, R12A, R12B	17	R01A, R02Z, R12A, R12B
		X06A, X06B, X06C, X33Z			21B			W01A, W01B, W01C	21A	W01A, W01B, W01C
								X06A, X06B, X06C, X33Z	21B	X06A, X06B, X06C, X33Z
01.59.10↔	01	BORP, KORP, MKOR, VBOR	01.59.21↔	01	B01Z, B02A, B02B, B02C, B11Z, B20A, B20B, B39A, B39B	01.6x.20↔	01	BORP, VBOR		
		D25A, D25B, D25C			03			B02A, B02B, B02C, B02D, B11Z, B20A, B20B, B20C, B20D, B39A, B39B	03	B02A, B02B, B02C, B02D, B11Z, B20A, B20B, B20C, B20D, B39A, B39B
		G33Z, G38Z			06			D25A, D25B, D25C	03	D25A, D25B, D25C
		H33Z			07			G33Z, G38Z	06	D25A, D25B, D25C
		I15A, I15B			08			H33Z	07	G33Z, G38Z
		J08A, J08B			09			I15A, I15B	08	I15A, I15B, I23A
		L33Z			11			J08A, J08B	09	J08A, J08B
		R01A, R02Z, R12A, R12B			17			L33Z	11	L33Z
		W01A, W01B, W01C			21A			R01A, R02Z, R12A, R12B	17	R01A, R02Z, R12A, R12B
		X06A, X06B, X06C, X33Z			21B			W01A, W01B, W01C	21A	W01A, W01B, W01C
								X06A, X06B, X06C, X33Z	21B	X06A, X06B, X06C, X33Z
01.59.11↔	01	BORP, KORP, MKOR, VBOR	01.59.29↔	01	B01Z, B02A, B02B, B02C, B11Z, B20A, B20B, B39A, B39B	01.6x.21↔	01	BORP, VBOR		
		D25A, D25B, D25C			03			B02A, B02B, B02C, B11Z, B20A, B20B, B20C, B20D, B39A, B39B	03	B02A, B02B, B02C, B11Z, B20A, B20B, B20C, B20D, B39A, B39B
		G33Z, G38Z			06			D25A, D25B, D25C	03	D25A, D25B, D25C
		H33Z			07			G33Z, G38Z	06	D25A, D25B, D25C
		I15A, I15B			08			H33Z	07	G33Z, G38Z
		J08A, J08B			09			I15A, I15B	08	I15A, I15B, I23A
		L33Z			11			J08A, J08B	09	J08A, J08B
		R01A, R02Z, R12A, R12B			17			L33Z	11	L33Z
		W01A, W01B, W01C			21A			R01A, R02Z, R12A, R12B	17	R01A, R02Z, R12A, R12B
		X06A, X06B, X06C, X33Z			21B			W01A, W01B, W01C	21A	W01A, W01B, W01C
								X06A, X06B, X06C, X33Z	21B	X06A, X06B, X06C, X33Z
01.59.12↔	01	BORP, KORP, MKOR, VBOR	01.59.99↔	01	B01Z, B02A, B02B, B02C, B11Z, B20A, B20B, B39A, B39B	01.6x.22↔	01	BORP, VBOR		
		D25A, D25B, D25C			03			B02A, B02B, B02C, B02D, B11Z, B20A, B20B, B20C, B20D, B39A, B39B	03	B02A, B02B, B02C, B02D, B11Z, B20A, B20B, B20C, B20D, B39A, B39B
		G33Z, G38Z			06			D25A, D25B, D25C	03	D25A, D25B, D25C
		H33Z			07			G33Z, G38Z	06	D25A, D25B, D25C
		I15A, I15B			08			H33Z	07	G33Z, G38Z
		J08A, J08B			09			I15A, I15B	08	I15A, I15B, I23A
		L33Z			11			J08A, J08B	09	J08A, J08B
		R01A, R02Z, R12A, R12B			17			L33Z	11	L33Z
		W01A, W01B, W01C			21A			R01A, R02Z, R12A, R12B	17	R01A, R02Z, R12A, R12B
		X06A, X06B, X06C, X33Z			21B			W01A, W01B, W01C	21A	W01A, W01B, W01C
								X06A, X06B, X06C, X33Z	21B	X06A, X06B, X06C, X33Z

PROC



CHOP	MDC	DRG	CHOP	MDC	DRG	CHOP	MDC	DRG			
02.01↔		BORP, VBOR	02.04.99↔		BORP, KORP, MKOR, VBOR	02.05.30↔		BORP, KORP, MKOR, VBOR			
	01	B02A, B02B, B02C, B11Z, B20A, B20B, B39A, B39B		01	B02A, B02B, B02C, B02D, B11Z, B20A, B20B, B20C, B20D, B39A, B39B		01	B02A, B02B, B02C, B02D, B11Z, B20A, B20B, B20C, B20D, B39A, B39B			
	03	D25A, D25B, D25C		03	D25A, D25B, D25C		03	D02Z, D24A, D24B, D25A, D25B, D25C			
	06	G33Z, G38Z		06	G33Z, G38Z		06	G33Z, G38Z			
	07	H33Z		07	H33Z		07	H33Z			
	08	I15A, I15B		08	I15A, I15B		08	I15A, I15B			
	09	J08A, J08B		09	J08A, J08B		09	J08A, J08B			
	11	L33Z		11	L33Z		11	L33Z			
	17	R01A, R02Z, R12A, R12B		17	R01A, R01B, R02Z, R12A, R12B, R12C		17	R01A, R02Z, R12A, R12B			
	21A	W01A, W01B, W01C		21A	W01A, W01B, W01C		21A	W01A, W01B, W01C			
	21B	X06A, X06B, X33Z		21B	X06A, X06B, X33Z		21B	X06A, X06B, X33Z			
	02.02↔			BORP, KORP, MKOR, VBOR	02.05.00↔			BORP, KORP, MKOR, VBOR	02.05.41↔		BORP, KORP, MKOR, VBOR
		01		B02A, B02B, B02C, B02D, B11Z, B20A, B20B, B20C, B20D, B39A, B39B			01	B02A, B02B, B02C, B02D, B11Z, B20A, B20B, B20C, B20D, B39A, B39B		01	B02A, B02B, B02C, B02D, B11Z, B20A, B20B, B20C, B20D, B39A, B39B
		03		D25A, D25B, D25C			03	D25A, D25B, D25C		03	D25A, D25B, D25C
		06		G33Z, G38Z			06	G33Z, G38Z		06	G33Z, G38Z
		07		H33Z			07	H33Z		07	H33Z
		08		I15A, I15B			08	I15A, I15B		08	I15A, I15B
09		J08A, J08B	09	J08A, J08B		09	J08A, J08B				
11		L33Z	11	L33Z		11	L33Z				
17		R01A, R02Z, R12A, R12B	17	R01A, R02Z, R12A, R12B		17	R01A, R02Z, R12A, R12B				
21A		W01A, W01B, W01C	21A	W01A, W01B, W01C		21A	W01A, W01B, W01C				
21B		X06A, X06B, X33Z	21B	X06A, X06B, X33Z		21B	X06A, X06B, X33Z				
02.03↔			BORP, KORP, MKOR, VBOR	02.05.10↔			BORP, KORP, MKOR, VBOR	02.05.99↔			BORP, KORP, MKOR, VBOR
		01	B02A, B02B, B02C, B02D, B11Z, B20A, B20B, B20C, B20D, B39A, B39B			01	B02A, B02B, B02C, B02D, B11Z, B20A, B20B, B20C, B20D, B39A, B39B			01	B02A, B02B, B02C, B02D, B11Z, B20A, B20B, B20C, B20D, B39A, B39B
		02	C01Z, C02Z			03	D02Z, D24A, D24B, D25A, D25B, D25C			03	D25A, D25B, D25C
		03	D25A, D25B, D25C			06	G33Z, G38Z			06	G33Z, G38Z
		06	G33Z, G38Z			07	H33Z			07	H33Z
		07	H33Z			07	H33Z			08	I15A, I15B
	08	I15A, I15B, I17Z	08		I15A, I15B	09	J08A, J08B				
	09	J08A, J08B	09		J08A, J08B	11	L33Z				
	11	L33Z	11		L33Z	17	R01A, R02Z, R12A, R12B				
	17	R01A, R02Z, R12A, R12B	17		R01A, R02Z, R12A, R12B	21A	W01A, W01B, W01C				
	21A	W01A, W01B, W01C, W02A, W02B	21A		W01A, W01B, W01C	21B	X06A, X06B, X33Z				
	21B	X06A, X06B, X33Z	21B		X06A, X06B, X33Z	02.06.00↔			BORP, VBOR		
	22	Y01Z, Y03A, Y03B	02.05.11↔				BORP, KORP, MKOR, VBOR		01	B02A, B02B, B02C, B02D, B11Z, B20A, B20B, B20C, B20D, B39A, B39B	
	02.04.00↔				BORP, VBOR		01		B02A, B02B, B02C, B02D, B11Z, B20A, B20B, B20C, B20D, B39A, B39B	03	D25A, D25B, D25C
		01			B02A, B02B, B02C, B02D, B11Z, B20A, B20B, B20C, B20D, B39A, B39B		03		D02Z, D24A, D24B, D25A, D25B, D25C	06	G33Z, G38Z
		03			D25A, D25B, D25C		06		G33Z, G38Z	07	H33Z
		06			G33Z, G38Z		07		H33Z	08	I15A, I15B
07		H33Z		08	I15A, I15B		09	J08A, J08B			
08		I15A, I15B		09	J08A, J08B		11	L33Z			
09		J08A, J08B		11	L33Z		17	R01A, R02Z, R12A, R12B			
11		L33Z		17	R01A, R02Z, R12A, R12B		21A	W01A, W01B, W01C			
17		R01A, R01B, R02Z, R12A, R12B, R12C		21A	W01A, W01B, W01C		21B	X06A, X06B, X33Z			
21A		W01A, W01B, W01C		21B	X06A, X06B, X33Z		02.06.10↔		BORP, KORP, MKOR, VBOR		
21B		X06A, X06B, X33Z		02.05.20↔				BORP, KORP, MKOR, VBOR	01	B02A, B02B, B02C, B11Z, B20A, B20B, B39A, B39B	
02.04.10↔					BORP, KORP, MKOR, VBOR			01	B02A, B02B, B02C, B02D, B11Z, B20A, B20B, B20C, B20D, B39A, B39B	03	D02Z, D24A, D24B, D25A, D25B, D25C
		01			B02A, B02B, B02C, B02D, B11Z, B20A, B20B, B20C, B20D, B39A, B39B			03	D02Z, D24A, D24B, D25A, D25B, D25C	06	G33Z, G38Z
		03			D25A, D25B, D25C			06	G33Z, G38Z	07	H33Z
		06			G33Z, G38Z			07	H33Z	08	I15A, I15B
		07			H33Z	08		I15A, I15B	09	J08A, J08B	
		08	I15A, I15B		09	J08A, J08B		11	L33Z		
	09	J08A, J08B	11		L33Z	17		R01A, R02Z, R12A, R12B			
	11	L33Z	17		R01A, R02Z, R12A, R12B	21A		W01A, W01B, W01C			
	17	R01A, R01B, R02Z, R12A, R12B, R12C	21A		W01A, W01B, W01C	21B		X06A, X06B, X33Z			
	21A	W01A, W01B, W01C	21B		X06A, X06B, X33Z						
	21B	X06A, X06B, X33Z									



CHOP	MDC	DRG	CHOP	MDC	DRG	CHOP	MDC	DRG			
02.06.20↔		BORP, KORP, MKOR, VBOR	02.12.00↔		BORP, VBOR	02.12.22↔		BORP, KORP, MKOR, VBOR			
	01	B02A, B02B, B02C, B11Z, B20A, B20B, B39A, B39B		01	B02A, B02B, B02C, B02D, B11Z, B20A, B20B, B20C, B20D, B39A, B39B		01	B02A, B02B, B02C, B11Z, B20A, B20B, B39A, B39B			
	03	D25A, D25B, D25C		03	D25A, D25B, D25C		03	D25A, D25B, D25C			
	06	G33Z, G38Z		06	G02A, G02B, G02C, G33Z, G38Z		06	G02A, G02B, G02C, G33Z, G38Z			
	07	H33Z		07	H33Z		07	H33Z			
	08	I15A, I15B		08	I15A, I15B		08	I15A, I15B			
	09	J08A, J08B		09	J08A, J08B		09	J08A, J08B			
	11	L33Z		11	L33Z		11	L33Z			
	17	R01A, R02Z, R12A, R12B		17	R01A, R02Z, R12A, R12B		17	R01A, R02Z, R12A, R12B			
	21A	W01A, W01B, W01C		21A	W01A, W01B, W01C		21A	W01A, W01B, W01C			
	21B	X06A, X06B, X33Z		21B	X06A, X06B, X06C, X33Z		21B	X06A, X06B, X06C, X33Z			
	02.06.30↔			BORP, KORP, MKOR, VBOR	02.12.10↔			BORP, VBOR	02.12.31↔		BORP, VBOR
		01		B02A, B02B, B02C, B11Z, B20A, B20B, B39A, B39B			01	B02A, B02B, B02C, B11Z, B20A, B20B, B39A, B39B		01	B02A, B02B, B02C, B02D, B11Z, B20A, B20B, B20C, B20D, B39A, B39B
		03		D02Z, D24A, D24B, D25A, D25B, D25C			03	D25A, D25B, D25C		03	D25A, D25B, D25C
		06		G33Z, G38Z			06	G02A, G02B, G02C, G33Z, G38Z		06	G02A, G02B, G02C, G33Z, G38Z
		07		H33Z			07	H33Z		07	H33Z
		08		I15A, I15B			08	I15A, I15B		08	I15A, I15B
09		J08A, J08B	09	J08A, J08B		09	J08A, J08B				
11		L33Z	11	L33Z		11	L33Z				
17		R01A, R02Z, R12A, R12B	17	R01A, R02Z, R12A, R12B		17	R01A, R02Z, R12A, R12B				
21A		W01A, W01B, W01C	21A	W01A, W01B, W01C		21A	W01A, W01B, W01C				
21B		X06A, X06B, X33Z	21B	X06A, X06B, X06C, X33Z		21B	X06A, X06B, X06C, X33Z				
02.06.99↔			BORP, VBOR	02.12.20↔			BORP, KORP, MKOR, VBOR	02.12.99↔			BORP, VBOR
		01	B02A, B02B, B02C, B02D, B11Z, B20A, B20B, B20C, B20D, B39A, B39B			01	B02A, B02B, B02C, B11Z, B20A, B20B, B39A, B39B			01	B02A, B02B, B02C, B02D, B11Z, B20A, B20B, B20C, B20D, B39A, B39B
		03	D25A, D25B, D25C			03	D25A, D25B, D25C			03	D25A, D25B, D25C
		06	G33Z, G38Z			06	G02A, G02B, G02C, G33Z, G38Z			06	G02A, G02B, G02C, G33Z, G38Z
		07	H33Z			07	H33Z			07	H33Z
		08	I15A, I15B			08	I15A, I15B			08	I15A, I15B
	09	J08A, J08B	09		J08A, J08B	09	J08A, J08B				
	11	L33Z	11		L33Z	11	L33Z				
	17	R01A, R02Z, R12A, R12B	17		R01A, R02Z, R12A, R12B	17	R01A, R02Z, R12A, R12B				
	21A	W01A, W01B, W01C	21A		W01A, W01B, W01C	21A	W01A, W01B, W01C				
	21B	X06A, X06B, X33Z	21B		X06A, X06B, X06C, X33Z	21B	X06A, X06B, X06C, X33Z				
	02.07↔		BORP, VBOR		02.12.21↔		BORP, VBOR		02.13↔		BORP, KORP, MKOR, VBOR
		01	B02A, B02B, B02C, B11Z, B20A, B20B, B39A, B39B			01	B02A, B02B, B02C, B11Z, B20A, B20B, B39A, B39B			01	B02A, B02B, B02C, B11Z, B20A, B20B, B39A, B39B
		03	D25A, D25B, D25C			03	D25A, D25B, D25C			03	D25A, D25B, D25C
		06	G33Z, G38Z			06	G02A, G02B, G02C, G33Z, G38Z			05	F04Z, F14A, F14B, F54Z
		07	H33Z			07	H33Z			06	G33Z, G38Z
		08	I15A, I15B			08	I15A, I15B			07	H33Z
09		J08A, J08B	09	J08A, J08B		08	I15A, I15B				
11		L33Z	11	L33Z		09	J08A, J08B				
17		R01A, R02Z, R12A, R12B	17	R01A, R02Z, R12A, R12B		11	L33Z				
21A		W01A, W01B, W01C	21A	W01A, W01B, W01C		17	R01A, R02Z, R12A, R12B				
21B		X06A, X06B, X33Z	21B	X06A, X06B, X06C, X33Z		21A	W01A, W01B, W01C				
02.11↔			BORP, VBOR	Prä		A13A, A13B, A13C	21B	X06A, X06B, X06C, X33Z			
		01	B02A, B02B, B02C, B02D, B11Z, B20A, B20B, B20C, B20D, B39A, B39B			01		B02A, B02B, B02C, B11Z, B20A, B20B, B39A, B39B		21B	X06A, X06B, X06C, X33Z
		03	D25A, D25B, D25C			03		D25A, D25B, D25C		Prä	A13A, A13B, A13C
		06	G02A, G02B, G02C, G33Z, G38Z			06		G02A, G02B, G02C, G33Z, G38Z			
		07	H33Z			07		H33Z			
		08	I15A, I15B			08		I15A, I15B			
	09	J08A, J08B	09		J08A, J08B						
	11	L33Z	11		L33Z						
	17	R01A, R02Z, R12A, R12B	17		R01A, R02Z, R12A, R12B						
	21A	W01A, W01B, W01C	21A		W01A, W01B, W01C						
	21B	X06A, X06B, X06C, X33Z	21B		X06A, X06B, X06C, X33Z						
	Prä	A13A, A13B, A13C	Prä		A13A, A13B, A13C						

PROC

CHOP	MDC	DRG	CHOP	MDC	DRG	CHOP	MDC	DRG
02.14↔		BORP, KORP, MKOR, VBOR	02.34↔		BORP, KORP, MKOR, VBOR	02.41.20↔		BORP, VBOR
	01	B01Z, B02A, B02B, B02C, B11Z, B20A, B20B, B39A, B39B		01	B20A, B20B, B20C, B20D		01	B20A, B20B, B20C, B20D
	03	D25A, D25B, D25C		03	D25A, D25B, D25C		03	D25A, D25B, D25C
	06	G33Z, G38Z		06	G02A, G02B, G02C, G33Z, G38Z		05	F04Z, F13A
	07	H33Z		07	H33Z		06	G02A, G02B, G02C, G38Z
	08	I15A, I15B		08	I15A, I15B		08	I15A, I15B
	09	J08A, J08B		09	J08A, J08B		09	J08A, J08B
	11	L33Z		11	L33Z		17	R01A, R02Z, R12A, R12B
	17	R01A, R02Z, R12A, R12B		17	R01A, R02Z, R12A, R12B		21A	W01A, W01B, W01C, W02A, W02B
	21A	W01A, W01B, W01C		21A	W01A, W01B, W01C, W02A, W02B		21A	W01A, W01B, W01C, W02A, W02B
	21B	X06A, X06B, X06C, X33Z		21B	X06A, X06B, X06C, X33Z	02.41.99↔		BORP, VBOR
02.2↔		BORP, KORP, MKOR, VBOR	02.35↔		BORP, KORP, MKOR, VBOR		01	B20A, B20B, B20C, B20D
	01	B02A, B02B, B02C, B11Z, B20A, B20B, B20C, B20D, B39A, B39B		01	B20A, B20B, B20C, B20D		03	D25A, D25B, D25C
	03	D25A, D25B, D25C		03	D25A, D25B, D25C		05	F04Z, F13A
	06	G33Z, G38Z		06	G33Z, G38Z		06	G02A, G02B, G02C, G38Z
	07	H33Z		07	H33Z		08	I15A, I15B
	08	I15A, I15B		08	I15A, I15B		09	J08A, J08B
	09	J08A, J08B		09	J08A, J08B		17	R01A, R02Z, R12A, R12B
	11	L33Z		11	L33Z		21A	W01A, W01B, W01C, W02A, W02B
	17	R01A, R02Z, R12A, R12B		17	R01A, R02Z, R12A, R12B		21B	X06A, X06B, X06C
	21A	W01A, W01B, W01C		21A	W01A, W01B, W01C, W02A, W02B		Prä	A13A, A13B, A13C
	21B	X06A, X06B, X06C, X33Z		21B	X06A, X06B, X06C, X33Z	02.42.00↔		BORP, VBOR
02.31↔		BORP, KORP, MKOR, VBOR	02.39↔		BORP, VBOR		01	B20A, B20B, B20C, B20D
	01	B20A, B20B, B20C, B20D		01	B20A, B20B, B20C, B20D		03	D25A, D25B, D25C
	03	D25A, D25B, D25C		03	D25A, D25B, D25C		05	F04Z, F13A
	06	G33Z, G38Z		06	G02A, G02B, G02C, G33Z, G38Z		06	G02A, G02B, G02C, G38Z
	07	H33Z		07	H33Z		08	I15A, I15B
	08	I15A, I15B		08	I15A, I15B		09	J08A, J08B
	09	J08A, J08B		09	J08A, J08B		17	R01A, R02Z, R12A, R12B
	11	L33Z		11	L33Z		21A	W01A, W01B, W01C, W02A, W02B
	17	R01A, R02Z, R12A, R12B		17	R01A, R02Z, R12A, R12B		21B	X06A, X06B, X06C
	21A	W01A, W01B, W01C, W02A, W02B		21A	W01A, W01B, W01C, W02A, W02B		Prä	A13A, A13B, A13C
	21B	X06A, X06B, X06C, X33Z		21B	X06A, X06B, X06C, X33Z	02.42.10↔		BORP, VBOR
02.32↔		BORP, KORP, MKOR, VBOR	02.41.00↔		BORP, VBOR		01	B20A, B20B, B20C, B20D
	01	B20A, B20B, B20C, B20D		01	B20A, B20B, B20C, B20D		03	D25A, D25B, D25C
	03	D25A, D25B, D25C		03	D25A, D25B, D25C		05	F04Z, F13A
	06	G33Z, G38Z		05	F04Z, F13A		06	G02A, G02B, G02C, G38Z
	07	H33Z		06	G02A, G02B, G02C, G38Z		08	I15A, I15B
	08	I15A, I15B		08	I15A, I15B		09	J08A, J08B
	09	J08A, J08B		09	J08A, J08B		17	R01A, R02Z, R12A, R12B
	11	L33Z		08	I15A, I15B		21A	W01A, W01B, W01C, W02A, W02B
	17	R01A, R02Z, R12A, R12B		09	J08A, J08B		21B	X06A, X06B, X06C
	21A	W01A, W01B, W01C, W02A, W02B		17	R01A, R02Z, R12A, R12B		Prä	A13A, A13B, A13C
	21B	X06A, X06B, X06C, X33Z		21A	W01A, W01B, W01C, W02A, W02B	02.42.20↔		BORP, VBOR
02.33↔		BORP, KORP, MKOR, VBOR	02.41.10↔		BORP, VBOR		01	B20A, B20B, B20C, B20D
	01	B20A, B20B, B20C, B20D		01	B20A, B20B, B20C, B20D		03	D25A, D25B, D25C
	03	D25A, D25B, D25C		03	D25A, D25B, D25C		05	F04Z, F13A
	06	G33Z, G38Z		05	F04Z, F13A		06	G02A, G02B, G02C, G38Z
	07	H33Z		06	G02A, G02B, G02C, G38Z		08	I15A, I15B
	08	I15A, I15B		08	I15A, I15B		09	J08A, J08B
	09	J08A, J08B		09	J08A, J08B		17	R01A, R02Z, R12A, R12B
	11	L33Z		08	I15A, I15B		21A	W01A, W01B, W01C, W02A, W02B
	17	R01A, R02Z, R12A, R12B		09	J08A, J08B		21B	X06A, X06B, X06C
	21A	W01A, W01B, W01C, W02A, W02B		17	R01A, R02Z, R12A, R12B		Prä	A13A, A13B, A13C
	21B	X06A, X06B, X06C, X33Z		21A	W01A, W01B, W01C, W02A, W02B			
				21B	X06A, X06B, X06C			
				Prä	A13A, A13B, A13C			

CHOP	MDC	DRG	CHOP	MDC	DRG	CHOP	MDC	DRG			
02.42.99↔		BORP, VBOR	02.51.13↔		BORP, KORP, MKOR, VBOR	02.92↔		BORP, VBOR			
	01	B20A, B20B, B20C, B20D		01	B02A, B02B, B02C, B11Z, B20A, B20B, B39A, B39B		01	B02A, B02B, B02C, B11Z, B20A, B20B, B39A, B39B			
	03	D25A, D25B, D25C		05	F04Z, F05Z, F06A, F06C, F33A, F33B		03	D25A, D25B, D25C			
	05	F04Z, F13A		06	G33Z, G38Z		06	G33Z, G38Z			
	06	G02A, G02B, G02C, G38Z		07	H33Z		07	H33Z			
	08	I15A, I15B		08	I02A, I02B, I08A, I08B, I08C, I13A, I13B		08	I15A, I15B			
	09	J08A, J08B		11	L33Z		09	J08A, J08B			
	17	R01A, R02Z, R12A, R12B		21A	W01A, W01B, W01C		11	L33Z			
	21A	W01A, W01B, W01C, W02A, W02B		21A	W01A, W01B, W01C		17	R01A, R02Z, R12A, R12B			
	21B	X06A, X06B, X06C		21B	X06A, X06B, X06C, X33Z		21A	W01A, W01B, W01C			
	Prä	A13A, A13B, A13C		BORP, KORP, MKOR, VBOR	BORP, KORP, MKOR, VBOR		21B	X06A, X06B, X06C, X33Z			
	02.43↔			BORP, VBOR	02.51.14↔			BORP, KORP, MKOR, VBOR	02.93.00↔		BORP, KORP, MKOR, VBOR
		01		B20A, B20B, B20C, B20D			01	B02A, B02B, B02C, B11Z, B20A, B20B, B39A, B39B		01	B01Z, B02A, B02B, B02C, B11Z, B20A, B20B, B21A, B21B, B39A, B39B
		03		D25A, D25B, D25C			05	F04Z, F05Z, F06A, F06C, F33A, F33B		03	D25A, D25B, D25C
05		F04Z, F13A	06	G33Z, G38Z		06	G33Z, G38Z				
06		G02A, G02B, G02C, G33Z, G38Z	07	H33Z		07	H33Z				
07		H33Z	08	I02A, I02B, I08A, I08B, I08C, I13A, I13B		08	I15A, I15B				
08		I15A, I15B	11	L33Z		09	J08A, J08B				
09		J08A, J08B	21A	W01A, W01B, W01C		11	L33Z				
11		L33Z	21B	X06A, X06B, X06C, X33Z		17	R01A, R02Z, R12A, R12B				
17		R01A, R02Z, R12A, R12B	BORP, KORP, MKOR, VBOR	BORP, KORP, MKOR, VBOR		21A	W01A, W01B, W01C, W02A, W02B				
21A		W01A, W01B, W01C, W02A, W02B	01	B02A, B02B, B02C, B11Z, B20A, B20B, B39A, B39B		21B	X06A, X06B, X06C, X33Z				
21B		X06A, X06B, X06C, X33Z	05	F04Z, F05Z, F06A, F06C, F33A, F33B		BORP, KORP, MKOR, VBOR	BORP, KORP, MKOR, VBOR				
Prä		A13A, A13B, A13C	06	G33Z, G38Z		01	B01Z, B02A, B02B, B02C, B11Z, B20A, B20B, B21A, B21B, B39A, B39B				
02.51.00↔			BORP, KORP, MKOR, VBOR	02.51.15↔			BORP, KORP, MKOR, VBOR	02.93.10↔			BORP, KORP, MKOR, VBOR
	01	B02A, B02B, B02C, B11Z, B20A, B20B, B39A, B39B	01		B02A, B02B, B02C, B11Z, B20A, B20B, B39A, B39B	01	B01Z, B02A, B02B, B02C, B11Z, B20A, B20B, B21A, B21B, B39A, B39B				
	05	F04Z, F05Z, F06A, F06C, F33A, F33B	05		F04Z, F05Z, F06A, F06C, F33A, F33B	03	D25A, D25B, D25C				
	06	G33Z, G38Z	06		G33Z, G38Z	06	G33Z, G38Z				
	07	H33Z	07		H33Z	07	H33Z				
	08	I02A, I02B, I08A, I08B, I08C, I13A, I13B	08		I02A, I02B, I08A, I08B, I08C, I13A, I13B	08	I15A, I15B				
	11	L33Z	11		L33Z	09	J08A, J08B				
	21A	W01A, W01B, W01C	21A		W01A, W01B, W01C	11	L33Z				
	21B	X06A, X06B, X06C, X33Z	21B		X06A, X06B, X06C, X33Z	17	R01A, R02Z, R12A, R12B				
	02.51.11↔		BORP, KORP, MKOR, VBOR		02.51.99↔		BORP, KORP, MKOR, VBOR		02.93.11↔		BORP, KORP, MKOR, VBOR
		01	B02A, B02B, B02C, B11Z, B20A, B20B, B39A, B39B			01	B02A, B02B, B02C, B11Z, B20A, B20B, B39A, B39B			01	B01Z, B02A, B02B, B02C, B11Z, B20A, B20B, B21A, B21B, B39A, B39B
		05	F04Z, F05Z, F06A, F06C, F33A, F33B			05	F04Z, F05Z, F06A, F06C, F33A, F33B			03	D25A, D25B, D25C
		06	G33Z, G38Z			06	G33Z, G38Z			06	G33Z, G38Z
		07	H33Z			07	H33Z			07	H33Z
08		I02A, I02B, I08A, I08B, I08C, I13A, I13B	08	I02A, I02B, I08A, I08B, I08C, I13A, I13B		08	I15A, I15B				
11		L33Z	11	L33Z		09	J08A, J08B				
21A		W01A, W01B, W01C	21A	W01A, W01B, W01C		11	L33Z				
21B		X06A, X06B, X06C, X33Z	21B	X06A, X06B, X06C, X33Z		17	R01A, R02Z, R12A, R12B				
02.51.12↔			BORP, KORP, MKOR, VBOR	02.91↔			BORP, VBOR	02.93.20↔			BORP, KORP, MKOR, VBOR
		01	B02A, B02B, B02C, B11Z, B20A, B20B, B39A, B39B			01	B20A, B20B, B20C, B20D			01	B01Z, B02A, B02B, B02C, B11Z, B20A, B20B, B21A, B21B, B39A, B39B
		05	F04Z, F05Z, F06A, F06C, F33A, F33B			03	D25A, D25B, D25C			03	D25A, D25B, D25C
		06	G33Z, G38Z			06	G33Z, G38Z			06	G33Z, G38Z
		07	H33Z			07	H33Z			07	H33Z
	08	I02A, I02B, I08A, I08B, I08C, I13A, I13B	08		I15A, I15B	08	I15A, I15B				
	11	L33Z	09		J08A, J08B	09	J08A, J08B				
	21A	W01A, W01B, W01C	11		L33Z	11	L33Z				
	21B	X06A, X06B, X06C, X33Z	17		R01A, R02Z, R12A, R12B	17	R01A, R02Z, R12A, R12B				
	02.51.12↔		BORP, KORP, MKOR, VBOR		02.91↔		BORP, VBOR		02.93.20↔		BORP, KORP, MKOR, VBOR
		01	B02A, B02B, B02C, B11Z, B20A, B20B, B39A, B39B			03	D25A, D25B, D25C			01	B01Z, B02A, B02B, B02C, B11Z, B20A, B20B, B21A, B21B, B39A, B39B
		05	F04Z, F05Z, F06A, F06C, F33A, F33B			06	G33Z, G38Z			03	D25A, D25B, D25C
		06	G33Z, G38Z			07	H33Z			06	G33Z, G38Z
		07	H33Z			08	I15A, I15B			07	H33Z
08		I02A, I02B, I08A, I08B, I08C, I13A, I13B	09	J08A, J08B		08	I15A, I15B				
11		L33Z	11	L33Z		09	J08A, J08B				
21A		W01A, W01B, W01C	17	R01A, R02Z, R12A, R12B		11	L33Z				
21B		X06A, X06B, X06C, X33Z	21A	W01A, W01B, W01C		17	R01A, R02Z, R12A, R12B				
02.51.12↔			BORP, KORP, MKOR, VBOR	02.91↔			BORP, VBOR	02.93.20↔			BORP, KORP, MKOR, VBOR
		01	B02A, B02B, B02C, B11Z, B20A, B20B, B39A, B39B			03	D25A, D25B, D25C			01	B01Z, B02A, B02B, B02C, B11Z, B20A, B20B, B21A, B21B, B39A, B39B
		05	F04Z, F05Z, F06A, F06C, F33A, F33B			06	G33Z, G38Z			03	D25A, D25B, D25C
		06	G33Z, G38Z			07	H33Z			06	G33Z, G38Z
		07	H33Z			08	I15A, I15B			07	H33Z
	08	I02A, I02B, I08A, I08B, I08C, I13A, I13B	09		J08A, J08B	08	I15A, I15B				
	11	L33Z	11		L33Z	09	J08A, J08B				
	21A	W01A, W01B, W01C	17		R01A, R02Z, R12A, R12B	11	L33Z				
	21B	X06A, X06B, X06C, X33Z	21A		W01A, W01B, W01C	17	R01A, R02Z, R12A, R12B				
	02.51.12↔		BORP, KORP, MKOR, VBOR		02.91↔		BORP, VBOR		02.93.20↔		BORP, KORP, MKOR, VBOR
		01	B02A, B02B, B02C, B11Z, B20A, B20B, B39A, B39B			03	D25A, D25B, D25C			01	B01Z, B02A, B02B, B02C, B11Z, B20A, B20B, B21A, B21B, B39A, B39B
		05	F04Z, F05Z, F06A, F06C, F33A, F33B			06	G33Z, G38Z			03	D25A, D25B, D25C
		06	G33Z, G38Z			07	H33Z			06	G33Z, G38Z
		07	H33Z			08	I15A, I15B			07	H33Z
08		I02A, I02B, I08A, I08B, I08C, I13A, I13B	09	J08A, J08B		08	I15A, I15B				
11		L33Z	11	L33Z		09	J08A, J08B				
21A		W01A, W01B, W01C	17	R01A, R02Z, R12A, R12B		11	L33Z				
21B		X06A, X06B, X06C, X33Z	21A	W01A, W01B, W01C		17	R01A, R02Z, R12A, R12B				

PROC

CHOP	MDC	DRG	CHOP	MDC	DRG	CHOP	MDC	DRG
02.93.21↔		BORP, KORP, MKOR, VBOR	02.99.12↔		BORP, KORP, MKOR, VBOR	02.99.30↔		BORP, VBOR
	01	B01Z, B02A, B02B, B02C, B11Z, B20A, B20B, B21A, B21B, B39A, B39B		01	B01Z, B02A, B02B, B02C, B11Z, B20A, B20B, B39A, B39B		01	B01Z, B02A, B02B, B02C, B11Z, B20A, B20B, B39A, B39B
	03	D25A, D25B, D25C		03	D25A, D25B, D25C		03	D25A, D25B, D25C
	06	G33Z, G38Z		06	G33Z, G38Z		06	G33Z, G38Z
	07	H33Z		07	H33Z		07	H33Z
	08	I15A, I15B		09	J08A, J08B		09	J08A, J08B
	09	J08A, J08B		11	L33Z		11	L33Z
	11	L33Z		17	R01A, R01B, R02Z, R12A, R12B, R12C		17	R01A, R01B, R02Z, R12A, R12B, R12C
	17	R01A, R02Z, R12A, R12B		21A	W01A, W01B, W01C, W02A, W02B		21A	W01A, W01B, W01C, W02A, W02B
	21A	W01A, W01B, W01C, W02A, W02B		21B	X06A, X06B, X06C, X33Z		21B	X06A, X06B, X06C, X33Z
	21B	X06A, X06B, X06C, X33Z						
02.93.99↔		BORP, KORP, MKOR, VBOR	02.99.13↔		BORP, KORP, MKOR, VBOR	02.99.31↔		BORP, VBOR
	01	B01Z, B02A, B02B, B02C, B11Z, B20A, B20B, B21A, B21B, B39A, B39B		01	B01Z, B02A, B02B, B02C, B11Z, B20A, B20B, B39A, B39B		01	B01Z, B02A, B02B, B02C, B11Z, B20A, B20B, B39A, B39B
	03	D25A, D25B, D25C		03	D25A, D25B, D25C		03	D25A, D25B, D25C
	06	G33Z, G38Z		06	G33Z, G38Z		06	G33Z, G38Z
	07	H33Z		07	H33Z		07	H33Z
	08	I15A, I15B		09	J08A, J08B		09	J08A, J08B
	09	J08A, J08B		11	L33Z		11	L33Z
	11	L33Z		17	R01A, R01B, R02Z, R12A, R12B, R12C		17	R01A, R01B, R02Z, R12A, R12B, R12C
	17	R01A, R02Z, R12A, R12B		21A	W01A, W01B, W01C, W02A, W02B		21A	W01A, W01B, W01C, W02A, W02B
	21A	W01A, W01B, W01C, W02A, W02B		21B	X06A, X06B, X06C, X33Z		21B	X06A, X06B, X06C, X33Z
	21B	X06A, X06B, X06C, X33Z						
02.94↔		BORP, KORP, MKOR, VBOR	02.99.14↔		BORP, KORP, MKOR, VBOR	02.99.40↔		BORP, VBOR
	08	I10A, I10B		01	B01Z, B02A, B02B, B02C, B11Z, B20A, B20B, B39A, B39B		01	B01Z, B02A, B02B, B02C, B11Z, B20A, B20B, B39A, B39B
02.96↔		BORP, KORP, MKOR, VBOR	02.99.20↔		BORP, KORP, MKOR, VBOR	02.99.41↔		BORP, VBOR
	01	B01Z, B02A, B02B, B02C, B11Z, B20A, B20B, B39A, B39B		01	B01Z, B02A, B02B, B02C, B11Z, B20A, B20B, B39A, B39B		01	B01Z, B02A, B02B, B02C, B11Z, B20A, B20B, B39A, B39B
	03	D25A, D25B, D25C		03	D25A, D25B, D25C		03	D25A, D25B, D25C
	06	G33Z, G38Z		06	G33Z, G38Z		06	G33Z, G38Z
	07	H33Z		07	H33Z		07	H33Z
	09	J08A, J08B		09	J08A, J08B		09	J08A, J08B
	11	L33Z		11	L33Z		11	L33Z
	17	R01A, R01B, R02Z, R12A, R12B, R12C		17	R01A, R01B, R02Z, R12A, R12B, R12C		17	R01A, R01B, R02Z, R12A, R12B, R12C
	21A	W01A, W01B, W01C		21A	W01A, W01B, W01C, W02A, W02B		21A	W01A, W01B, W01C, W02A, W02B
	21B	X06A, X06B, X06C, X33Z		21B	X06A, X06B, X06C, X33Z		21B	X06A, X06B, X06C, X33Z
	21B	X06A, X06B, X06C, X33Z						
02.99.10↔		BORP, KORP, MKOR, VBOR	02.99.29↔		BORP, KORP, MKOR, VBOR	02.99.50↔		BORP, KORP, MKOR, VBOR
	01	B01Z, B02A, B02B, B02C, B11Z, B20A, B20B, B39A, B39B		01	B01Z, B02A, B02B, B02C, B11Z, B20A, B20B, B39A, B39B		01	B01Z, B02A, B02B, B02C, B11Z, B20A, B20B, B39A, B39B
	03	D25A, D25B, D25C		03	D25A, D25B, D25C		03	D25A, D25B, D25C
	06	G33Z, G38Z		06	G33Z, G38Z		06	G33Z, G38Z
	07	H33Z		07	H33Z		07	H33Z
	09	J08A, J08B		09	J08A, J08B		09	J08A, J08B
	11	L33Z		11	L33Z		11	L33Z
	17	R01A, R01B, R02Z, R12A, R12B, R12C		17	R01A, R01B, R02Z, R12A, R12B, R12C		17	R01A, R01B, R02Z, R12A, R12B, R12C
	21A	W01A, W01B, W01C, W02A, W02B		21A	W01A, W01B, W01C, W02A, W02B		21A	W01A, W01B, W01C, W02A, W02B
	21B	X06A, X06B, X06C, X33Z		21B	X06A, X06B, X06C, X33Z		21B	X06A, X06B, X06C, X33Z
	21B	X06A, X06B, X06C, X33Z						
02.99.11↔		BORP, KORP, MKOR, VBOR	02.99.29↔		BORP, KORP, MKOR, VBOR	02.99.50↔		BORP, KORP, MKOR, VBOR
	01	B01Z, B02A, B02B, B02C, B11Z, B20A, B20B, B39A, B39B		01	B01Z, B02A, B02B, B02C, B11Z, B20A, B20B, B39A, B39B		01	B01Z, B02A, B02B, B02C, B11Z, B20A, B20B, B39A, B39B
	03	D25A, D25B, D25C		03	D25A, D25B, D25C		03	D25A, D25B, D25C
	06	G33Z, G38Z		06	G33Z, G38Z		06	G33Z, G38Z
	07	H33Z		07	H33Z		07	H33Z
	09	J08A, J08B		09	J08A, J08B		09	J08A, J08B
	11	L33Z		11	L33Z		11	L33Z
	17	R01A, R01B, R02Z, R12A, R12B, R12C		17	R01A, R01B, R02Z, R12A, R12B, R12C		17	R01A, R01B, R02Z, R12A, R12B, R12C
	21A	W01A, W01B, W01C, W02A, W02B		21A	W01A, W01B, W01C, W02A, W02B		21A	W01A, W01B, W01C, W02A, W02B
	21B	X06A, X06B, X06C, X33Z		21B	X06A, X06B, X06C, X33Z		21B	X06A, X06B, X06C, X33Z
	21B	X06A, X06B, X06C, X33Z						

CHOP	MDC	DRG	CHOP	MDC	DRG	CHOP	MDC	DRG			
02.99.70↔		BORP, VBOR	03.01.10↔		BORP, VBOR	03.09.25↔		EML			
	01	B01Z, B02A, B02B, B02C, B11Z, B20A, B20B, B39A, B39B		01	B03A, B03B, B18Z		01	B03A, B03B, B18Z			
	03	D25A, D25B, D25C		08	I10A, I10B, I10C, I23A, I23B		08	I10A, I10B, I10C			
	06	G33Z, G38Z		17	R01A, R01B, R02Z, R12A, R12B, R12C		17	R01A, R01B, R02Z, R12A, R12B, R12C			
	07	H33Z		21A	W02A, W02B		21A	W02A, W02B			
	09	J08A, J08B		21B	X06A, X06B, X06C		21B	X06A, X06B, X06C			
	11	L33Z			BORP, VBOR		Prä	B61A			
	17	R01A, R01B, R02Z, R12A, R12B, R12C		03.01.99↔			03.09.26↔				
	21A	W01A, W01B, W01C, W02A, W02B		01	B03A, B03B, B18Z		01	B03A, B03B, B18Z			
	21B	X06A, X06B, X06C, X33Z		08	I10A, I10B, I10C, I23A, I23B		08	I10A, I10B			
	02.99.71↔			BORP, VBOR	03.02↔			BORP, EML, VBOR	03.09.34↔		EML
		01		B01Z, B02A, B02B, B02C, B11Z, B20A, B20B, B39A, B39B			01	B03A, B03B, B18Z		01	B03A, B03B, B18Z
		03		D25A, D25B, D25C			05	F04Z, F13A		08	I10A, I10B, I10C
		06		G33Z, G38Z			08	I02A, I02B, I06A, I06B, I08A, I08B, I08C, I08D, I10A, I10B, I10C		17	R01A, R01B, R02Z, R12A, R12B, R12C
07		H33Z	09	J26Z		21A	W02A, W02B				
09		J08A, J08B	17	R01A, R01B, R02Z, R12A, R12B, R12C		21B	X06A, X06B, X06C				
11		L33Z	21A	W02A, W02B		Prä	B61A				
17		R01A, R01B, R02Z, R12A, R12B, R12C	21B	X06A, X06B, X06C		03.09.35↔					
21A		W01A, W01B, W01C, W02A, W02B	Prä	B61A		01	B03A, B03B, B18Z				
21B		X06A, X06B, X06C, X33Z	03.09.00↔			08	I10A, I10B, I10C				
02.99.72↔			BORP, VBOR	03.09.00↔			BORP, VBOR	03.09.36↔			EML
		01	B01Z, B02A, B02B, B02C, B11Z, B20A, B20B, B39A, B39B			01	B03A, B03B, B18Z			01	B03A, B03B, B18Z
		03	D25A, D25B, D25C			08	I10A, I10B, I10C			08	I10A, I10B, I10C
		06	G33Z, G38Z			17	R01A, R01B, R02Z, R12A, R12B, R12C			17	R01A, R01B, R02Z, R12A, R12B, R12C
	07	H33Z	21A		W02A, W02B	21A	W02A, W02B				
	09	J08A, J08B	21B		X06A, X06B, X06C	21B	X06A, X06B, X06C				
	11	L33Z	Prä		B61A	Prä	B61A				
	17	R01A, R01B, R02Z, R12A, R12B, R12C	03.09.14↔			03.09.36↔					
	21A	W01A, W01B, W01C, W02A, W02B	01		B03A, B03B, B18Z	01	B03A, B03B, B18Z				
	21B	X06A, X06B, X06C, X33Z	08		I10A, I10B, I10C	08	I10A, I10B, I10C				
	02.99.73↔		BORP, VBOR		03.09.14↔		BORP, VBOR		03.09.41↔		EML
		01	B01Z, B02A, B02B, B02C, B11Z, B20A, B20B, B39A, B39B			01	B03A, B03B, B18Z			01	BORP, VBOR
		03	D25A, D25B, D25C			08	I10A, I10B, I10C			08	B03A, B03B, B18Z
		06	G33Z, G38Z			17	R01A, R01B, R02Z, R12A, R12B, R12C			17	I10A, I10B, I10C
07		H33Z	21A	W02A, W02B		21A	W02A, W02B				
09		J08A, J08B	21B	X06A, X06B, X06C		21B	X06A, X06B, X06C				
11		L33Z	Prä	B61A		Prä	B61A				
17		R01A, R01B, R02Z, R12A, R12B, R12C	03.09.15↔			03.09.41↔					
21A		W01A, W01B, W01C, W02A, W02B	01	BORP, VBOR		01	BORP, VBOR				
21B		X06A, X06B, X06C, X33Z	01	B03A, B03B, B18Z		08	I10A, I10B, I10C				
02.99.74↔			BORP, VBOR	03.09.15↔			BORP, VBOR	03.09.43↔			EML
		01	B01Z, B02A, B02B, B02C, B11Z, B20A, B20B, B39A, B39B			01	B03A, B03B, B18Z			01	BORP, VBOR
		03	D25A, D25B, D25C			08	I10A, I10B, I10C			08	B03A, B03B, B18Z
		06	G33Z, G38Z			17	R01A, R01B, R02Z, R12A, R12B, R12C			17	I10A, I10B, I10C
	07	H33Z	21A		W02A, W02B	21A	W02A, W02B				
	09	J08A, J08B	21B		X06A, X06B, X06C	21B	X06A, X06B, X06C				
	11	L33Z	Prä		B61A	Prä	B61A				
	17	R01A, R01B, R02Z, R12A, R12B, R12C	03.09.16↔			03.09.43↔					
	21A	W01A, W01B, W01C, W02A, W02B	01		BORP, VBOR	01	BORP, VBOR				
	21B	X06A, X06B, X06C, X33Z	01		B03A, B03B, B18Z	08	I10A, I10B, I10C				
	02.99.75↔		BORP, VBOR		03.09.16↔		BORP, VBOR		03.09.44↔		EML
		01	B01Z, B02A, B02B, B02C, B11Z, B20A, B20B, B39A, B39B			01	B03A, B03B, B18Z			01	BORP, VBOR
		03	D25A, D25B, D25C			08	I10A, I10B, I10C			08	B03A, B03B, B18Z
		06	G33Z, G38Z			17	R01A, R01B, R02Z, R12A, R12B, R12C			17	I10A, I10B, I10C
07		H33Z	21A	W02A, W02B		21A	W02A, W02B				
09		J08A, J08B	21B	X06A, X06B, X06C		21B	X06A, X06B, X06C				
11		L33Z	Prä	B61A		Prä	B61A				
17		R01A, R01B, R02Z, R12A, R12B, R12C	03.09.24↔			03.09.44↔					
21A		W01A, W01B, W01C, W02A, W02B	01	BORP, VBOR		01	BORP, VBOR				
21B		X06A, X06B, X06C, X33Z	01	B03A, B03B, B18Z		08	I10A, I10B, I10C				
02.99.76↔			BORP, VBOR	03.09.16↔			BORP, VBOR	03.09.45↔			EML
		01	B01Z, B02A, B02B, B02C, B11Z, B20A, B20B, B39A, B39B			01	B03A, B03B, B18Z			01	BORP, VBOR
		03	D25A, D25B, D25C			08	I10A, I10B, I10C			08	B03A, B03B, B18Z
		06	G33Z, G38Z			17	R01A, R01B, R02Z, R12A, R12B, R12C			17	I10A, I10B, I10C
	07	H33Z	21A		W02A, W02B	21A	W02A, W02B				
	09	J08A, J08B	21B		X06A, X06B, X06C	21B	X06A, X06B, X06C				
	11	L33Z	Prä		B61A	Prä	B61A				
	17	R01A, R01B, R02Z, R12A, R12B, R12C	03.09.24↔			03.09.45↔					
	21A	W01A, W01B, W01C, W02A, W02B	01		BORP, VBOR	01	BORP, VBOR				
	21B	X06A, X06B, X06C, X33Z	01		B03A, B03B, B18Z	08	I10A, I10B, I10C				

PROC

CHOP	MDC	DRG	CHOP	MDC	DRG	CHOP	MDC	DRG
03.09.49↔		BORP, VBOR	03.4x.11↔		BORP, KORP, MKOR, VBOR	03.53.11↔		BORP, EML, VBOR
	01	B03A, B03B, B18Z		01	B03A, B03B, B18Z		01	B03A, B03B, B18Z
	08	I10A, I10B, I10C		08	I10A, I10B		06	G33Z, G38Z
	17	R01A, R01B, R02Z, R12A, R12B, R12C		17	R01A, R01B, R02Z, R12A, R12B, R12C		07	H33Z
	21A	W02A, W02B		21A	W02A, W02B		08	I02A, I02B, I08A, I08B, I08C, I08D, I10A, I10B, I10C
	21B	X06A, X06B, X06C		21B	X06A, X06B, X06C		11	L33Z
	Prä	B61A	03.4x.12↔		BORP, KORP, MKOR, VBOR		17	R01A, R01B, R02Z, R12A, R12B, R12C
03.09.91↔		BORP, VBOR		01	B03A, B03B, B18Z		21A	W02A, W02B
	01	B03A, B03B, B18Z		08	I10A, I10B		21B	X06A, X06B, X06C, X33Z
	08	I10A, I10B, I10C		17	R01A, R01B, R02Z, R12A, R12B, R12C		Prä	B61A
	17	R01A, R01B, R02Z, R12A, R12B, R12C		21A	W02A, W02B	03.53.20↔		BORP, EML, VBOR
	21A	W02A, W02B		21B	X06A, X06B, X06C		01	B03A, B03B, B18Z
	21B	X06A, X06B, X06C	03.4x.19↔		BORP, KORP, MKOR, VBOR		06	G33Z, G38Z
	Prä	B61A		01	B03A, B03B, B18Z		07	H33Z
03.09.99↔		BORP, VBOR		08	I10A, I10B, I10C		08	I02A, I02B, I08A, I08B, I08C, I08D, I10A, I10B, I10C
	01	B03A, B03B, B18Z		17	R01A, R01B, R02Z, R12A, R12B, R12C		11	L33Z
	08	I10A, I10B, I10C		21A	W02A, W02B		17	R01A, R01B, R02Z, R12A, R12B, R12C
	17	R01A, R01B, R02Z, R12A, R12B, R12C		21B	X06A, X06B, X06C		21A	W02A, W02B
	21A	W02A, W02B	03.4x.20↔		BORP, KORP, MKOR, VBOR		21B	X06A, X06B, X06C, X33Z
	21B	X06A, X06B, X06C		01	B03A, B03B, B18Z		Prä	B61A
	Prä	B61A		08	I10A, I10B	03.59.10↔		BORP, KORP, MKOR, VBOR
03.1↔		BORP, VBOR		17	R01A, R01B, R02Z, R12A, R12B, R12C		01	B03A, B03B, B18Z
	01	B03A, B03B, B18Z		21A	W02A, W02B		06	G02A, G02B, G02C, G38Z
	08	I10A, I10B, I10C, I23A, I23B		21B	X06A, X06B, X06C		08	I10A, I10B
	17	R01A, R01B, R02Z, R12A, R12B, R12C	03.4x.21↔		BORP, KORP, MKOR, VBOR		17	R01A, R01B, R02Z, R12A, R12B, R12C
	21A	W02A, W02B		01	B03A, B03B, B18Z		21A	W02A, W02B
	21B	X06A, X06B, X06C		08	I10A, I10B, I10C		21B	X06A, X06B, X06C
	Prä	B61A		17	R01A, R01B, R02Z, R12A, R12B, R12C		Prä	A13A, A13B, A13C, B61A
03.21↔		BORP, VBOR		21A	W02A, W02B	03.59.11↔		BORP, KORP, MKOR, VBOR
	01	B03A, B03B, B18Z		21B	X06A, X06B, X06C		01	B03A, B03B, B18Z
	07	H06Z					06	G02A, G02B, G02C, G38Z
	17	R01A, R01B, R02Z, R12A, R12B, R12C	03.4x.22↔		BORP, KORP, MKOR, VBOR		08	I10A, I10B
	21A	W02A, W02B		01	B03A, B03B, B18Z		17	R01A, R01B, R02Z, R12A, R12B, R12C
	21B	X06A, X06B, X06C		08	I10A, I10B, I10C		21A	W02A, W02B
03.29↔		BORP, VBOR		17	R01A, R01B, R02Z, R12A, R12B, R12C		21B	X06A, X06B, X06C
	01	B03A, B03B, B18Z		21A	W02A, W02B		Prä	A13A, A13B, A13C, B61A
	07	H06Z	03.4x.29↔		BORP, KORP, MKOR, VBOR		03.59.12↔	BORP, KORP, MKOR, VBOR
	17	R01A, R01B, R02Z, R12A, R12B, R12C		01	B03A, B03B, B18Z		01	B03A, B03B, B18Z
	21A	W02A, W02B		08	I10A, I10B, I10C		06	G02A, G02B, G02C, G38Z
	21B	X06A, X06B, X06C		17	R01A, R01B, R02Z, R12A, R12B, R12C		08	I10A, I10B, I10C
03.32.10↔		BORP, VBOR		21A	W02A, W02B		17	R01A, R01B, R02Z, R12A, R12B, R12C
	01	B03A, B03B, B18Z		21B	X06A, X06B, X06C		21A	W02A, W02B
	08	I10A, I10B, I10C	03.4x.99↔		BORP, KORP, MKOR, VBOR		21B	X06A, X06B, X06C
	17	R01A, R01B, R02Z, R12A, R12B, R12C		01	B03A, B03B, B18Z		Prä	A13A, A13B, A13C, B61A
03.32.20↔		BORP, VBOR		08	I10A, I10B, I10C	03.59.13↔		BORP, KORP, MKOR, VBOR
	01	B03A, B03B, B18Z		17	R01A, R01B, R02Z, R12A, R12B, R12C		01	B03A, B03B, B18Z
	08	I10A, I10B, I10C		21A	W02A, W02B		06	G02A, G02B, G02C, G38Z
	17	R01A, R01B, R02Z, R12A, R12B, R12C		21B	X06A, X06B, X06C		08	I10A, I10B, I10C
03.32.99↔		BORP, VBOR					17	R01A, R01B, R02Z, R12A, R12B, R12C
	01	B03A, B03B, B18Z	03.51↔		BORP, KORP, MKOR, VBOR		21A	W02A, W02B
	08	I10A, I10B, I10C		01	B03A, B03B, B18Z		21B	X06A, X06B, X06C
	17	R01A, R01B, R02Z, R12A, R12B, R12C		06	G02A, G02B, G02C, G38Z		Prä	A13A, A13B, A13C, B61A
03.4x.10↔		BORP, KORP, MKOR, VBOR		08	I10A, I10B	03.59.99↔		BORP, VBOR
	01	B03A, B03B, B18Z		Prä	A13A, A13B, A13C, B61A		01	B03A, B03B, B18Z
	08	I10A, I10B	03.52↔		BORP, KORP, MKOR, VBOR		06	G02A, G02B, G02C, G38Z
	17	R01A, R01B, R02Z, R12A, R12B, R12C		01	B03A, B03B, B18Z		08	I10A, I10B, I10C
	21A	W02A, W02B		06	G02A, G02B, G02C, G38Z		17	R01A, R01B, R02Z, R12A, R12B, R12C
	21B	X06A, X06B, X06C		08	I10A, I10B		21A	W02A, W02B
				Prä	A13A, A13B, A13C, B61A		21B	X06A, X06B, X06C
							Prä	A13A, A13B, A13C, B61A



CHOP	MDC	DRG	CHOP	MDC	DRG	CHOP	MDC	DRG
03.6↔		BORP, VBOR	03.93.22↔		BORP, KORP, MKOR, VBOR	03.99.20↔		BORP, VBOR
	01	B03A, B03B, B18Z		01	B03A, B03B, B18Z		01	B03A, B03B, B18Z
	06	G02A, G02B, G02C, G38Z		08	I10A, I10B, I10C		05	F04Z, F14A, F14B, F54Z
	08	I10A, I10B, I10C		11	L09A, L09B		08	I10A, I10B, I10C
	17	R01A, R01B, R02Z, R12A, R12B, R12C		12	M06Z, M09A, M09B, M37Z		17	R01A, R01B, R02Z, R12A, R12B, R12C
	21A	W02A, W02B		13	N11A, N11B		Prä	B61A
	21B	X06A, X06B, X06C		17	R01A, R01B, R02Z, R12A, R12B, R12C	03.99.21↔		BORP, VBOR
	Prä	A13A, A13B, A13C, B61A		21A	W02A, W02B		01	B03A, B03B, B18Z
03.71↔		BORP, KORP, MKOR, VBOR	03.93.23↔		BORP, KORP, MKOR, VBOR		05	F04Z, F14A, F14B, F54Z
	01	B03A, B03B, B18Z		01	B03A, B03B, B18Z		08	I10A, I10B, I10C
	17	R01A, R01B, R02Z, R12A, R12B, R12C		08	I10A, I10B, I10C		17	R01A, R01B, R02Z, R12A, R12B, R12C
03.72↔		BORP, KORP, MKOR, VBOR		11	L09A, L09B		Prä	B61A
	01	B03A, B03B, B18Z		12	M06Z, M09A, M09B, M37Z	03.99.22↔		BORP, VBOR
	17	R01A, R01B, R02Z, R12A, R12B, R12C		13	N11A, N11B		01	B03A, B03B, B18Z
03.79↔		BORP, KORP, MKOR, VBOR		17	R01A, R01B, R02Z, R12A, R12B, R12C		05	F04Z, F14A, F14B, F54Z
	01	B03A, B03B, B18Z		21A	W02A, W02B		08	I10A, I10B, I10C
	08	I10A, I10B, I10C		21B	X06A, X06B, X06C		17	R01A, R01B, R02Z, R12A, R12B, R12C
	17	R01A, R01B, R02Z, R12A, R12B, R12C	03.93.30↔		BORP, KORP, MKOR, VBOR		Prä	B61A
	21A	W02A, W02B		01	B03A, B03B, B18Z	03.99.29↔		BORP, VBOR
	21B	X06A, X06B		08	I10A, I10B, I10C		01	B03A, B03B, B18Z
03.84↔		KP, KPP		11	L09A, L09B		05	F04Z, F14A, F14B, F54Z
	17	R60E, R63E		12	M06Z, M09A, M09B, M37Z		08	I10A, I10B, I10C
	Prä	A42A		13	N11A, N11B		17	R01A, R01B, R02Z, R12A, R12B, R12C
03.93.10↔		BORP, KORP, MKOR, VBOR		17	R01A, R01B, R02Z, R12A, R12B, R12C	03.99.30↔		BORP, VBOR
	01	B03A, B03B, B18Z		21A	W02A, W02B		01	B03A, B03B, B18Z
	08	I10A, I10B, I10C		21B	X06A, X06B, X06C		05	F04Z, F14A, F14B, F54Z
	11	L09A, L09B	03.93.99↔		BORP, KORP, MKOR, VBOR		08	I10A, I10B, I10C
	12	M06Z, M09A, M09B, M37Z		01	B03A, B03B, B18Z		17	R01A, R01B, R02Z, R12A, R12B, R12C
	13	N11A, N11B		08	I10A, I10B, I10C		Prä	B61A
	17	R01A, R01B, R02Z, R12A, R12B, R12C		11	L09A, L09B	03.99.31↔		BORP, VBOR
	21A	W02A, W02B		12	M06Z, M09A, M09B, M37Z		01	B03A, B03B, B18Z
	21B	X06A, X06B, X06C		13	N11A, N11B		05	F04Z, F14A, F14B, F54Z
03.93.11↔		BORP, KORP, MKOR, VBOR		17	R01A, R01B, R02Z, R12A, R12B, R12C		08	I10A, I10B, I10C
	01	B03A, B03B, B18Z		21A	W02A, W02B		17	R01A, R01B, R02Z, R12A, R12B, R12C
	08	I10A, I10B, I10C	03.97↔		BORP, KORP, MKOR, VBOR		Prä	B61A
	11	L09A, L09B		01	B03A, B03B, B18Z	03.99.32↔		BORP, VBOR
	12	M06Z, M09A, M09B, M37Z		08	I10A, I10B, I10C		01	B03A, B03B, B18Z
	13	N11A, N11B		17	R01A, R01B, R02Z, R12A, R12B, R12C		05	F04Z, F14A, F14B, F54Z
	17	R01A, R01B, R02Z, R12A, R12B, R12C		21A	W02A, W02B		08	I10A, I10B, I10C
	21A	W02A, W02B		21B	X06A, X06B		17	R01A, R01B, R02Z, R12A, R12B, R12C
	21B	X06A, X06B, X06C	03.98↔		BORP, VBOR		Prä	B61A
03.93.20↔		BORP, KORP, MKOR, VBOR		01	B03A, B03B, B18Z	03.99.33↔		BORP, VBOR
	01	B03A, B03B, B18Z		08	I10A, I10B, I10C		01	B03A, B03B, B18Z
	08	I10A, I10B, I10C		21A	W02A, W02B		05	F04Z, F14A, F14B, F54Z
	11	L09A, L09B		21B	X06A, X06B		08	I10A, I10B, I10C
	12	M06Z, M09A, M09B, M37Z	03.99.10↔		B03A, B03B, B18Z		17	R01A, R01B, R02Z, R12A, R12B, R12C
	13	N11A, N11B		05	F04Z, F14A, F14B, F54Z		Prä	B61A
	17	R01A, R01B, R02Z, R12A, R12B, R12C		08	I10A, I10B, I10C	03.99.40↔		BORP, VBOR
	21A	W02A, W02B		17	R01A, R01B, R02Z, R12A, R12B, R12C		01	B03A, B03B, B18Z
	21B	X06A, X06B, X06C		Prä	B61A		05	F04Z, F14A, F14B, F54Z
03.93.21↔		BORP, KORP, MKOR, VBOR	03.99.19↔		BORP, VBOR		08	I10A, I10B, I10C
	01	B03A, B03B, B18Z		01	B03A, B03B, B18Z		17	R01A, R01B, R02Z, R12A, R12B, R12C
	08	I10A, I10B, I10C		05	F04Z, F14A, F14B, F54Z		Prä	B61A
	11	L09A, L09B		08	I10A, I10B, I10C	03.99.99↔		BORP, VBOR
	12	M06Z, M09A, M09B, M37Z		17	R01A, R01B, R02Z, R12A, R12B, R12C		01	B03A, B03B, B18Z
	13	N11A, N11B		Prä	B61A		05	F04Z, F14A, F14B, F54Z
	17	R01A, R01B, R02Z, R12A, R12B, R12C		21A	W02A, W02B		08	I10A, I10B, I10C
	21A	W02A, W02B		21B	X06A, X06B, X06C		17	R01A, R01B, R02Z, R12A, R12B, R12C
	21B	X06A, X06B, X06C		Prä	B61A		Prä	B61A



CHOP	MDC	DRG	CHOP	MDC	DRG	CHOP	MDC	DRG				
04.01.00↔		BORP, KORP, MKOR, VBOR	04.03.11↔	01	B03A, B03B, B06A, B06B, B11Z, B17A, B17B, B17C, B39A, B39B	04.04.11↔	01	B03A, B03B, B06A, B06B, B11Z, B17A, B17B, B17C, B39A, B39B				
	01	B02A, B02B, B02C, B11Z, B20A, B20B, B39A, B39B		08	I02A, I02B, I08A, I08B, I08C, I13A, I13B, I28A, I28B		03	D12A, D12B				
	03	D25A, D25B, D25C		21A	W02A, W02B		08	I02A, I02B, I08A, I08B, I08C, I13A, I13B, I28A, I28B				
	06	G33Z, G38Z		21B	X06A, X06B, X06C		21A	W02A, W02B				
	07	H33Z		04.03.20↔	01		B03A, B03B, B06A, B06B, B11Z, B17A, B17B, B17C, B39A, B39B	21B	X06A, X06B, X06C			
	09	J08A, J08B			08		I02A, I02B, I08A, I08B, I08C, I13A, I13B, I28A, I28B	04.04.20↔	01	B03A, B03B, B06A, B06B, B11Z, B17A, B17B, B17C, B39A, B39B		
	11	L33Z			21A		W02A, W02B		03	D12A, D12B		
	17	R01A, R01B, R02Z, R12A, R12B, R12C			21B		X06A, X06B, X06C		08	I02A, I02B, I08A, I08B, I08C, I13A, I13B, I28A, I28B		
	21B	X33Z			04.03.30↔		01		B03A, B03B, B06A, B06B, B11Z, B17A, B17B, B17C, B39A, B39B	21A	W02A, W02B	
	04.01.10↔						BORP, KORP, MKOR, VBOR		08	I02A, I02B, I08A, I08B, I08C, I13A, I13B, I28A, I28B	21B	X06A, X06B, X06C
01		B02A, B02B, B02C, B11Z, B20A, B20B, B39A, B39B	04.03.31↔			01	B03A, B03B, B06A, B06B, B11Z, B17A, B17B, B17C, B39A, B39B		04.04.30↔	01	B03A, B03B, B06A, B06B, B11Z, B17A, B17B, B17C, B39A, B39B	
03		D25A, D25B, D25C				08	I02A, I02B, I08A, I08B, I08C, I13A, I13B, I28A, I28B			03	D12A, D12B	
06		G33Z, G38Z				21A	W02A, W02B			08	I02A, I02B, I08A, I08B, I08C, I13A, I13B, I28A, I28B	
07		H33Z				21B	X06A, X06B, X06C			21A	W02A, W02B	
09		J08A, J08B		04.03.32↔		01	B03A, B03B, B06A, B06B, B11Z, B17A, B17B, B17C, B39A, B39B			21B	X06A, X06B, X06C	
11		L33Z				08	I02A, I02B, I08A, I08B, I08C, I13A, I13B, I28A, I28B	04.04.31↔		01	B03A, B03B, B06A, B06B, B11Z, B17A, B17B, B17C, B39A, B39B	
17		R01A, R01B, R02Z, R12A, R12B, R12C				21A	W02A, W02B			03	D12A, D12B	
21B		X33Z				21B	X06A, X06B, X06C			08	I02A, I02B, I08A, I08B, I08C, I13A, I13B, I28A, I28B	
04.01.11↔					BORP, KORP, MKOR, VBOR	04.03.33↔	01			B03A, B03B, B06A, B06B, B11Z, B17A, B17B, B17C, B39A, B39B	04.04.32↔	01
	01	B02A, B02B, B02C, B11Z, B20A, B20B, B39A, B39B			08		I02A, I02B, I08A, I08B, I08C, I13A, I13B, I28A, I28B			03		D12A, D12B
	03	D25A, D25B, D25C	21A		W02A, W02B		08		I02A, I02B, I08A, I08B, I08C, I13A, I13B, I28A, I28B			
	06	G33Z, G38Z	21B		X06A, X06B, X06C		21A		W02A, W02B			
	07	H33Z	04.03.99↔		01		B03A, B03B, B06A, B06B, B11Z, B17A, B17B, B17C, B39A, B39B		21B	X06A, X06B, X06C		
	09	J08A, J08B			08		I02A, I02B, I08A, I08B, I08C, I13A, I13B, I28A, I28B		04.04.33↔	01		B03A, B03B, B06A, B06B, B11Z, B17A, B17B, B17C, B39A, B39B
	11	L33Z		21A	W02A, W02B		03			D12A, D12B		
	17	R01A, R01B, R02Z, R12A, R12B, R12C		21B	X06A, X06B, X06C		08	I02A, I02B, I08A, I08B, I08C, I13A, I13B, I28A, I28B				
	21B	X33Z		04.03.99↔	01		B03A, B03B, B06A, B06B, B11Z, B17A, B17B, B17C, B39A, B39B	04.04.99↔		01		B03A, B03B, B06A, B06B, B11Z, B17A, B17B, B17C, B39A, B39B
	04.01.99↔				BORP, KORP, MKOR, VBOR		08			I02A, I02B, I08A, I08B, I08C, I13A, I13B, I28A, I28B		03
01		B02A, B02B, B02C, B11Z, B20A, B20B, B39A, B39B			21A	W02A, W02B	08			I02A, I02B, I08A, I08B, I08C, I13A, I13B, I28A, I28B		
03		D25A, D25B, D25C			21B	X06A, X06B, X06C	21A			W02A, W02B		
06		G33Z, G38Z			04.04.00↔	01	B03A, B03B, B06A, B06B, B11Z, B17A, B17B, B17C, B39A, B39B			21B	X06A, X06B, X06C	
07		H33Z				03	D12A, D12B			04.05.00↔	BORP, KORP, MKOR, VBOR	
09		J08A, J08B	08			I02A, I02B, I08A, I08B, I08C, I13A, I13B, I28A, I28B	01				B03A, B03B, B06A, B06B, B11Z, B17A, B17B, B17C, B39A, B39B	
11		L33Z	21A			W02A, W02B	03		D12A, D12B			
17		R01A, R01B, R02Z, R12A, R12B, R12C	21B			X06A, X06B, X06C	08		I02A, I02B, I08A, I08B, I08C, I13A, I13B, I28A, I28B			
21B		X33Z	04.04.10↔			01	B03A, B03B, B06A, B06B, B11Z, B17A, B17B, B17C, B39A, B39B		21A		W02A, W02B	
04.02↔				BORP, KORP, MKOR, VBOR		03	D12A, D12B	21B	X06A, X06B, X06C			
	01	B03A, B03B, B06A, B06B, B11Z, B17A, B17B, B17C, B39A, B39B		04.05.10↔		01	B03A, B03B, B06A, B06B, B11Z, B17A, B17B, B17C, B39A, B39B	01	B03A, B03B, B06A, B06B, B11Z, B17A, B17B, B17C, B39A, B39B			
	03	D12A, D12B				03	D12A, D12B	03	D12A, D12B			
	21A	W02A, W02B				08	I02A, I02B, I08A, I08B, I08C, I13A, I13B, I28A, I28B	21A	W02A, W02B			
	21B	X06A, X06B, X06C			21B	X06A, X06B, X06C	21B	X06A, X06B, X06C				
	04.03.00↔				BORP, KORP, MKOR, VBOR	04.05.10↔	01	B03A, B03B, B06A, B06B, B11Z, B17A, B17B, B17C, B39A, B39B	01	B03A, B03B, B06A, B06B, B11Z, B17A, B17B, B17C, B39A, B39B		
		01			B03A, B03B, B06A, B06B, B11Z, B17A, B17B, B17C, B39A, B39B		03	D12A, D12B	03	D12A, D12B		
		08			I02A, I02B, I08A, I08B, I08C, I13A, I13B, I28A, I28B		08	I02A, I02B, I08A, I08B, I08C, I13A, I13B, I28A, I28B	21A	W02A, W02B		
		21A			W02A, W02B		21A	W02A, W02B	21A	W02A, W02B		
		21B	X06A, X06B, X06C		21B		X06A, X06B, X06C	21B	X06A, X06B, X06C			
04.03.10↔			BORP, KORP, MKOR, VBOR		04.05.10↔		01	B03A, B03B, B06A, B06B, B11Z, B17A, B17B, B17C, B39A, B39B	01	B03A, B03B, B06A, B06B, B11Z, B17A, B17B, B17C, B39A, B39B		
		01	B03A, B03B, B06A, B06B, B11Z, B17A, B17B, B17C, B39A, B39B	03			D12A, D12B	03	D12A, D12B			
		08	I02A, I02B, I08A, I08B, I08C, I13A, I13B, I28A, I28B	08			I02A, I02B, I08A, I08B, I08C, I13A, I13B, I28A, I28B	21A	W02A, W02B			
		21A	W02A, W02B	21A			W02A, W02B	21A	W02A, W02B			
		21B	X06A, X06B, X06C	21B			X06A, X06B, X06C	21B	X06A, X06B, X06C			

PROC



CHOP	MDC	DRG	CHOP	MDC	DRG	CHOP	MDC	DRG
04.12.34↔	01	B03A, B03B, B06A, B06B, B11Z, B17A, B17B, B17C, B39A, B39B	04.2x.33↔		BORP, VBOR	04.3x.13↔	01	BORP, VBOR
	08	I28A, I28B		01	B03A, B03B, B06A, B06B, B11Z, B17A, B17B, B17C, B39A, B39B		01	B03A, B03B, B06A, B06B, B11Z, B17A, B17B, B17C, B39A, B39B
	21A	W02A, W02B		08	I02A, I02B, I08A, I08B, I08C, I13A, I13B, I28A, I28B		08	I02A, I02B, I08A, I08B, I08C, I13A, I13B
04.12.35↔	21B	X06A, X06B, X06C	04.2x.34↔	21A	W02A, W02B	04.3x.14↔	21A	W02A, W02B
	01	B03A, B03B, B06A, B06B, B11Z, B17A, B17B, B17C, B39A, B39B		21B	X06A, X06B, X06C		21B	X06A, X06B
	08	I28A, I28B		01	BORP, VBOR		01	BORP, VBOR
04.12.99↔	21A	W02A, W02B	04.2x.39↔	08	B03A, B03B, B06A, B06B, B11Z, B17A, B17B, B17C, B39A, B39B	04.3x.15↔	08	I02A, I02B, I08A, I08B, I08C, I13A, I13B
	21B	X06A, X06B, X06C		21A	W02A, W02B		21A	W02A, W02B
	01	B03A, B03B, B06A, B06B, B11Z, B17A, B17B, B17C, B39A, B39B		21B	X06A, X06B, X06C		21B	X06A, X06B
04.2x.00↔	08	I28A, I28B	04.2x.99↔	01	BORP, VBOR	04.3x.16↔	01	BORP, VBOR
	21A	W02A, W02B		08	B03A, B03B, B06A, B06B, B11Z, B17A, B17B, B17C, B39A, B39B		08	I02A, I02B, I08A, I08B, I08C, I13A, I13B
	21B	X06A, X06B, X06C		21A	W02A, W02B		21A	W02A, W02B
04.2x.10↔	21B	X06A, X06B, X06C	04.3x.00↔	21B	X06A, X06B, X06C	04.3x.17↔	21B	X06A, X06B
	01	BORP, VBOR		01	BORP, VBOR		01	BORP, VBOR
	01	B03A, B03B, B06A, B06B, B11Z, B17A, B17B, B17C, B39A, B39B		08	B03A, B03B, B06A, B06B, B11Z, B17A, B17B, B17C, B39A, B39B		08	B03A, B03B, B06A, B06B, B11Z, B17A, B17B, B17C, B39A, B39B
04.2x.20↔	08	I02A, I02B, I08A, I08B, I08C, I13A, I13B, I28A, I28B	04.3x.10↔	21A	W02A, W02B	04.3x.19↔	08	I02A, I02B, I08A, I08B, I08C, I13A, I13B
	21A	W02A, W02B		21B	X06A, X06B		21A	W02A, W02B
	21B	X06A, X06B, X06C		01	BORP, VBOR		21B	X06A, X06B
04.2x.30↔	01	BORP, VBOR	04.3x.11↔	08	B03A, B03B, B06A, B06B, B11Z, B17A, B17B, B17C, B39A, B39B	04.3x.20↔	01	BORP, VBOR
	08	I02A, I02B, I08A, I08B, I08C, I13A, I13B, I28A, I28B		08	I02A, I02B, I08A, I08B, I08C, I13A, I13B		08	I02A, I02B, I08A, I08B, I08C, I13A, I13B
	21A	W02A, W02B		21A	W02A, W02B		21A	W02A, W02B
04.2x.31↔	21B	X06A, X06B, X06C	04.3x.12↔	21B	X06A, X06B	04.3x.21↔	21B	X06A, X06B
	01	BORP, VBOR		01	BORP, VBOR		01	BORP, VBOR
	01	B03A, B03B, B06A, B06B, B11Z, B17A, B17B, B17C, B39A, B39B		08	B03A, B03B, B06A, B06B, B11Z, B17A, B17B, B17C, B39A, B39B		08	B03A, B03B, B06A, B06B, B11Z, B17A, B17B, B17C, B39A, B39B
04.2x.32↔	08	I02A, I02B, I08A, I08B, I08C, I13A, I13B, I28A, I28B					08	I02A, I02B, I08A, I08B, I08C, I13A, I13B
	21A	W02A, W02B					21A	W02A, W02B
	21B	X06A, X06B, X06C					21B	X06A, X06B



CHOP	MDC	DRG	CHOP	MDC	DRG	CHOP	MDC	DRG	
04.3x.49↔		BORP, VBOR	04.43.10↔	01	B05Z	04.49.12↔		BORP, VBOR	
	01	B03A, B03B, B06A, B06B, B11Z, B17A, B17B, B17C, B39A, B39B		05	F04Z, F13A, F13B, F13C		01	B03A, B03B, B06A, B06B, B11Z, B17A, B17B, B17C, B39A, B39B	
	08	I02A, I02B, I08A, I08B, I08C, I13A, I13B		08	I02A, I02B, I08A, I08B, I08C, I13A, I13B, I32A, I32B, I32C, I32D		03	D12A, D12B	
	21A	W02A, W02B		10	K09A, K09B		05	F04Z, F13A, F13B, F13C	
	21B	X06A, X06B		21A	W02A, W02B		08	I02A, I02B, I08A, I08B, I08C, I13A, I13B, I28A, I28B, I28C	
04.3x.99↔		BORP, VBOR	04.43.99↔	01	B05Z	04.49.13↔		BORP, VBOR	
	01	B03A, B03B, B06A, B06B, B11Z, B17A, B17B, B17C, B39A, B39B		05	F04Z, F13A, F13B, F13C		01	B03A, B03B, B06A, B06B, B11Z, B17A, B17B, B17C, B39A, B39B	
	08	I02A, I02B, I08A, I08B, I08C, I13A, I13B		08	I02A, I02B, I08A, I08B, I08C, I13A, I13B, I32A, I32B, I32C, I32D		03	D12A, D12B	
	21A	W02A, W02B		10	K09A, K09B		05	F04Z, F13A, F13B, F13C	
	21B	X06A, X06B		21A	W02A, W02B		08	I02A, I02B, I08A, I08B, I08C, I13A, I13B, I28A, I28B, I28C	
04.41↔		BORP, KORP, MKOR, VBOR	04.44↔	01	B05Z	04.49.14↔		BORP, VBOR	
	01	B02A, B02B, B02C, B11Z, B20A, B20B, B39A, B39B		08	I02A, I02B, I08A, I08B, I08C, I13A, I13B, I20A, I20B, I20C, I20D, I20E, I20F		01	B03A, B03B, B06A, B06B, B11Z, B17A, B17B, B17C, B39A, B39B	
	03	D12A, D12B		21A	W02A, W02B		03	D12A, D12B	
	06	G33Z, G38Z		21B	X04Z		05	F04Z, F13A, F13B, F13C	
	07	H33Z		04.49.00↔			BORP, VBOR	08	I02A, I02B, I08A, I08B, I08C, I13A, I13B, I28A, I28B, I28C
	11	L33Z			01		B03A, B03B, B06A, B06B, B11Z, B17A, B17B, B17C, B39A, B39B	09	J03A, J03B, J04A, J04B, J11A, J11B, J16Z
	21A	W01A, W01B, W01C			03		D12A, D12B	10	K09A, K09B
04.42.00↔		BORP, VBOR	04.49.10↔	01	B03A, B03B, B06A, B06B, B11Z, B17A, B17B, B17C, B39A, B39B	04.49.15↔		BORP, VBOR	
	01	B03A, B03B, B06A, B06B, B11Z, B17A, B17B, B17C, B39A, B39B		03	D12A, D12B		01	B03A, B03B, B06A, B06B, B11Z, B17A, B17B, B17C, B39A, B39B	
	08	I02A, I02B, I08A, I08B, I08C, I13A, I13B, I28A, I28B, I28C		05	F04Z, F13A, F13B, F13C		03	D12A, D12B	
	21A	W02A, W02B		08	I02A, I02B, I08A, I08B, I08C, I13A, I13B, I28A, I28B, I28C		05	F04Z, F13A, F13B, F13C	
	21B	X06A, X06B		09	J03A, J03B, J04A, J04B, J11A, J11B, J16Z		08	I02A, I02B, I08A, I08B, I08C, I13A, I13B, I28A, I28B, I28C	
04.42.10↔		BORP, VBOR	04.49.11↔	01	B03A, B03B, B06A, B06B, B11Z, B17A, B17B, B17C, B39A, B39B	04.49.16↔		BORP, VBOR	
	01	B03A, B03B, B06A, B06B, B11Z, B17A, B17B, B17C, B39A, B39B		03	D12A, D12B		01	B03A, B03B, B06A, B06B, B11Z, B17A, B17B, B17C, B39A, B39B	
	08	I02A, I02B, I08A, I08B, I08C, I13A, I13B, I28A, I28B, I28C		05	F04Z, F13A, F13B, F13C		03	D12A, D12B	
	21A	W02A, W02B		08	I02A, I02B, I08A, I08B, I08C, I13A, I13B, I28A, I28B, I28C		05	F04Z, F13A, F13B, F13C	
	21B	X06A, X06B		09	J03A, J03B, J04A, J04B, J11A, J11B, J16Z		08	I02A, I02B, I08A, I08B, I08C, I13A, I13B, I28A, I28B, I28C	
04.42.20↔		BORP, VBOR	04.49.11↔	01	B03A, B03B, B06A, B06B, B11Z, B17A, B17B, B17C, B39A, B39B	04.49.16↔		BORP, VBOR	
	01	B03A, B03B, B06A, B06B, B11Z, B17A, B17B, B17C, B39A, B39B		03	D12A, D12B		01	B03A, B03B, B06A, B06B, B11Z, B17A, B17B, B17C, B39A, B39B	
	08	I02A, I02B, I08A, I08B, I08C, I13A, I13B, I28A, I28B, I28C		05	F04Z, F13A, F13B, F13C		03	D12A, D12B	
	21A	W02A, W02B		08	I02A, I02B, I08A, I08B, I08C, I13A, I13B, I28A, I28B, I28C		05	F04Z, F13A, F13B, F13C	
	21B	X06A, X06B		09	J03A, J03B, J04A, J04B, J11A, J11B, J16Z		08	I02A, I02B, I08A, I08B, I08C, I13A, I13B, I28A, I28B, I28C	
04.42.99↔		BORP, VBOR	04.49.11↔	01	B03A, B03B, B06A, B06B, B11Z, B17A, B17B, B17C, B39A, B39B	04.49.16↔		BORP, VBOR	
	01	B03A, B03B, B06A, B06B, B11Z, B17A, B17B, B17C, B39A, B39B		03	D12A, D12B		01	B03A, B03B, B06A, B06B, B11Z, B17A, B17B, B17C, B39A, B39B	
	08	I02A, I02B, I08A, I08B, I08C, I13A, I13B, I28A, I28B, I28C		05	F04Z, F13A, F13B, F13C		03	D12A, D12B	
	21A	W02A, W02B		08	I02A, I02B, I08A, I08B, I08C, I13A, I13B, I28A, I28B, I28C		05	F04Z, F13A, F13B, F13C	
	21B	X06A, X06B		09	J03A, J03B, J04A, J04B, J11A, J11B, J16Z		08	I02A, I02B, I08A, I08B, I08C, I13A, I13B, I28A, I28B, I28C	
04.43.00↔	01	B05Z	04.49.11↔	01	B03A, B03B, B06A, B06B, B11Z, B17A, B17B, B17C, B39A, B39B	04.49.16↔		BORP, VBOR	
	05	F04Z, F13A, F13B, F13C		03	D12A, D12B		01	B03A, B03B, B06A, B06B, B11Z, B17A, B17B, B17C, B39A, B39B	
	08	I02A, I02B, I08A, I08B, I08C, I13A, I13B, I32A, I32B, I32C, I32D		05	F04Z, F13A, F13B, F13C		03	D12A, D12B	
	10	K09A, K09B		08	I02A, I02B, I08A, I08B, I08C, I13A, I13B, I28A, I28B, I28C		05	F04Z, F13A, F13B, F13C	
	21A	W02A, W02B		09	J03A, J03B, J04A, J04B, J11A, J11B, J16Z		08	I02A, I02B, I08A, I08B, I08C, I13A, I13B, I28A, I28B, I28C	
	21B	X05A, X05B		10	K09A, K09B		09	J03A, J03B, J04A, J04B, J11A, J11B, J16Z	
				21A	W02A, W02B		10	K09A, K09B	
		21B	X04Z, X05A, X05B, X06A, X06B	21A	W02A, W02B				
				21B	X04Z, X05A, X05B, X06A, X06B				



CHOP	MDC	DRG	CHOP	MDC	DRG	CHOP	MDC	DRG			
04.49.99↔		BORP, VBOR	04.6x.00↔		BORP, KORP, MKOR, VBOR	04.6x.30↔		BORP, KORP, MKOR, VBOR			
	01	B03A, B03B, B06A, B06B, B11Z, B17A, B17B, B17C, B39A, B39B		01	B03A, B03B, B06A, B06B, B11Z, B17A, B17B, B17C, B39A, B39B		01	B03A, B03B, B06A, B06B, B11Z, B17A, B17B, B17C, B39A, B39B			
	03	D12A, D12B		08	I02A, I02B, I08A, I08B, I08C, I13A, I13B, I28A, I28B		08	I02A, I02B, I08A, I08B, I08C, I13A, I13B, I28A, I28B			
	05	F04Z, F13A, F13B, F13C		21A	W02A, W02B		21A	W02A, W02B			
	08	I02A, I02B, I08A, I08B, I08C, I13A, I13B, I28A, I28B, I28C		21B	X06A, X06B		21B	X06A, X06B			
	09	J03A, J03B, J04A, J04B, J11A, J11B, J16Z		04.6x.10↔			BORP, KORP, MKOR, VBOR	04.6x.31↔		BORP, KORP, MKOR, VBOR	
	10	K09A, K09B			01		B03A, B03B, B06A, B06B, B11Z, B17A, B17B, B17C, B39A, B39B		01	B03A, B03B, B06A, B06B, B11Z, B17A, B17B, B17C, B39A, B39B	
	21A	W02A, W02B			08		I02A, I02B, I08A, I08B, I08C, I13A, I13B, I28A, I28B		08	I02A, I02B, I08A, I08B, I08C, I13A, I13B, I28A, I28B	
	21B	X04Z, X05A, X05B, X06A, X06B			21A		W02A, W02B		21A	W02A, W02B	
	04.5x.00↔				BORP, VBOR		04.6x.11↔			BORP, KORP, MKOR, VBOR	04.6x.40↔
01		B03A, B03B, B06A, B06B, B11Z, B17A, B17B, B17C, B39A, B39B	01		B03A, B03B, B06A, B06B, B11Z, B17A, B17B, B17C, B39A, B39B	01			B03A, B03B, B06A, B06B, B11Z, B17A, B17B, B17C, B39A, B39B		
08		I02A, I02B, I08A, I08B, I08C, I13A, I13B	08		I02A, I02B, I08A, I08B, I08C, I13A, I13B, I28A, I28B	08			I02A, I02B, I08A, I08B, I08C, I13A, I13B, I28A, I28B		
21A		W02A, W02B	21A		W02A, W02B	21A			W02A, W02B		
21B		X06A, X06B, X33Z	21B		X06A, X06B	21B			X06A, X06B		
04.5x.10↔			BORP, KORP, MKOR, VBOR		04.6x.12↔				BORP, KORP, MKOR, VBOR	04.6x.41↔	
		01	B03A, B03B, B06A, B06B, B11Z, B17A, B17B, B39A, B39B	01		B03A, B03B, B06A, B06B, B11Z, B17A, B17B, B17C, B39A, B39B		01	B03A, B03B, B06A, B06B, B11Z, B17A, B17B, B17C, B39A, B39B		
		08	I02A, I02B, I08A, I08B, I08C, I13A, I13B	08		I02A, I02B, I08A, I08B, I08C, I13A, I13B, I28A, I28B		08	I02A, I02B, I08A, I08B, I08C, I13A, I13B, I28A, I28B		
		21A	W02A, W02B	21A		W02A, W02B		21A	W02A, W02B		
		21B	X06A, X06B, X33Z	21B		X06A, X06B		21B	X06A, X06B		
	04.5x.11↔		BORP, KORP, MKOR, VBOR	04.6x.20↔			BORP, KORP, MKOR, VBOR	04.6x.42↔			BORP, KORP, MKOR, VBOR
		01	B03A, B03B, B06A, B06B, B11Z, B17A, B17B, B39A, B39B			01	B03A, B03B, B06A, B06B, B11Z, B17A, B17B, B17C, B39A, B39B		01		B03A, B03B, B06A, B06B, B11Z, B17A, B17B, B17C, B39A, B39B
		08	I02A, I02B, I08A, I08B, I08C, I13A, I13B			08	I02A, I02B, I08A, I08B, I08C, I13A, I13B, I28A, I28B		08		I02A, I02B, I08A, I08B, I08C, I13A, I13B, I28A, I28B
		21A	W02A, W02B			21A	W02A, W02B		21A		W02A, W02B
		21B	X06A, X06B, X33Z			21B	X06A, X06B		21B		X06A, X06B
04.5x.12↔			BORP, KORP, MKOR, VBOR		04.6x.21↔		BORP, KORP, MKOR, VBOR		04.6x.43↔		BORP, KORP, MKOR, VBOR
		01	B03A, B03B, B06A, B06B, B11Z, B17A, B17B, B39A, B39B			01	B03A, B03B, B06A, B06B, B11Z, B17A, B17B, B17C, B39A, B39B			01	B03A, B03B, B06A, B06B, B11Z, B17A, B17B, B17C, B39A, B39B
		08	I02A, I02B, I08A, I08B, I08C, I13A, I13B			08	I02A, I02B, I08A, I08B, I08C, I13A, I13B, I28A, I28B			08	I02A, I02B, I08A, I08B, I08C, I13A, I13B, I28A, I28B
		21A	W02A, W02B			21A	W02A, W02B			21A	W02A, W02B
		21B	X06A, X06B, X33Z			21B	X06A, X06B			21B	X06A, X06B
	04.5x.13↔		BORP, KORP, MKOR, VBOR	04.6x.22↔			BORP, KORP, MKOR, VBOR	04.6x.50↔			BORP, KORP, MKOR, VBOR
		01	B03A, B03B, B06A, B06B, B11Z, B17A, B17B, B39A, B39B			01	B03A, B03B, B06A, B06B, B11Z, B17A, B17B, B17C, B39A, B39B			01	B03A, B03B, B06A, B06B, B11Z, B17A, B17B, B17C, B39A, B39B
		08	I02A, I02B, I08A, I08B, I08C, I13A, I13B			08	I02A, I02B, I08A, I08B, I08C, I13A, I13B, I28A, I28B			08	I02A, I02B, I08A, I08B, I08C, I13A, I13B, I28A, I28B
		21A	W02A, W02B			21A	W02A, W02B			21A	W02A, W02B
		21B	X06A, X06B, X33Z			21B	X06A, X06B			21B	X06A, X06B
04.5x.19↔			BORP, KORP, MKOR, VBOR		04.6x.23↔		BORP, KORP, MKOR, VBOR		04.6x.51↔		BORP, KORP, MKOR, VBOR
		01	B03A, B03B, B06A, B06B, B11Z, B17A, B17B, B17C, B39A, B39B			01	B03A, B03B, B06A, B06B, B11Z, B17A, B17B, B17C, B39A, B39B			01	B03A, B03B, B06A, B06B, B11Z, B17A, B17B, B17C, B39A, B39B
		08	I02A, I02B, I08A, I08B, I08C, I13A, I13B			08	I02A, I02B, I08A, I08B, I08C, I13A, I13B, I28A, I28B			08	I02A, I02B, I08A, I08B, I08C, I13A, I13B, I28A, I28B
		21A	W02A, W02B			21A	W02A, W02B			21A	W02A, W02B
		21B	X06A, X06B, X33Z			21B	X06A, X06B			21B	X06A, X06B
	04.5x.99↔		BORP, KORP, MKOR, VBOR								
		01	B03A, B03B, B06A, B06B, B11Z, B17A, B17B, B17C, B39A, B39B								
		08	I02A, I02B, I08A, I08B, I08C, I13A, I13B								
		21A	W02A, W02B								
		21B	X06A, X06B, X33Z								

PROC



CHOP	MDC	DRG	CHOP	MDC	DRG	CHOP	MDC	DRG
04.79.14↔		BORP, KORP, MKOR, VBOR	04.79.23↔		BORP, KORP, MKOR, VBOR	04.92.00↔		BORP, VBOR
	01	B03A, B03B, B06A, B06B, B11Z, B17A, B17B, B39A, B39B		01	B03A, B03B, B06A, B06B, B11Z, B17A, B17B, B39A, B39B		01	B03A, B03B, B06A, B06B, B11Z, B17A, B17B, B17C, B39A, B39B
	03	D25A, D25B, D25C, D28Z, D29Z		03	D25A, D25B, D25C, D28Z, D29Z		03	D12A
	08	I02A, I02B, I08A, I08B, I08C, I13A, I13B, I28A, I28B		08	I02A, I02B, I08A, I08B, I08C, I13A, I13B, I28A, I28B		08	G11A, G11B
	09	J08A, J08B		09	J08A, J08B		11	L03Z, L04A, L04B, L04C, L10A, L10B, L38Z
	21A	W02A, W02B		21A	W02A, W02B		12	M06Z, M09A, M09B, M37Z
	21B	X01A, X01B, X06A, X06B, X06C, X33Z		21B	X01A, X01B, X06A, X06B, X06C, X33Z	13	N11A, N11B	
04.79.19↔		BORP, KORP, MKOR, VBOR	04.79.24↔		BORP, KORP, MKOR, VBOR	04.92.10↔		BORP, VBOR
	01	B03A, B03B, B06A, B06B, B11Z, B17A, B17B, B17C, B39A, B39B		01	B03A, B03B, B06A, B06B, B11Z, B17A, B17B, B39A, B39B		01	B03A, B03B, B06A, B06B, B11Z, B17A, B17B, B17C, B39A, B39B
	03	D25A, D25B, D25C, D28Z, D29Z		03	D25A, D25B, D25C, D28Z, D29Z		03	D12A
	08	I02A, I02B, I08A, I08B, I08C, I13A, I13B, I28A, I28B		08	I02A, I02B, I08A, I08B, I08C, I13A, I13B, I28A, I28B		06	G11A, G11B
	09	J08A, J08B		09	J08A, J08B		08	I02A, I02B, I08A, I08B, I08C, I13A, I13B, I28A, I28B
	21A	W02A, W02B		21A	W02A, W02B		11	L03Z, L04A, L04B, L04C, L10A, L10B, L38Z
	21B	X01A, X01B, X06A, X06B, X06C, X33Z		21B	X01A, X01B, X06A, X06B, X06C, X33Z	12	M06Z, M09A, M09B, M37Z	
04.79.20↔		BORP, KORP, MKOR, VBOR	04.79.25↔		BORP, KORP, MKOR, VBOR	04.92.11↔		BORP, VBOR
	01	B03A, B03B, B06A, B06B, B11Z, B17A, B17B, B39A, B39B		01	B03A, B03B, B06A, B06B, B11Z, B17A, B17B, B39A, B39B		01	B03A, B03B, B06A, B06B, B11Z, B17A, B17B, B17C, B39A, B39B
	03	D25A, D25B, D25C, D28Z, D29Z		03	D25A, D25B, D25C, D28Z, D29Z		03	D12A
	08	I02A, I02B, I08A, I08B, I08C, I13A, I13B, I28A, I28B		08	I02A, I02B, I08A, I08B, I08C, I13A, I13B, I28A, I28B		06	G11A, G11B
	09	J08A, J08B		09	J08A, J08B		08	I02A, I02B, I08A, I08B, I08C, I13A, I13B, I28A, I28B
	21A	W02A, W02B		21A	W02A, W02B		11	L03Z, L04A, L04B, L04C, L10A, L10B, L38Z
	21B	X01A, X01B, X06A, X06B, X06C, X33Z		21B	X01A, X01B, X06A, X06B, X06C, X33Z	12	M06Z, M09A, M09B, M37Z	
04.79.21↔		BORP, KORP, MKOR, VBOR	04.79.29↔		BORP, KORP, MKOR, VBOR	04.92.20↔		BORP, VBOR
	01	B03A, B03B, B06A, B06B, B11Z, B17A, B17B, B39A, B39B		01	B03A, B03B, B06A, B06B, B11Z, B17A, B17B, B17C, B39A, B39B		01	B03A, B03B, B06A, B06B, B11Z, B17A, B17B, B17C, B39A, B39B
	03	D25A, D25B, D25C, D28Z, D29Z		03	D25A, D25B, D25C, D28Z, D29Z		03	D12A
	08	I02A, I02B, I08A, I08B, I08C, I13A, I13B, I28A, I28B		08	I02A, I02B, I08A, I08B, I08C, I13A, I13B, I28A, I28B		06	G11A, G11B
	09	J08A, J08B		09	J08A, J08B		08	I02A, I02B, I08A, I08B, I08C, I13A, I13B, I28A, I28B
	21A	W02A, W02B		21A	W02A, W02B		11	L03Z, L04A, L04B, L04C, L10A, L10B, L38Z
	21B	X01A, X01B, X06A, X06B, X06C, X33Z		21B	X01A, X01B, X06A, X06B, X06C, X33Z	12	M06Z, M09A, M09B, M37Z	
04.79.22↔		BORP, KORP, MKOR, VBOR	04.79.99↔		BORP, VBOR	04.92.20↔		BORP, VBOR
	01	B03A, B03B, B06A, B06B, B11Z, B17A, B17B, B39A, B39B		01	B03A, B03B, B06A, B06B, B11Z, B17A, B17B, B17C, B39A, B39B		01	B03A, B03B, B06A, B06B, B11Z, B17A, B17B, B17C, B39A, B39B
	03	D25A, D25B, D25C, D28Z, D29Z		03	D25A, D25B, D25C, D28Z, D29Z		03	D12A
	08	I02A, I02B, I08A, I08B, I08C, I13A, I13B, I28A, I28B		08	I02A, I02B, I08A, I08B, I08C, I13A, I13B, I28A, I28B		06	G11A, G11B
	09	J08A, J08B		09	J08A, J08B		08	I02A, I02B, I08A, I08B, I08C, I13A, I13B, I28A, I28B
	21A	W02A, W02B		21A	W02A, W02B		11	L03Z, L04A, L04B, L04C, L10A, L10B, L38Z
	21B	X01A, X01B, X06A, X06B, X06C, X33Z		21B	X06A, X06B, X06C	12	M06Z, M09A, M09B, M37Z	
						13	N11A, N11B	
						21A	W02A, W02B	
						21B	X04Z, X05A, X05B, X06A, X06B, X06C	
						22	Y01Z, Y03A, Y03B	

PROC



CHOP	MDC	DRG	CHOP	MDC	DRG	CHOP	MDC	DRG			
04.92.21↔		BORP, VBOR	04.92.99↔		BORP, VBOR	04.94.10↔	01	B03A, B03B, B06A, B06B, B11Z, B17A, B17B, B17C, B39A, B39B			
	01	B03A, B03B, B06A, B06B, B11Z, B17A, B17B, B17C, B39A, B39B		01	B03A, B03B, B06A, B06B, B11Z, B17A, B17B, B17C, B39A, B39B		03	D12A, D12B			
	03	D12A		03	D12A		08	I02A, I02B, I08A, I08B, I08C, I13A, I13B, I28A, I28B			
	06	G11A, G11B		06	G11A, G11B		21A	W02A, W02B			
	08	I02A, I02B, I08A, I08B, I08C, I13A, I13B, I28A, I28B		08	I02A, I02B, I08A, I08B, I08C, I13A, I13B, I28A, I28B		21B	X06A, X06B, X06C			
	11	L03Z, L04A, L04B, L04C, L10A, L10B, L38Z		11	L03Z, L04A, L04B, L04C, L10A, L10B, L38Z		04.94.11↔	01	B03A, B03B, B06A, B06B, B11Z, B17A, B17B, B17C, B39A, B39B		
	12	M06Z, M09A, M09B, M37Z		12	M06Z, M09A, M09B, M37Z			03	D12A, D12B		
	13	N11A, N11B		13	N11A, N11B		08	I02A, I02B, I08A, I08B, I08C, I13A, I13B, I28A, I28B			
	21A	W02A, W02B		21A	W02A, W02B		21A	W02A, W02B			
	21B	X04Z, X05A, X05B, X06A, X06B, X06C		21B	X04Z, X05A, X05B, X06A, X06B, X06C		21B	X06A, X06B, X06C			
	22	Y01Z, Y03A, Y03B		22	Y01Z, Y03A, Y03B		04.94.12↔	01	B03A, B03B, B06A, B06B, B11Z, B17A, B17B, B17C, B39A, B39B		
	04.92.30↔			BORP, VBOR	04.93.00↔				BORP, VBOR	04.94.13↔	01
		01		B03A, B03B, B06A, B06B, B11Z, B17A, B17B, B17C, B39A, B39B			01	B03A, B03B, B06A, B06B, B11Z, B17A, B17B, B17C, B39A, B39B	03		D12A, D12B
		03		D12A			08	I02A, I02B, I08A, I08B, I08C, I13A, I13B, I28A, I28B	08		I02A, I02B, I08A, I08B, I08C, I13A, I13B, I28A, I28B
		06		G11A, G11B			21A	W02A, W02B	21A		W02A, W02B
08		I02A, I02B, I08A, I08B, I08C, I13A, I13B, I28A, I28B	21B	X06A, X06B, X06C		21B	X06A, X06B, X06C				
11		L03Z, L04A, L04B, L04C, L10A, L10B, L38Z	04.93.10↔	01		B03A, B03B, B06A, B06B, B11Z, B17A, B17B, B17C, B39A, B39B	04.94.14↔	01	B03A, B03B, B06A, B06B, B11Z, B17A, B17B, B17C, B39A, B39B		
12		M06Z, M09A, M09B, M37Z		08		I02A, I02B, I08A, I08B, I08C, I13A, I13B, I28A, I28B		03	D12A, D12B		
13		N11A, N11B	21A	W02A, W02B		08	I02A, I02B, I08A, I08B, I08C, I13A, I13B, I28A, I28B				
21A		W02A, W02B	21B	X06A, X06B, X06C		21A	W02A, W02B				
21B		X04Z, X05A, X05B, X06A, X06B, X06C	04.93.11↔	01		B03A, B03B, B06A, B06B, B11Z, B17A, B17B, B17C, B39A, B39B	21B	X06A, X06B, X06C			
22		Y01Z, Y03A, Y03B		08		I02A, I02B, I08A, I08B, I08C, I13A, I13B, I28A, I28B	04.94.14↔	01	B03A, B03B, B06A, B06B, B11Z, B17A, B17B, B17C, B39A, B39B		
04.92.31↔			BORP, VBOR	04.93.20↔				BORP, VBOR	04.94.99↔		03
		01	B03A, B03B, B06A, B06B, B11Z, B17A, B17B, B17C, B39A, B39B			01	B03A, B03B, B06A, B06B, B11Z, B17A, B17B, B17C, B39A, B39B	08			I02A, I02B, I08A, I08B, I08C, I13A, I13B, I28A, I28B
		03	D12A			08	I02A, I02B, I08A, I08B, I08C, I13A, I13B, I28A, I28B	21A			W02A, W02B
		06	G11A, G11B			21A	W02A, W02B	21B			X06A, X06B, X06C
	08	I02A, I02B, I08A, I08B, I08C, I13A, I13B, I28A, I28B	04.93.21↔		01	B03A, B03B, B06A, B06B, B11Z, B17A, B17B, B17C, B39A, B39B	04.94.99↔	01		B03A, B03B, B06A, B06B, B11Z, B17A, B17B, B17C, B39A, B39B	
	11	L03Z, L04A, L04B, L04C, L10A, L10B, L38Z			08	I02A, I02B, I08A, I08B, I08C, I13A, I13B, I28A, I28B		03		D12A, D12B	
	12	M06Z, M09A, M09B, M37Z	21A		W02A, W02B	08	I02A, I02B, I08A, I08B, I08C, I13A, I13B, I28A, I28B				
	13	N11A, N11B	21B		X06A, X06B, X06C	21A	W02A, W02B				
	21A	W02A, W02B	04.93.21↔		01	B03A, B03B, B06A, B06B, B11Z, B17A, B17B, B17C, B39A, B39B	21B	X06A, X06B, X06C			
	21B	X04Z, X05A, X05B, X06A, X06B, X06C			08	I02A, I02B, I08A, I08B, I08C, I13A, I13B, I28A, I28B	04.94.99↔	01		B03A, B03B, B06A, B06B, B11Z, B17A, B17B, B17C, B39A, B39B	
	22	Y01Z, Y03A, Y03B	04.93.21↔		08	I02A, I02B, I08A, I08B, I08C, I13A, I13B, I28A, I28B		03		D12A, D12B	
	04.92.40↔				BORP, VBOR	04.93.40↔		BORP, VBOR		04.99.00↔	08
		01	B03A, B03B, B06A, B06B, B11Z, B17A, B17B, B17C, B39A, B39B		01		B03A, B03B, B06A, B06B, B11Z, B17A, B17B, B17C, B39A, B39B	21A			W02A, W02B
		03	D12A		08		I02A, I02B, I08A, I08B, I08C, I13A, I13B, I28A, I28B	21B			X06A, X06B, X06C
		06	G11A, G11B		04.93.40↔		01	B03A, B03B, B06A, B06B, B11Z, B17A, B17B, B17C, B39A, B39B			04.99.00↔
08		I02A, I02B, I08A, I08B, I08C, I13A, I13B, I28A, I28B	08	I02A, I02B, I08A, I08B, I08C, I13A, I13B, I28A, I28B			08	I02A, I02B, I08A, I08B, I08C, I13A, I13B, I28A, I28B			
11		L03Z, L04A, L04B, L04C, L10A, L10B, L38Z	21A	W02A, W02B	04.99.10↔		01	B03A, B03B, B06A, B06B, B11Z, B17A, B17B, B17C, B39A, B39B			
12		M06Z, M09A, M09B, M37Z	21B	X06A, X06B, X06C			03	D12A, D12B			
13		N11A, N11B	04.93.99↔	01	B03A, B03B, B06A, B06B, B11Z, B17A, B17B, B17C, B39A, B39B		08	I02A, I02B, I08A, I08B, I08C, I13A, I13B, I28A, I28B			
21A		W02A, W02B		08	I02A, I02B, I08A, I08B, I08C, I13A, I13B, I28A, I28B		21A	W02A, W02B			
21B		X04Z, X05A, X05B, X06A, X06B, X06C	04.93.99↔	21A	W02A, W02B		21B	X06A, X06B, X06C			
22		Y01Z, Y03A, Y03B		21B	X06A, X06B, X06C						



CHOP	MDC	DRG	CHOP	MDC	DRG	CHOP	MDC	DRG
04.99.11↔	01	B03A, B03B, B06A, B06B, B11Z, B17A, B17B, B17C, B39A, B39B	05.24↔		BORP, VBOR	06.09.10↔	03	D09Z, D30A
	03	D12A, D12B		01	B03A, B03B, B06A, B06B, B11Z, B17A, B17B, B17C, B39A, B39B		09	J03A, J03B, J04A, J04B, J11A, J11B, J16Z
	08	I02A, I02B, I08A, I08B, I08C, I13A, I13B, I28A, I28B		05	F21Z		10	K06A, K06B, K06C
	21A	W02A, W02B		08	I02A, I02B, I08A, I08B, I08C, I13A, I13B, I28A, I28B		21A	W02A, W02B
	21B	X06A, X06B, X06C		09	J03A, J03B, J04A, J04B, J10Z, J16Z	06.09.11↔	21B	X06A, X06B, X06C
04.99.12↔	01	B03A, B03B, B06A, B06B, B11Z, B17A, B17B, B17C, B39A, B39B		13	N11A, N11B		03	D09Z, D30A
	03	D12A, D12B	05.25↔		BORP, VBOR		09	J03A, J03B, J04A, J04B, J11A, J11B, J16Z
	08	I02A, I02B, I08A, I08B, I08C, I13A, I13B, I28A, I28B		01	B03A, B03B, B06A, B06B, B11Z, B17A, B17B, B17C, B39A, B39B		10	K06A, K06B, K06C
	21A	W02A, W02B		03	D12A		21A	W02A, W02B
	21B	X06A, X06B, X06C		05	F21Z	06.09.99↔	21B	X06A, X06B, X06C
04.99.99↔	01	B03A, B03B, B06A, B06B, B11Z, B17A, B17B, B17C, B39A, B39B		08	I02A, I02B, I08A, I08B, I08C, I13A, I13B, I28A, I28B		03	D09Z, D30A
	03	D12A, D12B		09	J03A, J03B, J04A, J04B, J10Z, J16Z		09	J03A, J03B, J04A, J04B, J11A, J11B, J16Z
	08	I02A, I02B, I08A, I08B, I08C, I13A, I13B, I28A, I28B	05.26↔		BORP, VBOR		10	K06A, K06B, K06C
	21A	W02A, W02B		01	B03A, B03B, B06A, B06B, B11Z, B17A, B17B, B17C, B39A, B39B		21A	W02A, W02B
	21B	X06A, X06B, X06C		03	D12A	06.12↔	21B	X06A, X06B, X06C
05.0↔	01	B03A, B03B, B06A, B06B, B11Z, B17A, B17B, B17C, B39A, B39B		05	F21Z			BORP, VBOR
	08	I02A, I02B, I08A, I08B, I08C, I13A, I13B, I28A, I28B		08	I02A, I02B, I08A, I08B, I08C, I13A, I13B, I28A, I28B		03	D12A, D12B
	21A	W02A, W02B		09	J03A, J03B, J04A, J04B, J10Z, J16Z		10	K06A, K06B, K06C
	21B	X06A, X06B, X06C	05.29↔		BORP, VBOR	06.13.00↔		BORP, VBOR
05.11↔	01	B03A, B03B, B06A, B06B, B11Z, B17A, B17B, B17C, B39A, B39B		01	B03A, B03B, B06A, B06B, B11Z, B17A, B17B, B17C, B39A, B39B		10	K06A, K06B, K06C
	08	I28A, I28B		03	D12A	06.13.12↔		BORP, VBOR
	21A	W02A, W02B		05	F21Z		03	D12A, D12B
	21B	X06A, X06B, X06C		08	I02A, I02B, I08A, I08B, I08C, I13A, I13B, I28A, I28B	06.13.99↔	10	K06A, K06B, K06C
05.21↔		BORP, VBOR		09	J03A, J03B, J04A, J04B, J10Z, J16Z			BORP, VBOR
	01	B03A, B03B, B06A, B06B, B11Z, B17A, B17B, B17C, B39A, B39B	05.81↔		BORP, VBOR	06.2x.00↔	03	D12A, D12B
	03	D12A		01	B03A, B03B, B06A, B06B, B11Z, B17A, B17B, B17C, B39A, B39B		10	K06A, K06B, K06C
	05	F21Z		08	I02A, I02B, I08A, I08B, I08C, I13A, I13B, I28A, I28B	06.2x.11↔		BORP, KORP, MKOR, VBOR
	08	I02A, I02B, I08A, I08B, I08C, I13A, I13B, I28A, I28B		09	J03A, J03B, J04A, J04B, J10Z, J16Z		10	K06A, K06B, K06C
	09	J03A, J03B, J04A, J04B, J10Z, J16Z		21A	W02A, W02B	06.2x.12↔		BORP, KORP, MKOR, VBOR
05.22↔		BORP, VBOR		21B	X06A, X06B, X06C	06.2x.99↔	10	K06A, K06B
	01	B03A, B03B, B06A, B06B, B11Z, B17A, B17B, B17C, B39A, B39B	05.89↔		BORP, VBOR			BORP, KORP, MKOR, VBOR
	03	D12A		01	B03A, B03B, B06A, B06B, B11Z, B17A, B17B, B17C, B39A, B39B	06.31↔	10	K06A, K06B, K06C
	05	F21Z		08	I02A, I02B, I08A, I08B, I08C, I13A, I13B, I28A, I28B		10	K06A, K06B, K06C
	08	I02A, I02B, I08A, I08B, I08C, I13A, I13B, I28A, I28B		21A	W02A, W02B	06.39.00↔		BORP, VBOR
	09	J03A, J03B, J04A, J04B, J10Z, J16Z		21B	X06A, X06B, X06C		10	K06A, K06B, K06C
05.23↔		BORP, VBOR	05.9↔		BORP, VBOR	06.39.10↔	10	K06A, K06B, K06C
	01	B03A, B03B, B06A, B06B, B11Z, B17A, B17B, B17C, B39A, B39B		01	B03A, B03B, B06A, B06B, B11Z, B17A, B17B, B17C, B39A, B39B	06.39.11↔	10	K06A, K06B, K06C
	05	F21Z		08	I02A, I02B, I08A, I08B, I08C, I13A, I13B, I28A, I28B		10	K06A, K06B, K06C
	08	I02A, I02B, I08A, I08B, I08C, I13A, I13B, I28A, I28B		21A	W02A, W02B	06.39.12↔		BORP, VBOR
	09	J03A, J03B, J04A, J04B, J10Z, J16Z	06.02↔		BORP, VBOR		10	K06A, K06B, K06C
	13	N11A, N11B		10	K06A, K06B, K06C	06.39.13↔		BORP, VBOR
				21A	W02A, W02B		10	K06A, K06B, K06C
				21B	X06A, X06B, X06C	06.39.14↔	10	K06A, K06B, K06C
				03	D09Z, D30A		10	K06A, K06B, K06C
				09	J03A, J03B, J04A, J04B, J11A, J11B, J16Z	06.39.15↔		BORP, VBOR
				10	K06A, K06B, K06C	06.39.99↔	10	K06A, K06B, K06C
				21A	W02A, W02B		10	K06A, K06B, K06C
				21B	X06A, X06B, X06C	06.4x.00↔		BORP, KORP, MKOR, VBOR
				03	D09Z, D30A		10	K06A, K06B, K06C
				09	J03A, J03B, J04A, J04B, J11A, J11B, J16Z	06.4x.10↔		BORP, KORP, MKOR, VBOR
				10	K06A, K06B, K06C		10	K06A, K06B, K06C
				21A	W02A, W02B	06.4x.11↔		BORP, KORP, MKOR, VBOR
				21B	X06A, X06B, X06C		10	K06A, K06B
				03	D09Z, D30A	06.4x.99↔		BORP, KORP, MKOR, VBOR
				09	J03A, J03B, J04A, J04B, J11A, J11B, J16Z		10	K06A, K06B, K06C
				10	K06A, K06B, K06C	06.50.00↔		BORP, KORP, MKOR, VBOR
				21A	W02A, W02B		10	K06A, K06B, K06C
				21B	X06A, X06B, X06C	06.50.10↔		BORP, KORP, MKOR, VBOR
							10	K06A, K06B
						06.50.99↔		BORP, KORP, MKOR, VBOR
							10	K06A, K06B, K06C

PROC

CHOP	MDC	DRG	CHOP	MDC	DRG	CHOP	MDC	DRG
06.51.00↔		BORP, KORP, MKOR, VBOR	06.89.13↔		BORP, VBOR	07.13.11↔		BORP, KORP, MKOR, VBOR
	10	K06A, K06B, K06C		10	K06A, K06B		01	B02A, B02B, B02C, B11Z, B20A, B20B, B39A, B39B
06.51.10↔		BORP, KORP, MKOR, VBOR		11	L09A, L09B		10	K03Z
	10	K06A, K06B		21A	W02A, W02B		17	R01A, R01B, R02Z, R12A, R12B, R12C
06.51.99↔		BORP, KORP, MKOR, VBOR		21B	X06A, X06B, X06C			BORP, KORP, MKOR, VBOR
	10	K06A, K06B, K06C	06.89.99↔		BORP, VBOR	07.13.12↔		BORP, KORP, MKOR, VBOR
06.52.00↔		BORP, KORP, MKOR, VBOR		10	K06A, K06B		01	B02A, B02B, B02C, B11Z, B20A, B20B, B39A, B39B
	10	K06A, K06B, K06C		11	L09A, L09B		10	K03Z
06.52.10↔		BORP, KORP, MKOR, VBOR		21A	W02A, W02B		17	R01A, R01B, R02Z, R12A, R12B, R12C
	10	K06A, K06B		21B	X06A, X06B, X06C			BORP, KORP, MKOR, VBOR
06.52.99↔		BORP, KORP, MKOR, VBOR	06.91↔		BORP, VBOR	07.13.99↔		BORP, KORP, MKOR, VBOR
	10	K06A, K06B, K06C		03	D09Z, D30A		01	B02A, B02B, B02C, B11Z, B20A, B20B, B39A, B39B
06.6x.00↔		BORP, VBOR		09	J03A, J03B, J04A, J04B, J11A, J11B, J16Z		10	K03Z
	10	K06A, K06B, K06C		10	K06A, K06B, K06C		17	R01A, R01B, R02Z, R12A, R12B, R12C
06.6x.10↔		BORP, VBOR		21A	W02A, W02B	07.14.00↔		BORP, KORP, MKOR, VBOR
	10	K06A, K06B, K06C		21B	X06A, X06B, X06C		01	B02A, B02B, B02C, B11Z, B20A, B20B, B39A, B39B
06.6x.11↔		BORP, VBOR	06.92↔		K06A, K06B, K06C		10	K03Z
	10	K06A, K06B, K06C		21A	W02A, W02B		17	R01A, R01B, R02Z, R12A, R12B, R12C
06.6x.12↔		BORP, VBOR		21B	X06A, X06B, X06C	07.14.10↔		BORP, KORP, MKOR, VBOR
	10	K06A, K06B, K06C	06.93↔		K06A, K06B, K06C		01	B02A, B02B, B02C, B11Z, B20A, B20B, B39A, B39B
06.6x.99↔		BORP, VBOR		21A	W02A, W02B		10	K03Z
	10	K06A, K06B, K06C		21B	X06A, X06B, X06C	07.14.10↔		BORP, KORP, MKOR, VBOR
06.7x.00↔		BORP, VBOR	06.94↔		BORP, KORP, MKOR, VBOR		01	B02A, B02B, B02C, B11Z, B20A, B20B, B39A, B39B
	03	D12A, D12B		10	K06A, K06B, K06C		10	K03Z
	10	K06A, K06B, K06C	06.95.00↔		BORP, KORP, MKOR, VBOR	07.14.11↔		BORP, KORP, MKOR, VBOR
06.7x.10↔		BORP, VBOR		10	K06A, K06B, K06C		01	B02A, B02B, B02C, B11Z, B20A, B20B, B39A, B39B
	03	D12A, D12B	06.95.10↔		BORP, KORP, MKOR, VBOR		10	K03Z
	10	K06A, K06B, K06C		10	K06A, K06B	07.14.12↔		BORP, KORP, MKOR, VBOR
06.7x.11↔		BORP, VBOR	06.95.11↔		BORP, KORP, MKOR, VBOR		01	B02A, B02B, B02C, B11Z, B20A, B20B, B39A, B39B
	03	D12A, D12B		10	K06A, K06B		10	K03Z
	10	K06A, K06B, K06C	06.95.12↔		BORP, KORP, MKOR, VBOR	07.14.99↔		BORP, KORP, MKOR, VBOR
06.7x.12↔		BORP, VBOR		10	K06A, K06B		01	B02A, B02B, B02C, B11Z, B20A, B20B, B39A, B39B
	03	D12A, D12B	06.95.20↔		BORP, KORP, MKOR, VBOR		10	K03Z
	10	K06A, K06B, K06C		10	K06A, K06B	07.14.99↔		BORP, KORP, MKOR, VBOR
06.7x.13↔		BORP, VBOR	06.95.21↔		BORP, KORP, MKOR, VBOR		01	B02A, B02B, B02C, B11Z, B20A, B20B, B39A, B39B
	03	D12A, D12B		10	K06A, K06B		10	K03Z
	10	K06A, K06B, K06C	06.95.22↔		BORP, KORP, MKOR, VBOR	07.15↔		BORP, KORP, MKOR, VBOR
06.7x.14↔		BORP, VBOR		10	K06A, K06B		01	B02A, B02B, B02C, B11Z, B20A, B20B, B39A, B39B
	03	D12A, D12B	06.95.99↔		BORP, KORP, MKOR, VBOR		10	K03Z
	10	K06A, K06B, K06C		10	K06A, K06B, K06C	07.16.00↔		BORP, VBOR
06.7x.15↔		BORP, VBOR	06.98.00↔		BORP, VBOR		04	E01A, E01B, E06A, E06B, E06C
	03	D12A, D12B		10	K06A, K06B, K06C		05	F04Z, F13A, F13B, F13C
	10	K06A, K06B, K06C	06.98.10↔		BORP, VBOR		10	K09A, K09B
06.7x.99↔		BORP, VBOR		10	K06A, K06B, K06C		17	R01A, R01B, R02Z, R12A, R12B, R12C
	03	D12A, D12B	06.98.99↔		BORP, VBOR	07.16.11↔		BORP, VBOR
	10	K06A, K06B, K06C		10	K06A, K06B, K06C		04	E01A, E01B, E06A, E06B, E06C
06.81.00↔		BORP, KORP, MKOR, VBOR	06.99.00↔		BORP, VBOR		05	F04Z, F13A, F13B, F13C
	10	K06A, K06B		10	K06A, K06B, K06C		10	K09A, K09B
	11	L09A, L09B	06.99.10↔		BORP, VBOR	07.16.99↔		BORP, VBOR
06.81.10↔		BORP, KORP, MKOR, VBOR		10	K06A, K06B, K06C		04	E01A, E01B, E06A, E06B, E06C
	10	K06A, K06B	06.99.99↔		BORP, VBOR		05	F04Z, F13A, F13B, F13C
	11	L09A, L09B		10	K06A, K06B, K06C		10	K09A, K09B
06.81.13↔		BORP, KORP, MKOR, VBOR	07.12↔		BORP, VBOR		17	R01A, R01B, R02Z, R12A, R12B, R12C
	10	K06A, K06B		10	K03Z, K14Z	07.16.99↔		BORP, VBOR
	11	L09A, L09B	07.13.00↔		BORP, KORP, MKOR, VBOR		04	E01A, E01B, E06A, E06B, E06C
06.81.99↔		BORP, KORP, MKOR, VBOR		01	B02A, B02B, B02C, B11Z, B20A, B20B, B39A, B39B		05	F04Z, F13A, F13B, F13C
	10	K06A, K06B		10	K03Z		10	K09A, K09B
	11	L09A, L09B		17	R01A, R01B, R02Z, R12A, R12B, R12C		17	R01A, R01B, R02Z, R12A, R12B, R12C
06.89.00↔		BORP, KORP, MKOR, VBOR	07.13.10↔		BORP, KORP, MKOR, VBOR	07.17.00↔		BORP, KORP, MKOR, VBOR
	10	K06A, K06B		01	B02A, B02B, B02C, B11Z, B20A, B20B, B39A, B39B		01	B02A, B02B, B02C, B11Z, B20A, B20B, B39A, B39B
	11	L09A, L09B		10	K03Z		10	K03Z
	21A	W02A, W02B		17	R01A, R01B, R02Z, R12A, R12B, R12C		17	R01A, R01B, R02Z, R12A, R12B, R12C
	21B	X06A, X06B, X06C						
06.89.11↔		BORP, KORP, MKOR, VBOR						
	10	K06A, K06B						
	11	L09A, L09B						
	21A	W02A, W02B						
	21B	X06A, X06B, X06C						

PROC

CHOP	MDC	DRG	CHOP	MDC	DRG	CHOP	MDC	DRG
07.17.10↔		BORP, KORP, MKOR, VBOR	07.43↔		BORP, VBOR	07.62↔		BORP, KORP, MKOR, VBOR
	01	B02A, B02B, B02C, B11Z, B20A, B20B, B39A, B39B		10	K03Z, K14Z		01	B02A, B02B, B02C, B11Z, B20A, B20B, B39A, B39B
	10	K03Z		21A	W02A, W02B		03	D25A, D25B, D25C
	17	R01A, R01B, R02Z, R12A, R12B, R12C	07.44↔		BORP, VBOR		06	G33Z, G38Z
07.17.11↔		BORP, KORP, MKOR, VBOR		10	K03Z, K14Z		07	H33Z
	01	B02A, B02B, B02C, B11Z, B20A, B20B, B39A, B39B		21A	W02A, W02B		08	I15A, I15B
	10	K03Z		21B	X06A, X06B, X06C		09	J08A, J08B
	17	R01A, R01B, R02Z, R12A, R12B, R12C	07.45↔		BORP, VBOR		10	K03Z
07.17.12↔		BORP, KORP, MKOR, VBOR		10	K03Z, K14Z		11	L33Z
	01	B02A, B02B, B02C, B11Z, B20A, B20B, B39A, B39B	07.49↔		BORP, VBOR		17	R01A, R02Z, R12A, R12B
	10	K03Z		21A	W02A, W02B		21A	W01A, W01B, W01C
	17	R01A, R01B, R02Z, R12A, R12B, R12C		21B	X06A, X06B, X06C		21B	X06A, X06B, X06C, X33Z
07.17.99↔		BORP, KORP, MKOR, VBOR	07.51↔		BORP, KORP, MKOR, VBOR	07.63↔		BORP, KORP, MKOR, VBOR
	01	B02A, B02B, B02C, B11Z, B20A, B20B, B39A, B39B		01	B02A, B02B, B02C, B11Z, B20A, B20B, B39A, B39B		01	B02A, B02B, B02C, B11Z, B20A, B20B, B39A, B39B
	10	K03Z		06	G33Z, G38Z		06	G33Z, G38Z
	17	R01A, R01B, R02Z, R12A, R12B, R12C		07	H33Z		07	H33Z
07.21↔		BORP, VBOR		10	K03Z		08	I15A, I15B
	10	K03Z, K14Z		11	L33Z		10	K03Z
07.22.00↔		BORP, VBOR	07.52↔		BORP, KORP, MKOR, VBOR		11	L33Z
	06	G16A, G16B, G18A, G38Z		01	B02A, B02B, B02C, B11Z, B20A, B20B, B39A, B39B	07.64↔		BORP, KORP, MKOR, VBOR
	09	J03A, J03B, J04A, J04B, J11A, J11B, J16Z		06	G33Z, G38Z		01	B02A, B02B, B02C, B11Z, B20A, B20B, B39A, B39B
	10	K03Z, K14Z		07	H33Z		06	G33Z, G38Z
07.22.10↔		BORP, VBOR		10	K03Z		07	H33Z
	06	G16A, G16B, G18A, G38Z	07.53↔		BORP, KORP, MKOR, VBOR		08	I15A, I15B
	09	J03A, J03B, J04A, J04B, J11A, J11B, J16Z		01	B02A, B02B, B02C, B11Z, B20A, B20B, B39A, B39B		10	K03Z
	10	K03Z, K14Z		06	G33Z, G38Z		11	L33Z
07.22.11↔		BORP, VBOR		07	H33Z	07.65↔		BORP, KORP, MKOR, VBOR
	06	G16A, G16B, G18A, G38Z		10	K03Z		01	B02A, B02B, B02C, B11Z, B20A, B20B, B39A, B39B
	09	J03A, J03B, J04A, J04B, J11A, J11B, J16Z		11	L33Z		03	D25A, D25B, D25C
	10	K03Z, K14Z	07.54↔		BORP, KORP, MKOR, VBOR		06	G33Z, G38Z
07.22.12↔		BORP, VBOR		07	H33Z		07	H33Z
	06	G16A, G16B, G18A, G38Z		10	K03Z		08	I15A, I15B
	09	J03A, J03B, J04A, J04B, J11A, J11B, J16Z		21B	X33Z		09	J08A, J08B
	10	K03Z, K14Z	07.55↔		BORP, KORP, MKOR, VBOR		10	K03Z
07.22.99↔		BORP, VBOR		01	B02A, B02B, B02C, B11Z, B20A, B20B, B39A, B39B		11	L33Z
	06	G16A, G16B, G18A, G38Z		06	G33Z, G38Z		17	R01A, R02Z, R12A, R12B
	09	J03A, J03B, J04A, J04B, J11A, J11B, J16Z		07	H33Z		21A	W01A, W01B, W01C
	10	K03Z, K14Z		10	K03Z		21B	X06A, X06B, X06C, X33Z
07.29↔		BORP, VBOR	07.59↔		BORP, KORP, MKOR, VBOR	07.68↔		BORP, KORP, MKOR, VBOR
	06	G16A, G16B, G18A, G38Z		01	B02A, B02B, B02C, B11Z, B20A, B20B, B39A, B39B		01	B02A, B02B, B02C, B11Z, B20A, B20B, B39A, B39B
	10	K03Z, K14Z		06	G33Z, G38Z		06	G33Z, G38Z
07.3↔		BORP, VBOR		07	H33Z		07	H33Z
	06	G16A, G16B, G18A, G38Z		10	K03Z		08	I15A, I15B
	09	J03A, J03B, J04A, J04B, J11A, J11B, J16Z		11	L33Z		10	K03Z
	10	K03Z, K14Z	07.61↔		BORP, KORP, MKOR, VBOR		11	L33Z
07.41↔		BORP, VBOR		01	B02A, B02B, B02C, B11Z, B20A, B20B, B39A, B39B		17	R01A, R02Z, R12A, R12B
	10	K03Z, K14Z		06	G33Z, G38Z		21A	W01A, W01B, W01C
	21A	W02A, W02B		07	H33Z		21B	X06A, X06B, X06C, X33Z
	21B	X06A, X06B, X06C		08	I15A, I15B			
07.42↔		BORP, VBOR		10	K03Z			
	10	K03Z, K14Z		11	L33Z			
	21A	W02A, W02B		17	R01A, R02Z, R12A, R12B			
	21B	X06A, X06B, X06C		21A	W01A, W01B, W01C			
				21B	X06A, X06B, X06C, X33Z			

PROC

CHOP	MDC	DRG	CHOP	MDC	DRG	CHOP	MDC	DRG			
07.69↔		BORP, KORP, MKOR, VBOR	07.81↔		BORP, KORP, MKOR, VBOR	07.91↔		BORP, KORP, MKOR, VBOR			
	01	B02A, B02B, B02C, B11Z, B20A, B20B, B39A, B39B		01	B03A, B03B, B06A, B06B, B11Z, B17A, B17B, B17C, B39A, B39B		04	E01A, E01B, E06A, E06B, E06C			
	06	G33Z, G38Z		04	E01A, E01B, E06A, E06B, E06C		05	F04Z, F13A, F13B, F13C			
	07	H33Z		05	F04Z, F13A, F13B, F13C		06	G33Z, G38Z			
	08	I15A, I15B		06	G33Z, G38Z		07	H33Z			
	10	K03Z		07	H33Z		10	K09A, K09B			
	11	L33Z		10	K09A, K09B		11	L33Z			
	17	R01A, R02Z, R12A, R12B		11	L33Z		17	R01A, R01B, R02Z, R12A, R12B, R12C			
	21A	W01A, W01B, W01C		17	R01A, R01B, R02Z, R12A, R12B, R12C		21A	W02A, W02B			
	21B	X06A, X06B, X06C, X33Z		21A	W02A, W02B		21B	X06A, X06B, X06C			
	07.71↔			BORP, KORP, MKOR, VBOR	07.82↔			BORP, KORP, MKOR, VBOR	07.92↔		BORP, KORP, MKOR, VBOR
		01		B02A, B02B, B02C, B11Z, B20A, B20B, B39A, B39B			01	B03A, B03B, B06A, B06B, B11Z, B17A, B17B, B17C, B39A, B39B		04	E01A, E01B, E06A, E06B, E06C
		06		G33Z, G38Z			04	E01A, E01B, E05A, E05B, E05C		05	F04Z, F13A, F13B, F13C
07		H33Z	05	F04Z, F13A, F13B, F13C		07	H33Z				
09		J03A, J03B, J04A, J04B, J11A, J11B, J16Z	06	G33Z, G38Z		10	K09A, K09B				
10		K03Z	07	H33Z		11	L33Z				
11		L33Z	10	K09A, K09B		17	R01A, R01B, R02Z, R12A, R12B, R12C				
21B		X33Z	17	R01A, R01B, R02Z, R12A, R12B, R12C		21A	W02A, W02B				
07.72↔			BORP, KORP, MKOR, VBOR	07.83↔			BORP, KORP, MKOR, VBOR	07.93↔			BORP, KORP, MKOR, VBOR
		01	B02A, B02B, B02C, B11Z, B20A, B20B, B39A, B39B			01	B03A, B03B, B06A, B06B, B11Z, B17A, B17B, B17C, B39A, B39B			04	E01A, E01B, E06A, E06B, E06C
		06	G33Z, G38Z			04	E01A, E01B, E06A, E06B, E06C			05	F04Z, F13A, F13B, F13C
		07	H33Z			05	F04Z, F13A, F13B, F13C			06	G33Z, G38Z
		09	J03A, J03B, J04A, J04B, J11A, J11B, J16Z			06	G33Z, G38Z			07	H33Z
	10	K03Z	07		H33Z	10	K09A, K09B				
	11	L33Z	10		K09A, K09B	11	L33Z				
	21B	X33Z	17		R01A, R01B, R02Z, R12A, R12B, R12C	17	R01A, R01B, R02Z, R12A, R12B, R12C				
	07.79↔		BORP, KORP, MKOR, VBOR		07.84↔		BORP, KORP, MKOR, VBOR		07.94↔		BORP, VBOR
		01	B02A, B02B, B02C, B11Z, B20A, B20B, B39A, B39B			01	B03A, B03B, B06A, B06B, B11Z, B17A, B17B, B17C, B39A, B39B			10	K06A, K06B, K06C
		06	G33Z, G38Z			04	E01A, E01B, E06A, E06B, E06C			07	H33Z
		07	H33Z			05	F04Z, F13A, F13B, F13C			10	K09A, K09B
		09	J03A, J03B, J04A, J04B, J11A, J11B, J16Z			06	G33Z, G38Z			11	L33Z
10		K03Z	07	H33Z		17	R01A, R01B, R02Z, R12A, R12B, R12C				
11		L33Z	10	K09A, K09B		21A	W02A, W02B				
21B		X33Z	11	L33Z		21B	X06A, X06B, X06C				
07.80↔			BORP, KORP, MKOR, VBOR	07.85↔			BORP, KORP, MKOR, VBOR	07.95↔			BORP, VBOR
		01	B03A, B03B, B06A, B06B, B11Z, B17A, B17B, B17C, B39A, B39B			01	B03A, B03B, B06A, B06B, B11Z, B17A, B17B, B17C, B39A, B39B			04	E01A, E01B, E06A, E06B, E06C
		04	E01A, E01B, E05A, E05B, E05C			04	E01A, E01B, E05A, E05B, E05C			05	F04Z, F13A, F13B, F13C
		05	F04Z, F13A, F13B, F13C			05	F04Z, F13A, F13B, F13C			06	G33Z, G38Z
		06	G33Z, G38Z			06	G33Z, G38Z			07	H33Z
	07	H33Z	07		H33Z	10	K09A, K09B				
	10	K09A, K09B	10		K09A, K09B	11	L33Z				
	11	L33Z	17		R01A, R01B, R02Z, R12A, R12B, R12C	17	R01A, R01B, R02Z, R12A, R12B, R12C				
	17	R01A, R01B, R02Z, R12A, R12B, R12C	21A		W02A, W02B	21A	W02A, W02B				
	21A	W02A, W02B	21B		X06A, X06B, X06C, X33Z	21B	X06A, X06B, X06C				
	21B	X06A, X06B, X06C	21B		X06A, X06B, X06C, X33Z	21B	X06A, X06B, X06C				

CHOP	MDC	DRG	CHOP	MDC	DRG	CHOP	MDC	DRG
07.99↔		BORP, VBOR	08.22.11↔	01	B03A, B03B, B06A, B06B, B11Z, B17A, B17B, B17C, B39A, B39B	08.23.99↔	01	B03A, B03B, B06A, B06B, B11Z, B17A, B17B, B17C, B39A, B39B
	04	E01A, E01B, E06A, E06B, E06C		02	C01Z, C14Z		02	C01Z, C20Z
	05	F04Z, F13A, F13B, F13C		03	D12A, D12B		03	D12A, D12B
	07	H33Z		05	F21Z		05	F21Z
	10	K09A, K09B		08	I27A, I27B, I27C, I27D		08	I27A, I27B, I27C, I27D
	11	L33Z		09	J03A, J03B, J04A, J04B, J08A, J08B, J16Z, J21Z, J22A, J22B		09	J03A, J03B, J04A, J04B, J08A, J08B, J16Z, J21Z, J22A, J22B
	17	R01A, R01B, R02Z, R12A, R12B, R12C		10	K09A, K09B		10	K09A, K09B
	21A	W02A, W02B		21A	W02A, W02B		21A	W02A, W02B
	21B	X06A, X06B, X06C		21B	X06A, X06B, X06C		21B	X06A, X06B, X06C
08.09±↔	09	J11A, J11B		22	Y01Z, Y03A, Y03B		22	Y01Z, Y03A, Y03B
08.11.00↔	02	C01Z, C14Z	08.22.99↔	01	B03A, B03B, B06A, B06B, B11Z, B17A, B17B, B17C, B39A, B39B	08.24.00↔	01	B03A, B03B, B06A, B06B, B11Z, B17A, B17B, B17C, B39A, B39B
	21A	W02A, W02B		02	C01Z, C14Z		02	C01Z, C20Z
	21B	X06A, X06B, X06C		03	D12A, D12B		03	D12A, D12B
08.11.20↔	02	C01Z, C14Z		05	F21Z		05	F21Z
	21A	W02A, W02B		08	I27A, I27B, I27C, I27D		08	I27A, I27B, I27C, I27D
	21B	X06A, X06B, X06C		09	J03A, J03B, J04A, J04B, J08A, J08B, J16Z, J21Z, J22A, J22B		09	J03A, J03B, J04A, J04B, J08A, J08B, J16Z, J21Z, J22A, J22B
08.11.99↔	02	C01Z, C14Z		10	K09A, K09B		10	K09A, K09B
	21A	W02A, W02B		21A	W02A, W02B		21A	W02A, W02B
	21B	X06A, X06B, X06C		21B	X06A, X06B, X06C		21B	X06A, X06B, X06C
08.20.00±↔	09	J11A, J11B		22	Y01Z, Y03A, Y03B		22	Y01Z, Y03A, Y03B
08.20.10±↔	09	J11A, J11B	08.23.00↔	01	B03A, B03B, B06A, B06B, B11Z, B17A, B17B, B17C, B39A, B39B	08.24.10↔	01	B03A, B03B, B06A, B06B, B11Z, B17A, B17B, B17C, B39A, B39B
08.20.99±↔	09	J11A, J11B		02	C01Z, C20Z		02	C01Z, C20Z
08.21↔	02	C01Z, C14Z		03	D12A, D12B		03	D12A, D12B
	05	F04Z, F13A, F13B, F13C		05	F21Z		05	F21Z
	09	J03A, J03B, J04A, J04B, J11A, J11B, J16Z		08	I27A, I27B, I27C, I27D		08	I27A, I27B, I27C, I27D
	10	K09A, K09B		09	J03A, J03B, J04A, J04B, J08A, J08B, J16Z, J21Z, J22A, J22B		09	J03A, J03B, J04A, J04B, J08A, J08B, J16Z, J21Z, J22A, J22B
	21A	W02A, W02B		10	K09A, K09B		10	K09A, K09B
	21B	X06A, X06B, X06C		21A	W02A, W02B		21A	W02A, W02B
	22	Y01Z, Y03A, Y03B		21B	X06A, X06B, X06C		21B	X06A, X06B, X06C
08.22.00↔	01	B03A, B03B, B06A, B06B, B11Z, B17A, B17B, B17C, B39A, B39B	08.23.10↔	01	B03A, B03B, B06A, B06B, B11Z, B17A, B17B, B17C, B39A, B39B	08.24.11↔	01	B03A, B03B, B06A, B06B, B11Z, B17A, B17B, B17C, B39A, B39B
	02	C01Z, C14Z		02	C01Z, C20Z		02	C01Z, C20Z
	03	D12A, D12B		03	D12A, D12B		03	D12A, D12B
	05	F21Z		05	F21Z		05	F21Z
	08	I27A, I27B, I27C, I27D		08	I27A, I27B, I27C, I27D		08	I27A, I27B, I27C, I27D
	09	J03A, J03B, J04A, J04B, J08A, J08B, J16Z, J21Z, J22A, J22B		09	J03A, J03B, J04A, J04B, J08A, J08B, J16Z, J21Z, J22A, J22B		09	J03A, J03B, J04A, J04B, J08A, J08B, J16Z, J21Z, J22A, J22B
	10	K09A, K09B		10	K09A, K09B		10	K09A, K09B
	21A	W02A, W02B		21A	W02A, W02B		21A	W02A, W02B
	21B	X06A, X06B, X06C		21B	X06A, X06B, X06C		21B	X06A, X06B, X06C
	22	Y01Z, Y03A, Y03B		22	Y01Z, Y03A, Y03B		22	Y01Z, Y03A, Y03B
08.22.10↔	01	B03A, B03B, B06A, B06B, B11Z, B17A, B17B, B17C, B39A, B39B	08.23.11↔	01	B03A, B03B, B06A, B06B, B11Z, B17A, B17B, B17C, B39A, B39B	08.24.99↔	01	B03A, B03B, B06A, B06B, B11Z, B17A, B17B, B17C, B39A, B39B
	02	C01Z, C14Z		02	C01Z, C20Z		02	C01Z, C20Z
	03	D12A, D12B		03	D12A, D12B		03	D12A, D12B
	05	F21Z		05	F21Z		05	F21Z
	08	I27A, I27B, I27C, I27D		08	I27A, I27B, I27C, I27D		08	I27A, I27B, I27C, I27D
	09	J03A, J03B, J04A, J04B, J08A, J08B, J16Z, J21Z, J22A, J22B		09	J03A, J03B, J04A, J04B, J08A, J08B, J16Z, J21Z, J22A, J22B		09	J03A, J03B, J04A, J04B, J08A, J08B, J16Z, J21Z, J22A, J22B
	10	K09A, K09B		10	K09A, K09B		10	K09A, K09B
	21A	W02A, W02B		21A	W02A, W02B		21A	W02A, W02B
	21B	X06A, X06B, X06C		21B	X06A, X06B, X06C		21B	X06A, X06B, X06C
	22	Y01Z, Y03A, Y03B		22	Y01Z, Y03A, Y03B		22	Y01Z, Y03A, Y03B

PROC

CHOP	MDC	DRG	CHOP	MDC	DRG	CHOP	MDC	DRG
08.25↔	09	J11A, J11B	08.44.10↔		BORP, VBOR	08.59.10↔		BORP, VBOR
08.31↔		BORP, VBOR		02	C01Z, C20Z		01	B03A, B03B, B06A, B06B, B11Z, B17A, B17B, B17C, B39A, B39B
	02	C01Z, C20Z		05	F04Z, F13A, F13B, F13C		02	C01Z, C14Z
	21A	W02A, W02B		08	I17Z		09	J03A, J03B, J04A, J04B, J10Z, J16Z
	21B	X06A, X06B, X06C		09	J03A, J03B, J04A, J04B, J10Z, J16Z		21A	W02A, W02B
08.32↔		BORP, VBOR		10	K09A, K09B		21B	X06A, X06B, X06C
	02	C01Z, C20Z		21A	W02A, W02B		22	Y01Z, Y03A, Y03B
	21A	W02A, W02B		21B	X06A, X06B, X06C	08.59.11↔		BORP, VBOR
	21B	X06A, X06B, X06C		22	Y01Z, Y03A, Y03B		01	B03A, B03B, B06A, B06B, B11Z, B17A, B17B, B17C, B39A, B39B
08.33↔		BORP, VBOR	08.44.99↔		BORP, VBOR		02	C01Z, C14Z
	02	C01Z, C20Z		02	C01Z, C20Z		09	J03A, J03B, J04A, J04B, J10Z, J16Z
	21A	W02A, W02B		05	F04Z, F13A, F13B, F13C		21A	W02A, W02B
	21B	X06A, X06B, X06C		08	I17Z		21B	X06A, X06B, X06C
08.34↔		BORP, VBOR		09	J03A, J03B, J04A, J04B, J10Z, J16Z		22	Y01Z, Y03A, Y03B
	02	C01Z, C20Z		10	K09A, K09B			
	21A	W02A, W02B		21A	W02A, W02B			
	21B	X06A, X06B, X06C		21B	X06A, X06B, X06C			
08.35↔		BORP, VBOR		22	Y01Z, Y03A, Y03B	08.59.12↔		BORP, VBOR
	02	C01Z, C20Z		22	Y01Z, Y03A, Y03B		01	B03A, B03B, B06A, B06B, B11Z, B17A, B17B, B17C, B39A, B39B
	21A	W02A, W02B	08.49.00↔		BORP, VBOR		02	C01Z, C14Z
	21B	X06A, X06B, X06C		02	C01Z, C14Z, C20Z		09	J03A, J03B, J04A, J04B, J10Z, J16Z
08.36↔		BORP, VBOR		21A	W02A, W02B		21A	W02A, W02B
	02	C01Z, C20Z		21B	X06A, X06B, X06C		21B	X06A, X06B, X06C
	21A	W02A, W02B		22	Y01Z, Y03A, Y03B		22	Y01Z, Y03A, Y03B
	21B	X06A, X06B, X06C		22	Y01Z, Y03A, Y03B			
08.37↔		BORP, VBOR	08.49.10↔		BORP, VBOR			
	02	C01Z, C20Z		02	C01Z, C14Z, C20Z			
	21A	W02A, W02B		21A	W02A, W02B			
	21B	X06A, X06B, X06C		21B	X06A, X06B, X06C			
08.38↔		BORP, VBOR		22	Y01Z, Y03A, Y03B	08.59.99↔		BORP, VBOR
	02	C01Z, C14Z		22	Y01Z, Y03A, Y03B		01	B03A, B03B, B06A, B06B, B11Z, B17A, B17B, B17C, B39A, B39B
	09	J03A, J03B, J04A, J04B, J11A, J11B, J16Z		22	Y01Z, Y03A, Y03B		02	C01Z, C14Z
	21A	W02A, W02B	08.49.11↔		BORP, VBOR		09	J03A, J03B, J04A, J04B, J10Z, J16Z
	21B	X06A, X06B, X06C		02	C01Z, C14Z, C20Z		21A	W02A, W02B
	22	Y01Z, Y03A, Y03B		21A	W02A, W02B		21B	X06A, X06B, X06C
08.41↔		BORP, VBOR		21B	X06A, X06B, X06C		22	Y01Z, Y03A, Y03B
	02	C01Z, C14Z	08.49.99↔		BORP, VBOR			
	21A	W02A, W02B		02	C01Z, C14Z, C20Z			
	21B	X06A, X06B, X06C		21A	W02A, W02B			
	22	Y01Z, Y03A, Y03B		21B	X06A, X06B, X06C	08.61.00↔		BORP, VBOR
08.42↔		BORP, VBOR		22	Y01Z, Y03A, Y03B		02	C01Z, C12Z
	02	C01Z, C14Z	08.51↔		BORP, VBOR		05	F04Z, F13A, F13B, F13C
	21A	W02A, W02B		01	B03A, B03B, B06A, B06B, B11Z, B17A, B17B, B17C, B39A, B39B		08	I17Z
	21B	X06A, X06B, X06C		02	C01Z, C14Z		09	J03A, J03B, J04A, J04B, J10Z, J16Z
	22	Y01Z, Y03A, Y03B		09	J03A, J03B, J04A, J04B, J10Z, J16Z		10	K09A, K09B
08.43↔		BORP, VBOR		21A	W02A, W02B		21A	W02A, W02B
	02	C01Z, C20Z		21B	X06A, X06B, X06C		21B	X06A, X06B, X06C
	05	F04Z, F13A, F13B, F13C		22	Y01Z, Y03A, Y03B		22	Y01Z, Y03A, Y03B
	08	I17Z		22	Y01Z, Y03A, Y03B	08.61.10↔		BORP, VBOR
	09	J03A, J03B, J04A, J04B, J10Z, J16Z	08.52↔		BORP, VBOR		02	C01Z, C12Z
	10	K09A, K09B		01	B03A, B03B, B06A, B06B, B11Z, B17A, B17B, B17C, B39A, B39B		05	F04Z, F13A, F13B, F13C
	21A	W02A, W02B		02	C01Z, C20Z		08	I17Z
	21B	X06A, X06B, X06C		09	J03A, J03B, J04A, J04B, J10Z, J16Z		09	J03A, J03B, J04A, J04B, J10Z, J16Z
	22	Y01Z, Y03A, Y03B		21A	W02A, W02B		10	K09A, K09B
08.44.00↔		BORP, VBOR		21B	X06A, X06B, X06C		21A	W02A, W02B
	02	C01Z, C20Z	08.59.00↔		BORP, VBOR		21B	X06A, X06B, X06C
	05	F04Z, F13A, F13B, F13C		01	B03A, B03B, B06A, B06B, B11Z, B17A, B17B, B17C, B39A, B39B	08.61.11↔		BORP, VBOR
	08	I17Z		02	C01Z, C14Z		02	C01Z, C12Z
	09	J03A, J03B, J04A, J04B, J10Z, J16Z		09	J03A, J03B, J04A, J04B, J10Z, J16Z		05	F04Z, F13A, F13B, F13C
	10	K09A, K09B		21A	W02A, W02B		08	I17Z
	21A	W02A, W02B		21B	X06A, X06B, X06C		09	J03A, J03B, J04A, J04B, J10Z, J16Z
	21B	X06A, X06B, X06C		22	Y01Z, Y03A, Y03B		10	K09A, K09B
	22	Y01Z, Y03A, Y03B		22	Y01Z, Y03A, Y03B		21A	W02A, W02B
							21B	X06A, X06B, X06C
							22	Y01Z, Y03A, Y03B



CHOP	MDC	DRG	CHOP	MDC	DRG	CHOP	MDC	DRG			
08.61.99↔		BORP, VBOR	08.69.12↔		BORP, VBOR	08.73.99↔		BORP, VBOR			
	02	C01Z, C12Z		02	C01Z, C12Z		02	C01Z, C14Z			
	05	F04Z, F13A, F13B, F13C		05	F04Z, F13A, F13B, F13C		21A	W02A, W02B			
	08	I17Z		08	I17Z		21B	X06A, X06B, X06C			
	09	J03A, J03B, J04A, J04B, J10Z, J16Z		09	J03A, J03B, J04A, J04B, J10Z, J16Z		22	Y01Z, Y03A, Y03B			
	10	K09A, K09B		10	K09A, K09B		08.74.00↔		BORP, VBOR		
	21A	W02A, W02B		21A	W02A, W02B			02	C01Z, C14Z		
	21B	X06A, X06B, X06C		21B	X06A, X06B, X06C			21A	W02A, W02B		
	22	Y01Z, Y03A, Y03B		22	Y01Z, Y03A, Y03B			21B	X06A, X06B, X06C		
	08.62↔			BORP, VBOR	08.69.13↔			BORP, VBOR	08.74.10↔		BORP, VBOR
02		C01Z, C12Z	02	C01Z, C12Z		02	C01Z, C14Z				
05		F04Z, F13A, F13B, F13C	05	F04Z, F13A, F13B, F13C		21A	W02A, W02B				
08		I17Z	08	I17Z		21B	X06A, X06B, X06C				
09		J03A, J03B, J04A, J04B, J10Z, J16Z	09	J03A, J03B, J04A, J04B, J10Z, J16Z		22	Y01Z, Y03A, Y03B				
10		K09A, K09B	10	K09A, K09B		08.74.99↔		BORP, VBOR			
21A		W02A, W02B	21A	W02A, W02B			02	C01Z, C14Z			
21B		X06A, X06B, X06C	21B	X06A, X06B, X06C			21A	W02A, W02B			
22		Y01Z, Y03A, Y03B	22	Y01Z, Y03A, Y03B			21B	X06A, X06B, X06C			
08.63↔			BORP, VBOR	08.69.19↔			BORP, VBOR	08.82↔			BORP, VBOR
	02	C01Z, C12Z	02		C01Z, C12Z	02	C01Z, C20Z				
	05	F04Z, F13A, F13B, F13C	05		F04Z, F13A, F13B, F13C	08	I17Z				
	09	J03A, J03B, J04A, J04B, J10Z, J16Z	08		I17Z	09	J03A, J03B, J04A, J04B, J10Z, J16Z				
	10	K09A, K09B	09		J03A, J03B, J04A, J04B, J10Z, J16Z	21A	W02A, W02B				
	21A	W02A, W02B	10		K09A, K09B	21B	X06A, X06B, X06C				
	21B	X06A, X06B, X06C	21A		W02A, W02B	22	Y01Z, Y03A, Y03B				
	08.64↔		BORP, VBOR		08.69.99↔		BORP, VBOR		08.83↔		BORP, VBOR
		02	C01Z, C12Z			02	C01Z, C12Z			02	C01Z, C20Z
		05	F04Z, F13A, F13B, F13C			05	F04Z, F13A, F13B, F13C			08	I17Z
08		I17Z	08	I17Z		09	J03A, J03B, J04A, J04B, J10Z, J16Z				
09		J03A, J03B, J04A, J04B, J10Z, J16Z	09	J03A, J03B, J04A, J04B, J10Z, J16Z		21A	W02A, W02B				
10		K09A, K09B	10	K09A, K09B		21B	X06A, X06B, X06C				
21A		W02A, W02B	21A	W02A, W02B		22	Y01Z, Y03A, Y03B				
21B		X06A, X06B, X06C	21B	X06A, X06B, X06C		08.84↔		BORP, VBOR			
22		Y01Z, Y03A, Y03B	22	Y01Z, Y03A, Y03B			02	C01Z, C20Z			
08.69.00↔			BORP, VBOR	08.70↔				BORP, VBOR		08	I17Z
	02	C01Z, C12Z	02		C01Z, C12Z		09	J03A, J03B, J04A, J04B, J10Z, J16Z			
	05	F04Z, F13A, F13B, F13C	05		F04Z, F13A, F13B, F13C	21A	W02A, W02B				
	08	I17Z	08		I17Z	21B	X06A, X06B, X06C				
	09	J03A, J03B, J04A, J04B, J10Z, J16Z	09		J03A, J03B, J04A, J04B, J10Z, J16Z	22	Y01Z, Y03A, Y03B				
	10	K09A, K09B	10		K09A, K09B	08.85↔		BORP, VBOR			
	21A	W02A, W02B	21A		W02A, W02B		02	C01Z, C20Z			
	21B	X06A, X06B, X06C	21B		X06A, X06B, X06C		08	I17Z			
	22	Y01Z, Y03A, Y03B	22		Y01Z, Y03A, Y03B		09	J03A, J03B, J04A, J04B, J10Z, J16Z			
	08.69.10↔		BORP, VBOR		08.71↔		BORP, VBOR	08.86↔		BORP, VBOR	
02		C01Z, C12Z	02	C01Z, C14Z		02	C01Z, C20Z				
05		F04Z, F13A, F13B, F13C	05	F04Z, F13A, F13B, F13C		08	I17Z				
08		I17Z	08	I17Z		09	J03A, J03B, J04A, J04B, J10Z, J16Z				
09		J03A, J03B, J04A, J04B, J10Z, J16Z	09	J03A, J03B, J04A, J04B, J10Z, J16Z		21A	W02A, W02B				
10		K09A, K09B	10	K09A, K09B		21B	X06A, X06B, X06C				
21A		W02A, W02B	21A	W02A, W02B		22	Y01Z, Y03A, Y03B				
21B		X06A, X06B, X06C	21B	X06A, X06B, X06C		08.87↔			BORP, VBOR		
22		Y01Z, Y03A, Y03B	22	Y01Z, Y03A, Y03B			02		C01Z, C20Z		
08.69.11↔			BORP, VBOR	08.72↔					BORP, VBOR	05	F04Z, F13A, F13B, F13C
	02	C01Z, C12Z	02		C01Z, C14Z		09	J03A, J03B, J04A, J04B, J10Z, J16Z			
	05	F04Z, F13A, F13B, F13C	05		F04Z, F13A, F13B, F13C	10	K09A, K09B				
	08	I17Z	08		I17Z	21A	W02A, W02B				
	09	J03A, J03B, J04A, J04B, J10Z, J16Z	09		J03A, J03B, J04A, J04B, J10Z, J16Z	21B	X06A, X06B, X06C				
	10	K09A, K09B	10		K09A, K09B	21B	X06A, X06B, X06C				
	21A	W02A, W02B	21A		W02A, W02B	08.87↔		BORP, VBOR			
	21B	X06A, X06B, X06C	21B		X06A, X06B, X06C		02	C01Z, C20Z			
	22	Y01Z, Y03A, Y03B	22		Y01Z, Y03A, Y03B		05	F04Z, F13A, F13B, F13C			
							09	J03A, J03B, J04A, J04B, J10Z, J16Z			

PROC



CHOP	MDC	DRG	CHOP	MDC	DRG	CHOP	MDC	DRG
08.89.10↔		BORP, VBOR	08.89.15↔		BORP, VBOR	09.81↔		BORP, VBOR
	01	B03A, B03B, B06A, B06B, B11Z, B17A, B17B, B17C, B39A, B39B		01	B03A, B03B, B06A, B06B, B11Z, B17A, B17B, B17C, B39A, B39B		02	C01Z, C13Z
	02	C01Z, C12Z		02	C01Z, C12Z		03	D09Z, D30A
	09	J02A, J02B, J03A, J03B, J04A, J04B, J08A, J08B, J10Z, J16Z, J21Z, J22A, J22B		09	J02A, J02B, J03A, J03B, J04A, J04B, J08A, J08B, J10Z, J16Z, J21Z, J22A, J22B	09.82↔	21A	W02A, W02B
	21A	W02A, W02B		21A	W02A, W02B		21B	X06A, X06B, X06C
	21B	X01A, X01B, X01C, X06A, X06B, X06C		21B	X01A, X01B, X01C, X06A, X06B, X06C			BORP, VBOR
	22	Y01Z, Y03A, Y03B		22	Y01Z, Y03A, Y03B	09.83↔	02	C01Z, C13Z
08.89.11↔		BORP, VBOR	08.89.99↔		BORP, VBOR		21A	W02A, W02B
	01	B03A, B03B, B06A, B06B, B11Z, B17A, B17B, B17C, B39A, B39B		01	B03A, B03B, B06A, B06B, B11Z, B17A, B17B, B17C, B39A, B39B	09.91↔	21B	X06A, X06B, X06C
	02	C01Z, C12Z		02	C01Z, C12Z		02	C01Z, C13Z
	09	J02A, J02B, J03A, J03B, J04A, J04B, J08A, J08B, J10Z, J16Z, J21Z, J22A, J22B		09	J02A, J02B, J03A, J03B, J04A, J04B, J08A, J08B, J10Z, J16Z, J21Z, J22A, J22B	09.99↔	21A	W02A, W02B
	21A	W02A, W02B		21A	W02A, W02B		21B	X06A, X06B, X06C
	21B	X01A, X01B, X01C, X06A, X06B, X06C		21B	X01A, X01B, X01C, X06A, X06B, X06C			BORP, VBOR
	22	Y01Z, Y03A, Y03B		22	Y01Z, Y03A, Y03B	10.0↔	02	C01Z, C20Z
08.89.12↔		BORP, VBOR	09.0↔		BORP, VBOR		21A	W02A, W02B
	01	B03A, B03B, B06A, B06B, B11Z, B17A, B17B, B17C, B39A, B39B	09.11↔		BORP, VBOR		21B	X06A, X06B, X06C
	02	C01Z, C12Z		02	C01Z, C13Z	10.1↔		BORP, VBOR
	09	J02A, J02B, J03A, J03B, J04A, J04B, J08A, J08B, J10Z, J16Z, J21Z, J22A, J22B	09.12↔		C01Z, C13Z	10.21.20↔	02	C01Z, C14Z
	21A	W02A, W02B		21A	W02A, W02B	10.31.00↔	02	C01Z, C14Z, C20Z
	21B	X01A, X01B, X01C, X06A, X06B, X06C		21B	X06A, X06B, X06C		21A	W02A, W02B
	22	Y01Z, Y03A, Y03B	09.20↔		C01Z, C13Z		21B	X06A, X06B, X06C
08.89.13↔		BORP, VBOR	09.21↔		C01Z, C13Z	10.31.10↔		BORP, VBOR
	01	B03A, B03B, B06A, B06B, B11Z, B17A, B17B, B17C, B39A, B39B	09.22↔		C01Z, C13Z		02	C01Z, C14Z, C20Z
	02	C01Z, C12Z		02	C01Z, C13Z		21A	W02A, W02B
	09	J02A, J02B, J03A, J03B, J04A, J04B, J08A, J08B, J10Z, J16Z, J21Z, J22A, J22B	09.23↔		C01Z, C13Z		21B	X06A, X06B, X06C
	21A	W02A, W02B		21A	W02A, W02B	10.31.99↔		BORP, VBOR
	21B	X01A, X01B, X01C, X06A, X06B, X06C	09.3↔		C01Z, C13Z		02	C01Z, C14Z, C20Z
	22	Y01Z, Y03A, Y03B		03	D09Z, D30A		21A	W02A, W02B
08.89.14↔		BORP, VBOR	09.44↔		C01Z, C13Z		21B	X06A, X06B, X06C
	01	B03A, B03B, B06A, B06B, B11Z, B17A, B17B, B17C, B39A, B39B	09.51↔		C01Z, C13Z	10.32↔		BORP, VBOR
	02	C01Z, C12Z	09.52↔		C01Z, C13Z		02	C01Z, C14Z
	09	J02A, J02B, J03A, J03B, J04A, J04B, J08A, J08B, J10Z, J16Z, J21Z, J22A, J22B	09.53↔		C01Z, C13Z		21A	W02A, W02B
	21A	W02A, W02B	09.59↔		C01Z, C13Z		21B	X06A, X06B, X06C
	21B	X01A, X01B, X01C, X06A, X06B, X06C	09.6↔		C01Z, C13Z	10.33↔		BORP, VBOR
	22	Y01Z, Y03A, Y03B		03	D09Z, D30A		02	C01Z, C14Z
			09.71↔		D09Z, D30A		21A	W02A, W02B
					W02A, W02B		21B	X06A, X06B, X06C
			09.72↔		X06A, X06B, X06C	10.41.00↔		BORP, VBOR
					BORP, VBOR		02	C01Z, C14Z, C20Z
			09.73↔		C01Z, C13Z	10.41.10↔	21A	W02A, W02B
					C01Z, C13Z		21B	X06A, X06B, X06C
					C01Z, C13Z	10.41.11↔		BORP, VBOR
					C01Z, C13Z		02	C01Z, C14Z, C20Z
					C01Z, C13Z	10.41.99↔	21A	W02A, W02B
					C01Z, C13Z		21B	X06A, X06B, X06C
					C01Z, C13Z			BORP, VBOR
					C01Z, C13Z	10.42.00↔	02	C01Z, C14Z, C20Z
					C01Z, C13Z		21A	W02A, W02B
					C01Z, C13Z		21B	X06A, X06B, X06C
					C01Z, C13Z			BORP, VBOR
					C01Z, C13Z		02	C01Z, C14Z, C20Z
					C01Z, C13Z		21A	W02A, W02B
					C01Z, C13Z		21B	X06A, X06B, X06C
					C01Z, C13Z			BORP, VBOR
					C01Z, C13Z		02	C01Z, C14Z, C20Z
					C01Z, C13Z		21A	W02A, W02B
					C01Z, C13Z		21B	X06A, X06B, X06C
					C01Z, C13Z			BORP, VBOR



CHOP	MDC	DRG	CHOP	MDC	DRG	CHOP	MDC	DRG
10.42.10↔		BORP, VBOR	10.6x.10↔	02	C01Z, C14Z	11.49.20↔		BORP, VBOR
	02	C01Z, C14Z, C20Z		21A	W02A, W02B		02	C01Z, C14Z, C20Z
	21A	W02A, W02B		21B	X06A, X06B, X06C		21A	W02A, W02B
	21B	X06A, X06B, X06C	10.6x.99↔		BORP, VBOR	11.49.29↔		BORP, VBOR
10.42.11↔		BORP, VBOR		02	C01Z, C14Z		02	C01Z, C14Z, C20Z
	02	C01Z, C14Z, C20Z		21A	W02A, W02B		21A	W02A, W02B
	21A	W02A, W02B		21B	X06A, X06B, X06C		21B	X06A, X06B, X06C
	21B	X06A, X06B, X06C	11.0↔		BORP, VBOR	11.49.99↔		BORP, VBOR
10.42.99↔		BORP, VBOR		02	C01Z, C14Z		02	C01Z, C14Z, C20Z
	02	C01Z, C14Z, C20Z		21A	W02A, W02B		21A	W02A, W02B
	21A	W02A, W02B		21B	X06A, X06B, X06C		21B	X06A, X06B, X06C
	21B	X06A, X06B, X06C	11.1↔		BORP, VBOR	11.51↔		BORP, VBOR
10.43↔		BORP, VBOR		02	C01Z, C14Z		02	C01Z, C20Z
	02	C01Z, C14Z		21A	W02A, W02B		21A	W02A, W02B
	21A	W02A, W02B		21B	X06A, X06B, X06C		21B	X06A, X06B, X06C
	21B	X06A, X06B, X06C	11.21↔		BORP, VBOR	11.52↔		BORP, VBOR
10.44.00↔		BORP, VBOR		02	C01Z, C14Z		02	C01Z, C20Z
	02	C01Z, C14Z, C20Z		21A	W02A, W02B		21A	W02A, W02B
	21A	W02A, W02B		21B	X06A, X06B, X06C		21B	X06A, X06B, X06C
	21B	X06A, X06B, X06C	11.22.00↔		BORP, VBOR	11.53↔		BORP, VBOR
10.44.10↔		BORP, VBOR		02	C01Z, C14Z		02	C01Z, C20Z
	02	C01Z, C14Z, C20Z		21A	W02A, W02B		21A	W02A, W02B
	21A	W02A, W02B		21B	X06A, X06B, X06C		21B	X06A, X06B, X06C
	21B	X06A, X06B, X06C	11.22.20↔		BORP, VBOR	11.59.00↔		BORP, VBOR
10.44.11↔		BORP, VBOR		02	C01Z, C14Z		02	C01Z, C20Z
	02	C01Z, C14Z, C20Z		21A	W02A, W02B		21A	W02A, W02B
	21A	W02A, W02B		21B	X06A, X06B, X06C		21B	X06A, X06B, X06C
	21B	X06A, X06B, X06C	11.22.99↔		BORP, VBOR	11.59.10↔		BORP, VBOR
10.44.99↔		BORP, VBOR		02	C01Z, C20Z		02	C01Z, C20Z
	02	C01Z, C14Z, C20Z		21A	W02A, W02B		21A	W02A, W02B
	21A	W02A, W02B		21B	X06A, X06B, X06C		21B	X06A, X06B, X06C
	21B	X06A, X06B, X06C	11.31↔		BORP, VBOR	11.59.11↔		BORP, VBOR
10.45.00↔		BORP, VBOR		02	C01Z, C20Z		02	C01Z, C04A, C20Z
	02	C01Z, C20Z		21A	W02A, W02B		21A	W02A, W02B
	21A	W02A, W02B		21B	X06A, X06B, X06C		21B	X06A, X06B, X06C
	21B	X06A, X06B, X06C	11.32↔		BORP, VBOR	11.59.12↔		BORP, VBOR
10.45.09↔		BORP, VBOR		02	C01Z, C20Z		02	C01Z, C20Z
	02	C01Z, C20Z		21A	W02A, W02B		21A	W02A, W02B
	21A	W02A, W02B		21B	X06A, X06B, X06C		21B	X06A, X06B, X06C
	21B	X06A, X06B, X06C	11.39.00↔		BORP, VBOR	11.59.99↔		BORP, VBOR
10.45.11↔		BORP, VBOR		02	C01Z, C20Z		02	C01Z, C20Z
	02	C01Z, C20Z		21A	W02A, W02B		21A	W02A, W02B
	21A	W02A, W02B		21B	X06A, X06B, X06C		21B	X06A, X06B, X06C
	21B	X06A, X06B, X06C	11.39.10↔		BORP, VBOR	11.60↔		BORP, VBOR
10.49.00↔		BORP, VBOR		02	C01Z, C20Z		02	C01Z, C20Z
	02	C01Z, C14Z, C20Z		21A	W02A, W02B		21A	W02A, W02B
	21A	W02A, W02B		21B	X06A, X06B, X06C		21B	X06A, X06B, X06C
	21B	X06A, X06B, X06C	11.39.11↔		BORP, VBOR	11.61↔		BORP, VBOR
10.49.10↔		BORP, VBOR		02	C01Z, C14Z		02	C01Z, C04A, C04B
	02	C01Z, C14Z, C20Z		21A	W02A, W02B		21A	W02A, W02B
	21A	W02A, W02B		21B	X06A, X06B, X06C		21B	X06A, X06B, X06C
	21B	X06A, X06B, X06C	11.43↔		BORP, VBOR	11.62↔		BORP, VBOR
10.49.99↔		BORP, VBOR		02	C01Z, C14Z		02	C01Z, C04A, C04B
	02	C01Z, C14Z, C20Z		21A	W02A, W02B		21A	W02A, W02B
	21A	W02A, W02B		21B	X06A, X06B, X06C		21B	X06A, X06B, X06C
	21B	X06A, X06B, X06C	11.49.00↔		BORP, VBOR	11.63↔		BORP, VBOR
10.5x.00↔		BORP, VBOR		02	C01Z, C14Z, C20Z		02	C01Z, C04A, C04B
	02	C01Z, C14Z, C20Z		21A	W02A, W02B		21A	W02A, W02B
	21A	W02A, W02B		21B	X06A, X06B, X06C		21B	X06A, X06B, X06C
	21B	X06A, X06B, X06C	11.49.10↔		BORP, VBOR	11.64↔		BORP, VBOR
10.5x.10↔		BORP, VBOR		02	C01Z, C14Z, C20Z		02	C01Z, C04A, C04B
	02	C01Z, C14Z, C20Z		21A	W02A, W02B		21A	W02A, W02B
	21A	W02A, W02B		21B	X06A, X06B, X06C		21B	X06A, X06B, X06C
	21B	X06A, X06B, X06C	11.49.19↔		BORP, VBOR	11.69.00↔		BORP, VBOR
10.5x.99↔		BORP, VBOR		02	C01Z, C14Z, C20Z		02	C01Z, C20Z
	02	C01Z, C14Z, C20Z		21A	W02A, W02B		21A	W02A, W02B
	21A	W02A, W02B		21B	X06A, X06B, X06C		21B	X06A, X06B, X06C
	21B	X06A, X06B, X06C		21A	W02A, W02B		21A	W02A, W02B
10.6x.00↔		BORP, VBOR		02	C01Z, C14Z		21A	W02A, W02B
	02	C01Z, C14Z		21A	W02A, W02B		21B	X06A, X06B, X06C
	21A	W02A, W02B		21B	X06A, X06B, X06C			
	21B	X06A, X06B, X06C						

CHOP	MDC	DRG	CHOP	MDC	DRG	CHOP	MDC	DRG
11.69.10↔		BORP, VBOR	12.02↔		BORP, VBOR	12.40↔		BORP, VBOR
	02	C01Z, C04A, C04B, C20Z		02	C01Z, C20Z		02	C01Z, C20Z
	21A	W02A, W02B		21A	W02A, W02B		21A	W02A, W02B
	21B	X06A, X06B, X06C		21B	X06A, X06B, X06C		21B	X06A, X06B, X06C
11.69.20↔		BORP, VBOR	12.11↔		BORP, VBOR	12.41↔		BORP, VBOR
	02	C01Z, C04A, C04B, C20Z		02	C01Z, C07A, C07B		02	C14Z
	21A	W02A, W02B		21A	W02A, W02B		21A	W02A, W02B
	21B	X06A, X06B, X06C		21B	X06A, X06B, X06C		21B	X06A, X06B, X06C
11.69.99↔		BORP, VBOR	12.12↔		BORP, VBOR	12.42↔		BORP, VBOR
	02	C01Z, C20Z		02	C01Z, C07A, C07B		02	C14Z
	21A	W02A, W02B		21A	W02A, W02B		21A	W02A, W02B
	21B	X06A, X06B, X06C		21B	X06A, X06B, X06C		21B	X06A, X06B, X06C
11.71↔		BORP, VBOR	12.13↔		BORP, VBOR	12.43↔		BORP, VBOR
	02	C01Z, C20Z		02	C14Z		02	C01Z, C15Z
	21A	W02A, W02B		21A	W02A, W02B		21A	W02A, W02B
	21B	X06A, X06B, X06C		21B	X06A, X06B, X06C		21B	X06A, X06B, X06C
11.72↔		BORP, VBOR	12.14↔		BORP, VBOR	12.44↔		BORP, VBOR
	02	C01Z, C20Z		02	C01Z, C07A, C07B		02	C01Z, C15Z
	21A	W02A, W02B		21A	W02A, W02B		21A	W02A, W02B
	21B	X06A, X06B, X06C		21B	X06A, X06B, X06C		21B	X06A, X06B, X06C
11.73↔		BORP, VBOR	12.21↔		C01Z, C14Z	12.51↔		BORP, VBOR
	02	C01Z, C20Z		21A	W02A, W02B		02	C01Z, C06Z
	21A	W02A, W02B		21B	X06A, X06B, X06C		05	F04Z, F13A, F13B, F13C
	21B	X06A, X06B, X06C		12.22↔	BORP, VBOR		10	K09A, K09B
11.74↔		BORP, VBOR		02	C01Z, C07A, C07B		21A	W02A, W02B
	02	C01Z		21A	W02A, W02B		21B	X06A, X06B, X06C
	21A	W02A, W02B		21B	X06A, X06B, X06C	12.52↔		BORP, VBOR
	21B	X06A, X06B, X06C	12.29.10↔	02	C01Z, C14Z		02	C01Z, C06Z
11.75↔		BORP, VBOR		21A	W02A, W02B		21A	W02A, W02B
	02	C01Z, C20Z		21B	X06A, X06B, X06C		21B	X06A, X06B, X06C
	21A	W02A, W02B	12.29.20↔	02	C01Z, C14Z	12.53↔		BORP, VBOR
	21B	X06A, X06B, X06C		21A	W02A, W02B		02	C01Z, C06Z
11.76↔		BORP, VBOR	12.29.30↔	02	C01Z, C14Z		21A	W02A, W02B
	02	C01Z		21A	W02A, W02B		21B	X06A, X06B, X06C
	21A	W02A, W02B	12.31↔	21B	X06A, X06B, X06C	12.54↔		BORP, VBOR
	21B	X06A, X06B, X06C		12.32↔	BORP, VBOR		02	C01Z, C07A, C07B
11.79.00↔		BORP, VBOR		02	C01Z, C07A, C07B		05	F04Z, F13A, F13B, F13C
	02	C01Z, C20Z		21A	W02A, W02B		10	K09A, K09B
	21A	W02A, W02B		21B	X06A, X06B, X06C		21A	W02A, W02B
	21B	X06A, X06B, X06C	12.33↔	12.32↔	BORP, VBOR		21B	X06A, X06B, X06C
11.79.10↔		BORP, VBOR		02	C01Z, C07A, C07B	12.55↔		BORP, VBOR
	02	C01Z, C20Z		21A	W02A, W02B		02	C01Z, C07A, C07B
	21A	W02A, W02B		21B	X06A, X06B, X06C		05	F04Z, F13A, F13B, F13C
	21B	X06A, X06B, X06C	12.33↔	12.33↔	BORP, VBOR		10	K09A, K09B
11.79.20↔		BORP, VBOR		02	C01Z, C20Z	12.59.00↔		BORP, VBOR
	02	C01Z, C20Z		21A	W02A, W02B		02	C01Z, C07A, C07B
	21A	W02A, W02B		21B	X06A, X06B, X06C		05	F04Z, F13A, F13B, F13C
	21B	X06A, X06B, X06C	12.34↔	12.34↔	BORP, VBOR		10	K09A, K09B
11.79.99↔		BORP, VBOR		02	C14Z		21A	W02A, W02B
	02	C01Z, C20Z		21A	W02A, W02B	12.59.10↔		X06A, X06B, X06C
	21A	W02A, W02B		21B	X06A, X06B, X06C			BORP, VBOR
	21B	X06A, X06B, X06C	12.35↔	12.35↔	BORP, VBOR		02	C01Z, C07A, C07B
11.91↔		BORP, VBOR		02	C01Z, C07A, C07B		05	F04Z, F13A, F13B, F13C
	02	C01Z, C20Z		21A	W02A, W02B		10	K09A, K09B
	21A	W02A, W02B		21B	X06A, X06B, X06C		21A	W02A, W02B
	21B	X06A, X06B, X06C	12.39.00↔	12.39.00↔	BORP, VBOR		21B	X06A, X06B, X06C
11.92↔		BORP, VBOR		02	C01Z, C07A, C07B, C14Z	12.59.11↔		BORP, VBOR
	02	C01Z, C14Z		21A	W02A, W02B		02	C01Z, C07A, C07B
	21A	W02A, W02B		21B	X06A, X06B, X06C		05	F04Z, F13A, F13B, F13C
	21B	X06A, X06B, X06C	12.39.10↔	12.39.10↔	BORP, VBOR		10	K09A, K09B
12.00↔		BORP, VBOR		02	C01Z, C07A, C07B, C14Z		21A	W02A, W02B
	02	C01Z, C20Z		21A	W02A, W02B	12.59.99↔		X06A, X06B, X06C
	21A	W02A, W02B		21B	X06A, X06B, X06C			BORP, VBOR
	21B	X06A, X06B, X06C	12.39.99↔	12.39.99↔	BORP, VBOR		02	C01Z, C07A, C07B
12.01↔		BORP, VBOR		02	C01Z, C07A, C07B, C14Z		05	F04Z, F13A, F13B, F13C
	02	C01Z, C20Z		21A	W02A, W02B		10	K09A, K09B
	21A	W02A, W02B		21B	X06A, X06B, X06C		21A	W02A, W02B
	21B	X06A, X06B, X06C					21B	X06A, X06B, X06C



CHOP	MDC	DRG	CHOP	MDC	DRG	CHOP	MDC	DRG
12.61.00↔		BORP, VBOR	12.69.10↔		BORP, VBOR	12.87↔		BORP, VBOR
	02	C01Z, C07A, C07B		02	C01Z, C07A, C07B		02	C01Z, C20Z
	05	F04Z, F13A, F13B, F13C		21A	W02A, W02B		21A	W02A, W02B
	10	K09A, K09B		21B	X06A, X06B, X06C		21B	X06A, X06B, X06C
	21A	W02A, W02B	12.69.99↔		BORP, VBOR	12.88↔		BORP, VBOR
	21B	X06A, X06B, X06C		02	C01Z, C07A, C07B		02	C01Z, C20Z
12.61.10↔		BORP, VBOR		21A	W02A, W02B		21A	W02A, W02B
	02	C01Z, C07A, C07B		21B	X06A, X06B, X06C		21B	X06A, X06B, X06C
	05	F04Z, F13A, F13B, F13C	12.71↔		BORP, VBOR	12.89↔		BORP, VBOR
	10	K09A, K09B		02	C01Z, C07A, C07B		02	C01Z, C14Z
	21A	W02A, W02B		05	F04Z, F13A, F13B, F13C		21A	W02A, W02B
	21B	X06A, X06B, X06C		10	K09A, K09B		21B	X06A, X06B, X06C
12.61.11↔		BORP, VBOR	12.72↔		BORP, VBOR	12.91.00↔		BORP, VBOR
	02	C01Z, C07A, C07B		02	C01Z, C07A, C07B		02	C01Z, C14Z, C15Z
	05	F04Z, F13A, F13B, F13C		05	F04Z, F13A, F13B, F13C		21A	W02A, W02B
	10	K09A, K09B		10	K09A, K09B		21B	X06A, X06B, X06C
	21A	W02A, W02B	12.73↔		BORP, VBOR	12.91.10↔		BORP, VBOR
	21B	X06A, X06B, X06C		02	C01Z, C07A, C07B		02	C01Z, C14Z, C15Z
12.61.99↔		BORP, VBOR		05	F04Z, F13A, F13B, F13C		21A	W02A, W02B
	02	C01Z, C07A, C07B		10	K09A, K09B		21B	X06A, X06B, X06C
	05	F04Z, F13A, F13B, F13C	12.74↔		BORP, VBOR	12.91.11↔		BORP, VBOR
	10	K09A, K09B		02	C01Z, C07A, C07B		02	C01Z, C14Z, C15Z
	21A	W02A, W02B		05	F04Z, F13A, F13B, F13C		21A	W02A, W02B
	21B	X06A, X06B, X06C		10	K09A, K09B		21B	X06A, X06B, X06C
12.62↔		BORP, VBOR	12.79.00↔		BORP, VBOR	12.91.19↔		BORP, VBOR
	02	C01Z, C07A, C07B, C20Z		02	C01Z, C07A, C07B		02	C01Z, C14Z, C15Z
	21A	W02A, W02B		05	F04Z, F13A, F13B, F13C		21A	W02A, W02B
	21B	X06A, X06B, X06C		10	K09A, K09B		21B	X06A, X06B, X06C
12.63↔		BORP, VBOR	12.79.10↔		BORP, VBOR	12.91.20↔		BORP, VBOR
	02	C01Z, C06Z		02	C01Z, C06Z		02	C01Z, C14Z, C15Z
	21A	W02A, W02B		05	F04Z, F13A, F13B, F13C		21A	W02A, W02B
	21B	X06A, X06B, X06C		10	K09A, K09B		21B	X06A, X06B, X06C
12.64.00↔		BORP, VBOR	12.79.11↔		BORP, VBOR	12.91.99↔		BORP, VBOR
	02	C01Z, C06Z		02	C01Z, C06Z		02	C01Z, C14Z, C15Z
	05	F04Z, F13A, F13B, F13C		05	F04Z, F13A, F13B, F13C		21A	W02A, W02B
	10	K09A, K09B		10	K09A, K09B		21B	X06A, X06B, X06C
	21A	W02A, W02B	12.79.20↔		BORP, VBOR	12.92.00↔		BORP, VBOR
	21B	X06A, X06B, X06C		02	C01Z, C06Z		02	C14Z
12.64.10↔		BORP, VBOR		05	F04Z, F13A, F13B, F13C		21A	W02A, W02B
	02	C01Z, C06Z		10	K09A, K09B		21B	X06A, X06B, X06C
	05	F04Z, F13A, F13B, F13C	12.79.99↔		BORP, VBOR	12.92.10↔		BORP, VBOR
	10	K09A, K09B		02	C01Z, C07A, C07B		02	C14Z
	21A	W02A, W02B		05	F04Z, F13A, F13B, F13C		21A	W02A, W02B
	21B	X06A, X06B, X06C		10	K09A, K09B		21B	X06A, X06B, X06C
12.64.11↔		BORP, VBOR	12.81↔		BORP, VBOR	12.92.11↔		BORP, VBOR
	02	C01Z, C06Z		02	C01Z, C20Z		02	C14Z
	05	F04Z, F13A, F13B, F13C		21A	W02A, W02B		21A	W02A, W02B
	10	K09A, K09B		21B	X06A, X06B, X06C		21B	X06A, X06B, X06C
	21A	W02A, W02B	12.82↔		BORP, VBOR	12.92.12↔		BORP, VBOR
	21B	X06A, X06B, X06C		02	C01Z, C07A, C07B		02	C14Z
12.64.99↔		BORP, VBOR		21A	W02A, W02B		21A	W02A, W02B
	02	C01Z, C06Z		21B	X06A, X06B, X06C		21B	X06A, X06B, X06C
	05	F04Z, F13A, F13B, F13C	12.83↔		BORP, VBOR	12.92.19↔		BORP, VBOR
	10	K09A, K09B		02	C01Z, C20Z		02	C14Z
	21A	W02A, W02B		21A	W02A, W02B		21A	W02A, W02B
	21B	X06A, X06B, X06C		21B	X06A, X06B, X06C		21B	X06A, X06B, X06C
12.65↔		BORP, VBOR	12.84↔		BORP, VBOR	12.92.20↔		BORP, VBOR
	02	C01Z, C07A, C07B		02	C01Z, C20Z		02	C14Z
	21A	W02A, W02B		21A	W02A, W02B		21A	W02A, W02B
	21B	X06A, X06B, X06C		21B	X06A, X06B, X06C		21B	X06A, X06B, X06C
12.66↔		BORP, VBOR	12.85↔		BORP, VBOR	12.92.21↔		BORP, VBOR
	02	C01Z, C07A, C07B		02	C01Z, C20Z		02	C14Z
	21A	W02A, W02B		21A	W02A, W02B		21A	W02A, W02B
	21B	X06A, X06B, X06C		21B	X06A, X06B, X06C		21B	X06A, X06B, X06C
12.69.00↔		BORP, VBOR	12.86↔		BORP, VBOR	12.92.29↔		BORP, VBOR
	02	C01Z, C07A, C07B		02	C01Z, C20Z		02	C14Z
	21A	W02A, W02B		21A	W02A, W02B		21A	W02A, W02B
	21B	X06A, X06B, X06C		21B	X06A, X06B, X06C		21B	X06A, X06B, X06C

PROC

CHOP	MDC	DRG	CHOP	MDC	DRG	CHOP	MDC	DRG
12.92.99↔		BORP, VBOR	13.41↔		BORP, VBOR	13.92↔		BORP, VBOR
	02	C14Z		02	C01Z, C03Z, C04A, C07A, C08A, C08B		02	C01Z, C20Z
	21A	W02A, W02B		05	F04Z, F13A, F13B, F13C		21A	W02A, W02B
	21B	X06A, X06B, X06C		10	K09A, K09B	13.93↔		BORP, VBOR
12.93↔		BORP, VBOR		21A	W02A, W02B		02	C01Z, C20Z
	02	C01Z, C20Z		21B	X06A, X06B, X06C		21A	W02A, W02B
	21A	W02A, W02B	13.42↔		BORP, VBOR		21B	X06A, X06B, X06C
	21B	X06A, X06B, X06C		02	C01Z, C03Z, C04A, C07A, C08A, C08B	13.99↔		BORP, VBOR
12.97↔		BORP, VBOR		05	F04Z, F13A, F13B, F13C		02	C01Z, C20Z
	02	C01Z, C20Z		10	K09A, K09B		21A	W02A, W02B
	21A	W02A, W02B		21A	W02A, W02B		21B	X06A, X06B, X06C
	21B	X06A, X06B, X06C		21B	X06A, X06B, X06C	14.00↔		BORP, VBOR
12.98.00↔		BORP, VBOR		02	C01Z, C03Z, C04A, C07A, C08A, C08B		02	C01Z, C15Z
	02	C01Z, C20Z	13.43↔		BORP, VBOR		21A	W02A, W02B
	21A	W02A, W02B		02	C01Z, C03Z, C04A, C07A, C08A, C08B	14.01↔		BORP, VBOR
	21B	X06A, X06B, X06C		05	F04Z, F13A, F13B, F13C		02	C01Z, C15Z
12.98.10↔		BORP, VBOR		10	K09A, K09B		21A	W02A, W02B
	02	C01Z, C20Z		21A	W02A, W02B		21B	X06A, X06B, X06C
	21A	W02A, W02B		21B	X06A, X06B, X06C	14.02↔		BORP, VBOR
	21B	X06A, X06B, X06C		02	BORP, VBOR		02	C01Z, C15Z
12.98.99↔		BORP, VBOR	13.51↔		BORP, VBOR		21A	W02A, W02B
	02	C01Z, C20Z		02	C01Z, C03Z, C04A, C07A, C08A, C08B		21B	X06A, X06B, X06C
	21A	W02A, W02B		05	F04Z, F13A, F13B, F13C	14.11↔		C01Z, C15Z
	21B	X06A, X06B, X06C		10	K09A, K09B	14.21↔		BORP, VBOR
12.99.00↔		BORP, VBOR		02	BORP, VBOR		02	C01Z, C15Z
	02	C01Z, C15Z, C20Z	13.59↔		BORP, VBOR		02	C01Z, C15Z
	21A	W02A, W02B		02	C01Z, C03Z, C04A, C07A, C08A, C08B	14.22↔		BORP, VBOR
	21B	X06A, X06B, X06C		05	F04Z, F13A, F13B, F13C		02	C01Z, C15Z
12.99.99↔		BORP, VBOR		10	K09A, K09B	14.23↔		BORP, VBOR
	02	C01Z, C15Z, C20Z		21A	W02A, W02B		02	C01Z, C15Z
	21A	W02A, W02B		21B	X06A, X06B, X06C	14.24↔		BORP, VBOR
	21B	X06A, X06B, X06C		02	BORP, VBOR		02	C01Z, C15Z
13.00↔		BORP, VBOR	13.64↔		BORP, VBOR	14.25↔		BORP, VBOR
	02	C01Z, C20Z		02	C01Z, C20Z		02	C01Z, C15Z
	21A	W02A, W02B	13.65↔		BORP, VBOR	14.26↔		BORP, VBOR
	21B	X06A, X06B, X06C		02	C01Z, C20Z		02	C01Z, C02Z
13.01↔		BORP, VBOR	13.66↔		BORP, VBOR		21A	W02A, W02B
	02	C01Z, C20Z		02	C01Z, C20Z	14.27↔		BORP, VBOR
	21A	W02A, W02B	13.69↔		BORP, VBOR		02	C01Z, C02Z
	21B	X06A, X06B, X06C		02	C01Z, C20Z		21A	W02A, W02B
13.02↔		BORP, VBOR		05	F04Z, F13A, F13B, F13C		21B	X06A, X06B, X06C
	02	C01Z, C20Z		10	K09A, K09B	14.29↔		BORP, VBOR
	21A	W02A, W02B	13.71↔		BORP, VBOR		02	C01Z, C15Z
	21B	X06A, X06B, X06C		02	C01Z, C03Z, C04A, C07A, C08A, C08B	14.31↔		BORP, VBOR
13.11↔		BORP, VBOR		21A	W02A, W02B		02	C01Z, C14Z
	02	C01Z, C20Z		21B	X06A, X06B, X06C		21A	W02A, W02B
	05	F04Z, F13A, F13B, F13C	13.72↔		BORP, VBOR		21B	X06A, X06B, X06C
	10	K09A, K09B		02	C01Z, C20Z	14.32↔		BORP, VBOR
13.19↔		BORP, VBOR		21A	W02A, W02B		02	C01Z, C14Z
	02	C01Z, C20Z		21B	X06A, X06B, X06C		21A	W02A, W02B
	05	F04Z, F13A, F13B, F13C	13.8↔		BORP, VBOR		21B	X06A, X06B, X06C
	10	K09A, K09B		02	C01Z, C08A, C08B	14.33↔		BORP, VBOR
13.2↔		BORP, VBOR		05	F04Z, F13A, F13B, F13C		02	C01Z, C14Z
	02	C01Z, C03Z, C04A, C07A, C08A, C08B		10	K09A, K09B		21A	W02A, W02B
	05	F04Z, F13A, F13B, F13C		21A	W02A, W02B		21B	X06A, X06B, X06C
	10	K09A, K09B		21B	X06A, X06B, X06C	14.34↔		BORP, VBOR
	21A	W02A, W02B	13.90↔		BORP, VBOR		02	C01Z, C14Z
	21B	X06A, X06B, X06C		02	C01Z, C20Z		21A	W02A, W02B
13.3↔		BORP, VBOR		21A	W02A, W02B		21B	X06A, X06B, X06C
	02	C01Z, C03Z, C04A, C07A, C08A, C08B		21B	X06A, X06B, X06C	14.35↔		BORP, VBOR
	05	F04Z, F13A, F13B, F13C	13.91↔		BORP, VBOR		02	C01Z, C14Z
	10	K09A, K09B		02	C01Z, C20Z		21A	W02A, W02B
	21A	W02A, W02B		21A	W02A, W02B		21B	X06A, X06B, X06C
	21B	X06A, X06B, X06C		21B	X06A, X06B, X06C	14.39.00↔		BORP, VBOR
							02	C01Z, C14Z
							21A	W02A, W02B
							21B	X06A, X06B, X06C



CHOP	MDC	DRG	CHOP	MDC	DRG	CHOP	MDC	DRG
14.39.10↔		BORP, VBOR	14.6x.20↔		BORP, VBOR	14.79↔	02	C01Z, C15Z
	02	C01Z, C14Z		02	C01Z, C14Z		05	F04Z, F13A, F13B, F13C
	21A	W02A, W02B		05	F04Z, F13A, F13B, F13C		10	K09A, K09B
	21B	X06A, X06B, X06C		10	K09A, K09B		21A	W02A, W02B
14.39.99↔		BORP, VBOR		21A	W02A, W02B	14.9x.00↔	21B	X06A, X06B, X06C
	02	C01Z, C14Z	14.6x.99↔	21B	X06A, X06B, X06C			BORP, VBOR
	21A	W02A, W02B			BORP, VBOR		02	C01Z, C03Z, C17Z
	21B	X06A, X06B, X06C		02	C01Z, C14Z		21A	W02A, W02B
14.41↔		BORP, VBOR		05	F04Z, F13A, F13B, F13C		21B	X06A, X06B, X06C
	02	C01Z, C15Z		10	K09A, K09B	14.9x.10↔		BORP, VBOR
	05	F04Z, F13A, F13B, F13C		21A	W02A, W02B		02	C01Z, C03Z, C17Z
	10	K09A, K09B		21B	X06A, X06B, X06C		21A	W02A, W02B
	21A	W02A, W02B	14.71.00↔		BORP, VBOR		21B	X06A, X06B, X06C
	21B	X06A, X06B, X06C		02	C01Z, C03Z, C17Z	14.9x.11↔		BORP, VBOR
14.49↔		BORP, VBOR		05	F04Z, F13A, F13B, F13C		02	C01Z, C03Z, C17Z
	02	C01Z, C15Z		10	K09A, K09B		21A	W02A, W02B
	05	F04Z, F13A, F13B, F13C		21A	W02A, W02B	14.9x.12↔	21B	X06A, X06B, X06C
	10	K09A, K09B		21B	X06A, X06B, X06C			BORP, VBOR
	21A	W02A, W02B	14.71.10↔		BORP, VBOR		02	C01Z, C03Z, C17Z
	21B	X06A, X06B, X06C		02	C01Z, C03Z, C17Z		21A	W02A, W02B
14.51↔		BORP, VBOR		05	F04Z, F13A, F13B, F13C	14.9x.13↔	21B	X06A, X06B, X06C
	02	C01Z, C15Z		10	K09A, K09B			BORP, VBOR
	21A	W02A, W02B		21A	W02A, W02B		02	C01Z, C03Z, C17Z
	21B	X06A, X06B, X06C		21B	X06A, X06B, X06C		21A	W02A, W02B
14.52↔		BORP, VBOR	14.71.19↔		BORP, VBOR		21B	X06A, X06B, X06C
	02	C01Z, C15Z		02	C01Z, C03Z, C17Z	14.9x.14↔		BORP, VBOR
	21A	W02A, W02B		05	F04Z, F13A, F13B, F13C		02	C01Z, C03Z, C17Z
	21B	X06A, X06B, X06C		10	K09A, K09B		21A	W02A, W02B
14.53↔		BORP, VBOR		21A	W02A, W02B	14.9x.15↔	21B	X06A, X06B, X06C
	02	C01Z, C15Z		21B	X06A, X06B, X06C			BORP, VBOR
	21A	W02A, W02B	14.71.99↔		BORP, VBOR		02	C01Z, C03Z, C17Z
	21B	X06A, X06B, X06C		02	C01Z, C03Z, C17Z		21A	W02A, W02B
14.54↔		BORP, VBOR		05	F04Z, F13A, F13B, F13C	14.9x.16↔	21B	X06A, X06B, X06C
	02	C01Z, C15Z		10	K09A, K09B			BORP, VBOR
	21A	W02A, W02B		21A	W02A, W02B		02	C01Z, C03Z, C17Z
	21B	X06A, X06B, X06C		21B	X06A, X06B, X06C		21A	W02A, W02B
14.55↔		BORP, VBOR	14.72↔		BORP, VBOR		21B	X06A, X06B, X06C
	02	C01Z, C15Z		02	C01Z, C15Z	14.9x.20↔		BORP, VBOR
	21A	W02A, W02B		21A	W02A, W02B		02	C01Z, C03Z, C17Z
	21B	X06A, X06B, X06C		21B	X06A, X06B, X06C		21A	W02A, W02B
14.59.00↔		BORP, VBOR	14.73.00↔		BORP, VBOR	14.9x.21↔	21B	X06A, X06B, X06C
	02	C01Z, C15Z		02	C01Z, C03Z, C17Z			BORP, VBOR
	21A	W02A, W02B		05	F04Z, F13A, F13B, F13C		02	C01Z, C03Z, C17Z
	21B	X06A, X06B, X06C		10	K09A, K09B		21A	W02A, W02B
14.59.10↔		BORP, VBOR		21A	W02A, W02B	14.9x.22↔	21B	X06A, X06B, X06C
	02	C01Z, C15Z		21B	X06A, X06B, X06C			BORP, VBOR
	21A	W02A, W02B	14.73.10↔		BORP, VBOR		02	C01Z, C03Z, C17Z
	21B	X06A, X06B, X06C		02	C01Z, C03Z, C17Z		21A	W02A, W02B
14.59.11↔		BORP, VBOR		05	F04Z, F13A, F13B, F13C		21B	X06A, X06B, X06C
	02	C01Z, C15Z		10	K09A, K09B	14.9x.23↔		BORP, VBOR
	21A	W02A, W02B		21A	W02A, W02B		02	C01Z, C03Z, C17Z
	21B	X06A, X06B, X06C		21B	X06A, X06B, X06C		21A	W02A, W02B
14.59.99↔		BORP, VBOR	14.73.19↔		BORP, VBOR	14.9x.99↔	21B	X06A, X06B, X06C
	02	C01Z, C15Z		02	C01Z, C03Z, C17Z			BORP, VBOR
	21A	W02A, W02B		05	F04Z, F13A, F13B, F13C		02	C01Z, C03Z, C17Z
	21B	X06A, X06B, X06C		10	K09A, K09B		21A	W02A, W02B
14.6x.00↔		BORP, VBOR		21A	W02A, W02B	15.01↔	21B	X06A, X06B, X06C
	02	C01Z, C14Z		21B	X06A, X06B, X06C			BORP, VBOR
	05	F04Z, F13A, F13B, F13C	14.73.99↔		BORP, VBOR		02	C01Z, C10A, C10B
	10	K09A, K09B		02	C01Z, C03Z, C17Z	15.11.00↔		BORP, VBOR
	21A	W02A, W02B		05	F04Z, F13A, F13B, F13C		02	C01Z, C10A, C10B
	21B	X06A, X06B, X06C		10	K09A, K09B		05	F04Z, F13A, F13B, F13C
14.6x.10↔		BORP, VBOR		21A	W02A, W02B	15.11.10↔	10	K09A, K09B
	02	C01Z, C14Z		21B	X06A, X06B, X06C			BORP, VBOR
	05	F04Z, F13A, F13B, F13C	14.74↔		BORP, VBOR		02	C01Z, C10A, C10B
	10	K09A, K09B		02	C01Z, C15Z		05	F04Z, F13A, F13B, F13C
	21A	W02A, W02B		21A	W02A, W02B		10	K09A, K09B
	21B	X06A, X06B, X06C		21B	X06A, X06B, X06C			BORP, VBOR

PROC



CHOP	MDC	DRG	CHOP	MDC	DRG	CHOP	MDC	DRG
15.3x.10↔		BORP, VBOR	15.9↔		BORP, VBOR	16.31↔		BORP, VBOR
	02	C01Z, C10A, C10B		02	C01Z, C10A, C10B		02	C01Z, C02Z
	05	F04Z, F13A, F13B, F13C	16.01↔		BORP, KORP, MKOR, VBOR	21A		W02A, W02B
	10	K09A, K09B		01	B02A, B02B, B02C, B02D, B11Z, B20A, B20B, B20C, B20D, B39A, B39B	21B		X06A, X06B, X06C
15.3x.11↔		BORP, VBOR				22		Y01Z, Y03A, Y03B
	02	C01Z, C10A, C10B		02	C01Z, C02Z	16.39↔		BORP, KORP, MKOR, VBOR
	05	F04Z, F13A, F13B, F13C		05	F04Z, F13A, F13B, F13C		02	C01Z, C02Z
	10	K09A, K09B		06	G33Z, G38Z	21A		W02A, W02B
15.3x.12↔		BORP, VBOR		07	H33Z	21B		X06A, X06B, X06C
	02	C01Z, C10A, C10B		08	I17Z	22		Y01Z, Y03A, Y03B
	05	F04Z, F13A, F13B, F13C		10	K09A, K09B	16.41↔		BORP, KORP, MKOR, VBOR
	10	K09A, K09B		11	L33Z		02	C01Z, C02Z
15.3x.20↔		BORP, VBOR		21A	W02A, W02B	21A		W02A, W02B
	02	C01Z, C10A, C10B		21B	X06A, X06B, X06C	21B		X06A, X06B, X06C
	05	F04Z, F13A, F13B, F13C	16.02↔		BORP, KORP, MKOR, VBOR	22		Y01Z, Y03A, Y03B
	10	K09A, K09B		01	B02A, B02B, B02C, B02D, B11Z, B20A, B20B, B20C, B20D, B39A, B39B	16.42↔		BORP, KORP, MKOR, VBOR
15.3x.21↔		BORP, VBOR					02	C01Z, C02Z
	02	C01Z, C10A, C10B		02	C01Z, C02Z	21A		W02A, W02B
	05	F04Z, F13A, F13B, F13C		05	F04Z, F13A, F13B, F13C	21B		X06A, X06B, X06C
	10	K09A, K09B		06	G33Z, G38Z	22		Y01Z, Y03A, Y03B
15.3x.99↔		BORP, VBOR		07	H33Z	16.49↔		BORP, KORP, MKOR, VBOR
	02	C01Z, C10A, C10B		08	I17Z		02	C01Z, C02Z
	05	F04Z, F13A, F13B, F13C		10	K09A, K09B	21A		W02A, W02B
	10	K09A, K09B		11	L33Z	21B		X06A, X06B, X06C
15.4x.00↔		BORP, VBOR		21A	W02A, W02B	22		Y01Z, Y03A, Y03B
	02	C01Z, C10A, C10B		21B	X06A, X06B, X06C	16.51.00↔		BORP, KORP, MKOR, VBOR
	05	F04Z, F13A, F13B, F13C	16.09↔		BORP, VBOR		01	B02A, B02B, B02C, B02D, B11Z, B20A, B20B, B20C, B20D, B39A, B39B
	10	K09A, K09B		01	B02A, B02B, B02C, B02D, B11Z, B20A, B20B, B20C, B20D, B39A, B39B		02	C01Z, C02Z
15.4x.10↔		BORP, VBOR					03	D25A, D25B, D25C, D28Z, D29Z
	02	C01Z, C10A, C10B		02	C01Z, C02Z		06	G33Z, G38Z
	05	F04Z, F13A, F13B, F13C		05	F04Z, F13A, F13B, F13C		07	H33Z
	10	K09A, K09B		06	G33Z, G38Z		08	I17Z
15.4x.11↔		BORP, VBOR		07	H33Z		09	J08A, J08B
	02	C01Z, C10A, C10B		10	K09A, K09B		11	L33Z
	05	F04Z, F13A, F13B, F13C		11	L33Z		21A	W02A, W02B
	10	K09A, K09B		21A	W02A, W02B		21B	X06A, X06B, X06C
15.4x.12↔		BORP, VBOR		21B	X06A, X06B, X06C		22	Y01Z, Y03A, Y03B
	02	C01Z, C10A, C10B	16.1↔		BORP, VBOR	16.51.10↔		BORP, KORP, MKOR, VBOR
	05	F04Z, F13A, F13B, F13C		02	C01Z, C15Z		01	B02A, B02B, B02C, B02D, B11Z, B20A, B20B, B20C, B20D, B39A, B39B
	10	K09A, K09B		21A	W02A, W02B		02	C01Z, C02Z
15.4x.20↔		BORP, VBOR		21B	X06A, X06B, X06C		03	D25A, D25B, D25C, D28Z, D29Z
	02	C01Z, C10A, C10B	16.23.00↔		BORP, VBOR		06	G33Z, G38Z
	05	F04Z, F13A, F13B, F13C		02	C01Z, C02Z		07	H33Z
	10	K09A, K09B		08	I17Z		08	I17Z
15.4x.21↔		BORP, VBOR		21A	W02A, W02B		09	J08A, J08B
	02	C01Z, C10A, C10B		21B	X06A, X06B, X06C		11	L33Z
	05	F04Z, F13A, F13B, F13C	16.23.11↔		BORP, VBOR		21A	W02A, W02B
	10	K09A, K09B		02	C01Z, C02Z		21B	X06A, X06B, X06C
15.4x.99↔		BORP, VBOR		08	I17Z		22	Y01Z, Y03A, Y03B
	02	C01Z, C10A, C10B		21A	W02A, W02B			
	05	F04Z, F13A, F13B, F13C	16.23.12↔		BORP, VBOR			
	10	K09A, K09B		02	C01Z, C02Z			
15.5x.00↔		BORP, VBOR		08	I17Z			
	02	C01Z, C10A, C10B		21A	W02A, W02B			
15.5x.10↔		BORP, VBOR		21B	X06A, X06B, X06C			
	02	C01Z, C10A, C10B	16.23.21↔		BORP, VBOR			
	05	F04Z, F13A, F13B, F13C		02	C01Z, C02Z			
	10	K09A, K09B		08	I17Z			
15.5x.11↔		BORP, VBOR		21A	W02A, W02B			
	02	C01Z, C10A, C10B		21B	X06A, X06B, X06C			
15.5x.99↔		BORP, VBOR						
	02	C01Z, C10A, C10B	16.23.99↔		BORP, VBOR			
15.6↔		BORP, VBOR		02	C01Z, C02Z			
	02	C01Z, C10A, C10B		08	I17Z			
	05	F04Z, F13A, F13B, F13C		21A	W02A, W02B			
	08	I17Z		21B	X06A, X06B, X06C			
	10	K09A, K09B						
	21A	W02A, W02B		02	C01Z, C02Z			
	21B	X06A, X06B, X06C		08	I17Z			
15.7↔		BORP, VBOR		21A	W02A, W02B			
	02	C01Z, C10A, C10B		21B	X06A, X06B, X06C			



CHOP	MDC	DRG	CHOP	MDC	DRG	CHOP	MDC	DRG	
16.51.11↔		BORP, KORP, MKOR, VBOR	16.52.11↔		BORP, KORP, MKOR, VBOR	16.59.11↔		BORP, KORP, MKOR, VBOR	
	01	B02A, B02B, B02C, B02D, B11Z, B20A, B20B, B20C, B20D, B39A, B39B		01	B02A, B02B, B02C, B02D, B11Z, B20A, B20B, B20C, B20D, B39A, B39B		01	B02A, B02B, B02C, B02D, B11Z, B20A, B20B, B20C, B20D, B39A, B39B	
	02	C01Z, C02Z		02	C01Z, C02Z		02	C01Z, C02Z	
	03	D25A, D25B, D25C, D28Z, D29Z		03	D25A, D25B, D25C, D28Z, D29Z		03	D25A, D25B, D25C, D28Z, D29Z	
	06	G33Z, G38Z		06	G33Z, G38Z		06	G33Z, G38Z	
	07	H33Z		07	H33Z		07	H33Z	
	08	I17Z		08	I17Z		08	I17Z	
	09	J08A, J08B		09	J08A, J08B		09	J08A, J08B	
	11	L33Z		11	L33Z		11	L33Z	
	21A	W02A, W02B		21A	W02A, W02B		21A	W02A, W02B	
	21B	X06A, X06B, X06C		21B	X06A, X06B, X06C		21B	X06A, X06B, X06C	
	22	Y01Z, Y03A, Y03B		22	Y01Z, Y03A, Y03B		22	Y01Z, Y03A, Y03B	
	16.51.99↔			BORP, KORP, MKOR, VBOR	16.52.99↔			BORP, KORP, MKOR, VBOR	16.59.99↔
01		B02A, B02B, B02C, B02D, B11Z, B20A, B20B, B20C, B20D, B39A, B39B	01	B02A, B02B, B02C, B02D, B11Z, B20A, B20B, B20C, B20D, B39A, B39B		01	B02A, B02B, B02C, B02D, B11Z, B20A, B20B, B20C, B20D, B39A, B39B		
02		C01Z, C02Z	02	C01Z, C02Z		02	C01Z, C02Z		
03		D25A, D25B, D25C, D28Z, D29Z	03	D25A, D25B, D25C, D28Z, D29Z		03	D25A, D25B, D25C, D28Z, D29Z		
06		G33Z, G38Z	06	G33Z, G38Z		06	G33Z, G38Z		
07		H33Z	07	H33Z		07	H33Z		
08		I17Z	08	I17Z		08	I17Z		
09		J08A, J08B	09	J08A, J08B		09	J08A, J08B		
11		L33Z	11	L33Z		11	L33Z		
21A		W02A, W02B	21A	W02A, W02B		21A	W02A, W02B		
21B		X06A, X06B, X06C	21B	X06A, X06B, X06C		21B	X06A, X06B, X06C		
22		Y01Z, Y03A, Y03B	22	Y01Z, Y03A, Y03B		22	Y01Z, Y03A, Y03B		
16.52.00↔			BORP, KORP, MKOR, VBOR	16.59.00↔			BORP, KORP, MKOR, VBOR	16.61.00↔	
	01	B02A, B02B, B02C, B02D, B11Z, B20A, B20B, B20C, B20D, B39A, B39B	01		B02A, B02B, B02C, B02D, B11Z, B20A, B20B, B20C, B20D, B39A, B39B	02	C01Z, C02Z		
	02	C01Z, C02Z	02		C01Z, C02Z	03	D12A, D12B		
	03	D25A, D25B, D25C, D28Z, D29Z	03		D25A, D25B, D25C, D28Z, D29Z	08	I17Z		
	06	G33Z, G38Z	06		G33Z, G38Z	21A	W02A, W02B		
	07	H33Z	07		H33Z	21B	X06A, X06B, X06C		
	08	I17Z	08		I17Z	22	Y01Z, Y03A, Y03B		
	09	J08A, J08B	09		J08A, J08B	16.61.10↔	BORP, VBOR		
	11	L33Z	11		L33Z		02		C01Z, C02Z
	21A	W02A, W02B	21A		W02A, W02B		03		D12A, D12B
	21B	X06A, X06B, X06C	21B		X06A, X06B, X06C	08	I17Z		
	22	Y01Z, Y03A, Y03B	22		Y01Z, Y03A, Y03B	21A	W02A, W02B		
	16.52.10↔		BORP, KORP, MKOR, VBOR		16.59.10↔		BORP, KORP, MKOR, VBOR		16.61.99↔
01		B02A, B02B, B02C, B02D, B11Z, B20A, B20B, B20C, B20D, B39A, B39B	01	B02A, B02B, B02C, B02D, B11Z, B20A, B20B, B20C, B20D, B39A, B39B		02	C01Z, C02Z		
02		C01Z, C02Z	02	C01Z, C02Z		03	D12A, D12B		
03		D25A, D25B, D25C, D28Z, D29Z	03	D25A, D25B, D25C, D28Z, D29Z		08	I17Z		
06		G33Z, G38Z	06	G33Z, G38Z		21A	W02A, W02B		
07		H33Z	07	H33Z		21B	X06A, X06B, X06C		
08		I17Z	08	I17Z		22	Y01Z, Y03A, Y03B		
09		J08A, J08B	09	J08A, J08B		16.62.00↔	BORP, VBOR		
11		L33Z	11	L33Z			02	C01Z, C02Z	
21A		W02A, W02B	21A	W02A, W02B			03	D12A, D12B	
21B		X06A, X06B, X06C	21B	X06A, X06B, X06C		08	I17Z		
22		Y01Z, Y03A, Y03B	22	Y01Z, Y03A, Y03B		21A	W02A, W02B		
16.62.10↔			BORP, KORP, MKOR, VBOR	16.62.10↔			BORP, KORP, MKOR, VBOR	16.62.10↔	
	01	B02A, B02B, B02C, B02D, B11Z, B20A, B20B, B20C, B20D, B39A, B39B	01		B02A, B02B, B02C, B02D, B11Z, B20A, B20B, B20C, B20D, B39A, B39B	02	C01Z, C02Z		
	02	C01Z, C02Z	02		C01Z, C02Z	03	D12A, D12B		
	03	D25A, D25B, D25C, D28Z, D29Z	03		D25A, D25B, D25C, D28Z, D29Z	08	I17Z		
	06	G33Z, G38Z	06		G33Z, G38Z	21A	W02A, W02B		
	07	H33Z	07		H33Z	21B	X06A, X06B, X06C		
	08	I17Z	08		I17Z	22	Y01Z, Y03A, Y03B		
	09	J08A, J08B	09		J08A, J08B	16.62.00↔	BORP, VBOR		
	11	L33Z	11		L33Z		02		C01Z, C02Z
	21A	W02A, W02B	21A		W02A, W02B		03		D12A, D12B
	21B	X06A, X06B, X06C	21B		X06A, X06B, X06C	08	I17Z		
	22	Y01Z, Y03A, Y03B	22		Y01Z, Y03A, Y03B	21A	W02A, W02B		



CHOP	MDC	DRG	CHOP	MDC	DRG	CHOP	MDC	DRG
16.62.20↔		BORP, VBOR	16.66↔		BORP, VBOR	16.98.10↔		BORP, VBOR
	02	C01Z, C02Z		01	B02A, B02B, B02C, B02D, B11Z, B20A, B20B, B20C, B20D, B39A, B39B		02	C01Z, C02Z
	03	D12A, D12B		02	C01Z, C02Z		03	D12A, D12B
	08	I17Z		03	D12A		08	I17Z
	21A	W02A, W02B		05	F04Z, F13A, F13B, F13C		21A	W02A, W02B
	21B	X06A, X06B, X06C		06	G33Z, G38Z		21B	X06A, X06B, X06C
	22	Y01Z, Y03A, Y03B		07	H33Z		22	Y01Z, Y03A, Y03B
16.62.29↔		BORP, VBOR		08	I17Z	16.98.11↔		BORP, KORP, MKOR, VBOR
	02	C01Z, C02Z		10	K09A, K09B		02	C01Z, C02Z
	03	D12A, D12B		11	L33Z		03	D02Z, D12A, D12B, D24A, D24B
	08	I17Z		21A	W02A, W02B		05	F04Z
	21A	W02A, W02B		21B	X06A, X06B, X06C		08	I02A, I02B, I17Z
	21B	X06A, X06B, X06C		22	Y01Z, Y03A, Y03B		09	J01Z, J02A, J02B, J16Z
	22	Y01Z, Y03A, Y03B					21A	W01A, W01B, W02A, W02B
16.62.99↔		BORP, VBOR	16.69↔		BORP, VBOR		21B	X06A, X06B, X06C
	02	C01Z, C02Z		02	C01Z, C02Z		22	Y01Z, Y03A, Y03B
	03	D12A, D12B		08	I17Z	16.98.19↔		BORP, VBOR
	08	I17Z		21A	W02A, W02B		02	C01Z, C02Z
	21A	W02A, W02B		21B	X06A, X06B, X06C		03	D12A, D12B
	21B	X06A, X06B, X06C		22	Y01Z, Y03A, Y03B		08	I17Z
	22	Y01Z, Y03A, Y03B					21A	W02A, W02B
16.63↔		BORP, VBOR	16.71↔		BORP, VBOR		21B	X06A, X06B, X06C
	01	B02A, B02B, B02C, B02D, B11Z, B20A, B20B, B20C, B20D, B39A, B39B		02	C01Z, C02Z		22	Y01Z, Y03A, Y03B
	02	C01Z, C02Z		21A	W02A, W02B	16.98.20↔		BORP, VBOR
	03	D12A		21B	X06A, X06B, X06C		02	C01Z, C02Z
	05	F04Z, F13A, F13B, F13C		22	Y01Z, Y03A, Y03B		03	D12A, D12B
	06	G33Z, G38Z	16.72↔		BORP, VBOR		08	I17Z
	07	H33Z		02	C01Z, C02Z		21A	W02A, W02B
	08	I17Z		21A	W02A, W02B		21B	X06A, X06B, X06C
	10	K09A, K09B		21B	X06A, X06B, X06C		22	Y01Z, Y03A, Y03B
	11	L33Z		22	Y01Z, Y03A, Y03B	16.98.21↔		BORP, VBOR
	21A	W02A, W02B					02	C01Z, C02Z
	21B	X06A, X06B, X06C	16.81↔		BORP, VBOR		03	D12A, D12B
	22	Y01Z, Y03A, Y03B		02	C01Z, C02Z		08	I17Z
16.64↔		BORP, VBOR		03	D12A		21A	W02A, W02B
	01	B02A, B02B, B02C, B02D, B11Z, B20A, B20B, B20C, B20D, B39A, B39B		08	I17Z		21B	X06A, X06B, X06C
	02	C01Z, C02Z		21A	W02A, W02B		22	Y01Z, Y03A, Y03B
	03	D12A	16.82↔		BORP, VBOR		21B	X06A, X06B, X06C
	05	F04Z, F13A, F13B, F13C		02	C01Z, C02Z	16.98.22↔		BORP, VBOR
	06	G33Z, G38Z		08	I17Z		02	C01Z, C02Z
	07	H33Z		21A	W02A, W02B		03	D12A, D12B
	08	I17Z		21B	X06A, X06B, X06C		08	I17Z
	10	K09A, K09B		22	Y01Z, Y03A, Y03B		21A	W02A, W02B
	11	L33Z					21B	X06A, X06B, X06C
	21A	W02A, W02B	16.89↔		BORP, VBOR		22	Y01Z, Y03A, Y03B
	21B	X06A, X06B, X06C		02	C01Z, C02Z	16.98.23↔		BORP, VBOR
	22	Y01Z, Y03A, Y03B		05	F04Z, F13A, F13B, F13C		02	C01Z, C02Z
16.65.00↔		BORP, VBOR		08	I17Z		03	D12A, D12B
	02	C01Z, C02Z		10	K09A, K09B		08	I17Z
	08	I17Z		21A	W02A, W02B		21A	W02A, W02B
	21A	W02A, W02B		21B	X06A, X06B, X06C		21B	X06A, X06B, X06C
	21B	X06A, X06B, X06C		22	Y01Z, Y03A, Y03B		22	Y01Z, Y03A, Y03B
	22	Y01Z, Y03A, Y03B	16.92↔		BORP, VBOR	16.98.24↔		BORP, VBOR
16.65.10↔		BORP, VBOR		02	C01Z, C02Z		02	C01Z, C02Z
	02	C01Z, C02Z		05	F04Z, F13A, F13B, F13C		03	D12A, D12B
	08	I17Z		10	K09A, K09B		08	I17Z
	21A	W02A, W02B		21A	W02A, W02B		21A	W02A, W02B
	21B	X06A, X06B, X06C		21B	X06A, X06B, X06C		21B	X06A, X06B, X06C
	22	Y01Z, Y03A, Y03B		22	Y01Z, Y03A, Y03B		22	Y01Z, Y03A, Y03B
16.65.99↔		BORP, VBOR	16.98.00↔		BORP, VBOR	16.98.25↔		BORP, VBOR
	02	C01Z, C02Z		02	C01Z, C02Z		02	C01Z, C02Z
	08	I17Z		03	D12A, D12B		03	D12A, D12B
	21A	W02A, W02B		08	I17Z		08	I17Z
	21B	X06A, X06B, X06C		21A	W02A, W02B		21A	W02A, W02B
	22	Y01Z, Y03A, Y03B		21B	X06A, X06B, X06C		21B	X06A, X06B, X06C
				22	Y01Z, Y03A, Y03B		22	Y01Z, Y03A, Y03B

CHOP	MDC	DRG	CHOP	MDC	DRG	CHOP	MDC	DRG	
16.98.99↔		BORP, VBOR	18.21.99↔	01	B03A, B03B, B06A, B06B, B11Z, B17A, B17B, B17C, B39A, B39B	18.29.99↔	01	B03A, B03B, B06A, B06B, B11Z, B17A, B17B, B17C, B39A, B39B	
	02	C01Z, C02Z		03	D09Z, D12A, D12B, D30A		03	D09Z, D12A, D12B, D30A, D30B, D30C	
	03	D12A, D12B		05	F21Z		05	F21Z	
	08	I17Z		08	I27A, I27B, I27C, I27D		08	I27A, I27B, I27C, I27D	
	21A	W02A, W02B		09	J03A, J03B, J04A, J04B, J08A, J08B, J11A, J11B, J16Z, J21Z, J22A, J22B		09	J03A, J03B, J04A, J04B, J08A, J08B, J11A, J11B, J16Z, J21Z, J22A, J22B	
	21B	X06A, X06B, X06C		10	K09A, K09B		10	K09A, K09B	
	22	Y01Z, Y03A, Y03B		21A	W02A, W02B		21A	W02A, W02B	
	16.99↔			BORP, VBOR	21B		X06A, X06B, X06C	21A	W02A, W02B
		02		C01Z, C02Z	22		Y01Z, Y03A, Y03B	21B	X06A, X06B, X06C
		05		F04Z, F13A, F13B, F13C	18.29.00↔		01	B03A, B03B, B06A, B06B, B11Z, B17A, B17B, B17C, B39A, B39B	18.31.00↔
10		K09A, K09B	03	D09Z, D12A, D12B, D30A, D30B, D30C		03	D09Z, D12A, D12B, D30A		
18.01↔		03	D09Z, D30A, D30B, D30C	05		F21Z	05	F21Z	
	09	J03A, J03B, J04A, J04B, J11A, J11B, J16Z	08	I27A, I27B, I27C, I27D		08	I27A, I27B, I27C, I27D		
	21A	W02A, W02B	09	J03A, J03B, J04A, J04B, J08A, J08B, J11A, J11B, J16Z, J21Z, J22A, J22B		09	J03A, J03B, J04A, J04B, J08A, J08B, J10Z, J11A, J11B, J16Z, J21Z, J22A, J22B		
21B	X06A, X06B, X06C	10	K09A, K09B	10	K09A, K09B				
18.02↔	22	Y01Z, Y03A, Y03B	21A	W02A, W02B	21A	W02A, W02B			
	03	D09Z, D30A, D30B, D30C	21B	X06A, X06B, X06C	21B	X06A, X06B, X06C			
	09	J03A, J03B, J04A, J04B, J11A, J11B, J16Z	22	Y01Z, Y03A, Y03B	22	Y01Z, Y03A, Y03B			
	21A	W02A, W02B	18.29.01↔	01	B03A, B03B, B06A, B06B, B11Z, B17A, B17B, B17C, B39A, B39B	18.31.10↔	01	B03A, B03B, B06A, B06B, B11Z, B17A, B17B, B17C, B39A, B39B	
	21B	X06A, X06B, X06C		03	D09Z, D12A, D12B, D30A, D30B, D30C		03	D09Z, D12A, D12B, D30A	
22	Y01Z, Y03A, Y03B	05		F21Z	05		F21Z		
18.09↔	03	D09Z, D30A, D30B, D30C		08	I27A, I27B, I27C, I27D		08	I27A, I27B, I27C, I27D	
	09	J03A, J03B, J04A, J04B, J11A, J11B, J16Z		09	J03A, J03B, J04A, J04B, J08A, J08B, J11A, J11B, J16Z, J21Z, J22A, J22B		09	J03A, J03B, J04A, J04B, J08A, J08B, J10Z, J11A, J11B, J16Z, J21Z, J22A, J22B	
	21A	W02A, W02B	10	K09A, K09B	10	K09A, K09B			
21B	X06A, X06B, X06C	21A	W02A, W02B	21A	W02A, W02B				
22	Y01Z, Y03A, Y03B	21B	X06A, X06B, X06C	21B	X06A, X06B, X06C				
18.21.00↔	01	B03A, B03B, B06A, B06B, B11Z, B17A, B17B, B17C, B39A, B39B	18.29.10↔	01	B03A, B03B, B06A, B06B, B11Z, B17A, B17B, B17C, B39A, B39B	18.31.11↔	01	B03A, B03B, B06A, B06B, B11Z, B17A, B17B, B17C, B39A, B39B	
	03	D09Z, D12A, D12B, D30A		03	D09Z, D12A, D12B, D30A, D30B, D30C		03	D09Z, D12A, D12B, D30A	
	05	F21Z		05	F21Z		05	F21Z	
	08	I27A, I27B, I27C, I27D		08	I27A, I27B, I27C, I27D		08	I27A, I27B, I27C, I27D	
	09	J03A, J03B, J04A, J04B, J08A, J08B, J11A, J11B, J16Z, J21Z, J22A, J22B		09	J03A, J03B, J04A, J04B, J08A, J08B, J11A, J11B, J16Z, J21Z, J22A, J22B		09	J03A, J03B, J04A, J04B, J08A, J08B, J10Z, J11A, J11B, J16Z, J21Z, J22A, J22B	
	10	K09A, K09B		10	K09A, K09B		10	K09A, K09B	
	21A	W02A, W02B		21A	W02A, W02B		21A	W02A, W02B	
	21B	X06A, X06B, X06C		21B	X06A, X06B, X06C		21A	W02A, W02B	
	22	Y01Z, Y03A, Y03B		22	Y01Z, Y03A, Y03B		21B	X06A, X06B, X06C	
	18.21.10↔	01		B03A, B03B, B06A, B06B, B11Z, B17A, B17B, B17C, B39A, B39B	18.29.11↔		01	B03A, B03B, B06A, B06B, B11Z, B17A, B17B, B17C, B39A, B39B	18.31.19↔
03		D09Z, D12A, D12B, D30A	03	D09Z, D12A, D12B, D30A, D30B, D30C		03	D09Z, D12A, D12B, D30A		
05		F21Z	05	F21Z		05	F21Z		
08		I27A, I27B, I27C, I27D	08	I27A, I27B, I27C, I27D		08	I27A, I27B, I27C, I27D		
09		J03A, J03B, J04A, J04B, J08A, J08B, J11A, J11B, J16Z, J21Z, J22A, J22B	09	J03A, J03B, J04A, J04B, J08A, J08B, J11A, J11B, J16Z, J21Z, J22A, J22B		09	J03A, J03B, J04A, J04B, J08A, J08B, J10Z, J11A, J11B, J16Z, J21Z, J22A, J22B		
10		K09A, K09B	10	K09A, K09B		10	K09A, K09B		
21A		W02A, W02B	21A	W02A, W02B		21A	W02A, W02B		
21B		X06A, X06B, X06C	21B	X06A, X06B, X06C		21A	W02A, W02B		
22		Y01Z, Y03A, Y03B	22	Y01Z, Y03A, Y03B		21B	X06A, X06B, X06C		
18.21.11↔		01	B03A, B03B, B06A, B06B, B11Z, B17A, B17B, B17C, B39A, B39B	18.29.11↔		01	B03A, B03B, B06A, B06B, B11Z, B17A, B17B, B17C, B39A, B39B	18.31.19↔	
	03	D09Z, D12A, D12B, D30A	03		D09Z, D12A, D12B, D30A, D30B, D30C	03	D09Z, D12A, D12B, D30A		
	05	F21Z	05		F21Z	05	F21Z		
	08	I27A, I27B, I27C, I27D	08		I27A, I27B, I27C, I27D	08	I27A, I27B, I27C, I27D		
	09	J03A, J03B, J04A, J04B, J08A, J08B, J11A, J11B, J16Z, J21Z, J22A, J22B	09		J03A, J03B, J04A, J04B, J08A, J08B, J11A, J11B, J16Z, J21Z, J22A, J22B	09	J03A, J03B, J04A, J04B, J08A, J08B, J10Z, J11A, J11B, J16Z, J21Z, J22A, J22B		
	10	K09A, K09B	10		K09A, K09B	10	K09A, K09B		
	21A	W02A, W02B	21A		W02A, W02B	21A	W02A, W02B		
	21B	X06A, X06B, X06C	21B		X06A, X06B, X06C	21A	W02A, W02B		
	22	Y01Z, Y03A, Y03B	22		Y01Z, Y03A, Y03B	21B	X06A, X06B, X06C		
						22	Y01Z, Y03A, Y03B		

CHOP	MDC	DRG	CHOP	MDC	DRG	CHOP	MDC	DRG	
18.39.10↔		BORP, VBOR	18.6x.30↔		BORP, VBOR	18.71.12↔		BORP, KORP, MKOR, VBOR	
	01	B03A, B03B, B06A, B06B, B11Z, B17A, B17B, B17C, B39A, B39B		03	D09Z, D30A		01	B02A, B02B, B02C, B02D, B11Z, B20A, B20B, B20C, B20D, B39A, B39B	
	03	D09Z, D12A, D12B, D30A, D30B, D30C		21A	W02A, W02B		03	D09Z, D17Z, D30A	
	05	F21Z		21B	X06A, X06B, X06C		06	G33Z, G38Z	
	08	I27A, I27B, I27C, I27D		22	Y01Z, Y03A, Y03B		07	H33Z	
	09	J03A, J03B, J04A, J04B, J08A, J08B, J10Z, J16Z, J21Z, J22A, J22B		18.6x.99↔			08	I15A, I15B	
	10	K09A, K09B			BORP, VBOR		09	J03A, J03B, J04A, J04B, J10Z, J16Z	
	21A	W02A, W02B		03	D09Z, D30A		11	L33Z	
	21B	X06A, X06B, X06C		09	J03A, J03B, J04A, J04B, J10Z, J16Z		17	R01A, R01B, R02Z, R12A, R12B, R12C	
	22	Y01Z, Y03A, Y03B		21A	W02A, W02B		21A	W02A, W02B	
	18.39.11↔			BORP, VBOR	21B		X06A, X06B, X06C	21B	X06A, X06B, X06C
		01		B03A, B03B, B06A, B06B, B11Z, B17A, B17B, B17C, B39A, B39B	22		Y01Z, Y03A, Y03B	22	Y01Z, Y03A, Y03B
		03		D09Z, D12A, D12B, D30A, D30B, D30C	18.71.00↔			18.71.13↔	
		05		F21Z	01		B02A, B02B, B02C, B02D, B11Z, B20A, B20B, B20C, B20D, B39A, B39B	01	B02A, B02B, B02C, B02D, B11Z, B20A, B20B, B20C, B20D, B39A, B39B
		08		I27A, I27B, I27C, I27D	03		D09Z, D17Z, D30A	03	D09Z, D17Z, D30A
		09		J03A, J03B, J04A, J04B, J08A, J08B, J10Z, J16Z, J21Z, J22A, J22B	06		G33Z, G38Z	06	G33Z, G38Z
		10		K09A, K09B	07		H33Z	07	H33Z
		21A		W02A, W02B	08		I15A, I15B	08	I15A, I15B
		21B		X06A, X06B, X06C	09		J03A, J03B, J04A, J04B, J10Z, J16Z	09	J03A, J03B, J04A, J04B, J10Z, J16Z
		22		Y01Z, Y03A, Y03B	11		L33Z	11	L33Z
		18.39.19↔			BORP, VBOR		17	R01A, R01B, R02Z, R12A, R12B, R12C	17
	01			B03A, B03B, B06A, B06B, B11Z, B17A, B17B, B17C, B39A, B39B	21A		W02A, W02B	21A	W02A, W02B
03	D09Z, D12A, D12B, D30A, D30B, D30C		21B	X06A, X06B, X06C	21B	X06A, X06B, X06C			
05	F21Z		22	Y01Z, Y03A, Y03B	22	Y01Z, Y03A, Y03B			
08	I27A, I27B, I27C, I27D		18.71.10↔		18.71.14↔				
09	J03A, J03B, J04A, J04B, J08A, J08B, J10Z, J16Z, J21Z, J22A, J22B		01	BORP, KORP, MKOR, VBOR	01	BORP, KORP, MKOR, VBOR			
10	K09A, K09B		01	B02A, B02B, B02C, B02D, B11Z, B20A, B20B, B20C, B20D, B39A, B39B	01	B02A, B02B, B02C, B02D, B11Z, B20A, B20B, B20C, B20D, B39A, B39B			
21A	W02A, W02B		03	D09Z, D17Z, D30A	03	D02Z, D09Z, D17Z, D24A, D24B, D30A			
21B	X06A, X06B, X06C		06	G33Z, G38Z	05	F04Z			
22	Y01Z, Y03A, Y03B		07	H33Z	06	G33Z, G38Z			
18.5↔			BORP, VBOR	08	I15A, I15B	07	H33Z		
	03	D09Z, D30A, D30B, D30C	09	J03A, J03B, J04A, J04B, J10Z, J16Z	08	I02A, I02B, I15A, I15B			
	09	J03A, J03B, J04A, J04B, J10Z, J16Z	11	L33Z	09	J01Z, J02A, J02B, J03A, J03B, J04A, J04B, J10Z, J16Z			
	18.6x.00↔		BORP, VBOR	17	R01A, R01B, R02Z, R12A, R12B, R12C	11	L33Z		
		03	D09Z, D30A	21A	W02A, W02B	17	R01A, R01B, R02Z, R12A, R12B, R12C		
09		J03A, J03B, J04A, J04B, J10Z, J16Z	21B	X06A, X06B, X06C	21A	W01A, W01B, W02A, W02B			
21A		W02A, W02B	22	Y01Z, Y03A, Y03B	21B	X06A, X06B, X06C			
18.6x.10↔		BORP, VBOR	18.71.11↔		18.71.19↔				
	03	D09Z, D30A	01	BORP, KORP, MKOR, VBOR	01	BORP, VBOR			
	09	J03A, J03B, J04A, J04B, J10Z, J16Z	01	B02A, B02B, B02C, B02D, B11Z, B20A, B20B, B20C, B20D, B39A, B39B	01	B02A, B02B, B02C, B02D, B11Z, B20A, B20B, B20C, B20D, B39A, B39B			
	21A	W02A, W02B	03	D09Z, D17Z, D30A	03	D09Z, D17Z, D30A			
	21B	X06A, X06B, X06C	06	G33Z, G38Z	06	G33Z, G38Z			
	22	Y01Z, Y03A, Y03B	07	H33Z	07	H33Z			
18.6x.20↔		BORP, VBOR	08	I15A, I15B	08	I15A, I15B			
	03	D09Z, D30A	09	J03A, J03B, J04A, J04B, J10Z, J16Z	09	J03A, J03B, J04A, J04B, J10Z, J16Z			
	09	J03A, J03B, J04A, J04B, J10Z, J16Z	11	L33Z	11	L33Z			
	21A	W02A, W02B	17	R01A, R01B, R02Z, R12A, R12B, R12C	17	R01A, R01B, R02Z, R12A, R12B, R12C			
	21B	X06A, X06B, X06C	21A	W02A, W02B	21A	W02A, W02B			
	22	Y01Z, Y03A, Y03B	21B	X06A, X06B, X06C	21B	X06A, X06B, X06C			

PROC

CHOP	MDC	DRG	CHOP	MDC	DRG	CHOP	MDC	DRG			
18.71.20↔		BORP, KORP, MKOR, VBOR	18.71.24↔		BORP, KORP, MKOR, VBOR	18.72↔		BORP, KORP, MKOR, VBOR			
	01	B02A, B02B, B02C, B02D, B11Z, B20A, B20B, B20C, B20D, B39A, B39B		01	B02A, B02B, B02C, B02D, B11Z, B20A, B20B, B20C, B20D, B39A, B39B		03	D09Z, D17Z, D30A			
	03	D09Z, D17Z, D30A		03	D02Z, D09Z, D17Z, D24A, D24B, D30A		21A	W02A, W02B			
	06	G33Z, G38Z		05	F04Z		21B	X06A, X06B, X06C			
	07	H33Z		06	G33Z, G38Z		22	Y01Z, Y03A, Y03B			
	08	I15A, I15B		07	H33Z		18.79↔	03	D09Z, D17Z, D30A, D30B, D30C		
	09	J03A, J03B, J04A, J04B, J10Z, J16Z		08	I02A, I02B, I15A, I15B			09	J03A, J03B, J04A, J04B, J10Z, J16Z		
	11	L33Z		09	J01Z, J02A, J02B, J03A, J03B, J04A, J04B, J10Z, J16Z			21A	W02A, W02B		
	17	R01A, R01B, R02Z, R12A, R12B, R12C		11	L33Z		21B	X06A, X06B, X06C			
	21A	W02A, W02B		17	R01A, R01B, R02Z, R12A, R12B, R12C		22	Y01Z, Y03A, Y03B			
	21B	X06A, X06B, X06C		21A	W01A, W01B, W02A, W02B		18.9↔	03	D09Z, D30A, D30B, D30C		
	22	Y01Z, Y03A, Y03B		21B	X06A, X06B, X06C			09	J03A, J03B, J04A, J04B, J11A, J11B, J16Z		
				22	Y01Z, Y03A, Y03B			21A	W02A, W02B		
	18.71.21↔			BORP, KORP, MKOR, VBOR	18.71.29↔			BORP, KORP, MKOR, VBOR	19.0↔		BORP, KORP, MKOR, VBOR
		01		B02A, B02B, B02C, B02D, B11Z, B20A, B20B, B20C, B20D, B39A, B39B			01	B02A, B02B, B02C, B02D, B11Z, B20A, B20B, B20C, B20D, B39A, B39B		03	D09Z, D30A
03		D09Z, D17Z, D30A	03	D09Z, D17Z, D30A		19.11↔	01	B02A, B02B, B02C, B02D, B11Z, B20A, B20B, B20C, B20D, B39A, B39B			
06		G33Z, G38Z	06	G33Z, G38Z			03	D09Z, D30A			
07		H33Z	07	H33Z			21B	X06A, X06B, X06C			
08		I15A, I15B	08	I15A, I15B		19.19.00↔	BORP, KORP, MKOR, VBOR				
09		J03A, J03B, J04A, J04B, J10Z, J16Z	09	J03A, J03B, J04A, J04B, J10Z, J16Z			01	B02A, B02B, B02C, B02D, B11Z, B20A, B20B, B20C, B20D, B39A, B39B			
11		L33Z	11	L33Z			03	D09Z, D30A, D30B, D30C			
17		R01A, R01B, R02Z, R12A, R12B, R12C	17	R01A, R01B, R02Z, R12A, R12B, R12C		21B	X06A, X06B, X06C				
21A		W02A, W02B	21A	W02A, W02B		19.19.10↔	BORP, KORP, MKOR, VBOR				
21B		X06A, X06B, X06C	21B	X06A, X06B, X06C			01	B02A, B02B, B02C, B02D, B11Z, B20A, B20B, B20C, B20D, B39A, B39B			
22		Y01Z, Y03A, Y03B	22	Y01Z, Y03A, Y03B			03	D09Z, D30A, D30B, D30C			
18.71.22↔			BORP, KORP, MKOR, VBOR	18.71.30↔			BORP, KORP, MKOR, VBOR	19.19.11↔			BORP, KORP, MKOR, VBOR
		01	B02A, B02B, B02C, B02D, B11Z, B20A, B20B, B20C, B20D, B39A, B39B			01	B02A, B02B, B02C, B02D, B11Z, B20A, B20B, B20C, B20D, B39A, B39B			01	B02A, B02B, B02C, B02D, B11Z, B20A, B20B, B20C, B20D, B39A, B39B
		03	D09Z, D17Z, D30A			03	D09Z, D17Z, D30A			03	D09Z, D30A, D30B, D30C
	06	G33Z, G38Z	06		G33Z, G38Z	21B	X06A, X06B, X06C				
	07	H33Z	07		H33Z	19.19.12↔	BORP, KORP, MKOR, VBOR				
	08	I15A, I15B	08		I15A, I15B		01		B02A, B02B, B02C, B02D, B11Z, B20A, B20B, B20C, B20D, B39A, B39B		
	09	J03A, J03B, J04A, J04B, J10Z, J16Z	09		J03A, J03B, J04A, J04B, J10Z, J16Z		03		D09Z, D30A, D30B, D30C		
	11	L33Z	11		L33Z	21B	X06A, X06B, X06C				
	17	R01A, R01B, R02Z, R12A, R12B, R12C	17		R01A, R01B, R02Z, R12A, R12B, R12C	19.19.12↔	BORP, KORP, MKOR, VBOR				
	21A	W02A, W02B	21A		W02A, W02B		01		B02A, B02B, B02C, B02D, B11Z, B20A, B20B, B20C, B20D, B39A, B39B		
	21B	X06A, X06B, X06C	21B		X06A, X06B, X06C		03		D09Z, D30A, D30B, D30C		
	22	Y01Z, Y03A, Y03B	22		Y01Z, Y03A, Y03B	21B	X06A, X06B, X06C				
	18.71.23↔		BORP, KORP, MKOR, VBOR		18.71.99↔		BORP, VBOR		19.19.99↔		BORP, KORP, MKOR, VBOR
		01	B02A, B02B, B02C, B02D, B11Z, B20A, B20B, B20C, B20D, B39A, B39B			01	B02A, B02B, B02C, B02D, B11Z, B20A, B20B, B20C, B20D, B39A, B39B			01	B02A, B02B, B02C, B02D, B11Z, B20A, B20B, B20C, B20D, B39A, B39B
		03	D09Z, D17Z, D30A			03	D09Z, D17Z, D30A			03	D09Z, D30A, D30B, D30C
06		G33Z, G38Z	06	G33Z, G38Z		21B	X06A, X06B, X06C				
07		H33Z	07	H33Z		19.21↔	BORP, KORP, MKOR, VBOR				
08		I15A, I15B	08	I15A, I15B			01	B02A, B02B, B02C, B02D, B11Z, B20A, B20B, B20C, B20D, B39A, B39B			
09		J03A, J03B, J04A, J04B, J10Z, J16Z	09	J03A, J03B, J04A, J04B, J10Z, J16Z			03	D09Z, D30A			
11		L33Z	11	L33Z		21B	X06A, X06B, X06C				
17		R01A, R01B, R02Z, R12A, R12B, R12C	17	R01A, R01B, R02Z, R12A, R12B, R12C		19.29.00↔	BORP, KORP, MKOR, VBOR				
21A		W02A, W02B	21A	W02A, W02B			01	B02A, B02B, B02C, B02D, B11Z, B20A, B20B, B20C, B20D, B39A, B39B			
21B		X06A, X06B, X06C	21B	X06A, X06B, X06C			03	D09Z, D30A, D30B, D30C			
22		Y01Z, Y03A, Y03B	22	Y01Z, Y03A, Y03B		21B	X06A, X06B, X06C				

CHOP	MDC	DRG	CHOP	MDC	DRG	CHOP	MDC	DRG
19.29.10↔		BORP, KORP, MKOR, VBOR	19.56.10↔		BORP, VBOR	19.9x.13↔		BORP, KORP, MKOR, VBOR
	01	B02A, B02B, B02C, B02D, B11Z, B20A, B20B, B20C, B20D, B39A, B39B		01	B02A, B02B, B02C, B02D, B11Z, B20A, B20B, B20C, B20D, B39A, B39B		03	D06A, D06B, D06C, D09Z, D30A
	03	D09Z, D30A, D30B, D30C		03	D06A, D06B, D09Z		09	J03A, J03B, J04A, J04B, J10Z, J16Z
	21B	X06A, X06B, X06C		21B	X06A, X06B, X06C		21A	W02A, W02B
19.29.11↔		BORP, KORP, MKOR, VBOR	19.56.11↔		BORP, VBOR		21B	X06A, X06B, X06C
	01	B02A, B02B, B02C, B02D, B11Z, B20A, B20B, B20C, B20D, B39A, B39B		01	B02A, B02B, B02C, B02D, B11Z, B20A, B20B, B20C, B20D, B39A, B39B	19.9x.14↔		BORP, VBOR
	03	D09Z, D30A, D30B, D30C		03	D06A, D06B, D09Z		03	D06A, D06B, D06C, D09Z, D30A
	21B	X06A, X06B, X06C		21B	X06A, X06B, X06C		09	J03A, J03B, J04A, J04B, J10Z, J16Z
19.29.12↔		BORP, KORP, MKOR, VBOR	19.56.20↔		BORP, VBOR		21A	W02A, W02B
	01	B02A, B02B, B02C, B02D, B11Z, B20A, B20B, B20C, B20D, B39A, B39B		01	B02A, B02B, B02C, B02D, B11Z, B20A, B20B, B20C, B20D, B39A, B39B		21B	X06A, X06B, X06C
	03	D09Z, D30A, D30B, D30C		03	D06A, D06B, D09Z	19.9x.19↔		BORP, VBOR
	21B	X06A, X06B, X06C		21B	X06A, X06B, X06C		03	D06A, D06B, D06C, D09Z, D30A
19.29.13↔		BORP, KORP, MKOR, VBOR	19.56.21↔		BORP, VBOR		09	J03A, J03B, J04A, J04B, J10Z, J16Z
	01	B02A, B02B, B02C, B02D, B11Z, B20A, B20B, B20C, B20D, B39A, B39B		01	B02A, B02B, B02C, B02D, B11Z, B20A, B20B, B20C, B20D, B39A, B39B		21A	W02A, W02B
	03	D09Z, D30A, D30B, D30C		03	D06A, D06B, D09Z		21B	X06A, X06B, X06C
	21B	X06A, X06B, X06C		21B	X06A, X06B, X06C	19.9x.99↔		BORP, VBOR
19.29.99↔		BORP, KORP, MKOR, VBOR	19.56.99↔		BORP, VBOR		03	D06A, D06B, D06C, D09Z, D30A
	01	B02A, B02B, B02C, B02D, B11Z, B20A, B20B, B20C, B20D, B39A, B39B		01	B02A, B02B, B02C, B02D, B11Z, B20A, B20B, B20C, B20D, B39A, B39B		09	J03A, J03B, J04A, J04B, J10Z, J16Z
	03	D09Z, D30A, D30B, D30C		03	D06A, D06B, D09Z		21A	W02A, W02B
	21B	X06A, X06B, X06C		21B	X06A, X06B, X06C		21B	X06A, X06B, X06C
19.3↔		BORP, KORP, MKOR, VBOR	19.6↔		BORP, VBOR		22	Y01Z, Y03A, Y03B
	03	D09Z, D30A, D30B, D30C		01	B02A, B02B, B02C, B02D, B11Z, B20A, B20B, B20C, B20D, B39A, B39B	20.01↔		BORP, VBOR
19.4↔		BORP, VBOR		03	D06A, D06B, D06C, D09Z, D30A		01	B09Z, B11Z, B39A, B39B
	03	D09Z, D30A		03	D06A, D06B, D06C, D09Z, D30A		03	D13A, D13B
	21B	X06A, X06B, X06C		21B	X06A, X06B, X06C		21B	X06A, X06B, X06C
19.52↔		BORP, VBOR	19.9x.00↔		BORP, VBOR	20.21↔		BORP, VBOR
	01	B02A, B02B, B02C, B02D, B11Z, B20A, B20B, B20C, B20D, B39A, B39B		03	D06A, D06B, D06C, D09Z, D30A		03	D09Z, D30A, D30B, D30C
	03	D06A, D06B, D09Z		09	J03A, J03B, J04A, J04B, J10Z, J16Z	20.22↔		BORP, VBOR
	21B	X06A, X06B, X06C		21A	W02A, W02B		03	D09Z, D30A, D30B, D30C
19.53↔		BORP, VBOR	19.9x.10↔		BORP, VBOR	20.23.00↔		B02A, B02B, B02C, B02D, B11Z, B20A, B20B, B20C, B20D, B39A, B39B
	01	B02A, B02B, B02C, B02D, B11Z, B20A, B20B, B20C, B20D, B39A, B39B		03	D06A, D06B, D06C, D09Z, D30A		03	D06A, D06B, D06C, D09Z, D30A, D30B, D30C
	03	D06A, D06B, D09Z		21A	W02A, W02B		21B	X06A, X06B, X06C
	21B	X06A, X06B, X06C		21B	X06A, X06B, X06C	20.23.10↔		B02A, B02B, B02C, B02D, B11Z, B20A, B20B, B20C, B20D, B39A, B39B
19.54↔		BORP, VBOR		09	J03A, J03B, J04A, J04B, J10Z, J16Z		03	D06A, D06B, D06C, D09Z, D30A, D30B, D30C
	01	B02A, B02B, B02C, B02D, B11Z, B20A, B20B, B20C, B20D, B39A, B39B		21A	W02A, W02B	20.23.11↔		B02A, B02B, B02C, B02D, B11Z, B20A, B20B, B20C, B20D, B39A, B39B
	03	D06A, D06B, D09Z		21B	X06A, X06B, X06C		01	B02A, B02B, B02C, B02D, B11Z, B20A, B20B, B20C, B20D, B39A, B39B
	21B	X06A, X06B, X06C		22	Y01Z, Y03A, Y03B		03	D06A, D06B, D06C, D09Z, D30A, D30B, D30C
19.55↔		BORP, VBOR	19.9x.11↔		BORP, VBOR		21B	X06A, X06B, X06C
	01	B02A, B02B, B02C, B02D, B11Z, B20A, B20B, B20C, B20D, B39A, B39B		03	D06A, D06B, D06C, D09Z, D30A	20.23.12↔		B02A, B02B, B02C, B02D, B11Z, B20A, B20B, B20C, B20D, B39A, B39B
	03	D06A, D06B, D09Z		09	J03A, J03B, J04A, J04B, J10Z, J16Z		03	D06A, D06B, D06C, D09Z, D30A, D30B, D30C
	21B	X06A, X06B, X06C		21A	W02A, W02B		21B	X06A, X06B, X06C
19.56.00↔		BORP, VBOR	19.9x.12↔		BORP, KORP, MKOR, VBOR	20.23.13↔		B02A, B02B, B02C, B02D, B11Z, B20A, B20B, B20C, B20D, B39A, B39B
	01	B02A, B02B, B02C, B02D, B11Z, B20A, B20B, B20C, B20D, B39A, B39B		03	D06A, D06B, D06C, D09Z, D30A		01	B02A, B02B, B02C, B02D, B11Z, B20A, B20B, B20C, B20D, B39A, B39B
	03	D06A, D06B, D09Z		09	J03A, J03B, J04A, J04B, J10Z, J16Z		03	D06A, D06B, D06C, D09Z, D30A, D30B, D30C
	21B	X06A, X06B, X06C		21A	W02A, W02B		21B	X06A, X06B, X06C
				21B	X06A, X06B, X06C			
				22	Y01Z, Y03A, Y03B			

PROC

CHOP	MDC	DRG	CHOP	MDC	DRG	CHOP	MDC	DRG
20.23.99↔	01	B02A, B02B, B02C, B02D, B11Z, B20A, B20B, B20C, B20D, B39A, B39B	20.42.33↔		BORP, KORP, MKOR, VBOR	20.79.00↔	01	B02A, B02B, B02C, B02D, B11Z, B20A, B20B, B20C, B20D, B39A, B39B
	03	D06A, D06B, D06C, D09Z, D30A, D30B, D30C		01	B02A, B02B, B02C, B02D, B11Z, B20A, B20B, B20C, B20D, B39A, B39B		03	D06A, D06B, D06C
	21B	X06A, X06B, X06C	20.42.34↔		BORP, KORP, MKOR, VBOR	20.79.10↔		BORP, VBOR
20.32.00↔	03	D09Z, D30A, D30B, D30C		01	B02A, B02B, B02C, B02D, B11Z, B20A, B20B, B20C, B20D, B39A, B39B		01	B02A, B02B, B02C, B02D, B11Z, B20A, B20B, B20C, B20D, B39A, B39B
20.32.01↔	03	D09Z, D30A, D30B, D30C		03	D06A, D06B		03	D06A, D06B, D06C
20.32.02↔	03	D09Z, D30A, D30B, D30C	20.42.99↔		BORP, KORP, MKOR, VBOR	20.79.11↔		BORP, VBOR
20.32.99↔	03	D09Z, D30A, D30B, D30C		01	B02A, B02B, B02C, B02D, B11Z, B20A, B20B, B20C, B20D, B39A, B39B		01	B02A, B02B, B02C, B02D, B11Z, B20A, B20B, B20C, B20D, B39A, B39B
20.41↔		BORP, VBOR		03	D06A, D06B		03	D06A, D06B, D06C
	01	B02A, B02B, B02C, B02D, B11Z, B20A, B20B, B20C, B20D, B39A, B39B	20.49↔		BORP, VBOR	20.79.20↔		BORP, VBOR
	03	D06A, D06B		03	D06A, D06B		01	B02A, B02B, B02C, B02D, B11Z, B20A, B20B, B20C, B20D, B39A, B39B
20.42.00↔		BORP, KORP, MKOR, VBOR	20.51.00↔	01	B02A, B02B, B02C, B02D, B11Z, B20A, B20B, B20C, B20D, B39A, B39B		03	D06A, D06B, D06C
	01	B02A, B02B, B02C, B02D, B11Z, B20A, B20B, B20C, B20D, B39A, B39B		03	D06A, D06B		01	B02A, B02B, B02C, B02D, B11Z, B20A, B20B, B20C, B20D, B39A, B39B
	03	D06A, D06B	20.51.10↔	01	B02A, B02B, B02C, B02D, B11Z, B20A, B20B, B20C, B20D, B39A, B39B	20.79.21↔		BORP, VBOR
20.42.10↔		BORP, KORP, MKOR, VBOR		03	D06A, D06B, D06C, D09Z, D30A		01	B02A, B02B, B02C, B02D, B11Z, B20A, B20B, B20C, B20D, B39A, B39B
	01	B02A, B02B, B02C, B02D, B11Z, B20A, B20B, B20C, B20D, B39A, B39B	20.51.11↔	01	B02A, B02B, B02C, B02D, B11Z, B20A, B20B, B20C, B20D, B39A, B39B		03	D06A, D06B, D06C
	03	D06A, D06B		03	D06A, D06B, D06C, D09Z, D30A	20.79.22↔		BORP, VBOR
20.42.11↔		BORP, KORP, MKOR, VBOR	20.51.11↔	01	B02A, B02B, B02C, B02D, B11Z, B20A, B20B, B20C, B20D, B39A, B39B		01	B02A, B02B, B02C, B02D, B11Z, B20A, B20B, B20C, B20D, B39A, B39B
	01	B02A, B02B, B02C, B02D, B11Z, B20A, B20B, B20C, B20D, B39A, B39B		03	D06A, D06B, D06C, D09Z, D30A		03	D06A, D06B, D06C
	03	D06A, D06B	20.51.12↔	01	B02A, B02B, B02C, B02D, B11Z, B20A, B20B, B20C, B20D, B39A, B39B	20.79.23↔		BORP, VBOR
20.42.20↔		BORP, KORP, MKOR, VBOR		03	D06A, D06B, D06C, D09Z, D30A		01	B02A, B02B, B02C, B02D, B11Z, B20A, B20B, B20C, B20D, B39A, B39B
	01	B02A, B02B, B02C, B02D, B11Z, B20A, B20B, B20C, B20D, B39A, B39B	20.51.99↔	01	B02A, B02B, B02C, B02D, B11Z, B20A, B20B, B20C, B20D, B39A, B39B		03	D06A, D06B, D06C
	03	D06A, D06B		03	D06A, D06B, D06C, D09Z, D30A	20.79.99↔		BORP, VBOR
20.42.21↔		BORP, KORP, MKOR, VBOR		03	D06A, D06B, D06C, D09Z, D30A		01	B02A, B02B, B02C, B02D, B11Z, B20A, B20B, B20C, B20D, B39A, B39B
	01	B02A, B02B, B02C, B02D, B11Z, B20A, B20B, B20C, B20D, B39A, B39B	20.59↔	03	D09Z, D30A, D30B, D30C	20.8↔		BORP, VBOR
	03	D06A, D06B	20.61.00↔		BORP, VBOR		03	D09Z, D30A
20.42.22↔		BORP, KORP, MKOR, VBOR		03	D09Z, D30A	20.91↔		BORP, VBOR
	01	B02A, B02B, B02C, B02D, B11Z, B20A, B20B, B20C, B20D, B39A, B39B	20.61.10↔	21B	X06A, X06B, X06C	20.92↔		BORP, VBOR
	03	D06A, D06B		03	D09Z, D30A		01	B02A, B02B, B02C, B02D, B11Z, B20A, B20B, B20C, B20D, B39A, B39B
20.42.23↔		BORP, KORP, MKOR, VBOR	20.61.99↔		BORP, VBOR	20.93↔		BORP, VBOR
	01	B02A, B02B, B02C, B02D, B11Z, B20A, B20B, B20C, B20D, B39A, B39B		03	D09Z, D30A		03	D06A, D06B, D06C
	03	D06A, D06B	20.62.00↔	21B	X06A, X06B, X06C		21B	X06A, X06B, X06C
20.42.24↔		BORP, KORP, MKOR, VBOR		03	D09Z, D30A	20.95.00↔		BORP, KORP, MKOR, VBOR
	01	B02A, B02B, B02C, B02D, B11Z, B20A, B20B, B20C, B20D, B39A, B39B	20.62.10↔	03	D09Z, D30A		03	D23Z
	03	D06A, D06B		21B	X06A, X06B, X06C	20.95.10↔		BORP, KORP, MKOR, VBOR
20.42.30↔		BORP, KORP, MKOR, VBOR	20.62.10↔	03	D09Z, D30A		03	D23Z
	01	B02A, B02B, B02C, B02D, B11Z, B20A, B20B, B20C, B20D, B39A, B39B		21B	X06A, X06B, X06C	20.95.11↔		BORP, KORP, MKOR, VBOR
	03	D06A, D06B	20.62.99↔	03	D09Z, D30A		03	D23Z
20.42.31↔		BORP, KORP, MKOR, VBOR		03	D09Z, D30A	20.95.99↔		BORP, KORP, MKOR, VBOR
	01	B02A, B02B, B02C, B02D, B11Z, B20A, B20B, B20C, B20D, B39A, B39B	20.71↔	21B	X06A, X06B, X06C		03	D23Z
	03	D06A, D06B		03	D09Z, D30A	20.96↔		BORP, KORP, MKOR, VBOR
20.42.32↔		BORP, KORP, MKOR, VBOR	20.72.00↔	03	D06A, D06B, D06C		03	D01A, D01B
	01	B02A, B02B, B02C, B02D, B11Z, B20A, B20B, B20C, B20D, B39A, B39B	20.72.10↔	03	D06A, D06B, D06C	20.97↔		BORP, KORP, MKOR, VBOR
	03	D06A, D06B	20.72.11↔	03	D06A, D06B, D06C		03	D01A, D01B
	03	D06A, D06B	20.72.12↔	03	D06A, D06B, D06C		Prä	A07A, A11A, A13A, A18A, A18B
	01	B02A, B02B, B02C, B02D, B11Z, B20A, B20B, B20C, B20D, B39A, B39B	20.72.13↔	03	D06A, D06B, D06C		Prä	A07A, A11A, A13A, A18A, A18B
	03	D06A, D06B	20.72.14↔	03	D06A, D06B, D06C			
			20.72.99↔	03	D06A, D06B, D06C			

PROC

CHOP	MDC	DRG	CHOP	MDC	DRG	CHOP	MDC	DRG
20.98↔		BORP, KORP, MKOR, VBOR	21.06↔		BORP, VBOR	21.4x.00↔		BORP, VBOR
	03	D01A, D01B		03	D12A, D12B		01	B03A, B03B, B06A, B06B, B11Z, B17A, B17B, B17C, B39A, B39B
	Prä	A07A, A11A, A13A, A18A, A18B		05	F21Z		03	D12A, D12B, D35Z, D38A
20.99.00↔		BORP, VBOR		21A	W02A, W02B		05	F21Z
	01	B02A, B02B, B02C, B02D, B11Z, B20A, B20B, B20C, B20D, B39A, B39B	21.07↔	21B	X06A, X06B, X06C		08	I27A, I27B, I27C, I27D
	03	D09Z, D30A			BORP, VBOR		09	J03A, J03B, J04A, J04B, J08A, J08B, J10Z, J16Z, J21Z, J22A, J22B
	08	I15A, I15B		03	D09Z, D30A, D30B, D30C, D38A, D38B		10	K09A, K09B
	17	R01A, R01B, R02Z, R12A, R12B, R12C		08	I28A, I28B		21A	W02A, W02B
	21A	W02A, W02B		09	J03A, J03B, J04A, J04B, J10Z, J16Z		21B	X06A, X06B, X06C
	21B	X06A, X06B, X06C	21.09.10↔	21B	X06A, X06B, X06C		22	Y01Z, Y03A, Y03B
	22	Y01Z, Y03A, Y03B	21.1↔	03	D12A, D12B	21.4x.10↔		BORP, VBOR
20.99.10↔		BORP, VBOR		03	D39Z		01	B03A, B03B, B06A, B06B, B11Z, B17A, B17B, B17C, B39A, B39B
	01	B02A, B02B, B02C, B02D, B11Z, B20A, B20B, B20C, B20D, B39A, B39B		09	J03A, J03B, J04A, J04B, J10Z, J16Z		03	D12A, D12B, D35Z, D38A
	03	D09Z, D30A		21A	W02A, W02B		05	F21Z
	08	I15A, I15B		21B	X06A, X06B, X06C		08	I27A, I27B, I27C, I27D
	17	R01A, R01B, R02Z, R12A, R12B, R12C	21.31.10↔	22	Y01Z, Y03A, Y03B		09	J03A, J03B, J04A, J04B, J08A, J08B, J10Z, J16Z, J21Z, J22A, J22B
	21A	W02A, W02B		03	D09Z, D30A, D30B, D30C, D35Z, D38A		10	K09A, K09B
	21B	X06A, X06B, X06C		09	J03A, J03B, J04A, J04B, J10Z, J16Z		21A	W02A, W02B
	22	Y01Z, Y03A, Y03B		21A	W02A, W02B		21B	X06A, X06B, X06C
20.99.20↔		BORP, VBOR		21B	X06A, X06B, X06C		22	Y01Z, Y03A, Y03B
	01	B02A, B02B, B02C, B02D, B11Z, B20A, B20B, B20C, B20D, B39A, B39B	21.31.12↔	22	Y01Z, Y03A, Y03B	21.4x.11↔		BORP, VBOR
	03	D09Z, D30A		03	D09Z, D30A, D30B, D30C, D35Z, D38A		01	B03A, B03B, B06A, B06B, B11Z, B17A, B17B, B17C, B39A, B39B
	08	I15A, I15B		09	J03A, J03B, J04A, J04B, J10Z, J16Z		03	D12A, D12B, D35Z, D38A
	17	R01A, R01B, R02Z, R12A, R12B, R12C		21A	W02A, W02B		05	F21Z
	21A	W02A, W02B		21B	X06A, X06B, X06C		08	I27A, I27B, I27C, I27D
	21B	X06A, X06B, X06C	21.32.10↔	22	Y01Z, Y03A, Y03B		09	J03A, J03B, J04A, J04B, J08A, J08B, J10Z, J16Z, J21Z, J22A, J22B
	22	Y01Z, Y03A, Y03B		01	B03A, B03B, B06A, B06B, B11Z, B17A, B17B, B17C, B39A, B39B		10	K09A, K09B
20.99.30↔		BORP, VBOR		03	D09Z, D12A, D12B, D30A, D30B, D30C, D35Z, D39Z		21A	W02A, W02B
	01	B02A, B02B, B02C, B02D, B11Z, B20A, B20B, B20C, B20D, B39A, B39B		05	F21Z		21B	X06A, X06B, X06C
	03	D09Z, D30A		08	I27A, I27B, I27C, I27D	21.4x.20↔	22	Y01Z, Y03A, Y03B
	08	I15A, I15B		09	J03A, J03B, J04A, J04B, J08A, J08B, J10Z, J16Z, J21Z, J22A, J22B			BORP, VBOR
	17	R01A, R01B, R02Z, R12A, R12B, R12C		10	K09A, K09B		01	B03A, B03B, B06A, B06B, B11Z, B17A, B17B, B17C, B39A, B39B
	21A	W02A, W02B		21A	W02A, W02B		03	D12A, D12B, D35Z, D38A
	21B	X06A, X06B, X06C		21B	X06A, X06B, X06C		05	F21Z
	22	Y01Z, Y03A, Y03B	21.32.11↔	22	Y01Z, Y03A, Y03B		08	I27A, I27B, I27C, I27D
20.99.99↔		BORP, VBOR		01	B03A, B03B, B06A, B06B, B11Z, B17A, B17B, B17C, B39A, B39B		09	J03A, J03B, J04A, J04B, J08A, J08B, J10Z, J16Z, J21Z, J22A, J22B
	01	B02A, B02B, B02C, B02D, B11Z, B20A, B20B, B20C, B20D, B39A, B39B		03	D09Z, D12A, D12B, D30A, D30B, D30C, D35Z, D39Z		10	K09A, K09B
	03	D09Z, D30A		05	F21Z		21A	W02A, W02B
	08	I15A, I15B		08	I27A, I27B, I27C, I27D		21B	X06A, X06B, X06C
	17	R01A, R01B, R02Z, R12A, R12B, R12C		09	J03A, J03B, J04A, J04B, J08A, J08B, J10Z, J16Z, J21Z, J22A, J22B	21.4x.21↔	22	Y01Z, Y03A, Y03B
	21A	W02A, W02B		10	K09A, K09B			BORP, VBOR
	21B	X06A, X06B, X06C		21A	W02A, W02B		01	B03A, B03B, B06A, B06B, B11Z, B17A, B17B, B17C, B39A, B39B
	22	Y01Z, Y03A, Y03B		21B	X06A, X06B, X06C		03	D12A, D12B, D35Z, D38A
21.04↔		BORP, VBOR		21B	X06A, X06B, X06C		05	F21Z
	03	D12A, D12B		22	Y01Z, Y03A, Y03B		08	I27A, I27B, I27C, I27D
	05	F21Z		10	K09A, K09B		09	J03A, J03B, J04A, J04B, J08A, J08B, J10Z, J16Z, J21Z, J22A, J22B
	21A	W02A, W02B		21A	W02A, W02B		10	K09A, K09B
	21B	X06A, X06B, X06C		21B	X06A, X06B, X06C		21A	W02A, W02B
21.05↔		BORP, VBOR		22	Y01Z, Y03A, Y03B		21B	X06A, X06B, X06C
	03	D12A, D12B		10	K09A, K09B		22	Y01Z, Y03A, Y03B
	05	F21Z		21A	W02A, W02B			BORP, VBOR
	21A	W02A, W02B		21B	X06A, X06B, X06C		01	B03A, B03B, B06A, B06B, B11Z, B17A, B17B, B17C, B39A, B39B
	21B	X06A, X06B, X06C		22	Y01Z, Y03A, Y03B		03	D12A, D12B, D35Z, D38A
							05	F21Z
							08	I27A, I27B, I27C, I27D
							09	J03A, J03B, J04A, J04B, J08A, J08B, J10Z, J16Z, J21Z, J22A, J22B
							10	K09A, K09B
							21A	W02A, W02B
							21B	X06A, X06B, X06C
							22	Y01Z, Y03A, Y03B

PROC



CHOP	MDC	DRG	CHOP	MDC	DRG	CHOP	MDC	DRG
21.4x.30↔		BORP, VBOR	21.82↔		BORP, VBOR	21.85↔		BORP, VBOR
	01	B03A, B03B, B06A, B06B, B11Z, B17A, B17B, B17C, B39A, B39B		03	D09Z, D30A, D30B, D30C, D38A, D38B		03	D35Z, D38A
	03	D12A, D12B, D35Z, D38A		21A	W02A, W02B		04	E02A, E02B, E02C, E07Z
	05	F21Z		21B	X06A, X06B, X06C		08	I28A, I28B, I28C
	08	I27A, I27B, I27C, I27D			BORP, VBOR		09	J03A, J03B, J04A, J04B, J10Z, J16Z
	09	J03A, J03B, J04A, J04B, J08A, J08B, J10Z, J16Z, J21Z, J22A, J22B		03	D35Z, D38A		21A	W02A, W02B
	10	K09A, K09B		04	E02A, E02B, E02C, E07Z		21B	X06A, X06B, X06C
	21A	W02A, W02B		08	I28A, I28B, I28C		22	Y01Z, Y03A, Y03B
	21B	X06A, X06B, X06C		09	J03A, J03B, J04A, J04B, J10Z, J16Z			BORP, VBOR
	22	Y01Z, Y03A, Y03B		21A	W02A, W02B		03	D35Z, D38A, D38B
				21B	X06A, X06B, X06C		04	E02A, E02B, E02C, E07Z
	21.4x.31↔			BORP, VBOR	21.83.10↔			BORP, VBOR
01		B03A, B03B, B06A, B06B, B11Z, B17A, B17B, B17C, B39A, B39B	03	D35Z, D38A		03	D35Z, D38A, D38B	
03		D12A, D12B, D35Z, D38A	04	E02A, E02B, E02C, E07Z		04	E02A, E02B, E02C, E07Z	
05		F21Z	08	I28A, I28B, I28C		08	I28A, I28B, I28C	
08		I27A, I27B, I27C, I27D	09	J03A, J03B, J04A, J04B, J10Z, J16Z		09	J03A, J03B, J04A, J04B, J10Z, J16Z	
09		J03A, J03B, J04A, J04B, J08A, J08B, J10Z, J16Z, J21Z, J22A, J22B	21A	W02A, W02B		21A	W02A, W02B	
10		K09A, K09B	21B	X06A, X06B, X06C		21B	X06A, X06B, X06C	
21A		W02A, W02B	08	I28A, I28B, I28C		22	Y01Z, Y03A, Y03B	
21B		X06A, X06B, X06C	09	J03A, J03B, J04A, J04B, J10Z, J16Z			BORP, VBOR	
22		Y01Z, Y03A, Y03B	22	Y01Z, Y03A, Y03B		03	D35Z, D38A, D38B	
				BORP, VBOR		04	E02A, E02B, E02C, E07Z	
						08	I28A, I28B, I28C	
21.4x.99↔		BORP, VBOR	21.83.11↔		BORP, VBOR	21.86.11↔		BORP, VBOR
	01	B03A, B03B, B06A, B06B, B11Z, B17A, B17B, B17C, B39A, B39B		03	D35Z, D38A		03	D35Z, D38A, D38B
	03	D12A, D12B, D35Z, D38A		04	E02A, E02B, E02C, E07Z		04	E02A, E02B, E02C, E07Z
	05	F21Z		08	I28A, I28B, I28C		08	I28A, I28B, I28C
	08	I27A, I27B, I27C, I27D		09	J03A, J03B, J04A, J04B, J10Z, J16Z		09	J03A, J03B, J04A, J04B, J10Z, J16Z
	09	J03A, J03B, J04A, J04B, J08A, J08B, J10Z, J16Z, J21Z, J22A, J22B		21A	W02A, W02B		21A	W02A, W02B
	10	K09A, K09B		21B	X06A, X06B, X06C		21B	X06A, X06B, X06C
	21A	W02A, W02B		08	I28A, I28B, I28C		22	Y01Z, Y03A, Y03B
	21B	X06A, X06B, X06C		09	J03A, J03B, J04A, J04B, J10Z, J16Z			BORP, VBOR
	22	Y01Z, Y03A, Y03B		22	Y01Z, Y03A, Y03B		03	D35Z, D38A, D38B
					BORP, VBOR		04	E02A, E02B, E02C, E07Z
							08	I28A, I28B, I28C
21.5↔		BORP, VBOR	21.83.12↔		BORP, VBOR	21.86.99↔		BORP, VBOR
	01	B03A, B03B, B06A, B06B, B11Z, B17A, B17B, B17C, B39A, B39B		03	D35Z, D38A		03	D35Z, D38A, D38B
	03	D12A, D12B, D35Z, D38A		04	E02A, E02B, E02C, E07Z		04	E02A, E02B, E02C, E07Z
	05	F21Z		08	I28A, I28B, I28C		08	I28A, I28B, I28C
	08	I27A, I27B, I27C, I27D		09	J03A, J03B, J04A, J04B, J10Z, J16Z		09	J03A, J03B, J04A, J04B, J10Z, J16Z
	09	J03A, J03B, J04A, J04B, J08A, J08B, J10Z, J16Z, J21Z, J22A, J22B		21A	W02A, W02B		21A	W02A, W02B
	10	K09A, K09B		21B	X06A, X06B, X06C		21B	X06A, X06B, X06C
	21A	W02A, W02B		08	I28A, I28B, I28C		22	Y01Z, Y03A, Y03B
	21B	X06A, X06B, X06C		09	J03A, J03B, J04A, J04B, J10Z, J16Z			BORP, VBOR
	22	Y01Z, Y03A, Y03B		22	Y01Z, Y03A, Y03B		03	D35Z, D38A, D38B
					BORP, VBOR		04	E02A, E02B, E02C, E07Z
							08	I28A, I28B, I28C
21.61↔		BORP, VBOR	21.83.20↔		BORP, VBOR	21.87↔		BORP, VBOR
	03	D39Z		03	D35Z, D38A		03	D35Z, D38A
	04	E02A, E02B, E02C, E07Z		04	E02A, E02B, E02C, E07Z		04	E02A, E02B, E02C, E07Z
	21A	W02A, W02B		08	I28A, I28B, I28C		08	I28A, I28B, I28C
21.62↔		BORP, VBOR	21.83.99↔		BORP, VBOR	21.88.00↔		BORP, VBOR
	03	D39Z		03	D35Z, D38A		03	D35Z, D38A, D38B
21.69.00↔		BORP, VBOR	21.84↔		BORP, VBOR	21.88.00↔		BORP, VBOR
	03	D39Z		03	D35Z, D38A		04	E02A, E02B, E02C, E07Z
21.69.10↔		BORP, VBOR	21.84↔		BORP, VBOR	21.88.00↔		BORP, VBOR
	03	D39Z		04	E02A, E02B, E02C, E07Z		08	I28A, I28B, I28C
21.69.11↔		BORP, VBOR	21.84↔		BORP, VBOR	21.88.00↔		BORP, VBOR
	03	D39Z		08	I28A, I28B, I28C		09	J03A, J03B, J04A, J04B, J10Z, J16Z
21.69.12↔		BORP, VBOR	21.84↔		BORP, VBOR	21.88.00↔		BORP, VBOR
	03	D39Z		21A	W02A, W02B		04	E02A, E02B, E02C, E07Z
21.69.99↔		BORP, VBOR	21.84↔		BORP, VBOR	21.88.00↔		BORP, VBOR
	03	D39Z		21B	X06A, X06B, X06C		08	I28A, I28B
21.72↔		BORP, VBOR	21.84↔		BORP, VBOR	21.88.00↔		BORP, VBOR
	03	D25A, D25B, D25C, D28Z, D29Z		22	Y01Z, Y03A, Y03B		09	J03A, J03B, J04A, J04B, J10Z, J16Z
		BORP, VBOR	21.84↔		BORP, VBOR	21.88.00↔		BORP, VBOR
08	I17Z	03		D35Z, D38A	21A		W02A, W02B	
		BORP, VBOR	21.84↔		BORP, VBOR	21.88.00↔		BORP, VBOR
09	J03A, J03B, J04A, J04B, J08A, J08B, J11A, J11B, J16Z	04		E02A, E02B, E02C, E07Z	21B		X06A, X06B, X06C	
		BORP, VBOR	21.84↔		BORP, VBOR	21.88.00↔		BORP, VBOR
21A	W02A, W02B	08		I28A, I28B, I28C	22		Y01Z, Y03A, Y03B	
		BORP, VBOR	21.84↔		BORP, VBOR	21.88.00↔		BORP, VBOR
21B	X06A, X06B, X06C	09		J03A, J03B, J04A, J04B, J10Z, J16Z			BORP, VBOR	



Allegato B codice di procedure /MDC-/Indice DRG

CHOP	MDC	DRG	CHOP	MDC	DRG	CHOP	MDC	DRG			
21.88.10↔	03	D35Z, D38A, D38B	21.91↔	03	D09Z, D30A, D30B, D30C, D39Z	22.41.10↔		BORP, VBOR			
	04	E02A, E02B, E02C, E07Z		09	J03A, J03B, J04A, J04B, J10Z, J16Z		01	B09Z, B11Z, B39A, B39B			
	08	I28A, I28B		21A	W02A, W02B		03	D06A, D06B			
	09	J03A, J03B, J04A, J04B, J10Z, J16Z		21B	X06A, X06B, X06C		22.41.11↔	01	B09Z, B11Z, B39A, B39B		
	21A	W02A, W02B		22	Y01Z, Y03A, Y03B			03	D06A, D06B		
	21B	X06A, X06B, X06C		21.99.00↔	03		D12A, D12B, D39Z	22.41.12↔	01	B09Z, B11Z, B39A, B39B	
	22	Y01Z, Y03A, Y03B			04		E02A, E02B, E02C, E07Z		03	D06A, D06B	
	21.88.11↔	03		D35Z, D38A, D38B	21.99.10↔		21A	W02A, W02B	22.41.99↔	01	BORP, VBOR
04		E02A, E02B, E02C, E07Z	21B	X06A, X06B, X06C		01	B09Z, B11Z, B39A, B39B				
08		I28A, I28B	03	D12A, D12B, D38A, D38B		03	D06A, D06B				
09		J03A, J03B, J04A, J04B, J10Z, J16Z	04	E02A, E02B, E02C, E07Z		22.42.00↔	01	BORP, VBOR			
21A		W02A, W02B	21A	W02A, W02B			01	B09Z, B11Z, B39A, B39B			
21B		X06A, X06B, X06C	21B	X06A, X06B, X06C		03	D06A, D06B				
22		Y01Z, Y03A, Y03B	21.99.20↔	03		D12A, D12B, D38A, D38B	22.42.10↔	01		BORP, VBOR	
03		D35Z, D38A, D38B		04		E02A, E02B, E02C, E07Z		01		B09Z, B11Z, B39A, B39B	
21.88.12↔	04	E02A, E02B, E02C, E07Z	21.99.99↔	21A	W02A, W02B	22.42.11↔	03	D06A, D06B			
	08	I28A, I28B		21B	X06A, X06B, X06C		22.42.11↔	01	BORP, VBOR		
	09	J03A, J03B, J04A, J04B, J10Z, J16Z		03	D12A, D12B, D39Z			01	B09Z, B11Z, B39A, B39B		
	21A	W02A, W02B		04	E02A, E02B, E02C, E07Z		03	D06A, D06B			
	21B	X06A, X06B, X06C		21A	W02A, W02B		22.42.99↔	01	BORP, VBOR		
	22	Y01Z, Y03A, Y03B		21B	X06A, X06B, X06C			01	B09Z, B11Z, B39A, B39B		
	21.88.13↔	03		D35Z, D38A, D38B	22.01.00↔		01	B09Z, B11Z, B39A, B39B	22.50↔	03	D06A, D06B
		04		E02A, E02B, E02C, E07Z	03		D13A, D13B	22.51↔		03	D06A, D06B, D06C
08		I28A, I28B	22.01.10↔	01	B09Z, B11Z, B39A, B39B	22.51↔	01			B02A, B02B, B02C, B02D, B11Z, B20A, B20B, B20C, B20D, B39A, B39B	
09		J03A, J03B, J04A, J04B, J10Z, J16Z	22.01.11↔	01	B09Z, B11Z, B39A, B39B		22.52↔	03		D06A, D06B, D06C	
21A		W02A, W02B	22.01.99↔	01	B09Z, B11Z, B39A, B39B	22.52↔		01		BORP, VBOR	
21B		X06A, X06B, X06C	22.02↔	03	D06A, D06B, D06C		22.53↔	01		B02A, B02B, B02C, B02D, B11Z, B20A, B20B, B20C, B20D, B39A, B39B	
22		Y01Z, Y03A, Y03B	22.2x.00↔	01	B09Z, B11Z, B39A, B39B	22.53↔		03		D06A, D06B, D06C	
21.88.14↔		03	D35Z, D38A, D38B	22.2x.10↔	08		I28A, I28B	22.60↔		01	BORP, VBOR
	04	E02A, E02B, E02C, E07Z	01		B09Z, B11Z, B39A, B39B	22.61↔	01		B09Z, B11Z, B39A, B39B		
	08	I28A, I28B	03		D06A, D06B, D06C		22.62.00↔		03	D06A, D06B, D06C	
	09	J03A, J03B, J04A, J04B, J10Z, J16Z	08		I28A, I28B	22.62.10↔			08	I28A, I28B	
	21A	W02A, W02B	03		D06A, D06B, D06C		22.62.10↔		01	BORP, VBOR	
	21B	X06A, X06B, X06C	08		I28A, I28B	22.62.11↔			01	B09Z, B11Z, B39A, B39B	
	22	Y01Z, Y03A, Y03B	22.2x.11↔		01		B09Z, B11Z, B39A, B39B		22.62.11↔	03	D06A, D06B, D06C
	21.88.15↔	03	D35Z, D38A, D38B		22.2x.20↔	03	D06A, D06B, D06C			22.62.19↔	01
04		E02A, E02B, E02C, E07Z	08	I28A, I28B		22.62.20↔	01	B09Z, B11Z, B39A, B39B			
08		I28A, I28B	01	B09Z, B11Z, B39A, B39B			22.62.20↔	03	D06A, D06B, D06C		
09		J03A, J03B, J04A, J04B, J10Z, J16Z	03	D06A, D06B, D06C		22.62.21↔		08	I28A, I28B		
21A		W02A, W02B	08	I28A, I28B			22.62.21↔	01	BORP, VBOR		
21B		X06A, X06B, X06C	22.2x.21↔	01		B09Z, B11Z, B39A, B39B		22.62.21↔	03		D06A, D06B, D06C
22		Y01Z, Y03A, Y03B	03	D06A, D06B, D06C		22.62.21↔	08		I28A, I28B		
21.88.99↔		03	D35Z, D38A, D38B	22.2x.22↔			08	I28A, I28B	22.62.21↔		01
	04	E02A, E02B, E02C, E07Z	01		B09Z, B11Z, B39A, B39B	22.62.21↔	01	B09Z, B11Z, B39A, B39B			
	08	I28A, I28B	03		D06A, D06B, D06C		22.62.21↔	03		D06A, D06B, D06C	
	09	J03A, J03B, J04A, J04B, J10Z, J16Z	08		I28A, I28B	22.62.21↔		08		I28A, I28B	
	21A	W02A, W02B	22.2x.23↔		01		B09Z, B11Z, B39A, B39B	22.62.21↔		01	BORP, VBOR
	21B	X06A, X06B, X06C	03		D06A, D06B, D06C	22.62.21↔	03			D06A, D06B, D06C	
	22	Y01Z, Y03A, Y03B	08		I28A, I28B		22.62.21↔	08		I28A, I28B	
	21.89↔		BORP, VBOR		22.2x.28↔	01		B09Z, B11Z, B39A, B39B		22.62.21↔	01
03		D35Z, D39Z	03	D06A, D06B, D06C		22.62.21↔	01	B09Z, B11Z, B39A, B39B			
04		E02A, E02B, E02C, E07Z	08	I28A, I28B			22.62.21↔	03	D06A, D06B, D06C		
08		I28A, I28B, I28C	01	B09Z, B11Z, B39A, B39B		22.62.21↔		08	I28A, I28B		
09		J03A, J03B, J04A, J04B, J10Z, J16Z	03	D06A, D06B, D06C			22.62.21↔	01	BORP, VBOR		
21A		W02A, W02B	08	I28A, I28B		22.62.21↔		03	D06A, D06B, D06C		
21B		X06A, X06B, X06C	22.2x.29↔	01			B09Z, B11Z, B39A, B39B	22.62.21↔	08		I28A, I28B
22		Y01Z, Y03A, Y03B	03	D06A, D06B, D06C		22.62.21↔	01		BORP, VBOR		
21.89↔		BORP, VBOR	22.31↔		BORP, VBOR		22.62.21↔	01	B09Z, B11Z, B39A, B39B		
	03	D35Z, D39Z		01	B09Z, B11Z, B39A, B39B	22.62.21↔		03	D06A, D06B, D06C		
	04	E02A, E02B, E02C, E07Z		03	D06A, D06B, D06C			22.62.21↔	08	I28A, I28B	
	08	I28A, I28B, I28C		08	I28A, I28B	22.62.21↔			01	BORP, VBOR	
	09	J03A, J03B, J04A, J04B, J10Z, J16Z		22.2x.99↔	01			B09Z, B11Z, B39A, B39B	22.62.21↔	03	D06A, D06B, D06C
	21A	W02A, W02B		03	D06A, D06B, D06C	22.62.21↔		08		I28A, I28B	
	21B	X06A, X06B, X06C		08	I28A, I28B			22.62.21↔	01	BORP, VBOR	
	22	Y01Z, Y03A, Y03B		22.41.00↔		BORP, VBOR			22.62.21↔	03	D06A, D06B, D06C
21.89↔		BORP, VBOR	22.41.00↔		BORP, VBOR	22.62.21↔	08	I28A, I28B			
	01	B09Z, B11Z, B39A, B39B		01	B09Z, B11Z, B39A, B39B		22.62.21↔	01	BORP, VBOR		
	03	D06A, D06B, D06C		03	D06A, D06B, D06C			22.62.21↔	03	D06A, D06B, D06C	
	08	I28A, I28B		08	I28A, I28B		22.62.21↔		08	I28A, I28B	
	09	J03A, J03B, J04A, J04B, J10Z, J16Z		01	B09Z, B11Z, B39A, B39B			22.62.21↔	01	BORP, VBOR	
	21A	W02A, W02B		03	D06A, D06B, D06C		22.62.21↔		03	D06A, D06B, D06C	
	21B	X06A, X06B, X06C		08	I28A, I28B			22.62.21↔	08	I28A, I28B	
	22	Y01Z, Y03A, Y03B		03	D06A, D06B		22.62.21↔		01	BORP, VBOR	

CHOP	MDC	DRG	CHOP	MDC	DRG	CHOP	MDC	DRG
22.62.29↔		BORP, VBOR	22.9x.11↔	03	D06A, D06B, D06C	24.2x.00↔	03	D08A, D08B, D22Z, D25A, D25B, D25C, D30A, D30B, D30C
	01	B09Z, B11Z, B39A, B39B	22.9x.12↔	03	D06A, D06B, D06C		21A	W02A, W02B
	03	D06A, D06B, D06C	22.9x.13↔	03	D06A, D06B		21B	X06A, X06B, X06C
	08	I28A, I28B	22.9x.14↔	03	D06A, D06B	24.2x.10↔		BORP, VBOR
22.62.99↔		BORP, VBOR	22.9x.20↔	03	D06A, D06B		03	D08A, D08B, D22Z, D25A, D25B, D25C, D30A, D30B, D30C
	01	B09Z, B11Z, B39A, B39B	22.9x.21↔	03	D06A, D06B		21A	W02A, W02B
	03	D06A, D06B, D06C	22.9x.22↔	03	D06A, D06B		21B	X06A, X06B, X06C
	08	I28A, I28B	22.9x.23↔	03	D06A, D06B	24.2x.99↔	03	D08A, D08B, D22Z, D25A, D25B, D25C, D30A, D30B, D30C
22.63.00↔		BORP, VBOR	22.9x.24↔	03	D06A, D06B		21A	W02A, W02B
	01	B02A, B02B, B02C, B02D, B11Z, B20A, B20B, B20C, B20D, B39A, B39B	22.9x.25↔	03	D06A, D06B		21B	X06A, X06B, X06C
	03	D06A, D06B	22.9x.29↔	03	D06A, D06B, D06C	24.2x.99↔	03	D08A, D08B, D22Z, D25A, D25B, D25C, D30A, D30B, D30C
22.63.10↔		BORP, VBOR	22.9x.99↔	03	D06A, D06B, D06C		21A	W02A, W02B
	01	B02A, B02B, B02C, B02D, B11Z, B20A, B20B, B20C, B20D, B39A, B39B	23.01‡↔	03	D40Z	24.31↔	03	D08A, D08B, D22Z, D25A, D25B, D25C, D30A, D30B, D30C
	03	D06A, D06B	23.09‡↔	03	D40Z		21A	W02A, W02B
22.63.11↔		BORP, VBOR	23.11‡↔	03	D40Z		21B	X06A, X06B, X06C
	01	B02A, B02B, B02C, B02D, B11Z, B20A, B20B, B20C, B20D, B39A, B39B	23.19‡↔	03	D40Z		09	J03A, J03B, J04A, J04B, J11A, J11B, J16Z
	03	D06A, D06B	23.2‡↔	03	D40Z		21A	W02A, W02B
	01	B02A, B02B, B02C, B02D, B11Z, B20A, B20B, B20C, B20D, B39A, B39B	23.3‡↔	03	D40Z		21B	X06A, X06B, X06C
	03	D06A, D06B	23.41‡↔	03	D40Z		22	Y01Z, Y03A, Y03B
22.63.99↔		BORP, VBOR	23.42‡↔	03	D40Z	24.4x.00↔	03	D08A, D08B, D22Z, D25A, D25B, D25C, D30A, D30B, D30C
	01	B02A, B02B, B02C, B02D, B11Z, B20A, B20B, B20C, B20D, B39A, B39B	23.5x.00‡↔	03	D40Z		03	BORP, VBOR
	03	D06A, D06B	23.5x.10‡↔	03	D40Z	24.4x.10↔	03	D08A, D08B, D22Z, D25A, D25B, D25C, D30A, D30B, D30C
	01	B02A, B02B, B02C, B02D, B11Z, B20A, B20B, B20C, B20D, B39A, B39B	23.5x.11‡↔	03	D40Z		03	BORP, VBOR
	03	D06A, D06B	23.5x.12‡↔	03	D40Z	24.4x.11↔	03	D08A, D08B, D22Z, D25A, D25B, D25C, D30A, D30B, D30C
22.64↔		BORP, VBOR	23.5x.99‡↔	03	D40Z		03	D08A, D08B, D22Z, D25A, D25B, D25C, D30A, D30B, D30C
	01	B02A, B02B, B02C, B02D, B11Z, B20A, B20B, B20C, B20D, B39A, B39B	23.6↔		BORP, VBOR	24.4x.99↔	03	D08A, D08B, D22Z, D25A, D25B, D25C, D30A, D30B, D30C
	03	D06A, D06B		03	D08A, D08B, D22Z, D25A, D25B, D25C, D30A, D30B, D30C	24.5x.00↔	03	BORP, VBOR
22.71↔		BORP, VBOR		21A	W02A, W02B		03	D08A, D08B, D22Z, D25A, D25B, D25C, D30A, D30B, D30C
	03	D06A, D06B	23.70‡↔	21B	X06A, X06B, X06C	24.5x.10↔	03	D08A, D08B, D22Z, D25A, D25B, D25C, D30A, D30B, D30C
	21B	X06A, X06B, X06C	23.71‡↔	03	D40Z		09	J03A, J03B, J04A, J04B, J11A, J11B, J16Z
22.79.00↔		BORP, VBOR	24.0↔	03	D08A, D08B, D22Z, D25A, D25B, D25C, D30A, D30B, D30C		21A	W02A, W02B
	01	B09Z, B11Z, B39A, B39B		09	J03A, J03B, J04A, J04B, J11A, J11B, J16Z	24.5x.99↔	03	D08A, D08B, D22Z, D25A, D25B, D25C, D30A, D30B, D30C
	03	D06A, D06B, D25A, D25B, D25C		21A	W02A, W02B		21B	X06A, X06B, X06C
	08	I15A, I15B	24.11.00↔	21B	X06A, X06B, X06C		22	Y01Z, Y03A, Y03B
	09	J08A, J08B		03	D08A, D08B, D22Z, D25A, D25B, D25C, D30A, D30B, D30C		03	BORP, VBOR
	21A	W01A, W01B, W01C		09	J03A, J03B, J04A, J04B, J11A, J11B, J16Z		03	D08A, D08B, D22Z, D25A, D25B, D25C, D30A, D30B, D30C
	21B	X06A, X06B, X06C	24.11.20↔	03	D08A, D08B, D22Z, D25A, D25B, D25C, D30A, D30B, D30C		09	J03A, J03B, J04A, J04B, J11A, J11B, J16Z
22.79.10↔		BORP, VBOR		09	J03A, J03B, J04A, J04B, J11A, J11B, J16Z		21A	W02A, W02B
	01	B09Z, B11Z, B39A, B39B	24.11.20↔	03	D08A, D08B, D22Z, D25A, D25B, D25C, D30A, D30B, D30C		21B	X06A, X06B, X06C
	03	D06A, D06B, D25A, D25B, D25C		09	J03A, J03B, J04A, J04B, J11A, J11B, J16Z		22	Y01Z, Y03A, Y03B
	08	I15A, I15B	24.11.99↔	03	D08A, D08B, D22Z, D25A, D25B, D25C, D30A, D30B, D30C		03	BORP, VBOR
	09	J08A, J08B		09	J03A, J03B, J04A, J04B, J11A, J11B, J16Z		03	D08A, D08B, D22Z, D25A, D25B, D25C, D30A, D30B, D30C
	21A	W01A, W01B, W01C		09	J03A, J03B, J04A, J04B, J11A, J11B, J16Z		09	J03A, J03B, J04A, J04B, J11A, J11B, J16Z
	21B	X06A, X06B, X06C	24.12.00↔	03	D08A, D08B, D22Z, D25A, D25B, D25C, D30A, D30B, D30C		21A	W02A, W02B
22.79.11↔		BORP, VBOR		09	J03A, J03B, J04A, J04B, J11A, J11B, J16Z		21B	X06A, X06B, X06C
	01	B09Z, B11Z, B39A, B39B	24.12.00↔	03	D08A, D08B, D22Z, D25A, D25B, D25C, D30A, D30B, D30C		22	Y01Z, Y03A, Y03B
	03	D06A, D06B, D25A, D25B, D25C		09	J03A, J03B, J04A, J04B, J11A, J11B, J16Z	24.5x.99↔	03	BORP, VBOR
	08	I15A, I15B	24.12.20↔	03	D08A, D08B, D22Z, D25A, D25B, D25C, D30A, D30B, D30C		03	D08A, D08B, D22Z, D25A, D25B, D25C, D30A, D30B, D30C
	09	J08A, J08B		09	J03A, J03B, J04A, J04B, J11A, J11B, J16Z		09	J03A, J03B, J04A, J04B, J11A, J11B, J16Z
	21A	W01A, W01B, W01C	24.12.99↔	03	D08A, D08B, D22Z, D25A, D25B, D25C, D30A, D30B, D30C		21A	W02A, W02B
	21B	X06A, X06B, X06C		09	J03A, J03B, J04A, J04B, J11A, J11B, J16Z		21B	X06A, X06B, X06C
22.79.19↔		BORP, VBOR		09	J03A, J03B, J04A, J04B, J11A, J11B, J16Z		22	Y01Z, Y03A, Y03B
	01	B09Z, B11Z, B39A, B39B		09	J03A, J03B, J04A, J04B, J11A, J11B, J16Z		03	BORP, VBOR
	03	D06A, D06B, D25A, D25B, D25C	24.12.99↔	03	D08A, D08B, D22Z, D25A, D25B, D25C, D30A, D30B, D30C		03	D08A, D08B, D22Z, D25A, D25B, D25C, D30A, D30B, D30C
	08	I15A, I15B		09	J03A, J03B, J04A, J04B, J11A, J11B, J16Z		09	J03A, J03B, J04A, J04B, J11A, J11B, J16Z
	09	J08A, J08B		09	J03A, J03B, J04A, J04B, J11A, J11B, J16Z		21A	W02A, W02B
	21A	W01A, W01B, W01C		09	J03A, J03B, J04A, J04B, J11A, J11B, J16Z		21B	X06A, X06B, X06C
	21B	X06A, X06B, X06C		09	J03A, J03B, J04A, J04B, J11A, J11B, J16Z		22	Y01Z, Y03A, Y03B
22.9x.00↔	03	D06A, D06B, D06C		09	J03A, J03B, J04A, J04B, J11A, J11B, J16Z			
22.9x.10↔	03	D06A, D06B, D06C						

CHOP	MDC	DRG	CHOP	MDC	DRG	CHOP	MDC	DRG
24.7↔		BORP, VBOR	24.99.99↔	03	D25A, D25B, D25C, D28Z, D29Z	25.2x.14↔		BORP, KORP, MKOR, VBOR
	03	D08A, D08B, D22Z, D25A, D25B, D25C, D30A, D30B, D30C		08	I17Z		03	D02Z, D24A, D24B, D25A, D25B, D25C
	09	J03A, J03B, J04A, J04B, J11A, J11B, J16Z		09	J08A, J08B		05	F04Z
	21A	W02A, W02B		21A	W02A, W02B		06	G33Z, G38Z
	21B	X06A, X06B, X06C	25.02↔	21B	X06A, X06B, X06C		07	H33Z
24.91.00↔		BORP, VBOR		03	D08A, D08B, D22Z, D25A, D25B, D25C, D30A, D30B, D30C		08	I02A, I02B
	03	D08A, D08B, D22Z, D25A, D25B, D25C, D30A, D30B, D30C		09	J03A, J03B, J04A, J04B, J11A, J11B, J16Z		09	J01Z, J02A, J02B, J08A, J08B, J16Z
	09	J03A, J03B, J04A, J04B, J11A, J11B, J16Z	25.1↔	03	D08A, D08B, D22Z, D25A, D25B, D25C, D30A, D30B, D30C		11	L33Z
	21A	W02A, W02B		09	J03A, J03B, J04A, J04B, J11A, J11B, J16Z		21A	W01A, W01B
	21B	X06A, X06B, X06C	25.2x.00↔	03	D02Z, D24A, D24B, D25A, D25B, D25C		21B	X33Z
	22	Y01Z, Y03A, Y03B		06	G33Z, G38Z	25.2x.19↔	22	Y01Z, Y02A, Y02B
24.91.10↔		BORP, VBOR		07	H33Z			BORP, KORP, MKOR, VBOR
	03	D08A, D08B, D22Z, D25A, D25B, D25C, D30A, D30B, D30C		09	J08A, J08B		03	D02Z, D24A, D24B, D25A, D25B, D25C
	09	J03A, J03B, J04A, J04B, J11A, J11B, J16Z		11	L33Z		06	G33Z, G38Z
	21A	W02A, W02B	25.2x.09↔	21B	X33Z		07	H33Z
	21B	X06A, X06B, X06C			BORP, KORP, MKOR, VBOR		09	J08A, J08B
	22	Y01Z, Y03A, Y03B		03	D02Z, D24A, D24B, D25A, D25B, D25C	25.2x.20↔	11	L33Z
24.91.10↔		BORP, VBOR		06	G33Z, G38Z		21B	X33Z
	03	D08A, D08B, D22Z, D25A, D25B, D25C, D30A, D30B, D30C		07	H33Z			BORP, KORP, MKOR, VBOR
	09	J03A, J03B, J04A, J04B, J11A, J11B, J16Z	25.2x.10↔	09	J08A, J08B		03	D02Z, D24A, D24B, D25A, D25B, D25C
	21A	W02A, W02B		11	L33Z		06	G33Z, G38Z
	21B	X06A, X06B, X06C		21B	X33Z	25.2x.21↔	07	H33Z
	22	Y01Z, Y03A, Y03B			BORP, KORP, MKOR, VBOR		09	J08A, J08B
24.91.11↔		BORP, VBOR		03	D02Z, D24A, D24B, D25A, D25B, D25C		11	L33Z
	03	D08A, D08B, D22Z, D25A, D25B, D25C, D30A, D30B, D30C		06	G33Z, G38Z		21B	X33Z
	09	J03A, J03B, J04A, J04B, J11A, J11B, J16Z	25.2x.10↔	07	H33Z			BORP, KORP, MKOR, VBOR
	21A	W02A, W02B		09	J08A, J08B	25.2x.22↔	03	D02Z, D24A, D24B, D25A, D25B, D25C
	21B	X06A, X06B, X06C		11	L33Z		06	G33Z, G38Z
	22	Y01Z, Y03A, Y03B		21B	X33Z		07	H33Z
24.91.99↔		BORP, VBOR		03	D02Z, D24A, D24B, D25A, D25B, D25C		09	J08A, J08B
	03	D08A, D08B, D22Z, D25A, D25B, D25C, D30A, D30B, D30C	25.2x.11↔	06	G33Z, G38Z		11	L33Z
	09	J03A, J03B, J04A, J04B, J11A, J11B, J16Z		07	H33Z	25.2x.23↔	21B	X33Z
	21A	W02A, W02B		09	J08A, J08B			BORP, KORP, MKOR, VBOR
	21B	X06A, X06B, X06C		11	L33Z		03	D02Z, D24A, D24B, D25A, D25B, D25C
24.91.00↔		BORP, VBOR		21B	X33Z		06	G33Z, G38Z
	03	D08A, D08B, D22Z, D25A, D25B, D25C, D30A, D30B, D30C	25.2x.12↔		BORP, KORP, MKOR, VBOR		07	H33Z
	09	J03A, J03B, J04A, J04B, J11A, J11B, J16Z		03	D02Z, D24A, D24B, D25A, D25B, D25C		09	J08A, J08B
	21A	W02A, W02B		06	G33Z, G38Z	25.2x.24↔	11	L33Z
	21B	X06A, X06B, X06C		07	H33Z		21B	X33Z
	22	Y01Z, Y03A, Y03B		09	J08A, J08B			BORP, KORP, MKOR, VBOR
24.99.00↔		BORP, VBOR		11	L33Z		03	D02Z, D24A, D24B, D25A, D25B, D25C
	03	D25A, D25B, D25C, D28Z, D29Z	25.2x.13↔	21B	X33Z		05	F04Z
	08	I17Z			BORP, KORP, MKOR, VBOR		06	G33Z, G38Z
	09	J08A, J08B		03	D02Z, D24A, D24B, D25A, D25B, D25C		07	H33Z
	21A	W02A, W02B		06	G33Z, G38Z		07	H33Z
	21B	X06A, X06B, X06C		07	H33Z		08	I02A, I02B
24.99.10↔		BORP, VBOR		09	J08A, J08B		09	J01Z, J02A, J02B, J08A, J08B, J16Z
	03	D25A, D25B, D25C, D28Z, D29Z		11	L33Z		11	L33Z
	08	I17Z		21B	X33Z		21A	W01A, W01B
	09	J08A, J08B			BORP, KORP, MKOR, VBOR		21B	X33Z
	21A	W02A, W02B		03	D02Z, D24A, D24B, D25A, D25B, D25C		22	Y01Z, Y02A, Y02B
	21B	X06A, X06B, X06C		06	G33Z, G38Z			
24.99.11↔		BORP, VBOR		07	H33Z			
	03	D25A, D25B, D25C, D28Z, D29Z		09	J08A, J08B			
	08	I17Z		11	L33Z			
	09	J08A, J08B		21B	X33Z			
	21A	W02A, W02B			BORP, KORP, MKOR, VBOR			
	21B	X06A, X06B, X06C		03	D02Z, D24A, D24B, D25A, D25B, D25C			
24.99.20↔		BORP, VBOR		06	G33Z, G38Z			
	03	D25A, D25B, D25C, D28Z, D29Z		07	H33Z			
	08	I17Z		09	J08A, J08B			
	09	J08A, J08B		11	L33Z			
	21A	W02A, W02B		21B	X33Z			
	21B	X06A, X06B, X06C			BORP, KORP, MKOR, VBOR			

PROC

CHOP	MDC	DRG	CHOP	MDC	DRG	CHOP	MDC	DRG
25.2x.29↔		BORP, KORP, MKOR, VBOR	25.2x.41↔		BORP, KORP, MKOR, VBOR	25.2x.53↔		BORP, KORP, MKOR, VBOR
	03	D02Z, D24A, D24B, D25A, D25B, D25C		03	D02Z, D24A, D24B, D25A, D25B, D25C		03	D02Z, D24A, D24B, D25A, D25B, D25C
	06	G33Z, G38Z		06	G33Z, G38Z		06	G33Z, G38Z
	07	H33Z		07	H33Z		07	H33Z
	09	J08A, J08B		09	J08A, J08B		09	J08A, J08B
	11	L33Z		11	L33Z		11	L33Z
	21B	X33Z		21B	X33Z		21B	X33Z
25.2x.30↔		BORP, KORP, MKOR, VBOR	25.2x.42↔		BORP, KORP, MKOR, VBOR	25.2x.54↔		BORP, KORP, MKOR, VBOR
	03	D02Z, D24A, D24B, D25A, D25B, D25C		03	D02Z, D24A, D24B, D25A, D25B, D25C		03	D02Z, D24A, D24B, D25A, D25B, D25C
	06	G33Z, G38Z		06	G33Z, G38Z		05	F04Z
	07	H33Z		07	H33Z		06	G33Z, G38Z
	09	J08A, J08B		09	J08A, J08B		07	H33Z
	11	L33Z		11	L33Z		08	I02A, I02B
	21B	X33Z		21B	X33Z		09	J01Z, J02A, J02B, J08A, J08B, J16Z
25.2x.31↔		BORP, KORP, MKOR, VBOR	25.2x.43↔		BORP, KORP, MKOR, VBOR		11	L33Z
	03	D02Z, D24A, D24B, D25A, D25B, D25C		03	D02Z, D24A, D24B, D25A, D25B, D25C		21A	W01A, W01B
	06	G33Z, G38Z		06	G33Z, G38Z		21B	X33Z
	07	H33Z		07	H33Z		22	Y01Z, Y02A, Y02B
	09	J08A, J08B		09	J08A, J08B	25.2x.59↔		BORP, KORP, MKOR, VBOR
	11	L33Z		11	L33Z		03	D02Z, D24A, D24B, D25A, D25B, D25C
	21B	X33Z		21B	X33Z		06	G33Z, G38Z
25.2x.32↔		BORP, KORP, MKOR, VBOR	25.2x.44↔		BORP, KORP, MKOR, VBOR		07	H33Z
	03	D02Z, D24A, D24B, D25A, D25B, D25C		03	D02Z, D24A, D24B, D25A, D25B, D25C		09	J08A, J08B
	06	G33Z, G38Z		05	F04Z		11	L33Z
	07	H33Z		06	G33Z, G38Z		21B	X33Z
	09	J08A, J08B		07	H33Z	25.3x.00↔		BORP, KORP, MKOR, VBOR
	11	L33Z		08	I02A, I02B		03	D02Z, D24A, D24B, D25A, D25B, D25C
	21B	X33Z		09	J01Z, J02A, J02B, J08A, J08B, J16Z		06	G33Z, G38Z
25.2x.33↔		BORP, KORP, MKOR, VBOR		11	L33Z		07	H33Z
	03	D02Z, D24A, D24B, D25A, D25B, D25C		21A	W01A, W01B		09	J08A, J08B
	06	G33Z, G38Z		21B	X33Z		11	L33Z
	07	H33Z		22	Y01Z, Y02A, Y02B		21B	X33Z
	09	J08A, J08B	25.2x.49↔		BORP, KORP, MKOR, VBOR	25.3x.09↔		BORP, KORP, MKOR, VBOR
	11	L33Z		03	D02Z, D24A, D24B, D25A, D25B, D25C		03	D02Z, D24A, D24B, D25A, D25B, D25C
	21B	X33Z		06	G33Z, G38Z		06	G33Z, G38Z
25.2x.34↔		BORP, KORP, MKOR, VBOR		07	H33Z		07	H33Z
	03	D02Z, D24A, D24B, D25A, D25B, D25C		09	J08A, J08B		09	J08A, J08B
	05	F04Z		11	L33Z		11	L33Z
	06	G33Z, G38Z		21B	X33Z		21B	X33Z
	07	H33Z	25.2x.50↔		BORP, KORP, MKOR, VBOR	25.3x.10↔		BORP, KORP, MKOR, VBOR
	08	I02A, I02B		03	D02Z, D24A, D24B, D25A, D25B, D25C		03	D02Z, D24A, D24B, D25A, D25B, D25C
	09	J01Z, J02A, J02B, J08A, J08B, J16Z		06	G33Z, G38Z		06	G33Z, G38Z
	11	L33Z		07	H33Z		07	H33Z
	21A	W01A, W01B		09	J08A, J08B		09	J08A, J08B
	21B	X33Z		11	L33Z		11	L33Z
	22	Y01Z, Y02A, Y02B		21B	X33Z		21B	X33Z
25.2x.39↔		BORP, KORP, MKOR, VBOR	25.2x.51↔		BORP, KORP, MKOR, VBOR	25.3x.11↔		BORP, KORP, MKOR, VBOR
	03	D02Z, D24A, D24B, D25A, D25B, D25C		03	D02Z, D24A, D24B, D25A, D25B, D25C		03	D02Z, D24A, D24B, D25A, D25B, D25C
	06	G33Z, G38Z		06	G33Z, G38Z		06	G33Z, G38Z
	07	H33Z		07	H33Z		07	H33Z
	09	J08A, J08B		09	J08A, J08B		09	J08A, J08B
	11	L33Z		11	L33Z		11	L33Z
	21B	X33Z		21B	X33Z		21B	X33Z
25.2x.40↔		BORP, KORP, MKOR, VBOR	25.2x.52↔		BORP, KORP, MKOR, VBOR	25.3x.12↔		BORP, KORP, MKOR, VBOR
	03	D02Z, D24A, D24B, D25A, D25B, D25C		03	D02Z, D24A, D24B, D25A, D25B, D25C		03	D02Z, D24A, D24B, D25A, D25B, D25C
	06	G33Z, G38Z		06	G33Z, G38Z		06	G33Z, G38Z
	07	H33Z		07	H33Z		07	H33Z
	09	J08A, J08B		09	J08A, J08B		09	J08A, J08B
	11	L33Z		11	L33Z		11	L33Z
	21B	X33Z		21B	X33Z		21B	X33Z

PROC

CHOP	MDC	DRG	CHOP	MDC	DRG	CHOP	MDC	DRG
25.3x.13↔		BORP, KORP, MKOR, VBOR	25.3x.24↔		BORP, KORP, MKOR, VBOR	25.3x.39↔		BORP, KORP, MKOR, VBOR
	03	D02Z, D24A, D24B, D25A, D25B, D25C		03	D02Z, D24A, D24B, D25A, D25B, D25C		03	D02Z, D24A, D24B, D25A, D25B, D25C
	06	G33Z, G38Z		05	F04Z		06	G33Z, G38Z
	07	H33Z		06	G33Z, G38Z		07	H33Z
	09	J08A, J08B		07	H33Z		09	J08A, J08B
	11	L33Z		08	I02A, I02B		11	L33Z
	21B	X33Z		09	J01Z, J02A, J02B, J08A, J08B, J16Z		21B	X33Z
25.3x.14↔		BORP, KORP, MKOR, VBOR		11	L33Z	25.3x.40↔		BORP, KORP, MKOR, VBOR
	03	D02Z, D24A, D24B, D25A, D25B, D25C		21A	W01A, W01B		03	D02Z, D24A, D24B, D25A, D25B, D25C
	05	F04Z		21B	X33Z		06	G33Z, G38Z
	06	G33Z, G38Z		22	Y01Z, Y02A, Y02B		07	H33Z
	07	H33Z	25.3x.29↔		BORP, KORP, MKOR, VBOR		09	J08A, J08B
	08	I02A, I02B		03	D02Z, D24A, D24B, D25A, D25B, D25C		11	L33Z
	09	J01Z, J02A, J02B, J08A, J08B, J16Z		06	G33Z, G38Z		21B	X33Z
	11	L33Z		07	H33Z	25.3x.41↔		BORP, KORP, MKOR, VBOR
	21A	W01A, W01B		09	J08A, J08B		03	D02Z, D24A, D24B, D25A, D25B, D25C
	21B	X33Z		11	L33Z		06	G33Z, G38Z
	22	Y01Z, Y02A, Y02B		21B	X33Z		07	H33Z
25.3x.19↔		BORP, KORP, MKOR, VBOR	25.3x.30↔		BORP, KORP, MKOR, VBOR		09	J08A, J08B
	03	D02Z, D24A, D24B, D25A, D25B, D25C		03	D02Z, D24A, D24B, D25A, D25B, D25C		11	L33Z
	06	G33Z, G38Z		06	G33Z, G38Z	25.3x.42↔		BORP, KORP, MKOR, VBOR
	07	H33Z		07	H33Z		03	D02Z, D24A, D24B, D25A, D25B, D25C
	09	J08A, J08B		09	J08A, J08B		06	G33Z, G38Z
	11	L33Z		11	L33Z		07	H33Z
	21B	X33Z		21B	X33Z		09	J08A, J08B
25.3x.20↔		BORP, KORP, MKOR, VBOR	25.3x.31↔		BORP, KORP, MKOR, VBOR		11	L33Z
	03	D02Z, D24A, D24B, D25A, D25B, D25C		03	D02Z, D24A, D24B, D25A, D25B, D25C		21B	X33Z
	06	G33Z, G38Z		06	G33Z, G38Z	25.3x.43↔		BORP, KORP, MKOR, VBOR
	07	H33Z		07	H33Z		03	D02Z, D24A, D24B, D25A, D25B, D25C
	09	J08A, J08B		09	J08A, J08B		06	G33Z, G38Z
	11	L33Z		11	L33Z		07	H33Z
	21B	X33Z		21B	X33Z		09	J08A, J08B
25.3x.21↔		BORP, KORP, MKOR, VBOR	25.3x.32↔		BORP, KORP, MKOR, VBOR		11	L33Z
	03	D02Z, D24A, D24B, D25A, D25B, D25C		03	D02Z, D24A, D24B, D25A, D25B, D25C		21B	X33Z
	06	G33Z, G38Z		06	G33Z, G38Z	25.3x.44↔		BORP, KORP, MKOR, VBOR
	07	H33Z		07	H33Z		03	D02Z, D24A, D24B, D25A, D25B, D25C
	09	J08A, J08B		09	J08A, J08B		05	F04Z
	11	L33Z		11	L33Z		06	G33Z, G38Z
	21B	X33Z		21B	X33Z		07	H33Z
25.3x.22↔		BORP, KORP, MKOR, VBOR	25.3x.33↔		BORP, KORP, MKOR, VBOR		08	I02A, I02B
	03	D02Z, D24A, D24B, D25A, D25B, D25C		03	D02Z, D24A, D24B, D25A, D25B, D25C		09	J01Z, J02A, J02B, J08A, J08B, J16Z
	06	G33Z, G38Z		06	G33Z, G38Z		11	L33Z
	07	H33Z		07	H33Z		21A	W01A, W01B
	09	J08A, J08B		09	J08A, J08B		21B	X33Z
	11	L33Z		11	L33Z		22	Y01Z, Y02A, Y02B
	21B	X33Z		21B	X33Z	25.3x.49↔		BORP, KORP, MKOR, VBOR
25.3x.23↔		BORP, KORP, MKOR, VBOR	25.3x.34↔		BORP, KORP, MKOR, VBOR		03	D02Z, D24A, D24B, D25A, D25B, D25C
	03	D02Z, D24A, D24B, D25A, D25B, D25C		03	D02Z, D24A, D24B, D25A, D25B, D25C		06	G33Z, G38Z
	06	G33Z, G38Z		05	F04Z		07	H33Z
	07	H33Z		06	G33Z, G38Z		09	J08A, J08B
	09	J08A, J08B		07	H33Z		11	L33Z
	11	L33Z		08	I02A, I02B		21B	X33Z
	21B	X33Z		09	J01Z, J02A, J02B, J08A, J08B, J16Z	25.3x.50↔		BORP, KORP, MKOR, VBOR
				11	L33Z		03	D02Z, D24A, D24B, D25A, D25B, D25C
				21A	W01A, W01B		06	G33Z, G38Z
				21B	X33Z		07	H33Z
				22	Y01Z, Y02A, Y02B		09	J08A, J08B
							11	L33Z
							21B	X33Z

PROC

CHOP	MDC	DRG	CHOP	MDC	DRG	CHOP	MDC	DRG
25.3x.51↔		BORP, KORP, MKOR, VBOR	25.4x.12↔		BORP, KORP, MKOR, VBOR	25.4x.24↔		BORP, KORP, MKOR, VBOR
	03	D02Z, D24A, D24B, D25A, D25B, D25C		03	D02Z, D24A, D24B, D25A, D25B, D25C		03	D02Z, D24A, D24B, D25A, D25B, D25C
	06	G33Z, G38Z		06	G33Z, G38Z		05	F04Z
	07	H33Z		07	H33Z		06	G33Z, G38Z
	09	J08A, J08B		09	J08A, J08B		07	H33Z
	11	L33Z		11	L33Z		08	I02A, I02B
25.3x.52↔		BORP, KORP, MKOR, VBOR	25.4x.13↔		BORP, KORP, MKOR, VBOR	25.4x.29↔		BORP, KORP, MKOR, VBOR
	03	D02Z, D24A, D24B, D25A, D25B, D25C		03	D02Z, D24A, D24B, D25A, D25B, D25C		03	D02Z, D24A, D24B, D25A, D25B, D25C
	06	G33Z, G38Z		06	G33Z, G38Z		06	G33Z, G38Z
	07	H33Z		07	H33Z		07	H33Z
	09	J08A, J08B		09	J08A, J08B		09	J08A, J08B
	11	L33Z		11	L33Z		11	L33Z
25.3x.53↔		BORP, KORP, MKOR, VBOR	25.4x.14↔		BORP, KORP, MKOR, VBOR	25.4x.30↔		BORP, KORP, MKOR, VBOR
	03	D02Z, D24A, D24B, D25A, D25B, D25C		03	D02Z, D24A, D24B, D25A, D25B, D25C		03	D02Z, D24A, D24B, D25A, D25B, D25C
	06	G33Z, G38Z		05	F04Z		06	G33Z, G38Z
	07	H33Z		06	G33Z, G38Z		07	H33Z
	09	J08A, J08B		07	H33Z		09	J08A, J08B
	11	L33Z		08	I02A, I02B		11	L33Z
25.3x.54↔		BORP, KORP, MKOR, VBOR	25.4x.19↔		BORP, KORP, MKOR, VBOR	25.4x.31↔		BORP, KORP, MKOR, VBOR
	03	D02Z, D24A, D24B, D25A, D25B, D25C		03	D02Z, D24A, D24B, D25A, D25B, D25C		03	D02Z, D24A, D24B, D25A, D25B, D25C
	05	F04Z		06	G33Z, G38Z		06	G33Z, G38Z
	06	G33Z, G38Z		07	H33Z		07	H33Z
	07	H33Z		09	J08A, J08B		09	J08A, J08B
	08	I02A, I02B		11	L33Z		11	L33Z
	09	J01Z, J02A, J02B, J08A, J08B, J16Z		21B	X33Z		21B	X33Z
	11	L33Z		21A	W01A, W01B		21B	X33Z
	21A	W01A, W01B		22	Y01Z, Y02A, Y02B		21B	X33Z
	21B	X33Z						
	22	Y01Z, Y02A, Y02B						
	25.3x.59↔			BORP, KORP, MKOR, VBOR	25.4x.20↔			BORP, KORP, MKOR, VBOR
03		D02Z, D24A, D24B, D25A, D25B, D25C	03	D02Z, D24A, D24B, D25A, D25B, D25C		03	D02Z, D24A, D24B, D25A, D25B, D25C	
06		G33Z, G38Z	06	G33Z, G38Z		06	G33Z, G38Z	
07		H33Z	07	H33Z		07	H33Z	
09		J08A, J08B	09	J08A, J08B		09	J08A, J08B	
11		L33Z	11	L33Z		11	L33Z	
25.4x.00↔		BORP, KORP, MKOR, VBOR	25.4x.21↔		BORP, KORP, MKOR, VBOR	25.4x.33↔		BORP, KORP, MKOR, VBOR
	03	D02Z, D24A, D24B, D25A, D25B, D25C		03	D02Z, D24A, D24B, D25A, D25B, D25C		03	D02Z, D24A, D24B, D25A, D25B, D25C
	06	G33Z, G38Z		06	G33Z, G38Z		06	G33Z, G38Z
	07	H33Z		07	H33Z		07	H33Z
	09	J08A, J08B		09	J08A, J08B		09	J08A, J08B
	11	L33Z		11	L33Z		11	L33Z
25.4x.10↔		BORP, KORP, MKOR, VBOR	25.4x.22↔		BORP, KORP, MKOR, VBOR	25.4x.34↔		BORP, KORP, MKOR, VBOR
	03	D02Z, D24A, D24B, D25A, D25B, D25C		03	D02Z, D24A, D24B, D25A, D25B, D25C		03	D02Z, D24A, D24B, D25A, D25B, D25C
	06	G33Z, G38Z		06	G33Z, G38Z		05	F04Z
	07	H33Z		07	H33Z		06	G33Z, G38Z
	09	J08A, J08B		09	J08A, J08B		07	H33Z
	11	L33Z		11	L33Z		08	I02A, I02B
25.4x.11↔		BORP, KORP, MKOR, VBOR	25.4x.23↔		BORP, KORP, MKOR, VBOR	25.4x.34↔		BORP, KORP, MKOR, VBOR
	03	D02Z, D24A, D24B, D25A, D25B, D25C		03	D02Z, D24A, D24B, D25A, D25B, D25C		03	D02Z, D24A, D24B, D25A, D25B, D25C
	06	G33Z, G38Z		06	G33Z, G38Z		11	L33Z
	07	H33Z		06	G33Z, G38Z		21A	W01A, W01B
	09	J08A, J08B		07	H33Z		21B	X33Z
	11	L33Z		09	J08A, J08B		22	Y01Z, Y02A, Y02B



CHOP	MDC	DRG	CHOP	MDC	DRG	CHOP	MDC	DRG	
25.4x.39↔		BORP, KORP, MKOR, VBOR	25.4x.51↔		BORP, KORP, MKOR, VBOR	25.59.11↔		BORP, VBOR	
	03	D02Z, D24A, D24B, D25A, D25B, D25C		03	D02Z, D24A, D24B, D25A, D25B, D25C		03	D25A, D25B, D25C	
	06	G33Z, G38Z		06	G33Z, G38Z		21A	W02A, W02B	
	07	H33Z		07	H33Z		21B	X06A, X06B, X06C	
	09	J08A, J08B		09	J08A, J08B		22	Y01Z, Y03A, Y03B	
	11	L33Z		11	L33Z				
25.4x.40↔		BORP, KORP, MKOR, VBOR	25.4x.52↔		BORP, KORP, MKOR, VBOR	25.59.99↔		BORP, VBOR	
	03	D02Z, D24A, D24B, D25A, D25B, D25C		03	D02Z, D24A, D24B, D25A, D25B, D25C		03	D08A, D08B, D22Z, D25A, D25B, D25C, D30A, D30B, D30C	
	06	G33Z, G38Z		06	G33Z, G38Z		21A	W02A, W02B	
	07	H33Z		07	H33Z		21B	X06A, X06B, X06C	
	09	J08A, J08B		09	J08A, J08B		22	Y01Z, Y03A, Y03B	
	11	L33Z		11	L33Z				
25.4x.41↔		BORP, KORP, MKOR, VBOR	25.4x.53↔		BORP, KORP, MKOR, VBOR	25.92↔		BORP, VBOR	
	03	D02Z, D24A, D24B, D25A, D25B, D25C		03	D02Z, D24A, D24B, D25A, D25B, D25C		03	D08A, D08B, D22Z, D25A, D25B, D25C, D30A, D30B, D30C	
	06	G33Z, G38Z		06	G33Z, G38Z		15	P60B, P60C, P67B, P67C	
	07	H33Z		07	H33Z		03	D08A, D08B, D22Z, D25A, D25B, D25C, D30A, D30B, D30C	
	09	J08A, J08B		09	J08A, J08B				
	11	L33Z		11	L33Z				
25.4x.42↔		BORP, KORP, MKOR, VBOR	25.4x.54↔		BORP, KORP, MKOR, VBOR	25.93↔		BORP, VBOR	
	03	D02Z, D24A, D24B, D25A, D25B, D25C		03	D02Z, D24A, D24B, D25A, D25B, D25C		03	D08A, D08B, D22Z, D25A, D25B, D25C, D30A, D30B, D30C	
	06	G33Z, G38Z		06	G33Z, G38Z		25.94↔	03	D08A, D08B, D22Z, D25A, D25B, D25C, D30A, D30B, D30C
	07	H33Z		07	H33Z				
	09	J08A, J08B		09	J08A, J08B				
	11	L33Z		11	L33Z				
25.4x.43↔		BORP, KORP, MKOR, VBOR	25.4x.55↔		BORP, KORP, MKOR, VBOR	26.12↔		BORP, VBOR	
	03	D02Z, D24A, D24B, D25A, D25B, D25C		03	D02Z, D24A, D24B, D25A, D25B, D25C		26.21↔	03	D06A, D06B, D06C
	06	G33Z, G38Z		06	G33Z, G38Z				
	07	H33Z		07	H33Z				
	09	J08A, J08B		09	J08A, J08B				
	11	L33Z		11	L33Z				
25.4x.44↔		BORP, KORP, MKOR, VBOR	25.4x.59↔		BORP, KORP, MKOR, VBOR	26.29.00↔		BORP, VBOR	
	03	D02Z, D24A, D24B, D25A, D25B, D25C		03	D02Z, D24A, D24B, D25A, D25B, D25C		03	D06A, D06B, D06C	
	06	G33Z, G38Z		06	G33Z, G38Z		26.29.10↔	03	D06A, D06B, D06C
	07	H33Z		07	H33Z		26.29.99↔	03	D06A, D06B, D06C
	09	J08A, J08B		09	J08A, J08B		26.30↔	03	D06A, D06B, D06C
	11	L33Z		11	L33Z				
25.4x.49↔		BORP, KORP, MKOR, VBOR	25.59.00↔		BORP, KORP, MKOR, VBOR	26.31.00↔		BORP, VBOR	
	03	D02Z, D24A, D24B, D25A, D25B, D25C		03	D02Z, D24A, D24B, D25A, D25B, D25C		03	D05A, D05B	
	06	G33Z, G38Z		06	G33Z, G38Z		26.31.10↔	03	D05A, D05B
	07	H33Z		07	H33Z		26.31.11↔	03	D05A, D05B
	09	J08A, J08B		09	J08A, J08B		26.31.99↔	03	D05A, D05B
	11	L33Z		11	L33Z		26.32.00↔	03	D05A, D05B
25.4x.50↔		BORP, KORP, MKOR, VBOR	25.59.10↔		BORP, KORP, MKOR, VBOR	26.32.10↔		BORP, VBOR	
	03	D02Z, D24A, D24B, D25A, D25B, D25C		03	D02Z, D24A, D24B, D25A, D25B, D25C		26.32.11↔	03	D05A, D05B
	06	G33Z, G38Z		06	G33Z, G38Z		26.32.20↔	03	D05A, D05B
	07	H33Z		07	H33Z		26.32.30↔	03	D05A, D05B
	09	J08A, J08B		09	J08A, J08B		26.32.99↔	03	D05A, D05B
	11	L33Z		11	L33Z		26.41.00↔	03	D05A, D05B

PROC



CHOP	MDC	DRG	CHOP	MDC	DRG	CHOP	MDC	DRG
26.49.00↔		BORP, VBOR	27.23.00↔	03	D08A, D08B, D22Z, D25A, D25B, D25C, D30A, D30B, D30C	27.32.12↔		BORP, VBOR
	03	D06A, D06B, D06C		09	J03A, J03B, J04A, J04B, J11A, J11B, J16Z		03	D08A, D08B, D22Z, D24A, D24B, D25A, D25B, D25C, D30A, D30B, D30C
	21A	W02A, W02B		03	D08A, D08B, D22Z, D25A, D25B, D25C, D30A, D30B, D30C		08	I17Z
26.49.10↔		BORP, VBOR	27.23.99↔	03	D08A, D08B, D22Z, D25A, D25B, D25C, D30A, D30B, D30C		09	J08A, J08B
	03	D06A, D06B, D06C		09	J03A, J03B, J04A, J04B, J11A, J11B, J16Z		21A	W02A, W02B
	21A	W02A, W02B	27.24.00↔	03	D08A, D08B, D22Z, D25A, D25B, D25C, D30A, D30B, D30C	27.32.99↔	21B	X06A, X06B, X06C
	21B	X06A, X06B, X06C		09	J03A, J03B, J04A, J04B, J11A, J11B, J16Z		03	BORP, VBOR
26.49.11↔		BORP, VBOR	27.24.20↔	03	D08A, D08B, D22Z, D25A, D25B, D25C, D30A, D30B, D30C		08	I17Z
	03	D06A, D06B, D06C		09	J03A, J03B, J04A, J04B, J11A, J11B, J16Z		09	J08A, J08B
	21A	W02A, W02B	27.24.99↔	03	D08A, D08B, D22Z, D25A, D25B, D25C, D30A, D30B, D30C		21A	W02A, W02B
	21B	X06A, X06B, X06C		09	J03A, J03B, J04A, J04B, J11A, J11B, J16Z	27.42↔	21B	X06A, X06B, X06C
26.49.12↔		BORP, VBOR		03	D08A, D08B, D22Z, D25A, D25B, D25C, D30A, D30B, D30C		03	D08A, D08B, D22Z, D25A, D25B, D25C, D30A, D30B, D30C
	03	D06A, D06B, D06C		09	J03A, J03B, J04A, J04B, J11A, J11B, J16Z		09	J03A, J03B, J04A, J04B, J11A, J11B, J16Z
	21A	W02A, W02B	27.24.99↔	03	D08A, D08B, D22Z, D25A, D25B, D25C, D30A, D30B, D30C		21A	W02A, W02B
	21B	X06A, X06B, X06C		09	J03A, J03B, J04A, J04B, J11A, J11B, J16Z	27.43.00↔	21B	X06A, X06B, X06C
26.49.99↔		BORP, VBOR		03	D08A, D08B, D22Z, D25A, D25B, D25C, D30A, D30B, D30C		22	Y01Z, Y03A, Y03B
	03	D06A, D06B, D06C	27.31.00↔		BORP, VBOR		03	D08A, D08B, D22Z, D25A, D25B, D25C, D30A, D30B, D30C
	21A	W02A, W02B		03	D08A, D08B, D22Z, D25A, D25B, D25C, D30A, D30B, D30C		09	J03A, J03B, J04A, J04B, J11A, J11B, J16Z
	21B	X06A, X06B, X06C	27.31.10↔		BORP, VBOR		21A	W02A, W02B
26.99.00↔	03	D06A, D06B, D06C		03	D08A, D08B, D22Z, D25A, D25B, D25C, D30A, D30B, D30C		21B	X06A, X06B, X06C
26.99.10↔	03	D06A, D06B, D06C	27.31.20↔	03	D08A, D08B, D22Z, D25A, D25B, D25C, D30A, D30B, D30C		22	Y01Z, Y03A, Y03B
26.99.20↔	03	D06A, D06B, D06C		09	J03A, J03B, J04A, J04B, J11A, J11B, J16Z	27.43.10↔	03	D08A, D08B, D22Z, D25A, D25B, D25C, D30A, D30B, D30C
26.99.21↔	03	D06A, D06B, D06C		03	D08A, D08B, D22Z, D25A, D25B, D25C, D30A, D30B, D30C		09	J03A, J03B, J04A, J04B, J11A, J11B, J16Z
26.99.22↔	03	D06A, D06B, D06C	27.31.30↔		BORP, VBOR		21A	W02A, W02B
26.99.23↔	03	D06A, D06B, D06C		03	D08A, D08B, D22Z, D25A, D25B, D25C, D30A, D30B, D30C		21B	X06A, X06B, X06C
26.99.24↔	03	D06A, D06B, D06C		09	J03A, J03B, J04A, J04B, J11A, J11B, J16Z	27.43.99↔	22	Y01Z, Y03A, Y03B
26.99.29↔	03	D06A, D06B, D06C	27.31.99↔	03	D08A, D08B, D22Z, D25A, D25B, D25C, D30A, D30B, D30C		03	D08A, D08B, D22Z, D25A, D25B, D25C, D30A, D30B, D30C
26.99.99↔	03	D06A, D06B, D06C		03	D08A, D08B, D22Z, D25A, D25B, D25C, D30A, D30B, D30C		09	J03A, J03B, J04A, J04B, J11A, J11B, J16Z
27.0†↔	03	D06A, D06B, D06C, D40Z	27.32.00↔		BORP, VBOR		21A	W02A, W02B
27.1↔	03	D08A, D08B, D22Z, D25A, D25B, D25C, D30A, D30B, D30C		03	D08A, D08B, D22Z, D25A, D25B, D25C, D30A, D30B, D30C		21B	X06A, X06B, X06C
	09	J03A, J03B, J04A, J04B, J11A, J11B, J16Z	27.32.10↔		BORP, VBOR		22	Y01Z, Y03A, Y03B
	21A	W02A, W02B		03	D08A, D08B, D22Z, D25A, D25B, D25C, D30A, D30B, D30C	27.44.00↔	03	D08A, D08B, D22Z, D25A, D25B, D25C, D30A, D30B, D30C
	21B	X06A, X06B, X06C	27.32.11↔		BORP, VBOR		09	J03A, J03B, J04A, J04B, J11A, J11B, J16Z
27.21.00↔	03	D08A, D08B, D22Z, D25A, D25B, D25C, D30A, D30B, D30C		03	D08A, D08B, D22Z, D25A, D25B, D25C, D30A, D30B, D30C		21A	W02A, W02B
	09	J03A, J03B, J04A, J04B, J11A, J11B, J16Z		09	J08A, J08B		21B	X06A, X06B, X06C
27.21.20↔	03	D08A, D08B, D22Z, D25A, D25B, D25C, D30A, D30B, D30C		21A	W02A, W02B		22	Y01Z, Y03A, Y03B
	09	J03A, J03B, J04A, J04B, J11A, J11B, J16Z	27.32.10↔	03	D08A, D08B, D22Z, D25A, D25B, D25C, D30A, D30B, D30C		03	D08A, D08B, D22Z, D25A, D25B, D25C, D30A, D30B, D30C
27.21.99↔	03	D08A, D08B, D22Z, D25A, D25B, D25C, D30A, D30B, D30C		08	I17Z		09	J03A, J03B, J04A, J04B, J11A, J11B, J16Z
	09	J03A, J03B, J04A, J04B, J11A, J11B, J16Z		09	J08A, J08B	27.44.10↔	21A	W02A, W02B
27.22.00↔	03	D08A, D08B, D22Z, D25A, D25B, D25C, D30A, D30B, D30C		21A	W02A, W02B		21B	X06A, X06B, X06C
	09	J03A, J03B, J04A, J04B, J11A, J11B, J16Z		21B	X06A, X06B, X06C		22	Y01Z, Y03A, Y03B
27.22.20↔	03	D08A, D08B, D22Z, D25A, D25B, D25C, D30A, D30B, D30C		03	D08A, D08B, D22Z, D25A, D25B, D25C, D30A, D30B, D30C		03	D08A, D08B, D22Z, D25A, D25B, D25C, D30A, D30B, D30C
	09	J03A, J03B, J04A, J04B, J11A, J11B, J16Z		08	I17Z		09	J03A, J03B, J04A, J04B, J11A, J11B, J16Z
27.22.99↔	03	D08A, D08B, D22Z, D25A, D25B, D25C, D30A, D30B, D30C		09	J08A, J08B		21A	W02A, W02B
	09	J03A, J03B, J04A, J04B, J11A, J11B, J16Z		21A	W02A, W02B		21B	X06A, X06B, X06C
	09	J03A, J03B, J04A, J04B, J11A, J11B, J16Z		21B	X06A, X06B, X06C		22	Y01Z, Y03A, Y03B
	09	J03A, J03B, J04A, J04B, J11A, J11B, J16Z		08	I17Z			
	09	J03A, J03B, J04A, J04B, J11A, J11B, J16Z		09	J08A, J08B			
	09	J03A, J03B, J04A, J04B, J11A, J11B, J16Z		21A	W02A, W02B			
	09	J03A, J03B, J04A, J04B, J11A, J11B, J16Z		21B	X06A, X06B, X06C			

PROC

CHOP	MDC	DRG	CHOP	MDC	DRG	CHOP	MDC	DRG
27.44.20↔	03	D08A, D08B, D22Z, D25A, D25B, D25C, D30A, D30B, D30C	27.54.10↔		BORP, KORP, MKOR, VBOR	27.55.99↔		BORP, VBOR
	09	J03A, J03B, J04A, J04B, J11A, J11B, J16Z		03	D08A, D08B, D22Z, D25A, D25B, D25C, D30A, D30B, D30C		03	D08A, D08B, D22Z, D25A, D25B, D25C, D30A, D30B, D30C
	21A	W02A, W02B		09	J03A, J03B, J04A, J04B, J11A, J11B, J16Z		05	F04Z, F13A, F28A
	21B	X06A, X06B, X06C		21A	W02A, W02B		08	I12A, I12B, I12C
	22	Y01Z, Y03A, Y03B		21B	X06A, X06B, X06C		09	J03A, J03B, J04A, J04B, J10Z, J16Z
27.44.99↔	03	D08A, D08B, D22Z, D25A, D25B, D25C, D30A, D30B, D30C	27.54.11↔		BORP, KORP, MKOR, VBOR	27.56.10↔		BORP, VBOR
	09	J03A, J03B, J04A, J04B, J11A, J11B, J16Z		03	D08A, D08B, D22Z, D25A, D25B, D25C, D30A, D30B, D30C		01	B03A, B03B, B06A, B06B, B11Z, B17A, B17B, B17C, B39A, B39B
	21A	W02A, W02B		09	J03A, J03B, J04A, J04B, J11A, J11B, J16Z		03	D25A, D25B, D25C, D28Z, D29Z
	21B	X06A, X06B, X06C		21A	W02A, W02B		05	F04Z, F13A, F21Z, F28A
	22	Y01Z, Y03A, Y03B		21B	X06A, X06B, X06C		08	I12A, I12B, I12C
27.49.00↔	03	D08A, D08B, D22Z, D25A, D25B, D25C, D30A, D30B, D30C	27.54.99↔		BORP, KORP, MKOR, VBOR	27.56.20↔		BORP, VBOR
	09	J03A, J03B, J04A, J04B, J11A, J11B, J16Z		03	D08A, D08B, D22Z, D25A, D25B, D25C, D30A, D30B, D30C		01	B03A, B03B, B06A, B06B, B11Z, B17A, B17B, B17C, B39A, B39B
	21A	W02A, W02B		09	J03A, J03B, J04A, J04B, J11A, J11B, J16Z		03	D25A, D25B, D25C, D28Z, D29Z
	21B	X06A, X06B, X06C		21A	W02A, W02B		05	F04Z, F13A, F21Z, F28A
	22	Y01Z, Y03A, Y03B		21B	X06A, X06B, X06C		08	I12A, I12B, I12C
27.49.10↔	03	D08A, D08B, D22Z, D25A, D25B, D25C, D30A, D30B, D30C	27.55.00↔		BORP, VBOR	27.56.30↔		BORP, VBOR
	09	J03A, J03B, J04A, J04B, J11A, J11B, J16Z		03	D08A, D08B, D22Z, D25A, D25B, D25C, D30A, D30B, D30C		01	B03A, B03B, B06A, B06B, B11Z, B17A, B17B, B17C, B39A, B39B
	21A	W02A, W02B		05	F04Z, F13A, F28A		03	D25A, D25B, D25C, D28Z, D29Z
	21B	X06A, X06B, X06C		08	I12A, I12B, I12C		05	F04Z, F13A, F21Z, F28A
	22	Y01Z, Y03A, Y03B		09	J03A, J03B, J04A, J04B, J10Z, J16Z		08	I12A, I12B, I12C
27.49.11↔	03	D08A, D08B, D22Z, D25A, D25B, D25C, D30A, D30B, D30C	27.55.10↔		BORP, VBOR	27.56.40↔		BORP, VBOR
	09	J03A, J03B, J04A, J04B, J11A, J11B, J16Z		03	D08A, D08B, D22Z, D25A, D25B, D25C, D30A, D30B, D30C		01	B03A, B03B, B06A, B06B, B11Z, B17A, B17B, B17C, B39A, B39B
	21A	W02A, W02B		05	F04Z, F13A, F28A		03	D25A, D25B, D25C, D28Z, D29Z
	21B	X06A, X06B, X06C		08	I12A, I12B, I12C		05	F04Z, F13A, F21Z, F28A
	22	Y01Z, Y03A, Y03B		09	J03A, J03B, J04A, J04B, J10Z, J16Z		08	I12A, I12B, I12C
27.49.99↔	03	D08A, D08B, D22Z, D25A, D25B, D25C, D30A, D30B, D30C	27.55.20↔		BORP, VBOR	27.56.40↔		BORP, VBOR
	09	J03A, J03B, J04A, J04B, J11A, J11B, J16Z		03	D08A, D08B, D22Z, D25A, D25B, D25C, D30A, D30B, D30C		01	B03A, B03B, B06A, B06B, B11Z, B17A, B17B, B17C, B39A, B39B
	21A	W02A, W02B		05	F04Z, F13A, F28A		03	D25A, D25B, D25C, D28Z, D29Z
	21B	X06A, X06B, X06C		08	I12A, I12B, I12C		05	F04Z, F13A, F21Z, F28A
	22	Y01Z, Y03A, Y03B		09	J03A, J03B, J04A, J04B, J10Z, J16Z		08	I12A, I12B, I12C
27.53↔		BORP, VBOR	27.54.00↔		BORP, KORP, MKOR, VBOR	27.56.40↔		BORP, VBOR
	03	D08A, D08B, D22Z, D25A, D25B, D25C, D30A, D30B, D30C		03	D08A, D08B, D22Z, D25A, D25B, D25C, D30A, D30B, D30C		01	B03A, B03B, B06A, B06B, B11Z, B17A, B17B, B17C, B39A, B39B
	21A	W02A, W02B		05	F04Z, F13A, F28A		03	D25A, D25B, D25C, D28Z, D29Z
	21B	X06A, X06B, X06C		08	I12A, I12B, I12C		05	F04Z, F13A, F21Z, F28A
	22	Y01Z, Y03A, Y03B		09	J03A, J03B, J04A, J04B, J10Z, J16Z		08	I12A, I12B, I12C

PROC

CHOP	MDC	DRG	CHOP	MDC	DRG	CHOP	MDC	DRG			
27.56.50↔		BORP, VBOR	27.57.99↔		BORP, KORP, MKOR, VBOR	27.59.21↔		BORP, VBOR			
	01	B03A, B03B, B06A, B06B, B11Z, B17A, B17B, B17C, B39A, B39B		03	D25A, D25B, D25C		03	D08A, D08B, D12A, D12B, D22Z, D25A, D25B, D25C, D30A, D30B, D30C			
	03	D25A, D25B, D25C, D28Z, D29Z		05	F04Z, F13A		05	F04Z, F13A			
	05	F04Z, F13A, F21Z, F28A		08	I02A, I02B, I06A, I06B, I12A, I12B, I12C		09	J03A, J03B, J04A, J04B, J08A, J08B, J10Z, J11A, J11B, J16Z			
	08	I12A, I12B, I12C		09	J03A, J03B, J04A, J04B, J08A, J08B, J11A, J11B, J16Z		21A	W02A, W02B			
	09	J02A, J02B, J04A, J04B, J08A, J08B, J16Z, J21Z, J22A, J22B		21A	W02A, W02B		21B	X06A, X06B, X06C			
	21A	W02A, W02B		21B	X01A, X01B, X06A, X06B, X06C, X33Z		22	Y01Z, Y03A, Y03B			
	21B	X01A, X01B, X01C									
	22	Y01Z, Y03A, Y03B		27.58↔			27.59.30↔				
		BORP, VBOR									
	27.56.60↔			BORP, VBOR	27.59.00↔			BORP, VBOR	27.59.31↔		BORP, VBOR
01		B03A, B03B, B06A, B06B, B11Z, B17A, B17B, B17C, B39A, B39B	03	D08A, D08B, D12A, D12B, D22Z, D25A, D25B, D25C, D30A, D30B, D30C		03	D08A, D08B, D12A, D12B, D22Z, D25A, D25B, D25C, D30A, D30B, D30C				
03		D25A, D25B, D25C, D28Z, D29Z	05	F04Z, F13A		05	F04Z, F13A				
05		F04Z, F13A, F21Z, F28A	09	J03A, J03B, J04A, J04B, J08A, J08B, J10Z, J11A, J11B, J16Z		09	J03A, J03B, J04A, J04B, J08A, J08B, J10Z, J11A, J11B, J16Z				
08		I12A, I12B, I12C	21A	W02A, W02B		21A	W02A, W02B				
09		J02A, J02B, J04A, J04B, J08A, J08B, J16Z, J21Z, J22A, J22B	21B	X06A, X06B, X06C		21B	X06A, X06B, X06C				
21A		W02A, W02B	22	Y01Z, Y03A, Y03B		22	Y01Z, Y03A, Y03B				
21B		X01A, X01B									
22		Y01Z, Y03A, Y03B	27.59.10↔			27.59.40↔					
		BORP, VBOR									
27.56.99↔			BORP, VBOR	27.59.10↔			BORP, VBOR	27.59.40↔			BORP, KORP, MKOR, VBOR
	01	B03A, B03B, B06A, B06B, B11Z, B17A, B17B, B17C, B39A, B39B	03		D08A, D08B, D12A, D12B, D22Z, D25A, D25B, D25C, D30A, D30B, D30C	03	D02Z, D24A, D24B, D25A, D25B, D25C				
	03	D25A, D25B, D25C, D28Z, D29Z	05		F04Z, F13A	05	F04Z, F13A				
	05	F04Z, F13A, F21Z, F28A	09		J03A, J03B, J04A, J04B, J08A, J08B, J10Z, J11A, J11B, J16Z	08	I02A, I02B				
	08	I12A, I12B, I12C	09		J03A, J03B, J04A, J04B, J08A, J08B, J10Z, J11A, J11B, J16Z	09	J01Z, J02A, J02B, J03A, J03B, J04A, J04B, J08A, J08B, J10Z, J11A, J11B, J16Z				
	09	J02A, J02B, J04A, J04B, J08A, J08B, J16Z, J21Z, J22A, J22B	21A		W02A, W02B	21A	W01A, W01B, W02A, W02B				
	21A	W02A, W02B	21B		X06A, X06B, X06C	21B	X06A, X06B, X06C				
	21B	X01A, X01B	22		Y01Z, Y03A, Y03B	22	Y01Z, Y03A, Y03B				
	22	Y01Z, Y03A, Y03B									
		BORP, VBOR	27.59.11↔			27.59.41↔					
	27.57.10↔		BORP, KORP, MKOR, VBOR		27.59.11↔		BORP, VBOR		27.59.41↔		BORP, VBOR
03		D02Z, D24A, D24B, D25A, D25B, D25C	03	D08A, D08B, D12A, D12B, D22Z, D25A, D25B, D25C, D30A, D30B, D30C		03	D08A, D08B, D12A, D12B, D22Z, D25A, D25B, D25C, D30A, D30B, D30C				
05		F04Z, F13A	05	F04Z, F13A		05	F04Z, F13A				
08		I02A, I02B, I06A, I06B, I12A, I12B, I12C	09	J03A, J03B, J04A, J04B, J08A, J08B, J10Z, J11A, J11B, J16Z		09	J03A, J03B, J04A, J04B, J08A, J08B, J10Z, J11A, J11B, J16Z				
09		J01Z, J02A, J02B, J03A, J03B, J04A, J04B, J08A, J08B, J11A, J11B, J16Z	21A	W02A, W02B		21A	W02A, W02B				
21A		W01A, W01B, W02A, W02B	21B	X06A, X06B, X06C		21B	X06A, X06B, X06C				
21B		X01A, X01B, X06A, X06B, X06C, X33Z	22	Y01Z, Y03A, Y03B		22	Y01Z, Y03A, Y03B				
22		Y01Z, Y03A, Y03B									
		BORP, KORP, MKOR, VBOR	27.59.20↔			27.59.50↔					
27.57.11↔			BORP, KORP, MKOR, VBOR	27.59.20↔			BORP, VBOR	27.59.50↔			BORP, VBOR
		03	D24A, D25A, D25B, D25C			03	D08A, D08B, D12A, D12B, D22Z, D25A, D25B, D25C, D30A, D30B, D30C			03	D08A, D08B, D12A, D12B, D22Z, D25A, D25B, D25C, D30A, D30B, D30C
	05	F04Z, F13A	05		F04Z, F13A	05	F04Z, F13A				
	08	I02A, I02B, I06A, I06B, I12A, I12B, I12C	09		J03A, J03B, J04A, J04B, J08A, J08B, J10Z, J11A, J11B, J16Z	09	J03A, J03B, J04A, J04B, J08A, J08B, J10Z, J11A, J11B, J16Z				
	09	J03A, J03B, J04A, J04B, J08A, J08B, J11A, J11B, J16Z	21A		W02A, W02B	21A	W02A, W02B				
	21A	W02A, W02B	21B		X06A, X06B, X06C	21B	X06A, X06B, X06C				
	21B	X01A, X01B, X06A, X06B, X06C, X33Z	22		Y01Z, Y03A, Y03B	22	Y01Z, Y03A, Y03B				
	22	Y01Z, Y03A, Y03B									

CHOP	MDC	DRG	CHOP	MDC	DRG	CHOP	MDC	DRG
27.59.60↔		BORP, VBOR	27.62.22↔		BORP, VBOR	27.69.99↔		BORP, VBOR
	03	D08A, D08B, D12A, D12B, D22Z, D25A, D25B, D25C, D30A, D30B, D30C		03	D03A, D03B, D12A, D12B		03	D03A, D03B, D12A, D12B
	05	F04Z, F13A		04	E02A, E02B, E02C, E07Z		04	E02A, E02B, E02C, E07Z
	09	J03A, J03B, J04A, J04B, J08A, J08B, J10Z, J11A, J11B, J16Z	27.62.99↔		BORP, KORP, MKOR, VBOR	27.71↔		D08A, D08B, D22Z, D25A, D25B, D25C, D30A, D30B, D30C
	21A	W02A, W02B		03	D03A, D03B, D12A		03	D08A, D08B, D22Z, D25A, D25B, D25C, D30A, D30B, D30C
	21B	X06A, X06B, X06C		08	I17Z	27.72↔		D08A, D08B, D22Z, D25A, D25B, D25C, D30A, D30B, D30C
27.59.99↔	22	Y01Z, Y03A, Y03B		09	J03A, J03B, J04A, J04B, J11A, J11B, J16Z	27.73↔		BORP, VBOR
		BORP, VBOR	27.63.00↔		BORP, KORP, MKOR, VBOR		03	D03A, D03B, D12A, D12B
	03	D08A, D08B, D12A, D12B, D22Z, D25A, D25B, D25C, D30A, D30B, D30C		21A	W02A, W02B		04	E02A, E02B, E02C, E07Z
	05	F04Z, F13A		21B	X06A, X06B, X06C		21A	W02A, W02B
	09	J03A, J03B, J04A, J04B, J08A, J08B, J10Z, J11A, J11B, J16Z		03	D03A, D03B, D12A		21B	X06A, X06B, X06C
	21A	W02A, W02B		08	I17Z	27.79↔		BORP, VBOR
	21B	X06A, X06B, X06C	27.63.10↔		BORP, KORP, MKOR, VBOR		03	D08A, D08B, D22Z, D25A, D25B, D25C, D30A, D30B, D30C
27.61↔	22	Y01Z, Y03A, Y03B		03	D03A, D03B, D12A	27.92↔		D08A, D08B, D22Z, D25A, D25B, D25C, D30A, D30B, D30C
	03	D12A, D12B		08	I17Z		09	J03A, J03B, J04A, J04B, J11A, J11B, J16Z
	04	E02A, E02B, E02C, E07Z		09	J03A, J03B, J04A, J04B, J11A, J11B, J16Z		21A	W02A, W02B
	09	J03A, J03B, J04A, J04B, J10Z, J16Z		21A	W02A, W02B		21B	X06A, X06B, X06C
	21A	W02A, W02B	27.63.11↔		BORP, KORP, MKOR, VBOR	27.99↔		D08A, D08B, D22Z, D25A, D25B, D25C, D30A, D30B, D30C
	21B	X06A, X06B, X06C		03	D03A, D03B, D12A		09	J03A, J03B, J04A, J04B, J11A, J11B, J16Z
27.62.00↔		BORP, KORP, MKOR, VBOR		08	I17Z		21A	W02A, W02B
	03	D03A, D03B, D12A	27.63.20↔		BORP, KORP, MKOR, VBOR	28.0↔		D09Z, D30A, D30B, D30C
	08	I17Z		03	D03A, D03B, D12A	28.2x.00↔		BORP, VBOR
	09	J03A, J03B, J04A, J04B, J11A, J11B, J16Z		08	I17Z		03	D09Z, D30A, D30B, D30C
	21A	W02A, W02B		09	J03A, J03B, J04A, J04B, J11A, J11B, J16Z	28.2x.10↔		BORP, VBOR
	21B	X06A, X06B, X06C	27.63.21↔		BORP, KORP, MKOR, VBOR		03	D09Z, D30A, D30B, D30C
27.62.10↔		BORP, KORP, MKOR, VBOR		03	D03A, D03B, D12A	28.2x.11↔		BORP, VBOR
	03	D03A, D03B, D12A	27.63.99↔		BORP, KORP, MKOR, VBOR		03	D09Z, D30A, D30B, D30C
	08	I17Z		03	D03A, D03B, D12A	28.2x.12↔		BORP, VBOR
	09	J03A, J03B, J04A, J04B, J11A, J11B, J16Z		08	I17Z		03	D09Z, D30A, D30B, D30C
	21A	W02A, W02B		09	J03A, J03B, J04A, J04B, J11A, J11B, J16Z	28.2x.99↔		BORP, VBOR
	21B	X06A, X06B, X06C	27.64↔		BORP, VBOR		03	D09Z, D30A, D30B, D30C
27.62.11↔		BORP, KORP, MKOR, VBOR		03	D03A, D03B, D12A, D12B	28.3x.00↔		BORP, VBOR
	03	D03A, D03B, D12A	27.69.00↔		BORP, VBOR		03	D09Z, D30A, D30B, D30C
	08	I17Z		03	D03A, D03B, D12A, D12B	28.3x.10↔		BORP, VBOR
	09	J03A, J03B, J04A, J04B, J11A, J11B, J16Z		04	E02A, E02B, E02C, E07Z		03	D09Z, D30A, D30B, D30C
	21A	W02A, W02B		21A	W02A, W02B	28.3x.11↔		BORP, VBOR
	21B	X06A, X06B, X06C		21B	X06A, X06B, X06C		03	D09Z, D30A, D30B, D30C
27.62.12↔		BORP, VBOR	27.69.10↔		BORP, VBOR	28.3x.12↔		BORP, VBOR
	03	D03A, D03B, D12A, D12B		03	D03A, D03B, D12A, D12B		03	D09Z, D30A, D30B, D30C
	04	E02A, E02B, E02C, E07Z		04	E02A, E02B, E02C, E07Z	28.4↔		BORP, VBOR
	21A	W02A, W02B		21A	W02A, W02B		03	D09Z, D30A, D30B, D30C
	21B	X06A, X06B, X06C	27.69.11↔		BORP, VBOR		04	E02A, E02B, E02C, E07Z
27.62.20↔		BORP, KORP, MKOR, VBOR		03	D03A, D03B, D12A, D12B	28.3x.99↔		BORP, VBOR
	03	D03A, D03B, D12A		04	E02A, E02B, E02C, E07Z		03	D09Z, D30A, D30B, D30C
	08	I17Z		21A	W02A, W02B		04	E02A, E02B, E02C, E07Z
	09	J03A, J03B, J04A, J04B, J11A, J11B, J16Z		21B	X06A, X06B, X06C		03	D09Z, D30A, D30B, D30C
	21A	W02A, W02B		21B	X06A, X06B, X06C		04	E02A, E02B, E02C, E07Z
	21B	X06A, X06B, X06C		03	D03A, D03B, D12A, D12B		04	E02A, E02B, E02C, E07Z
27.62.21↔		BORP, VBOR		04	E02A, E02B, E02C, E07Z		03	D09Z, D30A, D30B, D30C
	03	D03A, D03B, D12A, D12B		21A	W02A, W02B		04	E02A, E02B, E02C, E07Z
	04	E02A, E02B, E02C, E07Z		21B	X06A, X06B, X06C		03	D09Z, D30A, D30B, D30C
	21A	W02A, W02B					04	E02A, E02B, E02C, E07Z
	21B	X06A, X06B, X06C					04	E02A, E07Z

PROC

CHOP	MDC	DRG	CHOP	MDC	DRG	CHOP	MDC	DRG
28.5x.00↔		BORP, VBOR	29.2x.20↔		BORP, VBOR	29.33.10↔		BORP, VBOR
	03	D09Z, D30A, D30B, D30C		03	D12A, D12B		03	D03A, D03B, D12A, D12B, D25A, D25B, D25C
28.5x.10↔		BORP, VBOR		09	J03A, J03B, J04A, J04B, J11A, J11B, J16Z		04	E02A, E02B, E02C, E07Z
	03	D09Z, D30A, D30B, D30C		21A	W02A, W02B		06	G16A, G16B, G18A, G18B, G19A, G19B, G33Z, G38Z
28.5x.11↔		BORP, VBOR		21B	X06A, X06B, X06C		07	H33Z
	03	D09Z, D30A, D30B, D30C	29.2x.21↔		BORP, VBOR		09	J08A, J08B
28.5x.99↔		BORP, VBOR		03	D12A, D12B		11	L33Z
	03	D09Z, D30A, D30B, D30C		09	J03A, J03B, J04A, J04B, J11A, J11B, J16Z		21A	W02A, W02B
28.6↔		BORP, VBOR		21A	W02A, W02B	29.33.11↔		BORP, KORP, MKOR, VBOR
	03	D13A, D13B		21B	X06A, X06B, X06C		03	D03A, D03B, D12A, D12B, D24A, D24B, D25A, D25B, D25C
	04	E02A, E02B, E02C, E07Z	29.2x.99↔		BORP, VBOR		04	E02A, E02B, E02C, E07Z
28.7x.00↔		BORP, VBOR		03	D12A, D12B		06	G16A, G16B, G18A, G18B, G19A, G19B, G33Z, G38Z
	03	D09Z, D13A, D13B, D30A		09	J03A, J03B, J04A, J04B, J11A, J11B, J16Z		07	H33Z
	21A	W02A, W02B		21A	W02A, W02B		09	J08A, J08B
	21B	X06A, X06B, X06C		21B	X06A, X06B, X06C		11	L33Z
28.7x.10↔		BORP, VBOR		03	D12A, D12B		21A	W02A, W02B
	03	D09Z, D13A, D13B, D30A	29.31↔		BORP, VBOR		21B	X06A, X06B, X06C
	21A	W02A, W02B		03	D12A		03	D02Z, D03A, D03B, D12A, D12B, D24A, D24B, D25A, D25B, D25C
	21B	X06A, X06B, X06C		06	G10Z, G12A, G12B, G12C, G33Z, G38Z		04	E02A, E02B, E02C, E07Z
28.7x.11↔		BORP, VBOR		07	H33Z		05	F04Z
	03	D09Z, D13A, D13B, D30A		11	L33Z		06	G16A, G16B, G18A, G18B, G19A, G19B, G33Z, G38Z
	21A	W02A, W02B	29.32.00↔		BORP, VBOR		07	H33Z
	21B	X06A, X06B, X06C		03	D12A, D12B		08	I02A, I02B
28.7x.99↔		BORP, VBOR		06	G10Z, G12A, G12B, G12C, G33Z, G38Z	29.33.12↔		BORP, KORP, MKOR, VBOR
	03	D09Z, D13A, D13B, D30A		07	H33Z		03	D02Z, D03A, D03B, D12A, D12B, D24A, D24B, D25A, D25B, D25C
	21A	W02A, W02B		11	L33Z		04	E02A, E02B, E02C, E07Z
	21B	X06A, X06B, X06C		03	D12A, D12B		05	F04Z
28.91↔		BORP, VBOR		06	G10Z, G12A, G12B, G12C, G33Z, G38Z		06	G16A, G16B, G18A, G18B, G19A, G19B, G33Z, G38Z
	03	D09Z, D30A, D30B, D30C		07	H33Z		07	H33Z
28.92↔		BORP, VBOR		11	L33Z		08	I02A, I02B
	03	D09Z, D30A, D30B, D30C	29.32.10↔		BORP, VBOR		09	J01Z, J02A, J02B, J08A, J08B, J16Z
	03	D09Z, D30A, D30B, D30C		03	D12A, D12B		11	L33Z
	21A	W02A, W02B		06	G10Z, G12A, G12B, G12C, G33Z, G38Z		21A	W01A, W01B, W02A, W02B
	21B	X06A, X06B, X06C		07	H33Z		21B	X06A, X06B, X06C
28.99↔		BORP, VBOR		11	L33Z		22	Y01Z, Y02A, Y02B
	03	D09Z, D30A, D30B, D30C	29.32.11↔		BORP, VBOR	29.33.20↔		BORP, KORP, MKOR, VBOR
	21A	W02A, W02B		03	D12A, D12B		03	D03A, D03B, D12A, D12B, D24A, D24B, D25A, D25B, D25C
	21B	X06A, X06B, X06C		06	G10Z, G12A, G12B, G12C, G33Z, G38Z		04	E02A, E02B, E02C, E07Z
29.0↔		BORP, VBOR		07	H33Z		06	G16A, G16B, G18A, G18B, G19A, G19B, G33Z, G38Z
	03	D12A, D12B		11	L33Z		07	H33Z
	21A	W02A, W02B		03	D12A, D12B		09	J08A, J08B
	21B	X06A, X06B, X06C		06	G10Z, G12A, G12B, G12C, G33Z, G38Z		11	L33Z
29.12.00↔		BORP, VBOR		07	H33Z		21A	W02A, W02B
	03	D12A, D12B, D39Z	29.32.99↔		BORP, VBOR		21B	X06A, X06B, X06C
	09	J03A, J03B, J04A, J04B, J11A, J11B, J16Z		03	D12A, D12B	29.33.21↔		BORP, KORP, MKOR, VBOR
29.12.20↔		BORP, VBOR		06	G10Z, G12A, G12B, G12C, G33Z, G38Z		03	D02Z, D03A, D03B, D12A, D12B, D24A, D24B, D25A, D25B, D25C
	03	D12A, D12B, D39Z		07	H33Z		04	E02A, E02B, E02C, E07Z
	09	J03A, J03B, J04A, J04B, J11A, J11B, J16Z		11	L33Z		06	G16A, G16B, G18A, G18B, G19A, G19B, G33Z, G38Z
29.12.30↔		BORP, VBOR		03	D12A, D12B		07	H33Z
	03	D12A, D12B, D39Z		06	G10Z, G12A, G12B, G12C, G33Z, G38Z		09	J08A, J08B
	09	J03A, J03B, J04A, J04B, J11A, J11B, J16Z	29.33.00↔		BORP, VBOR		11	L33Z
29.12.99↔		BORP, VBOR		03	D03A, D03B, D12A, D12B, D25A, D25B, D25C		21A	W02A, W02B
	03	D12A, D12B, D39Z		04	E02A, E02B, E02C, E07Z		21B	X06A, X06B, X06C
	09	J03A, J03B, J04A, J04B, J11A, J11B, J16Z		06	G16A, G16B, G18A, G18B, G19A, G19B, G33Z, G38Z		03	D02Z, D03A, D03B, D12A, D12B, D24A, D24B, D25A, D25B, D25C
29.2x.00↔		BORP, VBOR		07	H33Z		04	E02A, E02B, E02C, E07Z
	03	D12A, D12B		11	L33Z		05	F04Z
	09	J03A, J03B, J04A, J04B, J11A, J11B, J16Z		03	D12A, D12B		06	G16A, G16B, G18A, G18B, G19A, G19B, G33Z, G38Z
	21A	W02A, W02B		06	G10Z, G12A, G12B, G12C, G33Z, G38Z		07	H33Z
	21B	X06A, X06B, X06C		07	H33Z		08	I02A, I02B
29.2x.10↔		BORP, VBOR		09	J08A, J08B		09	J01Z, J02A, J02B, J08A, J08B, J16Z
	03	D12A, D12B		11	L33Z		11	L33Z
	09	J03A, J03B, J04A, J04B, J11A, J11B, J16Z		03	D12A, D12B		21A	W01A, W01B, W02A, W02B
	21A	W02A, W02B		06	G10Z, G12A, G12B, G12C, G33Z, G38Z		21B	X06A, X06B, X06C
	21B	X06A, X06B, X06C		07	H33Z		22	Y01Z, Y02A, Y02B
29.2x.11↔		BORP, VBOR		09	J08A, J08B			
	03	D12A, D12B		11	L33Z			
	09	J03A, J03B, J04A, J04B, J11A, J11B, J16Z		21A	W02A, W02B			
	21A	W02A, W02B		21B	X06A, X06B, X06C			
	21B	X06A, X06B, X06C						

PROC

CHOP	MDC	DRG	CHOP	MDC	DRG	CHOP	MDC	DRG		
29.33.99↔		BORP, VBOR	29.51↔	03	D12A, D12B	30.21↔		BORP, VBOR		
	03	D03A, D03B, D12A, D12B, D25A, D25B, D25C		21A	W02A, W02B		03	D09Z, D30A		
	04	E02A, E02B, E02C, E07Z		21B	X06A, X06B, X06C	04	E02A			
	29.39↔	06	G16A, G16B, G18A, G18B, G19A, G19B, G33Z, G38Z	29.52↔		BORP, VBOR	30.22.00↔		BORP, VBOR	
		07	H33Z		03	D12A, D12B		03	D09Z, D12A, D12B, D30A, D30B, D30C	
		09	J08A, J08B	29.53↔	09	J03A, J03B, J04A, J04B, J11A, J11B, J16Z	04	E02A		
		11	L33Z		21B	X06A, X06B, X06C	21A	W02A, W02B		
		21A	W02A, W02B		03	D12A, D12B	21B	X06A, X06B, X06C		
		29.4x.00↔	21B	X06A, X06B, X06C	29.54↔	21A	W02A, W02B	30.22.10↔		BORP, VBOR
			03	D12A, D12B		21B	X06A, X06B, X06C		03	D09Z, D12A, D12B, D30A, D30B, D30C
			06	G10Z, G12A, G12B, G12C	29.59↔	03	D12A, D12B	04	E02A	
			07	H33Z		03	D03A, D03B, D12A, D12B	21A	W02A, W02B	
29.4x.10↔		11	L33Z	29.92↔	04	E02A, E02B, E02C, E07Z	30.22.11↔		BORP, VBOR	
		03	D03A, D03B, D12A, D12B, D25A, D25B, D25C		01	B03A, B03B, B06A, B06B, B11Z, B17A, B17B, B17C, B39A, B39B		03	D09Z, D12A, D12B, D30A, D30B, D30C	
	04	E02A, E02B, E02C, E07Z	29.99↔	03	D12A, D12B	04	E02A			
	07	H33Z		08	I02A, I02B, I08A, I08B, I08C, I13A, I13B, I28A, I28B	21A	W02A, W02B			
	09	J08A, J08B	30.01↔	21A	W02A, W02B	21B	X06A, X06B, X06C			
	11	L33Z		21B	X06A, X06B, X06C	22	Y01Z, Y03A, Y03B			
	29.4x.11↔	21A	W02A, W02B	30.09.00↔	03	D09Z, D30A, D30B, D30C	30.22.99↔		BORP, VBOR	
		21B	X06A, X06B, X06C, X33Z		03	D12A, D12B		03	D09Z, D12A, D12B, D30A, D30B, D30C	
		29.4x.12↔	BORP, VBOR	30.09.10↔	06	G10Z, G12A, G12B, G12C	30.29.00↔		BORP, VBOR	
			03		D03A, D03B, D12A, D12B, D25A, D25B, D25C	07		H33Z	04	E02A
			04	E02A, E02B, E02C, E07Z	30.09.11↔	11	L33Z	21A	W02A, W02B	
06			G33Z, G38Z	03		D09Z, D30A, D30B, D30C	21B	X06A, X06B, X06C		
07			H33Z	30.09.20↔	04	E02A, E02B, E02C	22	Y01Z, Y03A, Y03B		
09			J08A, J08B		03	D09Z, D30A, D30B, D30C	30.29.10↔		BORP, VBOR	
11			L33Z	30.09.21↔	04	E02A, E02B, E02C		03	D25A, D25B, D25C, D28Z, D29Z	
21A			W02A, W02B		03	D09Z, D30A, D30B, D30C	04	E02A		
29.4x.99↔			21B	X06A, X06B, X06C, X33Z	30.09.99↔	04	E02A, E02B, E02C	09	J08A, J08B	
	BORP, VBOR		03	D09Z, D30A, D30B, D30C		21A	W02A, W02B			
	29.4x.00↔		03	D02Z, D03A, D03B, D12A, D12B, D24A, D24B, D25A, D25B, D25C	30.1x.00↔	04	E02A, E02B, E02C	21B	X06A, X06B, X06C	
		04	E02A, E02B, E02C, E07Z	03		D25A, D25B, D25C	30.29.11↔		BORP, VBOR	
		05	F04Z	30.1x.10↔	04	E02A, E02B, E02C		03	D25A, D25B, D25C, D28Z, D29Z	
		06	G33Z, G38Z		03	D25A, D25B, D25C	04	E02A		
		07	H33Z	30.1x.11↔	04	E02A, E02B, E02C	09	J08A, J08B		
		08	I02A, I02B		09	J08A, J08B	21A	W02A, W02B		
		09	J01Z, J02A, J02B, J08A, J08B, J16Z	30.1x.99↔	21A	W02A, W02B	21B	X06A, X06B, X06C		
		11	L33Z		03	D25A, D25B, D25C	30.29.20↔		BORP, VBOR	
		21A	W01A, W01B, W02A, W02B	04	E02A, E02B, E02C	03		D25A, D25B, D25C, D28Z, D29Z		
29.4x.11↔		21B	X06A, X06B, X06C, X33Z	30.1x.10↔	09	J08A, J08B	04	E02A		
		22	Y01Z, Y02A, Y02B		21A	W02A, W02B	09	J08A, J08B		
	29.4x.99↔	BORP, VBOR	30.1x.11↔	21B	X06A, X06B, X06C	21A	W02A, W02B			
		03		D03A, D03B, D12A, D12B, D25A, D25B, D25C	03	D25A, D25B, D25C	21B	X06A, X06B, X06C		
		04	E02A, E02B, E02C, E07Z	30.1x.99↔	04	E02A, E02B, E02C	30.29.21↔		BORP, VBOR	
		07	H33Z		09	J08A, J08B		03	D25A, D25B, D25C, D28Z, D29Z	
		09	J08A, J08B	30.1x.99↔	21A	W02A, W02B	04	E02A		
		11	L33Z		21B	X06A, X06B, X06C	09	J08A, J08B		
		21A	W02A, W02B	30.1x.99↔	03	D25A, D25B, D25C	21A	W02A, W02B		
		21B	X06A, X06B, X06C, X33Z		04	E02A, E02B, E02C	21B	X06A, X06B, X06C		

PROC

CHOP	MDC	DRG	CHOP	MDC	DRG	CHOP	MDC	DRG
30.29.22↔		BORP, VBOR	30.3x.15↔		BORP, KORP, MKOR, VBOR	30.4x.11↔		BORP, KORP, MKOR, VBOR
	03	D25A, D25B, D25C, D28Z, D29Z		03	D02Z, D03A, D03B, D12A, D12B, D24A, D24B		03	D03A, D03B, D12A, D12B, D24A, D24B
	04	E02A		04	E02A, E02B, E02C, E07Z		04	E02A, E07Z
	09	J08A, J08B		05	F04Z		05	F04Z, F13A, F13B, F13C
	21A	W02A, W02B		08	I02A, I02B		09	J03A, J03B, J04A, J04B, J08A, J08B, J10Z, J16Z, J21Z
30.29.30↔		BORP, VBOR		09	J01Z, J02A, J02B, J08A, J08B, J16Z		10	K09A, K09B
	03	D25A, D25B, D25C, D28Z, D29Z		21A	W01A, W01B, W02A, W02B		17	R01A, R01B, R02Z, R12A, R12B, R12C
	04	E02A	30.3x.16↔		BORP, KORP, MKOR, VBOR		21A	W02A, W02B
	09	J08A, J08B		03	D03A, D03B, D12A, D12B, D24A, D24B		21B	X06A, X06B, X06C, X33Z
	21A	W02A, W02B		04	E02A, E02B, E02C, E07Z	30.4x.12↔		BORP, KORP, MKOR, VBOR
	21B	X06A, X06B, X06C		09	J08A, J08B		03	D03A, D03B, D12A, D12B, D24A, D24B
30.29.99↔		BORP, VBOR		21A	W02A, W02B		04	E02A, E07Z
	03	D25A, D25B, D25C, D28Z, D29Z	30.3x.17↔		BORP, KORP, MKOR, VBOR		05	F04Z, F13A, F13B, F13C
	04	E02A		03	D03A, D03B, D12A, D12B, D24A, D24B		09	J03A, J03B, J04A, J04B, J08A, J08B, J10Z, J16Z, J21Z
	09	J08A, J08B		04	E02A, E02B, E02C, E07Z		10	K09A, K09B
	21A	W02A, W02B		09	J08A, J08B		17	R01A, R01B, R02Z, R12A, R12B, R12C
	21B	X06A, X06B, X06C		21A	W02A, W02B		21A	W02A, W02B
30.3x.00↔		BORP, KORP, MKOR, VBOR		21B	X06A, X06B, X06C, X33Z		21B	X06A, X06B, X06C, X33Z
	03	D03A, D03B, D12A, D12B, D24A, D24B	30.3x.19↔		BORP, KORP, MKOR, VBOR	30.4x.13↔		BORP, KORP, MKOR, VBOR
	04	E02A, E02B, E02C, E07Z		03	D03A, D03B, D12A, D12B, D24A, D24B		03	D03A, D03B, D12A, D12B, D24A, D24B
	09	J08A, J08B		04	E02A, E02B, E02C, E07Z		04	E02A, E07Z
	21A	W02A, W02B		09	J08A, J08B		05	F04Z, F13A, F13B, F13C
	21B	X06A, X06B, X06C, X33Z		21A	W02A, W02B		09	J03A, J03B, J04A, J04B, J08A, J08B, J10Z, J16Z, J21Z
30.3x.10↔		BORP, KORP, MKOR, VBOR		21B	X06A, X06B, X06C, X33Z		10	K09A, K09B
	03	D03A, D03B, D12A, D12B, D24A, D24B	30.3x.99↔		BORP, KORP, MKOR, VBOR		17	R01A, R01B, R02Z, R12A, R12B, R12C
	04	E02A, E02B, E02C, E07Z		03	D03A, D03B, D12A, D12B, D24A, D24B		21A	W02A, W02B
	09	J08A, J08B		04	E02A, E02B, E02C, E07Z	30.4x.14↔		BORP, KORP, MKOR, VBOR
	21A	W02A, W02B		09	J08A, J08B		03	D03A, D03B, D12A, D12B, D24A, D24B
	21B	X06A, X06B, X06C, X33Z		21A	W02A, W02B		04	E02A, E07Z
30.3x.11↔		BORP, KORP, MKOR, VBOR		21B	X06A, X06B, X06C, X33Z		05	F04Z, F13A, F13B, F13C
	03	D03A, D03B, D12A, D12B, D24A, D24B	30.4x.00↔		BORP, KORP, MKOR, VBOR		09	J03A, J03B, J04A, J04B, J08A, J08B, J10Z, J16Z, J21Z
	04	E02A, E02B, E02C, E07Z		03	D03A, D03B, D12A, D12B, D24A, D24B		10	K09A, K09B
	09	J08A, J08B		04	E02A, E07Z		17	R01A, R01B, R02Z, R12A, R12B, R12C
	21A	W02A, W02B		05	F04Z, F13A, F13B, F13C		21A	W02A, W02B
	21B	X06A, X06B, X06C, X33Z		09	J03A, J03B, J04A, J04B, J08A, J08B, J10Z, J16Z, J21Z		21B	X06A, X06B, X06C, X33Z
30.3x.12↔		BORP, KORP, MKOR, VBOR		10	K09A, K09B		21B	X06A, X06B, X06C, X33Z
	03	D03A, D03B, D12A, D12B, D24A, D24B		17	R01A, R01B, R02Z, R12A, R12B, R12C	30.4x.15↔		BORP, KORP, MKOR, VBOR
	04	E02A, E02B, E02C, E07Z		21A	W02A, W02B		03	D02Z, D03A, D03B, D12A, D12B, D24A, D24B
	09	J08A, J08B		21B	X06A, X06B, X06C, X33Z		04	E02A, E07Z
	21A	W02A, W02B	30.4x.10↔		BORP, KORP, MKOR, VBOR		05	F04Z, F13A, F13B, F13C
	21B	X06A, X06B, X06C, X33Z		03	D03A, D03B, D12A, D12B, D24A, D24B		08	I02A, I02B
30.3x.13↔		BORP, KORP, MKOR, VBOR		04	E02A, E07Z		09	J01Z, J02A, J02B, J03A, J03B, J04A, J04B, J08A, J08B, J10Z, J16Z, J21Z
	03	D03A, D03B, D12A, D12B, D24A, D24B		05	F04Z, F13A, F13B, F13C		10	K09A, K09B
	04	E02A, E02B, E02C, E07Z		09	J03A, J03B, J04A, J04B, J08A, J08B, J10Z, J16Z, J21Z		17	R01A, R01B, R02Z, R12A, R12B, R12C
	09	J08A, J08B		10	K09A, K09B		21A	W01A, W01B, W02A, W02B
	21A	W02A, W02B		17	R01A, R01B, R02Z, R12A, R12B, R12C		21B	X06A, X06B, X06C, X33Z
	21B	X06A, X06B, X06C, X33Z		21A	W02A, W02B		22	Y01Z, Y02A, Y02B
30.3x.14↔		BORP, KORP, MKOR, VBOR		21B	X06A, X06B, X06C, X33Z			
	03	D03A, D03B, D12A, D12B, D24A, D24B		03	D03A, D03B, D12A, D12B, D24A, D24B			
	04	E02A, E02B, E02C, E07Z		04	E02A, E07Z			
	09	J08A, J08B		05	F04Z, F13A, F13B, F13C			
	21A	W02A, W02B		09	J03A, J03B, J04A, J04B, J08A, J08B, J10Z, J16Z, J21Z			
	21B	X06A, X06B, X06C, X33Z		10	K09A, K09B			
				17	R01A, R01B, R02Z, R12A, R12B, R12C			
				21A	W02A, W02B			
				21B	X06A, X06B, X06C, X33Z			

PROC

CHOP	MDC	DRG	CHOP	MDC	DRG	CHOP	MDC	DRG
30.4x.16↔		BORP, KORP, MKOR, VBOR	30.4x.22↔		BORP, KORP, MKOR, VBOR	30.4x.26↔		BORP, KORP, MKOR, VBOR
	03	D03A, D03B, D12A, D12B, D24A, D24B		03	D03A, D03B, D12A, D12B, D24A, D24B		03	D03A, D03B, D12A, D12B, D24A, D24B
	04	E02A, E07Z		04	E02A, E07Z		04	E02A, E07Z
	05	F04Z, F13A, F13B, F13C		05	F04Z, F13A, F13B, F13C		05	F04Z, F13A, F13B, F13C
	09	J03A, J03B, J04A, J04B, J08A, J08B, J10Z, J16Z, J21Z		09	J03A, J03B, J04A, J04B, J08A, J08B, J10Z, J16Z, J21Z		09	J03A, J03B, J04A, J04B, J08A, J08B, J10Z, J16Z, J21Z
	10	K09A, K09B		10	K06A, K06B, K06C, K09A, K09B		10	K06A, K06B, K06C, K09A, K09B
	17	R01A, R01B, R02Z, R12A, R12B, R12C		17	R01A, R01B, R02Z, R12A, R12B, R12C		17	R01A, R01B, R02Z, R12A, R12B, R12C
	21A	W02A, W02B		21A	W02A, W02B		21A	W02A, W02B
	21B	X06A, X06B, X06C, X33Z		21B	X06A, X06B, X06C, X33Z		21B	X06A, X06B, X06C, X33Z
	30.4x.17↔			BORP, KORP, MKOR, VBOR	30.4x.23↔			BORP, KORP, MKOR, VBOR
03		D03A, D03B, D12A, D12B, D24A, D24B	03	D03A, D03B, D12A, D12B, D24A, D24B		03	D03A, D03B, D12A, D12B, D24A, D24B	
04		E02A, E07Z	04	E02A, E07Z		04	E02A, E07Z	
05		F04Z, F13A, F13B, F13C	05	F04Z, F13A, F13B, F13C		05	F04Z, F13A, F13B, F13C	
09		J03A, J03B, J04A, J04B, J08A, J08B, J10Z, J16Z, J21Z	09	J03A, J03B, J04A, J04B, J08A, J08B, J10Z, J16Z, J21Z		09	J03A, J03B, J04A, J04B, J08A, J08B, J10Z, J16Z, J21Z	
10		K09A, K09B	10	K06A, K06B, K06C, K09A, K09B		10	K06A, K06B, K06C, K09A, K09B	
17		R01A, R01B, R02Z, R12A, R12B, R12C	17	R01A, R01B, R02Z, R12A, R12B, R12C		17	R01A, R01B, R02Z, R12A, R12B, R12C	
21A		W02A, W02B	21A	W02A, W02B		21A	W02A, W02B	
21B		X06A, X06B, X06C, X33Z	21B	X06A, X06B, X06C, X33Z		21B	X06A, X06B, X06C, X33Z	
30.4x.19↔			BORP, KORP, MKOR, VBOR	30.4x.24↔			BORP, KORP, MKOR, VBOR	30.4x.29↔
	03	D03A, D03B, D12A, D12B, D24A, D24B	03		D03A, D03B, D12A, D12B, D24A, D24B	03	D03A, D03B, D12A, D12B, D24A, D24B	
	04	E02A, E07Z	04		E02A, E07Z	04	E02A, E07Z	
	05	F04Z, F13A, F13B, F13C	05		F04Z, F13A, F13B, F13C	05	F04Z, F13A, F13B, F13C	
	09	J03A, J03B, J04A, J04B, J08A, J08B, J10Z, J16Z, J21Z	09		J03A, J03B, J04A, J04B, J08A, J08B, J10Z, J16Z, J21Z	09	J03A, J03B, J04A, J04B, J08A, J08B, J10Z, J16Z, J21Z	
	10	K09A, K09B	10		K06A, K06B, K06C, K09A, K09B	10	K06A, K06B, K06C, K09A, K09B	
	17	R01A, R01B, R02Z, R12A, R12B, R12C	17		R01A, R01B, R02Z, R12A, R12B, R12C	17	R01A, R01B, R02Z, R12A, R12B, R12C	
	21A	W02A, W02B	21A		W02A, W02B	21A	W02A, W02B	
	21B	X06A, X06B, X06C, X33Z	21B		X06A, X06B, X06C, X33Z	21B	X06A, X06B, X06C, X33Z	
	30.4x.20↔		BORP, KORP, MKOR, VBOR		30.4x.25↔		BORP, KORP, MKOR, VBOR	
03		D03A, D03B, D12A, D12B, D24A, D24B	03	D02Z, D03A, D03B, D12A, D12B, D24A, D24B		03	D03A, D03B, D12A, D12B, D24A, D24B	
04		E02A, E07Z	04	E02A, E07Z		04	E02A, E07Z	
05		F04Z, F13A, F13B, F13C	05	F04Z, F13A, F13B, F13C		05	F04Z, F13A, F13B, F13C	
09		J03A, J03B, J04A, J04B, J08A, J08B, J10Z, J16Z, J21Z	08	I02A, I02B		09	J03A, J03B, J04A, J04B, J08A, J08B, J10Z, J16Z, J21Z	
10		K06A, K06B, K06C, K09A, K09B	09	J01Z, J02A, J02B, J03A, J03B, J04A, J04B, J08A, J08B, J10Z, J16Z, J21Z		10	K09A, K09B	
17		R01A, R01B, R02Z, R12A, R12B, R12C	10	K06A, K06B, K06C, K09A, K09B		17	R01A, R01B, R02Z, R12A, R12B, R12C	
21A		W02A, W02B	17	R01A, R01B, R02Z, R12A, R12B, R12C		21A	W02A, W02B	
21B		X06A, X06B, X06C, X33Z	21A	W01A, W01B, W02A, W02B		21B	X06A, X06B, X06C, X33Z	
30.4x.21↔			BORP, KORP, MKOR, VBOR	22			Y01Z, Y02A, Y02B	31.1‡↔
	03	D03A, D03B, D12A, D12B, D24A, D24B	21B		X06A, X06B, X06C, X33Z	03	D02Z, D15A, D15B, D24A, D24B, D25A, D25B, D25C	
	04	E02A, E07Z	22		Y01Z, Y02A, Y02B	04	E02A, E02B, E02C	
	05	F04Z, F13A, F13B, F13C				21A	W01A, W01B, W01C	
	09	J03A, J03B, J04A, J04B, J08A, J08B, J10Z, J16Z, J21Z				03	D02Z, D15A, D15B, D24A, D24B, D25A, D25B, D25C	
	10	K06A, K06B, K06C, K09A, K09B				04	E02A, E02B, E02C	
	17	R01A, R01B, R02Z, R12A, R12B, R12C				21A	W01A, W01B, W01C	
	21A	W02A, W02B				31.21‡↔		
	21B	X06A, X06B, X06C, X33Z				03	D02Z, D15A, D15B, D24A, D24B, D25A, D25B, D25C	
						04	E02A, E02B, E02C	
				21A	W01A, W01B, W01C			
				31.29‡↔				
				03	D02Z, D15A, D15B, D24A, D24B, D25A, D25B, D25C			
				04	E02A, E02B, E02C			
				21A	W01A, W01B, W01C			
				31.3↔				
				03	D09Z, D30A, D30B, D30C			
				04	E02A, E02B, E02C			

PROC



CHOP	MDC	DRG	CHOP	MDC	DRG	CHOP	MDC	DRG	
31.45↔	03	D09Z, D30A	31.69.14↔		BORP, VBOR	31.72↔		BORP, VBOR	
	04	E02A, E02B, E02C		03	D25A, D25B, D25C, D28Z, D29Z		03	D12A, D12B	
31.61↔		BORP, VBOR		04	E02A, E02B, E02C		04	E02A, E02B, E02C	
	03	D09Z, D25A, D25B, D25C, D30A		09	J08A, J08B		05	F21Z	
	04	E02A, E02B, E02C		21A	W02A, W02B		09	J03A, J03B, J04A, J04B, J11A, J11B, J16Z	
	21A	W02A, W02B		21B	X06A, X06B, X06C		21A	W02A, W02B	
	21B	X06A, X06B, X06C	31.69.20↔		BORP, VBOR		21B	X06A, X06B, X06C	
	22	Y01Z, Y03A, Y03B		03	D25A, D25B, D25C, D28Z, D29Z	31.73↔		BORP, VBOR	
31.62↔		BORP, VBOR		04	E02A, E02B, E02C		03	D12A, D12B, D25A, D25B, D25C	
	03	D09Z, D25A, D25B, D25C, D30A		09	J08A, J08B		04	E01A, E01B, E02A, E02B, E02C, E05A, E05B, E05C	
	04	E02A, E02B, E02C		21A	W02A, W02B		06	G02A, G02B, G02C, G16A, G16B, G18A, G18B, G19A, G19B, G38Z	
	21A	W02A, W02B	31.69.30↔		BORP, VBOR		07	H33Z	
	21B	X06A, X06B, X06C		03	D25A, D25B, D25C, D28Z, D29Z		11	L33Z	
	22	Y01Z, Y03A, Y03B		04	E02A, E02B, E02C		17	R01A, R01B, R02Z, R12A, R12B, R12C	
31.63↔		BORP, VBOR		09	J08A, J08B		21A	W02A, W02B	
	03	D09Z, D25A, D25B, D25C, D30A	31.69.31↔		BORP, VBOR		21B	X06A, X06B, X06C	
	04	E02A, E02B, E02C		03	D25A, D25B, D25C, D28Z, D29Z		22	Y01Z, Y03A, Y03B	
	21A	W02A, W02B		04	E02A, E02B, E02C	31.75↔		Prä A13A, A13B, A13C	
	21B	X06A, X06B, X06C		09	J08A, J08B		03	BORP, VBOR	
	22	Y01Z, Y03A, Y03B		21A	W02A, W02B		04	D09Z, D24A, D24B, D30A	
31.64↔		BORP, VBOR		21B	X06A, X06B, X06C	31.79.00↔		E02A, E02B, E02C	
	03	D09Z, D25A, D25B, D25C, D30A	31.69.40↔		BORP, VBOR		04	BORP, VBOR	
	04	E02A, E02B, E02C		03	D25A, D25B, D25C, D28Z, D29Z		05	F04Z, F14A, F14B, F54Z	
	21A	W02A, W02B		04	E02A, E02B, E02C		21A	W02A, W02B	
	21B	X06A, X06B, X06C		09	J08A, J08B		21B	X04Z, X05A, X05B, X06A, X06B, X06C	
	22	Y01Z, Y03A, Y03B		21A	W02A, W02B	31.79.10±↔		03	D02Z, D15A, D15B, D24A, D24B, D25A, D25B, D25C
31.69.00↔		BORP, VBOR		21B	X06A, X06B, X06C		04	E02A, E02B, E02C	
	03	D25A, D25B, D25C, D28Z, D29Z	31.69.41↔		BORP, VBOR		21A	W01A, W01B, W01C	
	04	E02A, E02B, E02C		03	D25A, D25B, D25C, D28Z, D29Z	31.79.11↔		BORP, VBOR	
	09	J08A, J08B		04	E02A, E02B, E02C		04	E02A, E02B, E02C	
	21A	W02A, W02B		09	J08A, J08B		05	F04Z, F14A, F14B, F54Z	
	21B	X06A, X06B, X06C		21A	W02A, W02B		21A	W02A, W02B	
31.69.10↔		BORP, VBOR		21B	X06A, X06B, X06C		21B	X04Z, X05A, X05B, X06A, X06B, X06C	
	03	D25A, D25B, D25C, D28Z, D29Z	31.69.42↔		BORP, VBOR	31.79.12↔		BORP, VBOR	
	04	E02A, E02B, E02C		03	D25A, D25B, D25C, D28Z, D29Z		04	E02A, E02B, E02C	
	09	J08A, J08B		04	E02A, E02B, E02C		05	F04Z, F14A, F14B, F54Z	
	21A	W02A, W02B		09	J08A, J08B		21A	W02A, W02B	
	21B	X06A, X06B, X06C		21A	W02A, W02B		21B	X04Z, X05A, X05B, X06A, X06B, X06C	
31.69.11↔		BORP, VBOR		21B	X06A, X06B, X06C		31.79.13↔	BORP, VBOR	
	03	D25A, D25B, D25C, D28Z, D29Z	31.69.99↔		BORP, VBOR		04	E02A, E02B, E02C	
	04	E02A, E02B, E02C		03	D25A, D25B, D25C, D28Z, D29Z		05	F04Z, F14A, F14B, F54Z	
	09	J08A, J08B		04	E02A, E02B, E02C	31.79.14↔		21A	W02A, W02B
	21A	W02A, W02B		09	J08A, J08B		21B	X04Z, X05A, X05B, X06A, X06B, X06C	
	21B	X06A, X06B, X06C		21A	W02A, W02B		BORP, VBOR		
31.69.12↔		BORP, VBOR		21B	X06A, X06B, X06C		04	E02A, E02B, E02C	
	03	D25A, D25B, D25C, D28Z, D29Z	31.71↔		BORP, VBOR		05	F04Z, F14A, F14B, F54Z	
	04	E02A, E02B, E02C		03	D12A, D12B, D25A, D25B, D25C		21A	W02A, W02B	
	09	J08A, J08B		04	E02A, E02B, E02C		21B	X04Z, X05A, X05B, X06A, X06B, X06C	
	21A	W02A, W02B		09	J08A, J08B		BORP, VBOR		
	21B	X06A, X06B, X06C		21A	W02A, W02B	31.79.15↔		04	E02A, E02B, E02C
31.69.13↔		BORP, VBOR		21B	X06A, X06B, X06C		05	F04Z, F14A, F14B, F54Z	
	03	D25A, D25B, D25C, D28Z, D29Z					21A	W02A, W02B	
	04	E02A, E02B, E02C					21B	X04Z, X05A, X05B, X06A, X06B, X06C	
	09	J08A, J08B					BORP, VBOR		
	21A	W02A, W02B					04	E02A, E02B, E02C	
	21B	X06A, X06B, X06C					05	F04Z, F14A, F14B, F54Z	

CHOP	MDC	DRG	CHOP	MDC	DRG	CHOP	MDC	DRG
31.79.99↔	04	E02A, E02B, E02C	32.1x.10↔		BORP, VBOR	32.26↔		BORP, VBOR
	05	F04Z, F14A, F14B, F54Z		04	E01A, E01B, E05A, E05B, E05C		04	E01A, E01B, E06A, E06B, E06C
	21A	W02A, W02B		06	G33Z, G38Z		07	H33Z
	21B	X04Z, X05A, X05B, X06A, X06B, X06C		07	H33Z		11	L33Z
31.91↔	01	B03A, B03B, B06A, B06B, B11Z, B17A, B17B, B17C, B39A, B39B		11	L33Z		17	R01A, R01B, R02Z, R12A, R12B, R12C
	03	D12A, D12B		21A	W02A, W02B		21B	X33Z
	08	I02A, I02B, I08A, I08B, I08C, I13A, I13B, I28A, I28B	32.1x.20↔	21B	X06A, X06B, X06C, X33Z	32.29↔		BORP, VBOR
	21A	W02A, W02B		22	Y01Z, Y03A, Y03B		04	E01A, E01B, E06A, E06B, E06C
	21B	X06A, X06B, X06C		04	E01A, E01B, E05A, E05B, E05C		07	H33Z
31.92↔	03	D09Z, D30A, D30B, D30C		06	G33Z, G38Z		11	L33Z
	04	E02A, E02B, E02C		07	H33Z		17	R01A, R01B, R02Z, R12A, R12B, R12C
	21A	W02A, W02B		11	L33Z		21B	X33Z
	21B	X06A, X06B, X06C		21A	W02A, W02B	32.30↔		BORP, KORP, MKOR, MVE, VBOR
	22	Y01Z, Y03A, Y03B		21B	X06A, X06B, X06C, X33Z		04	E01A, E01B, E06A, E06B, E06C
31.98↔	03	D09Z, D30A, D30B, D30C	32.1x.99±↔	22	Y01Z, Y03A, Y03B		06	G33Z, G38Z
	04	E02A, E02B, E02C	32.20↔	04	E71A		07	H33Z
	21A	W02A, W02B			BORP, VBOR		09	J26Z
	21B	X06A, X06B, X06C		04	E01A, E01B, E06A, E06B, E06C		11	L33Z
	22	Y01Z, Y03A, Y03B		06	G33Z, G38Z		21A	W02A, W02B
31.99.00↔	03	D12A, D12B		07	H33Z		21B	X06A, X06B, X06C, X33Z
	04	E02A, E02B, E02C		09	J26Z		22	Y01Z, Y03A, Y03B
	21A	W02A, W02B		11	L33Z	32.39↔		BORP, KORP, MKOR, MVE, VBOR
	21B	X06A, X06B, X06C		17	R01A, R01B, R02Z, R12A, R12B, R12C		04	E01A, E01B, E06A, E06B, E06C
31.99.99↔	03	D12A, D12B		21B	X33Z		06	G33Z, G38Z
	04	E02A, E02B, E02C	32.21↔		BORP, VBOR		07	H33Z
	21A	W02A, W02B		04	E01A, E01B, E06A, E06B, E06C		09	J26Z
	21B	X06A, X06B, X06C		06	G33Z, G38Z		11	L33Z
32.09.00↔		BORP, VBOR		07	H33Z		21A	W02A, W02B
	04	E01A, E01B, E06A, E06B, E06C		09	J26Z		21B	X06A, X06B, X06C, X33Z
	07	H33Z		11	L33Z		22	Y01Z, Y03A, Y03B
	11	L33Z		17	R01A, R01B, R02Z, R12A, R12B, R12C	32.41.00↔		BORP, KORP, MKOR, MVE, VBOR
	21A	W02A, W02B		21B	X33Z		04	E01A, E01B, E05A, E05B, E05C
	21B	X06A, X06B, X06C			BORP, VBOR		06	G02A, G02B, G02C, G33Z, G38Z
	22	Y01Z, Y03A, Y03B	32.22↔	04	E01A, E01B, E06A, E06B, E06C		07	H33Z
32.09.10↔		BORP, VBOR		06	G33Z, G38Z		09	J26Z
	04	E01A, E01B, E06A, E06B, E06C		07	H33Z		11	L33Z
	06	G33Z, G38Z		09	J26Z		21A	W02A, W02B
	07	H33Z		11	L33Z		21B	X06A, X06B, X06C, X33Z
	11	L33Z		17	R01A, R01B, R02Z, R12A, R12B, R12C		22	Y01Z, Y03A, Y03B
	21A	W02A, W02B		21B	X33Z	32.41.10↔		BORP, KORP, MKOR, MVE, VBOR
	21B	X06A, X06B, X06C			BORP, VBOR		04	E01A, E01B, E05A, E05B, E05C
	22	Y01Z, Y03A, Y03B	32.23↔	04	E01A, E01B, E06A, E06B, E06C		06	G02A, G02B, G02C, G33Z, G38Z
32.09.20↔		BORP, VBOR		06	G33Z, G38Z		07	H33Z
	04	E01A, E01B, E06A, E06B, E06C		07	H33Z		09	J26Z
	06	G33Z, G38Z		09	J26Z		11	L33Z
	07	H33Z		11	L33Z		21A	W02A, W02B
	11	L33Z		17	R01A, R01B, R02Z, R12A, R12B, R12C		21B	X06A, X06B, X06C, X33Z
	21A	W02A, W02B		21B	X33Z		22	Y01Z, Y03A, Y03B
	21B	X06A, X06B, X06C	32.24±↔	04	E01A, E01B, E06A, E06B, E06C		Prä	A13A, A13B, A13C
	22	Y01Z, Y03A, Y03B	32.25↔	06	G33Z, G38Z		04	E01A, E01B, E05A, E05B, E05C
32.09.99↔		BORP, VBOR		07	H33Z		06	G02A, G02B, G02C, G33Z, G38Z
	04	E01A, E01B, E06A, E06B, E06C		09	J26Z		07	H33Z
	07	H33Z		11	L33Z		09	J26Z
	11	L33Z		17	R01A, R01B, R02Z, R12A, R12B, R12C		11	L33Z
	21A	W02A, W02B		21B	X33Z		21A	W02A, W02B
	21B	X06A, X06B, X06C			BORP, VBOR		21B	X06A, X06B, X06C, X33Z
	22	Y01Z, Y03A, Y03B		04	E01A, E01B, E06A, E06B, E06C		22	Y01Z, Y03A, Y03B
32.1x.00±↔	04	E71A		06	G33Z, G38Z		Prä	A13A, A13B, A13C
				07	H33Z			
				09	J26Z			
				11	L33Z			
				17	R01A, R01B, R02Z, R12A, R12B, R12C			
				21B	X33Z			

PROC

CHOP	MDC	DRG	CHOP	MDC	DRG	CHOP	MDC	DRG			
32.41.11↔		BORP, KORP, MKOR, MVE, VBOR	32.41.20↔		BORP, KORP, MKOR, MVE, VBOR	32.42.13↔		BORP, KORP, MKOR, MVE, VBOR			
	04	E01A, E01B, E05A, E05B, E05C		04	E01A, E01B, E05A, E05B, E05C		04	E01A, E01B, E05A, E05B, E05C			
	06	G02A, G02B, G02C, G33Z, G38Z		06	G02A, G02B, G02C, G33Z, G38Z		06	G33Z, G38Z			
	07	H33Z		07	H33Z		07	H33Z			
	09	J26Z		09	J26Z		09	J26Z			
	11	L33Z		11	L33Z		11	L33Z			
	21A	W02A, W02B		21A	W02A, W02B		21A	W02A, W02B			
	21B	X06A, X06B, X06C, X33Z		21B	X06A, X06B, X06C, X33Z		21B	X06A, X06B, X06C, X33Z			
	22	Y01Z, Y03A, Y03B		22	Y01Z, Y03A, Y03B		22	Y01Z, Y03A, Y03B			
	Prä	A13A, A13B, A13C		Prä	A13A, A13B, A13C		32.42.14↔	BORP, KORP, MKOR, MVE, VBOR			
	32.41.12↔			BORP, KORP, MKOR, MVE, VBOR	32.41.99↔			BORP, KORP, MKOR, MVE, VBOR	32.42.14↔	04	E01A, E01B, E05A, E05B, E05C
		04		E01A, E01B, E05A, E05B, E05C			04	E01A, E01B, E05A, E05B, E05C		06	G33Z, G38Z
		06		G02A, G02B, G02C, G33Z, G38Z			06	G02A, G02B, G02C, G33Z, G38Z		07	H33Z
		07		H33Z			07	H33Z		09	J26Z
09		J26Z	09	J26Z		11	L33Z				
11		L33Z	11	L33Z		21A	W02A, W02B				
21A		W02A, W02B	21A	W02A, W02B		21B	X06A, X06B, X06C, X33Z				
21B		X06A, X06B, X06C, X33Z	21B	X06A, X06B, X06C, X33Z		22	Y01Z, Y03A, Y03B				
22		Y01Z, Y03A, Y03B	22	Y01Z, Y03A, Y03B		32.42.19↔	BORP, KORP, MKOR, MVE, VBOR				
Prä		A13A, A13B, A13C	Prä	A13A, A13B, A13C		04	E01A, E01B, E05A, E05B, E05C				
32.41.13↔			BORP, KORP, MKOR, MVE, VBOR	32.42.00↔			BORP, KORP, MKOR, MVE, VBOR	32.42.19↔		06	G33Z, G38Z
		04	E01A, E01B, E05A, E05B, E05C			04	E01A, E01B, E05A, E05B, E05C			07	H33Z
		06	G02A, G02B, G02C, G33Z, G38Z			06	G33Z, G38Z			09	J26Z
		07	H33Z			07	H33Z			11	L33Z
	09	J26Z	09		J26Z	21A	W02A, W02B				
	11	L33Z	11		L33Z	21B	X06A, X06B, X06C, X33Z				
	21A	W02A, W02B	21A		W02A, W02B	22	Y01Z, Y03A, Y03B				
	21B	X06A, X06B, X06C, X33Z	21B		X06A, X06B, X06C, X33Z	32.42.20↔	BORP, KORP, MKOR, MVE, VBOR				
	22	Y01Z, Y03A, Y03B	22		Y01Z, Y03A, Y03B	04	E01A, E01B, E05A, E05B, E05C				
	Prä	A13A, A13B, A13C	Prä		A13A, A13B, A13C	06	G33Z, G38Z				
	32.41.14↔		BORP, KORP, MKOR, MVE, VBOR		32.42.10↔		BORP, KORP, MKOR, MVE, VBOR		32.42.20↔	07	H33Z
		04	E01A, E01B, E05A, E05B, E05C			04	E01A, E01B, E05A, E05B, E05C			09	J26Z
		06	G02A, G02B, G02C, G33Z, G38Z			06	G33Z, G38Z			11	L33Z
		07	H33Z			07	H33Z			21A	W02A, W02B
09		J26Z	09	J26Z		21B	X06A, X06B, X06C, X33Z				
11		L33Z	11	L33Z		22	Y01Z, Y03A, Y03B				
21A		W02A, W02B	21A	W02A, W02B		32.42.21↔	BORP, KORP, MKOR, MVE, VBOR				
21B		X06A, X06B, X06C, X33Z	21B	X06A, X06B, X06C, X33Z		04	E01A, E01B, E05A, E05B, E05C				
22		Y01Z, Y03A, Y03B	22	Y01Z, Y03A, Y03B		06	G33Z, G38Z				
Prä		A13A, A13B, A13C	Prä	A13A, A13B, A13C		07	H33Z				
32.41.19↔			BORP, KORP, MKOR, MVE, VBOR	32.42.11↔			BORP, KORP, MKOR, MVE, VBOR	32.42.21↔		09	J26Z
		04	E01A, E01B, E05A, E05B, E05C			04	E01A, E01B, E05A, E05B, E05C			11	L33Z
		06	G02A, G02B, G02C, G33Z, G38Z			06	G33Z, G38Z			21A	W02A, W02B
		07	H33Z			07	H33Z			21B	X06A, X06B, X06C, X33Z
	09	J26Z	09		J26Z	22	Y01Z, Y03A, Y03B				
	11	L33Z	11		L33Z	32.42.22↔	BORP, KORP, MKOR, MVE, VBOR				
	21A	W02A, W02B	21A		W02A, W02B	04	E01A, E01B, E05A, E05B, E05C				
	21B	X06A, X06B, X06C, X33Z	21B		X06A, X06B, X06C, X33Z	06	G33Z, G38Z				
	22	Y01Z, Y03A, Y03B	22		Y01Z, Y03A, Y03B	07	H33Z				
	Prä	A13A, A13B, A13C	Prä		A13A, A13B, A13C	09	J26Z				
	32.41.19↔		BORP, KORP, MKOR, MVE, VBOR		32.42.12↔		BORP, KORP, MKOR, MVE, VBOR		32.42.22↔	11	L33Z
		04	E01A, E01B, E05A, E05B, E05C			04	E01A, E01B, E05A, E05B, E05C			21A	W02A, W02B
		06	G02A, G02B, G02C, G33Z, G38Z			06	G33Z, G38Z			21B	X06A, X06B, X06C, X33Z
		07	H33Z			07	H33Z			22	Y01Z, Y03A, Y03B
09		J26Z	09	J26Z		06	G33Z, G38Z				
11		L33Z	11	L33Z		07	H33Z				
21A		W02A, W02B	21A	W02A, W02B		09	J26Z				
21B		X06A, X06B, X06C, X33Z	21B	X06A, X06B, X06C, X33Z		11	L33Z				
22		Y01Z, Y03A, Y03B	22	Y01Z, Y03A, Y03B		21A	W02A, W02B				
Prä		A13A, A13B, A13C	Prä	A13A, A13B, A13C		21B	X06A, X06B, X06C, X33Z				
						22	Y01Z, Y03A, Y03B				

CHOP	MDC	DRG	CHOP	MDC	DRG	CHOP	MDC	DRG			
32.42.23↔		BORP, KORP, MKOR, MVE, VBOR	32.42.42↔		BORP, KORP, MKOR, MVE, VBOR	32.50↔		BORP, KORP, MKOR, MVE, VBOR			
	04	E01A, E01B, E05A, E05B, E05C		04	E01A, E01B, E05A, E05B, E05C		04	E01A, E01B, E05A, E05B, E05C			
	06	G33Z, G38Z		06	G33Z, G38Z		06	G33Z, G38Z			
	07	H33Z		07	H33Z		07	H33Z			
	09	J26Z		09	J26Z		11	L33Z			
	11	L33Z		11	L33Z		21A	W02A, W02B			
	21A	W02A, W02B		21A	W02A, W02B		21B	X06A, X06B, X06C, X33Z			
	21B	X06A, X06B, X06C, X33Z		21B	X06A, X06B, X06C, X33Z		22	Y01Z, Y03A, Y03B			
	22	Y01Z, Y03A, Y03B		22	Y01Z, Y03A, Y03B		32.51.00↔	BORP, KORP, MKOR, MVE, VBOR			
	32.42.24↔			BORP, KORP, MKOR, MVE, VBOR	32.42.43↔			BORP, KORP, MKOR, MVE, VBOR	32.51.10↔		BORP, KORP, MKOR, MVE, VBOR
		04		E01A, E01B, E05A, E05B, E05C			04	E01A, E01B, E05A, E05B, E05C		04	E01A, E01B, E05A, E05B, E05C
		06		G33Z, G38Z			06	G33Z, G38Z		06	G33Z, G38Z
07		H33Z	07	H33Z		07	H33Z				
09		J26Z	09	J26Z		11	L33Z				
11		L33Z	11	L33Z		21A	W02A, W02B				
21A		W02A, W02B	21A	W02A, W02B		21B	X06A, X06B, X06C, X33Z				
21B		X06A, X06B, X06C, X33Z	21B	X06A, X06B, X06C, X33Z		22	Y01Z, Y03A, Y03B				
22		Y01Z, Y03A, Y03B	22	Y01Z, Y03A, Y03B		32.51.11↔	BORP, KORP, MKOR, MVE, VBOR				
32.42.29↔			BORP, KORP, MKOR, MVE, VBOR	32.42.44↔			BORP, KORP, MKOR, MVE, VBOR	32.51.12↔			BORP, KORP, MKOR, MVE, VBOR
		04	E01A, E01B, E05A, E05B, E05C			04	E01A, E01B, E05A, E05B, E05C			04	E01A, E01B, E05A, E05B, E05C
		06	G33Z, G38Z			06	G33Z, G38Z			06	G33Z, G38Z
	07	H33Z	07		H33Z	07	H33Z				
	09	J26Z	09		J26Z	11	L33Z				
	11	L33Z	11		L33Z	21A	W02A, W02B				
	21A	W02A, W02B	21A		W02A, W02B	21B	X06A, X06B, X06C, X33Z				
	21B	X06A, X06B, X06C, X33Z	21B		X06A, X06B, X06C, X33Z	22	Y01Z, Y03A, Y03B				
	22	Y01Z, Y03A, Y03B	22		Y01Z, Y03A, Y03B	32.51.13↔	BORP, KORP, MKOR, MVE, VBOR				
	32.42.30↔		BORP, KORP, MKOR, MVE, VBOR		32.42.49↔		BORP, KORP, MKOR, MVE, VBOR		32.51.14↔		BORP, KORP, MKOR, MVE, VBOR
		04	E01A, E01B, E05A, E05B, E05C			04	E01A, E01B, E05A, E05B, E05C			04	E01A, E01B, E05A, E05B, E05C
		06	G33Z, G38Z			06	G33Z, G38Z			06	G33Z, G38Z
07		H33Z	07	H33Z		07	H33Z				
09		J26Z	09	J26Z		11	L33Z				
11		L33Z	11	L33Z		21A	W02A, W02B				
21A		W02A, W02B	21A	W02A, W02B		21B	X06A, X06B, X06C, X33Z				
21B		X06A, X06B, X06C, X33Z	21B	X06A, X06B, X06C, X33Z		22	Y01Z, Y03A, Y03B				
22		Y01Z, Y03A, Y03B	22	Y01Z, Y03A, Y03B		32.51.13↔	BORP, KORP, MKOR, MVE, VBOR				
32.42.40↔			BORP, KORP, MKOR, MVE, VBOR	32.42.99↔			BORP, KORP, MKOR, MVE, VBOR	32.51.13↔			BORP, KORP, MKOR, MVE, VBOR
		04	E01A, E01B, E05A, E05B, E05C			04	E01A, E01B, E05A, E05B, E05C			04	E01A, E01B, E05A, E05B, E05C
		06	G33Z, G38Z			06	G33Z, G38Z			06	G33Z, G38Z
	07	H33Z	07		H33Z	07	H33Z				
	09	J26Z	09		J26Z	11	L33Z				
	11	L33Z	11		L33Z	21A	W02A, W02B				
	21A	W02A, W02B	21A		W02A, W02B	21B	X06A, X06B, X06C, X33Z				
	21B	X06A, X06B, X06C, X33Z	21B		X06A, X06B, X06C, X33Z	22	Y01Z, Y03A, Y03B				
	22	Y01Z, Y03A, Y03B	22		Y01Z, Y03A, Y03B	32.51.13↔	BORP, KORP, MKOR, MVE, VBOR				
	32.42.41↔		BORP, KORP, MKOR, MVE, VBOR		32.49↔		BORP, KORP, MKOR, MVE, VBOR		32.51.14↔		BORP, KORP, MKOR, MVE, VBOR
		04	E01A, E01B, E05A, E05B, E05C			04	E01A, E01B, E05A, E05B, E05C			04	E01A, E01B, E05A, E05B, E05C
		06	G33Z, G38Z			06	G33Z, G38Z			06	G33Z, G38Z
07		H33Z	07	H33Z		07	H33Z				
09		J26Z	09	J26Z		11	L33Z				
11		L33Z	11	L33Z		21A	W02A, W02B				
21A		W02A, W02B	21A	W02A, W02B		21B	X06A, X06B, X06C, X33Z				
21B		X06A, X06B, X06C, X33Z	21B	X06A, X06B, X06C, X33Z		22	Y01Z, Y03A, Y03B				
22		Y01Z, Y03A, Y03B	22	Y01Z, Y03A, Y03B		32.51.14↔	BORP, KORP, MKOR, MVE, VBOR				

PROC

CHOP	MDC	DRG	CHOP	MDC	DRG	CHOP	MDC	DRG		
32.51.19↔		BORP, KORP, MKOR, MVE, VBOR	32.51.31↔		BORP, KORP, MKOR, MVE, VBOR	33.28↔		BORP, VBOR		
	04	E01A, E01B, E05A, E05B, E05C		04	E01A, E01B, E05A, E05B, E05C		04	E01A, E01B, E06A, E06B, E06C		
	06	G33Z, G38Z		06	G33Z, G38Z		11	L09A, L09B		
	07	H33Z		07	H33Z		17	R01A, R01B, R02Z, R12A, R12B, R12C		
	11	L33Z		11	L33Z		33.31↔	BORP, VBOR		
	21A	W02A, W02B		21A	W02A, W02B			01	B03A, B03B, B06A, B06B, B11Z, B17A, B17B, B17C, B39A, B39B	
	21B	X06A, X06B, X06C, X33Z		21B	X06A, X06B, X06C, X33Z		08	I02A, I02B, I08A, I08B, I08C, I13A, I13B		
	22	Y01Z, Y03A, Y03B		22	Y01Z, Y03A, Y03B		33.33↔	BORP, VBOR		
	32.51.20↔			BORP, KORP, MKOR, MVE, VBOR	32.51.99↔				BORP, KORP, MKOR, MVE, VBOR	05
		04		E01A, E01B, E05A, E05B, E05C			04	E01A, E01B, E05A, E05B, E05C	06	G10Z, G12A, G12B
06		G33Z, G38Z	06	G33Z, G38Z		07	H06Z			
07		H33Z	07	H33Z		09	J03A, J03B, J04A, J04B, J11A, J11B, J16Z			
11		L33Z	11	L33Z		10	K09A, K09B			
21A		W02A, W02B	21A	W02A, W02B		21A	W02A, W02B			
21B		X06A, X06B, X06C, X33Z	21B	X06A, X06B, X06C, X33Z		21B	X06A, X06B			
22		Y01Z, Y03A, Y03B	22	Y01Z, Y03A, Y03B		33.34.10↔	04	E01A, E01B, E06A, E06B, E06C		
32.51.21↔			BORP, KORP, MKOR, MVE, VBOR	32.59↔				MVE	06	G02A, G02B, G02C, G33Z, G38Z
		04	E01A, E01B, E05A, E05B, E05C			04	E01A, E01B, E05A, E05B, E05C	07	H33Z	
	06	G33Z, G38Z	07		H33Z	08	I02A, I02B, I06A, I06B, I10A, I10B, I10C			
	07	H33Z	11		L33Z	09	J26Z			
	11	L33Z	21A		W02A, W02B	11	L33Z			
	21A	W02A, W02B	21B		X06A, X06B, X06C, X33Z	33.34.20↔	Prä	A13A, A13B, A13C		
	21B	X06A, X06B, X06C, X33Z	22		Y01Z, Y03A, Y03B		04	BORP, KORP, MKOR, VBOR		
	22	Y01Z, Y03A, Y03B	32.6↔			BORP, MVE, VBOR	04	E01A, E01B, E06A, E06B, E06C		
	32.51.22↔				BORP, KORP, MKOR, MVE, VBOR	04	E01A, E01B	06	G02A, G02B, G02C, G33Z, G38Z	
		04	E01A, E01B, E05A, E05B, E05C		06	G33Z, G38Z	07	H33Z		
06		G33Z, G38Z	07	H33Z	08	I02A, I02B, I06A, I06B, I10A, I10B, I10C				
07		H33Z	09	J26Z	09	J26Z				
11		L33Z	11	L33Z	11	L33Z				
21A		W02A, W02B	21A	W02A, W02B	33.34.99↔	Prä	A13A, A13B, A13C			
21B		X06A, X06B, X06C, X33Z	21B	X06A, X06B, X06C, X33Z		04	E01A, E01B, E06A, E06B, E06C			
22		Y01Z, Y03A, Y03B	22	Y01Z, Y03A, Y03B	06	G02A, G02B, G02C, G38Z				
32.51.23↔			BORP, KORP, MKOR, MVE, VBOR	32.9‡↔		E71A	07	H33Z		
		04	E01A, E01B, E05A, E05B, E05C		04	E71A	07	H33Z		
	06	G33Z, G38Z	07		H33Z	11	L33Z			
	07	H33Z	21A		W02A, W02B	08	I02A, I02B, I06A, I06B, I10A, I10B, I10C			
	11	L33Z	21B		X06A, X06B, X06C	09	J26Z			
	21A	W02A, W02B	22		Y01Z, Y03A, Y03B	11	L33Z			
	21B	X06A, X06B, X06C, X33Z	33.20↔			BORP, VBOR	33.39↔	Prä	A13A, A13B, A13C	
	22	Y01Z, Y03A, Y03B			04	E01A, E01B, E05A, E05B, E05C		04	E01A, E01B, E05A, E05B, E05C	
	32.51.24↔		BORP, KORP, MKOR, MVE, VBOR		33.24.10‡↔		E65A, E71A	06	G02A, G02B, G02C, G33Z, G38Z	
		04	E01A, E01B, E05A, E05B, E05C			04	E65A, E71A	07	H33Z	
06		G33Z, G38Z	04	E65A, E71A		08	I02A, I02B, I06A, I06B, I10A, I10B, I10C			
07		H33Z	04	E65A, E71A		09	J26Z			
11		L33Z	04	E65A, E71A		11	L33Z			
21A		W02A, W02B	04	E65A, E71A		33.41↔	Prä	A13A, A13B, A13C		
21B		X06A, X06B, X06C, X33Z	04	E65A, E71A			04	E01A, E01B, E05A, E05B, E05C		
21B		X06A, X06B, X06C, X33Z	04	E65A, E71A		06	G02A, G02B, G02C, G33Z, G38Z			
22		Y01Z, Y03A, Y03B	04	E65A, E71A		07	H33Z			
32.51.29↔			BORP, KORP, MKOR, MVE, VBOR	04		E65A, E71A	11	L33Z		
	04	E01A, E01B, E05A, E05B, E05C	04	E65A, E71A	Prä	A13A, A13B, A13C				
	06	G33Z, G38Z	04	E65A, E71A	04	E01A, E01B, E05A, E05B, E05C				
	07	H33Z	04	E65A, E71A	06	G02A, G02B, G02C, G33Z, G38Z				
	11	L33Z	04	E65A, E71A	07	H33Z				
	21A	W02A, W02B	04	E65A, E71A	11	L33Z				
	21B	X06A, X06B, X06C, X33Z	04	E65A, E71A	21A	W02A, W02B				
	21B	X06A, X06B, X06C, X33Z	04	E65A, E71A	21B	X06A, X06B, X06C				
	22	Y01Z, Y03A, Y03B	04	E65A, E71A	22	Y01Z, Y03A, Y03B				
	22	Y01Z, Y03A, Y03B	04	E65A, E71A						



CHOP	MDC	DRG	CHOP	MDC	DRG	CHOP	MDC	DRG
33.42↔		BORP, VBOR	33.79.19†↔	04	E65A	34.21.10↔		BORP, VBOR
	04	E01A, E01B, E05A, E05B, E05C	33.91.20†↔	04	E02A, E69A, E71A		04	E02A, E02B, E02C
	06	G33Z, G38Z	33.91.21†↔	04	E02A, E69A, E71A		05	F04Z, F13A
	07	H33Z	33.91.22†↔	04	E02A, E69A, E71A		21A	W02A, W02B
	09	J03A, J03B, J04A, J04B, J11A, J11B, J16Z	33.91.23†↔	04	E02A, E69A, E71A		21B	X06A, X06B, X06C
	11	L33Z	33.91.29†↔	04	E02A, E69A, E71A	34.21.20↔		BORP, VBOR
	21A	W02A, W02B	33.92↔		BORP, VBOR		04	E02A, E02B, E02C
	21B	X06A, X06B, X06C		04	E01A, E01B, E05A, E05B, E05C		05	F04Z, F13A
	22	Y01Z, Y03A, Y03B		06	G33Z, G38Z		21A	W02A, W02B
33.43↔		BORP, VBOR		07	H33Z	34.21.99↔		BORP, VBOR
	04	E01A, E01B, E05A, E05B, E05C		11	L33Z		04	E02A, E02B, E02C
	06	G33Z, G38Z		21A	W02A, W02B		05	F04Z, F13A
	07	H33Z		21B	X06A, X06B, X06C		21A	W02A, W02B
	11	L33Z	34.02↔		E01A, E01B, E05A, E05B, E05C		21B	X06A, X06B, X06C
	21A	W02A, W02B		04	E01A, E01B, E05A, E05B, E05C	34.22↔		03 D12A, D12B
	21B	X06A, X06B, X06C		05	F04Z, F13A		04	E02A, E02B, E02C
	22	Y01Z, Y03A, Y03B		06	G02A, G02B, G02C, G33Z, G38Z		08	I18A, I18B
33.50↔		BORP, KORP, MKOR, VBOR		07	H33Z		17	R01A, R01B, R02Z, R12A, R12B, R12C
	Prä	A05A, A05B, A06Z		11	L33Z	34.23.20↔		01 B03A, B03B, B06A, B06B, B11Z, B17A, B17B, B17C, B39A, B39B
33.51↔		BORP, KORP, MKOR, VBOR		17	R01A, R01B, R02Z, R12A, R12B, R12C		04	E02A, E02B, E02C
	Prä	A05A, A05B, A06Z		21A	W02A, W02B		05	F04Z, F13A, F13B, F13C
33.52↔		BORP, KORP, MKOR, VBOR		21B	X06A, X06B, X06C		08	I27A, I27B, I27C, I27D
	Prä	A05A, A05B, A06Z		Prä	A13A, A13B, A13C		09	J03A, J03B, J04A, J04B, J11A, J11B, J16Z
33.53↔		BORP, KORP, MKOR, VBOR	34.03↔		D12A		10	K09A, K09B
	Prä	A05A, A05B, A06Z		04	E01A, E01B, E02A, E02B, E02C	34.26↔		BORP, VBOR
33.6x.00↔		BORP, KORP, MKOR, VBOR		05	F04Z, F05Z, F07Z, F13A, F13B, F13C, F21Z		04	E02A, E02B, E02C
	Prä	A05A, A05B, A06Z		06	G02A, G02B, G02C, G10Z, G12A, G12B, G12C, G33Z, G38Z		05	F21Z
33.6x.10↔		BORP, KORP, MKOR, VBOR		07	H06Z, H33Z		10	K09A, K09B
	Prä	A05A, A05B, A06Z		08	I23A, I23B		17	R01A, R01B, R02Z, R12A, R12B, R12C
33.6x.99↔		BORP, KORP, MKOR, VBOR		09	J03A, J03B, J04A, J04B, J11A, J11B, J16Z		21A	W02A, W02B
	Prä	A05A, A05B, A06Z		10	K01Z, K09A, K09B	34.27.00↔		BORP, VBOR
33.71.11†↔	04	E05A, E05B		11	L09A, L09B, L33Z		04	E01A, E01B, E06A, E06B, E06C
33.71.12†↔	04	E05A, E05B		12	M06Z, M09A, M09B, M37Z		17	R01A, R01B, R02Z, R12A, R12B, R12C
33.71.13†↔	04	E05A, E05B		13	N11A, N11B		21A	W02A, W02B
33.71.14†↔	04	E05A, E05B		14	O02A, O02B		21B	X06A, X06B, X06C
33.71.16†↔	04	E05A, E05B		17	R01A, R01B, R02Z, R12A, R12B, R12C	34.27.20↔		BORP, VBOR
33.71.17†↔	04	E05A, E05B		21A	W02A, W02B		04	E01A, E01B, E06A, E06B, E06C
33.71.18†↔	04	E05A, E05B		21B	X06A, X06B, X06C		17	R01A, R01B, R02Z, R12A, R12B, R12C
33.71.1a†↔	04	E05A, E05B	34.04†↔		KP, KPP		21A	W02A, W02B
33.71.1b†↔	04	E05A, E05B	34.05†↔		KP, KPP		21B	X06A, X06B, X06C
33.71.1c†↔	04	E05A, E05B	34.06†↔		KP, KPP		04	E01A, E01B, E06A, E06B, E06C
33.71.21†↔	04	E05A, E05B	34.09.10†↔		KP, KPP	34.27.99↔		BORP, VBOR
33.71.22†↔	04	E05A, E05B	34.1↔		BORP, VBOR		04	E01A, E01B, E06A, E06B, E06C
33.71.23†↔	04	E05A, E05B		04	E02A		17	R01A, R01B, R02Z, R12A, R12B, R12C
33.71.24†↔	04	E05A, E05B		05	F04Z, F13A, F21Z		21A	W02A, W02B
33.71.26†↔	04	E05A, E05B		10	K09A, K09B		21B	X06A, X06B, X06C
33.71.27†↔	04	E05A, E05B		17	R01A, R01B, R02Z, R12A, R12B, R12C	34.3x.00↔		E01A, E01B, E02A, E02B, E02C, E05A, E05B, E05C
33.71.28†↔	04	E05A, E05B		21A	W02A, W02B		05	F04Z, F13A, F13B, F13C
33.71.2a†↔	04	E05A, E05B		21B	X06A, X06B, X06C		07	H33Z
33.71.2b†↔	04	E05A, E05B	34.20↔		E02A, E02B, E02C		08	I28A, I28B
33.71.2c†↔	04	E05A, E05B		21A	W02A, W02B		09	J03A, J03B, J04A, J04B, J11A, J11B, J16Z
33.72.00†↔	04	E65A		21B	X06A, X06B, X06C		10	K09A, K09B
33.72.09†↔	04	E65A		04	E02A, E02B, E02C		11	L33Z
33.72.11†↔	04	E65A		21A	W02A, W02B		17	R01A, R01B, R02Z, R12A, R12B, R12C
33.72.12†↔	04	E65A		21B	X06A, X06B, X06C		21A	W02A, W02B
33.72.13†↔	04	E65A	34.21.00↔		BORP, VBOR		21B	X06A, X06B, X06C
33.72.14†↔	04	E65A		04	E02A, E02B, E02C		05	F04Z, F13A, F13B, F13C
33.72.15†↔	04	E65A		21A	W02A, W02B		07	H33Z
33.72.16†↔	04	E65A		21B	X06A, X06B, X06C		08	I28A, I28B
33.72.17†↔	04	E65A		04	E02A, E02B, E02C		09	J03A, J03B, J04A, J04B, J11A, J11B, J16Z
33.72.18†↔	04	E65A		05	F04Z, F13A		10	K09A, K09B
33.72.1a†↔	04	E65A		21A	W02A, W02B		11	L33Z
33.79.00†↔	04	E65A		21B	X06A, X06B, X06C		17	R01A, R01B, R02Z, R12A, R12B, R12C
33.79.09†↔	04	E65A			BORP, VBOR		21A	W02A, W02B
33.79.10†↔	04	E65A			BORP, VBOR		21B	X06A, X06B, X06C
33.79.11†↔	04	E65A			BORP, VBOR			

CHOP	MDC	DRG	CHOP	MDC	DRG	CHOP	MDC	DRG			
34.3x.10↔	04	E01A, E01B, E02A, E02B, E02C, E05A, E05B, E05C	34.3x.24↔		BORP, KORP, MKOR, VBOR	34.3x.28↔		BORP, KORP, MKOR, VBOR			
	05	F04Z, F13A, F13B, F13C		04	E01A, E01B, E02A, E02B, E02C, E05A, E05B, E05C		04	E01A, E01B, E02A, E02B, E02C, E05A, E05B, E05C			
	07	H33Z		05	F04Z, F13A, F13B, F13C		05	F04Z, F13A, F13B, F13C			
	08	I28A, I28B		06	G33Z, G38Z		06	G33Z, G38Z			
	09	J03A, J03B, J04A, J04B, J11A, J11B, J16Z		07	H33Z		07	H33Z			
	10	K09A, K09B		08	I28A, I28B		08	I28A, I28B			
	11	L33Z		09	J03A, J03B, J04A, J04B, J11A, J11B, J16Z		09	J03A, J03B, J04A, J04B, J11A, J11B, J16Z			
	17	R01A, R01B, R02Z, R12A, R12B, R12C		10	K09A, K09B		10	K09A, K09B			
	21A	W02A, W02B		11	L33Z		11	L33Z			
	21B	X06A, X06B, X06C		17	R01A, R01B, R02Z, R12A, R12B, R12C		17	R01A, R01B, R02Z, R12A, R12B, R12C			
	34.3x.20↔	04		E01A, E01B, E02A, E02B, E02C, E05A, E05B, E05C	34.3x.25↔			BORP, KORP, MKOR, VBOR	34.3x.29↔		E01A, E01B, E02A, E02B, E02C, E05A, E05B, E05C
		05		F04Z, F13A, F13B, F13C			04	E01A, E01B, E02A, E02B, E02C, E05A, E05B, E05C		04	F04Z, F13A, F13B, F13C
		07		H33Z			05	F04Z, F13A, F13B, F13C		05	F04Z, F13A, F13B, F13C
		08		I28A, I28B			06	G33Z, G38Z		06	G33Z, G38Z
		09		J03A, J03B, J04A, J04B, J11A, J11B, J16Z			07	H33Z		07	H33Z
		10		K09A, K09B			08	I28A, I28B		08	I28A, I28B
		11		L33Z			09	J03A, J03B, J04A, J04B, J11A, J11B, J16Z		09	J03A, J03B, J04A, J04B, J11A, J11B, J16Z
17		R01A, R01B, R02Z, R12A, R12B, R12C	10	K09A, K09B		10	K09A, K09B				
21A		W02A, W02B	11	L33Z		11	L33Z				
21B		X06A, X06B, X06C	17	R01A, R01B, R02Z, R12A, R12B, R12C		17	R01A, R01B, R02Z, R12A, R12B, R12C				
34.3x.21↔			BORP, VBOR	34.3x.26↔			BORP, KORP, MKOR, VBOR	34.3x.30↔			E01A, E01B, E02A, E02B, E02C, E05A, E05B, E05C
		04	E01A, E01B, E02A, E02B, E02C, E05A, E05B, E05C			04	E01A, E01B, E02A, E02B, E02C, E05A, E05B, E05C			04	E01A, E01B, E02A, E02B, E02C, E05A, E05B, E05C
		05	F04Z, F13A, F13B, F13C			05	F04Z, F13A, F13B, F13C			05	F04Z, F13A, F13B, F13C
		07	H33Z			06	G33Z, G38Z			06	G33Z, G38Z
		08	I28A, I28B			07	H33Z			07	H33Z
		09	J03A, J03B, J04A, J04B, J11A, J11B, J16Z			08	I28A, I28B			08	I28A, I28B
		10	K09A, K09B			09	J03A, J03B, J04A, J04B, J11A, J11B, J16Z			09	J03A, J03B, J04A, J04B, J11A, J11B, J16Z
	11	L33Z	10		K09A, K09B	10	K09A, K09B				
	17	R01A, R01B, R02Z, R12A, R12B, R12C	11		L33Z	11	L33Z				
	21A	W02A, W02B	17		R01A, R01B, R02Z, R12A, R12B, R12C	17	R01A, R01B, R02Z, R12A, R12B, R12C				
	21B	X06A, X06B, X06C	21A		W02A, W02B	21A	W02A, W02B				
	34.3x.22↔		BORP, KORP, MKOR, VBOR		34.3x.27↔		BORP, KORP, MKOR, VBOR		34.3x.99↔		E01A, E01B, E02A, E02B, E02C, E05A, E05B, E05C
		04	E01A, E01B, E02A, E02B, E02C, E05A, E05B, E05C			04	E01A, E01B, E02A, E02B, E02C, E05A, E05B, E05C			04	E01A, E01B, E02A, E02B, E02C, E05A, E05B, E05C
		05	F04Z, F13A, F13B, F13C			05	F04Z, F13A, F13B, F13C			05	F04Z, F13A, F13B, F13C
		06	G33Z, G38Z			06	G33Z, G38Z			06	G33Z, G38Z
		07	H33Z			07	H33Z			07	H33Z
		08	I28A, I28B			08	I28A, I28B			08	I28A, I28B
09		J03A, J03B, J04A, J04B, J11A, J11B, J16Z	09	J03A, J03B, J04A, J04B, J11A, J11B, J16Z		09	J03A, J03B, J04A, J04B, J11A, J11B, J16Z				
10		K09A, K09B	10	K09A, K09B		10	K09A, K09B				
11		L33Z	11	L33Z		11	L33Z				
17		R01A, R01B, R02Z, R12A, R12B, R12C	17	R01A, R01B, R02Z, R12A, R12B, R12C		17	R01A, R01B, R02Z, R12A, R12B, R12C				
21A		W02A, W02B	21A	W02A, W02B		21A	W02A, W02B				
21B		X06A, X06B, X06C	21B	X06A, X06B, X06C		21B	X06A, X06B, X06C				
34.3x.23↔			BORP, KORP, MKOR, VBOR	34.4x.00↔			BORP, KORP, MKOR, VBOR	34.4x.00↔			B03A, B03B, B18Z
		04	E01A, E01B, E02A, E02B, E02C, E05A, E05B, E05C			04	E01A, E01B, E02A, E02B, E02C, E05A, E05B, E05C			04	E01A, E01B, E02A, E02B, E02C, E05A, E05B, E05C
		05	F04Z, F13A, F13B, F13C			05	F04Z, F13A, F13B, F13C			05	F04Z, F13A, F13B, F13C
		06	G33Z, G38Z			06	G33Z, G38Z			06	G33Z, G38Z
		07	H33Z			07	H33Z			07	H33Z
	08	I28A, I28B	08		I28A, I28B	08	I02A, I02B, I06A, I06B, I28A, I28B				
	09	J03A, J03B, J04A, J04B, J11A, J11B, J16Z	09		J03A, J03B, J04A, J04B, J11A, J11B, J16Z	09	J03A, J03B, J04A, J04B, J11A, J11B, J16Z, J26Z				
	10	K09A, K09B	10		K09A, K09B	10	K09A, K09B				
	11	L33Z	11		L33Z	11	L33Z				
	17	R01A, R01B, R02Z, R12A, R12B, R12C	17		R01A, R01B, R02Z, R12A, R12B, R12C	17	R01A, R01B, R02Z, R12A, R12B, R12C				
	21A	W02A, W02B	21A		W02A, W02B	21A	W02A, W02B				
	21B	X06A, X06B, X06C	21B		X06A, X06B, X06C	21B	X06A, X06B, X33Z				

CHOP	MDC	DRG	CHOP	MDC	DRG	CHOP	MDC	DRG			
34.4x.10↔	01	B03A, B03B, B18Z	34.4x.30↔		BORP, KORP, MKOR, VBOR	34.51.00↔		BORP, VBOR			
	04	E01A, E01B, E02A, E02B, E02C, E05A, E05B, E05C		01	B03A, B03B, B18Z		04	E01A, E01B, E05A, E05B, E05C			
	05	F04Z, F13A, F13B, F13C		04	E01A, E01B, E02A, E02B, E02C, E05A, E05B, E05C		06	G33Z, G38Z			
	07	H33Z		05	F04Z, F13A, F13B, F13C		07	H33Z			
	08	I02A, I02B, I06A, I06B, I28A, I28B		06	G33Z, G38Z		11	L33Z			
	09	J03A, J03B, J04A, J04B, J11A, J11B, J16Z, J26Z		07	H33Z		17	R01A, R01B, R02Z, R12A, R12B, R12C			
	10	K09A, K09B		08	I02A, I02B, I06A, I06B, I28A, I28B		21A	W02A, W02B			
	11	L33Z		09	J03A, J03B, J04A, J04B, J11A, J11B, J16Z, J26Z		21B	X06A, X06B, X06C			
	17	R01A, R01B, R02Z, R12A, R12B, R12C		10	K09A, K09B		22	Y01Z, Y03A, Y03B			
	21A	W02A, W02B		11	L33Z			BORP, VBOR			
	21B	X06A, X06B, X33Z		17	R01A, R01B, R02Z, R12A, R12B, R12C		04	E01A, E01B, E05A, E05B, E05C			
	34.4x.20↔	01		B03A, B03B, B18Z	34.4x.31↔			BORP, KORP, MKOR, VBOR	34.51.11↔		BORP, VBOR
		04		E01A, E01B, E02A, E02B, E02C, E05A, E05B, E05C			21A	W02A, W02B		04	E01A, E01B, E05A, E05B, E05C
		05		F04Z, F13A, F13B, F13C			21B	X06A, X06B, X33Z		06	G33Z, G38Z
		07		H33Z			01	B03A, B03B, B18Z		07	H33Z
		08		I02A, I02B, I06A, I06B, I28A, I28B			04	E01A, E01B, E02A, E02B, E02C, E05A, E05B, E05C		11	L33Z
		09		J03A, J03B, J04A, J04B, J11A, J11B, J16Z, J26Z			05	F04Z, F13A, F13B, F13C		17	R01A, R01B, R02Z, R12A, R12B, R12C
10		K09A, K09B	06	G33Z, G38Z		21A	W02A, W02B				
11		L33Z	07	H33Z		21B	X06A, X06B, X06C				
17		R01A, R01B, R02Z, R12A, R12B, R12C	08	I02A, I02B, I06A, I06B, I28A, I28B		22	Y01Z, Y03A, Y03B				
21A		W02A, W02B	09	J03A, J03B, J04A, J04B, J11A, J11B, J16Z, J26Z			BORP, VBOR				
21B		X06A, X06B, X33Z	10	K09A, K09B		04	E01A, E01B, E05A, E05B, E05C				
34.4x.21↔			BORP, VBOR	34.4x.32↔			BORP, KORP, MKOR, VBOR	34.51.12↔			BORP, VBOR
		01	B03A, B03B, B18Z			01	B03A, B03B, B18Z			04	E01A, E01B, E05A, E05B, E05C
		04	E01A, E01B, E02A, E02B, E02C, E05A, E05B, E05C			04	E01A, E01B, E02A, E02B, E02C, E05A, E05B, E05C			06	G33Z, G38Z
		05	F04Z, F13A, F13B, F13C			05	F04Z, F13A, F13B, F13C			07	H33Z
		07	H33Z			06	G33Z, G38Z			11	L33Z
		08	I02A, I02B, I06A, I06B, I28A, I28B			07	H33Z			17	R01A, R01B, R02Z, R12A, R12B, R12C
	09	J03A, J03B, J04A, J04B, J11A, J11B, J16Z, J26Z	08		I02A, I02B, I06A, I06B, I28A, I28B	21A	W02A, W02B				
	10	K09A, K09B	09		J03A, J03B, J04A, J04B, J11A, J11B, J16Z, J26Z	21B	X06A, X06B, X06C				
	11	L33Z	10		K09A, K09B	22	Y01Z, Y03A, Y03B				
	17	R01A, R01B, R02Z, R12A, R12B, R12C	11		L33Z		BORP, VBOR				
	21A	W02A, W02B	17		R01A, R01B, R02Z, R12A, R12B, R12C	04	E01A, E01B, E05A, E05B, E05C				
	21B	X06A, X06B, X33Z	21A		W02A, W02B	06	G33Z, G38Z				
	34.4x.22↔		BORP, VBOR		34.4x.40↔		BORP, KORP, MKOR, VBOR		34.51.13↔		BORP, VBOR
		01	B03A, B03B, B18Z			01	B03A, B03B, B18Z			04	E01A, E01B, E05A, E05B, E05C
		04	E01A, E01B, E02A, E02B, E02C, E05A, E05B, E05C			04	E01A, E01B, E02A, E02B, E02C, E05A, E05B, E05C			06	G33Z, G38Z
		05	F04Z, F13A, F13B, F13C			05	F04Z, F13A, F13B, F13C			07	H33Z
		06	G33Z, G38Z			06	G33Z, G38Z			11	L33Z
07		H33Z	07	H33Z		17	R01A, R01B, R02Z, R12A, R12B, R12C				
08		I02A, I02B, I06A, I06B, I28A, I28B	08	I02A, I02B, I06A, I06B, I28A, I28B		21A	W02A, W02B				
09		J03A, J03B, J04A, J04B, J11A, J11B, J16Z, J26Z	09	J03A, J03B, J04A, J04B, J11A, J11B, J16Z, J26Z		21B	X06A, X06B, X06C				
10		K09A, K09B	10	K09A, K09B		22	Y01Z, Y03A, Y03B				
11		L33Z	11	L33Z			BORP, VBOR				
17		R01A, R01B, R02Z, R12A, R12B, R12C	17	R01A, R01B, R02Z, R12A, R12B, R12C		04	E01A, E01B, E05A, E05B, E05C				
21A		W02A, W02B	21A	W02A, W02B		06	G33Z, G38Z				
21B		X06A, X06B, X33Z	21B	X06A, X06B, X33Z		07	H33Z				
34.4x.99↔			BORP, VBOR	34.4x.99↔			BORP, KORP, MKOR, VBOR	34.51.14↔			BORP, VBOR
		01	B03A, B03B, B18Z			01	B03A, B03B, B18Z			04	E01A, E01B, E05A, E05B, E05C
		04	E01A, E01B, E02A, E02B, E02C, E05A, E05B, E05C			04	E01A, E01B, E02A, E02B, E02C, E05A, E05B, E05C			06	G33Z, G38Z
		05	F04Z, F13A, F13B, F13C			05	F04Z, F13A, F13B, F13C			07	H33Z
	06	G33Z, G38Z	06		G33Z, G38Z	11	L33Z				
	07	H33Z	07		H33Z	17	R01A, R01B, R02Z, R12A, R12B, R12C				
	08	I02A, I02B, I06A, I06B, I28A, I28B	08		I28A, I28B, I28C	21A	W02A, W02B				
	09	J03A, J03B, J04A, J04B, J11A, J11B, J16Z, J26Z	09		R01A, R01B, R02Z, R12A, R12B, R12C	21B	X06A, X06B, X06C				
	10	K09A, K09B	10		K09A, K09B	22	Y01Z, Y03A, Y03B				
	11	L33Z	17		R01A, R01B, R02Z, R12A, R12B, R12C		BORP, VBOR				
	17	R01A, R01B, R02Z, R12A, R12B, R12C	21B		X06A, X06B, X06C	04	E01A, E01B, E05A, E05B, E05C				
	21A	W02A, W02B	04		E02A, E02B, E02C	06	G33Z, G38Z				
	21B	X06A, X06B, X33Z	05		F04Z, F13A, F13B, F13C	07	H33Z				
			08		I28A, I28B, I28C	11	L33Z				
			10		K09A, K09B	17	R01A, R01B, R02Z, R12A, R12B, R12C				
			17		R01A, R01B, R02Z, R12A, R12B, R12C	21A	W02A, W02B				
			21B		X06A, X06B, X06C	21B	X06A, X06B, X06C				
				22	Y01Z, Y03A, Y03B						

PROC



CHOP	MDC	DRG	CHOP	MDC	DRG	CHOP	MDC	DRG
34.51.16↔		BORP, VBOR	34.52.14↔		BORP, VBOR	34.6x.00↔		BORP, VBOR
	04	E01A, E01B, E05A, E05B, E05C		04	E01A, E01B, E05A, E05B, E05C		04	E02A, E02B, E02C
	06	G33Z, G38Z		06	G33Z, G38Z		06	G33Z, G38Z
	07	H33Z		07	H33Z		07	H33Z
	11	L33Z		11	L33Z		11	L33Z
	17	R01A, R01B, R02Z, R12A, R12B, R12C		17	R01A, R01B, R02Z, R12A, R12B, R12C		17	R01A, R01B, R02Z, R12A, R12B, R12C
	21A	W02A, W02B		21A	W02A, W02B		21A	W02A, W02B
	21B	X06A, X06B, X06C		21B	X06A, X06B, X06C		21B	X06A, X06B, X06C
	22	Y01Z, Y03A, Y03B		22	Y01Z, Y03A, Y03B		22	BORP, VBOR
	34.51.99↔			BORP, VBOR	34.52.15↔			BORP, VBOR
04		E01A, E01B, E05A, E05B, E05C	04	E01A, E01B, E05A, E05B, E05C		06	G33Z, G38Z	
06		G33Z, G38Z	06	G33Z, G38Z		07	H33Z	
07		H33Z	07	H33Z		11	L33Z	
11		L33Z	11	L33Z		17	R01A, R01B, R02Z, R12A, R12B, R12C	
17		R01A, R01B, R02Z, R12A, R12B, R12C	17	R01A, R01B, R02Z, R12A, R12B, R12C		21A	W02A, W02B	
21A		W02A, W02B	21A	W02A, W02B		21B	X06A, X06B, X06C	
21B		X06A, X06B, X06C	21B	X06A, X06B, X06C		22	BORP, VBOR	
22		Y01Z, Y03A, Y03B	22	Y01Z, Y03A, Y03B		04	E02A	
34.52.00↔			BORP, VBOR	34.52.16↔			BORP, VBOR	34.6x.12↔
	04	E01A, E01B, E05A, E05B, E05C	04		E01A, E01B, E05A, E05B, E05C	06	G33Z, G38Z	
	06	G33Z, G38Z	06		G33Z, G38Z	07	H33Z	
	07	H33Z	07		H33Z	11	L33Z	
	11	L33Z	11		L33Z	17	R01A, R01B, R02Z, R12A, R12B, R12C	
	17	R01A, R01B, R02Z, R12A, R12B, R12C	17		R01A, R01B, R02Z, R12A, R12B, R12C	21A	W02A, W02B	
	21A	W02A, W02B	21A		W02A, W02B	21B	X06A, X06B, X06C	
	21B	X06A, X06B, X06C	21B		X06A, X06B, X06C	22	BORP, VBOR	
	22	Y01Z, Y03A, Y03B	22		Y01Z, Y03A, Y03B	04	E02A	
	34.52.11↔		BORP, VBOR		34.52.99↔		BORP, VBOR	
04		E01A, E01B, E05A, E05B, E05C	04	E01A, E01B, E05A, E05B, E05C		06	G33Z, G38Z	
06		G33Z, G38Z	06	G33Z, G38Z		07	H33Z	
07		H33Z	07	H33Z		11	L33Z	
11		L33Z	11	L33Z		17	R01A, R01B, R02Z, R12A, R12B, R12C	
17		R01A, R01B, R02Z, R12A, R12B, R12C	17	R01A, R01B, R02Z, R12A, R12B, R12C		21A	W02A, W02B	
21A		W02A, W02B	21A	W02A, W02B		21B	X06A, X06B, X06C	
21B		X06A, X06B, X06C	21B	X06A, X06B, X06C		22	BORP, VBOR	
22		Y01Z, Y03A, Y03B	22	Y01Z, Y03A, Y03B		04	E02A	
34.52.12↔			BORP, VBOR	34.59.10↔			BORP, VBOR	34.6x.19↔
	04	E01A, E01B, E05A, E05B, E05C	04		E01A, E01B, E05A, E05B, E05C	06	G33Z, G38Z	
	06	G33Z, G38Z	06		G33Z, G38Z	07	H33Z	
	07	H33Z	07		H33Z	11	L33Z	
	11	L33Z	11		L33Z	17	R01A, R01B, R02Z, R12A, R12B, R12C	
	17	R01A, R01B, R02Z, R12A, R12B, R12C	17		R01A, R01B, R02Z, R12A, R12B, R12C	21A	W02A, W02B	
	21A	W02A, W02B	21A		W02A, W02B	21B	X06A, X06B, X06C	
	21B	X06A, X06B, X06C	21B		X06A, X06B, X06C	22	BORP, VBOR	
	22	Y01Z, Y03A, Y03B	22		Y01Z, Y03A, Y03B	04	E02A, E02B, E02C	
	34.52.13↔		BORP, VBOR		34.59.20↔		BORP, VBOR	
04		E01A, E01B, E05A, E05B, E05C	04	E01A, E01B, E05A, E05B, E05C		06	G33Z, G38Z	
06		G33Z, G38Z	06	G33Z, G38Z		07	H33Z	
07		H33Z	07	H33Z		11	L33Z	
11		L33Z	11	L33Z		17	R01A, R01B, R02Z, R12A, R12B, R12C	
17		R01A, R01B, R02Z, R12A, R12B, R12C	17	R01A, R01B, R02Z, R12A, R12B, R12C		21A	W02A, W02B	
21A		W02A, W02B	21A	W02A, W02B		21B	X06A, X06B, X06C	
21B		X06A, X06B, X06C	21B	X06A, X06B, X06C		22	BORP, VBOR	
22		Y01Z, Y03A, Y03B	22	Y01Z, Y03A, Y03B		04	E02A, E02B, E02C	
34.52.13↔			BORP, VBOR	34.59.20↔			BORP, VBOR	34.6x.21↔
	04	E01A, E01B, E05A, E05B, E05C	04		E01A, E01B, E05A, E05B, E05C	06	G33Z, G38Z	
	06	G33Z, G38Z	06		G33Z, G38Z	07	H33Z	
	07	H33Z	07		H33Z	11	L33Z	
	11	L33Z	11		L33Z	17	R01A, R01B, R02Z, R12A, R12B, R12C	
	17	R01A, R01B, R02Z, R12A, R12B, R12C	17		R01A, R01B, R02Z, R12A, R12B, R12C	21A	W02A, W02B	
	21A	W02A, W02B	21A		W02A, W02B	21B	X06A, X06B, X06C	
	21B	X06A, X06B, X06C	21B		X06A, X06B, X06C	22	BORP, VBOR	
	22	Y01Z, Y03A, Y03B	22		Y01Z, Y03A, Y03B	04	E02A, E02B, E02C	



CHOP	MDC	DRG	CHOP	MDC	DRG	CHOP	MDC	DRG	
34.6x.22↔		BORP, VBOR	34.74↔	04	BORP, KORP, MKOR, VBOR	34.79.19↔	04	BORP, KORP, MKOR, VBOR	
	04	E02A, E02B, E02C		04	E01A, E01B, E06A, E06B, E06C		04	E01A, E01B, E06A, E06B, E06C	
	06	G33Z, G38Z		06	G33Z, G38Z		05	F35A, F35B, F35C	
	07	H33Z		07	H33Z		06	G33Z, G38Z	
	11	L33Z		08	I02A, I02B, I06A, I06B, I28A, I28B		07	H33Z	
	17	R01A, R01B, R02Z, R12A, R12B, R12C		11	L33Z		08	I28A, I28B	
	21A	W02A, W02B		21B	X33Z		09	J03A, J03B, J04A, J04B, J11A, J11B, J16Z	
	21B	X06A, X06B, X06C		34.79.00↔	04		E01A, E01B, E06A, E06B, E06C	11	L33Z
	34.6x.23↔			BORP, VBOR	04		E01A, E01B, E06A, E06B, E06C	21A	W02A, W02B
	04	E02A, E02B, E02C		05	F35A, F35B, F35C		21B	X06A, X06B	
06	G33Z, G38Z	07	H33Z	22	Y01Z, Y03A, Y03B				
07	H33Z	08	I28A, I28B	34.79.20↔	BORP, KORP, MKOR, VBOR				
11	L33Z	09	J03A, J03B, J04A, J04B, J11A, J11B, J16Z		04	E01A, E01B, E06A, E06B, E06C			
17	R01A, R01B, R02Z, R12A, R12B, R12C	11	L33Z		05	F35A, F35B, F35C			
21A	W02A, W02B	21A	W02A, W02B		06	G33Z, G38Z			
21B	X06A, X06B, X06C	21B	X06A, X06B		07	H33Z			
34.6x.29↔		BORP, VBOR	22		Y01Z, Y03A, Y03B	08	I28A, I28B		
04	E02A, E02B, E02C	34.79.10↔	BORP, KORP, MKOR, VBOR		09	J03A, J03B, J04A, J04B, J11A, J11B, J16Z			
06	G33Z, G38Z		04		E01A, E01B, E06A, E06B, E06C	11	L33Z		
07	H33Z		05		F35A, F35B, F35C	21A	W02A, W02B		
11	L33Z		06		G33Z, G38Z	21B	X06A, X06B		
17	R01A, R01B, R02Z, R12A, R12B, R12C		07	H33Z	22	Y01Z, Y03A, Y03B			
21A	W02A, W02B		08	I28A, I28B	34.79.21↔	BORP, KORP, MKOR, VBOR			
21B	X06A, X06B, X06C		09	J03A, J03B, J04A, J04B, J11A, J11B, J16Z		04	E01A, E01B, E06A, E06B, E06C		
34.6x.99↔			BORP, VBOR	11		L33Z	05	F35A, F35B, F35C	
04	E02A, E02B, E02C		21A	W02A, W02B		06	G33Z, G38Z		
06	G33Z, G38Z		21B	X06A, X06B		07	H33Z		
07	H33Z	22	Y01Z, Y03A, Y03B	08		I28A, I28B			
11	L33Z	34.79.11↔	BORP, KORP, MKOR, VBOR	09		J03A, J03B, J04A, J04B, J11A, J11B, J16Z			
17	R01A, R01B, R02Z, R12A, R12B, R12C		04	E01A, E01B, E06A, E06B, E06C		11	L33Z		
21A	W02A, W02B		05	F35A, F35B, F35C		21A	W02A, W02B		
21B	X06A, X06B, X06C		06	G33Z, G38Z		21B	X06A, X06B		
34.71↔			BORP, VBOR	07	H33Z	22	Y01Z, Y03A, Y03B		
04	E01A, E01B, E06A, E06B, E06C		08	I28A, I28B	34.79.22↔	BORP, KORP, MKOR, VBOR			
06	G33Z, G38Z		09	J03A, J03B, J04A, J04B, J11A, J11B, J16Z		04	E01A, E01B, E06A, E06B, E06C		
07	H33Z		11	L33Z		05	F35A, F35B, F35C		
09	J03A, J03B, J04A, J04B, J11A, J11B, J16Z		21A	W02A, W02B		06	G33Z, G38Z		
11	L33Z		21B	X06A, X06B		07	H33Z		
21A	W02A, W02B	22	Y01Z, Y03A, Y03B	08		I28A, I28B			
21B	X06A, X06B	34.79.12↔	BORP, KORP, MKOR, VBOR	09		J03A, J03B, J04A, J04B, J11A, J11B, J16Z			
22	Y01Z, Y03A, Y03B		04	E01A, E01B, E06A, E06B, E06C		11	L33Z		
34.72↔			BORP, VBOR	05		F35A, F35B, F35C	21A	W02A, W02B	
04	E01A, E01B, E06A, E06B, E06C		06	G33Z, G38Z		21B	X06A, X06B		
07	H33Z		07	H33Z	22	Y01Z, Y03A, Y03B			
09	J03A, J03B, J04A, J04B, J11A, J11B, J16Z		08	I28A, I28B	34.79.29↔	BORP, KORP, MKOR, VBOR			
11	L33Z		09	J03A, J03B, J04A, J04B, J11A, J11B, J16Z		04	E01A, E01B, E06A, E06B, E06C		
21A	W02A, W02B		11	L33Z		05	F35A, F35B, F35C		
21B	X06A, X06B		21A	W02A, W02B		06	G33Z, G38Z		
22	Y01Z, Y03A, Y03B		21B	X06A, X06B		07	H33Z		
34.73↔		BORP, VBOR	22	Y01Z, Y03A, Y03B		08	I28A, I28B		
04	E01A, E01B, E05A, E05B, E05C			09		J03A, J03B, J04A, J04B, J11A, J11B, J16Z			
06	G33Z, G38Z			11		L33Z			
07	H33Z			21A		W02A, W02B			
09	J03A, J03B, J04A, J04B, J11A, J11B, J16Z			21B		X06A, X06B			
11	L33Z			22	Y01Z, Y03A, Y03B				
21A	W02A, W02B								
21B	X06A, X06B, X06C								
22	Y01Z, Y03A, Y03B								

PROC

CHOP	MDC	DRG	CHOP	MDC	DRG	CHOP	MDC	DRG			
34.79.30↔	04	BORP, KORP, MKOR, VBOR	34.79.99↔	04	E01A, E01B, E06A, E06B, E06C	34.89.10↔	04	E02A, E02B, E02C			
		E01A, E01B, E06A, E06B, E06C			05			F04Z, F13A, F13B, F13C			
		F35A, F35B, F35C			07			I23A, I23B			
		G33Z, G38Z			08			J03A, J03B, J04A, J04B, J11A, J11B, J16Z			
		H33Z			09			K09A, K09B			
		I28A, I28B			10			R01A, R01B, R02Z, R12A, R12B, R12C			
		J03A, J03B, J04A, J04B, J11A, J11B, J16Z			11			L33Z			
		L33Z			21A			W02A, W02B			
		W02A, W02B			21B			X06A, X06B, X06C			
		X06A, X06B			22			Y01Z, Y03A, Y03B			
		Y01Z, Y03A, Y03B			34.81↔			04	E01A, E01B, E05A, E05B, E05C		
					06			G33Z, G38Z			
					07			H33Z			
					08			I28A, I28B			
	11	L33Z									
	21A	W02A, W02B									
	21B	X06A, X06B, X06C, X33Z									
34.79.31↔	04	BORP, KORP, MKOR, VBOR	34.82↔	04	E01A, E01B, E05A, E05B, E05C	34.92.00±↔	17	R60E, R63E			
		E01A, E01B, E06A, E06B, E06C			06			G33Z, G38Z			
		F35A, F35B, F35C			07			H33Z			
		G33Z, G38Z			08			I28A, I28B			
		H33Z			11			L33Z			
		I28A, I28B			21A			W02A, W02B			
		J03A, J03B, J04A, J04B, J11A, J11B, J16Z			21B			X06A, X06B, X06C, X33Z			
		L33Z			BORP, KORP, MKOR, MVE, VBOR			Prä	KP, KPP		
		W02A, W02B			04			E01A, E01B, E05A, E05B, E05C	Prä	A42A	
		X06A, X06B			06			G33Z, G38Z	34.92.21±↔	17	R60E, R63E
		Y01Z, Y03A, Y03B			07			H33Z	Prä	A42A	
					11			L33Z	34.92.22±↔	17	R60E, R63E
					21A			W02A, W02B	Prä	A42A	
					21B			X06A, X06B, X06C, X33Z	34.92.99±↔	17	R60E, R63E
	BORP, KORP, MKOR, VBOR	Prä	A42A								
34.79.32↔	04	BORP, KORP, MKOR, VBOR	34.83↔	04	E01A, E01B, E05A, E05B, E05C	34.92.99±↔	17	R60E, R63E			
		E01A, E01B, E06A, E06B, E06C			06			G33Z, G38Z			
		F35A, F35B, F35C			07			H33Z			
		G33Z, G38Z			07			H33Z			
		H33Z			11			L33Z			
		I28A, I28B			21A			W02A, W02B			
		J03A, J03B, J04A, J04B, J11A, J11B, J16Z			21B			X06A, X06B, X06C, X33Z			
		L33Z			BORP, KORP, MKOR, VBOR			Prä	KP, KPP		
		W02A, W02B			04			E01A, E01B, E05A, E05B, E05C	Prä	A42A	
		X06A, X06B			06			G33Z, G38Z	34.93↔	01	B03A, B03B, B18Z
		Y01Z, Y03A, Y03B			07			H33Z	04	E02A, E02B, E02C	
					11			L33Z	08	I28A, I28B, I28C	
					21A			W02A, W02B	21A	W02A, W02B	
					21B			X06A, X06B, X06C, X33Z	21B	X06A, X06B	
	MVE	04	E01A, E01B, E05A, E05B, E05C	34.99.00↔	04	E02A, E02B, E02C					
34.79.39↔	04	BORP, KORP, MKOR, VBOR	34.84↔	04	E01A, E01B, E05A, E05B, E05C	34.99.00↔	08	I23A, I23B			
		E01A, E01B, E06A, E06B, E06C			06			G02A, G02B, G02C, G16A, G16B, G18A, G18B, G19A, G19B, G33Z, G38Z			
		F35A, F35B, F35C			07			H01A, H33Z			
		G33Z, G38Z			11			L33Z			
		H33Z			21A			W02A, W02B			
		I28A, I28B			21B			X06A, X06B, X06C, X33Z			
		J03A, J03B, J04A, J04B, J11A, J11B, J16Z			Prä			A13A, A13B, A13C	21A	W02A, W02B	
		L33Z			BORP, KORP, MKOR, VBOR			21B	X06A, X06B		
		W02A, W02B			04			E02A, E02B, E02C	21B	X06A, X06B	
		X06A, X06B			05			F04Z, F13A, F13B, F13C	34.99.10↔	04	E02A, E02B, E02C
		Y01Z, Y03A, Y03B			08			I23A, I23B	08	I23A, I23B	
					09			J03A, J03B, J04A, J04B, J11A, J11B, J16Z	21A	W02A, W02B	
					10			K09A, K09B	21B	X06A, X06B	
					17			R01A, R01B, R02Z, R12A, R12B, R12C	BORP, VBOR	04	E02A, E02B, E02C
34.79.40↔	04	BORP, KORP, MKOR, VBOR	34.85↔	04	E02A, E02B, E02C	34.99.99↔	08	I23A, I23B			
		E01A, E01B, E06A, E06B, E06C			05			F04Z, F13A, F13B, F13C			
		F35A, F35B, F35C			08			I23A, I23B			
		G33Z, G38Z			09			J03A, J03B, J04A, J04B, J11A, J11B, J16Z			
		H33Z			10			K09A, K09B			
		I28A, I28B			17			R01A, R01B, R02Z, R12A, R12B, R12C			
		J03A, J03B, J04A, J04B, J11A, J11B, J16Z			21A			W02A, W02B			
		L33Z			21B			X06A, X06B, X06C			
		W02A, W02B			04			E02A, E02B, E02C			
		X06A, X06B			05			F04Z, F13A, F13B, F13C			
		Y01Z, Y03A, Y03B			08			I23A, I23B			
					09			J03A, J03B, J04A, J04B, J11A, J11B, J16Z			
					10			K09A, K09B			
					17			R01A, R01B, R02Z, R12A, R12B, R12C			
	21A	W02A, W02B									
	21B	X06A, X06B, X06C									
	34.89.00↔	04	E02A, E02B, E02C								
	05	F04Z, F13A, F13B, F13C									
	08	I23A, I23B									
	09	J03A, J03B, J04A, J04B, J11A, J11B, J16Z									
	10	K09A, K09B									
	17	R01A, R01B, R02Z, R12A, R12B, R12C									
	21A	W02A, W02B									
	21B	X06A, X06B, X06C									
	35.00↔	05	F01A, F01C, F04Z, F05Z, F07Z, F30Z, F31Z, F35A, F35B, F35C								
	15	P02A, P02B									
	35.01↔	05	F01A, F01C, F04Z, F05Z, F07Z, F30Z, F31Z, F35A, F35B, F35C								
	15	P02A, P02B									
	35.02↔	05	F01A, F01C, F04Z, F05Z, F07Z, F30Z, F31Z, F35A, F35B, F35C								
	15	P02A, P02B									
	35.03↔	05	F01A, F01C, F04Z, F05Z, F07Z, F30Z, F31Z, F35A, F35B, F35C								
	15	P02A, P02B									

CHOP	MDC	DRG	CHOP	MDC	DRG	CHOP	MDC	DRG
35.04↔		BORP, KORP, MKOR, VBOR	35.12.00↔		BORP, KORP, MKOR, VBOR	35.13.20↔		BORP, KORP, MKOR, VBOR
	05	F01A, F01C, F04Z, F05Z, F07Z, F30Z, F31Z, F35A, F35B, F35C		05	F01A, F01C, F03A, F03B, F03C, F03D, F03E, F04Z, F05Z, F07Z, F30Z, F31Z		05	F01A, F01C, F03A, F03B, F03C, F03D, F03E, F04Z, F05Z, F07Z, F30Z, F31Z
	15	P02A, P02B		06	G33Z, G38Z		06	G33Z, G38Z
35.10↔		BORP, KORP, MKOR, VBOR		07	H33Z		07	H33Z
	05	F01A, F01C, F03A, F03B, F03C, F03D, F03E, F04Z, F05Z, F07Z, F30Z, F31Z		11	L33Z		11	L33Z
	06	G33Z, G38Z		15	P02A, P02B		15	P02A, P02B
	07	H33Z		21B	X33Z		21B	X33Z
	11	L33Z	35.12.10↔		BORP, KORP, MKOR, VBOR	35.13.99↔		BORP, KORP, MKOR, VBOR
	15	P02A, P02B		05	F01A, F01C, F03A, F03B, F03C, F03D, F03E, F04Z, F05Z, F07Z, F30Z, F31Z		05	F01A, F01C, F03A, F03B, F03C, F03D, F03E, F04Z, F05Z, F07Z, F30Z, F31Z
	21B	X33Z		06	G33Z, G38Z		06	G33Z, G38Z
	Prä	A07A, A13A		07	H33Z		07	H33Z
35.11.00↔		BORP, KORP, MKOR, VBOR		11	L33Z		11	L33Z
	05	F01A, F01C, F03A, F03B, F03C, F03D, F03E, F04Z, F05Z, F07Z, F30Z, F31Z, F35A, F35B, F35C		15	P02A, P02B		15	P02A, P02B
	06	G33Z, G38Z		21B	X33Z		21B	X33Z
	07	H33Z		Prä	A07A, A13A		Prä	A07A, A13A
	11	L33Z	35.12.11↔		BORP, KORP, MKOR, VBOR	35.14.00↔		BORP, KORP, MKOR, VBOR
	15	P02A, P02B		05	F01A, F01C, F03A, F03B, F03C, F03D, F03E, F04Z, F05Z, F07Z, F30Z, F31Z		05	F01A, F01C, F03A, F03B, F03C, F03D, F03E, F04Z, F05Z, F07Z, F30Z, F31Z
	21B	X33Z		06	G33Z, G38Z		06	G33Z, G38Z
	Prä	A07A, A13A		07	H33Z		07	H33Z
35.11.10↔		BORP, KORP, MKOR, VBOR		11	L33Z		11	L33Z
	05	F01A, F01C, F03A, F03B, F03C, F03D, F03E, F04Z, F05Z, F07Z, F30Z, F31Z, F35A, F35B, F35C		15	P02A, P02B		15	P02A, P02B
	06	G33Z, G38Z		21B	X33Z		21B	X33Z
	07	H33Z		Prä	A07A, A13A		Prä	A07A, A13A
	11	L33Z	35.12.20↔		BORP, KORP, MKOR, VBOR	35.14.10↔		BORP, KORP, MKOR, VBOR
	15	P02A, P02B		05	F01A, F01C, F03A, F03B, F03C, F03D, F03E, F04Z, F05Z, F07Z, F30Z, F31Z		05	F01A, F01C, F03A, F03B, F03C, F03D, F03E, F04Z, F05Z, F07Z, F30Z, F31Z
	21B	X33Z		06	G33Z, G38Z		06	G33Z, G38Z
	Prä	A07A, A13A		07	H33Z		07	H33Z
35.11.11↔		BORP, KORP, MKOR, VBOR		11	L33Z		11	L33Z
	05	F01A, F01C, F03A, F03B, F03C, F03D, F03E, F04Z, F05Z, F07Z, F30Z, F31Z, F35A, F35B, F35C		15	P02A, P02B		15	P02A, P02B
	06	G33Z, G38Z		21B	X33Z		21B	X33Z
	07	H33Z		Prä	A07A, A13A		Prä	A07A, A13A
	11	L33Z	35.12.99↔		BORP, KORP, MKOR, VBOR	35.14.11↔		BORP, KORP, MKOR, VBOR
	15	P02A, P02B		05	F01A, F01C, F03A, F03B, F03C, F03D, F03E, F04Z, F05Z, F07Z, F30Z, F31Z		05	F01A, F01C, F03A, F03B, F03C, F03D, F03E, F04Z, F05Z, F07Z, F30Z, F31Z
	21B	X33Z		06	G33Z, G38Z		06	G33Z, G38Z
	Prä	A07A, A13A		07	H33Z		07	H33Z
35.11.20↔		BORP, KORP, MKOR, VBOR		11	L33Z		11	L33Z
	05	F01A, F01C, F03A, F03B, F03C, F03D, F03E, F04Z, F05Z, F07Z, F30Z, F31Z, F35A, F35B, F35C		15	P02A, P02B		15	P02A, P02B
	06	G33Z, G38Z		21B	X33Z		21B	X33Z
	07	H33Z		Prä	A07A, A13A		Prä	A07A, A13A
	11	L33Z	35.13.00↔		BORP, KORP, MKOR, VBOR	35.14.20↔		BORP, KORP, MKOR, VBOR
	15	P02A, P02B		05	F01A, F01C, F03A, F03B, F03C, F03D, F03E, F04Z, F05Z, F07Z, F30Z, F31Z		05	F01A, F01C, F03A, F03B, F03C, F03D, F03E, F04Z, F05Z, F07Z, F30Z, F31Z
	21B	X33Z		06	G33Z, G38Z		06	G33Z, G38Z
	Prä	A07A, A13A		07	H33Z		07	H33Z
35.11.99↔		BORP, KORP, MKOR, VBOR		11	L33Z		11	L33Z
	05	F01A, F01C, F03A, F03B, F03C, F03D, F03E, F04Z, F05Z, F07Z, F30Z, F31Z, F35A, F35B, F35C		15	P02A, P02B		15	P02A, P02B
	06	G33Z, G38Z		21B	X33Z		21B	X33Z
	07	H33Z		Prä	A07A, A13A		Prä	A07A, A13A
	11	L33Z	35.13.10↔		BORP, KORP, MKOR, VBOR	35.14.99↔		BORP, KORP, MKOR, VBOR
	15	P02A, P02B		05	F01A, F01C, F03A, F03B, F03C, F03D, F03E, F04Z, F05Z, F07Z, F30Z, F31Z		05	F01A, F01C, F03A, F03B, F03C, F03D, F03E, F04Z, F05Z, F07Z, F30Z, F31Z
	21B	X33Z		06	G33Z, G38Z		06	G33Z, G38Z
	Prä	A07A, A13A		07	H33Z		07	H33Z
				11	L33Z		11	L33Z
				15	P02A, P02B		15	P02A, P02B
				21B	X33Z		21B	X33Z
				Prä	A07A, A13A		Prä	A07A, A13A



CHOP	MDC	DRG	CHOP	MDC	DRG	CHOP	MDC	DRG
35.19.00↔		BORP, KORP, MKOR, VBOR	35.21.11↔		BORP, KORP, MKOR, VBOR	35.22.12↔		BORP, KORP, MKOR, VBOR
	05	F01A, F01C, F04Z, F05Z, F07Z, F30Z, F31Z, F35A, F35B, F35C		05	F01A, F01C, F03A, F03B, F03C, F03D, F03E, F04Z, F05Z, F30Z		05	F01A, F01C, F07Z, F98A, F98B
	06	G33Z, G38Z		06	G33Z, G38Z		06	G33Z, G38Z
	07	H33Z		07	H33Z		07	H33Z
	11	L33Z		11	L33Z		11	L33Z
	15	P02A, P02B		15	P02A, P02B		15	P02A, P02B
	21B	X06A, X06B, X06C, X33Z		21B	X33Z		21B	X33Z
	Prä	A07A, A13A		Prä	A07A, A13A		Prä	A07A, A11A, A13A, A18A, A18B
35.19.10↔		BORP, KORP, MKOR, VBOR	35.21.12↔		BORP, KORP, MKOR, VBOR	35.22.13↔		BORP, KORP, MKOR, VBOR
	05	F01A, F01C, F04Z, F05Z, F07Z, F30Z, F31Z, F35A, F35B, F35C		05	F01A, F01C, F03A, F03B, F03C, F03D, F03E, F04Z, F05Z, F30Z		05	F01A, F01C, F07Z, F98A, F98B
	06	G33Z, G38Z		06	G33Z, G38Z		06	G33Z, G38Z
	07	H33Z		07	H33Z		07	H33Z
	11	L33Z		11	L33Z		11	L33Z
	15	P02A, P02B		15	P02A, P02B		15	P02A, P02B
	21B	X06A, X06B, X06C, X33Z		21B	X33Z		21B	X33Z
	Prä	A07A, A13A		Prä	A07A, A13A		Prä	A07A, A11A, A13A, A18A, A18B
35.19.11↔		BORP, KORP, MKOR, VBOR	35.21.20↔		BORP, KORP, MKOR, VBOR	35.22.19↔		BORP, KORP, MKOR, VBOR
	05	F01A, F01C, F04Z, F05Z, F07Z, F30Z, F31Z, F35A, F35B, F35C		05	F01A, F01C, F03A, F03B, F03C, F03D, F03E, F04Z, F05Z, F30Z		05	F01A, F01C, F03A, F03B, F03C, F03D, F03E, F04Z, F05Z, F30Z
	06	G33Z, G38Z		06	G33Z, G38Z		06	G33Z, G38Z
	07	H33Z		07	H33Z		07	H33Z
	11	L33Z		11	L33Z		11	L33Z
	15	P02A, P02B		15	P02A, P02B		15	P02A, P02B
	21B	X06A, X06B, X06C, X33Z		21B	X33Z		21B	X33Z
	Prä	A07A, A13A		Prä	A07A, A13A		Prä	A07A, A13A
35.19.99↔		BORP, KORP, MKOR, VBOR	35.21.99↔		BORP, KORP, MKOR, VBOR	35.22.20↔		BORP, KORP, MKOR, VBOR
	05	F01A, F01C, F04Z, F05Z, F07Z, F30Z, F31Z, F35A, F35B, F35C		05	F01A, F01C, F03A, F03B, F03C, F03D, F03E, F04Z, F05Z, F30Z		05	F01A, F01C, F03A, F03B, F03C, F03D, F03E, F04Z, F05Z, F30Z
	06	G33Z, G38Z		06	G33Z, G38Z		06	G33Z, G38Z
	07	H33Z		07	H33Z		07	H33Z
	11	L33Z		11	L33Z		11	L33Z
	15	P02A, P02B		15	P02A, P02B		15	P02A, P02B
	21B	X06A, X06B, X06C, X33Z		21B	X33Z		21B	X33Z
	Prä	A07A, A13A		Prä	A07A, A13A		Prä	A07A, A13A
35.20↔		BORP, KORP, MKOR, VBOR	35.22.00↔		BORP, KORP, MKOR, VBOR	35.22.21↔		BORP, KORP, MKOR, VBOR
	05	F01A, F01C, F03A, F03B, F03C, F03D, F03E, F04Z, F05Z, F30Z		05	F01A, F01C, F03A, F03B, F03C, F03D, F03E, F04Z, F05Z, F30Z		05	F01A, F01C, F03A, F03B, F03C, F03D, F03E, F04Z, F05Z, F30Z
	06	G33Z, G38Z		06	G33Z, G38Z		06	G33Z, G38Z
	07	H33Z		07	H33Z		07	H33Z
	11	L33Z		11	L33Z		11	L33Z
	15	P02A, P02B		15	P02A, P02B		15	P02A, P02B
	21B	X33Z		21B	X33Z		21B	X33Z
	Prä	A07A, A13A		Prä	A07A, A13A		Prä	A07A, A13A
35.21.00↔		BORP, KORP, MKOR, VBOR	35.22.10↔		BORP, KORP, MKOR, VBOR	35.22.30↔		BORP, KORP, MKOR, VBOR
	05	F01A, F01C, F03A, F03B, F03C, F03D, F03E, F04Z, F05Z, F30Z		05	F01A, F01C, F03A, F03B, F03C, F03D, F03E, F04Z, F05Z, F30Z		05	F01A, F01C, F03A, F03B, F03C, F03D, F03E, F04Z, F05Z, F30Z
	06	G33Z, G38Z		06	G33Z, G38Z		06	G33Z, G38Z
	07	H33Z		07	H33Z		07	H33Z
	11	L33Z		11	L33Z		11	L33Z
	15	P02A, P02B		15	P02A, P02B		15	P02A, P02B
	21B	X33Z		21B	X33Z		21B	X33Z
	Prä	A07A, A13A		Prä	A07A, A13A		Prä	A07A, A13A
35.21.10↔		BORP, KORP, MKOR, VBOR	35.22.11↔		BORP, KORP, MKOR, VBOR	35.22.99↔		BORP, KORP, MKOR, VBOR
	05	F01A, F01C, F03A, F03B, F03C, F03D, F03E, F04Z, F05Z, F30Z		05	F01A, F01C, F07Z, F98A, F98B		05	F01A, F01C, F03A, F03B, F03C, F03D, F03E, F04Z, F05Z, F30Z
	06	G33Z, G38Z		06	G33Z, G38Z		06	G33Z, G38Z
	07	H33Z		07	H33Z		07	H33Z
	11	L33Z		11	L33Z		11	L33Z
	15	P02A, P02B		15	P02A, P02B		15	P02A, P02B
	21B	X33Z		21B	X33Z		21B	X33Z
	Prä	A07A, A13A		Prä	A07A, A11A, A13A, A18A, A18B		Prä	A07A, A13A

PROC

CHOP	MDC	DRG	CHOP	MDC	DRG	CHOP	MDC	DRG
35.23↔		BORP, KORP, MKOR, VBOR	35.26.10↔		BORP, KORP, MKOR, VBOR	35.29.10↔		BORP, KORP, MKOR, VBOR
	05	F01A, F01C, F03A, F03B, F03C, F03D, F03E, F04Z, F05Z, F30Z		05	F01A, F01C, F03A, F03B, F03C, F03D, F03E, F04Z, F05Z, F07Z, F30Z		05	F01A, F01C, F04Z, F05Z, F07Z, F30Z, F31Z, F35A, F35B, F35C
	06	G33Z, G38Z		06	G33Z, G38Z		06	G33Z, G38Z
	07	H33Z		07	H33Z		07	H33Z
	11	L33Z		11	L33Z		11	L33Z
	15	P02A, P02B		15	P02A, P02B		15	P02A, P02B
	21B	X33Z		21B	X33Z		21B	X06A, X06B, X06C, X33Z
	Prä	A07A, A13A		Prä	A07A, A13A		Prä	A07A, A13A
35.24↔		BORP, KORP, MKOR, VBOR	35.26.19↔		BORP, KORP, MKOR, VBOR	35.29.20↔		BORP, KORP, MKOR, VBOR
	05	F01A, F01C, F03A, F03B, F03C, F03D, F03E, F04Z, F05Z, F30Z		05	F01A, F01C, F03A, F03B, F03C, F03D, F03E, F04Z, F05Z, F07Z, F30Z		05	F01A, F01C, F04Z, F05Z, F07Z, F30Z, F31Z, F35A, F35B, F35C
	06	G33Z, G38Z		06	G33Z, G38Z		06	G33Z, G38Z
	07	H33Z		07	H33Z		07	H33Z
	11	L33Z		11	L33Z		11	L33Z
	15	P02A, P02B		15	P02A, P02B		15	P02A, P02B
	21B	X33Z		21B	X33Z		21B	X06A, X06B, X06C, X33Z
	Prä	A07A, A13A		Prä	A07A, A13A		Prä	A07A, A13A
35.25.00↔		BORP, KORP, MKOR, VBOR	35.26.20↔		BORP, KORP, MKOR, VBOR	35.29.99↔		BORP, KORP, MKOR, VBOR
	05	F01A, F01C, F03A, F03B, F03C, F03D, F03E, F04Z, F05Z, F07Z, F30Z		05	F01A, F01C, F03A, F03B, F03C, F03D, F03E, F04Z, F05Z, F07Z, F30Z		05	F01A, F01C, F04Z, F05Z, F07Z, F30Z, F31Z, F35A, F35B, F35C
	06	G33Z, G38Z		06	G33Z, G38Z		06	G33Z, G38Z
	07	H33Z		07	H33Z		07	H33Z
	11	L33Z		11	L33Z		11	L33Z
	15	P02A, P02B		15	P02A, P02B		15	P02A, P02B
	21B	X33Z		21B	X33Z		21B	X06A, X06B, X06C, X33Z
	Prä	A07A, A13A		Prä	A07A, A13A		Prä	A07A, A13A
35.25.10↔		BORP, KORP, MKOR, VBOR	35.26.99↔		BORP, KORP, MKOR, VBOR	35.31↔		BORP, KORP, MKOR, VBOR
	05	F01A, F01C, F03A, F03B, F03C, F03D, F03E, F04Z, F05Z, F07Z, F30Z		05	F01A, F01C, F03A, F03B, F03C, F03D, F03E, F04Z, F05Z, F07Z, F30Z		05	F01A, F01C, F04Z, F05Z, F07Z, F30Z, F31Z, F35A, F35B, F35C
	06	G33Z, G38Z		06	G33Z, G38Z		06	G33Z, G38Z
	07	H33Z		07	H33Z		07	H33Z
	11	L33Z		11	L33Z		11	L33Z
	15	P02A, P02B		15	P02A, P02B		15	P02A, P02B
	21B	X33Z		21B	X33Z		21B	X06A, X06B, X06C, X33Z
	Prä	A07A, A13A		Prä	A07A, A13A		Prä	A07A, A13A
35.25.20↔		BORP, KORP, MKOR, VBOR	35.27↔		BORP, KORP, MKOR, VBOR	35.32↔		BORP, KORP, MKOR, VBOR
	05	F01A, F01C, F03A, F03B, F03C, F03D, F03E, F04Z, F05Z, F07Z, F30Z		05	F01A, F01C, F03A, F03B, F03C, F03D, F03E, F04Z, F05Z, F30Z		05	F01A, F01C, F04Z, F05Z, F07Z, F30Z, F31Z, F35A, F35B, F35C
	06	G33Z, G38Z		06	G33Z, G38Z		06	G33Z, G38Z
	07	H33Z		07	H33Z		07	H33Z
	11	L33Z		11	L33Z		11	L33Z
	15	P02A, P02B		15	P02A, P02B		15	P02A, P02B
	21B	X33Z		21B	X33Z		21B	X06A, X06B, X06C, X33Z
	Prä	A07A, A13A		Prä	A07A, A13A		Prä	A07A, A13A
35.25.99↔		BORP, KORP, MKOR, VBOR	35.28↔		BORP, KORP, MKOR, VBOR	35.33.00↔		BORP, KORP, MKOR, VBOR
	05	F01A, F01C, F03A, F03B, F03C, F03D, F03E, F04Z, F05Z, F07Z, F30Z		05	F01A, F01C, F03A, F03B, F03C, F03D, F03E, F04Z, F05Z, F30Z		05	F01A, F01C, F03A, F03B, F03C, F03D, F03E, F04Z, F05Z, F07Z, F30Z, F31Z
	06	G33Z, G38Z		06	G33Z, G38Z		06	G33Z, G38Z
	07	H33Z		07	H33Z		07	H33Z
	11	L33Z		11	L33Z		11	L33Z
	15	P02A, P02B		15	P02A, P02B		15	P02A, P02B
	21B	X33Z		21B	X33Z		21B	X33Z
	Prä	A07A, A13A		Prä	A07A, A13A		Prä	A07A, A13A
35.26.00↔		BORP, KORP, MKOR, VBOR	35.29.00↔		BORP, KORP, MKOR, VBOR	35.33.10↔		BORP, KORP, MKOR, VBOR
	05	F01A, F01C, F03A, F03B, F03C, F03D, F03E, F04Z, F05Z, F07Z, F30Z		05	F01A, F01C, F04Z, F05Z, F07Z, F30Z, F31Z, F35A, F35B, F35C		05	F01A, F01C, F03A, F03B, F03C, F03D, F03E, F04Z, F05Z, F07Z, F30Z, F31Z
	06	G33Z, G38Z		06	G33Z, G38Z		06	G33Z, G38Z
	07	H33Z		07	H33Z		07	H33Z
	11	L33Z		11	L33Z		11	L33Z
	15	P02A, P02B		15	P02A, P02B		15	P02A, P02B
	21B	X33Z		21B	X06A, X06B, X06C, X33Z		21B	X33Z
	Prä	A07A, A13A		Prä	A07A, A13A		Prä	A07A, A13A

PROC

CHOP	MDC	DRG	CHOP	MDC	DRG	CHOP	MDC	DRG
35.33.11↔		BORP, KORP, MKOR, VBOR	35.33.39↔		BORP, KORP, MKOR, VBOR	35.35.10↔		BORP, KORP, MKOR, VBOR
	05	F01A, F01C, F03A, F03B, F03C, F03D, F03E, F04Z, F05Z, F07Z, F30Z, F31Z		05	F01A, F01C, F03A, F03B, F03C, F03D, F03E, F04Z, F05Z, F07Z, F30Z, F31Z		05	F01A, F01C, F03A, F03B, F03C, F03D, F03E, F04Z, F05Z, F07Z, F30Z, F31Z
	06	G33Z, G38Z		06	G33Z, G38Z		06	G33Z, G38Z
	07	H33Z		07	H33Z		07	H33Z
	11	L33Z		11	L33Z		11	L33Z
	15	P02A, P02B		15	P02A, P02B		15	P02A, P02B
	21B	X33Z		21B	X33Z		21B	X33Z
	Prä	A07A, A13A		Prä	A07A, A13A		Prä	A07A, A13A
35.33.19↔		BORP, KORP, MKOR, VBOR	35.33.40↔		BORP, KORP, MKOR, VBOR	35.35.99↔		BORP, KORP, MKOR, VBOR
	05	F01A, F01C, F03A, F03B, F03C, F03D, F03E, F04Z, F05Z, F07Z, F30Z, F31Z		05	F01A, F01C, F03A, F03B, F03C, F03D, F03E, F04Z, F05Z, F07Z, F30Z, F31Z		05	F01A, F01C, F03A, F03B, F03C, F03D, F03E, F04Z, F05Z, F07Z, F30Z, F31Z
	06	G33Z, G38Z		06	G33Z, G38Z		06	G33Z, G38Z
	07	H33Z		07	H33Z		07	H33Z
	11	L33Z		11	L33Z		11	L33Z
	15	P02A, P02B		15	P02A, P02B		15	P02A, P02B
	21B	X33Z		21B	X33Z		21B	X33Z
	Prä	A07A, A13A		Prä	A07A, A13A		Prä	A07A, A13A
35.33.20↔		BORP, KORP, MKOR, VBOR	35.33.41↔		BORP, KORP, MKOR, VBOR	35.39.00↔		BORP, KORP, MKOR, VBOR
	05	F01A, F01C, F03A, F03B, F03C, F03D, F03E, F04Z, F05Z, F07Z, F30Z, F31Z		05	F01A, F01C, F03A, F03B, F03C, F03D, F03E, F04Z, F05Z, F07Z, F30Z, F31Z		05	F01A, F01C, F04Z, F05Z, F07Z, F30Z, F31Z, F35A, F35B, F35C
	06	G33Z, G38Z		06	G33Z, G38Z		06	G33Z, G38Z
	07	H33Z		07	H33Z		07	H33Z
	11	L33Z		11	L33Z		11	L33Z
	15	P02A, P02B		15	P02A, P02B		15	P02A, P02B
	21B	X33Z		21B	X33Z		21B	X06A, X06B, X06C, X33Z
	Prä	A07A, A13A		Prä	A07A, A13A		Prä	A07A, A13A
35.33.21↔		BORP, KORP, MKOR, VBOR	35.33.49↔		BORP, KORP, MKOR, VBOR	35.39.10↔		BORP, KORP, MKOR, VBOR
	05	F01A, F01C, F03A, F03B, F03C, F03D, F03E, F04Z, F05Z, F07Z, F30Z, F31Z		05	F01A, F01C, F03A, F03B, F03C, F03D, F03E, F04Z, F05Z, F07Z, F30Z, F31Z		05	F01A, F01C, F04Z, F05Z, F07Z, F30Z, F31Z, F35A, F35B, F35C
	06	G33Z, G38Z		06	G33Z, G38Z		06	G33Z, G38Z
	07	H33Z		07	H33Z		07	H33Z
	11	L33Z		11	L33Z		11	L33Z
	15	P02A, P02B		15	P02A, P02B		15	P02A, P02B
	21B	X33Z		21B	X33Z		21B	X06A, X06B, X06C, X33Z
	Prä	A07A, A13A		Prä	A07A, A13A		Prä	A07A, A13A
35.33.29↔		BORP, KORP, MKOR, VBOR	35.33.99↔		BORP, KORP, MKOR, VBOR	35.39.11↔		BORP, KORP, MKOR, VBOR
	05	F01A, F01C, F03A, F03B, F03C, F03D, F03E, F04Z, F05Z, F07Z, F30Z, F31Z		05	F01A, F01C, F03A, F03B, F03C, F03D, F03E, F04Z, F05Z, F07Z, F30Z, F31Z		05	F01A, F01C, F04Z, F05Z, F07Z, F30Z, F31Z, F35A, F35B, F35C
	06	G33Z, G38Z		06	G33Z, G38Z		06	G33Z, G38Z
	07	H33Z		07	H33Z		07	H33Z
	11	L33Z		11	L33Z		11	L33Z
	15	P02A, P02B		15	P02A, P02B		15	P02A, P02B
	21B	X33Z		21B	X33Z		21B	X06A, X06B, X06C, X33Z
	Prä	A07A, A13A		Prä	A07A, A13A		Prä	A07A, A13A
35.33.30↔		BORP, KORP, MKOR, VBOR	35.34↔		BORP, KORP, MKOR, VBOR	35.39.12↔		BORP, KORP, MKOR, VBOR
	05	F01A, F01C, F03A, F03B, F03C, F03D, F03E, F04Z, F05Z, F07Z, F30Z, F31Z		05	F01A, F01C, F03A, F03B, F03C, F03D, F03E, F04Z, F05Z, F30Z		05	F01A, F01C, F04Z, F05Z, F07Z, F30Z, F31Z, F35A, F35B, F35C
	06	G33Z, G38Z		06	G33Z, G38Z		06	G33Z, G38Z
	07	H33Z		07	H33Z		07	H33Z
	11	L33Z		11	L33Z		11	L33Z
	15	P02A, P02B		15	P02A, P02B		15	P02A, P02B
	21B	X33Z		21B	X33Z		21B	X06A, X06B, X06C, X33Z
	Prä	A07A, A13A		Prä	A07A, A13A		Prä	A07A, A13A
35.33.31↔		BORP, KORP, MKOR, VBOR	35.35.00↔		BORP, KORP, MKOR, VBOR	35.39.19↔		BORP, KORP, MKOR, VBOR
	05	F01A, F01C, F03A, F03B, F03C, F03D, F03E, F04Z, F05Z, F07Z, F30Z, F31Z		05	F01A, F01C, F03A, F03B, F03C, F03D, F03E, F04Z, F05Z, F07Z, F30Z, F31Z		05	F01A, F01C, F04Z, F05Z, F07Z, F30Z, F31Z, F35A, F35B, F35C
	06	G33Z, G38Z		06	G33Z, G38Z		06	G33Z, G38Z
	07	H33Z		07	H33Z		07	H33Z
	11	L33Z		11	L33Z		11	L33Z
	15	P02A, P02B		15	P02A, P02B		15	P02A, P02B
	21B	X33Z		21B	X33Z		21B	X06A, X06B, X06C, X33Z
	Prä	A07A, A13A		Prä	A07A, A13A		Prä	A07A, A13A

CHOP	MDC	DRG	CHOP	MDC	DRG	CHOP	MDC	DRG
35.39.99↔		BORP, KORP, MKOR, VBOR	35.42.20↔		BORP, KORP, MKOR, VBOR	35.50↔		BORP, KORP, MKOR, VBOR
	05	F01A, F01C, F04Z, F05Z, F07Z, F30Z, F31Z, F35A, F35B, F35C		05	F01A, F01C, F04Z, F05Z, F07Z, F12B, F19A, F19B, F30Z, F31Z, F50A		05	F01A, F01C, F03B, F03C, F03D, F04Z, F05Z, F07Z, F30Z, F31Z, F35A, F35B, F35C
	06	G33Z, G38Z		06	G33Z, G38Z		06	G33Z, G38Z
	07	H33Z		07	H33Z		07	H33Z
	11	L33Z		11	L33Z		11	L33Z
	15	P02A, P02B		15	P02A, P02B		15	P02A, P02B
	21B	X06A, X06B, X06C, X33Z		21B	X33Z		21B	X33Z
	Prä	A07A, A13A		Prä	A07A, A13A		Prä	A07A, A13A
35.41.00↔		BORP, KORP, MKOR, VBOR	35.42.99↔		BORP, KORP, MKOR, VBOR	35.51↔		BORP, KORP, MKOR, VBOR
	05	F01A, F01C, F04Z, F05Z, F07Z, F12B, F19A, F19B, F30Z, F31Z, F50A		05	F01A, F01C, F04Z, F05Z, F07Z, F12B, F19A, F19B, F30Z, F31Z, F50A		05	F01A, F01C, F03B, F03C, F03D, F04Z, F05Z, F07Z, F30Z, F31Z, F35A, F35B, F35C
	06	G33Z, G38Z		06	G33Z, G38Z		06	G33Z, G38Z
	07	H33Z		07	H33Z		07	H33Z
	11	L33Z		11	L33Z		11	L33Z
	15	P02A, P02B		15	P02A, P02B		15	P02A, P02B
	21B	X33Z		21B	X33Z		21B	X33Z
	Prä	A07A, A13A		Prä	A07A, A13A		Prä	A07A, A13A
35.41.10↔		BORP, KORP, MKOR, VBOR	35.43.00↔		BORP, KORP, MKOR, VBOR	35.53↔		BORP, KORP, MKOR, VBOR
	05	F01A, F01C, F04Z, F05Z, F07Z, F12B, F30Z, F31Z, F50A		05	F01A, F01C, F03B, F03C, F03D, F04Z, F05Z, F07Z, F30Z, F31Z, F35A, F35B, F35C		05	F01A, F01C, F03B, F03C, F03D, F04Z, F05Z, F07Z, F12B, F30Z, F31Z, F35A, F35B, F35C, F50A
	06	G33Z, G38Z		06	G33Z, G38Z		06	G33Z, G38Z
	07	H33Z		07	H33Z		07	H33Z
	11	L33Z		11	L33Z		11	L33Z
	15	P02A, P02B		15	P02A, P02B		15	P02A, P02B
	21B	X33Z		21B	X33Z		21B	X33Z
	Prä	A07A, A13A		Prä	A07A, A13A		Prä	A07A, A13A
35.41.20↔		BORP, KORP, MKOR, VBOR	35.43.10↔		BORP, KORP, MKOR, VBOR	35.54↔		BORP, KORP, MKOR, VBOR
	05	F01A, F01C, F04Z, F05Z, F07Z, F12B, F19A, F19B, F30Z, F31Z, F50A		05	F01A, F01C, F03B, F03C, F03D, F04Z, F05Z, F07Z, F30Z, F31Z, F35A, F35B, F35C		05	F01A, F01C, F03B, F03C, F03D, F04Z, F05Z, F07Z, F30Z, F31Z, F35A, F35B, F35C
	06	G33Z, G38Z		06	G33Z, G38Z		06	G33Z, G38Z
	07	H33Z		07	H33Z		07	H33Z
	11	L33Z		11	L33Z		11	L33Z
	15	P02A, P02B		15	P02A, P02B		15	P02A, P02B
	21B	X33Z		21B	X33Z		21B	X33Z
	Prä	A07A, A13A		Prä	A07A, A13A		Prä	A07A, A13A
35.41.99↔		BORP, KORP, MKOR, VBOR	35.43.20↔		BORP, KORP, MKOR, VBOR	35.55↔		BORP, KORP, MKOR, VBOR
	05	F01A, F01C, F04Z, F05Z, F07Z, F12B, F19A, F19B, F30Z, F31Z, F50A		05	F01A, F01C, F04Z, F05Z, F07Z, F12B, F19A, F19B, F30Z, F31Z, F50A		05	F12B, F50A, F95A, F95B
	06	G33Z, G38Z		06	G33Z, G38Z		06	G33Z, G38Z
	07	H33Z		07	H33Z		07	H33Z
	11	L33Z		11	L33Z		11	L33Z
	15	P02A, P02B		15	P02A, P02B		15	P02A, P02B
	21B	X33Z		21B	X33Z		21B	X33Z
	Prä	A07A, A13A		Prä	A07A, A13A		Prä	A07A, A13A
35.42.00↔		BORP, KORP, MKOR, VBOR	35.43.99↔		BORP, KORP, MKOR, VBOR	35.60↔		BORP, KORP, MKOR, VBOR
	05	F01A, F01C, F04Z, F05Z, F07Z, F12B, F19A, F19B, F30Z, F31Z, F50A		05	F01A, F01C, F03B, F03C, F03D, F04Z, F05Z, F07Z, F30Z, F31Z, F35A, F35B, F35C		05	F01A, F01C, F03B, F03C, F03D, F04Z, F05Z, F07Z, F30Z, F31Z, F35A, F35B, F35C
	06	G33Z, G38Z		06	G33Z, G38Z		06	G33Z, G38Z
	07	H33Z		07	H33Z		07	H33Z
	11	L33Z		11	L33Z		11	L33Z
	15	P02A, P02B		15	P02A, P02B		15	P02A, P02B
	21B	X33Z		21B	X33Z		21B	X33Z
	Prä	A07A, A13A		Prä	A07A, A13A		Prä	A07A, A13A
35.42.10↔		BORP, KORP, MKOR, VBOR				35.61↔		BORP, KORP, MKOR, VBOR
	05	F01A, F01C, F04Z, F05Z, F07Z, F12B, F30Z, F31Z, F50A					05	F01A, F01C, F03B, F03C, F03D, F04Z, F05Z, F07Z, F12B, F30Z, F31Z, F35A, F35B, F35C, F50A
	06	G33Z, G38Z					06	G33Z, G38Z
	07	H33Z					07	H33Z
	11	L33Z					11	L33Z
	15	P02A, P02B					15	P02A, P02B
	21B	X33Z					21B	X33Z
	Prä	A07A, A13A					Prä	A07A, A13A





CHOP	MDC	DRG	CHOP	MDC	DRG	CHOP	MDC	DRG
35.62↔		BORP, KORP, MKOR, VBOR	35.72.99↔		BORP, KORP, MKOR, VBOR	35.91↔		BORP, KORP, MKOR, VBOR
	05	F01A, F01C, F03B, F03C, F03D, F04Z, F05Z, F07Z, F12B, F30Z, F31Z, F35A, F35B, F35C, F50A		05	F01A, F01C, F03B, F03C, F03D, F04Z, F05Z, F07Z, F30Z, F31Z, F35A, F35B, F35C		05	F01A, F01C, F03B, F03C, F03D, F04Z, F05Z, F07Z, F30Z, F31Z, F35A, F35B, F35C
	06	G33Z, G38Z		06	G33Z, G38Z		06	G33Z, G38Z
	07	H33Z		07	H33Z		07	H33Z
	11	L33Z		11	L33Z		11	L33Z
	15	P02A, P02B		15	P02A, P02B		15	P02A, P02B
	21B	X33Z		21B	X33Z		21B	X33Z
	Prä	A07A, A13A		Prä	A07A, A13A		Prä	A07A, A13A
35.63↔		BORP, KORP, MKOR, VBOR	35.73↔		BORP, KORP, MKOR, VBOR	35.92↔		BORP, KORP, MKOR, VBOR
	05	F01A, F01C, F03B, F03C, F03D, F04Z, F05Z, F07Z, F30Z, F31Z, F35A, F35B, F35C		05	F01A, F01C, F03B, F03C, F03D, F04Z, F05Z, F07Z, F30Z, F31Z, F35A, F35B, F35C		05	F01A, F01C, F03B, F03C, F03D, F04Z, F05Z, F07Z, F30Z, F31Z, F35A, F35B, F35C
	06	G33Z, G38Z		06	G33Z, G38Z		06	G33Z, G38Z
	07	H33Z		07	H33Z		07	H33Z
	11	L33Z		11	L33Z		11	L33Z
	15	P02A, P02B		15	P02A, P02B		15	P02A, P02B
	21B	X33Z		21B	X33Z		21B	X33Z
	Prä	A07A, A13A		Prä	A07A, A13A		Prä	A07A, A13A
35.70↔		BORP, KORP, MKOR, VBOR	35.81↔		BORP, KORP, MKOR, VBOR	35.93↔		BORP, KORP, MKOR, VBOR
	05	F01A, F01C, F03B, F03C, F03D, F04Z, F05Z, F07Z, F30Z, F31Z, F35A, F35B, F35C		05	F01A, F01C, F03B, F03C, F03D, F04Z, F05Z, F07Z, F30Z		05	F01A, F01C, F03B, F03C, F03D, F04Z, F05Z, F07Z, F30Z, F31Z, F35A, F35B, F35C
	06	G33Z, G38Z		06	G33Z, G38Z		06	G33Z, G38Z
	07	H33Z		07	H33Z		07	H33Z
	11	L33Z		11	L33Z		11	L33Z
	15	P02A, P02B		15	P02A, P02B		15	P02A, P02B
	21B	X33Z		21B	X33Z		21B	X33Z
	Prä	A07A, A13A		Prä	A07A, A13A		Prä	A07A, A13A
35.71↔		BORP, KORP, MKOR, VBOR	35.82↔		BORP, KORP, MKOR, VBOR	35.94↔		BORP, KORP, MKOR, VBOR
	05	F01A, F01C, F03B, F03C, F03D, F04Z, F05Z, F07Z, F30Z, F31Z, F35A, F35B, F35C		05	F01A, F01C, F03B, F03C, F03D, F04Z, F05Z, F07Z, F30Z		05	F01A, F01C, F03B, F03C, F03D, F04Z, F05Z, F07Z, F30Z, F31Z, F35A, F35B, F35C
	06	G33Z, G38Z		06	G33Z, G38Z		06	G33Z, G38Z
	07	H33Z		07	H33Z		07	H33Z
	11	L33Z		11	L33Z		11	L33Z
	15	P02A, P02B		15	P02A, P02B		15	P02A, P02B
	21B	X33Z		21B	X33Z		21B	X33Z
	Prä	A07A, A13A		Prä	A07A, A13A		Prä	A07A, A13A
35.72.00↔		BORP, KORP, MKOR, VBOR	35.83↔		BORP, KORP, MKOR, VBOR	35.95.00↔		BORP, KORP, MKOR, VBOR
	05	F01A, F01C, F03B, F03C, F03D, F04Z, F05Z, F07Z, F30Z, F31Z, F35A, F35B, F35C		05	F01A, F01C, F04Z, F05Z, F07Z, F30Z		05	F01A, F01C, F03A, F03B, F03C, F03D, F03E, F04Z, F05Z, F06C, F07Z, F30Z
	06	G33Z, G38Z		06	G33Z, G38Z		06	G33Z, G38Z
	07	H33Z		07	H33Z		07	H33Z
	11	L33Z		11	L33Z		11	L33Z
	15	P02A, P02B		15	P02A, P02B		15	P02A, P02B
	21B	X33Z		21B	X33Z		21B	X33Z
	Prä	A07A, A13A		Prä	A07A, A13A		Prä	A07A, A13A
35.72.10↔		BORP, KORP, MKOR, VBOR	35.84↔		BORP, KORP, MKOR, VBOR	35.95.10↔		BORP, KORP, MKOR, VBOR
	05	F01A, F01C, F03B, F03C, F03D, F04Z, F05Z, F07Z, F30Z, F31Z, F35A, F35B, F35C		05	F01A, F01C, F04Z, F05Z, F07Z, F30Z		05	F01A, F01C, F03A, F03B, F03C, F03D, F03E, F04Z, F05Z, F06C, F07Z, F30Z
	06	G33Z, G38Z		06	G33Z, G38Z		06	G33Z, G38Z
	07	H33Z		07	H33Z		07	H33Z
	11	L33Z		11	L33Z		11	L33Z
	15	P02A, P02B		15	P02A, P02B		15	P02A, P02B
	21B	X33Z		21B	X33Z		21B	X33Z
	Prä	A07A, A13A		Prä	A07A, A13A		Prä	A07A, A13A
		BORP, KORP, MKOR, VBOR	35.85↔		BORP, KORP, MKOR, VBOR			
	05	F01A, F01C, F03B, F03C, F03D, F04Z, F05Z, F07Z, F30Z, F31Z, F35A, F35B, F35C		05	F01A, F01C, F04Z, F05Z, F07Z, F30Z			
	06	G33Z, G38Z		06	G33Z, G38Z			
	07	H33Z		07	H33Z			
	11	L33Z		11	L33Z			
	15	P02A, P02B		15	P02A, P02B			
	21B	X33Z		21B	X33Z			
	Prä	A07A, A13A		Prä	A07A, A13A			

CHOP	MDC	DRG	CHOP	MDC	DRG	CHOP	MDC	DRG
35.95.11↔		BORP, KORP, MKOR, VBOR	35.96.11↔		BORP, KORP, MKOR, VBOR	35.98.30↔		BORP, KORP, MKOR, VBOR
	05	F01A, F01C, F03A, F03B, F03C, F03D, F03E, F04Z, F05Z, F06C, F07Z, F30Z		05	F01A, F01C, F07Z, F98A, F98B		05	F01A, F01C, F04Z, F05Z, F07Z, F12B, F30Z, F31Z, F35A, F35B, F35C, F50A
	06	G33Z, G38Z		Prä	A07A, A11A, A13A, A18A, A18B		06	G33Z, G38Z
	07	H33Z	35.96.12↔		BORP, KORP, MKOR, VBOR		07	H33Z
	11	L33Z		05	F01A, F01C, F07Z, F98A, F98B		11	L33Z
	15	P02A, P02B		Prä	A07A, A11A, A13A, A18A, A18B		15	P02A, P02B
	21B	X33Z		Prä	A07A, A11A, A13A, A18A, A18B	35.98.99↔	21B	X33Z
	Prä	A07A, A13A	35.96.20↔		BORP, KORP, MKOR, VBOR		BORP, KORP, MKOR, VBOR	
35.95.12↔		BORP, KORP, MKOR, VBOR		05	F01A, F01C, F04Z, F05Z, F06C, F06D, F12B, F19A, F19B, F50A		05	F01A, F01C, F03B, F03C, F03D, F04Z, F05Z, F07Z, F30Z, F31Z, F35A, F35B, F35C
	05	F01A, F01C, F03A, F03B, F03C, F03D, F03E, F04Z, F05Z, F06C, F07Z, F30Z	35.96.21↔		BORP, KORP, MKOR, VBOR		06	G33Z, G38Z
	06	G33Z, G38Z		05	F01A, F01C, F04Z, F05Z, F06C, F06D, F12B, F19A, F19B, F50A		07	H33Z
	07	H33Z	35.96.22↔		BORP, KORP, MKOR, VBOR		11	L33Z
	11	L33Z		05	F01A, F01C, F04Z, F05Z, F06C, F06D, F07Z, F12B, F19A, F19B, F50A, F98A, F98B, F98C	35.99.00↔	15	P02A, P02B
	15	P02A, P02B		Prä	A07A, A11A, A13A, A18A, A18B		21B	X33Z
	21B	X33Z	35.96.23↔		BORP, KORP, MKOR, VBOR		BORP, VBOR	
	Prä	A07A, A13A		05	F01A, F01C, F04Z, F05Z, F06C, F06D, F12B, F19A, F19B, F50A		05	F01A, F01C, F03B, F03C, F03D, F04Z, F05Z, F07Z, F12B, F24A, F24B, F30Z, F31Z, F35A, F35B, F35C, F50A
35.95.13↔		BORP, KORP, MKOR, VBOR	35.96.24↔		BORP, KORP, MKOR, VBOR	35.99.10↔		BORP, KORP, MKOR, VBOR
	05	F01A, F01C, F03A, F03B, F03C, F03D, F03E, F04Z, F05Z, F06C, F07Z, F30Z		05	F01A, F01C, F07Z, F98A, F98B		05	F01A, F01C, F03B, F03C, F03D, F04Z, F05Z, F07Z, F12B, F24A, F24B, F30Z, F31Z, F35A, F35B, F35C, F50A
	06	G33Z, G38Z		Prä	A07A, A11A, A13A, A18A, A18B		06	G33Z, G38Z
	07	H33Z	35.96.29↔		BORP, KORP, MKOR, VBOR		07	H33Z
	11	L33Z		05	F01A, F01C, F04Z, F05Z, F06C, F06D, F12B, F19A, F19B, F50A		11	L33Z
	15	P02A, P02B	35.96.24↔		BORP, KORP, MKOR, VBOR		15	P02A, P02B
	21B	X33Z		05	F01A, F01C, F07Z, F98A, F98B	35.99.11↔	21B	X33Z
	Prä	A07A, A13A	35.96.29↔		BORP, KORP, MKOR, VBOR		BORP, KORP, MKOR, VBOR	
35.95.14↔		BORP, KORP, MKOR, VBOR		05	F01A, F01C, F04Z, F05Z, F06C, F06D, F12B, F19A, F19B, F50A		05	F01A, F01C, F03B, F03C, F03D, F04Z, F05Z, F07Z, F12B, F24A, F24B, F30Z, F31Z, F35A, F35B, F35C, F50A
	05	F01A, F01C, F03A, F03B, F03C, F03D, F03E, F04Z, F05Z, F06C, F07Z, F30Z	35.96.29↔		BORP, KORP, MKOR, VBOR		06	G33Z, G38Z
	06	G33Z, G38Z		05	F01A, F01C, F07Z, F98A, F98B		07	H33Z
	07	H33Z	35.96.29↔		BORP, KORP, MKOR, VBOR		11	L33Z
	11	L33Z		Prä	A07A, A11A, A13A, A18A, A18B		15	P02A, P02B
	15	P02A, P02B	35.96.29↔		BORP, KORP, MKOR, VBOR		21B	X33Z
	21B	X33Z		05	F01A, F01C, F03B, F03C, F03D, F04Z, F05Z, F07Z, F30Z, F31Z, F35A, F35B, F35C	35.99.11↔	21B	X33Z
	Prä	A07A, A13A	35.96.29↔		BORP, KORP, MKOR, VBOR		BORP, KORP, MKOR, VBOR	
35.95.19↔		BORP, KORP, MKOR, VBOR		05	F01A, F01C, F04Z, F05Z, F06C, F06D, F12B, F19A, F19B, F50A		05	F01A, F01C, F03B, F03C, F03D, F04Z, F05Z, F07Z, F12B, F24A, F24B, F30Z, F31Z, F35A, F35B, F35C, F50A
	05	F01A, F01C, F03A, F03B, F03C, F03D, F03E, F04Z, F05Z, F06C, F07Z, F30Z	35.96.29↔		BORP, KORP, MKOR, VBOR		06	G33Z, G38Z
	06	G33Z, G38Z		05	F01A, F01C, F07Z, F98A, F98B		07	H33Z
	07	H33Z	35.96.29↔		BORP, KORP, MKOR, VBOR		11	L33Z
	11	L33Z		05	F01A, F01C, F04Z, F05Z, F06C, F06D, F12B, F19A, F19B, F50A		15	P02A, P02B
	15	P02A, P02B	35.96.29↔		BORP, KORP, MKOR, VBOR		21B	X33Z
	21B	X33Z		05	F01A, F01C, F03B, F03C, F03D, F04Z, F05Z, F07Z, F30Z, F31Z, F35A, F35B, F35C	35.99.11↔	21B	X33Z
	Prä	A07A, A13A	35.96.29↔		BORP, KORP, MKOR, VBOR		BORP, KORP, MKOR, VBOR	
35.95.99↔		BORP, KORP, MKOR, VBOR		05	F01A, F01C, F04Z, F05Z, F06C, F06D, F12B, F19A, F19B, F50A		05	F01A, F01C, F03B, F03C, F03D, F04Z, F05Z, F07Z, F12B, F24A, F24B, F30Z, F31Z, F35A, F35B, F35C, F50A
	05	F01A, F01C, F03A, F03B, F03C, F03D, F03E, F04Z, F05Z, F06C, F07Z, F30Z	35.96.29↔		BORP, KORP, MKOR, VBOR		06	G33Z, G38Z
	06	G33Z, G38Z		05	F01A, F01C, F07Z, F98A, F98B		07	H33Z
	07	H33Z	35.96.29↔		BORP, KORP, MKOR, VBOR		11	L33Z
	11	L33Z		05	F01A, F01C, F04Z, F05Z, F06C, F06D, F12B, F19A, F19B, F50A		15	P02A, P02B
	15	P02A, P02B	35.96.29↔		BORP, KORP, MKOR, VBOR		21B	X33Z
	21B	X33Z		05	F01A, F01C, F03B, F03C, F03D, F04Z, F05Z, F07Z, F30Z, F31Z, F35A, F35B, F35C	35.99.11↔	21B	X33Z
	Prä	A07A, A13A	35.96.29↔		BORP, KORP, MKOR, VBOR		BORP, KORP, MKOR, VBOR	
35.95.00↔		BORP, KORP, MKOR, VBOR		05	F01A, F01C, F04Z, F05Z, F06C, F06D, F12B, F19A, F19B, F50A		05	F01A, F01C, F03B, F03C, F03D, F04Z, F05Z, F07Z, F12B, F24A, F24B, F30Z, F31Z, F35A, F35B, F35C, F50A
	05	F01A, F01C, F04Z, F05Z, F06C, F06D, F12B, F19A, F19B, F50A	35.96.29↔		BORP, KORP, MKOR, VBOR		06	G33Z, G38Z
35.96.09↔		BORP, KORP, MKOR, VBOR		05	F01A, F01C, F07Z, F98A, F98B		07	H33Z
	05	F01A, F01C, F04Z, F05Z, F06C, F06D, F12B, F19A, F19B, F50A	35.96.29↔		BORP, KORP, MKOR, VBOR		11	L33Z
35.96.10↔		BORP, KORP, MKOR, VBOR		05	F01A, F01C, F04Z, F05Z, F06C, F06D, F12B, F19A, F19B, F50A		15	P02A, P02B
	05	F01A, F01C, F04Z, F05Z, F06C, F06D, F12B, F19A, F19B, F50A	35.96.29↔		BORP, KORP, MKOR, VBOR		21B	X33Z
				05	F01A, F01C, F04Z, F05Z, F06C, F06D, F12B, F19A, F19B, F50A			
				06	G33Z, G38Z			
				07	H33Z			
				11	L33Z			
				15	P02A, P02B			
				21B	X33Z			















CHOP	MDC	DRG	CHOP	MDC	DRG	CHOP	MDC	DRG
36.1b.22↔		BORP, KORP, MKOR, VBOR	36.1b.2a↔		BORP, KORP, MKOR, VBOR	36.34↔	04	E01A, E01B, E05A, E05B, E05C
	05	F01A, F01C, F03B, F03C, F03D, F04Z, F05Z, F06A, F06B, F06C, F06D, F06E, F07Z, F30Z		05	F01A, F01C, F03B, F03C, F03D, F04Z, F05Z, F06A, F06B, F06C, F06D, F06E, F07Z, F30Z		05	F01A, F01C, F04Z, F05Z, F07Z, F30Z, F31Z, F35A, F35B, F35C
	06	G33Z, G38Z		06	G33Z, G38Z		06	G33Z, G38Z
	07	H33Z		07	H33Z		07	H33Z
	11	L33Z		11	L33Z		11	L33Z
	15	P02A, P02B		15	P02A, P02B		15	P02A, P02B
	21B	X33Z		21B	X33Z		21B	X33Z
36.1b.23↔		BORP, KORP, MKOR, VBOR	36.1b.99↔		BORP, KORP, MKOR, VBOR	36.39.00↔	05	F01A, F01C, F04Z, F05Z, F06C, F07Z, F30Z, F31Z, F35A, F35B, F35C
	05	F01A, F01C, F03B, F03C, F03D, F04Z, F05Z, F06A, F06B, F06C, F06D, F06E, F07Z, F30Z		05	F01A, F01C, F03B, F03C, F03D, F04Z, F05Z, F06A, F06B, F06C, F06D, F06E, F07Z, F30Z		06	G33Z, G38Z
	06	G33Z, G38Z		06	G33Z, G38Z		07	H33Z
	07	H33Z		07	H33Z		11	L33Z
	11	L33Z		11	L33Z		15	P02A, P02B
	15	P02A, P02B		15	P02A, P02B		21B	X06A, X06B, X06C, X33Z
	21B	X33Z		21B	X33Z		36.39.10↔	BORP, KORP, MKOR, VBOR
36.1b.24↔		BORP, KORP, MKOR, VBOR	36.2↔		BORP, KORP, MKOR, VBOR	36.39.10↔	05	F01A, F01C, F04Z, F05Z, F06C, F07Z, F30Z, F31Z, F35A, F35B, F35C
	05	F01A, F01C, F03B, F03C, F03D, F04Z, F05Z, F06A, F06B, F06C, F06D, F06E, F07Z, F30Z		05	F01A, F01C, F04Z, F05Z, F07Z, F30Z, F31Z, F35A, F35B, F35C		06	G33Z, G38Z
	06	G33Z, G38Z		15	P02A, P02B		07	H33Z
	07	H33Z		21B	X06A, X06B, X06C		11	L33Z
	11	L33Z			BORP, KORP, MKOR, VBOR		15	P02A, P02B
	15	P02A, P02B					21B	X06A, X06B, X06C, X33Z
	21B	X33Z		36.31↔	04	E01A, E01B, E05A, E05B, E05C	36.39.11↔	BORP, KORP, MKOR, VBOR
36.1b.25↔		BORP, KORP, MKOR, VBOR	36.31↔		BORP, KORP, MKOR, VBOR	36.39.11↔	05	F01A, F01C, F04Z, F05Z, F07Z, F30Z, F31Z, F35A, F35B, F35C
	05	F01A, F01C, F03B, F03C, F03D, F04Z, F05Z, F06A, F06B, F06C, F06D, F06E, F07Z, F30Z		05	F01A, F01C, F04Z, F05Z, F07Z, F30Z, F31Z, F35A, F35B, F35C		06	G33Z, G38Z
	06	G33Z, G38Z		06	G33Z, G38Z		07	H33Z
	07	H33Z		07	H33Z		11	L33Z
	11	L33Z		11	L33Z		15	P02A, P02B
	15	P02A, P02B		15	P02A, P02B		21B	X06A, X06B, X06C, X33Z
	21B	X33Z		36.32↔	04	E01A, E01B, E05A, E05B, E05C	36.39.12↔	BORP, KORP, MKOR, VBOR
36.1b.26↔		BORP, KORP, MKOR, VBOR	36.32↔		BORP, KORP, MKOR, VBOR	36.39.12↔	05	F01A, F01C, F04Z, F05Z, F06C, F07Z, F30Z, F31Z, F35A, F35B, F35C
	05	F01A, F01C, F03B, F03C, F03D, F04Z, F05Z, F06A, F06B, F06C, F06D, F06E, F07Z, F30Z		05	F01A, F01C, F04Z, F05Z, F07Z, F12B, F15Z, F24A, F24B, F30Z, F31Z, F35A, F35B, F35C, F50A, F52A, F52B, F56A, F56B, F57A, F57B, F58Z		06	G33Z, G38Z
	06	G33Z, G38Z		06	G33Z, G38Z		07	H33Z
	07	H33Z		07	H33Z		11	L33Z
	11	L33Z		11	L33Z		15	P02A, P02B
	15	P02A, P02B		15	P02A, P02B		21B	X06A, X06B, X06C, X33Z
	21B	X33Z		36.33↔	04	E01A, E01B, E05A, E05B, E05C	36.39.13↔	BORP, KORP, MKOR, VBOR
36.1b.27↔		BORP, KORP, MKOR, VBOR	36.33↔		BORP, KORP, MKOR, VBOR	36.39.13↔	05	F01A, F01C, F04Z, F05Z, F06C, F07Z, F30Z, F31Z, F35A, F35B, F35C
	05	F01A, F01C, F03B, F03C, F03D, F04Z, F05Z, F06A, F06B, F06C, F06D, F06E, F07Z, F30Z		05	F01A, F01C, F04Z, F05Z, F07Z, F30Z, F31Z, F35A, F35B, F35C		06	G33Z, G38Z
	06	G33Z, G38Z		06	G33Z, G38Z		07	H33Z
	07	H33Z		07	H33Z		11	L33Z
	11	L33Z		11	L33Z		15	P02A, P02B
	15	P02A, P02B		15	P02A, P02B		21B	X06A, X06B, X06C, X33Z
	21B	X33Z		36.39.99↔	05	F01A, F01C, F04Z, F05Z, F06C, F07Z, F30Z, F31Z, F35A, F35B, F35C	36.39.99↔	BORP, KORP, MKOR, VBOR
36.1b.28↔		BORP, KORP, MKOR, VBOR	36.39.99↔		BORP, KORP, MKOR, VBOR	36.39.99↔	06	G33Z, G38Z
	05	F01A, F01C, F03B, F03C, F03D, F04Z, F05Z, F06A, F06B, F06C, F06D, F06E, F07Z, F30Z		06	G33Z, G38Z		07	H33Z
	06	G33Z, G38Z		07	H33Z		11	L33Z
	07	H33Z		11	L33Z		15	P02A, P02B
	11	L33Z		15	P02A, P02B		21B	X06A, X06B, X06C, X33Z
	15	P02A, P02B		21B	X33Z			36.91↔
	21B	X33Z			05	F01A, F01C, F04Z, F05Z, F07Z, F30Z, F31Z, F35A, F35B, F35C	15	P02A, P02B
						21B	X06A, X06B, X06C	



CHOP	MDC	DRG	CHOP	MDC	DRG	CHOP	MDC	DRG
36.99.00↔	05	F01A, F01C, F03B, F03C, F03D, F04Z, F05Z, F07Z, F30Z, F31Z, F35A, F35B, F35C	37.11.00↔		BORP, VBOR	37.24.20↔		BORP, VBOR
	15	P02A, P02B		05	F01A, F01C, F04Z, F05Z, F07Z, F30Z, F31Z, F35A, F35B, F35C		04	E01A, E01B, E06A, E06B, E06C
	21B	X06A, X06B, X06C		06	G33Z, G38Z		05	F01A, F01C, F04Z, F05Z, F07Z, F31Z, F35A, F35B, F35C
36.99.10↔		BORP, VBOR		07	H33Z		17	R01A, R01B, R02Z, R12A, R12B, R12C
	05	F01A, F01C, F03B, F03C, F03D, F04Z, F05Z, F07Z, F30Z, F31Z, F35A, F35B, F35C		11	L33Z	37.24.99↔		BORP, VBOR
	15	P02A, P02B	37.11.10↔		BORP, VBOR		04	E01A, E01B, E06A, E06B, E06C
	21B	X06A, X06B, X06C		05	F01A, F01C, F04Z, F05Z, F07Z, F30Z, F31Z, F35A, F35B, F35C		05	F01A, F01C, F04Z, F05Z, F07Z, F31Z, F35A, F35B, F35C
	Prä	A07A, A13A		06	G33Z, G38Z		17	R01A, R01B, R02Z, R12A, R12B, R12C
36.99.11↔		BORP, VBOR		07	H33Z	37.25.00↔		BORP, VBOR
	05	F01A, F01C, F03B, F03C, F03D, F04Z, F05Z, F07Z, F30Z, F31Z, F35A, F35B, F35C		11	L33Z		04	E01A, E01B, E06A, E06B, E06C
	15	P02A, P02B		15	P02A, P02B		05	F01A, F01C, F04Z, F05Z, F07Z, F31Z, F35A, F35B, F35C
	21B	X06A, X06B, X06C		21A	W02A, W02B		17	R01A, R01B, R02Z, R12A, R12B, R12C
	Prä	A07A, A13A	37.11.99↔	21B	X06A, X06B, X06C	37.25.20↔		BORP, VBOR
36.99.12↔		BORP, VBOR			BORP, VBOR		04	E01A, E01B, E06A, E06B, E06C
	05	F01A, F01C, F03B, F03C, F03D, F04Z, F05Z, F07Z, F30Z, F31Z, F35A, F35B, F35C		05	F01A, F01C, F04Z, F05Z, F07Z, F30Z, F31Z, F35A, F35B, F35C		05	F01A, F01C, F04Z, F05Z, F07Z, F31Z, F35A, F35B, F35C
	15	P02A, P02B		06	G33Z, G38Z		17	R01A, R01B, R02Z, R12A, R12B, R12C
	21B	X06A, X06B, X06C		07	H33Z	37.25.30↔		BORP, VBOR
	Prä	A07A, A13A		11	L33Z		04	E01A, E01B, E06A, E06B, E06C
36.99.19↔		BORP, VBOR		15	P02A, P02B		05	F01A, F01C, F04Z, F05Z, F07Z, F31Z, F35A, F35B, F35C
	05	F01A, F01C, F03B, F03C, F03D, F04Z, F05Z, F07Z, F30Z, F31Z, F35A, F35B, F35C	37.12↔	21A	W02A, W02B		17	R01A, R01B, R02Z, R12A, R12B, R12C
	15	P02A, P02B		21B	X06A, X06B, X06C	37.25.99↔		BORP, VBOR
	21B	X06A, X06B, X06C			BORP, VBOR		04	E01A, E01B, E06A, E06B, E06C
	Prä	A07A, A13A		04	E01A, E01B, E05A, E05B, E05C		05	F01A, F01C, F04Z, F05Z, F07Z, F31Z, F35A, F35B, F35C
36.99.20↔		BORP, VBOR		05	F01A, F01C, F04Z, F05Z, F07Z, F31Z, F35A, F35B, F35C		17	R01A, R01B, R02Z, R12A, R12B, R12C
	05	F01A, F01C, F03B, F03C, F03D, F04Z, F05Z, F07Z, F30Z, F31Z, F35A, F35B, F35C		06	G33Z, G38Z		04	E01A, E01B, E06A, E06B, E06C
	15	P02A, P02B		07	H33Z		05	F01A, F01C, F04Z, F05Z, F07Z, F31Z, F35A, F35B, F35C
	21B	X06A, X06B, X06C		11	L33Z		17	R01A, R01B, R02Z, R12A, R12B, R12C
	Prä	A07A, A13A	37.21†↔	17	R01A, R01B, R02Z, R12A, R12B, R12C		04	E01A, E01B, E06A, E06B, E06C
36.99.30↔		BORP, VBOR		21A	W02A, W02B		05	F01A, F01C, F04Z, F05Z, F07Z, F31Z, F35A, F35B, F35C
	05	F01A, F01C, F03B, F03C, F03D, F04Z, F05Z, F07Z, F30Z, F31Z, F35A, F35B, F35C		21B	X06A, X06B, X06C	37.26†↔		F15Z, F46A, F46B, F49A, F49C, F49E, F49F, F50B
	15	P02A, P02B		05	F03C, F03D, F04Z, F05Z, F06C, F06D, F15Z, F41A, F41B, F46A, F46B, F49A, F49B, F49C, F49D, F49E, F49F		05	F15Z, F46A, F46B, F49A, F49B, F49C, F49D, F49E, F49F, F50B
	21B	X06A, X06B, X06C	37.22†↔		F03C, F03D, F04Z, F05Z, F06C, F06D, F15Z, F41A, F41B, F46A, F46B, F49A, F49B, F49C, F49D, F49E, F49F	37.27†↔		F15Z, F46A, F46B, F49A, F49B, F49C, F49D, F49E, F49F, F50B
36.99.40↔		BORP, VBOR		05	F03C, F03D, F04Z, F05Z, F06C, F06D, F15Z, F41A, F41B, F46A, F46B, F49A, F49C, F49E, F49F	37.28†↔		F03C, F03D, F04Z, F05Z, F06C, F06D, F15Z, F41A, F41B, F46A, F46B, F49A, F49B, F49C, F49D, F49E, F49F
	05	F01A, F01C, F03B, F03C, F03D, F04Z, F05Z, F07Z, F30Z, F31Z, F35A, F35B, F35C			BORP, VBOR	37.2a.11†↔	05	F49A, F49C
	15	P02A, P02B		04	E01A, E01B, E06A, E06B, E06C	37.2a.12†↔	05	F49A, F49C
	21B	X06A, X06B, X06C	37.24.00↔	05	F01A, F01C, F04Z, F05Z, F07Z, F31Z, F35A, F35B, F35C	37.2a.19†↔	05	F49A, F49C
36.99.99↔		BORP, VBOR		17	R01A, R01B, R02Z, R12A, R12B, R12C	37.2a.20†↔	05	F49A, F49C
	05	F01A, F01C, F03B, F03C, F03D, F04Z, F05Z, F07Z, F30Z, F31Z, F35A, F35B, F35C			BORP, VBOR	37.2a.21†↔	05	F49A, F49C
	15	P02A, P02B			BORP, VBOR	37.2a.29†↔	05	F49A, F49C
	21B	X06A, X06B, X06C			BORP, VBOR	37.2a.99†↔	05	F49A, F49C
37.10↔		BORP, VBOR			BORP, VBOR			
	05	F01A, F01C, F04Z, F05Z, F07Z, F30Z, F31Z, F35A, F35B, F35C			BORP, VBOR			
	15	P02A, P02B			BORP, VBOR			
	21A	W02A, W02B			BORP, VBOR			
	21B	X06A, X06B, X06C			BORP, VBOR			

PROC

CHOP	MDC	DRG	CHOP	MDC	DRG	CHOP	MDC	DRG				
37.31.00↔		BORP, VBOR	37.31.99↔	04	BORP, KORP, MKOR, VBOR	37.33.20↔	05	BORP, VBOR				
	04	E01A, E01B, E02A, E02B, E02C, E05A, E05B, E05C		04	E01A, E01B, E02A, E02B, E02C, E05A, E05B, E05C		05	F01A, F01C, F03C, F03D, F04Z, F05Z, F06C, F06D, F07Z, F30Z, F31Z, F35A, F35B, F35C				
	05	F01A, F01C, F04Z, F05Z, F07Z, F31Z, F35A, F35B, F35C		05	F01A, F01C, F04Z, F05Z, F07Z, F31Z, F35A, F35B, F35C		06	G33Z, G38Z				
	06	G16A, G16B, G18A, G18B, G19A, G19B, G33Z, G38Z		06	G16A, G16B, G18A, G18B, G19A, G19B, G33Z, G38Z		07	H33Z				
	07	H33Z		07	H33Z		11	L33Z				
	08	I23A		08	I23A		15	P02A, P02B				
	09	J03A, J03B, J04A, J04B, J11A, J11B, J16Z		09	J03A, J03B, J04A, J04B, J11A, J11B, J16Z		21B	X33Z				
	11	L33Z		11	L33Z		37.33.30↔	BORP, VBOR				
	17	R01A, R01B, R02Z, R12A, R12B, R12C		17	R01A, R01B, R02Z, R12A, R12B, R12C		05	F01A, F01C, F03C, F03D, F04Z, F05Z, F06C, F06D, F07Z, F30Z, F31Z, F35A, F35B, F35C				
	21A	W02A, W02B		21A	W02A, W02B		06	G33Z, G38Z				
	21B	X06A, X06B, X06C		21B	X06A, X06B, X06C		07	H33Z				
	37.31.10↔			BORP, VBOR	37.32↔			BORP, KORP, MKOR, VBOR	37.33.99↔		BORP, VBOR	
		04		E01A, E01B, E02A, E02B, E02C, E05A, E05B, E05C			05	F01A, F01C, F04Z, F05Z, F07Z, F30Z, F31Z, F35A, F35B, F35C		05	F01A, F01C, F03C, F03D, F04Z, F05Z, F06C, F06D, F07Z, F30Z, F31Z, F35A, F35B, F35C	
		05		F01A, F01C, F04Z, F05Z, F07Z, F31Z, F35A, F35B, F35C			06	G33Z, G38Z		06	G33Z, G38Z	
		06		G16A, G16B, G18A, G18B, G19A, G19B, G33Z, G38Z			07	H33Z		07	H33Z	
		07		H33Z			11	L33Z		11	L33Z	
		08		I23A			15	P02A, P02B		15	P02A, P02B	
09		J03A, J03B, J04A, J04B, J11A, J11B, J16Z	21B	X33Z		21B	X33Z					
11		L33Z	37.33.00↔	BORP, VBOR		37.34.00±↔	05	F03C, F03D, F04Z, F05Z, F06C, F06D, F15Z, F41A, F41B, F46A, F46B, F49A, F49B, F49C, F49D, F49E, F49F				
17		R01A, R01B, R02Z, R12A, R12B, R12C	05	F01A, F01C, F03C, F03D, F04Z, F05Z, F06C, F06D, F07Z, F30Z, F31Z, F35A, F35B, F35C		37.34.10↔	BORP, VBOR					
21A		W02A, W02B	06	G33Z, G38Z		05	F01A, F01C, F12B, F50A, F50B, F50C, F50D, F50E					
21B		X06A, X06B, X06C	07	H33Z		37.34.11↔	BORP, VBOR					
37.31.20↔			BORP, KORP, MKOR, VBOR	37.33.10↔			BORP, VBOR	37.34.12↔			BORP, VBOR	
		04	E01A, E01B, E02A, E02B, E02C, E05A, E05B, E05C			05	F01A, F01C, F03C, F03D, F04Z, F05Z, F06C, F06D, F07Z, F30Z, F31Z, F35A, F35B, F35C			05	F01A, F01C, F12B, F50A, F50B, F50C, F50D, F50E	
		05	F01A, F01C, F04Z, F05Z, F07Z, F31Z, F35A, F35B, F35C			06	G33Z, G38Z			05	F01A, F01C, F12B, F50A, F50B, F50C, F50D, F50E	
		06	G16A, G16B, G18A, G18B, G19A, G19B, G33Z, G38Z			07	H33Z			37.34.13↔	BORP, VBOR	
		07	H33Z			11	L33Z			05	F01A, F01C, F12B, F50A, F50B, F50C, F50D, F50E	
		08	I23A			15	P02A, P02B			37.34.15↔	BORP, VBOR	
	09	J03A, J03B, J04A, J04B, J11A, J11B, J16Z	21B		X33Z	05	F01A, F01C, F12B, F50A, F50B, F50C, F50D, F50E					
	11	L33Z	37.33.11↔		BORP, VBOR	37.34.16↔	BORP, VBOR					
	17	R01A, R01B, R02Z, R12A, R12B, R12C	05		F01A, F01C, F03C, F03D, F04Z, F05Z, F06C, F06D, F07Z, F30Z, F31Z, F35A, F35B, F35C	05	F01A, F01C, F12B, F50A, F50B, F50C, F50D, F50E					
	21A	W02A, W02B	06		G33Z, G38Z	37.34.19↔	BORP, VBOR					
	21B	X06A, X06B, X06C	07		H33Z	05	F01A, F01C, F12B, F50A, F50B, F50C, F50D, F50E					
	37.31.30↔		BORP, VBOR		37.33.19↔		BORP, VBOR		37.34.1a↔		BORP, VBOR	
		04	E01A, E01B, E02A, E02B, E02C, E05A, E05B, E05C			05	F01A, F01C, F03C, F03D, F04Z, F05Z, F06C, F06D, F07Z, F30Z, F31Z, F35A, F35B, F35C			05	F01A, F01C, F12B, F50A, F50B, F50C, F50D, F50E	
		05	F01A, F01C, F04Z, F05Z, F07Z, F31Z, F35A, F35B, F35C			06	G33Z, G38Z			37.34.1b↔	05	F01A, F01C, F12B, F50A, F50B, F50C, F50D, F50E
		06	G16A, G16B, G18A, G18B, G19A, G19B, G33Z, G38Z			07	H33Z			37.34.24±↔	05	F50A
		07	H33Z			11	L33Z			37.34.25±↔	05	F50A
		08	I23A			15	P02A, P02B			37.34.99±↔	05	F03C, F03D, F04Z, F05Z, F06C, F06D, F15Z, F41A, F41B, F46A, F46B, F49A, F49B, F49C, F49D, F49E, F49F
09		J03A, J03B, J04A, J04B, J11A, J11B, J16Z	21B	X33Z								
11		L33Z										
17		R01A, R01B, R02Z, R12A, R12B, R12C										
21A		W02A, W02B										
21B		X06A, X06B, X06C										



CHOP	MDC	DRG	CHOP	MDC	DRG	CHOP	MDC	DRG
37.35↔		BORP, KORP, MKOR, VBOR	37.51.10↔		BORP, KORP, MKOR, VBOR	37.69.84±↔		KP, KPP
	05	F01A, F01C, F04Z, F05Z, F07Z, F30Z, F31Z, F35A, F35B, F35C	37.51.20↔	Prä	A05A, A05B, A06Z		Prä	A07A, A07B, A07C, A11A, A11B, A13A, A13B, A13C
	06	G33Z, G38Z		Prä	BORP, KORP, MKOR, VBOR	37.69.85±↔		KP, KPP
	07	H33Z	37.51.99↔		BORP, KORP, MKOR, VBOR		Prä	A07A, A07B, A07C, A11A, A11B, A13A, A13B, A13C
	11	L33Z		Prä	A05A, A05B, A06Z	37.69.86±↔		KP, KPP
	15	P02A, P02B	37.52↔		BORP, KORP, KP, KPP, MKOR, VBOR		Prä	A07A, A07B, A07C, A11A, A11B, A13A, A13B, A13C
	21B	X33Z		05	F01A, F01C, F04Z, F05Z, F07Z, F30Z, F31Z, F35A, F35B, F35C	37.69.87±↔		KP, KPP
37.41↔		BORP, KORP, KP, KPP, MKOR, VBOR		06	G33Z, G38Z		Prä	A07A, A07B, A07C, A11A, A11B, A13A, A13B, A13C
	04	E01A, E01B, E05A, E05B, E05C		07	H33Z	37.69.a0±↔		KP, KPP
	05	F01A, F01C, F04Z, F05Z, F07Z, F30Z, F31Z, F35A, F35B, F35C		11	L33Z		Prä	A07A, A07B, A07C, A11A, A11B, A13A, A13B, A13C
	06	G33Z, G38Z		15	P02A, P02B	37.69.a1±↔		KP, KPP
	07	H33Z	37.53↔	21B	X33Z		Prä	A07A, A07B, A07C, A11A, A11B, A13A, A13B, A13C
	11	L33Z		05	BORP, KORP, MKOR, VBOR		Prä	A07A, A07B, A07C, A11A, A11B, A13A, A13B, A13C
	15	P02A, P02B		05	F01A, F01C, F04Z, F05Z, F07Z, F31Z, F35A, F35B, F35C	37.69.a2±↔		KP, KPP
	21B	X33Z		06	G33Z, G38Z		Prä	A07A, A07B, A07C, A11A, A11B, A13A, A13B, A13C
37.49↔		BORP, VBOR		07	H33Z	37.69.a3±↔		KP, KPP
	04	E01A, E01B, E06A, E06B, E06C		11	L33Z		Prä	A07A, A07B, A07C, A11A, A11B, A13A, A13B, A13C
	05	F01A, F01C, F04Z, F05Z, F07Z, F30Z, F31Z, F35A, F35B, F35C	37.54↔	21B	X33Z	37.69.a4±↔		KP, KPP
	15	P02A, P02B		05	BORP, KORP, MKOR, VBOR		Prä	A07A, A07B, A07C, A11A, A11B, A13A, A13B, A13C
37.4x.00↔		BORP, VBOR		05	F01A, F01C, F04Z, F05Z, F07Z, F31Z, F35A, F35B, F35C	37.69.a5±↔		KP, KPP
	04	E01A, E01B, E06A, E06B, E06C		06	G33Z, G38Z		Prä	A07A, A07B, A07C, A11A, A11B, A13A, A13B, A13C
	05	F01A, F01C, F04Z, F05Z, F07Z, F30Z, F31Z, F35A, F35B, F35C		07	H33Z	37.69.a6±↔		KP, KPP
	15	P02A, P02B	37.69.70±↔	11	L33Z		Prä	A07A, A07B, A07C, A11A, A11B, A13A, A13B, A13C
37.4x.10↔		BORP, VBOR		21B	X33Z	37.69.a7±↔		KP, KPP
	04	E01A, E01B, E06A, E06B, E06C	37.69.71±↔		KP, KPP		Prä	A07A, A07B, A07C, A11A, A11B, A13A, A13B, A13C
	05	F01A, F01C, F04Z, F05Z, F07Z, F30Z, F31Z, F35A, F35B, F35C		Prä	A07A, A07B, A07C, A11A, A11B, A13A, A13B, A13C	37.69.b0±↔		KP, KPP
	15	P02A, P02B	37.69.72±↔		KP, KPP		Prä	A07A, A07B, A07C, A11A, A11B, A13A, A13B, A13C
37.4x.11↔		BORP, VBOR		Prä	A07A, A07B, A07C, A11A, A11B, A13A, A13B, A13C	37.69.b1±↔		KP, KPP
	04	E01A, E01B, E06A, E06B, E06C	37.69.73±↔		KP, KPP		Prä	A07A, A07B, A07C, A11A, A11B, A13A, A13B, A13C
	05	F01A, F01C, F04Z, F05Z, F07Z, F30Z, F31Z, F35A, F35B, F35C		Prä	A07A, A07B, A07C, A11A, A11B, A13A, A13B, A13C	37.69.b2±↔		KP, KPP
	15	P02A, P02B	37.69.74±↔		KP, KPP		Prä	A07A, A07B, A07C, A11A, A11B, A13A, A13B, A13C
37.4x.20↔		BORP, VBOR		Prä	A07A, A07B, A07C, A11A, A11B, A13A, A13B, A13C	37.69.b3±↔		KP, KPP
	04	E01A, E01B, E06A, E06B, E06C	37.69.75±↔		KP, KPP		Prä	A07A, A07B, A07C, A11A, A11B, A13A, A13B, A13C
	05	F01A, F01C, F04Z, F05Z, F07Z, F30Z, F31Z, F35A, F35B, F35C		Prä	A07A, A07B, A07C, A11A, A11B, A13A, A13B, A13C	37.69.b4±↔		KP, KPP
	15	P02A, P02B	37.69.76±↔		KP, KPP		Prä	A07A, A07B, A07C, A11A, A11B, A13A, A13B, A13C
37.4x.21↔		BORP, VBOR		Prä	A07A, A07B, A07C, A11A, A11B, A13A, A13B, A13C	37.69.b5±↔		KP, KPP
	04	E01A, E01B, E06A, E06B, E06C	37.69.77±↔		KP, KPP		Prä	A07A, A07B, A07C, A11A, A11B, A13A, A13B, A13C
	05	F01A, F01C, F04Z, F05Z, F07Z, F30Z, F31Z, F35A, F35B, F35C		Prä	A07A, A07B, A07C, A11A, A11B, A13A, A13B, A13C	37.69.b6±↔		KP, KPP
	15	P02A, P02B	37.69.80±↔		KP, KPP		Prä	A07A, A07B, A07C, A11A, A11B, A13A, A13B, A13C
37.4x.99↔		BORP, VBOR		Prä	A07A, A07B, A07C, A11A, A11B, A13A, A13B, A13C	37.69.b7±↔		KP, KPP
	05	F01A, F01C, F04Z, F05Z, F07Z, F30Z, F31Z, F35A, F35B, F35C	37.69.81±↔		KP, KPP		Prä	A07A, A07B, A07C, A11A, A11B, A13A, A13B, A13C
	15	P02A, P02B		Prä	A07A, A07B, A07C, A11A, A11B, A13A, A13B, A13C			
37.51.00↔		BORP, KORP, MKOR, VBOR	37.69.82±↔		KP, KPP			
	Prä	A05A, A05B, A06Z	37.69.83±↔		KP, KPP			
				Prä	A07A, A07B, A07C, A11A, A11B, A13A, A13B, A13C			

CHOP	MDC	DRG	CHOP	MDC	DRG	CHOP	MDC	DRG			
37.6a.11↔		BORP, KORP, KP, KPP, MKOR, VBOR	37.6a.33↔		BORP, KORP, KP, KPP, MKOR, VBOR	37.6a.72↔		BORP, KORP, KP, KPP, MKOR, VBOR			
	04	E01A, E01B, E05A, E05B, E05C		04	E01A, E01B, E05A, E05B, E05C		04	E01A, E01B, E05A, E05B, E05C			
	05	F01A, F01C, F04Z, F05Z, F07Z, F30Z, F31Z, F35A, F35B, F35C		05	F01A, F01C, F04Z, F05Z, F07Z, F30Z, F31Z, F35A, F35B, F35C		05	F01A, F01C, F04Z, F05Z, F07Z, F30Z, F31Z, F35A, F35B, F35C			
	06	G33Z, G38Z		06	G33Z, G38Z		06	G33Z, G38Z			
	07	H33Z		07	H33Z		07	H33Z			
	11	L33Z		11	L33Z		11	L33Z			
	15	P02A, P02B		15	P02A, P02B		15	P02A, P02B			
	21B	X33Z		21B	X33Z		21B	X33Z			
37.6a.12↔		BORP, KORP, KP, KPP, MKOR, VBOR	37.6a.41↔		KP, KPP	37.6a.73↔		BORP, KP, KPP, VBOR			
	04	E01A, E01B, E05A, E05B, E05C		05	F01A, F01C, F04Z, F05Z, F07Z, F31Z, F35A, F35B, F35C		04	E01A, E01B, E05A, E05B, E05C			
	05	F01A, F01C, F04Z, F05Z, F07Z, F30Z, F31Z, F35A, F35B, F35C		37.6a.42↔			KP, KPP	05	F01A, F01C, F04Z, F05Z, F07Z, F30Z, F31Z, F35A, F35B, F35C		
	06	G33Z, G38Z			05		F01A, F01C, F04Z, F05Z, F07Z, F31Z, F35A, F35B, F35C	06	G33Z, G38Z		
	07	H33Z		37.6a.51↔			BORP, KP, KPP, VBOR	07	H33Z		
	11	L33Z			04		E01A, E01B, E05A, E05B, E05C	11	L33Z		
	15	P02A, P02B			05		F01A, F01C, F04Z, F05Z, F07Z, F30Z, F31Z, F35A, F35B, F35C	15	P02A, P02B		
	21B	X33Z			06		G33Z, G38Z	21B	X33Z		
37.6a.21↔		BORP, KORP, KP, KPP, MKOR, VBOR	37.6a.61↔		BORP, KORP, KP, KPP, MKOR, VBOR	37.6a.81↔		BORP, KP, KPP, VBOR			
	04	E01A, E01B, E05A, E05B, E05C		04	E01A, E01B, E05A, E05B, E05C		05	F01A, F01C, F04Z, F05Z, F07Z, F31Z, F35A, F35B, F35C			
	05	F01A, F01C, F04Z, F05Z, F07Z, F30Z, F31Z, F35A, F35B, F35C		05	F01A, F01C, F04Z, F05Z, F07Z, F30Z, F31Z, F35A, F35B, F35C		37.6a.82↔		KP, KPP		
	06	G33Z, G38Z		06	G33Z, G38Z			05	F01A, F01C, F04Z, F05Z, F07Z, F31Z, F35A, F35B, F35C		
	07	H33Z		37.6a.62↔			BORP, KP, KPP, VBOR	37.6a.a1‡↔		KP, KPP	
	11	L33Z			04		E01A, E01B, E05A, E05B, E05C		Prä	A07A, A07B, A07C, A11A, A11B, A13A, A13B, A13C	
	15	P02A, P02B			05		F01A, F01C, F04Z, F05Z, F07Z, F30Z, F31Z, F35A, F35B, F35C		37.6a.a2‡↔		KP, KPP
	21B	X33Z			06		G33Z, G38Z			Prä	A07A, A07B, A07C, A11A, A11B, A13A, A13B, A13C
37.6a.31↔		BORP, KORP, KP, KPP, MKOR, VBOR	37.6a.62↔		BORP, KP, KPP, VBOR	37.6b.11↔		F01A, F01C, F04Z, F05Z, F07Z, F30Z, F31Z, F35A, F35B, F35C			
	04	E01A, E01B, E05A, E05B, E05C		04	E01A, E01B, E05A, E05B, E05C		05	F01A, F01C, F04Z, F05Z, F07Z, F30Z, F31Z, F35A, F35B, F35C			
	05	F01A, F01C, F04Z, F05Z, F07Z, F30Z, F31Z, F35A, F35B, F35C		05	F01A, F01C, F04Z, F05Z, F07Z, F30Z, F31Z, F35A, F35B, F35C		07	H33Z			
	06	G33Z, G38Z		06	G33Z, G38Z		11	L33Z			
	07	H33Z		07	H33Z		15	P02A, P02B			
	11	L33Z		11	L33Z		21B	X33Z			
	15	P02A, P02B		37.6a.71↔			BORP, KP, KPP, VBOR	37.6b.12↔		F01A, F01C, F04Z, F05Z, F07Z, F30Z, F31Z, F35A, F35B, F35C	
	21B	X33Z			04		E01A, E01B, E05A, E05B, E05C		05	F01A, F01C, F04Z, F05Z, F07Z, F30Z, F31Z, F35A, F35B, F35C	
37.6a.32↔		BORP, KORP, KP, KPP, MKOR, VBOR	37.6a.71↔			BORP, KORP, KP, KPP, MKOR, VBOR	37.6b.21↔			F01A, F01C, F04Z, F05Z, F07Z, F30Z, F31Z, F35A, F35B, F35C	
	04	E01A, E01B, E05A, E05B, E05C			04	E01A, E01B, E05A, E05B, E05C			05	F01A, F01C, F04Z, F05Z, F07Z, F30Z, F31Z, F35A, F35B, F35C	
	05	F01A, F01C, F04Z, F05Z, F07Z, F30Z, F31Z, F35A, F35B, F35C		05	F01A, F01C, F04Z, F05Z, F07Z, F30Z, F31Z, F35A, F35B, F35C	07		H33Z			
	06	G33Z, G38Z		06	G33Z, G38Z	11		L33Z			
	07	H33Z		07	H33Z	15		P02A, P02B			
	11	L33Z		11	L33Z	21B		X33Z			
	15	P02A, P02B		37.6b.31↔		BORP, KORP, KP, KPP, MKOR, VBOR		37.6b.31↔		F01A, F01C, F04Z, F05Z, F07Z, F30Z, F31Z, F35A, F35B, F35C	
	21B	X33Z			04	E01A, E01B, E05A, E05B, E05C			05	F01A, F01C, F04Z, F05Z, F07Z, F30Z, F31Z, F35A, F35B, F35C	
37.6a.32↔		BORP, KORP, KP, KPP, MKOR, VBOR	37.6a.71↔			BORP, KORP, KP, KPP, MKOR, VBOR	37.6b.31↔			F01A, F01C, F04Z, F05Z, F07Z, F30Z, F31Z, F35A, F35B, F35C	
	04	E01A, E01B, E05A, E05B, E05C			04	E01A, E01B, E05A, E05B, E05C			07	H33Z	
	05	F01A, F01C, F04Z, F05Z, F07Z, F30Z, F31Z, F35A, F35B, F35C		05	F01A, F01C, F04Z, F05Z, F07Z, F30Z, F31Z, F35A, F35B, F35C	11		L33Z			
	06	G33Z, G38Z		06	G33Z, G38Z	15		P02A, P02B			
	07	H33Z		07	H33Z	21B		X33Z			
	11	L33Z		11	L33Z	37.6b.31↔			F01A, F01C, F04Z, F05Z, F07Z, F30Z, F31Z, F35A, F35B, F35C		
	15	P02A, P02B		15	P02A, P02B			07	H33Z		
	21B	X33Z		15	P02A, P02B			11	L33Z		
		21B	X33Z	15	P02A, P02B						
				21B	X33Z						



CHOP	MDC	DRG	CHOP	MDC	DRG	CHOP	MDC	DRG
37.6b.32↔	05	F01A, F01C, F04Z, F05Z, F07Z, F30Z, F31Z, F35A, F35B, F35C	37.6c.12↔	05	BORP, KORP, MKOR, VBOR F01A, F01C, F04Z, F05Z, F07Z, F31Z, F35A, F35B, F35C	37.6c.a1↔	05	BORP, KORP, MKOR, VBOR F01A, F01C, F04Z, F05Z, F07Z, F31Z, F35A, F35B, F35C
	07	H33Z		06	G33Z, G38Z		06	G33Z, G38Z
	11	L33Z		07	H33Z		07	H33Z
	15	P02A, P02B		11	L33Z		11	L33Z
	21B	X33Z		21B	X33Z		21B	X33Z
37.6b.33↔	05	F01A, F01C, F04Z, F05Z, F07Z, F30Z, F31Z, F35A, F35B, F35C	37.6c.21↔	05	BORP, KORP, MKOR, VBOR F01A, F01C, F04Z, F05Z, F07Z, F31Z, F35A, F35B, F35C	37.75.00↔	05	F18A, F18B
	07	H33Z		06	G33Z, G38Z		21A	W02A, W02B
	11	L33Z		07	H33Z		21B	X06A, X06B, X06C
	15	P02A, P02B		11	L33Z	37.75.31↔	05	F18A, F18B
	21B	X33Z		21B	X33Z		21A	W02A, W02B
37.6b.41↔		KP, KPP					21B	X06A, X06B, X06C
	05	F01A, F01C, F04Z, F05Z, F07Z, F31Z, F35A, F35B, F35C	37.6c.31↔	05	BORP, KORP, MKOR, VBOR F01A, F01C, F04Z, F05Z, F07Z, F31Z, F35A, F35B, F35C	37.75.32↔	05	F18A, F18B
		KP, KPP		06	G33Z, G38Z		21A	W02A, W02B
37.6b.42↔	05	F01A, F01C, F04Z, F05Z, F07Z, F31Z, F35A, F35B, F35C		07	H33Z		21B	X06A, X06B, X06C
		KP, KPP		11	L33Z	37.75.33↔	05	F18A, F18B
				21B	X33Z		21A	W02A, W02B
37.6b.61↔	05	F01A, F01C, F04Z, F05Z, F07Z, F30Z, F31Z, F35A, F35B, F35C	37.6c.32↔	05	BORP, KORP, MKOR, VBOR F01A, F01C, F04Z, F05Z, F07Z, F31Z, F35A, F35B, F35C		21B	X06A, X06B, X06C
	07	H33Z		06	G33Z, G38Z		05	F18A, F18B
	11	L33Z		07	H33Z		21A	W02A, W02B
	15	P02A, P02B		11	L33Z	37.75.34↔	21B	X06A, X06B, X06C
	21B	X33Z		21B	X33Z		05	F18A, F18B
37.6b.71↔	05	F01A, F01C, F04Z, F05Z, F07Z, F30Z, F31Z, F35A, F35B, F35C		06	G33Z, G38Z	37.75.41↔	21A	W02A, W02B
	07	H33Z		07	H33Z		21B	X06A, X06B, X06C
	11	L33Z		11	L33Z		05	F18A, F18B
	15	P02A, P02B		21B	X33Z	37.75.99↔	21A	W02A, W02B
	21B	X33Z	37.6c.33↔	05	BORP, KORP, MKOR, VBOR F01A, F01C, F04Z, F05Z, F07Z, F31Z, F35A, F35B, F35C		21B	X06A, X06B, X06C
37.6b.72↔	05	F01A, F01C, F04Z, F05Z, F07Z, F30Z, F31Z, F35A, F35B, F35C		06	G33Z, G38Z	37.79↔	05	F18A, F18B
	07	H33Z		07	H33Z		09	J03A, J03B, J04A, J04B, J11A, J11B, J16Z
	11	L33Z		11	L33Z	37.7a.00↔	05	BORP, VBOR F01A, F01B, F01C, F01D, F12A, F12B, F12C, F12D, F12E, F12F, F18A, F18B
	15	P02A, P02B		21B	X33Z		05	BORP, VBOR F01A, F01B, F01C, F01D, F12A, F12B, F12C, F12D, F12E, F12F, F18A, F18B
	21B	X33Z	37.6c.61↔	05	BORP, KORP, MKOR, VBOR F01A, F01C, F04Z, F05Z, F07Z, F31Z, F35A, F35B, F35C	37.7a.11↔	05	BORP, VBOR F01A, F01B, F01C, F01D, F12A, F12B, F12C, F12D, F12E, F12F, F18A, F18B
37.6b.81↔	05	F01A, F01C, F04Z, F05Z, F07Z, F30Z, F31Z, F35A, F35B, F35C		06	G33Z, G38Z		05	BORP, VBOR F01A, F01B, F01C, F01D, F12A, F12B, F12C, F12D, F12E, F12F, F18A, F18B
	07	H33Z		07	H33Z	37.7a.12↔	05	BORP, VBOR F01A, F01B, F01C, F01D, F12A, F12B, F12C, F12D, F12E, F12F, F18A, F18B
	11	L33Z		11	L33Z		05	BORP, KORP, MKOR, VBOR F01A, F01B, F01C, F01D, F12A, F12B, F12C, F12D, F12E, F12F, F18A, F18B
	15	P02A, P02B		21B	X33Z	37.7a.13↔	05	BORP, VBOR F01A, F01B, F01C, F01D, F12A, F12B, F12C, F12D, F12E, F12F, F18A, F18B
	21B	X33Z	37.6c.71↔	05	BORP, KORP, MKOR, VBOR F01A, F01C, F04Z, F05Z, F07Z, F31Z, F35A, F35B, F35C		05	BORP, VBOR F01A, F01B, F01C, F01D, F12A, F12B, F12C, F12D, F12E, F12F, F18A, F18B
37.6b.a1↔	05	F01A, F01C, F04Z, F05Z, F07Z, F30Z, F31Z, F35A, F35B, F35C		06	G33Z, G38Z	37.7a.14↔	05	BORP, KORP, MKOR, VBOR F01A, F01B, F01C, F01D, F12A, F12B, F12C, F12D, F12E, F12F, F18A, F18B
	07	H33Z		07	H33Z		05	BORP, VBOR F01A, F01B, F01C, F01D, F12A, F12B, F12C, F12D, F12E, F12F, F18A, F18B
	11	L33Z		11	L33Z	37.7a.21↔	01	B11Z, B39A, B39B
	15	P02A, P02B		21B	X33Z		05	F01A, F01B, F01C, F01D, F12A, F12B, F12C, F12D, F12E, F12F, F18A, F18B
	21B	X33Z	37.6c.72↔	05	BORP, KORP, MKOR, VBOR F01A, F01C, F04Z, F05Z, F07Z, F31Z, F35A, F35B, F35C	37.7a.22↔	05	BORP, VBOR F01A, F01B, F01C, F01D, F12A, F12B, F12C, F12D, F12E, F12F, F18A, F18B
37.6c.11↔		BORP, KORP, MKOR, VBOR		06	G33Z, G38Z		01	B11Z, B39A, B39B
	05	F01A, F01C, F04Z, F05Z, F07Z, F31Z, F35A, F35B, F35C		07	H33Z		05	F01A, F01B, F01C, F01D, F12A, F12B, F12C, F12D, F12E, F12F, F18A, F18B
	06	G33Z, G38Z		11	L33Z			
	07	H33Z		21B	X33Z			
	11	L33Z						
	21B	X33Z						

PROC

CHOP	MDC	DRG	CHOP	MDC	DRG	CHOP	MDC	DRG
37.7a.23↔		BORP, VBOR	37.8a.21↔		BORP, KORP, MKOR, VBOR	37.8b.22↔		BORP, VBOR
	01	B11Z, B39A, B39B		01	B11Z, B39A, B39B		01	B11Z, B39A, B39B
	05	F01A, F01B, F01C, F01D, F12A, F12B, F12C, F12D, F12E, F12F, F18A, F18B		05	F12A, F12B, F12C, F12D, F12E, F12F, F17A		05	F18A, F18B
37.7a.31↔		BORP, VBOR		06	G33Z, G38Z		09	J03A, J03B, J04A, J04B, J11A, J11B, J16Z
	05	F01A, F01B, F01C, F01D, F12A, F12B, F12C, F12D, F12E, F12F, F18A, F18B		07	H33Z	21A	W02A, W02B	
37.7a.32↔		BORP, VBOR		11	L33Z	21B	X06A, X06B, X06C	
	01	B11Z, B39A, B39B	37.8a.22↔		BORP, KORP, MKOR, VBOR	37.8b.31↔		BORP, VBOR
	05	F01A, F01B, F01C, F01D, F12A, F12B, F12C, F12D, F12E, F12F, F18A, F18B		01	B11Z, B39A, B39B		01	B11Z, B39A, B39B
37.7a.33↔		BORP, VBOR		05	F12A, F12B, F12C, F12D, F12E, F12F, F17A		05	F18A, F18B
	01	B11Z, B39A, B39B		06	G33Z, G38Z		09	J03A, J03B, J04A, J04B, J11A, J11B, J16Z
	05	F01A, F01B, F01C, F01D, F12A, F12B, F12C, F12D, F12E, F12F, F18A, F18B		07	H33Z	21A	W02A, W02B	
37.7a.51↔		BORP, KORP, MKOR, VBOR		11	L33Z	21B	X06A, X06B, X06C	
	01	B11Z, B39A, B39B	37.8a.31↔		BORP, KORP, MKOR, VBOR	37.8b.41↔		BORP, VBOR
	05	F01A, F01B, F01C, F01D, F12A, F12B, F12C, F12D, F12E, F12F, F18A, F18B		05	F12A, F12B, F12C, F12D, F12E, F12F, F17A		01	B11Z, B39A, B39B
37.7a.99↔		BORP, VBOR		06	G33Z, G38Z		05	F18A, F18B
	05	F01A, F01B, F01C, F01D, F12A, F12B, F12C, F12D, F12E, F12F, F18A, F18B		07	H33Z		09	J03A, J03B, J04A, J04B, J11A, J11B, J16Z
37.7b.11↔	05	F18A, F18B		11	L33Z	21A	W02A, W02B	
	21A	W02A, W02B		21A	W02A, W02B	21B	X06A, X06B, X06C	
	21B	X06A, X06B, X06C	37.8a.41↔		BORP, KORP, MKOR, VBOR	37.8c↔		BORP, KORP, MKOR, VBOR
37.7b.12↔	05	F18A, F18B		01	B11Z, B39A, B39B		01	B11Z, B39A, B39B
	21A	W02A, W02B		05	F12A, F12B, F12C, F12D, F12E, F12F, F17A, F17B		05	F18A, F18B
	21B	X06A, X06B, X06C		06	G33Z, G38Z		21A	W02A, W02B
37.7b.13↔	05	F18A, F18B		07	H33Z	37.8d↔		BORP, VBOR
	21A	W02A, W02B		11	L33Z		01	B11Z, B39A, B39B
	21B	X06A, X06B, X06C		21A	W02A, W02B		05	F18A, F18B
37.7b.14↔	05	F18A, F18B		21B	X06A, X06B, X06C, X33Z		09	J03A, J03B, J04A, J04B, J11A, J11B, J16Z
	21A	W02A, W02B	37.8a.99↔		BORP, KORP, MKOR, VBOR		21A	W02A, W02B
	21B	X06A, X06B, X06C		01	B11Z, B39A, B39B	37.8e.00↔		BORP, KORP, MKOR, VBOR
37.7b.21↔	05	F18A, F18B		05	F12A, F12B, F12C, F12D, F12E, F12F, F17A, F17B		01	B11Z, B39A, B39B
	21A	W02A, W02B		06	G33Z, G38Z		05	F01A, F01B, F01C, F01D, F10Z
	21B	X06A, X06B, X06C		07	H33Z		06	G33Z, G38Z
37.7b.22↔	05	F18A, F18B		11	L33Z		07	H33Z
	21A	W02A, W02B		21A	W02A, W02B		11	L33Z
	21B	X06A, X06B, X06C		21B	X06A, X06B, X06C, X33Z		21A	W02A, W02B
37.7b.23↔	05	F18A, F18B			BORP, VBOR		21B	X06A, X06B, X06C, X33Z
	21A	W02A, W02B	37.8b.00↔		BORP, VBOR	37.8e.11↔		BORP, KORP, MKOR, VBOR
	21B	X06A, X06B, X06C		01	B11Z, B39A, B39B		01	B11Z, B39A, B39B
37.7b.31↔	05	F18A, F18B		05	F18A, F18B		05	F01A, F01B, F01C, F01D, F10Z
	21A	W02A, W02B		09	J03A, J03B, J04A, J04B, J11A, J11B, J16Z		06	G33Z, G38Z
	21B	X06A, X06B, X06C	37.8b.11↔		BORP, VBOR		07	H33Z
37.8a.00↔		BORP, KORP, MKOR, VBOR		01	B11Z, B39A, B39B		11	L33Z
	01	B11Z, B39A, B39B		05	F18A, F18B		21A	W02A, W02B
	05	F12A, F12B, F12C, F12D, F12E, F12F, F17A, F17B		09	J03A, J03B, J04A, J04B, J11A, J11B, J16Z		21B	X06A, X06B, X06C, X33Z
	06	G33Z, G38Z		21A	W02A, W02B		Prä	A07A, A11A, A13A, A18A, A18B
	07	H33Z		21B	X06A, X06B, X06C			
	11	L33Z	37.8b.21↔		BORP, VBOR			
	21A	W02A, W02B		01	B11Z, B39A, B39B			
	21B	X06A, X06B, X06C, X33Z		05	F18A, F18B			
37.8a.11↔		BORP, KORP, MKOR, VBOR		09	J03A, J03B, J04A, J04B, J11A, J11B, J16Z			
	01	B11Z, B39A, B39B		21A	W02A, W02B			
	05	F12A, F12B, F12C, F12D, F12E, F12F, F17A, F17B		21B	X06A, X06B, X06C			
	06	G33Z, G38Z			BORP, VBOR			
	07	H33Z		01	B11Z, B39A, B39B			
	11	L33Z		05	F18A, F18B			
	21A	W02A, W02B		09	J03A, J03B, J04A, J04B, J11A, J11B, J16Z			
	21B	X06A, X06B, X06C, X33Z		21A	W02A, W02B			
				21B	X06A, X06B, X06C			





CHOP	MDC	DRG	CHOP	MDC	DRG	CHOP	MDC	DRG	
37.99.20↔		BORP, VBOR	37.99.29↔		BORP, VBOR	37.9a.11↔		BORP, KORP, MKOR, VBOR	
	04	E01A, E01B, E05A, E05B, E05C		04	E01A, E01B, E05A, E05B, E05C		04	E01A, E01B, E05A, E05B, E05C	
	05	F01A, F01C, F04Z, F05Z, F07Z, F30Z, F31Z, F35A, F35B, F35C		05	F01A, F01C, F04Z, F05Z, F07Z, F30Z, F31Z, F35A, F35B, F35C		05	F01A, F01C, F04Z, F05Z, F07Z, F30Z, F31Z, F35A, F35B, F35C	
	06	G33Z, G38Z		06	G33Z, G38Z		06	G33Z, G38Z	
	07	H33Z		07	H33Z		07	H33Z	
	09	J03A, J03B, J04A, J04B, J11A, J11B, J16Z		09	J03A, J03B, J04A, J04B, J11A, J11B, J16Z		11	L33Z	
	11	L33Z		11	L33Z		15	P02A, P02B	
	15	P02A, P02B		15	P02A, P02B		21B	X33Z	
	21A	W02A, W02B		21A	W02A, W02B		37.9a.12↔	BORP, VBOR	
	21B	X06A, X06B, X06C, X33Z		21B	X06A, X06B, X06C, X33Z		01	B11Z, B39A, B39B	
	37.99.21↔			BORP, KORP, MKOR, VBOR	37.99.30↔			BORP, VBOR	05
05		F01A, F01C, F03B, F03C, F03D, F04Z, F05Z, F07Z, F30Z	04	E01A, E01B, E05A, E05B, E05C		09	J03A, J03B, J04A, J04B, J11A, J11B, J16Z		
06		G33Z, G38Z	05	F01A, F01C, F04Z, F05Z, F07Z, F30Z, F31Z, F35A, F35B, F35C		21A	W02A, W02B		
07		H33Z	06	G33Z, G38Z		21B	X06A, X06B, X06C		
11		L33Z	07	H33Z		37.9a.99↔	BORP, KORP, MKOR, VBOR		
15		P02A, P02B	09	J03A, J03B, J04A, J04B, J11A, J11B, J16Z		04	E01A, E01B, E05A, E05B, E05C		
21B		X33Z	11	L33Z		05	F01A, F01C, F04Z, F05Z, F07Z, F30Z, F31Z, F35A, F35B, F35C		
Prä		A07A, A13A	15	P02A, P02B		06	G33Z, G38Z		
37.99.22↔			BORP, KORP, MKOR, VBOR	37.99.80↔			BORP, VBOR	07	H33Z
		05	F01A, F01C, F03B, F03C, F03D, F04Z, F05Z, F07Z, F30Z			04	E01A, E01B, E05A, E05B, E05C	11	L33Z
		06	G33Z, G38Z			05	F01A, F01C, F03C, F03D, F04Z, F05Z, F07Z, F30Z, F31Z, F35A, F35B, F35C	15	P02A, P02B
	07	H33Z	07		H33Z	21A	W02A, W02B		
	11	L33Z	09		J03A, J03B, J04A, J04B, J11A, J11B, J16Z	21B	X06A, X06B, X06C, X33Z		
	15	P02A, P02B	11		L33Z	37.99.99↔	BORP, KORP, MKOR, VBOR		
	21B	X33Z	15		P02A, P02B	05	F01A, F01C, F04Z, F05Z, F07Z, F30Z, F31Z, F35A, F35B, F35C		
	Prä	A07A, A13A	21A		W02A, W02B	06	G33Z, G38Z		
	37.99.23↔		BORP, KORP, MKOR, VBOR		37.99.99↔		BORP, VBOR	07	H33Z
		05	F01A, F01C, F03B, F03C, F03D, F04Z, F05Z, F07Z, F30Z			04	E01A, E01B, E05A, E05B, E05C	11	L33Z
		06	G33Z, G38Z			05	F01A, F01C, F04Z, F05Z, F07Z, F30Z, F31Z, F35A, F35B, F35C	15	P02A, P02B
07		H33Z	07	H33Z		21A	W02A, W02B		
11		L33Z	09	J03A, J03B, J04A, J04B, J11A, J11B, J16Z		21B	X06A, X06B, X06C, X33Z		
15		P02A, P02B	11	L33Z		37.9a.00↔	BORP, KORP, MKOR, VBOR		
21B		X33Z	15	P02A, P02B		04	E01A, E01B, E05A, E05B, E05C		
Prä		A07A, A13A	21A	W02A, W02B		05	F01A, F01C, F04Z, F05Z, F07Z, F30Z, F31Z, F35A, F35B, F35C		
37.99.24↔			BORP, KORP, MKOR, VBOR	37.9a.00↔			BORP, KORP, MKOR, VBOR	06	G33Z, G38Z
		05	F01A, F01C, F03B, F03C, F03D, F04Z, F05Z, F07Z, F30Z			07	H33Z	07	H33Z
		06	G33Z, G38Z			09	J03A, J03B, J04A, J04B, J11A, J11B, J16Z	11	L33Z
	07	H33Z	11		L33Z	15	P02A, P02B		
	11	L33Z	15		P02A, P02B	21A	W02A, W02B		
	15	P02A, P02B	21B		X06A, X06B, X06C, X33Z	21B	X06A, X06B, X06C		
	21B	X33Z	37.9a.00↔		BORP, KORP, MKOR, VBOR	21B	X06A, X06B, X06C		
	Prä	A07A, A13A	04		E01A, E01B, E05A, E05B, E05C	38.01↔	BORP, VBOR		
	37.99.25↔		BORP, KORP, MKOR, VBOR		37.9a.00↔		BORP, KORP, MKOR, VBOR	01	B02A, B02B, B02C, B11Z, B20A, B20B, B20C, B20D, B39A, B39B
		05	F01A, F01C, F03B, F03C, F03D, F04Z, F05Z, F07Z, F30Z			04	E01A, E01B, E05A, E05B, E05C	03	D12A, D12B, D25A, D25B, D25C
		06	G33Z, G38Z			05	F01A, F01C, F04Z, F05Z, F07Z, F14A, F14B, F28A, F31Z, F54Z, F59A, F59B, F59C, F59D	05	F01A, F01C, F04Z, F05Z, F07Z, F14A, F14B, F28A, F31Z, F54Z, F59A, F59B, F59C, F59D
07		H33Z	06	G33Z, G38Z		08	I15A, I15B		
11		L33Z	07	H33Z		09	J08A, J08B		
15		P02A, P02B	09	J03A, J03B, J04A, J04B, J11A, J11B, J16Z		10	K09A, K09B		
21B		X33Z	11	L33Z		17	R01A, R02Z, R12A, R12B		
Prä		A07A, A13A	15	P02A, P02B		21A	W01A, W01B, W01C, W02A, W02B		
37.99.25↔			BORP, KORP, MKOR, VBOR	37.9a.00↔			BORP, KORP, MKOR, VBOR	21A	W01A, W01B, W01C, W02A, W02B
		05	F01A, F01C, F03B, F03C, F03D, F04Z, F05Z, F07Z, F30Z			04	E01A, E01B, E05A, E05B, E05C	21B	X06A, X06B, X06C
		06	G33Z, G38Z			05	F01A, F01C, F04Z, F05Z, F07Z, F30Z, F31Z, F35A, F35B, F35C	04	E01A, E01B, E05A, E05B, E05C
	07	H33Z	06		G33Z, G38Z	05	F01A, F01C, F04Z, F05Z, F07Z, F30Z, F31Z, F35A, F35B, F35C		
	11	L33Z	07		H33Z	06	G16A, G16B, G18A, G18B, G19A, G19B, G38Z		
	15	P02A, P02B	09		J03A, J03B, J04A, J04B, J11A, J11B, J16Z	07	H33Z		
	21B	X33Z	11		L33Z	08	I02A, I02B, I08A, I08B, I08C, I13A, I13B		
	Prä	A07A, A13A	15		P02A, P02B	11	L33Z		
	37.99.25↔		BORP, KORP, MKOR, VBOR		37.9a.00↔		BORP, KORP, MKOR, VBOR	15	P02A, P02B
		05	F01A, F01C, F03B, F03C, F03D, F04Z, F05Z, F07Z, F30Z			04	E01A, E01B, E05A, E05B, E05C	21A	W02A, W02B
		06	G33Z, G38Z			05	F01A, F01C, F04Z, F05Z, F07Z, F30Z, F31Z, F35A, F35B, F35C	21B	X06A, X06B, X06C, X33Z
07		H33Z	06	G33Z, G38Z					
11		L33Z	07	H33Z					
15		P02A, P02B	11	L33Z					
21B		X33Z	15	P02A, P02B					
Prä		A07A, A13A	21B	X33Z					



Allegato B codice di procedure /MDC-/Indice DRG

CHOP	MDC	DRG	CHOP	MDC	DRG	CHOP	MDC	DRG	
38.04.10↔		BORP, KORP, MKOR, VBOR	38.05.00↔		BORP, VBOR	38.05.29↔		BORP, VBOR	
	04	E01A, E01B, E05A, E05B, E05C		04	E01A, E01B, E05A, E05B, E05C		04	E01A, E01B, E05A, E05B, E05C	
	05	F01A, F01C, F04Z, F05Z, F07Z, F30Z, F31Z, F35A, F35B, F35C		05	F01A, F01C, F04Z, F05Z, F07Z, F30Z, F31Z, F35A, F35B, F35C		05	F01A, F01C, F04Z, F05Z, F07Z, F30Z, F31Z, F35A, F35B, F35C	
	06	G16A, G16B, G18A, G18B, G19A, G19B, G38Z		06	G16A, G16B, G18A, G18B, G19A, G19B, G38Z		06	G16A, G16B, G18A, G18B, G19A, G19B, G38Z	
	07	H33Z		07	H33Z		07	H33Z	
	08	I02A, I02B, I08A, I08B, I08C, I13A, I13B		08	I02A, I02B, I08A, I08B, I08C, I13A, I13B		08	I02A, I02B, I08A, I08B, I08C, I13A, I13B	
	11	L33Z		11	L33Z		11	L33Z	
	15	P02A, P02B		15	P02A, P02B		15	P02A, P02B	
	21A	W02A, W02B		21A	W02A, W02B		21A	W02A, W02B	
	21B	X06A, X06B, X06C, X33Z		21B	X06A, X06B, X06C, X33Z		21B	X06A, X06B, X06C, X33Z	
	38.04.20↔			BORP, KORP, MKOR, VBOR	38.05.10↔			BORP, VBOR	38.05.99↔
04		E01A, E01B, E05A, E05B, E05C	04	E01A, E01B, E05A, E05B, E05C		05	F01A, F01C, F04Z, F05Z, F07Z, F30Z, F31Z, F35A, F35B, F35C		
05		F01A, F01C, F04Z, F05Z, F07Z, F30Z, F31Z, F35A, F35B, F35C	05	F01A, F01C, F04Z, F05Z, F07Z, F30Z, F31Z, F35A, F35B, F35C		06	G16A, G16B, G18A, G18B, G19A, G19B, G38Z		
06		G16A, G16B, G18A, G18B, G19A, G19B, G38Z	06	G16A, G16B, G18A, G18B, G19A, G19B, G38Z		07	H33Z		
07		H33Z	07	H33Z		08	I02A, I02B, I08A, I08B, I08C, I13A, I13B		
08		I02A, I02B, I08A, I08B, I08C, I13A, I13B	08	I02A, I02B, I08A, I08B, I08C, I13A, I13B		11	L33Z		
11		L33Z	11	L33Z		15	P02A, P02B		
15		P02A, P02B	15	P02A, P02B		21A	W02A, W02B		
21A		W02A, W02B	21A	W02A, W02B		21B	X06A, X06B, X06C, X33Z		
21B		X06A, X06B, X06C, X33Z	21B	X06A, X06B, X06C, X33Z		38.06.00↔	01	B03A, B03B, B06A, B06B, B11Z, B17A, B17B, B17C, B39A, B39B	
38.04.30↔			BORP, KORP, MKOR, VBOR	38.05.20↔				BORP, VBOR	
	04	E01A, E01B, E05A, E05B, E05C	04		E01A, E01B, E05A, E05B, E05C		06	G10Z, G12A, G12B	
	05	F01A, F01C, F04Z, F05Z, F07Z, F30Z, F31Z, F35A, F35B, F35C	05		F01A, F01C, F04Z, F05Z, F07Z, F30Z, F31Z, F35A, F35B, F35C		07	H06Z	
	06	G16A, G16B, G18A, G18B, G19A, G19B, G38Z	06		G16A, G16B, G18A, G18B, G19A, G19B, G38Z		08	I02A, I02B, I08A, I08B, I08C, I13A, I13B	
	07	H33Z	07		H33Z		10	K09A, K09B	
	08	I02A, I02B, I08A, I08B, I08C, I13A, I13B	08		I02A, I02B, I08A, I08B, I08C, I13A, I13B		11	L09A, L09B	
	11	L33Z	11		L33Z		21A	W02A, W02B	
	15	P02A, P02B	15		P02A, P02B		21B	X06A, X06B, X06C	
	21A	W02A, W02B	21A		W02A, W02B		38.06.10↔	01	B03A, B03B, B06A, B06B, B11Z, B17A, B17B, B17C, B39A, B39B
	21B	X06A, X06B, X06C, X33Z	21B		X06A, X06B, X06C, X33Z			05	F01A, F01C, F04Z, F05Z, F07Z, F14A, F14B, F28A, F31Z, F54Z, F59A, F59B, F59C, F59D
	38.04.99↔		BORP, KORP, MKOR, VBOR		38.05.21↔			BORP, VBOR	06
04		E01A, E01B, E05A, E05B, E05C	04	E01A, E01B, E05A, E05B, E05C		07		H06Z	
05		F01A, F01C, F04Z, F05Z, F07Z, F30Z, F31Z, F35A, F35B, F35C	05	F01A, F01C, F04Z, F05Z, F07Z, F30Z, F31Z, F35A, F35B, F35C		08		I02A, I02B, I08A, I08B, I08C, I13A, I13B	
06		G16A, G16B, G18A, G18B, G19A, G19B, G38Z	06	G16A, G16B, G18A, G18B, G19A, G19B, G38Z		10		K09A, K09B	
07		H33Z	07	H33Z		11		L09A, L09B	
08		I02A, I02B, I08A, I08B, I08C, I13A, I13B	08	I02A, I02B, I08A, I08B, I08C, I13A, I13B		21A		W02A, W02B	
11		L33Z	11	L33Z		21B		X06A, X06B, X06C	
15		P02A, P02B	15	P02A, P02B					
21A		W02A, W02B	21A	W02A, W02B					
21B		X06A, X06B, X06C, X33Z	21B	X06A, X06B, X06C, X33Z					

PROC

CHOP	MDC	DRG	CHOP	MDC	DRG	CHOP	MDC	DRG
38.06.11↔		BORP, VBOR	38.06.15↔	01	B03A, B03B, B06A, B06B, B11Z, B17A, B17B, B17C, B39A, B39B	38.06.19↔	01	B03A, B03B, B06A, B06B, B11Z, B17A, B17B, B17C, B39A, B39B
	01	B03A, B03B, B06A, B06B, B11Z, B17A, B17B, B17C, B39A, B39B		05	F01A, F01C, F04Z, F05Z, F07Z, F14A, F14B, F28A, F31Z, F54Z, F59A, F59B, F59C, F59D		05	F01A, F01C, F04Z, F05Z, F07Z, F14A, F14B, F28A, F31Z, F54Z, F59A, F59B, F59C, F59D
	05	F01A, F01C, F04Z, F05Z, F07Z, F14A, F14B, F28A, F31Z, F54Z, F59A, F59B, F59C, F59D		06	G10Z, G12A, G12B		06	G10Z, G12A, G12B
	06	G10Z, G12A, G12B		07	H06Z		07	H06Z
	07	H06Z		08	I02A, I02B, I08A, I08B, I08C, I13A, I13B		08	I02A, I02B, I08A, I08B, I08C, I13A, I13B
	08	I02A, I02B, I08A, I08B, I08C, I13A, I13B		10	K09A, K09B		10	K09A, K09B
	10	K09A, K09B		11	L09A, L09B		11	L09A, L09B
	11	L09A, L09B		21A	W02A, W02B		21A	W02A, W02B
	21A	W02A, W02B		21B	X06A, X06B, X06C		21B	X06A, X06B, X06C
	21B	X06A, X06B, X06C						
	38.06.12↔	01		B03A, B03B, B06A, B06B, B11Z, B17A, B17B, B17C, B39A, B39B	38.06.16↔		01	B03A, B03B, B06A, B06B, B11Z, B17A, B17B, B17C, B39A, B39B
05		F01A, F01C, F04Z, F05Z, F07Z, F14A, F14B, F28A, F31Z, F54Z, F59A, F59B, F59C, F59D	05	F01A, F01C, F04Z, F05Z, F07Z, F14A, F14B, F28A, F31Z, F54Z, F59A, F59B, F59C, F59D		05	F01A, F01C, F04Z, F05Z, F07Z, F14A, F14B, F28A, F31Z, F54Z, F59A, F59B, F59C, F59D	
06		G10Z, G12A, G12B	06	G10Z, G12A, G12B		06	G10Z, G12A, G12B	
07		H06Z	07	H06Z		07	H06Z	
08		I02A, I02B, I08A, I08B, I08C, I13A, I13B	08	I02A, I02B, I08A, I08B, I08C, I13A, I13B		08	I02A, I02B, I08A, I08B, I08C, I13A, I13B	
10		K09A, K09B	10	K09A, K09B		10	K09A, K09B	
11		L09A, L09B	11	L09A, L09B		11	L09A, L09B	
21A		W02A, W02B	21A	W02A, W02B		21A	W02A, W02B	
21B		X06A, X06B, X06C	21B	X06A, X06B, X06C		21B	X06A, X06B, X06C	
38.06.13↔		01	B03A, B03B, B06A, B06B, B11Z, B17A, B17B, B17C, B39A, B39B	38.06.17↔		01	B03A, B03B, B06A, B06B, B11Z, B17A, B17B, B17C, B39A, B39B	38.07.00↔
	05	F01A, F01C, F04Z, F05Z, F07Z, F14A, F14B, F28A, F31Z, F54Z, F59A, F59B, F59C, F59D	05		F01A, F01C, F04Z, F05Z, F07Z, F14A, F14B, F28A, F31Z, F54Z, F59A, F59B, F59C, F59D	05	F01A, F01C, F04Z, F05Z, F07Z, F14A, F14B, F28A, F30Z, F31Z, F35A, F35B, F35C, F54Z, F59A, F59B, F59C, F59D	
	06	G10Z, G12A, G12B	06		G10Z, G12A, G12B	06	G10Z, G12A, G12B, G16A, G16B, G18A, G18B, G19A, G19B, G38Z	
	07	H06Z	07		H06Z	07	H33Z	
	08	I02A, I02B, I08A, I08B, I08C, I13A, I13B	08		I02A, I02B, I08A, I08B, I08C, I13A, I13B	08	I02A, I02B, I08A, I08B, I08C, I13A, I13B	
	10	K09A, K09B	10		K09A, K09B	11	L09A, L09B, L33Z	
	11	L09A, L09B	11		L09A, L09B	15	P02A, P02B	
	21A	W02A, W02B	21A		W02A, W02B	21A	W02A, W02B	
	21B	X06A, X06B, X06C	21B		X06A, X06B, X06C	21B	X06A, X06B, X06C, X33Z	
	38.06.14↔	01	B03A, B03B, B06A, B06B, B11Z, B17A, B17B, B17C, B39A, B39B		38.06.18↔	01	B03A, B03B, B06A, B06B, B11Z, B17A, B17B, B17C, B39A, B39B	
05		F01A, F01C, F04Z, F05Z, F07Z, F14A, F14B, F28A, F31Z, F54Z, F59A, F59B, F59C, F59D	05	F01A, F01C, F04Z, F05Z, F07Z, F14A, F14B, F28A, F31Z, F54Z, F59A, F59B, F59C, F59D		05	F01A, F01C, F04Z, F05Z, F07Z, F14A, F14B, F28A, F30Z, F31Z, F35A, F35B, F35C, F54Z, F59A, F59B, F59C, F59D	
06		G10Z, G12A, G12B	06	G10Z, G12A, G12B		06	G10Z, G12A, G12B, G16A, G16B, G18A, G18B, G19A, G19B, G38Z	
07		H06Z	07	H06Z		07	H33Z	
08		I02A, I02B, I08A, I08B, I08C, I13A, I13B	08	I02A, I02B, I08A, I08B, I08C, I13A, I13B		08	I02A, I02B, I08A, I08B, I08C, I13A, I13B	
10		K09A, K09B	10	K09A, K09B		11	L09A, L09B, L33Z	
11		L09A, L09B	11	L09A, L09B		15	P02A, P02B	
21A		W02A, W02B	21A	W02A, W02B		21A	W02A, W02B	
21B		X06A, X06B, X06C	21B	X06A, X06B, X06C		21B	X06A, X06B, X06C, X33Z	

CHOP	MDC	DRG	CHOP	MDC	DRG	CHOP	MDC	DRG					
38.07.11↔		BORP, VBOR	38.10↔	05	F01A, F01C, F04Z, F05Z, F07Z, F14A, F14B, F28A, F31Z, F54Z, F59A, F59B, F59C, F59D	38.14.20↔		BORP, KORP, MKOR, VBOR					
	04	E01A, E01B, E05A, E05B, E05C		08	I02A, I02B, I08A, I08B, I08C, I13A, I13B		05	F01A, F01C, F04Z, F05Z, F07Z, F08Z, F13A, F28A, F31Z, F33A, F33B, F34A, F34B					
	05	F01A, F01C, F04Z, F05Z, F07Z, F14A, F14B, F28A, F30Z, F31Z, F35A, F35B, F35C, F54Z, F59A, F59B, F59C, F59D		10	K09A, K09B		06	G10Z, G12A, G12B, G12C, G16A, G16B, G18A, G38Z					
	06	G10Z, G12A, G12B, G16A, G16B, G18A, G18B, G19A, G19B, G38Z		21A	W02A, W02B		08	I02A, I02B, I08A, I08B, I08C, I13A, I13B					
	07	H33Z		21B	X06A, X06B, X06C		21A	W02A, W02B					
	08	I02A, I02B, I08A, I08B, I08C, I13A, I13B		38.11↔			BORP, KORP, MKOR, VBOR	21B	X06A, X06B, X06C, X33Z				
	11	L09A, L09B, L33Z			01		B03A, B03B, B06A, B06B, B11Z, B17A, B17B, B17C, B39A, B39B	38.14.30↔		BORP, KORP, MKOR, VBOR			
	15	P02A, P02B			03		D12A, D12B		05	F01A, F01C, F04Z, F05Z, F07Z, F08Z, F13A, F28A, F31Z, F33A, F33B, F34A, F34B			
	21A	W02A, W02B			05		F01A, F01C, F04Z, F05Z, F07Z, F14A, F14B, F28A, F31Z, F54Z, F59A, F59B, F59C, F59D		06	G10Z, G12A, G12B, G12C, G16A, G16B, G18A, G38Z			
	21B	X06A, X06B, X06C, X33Z			10		K09A, K09B		08	I02A, I02B, I08A, I08B, I08C, I13A, I13B			
	38.07.12↔	04			E01A, E01B, E05A, E05B, E05C		21A		W02A, W02B	21A	W02A, W02B		
		05			F01A, F01C, F04Z, F05Z, F07Z, F14A, F14B, F28A, F30Z, F31Z, F35A, F35B, F35C, F54Z, F59A, F59B, F59C, F59D		21B		X06A, X06B, X06C	21B	X06A, X06B, X06C, X33Z		
		06			G10Z, G12A, G12B, G16A, G16B, G18A, G18B, G19A, G19B, G38Z		38.12↔			BORP, KORP, MKOR, VBOR	38.14.99↔		BORP, KORP, MKOR, VBOR
		07			H33Z				01	B04A, B04B, B04C, B04D, B11Z, B39A, B39B		05	F01A, F01C, F04Z, F05Z, F07Z, F08Z, F13A, F28A, F31Z, F33A, F33B, F34A, F34B
		08			I02A, I02B, I08A, I08B, I08C, I13A, I13B				03	D12A, D12B		06	G10Z, G12A, G12B, G12C, G16A, G16B, G18A, G38Z
11		L09A, L09B, L33Z	05		F01A, F01C, F04Z, F05Z, F06A, F06C, F07Z, F14A, F14B, F28A, F31Z, F54Z, F59A, F59B, F59C, F59D	08			I02A, I02B, I08A, I08B, I08C, I13A, I13B				
15		P02A, P02B	08		I02A, I02B, I08A, I08B, I08C, I13A, I13B	21A			W02A, W02B				
21A		W02A, W02B	10		K09A, K09B	21B			X06A, X06B, X06C, X33Z				
21B		X06A, X06B, X06C, X33Z	21A		W02A, W02B	38.15.00↔				BORP, KORP, MKOR, VBOR			
38.07.19↔		04	E01A, E01B, E05A, E05B, E05C		21B				X06A, X06B, X06C	04		E01A, E01B, E05A, E05B, E05C	
		05	F01A, F01C, F04Z, F05Z, F07Z, F14A, F14B, F28A, F30Z, F31Z, F35A, F35B, F35C, F54Z, F59A, F59B, F59C, F59D	38.13↔					BORP, KORP, MKOR, VBOR	05		F01A, F01C, F04Z, F05Z, F07Z, F30Z, F31Z, F35A, F35B, F35C	
		06	G10Z, G12A, G12B, G16A, G16B, G18A, G18B, G19A, G19B, G38Z		05			F01A, F01C, F04Z, F05Z, F07Z, F14A, F14B, F28A, F31Z, F54Z, F59A, F59B, F59C, F59D	06	G33Z, G38Z			
		07	H33Z		08			I02A, I02B, I08A, I08B, I08C, I13A, I13B	07	H33Z			
		08	I02A, I02B, I08A, I08B, I08C, I13A, I13B		10			K09A, K09B	08	I02A, I02B, I08A, I08B, I08C, I13A, I13B			
		11	L09A, L09B, L33Z		21A			W02A, W02B	11	L33Z			
	15	P02A, P02B	21B		X05A, X05B, X06A, X06B, X06C			15	P02A, P02B				
	21A	W02A, W02B	38.14.00↔					BORP, KORP, MKOR, VBOR	21A	W02A, W02B			
	21B	X06A, X06B, X06C, X33Z			05		F01A, F01C, F04Z, F05Z, F07Z, F08Z, F13A, F28A, F31Z, F33A, F33B, F34A, F34B	21B	X06A, X06B, X06C, X33Z				
	38.07.99↔	04			E01A, E01B, E05A, E05B, E05C		06	G10Z, G12A, G12B, G12C, G16A, G16B, G18A, G38Z	38.15.10↔		BORP, KORP, MKOR, VBOR		
		05			F01A, F01C, F04Z, F05Z, F07Z, F14A, F14B, F28A, F30Z, F31Z, F35A, F35B, F35C, F54Z, F59A, F59B, F59C, F59D		08	I02A, I02B, I08A, I08B, I08C, I13A, I13B		04	E01A, E01B, E05A, E05B, E05C		
		06			G10Z, G12A, G12B, G16A, G16B, G18A, G18B, G19A, G19B, G38Z		21A	W02A, W02B		05	F01A, F01C, F04Z, F05Z, F07Z, F30Z, F31Z, F35A, F35B, F35C		
		07			H33Z		21B	X06A, X06B, X06C, X33Z		06	G33Z, G38Z		
		08			I02A, I02B, I08A, I08B, I08C, I13A, I13B		38.14.10↔			BORP, KORP, MKOR, VBOR	07	H33Z	
		11			L09A, L09B, L33Z	05		F01A, F01C, F04Z, F05Z, F07Z, F08Z, F13A, F28A, F31Z, F33A, F33B, F34A, F34B		08	I02A, I02B, I08A, I08B, I08C, I13A, I13B		
15		P02A, P02B			06	G10Z, G12A, G12B, G12C, G16A, G16B, G18A, G38Z		11		L33Z			
21A		W02A, W02B		08	I02A, I02B, I08A, I08B, I08C, I13A, I13B	15		P02A, P02B					
21B		X06A, X06B, X06C, X33Z		21A	W02A, W02B	21A		W02A, W02B					
				21B	X06A, X06B, X06C, X33Z	21B		X06A, X06B, X06C, X33Z					

PROC

CHOP	MDC	DRG	CHOP	MDC	DRG	CHOP	MDC	DRG
38.15.20↔		BORP, KORP, MKOR, VBOR	38.16.00↔		BORP, KORP, MKOR, VBOR	38.16.13↔		BORP, KORP, MKOR, VBOR
	04	E01A, E01B, E05A, E05B, E05C		05	F01A, F01C, F04Z, F05Z, F07Z, F08Z, F13A, F14A, F14B, F28A, F31Z, F33A, F33B, F38Z, F54Z, F59A, F59B, F59C, F59D		05	F01A, F01C, F04Z, F05Z, F07Z, F08Z, F13A, F14A, F14B, F28A, F31Z, F33A, F33B, F38Z, F54Z, F59A, F59B, F59C, F59D
	05	F01A, F01C, F04Z, F05Z, F07Z, F30Z, F31Z, F35A, F35B, F35C		06	G10Z, G12A, G12B, G12C, G16A, G16B, G18A, G38Z		06	G10Z, G12A, G12B, G12C, G16A, G16B, G18A, G38Z
	06	G33Z, G38Z		07	H01A, H06Z		07	H01A, H06Z
	07	H33Z		08	I02A, I02B, I08A, I08B, I08C, I13A, I13B		08	I02A, I02B, I08A, I08B, I08C, I13A, I13B
	08	I02A, I02B, I08A, I08B, I08C, I13A, I13B		10	K09A, K09B		10	K09A, K09B
	11	L33Z		11	L09A, L09B		11	L09A, L09B
	15	P02A, P02B		21A	W02A, W02B		21A	W02A, W02B
	21A	W02A, W02B		21B	X06A, X06B, X06C, X33Z		21B	X06A, X06B, X06C, X33Z
	21B	X06A, X06B, X06C, X33Z						
	38.15.30↔			BORP, KORP, MKOR, VBOR	38.16.10↔			BORP, KORP, MKOR, VBOR
04		E01A, E01B, E05A, E05B, E05C	05	F01A, F01C, F04Z, F05Z, F07Z, F08Z, F13A, F14A, F14B, F28A, F31Z, F33A, F33B, F38Z, F54Z, F59A, F59B, F59C, F59D		05	F01A, F01C, F04Z, F05Z, F07Z, F08Z, F13A, F14A, F14B, F28A, F31Z, F33A, F33B, F38Z, F54Z, F59A, F59B, F59C, F59D	
05		F01A, F01C, F03A, F04Z, F05Z, F07Z, F30Z, F31Z, F35A, F35B, F35C	06	G10Z, G12A, G12B, G12C, G16A, G16B, G18A, G38Z		06	G10Z, G12A, G12B, G12C, G16A, G16B, G18A, G38Z	
06		G33Z, G38Z	07	H01A, H06Z		07	H01A, H06Z	
07		H33Z	08	I02A, I02B, I08A, I08B, I08C, I13A, I13B		08	I02A, I02B, I08A, I08B, I08C, I13A, I13B	
08		I02A, I02B, I08A, I08B, I08C, I13A, I13B	10	K09A, K09B		10	K09A, K09B	
11		L33Z	11	L09A, L09B		11	L09A, L09B	
15		P02A, P02B	21A	W02A, W02B		21A	W02A, W02B	
21A		W02A, W02B	21B	X06A, X06B, X06C, X33Z		21B	X06A, X06B, X06C, X33Z	
21B		X06A, X06B, X06C, X33Z						
38.15.40↔			BORP, KORP, MKOR, VBOR	38.16.11↔			BORP, KORP, MKOR, VBOR	38.16.15↔
	04	E01A, E01B, E05A, E05B, E05C	05		F01A, F01C, F04Z, F05Z, F07Z, F08Z, F13A, F14A, F14B, F28A, F31Z, F33A, F33B, F38Z, F54Z, F59A, F59B, F59C, F59D	05	F01A, F01C, F04Z, F05Z, F07Z, F08Z, F13A, F14A, F14B, F28A, F31Z, F33A, F33B, F38Z, F54Z, F59A, F59B, F59C, F59D	
	05	F01A, F01C, F04Z, F05Z, F07Z, F30Z, F31Z, F35A, F35B, F35C	06		G10Z, G12A, G12B, G12C, G16A, G16B, G18A, G38Z	06	G10Z, G12A, G12B, G12C, G16A, G16B, G18A, G38Z	
	06	G33Z, G38Z	07		H01A, H06Z	07	H01A, H06Z	
	07	H33Z	08		I02A, I02B, I08A, I08B, I08C, I13A, I13B	08	I02A, I02B, I08A, I08B, I08C, I13A, I13B	
	08	I02A, I02B, I08A, I08B, I08C, I13A, I13B	10		K09A, K09B	10	K09A, K09B	
	11	L33Z	11		L09A, L09B	11	L09A, L09B	
	15	P02A, P02B	21A		W02A, W02B	21A	W02A, W02B	
	21A	W02A, W02B	21B		X06A, X06B, X06C, X33Z	21B	X06A, X06B, X06C, X33Z	
	21B	X06A, X06B, X06C, X33Z						
	38.15.99↔		BORP, KORP, MKOR, VBOR		38.16.12↔		BORP, KORP, MKOR, VBOR	
04		E01A, E01B, E05A, E05B, E05C	05	F01A, F01C, F04Z, F05Z, F07Z, F30Z, F31Z, F35A, F35B, F35C		05	F01A, F01C, F04Z, F05Z, F07Z, F08Z, F13A, F14A, F14B, F28A, F31Z, F33A, F33B, F38Z, F54Z, F59A, F59B, F59C, F59D	
05		F01A, F01C, F04Z, F05Z, F07Z, F30Z, F31Z, F35A, F35B, F35C	06	G10Z, G12A, G12B, G12C, G16A, G16B, G18A, G38Z		06	G10Z, G12A, G12B, G12C, G16A, G16B, G18A, G38Z	
06		G33Z, G38Z	07	H01A, H06Z		07	H01A, H06Z	
07		H33Z	08	I02A, I02B, I08A, I08B, I08C, I13A, I13B		08	I02A, I02B, I08A, I08B, I08C, I13A, I13B	
08		I02A, I02B, I08A, I08B, I08C, I13A, I13B	10	K09A, K09B		10	K09A, K09B	
11		L33Z	11	L09A, L09B		11	L09A, L09B	
15		P02A, P02B	21A	W02A, W02B		21A	W02A, W02B	
21A		W02A, W02B	21B	X06A, X06B, X06C, X33Z		21B	X06A, X06B, X06C, X33Z	
21B		X06A, X06B, X06C, X33Z						

CHOP	MDC	DRG	CHOP	MDC	DRG	CHOP	MDC	DRG				
38.16.17↔		BORP, KORP, MKOR, VBOR	38.18.10↔		BORP, KORP, MKOR, VBOR	38.32.00↔		BORP, VBOR				
	05	F01A, F01C, F04Z, F05Z, F07Z, F08Z, F13A, F14A, F14B, F28A, F31Z, F38Z, F54Z, F59A, F59B, F59C, F59D		05	F01A, F01C, F04Z, F05Z, F07Z, F14A, F14B, F28A, F31Z, F54Z, F59A, F59B, F59C, F59D		01	B04A, B04B, B04C, B04D, B11Z, B39A, B39B				
	06	G10Z, G12A, G12B, G12C, G16A, G16B, G18A, G38Z		08	I02A, I02B, I08A, I08B, I08C, I13A, I13B		03	D12A				
	07	H01A, H06Z		10	K09A, K09B		05	F01A, F01C, F04Z, F05Z, F06A, F06C, F07Z, F14A, F14B, F28A, F31Z, F54Z, F59A, F59B, F59C, F59D				
	08	I02A, I02B, I08A, I08B, I08C, I13A, I13B		21A	W02A, W02B		08	I02A, I02B, I08A, I08B, I08C, I13A, I13B				
	10	K09A, K09B		21B	X04Z, X06A, X06B, X06C		21A	W02A, W02B				
	11	L09A, L09B		38.18.11↔			BORP, KORP, MKOR, VBOR	21B	X06A, X06B, X06C			
	21A	W02A, W02B			05		F01A, F01C, F04Z, F05Z, F07Z, F14A, F14B, F28A, F31Z, F54Z, F59A, F59B, F59C, F59D	38.32.10↔		BORP, VBOR		
	21B	X06A, X06B, X06C, X33Z			08		I02A, I02B, I08A, I08B, I08C, I13A, I13B		01	B04A, B04B, B04C, B04D, B11Z, B39A, B39B		
	38.16.18↔				BORP, KORP, MKOR, VBOR		10		K09A, K09B	03	D12A	
		05			F01A, F01C, F04Z, F05Z, F07Z, F08Z, F13A, F14A, F14B, F28A, F31Z, F38Z, F54Z, F59A, F59B, F59C, F59D		21A		W02A, W02B	05	F01A, F01C, F04Z, F05Z, F06A, F06C, F07Z, F14A, F14B, F28A, F31Z, F54Z, F59A, F59B, F59C, F59D	
		06			G10Z, G12A, G12B, G12C, G16A, G16B, G18A, G38Z		21B		X04Z, X06A, X06B, X06C	08	I02A, I02B, I08A, I08B, I08C, I13A, I13B	
07		H01A, H06Z	38.18.12↔			BORP, KORP, MKOR, VBOR	21A		W02A, W02B			
08		I02A, I02B, I08A, I08B, I08C, I13A, I13B			05	F01A, F01C, F04Z, F05Z, F07Z, F14A, F14B, F28A, F31Z, F54Z, F59A, F59B, F59C, F59D	21B		X06A, X06B, X06C			
10		K09A, K09B			08	I02A, I02B, I08A, I08B, I08C, I13A, I13B	38.32.20↔			BORP, VBOR		
11		L09A, L09B			10	K09A, K09B			01	B04A, B04B, B04C, B04D, B11Z, B39A, B39B		
21A		W02A, W02B			21A	W02A, W02B			03	D12A		
21B		X06A, X06B, X06C, X33Z			21B	X04Z, X06A, X06B, X06C			05	F01A, F01C, F04Z, F05Z, F06A, F06C, F07Z, F14A, F14B, F28A, F31Z, F54Z, F59A, F59B, F59C, F59D		
38.16.19↔				BORP, KORP, MKOR, VBOR	38.18.99↔				BORP, VBOR	08	I02A, I02B, I08A, I08B, I08C, I13A, I13B	
		05		F01A, F01C, F04Z, F05Z, F07Z, F08Z, F13A, F14A, F14B, F28A, F31Z, F33A, F33B, F38Z, F54Z, F59A, F59B, F59C, F59D		05		F01A, F01C, F04Z, F05Z, F07Z, F14A, F14B, F28A, F31Z, F54Z, F59A, F59B, F59C, F59D	21A	W02A, W02B		
		06		G10Z, G12A, G12B, G12C, G16A, G16B, G18A, G38Z		08		I02A, I02B, I08A, I08B, I08C, I13A, I13B	21B	X06A, X06B, X06C		
	07	H01A, H06Z		10		K09A, K09B		38.32.21↔		BORP, VBOR		
	08	I02A, I02B, I08A, I08B, I08C, I13A, I13B		21A		W02A, W02B			01	B04A, B04B, B04C, B04D, B11Z, B39A, B39B		
	10	K09A, K09B		21B		X04Z, X06A, X06B, X06C			03	D12A		
	11	L09A, L09B	38.21↔			B03A, B03B, B06A, B06B, B11Z, B17A, B17B, B17C, B39A, B39B			05	F01A, F01C, F04Z, F05Z, F06A, F06C, F07Z, F14A, F14B, F28A, F31Z, F54Z, F59A, F59B, F59C, F59D		
	21A	W02A, W02B		02		C01Z, C14Z			08	I02A, I02B, I08A, I08B, I08C, I13A, I13B		
	21B	X06A, X06B, X06C, X33Z		05		F01A, F01C, F04Z, F05Z, F07Z, F28A, F31Z, F54Z, F59A, F59B, F59C, F59D	21A		W02A, W02B			
	38.16.99↔			BORP, KORP, MKOR, VBOR		38.30↔			BORP, VBOR	38.32.22↔		BORP, VBOR
		05		F01A, F01C, F04Z, F05Z, F07Z, F08Z, F13A, F14A, F14B, F28A, F31Z, F33A, F33B, F38Z, F54Z, F59A, F59B, F59C, F59D			05		F39A, F39B		01	B04A, B04B, B04C, B04D, B11Z, B39A, B39B
		06		G10Z, G12A, G12B, G12C, G16A, G16B, G18A, G38Z			08		I02A, I02B, I08A, I08B, I08C, I13A, I13B		03	D12A
07		H01A, H06Z		10	K09A, K09B		05		F01A, F01C, F04Z, F05Z, F06A, F06C, F07Z, F14A, F14B, F28A, F31Z, F54Z, F59A, F59B, F59C, F59D			
08		I02A, I02B, I08A, I08B, I08C, I13A, I13B		21A	W02A, W02B		08		I02A, I02B, I08A, I08B, I08C, I13A, I13B			
10		K09A, K09B		21B	X06A, X06B, X06C		21A		W02A, W02B			
11		L09A, L09B		38.31↔			BORP, KORP, MKOR, VBOR	21B	X06A, X06B, X06C			
21A		W02A, W02B			01		B02A, B02B, B02C, B11Z, B20A, B20B, B20C, B20D, B39A, B39B	38.32.22↔			BORP, VBOR	
21B		X06A, X06B, X06C, X33Z			03		D25A, D25B, D25C		01		B04A, B04B, B04C, B04D, B11Z, B39A, B39B	
38.18.00↔			BORP, KORP, MKOR, VBOR		06		G33Z, G38Z		03		D12A	
		05	F01A, F01C, F04Z, F05Z, F07Z, F14A, F14B, F28A, F31Z, F54Z, F59A, F59B, F59C, F59D		07		H33Z		05		F01A, F01C, F04Z, F05Z, F06A, F06C, F07Z, F14A, F14B, F28A, F31Z, F54Z, F59A, F59B, F59C, F59D	
		08	I02A, I02B, I08A, I08B, I08C, I13A, I13B		08		I15A, I15B		08		I02A, I02B, I08A, I08B, I08C, I13A, I13B	
	10	K09A, K09B	09		J08A, J08B	21A	W02A, W02B					
	21A	W02A, W02B	11		L33Z	21B	X06A, X06B, X06C					
	21B	X04Z, X06A, X06B, X06C	17		R01A, R02Z, R12A, R12B							
			21A		W01A, W01B, W01C							
			21B		X06A, X06B, X06C, X33Z							

PROC

CHOP	MDC	DRG	CHOP	MDC	DRG	CHOP	MDC	DRG	
38.32.99↔		BORP, VBOR	38.33.14↔		BORP, VBOR	38.34.00↔	04	BORP, KORP, MKOR, VBOR E01A, E01B, E05A, E05B, E05C	
	01	B04A, B04B, B04C, B04D, B11Z, B39A, B39B		01	B04A, B04B, B04C, B04D, B11Z, B39A, B39B		05	F01A, F01C, F04Z, F05Z, F07Z, F14A, F14B, F28A, F31Z, F54Z, F59A, F59B, F59C, F59D	
	03	D12A		05	F01A, F01C, F04Z, F05Z, F07Z, F14A, F14B, F28A, F31Z, F54Z, F59A, F59B, F59C, F59D		06	G10Z, G12A, G12B, G12C, G16A, G16B, G18A, G33Z, G38Z	
	05	F01A, F01C, F04Z, F05Z, F06A, F06C, F07Z, F14A, F14B, F28A, F31Z, F54Z, F59A, F59B, F59C, F59D		08	I02A, I02B, I08A, I08B, I08C, I13A, I13B		07	H33Z	
	08	I02A, I02B, I08A, I08B, I08C, I13A, I13B		21A	W02A, W02B		08	I02A, I02B, I08A, I08B, I08C, I13A, I13B	
	21A	W02A, W02B		21B	X06A, X06B, X06C		11	L33Z	
	21B	X06A, X06B, X06C		38.33.20↔			BORP, VBOR	15	P02A, P02B
	38.33.00↔				BORP, VBOR		01	B04A, B04B, B04C, B04D, B11Z, B39A, B39B	21A
01		B04A, B04B, B04C, B04D, B11Z, B39A, B39B	05		F01A, F01C, F04Z, F05Z, F07Z, F14A, F14B, F28A, F31Z, F54Z, F59A, F59B, F59C, F59D	21B	X06A, X06B, X06C, X33Z		
05		F01A, F01C, F04Z, F05Z, F07Z, F14A, F14B, F28A, F31Z, F54Z, F59A, F59B, F59C, F59D	08		I02A, I02B, I08A, I08B, I08C, I13A, I13B	38.34.10↔	04	E01A, E01B, E05A, E05B, E05C	
08		I02A, I02B, I08A, I08B, I08C, I13A, I13B	21A		W02A, W02B		05	F01A, F01C, F04Z, F05Z, F07Z, F08Z, F13A, F28A, F30Z, F31Z, F33A, F33B, F34A, F34B	
21A		W02A, W02B	21B		X06A, X06B, X06C		06	G10Z, G12A, G12B, G12C, G16A, G16B, G18A, G33Z, G38Z	
21B		X06A, X06B, X06C	38.33.21↔				BORP, VBOR	07	H33Z
38.33.10↔					BORP, VBOR		01	B04A, B04B, B04C, B04D, B11Z, B39A, B39B	08
		01		B04A, B04B, B04C, B04D, B11Z, B39A, B39B	05		F01A, F01C, F04Z, F05Z, F07Z, F14A, F14B, F28A, F31Z, F54Z, F59A, F59B, F59C, F59D	11	L33Z
	05	F01A, F01C, F04Z, F05Z, F07Z, F14A, F14B, F28A, F31Z, F54Z, F59A, F59B, F59C, F59D		08	I02A, I02B, I08A, I08B, I08C, I13A, I13B		15	P02A, P02B	
	08	I02A, I02B, I08A, I08B, I08C, I13A, I13B		21A	W02A, W02B		21A	W02A, W02B	
	21A	W02A, W02B		21B	X06A, X06B, X06C	21B	X06A, X06B, X06C, X33Z		
	21B	X06A, X06B, X06C		38.33.22↔		BORP, VBOR	38.34.20↔	BORP, KORP, MKOR, VBOR E01A, E01B, E05A, E05B, E05C	
	38.33.11↔				BORP, VBOR	01		B04A, B04B, B04C, B04D, B11Z, B39A, B39B	04
		01	B04A, B04B, B04C, B04D, B11Z, B39A, B39B		05	F01A, F01C, F04Z, F05Z, F07Z, F14A, F14B, F28A, F31Z, F54Z, F59A, F59B, F59C, F59D		05	F01A, F01C, F04Z, F05Z, F07Z, F08Z, F13A, F28A, F30Z, F31Z, F33A, F33B, F34A, F34B
05		F01A, F01C, F04Z, F05Z, F07Z, F14A, F14B, F28A, F31Z, F54Z, F59A, F59B, F59C, F59D	08		I02A, I02B, I08A, I08B, I08C, I13A, I13B	06		G10Z, G12A, G12B, G12C, G16A, G16B, G18A, G33Z, G38Z	
08		I02A, I02B, I08A, I08B, I08C, I13A, I13B	21A		W02A, W02B	07		H33Z	
21A		W02A, W02B	21B		X06A, X06B, X06C	08		I02A, I02B, I08A, I08B, I08C, I13A, I13B	
21B		X06A, X06B, X06C	38.33.23↔			BORP, VBOR		11	L33Z
38.33.12↔					BORP, VBOR	01		B04A, B04B, B04C, B04D, B11Z, B39A, B39B	15
		01		B04A, B04B, B04C, B04D, B11Z, B39A, B39B	05	F01A, F01C, F04Z, F05Z, F07Z, F14A, F14B, F28A, F31Z, F54Z, F59A, F59B, F59C, F59D	21A	W02A, W02B	
	05	F01A, F01C, F04Z, F05Z, F07Z, F14A, F14B, F28A, F31Z, F54Z, F59A, F59B, F59C, F59D		08	I02A, I02B, I08A, I08B, I08C, I13A, I13B	21B	X06A, X06B, X06C, X33Z		
	08	I02A, I02B, I08A, I08B, I08C, I13A, I13B		21A	W02A, W02B	38.34.30↔	BORP, KORP, MKOR, VBOR E01A, E01B, E05A, E05B, E05C		
	21A	W02A, W02B		21B	X06A, X06B, X06C		04	E01A, E01B, E05A, E05B, E05C	
	21B	X06A, X06B, X06C		38.33.99↔			BORP, VBOR	05	F01A, F01C, F04Z, F05Z, F07Z, F08Z, F13A, F28A, F30Z, F31Z, F33A, F33B, F34A, F34B
	38.33.13↔				BORP, VBOR		01	B04A, B04B, B04C, B04D, B11Z, B39A, B39B	06
		01	B04A, B04B, B04C, B04D, B11Z, B39A, B39B		05		F01A, F01C, F04Z, F05Z, F07Z, F14A, F14B, F28A, F31Z, F54Z, F59A, F59B, F59C, F59D	07	H33Z
05		F01A, F01C, F04Z, F05Z, F07Z, F14A, F14B, F28A, F31Z, F54Z, F59A, F59B, F59C, F59D	08		I02A, I02B, I08A, I08B, I08C, I13A, I13B		08	I02A, I02B, I08A, I08B, I08C, I13A, I13B	
08		I02A, I02B, I08A, I08B, I08C, I13A, I13B	21A		W02A, W02B		11	L33Z	
21A		W02A, W02B	21B		X06A, X06B, X06C		15	P02A, P02B	
21B		X06A, X06B, X06C	38.33.14↔			BORP, VBOR	21A	W02A, W02B	
38.33.14↔					BORP, VBOR	01	B04A, B04B, B04C, B04D, B11Z, B39A, B39B	21B	X06A, X06B, X06C, X33Z
		01		B04A, B04B, B04C, B04D, B11Z, B39A, B39B	05	F01A, F01C, F04Z, F05Z, F07Z, F14A, F14B, F28A, F31Z, F54Z, F59A, F59B, F59C, F59D			
	05	F01A, F01C, F04Z, F05Z, F07Z, F14A, F14B, F28A, F31Z, F54Z, F59A, F59B, F59C, F59D		08	I02A, I02B, I08A, I08B, I08C, I13A, I13B				
	08	I02A, I02B, I08A, I08B, I08C, I13A, I13B		21A	W02A, W02B				
	21A	W02A, W02B		21B	X06A, X06B, X06C				
	21B	X06A, X06B, X06C							



CHOP	MDC	DRG	CHOP	MDC	DRG	CHOP	MDC	DRG
38.34.99↔		BORP, KORP, MKOR, VBOR	38.35.12↔		BORP, KORP, MKOR, VBOR	38.35.21↔		BORP, KORP, MKOR, VBOR
	04	E01A, E01B, E05A, E05B, E05C		01	B04A, B04B, B04C, B04D, B11Z, B39A, B39B		01	B04A, B04B, B04C, B04D, B11Z, B39A, B39B
	05	F01A, F01C, F04Z, F05Z, F07Z, F08Z, F13A, F28A, F30Z, F31Z, F33A, F33B, F34A, F34B		04	E01A, E01B, E05A, E05B, E05C		04	E01A, E01B, E05A, E05B, E05C
	06	G10Z, G12A, G12B, G12C, G16A, G16B, G18A, G33Z, G38Z		05	F01A, F01C, F04Z, F05Z, F07Z, F30Z, F31Z, F35A, F35B, F35C		05	F01A, F01C, F04Z, F05Z, F07Z, F30Z, F31Z, F35A, F35B, F35C
	07	H33Z		06	G16A, G16B, G18A, G18B, G19A, G19B, G33Z, G38Z		06	G16A, G16B, G18A, G18B, G19A, G19B, G33Z, G38Z
	08	I02A, I02B, I08A, I08B, I08C, I13A, I13B		07	H33Z		07	H33Z
	11	L33Z		08	I02A, I02B, I08A, I08B, I08C, I13A, I13B		08	I02A, I02B, I08A, I08B, I08C, I13A, I13B
	15	P02A, P02B		11	L33Z		11	L33Z
	21A	W02A, W02B		15	P02A, P02B		15	P02A, P02B
	21B	X06A, X06B, X06C, X33Z		21A	W02A, W02B		21A	W02A, W02B
38.35.00↔		BORP, KORP, MKOR, VBOR	38.35.13↔		BORP, KORP, MKOR, VBOR	38.35.22↔		BORP, KORP, MKOR, VBOR
	01	B04A, B04B, B04C, B04D, B11Z, B39A, B39B		01	B04A, B04B, B04C, B04D, B11Z, B39A, B39B		01	B04A, B04B, B04C, B04D, B11Z, B39A, B39B
	04	E01A, E01B, E05A, E05B, E05C		04	E01A, E01B, E05A, E05B, E05C		04	E01A, E01B, E05A, E05B, E05C
	05	F01A, F01C, F04Z, F05Z, F07Z, F30Z, F31Z, F35A, F35B, F35C		05	F01A, F01C, F04Z, F05Z, F07Z, F30Z, F31Z, F35A, F35B, F35C		05	F01A, F01C, F04Z, F05Z, F07Z, F30Z, F31Z, F35A, F35B, F35C
	06	G16A, G16B, G18A, G18B, G19A, G19B, G33Z, G38Z		06	G16A, G16B, G18A, G18B, G19A, G19B, G33Z, G38Z		06	G16A, G16B, G18A, G18B, G19A, G19B, G33Z, G38Z
	07	H33Z		07	H33Z		07	H33Z
	08	I02A, I02B, I08A, I08B, I08C, I13A, I13B		08	I02A, I02B, I08A, I08B, I08C, I13A, I13B		08	I02A, I02B, I08A, I08B, I08C, I13A, I13B
	11	L33Z		11	L33Z		11	L33Z
	15	P02A, P02B		15	P02A, P02B		15	P02A, P02B
	21A	W02A, W02B		21A	W02A, W02B		21A	W02A, W02B
21B	X06A, X06B, X06C, X33Z	21B	X06A, X06B, X06C, X33Z	21B	X06A, X06B, X06C, X33Z			
38.35.10↔		BORP, KORP, MKOR, VBOR	38.35.19↔		BORP, KORP, MKOR, VBOR	38.35.23↔		BORP, KORP, MKOR, VBOR
	01	B04A, B04B, B04C, B04D, B11Z, B39A, B39B		01	B04A, B04B, B04C, B04D, B11Z, B39A, B39B		01	B04A, B04B, B04C, B04D, B11Z, B39A, B39B
	04	E01A, E01B, E05A, E05B, E05C		04	E01A, E01B, E05A, E05B, E05C		04	E01A, E01B, E05A, E05B, E05C
	05	F01A, F01C, F04Z, F05Z, F07Z, F30Z, F31Z, F35A, F35B, F35C		05	F01A, F01C, F04Z, F05Z, F07Z, F30Z, F31Z, F35A, F35B, F35C		05	F01A, F01C, F04Z, F05Z, F07Z, F30Z, F31Z, F35A, F35B, F35C
	06	G16A, G16B, G18A, G18B, G19A, G19B, G33Z, G38Z		06	G16A, G16B, G18A, G18B, G19A, G19B, G33Z, G38Z		06	G16A, G16B, G18A, G18B, G19A, G19B, G33Z, G38Z
	07	H33Z		07	H33Z		07	H33Z
	08	I02A, I02B, I08A, I08B, I08C, I13A, I13B		08	I02A, I02B, I08A, I08B, I08C, I13A, I13B		08	I02A, I02B, I08A, I08B, I08C, I13A, I13B
	11	L33Z		11	L33Z		11	L33Z
	15	P02A, P02B		15	P02A, P02B		15	P02A, P02B
	21A	W02A, W02B		21A	W02A, W02B		21A	W02A, W02B
21B	X06A, X06B, X06C, X33Z	21B	X06A, X06B, X06C, X33Z	21B	X06A, X06B, X06C, X33Z			
38.35.11↔		BORP, KORP, MKOR, VBOR	38.35.20↔		BORP, KORP, MKOR, VBOR	38.35.28↔		BORP, KORP, MKOR, VBOR
	01	B04A, B04B, B04C, B04D, B11Z, B39A, B39B		01	B04A, B04B, B04C, B04D, B11Z, B39A, B39B		01	B04A, B04B, B04C, B04D, B11Z, B39A, B39B
	04	E01A, E01B, E05A, E05B, E05C		04	E01A, E01B, E05A, E05B, E05C		04	E01A, E01B, E05A, E05B, E05C
	05	F01A, F01C, F04Z, F05Z, F07Z, F30Z, F31Z, F35A, F35B, F35C		05	F01A, F01C, F04Z, F05Z, F07Z, F30Z, F31Z, F35A, F35B, F35C		05	F01A, F01C, F04Z, F05Z, F07Z, F30Z, F31Z, F35A, F35B, F35C
	06	G16A, G16B, G18A, G18B, G19A, G19B, G33Z, G38Z		06	G16A, G16B, G18A, G18B, G19A, G19B, G33Z, G38Z		06	G16A, G16B, G18A, G18B, G19A, G19B, G33Z, G38Z
	07	H33Z		07	H33Z		07	H33Z
	08	I02A, I02B, I08A, I08B, I08C, I13A, I13B		08	I02A, I02B, I08A, I08B, I08C, I13A, I13B		08	I02A, I02B, I08A, I08B, I08C, I13A, I13B
	11	L33Z		11	L33Z		11	L33Z
	15	P02A, P02B		15	P02A, P02B		15	P02A, P02B
	21A	W02A, W02B		21A	W02A, W02B		21A	W02A, W02B
21B	X06A, X06B, X06C, X33Z	21B	X06A, X06B, X06C, X33Z	21B	X06A, X06B, X06C, X33Z			





CHOP	MDC	DRG	CHOP	MDC	DRG	CHOP	MDC	DRG			
38.35.29↔		BORP, KORP, MKOR, VBOR	38.36.12↔	05	BORP, KORP, MKOR, VBOR	38.36.17↔	05	BORP, KORP, MKOR, VBOR			
	01	B04A, B04B, B04C, B04D, B11Z, B39A, B39B		06	F01A, F01C, F04Z, F05Z, F07Z, F08Z, F13A, F28A, F31Z, F33A, F33B, F38Z		06	G16A, G16B, G18A, G19A, G19B, G33Z, G38Z			
	04	E01A, E01B, E05A, E05B, E05C		07	H01A, H06Z, H33Z		07	H01A, H06Z, H33Z			
	05	F01A, F01C, F04Z, F05Z, F07Z, F30Z, F31Z, F35A, F35B, F35C		08	I02A, I02B, I08A, I08B, I08C, I13A, I13B		08	I02A, I02B, I08A, I08B, I08C, I13A, I13B			
	06	G16A, G16B, G18A, G18B, G19A, G19B, G33Z, G38Z		11	L09A, L09B, L33Z		11	L09A, L09B, L33Z			
	07	H33Z		21A	W02A, W02B		21A	W02A, W02B			
	08	I02A, I02B, I08A, I08B, I08C, I13A, I13B		21B	X06A, X06B, X06C, X33Z		21B	X06A, X06B, X06C, X33Z			
	11	L33Z		38.36.13↔	05		BORP, KORP, MKOR, VBOR	38.36.19↔	05	BORP, KORP, MKOR, VBOR	
	15	P02A, P02B			06		F01A, F01C, F04Z, F05Z, F07Z, F08Z, F13A, F28A, F31Z, F33A, F33B, F38Z		06	F01A, F01C, F04Z, F05Z, F07Z, F08Z, F13A, F28A, F31Z, F33A, F33B, F38Z	
	21A	W02A, W02B			07		G16A, G16B, G18A, G19A, G19B, G33Z, G38Z		07	G16A, G16B, G18A, G19A, G19B, G33Z, G38Z	
	21B	X06A, X06B, X06C, X33Z			08		H01A, H06Z, H33Z		08	H01A, H06Z, H33Z	
	38.35.99↔				BORP, KORP, MKOR, VBOR		08		I02A, I02B, I08A, I08B, I08C, I13A, I13B	08	I02A, I02B, I08A, I08B, I08C, I13A, I13B
		01			B04A, B04B, B04C, B04D, B11Z, B39A, B39B		11		L09A, L09B, L33Z	11	L09A, L09B, L33Z
		04			E01A, E01B, E05A, E05B, E05C		21A		W02A, W02B	21A	W02A, W02B
		05			F01A, F01C, F04Z, F05Z, F07Z, F30Z, F31Z, F35A, F35B, F35C		21B		X06A, X06B, X06C, X33Z	21B	X06A, X06B, X06C, X33Z
06		G16A, G16B, G18A, G18B, G19A, G19B, G33Z, G38Z	38.36.14↔		05	BORP, KORP, MKOR, VBOR	38.36.99↔		05	BORP, KORP, MKOR, VBOR	
07		H33Z			06	F01A, F01C, F04Z, F05Z, F07Z, F08Z, F13A, F28A, F31Z, F33A, F33B, F38Z			06	F01A, F01C, F04Z, F05Z, F07Z, F08Z, F13A, F28A, F31Z, F33A, F33B, F38Z	
08		I02A, I02B, I08A, I08B, I08C, I13A, I13B			07	G16A, G16B, G18A, G19A, G19B, G33Z, G38Z			07	G16A, G16B, G18A, G19A, G19B, G33Z, G38Z	
11		L33Z			08	H01A, H06Z, H33Z			08	H01A, H06Z, H33Z	
15		P02A, P02B			11	I02A, I02B, I08A, I08B, I08C, I13A, I13B			11	I02A, I02B, I08A, I08B, I08C, I13A, I13B	
21A		W02A, W02B			21A	L09A, L09B, L33Z			21A	L09A, L09B, L33Z	
21B		X06A, X06B, X06C, X33Z			21B	W02A, W02B			21B	W02A, W02B	
38.36.00↔				BORP, KORP, MKOR, VBOR	21B	X06A, X06B, X06C, X33Z		21B	X06A, X06B, X06C, X33Z		
		05		F01A, F01C, F04Z, F05Z, F07Z, F08Z, F13A, F28A, F31Z, F33A, F33B, F38Z	38.36.15↔	05		BORP, KORP, MKOR, VBOR	38.37.00↔	05	BORP, KORP, MKOR, VBOR
		06		G16A, G16B, G18A, G19A, G19B, G33Z, G38Z		06		F01A, F01C, F04Z, F05Z, F07Z, F08Z, F13A, F28A, F31Z, F33A, F33B, F38Z		06	F01A, F01C, F04Z, F05Z, F07Z, F08Z, F13A, F28A, F31Z, F38Z
		07		H01A, H06Z, H33Z		07		G16A, G16B, G18A, G19A, G19B, G33Z, G38Z		07	G10Z, G12A, G12B, G12C, G16A, G16B, G18A, G38Z
	08	I02A, I02B, I08A, I08B, I08C, I13A, I13B		08		H01A, H06Z, H33Z		08		H01A	
	11	L09A, L09B, L33Z		11		I02A, I02B, I08A, I08B, I08C, I13A, I13B		11		I02A, I02B, I08A, I08B, I08C, I13A, I13B	
	21A	W02A, W02B		21A		L09A, L09B, L33Z		11		L09A, L09B	
	21B	X06A, X06B, X06C, X33Z		21B		W02A, W02B		21A		W02A, W02B	
	38.36.10↔		BORP, KORP, MKOR, VBOR	21B		X06A, X06B, X06C, X33Z	21B	X06A, X06B, X06C, X33Z			
		05	F01A, F01C, F04Z, F05Z, F07Z, F08Z, F13A, F28A, F31Z, F33A, F33B, F38Z	38.36.16↔		05	BORP, KORP, MKOR, VBOR	38.37.10↔		05	BORP, KORP, MKOR, VBOR
		06	G16A, G16B, G18A, G19A, G19B, G33Z, G38Z			06	F01A, F01C, F04Z, F05Z, F07Z, F08Z, F13A, F28A, F31Z, F33A, F33B, F38Z			06	F01A, F01C, F04Z, F05Z, F07Z, F08Z, F13A, F28A, F31Z, F38Z
		07	H01A, H06Z, H33Z			07	G16A, G16B, G18A, G19A, G19B, G33Z, G38Z			07	G10Z, G12A, G12B, G12C, G16A, G16B, G18A, G38Z
		08	I02A, I02B, I08A, I08B, I08C, I13A, I13B			08	H01A, H06Z, H33Z			08	H01A
		11	L09A, L09B, L33Z			11	I02A, I02B, I08A, I08B, I08C, I13A, I13B			11	I02A, I02B, I08A, I08B, I08C, I13A, I13B
		21A	W02A, W02B			21A	L09A, L09B, L33Z			11	L09A, L09B
21B		X06A, X06B, X06C, X33Z	21B			W02A, W02B	21A			W02A, W02B	
38.36.11↔			BORP, KORP, MKOR, VBOR		21B	X06A, X06B, X06C, X33Z	21B		X06A, X06B, X06C, X33Z		
		05	F01A, F01C, F04Z, F05Z, F07Z, F08Z, F13A, F28A, F31Z, F33A, F33B, F38Z		38.36.11↔	05	BORP, KORP, MKOR, VBOR		38.36.11↔	05	BORP, KORP, MKOR, VBOR
		06	G16A, G16B, G18A, G19A, G19B, G33Z, G38Z			06	F01A, F01C, F04Z, F05Z, F07Z, F08Z, F13A, F28A, F31Z, F33A, F33B, F38Z			06	F01A, F01C, F04Z, F05Z, F07Z, F08Z, F13A, F28A, F31Z, F38Z
		07	H01A, H06Z, H33Z			07	G16A, G16B, G18A, G19A, G19B, G33Z, G38Z			07	G10Z, G12A, G12B, G12C, G16A, G16B, G18A, G38Z
		08	I02A, I02B, I08A, I08B, I08C, I13A, I13B			08	H01A, H06Z, H33Z			08	H01A
		11	L09A, L09B, L33Z			11	I02A, I02B, I08A, I08B, I08C, I13A, I13B			11	I02A, I02B, I08A, I08B, I08C, I13A, I13B
		21A	W02A, W02B			21A	L09A, L09B, L33Z			11	L09A, L09B
	21B	X06A, X06B, X06C, X33Z	21B			W02A, W02B	21A			W02A, W02B	

PROC

CHOP	MDC	DRG	CHOP	MDC	DRG	CHOP	MDC	DRG					
38.37.11↔		BORP, KORP, MKOR, VBOR	38.38.11↔	01	BORP, KORP, MKOR, VBOR	38.42↔	01	BORP, VBOR					
	05	F01A, F01C, F04Z, F05Z, F07Z, F08Z, F13A, F28A, F31Z, F38Z		05	B04A, B04B, B04C, B04D, B11Z, B39A, B39B		05	B03A, B03B, B04A, B04B, B04C, B04D, B06A, B06B, B11Z, B17A, B17B, B17C, B39A, B39B					
	06	G10Z, G12A, G12B, G12C, G16A, G16B, G18A, G38Z		08	F01A, F01C, F04Z, F05Z, F07Z, F08Z, F13A, F13B, F13C, F28A, F31Z, F33A, F33B, F38Z		03	D12A					
	07	H01A		10	I02A, I02B, I08A, I08B, I08C, I13A, I13B		05	F01A, F01C, F04Z, F05Z, F06A, F06C, F07Z, F14A, F14B, F28A, F31Z, F54Z, F59A, F59B, F59C, F59D					
	08	I02A, I02B, I08A, I08B, I08C, I13A, I13B		21A	K01Z		08	I02A, I02B, I08A, I08B, I08C, I13A, I13B					
	11	L09A, L09B		21B	W02A, W02B		21A	W02A, W02B					
	21A	W02A, W02B		21B	X04Z, X33Z		21B	X06A, X06B, X06C					
	21B	X06A, X06B, X06C, X33Z			BORP, KORP, MKOR, VBOR		38.43.00↔	BORP, VBOR					
	38.37.12↔			BORP, KORP, MKOR, VBOR	38.38.12↔		01	B04A, B04B, B04C, B04D, B11Z, B39A, B39B	38.43.10↔	05	F01A, F01C, F04Z, F05Z, F07Z, F14A, F14B, F28A, F31Z, F54Z, F59A, F59B, F59C, F59D		
		05		F01A, F01C, F04Z, F05Z, F07Z, F08Z, F13A, F28A, F31Z, F38Z			05	F01A, F01C, F04Z, F05Z, F07Z, F08Z, F13A, F13B, F13C, F28A, F31Z, F33A, F33B, F38Z		08	I02A, I02B, I08A, I08B, I08C, I13A, I13B		
06		G10Z, G12A, G12B, G12C, G16A, G16B, G18A, G38Z	08	I02A, I02B, I08A, I08B, I08C, I13A, I13B		21A	W02A, W02B						
07		H01A	10	K01Z		21B	X06A, X06B, X06C						
08		I02A, I02B, I08A, I08B, I08C, I13A, I13B	21A	W02A, W02B			BORP, KORP, MKOR, VBOR						
11		L09A, L09B	21B	X04Z, X33Z		05	F01A, F01C, F04Z, F05Z, F07Z, F14A, F14B, F28A, F31Z, F54Z, F59A, F59B, F59C, F59D						
21A		W02A, W02B		BORP, KORP, MKOR, VBOR		08	I02A, I02B, I08A, I08B, I08C, I13A, I13B						
21B		X06A, X06B, X06C, X33Z	38.38.99↔	01		B04A, B04B, B04C, B04D, B11Z, B39A, B39B	21A	W02A, W02B					
38.37.19↔				BORP, KORP, MKOR, VBOR		38.39.00↔	05	F01A, F01C, F04Z, F05Z, F07Z, F08Z, F13A, F28A, F31Z, F38Z		21B	X06A, X06B, X06C		
		05		F01A, F01C, F04Z, F05Z, F07Z, F08Z, F13A, F28A, F31Z, F38Z			05	F39A, F39B			BORP, KORP, MKOR, VBOR		
	06	G10Z, G12A, G12B, G12C, G16A, G16B, G18A, G38Z		08	I02A, I02B, I08A, I08B, I08C, I13A, I13B		05	F01A, F01C, F04Z, F05Z, F07Z, F14A, F14B, F28A, F31Z, F54Z, F59A, F59B, F59C, F59D					
	07	H01A		21A	W02A, W02B		08	I02A, I02B, I08A, I08B, I08C, I13A, I13B					
	08	I02A, I02B, I08A, I08B, I08C, I13A, I13B		21B	X04Z		21A	W02A, W02B					
	11	L09A, L09B			BORP, VBOR		21B	X06A, X06B, X06C					
	21A	W02A, W02B		38.39.10↔	05		F39A, F39B		BORP, KORP, MKOR, VBOR				
	21B	X06A, X06B, X06C, X33Z			08		I02A, I02B, I08A, I08B, I08C, I13A, I13B	05	F01A, F01C, F04Z, F05Z, F07Z, F14A, F14B, F28A, F31Z, F54Z, F59A, F59B, F59C, F59D				
	38.37.99↔				BORP, KORP, MKOR, VBOR		38.39.99↔	05	F39A, F39B	38.43.20↔	05	F01A, F01C, F04Z, F05Z, F07Z, F14A, F14B, F28A, F31Z, F54Z, F59A, F59B, F59C, F59D	
		05	F01A, F01C, F04Z, F05Z, F07Z, F08Z, F13A, F28A, F31Z, F38Z		08			I02A, I02B, I08A, I08B, I08C, I13A, I13B	08		I02A, I02B, I08A, I08B, I08C, I13A, I13B		
06		G10Z, G12A, G12B, G12C, G16A, G16B, G18A, G38Z	21A		W02A, W02B	21A		W02A, W02B					
07		H01A	21B		X04Z	21B		X06A, X06B, X06C					
08		I02A, I02B, I08A, I08B, I08C, I13A, I13B			BORP, VBOR			BORP, KORP, MKOR, VBOR					
11		L09A, L09B	38.39.10↔		05	F39A, F39B		05	F01A, F01C, F04Z, F05Z, F07Z, F14A, F14B, F28A, F31Z, F54Z, F59A, F59B, F59C, F59D				
21A		W02A, W02B			08	I02A, I02B, I08A, I08B, I08C, I13A, I13B		08	I02A, I02B, I08A, I08B, I08C, I13A, I13B				
21B		X06A, X06B, X06C, X33Z			21A	W02A, W02B		21A	W02A, W02B				
38.38.00↔				BORP, KORP, MKOR, VBOR	38.39.99↔	21B		X04Z	21B		X06A, X06B, X06C		
		01		B04A, B04B, B04C, B04D, B11Z, B39A, B39B				BORP, VBOR	38.43.21↔		BORP, KORP, MKOR, VBOR		
	05	F01A, F01C, F04Z, F05Z, F07Z, F08Z, F13A, F13B, F13C, F28A, F31Z, F38Z		05		F39A, F39B	05	F01A, F01C, F04Z, F05Z, F07Z, F14A, F14B, F28A, F31Z, F54Z, F59A, F59B, F59C, F59D					
	08	I02A, I02B, I08A, I08B, I08C, I13A, I13B		08		I02A, I02B, I08A, I08B, I08C, I13A, I13B	08	I02A, I02B, I08A, I08B, I08C, I13A, I13B					
	10	K01Z		21A		W02A, W02B	21A	W02A, W02B					
	21A	W02A, W02B		21B		X04Z	21B	X06A, X06B, X06C					
	21B	X04Z, X33Z		38.39.99↔		05	F39A, F39B			BORP, KORP, MKOR, VBOR			
	38.38.10↔		BORP, VBOR			38.40↔	05	F39A, F39B		38.43.28↔	BORP, KORP, MKOR, VBOR		
		01	B04A, B04B, B04C, B04D, B11Z, B39A, B39B				08	I02A, I02B, I08A, I08B, I08C, I13A, I13B			05	F01A, F01C, F04Z, F05Z, F07Z, F14A, F14B, F28A, F31Z, F54Z, F59A, F59B, F59C, F59D	
		05	F01A, F01C, F04Z, F05Z, F07Z, F08Z, F13A, F13B, F13C, F28A, F31Z, F33A, F33B, F38Z				08	I02A, I02B, I08A, I08B, I08C, I13A, I13B			08	I02A, I02B, I08A, I08B, I08C, I13A, I13B	
08		I02A, I02B, I08A, I08B, I08C, I13A, I13B	21A		W02A, W02B		21A	W02A, W02B					
10		K01Z	21B		X04Z		21B	X06A, X06B, X06C					
21A		W02A, W02B	38.41↔				BORP, KORP, MKOR, VBOR		BORP, KORP, MKOR, VBOR				
21B		X04Z, X33Z			01		B02A, B02B, B02C, B11Z, B20A, B20B, B20C, B20D, B39A, B39B	05	F01A, F01C, F04Z, F05Z, F07Z, F08Z, F28A, F31Z, F33A, F33B, F34A, F34B				
38.38.10↔					BORP, VBOR		38.41↔	05	F01A, F01C, F04Z, F05Z, F07Z, F08Z, F28A, F31Z, F33A, F33B, F34A, F34B		38.43.28↔	08	I02A, I02B, I08A, I08B, I08C, I13A, I13B
		01			B04A, B04B, B04C, B04D, B11Z, B39A, B39B			06	G33Z, G38Z			21A	W02A, W02B
		05		F01A, F01C, F04Z, F05Z, F07Z, F08Z, F13A, F13B, F13C, F28A, F31Z, F33A, F33B, F38Z	07			H33Z	21B			X06A, X06B, X06C	
	08	I02A, I02B, I08A, I08B, I08C, I13A, I13B		11	L33Z			BORP, KORP, MKOR, VBOR					
	10	K01Z		21B	X33Z			BORP, KORP, MKOR, VBOR					
	21A	W02A, W02B			BORP, KORP, MKOR, VBOR			BORP, KORP, MKOR, VBOR					
	21B	X04Z, X33Z			BORP, KORP, MKOR, VBOR			BORP, KORP, MKOR, VBOR					

PROC

CHOP	MDC	DRG	CHOP	MDC	DRG	CHOP	MDC	DRG
38.43.29↔		BORP, KORP, MKOR, VBOR	38.44.99↔		BORP, KORP, MKOR, VBOR	38.45.13↔	04	E01A, E01B, E05A, E05B, E05C
	05	F01A, F01C, F04Z, F05Z, F07Z, F14A, F14B, F28A, F31Z, F54Z, F59A, F59B, F59C, F59D		05	F01A, F01C, F04Z, F05Z, F07Z, F08Z, F13A, F28A, F31Z, F33A, F33B, F34A, F34B		05	F01A, F01C, F04Z, F05Z, F07Z, F08Z, F13A, F31Z, F33A, F33B, F35A, F35B, F35C, F36A, F36B, F36C
	08	I02A, I02B, I08A, I08B, I08C, I13A, I13B		06	G10Z, G12A, G12B, G12C, G16A, G16B, G18A, G38Z		06	G16A, G16B, G18A, G18B, G19A, G19B, G33Z, G38Z
	21A	W02A, W02B		08	I02A, I02B, I08A, I08B, I08C, I13A, I13B		07	H33Z
	21B	X06A, X06B, X06C		11	L09A, L09B		08	I02A, I02B, I08A, I08B, I08C, I13A, I13B
38.43.99↔		BORP, KORP, MKOR, VBOR	38.45.00↔		BORP, KORP, MKOR, VBOR	38.45.14↔	11	L33Z
	05	F01A, F01C, F04Z, F05Z, F07Z, F14A, F14B, F28A, F31Z, F54Z, F59A, F59B, F59C, F59D		04	E01A, E01B, E05A, E05B, E05C		21A	W02A, W02B
	08	I02A, I02B, I08A, I08B, I08C, I13A, I13B		05	F01A, F01C, F04Z, F05Z, F07Z, F13A, F31Z, F35A, F35B, F35C		21B	X06A, X06B, X06C, X33Z
	21A	W02A, W02B		06	G16A, G16B, G18A, G18B, G19A, G19B, G33Z, G38Z		04	E01A, E01B, E05A, E05B, E05C
	21B	X06A, X06B, X06C		07	H33Z		05	F01A, F01C, F04Z, F05Z, F07Z, F13A, F31Z, F33A, F33B, F35A, F35B, F35C, F36A, F36B, F36C
38.44.00↔		BORP, KORP, MKOR, VBOR	38.45.10↔		BORP, KORP, MKOR, VBOR	38.45.19↔	06	G16A, G16B, G18A, G18B, G19A, G19B, G33Z, G38Z
	05	F01A, F01C, F04Z, F05Z, F07Z, F08Z, F13A, F28A, F31Z, F33A, F33B, F34A, F34B		04	E01A, E01B, E05A, E05B, E05C		06	G16A, G16B, G18A, G18B, G19A, G19B, G33Z, G38Z
	06	G10Z, G12A, G12B, G12C, G16A, G16B, G18A, G38Z		05	F01A, F01C, F04Z, F05Z, F07Z, F13A, F31Z, F33A, F33B, F35A, F35B, F35C		07	H33Z
	08	I02A, I02B, I08A, I08B, I08C, I13A, I13B		06	G16A, G16B, G18A, G18B, G19A, G19B, G33Z, G38Z		08	I02A, I02B, I08A, I08B, I08C, I13A, I13B
	11	L09A, L09B		07	H33Z		11	L33Z
38.44.10↔		BORP, KORP, MKOR, VBOR	38.45.11↔		BORP, KORP, MKOR, VBOR	38.45.20↔	21A	W02A, W02B
	05	F01A, F01C, F04Z, F05Z, F07Z, F08Z, F13A, F28A, F31Z, F33A, F33B, F34A, F34B		04	E01A, E01B, E05A, E05B, E05C		21B	X06A, X06B, X06C, X33Z
	06	G10Z, G12A, G12B, G12C, G16A, G16B, G18A, G38Z		05	F01A, F01C, F04Z, F05Z, F07Z, F13A, F31Z, F33A, F33B, F35A, F35B, F35C		04	E01A, E01B, E05A, E05B, E05C
	08	I02A, I02B, I08A, I08B, I08C, I13A, I13B		06	G16A, G16B, G18A, G18B, G19A, G19B, G33Z, G38Z		05	F01A, F01C, F04Z, F05Z, F07Z, F13A, F31Z, F33A, F33B, F35A, F35B, F35C
	11	L09A, L09B		07	H33Z		06	G16A, G16B, G18A, G18B, G19A, G19B, G33Z, G38Z
38.44.11↔		BORP, KORP, MKOR, VBOR	38.45.12↔		BORP, KORP, MKOR, VBOR	38.45.20↔	07	H33Z
	05	F01A, F01C, F04Z, F05Z, F07Z, F08Z, F13A, F28A, F31Z, F33A, F33B, F34A, F34B		04	E01A, E01B, E05A, E05B, E05C		08	I02A, I02B, I08A, I08B, I08C, I13A, I13B
	06	G10Z, G12A, G12B, G12C, G16A, G16B, G18A, G38Z		05	F01A, F01C, F04Z, F05Z, F07Z, F13A, F31Z, F33A, F33B, F35A, F35B, F35C		11	L33Z
	08	I02A, I02B, I08A, I08B, I08C, I13A, I13B		06	G16A, G16B, G18A, G18B, G19A, G19B, G33Z, G38Z		21A	W02A, W02B
	11	L09A, L09B		07	H33Z		21B	X06A, X06B, X06C, X33Z
38.44.12↔		BORP, KORP, MKOR, VBOR	38.45.12↔		BORP, KORP, MKOR, VBOR	38.45.20↔	08	I02A, I02B, I08A, I08B, I08C, I13A, I13B
	05	F01A, F01C, F04Z, F05Z, F07Z, F08Z, F13A, F28A, F31Z, F33A, F33B, F34A, F34B		04	E01A, E01B, E05A, E05B, E05C		11	L33Z
	06	G10Z, G12A, G12B, G12C, G16A, G16B, G18A, G38Z		05	F01A, F01C, F04Z, F05Z, F07Z, F13A, F31Z, F33A, F33B, F35A, F35B, F35C		21A	W02A, W02B
	08	I02A, I02B, I08A, I08B, I08C, I13A, I13B		06	G16A, G16B, G18A, G18B, G19A, G19B, G33Z, G38Z		21B	X06A, X06B, X06C, X33Z
	11	L09A, L09B		07	H33Z			
	21A	W02A, W02B	08	I02A, I02B, I08A, I08B, I08C, I13A, I13B				
	21B	X06A, X06B, X06C, X33Z	11	L33Z				
			21A	W02A, W02B				
			21B	X06A, X06B, X06C, X33Z				



CHOP	MDC	DRG	CHOP	MDC	DRG	CHOP	MDC	DRG			
38.45.21↔		BORP, KORP, MKOR, VBOR	38.45.38↔		BORP, KORP, MKOR, VBOR	38.47.10↔		BORP, KORP, MKOR, VBOR			
	04	E01A, E01B, E05A, E05B, E05C		04	E01A, E01B, E05A, E05B, E05C		04	E01A, E01B, E05A, E05B, E05C			
	05	F01A, F01C, F04Z, F05Z, F07Z, F13A, F31Z, F33A, F33B, F35A, F35B, F35C		05	F01A, F01C, F04Z, F05Z, F07Z, F13A, F31Z, F35A, F35B, F35C		05	F01A, F01C, F04Z, F05Z, F07Z, F08Z, F13A, F28A, F31Z, F33A, F33B, F34A, F34B, F35A, F35B, F35C			
	06	G16A, G16B, G18A, G18B, G19A, G19B, G33Z, G38Z		06	G16A, G16B, G18A, G18B, G19A, G19B, G33Z, G38Z		06	G10Z, G12A, G12B, G12C, G16A, G16B, G18A, G19A, G19B, G33Z, G38Z			
	07	H33Z		07	H33Z		07	H01A, H33Z			
	08	I02A, I02B, I08A, I08B, I08C, I13A, I13B		08	I02A, I02B, I08A, I08B, I08C, I13A, I13B		08	I02A, I02B, I08A, I08B, I08C, I13A, I13B			
	11	L33Z		11	L33Z		11	L09A, L09B, L33Z			
	21A	W02A, W02B		21A	W02A, W02B		21A	W02A, W02B			
	21B	X06A, X06B, X06C, X33Z		21B	X06A, X06B, X06C, X33Z		21B	X06A, X06B, X06C, X33Z			
	38.45.22↔			BORP, KORP, MKOR, VBOR	38.45.39↔			BORP, KORP, MKOR, VBOR	38.47.11↔		BORP, KORP, MKOR, VBOR
		04		E01A, E01B, E05A, E05B, E05C			04	E01A, E01B, E05A, E05B, E05C		04	E01A, E01B, E05A, E05B, E05C
05		F01A, F01C, F04Z, F05Z, F07Z, F13A, F31Z, F33A, F33B, F35A, F35B, F35C	05	F01A, F01C, F04Z, F05Z, F07Z, F13A, F31Z, F35A, F35B, F35C		05	F01A, F01C, F04Z, F05Z, F07Z, F08Z, F13A, F28A, F31Z, F33A, F33B, F34A, F34B, F35A, F35B, F35C				
06		G16A, G16B, G18A, G18B, G19A, G19B, G33Z, G38Z	06	G16A, G16B, G18A, G18B, G19A, G19B, G33Z, G38Z		06	G10Z, G12A, G12B, G12C, G16A, G16B, G18A, G19A, G19B, G33Z, G38Z				
07		H33Z	07	H33Z		07	H01A, H33Z				
08		I02A, I02B, I08A, I08B, I08C, I13A, I13B	08	I02A, I02B, I08A, I08B, I08C, I13A, I13B		08	I02A, I02B, I08A, I08B, I08C, I13A, I13B				
11		L33Z	11	L33Z		11	L09A, L09B, L33Z				
21A		W02A, W02B	21A	W02A, W02B		21A	W02A, W02B				
21B		X06A, X06B, X06C, X33Z	21B	X06A, X06B, X06C, X33Z		21B	X06A, X06B, X06C, X33Z				
38.45.29↔			BORP, KORP, MKOR, VBOR	38.45.99↔			BORP, KORP, MKOR, VBOR	38.47.12↔			BORP, KORP, MKOR, VBOR
		04	E01A, E01B, E05A, E05B, E05C			04	E01A, E01B, E05A, E05B, E05C			04	E01A, E01B, E05A, E05B, E05C
	05	F01A, F01C, F04Z, F05Z, F07Z, F13A, F31Z, F35A, F35B, F35C	05		F01A, F01C, F04Z, F05Z, F07Z, F13A, F31Z, F35A, F35B, F35C	05	F01A, F01C, F04Z, F05Z, F07Z, F08Z, F13A, F28A, F31Z, F33A, F33B, F34A, F34B, F35A, F35B, F35C				
	06	G16A, G16B, G18A, G18B, G19A, G19B, G33Z, G38Z	06		G16A, G16B, G18A, G18B, G19A, G19B, G33Z, G38Z	06	G10Z, G12A, G12B, G12C, G16A, G16B, G18A, G19A, G19B, G33Z, G38Z				
	07	H33Z	07		H33Z	07	H01A, H33Z				
	08	I02A, I02B, I08A, I08B, I08C, I13A, I13B	08		I02A, I02B, I08A, I08B, I08C, I13A, I13B	08	I02A, I02B, I08A, I08B, I08C, I13A, I13B				
	11	L33Z	11		L33Z	11	L09A, L09B, L33Z				
	21A	W02A, W02B	21A		W02A, W02B	21A	W02A, W02B				
	21B	X06A, X06B, X06C, X33Z	21B		X06A, X06B, X06C, X33Z	21B	X06A, X06B, X06C, X33Z				
	38.45.30↔		BORP, KORP, MKOR, VBOR		38.46↔		BORP, KORP, MKOR, VBOR		38.47.19↔		BORP, KORP, MKOR, VBOR
		04	E01A, E01B, E05A, E05B, E05C			05	F01A, F01C, F04Z, F05Z, F07Z, F08Z, F13A, F28A, F31Z, F33A, F33B, F34A, F34B			04	E01A, E01B, E05A, E05B, E05C
05		F01A, F01C, F04Z, F05Z, F07Z, F13A, F31Z, F35A, F35B, F35C	06	G10Z, G12A, G12B, G12C, G16A, G16B, G18A, G38Z		05	F01A, F01C, F04Z, F05Z, F07Z, F08Z, F13A, F28A, F31Z, F33A, F33B, F34A, F34B, F35A, F35B, F35C				
06		G16A, G16B, G18A, G18B, G19A, G19B, G33Z, G38Z	07	H01A, H06Z		06	G10Z, G12A, G12B, G12C, G16A, G16B, G18A, G19A, G19B, G33Z, G38Z				
07		H33Z	08	I02A, I02B, I08A, I08B, I08C, I13A, I13B		07	H01A, H33Z				
08		I02A, I02B, I08A, I08B, I08C, I13A, I13B	11	L09A, L09B		08	I02A, I02B, I08A, I08B, I08C, I13A, I13B				
11		L33Z	21A	W02A, W02B		11	L09A, L09B, L33Z				
21A		W02A, W02B	21B	X06A, X06B, X06C, X33Z		21A	W02A, W02B				
21B		X06A, X06B, X06C, X33Z	21B	X06A, X06B, X06C, X33Z		21B	X06A, X06B, X06C, X33Z				
38.45.31↔			BORP, KORP, MKOR, VBOR	38.47.00↔			BORP, KORP, MKOR, VBOR	38.47.19↔			BORP, KORP, MKOR, VBOR
		04	E01A, E01B, E05A, E05B, E05C			04	E01A, E01B, E05A, E05B, E05C			04	E01A, E01B, E05A, E05B, E05C
	05	F01A, F01C, F04Z, F05Z, F07Z, F13A, F31Z, F35A, F35B, F35C	05		F01A, F01C, F04Z, F05Z, F07Z, F08Z, F13A, F28A, F31Z, F33A, F33B, F34A, F34B, F35A, F35B, F35C	05	F01A, F01C, F04Z, F05Z, F07Z, F08Z, F13A, F28A, F31Z, F33A, F33B, F34A, F34B, F35A, F35B, F35C				
	06	G16A, G16B, G18A, G18B, G19A, G19B, G33Z, G38Z	06		G10Z, G12A, G12B, G12C, G16A, G16B, G18A, G19A, G19B, G33Z, G38Z	06	G10Z, G12A, G12B, G12C, G16A, G16B, G18A, G19A, G19B, G33Z, G38Z				
	07	H33Z	07		H01A, H33Z	07	H01A, H33Z				
	08	I02A, I02B, I08A, I08B, I08C, I13A, I13B	08		I02A, I02B, I08A, I08B, I08C, I13A, I13B	08	I02A, I02B, I08A, I08B, I08C, I13A, I13B				
	11	L33Z	11		L09A, L09B, L33Z	11	L09A, L09B, L33Z				
	21A	W02A, W02B	21A		W02A, W02B	21A	W02A, W02B				
	21B	X06A, X06B, X06C, X33Z	21B		X06A, X06B, X06C, X33Z	21B	X06A, X06B, X06C, X33Z				

PROC

CHOP	MDC	DRG	CHOP	MDC	DRG	CHOP	MDC	DRG				
38.47.99↔		BORP, KORP, MKOR, VBOR	38.48.99↔		BORP, KORP, MKOR, VBOR	38.59.33↔	05	F20Z, F39A, F39B				
	04	E01A, E01B, E05A, E05B, E05C		05	F01A, F01C, F04Z, F05Z, F07Z, F08Z, F13A, F13B, F13C, F28A, F31Z, F33A, F33B, F34A, F34B		08	I02A, I02B, I08A, I08B, I08C, I13A, I13B				
	05	F01A, F01C, F04Z, F05Z, F07Z, F08Z, F13A, F28A, F31Z, F33A, F33B, F34A, F34B, F35A, F35B, F35C		08	I02A, I02B, I08A, I08B, I08C, I13A, I13B		05	F39A, F39B				
	06	G10Z, G12A, G12B, G12C, G16A, G16B, G18A, G19A, G19B, G33Z, G38Z		10	K01Z		08	I02A, I02B, I08A, I08B, I08C, I13A, I13B				
	07	H01A, H33Z		21A	W02A, W02B		05	F39A, F39B				
	08	I02A, I02B, I08A, I08B, I08C, I13A, I13B		21B	X04Z, X33Z		08	I02A, I02B, I08A, I08B, I08C, I13A, I13B				
	11	L09A, L09B, L33Z		38.49.00↔				05	F39A, F39B			
	21A	W02A, W02B		05	F39A, F39B		08	I02A, I02B, I08A, I08B, I08C, I13A, I13B				
	21B	X06A, X06B, X06C, X33Z		08	I02A, I02B, I08A, I08B, I08C, I13A, I13B		05	F39A, F39B				
	38.48.00↔			BORP, KORP, MKOR, VBOR	38.49.10↔			BORP, VBOR	38.59.51↔	05	F39A, F39B	
		05		F01A, F01C, F04Z, F05Z, F07Z, F08Z, F13A, F13B, F13C, F28A, F31Z, F33A, F33B, F34A, F34B			05	F39A, F39B		08	I02A, I02B, I08A, I08B, I08C, I13A, I13B	
		08		I02A, I02B, I08A, I08B, I08C, I13A, I13B			08	I02A, I02B, I08A, I08B, I08C, I13A, I13B		05	F39A, F39B	
		10		K01Z			21A	W02A, W02B		08	I02A, I02B, I08A, I08B, I08C, I13A, I13B	
21A		W02A, W02B	21B	X04Z		05	F39A, F39B					
21B		X04Z, X33Z	38.49.99↔				08	I02A, I02B, I08A, I08B, I08C, I13A, I13B				
38.48.10↔			BORP, KORP, MKOR, VBOR	38.49.99↔			BORP, VBOR	38.60↔		01	B02A, B02B, B02C, B11Z, B20A, B20B, B20C, B20D, B39A, B39B	
		05	F01A, F01C, F04Z, F05Z, F07Z, F08Z, F13A, F13B, F13C, F28A, F31Z, F33A, F33B, F34A, F34B			05	F39A, F39B			05	F39A, F39B	
		08	I02A, I02B, I08A, I08B, I08C, I13A, I13B			08	I02A, I02B, I08A, I08B, I08C, I13A, I13B			08	I02A, I02B, I08A, I08B, I08C, I13A, I13B	
		10	K01Z			21A	W02A, W02B			21A	W02A, W02B	
		21A	W02A, W02B			21B	X04Z			21B	X04Z, X05A, X05B, X06A, X06B, X06C	
		21B	X04Z, X33Z			38.50↔					01	B02A, B02B, B02C, B11Z, B20A, B20B, B39A, B39B
		38.48.11↔				BORP, KORP, MKOR, VBOR	38.50↔				BORP, VBOR	38.61↔
	05		F01A, F01C, F04Z, F05Z, F07Z, F08Z, F13A, F13B, F13C, F28A, F31Z, F33A, F33B, F34A, F34B		05	F39A, F39B			05	F01A, F01C, F04Z, F05Z, F07Z, F14A, F14B, F28A, F31Z, F54Z, F59A, F59B, F59C, F59D		
	08		I02A, I02B, I08A, I08B, I08C, I13A, I13B		08	I02A, I02B, I08A, I08B, I08C, I13A, I13B			07	H33Z		
	10		K01Z		38.52↔					08	I15A, I15B	
	21A		W02A, W02B		05	F39A, F39B			09	J08A, J08B		
	21B		X04Z, X33Z		08	I02A, I02B, I08A, I08B, I08C, I13A, I13B			11	L33Z		
	38.48.12↔				BORP, KORP, MKOR, VBOR	38.53↔				BORP, VBOR	38.62↔	
05			F01A, F01C, F04Z, F05Z, F07Z, F08Z, F13A, F13B, F13C, F28A, F31Z, F33A, F33B, F34A, F34B	05	F39A, F39B			21A	W01A, W01B, W01C			
08			I02A, I02B, I08A, I08B, I08C, I13A, I13B	08	I02A, I02B, I08A, I08B, I08C, I13A, I13B			21B	X06A, X06B, X06C, X33Z			
10			K01Z	38.55↔					01	B03A, B03B, B06A, B06B, B11Z, B17A, B17B, B17C, B39A, B39B		
21A			W02A, W02B	05	F39A, F39B			05	F01A, F01C, F04Z, F05Z, F07Z, F14A, F14B, F28A, F31Z, F54Z, F59A, F59B, F59C, F59D			
21B			X04Z, X33Z	08	I02A, I02B, I08A, I08B, I08C, I13A, I13B			08	I02A, I02B, I08A, I08B, I08C, I13A, I13B			
38.48.13↔				BORP, KORP, MKOR, VBOR	38.57↔				BORP, VBOR	38.62↔		
		05	F01A, F01C, F04Z, F05Z, F07Z, F08Z, F13A, F13B, F13C, F28A, F31Z, F33A, F33B, F34A, F34B	05			F39A, F39B	21B	X06A, X06B, X06C			
		08	I02A, I02B, I08A, I08B, I08C, I13A, I13B	08			I02A, I02B, I08A, I08B, I08C, I13A, I13B					
		10	K01Z	38.59.00↔								
		21A	W02A, W02B	05			F39A, F39B					
		21B	X04Z, X33Z	08			I02A, I02B, I08A, I08B, I08C, I13A, I13B					
		38.48.13↔		BORP, KORP, MKOR, VBOR			38.59.10↔		BORP, VBOR			38.62↔
	05		F01A, F01C, F04Z, F05Z, F07Z, F08Z, F13A, F13B, F13C, F28A, F31Z, F33A, F33B, F34A, F34B	05		F39A, F39B						
	08		I02A, I02B, I08A, I08B, I08C, I13A, I13B	08		I02A, I02B, I08A, I08B, I08C, I13A, I13B						
	10		K01Z	38.59.20↔								
	21A		W02A, W02B	05		F39A, F39B						
	21B		X04Z, X33Z	08		I02A, I02B, I08A, I08B, I08C, I13A, I13B						
	38.48.13↔			BORP, KORP, MKOR, VBOR		38.59.21↔			BORP, VBOR		38.62↔	
05			F01A, F01C, F04Z, F05Z, F07Z, F08Z, F13A, F13B, F13C, F28A, F31Z, F33A, F33B, F34A, F34B	05	F39A, F39B							
08			I02A, I02B, I08A, I08B, I08C, I13A, I13B	08	I02A, I02B, I08A, I08B, I08C, I13A, I13B							
10			K01Z	38.59.30↔								
21A			W02A, W02B	05	F39A, F39B							
21B			X04Z, X33Z	08	I02A, I02B, I08A, I08B, I08C, I13A, I13B							
38.48.13↔				BORP, KORP, MKOR, VBOR	38.59.22↔				BORP, VBOR	38.62↔		
		05	F01A, F01C, F04Z, F05Z, F07Z, F08Z, F13A, F13B, F13C, F28A, F31Z, F33A, F33B, F34A, F34B	05			F39A, F39B					
		08	I02A, I02B, I08A, I08B, I08C, I13A, I13B	08			I02A, I02B, I08A, I08B, I08C, I13A, I13B					
		10	K01Z	38.59.31↔								
		21A	W02A, W02B	05			F39A, F39B					
		21B	X04Z, X33Z	08			I02A, I02B, I08A, I08B, I08C, I13A, I13B					
		38.48.13↔		BORP, KORP, MKOR, VBOR			38.59.23↔		BORP, VBOR			38.62↔
	05		F01A, F01C, F04Z, F05Z, F07Z, F08Z, F13A, F13B, F13C, F28A, F31Z, F33A, F33B, F34A, F34B	05		F39A, F39B						
	08		I02A, I02B, I08A, I08B, I08C, I13A, I13B	08		I02A, I02B, I08A, I08B, I08C, I13A, I13B						
	10		K01Z	38.59.32↔								
	21A		W02A, W02B	05		F39A, F39B						
	21B		X04Z, X33Z	08		I02A, I02B, I08A, I08B, I08C, I13A, I13B						

PROC

CHOP	MDC	DRG	CHOP	MDC	DRG	CHOP	MDC	DRG			
38.63.00↔	04	E01A, E01B, E05A, E05B, E05C	38.63.20↔	04	E01A, E01B, E05A, E05B, E05C	38.64.00↔	04	E01A, E01B, E05A, E05B, E05C			
	05	F01A, F01C, F04Z, F05Z, F07Z, F14A, F14B, F28A, F31Z, F35A, F35B, F35C, F39A, F39B, F54Z, F59A, F59B, F59C, F59D		05	F01A, F01C, F04Z, F05Z, F07Z, F14A, F14B, F28A, F31Z, F35A, F35B, F35C, F39A, F39B, F54Z, F59A, F59B, F59C, F59D		05	F01A, F01C, F04Z, F05Z, F07Z, F14A, F14B, F28A, F31Z, F35A, F35B, F35C, F54Z, F59A, F59B, F59C, F59D			
	06	G16A, G16B, G18A, G18B, G19A, G19B, G38Z		06	G16A, G16B, G18A, G18B, G19A, G19B, G38Z		06	G10Z, G12A, G12B, G12C, G16A, G16B, G18A, G18B, G19A, G19B, G33Z, G38Z			
	07	H33Z		07	H33Z		07	H33Z			
	08	I02A, I02B, I08A, I08B, I08C, I13A, I13B		08	I02A, I02B, I08A, I08B, I08C, I13A, I13B		08	I02A, I02B, I08A, I08B, I08C, I13A, I13B			
	10	K09A, K09B		10	K09A, K09B		10	K09A, K09B			
	11	L33Z		11	L33Z		11	L09A, L09B, L33Z			
	21A	W02A, W02B		21A	W02A, W02B		21A	W02A, W02B			
	21B	X04Z, X05A, X05B, X06A, X06B, X33Z		21B	X04Z, X05A, X05B, X06A, X06B, X33Z		21B	X06A, X06B, X06C, X33Z			
	38.63.10↔	04		E01A, E01B, E05A, E05B, E05C	38.63.21↔		04	E01A, E01B, E05A, E05B, E05C	38.64.10↔	04	E01A, E01B, E05A, E05B, E05C
		05		F01A, F01C, F04Z, F05Z, F07Z, F14A, F14B, F28A, F31Z, F35A, F35B, F35C, F39A, F39B, F54Z, F59A, F59B, F59C, F59D			05	F01A, F01C, F04Z, F05Z, F07Z, F14A, F14B, F28A, F31Z, F35A, F35B, F35C, F39A, F39B, F54Z, F59A, F59B, F59C, F59D		05	F01A, F01C, F04Z, F05Z, F07Z, F14A, F14B, F28A, F31Z, F35A, F35B, F35C, F54Z, F59A, F59B, F59C, F59D
06		G16A, G16B, G18A, G18B, G19A, G19B, G38Z	06	G16A, G16B, G18A, G18B, G19A, G19B, G38Z		06	G10Z, G12A, G12B, G12C, G16A, G16B, G18A, G18B, G19A, G19B, G33Z, G38Z				
07		H33Z	07	H33Z		07	H33Z				
08		I02A, I02B, I08A, I08B, I08C, I13A, I13B	08	I02A, I02B, I08A, I08B, I08C, I13A, I13B		08	I02A, I02B, I08A, I08B, I08C, I13A, I13B				
10		K09A, K09B	10	K09A, K09B		10	L09A, L09B, L33Z				
11		L33Z	11	L33Z		11	L09A, L09B, L33Z				
21A		W02A, W02B	21A	W02A, W02B		21A	W02A, W02B				
21B		X04Z, X05A, X05B, X06A, X06B, X33Z	21B	X04Z, X05A, X05B, X06A, X06B, X33Z		21B	X06A, X06B, X06C, X33Z				
38.63.11↔		04	E01A, E01B, E05A, E05B, E05C	38.63.29↔		04	E01A, E01B, E05A, E05B, E05C	38.64.20↔		04	E01A, E01B, E05A, E05B, E05C
		05	F01A, F01C, F04Z, F05Z, F07Z, F14A, F14B, F28A, F31Z, F35A, F35B, F35C, F39A, F39B, F54Z, F59A, F59B, F59C, F59D			05	F01A, F01C, F04Z, F05Z, F07Z, F14A, F14B, F28A, F31Z, F35A, F35B, F35C, F39A, F39B, F54Z, F59A, F59B, F59C, F59D			05	F01A, F01C, F04Z, F05Z, F07Z, F14A, F14B, F28A, F31Z, F35A, F35B, F35C, F54Z, F59A, F59B, F59C, F59D
	06	G16A, G16B, G18A, G18B, G19A, G19B, G38Z	06		G16A, G16B, G18A, G18B, G19A, G19B, G38Z	06	G10Z, G12A, G12B, G12C, G16A, G16B, G18A, G18B, G19A, G19B, G33Z, G38Z				
	07	H33Z	07		H33Z	07	H33Z				
	08	I02A, I02B, I08A, I08B, I08C, I13A, I13B	08		I02A, I02B, I08A, I08B, I08C, I13A, I13B	08	I02A, I02B, I08A, I08B, I08C, I13A, I13B				
	10	K09A, K09B	10		K09A, K09B	10	L09A, L09B, L33Z				
	11	L33Z	11		L33Z	11	L09A, L09B, L33Z				
	21A	W02A, W02B	21A		W02A, W02B	21A	W02A, W02B				
	21B	X04Z, X05A, X05B, X06A, X06B, X33Z	21B		X04Z, X05A, X05B, X06A, X06B, X33Z	21B	X06A, X06B, X06C, X33Z				
	38.63.19↔	04	E01A, E01B, E05A, E05B, E05C		38.63.99↔	04	E01A, E01B, E05A, E05B, E05C		38.64.99↔	04	E01A, E01B, E05A, E05B, E05C
		05	F01A, F01C, F04Z, F05Z, F07Z, F14A, F14B, F28A, F31Z, F35A, F35B, F35C, F39A, F39B, F54Z, F59A, F59B, F59C, F59D			05	F01A, F01C, F04Z, F05Z, F07Z, F14A, F14B, F28A, F31Z, F35A, F35B, F35C, F39A, F39B, F54Z, F59A, F59B, F59C, F59D			05	F01A, F01C, F04Z, F05Z, F07Z, F14A, F14B, F28A, F31Z, F35A, F35B, F35C, F54Z, F59A, F59B, F59C, F59D
06		G16A, G16B, G18A, G18B, G19A, G19B, G38Z	06	G16A, G16B, G18A, G18B, G19A, G19B, G38Z		06	G10Z, G12A, G12B, G12C, G16A, G16B, G18A, G18B, G19A, G19B, G33Z, G38Z				
07		H33Z	07	H33Z		07	H33Z				
08		I02A, I02B, I08A, I08B, I08C, I13A, I13B	08	I02A, I02B, I08A, I08B, I08C, I13A, I13B		08	I02A, I02B, I08A, I08B, I08C, I13A, I13B				
10		K09A, K09B	10	K09A, K09B		10	L09A, L09B, L33Z				
11		L33Z	11	L33Z		11	L09A, L09B, L33Z				
21A		W02A, W02B	21A	W02A, W02B		21A	W02A, W02B				
21B		X04Z, X05A, X05B, X06A, X06B, X33Z	21B	X04Z, X05A, X05B, X06A, X06B, X33Z		21B	X06A, X06B, X06C, X33Z				

PROC

CHOP	MDC	DRG	CHOP	MDC	DRG	CHOP	MDC	DRG			
38.65.00↔	04	E01A, E01B, E02A, E02B, E02C, E05A, E05B, E05C	38.65.22↔	04	E01A, E01B, E02A, E02B, E02C, E05A, E05B, E05C	38.66.10↔		BORP, VBOR			
	05	F01A, F01C, F04Z, F05Z, F07Z, F14A, F14B, F28A, F31Z, F35A, F35B, F35C, F54Z, F59A, F59B, F59C, F59D		05	F01A, F01C, F04Z, F05Z, F07Z, F14A, F14B, F28A, F31Z, F35A, F35B, F35C, F54Z, F59A, F59B, F59C, F59D		01	B03A, B03B, B06A, B06B, B11Z, B17A, B17B, B17C, B39A, B39B			
	06	G16A, G16B, G18A, G18B, G19A, G19B, G38Z		06	G16A, G16B, G18A, G18B, G19A, G19B, G38Z		05	F01A, F01C, F04Z, F05Z, F07Z, F14A, F14B, F28A, F31Z, F54Z, F59A, F59B, F59C, F59D			
	07	H33Z		07	H33Z		06	G10Z, G12A, G12B, G12C			
	08	I02A, I02B, I08A, I08B, I08C, I13A, I13B		08	I02A, I02B, I08A, I08B, I08C, I13A, I13B		08	I02A, I02B, I08A, I08B, I08C, I13A, I13B			
	11	L33Z		11	L33Z		10	K09A, K09B			
	14	O02A, O02B		14	O02A, O02B		11	L09A, L09B			
	21A	W02A, W02B		21A	W02A, W02B		21A	W02A, W02B			
	21B	X06A, X06B, X06C, X33Z		21B	X06A, X06B, X06C, X33Z		21B	X06A, X06B, X06C			
	38.65.10↔	04		E01A, E01B, E02A, E02B, E02C, E05A, E05B, E05C	38.65.29↔		04	E01A, E01B, E02A, E02B, E02C, E05A, E05B, E05C	38.66.11↔		BORP, VBOR
		05		F01A, F01C, F04Z, F05Z, F07Z, F14A, F14B, F28A, F31Z, F35A, F35B, F35C, F54Z, F59A, F59B, F59C, F59D			05	F01A, F01C, F04Z, F05Z, F07Z, F14A, F14B, F28A, F31Z, F35A, F35B, F35C, F54Z, F59A, F59B, F59C, F59D		01	B03A, B03B, B06A, B06B, B11Z, B17A, B17B, B17C, B39A, B39B
		06		G16A, G16B, G18A, G18B, G19A, G19B, G38Z			06	G16A, G16B, G18A, G18B, G19A, G19B, G38Z		05	F01A, F01C, F04Z, F05Z, F07Z, F14A, F14B, F28A, F31Z, F54Z, F59A, F59B, F59C, F59D
		07		H33Z			07	H33Z		06	G10Z, G12A, G12B, G12C
		08		I02A, I02B, I08A, I08B, I08C, I13A, I13B			08	I02A, I02B, I08A, I08B, I08C, I13A, I13B		08	I02A, I02B, I08A, I08B, I08C, I13A, I13B
11		L33Z	11	L33Z		10	K09A, K09B				
14		O02A, O02B	14	O02A, O02B		11	L09A, L09B				
21A		W02A, W02B	21A	W02A, W02B		21A	W02A, W02B				
21B		X06A, X06B, X06C, X33Z	21B	X06A, X06B, X06C, X33Z		21B	X06A, X06B, X06C				
38.65.20↔		04	E01A, E01B, E02A, E02B, E02C, E05A, E05B, E05C	38.65.99↔		04	E01A, E01B, E02A, E02B, E02C, E05A, E05B, E05C	38.66.12↔			BORP, VBOR
		05	F01A, F01C, F04Z, F05Z, F07Z, F14A, F14B, F28A, F31Z, F35A, F35B, F35C, F54Z, F59A, F59B, F59C, F59D			05	F01A, F01C, F04Z, F05Z, F07Z, F14A, F14B, F28A, F31Z, F35A, F35B, F35C, F54Z, F59A, F59B, F59C, F59D			01	B03A, B03B, B06A, B06B, B11Z, B17A, B17B, B17C, B39A, B39B
		06	G16A, G16B, G18A, G18B, G19A, G19B, G38Z			06	G16A, G16B, G18A, G18B, G19A, G19B, G38Z			05	F01A, F01C, F04Z, F05Z, F07Z, F14A, F14B, F28A, F31Z, F54Z, F59A, F59B, F59C, F59D
		07	H33Z			07	H33Z			06	G10Z, G12A, G12B, G12C
		08	I02A, I02B, I08A, I08B, I08C, I13A, I13B			08	I02A, I02B, I08A, I08B, I08C, I13A, I13B			08	I02A, I02B, I08A, I08B, I08C, I13A, I13B
	11	L33Z	11		L33Z	10	K09A, K09B				
	14	O02A, O02B	14		O02A, O02B	11	L09A, L09B				
	21A	W02A, W02B	21A		W02A, W02B	21A	W02A, W02B				
	21B	X06A, X06B, X06C, X33Z	21B		X06A, X06B, X06C, X33Z	21B	X06A, X06B, X06C				
	38.65.21↔	04	E01A, E01B, E02A, E02B, E02C, E05A, E05B, E05C		38.66.00↔		BORP, VBOR		38.66.13↔		BORP, VBOR
		05	F01A, F01C, F04Z, F05Z, F07Z, F14A, F14B, F28A, F31Z, F35A, F35B, F35C, F54Z, F59A, F59B, F59C, F59D			01	B03A, B03B, B06A, B06B, B11Z, B17A, B17B, B17C, B39A, B39B			01	B03A, B03B, B06A, B06B, B11Z, B17A, B17B, B17C, B39A, B39B
		06	G16A, G16B, G18A, G18B, G19A, G19B, G33Z, G38Z			05	F01A, F01C, F04Z, F05Z, F07Z, F14A, F14B, F28A, F31Z, F54Z, F59A, F59B, F59C, F59D			05	F01A, F01C, F04Z, F05Z, F07Z, F14A, F14B, F28A, F31Z, F54Z, F59A, F59B, F59C, F59D
		07	H33Z			06	G10Z, G12A, G12B, G12C			06	G10Z, G12A, G12B, G12C
		08	I02A, I02B, I08A, I08B, I08C, I13A, I13B			08	I02A, I02B, I08A, I08B, I08C, I13A, I13B			08	I02A, I02B, I08A, I08B, I08C, I13A, I13B
11		L33Z	10	K09A, K09B		10	K09A, K09B				
14		O02A, O02B	11	L09A, L09B		11	L09A, L09B				
21A		W02A, W02B	21A	W02A, W02B		21A	W02A, W02B				
21B		X06A, X06B, X06C, X33Z	21B	X06A, X06B, X06C		21B	X06A, X06B, X06C				



CHOP	MDC	DRG	CHOP	MDC	DRG	CHOP	MDC	DRG				
38.66.14↔		BORP, VBOR	38.66.18↔		BORP, VBOR	38.67.11↔	04	E02A, E02B, E02C				
	01	B03A, B03B, B06A, B06B, B11Z, B17A, B17B, B17C, B39A, B39B		01	B03A, B03B, B06A, B06B, B11Z, B17A, B17B, B17C, B39A, B39B		05	F01A, F01C, F04Z, F05Z, F07Z, F14A, F14B, F28A, F31Z, F54Z, F59A, F59B, F59C, F59D				
	05	F01A, F01C, F04Z, F05Z, F07Z, F14A, F14B, F28A, F31Z, F54Z, F59A, F59B, F59C, F59D		05	F01A, F01C, F04Z, F05Z, F07Z, F14A, F14B, F28A, F31Z, F54Z, F59A, F59B, F59C, F59D		06	G10Z, G12A, G12B, G12C				
	06	G10Z, G12A, G12B, G12C		06	G10Z, G12A, G12B, G12C		08	I02A, I02B, I08A, I08B, I08C, I13A, I13B				
	08	I02A, I02B, I08A, I08B, I08C, I13A, I13B		08	I02A, I02B, I08A, I08B, I08C, I13A, I13B		11	L09A, L09B				
	10	K09A, K09B		10	K09A, K09B		14	O02A, O02B				
	11	L09A, L09B		11	L09A, L09B		21A	W02A, W02B				
	21A	W02A, W02B		21A	W02A, W02B		21B	X04Z, X05A, X05B, X06A, X06B, X06C				
	21B	X06A, X06B, X06C		21B	X06A, X06B, X06C		38.67.12↔	04	E02A, E02B, E02C			
	38.66.15↔			BORP, VBOR	38.66.19↔			BORP, VBOR	38.67.12↔	05	F01A, F01C, F04Z, F05Z, F07Z, F14A, F14B, F28A, F31Z, F39A, F39B, F54Z, F59A, F59B, F59C, F59D	
		01		B03A, B03B, B06A, B06B, B11Z, B17A, B17B, B17C, B39A, B39B			01	B03A, B03B, B06A, B06B, B11Z, B17A, B17B, B17C, B39A, B39B		06	G10Z, G12A, G12B, G12C	
05		F01A, F01C, F04Z, F05Z, F07Z, F14A, F14B, F28A, F31Z, F54Z, F59A, F59B, F59C, F59D	05	F01A, F01C, F04Z, F05Z, F07Z, F14A, F14B, F28A, F31Z, F54Z, F59A, F59B, F59C, F59D		08	I02A, I02B, I08A, I08B, I08C, I13A, I13B					
06		G10Z, G12A, G12B, G12C	06	G10Z, G12A, G12B, G12C		11	L09A, L09B					
08		I02A, I02B, I08A, I08B, I08C, I13A, I13B	08	I02A, I02B, I08A, I08B, I08C, I13A, I13B		14	O02A, O02B					
10		K09A, K09B	10	K09A, K09B		21A	W02A, W02B					
11		L09A, L09B	11	L09A, L09B		21B	X04Z, X05A, X05B, X06A, X06B, X06C					
21A		W02A, W02B	21A	W02A, W02B		38.67.19↔	04	E02A, E02B, E02C				
21B		X06A, X06B, X06C	21B	X06A, X06B, X06C		38.67.19↔	05	F01A, F01C, F04Z, F05Z, F07Z, F14A, F14B, F28A, F31Z, F39A, F39B, F54Z, F59A, F59B, F59C, F59D				
38.66.16↔			BORP, VBOR	38.66.99↔				BORP, VBOR		38.67.19↔	06	G10Z, G12A, G12B, G12C
		01	B03A, B03B, B06A, B06B, B11Z, B17A, B17B, B17C, B39A, B39B				01	B03A, B03B, B06A, B06B, B11Z, B17A, B17B, B17C, B39A, B39B			08	I02A, I02B, I08A, I08B, I08C, I13A, I13B
	05	F01A, F01C, F04Z, F05Z, F07Z, F14A, F14B, F28A, F31Z, F54Z, F59A, F59B, F59C, F59D	05		F01A, F01C, F04Z, F05Z, F07Z, F14A, F14B, F28A, F31Z, F54Z, F59A, F59B, F59C, F59D		11	L09A, L09B				
	06	G10Z, G12A, G12B, G12C	06		G10Z, G12A, G12B, G12C		14	O02A, O02B				
	08	I02A, I02B, I08A, I08B, I08C, I13A, I13B	08		I02A, I02B, I08A, I08B, I08C, I13A, I13B		21A	W02A, W02B				
	10	K09A, K09B	10		K09A, K09B		21B	X04Z, X05A, X05B, X06A, X06B, X06C				
	11	L09A, L09B	11		L09A, L09B		38.67.99↔	04	E02A, E02B, E02C			
	21A	W02A, W02B	21A		W02A, W02B		38.67.99↔	05	F01A, F01C, F04Z, F05Z, F07Z, F14A, F14B, F28A, F31Z, F39A, F39B, F54Z, F59A, F59B, F59C, F59D			
	21B	X06A, X06B, X06C	21B		X06A, X06B, X06C			06	G10Z, G12A, G12B, G12C			
	38.66.17↔		BORP, VBOR		38.67.00↔				BORP, VBOR		38.67.99↔	08
		01	B03A, B03B, B06A, B06B, B11Z, B17A, B17B, B17C, B39A, B39B			04		E02A, E02B, E02C	11			L09A, L09B
05		F01A, F01C, F04Z, F05Z, F07Z, F14A, F14B, F28A, F31Z, F54Z, F59A, F59B, F59C, F59D	05	F01A, F01C, F04Z, F05Z, F07Z, F14A, F14B, F28A, F31Z, F39A, F39B, F54Z, F59A, F59B, F59C, F59D		14		O02A, O02B				
06		G10Z, G12A, G12B, G12C	06	G10Z, G12A, G12B, G12C		21A		W02A, W02B				
08		I02A, I02B, I08A, I08B, I08C, I13A, I13B	08	I02A, I02B, I08A, I08B, I08C, I13A, I13B		21B		X04Z, X05A, X05B, X06A, X06B, X06C				
10		K09A, K09B	11	L09A, L09B		38.68.00↔		BORP, VBOR				
11		L09A, L09B	14	O02A, O02B		38.68.00↔		05	F01A, F01C, F04Z, F05Z, F07Z, F14A, F14B, F28A, F31Z, F54Z, F59A, F59B, F59C, F59D			
21A		W02A, W02B	21A	W02A, W02B				08	I02A, I02B, I08A, I08B, I08C, I13A, I13B			
21B		X06A, X06B, X06C	21B	X04Z, X05A, X05B, X06A, X06B, X06C				10	K09A, K09B			
38.66.17↔			BORP, VBOR	38.67.10↔				BORP, VBOR	38.67.10↔	21A		W02A, W02B
		01	B03A, B03B, B06A, B06B, B11Z, B17A, B17B, B17C, B39A, B39B				04	E02A, E02B, E02C		21B		X04Z
	05	F01A, F01C, F04Z, F05Z, F07Z, F14A, F14B, F28A, F31Z, F54Z, F59A, F59B, F59C, F59D	05		F01A, F01C, F04Z, F05Z, F07Z, F14A, F14B, F28A, F31Z, F39A, F39B, F54Z, F59A, F59B, F59C, F59D							
	06	G10Z, G12A, G12B, G12C	06		G10Z, G12A, G12B, G12C							
	08	I02A, I02B, I08A, I08B, I08C, I13A, I13B	08		I02A, I02B, I08A, I08B, I08C, I13A, I13B							
	10	K09A, K09B	11		L09A, L09B							
	11	L09A, L09B	14		O02A, O02B							
	21A	W02A, W02B	21A		W02A, W02B							
	21B	X06A, X06B, X06C	21B		X04Z, X05A, X05B, X06A, X06B, X06C							

PROC



CHOP	MDC	DRG	CHOP	MDC	DRG	CHOP	MDC	DRG						
38.68.10↔		BORP, VBOR	38.7x.12↔	04	BORP, VBOR	38.82.10↔	01	B03A, B03B, B06A, B06B, B11Z, B17A, B17B, B17C, B39A, B39B						
	05	F01A, F01C, F04Z, F05Z, F07Z, F14A, F14B, F28A, F31Z, F54Z, F59A, F59B, F59C, F59D		05	F01A, F01C, F04Z, F05Z, F07Z, F14A, F14B, F28A, F31Z, F54Z, F59A, F59B, F59C, F59D		03	D12A, D12B						
	08	I02A, I02B, I08A, I08B, I08C, I13A, I13B		06	G16A, G16B, G18A, G38Z		05	F01A, F01C, F04Z, F05Z, F07Z, F14A, F14B, F28A, F31Z, F54Z, F59A, F59B, F59C, F59D						
	10	K09A, K09B		08	I02A, I02B, I08A, I08B, I08C, I13A, I13B		08	I02A, I02B, I08A, I08B, I08C, I13A, I13B						
	21A	W02A, W02B		14	O02A, O02B		21A	W02A, W02B						
38.68.20↔		BORP, VBOR	38.7x.13↔	21B	X06A, X06B, X06C	38.82.20↔	21B	X06A, X06B, X06C						
	05	F01A, F01C, F04Z, F05Z, F07Z, F14A, F14B, F28A, F31Z, F54Z, F59A, F59B, F59C, F59D		04	BORP, VBOR		01	B03A, B03B, B06A, B06B, B11Z, B17A, B17B, B17C, B39A, B39B						
	08	I02A, I02B, I08A, I08B, I08C, I13A, I13B		05	F01A, F01C, F04Z, F05Z, F07Z, F14A, F14B, F28A, F31Z, F54Z, F59A, F59B, F59C, F59D		03	D12A, D12B						
	10	K09A, K09B		06	G16A, G16B, G18A, G38Z		05	F01A, F01C, F04Z, F05Z, F07Z, F14A, F14B, F28A, F31Z, F54Z, F59A, F59B, F59C, F59D						
	21A	W02A, W02B		08	I02A, I02B, I08A, I08B, I08C, I13A, I13B		08	I02A, I02B, I08A, I08B, I08C, I13A, I13B						
38.68.99↔		BORP, VBOR	38.7x.19↔	14	O02A, O02B	38.82.21↔	21A	W02A, W02B						
	05	F01A, F01C, F04Z, F05Z, F07Z, F14A, F14B, F28A, F31Z, F54Z, F59A, F59B, F59C, F59D		21B	X06A, X06B, X06C		21B	X06A, X06B, X06C						
	08	I02A, I02B, I08A, I08B, I08C, I13A, I13B		04	BORP, VBOR		01	B03A, B03B, B06A, B06B, B11Z, B17A, B17B, B17C, B39A, B39B						
	10	K09A, K09B		05	F01A, F01C, F04Z, F05Z, F07Z, F14A, F14B, F28A, F31Z, F54Z, F59A, F59B, F59C, F59D		03	D12A, D12B						
	21A	W02A, W02B		06	G16A, G16B, G18A, G38Z		05	F01A, F01C, F04Z, F05Z, F07Z, F14A, F14B, F28A, F31Z, F54Z, F59A, F59B, F59C, F59D						
38.69↔		F39A, F39B	38.7x.20↔	08	I02A, I02B, I08A, I08B, I08C, I13A, I13B	38.82.22↔	08	I02A, I02B, I08A, I08B, I08C, I13A, I13B						
	08	I02A, I02B, I08A, I08B, I08C, I13A, I13B		05	F75A, F75B, F75C		21A	W02A, W02B						
	21A	W02A, W02B		05	F75A, F75B, F75C		21B	X06A, X06B, X06C						
	21B	X04Z, X05A, X05B, X06A, X06B, X06C		05	F75A, F75B, F75C		01	B03A, B03B, B06A, B06B, B11Z, B17A, B17B, B17C, B39A, B39B						
				05	F75A, F75B, F75C		03	D12A, D12B						
38.7x.00†↔		F75A, F75B, F75C	38.7x.23†↔	05	F75A, F75B, F75C	38.82.29↔	05	F01A, F01C, F04Z, F05Z, F07Z, F14A, F14B, F28A, F31Z, F54Z, F59A, F59B, F59C, F59D						
	38.7x.10↔			BORP, VBOR	38.7x.29†↔		05	F75A, F75B, F75C	08	I02A, I02B, I08A, I08B, I08C, I13A, I13B				
		04		E02A			38.7x.99†↔	05		F75A, F75B, F75C	21A	W02A, W02B		
		05		F01A, F01C, F04Z, F05Z, F07Z, F14A, F14B, F28A, F31Z, F54Z, F59A, F59B, F59C, F59D				38.80↔		05		F39A, F39B	21B	X06A, X06B, X06C
		06		G16A, G16B, G18A, G38Z						08		I02A, I02B, I08A, I08B, I08C, I13A, I13B		01
08		I02A, I02B, I08A, I08B, I08C, I13A, I13B	21A	W02A, W02B		03				D12A, D12B				
14	O02A, O02B	21B	X04Z, X06A, X06B, X06C	05	F01A, F01C, F04Z, F05Z, F07Z, F14A, F14B, F28A, F31Z, F54Z, F59A, F59B, F59C, F59D									
21A	W02A, W02B	01	B20A, B20B, B20C, B20D		08		I02A, I02B, I08A, I08B, I08C, I13A, I13B							
21B	X06A, X06B, X06C	03	D25A, D25B, D25C				21A	W02A, W02B						
38.7x.11↔		BORP, VBOR	38.81↔					05	F01A, F01C, F04Z, F05Z, F07Z, F14A, F14B, F28A, F31Z, F54Z, F59A, F59B, F59C, F59D	21B	X06A, X06B, X06C			
	04	E02A				05		F01A, F01C, F04Z, F05Z, F07Z, F14A, F14B, F28A, F31Z, F54Z, F59A, F59B, F59C, F59D	01		B03A, B03B, B06A, B06B, B11Z, B17A, B17B, B17C, B39A, B39B			
	05	F01A, F01C, F04Z, F05Z, F07Z, F14A, F14B, F28A, F31Z, F54Z, F59A, F59B, F59C, F59D		07		H33Z		03			D12A, D12B			
	06	G16A, G16B, G18A, G38Z		08	I15A, I15B	05					F01A, F01C, F04Z, F05Z, F07Z, F14A, F14B, F28A, F31Z, F54Z, F59A, F59B, F59C, F59D			
	08	I02A, I02B, I08A, I08B, I08C, I13A, I13B		09	J08A, J08B		21A				W01A, W01B, W01C			
14	O02A, O02B	11	L33Z	21B	X06A, X06B, X06C, X33Z									
21A	W02A, W02B	17	R01A, R02Z, R12A, R12B		01				B03A, B03B, B06A, B06B, B11Z, B17A, B17B, B17C, B39A, B39B					
21B	X06A, X06B, X06C	21A	W01A, W01B, W01C					03	D12A, D12B					
38.82.00↔		BORP, VBOR	38.82.00↔			21B			X06A, X06B, X06C, X33Z	05	F01A, F01C, F04Z, F05Z, F07Z, F14A, F14B, F28A, F31Z, F54Z, F59A, F59B, F59C, F59D			
	04	E02A				01	B03A, B03B, B06A, B06B, B11Z, B17A, B17B, B17C, B39A, B39B		08		I02A, I02B, I08A, I08B, I08C, I13A, I13B			
	05	F01A, F01C, F04Z, F05Z, F07Z, F14A, F14B, F28A, F31Z, F54Z, F59A, F59B, F59C, F59D		03		D12A, D12B	21A				W02A, W02B			
	06	G16A, G16B, G18A, G38Z		05	F01A, F01C, F04Z, F05Z, F07Z, F14A, F14B, F28A, F31Z, F54Z, F59A, F59B, F59C, F59D	21B					X06A, X06B, X06C			
	08	I02A, I02B, I08A, I08B, I08C, I13A, I13B		08	I02A, I02B, I08A, I08B, I08C, I13A, I13B									
14	O02A, O02B	21A	W02A, W02B											
21A	W02A, W02B	21B	X06A, X06B, X06C											
21B	X06A, X06B, X06C													



CHOP	MDC	DRG	CHOP	MDC	DRG	CHOP	MDC	DRG		
38.82.99↔	01	B03A, B03B, B06A, B06B, B11Z, B17A, B17B, B17C, B39A, B39B	38.83.20↔	01	B04A, B04B, B04C, B04D, B11Z, B39A, B39B	38.84.10↔		BORP, KORP, MKOR, VBOR		
	03	D12A, D12B		05	F01A, F01C, F04Z, F14A, F14B, F28A, F39A, F39B, F54Z, F59A, F59B, F59C, F59D		04	E01A, E01B, E05A, E05B, E05C		
	05	F01A, F01C, F04Z, F05Z, F07Z, F14A, F14B, F28A, F31Z, F54Z, F59A, F59B, F59C, F59D		08	I02A, I02B, I08A, I08B, I08C, I13A, I13B		05	F01A, F01C, F04Z, F05Z, F07Z, F14A, F14B, F28A, F31Z, F54Z, F59A, F59B, F59C, F59D		
	08	I02A, I02B, I08A, I08B, I08C, I13A, I13B		10	K09A, K09B		06	G02A, G02B, G02C, G16A, G16B, G18A, G33Z, G38Z		
	21A	W02A, W02B		21A	W02A, W02B		07	H33Z		
	21B	X06A, X06B, X06C		21B	X05A, X05B, X06A, X06B, X06C		08	I02A, I02B, I08A, I08B, I08C, I13A, I13B		
	38.83.00↔	01		B04A, B04B, B04C, B04D, B11Z, B39A, B39B	38.83.21↔		01	B04A, B04B, B04C, B04D, B11Z, B39A, B39B	10	K09A, K09B
		05		F01A, F01C, F04Z, F14A, F14B, F28A, F39A, F39B, F54Z, F59A, F59B, F59C, F59D			05	F01A, F01C, F04Z, F14A, F14B, F28A, F39A, F39B, F54Z, F59A, F59B, F59C, F59D	11	L33Z
08		I02A, I02B, I08A, I08B, I08C, I13A, I13B	08	I02A, I02B, I08A, I08B, I08C, I13A, I13B		21A	W02A, W02B			
10		K09A, K09B	10	K09A, K09B		21B	X06A, X06B, X33Z			
21A		W02A, W02B	21A	W02A, W02B		Prä	A13A, A13B, A13C			
21B		X05A, X05B, X06A, X06B, X06C	21B	X05A, X05B, X06A, X06B, X06C		38.84.20↔		BORP, KORP, MKOR, VBOR		
38.83.10↔	01	B04A, B04B, B04C, B04D, B11Z, B39A, B39B	38.83.29↔	01	B04A, B04B, B04C, B04D, B11Z, B39A, B39B		04	E01A, E01B, E05A, E05B, E05C		
	05	F01A, F01C, F04Z, F14A, F14B, F28A, F39A, F39B, F54Z, F59A, F59B, F59C, F59D		05	F01A, F01C, F04Z, F14A, F14B, F28A, F39A, F39B, F54Z, F59A, F59B, F59C, F59D		05	F01A, F01C, F04Z, F05Z, F07Z, F14A, F14B, F28A, F31Z, F54Z, F59A, F59B, F59C, F59D		
	08	I02A, I02B, I08A, I08B, I08C, I13A, I13B		08	I02A, I02B, I08A, I08B, I08C, I13A, I13B		06	G02A, G02B, G02C, G16A, G16B, G18A, G33Z, G38Z		
	10	K09A, K09B		10	K09A, K09B		07	H33Z		
	21A	W02A, W02B		10	K09A, K09B		08	I02A, I02B, I08A, I08B, I08C, I13A, I13B		
	21B	X05A, X05B, X06A, X06B, X06C		21A	W02A, W02B		10	K09A, K09B		
38.83.11↔	01	B04A, B04B, B04C, B04D, B11Z, B39A, B39B	38.83.99↔	01	B04A, B04B, B04C, B04D, B11Z, B39A, B39B		11	L33Z		
	05	F01A, F01C, F04Z, F14A, F14B, F28A, F39A, F39B, F54Z, F59A, F59B, F59C, F59D		05	F01A, F01C, F04Z, F14A, F14B, F28A, F39A, F39B, F54Z, F59A, F59B, F59C, F59D	21A	W02A, W02B			
	08	I02A, I02B, I08A, I08B, I08C, I13A, I13B		08	I02A, I02B, I08A, I08B, I08C, I13A, I13B	21B	X06A, X06B, X33Z			
	10	K09A, K09B		10	K09A, K09B	Prä	A13A, A13B, A13C			
	21A	W02A, W02B		21A	W02A, W02B	38.84.31↔		BORP, VBOR		
	21B	X05A, X05B, X06A, X06B, X06C		21B	X05A, X05B, X06A, X06B, X06C		01	B03A, B03B, B06A, B06B, B11Z, B17A, B17B, B17C, B39A, B39B		
38.83.19↔	01	B04A, B04B, B04C, B04D, B11Z, B39A, B39B	38.84.00↔		BORP, KORP, MKOR, VBOR		04	E02A, E02B, E02C		
	05	F01A, F01C, F04Z, F14A, F14B, F28A, F39A, F39B, F54Z, F59A, F59B, F59C, F59D		04	E01A, E01B, E05A, E05B, E05C		05	F01A, F01C, F03B, F03C, F03D, F04Z, F05Z, F07Z, F14A, F14B, F28A, F31Z, F39A, F39B, F54Z, F59A, F59B, F59C, F59D		
	08	I02A, I02B, I08A, I08B, I08C, I13A, I13B		05	F01A, F01C, F04Z, F05Z, F07Z, F14A, F14B, F28A, F31Z, F54Z, F59A, F59B, F59C, F59D		08	I02A, I02B, I08A, I08B, I08C, I13A, I13B		
	10	K09A, K09B		06	G02A, G02B, G02C, G16A, G16B, G18A, G33Z, G38Z		10	K09A, K09B		
	21A	W02A, W02B		07	H33Z	21A	W02A, W02B			
	21B	X05A, X05B, X06A, X06B, X06C		08	I02A, I02B, I08A, I08B, I08C, I13A, I13B	21B	X04Z, X05A, X05B, X06A, X06B, X06C			
38.83.19↔	01	B04A, B04B, B04C, B04D, B11Z, B39A, B39B	38.84.99↔	04	BORP, KORP, MKOR, VBOR	38.84.99↔		BORP, KORP, MKOR, VBOR		
	05	F01A, F01C, F04Z, F14A, F14B, F28A, F39A, F39B, F54Z, F59A, F59B, F59C, F59D		05	F01A, F01C, F04Z, F05Z, F07Z, F14A, F14B, F28A, F31Z, F54Z, F59A, F59B, F59C, F59D		04	E01A, E01B, E05A, E05B, E05C		
	08	I02A, I02B, I08A, I08B, I08C, I13A, I13B		06	G02A, G02B, G02C, G16A, G16B, G18A, G33Z, G38Z		05	F01A, F01C, F04Z, F05Z, F07Z, F14A, F14B, F28A, F31Z, F54Z, F59A, F59B, F59C, F59D		
	10	K09A, K09B		07	H33Z		06	G02A, G02B, G02C, G16A, G16B, G18A, G33Z, G38Z		
	21A	W02A, W02B		08	I02A, I02B, I08A, I08B, I08C, I13A, I13B		07	H33Z		
	21B	X05A, X05B, X06A, X06B, X06C		10	K09A, K09B		08	I02A, I02B, I08A, I08B, I08C, I13A, I13B		
				11	L33Z		10	K09A, K09B		
				21A	W02A, W02B		11	L33Z		
				21B	X06A, X06B, X33Z		21A	W02A, W02B		
				Prä	A13A, A13B, A13C		21B	X06A, X06B, X33Z		
							Prä	A13A, A13B, A13C		

PROC

CHOP	MDC	DRG	CHOP	MDC	DRG	CHOP	MDC	DRG			
38.85.00↔	01	B03A, B03B, B06A, B06B, B11Z, B17A, B17B, B17C, B39A, B39B	38.85.12↔		BORP, KORP, MKOR, VBOR	38.85.20↔	01	B03A, B03B, B06A, B06B, B11Z, B17A, B17B, B17C, B39A, B39B			
	03	D12A, D12B		01	B03A, B03B, B06A, B06B, B11Z, B17A, B17B, B17C, B39A, B39B		03	D12A, D12B			
	05	F01A, F01C, F03B, F03C, F03D, F04Z, F05Z, F07Z, F14A, F14B, F28A, F31Z, F35A, F35B, F35C, F54Z, F59A, F59B, F59C, F59D		03	D12A, D12B		04	E01A, E01B, E05A, E05B, E05C			
	06	G02A, G02B, G02C, G16A, G16B, G18A, G18B, G19A, G19B, G38Z		04	E01A, E01B, E05A, E05B, E05C		05	F01A, F01C, F03B, F03C, F03D, F04Z, F05Z, F07Z, F14A, F14B, F28A, F31Z, F35A, F35B, F35C, F54Z, F59A, F59B, F59C, F59D			
	07	H33Z		05	F01A, F01C, F03B, F03C, F03D, F04Z, F05Z, F07Z, F14A, F14B, F28A, F31Z, F35A, F35B, F35C, F54Z, F59A, F59B, F59C, F59D		06	G02A, G02B, G02C, G16A, G16B, G18A, G18B, G19A, G19B, G38Z			
	08	I02A, I02B, I08A, I08B, I08C, I13A, I13B		06	G02A, G02B, G02C, G16A, G16B, G18A, G18B, G19A, G19B, G38Z		07	H33Z			
	11	L33Z		07	H33Z		08	I02A, I02B, I08A, I08B, I08C, I13A, I13B			
	14	O02A, O02B		08	I02A, I02B, I08A, I08B, I08C, I13A, I13B		11	L33Z			
	21A	W02A, W02B		11	L33Z		14	O02A, O02B			
	21B	X06A, X06B, X33Z		14	O02A, O02B		21A	W02A, W02B			
	Prä	A13A, A13B, A13C		21A	W02A, W02B		21B	X06A, X06B, X33Z			
	38.85.10↔	01		B03A, B03B, B06A, B06B, B11Z, B17A, B17B, B17C, B39A, B39B	38.85.13↔			BORP, KORP, MKOR, VBOR	38.85.21↔		BORP, KORP, MKOR, VBOR
		03		D12A, D12B			01	B03A, B03B, B06A, B06B, B11Z, B17A, B17B, B17C, B39A, B39B		01	B03A, B03B, B06A, B06B, B11Z, B17A, B17B, B17C, B39A, B39B
		04		E01A, E01B, E05A, E05B, E05C			03	D12A, D12B		03	D12A, D12B
		05		F01A, F01C, F03B, F03C, F03D, F04Z, F05Z, F07Z, F14A, F14B, F28A, F31Z, F35A, F35B, F35C, F54Z, F59A, F59B, F59C, F59D			04	E01A, E01B, E05A, E05B, E05C		04	E01A, E01B, E05A, E05B, E05C
06		G02A, G02B, G02C, G16A, G16B, G18A, G18B, G19A, G19B, G38Z	05	F01A, F01C, F03B, F03C, F03D, F04Z, F05Z, F07Z, F14A, F14B, F28A, F31Z, F35A, F35B, F35C, F54Z, F59A, F59B, F59C, F59D		05	F01A, F01C, F03B, F03C, F03D, F04Z, F05Z, F07Z, F14A, F14B, F28A, F31Z, F35A, F35B, F35C, F54Z, F59A, F59B, F59C, F59D				
07		H33Z	06	G02A, G02B, G02C, G16A, G16B, G18A, G18B, G19A, G19B, G38Z		06	G02A, G02B, G02C, G16A, G16B, G18A, G18B, G19A, G19B, G38Z				
08		I02A, I02B, I08A, I08B, I08C, I13A, I13B	07	H33Z		07	H33Z				
11		L33Z	08	I02A, I02B, I08A, I08B, I08C, I13A, I13B		08	I02A, I02B, I08A, I08B, I08C, I13A, I13B				
14		O02A, O02B	11	L33Z		11	L33Z				
21A		W02A, W02B	14	O02A, O02B		14	O02A, O02B				
21B		X06A, X06B, X33Z	21A	W02A, W02B		21A	W02A, W02B				
Prä		A13A, A13B, A13C	21B	X06A, X06B, X33Z		21B	X06A, X06B, X33Z				
38.85.11↔			BORP, KORP, MKOR, VBOR	38.85.19↔			BORP, KORP, MKOR, VBOR	38.85.22↔			BORP, KORP, MKOR, VBOR
		01	B03A, B03B, B06A, B06B, B11Z, B17A, B17B, B17C, B39A, B39B			01	B03A, B03B, B06A, B06B, B11Z, B17A, B17B, B17C, B39A, B39B			01	B03A, B03B, B06A, B06B, B11Z, B17A, B17B, B17C, B39A, B39B
		03	D12A, D12B			03	D12A, D12B			03	D12A, D12B
	04	E01A, E01B, E05A, E05B, E05C	04		E01A, E01B, E05A, E05B, E05C	04	E01A, E01B, E05A, E05B, E05C				
	05	F01A, F01C, F03B, F03C, F03D, F04Z, F05Z, F07Z, F14A, F14B, F28A, F31Z, F35A, F35B, F35C, F54Z, F59A, F59B, F59C, F59D	05		F01A, F01C, F03B, F03C, F03D, F04Z, F05Z, F07Z, F14A, F14B, F28A, F31Z, F35A, F35B, F35C, F54Z, F59A, F59B, F59C, F59D	05	F01A, F01C, F03B, F03C, F03D, F04Z, F05Z, F07Z, F14A, F14B, F28A, F31Z, F35A, F35B, F35C, F54Z, F59A, F59B, F59C, F59D				
	06	G02A, G02B, G02C, G16A, G16B, G18A, G18B, G19A, G19B, G38Z, G38Z	06		G02A, G02B, G02C, G16A, G16B, G18A, G18B, G19A, G19B, G38Z	06	G02A, G02B, G02C, G16A, G16B, G18A, G18B, G19A, G19B, G38Z, G38Z				
	07	H33Z	07		H33Z	07	H33Z				
	08	I02A, I02B, I08A, I08B, I08C, I13A, I13B	08		I02A, I02B, I08A, I08B, I08C, I13A, I13B	08	I02A, I02B, I08A, I08B, I08C, I13A, I13B				
	11	L33Z	11		L33Z	11	L33Z				
	14	O02A, O02B	14		O02A, O02B	14	O02A, O02B				
	21A	W02A, W02B	21A		W02A, W02B	21A	W02A, W02B				
	21B	X06A, X06B, X33Z	21B		X06A, X06B, X33Z	21B	X06A, X06B, X33Z				
	Prä	A13A, A13B, A13C	Prä		A13A, A13B, A13C	Prä	A13A, A13B, A13C				

CHOP	MDC	DRG	CHOP	MDC	DRG	CHOP	MDC	DRG			
38.85.23↔		BORP, KORP, MKOR, VBOR	38.85.99↔	01	B03A, B03B, B06A, B06B, B11Z, B17A, B17B, B17C, B39A, B39B	38.86.12↔		BORP, VBOR			
	01	B03A, B03B, B06A, B06B, B11Z, B17A, B17B, B17C, B39A, B39B		03	D12A, D12B		01	B03A, B03B, B06A, B06B, B11Z, B17A, B17B, B17C, B39A, B39B			
	03	D12A, D12B		05	F01A, F01C, F03B, F03C, F03D, F04Z, F05Z, F07Z, F14A, F14B, F28A, F31Z, F35A, F35B, F35C, F54Z, F59A, F59B, F59C, F59D		05	F01A, F01C, F04Z, F14A, F14B, F28A, F54Z, F59A, F59B, F59C, F59D			
	04	E01A, E01B, E05A, E05B, E05C		06	G02A, G02B, G02C, G16A, G16B, G18A, G18B, G19A, G19B, G33Z, G38Z		06	G10Z, G12A, G12B, G12C			
	05	F01A, F01C, F03B, F03C, F03D, F04Z, F05Z, F07Z, F14A, F14B, F28A, F31Z, F35A, F35B, F35C, F54Z, F59A, F59B, F59C, F59D		07	H33Z		07	H06Z			
	06	G02A, G02B, G02C, G16A, G16B, G18A, G18B, G19A, G19B, G33Z, G38Z		08	I02A, I02B, I08A, I08B, I08C, I13A, I13B		08	I02A, I02B, I08A, I08B, I08C, I13A, I13B			
	07	H33Z		11	L33Z		10	K09A, K09B			
	08	I02A, I02B, I08A, I08B, I08C, I13A, I13B		14	O02A, O02B		11	L09A, L09B			
	11	L33Z		21A	W02A, W02B		21A	W02A, W02B			
	14	O02A, O02B		21B	X06A, X06B, X33Z		21B	X06A, X06B			
	21A	W02A, W02B		Prä	A13A, A13B, A13C		38.86.13↔		BORP, VBOR		
	21B	X06A, X06B, X33Z		38.86.00↔	01			B03A, B03B, B06A, B06B, B11Z, B17A, B17B, B17C, B39A, B39B	01	B03A, B03B, B06A, B06B, B11Z, B17A, B17B, B17C, B39A, B39B	
	Prä	A13A, A13B, A13C			05			F01A, F01C, F04Z, F14A, F14B, F28A, F54Z, F59A, F59B, F59C, F59D	05	F01A, F01C, F04Z, F14A, F14B, F28A, F54Z, F59A, F59B, F59C, F59D	
	38.85.28↔	01			B03A, B03B, B06A, B06B, B11Z, B17A, B17B, B17C, B39A, B39B			06	G10Z, G12A, G12B, G12C	06	G10Z, G12A, G12B, G12C
		03			D12A, D12B			07	H06Z	07	H06Z
		04			E01A, E01B, E05A, E05B, E05C			08	I02A, I02B, I08A, I08B, I08C, I13A, I13B	08	I02A, I02B, I08A, I08B, I08C, I13A, I13B
		05			F01A, F01C, F03B, F03C, F03D, F04Z, F05Z, F07Z, F14A, F14B, F28A, F31Z, F35A, F35B, F35C, F54Z, F59A, F59B, F59C, F59D			10	K09A, K09B	10	K09A, K09B
06		G02A, G02B, G02C, G16A, G16B, G18A, G18B, G19A, G19B, G38Z	11		L09A, L09B	11		L09A, L09B			
07		H33Z	21A		W02A, W02B	21A		W02A, W02B			
08		I02A, I02B, I08A, I08B, I08C, I13A, I13B	21B		X06A, X06B	21B		X06A, X06B			
11		L33Z	38.86.10↔		01	BORP, VBOR		38.86.14↔		BORP, VBOR	
14		O02A, O02B			01	B03A, B03B, B06A, B06B, B11Z, B17A, B17B, B17C, B39A, B39B			01	B03A, B03B, B06A, B06B, B11Z, B17A, B17B, B17C, B39A, B39B	
21A		W02A, W02B			05	F01A, F01C, F04Z, F14A, F14B, F28A, F54Z, F59A, F59B, F59C, F59D			05	F01A, F01C, F04Z, F14A, F14B, F28A, F54Z, F59A, F59B, F59C, F59D	
21B		X06A, X06B, X33Z			06	G10Z, G12A, G12B, G12C			06	G10Z, G12A, G12B, G12C	
Prä		A13A, A13B, A13C			07	H06Z			07	H06Z	
38.85.29↔		01			B03A, B03B, B06A, B06B, B11Z, B17A, B17B, B17C, B39A, B39B	08			I02A, I02B, I08A, I08B, I08C, I13A, I13B	08	I02A, I02B, I08A, I08B, I08C, I13A, I13B
		03			D12A, D12B	10			K09A, K09B	10	K09A, K09B
		04			E01A, E01B, E05A, E05B, E05C	11	L09A, L09B		11	L09A, L09B	
		05		F01A, F01C, F03B, F03C, F03D, F04Z, F05Z, F07Z, F14A, F14B, F28A, F31Z, F35A, F35B, F35C, F54Z, F59A, F59B, F59C, F59D	21A	W02A, W02B	21A		W02A, W02B		
		06		G02A, G02B, G02C, G16A, G16B, G18A, G18B, G19A, G19B, G38Z	21B	X06A, X06B	21B		X06A, X06B		
	07	H33Z		38.86.11↔	01	BORP, VBOR	38.86.15↔			BORP, VBOR	
	08	I02A, I02B, I08A, I08B, I08C, I13A, I13B			01	B03A, B03B, B06A, B06B, B11Z, B17A, B17B, B17C, B39A, B39B			01	B03A, B03B, B06A, B06B, B11Z, B17A, B17B, B17C, B39A, B39B	
	11	L33Z			05	F01A, F01C, F04Z, F14A, F14B, F28A, F54Z, F59A, F59B, F59C, F59D			05	F01A, F01C, F04Z, F14A, F14B, F28A, F54Z, F59A, F59B, F59C, F59D	
	14	O02A, O02B			06	G10Z, G12A, G12B, G12C			06	G10Z, G12A, G12B, G12C	
	21A	W02A, W02B			07	H06Z			07	H06Z	
	21B	X06A, X06B, X33Z			08	I02A, I02B, I08A, I08B, I08C, I13A, I13B			08	I02A, I02B, I08A, I08B, I08C, I13A, I13B	
	Prä	A13A, A13B, A13C			10	K09A, K09B			10	K09A, K09B	
	38.85.23↔	01	B03A, B03B, B06A, B06B, B11Z, B17A, B17B, B17C, B39A, B39B		11	L09A, L09B		11	L09A, L09B		
		03	D12A, D12B		21A	W02A, W02B		21A	W02A, W02B		
		04	E01A, E01B, E05A, E05B, E05C		21B	X06A, X06B		21B	X06A, X06B		
		05	F01A, F01C, F03B, F03C, F03D, F04Z, F05Z, F07Z, F14A, F14B, F28A, F31Z, F35A, F35B, F35C, F54Z, F59A, F59B, F59C, F59D		38.86.11↔	01		BORP, VBOR	38.86.15↔		BORP, VBOR
		06	G02A, G02B, G02C, G16A, G16B, G18A, G18B, G19A, G19B, G38Z			01		B03A, B03B, B06A, B06B, B11Z, B17A, B17B, B17C, B39A, B39B		01	B03A, B03B, B06A, B06B, B11Z, B17A, B17B, B17C, B39A, B39B
07		H33Z	05			F01A, F01C, F04Z, F14A, F14B, F28A, F54Z, F59A, F59B, F59C, F59D		05		F01A, F01C, F04Z, F14A, F14B, F28A, F54Z, F59A, F59B, F59C, F59D	
08		I02A, I02B, I08A, I08B, I08C, I13A, I13B	06			G10Z, G12A, G12B, G12C		06		G10Z, G12A, G12B, G12C	
11		L33Z	07			H06Z		07		H06Z	
14		O02A, O02B	08			I02A, I02B, I08A, I08B, I08C, I13A, I13B		08		I02A, I02B, I08A, I08B, I08C, I13A, I13B	
21A		W02A, W02B	10			K09A, K09B		10		K09A, K09B	
21B		X06A, X06B, X33Z	11	L09A, L09B		11	L09A, L09B				
Prä		A13A, A13B, A13C	21A	W02A, W02B		21A	W02A, W02B				
			21B	X06A, X06B		21B	X06A, X06B				

PROC

CHOP	MDC	DRG	CHOP	MDC	DRG	CHOP	MDC	DRG	
38.86.16↔		BORP, VBOR	38.87.00↔		BORP, VBOR	38.87.19↔		BORP, VBOR	
	01	B03A, B03B, B06A, B06B, B11Z, B17A, B17B, B17C, B39A, B39B		01	B03A, B03B, B06A, B06B, B11Z, B17A, B17B, B17C, B39A, B39B		01	B03A, B03B, B06A, B06B, B11Z, B17A, B17B, B17C, B39A, B39B	
	05	F01A, F01C, F04Z, F14A, F14B, F28A, F54Z, F59A, F59B, F59C, F59D		04	E02A, E02B, E02C		04	E02A, E02B, E02C	
	06	G10Z, G12A, G12B, G12C		05	F01A, F01C, F04Z, F14A, F14B, F28A, F54Z, F59A, F59B, F59C, F59D		05	F01A, F01C, F04Z, F14A, F14B, F28A, F54Z, F59A, F59B, F59C, F59D	
	07	H06Z		06	G10Z, G12A, G12B, G12C		06	G10Z, G12A, G12B, G12C	
	08	I02A, I02B, I08A, I08B, I08C, I13A, I13B		08	I02A, I02B, I08A, I08B, I08C, I13A, I13B		08	I02A, I02B, I08A, I08B, I08C, I13A, I13B	
	10	K09A, K09B		11	L09A, L09B		11	L09A, L09B	
	11	L09A, L09B		14	O02A, O02B		14	O02A, O02B	
	21A	W02A, W02B		21A	W02A, W02B		21A	W02A, W02B	
	21B	X06A, X06B		21B	X04Z, X06A, X06B		21B	X04Z, X06A, X06B	
	38.86.17↔			BORP, VBOR	38.87.10↔			BORP, VBOR	38.87.99↔
01		B03A, B03B, B06A, B06B, B11Z, B17A, B17B, B17C, B39A, B39B	01	B03A, B03B, B06A, B06B, B11Z, B17A, B17B, B17C, B39A, B39B		01	B03A, B03B, B06A, B06B, B11Z, B17A, B17B, B17C, B39A, B39B		
05		F01A, F01C, F04Z, F14A, F14B, F28A, F54Z, F59A, F59B, F59C, F59D	04	E02A, E02B, E02C		04	E02A, E02B, E02C		
06		G10Z, G12A, G12B, G12C	05	F01A, F01C, F04Z, F14A, F14B, F28A, F54Z, F59A, F59B, F59C, F59D		05	F01A, F01C, F04Z, F14A, F14B, F28A, F54Z, F59A, F59B, F59C, F59D		
07		H06Z	06	G10Z, G12A, G12B, G12C		06	G10Z, G12A, G12B, G12C		
08		I02A, I02B, I08A, I08B, I08C, I13A, I13B	08	I02A, I02B, I08A, I08B, I08C, I13A, I13B		08	I02A, I02B, I08A, I08B, I08C, I13A, I13B		
10		K09A, K09B	11	L09A, L09B		11	L09A, L09B		
11		L09A, L09B	14	O02A, O02B		14	O02A, O02B		
21A		W02A, W02B	21A	W02A, W02B		21A	W02A, W02B		
21B		X06A, X06B	21B	X04Z, X06A, X06B		21B	X04Z, X06A, X06B		
38.86.19↔			BORP, VBOR	38.87.11↔			BORP, VBOR	38.88↔	
	01	B03A, B03B, B06A, B06B, B11Z, B17A, B17B, B17C, B39A, B39B	01		B03A, B03B, B06A, B06B, B11Z, B17A, B17B, B17C, B39A, B39B	08	I02A, I02B, I08A, I08B, I08C, I13A, I13B		
	05	F01A, F01C, F04Z, F14A, F14B, F28A, F54Z, F59A, F59B, F59C, F59D	04		E02A, E02B, E02C	10	K09A, K09B		
	06	G10Z, G12A, G12B, G12C	05		F01A, F01C, F04Z, F14A, F14B, F28A, F54Z, F59A, F59B, F59C, F59D	21A	W02A, W02B		
	07	H06Z	06		G10Z, G12A, G12B, G12C	21B	X04Z		
	08	I02A, I02B, I08A, I08B, I08C, I13A, I13B	08		I02A, I02B, I08A, I08B, I08C, I13A, I13B	38.89↔	05		F39A, F39B
	10	K09A, K09B	11		L09A, L09B	08	I02A, I02B, I08A, I08B, I08C, I13A, I13B		
	11	L09A, L09B	14		O02A, O02B	21A	W02A, W02B		
	21A	W02A, W02B	21A		W02A, W02B	21B	X04Z		
	21B	X06A, X06B	21B		X04Z, X06A, X06B	39.0x.00↔			BORP, KORP, MKOR, VBOR
	38.86.99↔		BORP, VBOR		38.87.12↔		BORP, VBOR		04
01		B03A, B03B, B06A, B06B, B11Z, B17A, B17B, B17C, B39A, B39B	01	B03A, B03B, B06A, B06B, B11Z, B17A, B17B, B17C, B39A, B39B		05	F01A, F01C, F04Z, F05Z, F07Z, F14A, F14B, F28A, F30Z, F31Z, F35A, F35B, F35C, F54Z, F59A, F59B, F59C, F59D		
05		F01A, F01C, F04Z, F14A, F14B, F28A, F54Z, F59A, F59B, F59C, F59D	04	E02A, E02B, E02C		06	G33Z, G38Z		
06		G10Z, G12A, G12B, G12C	05	F01A, F01C, F04Z, F14A, F14B, F28A, F54Z, F59A, F59B, F59C, F59D		07	H33Z		
07		H06Z	06	G10Z, G12A, G12B, G12C		08	I02A, I02B, I08A, I08B, I08C, I13A, I13B		
08		I02A, I02B, I08A, I08B, I08C, I13A, I13B	08	I02A, I02B, I08A, I08B, I08C, I13A, I13B		10	K09A, K09B		
10		K09A, K09B	11	L09A, L09B		11	L33Z		
11		L09A, L09B	14	O02A, O02B		15	P02A, P02B		
21A		W02A, W02B	21A	W02A, W02B		21B	X33Z		
21B		X06A, X06B	21B	X04Z, X06A, X06B					

CHOP	MDC	DRG	CHOP	MDC	DRG	CHOP	MDC	DRG
39.0x.10↔		BORP, KORP, MKOR, VBOR	39.0x.20↔		BORP, KORP, MKOR, VBOR	39.0x.99↔		BORP, KORP, MKOR, VBOR
	04	E02A, E02B, E02C		04	E02A, E02B, E02C		04	E02A, E02B, E02C
	05	F01A, F01C, F04Z, F05Z, F07Z, F14A, F14B, F28A, F30Z, F31Z, F35A, F35B, F35C, F54Z, F59A, F59B, F59C, F59D		05	F01A, F01C, F04Z, F05Z, F07Z, F14A, F14B, F28A, F30Z, F31Z, F35A, F35B, F35C, F54Z, F59A, F59B, F59C, F59D		05	F01A, F01C, F04Z, F05Z, F07Z, F14A, F14B, F28A, F30Z, F31Z, F35A, F35B, F35C, F54Z, F59A, F59B, F59C, F59D
	06	G33Z, G38Z		06	G33Z, G38Z		06	G33Z, G38Z
	07	H33Z		07	H33Z		07	H33Z
	08	I02A, I02B, I08A, I08B, I08C, I13A, I13B		08	I02A, I02B, I08A, I08B, I08C, I13A, I13B		08	I02A, I02B, I08A, I08B, I08C, I13A, I13B
	10	K09A, K09B		10	K09A, K09B		10	K09A, K09B
	11	L33Z		11	L33Z		11	L33Z
	15	P02A, P02B		15	P02A, P02B		15	P02A, P02B
	21B	X33Z		21B	X33Z		21B	X33Z
39.0x.11↔		BORP, KORP, MKOR, VBOR	39.0x.21↔		BORP, KORP, MKOR, VBOR	39.10↔		BORP, KORP, MKOR, VBOR
	04	E02A, E02B, E02C		04	E02A, E02B, E02C		05	F01A, F01C, F04Z, F05Z, F07Z, F14A, F14B, F28A, F31Z, F54Z, F59A, F59B, F59C, F59D
	05	F01A, F01C, F04Z, F05Z, F07Z, F14A, F14B, F28A, F30Z, F31Z, F35A, F35B, F35C, F54Z, F59A, F59B, F59C, F59D		05	F01A, F01C, F04Z, F05Z, F07Z, F14A, F14B, F28A, F30Z, F31Z, F35A, F35B, F35C, F54Z, F59A, F59B, F59C, F59D		06	G16A, G16B, G18A, G18B, G19A, G19B, G33Z, G38Z
	06	G33Z, G38Z		06	G33Z, G38Z		07	H01A, H01B, H09A, H09B, H09C, H33Z
	07	H33Z		07	H33Z		08	I02A, I02B, I08A, I08B, I08C, I13A, I13B
	08	I02A, I02B, I08A, I08B, I08C, I13A, I13B		08	I02A, I02B, I08A, I08B, I08C, I13A, I13B		11	L33Z
	10	K09A, K09B		10	K09A, K09B		21B	X33Z
	11	L33Z		11	L33Z			
	15	P02A, P02B		15	P02A, P02B	39.11.00↔		BORP, KORP, MKOR, VBOR
	21B	X33Z		21B	X33Z		05	F01A, F01C, F04Z, F05Z, F07Z, F14A, F14B, F28A, F31Z, F54Z, F59A, F59B, F59C, F59D
39.0x.12↔		BORP, KORP, MKOR, VBOR	39.0x.23↔		BORP, KORP, MKOR, VBOR		06	G16A, G16B, G18A, G18B, G19A, G19B, G33Z, G38Z
	04	E02A, E02B, E02C		04	E02A, E02B, E02C		07	H01A, H01B, H09A, H09B, H09C, H33Z
	05	F01A, F01C, F04Z, F05Z, F07Z, F14A, F14B, F28A, F30Z, F31Z, F35A, F35B, F35C, F54Z, F59A, F59B, F59C, F59D		05	F01A, F01C, F04Z, F05Z, F07Z, F14A, F14B, F28A, F30Z, F31Z, F35A, F35B, F35C, F54Z, F59A, F59B, F59C, F59D		08	I02A, I02B, I08A, I08B, I08C, I13A, I13B
	06	G33Z, G38Z		06	G33Z, G38Z		11	L33Z
	07	H33Z		07	H33Z		21B	X33Z
	08	I02A, I02B, I08A, I08B, I08C, I13A, I13B		08	I02A, I02B, I08A, I08B, I08C, I13A, I13B	39.11.11↔		BORP, KORP, MKOR, VBOR
	10	K09A, K09B		10	K09A, K09B		05	F01A, F01C, F04Z, F05Z, F07Z, F14A, F14B, F28A, F31Z, F54Z, F59A, F59B, F59C, F59D
	11	L33Z		11	L33Z		06	G16A, G16B, G18A, G18B, G19A, G19B, G33Z, G38Z
	15	P02A, P02B		15	P02A, P02B		07	H01A, H01B, H09A, H09B, H09C, H33Z
	21B	X33Z		21B	X33Z		08	I02A, I02B, I08A, I08B, I08C, I13A, I13B
39.0x.13↔		BORP, KORP, MKOR, VBOR	39.0x.24↔		BORP, KORP, MKOR, VBOR		11	L33Z
	04	E02A, E02B, E02C		04	E02A, E02B, E02C		21B	X33Z
	05	F01A, F01C, F04Z, F05Z, F07Z, F14A, F14B, F28A, F30Z, F31Z, F35A, F35B, F35C, F54Z, F59A, F59B, F59C, F59D		05	F01A, F01C, F04Z, F05Z, F07Z, F14A, F14B, F28A, F30Z, F31Z, F35A, F35B, F35C, F54Z, F59A, F59B, F59C, F59D	39.11.12↔		BORP, KORP, MKOR, VBOR
	06	G33Z, G38Z		06	G33Z, G38Z		05	F01A, F01C, F04Z, F05Z, F07Z, F14A, F14B, F28A, F31Z, F54Z, F59A, F59B, F59C, F59D
	07	H33Z		07	H33Z		06	G16A, G16B, G18A, G18B, G19A, G19B, G33Z, G38Z
	08	I02A, I02B, I08A, I08B, I08C, I13A, I13B		08	I02A, I02B, I08A, I08B, I08C, I13A, I13B		07	H01A, H01B, H09A, H09B, H09C, H33Z
	10	K09A, K09B		10	K09A, K09B		08	I02A, I02B, I08A, I08B, I08C, I13A, I13B
	11	L33Z		11	L33Z		11	L33Z
	15	P02A, P02B		15	P02A, P02B		21B	X33Z
	21B	X33Z		21B	X33Z			

PROC

CHOP	MDC	DRG	CHOP	MDC	DRG	CHOP	MDC	DRG
39.11.13↔		BORP, KORP, MKOR, VBOR	39.11.99↔		BORP, KORP, MKOR, VBOR	39.22.00↔	01	B04A, B04B, B04C, B04D, B11Z, B39A, B39B
	05	F01A, F01C, F04Z, F05Z, F07Z, F14A, F14B, F28A, F31Z, F54Z, F59A, F59B, F59C, F59D		05	F01A, F01C, F04Z, F05Z, F07Z, F14A, F14B, F28A, F31Z, F54Z, F59A, F59B, F59C, F59D		05	F01A, F01C, F04Z, F05Z, F06A, F06C, F07Z, F08Z, F13A, F28A, F31Z, F33A, F33B, F34A, F34B
	06	G16A, G16B, G18A, G18B, G19A, G19B, G33Z, G38Z		06	G16A, G16B, G18A, G18B, G19A, G19B, G33Z, G38Z		08	I02A, I02B, I08A, I08B, I08C, I13A, I13B
	07	H01A, H01B, H09A, H09B, H09C, H33Z		07	H01A, H01B, H09A, H09B, H09C, H33Z		10	K09A, K09B
	08	I02A, I02B, I08A, I08B, I08C, I13A, I13B		08	I02A, I02B, I08A, I08B, I08C, I13A, I13B		21A	W02A, W02B
	11	L33Z		11	L33Z		21B	X06A, X06B, X06C, X33Z
39.11.21↔		BORP, KORP, MKOR, VBOR	39.19↔		BORP, KORP, MKOR, VBOR	39.22.10↔		BORP, KORP, MKOR, VBOR
	05	F01A, F01C, F04Z, F05Z, F07Z, F14A, F14B, F28A, F31Z, F54Z, F59A, F59B, F59C, F59D		05	F01A, F01C, F04Z, F05Z, F07Z, F14A, F14B, F28A, F31Z, F54Z, F59A, F59B, F59C, F59D		01	B04A, B04B, B04C, B04D, B11Z, B39A, B39B
	06	G16A, G16B, G18A, G18B, G19A, G19B, G33Z, G38Z		06	G16A, G16B, G18A, G18B, G19A, G19B, G33Z, G38Z		05	F01A, F01C, F04Z, F05Z, F06A, F06C, F07Z, F08Z, F13A, F28A, F31Z, F33A, F33B, F34A, F34B
	07	H01A, H01B, H09A, H09B, H09C, H33Z		07	H01A, H01B, H09A, H09B, H09C, H33Z		08	I02A, I02B, I08A, I08B, I08C, I13A, I13B
	08	I02A, I02B, I08A, I08B, I08C, I13A, I13B		08	I02A, I02B, I08A, I08B, I08C, I13A, I13B		10	K09A, K09B
	11	L33Z		11	L33Z		21A	W02A, W02B
39.11.22↔		BORP, KORP, MKOR, VBOR	39.21.00↔		BORP, KORP, MKOR, VBOR	39.22.11↔		BORP, KORP, MKOR, VBOR
	05	F01A, F01C, F04Z, F05Z, F07Z, F14A, F14B, F28A, F31Z, F54Z, F59A, F59B, F59C, F59D		04	E01A, E01B, E05A, E05B, E05C		01	B04A, B04B, B04C, B04D, B11Z, B39A, B39B
	06	G16A, G16B, G18A, G18B, G19A, G19B, G33Z, G38Z		05	F01A, F01C, F04Z, F05Z, F07Z, F30Z		05	F01A, F01C, F04Z, F05Z, F06A, F06C, F07Z, F08Z, F13A, F28A, F31Z, F33A, F33B, F34A, F34B
	07	H01A, H01B, H09A, H09B, H09C, H33Z		06	G33Z, G38Z		08	I02A, I02B, I08A, I08B, I08C, I13A, I13B
	08	I02A, I02B, I08A, I08B, I08C, I13A, I13B		07	H33Z		10	K09A, K09B
	11	L33Z		15	P02A, P02B		21A	W02A, W02B
39.11.23↔		BORP, KORP, MKOR, VBOR	39.21.10↔		BORP, KORP, MKOR, VBOR	39.22.12↔		BORP, KORP, MKOR, VBOR
	05	F01A, F01C, F04Z, F05Z, F07Z, F14A, F14B, F28A, F31Z, F54Z, F59A, F59B, F59C, F59D		04	E01A, E01B, E05A, E05B, E05C		01	B04A, B04B, B04C, B04D, B11Z, B39A, B39B
	06	G16A, G16B, G18A, G18B, G19A, G19B, G33Z, G38Z		05	F01A, F01C, F04Z, F05Z, F07Z, F30Z		05	F01A, F01C, F04Z, F05Z, F06A, F06C, F07Z, F08Z, F13A, F28A, F31Z, F33A, F33B, F34A, F34B
	07	H01A, H01B, H09A, H09B, H09C, H33Z		06	G33Z, G38Z		08	I02A, I02B, I08A, I08B, I08C, I13A, I13B
	08	I02A, I02B, I08A, I08B, I08C, I13A, I13B		11	L33Z		10	K09A, K09B
	11	L33Z		15	P02A, P02B		21A	W02A, W02B
39.11.24↔		BORP, KORP, MKOR, VBOR	39.21.99↔		BORP, KORP, MKOR, VBOR	39.22.13↔		BORP, KORP, MKOR, VBOR
	05	F01A, F01C, F04Z, F05Z, F07Z, F14A, F14B, F28A, F31Z, F54Z, F59A, F59B, F59C, F59D		04	E01A, E01B, E05A, E05B, E05C		01	B04A, B04B, B04C, B04D, B11Z, B39A, B39B
	06	G16A, G16B, G18A, G18B, G19A, G19B, G33Z, G38Z		05	F01A, F01C, F04Z, F05Z, F07Z, F30Z		05	F01A, F01C, F04Z, F05Z, F06A, F06C, F07Z, F08Z, F13A, F28A, F31Z, F33A, F33B, F34A, F34B
	07	H01A, H01B, H09A, H09B, H09C, H33Z		06	G33Z, G38Z		08	I02A, I02B, I08A, I08B, I08C, I13A, I13B
	08	I02A, I02B, I08A, I08B, I08C, I13A, I13B		11	L33Z		10	K09A, K09B
	11	L33Z		15	P02A, P02B		21A	W02A, W02B
			21B	X33Z	21B	X06A, X06B, X06C, X33Z		
			Prä	A07A, A13A				

PROC





CHOP	MDC	DRG	CHOP	MDC	DRG	CHOP	MDC	DRG
39.25.21↔		BORP, KORP, MKOR, VBOR	39.25.30↔		BORP, KORP, MKOR, VBOR	39.26.12↔		BORP, KORP, MKOR, VBOR
	05	F01A, F01C, F04Z, F05Z, F07Z, F08Z, F13A, F13B, F13C, F28A, F31Z, F33A, F33B, F34A, F34B		05	F01A, F01C, F04Z, F05Z, F07Z, F08Z, F13A, F13B, F13C, F28A, F31Z, F33A, F33B, F34A, F34B		01	B04A, B04B, B04C, B04D, B11Z, B39A, B39B
	08	I02A, I02B, I08A, I08B, I08C, I13A, I13B		08	I02A, I02B, I08A, I08B, I08C, I13A, I13B		05	F01A, F01C, F04Z, F05Z, F07Z, F08Z, F13A, F28A, F31Z, F33A, F33B, F34A, F34B
	09	J03A, J03B, J04A, J04B, J11A, J11B, J16Z		09	J03A, J03B, J04A, J04B, J11A, J11B, J16Z		06	G10Z, G12A, G12B, G12C
	10	K01Z		10	K01Z		07	H06Z
	21A	W02A, W02B		21A	W02A, W02B		08	I02A, I02B, I08A, I08B, I08C, I13A, I13B
	21B	X06A, X06B, X06C, X33Z		21B	X06A, X06B, X06C, X33Z		21A	W02A, W02B
39.25.22↔		BORP, KORP, MKOR, VBOR	39.25.99↔		BORP, KORP, MKOR, VBOR	39.26.19↔		BORP, KORP, MKOR, VBOR
	05	F01A, F01C, F04Z, F05Z, F07Z, F08Z, F13A, F13B, F13C, F28A, F31Z, F33A, F33B, F34A, F34B		05	F01A, F01C, F04Z, F05Z, F07Z, F08Z, F13A, F13B, F13C, F28A, F31Z, F33A, F33B, F34A, F34B		01	B04A, B04B, B04C, B04D, B11Z, B39A, B39B
	08	I02A, I02B, I08A, I08B, I08C, I13A, I13B		08	I02A, I02B, I08A, I08B, I08C, I13A, I13B		05	F01A, F01C, F04Z, F05Z, F07Z, F08Z, F13A, F28A, F31Z, F33A, F33B, F34A, F34B
	09	J03A, J03B, J04A, J04B, J11A, J11B, J16Z		09	J03A, J03B, J04A, J04B, J11A, J11B, J16Z		06	G10Z, G12A, G12B, G12C
	10	K01Z		10	K01Z		07	H06Z
	21A	W02A, W02B		21A	W02A, W02B		08	I02A, I02B, I08A, I08B, I08C, I13A, I13B
	21B	X06A, X06B, X06C, X33Z		21B	X06A, X06B, X06C, X33Z		21A	W02A, W02B
39.25.23↔		BORP, KORP, MKOR, VBOR	39.26.00↔		BORP, KORP, MKOR, VBOR	39.26.99↔		BORP, KORP, MKOR, VBOR
	05	F01A, F01C, F04Z, F05Z, F07Z, F08Z, F13A, F13B, F13C, F28A, F31Z, F33A, F33B, F34A, F34B		01	B04A, B04B, B04C, B04D, B11Z, B39A, B39B		01	B04A, B04B, B04C, B04D, B11Z, B39A, B39B
	08	I02A, I02B, I08A, I08B, I08C, I13A, I13B		05	F01A, F01C, F04Z, F05Z, F07Z, F08Z, F13A, F28A, F31Z, F33A, F33B, F34A, F34B		05	F01A, F01C, F04Z, F05Z, F07Z, F08Z, F13A, F28A, F31Z, F33A, F33B, F34A, F34B
	09	J03A, J03B, J04A, J04B, J11A, J11B, J16Z		06	G10Z, G12A, G12B, G12C		06	G10Z, G12A, G12B, G12C
	10	K01Z		07	H06Z		07	H06Z
	21A	W02A, W02B		08	I02A, I02B, I08A, I08B, I08C, I13A, I13B		08	I02A, I02B, I08A, I08B, I08C, I13A, I13B
	21B	X06A, X06B, X06C, X33Z		21A	W02A, W02B		21A	W02A, W02B
39.25.24↔		BORP, KORP, MKOR, VBOR	39.26.10↔		BORP, KORP, MKOR, VBOR	39.27.00↔		BORP, KORP, MKOR, VBOR
	05	F01A, F01C, F04Z, F05Z, F07Z, F08Z, F13A, F13B, F13C, F28A, F31Z, F33A, F33B, F34A, F34B		01	B04A, B04B, B04C, B04D, B11Z, B39A, B39B		01	B04A, B04B, B04C, B04D, B11Z, B39A, B39B
	08	I02A, I02B, I08A, I08B, I08C, I13A, I13B		05	F01A, F01C, F04Z, F05Z, F07Z, F08Z, F13A, F28A, F31Z, F33A, F33B, F34A, F34B		05	F01A, F01C, F04Z, F05Z, F07Z, F13A, F14A, F14B, F21Z, F28A, F31Z, F33A, F33B, F34A, F34B, F54Z, F59A, F59B, F59C, F59D
	09	J03A, J03B, J04A, J04B, J11A, J11B, J16Z		06	G10Z, G12A, G12B, G12C		07	H06Z
	10	K01Z		07	H06Z		08	I02A, I02B, I08A, I08B, I08C, I13A, I13B
	21A	W02A, W02B		08	I02A, I02B, I08A, I08B, I08C, I13A, I13B		09	J03A, J03B, J04A, J04B, J11A, J11B, J16Z
	21B	X06A, X06B, X06C, X33Z		21A	W02A, W02B		10	K09A, K09B
39.25.29↔		BORP, KORP, MKOR, VBOR	39.26.11↔		BORP, KORP, MKOR, VBOR			
	05	F01A, F01C, F04Z, F05Z, F07Z, F08Z, F13A, F13B, F13C, F28A, F31Z, F33A, F33B, F34A, F34B		01	B04A, B04B, B04C, B04D, B11Z, B39A, B39B		11	L09A, L09B
	08	I02A, I02B, I08A, I08B, I08C, I13A, I13B		05	F01A, F01C, F04Z, F05Z, F07Z, F08Z, F13A, F28A, F31Z, F33A, F33B, F34A, F34B		21A	W02A, W02B
	09	J03A, J03B, J04A, J04B, J11A, J11B, J16Z		06	G10Z, G12A, G12B, G12C		21B	X04Z, X05A, X05B, X06A, X06B, X06C, X33Z
	10	K01Z		07	H06Z			
	21A	W02A, W02B		08	I02A, I02B, I08A, I08B, I08C, I13A, I13B			
	21B	X06A, X06B, X06C, X33Z		21A	W02A, W02B			
		21B	X06A, X06B, X06C, X33Z					



CHOP	MDC	DRG	CHOP	MDC	DRG	CHOP	MDC	DRG			
39.27.09↔	01	B04A, B04B, B04C, B04D, B11Z, B39A, B39B	39.29.00↔		BORP, VBOR	39.29.13↔	01	BORP, KORP, MKOR, VBOR			
	05	F01A, F01C, F04Z, F05Z, F07Z, F13A, F14A, F14B, F21Z, F28A, F31Z, F33A, F33B, F34A, F34B, F54Z, F59A, F59B, F59C, F59D		01	B04A, B04B, B04C, B04D, B11Z, B39A, B39B		01	B04A, B04B, B04C, B04D, B11Z, B39A, B39B			
	07	H06Z		05	F01A, F01C, F04Z, F05Z, F07Z, F13A, F21Z, F28A, F31Z, F33A, F33B, F34A, F34B		05	F01A, F01C, F04Z, F05Z, F07Z, F13A, F21Z, F28A, F31Z, F33A, F33B, F34A, F34B			
	08	I02A, I02B, I08A, I08B, I08C, I13A, I13B		07	H06Z		07	H06Z			
	09	J03A, J03B, J04A, J04B, J11A, J11B, J16Z		08	I02A, I02B, I08A, I08B, I08C, I13A, I13B		08	I02A, I02B, I08A, I08B, I08C, I13A, I13B			
	10	K09A, K09B		09	J03A, J03B, J04A, J04B, J11A, J11B, J16Z		09	J03A, J03B, J04A, J04B, J11A, J11B, J16Z			
	11	L09A, L09B		10	K09A, K09B		10	K09A, K09B			
	21A	W02A, W02B		21A	W02A, W02B		21A	W02A, W02B			
	21B	X04Z, X05A, X05B, X06A, X06B, X06C, X33Z		21B	X04Z, X06A, X06B, X06C, X33Z		21B	X04Z, X06A, X06B, X06C, X33Z			
	39.27.10↔	01		B04A, B04B, B04C, B04D, B11Z, B39A, B39B	39.29.10↔			BORP, KORP, MKOR, VBOR	39.29.14↔	01	BORP, KORP, MKOR, VBOR
		05		F01A, F01C, F04Z, F05Z, F07Z, F13A, F14A, F14B, F21Z, F28A, F31Z, F33A, F33B, F34A, F34B, F54Z, F59A, F59B, F59C, F59D			01	B04A, B04B, B04C, B04D, B11Z, B39A, B39B		01	B04A, B04B, B04C, B04D, B11Z, B39A, B39B
07		H06Z	05	F01A, F01C, F04Z, F05Z, F07Z, F13A, F21Z, F28A, F31Z, F33A, F33B, F34A, F34B		05	F01A, F01C, F04Z, F05Z, F07Z, F13A, F21Z, F28A, F31Z, F33A, F33B, F34A, F34B				
08		I02A, I02B, I08A, I08B, I08C, I13A, I13B	07	H06Z		07	H06Z				
09		J03A, J03B, J04A, J04B, J11A, J11B, J16Z	08	I02A, I02B, I08A, I08B, I08C, I13A, I13B		08	I02A, I02B, I08A, I08B, I08C, I13A, I13B				
10		K09A, K09B	09	J03A, J03B, J04A, J04B, J11A, J11B, J16Z		09	J03A, J03B, J04A, J04B, J11A, J11B, J16Z				
11		L09A, L09B	10	K09A, K09B		10	K09A, K09B				
21A		W02A, W02B	21A	W02A, W02B		21A	W02A, W02B				
21B		X04Z, X05A, X05B, X06A, X06B, X06C, X33Z	21B	X04Z, X06A, X06B, X06C, X33Z		21B	X04Z, X06A, X06B, X06C, X33Z				
39.27.11↔		01	B04A, B04B, B04C, B04D, B11Z, B39A, B39B	39.29.11↔			BORP, KORP, MKOR, VBOR	39.29.15↔		01	BORP, KORP, MKOR, VBOR
		05	F01A, F01C, F04Z, F05Z, F07Z, F13A, F14A, F14B, F21Z, F28A, F31Z, F33A, F33B, F34A, F34B, F54Z, F59A, F59B, F59C, F59D			01	B04A, B04B, B04C, B04D, B11Z, B39A, B39B			01	B04A, B04B, B04C, B04D, B11Z, B39A, B39B
	07	H06Z	05		F01A, F01C, F04Z, F05Z, F07Z, F13A, F21Z, F28A, F31Z, F33A, F33B, F34A, F34B	05	F01A, F01C, F04Z, F05Z, F07Z, F13A, F21Z, F28A, F31Z, F33A, F33B, F34A, F34B				
	08	I02A, I02B, I08A, I08B, I08C, I13A, I13B	07		H06Z	07	H06Z				
	09	J03A, J03B, J04A, J04B, J11A, J11B, J16Z	08		I02A, I02B, I08A, I08B, I08C, I13A, I13B	08	I02A, I02B, I08A, I08B, I08C, I13A, I13B				
	10	K09A, K09B	09		J03A, J03B, J04A, J04B, J11A, J11B, J16Z	09	J03A, J03B, J04A, J04B, J11A, J11B, J16Z				
	11	L09A, L09B	10		K09A, K09B	10	K09A, K09B				
	21A	W02A, W02B	21A		W02A, W02B	21A	W02A, W02B				
	21B	X04Z, X05A, X05B, X06A, X06B, X06C, X33Z	21B		X04Z, X06A, X06B, X06C, X33Z	21B	X04Z, X06A, X06B, X06C, X33Z				
	39.28↔		BORP, KORP, MKOR, VBOR		39.29.12↔		BORP, KORP, MKOR, VBOR		39.29.16↔		BORP, KORP, MKOR, VBOR
		01	B02A, B02B, B02C, B11Z, B20A, B20B, B39A, B39B			01	B04A, B04B, B04C, B04D, B11Z, B39A, B39B			01	B04A, B04B, B04C, B04D, B11Z, B39A, B39B
05		F04Z, F05Z, F06A, F06C, F33A, F33B	05	F01A, F01C, F04Z, F05Z, F07Z, F13A, F21Z, F28A, F31Z, F33A, F33B, F34A, F34B		05	F01A, F01C, F04Z, F05Z, F07Z, F13A, F21Z, F28A, F31Z, F33A, F33B, F34A, F34B				
06		G33Z, G38Z	07	H06Z		07	H06Z				
07		H33Z	08	I02A, I02B, I08A, I08B, I08C, I13A, I13B		08	I02A, I02B, I08A, I08B, I08C, I13A, I13B				
08		I02A, I02B, I08A, I08B, I08C, I13A, I13B	09	J03A, J03B, J04A, J04B, J11A, J11B, J16Z		09	J03A, J03B, J04A, J04B, J11A, J11B, J16Z				
11		L33Z	10	K09A, K09B		10	K09A, K09B				
21A		W01A, W01B, W01C	21A	W02A, W02B		21A	W02A, W02B				
21B		X06A, X06B, X06C, X33Z	21B	X04Z, X06A, X06B, X06C, X33Z		21B	X04Z, X06A, X06B, X06C, X33Z				

PROC



CHOP	MDC	DRG	CHOP	MDC	DRG	CHOP	MDC	DRG
39.29.99↔		BORP, VBOR	39.31.19↔		BORP, VBOR	39.31.30↔		BORP, VBOR
	01	B04A, B04B, B04C, B04D, B11Z, B39A, B39B		05	F01A, F01C, F04Z, F05Z, F07Z, F28A, F31Z, F54Z, F59A, F59B, F59C, F59D		05	F01A, F01C, F04Z, F05Z, F07Z, F28A, F31Z, F54Z, F59A, F59B, F59C, F59D
	05	F01A, F01C, F04Z, F05Z, F07Z, F13A, F21Z, F28A, F31Z, F33A, F33B, F34A, F34B		06	G10Z, G12A, G12B, G12C		06	G10Z, G12A, G12B, G12C
	07	H06Z		07	H33Z		07	H33Z
	08	I02A, I02B, I08A, I08B, I08C, I13A, I13B		08	I02A, I02B, I08A, I08B, I08C, I13A, I13B, I32A, I32C		08	I02A, I02B, I08A, I08B, I08C, I13A, I13B, I32A, I32C
	09	J03A, J03B, J04A, J04B, J11A, J11B, J16Z		10	K09A, K09B		10	K09A, K09B
	10	K09A, K09B		11	L09A, L09B, L33Z		11	L09A, L09B, L33Z
	21A	W02A, W02B		21A	W02A, W02B		21A	W02A, W02B
	21B	X04Z, X06A, X06B, X06C, X33Z		21B	X05A, X05B, X06A, X06B, X06C, X33Z		21B	X05A, X05B, X06A, X06B, X06C, X33Z
39.2a↔		BORP, KORP, MKOR, VBOR	39.31.20↔		BORP, VBOR	39.31.40↔		BORP, VBOR
	01	B02A, B02B, B02C, B11Z, B20A, B20B, B39A, B39B		05	F01A, F01C, F04Z, F05Z, F07Z, F28A, F31Z, F54Z, F59A, F59B, F59C, F59D		05	F01A, F01C, F04Z, F05Z, F07Z, F28A, F31Z, F54Z, F59A, F59B, F59C, F59D
	05	F04Z, F05Z, F06A, F06C, F33A, F33B		06	G10Z, G12A, G12B, G12C		06	G10Z, G12A, G12B, G12C
	06	G33Z, G38Z		07	H33Z		07	H33Z
	07	H33Z		08	I02A, I02B, I08A, I08B, I08C, I13A, I13B, I32A, I32C		08	I02A, I02B, I08A, I08B, I08C, I13A, I13B, I32A, I32C
	08	I02A, I02B, I08A, I08B, I08C, I13A, I13B		10	K09A, K09B		10	K09A, K09B
	11	L33Z		11	L09A, L09B, L33Z		11	L09A, L09B, L33Z
	21A	W01A, W01B, W01C		21A	W02A, W02B		21A	W02A, W02B
	21B	X06A, X06B, X06C, X33Z		21B	X05A, X05B, X06A, X06B, X06C, X33Z		21B	X05A, X05B, X06A, X06B, X06C, X33Z
39.30.00↔		F39A, F39B	39.31.21↔		BORP, VBOR	39.31.50↔		BORP, VBOR
39.30.99↔		F39A, F39B		05	F01A, F01C, F04Z, F05Z, F07Z, F28A, F31Z, F54Z, F59A, F59B, F59C, F59D		05	F01A, F01C, F04Z, F05Z, F07Z, F28A, F31Z, F54Z, F59A, F59B, F59C, F59D
39.31.00↔		BORP, VBOR		06	G10Z, G12A, G12B, G12C, G33Z, G38Z		06	G10Z, G12A, G12B, G12C, G33Z, G38Z
	05	F01A, F01C, F04Z, F05Z, F07Z, F28A, F31Z, F54Z, F59A, F59B, F59C, F59D		07	H33Z		07	H33Z
	06	G10Z, G12A, G12B, G12C		08	I02A, I02B, I08A, I08B, I08C, I13A, I13B, I32A, I32C		08	I02A, I02B, I08A, I08B, I08C, I13A, I13B, I32A, I32C
	07	H33Z		10	K09A, K09B		10	K09A, K09B
	08	I02A, I02B, I08A, I08B, I08C, I13A, I13B, I32A, I32C		11	L09A, L09B, L33Z		11	L09A, L09B, L33Z
	10	K09A, K09B		21A	W02A, W02B		21A	W02A, W02B
	11	L09A, L09B, L33Z		21B	X05A, X05B, X06A, X06B, X06C, X33Z		21B	X05A, X05B, X06A, X06B, X06C, X33Z
	21A	W02A, W02B	39.31.22↔		BORP, VBOR	39.31.60↔		BORP, VBOR
	21B	X05A, X05B, X06A, X06B, X06C, X33Z		05	F01A, F01C, F04Z, F05Z, F07Z, F28A, F31Z, F54Z, F59A, F59B, F59C, F59D		04	E01A, E01B, E05A, E05B, E05C
39.31.10↔		BORP, VBOR		06	G10Z, G12A, G12B, G12C, G33Z, G38Z		05	F01A, F01C, F04Z, F05Z, F07Z, F28A, F31Z, F54Z, F59A, F59B, F59C, F59D
	05	F01A, F01C, F04Z, F05Z, F07Z, F28A, F31Z, F54Z, F59A, F59B, F59C, F59D		07	H33Z		06	G10Z, G12A, G12B, G12C, G33Z, G38Z
	06	G10Z, G12A, G12B, G12C		08	I02A, I02B, I08A, I08B, I08C, I13A, I13B, I32A, I32C		07	H33Z
	07	H33Z		10	K09A, K09B		08	I02A, I02B, I08A, I08B, I08C, I13A, I13B, I32A, I32C
	08	I02A, I02B, I08A, I08B, I08C, I13A, I13B, I32A, I32C		11	L09A, L09B, L33Z		10	K09A, K09B
	10	K09A, K09B		21A	W02A, W02B		11	L09A, L09B, L33Z
	11	L09A, L09B, L33Z		21B	X05A, X05B, X06A, X06B, X06C, X33Z		21A	W02A, W02B
	21A	W02A, W02B	39.31.29↔		BORP, VBOR		21B	X05A, X05B, X06A, X06B, X06C, X33Z
	21B	X05A, X05B, X06A, X06B, X06C, X33Z		05	F01A, F01C, F04Z, F05Z, F07Z, F28A, F31Z, F54Z, F59A, F59B, F59C, F59D			
39.31.11↔		BORP, VBOR		06	G10Z, G12A, G12B, G12C			
	05	F01A, F01C, F04Z, F05Z, F07Z, F28A, F31Z, F54Z, F59A, F59B, F59C, F59D		07	H33Z			
	06	G10Z, G12A, G12B, G12C, G33Z, G38Z		08	I02A, I02B, I08A, I08B, I08C, I13A, I13B, I32A, I32C			
	07	H33Z		10	K09A, K09B			
	08	I02A, I02B, I08A, I08B, I08C, I13A, I13B, I32A, I32C		11	L09A, L09B, L33Z			
	10	K09A, K09B		21A	W02A, W02B			
	11	L09A, L09B, L33Z		21B	X05A, X05B, X06A, X06B, X06C, X33Z			
	21A	W02A, W02B						
	21B	X05A, X05B, X06A, X06B, X06C, X33Z						



CHOP	MDC	DRG	CHOP	MDC	DRG	CHOP	MDC	DRG			
39.31.61↔		BORP, VBOR	39.31.71↔		BORP, VBOR	39.31.80↔		BORP, VBOR			
	04	E01A, E01B, E05A, E05B, E05C		04	E01A, E01B, E05A, E05B, E05C		05	F01A, F01C, F04Z, F05Z, F07Z, F28A, F31Z, F54Z, F59A, F59B, F59C, F59D			
	05	F01A, F01C, F04Z, F05Z, F07Z, F28A, F31Z, F54Z, F59A, F59B, F59C, F59D		05	F01A, F01C, F04Z, F05Z, F07Z, F28A, F31Z, F54Z, F59A, F59B, F59C, F59D		06	G10Z, G12A, G12B, G12C, G33Z, G38Z			
	06	G10Z, G12A, G12B, G12C, G33Z, G38Z		06	G10Z, G12A, G12B, G12C, G33Z, G38Z		07	H33Z			
	07	H33Z		07	H33Z		08	I02A, I02B, I08A, I08B, I08C, I13A, I13B, I32A, I32C			
	08	I02A, I02B, I08A, I08B, I08C, I13A, I13B, I32A, I32C		08	I02A, I02B, I08A, I08B, I08C, I13A, I13B, I32A, I32C		10	K09A, K09B			
	10	K09A, K09B		10	K09A, K09B		11	L09A, L09B, L33Z			
	11	L09A, L09B, L33Z		11	L09A, L09B, L33Z		21A	W02A, W02B			
	21A	W02A, W02B		21A	W02A, W02B		21B	X05A, X05B, X06A, X06B, X06C, X33Z			
	21B	X05A, X05B, X06A, X06B, X06C, X33Z		21B	X05A, X05B, X06A, X06B, X06C, X33Z						
							39.31.81↔				
	39.31.62↔			BORP, VBOR	39.31.72↔			BORP, VBOR	39.31.82↔		BORP, VBOR
04		E01A, E01B, E05A, E05B, E05C	04	E01A, E01B, E05A, E05B, E05C		05	F01A, F01C, F04Z, F05Z, F07Z, F28A, F31Z, F54Z, F59A, F59B, F59C, F59D				
05		F01A, F01C, F04Z, F05Z, F07Z, F28A, F31Z, F54Z, F59A, F59B, F59C, F59D	05	F01A, F01C, F04Z, F05Z, F07Z, F28A, F31Z, F54Z, F59A, F59B, F59C, F59D		06	G10Z, G12A, G12B, G12C, G33Z, G38Z				
06		G10Z, G12A, G12B, G12C, G33Z, G38Z	06	G10Z, G12A, G12B, G12C, G33Z, G38Z		07	H33Z				
07		H33Z	07	H33Z		08	I02A, I02B, I08A, I08B, I08C, I13A, I13B, I32A, I32C				
08		I02A, I02B, I08A, I08B, I08C, I13A, I13B, I32A, I32C	08	I02A, I02B, I08A, I08B, I08C, I13A, I13B, I32A, I32C		10	K09A, K09B				
10		K09A, K09B	10	K09A, K09B		11	L09A, L09B, L33Z				
11		L09A, L09B, L33Z	11	L09A, L09B, L33Z		21A	W02A, W02B				
21A		W02A, W02B	21A	W02A, W02B		21B	X05A, X05B, X06A, X06B, X06C, X33Z				
21B		X05A, X05B, X06A, X06B, X06C, X33Z	21B	X05A, X05B, X06A, X06B, X06C, X33Z							
						39.31.83↔					
39.31.69↔			BORP, VBOR	39.31.73↔			BORP, VBOR	39.31.84↔			BORP, VBOR
	04	E01A, E01B, E05A, E05B, E05C	04		E01A, E01B, E05A, E05B, E05C	05	F01A, F01C, F04Z, F05Z, F07Z, F28A, F31Z, F54Z, F59A, F59B, F59C, F59D				
	05	F01A, F01C, F04Z, F05Z, F07Z, F28A, F31Z, F54Z, F59A, F59B, F59C, F59D	05		F01A, F01C, F04Z, F05Z, F07Z, F28A, F31Z, F54Z, F59A, F59B, F59C, F59D	06	G10Z, G12A, G12B, G12C, G33Z, G38Z				
	06	G10Z, G12A, G12B, G12C, G33Z, G38Z	06		G10Z, G12A, G12B, G12C, G33Z, G38Z	07	H33Z				
	07	H33Z	07		H33Z	08	I02A, I02B, I08A, I08B, I08C, I13A, I13B, I32A, I32C				
	08	I02A, I02B, I08A, I08B, I08C, I13A, I13B, I32A, I32C	08		I02A, I02B, I08A, I08B, I08C, I13A, I13B, I32A, I32C	10	K09A, K09B				
	10	K09A, K09B	10		K09A, K09B	11	L09A, L09B, L33Z				
	11	L09A, L09B, L33Z	11		L09A, L09B, L33Z	21A	W02A, W02B				
	21A	W02A, W02B	21A		W02A, W02B	21B	X05A, X05B, X06A, X06B, X06C, X33Z				
	21B	X05A, X05B, X06A, X06B, X06C, X33Z	21B		X05A, X05B, X06A, X06B, X06C, X33Z						
	39.31.70↔		BORP, VBOR		39.31.79↔		BORP, VBOR				
05		F01A, F01C, F04Z, F05Z, F07Z, F28A, F31Z, F54Z, F59A, F59B, F59C, F59D	05	F01A, F01C, F04Z, F05Z, F07Z, F28A, F31Z, F54Z, F59A, F59B, F59C, F59D							
06		G10Z, G12A, G12B, G12C	06	G10Z, G12A, G12B, G12C							
07		H33Z	07	H33Z							
08		I02A, I02B, I08A, I08B, I08C, I13A, I13B, I32A, I32C	08	I02A, I02B, I08A, I08B, I08C, I13A, I13B, I32A, I32C							
10		K09A, K09B	10	K09A, K09B							
11		L09A, L09B, L33Z	11	L09A, L09B, L33Z							
21A		W02A, W02B	21A	W02A, W02B							
21B		X05A, X05B, X06A, X06B, X06C, X33Z	21B	X05A, X05B, X06A, X06B, X06C, X33Z							





CHOP	MDC	DRG	CHOP	MDC	DRG	CHOP	MDC	DRG			
39.49.00↔	01	B04A, B04B, B04C, B04D, B11Z, B39A, B39B	39.49.21↔		BORP, VBOR	39.49.99↔	01	B04A, B04B, B04C, B04D, B11Z, B39A, B39B			
	03	D12A		03	D12A		03	D12A			
	04	E02A, E02B, E02C		04	E02A, E02B, E02C		04	E02A, E02B, E02C			
	05	F04Z, F13A, F21Z		05	F04Z, F13A, F14A, F14B, F21Z, F33A, F33B		05	F04Z, F13A, F21Z			
	06	G10Z, G12A, G12B, G12C, G33Z, G38Z		06	G10Z, G12A, G12B, G12C, G33Z, G38Z		06	G10Z, G12A, G12B, G12C, G33Z, G38Z			
	07	H33Z		07	H33Z		07	H33Z			
	08	I02A, I02B, I08A, I08B, I08C, I13A, I13B		08	I02A, I02B, I08A, I08B, I08C, I13A, I13B		08	I02A, I02B, I08A, I08B, I08C, I13A, I13B			
	09	J03A, J03B, J04A, J04B, J11A, J11B, J16Z		09	J03A, J03B, J04A, J04B, J11A, J11B, J16Z		09	J03A, J03B, J04A, J04B, J11A, J11B, J16Z			
	10	K09A, K09B		10	K09A, K09B		10	K09A, K09B			
	11	L09A, L09B, L33Z		11	L09A, L09B, L33Z		11	L09A, L09B, L33Z			
	15	P02A, P02B		15	P02A, P02B		15	P02A, P02B			
	17	R01A, R01B, R02Z, R12A, R12B, R12C		17	R01A, R01B, R02Z, R12A, R12B, R12C		17	R01A, R01B, R02Z, R12A, R12B, R12C			
	21A	W02A, W02B		21A	W02A, W02B		21A	W02A, W02B			
	21B	X04Z, X05A, X05B, X06A, X06B, X06C, X33Z		21B	X04Z, X05A, X05B, X06A, X06B, X06C, X33Z		21B	X04Z, X05A, X05B, X06A, X06B, X06C, X33Z			
	39.49.10↔	01		B04A, B04B, B04C, B04D, B11Z, B39A, B39B	39.49.22↔			BORP, VBOR	39.50.00↔	01	B03A, B03B, B06A, B06B, B11Z, B17A, B17B, B17C, B39A, B39B
		03		D12A			03	D12A		03	D12A
		04		E02A, E02B, E02C			04	E02A		04	E02A
		05		F04Z, F13A, F14A, F14B, F21Z, F33A, F33B			05	F04Z, F13A, F21Z		05	F01A, F01C, F04Z, F14A, F14B, F21Z, F24A, F24B, F28A, F54Z, F59A, F59B, F59C, F59D
		06		G10Z, G12A, G12B, G12C, G33Z, G38Z			06	G10Z, G12A, G12B, G12C, G33Z, G38Z		06	G10Z, G12A, G12B, G12C
		07		H33Z			07	H33Z		07	H06Z
		08		I02A, I02B, I08A, I08B, I08C, I13A, I13B			08	I02A, I02B, I08A, I08B, I08C, I13A, I13B		08	I28A, I28B
09		J03A, J03B, J04A, J04B, J11A, J11B, J16Z	09	J03A, J03B, J04A, J04B, J11A, J11B, J16Z		09	J11A				
10		K09A, K09B	10	K09A, K09B		10	K09A, K09B				
11		L09A, L09B, L33Z	11	L09A, L09B, L33Z		11	L09A, L09B				
15		P02A, P02B	15	P02A, P02B		12	M06Z, M37Z				
17		R01A, R01B, R02Z, R12A, R12B, R12C	17	R01A, R01B, R02Z, R12A, R12B, R12C		14	O02A, O02B				
21A		W02A, W02B	21A	W02A, W02B		21A	W02A, W02B				
21B		X04Z, X05A, X05B, X06A, X06B, X06C, X33Z	21B	X04Z, X05A, X05B, X06A, X06B, X06C, X33Z		21B	X04Z, X05A, X05B, X06A, X06B, X06C				
39.49.20↔		01	B04A, B04B, B04C, B04D, B11Z, B39A, B39B	39.49.30↔			BORP, KORP, MKOR, VBOR	39.50.10↔		01	B03A, B03B, B06A, B06B, B11Z, B17A, B17B, B17C, B39A, B39B
		03	D12A			03	D12A			03	D12A
		04	E02A, E02B, E02C			04	E02A, E02B, E02C			04	E02A
		05	F04Z, F13A, F14A, F14B, F21Z, F33A, F33B			05	F04Z, F13A, F21Z, F33A, F33B			05	F01A, F01C, F04Z, F14A, F14B, F21Z, F24A, F24B, F28A, F54Z, F59A, F59B, F59C, F59D
		06	G10Z, G12A, G12B, G12C, G33Z, G38Z			06	G10Z, G12A, G12B, G12C, G33Z, G38Z			06	G10Z, G12A, G12B, G12C
		07	H33Z			07	H33Z			07	H06Z
		08	I02A, I02B, I08A, I08B, I08C, I13A, I13B			08	I02A, I02B, I08A, I08B, I08C, I13A, I13B			08	I28A, I28B
	09	J03A, J03B, J04A, J04B, J11A, J11B, J16Z	09		J03A, J03B, J04A, J04B, J11A, J11B, J16Z	09	J11A				
	10	K09A, K09B	10		K09A, K09B	10	K09A, K09B				
	11	L09A, L09B, L33Z	11		L09A, L09B, L33Z	11	L09A, L09B				
	15	P02A, P02B	15		P02A, P02B	12	M06Z, M37Z				
	17	R01A, R01B, R02Z, R12A, R12B, R12C	17		R01A, R01B, R02Z, R12A, R12B, R12C	14	O02A, O02B				
	21A	W02A, W02B	21A		W02A, W02B	21A	W02A, W02B				
	21B	X04Z, X05A, X05B, X06A, X06B, X06C, X33Z	21B		X04Z, X05A, X05B, X06A, X06B, X06C, X33Z	21B	X04Z, X05A, X05B, X06A, X06B, X06C				

CHOP	MDC	DRG	CHOP	MDC	DRG	CHOP	MDC	DRG			
39.50.11↔	01	B03A, B03B, B06A, B06B, B11Z, B17A, B17B, B17C, B39A, B39B	39.50.14↔	01	B03A, B03B, B06A, B06B, B11Z, B17A, B17B, B17C, B39A, B39B	39.50.21↔	01	B03A, B03B, B06A, B06B, B11Z, B17A, B17B, B17C, B39A, B39B			
	03	D12A		03	D12A		03	D12A			
	04	E02A		04	E02A		04	E02A			
	05	F01A, F01C, F04Z, F14A, F14B, F21Z, F24A, F24B, F28A, F54Z, F59A, F59B, F59C, F59D		05	F01A, F01C, F04Z, F14A, F14B, F21Z, F24A, F24B, F28A, F54Z, F59A, F59B		05	F01A, F01C, F04Z, F14A, F14B, F21Z, F24A, F24B, F28A, F54Z, F59A, F59B, F59C, F59D			
	06	G10Z, G12A, G12B, G12C		06	G10Z, G12A, G12B, G12C		06	G10Z, G12A, G12B, G12C			
	07	H06Z		07	H06Z		07	H06Z			
	08	I28A, I28B		08	I28A, I28B		08	I28A, I28B			
	09	J11A		09	J11A		09	J11A			
	10	K09A, K09B		10	K09A, K09B		10	K09A, K09B			
	11	L09A, L09B		11	L09A, L09B		11	L09A, L09B			
	12	M06Z, M37Z		12	M06Z, M37Z		12	M06Z, M37Z			
	14	O02A, O02B		14	O02A, O02B		14	O02A, O02B			
	21A	W02A, W02B		21A	W02A, W02B		21A	W02A, W02B			
	21B	X04Z, X05A, X05B, X06A, X06B, X06C		21B	X04Z, X05A, X05B, X06A, X06B, X06C		21B	X04Z, X05A, X05B, X06A, X06B, X06C			
	39.50.12↔	01		B03A, B03B, B06A, B06B, B11Z, B17A, B17B, B17C, B39A, B39B	39.50.19↔		01	B03A, B03B, B06A, B06B, B11Z, B17A, B17B, B17C, B39A, B39B	39.50.99↔	01	B03A, B03B, B06A, B06B, B11Z, B17A, B17B, B17C, B39A, B39B
		03		D12A			03	D12A		03	D12A
		04		E02A			04	E02A		04	E02A
		05		F01A, F01C, F04Z, F14A, F14B, F21Z, F24A, F24B, F28A, F54Z, F59A, F59B, F59C, F59D			05	F01A, F01C, F04Z, F14A, F14B, F21Z, F24A, F24B, F28A, F54Z, F59A, F59B, F59C, F59D		05	F01A, F01C, F04Z, F14A, F14B, F21Z, F24A, F24B, F28A, F54Z, F59A, F59B, F59C, F59D
		06		G10Z, G12A, G12B, G12C			06	G10Z, G12A, G12B, G12C		06	G10Z, G12A, G12B, G12C
		07		H06Z			07	H06Z		07	H06Z
08		I28A, I28B	08	I28A, I28B		08	I28A, I28B				
09		J11A	09	J11A		09	J11A				
10		K09A, K09B	10	K09A, K09B		10	K09A, K09B				
11		L09A, L09B	11	L09A, L09B		11	L09A, L09B				
12		M06Z, M37Z	12	M06Z, M37Z		12	M06Z, M37Z				
14		O02A, O02B	14	O02A, O02B		14	O02A, O02B				
21A		W02A, W02B	21A	W02A, W02B		21A	W02A, W02B				
21B		X04Z, X05A, X05B, X06A, X06B, X06C	21B	X04Z, X05A, X05B, X06A, X06B, X06C		21B	X04Z, X05A, X05B, X06A, X06B, X06C				
39.50.13↔		01	B03A, B03B, B06A, B06B, B11Z, B17A, B17B, B17C, B39A, B39B	39.50.20↔		01	B03A, B03B, B06A, B06B, B11Z, B17A, B17B, B17C, B39A, B39B	39.51.00↔			BORP, KORP, MKOR, VBOR
		03	D12A			03	D12A			01	B02A, B02B, B02C, B11Z, B20A, B20B, B39A, B39B
		04	E02A			04	E02A			05	F01A, F01C, F04Z, F05Z, F07Z, F14A, F14B, F28A, F31Z, F54Z, F59A, F59B, F59C, F59D
		05	F01A, F01C, F04Z, F14A, F14B, F21Z, F24A, F24B, F28A, F54Z, F59A, F59B, F59C, F59D			05	F01A, F01C, F04Z, F14A, F14B, F21Z, F24A, F24B, F28A, F54Z, F59A, F59B, F59C, F59D			07	H33Z
		06	G10Z, G12A, G12B, G12C			06	G10Z, G12A, G12B, G12C			11	L33Z
		07	H06Z			07	H06Z			21A	W01A, W01B, W01C
	08	I28A, I28B	08		I28A, I28B	21B	X06A, X06B, X06C, X33Z				
	09	J11A	09		J11A	39.51.11↔			BORP, KORP, MKOR, VBOR		
	10	K09A, K09B	10		K09A, K09B		01		B02A, B02B, B02C, B11Z, B20A, B20B, B39A, B39B		
	11	L09A, L09B	11		L09A, L09B		05		F01A, F01C, F04Z, F05Z, F07Z, F14A, F14B, F28A, F31Z, F54Z, F59A, F59B, F59C, F59D		
	12	M06Z, M37Z	12		M06Z, M37Z		06		G33Z, G38Z		
	14	O02A, O02B	14		O02A, O02B		07		H33Z		
	21A	W02A, W02B	21A		W02A, W02B		11		L33Z		
	21B	X04Z, X05A, X05B, X06A, X06B, X06C	21B		X04Z, X05A, X05B, X06A, X06B, X06C		21A		W01A, W01B, W01C		
							21B		X06A, X06B, X06C, X33Z		

PROC



CHOP	MDC	DRG	CHOP	MDC	DRG	CHOP	MDC	DRG	
39.51.99↔		BORP, KORP, MKOR, VBOR	39.52.20↔	04	BORP, KORP, MKOR, VBOR	39.52.99↔	03	D12A	
	01	B02A, B02B, B02C, B11Z, B20A, B20B, B39A, B39B		04	E01A, E01B, E05A, E05B, E05C		04	E02A	
	05	F01A, F01C, F04Z, F05Z, F07Z, F14A, F14B, F28A, F31Z, F54Z, F59A, F59B, F59C, F59D		05	F01A, F01C, F04Z, F05Z, F07Z, F14A, F14B, F28A, F31Z, F54Z, F59A, F59B, F59C, F59D		05	F04Z, F14A, F14B, F21Z	
	07	H33Z		06	G02A, G02B, G02C, G33Z, G38Z		06	G10Z, G12A, G12B, G12C	
	11	L33Z		07	H33Z		07	H06Z	
	21A	W01A, W01B, W01C		08	I02A, I02B, I08A, I08B, I08C, I13A, I13B		08	I28A, I28B	
	21B	X06A, X06B, X06C, X33Z		09	J11A		09	J11A	
	39.52.00↔	05		F01A, F01C, F04Z, F05Z, F07Z, F14A, F14B, F28A, F31Z, F54Z, F59A, F59B, F59C, F59D	10		K09A, K09B	10	K09A, K09B
		06		G02A, G02B, G02C, G38Z	11		L33Z	11	L09A, L09B
		07		H33Z	21A		W02A, W02B	12	M06Z, M37Z
		08		I02A, I02B, I08A, I08B, I08C, I13A, I13B	21B		X06A, X06B, X06C, X33Z	14	O02A, O02B
		10		K09A, K09B	Prä		A13A, A13B, A13C	21A	W02A, W02B
11		L33Z	39.52.21↔	BORP, KORP, MKOR, VBOR	21B	X06A, X06B, X06C			
21A		W02A, W02B		04	E01A, E01B, E05A, E05B, E05C	39.53↔	BORP, KORP, MKOR, VBOR		
21B		X06A, X06B, X06C, X33Z		05	F01A, F01C, F04Z, F05Z, F07Z, F14A, F14B, F28A, F31Z, F54Z, F59A, F59B, F59C, F59D		01	B02A, B02B, B02C, B11Z, B20A, B20B, B20C, B20D, B39A, B39B	
Prä		A13A, A13B, A13C		06	G02A, G02B, G02C, G33Z, G38Z		05	F01A, F01C, F04Z, F05Z, F07Z, F14A, F14B, F28A, F31Z, F54Z, F59A, F59B, F59C, F59D	
39.52.10↔		BORP, KORP, MKOR, VBOR		07	H33Z		06	G33Z, G38Z	
		05		F01A, F01C, F04Z, F05Z, F07Z, F14A, F14B, F28A, F31Z, F54Z, F59A, F59B, F59C, F59D	08		I02A, I02B, I08A, I08B, I08C, I13A, I13B	07	H33Z
		06		G02A, G02B, G02C, G38Z	10		K09A, K09B	08	I02A, I02B, I08A, I08B, I08C, I13A, I13B
	07	H33Z		11	L33Z		11	L09A, L09B, L33Z	
	08	I02A, I02B, I08A, I08B, I08C, I13A, I13B		21A	W02A, W02B		21B	X06A, X06B, X06C	
	10	K09A, K09B		21B	X06A, X06B, X06C, X33Z		39.54.00↔	05	F01A, F01C, F04Z, F05Z, F07Z, F14A, F14B, F28A, F31Z, F54Z, F59A, F59B, F59C, F59D
	11	L33Z		Prä	A13A, A13B, A13C			06	G02A, G02B, G02C, G38Z
	21A	W02A, W02B		39.52.22↔	BORP, KORP, MKOR, VBOR			07	H33Z
	21B	X06A, X06B, X06C, X33Z	04		E01A, E01B, E05A, E05B, E05C			08	I02A, I02B, I08A, I08B, I08C, I13A, I13B
	Prä	A13A, A13B, A13C	05		F01A, F01C, F04Z, F05Z, F07Z, F14A, F14B, F28A, F31Z, F54Z, F59A, F59B, F59C, F59D	10		K09A, K09B	
	39.52.11↔	BORP, KORP, MKOR, VBOR	06		G02A, G02B, G02C, G33Z, G38Z	11		L33Z	
		05	F01A, F01C, F04Z, F05Z, F07Z, F14A, F14B, F28A, F31Z, F54Z, F59A, F59B, F59C, F59D		07	H33Z		21A	W02A, W02B
06		G02A, G02B, G02C, G33Z, G38Z	08		I02A, I02B, I08A, I08B, I08C, I13A, I13B	21B		X06A, X06B, X06C, X33Z	
07		H33Z	10		K09A, K09B	Prä		A13A, A13B, A13C	
08		I02A, I02B, I08A, I08B, I08C, I13A, I13B	11		L33Z	39.54.10↔		BORP, KORP, MKOR, VBOR	
10		K09A, K09B	21A		W02A, W02B			05	F01A, F01C, F04Z, F05Z, F07Z, F14A, F14B, F28A, F31Z, F54Z, F59A, F59B, F59C, F59D
11		L33Z	21B		X06A, X06B, X06C, X33Z			06	G02A, G02B, G02C, G33Z, G38Z
21A		W02A, W02B	Prä		A13A, A13B, A13C		07	H33Z	
21B		X06A, X06B, X06C, X33Z	39.52.29↔		BORP, KORP, MKOR, VBOR		08	I02A, I02B, I08A, I08B, I08C, I13A, I13B	
Prä		A13A, A13B, A13C		04	E01A, E01B, E05A, E05B, E05C		10	K09A, K09B	
39.52.19↔		BORP, KORP, MKOR, VBOR		05	F01A, F01C, F04Z, F05Z, F07Z, F14A, F14B, F28A, F31Z, F54Z, F59A, F59B, F59C, F59D		11	L33Z	
		05		F01A, F01C, F04Z, F05Z, F07Z, F14A, F14B, F28A, F31Z, F54Z, F59A, F59B, F59C, F59D	06		G02A, G02B, G02C, G33Z, G38Z	21A	W02A, W02B
	06	G02A, G02B, G02C, G33Z, G38Z		07	H33Z		21B	X06A, X06B, X06C, X33Z	
	07	H33Z		08	I02A, I02B, I08A, I08B, I08C, I13A, I13B		Prä	A13A, A13B, A13C	
	08	I02A, I02B, I08A, I08B, I08C, I13A, I13B		06	G02A, G02B, G02C, G33Z, G38Z		39.54.20↔	BORP, KORP, MKOR, VBOR	
	10	K09A, K09B		07	H33Z			05	F01A, F01C, F04Z, F05Z, F07Z, F14A, F14B, F28A, F31Z, F54Z, F59A, F59B, F59C, F59D
	11	L33Z		08	I02A, I02B, I08A, I08B, I08C, I13A, I13B	06		G02A, G02B, G02C, G33Z, G38Z	
	21A	W02A, W02B		10	K09A, K09B	07		H33Z	
	21B	X06A, X06B, X06C, X33Z		11	L33Z	08		I02A, I02B, I08A, I08B, I08C, I13A, I13B	
	Prä	A13A, A13B, A13C		21A	W02A, W02B	10		K09A, K09B	
			21B	X06A, X06B, X06C, X33Z	11	L33Z			
			Prä	A13A, A13B, A13C	21A	W02A, W02B			
				21B	X06A, X06B, X06C, X33Z				
				Prä	A13A, A13B, A13C				

CHOP	MDC	DRG	CHOP	MDC	DRG	CHOP	MDC	DRG			
39.54.99↔	05	F01A, F01C, F04Z, F05Z, F07Z, F14A, F14B, F28A, F31Z, F54Z, F59A, F59B, F59C, F59D	39.56.11↔		BORP, VBOR	39.56.20↔		BORP, VBOR			
	06	G02A, G02B, G02C, G38Z		01	B04A, B04B, B04C, B04D, B11Z, B39A, B39B		01	B04A, B04B, B04C, B04D, B11Z, B39A, B39B			
	07	H33Z		05	F01A, F01C, F04Z, F05Z, F06A, F06C, F07Z, F14A, F14B, F28A, F31Z, F33A, F33B, F54Z, F59A, F59B, F59C, F59D		05	F01A, F01C, F04Z, F05Z, F06A, F06C, F07Z, F14A, F14B, F28A, F31Z, F54Z, F59A, F59B, F59C, F59D			
	08	I02A, I02B, I08A, I08B, I08C, I13A, I13B		06	G16A, G16B, G18A, G18B, G19A, G19B, G38Z		06	G16A, G16B, G18A, G18B, G19A, G19B, G38Z			
	10	K09A, K09B		07	H06Z, H33Z		07	H06Z, H33Z			
	11	L33Z		08	I02A, I02B, I08A, I08B, I08C, I13A, I13B		08	I02A, I02B, I08A, I08B, I08C, I13A, I13B			
	21A	W02A, W02B		10	K09A, K09B		10	K09A, K09B			
	21B	X06A, X06B, X06C, X33Z		11	L09A, L09B, L33Z		11	L09A, L09B, L33Z			
	Prä	A13A, A13B, A13C		15	P02A, P02B		15	P02A, P02B			
	39.55↔			BORP, VBOR	21A		W02A, W02B	21A	W02A, W02B		
		01		B04A, B04B, B04C, B04D, B11Z, B39A, B39B	21B		X04Z, X05A, X05B, X06A, X06B, X06C, X33Z	21B	X04Z, X05A, X05B, X06A, X06B, X06C, X33Z		
		05		F01A, F01C, F04Z, F05Z, F07Z, F14A, F14B, F28A, F31Z, F54Z, F59A, F59B, F59C, F59D	39.56.12↔			BORP, VBOR	39.56.21↔		BORP, VBOR
		06		G10Z, G12A, G12B, G12C			01	B04A, B04B, B04C, B04D, B11Z, B39A, B39B		01	B04A, B04B, B04C, B04D, B11Z, B39A, B39B
		08		I02A, I02B, I08A, I08B, I08C, I13A, I13B			05	F01A, F01C, F04Z, F05Z, F06A, F06C, F07Z, F14A, F14B, F28A, F31Z, F54Z, F59A, F59B, F59C, F59D		05	F01A, F01C, F04Z, F05Z, F06A, F06C, F07Z, F14A, F14B, F28A, F31Z, F54Z, F59A, F59B, F59C, F59D
09		J03A, J03B, J04A, J04B, J11A, J11B, J16Z	06	G16A, G16B, G18A, G18B, G19A, G19B, G38Z		06	G16A, G16B, G18A, G18B, G19A, G19B, G38Z				
10		K09A, K09B	07	H06Z, H33Z		07	H06Z, H33Z				
11		L09A, L09B	08	I02A, I02B, I08A, I08B, I08C, I13A, I13B		08	I02A, I02B, I08A, I08B, I08C, I13A, I13B				
17		R01A, R01B, R02Z, R12A, R12B, R12C	10	K09A, K09B		10	K09A, K09B				
21A		W02A, W02B	11	L09A, L09B, L33Z		11	L09A, L09B, L33Z				
21B		X06A, X06B, X06C	15	P02A, P02B		15	P02A, P02B				
39.56.00↔			BORP, VBOR	21A		W02A, W02B	21A	W02A, W02B			
		01	B04A, B04B, B04C, B04D, B11Z, B39A, B39B	21B		X04Z, X05A, X05B, X06A, X06B, X06C, X33Z	21B	X04Z, X05A, X05B, X06A, X06B, X06C, X33Z			
		05	F01A, F01C, F04Z, F05Z, F06A, F06C, F07Z, F14A, F14B, F28A, F31Z, F54Z, F59A, F59B, F59C, F59D	39.56.19↔			BORP, VBOR	39.56.22↔			BORP, VBOR
	06	G16A, G16B, G18A, G18B, G19A, G19B, G38Z	01			B04A, B04B, B04C, B04D, B11Z, B39A, B39B	01			B04A, B04B, B04C, B04D, B11Z, B39A, B39B	
	07	H06Z, H33Z	05			F01A, F01C, F04Z, F05Z, F06A, F06C, F07Z, F14A, F14B, F28A, F31Z, F54Z, F59A, F59B, F59C, F59D	05			F01A, F01C, F04Z, F05Z, F06A, F06C, F07Z, F14A, F14B, F28A, F31Z, F54Z, F59A, F59B, F59C, F59D	
	08	I02A, I02B, I08A, I08B, I08C, I13A, I13B	06		G16A, G16B, G18A, G18B, G19A, G19B, G38Z	06	G16A, G16B, G18A, G18B, G19A, G19B, G38Z				
	10	K09A, K09B	07		H06Z, H33Z	07	H06Z, H33Z				
	11	L09A, L09B, L33Z	08		I02A, I02B, I08A, I08B, I08C, I13A, I13B	08	I02A, I02B, I08A, I08B, I08C, I13A, I13B				
	15	P02A, P02B	10		K09A, K09B	10	K09A, K09B				
	21A	W02A, W02B	11		L09A, L09B, L33Z	11	L09A, L09B, L33Z				
	21B	X04Z, X05A, X05B, X06A, X06B, X06C, X33Z	15		P02A, P02B	15	P02A, P02B				
	39.56.10↔		BORP, VBOR		21A	W02A, W02B	21A		W02A, W02B		
		01	B04A, B04B, B04C, B04D, B11Z, B39A, B39B		21B	X04Z, X05A, X05B, X06A, X06B, X06C, X33Z	21B		X04Z, X05A, X05B, X06A, X06B, X06C, X33Z		
		05	F01A, F01C, F04Z, F05Z, F06A, F06C, F07Z, F14A, F14B, F28A, F31Z, F54Z, F59A, F59B, F59C, F59D								
06		G16A, G16B, G18A, G18B, G19A, G19B, G38Z									
07		H06Z, H33Z									
08		I02A, I02B, I08A, I08B, I08C, I13A, I13B									
10		K09A, K09B									
11		L09A, L09B, L33Z									
15		P02A, P02B									
21A		W02A, W02B									
21B		X04Z, X05A, X05B, X06A, X06B, X06C, X33Z									

PROC

CHOP	MDC	DRG	CHOP	MDC	DRG	CHOP	MDC	DRG			
39.56.23↔		BORP, VBOR	39.56.31↔		BORP, VBOR	39.56.39↔		BORP, VBOR			
	01	B04A, B04B, B04C, B04D, B11Z, B39A, B39B		01	B04A, B04B, B04C, B04D, B11Z, B39A, B39B		01	B04A, B04B, B04C, B04D, B11Z, B39A, B39B			
	05	F01A, F01C, F04Z, F05Z, F06A, F06C, F07Z, F14A, F14B, F28A, F31Z, F54Z, F59A, F59B, F59C, F59D		05	F01A, F01C, F04Z, F05Z, F06A, F06C, F07Z, F14A, F14B, F28A, F31Z, F33A, F33B, F54Z, F59A, F59B, F59C, F59D		05	F01A, F01C, F04Z, F05Z, F06A, F06C, F07Z, F14A, F14B, F28A, F31Z, F54Z, F59A, F59B, F59C, F59D			
	06	G16A, G16B, G18A, G18B, G19A, G19B, G38Z		06	G16A, G16B, G18A, G18B, G19A, G19B, G38Z		06	G16A, G16B, G18A, G18B, G19A, G19B, G38Z			
	07	H06Z, H33Z		07	H06Z, H33Z		07	H06Z, H33Z			
	08	I02A, I02B, I08A, I08B, I08C, I13A, I13B		08	I02A, I02B, I08A, I08B, I08C, I13A, I13B		08	I02A, I02B, I08A, I08B, I08C, I13A, I13B			
	10	K09A, K09B		10	K09A, K09B		10	K09A, K09B			
	11	L09A, L09B, L33Z		11	L09A, L09B, L33Z		11	L09A, L09B, L33Z			
	15	P02A, P02B		15	P02A, P02B		15	P02A, P02B			
	21A	W02A, W02B		21A	W02A, W02B		21A	W02A, W02B			
	21B	X04Z, X05A, X05B, X06A, X06B, X06C, X33Z		21B	X04Z, X05A, X05B, X06A, X06B, X06C, X33Z		21B	X04Z, X05A, X05B, X06A, X06B, X06C, X33Z			
	39.56.29↔			BORP, VBOR	39.56.32↔			BORP, VBOR	39.56.40↔		BORP, VBOR
		01		B04A, B04B, B04C, B04D, B11Z, B39A, B39B			01	B04A, B04B, B04C, B04D, B11Z, B39A, B39B		01	B04A, B04B, B04C, B04D, B11Z, B39A, B39B
		05		F01A, F01C, F04Z, F05Z, F06A, F06C, F07Z, F14A, F14B, F28A, F31Z, F54Z, F59A, F59B, F59C, F59D			05	F01A, F01C, F04Z, F05Z, F06A, F06C, F07Z, F14A, F14B, F28A, F31Z, F54Z, F59A, F59B, F59C, F59D		05	F01A, F01C, F04Z, F05Z, F06A, F06C, F07Z, F14A, F14B, F28A, F31Z, F54Z, F59A, F59B, F59C, F59D
06		G16A, G16B, G18A, G18B, G19A, G19B, G38Z	06	G16A, G16B, G18A, G18B, G19A, G19B, G38Z		06	G16A, G16B, G18A, G18B, G19A, G19B, G38Z				
07		H06Z, H33Z	07	H06Z, H33Z		07	H06Z, H33Z				
08		I02A, I02B, I08A, I08B, I08C, I13A, I13B	08	I02A, I02B, I08A, I08B, I08C, I13A, I13B		08	I02A, I02B, I08A, I08B, I08C, I13A, I13B				
10		K09A, K09B	10	K09A, K09B		10	K09A, K09B				
11		L09A, L09B, L33Z	11	L09A, L09B, L33Z		11	L09A, L09B, L33Z				
15		P02A, P02B	15	P02A, P02B		15	P02A, P02B				
21A		W02A, W02B	21A	W02A, W02B		21A	W02A, W02B				
21B		X04Z, X05A, X05B, X06A, X06B, X06C, X33Z	21B	X04Z, X05A, X05B, X06A, X06B, X06C, X33Z		21B	X04Z, X05A, X05B, X06A, X06B, X06C, X33Z				
39.56.30↔			BORP, VBOR	39.56.33↔			BORP, VBOR	39.56.41↔			BORP, VBOR
		01	B04A, B04B, B04C, B04D, B11Z, B39A, B39B			01	B04A, B04B, B04C, B04D, B11Z, B39A, B39B			01	B04A, B04B, B04C, B04D, B11Z, B39A, B39B
		05	F01A, F01C, F04Z, F05Z, F06A, F06C, F07Z, F14A, F14B, F28A, F31Z, F54Z, F59A, F59B, F59C, F59D			05	F01A, F01C, F04Z, F05Z, F06A, F06C, F07Z, F14A, F14B, F28A, F31Z, F54Z, F59A, F59B, F59C, F59D			05	F01A, F01C, F04Z, F05Z, F06A, F06C, F07Z, F14A, F14B, F28A, F31Z, F54Z, F59A, F59B, F59C, F59D
	06	G16A, G16B, G18A, G18B, G19A, G19B, G38Z	06		G16A, G16B, G18A, G18B, G19A, G19B, G38Z	06	G16A, G16B, G18A, G18B, G19A, G19B, G38Z				
	07	H06Z, H33Z	07		H06Z, H33Z	07	H06Z, H33Z				
	08	I02A, I02B, I08A, I08B, I08C, I13A, I13B	08		I02A, I02B, I08A, I08B, I08C, I13A, I13B	08	I02A, I02B, I08A, I08B, I08C, I13A, I13B				
	10	K09A, K09B	10		K09A, K09B	10	K09A, K09B				
	11	L09A, L09B, L33Z	11		L09A, L09B, L33Z	11	L09A, L09B, L33Z				
	15	P02A, P02B	15		P02A, P02B	15	P02A, P02B				
	21A	W02A, W02B	21A		W02A, W02B	21A	W02A, W02B				
	21B	X04Z, X05A, X05B, X06A, X06B, X06C, X33Z	21B		X04Z, X05A, X05B, X06A, X06B, X06C, X33Z	21B	X04Z, X05A, X05B, X06A, X06B, X06C, X33Z				

PROC

CHOP	MDC	DRG	CHOP	MDC	DRG	CHOP	MDC	DRG
39.56.42↔		BORP, VBOR	39.56.45↔		BORP, VBOR	39.56.48↔		BORP, VBOR
	01	B04A, B04B, B04C, B04D, B11Z, B39A, B39B		01	B04A, B04B, B04C, B04D, B11Z, B39A, B39B		01	B04A, B04B, B04C, B04D, B11Z, B39A, B39B
	05	F01A, F01C, F04Z, F05Z, F06A, F06C, F07Z, F14A, F14B, F28A, F31Z, F54Z, F59A, F59B, F59C, F59D		05	F01A, F01C, F04Z, F05Z, F06A, F06C, F07Z, F14A, F14B, F28A, F31Z, F54Z, F59A, F59B, F59C, F59D		05	F01A, F01C, F04Z, F05Z, F06A, F06C, F07Z, F14A, F14B, F28A, F31Z, F54Z, F59A, F59B, F59C, F59D
	06	G16A, G16B, G18A, G18B, G19A, G19B, G38Z		06	G16A, G16B, G18A, G18B, G19A, G19B, G38Z		06	G16A, G16B, G18A, G18B, G19A, G19B, G38Z
	07	H06Z, H33Z		07	H06Z, H33Z		07	H06Z, H33Z
	08	I02A, I02B, I08A, I08B, I08C, I13A, I13B		08	I02A, I02B, I08A, I08B, I08C, I13A, I13B		08	I02A, I02B, I08A, I08B, I08C, I13A, I13B
	10	K09A, K09B		10	K09A, K09B		10	K09A, K09B
	11	L09A, L09B, L33Z		11	L09A, L09B, L33Z		11	L09A, L09B, L33Z
	15	P02A, P02B		15	P02A, P02B		15	P02A, P02B
	21A	W02A, W02B		21A	W02A, W02B		21A	W02A, W02B
	21B	X04Z, X05A, X05B, X06A, X06B, X06C, X33Z		21B	X04Z, X05A, X05B, X06A, X06B, X06C, X33Z		21B	X04Z, X05A, X05B, X06A, X06B, X06C, X33Z
39.56.43↔		BORP, VBOR	39.56.46↔		BORP, VBOR	39.56.49↔		BORP, VBOR
	01	B04A, B04B, B04C, B04D, B11Z, B39A, B39B		01	B04A, B04B, B04C, B04D, B11Z, B39A, B39B		01	B04A, B04B, B04C, B04D, B11Z, B39A, B39B
	05	F01A, F01C, F04Z, F05Z, F06A, F06C, F07Z, F14A, F14B, F28A, F31Z, F54Z, F59A, F59B, F59C, F59D		05	F01A, F01C, F04Z, F05Z, F06A, F06C, F07Z, F14A, F14B, F28A, F31Z, F54Z, F59A, F59B, F59C, F59D		05	F01A, F01C, F04Z, F05Z, F06A, F06C, F07Z, F14A, F14B, F28A, F31Z, F54Z, F59A, F59B, F59C, F59D
	06	G16A, G16B, G18A, G18B, G19A, G19B, G38Z		06	G16A, G16B, G18A, G18B, G19A, G19B, G38Z		06	G16A, G16B, G18A, G18B, G19A, G19B, G38Z
	07	H06Z, H33Z		07	H06Z, H33Z		07	H06Z, H33Z
	08	I02A, I02B, I08A, I08B, I08C, I13A, I13B		08	I02A, I02B, I08A, I08B, I08C, I13A, I13B		08	I02A, I02B, I08A, I08B, I08C, I13A, I13B
	10	K09A, K09B		10	K09A, K09B		10	K09A, K09B
	11	L09A, L09B, L33Z		11	L09A, L09B, L33Z		11	L09A, L09B, L33Z
	15	P02A, P02B		15	P02A, P02B		15	P02A, P02B
	21A	W02A, W02B		21A	W02A, W02B		21A	W02A, W02B
	21B	X04Z, X05A, X05B, X06A, X06B, X06C, X33Z		21B	X04Z, X05A, X05B, X06A, X06B, X06C, X33Z		21B	X04Z, X05A, X05B, X06A, X06B, X06C, X33Z
39.56.44↔		BORP, VBOR	39.56.47↔		BORP, VBOR	39.56.50↔		BORP, VBOR
	01	B04A, B04B, B04C, B04D, B11Z, B39A, B39B		01	B04A, B04B, B04C, B04D, B11Z, B39A, B39B		01	B04A, B04B, B04C, B04D, B11Z, B39A, B39B
	05	F01A, F01C, F04Z, F05Z, F06A, F06C, F07Z, F14A, F14B, F28A, F31Z, F54Z, F59A, F59B, F59C, F59D		05	F01A, F01C, F04Z, F05Z, F06A, F06C, F07Z, F14A, F14B, F28A, F31Z, F54Z, F59A, F59B, F59C, F59D		05	F01A, F01C, F04Z, F05Z, F06A, F06C, F07Z, F14A, F14B, F28A, F31Z, F54Z, F59A, F59B, F59C, F59D
	06	G16A, G16B, G18A, G18B, G19A, G19B, G38Z		06	G16A, G16B, G18A, G18B, G19A, G19B, G38Z		06	G16A, G16B, G18A, G18B, G19A, G19B, G38Z
	07	H06Z, H33Z		07	H06Z, H33Z		07	H06Z, H33Z
	08	I02A, I02B, I08A, I08B, I08C, I13A, I13B		08	I02A, I02B, I08A, I08B, I08C, I13A, I13B		08	I02A, I02B, I08A, I08B, I08C, I13A, I13B
	10	K09A, K09B		10	K09A, K09B		10	K09A, K09B
	11	L09A, L09B, L33Z		11	L09A, L09B, L33Z		11	L09A, L09B, L33Z
	15	P02A, P02B		15	P02A, P02B		15	P02A, P02B
	21A	W02A, W02B		21A	W02A, W02B		21A	W02A, W02B
	21B	X04Z, X05A, X05B, X06A, X06B, X06C, X33Z		21B	X04Z, X05A, X05B, X06A, X06B, X06C, X33Z		21B	X04Z, X05A, X05B, X06A, X06B, X06C, X33Z

CHOP	MDC	DRG	CHOP	MDC	DRG	CHOP	MDC	DRG
39.56.51↔		BORP, VBOR	39.56.60↔		BORP, VBOR	39.56.63↔		BORP, VBOR
	01	B04A, B04B, B04C, B04D, B11Z, B39A, B39B		01	B04A, B04B, B04C, B04D, B11Z, B39A, B39B		01	B04A, B04B, B04C, B04D, B11Z, B39A, B39B
	05	F01A, F01C, F04Z, F05Z, F06A, F06C, F07Z, F14A, F14B, F28A, F31Z, F54Z, F59A, F59B, F59C, F59D		05	F01A, F01C, F04Z, F05Z, F06A, F06C, F07Z, F14A, F14B, F28A, F31Z, F54Z, F59A, F59B, F59C, F59D		05	F01A, F01C, F04Z, F05Z, F06A, F06C, F07Z, F14A, F14B, F28A, F31Z, F54Z, F59A, F59B, F59C, F59D
	06	G16A, G16B, G18A, G18B, G19A, G19B, G38Z		06	G16A, G16B, G18A, G18B, G19A, G19B, G38Z		06	G16A, G16B, G18A, G18B, G19A, G19B, G38Z
	07	H06Z, H33Z		07	H06Z, H33Z		07	H06Z, H33Z
	08	I02A, I02B, I08A, I08B, I08C, I13A, I13B		08	I02A, I02B, I08A, I08B, I08C, I13A, I13B		08	I02A, I02B, I08A, I08B, I08C, I13A, I13B
	10	K09A, K09B		10	K09A, K09B		10	K09A, K09B
	11	L09A, L09B, L33Z		11	L09A, L09B, L33Z		11	L09A, L09B, L33Z
	15	P02A, P02B		15	P02A, P02B		15	P02A, P02B
	21A	W02A, W02B		21A	W02A, W02B		21A	W02A, W02B
	21B	X04Z, X05A, X05B, X06A, X06B, X06C, X33Z		21B	X04Z, X05A, X05B, X06A, X06B, X06C, X33Z		21B	X04Z, X05A, X05B, X06A, X06B, X06C, X33Z
	39.56.52↔			BORP, VBOR	39.56.61↔			BORP, VBOR
01		B04A, B04B, B04C, B04D, B11Z, B39A, B39B	01	B04A, B04B, B04C, B04D, B11Z, B39A, B39B		01	B04A, B04B, B04C, B04D, B11Z, B39A, B39B	
05		F01A, F01C, F04Z, F05Z, F06A, F06C, F07Z, F14A, F14B, F28A, F31Z, F54Z, F59A, F59B, F59C, F59D	05	F01A, F01C, F04Z, F05Z, F06A, F06C, F07Z, F14A, F14B, F28A, F31Z, F54Z, F59A, F59B, F59C, F59D		05	F01A, F01C, F04Z, F05Z, F06A, F06C, F07Z, F14A, F14B, F28A, F31Z, F54Z, F59A, F59B, F59C, F59D	
06		G16A, G16B, G18A, G18B, G19A, G19B, G38Z	06	G16A, G16B, G18A, G18B, G19A, G19B, G38Z		06	G16A, G16B, G18A, G18B, G19A, G19B, G38Z	
07		H06Z, H33Z	07	H06Z, H33Z		07	H06Z, H33Z	
08		I02A, I02B, I08A, I08B, I08C, I13A, I13B	08	I02A, I02B, I08A, I08B, I08C, I13A, I13B		08	I02A, I02B, I08A, I08B, I08C, I13A, I13B	
10		K09A, K09B	10	K09A, K09B		10	K09A, K09B	
11		L09A, L09B, L33Z	11	L09A, L09B, L33Z		11	L09A, L09B, L33Z	
15		P02A, P02B	15	P02A, P02B		15	P02A, P02B	
21A		W02A, W02B	21A	W02A, W02B		21A	W02A, W02B	
21B		X04Z, X05A, X05B, X06A, X06B, X06C, X33Z	21B	X04Z, X05A, X05B, X06A, X06B, X06C, X33Z		21B	X04Z, X05A, X05B, X06A, X06B, X06C, X33Z	
39.56.59↔			BORP, VBOR	39.56.62↔			BORP, VBOR	39.56.69↔
	01	B04A, B04B, B04C, B04D, B11Z, B39A, B39B	01		B04A, B04B, B04C, B04D, B11Z, B39A, B39B	01	B04A, B04B, B04C, B04D, B11Z, B39A, B39B	
	05	F01A, F01C, F04Z, F05Z, F06A, F06C, F07Z, F14A, F14B, F28A, F31Z, F54Z, F59A, F59B, F59C, F59D	05		F01A, F01C, F04Z, F05Z, F06A, F06C, F07Z, F14A, F14B, F28A, F31Z, F54Z, F59A, F59B, F59C, F59D	05	F01A, F01C, F04Z, F05Z, F06A, F06C, F07Z, F14A, F14B, F28A, F31Z, F54Z, F59A, F59B, F59C, F59D	
	06	G16A, G16B, G18A, G18B, G19A, G19B, G38Z	06		G16A, G16B, G18A, G18B, G19A, G19B, G38Z	06	G16A, G16B, G18A, G18B, G19A, G19B, G38Z	
	07	H06Z, H33Z	07		H06Z, H33Z	07	H06Z, H33Z	
	08	I02A, I02B, I08A, I08B, I08C, I13A, I13B	08		I02A, I02B, I08A, I08B, I08C, I13A, I13B	08	I02A, I02B, I08A, I08B, I08C, I13A, I13B	
	10	K09A, K09B	10		K09A, K09B	10	K09A, K09B	
	11	L09A, L09B, L33Z	11		L09A, L09B, L33Z	11	L09A, L09B, L33Z	
	15	P02A, P02B	15		P02A, P02B	15	P02A, P02B	
	21A	W02A, W02B	21A		W02A, W02B	21A	W02A, W02B	
	21B	X04Z, X05A, X05B, X06A, X06B, X06C, X33Z	21B		X04Z, X05A, X05B, X06A, X06B, X06C, X33Z	21B	X04Z, X05A, X05B, X06A, X06B, X06C, X33Z	

CHOP	MDC	DRG	CHOP	MDC	DRG	CHOP	MDC	DRG			
39.56.99↔		BORP, VBOR	39.57.11↔		BORP, VBOR	39.57.19↔		BORP, VBOR			
	01	B04A, B04B, B04C, B04D, B11Z, B39A, B39B		01	B04A, B04B, B04C, B04D, B11Z, B39A, B39B		01	B04A, B04B, B04C, B04D, B11Z, B39A, B39B			
	05	F01A, F01C, F04Z, F05Z, F06A, F06C, F07Z, F14A, F14B, F28A, F31Z, F54Z, F59A, F59B, F59C, F59D		05	F01A, F01C, F04Z, F05Z, F06A, F06C, F07Z, F14A, F14B, F28A, F31Z, F33A, F33B, F54Z, F59A, F59B, F59C, F59D		05	F01A, F01C, F04Z, F05Z, F06A, F06C, F07Z, F14A, F14B, F28A, F31Z, F54Z, F59A, F59B, F59C, F59D			
	06	G16A, G16B, G18A, G18B, G19A, G19B, G38Z		06	G16A, G16B, G18A, G18B, G19A, G19B, G33Z, G38Z		06	G16A, G16B, G18A, G18B, G19A, G19B, G33Z, G38Z			
	07	H06Z, H33Z		07	H06Z, H33Z		07	H06Z, H33Z			
	08	I02A, I02B, I08A, I08B, I08C, I13A, I13B		07	H06Z, H33Z		08	I02A, I02B, I08A, I08B, I08C, I13A, I13B			
	10	K09A, K09B		08	I02A, I02B, I08A, I08B, I08C, I13A, I13B		10	K09A, K09B			
	11	L09A, L09B, L33Z		10	K09A, K09B		11	L09A, L09B, L33Z			
	15	P02A, P02B		11	L09A, L09B, L33Z		15	P02A, P02B			
	21A	W02A, W02B		15	P02A, P02B		21A	W02A, W02B			
	21B	X04Z, X05A, X05B, X06A, X06B, X06C, X33Z		21A	W02A, W02B		21B	X04Z, X05A, X05B, X06A, X06B, X06C, X33Z			
		BORP, VBOR		21B	X04Z, X05A, X05B, X06A, X06B, X06C, X33Z			BORP, VBOR			
	39.57.00↔			BORP, VBOR	39.57.12↔			BORP, VBOR	39.57.20↔		BORP, VBOR
		01		B04A, B04B, B04C, B04D, B11Z, B39A, B39B			01	B04A, B04B, B04C, B04D, B11Z, B39A, B39B		01	B04A, B04B, B04C, B04D, B11Z, B39A, B39B
05		F01A, F01C, F04Z, F05Z, F06A, F06C, F07Z, F14A, F14B, F28A, F31Z, F54Z, F59A, F59B, F59C, F59D	05	F01A, F01C, F04Z, F05Z, F06A, F06C, F07Z, F14A, F14B, F28A, F31Z, F54Z, F59A, F59B, F59C, F59D		05	F01A, F01C, F04Z, F05Z, F06A, F06C, F07Z, F14A, F14B, F28A, F31Z, F54Z, F59A, F59B, F59C, F59D				
06		G16A, G16B, G18A, G18B, G19A, G19B, G33Z, G38Z	06	G16A, G16B, G18A, G18B, G19A, G19B, G33Z, G38Z		06	G16A, G16B, G18A, G18B, G19A, G19B, G33Z, G38Z				
07		H06Z, H33Z	06	G16A, G16B, G18A, G18B, G19A, G19B, G33Z, G38Z		07	H06Z, H33Z				
08		I02A, I02B, I08A, I08B, I08C, I13A, I13B	07	H06Z, H33Z		08	I02A, I02B, I08A, I08B, I08C, I13A, I13B				
10		K09A, K09B	08	I02A, I02B, I08A, I08B, I08C, I13A, I13B		10	K09A, K09B				
11		L09A, L09B, L33Z	10	K09A, K09B		11	L09A, L09B, L33Z				
15		P02A, P02B	11	L09A, L09B, L33Z		15	P02A, P02B				
21A		W02A, W02B	15	P02A, P02B		21A	W02A, W02B				
21B		X04Z, X05A, X05B, X06A, X06B, X06C, X33Z	21A	W02A, W02B		21B	X04Z, X05A, X05B, X06A, X06B, X06C, X33Z				
		BORP, VBOR	21B	X04Z, X05A, X05B, X06A, X06B, X06C, X33Z			BORP, VBOR				
39.57.10↔			BORP, VBOR	39.57.13↔			BORP, VBOR	39.57.21↔			BORP, VBOR
		01	B04A, B04B, B04C, B04D, B11Z, B39A, B39B			01	B04A, B04B, B04C, B04D, B11Z, B39A, B39B			01	B04A, B04B, B04C, B04D, B11Z, B39A, B39B
	05	F01A, F01C, F04Z, F05Z, F06A, F06C, F07Z, F14A, F14B, F28A, F31Z, F54Z, F59A, F59B, F59C, F59D	05		F01A, F01C, F04Z, F05Z, F06A, F06C, F07Z, F14A, F14B, F28A, F31Z, F54Z, F59A, F59B, F59C, F59D	05	F01A, F01C, F04Z, F05Z, F06A, F06C, F07Z, F14A, F14B, F28A, F31Z, F54Z, F59A, F59B, F59C, F59D				
	06	G16A, G16B, G18A, G18B, G19A, G19B, G33Z, G38Z	06		G16A, G16B, G18A, G18B, G19A, G19B, G33Z, G38Z	06	G16A, G16B, G18A, G18B, G19A, G19B, G33Z, G38Z				
	07	H06Z, H33Z	06		G16A, G16B, G18A, G18B, G19A, G19B, G33Z, G38Z	07	H06Z, H33Z				
	08	I02A, I02B, I08A, I08B, I08C, I13A, I13B	07		H06Z, H33Z	08	I02A, I02B, I08A, I08B, I08C, I13A, I13B				
	10	K09A, K09B	08		I02A, I02B, I08A, I08B, I08C, I13A, I13B	10	K09A, K09B				
	11	L09A, L09B, L33Z	10		K09A, K09B	11	L09A, L09B, L33Z				
	15	P02A, P02B	11		L09A, L09B, L33Z	15	P02A, P02B				
	21A	W02A, W02B	15		P02A, P02B	21A	W02A, W02B				
	21B	X04Z, X05A, X05B, X06A, X06B, X06C, X33Z	21A		W02A, W02B	21B	X04Z, X05A, X05B, X06A, X06B, X06C, X33Z				
		BORP, VBOR	21B		X04Z, X05A, X05B, X06A, X06B, X06C, X33Z		BORP, VBOR				

CHOP	MDC	DRG	CHOP	MDC	DRG	CHOP	MDC	DRG
39.57.22↔		BORP, VBOR	39.57.30↔		BORP, VBOR	39.57.33↔		BORP, VBOR
	01	B04A, B04B, B04C, B04D, B11Z, B39A, B39B		01	B04A, B04B, B04C, B04D, B11Z, B39A, B39B		01	B04A, B04B, B04C, B04D, B11Z, B39A, B39B
	05	F01A, F01C, F04Z, F05Z, F06A, F06C, F07Z, F14A, F14B, F28A, F31Z, F54Z, F59A, F59B, F59C, F59D		05	F01A, F01C, F04Z, F05Z, F06A, F06C, F07Z, F14A, F14B, F28A, F31Z, F54Z, F59A, F59B, F59C, F59D		05	F01A, F01C, F04Z, F05Z, F06A, F06C, F07Z, F14A, F14B, F28A, F31Z, F54Z, F59A, F59B, F59C, F59D
	06	G16A, G16B, G18A, G18B, G19A, G19B, G33Z, G38Z		06	G16A, G16B, G18A, G18B, G19A, G19B, G33Z, G38Z		06	G16A, G16B, G18A, G18B, G19A, G19B, G33Z, G38Z
	07	H06Z, H33Z		07	H06Z, H33Z		07	H06Z, H33Z
	08	I02A, I02B, I08A, I08B, I08C, I13A, I13B		08	I02A, I02B, I08A, I08B, I08C, I13A, I13B		08	I02A, I02B, I08A, I08B, I08C, I13A, I13B
	10	K09A, K09B		10	K09A, K09B		10	K09A, K09B
	11	L09A, L09B, L33Z		11	L09A, L09B, L33Z		11	L09A, L09B, L33Z
	15	P02A, P02B		15	P02A, P02B		15	P02A, P02B
	21A	W02A, W02B		21A	W02A, W02B		21A	W02A, W02B
	21B	X04Z, X05A, X05B, X06A, X06B, X06C, X33Z		21B	X04Z, X05A, X05B, X06A, X06B, X06C, X33Z		21B	X04Z, X05A, X05B, X06A, X06B, X06C, X33Z
	39.57.23↔			BORP, VBOR	39.57.31↔			BORP, VBOR
01		B04A, B04B, B04C, B04D, B11Z, B39A, B39B	01	B04A, B04B, B04C, B04D, B11Z, B39A, B39B		01	B04A, B04B, B04C, B04D, B11Z, B39A, B39B	
05		F01A, F01C, F04Z, F05Z, F06A, F06C, F07Z, F14A, F14B, F28A, F31Z, F54Z, F59A, F59B, F59C, F59D	05	F01A, F01C, F04Z, F05Z, F06A, F06C, F07Z, F14A, F14B, F28A, F31Z, F33A, F33B, F54Z, F59A, F59B, F59C, F59D		05	F01A, F01C, F04Z, F05Z, F06A, F06C, F07Z, F14A, F14B, F28A, F31Z, F54Z, F59A, F59B, F59C, F59D	
06		G16A, G16B, G18A, G18B, G19A, G19B, G33Z, G38Z	06	G16A, G16B, G18A, G18B, G19A, G19B, G33Z, G38Z		06	G16A, G16B, G18A, G18B, G19A, G19B, G33Z, G38Z	
07		H06Z, H33Z	07	H06Z, H33Z		07	H06Z, H33Z	
08		I02A, I02B, I08A, I08B, I08C, I13A, I13B	08	I02A, I02B, I08A, I08B, I08C, I13A, I13B		08	I02A, I02B, I08A, I08B, I08C, I13A, I13B	
10		K09A, K09B	10	K09A, K09B		10	K09A, K09B	
11		L09A, L09B, L33Z	11	L09A, L09B, L33Z		11	L09A, L09B, L33Z	
15		P02A, P02B	15	P02A, P02B		15	P02A, P02B	
21A		W02A, W02B	21A	W02A, W02B		21A	W02A, W02B	
21B		X04Z, X05A, X05B, X06A, X06B, X06C, X33Z	21B	X04Z, X05A, X05B, X06A, X06B, X06C, X33Z		21B	X04Z, X05A, X05B, X06A, X06B, X06C, X33Z	
39.57.29↔			BORP, VBOR	39.57.32↔			BORP, VBOR	39.57.40↔
	01	B04A, B04B, B04C, B04D, B11Z, B39A, B39B	01		B04A, B04B, B04C, B04D, B11Z, B39A, B39B	01	B04A, B04B, B04C, B04D, B11Z, B39A, B39B	
	05	F01A, F01C, F04Z, F05Z, F06A, F06C, F07Z, F14A, F14B, F28A, F31Z, F54Z, F59A, F59B, F59C, F59D	05		F01A, F01C, F04Z, F05Z, F06A, F06C, F07Z, F14A, F14B, F28A, F31Z, F54Z, F59A, F59B, F59C, F59D	05	F01A, F01C, F04Z, F05Z, F06A, F06C, F07Z, F14A, F14B, F28A, F31Z, F54Z, F59A, F59B, F59C, F59D	
	06	G16A, G16B, G18A, G18B, G19A, G19B, G33Z, G38Z	06		G16A, G16B, G18A, G18B, G19A, G19B, G33Z, G38Z	06	G16A, G16B, G18A, G18B, G19A, G19B, G33Z, G38Z	
	07	H06Z, H33Z	07		H06Z, H33Z	07	H06Z, H33Z	
	08	I02A, I02B, I08A, I08B, I08C, I13A, I13B	08		I02A, I02B, I08A, I08B, I08C, I13A, I13B	08	I02A, I02B, I08A, I08B, I08C, I13A, I13B	
	10	K09A, K09B	10		K09A, K09B	10	K09A, K09B	
	11	L09A, L09B, L33Z	11		L09A, L09B, L33Z	11	L09A, L09B, L33Z	
	15	P02A, P02B	15		P02A, P02B	15	P02A, P02B	
	21A	W02A, W02B	21A		W02A, W02B	21A	W02A, W02B	
	21B	X04Z, X05A, X05B, X06A, X06B, X06C, X33Z	21B		X04Z, X05A, X05B, X06A, X06B, X06C, X33Z	21B	X04Z, X05A, X05B, X06A, X06B, X06C, X33Z	

PROC

CHOP	MDC	DRG	CHOP	MDC	DRG	CHOP	MDC	DRG
39.57.41↔		BORP, VBOR	39.57.44↔		BORP, VBOR	39.57.47↔		BORP, VBOR
	01	B04A, B04B, B04C, B04D, B11Z, B39A, B39B		01	B04A, B04B, B04C, B04D, B11Z, B39A, B39B		01	B04A, B04B, B04C, B04D, B11Z, B39A, B39B
	05	F01A, F01C, F04Z, F05Z, F06A, F06C, F07Z, F14A, F14B, F28A, F31Z, F54Z, F59A, F59B, F59C, F59D		05	F01A, F01C, F04Z, F05Z, F06A, F06C, F07Z, F14A, F14B, F28A, F31Z, F54Z, F59A, F59B, F59C, F59D		05	F01A, F01C, F04Z, F05Z, F06A, F06C, F07Z, F14A, F14B, F28A, F31Z, F54Z, F59A, F59B, F59C, F59D
	06	G16A, G16B, G18A, G18B, G19A, G19B, G33Z, G38Z		06	G16A, G16B, G18A, G18B, G19A, G19B, G38Z		06	G16A, G16B, G18A, G18B, G19A, G19B, G38Z
	07	H06Z, H33Z		07	H06Z, H33Z		07	H06Z, H33Z
	08	I02A, I02B, I08A, I08B, I08C, I13A, I13B		08	I02A, I02B, I08A, I08B, I08C, I13A, I13B		08	I02A, I02B, I08A, I08B, I08C, I13A, I13B
	10	K09A, K09B		10	K09A, K09B		10	K09A, K09B
	11	L09A, L09B, L33Z		11	L09A, L09B, L33Z		11	L09A, L09B, L33Z
	15	P02A, P02B		15	P02A, P02B		15	P02A, P02B
	21A	W02A, W02B		21A	W02A, W02B		21A	W02A, W02B
	21B	X04Z, X05A, X05B, X06A, X06B, X06C, X33Z		21B	X04Z, X05A, X05B, X06A, X06B, X06C, X33Z		21B	X04Z, X05A, X05B, X06A, X06B, X06C, X33Z
	39.57.42↔			BORP, VBOR	39.57.45↔			BORP, VBOR
01		B04A, B04B, B04C, B04D, B11Z, B39A, B39B	01	B04A, B04B, B04C, B04D, B11Z, B39A, B39B		01	B04A, B04B, B04C, B04D, B11Z, B39A, B39B	
05		F01A, F01C, F04Z, F05Z, F06A, F06C, F07Z, F14A, F14B, F28A, F31Z, F54Z, F59A, F59B, F59C, F59D	05	F01A, F01C, F04Z, F05Z, F06A, F06C, F07Z, F14A, F14B, F28A, F31Z, F54Z, F59A, F59B, F59C, F59D		05	F01A, F01C, F04Z, F05Z, F06A, F06C, F07Z, F14A, F14B, F28A, F31Z, F54Z, F59A, F59B, F59C, F59D	
06		G16A, G16B, G18A, G18B, G19A, G19B, G33Z, G38Z	06	G16A, G16B, G18A, G18B, G19A, G19B, G38Z		06	G16A, G16B, G18A, G18B, G19A, G19B, G38Z	
07		H06Z, H33Z	07	H06Z, H33Z		07	H06Z, H33Z	
08		I02A, I02B, I08A, I08B, I08C, I13A, I13B	08	I02A, I02B, I08A, I08B, I08C, I13A, I13B		08	I02A, I02B, I08A, I08B, I08C, I13A, I13B	
10		K09A, K09B	10	K09A, K09B		10	K09A, K09B	
11		L09A, L09B, L33Z	11	L09A, L09B, L33Z		11	L09A, L09B, L33Z	
15		P02A, P02B	15	P02A, P02B		15	P02A, P02B	
21A		W02A, W02B	21A	W02A, W02B		21A	W02A, W02B	
21B		X04Z, X05A, X05B, X06A, X06B, X06C, X33Z	21B	X04Z, X05A, X05B, X06A, X06B, X06C, X33Z		21B	X04Z, X05A, X05B, X06A, X06B, X06C, X33Z	
39.57.43↔			BORP, VBOR	39.57.46↔			BORP, VBOR	39.57.49↔
	01	B04A, B04B, B04C, B04D, B11Z, B39A, B39B	01		B04A, B04B, B04C, B04D, B11Z, B39A, B39B	01	B04A, B04B, B04C, B04D, B11Z, B39A, B39B	
	05	F01A, F01C, F04Z, F05Z, F06A, F06C, F07Z, F14A, F14B, F28A, F31Z, F54Z, F59A, F59B, F59C, F59D	05		F01A, F01C, F04Z, F05Z, F06A, F06C, F07Z, F14A, F14B, F28A, F31Z, F54Z, F59A, F59B, F59C, F59D	05	F01A, F01C, F04Z, F05Z, F06A, F06C, F07Z, F14A, F14B, F28A, F31Z, F54Z, F59A, F59B, F59C, F59D	
	06	G16A, G16B, G18A, G18B, G19A, G19B, G38Z	06		G16A, G16B, G18A, G18B, G19A, G19B, G38Z	06	G16A, G16B, G18A, G18B, G19A, G19B, G38Z	
	07	H06Z, H33Z	07		H06Z, H33Z	07	H06Z, H33Z	
	08	I02A, I02B, I08A, I08B, I08C, I13A, I13B	08		I02A, I02B, I08A, I08B, I08C, I13A, I13B	08	I02A, I02B, I08A, I08B, I08C, I13A, I13B	
	10	K09A, K09B	10		K09A, K09B	10	K09A, K09B	
	11	L09A, L09B, L33Z	11		L09A, L09B, L33Z	11	L09A, L09B, L33Z	
	15	P02A, P02B	15		P02A, P02B	15	P02A, P02B	
	21A	W02A, W02B	21A		W02A, W02B	21A	W02A, W02B	
	21B	X04Z, X05A, X05B, X06A, X06B, X06C, X33Z	21B		X04Z, X05A, X05B, X06A, X06B, X06C, X33Z	21B	X04Z, X05A, X05B, X06A, X06B, X06C, X33Z	



CHOP	MDC	DRG	CHOP	MDC	DRG	CHOP	MDC	DRG
39.57.50↔		BORP, VBOR	39.57.59↔		BORP, VBOR	39.57.62↔		BORP, VBOR
	01	B04A, B04B, B04C, B04D, B11Z, B39A, B39B		01	B04A, B04B, B04C, B04D, B11Z, B39A, B39B		01	B04A, B04B, B04C, B04D, B11Z, B39A, B39B
	05	F01A, F01C, F04Z, F05Z, F06A, F06C, F07Z, F14A, F14B, F28A, F31Z, F54Z, F59A, F59B, F59C, F59D		05	F01A, F01C, F04Z, F05Z, F06A, F06C, F07Z, F14A, F14B, F28A, F31Z, F54Z, F59A, F59B, F59C, F59D		05	F01A, F01C, F04Z, F05Z, F06A, F06C, F07Z, F14A, F14B, F28A, F31Z, F54Z, F59A, F59B, F59C, F59D
	06	G16A, G16B, G18A, G18B, G19A, G19B, G38Z		06	G16A, G16B, G18A, G18B, G19A, G19B, G38Z		06	G16A, G16B, G18A, G18B, G19A, G19B, G38Z
	07	H06Z, H33Z		07	H06Z, H33Z		07	H06Z, H33Z
	08	I02A, I02B, I08A, I08B, I08C, I13A, I13B		08	I02A, I02B, I08A, I08B, I08C, I13A, I13B		08	I02A, I02B, I08A, I08B, I08C, I13A, I13B
	10	K09A, K09B		10	K09A, K09B		10	K09A, K09B
	11	L09A, L09B, L33Z		11	L09A, L09B, L33Z		11	L09A, L09B, L33Z
	15	P02A, P02B		15	P02A, P02B		15	P02A, P02B
	21A	W02A, W02B		21A	W02A, W02B		21A	W02A, W02B
	21B	X04Z, X05A, X05B, X06A, X06B, X06C, X33Z		21B	X04Z, X05A, X05B, X06A, X06B, X06C, X33Z		21B	X04Z, X05A, X05B, X06A, X06B, X06C, X33Z
	39.57.51↔			BORP, VBOR	39.57.60↔			BORP, VBOR
01		B04A, B04B, B04C, B04D, B11Z, B39A, B39B	01	B04A, B04B, B04C, B04D, B11Z, B39A, B39B		01	B04A, B04B, B04C, B04D, B11Z, B39A, B39B	
05		F01A, F01C, F04Z, F05Z, F06A, F06C, F07Z, F14A, F14B, F28A, F31Z, F54Z, F59A, F59B, F59C, F59D	05	F01A, F01C, F04Z, F05Z, F06A, F06C, F07Z, F14A, F14B, F28A, F31Z, F54Z, F59A, F59B, F59C, F59D		05	F01A, F01C, F04Z, F05Z, F06A, F06C, F07Z, F14A, F14B, F28A, F31Z, F54Z, F59A, F59B, F59C, F59D	
06		G16A, G16B, G18A, G18B, G19A, G19B, G38Z	06	G16A, G16B, G18A, G18B, G19A, G19B, G38Z		06	G16A, G16B, G18A, G18B, G19A, G19B, G38Z	
07		H06Z, H33Z	07	H06Z, H33Z		07	H06Z, H33Z	
08		I02A, I02B, I08A, I08B, I08C, I13A, I13B	08	I02A, I02B, I08A, I08B, I08C, I13A, I13B		08	I02A, I02B, I08A, I08B, I08C, I13A, I13B	
10		K09A, K09B	10	K09A, K09B		10	K09A, K09B	
11		L09A, L09B, L33Z	11	L09A, L09B, L33Z		11	L09A, L09B, L33Z	
15		P02A, P02B	15	P02A, P02B		15	P02A, P02B	
21A		W02A, W02B	21A	W02A, W02B		21A	W02A, W02B	
21B		X04Z, X05A, X05B, X06A, X06B, X06C, X33Z	21B	X04Z, X05A, X05B, X06A, X06B, X06C, X33Z		21B	X04Z, X05A, X05B, X06A, X06B, X06C, X33Z	
39.57.52↔			BORP, VBOR	39.57.61↔			BORP, VBOR	39.57.64↔
	01	B04A, B04B, B04C, B04D, B11Z, B39A, B39B	01		B04A, B04B, B04C, B04D, B11Z, B39A, B39B	01	B04A, B04B, B04C, B04D, B11Z, B39A, B39B	
	05	F01A, F01C, F04Z, F05Z, F06A, F06C, F07Z, F14A, F14B, F28A, F31Z, F54Z, F59A, F59B, F59C, F59D	05		F01A, F01C, F04Z, F05Z, F06A, F06C, F07Z, F14A, F14B, F28A, F31Z, F54Z, F59A, F59B, F59C, F59D	05	F01A, F01C, F04Z, F05Z, F06A, F06C, F07Z, F14A, F14B, F28A, F31Z, F54Z, F59A, F59B, F59C, F59D	
	06	G16A, G16B, G18A, G18B, G19A, G19B, G38Z	06		G16A, G16B, G18A, G18B, G19A, G19B, G38Z	06	G16A, G16B, G18A, G18B, G19A, G19B, G38Z	
	07	H06Z, H33Z	07		H06Z, H33Z	07	H06Z, H33Z	
	08	I02A, I02B, I08A, I08B, I08C, I13A, I13B	08		I02A, I02B, I08A, I08B, I08C, I13A, I13B	08	I02A, I02B, I08A, I08B, I08C, I13A, I13B	
	10	K09A, K09B	10		K09A, K09B	10	K09A, K09B	
	11	L09A, L09B, L33Z	11		L09A, L09B, L33Z	11	L09A, L09B, L33Z	
	15	P02A, P02B	15		P02A, P02B	15	P02A, P02B	
	21A	W02A, W02B	21A		W02A, W02B	21A	W02A, W02B	
	21B	X04Z, X05A, X05B, X06A, X06B, X06C, X33Z	21B		X04Z, X05A, X05B, X06A, X06B, X06C, X33Z	21B	X04Z, X05A, X05B, X06A, X06B, X06C, X33Z	

CHOP	MDC	DRG	CHOP	MDC	DRG	CHOP	MDC	DRG			
39.57.69↔		BORP, VBOR	39.59.10↔	01	B03A, B03B, B06A, B06B, B11Z, B17A, B17B, B17C, B39A, B39B	39.59.13↔		BORP, KORP, MKOR, VBOR			
	01	B04A, B04B, B04C, B04D, B11Z, B39A, B39B		03	D12A		01	B03A, B03B, B06A, B06B, B11Z, B17A, B17B, B17C, B39A, B39B			
	05	F01A, F01C, F04Z, F05Z, F06A, F06C, F07Z, F14A, F14B, F28A, F31Z, F54Z, F59A, F59B, F59C, F59D		04	E02A, E02B, E02C		03	D12A			
	06	G16A, G16B, G18A, G18B, G19A, G19B, G38Z		05	F01A, F01C, F04Z, F05Z, F07Z, F14A, F14B, F28A, F31Z, F54Z, F59A, F59B, F59C, F59D		04	E02A, E02B, E02C			
	07	H06Z, H33Z		06	G10Z, G12A, G12B, G12C, G33Z, G38Z		05	F01A, F01C, F04Z, F05Z, F07Z, F14A, F14B, F28A, F31Z, F54Z, F59A, F59B, F59C, F59D			
	08	I02A, I02B, I08A, I08B, I08C, I13A, I13B		07	H33Z		06	G10Z, G12A, G12B, G12C, G33Z, G38Z			
	10	K09A, K09B		08	I02A, I02B, I08A, I08B, I08C, I13A, I13B		07	H33Z			
	11	L09A, L09B, L33Z		09	J03A, J03B, J04A, J04B, J11A, J11B, J16Z		08	I02A, I02B, I08A, I08B, I08C, I13A, I13B			
	15	P02A, P02B		10	K09A, K09B		09	J03A, J03B, J04A, J04B, J11A, J11B, J16Z			
	21A	W02A, W02B		11	L09A, L09B, L33Z		10	K09A, K09B			
	21B	X04Z, X05A, X05B, X06A, X06B, X06C, X33Z		17	R01A, R01B, R02Z, R12A, R12B, R12C		11	L09A, L09B, L33Z			
	39.57.99↔			BORP, VBOR	39.59.11↔			BORP, KORP, MKOR, VBOR	39.59.14↔		BORP, KORP, MKOR, VBOR
		01		B04A, B04B, B04C, B04D, B11Z, B39A, B39B			01	B03A, B03B, B06A, B06B, B11Z, B17A, B17B, B17C, B39A, B39B		01	B03A, B03B, B06A, B06B, B11Z, B17A, B17B, B17C, B39A, B39B
		05		F01A, F01C, F04Z, F05Z, F06A, F06C, F07Z, F14A, F14B, F28A, F31Z, F54Z, F59A, F59B, F59C, F59D			03	D12A		03	D12A
		06		G16A, G16B, G18A, G18B, G19A, G19B, G38Z			04	E02A, E02B, E02C		04	E02A, E02B, E02C
07		H06Z, H33Z	05	F01A, F01C, F04Z, F05Z, F07Z, F14A, F14B, F28A, F31Z, F54Z, F59A, F59B, F59C, F59D		05	F01A, F01C, F04Z, F05Z, F07Z, F14A, F14B, F28A, F31Z, F54Z, F59A, F59B, F59C, F59D				
08		I02A, I02B, I08A, I08B, I08C, I13A, I13B	06	G10Z, G12A, G12B, G12C, G33Z, G38Z		06	G10Z, G12A, G12B, G12C, G33Z, G38Z				
10		K09A, K09B	07	H33Z		07	H33Z				
11		L09A, L09B, L33Z	08	I02A, I02B, I08A, I08B, I08C, I13A, I13B		08	I02A, I02B, I08A, I08B, I08C, I13A, I13B				
15		P02A, P02B	09	J03A, J03B, J04A, J04B, J11A, J11B, J16Z		09	J03A, J03B, J04A, J04B, J11A, J11B, J16Z				
21A		W02A, W02B	10	K09A, K09B		10	K09A, K09B				
21B		X04Z, X05A, X05B, X06A, X06B, X06C, X33Z	11	L09A, L09B, L33Z		11	L09A, L09B, L33Z				
39.58↔			BORP, VBOR	39.59.12↔			BORP, KORP, MKOR, VBOR	39.59.15↔			BORP, KORP, MKOR, VBOR
		01	B04A, B04B, B04C, B04D, B11Z, B39A, B39B			01	B03A, B03B, B06A, B06B, B11Z, B17A, B17B, B17C, B39A, B39B			01	B03A, B03B, B06A, B06B, B11Z, B17A, B17B, B17C, B39A, B39B
		05	F01A, F01C, F04Z, F05Z, F06A, F06C, F07Z, F14A, F14B, F28A, F31Z, F54Z, F59A, F59B, F59C, F59D			03	D12A			03	D12A
		06	G16A, G16B, G18A, G18B, G19A, G19B, G38Z			04	E02A, E02B, E02C			04	E02A, E02B, E02C
	07	H06Z, H33Z	05		F01A, F01C, F04Z, F05Z, F07Z, F14A, F14B, F28A, F31Z, F54Z, F59A, F59B, F59C, F59D	05	F01A, F01C, F04Z, F05Z, F07Z, F14A, F14B, F28A, F31Z, F54Z, F59A, F59B, F59C, F59D				
	08	I02A, I02B, I08A, I08B, I08C, I13A, I13B	06		G10Z, G12A, G12B, G12C, G33Z, G38Z	06	G10Z, G12A, G12B, G12C, G33Z, G38Z				
	10	K09A, K09B	07		H33Z	07	H33Z				
	11	L09A, L09B, L33Z	08		I02A, I02B, I08A, I08B, I08C, I13A, I13B	08	I02A, I02B, I08A, I08B, I08C, I13A, I13B				
	15	P02A, P02B	09		J03A, J03B, J04A, J04B, J11A, J11B, J16Z	09	J03A, J03B, J04A, J04B, J11A, J11B, J16Z				
	21A	W02A, W02B	10		K09A, K09B	10	K09A, K09B				
	21B	X04Z, X05A, X05B, X06A, X06B, X06C, X33Z	17		R01A, R01B, R02Z, R12A, R12B, R12C	11	L09A, L09B, L33Z				
			21A		W02A, W02B	17	R01A, R01B, R02Z, R12A, R12B, R12C				
			21B		X06A, X06B, X06C, X33Z	21A	W02A, W02B				
						21B	X06A, X06B, X06C, X33Z				

PROC

CHOP	MDC	DRG	CHOP	MDC	DRG	CHOP	MDC	DRG			
39.59.16↔		BORP, KORP, MKOR, VBOR	39.59.19↔		BORP, KORP, MKOR, VBOR	39.59.29↔		BORP, KORP, MKOR, VBOR			
	01	B03A, B03B, B06A, B06B, B11Z, B17A, B17B, B17C, B39A, B39B		01	B03A, B03B, B06A, B06B, B11Z, B17A, B17B, B17C, B39A, B39B		01	B03A, B03B, B06A, B06B, B11Z, B17A, B17B, B17C, B39A, B39B			
	03	D12A		03	D12A		03	D12A			
	04	E02A, E02B, E02C		04	E02A, E02B, E02C		04	E02A, E02B, E02C			
	05	F01A, F01C, F04Z, F05Z, F07Z, F14A, F14B, F28A, F31Z, F54Z, F59A, F59B, F59C, F59D		05	F01A, F01C, F04Z, F05Z, F07Z, F14A, F14B, F28A, F31Z, F54Z, F59A, F59B, F59C, F59D		05	F01A, F01C, F04Z, F05Z, F07Z, F14A, F14B, F28A, F31Z, F54Z, F59A, F59B, F59C, F59D			
	06	G10Z, G12A, G12B, G12C, G33Z, G38Z		06	G10Z, G12A, G12B, G12C, G33Z, G38Z		06	G10Z, G12A, G12B, G12C, G33Z, G38Z			
	07	H33Z		07	H33Z		07	H33Z			
	08	I02A, I02B, I08A, I08B, I08C, I13A, I13B		08	I02A, I02B, I08A, I08B, I08C, I13A, I13B		08	I02A, I02B, I08A, I08B, I08C, I13A, I13B			
	09	J03A, J03B, J04A, J04B, J11A, J11B, J16Z		09	J03A, J03B, J04A, J04B, J11A, J11B, J16Z		09	J03A, J03B, J04A, J04B, J11A, J11B, J16Z			
	10	K09A, K09B		10	K09A, K09B		10	K09A, K09B			
	11	L09A, L09B, L33Z		11	L09A, L09B, L33Z		11	L09A, L09B, L33Z			
	17	R01A, R01B, R02Z, R12A, R12B, R12C		17	R01A, R01B, R02Z, R12A, R12B, R12C		17	R01A, R01B, R02Z, R12A, R12B, R12C			
	21A	W02A, W02B		21A	W02A, W02B		21A	W02A, W02B			
	21B	X06A, X06B, X06C, X33Z		21B	X06A, X06B, X06C, X33Z		21B	X06A, X06B, X06C, X33Z			
	39.59.17↔			BORP, KORP, MKOR, VBOR	39.59.20↔			BORP, KORP, MKOR, VBOR	39.59.30↔		BORP, KORP, MKOR, VBOR
		01		B03A, B03B, B06A, B06B, B11Z, B17A, B17B, B17C, B39A, B39B			01	B03A, B03B, B06A, B06B, B11Z, B17A, B17B, B17C, B39A, B39B		01	B03A, B03B, B06A, B06B, B11Z, B17A, B17B, B17C, B39A, B39B
		03		D12A			03	D12A		03	D12A
04		E02A, E02B, E02C	04	E02A, E02B, E02C		04	E02A, E02B, E02C				
05		F01A, F01C, F04Z, F05Z, F07Z, F14A, F14B, F28A, F31Z, F54Z, F59A, F59B, F59C, F59D	05	F01A, F01C, F04Z, F05Z, F07Z, F14A, F14B, F28A, F31Z, F54Z, F59A, F59B, F59C, F59D		05	F01A, F01C, F04Z, F05Z, F07Z, F14A, F14B, F28A, F31Z, F54Z, F59A, F59B, F59C, F59D				
06		G10Z, G12A, G12B, G12C, G33Z, G38Z	06	G10Z, G12A, G12B, G12C, G33Z, G38Z		06	G10Z, G12A, G12B, G12C, G33Z, G38Z				
07		H33Z	07	H33Z		07	H33Z				
08		I02A, I02B, I08A, I08B, I08C, I13A, I13B	08	I02A, I02B, I08A, I08B, I08C, I13A, I13B		08	I02A, I02B, I08A, I08B, I08C, I13A, I13B				
09		J03A, J03B, J04A, J04B, J11A, J11B, J16Z	09	J03A, J03B, J04A, J04B, J11A, J11B, J16Z		09	J03A, J03B, J04A, J04B, J11A, J11B, J16Z				
10		K09A, K09B	10	K09A, K09B		10	K09A, K09B				
11		L09A, L09B, L33Z	11	L09A, L09B, L33Z		11	L09A, L09B, L33Z				
17		R01A, R01B, R02Z, R12A, R12B, R12C	17	R01A, R01B, R02Z, R12A, R12B, R12C		17	R01A, R01B, R02Z, R12A, R12B, R12C				
21A		W02A, W02B	21A	W02A, W02B		21A	W02A, W02B				
21B		X06A, X06B, X06C, X33Z	21B	X06A, X06B, X06C, X33Z		21B	X06A, X06B, X06C, X33Z				
39.59.18↔			BORP, KORP, MKOR, VBOR	39.59.21↔			BORP, KORP, MKOR, VBOR	39.59.31↔			BORP, KORP, MKOR, VBOR
		01	B03A, B03B, B06A, B06B, B11Z, B17A, B17B, B17C, B39A, B39B			01	B03A, B03B, B06A, B06B, B11Z, B17A, B17B, B17C, B39A, B39B			01	B03A, B03B, B06A, B06B, B11Z, B17A, B17B, B17C, B39A, B39B
		03	D12A			03	D12A			03	D12A
	04	E02A, E02B, E02C	04		E02A, E02B, E02C	04	E02A, E02B, E02C				
	05	F01A, F01C, F04Z, F05Z, F07Z, F14A, F14B, F28A, F31Z, F54Z, F59A, F59B, F59C, F59D	05		F01A, F01C, F04Z, F05Z, F07Z, F14A, F14B, F28A, F31Z, F54Z, F59A, F59B, F59C, F59D	05	F01A, F01C, F04Z, F05Z, F07Z, F14A, F14B, F28A, F31Z, F33A, F33B, F54Z, F59A, F59B, F59C, F59D				
	06	G10Z, G12A, G12B, G12C, G33Z, G38Z	06		G10Z, G12A, G12B, G12C, G33Z, G38Z	06	G10Z, G12A, G12B, G12C, G33Z, G38Z				
	07	H33Z	07		H33Z	07	H33Z				
	08	I02A, I02B, I08A, I08B, I08C, I13A, I13B	08		I02A, I02B, I08A, I08B, I08C, I13A, I13B	08	I02A, I02B, I08A, I08B, I08C, I13A, I13B				
	09	J03A, J03B, J04A, J04B, J11A, J11B, J16Z	09		J03A, J03B, J04A, J04B, J11A, J11B, J16Z	09	J03A, J03B, J04A, J04B, J11A, J11B, J16Z				
	10	K09A, K09B	10		K09A, K09B	10	K09A, K09B				
	11	L09A, L09B, L33Z	11		L09A, L09B, L33Z	11	L09A, L09B, L33Z				
	17	R01A, R01B, R02Z, R12A, R12B, R12C	17		R01A, R01B, R02Z, R12A, R12B, R12C	17	R01A, R01B, R02Z, R12A, R12B, R12C				
	21A	W02A, W02B	21A		W02A, W02B	21A	W02A, W02B				
	21B	X06A, X06B, X06C, X33Z	21B		X06A, X06B, X06C, X33Z	21B	X06A, X06B, X06C, X33Z				



CHOP	MDC	DRG	CHOP	MDC	DRG	CHOP	MDC	DRG			
39.59.32↔		BORP, KORP, MKOR, VBOR	39.59.39↔		BORP, VBOR	39.59.42↔		BORP, VBOR			
	01	B03A, B03B, B06A, B06B, B11Z, B17A, B17B, B17C, B39A, B39B		01	B03A, B03B, B06A, B06B, B11Z, B17A, B17B, B17C, B39A, B39B		01	B03A, B03B, B06A, B06B, B11Z, B17A, B17B, B17C, B39A, B39B			
	03	D12A		03	D12A		03	D12A			
	04	E02A, E02B, E02C		04	E02A, E02B, E02C		04	E02A, E02B, E02C			
	05	F01A, F01C, F04Z, F05Z, F07Z, F14A, F14B, F28A, F31Z, F54Z, F59A, F59B, F59C, F59D		05	F01A, F01C, F04Z, F05Z, F07Z, F14A, F14B, F28A, F31Z, F54Z, F59A, F59B, F59C, F59D		05	F01A, F01C, F04Z, F05Z, F07Z, F14A, F14B, F28A, F31Z, F54Z, F59A, F59B, F59C, F59D			
	06	G10Z, G12A, G12B, G12C		06	G10Z, G12A, G12B, G12C		06	G10Z, G12A, G12B, G12C			
	07	H33Z		07	H33Z		07	H33Z			
	08	I02A, I02B, I08A, I08B, I08C, I13A, I13B		08	I02A, I02B, I08A, I08B, I08C, I13A, I13B		08	I02A, I02B, I08A, I08B, I08C, I13A, I13B			
	09	J03A, J03B, J04A, J04B, J11A, J11B, J16Z		09	J03A, J03B, J04A, J04B, J11A, J11B, J16Z		09	J03A, J03B, J04A, J04B, J11A, J11B, J16Z			
	10	K09A, K09B		10	K09A, K09B		10	K09A, K09B			
	11	L09A, L09B, L33Z		11	L09A, L09B, L33Z		11	L09A, L09B, L33Z			
	17	R01A, R01B, R02Z, R12A, R12B, R12C		17	R01A, R01B, R02Z, R12A, R12B, R12C		17	R01A, R01B, R02Z, R12A, R12B, R12C			
	21A	W02A, W02B		21A	W02A, W02B		21A	W02A, W02B			
	21B	X06A, X06B, X06C, X33Z		21B	X06A, X06B, X06C, X33Z		21B	X06A, X06B, X06C, X33Z			
	39.59.33↔			BORP, VBOR	39.59.40↔			BORP, VBOR	39.59.48↔		BORP, VBOR
		01		B03A, B03B, B06A, B06B, B11Z, B17A, B17B, B17C, B39A, B39B			01	B03A, B03B, B06A, B06B, B11Z, B17A, B17B, B17C, B39A, B39B		01	B03A, B03B, B06A, B06B, B11Z, B17A, B17B, B17C, B39A, B39B
		03		D12A			03	D12A		03	D12A
04		E02A, E02B, E02C	04	E02A, E02B, E02C		04	E02A, E02B, E02C				
05		F01A, F01C, F04Z, F05Z, F07Z, F14A, F14B, F28A, F31Z, F54Z, F59A, F59B, F59C, F59D	05	F01A, F01C, F04Z, F05Z, F07Z, F14A, F14B, F28A, F31Z, F54Z, F59A, F59B, F59C, F59D		05	F01A, F01C, F04Z, F05Z, F07Z, F14A, F14B, F28A, F31Z, F54Z, F59A, F59B, F59C, F59D				
06		G10Z, G12A, G12B, G12C	06	G10Z, G12A, G12B, G12C		06	G10Z, G12A, G12B, G12C				
07		H33Z	07	H33Z		07	H33Z				
08		I02A, I02B, I08A, I08B, I08C, I13A, I13B	08	I02A, I02B, I08A, I08B, I08C, I13A, I13B		08	I02A, I02B, I08A, I08B, I08C, I13A, I13B				
09		J03A, J03B, J04A, J04B, J11A, J11B, J16Z	09	J03A, J03B, J04A, J04B, J11A, J11B, J16Z		09	J03A, J03B, J04A, J04B, J11A, J11B, J16Z				
10		K09A, K09B	10	K09A, K09B		10	K09A, K09B				
11		L09A, L09B, L33Z	11	L09A, L09B, L33Z		11	L09A, L09B, L33Z				
17		R01A, R01B, R02Z, R12A, R12B, R12C	17	R01A, R01B, R02Z, R12A, R12B, R12C		17	R01A, R01B, R02Z, R12A, R12B, R12C				
21A		W02A, W02B	21A	W02A, W02B		21A	W02A, W02B				
21B		X06A, X06B, X06C, X33Z	21B	X06A, X06B, X06C, X33Z		21B	X06A, X06B, X06C, X33Z				
39.59.34↔			BORP, VBOR	39.59.41↔			BORP, VBOR	39.59.49↔			BORP, VBOR
		01	B03A, B03B, B06A, B06B, B11Z, B17A, B17B, B17C, B39A, B39B			01	B03A, B03B, B06A, B06B, B11Z, B17A, B17B, B17C, B39A, B39B			01	B03A, B03B, B06A, B06B, B11Z, B17A, B17B, B17C, B39A, B39B
		03	D12A			03	D12A			03	D12A
	04	E02A, E02B, E02C	04		E02A, E02B, E02C	04	E02A, E02B, E02C				
	05	F01A, F01C, F04Z, F05Z, F07Z, F14A, F14B, F28A, F31Z, F54Z, F59A, F59B, F59C, F59D	05		F01A, F01C, F04Z, F05Z, F07Z, F14A, F14B, F28A, F31Z, F54Z, F59A, F59B, F59C, F59D	05	F01A, F01C, F04Z, F05Z, F07Z, F14A, F14B, F28A, F31Z, F54Z, F59A, F59B, F59C, F59D				
	06	G10Z, G12A, G12B, G12C	06		G10Z, G12A, G12B, G12C	06	G10Z, G12A, G12B, G12C				
	07	H33Z	07		H33Z	07	H33Z				
	08	I02A, I02B, I08A, I08B, I08C, I13A, I13B	08		I02A, I02B, I08A, I08B, I08C, I13A, I13B	08	I02A, I02B, I08A, I08B, I08C, I13A, I13B				
	09	J03A, J03B, J04A, J04B, J11A, J11B, J16Z	09		J03A, J03B, J04A, J04B, J11A, J11B, J16Z	09	J03A, J03B, J04A, J04B, J11A, J11B, J16Z				
	10	K09A, K09B	10		K09A, K09B	10	K09A, K09B				
	11	L09A, L09B, L33Z	11		L09A, L09B, L33Z	11	L09A, L09B, L33Z				
	17	R01A, R01B, R02Z, R12A, R12B, R12C	17		R01A, R01B, R02Z, R12A, R12B, R12C	17	R01A, R01B, R02Z, R12A, R12B, R12C				
	21A	W02A, W02B	21A		W02A, W02B	21A	W02A, W02B				
	21B	X06A, X06B, X06C, X33Z	21B		X06A, X06B, X06C, X33Z	21B	X06A, X06B, X06C, X33Z				

CHOP	MDC	DRG	CHOP	MDC	DRG	CHOP	MDC	DRG			
39.59.50↔		BORP, VBOR	39.59.53↔		BORP, VBOR	39.59.59↔		BORP, VBOR			
	01	B03A, B03B, B06A, B06B, B11Z, B17A, B17B, B17C, B39A, B39B		01	B03A, B03B, B06A, B06B, B11Z, B17A, B17B, B17C, B39A, B39B		01	B03A, B03B, B06A, B06B, B11Z, B17A, B17B, B17C, B39A, B39B			
	03	D12A		03	D12A		03	D12A			
	04	E02A, E02B, E02C		04	E02A, E02B, E02C		04	E02A, E02B, E02C			
	05	F01A, F01C, F04Z, F05Z, F07Z, F14A, F14B, F28A, F31Z, F54Z, F59A, F59B, F59C, F59D		05	F01A, F01C, F04Z, F05Z, F07Z, F14A, F14B, F28A, F31Z, F54Z, F59A, F59B, F59C, F59D		05	F01A, F01C, F04Z, F05Z, F07Z, F14A, F14B, F28A, F31Z, F54Z, F59A, F59B, F59C, F59D			
	06	G10Z, G12A, G12B, G12C		06	G10Z, G12A, G12B, G12C, G33Z, G38Z		06	G10Z, G12A, G12B, G12C			
	07	H33Z		07	H33Z		07	H33Z			
	08	I02A, I02B, I08A, I08B, I08C, I13A, I13B		08	I02A, I02B, I08A, I08B, I08C, I13A, I13B		08	I02A, I02B, I08A, I08B, I08C, I13A, I13B			
	09	J03A, J03B, J04A, J04B, J11A, J11B, J16Z		09	J03A, J03B, J04A, J04B, J11A, J11B, J16Z		09	J03A, J03B, J04A, J04B, J11A, J11B, J16Z			
	10	K09A, K09B		10	K09A, K09B		10	K09A, K09B			
	11	L09A, L09B, L33Z		11	L09A, L09B, L33Z		11	L09A, L09B, L33Z			
	17	R01A, R01B, R02Z, R12A, R12B, R12C		17	R01A, R01B, R02Z, R12A, R12B, R12C		17	R01A, R01B, R02Z, R12A, R12B, R12C			
	21A	W02A, W02B		21A	W02A, W02B		21A	W02A, W02B			
	21B	X06A, X06B, X06C, X33Z		21B	X06A, X06B, X06C, X33Z		21B	X06A, X06B, X06C, X33Z			
	39.59.51↔			BORP, VBOR	39.59.54↔			BORP, VBOR	39.59.60↔		BORP, VBOR
		01		B03A, B03B, B06A, B06B, B11Z, B17A, B17B, B17C, B39A, B39B			01	B03A, B03B, B06A, B06B, B11Z, B17A, B17B, B17C, B39A, B39B		01	B03A, B03B, B06A, B06B, B11Z, B17A, B17B, B17C, B39A, B39B
		03		D12A			03	D12A		03	D12A
04		E02A, E02B, E02C	04	E02A, E02B, E02C		04	E02A, E02B, E02C				
05		F01A, F01C, F04Z, F05Z, F07Z, F14A, F14B, F28A, F31Z, F33A, F33B, F54Z, F59A, F59B, F59C, F59D	05	F01A, F01C, F04Z, F05Z, F07Z, F14A, F14B, F28A, F31Z, F54Z, F59A, F59B, F59C, F59D		05	F01A, F01C, F04Z, F05Z, F07Z, F14A, F14B, F28A, F31Z, F54Z, F59A, F59B, F59C, F59D				
06		G10Z, G12A, G12B, G12C, G33Z, G38Z	06	G10Z, G12A, G12B, G12C, G33Z, G38Z		06	G10Z, G12A, G12B, G12C				
07		H33Z	07	H33Z		07	H33Z				
08		I02A, I02B, I08A, I08B, I08C, I13A, I13B	08	I02A, I02B, I08A, I08B, I08C, I13A, I13B		08	I02A, I02B, I08A, I08B, I08C, I13A, I13B				
09		J03A, J03B, J04A, J04B, J11A, J11B, J16Z	09	J03A, J03B, J04A, J04B, J11A, J11B, J16Z		09	J03A, J03B, J04A, J04B, J11A, J11B, J16Z				
10		K09A, K09B	10	K09A, K09B		10	K09A, K09B				
11		L09A, L09B, L33Z	11	L09A, L09B, L33Z		11	L09A, L09B, L33Z				
17		R01A, R01B, R02Z, R12A, R12B, R12C	17	R01A, R01B, R02Z, R12A, R12B, R12C		17	R01A, R01B, R02Z, R12A, R12B, R12C				
21A		W02A, W02B	21A	W02A, W02B		21A	W02A, W02B				
21B		X06A, X06B, X06C, X33Z	21B	X06A, X06B, X06C, X33Z		21B	X06A, X06B, X06C, X33Z				
39.59.52↔			BORP, VBOR	39.59.55↔			BORP, VBOR	39.59.61↔			BORP, VBOR
		01	B03A, B03B, B06A, B06B, B11Z, B17A, B17B, B17C, B39A, B39B			01	B03A, B03B, B06A, B06B, B11Z, B17A, B17B, B17C, B39A, B39B			01	B03A, B03B, B06A, B06B, B11Z, B17A, B17B, B17C, B39A, B39B
		03	D12A			03	D12A			03	D12A
	04	E02A, E02B, E02C	04		E02A, E02B, E02C	04	E02A, E02B, E02C				
	05	F01A, F01C, F04Z, F05Z, F07Z, F14A, F14B, F28A, F31Z, F54Z, F59A, F59B, F59C, F59D	05		F01A, F01C, F04Z, F05Z, F07Z, F14A, F14B, F28A, F31Z, F54Z, F59A, F59B, F59C, F59D	05	F01A, F01C, F04Z, F05Z, F07Z, F14A, F14B, F28A, F31Z, F54Z, F59A, F59B, F59C, F59D				
	06	G10Z, G12A, G12B, G12C, G33Z, G38Z	06		G10Z, G12A, G12B, G12C, G33Z, G38Z	06	G10Z, G12A, G12B, G12C, G33Z, G38Z				
	07	H33Z	07		H33Z	07	H33Z				
	08	I02A, I02B, I08A, I08B, I08C, I13A, I13B	08		I02A, I02B, I08A, I08B, I08C, I13A, I13B	08	I02A, I02B, I08A, I08B, I08C, I13A, I13B				
	09	J03A, J03B, J04A, J04B, J11A, J11B, J16Z	09		J03A, J03B, J04A, J04B, J11A, J11B, J16Z	09	J03A, J03B, J04A, J04B, J11A, J11B, J16Z				
	10	K09A, K09B	10		K09A, K09B	10	K09A, K09B				
	11	L09A, L09B, L33Z	11		L09A, L09B, L33Z	11	L09A, L09B, L33Z				
	17	R01A, R01B, R02Z, R12A, R12B, R12C	17		R01A, R01B, R02Z, R12A, R12B, R12C	17	R01A, R01B, R02Z, R12A, R12B, R12C				
	21A	W02A, W02B	21A		W02A, W02B	21A	W02A, W02B				
	21B	X06A, X06B, X06C, X33Z	21B		X06A, X06B, X06C, X33Z	21B	X06A, X06B, X06C, X33Z				



CHOP	MDC	DRG	CHOP	MDC	DRG	CHOP	MDC	DRG			
39.59.62↔		BORP, VBOR	39.59.65↔		BORP, VBOR	39.59.68↔		BORP, VBOR			
	01	B03A, B03B, B06A, B06B, B11Z, B17A, B17B, B17C, B39A, B39B		01	B03A, B03B, B06A, B06B, B11Z, B17A, B17B, B17C, B39A, B39B		01	B03A, B03B, B06A, B06B, B11Z, B17A, B17B, B17C, B39A, B39B			
	03	D12A		03	D12A		03	D12A			
	04	E02A, E02B, E02C		04	E02A, E02B, E02C		04	E02A, E02B, E02C			
	05	F01A, F01C, F04Z, F05Z, F07Z, F14A, F14B, F28A, F31Z, F54Z, F59A, F59B, F59C, F59D		05	F01A, F01C, F04Z, F05Z, F07Z, F14A, F14B, F28A, F31Z, F54Z, F59A, F59B, F59C, F59D		05	F01A, F01C, F04Z, F05Z, F07Z, F14A, F14B, F28A, F31Z, F54Z, F59A, F59B, F59C, F59D			
	06	G10Z, G12A, G12B, G12C, G33Z, G38Z		06	G10Z, G12A, G12B, G12C		06	G10Z, G12A, G12B, G12C			
	07	H33Z		07	H33Z		07	H33Z			
	08	I02A, I02B, I08A, I08B, I08C, I13A, I13B		08	I02A, I02B, I08A, I08B, I08C, I13A, I13B		08	I02A, I02B, I08A, I08B, I08C, I13A, I13B			
	09	J03A, J03B, J04A, J04B, J11A, J11B, J16Z		09	J03A, J03B, J04A, J04B, J11A, J11B, J16Z		09	J03A, J03B, J04A, J04B, J11A, J11B, J16Z			
	10	K09A, K09B		10	K09A, K09B		10	K09A, K09B			
	11	L09A, L09B, L33Z		11	L09A, L09B, L33Z		11	L09A, L09B, L33Z			
	17	R01A, R01B, R02Z, R12A, R12B, R12C		17	R01A, R01B, R02Z, R12A, R12B, R12C		17	R01A, R01B, R02Z, R12A, R12B, R12C			
	21A	W02A, W02B		21A	W02A, W02B		21A	W02A, W02B			
	21B	X06A, X06B, X06C, X33Z		21B	X06A, X06B, X06C, X33Z		21B	X06A, X06B, X06C, X33Z			
	39.59.63↔			BORP, VBOR	39.59.66↔			BORP, VBOR	39.59.69↔		BORP, VBOR
		01		B03A, B03B, B06A, B06B, B11Z, B17A, B17B, B17C, B39A, B39B			01	B03A, B03B, B06A, B06B, B11Z, B17A, B17B, B17C, B39A, B39B		01	B03A, B03B, B06A, B06B, B11Z, B17A, B17B, B17C, B39A, B39B
		03		D12A			03	D12A		03	D12A
04		E02A, E02B, E02C	04	E02A, E02B, E02C		04	E02A, E02B, E02C				
05		F01A, F01C, F04Z, F05Z, F07Z, F14A, F14B, F28A, F31Z, F54Z, F59A, F59B, F59C, F59D	05	F01A, F01C, F04Z, F05Z, F07Z, F14A, F14B, F28A, F31Z, F54Z, F59A, F59B, F59C, F59D		05	F01A, F01C, F04Z, F05Z, F07Z, F14A, F14B, F28A, F31Z, F54Z, F59A, F59B, F59C, F59D				
06		G10Z, G12A, G12B, G12C	06	G10Z, G12A, G12B, G12C		06	G10Z, G12A, G12B, G12C				
07		H33Z	07	H33Z		07	H33Z				
08		I02A, I02B, I08A, I08B, I08C, I13A, I13B	08	I02A, I02B, I08A, I08B, I08C, I13A, I13B		08	I02A, I02B, I08A, I08B, I08C, I13A, I13B				
09		J03A, J03B, J04A, J04B, J11A, J11B, J16Z	09	J03A, J03B, J04A, J04B, J11A, J11B, J16Z		09	J03A, J03B, J04A, J04B, J11A, J11B, J16Z				
10		K09A, K09B	10	K09A, K09B		10	K09A, K09B				
11		L09A, L09B, L33Z	11	L09A, L09B, L33Z		11	L09A, L09B, L33Z				
17		R01A, R01B, R02Z, R12A, R12B, R12C	17	R01A, R01B, R02Z, R12A, R12B, R12C		17	R01A, R01B, R02Z, R12A, R12B, R12C				
21A		W02A, W02B	21A	W02A, W02B		21A	W02A, W02B				
21B		X06A, X06B, X06C, X33Z	21B	X06A, X06B, X06C, X33Z		21B	X06A, X06B, X06C, X33Z				
39.59.64↔			BORP, VBOR	39.59.67↔			BORP, VBOR	39.59.70↔			BORP, VBOR
		01	B03A, B03B, B06A, B06B, B11Z, B17A, B17B, B17C, B39A, B39B			01	B03A, B03B, B06A, B06B, B11Z, B17A, B17B, B17C, B39A, B39B			01	B03A, B03B, B06A, B06B, B11Z, B17A, B17B, B17C, B39A, B39B
		03	D12A			03	D12A			03	D12A
	04	E02A, E02B, E02C	04		E02A, E02B, E02C	04	E02A, E02B, E02C				
	05	F01A, F01C, F04Z, F05Z, F07Z, F14A, F14B, F28A, F31Z, F54Z, F59A, F59B, F59C, F59D	05		F01A, F01C, F04Z, F05Z, F07Z, F14A, F14B, F28A, F31Z, F54Z, F59A, F59B, F59C, F59D	05	F01A, F01C, F04Z, F05Z, F07Z, F14A, F14B, F28A, F31Z, F54Z, F59A, F59B, F59C, F59D				
	06	G10Z, G12A, G12B, G12C	06		G10Z, G12A, G12B, G12C	06	G10Z, G12A, G12B, G12C				
	07	H33Z	07		H33Z	07	H33Z				
	08	I02A, I02B, I08A, I08B, I08C, I13A, I13B	08		I02A, I02B, I08A, I08B, I08C, I13A, I13B	08	I02A, I02B, I08A, I08B, I08C, I13A, I13B				
	09	J03A, J03B, J04A, J04B, J11A, J11B, J16Z	09		J03A, J03B, J04A, J04B, J11A, J11B, J16Z	09	J03A, J03B, J04A, J04B, J11A, J11B, J16Z				
	10	K09A, K09B	10		K09A, K09B	10	K09A, K09B				
	11	L09A, L09B, L33Z	11		L09A, L09B, L33Z	11	L09A, L09B, L33Z				
	17	R01A, R01B, R02Z, R12A, R12B, R12C	17		R01A, R01B, R02Z, R12A, R12B, R12C	17	R01A, R01B, R02Z, R12A, R12B, R12C				
	21A	W02A, W02B	21A		W02A, W02B	21A	W02A, W02B				
	21B	X06A, X06B, X06C, X33Z	21B		X06A, X06B, X06C, X33Z	21B	X06A, X06B, X06C, X33Z				

PROC

CHOP	MDC	DRG	CHOP	MDC	DRG	CHOP	MDC	DRG			
39.59.71↔		BORP, VBOR	39.59.80↔		BORP, VBOR	39.59.83↔		BORP, VBOR			
	01	B03A, B03B, B06A, B06B, B11Z, B17A, B17B, B17C, B39A, B39B		01	B03A, B03B, B06A, B06B, B11Z, B17A, B17B, B17C, B39A, B39B		01	B03A, B03B, B06A, B06B, B11Z, B17A, B17B, B17C, B39A, B39B			
	03	D12A		03	D12A		03	D12A			
	04	E02A, E02B, E02C		04	E02A, E02B, E02C		04	E02A, E02B, E02C			
	05	F01A, F01C, F04Z, F05Z, F07Z, F14A, F14B, F28A, F31Z, F54Z, F59A, F59B, F59C, F59D		05	F01A, F01C, F04Z, F05Z, F07Z, F14A, F14B, F28A, F31Z, F54Z, F59A, F59B, F59C, F59D		05	F01A, F01C, F04Z, F05Z, F07Z, F14A, F14B, F28A, F31Z, F54Z, F59A, F59B, F59C, F59D			
	06	G10Z, G12A, G12B, G12C, G33Z, G38Z		06	G10Z, G12A, G12B, G12C		06	G10Z, G12A, G12B, G12C			
	07	H33Z		07	H33Z		07	H33Z			
	08	I02A, I02B, I08A, I08B, I08C, I13A, I13B		08	I02A, I02B, I08A, I08B, I08C, I13A, I13B		08	I02A, I02B, I08A, I08B, I08C, I13A, I13B			
	09	J03A, J03B, J04A, J04B, J11A, J11B, J16Z		09	J03A, J03B, J04A, J04B, J11A, J11B, J16Z		09	J03A, J03B, J04A, J04B, J11A, J11B, J16Z			
	10	K09A, K09B		10	K09A, K09B		10	K09A, K09B			
	11	L09A, L09B, L33Z		11	L09A, L09B, L33Z		11	L09A, L09B, L33Z			
	17	R01A, R01B, R02Z, R12A, R12B, R12C		17	R01A, R01B, R02Z, R12A, R12B, R12C		17	R01A, R01B, R02Z, R12A, R12B, R12C			
	21A	W02A, W02B		21A	W02A, W02B		21A	W02A, W02B			
	21B	X06A, X06B, X06C, X33Z		21B	X06A, X06B, X06C, X33Z		21B	X06A, X06B, X06C, X33Z			
	39.59.72↔			BORP, VBOR	39.59.81↔			BORP, VBOR	39.59.88↔		BORP, VBOR
		01		B03A, B03B, B06A, B06B, B11Z, B17A, B17B, B17C, B39A, B39B			01	B03A, B03B, B06A, B06B, B11Z, B17A, B17B, B17C, B39A, B39B		01	B03A, B03B, B06A, B06B, B11Z, B17A, B17B, B17C, B39A, B39B
		03		D12A			03	D12A		03	D12A
04		E02A, E02B, E02C	04	E02A, E02B, E02C		04	E02A, E02B, E02C				
05		F01A, F01C, F04Z, F05Z, F07Z, F14A, F14B, F28A, F31Z, F54Z, F59A, F59B, F59C, F59D	05	F01A, F01C, F04Z, F05Z, F07Z, F14A, F14B, F28A, F31Z, F54Z, F59A, F59B, F59C, F59D		05	F01A, F01C, F04Z, F05Z, F07Z, F14A, F14B, F28A, F31Z, F54Z, F59A, F59B, F59C, F59D				
06		G10Z, G12A, G12B, G12C	06	G10Z, G12A, G12B, G12C		06	G10Z, G12A, G12B, G12C				
07		H33Z	07	H33Z		07	H33Z				
08		I02A, I02B, I08A, I08B, I08C, I13A, I13B	08	I02A, I02B, I08A, I08B, I08C, I13A, I13B		08	I02A, I02B, I08A, I08B, I08C, I13A, I13B				
09		J03A, J03B, J04A, J04B, J11A, J11B, J16Z	09	J03A, J03B, J04A, J04B, J11A, J11B, J16Z		09	J03A, J03B, J04A, J04B, J11A, J11B, J16Z				
10		K09A, K09B	10	K09A, K09B		10	K09A, K09B				
11		L09A, L09B, L33Z	11	L09A, L09B, L33Z		11	L09A, L09B, L33Z				
17		R01A, R01B, R02Z, R12A, R12B, R12C	17	R01A, R01B, R02Z, R12A, R12B, R12C		17	R01A, R01B, R02Z, R12A, R12B, R12C				
21A		W02A, W02B	21A	W02A, W02B		21A	W02A, W02B				
21B		X06A, X06B, X06C, X33Z	21B	X06A, X06B, X06C, X33Z		21B	X06A, X06B, X06C, X33Z				
39.59.79↔			BORP, VBOR	39.59.82↔			BORP, VBOR	39.59.89↔			BORP, VBOR
		01	B03A, B03B, B06A, B06B, B11Z, B17A, B17B, B17C, B39A, B39B			01	B03A, B03B, B06A, B06B, B11Z, B17A, B17B, B17C, B39A, B39B			01	B03A, B03B, B06A, B06B, B11Z, B17A, B17B, B17C, B39A, B39B
		03	D12A			03	D12A			03	D12A
	04	E02A, E02B, E02C	04		E02A, E02B, E02C	04	E02A, E02B, E02C				
	05	F01A, F01C, F04Z, F05Z, F07Z, F14A, F14B, F28A, F31Z, F54Z, F59A, F59B, F59C, F59D	05		F01A, F01C, F04Z, F05Z, F07Z, F14A, F14B, F28A, F31Z, F54Z, F59A, F59B, F59C, F59D	05	F01A, F01C, F04Z, F05Z, F07Z, F14A, F14B, F28A, F31Z, F54Z, F59A, F59B, F59C, F59D				
	06	G10Z, G12A, G12B, G12C	06		G10Z, G12A, G12B, G12C	06	G10Z, G12A, G12B, G12C				
	07	H33Z	07		H33Z	07	H33Z				
	08	I02A, I02B, I08A, I08B, I08C, I13A, I13B	08		I02A, I02B, I08A, I08B, I08C, I13A, I13B	08	I02A, I02B, I08A, I08B, I08C, I13A, I13B				
	09	J03A, J03B, J04A, J04B, J11A, J11B, J16Z	09		J03A, J03B, J04A, J04B, J11A, J11B, J16Z	09	J03A, J03B, J04A, J04B, J11A, J11B, J16Z				
	10	K09A, K09B	10		K09A, K09B	10	K09A, K09B				
	11	L09A, L09B, L33Z	11		L09A, L09B, L33Z	11	L09A, L09B, L33Z				
	17	R01A, R01B, R02Z, R12A, R12B, R12C	17		R01A, R01B, R02Z, R12A, R12B, R12C	17	R01A, R01B, R02Z, R12A, R12B, R12C				
	21A	W02A, W02B	21A		W02A, W02B	21A	W02A, W02B				
	21B	X06A, X06B, X06C, X33Z	21B		X06A, X06B, X06C, X33Z	21B	X06A, X06B, X06C, X33Z				



CHOP	MDC	DRG	CHOP	MDC	DRG	CHOP	MDC	DRG
39.59.90↔		BORP, VBOR	39.61.23↔		BORP, KORP, MKOR, VBOR	39.71.11↔		BORP, VBOR
	01	B03A, B03B, B06A, B06B, B11Z, B17A, B17B, B17C, B39A, B39B		05	F04Z, F05Z, F07Z, F31Z, F36A, F36B, F36C		03	D12A
	03	D12A		07	H33Z		04	E02A
	04	E02A, E02B, E02C	39.61.24↔		BORP, KORP, MKOR, VBOR		05	F01A, F01C, F04Z, F05Z, F07Z, F08Z, F14A, F14B, F21Z, F28A, F31Z, F33A, F33B, F34A, F34B, F51A, F51B
	05	F01A, F01C, F04Z, F05Z, F07Z, F14A, F14B, F28A, F31Z, F54Z, F59A, F59B, F59C, F59D		05	F03B, F04Z, F05Z, F07Z, F31Z, F36A, F36B, F36C		06	G10Z, G12A, G12B, G12C
	06	G10Z, G12A, G12B, G12C		07	H33Z		07	H06Z
	07	H33Z	39.61.25↔		BORP, KORP, MKOR, VBOR		08	I28A, I28B
	08	I02A, I02B, I08A, I08B, I08C, I13A, I13B		05	F03B, F04Z, F05Z, F07Z, F31Z, F36A, F36B, F36C		09	J11A
	09	J03A, J03B, J04A, J04B, J11A, J11B, J16Z		07	H33Z		10	K09A, K09B
	10	K09A, K09B	39.61.26↔		BORP, KORP, MKOR, VBOR		11	L09A, L09B
	11	L09A, L09B, L33Z		05	F04Z, F05Z, F07Z, F31Z, F36A, F36B, F36C		12	M06Z, M37Z
	17	R01A, R01B, R02Z, R12A, R12B, R12C		07	H33Z		14	O02A, O02B
	21A	W02A, W02B		11	L33Z		21A	W02A, W02B
	21B	X06A, X06B, X06C, X33Z	39.61.99↔		BORP, KORP, MKOR, VBOR	39.71.12↔		BORP, VBOR
39.61.00↔		BORP, KORP, MKOR, VBOR		05	F04Z, F05Z, F07Z, F31Z, F36A, F36B, F36C		03	D12A
	05	F04Z, F05Z, F07Z, F31Z, F36A, F36B, F36C		07	H33Z		04	E02A
	07	H33Z		11	L33Z		05	F01A, F01C, F04Z, F05Z, F07Z, F08Z, F14A, F14B, F21Z, F28A, F31Z, F33A, F33B, F34A, F34B, F51A, F51B, F51C
	11	L33Z	39.66↔		BORP, KORP, MKOR, VBOR		06	G10Z, G12A, G12B, G12C
39.61.10↔		BORP, KORP, MKOR, VBOR		05	F04Z, F05Z, F07Z, F31Z		07	H06Z
	05	F04Z, F05Z, F07Z, F31Z, F36A, F36B, F36C		06	G33Z, G38Z		08	I28A, I28B
	07	H33Z		07	H33Z		09	J11A
	11	L33Z	39.71.00↔		BORP, VBOR		10	K09A, K09B
39.61.11↔		BORP, KORP, MKOR, VBOR		03	D12A		11	L09A, L09B
	05	F04Z, F05Z, F07Z, F31Z, F36A, F36B, F36C		04	E02A		12	M06Z, M37Z
	07	H33Z		05	F01A, F01C, F04Z, F05Z, F07Z, F08Z, F14A, F14B, F21Z, F28A, F31Z, F33A, F33B, F34A, F34B, F51A, F51B, F51C		14	O02A, O02B
	11	L33Z		06	G10Z, G12A, G12B, G12C		21A	W02A, W02B
39.61.12↔		BORP, KORP, MKOR, VBOR		07	H06Z		21B	X06A, X06B, X06C
	05	F04Z, F05Z, F07Z, F31Z, F36A, F36B, F36C		08	I28A, I28B	39.71.13↔		BORP, VBOR
	07	H33Z		09	J11A		03	D12A
	11	L33Z		10	K09A, K09B		04	E02A
39.61.13↔		BORP, KORP, MKOR, VBOR		11	L09A, L09B		05	F01A, F01C, F04Z, F05Z, F07Z, F08Z, F14A, F14B, F21Z, F28A, F31Z, F33A, F33B, F34A, F34B, F51A, F51B
	05	F03B, F04Z, F05Z, F07Z, F31Z, F36A, F36B, F36C		12	M06Z, M37Z		06	G10Z, G12A, G12B, G12C
	07	H33Z		14	O02A, O02B		07	H06Z
	11	L33Z		21A	W02A, W02B		08	I28A, I28B
39.61.14↔		BORP, KORP, MKOR, VBOR		21B	X06A, X06B, X06C		09	J11A
	05	F03B, F04Z, F05Z, F07Z, F31Z, F36A, F36B, F36C	39.71.10↔		BORP, VBOR		10	K09A, K09B
	07	H33Z		03	D12A		11	L09A, L09B
	11	L33Z		04	E02A		12	M06Z, M37Z
39.61.15↔		BORP, KORP, MKOR, VBOR		05	F01A, F01C, F04Z, F05Z, F07Z, F08Z, F14A, F14B, F21Z, F28A, F31Z, F33A, F33B, F34A, F34B, F51A, F51B, F51C		14	O02A, O02B
	05	F04Z, F05Z, F07Z, F31Z, F36A, F36B, F36C		06	G10Z, G12A, G12B, G12C		21A	W02A, W02B
	07	H33Z		07	H06Z		21B	X06A, X06B, X06C
	11	L33Z		08	I28A, I28B		Prä	A07A, A11A, A13A, A18A, A18B
39.61.21↔		BORP, KORP, MKOR, VBOR		09	J11A			
	05	F04Z, F05Z, F07Z, F31Z, F36A, F36B, F36C		10	K09A, K09B			
	07	H33Z		11	L09A, L09B			
	11	L33Z		12	M06Z, M37Z			
39.61.22↔		BORP, KORP, MKOR, VBOR		14	O02A, O02B			
	05	F04Z, F05Z, F07Z, F31Z, F36A, F36B, F36C		21A	W02A, W02B			
	07	H33Z		21B	X06A, X06B, X06C			
	11	L33Z		Prä	A07A, A11A, A13A, A18A, A18B			

PROC



CHOP	MDC	DRG	CHOP	MDC	DRG	CHOP	MDC	DRG
39.71.14↔		BORP, VBOR	39.72.00↔		BORP, KORP, MKOR, VBOR	39.72.12↔		BORP, KORP, MKOR, VBOR
03		D12A	01		B02A, B02B, B02C, B02D, B11Z, B20A, B20B, B20C, B20D, B39A, B39B	01		B02A, B02B, B02C, B02D, B11Z, B20A, B20B, B20C, B20D, B39A, B39B
04		E02A	03		D12A	03		D12A
05		F01A, F01C, F04Z, F05Z, F07Z, F08Z, F14A, F14B, F21Z, F28A, F31Z, F33A, F33B, F34A, F34B, F51A, F51B, F51C	04		E02A	04		E02A
06		G10Z, G12A, G12B, G12C	05		F01A, F01C, F04Z, F05Z, F07Z, F08Z, F14A, F14B, F21Z, F28A, F31Z, F33A, F33B, F34A, F34B	05		F01A, F01C, F04Z, F05Z, F07Z, F08Z, F14A, F14B, F21Z, F28A, F31Z, F33A, F33B, F34A, F34B
07		H06Z	06		G10Z, G12A, G12B, G12C	06		G10Z, G12A, G12B, G12C
08		I28A, I28B	07		H06Z	07		H06Z
09		J11A	08		I28A, I28B	08		I28A, I28B
10		K09A, K09B	09		J11A	09		J11A
11		L09A, L09B	10		K09A, K09B	10		K09A, K09B
12		M06Z, M37Z	11		L09A, L09B	11		L09A, L09B
14		O02A, O02B	12		M06Z, M37Z	12		M06Z, M37Z
21A		W02A, W02B	14		O02A, O02B	14		O02A, O02B
21B		X06A, X06B, X06C	21A		W02A, W02B	21A		W02A, W02B
Prä		A07A, A11A, A13A, A18A, A18B	21B		X06A, X06B, X06C	21B		X06A, X06B, X06C
39.71.15↔		BORP, VBOR	39.72.10↔		BORP, KORP, MKOR, VBOR	39.72.13↔		BORP, KORP, MKOR, VBOR
03		D12A	01		B02A, B02B, B02C, B02D, B11Z, B20A, B20B, B20C, B20D, B39A, B39B	01		B02A, B02B, B02C, B02D, B11Z, B20A, B20B, B20C, B20D, B39A, B39B
04		E02A	03		D12A	03		D12A
05		F01A, F01C, F04Z, F05Z, F07Z, F08Z, F14A, F14B, F21Z, F28A, F31Z, F33A, F33B, F34A, F34B, F51A, F51B	04		E02A	04		E02A
06		G10Z, G12A, G12B, G12C	05		F01A, F01C, F04Z, F05Z, F07Z, F08Z, F14A, F14B, F21Z, F28A, F31Z, F33A, F33B, F34A, F34B	05		F01A, F01C, F04Z, F05Z, F07Z, F08Z, F14A, F14B, F21Z, F28A, F31Z, F33A, F33B, F34A, F34B
07		H06Z	06		G10Z, G12A, G12B, G12C	06		G10Z, G12A, G12B, G12C
08		I28A, I28B	07		H06Z	07		H06Z
09		J11A	08		I28A, I28B	08		I28A, I28B
10		K09A, K09B	09		J11A	09		J11A
11		L09A, L09B	10		K09A, K09B	10		K09A, K09B
12		M06Z, M37Z	11		L09A, L09B	11		L09A, L09B
14		O02A, O02B	12		M06Z, M37Z	12		M06Z, M37Z
21A		W02A, W02B	14		O02A, O02B	14		O02A, O02B
21B		X06A, X06B, X06C	21A		W02A, W02B	21A		W02A, W02B
Prä		A07A, A11A, A13A, A18A, A18B	21B		X06A, X06B, X06C	21B		X06A, X06B, X06C
39.71.99↔		BORP, VBOR	39.72.11↔		BORP, KORP, MKOR, VBOR	39.72.14↔		BORP, KORP, MKOR, VBOR
03		D12A	01		B02A, B02B, B02C, B02D, B11Z, B20A, B20B, B20C, B20D, B39A, B39B	01		B02A, B02B, B02C, B02D, B11Z, B20A, B20B, B20C, B20D, B39A, B39B
04		E02A	03		D12A	03		D12A
05		F01A, F01C, F04Z, F05Z, F07Z, F08Z, F14A, F14B, F21Z, F28A, F31Z, F33A, F33B, F34A, F34B, F51A, F51B, F51C	04		E02A	04		E02A
06		G10Z, G12A, G12B, G12C	05		F01A, F01C, F04Z, F05Z, F07Z, F08Z, F14A, F14B, F21Z, F28A, F31Z, F33A, F33B, F34A, F34B	05		F01A, F01C, F04Z, F05Z, F07Z, F08Z, F14A, F14B, F21Z, F28A, F31Z, F33A, F33B, F34A, F34B
07		H06Z	06		G10Z, G12A, G12B, G12C	06		G10Z, G12A, G12B, G12C
08		I28A, I28B	07		H06Z	07		H06Z
09		J11A	08		I28A, I28B	08		I28A, I28B
10		K09A, K09B	09		J11A	09		J11A
11		L09A, L09B	10		K09A, K09B	10		K09A, K09B
12		M06Z, M37Z	11		L09A, L09B	11		L09A, L09B
14		O02A, O02B	12		M06Z, M37Z	12		M06Z, M37Z
21A		W02A, W02B	14		O02A, O02B	14		O02A, O02B
21B		X06A, X06B, X06C	21A		W02A, W02B	21A		W02A, W02B
			21B		X06A, X06B, X06C	21B		X06A, X06B, X06C

CHOP	MDC	DRG	CHOP	MDC	DRG	CHOP	MDC	DRG			
39.72.19↔		BORP, KORP, MKOR, VBOR	39.72.22↔		BORP, KORP, MKOR, VBOR	39.72.30↔		BORP, KORP, MKOR, VBOR			
	01	B02A, B02B, B02C, B02D, B11Z, B20A, B20B, B20C, B20D, B39A, B39B		01	B02A, B02B, B02C, B02D, B11Z, B20A, B20B, B20C, B20D, B39A, B39B		01	B02A, B02B, B02C, B02D, B11Z, B20A, B20B, B20C, B20D, B39A, B39B			
	03	D12A		03	D12A		03	D12A			
	04	E02A		04	E02A		04	E02A			
	05	F01A, F01C, F04Z, F05Z, F07Z, F08Z, F14A, F14B, F21Z, F28A, F31Z, F33A, F33B, F34A, F34B		05	F01A, F01C, F04Z, F05Z, F07Z, F08Z, F14A, F14B, F21Z, F28A, F31Z, F33A, F33B, F34A, F34B		05	F01A, F01C, F04Z, F05Z, F07Z, F08Z, F14A, F14B, F21Z, F28A, F31Z, F33A, F33B, F34A, F34B			
	06	G10Z, G12A, G12B, G12C		06	G10Z, G12A, G12B, G12C		06	G10Z, G12A, G12B, G12C			
	07	H06Z		07	H06Z		07	H06Z			
	08	I28A, I28B		08	I28A, I28B		08	I28A, I28B			
	09	J11A		09	J11A		09	J11A			
	10	K09A, K09B		10	K09A, K09B		10	K09A, K09B			
	11	L09A, L09B		11	L09A, L09B		11	L09A, L09B			
	12	M06Z, M37Z		12	M06Z, M37Z		12	M06Z, M37Z			
	14	O02A, O02B		14	O02A, O02B		14	O02A, O02B			
	21A	W02A, W02B		21A	W02A, W02B		21A	W02A, W02B			
	21B	X06A, X06B, X06C		21B	X06A, X06B, X06C		21B	X06A, X06B, X06C			
	39.72.20↔			BORP, KORP, MKOR, VBOR	39.72.24↔			BORP, KORP, MKOR, VBOR	39.72.31↔		BORP, KORP, MKOR, VBOR
		01		B02A, B02B, B02C, B02D, B11Z, B20A, B20B, B20C, B20D, B39A, B39B			01	B02A, B02B, B02C, B02D, B11Z, B20A, B20B, B20C, B20D, B39A, B39B		01	B02A, B02B, B02C, B02D, B11Z, B20A, B20B, B20C, B20D, B39A, B39B
03		D12A	03	D12A		03	D12A				
04		E02A	04	E02A		04	E02A				
05		F01A, F01C, F04Z, F05Z, F07Z, F08Z, F14A, F14B, F21Z, F28A, F31Z, F33A, F33B, F34A, F34B	05	F01A, F01C, F04Z, F05Z, F07Z, F08Z, F14A, F14B, F21Z, F28A, F31Z, F33A, F33B, F34A, F34B		05	F01A, F01C, F04Z, F05Z, F07Z, F08Z, F14A, F14B, F21Z, F28A, F31Z, F33A, F33B, F34A, F34B				
06		G10Z, G12A, G12B, G12C	06	G10Z, G12A, G12B, G12C		06	G10Z, G12A, G12B, G12C				
07		H06Z	07	H06Z		07	H06Z				
08		I28A, I28B	08	I28A, I28B		08	I28A, I28B				
09		J11A	09	J11A		09	J11A				
10		K09A, K09B	10	K09A, K09B		10	K09A, K09B				
11		L09A, L09B	11	L09A, L09B		11	L09A, L09B				
12		M06Z, M37Z	12	M06Z, M37Z		12	M06Z, M37Z				
14		O02A, O02B	14	O02A, O02B		14	O02A, O02B				
21A		W02A, W02B	21A	W02A, W02B		21A	W02A, W02B				
21B		X06A, X06B, X06C	21B	X06A, X06B, X06C		21B	X06A, X06B, X06C				
39.72.21↔			BORP, KORP, MKOR, VBOR	39.72.29↔			BORP, KORP, MKOR, VBOR	39.72.32↔			BORP, KORP, MKOR, VBOR
		01	B02A, B02B, B02C, B02D, B11Z, B20A, B20B, B20C, B20D, B39A, B39B			01	B02A, B02B, B02C, B02D, B11Z, B20A, B20B, B20C, B20D, B39A, B39B			01	B02A, B02B, B02C, B02D, B11Z, B20A, B20B, B20C, B20D, B39A, B39B
	03	D12A	03		D12A	03	D12A				
	04	E02A	04		E02A	04	E02A				
	05	F01A, F01C, F04Z, F05Z, F07Z, F08Z, F14A, F14B, F21Z, F28A, F31Z, F33A, F33B, F34A, F34B	05		F01A, F01C, F04Z, F05Z, F07Z, F08Z, F14A, F14B, F21Z, F28A, F31Z, F33A, F33B, F34A, F34B	05	F01A, F01C, F04Z, F05Z, F07Z, F08Z, F14A, F14B, F21Z, F28A, F31Z, F33A, F33B, F34A, F34B				
	06	G10Z, G12A, G12B, G12C	06		G10Z, G12A, G12B, G12C	06	G10Z, G12A, G12B, G12C				
	07	H06Z	07		H06Z	07	H06Z				
	08	I28A, I28B	08		I28A, I28B	08	I28A, I28B				
	09	J11A	09		J11A	09	J11A				
	10	K09A, K09B	10		K09A, K09B	10	K09A, K09B				
	11	L09A, L09B	11		L09A, L09B	11	L09A, L09B				
	12	M06Z, M37Z	12		M06Z, M37Z	12	M06Z, M37Z				
	14	O02A, O02B	14		O02A, O02B	14	O02A, O02B				
	21A	W02A, W02B	21A		W02A, W02B	21A	W02A, W02B				
	21B	X06A, X06B, X06C	21B		X06A, X06B, X06C	21B	X06A, X06B, X06C				

CHOP	MDC	DRG	CHOP	MDC	DRG	CHOP	MDC	DRG			
39.72.33↔		BORP, KORP, MKOR, VBOR	39.72.36↔		BORP, KORP, MKOR, VBOR	39.73.10↔		BORP, VBOR			
	01	B02A, B02B, B02C, B02D, B11Z, B20A, B20B, B20C, B20D, B39A, B39B		01	B02A, B02B, B02C, B02D, B11Z, B20A, B20B, B20C, B20D, B39A, B39B		03	D12A			
	03	D12A		03	D12A		04	E02A			
	04	E02A		04	E02A		05	F01A, F01C, F04Z, F05Z, F07Z, F08Z, F13A, F14A, F14B, F21Z, F28A, F31Z, F33A, F33B, F34A, F34B			
	05	F01A, F01C, F04Z, F05Z, F07Z, F08Z, F14A, F14B, F21Z, F28A, F31Z, F33A, F33B, F34A, F34B		05	F01A, F01C, F04Z, F05Z, F07Z, F08Z, F14A, F14B, F21Z, F28A, F31Z, F33A, F33B, F34A, F34B		06	G10Z, G12A, G12B, G12C			
	06	G10Z, G12A, G12B, G12C		06	G10Z, G12A, G12B, G12C		07	H06Z			
	07	H06Z		07	H06Z		08	I28A, I28B			
	08	I28A, I28B		08	I28A, I28B		09	J11A			
	09	J11A		09	J11A		10	K09A, K09B			
	10	K09A, K09B		10	K09A, K09B		11	L09A, L09B			
	11	L09A, L09B		11	L09A, L09B		12	M06Z, M37Z			
	12	M06Z, M37Z		12	M06Z, M37Z		14	O02A, O02B			
	14	O02A, O02B		14	O02A, O02B		21A	W02A, W02B			
	21A	W02A, W02B		21A	W02A, W02B		21B	X06A, X06B, X06C, X33Z			
	21B	X06A, X06B, X06C		21B	X06A, X06B, X06C		Prä	A07A, A11A, A13A, A18A, A18B			
	39.72.34↔			BORP, KORP, MKOR, VBOR	39.72.99↔			BORP, KORP, MKOR, VBOR	39.73.11↔		BORP, VBOR
		01		B02A, B02B, B02C, B02D, B11Z, B20A, B20B, B20C, B20D, B39A, B39B			01	B02A, B02B, B02C, B02D, B11Z, B20A, B20B, B20C, B20D, B39A, B39B		03	D12A
		03		D12A			03	D12A		04	E02A
		04		E02A			04	E02A		05	F01A, F01C, F04Z, F05Z, F07Z, F08Z, F13A, F14A, F14B, F21Z, F28A, F31Z, F33A, F33B, F34A, F34B
		05		F01A, F01C, F04Z, F05Z, F07Z, F08Z, F14A, F14B, F21Z, F28A, F31Z, F33A, F33B, F34A, F34B			05	F01A, F01C, F04Z, F05Z, F07Z, F08Z, F14A, F14B, F21Z, F28A, F31Z, F33A, F33B, F34A, F34B		06	G10Z, G12A, G12B, G12C
		06		G10Z, G12A, G12B, G12C			06	G10Z, G12A, G12B, G12C		07	H06Z
07		H06Z	07	H06Z		08	I28A, I28B				
08		I28A, I28B	08	I28A, I28B		09	J11A				
09		J11A	09	J11A		10	K09A, K09B				
10		K09A, K09B	10	K09A, K09B		11	L09A, L09B				
11		L09A, L09B	11	L09A, L09B		12	M06Z, M37Z				
12		M06Z, M37Z	12	M06Z, M37Z		14	O02A, O02B				
14		O02A, O02B	14	O02A, O02B		21A	W02A, W02B				
21A		W02A, W02B	21A	W02A, W02B		21B	X06A, X06B, X06C, X33Z				
21B		X06A, X06B, X06C	21B	X06A, X06B, X06C		Prä	A07A, A11A, A13A, A18A, A18B				
39.72.35↔			BORP, KORP, MKOR, VBOR	39.73.00↔			BORP, VBOR	39.73.20↔			BORP, VBOR
		01	B02A, B02B, B02C, B02D, B11Z, B20A, B20B, B20C, B20D, B39A, B39B			03	D12A			03	D12A
		03	D12A			04	E02A			04	E02A
		04	E02A			05	F01A, F01C, F04Z, F05Z, F07Z, F08Z, F13A, F14A, F14B, F21Z, F28A, F31Z, F33A, F33B, F34A, F34B, F51A, F51B			05	F01A, F01C, F04Z, F05Z, F07Z, F08Z, F13A, F14A, F14B, F21Z, F28A, F31Z, F33A, F33B, F34A, F34B, F51A, F51B
		05	F01A, F01C, F04Z, F05Z, F07Z, F08Z, F14A, F14B, F21Z, F28A, F31Z, F33A, F33B, F34A, F34B			06	G10Z, G12A, G12B, G12C			06	G10Z, G12A, G12B, G12C
		06	G10Z, G12A, G12B, G12C			07	H06Z			07	H06Z
	07	H06Z	08		I28A, I28B	08	I28A, I28B				
	08	I28A, I28B	09		J11A	09	J11A				
	09	J11A	10		K09A, K09B	10	K09A, K09B				
	10	K09A, K09B	11		L09A, L09B	11	L09A, L09B				
	11	L09A, L09B	12		M06Z, M37Z	12	M06Z, M37Z				
	12	M06Z, M37Z	14		O02A, O02B	14	O02A, O02B				
	14	O02A, O02B	21A		W02A, W02B	21A	W02A, W02B				
	21A	W02A, W02B	21B		X06A, X06B, X06C, X33Z	21B	X06A, X06B, X06C, X33Z				
	21B	X06A, X06B, X06C	Prä		A07A, A13A	Prä	A07A, A11A, A13A, A18A, A18B				



CHOP	MDC	DRG	CHOP	MDC	DRG	CHOP	MDC	DRG				
39.73.99↔		BORP, VBOR	39.75.12↔	03	D12A	39.75.16↔	03	D12A				
	03	D12A		04	E02A		04	E02A				
	04	E02A		05	F01A, F01C, F04Z, F14A, F14B, F21Z, F24A, F24B, F28A, F54Z, F59A, F59B, F59C, F59D		05	F01A, F01C, F04Z, F14A, F14B, F21Z, F24A, F24B, F28A, F54Z, F59A, F59B, F59C, F59D				
	05	F01A, F01C, F04Z, F05Z, F07Z, F08Z, F13A, F14A, F14B, F21Z, F28A, F31Z, F33A, F33B, F34A, F34B, F51A, F51B		06	G10Z, G12A, G12B, G12C		06	G10Z, G12A, G12B, G12C				
	06	G10Z, G12A, G12B, G12C		07	H06Z		07	H06Z				
	07	H06Z		08	I28A, I28B		08	I28A, I28B				
	08	I28A, I28B		09	J11A		09	J11A				
	09	J11A		10	K09A, K09B		10	K09A, K09B				
	10	K09A, K09B		11	L09A, L09B		11	L09A, L09B				
	11	L09A, L09B		12	M06Z, M37Z		12	M06Z, M37Z				
	12	M06Z, M37Z		14	O02A, O02B		14	O02A, O02B				
	14	O02A, O02B		21A	W02A, W02B		21A	W02A, W02B				
	21A	W02A, W02B		21B	X06A, X06B, X06C		21B	X06A, X06B, X06C				
	21B	X06A, X06B, X06C, X33Z										
	Prä	A07A, A13A										
	39.75.01↔	03		D12A	39.75.13↔		03	D12A	39.75.20±↔	05	F59A, F59B	
		04		E02A			04	E02A		39.76.00↔	01	B04A, B04B, B04C, B11Z, B39A, B39B, B39C
		05		F01A, F01C, F04Z, F14A, F14B, F21Z, F24A, F24B, F28A, F54Z, F59A, F59B, F59C, F59D			05	F01A, F01C, F04Z, F14A, F14B, F21Z, F24A, F24B, F28A, F54Z, F59A, F59B, F59C, F59D			03	D12A
		06		G10Z, G12A, G12B, G12C			06	G10Z, G12A, G12B, G12C			05	F01A, F01C, F04Z, F14A, F14B, F24A, F24B, F28A, F54Z, F59A, F59B, F59C, F59D
		07		H06Z			07	H06Z			10	K09A, K09B
		08		I28A, I28B			08	I28A, I28B			21A	W02A, W02B
09		J11A	09	J11A		21B	X06A, X06B, X06C					
10		K09A, K09B	10	K09A, K09B		39.76.10↔	01	B04A, B04B, B04C, B11Z, B39A, B39B, B39C				
11		L09A, L09B	11	L09A, L09B			03	D12A				
12		M06Z, M37Z	12	M06Z, M37Z			05	F01A, F01C, F04Z, F14A, F14B, F24A, F24B, F28A, F54Z, F59A, F59B, F59C, F59D				
14		O02A, O02B	14	O02A, O02B			10	K09A, K09B				
21A		W02A, W02B	21A	W02A, W02B			21A	W02A, W02B				
21B		X06A, X06B, X06C	21B	X06A, X06B, X06C			21B	X06A, X06B, X06C				
39.75.10↔		03	D12A	39.75.14↔			03	D12A			39.76.20↔	01
	04	E02A	04		E02A		03	D12A				
	05	F01A, F01C, F04Z, F14A, F14B, F21Z, F24A, F24B, F28A, F54Z, F59A, F59B, F59C, F59D	05		F01A, F01C, F04Z, F14A, F14B, F21Z, F24A, F24B, F28A, F54Z, F59A, F59B, F59C, F59D		05	F01A, F01C, F04Z, F14A, F14B, F24A, F24B, F28A, F54Z, F59A, F59B, F59C, F59D				
	06	G10Z, G12A, G12B, G12C	06		G10Z, G12A, G12B, G12C		10	K09A, K09B				
	07	H06Z	07		H06Z		21A	W02A, W02B				
	08	I28A, I28B	08		I28A, I28B		21B	X06A, X06B, X06C				
	09	J11A	09		J11A		39.76.30↔	01	B04A, B04B, B04C, B11Z, B39A, B39B, B39C			
	10	K09A, K09B	10		K09A, K09B			03	D12A			
	11	L09A, L09B	11		L09A, L09B	05		F01A, F01C, F04Z, F14A, F14B, F24A, F24B, F28A, F54Z, F59A, F59B, F59C, F59D				
	12	M06Z, M37Z	12		M06Z, M37Z	10		K09A, K09B				
	14	O02A, O02B	14		O02A, O02B	21A		W02A, W02B				
	21A	W02A, W02B	21A		W02A, W02B	21B		X06A, X06B, X06C				
	21B	X06A, X06B, X06C	21B		X06A, X06B, X06C	39.76.40↔		01	B04A, B04B, B04C, B11Z, B39A, B39B, B39C			
	39.75.11↔	01	B03A, B03B, B06A, B06B, B11Z, B17A, B17B, B17C, B39A, B39B		39.75.15↔			03	D12A	03		D12A
03		D12A	04	E02A				05	F01A, F01C, F04Z, F14A, F14B, F21Z, F24A, F24B, F28A, F54Z, F59A, F59B, F59C, F59D			
04		E02A	05	F01A, F01C, F04Z, F14A, F14B, F21Z, F24A, F24B, F28A, F54Z, F59A, F59B, F59C, F59D				10	K09A, K09B			
05		F01A, F01C, F04Z, F14A, F14B, F21Z, F24A, F24B, F28A, F54Z, F59A, F59B	06	G10Z, G12A, G12B, G12C				21A	W02A, W02B			
06		G10Z, G12A, G12B, G12C	07	H06Z				21B	X06A, X06B, X06C			
07		H06Z	08	I28A, I28B				39.76.40↔	01	B04A, B04B, B04C, B11Z, B39A, B39B, B39C		
08		I28A, I28B	09	J11A					03	D12A		
09		J11A	10	K09A, K09B			05		F01A, F01C, F04Z, F14A, F14B, F24A, F24B, F28A, F54Z, F59A, F59B, F59C, F59D			
10		K09A, K09B	11	L09A, L09B			10		K09A, K09B			
11		L09A, L09B	12	M06Z, M37Z			21A		W02A, W02B			
12		M06Z, M37Z	14	O02A, O02B			21B		X06A, X06B, X06C			
14		O02A, O02B	21A	W02A, W02B			39.76.40↔		01	B04A, B04B, B04C, B11Z, B39A, B39B, B39C		
21A		W02A, W02B	21B	X06A, X06B, X06C					03	D12A		
21B		X04Z, X05A, X05B, X06A, X06B, X06C				05			F01A, F01C, F04Z, F14A, F14B, F24A, F24B, F28A, F54Z, F59A, F59B, F59C, F59D			

PROC

CHOP	MDC	DRG	CHOP	MDC	DRG	CHOP	MDC	DRG							
39.76.50↔	01	B04A, B04B, B04C, B11Z, B39A, B39B, B39C	39.76.70↔	01	B04A, B04B, B04C, B11Z, B39A, B39B, B39C	39.77.40↔		BORP, KORP, MKOR, VBOR							
	03	D12A		03	D12A		01	B02A, B02B, B02C, B02D, B11Z, B20A, B20B, B39A, B39B, B39C							
	04	E02A		04	E02A		05	F01A, F01C, F04Z, F14A, F14B, F21Z, F24A, F24B, F28A, F54Z, F59A, F59B, F59C, F59D							
	05	F01A, F01C, F04Z, F14A, F14B, F21Z, F24A, F24B, F28A, F54Z, F59A, F59B, F59C, F59D		05	F01A, F01C, F04Z, F14A, F14B, F21Z, F24A, F24B, F28A, F54Z, F59A, F59B, F59C, F59D		10	K09A, K09B							
	06	G10Z, G12A, G12B, G12C		06	G10Z, G12A, G12B, G12C		21B	X33Z							
	07	H06Z		07	H06Z		39.77.50↔		BORP, VBOR						
	08	I28A, I28B		08	I28A, I28B			01	B04A, B04B, B04C, B11Z, B39A, B39B, B39C						
	09	J11A		09	J11A			03	D12A						
	10	K09A, K09B		10	K09A, K09B			04	E02A						
	11	L09A, L09B		11	L09A, L09B			05	F01A, F01C, F04Z, F14A, F14B, F21Z, F24A, F24B, F28A, F54Z, F59A, F59B, F59C, F59D						
	12	M06Z, M37Z		12	M06Z, M37Z			06	G10Z, G12A, G12B, G12C						
	14	O02A, O02B		14	O02A, O02B			07	H06Z						
	21A	W02A, W02B		21A	W02A, W02B			08	I28A, I28B						
	21B	X06A, X06B, X06C		21B	X06A, X06B, X06C			09	J11A						
	39.76.60↔	01		B04A, B04B, B04C, B11Z, B39A, B39B, B39C	39.76.99↔			01	B04A, B04B, B04C, B11Z, B39A, B39B, B39C	10	K09A, K09B				
		03		D12A				03	D12A	11	L09A, L09B				
		05		F01A, F01C, F04Z, F14A, F14B, F24A, F24B, F28A, F54Z, F59A, F59B, F59C, F59D				05	F01A, F01C, F04Z, F14A, F14B, F24A, F24B, F28A, F54Z, F59A, F59B, F59C, F59D	12	M06Z, M37Z				
10		K09A, K09B	10	K09A, K09B		14		O02A, O02B							
21A		W02A, W02B	21A	W02A, W02B		21A		W02A, W02B							
21B		X06A, X06B, X06C	21B	X06A, X06B, X06C		21B		X06A, X06B, X06C							
39.76.61↔		01	B04A, B04B, B04C, B11Z, B39A, B39B, B39C	39.77.00↔				BORP, KORP, MKOR, VBOR	39.77.60↔		BORP, KORP, MKOR, VBOR				
		03	D12A			01		B02A, B02B, B02C, B02D, B11Z, B20A, B20B, B39A, B39B, B39C		01	B02A, B02B, B02C, B02D, B11Z, B20A, B20B, B39A, B39B, B39C				
		05	F01A, F01C, F04Z, F14A, F14B, F24A, F24B, F28A, F54Z, F59A, F59B			05	F01A, F01C, F04Z, F14A, F14B, F24A, F24B, F28A, F54Z, F59A, F59B, F59C, F59D	05		F01A, F01C, F04Z, F14A, F14B, F24A, F24B, F28A, F54Z, F59A, F59B, F59C, F59D					
		10	K09A, K09B			10	K09A, K09B	10		K09A, K09B					
		21A	W02A, W02B			10	K09A, K09B	21B		X33Z					
		21B	X06A, X06B, X06C			21B	X33Z	39.77.61↔			BORP, KORP, MKOR, VBOR				
		39.76.62↔	01			B04A, B04B, B04C, B11Z, B39A, B39B, B39C	39.77.10↔				BORP, KORP, MKOR, VBOR	01	B02A, B02B, B02C, B02D, B11Z, B20A, B20B, B39A, B39B, B39C		
			03			D12A				01	B02A, B02B, B02C, B02D, B11Z, B20A, B20B, B39A, B39B, B39C	05	F01A, F01C, F04Z, F14A, F14B, F24A, F24B, F28A, F54Z, F59A, F59B, F59C, F59D		
			05			F01A, F01C, F04Z, F14A, F14B, F24A, F24B, F28A, F54Z, F59A, F59B, F59C, F59D				05	F01A, F01C, F04Z, F14A, F14B, F24A, F24B, F28A, F54Z, F59A, F59B, F59C, F59D	10	K09A, K09B		
			10			K09A, K09B				10	K09A, K09B	21B	X33Z		
			21A			W02A, W02B				21B	X33Z	39.77.62↔		BORP, KORP, MKOR, VBOR	
	21B		X06A, X06B, X06C		21B	X33Z				01	B02A, B02B, B02C, B02D, B11Z, B20A, B20B, B39A, B39B, B39C				
	39.76.69↔		01		B04A, B04B, B04C, B11Z, B39A, B39B, B39C	39.77.20↔					BORP, KORP, MKOR, VBOR		05	F01A, F01C, F04Z, F14A, F14B, F24A, F24B, F28A, F54Z, F59A, F59B, F59C, F59D	
			03		D12A					01	B02A, B02B, B02C, B02D, B11Z, B20A, B20B, B39A, B39B, B39C		10	K09A, K09B	
			05		F01A, F01C, F04Z, F14A, F14B, F24A, F24B, F28A, F54Z, F59A, F59B, F59C, F59D					05	F01A, F01C, F04Z, F14A, F14B, F24A, F24B, F28A, F54Z, F59A, F59B, F59C, F59D		21B	X33Z	
			10		K09A, K09B					10	K09A, K09B		39.77.69↔		BORP, KORP, MKOR, VBOR
			21A		W02A, W02B					10	K09A, K09B			01	B02A, B02B, B02C, B02D, B11Z, B20A, B20B, B39A, B39B, B39C
21B			X06A, X06B, X06C	21B	X33Z				05	F01A, F01C, F04Z, F14A, F14B, F24A, F24B, F28A, F54Z, F59A, F59B, F59C, F59D					
39.76.69↔			01	B04A, B04B, B04C, B11Z, B39A, B39B, B39C	39.77.30↔					BORP, KORP, MKOR, VBOR	10			K09A, K09B	
			03	D12A					01	B02A, B02B, B02C, B02D, B11Z, B20A, B20B, B39A, B39B, B39C	21B			X33Z	
			05	F01A, F01C, F04Z, F14A, F14B, F24A, F24B, F28A, F54Z, F59A, F59B, F59C, F59D					05	F01A, F01C, F04Z, F14A, F14B, F24A, F24B, F28A, F54Z, F59A, F59B, F59C, F59D	10			K09A, K09B	
			10	K09A, K09B					10	K09A, K09B	21B			X33Z	
			21A	W02A, W02B				21B	X33Z						

CHOP	MDC	DRG	CHOP	MDC	DRG	CHOP	MDC	DRG			
39.77.70↔		BORP, KORP, MKOR, VBOR	39.79.12↔		BORP, KORP, MKOR, VBOR	39.79.20↔		BORP, KORP, MKOR, VBOR			
	01	B04A, B04B, B04C, B11Z, B39A, B39B, B39C		01	B02A, B02B, B02C, B02D, B11Z, B20A, B20B, B20C, B20D, B39A, B39B		01	B02A, B02B, B02C, B02D, B11Z, B20A, B20B, B20C, B20D, B39A, B39B			
	03	D12A		03	D12A		03	D12A			
	04	E02A		04	E02A		04	E02A			
	05	F01A, F01C, F04Z, F14A, F14B, F21Z, F24A, F24B, F28A, F54Z, F59A, F59B, F59C, F59D		05	F01A, F01C, F04Z, F05Z, F07Z, F08Z, F14A, F14B, F21Z, F28A, F31Z, F33A, F33B, F34A, F34B		05	F01A, F01C, F04Z, F05Z, F07Z, F08Z, F14A, F14B, F21Z, F28A, F31Z, F33A, F33B, F34A, F34B			
	06	G10Z, G12A, G12B, G12C		06	G10Z, G12A, G12B, G12C		06	G10Z, G12A, G12B, G12C			
	07	H06Z		07	H06Z		07	H06Z			
	08	I28A, I28B		08	I28A, I28B		08	I28A, I28B			
	09	J11A		09	J11A		09	J11A			
	10	K09A, K09B		10	K09A, K09B		10	K09A, K09B			
	11	L09A, L09B		11	L09A, L09B		11	L09A, L09B			
	12	M06Z, M37Z		12	M06Z, M37Z		12	M06Z, M37Z			
	14	O02A, O02B		13	N25Z		13	N25Z			
	21A	W02A, W02B		14	O02A, O02B		14	O02A, O02B			
	21B	X06A, X06B, X06C		21A	W02A, W02B		21A	W02A, W02B			
	39.77.99↔			BORP, KORP, MKOR, VBOR	39.79.13↔			BORP, KORP, MKOR, VBOR	39.79.21↔		BORP, KORP, MKOR, VBOR
		01		B02A, B02B, B02C, B02D, B11Z, B20A, B20B, B39A, B39B, B39C			01	B02A, B02B, B02C, B02D, B11Z, B20A, B20B, B20C, B20D, B39A, B39B		01	B02A, B02B, B02C, B02D, B11Z, B20A, B20B, B20C, B20D, B39A, B39B
		05		F01A, F01C, F04Z, F14A, F14B, F24A, F24B, F28A, F54Z, F59A, F59B, F59C, F59D			03	D12A		03	D12A
		10		K09A, K09B			04	E02A		04	E02A
		21B		X33Z			05	F01A, F01C, F04Z, F05Z, F07Z, F08Z, F14A, F14B, F21Z, F28A, F31Z, F33A, F33B, F34A, F34B		05	F01A, F01C, F04Z, F05Z, F07Z, F08Z, F14A, F14B, F21Z, F28A, F31Z, F33A, F33B, F34A, F34B
	39.79.11↔			BORP, KORP, MKOR, VBOR	39.79.19↔			BORP, KORP, MKOR, VBOR	39.79.22↔		BORP, KORP, MKOR, VBOR
01		B02A, B02B, B02C, B02D, B11Z, B20A, B20B, B20C, B20D, B39A, B39B	01	B02A, B02B, B02C, B02D, B11Z, B20A, B20B, B20C, B20D, B39A, B39B		01	B02A, B02B, B02C, B02D, B11Z, B20A, B20B, B20C, B20D, B39A, B39B				
03		D12A	03	D12A		03	D12A				
04		E02A	04	E02A		04	E02A				
05		F01A, F01C, F04Z, F05Z, F07Z, F08Z, F14A, F14B, F21Z, F28A, F31Z, F33A, F33B, F34A, F34B	05	F01A, F01C, F04Z, F05Z, F07Z, F08Z, F14A, F14B, F21Z, F28A, F31Z, F33A, F33B, F34A, F34B		05	F01A, F01C, F04Z, F05Z, F07Z, F08Z, F14A, F14B, F21Z, F28A, F31Z, F33A, F33B, F34A, F34B				
06		G10Z, G12A, G12B, G12C	06	G10Z, G12A, G12B, G12C		06	G10Z, G12A, G12B, G12C				
07		H06Z	07	H06Z		07	H06Z				
08		I28A, I28B	08	I28A, I28B		08	I28A, I28B				
09		J11A	09	J11A		09	J11A				
10		K09A, K09B	10	K09A, K09B		10	K09A, K09B				
11		L09A, L09B	11	L09A, L09B		11	L09A, L09B				
12		M06Z, M37Z	12	M06Z, M37Z		12	M06Z, M37Z				
13		N25Z	13	N25Z		13	N25Z				
14		O02A, O02B	14	O02A, O02B		14	O02A, O02B				
21A		W02A, W02B	21A	W02A, W02B		21A	W02A, W02B				
21B		X06A, X06B, X06C	21B	X06A, X06B, X06C		21B	X06A, X06B, X06C				

PROC

CHOP	MDC	DRG	CHOP	MDC	DRG	CHOP	MDC	DRG			
39.79.24↔		BORP, KORP, MKOR, VBOR	39.79.27↔		BORP, KORP, MKOR, VBOR	39.79.30↔	01	B02A, B02B, B02C, B02D, B11Z, B20A, B20B, B20C, B20D, B39A, B39B			
	01	B02A, B02B, B02C, B02D, B11Z, B20A, B20B, B20C, B20D, B39A, B39B		01	B02A, B02B, B02C, B02D, B11Z, B20A, B20B, B20C, B20D, B39A, B39B		03	D12A			
	03	D12A		03	D12A		04	E02A			
	04	E02A		04	E02A		05	F01A, F01C, F04Z, F05Z, F07Z, F08Z, F14A, F14B, F21Z, F28A, F31Z, F33A, F33B, F34A, F34B			
	05	F01A, F01C, F04Z, F05Z, F07Z, F08Z, F14A, F14B, F21Z, F28A, F31Z, F33A, F33B, F34A, F34B		05	F01A, F01C, F04Z, F05Z, F07Z, F08Z, F14A, F14B, F21Z, F28A, F31Z, F33A, F33B, F34A, F34B		06	G10Z, G12A, G12B, G12C			
	06	G10Z, G12A, G12B, G12C		06	G10Z, G12A, G12B, G12C		07	H06Z			
	07	H06Z		07	H06Z		08	I28A, I28B			
	08	I28A, I28B		08	I28A, I28B		09	J11A			
	09	J11A		09	J11A		10	K09A, K09B			
	10	K09A, K09B		10	K09A, K09B		11	L09A, L09B			
	11	L09A, L09B		11	L09A, L09B		12	M06Z, M37Z			
	12	M06Z, M37Z		12	M06Z, M37Z		13	N25Z			
	13	N25Z		13	N25Z		14	O02A, O02B			
	14	O02A, O02B		14	O02A, O02B		21A	W02A, W02B			
	21A	W02A, W02B		21A	W02A, W02B		21B	X06A, X06B, X06C			
	21B	X06A, X06B, X06C		21B	X06A, X06B, X06C						
	39.79.25↔			BORP, KORP, MKOR, VBOR	39.79.28↔			BORP, KORP, MKOR, VBOR	39.79.31↔	01	B02A, B02B, B02C, B02D, B11Z, B20A, B20B, B20C, B20D, B39A, B39B
		01		B02A, B02B, B02C, B02D, B11Z, B20A, B20B, B20C, B20D, B39A, B39B			01	B02A, B02B, B02C, B02D, B11Z, B20A, B20B, B20C, B20D, B39A, B39B		03	D12A
		03		D12A			03	D12A		04	E02A
		04		E02A			04	E02A		05	F01A, F01C, F04Z, F05Z, F07Z, F08Z, F14A, F14B, F21Z, F28A, F31Z, F33A, F33B, F34A, F34B
		05		F01A, F01C, F04Z, F05Z, F07Z, F08Z, F14A, F14B, F21Z, F28A, F31Z, F33A, F33B, F34A, F34B			05	F01A, F01C, F04Z, F05Z, F07Z, F08Z, F14A, F14B, F21Z, F28A, F31Z, F33A, F33B, F34A, F34B		06	G10Z, G12A, G12B, G12C
06		G10Z, G12A, G12B, G12C	06	G10Z, G12A, G12B, G12C		07	H06Z				
07		H06Z	07	H06Z		08	I28A, I28B				
08		I28A, I28B	08	I28A, I28B		09	J11A				
09		J11A	09	J11A		10	K09A, K09B				
10		K09A, K09B	10	K09A, K09B		11	L09A, L09B				
11		L09A, L09B	11	L09A, L09B		12	M06Z, M37Z				
12		M06Z, M37Z	12	M06Z, M37Z		13	N25Z				
13		N25Z	13	N25Z		14	O02A, O02B				
14		O02A, O02B	14	O02A, O02B		21A	W02A, W02B				
21A		W02A, W02B	21A	W02A, W02B		21B	X06A, X06B, X06C				
21B		X06A, X06B, X06C	21B	X06A, X06B, X06C							
39.79.26↔			BORP, KORP, MKOR, VBOR	39.79.29↔			BORP, VBOR	39.79.32↔		01	B02A, B02B, B02C, B02D, B11Z, B20A, B20B, B20C, B20D, B39A, B39B
		01	B02A, B02B, B02C, B02D, B11Z, B20A, B20B, B20C, B20D, B39A, B39B			01	B02A, B02B, B02C, B02D, B11Z, B20A, B20B, B20C, B20D, B39A, B39B			03	D12A
		03	D12A			03	D12A			04	E02A
		04	E02A			04	E02A			05	F01A, F01C, F04Z, F05Z, F07Z, F08Z, F14A, F14B, F21Z, F28A, F31Z, F33A, F33B, F34A, F34B
		05	F01A, F01C, F04Z, F05Z, F07Z, F08Z, F14A, F14B, F21Z, F28A, F31Z, F33A, F33B, F34A, F34B			05	F01A, F01C, F04Z, F05Z, F07Z, F08Z, F14A, F14B, F21Z, F28A, F31Z, F33A, F33B, F34A, F34B			06	G10Z, G12A, G12B, G12C
	06	G10Z, G12A, G12B, G12C	06		G10Z, G12A, G12B, G12C	07	H06Z				
	07	H06Z	07		H06Z	08	I28A, I28B				
	08	I28A, I28B	08		I28A, I28B	09	J11A				
	09	J11A	09		J11A	10	K09A, K09B				
	10	K09A, K09B	10		K09A, K09B	11	L09A, L09B				
	11	L09A, L09B	11		L09A, L09B	12	M06Z, M37Z				
	12	M06Z, M37Z	12		M06Z, M37Z	13	N25Z				
	13	N25Z	13		N25Z	14	O02A, O02B				
	14	O02A, O02B	14		O02A, O02B	21A	W02A, W02B				
	21A	W02A, W02B	21A		W02A, W02B	21B	X06A, X06B, X06C				
	21B	X06A, X06B, X06C	21B		X06A, X06B, X06C						

PROC

CHOP	MDC	DRG	CHOP	MDC	DRG	CHOP	MDC	DRG			
39.79.34↔		BORP, VBOR	39.79.37↔	03	D12A	39.79.40↔		BORP, VBOR			
	01	B02A, B02B, B02C, B02D, B11Z, B20A, B20B, B20C, B20D, B39A, B39B		04	E02A		01	B02A, B02B, B02C, B02D, B11Z, B20A, B20B, B20C, B20D, B39A, B39B			
	03	D12A		05	F04Z, F14A, F14B, F21Z		03	D12A			
	04	E02A		06	G10Z, G12A, G12B, G12C		04	E02A			
	05	F01A, F01C, F04Z, F05Z, F07Z, F08Z, F14A, F14B, F21Z, F28A, F31Z, F33A, F33B, F34A, F34B		07	H06Z		05	F01A, F01C, F04Z, F05Z, F07Z, F08Z, F14A, F14B, F21Z, F28A, F31Z, F33A, F33B, F34A, F34B			
	06	G10Z, G12A, G12B, G12C		08	I28A, I28B		06	G10Z, G12A, G12B, G12C			
	07	H06Z		09	J11A		07	H06Z			
	08	I28A, I28B		10	K09A, K09B		08	I28A, I28B			
	09	J11A		11	L09A, L09B		09	J11A			
	10	K09A, K09B		12	M06Z, M37Z		10	K09A, K09B			
	11	L09A, L09B		14	O02A, O02B		11	L09A, L09B			
	12	M06Z, M37Z		21A	W02A, W02B		12	M06Z, M37Z			
	13	N25Z		21B	X06A, X06B, X06C		13	N25Z			
	14	O02A, O02B					14	O02A, O02B			
	21A	W02A, W02B		39.79.38↔				21A	W02A, W02B		
	21B	X06A, X06B, X06C			01		BORP, KORP, MKOR, VBOR	21B	X06A, X06B, X06C		
	39.79.35↔			BORP, VBOR	39.79.39↔		01	B02A, B02B, B02C, B02D, B11Z, B20A, B20B, B20C, B20D, B39A, B39B	39.79.41↔		BORP, KORP, MKOR, VBOR
		01		B02A, B02B, B02C, B02D, B11Z, B20A, B20B, B20C, B20D, B39A, B39B			03	D12A		01	B02A, B02B, B02C, B02D, B11Z, B20A, B20B, B20C, B20D, B39A, B39B
		03		D12A			04	E02A		03	D12A
		04		E02A			05	F01A, F01C, F04Z, F05Z, F07Z, F08Z, F14A, F14B, F21Z, F28A, F31Z, F33A, F33B, F34A, F34B		04	E02A
		05		F01A, F01C, F04Z, F05Z, F07Z, F08Z, F14A, F14B, F21Z, F28A, F31Z, F33A, F33B, F34A, F34B			06	G10Z, G12A, G12B, G12C		05	F01A, F01C, F04Z, F05Z, F07Z, F08Z, F14A, F14B, F21Z, F28A, F31Z, F33A, F33B, F34A, F34B
06		G10Z, G12A, G12B, G12C	07	H06Z		06	G10Z, G12A, G12B, G12C				
07		H06Z	08	I28A, I28B		07	H06Z				
08		I28A, I28B	09	J11A		08	I28A, I28B				
09		J11A	10	K09A, K09B		09	J11A				
10		K09A, K09B	11	L09A, L09B		10	K09A, K09B				
11		L09A, L09B	12	M06Z, M37Z		11	L09A, L09B				
12		M06Z, M37Z	13	N25Z		12	M06Z, M37Z				
13		N25Z	14	O02A, O02B		13	N25Z				
14		O02A, O02B	21A	W02A, W02B		14	O02A, O02B				
21A		W02A, W02B	21B	X06A, X06B, X06C		21A	W02A, W02B				
21B		X06A, X06B, X06C				21B	X06A, X06B, X06C				
39.79.36↔			BORP, VBOR	39.79.42↔		01	B02A, B02B, B02C, B02D, B11Z, B20A, B20B, B20C, B20D, B39A, B39B	39.79.42↔			BORP, KORP, MKOR, VBOR
		01	B02A, B02B, B02C, B02D, B11Z, B20A, B20B, B20C, B20D, B39A, B39B			03	D12A			01	B02A, B02B, B02C, B02D, B11Z, B20A, B20B, B20C, B20D, B39A, B39B
		03	D12A			04	E02A			03	D12A
		04	E02A			05	F01A, F01C, F04Z, F05Z, F07Z, F08Z, F14A, F14B, F21Z, F28A, F31Z, F33A, F33B, F34A, F34B			04	E02A
		05	F01A, F01C, F04Z, F05Z, F07Z, F08Z, F14A, F14B, F21Z, F28A, F31Z, F33A, F33B, F34A, F34B			06	G10Z, G12A, G12B, G12C			05	F01A, F01C, F04Z, F05Z, F07Z, F08Z, F14A, F14B, F21Z, F28A, F31Z, F33A, F33B, F34A, F34B
	06	G10Z, G12A, G12B, G12C	07		H06Z	06	G10Z, G12A, G12B, G12C				
	07	H06Z	08		I28A, I28B	07	H06Z				
	08	I28A, I28B	09		J11A	08	I28A, I28B				
	09	J11A	10		K09A, K09B	09	J11A				
	10	K09A, K09B	11		L09A, L09B	10	K09A, K09B				
	11	L09A, L09B	12		M06Z, M37Z	11	L09A, L09B				
	12	M06Z, M37Z	13		N25Z	12	M06Z, M37Z				
	13	N25Z	14		O02A, O02B	13	N25Z				
	14	O02A, O02B	21A		W02A, W02B	14	O02A, O02B				
	21A	W02A, W02B	21B		X06A, X06B, X06C	21A	W02A, W02B				
	21B	X06A, X06B, X06C				21B	X06A, X06B, X06C				

PROC



CHOP	MDC	DRG	CHOP	MDC	DRG	CHOP	MDC	DRG			
39.79.44↔		BORP, KORP, MKOR, VBOR	39.79.47↔		BORP, KORP, MKOR, VBOR	39.79.50↔		BORP, VBOR			
	01	B02A, B02B, B02C, B02D, B11Z, B20A, B20B, B20C, B20D, B39A, B39B		01	B02A, B02B, B02C, B02D, B11Z, B20A, B20B, B20C, B20D, B39A, B39B		01	B02A, B02B, B02C, B02D, B11Z, B20A, B20B, B20C, B20D, B39A, B39B			
	03	D12A		03	D12A		03	D12A			
	04	E02A		04	E02A		04	E02A			
	05	F01A, F01C, F04Z, F05Z, F07Z, F08Z, F14A, F14B, F21Z, F28A, F31Z, F33A, F33B, F34A, F34B		05	F01A, F01C, F04Z, F05Z, F07Z, F08Z, F14A, F14B, F21Z, F28A, F31Z, F33A, F33B, F34A, F34B		05	F01A, F01C, F04Z, F05Z, F07Z, F08Z, F14A, F14B, F21Z, F28A, F31Z, F33A, F33B, F34A, F34B			
	06	G10Z, G12A, G12B, G12C		06	G10Z, G12A, G12B, G12C		06	G10Z, G12A, G12B, G12C			
	07	H06Z		07	H06Z		07	H06Z			
	08	I28A, I28B		08	I28A, I28B		08	I28A, I28B			
	09	J11A		09	J11A		09	J11A			
	10	K09A, K09B		10	K09A, K09B		10	K09A, K09B			
	11	L09A, L09B		11	L09A, L09B		11	L09A, L09B			
	12	M06Z, M37Z		12	M06Z, M37Z		12	M06Z, M37Z			
	13	N25Z		13	N25Z		13	N25Z			
	14	O02A, O02B		14	O02A, O02B		14	O02A, O02B			
	21A	W02A, W02B		21A	W02A, W02B		21A	W02A, W02B			
	21B	X06A, X06B, X06C		21B	X06A, X06B, X06C		21B	X06A, X06B, X06C			
	39.79.45↔			BORP, KORP, MKOR, VBOR	39.79.48↔			BORP, KORP, MKOR, VBOR	39.79.51↔		BORP, VBOR
		01		B02A, B02B, B02C, B02D, B11Z, B20A, B20B, B20C, B20D, B39A, B39B			01	B02A, B02B, B02C, B02D, B11Z, B20A, B20B, B20C, B20D, B39A, B39B		01	B02A, B02B, B02C, B02D, B11Z, B20A, B20B, B20C, B20D, B39A, B39B
		03		D12A			03	D12A		03	D12A
		04		E02A			04	E02A		04	E02A
		05		F01A, F01C, F04Z, F05Z, F07Z, F08Z, F14A, F14B, F21Z, F28A, F31Z, F33A, F33B, F34A, F34B			05	F01A, F01C, F04Z, F05Z, F07Z, F08Z, F14A, F14B, F21Z, F28A, F31Z, F33A, F33B, F34A, F34B		05	F01A, F01C, F04Z, F05Z, F07Z, F08Z, F14A, F14B, F21Z, F28A, F31Z, F33A, F33B, F34A, F34B
06		G10Z, G12A, G12B, G12C	06	G10Z, G12A, G12B, G12C		06	G10Z, G12A, G12B, G12C				
07		H06Z	07	H06Z		07	H06Z				
08		I28A, I28B	08	I28A, I28B		08	I28A, I28B				
09		J11A	09	J11A		09	J11A				
10		K09A, K09B	10	K09A, K09B		10	K09A, K09B				
11		L09A, L09B	11	L09A, L09B		11	L09A, L09B				
12		M06Z, M37Z	12	M06Z, M37Z		12	M06Z, M37Z				
13		N25Z	13	N25Z		13	N25Z				
14		O02A, O02B	14	O02A, O02B		14	O02A, O02B				
21A		W02A, W02B	21A	W02A, W02B		21A	W02A, W02B				
21B		X06A, X06B, X06C	21B	X06A, X06B, X06C		21B	X06A, X06B, X06C				
39.79.46↔			BORP, KORP, MKOR, VBOR	39.79.49↔			BORP, KORP, MKOR, VBOR	39.79.52↔			BORP, KORP, MKOR, VBOR
		01	B02A, B02B, B02C, B02D, B11Z, B20A, B20B, B20C, B20D, B39A, B39B			01	B02A, B02B, B02C, B02D, B11Z, B20A, B20B, B20C, B20D, B39A, B39B			01	B02A, B02B, B02C, B02D, B11Z, B20A, B20B, B20C, B20D, B39A, B39B
		03	D12A			03	D12A			03	D12A
		04	E02A			04	E02A			04	E02A
		05	F01A, F01C, F04Z, F05Z, F07Z, F08Z, F14A, F14B, F21Z, F28A, F31Z, F33A, F33B, F34A, F34B			05	F01A, F01C, F04Z, F05Z, F07Z, F08Z, F14A, F14B, F21Z, F28A, F31Z, F33A, F33B, F34A, F34B			05	F01A, F01C, F04Z, F05Z, F07Z, F08Z, F14A, F14B, F21Z, F28A, F31Z, F33A, F33B, F34A, F34B
	06	G10Z, G12A, G12B, G12C	06		G10Z, G12A, G12B, G12C	06	G10Z, G12A, G12B, G12C				
	07	H06Z	07		H06Z	07	H06Z				
	08	I28A, I28B	08		I28A, I28B	08	I28A, I28B				
	09	J11A	09		J11A	09	J11A				
	10	K09A, K09B	10		K09A, K09B	10	K09A, K09B				
	11	L09A, L09B	11		L09A, L09B	11	L09A, L09B				
	12	M06Z, M37Z	12		M06Z, M37Z	12	M06Z, M37Z				
	13	N25Z	13		N25Z	13	N25Z				
	14	O02A, O02B	14		O02A, O02B	14	O02A, O02B				
	21A	W02A, W02B	21A		W02A, W02B	21A	W02A, W02B				
	21B	X06A, X06B, X06C	21B		X06A, X06B, X06C	21B	X06A, X06B, X06C				



CHOP	MDC	DRG	CHOP	MDC	DRG	CHOP	MDC	DRG			
39.79.54↔		BORP, KORP, MKOR, VBOR	39.79.57↔		BORP, KORP, MKOR, VBOR	39.79.60↔	01	B02A, B02B, B02C, B02D, B11Z, B20A, B20B, B20C, B20D, B39A, B39B			
	01	B02A, B02B, B02C, B02D, B11Z, B20A, B20B, B20C, B20D, B39A, B39B		01	B02A, B02B, B02C, B02D, B11Z, B20A, B20B, B20C, B20D, B39A, B39B		03	D12A			
	03	D12A		03	D12A		04	E02A			
	04	E02A		04	E02A		05	F01A, F01C, F04Z, F05Z, F07Z, F08Z, F14A, F14B, F21Z, F28A, F31Z, F33A, F33B, F34A, F34B			
	05	F01A, F01C, F04Z, F05Z, F07Z, F08Z, F14A, F14B, F21Z, F28A, F31Z, F33A, F33B, F34A, F34B		05	F01A, F01C, F04Z, F05Z, F07Z, F08Z, F14A, F14B, F21Z, F28A, F31Z, F33A, F33B, F34A, F34B		06	G10Z, G12A, G12B, G12C			
	06	G10Z, G12A, G12B, G12C		06	G10Z, G12A, G12B, G12C		07	H06Z			
	07	H06Z		07	H06Z		08	I28A, I28B			
	08	I28A, I28B		08	I28A, I28B		09	J11A			
	09	J11A		09	J11A		10	K09A, K09B			
	10	K09A, K09B		10	K09A, K09B		11	L09A, L09B			
	11	L09A, L09B		11	L09A, L09B		12	M06Z, M37Z			
	12	M06Z, M37Z		12	M06Z, M37Z		13	N25Z			
	13	N25Z		13	N25Z		14	O02A, O02B			
	14	O02A, O02B		14	O02A, O02B		21A	W02A, W02B			
	21A	W02A, W02B		21A	W02A, W02B		21B	X06A, X06B, X06C			
	21B	X06A, X06B, X06C		21B	X06A, X06B, X06C						
	39.79.55↔			BORP, KORP, MKOR, VBOR	39.79.58↔			BORP, KORP, MKOR, VBOR	39.79.61↔	01	B02A, B02B, B02C, B02D, B11Z, B20A, B20B, B20C, B20D, B39A, B39B
		01		B02A, B02B, B02C, B02D, B11Z, B20A, B20B, B20C, B20D, B39A, B39B			01	B02A, B02B, B02C, B02D, B11Z, B20A, B20B, B20C, B20D, B39A, B39B		03	D12A
		03		D12A			03	D12A		04	E02A
		04		E02A			04	E02A		05	F01A, F01C, F04Z, F05Z, F07Z, F08Z, F14A, F14B, F21Z, F28A, F31Z, F33A, F33B, F34A, F34B
		05		F01A, F01C, F04Z, F05Z, F07Z, F08Z, F14A, F14B, F21Z, F28A, F31Z, F33A, F33B, F34A, F34B			05	F01A, F01C, F04Z, F05Z, F07Z, F08Z, F14A, F14B, F21Z, F28A, F31Z, F33A, F33B, F34A, F34B		06	G10Z, G12A, G12B, G12C
06		G10Z, G12A, G12B, G12C	06	G10Z, G12A, G12B, G12C		07	H06Z				
07		H06Z	07	H06Z		08	I28A, I28B				
08		I28A, I28B	08	I28A, I28B		09	J11A				
09		J11A	09	J11A		10	K09A, K09B				
10		K09A, K09B	10	K09A, K09B		11	L09A, L09B				
11		L09A, L09B	11	L09A, L09B		12	M06Z, M37Z				
12		M06Z, M37Z	12	M06Z, M37Z		13	N25Z				
13		N25Z	13	N25Z		14	O02A, O02B				
14		O02A, O02B	14	O02A, O02B		21A	W02A, W02B				
21A		W02A, W02B	21A	W02A, W02B		21B	X06A, X06B, X06C				
21B		X06A, X06B, X06C	21B	X06A, X06B, X06C							
39.79.56↔			BORP, KORP, MKOR, VBOR	39.79.59↔			BORP, KORP, MKOR, VBOR	39.79.62↔		01	B02A, B02B, B02C, B02D, B11Z, B20A, B20B, B20C, B20D, B39A, B39B
		01	B02A, B02B, B02C, B02D, B11Z, B20A, B20B, B20C, B20D, B39A, B39B			01	B02A, B02B, B02C, B02D, B11Z, B20A, B20B, B20C, B20D, B39A, B39B			03	D12A
		03	D12A			03	D12A			04	E02A
		04	E02A			04	E02A			05	F01A, F01C, F04Z, F05Z, F07Z, F08Z, F14A, F14B, F21Z, F28A, F31Z, F33A, F33B, F34A, F34B
		05	F01A, F01C, F04Z, F05Z, F07Z, F08Z, F14A, F14B, F21Z, F28A, F31Z, F33A, F33B, F34A, F34B			05	F01A, F01C, F04Z, F05Z, F07Z, F08Z, F14A, F14B, F21Z, F28A, F31Z, F33A, F33B, F34A, F34B			06	G10Z, G12A, G12B, G12C
	06	G10Z, G12A, G12B, G12C	06		G10Z, G12A, G12B, G12C	07	H06Z				
	07	H06Z	07		H06Z	08	I28A, I28B				
	08	I28A, I28B	08		I28A, I28B	09	J11A				
	09	J11A	09		J11A	10	K09A, K09B				
	10	K09A, K09B	10		K09A, K09B	11	L09A, L09B				
	11	L09A, L09B	11		L09A, L09B	12	M06Z, M37Z				
	12	M06Z, M37Z	12		M06Z, M37Z	13	N25Z				
	13	N25Z	13		N25Z	14	O02A, O02B				
	14	O02A, O02B	14		O02A, O02B	21A	W02A, W02B				
	21A	W02A, W02B	21A		W02A, W02B	21B	X06A, X06B, X06C				
	21B	X06A, X06B, X06C	21B		X06A, X06B, X06C						

PROC

CHOP	MDC	DRG	CHOP	MDC	DRG	CHOP	MDC	DRG			
39.79.64↔		BORP, VBOR	39.79.67↔		BORP, VBOR	39.79.70↔		BORP, VBOR			
	01	B02A, B02B, B02C, B02D, B11Z, B20A, B20B, B20C, B20D, B39A, B39B		01	B02A, B02B, B02C, B02D, B11Z, B20A, B20B, B20C, B20D, B39A, B39B		01	B02A, B02B, B02C, B02D, B11Z, B20A, B20B, B20C, B20D, B39A, B39B			
	03	D12A		03	D12A		03	D12A			
	04	E02A		04	E02A		04	E02A			
	05	F01A, F01C, F04Z, F05Z, F07Z, F08Z, F14A, F14B, F21Z, F28A, F31Z, F33A, F33B, F34A, F34B		05	F01A, F01C, F04Z, F05Z, F07Z, F08Z, F14A, F14B, F21Z, F28A, F31Z, F33A, F33B, F34A, F34B		05	F01A, F01C, F04Z, F05Z, F07Z, F08Z, F14A, F14B, F21Z, F28A, F31Z, F33A, F33B, F34A, F34B			
	06	G10Z, G12A, G12B, G12C		06	G10Z, G12A, G12B, G12C		06	G10Z, G12A, G12B, G12C			
	07	H06Z		07	H06Z		07	H06Z			
	08	I28A, I28B		08	I28A, I28B		08	I28A, I28B			
	09	J11A		09	J11A		09	J11A			
	10	K09A, K09B		10	K09A, K09B		10	K09A, K09B			
	11	L09A, L09B		11	L09A, L09B		11	L09A, L09B			
	12	M06Z, M37Z		12	M06Z, M37Z		12	M06Z, M37Z			
	13	N25Z		13	N25Z		13	N25Z			
	14	O02A, O02B		14	O02A, O02B		14	O02A, O02B			
	21A	W02A, W02B		21A	W02A, W02B		21A	W02A, W02B			
	21B	X06A, X06B, X06C		21B	X06A, X06B, X06C		21B	X06A, X06B, X06C			
	39.79.65↔			BORP, VBOR	39.79.68↔			BORP, KORP, MKOR, VBOR	39.79.71↔		BORP, VBOR
		01		B02A, B02B, B02C, B02D, B11Z, B20A, B20B, B20C, B20D, B39A, B39B			01	B02A, B02B, B02C, B02D, B11Z, B20A, B20B, B20C, B20D, B39A, B39B		01	B02A, B02B, B02C, B02D, B11Z, B20A, B20B, B20C, B20D, B39A, B39B
		03		D12A			03	D12A		03	D12A
		04		E02A			04	E02A		04	E02A
		05		F01A, F01C, F04Z, F05Z, F07Z, F08Z, F14A, F14B, F21Z, F28A, F31Z, F33A, F33B, F34A, F34B			05	F01A, F01C, F04Z, F05Z, F07Z, F08Z, F14A, F14B, F21Z, F28A, F31Z, F33A, F33B, F34A, F34B		05	F01A, F01C, F04Z, F05Z, F07Z, F08Z, F14A, F14B, F21Z, F28A, F31Z, F33A, F33B, F34A, F34B
06		G10Z, G12A, G12B, G12C	06	G10Z, G12A, G12B, G12C		06	G10Z, G12A, G12B, G12C				
07		H06Z	07	H06Z		07	H06Z				
08		I28A, I28B	08	I28A, I28B		08	I28A, I28B				
09		J11A	09	J11A		09	J11A				
10		K09A, K09B	10	K09A, K09B		10	K09A, K09B				
11		L09A, L09B	11	L09A, L09B		11	L09A, L09B				
12		M06Z, M37Z	12	M06Z, M37Z		12	M06Z, M37Z				
13		N25Z	13	N25Z		13	N25Z				
14		O02A, O02B	14	O02A, O02B		14	O02A, O02B				
21A		W02A, W02B	21A	W02A, W02B		21A	W02A, W02B				
21B		X06A, X06B, X06C	21B	X06A, X06B, X06C		21B	X06A, X06B, X06C				
39.79.66↔			BORP, VBOR	39.79.69↔			BORP, VBOR	39.79.72↔			BORP, VBOR
		01	B02A, B02B, B02C, B02D, B11Z, B20A, B20B, B20C, B20D, B39A, B39B			01	B02A, B02B, B02C, B02D, B11Z, B20A, B20B, B20C, B20D, B39A, B39B			01	B02A, B02B, B02C, B02D, B11Z, B20A, B20B, B20C, B20D, B39A, B39B
		03	D12A			03	D12A			03	D12A
		04	E02A			04	E02A			04	E02A
		05	F01A, F01C, F04Z, F05Z, F07Z, F08Z, F14A, F14B, F21Z, F28A, F31Z, F33A, F33B, F34A, F34B			05	F01A, F01C, F04Z, F05Z, F07Z, F08Z, F14A, F14B, F21Z, F28A, F31Z, F33A, F33B, F34A, F34B			05	F01A, F01C, F04Z, F05Z, F07Z, F08Z, F14A, F14B, F21Z, F28A, F31Z, F33A, F33B, F34A, F34B
	06	G10Z, G12A, G12B, G12C	06		G10Z, G12A, G12B, G12C	06	G10Z, G12A, G12B, G12C				
	07	H06Z	07		H06Z	07	H06Z				
	08	I28A, I28B	08		I28A, I28B	08	I28A, I28B				
	09	J11A	09		J11A	09	J11A				
	10	K09A, K09B	10		K09A, K09B	10	K09A, K09B				
	11	L09A, L09B	11		L09A, L09B	11	L09A, L09B				
	12	M06Z, M37Z	12		M06Z, M37Z	12	M06Z, M37Z				
	13	N25Z	13		N25Z	13	N25Z				
	14	O02A, O02B	14		O02A, O02B	14	O02A, O02B				
	21A	W02A, W02B	21A		W02A, W02B	21A	W02A, W02B				
	21B	X06A, X06B, X06C	21B		X06A, X06B, X06C	21B	X06A, X06B, X06C				



CHOP	MDC	DRG	CHOP	MDC	DRG	CHOP	MDC	DRG			
39.79.74↔		BORP, VBOR	39.79.77↔		BORP, VBOR	39.79.81↔		BORP, VBOR			
	01	B02A, B02B, B02C, B02D, B11Z, B20A, B20B, B20C, B20D, B39A, B39B		01	B02A, B02B, B02C, B02D, B11Z, B20A, B20B, B20C, B20D, B39A, B39B		01	B02A, B02B, B02C, B02D, B11Z, B20A, B20B, B20C, B20D, B39A, B39B			
	03	D12A		03	D12A		03	D12A			
	04	E02A		04	E02A		04	E02A			
	05	F01A, F01C, F04Z, F05Z, F07Z, F08Z, F14A, F14B, F21Z, F28A, F31Z, F33A, F33B, F34A, F34B		05	F01A, F01C, F04Z, F05Z, F07Z, F08Z, F14A, F14B, F21Z, F28A, F31Z, F33A, F33B, F34A, F34B		05	F01A, F01C, F04Z, F05Z, F07Z, F08Z, F14A, F14B, F21Z, F28A, F31Z, F33A, F33B, F34A, F34B			
	06	G10Z, G12A, G12B, G12C		06	G10Z, G12A, G12B, G12C		06	G10Z, G12A, G12B, G12C			
	07	H06Z		07	H06Z		07	H06Z			
	08	I28A, I28B		08	I28A, I28B		08	I28A, I28B			
	09	J11A		09	J11A		09	J11A			
	10	K09A, K09B		10	K09A, K09B		10	K09A, K09B			
	11	L09A, L09B		11	L09A, L09B		11	L09A, L09B			
	12	M06Z, M37Z		12	M06Z, M37Z		12	M06Z, M37Z			
	13	N25Z		13	N25Z		13	N25Z			
	14	O02A, O02B		14	O02A, O02B		14	O02A, O02B			
	21A	W02A, W02B		21A	W02A, W02B		21A	W02A, W02B			
	21B	X06A, X06B, X06C		21B	X06A, X06B, X06C		21B	X06A, X06B, X06C			
	39.79.75↔			BORP, VBOR	39.79.79↔			BORP, VBOR	39.79.82↔		BORP, VBOR
		01		B02A, B02B, B02C, B02D, B11Z, B20A, B20B, B20C, B20D, B39A, B39B			01	B02A, B02B, B02C, B02D, B11Z, B20A, B20B, B20C, B20D, B39A, B39B		01	B02A, B02B, B02C, B02D, B11Z, B20A, B20B, B20C, B20D, B39A, B39B
		03		D12A			03	D12A		03	D12A
		04		E02A			04	E02A		04	E02A
		05		F01A, F01C, F04Z, F05Z, F07Z, F08Z, F14A, F14B, F21Z, F28A, F31Z, F33A, F33B, F34A, F34B			05	F01A, F01C, F04Z, F05Z, F07Z, F08Z, F14A, F14B, F21Z, F28A, F31Z, F33A, F33B, F34A, F34B		05	F01A, F01C, F04Z, F05Z, F07Z, F08Z, F14A, F14B, F21Z, F28A, F31Z, F33A, F33B, F34A, F34B
06		G10Z, G12A, G12B, G12C	06	G10Z, G12A, G12B, G12C		06	G10Z, G12A, G12B, G12C				
07		H06Z	07	H06Z		07	H06Z				
08		I28A, I28B	08	I28A, I28B		08	I28A, I28B				
09		J11A	09	J11A		09	J11A				
10		K09A, K09B	10	K09A, K09B		10	K09A, K09B				
11		L09A, L09B	11	L09A, L09B		11	L09A, L09B				
12		M06Z, M37Z	12	M06Z, M37Z		12	M06Z, M37Z				
13		N25Z	13	N25Z		13	N25Z				
14		O02A, O02B	14	O02A, O02B		14	O02A, O02B				
21A		W02A, W02B	21A	W02A, W02B		21A	W02A, W02B				
21B		X06A, X06B, X06C	21B	X06A, X06B, X06C		21B	X06A, X06B, X06C				
39.79.76↔			BORP, VBOR	39.79.80↔			BORP, VBOR	39.79.84↔			BORP, VBOR
		01	B02A, B02B, B02C, B02D, B11Z, B20A, B20B, B20C, B20D, B39A, B39B			01	B02A, B02B, B02C, B02D, B11Z, B20A, B20B, B20C, B20D, B39A, B39B			01	B02A, B02B, B02C, B02D, B11Z, B20A, B20B, B20C, B20D, B39A, B39B
		03	D12A			03	D12A			03	D12A
		04	E02A			04	E02A			04	E02A
		05	F01A, F01C, F04Z, F05Z, F07Z, F08Z, F14A, F14B, F21Z, F28A, F31Z, F33A, F33B, F34A, F34B			05	F01A, F01C, F04Z, F05Z, F07Z, F08Z, F14A, F14B, F21Z, F28A, F31Z, F33A, F33B, F34A, F34B			05	F01A, F01C, F04Z, F05Z, F07Z, F08Z, F14A, F14B, F21Z, F28A, F31Z, F33A, F33B, F34A, F34B
	06	G10Z, G12A, G12B, G12C	06		G10Z, G12A, G12B, G12C	06	G10Z, G12A, G12B, G12C				
	07	H06Z	07		H06Z	07	H06Z				
	08	I28A, I28B	08		I28A, I28B	08	I28A, I28B				
	09	J11A	09		J11A	09	J11A				
	10	K09A, K09B	10		K09A, K09B	10	K09A, K09B				
	11	L09A, L09B	11		L09A, L09B	11	L09A, L09B				
	12	M06Z, M37Z	12		M06Z, M37Z	12	M06Z, M37Z				
	13	N25Z	13		N25Z	13	N25Z				
	14	O02A, O02B	14		O02A, O02B	14	O02A, O02B				
	21A	W02A, W02B	21A		W02A, W02B	21A	W02A, W02B				
	21B	X06A, X06B, X06C	21B		X06A, X06B, X06C	21B	X06A, X06B, X06C				

PROC

CHOP	MDC	DRG	CHOP	MDC	DRG	CHOP	MDC	DRG			
39.79.85↔		BORP, VBOR	39.79.89↔		BORP, VBOR	39.8x.11↔		BORP, VBOR			
	01	B02A, B02B, B02C, B02D, B11Z, B20A, B20B, B20C, B20D, B39A, B39B		01	B02A, B02B, B02C, B02D, B11Z, B20A, B20B, B20C, B20D, B39A, B39B		01	B03A, B03B, B04A, B04B, B04C, B04D, B06A, B06B, B11Z, B17A, B17B, B17C, B39A, B39B			
	03	D12A		03	D12A		03	D12A, D12B			
	04	E02A		04	E02A		04	E02A, E02B, E02C			
	05	F01A, F01C, F04Z, F05Z, F07Z, F08Z, F14A, F14B, F21Z, F28A, F31Z, F33A, F33B, F34A, F34B		05	F01A, F01C, F04Z, F05Z, F07Z, F08Z, F14A, F14B, F21Z, F28A, F31Z, F33A, F33B, F34A, F34B		05	F01A, F01C, F04Z, F05Z, F07Z, F14A, F14B, F28A, F31Z, F54Z, F59A, F59B, F59C, F59D			
	06	G10Z, G12A, G12B, G12C		06	G10Z, G12A, G12B, G12C		08	I02A, I02B, I08A, I08B, I08C, I13A, I13B			
	07	H06Z		07	H06Z		10	K09A, K09B			
	08	I28A, I28B		08	I28A, I28B		17	R01A, R01B, R02Z, R12A, R12B, R12C			
	09	J11A		09	J11A		21A	W02A, W02B			
	10	K09A, K09B		10	K09A, K09B		21B	X06A, X06B, X06C			
	11	L09A, L09B		11	L09A, L09B		39.8x.20↔	BORP, VBOR			
	12	M06Z, M37Z		12	M06Z, M37Z			01	B03A, B03B, B04A, B04B, B04C, B04D, B06A, B06B, B11Z, B17A, B17B, B17C, B39A, B39B		
	13	N25Z		13	N25Z		03	D12A, D12B			
	14	O02A, O02B		14	O02A, O02B		04	E02A, E02B, E02C			
	21A	W02A, W02B		21A	W02A, W02B		05	F01A, F01C, F04Z, F05Z, F07Z, F14A, F14B, F28A, F31Z, F54Z, F59A, F59B, F59C, F59D			
	21B	X06A, X06B, X06C		21B	X06A, X06B, X06C		08	I02A, I02B, I08A, I08B, I08C, I13A, I13B			
	39.79.86↔			BORP, VBOR	39.8x.00↔			BORP, VBOR	39.8x.21↔		BORP, VBOR
		01		B02A, B02B, B02C, B02D, B11Z, B20A, B20B, B20C, B20D, B39A, B39B			01	B03A, B03B, B04A, B04B, B04C, B04D, B06A, B06B, B11Z, B17A, B17B, B17C, B39A, B39B		01	B03A, B03B, B04A, B04B, B04C, B04D, B06A, B06B, B11Z, B17A, B17B, B17C, B39A, B39B
		03		D12A			03	D12A, D12B		03	D12A, D12B
		04		E02A			04	E02A, E02B, E02C		04	E02A, E02B, E02C
		05		F01A, F01C, F04Z, F05Z, F07Z, F08Z, F14A, F14B, F21Z, F28A, F31Z, F33A, F33B, F34A, F34B			05	F01A, F01C, F04Z, F05Z, F07Z, F14A, F14B, F28A, F31Z, F54Z, F59A, F59B, F59C, F59D		05	F01A, F01C, F04Z, F05Z, F07Z, F14A, F14B, F28A, F31Z, F54Z, F59A, F59B, F59C, F59D
06		G10Z, G12A, G12B, G12C	08	I02A, I02B, I08A, I08B, I08C, I13A, I13B		08	I02A, I02B, I08A, I08B, I08C, I13A, I13B				
07		H06Z	10	K09A, K09B		10	K09A, K09B				
08		I28A, I28B	17	R01A, R01B, R02Z, R12A, R12B, R12C		17	R01A, R01B, R02Z, R12A, R12B, R12C				
09		J11A	21A	W02A, W02B		21A	W02A, W02B				
10		K09A, K09B	21B	X06A, X06B, X06C		21B	X06A, X06B, X06C				
11		L09A, L09B	39.8x.10↔	BORP, VBOR		39.8x.21↔	BORP, VBOR				
12		M06Z, M37Z		01			B03A, B03B, B04A, B04B, B04C, B04D, B06A, B06B, B11Z, B17A, B17B, B17C, B39A, B39B				
13		N25Z	03	D12A, D12B		03	D12A, D12B				
14		O02A, O02B	04	E02A, E02B, E02C		04	E02A, E02B, E02C				
21A		W02A, W02B	05	F01A, F01C, F04Z, F05Z, F07Z, F14A, F14B, F28A, F31Z, F54Z, F59A, F59B, F59C, F59D		05	F01A, F01C, F04Z, F05Z, F07Z, F14A, F14B, F28A, F31Z, F54Z, F59A, F59B, F59C, F59D				
21B		X06A, X06B, X06C	08	I02A, I02B, I08A, I08B, I08C, I13A, I13B		08	I02A, I02B, I08A, I08B, I08C, I13A, I13B				
39.79.87↔			BORP, VBOR	39.8x.10↔			BORP, VBOR	39.8x.21↔			BORP, VBOR
		01	B02A, B02B, B02C, B02D, B11Z, B20A, B20B, B20C, B20D, B39A, B39B			01	B03A, B03B, B04A, B04B, B04C, B04D, B06A, B06B, B11Z, B17A, B17B, B17C, B39A, B39B			01	B03A, B03B, B04A, B04B, B04C, B04D, B06A, B06B, B11Z, B17A, B17B, B17C, B39A, B39B
		03	D12A			03	D12A, D12B			03	D12A, D12B
		04	E02A			04	E02A, E02B, E02C			04	E02A, E02B, E02C
		05	F01A, F01C, F04Z, F05Z, F07Z, F08Z, F14A, F14B, F21Z, F28A, F31Z, F33A, F33B, F34A, F34B			05	F01A, F01C, F04Z, F05Z, F07Z, F14A, F14B, F28A, F31Z, F54Z, F59A, F59B, F59C, F59D			05	F01A, F01C, F04Z, F05Z, F07Z, F14A, F14B, F28A, F31Z, F54Z, F59A, F59B, F59C, F59D
	06	G10Z, G12A, G12B, G12C	08		I02A, I02B, I08A, I08B, I08C, I13A, I13B	08	I02A, I02B, I08A, I08B, I08C, I13A, I13B				
	07	H06Z	10		K09A, K09B	10	K09A, K09B				
	08	I28A, I28B	17		R01A, R01B, R02Z, R12A, R12B, R12C	17	R01A, R01B, R02Z, R12A, R12B, R12C				
	09	J11A	21A		W02A, W02B	21A	W02A, W02B				
	10	K09A, K09B	21B		X06A, X06B, X06C	21B	X06A, X06B, X06C				
	11	L09A, L09B	39.8x.10↔		BORP, VBOR	39.8x.21↔	BORP, VBOR				
	12	M06Z, M37Z			01		B03A, B03B, B04A, B04B, B04C, B04D, B06A, B06B, B11Z, B17A, B17B, B17C, B39A, B39B				
	13	N25Z	03		D12A, D12B	03	D12A, D12B				
	14	O02A, O02B	04		E02A, E02B, E02C	04	E02A, E02B, E02C				
	21A	W02A, W02B	05		F01A, F01C, F04Z, F05Z, F07Z, F14A, F14B, F28A, F31Z, F54Z, F59A, F59B, F59C, F59D	05	F01A, F01C, F04Z, F05Z, F07Z, F14A, F14B, F28A, F31Z, F54Z, F59A, F59B, F59C, F59D				
	21B	X06A, X06B, X06C	08		I02A, I02B, I08A, I08B, I08C, I13A, I13B	08	I02A, I02B, I08A, I08B, I08C, I13A, I13B				



CHOP	MDC	DRG	CHOP	MDC	DRG	CHOP	MDC	DRG
39.8x.22↔		BORP, VBOR	39.8x.32↔		BORP, VBOR	39.90.10↔	03	D12A
	01	B03A, B03B, B04A, B04B, B04C, B04D, B06A, B06B, B11Z, B17A, B17B, B17C, B39A, B39B		01	B03A, B03B, B04A, B04B, B04C, B04D, B06A, B06B, B11Z, B17A, B17B, B17C, B39A, B39B		04	E02A
	03	D12A, D12B		03	D12A, D12B		05	F01A, F01C, F04Z, F14A, F14B, F21Z, F24A, F24B, F28A, F54Z, F59A, F59B, F59C, F59D
	04	E02A, E02B, E02C		04	E02A, E02B, E02C		06	G10Z, G12A, G12B, G12C
	05	F01A, F01C, F04Z, F05Z, F07Z, F14A, F14B, F28A, F31Z, F54Z, F59A, F59B, F59C, F59D		05	F01A, F01C, F04Z, F05Z, F07Z, F14A, F14B, F28A, F31Z, F54Z, F59A, F59B, F59C, F59D		07	H06Z
	08	I02A, I02B, I08A, I08B, I08C, I13A, I13B		08	I02A, I02B, I08A, I08B, I08C, I13A, I13B		08	I28A, I28B
	10	K09A, K09B		10	K09A, K09B		09	J03A, J03B, J04A, J04B, J11A, J16Z
	17	R01A, R01B, R02Z, R12A, R12B, R12C		17	R01A, R01B, R02Z, R12A, R12B, R12C		10	K09A, K09B
	21A	W02A, W02B		21A	W02A, W02B		11	L09A, L09B
	21B	X06A, X06B, X06C		21B	X06A, X06B, X06C		12	M06Z, M37Z
							14	O02A, O02B
				21A	W02A, W02B			
				21B	X05A, X05B, X06A, X06B, X06C			
39.8x.30↔		BORP, VBOR	39.8x.99↔		BORP, VBOR	39.90.11↔	03	D12A
	01	B03A, B03B, B04A, B04B, B04C, B04D, B06A, B06B, B11Z, B17A, B17B, B17C, B39A, B39B		01	B03A, B03B, B04A, B04B, B04C, B04D, B06A, B06B, B11Z, B17A, B17B, B17C, B39A, B39B		04	E02A
	03	D12A, D12B		03	D12A, D12B		05	F01A, F01C, F04Z, F14A, F14B, F21Z, F24A, F24B, F28A, F54Z, F59A, F59B, F59C, F59D
	04	E02A, E02B, E02C		04	E02A, E02B, E02C		06	G10Z, G12A, G12B, G12C
	05	F01A, F01C, F04Z, F05Z, F07Z, F14A, F14B, F28A, F31Z, F54Z, F59A, F59B, F59C, F59D		05	F01A, F01C, F04Z, F05Z, F07Z, F14A, F14B, F28A, F31Z, F54Z, F59A, F59B, F59C, F59D		07	H06Z
	08	I02A, I02B, I08A, I08B, I08C, I13A, I13B		08	I02A, I02B, I08A, I08B, I08C, I13A, I13B		08	I28A, I28B
	10	K09A, K09B		10	K09A, K09B		09	J03A, J03B, J04A, J04B, J11A, J16Z
	17	R01A, R01B, R02Z, R12A, R12B, R12C		17	R01A, R01B, R02Z, R12A, R12B, R12C		10	K09A, K09B
	21A	W02A, W02B		21A	W02A, W02B		11	L09A, L09B
	21B	X06A, X06B, X06C		21B	X06A, X06B, X06C		12	M06Z, M37Z
							14	O02A, O02B
39.8x.31↔		BORP, VBOR	39.90.00↔	03	D12A	39.90.12↔	03	D12A
	01	B03A, B03B, B04A, B04B, B04C, B04D, B06A, B06B, B11Z, B17A, B17B, B17C, B39A, B39B		04	E02A		04	E02A
	03	D12A, D12B		05	F01A, F01C, F04Z, F14A, F14B, F21Z, F24A, F24B, F28A, F54Z, F59A, F59B, F59C, F59D		05	F01A, F01C, F04Z, F14A, F14B, F21Z, F24A, F24B, F28A, F54Z, F59A, F59B, F59C, F59D
	04	E02A, E02B, E02C		06	G10Z, G12A, G12B, G12C		06	G10Z, G12A, G12B, G12C
	05	F01A, F01C, F04Z, F05Z, F07Z, F14A, F14B, F28A, F31Z, F54Z, F59A, F59B, F59C, F59D		07	H06Z		07	H06Z
	08	I02A, I02B, I08A, I08B, I08C, I13A, I13B		08	I28A, I28B		08	I28A, I28B
	10	K09A, K09B		09	J03A, J03B, J04A, J04B, J11A, J16Z		09	J03A, J03B, J04A, J04B, J11A, J16Z
	17	R01A, R01B, R02Z, R12A, R12B, R12C		10	K09A, K09B		10	K09A, K09B
	21A	W02A, W02B		11	L09A, L09B		11	L09A, L09B
	21B	X06A, X06B, X06C		12	M06Z, M37Z		12	M06Z, M37Z
				14	O02A, O02B		14	O02A, O02B
		21A	W02A, W02B	21A	W02A, W02B			
		21B	X05A, X05B, X06A, X06B, X06C	21B	X05A, X05B, X06A, X06B, X06C			

CHOP	MDC	DRG	CHOP	MDC	DRG	CHOP	MDC	DRG
39.90.13↔	03	D12A	39.90.16↔	03	D12A	39.90.30↔	03	D12A
	04	E02A		04	E02A		04	E02A
	05	F01A, F01C, F04Z, F14A, F14B, F21Z, F24A, F24B, F28A, F54Z, F59A, F59B, F59C, F59D		05	F01A, F01C, F04Z, F14A, F14B, F21Z, F24A, F24B, F28A, F54Z, F59A, F59B, F59C, F59D		05	F01A, F01C, F04Z, F14A, F14B, F21Z, F24A, F24B, F28A, F54Z, F59A, F59B, F59C, F59D
	06	G10Z, G12A, G12B, G12C		06	G10Z, G12A, G12B, G12C		06	G10Z, G12A, G12B, G12C
	07	H06Z		07	H06Z		07	H06Z
	08	I28A, I28B		08	I28A, I28B		08	I28A, I28B
	09	J03A, J03B, J04A, J04B, J11A, J16Z		09	J03A, J03B, J04A, J04B, J11A, J16Z		09	J03A, J03B, J04A, J04B, J11A, J16Z
	10	K09A, K09B		10	K09A, K09B		10	K09A, K09B
	11	L09A, L09B		11	L09A, L09B		11	L09A, L09B
	12	M06Z, M37Z		12	M06Z, M37Z		12	M06Z, M37Z
	14	O02A, O02B		14	O02A, O02B		14	O02A, O02B
	21A	W02A, W02B		21A	W02A, W02B		21A	W02A, W02B
	21B	X05A, X05B, X06A, X06B, X06C		21B	X05A, X05B, X06A, X06B, X06C		21B	X05A, X05B, X06A, X06B, X06C
39.90.14↔	03	D12A	39.90.17↔	03	D12A	39.90.31↔	03	D12A
	04	E02A		04	E02A		04	E02A
	05	F01A, F01C, F04Z, F14A, F14B, F21Z, F24A, F24B, F28A, F54Z, F59A, F59B, F59C, F59D		05	F01A, F01C, F04Z, F14A, F14B, F21Z, F24A, F24B, F28A, F54Z, F59A, F59B, F59C, F59D		05	F01A, F01C, F04Z, F14A, F14B, F21Z, F24A, F24B, F28A, F54Z, F59A, F59B, F59C, F59D
	06	G10Z, G12A, G12B, G12C		06	G10Z, G12A, G12B, G12C		06	G10Z, G12A, G12B, G12C
	07	H06Z		07	H06Z		07	H06Z
	08	I28A, I28B		08	I28A, I28B		08	I28A, I28B
	09	J03A, J03B, J04A, J04B, J11A, J16Z		09	J03A, J03B, J04A, J04B, J11A, J16Z		09	J03A, J03B, J04A, J04B, J11A, J16Z
	10	K09A, K09B		10	K09A, K09B		10	K09A, K09B
	11	L09A, L09B		11	L09A, L09B		11	L09A, L09B
	12	M06Z, M37Z		12	M06Z, M37Z		12	M06Z, M37Z
	14	O02A, O02B		14	O02A, O02B		14	O02A, O02B
	21A	W02A, W02B		21A	W02A, W02B		21A	W02A, W02B
	21B	X05A, X05B, X06A, X06B, X06C		21B	X05A, X05B, X06A, X06B, X06C		21B	X05A, X05B, X06A, X06B, X06C
39.90.15↔	03	D12A	39.90.19↔	03	D12A	39.90.32↔	03	D12A
	04	E02A		04	E02A		04	E02A
	05	F01A, F01C, F04Z, F14A, F14B, F21Z, F24A, F24B, F28A, F54Z, F59A, F59B, F59C, F59D		05	F01A, F01C, F04Z, F14A, F14B, F21Z, F24A, F24B, F28A, F54Z, F59A, F59B, F59C, F59D		05	F01A, F01C, F04Z, F14A, F14B, F21Z, F24A, F24B, F28A, F54Z, F59A, F59B, F59C, F59D
	06	G10Z, G12A, G12B, G12C		06	G10Z, G12A, G12B, G12C		06	G10Z, G12A, G12B, G12C
	07	H06Z		07	H06Z		07	H06Z
	08	I28A, I28B		08	I28A, I28B		08	I28A, I28B
	09	J03A, J03B, J04A, J04B, J11A, J16Z		09	J03A, J03B, J04A, J04B, J11A, J16Z		09	J03A, J03B, J04A, J04B, J11A, J16Z
	10	K09A, K09B		10	K09A, K09B		10	K09A, K09B
	11	L09A, L09B		11	L09A, L09B		11	L09A, L09B
	12	M06Z, M37Z		12	M06Z, M37Z		12	M06Z, M37Z
	14	O02A, O02B		14	O02A, O02B		14	O02A, O02B
	21A	W02A, W02B		21A	W02A, W02B		21A	W02A, W02B
	21B	X05A, X05B, X06A, X06B, X06C		21B	X05A, X05B, X06A, X06B, X06C		21B	X05A, X05B, X06A, X06B, X06C

CHOP	MDC	DRG	CHOP	MDC	DRG	CHOP	MDC	DRG
39.90.39↔	03	D12A	39.95.75‡↔		DIAL, KP, KPP	39.99.10↔		BORP, VBOR
	04	E02A	39.95.76‡↔		DIAL, KP, KPP	01		B03A, B03B, B06A, B06B, B11Z, B17A, B17B, B17C, B39A, B39B
	05	F01A, F01C, F04Z, F14A, F14B, F21Z, F24A, F24B, F28A, F54Z, F59A, F59B, F59C, F59D	39.95.80‡↔		DIAL, KP, KPP	04		E02A, E02B, E02C
	06	G10Z, G12A, G12B, G12C	39.95.81‡↔		DIAL, KP, KPP	05		F01A, F01C, F03B, F03C, F03D, F04Z, F05Z, F07Z, F14A, F14B, F28A, F31Z, F39A, F39B, F54Z, F59A, F59B, F59C, F59D
	07	H06Z	39.95.82‡↔		DIAL, KP, KPP	08		I02A, I02B, I08A, I08B, I08C, I13A, I13B
	08	I28A, I28B	39.95.83‡↔		DIAL, KP, KPP	10		K09A, K09B
	09	J03A, J03B, J04A, J04B, J11A, J16Z	39.95.84‡↔		DIAL, KP, KPP	21A		W02A, W02B
	10	K09A, K09B	39.95.85‡↔		DIAL, KP, KPP	21B		X04Z, X05A, X05B, X06A, X06B, X06C
	11	L09A, L09B	39.95.86‡↔		DIAL, KP, KPP	39.99.20↔		BORP, VBOR
	12	M06Z, M37Z	39.95.a0‡↔		DIAL, KP, KPP	01		B03A, B03B, B06A, B06B, B11Z, B17A, B17B, B17C, B39A, B39B
	14	O02A, O02B	39.95.a1‡↔		DIAL, KP, KPP	04		E02A, E02B, E02C
	21A	W02A, W02B	39.95.a2‡↔		DIAL, KP, KPP	05		F01A, F01C, F03B, F03C, F03D, F04Z, F05Z, F07Z, F14A, F14B, F28A, F31Z, F39A, F39B, F54Z, F59A, F59B, F59C, F59D
	21B	X05A, X05B, X06A, X06B, X06C	39.95.a3‡↔		DIAL, KP, KPP	08		I02A, I02B, I08A, I08B, I08C, I13A, I13B
39.90.99↔	03	D12A	39.95.a4‡↔		DIAL, KP, KPP	10		K09A, K09B
	04	E02A	39.95.a5‡↔		DIAL, KP, KPP	21A		W02A, W02B
	05	F01A, F01C, F04Z, F14A, F14B, F21Z, F24A, F24B, F28A, F54Z, F59A, F59B, F59C, F59D	39.95.a6‡↔		DIAL, KP, KPP	21B		X04Z, X05A, X05B, X06A, X06B, X06C
	06	G10Z, G12A, G12B, G12C	39.95.b0‡↔		DIAL, KP, KPP	39.99.21↔		BORP, KORP, MKOR, VBOR
	07	H06Z	39.95.b1‡↔		DIAL, KP, KPP	01		B03A, B03B, B06A, B06B, B11Z, B17A, B17B, B17C, B39A, B39B
	08	I28A, I28B	39.95.b2‡↔		DIAL, KP, KPP	04		E02A, E02B, E02C
	09	J03A, J03B, J04A, J04B, J11A, J16Z	39.95.b3‡↔		DIAL, KP, KPP	05		F01A, F01C, F03B, F03C, F03D, F04Z, F05Z, F07Z, F14A, F14B, F28A, F31Z, F39A, F39B, F54Z, F59A, F59B, F59C, F59D
	10	K09A, K09B	39.95.b9‡↔		DIAL, KP, KPP	08		I02A, I02B, I08A, I08B, I08C, I13A, I13B
	11	L09A, L09B	39.95.c0‡↔		DIAL, KP, KPP	10		K09A, K09B
	12	M06Z, M37Z	39.95.c1‡↔		DIAL, KP, KPP	21A		W02A, W02B
	14	O02A, O02B	39.95.c2‡↔		DIAL, KP, KPP	21B		X04Z, X05A, X05B, X06A, X06B, X06C
	21A	W02A, W02B	39.95.c3‡↔		DIAL, KP, KPP	39.99.22↔		BORP, KORP, MKOR, VBOR
	21B	X05A, X05B, X06A, X06B, X06C	39.95.c4‡↔		DIAL, KP, KPP	01		B03A, B03B, B06A, B06B, B11Z, B17A, B17B, B17C, B39A, B39B
39.95.10‡↔		DIAL, KP, KPP	39.95.c5‡↔		DIAL, KP, KPP	04		E02A, E02B, E02C
39.95.19‡↔		DIAL, KP, KPP	39.95.c6‡↔		DIAL, KP, KPP	05		F01A, F01C, F03B, F03C, F03D, F04Z, F05Z, F07Z, F14A, F14B, F28A, F31Z, F39A, F39B, F54Z, F59A, F59B, F59C, F59D
39.95.20‡↔		DIAL, KP, KPP	39.95.d0‡↔		DIAL, KP, KPP	08		I02A, I02B, I08A, I08B, I08C, I13A, I13B
39.95.21‡↔		DIAL, KP, KPP	39.95.d1‡↔		DIAL, KP, KPP	10		K09A, K09B
39.95.22‡↔		DIAL, KP, KPP	39.95.d2‡↔		DIAL, KP, KPP	21A		W02A, W02B
39.95.23‡↔		DIAL, KP, KPP	39.95.d3‡↔		DIAL, KP, KPP	21B		X04Z, X05A, X05B, X06A, X06B, X06C
39.95.24‡↔		DIAL, KP, KPP	39.95.d4‡↔		DIAL, KP, KPP	39.99.22↔		BORP, KORP, MKOR, VBOR
39.95.30‡↔		DIAL, KP, KPP	39.95.d5‡↔		DIAL, KP, KPP	01		B03A, B03B, B06A, B06B, B11Z, B17A, B17B, B17C, B39A, B39B
39.95.31‡↔		DIAL, KP, KPP	39.95.d9‡↔		DIAL, KP, KPP	04		E02A, E02B, E02C
39.95.32‡↔		DIAL, KP, KPP	39.95.e0‡↔		DIAL, KP, KPP	05		F01A, F01C, F03B, F03C, F03D, F04Z, F05Z, F07Z, F14A, F14B, F28A, F31Z, F39A, F39B, F54Z, F59A, F59B, F59C, F59D
39.95.33‡↔		DIAL, KP, KPP	39.95.e1‡↔		DIAL, KP, KPP	08		I02A, I02B, I08A, I08B, I08C, I13A, I13B
39.95.34‡↔		DIAL, KP, KPP	39.95.e2‡↔		DIAL, KP, KPP	10		K09A, K09B
39.95.35‡↔		DIAL, KP, KPP	39.95.e3‡↔		DIAL, KP, KPP	21A		W02A, W02B
39.95.36‡↔		DIAL, KP, KPP	39.95.e4‡↔		DIAL, KP, KPP	21B		X04Z, X05A, X05B, X06A, X06B, X06C
39.95.40‡↔		DIAL, KP, KPP	39.95.e5‡↔		DIAL, KP, KPP	39.99.22↔		BORP, KORP, MKOR, VBOR
39.95.41‡↔		DIAL, KP, KPP	39.95.e6‡↔		DIAL, KP, KPP	01		B03A, B03B, B06A, B06B, B11Z, B17A, B17B, B17C, B39A, B39B
39.95.42‡↔		DIAL, KP, KPP	39.95.i1‡↔	Prä	A17A	04		E02A, E02B, E02C
39.95.43‡↔		DIAL, KP, KPP	39.95.i2‡↔	Prä	A17A	05		F01A, F01C, F03B, F03C, F03D, F04Z, F05Z, F07Z, F14A, F14B, F28A, F31Z, F39A, F39B, F54Z, F59A, F59B, F59C, F59D
39.95.44‡↔		DIAL, KP, KPP	39.97.10‡↔		KP, KPP	08		I02A, I02B, I08A, I08B, I08C, I13A, I13B
39.95.45‡↔		DIAL, KP, KPP	39.99.00↔	01	B03A, B03B, B06A, B06B, B11Z, B17A, B17B, B17C, B39A, B39B	10		K09A, K09B
39.95.46‡↔		DIAL, KP, KPP				21A		W02A, W02B
39.95.50‡↔		DIAL, KP, KPP				21B		X04Z, X05A, X05B, X06A, X06B, X06C
39.95.59‡↔		DIAL, KP, KPP				39.99.22↔		BORP, KORP, MKOR, VBOR
39.95.60‡↔		DIAL, KP, KPP				01		B03A, B03B, B06A, B06B, B11Z, B17A, B17B, B17C, B39A, B39B
39.95.61‡↔		DIAL, KP, KPP				04		E02A, E02B, E02C
39.95.62‡↔		DIAL, KP, KPP				05		F01A, F01C, F03B, F03C, F03D, F04Z, F05Z, F07Z, F14A, F14B, F28A, F31Z, F39A, F39B, F54Z, F59A, F59B, F59C, F59D
39.95.63‡↔		DIAL, KP, KPP				08		I02A, I02B, I08A, I08B, I08C, I13A, I13B
39.95.64‡↔		DIAL, KP, KPP				10		K09A, K09B
39.95.70‡↔		DIAL, KP, KPP				21A		W02A, W02B
39.95.71‡↔		DIAL, KP, KPP				21B		X04Z, X05A, X05B, X06A, X06B, X06C
39.95.72‡↔		DIAL, KP, KPP						
39.95.73‡↔		DIAL, KP, KPP						
39.95.74‡↔		DIAL, KP, KPP						

PROC



CHOP	MDC	DRG	CHOP	MDC	DRG	CHOP	MDC	DRG
39.99.23↔		BORP, VBOR	39.99.32↔		BORP, VBOR	40.11.10↔	01	B03A, B03B, B06A, B06B, B11Z, B17A, B17B, B17C, B39A, B39B
	01	B03A, B03B, B06A, B06B, B11Z, B17A, B17B, B17C, B39A, B39B		01	B03A, B03B, B06A, B06B, B11Z, B17A, B17B, B17C, B39A, B39B		03	D12A, D12B
	04	E02A, E02B, E02C		04	E02A, E02B, E02C		04	E02A, E02B, E02C
	05	F01A, F01C, F03B, F03C, F03D, F04Z, F05Z, F07Z, F14A, F14B, F28A, F31Z, F39A, F39B, F54Z, F59A, F59B, F59C, F59D		05	F01A, F01C, F03B, F03C, F03D, F04Z, F05Z, F07Z, F14A, F14B, F28A, F31Z, F39A, F39B, F54Z, F59A, F59B, F59C, F59D		05	F04Z, F13A, F13B, F13C
	08	I02A, I02B, I08A, I08B, I08C, I13A, I13B		08	I02A, I02B, I08A, I08B, I08C, I13A, I13B		06	G10Z, G12A, G12B, G12C
	10	K09A, K09B		10	K09A, K09B		07	H06Z
	21A	W02A, W02B		21A	W02A, W02B		08	I28A, I28B
	21B	X04Z, X05A, X05B, X06A, X06B, X06C		21B	X04Z, X05A, X05B, X06A, X06B, X06C		09	J03A, J03B, J04A, J04B, J11A, J11B, J16Z
39.99.24↔		BORP, VBOR	39.99.38↔		BORP, VBOR	40.11.11↔	01	B03A, B03B, B06A, B06B, B11Z, B17A, B17B, B17C, B39A, B39B
	01	B03A, B03B, B06A, B06B, B11Z, B17A, B17B, B17C, B39A, B39B		01	B03A, B03B, B06A, B06B, B11Z, B17A, B17B, B17C, B39A, B39B		03	D12A, D12B
	04	E02A, E02B, E02C		04	E02A, E02B, E02C		04	E02A, E02B, E02C
	05	F01A, F01C, F03B, F03C, F03D, F04Z, F05Z, F07Z, F14A, F14B, F28A, F31Z, F39A, F39B, F54Z, F59A, F59B, F59C, F59D		05	F01A, F01C, F03B, F03C, F03D, F04Z, F05Z, F07Z, F14A, F14B, F28A, F31Z, F39A, F39B, F54Z, F59A, F59B, F59C, F59D		05	F04Z, F13A, F13B, F13C
	08	I02A, I02B, I08A, I08B, I08C, I13A, I13B		08	I02A, I02B, I08A, I08B, I08C, I13A, I13B		06	G10Z, G12A, G12B, G12C
	10	K09A, K09B		10	K09A, K09B		07	H06Z
	21A	W02A, W02B		21A	W02A, W02B		08	I28A, I28B
	21B	X04Z, X05A, X05B, X06A, X06B, X06C		21B	X04Z, X05A, X05B, X06A, X06B, X06C		09	J03A, J03B, J04A, J04B, J11A, J11B, J16Z
39.99.30↔		BORP, VBOR	39.99.39↔		BORP, VBOR	40.21.00↔	03	D12A, D12B
	01	B03A, B03B, B06A, B06B, B11Z, B17A, B17B, B17C, B39A, B39B		01	B03A, B03B, B06A, B06B, B11Z, B17A, B17B, B17C, B39A, B39B		04	E02A, E02B, E02C
	04	E02A, E02B, E02C		04	E02A, E02B, E02C		05	F04Z, F13A, F13B, F13C
	05	F01A, F01C, F03B, F03C, F03D, F04Z, F05Z, F07Z, F14A, F14B, F28A, F31Z, F39A, F39B, F54Z, F59A, F59B, F59C, F59D		05	F01A, F01C, F03B, F03C, F03D, F04Z, F05Z, F07Z, F14A, F14B, F28A, F31Z, F39A, F39B, F54Z, F59A, F59B, F59C, F59D		06	G10Z, G12A, G12B, G12C
	08	I02A, I02B, I08A, I08B, I08C, I13A, I13B		08	I02A, I02B, I08A, I08B, I08C, I13A, I13B		08	I28A, I28B
	10	K09A, K09B		10	K09A, K09B		09	J03A, J03B, J04A, J04B, J11A, J11B, J16Z, J21Z
	21A	W02A, W02B		21A	W02A, W02B		10	K09A, K09B
	21B	X04Z, X05A, X05B, X06A, X06B, X06C		21B	X04Z, X05A, X05B, X06A, X06B, X06C		16	Q03A, Q03B
39.99.31↔		BORP, VBOR	39.99.99↔		BORP, VBOR	40.21.10↔	03	D12A, D12B
	01	B03A, B03B, B06A, B06B, B11Z, B17A, B17B, B17C, B39A, B39B		01	B03A, B03B, B06A, B06B, B11Z, B17A, B17B, B17C, B39A, B39B		04	E02A, E02B, E02C
	04	E02A, E02B, E02C		04	E02A, E02B, E02C		05	F04Z, F13A, F13B, F13C
	05	F01A, F01C, F03B, F03C, F03D, F04Z, F05Z, F07Z, F14A, F14B, F28A, F31Z, F39A, F39B, F54Z, F59A, F59B, F59C, F59D		05	F01A, F01C, F03B, F03C, F03D, F04Z, F05Z, F07Z, F14A, F14B, F28A, F31Z, F39A, F39B, F54Z, F59A, F59B, F59C, F59D		06	G10Z, G12A, G12B, G12C
	08	I02A, I02B, I08A, I08B, I08C, I13A, I13B		08	I02A, I02B, I08A, I08B, I08C, I13A, I13B		08	I28A, I28B
	10	K09A, K09B		10	K09A, K09B		09	J03A, J03B, J04A, J04B, J11A, J11B, J16Z, J21Z, J23Z, J26Z
	21A	W02A, W02B		21A	W02A, W02B		10	K09A, K09B
	21B	X04Z, X05A, X05B, X06A, X06B, X06C		21B	X04Z, X05A, X05B, X06A, X06B, X06C		16	Q03A, Q03B
39.a1.11↔			40.0↔			40.21.11↔	03	D12A, D12B
	05	F18A, F18B		05	F18A, F18B		04	E02A, E02B, E02C
	21A	W02A, W02B		21A	W02A, W02B		05	F04Z, F13A, F13B, F13C
	21B	X06A, X06B, X06C		21B	X06A, X06B, X06C		06	G10Z, G12A, G12B, G12C
	09	J03A, J03B, J04A, J04B, J11A, J11B, J16Z		09	J03A, J03B, J04A, J04B, J11A, J11B, J16Z, J21Z		08	I28A, I28B
40.0↔			40.0↔			40.21.99↔	03	D12A, D12B
							04	E02A, E02B, E02C
							05	F04Z, F13A, F13B, F13C
							06	G10Z, G12A, G12B, G12C
							08	I28A, I28B
							09	J03A, J03B, J04A, J04B, J11A, J11B, J16Z, J21Z
							10	K09A, K09B
							16	Q03A, Q03B



CHOP	MDC	DRG	CHOP	MDC	DRG	CHOP	MDC	DRG			
40.22.00↔	03	D12A, D12B	40.23.00↔	03	D12A, D12B	40.24.11↔	04	E02A, E02B, E02C			
	04	E01A, E01B, E05A, E05B, E05C		04	E02A, E02B, E02C		06	G10Z, G12A, G12B, G12C			
	05	F04Z, F13A, F13B, F13C		05	F04Z, F13A, F13B, F13C		08	I28A, I28B			
	06	G10Z, G12A, G12B, G12C		06	G10Z, G12A, G12B, G12C		09	J03A, J03B, J04A, J04B, J11A, J11B, J16Z, J21Z			
	07	H33Z		08	I28A, I28B		11	L09A, L09B			
	08	I28A, I28B		09	J03A, J03B, J04A, J04B, J06Z, J07Z, J11A, J11B, J16Z, J21Z, J24A, J24B, J24C, J25Z		12	M06Z, M09A, M09B, M37Z			
	09	J03A, J03B, J04A, J04B, J11A, J11B, J16Z, J21Z		10	K09A, K09B		13	N11A			
	10	K09A, K09B		16	Q03A, Q03B		14	O02A, O02B			
	11	L09A, L09B, L33Z		03	D12A, D12B		16	Q03A, Q03B			
	12	M06Z, M09A, M09B, M37Z		04	E02A, E02B, E02C		40.24.20↔	04	E02A, E02B, E02C		
	13	N11A		05	F04Z, F13A, F13B, F13C		06	G10Z, G12A, G12B, G12C			
	21A	W02A, W02B		06	G10Z, G12A, G12B, G12C		08	I28A, I28B			
	21B	X04Z, X05A, X05B, X06A, X06B, X06C		08	I28A, I28B		09	J03A, J03B, J04A, J04B, J11A, J11B, J16Z, J21Z			
	40.22.10↔	03		D12A, D12B	40.23.10↔		09	J03A, J03B, J04A, J04B, J06Z, J07Z, J11A, J11B, J16Z, J21Z, J24A, J24B, J24C, J25Z	40.24.20↔	11	L09A, L09B
		04		E01A, E01B, E05A, E05B, E05C			10	K09A, K09B		12	M06Z, M09A, M09B, M37Z
		05		F04Z, F13A, F13B, F13C			16	Q03A, Q03B		13	N11A
		06		G10Z, G12A, G12B, G12C			03	D12A, D12B		14	O02A, O02B
07		H33Z	04	E02A, E02B, E02C		16	Q03A, Q03B				
08		I28A, I28B	05	F04Z, F13A, F13B, F13C		40.24.99↔	04	E02A, E02B, E02C			
09		J03A, J03B, J04A, J04B, J11A, J11B, J16Z, J21Z	06	G10Z, G12A, G12B, G12C		06	G10Z, G12A, G12B, G12C				
10		K09A, K09B	08	I28A, I28B		08	I28A, I28B				
11		L09A, L09B, L33Z	09	J03A, J03B, J04A, J04B, J06Z, J07Z, J11A, J11B, J16Z, J21Z, J24A, J24B, J24C, J25Z		09	J03A, J03B, J04A, J04B, J11A, J11B, J16Z, J21Z				
12		M06Z, M09A, M09B, M37Z	10	K09A, K09B		11	L09A, L09B				
13		N11A	16	Q03A, Q03B		12	M06Z, M09A, M09B, M37Z				
21A		W02A, W02B	03	D12A, D12B		13	N11A				
21B		X04Z, X05A, X05B, X06A, X06B, X06C	04	E02A, E02B, E02C		14	O02A, O02B				
40.22.20↔		03	D12A, D12B	40.23.11↔		05	F04Z, F13A, F13B, F13C	40.24.99↔		16	Q03A, Q03B
		04	E01A, E01B, E05A, E05B, E05C			06	G10Z, G12A, G12B, G12C			04	E02A, E02B, E02C
		05	F04Z, F13A, F13B, F13C			08	I28A, I28B			06	G10Z, G12A, G12B, G12C
		06	G10Z, G12A, G12B, G12C			09	J03A, J03B, J04A, J04B, J06Z, J07Z, J11A, J11B, J16Z, J21Z, J24A, J24B, J24C, J25Z			08	I28A, I28B
	07	H33Z	10		K09A, K09B	09	J03A, J03B, J04A, J04B, J11A, J11B, J16Z, J21Z				
	08	I28A, I28B	16		Q03A, Q03B	11	L09A, L09B				
	09	J03A, J03B, J04A, J04B, J11A, J11B, J16Z, J21Z	03		D12A, D12B	12	M06Z, M09A, M09B, M37Z				
	10	K09A, K09B	04		E02A, E02B, E02C	13	N11A				
	11	L09A, L09B, L33Z	05		F04Z, F13A, F13B, F13C	14	O02A, O02B				
	12	M06Z, M09A, M09B, M37Z	06		G10Z, G12A, G12B, G12C	16	Q03A, Q03B				
	13	N11A	08		I28A, I28B	17	R01A, R01B, R02Z, R12A, R12B, R12C				
	21A	W02A, W02B	09		J03A, J03B, J04A, J04B, J06Z, J07Z, J11A, J11B, J16Z, J21Z, J24A, J24B, J24C, J25Z	21A	W02A, W02B				
	21B	X04Z, X05A, X05B, X06A, X06B, X06C	10		K09A, K09B	21B	X04Z, X05A, X05B, X06A, X06B, X06C				
	40.22.20↔	03	D12A, D12B		40.23.99↔	16	Q03A, Q03B		40.29.10↔	22	Y01Z, Y03A, Y03B
		04	E01A, E01B, E05A, E05B, E05C			03	D12A, D12B			04	E02A, E02B, E02C
		05	F04Z, F13A, F13B, F13C			04	E02A, E02B, E02C			05	F21Z
		06	G10Z, G12A, G12B, G12C			05	F04Z, F13A, F13B, F13C			06	G10Z, G12A, G12B, G12C
07		H33Z	06	G10Z, G12A, G12B, G12C		07	H12A, H12B				
08		I28A, I28B	08	I28A, I28B		08	I28A, I28B				
09		J03A, J03B, J04A, J04B, J11A, J11B, J16Z, J21Z	09	J03A, J03B, J04A, J04B, J06Z, J07Z, J11A, J11B, J16Z, J21Z, J24A, J24B, J24C, J25Z		09	J03A, J03B, J04A, J04B, J11A, J11B, J16Z, J21Z				
10		K09A, K09B	10	K09A, K09B		10	K09A, K09B				
11		L09A, L09B, L33Z	16	Q03A, Q03B		11	L09A, L09B				
12		M06Z, M09A, M09B, M37Z	04	E02A, E02B, E02C		12	M06Z, M09A, M09B, M37Z				
13		N11A	06	G10Z, G12A, G12B, G12C		13	N11A				
21A		W02A, W02B	08	I28A, I28B		14	O02A, O02B				
21B		X04Z, X05A, X05B, X06A, X06B, X06C	09	J03A, J03B, J04A, J04B, J11A, J11B, J16Z, J21Z		16	Q03A, Q03B				
40.22.99↔		03	D12A, D12B	40.24.00↔		06	G10Z, G12A, G12B, G12C	40.29.10↔		17	R01A, R01B, R02Z, R12A, R12B, R12C
		04	E01A, E01B, E05A, E05B, E05C			08	I28A, I28B			21A	W02A, W02B
		05	F04Z, F13A, F13B, F13C			09	J03A, J03B, J04A, J04B, J11A, J11B, J16Z, J21Z			21B	X04Z, X05A, X05B, X06A, X06B, X06C
		06	G10Z, G12A, G12B, G12C			11	L09A, L09B				
	07	H33Z	12		M06Z, M09A, M09B, M37Z						
	08	I28A, I28B	13		N11A						
	09	J03A, J03B, J04A, J04B, J11A, J11B, J16Z, J21Z	14		O02A, O02B						
	10	K09A, K09B	16		Q03A, Q03B						
	11	L09A, L09B, L33Z	04		E02A, E02B, E02C						
	12	M06Z, M09A, M09B, M37Z	06		G10Z, G12A, G12B, G12C						
	13	N11A	08		I28A, I28B						
	21A	W02A, W02B	09		J03A, J03B, J04A, J04B, J11A, J11B, J16Z, J21Z						
	21B	X04Z, X05A, X05B, X06A, X06B, X06C	11		L09A, L09B						
	40.22.99↔	04	E01A, E01B, E05A, E05B, E05C		40.24.10↔	12	M06Z, M09A, M09B, M37Z		40.29.10↔		
		05	F04Z, F13A, F13B, F13C			13	N11A				
		06	G10Z, G12A, G12B, G12C			14	O02A, O02B				
		07	H33Z			16	Q03A, Q03B				
08		I28A, I28B	04	E02A, E02B, E02C							
09		J03A, J03B, J04A, J04B, J11A, J11B, J16Z, J21Z	06	G10Z, G12A, G12B, G12C							
10		K09A, K09B	08	I28A, I28B							
11		L09A, L09B, L33Z	09	J03A, J03B, J04A, J04B, J11A, J11B, J16Z, J21Z							
12		M06Z, M09A, M09B, M37Z	11	L09A, L09B							
13		N11A	12	M06Z, M09A, M09B, M37Z							
21A		W02A, W02B	13	N11A							
21B		X04Z, X05A, X05B, X06A, X06B, X06C	14	O02A, O02B							
			16	Q03A, Q03B							

PROC

CHOP	MDC	DRG	CHOP	MDC	DRG	CHOP	MDC	DRG			
40.29.11↔	03	D12A, D12B	40.29.20↔	03	D12A, D12B	40.29.80↔	03	D12A, D12B			
	04	E02A, E02B, E02C		04	E02A, E02B, E02C		04	E02A, E02B, E02C			
	05	F21Z		05	F21Z		05	F21Z			
	06	G10Z, G12A, G12B, G12C		06	G10Z, G12A, G12B, G12C		06	G10Z, G12A, G12B, G12C			
	07	H12A, H12B		07	H12A, H12B		07	H12A, H12B			
	08	I28A, I28B		08	I28A, I28B		08	I28A, I28B			
	09	J03A, J03B, J04A, J04B, J11A, J11B, J16Z, J21Z		09	J03A, J03B, J04A, J04B, J11A, J11B, J16Z, J21Z		09	J03A, J03B, J04A, J04B, J11A, J11B, J16Z, J21Z			
	10	K09A, K09B		10	K09A, K09B		10	K09A, K09B			
	11	L09A, L09B		11	L09A, L09B		11	L09A, L09B			
	12	M06Z, M09A, M09B, M37Z		12	M06Z, M09A, M09B, M37Z		12	M06Z, M09A, M09B, M37Z			
	13	N11A		13	N11A		13	N11A			
	14	O02A, O02B		14	O02A, O02B		14	O02A, O02B			
	16	Q03A, Q03B		16	Q03A, Q03B		16	Q03A, Q03B			
	17	R01A, R01B, R02Z, R12A, R12B, R12C		17	R01A, R01B, R02Z, R12A, R12B, R12C		17	R01A, R01B, R02Z, R12A, R12B, R12C			
	21A	W02A, W02B		21A	W02A, W02B		21A	W02A, W02B			
	21B	X04Z, X05A, X05B, X06A, X06B, X06C		21B	X04Z, X05A, X05B, X06A, X06B, X06C		21B	X04Z, X05A, X05B, X06A, X06B, X06C			
	22	Y01Z, Y03A, Y03B		22	Y01Z, Y03A, Y03B		22	Y01Z, Y03A, Y03B			
	40.29.12↔	03		D12A, D12B	40.29.30↔		03	D12A, D12B	40.29.81↔	03	D12A, D12B
		04		E02A, E02B, E02C			04	E02A, E02B, E02C		04	E02A, E02B, E02C
		05		F21Z			05	F21Z		05	F21Z
		06		G10Z, G12A, G12B, G12C			06	G10Z, G12A, G12B, G12C		06	G10Z, G12A, G12B, G12C
		07		H12A, H12B			07	H12A, H12B		07	H12A, H12B
08		I28A, I28B	08	I28A, I28B		08	I28A, I28B				
09		J03A, J03B, J04A, J04B, J11A, J11B, J16Z, J21Z	09	J03A, J03B, J04A, J04B, J11A, J11B, J16Z, J21Z		09	J03A, J03B, J04A, J04B, J11A, J11B, J16Z, J21Z				
10		K09A, K09B	10	K09A, K09B		10	K09A, K09B				
11		L09A, L09B	11	L09A, L09B		11	L09A, L09B				
12		M06Z, M09A, M09B, M37Z	12	M06Z, M09A, M09B, M37Z		12	M06Z, M09A, M09B, M37Z				
13		N11A	13	N11A		13	N11A				
14		O02A, O02B	14	O02A, O02B		14	O02A, O02B				
16		Q03A, Q03B	16	Q03A, Q03B		16	Q03A, Q03B				
17		R01A, R01B, R02Z, R12A, R12B, R12C	17	R01A, R01B, R02Z, R12A, R12B, R12C		17	R01A, R01B, R02Z, R12A, R12B, R12C				
21A		W02A, W02B	21A	W02A, W02B		21A	W02A, W02B				
21B		X04Z, X05A, X05B, X06A, X06B, X06C	21B	X04Z, X05A, X05B, X06A, X06B, X06C		21B	X04Z, X05A, X05B, X06A, X06B, X06C				
22		Y01Z, Y03A, Y03B	22	Y01Z, Y03A, Y03B		22	Y01Z, Y03A, Y03B				
40.29.19↔		03	D12A, D12B	40.29.70↔		03	D12A, D12B	40.29.82↔		03	D12A, D12B
		04	E02A, E02B, E02C			04	E02A, E02B, E02C			04	E02A, E02B, E02C
		05	F21Z			05	F21Z			05	F21Z
		06	G10Z, G12A, G12B, G12C			06	G10Z, G12A, G12B, G12C			06	G10Z, G12A, G12B, G12C
		07	H12A, H12B			07	H12A, H12B			07	H12A, H12B
	08	I28A, I28B	08		I28A, I28B	08	I28A, I28B				
	09	J03A, J03B, J04A, J04B, J11A, J11B, J16Z, J21Z	09		J03A, J03B, J04A, J04B, J11A, J11B, J16Z, J21Z	09	J03A, J03B, J04A, J04B, J11A, J11B, J16Z, J21Z				
	10	K09A, K09B	10		K09A, K09B	10	K09A, K09B				
	11	L09A, L09B	11		L09A, L09B	11	L09A, L09B				
	12	M06Z, M09A, M09B, M37Z	12		M06Z, M09A, M09B, M37Z	12	M06Z, M09A, M09B, M37Z				
	13	N11A	13		N11A	13	N11A				
	14	O02A, O02B	14		O02A, O02B	14	O02A, O02B				
	16	Q03A, Q03B	16		Q03A, Q03B	16	Q03A, Q03B				
	17	R01A, R01B, R02Z, R12A, R12B, R12C	17		R01A, R01B, R02Z, R12A, R12B, R12C	17	R01A, R01B, R02Z, R12A, R12B, R12C				
	21A	W02A, W02B	21A		W02A, W02B	21A	W02A, W02B				
	21B	X04Z, X05A, X05B, X06A, X06B, X06C	21B		X04Z, X05A, X05B, X06A, X06B, X06C	21B	X04Z, X05A, X05B, X06A, X06B, X06C				
	22	Y01Z, Y03A, Y03B	22		Y01Z, Y03A, Y03B	22	Y01Z, Y03A, Y03B				

CHOP	MDC	DRG	CHOP	MDC	DRG	CHOP	MDC	DRG			
40.29.89↔	03	D12A, D12B	40.3x.11↔		BORP, VBOR	40.3x.14↔		BORP, VBOR			
	04	E02A, E02B, E02C		03	D12A		03	D12A			
	05	F21Z		04	E02A, E02B, E02C		04	E02A, E02B, E02C			
	06	G10Z, G12A, G12B, G12C		05	F04Z, F13A, F13B, F13C		05	F04Z, F13A, F13B, F13C			
	07	H12A, H12B		06	G10Z, G12A, G12B, G12C		06	G10Z, G12A, G12B, G12C			
	08	I28A, I28B		08	I28A, I28B		08	I28A, I28B			
	09	J03A, J03B, J04A, J04B, J11A, J11B, J16Z, J21Z		09	J03A, J03B, J04A, J04B, J11A, J11B, J16Z, J21Z, J23Z, J26Z		09	J03A, J03B, J04A, J04B, J11A, J11B, J16Z, J21Z, J23Z, J26Z			
	10	K09A, K09B		10	K09A, K09B		10	K09A, K09B			
	11	L09A, L09B		11	L09A, L09B		11	L09A, L09B			
	12	M06Z, M09A, M09B, M37Z		12	M06Z, M09A, M09B, M37Z		12	M06Z, M09A, M09B, M37Z			
	13	N11A		13	N01A, N01B, N01C, N02A, N02B, N02C, N03A, N03B, N04A, N04B, N11A, N14Z, N33Z		13	N01A, N01B, N01C, N02A, N02B, N02C, N03A, N03B, N04A, N04B, N11A, N14Z, N33Z			
	14	O02A, O02B		14	O02A, O02B		14	O02A, O02B			
	16	Q03A, Q03B		16	Q03A, Q03B		16	Q03A, Q03B			
	17	R01A, R01B, R02Z, R12A, R12B, R12C		17	R01A, R01B, R02Z, R12A, R12B, R12C		17	R01A, R01B, R02Z, R12A, R12B, R12C			
	21A	W02A, W02B		14	O02A, O02B		14	O02A, O02B			
	21B	X04Z, X05A, X05B, X06A, X06B, X06C		16	Q03A, Q03B		16	Q03A, Q03B			
	22	Y01Z, Y03A, Y03B		17	R01A, R01B, R02Z, R12A, R12B, R12C		17	R01A, R01B, R02Z, R12A, R12B, R12C			
	40.29.99↔	03		D12A, D12B	40.3x.12↔			BORP, VBOR	40.3x.15↔		BORP, VBOR
		04		E02A, E02B, E02C			03	D12A		03	D12A
		05		F21Z			04	E02A, E02B, E02C		04	E02A, E02B, E02C
		06		G10Z, G12A, G12B, G12C			05	F04Z, F13A, F13B, F13C		05	F04Z, F13A, F13B, F13C
		07		H12A, H12B			06	G10Z, G12A, G12B, G12C		06	G10Z, G12A, G12B, G12C
08		I28A, I28B	08	I28A, I28B		08	I28A, I28B				
09		J03A, J03B, J04A, J04B, J11A, J11B, J16Z, J21Z	09	J03A, J03B, J04A, J04B, J11A, J11B, J16Z, J21Z, J23Z, J26Z		09	J03A, J03B, J04A, J04B, J11A, J11B, J16Z, J21Z, J23Z, J26Z				
10		K09A, K09B	10	K09A, K09B		10	K09A, K09B				
11		L09A, L09B	11	L09A, L09B		11	L09A, L09B				
12		M06Z, M09A, M09B, M37Z	12	M06Z, M09A, M09B, M37Z		12	M06Z, M09A, M09B, M37Z				
13		N11A	13	N01A, N01B, N01C, N02A, N02B, N02C, N03A, N03B, N04A, N04B, N11A, N14Z, N33Z		13	N01A, N01B, N01C, N02A, N02B, N02C, N03A, N03B, N04A, N04B, N11A, N14Z, N33Z				
14		O02A, O02B	14	O02A, O02B		14	O02A, O02B				
16		Q03A, Q03B	16	Q03A, Q03B		16	Q03A, Q03B				
17		R01A, R01B, R02Z, R12A, R12B, R12C	17	R01A, R01B, R02Z, R12A, R12B, R12C		17	R01A, R01B, R02Z, R12A, R12B, R12C				
21A		W02A, W02B	14	O02A, O02B		14	O02A, O02B				
21B		X04Z, X05A, X05B, X06A, X06B, X06C	16	Q03A, Q03B		16	Q03A, Q03B				
22		Y01Z, Y03A, Y03B	17	R01A, R01B, R02Z, R12A, R12B, R12C		17	R01A, R01B, R02Z, R12A, R12B, R12C				
40.3x.10↔			BORP, VBOR	40.3x.13↔			BORP, VBOR	40.3x.16↔			BORP, VBOR
		03	D12A			03	D12A			03	D12A
		04	E02A, E02B, E02C			04	E02A, E02B, E02C			04	E02A, E02B, E02C
		05	F04Z, F13A, F13B, F13C			05	F04Z, F13A, F13B, F13C			05	F04Z, F13A, F13B, F13C
		06	G10Z, G12A, G12B, G12C			06	G10Z, G12A, G12B, G12C			06	G10Z, G12A, G12B, G12C
	08	I28A, I28B	08		I28A, I28B	08	I28A, I28B				
	09	J03A, J03B, J04A, J04B, J11A, J11B, J16Z, J21Z, J23Z, J26Z	09		J03A, J03B, J04A, J04B, J11A, J11B, J16Z, J21Z, J23Z, J26Z	09	J03A, J03B, J04A, J04B, J11A, J11B, J16Z, J21Z, J23Z, J26Z				
	10	K09A, K09B	10		K09A, K09B	10	K09A, K09B				
	11	L09A, L09B	11		L09A, L09B	11	L09A, L09B				
	12	M06Z, M09A, M09B, M37Z	12		M06Z, M09A, M09B, M37Z	12	M06Z, M09A, M09B, M37Z				
	13	N01A, N01B, N01C, N02A, N02B, N02C, N03A, N03B, N04A, N04B, N11A, N14Z, N33Z	13		N01A, N01B, N01C, N02A, N02B, N02C, N03A, N03B, N04A, N04B, N11A, N14Z, N33Z	13	N01A, N01B, N01C, N02A, N02B, N02C, N03A, N03B, N04A, N04B, N11A, N14Z, N33Z				
	14	O02A, O02B	14		O02A, O02B	14	O02A, O02B				
	16	Q03A, Q03B	16		Q03A, Q03B	16	Q03A, Q03B				
	17	R01A, R01B, R02Z, R12A, R12B, R12C	17		R01A, R01B, R02Z, R12A, R12B, R12C	17	R01A, R01B, R02Z, R12A, R12B, R12C				

PROC

CHOP	MDC	DRG	CHOP	MDC	DRG	CHOP	MDC	DRG			
40.3x.19↔		BORP, VBOR	40.3x.23↔		BORP, VBOR	40.3x.26↔		BORP, VBOR			
	03	D12A		03	D12A		03	D12A			
	04	E02A, E02B, E02C		04	E02A, E02B, E02C		04	E02A, E02B, E02C			
	05	F04Z, F13A, F13B, F13C		05	F04Z, F13A, F13B, F13C		05	F04Z, F13A, F13B, F13C			
	06	G10Z, G12A, G12B, G12C		06	G10Z, G12A, G12B, G12C		06	G10Z, G12A, G12B, G12C			
	08	I28A, I28B		08	I28A, I28B		08	I28A, I28B			
	09	J03A, J03B, J04A, J04B, J11A, J11B, J16Z, J21Z, J23Z, J26Z		09	J03A, J03B, J04A, J04B, J11A, J11B, J16Z, J21Z, J23Z, J26Z		09	J03A, J03B, J04A, J04B, J11A, J11B, J16Z, J21Z, J23Z, J26Z			
	10	K09A, K09B		10	K09A, K09B		10	K09A, K09B			
	11	L09A, L09B		11	L09A, L09B		11	L09A, L09B			
	12	M06Z, M09A, M09B, M37Z		12	M06Z, M09A, M09B, M37Z		12	M06Z, M09A, M09B, M37Z			
	13	N01A, N01B, N01C, N02A, N02B, N02C, N03A, N03B, N04A, N04B, N11A, N14Z, N33Z		13	N01A, N01B, N01C, N02A, N02B, N02C, N03A, N03B, N04A, N04B, N11A, N14Z, N33Z		13	N01A, N01B, N01C, N02A, N02B, N02C, N03A, N03B, N04A, N04B, N11A, N14Z, N33Z			
	14	O02A, O02B		14	O02A, O02B		14	O02A, O02B			
	16	Q03A, Q03B		16	Q03A, Q03B		16	Q03A, Q03B			
	17	R01A, R01B, R02Z, R12A, R12B, R12C		17	R01A, R01B, R02Z, R12A, R12B, R12C		17	R01A, R01B, R02Z, R12A, R12B, R12C			
	40.3x.21↔			BORP, VBOR	40.3x.24↔			BORP, VBOR	40.3x.29↔		BORP, VBOR
		03		D12A			03	D12A		03	D12A
		04		E02A, E02B, E02C			04	E02A, E02B, E02C		04	E02A, E02B, E02C
05		F04Z, F13A, F13B, F13C	05	F04Z, F13A, F13B, F13C		05	F04Z, F13A, F13B, F13C				
06		G10Z, G12A, G12B, G12C	06	G10Z, G12A, G12B, G12C		06	G10Z, G12A, G12B, G12C				
08		I28A, I28B	08	I28A, I28B		08	I28A, I28B				
09		J03A, J03B, J04A, J04B, J11A, J11B, J16Z, J21Z, J23Z, J26Z	09	J03A, J03B, J04A, J04B, J11A, J11B, J16Z, J21Z, J23Z, J26Z		09	J03A, J03B, J04A, J04B, J11A, J11B, J16Z, J21Z, J23Z, J26Z				
10		K09A, K09B	10	K09A, K09B		10	K09A, K09B				
11		L09A, L09B	11	L09A, L09B		11	L09A, L09B				
12		M06Z, M09A, M09B, M37Z	12	M06Z, M09A, M09B, M37Z		12	M06Z, M09A, M09B, M37Z				
13		N01A, N01B, N01C, N02A, N02B, N02C, N03A, N03B, N04A, N04B, N11A, N14Z, N33Z	13	N01A, N01B, N01C, N02A, N02B, N02C, N03A, N03B, N04A, N04B, N11A, N14Z, N33Z		13	N01A, N01B, N01C, N02A, N02B, N02C, N03A, N03B, N04A, N04B, N11A, N14Z, N33Z				
14		O02A, O02B	14	O02A, O02B		14	O02A, O02B				
16		Q03A, Q03B	16	Q03A, Q03B		16	Q03A, Q03B				
17		R01A, R01B, R02Z, R12A, R12B, R12C	17	R01A, R01B, R02Z, R12A, R12B, R12C		17	R01A, R01B, R02Z, R12A, R12B, R12C				
40.3x.22↔			BORP, VBOR	40.3x.25↔			BORP, VBOR	40.40↔			BORP, KORP, MKOR, VBOR
		03	D12A			03	D12A			03	D02Z, D24A, D24B, D25A, D25B, D25C, D28Z, D29Z
		04	E02A, E02B, E02C			04	E02A, E02B, E02C			04	E02A
	05	F04Z, F13A, F13B, F13C	05		F04Z, F13A, F13B, F13C	08	I02A, I02B, I06A, I06B				
	06	G10Z, G12A, G12B, G12C	06		G10Z, G12A, G12B, G12C	09	J02A, J02B, J03A, J03B, J04A, J04B, J08A, J08B, J10Z, J16Z, J21Z				
	08	I28A, I28B	08		I28A, I28B	10	K14Z				
	09	J03A, J03B, J04A, J04B, J11A, J11B, J16Z, J21Z, J23Z, J26Z	09		J03A, J03B, J04A, J04B, J11A, J11B, J16Z, J21Z, J23Z, J26Z	17	R01A, R01B, R02Z, R12A, R12B				
	10	K09A, K09B	10		K09A, K09B	40.41.00↔			BORP, KORP, MKOR, VBOR		
	11	L09A, L09B	11		L09A, L09B		03		D02Z, D24A, D24B, D25A, D25B, D25C, D28Z, D29Z		
	12	M06Z, M09A, M09B, M37Z	12		M06Z, M09A, M09B, M37Z		04		E02A		
	13	N01A, N01B, N01C, N02A, N02B, N02C, N03A, N03B, N04A, N04B, N11A, N14Z, N33Z	13		N01A, N01B, N01C, N02A, N02B, N02C, N03A, N03B, N04A, N04B, N11A, N14Z, N33Z		08		I02A, I02B, I06A, I06B		
	14	O02A, O02B	14		O02A, O02B		09		J02A, J02B, J03A, J03B, J04A, J04B, J08A, J08B, J10Z, J16Z, J21Z		
	16	Q03A, Q03B	16		Q03A, Q03B		10		K14Z		
	17	R01A, R01B, R02Z, R12A, R12B, R12C	17		R01A, R01B, R02Z, R12A, R12B, R12C		17		R01A, R01B, R02Z, R12A, R12B		

PROC

CHOP	MDC	DRG	CHOP	MDC	DRG	CHOP	MDC	DRG	
40.41.10↔		BORP, KORP, MKOR, VBOR	40.41.21↔		BORP, KORP, MKOR, VBOR	40.51.99↔		BORP, VBOR	
	03	D02Z, D24A, D24B, D25A, D25B, D25C, D28Z, D29Z		03	D02Z, D24A, D24B, D25A, D25B, D25C, D28Z, D29Z		04	E01A, E01B, E05A, E05B, E05C	
	04	E02A		04	E02A		06	G10Z, G12A, G12B	
	08	I02A, I02B, I06A, I06B		08	I02A, I02B, I06A, I06B		07	H33Z	
	09	J02A, J02B, J03A, J03B, J04A, J04B, J08A, J08B, J10Z, J16Z, J21Z		09	J02A, J02B, J03A, J03B, J04A, J04B, J08A, J08B, J10Z, J16Z, J21Z		08	I28A, I28B	
	10	K14Z		10	K14Z		09	J03A, J03B, J04A, J04B, J10Z, J16Z, J21Z, J23Z, J24A, J24B, J26Z	
	17	R01A, R01B, R02Z, R12A, R12B		17	R01A, R01B, R02Z, R12A, R12B		11	L33Z	
40.41.11↔		BORP, KORP, MKOR, VBOR	40.41.99↔		BORP, KORP, MKOR, VBOR	40.52.00↔		BORP, VBOR	
	03	D02Z, D24A, D24B, D25A, D25B, D25C, D28Z, D29Z		03	D02Z, D24A, D24B, D25A, D25B, D25C, D28Z, D29Z		04	E01A, E01B, E05A, E05B, E05C	
	04	E02A		04	E02A		05	F04Z, F13A, F13B, F13C	
	08	I02A, I02B, I06A, I06B		08	I02A, I02B, I06A, I06B		06	G10Z, G12A, G12B	
	09	J02A, J02B, J03A, J03B, J04A, J04B, J08A, J08B, J10Z, J16Z, J21Z		09	J02A, J02B, J03A, J03B, J04A, J04B, J08A, J08B, J10Z, J16Z, J21Z		07	H33Z	
	10	K14Z		10	K14Z		08	I28A, I28B	
	17	R01A, R01B, R02Z, R12A, R12B		17	R01A, R01B, R02Z, R12A, R12B		09	J03A, J03B, J04A, J04B, J10Z, J16Z, J21Z	
40.41.12↔		BORP, KORP, MKOR, VBOR	40.50↔		BORP, VBOR	40.52.10↔		BORP, VBOR	
	03	D02Z, D24A, D24B, D25A, D25B, D25C, D28Z, D29Z		06	G10Z, G12A, G12B		04	E01A, E01B, E05A, E05B, E05C	
	04	E02A		08	I28A, I28B		05	F04Z, F13A, F13B, F13C	
	08	I02A, I02B, I06A, I06B		09	J03A, J03B, J04A, J04B, J10Z, J16Z, J21Z, J23Z, J26Z		06	G10Z, G12A, G12B, G33Z, G38Z	
	09	J02A, J02B, J03A, J03B, J04A, J04B, J08A, J08B, J10Z, J16Z, J21Z		17	R01A, R01B, R02Z, R12A, R12B, R12C		07	H33Z	
	10	K14Z		40.51.00↔			BORP, VBOR	08	I28A, I28B
	17	R01A, R01B, R02Z, R12A, R12B			04		E01A, E01B, E05A, E05B, E05C	09	J03A, J03B, J04A, J04B, J10Z, J16Z, J21Z
40.41.13↔		BORP, KORP, MKOR, VBOR	40.51.10↔		BORP, VBOR	40.52.11↔		BORP, VBOR	
	03	D02Z, D24A, D24B, D25A, D25B, D25C, D28Z, D29Z		06	G10Z, G12A, G12B, G33Z, G38Z		04	E01A, E01B, E05A, E05B, E05C	
	04	E02A		07	H33Z		05	F04Z, F13A, F13B, F13C	
	08	I02A, I02B, I06A, I06B		08	I28A, I28B		06	G10Z, G12A, G12B	
	09	J02A, J02B, J03A, J03B, J04A, J04B, J08A, J08B, J10Z, J16Z, J21Z		09	J03A, J03B, J04A, J04B, J10Z, J16Z, J21Z, J23Z, J24A, J24B, J26Z		07	H33Z	
	10	K14Z		11	L33Z		08	I28A, I28B	
	17	R01A, R01B, R02Z, R12A, R12B		17	R01A, R01B, R02Z, R12A, R12B, R12C		09	J03A, J03B, J04A, J04B, J10Z, J16Z, J21Z	
40.41.14↔		BORP, KORP, MKOR, VBOR	40.51.11↔		BORP, VBOR				
	03	D02Z, D24A, D24B, D25A, D25B, D25C, D28Z, D29Z		04	E01A, E01B, E05A, E05B, E05C		10	K09A, K09B	
	04	E02A		06	G10Z, G12A, G12B		11	L03Z, L04A, L04B, L04C, L10A, L10B, L13A, L13B, L33Z, L38Z	
	08	I02A, I02B, I06A, I06B		07	H33Z		12	M01A, M01B, M09A, M37Z	
	09	J02A, J02B, J03A, J03B, J04A, J04B, J08A, J08B, J10Z, J16Z, J21Z		08	I28A, I28B		13	N01A, N01B, N01C, N33Z	
	10	K14Z		09	J03A, J03B, J04A, J04B, J10Z, J16Z, J21Z, J23Z, J24A, J24B, J26Z		17	R01A, R01B, R02Z, R12A, R12B, R12C	
	17	R01A, R01B, R02Z, R12A, R12B		11	L33Z				
40.41.20↔		BORP, KORP, MKOR, VBOR							
	03	D02Z, D24A, D24B, D25A, D25B, D25C, D28Z, D29Z		04	E01A, E01B, E05A, E05B, E05C		10	K09A, K09B	
	04	E02A		06	G10Z, G12A, G12B		11	L03Z, L04A, L04B, L04C, L10A, L10B, L13A, L13B, L33Z, L38Z	
	08	I02A, I02B, I06A, I06B		07	H33Z		12	M01A, M01B, M09A, M37Z	
	09	J02A, J02B, J03A, J03B, J04A, J04B, J08A, J08B, J10Z, J16Z, J21Z		08	I28A, I28B		13	N01A, N01B, N01C, N33Z	
	10	K14Z		09	J03A, J03B, J04A, J04B, J10Z, J16Z, J21Z, J23Z, J24A, J24B, J26Z		17	R01A, R01B, R02Z, R12A, R12B, R12C	
	17	R01A, R01B, R02Z, R12A, R12B		11	L33Z				

PROC



CHOP	MDC	DRG	CHOP	MDC	DRG	CHOP	MDC	DRG			
40.59.12↔		BORP, VBOR	40.59.22↔		BORP, VBOR	40.64↔		BORP, VBOR			
	04	E01A, E01B, E05A, E05B, E05C, E06A, E06B, E06C		04	E01A, E01B, E05A, E05B, E05C, E06A, E06B, E06C		06	G33Z, G38Z			
	05	F04Z, F13A, F13B, F13C		05	F04Z, F13A, F13B, F13C		07	H33Z			
	06	G10Z, G12A, G12B, G33Z, G38Z		06	G10Z, G12A, G12B		11	L33Z			
	07	H33Z		07	H33Z		17	R01A, R01B, R02Z, R12A, R12B, R12C			
	08	I28A, I28B		08	I28A, I28B		21A	W02A, W02B			
	09	J03A, J03B, J04A, J04B, J10Z, J16Z, J21Z		09	J03A, J03B, J04A, J04B, J10Z, J16Z, J21Z		21B	X06A, X06B, X06C			
	10	K09A, K09B		10	K09A, K09B		40.69↔	06	G33Z, G38Z		
	11	L03Z, L04A, L04B, L04C, L10A, L10B, L13A, L13B, L33Z, L38Z		11	L03Z, L04A, L04B, L04C, L10A, L10B, L13A, L13B, L33Z, L38Z		07	H33Z			
	12	M01A, M01B, M09A, M37Z		12	M01A, M01B, M09A, M37Z		11	L33Z			
	13	N01A, N01B, N01C, N33Z		13	N01A, N01B, N01C, N33Z		17	R01A, R01B, R02Z, R12A, R12B, R12C			
	17	R01A, R01B, R02Z, R12A, R12B, R12C		17	R01A, R01B, R02Z, R12A, R12B, R12C		40.9x.00↔	03	D12A		
	40.59.19↔			BORP, VBOR	40.59.29↔			BORP, VBOR	40.9x.10↔		BORP, VBOR
		04		E01A, E01B, E05A, E05B, E05C			04	E01A, E01B, E05A, E05B, E05C		03	D12A
		05		F04Z, F13A, F13B, F13C			05	F04Z, F13A, F13B, F13C		04	E02A, E02B, E02C
		06		G10Z, G12A, G12B, G33Z, G38Z			06	G10Z, G12A, G12B		05	F04Z, F13A, F13B, F13C
		07		H33Z			07	H33Z		06	G10Z, G12A, G12B
08		I28A, I28B	08	I28A, I28B		08	I28A, I28B				
09		J03A, J03B, J04A, J04B, J10Z, J16Z, J21Z	09	J03A, J03B, J04A, J04B, J10Z, J16Z, J21Z		09	J03A, J03B, J04A, J04B, J11A, J11B, J16Z				
10		K09A, K09B	10	K09A, K09B		10	K09A, K09B				
11		L03Z, L04A, L04B, L04C, L10A, L10B, L13A, L13B, L33Z, L38Z	11	L03Z, L04A, L04B, L04C, L10A, L10B, L13A, L13B, L33Z, L38Z		11	L09A, L09B				
12		M01A, M01B, M09A, M37Z	12	M01A, M01B, M09A, M37Z		12	M06Z, M09A, M09B, M37Z				
13		N01A, N01B, N01C, N33Z	13	N01A, N01B, N01C, N33Z		17	R01A, R01B, R02Z, R12A, R12B, R12C				
17		R01A, R01B, R02Z, R12A, R12B, R12C	17	R01A, R01B, R02Z, R12A, R12B, R12C		21A	W02A, W02B				
40.59.20↔			BORP, VBOR	40.59.99↔			BORP, VBOR	40.9x.20↔			BORP, VBOR
		04	E01A, E01B, E05A, E05B, E05C			05	F04Z, F13A, F13B, F13C			03	D12A
		05	F04Z, F13A, F13B, F13C			06	G10Z, G12A, G12B			04	E02A, E02B, E02C
		06	G10Z, G12A, G12B			07	H33Z			05	F04Z, F13A, F13B, F13C
		07	H33Z			08	I28A, I28B			06	G10Z, G12A, G12B
	08	I28A, I28B	09		J03A, J03B, J04A, J04B, J10Z, J16Z, J21Z	08	I28A, I28B				
	09	J03A, J03B, J04A, J04B, J10Z, J16Z, J21Z	10		K09A, K09B	09	J03A, J03B, J04A, J04B, J11A, J11B, J16Z				
	10	K09A, K09B	11		L03Z, L04A, L04B, L04C, L10A, L10B, L13A, L13B, L33Z, L38Z	10	K09A, K09B				
	11	L03Z, L04A, L04B, L04C, L10A, L10B, L13A, L13B, L33Z, L38Z	12		M01A, M01B, M09A, M37Z	11	L09A, L09B				
	12	M01A, M01B, M09A, M37Z	13		N01A, N01B, N01C, N33Z	12	M06Z, M09A, M09B, M37Z				
	13	N01A, N01B, N01C, N33Z	17		R01A, R01B, R02Z, R12A, R12B, R12C	17	R01A, R01B, R02Z, R12A, R12B, R12C				
	17	R01A, R01B, R02Z, R12A, R12B, R12C	40.62↔			21A	W02A, W02B				
	40.59.21↔		BORP, VBOR		40.63↔		BORP, VBOR		40.9x.20↔		BORP, VBOR
		04	E01A, E01B, E05A, E05B, E05C, E06A, E06B, E06C			06	G33Z, G38Z			03	D12A
		05	F04Z, F13A, F13B, F13C			07	H33Z			04	E02A, E02B, E02C
		06	G10Z, G12A, G12B			11	L33Z			05	F04Z, F13A, F13B, F13C
		07	H33Z			17	R01A, R01B, R02Z, R12A, R12B, R12C			06	G10Z, G12A, G12B
08		I28A, I28B	21A	W02A, W02B		08	I28A, I28B				
09		J03A, J03B, J04A, J04B, J10Z, J16Z, J21Z	21B	X06A, X06B, X06C		09	J03A, J03B, J04A, J04B, J11A, J11B, J16Z				
10		K09A, K09B	06	G33Z, G38Z		10	K09A, K09B				
11		L03Z, L04A, L04B, L04C, L10A, L10B, L13A, L13B, L33Z, L38Z	07	H33Z		11	L09A, L09B				
12		M01A, M01B, M09A, M37Z	11	L33Z		12	M06Z, M09A, M09B, M37Z				
13		N01A, N01B, N01C, N33Z	17	R01A, R01B, R02Z, R12A, R12B, R12C		17	R01A, R01B, R02Z, R12A, R12B, R12C				
17		R01A, R01B, R02Z, R12A, R12B, R12C	21A	W02A, W02B		21A	W02A, W02B				
			21B	X06A, X06B, X06C		21B	X06A, X06B, X06C				

PROC



CHOP	MDC	DRG	CHOP	MDC	DRG	CHOP	MDC	DRG
40.9x.30↔		BORP, VBOR	41.0b.14↔		BORP, KORP, MKOR, VBOR	41.42.10↔		BORP, VBOR
	03	D12A		Prä	A04A, A04B, A04C, A06Z		05	F21Z
	04	E02A, E02B, E02C	41.0b.15↔		BORP, KORP, MKOR, VBOR		06	G10Z, G12A, G12B, G12C, G16A, G16B, G38Z
	05	F04Z, F13A, F13B, F13C		Prä	A04A, A04C, A06Z		08	I28A, I28B
	06	G10Z, G12A, G12B	41.0b.21↔		BORP, KORP, MKOR, VBOR		16	Q01Z
	08	I28A, I28B		Prä	A06Z, A11A, A13A, A15A, A15B, A15C		17	R01A, R01B, R02Z, R12A, R12B, R12C
	09	J03A, J03B, J04A, J04B, J11A, J11B, J16Z	41.0b.22↔		BORP, KORP, MKOR, VBOR		21A	W02A, W02B
	10	K09A, K09B		Prä	A04A, A04B, A04C, A06Z		21B	X06A, X06B, X06C
	11	L09A, L09B	41.0b.23↔		BORP, KORP, MKOR, VBOR	41.42.20↔		BORP, VBOR
	12	M06Z, M09A, M09B, M37Z		Prä	A04A, A04C, A06Z		05	F21Z
	17	R01A, R01B, R02Z, R12A, R12B, R12C	41.0b.24↔		BORP, KORP, MKOR, VBOR		06	G10Z, G12A, G12B, G12C, G16A, G16B, G38Z
	21A	W02A, W02B	41.0b.25↔		BORP, KORP, MKOR, VBOR		08	I28A, I28B
	21B	X06A, X06B, X06C		Prä	A04A, A04C, A06Z		16	Q01Z
40.9x.40↔		BORP, VBOR	41.0b.31↔		BORP, KORP, MKOR, VBOR		17	R01A, R01B, R02Z, R12A, R12B, R12C
	03	D12A		Prä	A06Z, A11A, A13A, A15A, A15B, A15C		21A	W02A, W02B
	04	E02A, E02B, E02C	41.0b.32↔		BORP, KORP, MKOR, VBOR		21B	X06A, X06B, X06C
	05	F04Z, F13A, F13B, F13C		Prä	A06Z, A11A, A13A, A15A, A15B, A15C	41.42.99↔		BORP, VBOR
	06	G10Z, G12A, G12B		Prä	A06Z, A11A, A13A, A15A, A15B, A15C		05	F21Z
	08	I28A, I28B	41.0b.33↔		BORP, KORP, MKOR, VBOR		06	G10Z, G12A, G12B, G12C, G16A, G16B, G38Z
	09	J03A, J03B, J04A, J04B, J11A, J11B, J16Z		Prä	A06Z, A11A, A13A, A15A, A15B, A15C		08	I28A, I28B
	10	K09A, K09B	41.0b.34↔		BORP, KORP, MKOR, VBOR		16	Q01Z
	11	L09A, L09B		Prä	A06Z, A11A, A13A, A15A, A15B, A15C		17	R01A, R01B, R02Z, R12A, R12B, R12C
	12	M06Z, M09A, M09B, M37Z		Prä	A06Z, A11A, A13A, A15A, A15B, A15C		21A	W02A, W02B
	17	R01A, R01B, R02Z, R12A, R12B, R12C	41.0b.35↔		BORP, KORP, MKOR, VBOR		21B	X06A, X06B, X06C
	21A	W02A, W02B		Prä	A06Z, A11A, A13A, A15A, A15B, A15C	41.43↔		BORP, MVE, VBOR
	21B	X06A, X06B, X06C	41.0c.31↔	Prä	A04A		05	F21Z
40.9x.99↔		BORP, VBOR	41.0c.32↔	Prä	A04A		06	G10Z, G12A, G12B, G12C, G16A, G16B, G18A, G38Z
	03	D12A	41.0d↔		BORP, KORP, MKOR, VBOR		08	I28A, I28B
	04	E02A, E02B, E02C		Prä	A06Z, A11A, A13A, A15A, A15B, A15C		16	Q01Z
	05	F04Z, F13A, F13B, F13C	41.2↔		BORP, VBOR		17	R01A, R01B, R02Z, R12A, R12B, R12C
	06	G10Z, G12A, G12B		16	Q01Z		21A	W02A, W02B
	08	I28A, I28B		17	R01A, R01B, R02Z, R12A, R12B, R12C		21B	X06A, X06B, X06C
	09	J03A, J03B, J04A, J04B, J11A, J11B, J16Z	41.33↔		BORP, VBOR	41.5↔		BORP, MVE, VBOR
	10	K09A, K09B		16	Q01Z		05	F21Z
	11	L09A, L09B		17	R01A, R01B, R02Z, R12A, R12B, R12C		06	G10Z, G12A, G12B, G12C, G16A, G16B, G18A, G38Z
	12	M06Z, M09A, M09B, M37Z	41.41↔		BORP, VBOR		08	I28A, I28B
	17	R01A, R01B, R02Z, R12A, R12B, R12C		16	Q01Z		13	N11A
	21A	W02A, W02B		17	R01A, R01B, R02Z, R12A, R12B, R12C		16	Q01Z
	21B	X06A, X06B, X06C	41.42.00↔		BORP, VBOR		17	R01A, R01B, R02Z, R12A, R12B, R12C
41.00↔		BORP, KORP, MKOR, VBOR		21A	W02A, W02B	41.93↔		BORP, VBOR
	Prä	A06Z, A11A, A13A, A15A, A15B, A15C		21B	X06A, X06B, X06C		16	Q01Z
41.0a.09†↔	Prä	A42A, A42B, A42C		05	F21Z		17	R01A, R01B, R02Z, R12A, R12B, R12C
41.0a.11†↔	23	Z43Z		06	G10Z, G12A, G12B, G12C, G16A, G16B, G38Z		21A	W02A, W02B
41.0a.12†↔	23	Z43Z		08	I28A, I28B		21B	X06A, X06B, X06C
41.0a.13†↔	23	Z43Z		16	Q01Z	41.94↔		BORP, KORP, MKOR, VBOR
41.0a.14†↔	23	Z43Z		17	R01A, R01B, R02Z, R12A, R12B, R12C		06	G10Z, G12A, G12B, G12C
41.0a.15†↔	23	Z43Z		21A	W02A, W02B		16	Q01Z
41.0a.21†↔	Prä	A42A, A42B, A42C		21B	X06A, X06B, X06C		17	R01A, R01B, R02Z, R12A, R12B, R12C
41.0a.22†↔	Prä	A42A, A42B, A42C		05	F21Z		21A	W02A, W02B
41.0a.23†↔	Prä	A42A, A42B, A42C		06	G10Z, G12A, G12B, G12C, G16A, G16B, G38Z		21B	X06A, X06B, X06C
41.0a.24†↔	Prä	A42A, A42B, A42C		08	I28A, I28B			BORP, KORP, MKOR, VBOR
41.0a.25†↔	Prä	A42A, A42B, A42C		16	Q01Z		06	G10Z, G12A, G12B, G12C
41.0b.09↔		BORP, KORP, MKOR, VBOR		17	R01A, R01B, R02Z, R12A, R12B, R12C		16	Q01Z
	Prä	A06Z, A11A, A13A, A15A, A15B, A15C		21A	W02A, W02B		17	R01A, R01B, R02Z, R12A, R12B, R12C
41.0b.11↔		BORP, KORP, MKOR, VBOR		21B	X06A, X06B, X06C		21A	W02A, W02B
	Prä	A06Z, A11A, A13A, A15A, A15B, A15C					21B	X06A, X06B, X06C
41.0b.12↔		BORP, KORP, MKOR, VBOR						
	Prä	A04A, A04B, A04C, A06Z						
41.0b.13↔		BORP, KORP, MKOR, VBOR						
	Prä	A04A, A04C, A06Z						



CHOP	MDC	DRG	CHOP	MDC	DRG	CHOP	MDC	DRG
41.95.00↔		BORP, VBOR	42.09.12↔		BORP, VBOR	42.22‡↔	06	G40Z, G46A, G46B, G46C, G47Z, G50Z
	06	G10Z, G12A, G12B, G12C		03	D12A			
	16	Q01Z		06	G16A, G16B, G18A, G18B, G19A, G19B, G38Z	42.23‡↔	06	G40Z, G46A, G46B, G46C, G47Z
	17	R01A, R01B, R02Z, R12A, R12B, R12C		07	H33Z	42.24‡↔	06	G40Z, G46A, G46B, G46C, G47Z
	21A	W02A, W02B		11	L33Z			
	21B	X06A, X06B, X06C		17	R01A, R01B, R02Z, R12A, R12B, R12C	42.25↔		BORP, VBOR
41.95.10↔		BORP, VBOR		21A	W02A, W02B		03	D12A, D12B
	06	G10Z, G12A, G12B, G12C		21B	X06A, X06B, X06C		06	G16A, G16B, G18A, G18B, G19A, G19B, G38Z
	16	Q01Z	42.09.99↔		BORP, VBOR		17	R01A, R01B, R02Z, R12A, R12B, R12C
	17	R01A, R01B, R02Z, R12A, R12B, R12C		03	D12A	42.31↔		BORP, VBOR
	21A	W02A, W02B		06	G16A, G16B, G18A, G18B, G19A, G19B, G38Z		03	D12A, D12B
	21B	X06A, X06B, X06C		07	H33Z		06	G16A, G16B, G18A, G18B, G19A, G19B, G38Z
41.95.99↔		BORP, VBOR		11	L33Z		07	H33Z
	06	G10Z, G12A, G12B, G12C		17	R01A, R01B, R02Z, R12A, R12B, R12C		11	L33Z
	16	Q01Z		21A	W02A, W02B		17	R01A, R01B, R02Z, R12A, R12B, R12C
	17	R01A, R01B, R02Z, R12A, R12B, R12C		21B	X06A, X06B, X06C	42.32↔		BORP, VBOR
	21A	W02A, W02B	42.10↔		BORP, VBOR		03	D12A, D12B
	21B	X06A, X06B, X06C		03	D12A, D12B		06	G16A, G16B, G18A, G18B, G19A, G19B, G38Z
41.99↔		BORP, VBOR		06	G16A, G16B, G18A, G18B, G19A, G19B, G38Z		07	H33Z
	16	Q01Z		07	H33Z		11	L33Z
	17	R01A, R01B, R02Z, R12A, R12B, R12C		11	L33Z		17	R01A, R01B, R02Z, R12A, R12B, R12C
	21A	W02A, W02B		17	R01A, R01B, R02Z, R12A, R12B, R12C		06	G40Z, G46A, G46B, G46C, G47Z, G50Z
	21B	X06A, X06B, X06C		21A	W02A, W02B	42.33.00‡↔	07	H40Z
42.01↔		BORP, VBOR		21B	X06A, X06B, X06C		Prä	A13E
	03	D12A	42.11↔	22	Y01Z, Y03A, Y03B		06	G40Z, G46A, G46B, G46C, G47Z, G50Z
	06	G16A, G16B, G18A, G18B, G19A, G19B, G38Z		03	D12A, D12B	42.33.10‡↔	07	H40Z
	07	H33Z		06	G16A, G16B, G18A, G18B, G19A, G19B, G38Z		Prä	A13E
	11	L33Z		07	H33Z	42.33.11‡↔	06	G40Z, G46A, G46B, G46C, G47Z, G50Z
	17	R01A, R01B, R02Z, R12A, R12B, R12C		11	L33Z		07	H40Z
	21A	W02A, W02B		17	R01A, R01B, R02Z, R12A, R12B, R12C		Prä	A13E
	21B	X06A, X06B, X06C		21A	W02A, W02B	42.33.20‡↔	06	G40Z, G46A, G46B, G46C, G47Z, G50Z
42.09.00↔		BORP, VBOR		21B	X06A, X06B, X06C		07	H40Z
	03	D12A	42.12↔	22	Y01Z, Y03A, Y03B		Prä	A13E
	06	G16A, G16B, G18A, G18B, G19A, G19B, G38Z		03	D12A, D12B	42.33.21‡↔	06	G40Z, G46A, G46B, G46C, G47Z, G50Z
	07	H33Z		06	G16A, G16B, G18A, G18B, G19A, G19B, G38Z		07	H40Z
	11	L33Z		07	H33Z		Prä	A13E
	17	R01A, R01B, R02Z, R12A, R12B, R12C		11	L33Z	42.33.22‡↔	06	G40Z, G46A, G46B, G46C, G47Z, G50Z
	21A	W02A, W02B		17	R01A, R01B, R02Z, R12A, R12B, R12C		07	H40Z
	21B	X06A, X06B, X06C		21A	W02A, W02B		Prä	A13E
42.09.10‡↔		G40Z, G46A, G46B, G46C, G47Z, G50Z		21B	X06A, X06B, X06C	42.33.23‡↔	06	G40Z, G46A, G46B, G46C, G47Z, G50Z
	07	H40Z		22	Y01Z, Y03A, Y03B		07	H40Z
	Prä	A13E	42.19↔		BORP, VBOR		Prä	A13E
42.09.11↔		BORP, VBOR		03	D12A, D12B	42.33.29‡↔	06	G40Z, G46A, G46B, G46C, G47Z, G50Z
	03	D12A		06	G16A, G16B, G18A, G18B, G19A, G19B, G38Z		07	H40Z
	06	G16A, G16B, G18A, G18B, G19A, G19B, G38Z		07	H33Z		Prä	A13E
	07	H33Z		11	L33Z	42.33.30‡↔	06	G40Z, G46A, G46B, G46C, G47Z, G50Z
	11	L33Z		17	R01A, R01B, R02Z, R12A, R12B, R12C		07	H40Z
	17	R01A, R01B, R02Z, R12A, R12B, R12C		21A	W02A, W02B		Prä	A13E
	21A	W02A, W02B	42.21↔		BORP, VBOR	42.33.99‡↔	06	G40Z, G46A, G46B, G46C, G47Z, G50Z
	21B	X06A, X06B, X06C		06	G04A, G04B, G07A, G07B, G38Z		07	H40Z
				21A	W02A, W02B		Prä	A13E
				21B	X06A, X06B, X06C			

PROC

CHOP	MDC	DRG	CHOP	MDC	DRG	CHOP	MDC	DRG			
42.39↔		BORP, VBOR	42.42.00↔		BORP, KORP, MKOR, MVE, VBOR	42.42.99↔		BORP, KORP, MKOR, MVE, VBOR			
	03	D12A, D12B		03	D12A, D24A, D24B		03	D12A, D24A, D24B			
	06	G16A, G16B, G18A, G18B, G19A, G19B, G38Z		06	G03A, G16A, G16B, G18A, G18B, G19A, G19B, G33Z, G38Z		06	G03A, G16A, G16B, G18A, G18B, G19A, G19B, G33Z, G38Z			
	07	H33Z		07	H33Z		07	H33Z			
	11	L33Z		09	J08A, J08B		09	J08A, J08B			
	17	R01A, R01B, R02Z, R12A, R12B, R12C		11	L33Z		11	L33Z			
	42.40↔			BORP, KORP, MKOR, VBOR	42.42.10↔			BORP, KORP, MKOR, MVE, VBOR	42.51.00↔		BORP, KORP, MKOR, MVE, VBOR
		03		D12A			03	D12A, D24A, D24B		03	D12A
		06		G03A, G16A, G16B, G18A, G18B, G19A, G19B, G33Z, G38Z			06	G03A, G16A, G16B, G18A, G18B, G19A, G19B, G33Z, G38Z		06	G02A, G02B, G02C, G03A, G33Z, G38Z
		07		H33Z			07	H33Z		07	H33Z
11		L33Z	09	J08A, J08B		11	L33Z				
17		R01A, R01B, R02Z, R12A, R12B, R12C	17	R01A, R01B, R02Z, R12A, R12B, R12C		17	R01A, R01B, R02Z, R12A, R12B, R12C				
21A		W02A, W02B	21A	W02A, W02B		21A	W02A, W02B				
21B		X06A, X06B, X06C, X33Z	21B	X06A, X06B, X06C, X33Z		21B	X06A, X06B, X06C, X33Z				
22		Y01Z, Y03A, Y03B	22	Y01Z, Y03A, Y03B		22	Y01Z, Y03A, Y03B				
42.41.00↔			BORP, KORP, MKOR, MVE, VBOR	42.42.20↔			BORP, KORP, MKOR, MVE, VBOR	42.51.10↔			BORP, KORP, MKOR, MVE, VBOR
	03	D12A	03		D12A, D24A, D24B	03	D12A				
	06	G16A, G16B, G18A, G18B, G19A, G19B, G33Z, G38Z	06		G03A, G16A, G16B, G18A, G18B, G19A, G19B, G33Z, G38Z	06	G02A, G02B, G02C, G03A, G33Z, G38Z				
	07	H33Z	07		H33Z	07	H33Z				
	11	L33Z	09		J08A, J08B	11	L33Z				
	17	R01A, R01B, R02Z, R12A, R12B, R12C	17		R01A, R01B, R02Z, R12A, R12B, R12C	17	R01A, R01B, R02Z, R12A, R12B, R12C				
	21A	W02A, W02B	21A		W02A, W02B	21A	W02A, W02B				
	21B	X06A, X06B, X06C, X33Z	21B		X06A, X06B, X06C, X33Z	21B	X06A, X06B, X06C, X33Z				
	22	Y01Z, Y03A, Y03B	22		Y01Z, Y03A, Y03B	22	Y01Z, Y03A, Y03B				
	42.41.10↔		BORP, KORP, MKOR, MVE, VBOR		42.42.21↔		BORP, KORP, MKOR, MVE, VBOR		42.51.99↔		BORP, KORP, MKOR, MVE, VBOR
03		D12A	03	D12A, D24A, D24B		03	D12A				
06		G16A, G16B, G18A, G18B, G19A, G19B, G33Z, G38Z	06	G03A, G16A, G16B, G18A, G18B, G19A, G19B, G33Z, G38Z		06	G02A, G02B, G02C, G03A, G33Z, G38Z				
07		H33Z	07	H33Z		07	H33Z				
11		L33Z	09	J08A, J08B		11	L33Z				
17		R01A, R01B, R02Z, R12A, R12B, R12C	17	R01A, R01B, R02Z, R12A, R12B, R12C		17	R01A, R01B, R02Z, R12A, R12B, R12C				
21A		W02A, W02B	21A	W02A, W02B		21A	W02A, W02B				
21B		X06A, X06B, X06C, X33Z	21B	X06A, X06B, X06C, X33Z		21B	X06A, X06B, X06C, X33Z				
22		Y01Z, Y03A, Y03B	22	Y01Z, Y03A, Y03B		22	Y01Z, Y03A, Y03B				
42.41.20↔			BORP, KORP, MKOR, MVE, VBOR	42.42.29↔			BORP, KORP, MKOR, MVE, VBOR	42.52↔			BORP, KORP, MKOR, MVE, VBOR
	03	D12A	03		D12A, D24A, D24B	03	D12A				
	06	G03A, G16A, G16B, G18A, G18B, G19A, G19B, G33Z, G38Z	06		G03A, G16A, G16B, G18A, G18B, G19A, G19B, G33Z, G38Z	06	G03A, G33Z, G38Z				
	07	H33Z	07		H33Z	07	H33Z				
	11	L33Z	09		J08A, J08B	11	L33Z				
	17	R01A, R01B, R02Z, R12A, R12B, R12C	17		R01A, R01B, R02Z, R12A, R12B, R12C	17	R01A, R01B, R02Z, R12A, R12B, R12C				
	21A	W02A, W02B	21A		W02A, W02B	21A	W02A, W02B				
	21B	X06A, X06B, X06C, X33Z	21B		X06A, X06B, X06C, X33Z	21B	X06A, X06B, X06C, X33Z				
	22	Y01Z, Y03A, Y03B	22		Y01Z, Y03A, Y03B	22	Y01Z, Y03A, Y03B				
	42.41.99↔		BORP, KORP, MKOR, MVE, VBOR								
03		D12A									
06		G16A, G16B, G18A, G18B, G19A, G19B, G33Z, G38Z									
07		H33Z									
11		L33Z									
17		R01A, R01B, R02Z, R12A, R12B, R12C									
21A		W02A, W02B									
21B		X06A, X06B, X06C, X33Z									
22		Y01Z, Y03A, Y03B									



CHOP	MDC	DRG	CHOP	MDC	DRG	CHOP	MDC	DRG
42.53↔		BORP, KORP, MKOR, MVE, VBOR	42.61↔		BORP, KORP, MKOR, MVE, VBOR	42.68↔		BORP, KORP, MKOR, MVE, VBOR
	03	D12A		03	D12A		03	D12A
	06	G03A, G33Z, G38Z		06	G03A, G33Z, G38Z		06	G03A, G33Z, G38Z
	07	H33Z		07	H33Z		07	H33Z
	11	L33Z		11	L33Z		11	L33Z
	17	R01A, R01B, R02Z, R12A, R12B, R12C		17	R01A, R01B, R02Z, R12A, R12B, R12C		17	R01A, R01B, R02Z, R12A, R12B, R12C
	21A	W02A, W02B		21A	W02A, W02B		21A	W02A, W02B
	21B	X06A, X06B, X06C, X33Z		21B	X06A, X06B, X06C, X33Z		21B	X06A, X06B, X06C, X33Z
42.54↔		BORP, KORP, MKOR, MVE, VBOR	42.62↔		BORP, KORP, MKOR, MVE, VBOR	42.69↔		BORP, KORP, MKOR, MVE, VBOR
	03	D12A		03	D12A		03	D12A
	06	G03A, G33Z, G38Z		06	G03A, G33Z, G38Z		06	G03A, G33Z, G38Z
	07	H33Z		07	H33Z		07	H33Z
	11	L33Z		11	L33Z		11	L33Z
	17	R01A, R01B, R02Z, R12A, R12B, R12C		17	R01A, R01B, R02Z, R12A, R12B, R12C		17	R01A, R01B, R02Z, R12A, R12B, R12C
	21A	W02A, W02B		21A	W02A, W02B		21A	W02A, W02B
	21B	X06A, X06B, X06C, X33Z		21B	X06A, X06B, X06C, X33Z		21B	X06A, X06B, X06C, X33Z
42.55↔		BORP, KORP, MKOR, MVE, VBOR	42.63↔		BORP, KORP, MKOR, MVE, VBOR	42.7x.00↔		BORP, KORP, MKOR, VBOR
	03	D12A		03	D12A		03	D12A
	06	G03A, G33Z, G38Z		06	G03A, G33Z, G38Z		06	G10Z, G12A, G12B, G12C
	07	H33Z		07	H33Z		07	H33Z
	11	L33Z		11	L33Z		11	L33Z
	17	R01A, R01B, R02Z, R12A, R12B, R12C		17	R01A, R01B, R02Z, R12A, R12B, R12C		17	R01A, R01B, R02Z, R12A, R12B, R12C
	21A	W02A, W02B		21A	W02A, W02B		21A	W02A, W02B
	21B	X06A, X06B, X06C, X33Z		21B	X06A, X06B, X06C, X33Z		21B	X06A, X06B, X06C
42.56↔		BORP, KORP, MKOR, MVE, VBOR	42.64↔		BORP, KORP, MKOR, MVE, VBOR	42.7x.10†↔	06	G40Z, G46A, G46B, G46C, G47Z, G50Z
	03	D12A		03	D12A		07	H40Z
	06	G03A, G33Z, G38Z		06	G03A, G33Z, G38Z		Prä	A13E
	07	H33Z		07	H33Z		42.7x.11↔	BORP, KORP, MKOR, VBOR
	11	L33Z		11	L33Z		03	D12A
	17	R01A, R01B, R02Z, R12A, R12B, R12C		17	R01A, R01B, R02Z, R12A, R12B, R12C		06	G10Z, G12A, G12B, G12C
	21A	W02A, W02B		21A	W02A, W02B		07	H33Z
	21B	X06A, X06B, X06C, X33Z		21B	X06A, X06B, X06C, X33Z		11	L33Z
42.58↔		BORP, KORP, MKOR, MVE, VBOR	42.65↔		BORP, KORP, MKOR, MVE, VBOR	42.7x.12↔		BORP, KORP, MKOR, VBOR
	03	D12A		03	D12A		03	D12A
	06	G03A, G33Z, G38Z		06	G03A, G33Z, G38Z		06	G10Z, G12A, G12B, G12C
	07	H33Z		07	H33Z		07	H33Z
	11	L33Z		11	L33Z		11	L33Z
	17	R01A, R01B, R02Z, R12A, R12B, R12C		17	R01A, R01B, R02Z, R12A, R12B, R12C		17	R01A, R01B, R02Z, R12A, R12B, R12C
	21A	W02A, W02B		21A	W02A, W02B		21A	W02A, W02B
	21B	X06A, X06B, X06C, X33Z		21B	X06A, X06B, X06C, X33Z		21B	X06A, X06B, X06C
42.59↔		BORP, KORP, MKOR, MVE, VBOR	42.66↔		BORP, KORP, MKOR, MVE, VBOR	42.7x.20†↔	06	G40Z, G46A, G46B, G46C, G47Z, G50Z
	03	D12A		03	D12A		07	H40Z
	06	G03A, G33Z, G38Z		06	G03A, G33Z, G38Z		Prä	A13E
	07	H33Z		07	H33Z		42.7x.21↔	BORP, KORP, MKOR, VBOR
	11	L33Z		11	L33Z		03	D12A
	17	R01A, R01B, R02Z, R12A, R12B, R12C		17	R01A, R01B, R02Z, R12A, R12B, R12C		06	G10Z, G12A, G12B, G12C
	21A	W02A, W02B		21A	W02A, W02B		07	H33Z
	21B	X06A, X06B, X06C, X33Z		21B	X06A, X06B, X06C, X33Z		11	L33Z

PROC

CHOP	MDC	DRG	CHOP	MDC	DRG	CHOP	MDC	DRG
42.7x.22↔		BORP, KORP, MKOR, VBOR	42.81.21↔		BORP, KORP, MKOR, VBOR	42.81.50↔		BORP, KORP, MKOR, VBOR
	03	D12A		03	D12A, D12B		03	D12A, D12B
	06	G10Z, G12A, G12B, G12C		06	G10Z, G12A, G12B, G12C		06	G10Z, G12A, G12B, G12C
	07	H33Z		07	H06Z, H33Z		07	H06Z, H33Z
	11	L33Z		11	L33Z		11	L33Z
	17	R01A, R01B, R02Z, R12A, R12B, R12C		17	R01A, R01B, R02Z, R12A, R12B, R12C		17	R01A, R01B, R02Z, R12A, R12B, R12C
	21A	W02A, W02B		21A	W02A, W02B		21A	W02A, W02B
	21B	X06A, X06B, X06C		21B	X06A, X06B, X06C		21B	X06A, X06B, X06C
42.7x.30‡↔		G40Z, G46A, G46B, G46C, G47Z, G50Z	42.81.22↔		BORP, KORP, MKOR, VBOR	42.81.51↔		BORP, KORP, MKOR, VBOR
	06	G40Z, G46A, G46B, G46C, G47Z, G50Z		03	D12A, D12B		03	D12A, D12B
	07	H40Z		06	G10Z, G12A, G12B, G12C		06	G10Z, G12A, G12B, G12C
	Prä	A13E		07	H06Z, H33Z		07	H06Z, H33Z
42.7x.31↔		BORP, KORP, MKOR, VBOR		11	L33Z		11	L33Z
	03	D12A		17	R01A, R01B, R02Z, R12A, R12B, R12C		17	R01A, R01B, R02Z, R12A, R12B, R12C
	06	G10Z, G12A, G12B, G12C		21A	W02A, W02B		21A	W02A, W02B
	07	H33Z		21B	X06A, X06B, X06C		21B	X06A, X06B, X06C
	11	L33Z		22	Y01Z, Y03A, Y03B		22	Y01Z, Y03A, Y03B
	17	R01A, R01B, R02Z, R12A, R12B, R12C	42.81.30↔		BORP, KORP, MKOR, VBOR	42.81.52↔		BORP, KORP, MKOR, VBOR
	21A	W02A, W02B		03	D12A, D12B		03	D12A, D12B
	21B	X06A, X06B, X06C		06	G10Z, G12A, G12B, G12C		06	G10Z, G12A, G12B, G12C
42.7x.32↔		BORP, KORP, MKOR, VBOR		07	H06Z, H33Z		07	H06Z, H33Z
	03	D12A		11	L33Z		11	L33Z
	06	G10Z, G12A, G12B, G12C		17	R01A, R01B, R02Z, R12A, R12B, R12C		17	R01A, R01B, R02Z, R12A, R12B, R12C
	07	H33Z		21A	W02A, W02B		21A	W02A, W02B
	11	L33Z		21B	X06A, X06B, X06C		21B	X06A, X06B, X06C
	17	R01A, R01B, R02Z, R12A, R12B, R12C		22	Y01Z, Y03A, Y03B		22	Y01Z, Y03A, Y03B
	21A	W02A, W02B	42.81.31↔		BORP, KORP, MKOR, VBOR	42.81.60↔		BORP, KORP, MKOR, VBOR
	21B	X06A, X06B, X06C		03	D12A, D12B		03	D12A, D12B
42.7x.99↔		BORP, KORP, MKOR, VBOR		06	G10Z, G12A, G12B, G12C		06	G10Z, G12A, G12B, G12C
	03	D12A		07	H06Z, H33Z		07	H06Z, H33Z
	06	G10Z, G12A, G12B, G12C		11	L33Z		11	L33Z
	07	H33Z		17	R01A, R01B, R02Z, R12A, R12B, R12C		17	R01A, R01B, R02Z, R12A, R12B, R12C
	11	L33Z		21A	W02A, W02B		21A	W02A, W02B
	17	R01A, R01B, R02Z, R12A, R12B, R12C		21B	X06A, X06B, X06C		21B	X06A, X06B, X06C
	21A	W02A, W02B		22	Y01Z, Y03A, Y03B		22	Y01Z, Y03A, Y03B
	21B	X06A, X06B, X06C	42.81.32↔		BORP, KORP, MKOR, VBOR	42.81.61↔		BORP, KORP, MKOR, VBOR
42.81.00‡↔		G40Z, G46A, G46B, G46C, G47Z, G50Z		03	D12A, D12B		03	D12A, D12B
	06	G40Z, G46A, G46B, G46C, G47Z, G50Z		06	G10Z, G12A, G12B, G12C		06	G10Z, G12A, G12B, G12C
	07	H40Z		07	H06Z, H33Z		07	H06Z, H33Z
	Prä	A13E		11	L33Z		11	L33Z
42.81.10‡↔		G40Z, G46A, G46B, G46C, G47Z, G50Z		17	R01A, R01B, R02Z, R12A, R12B, R12C		17	R01A, R01B, R02Z, R12A, R12B, R12C
	06	G40Z, G46A, G46B, G46C, G47Z, G50Z		21A	W02A, W02B		21A	W02A, W02B
	07	H40Z		21B	X06A, X06B, X06C		21B	X06A, X06B, X06C
	Prä	A13E		22	Y01Z, Y03A, Y03B		22	Y01Z, Y03A, Y03B
42.81.11‡↔		G40Z, G46A, G46B, G46C, G47Z, G50Z	42.81.40‡↔		G40Z, G46A, G46B, G46C, G47Z, G50Z	42.81.62↔		BORP, KORP, MKOR, VBOR
	06	G40Z, G46A, G46B, G46C, G47Z, G50Z		06	G40Z, G46A, G46B, G46C, G47Z, G50Z		03	D12A, D12B
	07	H40Z		07	H40Z		06	G10Z, G12A, G12B, G12C
	Prä	A13E		Prä	A13E		07	H06Z, H33Z
42.81.12‡↔		G40Z, G46A, G46B, G46C, G47Z, G50Z	42.81.41‡↔		G40Z, G46A, G46B, G46C, G47Z, G50Z		11	L33Z
	06	G40Z, G46A, G46B, G46C, G47Z, G50Z		06	G40Z, G46A, G46B, G46C, G47Z, G50Z		17	R01A, R01B, R02Z, R12A, R12B, R12C
	07	H40Z		07	H40Z		21A	W02A, W02B
	Prä	A13E		Prä	A13E		21B	X06A, X06B, X06C
42.81.20↔		BORP, KORP, MKOR, VBOR	42.81.42↔		BORP, KORP, MKOR, VBOR	42.81.99‡↔		G40Z, G46A, G46B, G46C, G47Z, G50Z
	03	D12A, D12B		03	D12A, D12B		06	G40Z, G46A, G46B, G46C, G47Z, G50Z
	06	G10Z, G12A, G12B, G12C		06	G10Z, G12A, G12B, G12C		07	H40Z
	07	H06Z, H33Z		07	H06Z, H33Z		Prä	A13E
	11	L33Z		11	L33Z			
	17	R01A, R01B, R02Z, R12A, R12B, R12C		17	R01A, R01B, R02Z, R12A, R12B, R12C			
	21A	W02A, W02B		21A	W02A, W02B			
	21B	X06A, X06B, X06C		21B	X06A, X06B, X06C			
	22	Y01Z, Y03A, Y03B		22	Y01Z, Y03A, Y03B			

CHOP	MDC	DRG	CHOP	MDC	DRG	CHOP	MDC	DRG				
42.82↔		BORP, KORP, MKOR, MVE, VBOR	42.89↔	03	D12A, D12B	42.99.3c↔		BORP, VBOR				
	03	D12A, D12B		06	G16A, G16B, G18A, G18B, G19A, G19B, G38Z		06	G16A, G16B, G18A, G18B, G19A, G19B, G38Z				
	06	G16A, G16B, G18A, G18B, G19A, G19B, G38Z		07	H33Z		07	H06Z, H33Z				
	07	H33Z		11	L33Z		11	L33Z				
	11	L33Z		17	R01A, R01B, R02Z, R12A, R12B, R12C		42.99.3d↔		BORP, VBOR			
	17	R01A, R01B, R02Z, R12A, R12B, R12C		21A	W02A, W02B		06	G16A, G16B, G18A, G18B, G19A, G19B, G38Z				
	21A	W02A, W02B		21B	X06A, X06B, X06C		07	H06Z, H33Z				
	21B	X06A, X06B, X06C		22	Y01Z, Y03A, Y03B		11	L33Z				
	22	Y01Z, Y03A, Y03B		42.91↔			BORP, VBOR	42.99.3e↔		BORP, VBOR		
	42.83↔			BORP, KORP, MKOR, VBOR	06		G10Z, G12A, G12B, G12C	06	G16A, G16B, G18A, G18B, G19A, G19B, G38Z			
		03		D12A, D12B	07		H06Z, H33Z	07	H06Z, H33Z			
		04		E01A, E01B, E06A, E06B, E06C	11		L33Z	11	L33Z			
		06		G16A, G16B, G18A, G18B, G19A, G19B, G38Z	42.92±↔		06	G40Z, G46A, G46B, G46C, G47Z, G50Z	42.99.3f↔		BORP, VBOR	
		07		H33Z	42.99.00↔			BORP, VBOR	06	G16A, G16B, G18A, G18B, G19A, G19B, G38Z		
11		L33Z	06	G16A, G16B, G18A, G18B, G19A, G19B, G38Z	07	H06Z, H33Z						
17		R01A, R01B, R02Z, R12A, R12B, R12C	07	H06Z, H33Z	11	L33Z						
21A		W02A, W02B	11	L33Z	42.99.41±↔	06	G40Z, G46A, G46B, G46C, G47Z, G50Z					
21B		X06A, X06B, X06C	42.99.10↔		BORP, VBOR	07	H40Z					
22		Y01Z, Y03A, Y03B	06	G16A, G16B, G18A, G18B, G19A, G19B, G38Z	Prä	A13E						
42.85↔			BORP, KORP, MKOR, VBOR	07	H06Z, H33Z	42.99.42↔		BORP, VBOR				
		03	D12A	11	L33Z	03	D12A, D12B					
		06	G03A, G33Z, G38Z	42.99.20±↔	06	G40Z, G46A, G46B, G46C, G47Z, G50Z	06	G16A, G16B, G18A, G18B, G19A, G19B, G38Z				
		07	H33Z	07	H40Z	17	R01A, R01B, R02Z, R12A, R12B, R12C					
	11	L33Z	Prä	A13E	42.99.99↔		BORP, VBOR					
	17	R01A, R01B, R02Z, R12A, R12B, R12C	42.99.30±↔	06	G40Z, G46A, G46B, G46C, G47Z, G50Z	06	G16A, G16B, G18A, G18B, G19A, G19B, G38Z					
	21A	W02A, W02B	07	H40Z	07	H06Z, H33Z						
	21B	X06A, X06B, X06C, X33Z	Prä	A13E	11	L33Z						
	22	Y01Z, Y03A, Y03B	42.99.35↔		BORP, VBOR	43.0↔		BORP, VBOR				
	42.87↔		BORP, KORP, MKOR, VBOR	06	G16A, G16B, G18A, G18B, G19A, G19B, G38Z	06	G16A, G16B, G18A, G18B, G19A, G19B, G38Z					
		03	D12A	07	H06Z, H33Z	07	H06Z, H33Z					
		06	G03A, G33Z, G38Z	11	L33Z	11	L33Z					
		07	H33Z	42.99.36↔		BORP, VBOR	17	R01A, R01B, R02Z, R12A, R12B, R12C				
		11	L33Z	06	G16A, G16B, G18A, G18B, G19A, G19B, G38Z	07	H06Z, H33Z					
17		R01A, R01B, R02Z, R12A, R12B, R12C	07	H40Z	21A	W02A, W02B						
21A		W02A, W02B	11	L33Z	21B	X06A, X06B, X06C						
21B		X06A, X06B, X06C, X33Z	42.99.37↔		BORP, VBOR	22	Y01Z, Y03A, Y03B					
22		Y01Z, Y03A, Y03B	06	G16A, G16B, G18A, G18B, G19A, G19B, G38Z	43.11±↔	06	G40Z, G46A, G46B, G46C, G47Z					
42.88.00↔			BORP, VBOR	07	H06Z, H33Z	43.3↔		BORP, VBOR				
		06	G16A, G16B, G18A, G18B, G19A, G19B, G38Z	11	L33Z	06	G11A, G11B, G11C					
		07	H06Z, H33Z	42.99.38↔		BORP, VBOR	43.41.10±↔	06	G40Z, G46A, G46B, G46C, G47Z, G50Z			
		11	L33Z	06	G16A, G16B, G18A, G18B, G19A, G19B, G38Z	43.41.11±↔	06	G40Z, G46A, G46B, G46C, G47Z, G50Z				
		42.88.10±↔		G40Z, G46A, G46B, G46C, G47Z, G50Z	07	H06Z, H33Z	43.41.20±↔	06	G40Z, G46A, G46B, G46C, G47Z, G50Z			
	06		G40Z, G46A, G46B, G46C, G47Z, G50Z	11	L33Z	43.41.29±↔	06	G40Z, G46A, G46B, G46C, G47Z, G50Z				
	07		H40Z	42.99.39±↔	06	G40Z, G46A, G46B, G46C, G47Z, G50Z	43.42±↔	06	G40Z, G46A, G46B, G46C, G47Z, G50Z			
	Prä		A13E	07	H40Z	42.99.3a↔		BORP, VBOR				
	42.88.11↔			BORP, VBOR	Prä		A13E	06	G16A, G16B, G18A, G18B, G19A, G19B, G38Z			
			06	G16A, G16B, G18A, G18B, G19A, G19B, G38Z	06		G16A, G16B, G18A, G18B, G19A, G19B, G38Z	07	H06Z, H33Z			
			07	H06Z, H33Z	11		L33Z	11	L33Z			
			11	L33Z	42.99.3b↔			BORP, VBOR	06	G16A, G16B, G18A, G18B, G19A, G19B, G38Z		
			42.88.12↔		BORP, VBOR		06	G16A, G16B, G18A, G18B, G19A, G19B, G38Z	42.99.3b↔		BORP, VBOR	
				06	G16A, G16B, G18A, G18B, G19A, G19B, G38Z		07	H06Z, H33Z		06	G16A, G16B, G18A, G18B, G19A, G19B, G38Z	
07				H06Z, H33Z	11		L33Z	07		H06Z, H33Z		
11				L33Z	42.99.3b↔			BORP, VBOR		11	L33Z	
42.88.99↔					BORP, VBOR		06	G16A, G16B, G18A, G18B, G19A, G19B, G38Z		42.99.3b↔		BORP, VBOR
				06	G16A, G16B, G18A, G18B, G19A, G19B, G38Z		07	H06Z, H33Z			06	G16A, G16B, G18A, G18B, G19A, G19B, G38Z
		07		H06Z, H33Z	11		L33Z	07			H06Z, H33Z	
		11		L33Z	42.99.3b↔			BORP, VBOR			11	L33Z

PROC

CHOP	MDC	DRG	CHOP	MDC	DRG	CHOP	MDC	DRG			
43.5↔		BORP, KORP, MKOR, MVE, VBOR	43.7x.00↔		BORP, KORP, MKOR, MVE, VBOR	43.89.00↔		BORP, KORP, MKOR, MVE, VBOR			
	06	G03A, G16A, G16B, G18A, G18B, G19A, G19B, G33Z, G38Z		06	G16A, G16B, G18A, G18B, G19A, G19B, G33Z, G38Z		06	G16A, G16B, G18A, G18B, G19A, G19B, G33Z, G38Z			
	07	H33Z		07	H33Z		07	H33Z			
	09	J26Z		09	J26Z		09	J26Z			
	11	L33Z		11	L33Z		11	L33Z			
	17	R01A, R01B, R02Z, R12A, R12B, R12C		17	R01A, R01B, R02Z, R12A, R12B, R12C		17	R01A, R01B, R02Z, R12A, R12B, R12C			
	21A	W02A, W02B		21A	W02A, W02B		21A	W02A, W02B			
	21B	X06A, X06B, X06C, X33Z		21B	X06A, X06B, X06C, X33Z		21B	X06A, X06B, X06C, X33Z			
	22	Y01Z, Y03A, Y03B		22	Y01Z, Y03A, Y03B		22	Y01Z, Y03A, Y03B			
	43.6x.00↔			BORP, KORP, MKOR, MVE, VBOR	43.7x.10↔			BORP, KORP, MKOR, MVE, VBOR	43.89.10↔		BORP, KORP, MKOR, MVE, VBOR
		06		G03A, G03B, G16A, G16B, G18A, G18B, G19A, G19B, G33Z, G38Z			06	G16A, G16B, G18A, G18B, G19A, G19B, G33Z, G38Z		06	G16A, G16B, G18A, G18B, G19A, G19B, G33Z, G38Z
		07		H33Z			07	H33Z		07	H33Z
09		J26Z	09	J26Z		09	J26Z				
11		L33Z	11	L33Z		11	L33Z				
17		R01A, R01B, R02Z, R12A, R12B, R12C	17	R01A, R01B, R02Z, R12A, R12B, R12C		17	R01A, R01B, R02Z, R12A, R12B, R12C				
21A		W02A, W02B	21A	W02A, W02B		21A	W02A, W02B				
21B		X06A, X06B, X06C, X33Z	21B	X06A, X06B, X06C, X33Z		21B	X06A, X06B, X06C, X33Z				
22		Y01Z, Y03A, Y03B	22	Y01Z, Y03A, Y03B		22	Y01Z, Y03A, Y03B				
43.6x.10↔			BORP, KORP, MKOR, MVE, VBOR	43.7x.20↔			BORP, KORP, MKOR, MVE, VBOR	43.89.20↔			BORP, KORP, MKOR, MVE, VBOR
		06	G03A, G03B, G16A, G16B, G18A, G18B, G19A, G19B, G33Z, G38Z			06	G16A, G16B, G18A, G18B, G19A, G19B, G33Z, G38Z			06	G03A, G03B, G16A, G16B, G18A, G18B, G19A, G19B, G33Z, G38Z
		07	H33Z			07	H33Z			07	H33Z
	09	J26Z	09		J26Z	09	J26Z				
	11	L33Z	11		L33Z	11	L33Z				
	17	R01A, R01B, R02Z, R12A, R12B, R12C	17		R01A, R01B, R02Z, R12A, R12B, R12C	17	R01A, R01B, R02Z, R12A, R12B, R12C				
	21A	W02A, W02B	21A		W02A, W02B	21A	W02A, W02B				
	21B	X06A, X06B, X06C, X33Z	21B		X06A, X06B, X06C, X33Z	21B	X06A, X06B, X06C, X33Z				
	22	Y01Z, Y03A, Y03B	22		Y01Z, Y03A, Y03B	22	Y01Z, Y03A, Y03B				
	43.6x.20↔		BORP, KORP, MKOR, MVE, VBOR		43.7x.99↔		BORP, KORP, MKOR, MVE, VBOR		43.89.21↔		BORP, KORP, MKOR, MVE, VBOR
		06	G03A, G03B, G16A, G16B, G18A, G18B, G19A, G19B, G33Z, G38Z			06	G16A, G16B, G18A, G18B, G19A, G19B, G33Z, G38Z			06	G03A, G03B, G16A, G16B, G18A, G18B, G19A, G19B, G33Z, G38Z
		07	H33Z			07	H33Z			07	H33Z
09		J26Z	09	J26Z		09	J26Z				
11		L33Z	11	L33Z		11	L33Z				
17		R01A, R01B, R02Z, R12A, R12B, R12C	17	R01A, R01B, R02Z, R12A, R12B, R12C		17	R01A, R01B, R02Z, R12A, R12B, R12C				
21A		W02A, W02B	21A	W02A, W02B		21A	W02A, W02B				
21B		X06A, X06B, X06C, X33Z	21B	X06A, X06B, X06C, X33Z		21B	X06A, X06B, X06C, X33Z				
22		Y01Z, Y03A, Y03B	22	Y01Z, Y03A, Y03B		22	Y01Z, Y03A, Y03B				
43.6x.99↔			BORP, KORP, MKOR, MVE, VBOR	43.81↔			BORP, KORP, MKOR, MVE, VBOR	43.89.30↔			BORP, KORP, MKOR, MVE, VBOR
		06	G03A, G03B, G16A, G16B, G18A, G18B, G19A, G19B, G33Z, G38Z			06	G03A, G03B, G33Z, G38Z			06	G03A, G03B, G16A, G16B, G18A, G18B, G19A, G19B, G33Z, G38Z
		07	H33Z			07	H33Z			07	H33Z
	09	J26Z	09		J26Z	09	J26Z				
	11	L33Z	11		L33Z	11	L33Z				
	17	R01A, R01B, R02Z, R12A, R12B, R12C	17		R01A, R01B, R02Z, R12A, R12B, R12C	17	R01A, R01B, R02Z, R12A, R12B, R12C				
	21A	W02A, W02B	21A		W02A, W02B	21A	W02A, W02B				
	21B	X06A, X06B, X06C, X33Z	21B		X06A, X06B, X06C, X33Z	21B	X06A, X06B, X06C, X33Z				
	22	Y01Z, Y03A, Y03B	22		Y01Z, Y03A, Y03B	22	Y01Z, Y03A, Y03B				







CHOP	MDC	DRG	CHOP	MDC	DRG	CHOP	MDC	DRG
44.00↔	06	BORP, KORP, MKOR, VBOR G16A, G16B, G18A, G18B, G19A, G19B, G38Z	44.31.11↔	06	BORP, KORP, MKOR, VBOR G16A, G16B, G18A, G18B, G19A, G19B, G33Z, G38Z	44.31.31↔	06	BORP, KORP, MKOR, VBOR G16A, G16B, G18A, G18B, G19A, G19B, G33Z, G38Z
	07	H33Z		07	H12A, H33Z		07	H12A, H33Z
44.01↔	01	BORP, KORP, MKOR, VBOR B03A, B03B, B06A, B06B, B11Z, B17A, B17B, B17C, B39A, B39B		11	L33Z		11	L33Z
	06	G16A, G16B, G18A, G18B, G19A, G19B, G38Z	44.31.12↔	17	R01A, R01B, R02Z, R12A, R12B, R12C	44.31.32↔	17	R01A, R01B, R02Z, R12A, R12B, R12C
	07	H33Z		21B	X33Z		21B	X33Z
44.02↔	06	BORP, KORP, MKOR, VBOR G16A, G16B, G18A, G18B, G19A, G19B, G38Z		06	BORP, KORP, MKOR, VBOR G16A, G16B, G18A, G18B, G19A, G19B, G33Z, G38Z		06	BORP, KORP, MKOR, VBOR G16A, G16B, G18A, G18B, G19A, G19B, G33Z, G38Z
	07	H33Z		07	H12A, H33Z		07	H12A, H33Z
44.03↔	06	BORP, KORP, MKOR, VBOR G16A, G16B, G18A, G18B, G19A, G19B, G38Z	44.31.13↔	11	L33Z	44.32‡↔	11	L33Z
	07	H33Z		17	R01A, R01B, R02Z, R12A, R12B, R12C	44.38↔	17	R01A, R01B, R02Z, R12A, R12B, R12C
44.11↔	06	BORP, VBOR G10Z, G12A, G12B, G12C		21B	X33Z		21B	X33Z
	07	H12A, H12B	44.31.14↔	06	BORP, KORP, MKOR, VBOR G16A, G16B, G18A, G18B, G19A, G19B, G33Z, G38Z	44.39↔	06	G40Z, G46A, G46B, G46C, G47Z, G50Z
	17	R01A, R01B, R02Z, R12A, R12B, R12C		07	H12A, H33Z		06	BORP, KORP, MKOR, VBOR G16A, G16B, G18A, G18B, G19A, G19B, G33Z, G38Z
	21A	W02A, W02B		11	L33Z		07	H12A, H33Z
	21B	X06A, X06B, X06C		17	R01A, R01B, R02Z, R12A, R12B, R12C		11	L33Z
44.13‡↔	06	G40Z, G46A, G46B, G46C, G47Z		21B	X33Z		17	R01A, R01B, R02Z, R12A, R12B, R12C
44.14‡↔	06	G40Z, G46A, G46B, G46C, G47Z	44.31.15↔	06	BORP, KORP, MKOR, VBOR G16A, G16B, G18A, G18B, G19A, G19B, G33Z, G38Z	44.40↔	21B	X33Z
44.15↔	06	BORP, VBOR G16A, G16B, G18A, G18B, G19A, G19B, G38Z		07	H12A, H33Z		06	BORP, VBOR G16A, G16B, G18A, G18B, G19A, G19B, G38Z
44.21↔	06	BORP, VBOR G16A, G16B, G18A, G18B, G19A, G19B, G38Z		11	L33Z		07	H33Z
	07	H33Z		17	R01A, R01B, R02Z, R12A, R12B, R12C	44.41↔	07	BORP, VBOR G16A, G16B, G18A, G18B, G19A, G19B, G38Z
	11	L33Z		21B	X33Z		06	G16A, G16B, G18A, G18B, G19A, G19B, G38Z
44.22‡↔	06	G40Z, G46A, G46B, G46C, G47Z, G50Z	44.31.16↔	06	BORP, KORP, MKOR, VBOR G16A, G16B, G18A, G18B, G19A, G19B, G33Z, G38Z	44.42↔	07	H33Z
44.29↔	06	BORP, KORP, MKOR, VBOR G16A, G16B, G18A, G18B, G19A, G19B, G38Z		07	H12A, H33Z		06	BORP, VBOR G16A, G16B, G18A, G18B, G19A, G19B, G38Z
	07	H33Z		11	L33Z		07	H33Z
	11	L33Z		17	R01A, R01B, R02Z, R12A, R12B, R12C	44.43.00‡↔	21B	X33Z
	17	R01A, R01B, R02Z, R12A, R12B, R12C	44.31.21↔	21B	X33Z	44.43.10‡↔	06	G40Z, G46A, G46B, G46C, G47Z, G48A, G48B, G50Z
	21A	W02A, W02B		06	BORP, KORP, MKOR, VBOR G16A, G16B, G18A, G18B, G19A, G19B, G33Z, G38Z	44.43.20‡↔	06	G40Z, G46A, G46B, G46C, G47Z, G48A, G48B, G50Z
	21B	X06A, X06B, X06C		07	H12A, H33Z	44.43.99‡↔	06	G40Z, G46A, G46B, G46C, G47Z, G48A, G48B, G50Z
	22	Y01Z, Y03A, Y03B		11	L33Z	44.44↔	03	D12A
44.31.00↔	06	BORP, KORP, MKOR, VBOR G16A, G16B, G18A, G18B, G19A, G19B, G33Z, G38Z	44.31.22↔	06	BORP, KORP, MKOR, VBOR G16A, G16B, G18A, G18B, G19A, G19B, G33Z, G38Z		04	E02A
	07	H12A, H33Z		07	H12A, H33Z		05	F04Z, F14A, F14B, F21Z
	11	L33Z		11	L33Z		06	G10Z, G12A, G12B, G12C
	17	R01A, R01B, R02Z, R12A, R12B, R12C		17	R01A, R01B, R02Z, R12A, R12B, R12C		07	H06Z
44.31.09↔	21B	X33Z		21B	X33Z		08	I28A, I28B
	06	BORP, KORP, MKOR, VBOR G16A, G16B, G18A, G18B, G19A, G19B, G33Z, G38Z		06	G16A, G16B, G18A, G18B, G19A, G19B, G33Z, G38Z		09	J11A
	07	H12A, H33Z		07	H12A, H33Z		10	K09A, K09B
	11	L33Z		11	L33Z		11	L09A, L09B
	17	R01A, R01B, R02Z, R12A, R12B, R12C		17	R01A, R01B, R02Z, R12A, R12B, R12C		12	M06Z, M37Z
	21B	X33Z		21B	X33Z		14	O02A, O02B
							21A	W02A, W02B
							21B	X06A, X06B, X06C

PROC

CHOP	MDC	DRG	CHOP	MDC	DRG	CHOP	MDC	DRG
44.49.00↔		BORP, VBOR	44.5x.22↔		BORP, KORP, MKOR, VBOR	44.5x.44↔		BORP, KORP, MKOR, VBOR
	06	G16A, G16B, G18A, G18B, G19A, G19B, G38Z		06	G02A, G02B, G02C, G16A, G16B, G18A, G18B, G19A, G19B, G38Z		06	G02A, G02B, G02C, G16A, G16B, G18A, G18B, G19A, G19B, G38Z
	07	H06Z, H33Z		07	H06Z, H33Z		07	H06Z, H33Z
44.49.10↔		BORP, VBOR		11	L33Z		11	L33Z
	06	G16A, G16B, G18A, G18B, G19A, G19B, G38Z		17	R01A, R01B, R02Z, R12A, R12B, R12C		17	R01A, R01B, R02Z, R12A, R12B, R12C
	07	H06Z, H33Z		21A	W02A, W02B		21A	W02A, W02B
44.49.11↔		BORP, VBOR		21B	X06A, X06B, X06C, X33Z		21B	X06A, X06B, X06C, X33Z
	06	G16A, G16B, G18A, G18B, G19A, G19B, G38Z		22	Y01Z, Y03A, Y03B		22	Y01Z, Y03A, Y03B
	07	H06Z, H33Z	44.5x.31↔		BORP, KORP, MKOR, VBOR	44.5x.51↔		BORP, KORP, MKOR, VBOR
44.49.20↔		BORP, VBOR		06	G02A, G02B, G02C, G16A, G16B, G18A, G18B, G19A, G19B, G38Z		06	G02A, G02B, G02C, G16A, G16B, G18A, G18B, G19A, G19B, G38Z
	06	G16A, G16B, G18A, G18B, G19A, G19B, G38Z		07	H06Z, H33Z		07	H06Z, H33Z
	07	H06Z, H33Z		11	L33Z		11	L33Z
44.49.21↔		BORP, VBOR		17	R01A, R01B, R02Z, R12A, R12B, R12C		17	R01A, R01B, R02Z, R12A, R12B, R12C
	06	G16A, G16B, G18A, G18B, G19A, G19B, G38Z		21A	W02A, W02B		21A	W02A, W02B
	07	H06Z, H33Z		21B	X06A, X06B, X06C, X33Z		21B	X06A, X06B, X06C, X33Z
44.49.30↔		BORP, VBOR		22	Y01Z, Y03A, Y03B		22	Y01Z, Y03A, Y03B
	06	G16A, G16B, G18A, G18B, G19A, G19B, G38Z	44.5x.32↔		BORP, KORP, MKOR, VBOR	44.5x.52↔		BORP, KORP, MKOR, VBOR
	07	H06Z, H33Z		06	G02A, G02B, G02C, G16A, G16B, G18A, G18B, G19A, G19B, G38Z		06	G02A, G02B, G02C, G16A, G16B, G18A, G18B, G19A, G19B, G38Z
44.49.99↔		BORP, VBOR		07	H06Z, H33Z		07	H06Z, H33Z
	06	G16A, G16B, G18A, G18B, G19A, G19B, G38Z		11	L33Z		11	L33Z
	07	H06Z, H33Z		17	R01A, R01B, R02Z, R12A, R12B, R12C		17	R01A, R01B, R02Z, R12A, R12B, R12C
44.5x.00↔		BORP, KORP, MKOR, VBOR		21A	W02A, W02B		21A	W02A, W02B
	06	G02A, G02B, G02C, G16A, G16B, G18A, G18B, G19A, G19B, G38Z		21B	X06A, X06B, X06C, X33Z		21B	X06A, X06B, X06C, X33Z
	07	H06Z, H33Z		22	Y01Z, Y03A, Y03B		22	Y01Z, Y03A, Y03B
	11	L33Z	44.5x.41↔		BORP, KORP, MKOR, VBOR	44.5x.99↔		BORP, KORP, MKOR, VBOR
	17	R01A, R01B, R02Z, R12A, R12B, R12C		06	G02A, G02B, G02C, G16A, G16B, G18A, G18B, G19A, G19B, G38Z		06	G02A, G02B, G02C, G16A, G16B, G18A, G18B, G19A, G19B, G38Z
	21A	W02A, W02B		07	H06Z, H33Z		07	H06Z, H33Z
	21B	X06A, X06B, X06C, X33Z		11	L33Z		11	L33Z
	22	Y01Z, Y03A, Y03B		17	R01A, R01B, R02Z, R12A, R12B, R12C		17	R01A, R01B, R02Z, R12A, R12B, R12C
44.5x.10↔		BORP, KORP, MKOR, VBOR		21A	W02A, W02B		21A	W02A, W02B
	06	G02A, G02B, G02C, G16A, G16B, G18A, G18B, G19A, G19B, G38Z		21B	X06A, X06B, X06C, X33Z		21B	X06A, X06B, X06C, X33Z
	07	H06Z, H33Z		22	Y01Z, Y03A, Y03B		22	Y01Z, Y03A, Y03B
	11	L33Z	44.5x.42↔		BORP, KORP, MKOR, VBOR	44.61↔		BORP, KORP, MKOR, VBOR
	17	R01A, R01B, R02Z, R12A, R12B, R12C		06	G02A, G02B, G02C, G16A, G16B, G18A, G18B, G19A, G19B, G38Z		06	G16A, G16B, G18A, G18B, G19A, G19B, G38Z
	21A	W02A, W02B		07	H06Z, H33Z		07	H33Z
	21B	X06A, X06B, X06C, X33Z		11	L33Z		11	L33Z
	22	Y01Z, Y03A, Y03B		17	R01A, R01B, R02Z, R12A, R12B, R12C		21A	W02A, W02B
44.5x.21↔		BORP, KORP, MKOR, VBOR		21A	W02A, W02B		21B	X06A, X06B
	06	G02A, G02B, G02C, G16A, G16B, G18A, G18B, G19A, G19B, G38Z		21B	X06A, X06B, X06C, X33Z	44.63.00↔		BORP, KORP, MKOR, VBOR
	07	H06Z, H33Z		22	Y01Z, Y03A, Y03B		06	G02A, G02B, G02C, G16A, G16B, G18A, G18B, G38Z
	11	L33Z	44.5x.43↔		BORP, KORP, MKOR, VBOR		07	H33Z
	17	R01A, R01B, R02Z, R12A, R12B, R12C		06	G02A, G02B, G02C, G16A, G16B, G18A, G18B, G19A, G19B, G38Z		21A	W02A, W02B
	21A	W02A, W02B		07	H06Z, H33Z	44.63.10†↔		G40Z, G46A, G46B, G46C, G47Z, G50Z
	21B	X06A, X06B, X06C, X33Z		11	L33Z		06	BORP, KORP, MKOR, VBOR
	22	Y01Z, Y03A, Y03B		17	R01A, R01B, R02Z, R12A, R12B, R12C	44.63.11↔		G02A, G02B, G02C, G16A, G16B, G18A, G18B, G38Z
				21A	W02A, W02B		07	H33Z
				21B	X06A, X06B, X06C, X33Z		21A	W02A, W02B
				22	Y01Z, Y03A, Y03B		21B	X06A, X06B, X06C, X33Z

PROC

CHOP	MDC	DRG	CHOP	MDC	DRG	CHOP	MDC	DRG
44.63.12↔		BORP, KORP, MKOR, VBOR	44.66.99↔		BORP, KORP, MKOR, VBOR	44.68.99↔		BORP, KORP, MKOR, VBOR
	06	G02A, G02B, G02C, G16A, G16B, G18A, G18B, G38Z		06	G02A, G02B, G02C, G16A, G16B, G18A, G18B, G19A, G19B, G38Z		06	G16A, G16B, G18A, G18B, G19A, G19B, G19C, G38Z
	07	H33Z		07	H33Z		07	H33Z
	21A	W02A, W02B		11	L33Z		11	L33Z
	21B	X06A, X06B, X06C, X33Z		21A	W02A, W02B		21A	W02A, W02B
44.63.99↔		BORP, KORP, MKOR, VBOR		21B	X06A, X06B	44.69↔		BORP, VBOR
	06	G02A, G02B, G02C, G16A, G16B, G18A, G18B, G38Z		Prä	A13A, A13B, A13C		06	G16A, G16B, G18A, G18B, G19A, G19B, G38Z
	07	H33Z	44.67.00↔		BORP, KORP, MKOR, VBOR		07	H33Z
	21A	W02A, W02B		06	G02A, G02B, G02C, G16A, G16B, G18A, G18B, G19A, G19B, G19C, G38Z		11	L33Z
	21B	X06A, X06B, X06C, X33Z		07	H33Z		21A	W02A, W02B
44.64↔		BORP, KORP, MKOR, VBOR		11	L33Z		21B	X06A, X06B
	06	G02A, G02B, G02C, G16A, G16B, G18A, G18B, G19A, G19B, G38Z		21A	W02A, W02B	44.91↔		BORP, VBOR
	07	H33Z		21B	X06A, X06B		06	G16A, G16B, G18A, G18B, G19A, G19B, G38Z
	11	L33Z		Prä	A13A, A13B, A13C		07	H06Z, H33Z
	21A	W02A, W02B	44.67.10↔		BORP, KORP, MKOR, VBOR	44.92↔		BORP, VBOR
	21B	X06A, X06B		06	G02A, G02B, G02C, G16A, G16B, G18A, G18B, G19A, G19B, G19C, G38Z		06	G16A, G16B, G18A, G18B, G19A, G19B, G38Z
	Prä	A13A, A13B, A13C		07	H33Z		07	H06Z, H33Z
44.65.00↔		BORP, KORP, MKOR, VBOR		11	L33Z		21A	W02A, W02B
	06	G16A, G16B, G18A, G18B, G19A, G19B, G38Z		21A	W02A, W02B	44.93↔		BORP, VBOR
	07	H33Z		21B	X06A, X06B		06	G10Z, G12A, G12B, G12C
	11	L33Z		Prä	A13A, A13B, A13C		07	H33Z
	21A	W02A, W02B	44.67.20↔		BORP, KORP, MKOR, VBOR		11	L33Z
	21B	X06A, X06B		06	G02A, G02B, G02C, G16A, G16B, G18A, G18B, G19A, G19B, G19C, G38Z		21A	W02A, W02B
44.65.10↔		BORP, KORP, MKOR, VBOR		07	H33Z	44.94↔		BORP, VBOR
	06	G16A, G16B, G18A, G18B, G19A, G19B, G38Z		11	L33Z		06	G10Z, G12A, G12B, G12C
	07	H33Z		21A	W02A, W02B		07	H33Z
	11	L33Z		21B	X06A, X06B		11	L33Z
	21A	W02A, W02B		Prä	A13A, A13B, A13C		21A	W02A, W02B
	21B	X06A, X06B	44.67.99↔		BORP, KORP, MKOR, VBOR	44.95.00↔		BORP, KORP, MKOR, VBOR
44.65.20↔		BORP, KORP, MKOR, VBOR		06	G02A, G02B, G02C, G16A, G16B, G18A, G18B, G19A, G19B, G38Z		06	G10Z, G12A, G12B, G12C
	06	G16A, G16B, G18A, G18B, G19A, G19B, G38Z		07	H33Z		07	H33Z
	07	H33Z		11	L33Z		11	L33Z
	11	L33Z		21A	W02A, W02B		21A	W02A, W02B
	21A	W02A, W02B		21B	X06A, X06B		21B	X06A, X06B
	21B	X06A, X06B		Prä	A13A, A13B, A13C	44.95.11↔		BORP, KORP, MKOR, VBOR
44.65.99↔		BORP, KORP, MKOR, VBOR		21A	W02A, W02B		06	G10Z, G12A, G12B, G12C
	06	G16A, G16B, G18A, G18B, G19A, G19B, G38Z		21B	X06A, X06B		07	H33Z
	07	H33Z	44.68.00↔		BORP, KORP, MKOR, VBOR		11	L33Z
	11	L33Z		06	G16A, G16B, G18A, G18B, G19A, G19B, G19C, G38Z		21A	W02A, W02B
	21A	W02A, W02B		07	H33Z		21B	X06A, X06B
	21B	X06A, X06B		11	L33Z	44.95.12↔		BORP, KORP, MKOR, VBOR
44.66.00↔		BORP, KORP, MKOR, VBOR		21A	W02A, W02B		06	G10Z, G12A, G12B, G12C
	06	G02A, G02B, G02C, G16A, G16B, G18A, G18B, G19A, G19B, G38Z		21B	X06A, X06B		07	H33Z
	07	H33Z	44.68.10↔		BORP, KORP, MKOR, VBOR		11	L33Z
	11	L33Z		06	G16A, G16B, G18A, G18B, G19A, G19B, G19C, G38Z		21A	W02A, W02B
	21A	W02A, W02B		07	H33Z	44.95.99↔		BORP, KORP, MKOR, VBOR
	21B	X06A, X06B		11	L33Z		06	G10Z, G12A, G12B, G12C
	Prä	A13A, A13B, A13C		21A	W02A, W02B		07	H33Z
44.66.11↔		BORP, KORP, MKOR, VBOR		21B	X06A, X06B		11	L33Z
	06	G02A, G02B, G02C, G16A, G16B, G18A, G18B, G19A, G19B, G38Z	44.68.11↔		BORP, KORP, MKOR, VBOR		21A	W02A, W02B
	07	H33Z		06	G16A, G16B, G18A, G18B, G19A, G19B, G19C, G38Z	44.96.00↔		BORP, KORP, MKOR, VBOR
	11	L33Z		07	H33Z		06	G10Z, G12A, G12B, G12C
	21A	W02A, W02B		11	L33Z		07	H33Z
	21B	X06A, X06B		21A	W02A, W02B		11	L33Z
	Prä	A13A, A13B, A13C		21B	X06A, X06B		21A	W02A, W02B
				21B	X06A, X06B		21B	X06A, X06B

CHOP	MDC	DRG	CHOP	MDC	DRG	CHOP	MDC	DRG
44.96.11↔		BORP, KORP, MKOR, VBOR	44.97.99↔		BORP, KORP, MKOR, VBOR	45.01↔		BORP, VBOR
	06	G10Z, G12A, G12B, G12C		06	G10Z, G12A, G12B, G12C		06	G04A, G04B, G07A, G07B, G38Z
	07	H33Z		07	H33Z		17	R01A, R01B, R02Z, R12A, R12B, R12C
	11	L33Z		11	L33Z		21A	W02A, W02B
	21A	W02A, W02B		21A	W02A, W02B		21B	X06A, X06B, X06C
	21B	X06A, X06B		21B	X06A, X06B	45.02↔		BORP, VBOR
44.96.12↔		BORP, KORP, MKOR, VBOR	44.99.00‡↔	06	G40Z, G46A, G46B, G46C, G47Z, G50Z		06	G04A, G04B, G07A, G07B, G38Z
	06	G10Z, G12A, G12B, G12C		06	G40Z, G46A, G46B, G46C, G47Z, G50Z		17	R01A, R01B, R02Z, R12A, R12B, R12C
	07	H33Z	44.99.10‡↔	06	G40Z, G46A, G46B, G46C, G47Z, G50Z		21A	W02A, W02B
	11	L33Z		06	BORP, VBOR		21B	X06A, X06B, X06C
	21A	W02A, W02B	44.99.11↔	06	G10Z, G12A, G12B, G12C	45.03↔		BORP, VBOR
	21B	X06A, X06B		07	H33Z		06	G04A, G04B, G07A, G07B, G38Z
44.96.13↔		BORP, KORP, MKOR, VBOR	44.99.12↔		BORP, VBOR		17	R01A, R01B, R02Z, R12A, R12B, R12C
	06	G10Z, G12A, G12B, G12C		06	G10Z, G12A, G12B, G12C		21A	W02A, W02B
	07	H33Z		07	H33Z		21B	X06A, X06B, X06C
	11	L33Z	44.99.12↔	06	G10Z, G12A, G12B, G12C	45.03↔		BORP, VBOR
	21A	W02A, W02B		07	H33Z		06	G04A, G04B, G07A, G07B, G38Z
	21B	X06A, X06B	44.99.20‡↔	06	G40Z, G46A, G46B, G46C, G47Z, G50Z		17	R01A, R01B, R02Z, R12A, R12B, R12C
44.96.14↔		BORP, KORP, MKOR, VBOR	44.99.21↔		BORP, VBOR		21A	W02A, W02B
	06	G10Z, G12A, G12B, G12C		06	G10Z, G12A, G12B, G12C		21B	X06A, X06B, X06C
	07	H33Z		07	H33Z	45.11‡↔	06	G40Z, G48A, G48B
	11	L33Z	44.99.21↔	06	G10Z, G12A, G12B, G12C	45.12‡↔	06	G40Z, G48A, G48B
	21A	W02A, W02B		06	G10Z, G12A, G12B, G12C	45.13.10‡↔	06	G40Z, G46A, G46B, G46C, G47Z, G48A, G48B
	21B	X06A, X06B	44.99.21↔	07	H33Z	45.13.20‡↔	06	G40Z, G46A, G46B, G46C, G47Z, G48A, G48B
44.96.15‡↔	06	G40Z, G46A, G46B, G46C, G47Z, G50Z	44.99.21↔	06	G10Z, G12A, G12B, G12C	45.13.30‡↔	06	G40Z, G46A, G46B, G46C, G47Z, G48A, G48B
44.96.16↔		BORP, KORP, MKOR, VBOR	44.99.22↔		BORP, VBOR	45.13.31‡↔	06	G40Z, G46A, G46B, G46C, G47Z, G48A, G48B
	06	G10Z, G12A, G12B, G12C		06	G10Z, G12A, G12B, G12C	45.14‡↔	06	G40Z, G46A, G46B, G46C, G47Z
	07	H33Z	44.99.22↔	06	G10Z, G12A, G12B, G12C	45.15↔		BORP, VBOR
	11	L33Z		07	H33Z		06	G04A, G04B, G07A, G07B, G38Z
	21A	W02A, W02B	44.99.22↔	06	G10Z, G12A, G12B, G12C	45.16‡↔	06	G40Z, G46A, G46B, G46C, G47Z, G48A, G48B
	21B	X06A, X06B		07	H33Z	45.17‡↔	06	G40Z, G46A, G46B, G46C, G47Z, G48A, G48B
44.96.17↔		BORP, KORP, MKOR, VBOR	44.99.50‡↔	06	G40Z, G46A, G46B, G46C, G47Z, G50Z	45.17‡↔	06	G40Z, G46A, G46B, G46C, G47Z, G48A, G48B
	06	G10Z, G12A, G12B, G12C		06	G40Z, G46A, G46B, G46C, G47Z, G50Z	45.21‡↔	06	G40Z, G48A, G48B
	07	H33Z	44.99.51↔		BORP, VBOR	45.22‡↔	06	G40Z, G48A, G48B
	11	L33Z		06	G10Z, G12A, G12B, G12C	45.23‡↔	06	G40Z, G48A, G48B
	21A	W02A, W02B	44.99.51↔	06	G10Z, G12A, G12B, G12C	45.24‡↔	06	G40Z, G48A, G48B
	21B	X06A, X06B		07	H33Z	45.25‡↔	06	G40Z, G48A, G48B
44.96.18↔		BORP, KORP, MKOR, VBOR	44.99.52↔		BORP, VBOR	45.26↔		BORP, VBOR
	06	G10Z, G12A, G12B, G12C		06	G10Z, G12A, G12B, G12C		06	G04A, G04B, G07A, G07B, G38Z
	07	H33Z	44.99.60‡↔	06	G40Z, G46A, G46B, G46C, G47Z, G50Z	45.28.10‡↔	06	G40Z, G48A, G48B
	11	L33Z		06	G40Z, G46A, G46B, G46C, G47Z, G50Z	45.28.20‡↔	06	G40Z, G48A, G48B
	21A	W02A, W02B	44.99.61↔		BORP, VBOR	45.30.00‡↔	06	G40Z, G46A, G46B, G46C, G47Z, G50Z
	21B	X06A, X06B		06	G10Z, G12A, G12B, G12C	45.30.10‡↔	06	G40Z, G46A, G46B, G46C, G47Z, G50Z
44.96.19↔		BORP, KORP, MKOR, VBOR	44.99.61↔	06	G10Z, G12A, G12B, G12C	45.30.11‡↔	06	G40Z, G46A, G46B, G46C, G47Z, G50Z
	06	G10Z, G12A, G12B, G12C		07	H33Z	45.30.20‡↔	06	G40Z, G46A, G46B, G46C, G47Z, G50Z
	07	H33Z	44.99.62↔		BORP, VBOR	45.30.29‡↔	06	G40Z, G46A, G46B, G46C, G47Z, G50Z
	11	L33Z		06	G10Z, G12A, G12B, G12C	45.30.99‡↔	06	G40Z, G46A, G46B, G46C, G47Z, G50Z
	21A	W02A, W02B	44.99.70‡↔	06	G40Z, G46A, G46B, G46C, G47Z, G50Z	45.31↔		BORP, VBOR
	21B	X06A, X06B		06	G10Z, G12A, G12B, G12C		06	G13Z, G21A, G21B
44.96.20↔		BORP, KORP, MKOR, VBOR	44.99.71↔		BORP, VBOR		07	H06Z
	06	G10Z, G12A, G12B, G12C		06	G10Z, G12A, G12B, G12C		17	R01A, R01B, R02Z, R12A, R12B, R12C
	07	H33Z	44.99.71↔	06	G10Z, G12A, G12B, G12C			
	11	L33Z		07	H33Z			
	21A	W02A, W02B	44.99.72↔		BORP, VBOR			
	21B	X06A, X06B		06	G10Z, G12A, G12B, G12C			
44.96.21↔		BORP, KORP, MKOR, VBOR	44.99.80↔		BORP, VBOR			
	06	G10Z, G12A, G12B, G12C		06	G10Z, G12A, G12B, G12C			
	07	H33Z	44.99.80↔	06	G10Z, G12A, G12B, G12C			
	11	L33Z		07	H33Z			
	21A	W02A, W02B	44.99.81↔		BORP, VBOR			
	21B	X06A, X06B		06	G10Z, G12A, G12B, G12C			
44.96.22↔		BORP, KORP, MKOR, VBOR	44.99.82↔		BORP, VBOR			
	06	G10Z, G12A, G12B, G12C		06	G10Z, G12A, G12B, G12C			
	07	H33Z	44.99.82↔	06	G10Z, G12A, G12B, G12C			
	11	L33Z		07	H33Z			
	21A	W02A, W02B	44.99.90‡↔	06	G40Z, G46A, G46B, G46C, G47Z, G50Z			
	21B	X06A, X06B		06	G40Z, G46A, G46B, G46C, G47Z, G50Z			
44.96.23↔		BORP, KORP, MKOR, VBOR	44.99.91↔		BORP, VBOR			
	06	G10Z, G12A, G12B, G12C		06	G10Z, G12A, G12B, G12C			
	07	H33Z	44.99.91↔	06	G10Z, G12A, G12B, G12C			
	11	L33Z		07	H33Z			
	21A	W02A, W02B	44.99.99↔		BORP, VBOR			
	21B	X06A, X06B		06	G10Z, G12A, G12B, G12C			
44.96.24↔		BORP, KORP, MKOR, VBOR	44.99.99↔	06	G10Z, G12A, G12B, G12C			
	06	G10Z, G12A, G12B, G12C		07	H33Z			
	07	H33Z	45.00‡↔	06	G40Z, G46A, G46B, G46C, G47Z, G50Z			
	11	L33Z		06	G40Z, G46A, G46B, G46C, G47Z, G50Z			
	21A	W02A, W02B						
	21B	X06A, X06B						

PROC

CHOP	MDC	DRG	CHOP	MDC	DRG	CHOP	MDC	DRG
45.32↔		BORP, VBOR	45.61↔		BORP, KORP, MKOR, MVE, VBOR	45.70↔		BORP, KORP, MKOR, VBOR
	06	G13Z, G21A, G21B		05	F04Z, F13A, F13B, F13C		05	F04Z, F13A, F13B, F13C
	07	H06Z		06	G02A, G02B, G02C, G16A, G16B, G33Z, G38Z		06	G02A, G02B, G02C, G16A, G16B, G18A, G18B, G33Z, G38Z
45.33↔		BORP, VBOR			07	H33Z	07	H33Z
	06	G13Z, G21A, G21B			10	K09A, K09B	10	K09A, K09B
	07	H06Z			11	L10A, L10B, L33Z	11	L10A, L10B, L33Z
45.34↔		BORP, VBOR			12	M37Z	12	M37Z
	06	G13Z, G21A, G21B			13	N01A, N01B, N01C, N33Z, N34Z	13	N01A, N01B, N01C, N33Z, N34Z
	07	H06Z			17	R01A, R01B, R02Z, R12A, R12B, R12C	17	R01A, R01B, R02Z, R12A, R12B, R12C
45.35.11‡↔	06	G40Z, G48A, G48B	45.62↔		BORP, KORP, MKOR, VBOR	45.71↔		BORP, KORP, MKOR, MVE, VBOR
	06	G40Z, G48A, G48B		05	F04Z, F13A, F13B, F13C		05	F04Z, F13A, F13B, F13C
	06	G40Z, G48A, G48B		06	G02A, G02B, G02C, G16A, G16B, G18A, G18B, G33Z, G38Z		06	G02A, G02B, G02C, G16A, G16B, G18A, G18B, G33Z, G38Z
45.41.00‡↔	06	G40Z, G48A, G48B			07	H33Z	07	H33Z
	06	G40Z, G48A, G48B			10	K09A, K09B	10	K09A, K09B
	06	G40Z, G48A, G48B			11	L10A, L10B, L33Z	11	L10A, L10B, L33Z
45.41.10‡↔	06	G04A, G04B, G07A, G07B, G38Z			12	M37Z	12	M37Z
	17	R01A, R01B, R02Z, R12A, R12B, R12C			13	N01A, N01B, N01C, N33Z, N34Z	13	N01A, N01B, N01C, N33Z, N34Z
	21A	W02A, W02B			17	R01A, R01B, R02Z, R12A, R12B, R12C	17	R01A, R01B, R02Z, R12A, R12B, R12C
45.41.21↔	06	G04A, G04B, G07A, G07B, G38Z			21A	W02A, W02B	21A	W02A, W02B
	17	R01A, R01B, R02Z, R12A, R12B, R12C			21B	X06A, X06B, X33Z	21B	X06A, X06B, X33Z
	21B	X06A, X06B			Prä	A13A, A13B, A13C	Prä	A13A, A13B, A13C
45.41.31↔	06	G04A, G04B, G07A, G07B, G38Z	45.63.00↔		BORP, KORP, MKOR, MVE, VBOR	45.72↔		BORP, VBOR
	17	R01A, R01B, R02Z, R12A, R12B, R12C		05	F04Z, F13A, F13B, F13C		05	F04Z, F13A, F13B, F13C
	21A	W02A, W02B		06	G02A, G02B, G02C, G16A, G16B, G18A, G18B, G33Z, G38Z		06	G02A, G02B, G02C, G16A, G16B, G18A, G18B, G38Z
45.41.99‡↔	06	G40Z, G48A, G48B			07	H33Z	07	H33Z
	06	G40Z, G48A, G48B			10	K09A, K09B	10	K09A, K09B
	06	G40Z, G48A, G48B			11	L10A, L10B, L33Z	11	L10A, L10B, L33Z
45.42‡↔	06	G40Z, G48A, G48B			12	M37Z	12	M37Z
	06	G40Z, G48A, G48B			13	N01A, N01B, N01C, N33Z, N34Z	13	N01A, N01B, N01C, N33Z, N34Z
	06	G40Z, G48A, G48B			17	R01A, R01B, R02Z, R12A, R12B, R12C	17	R01A, R01B, R02Z, R12A, R12B, R12C
45.43.11‡↔	06	G40Z, G48A, G48B			21A	W02A, W02B	21A	W02A, W02B
	06	G40Z, G48A, G48B			21B	X06A, X06B, X33Z	21B	X06A, X06B, X33Z
	06	G40Z, G48A, G48B			Prä	A13A, A13B, A13C	Prä	A13A, A13B, A13C
45.49↔		BORP, VBOR	45.63.99↔		BORP, KORP, MKOR, MVE, VBOR	45.73↔		BORP, KORP, MKOR, VBOR
	05	F04Z, F13A, F13B, F13C		05	F04Z, F13A, F13B, F13C		06	G02A, G02B, G02C, G16A, G16B, G18A, G18B, G33Z, G38Z
	06	G13Z, G21A, G21B		06	G02A, G02B, G02C, G16A, G16B, G18A, G18B, G33Z, G38Z		07	H33Z
45.50↔		BORP, KORP, MKOR, VBOR			07	H33Z	07	H33Z
	06	G02A, G02B, G02C, G16A, G16B, G18A, G18B, G33Z, G38Z			10	K09A, K09B	10	K09A, K09B
	07	H33Z			11	L10A, L10B, L33Z	11	L10A, L10B, L33Z
45.51↔		BORP, KORP, MKOR, VBOR			12	M37Z	12	M37Z
	06	G02A, G02B, G02C, G16A, G16B, G18A, G18B, G33Z, G38Z			13	N01A, N01B, N01C, N33Z, N34Z	13	N01A, N01B, N01C, N33Z, N34Z
	07	H33Z			17	R01A, R01B, R02Z, R12A, R12B, R12C	17	R01A, R01B, R02Z, R12A, R12B, R12C
45.52↔		BORP, KORP, MKOR, VBOR			21A	W02A, W02B	21A	W02A, W02B
	06	G02A, G02B, G02C, G16A, G16B, G18A, G18B, G33Z, G38Z			21B	X06A, X06B, X33Z	21B	X06A, X06B, X33Z
	07	H33Z			Prä	A13A, A13B, A13C	Prä	A13A, A13B, A13C
45.52↔		BORP, KORP, MKOR, VBOR			06	G02A, G02B, G02C, G16A, G16B, G18A, G18B, G33Z, G38Z	06	G02A, G02B, G02C, G16A, G16B, G18A, G18B, G33Z, G38Z
	06	G02A, G02B, G02C, G16A, G16B, G18A, G18B, G33Z, G38Z			07	H33Z	07	H33Z
	07	H33Z			11	L10A, L10B, L33Z	11	L10A, L10B, L33Z
45.52↔		BORP, KORP, MKOR, VBOR			12	M37Z	12	M37Z
	06	G02A, G02B, G02C, G16A, G16B, G18A, G18B, G33Z, G38Z			13	N01A, N01B, N01C, N33Z, N34Z	13	N01A, N01B, N01C, N33Z, N34Z
	07	H33Z			17	R01A, R01B, R02Z, R12A, R12B, R12C	17	R01A, R01B, R02Z, R12A, R12B, R12C
45.52↔		BORP, KORP, MKOR, VBOR			21A	W02A, W02B	21A	W02A, W02B
	06	G02A, G02B, G02C, G16A, G16B, G18A, G18B, G33Z, G38Z			21B	X06A, X06B, X33Z	21B	X06A, X06B, X33Z
	07	H33Z			Prä	A13A, A13B, A13C	Prä	A13A, A13B, A13C
45.52↔		BORP, KORP, MKOR, VBOR			06	G02A, G02B, G02C, G16A, G16B, G18A, G18B, G33Z, G38Z	06	G02A, G02B, G02C, G16A, G16B, G18A, G18B, G33Z, G38Z
	06	G02A, G02B, G02C, G16A, G16B, G18A, G18B, G33Z, G38Z			07	H33Z	07	H33Z
	07	H33Z			11	L10A, L10B, L33Z	11	L10A, L10B, L33Z
45.52↔		BORP, KORP, MKOR, VBOR			12	M37Z	12	M37Z
	06	G02A, G02B, G02C, G16A, G16B, G18A, G18B, G33Z, G38Z			13	N01A, N01B, N01C, N33Z, N34Z	13	N01A, N01B, N01C, N33Z, N34Z
	07	H33Z			17	R01A, R01B, R02Z, R12A, R12B, R12C	17	R01A, R01B, R02Z, R12A, R12B, R12C
45.52↔		BORP, KORP, MKOR, VBOR			21A	W02A, W02B	21A	W02A, W02B
	06	G02A, G02B, G02C, G16A, G16B, G18A, G18B, G33Z, G38Z			21B	X06A, X06B, X33Z	21B	X06A, X06B, X33Z
	07	H33Z			Prä	A13A, A13B, A13C	Prä	A13A, A13B, A13C

CHOP	MDC	DRG	CHOP	MDC	DRG	CHOP	MDC	DRG
45.74↔		BORP, KORP, MKOR, VBOR	45.76.11↔		BORP, KORP, MKOR, VBOR	45.79.11↔		BORP, KORP, MKOR, MVE, VBOR
	05	F04Z, F13A, F13B, F13C		05	F04Z, F13A, F13B, F13C		05	F04Z, F13A, F13B, F13C
	06	G02A, G02B, G02C, G16A, G16B, G33Z, G38Z		06	G02A, G02B, G02C, G16A, G16B, G18A, G18B, G33Z, G38Z		06	G02A, G02B, G02C, G16A, G16B, G18A, G18B, G33Z, G38Z
	07	H33Z		07	H33Z		07	H33Z
	10	K09A, K09B		10	K09A, K09B		10	K09A, K09B
	11	L10A, L10B, L33Z		11	L10A, L10B, L33Z		11	L10A, L10B, L33Z
	12	M37Z		12	M37Z		12	M37Z
	13	N01A, N01B, N01C, N33Z, N34Z		13	N01A, N01B, N01C, N33Z, N34Z		13	N01A, N01B, N01C, N33Z, N34Z
	17	R01A, R01B, R02Z, R12A, R12B, R12C		17	R01A, R01B, R02Z, R12A, R12B, R12C		17	R01A, R01B, R02Z, R12A, R12B, R12C
	21A	W02A, W02B		21A	W02A, W02B		21A	W02A, W02B
	21B	X06A, X06B, X33Z		21B	X06A, X06B, X33Z		21B	X06A, X06B, X33Z
	Prä	A13A, A13B, A13C		Prä	A13A, A13B, A13C		Prä	A13A, A13B, A13C
45.75↔		BORP, KORP, MKOR, VBOR	45.76.21↔		BORP, KORP, MKOR, VBOR	45.79.12↔		BORP, KORP, MKOR, VBOR
	05	F04Z, F13A, F13B, F13C		05	F04Z, F13A, F13B, F13C		05	F04Z, F13A, F13B, F13C
	06	G02A, G02B, G02C, G16A, G16B, G18A, G18B, G33Z, G38Z		06	G02A, G02B, G02C, G16A, G16B, G18A, G18B, G33Z, G38Z		06	G02A, G02B, G02C, G16A, G16B, G18A, G18B, G33Z, G38Z
	07	H33Z		07	H33Z		07	H33Z
	10	K09A, K09B		10	K09A, K09B		10	K09A, K09B
	11	L10A, L10B, L33Z		11	L10A, L10B, L33Z		11	L10A, L10B, L33Z
	12	M37Z		12	M37Z		12	M37Z
	13	N01A, N01B, N01C, N33Z, N34Z		13	N01A, N01B, N01C, N33Z, N34Z		13	N01A, N01B, N01C, N33Z, N34Z
	17	R01A, R01B, R02Z, R12A, R12B, R12C		17	R01A, R01B, R02Z, R12A, R12B, R12C		17	R01A, R01B, R02Z, R12A, R12B, R12C
	21A	W02A, W02B		21A	W02A, W02B		21A	W02A, W02B
	21B	X06A, X06B, X33Z		21B	X06A, X06B, X33Z		21B	X06A, X06B, X33Z
	Prä	A13A, A13B, A13C		Prä	A13A, A13B, A13C		Prä	A13A, A13B, A13C
45.76.00↔		BORP, KORP, MKOR, VBOR	45.79.00↔		BORP, KORP, MKOR, VBOR	45.79.20↔		BORP, KORP, MKOR, VBOR
	05	F04Z, F13A, F13B, F13C		05	F04Z, F13A, F13B, F13C		05	F04Z, F13A, F13B, F13C
	06	G02A, G02B, G02C, G16A, G16B, G18A, G18B, G33Z, G38Z		06	G02A, G02B, G02C, G16A, G16B, G18A, G18B, G33Z, G38Z		06	G02A, G02B, G02C, G16A, G16B, G18A, G18B, G33Z, G38Z
	07	H33Z		07	H33Z		07	H33Z
	10	K09A, K09B		10	K09A, K09B		10	K09A, K09B
	11	L10A, L10B, L33Z		11	L10A, L10B, L33Z		11	L10A, L10B, L33Z
	12	M37Z		12	M37Z		12	M37Z
	13	N01A, N01B, N01C, N33Z, N34Z		13	N01A, N01B, N01C, N33Z, N34Z		13	N01A, N01B, N01C, N33Z, N34Z
	17	R01A, R01B, R02Z, R12A, R12B, R12C		17	R01A, R01B, R02Z, R12A, R12B, R12C		17	R01A, R01B, R02Z, R12A, R12B, R12C
	21A	W02A, W02B		21A	W02A, W02B		21A	W02A, W02B
	21B	X06A, X06B, X33Z		21B	X06A, X06B, X33Z		21B	X06A, X06B, X33Z
	Prä	A13A, A13B, A13C		Prä	A13A, A13B, A13C		Prä	A13A, A13B, A13C
45.76.09↔		BORP, KORP, MKOR, VBOR	45.79.10↔		BORP, KORP, MKOR, VBOR	45.79.22↔		BORP, KORP, MKOR, VBOR
	05	F04Z, F13A, F13B, F13C		05	F04Z, F13A, F13B, F13C		05	F04Z, F13A, F13B, F13C
	06	G02A, G02B, G02C, G16A, G16B, G18A, G18B, G33Z, G38Z		06	G02A, G02B, G02C, G16A, G16B, G18A, G18B, G33Z, G38Z		06	G02A, G02B, G02C, G16A, G16B, G18A, G18B, G33Z, G38Z
	07	H33Z		07	H33Z		07	H33Z
	10	K09A, K09B		10	K09A, K09B		10	K09A, K09B
	11	L10A, L10B, L33Z		11	L10A, L10B, L33Z		11	L10A, L10B, L33Z
	12	M37Z		12	M37Z		12	M37Z
	13	N01A, N01B, N01C, N33Z, N34Z		13	N01A, N01B, N01C, N33Z, N34Z		13	N01A, N01B, N01C, N33Z, N34Z
	17	R01A, R01B, R02Z, R12A, R12B, R12C		17	R01A, R01B, R02Z, R12A, R12B, R12C		17	R01A, R01B, R02Z, R12A, R12B, R12C
	21A	W02A, W02B		21A	W02A, W02B		21A	W02A, W02B
	21B	X06A, X06B, X33Z		21B	X06A, X06B, X33Z		21B	X06A, X06B, X33Z
	Prä	A13A, A13B, A13C		Prä	A13A, A13B, A13C		Prä	A13A, A13B, A13C

PROC

CHOP	MDC	DRG	CHOP	MDC	DRG	CHOP	MDC	DRG			
45.79.23↔		BORP, KORP, MKOR, VBOR	45.79.29↔		BORP, KORP, MKOR, VBOR	45.8x.30↔		BORP, KORP, MKOR, MVE, VBOR			
	05	F04Z, F13A, F13B, F13C		05	F04Z, F13A, F13B, F13C		05	F04Z, F13A, F13B, F13C			
	06	G02A, G02B, G02C, G16A, G16B, G18A, G18B, G33Z, G38Z		06	G02A, G02B, G02C, G16A, G16B, G18A, G18B, G33Z, G38Z		06	G02A, G02B, G02C, G16A, G16B, G33Z, G38Z			
	07	H33Z		07	H33Z		07	H33Z			
	10	K09A, K09B		10	K09A, K09B		10	K09A, K09B			
	11	L10A, L10B, L33Z		11	L10A, L10B, L33Z		11	L10A, L10B, L33Z			
	12	M37Z		12	M37Z		12	M37Z			
	13	N01A, N01B, N01C, N33Z, N34Z		13	N01A, N01B, N01C, N33Z, N34Z		13	N01A, N01B, N01C, N33Z, N34Z			
	17	R01A, R01B, R02Z, R12A, R12B, R12C		17	R01A, R01B, R02Z, R12A, R12B, R12C		17	R01A, R01B, R02Z, R12A, R12B, R12C			
	21A	W02A, W02B		21A	W02A, W02B		21A	W02A, W02B			
	21B	X06A, X06B, X33Z		21B	X06A, X06B, X33Z		21B	X06A, X06B, X06C, X33Z			
	Prä	A13A, A13B, A13C		Prä	A13A, A13B, A13C		45.8x.99↔		BORP, KORP, MKOR, MVE, VBOR		
	45.79.24↔			BORP, KORP, MKOR, VBOR	45.79.99↔				BORP, KORP, MKOR, VBOR	05	F04Z, F13A, F13B, F13C
		05		F04Z, F13A, F13B, F13C				05	F04Z, F13A, F13B, F13C	06	G02A, G02B, G02C, G16A, G16B, G33Z, G38Z
06		G02A, G02B, G02C, G16A, G16B, G18A, G18B, G33Z, G38Z	06	G02A, G02B, G02C, G16A, G16B, G18A, G18B, G33Z, G38Z		07		H33Z			
07		H33Z	07	H33Z		10		K09A, K09B			
10		K09A, K09B	10	K09A, K09B		11		L10A, L10B, L33Z			
11		L10A, L10B, L33Z	11	L10A, L10B, L33Z		12		M37Z			
12		M37Z	12	M37Z		13		N01A, N01B, N01C, N33Z, N34Z			
13		N01A, N01B, N01C, N33Z, N34Z	13	N01A, N01B, N01C, N33Z, N34Z		17		R01A, R01B, R02Z, R12A, R12B, R12C			
17		R01A, R01B, R02Z, R12A, R12B, R12C	17	R01A, R01B, R02Z, R12A, R12B, R12C		21A		W02A, W02B			
21A		W02A, W02B	21A	W02A, W02B		21B		X06A, X06B, X06C, X33Z			
21B		X06A, X06B, X33Z	21B	X06A, X06B, X33Z		45.90↔			BORP, KORP, MKOR, VBOR		
Prä		A13A, A13B, A13C	Prä	A13A, A13B, A13C				06	G02A, G02B, G02C, G16A, G16B, G18A, G18B, G33Z, G38Z		
45.79.25↔			BORP, KORP, MKOR, VBOR	45.8x.00↔					BORP, KORP, MKOR, MVE, VBOR	07	H33Z
		05	F04Z, F13A, F13B, F13C				05	F04Z, F13A, F13B, F13C	11	L33Z	
	06	G02A, G02B, G02C, G16A, G16B, G18A, G18B, G33Z, G38Z	06		G02A, G02B, G02C, G16A, G16B, G33Z, G38Z		17	R01A, R01B, R02Z, R12A, R12B, R12C			
	07	H33Z	07		H33Z		21A	W02A, W02B			
	10	K09A, K09B	10		K09A, K09B		21B	X06A, X06B, X06C			
	11	L10A, L10B, L33Z	11		L10A, L10B, L33Z		Prä	A13A, A13B, A13C			
	12	M37Z	12		M37Z		45.91.00↔		BORP, KORP, MKOR, VBOR		
	13	N01A, N01B, N01C, N33Z, N34Z	13		N01A, N01B, N01C, N33Z, N34Z			06	G02A, G02B, G02C, G16A, G16B, G18A, G18B, G33Z, G38Z		
	17	R01A, R01B, R02Z, R12A, R12B, R12C	17		R01A, R01B, R02Z, R12A, R12B, R12C			07	H33Z		
	21A	W02A, W02B	21A		W02A, W02B			11	L33Z		
	21B	X06A, X06B, X33Z	21B		X06A, X06B, X06C, X33Z			17	R01A, R01B, R02Z, R12A, R12B, R12C		
	Prä	A13A, A13B, A13C	45.8x.20↔					BORP, KORP, MKOR, MVE, VBOR	21A	W02A, W02B	
	45.79.26↔				BORP, KORP, MKOR, VBOR	05		F04Z, F13A, F13B, F13C	21B	X06A, X06B, X06C, X33Z	
		05			F04Z, F13A, F13B, F13C	05		F04Z, F13A, F13B, F13C	45.91.11↔		BORP, KORP, MKOR, VBOR
06		G02A, G02B, G02C, G16A, G16B, G18A, G18B, G33Z, G38Z		06	G02A, G02B, G02C, G16A, G16B, G33Z, G38Z	06		G02A, G02B, G02C, G16A, G16B, G18A, G18B, G33Z, G38Z			
07		H33Z		07	H33Z	07		H33Z			
10		K09A, K09B		10	K09A, K09B	11		L33Z			
11		L10A, L10B, L33Z		11	L10A, L10B, L33Z	17		R01A, R01B, R02Z, R12A, R12B, R12C			
12		M37Z		12	M37Z	21A		W02A, W02B			
13		N01A, N01B, N01C, N33Z, N34Z		13	N01A, N01B, N01C, N33Z, N34Z	21B		X06A, X06B, X06C, X33Z			
17		R01A, R01B, R02Z, R12A, R12B, R12C		17	R01A, R01B, R02Z, R12A, R12B, R12C	Prä	A13A, A13B, A13C				
21A		W02A, W02B		21A	W02A, W02B						
21B		X06A, X06B, X33Z		21B	X06A, X06B, X06C, X33Z						
Prä		A13A, A13B, A13C									



CHOP	MDC	DRG	CHOP	MDC	DRG	CHOP	MDC	DRG
45.91.12↔		BORP, KORP, MKOR, VBOR	46.01↔		BORP, VBOR	46.14↔		BORP, VBOR
	06	G02A, G02B, G02C, G16A, G16B, G18A, G18B, G33Z, G38Z		06	G02A, G02B, G02C, G16A, G16B, G18A, G18B, G38Z		06	G02A, G02B, G02C, G16A, G16B, G18A, G18B, G38Z
	07	H33Z		11	L10A, L10B		17	R01A, R01B, R02Z, R12A, R12B, R12C
	11	L33Z		12	M37Z		21A	W02A, W02B
	17	R01A, R01B, R02Z, R12A, R12B, R12C		17	R01A, R01B, R02Z, R12A, R12B, R12C		21B	X06A, X06B, X06C
	21A	W02A, W02B		21A	W02A, W02B		Prä	A13A, A13B, A13C
	21B	X06A, X06B, X06C, X33Z		21B	X06A, X06B, X06C			BORP, VBOR
	Prä	A13A, A13B, A13C		Prä	A13A, A13B, A13C		06	G02A, G02B, G02C, G16A, G16B, G18A, G18B, G38Z
		BORP, KORP, MKOR, VBOR		06	G02A, G02B, G02C, G13Z, G21A, G21B, G38Z		11	L10A, L10B
		G02A, G02B, G02C, G16A, G16B, G18A, G18B, G33Z, G38Z		17	R01A, R01B, R02Z, R12A, R12B, R12C		12	M37Z
45.91.99↔		BORP, KORP, MKOR, VBOR	46.02↔		BORP, VBOR	46.20↔		BORP, VBOR
	06	G02A, G02B, G02C, G16A, G16B, G18A, G18B, G33Z, G38Z		06	G02A, G02B, G02C, G13Z, G21A, G21B, G38Z		06	G02A, G02B, G02C, G16A, G16B, G18A, G18B, G38Z
	07	H33Z		17	R01A, R01B, R02Z, R12A, R12B, R12C		11	L10A, L10B
	11	L33Z		21A	W02A, W02B		12	M37Z
	17	R01A, R01B, R02Z, R12A, R12B, R12C		21B	X06A, X06B, X06C		13	N11A
	21A	W02A, W02B		21A	W02A, W02B		17	R01A, R01B, R02Z, R12A, R12B, R12C
	21B	X06A, X06B, X06C, X33Z		21B	X06A, X06B, X06C		21A	W02A, W02B
	Prä	A13A, A13B, A13C		Prä	A13A, A13B, A13C		21B	X06A, X06B, X06C
		BORP, KORP, MKOR, VBOR		Prä	BORP, VBOR		Prä	A13A, A13B, A13C
		F04Z, F13A, F13B, F13C		06	G02A, G02B, G02C, G16A, G16B, G18A, G18B, G38Z		06	G02A, G02B, G02C, G16A, G16B, G18A, G18B, G38Z
45.92↔		BORP, KORP, MKOR, VBOR	46.03↔		BORP, VBOR	46.21↔		BORP, VBOR
	05	F04Z, F13A, F13B, F13C		06	G02A, G02B, G02C, G16A, G16B, G18A, G18B, G38Z		06	G02A, G02B, G02C, G16A, G16B, G18A, G18B, G38Z
	06	G02A, G02B, G02C, G16A, G16B, G18A, G18B, G33Z, G38Z		11	L10A, L10B		11	L10A, L10B
	07	H33Z		12	M37Z		12	M37Z
	10	K09A, K09B		13	N11A		13	N11A
	11	L33Z		17	R01A, R01B, R02Z, R12A, R12B, R12C		17	R01A, R01B, R02Z, R12A, R12B, R12C
	17	R01A, R01B, R02Z, R12A, R12B, R12C		21A	W02A, W02B		21A	W02A, W02B
	21A	W02A, W02B		21B	X06A, X06B, X06C		21B	X06A, X06B, X06C
	21B	X06A, X06B, X06C, X33Z		Prä	A13A, A13B, A13C		Prä	A13A, A13B, A13C
	Prä	A13A, A13B, A13C		Prä	BORP, VBOR		Prä	A13A, A13B, A13C
45.93↔		BORP, KORP, MKOR, VBOR	46.04↔		BORP, VBOR	46.22↔		BORP, VBOR
	06	G02A, G02B, G02C, G16A, G16B, G18A, G18B, G33Z, G38Z		06	G02A, G02B, G02C, G13Z, G21A, G21B, G38Z		06	G16A, G16B, G18A, G18B, G38Z
	07	H33Z		21A	W02A, W02B		13	N11A
	10	K09A, K09B		21B	X06A, X06B, X06C		17	R01A, R01B, R02Z, R12A, R12B, R12C
	11	L33Z		Prä	A13A, A13B, A13C		21A	W02A, W02B
	17	R01A, R01B, R02Z, R12A, R12B, R12C		Prä	BORP, VBOR		21B	X06A, X06B, X06C
	21A	W02A, W02B		06	G02A, G02B, G02C, G16A, G16B, G18A, G18B, G38Z		Prä	A13A, A13B, A13C
	21B	X06A, X06B, X06C, X33Z		21A	W02A, W02B		06	G02A, G02B, G02C, G16A, G16B, G18A, G18B, G38Z
	Prä	A13A, A13B, A13C		21B	X06A, X06B, X06C		13	N11A
		BORP, KORP, MKOR, VBOR		Prä	A13A, A13B, A13C		17	R01A, R01B, R02Z, R12A, R12B, R12C
45.94↔		BORP, KORP, MKOR, VBOR	46.10↔		BORP, VBOR	46.23↔		BORP, VBOR
	06	G02A, G02B, G02C, G16A, G16B, G18A, G18B, G33Z, G38Z		06	G02A, G02B, G02C, G16A, G16B, G18A, G18B, G38Z		06	G02A, G02B, G02C, G16A, G16B, G38Z
	07	H33Z		13	N11A		07	H33Z
	11	L33Z		17	R01A, R01B, R02Z, R12A, R12B, R12C		11	L10A, L10B, L33Z
	17	R01A, R01B, R02Z, R12A, R12B, R12C		21A	W02A, W02B		12	M37Z
	21A	W02A, W02B		21B	X06A, X06B, X06C		13	N11A
	21B	X06A, X06B, X06C, X33Z		Prä	A13A, A13B, A13C		17	R01A, R01B, R02Z, R12A, R12B, R12C
	Prä	A13A, A13B, A13C		Prä	BORP, VBOR		21A	W02A, W02B
		BORP, KORP, MKOR, VBOR		06	G02A, G02B, G02C, G16A, G16B, G18A, G18B, G38Z		21B	X06A, X06B, X06C, X33Z
		G02A, G02B, G02C, G16A, G16B, G18A, G18B, G33Z, G38Z		11	L10A, L10B		Prä	A13A, A13B, A13C
45.95↔		BORP, KORP, MKOR, VBOR	46.11↔		BORP, VBOR	46.24↔		BORP, VBOR
	06	G02A, G02B, G02C, G16A, G16B, G18A, G18B, G33Z, G38Z		06	G02A, G02B, G02C, G16A, G16B, G38Z		06	G02A, G02B, G02C, G16A, G16B, G18A, G18B, G38Z
	07	H33Z		07	H33Z		11	L10A, L10B
	11	L33Z		11	L10A, L10B, L33Z		12	M37Z
	17	R01A, R01B, R02Z, R12A, R12B, R12C		12	M37Z		17	R01A, R01B, R02Z, R12A, R12B, R12C
	21A	W02A, W02B		13	N11A		21A	W02A, W02B
	21B	X06A, X06B, X06C, X33Z		17	R01A, R01B, R02Z, R12A, R12B, R12C		21B	X06A, X06B, X06C
	Prä	A13A, A13B, A13C		21A	W02A, W02B		Prä	A13A, A13B, A13C
		BORP, KORP, MKOR, VBOR		21B	X06A, X06B, X06C			BORP, VBOR
		G02A, G02B, G02C, G16A, G16B, G18A, G18B, G33Z, G38Z		Prä	A13A, A13B, A13C		06	G02A, G02B, G02C, G16A, G16B, G18A, G18B, G38Z
45.95↔		BORP, KORP, MKOR, VBOR	46.13↔		BORP, VBOR	46.31↔		BORP, VBOR
	06	G02A, G02B, G02C, G16A, G16B, G18A, G18B, G33Z, G38Z		06	G02A, G02B, G02C, G16A, G16B, G38Z		06	G02A, G02B, G02C, G16A, G16B, G18A, G18B, G38Z
	07	H33Z		07	H33Z		11	L10A, L10B
	11	L33Z		11	L10A, L10B, L33Z		12	M37Z
	17	R01A, R01B, R02Z, R12A, R12B, R12C		12	M37Z		17	R01A, R01B, R02Z, R12A, R12B, R12C
	21A	W02A, W02B		13	N11A		21A	W02A, W02B
	21B	X06A, X06B, X06C, X33Z		17	R01A, R01B, R02Z, R12A, R12B, R12C		21B	X06A, X06B, X06C
	Prä	A13A, A13B, A13C		21A	W02A, W02B		Prä	A13A, A13B, A13C
		BORP, KORP, MKOR, VBOR		21B	X06A, X06B, X06C, X33Z			BORP, VBOR
		G02A, G02B, G02C, G16A, G16B, G18A, G18B, G33Z, G38Z		Prä	A13A, A13B, A13C		06	G02A, G02B, G02C, G16A, G16B, G18A, G18B, G38Z



CHOP	MDC	DRG	CHOP	MDC	DRG	CHOP	MDC	DRG
46.32±↔	06	G40Z, G46A, G46B, G46C, G47Z, G50Z	46.40↔		BORP, VBOR	46.43.10↔		BORP, VBOR
46.33↔		BORP, VBOR		06	G13Z, G21A, G21B		05	F04Z, F13A
	05	F04Z, F13A, F13B, F13C		21A	W02A, W02B		06	G02A, G02B, G02C, G13Z, G16A, G16B, G18A, G18B, G21A, G21B, G38Z
	06	G02A, G02B, G02C, G16A, G16B, G18A, G18B, G38Z	46.41.00↔		BORP, VBOR		10	K09A, K09B
	07	H33Z		06	G13Z, G21A, G21B		17	R01A, R01B, R02Z, R12A, R12B, R12C
	10	K09A, K09B		17	R01A, R01B, R02Z, R12A, R12B, R12C		21A	W02A, W02B
	11	L10A, L10B, L33Z		21A	W02A, W02B		21B	X06A, X06B, X06C
	12	M37Z		21B	X06A, X06B, X06C	46.43.11↔	Prä	A13A, A13B, A13C
	17	R01A, R01B, R02Z, R12A, R12B, R12C	46.41.10↔		BORP, VBOR			BORP, VBOR
	21A	W02A, W02B		06	G13Z, G21A, G21B		05	F04Z, F13A
	21B	X06A, X06B, X06C, X33Z		17	R01A, R01B, R02Z, R12A, R12B, R12C		06	G02A, G02B, G02C, G13Z, G16A, G16B, G18A, G18B, G21A, G21B, G38Z
46.34↔	Prä	A13A, A13B, A13C		21A	W02A, W02B		10	K09A, K09B
		BORP, VBOR		21B	X06A, X06B, X06C		13	N11A
	05	F04Z, F13A, F13B, F13C	46.41.11↔		BORP, VBOR		17	R01A, R01B, R02Z, R12A, R12B, R12C
	06	G02A, G02B, G02C, G16A, G16B, G18A, G18B, G38Z		06	G13Z, G21A, G21B		21A	W02A, W02B
	07	H33Z		13	N11A		21B	X06A, X06B, X06C
	10	K09A, K09B		17	R01A, R01B, R02Z, R12A, R12B, R12C	46.43.12↔	Prä	A13A, A13B, A13C
	11	L10A, L10B, L33Z		21A	W02A, W02B			BORP, VBOR
	12	M37Z		21B	X06A, X06B, X06C		05	F04Z, F13A
	17	R01A, R01B, R02Z, R12A, R12B, R12C	46.41.12↔		BORP, VBOR		06	G02A, G02B, G02C, G13Z, G16A, G16B, G18A, G18B, G21A, G21B, G38Z
	21A	W02A, W02B		06	G13Z, G21A, G21B		10	K09A, K09B
	21B	X06A, X06B, X06C, X33Z		13	N11A		13	N11A
46.39.00↔	Prä	A13A, A13B, A13C		17	R01A, R01B, R02Z, R12A, R12B, R12C		17	R01A, R01B, R02Z, R12A, R12B, R12C
		BORP, VBOR		21A	W02A, W02B		21A	W02A, W02B
	05	F04Z, F13A, F13B, F13C		21B	X06A, X06B, X06C		21B	X06A, X06B, X06C
	06	G02A, G02B, G02C, G16A, G16B, G18A, G18B, G38Z	46.41.20↔		BORP, VBOR		Prä	A13A, A13B, A13C
	07	H33Z		06	G13Z, G21A, G21B			BORP, VBOR
	10	K09A, K09B		13	N11A		05	F04Z, F13A
	11	L10A, L10B, L33Z		17	R01A, R01B, R02Z, R12A, R12B, R12C	46.43.20↔	06	G02A, G02B, G02C, G13Z, G16A, G16B, G18A, G18B, G21A, G21B, G38Z
	12	M37Z		21A	W02A, W02B		10	K09A, K09B
	17	R01A, R01B, R02Z, R12A, R12B, R12C		21B	X06A, X06B, X06C		13	N11A
	21A	W02A, W02B	46.41.99↔		BORP, VBOR		17	R01A, R01B, R02Z, R12A, R12B, R12C
	21B	X06A, X06B, X06C, X33Z		06	G13Z, G21A, G21B		21A	W02A, W02B
46.39.10↔	Prä	A13A, A13B, A13C		17	R01A, R01B, R02Z, R12A, R12B, R12C		21B	X06A, X06B, X06C
		BORP, VBOR		21A	W02A, W02B		Prä	A13A, A13B, A13C
	05	F04Z, F13A, F13B, F13C		21B	X06A, X06B, X06C			BORP, VBOR
	06	G02A, G02B, G02C, G16A, G16B, G18A, G18B, G38Z	46.42↔		BORP, VBOR		05	F04Z, F13A
	07	H33Z		06	G13Z, G21A, G21B		06	G02A, G02B, G02C, G13Z, G16A, G16B, G18A, G18B, G21A, G21B, G38Z
	10	K09A, K09B		17	R01A, R01B, R02Z, R12A, R12B, R12C		10	K09A, K09B
	11	L10A, L10B, L33Z		21A	W02A, W02B		17	R01A, R01B, R02Z, R12A, R12B, R12C
	12	M37Z		21B	X06A, X06B, X06C	46.43.99↔	21A	W02A, W02B
	13	N11A			BORP, VBOR		21B	X06A, X06B, X06C
	17	R01A, R01B, R02Z, R12A, R12B, R12C		06	G13Z, G21A, G21B		Prä	A13A, A13B, A13C
	21A	W02A, W02B	46.43.00↔		BORP, VBOR			BORP, VBOR
	21B	X06A, X06B, X06C, X33Z		05	F04Z, F13A		05	F04Z, F13A
46.39.99↔	Prä	A13A, A13B, A13C		06	G02A, G02B, G02C, G13Z, G16A, G16B, G18A, G18B, G21A, G21B, G38Z		06	G02A, G02B, G02C, G13Z, G16A, G16B, G18A, G18B, G21A, G21B, G38Z
		BORP, VBOR		10	K09A, K09B		10	K09A, K09B
	05	F04Z, F13A, F13B, F13C		17	R01A, R01B, R02Z, R12A, R12B, R12C		17	R01A, R01B, R02Z, R12A, R12B, R12C
	06	G02A, G02B, G02C, G16A, G16B, G18A, G18B, G38Z		21A	W02A, W02B		21A	W02A, W02B
	07	H33Z		21B	X06A, X06B, X06C	46.50↔	21B	X06A, X06B, X06C
	10	K09A, K09B			BORP, VBOR		Prä	A13A, A13B, A13C
	11	L10A, L10B, L33Z		05	F04Z, F13A			BORP, VBOR
	12	M37Z		06	G02A, G02B, G02C, G13Z, G16A, G16B, G18A, G18B, G21A, G21B, G38Z		05	F04Z, F13A
	17	R01A, R01B, R02Z, R12A, R12B, R12C		10	K09A, K09B		06	G02A, G02B, G02C, G04A, G04B, G07A, G07B, G38Z
	21A	W02A, W02B		17	R01A, R01B, R02Z, R12A, R12B, R12C		21A	W02A, W02B
	21B	X06A, X06B, X06C, X33Z		21A	W02A, W02B		21B	X06A, X06B, X06C
	Prä	A13A, A13B, A13C		21B	X06A, X06B, X06C		Prä	A13A, A13B, A13C
		BORP, VBOR		Prä	A13A, A13B, A13C			BORP, VBOR

CHOP	MDC	DRG	CHOP	MDC	DRG	CHOP	MDC	DRG
46.51.00↔		BORP, VBOR	46.62↔		BORP, VBOR	46.76.00±↔	06	G40Z, G48A, G48B
	05	F04Z, F13A		06	G02A, G02B, G02C, G16A, G16B, G18A, G18B, G38Z	46.76.10±↔	06	G40Z, G48A, G48B
	06	G02A, G02B, G02C, G04A, G04B, G07A, G07B, G38Z		07	H06Z	46.76.11↔		BORP, VBOR
	21A	W02A, W02B		17	R01A, R01B, R02Z, R12A, R12B, R12C		06	G16A, G16B, G18A, G18B, G38Z
	21B	X06A, X06B		21A	W02A, W02B		21A	W02A, W02B
	Prä	A13A, A13B, A13C		21B	X06A, X06B		21B	X06A, X06B
46.51.10↔		BORP, VBOR	46.63↔		BORP, VBOR	46.76.12↔		BORP, VBOR
	05	F04Z, F13A		06	G16A, G16B, G18A, G18B, G38Z		06	G16A, G16B, G18A, G18B, G38Z
	06	G02A, G02B, G02C, G04A, G04B, G07A, G07B, G38Z		07	H06Z		21A	W02A, W02B
	21A	W02A, W02B		21A	W02A, W02B		21B	X06A, X06B
	21B	X06A, X06B		21B	X06A, X06B	46.76.99±↔	06	G40Z, G48A, G48B
	Prä	A13A, A13B, A13C		21B	X06A, X06B	46.79.00±↔	06	G40Z, G48A, G48B
46.51.20↔		BORP, VBOR	46.64↔		BORP, VBOR	46.79.10↔		BORP, VBOR
	05	F04Z, F13A		06	G16A, G16B, G18A, G18B, G38Z		06	G13Z, G16A, G16B, G18A, G18B, G21A, G21B, G38Z
	06	G02A, G02B, G02C, G04A, G04B, G07A, G07B, G38Z		07	H06Z		17	R01A, R01B, R02Z, R12A, R12B, R12C
	21A	W02A, W02B		17	R01A, R01B, R02Z, R12A, R12B, R12C		21A	W02A, W02B
	21B	X06A, X06B		21A	W02A, W02B		21B	X06A, X06B
	Prä	A13A, A13B, A13C		21B	X06A, X06B, X06C	46.79.20±↔	06	G40Z, G48A, G48B
46.51.99↔		BORP, VBOR	46.71↔		BORP, VBOR	46.79.21↔		BORP, VBOR
	05	F04Z, F13A		06	G16A, G16B, G18A, G18B, G38Z		06	G13Z, G16A, G16B, G18A, G18B, G21A, G21B, G38Z
	06	G02A, G02B, G02C, G04A, G04B, G07A, G07B, G38Z		21A	W02A, W02B		17	R01A, R01B, R02Z, R12A, R12B, R12C
	21A	W02A, W02B		21A	W02A, W02B		21A	W02A, W02B
	21B	X06A, X06B		21B	X06A, X06B		21B	X06A, X06B
	Prä	A13A, A13B, A13C	46.72.00±↔	06	G40Z, G46A, G46B, G46C, G47Z, G50Z	46.79.22↔		BORP, VBOR
46.52.00↔		BORP, VBOR	46.72.10±↔	06	G40Z, G46A, G46B, G46C, G47Z, G50Z		06	G13Z, G16A, G16B, G18A, G18B, G21A, G21B, G38Z
	05	F04Z, F13A	46.72.11↔	06	G16A, G16B, G18A, G18B, G38Z		17	R01A, R01B, R02Z, R12A, R12B, R12C
	06	G02A, G02B, G02C, G04A, G04B, G07A, G07B, G16A, G16B, G18A, G18B, G38Z		21A	W02A, W02B		21A	W02A, W02B
	21A	W02A, W02B		21B	X06A, X06B		21B	X06A, X06B
	21B	X06A, X06B	46.72.12↔		BORP, VBOR	46.79.30↔		BORP, VBOR
	Prä	A13A, A13B, A13C		06	G16A, G16B, G18A, G18B, G38Z		06	G13Z, G16A, G16B, G18A, G18B, G21A, G21B, G38Z
46.52.10↔		BORP, VBOR	46.72.99±↔	06	G40Z, G46A, G46B, G46C, G47Z, G50Z		17	R01A, R01B, R02Z, R12A, R12B, R12C
	05	F04Z, F13A	46.73↔		BORP, VBOR		21A	W02A, W02B
	06	G02A, G02B, G02C, G04A, G04B, G07A, G07B, G16A, G16B, G18A, G18B, G38Z		06	G16A, G16B, G18A, G18B, G38Z		21B	X06A, X06B
	21A	W02A, W02B		21A	W02A, W02B	46.79.31↔		BORP, VBOR
	21B	X06A, X06B		21B	X06A, X06B		06	G13Z, G16A, G16B, G18A, G18B, G21A, G21B, G38Z
	Prä	A13A, A13B, A13C	46.74.00±↔	06	G40Z, G46A, G46B, G46C, G47Z, G50Z		17	R01A, R01B, R02Z, R12A, R12B, R12C
46.52.20↔		BORP, VBOR	46.74.10±↔	06	G40Z, G46A, G46B, G46C, G47Z, G50Z		21A	W02A, W02B
	05	F04Z, F13A	46.74.11↔		BORP, VBOR		21B	X06A, X06B
	06	G02A, G02B, G02C, G04A, G04B, G07A, G07B, G16A, G16B, G18A, G18B, G38Z		06	G16A, G16B, G18A, G18B, G38Z		21B	X06A, X06B
	21A	W02A, W02B	46.74.12↔		BORP, VBOR	46.79.32↔		BORP, VBOR
	21B	X06A, X06B		06	G16A, G16B, G18A, G18B, G38Z		06	G13Z, G16A, G16B, G18A, G18B, G21A, G21B, G38Z
	Prä	A13A, A13B, A13C	46.74.99±↔	06	G40Z, G46A, G46B, G46C, G47Z, G50Z		17	R01A, R01B, R02Z, R12A, R12B, R12C
46.52.99↔		BORP, VBOR	46.75↔		BORP, VBOR		21A	W02A, W02B
	05	F04Z, F13A		06	G16A, G16B, G18A, G18B, G38Z		21B	X06A, X06B
	06	G02A, G02B, G02C, G04A, G04B, G07A, G07B, G16A, G16B, G18A, G18B, G38Z		21A	W02A, W02B	46.79.39↔		BORP, VBOR
	21A	W02A, W02B		21B	X06A, X06B		06	G13Z, G16A, G16B, G18A, G18B, G21A, G21B, G38Z
	21B	X06A, X06B		21B	X06A, X06B		17	R01A, R01B, R02Z, R12A, R12B, R12C
	Prä	A13A, A13B, A13C	46.77↔		BORP, VBOR		21A	W02A, W02B
46.61↔		BORP, VBOR		06	G16A, G16B, G18A, G18B, G38Z		21B	X06A, X06B
	06	G16A, G16B, G18A, G18B, G38Z		21A	W02A, W02B		21B	X06A, X06B
	07	H06Z		21B	X06A, X06B			
	21A	W02A, W02B						
	21B	X06A, X06B						

PROC

CHOP	MDC	DRG	CHOP	MDC	DRG	CHOP	MDC	DRG
46.79.40↔		BORP, VBOR	46.85.12↔	06	G04A, G04B, G07A, G07B, G38Z	46.97.10↔		BORP, KORP, MKOR, VBOR
	06	G13Z, G16A, G16B, G18A, G18B, G21A, G21B, G38Z		17	R01A, R01B, R02Z, R12A, R12B, R12C		05	F04Z, F13A, F13B, F13C
	17	R01A, R01B, R02Z, R12A, R12B, R12C		21A	W02A, W02B		06	G16A, G16B, G18A, G18B, G38Z
	21A	W02A, W02B		21B	X06A, X06B		07	H06Z
	21B	X06A, X06B		46.85.20‡↔	06		G40Z, G48A, G48B	10
46.79.41↔		BORP, VBOR	46.85.21↔	06	G04A, G04B, G07A, G07B, G38Z	46.97.99↔		BORP, KORP, MKOR, VBOR
	06	G13Z, G16A, G16B, G18A, G18B, G21A, G21B, G38Z		17	R01A, R01B, R02Z, R12A, R12B, R12C		05	F04Z, F13A, F13B, F13C
	17	R01A, R01B, R02Z, R12A, R12B, R12C		21A	W02A, W02B		06	G16A, G16B, G18A, G18B, G38Z
	21A	W02A, W02B		21B	X06A, X06B		07	H06Z
	21B	X06A, X06B		46.85.22↔	06		G04A, G04B, G07A, G07B, G38Z	10
46.79.50↔		BORP, VBOR	46.85.30‡↔	06	G40Z, G48A, G48B	46.99.00‡↔		BORP, KORP, MKOR, VBOR
	06	G13Z, G16A, G16B, G18A, G18B, G21A, G21B, G38Z		06	G04A, G04B, G07A, G07B, G38Z		05	F04Z, F13A, F13B, F13C
	17	R01A, R01B, R02Z, R12A, R12B, R12C		17	R01A, R01B, R02Z, R12A, R12B, R12C		06	G16A, G16B, G18A, G18B, G38Z
	21A	W02A, W02B		21A	W02A, W02B		07	H06Z, H33Z
	21B	X06A, X06B		46.85.31↔	06		G04A, G04B, G07A, G07B, G38Z	13
46.79.51↔		BORP, VBOR	46.85.32↔	06	G04A, G04B, G07A, G07B, G38Z	46.99.10↔		BORP, KORP, MKOR, VBOR
	06	G13Z, G16A, G16B, G18A, G18B, G21A, G21B, G38Z		17	R01A, R01B, R02Z, R12A, R12B, R12C		06	G04A, G04B, G07A, G07B, G10Z, G12A, G12B, G12C, G38Z
	17	R01A, R01B, R02Z, R12A, R12B, R12C		21A	W02A, W02B		07	H06Z, H33Z
	21A	W02A, W02B		21B	X06A, X06B		13	N11A, N11B
	21B	X06A, X06B		46.85.99‡↔	06		G40Z, G48A, G48B	17
46.79.99↔		BORP, VBOR	46.91↔		BORP, VBOR	46.99.51↔		BORP, KORP, MKOR, VBOR
	06	G13Z, G16A, G16B, G18A, G18B, G21A, G21B, G38Z		06	G04A, G04B, G07A, G07B, G38Z		06	G04A, G04B, G07A, G07B, G10Z, G12A, G12B, G12C, G38Z
	17	R01A, R01B, R02Z, R12A, R12B, R12C		17	R01A, R01B, R02Z, R12A, R12B, R12C		07	H06Z, H33Z
	21A	W02A, W02B		21A	W02A, W02B		13	N11A, N11B
	21B	X06A, X06B		46.92↔			BORP, VBOR	17
46.80↔		BORP, VBOR	46.93↔	06	G04A, G04B, G07A, G07B, G38Z	46.99.52↔		BORP, KORP, MKOR, VBOR
	06	G02A, G02B, G02C, G16A, G16B, G18A, G18B, G38Z		17	R01A, R01B, R02Z, R12A, R12B, R12C		06	G04A, G04B, G07A, G07B, G10Z, G12A, G12B, G12C, G38Z
	07	H06Z		21A	W02A, W02B		07	H06Z, H33Z
	17	R01A, R01B, R02Z, R12A, R12B, R12C		21B	X06A, X06B		13	N11A, N11B
	21A	W02A, W02B		05	F04Z, F13A		17	R01A, R01B, R02Z, R12A, R12B, R12C
46.81↔		BORP, VBOR	46.94↔	06	G16A, G16B, G18A, G18B, G38Z	46.99.60‡↔		BORP, KORP, MKOR, VBOR
	06	G16A, G16B, G18A, G18B, G38Z		05	F04Z, F13A		06	G04A, G04B, G07A, G07B, G10Z, G12A, G12B, G12C, G38Z
	07	H06Z		06	G16A, G16B, G18A, G18B, G38Z		07	H06Z, H33Z
	17	R01A, R01B, R02Z, R12A, R12B, R12C		21A	W02A, W02B		13	N11A, N11B
	21A	W02A, W02B		21B	X06A, X06B		17	R01A, R01B, R02Z, R12A, R12B, R12C
46.82↔		BORP, VBOR	46.97.00↔		BORP, KORP, MKOR, VBOR	46.99.62↔		BORP, KORP, MKOR, VBOR
	06	G16A, G16B, G18A, G18B, G38Z		05	F04Z, F13A, F13B, F13C		06	G04A, G04B, G07A, G07B, G10Z, G12A, G12B, G12C, G38Z
	07	H06Z		06	G16A, G16B, G18A, G18B, G38Z		07	H06Z, H33Z
	17	R01A, R01B, R02Z, R12A, R12B, R12C		10	K09A, K09B		13	N11A, N11B
	21A	W02A, W02B		17	R01A, R01B, R02Z, R12A, R12B, R12C		17	R01A, R01B, R02Z, R12A, R12B, R12C
46.85.00‡↔	06	G40Z, G48A, G48B	46.85.10‡↔	06	G16A, G16B, G18A, G18B, G38Z	46.99.61↔		BORP, KORP, MKOR, VBOR
	06	G40Z, G48A, G48B		07	H06Z		06	G04A, G04B, G07A, G07B, G10Z, G12A, G12B, G12C, G38Z
	06	G04A, G04B, G07A, G07B, G38Z		10	K09A, K09B		07	H06Z, H33Z
	17	R01A, R01B, R02Z, R12A, R12B, R12C		17	R01A, R01B, R02Z, R12A, R12B, R12C		13	N11A, N11B
	21A	W02A, W02B		21A	W02A, W02B		17	R01A, R01B, R02Z, R12A, R12B, R12C
46.85.11↔	21B	X06A, X06B	46.85.21↔	21B	X06A, X06B	46.99.62↔		BORP, KORP, MKOR, VBOR
	06	G13Z, G16A, G16B, G18A, G18B, G21A, G21B, G38Z		05	F04Z, F13A, F13B, F13C		06	G04A, G04B, G07A, G07B, G10Z, G12A, G12B, G12C, G38Z
	17	R01A, R01B, R02Z, R12A, R12B, R12C		06	G16A, G16B, G18A, G18B, G38Z		07	H06Z, H33Z
	21A	W02A, W02B		10	K09A, K09B		13	N11A, N11B
	21B	X06A, X06B		17	R01A, R01B, R02Z, R12A, R12B, R12C		17	R01A, R01B, R02Z, R12A, R12B, R12C
46.85.10‡↔	06	G40Z, G48A, G48B	46.85.11↔	06	G04A, G04B, G07A, G07B, G38Z	46.99.62↔		BORP, KORP, MKOR, VBOR
	06	G40Z, G48A, G48B		07	H06Z		06	G04A, G04B, G07A, G07B, G10Z, G12A, G12B, G12C, G38Z
	06	G04A, G04B, G07A, G07B, G38Z		10	K09A, K09B		07	H06Z, H33Z
	17	R01A, R01B, R02Z, R12A, R12B, R12C		17	R01A, R01B, R02Z, R12A, R12B, R12C		13	N11A, N11B
	21A	W02A, W02B		21A	W02A, W02B		17	R01A, R01B, R02Z, R12A, R12B, R12C
46.85.11↔	21B	X06A, X06B	46.85.21↔	21B	X06A, X06B	46.99.62↔		BORP, KORP, MKOR, VBOR
	06	G13Z, G16A, G16B, G18A, G18B, G21A, G21B, G38Z		Prä	A01A, A07A, A16A		06	G04A, G04B, G07A, G07B, G10Z, G12A, G12B, G12C, G38Z
	17	R01A, R01B, R02Z, R12A, R12B, R12C		05	F04Z, F13A, F13B, F13C		07	H06Z, H33Z
	21A	W02A, W02B		10	K09A, K09B		13	N11A, N11B
	21B	X06A, X06B		17	R01A, R01B, R02Z, R12A, R12B, R12C		17	R01A, R01B, R02Z, R12A, R12B, R12C

CHOP	MDC	DRG	CHOP	MDC	DRG	CHOP	MDC	DRG
46.99.63†↔	06	G40Z, G48A, G48B	47.09↔		BORP, VBOR	48.35.10↔	06	G13Z, G21A, G21B
46.99.70†↔	06	G40Z, G48A, G48B		06	G07A, G07B, G22A, G22B, G22C, G23A, G23B		09	J03A, J03B, J04A, J04B, J11A, J11B, J16Z
46.99.71↔	06	G04A, G04B, G07A, G07B, G10Z, G12A, G12B, G12C, G38Z	47.11↔	13	N11A, N11B		21A	W02A, W02B
	07	H06Z, H33Z			BORP, VBOR		21B	X06A, X06B, X06C
	13	N11A, N11B		06	G07A, G07B, G22A, G22B, G22C, G23A, G23B	48.35.11↔	06	G13Z, G21A, G21B
	17	R01A, R01B, R02Z, R12A, R12B, R12C		13	N08Z		09	J03A, J03B, J04A, J04B, J11A, J11B, J16Z
	21A	W02A, W02B	47.19↔		BORP, VBOR		21A	W02A, W02B
	21B	X06A, X06B, X33Z		06	G07A, G07B, G22A, G22B, G22C, G23A, G23B		21B	X06A, X06B, X06C
46.99.72↔	06	G04A, G04B, G07A, G07B, G10Z, G12A, G12B, G12C, G38Z	47.2↔	13	N11A, N11B	48.35.20↔	06	G13Z, G21A, G21B
	07	H06Z, H33Z		06	G07A, G07B, G22A, G22B, G22C, G23A, G23B		09	J03A, J03B, J04A, J04B, J11A, J11B, J16Z
	13	N11A, N11B	47.2↔		BORP, VBOR		21A	W02A, W02B
	17	R01A, R01B, R02Z, R12A, R12B, R12C		13	N11A, N11B	48.35.21↔	06	G13Z, G21A, G21B
	21A	W02A, W02B	47.91↔		BORP, VBOR		09	J03A, J03B, J04A, J04B, J11A, J11B, J16Z
	21B	X06A, X06B, X33Z		06	G07A, G07B, G22A, G22B, G22C, G23A, G23B		21A	W02A, W02B
46.99.80↔	06	G04A, G04B, G07A, G07B, G10Z, G12A, G12B, G12C, G38Z	47.92↔	13	N11A, N11B		21B	X06A, X06B, X06C
	07	H06Z, H33Z		06	G07A, G07B, G22A, G22B, G22C, G23A, G23B	48.35.29↔	06	G13Z, G21A, G21B
	13	N11A, N11B	47.99↔		BORP, VBOR		09	J03A, J03B, J04A, J04B, J11A, J11B, J16Z
	17	R01A, R01B, R02Z, R12A, R12B, R12C		06	G07A, G07B, G22A, G22B, G22C, G23A, G23B		21A	W02A, W02B
	21A	W02A, W02B	48.0↔	13	N11A, N11B	48.35.99↔	06	G13Z, G21A, G21B
	21B	X06A, X06B, X33Z		06	G04A, G04B, G07A, G07B, G38Z		09	J03A, J03B, J04A, J04B, J11A, J11B, J16Z
46.99.90†↔	06	G40Z, G48A, G48B	48.1↔		BORP, VBOR		21A	W02A, W02B
46.99.91↔	06	G04A, G04B, G07A, G07B, G10Z, G12A, G12B, G12C, G38Z		06	G02A, G02B, G02C, G16A, G16B, G18A, G18B, G33Z, G38Z	48.41↔	21B	X06A, X06B, X06C
	07	H06Z, H33Z	48.1↔	21A	W02A, W02B		06	G16A, G16B, G17Z, G33Z, G38Z
	13	N11A, N11B		21B	X06A, X06B, X06C		07	H33Z
	17	R01A, R01B, R02Z, R12A, R12B, R12C		06	G02A, G02B, G02C, G16A, G16B, G18A, G18B, G33Z, G38Z		11	L10A, L10B, L33Z
	21A	W02A, W02B	48.21↔	07	H33Z		12	M01A, M01B, M37Z
	21B	X06A, X06B, X33Z		11	L33Z		13	N01A, N01B, N01C, N33Z, N34Z
46.99.92↔	06	G04A, G04B, G07A, G07B, G10Z, G12A, G12B, G12C, G38Z		17	R01A, R01B, R02Z, R12A, R12B, R12C		17	R01A, R01B, R02Z, R12A, R12B, R12C
	07	H06Z, H33Z		21A	W02A, W02B		21A	W02A, W02B
	13	N11A, N11B		21B	X06A, X06B, X06C, X33Z	48.49↔	21B	X06A, X06B, X06C, X33Z
	17	R01A, R01B, R02Z, R12A, R12B, R12C	48.22†↔	Prä	A13A, A13B, A13C		06	G16A, G16B, G17Z, G33Z, G38Z
	21A	W02A, W02B	48.24†↔		BORP, VBOR		07	H33Z
	21B	X06A, X06B, X33Z	48.25↔	06	G04A, G04B, G07A, G07B, G38Z		11	L10A, L10B, L33Z
46.99.93↔	06	G04A, G04B, G07A, G07B, G10Z, G12A, G12B, G12C, G38Z		21A	W02A, W02B		12	M01A, M01B, M37Z
	07	H06Z, H33Z	48.26↔	21B	X06A, X06B, X06C		13	N01A, N01B, N01C, N33Z, N34Z
	13	N11A, N11B		06	G40Z, G48A, G48B		17	R01A, R01B, R02Z, R12A, R12B, R12C
	17	R01A, R01B, R02Z, R12A, R12B, R12C		06	G40Z, G48A, G48B		21A	W02A, W02B
	21A	W02A, W02B	48.31†↔	06	G04A, G04B, G07A, G07B, G38Z		21B	X06A, X06B, X06C, X33Z
	21B	X06A, X06B, X33Z	48.32†↔	06	G04A, G04B, G07A, G07B, G38Z	48.50↔	BORP	BORP, KORP, MKOR, MVE, VBOR
46.99.94↔	06	G04A, G04B, G07A, G07B, G10Z, G12A, G12B, G12C, G38Z	48.33†↔	06	G40Z, G48A, G48B		06	G16A, G16B, G17Z, G33Z, G38Z
	07	H06Z, H33Z	48.34†↔	06	G40Z, G48A, G48B		07	H33Z
	13	N11A, N11B	48.35.00↔	06	G40Z, G48A, G48B		11	L10A, L10B, L33Z
	17	R01A, R01B, R02Z, R12A, R12B, R12C		06	G40Z, G48A, G48B		12	M01A, M01B, M37Z
	21A	W02A, W02B		06	G13Z, G21A, G21B		13	N01A, N01B, N01C, N33Z, N34Z
	21B	X06A, X06B, X33Z		09	J03A, J03B, J04A, J04B, J11A, J11B, J16Z		17	R01A, R01B, R02Z, R12A, R12B, R12C
47.01↔		BORP, VBOR		21A	W02A, W02B		21A	W02A, W02B
	06	G07A, G07B, G22A, G22B, G22C, G23A, G23B		21B	X06A, X06B, X06C		21B	X06A, X06B, X06C, X33Z
	13	N08Z						

PROC

CHOP	MDC	DRG	CHOP	MDC	DRG	CHOP	MDC	DRG
48.51↔		BORP, KORP, MKOR, MVE, VBOR	48.65↔		BORP, KORP, MKOR, MVE, VBOR	48.66.13↔		BORP, KORP, MKOR, MVE, VBOR
	06	G16A, G16B, G33Z, G38Z		06	G16A, G16B, G17Z, G33Z, G38Z		06	G16A, G16B, G17Z, G33Z, G38Z
	07	H33Z		07	H33Z		07	H33Z
	11	L10A, L10B, L33Z		11	L10A, L10B, L33Z		11	L10A, L10B, L33Z
	12	M01A, M01B, M37Z		12	M37Z		12	M01A, M01B, M37Z
	13	N01A, N01B, N01C, N33Z, N34Z		13	N01A, N01B, N01C, N33Z, N34Z		13	N01A, N01B, N01C, N33Z, N34Z
	17	R01A, R01B, R02Z, R12A, R12B, R12C		17	R01A, R01B, R02Z, R12A, R12B, R12C		17	R01A, R01B, R02Z, R12A, R12B, R12C
	21A	W02A, W02B		21A	W02A, W02B		21A	W02A, W02B
	21B	X06A, X06B, X06C, X33Z		21B	X06A, X06B, X06C, X33Z		21B	X06A, X06B, X06C, X33Z
	48.52↔			BORP, KORP, MKOR, MVE, VBOR	48.66.00↔			BORP, MVE, VBOR
06		G16A, G16B, G33Z, G38Z	06	G16A, G16B, G17Z, G33Z, G38Z		06	G16A, G16B, G17Z, G33Z, G38Z	
07		H33Z	07	H33Z		07	H33Z	
11		L10A, L10B, L33Z	11	L10A, L10B, L33Z		11	L10A, L10B, L33Z	
12		M01A, M01B, M37Z	12	M01A, M01B, M37Z		12	M01A, M01B, M37Z	
13		N01A, N01B, N01C, N33Z, N34Z	13	N01A, N01B, N01C, N33Z, N34Z		13	N01A, N01B, N01C, N33Z, N34Z	
17		R01A, R01B, R02Z, R12A, R12B, R12C	17	R01A, R01B, R02Z, R12A, R12B, R12C		17	R01A, R01B, R02Z, R12A, R12B, R12C	
21A		W02A, W02B	21A	W02A, W02B		21A	W02A, W02B	
21B		X06A, X06B, X06C, X33Z	21B	X06A, X06B, X06C, X33Z		21B	X06A, X06B, X06C, X33Z	
48.53↔			BORP, KORP, MKOR, MVE, VBOR	48.66.09↔			BORP, MVE, VBOR	48.66.15↔
	06	G16A, G16B, G33Z, G38Z	06		G16A, G16B, G17Z, G33Z, G38Z	06	G16A, G16B, G17Z, G33Z, G38Z	
	07	H33Z	07		H33Z	07	H33Z	
	11	L10A, L10B, L33Z	11		L10A, L10B, L33Z	11	L10A, L10B, L33Z	
	12	M01A, M01B, M37Z	12		M01A, M01B, M37Z	12	M01A, M01B, M37Z	
	13	N01A, N01B, N01C, N33Z, N34Z	13		N01A, N01B, N01C, N33Z, N34Z	13	N01A, N01B, N01C, N33Z, N34Z	
	17	R01A, R01B, R02Z, R12A, R12B, R12C	17		R01A, R01B, R02Z, R12A, R12B, R12C	17	R01A, R01B, R02Z, R12A, R12B, R12C	
	21A	W02A, W02B	21A		W02A, W02B	21A	W02A, W02B	
	21B	X06A, X06B, X06C, X33Z	21B		X06A, X06B, X06C, X33Z	21B	X06A, X06B, X06C, X33Z	
	48.54↔		BORP, KORP, MKOR, MVE, VBOR		48.66.11↔		BORP, KORP, MKOR, MVE, VBOR	
06		G16A, G16B, G33Z, G38Z	06	G16A, G16B, G17Z, G33Z, G38Z		06	G16A, G16B, G17Z, G33Z, G38Z	
07		H33Z	07	H33Z		07	H33Z	
11		L10A, L10B, L33Z	11	L10A, L10B, L33Z		11	L10A, L10B, L33Z	
12		M01A, M01B, M37Z	12	M01A, M01B, M37Z		12	M01A, M01B, M37Z	
13		N01A, N01B, N01C, N33Z, N34Z	13	N01A, N01B, N01C, N33Z, N34Z		13	N01A, N01B, N01C, N33Z, N34Z	
17		R01A, R01B, R02Z, R12A, R12B, R12C	17	R01A, R01B, R02Z, R12A, R12B, R12C		17	R01A, R01B, R02Z, R12A, R12B, R12C	
21A		W02A, W02B	21A	W02A, W02B		21A	W02A, W02B	
21B		X06A, X06B, X06C, X33Z	21B	X06A, X06B, X06C, X33Z		21B	X06A, X06B, X06C, X33Z	
48.59↔			BORP, MVE, VBOR	48.66.12↔			BORP, KORP, MKOR, MVE, VBOR	48.66.22↔
	06	G16A, G16B, G17Z, G33Z, G38Z	06		G16A, G16B, G17Z, G33Z, G38Z	06	G16A, G16B, G33Z, G38Z	
	07	H33Z	07		H33Z	07	H33Z	
	11	L10A, L10B, L33Z	11		L10A, L10B, L33Z	11	L10A, L10B, L33Z	
	12	M01A, M01B, M37Z	12		M01A, M01B, M37Z	12	M01A, M01B, M37Z	
	13	N01A, N01B, N01C, N33Z, N34Z	13		N01A, N01B, N01C, N33Z, N34Z	13	N01A, N01B, N01C, N33Z, N34Z	
	17	R01A, R01B, R02Z, R12A, R12B, R12C	17		R01A, R01B, R02Z, R12A, R12B, R12C	17	R01A, R01B, R02Z, R12A, R12B, R12C	
	21A	W02A, W02B	21A		W02A, W02B	21A	W02A, W02B	
	21B	X06A, X06B, X06C, X33Z	21B		X06A, X06B, X06C, X33Z	21B	X06A, X06B, X06C, X33Z	



CHOP	MDC	DRG	CHOP	MDC	DRG	CHOP	MDC	DRG
48.66.23↔		BORP, KORP, MKOR, MVE, VBOR	48.66.33↔		BORP, KORP, MKOR, MVE, VBOR	48.74↔		BORP, VBOR
	06	G16A, G16B, G17Z, G33Z, G38Z		06	G16A, G16B, G17Z, G33Z, G38Z		06	G02A, G02B, G02C, G10Z, G12A, G12B, G12C, G33Z, G38Z
	07	H33Z		07	H33Z		07	H33Z
	11	L10A, L10B, L33Z		11	L10A, L10B, L33Z		11	L33Z
	12	M01A, M01B, M37Z		12	M01A, M01B, M37Z		17	R01A, R01B, R02Z, R12A, R12B, R12C
	13	N01A, N01B, N01C, N33Z, N34Z		13	N01A, N01B, N01C, N33Z, N34Z		21A	W02A, W02B
	17	R01A, R01B, R02Z, R12A, R12B, R12C		17	R01A, R01B, R02Z, R12A, R12B, R12C		21B	X06A, X06B, X06C, X33Z
	21A	W02A, W02B		21A	W02A, W02B		Prä	A13A, A13B, A13C
	21B	X06A, X06B, X06C, X33Z		21B	X06A, X06B, X06C, X33Z		48.75.00↔	BORP, VBOR
	48.66.24↔			BORP, KORP, MKOR, MVE, VBOR	48.66.34↔			BORP, KORP, MKOR, MVE, VBOR
06		G16A, G16B, G33Z, G38Z	06	G16A, G16B, G33Z, G38Z		13	N04A, N06A, N06B	
07		H33Z	07	H33Z		21A	W02A, W02B	
11		L10A, L10B, L33Z	11	L10A, L10B, L33Z		21B	X06A, X06B	
12		M01A, M01B, M37Z	12	M01A, M01B, M37Z		48.75.09↔	BORP, VBOR	
13		N01A, N01B, N01C, N33Z, N34Z	13	N01A, N01B, N01C, N33Z, N34Z		06	G16A, G16B, G18A, G18B, G38Z	
17		R01A, R01B, R02Z, R12A, R12B, R12C	17	R01A, R01B, R02Z, R12A, R12B, R12C		13	N04A, N06A, N06B	
21A		W02A, W02B	21A	W02A, W02B		21A	W02A, W02B	
21B		X06A, X06B, X06C, X33Z	21B	X06A, X06B, X06C, X33Z		21B	X06A, X06B	
48.66.25↔			BORP, KORP, MKOR, MVE, VBOR	48.66.35↔			BORP, KORP, MKOR, MVE, VBOR	48.75.11↔
	06	G16A, G16B, G17Z, G33Z, G38Z	06		G16A, G16B, G17Z, G33Z, G38Z	06	G16A, G16B, G18A, G18B, G38Z	
	07	H33Z	07		H33Z	13	N04A, N06A, N06B	
	11	L10A, L10B, L33Z	11		L10A, L10B, L33Z	21A	W02A, W02B	
	12	M01A, M01B, M37Z	12		M01A, M01B, M37Z	21B	X06A, X06B	
	13	N01A, N01B, N01C, N33Z, N34Z	13		N01A, N01B, N01C, N33Z, N34Z	48.75.21↔	BORP, VBOR	
	17	R01A, R01B, R02Z, R12A, R12B, R12C	17		R01A, R01B, R02Z, R12A, R12B, R12C	06	G16A, G16B, G18A, G18B, G38Z	
	21A	W02A, W02B	21A		W02A, W02B	13	N04A, N06A, N06B	
	21B	X06A, X06B, X06C, X33Z	21B		X06A, X06B, X06C, X33Z	21A	W02A, W02B	
	48.66.31↔		BORP, KORP, MKOR, MVE, VBOR		48.69↔		BORP, MVE, VBOR	21B
06		G16A, G16B, G17Z, G33Z, G38Z	06	G16A, G16B, G17Z, G33Z, G38Z		48.76.10↔	BORP, VBOR	
07		H33Z	07	H33Z		06	G16A, G16B, G18A, G18B, G38Z	
11		L10A, L10B, L33Z	11	L10A, L10B, L33Z		13	N04A, N06A, N06B	
12		M01A, M01B, M37Z	12	M01A, M01B, M37Z		21A	W02A, W02B	
13		N01A, N01B, N01C, N33Z, N34Z	13	N01A, N01B, N01C, N33Z, N34Z		21B	X06A, X06B	
17		R01A, R01B, R02Z, R12A, R12B, R12C	17	R01A, R01B, R02Z, R12A, R12B, R12C		48.76.11↔	BORP, VBOR	
21A		W02A, W02B	21A	W02A, W02B		06	G16A, G16B, G18A, G18B, G38Z	
21B		X06A, X06B, X06C, X33Z	21B	X06A, X06B, X06C, X33Z		13	N04A, N06A, N06B	
48.66.32↔			BORP, KORP, MKOR, MVE, VBOR	48.71↔			BORP, VBOR	21A
	06	G16A, G16B, G33Z, G38Z	06		G16A, G16B, G18A, G18B, G38Z	21B	X06A, X06B	
	07	H33Z	21A		W02A, W02B	48.76.99↔	BORP, VBOR	
	11	L10A, L10B, L33Z	21B		X06A, X06B	06	G10Z, G12A, G12B, G12C	
	12	M01A, M01B, M37Z	48.72↔		BORP, VBOR	13	N04A, N06A, N06B	
	13	N01A, N01B, N01C, N33Z, N34Z	06		G16A, G16B, G18A, G18B, G38Z	21A	W02A, W02B	
	17	R01A, R01B, R02Z, R12A, R12B, R12C	21A		W02A, W02B	21B	X06A, X06B	
	21A	W02A, W02B	21B		X06A, X06B, X06C, X33Z	48.79↔	BORP, VBOR	
	21B	X06A, X06B, X06C, X33Z	48.73↔		BORP, VBOR	06	G13Z, G16A, G16B, G18A, G18B, G21A, G21B, G38Z	
			06		G10Z, G12A, G12B, G12C	09	J03A, J03B, J04A, J04B, J11A, J11B, J16Z	
		21A	W02A, W02B	13	N06A, N06B			
		21B	X06A, X06B	14	O02A, O02B			
				21A	W02A, W02B			
				21B	X06A, X06B			

PROC

CHOP	MDC	DRG	CHOP	MDC	DRG	CHOP	MDC	DRG
48.81↔	06	G26A, G26B	49.44↔	06	G26A, G26B	49.77.11↔		BORP, VBOR
	09	J03A, J03B, J04A, J04B, J09A, J09B, J16Z		14	O02A, O02B		06	G02A, G02B, G02C, G11A, G11B, G11C, G38Z
	21A	W02A, W02B	49.45↔	06	G26A, G26B		09	J03A, J03B, J04A, J04B, J09A, J09B, J11A, J11B, J16Z
48.82↔	21B	X06A, X06B, X06C	49.46.00↔	14	O02A, O02B		13	N06A, N06B, N13A, N13B
	06	G26A, G26B		14	O02A, O02B		14	O02A, O02B
	09	J03A, J03B, J04A, J04B, J09A, J09B, J16Z	49.46.10↔	06	G26A, G26B		21A	W02A, W02B
	14	O02A, O02B		14	O02A, O02B		21B	X06A, X06B, X06C
	21A	W02A, W02B	49.46.11↔	06	G26A, G26B		Prä	A13A, A13B, A13C
	21B	X06A, X06B, X06C		14	O02A, O02B	49.77.12↔		BORP, VBOR
48.91↔		BORP, VBOR	49.46.12↔	06	G26A, G26B		06	G02A, G02B, G02C, G11A, G11B, G11C, G38Z
	06	G04A, G04B, G07A, G07B, G38Z		14	O02A, O02B		09	J03A, J03B, J04A, J04B, J09A, J09B, J11A, J11B, J16Z
	21A	W02A, W02B	49.51↔		BORP, VBOR		13	N06A, N06B, N13A, N13B
	21B	X06A, X06B, X06C		06	G26A, G26B		14	O02A, O02B
48.92↔		BORP, VBOR	49.52↔		BORP, VBOR		21A	W02A, W02B
	06	G11A, G11B		06	G26A, G26B		21B	X06A, X06B, X06C
48.93↔		BORP, VBOR	49.59↔		BORP, VBOR		Prä	A13A, A13B, A13C
	06	G13Z, G21A, G21B		06	G26A, G26B	49.77.13↔		BORP, VBOR
	09	J03A, J03B, J04A, J04B, J11A, J11B, J16Z	49.6↔	06	G26A, G26B		06	G02A, G02B, G02C, G11A, G11B, G11C, G38Z
	13	N06A, N06B		09	J03A, J03B, J04A, J04B, J11A, J11B, J16Z		09	J03A, J03B, J04A, J04B, J09A, J09B, J11A, J11B, J16Z
	14	O02A, O02B		14	O02A, O02B		13	N06A, N06B, N13A, N13B
	21A	W02A, W02B		21A	W02A, W02B		14	O02A, O02B
	21B	X06A, X06B		21B	X06A, X06B, X06C		21A	W02A, W02B
49.01↔	06	G26A, G26B	49.70↔	06	G11A, G11B		21B	X06A, X06B, X06C
	09	J03A, J03B, J04A, J04B, J09A, J09B, J16Z		09	J03A, J03B, J04A, J04B, J11A, J11B, J16Z	49.78.00↔	Prä	A13A, A13B, A13C
	21A	W02A, W02B		21A	W02A, W02B			BORP, VBOR
	21B	X06A, X06B, X06C		21B	X06A, X06B, X06C		06	G02A, G02B, G02C, G11A, G11B, G11C, G38Z
49.02↔	06	G26A, G26B	49.71↔	06	G11A, G11B		09	J03A, J03B, J04A, J04B, J09A, J09B, J11A, J11B, J16Z
	09	J03A, J03B, J04A, J04B, J09A, J09B, J16Z		09	J03A, J03B, J04A, J04B, J11A, J11B, J16Z		13	N06A, N06B, N13A, N13B
	14	O02A, O02B		21A	W02A, W02B		14	O02A, O02B
	21A	W02A, W02B		21B	X06A, X06B, X06C		21A	W02A, W02B
	21B	X06A, X06B, X06C	49.72↔	06	G11A, G11B		21B	X06A, X06B, X06C
49.03↔	06	G26A, G26B		09	J03A, J03B, J04A, J04B, J11A, J11B, J16Z	49.78.09↔	Prä	A13A, A13B, A13C
	09	J03A, J03B, J04A, J04B, J09A, J09B, J16Z	49.73.00↔	06	G26A, G26B			BORP, VBOR
	14	O02A, O02B		09	J03A, J03B, J04A, J04B, J11A, J11B, J16Z		06	G02A, G02B, G02C, G11A, G11B, G11C, G38Z
	21A	W02A, W02B		21A	W02A, W02B		09	J03A, J03B, J04A, J04B, J09A, J09B, J11A, J11B, J16Z
	21B	X06A, X06B, X06C		21B	X06A, X06B, X06C		13	N06A, N06B, N13A, N13B
49.04↔	06	G26A, G26B	49.73.11↔	06	G26A, G26B		14	O02A, O02B
	09	J03A, J03B, J04A, J04B, J09A, J09B, J16Z		09	J03A, J03B, J04A, J04B, J11A, J11B, J16Z		21A	W02A, W02B
	14	O02A, O02B		21A	W02A, W02B		21B	X06A, X06B, X06C
	21A	W02A, W02B		21B	X06A, X06B, X06C	49.78.11↔	Prä	A13A, A13B, A13C
	21B	X06A, X06B, X06C	49.73.12↔	06	G26A, G26B			BORP, VBOR
49.11↔	06	G26A, G26B		09	J03A, J03B, J04A, J04B, J11A, J11B, J16Z		06	G02A, G02B, G02C, G11A, G11B, G11C, G38Z
	09	J03A, J03B, J04A, J04B, J09A, J09B, J16Z		21A	W02A, W02B		09	J03A, J03B, J04A, J04B, J09A, J09B, J11A, J11B, J16Z
	21A	W02A, W02B		21B	X06A, X06B, X06C		13	N06A, N06B, N13A, N13B
	21B	X06A, X06B, X06C	49.73.99↔	06	G26A, G26B		14	O02A, O02B
49.12↔	06	G26A, G26B		09	J03A, J03B, J04A, J04B, J11A, J11B, J16Z		21A	W02A, W02B
	09	J03A, J03B, J04A, J04B, J11A, J11B, J16Z		21A	W02A, W02B		21B	X06A, X06B, X06C
	21A	W02A, W02B	49.74↔	06	G26A, G26B		Prä	A13A, A13B, A13C
	21B	X06A, X06B, X06C		09	J03A, J03B, J04A, J04B, J11A, J11B, J16Z			BORP, VBOR
49.39↔	06	G26A, G26B		21A	W02A, W02B		06	G02A, G02B, G02C, G11A, G11B, G11C, G38Z
	09	J03A, J03B, J04A, J04B, J09A, J09B, J11A, J11B, J16Z		21B	X06A, X06B, X06C		09	J03A, J03B, J04A, J04B, J09A, J09B, J11A, J11B, J16Z
	14	O02A, O02B			BORP, KORB, MKOR, VBOR		13	N06A, N06B, N13A, N13B
	21A	W02A, W02B		06	G02A, G02B, G02C, G16A, G16B, G33Z, G38Z		14	O02A, O02B
	21B	X06A, X06B, X06C	49.75↔	07	H33Z		21A	W02A, W02B
49.43↔	06	G26A, G26B		11	L33Z		21B	X06A, X06B, X06C
	14	O02A, O02B	49.76↔	21B	X33Z		Prä	A13A, A13B, A13C
					BORP, VBOR			
				06	G11A, G11B			
					BORP, VBOR			
				06	G11A, G11B			

CHOP	MDC	DRG	CHOP	MDC	DRG	CHOP	MDC	DRG	
49.78.12↔		BORP, VBOR	50.0↔		BORP, VBOR	50.12.12↔		BORP, VBOR	
	06	G02A, G02B, G02C, G11A, G11B, G11C, G38Z		06	G33Z, G38Z		03	D12A, D12B	
	09	J03A, J03B, J04A, J04B, J09A, J09B, J11A, J11B, J16Z		07	H01A, H01B, H09A, H09B, H09C, H33Z		04	E02A, E02B, E02C	
	13	N06A, N06B, N13A, N13B		11	L33Z		05	F04Z, F13A, F13B, F13C	
	14	O02A, O02B		21A	W02A, W02B		06	G10Z, G12A, G12B, G12C	
	21A	W02A, W02B		21B	X06A, X06B, X06C		07	H12A, H12B	
	21B	X06A, X06B, X06C		50.11.00‡↔	06		G40Z, G46A, G46B, G46C, G47Z, G50Z	08	I28A, I28B
	Prä	A13A, A13B, A13C		50.11.09‡↔	06		G40Z, G46A, G46B, G46C, G47Z, G50Z	09	J03A, J03B, J04A, J04B, J11A, J11B, J16Z
				50.11.11‡↔	06		G40Z, G46A, G46B, G46C, G47Z, G50Z	10	K09A, K09B
				50.11.12‡↔	06		G40Z, G46A, G46B, G46C, G47Z, G50Z	11	L09A, L09B
49.78.13↔		BORP, VBOR	50.12.00↔		BORP, VBOR	50.14↔		BORP, VBOR	
	06	G02A, G02B, G02C, G11A, G11B, G11C, G38Z		03	D12A, D12B		21A	W02A, W02B	
	09	J03A, J03B, J04A, J04B, J09A, J09B, J11A, J11B, J16Z		04	E02A, E02B, E02C		21B	X06A, X06B, X06C	
	13	N06A, N06B, N13A, N13B		05	F04Z, F13A, F13B, F13C		04	E02A, E02B, E02C	
	14	O02A, O02B		06	G10Z, G12A, G12B, G12C		05	F21Z	
	21A	W02A, W02B		07	H12A, H12B		06	G10Z, G12A, G12B	
	21B	X06A, X06B, X06C		08	I28A, I28B		07	H12A, H12B	
	Prä	A13A, A13B, A13C		09	J03A, J03B, J04A, J04B, J11A, J11B, J16Z		08	I28A, I28B	
				10	K09A, K09B		09	J03A, J03B, J04A, J04B, J11A, J11B, J16Z, J21Z	
				11	L09A, L09B		10	K09A, K09B	
49.78.14↔		BORP, VBOR	50.12.09↔		BORP, VBOR	50.21.11↔		BORP, VBOR	
	06	G02A, G02B, G02C, G11A, G11B, G11C, G38Z		03	D12A, D12B		06	G10Z, G33Z, G38Z	
	09	J03A, J03B, J04A, J04B, J09A, J09B, J11A, J11B, J16Z		04	E02A, E02B, E02C		07	H01A, H01B, H09A, H09B, H09C, H33Z	
	13	N06A, N06B, N13A, N13B		05	F04Z, F13A, F13B, F13C		09	J26Z	
	14	O02A, O02B		06	G10Z, G12A, G12B, G12C		11	L33Z	
	21A	W02A, W02B		07	H12A, H12B		21B	X33Z	
	21B	X06A, X06B, X06C		08	I28A, I28B		50.21.12↔	BORP, VBOR	
	Prä	A13A, A13B, A13C		09	J03A, J03B, J04A, J04B, J11A, J11B, J16Z		06	G10Z, G33Z, G38Z	
				10	K09A, K09B		07	H01A, H01B, H09A, H09B, H09C, H33Z	
				11	L09A, L09B		09	J26Z	
49.78.21↔		BORP, VBOR	50.12.11↔		BORP, VBOR	50.23.11↔		BORP, VBOR	
	06	G02A, G02B, G02C, G11A, G11B, G11C, G38Z		03	D12A, D12B		06	G10Z, G16A, G16B, G18A, G33Z, G38Z	
	09	J03A, J03B, J04A, J04B, J09A, J09B, J11A, J11B, J16Z		04	E02A, E02B, E02C		07	H01A, H01B, H09A, H09B, H09C, H33Z	
	13	N06A, N06B, N13A, N13B		05	F04Z, F13A, F13B, F13C		09	J26Z	
	14	O02A, O02B		06	G10Z, G12A, G12B, G12C		11	L33Z	
	21A	W02A, W02B		07	H12A, H12B		21B	X33Z	
	21B	X06A, X06B, X06C		08	I28A, I28B		50.23.12↔	BORP, VBOR	
	Prä	A13A, A13B, A13C		09	J03A, J03B, J04A, J04B, J11A, J11B, J16Z		06	G10Z, G16A, G16B, G18A, G33Z, G38Z	
				10	K09A, K09B		07	H01A, H01B, H09A, H09B, H09C, H33Z	
				11	L09A, L09B		09	J26Z	
49.78.31↔		BORP, VBOR	50.12.11↔		BORP, VBOR	50.23.12↔		BORP, VBOR	
	06	G02A, G02B, G02C, G11A, G11B, G11C, G38Z		03	D12A, D12B		06	G10Z, G16A, G16B, G18A, G33Z, G38Z	
	09	J03A, J03B, J04A, J04B, J09A, J09B, J11A, J11B, J16Z		04	E02A, E02B, E02C		07	H01A, H01B, H09A, H09B, H09C, H33Z	
	13	N06A, N06B, N13A, N13B		05	F04Z, F13A, F13B, F13C		09	J26Z	
	14	O02A, O02B		06	G10Z, G12A, G12B, G12C		11	L33Z	
	21A	W02A, W02B		07	H12A, H12B		21B	X33Z	
	21B	X06A, X06B, X06C		08	I28A, I28B		50.23.12↔	BORP, VBOR	
	Prä	A13A, A13B, A13C		09	J03A, J03B, J04A, J04B, J11A, J11B, J16Z		06	G10Z, G16A, G16B, G18A, G33Z, G38Z	
				10	K09A, K09B		07	H01A, H01B, H09A, H09B, H09C, H33Z	
				11	L09A, L09B		09	J26Z	
49.79↔		BORP, VBOR	50.12.11↔		BORP, VBOR	50.23.12↔		BORP, VBOR	
	06	G02A, G02B, G02C, G11A, G11B, G11C, G38Z		03	D12A, D12B		06	G10Z, G16A, G16B, G18A, G33Z, G38Z	
	09	J03A, J03B, J04A, J04B, J09A, J09B, J11A, J11B, J16Z		04	E02A, E02B, E02C		07	H01A, H01B, H09A, H09B, H09C, H33Z	
	13	N06A, N06B, N13A, N13B		05	F04Z, F13A, F13B, F13C		09	J26Z	
	14	O02A, O02B		06	G10Z, G12A, G12B, G12C		11	L33Z	
	21A	W02A, W02B		07	H12A, H12B		21B	X33Z	
	21B	X06A, X06B, X06C		08	I28A, I28B		50.23.12↔	BORP, VBOR	
	Prä	A13A, A13B, A13C		09	J03A, J03B, J04A, J04B, J11A, J11B, J16Z		06	G10Z, G16A, G16B, G18A, G33Z, G38Z	
				10	K09A, K09B		07	H01A, H01B, H09A, H09B, H09C, H33Z	
				11	L09A, L09B		09	J26Z	
		12	M06Z, M09A, M09B, M37Z	11	L33Z				
		13	N11A, N11B	21B	X33Z				
		17	R01A, R01B, R02Z, R12A, R12B, R12C						
		21A	W02A, W02B						
		21B	X06A, X06B, X06C						

PROC



CHOP	MDC	DRG	CHOP	MDC	DRG	CHOP	MDC	DRG
50.23.13↔		BORP, VBOR	50.27.15↔		BORP, VBOR	50.2a.11↔		BORP, KORP, MKOR, MVE, VBOR
	06	G10Z, G16A, G16B, G18A, G33Z, G38Z		06	G10Z, G16A, G16B, G18A, G33Z, G38Z		06	G10Z, G16A, G16B, G18A, G33Z, G38Z
	07	H01A, H01B, H09A, H09B, H09C, H33Z		07	H01A, H01B, H09A, H09B, H09C, H33Z		07	H01A, H01B, H09A, H09B, H09C, H33Z
	09	J26Z		09	J26Z		09	J26Z
	11	L33Z		11	L33Z		11	L33Z
50.25.11↔		BORP, VBOR	50.27.19↔		BORP, VBOR	50.2a.12↔		BORP, KORP, MKOR, MVE, VBOR
	06	G10Z, G16A, G16B, G18A, G33Z, G38Z		06	G10Z, G16A, G16B, G18A, G33Z, G38Z		06	G10Z, G16A, G16B, G18A, G33Z, G38Z
	07	H01A, H01B, H09A, H09B, H09C, H33Z		07	H01A, H01B, H09A, H09B, H09C, H33Z		07	H01A, H01B, H09A, H09B, H09C, H33Z
	09	J26Z		09	J26Z		09	J26Z
	11	L33Z		11	L33Z		11	L33Z
50.25.12↔		BORP, VBOR	50.27.21↔		BORP, VBOR	50.2a.21↔		BORP, KORP, MKOR, MVE, VBOR
	06	G10Z, G16A, G16B, G18A, G33Z, G38Z		06	G10Z, G16A, G16B, G18A, G33Z, G38Z		06	G10Z, G16A, G16B, G18A, G33Z, G38Z
	07	H01A, H01B, H09A, H09B, H09C, H33Z		07	H01A, H01B, H09A, H09B, H09C, H33Z		07	H01A, H01B, H09A, H09B, H09C, H33Z
	09	J26Z		09	J26Z		09	J26Z
	11	L33Z		11	L33Z		11	L33Z
50.25.13↔		BORP, VBOR	50.27.22↔		BORP, VBOR	50.2a.22↔		BORP, KORP, MKOR, MVE, VBOR
	06	G10Z, G16A, G16B, G18A, G33Z, G38Z		06	G10Z, G16A, G16B, G18A, G33Z, G38Z		06	G10Z, G16A, G16B, G18A, G33Z, G38Z
	07	H01A, H01B, H09A, H09B, H09C, H33Z		07	H01A, H01B, H09A, H09B, H09C, H33Z		07	H01A, H01B, H09A, H09B, H09C, H33Z
	09	J26Z		09	J26Z		09	J26Z
	11	L33Z		11	L33Z		11	L33Z
50.27.11↔		BORP, VBOR	50.27.23↔		BORP, VBOR	50.2a.23↔		BORP, KORP, MKOR, MVE, VBOR
	06	G10Z, G16A, G16B, G18A, G33Z, G38Z		06	G10Z, G16A, G16B, G18A, G33Z, G38Z		06	G10Z, G16A, G16B, G18A, G33Z, G38Z
	07	H01A, H01B, H09A, H09B, H09C, H33Z		07	H01A, H01B, H09A, H09B, H09C, H33Z		07	H01A, H01B, H09A, H09B, H09C, H33Z
	09	J26Z		09	J26Z		09	J26Z
	11	L33Z		11	L33Z		11	L33Z
50.27.12↔		BORP, VBOR	50.27.24↔		BORP, VBOR	50.2a.24↔		BORP, KORP, MKOR, MVE, VBOR
	06	G10Z, G16A, G16B, G18A, G33Z, G38Z		06	G10Z, G16A, G16B, G18A, G33Z, G38Z		06	G10Z, G16A, G16B, G18A, G33Z, G38Z
	07	H01A, H01B, H09A, H09B, H09C, H33Z		07	H01A, H01B, H09A, H09B, H09C, H33Z		07	H01A, H01B, H09A, H09B, H09C, H33Z
	09	J26Z		09	J26Z		09	J26Z
	11	L33Z		11	L33Z		11	L33Z
50.27.13↔		BORP, VBOR	50.27.25↔		BORP, VBOR	50.2a.25↔		BORP, KORP, MKOR, MVE, VBOR
	06	G10Z, G16A, G16B, G18A, G33Z, G38Z		06	G10Z, G16A, G16B, G18A, G33Z, G38Z		06	G10Z, G16A, G16B, G18A, G33Z, G38Z
	07	H01A, H01B, H09A, H09B, H09C, H33Z		07	H01A, H01B, H09A, H09B, H09C, H33Z		07	H01A, H01B, H09A, H09B, H09C, H33Z
	09	J26Z		09	J26Z		09	J26Z
	11	L33Z		11	L33Z		11	L33Z
50.27.14↔		BORP, VBOR	50.27.29↔		BORP, VBOR			
	06	G10Z, G16A, G16B, G18A, G33Z, G38Z		06	G10Z, G16A, G16B, G18A, G33Z, G38Z			
	07	H01A, H01B, H09A, H09B, H09C, H33Z		07	H01A, H01B, H09A, H09B, H09C, H33Z			
	09	J26Z		09	J26Z			
	11	L33Z		11	L33Z			
	21B	X33Z		21B	X33Z			



CHOP	MDC	DRG	CHOP	MDC	DRG	CHOP	MDC	DRG	
50.2a.26↔		BORP, KORP, MKOR, MVE, VBOR	50.2b.11↔		BORP, KORP, MKOR, MVE, VBOR	50.2c.15↔		BORP, KORP, MKOR, MVE, VBOR	
	06	G10Z, G16A, G16B, G18A, G33Z, G38Z		06	G10Z, G16A, G16B, G18A, G33Z, G38Z		06	G10Z, G16A, G16B, G18A, G33Z, G38Z	
	07	H01A, H01B, H09A, H09B, H09C, H33Z		07	H01A, H01B, H09A, H09B, H09C, H33Z		07	H01A, H01B, H09A, H09B, H09C, H33Z	
	09	J26Z		09	J26Z		09	J26Z	
	11	L33Z		11	L33Z		11	L33Z	
	21A	W02A, W02B		21A	W02A, W02B		21A	W02A, W02B	
50.2a.27↔	21B	X06A, X06B, X06C, X33Z	50.2b.12↔	21B	X06A, X06B, X06C, X33Z	50.2c.16↔	21B	X06A, X06B, X06C, X33Z	
		BORP, KORP, MKOR, MVE, VBOR			BORP, KORP, MKOR, MVE, VBOR			BORP, KORP, MKOR, MVE, VBOR	
	06	G10Z, G16A, G16B, G18A, G33Z, G38Z		06	G10Z, G16A, G16B, G18A, G33Z, G38Z		06	G10Z, G16A, G16B, G18A, G33Z, G38Z	
	07	H01A, H01B, H09A, H09B, H09C, H33Z		07	H01A, H01B, H09A, H09B, H09C, H33Z		07	H01A, H01B, H09A, H09B, H09C, H33Z	
	09	J26Z		09	J26Z		09	J26Z	
	11	L33Z		11	L33Z		11	L33Z	
50.2a.28↔	21A	W02A, W02B	50.2c.11↔	21A	W02A, W02B	50.50↔		BORP, KORP, MKOR, VBOR	
	21B	X06A, X06B, X06C, X33Z		21B	X06A, X06B, X06C, X33Z		50.52↔	Prä	A01A, A01B, A06Z
		BORP, KORP, MKOR, MVE, VBOR			BORP, KORP, MKOR, MVE, VBOR			50.53↔	Prä
	06	G10Z, G16A, G16B, G18A, G33Z, G38Z		06	G10Z, G16A, G16B, G18A, G33Z, G38Z		50.59↔		
	07	H01A, H01B, H09A, H09B, H09C, H33Z		07	H01A, H01B, H09A, H09B, H09C, H33Z			50.60↔	Prä
	09	J26Z		09	J26Z				
50.2a.2a↔	11	L33Z	50.2c.12↔	11	L33Z	50.62↔	07	H12A, H12B	
	21A	W02A, W02B		21A	W02A, W02B		21A	W02A, W02B	
	21B	X06A, X06B, X06C, X33Z		21B	X06A, X06B, X06C, X33Z		21B	X06A, X06B, X06C	
		BORP, KORP, MKOR, MVE, VBOR			BORP, KORP, MKOR, MVE, VBOR			BORP, MVE, VBOR	
	06	G10Z, G16A, G16B, G18A, G33Z, G38Z		06	G10Z, G16A, G16B, G18A, G33Z, G38Z		06	G33Z, G38Z	
	07	H01A, H01B, H09A, H09B, H09C, H33Z		07	H01A, H01B, H09A, H09B, H09C, H33Z		07	H01A, H01B, H09A, H09B, H09C, H33Z	
50.2a.2b↔	09	J26Z	50.2c.13↔	09	J26Z	50.63↔	11	L33Z	
	11	L33Z		11	L33Z		11	L33Z	
	21A	W02A, W02B		21A	W02A, W02B		21A	W02A, W02B	
	21B	X06A, X06B, X06C, X33Z		21B	X06A, X06B, X06C, X33Z		21B	X06A, X06B, X06C, X33Z	
		BORP, KORP, MKOR, MVE, VBOR			BORP, KORP, MKOR, MVE, VBOR			BORP, MVE, VBOR	
	06	G10Z, G16A, G16B, G18A, G33Z, G38Z		06	G10Z, G16A, G16B, G18A, G33Z, G38Z		06	G33Z, G38Z	
50.2a.2c↔	07	H01A, H01B, H09A, H09B, H09C, H33Z	50.2c.14↔	07	H01A, H01B, H09A, H09B, H09C, H33Z	50.69↔	07	H01A, H01B, H09A, H09B, H09C, H33Z	
	09	J26Z		09	J26Z		07	H12A, H12B	
	11	L33Z		11	L33Z		07	BORP, VBOR	
	21A	W02A, W02B		21A	W02A, W02B		07	H12A, H12B	
	21B	X06A, X06B, X06C, X33Z		21B	X06A, X06B, X06C, X33Z		07	BORP, VBOR	
		BORP, KORP, MKOR, MVE, VBOR			BORP, KORP, MKOR, MVE, VBOR		07	H12A, H12B	
50.2a.2d↔	06	G10Z, G16A, G16B, G18A, G33Z, G38Z	50.2c.14↔	06	G10Z, G16A, G16B, G18A, G33Z, G38Z	50.92↔	07	H12A, H12B	
	07	H01A, H01B, H09A, H09B, H09C, H33Z		07	H01A, H01B, H09A, H09B, H09C, H33Z		50.99.00↔	07	BORP, VBOR
	09	J26Z		09	J26Z			50.99.10↔	07
	11	L33Z		11	L33Z		50.99.11↔		07
	21A	W02A, W02B		21A	W02A, W02B			50.99.99↔	07
	21B	X06A, X06B, X06C, X33Z		21B	X06A, X06B, X06C, X33Z		07		H12A, H12B
50.2a.2d↔		BORP, KORP, MKOR, MVE, VBOR	50.2c.14↔		BORP, KORP, MKOR, MVE, VBOR	51.02↔	07	H12A, H12B	
	06	G10Z, G16A, G16B, G18A, G33Z, G38Z		06	G10Z, G16A, G16B, G18A, G33Z, G38Z		51.03↔	06	BORP, VBOR
	07	H01A, H01B, H09A, H09B, H09C, H33Z		07	H01A, H01B, H09A, H09B, H09C, H33Z			51.04↔	06
	09	J26Z		09	J26Z		07		H05Z
	11	L33Z		11	L33Z		06	G10Z, G12A, G12B, G12C	
	21A	W02A, W02B		21A	W02A, W02B		07	H05Z	
21B	X06A, X06B, X06C, X33Z	21B	X06A, X06B, X06C, X33Z	07	BORP, VBOR				
	BORP, KORP, MKOR, MVE, VBOR	23	Z02Z	07	H05Z				

CHOP	MDC	DRG	CHOP	MDC	DRG	CHOP	MDC	DRG
51.10↔	07	H08A, H41A, H41B, H41C	51.32↔		BORP, MVE, VBOR	51.41.21↔		BORP, VBOR
51.11↔	07	H08A, H41A, H41B, H41C		06	G10Z, G33Z, G38Z		06	G10Z, G12A, G12B, G12C
51.13↔		BORP, VBOR		07	H02Z, H33Z		07	H05Z
	06	G10Z, G12A, G12B, G12C		11	L33Z		17	R01A, R01B, R02Z, R12A, R12B, R12C
	07	H12A, H12B		17	R01A, R01B, R02Z, R12A, R12B, R12C		21A	W02A, W02B
51.14↔	07	H41A, H41B, H41C		21A	W02A, W02B		21B	X06A, X06B, X06C
51.21↔		BORP, VBOR		21B	X06A, X06B, X06C, X33Z	51.42.00↔		BORP, VBOR
	07	H07A, H07B	51.33↔		BORP, MVE, VBOR		06	G10Z, G12A, G12B, G12C
	17	R01A, R01B, R02Z, R12A, R12B, R12C		06	G10Z, G33Z, G38Z		07	H12A, H12B
	21A	W02A, W02B		07	H01A, H01B, H09A, H09B, H09C, H33Z	51.42.09↔		BORP, VBOR
	21B	X06A, X06B		11	L33Z		06	G10Z, G12A, G12B, G12C
51.22.00↔		BORP, VBOR		21A	W02A, W02B		07	H12A, H12B
	07	H07A, H07B		21B	X06A, X06B, X06C	51.42.11↔		BORP, VBOR
	17	R01A, R01B, R02Z, R12A, R12B, R12C	51.34↔		BORP, MVE, VBOR		06	G10Z, G12A, G12B, G12C
	21A	W02A, W02B		06	G10Z, G33Z, G38Z		07	H05Z
	21B	X06A, X06B		07	H02Z, H33Z		17	R01A, R01B, R02Z, R12A, R12B, R12C
51.22.10↔		BORP, VBOR		11	L33Z		21A	W02A, W02B
	07	H07A, H07B		17	R01A, R01B, R02Z, R12A, R12B, R12C		21B	X06A, X06B, X06C
	17	R01A, R01B, R02Z, R12A, R12B, R12C		21A	W02A, W02B	51.42.21↔		BORP, VBOR
	21A	W02A, W02B		21B	X06A, X06B, X06C, X33Z		06	G10Z, G12A, G12B, G12C
	21B	X06A, X06B	51.35↔		BORP, MVE, VBOR		07	H05Z
51.22.11↔		BORP, VBOR		06	G10Z, G33Z, G38Z		17	R01A, R01B, R02Z, R12A, R12B, R12C
	07	H07A, H07B		07	H02Z, H33Z		21A	W02A, W02B
	17	R01A, R01B, R02Z, R12A, R12B, R12C		11	L33Z		21B	X06A, X06B, X06C
	21A	W02A, W02B		17	R01A, R01B, R02Z, R12A, R12B, R12C	51.43↔		BORP, VBOR
	21B	X06A, X06B		21A	W02A, W02B		06	G10Z, G12A, G12B, G12C, G33Z, G38Z
51.22.12↔		BORP, VBOR		21B	X06A, X06B, X06C, X33Z		07	H02Z
	07	H07A, H07B	51.36↔		BORP, MVE, VBOR		17	R01A, R01B, R02Z, R12A, R12B, R12C
	17	R01A, R01B, R02Z, R12A, R12B, R12C		06	G10Z, G33Z, G38Z		21A	W02A, W02B
	21A	W02A, W02B		07	H02Z, H33Z		21B	X06A, X06B, X06C
	21B	X06A, X06B		11	L33Z	51.44.00↔		BORP, VBOR
51.22.99↔		BORP, VBOR		17	R01A, R01B, R02Z, R12A, R12B, R12C		06	G10Z, G12A, G12B, G12C
	07	H07A, H07B		21A	W02A, W02B		07	H12A, H12B
	17	R01A, R01B, R02Z, R12A, R12B, R12C	51.37↔		BORP, MVE, VBOR	51.44.09↔		BORP, VBOR
	21A	W02A, W02B		06	G10Z, G33Z, G38Z		06	G10Z, G12A, G12B, G12C
	21B	X06A, X06B		07	H02Z, H33Z		07	H12A, H12B
51.23↔		BORP, VBOR		11	L33Z	51.44.11↔		BORP, VBOR
	07	H08A, H08B		17	R01A, R01B, R02Z, R12A, R12B, R12C		06	G10Z, G12A, G12B, G12C
	17	R01A, R01B, R02Z, R12A, R12B, R12C		21A	W02A, W02B		07	H05Z
	21A	W02A, W02B		21B	X06A, X06B, X06C, X33Z		17	R01A, R01B, R02Z, R12A, R12B, R12C
	21B	X06A, X06B	51.39↔		BORP, VBOR		21A	W02A, W02B
51.24↔		BORP, VBOR		06	G10Z, G33Z, G38Z	51.44.21↔		BORP, VBOR
	07	H08A, H08B		07	H02Z, H33Z		06	G10Z, G12A, G12B, G12C
	17	R01A, R01B, R02Z, R12A, R12B, R12C		11	L33Z		07	H05Z
	21A	W02A, W02B		17	R01A, R01B, R02Z, R12A, R12B, R12C		17	R01A, R01B, R02Z, R12A, R12B, R12C
	21B	X06A, X06B		21A	W02A, W02B		21A	W02A, W02B
51.31↔		BORP, MVE, VBOR		21B	X06A, X06B, X06C, X33Z		21B	X06A, X06B, X06C
	06	G10Z, G12A, G12B, G12C, G33Z, G38Z	51.41.00↔		BORP, VBOR	51.49.00↔		BORP, VBOR
	07	H02Z		06	G10Z, G12A, G12B, G12C		06	G10Z, G12A, G12B, G12C
	17	R01A, R01B, R02Z, R12A, R12B, R12C	51.41.09↔		H12A, H12B		07	H12A, H12B
	21A	W02A, W02B		06	G10Z, G12A, G12B, G12C	51.49.09↔		BORP, VBOR
	21B	X06A, X06B, X06C		07	H12A, H12B		06	G10Z, G12A, G12B, G12C
			51.41.11↔		BORP, VBOR		07	H12A, H12B
				06	G10Z, G12A, G12B, G12C	51.49.11↔		BORP, VBOR
				07	H05Z		06	G10Z, G12A, G12B, G12C
				17	R01A, R01B, R02Z, R12A, R12B, R12C		07	H05Z
				21A	W02A, W02B		17	R01A, R01B, R02Z, R12A, R12B, R12C
				21B	X06A, X06B, X06C		21A	W02A, W02B
							21B	X06A, X06B, X06C



CHOP	MDC	DRG	CHOP	MDC	DRG	CHOP	MDC	DRG
51.49.21↔		BORP, VBOR	51.83↔		BORP, VBOR	51.95.21↔		BORP, VBOR
	06	G10Z, G12A, G12B, G12C		06	G10Z, G12A, G12B, G12C		06	G10Z, G12A, G12B, G12C, G33Z, G38Z
	07	H05Z		07	H05Z		07	H01A, H01B, H09A, H09B, H09C
	17	R01A, R01B, R02Z, R12A, R12B, R12C		21A	W02A, W02B		17	R01A, R01B, R02Z, R12A, R12B, R12C
	21A	W02A, W02B	51.84±↔	07	H41A, H41B, H41C		21A	W02A, W02B
	21B	X06A, X06B, X06C	51.85±↔	07	H41A, H41B, H41C		21B	X06A, X06B, X06C
51.61↔		BORP, VBOR	51.86±↔	07	H41A, H41B, H41C	51.95.99±↔		KP, KPP
	06	G10Z, G12A, G12B, G12C	51.87.00±↔	07	H41A, H41B, H41C		07	H41A, H41B, H41C
	07	H05Z	51.87.10±↔	07	H41A, H41B, H41C	51.97±↔	07	H41A, H41B, H41C
	17	R01A, R01B, R02Z, R12A, R12B, R12C	51.87.11±↔	07	H41A, H41B, H41C	51.98.10±↔	07	H41A, H41B, H41C
	21A	W02A, W02B	51.87.12±↔	07	H41A, H41B, H41C		07	H41A, H41B, H41C
	21B	X06A, X06B, X06C	51.87.20±↔	07	H41A, H41B, H41C	51.98.12±↔	07	KP, KPP
51.62↔		BORP, VBOR	51.87.21±↔	07	H41A, H41B, H41C		07	H41A, H41B, H41C
	06	G10Z, G12A, G12B, G12C	51.87.22±↔	07	H41A, H41B, H41C	51.98.20±↔	07	KP, KPP
	07	H05Z	51.87.30±↔	07	H41A, H41B, H41C		07	H41A, H41B, H41C
	21A	W02A, W02B	51.87.31±↔	07	H41A, H41B, H41C	51.98.21±↔	07	KP, KPP
	21B	X06A, X06B, X06C	51.87.32±↔	07	H41A, H41B, H41C		07	H41A, H41B, H41C
51.63↔		BORP, VBOR	51.87.99±↔	07	H41A, H41B, H41C	51.98.30±↔	07	KP, KPP
	06	G10Z, G12A, G12B, G12C	51.88±↔	07	H41A, H41B, H41C		07	H41A, H41B, H41C
	07	H05Z	51.89↔		BORP, VBOR	51.98.31±↔	07	KP, KPP
51.64.00±↔	07	H41A, H41B, H41C		06	G10Z, G12A, G12B, G12C	51.98.32±↔	07	KP, KPP
51.64.10±↔	07	H41A, H41B, H41C	51.91↔		BORP, VBOR	51.98.33±↔	07	KP, KPP
51.64.11±↔	07	H41A, H41B		07	H05Z	51.98.34±↔	07	KP, KPP
51.64.12±↔	07	H41A, H41B, H41C		21A	W02A, W02B	51.98.35±↔	07	KP, KPP
51.64.19±↔	07	H41A, H41B, H41C		21B	X06A, X06B, X06C	51.99.11↔		BORP, VBOR
51.64.99±↔	07	H41A, H41B, H41C			BORP, VBOR		06	G10Z, G12A, G12B, G12C
51.69↔		BORP, VBOR	51.92↔		BORP, VBOR		07	H05Z
	06	G10Z, G12A, G12B, G12C, G33Z, G38Z		07	H05Z		17	R01A, R01B, R02Z, R12A, R12B, R12C
	07	H02Z, H05Z	51.93↔		BORP, VBOR		21A	W02A, W02B
51.71↔		BORP, VBOR		21B	X06A, X06B, X06C	51.99.12↔		BORP, VBOR
	06	G10Z, G12A, G12B, G12C, G33Z, G38Z			BORP, VBOR		06	G10Z, G12A, G12B, G12C
	07	H06Z		06	G10Z, G12A, G12B, G12C, G33Z, G38Z		07	H05Z
	17	R01A, R01B, R02Z, R12A, R12B, R12C	51.94↔		BORP, VBOR		17	R01A, R01B, R02Z, R12A, R12B, R12C
	21A	W02A, W02B		06	G10Z, G12A, G12B, G12C, G33Z, G38Z		21A	W02A, W02B
	21B	X06A, X06B, X06C		07	H02Z, H05Z		21B	X06A, X06B, X06C
51.72↔		BORP, VBOR		17	R01A, R01B, R02Z, R12A, R12B, R12C	51.99.14↔		BORP, VBOR
	06	G10Z, G12A, G12B, G12C, G33Z, G38Z	51.95.00±↔	07	H41A, H41B, H41C		06	G10Z, G12A, G12B, G12C
	07	H02Z	51.95.10±↔	07	H41A, H41B, H41C		07	H05Z
	17	R01A, R01B, R02Z, R12A, R12B, R12C	51.95.11±↔	07	H41A, H41B, H41C		17	R01A, R01B, R02Z, R12A, R12B, R12C
	21A	W02A, W02B	51.95.20↔		BORP, VBOR		21A	W02A, W02B
	21B	X06A, X06B, X06C		06	G10Z, G12A, G12B, G12C, G33Z, G38Z		21B	X06A, X06B, X06C
51.79↔		BORP, VBOR		07	H01A, H01B, H09A, H09B, H09C	51.99.20↔		BORP, VBOR
	06	G10Z, G12A, G12B, G12C, G33Z, G38Z		17	R01A, R01B, R02Z, R12A, R12B, R12C		06	G10Z, G12A, G12B, G12C, G33Z, G38Z
	07	H06Z		21A	W02A, W02B		07	H01A, H01B, H09A, H09B, H09C
	17	R01A, R01B, R02Z, R12A, R12B, R12C		21B	X06A, X06B, X06C		17	R01A, R01B, R02Z, R12A, R12B, R12C
	21A	W02A, W02B			BORP, VBOR		21A	W02A, W02B
	21B	X06A, X06B, X06C			BORP, VBOR		21B	X06A, X06B, X06C
51.81↔		BORP, VBOR		06	G10Z, G12A, G12B, G12C, G33Z, G38Z			
	06	G10Z, G12A, G12B, G12C		07	H01A, H01B, H09A, H09B, H09C			
	07	H05Z		17	R01A, R01B, R02Z, R12A, R12B, R12C			
	17	R01A, R01B, R02Z, R12A, R12B, R12C		21A	W02A, W02B			
	21A	W02A, W02B		21B	X06A, X06B, X06C			
	21B	X06A, X06B, X06C						
51.82±↔	06	G10Z, G12A, G12B, G12C						
	07	H41A, H41B, H41C						

PROC

CHOP	MDC	DRG	CHOP	MDC	DRG	CHOP	MDC	DRG
51.99.21↔		BORP, VBOR	51.99.44↔		BORP, VBOR	51.99.55↔		BORP, VBOR
	06	G10Z, G12A, G12B, G12C, G33Z, G38Z		06	G10Z, G12A, G12B, G12C, G33Z, G38Z		06	G10Z, G12A, G12B, G12C, G33Z, G38Z
	07	H01A, H01B, H09A, H09B, H09C		07	H01A, H01B, H09A, H09B, H09C		07	H01A, H01B, H09A, H09B, H09C
	17	R01A, R01B, R02Z, R12A, R12B, R12C		17	R01A, R01B, R02Z, R12A, R12B, R12C		17	R01A, R01B, R02Z, R12A, R12B, R12C
	21A	W02A, W02B		21A	W02A, W02B		21A	W02A, W02B
21B	X06A, X06B, X06C	21B	X06A, X06B, X06C	21B	X06A, X06B, X06C			
51.99.30↔		BORP, VBOR	51.99.45↔		BORP, VBOR	51.99.90‡↔		G10Z, G12A, G12B, G12C, H41A, H41B, H41C
	06	G10Z, G12A, G12B, G12C, G33Z, G38Z		06	G10Z, G12A, G12B, G12C, G33Z, G38Z		06	G10Z, G12A, G12B, G12C, H41A, H41B, H41C
	07	H01A, H01B, H09A, H09B, H09C		07	H01A, H01B, H09A, H09B, H09C		07	H01A, H01B, H09A, H09B, H09C
	17	R01A, R01B, R02Z, R12A, R12B, R12C		17	R01A, R01B, R02Z, R12A, R12B, R12C		07	H41A, H41B, H41C
	21A	W02A, W02B		21A	W02A, W02B		06	G10Z, G12A, G12B, G12C, H41A, H41B, H41C
21B	X06A, X06B, X06C	21B	X06A, X06B, X06C	07	H41A, H41B, H41C			
51.99.31↔		BORP, VBOR	51.99.50↔		BORP, VBOR	52.01.00‡↔		G40Z, G46A, G46B, G46C, G47Z, G50Z
	06	G10Z, G12A, G12B, G12C, G33Z, G38Z		06	G10Z, G12A, G12B, G12C, G33Z, G38Z		06	G40Z, G46A, G46B, G46C, G47Z, G50Z
	07	H01A, H01B, H09A, H09B, H09C		07	H01A, H01B, H09A, H09B, H09C		07	H41A, H41B, H41C
	17	R01A, R01B, R02Z, R12A, R12B, R12C		17	R01A, R01B, R02Z, R12A, R12B, R12C		07	H41A, H41B, H41C
	21A	W02A, W02B		21A	W02A, W02B		06	G40Z, G46A, G46B, G46C, G47Z, G50Z
21B	X06A, X06B, X06C	21B	X06A, X06B, X06C	07	H41A, H41B, H41C			
51.99.40↔		BORP, VBOR	51.99.51↔		BORP, VBOR	52.01.11‡↔		KP
	06	G10Z, G12A, G12B, G12C, G33Z, G38Z		06	G10Z, G12A, G12B, G12C, G33Z, G38Z		06	G40Z, G46A, G46B, G46C, G47Z, G50Z
	07	H01A, H01B, H09A, H09B, H09C		07	H01A, H01B, H09A, H09B, H09C		07	H41A, H41B, H41C
	17	R01A, R01B, R02Z, R12A, R12B, R12C		17	R01A, R01B, R02Z, R12A, R12B, R12C		07	BORP, VBOR
	21A	W02A, W02B		21A	W02A, W02B		06	G10Z, G33Z, G38Z
21B	X06A, X06B, X06C	21B	X06A, X06B, X06C	07	H01A, H01B, H09A, H09B, H09C, H33Z			
51.99.41↔		BORP, VBOR	51.99.52↔		BORP, VBOR	52.01.13↔		L33Z
	06	G10Z, G12A, G12B, G12C, G33Z, G38Z		06	G10Z, G12A, G12B, G12C, G33Z, G38Z		11	L33Z
	07	H01A, H01B, H09A, H09B, H09C		07	H01A, H01B, H09A, H09B, H09C		21A	W02A, W02B
	17	R01A, R01B, R02Z, R12A, R12B, R12C		17	R01A, R01B, R02Z, R12A, R12B, R12C		21B	X06A, X06B, X06C
	21A	W02A, W02B		21A	W02A, W02B			BORP, VBOR
21B	X06A, X06B, X06C	21B	X06A, X06B, X06C	06	G10Z, G33Z, G38Z			
51.99.42↔		BORP, VBOR	51.99.53↔		BORP, VBOR	52.01.21‡↔		KP
	06	G10Z, G12A, G12B, G12C, G33Z, G38Z		06	G10Z, G12A, G12B, G12C, G33Z, G38Z		06	G40Z, G46A, G46B, G46C, G47Z, G50Z
	07	H01A, H01B, H09A, H09B, H09C		07	H01A, H01B, H09A, H09B, H09C		07	H41A, H41B, H41C
	17	R01A, R01B, R02Z, R12A, R12B, R12C		17	R01A, R01B, R02Z, R12A, R12B, R12C		07	BORP, VBOR
	21A	W02A, W02B		21A	W02A, W02B		06	G10Z, G33Z, G38Z
21B	X06A, X06B, X06C	21B	X06A, X06B, X06C	07	H01A, H01B, H09A, H09B, H09C, H33Z			
51.99.43↔		BORP, VBOR	51.99.54↔		BORP, VBOR	52.01.22↔		L33Z
	06	G10Z, G12A, G12B, G12C, G33Z, G38Z		06	G10Z, G12A, G12B, G12C, G33Z, G38Z		11	L33Z
	07	H01A, H01B, H09A, H09B, H09C		07	H01A, H01B, H09A, H09B, H09C		21A	W02A, W02B
	17	R01A, R01B, R02Z, R12A, R12B, R12C		17	R01A, R01B, R02Z, R12A, R12B, R12C		21B	X06A, X06B, X06C
	21A	W02A, W02B		21A	W02A, W02B			BORP, VBOR
21B	X06A, X06B, X06C	21B	X06A, X06B, X06C	06	G10Z, G33Z, G38Z			
51.99.44↔		BORP, VBOR	51.99.55↔		BORP, VBOR	52.01.99‡↔		KP
	06	G10Z, G12A, G12B, G12C, G33Z, G38Z		06	G10Z, G12A, G12B, G12C, G33Z, G38Z		06	G40Z, G46A, G46B, G46C, G47Z, G50Z
	07	H01A, H01B, H09A, H09B, H09C		07	H01A, H01B, H09A, H09B, H09C		07	H41A, H41B, H41C
	17	R01A, R01B, R02Z, R12A, R12B, R12C		17	R01A, R01B, R02Z, R12A, R12B, R12C		07	BORP, VBOR
	21A	W02A, W02B		21A	W02A, W02B		06	G33Z, G38Z
21B	X06A, X06B, X06C	21B	X06A, X06B, X06C	07	H01A, H01B, H09A, H09B, H09C, H33Z			
51.99.45↔		BORP, VBOR	51.99.56↔		BORP, VBOR	52.09.00↔		BORP, VBOR
	06	G10Z, G12A, G12B, G12C, G33Z, G38Z		06	G10Z, G12A, G12B, G12C, G33Z, G38Z		06	G33Z, G38Z
	07	H01A, H01B, H09A, H09B, H09C		07	H01A, H01B, H09A, H09B, H09C		07	H01A, H01B, H09A, H09B, H09C, H33Z
	17	R01A, R01B, R02Z, R12A, R12B, R12C		17	R01A, R01B, R02Z, R12A, R12B, R12C		06	BORP, VBOR
	21A	W02A, W02B		21A	W02A, W02B		06	G33Z, G38Z
21B	X06A, X06B, X06C	21B	X06A, X06B, X06C	07	H01A, H01B, H09A, H09B, H09C, H33Z			
51.99.46↔		BORP, VBOR	51.99.57↔		BORP, VBOR	52.09.10↔		BORP, VBOR
	06	G10Z, G12A, G12B, G12C, G33Z, G38Z		06	G10Z, G12A, G12B, G12C, G33Z, G38Z		06	G33Z, G38Z
	07	H01A, H01B, H09A, H09B, H09C		07	H01A, H01B, H09A, H09B, H09C		07	H01A, H01B, H09A, H09B, H09C, H33Z
	17	R01A, R01B, R02Z, R12A, R12B, R12C		17	R01A, R01B, R02Z, R12A, R12B, R12C		06	BORP, VBOR
	21A	W02A, W02B		21A	W02A, W02B		06	G33Z, G38Z
21B	X06A, X06B, X06C	21B	X06A, X06B, X06C	07	H01A, H01B, H09A, H09B, H09C, H33Z			



CHOP	MDC	DRG	CHOP	MDC	DRG	CHOP	MDC	DRG	
52.09.11↔		BORP, VBOR	52.51.20↔		BORP, KORP, MKOR, MVE, VBOR	52.61↔		BORP, KORP, MKOR, MVE, VBOR	
	06	G33Z, G38Z		06	G03A, G10Z, G12A, G12B, G12C, G33Z, G38Z		06	G03A, G10Z, G12A, G12B, G12C, G33Z, G38Z	
	07	H01A, H01B, H09A, H09B, H09C, H33Z		07	H01A, H01B, H09A, H09B, H09C, H33Z		07	H01A, H01B, H09A, H09B, H09C, H33Z	
52.09.21‡↔		KP		11	L33Z		11	L33Z	
	06	G40Z, G46A, G46B, G46C, G47Z, G50Z		21A	W02A, W02B		21A	W02A, W02B	
	07	H41A, H41B, H41C		21B	X06A, X06B, X06C, X33Z		21B	X06A, X06B, X06C, X33Z	
52.09.22‡↔		KP	52.51.31↔		BORP, KORP, MKOR, MVE, VBOR	52.62↔		BORP, KORP, MKOR, MVE, VBOR	
	06	G40Z, G46A, G46B, G46C, G47Z, G50Z		06	G03A, G10Z, G12A, G12B, G12C, G33Z, G38Z		06	G03A, G10Z, G12A, G12B, G12C, G33Z, G38Z	
	07	H41A, H41B, H41C		07	H01A, H01B, H09A, H09B, H09C, H33Z		07	H01A, H01B, H09A, H09B, H09C, H33Z	
52.09.99↔		BORP, VBOR		11	L33Z		11	L33Z	
	06	G33Z, G38Z		21A	W02A, W02B		21A	W02A, W02B	
	07	H01A, H01B, H09A, H09B, H09C, H33Z		21B	X06A, X06B, X06C, X33Z		21B	X06A, X06B, X06C, X33Z	
52.12↔		BORP, VBOR	52.52.11↔		BORP, KORP, MKOR, MVE, VBOR	52.63↔		BORP, KORP, MKOR, MVE, VBOR	
	05	F04Z, F13A, F13B, F13C		05	F04Z, F13A, F13B, F13C		06	G03A, G10Z, G12A, G12B, G12C, G33Z, G38Z	
	06	G10Z, G12A, G12B, G12C		06	G03A, G10Z, G12A, G12B, G12C, G33Z, G38Z		07	H01A, H01B, H09A, H09B, H09C, H33Z	
	07	H12A, H12B		07	H01A, H01B, H09A, H09B, H33Z		11	L33Z	
	10	K09A, K09B		10	K09A, K09B		21A	W02A, W02B	
	17	R01A, R01B, R02Z, R12A, R12B, R12C		11	L33Z		21B	X06A, X06B, X06C, X33Z	
	21A	W02A, W02B		21A	W02A, W02B	52.80↔		BORP, KORP, MKOR, VBOR	
	21B	X06A, X06B, X06C		21B	X06A, X06B, X06C, X33Z		Prä	A07A, A16A, A16B	
52.13‡↔		H08A, H41A, H41B, H41C	52.52.12↔		BORP, KORP, MKOR, MVE, VBOR	52.82↔		BORP, KORP, MKOR, VBOR	
52.14‡↔		H41A, H41B, H41C		05	F04Z, F13A, F13B, F13C		07	H01A, H01B, H09A, H09B, H09C	
52.21‡↔		H41A, H41B, H41C		06	G03A, G10Z, G12A, G12B, G12C, G33Z, G38Z		Prä	A01A, A02Z, A07A, A16A	
52.22.00↔		BORP, VBOR		07	H01A, H01B, H09A, H09B, H33Z	52.83.00↔		BORP, KORP, MKOR, VBOR	
	05	F04Z, F13A, F13B, F13C		10	K09A, K09B		07	H01A, H01B, H09A, H09B, H09C	
	06	G33Z, G38Z		11	L33Z		Prä	A01A, A02Z, A07A, A16A	
	07	H01A, H01B, H09A, H09B, H09C, H33Z		21A	W02A, W02B	52.83.10↔		BORP, KORP, MKOR, VBOR	
	10	K09A, K09B		21B	X06A, X06B, X06C, X33Z		07	H01A, H01B, H09A, H09B, H09C	
52.22.11‡↔		H41A, H41B, H41C	52.54↔		BORP, KORP, MKOR, VBOR	52.83.11↔		BORP, KORP, MKOR, VBOR	
52.22.12‡↔		H41A, H41B, H41C		06	G03A, G10Z, G12A, G12B, G12C, G33Z, G38Z		07	H01A, H01B, H09A, H09B, H09C	
52.22.99↔		BORP, VBOR		07	H01A, H01B, H09A, H09B, H33Z	52.83.99↔		BORP, KORP, MKOR, VBOR	
	05	F04Z, F13A, F13B, F13C		11	L33Z		07	H01A, H01B, H09A, H09B, H09C	
	06	G33Z, G38Z		21A	W02A, W02B		Prä	A01A, A02Z, A07A, A16A	
	07	H01A, H01B, H09A, H09B, H09C, H33Z	52.59↔		BORP, KORP, MKOR, VBOR	52.84↔		BORP, KORP, MKOR, VBOR	
	10	K09A, K09B		06	G03A, G10Z, G12A, G12B, G12C, G33Z, G38Z		Prä	A07A, A16A, A16B	
52.3↔		BORP, VBOR		07	H01A, H01B, H09A, H09B, H33Z	52.85↔		BORP, KORP, MKOR, VBOR	
	06	G10Z, G33Z, G38Z		11	L33Z		Prä	A07A, A16A, A16B	
	07	H01A, H01B, H09A, H09B, H09C, H33Z		21A	W02A, W02B	52.86↔		BORP, KORP, MKOR, VBOR	
52.4↔		BORP, VBOR		21B	X06A, X06B, X06C, X33Z		Prä	A07A, A16A, A16B	
	06	G10Z, G33Z, G38Z	52.60↔		BORP, KORP, MKOR, MVE, VBOR	52.92↔		BORP, VBOR	
	07	H01A, H01B, H09A, H09B, H33Z		06	G03A, G10Z, G12A, G12B, G12C, G33Z, G38Z		05	F04Z, F13A, F13B, F13C	
	11	L33Z		07	H01A, H01B, H09A, H09B, H33Z		06	G10Z, G12A, G12B, G12C, G33Z, G38Z	
	21A	W02A, W02B		11	L33Z		07	H01A, H01B, H09A, H09B, H09C, H33Z	
	21B	X06A, X06B, X06C		21A	W02A, W02B		10	K09A, K09B	
52.50↔		BORP, KORP, MKOR, VBOR		21B	X06A, X06B, X06C, X33Z		11	L33Z	
	06	G03A, G10Z, G12A, G12B, G12C, G33Z, G38Z		21B	X06A, X06B, X06C, X33Z		17	R01A, R01B, R02Z, R12A, R12B, R12C	
	07	H01A, H01B, H09A, H09B, H33Z		06	G03A, G10Z, G12A, G12B, G12C, G33Z, G38Z		21A	W02A, W02B	
	11	L33Z		07	H01A, H01B, H09A, H09B, H09C, H33Z		21B	X06A, X06B, X06C	
	21A	W02A, W02B		11	L33Z	52.93.00‡↔		07	H41A, H41B, H41C
	21B	X06A, X06B, X06C, X33Z		21A	W02A, W02B	52.93.10‡↔		07	H41A, H41B, H41C
52.51.10↔		BORP, KORP, MKOR, MVE, VBOR		21B	X06A, X06B, X06C, X33Z	52.93.20‡↔		07	H41A, H41B, H41C
	06	G03A, G10Z, G12A, G12B, G12C, G33Z, G38Z		06	G03A, G10Z, G12A, G12B, G12C, G33Z, G38Z				
	07	H01A, H01B, H09A, H09B, H09C, H33Z		07	H01A, H01B, H09A, H09B, H09C, H33Z				
	11	L33Z		11	L33Z				
	21A	W02A, W02B		21A	W02A, W02B				
	21B	X06A, X06B, X06C, X33Z		21B	X06A, X06B, X06C, X33Z				

CHOP	MDC	DRG	CHOP	MDC	DRG	CHOP	MDC	DRG
52.93.99±↔	07	H41A, H41B, H41C	52.95.31↔		BORP, VBOR	52.95.60↔		BORP, VBOR
52.94±↔	07	H41A, H41B, H41C	05	F04Z, F13A, F13B, F13C	05	F04Z, F13A, F13B, F13C		
52.95.00↔		BORP, VBOR	06	G10Z, G12A, G12B, G12C, G33Z, G38Z	06	G10Z, G12A, G12B, G12C, G33Z, G38Z		
	05	F04Z, F13A, F13B, F13C	07	H01A, H01B, H09A, H09B, H09C, H33Z	07	H01A, H01B, H09A, H09B, H09C, H33Z		
	06	G10Z, G12A, G12B, G12C, G33Z, G38Z	10	K09A, K09B	10	K09A, K09B		
	07	H01A, H01B, H09A, H09B, H09C, H33Z	11	L33Z	11	L33Z		
	10	K09A, K09B	17	R01A, R01B, R02Z, R12A, R12B, R12C	17	R01A, R01B, R02Z, R12A, R12B, R12C		
	11	L33Z	21A	W02A, W02B	21A	W02A, W02B		
	17	R01A, R01B, R02Z, R12A, R12B, R12C	21B	X06A, X06B, X06C	21B	X06A, X06B, X06C		
	21A	W02A, W02B	52.95.40↔		BORP, VBOR	52.95.70↔		BORP, VBOR
	21B	X06A, X06B, X06C	05	F04Z, F13A, F13B, F13C	05	F04Z, F13A, F13B, F13C		
52.95.10↔		BORP, VBOR	06	G10Z, G12A, G12B, G12C, G33Z, G38Z	06	G10Z, G12A, G12B, G12C, G33Z, G38Z		
	05	F04Z, F13A, F13B, F13C	07	H01A, H01B, H09A, H09B, H09C, H33Z	07	H01A, H01B, H09A, H09B, H09C, H33Z		
	06	G10Z, G12A, G12B, G12C, G33Z, G38Z	10	K09A, K09B	10	K09A, K09B		
	07	H01A, H01B, H09A, H09B, H09C, H33Z	11	L33Z	11	L33Z		
	10	K09A, K09B	17	R01A, R01B, R02Z, R12A, R12B, R12C	17	R01A, R01B, R02Z, R12A, R12B, R12C		
	11	L33Z	21A	W02A, W02B	21A	W02A, W02B		
	17	R01A, R01B, R02Z, R12A, R12B, R12C	21B	X06A, X06B, X06C	21B	X06A, X06B, X06C		
	21A	W02A, W02B	52.95.41↔		BORP, VBOR	52.95.90↔		BORP, VBOR
	21B	X06A, X06B, X06C	05	F04Z, F13A, F13B, F13C	05	F04Z, F13A, F13B, F13C		
52.95.11↔		BORP, VBOR	06	G10Z, G12A, G12B, G12C, G33Z, G38Z	06	G10Z, G12A, G12B, G12C, G33Z, G38Z		
	05	F04Z, F13A, F13B, F13C	07	H01A, H01B, H09A, H09B, H09C, H33Z	07	H01A, H01B, H09A, H09B, H09C, H33Z		
	06	G10Z, G12A, G12B, G12C, G33Z, G38Z	10	K09A, K09B	10	K09A, K09B		
	07	H01A, H01B, H09A, H09B, H09C, H33Z	11	L33Z	11	L33Z		
	10	K09A, K09B	17	R01A, R01B, R02Z, R12A, R12B, R12C	17	R01A, R01B, R02Z, R12A, R12B, R12C		
	11	L33Z	21A	W02A, W02B	21A	W02A, W02B		
	17	R01A, R01B, R02Z, R12A, R12B, R12C	21B	X06A, X06B, X06C	21B	X06A, X06B, X06C		
	21A	W02A, W02B	52.95.50↔		BORP, VBOR	52.95.99↔		BORP, VBOR
	21B	X06A, X06B, X06C	05	F04Z, F13A, F13B, F13C	05	F04Z, F13A, F13B, F13C		
52.95.20↔		BORP, VBOR	06	G10Z, G12A, G12B, G12C, G33Z, G38Z	06	G10Z, G12A, G12B, G12C, G33Z, G38Z		
	05	F04Z, F13A, F13B, F13C	07	H01A, H01B, H09A, H09B, H09C, H33Z	07	H01A, H01B, H09A, H09B, H09C, H33Z		
	06	G10Z, G12A, G12B, G12C, G33Z, G38Z	10	K09A, K09B	10	K09A, K09B		
	07	H01A, H01B, H09A, H09B, H09C, H33Z	11	L33Z	11	L33Z		
	10	K09A, K09B	17	R01A, R01B, R02Z, R12A, R12B, R12C	17	R01A, R01B, R02Z, R12A, R12B, R12C		
	11	L33Z	21A	W02A, W02B	21A	W02A, W02B		
	17	R01A, R01B, R02Z, R12A, R12B, R12C	21B	X06A, X06B, X06C	21B	X06A, X06B, X06C		
	21A	W02A, W02B	52.95.51↔		BORP, VBOR	52.96↔		BORP, MVE, VBOR
	21B	X06A, X06B, X06C	05	F04Z, F13A, F13B, F13C	05	F04Z, F13A, F13B, F13C		
52.95.30↔		BORP, VBOR	06	G10Z, G12A, G12B, G12C, G33Z, G38Z	06	G10Z, G12A, G12B, G12C, G33Z, G38Z		
	05	F04Z, F13A, F13B, F13C	07	H01A, H01B, H09A, H09B, H09C, H33Z	07	H01A, H09A, H09B, H09C, H33Z		
	06	G10Z, G12A, G12B, G12C, G33Z, G38Z	10	K09A, K09B	11	L33Z		
	07	H01A, H01B, H09A, H09B, H09C, H33Z	11	L33Z	21A	W02A, W02B		
	10	K09A, K09B	17	R01A, R01B, R02Z, R12A, R12B, R12C	21B	X06A, X06B, X06C, X33Z		
	11	L33Z	21A	W02A, W02B	52.97±↔	07	H41A, H41B, H41C	
	17	R01A, R01B, R02Z, R12A, R12B, R12C	21B	X06A, X06B, X06C	52.98±↔	07	H41A, H41B, H41C	
	21A	W02A, W02B			52.99.00↔		BORP, VBOR	
	21B	X06A, X06B, X06C			05	F04Z, F13A, F13B, F13C		
					06	G10Z, G12A, G12B, G12C, G16A, G16B, G18A, G18B, G19A, G19B, G33Z, G38Z		
					07	H01A, H01B, H09A, H09B, H09C, H33Z		
					10	K09A, K09B		
					11	L33Z		
					17	R01A, R01B, R02Z, R12A, R12B, R12C		
					21A	W02A, W02B		
					21B	X06A, X06B, X06C		

PROC

CHOP	MDC	DRG	CHOP	MDC	DRG	CHOP	MDC	DRG
52.99.10↔		BORP, VBOR	53.04↔		BORP, VBOR	53.17↔		BORP, VBOR
	05	F04Z, F13A, F13B, F13C		05	F21Z		05	F21Z
	06	G10Z, G12A, G12B, G12C, G16A, G16B, G18A, G18B, G19A, G19B, G33Z, G38Z		06	G09Z, G24Z, G25A, G25B		06	G09Z, G24Z, G25A, G25B
	07	H01A, H01B, H09A, H09B, H09C, H33Z		07	H06Z		07	H06Z
	10	K09A, K09B		12	M04A, M04B, M04C, M37Z		12	M04A, M04B, M04C, M37Z
	11	L33Z		15	P60B, P60C, P66C, P67B, P67C		15	P60B, P60C, P66C, P67B, P67C
	17	R01A, R01B, R02Z, R12A, R12B, R12C	53.05↔		BORP, VBOR	53.21↔		BORP, VBOR
	21A	W02A, W02B		05	F21Z		05	F21Z
	21B	X06A, X06B, X06C		06	G09Z, G24Z, G25A, G25B		06	G09Z, G24Z, G25A, G25B
52.99.20↔		BORP, VBOR		07	H06Z	53.29↔		BORP, VBOR
	05	F04Z, F13A, F13B, F13C	53.10↔		BORP, VBOR		05	F21Z
	06	G10Z, G12A, G12B, G12C, G16A, G16B, G18A, G18B, G19A, G19B, G33Z, G38Z		05	F21Z		06	G09Z, G24Z, G25A, G25B
	07	H01A, H01B, H09A, H09B, H09C, H33Z		06	G09Z, G24Z, G25A, G25B	53.31↔		BORP, VBOR
	10	K09A, K09B		07	H06Z		05	F21Z
	11	L33Z		12	M04A, M04B, M04C, M37Z		06	G09Z, G24Z, G25A, G25B
	17	R01A, R01B, R02Z, R12A, R12B, R12C		15	P60B, P60C, P66C, P67B, P67C		07	H06Z
	21A	W02A, W02B	53.11↔		BORP, VBOR	53.39↔		BORP, VBOR
	21B	X06A, X06B, X06C		05	F21Z		05	F21Z
52.99.99↔		BORP, VBOR		06	G09Z, G24Z, G25A, G25B	53.41↔		BORP, VBOR
	05	F04Z, F13A, F13B, F13C		07	H06Z		06	G24Z, G25A, G25B
	06	G10Z, G12A, G12B, G12C, G16A, G16B, G18A, G18B, G19A, G19B, G33Z, G38Z		12	M04A, M04B, M04C, M37Z		21A	W02A, W02B
	07	H01A, H01B, H09A, H09B, H09C, H33Z		15	P60B, P60C, P66C, P67B, P67C	53.49↔	21B	X06A, X06B
	10	K09A, K09B	53.12↔		BORP, VBOR			BORP, VBOR
	11	L33Z		05	F21Z		06	G24Z, G25A, G25B
	17	R01A, R01B, R02Z, R12A, R12B, R12C		06	G09Z, G24Z, G25A, G25B		21A	W02A, W02B
	21A	W02A, W02B		07	H06Z		21B	X06A, X06B
	21B	X06A, X06B, X06C		12	M04A, M04B, M04C, M37Z	53.51↔		BORP, VBOR
53.00↔		BORP, VBOR		15	P60B, P60C, P66C, P67B, P67C		06	G08A, G08B, G25A, G25B
	05	F21Z	53.13↔		BORP, VBOR		21A	W02A, W02B
	06	G09Z, G24Z, G25A, G25B		05	F21Z		21B	X06A, X06B, X06C
	07	H06Z		06	G09Z, G24Z, G25A, G25B	53.59↔	22	Y01Z, Y03A, Y03B
	12	M04A, M04B, M04C, M37Z		07	H06Z			BORP, VBOR
	15	P60B, P60C, P66C, P67B, P67C		12	M04A, M04B, M04C, M37Z	53.61↔	06	G24Z, G25A, G25B
	53.01↔	BORP, VBOR		15	P60B, P60C, P66C, P67B, P67C			BORP, VBOR
	05	F21Z	53.14↔		BORP, VBOR		06	G08A, G08B, G25A, G25B
	06	G09Z, G24Z, G25A, G25B		05	F21Z		21A	W02A, W02B
	07	H06Z		06	G09Z, G24Z, G25A, G25B	53.69↔	21B	X06A, X06B, X06C
	12	M04A, M04B, M04C, M37Z		07	H06Z		22	Y01Z, Y03A, Y03B
	15	P60B, P60C, P66C, P67B, P67C		12	M04A, M04B, M04C, M37Z	53.7↔		BORP, VBOR
	53.02↔	BORP, VBOR		15	P60B, P60C, P66C, P67B, P67C		06	G24Z, G25A, G25B
	05	F21Z	53.15↔		BORP, VBOR			BORP, KORP, MKOR, VBOR
	06	G09Z, G24Z, G25A, G25B		05	F21Z		06	G02A, G02B, G02C, G16A, G16B, G18A, G18B, G19A, G19B, G19C, G33Z, G38Z
	07	H06Z		06	G09Z, G24Z, G25A, G25B		07	H33Z
	12	M04A, M04B, M04C, M37Z		07	H06Z		11	L33Z
	15	P60B, P60C, P66C, P67B, P67C		12	M04A, M04B, M04C, M37Z	53.80↔	21A	W02A, W02B
	53.03↔	BORP, VBOR		15	P60B, P60C, P66C, P67B, P67C		21B	X06A, X06B, X06C
	05	F21Z	53.16↔		BORP, VBOR		Prä	A13A, A13B, A13C
	06	G09Z, G24Z, G25A, G25B		05	F21Z			BORP, KORP, MKOR, VBOR
	07	H06Z		06	G09Z, G24Z, G25A, G25B		06	G02A, G02B, G02C, G16A, G16B, G18A, G18B, G19A, G19B, G19C, G33Z, G38Z
	12	M04A, M04B, M04C, M37Z		07	H06Z		07	H33Z
	15	P60B, P60C, P66C, P67B, P67C		12	M04A, M04B, M04C, M37Z		11	L33Z
				15	P60B, P60C, P66C, P67B, P67C		21A	W02A, W02B
							21B	X06A, X06B, X06C
							Prä	A13A, A13B, A13C

PROC



CHOP	MDC	DRG	CHOP	MDC	DRG	CHOP	MDC	DRG	
53.81↔		BORP, KORP, MKOR, VBOR	54.12.00↔		BORP, VBOR	54.13↔		BORP, VBOR	
	06	G02A, G02B, G02C, G16A, G16B, G18A, G18B, G19A, G19B, G19C, G33Z, G38Z		05	F04Z, F13A, F21Z		05	F04Z, F13A, F21Z	
	07	H33Z		06	G10Z, G12A, G12B		06	G10Z, G12A, G12B	
	11	L33Z		07	H05Z, H06Z		07	H05Z, H06Z	
	21A	W02A, W02B		09	J03A, J03B, J04A, J04B, J11A, J11B, J16Z		09	J03A, J03B, J04A, J04B, J11A, J11B, J16Z	
	21B	X06A, X06B, X06C		10	K09A, K09B		10	K09A, K09B	
	Prä	A13A, A13B, A13C		11	L09A, L09B		11	L09A, L09B	
	53.82↔			BORP, KORP, MKOR, VBOR	12		M01A, M01B, M37Z	12	M01A, M01B, M37Z
		04		E01A, E01B, E06A, E06B, E06C	13		N11A, N11B	13	N11A, N11B
		06		G02A, G02B, G02C, G16A, G16B, G18A, G18B, G19A, G19B, G19C, G33Z, G38Z	14		O02A, O02B	14	O02A, O02B
07		H33Z	17	R01A, R01B, R02Z, R12A, R12B, R12C	17	R01A, R01B, R02Z, R12A, R12B, R12C			
11		L33Z	21A	W02A, W02B	21A	W02A, W02B			
21A		W02A, W02B	21B	X06A, X06B	21B	X06A, X06B			
21B		X06A, X06B, X06C	22	Y01Z, Y03A, Y03B	22	Y01Z, Y03A, Y03B			
Prä		A13A, A13B, A13C	54.12.10↔		BORP, VBOR	54.19↔		BORP, VBOR	
53.9↔				BORP, VBOR	05		F04Z, F13A, F21Z	05	F04Z, F13A, F21Z
		06		G24Z, G25A, G25B	06		G10Z, G12A, G12B	06	G10Z, G12A, G12B
	54.0x.00↔			BORP, VBOR	07		H05Z, H06Z	07	H05Z, H06Z
		05		F04Z, F13A, F13B, F13C	09		J03A, J03B, J04A, J04B, J11A, J11B, J16Z	09	J03A, J03B, J04A, J04B, J11A, J11B, J16Z
		06		G10Z, G12A, G12B, G12C	10		K09A, K09B	10	K09A, K09B
		07		H06Z	11		L09A, L09B	11	L09A, L09B
		09		J03A, J03B, J04A, J04B, J11A, J11B, J16Z	12		M01A, M01B, M37Z	12	M01A, M01B, M37Z
		10		K09A, K09B	13		N11A, N11B	13	N11A, N11B
		21A		W02A, W02B	14		O02A, O02B	14	O02A, O02B
		21B	X06A, X06B	17	R01A, R01B, R02Z, R12A, R12B, R12C	17	R01A, R01B, R02Z, R12A, R12B, R12C		
54.0x.10↔			BORP, VBOR	21A	W02A, W02B	21A	W02A, W02B		
		05	F04Z, F13A, F13B, F13C	21B	X06A, X06B	21B	X06A, X06B		
	06	G10Z, G12A, G12B, G12C	22	Y01Z, Y03A, Y03B	22	Y01Z, Y03A, Y03B			
	07	H06Z	54.12.11↔		BORP, VBOR	54.21.00↔		BORP, VBOR	
	09	J03A, J03B, J04A, J04B, J11A, J11B, J16Z		05	F04Z, F13A, F21Z		05	F21Z	
	10	K09A, K09B		06	G10Z, G12A, G12B		06	G10Z, G12A, G12B, G12C	
	21A	W02A, W02B		07	H05Z, H06Z		07	H12A, H12B	
	21B	X06A, X06B		09	J03A, J03B, J04A, J04B, J11A, J11B, J16Z		09	J03A, J03B, J04A, J04B, J11A, J11B, J16Z	
	54.0x.99↔			BORP, VBOR	10		K09A, K09B	11	L09A, L09B
		05		F04Z, F13A, F13B, F13C	11		L09A, L09B	13	N11A, N11B, N25Z
06		G10Z, G12A, G12B, G12C		12	M01A, M01B, M37Z		14	O02A, O02B	
07		H06Z		13	N11A, N11B		17	R01A, R01B, R02Z, R12A, R12B, R12C	
09		J03A, J03B, J04A, J04B, J11A, J11B, J16Z		14	O02A, O02B		21A	W02A, W02B	
10		K09A, K09B	17	R01A, R01B, R02Z, R12A, R12B, R12C	21B	X06A, X06B			
21A		W02A, W02B	21A	W02A, W02B	22	Y01Z, Y03A, Y03B			
21B		X06A, X06B	21B	X06A, X06B	54.21.10↔		BORP, VBOR		
54.11↔			BORP, VBOR	22		Y01Z, Y03A, Y03B	05	F21Z	
		05	F04Z, F13A, F21Z	54.12.99↔			BORP, VBOR	06	G10Z, G12A, G12B, G12C
	06	G10Z, G12A, G12B	05			F04Z, F13A, F21Z	07	H12A, H12B	
	07	H05Z	06			G10Z, G12A, G12B	09	J03A, J03B, J04A, J04B, J11A, J11B, J16Z	
	09	J03A, J03B, J04A, J04B, J11A, J11B, J16Z	07			H05Z, H06Z	11	L09A, L09B	
	10	K09A, K09B	09			J03A, J03B, J04A, J04B, J11A, J11B, J16Z	13	N11A, N11B, N25Z	
	11	L09A, L09B	10			K09A, K09B	14	O02A, O02B	
	12	M01A, M01B, M37Z	11			L09A, L09B	17	R01A, R01B, R02Z, R12A, R12B, R12C	
	13	N11A, N11B	12			M01A, M01B, M37Z	21A	W02A, W02B	
	14	O02A, O02B	13		N11A, N11B	21B	X06A, X06B		
17	R01A, R01B, R02Z, R12A, R12B, R12C	14	O02A, O02B		22	Y01Z, Y03A, Y03B			
21A	W02A, W02B	17	R01A, R01B, R02Z, R12A, R12B, R12C						
21B	X06A, X06B	21A	W02A, W02B						
22	Y01Z, Y03A, Y03B	21B	X06A, X06B						
		22	Y01Z, Y03A, Y03B						



CHOP	MDC	DRG	CHOP	MDC	DRG	CHOP	MDC	DRG	
54.21.30↔		BORP, VBOR	54.3x.10↔		BORP, VBOR	54.4x.11↔		BORP, VBOR	
	05	F21Z		05	F04Z, F13A, F13B, F13C		05	F04Z, F13A, F13B, F13C	
	06	G10Z, G12A, G12B, G12C		06	G10Z, G12A, G12B, G12C		06	G10Z, G12A, G12B, G38Z	
	07	H12A, H12B		07	H06Z		07	H06Z	
	09	J03A, J03B, J04A, J04B, J11A, J11B, J16Z		08	I27A, I27B, I27C, I27D		10	K09A, K09B	
	11	L09A, L09B		09	J03A, J03B, J04A, J04B, J11A, J11B, J16Z		13	N11A	
	13	N11A, N11B, N25Z		10	K09A, K09B		17	R01A, R01B, R02Z, R12A, R12B, R12C	
	14	O02A, O02B		17	R01A, R01B, R02Z, R12A, R12B, R12C	54.4x.12↔		BORP, VBOR	
	17	R01A, R01B, R02Z, R12A, R12B, R12C		21A	W02A, W02B		05	F04Z, F13A, F13B, F13C	
	21A	W02A, W02B		21B	X06A, X06B, X06C		06	G10Z, G12A, G12B, G38Z	
	21B	X06A, X06B	54.3x.19↔		BORP, VBOR		07	H06Z	
	22	Y01Z, Y03A, Y03B		05	F04Z, F13A, F13B, F13C		10	K09A, K09B	
54.21.99↔		BORP, VBOR		06	G10Z, G12A, G12B, G12C		13	N11A	
	05	F21Z		07	H06Z		17	R01A, R01B, R02Z, R12A, R12B, R12C	
	06	G10Z, G12A, G12B, G12C		08	I27A, I27B, I27C, I27D	54.4x.99↔		BORP, VBOR	
	07	H12A, H12B		09	J03A, J03B, J04A, J04B, J11A, J11B, J16Z		05	F04Z, F13A, F13B, F13C	
	09	J03A, J03B, J04A, J04B, J11A, J11B, J16Z		10	K09A, K09B		06	G10Z, G12A, G12B, G38Z	
	11	L09A, L09B		11	L06A, L06B		07	H06Z	
	13	N11A, N11B, N25Z		17	R01A, R01B, R02Z, R12A, R12B, R12C		10	K09A, K09B	
	14	O02A, O02B		21A	W02A, W02B		13	N11A, N11B	
	17	R01A, R01B, R02Z, R12A, R12B, R12C		21B	X06A, X06B, X06C		17	R01A, R01B, R02Z, R12A, R12B, R12C	
	21A	W02A, W02B	54.3x.20↔		BORP, VBOR	54.51↔		BORP, VBOR	
	21B	X06A, X06B		05	F04Z, F13A, F13B, F13C		06	G04A, G04B, G21A, G21B, G38Z	
	22	Y01Z, Y03A, Y03B		06	G10Z, G12A, G12B, G12C		07	H06Z	
54.23↔		BORP, VBOR		07	H06Z		11	L09A, L09B	
	05	F21Z		08	I27A, I27B, I27C, I27D		13	N05A, N05B, N05C, N08Z, N11A, N11B	
	06	G10Z, G12A, G12B, G12C		09	J03A, J03B, J04A, J04B, J11A, J11B, J16Z	54.59↔	06	G04A, G04B, G21A, G21B, G38Z	
	07	H12A, H12B		10	K09A, K09B		07	H06Z	
	09	J03A, J03B, J04A, J04B, J11A, J11B, J16Z		11	L06A, L06B		13	N11A, N11B	
	10	K09A, K09B		17	R01A, R01B, R02Z, R12A, R12B, R12C	54.62↔		BORP, VBOR	
	11	L09A, L09B		21A	W02A, W02B		05	F04Z, F13A	
	12	M01A, M01B, M09A, M37Z		21B	X06A, X06B, X06C		06	G02A, G02B, G02C, G10Z, G12A, G12B, G38Z	
	13	N01A, N01B, N01C, N02A, N02B, N02C, N03A, N03B, N07Z, N25Z, N33Z	54.3x.99↔		BORP, VBOR		07	H06Z	
	14	O02A, O02B		05	F04Z, F13A, F13B, F13C		09	J03A, J03B, J04A, J04B, J11A, J11B, J16Z	
	17	R01A, R01B, R02Z, R12A, R12B, R12C		06	G10Z, G12A, G12B, G12C		13	N11A, N11B	
	21A	W02A, W02B		07	H06Z		17	R01A, R01B, R02Z, R12A, R12B, R12C	
	21B	X06A, X06B, X06C		08	I27A, I27B, I27C, I27D		21A	W02A, W02B	
	22	Y01Z, Y03A, Y03B		09	J03A, J03B, J04A, J04B, J11A, J11B, J16Z		21B	X06A, X06B, X06C	
54.3x.00↔		BORP, VBOR		10	K09A, K09B	54.63.00↔		06	G10Z, G12A, G12B, G12C
	05	F04Z, F13A, F13B, F13C		11	L06A, L06B		07	H06Z	
	06	G10Z, G12A, G12B, G12C		17	R01A, R01B, R02Z, R12A, R12B, R12C		09	J03A, J03B, J04A, J04B, J11A, J11B, J16Z	
	07	H06Z		21A	W02A, W02B		13	N11A, N11B	
	08	I27A, I27B, I27C, I27D		21B	X06A, X06B, X06C		17	R01A, R01B, R02Z, R12A, R12B, R12C	
	09	J03A, J03B, J04A, J04B, J11A, J11B, J16Z	54.4x.00↔		BORP, VBOR		21A	W02A, W02B	
	10	K09A, K09B		05	F04Z, F13A, F13B, F13C		21B	X06A, X06B, X06C	
	11	L06A, L06B		06	G10Z, G12A, G12B, G38Z		22	Y01Z, Y03A, Y03B	
	17	R01A, R01B, R02Z, R12A, R12B, R12C		07	H06Z	54.63.10↔	06	G10Z, G12A, G12B, G12C	
	21A	W02A, W02B		08	I27A, I27B, I27C, I27D		07	H06Z	
	21B	X06A, X06B, X06C		09	J03A, J03B, J04A, J04B, J11A, J11B, J16Z		09	J03A, J03B, J04A, J04B, J11A, J11B, J16Z	
				10	K09A, K09B		13	N11A, N11B	
				13	N11A, N11B		17	R01A, R01B, R02Z, R12A, R12B, R12C	
				17	R01A, R01B, R02Z, R12A, R12B, R12C		21A	W02A, W02B	
					BORP, VBOR		21B	X06A, X06B, X06C	
							22	Y01Z, Y03A, Y03B	
							06	G10Z, G12A, G12B, G12C	
							07	H06Z	
							09	J03A, J03B, J04A, J04B, J11A, J11B, J16Z	
							13	N11A, N11B	
							17	R01A, R01B, R02Z, R12A, R12B, R12C	
							21A	W02A, W02B	
							21B	X06A, X06B, X06C	
							22	Y01Z, Y03A, Y03B	

PROC

CHOP	MDC	DRG	CHOP	MDC	DRG	CHOP	MDC	DRG		
54.63.99↔	06	G10Z, G12A, G12B, G12C	54.72↔		BORP, VBOR	54.98.22‡↔		DIAL, KP, KPP		
	07	H06Z		06	G24Z, G25A, G25B		54.98.23‡↔	DIAL, KP, KPP		
	09	J03A, J03B, J04A, J04B, J11A, J11B, J16Z		07	H06Z		54.98.24‡↔	DIAL, KP, KPP		
	13	N11A, N11B		09	J03A, J03B, J04A, J04B, J11A, J11B, J16Z		54.98.25‡↔	DIAL, KP, KPP		
	17	R01A, R01B, R02Z, R12A, R12B, R12C		17	R01A, R01B, R02Z, R12A, R12B, R12C		54.98.26‡↔	DIAL, KP, KPP		
	21A	W02A, W02B		21A	W02A, W02B		54.98.30‡↔	DIAL, KP, KPP		
	21B	X06A, X06B, X06C		21B	X06A, X06B, X06C		54.98.31‡↔	DIAL, KP, KPP		
	22	Y01Z, Y03A, Y03B		54.73↔			BORP, VBOR	54.98.32‡↔	DIAL, KP, KPP	
	54.64.00↔	06			G02A, G02B, G02C, G10Z, G12A, G12B, G12C, G24Z, G25A, G25B, G38Z		06	G24Z, G25A, G25B	54.98.33‡↔	DIAL, KP, KPP
		07			H06Z		07	H06Z	54.98.34‡↔	DIAL, KP, KPP
09		J03A, J03B, J04A, J04B, J11A, J11B, J16Z	09		J03A, J03B, J04A, J04B, J11A, J11B, J16Z	54.98.35‡↔	DIAL, KP, KPP			
17		R01A, R01B, R02Z, R12A, R12B, R12C	17		R01A, R01B, R02Z, R12A, R12B, R12C	54.98.36‡↔	DIAL, KP, KPP			
21A		W02A, W02B	54.74↔			BORP, VBOR	54.99.00↔	BORP, VBOR		
21B		X06A, X06B			05	F04Z, F13A	04	E02A, E02B, E02C		
Prä		A13A, A13B, A13C			06	G10Z, G12A, G12B, G16A, G16B, G18A, G38Z	05	F04Z, F13A, F21Z		
54.64.10↔		06			G02A, G02B, G02C, G10Z, G12A, G12B, G12C, G24Z, G25A, G25B, G38Z	07	H06Z	06	G10Z, G12A, G12B	
		07			H06Z	10	K09A, K09B	07	H06Z	
		09		J03A, J03B, J04A, J04B, J11A, J11B, J16Z	17	R01A, R01B, R02Z, R12A, R12B, R12C	09	J03A, J03B, J04A, J04B, J11A, J11B, J16Z		
	17	R01A, R01B, R02Z, R12A, R12B, R12C		21A	W02A, W02B	10	K09A, K09B			
	21A	W02A, W02B		21B	X06A, X06B	11	L03Z, L04A, L04B, L04C, L09A, L09B, L10A, L10B, L13A, L13B, L38Z			
	21B	X06A, X06B		54.75↔		BORP, VBOR	12	M06Z, M09A, M09B, M37Z		
	Prä	A13A, A13B, A13C			06	G24Z, G25A, G25B	13	N11A, N11B		
	54.64.99↔	06	G02A, G02B, G02C, G10Z, G12A, G12B, G12C, G24Z, G25A, G25B, G38Z		07	H06Z	17	R01A, R01B, R02Z, R12A, R12B, R12C		
		07	H06Z		10	K09A, K09B	21A	W02A, W02B		
		09	J03A, J03B, J04A, J04B, J11A, J11B, J16Z		17	R01A, R01B, R02Z, R12A, R12B, R12C	21B	X06A, X06B		
17		R01A, R01B, R02Z, R12A, R12B, R12C	21A		W02A, W02B	22	Y01Z, Y03A, Y03B			
21A		W02A, W02B	54.77↔			BORP, VBOR	BORP, VBOR			
21B		X06A, X06B			06	G24Z, G25A, G25B	54.99.30↔	BORP, VBOR		
Prä		A13A, A13B, A13C			07	H06Z	04	E02A, E02B, E02C		
54.64.99↔		06			G02A, G02B, G02C, G10Z, G12A, G12B, G12C, G24Z, G25A, G25B, G38Z	09	J03A, J03B, J04A, J04B, J11A, J11B, J16Z	05	F04Z, F13A, F21Z	
		07		H06Z	17	R01A, R01B, R02Z, R12A, R12B, R12C	06	G10Z, G12A, G12B		
		09		J03A, J03B, J04A, J04B, J11A, J11B, J16Z	21A	W02A, W02B	07	H06Z		
	17	R01A, R01B, R02Z, R12A, R12B, R12C		21B	X06A, X06B	09	J03A, J03B, J04A, J04B, J11A, J11B, J16Z			
	21A	W02A, W02B		54.92↔		BORP, VBOR	10	K09A, K09B		
	21B	X06A, X06B			05	F21Z	11	L03Z, L04A, L04B, L04C, L09A, L09B, L10A, L10B, L13A, L13B, L38Z		
	Prä	A13A, A13B, A13C			06	G10Z, G12A, G12B	12	M06Z, M09A, M09B, M37Z		
	54.71.00↔	BORP, VBOR	07		H12A, H12B	13	N11A, N11B			
		06	G02A, G02B, G02C, G08A, G08B, G24Z, G25A, G25B, G38Z		11	L09A, L09B	17	R01A, R01B, R02Z, R12A, R12B, R12C		
		21A	W02A, W02B		13	N11A, N11B	21A	W02A, W02B		
21B		X06A, X06B, X06C	17		R01A, R01B, R02Z, R12A, R12B, R12C	21B	X06A, X06B			
Prä		A13A, A13B, A13C	54.93‡↔			BORP, VBOR	22	Y01Z, Y03A, Y03B		
54.71.00↔		BORP, VBOR			06	G70A, G70B	54.99.31↔	BORP, VBOR		
		06			G02A, G02B, G02C, G08A, G08B, G24Z, G25A, G25B, G38Z	07	H61A, H63A, H63B, H63C	04	E02A, E02B, E02C	
		21A		W02A, W02B	09	J11A, J11B	05	F04Z, F13A, F21Z		
		21B		X06A, X06B, X06C	11	L02Z	06	G10Z, G12A, G12B		
		Prä		A13A, A13B, A13C	12	M06Z, M09A, M09B, M37Z	07	H06Z		
	54.71.10↔	BORP, VBOR		13	N11A, N11B	09	J03A, J03B, J04A, J04B, J11A, J11B, J16Z			
		06		G02A, G02B, G02C, G08A, G08B, G24Z, G25A, G25B, G38Z	17	R11A, R11B, R11C	10	K09A, K09B		
		21A		W02A, W02B	54.94↔		BORP, KORP, MKOR, VBOR	11	L03Z, L04A, L04B, L04C, L09A, L09B, L10A, L10B, L13A, L13B, L38Z	
		21B		X06A, X06B, X06C		06	G10Z, G12A, G12B, G33Z, G38Z	12	M06Z, M09A, M09B, M37Z	
		Prä	A13A, A13B, A13C	07		H01A, H01B, H09A, H09B, H09C, H33Z	13	N11A, N11B		
54.71.99↔		BORP, VBOR	11	L33Z		17	R01A, R01B, R02Z, R12A, R12B, R12C			
		06	G02A, G02B, G02C, G08A, G08B, G24Z, G25A, G25B, G38Z	17		R01A, R01B, R02Z, R12A, R12B, R12C	21A	W02A, W02B		
		21A	W02A, W02B	54.95‡↔			B18Z	21B	X06A, X06B	
		21B	X06A, X06B, X06C			54.98.00‡↔	DIAL, KP, KPP	22	Y01Z, Y03A, Y03B	
		Prä	A13A, A13B, A13C			54.98.09‡↔	DIAL, KP, KPP			
	54.71.99↔	BORP, VBOR	54.98.11‡↔			DIAL, KP, KPP				
		06	G02A, G02B, G02C, G08A, G08B, G24Z, G25A, G25B, G38Z			54.98.20‡↔	DIAL, KP, KPP			
		21A	W02A, W02B		54.98.21‡↔	DIAL, KP, KPP				
		21B	X06A, X06B, X06C							
		Prä	A13A, A13B, A13C							

PROC

CHOP	MDC	DRG	CHOP	MDC	DRG	CHOP	MDC	DRG
54.99.40↔		BORP, VBOR	54.99.60↔		BORP, VBOR	54.99.82↔		BORP, VBOR
	04	E02A, E02B, E02C		04	E02A, E02B, E02C		04	E02A, E02B, E02C
	05	F04Z, F13A, F21Z		05	F04Z, F13A, F21Z		05	F04Z, F13A, F21Z
	06	G10Z, G12A, G12B		06	G10Z, G12A, G12B		06	G10Z, G12A, G12B
	07	H06Z		07	H06Z		07	H06Z
	09	J03A, J03B, J04A, J04B, J11A, J11B, J16Z		09	J03A, J03B, J04A, J04B, J11A, J11B, J16Z		09	J03A, J03B, J04A, J04B, J11A, J11B, J16Z
	10	K09A, K09B		10	K09A, K09B		10	K09A, K09B
	11	L03Z, L04A, L04B, L04C, L09A, L09B, L10A, L10B, L13A, L13B, L38Z		11	L03Z, L04A, L04B, L04C, L09A, L09B, L10A, L10B, L13A, L13B, L38Z		11	L03Z, L04A, L04B, L04C, L09A, L09B, L10A, L10B, L13A, L13B, L38Z
	12	M06Z, M09A, M09B, M37Z		12	M06Z, M09A, M09B, M37Z		12	M06Z, M09A, M09B, M37Z
	13	N11A, N11B		13	N11A, N11B		13	N11A, N11B
	17	R01A, R01B, R02Z, R12A, R12B, R12C		17	R01A, R01B, R02Z, R12A, R12B, R12C		17	R01A, R01B, R02Z, R12A, R12B, R12C
	21A	W02A, W02B		21A	W02A, W02B		21A	W02A, W02B
	21B	X06A, X06B		21B	X06A, X06B		21B	X06A, X06B
	22	Y01Z, Y03A, Y03B		22	Y01Z, Y03A, Y03B		22	Y01Z, Y03A, Y03B
54.99.41↔		BORP, VBOR	54.99.61↔		BORP, VBOR	54.99.99↔		BORP, VBOR
	04	E02A, E02B, E02C		04	E02A, E02B, E02C		04	E02A, E02B, E02C
	05	F04Z, F13A, F21Z		05	F04Z, F13A, F21Z		05	F04Z, F13A, F21Z
	06	G10Z, G12A, G12B		06	G10Z, G12A, G12B		06	G10Z, G12A, G12B
	07	H06Z		07	H06Z		07	H06Z
	09	J03A, J03B, J04A, J04B, J11A, J11B, J16Z		09	J03A, J03B, J04A, J04B, J11A, J11B, J16Z		09	J03A, J03B, J04A, J04B, J11A, J11B, J16Z
	10	K09A, K09B		10	K09A, K09B		10	K09A, K09B
	11	L03Z, L04A, L04B, L04C, L09A, L09B, L10A, L10B, L13A, L13B, L38Z		11	L03Z, L04A, L04B, L04C, L09A, L09B, L10A, L10B, L13A, L13B, L38Z		11	L03Z, L04A, L04B, L04C, L09A, L09B, L10A, L10B, L13A, L13B, L38Z
	12	M06Z, M09A, M09B, M37Z		12	M06Z, M09A, M09B, M37Z		12	M06Z, M09A, M09B, M37Z
	13	N11A		13	N11A, N11B		13	N11A, N11B
	17	R01A, R01B, R02Z, R12A, R12B, R12C		17	R01A, R01B, R02Z, R12A, R12B, R12C		17	R01A, R01B, R02Z, R12A, R12B, R12C
	21A	W02A, W02B		21A	W02A, W02B		21A	W02A, W02B
	21B	X06A, X06B		21B	X06A, X06B		21B	X06A, X06B
	22	Y01Z, Y03A, Y03B		22	Y01Z, Y03A, Y03B		22	Y01Z, Y03A, Y03B
54.99.50↔		BORP, VBOR	54.99.80↔		BORP, KORP, MKOR, VBOR	54.a0↔		BORP, VBOR
	04	E02A, E02B, E02C		06	G10Z, G12A, G12B, G33Z, G38Z		04	E02A, E02B, E02C
	05	F04Z, F13A, F21Z		07	H01A, H01B, H09A, H09B, H09C, H33Z		05	F04Z, F13A, F21Z
	06	G10Z, G12A, G12B		11	L33Z		06	G10Z, G12A, G12B
	07	H06Z		17	R01A, R01B, R02Z, R12A, R12B, R12C		07	H06Z
	09	J03A, J03B, J04A, J04B, J11A, J11B, J16Z					09	J03A, J03B, J04A, J04B, J11A, J11B, J16Z
	10	K09A, K09B	54.99.81↔		BORP, VBOR		10	K09A, K09B
	11	L03Z, L04A, L04B, L04C, L09A, L09B, L10A, L10B, L13A, L13B, L38Z		04	E02A, E02B, E02C		11	L03Z, L04A, L04B, L04C, L09A, L09B, L10A, L10B, L13A, L13B, L38Z
	12	M06Z, M09A, M09B, M37Z		05	F04Z, F13A, F21Z		12	M06Z, M09A, M09B, M37Z
	13	N11A		06	G10Z, G12A, G12B		13	N11A, N11B
	17	R01A, R01B, R02Z, R12A, R12B, R12C		07	H06Z		17	R01A, R01B, R02Z, R12A, R12B, R12C
	21A	W02A, W02B		09	J03A, J03B, J04A, J04B, J11A, J11B, J16Z		21A	W02A, W02B
	21B	X06A, X06B		10	K09A, K09B		21B	X06A, X06B
	22	Y01Z, Y03A, Y03B		11	L03Z, L04A, L04B, L04C, L09A, L09B, L10A, L10B, L13A, L13B, L38Z		22	Y01Z, Y03A, Y03B
				12	M06Z, M09A, M09B, M37Z			
				13	N11A, N11B			
				17	R01A, R01B, R02Z, R12A, R12B, R12C			
				21A	W02A, W02B			
				21B	X06A, X06B			
				22	Y01Z, Y03A, Y03B			

PROC

CHOP	MDC	DRG	CHOP	MDC	DRG	CHOP	MDC	DRG
54.a1↔		BORP, VBOR	55.02.99‡↔	11	L11Z, L18A, L18B, L38Z, L42A	55.39.00↔		BORP, VBOR
	04	E02A, E02B, E02C	55.03.00‡↔	11	L11Z, L18A, L18B, L38Z, L40Z, L42A		11	L03Z, L04A, L04B, L04C, L10A, L10B, L13A, L13B, L38Z
	05	F04Z, F13A, F21Z	55.03.10‡↔	11	L11Z, L18A, L18B, L38Z, L40Z, L42A		21A	W02A, W02B
	06	G10Z, G12A, G12B	55.03.11‡↔	11	L11Z, L18A, L18B, L38Z, L40Z, L42A	55.39.10↔	21B	X06A, X06B, X06C
	07	H06Z	55.03.99‡↔	11	L11Z, L18A, L18B, L38Z, L40Z, L42A			BORP, VBOR
	09	J03A, J03B, J04A, J04B, J11A, J11B, J16Z	55.04.00‡↔	11	L11Z, L18A, L18B, L38Z, L40Z		11	L03Z, L04A, L04B, L04C, L10A, L10B, L13A, L13B, L38Z
	10	K09A, K09B	55.04.10‡↔	11	L11Z, L18A, L18B, L38Z, L40Z	55.39.21↔	21A	W02A, W02B
	11	L03Z, L04A, L04B, L04C, L09A, L09B, L10A, L10B, L13A, L13B, L38Z	55.04.11‡↔	11	L11Z, L18A, L18B, L38Z, L40Z		21B	X06A, X06B, X06C
	12	M06Z, M09A, M09B, M37Z	55.04.99‡↔	11	L11Z, L18A, L18B, L38Z, L40Z			BORP, VBOR
	13	N11A, N11B	55.05‡↔	11	L11Z, L18A, L18B, L38Z, L42A	55.39.22↔	11	L03Z, L04A, L04B, L04C, L10A, L10B, L13A, L13B, L38Z
	17	R01A, R01B, R02Z, R12A, R12B, R12C	55.11↔	08	I28A, I28B		21A	W02A, W02B
	21A	W02A, W02B		11	L03Z, L04A, L04B, L04C, L10A, L10B, L13A, L13B, L38Z	55.39.23↔	21B	X06A, X06B, X06C
	21B	X06A, X06B		17	R01A, R01B, R02Z, R12A, R12B, R12C			BORP, VBOR
54.a9↔		BORP, VBOR	55.12↔	08	I28A, I28B		11	L03Z, L04A, L04B, L04C, L10A, L10B, L13A, L13B, L38Z
	04	E02A, E02B, E02C		11	L03Z, L04A, L04B, L04C, L10A, L10B, L13A, L13B, L38Z	55.39.29↔	21A	W02A, W02B
	05	F04Z, F13A, F21Z		21A	W02A, W02B		21B	X06A, X06B, X06C
	06	G10Z, G12A, G12B		21B	X06A, X06B, X06C			BORP, VBOR
	07	H06Z		21B	X06A, X06B, X06C	55.39.99↔	11	L03Z, L04A, L04B, L04C, L10A, L10B, L13A, L13B, L38Z
	09	J03A, J03B, J04A, J04B, J11A, J11B, J16Z		08	I28A, I28B		21A	W02A, W02B
	10	K09A, K09B		11	L03Z, L04A, L04B, L04C, L10A, L10B, L13A, L13B, L38Z	55.4↔	21B	X06A, X06B, X06C
	11	L03Z, L04A, L04B, L04C, L09A, L09B, L10A, L10B, L13A, L13B, L38Z		17	R01A, R01B, R02Z, R12A, R12B, R12C			BORP, VBOR
	12	M06Z, M09A, M09B, M37Z		17	R01A, R01B, R02Z, R12A, R12B, R12C		06	G16A, G16B, G18A, G38Z
	13	N11A, N11B		21A	W02A, W02B		11	L03Z, L04A, L04B, L04C, L10A, L10B, L13A, L13B, L38Z
	17	R01A, R01B, R02Z, R12A, R12B, R12C		21B	X06A, X06B, X06C		14	O01B, O02A
	21A	W02A, W02B		21B	X06A, X06B, X06C		21A	W02A, W02B
	21B	X06A, X06B		21B	X06A, X06B, X06C		21B	X06A, X06B, X06C
	22	Y01Z, Y03A, Y03B		11	L11Z, L40Z	55.51.00↔	06	G16A, G16B, G18A, G38Z
55.01.00‡↔	11	L42A	55.21‡↔	11	L40Z		07	H01A
55.01.10‡↔	11	L42A	55.22‡↔	11	L40Z		11	L03Z, L04A, L04B, L04C, L10A, L10B, L13A, L13B, L38Z
55.01.11↔		BORP, VBOR	55.23‡↔	11	L42A		21A	W02A, W02B
	08	I28A, I28B	55.24↔	08	I28A, I28B	55.4↔	21B	X06A, X06B, X06C
	11	L03Z, L04A, L04B, L04C, L10A, L10B, L13A, L13B, L38Z		11	L03Z, L04A, L04B, L04C, L10A, L10B, L13A, L13B, L38Z			BORP, VBOR
	17	R01A, R01B, R02Z, R12A, R12B, R12C		17	R01A, R01B, R02Z, R12A, R12B, R12C		06	G16A, G16B, G18A, G38Z
55.01.12↔		BORP, VBOR		17	R01A, R01B, R02Z, R12A, R12B, R12C		11	L03Z, L04A, L04B, L04C, L10A, L10B, L13A, L13B, L38Z
	08	I28A, I28B	55.31↔		BORP, VBOR		14	O01B, O02A
	11	L03Z, L04A, L04B, L04C, L10A, L10B, L13A, L13B, L38Z		11	L03Z, L04A, L04B, L04C, L10A, L10B, L13A, L13B, L38Z		21A	W02A, W02B
	17	R01A, R01B, R02Z, R12A, R12B, R12C		21A	W02A, W02B	55.51.00↔	21B	X06A, X06B, X06C
55.01.13↔		BORP, VBOR		21B	X06A, X06B, X06C			BORP, MVE, VBOR
	08	I28A, I28B	55.32↔		BORP, VBOR		06	G16A, G16B, G18A, G38Z
	11	L03Z, L04A, L04B, L04C, L10A, L10B, L13A, L13B, L38Z		11	L03Z, L04A, L04B, L04C, L10A, L10B, L13A, L13B, L38Z		07	H01A
	17	R01A, R01B, R02Z, R12A, R12B, R12C		21A	W02A, W02B		11	L03Z, L04A, L04B, L04C, L10A, L10B, L13A, L13B, L38Z
55.01.99‡↔	11	L42A	55.33‡↔	11	L19Z, L20A, L20B, L20C	55.51.01↔	14	O01B, O02A
55.02.00‡↔	11	L11Z, L18A, L18B, L38Z, L42A	55.34↔		BORP, VBOR		21A	W02A, W02B
55.02.10‡↔	11	L11Z, L18A, L18B, L38Z, L42A		11	L03Z, L04A, L04B, L04C, L10A, L10B, L13A, L13B, L38Z		21B	X06A, X06B, X06C
55.02.11↔		BORP, VBOR		21A	W02A, W02B		23	Z03Z
	11	L03Z, L04A, L04B, L04C, L10A, L10B, L13A, L13B, L38Z	55.35‡↔	11	L19Z, L20A, L20B, L20C			BORP, MVE, VBOR
	21A	W02A, W02B					06	G16A, G16B, G18A, G38Z
	21B	X06A, X06B, X06C					07	H01A

CHOP	MDC	DRG	CHOP	MDC	DRG	CHOP	MDC	DRG
55.51.02↔		BORP, VBOR	55.81↔		BORP, VBOR	55.99.10↔		BORP, VBOR
	11	L03Z, L04A, L04B, L04C, L10A, L10B, L13A, L13B, L38Z		08	I28A, I28B		11	L03Z, L04A, L04B, L04C, L10A, L10B, L13A, L13B, L38Z
	21A	W02A, W02B		11	L03Z, L04A, L04B, L04C, L10A, L10B, L13A, L13B, L38Z		21A	W02A, W02B
	21B	X06A, X06B, X06C		17	R01A, R01B, R02Z, R12A, R12B, R12C		21B	X06A, X06B, X06C
	23	Z03Z		21A	W02A, W02B	55.99.99↔		BORP, VBOR
55.51.99↔		BORP, MVE, VBOR		21B	X06A, X06B, X06C		11	L03Z, L04A, L04B, L04C, L10A, L10B, L13A, L13B, L38Z
	06	G16A, G16B, G18A, G38Z	55.82↔		BORP, VBOR		21A	W02A, W02B
	07	H01A		11	L03Z, L04A, L04B, L04C, L10A, L10B, L13A, L13B, L38Z		21B	X06A, X06B, X06C
	11	L03Z, L04A, L04B, L04C, L10A, L10B, L13A, L13B, L38Z		21A	W02A, W02B	56.0x.00↔		L19Z, L20A, L20B, L20C
	14	O01B, O02A		21B	X06A, X06B, X06C		21A	W02A, W02B
	21A	W02A, W02B	55.83↔		BORP, VBOR		21B	X06A, X06B, X06C
	21B	X06A, X06B, X06C		11	L03Z, L04A, L04B, L04C, L10A, L10B, L13A, L13B, L38Z	56.0x.10↔		L19Z, L20A, L20B, L20C
	23	Z03Z		21A	W02A, W02B		21A	W02A, W02B
55.52↔		BORP, MVE, VBOR		21B	X06A, X06B, X06C	56.0x.11↔		L19Z, L20A, L20B, L20C
	06	G16A, G16B, G18A, G38Z	55.84↔		BORP, VBOR		21B	X06A, X06B, X06C
	11	L03Z, L04A, L04B, L04C, L10A, L10B, L13A, L13B, L38Z		08	I28A, I28B	56.0x.99↔		L19Z, L20A, L20B, L20C
	21A	W02A, W02B		11	L03Z, L04A, L04B, L04C, L10A, L10B, L13A, L13B, L38Z		21A	W02A, W02B
	21B	X06A, X06B, X06C		21A	W02A, W02B		21B	X06A, X06B, X06C
55.53↔		BORP, MVE, VBOR		21B	X06A, X06B, X06C	56.1x.00↔		L03Z, L04A, L04B, L04C, L10A, L10B, L13A, L13B, L38Z
	06	G16A, G16B, G18A, G38Z	55.85↔		BORP, VBOR		21A	W02A, W02B
	11	L03Z, L04A, L04B, L04C, L10A, L10B, L13A, L13B, L38Z		11	L03Z, L04A, L04B, L04C, L10A, L10B, L13A, L13B, L38Z		21B	X06A, X06B, X06C
	21A	W02A, W02B		17	R01A, R01B, R02Z, R12A, R12B, R12C	56.1x.10↔		L03Z, L04A, L04B, L04C, L10A, L10B, L13A, L13B, L38Z
	21B	X06A, X06B, X06C		21A	W02A, W02B		21A	W02A, W02B
55.54↔		BORP, MVE, VBOR		21B	X06A, X06B, X06C	56.1x.11↔		L03Z, L04A, L04B, L04C, L10A, L10B, L13A, L13B, L38Z
	06	G16A, G16B, G18A, G38Z	55.86↔		BORP, VBOR		21B	X06A, X06B, X06C
	11	L03Z, L04A, L04B, L04C, L10A, L10B, L13A, L13B, L38Z		11	L03Z, L04A, L04B, L04C, L10A, L10B, L13A, L13B, L38Z		21A	W02A, W02B
	14	O01B, O02A		21A	W02A, W02B		21B	X06A, X06B, X06C
	21A	W02A, W02B		21B	X06A, X06B, X06C	56.1x.12↔		L03Z, L04A, L04B, L04C, L10A, L10B, L13A, L13B, L38Z
	21B	X06A, X06B, X06C	55.87↔		BORP, VBOR		21A	W02A, W02B
55.61↔		BORP, KORP, MKOR, VBOR		11	L03Z, L04A, L04B, L04C, L10A, L10B, L13A, L13B, L38Z		21B	X06A, X06B, X06C
	11	L03Z, L04A, L04B, L04C, L10A, L10B, L13A, L13B, L38Z		21A	W02A, W02B	56.1x.99↔		L03Z, L04A, L04B, L04C, L10A, L10B, L13A, L13B, L38Z
	21A	W02A, W02B	55.89↔		BORP, VBOR		21A	W02A, W02B
	21B	X06A, X06B, X06C		11	L03Z, L04A, L04B, L04C, L10A, L10B, L13A, L13B, L38Z		21B	X06A, X06B, X06C
55.69.00↔		BORP, KORP, MKOR, VBOR		21A	W02A, W02B	56.2x.00↔		BORP, VBOR
	Prä	A01A, A02Z, A07A, A11A, A13A, A17A, A17B		21B	X06A, X06B, X06C		11	L03Z, L04A, L04B, L04C, L10A, L10B, L11Z, L13A, L13B, L38Z
55.69.10↔		BORP, KORP, MKOR, VBOR		11	L03Z, L04A, L04B, L04C, L10A, L10B, L13A, L13B, L38Z		21A	W02A, W02B
	Prä	A01A, A02Z, A07A, A11A, A13A, A17A, A17B		21A	W02A, W02B		21B	X06A, X06B, X06C
55.69.20↔		BORP, KORP, MKOR, VBOR	55.91↔		BORP, VBOR		11	L03Z, L04A, L04B, L04C, L10A, L10B, L11Z, L13A, L13B, L38Z
	Prä	A01A, A02Z, A07A, A11A, A13A, A17A, A17B		11	L03Z, L04A, L04B, L04C, L10A, L10B, L13A, L13B, L38Z	56.2x.10↔		BORP, VBOR
55.69.30↔		BORP, KORP, MKOR, VBOR		21A	W02A, W02B		11	L03Z, L04A, L04B, L04C, L10A, L10B, L11Z, L13A, L13B, L38Z
	Prä	A01A, A02Z, A07A, A11A, A13A, A17A, A17B	55.92‡↔		L40Z, L42A		21A	W02A, W02B
55.69.40↔		BORP, KORP, MKOR, VBOR	55.93‡↔		L42A		21B	X06A, X06B, X06C
	Prä	A01A, A02Z, A07A, A11A, A13A, A17A, A17B	55.94‡↔		L42A	56.2x.11↔		BORP, VBOR
55.69.99↔		BORP, KORP, MKOR, VBOR	55.96↔		L06A, L06B		11	L03Z, L04A, L04B, L04C, L10A, L10B, L11Z, L13A, L13B, L38Z
	Prä	A01A, A02Z, A07A, A11A, A13A, A17A, A17B		21A	W02A, W02B		21A	W02A, W02B
55.7↔		BORP, VBOR	55.99.00↔		BORP, VBOR		21B	X06A, X06B, X06C
	11	L03Z, L04A, L04B, L04C, L10A, L10B, L13A, L13B, L38Z		11	L03Z, L04A, L04B, L04C, L10A, L10B, L13A, L13B, L38Z		21A	W02A, W02B
	21A	W02A, W02B		21A	W02A, W02B		21B	X06A, X06B, X06C
	21B	X06A, X06B, X06C		21B	X06A, X06B, X06C			

PROC

CHOP	MDC	DRG	CHOP	MDC	DRG	CHOP	MDC	DRG	
56.2x.20↔		BORP, VBOR	56.41.20↔		BORP, VBOR	56.51.00↔		MVE	
	11	L03Z, L04A, L04B, L04C, L10A, L10B, L11Z, L13A, L13B, L38Z		11	L03Z, L04A, L04B, L04C, L10A, L10B, L13A, L13B, L38Z		06	G16A, G16B, G18A, G38Z	
	21A	W02A, W02B		12	M06Z, M09A, M09B, M37Z		11	L03Z, L04A, L04B, L04C, L10A, L10B, L13A, L13B, L33Z, L38Z	
56.2x.30↔	21B	X06A, X06B, X06C	56.41.21↔	12	M06Z, M09A, M09B, M37Z	56.51.10↔	12	M06Z, M09A, M09B, M37Z	
		BORP, VBOR		13	N08Z, N11A, N11B		13	N01A, N01B, N01C, N08Z, N11A, N33Z, N34Z	
	11	L03Z, L04A, L04B, L04C, L10A, L10B, L11Z, L13A, L13B, L38Z		21A	W02A, W02B		17	R01A, R01B, R02Z, R12A, R12B, R12C	
56.2x.40↔	21B	X06A, X06B, X06C	56.41.30↔	21B	X06A, X06B, X06C	56.51.11↔	21A	W02A, W02B	
		BORP, VBOR			BORP, VBOR		21B	X06A, X06B, X06C	
	11	L03Z, L04A, L04B, L04C, L10A, L10B, L11Z, L13A, L13B, L38Z		11	L03Z, L04A, L04B, L04C, L10A, L10B, L13A, L13B, L38Z		06	G16A, G16B, G18A, G38Z	
56.2x.99↔	21A	W02A, W02B	56.41.40↔	12	M06Z, M09A, M09B, M37Z	56.51.12↔	11	L03Z, L04A, L04B, L04C, L10A, L10B, L13A, L13B, L33Z, L38Z	
	21B	X06A, X06B, X06C		13	N08Z, N11A, N11B		12	M06Z, M09A, M09B, M37Z	
		BORP, VBOR		21A	W02A, W02B		13	N01A, N01B, N01C, N08Z, N11A, N33Z, N34Z	
56.31‡↔	11	L40Z	56.41.41↔	21B	X06A, X06B, X06C	56.51.20↔	17	R01A, R01B, R02Z, R12A, R12B, R12C	
56.33‡↔	11	L19Z, L20A, L20B, L20C		56.41.49↔			BORP, VBOR	21A	W02A, W02B
56.34↔		BORP, VBOR			11		L03Z, L04A, L04B, L04C, L10A, L10B, L13A, L13B, L38Z	21B	X06A, X06B, X06C
56.40↔	11	L03Z, L04A, L04B, L04C, L10A, L10B, L13A, L13B, L38Z	56.41.99↔		12	M06Z, M09A, M09B, M37Z	56.51.20↔	06	G16A, G16B, G18A, G38Z
	21A	W02A, W02B		13	N08Z, N11A, N11B	11		L03Z, L04A, L04B, L04C, L10A, L10B, L13A, L13B, L33Z, L38Z	
	21B	X06A, X06B, X06C		11	L03Z, L04A, L04B, L04C, L10A, L10B, L13A, L13B, L38Z	12		M06Z, M09A, M09B, M37Z	
56.41.00↔		BORP, VBOR	56.41.99↔	12	M06Z, M09A, M09B, M37Z	56.51.20↔	13	N01A, N01B, N01C, N08Z, N11A, N33Z, N34Z	
	11	L03Z, L04A, L04B, L04C, L10A, L10B, L13A, L13B, L38Z		13	N08Z, N11A, N11B		17	R01A, R01B, R02Z, R12A, R12B, R12C	
	12	M06Z, M09A, M09B, M37Z		21A	W02A, W02B		21A	W02A, W02B	
56.41.10↔	13	N08Z, N11A, N11B	56.41.99↔	21B	X06A, X06B, X06C	56.51.20↔	21B	X06A, X06B, X06C	
	21A	W02A, W02B			BORP, VBOR		06	G16A, G16B, G18A, G38Z	
	21B	X06A, X06B, X06C		11	L03Z, L04A, L04B, L04C, L10A, L10B, L13A, L13B, L38Z		11	L03Z, L04A, L04B, L04C, L10A, L10B, L13A, L13B, L33Z, L38Z	
56.41.11↔		BORP, VBOR	56.42↔	11	L03Z, L04A, L04B, L04C, L10A, L10B, L13A, L13B, L38Z	56.51.20↔	12	M06Z, M09A, M09B, M37Z	
	11	L03Z, L04A, L04B, L04C, L10A, L10B, L13A, L13B, L38Z					13	N08Z, N11A, N11B	
	12	M06Z, M09A, M09B, M37Z					21A	W02A, W02B	
56.41.12↔	13	N08Z, N11A, N11B	56.42↔	11	L03Z, L04A, L04B, L04C, L10A, L10B, L13A, L13B, L38Z	56.51.20↔	13	N01A, N01B, N01C, N08Z, N11A, N33Z, N34Z	
	21A	W02A, W02B					17	R01A, R01B, R02Z, R12A, R12B, R12C	
	21B	X06A, X06B, X06C					21A	W02A, W02B	
56.41.12↔		BORP, VBOR	56.42↔	21A	W02A, W02B	56.51.20↔	21B	X06A, X06B, X06C	
	11	L03Z, L04A, L04B, L04C, L10A, L10B, L13A, L13B, L38Z					21B	X06A, X06B, X06C	
	12	M06Z, M09A, M09B, M37Z							
13	N08Z, N11A, N11B								
56.41.12↔	21A	W02A, W02B	56.42↔	21B	X06A, X06B, X06C	56.51.20↔		BORP, KORP, MKOR, MVE, VBOR	
	21B	X06A, X06B, X06C					06	G16A, G16B, G18A, G38Z	
		BORP, VBOR					11	L03Z, L04A, L04B, L04C, L10A, L10B, L13A, L13B, L33Z, L38Z	
56.41.12↔	11	L03Z, L04A, L04B, L04C, L10A, L10B, L13A, L13B, L38Z	56.42↔	11	L03Z, L04A, L04B, L04C, L10A, L10B, L13A, L13B, L38Z	56.51.20↔	12	M06Z, M09A, M09B, M37Z	
	12	M06Z, M09A, M09B, M37Z					13	N01A, N01B, N01C, N08Z, N11A, N33Z, N34Z	
	13	N08Z, N11A, N11B					17	R01A, R01B, R02Z, R12A, R12B, R12C	
56.41.12↔	21A	W02A, W02B	56.42↔	11	L03Z, L04A, L04B, L04C, L10A, L10B, L13A, L13B, L38Z	56.51.20↔	21A	W02A, W02B	
	21B	X06A, X06B, X06C					21B	X06A, X06B, X06C	
		BORP, VBOR							

PROC





CHOP	MDC	DRG	CHOP	MDC	DRG	CHOP	MDC	DRG
56.72↔		BORP, MVE, VBOR	56.81↔		BORP, VBOR	56.84.21↔		BORP, VBOR
	06	G16A, G16B, G18A, G38Z		11	L03Z, L04A, L04B, L04C, L10A, L10B, L13A, L13B, L33Z, L38Z		06	G04A, G04B, G07A, G07B, G38Z
	11	L03Z, L04A, L04B, L04C, L10A, L10B, L13A, L13B, L33Z, L38Z		21A	W02A, W02B		11	L03Z, L04A, L04B, L04C, L10A, L10B, L13A, L13B, L38Z
	12	M06Z, M09A, M09B, M37Z		21B	X06A, X06B, X06C		13	N04A, N06A, N06B, N13A, N13B
	13	N01A, N01B, N01C, N11A, N33Z, N34Z		56.82↔			17	R01A, R01B, R02Z, R12A, R12B, R12C
	17	R01A, R01B, R02Z, R12A, R12B, R12C		11	L03Z, L04A, L04B, L04C, L10A, L10B, L13A, L13B, L38Z		21A	W02A, W02B
	21A	W02A, W02B		21A	W02A, W02B		21B	X06A, X06B, X06C
	21B	X06A, X06B, X06C		21B	X06A, X06B, X06C		56.84.22↔	
	56.73↔			56.83↔			56.84.22↔	
		BORP, VBOR			BORP, VBOR			BORP, VBOR
56.74.00↔		BORP, VBOR	56.84.00↔		BORP, VBOR	56.84.99↔		BORP, VBOR
	11	L03Z, L04A, L04B, L04C, L10A, L10B, L13A, L13B, L38Z		11	L03Z, L04A, L04B, L04C, L10A, L10B, L13A, L13B, L38Z		06	G04A, G04B, G07A, G07B, G38Z
	13	N08Z		12	M06Z, M09A, M09B, M37Z		11	L03Z, L04A, L04B, L04C, L10A, L10B, L13A, L13B, L38Z
	21A	W02A, W02B		13	N08Z, N11A, N11B		13	N04A, N06A, N06B, N13A, N13B
56.74.10↔		BORP, VBOR	56.84.10↔		BORP, VBOR	56.85↔		BORP, VBOR
	11	L03Z, L04A, L04B, L04C, L10A, L10B, L13A, L13B, L38Z		11	L03Z, L04A, L04B, L04C, L10A, L10B, L13A, L13B, L38Z		11	L03Z, L04A, L04B, L04C, L10A, L10B, L13A, L13B, L38Z
	13	N08Z		13	N04A, N06A, N06B, N13A, N13B		21A	W02A, W02B
	21A	W02A, W02B		17	R01A, R01B, R02Z, R12A, R12B, R12C		21B	X06A, X06B, X06C
56.74.11↔		BORP, VBOR	56.84.11↔		BORP, VBOR	56.86↔		BORP, VBOR
	11	L03Z, L04A, L04B, L04C, L10A, L10B, L13A, L13B, L38Z		11	L03Z, L04A, L04B, L04C, L10A, L10B, L13A, L13B, L38Z		11	L03Z, L04A, L04B, L04C, L10A, L10B, L13A, L13B, L38Z
	13	N08Z		13	N04A, N06A, N06B, N13A, N13B		21A	W02A, W02B
	21A	W02A, W02B		17	R01A, R01B, R02Z, R12A, R12B, R12C		21B	X06A, X06B, X06C
56.74.20↔		BORP, VBOR	56.84.20↔		BORP, VBOR	56.89↔		BORP, VBOR
	11	L03Z, L04A, L04B, L04C, L10A, L10B, L13A, L13B, L38Z		06	G04A, G04B, G07A, G07B, G38Z		11	L03Z, L04A, L04B, L04C, L10A, L10B, L13A, L13B, L38Z
	13	N08Z		11	L03Z, L04A, L04B, L04C, L10A, L10B, L13A, L13B, L38Z		21A	W02A, W02B
	21A	W02A, W02B		13	N04A, N06A, N06B, N13A, N13B		21B	X06A, X06B, X06C
56.74.99↔		BORP, VBOR	56.84.99↔		BORP, VBOR	56.91±↔		BORP, VBOR
	11	L03Z, L04A, L04B, L04C, L10A, L10B, L13A, L13B, L38Z		11	L03Z, L04A, L04B, L04C, L10A, L10B, L13A, L13B, L38Z		08	I10A, I10B, I10C
	13	N08Z		17	R01A, R01B, R02Z, R12A, R12B, R12C		11	L09A, L09B
	21A	W02A, W02B		21A	W02A, W02B		12	M06Z, M09A, M09B, M37Z
56.75↔		BORP, VBOR	56.84.20↔		BORP, VBOR	56.92↔		BORP, VBOR
	11	L03Z, L04A, L04B, L04C, L10A, L10B, L13A, L13B, L38Z		06	G04A, G04B, G07A, G07B, G38Z		13	N11A
	12	M06Z, M09A, M09B, M37Z		11	L03Z, L04A, L04B, L04C, L10A, L10B, L13A, L13B, L38Z		17	R01A, R01B, R02Z, R12A, R12B, R12C
	13	N11A		13	N04A, N06A, N06B, N13A, N13B		21A	W02A, W02B
56.79↔		BORP, VBOR	56.84.20↔		BORP, VBOR	56.92↔		BORP, VBOR
	11	L03Z, L04A, L04B, L04C, L10A, L10B, L13A, L13B, L38Z		11	L03Z, L04A, L04B, L04C, L10A, L10B, L13A, L13B, L38Z		21B	X06A, X06B, X06C
	21A	W02A, W02B		17	R01A, R01B, R02Z, R12A, R12B, R12C			
	21B	X06A, X06B, X06C		21A	W02A, W02B			
	BORP, VBOR		BORP, VBOR		BORP, VBOR			
	L03Z, L04A, L04B, L04C, L10A, L10B, L13A, L13B, L38Z		L03Z, L04A, L04B, L04C, L10A, L10B, L13A, L13B, L38Z		L03Z, L04A, L04B, L04C, L10A, L10B, L13A, L13B, L38Z			
	W02A, W02B		W02A, W02B		W02A, W02B			
	X06A, X06B, X06C		X06A, X06B, X06C		X06A, X06B, X06C			



CHOP	MDC	DRG	CHOP	MDC	DRG	CHOP	MDC	DRG
56.93↔		BORP, VBOR	56.99.30↔	11	L03Z, L04A, L04B, L04C, L06A, L06B, L10A, L10B, L13A, L13B, L19Z, L20A, L20B, L20C, L38Z	57.22↔		BORP, VBOR
	01	B03A, B03B, B18Z		12	M06Z, M09A, M09B, M37Z		11	L06A, L06B
	08	I10A, I10B, I10C		13	N11A, N11B		12	M06Z, M09A, M09B, M37Z
	11	L09A, L09B		17	R01A, R01B, R02Z, R12A, R12B, R12C		13	N13A, N13B
	12	M06Z, M09A, M09B, M37Z		21A	W02A, W02B		17	R01A, R01B, R02Z, R12A, R12B, R12C
	13	N11A		21B	X06A, X06B, X06C	57.23.00↔	21A	W02A, W02B
	17	R01A, R01B, R02Z, R12A, R12B, R12C					21B	X06A, X06B, X06C
	21A	W02A, W02B	56.99.31↔	11	L03Z, L04A, L04B, L04C, L06A, L06B, L10A, L10B, L13A, L13B, L19Z, L20A, L20B, L20C, L38Z			BORP, VBOR
	21B	X06A, X06B, X06C		12	M06Z, M09A, M09B, M37Z		11	L06A, L06B
56.94↔		BORP, VBOR		13	N11A, N11B		12	M06Z, M09A, M09B, M37Z
	01	B03A, B03B, B18Z		17	R01A, R01B, R02Z, R12A, R12B, R12C		13	N13A, N13B
	08	I23A, I23B		21A	W02A, W02B		17	R01A, R01B, R02Z, R12A, R12B, R12C
	11	L06A, L06B		21B	X06A, X06B, X06C	57.23.11↔	21A	W02A, W02B
	12	M06Z, M09A, M09B, M37Z					21B	X06A, X06B, X06C
	13	N11A, N11B						BORP, VBOR
	21A	W02A, W02B					11	L06A, L06B
	21B	X06A, X06B, X06C	56.99.32↔	11	L03Z, L04A, L04B, L04C, L06A, L06B, L10A, L10B, L13A, L13B, L19Z, L20A, L20B, L20C, L38Z		12	M06Z, M09A, M09B, M37Z
56.95↔		BORP, VBOR		12	M06Z, M09A, M09B, M37Z		13	N13A, N13B
	11	L03Z, L04A, L04B, L04C, L10A, L10B, L13A, L13B, L38Z		13	N11A, N11B		17	R01A, R01B, R02Z, R12A, R12B, R12C
	21A	W02A, W02B		17	R01A, R01B, R02Z, R12A, R12B, R12C		21A	W02A, W02B
	21B	X06A, X06B, X06C		21A	W02A, W02B		21B	X06A, X06B, X06C
56.99.00↔		L03Z, L04A, L04B, L04C, L06A, L06B, L10A, L10B, L13A, L13B, L19Z, L20A, L20B, L20C, L38Z	56.99.99↔	11	L03Z, L04A, L04B, L04C, L06A, L06B, L10A, L10B, L13A, L13B, L19Z, L20A, L20B, L20C, L38Z			BORP, VBOR
	11	L03Z, L04A, L04B, L04C, L06A, L06B, L10A, L10B, L13A, L13B, L19Z, L20A, L20B, L20C, L38Z		12	M06Z, M09A, M09B, M37Z		11	L06A, L06B
	12	M06Z, M09A, M09B, M37Z		13	N11A, N11B		12	M06Z, M09A, M09B, M37Z
	13	N11A, N11B		17	R01A, R01B, R02Z, R12A, R12B, R12C		13	N13A, N13B
	17	R01A, R01B, R02Z, R12A, R12B, R12C		21A	W02A, W02B		17	R01A, R01B, R02Z, R12A, R12B, R12C
	21A	W02A, W02B		21B	X06A, X06B, X06C		21A	W02A, W02B
	21B	X06A, X06B, X06C					21B	X06A, X06B, X06C
56.99.10↔		L03Z, L04A, L04B, L04C, L06A, L06B, L10A, L10B, L13A, L13B, L19Z, L20A, L20B, L20C, L38Z	57.0x.00†↔	11	L42A, L63C, L64A			BORP, VBOR
	11	L03Z, L04A, L04B, L04C, L06A, L06B, L10A, L10B, L13A, L13B, L19Z, L20A, L20B, L20C, L38Z	57.0x.10†↔	11	L42A, L63C, L64A		11	L06A, L06B
	12	M06Z, M09A, M09B, M37Z	57.0x.11†↔	11	L42A, L63C, L64A		12	M06Z, M09A, M09B, M37Z
	13	N11A, N11B	57.0x.12†↔	11	L42A, L63C, L64A		13	N13A, N13B
	17	R01A, R01B, R02Z, R12A, R12B, R12C	57.0x.99†↔	11	L42A, L63C, L64A		17	R01A, R01B, R02Z, R12A, R12B, R12C
	21A	W02A, W02B	57.12↔		BORP, VBOR		21A	W02A, W02B
	21B	X06A, X06B, X06C		11	L06A, L06B		21B	X06A, X06B, X06C
56.99.20↔		L03Z, L04A, L04B, L04C, L06A, L06B, L10A, L10B, L13A, L13B, L19Z, L20A, L20B, L20C, L38Z	57.19.10†↔	11	L42A, L63C, L64A			BORP, VBOR
	11	L03Z, L04A, L04B, L04C, L06A, L06B, L10A, L10B, L13A, L13B, L19Z, L20A, L20B, L20C, L38Z	57.19.11†↔	11	L42A, L63C, L64A		11	L06A, L06B
	12	M06Z, M09A, M09B, M37Z	57.19.21†↔	11	L42A, L63C, L64A		12	M06Z, M09A, M09B, M37Z
	13	N11A, N11B	57.19.22†↔	11	L42A, L63C, L64A		13	N13A, N13B
	17	R01A, R01B, R02Z, R12A, R12B, R12C	57.19.23†↔	11	L42A, L63C, L64A		17	R01A, R01B, R02Z, R12A, R12B, R12C
	21A	W02A, W02B	57.21↔		BORP, VBOR		21A	W02A, W02B
	21B	X06A, X06B, X06C		11	L06A, L06B		21B	X06A, X06B, X06C
56.99.21↔		L03Z, L04A, L04B, L04C, L06A, L06B, L10A, L10B, L13A, L13B, L19Z, L20A, L20B, L20C, L38Z		12	M06Z, M09A, M09B, M37Z			BORP, VBOR
	11	L03Z, L04A, L04B, L04C, L06A, L06B, L10A, L10B, L13A, L13B, L19Z, L20A, L20B, L20C, L38Z		13	N13A, N13B		11	L42A, L63C, L64A
	12	M06Z, M09A, M09B, M37Z		17	R01A, R01B, R02Z, R12A, R12B, R12C	57.32†↔	12	M06Z, M09A, M09B, M37Z
	13	N11A, N11B		21A	W02A, W02B	57.34↔	13	N11A, N11B
	17	R01A, R01B, R02Z, R12A, R12B, R12C		21B	X06A, X06B, X06C		17	R01A, R01B, R02Z, R12A, R12B, R12C
	21A	W02A, W02B					21A	W02A, W02B
	21B	X06A, X06B, X06C					21B	X06A, X06B, X06C
								BORP, VBOR
							11	L19Z, L20A, L20B, L20C
								BORP, VBOR
							11	L11Z, L18A, L18B, L19Z, L20A, L20B, L20C, L38Z
							12	M06Z, M09A, M09B, M37Z
							13	N11A, N11B
								BORP, VBOR
							11	L11Z, L18A, L18B, L19Z, L20A, L20B, L20C, L38Z
							12	M06Z, M09A, M09B, M37Z
							13	N11A, N11B
								BORP, VBOR
							11	L11Z, L18A, L18B, L19Z, L20A, L20B, L20C, L38Z
							12	M06Z, M09A, M09B, M37Z
							13	N11A, N11B

PROC

CHOP	MDC	DRG	CHOP	MDC	DRG	CHOP	MDC	DRG
57.49.12↔		BORP, VBOR	57.6x.00↔		BORP, VBOR	57.6x.20↔		BORP, VBOR
	11	L11Z, L18A, L18B, L19Z, L20A, L20B, L20C, L38Z		06	G16A, G16B, G18A, G38Z		06	G16A, G16B, G18A, G38Z
	12	M06Z, M09A, M09B, M37Z		11	L03Z, L04A, L04B, L04C, L06A, L06B, L10A, L10B, L13A, L13B, L38Z		11	L03Z, L04A, L04B, L04C, L06A, L06B, L10A, L10B, L13A, L13B, L38Z
57.49.99↔		BORP, VBOR						
	11	L11Z, L18A, L18B, L19Z, L20A, L20B, L20C, L38Z	12	M01A, M01B, M37Z	12	M01A, M01B, M37Z		
	12	M06Z, M09A, M09B, M37Z	13	N01A, N01B, N01C, N08Z, N11A, N11B, N33Z, N34Z	13	N01A, N01B, N01C, N08Z, N11A, N11B, N33Z, N34Z		
57.51↔		BORP, VBOR						
	11	L06A, L06B	17	R01A, R01B, R02Z, R12A, R12B, R12C	17	R01A, R01B, R02Z, R12A, R12B, R12C		
	12	M06Z, M09A, M09B, M37Z	21A	W02A, W02B	21A	W02A, W02B		
57.58↔		BORP, VBOR	57.6x.10↔		BORP, VBOR	57.6x.21↔		BORP, VBOR
	11	L06A, L06B		06	G16A, G16B, G18A, G38Z		06	G16A, G16B, G18A, G38Z
	12	M06Z, M09A, M09B, M37Z		11	L03Z, L04A, L04B, L04C, L06A, L06B, L10A, L10B, L13A, L13B, L38Z		11	L03Z, L04A, L04B, L04C, L06A, L06B, L10A, L10B, L13A, L13B, L38Z
57.59.00↔		BORP, VBOR						
	11	L06A, L06B	12	M01A, M01B, M37Z	12	M01A, M01B, M37Z		
	12	M06Z, M09A, M09B, M37Z	13	N01A, N01B, N01C, N08Z, N11A, N11B, N33Z, N34Z	13	N01A, N01B, N01C, N08Z, N11A, N11B, N33Z, N34Z		
57.59.10↔		BORP, VBOR	57.6x.11↔		BORP, VBOR	57.6x.22↔		BORP, VBOR
	11	L06A, L06B		06	G16A, G16B, G18A, G38Z		06	G16A, G16B, G18A, G38Z
	12	M06Z, M09A, M09B, M37Z		11	L03Z, L04A, L04B, L04C, L06A, L06B, L10A, L10B, L13A, L13B, L38Z		11	L03Z, L04A, L04B, L04C, L06A, L06B, L10A, L10B, L13A, L13B, L38Z
57.59.20↔		BORP, VBOR						
	11	L06A, L06B	12	M01A, M01B, M37Z	12	M01A, M01B, M37Z		
	12	M06Z, M09A, M09B, M37Z	13	N01A, N01B, N01C, N08Z, N11A, N11B, N33Z, N34Z	13	N01A, N01B, N01C, N08Z, N11A, N11B, N33Z, N34Z		
57.59.99↔		BORP, VBOR	57.6x.12↔		BORP, VBOR	57.6x.23↔		BORP, VBOR
	11	L06A, L06B		06	G16A, G16B, G18A, G38Z		06	G16A, G16B, G18A, G38Z
	12	M06Z, M09A, M09B, M37Z		11	L03Z, L04A, L04B, L04C, L06A, L06B, L10A, L10B, L13A, L13B, L38Z		11	L03Z, L04A, L04B, L04C, L06A, L06B, L10A, L10B, L13A, L13B, L38Z
57.59.99↔		BORP, VBOR						
	11	L06A, L06B	12	M01A, M01B, M37Z	12	M01A, M01B, M37Z		
	12	M06Z, M09A, M09B, M37Z	13	N01A, N01B, N01C, N08Z, N11A, N11B, N33Z, N34Z	13	N01A, N01B, N01C, N08Z, N11A, N11B, N33Z, N34Z		
57.59.99↔		BORP, VBOR	57.6x.13↔		BORP, VBOR	57.6x.99↔		BORP, VBOR
	11	L06A, L06B		06	G16A, G16B, G18A, G38Z		06	G16A, G16B, G18A, G38Z
	12	M06Z, M09A, M09B, M37Z		11	L03Z, L04A, L04B, L04C, L06A, L06B, L10A, L10B, L13A, L13B, L38Z		11	L03Z, L04A, L04B, L04C, L06A, L06B, L10A, L10B, L13A, L13B, L38Z
57.59.99↔		BORP, VBOR						
	11	L06A, L06B	12	M01A, M01B, M37Z	12	M01A, M01B, M37Z		
	12	M06Z, M09A, M09B, M37Z	13	N01A, N01B, N01C, N08Z, N11A, N11B, N33Z, N34Z	13	N01A, N01B, N01C, N08Z, N11A, N11B, N33Z, N34Z		
57.59.99↔		BORP, VBOR						
	11	L06A, L06B	17	R01A, R01B, R02Z, R12A, R12B, R12C	17	R01A, R01B, R02Z, R12A, R12B, R12C		
	12	M06Z, M09A, M09B, M37Z	21A	W02A, W02B	21A	W02A, W02B		
57.59.99↔		BORP, VBOR						
	11	L06A, L06B	21B	X06A, X06B, X06C	21B	X06A, X06B, X06C		
	12	M06Z, M09A, M09B, M37Z						



CHOP	MDC	DRG	CHOP	MDC	DRG	CHOP	MDC	DRG
57.71.00↔		BORP, KORP, MKOR, MVE, VBOR	57.71.21↔		BORP, KORP, MKOR, MVE, VBOR	57.71.50↔		BORP, KORP, MKOR, MVE, VBOR
	06	G16A, G16B, G18A, G33Z, G38Z		06	G16A, G16B, G18A, G33Z, G38Z		06	G16A, G16B, G18A, G33Z, G38Z
	07	H33Z		07	H33Z		07	H33Z
	11	L03Z, L04A, L04B, L04C, L10A, L10B, L13A, L13B, L33Z, L38Z		11	L03Z, L04A, L04B, L04C, L10A, L10B, L13A, L13B, L33Z, L38Z		11	L03Z, L04A, L04B, L04C, L10A, L10B, L13A, L13B, L33Z, L38Z
	12	M01A, M01B, M37Z		12	M01A, M01B, M37Z		12	M01A, M01B, M37Z
	13	N01A, N01B, N01C, N11A, N33Z, N34Z		13	N01A, N01B, N01C, N11A, N33Z, N34Z		13	N01A, N01B, N01C, N11A, N33Z, N34Z
	17	R01A, R01B, R02Z, R12A, R12B, R12C		17	R01A, R01B, R02Z, R12A, R12B, R12C		17	R01A, R01B, R02Z, R12A, R12B, R12C
	21A	W02A, W02B		21A	W02A, W02B		21A	W02A, W02B
21B	X06A, X06B, X06C, X33Z	21B	X06A, X06B, X06C, X33Z	21B	X06A, X06B, X06C, X33Z			
57.71.10↔		BORP, KORP, MKOR, MVE, VBOR	57.71.30↔		BORP, KORP, MKOR, MVE, VBOR	57.71.51↔		BORP, KORP, MKOR, MVE, VBOR
	06	G16A, G16B, G18A, G33Z, G38Z		06	G16A, G16B, G18A, G33Z, G38Z		06	G16A, G16B, G18A, G33Z, G38Z
	07	H33Z		07	H33Z		07	H33Z
	11	L03Z, L04A, L04B, L04C, L10A, L10B, L13A, L13B, L33Z, L38Z		11	L03Z, L04A, L04B, L04C, L10A, L10B, L13A, L13B, L33Z, L38Z		11	L03Z, L04A, L04B, L04C, L10A, L10B, L13A, L13B, L33Z, L38Z
	12	M01A, M01B, M37Z		13	N01A, N01B, N01C, N11A, N33Z, N34Z		12	M01A, M01B, M37Z
	13	N01A, N01B, N01C, N11A, N33Z, N34Z		17	R01A, R01B, R02Z, R12A, R12B, R12C		13	N01A, N01B, N01C, N11A, N33Z, N34Z
	17	R01A, R01B, R02Z, R12A, R12B, R12C		21A	W02A, W02B		17	R01A, R01B, R02Z, R12A, R12B, R12C
	21A	W02A, W02B		21B	X06A, X06B, X06C, X33Z		21A	W02A, W02B
21B	X06A, X06B, X06C, X33Z		BORP, KORP, MKOR, MVE, VBOR	21B	X06A, X06B, X06C, X33Z			
57.71.11↔		BORP, KORP, MKOR, MVE, VBOR	57.71.31↔		BORP, KORP, MKOR, MVE, VBOR	57.71.99↔		BORP, KORP, MKOR, MVE, VBOR
	06	G16A, G16B, G18A, G33Z, G38Z		06	G16A, G16B, G18A, G33Z, G38Z		06	G16A, G16B, G18A, G33Z, G38Z
	07	H33Z		07	H33Z		07	H33Z
	11	L03Z, L04A, L04B, L04C, L10A, L10B, L13A, L13B, L33Z, L38Z		11	L03Z, L04A, L04B, L04C, L10A, L10B, L13A, L13B, L33Z, L38Z		11	L03Z, L04A, L04B, L04C, L10A, L10B, L13A, L13B, L33Z, L38Z
	12	M01A, M01B, M37Z		13	N01A, N01B, N01C, N11A, N33Z, N34Z		12	M01A, M01B, M37Z
	13	N01A, N01B, N01C, N11A, N33Z, N34Z		17	R01A, R01B, R02Z, R12A, R12B, R12C		13	N01A, N01B, N01C, N11A, N33Z, N34Z
	17	R01A, R01B, R02Z, R12A, R12B, R12C		21A	W02A, W02B		17	R01A, R01B, R02Z, R12A, R12B, R12C
	21A	W02A, W02B		21B	X06A, X06B, X06C, X33Z		21A	W02A, W02B
21B	X06A, X06B, X06C, X33Z		BORP, KORP, MKOR, MVE, VBOR	21B	X06A, X06B, X06C, X33Z			
57.71.20↔		BORP, KORP, MKOR, MVE, VBOR	57.71.40↔		BORP, KORP, MKOR, MVE, VBOR	57.79.00↔		BORP, MVE, VBOR
	06	G16A, G16B, G18A, G33Z, G38Z		06	G16A, G16B, G18A, G33Z, G38Z		06	G16A, G16B, G18A, G38Z
	07	H33Z		07	H33Z		11	L03Z, L04A, L04B, L04C, L10A, L10B, L13A, L13B, L38Z
	11	L03Z, L04A, L04B, L04C, L10A, L10B, L13A, L13B, L33Z, L38Z		11	L03Z, L04A, L04B, L04C, L10A, L10B, L13A, L13B, L33Z, L38Z		12	M01A, M01B, M37Z
	12	M01A, M01B, M37Z		13	N01A, N01B, N01C, N11A, N33Z, N34Z		13	N01A, N01B, N01C, N11A, N33Z, N34Z
	13	N01A, N01B, N01C, N11A, N33Z, N34Z		17	R01A, R01B, R02Z, R12A, R12B, R12C		17	R01A, R01B, R02Z, R12A, R12B, R12C
	17	R01A, R01B, R02Z, R12A, R12B, R12C		21A	W02A, W02B		21A	W02A, W02B
	21A	W02A, W02B		21B	X06A, X06B, X06C, X33Z		21B	X06A, X06B, X06C
21B	X06A, X06B, X06C, X33Z		BORP, KORP, MKOR, MVE, VBOR		BORP, MVE, VBOR			
57.71.21↔		BORP, KORP, MKOR, MVE, VBOR	57.71.41↔		BORP, KORP, MKOR, MVE, VBOR	57.79.10↔		BORP, MVE, VBOR
	06	G16A, G16B, G18A, G33Z, G38Z		06	G16A, G16B, G18A, G33Z, G38Z		06	G16A, G16B, G18A, G38Z
	07	H33Z		07	H33Z		11	L03Z, L04A, L04B, L04C, L10A, L10B, L13A, L13B, L38Z
	11	L03Z, L04A, L04B, L04C, L10A, L10B, L13A, L13B, L33Z, L38Z		11	L03Z, L04A, L04B, L04C, L10A, L10B, L13A, L13B, L33Z, L38Z		12	M01A, M01B, M37Z
	12	M01A, M01B, M37Z		13	N01A, N01B, N01C, N11A, N33Z, N34Z		13	N01A, N01B, N01C, N11A, N33Z, N34Z
	13	N01A, N01B, N01C, N11A, N33Z, N34Z		17	R01A, R01B, R02Z, R12A, R12B, R12C		17	R01A, R01B, R02Z, R12A, R12B, R12C
	17	R01A, R01B, R02Z, R12A, R12B, R12C		21A	W02A, W02B		21A	W02A, W02B
	21A	W02A, W02B		21B	X06A, X06B, X06C, X33Z		21B	X06A, X06B, X06C
21B	X06A, X06B, X06C, X33Z		BORP, KORP, MKOR, MVE, VBOR		BORP, MVE, VBOR			

PROC

CHOP	MDC	DRG	CHOP	MDC	DRG	CHOP	MDC	DRG		
57.79.11↔		BORP, MVE, VBOR	57.83↔		BORP, VBOR	57.84.99↔	11	L06A, L06B		
	06	G16A, G16B, G18A, G38Z		06	G04A, G04B, G07A, G07B, G10Z, G16A, G16B, G38Z		12	M06Z, M09A, M09B, M37Z		
	11	L03Z, L04A, L04B, L04C, L10A, L10B, L13A, L13B, L38Z		11	L03Z, L04A, L04B, L04C, L10A, L10B, L13A, L13B, L38Z		13	N04A, N06A, N06B, N11A		
	12	M01A, M01B, M37Z		12	M06Z, M09A, M09B, M37Z		17	R01A, R01B, R02Z, R12A, R12B, R12C		
	13	N01A, N01B, N01C, N11A, N33Z, N34Z		13	N11A, N11B		21A	W02A, W02B		
	17	R01A, R01B, R02Z, R12A, R12B, R12C		17	R01A, R01B, R02Z, R12A, R12B, R12C		21B	X06A, X06B, X06C		
	21A	W02A, W02B		21A	W02A, W02B		57.85↔		BORP, VBOR	
	21B	X06A, X06B, X06C		21B	X06A, X06B, X06C			11	L08Z	
	57.79.20↔			BORP, MVE, VBOR	57.84.00↔			BORP, VBOR	12	M03A, M03B
		06		G16A, G16B, G18A, G38Z			11	L06A, L06B	13	N04A, N06A, N06B
11		L03Z, L04A, L04B, L04C, L10A, L10B, L13A, L13B, L38Z	12	M06Z, M09A, M09B, M37Z		21A	W02A, W02B			
13		N01A, N01B, N01C, N11A, N33Z, N34Z	13	N04A, N06A, N06B, N11A, N11B		21B	X06A, X06B, X06C			
17		R01A, R01B, R02Z, R12A, R12B, R12C	17	R01A, R01B, R02Z, R12A, R12B, R12C		57.86↔		BORP, MVE, VBOR		
21A		W02A, W02B	21A	W02A, W02B			06	G02A, G02B, G02C, G16A, G16B, G18A, G38Z		
21B		X06A, X06B, X06C	21B	X06A, X06B, X06C		11	L03Z, L04A, L04B, L04C, L10A, L10B, L13A, L13B, L38Z			
57.79.21↔			BORP, MVE, VBOR	57.84.10↔			BORP, VBOR	57.87.00↔	Prä	A13A, A13B, A13C
		06	G16A, G16B, G18A, G38Z			11	L06A, L06B			BORP, KORP, MKOR, MVE, VBOR
		11	L03Z, L04A, L04B, L04C, L10A, L10B, L13A, L13B, L38Z			12	M06Z, M09A, M09B, M37Z	06	G16A, G16B, G18A, G33Z, G38Z	
	13	N01A, N01B, N01C, N11A, N33Z, N34Z	13		N04A, N06A, N06B, N11A	07	H33Z			
	17	R01A, R01B, R02Z, R12A, R12B, R12C	17		R01A, R01B, R02Z, R12A, R12B, R12C	11	L09A, L09B			
	21A	W02A, W02B	21A		W02A, W02B	12	M37Z			
	21B	X06A, X06B, X06C	21B		X06A, X06B, X06C	13	N01A, N01B, N01C, N33Z, N34Z			
	57.79.99↔		BORP, MVE, VBOR		57.84.11↔		BORP, VBOR	57.87.10↔	21A	W02A, W02B
		06	G16A, G16B, G18A, G38Z			11	L06A, L06B		21B	X06A, X06B, X06C, X33Z
		11	L03Z, L04A, L04B, L04C, L10A, L10B, L13A, L13B, L38Z			12	M06Z, M09A, M09B, M37Z		BORP, KORP, MKOR, MVE, VBOR	
13		N01A, N01B, N01C, N11A, N33Z, N34Z	13	N04A, N06A, N06B, N11A		06	G16A, G16B, G18A, G33Z, G38Z			
17		R01A, R01B, R02Z, R12A, R12B, R12C	17	R01A, R01B, R02Z, R12A, R12B, R12C		07	H33Z			
21A		W02A, W02B	21A	W02A, W02B		11	L03Z, L04A, L04B, L04C, L10A, L10B, L13A, L13B, L33Z, L38Z			
21B		X06A, X06B, X06C	21B	X06A, X06B, X06C		12	M37Z			
57.81↔			BORP, VBOR	57.84.12↔			BORP, VBOR	57.87.11↔	13	N01A, N01B, N01C, N33Z, N34Z
		11	L06A, L06B			11	L06A, L06B		21A	W02A, W02B
		12	M06Z, M09A, M09B, M37Z			12	M06Z, M09A, M09B, M37Z	21B	X06A, X06B, X06C, X33Z	
	13	N11A, N11B	13		N04A, N06A, N06B, N11A		BORP, KORP, MKOR, MVE, VBOR			
	14	O02A, O02B	17		R01A, R01B, R02Z, R12A, R12B, R12C	06	G16A, G16B, G18A, G33Z, G38Z			
	21A	W02A, W02B	21A		W02A, W02B	07	H33Z			
	21B	X06A, X06B, X06C	21B		X06A, X06B, X06C	11	L03Z, L04A, L04B, L04C, L10A, L10B, L13A, L13B, L33Z, L38Z			
	57.82↔		BORP, VBOR		57.84.13↔		BORP, VBOR	57.87.20↔	12	M37Z
		11	L06A, L06B			11	L06A, L06B		13	N01A, N01B, N01C, N33Z, N34Z
		12	M06Z, M09A, M09B, M37Z			12	M06Z, M09A, M09B, M37Z	21A	W02A, W02B	
13		N11A, N11B	13	N04A, N06A, N06B, N11A		21B	X06A, X06B, X06C, X33Z			
17		R01A, R01B, R02Z, R12A, R12B, R12C	17	R01A, R01B, R02Z, R12A, R12B, R12C			BORP, MVE, VBOR			
21A		W02A, W02B	21A	W02A, W02B		06	G16A, G16B, G18A, G33Z, G38Z			
21B		X06A, X06B, X06C	21B	X06A, X06B, X06C		07	H33Z			
57.84↔			BORP, VBOR	57.84.20↔			BORP, VBOR	57.87.20↔	11	L03Z, L04A, L04B, L04C, L10A, L10B, L13A, L13B, L33Z, L38Z
		11	L06A, L06B			11	L06A, L06B		12	M37Z
		12	M06Z, M09A, M09B, M37Z			12	M06Z, M09A, M09B, M37Z	13	N01A, N01B, N01C, N33Z, N34Z	
	13	N11A, N11B	13		N04A, N06A, N06B, N11A	21A	W02A, W02B			
	17	R01A, R01B, R02Z, R12A, R12B, R12C	17		R01A, R01B, R02Z, R12A, R12B, R12C	21B	X06A, X06B, X06C, X33Z			
	21A	W02A, W02B	21A		W02A, W02B		BORP, MVE, VBOR			
	21B	X06A, X06B, X06C	21B		X06A, X06B, X06C	06	G16A, G16B, G18A, G33Z, G38Z			
	57.84.21↔		BORP, VBOR		57.84.21↔		BORP, VBOR	57.87.20↔	07	H33Z
		11	L06A, L06B			11	L06A, L06B		11	L03Z, L04A, L04B, L04C, L10A, L10B, L13A, L13B, L33Z, L38Z
		12	M06Z, M09A, M09B, M37Z			12	M06Z, M09A, M09B, M37Z	12	M37Z	
13		N04A, N06A, N06B, N11A	13	N04A, N06A, N06B, N11A		13	N01A, N01B, N01C, N33Z, N34Z			
17		R01A, R01B, R02Z, R12A, R12B, R12C	17	R01A, R01B, R02Z, R12A, R12B, R12C		21A	W02A, W02B			
21A		W02A, W02B	21A	W02A, W02B		21B	X06A, X06B, X06C, X33Z			
21B		X06A, X06B, X06C	21B	X06A, X06B, X06C			BORP, MVE, VBOR			



CHOP	MDC	DRG	CHOP	MDC	DRG	CHOP	MDC	DRG		
57.87.21↔		BORP, MVE, VBOR	57.88↔		BORP, VBOR	57.93.99↔	11	L06A, L06B		
	06	G16A, G16B, G18A, G33Z, G38Z		11	L06A, L06B		12	M06Z, M09A, M09B, M37Z		
	07	H33Z		12	M06Z, M09A, M09B, M37Z		13	N13A, N13B		
	11	L03Z, L04A, L04B, L04C, L10A, L10B, L13A, L13B, L33Z, L38Z		13	N11A, N11B		17	R01A, R01B, R02Z, R12A, R12B, R12C		
	12	M37Z		14	O02A, O02B		21A	W02A, W02B		
	13	N01A, N01B, N01C, N33Z, N34Z		21A	W02A, W02B		21B	X06A, X06B, X06C		
	21A	W02A, W02B		57.89↔			BORP, VBOR	57.96↔	01	B03A, B03B, B18Z
	21B	X06A, X06B, X06C, X33Z			11		L06A, L06B, L08Z		08	I10A, I10B, I10C
	57.87.30↔			BORP, MVE, VBOR	12		M03A, M03B, M06Z, M09A, M09B, M37Z		11	L09A, L09B
		06		G16A, G16B, G18A, G33Z, G38Z	13		N04A, N06A, N06B, N11A, N11B		12	M06Z, M09A, M09B, M37Z
		07		H33Z	14		O02A, O02B		13	N11A
		11		L03Z, L04A, L04B, L04C, L10A, L10B, L13A, L13B, L33Z, L38Z	17		R01A, R01B, R02Z, R12A, R12B, R12C		17	R01A, R01B, R02Z, R12A, R12B, R12C
		12		M37Z	21A		W02A, W02B		21A	W02A, W02B
13		N01A, N01B, N01C, N33Z, N34Z	21B	X06A, X06B, X06C	21B	X06A, X06B, X06C				
21A		W02A, W02B	57.91↔		BORP, VBOR	57.97↔	01		B03A, B03B, B18Z	
21B		X06A, X06B, X06C, X33Z		11	L06A, L06B		08		I10A, I10B, I10C	
57.87.31↔			BORP, MVE, VBOR	12	M06Z, M09A, M09B, M37Z		11		L09A, L09B	
		06	G16A, G16B, G18A, G33Z, G38Z	11	L17Z		12		M06Z, M09A, M09B, M37Z	
		07	H33Z	13	N11A, N11B		13		N11A	
		11	L03Z, L04A, L04B, L04C, L10A, L10B, L13A, L13B, L33Z, L38Z	21A	W02A, W02B		17	R01A, R01B, R02Z, R12A, R12B, R12C		
		12	M37Z	21B	X06A, X06B, X06C		21A	W02A, W02B		
	13	N01A, N01B, N01C, N33Z, N34Z	57.92↔		BORP, VBOR		21B	X06A, X06B, X06C		
	21A	W02A, W02B		11	L06A, L06B		57.98↔	01	B03A, B03B, B18Z	
	21B	X06A, X06B, X06C, X33Z	12	M06Z, M09A, M09B, M37Z	08			I23A, I23B		
	57.87.40↔		BORP, MVE, VBOR	11	L17Z			11	L06A, L06B	
		06	G16A, G16B, G18A, G33Z, G38Z	13	N11A, N11B			12	M06Z, M09A, M09B, M37Z	
		07	H33Z	21A	W02A, W02B			13	N11A, N11B	
		11	L03Z, L04A, L04B, L04C, L10A, L10B, L13A, L13B, L33Z, L38Z	21B	X06A, X06B, X06C	21A		W02A, W02B		
		12	M37Z	57.93.00↔		BORP, VBOR		21B	X06A, X06B, X06C	
13		N01A, N01B, N01C, N33Z, N34Z	11		L06A, L06B	57.99.00↔		01	B03A, B03B, B18Z	
21A		W02A, W02B	12	M06Z, M09A, M09B, M37Z	08			I23A, I23B		
21B		X06A, X06B, X06C, X33Z	13	N13A, N13B	11			L06A, L06B		
57.87.41↔			BORP, MVE, VBOR	17	R01A, R01B, R02Z, R12A, R12B, R12C			12	M06Z, M09A, M09B, M37Z	
		06	G16A, G16B, G18A, G33Z, G38Z	21A	W02A, W02B			13	N11A, N11B	
		07	H33Z	21B	X06A, X06B, X06C			21A	W02A, W02B	
		11	L03Z, L04A, L04B, L04C, L10A, L10B, L13A, L13B, L33Z, L38Z	57.93.10↔			BORP, VBOR	21B	X06A, X06B, X06C	
		12	M37Z		11		L06A, L06B	57.99.10↔	11	L06A, L06B
	13	N01A, N01B, N01C, N33Z, N34Z	12	M06Z, M09A, M09B, M37Z	21A		W02A, W02B			
	21A	W02A, W02B	13	N13A, N13B	21B		X06A, X06B, X06C			
	21B	X06A, X06B, X06C, X33Z	17	R01A, R01B, R02Z, R12A, R12B, R12C	57.99.11↔		11		L06A, L06B	
	57.87.49↔		BORP, MVE, VBOR	21A			W02A, W02B		21A	W02A, W02B
		06	G16A, G16B, G18A, G33Z, G38Z	21B	X06A, X06B, X06C		57.99.12↔		11	L06A, L06B
		07	H33Z	57.93.11↔		BORP, VBOR			21A	W02A, W02B
		11	L03Z, L04A, L04B, L04C, L10A, L10B, L13A, L13B, L33Z, L38Z		11	L06A, L06B			21B	X06A, X06B, X06C
		12	M37Z	12	M06Z, M09A, M09B, M37Z	57.99.13↔			11	L06A, L06B
13		N01A, N01B, N01C, N33Z, N34Z	13	N13A, N13B	21A				W02A, W02B	
21A		W02A, W02B	17	R01A, R01B, R02Z, R12A, R12B, R12C	57.99.14↔	21B			X06A, X06B, X06C	
21B		X06A, X06B, X06C, X33Z	21A	W02A, W02B		57.99.15↔			11	L06A, L06B
57.87.99↔			BORP, MVE, VBOR	21B	X06A, X06B, X06C				21A	W02A, W02B
		06	G16A, G16B, G18A, G33Z, G38Z	57.93.12↔				BORP, VBOR	21B	X06A, X06B, X06C
		07	H33Z		11			L06A, L06B	57.99.16↔	11
		11	L03Z, L04A, L04B, L04C, L10A, L10B, L13A, L13B, L33Z, L38Z	12	M06Z, M09A, M09B, M37Z			21A		W02A, W02B
		12	M37Z	13	N13A, N13B			21B	X06A, X06B, X06C	
	13	N01A, N01B, N01C, N33Z, N34Z	17	R01A, R01B, R02Z, R12A, R12B, R12C	57.99.17↔			11	L06A, L06B	
	21A	W02A, W02B	21A	W02A, W02B			21A	W02A, W02B		
	21B	X06A, X06B, X06C, X33Z	21B	X06A, X06B, X06C	57.99.20↔		11	L06A, L06B		
	57.87.99↔		BORP, MVE, VBOR	57.93.13↔				BORP, VBOR	57.99.21↔	21A
		06	G16A, G16B, G18A, G33Z, G38Z		11		L06A, L06B	21B		X06A, X06B, X06C
		07	H33Z	12	M06Z, M09A, M09B, M37Z		57.99.18↔	11		L06A, L06B
		11	L03Z, L04A, L04B, L04C, L10A, L10B, L13A, L13B, L33Z, L38Z	13	N13A, N13B			21A		W02A, W02B
		12	M37Z	17	R01A, R01B, R02Z, R12A, R12B, R12C	57.99.19↔	21B	X06A, X06B, X06C		
13		N01A, N01B, N01C, N33Z, N34Z	21A	W02A, W02B	21A		W02A, W02B			
21A		W02A, W02B	21B	X06A, X06B, X06C	57.99.20↔	11	L06A, L06B			
21B		X06A, X06B, X06C, X33Z	57.93.14↔			BORP, VBOR	21A	W02A, W02B		
				11	L06A, L06B	21B	X06A, X06B, X06C			
			12	M06Z, M09A, M09B, M37Z						
			13	N13A, N13B						
			17	R01A, R01B, R02Z, R12A, R12B, R12C						
			21A	W02A, W02B						
		21B	X06A, X06B, X06C							

CHOP	MDC	DRG	CHOP	MDC	DRG	CHOP	MDC	DRG
57.99.22↔	11	L06A, L06B	58.39.10↔	11	L08Z	58.43.11↔		BORP, VBOR
	21A	W02A, W02B		13	N04A, N06A, N06B		11	L08Z
	21B	X06A, X06B, X06C		21A	W02A, W02B		12	M03A, M03B
57.99.23↔	11	L06A, L06B		21B	X06A, X06B, X06C		13	N06A, N06B, N11A, N11B
	21A	W02A, W02B	58.39.20↔	11	L08Z		17	R01A, R01B, R02Z, R12A, R12B, R12C
	21B	X06A, X06B, X06C		13	N04A, N06A, N06B		19	U01A, U01B
57.99.24↔	11	L06A, L06B		21A	W02A, W02B		21A	W02A, W02B
	21A	W02A, W02B		21B	X06A, X06B, X06C		21B	X06A, X06B, X06C
	21B	X06A, X06B, X06C	58.39.30↔	11	L08Z	58.43.12↔		BORP, VBOR
57.99.30↔	11	L06A, L06B		13	N06A, N06B		11	L08Z
	21A	W02A, W02B		21A	W02A, W02B		12	M03A, M03B
	21B	X06A, X06B, X06C		21B	X06A, X06B, X06C		13	N06A, N06B, N11A, N11B
57.99.31↔	11	L06A, L06B	58.39.31↔	11	L08Z		17	R01A, R01B, R02Z, R12A, R12B, R12C
	21A	W02A, W02B		13	N06A, N06B		19	U01A, U01B
	21B	X06A, X06B, X06C		21A	W02A, W02B		21A	W02A, W02B
57.99.32↔	11	L06A, L06B		21B	X06A, X06B, X06C		21B	X06A, X06B, X06C
	21A	W02A, W02B	58.39.32↔	11	L08Z			BORP, VBOR
	21B	X06A, X06B, X06C		13	N06A, N06B	58.43.20↔		BORP, VBOR
57.99.33↔	11	L06A, L06B		21A	W02A, W02B		11	L08Z
	21A	W02A, W02B		21B	X06A, X06B, X06C		12	M03A, M03B
	21B	X06A, X06B, X06C	58.39.33↔	11	L08Z		13	N06A, N06B, N11A, N11B
57.99.34↔	11	L06A, L06B		13	N06A, N06B		17	R01A, R01B, R02Z, R12A, R12B, R12C
	21A	W02A, W02B		21A	W02A, W02B		19	U01A, U01B
	21B	X06A, X06B, X06C		21B	X06A, X06B, X06C		21A	W02A, W02B
57.99.40↔	11	L06A, L06B	58.39.99↔	11	L08Z		21B	X06A, X06B, X06C
	21A	W02A, W02B		13	N04A, N06A, N06B	58.43.30↔		BORP, VBOR
	21B	X06A, X06B, X06C		21A	W02A, W02B		11	L08Z
57.99.41↔	11	L06A, L06B		21B	X06A, X06B, X06C		12	M03A, M03B
	21A	W02A, W02B	58.41↔		BORP, VBOR		13	N06A, N06B, N11A, N11B
	21B	X06A, X06B, X06C		11	L08Z		17	R01A, R01B, R02Z, R12A, R12B, R12C
57.99.42↔	11	L06A, L06B		12	M03A, M03B		19	U01A, U01B
	21A	W02A, W02B		13	N11A		21A	W02A, W02B
	21B	X06A, X06B, X06C		14	O02A, O02B		21B	X06A, X06B, X06C
57.99.43↔	11	L06A, L06B		19	U01A, U01B			BORP, VBOR
	21A	W02A, W02B		21A	W02A, W02B	58.43.99↔		BORP, VBOR
	21B	X06A, X06B, X06C		21B	X06A, X06B, X06C		11	L08Z
57.99.44↔	11	L06A, L06B	58.42↔		BORP, VBOR		12	M03A, M03B
	21A	W02A, W02B		11	L08Z		13	N06A, N06B, N11A, N11B
	21B	X06A, X06B, X06C		12	M03A, M03B		17	R01A, R01B, R02Z, R12A, R12B, R12C
57.99.45↔	11	L06A, L06B		13	N11A, N11B		19	U01A, U01B
	21A	W02A, W02B		14	O02A, O02B		21A	W02A, W02B
	21B	X06A, X06B, X06C		19	U01A, U01B		21B	X06A, X06B, X06C
57.99.49↔	11	L06A, L06B		21A	W02A, W02B			BORP, VBOR
	21A	W02A, W02B		21B	X06A, X06B, X06C	58.44↔		BORP, VBOR
	21B	X06A, X06B, X06C	58.43.00↔		BORP, VBOR		11	L08Z
57.99.99↔	11	L06A, L06B		11	L08Z		12	M03A, M03B
	21A	W02A, W02B		12	M03A, M03B		13	N06A, N06B, N11A, N11B
	21B	X06A, X06B, X06C		13	N06A, N06B, N11A, N11B		14	O02A, O02B
58.0↔	11	L08Z		17	R01A, R01B, R02Z, R12A, R12B, R12C		19	U01A, U01B
	13	N11A, N11B		19	U01A, U01B		21A	W02A, W02B
	21A	W02A, W02B		21A	W02A, W02B		21B	X06A, X06B, X06C
	21B	X06A, X06B, X06C		21B	X06A, X06B, X06C	58.45.00↔		BORP, VBOR
58.1↔	11	L17Z	58.43.10↔		BORP, VBOR		05	F04Z, F13A, F13B, F13C
	12	M06Z, M09A, M09B, M37Z		11	L08Z		10	K09A, K09B
	21A	W02A, W02B		12	M03A, M03B		11	L08Z
	21B	X06A, X06B, X06C		13	N06A, N06B, N11A, N11B		12	M03A, M03B
58.22†↔	11	L42A		17	R01A, R01B, R02Z, R12A, R12B, R12C		13	N11A, N11B
58.24↔	11	L06A, L06B		19	U01A, U01B		14	O02A, O02B
	12	M06Z, M09A, M09B, M37Z		21A	W02A, W02B		19	U01A, U01B
	17	R01A, R01B, R02Z, R12A, R12B, R12C		21A	W02A, W02B		21A	W02A, W02B
	21A	W02A, W02B		21B	X06A, X06B, X06C		21B	X06A, X06B, X06C
	21B	X06A, X06B, X06C						
58.39.00↔	11	L08Z						
	13	N04A, N06A, N06B						
	21A	W02A, W02B						
	21B	X06A, X06B, X06C						



CHOP	MDC	DRG	CHOP	MDC	DRG	CHOP	MDC	DRG			
58.45.10↔		BORP, VBOR	58.46.99↔		BORP, VBOR	58.49.29↔		BORP, VBOR			
	05	F04Z, F13A, F13B, F13C		11	L08Z		11	L08Z, L17Z, L19Z, L20A, L20B, L20C			
	10	K09A, K09B		12	M03A, M03B		12	M03A, M03B, M06Z, M09A, M09B, M37Z			
	11	L08Z		13	N11A, N11B		13	N11A			
	12	M03A, M03B		14	O02A, O02B		14	O02A, O02B			
	13	N11A, N11B		19	U01A, U01B		19	U01A, U01B			
	14	O02A, O02B		21A	W02A, W02B		21A	W02A, W02B			
	19	U01A, U01B		21B	X06A, X06B, X06C		21A	W02A, W02B			
	21A	W02A, W02B		58.47↔			BORP, VBOR	21B	X06A, X06B, X06C		
	21B	X06A, X06B, X06C			11		L17Z	58.49.30↔		BORP, VBOR	
58.45.20↔		BORP, VBOR	58.49.00↔		BORP, VBOR	58.49.31↔			BORP, VBOR		
	05	F04Z, F13A, F13B, F13C		12	M03A, M03B		11	L08Z, L17Z, L19Z, L20A, L20B, L20C			
	10	K09A, K09B		13	N11A, N11B		12	M03A, M03B, M06Z, M09A, M09B, M37Z			
	11	L08Z		14	O02A, O02B		13	N11A, N11B			
	12	M03A, M03B		19	U01A, U01B		14	O02A, O02B			
	13	N11A, N11B		21A	W02A, W02B		19	U01A, U01B			
	14	O02A, O02B		21B	X06A, X06B, X06C		21A	W02A, W02B			
	19	U01A, U01B		58.49.10↔			BORP, VBOR	21B	X06A, X06B, X06C		
	21A	W02A, W02B			11		L08Z, L17Z, L19Z, L20A, L20B, L20C	58.49.33↔		BORP, VBOR	
	21B	X06A, X06B, X06C		12	M03A, M03B, M06Z, M09A, M09B, M37Z		11		L08Z, L17Z, L19Z, L20A, L20B, L20C		
58.45.21↔		BORP, VBOR	58.49.11↔		BORP, VBOR	58.49.39↔		BORP, VBOR			
	05	F04Z, F13A, F13B, F13C		13	N11A		11	L08Z, L17Z, L19Z, L20A, L20B, L20C			
	10	K09A, K09B		14	O02A, O02B		12	M03A, M03B, M06Z, M09A, M09B, M37Z			
	11	L08Z		19	U01A, U01B		13	N11A			
	12	M03A, M03B		21A	W02A, W02B		14	O02A, O02B			
	13	N11A, N11B		21B	X06A, X06B, X06C		19	U01A, U01B			
	14	O02A, O02B		58.49.20↔			BORP, VBOR	21A	W02A, W02B		
	19	U01A, U01B			11		L08Z, L17Z, L19Z, L20A, L20B, L20C	21B	X06A, X06B, X06C		
	21A	W02A, W02B		12	M03A, M03B, M06Z, M09A, M09B, M37Z		58.49.40↔		BORP, VBOR		
	21B	X06A, X06B, X06C		13	N11A			11	L08Z, L17Z, L19Z, L20A, L20B, L20C		
58.45.99↔		BORP, VBOR	58.49.21↔		BORP, VBOR	58.49.99↔		BORP, VBOR			
	05	F04Z, F13A, F13B, F13C		14	O02A, O02B		11	L08Z, L17Z, L19Z, L20A, L20B, L20C			
	10	K09A, K09B		19	U01A, U01B		12	M03A, M03B, M06Z, M09A, M09B, M37Z			
	11	L08Z		21A	W02A, W02B		13	N11A, N11B			
	12	M03A, M03B		21B	X06A, X06B, X06C		14	O02A, O02B			
	13	N11A, N11B		58.49.29↔			BORP, VBOR	19	U01A, U01B		
	14	O02A, O02B			11		L08Z, L17Z, L19Z, L20A, L20B, L20C	21A	W02A, W02B		
	19	U01A, U01B		12	M03A, M03B, M06Z, M09A, M09B, M37Z		21B	X06A, X06B, X06C			
	21A	W02A, W02B		58.49.39↔			BORP, VBOR	58.49.49↔		BORP, VBOR	
	21B	X06A, X06B, X06C			13		N11A		11	L08Z, L17Z, L19Z, L20A, L20B, L20C	
58.46.00↔		BORP, VBOR	58.49.30↔		BORP, VBOR	58.49.59↔		BORP, VBOR			
	11	L08Z		14	O02A, O02B		11	L08Z, L17Z, L19Z, L20A, L20B, L20C			
	12	M03A, M03B		19	U01A, U01B		12	M03A, M03B, M06Z, M09A, M09B, M37Z			
	13	N11A, N11B		21A	W02A, W02B		13	N11A			
	14	O02A, O02B		21B	X06A, X06B, X06C		14	O02A, O02B			
	19	U01A, U01B		58.49.40↔			BORP, VBOR	19	U01A, U01B		
	21A	W02A, W02B			11		L08Z, L17Z, L19Z, L20A, L20B, L20C	21A	W02A, W02B		
	21B	X06A, X06B, X06C		12	M03A, M03B, M06Z, M09A, M09B, M37Z		21B	X06A, X06B, X06C			
	58.46.10↔			BORP, VBOR	58.49.41↔			BORP, VBOR	58.49.69↔		BORP, VBOR
		11		L08Z			13	N11A		11	L08Z, L17Z, L19Z, L20A, L20B, L20C
12		M03A, M03B	14	O02A, O02B		12	M03A, M03B, M06Z, M09A, M09B, M37Z				
13		N11A, N11B	19	U01A, U01B		13	N11A, N11B				
14		O02A, O02B	21A	W02A, W02B		14	O02A, O02B				
19		U01A, U01B	21B	X06A, X06B, X06C		19	U01A, U01B				
21A		W02A, W02B	58.49.49↔			BORP, VBOR	21A	W02A, W02B			
21B		X06A, X06B, X06C		11		L08Z, L17Z, L19Z, L20A, L20B, L20C	21B	X06A, X06B, X06C			
58.46.11↔			BORP, VBOR	58.49.50↔			BORP, VBOR	58.49.79↔			BORP, VBOR
		11	L08Z			12	M03A, M03B, M06Z, M09A, M09B, M37Z			11	L08Z, L17Z, L19Z, L20A, L20B, L20C
	12	M03A, M03B	13		N11A	12	M03A, M03B, M06Z, M09A, M09B, M37Z				
	13	N11A, N11B	14		O02A, O02B	13	N11A, N11B				
	14	O02A, O02B	19		U01A, U01B	14	O02A, O02B				
	19	U01A, U01B	21A		W02A, W02B	19	U01A, U01B				
	21A	W02A, W02B	21B		X06A, X06B, X06C	21A	W02A, W02B				
	21B	X06A, X06B, X06C	58.49.59↔			BORP, VBOR	21B		X06A, X06B, X06C		
					11	L08Z, L17Z, L19Z, L20A, L20B, L20C	58.49.89↔			BORP, VBOR	
			12		M03A, M03B, M06Z, M09A, M09B, M37Z	11			L08Z, L17Z, L19Z, L20A, L20B, L20C		
		13	N11A	12	M03A, M03B, M06Z, M09A, M09B, M37Z						
		14	O02A, O02B	13	N11A, N11B						
		19	U01A, U01B	14	O02A, O02B						
		21A	W02A, W02B	19	U01A, U01B						
		21B	X06A, X06B, X06C	21A	W02A, W02B						
				21B	X06A, X06B, X06C						





CHOP	MDC	DRG	CHOP	MDC	DRG	CHOP	MDC	DRG
58.5x.00↔	11	L17Z	58.94.21↔		BORP, VBOR	59.03.00↔		BORP, VBOR
	12	M06Z, M09A, M09B, M37Z		11	L03Z, L04A, L04B, L04C, L10A, L10B, L13A, L13B, L38Z		11	L03Z, L04A, L04B, L04C, L10A, L10B, L13A, L13B, L38Z
	13	N08Z, N11A, N11B		12	M01A, M01B, M37Z		12	M06Z, M09A, M09B, M37Z
	21A	W02A, W02B		13	N04A, N06A, N06B		13	N01A, N01B, N01C, N02A, N02B, N02C, N03A, N03B, N04A, N04B, N14Z, N33Z
58.5x.10↔	21B	X06A, X06B, X06C		21A	W02A, W02B		17	R01A, R01B, R02Z, R12A, R12B, R12C
	11	L17Z	58.94.31↔		BORP, VBOR		21A	W02A, W02B
	12	M06Z, M09A, M09B, M37Z		11	L03Z, L04A, L04B, L04C, L10A, L10B, L13A, L13B, L38Z	59.03.10↔	21B	X06A, X06B, X06C
	13	N08Z, N11A, N11B		12	M01A, M01B, M37Z			BORP, VBOR
	21A	W02A, W02B		13	N04A, N06A, N06B		11	L03Z, L04A, L04B, L04C, L10A, L10B, L13A, L13B, L38Z
58.5x.20↔	21B	X06A, X06B, X06C		21A	W02A, W02B		12	M06Z, M09A, M09B, M37Z
	11	L17Z	58.94.99↔		BORP, VBOR		13	N01A, N01B, N01C, N02A, N02B, N02C, N03A, N03B, N04A, N04B, N14Z, N33Z
	12	M06Z, M09A, M09B, M37Z		11	L03Z, L04A, L04B, L04C, L10A, L10B, L13A, L13B, L38Z		17	R01A, R01B, R02Z, R12A, R12B, R12C
	13	N08Z, N11A, N11B		12	M01A, M01B, M37Z		21A	W02A, W02B
	21A	W02A, W02B		13	N04A, N06A, N06B		21B	X06A, X06B, X06C
58.5x.99↔	21B	X06A, X06B, X06C		21A	W02A, W02B	59.03.11↔		BORP, VBOR
	11	L17Z	58.99.00†↔	11	L19Z, L20A, L20B, L20C, L42A		11	L03Z, L04A, L04B, L04C, L10A, L10B, L13A, L13B, L38Z
	12	M06Z, M09A, M09B, M37Z		12	M06Z, M09A, M09B, M37Z		12	M06Z, M09A, M09B, M37Z
	13	N08Z, N11A, N11B	58.99.10†↔	11	L19Z, L20A, L20B, L20C, L42A		13	N01A, N01B, N01C, N02A, N02B, N02C, N03A, N03B, N04A, N04B, N14Z, N33Z
	21A	W02A, W02B		12	M06Z, M09A, M09B, M37Z		17	R01A, R01B, R02Z, R12A, R12B, R12C
58.6↔	21B	X06A, X06B, X06C	58.99.99†↔	11	L19Z, L20A, L20B, L20C, L42A		21A	W02A, W02B
	11	L17Z		12	M06Z, M09A, M09B, M37Z	59.03.99↔	21B	X06A, X06B, X06C
	13	N11A, N11B		13	N04A, N06A, N06B			BORP, VBOR
	21A	W02A, W02B	59.00↔	05	F04Z, F13A, F13B, F13C		11	L03Z, L04A, L04B, L04C, L10A, L10B, L13A, L13B, L38Z
	21B	X06A, X06B, X06C		06	G10Z, G12A, G12B, G16A, G16B, G38Z		12	M06Z, M09A, M09B, M37Z
58.91↔	11	L17Z		07	H06Z		13	N01A, N01B, N01C, N02A, N02B, N02C, N03A, N03B, N04A, N04B, N14Z, N33Z
	13	N11A, N11B		10	K09A, K09B		17	R01A, R01B, R02Z, R12A, R12B, R12C
	21A	W02A, W02B		11	L03Z, L04A, L04B, L04C, L10A, L10B, L13A, L13B, L38Z		21A	W02A, W02B
	21B	X06A, X06B, X06C		12	M06Z, M09A, M09B, M37Z		21B	X06A, X06B, X06C
58.92↔	11	L08Z		13	N11A, N11B			BORP, VBOR
	13	N11A, N11B		17	R01A, R01B, R02Z, R12A, R12B, R12C		11	L03Z, L04A, L04B, L04C, L10A, L10B, L13A, L13B, L38Z
	21A	W02A, W02B		21A	W02A, W02B		12	M06Z, M09A, M09B, M37Z
	21B	X06A, X06B, X06C		21B	X06A, X06B, X06C		13	N01A, N01B, N01C, N02A, N02B, N02C, N03A, N03B, N04A, N04B, N14Z, N33Z
58.93.00†↔	11	L19Z, L20A, L20B, L20C, L42A		59.02↔		59.09↔	17	R01A, R01B, R02Z, R12A, R12B, R12C
	12	M06Z, M09A, M09B, M37Z			BORP, VBOR		21A	W02A, W02B
58.93.11↔	11	L03Z, L04A, L10A, L10B, L13A, L13B, L38Z			BORP, VBOR		21B	X06A, X06B, X06C
	12	M01A, M01B, M37Z		11	L03Z, L04A, L04B, L04C, L10A, L10B, L13A, L13B, L38Z			BORP, VBOR
	13	N04A, N06A, N06B		12	M06Z, M09A, M09B, M37Z		11	L03Z, L04A, L04B, L04C, L10A, L10B, L13A, L13B, L38Z
	21A	W02A, W02B		13	N11A, N11B		12	M06Z, M09A, M09B, M37Z
58.93.21†↔	21B	X06A, X06B, X06C		17	R01A, R01B, R02Z, R12A, R12B, R12C		13	N11A, N11B
	11	L19Z, L20A, L20B, L20C, L42A		21A	W02A, W02B		17	R01A, R01B, R02Z, R12A, R12B, R12C
	12	M06Z, M09A, M09B, M37Z		21B	X06A, X06B, X06C		21A	W02A, W02B
58.93.31†↔	11	L19Z, L20A, L20B, L20C, L42A			BORP, VBOR	59.11↔	21B	X06A, X06B, X06C
	12	M06Z, M09A, M09B, M37Z		11	L03Z, L04A, L04B, L04C, L10A, L10B, L13A, L13B, L38Z			BORP, VBOR
58.93.99†↔	11	L19Z, L20A, L20B, L20C, L42A		12	M06Z, M09A, M09B, M37Z		11	L06A, L06B
	12	M06Z, M09A, M09B, M37Z		13	N01A, N01B, N01C, N02A, N02B, N02C, N03A, N03B, N04A, N04B, N14Z, N33Z		12	M06Z, M09A, M09B, M37Z
58.94.00↔		BORP, VBOR		17	R01A, R01B, R02Z, R12A, R12B, R12C		13	N11A, N11B
	11	L03Z, L04A, L04B, L04C, L10A, L10B, L13A, L13B, L38Z		21A	W02A, W02B		17	R01A, R01B, R02Z, R12A, R12B, R12C
	12	M01A, M01B, M37Z		21B	X06A, X06B, X06C		21A	W02A, W02B
	13	N04A, N06A, N06B			BORP, VBOR		21B	X06A, X06B, X06C
	21A	W02A, W02B		11	L03Z, L04A, L04B, L04C, L10A, L10B, L13A, L13B, L38Z			BORP, VBOR
58.94.11↔	21B	X06A, X06B, X06C		12	M06Z, M09A, M09B, M37Z		11	L06A, L06B
		BORP, VBOR		13	N01A, N01B, N01C, N02A, N02B, N02C, N03A, N03B, N04A, N04B, N14Z, N33Z		12	M06Z, M09A, M09B, M37Z
	11	L03Z, L04A, L04B, L04C, L10A, L10B, L13A, L13B, L38Z		17	R01A, R01B, R02Z, R12A, R12B, R12C		13	N11A, N11B
	12	M01A, M01B, M37Z		21A	W02A, W02B		17	R01A, R01B, R02Z, R12A, R12B, R12C
	13	N04A, N06A, N06B		21B	X06A, X06B, X06C		21A	W02A, W02B
	21A	W02A, W02B			BORP, VBOR		21B	X06A, X06B, X06C
	21B	X06A, X06B, X06C			BORP, VBOR			BORP, VBOR

CHOP	MDC	DRG	CHOP	MDC	DRG	CHOP	MDC	DRG
59.12↔		BORP, VBOR	59.79↔		BORP, VBOR	60.21.12↔		BORP, VBOR
	11	L06A, L06B		11	L06A, L06B		12	M06Z, M09A, M09B, M11Z, M37Z
	12	M06Z, M09A, M09B, M37Z		13	N04A, N23Z	60.22↔		BORP, VBOR
	13	N11A, N11B	59.8x.00‡↔	11	L42A, L63C, L64A		11	L05A, L05B
	17	R01A, R01B, R02Z, R12A, R12B, R12C	59.8x.10‡↔	11	L42A, L63C, L64A		12	M02A, M02B, M06Z, M09A, M09B, M37Z
	21A	W02A, W02B	59.8x.11‡↔	11	L42A, L63C, L64A		19	U01A, U01B
	21B	X06A, X06B, X06C	59.8x.12‡↔	11	L42A, L63C, L64A	60.29↔		BORP, VBOR
59.19↔	05	F04Z, F13A, F13B, F13C	59.8x.99‡↔	11	L42A, L63C, L64A		11	L05A, L05B
	06	G10Z, G12A, G12B	59.91↔		BORP, VBOR		12	M02A, M02B, M06Z, M09A, M09B, M37Z
	07	H06Z		05	F04Z, F13A, F13B, F13C		19	U01A, U01B
	10	K09A, K09B		06	G10Z, G12A, G12B, G16A, G16B, G38Z	60.3↔		BORP, VBOR
	11	L03Z, L04A, L04B, L04C, L06A, L06B, L10A, L10B, L13A, L13B, L38Z		07	H06Z		11	L03Z, L04A, L04B, L04C, L10A, L10B, L13A, L13B, L38Z
	12	M06Z, M09A, M09B, M37Z		10	K09A, K09B		12	M01A, M01B, M09A, M37Z
	13	N11A, N11B		11	L03Z, L04A, L04B, L04C, L10A, L10B, L13A, L13B, L38Z	60.4↔		BORP, VBOR
	17	R01A, R01B, R02Z, R12A, R12B, R12C		12	M06Z, M09A, M09B, M37Z		11	L03Z, L04A, L04B, L04C, L10A, L10B, L13A, L13B, L38Z
	21A	W02A, W02B		13	N01A, N01B, N01C, N02A, N02B, N02C, N03A, N03B, N04A, N04B, N07Z, N11A, N11B, N14Z, N25Z, N33Z		12	M01A, M01B, M09A, M37Z
	21B	X06A, X06B, X06C		17	R01A, R01B, R02Z, R12A, R12B, R12C		19	U01A, U01B
59.21↔		BORP, VBOR		21A	W02A, W02B	60.5x.00↔		BORP, MVE, VBOR
	11	L06A, L06B	59.92↔	21B	X06A, X06B, X06C		06	G16A, G38Z
	12	M06Z, M09A, M09B, M37Z		05	F04Z, F13A, F13B, F13C		11	L03Z, L04A, L04B, L04C, L10A, L10B, L13A, L13B, L38Z
	17	R01A, R01B, R02Z, R12A, R12B, R12C		06	G10Z, G12A, G12B, G16A, G16B, G38Z		12	M01A, M01B, M37Z
	21A	W02A, W02B		07	H06Z		19	U01A, U01B
	21B	X06A, X06B, X06C		10	K09A, K09B	60.5x.10↔		BORP, MVE, VBOR
59.3↔		BORP, VBOR		11	L03Z, L04A, L04B, L04C, L10A, L10B, L13A, L13B, L38Z		06	G16A, G38Z
	11	L06A, L06B		12	M06Z, M09A, M09B, M37Z		11	L03Z, L04A, L04B, L04C, L10A, L10B, L13A, L13B, L38Z
	13	N13A, N13B		13	N01A, N01B, N01C, N02A, N02B, N02C, N03A, N03B, N07Z, N11A, N11B, N25Z, N33Z		12	M01A, M01B, M37Z
59.4↔		BORP, VBOR		17	R01A, R01B, R02Z, R12A, R12B, R12C	60.5x.20↔		BORP, MVE, VBOR
	11	L06A, L06B		21A	W02A, W02B		06	G16A, G38Z
	13	N04A, N23Z		21B	X06A, X06B, X06C		11	L03Z, L04A, L04B, L04C, L10A, L10B, L13A, L13B, L38Z
59.5↔		BORP, VBOR		11	L42A, L63C, L64A		12	M01A, M01B, M37Z
	11	L06A, L06B	59.93‡↔	11	L42A, L63C, L64A		19	U01A, U01B
	13	N04A, N13A, N13B, N23Z	59.95↔		BORP, VBOR	60.5x.30↔		BORP, MVE, VBOR
59.6↔		BORP, VBOR		11	L19Z, L20A, L20B, L20C		06	G16A, G38Z
	11	L06A, L06B		21A	W02A, W02B		11	L03Z, L04A, L04B, L04C, L10A, L10B, L13A, L13B, L38Z
	13	N04A, N06A, N06B		21B	X06A, X06B, X06C		12	M01A, M01B, M37Z
59.71↔		BORP, VBOR		11	L06A, L06B		19	U01A, U01B
	11	L06A, L06B		13	N04A, N06A, N06B	60.5x.99↔		BORP, MVE, VBOR
	13	N04A, N06A, N06B		17	R01A, R01B, R02Z, R12A, R12B, R12C		06	G16A, G38Z
59.72↔		BORP, VBOR		21A	W02A, W02B		11	L03Z, L04A, L04B, L04C, L10A, L10B, L13A, L13B, L38Z
	11	L06A, L06B	59.93‡↔	21B	X06A, X06B, X06C		12	M01A, M01B, M37Z
	12	M06Z, M09A, M09B, M37Z	59.95↔	11	L42A, L63C, L64A		19	U01A, U01B
	13	N13A, N13B			BORP, VBOR	60.61.00↔		BORP, VBOR
59.73.00↔		BORP, VBOR		11	L19Z, L20A, L20B, L20C		11	L03Z, L04A, L04B, L04C, L10A, L10B, L13A, L13B, L38Z
	11	L06A, L06B	59.99↔	21A	W02A, W02B		12	M01A, M01B, M37Z
	13	N04A, N23Z		21B	X06A, X06B, X06C		19	U01A, U01B
59.73.10↔		BORP, VBOR		11	L06A, L06B		06	G16A, G38Z
	11	L06A, L06B		12	M06Z, M09A, M09B, M37Z		11	L03Z, L04A, L04B, L04C, L10A, L10B, L13A, L13B, L38Z
	13	N04A, N23Z		13	N11A, N11B		12	M01A, M01B, M37Z
59.73.11↔		BORP, VBOR		17	R01A, R01B, R02Z, R12A, R12B, R12C		19	U01A, U01B
	11	L06A, L06B		21A	W02A, W02B		06	G16A, G38Z
	13	N04A, N23Z		21B	X06A, X06B, X06C		11	L03Z, L04A, L04B, L04C, L10A, L10B, L13A, L13B, L38Z
59.73.12↔		BORP, VBOR		11	L06A, L06B		12	M01A, M01B, M37Z
	11	L06A, L06B	60.0↔		BORP, VBOR		19	U01A, U01B
	13	N04A, N23Z	60.14↔	12	M06Z, M09A, M09B, M37Z		06	G16A, G38Z
59.73.19↔		BORP, VBOR		17	R01A, R01B, R02Z, R12A, R12B, R12C		11	L03Z, L04A, L04B, L04C, L10A, L10B, L13A, L13B, L38Z
	11	L06A, L06B	60.20↔		BORP, VBOR		12	M01A, M01B, M37Z
	13	N04A, N23Z		11	L05A, L05B		19	U01A, U01B
59.73.99↔		BORP, VBOR		12	M02A, M02B, M06Z, M09A, M09B, M37Z		12	M01A, M01B, M02A, M02B, M06Z, M09A, M37Z
	11	L06A, L06B		19	U01A, U01B			
	13	N04A, N23Z	60.21.11↔		BORP, VBOR			
59.74↔		BORP, VBOR		12	M06Z, M09A, M09B, M11Z, M37Z			
	11	L06A, L06B						
	12	M06Z, M09A, M09B, M37Z						

PROC

CHOP	MDC	DRG	CHOP	MDC	DRG	CHOP	MDC	DRG
60.61.10↔		BORP, VBOR	60.99.20↔	12	BORP, VBOR	61.42↔	05	BORP, VBOR
	11	L03Z, L04A, L04B, L04C, L05A, L05B, L10A, L10B, L13A, L13B, L38Z	60.99.21↔		M06Z, M09A, M09B, M37Z		10	F04Z, F13A, F13B, F13C
					BORP, VBOR		12	K09A, K09B
	12	M01A, M01B, M02A, M02B, M06Z, M09A, M37Z	60.99.22↔	12	M06Z, M09A, M09B, M37Z		19	M04A, M04B, M04C, M37Z
60.61.11↔		BORP, VBOR			BORP, VBOR		21A	U01A, U01B
	11	L03Z, L04A, L04B, L04C, L05A, L05B, L10A, L10B, L13A, L13B, L38Z	60.99.31↔	12	M06Z, M09A, M09B, M37Z		21B	W02A, W02B
					L19Z, L20A, L20B, L20C	61.49↔		X06A, X06B, X06C
	12	M01A, M01B, M02A, M02B, M06Z, M09A, M37Z	60.99.99↔	12	M06Z, M09A, M09B, M37Z		05	BORP, VBOR
60.61.12↔		BORP, VBOR	61.0x.00↔		BORP, VBOR		10	F04Z, F13A, F13B, F13C
	11	L03Z, L04A, L04B, L04C, L05A, L05B, L10A, L10B, L13A, L13B, L38Z			M04A, M04B, M04C, M37Z		12	K09A, K09B
					W02A, W02B		19	M04A, M04B, M04C, M37Z
	12	M01A, M01B, M02A, M02B, M06Z, M09A, M37Z	61.0x.10↔	21A	W02A, W02B		21A	U01A, U01B
60.61.13↔		BORP, VBOR			X06A, X06B, X06C		21B	W02A, W02B
	11	L03Z, L04A, L04B, L04C, L05A, L05B, L10A, L10B, L13A, L13B, L38Z	61.0x.99↔	12	M04A, M04B, M04C, M37Z	61.92↔		X06A, X06B, X06C
					BORP, VBOR		05	BORP, VBOR
	12	M01A, M01B, M02A, M02B, M06Z, M09A, M37Z	61.11.00↔	10	K09A, K09B		10	F04Z, F13A, F13B, F13C
60.61.99↔		BORP, VBOR	61.11.10↔	10	K09A, K09B		12	K09A, K09B
	11	L03Z, L04A, L04B, L04C, L05A, L05B, L10A, L10B, L13A, L13B, L38Z	61.11.11↔	10	K09A, K09B		21A	M04A, M04B, M04C, M37Z
			61.11.99↔	10	K09A, K09B		21B	W02A, W02B
	12	M01A, M01B, M02A, M02B, M06Z, M09A, M37Z	61.2↔	12	M04A, M04B, M04C, M37Z	61.99↔		X06A, X06B, X06C
60.62↔		BORP, VBOR	61.3x.00↔		BORP, VBOR		12	BORP, VBOR
	11	L03Z, L04A, L04B, L04C, L10A, L10B, L13A, L13B, L38Z			F04Z, F13A, F13B, F13C		21A	M04A, M04B, M04C, M37Z
					J11A, J11B		21B	X06A, X06B, X06C
	12	M01A, M01B, M37Z	61.3x.10↔	05	F04Z, F13A, F13B, F13C	62.0↔		BORP, VBOR
60.69↔		BORP, VBOR			K09A, K09B		12	M04A, M04B, M04C, M37Z
	11	L03Z, L04A, L04B, L04C, L10A, L10B, L13A, L13B, L38Z			K09A, K09B		21A	W02A, W02B
					BORP, VBOR		21B	X06A, X06B, X06C
	12	M01A, M01B, M37Z	61.3x.11↔	05	F04Z, F13A, F13B, F13C	62.11↔		K09A, K09B
60.72↔		BORP, VBOR			J11A, J11B		10	BORP, VBOR
	12	M06Z, M09A, M09B, M37Z			K09A, K09B	62.12↔		F04Z, F13A, F13B, F13C
60.73↔		BORP, VBOR			M04A, M04B, M04C, M37Z		10	K09A, K09B
	12	M06Z, M09A, M09B, M37Z			W02A, W02B		12	M04A, M04B, M04C, M37Z
60.79↔		BORP, VBOR			X06A, X06B, X06C	62.2↔		BORP, VBOR
	12	M06Z, M09A, M09B, M37Z			BORP, VBOR		05	F04Z, F13A, F13B, F13C
60.81↔		BORP, VBOR			F04Z, F13A, F13B, F13C		10	K09A, K09B
	12	M06Z, M09A, M09B, M37Z			J11A, J11B		12	M04A, M04B, M04C, M37Z
60.82↔		BORP, VBOR			K09A, K09B	62.3x.00↔		BORP, VBOR
	12	M06Z, M09A, M09B, M37Z			M04A, M04B, M04C, M37Z		05	F04Z, F13A, F13B, F13C
60.93↔		BORP, VBOR			W02A, W02B		08	I28A, I28B
	12	M06Z, M09A, M09B, M37Z			X06A, X06B, X06C		10	K09A, K09B
	21A	W02A, W02B	61.3x.12↔		BORP, VBOR		12	M04A, M04B, M04C, M37Z
	21B	X06A, X06B, X06C			F04Z, F13A, F13B, F13C		21A	W02A, W02B
60.94↔		BORP, VBOR			J11A, J11B		21B	X06A, X06B, X06C
	12	M06Z, M09A, M09B, M37Z			K09A, K09B	62.3x.10↔		Y01Z, Y03A, Y03B
	21A	W02A, W02B			M04A, M04B, M04C, M37Z		05	F04Z, F13A, F13B, F13C
	21B	X06A, X06B, X06C			W02A, W02B		08	I28A, I28B
60.95↔		BORP, VBOR			X06A, X06B, X06C		10	K09A, K09B
	11	L19Z, L20A, L20B, L20C	61.3x.99↔		BORP, VBOR		12	M04A, M04B, M04C, M37Z
					F04Z, F13A, F13B, F13C		21A	W02A, W02B
	12	M06Z, M09A, M09B, M37Z			J11A, J11B		21B	X06A, X06B, X06C
60.96↔		BORP, VBOR			K09A, K09B	62.3x.11↔		BORP, VBOR
	12	M06Z, M09A, M09B, M37Z			M04A, M04B, M04C, M37Z		05	F04Z, F13A, F13B, F13C
60.97↔		BORP, VBOR			W02A, W02B		08	I28A, I28B
	12	M06Z, M09A, M09B, M37Z			X06A, X06B, X06C		10	K09A, K09B
60.99.00↔		BORP, VBOR			BORP, VBOR		12	M04A, M04B, M04C, M37Z
	12	M06Z, M09A, M09B, M37Z			F04Z, F13A, F13B, F13C		21A	W02A, W02B
60.99.10↔		BORP, VBOR			J11A, J11B	62.3x.20↔		Y01Z, Y03A, Y03B
	12	M06Z, M09A, M09B, M37Z			K09A, K09B		05	F04Z, F13A, F13B, F13C
60.99.11↔		BORP, VBOR			M04A, M04B, M04C, M37Z		08	I28A, I28B
	12	M06Z, M09A, M09B, M37Z			W02A, W02B		10	K09A, K09B
					X06A, X06B, X06C		12	M04A, M04B, M04C, M37Z
					BORP, VBOR		21A	W02A, W02B
					F04Z, F13A, F13B, F13C		21B	X06A, X06B, X06C
					J11A, J11B		22	Y01Z, Y03A, Y03B
					K09A, K09B			
					M04A, M04B, M04C, M37Z			
					W02A, W02B			
					X06A, X06B, X06C			

CHOP	MDC	DRG	CHOP	MDC	DRG	CHOP	MDC	DRG
62.3x.21↔		BORP, VBOR	62.69↔		BORP, VBOR	63.99↔		BORP, VBOR
	05	F04Z, F13A, F13B, F13C		05	F04Z, F13A, F13B, F13C		12	M04A, M04B, M04C, M37Z
	08	I28A, I28B		10	K09A, K09B	64.0↔	11	L09A, L09B
	10	K09A, K09B		12	M04A, M04B, M04C, M37Z		12	M05Z, M37Z
	12	M04A, M04B, M04C, M37Z		21A	W02A, W02B		15	P60B, P60C, P67B, P67C
	21A	W02A, W02B		21B	X06A, X06B, X06C		22	Y01Z, Y03A, Y03B
	21B	X06A, X06B, X06C		22	Y01Z, Y03A, Y03B	64.11.00↔	09	J03A, J03B, J04A, J04B, J11A, J11B, J16Z
	22	Y01Z, Y03A, Y03B	62.71↔	12	M04A, M04B, M04C, M37Z		12	M05Z, M37Z
62.3x.30↔		BORP, VBOR	62.99.20↔		BORP, VBOR	64.11.11↔	09	J03A, J03B, J04A, J04B, J11A, J11B, J16Z
	05	F04Z, F13A, F13B, F13C		05	F04Z, F13A, F13B, F13C		12	M05Z, M37Z
	08	I28A, I28B		10	K09A, K09B	64.11.99↔	09	J03A, J03B, J04A, J04B, J11A, J11B, J16Z
	10	K09A, K09B		12	M01A, M01B, M04A, M04B, M04C, M06Z, M09A, M09B, M37Z		12	M05Z, M37Z
	12	M04A, M04B, M04C, M37Z	62.99.30↔		BORP, VBOR	64.2↔	09	J03A, J03B, J04A, J04B, J11A, J11B, J16Z
	21A	W02A, W02B		05	F04Z, F13A, F13B, F13C		12	M05Z, M37Z
	21B	X06A, X06B, X06C		10	K09A, K09B	64.3x.00↔		BORP, VBOR
	22	Y01Z, Y03A, Y03B		12	M01A, M01B, M04A, M04B, M04C, M06Z, M09A, M09B, M37Z		05	F04Z, F13A, F13B, F13C
62.3x.31↔		BORP, VBOR	63.1↔		BORP, VBOR		10	K09A, K09B
	05	F04Z, F13A, F13B, F13C		12	M04A, M04B, M04C, M37Z		12	M03A, M03B
	08	I28A, I28B	63.2↔		BORP, VBOR		21A	W02A, W02B
	10	K09A, K09B		12	M04A, M04B, M04C, M37Z		21B	X06A, X06B, X06C
	12	M04A, M04B, M04C, M37Z	63.3↔		BORP, VBOR		22	Y01Z, Y02A, Y03A, Y03B
	21A	W02A, W02B		12	M04A, M04B, M04C, M37Z	64.3x.10↔		BORP, VBOR
	21B	X06A, X06B, X06C	63.4↔		BORP, VBOR		05	F04Z, F13A, F13B, F13C
	22	Y01Z, Y03A, Y03B		12	M04A, M04B, M04C, M37Z		10	K09A, K09B
62.3x.40↔		BORP, VBOR	63.51↔		BORP, VBOR		12	M03A, M03B
	05	F04Z, F13A, F13B, F13C		12	M04A, M04B, M04C, M37Z		21A	W02A, W02B
	08	I28A, I28B		21A	W02A, W02B		21B	X06A, X06B, X06C
	10	K09A, K09B		21B	X06A, X06B, X06C	64.3x.11↔		BORP, VBOR
	12	M04A, M04B, M04C, M37Z	63.521↔	12	M04A, M04B, M04C, M37Z		05	F04Z, F13A, F13B, F13C
	21A	W02A, W02B	63.53↔		BORP, VBOR		10	K09A, K09B
	21B	X06A, X06B, X06C		12	M04A, M04B, M04C, M37Z		12	M03A, M03B
	22	Y01Z, Y03A, Y03B		21A	W02A, W02B		21A	W02A, W02B
62.3x.99↔		BORP, VBOR	63.59↔		BORP, VBOR		21B	X06A, X06B, X06C
	05	F04Z, F13A, F13B, F13C		12	M04A, M04B, M04C, M37Z	64.3x.12↔		BORP, VBOR
	08	I28A, I28B		21A	W02A, W02B		05	F04Z, F13A, F13B, F13C
	10	K09A, K09B		21B	X06A, X06B, X06C		10	K09A, K09B
	12	M04A, M04B, M04C, M37Z	63.81↔		BORP, VBOR		12	M03A, M03B
	21A	W02A, W02B		12	M04A, M04B, M04C, M37Z		21A	W02A, W02B
	21B	X06A, X06B, X06C		21A	W02A, W02B		21B	X06A, X06B, X06C
	22	Y01Z, Y03A, Y03B		21B	X06A, X06B, X06C	64.3x.99↔		BORP, VBOR
62.41↔		BORP, VBOR	63.82↔		BORP, VBOR		05	F04Z, F13A, F13B, F13C
	05	F04Z, F13A, F13B, F13C		12	M04A, M04B, M04C, M37Z		10	K09A, K09B
	08	I28A, I28B		21A	W02A, W02B		12	M03A, M03B
	10	K09A, K09B		21B	X06A, X06B, X06C		21A	W02A, W02B
	12	M04A, M04B, M04C, M37Z		BORP, VBOR		21B	X06A, X06B, X06C	
	21A	W02A, W02B	63.88↔	12	M04A, M04B, M04C, M37Z		22	Y01Z, Y02A, Y03A, Y03B
	21B	X06A, X06B, X06C		21A	W02A, W02B	64.41↔		BORP, VBOR
	22	Y01Z, Y03A, Y03B		21B	X06A, X06B, X06C		09	J03A, J03B, J04A, J04B, J11A, J11B, J16Z
62.42↔		BORP, VBOR	63.83↔		BORP, VBOR		12	M03A, M03B
	05	F04Z, F13A, F13B, F13C		12	M04A, M04B, M04C, M37Z		21A	W02A, W02B
	10	K09A, K09B	63.84↔		BORP, VBOR		21B	X06A, X06B, X06C
	12	M04A, M04B, M04C, M37Z		12	M04A, M04B, M04C, M37Z		22	Y01Z, Y02A, Y03A, Y03B
	21A	W02A, W02B	63.85↔		BORP, VBOR			BORP, VBOR
	21B	X06A, X06B, X06C		12	M04A, M04B, M04C, M37Z			J03A, J03B, J04A, J04B, J11A, J11B, J16Z
	22	Y01Z, Y03A, Y03B	63.89↔		BORP, VBOR			M03A, M03B
62.5↔		BORP, VBOR		12	M04A, M04B, M04C, M37Z			U01A, U01B
	05	F04Z, F13A, F13B, F13C	63.92↔		BORP, VBOR			W02A, W02B
	10	K09A, K09B		12	M04A, M04B, M04C, M37Z			X06A, X06B, X06C
	12	M04A, M04B, M04C, M37Z	63.93↔		BORP, VBOR	64.42↔		Y01Z, Y03A, Y03B
	21A	W02A, W02B		12	M04A, M04B, M04C, M37Z			BORP, VBOR
	21B	X06A, X06B, X06C	63.94↔		BORP, VBOR			M03A, M03B
	22	Y01Z, Y03A, Y03B		12	M04A, M04B, M04C, M37Z			U01A, U01B
62.61↔		BORP, VBOR		12	M04A, M04B, M04C, M37Z			W02A, W02B
	12	M04A, M04B, M04C, M37Z	63.95↔		BORP, VBOR			X06A, X06B, X06C
	21A	W02A, W02B		12	M04A, M04B, M04C, M37Z			Y01Z, Y03A, Y03B
	21B	X06A, X06B, X06C		21A	W02A, W02B			
	22	Y01Z, Y03A, Y03B		21B	X06A, X06B, X06C			

PROC

CHOP	MDC	DRG	CHOP	MDC	DRG	CHOP	MDC	DRG
64.43↔		BORP, VBOR	64.5x.20↔		BORP, KORP, MKOR, VBOR	65.13↔		BORP, VBOR
	09	J03A, J03B, J04A, J04B, J11A, J11B, J16Z		05	F04Z, F13A, F13B, F13C		05	F04Z, F13A, F13B, F13C
	12	M03A, M03B		10	K09A, K09B		10	K09A, K09B
	19	U01A		12	M03A, M03B		13	N01A, N01B, N01C, N02A, N02B, N02C, N03A, N03B, N07Z, N25Z, N33Z
	21A	W02A, W02B	64.5x.99↔		BORP, KORP, MKOR, VBOR	65.14↔		BORP, VBOR
	21B	X06A, X06B, X06C		05	F04Z, F13A, F13B, F13C		05	F04Z, F13A, F13B, F13C
	22	Y01Z, Y03A, Y03B		10	K09A, K09B		10	K09A, K09B
64.44.00↔		BORP, VBOR		12	M03A, M03B		13	N01A, N01B, N01C, N02A, N02B, N02C, N03A, N03B, N07Z, N25Z, N33Z
	09	J03A, J03B, J04A, J04B, J11A, J11B, J16Z	64.92.00↔		BORP, VBOR	65.21↔		BORP, VBOR
	12	M03A, M03B		12	M05Z, M37Z		13	N01A, N01B, N01C, N02A, N02B, N02C, N03A, N03B, N07Z, N25Z, N33Z
	19	U01A, U01B		21B	X06A, X06B, X06C			
	21A	W02A, W02B	64.92.10↔		BORP, VBOR	65.22↔		BORP, VBOR
	21B	X06A, X06B, X06C		12	M05Z, M37Z		05	F04Z, F13A, F13B, F13C
	22	Y01Z, Y03A, Y03B		21B	X06A, X06B, X06C		10	K09A, K09B
64.44.10↔		BORP, VBOR	64.92.20↔		BORP, VBOR		13	N01A, N01B, N01C, N02A, N02B, N02C, N03A, N03B, N07Z, N25Z, N33Z
	09	J03A, J03B, J04A, J04B, J11A, J11B, J16Z		12	M05Z, M37Z			
	12	M03A, M03B	64.92.99↔		BORP, VBOR	65.23↔		BORP, VBOR
	19	U01A, U01B		11	L09A, L09B		13	N01A, N01B, N01C, N02A, N02B, N02C, N03A, N03B, N07Z, N25Z, N33Z
	21A	W02A, W02B		12	M03A, M03B			
	21B	X06A, X06B, X06C	64.93.00↔		BORP, VBOR	65.24↔		BORP, VBOR
	22	Y01Z, Y03A, Y03B		12	M05Z, M37Z		05	F04Z, F13A, F13B, F13C
			64.93.10↔		BORP, VBOR		10	K09A, K09B
				12	M05Z, M37Z		13	N01A, N01B, N01C, N02A, N02B, N02C, N03A, N03B, N07Z, N25Z, N33Z
			64.93.99↔		BORP, VBOR	65.25↔		BORP, VBOR
				11	L09A, L09B		13	N01A, N01B, N01C, N02A, N02B, N02C, N03A, N03B, N07Z, N25Z, N33Z
			64.95↔		BORP, VBOR			
				12	M03A, M03B			
				19	U01A, U01B			
64.44.11↔		BORP, VBOR	64.96↔		BORP, VBOR			
	09	J03A, J03B, J04A, J04B, J11A, J11B, J16Z		11	L09A, L09B			
	12	M03A, M03B		12	M03A, M03B			
	19	U01A, U01B	64.97↔		BORP, VBOR			
	21A	W02A, W02B		11	L09A			
	21B	X06A, X06B, X06C		12	M03A, M03B, M09A, M37Z			
	22	Y01Z, Y03A, Y03B		19	U01A			
64.44.99↔		BORP, VBOR	64.98.00↔		BORP, VBOR	65.29↔		BORP, VBOR
	09	J03A, J03B, J04A, J04B, J11A, J11B, J16Z		05	F04Z, F14A, F14B, F54Z		13	N01A, N01B, N01C, N02A, N02B, N02C, N03A, N03B, N07Z, N25Z, N33Z
	12	M03A, M03B		12	M03A, M03B, M05Z, M37Z			
	19	U01A, U01B	64.98.10↔		BORP, VBOR			
	21A	W02A, W02B		05	F04Z, F14A, F14B, F54Z		13	N01A, N01B, N01C, N02A, N02B, N02C, N03A, N03B, N07Z, N25Z, N33Z
	21B	X06A, X06B, X06C		12	M03A, M03B, M05Z, M37Z			
	22	Y01Z, Y03A, Y03B	64.98.20↔		BORP, VBOR	65.30↔		BORP, VBOR
64.45↔		BORP, VBOR		05	F04Z, F14A, F14B, F54Z		05	F04Z, F13A, F13B, F13C
	09	J03A, J03B, J04A, J04B, J11A, J11B, J16Z	64.98.30↔		BORP, VBOR		09	J03A, J03B, J04A, J04B, J11A, J11B, J16Z
	12	M03A, M03B		05	F04Z, F14A, F14B, F54Z		10	K09A, K09B
	21A	W02A, W02B		12	M03A, M03B		13	N01A, N01B, N01C, N02A, N02B, N02C, N03A, N03B, N05A, N05B, N05C, N33Z
	21B	X06A, X06B, X06C	64.98.40↔		BORP, VBOR		19	U01A, U01B
	22	Y01Z, Y03A, Y03B		05	F04Z, F14A, F14B, F54Z			
64.49↔		BORP, VBOR	65.01↔		BORP, VBOR	65.31↔		BORP, VBOR
	09	J03A, J03B, J04A, J04B, J11A, J11B, J16Z		13	N01A, N01B, N01C, N02A, N02B, N02C, N03A, N03B, N07Z, N25Z, N33Z		05	F04Z, F13A, F13B, F13C
	12	M05Z, M37Z					09	J03A, J03B, J04A, J04B, J11A, J11B, J16Z
	19	U01A, U01B	65.09↔		BORP, VBOR		10	K09A, K09B
	21A	W02A, W02B		13	N01A, N01B, N01C, N02A, N02B, N02C, N03A, N03B, N07Z, N25Z, N33Z		13	N01A, N01B, N01C, N02A, N02B, N02C, N03A, N03B, N05A, N05B, N05C, N33Z
	21B	X06A, X06B, X06C					19	U01A, U01B
	22	Y01Z, Y03A, Y03B	65.11↔		BORP, VBOR	65.32↔		BORP, VBOR
64.5x.00↔		BORP, KORP, MKOR, VBOR		05	F04Z, F13A, F13B, F13C		05	F04Z, F13A, F13B, F13C
	05	F04Z, F13A, F13B, F13C		10	K09A, K09B		09	J03A, J03B, J04A, J04B, J11A, J11B, J16Z
	10	K09A, K09B		10	K09A, K09B		10	K09A, K09B
	12	M03A, M03B		13	N01A, N01B, N01C, N02A, N02B, N02C, N03A, N03B, N07Z, N25Z, N33Z		13	N01A, N01B, N01C, N02A, N02B, N02C, N03A, N03B, N05A, N05B, N05C, N33Z
	19	U01A, U01B	65.12↔		BORP, VBOR		19	U01A, U01B
64.5x.10↔		BORP, KORP, MKOR, VBOR		05	F04Z, F13A, F13B, F13C			
	05	F04Z, F13A, F13B, F13C		10	K09A, K09B			
	10	K09A, K09B		10	K09A, K09B			
	12	M03A, M03B		13	N01A, N01B, N01C, N02A, N02B, N02C, N03A, N03B, N07Z, N25Z, N33Z			
	19	U01A						

PROC

CHOP	MDC	DRG	CHOP	MDC	DRG	CHOP	MDC	DRG
65.33↔		BORP, VBOR	65.49↔		BORP, VBOR	65.81.99↔		BORP, VBOR
	05	F04Z, F13A, F13B, F13C		09	J03A, J03B, J04A, J04B, J11A, J11B, J16Z		13	N01A, N01B, N01C, N02A, N02B, N02C, N03A, N03B, N05A, N05B, N05C, N07Z, N25Z, N33Z
	09	J03A, J03B, J04A, J04B, J11A, J11B, J16Z		13	N01A, N01B, N01C, N02A, N02B, N02C, N03A, N03B, N05A, N05B, N05C, N33Z		21A	W02A, W02B
	10	K09A, K09B		14	O03Z		21B	X06A, X06B, X06C
	13	N01A, N01B, N01C, N02A, N02B, N02C, N03A, N03B, N05A, N05B, N05C, N07Z, N25Z, N33Z		19	U01A, U01B	65.89.00↔		BORP, VBOR
	19	U01A, U01B	65.71↔		BORP, VBOR		13	N01A, N01B, N01C, N02A, N02B, N02C, N03A, N03B, N07Z, N25Z, N33Z
65.34↔		BORP, VBOR		13	N01A, N01B, N01C, N02A, N02B, N02C, N03A, N03B, N07Z, N25Z, N33Z		21A	W02A, W02B
	05	F04Z, F13A, F13B, F13C		21A	W02A, W02B		21B	X06A, X06B, X06C
	09	J03A, J03B, J04A, J04B, J11A, J11B, J16Z	65.72↔		BORP, VBOR	65.89.10↔		BORP, VBOR
	10	K09A, K09B		13	N01A, N01B, N01C, N02A, N02B, N02C, N03A, N03B, N07Z, N25Z, N33Z		13	N01A, N01B, N01C, N02A, N02B, N02C, N03A, N03B, N07Z, N25Z, N33Z
	13	N01A, N01B, N01C, N02A, N02B, N02C, N03A, N03B, N05A, N05B, N05C, N33Z		21A	W02A, W02B		21A	W02A, W02B
	19	U01A, U01B		21B	X06A, X06B, X06C		21B	X06A, X06B, X06C
65.39↔		BORP, VBOR	65.73↔		BORP, VBOR	65.89.11↔		BORP, VBOR
	05	F04Z, F13A, F13B, F13C		13	N01A, N01B, N01C, N02A, N02B, N02C, N03A, N03B, N05A, N05B, N05C, N07Z, N25Z, N33Z		13	N01A, N01B, N01C, N02A, N02B, N02C, N03A, N03B, N07Z, N25Z, N33Z
	09	J03A, J03B, J04A, J04B, J11A, J11B, J16Z		21A	W02A, W02B		21A	W02A, W02B
	10	K09A, K09B		21B	X06A, X06B, X06C	65.89.12↔		BORP, VBOR
	13	N01A, N01B, N01C, N02A, N02B, N02C, N03A, N03B, N05A, N05B, N05C, N33Z	65.74↔		BORP, VBOR		13	N01A, N01B, N01C, N02A, N02B, N02C, N03A, N03B, N07Z, N25Z, N33Z
	19	U01A, U01B		13	N01A, N01B, N01C, N02A, N02B, N02C, N03A, N03B, N07Z, N25Z, N33Z		21A	W02A, W02B
65.40↔		BORP, VBOR		21A	W02A, W02B		21B	X06A, X06B, X06C
	09	J03A, J03B, J04A, J04B, J11A, J11B, J16Z	65.75↔		BORP, VBOR	65.89.13↔		BORP, VBOR
	13	N01A, N01B, N01C, N02A, N02B, N02C, N03A, N03B, N05A, N05B, N05C, N33Z		13	N01A, N01B, N01C, N02A, N02B, N02C, N03A, N03B, N07Z, N25Z, N33Z		13	N01A, N01B, N01C, N02A, N02B, N02C, N03A, N03B, N07Z, N25Z, N33Z
	14	O03Z		21A	W02A, W02B		21A	W02A, W02B
	19	U01A, U01B		21B	X06A, X06B, X06C		21B	X06A, X06B, X06C
65.41↔		BORP, VBOR	65.76↔		BORP, VBOR	65.89.99↔		BORP, VBOR
	09	J03A, J03B, J04A, J04B, J11A, J11B, J16Z		13	N01A, N01B, N01C, N02A, N02B, N02C, N03A, N03B, N07Z, N25Z, N33Z		13	N01A, N01B, N01C, N02A, N02B, N02C, N03A, N03B, N07Z, N25Z, N33Z
	13	N01A, N01B, N01C, N02A, N02B, N02C, N03A, N03B, N05A, N05B, N05C, N33Z		21A	W02A, W02B		21A	W02A, W02B
	14	O03Z		21B	X06A, X06B, X06C		21B	X06A, X06B, X06C
	19	U01A, U01B	65.77↔		BORP, VBOR	65.91↔		N25Z
65.42↔		BORP, VBOR		13	N01A, N01B, N01C, N02A, N02B, N02C, N03A, N03B, N07Z, N25Z, N33Z	65.92↔		BORP, KORP, MKOR, VBOR
	09	J03A, J03B, J04A, J04B, J11A, J11B, J16Z	65.79↔		BORP, VBOR		13	N01A, N01B, N01C, N02A, N02B, N02C, N03A, N03B, N07Z, N25Z, N33Z
	13	N01A, N01B, N01C, N02A, N02B, N02C, N03A, N03B, N05A, N05B, N05C, N33Z		13	N01A, N01B, N01C, N02A, N02B, N02C, N03A, N03B, N07Z, N25Z, N33Z		65.93↔	BORP, VBOR
	14	O03Z		21A	W02A, W02B		13	N01A, N01B, N01C, N02A, N02B, N02C, N03A, N03B, N07Z, N25Z, N33Z
	19	U01A, U01B		21B	X06A, X06B, X06C		21A	W02A, W02B
65.43↔		BORP, VBOR	65.81.00↔		BORP, VBOR	65.94↔		BORP, VBOR
	09	J03A, J03B, J04A, J04B, J11A, J11B, J16Z		13	N01A, N01B, N01C, N02A, N02B, N02C, N03A, N03B, N05A, N05B, N05C, N07Z, N25Z, N33Z		13	N01A, N01B, N01C, N02A, N02B, N02C, N03A, N03B, N07Z, N25Z, N33Z
	13	N01A, N01B, N01C, N02A, N02B, N02C, N03A, N03B, N05A, N05B, N05C, N33Z		21A	W02A, W02B		65.95↔	BORP, VBOR
	14	O03Z		21B	X06A, X06B, X06C		13	N01A, N01B, N01C, N02A, N02B, N02C, N03A, N03B, N07Z, N25Z, N33Z
	19	U01A, U01B	65.81.10↔		BORP, VBOR		21A	W02A, W02B
65.44↔		BORP, VBOR		13	N01A, N01B, N01C, N02A, N02B, N02C, N03A, N03B, N05A, N05B, N05C, N07Z, N25Z, N33Z		21B	X06A, X06B, X06C
	09	J03A, J03B, J04A, J04B, J11A, J11B, J16Z		21A	W02A, W02B	65.99↔		BORP, VBOR
	13	N01A, N01B, N01C, N02A, N02B, N02C, N03A, N03B, N05A, N05B, N05C, N33Z		21B	X06A, X06B, X06C		13	N01A, N01B, N01C, N02A, N02B, N02C, N03A, N03B, N07Z, N25Z, N33Z
	14	O03Z				66.00↔		BORP, VBOR
	19	U01A, U01B					13	N01A, N01B, N01C, N02A, N02B, N02C, N03A, N03B, N07Z, N25Z, N33Z
							14	O03Z

PROC

CHOP	MDC	DRG	CHOP	MDC	DRG	CHOP	MDC	DRG
66.03↔		BORP, VBOR	66.42.31↔		BORP, VBOR	66.79.99↔		BORP, VBOR
	13	N01A, N01B, N01C, N02A, N02B, N02C, N03A, N03B, N07Z, N25Z, N33Z		13	N01A, N01B, N01C, N02A, N02B, N02C, N03A, N03B, N07Z, N25Z, N33Z		13	N01A, N01B, N01C, N02A, N02B, N02C, N03A, N03B, N05A, N05B, N05C, N07Z, N25Z, N33Z
	14	O03Z		14	O02A, O02B, O03Z		21A	W02A, W02B
66.04↔		BORP, VBOR	66.42.41↔		BORP, VBOR		21B	X06A, X06B, X06C
	13	N01A, N01B, N01C, N02A, N02B, N02C, N03A, N03B, N07Z, N25Z, N33Z		13	N01A, N01B, N01C, N02A, N02B, N02C, N03A, N03B, N07Z, N25Z, N33Z	66.8↔	13	N10Z
	14	O03Z		14	O02A, O02B, O03Z	66.93↔		BORP, VBOR
66.05↔		BORP, VBOR	66.49↔		BORP, VBOR		13	N01A, N01B, N01C, N02A, N02B, N02C, N03A, N03B, N07Z, N25Z, N33Z
	13	N01A, N01B, N01C, N02A, N02B, N02C, N03A, N03B, N07Z, N25Z, N33Z		13	N01A, N01B, N01C, N02A, N02B, N02C, N03A, N03B, N07Z, N25Z, N33Z	66.94↔		BORP, VBOR
	14	O03Z		14	O02A, O02B, O03Z		13	N01A, N01B, N01C, N02A, N02B, N02C, N03A, N03B, N07Z, N25Z, N33Z
66.06↔		BORP, VBOR	66.71↔		BORP, VBOR		13	N01A, N01B, N01C, N02A, N02B, N02C, N03A, N03B, N07Z, N25Z, N33Z
	13	N01A, N01B, N01C, N02A, N02B, N02C, N03A, N03B, N07Z, N25Z, N33Z		13	N01A, N01B, N01C, N02A, N02B, N02C, N03A, N03B, N07Z, N25Z, N33Z	66.95↔		BORP, VBOR
	14	O03Z		21A	W02A, W02B	66.96↔		BORP, VBOR
66.09↔		BORP, VBOR	66.72↔		BORP, VBOR		13	N01A, N01B, N01C, N02A, N02B, N02C, N03A, N03B, N07Z, N25Z, N33Z
	13	N01A, N01B, N01C, N02A, N02B, N02C, N03A, N03B, N07Z, N25Z, N33Z		13	N01A, N01B, N01C, N02A, N02B, N02C, N03A, N03B, N07Z, N25Z, N33Z	66.97↔		BORP, VBOR
	14	O03Z		14	O03Z		13	N01A, N01B, N01C, N02A, N02B, N02C, N03A, N03B, N07Z, N25Z, N33Z
66.11.21↔		BORP, VBOR	66.73↔		BORP, VBOR		13	N01A, N01B, N01C, N02A, N02B, N02C, N03A, N03B, N07Z, N25Z, N33Z
	13	N01A, N01B, N01C, N02A, N02B, N02C, N03A, N03B, N07Z, N25Z, N33Z		13	N01A, N01B, N01C, N02A, N02B, N02C, N03A, N03B, N05A, N05B, N05C, N33Z	66.99↔		BORP, VBOR
66.11.31↔		BORP, VBOR	66.74↔		BORP, VBOR		13	N01A, N01B, N01C, N02A, N02B, N02C, N03A, N03B, N07Z, N25Z, N33Z
	13	N01A, N01B, N01C, N02A, N02B, N02C, N03A, N03B, N07Z, N25Z, N33Z		13	N01A, N01B, N01C, N02A, N02B, N02C, N03A, N03B, N05A, N05B, N05C, N33Z	66.a0↔		BORP, VBOR
66.40↔		BORP, VBOR	66.79.00↔		BORP, VBOR		13	N01A, N01B, N01C, N02A, N02B, N02C, N03A, N03B, N07Z, N08Z, N10Z, N25Z, N33Z
	13	N01A, N01B, N01C, N02A, N02B, N02C, N03A, N03B, N07Z, N25Z, N33Z		13	N01A, N01B, N01C, N02A, N02B, N02C, N03A, N03B, N05A, N05B, N05C, N07Z, N25Z, N33Z	66.a1↔		BORP, VBOR
	14	O02A, O02B, O03Z		21A	W02A, W02B		13	N01A, N01B, N01C, N02A, N02B, N02C, N03A, N03B, N07Z, N08Z, N10Z, N25Z, N33Z
66.41.11↔		BORP, VBOR	66.79.10↔		BORP, VBOR		14	O02A, O02B, O40Z
	13	N01A, N01B, N01C, N02A, N02B, N02C, N03A, N03B, N07Z, N25Z, N33Z		13	N01A, N01B, N01C, N02A, N02B, N02C, N03A, N03B, N05A, N05B, N05C, N07Z, N25Z, N33Z	66.a2↔		BORP, VBOR
	14	O02A, O02B, O03Z		21A	W02A, W02B		13	N01A, N01B, N01C, N02A, N02B, N02C, N03A, N03B, N07Z, N08Z, N10Z, N25Z, N33Z
66.41.21↔		BORP, VBOR	66.79.20↔		BORP, VBOR		14	O02A, O02B, O40Z
	13	N01A, N01B, N01C, N02A, N02B, N02C, N03A, N03B, N07Z, N25Z, N33Z		13	N01A, N01B, N01C, N02A, N02B, N02C, N03A, N03B, N05A, N05B, N05C, N07Z, N25Z, N33Z	66.a3↔		BORP, VBOR
	14	O02A, O02B, O03Z		21B	X06A, X06B, X06C		13	N01A, N01B, N01C, N02A, N02B, N02C, N03A, N03B, N07Z, N08Z, N10Z, N25Z, N33Z
66.41.31↔		BORP, VBOR	66.79.21↔		BORP, VBOR		14	O02A, O02B, O40Z
	13	N01A, N01B, N01C, N02A, N02B, N02C, N03A, N03B, N07Z, N25Z, N33Z		13	N01A, N01B, N01C, N02A, N02B, N02C, N03A, N03B, N05A, N05B, N05C, N07Z, N25Z, N33Z	66.a4↔		BORP, VBOR
	14	O02A, O02B, O03Z		21A	W02A, W02B		13	N01A, N01B, N01C, N02A, N02B, N02C, N03A, N03B, N07Z, N08Z, N10Z, N25Z, N33Z
66.41.41↔		BORP, VBOR	66.79.30↔		BORP, VBOR		14	O02A, O02B, O40Z
	13	N01A, N01B, N01C, N02A, N02B, N02C, N03A, N03B, N07Z, N25Z, N33Z		13	N01A, N01B, N01C, N02A, N02B, N02C, N03A, N03B, N05A, N05B, N05C, N07Z, N25Z, N33Z	66.a9↔		BORP, VBOR
	14	O02A, O02B, O03Z		21B	X06A, X06B, X06C		13	N01A, N01B, N01C, N02A, N02B, N02C, N03A, N03B, N07Z, N08Z, N10Z, N25Z, N33Z
66.42.11↔		BORP, VBOR					14	O02A, O02B, O40Z
	13	N01A, N01B, N01C, N02A, N02B, N02C, N03A, N03B, N07Z, N25Z, N33Z						
	14	O02A, O02B, O03Z						
66.42.21↔		BORP, VBOR						
	13	N01A, N01B, N01C, N02A, N02B, N02C, N03A, N03B, N07Z, N25Z, N33Z						
	14	O02A, O02B, O03Z						
	21A	W02A, W02B						
	21B	X06A, X06B, X06C						

CHOP	MDC	DRG	CHOP	MDC	DRG	CHOP	MDC	DRG
66.b0↔		BORP, VBOR	67.4x.21↔		BORP, VBOR	68.21.11↔		BORP, VBOR
	13	N01A, N01B, N01C, N02A, N02B, N02C, N03A, N03B, N07Z, N09Z, N25Z, N33Z	67.4x.22↔	13	N13A, N13B	68.21.99↔	13	N09Z
	14	O02A, O02B	67.4x.23↔	13	N13A, N13B	68.22.00↔	13	N09Z
66.b1↔		BORP, VBOR	67.4x.24↔	13	N13A, N13B	68.22.10↔	13	N09Z, N13A, N13B
	13	N01A, N01B, N01C, N02A, N02B, N02C, N03A, N03B, N07Z, N09Z, N25Z, N33Z	67.4x.29↔	13	N13A, N13B	68.22.11↔	13	N09Z, N13A, N13B
	14	O02A, O02B	67.4x.30↔	13	N13A, N13B	68.22.12↔	13	N09Z, N13A, N13B
66.b2↔		BORP, VBOR	67.4x.99↔	13	N13A, N13B	68.22.13↔	13	N09Z, N13A, N13B
	13	N01A, N01B, N01C, N02A, N02B, N02C, N03A, N03B, N07Z, N09Z, N25Z, N33Z	67.51↔	13	N13A, N13B	68.22.99↔	13	N09Z, N13A, N13B
	14	O02A, O02B		14	O02A, O02B	68.23↔	11	L09A, L09B
66.b3↔		BORP, VBOR		21A	W02A, W02B		13	N10Z
	13	N01A, N01B, N01C, N02A, N02B, N02C, N03A, N03B, N07Z, N09Z, N25Z, N33Z		21B	X06A, X06B, X06C		14	O02A, O02B, O40Z
	14	O02A, O02B	67.59↔		BORP, VBOR	68.29.00↔		BORP, VBOR
66.b4↔		BORP, VBOR		13	N13A, N13B		13	N23Z
	13	N01A, N01B, N01C, N02A, N02B, N02C, N03A, N03B, N07Z, N09Z, N25Z, N33Z		14	O02A, O02B	68.29.10↔	14	O02A, O02B
	14	O02A, O02B		21A	W02A, W02B		13	N23Z
66.b9↔		BORP, VBOR	67.61↔	21B	X06A, X06B, X06C		14	O02A, O02B
	13	N01A, N01B, N01C, N02A, N02B, N02C, N03A, N03B, N07Z, N09Z, N25Z, N33Z			BORP, VBOR	68.29.11↔		BORP, VBOR
	14	O02A, O02B		13	N13A, N13B		13	N23Z
67.2↔	13	N09Z	67.62↔	14	O02A, O02B	68.29.12↔	14	O02A, O02B
67.31↔	09	J03A, J03B, J04A, J04B, J11A, J11B, J16Z		21A	W02A, W02B		13	N23Z
	13	N09Z		21B	X06A, X06B, X06C		14	O02A, O02B
	14	O02A, O02B	67.69↔		BORP, VBOR	68.29.14↔		BORP, VBOR
	21B	X06A, X06B, X06C		13	N13A, N13B		13	N23Z
67.32↔	11	L09A, L09B		14	O02A, O02B	68.29.15↔	13	N23Z
	13	N09Z		21A	W02A, W02B		14	O02A, O02B
	14	O02A, O02B	68.0↔	21B	X06A, X06B, X06C		13	N23Z
	21B	X06A, X06B, X06C			BORP, VBOR	68.29.19↔	14	O02A, O02B
67.33↔	09	J03A, J03B, J04A, J04B, J11A, J11B, J16Z		13	N01A, N01B, N01C, N02A, N02B, N02C, N03A, N03B, N07Z, N25Z, N33Z		13	N23Z
	13	N13A, N13B		14	O02A, O02B, O40Z	68.29.20↔	14	O02A, O02B
	14	O02A, O02B		21A	W02A, W02B		13	N23Z
67.34↔	11	L09A, L09B		21B	X06A, X06B, X06C		14	O02A, O02B
	13	N09Z	68.12.00↔	13	N10Z	68.29.21↔	13	N23Z
	14	O02A, O02B	68.12.10↔	13	N10Z		14	O02A, O02B
	21B	X06A, X06B, X06C	68.12.11↔	13	N10Z	68.29.22↔	13	N23Z
67.35↔	11	L09A, L09B	68.12.12↔	13	N10Z		14	O02A, O02B
	13	N09Z	68.12.19↔	13	N10Z	68.29.23↔	13	N23Z
	14	O02A, O02B	68.12.99↔	13	N10Z		14	O02A, O02B
	21B	X06A, X06B, X06C	68.13↔		BORP, VBOR	68.29.24↔	13	N23Z
67.39↔	11	L09A, L09B		13	N01A, N01B, N01C, N02A, N02B, N02C, N03A, N03B, N07Z, N25Z, N33Z		14	O02A, O02B
	13	N09Z			BORP, VBOR	68.29.25↔	13	N23Z
	14	O02A, O02B	68.14↔	13	N01A, N01B, N01C, N02A, N02B, N02C, N03A, N03B, N07Z, N25Z, N33Z		14	O02A, O02B
	21B	X06A, X06B, X06C			BORP, VBOR	68.29.29↔	13	N23Z
67.4x.00↔		BORP, VBOR		13	N01A, N01B, N01C, N02A, N02B, N02C, N03A, N03B, N07Z, N25Z, N33Z		14	O02A, O02B
	13	N13A, N13B			BORP, VBOR	68.29.30↔	13	N23Z
67.4x.10↔		BORP, VBOR	68.15↔	13	N01A, N01B, N01C, N02A, N02B, N02C, N03A, N03B, N07Z, N25Z, N33Z		14	O02A, O02B
	13	N13A, N13B			BORP, VBOR		13	N23Z
67.4x.11↔		BORP, VBOR	68.16↔	13	N01A, N01B, N01C, N02A, N02B, N02C, N03A, N03B, N07Z, N25Z, N33Z		14	O02A, O02B
	13	N13A, N13B			BORP, VBOR		13	N23Z
67.4x.12↔		BORP, VBOR	68.21.10↔	13	N09Z		14	O02A, O02B
	13	N13A, N13B			BORP, VBOR		13	N23Z
67.4x.13↔		BORP, VBOR		13	N09Z		14	O02A, O02B
	13	N13A, N13B			BORP, VBOR		13	N23Z
67.4x.14↔		BORP, VBOR			BORP, VBOR		14	O02A, O02B
	13	N13A, N13B			BORP, VBOR		13	N23Z
67.4x.20↔		BORP, VBOR			BORP, VBOR		14	O02A, O02B
	13	N13A, N13B			BORP, VBOR		13	N23Z

PROC



CHOP	MDC	DRG	CHOP	MDC	DRG	CHOP	MDC	DRG
68.29.31↔		BORP, VBOR	68.43↔		BORP, VBOR	69.21↔		BORP, VBOR
	13	N23Z		06	G10Z, G12A, G12B, G12C		11	L06A, L06B
	14	O02A, O02B		13	N01A, N01B, N01C, N02A, N02B, N02C, N03A, N03B, N04A, N04B, N14Z, N33Z	69.22↔	13	N04A, N06A, N06B
68.29.32↔		BORP, VBOR						BORP, VBOR
	13	N23Z		14	O01B, O02A		11	L06A, L06B
	14	O02A, O02B		19	U01A, U01B		13	N04A, N06A, N06B
68.29.33↔		BORP, VBOR	68.44↔		BORP, VBOR	69.23↔		BORP, VBOR
	13	N23Z		06	G10Z, G12A, G12B, G12C		13	N01A, N01B, N01C, N02A, N02B, N02C, N03A, N03B, N07Z, N25Z, N33Z
	14	O02A, O02B		13	N01A, N01B, N01C, N02A, N02B, N02C, N03A, N03B, N04A, N04B, N14Z, N33Z		14	O02A, O02B
68.29.34↔		BORP, VBOR					21A	W02A, W02B
	13	N23Z		14	O01B, O02A		21B	X06A, X06B, X06C
	14	O02A, O02B		19	U01A, U01B	69.29↔		BORP, VBOR
68.29.35↔		BORP, VBOR	68.49↔		BORP, KORP, MKOR, VBOR		13	N01A, N01B, N01C, N02A, N02B, N02C, N03A, N03B, N07Z, N25Z, N33Z
	13	N23Z		06	G10Z, G12A, G12B, G12C		14	O02A, O02B
	14	O02A, O02B		13	N01A, N01B, N01C, N02A, N02B, N02C, N03A, N03B, N04A, N04B, N14Z, N33Z		21A	W02A, W02B
68.29.39↔		BORP, VBOR					21B	X06A, X06B, X06C
	13	N23Z		14	O01B, O02A	69.3↔		BORP, VBOR
	14	O02A, O02B		19	U01A, U01B		13	N01A, N01B, N01C, N02A, N02B, N02C, N03A, N03B, N07Z, N25Z, N33Z
68.29.99↔		BORP, VBOR	68.61↔		BORP, KORP, MKOR, MVE, VBOR		14	O02A, O02B
	13	N23Z		06	G16A, G38Z	69.41↔		BORP, VBOR
	14	O02A, O02B		13	N01A, N01B, N01C, N02A, N02B, N02C, N03A, N03B, N33Z		13	N01A, N01B, N01C, N02A, N02B, N02C, N03A, N03B, N07Z, N25Z, N33Z
68.30↔		BORP, VBOR					14	O02A, O02B
	06	G10Z, G12A, G12B, G12C	68.62↔		BORP, KORP, MKOR, MVE, VBOR		21A	W02A, W02B
	13	N01A, N01B, N01C, N02A, N02B, N02C, N03A, N03B, N04A, N04B, N14Z, N33Z		06	G16A, G38Z	69.42↔		BORP, VBOR
	14	O01B, O02A		13	N01A, N01B, N01C, N02A, N02B, N02C, N03A, N03B, N33Z		13	N01A, N01B, N01C, N02A, N02B, N02C, N03A, N03B, N07Z, N25Z, N33Z
68.31↔		BORP, VBOR					14	O02A, O02B
	06	G10Z, G12A, G12B, G12C	68.63↔		BORP, KORP, MKOR, MVE, VBOR		21A	W02A, W02B
	13	N01A, N01B, N01C, N02A, N02B, N02C, N03A, N03B, N04A, N04B, N14Z, N33Z		06	G16A, G38Z		21B	X06A, X06B, X06C
	14	O01B, O02A		13	N01A, N01B, N01C, N02A, N02B, N02C, N03A, N03B, N33Z		13	N01A, N01B, N01C, N02A, N02B, N02C, N03A, N03B, N07Z, N25Z, N33Z
68.32↔		BORP, VBOR					14	O02A, O02B
	06	G10Z, G12A, G12B, G12C	68.64↔		BORP, KORP, MKOR, MVE, VBOR		21A	W02A, W02B
	13	N01A, N01B, N01C, N02A, N02B, N02C, N03A, N03B, N04A, N04B, N14Z, N33Z		06	G16A, G38Z	69.49.00↔		BORP, VBOR
	14	O01B, O02A		13	N01A, N01B, N01C, N02A, N02B, N02C, N03A, N03B, N33Z		13	N01A, N01B, N01C, N02A, N02B, N02C, N03A, N03B, N07Z, N25Z, N33Z
68.39↔		BORP, VBOR					14	O02A, O02B
	06	G10Z, G12A, G12B, G12C	68.66↔		BORP, KORP, MKOR, MVE, VBOR		21A	W02A, W02B
	13	N01A, N01B, N01C, N02A, N02B, N02C, N03A, N03B, N04A, N04B, N14Z, N33Z		06	G16A, G38Z		21B	X06A, X06B, X06C
	14	O01B, O02A		13	N01A, N01B, N01C, N02A, N02B, N02C, N03A, N03B, N33Z	69.49.10↔		BORP, VBOR
68.40↔		BORP, KORP, MKOR, VBOR					13	N01A, N01B, N01C, N02A, N02B, N02C, N03A, N03B, N07Z, N25Z, N33Z
	06	G10Z, G12A, G12B, G12C	68.8↔		BORP, KORP, MKOR, MVE, VBOR		14	O02A, O02B
	13	N01A, N01B, N01C, N02A, N02B, N02C, N03A, N03B, N04A, N04B, N14Z, N33Z		06	G16A, G33Z, G38Z		21A	W02A, W02B
	14	O01B, O02A		07	H33Z	69.49.20↔		BORP, VBOR
	19	U01A, U01B		11	L33Z		13	N01A, N01B, N01C, N02A, N02B, N02C, N03A, N03B, N07Z, N25Z, N33Z
68.41↔		BORP, KORP, MKOR, VBOR					14	O02A, O02B
	06	G10Z, G12A, G12B, G12C	69.01↔		BORP, VBOR		21A	W02A, W02B
	13	N01A, N01B, N01C, N02A, N02B, N02C, N03A, N03B, N04A, N04B, N14Z, N33Z		14	O40Z		21B	X06A, X06B, X06C
	14	O01B, O02A	69.02↔		BORP, VBOR		13	N01A, N01B, N01C, N02A, N02B, N02C, N03A, N03B, N07Z, N25Z, N33Z
	19	U01A, U01B		14	O02A, O02B, O40Z		14	O02A, O02B
68.42↔		BORP, KORP, MKOR, VBOR	69.09↔		L09A, L09B		21A	W02A, W02B
	06	G10Z, G12A, G12B, G12C		13	N10Z	69.49.21↔		BORP, VBOR
	13	N01A, N01B, N01C, N02A, N02B, N02C, N03A, N03B, N04A, N04B, N14Z, N33Z		14	O02A, O02B, O40Z		13	N01A, N01B, N01C, N02A, N02B, N02C, N03A, N03B, N07Z, N25Z, N33Z
	14	O01B, O02A	69.19↔		BORP, VBOR		14	O02A, O02B
	19	U01A, U01B		05	F04Z, F13A, F13B, F13C		21A	W02A, W02B
				06	G10Z, G12A, G12B		21B	X06A, X06B, X06C
				10	K09A, K09B			
				13	N11A, N11B			
				17	R01A, R01B, R02Z, R12A, R12B, R12C			

CHOP	MDC	DRG	CHOP	MDC	DRG	CHOP	MDC	DRG
69.49.30↔		BORP, VBOR	70.13↔		BORP, VBOR	70.33.10↔	09	J03A, J03B, J04A, J04B, J11A, J11B, J16Z
	13	N01A, N01B, N01C, N02A, N02B, N02C, N03A, N03B, N07Z, N25Z, N33Z		09	J03A, J03B, J04A, J04B, J11A, J11B, J16Z		11	L09A, L09B
	14	O02A, O02B		13	N13A, N13B		13	N13A, N13B
	21A	W02A, W02B		14	O02A, O02B		14	O02A, O02B
	21B	X06A, X06B, X06C		21A	W02A, W02B		21A	W02A, W02B
69.49.99↔		BORP, VBOR	70.14↔		BORP, VBOR	70.33.11↔	09	J03A, J03B, J04A, J04B, J11A, J11B, J16Z
	13	N01A, N01B, N01C, N02A, N02B, N02C, N03A, N03B, N07Z, N25Z, N33Z		13	N13A, N13B		11	L09A, L09B
	14	O02A, O02B		14	O60A, O60B, O60C, O60D		13	N13A, N13B
	21A	W02A, W02B	70.22↔	13	N11A, N11B		14	O02A, O02B
	21B	X06A, X06B, X06C		14	O02A, O02B		21A	W02A, W02B
69.51↔		BORP, VBOR	70.23↔		BORP, VBOR	70.33.12↔	09	J03A, J03B, J04A, J04B, J11A, J11B, J16Z
	14	O40Z		13	N01A, N01B, N01C, N02A, N02B, N02C, N03A, N03B, N07Z, N25Z, N33Z		11	L09A, L09B
69.52↔		BORP, VBOR	70.24.00↔		BORP, VBOR		13	N13A, N13B
	14	O02A, O02B, O40Z		09	J03A, J03B, J04A, J04B, J11A, J11B, J16Z		14	O02A, O02B
69.59↔	13	N10Z		13	N09Z		21A	W02A, W02B
	14	O02A, O02B, O40Z		14	O60A, O60B, O60C, O60D	70.33.13↔	09	J03A, J03B, J04A, J04B, J11A, J11B, J16Z
69.6↔		BORP, VBOR	70.24.20↔		BORP, VBOR		11	L09A, L09B
	13	N10Z, N11A, N11B		09	J03A, J03B, J04A, J04B, J11A, J11B, J16Z		13	N13A, N13B
	14	O02A, O02B		13	N09Z		14	O02A, O02B
69.91↔		BORP, VBOR	70.24.99↔		BORP, VBOR	70.33.14↔	09	J03A, J03B, J04A, J04B, J11A, J11B, J16Z
	13	N01A, N01B, N01C, N02A, N02B, N02C, N03A, N03B, N07Z, N25Z, N33Z		09	J03A, J03B, J04A, J04B, J11A, J11B, J16Z		11	L09A, L09B
	14	O02A, O02B		13	N09Z		13	N13A, N13B
69.92.01↔	13	N11A, N11B		14	O60A, O60B, O60C, O60D		21A	W02A, W02B
69.92.10↔	13	N11A, N11B	70.24.99↔	09	J03A, J03B, J04A, J04B, J11A, J11B, J16Z	70.33.14↔	09	J03A, J03B, J04A, J04B, J11A, J11B, J16Z
69.92.11↔	13	N11A, N11B		13	N09Z		11	L09A, L09B
69.92.12↔	13	N11A, N11B		14	O60A, O60B, O60C, O60D		13	N13A, N13B
69.92.19↔	13	N11A, N11B	70.31↔	13	N13A, N13B		14	O02A, O02B
69.92.20↔	13	N11A, N11B		14	O02A, O02B		21A	W02A, W02B
69.92.21↔	13	N11A, N11B	70.32.00↔	05	F04Z, F13A, F13B, F13C		21B	X06A, X06B, X06C
69.92.22↔	13	N11A, N11B		06	G10Z, G12A, G12B	70.33.99↔	09	J03A, J03B, J04A, J04B, J11A, J11B, J16Z
69.92.23↔	13	N11A, N11B		10	K09A, K09B		11	L09A, L09B
69.92.24↔	13	N11A, N11B		13	N08Z		13	N13A, N13B
69.92.29↔	13	N11A, N11B		17	R01A, R01B, R02Z, R12A, R12B, R12C		14	O02A, O02B
69.92.30↔	13	N11A, N11B	70.32.10↔	05	F04Z, F13A, F13B, F13C		21A	W02A, W02B
69.92.31↔	13	N11A, N11B		06	G10Z, G12A, G12B		21B	X06A, X06B, X06C
69.92.32↔	13	N11A, N11B		10	K09A, K09B	70.4x.00↔		BORP, VBOR
69.92.39↔	13	N11A, N11B		13	N08Z		13	N04A, N06A, N06B
69.92.99↔	13	N11A, N11B		17	R01A, R01B, R02Z, R12A, R12B, R12C		19	U01A, U01B
69.93↔		BORP, VBOR	70.32.11↔	05	F04Z, F13A, F13B, F13C	70.4x.10↔		BORP, VBOR
	13	N01A, N01B, N01C, N02A, N02B, N02C, N03A, N03B, N07Z, N25Z, N33Z		06	G10Z, G12A, G12B		13	N04A, N06A, N06B
	14	O02A, O02B		10	K09A, K09B		19	U01A, U01B
69.98↔		BORP, VBOR		13	N08Z	70.4x.20↔		BORP, VBOR
	13	N01A, N01B, N01C, N02A, N02B, N02C, N03A, N03B, N07Z, N25Z, N33Z	70.32.99↔	05	F04Z, F13A, F13B, F13C		13	N04A, N06A, N06B
	14	O02A, O02B		06	G10Z, G12A, G12B		19	U01A, U01B
69.99↔		BORP, VBOR		10	K09A, K09B	70.4x.30↔		BORP, VBOR
	13	N01A, N01B, N01C, N02A, N02B, N02C, N03A, N03B, N07Z, N25Z, N33Z		13	N08Z		13	N04A, N06A, N06B
	14	O02A, O02B	70.33.00↔	09	J03A, J03B, J04A, J04B, J11A, J11B, J16Z		19	U01A, U01B
70.11↔	13	N09Z		11	L09A, L09B	70.4x.99↔		BORP, VBOR
	14	O02A, O02B		13	N13A, N13B		13	N04A, N06A, N06B
70.12↔		BORP, VBOR		14	O02A, O02B		19	U01A, U01B
	13	N11A, N11B		21A	W02A, W02B	70.50↔		BORP, VBOR
	14	O02A, O02B		21B	X06A, X06B, X06C		11	L06A, L06B
	21B	X06A, X06B, X06C					13	N06A, N06B, N14Z
						70.51↔		BORP, VBOR
							11	L06A, L06B
							13	N06A, N06B, N14Z

PROC

CHOP	MDC	DRG	CHOP	MDC	DRG	CHOP	MDC	DRG
70.52.00↔		BORP, VBOR	70.72.10↔		BORP, VBOR	70.73.30↔		BORP, VBOR
	11	L06A, L06B		06	G16A, G16B, G18A, G18B, G38Z		06	G16A, G16B, G18A, G18B, G38Z
	13	N06A, N06B, N14Z		13	N04A, N06A, N06B, N13A, N13B		13	N04A, N06A, N06B, N13A, N13B
70.52.10↔		BORP, VBOR		14	O02A, O02B		14	O02A, O02B
	11	L06A, L06B		17	R01A, R01B, R02Z, R12A, R12B, R12C		17	R01A, R01B, R02Z, R12A, R12B, R12C
	13	N06A, N06B, N14Z		21A	W02A, W02B		21A	W02A, W02B
70.52.99↔		BORP, VBOR		21B	X06A, X06B, X06C		21B	X06A, X06B, X06C
	11	L06A, L06B	70.72.20↔		BORP, VBOR	70.73.99↔		BORP, VBOR
	13	N06A, N06B, N14Z		06	G16A, G16B, G18A, G18B, G38Z		06	G16A, G16B, G18A, G18B, G38Z
70.53↔		BORP, VBOR		13	N04A, N06A, N06B, N13A, N13B		13	N04A, N06A, N06B, N13A, N13B
	11	L06A, L06B		14	O02A, O02B		14	O02A, O02B
	13	N06A, N06B, N14Z		17	R01A, R01B, R02Z, R12A, R12B, R12C		17	R01A, R01B, R02Z, R12A, R12B, R12C
70.54↔		BORP, VBOR		21A	W02A, W02B		21A	W02A, W02B
	11	L06A, L06B		21B	X06A, X06B, X06C		21B	X06A, X06B, X06C
	13	N06A, N06B, N14Z	70.72.30↔		BORP, VBOR	70.74↔		BORP, VBOR
70.55↔		BORP, VBOR		06	G16A, G16B, G18A, G18B, G38Z		06	G04A, G04B, G07A, G07B, G38Z
	11	L06A, L06B		13	N04A, N06A, N06B, N13A, N13B		13	N13A, N13B
	13	N06A, N06B, N14Z		14	O02A, O02B		14	O02A, O02B
70.61.00↔		BORP, VBOR		17	R01A, R01B, R02Z, R12A, R12B, R12C		17	R01A, R01B, R02Z, R12A, R12B, R12C
	13	N04A, N06A, N06B		21A	W02A, W02B		21A	W02A, W02B
	19	U01A, U01B		21B	X06A, X06B, X06C		21B	X06A, X06B, X06C
	21A	W02A, W02B	70.72.99↔		BORP, VBOR	70.75↔		BORP, VBOR
	21B	X06A, X06B, X06C		06	G16A, G16B, G18A, G18B, G38Z		06	G04A, G04B, G07A, G07B, G38Z
70.61.11↔		BORP, VBOR		13	N04A, N06A, N06B, N13A, N13B		13	N13A, N13B
	13	N04A, N06A, N06B		14	O02A, O02B		14	O02A, O02B
	19	U01A		17	R01A, R01B, R02Z, R12A, R12B, R12C		17	R01A, R01B, R02Z, R12A, R12B, R12C
	21A	W02A, W02B		21A	W02A, W02B		21A	W02A, W02B
	21B	X06A, X06B, X06C		21B	X06A, X06B, X06C		21B	X06A, X06B, X06C
70.61.99↔		BORP, VBOR	70.73.00↔		BORP, VBOR	70.76↔		BORP, VBOR
	13	N04A, N06A, N06B		06	G16A, G16B, G18A, G18B, G38Z	70.77↔		BORP, VBOR
	19	U01A, U01B		13	N04A, N06A, N06B, N13A, N13B		11	L06A, L06B
	21A	W02A, W02B		14	O02A, O02B		13	N04A, N06A, N06B, N14Z
	21B	X06A, X06B, X06C		17	R01A, R01B, R02Z, R12A, R12B, R12C	70.78↔		BORP, VBOR
70.62↔		BORP, VBOR		21A	W02A, W02B		11	L06A, L06B
	13	N04A, N06A, N06B		21B	X06A, X06B, X06C		13	N04A, N06A, N06B, N14Z
	19	U01A, U01B	70.73.10↔		BORP, VBOR	70.79.00↔		BORP, VBOR
	21A	W02A, W02B		06	G16A, G16B, G18A, G18B, G38Z		05	F04Z, F13A, F13B, F13C
	21B	X06A, X06B, X06C		13	N04A, N06A, N06B, N13A, N13B		09	J03A, J03B, J04A, J04B, J11A, J11B, J16Z
70.63↔		BORP, VBOR		14	O02A, O02B		10	K09A, K09B
	13	N04A, N06A, N06B		17	R01A, R01B, R02Z, R12A, R12B, R12C		11	L06A, L06B
	19	U01A, U01B		21A	W02A, W02B		13	N06A, N06B, N13A, N13B, N14Z
	21A	W02A, W02B		21B	X06A, X06B, X06C		14	O60A, O60B, O60C, O60D
	21B	X06A, X06B, X06C	70.73.20↔		BORP, VBOR		21A	W02A, W02B
70.64↔		BORP, VBOR		06	G16A, G16B, G18A, G18B, G38Z		21B	X06A, X06B, X06C
	13	N04A, N06A, N06B		13	N04A, N06A, N06B, N13A, N13B	70.79.10↔		BORP, VBOR
	19	U01A, U01B		14	O02A, O02B		05	F04Z, F13A, F13B, F13C
	21A	W02A, W02B		17	R01A, R01B, R02Z, R12A, R12B, R12C		09	J03A, J03B, J04A, J04B, J11A, J11B, J16Z
	21B	X06A, X06B, X06C		21A	W02A, W02B		10	K09A, K09B
70.71↔		BORP, VBOR		21B	X06A, X06B, X06C		11	L06A, L06B
	05	F04Z, F13A, F13B, F13C		06	G16A, G16B, G18A, G18B, G38Z		13	N06A, N06B, N13A, N13B, N14Z
	09	J03A, J03B, J04A, J04B, J11A, J11B, J16Z		13	N04A, N06A, N06B, N13A, N13B		14	O60A, O60B, O60C, O60D
	10	K09A, K09B		14	O02A, O02B		21A	W02A, W02B
	13	N13A, N13B		17	R01A, R01B, R02Z, R12A, R12B, R12C		21B	X06A, X06B, X06C
	14	O60A, O60B, O60C, O60D		21A	W02A, W02B		05	F04Z, F13A, F13B, F13C
	21A	W02A, W02B		21B	X06A, X06B, X06C		09	J03A, J03B, J04A, J04B, J11A, J11B, J16Z
	21B	X06A, X06B, X06C		06	G16A, G16B, G18A, G18B, G38Z		10	K09A, K09B
70.72.00↔		BORP, VBOR		13	N04A, N06A, N06B, N13A, N13B		11	L06A, L06B
	06	G16A, G16B, G18A, G18B, G38Z		14	O02A, O02B		13	N06A, N06B, N13A, N13B, N14Z
	13	N04A, N06A, N06B, N13A, N13B		17	R01A, R01B, R02Z, R12A, R12B, R12C		14	O60A, O60B, O60C, O60D
	14	O02A, O02B		21A	W02A, W02B		21A	W02A, W02B
	17	R01A, R01B, R02Z, R12A, R12B, R12C		21B	X06A, X06B, X06C		21B	X06A, X06B, X06C
	21A	W02A, W02B		06	G16A, G16B, G18A, G18B, G38Z			
	21B	X06A, X06B, X06C		13	N04A, N06A, N06B, N13A, N13B			
				14	O02A, O02B			
				17	R01A, R01B, R02Z, R12A, R12B, R12C			
				21A	W02A, W02B			
				21B	X06A, X06B, X06C			

CHOP	MDC	DRG	CHOP	MDC	DRG	CHOP	MDC	DRG
70.79.99↔		BORP, VBOR	71.61↔		BORP, VBOR	74.1x.10↔		BORP, VBOR
	05	F04Z, F13A, F13B, F13C		13	N06A, N06B		14	O01A, O01B, O01C, O01D, O01E, O01F
	09	J03A, J03B, J04A, J04B, J11A, J11B, J16Z	71.62↔		BORP, VBOR	74.1x.20↔		BORP, VBOR
	10	K09A, K09B		09	J03A, J03B, J04A, J04B, J11A, J11B, J16Z		14	O01A, O01B, O01C, O01D, O01E, O01F
	11	L06A, L06B	71.71↔	13	N06A, N06B	74.1x.99↔		BORP, VBOR
	13	N06A, N06B, N13A, N13B, N14Z		13	N09Z		14	O01A, O01B, O01C, O01D, O01E, O01F
	14	O60A, O60B, O60C, O60D		14	O60A, O60B, O60C, O60D	74.2x.00↔		BORP, VBOR
	21A	W02A, W02B	71.72↔	21A	W02A, W02B		14	O01A, O01B, O01C, O01D, O01E, O01F
	21B	X06A, X06B, X06C		21B	X06A, X06B, X06C	74.2x.10↔		BORP, VBOR
70.8↔		BORP, VBOR		06	G04A, G04B, G07A, G07B, G38Z	74.2x.20↔		BORP, VBOR
	13	N13A, N13B		13	N09Z		14	O01A, O01B, O01C, O01D, O01E, O01F
	14	O02A, O02B		14	O02A, O02B	74.2x.99↔		BORP, VBOR
70.91↔	13	N13A, N13B		17	R01A, R01B, R02Z, R12A, R12B, R12C		14	O01A, O01B, O01C, O01D, O01E, O01F
	14	O02A, O02B		21A	W02A, W02B	74.3↔		BORP, VBOR
70.92.00↔	06	G10Z, G12A, G12B		21B	X06A, X06B, X06C		14	O01A, O01B, O01C, O01D, O01E, O01F
	13	N06A, N06B, N13A, N13B	71.73↔		BORP, VBOR	74.3↔		BORP, VBOR
	14	O02A, O02B		09	J03A, J03B, J04A, J04B, J11A, J11B, J16Z	74.4x.00↔		BORP, VBOR
70.92.10↔	06	G10Z, G12A, G12B		13	N04A, N06A, N06B, N09Z		14	O01A, O01B, O01C, O01D, O01E, O01F
	13	N06A, N06B, N13A, N13B		14	O60A, O60B, O60C, O60D	74.4x.10↔		BORP, VBOR
	14	O02A, O02B		21A	W02A, W02B		14	O01A, O01B, O01C, O01D, O01E, O01F
70.92.99↔	06	G10Z, G12A, G12B		21B	X06A, X06B, X06C	74.4x.20↔		BORP, VBOR
	13	N06A, N06B, N13A, N13B		09	J03A, J03B, J04A, J04B, J11A, J11B, J16Z		14	O01A, O01B, O01C, O01D, O01E, O01F
	14	O02A, O02B	71.79↔	13	N04A, N06A, N06B, N09Z	74.4x.99↔		BORP, VBOR
70.93↔		BORP, VBOR		14	O60A, O60B, O60C, O60D		14	O01A, O01B, O01C, O01D, O01E, O01F
	06	G10Z, G12A, G12B		21A	W02A, W02B	74.4x.10↔		BORP, VBOR
	13	N06A, N06B		21B	X06A, X06B, X06C		14	O01A, O01B, O01C, O01D, O01E, O01F
	14	O02A, O02B		09	J03A, J03B, J04A, J04B, J11A, J11B, J16Z	74.4x.20↔		BORP, VBOR
71.01↔	05	F04Z, F13A, F13B, F13C		13	N04A, N06A, N06B, N09Z		14	O01A, O01B, O01C, O01D, O01E, O01F
	09	J03A, J03B, J04A, J04B, J11A, J11B, J16Z		14	O60A, O60B, O60C, O60D	74.4x.99↔		BORP, VBOR
	10	K09A, K09B	71.8↔	21A	W02A, W02B		14	O01A, O01B, O01C, O01D, O01E, O01F
	13	N09Z		21B	X06A, X06B, X06C	74.99.00↔		BORP, VBOR
	14	O60A, O60B, O60C, O60D		05	F04Z, F13A, F13B, F13C		14	O01A, O01B, O01C, O01D, O01E, O01F
	21A	W02A, W02B		09	J03A, J03B, J04A, J04B, J11A, J11B, J16Z	74.99.10↔		BORP, VBOR
	21B	X06A, X06B, X06C		10	K09A, K09B		14	O01A, O01B, O01C, O01D, O01E, O01F
71.09↔	09	J03A, J03B, J04A, J04B, J11A, J11B, J16Z		13	N09Z	74.99.10↔		BORP, VBOR
	13	N09Z		14	O60A, O60B, O60C, O60D		14	O01A, O01B, O01C, O01D, O01E, O01F
	14	O02A, O02B		21A	W02A, W02B	74.99.20↔		BORP, VBOR
71.24↔	09	J03A, J03B, J04A, J04B, J11A, J11B, J16Z	71.9↔	21B	X06A, X06B, X06C		14	O01A, O01B, O01C, O01D, O01E, O01F
	13	N09Z		05	F04Z, F13A, F13B, F13C	74.99.99↔		BORP, VBOR
	14	O02A, O02B		10	K09A, K09B		14	O01A, O01B, O01C, O01D, O01E, O01F
71.29↔	09	J03A, J03B, J04A, J04B, J11A, J11B, J16Z	72.8↔	13	N11A, N11B	75.50↔		BORP, VBOR
	13	N09Z	72.9↔	19	U01A, U01B		13	N01A, N01B, N01C, N02A, N02B, N02C, N03A, N03B, N07Z, N25Z, N33Z
	14	O02A, O02B	73.7x.13†↔	14	O02A, O02B		14	O02A, O02B
71.3↔	09	J03A, J03B, J04A, J04B, J11A, J11B, J16Z	73.7x.14†↔	14	O02A, O02B		21A	W02A, W02B
	13	N09Z	73.7x.15†↔	14	O01A, O60A	75.51↔	21B	X06A, X06B, X06C
	14	O60A, O60B, O60C, O60D	73.94↔	14	O01A, O60A		14	O02A, O02B
71.4x.00↔	05	F04Z, F13A, F13B, F13C	74.0x.00↔	14	BORP, VBOR	75.52↔		BORP, VBOR
	10	K09A, K09B		14	O02A, O02B		13	N01A, N01B, N01C, N02A, N02B, N02C, N03A, N03B, N07Z, N25Z, N33Z
	13	N13A, N13B	74.0x.10↔	14	BORP, VBOR		14	O02A, O02B
71.4x.10↔	05	F04Z, F13A, F13B, F13C		14	O01A, O01B, O01C, O01D, O01E, O01F	75.61↔	21A	W02A, W02B
	10	K09A, K09B	74.0x.20↔	14	O01A, O01B, O01C, O01D, O01E, O01F		21B	X06A, X06B, X06C
	13	N13A, N13B		14	BORP, VBOR	75.61↔		BORP, VBOR
71.4x.99↔	05	F04Z, F13A, F13B, F13C	74.0x.99↔	14	O01A, O01B, O01C, O01D, O01E, O01F	75.93↔		BORP, VBOR
	10	K09A, K09B		14	BORP, VBOR		14	O02A, O02B
	13	N13A, N13B		14	O01A, O01B, O01C, O01D, O01E, O01F	75.c1.11†↔	14	O01A, O02A, O05A, O05B, O60A
71.5↔		BORP, KORP, MKOR, VBOR	74.1x.00↔	14	BORP, VBOR			
	06	G33Z, G38Z		14	O01A, O01B, O01C, O01D, O01E, O01F			
	07	H33Z		14	BORP, VBOR			
	11	L33Z		14	O01A, O01B, O01C, O01D, O01E, O01F			
	13	N01A, N01B, N01C, N33Z						
	21B	X33Z						

PROC

CHOP	MDC	DRG	CHOP	MDC	DRG	CHOP	MDC	DRG
75.c1.12↔	14	O01A, O02A, O05A, O05B, O60A	76.09.99↔	03	BORP, VBOR D25A, D25B, D25C, D28Z, D29Z	76.2x.99↔	03	BORP, VBOR D25A, D25B, D25C, D28Z, D29Z
75.c2↔		BORP, VBOR		08	I17Z, I23A, I23B		08	I17Z
	14	O01A, O02A, O05A, O05B, O60A		09	J08A, J08B		09	J08A, J08B
75.c3↔		BORP, VBOR		21A	W02A, W02B		21A	W02A, W02B
	14	O01A, O02A, O05A, O05B, O60A		21B	X06A, X06B, X06C		21B	X06A, X06B, X06C
75.c4↔		BORP, VBOR	76.11.00↔	03	D12A, D12B	76.31.00↔		BORP, VBOR
	14	O01A, O02A, O05A, O05B, O60A		04	E02A, E02B, E02C		03	D25A, D25B, D25C
75.c8.00↔		BORP, VBOR		08	I18A, I18B		08	I17Z
	14	O01A, O02A, O05A, O05B, O60A		21A	W02A, W02B		09	J08A, J08B
75.c8.11↔		BORP, VBOR	76.11.11↔	21B	X06A, X06B, X06C		21A	W02A, W02B
	14	O01A, O02A, O05A, O05B, O60A		03	D12A, D12B	76.31.10↔		BORP, VBOR
75.c8.99↔		BORP, VBOR		04	E02A, E02B, E02C		21B	X06A, X06B, X06C
	14	O01A, O02A, O05A, O05B, O60A	76.11.99↔	08	I18A, I18B		03	D25A, D25B, D25C
75.c9↔		BORP, VBOR		21A	W02A, W02B		08	I17Z
	14	O01A, O02A, O05A, O05B, O60A		21B	X06A, X06B, X06C		09	J08A, J08B
75.d0↔		BORP, VBOR	76.19.11↔	03	D12A, D12B		21A	W02A, W02B
	14	O01A, O02A, O05A, O05B, O60A		04	E02A, E02B, E02C		21B	X06A, X06B, X06C
75.d1↔		BORP, VBOR		08	I18A, I18B		03	D25A, D25B, D25C
	14	O01A, O02A, O05A, O05B, O60A	76.19.12↔	21A	W02A, W02B		08	I17Z
75.d2↔		BORP, VBOR		21B	X06A, X06B, X06C		09	J08A, J08B
	14	O01A, O02A, O05A, O05B, O60A		03	D12A, D12B	76.31.21↔		BORP, VBOR
75.d9↔		BORP, VBOR		04	E02A, E02B, E02C		03	D25A, D25B, D25C
	14	O01A, O02A, O05A, O05B, O60A	76.2x.00↔	08	I17Z		08	I17Z
75.e0↔		BORP, VBOR		09	J08A, J08B		09	J08A, J08B
	14	O01A, O02A, O05A, O05B, O60A		21A	W02A, W02B		21A	W02A, W02B
75.e1↔		BORP, VBOR		21B	X06A, X06B, X06C		21B	X06A, X06B, X06C
	14	O01A, O02A, O05A, O05B, O60A	76.2x.10↔		BORP, VBOR		03	D25A, D25B, D25C
75.e2↔		BORP, VBOR		03	D25A, D25B, D25C, D28Z, D29Z		08	I17Z
	14	O01A, O02A, O05A, O05B, O60A		08	I17Z		09	J08A, J08B
75.e9↔		BORP, VBOR		09	J08A, J08B		21A	W02A, W02B
	14	O01A, O02A, O05A, O05B, O60A	76.2x.11↔	21B	X06A, X06B, X06C		21B	X06A, X06B, X06C
76.01↔		BORP, VBOR		03	D25A, D25B, D25C, D28Z, D29Z		03	D25A, D25B, D25C
	03	D25A, D25B, D25C		08	I17Z		08	I17Z
	08	I23A		09	J08A, J08B		09	J08A, J08B
76.09.00↔		BORP, VBOR		21A	W02A, W02B		21A	W02A, W02B
	03	D25A, D25B, D25C, D28Z, D29Z	76.2x.12↔	21B	X06A, X06B, X06C		21B	X06A, X06B, X06C
	08	I17Z, I23A, I23B			BORP, VBOR	76.39.10↔		BORP, KORB, MKOR, VBOR
	09	J08A, J08B		03	D25A, D25B, D25C, D28Z, D29Z		03	D02Z, D24A, D24B, D25A, D25B, D25C
	21A	W02A, W02B		08	I17Z		05	F04Z
	21B	X06A, X06B, X06C		09	J08A, J08B		08	I02A, I02B, I17Z
76.09.10↔		BORP, VBOR		21A	W02A, W02B		09	J01Z, J02A, J02B, J08A, J08B, J16Z
	03	D25A, D25B, D25C, D28Z, D29Z	76.2x.20↔	21B	X06A, X06B, X06C		21A	W01A, W01B, W02A, W02B
	08	I17Z, I23A, I23B			BORP, VBOR		21B	X06A, X06B, X06C
	09	J08A, J08B		03	D25A, D25B, D25C, D28Z, D29Z		22	Y01Z, Y02A, Y02B
	21A	W02A, W02B		08	I17Z	76.39.11↔		BORP, VBOR
	21B	X06A, X06B, X06C		09	J08A, J08B		03	D25A, D25B, D25C
				21A	W02A, W02B		08	I17Z
				21B	X06A, X06B, X06C		09	J08A, J08B
							21A	W02A, W02B
							21B	X06A, X06B, X06C

CHOP	MDC	DRG	CHOP	MDC	DRG	CHOP	MDC	DRG
76.39.19↔		BORP, VBOR	76.43.12↔		BORP, KORP, MKOR, VBOR	76.45↔		BORP, VBOR
	03	D25A, D25B, D25C		03	D02Z, D24A, D24B, D25A, D25B, D25C		03	D25A, D25B, D25C
	08	I17Z		08	I17Z		08	I17Z
	09	J08A, J08B		09	J08A, J08B		09	J08A, J08B
	21A	W02A, W02B		21A	W02A, W02B		21A	W02A, W02B
76.39.99↔	21B	X06A, X06B, X06C	76.43.99↔	21B	X06A, X06B, X06C	76.46.00↔	21B	X06A, X06B, X06C
		BORP, VBOR			BORP, VBOR			BORP, VBOR
	03	D25A, D25B, D25C		03	D25A, D25B, D25C		03	D25A, D25B, D25C
	08	I17Z		08	I17Z		06	G33Z, G38Z
	09	J08A, J08B		09	J08A, J08B		07	H33Z
76.41.00↔	21A	W02A, W02B	76.44.00↔	21A	W02A, W02B	76.46.10↔	08	I17Z
	21B	X06A, X06B, X06C		21B	X06A, X06B, X06C		09	J08A, J08B
		BORP, VBOR			BORP, VBOR		11	L33Z
	03	D02Z, D24A, D24B, D25A, D25B, D25C		03	D25A, D25B, D25C		21A	W02A, W02B
	08	I17Z		06	G33Z, G38Z		21B	X06A, X06B, X06C, X33Z
76.41.10↔	09	J08A, J08B	76.44.10↔	07	H33Z	76.46.10↔	03	D02Z, D24A, D24B, D25A, D25B, D25C
	21A	W02A, W02B		08	I17Z		05	F04Z
	21B	X06A, X06B, X06C		09	J08A, J08B		06	G33Z, G38Z
		BORP, KORP, MKOR, VBOR		11	L33Z		07	H33Z
	03	D02Z, D24A, D24B, D25A, D25B, D25C		21A	W02A, W02B		08	I02A, I02B, I17Z
	05	F04Z		21B	X06A, X06B, X06C, X33Z		09	J01Z, J02A, J02B, J08A, J08B, J16Z
	08	I02A, I02B, I17Z		03	D02Z, D24A, D24B, D25A, D25B, D25C		11	L33Z
	09	J01Z, J02A, J02B, J08A, J08B, J16Z		05	F04Z		21A	W01A, W01B, W02A, W02B
	21A	W01A, W01B, W02A, W02B		06	G33Z, G38Z		21B	X06A, X06B, X06C, X33Z
	21B	X06A, X06B, X06C		07	H33Z		22	Y01Z, Y02A, Y02B
76.41.99↔	22	Y01Z, Y02A, Y02B	76.44.11↔	08	I02A, I02B, I17Z	76.46.99↔	09	J01Z, J02A, J02B, J08A, J08B, J16Z
		BORP, VBOR		09	J01Z, J02A, J02B, J08A, J08B, J16Z		03	D25A, D25B, D25C
	03	D02Z, D24A, D24B, D25A, D25B, D25C		11	L33Z		06	G33Z, G38Z
	08	I17Z		21A	W01A, W01B, W02A, W02B		07	H33Z
	09	J08A, J08B		21B	X06A, X06B, X06C, X33Z		08	I17Z
76.42↔	21A	W02A, W02B	76.44.19↔	22	Y01Z, Y02A, Y02B	76.5x.00↔	09	J08A, J08B
	21B	X06A, X06B, X06C			BORP, KORP, MKOR, VBOR		11	L33Z
		BORP, VBOR		03	D02Z, D24A, D24B, D25A, D25B, D25C		21A	W02A, W02B
	03	D25A, D25B, D25C		06	G33Z, G38Z		21B	X06A, X06B, X06C, X33Z
	08	I17Z		07	H33Z			BORP, VBOR
76.43.00↔	09	J08A, J08B	76.44.19↔	08	I17Z	76.5x.10↔	03	D12A, D12B, D25A, D25B, D25C, D28Z, D29Z
	21A	W02A, W02B		09	J08A, J08B		08	I17Z, I23A
	21B	X06A, X06B, X06C		11	L33Z		09	J03A, J03B, J04A, J04B, J08A, J08B, J11A, J11B, J16Z
		BORP, VBOR		21A	W02A, W02B		21A	W02A, W02B
	03	D25A, D25B, D25C		21B	X06A, X06B, X06C, X33Z		21B	X06A, X06B, X06C
76.43.10↔	08	I17Z	76.44.99↔		BORP, VBOR	76.5x.19↔		BORP, VBOR
	09	J08A, J08B		03	D02Z, D24A, D24B, D25A, D25B, D25C		03	D12A, D12B, D25A, D25B, D25C, D28Z, D29Z
	21A	W02A, W02B		06	G33Z, G38Z		08	I17Z, I23A
	21B	X06A, X06B, X06C		07	H33Z		09	J03A, J03B, J04A, J04B, J08A, J08B, J11A, J11B, J16Z
		BORP, KORP, MKOR, VBOR		08	I17Z		21A	W02A, W02B
76.43.11↔	09	J01Z, J02A, J02B, J08A, J08B, J16Z	76.44.99↔	09	J08A, J08B	76.5x.19↔	21B	X06A, X06B, X06C
	21A	W01A, W01B, W02A, W02B		11	L33Z			BORP, VBOR
	21B	X06A, X06B, X06C		21A	W02A, W02B		03	D12A, D12B, D25A, D25B, D25C, D28Z, D29Z
	22	Y01Z, Y02A, Y02B		21B	X06A, X06B, X06C, X33Z		08	I17Z, I23A
		BORP, KORP, MKOR, VBOR		03	D02Z, D24A, D24B, D25A, D25B, D25C		09	J03A, J03B, J04A, J04B, J08A, J08B, J11A, J11B, J16Z
	03	D02Z, D24A, D24B, D25A, D25B, D25C		06	G33Z, G38Z		21A	W02A, W02B
	08	I17Z		07	H33Z		21B	X06A, X06B, X06C
09	J08A, J08B	08	I17Z		BORP, VBOR			
	BORP, KORP, MKOR, VBOR	09	J08A, J08B	09	J08A, J08B		BORP, VBOR	
	BORP, KORP, MKOR, VBOR	11	L33Z	11	L33Z		BORP, VBOR	
	BORP, KORP, MKOR, VBOR	21A	W02A, W02B	21A	W02A, W02B		BORP, VBOR	
	BORP, KORP, MKOR, VBOR	21B	X06A, X06B, X06C, X33Z	21B	X06A, X06B, X06C, X33Z		BORP, VBOR	
	BORP, KORP, MKOR, VBOR	03	D02Z, D24A, D24B, D25A, D25B, D25C	03	D02Z, D24A, D24B, D25A, D25B, D25C		BORP, VBOR	
	BORP, KORP, MKOR, VBOR	06	G33Z, G38Z	06	G33Z, G38Z		BORP, VBOR	
	BORP, KORP, MKOR, VBOR	07	H33Z	07	H33Z		BORP, VBOR	
	BORP, KORP, MKOR, VBOR	08	I17Z	08	I17Z		BORP, VBOR	
	BORP, KORP, MKOR, VBOR	09	J08A, J08B	09	J08A, J08B		BORP, VBOR	
	BORP, KORP, MKOR, VBOR	11	L33Z	11	L33Z		BORP, VBOR	
	BORP, KORP, MKOR, VBOR	21A	W02A, W02B	21A	W02A, W02B		BORP, VBOR	
	BORP, KORP, MKOR, VBOR	21B	X06A, X06B, X06C, X33Z	21B	X06A, X06B, X06C, X33Z		BORP, VBOR	
	BORP, KORP, MKOR, VBOR	03	D02Z, D24A, D24B, D25A, D25B, D25C	03	D02Z, D24A, D24B, D25A, D25B, D25C		BORP, VBOR	
	BORP, KORP, MKOR, VBOR	06	G33Z, G38Z	06	G33Z, G38Z		BORP, VBOR	
	BORP, KORP, MKOR, VBOR	07	H33Z	07	H33Z		BORP, VBOR	
	BORP, KORP, MKOR, VBOR	08	I17Z	08	I17Z		BORP, VBOR	
	BORP, KORP, MKOR, VBOR	09	J08A, J08B	09	J08A, J08B		BORP, VBOR	
	BORP, KORP, MKOR, VBOR	11	L33Z	11	L33Z		BORP, VBOR	
	BORP, KORP, MKOR, VBOR	21A	W02A, W02B	21A	W02A, W02B		BORP, VBOR	
	BORP, KORP, MKOR, VBOR	21B	X06A, X06B, X06C, X33Z	21B	X06A, X06B, X06C, X33Z		BORP, VBOR	

PROC

CHOP	MDC	DRG	CHOP	MDC	DRG	CHOP	MDC	DRG
76.5x.20↔		BORP, VBOR	76.5x.50↔		BORP, VBOR	76.5x.99↔		BORP, VBOR
	03	D12A, D12B, D25A, D25B, D25C, D28Z, D29Z		03	D12A, D12B, D25A, D25B, D25C, D28Z, D29Z		03	D12A, D12B, D25A, D25B, D25C, D28Z, D29Z
	08	I17Z, I23A		08	I17Z, I23A		08	I17Z, I23A
	09	J03A, J03B, J04A, J04B, J08A, J08B, J11A, J11B, J16Z		09	J03A, J03B, J04A, J04B, J08A, J08B, J11A, J11B, J16Z		09	J03A, J03B, J04A, J04B, J08A, J08B, J11A, J11B, J16Z
	21A	W02A, W02B		21A	W02A, W02B		21A	W02A, W02B
76.5x.29↔	21B	X06A, X06B, X06C	76.5x.59↔	21B	X06A, X06B, X06C	76.61.00↔	21B	X06A, X06B, X06C
		BORP, VBOR			BORP, VBOR			BORP, VBOR
	03	D12A, D12B, D25A, D25B, D25C, D28Z, D29Z		03	D12A, D12B, D25A, D25B, D25C, D28Z, D29Z		03	D25A, D25B, D25C, D28Z, D29Z
	08	I17Z, I23A		08	I17Z, I23A		08	I17Z
	09	J03A, J03B, J04A, J04B, J08A, J08B, J11A, J11B, J16Z		09	J03A, J03B, J04A, J04B, J08A, J08B, J11A, J11B, J16Z		09	J08A, J08B
76.5x.30↔	21A	W02A, W02B	76.5x.60↔	21A	W02A, W02B	76.61.10↔	21A	W02A, W02B
	21B	X06A, X06B, X06C		21B	X06A, X06B, X06C		21B	X06A, X06B, X06C
		BORP, VBOR			BORP, VBOR		03	D25A, D25B, D25C, D28Z, D29Z
	03	D12A, D12B, D25A, D25B, D25C, D28Z, D29Z		03	D04Z, D12A, D12B, D15A, D25A, D25B, D25C, D28Z, D29Z		08	I17Z
	08	I17Z, I23A		08	I17Z, I23A		09	J08A, J08B
76.5x.39↔	09	J03A, J03B, J04A, J04B, J08A, J08B, J11A, J11B, J16Z	76.5x.61↔	09	J03A, J03B, J04A, J04B, J08A, J08B, J11A, J11B, J16Z	76.61.20↔	21A	W02A, W02B
	21A	W02A, W02B		21A	W02A, W02B		21B	X06A, X06B, X06C
	21B	X06A, X06B, X06C		21B	X06A, X06B, X06C		03	D25A, D25B, D25C, D28Z, D29Z
		BORP, VBOR			BORP, VBOR		08	I17Z
	03	D12A, D12B, D25A, D25B, D25C, D28Z, D29Z		03	D04Z, D12A, D12B, D15A, D25A, D25B, D25C, D28Z, D29Z		09	J08A, J08B
76.5x.40↔	08	I17Z, I23A	76.5x.70↔	08	I17Z, I23A	76.61.99↔	21A	W02A, W02B
	09	J03A, J03B, J04A, J04B, J08A, J08B, J11A, J11B, J16Z		09	J03A, J03B, J04A, J04B, J08A, J08B, J11A, J11B, J16Z		21A	W02A, W02B
	21A	W02A, W02B		21A	W02A, W02B		21B	X06A, X06B, X06C
	21B	X06A, X06B, X06C		21B	X06A, X06B, X06C		03	D25A, D25B, D25C, D28Z, D29Z
		BORP, VBOR			BORP, VBOR		08	I17Z
76.5x.41↔	03	D12A, D12B, D25A, D25B, D25C, D28Z, D29Z	76.5x.71↔	03	D04Z, D12A, D12B, D15A, D25A, D25B, D25C, D28Z, D29Z	76.62.00↔	09	J08A, J08B
	08	I17Z, I23A		08	I17Z, I23A		21A	W02A, W02B
	09	J03A, J03B, J04A, J04B, J08A, J08B, J11A, J11B, J16Z		09	J03A, J03B, J04A, J04B, J08A, J08B, J11A, J11B, J16Z		21B	X06A, X06B, X06C
	21A	W02A, W02B		21A	W02A, W02B		03	D04Z, D25A, D25B, D25C, D28Z, D29Z
	21B	X06A, X06B, X06C		21B	X06A, X06B, X06C		08	I17Z
76.5x.42↔		BORP, VBOR	76.5x.90↔		BORP, VBOR	76.62.10↔		BORP, VBOR
	03	D12A, D12B, D25A, D25B, D25C, D28Z, D29Z		03	D04Z, D12A, D12B, D15A, D25A, D25B, D25C, D28Z, D29Z		03	D04Z, D25A, D25B, D25C, D28Z, D29Z
	08	I17Z, I23A		08	I17Z, I23A		08	I17Z
	09	J03A, J03B, J04A, J04B, J08A, J08B, J11A, J11B, J16Z		09	J03A, J03B, J04A, J04B, J08A, J08B, J11A, J11B, J16Z		09	J08A, J08B
	21A	W02A, W02B		21A	W02A, W02B		21A	W02A, W02B
76.5x.42↔	21B	X06A, X06B, X06C	76.5x.90↔	21B	X06A, X06B, X06C	76.62.20↔	21B	X06A, X06B, X06C
		BORP, VBOR			BORP, VBOR			BORP, VBOR
	03	D12A, D12B, D25A, D25B, D25C, D28Z, D29Z		03	D12A, D12B, D25A, D25B, D25C, D28Z, D29Z		03	D04Z, D25A, D25B, D25C, D28Z, D29Z
	08	I17Z, I23A		08	I17Z, I23A		08	I17Z
	09	J03A, J03B, J04A, J04B, J08A, J08B, J11A, J11B, J16Z		09	J03A, J03B, J04A, J04B, J08A, J08B, J11A, J11B, J16Z		09	J08A, J08B
76.5x.42↔	21A	W02A, W02B	76.5x.90↔	21A	W02A, W02B	76.62.99↔	21A	W02A, W02B
	21B	X06A, X06B, X06C		21B	X06A, X06B, X06C		21B	X06A, X06B, X06C
		BORP, VBOR			BORP, VBOR			BORP, VBOR
	03	D12A, D12B, D25A, D25B, D25C, D28Z, D29Z		03	D12A, D12B, D25A, D25B, D25C, D28Z, D29Z		03	D04Z, D25A, D25B, D25C, D28Z, D29Z
	08	I17Z, I23A		08	I17Z, I23A		08	I17Z
76.5x.42↔	09	J03A, J03B, J04A, J04B, J08A, J08B, J11A, J11B, J16Z	76.5x.90↔	09	J03A, J03B, J04A, J04B, J08A, J08B, J11A, J11B, J16Z	76.62.99↔	09	J08A, J08B
	21A	W02A, W02B		21A	W02A, W02B		21A	W02A, W02B
	21B	X06A, X06B, X06C		21B	X06A, X06B, X06C		21B	X06A, X06B, X06C
		BORP, VBOR			BORP, VBOR			BORP, VBOR
	03	D12A, D12B, D25A, D25B, D25C, D28Z, D29Z		03	D12A, D12B, D25A, D25B, D25C, D28Z, D29Z		03	D04Z, D25A, D25B, D25C, D28Z, D29Z
76.5x.42↔	08	I17Z, I23A	76.5x.90↔	08	I17Z, I23A	76.62.99↔	08	I17Z
	09	J03A, J03B, J04A, J04B, J08A, J08B, J11A, J11B, J16Z		09	J03A, J03B, J04A, J04B, J08A, J08B, J11A, J11B, J16Z		09	J08A, J08B
	21A	W02A, W02B		21A	W02A, W02B		21A	W02A, W02B
	21B	X06A, X06B, X06C		21B	X06A, X06B, X06C		21B	X06A, X06B, X06C
		BORP, VBOR			BORP, VBOR			BORP, VBOR







CHOP	MDC	DRG	CHOP	MDC	DRG	CHOP	MDC	DRG
76.69.21↔		BORP, VBOR	76.76.11↔		BORP, VBOR	76.78.00↔		BORP, VBOR
	03	D24A, D24B, D25A, D25B, D25C		03	D04Z, D25A, D25B, D25C, D28Z, D29Z		01	B09Z, B11Z, B39A, B39B
	08	I17Z		08	I17Z		03	D25A, D25B, D25C, D28Z, D29Z
	09	J08A, J08B		09	J08A, J08B		08	I17Z
	21A	W02A, W02B		21A	W02A, W02B		09	J08A, J08B
76.69.30↔	21B	X06A, X06B, X06C	76.76.20↔	21B	X06A, X06B, X06C	76.78.10↔	21A	W02A, W02B
		BORP, VBOR			BORP, VBOR		21B	X06A, X06B, X06C
	03	D24A, D24B, D25A, D25B, D25C		03	D04Z, D25A, D25B, D25C, D28Z, D29Z			BORP, VBOR
	08	I17Z		08	I17Z		01	B09Z, B11Z, B39A, B39B
	09	J08A, J08B		09	J08A, J08B		03	D25A, D25B, D25C, D28Z, D29Z
76.69.40↔	21A	W02A, W02B	76.76.21↔	21A	W02A, W02B	76.78.11↔	08	I17Z
	21B	X06A, X06B, X06C		21B	X06A, X06B, X06C		09	J08A, J08B
		BORP, VBOR			BORP, VBOR		21A	W02A, W02B
	03	D24A, D24B, D25A, D25B, D25C		03	D04Z, D25A, D25B, D25C, D28Z, D29Z		21B	X06A, X06B, X06C
	08	I17Z		08	I17Z			BORP, VBOR
76.69.90↔	09	J08A, J08B	76.76.30↔	09	J08A, J08B	76.78.20↔	01	B09Z, B11Z, B39A, B39B
	21A	W02A, W02B		03	D04Z, D25A, D25B, D25C, D28Z, D29Z		03	D25A, D25B, D25C, D28Z, D29Z
	21B	X06A, X06B, X06C		08	I17Z		08	I17Z
		BORP, VBOR		09	J08A, J08B		09	J08A, J08B
	03	D25A, D25B, D25C		21A	W02A, W02B		21A	W02A, W02B
76.69.99↔	21B	X06A, X06B, X06C	76.76.99↔	21B	X06A, X06B, X06C	76.78.21↔	21B	X06A, X06B, X06C
		BORP, VBOR			BORP, VBOR			BORP, VBOR
	03	D25A, D25B, D25C		03	D04Z, D25A, D25B, D25C, D28Z, D29Z		01	B09Z, B11Z, B39A, B39B
	08	I17Z		08	I17Z		03	D25A, D25B, D25C, D28Z, D29Z
	09	J08A, J08B		09	J08A, J08B		08	I17Z
76.70↔	21A	W02A, W02B	76.77.00↔	21A	W02A, W02B	76.78.99↔	09	J08A, J08B
	21B	X06A, X06B, X06C		21B	X06A, X06B, X06C		21A	W02A, W02B
		BORP, VBOR			BORP, VBOR		21B	X06A, X06B, X06C
	01	B09Z, B11Z, B39A, B39B		03	D04Z, D25A, D25B, D25C, D28Z, D29Z			BORP, VBOR
	03	D25A, D25B, D25C, D28Z, D29Z		08	I17Z		01	B09Z, B11Z, B39A, B39B
76.72↔	08	I17Z	76.77.10↔	08	I17Z	76.79.00↔	03	D25A, D25B, D25C, D28Z, D29Z
	09	J08A, J08B		09	J08A, J08B		08	I17Z
	21A	W02A, W02B		21A	W02A, W02B		09	J08A, J08B
	21B	X06A, X06B, X06C		21B	X06A, X06B, X06C		21A	W02A, W02B
		BORP, VBOR			BORP, VBOR		21B	X06A, X06B, X06C
76.74↔	03	D04Z, D25A, D25B, D25C, D28Z, D29Z	76.77.11↔	03	D04Z, D25A, D25B, D25C, D28Z, D29Z	76.79.10↔		BORP, VBOR
	08	I17Z		08	I17Z		01	B09Z, B11Z, B39A, B39B
	09	J08A, J08B		09	J08A, J08B		03	D25A, D25B, D25C, D28Z, D29Z
	21A	W02A, W02B		21A	W02A, W02B		08	I17Z
	21B	X06A, X06B, X06C		21B	X06A, X06B, X06C		09	J08A, J08B
76.76.00↔		BORP, VBOR	76.77.99↔		BORP, VBOR	76.79.10↔	21A	W02A, W02B
	03	D04Z, D25A, D25B, D25C, D28Z, D29Z		03	D04Z, D25A, D25B, D25C, D28Z, D29Z		21B	X06A, X06B, X06C
	08	I17Z		08	I17Z			BORP, VBOR
	09	J08A, J08B		09	J08A, J08B		01	B09Z, B11Z, B39A, B39B
	21A	W02A, W02B		21A	W02A, W02B		03	D25A, D25B, D25C, D28Z, D29Z
76.76.10↔	21B	X06A, X06B, X06C	76.77.11↔	21B	X06A, X06B, X06C	76.79.10↔	08	I17Z
		BORP, VBOR			BORP, VBOR		09	J08A, J08B
	03	D04Z, D25A, D25B, D25C, D28Z, D29Z		03	D04Z, D25A, D25B, D25C, D28Z, D29Z		21A	W02A, W02B
	08	I17Z		08	I17Z		21B	X06A, X06B, X06C
	09	J08A, J08B		09	J08A, J08B			BORP, VBOR
76.76.10↔	21A	W02A, W02B	76.77.11↔	21A	W02A, W02B	76.79.10↔	01	B09Z, B11Z, B39A, B39B
	21B	X06A, X06B, X06C		21B	X06A, X06B, X06C		03	D25A, D25B, D25C, D28Z, D29Z
		BORP, VBOR			BORP, VBOR		08	I17Z
	03	D04Z, D25A, D25B, D25C, D28Z, D29Z		03	D04Z, D25A, D25B, D25C, D28Z, D29Z		09	J08A, J08B
	08	I17Z		08	I17Z		21A	W02A, W02B
76.76.10↔	09	J08A, J08B	76.77.11↔	09	J08A, J08B	76.79.10↔	21B	X06A, X06B, X06C
	21A	W02A, W02B		21A	W02A, W02B			BORP, VBOR
	21B	X06A, X06B, X06C		21B	X06A, X06B, X06C		01	B09Z, B11Z, B39A, B39B
		BORP, VBOR			BORP, VBOR		03	D25A, D25B, D25C, D28Z, D29Z
	03	D04Z, D25A, D25B, D25C, D28Z, D29Z		03	D04Z, D25A, D25B, D25C, D28Z, D29Z		08	I17Z
76.76.10↔	08	I17Z	76.77.11↔	08	I17Z	76.79.10↔	09	J08A, J08B
	09	J08A, J08B		09	J08A, J08B		21A	W02A, W02B
	21A	W02A, W02B		21A	W02A, W02B		21B	X06A, X06B, X06C
	21B	X06A, X06B, X06C		21B	X06A, X06B, X06C			BORP, VBOR
		BORP, VBOR			BORP, VBOR		01	B09Z, B11Z, B39A, B39B

CHOP	MDC	DRG	CHOP	MDC	DRG	CHOP	MDC	DRG
76.79.11↔		BORP, VBOR	76.91.00↔		BORP, VBOR	76.92.31↔		BORP, KORP, MKOR, VBOR
	01	B09Z, B11Z, B39A, B39B		03	D25A, D25B, D25C		01	B02A, B02B, B02C, B02D, B11Z, B20A, B20B, B20C, B20D, B39A, B39B
	03	D25A, D25B, D25C, D28Z, D29Z		08	I17Z		03	D02Z, D24A, D24B, D25A, D25B, D25C
	08	I17Z		09	J08A, J08B		06	G33Z, G38Z
	09	J08A, J08B		21A	W02A, W02B		07	H33Z
	21A	W02A, W02B		21B	X06A, X06B, X06C		08	I15A, I15B
	21B	X06A, X06B, X06C	76.91.10↔		BORP, VBOR		09	J08A, J08B
76.79.19↔		BORP, VBOR		03	D25A, D25B, D25C		11	L33Z
	01	B09Z, B11Z, B39A, B39B		08	I17Z		17	R01A, R02Z, R12A, R12B
	03	D25A, D25B, D25C, D28Z, D29Z		09	J08A, J08B		21A	W01A, W01B, W01C
	08	I17Z		21A	W02A, W02B		21B	X06A, X06B, X33Z
	09	J08A, J08B	76.91.11↔		BORP, KORP, MKOR, VBOR	76.94↔		BORP, VBOR
	21A	W02A, W02B		03	D24A, D24B, D25A, D25B, D25C		03	D25A, D25B, D25C, D28Z, D29Z
	21B	X06A, X06B, X06C		08	I17Z		08	I17Z
76.79.20↔		BORP, VBOR		09	J08A, J08B		09	J08A, J08B
	01	B09Z, B11Z, B39A, B39B		21A	W02A, W02B		21A	W02A, W02B
	03	D25A, D25B, D25C, D28Z, D29Z		21B	X06A, X06B, X06C		21B	X06A, X06B, X06C
	08	I17Z	76.91.99↔		BORP, VBOR	76.97↔		BORP, VBOR
	09	J08A, J08B		03	D25A, D25B, D25C		01	B09Z, B11Z, B39A, B39B
	21A	W02A, W02B		08	I17Z		03	D16Z
	21B	X06A, X06B, X06C		09	J08A, J08B		08	I23A, I23B
76.79.20↔		BORP, VBOR		21A	W02A, W02B		21A	W02A, W02B
	01	B09Z, B11Z, B39A, B39B		21B	X06A, X06B, X06C		21B	X06A, X06B, X06C
	03	D25A, D25B, D25C, D28Z, D29Z	76.92.20↔		BORP, KORP, MKOR, VBOR	77.00↔		BORP, VBOR
	08	I17Z		01	B02A, B02B, B02C, B02D, B11Z, B20A, B20B, B20C, B20D, B39A, B39B		05	F04Z, F13A
	09	J08A, J08B		03	D02Z, D24A, D24B, D25A, D25B, D25C		08	I12A, I12B, I12C, I23A
	21A	W02A, W02B		06	G33Z, G38Z		21A	W02A, W02B
	21B	X06A, X06B, X06C		07	H33Z		21B	X06A, X06B, X06C
76.79.30↔		BORP, VBOR		08	I15A, I15B	77.01.00↔		BORP, EML, VBOR
	01	B09Z, B11Z, B39A, B39B		09	J08A, J08B		04	E02A, E02B, E02C
	03	D25A, D25B, D25C, D28Z, D29Z		11	L33Z		05	F04Z, F13A
	08	I17Z		17	R01A, R02Z, R12A, R12B		08	I12A, I12B, I12C, I23A
	09	J08A, J08B		21A	W01A, W01B, W01C	77.01.10↔		BORP, EML, VBOR
	21A	W02A, W02B		21B	X06A, X06B, X33Z		04	E02A, E02B, E02C
	21B	X06A, X06B, X06C	76.92.21↔		BORP, KORP, MKOR, VBOR		05	F04Z, F13A
76.79.31↔		BORP, VBOR		01	B02A, B02B, B02C, B02D, B11Z, B20A, B20B, B20C, B20D, B39A, B39B	77.01.11↔		BORP, EML, VBOR
	01	B09Z, B11Z, B39A, B39B		03	D02Z, D24A, D24B, D25A, D25B, D25C		04	E02A, E02B, E02C
	03	D25A, D25B, D25C, D28Z, D29Z		06	G33Z, G38Z		05	F04Z, F13A
	08	I17Z		07	H33Z		08	I12A, I12B, I12C, I23A
	09	J08A, J08B		08	I15A, I15B	77.01.20↔		BORP, EML, VBOR
	21A	W02A, W02B		09	J08A, J08B		04	E02A, E02B, E02C
	21B	X06A, X06B, X06C		11	L33Z		05	F04Z, F13A
76.79.39↔		BORP, VBOR		17	R01A, R02Z, R12A, R12B		08	I12A, I12B, I12C, I23A
	01	B09Z, B11Z, B39A, B39B		21A	W01A, W01B, W01C	77.01.21↔		BORP, EML, VBOR
	03	D25A, D25B, D25C, D28Z, D29Z		21B	X06A, X06B, X33Z		04	E02A, E02B, E02C
	08	I17Z					05	F04Z, F13A
	09	J08A, J08B	76.92.30↔		BORP, KORP, MKOR, VBOR		08	I12A, I12B, I12C, I23A
	21A	W02A, W02B		01	B02A, B02B, B02C, B02D, B11Z, B20A, B20B, B20C, B20D, B39A, B39B	77.01.99↔		BORP, EML, VBOR
	21B	X06A, X06B, X06C		03	D02Z, D24A, D24B, D25A, D25B, D25C		04	E02A, E02B, E02C
76.79.40↔		BORP, VBOR		06	G33Z, G38Z		05	F04Z, F13A
	01	B09Z, B11Z, B39A, B39B		07	H33Z		08	I12A, I12B, I12C, I23A
	03	D04Z, D25A, D25B, D25C, D28Z, D29Z		08	I15A, I15B	77.02.00↔		BORP, EML, VBOR
	08	I17Z		09	J08A, J08B		05	F04Z, F13A
	09	J08A, J08B		11	L33Z		08	I02A, I02B, I08A, I08B, I08C, I08D, I12A, I12B, I12C, I23A
	21A	W02A, W02B		17	R01A, R02Z, R12A, R12B		21A	W02A, W02B
	21B	X06A, X06B, X06C		21A	W01A, W01B, W01C		21B	X06A, X06B, X06C
76.79.99↔		BORP, VBOR		21B	X06A, X06B, X33Z	77.02.10↔		BORP, EML, VBOR
	01	B09Z, B11Z, B39A, B39B					05	F04Z, F13A
	03	D25A, D25B, D25C, D28Z, D29Z		01	B02A, B02B, B02C, B02D, B11Z, B20A, B20B, B20C, B20D, B39A, B39B		08	I02A, I02B, I08A, I08B, I08C, I08D, I12A, I12B, I12C, I23A
	08	I17Z		03	D02Z, D24A, D24B, D25A, D25B, D25C		21A	W02A, W02B
	09	J08A, J08B		06	G33Z, G38Z		21B	X06A, X06B, X06C
	21A	W02A, W02B		07	H33Z			
	21B	X06A, X06B, X06C		08	I15A, I15B			

PROC

CHOP	MDC	DRG	CHOP	MDC	DRG	CHOP	MDC	DRG
77.02.11↔		BORP, EML, VBOR	77.05.99↔		BORP, EML, VBOR	77.08.99↔		BORP, EML, VBOR
	05	F04Z, F13A		05	F04Z, F13A		05	F04Z, F13A, F13B, F13C
	08	I02A, I02B, I08A, I08B, I08C, I08D, I12A, I12B, I12C, I23A		08	I12A, I12B, I12C, I21A, I21B, I21C		08	I12A, I12B, I12C, I20A, I20B, I20C, I20D, I20E, I20F
	21A	W02A, W02B		21A	W02A, W02B		21A	W02A, W02B
	21B	X06A, X06B, X06C		21B	X04Z		21B	X04Z
77.02.99↔		BORP, EML, VBOR	77.06.00↔		BORP, EML, VBOR	77.09.00↔		BORP, VBOR
	05	F04Z, F13A		05	F04Z, F13A		05	F04Z, F13A
	08	I02A, I02B, I08A, I08B, I08C, I08D, I12A, I12B, I12C, I23A		08	I12A, I12B, I12C, I23A		08	I12A, I12B, I12C, I23A
	21A	W02A, W02B		21A	W02A, W02B		21A	W02A, W02B
	21B	X06A, X06B, X06C		21B	X04Z, X06A, X06B, X06C		21B	X04Z, X05A, X05B, X06A, X06B, X06C
77.03.00↔		BORP, EML, VBOR	77.06.10↔		BORP, EML, VBOR	77.09.10↔		BORP, EML, VBOR
	05	F04Z, F13A		05	F04Z, F13A		05	F04Z, F13A
	08	I02A, I02B, I08A, I08B, I08C, I08D, I23A		08	I12A, I12B, I12C, I23A		08	I12A, I12B, I12C, I23A
	21A	W02A, W02B		21A	W02A, W02B		21A	W02A, W02B
	21B	X06A, X06B, X06C		21B	X04Z, X06A, X06B, X06C		21B	X04Z, X05A, X05B, X06A, X06B, X06C
77.03.10↔		BORP, EML, VBOR	77.06.11↔		BORP, EML, VBOR	77.09.11↔		BORP, EML, VBOR
	05	F04Z, F13A		05	F04Z, F13A		05	F04Z, F13A
	08	I02A, I02B, I08A, I08B, I08C, I08D, I23A		08	I12A, I12B, I12C, I23A		08	I12A, I12B, I12C, I23A
	21A	W02A, W02B		21A	W02A, W02B		21A	W02A, W02B
	21B	X04Z, X06A, X06B, X06C		21B	X04Z, X06A, X06B, X06C		21B	X04Z, X05A, X05B, X06A, X06B, X06C
77.03.11↔		BORP, EML, VBOR	77.06.99↔		BORP, EML, VBOR	77.09.20↔		BORP, VBOR
	05	F04Z, F13A		05	F04Z, F13A		05	F04Z, F13A
	08	I02A, I02B, I08A, I08B, I08C, I08D, I23A		08	I12A, I12B, I12C, I23A		08	I12A, I12B, I12C, I23A
	21A	W02A, W02B		21A	W02A, W02B		21A	W02A, W02B
	21B	X04Z, X06A, X06B, X06C		21B	X04Z, X06A, X06B, X06C		21B	X04Z, X05A, X05B, X06A, X06B, X06C
77.03.99↔		BORP, EML, VBOR	77.07.00↔		BORP, EML, VBOR	77.09.21↔		BORP, VBOR
	05	F04Z, F13A		05	F04Z, F13A		05	F04Z, F13A
	08	I02A, I02B, I08A, I08B, I08C, I08D, I23A		08	I12A, I12B, I12C, I23A		08	I12A, I12B, I12C, I23A
	21A	W02A, W02B		21A	W02A, W02B		21A	W02A, W02B
	21B	X04Z, X06A, X06B, X06C		21B	X04Z, X06A, X06B, X06C		21B	X04Z, X05A, X05B, X06A, X06B, X06C
77.04.00↔		BORP, EML, VBOR	77.07.10↔		BORP, EML, VBOR	77.09.30↔		BORP, EML, VBOR
	05	F04Z, F13A		05	F04Z, F13A		05	F04Z, F13A
	08	I12A, I12B, I12C, I32A, I32B, I32C, I32D		08	I12A, I12B, I12C, I23A		08	I12A, I12B, I12C, I23A
	21A	W02A, W02B		21A	W02A, W02B		21A	W02A, W02B
	21B	X05A, X05B		21B	X04Z		21B	X04Z, X05A, X05B, X06A, X06B, X06C
77.04.10↔		BORP, EML, VBOR	77.07.11↔		BORP, EML, VBOR	77.09.31↔		BORP, EML, VBOR
	05	F04Z, F13A		05	F04Z, F13A		05	F04Z, F13A
	08	I12A, I12B, I12C, I32A, I32B, I32C, I32D		08	I12A, I12B, I12C, I23A		08	I12A, I12B, I12C, I23A
	21A	W02A, W02B		21A	W02A, W02B		21A	W02A, W02B
	21B	X05A, X05B		21B	X04Z		21B	X04Z, X05A, X05B, X06A, X06B, X06C
77.04.11↔		BORP, EML, VBOR	77.07.99↔		BORP, EML, VBOR	77.09.40↔		BORP, EML, VBOR
	05	F04Z, F13A		05	F04Z, F13A		05	F04Z, F13A, F13B, F13C
	08	I12A, I12B, I12C, I32A, I32B, I32C, I32D		08	I12A, I12B, I12C, I23A		08	I12A, I12B, I12C, I23A
	21A	W02A, W02B		21A	W02A, W02B		21A	W02A, W02B
	21B	X05A, X05B		21B	X04Z		21B	X04Z, X05A, X05B, X06A, X06B, X06C
77.04.99↔		BORP, EML, VBOR	77.08.00↔		BORP, EML, VBOR	77.09.41↔		BORP, EML, VBOR
	05	F04Z, F13A		05	F04Z, F13A, F13B, F13C		05	F04Z, F13A, F13B, F13C
	08	I12A, I12B, I12C, I32A, I32B, I32C, I32D		08	I12A, I12B, I12C, I20A, I20B, I20C, I20D, I20E, I20F		08	I12A, I12B, I12C, I23A
	21A	W02A, W02B		21A	W02A, W02B		21A	W02A, W02B
	21B	X05A, X05B		21B	X04Z		21B	X04Z, X05A, X05B, X06A, X06B, X06C
77.05.00↔		BORP, EML, VBOR	77.08.10↔		BORP, EML, VBOR	77.09.90↔		BORP, VBOR
	05	F04Z, F13A		05	F04Z, F13A, F13B, F13C		05	F04Z, F13A, F13B, F13C
	08	I12A, I12B, I12C, I21A, I21B, I21C		08	I12A, I12B, I12C, I20A, I20B, I20C, I20D, I20E, I20F		08	I12A, I12B, I12C, I23A
	21A	W02A, W02B		21A	W02A, W02B		21A	W02A, W02B
	21B	X04Z		21B	X04Z		21B	X04Z, X05A, X05B, X06A, X06B, X06C
77.05.10↔		BORP, EML, VBOR	77.08.11↔		BORP, EML, VBOR			
	05	F04Z, F13A		05	F04Z, F13A, F13B, F13C			
	08	I12A, I12B, I12C, I21A, I21B, I21C		08	I12A, I12B, I12C, I20A, I20B, I20C, I20D, I20E, I20F			
	21A	W02A, W02B		21A	W02A, W02B			
	21B	X04Z		21B	X04Z			
77.05.11↔		BORP, EML, VBOR						
	05	F04Z, F13A						
	08	I12A, I12B, I12C, I21A, I21B, I21C						
	21A	W02A, W02B						
	21B	X04Z						



CHOP	MDC	DRG	CHOP	MDC	DRG	CHOP	MDC	DRG
77.09.91↔		BORP, VBOR	77.12.10↔		BORP, EML, VBOR	77.14.11↔		BORP, EML, VBOR
	05	F04Z, F13A, F13B, F13C		05	F04Z, F13A		05	F04Z, F13A
	08	I12A, I12B, I12C, I23A		08	I02A, I02B, I08A, I08B, I08C, I08D, I12A, I12B, I12C, I13A, I13B, I13C, I13D, I13E, I23A		08	I32A, I32B, I32C, I32D
	21A	W02A, W02B		21A	W02A, W02B		21A	W02A, W02B
	21B	X04Z, X05A, X05B, X06A, X06B, X06C		21B	X06A, X06B, X06C	77.14.12↔		BORP, EML, VBOR
77.09.99↔		BORP, VBOR	77.12.11↔		BORP, EML, VBOR		05	F04Z, F13A
	05	F04Z, F13A, F13B, F13C		05	F04Z, F13A		08	I32A, I32B, I32C, I32D
	08	I12A, I12B, I12C, I23A		08	I02A, I02B, I08A, I08B, I08C, I08D, I12A, I12B, I12C, I13A, I13B, I13C, I13D, I13E, I23A		21A	W02A, W02B
	21A	W02A, W02B		21A	W02A, W02B		21B	X05A, X05B
	21B	X04Z, X05A, X05B, X06A, X06B, X06C	77.12.12↔		BORP, EML, VBOR	77.14.13↔		BORP, EML, VBOR
77.10↔		BORP, VBOR		05	F04Z, F13A		05	F04Z, F13A
	05	F04Z, F13A		08	I02A, I02B, I08A, I08B, I08C, I08D, I12A, I12B, I12C, I13A, I13B, I13C, I13D, I13E, I23A		08	I32A, I32B, I32C, I32D
	08	I12A, I12B, I12C, I23A, I23B, I28A, I28B		21A	W02A, W02B		21A	W02A, W02B
	21A	W02A, W02B		21B	X06A, X06B, X06C		21B	X05A, X05B
	21B	X06A, X06B, X06C	77.12.13↔		BORP, EML, VBOR	77.14.99↔		BORP, EML, VBOR
77.11.00↔		BORP, VBOR		05	F04Z, F13A		05	F04Z, F13A
	04	E02A, E02B, E02C		08	I02A, I02B, I08A, I08B, I08C, I08D, I12A, I12B, I12C, I13A, I13B, I13C, I13D, I13E, I23A		08	I32A, I32B, I32C, I32D
	05	F04Z, F13A		21A	W02A, W02B		21A	W02A, W02B
	08	I23A, I23B, I28A, I28B		21B	X06A, X06B, X06C		21B	X05A, X05B
	21A	W02A, W02B	77.12.13↔		BORP, EML, VBOR	77.15.00↔		BORP, EML, VBOR
	21B	X06A, X06B, X06C		05	F04Z, F13A		05	F04Z, F13A
77.11.10↔		BORP, VBOR		08	I02A, I02B, I08A, I08B, I08C, I08D, I12A, I12B, I12C, I13A, I13B, I13C, I13D, I13E, I23A		08	I21A, I21B, I21C
	04	E02A, E02B, E02C		21A	W02A, W02B		21A	W02A, W02B
	08	I12A, I12B, I12C, I28A, I28B, I28C		21B	X06A, X06B, X06C		21B	X04Z
	21A	W02A, W02B	77.12.99↔		BORP, EML, VBOR	77.15.10↔		BORP, EML, VBOR
	21B	X06A, X06B, X06C		05	F04Z, F13A		05	F04Z, F13A
77.11.11↔		BORP, VBOR		08	I02A, I02B, I08A, I08B, I08C, I08D, I12A, I12B, I12C, I13A, I13B, I13C, I13D, I13E, I23A		08	I21A, I21B, I21C
	04	E02A, E02B, E02C		21A	W02A, W02B		21A	W02A, W02B
	08	I12A, I12B, I12C, I28A, I28B, I28C		21B	X06A, X06B, X06C		21B	X04Z
	21A	W02A, W02B	77.13.00↔		BORP, EML, VBOR	77.15.11↔		BORP, EML, VBOR
	21B	X06A, X06B, X06C		05	F04Z, F13A		05	F04Z, F13A
77.11.12↔		BORP, VBOR		08	I02A, I02B, I08A, I08B, I08C, I08D, I12A, I12B, I12C, I13A, I13B, I13C, I13D, I13E, I23A		08	I21A, I21B, I21C
	04	E02A, E02B, E02C		21A	W02A, W02B		21A	W02A, W02B
	08	I12A, I12B, I12C, I28A, I28B, I28C		21B	X06A, X06B, X06C		21B	X04Z
	21A	W02A, W02B	77.13.10↔		BORP, EML, VBOR	77.15.12↔		BORP, EML, VBOR
	21B	X06A, X06B, X06C		05	F04Z, F13A		05	F04Z, F13A
77.11.13↔		BORP, VBOR		08	I02A, I02B, I08A, I08B, I08C, I08D, I23A, I23B		08	I21A, I21B, I21C
	04	E02A, E02B, E02C		21A	W02A, W02B		21A	W02A, W02B
	08	I12A, I12B, I12C, I28A, I28B, I28C		21B	X06A, X06B, X06C		21B	X04Z
	21A	W02A, W02B	77.13.11↔		BORP, EML, VBOR	77.15.13↔		BORP, EML, VBOR
	21B	X06A, X06B, X06C		05	F04Z, F13A		05	F04Z, F13A
77.11.20↔		BORP, VBOR		08	I02A, I02B, I08A, I08B, I08C, I08D, I23A, I23B		08	I21A, I21B, I21C
	04	E02A, E02B, E02C		21A	W02A, W02B		21A	W02A, W02B
	08	I12A, I12B, I12C, I28A, I28B, I28C		21B	X06A, X06B, X06C		21B	X04Z
	21A	W02A, W02B	77.13.12↔		BORP, EML, VBOR	77.15.20↔		BORP, EML, VBOR
	21B	X06A, X06B, X06C		05	F04Z, F13A		05	F04Z, F13A
77.11.21↔		BORP, VBOR		08	I02A, I02B, I08A, I08B, I08C, I08D, I23A, I23B		08	I21A, I21B, I21C
	04	E02A, E02B, E02C		21A	W02A, W02B		21A	W02A, W02B
	08	I12A, I12B, I12C, I28A, I28B, I28C		21B	X06A, X06B, X06C		21B	X04Z
	21A	W02A, W02B	77.13.13↔		BORP, EML, VBOR	77.15.99↔		BORP, EML, VBOR
	21B	X06A, X06B, X06C		05	F04Z, F13A		05	F04Z, F13A
77.11.22↔		BORP, VBOR		08	I02A, I02B, I08A, I08B, I08C, I08D, I23A, I23B		08	I21A, I21B, I21C
	04	E02A, E02B, E02C		21A	W02A, W02B		21A	W02A, W02B
	08	I12A, I12B, I12C, I28A, I28B, I28C		21B	X06A, X06B, X06C		21B	X04Z
	21A	W02A, W02B	77.13.99↔		BORP, EML, VBOR	77.16.00↔		BORP, EML, VBOR
	21B	X06A, X06B, X06C		05	F04Z, F13A		01	B03A, B03B, B06A, B06B, B17A, B17B, B17C
77.11.23↔		BORP, VBOR		08	I02A, I02B, I08A, I08B, I08C, I08D, I23A, I23B		05	F04Z, F13A
	04	E02A, E02B, E02C		21A	W02A, W02B		08	I12A, I12B, I12C, I23A
	08	I12A, I12B, I12C, I28A, I28B, I28C		21B	X05A, X05B		21A	W02A, W02B
	21A	W02A, W02B	77.14.00↔		BORP, EML, VBOR		21B	X04Z, X06A, X06B, X06C
	21B	X06A, X06B, X06C		05	F04Z, F13A			
77.11.99↔		BORP, VBOR		08	I32A, I32B, I32C, I32D			
	04	E02A, E02B, E02C		21A	W02A, W02B			
	08	I12A, I12B, I12C, I28A, I28B, I28C		21B	X05A, X05B			
	21A	W02A, W02B	77.14.10↔		BORP, EML, VBOR			
	21B	X06A, X06B, X06C		05	F04Z, F13A			
77.12.00↔		BORP, EML, VBOR		08	I32A, I32B, I32C, I32D			
	05	F04Z, F13A		21A	W02A, W02B			
	08	I02A, I02B, I08A, I08B, I08C, I08D, I12A, I12B, I12C, I13A, I13B, I13C, I13D, I13E, I23A		21B	X05A, X05B			
	21A	W02A, W02B						
	21B	X06A, X06B, X06C						

PROC

CHOP	MDC	DRG	CHOP	MDC	DRG	CHOP	MDC	DRG
77.16.10↔		BORP, EML, VBOR	77.18.00↔	05	BORP, EML, VBOR	77.18.24↔	05	BORP, EML, VBOR
	01	B03A, B03B, B06A, B06B, B17A, B17B, B17C		08	F04Z, F13A		08	F04Z, F13A
	05	F04Z, F13A		21A	I20A, I20B, I20C, I20D, I20E, I20F		21A	I20A, I20B, I20C, I20D, I20E, I20F
	08	I12A, I12B, I12C, I18A, I18B, I23A, I30A, I30B		21B	W02A, W02B		21B	W02A, W02B
	21A	W02A, W02B			X04Z			X04Z
77.16.11↔		BORP, EML, VBOR	77.18.10↔		BORP, EML, VBOR	77.18.29↔		BORP, EML, VBOR
	01	B03A, B03B, B06A, B06B, B17A, B17B, B17C		05	F04Z, F13A		05	F04Z, F13A
	05	F04Z, F13A		08	I20A, I20B, I20C, I20D, I20E, I20F		08	I20A, I20B, I20C, I20D, I20E, I20F
	08	I12A, I12B, I12C, I18A, I18B, I23A, I30A, I30B		21A	W02A, W02B		21A	W02A, W02B
	21A	W02A, W02B		21B	X04Z		21B	X04Z
77.16.12↔		BORP, EML, VBOR	77.18.11↔		BORP, EML, VBOR	77.18.30↔		BORP, EML, VBOR
	01	B03A, B03B, B06A, B06B, B17A, B17B, B17C		05	F04Z, F13A		05	F04Z, F13A
	05	F04Z, F13A		08	I20A, I20B, I20C, I20D, I20E, I20F		08	I20A, I20B, I20C, I20D, I20E, I20F
	08	I12A, I12B, I12C, I18A, I18B, I23A, I30A, I30B		21A	W02A, W02B		21A	W02A, W02B
	21A	W02A, W02B		21B	X04Z		21B	X04Z
77.16.13↔		BORP, EML, VBOR	77.18.12↔		BORP, EML, VBOR	77.18.31↔		BORP, EML, VBOR
	01	B03A, B03B, B06A, B06B, B17A, B17B, B17C		05	F04Z, F13A		05	F04Z, F13A
	05	F04Z, F13A		08	I20A, I20B, I20C, I20D, I20E, I20F		08	I20A, I20B, I20C, I20D, I20E, I20F
	08	I12A, I12B, I12C, I18A, I18B, I23A, I30A, I30B		21A	W02A, W02B		21A	W02A, W02B
	21A	W02A, W02B		21B	X04Z		21B	X04Z
77.16.99↔		BORP, EML, VBOR	77.18.13↔		BORP, EML, VBOR	77.18.32↔		BORP, EML, VBOR
	01	B03A, B03B, B06A, B06B, B17A, B17B, B17C		05	F04Z, F13A		05	F04Z, F13A
	05	F04Z, F13A		08	I20A, I20B, I20C, I20D, I20E, I20F		08	I20A, I20B, I20C, I20D, I20E, I20F
	08	I12A, I12B, I12C, I23A		21A	W02A, W02B		21A	W02A, W02B
	21A	W02A, W02B		21B	X04Z		21B	X04Z
77.17.00↔		BORP, EML, VBOR	77.18.14↔		BORP, EML, VBOR	77.18.33↔		BORP, EML, VBOR
	05	F04Z, F13A		05	F04Z, F13A		05	F04Z, F13A
	08	I23A, I23B		08	I20A, I20B, I20C, I20D, I20E, I20F		08	I20A, I20B, I20C, I20D, I20E, I20F
	21A	W02A, W02B		21A	W02A, W02B		21A	W02A, W02B
	21B	X04Z		21B	X04Z		21B	X04Z
77.17.10↔		BORP, EML, VBOR	77.18.19↔		BORP, EML, VBOR	77.18.34↔		BORP, EML, VBOR
	05	F04Z, F13A		05	F04Z, F13A		05	F04Z, F13A
	08	I23A, I23B		08	I20A, I20B, I20C, I20D, I20E, I20F		08	I20A, I20B, I20C, I20D, I20E, I20F
	21A	W02A, W02B		21A	W02A, W02B		21A	W02A, W02B
	21B	X04Z		21B	X04Z		21B	X04Z
77.17.11↔		BORP, EML, VBOR	77.18.20↔		BORP, EML, VBOR	77.18.39↔		BORP, EML, VBOR
	05	F04Z, F13A		05	F04Z, F13A		05	F04Z, F13A
	08	I23A, I23B		08	I20A, I20B, I20C, I20D, I20E, I20F		08	I20A, I20B, I20C, I20D, I20E, I20F
	21A	W02A, W02B		21A	W02A, W02B		21A	W02A, W02B
	21B	X04Z		21B	X04Z		21B	X04Z
77.17.12↔		BORP, EML, VBOR	77.18.21↔		BORP, EML, VBOR	77.18.40↔		BORP, EML, VBOR
	05	F04Z, F13A		05	F04Z, F13A		05	F04Z, F13A
	08	I23A, I23B		08	I20A, I20B, I20C, I20D, I20E, I20F		08	I20A, I20B, I20C, I20D, I20E, I20F
	21A	W02A, W02B		21A	W02A, W02B		21A	W02A, W02B
	21B	X04Z		21B	X04Z		21B	X04Z
77.17.13↔		BORP, EML, VBOR	77.18.22↔		BORP, EML, VBOR	77.18.41↔		BORP, EML, VBOR
	05	F04Z, F13A		05	F04Z, F13A		05	F04Z, F13A
	08	I23A, I23B		08	I20A, I20B, I20C, I20D, I20E, I20F		08	I20A, I20B, I20C, I20D, I20E, I20F
	21A	W02A, W02B		21A	W02A, W02B		21A	W02A, W02B
	21B	X04Z		21B	X04Z		21B	X04Z
77.17.99↔		BORP, EML, VBOR	77.18.23↔		BORP, EML, VBOR	77.18.42↔		BORP, EML, VBOR
	05	F04Z, F13A		05	F04Z, F13A		05	F04Z, F13A
	08	I23A, I23B		08	I20A, I20B, I20C, I20D, I20E, I20F		08	I20A, I20B, I20C, I20D, I20E, I20F
	21A	W02A, W02B		21A	W02A, W02B		21A	W02A, W02B
	21B	X04Z		21B	X04Z		21B	X04Z

PROC

CHOP	MDC	DRG	CHOP	MDC	DRG	CHOP	MDC	DRG
77.18.43↔		BORP, EML, VBOR	77.19.21↔		BORP, EML, VBOR	77.19.42↔		BORP, EML, VBOR
	05	F04Z, F13A		05	F04Z, F13A		05	F04Z, F13A
	08	I20A, I20B, I20C, I20D, I20E, I20F		08	I23A, I23B		08	I23A, I23B
	21A	W02A, W02B		21A	W02A, W02B		21A	W02A, W02B
	21B	X04Z		21B	X04Z, X05A, X05B, X06A, X06B, X06C		21B	X04Z, X05A, X05B, X06A, X06B, X06C
77.18.44↔		BORP, EML, VBOR	77.19.22↔		BORP, EML, VBOR	77.19.43↔		BORP, EML, VBOR
	05	F04Z, F13A		05	F04Z, F13A		05	F04Z, F13A
	08	I20A, I20B, I20C, I20D, I20E, I20F		08	I23A, I23B		08	I23A, I23B
	21A	W02A, W02B		21A	W02A, W02B		21A	W02A, W02B
	21B	X04Z		21B	X04Z, X05A, X05B, X06A, X06B, X06C		21B	X04Z, X05A, X05B, X06A, X06B, X06C
77.18.49↔		BORP, EML, VBOR	77.19.23↔		BORP, EML, VBOR	77.19.49↔		BORP, EML, VBOR
	05	F04Z, F13A		05	F04Z, F13A		05	F04Z, F13A
	08	I20A, I20B, I20C, I20D, I20E, I20F		08	I23A, I23B		08	I23A, I23B
	21A	W02A, W02B		21A	W02A, W02B		21A	W02A, W02B
	21B	X04Z		21B	X04Z, X05A, X05B, X06A, X06B, X06C		21B	X04Z, X05A, X05B, X06A, X06B, X06C
77.18.99↔		BORP, EML, VBOR	77.19.29↔		BORP, EML, VBOR	77.19.90↔		BORP, VBOR
	05	F04Z, F13A		05	F04Z, F13A		05	F04Z, F13A
	08	I20A, I20B, I20C, I20D, I20E, I20F		08	I23A, I23B		08	I23A, I23B
	21A	W02A, W02B		21A	W02A, W02B		21A	W02A, W02B
	21B	X04Z		21B	X04Z, X05A, X05B, X06A, X06B, X06C		21B	X04Z, X05A, X05B, X06A, X06B, X06C
77.19.00↔		BORP, VBOR	77.19.30↔		BORP, EML, VBOR	77.19.91↔		BORP, VBOR
	05	F04Z, F13A		05	F04Z, F13A		05	F04Z, F13A
	08	I23A, I23B		08	I23A, I23B		08	I23A, I23B
	21A	W02A, W02B		21A	W02A, W02B		21A	W02A, W02B
	21B	X04Z, X05A, X05B, X06A, X06B, X06C		21B	X04Z, X05A, X05B, X06A, X06B, X06C		21B	X04Z, X05A, X05B, X06A, X06B, X06C
77.19.10↔		BORP, EML, VBOR	77.19.31↔		BORP, EML, VBOR	77.19.92↔		BORP, VBOR
	05	F04Z, F13A		05	F04Z, F13A		05	F04Z, F13A
	08	I23A, I23B		08	I23A, I23B		08	I23A, I23B
	21A	W02A, W02B		21A	W02A, W02B		21A	W02A, W02B
	21B	X04Z, X05A, X05B, X06A, X06B, X06C		21B	X04Z, X05A, X05B, X06A, X06B, X06C		21B	X04Z, X05A, X05B, X06A, X06B, X06C
77.19.11↔		BORP, EML, VBOR	77.19.32↔		BORP, EML, VBOR	77.19.93↔		BORP, VBOR
	05	F04Z, F13A		05	F04Z, F13A		05	F04Z, F13A
	08	I23A, I23B		08	I23A, I23B		08	I23A, I23B
	21A	W02A, W02B		21A	W02A, W02B		21A	W02A, W02B
	21B	X04Z, X05A, X05B, X06A, X06B, X06C		21B	X04Z, X05A, X05B, X06A, X06B, X06C		21B	X04Z, X05A, X05B, X06A, X06B, X06C
77.19.12↔		BORP, EML, VBOR	77.19.33↔		BORP, EML, VBOR	77.19.99↔		BORP, VBOR
	05	F04Z, F13A		05	F04Z, F13A		05	F04Z, F13A
	08	I23A, I23B		08	I23A, I23B		08	I23A, I23B
	21A	W02A, W02B		21A	W02A, W02B		21A	W02A, W02B
	21B	X04Z, X05A, X05B, X06A, X06B, X06C		21B	X04Z, X05A, X05B, X06A, X06B, X06C		21B	X04Z, X05A, X05B, X06A, X06B, X06C
77.19.13↔		BORP, EML, VBOR	77.19.39↔		BORP, EML, VBOR	77.20↔		BORP, VBOR
	05	F04Z, F13A		05	F04Z, F13A		01	B03A, B03B, B06A, B06B, B17A, B17B, B17C
	08	I23A, I23B		08	I23A, I23B		08	I28A, I28B, I33Z
	21A	W02A, W02B		21A	W02A, W02B		21A	W02A, W02B
	21B	X04Z, X05A, X05B, X06A, X06B, X06C		21B	X04Z, X05A, X05B, X06A, X06B, X06C		21B	X06A, X06B, X06C
77.19.19↔		BORP, EML, VBOR	77.19.40↔		BORP, EML, VBOR	77.21.00↔		BORP, VBOR
	05	F04Z, F13A		05	F04Z, F13A		04	E02A, E02B, E02C
	08	I23A, I23B		08	I23A, I23B		08	I28A, I28B
	21A	W02A, W02B		21A	W02A, W02B		21A	W02A, W02B
	21B	X04Z, X05A, X05B, X06A, X06B, X06C		21B	X04Z, X05A, X05B, X06A, X06B, X06C		21B	X06A, X06B, X06C
77.19.20↔		BORP, EML, VBOR	77.19.41↔		BORP, EML, VBOR	77.21.10↔		BORP, VBOR
	05	F04Z, F13A		05	F04Z, F13A		04	E02A, E02B, E02C
	08	I23A, I23B		08	I23A, I23B		08	I29A, I29B
	21A	W02A, W02B		21A	W02A, W02B		21A	W02A, W02B
	21B	X04Z, X05A, X05B, X06A, X06B, X06C		21B	X04Z, X05A, X05B, X06A, X06B, X06C		21B	X06A, X06B, X06C
						77.21.11↔		BORP, VBOR
							04	E02A, E02B, E02C
							08	I29A, I29B
							21A	W02A, W02B
							21B	X06A, X06B, X06C
							21B	X06A, X06B, X06C

PROC

CHOP	MDC	DRG	CHOP	MDC	DRG	CHOP	MDC	DRG
77.21.20↔		BORP, VBOR	77.27.10↔		BORP, EML, VBOR	77.29.10↔		BORP, EML, VBOR
	04	E02A, E02B, E02C		01	B03A, B03B, B06A, B06B, B17A, B17B, B17C		01	B03A, B03B, B06A, B06B, B17A, B17B, B17C
	08	I29A, I29B		05	F04Z, F13A, F13B, F13C		08	I02A, I02B, I08A, I08B, I08C, I32A, I32B, I32C, I32D, I33Z
	21A	W02A, W02B		08	I13A, I13B, I13C, I13D, I13E, I33Z		21B	X05A, X05B
	21B	X06A, X06B, X06C		10	K09A, K09B	77.29.20↔		BORP, EML, VBOR
77.21.21↔		BORP, VBOR		21A	W02A, W02B		01	B03A, B03B, B06A, B06B, B17A, B17B, B17C
	04	E02A, E02B, E02C		21B	X04Z		08	I02A, I02B, I08A, I08B, I08C, I10A, I10B, I10C, I33Z
	08	I29A, I29B	77.27.20↔		BORP, EML, VBOR		21A	W02A, W02B
	21A	W02A, W02B		01	B03A, B03B, B06A, B06B, B17A, B17B, B17C		21B	X06A, X06B, X06C
	21B	X06A, X06B, X06C		05	F04Z, F13A, F13B, F13C	77.29.30↔		BORP, EML, VBOR
77.21.99↔		BORP, VBOR		08	I13A, I13B, I13C, I13D, I13E, I33Z		21A	W02A, W02B
	04	E02A, E02B, E02C		10	K09A, K09B		21B	X06A, X06B, X06C
	08	I29A, I29B		21A	W02A, W02B	77.29.40↔		BORP, EML, VBOR
	21A	W02A, W02B		21B	X04Z		01	B03A, B03B, B06A, B06B, B17A, B17B, B17C
	21B	X06A, X06B, X06C	77.27.99↔		BORP, EML, VBOR		05	F04Z, F13A, F13B, F13C
77.22↔		BORP, EML, VBOR		01	B03A, B03B, B06A, B06B, B17A, B17B, B17C		08	I02A, I02B, I08A, I08B, I08C, I20A, I20B, I20C, I20D, I20E, I20F, I33Z
	08	I02A, I02B, I08A, I08B, I08C, I08D, I13A, I13B, I13C, I13D, I13E, I33Z		05	F04Z, F13A, F13B, F13C		10	K01Z
	21A	W02A, W02B		08	I13A, I13B, I13C, I13D, I13E, I33Z		21A	W02A, W02B
	21B	X06A, X06B, X06C		10	K09A, K09B		21B	X04Z
77.23↔		BORP, EML, VBOR		21A	W02A, W02B	77.29.99↔		B03A, B03B, B06A, B06B, B17A, B17B, B17C
	08	I02A, I02B, I08A, I08B, I08C, I08D, I21A, I21B, I21C, I31Z, I33Z		21B	X04Z		08	I28A, I28B, I28C
	21A	W02A, W02B	77.28.00↔		BORP, EML, VBOR		21B	X06A, X06B, X06C
	21B	X06A, X06B, X06C		05	F04Z, F13A, F13B, F13C	77.30↔		BORP, VBOR
77.24↔		BORP, EML, VBOR		08	I20A, I20B, I20C, I20D, I33Z		01	B03A, B03B, B06A, B06B, B17A, B17B, B17C
	08	I32A, I32B, I32C, I32D, I33Z		10	K01Z		08	I28A, I28B, I33Z
	21A	W02A, W02B		21A	W02A, W02B		21A	W02A, W02B
	21B	X05A, X05B		21B	X04Z		21B	X06A, X06B, X06C
77.25.00↔		BORP, EML, VBOR	77.28.10↔		BORP, EML, VBOR		04	E02A, E02B, E02C
	01	B03A, B03B, B06A, B06B, B17A, B17B, B17C		05	F04Z, F13A, F13B, F13C	77.31.00↔		I28A, I28B, I33Z
	08	I02A, I02B, I08A, I08B, I08C, I08D, I33Z		08	I20A, I20B, I20C, I20D, I33Z		21A	W02A, W02B
	21A	W02A, W02B		10	K01Z		21B	X06A, X06B, X06C
	21B	X04Z		21A	W02A, W02B	77.31.10↔		BORP, EML, VBOR
77.25.10↔		BORP, EML, VBOR		21B	X04Z		04	E02A, E02B, E02C
	01	B03A, B03B, B06A, B06B, B17A, B17B, B17C	77.28.20↔		BORP, EML, VBOR		08	I28A, I28B, I33Z
	08	I02A, I02B, I08A, I08B, I08C, I08D, I33Z		05	F04Z, F13A, F13B, F13C		21A	W02A, W02B
	21A	W02A, W02B		08	I20A, I20B, I20C, I20D, I33Z		21B	X06A, X06B, X06C
	21B	X04Z		10	K01Z	77.31.11↔		BORP, EML, VBOR
77.25.20↔		BORP, EML, VBOR		21A	W02A, W02B		04	E02A, E02B, E02C
	01	B03A, B03B, B06A, B06B, B17A, B17B, B17C	77.28.30↔		BORP, EML, VBOR		08	I28A, I28B, I33Z
	08	I02A, I02B, I08A, I08B, I08C, I08D, I33Z		05	F04Z, F13A, F13B, F13C		21A	W02A, W02B
	21A	W02A, W02B		08	I20A, I20B, I20C, I20D, I33Z		21A	W02A, W02B
	21B	X04Z		10	K01Z		21B	X06A, X06B, X06C
77.25.99↔		BORP, EML, VBOR		21A	W02A, W02B	77.31.20↔		BORP, VBOR
	01	B03A, B03B, B06A, B06B, B17A, B17B, B17C		21B	X04Z		08	I28A, I28B, I28C
	08	I02A, I02B, I08A, I08B, I08C, I08D, I33Z	77.28.40↔		BORP, EML, VBOR		08	I28A, I28B, I28C
	21A	W02A, W02B		05	F04Z, F13A, F13B, F13C		08	I28A, I28B, I28C
	21B	X04Z		08	I20A, I20B, I20C, I20D, I33Z	77.31.21↔		BORP, VBOR
77.27.00↔		BORP, EML, VBOR		10	K01Z		08	I28A, I28B, I28C
	01	B03A, B03B, B06A, B06B, B17A, B17B, B17C		21A	W02A, W02B	77.31.99↔		BORP, EML, VBOR
	05	F04Z, F13A, F13B, F13C		21B	X04Z		04	E02A, E02B, E02C
	08	I13A, I13B, I13C, I13D, I13E, I33Z	77.28.99↔		BORP, EML, VBOR		08	I28A, I28B, I33Z
	10	K09A, K09B		05	F04Z, F13A, F13B, F13C		21A	W02A, W02B
	21A	W02A, W02B		08	I20A, I20B, I20C, I20D, I33Z		21B	X06A, X06B, X06C
	21B	X04Z		10	K01Z	77.32.00↔		I13A, I13B, I13C, I13D, I13E
				21A	W02A, W02B		21A	W02A, W02B
				21B	X04Z		21B	X06A, X06B, X06C
			77.29.00↔		B03A, B03B, B06A, B06B, B17A, B17B, B17C	77.32.10↔		BORP, EML, VBOR
				08	I28A, I28B, I28C		08	I02A, I02B, I08A, I08B, I08C, I08D, I11Z, I13A, I13B, I13C, I13D, I13E, I33Z
				21B	X06A, X06B, X06C		21A	W02A, W02B
							21B	X06A, X06B, X06C



CHOP	MDC	DRG	CHOP	MDC	DRG	CHOP	MDC	DRG
77.32.99↔	08	I13A, I13B, I13C, I13D, I13E	77.35.12↔	01	BORP, EML, VBOR	77.37.12↔	01	BORP, EML, VBOR
	21A	W02A, W02B		08	B03A, B03B, B06A, B06B, B17A, B17B, B17C		05	B03A, B03B, B06A, B06B, B17A, B17B, B17C
	21B	X06A, X06B, X06C		08	I02A, I02B, I08A, I08B, I08C, I08D, I33Z		08	F04Z, F13A, F13B, F13C
77.33.00↔		BORP, EML, VBOR		21A	W02A, W02B		10	I11Z, I13A, I13B, I13C, I13D, I13E, I33Z
	08	I02A, I02B, I08A, I08B, I08C, I08D, I21A, I21B, I21C, I31Z, I33Z		21B	X04Z		21A	K09A, K09B
	21A	W02A, W02B	77.35.19↔	01	BORP, EML, VBOR		21A	W02A, W02B
	21B	X06A, X06B, X06C		01	B03A, B03B, B06A, B06B, B17A, B17B, B17C		21B	X04Z
77.33.10↔		BORP, EML, VBOR		08	I02A, I02B, I08A, I08B, I08C, I08D, I33Z	77.37.13↔		BORP, EML, VBOR
	08	I02A, I02B, I08A, I08B, I08C, I08D, I11Z, I21A, I21B, I21C, I31Z, I33Z		21A	W02A, W02B		01	B03A, B03B, B06A, B06B, B17A, B17B, B17C
	21A	W02A, W02B		21B	X04Z		05	F04Z, F13A, F13B, F13C
	21B	X06A, X06B, X06C	77.35.20↔		BORP, EML, VBOR		08	I13A, I13B, I13C, I13D, I13E, I33Z
77.33.20↔		BORP, EML, VBOR		01	B03A, B03B, B06A, B06B, B17A, B17B, B17C		10	K09A, K09B
	08	I02A, I02B, I08A, I08B, I08C, I08D, I21A, I21B, I21C, I31Z, I33Z		08	I02A, I02B, I08A, I08B, I08C, I08D, I33Z		21A	W02A, W02B
	21A	W02A, W02B		21A	W02A, W02B		21B	X04Z
	21B	X06A, X06B, X06C		21B	X04Z	77.37.14↔		BORP, EML, VBOR
77.33.99↔		BORP, EML, VBOR	77.35.21↔		BORP, EML, VBOR		01	B03A, B03B, B06A, B06B, B17A, B17B, B17C
	08	I02A, I02B, I08A, I08B, I08C, I08D, I21A, I21B, I21C, I31Z, I33Z		01	B03A, B03B, B06A, B06B, B17A, B17B, B17C		05	F04Z, F13A, F13B, F13C
	21A	W02A, W02B		08	I02A, I02B, I08A, I08B, I08C, I08D, I11Z, I33Z		08	I13A, I13B, I13C, I13D, I13E, I33Z
	21B	X06A, X06B, X06C		21A	W02A, W02B		10	K09A, K09B
77.34.00↔		BORP, EML, VBOR		21A	W02A, W02B		21A	W02A, W02B
	08	I32A, I32B, I32C, I32D, I33Z	77.35.22↔		BORP, EML, VBOR	77.37.19↔	21B	X04Z
	21A	W02A, W02B		01	B03A, B03B, B06A, B06B, B17A, B17B, B17C		01	B03A, B03B, B06A, B06B, B17A, B17B, B17C
	21B	X05A, X05B		08	I02A, I02B, I08A, I08B, I08C, I08D, I33Z		05	F04Z, F13A, F13B, F13C
77.34.10↔		BORP, EML, VBOR		21A	W02A, W02B		08	I13A, I13B, I13C, I13D, I13E, I33Z
	08	I32A, I32B, I32C, I32D, I33Z		21B	X04Z		10	K09A, K09B
	21A	W02A, W02B	77.35.23↔		BORP, EML, VBOR		21A	W02A, W02B
	21B	X05A, X05B		01	B03A, B03B, B06A, B06B, B17A, B17B, B17C		21B	X04Z
77.34.11↔		BORP, EML, VBOR		08	I02A, I02B, I08A, I08B, I08C, I08D, I33Z	77.37.20↔		BORP, EML, VBOR
	08	I32A, I32B, I32C, I32D, I33Z		21A	W02A, W02B		01	B03A, B03B, B06A, B06B, B17A, B17B, B17C
	21A	W02A, W02B		21B	X04Z		05	F04Z, F13A, F13B, F13C
	21B	X05A, X05B			BORP, EML, VBOR		08	I13A, I13B, I13C, I13D, I13E, I33Z
77.34.99↔		BORP, EML, VBOR	77.35.99↔		BORP, EML, VBOR		10	K09A, K09B
	08	I32A, I32B, I32C, I32D, I33Z		01	B03A, B03B, B06A, B06B, B17A, B17B, B17C		21A	W02A, W02B
	21A	W02A, W02B		08	I02A, I02B, I08A, I08B, I08C, I08D, I33Z	77.37.21↔	21B	X04Z
	21B	X05A, X05B		21A	W02A, W02B		01	BORP, EML, VBOR
77.35.00↔		BORP, EML, VBOR		21B	X04Z		05	F04Z, F13A, F13B, F13C
	01	B03A, B03B, B06A, B06B, B17A, B17B, B17C	77.37.00↔		BORP, EML, VBOR		08	I11Z, I13A, I13B, I13C, I13D, I13E, I33Z
	08	I02A, I02B, I08A, I08B, I08C, I08D, I33Z		01	B03A, B03B, B06A, B06B, B17A, B17B, B17C		10	K09A, K09B
	21A	W02A, W02B		05	F04Z, F13A, F13B, F13C		21A	W02A, W02B
	21B	X04Z		08	I13A, I13B, I13C, I13D, I13E, I33Z	77.37.22↔	21B	X04Z
77.35.10↔		BORP, EML, VBOR		10	K09A, K09B			BORP, EML, VBOR
	01	B03A, B03B, B06A, B06B, B17A, B17B, B17C	77.37.10↔		BORP, EML, VBOR		01	B03A, B03B, B06A, B06B, B17A, B17B, B17C
	08	I02A, I02B, I08A, I08B, I08C, I08D, I33Z		01	B03A, B03B, B06A, B06B, B17A, B17B, B17C		05	F04Z, F13A, F13B, F13C
	21A	W02A, W02B		05	F04Z, F13A, F13B, F13C		08	I13A, I13B, I13C, I13D, I13E, I33Z
	21B	X04Z		08	I13A, I13B, I13C, I13D, I13E, I33Z		10	K09A, K09B
77.35.11↔		BORP, EML, VBOR		10	K09A, K09B		21A	W02A, W02B
	01	B03A, B03B, B06A, B06B, B17A, B17B, B17C		21A	W02A, W02B		21B	X04Z
	08	I02A, I02B, I08A, I08B, I08C, I08D, I11Z, I33Z		21B	X04Z			
	21A	W02A, W02B						
	21B	X04Z						

PROC



CHOP	MDC	DRG	CHOP	MDC	DRG	CHOP	MDC	DRG
77.37.29↔		BORP, EML, VBOR	77.39.10↔		BORP, VBOR	77.40.99↔	01	B11Z, B17A, B17B, B17C, B39A, B39B
	01	B03A, B03B, B06A, B06B, B17A, B17B, B17C		01	B03A, B03B, B06A, B06B, B17A, B17B, B17C		04	E02A
	05	F04Z, F13A, F13B, F13C		08	I32A, I32B, I32C, I32D, I33Z		05	F04Z, F13A, F13B, F13C
	08	I13A, I13B, I13C, I13D, I13E, I33Z		21A	W02A, W02B		08	I18A, I18B
	10	K09A, K09B		21B	X05A, X05B		09	J03A, J03B, J04A, J04B, J11A, J11B, J16Z
	21A	W02A, W02B		77.39.19↔			01	K09A, K09B
77.37.99↔		BORP, EML, VBOR	77.39.19↔		BORP, VBOR	77.41.00↔	10	L09A, L09B
	01	B03A, B03B, B06A, B06B, B17A, B17B, B17C		01	B03A, B03B, B06A, B06B, B17A, B17B, B17C		11	M06Z, M09A, M09B, M37Z
	05	F04Z, F13A, F13B, F13C		08	I32A, I32B, I32C, I32D		12	Q03A, Q03B
	08	I13A, I13B, I13C, I13D, I13E, I33Z		21A	W02A, W02B		21A	W02A, W02B
	10	K09A, K09B		21B	X05A, X05B		21B	X06A, X06B, X06C
	21A	W02A, W02B		77.39.30↔			01	B11Z, B17A, B17B, B17C, B39A, B39B
77.38.00↔		BORP, EML, VBOR	77.39.30↔		BORP, EML, VBOR	77.41.00↔	03	D12A, D12B
	05	F04Z, F13A, F13B, F13C		08	I02A, I02B, I08A, I08B, I08C, I08D		04	E02A
	08	I20A, I20B, I20C, I20D, I33Z		21A	W02A, W02B		05	F04Z, F13A, F13B, F13C
	10	K01Z		21B	X06A, X06B, X06C		08	I18A, I18B
	21A	W02A, W02B		77.39.31↔			09	J03A, J03B, J04A, J04B, J11A, J11B, J16Z
	21B	X04Z		08	I02A, I02B, I08A, I08B, I08C, I08D		10	K09A, K09B
77.38.10↔		BORP, EML, VBOR	77.39.31↔		BORP, EML, VBOR	77.41.20↔	11	L09A, L09B
	05	F04Z, F13A, F13B, F13C		08	I02A, I02B, I08A, I08B, I08C, I08D		12	M06Z, M09A, M09B, M37Z
	08	I20A, I20B, I20C, I20D, I33Z		21A	W02A, W02B		16	Q03A, Q03B
	10	K01Z		21B	X06A, X06B, X06C		21A	W02A, W02B
	21A	W02A, W02B		77.39.32↔			21B	X06A, X06B, X06C
	21B	X04Z		08	I02A, I02B, I08A, I08B, I08C, I08D		01	B11Z, B17A, B17B, B17C, B39A, B39B
77.38.11↔		BORP, EML, VBOR	77.39.32↔		BORP, EML, VBOR	77.41.20↔	03	D12A, D12B
	05	F04Z, F13A, F13B, F13C		08	I02A, I02B, I08A, I08B, I08C, I08D		04	E02A
	08	I20A, I20B, I20C, I20D, I33Z		21A	W02A, W02B		05	F04Z, F13A, F13B, F13C
	10	K01Z		21B	X06A, X06B, X06C		08	I18A, I18B
	21A	W02A, W02B		77.39.39↔			09	J03A, J03B, J04A, J04B, J11A, J11B, J16Z
	21B	X04Z		21A	W02A, W02B		10	K09A, K09B
77.38.12↔		BORP, EML, VBOR	77.39.39↔		BORP, EML, VBOR	77.41.20↔	11	L09A, L09B
	05	F04Z, F13A, F13B, F13C		08	I02A, I02B, I08A, I08B, I08C, I08D		12	M06Z, M09A, M09B, M37Z
	08	I20A, I20B, I20C, I20D, I33Z		21A	W02A, W02B		16	Q03A, Q03B
	10	K01Z		21B	X06A, X06B, X06C		21A	W02A, W02B
	21A	W02A, W02B		77.39.40↔			21B	X06A, X06B, X06C
	21B	X04Z		01	B03A, B03B, B06A, B06B, B17A, B17B, B17C		01	B11Z, B17A, B17B, B17C, B39A, B39B
77.38.19↔		BORP, EML, VBOR	77.39.40↔		BORP, VBOR	77.41.99↔	03	D12A, D12B
	05	F04Z, F13A, F13B, F13C		08	I20A, I20B, I20C, I20D, I33Z		04	E02A
	08	I20A, I20B, I20C, I20D, I33Z		21A	W02A, W02B		05	F04Z, F13A, F13B, F13C
	10	K01Z		21B	X06A, X06B, X06C		08	I18A, I18B
	21A	W02A, W02B		77.39.49↔			09	J03A, J03B, J04A, J04B, J11A, J11B, J16Z
	21B	X04Z		01	B03A, B03B, B06A, B06B, B17A, B17B, B17C		10	K09A, K09B
77.38.29↔		BORP, EML, VBOR	77.39.49↔		BORP, VBOR	77.41.99↔	11	L09A, L09B
	05	F04Z, F13A, F13B, F13C		08	I28A, I28B, I33Z		12	M06Z, M09A, M09B, M37Z
	08	I20A, I20B, I20C, I20D, I33Z		21A	W02A, W02B		16	Q03A, Q03B
	10	K01Z		21B	X06A, X06B, X06C		21A	W02A, W02B
	21A	W02A, W02B		77.39.99↔			21B	X06A, X06B, X06C
	21B	X04Z		01	B03A, B03B, B06A, B06B, B17A, B17B, B17C		01	B11Z, B17A, B17B, B17C, B39A, B39B
77.38.29↔		BORP, EML, VBOR	77.39.99↔		BORP, VBOR	77.41.99↔	03	D12A, D12B
	05	F04Z, F13A, F13B, F13C		08	I20A, I20B, I20C, I20D, I33Z		04	E02A
	08	I20A, I20B, I20C, I20D, I33Z		21A	W02A, W02B		05	F04Z, F13A, F13B, F13C
	10	K01Z		21B	X06A, X06B, X06C		08	I18A, I18B
	21A	W02A, W02B		77.40.20↔			09	J03A, J03B, J04A, J04B, J11A, J11B, J16Z
	21B	X04Z		01	B11Z, B17A, B17B, B17C, B39A, B39B		10	K09A, K09B
77.38.99↔		BORP, EML, VBOR	77.40.20↔		BORP, VBOR	77.42.00↔	11	L09A, L09B
	05	F04Z, F13A, F13B, F13C		08	I28A, I28B, I33Z		12	M06Z, M09A, M09B, M37Z
	08	I20A, I20B, I20C, I20D, I33Z		21A	W02A, W02B		16	Q03A, Q03B
	10	K01Z		21B	X06A, X06B, X06C		21A	W02A, W02B
	21A	W02A, W02B		77.39.99↔			21B	X06A, X06B, X06C
	21B	X04Z		01	B11Z, B17A, B17B, B17C, B39A, B39B		01	B11Z, B17A, B17B, B17C, B39A, B39B
77.39.00↔		BORP, VBOR	77.39.99↔		BORP, VBOR	77.42.00↔	03	D12A, D12B
	01	B03A, B03B, B06A, B06B, B17A, B17B, B17C		08	I20A, I20B, I20C, I20D, I33Z		04	E02A
	08	I28A, I28B, I33Z		21A	W02A, W02B		05	F04Z, F13A, F13B, F13C
	21A	W02A, W02B		21B	X06A, X06B, X06C		08	I18A, I18B
	21B	X06A, X06B, X06C		77.40.20↔			09	J03A, J03B, J04A, J04B, J11A, J11B, J16Z
				01	B03A, B03B, B06A, B06B, B17A, B17B, B17C		10	K09A, K09B



CHOP	MDC	DRG	CHOP	MDC	DRG	CHOP	MDC	DRG			
77.42.20↔	01	B11Z, B17A, B17B, B17C, B39A, B39B	77.43.99↔	01	B11Z, B17A, B17B, B17C, B39A, B39B	77.45.00↔	01	B11Z, B17A, B17B, B17C, B39A, B39B			
	03	D12A, D12B		03	D12A, D12B		03	D12A, D12B			
	04	E02A		04	E02A		04	E02A			
	05	F04Z, F13A, F13B, F13C		05	F04Z, F13A, F13B, F13C		05	F04Z, F13A, F13B, F13C			
	08	I18A, I18B		08	I18A, I18B		08	I18A, I18B			
	09	J03A, J03B, J04A, J04B, J11A, J11B, J16Z		09	J03A, J03B, J04A, J04B, J11A, J11B, J16Z		09	J03A, J03B, J04A, J04B, J11A, J11B, J16Z			
	10	K09A, K09B		10	K09A, K09B		10	K09A, K09B			
	11	L09A, L09B		11	L09A, L09B		11	L09A, L09B			
	12	M06Z, M09A, M09B, M37Z		12	M06Z, M09A, M09B, M37Z		12	M06Z, M09A, M09B, M37Z			
	16	Q03A, Q03B		16	Q03A, Q03B		16	Q03A, Q03B			
	21A	W02A, W02B		21A	W02A, W02B		21A	W02A, W02B			
	21B	X06A, X06B, X06C		21B	X05A, X05B, X06A, X06B, X06C		21B	X04Z, X06A, X06B, X06C			
	77.42.99↔	01		B11Z, B17A, B17B, B17C, B39A, B39B	77.44.00↔		01	B11Z, B17A, B17B, B17C, B39A, B39B	77.45.20↔	01	B11Z, B17A, B17B, B17C, B39A, B39B
		03		D12A, D12B			03	D12A, D12B		03	D12A, D12B
04		E02A	03	D12A, D12B		04	E02A				
05		F04Z, F13A, F13B, F13C	04	E02A		05	F04Z, F13A, F13B, F13C				
08		I18A, I18B	05	F04Z, F13A, F13B, F13C		08	I18A, I18B				
09		J03A, J03B, J04A, J04B, J11A, J11B, J16Z	08	I18A, I18B		09	J03A, J03B, J04A, J04B, J11A, J11B, J16Z				
10		K09A, K09B	09	J03A, J03B, J04A, J04B, J11A, J11B, J16Z		10	K09A, K09B				
11		L09A, L09B	10	K09A, K09B		11	L09A, L09B				
12		M06Z, M09A, M09B, M37Z	11	L09A, L09B		12	M06Z, M09A, M09B, M37Z				
16		Q03A, Q03B	12	M06Z, M09A, M09B, M37Z		16	Q03A, Q03B				
21A		W02A, W02B	16	Q03A, Q03B		21A	W02A, W02B				
21B		X06A, X06B, X06C	21A	W02A, W02B		21B	X04Z, X06A, X06B, X06C				
77.43.00↔		01	B11Z, B17A, B17B, B17C, B39A, B39B	77.44.20↔		01	B11Z, B17A, B17B, B17C, B39A, B39B	77.45.99↔		01	B11Z, B17A, B17B, B17C, B39A, B39B
		03	D12A, D12B			03	D12A, D12B			03	D12A, D12B
	04	E02A	04		E02A	04	E02A				
	05	F04Z, F13A, F13B, F13C	04		E02A	05	F04Z, F13A, F13B, F13C				
	08	I18A, I18B	05		F04Z, F13A, F13B, F13C	08	I18A, I18B				
	09	J03A, J03B, J04A, J04B, J11A, J11B, J16Z	08		I18A, I18B	09	J03A, J03B, J04A, J04B, J11A, J11B, J16Z				
	10	K09A, K09B	09		J03A, J03B, J04A, J04B, J11A, J11B, J16Z	10	K09A, K09B				
	11	L09A, L09B	10		K09A, K09B	11	L09A, L09B				
	12	M06Z, M09A, M09B, M37Z	11		L09A, L09B	12	M06Z, M09A, M09B, M37Z				
	16	Q03A, Q03B	12		M06Z, M09A, M09B, M37Z	16	Q03A, Q03B				
	21A	W02A, W02B	16		Q03A, Q03B	21A	W02A, W02B				
	21B	X05A, X05B, X06A, X06B, X06C	21A		W02A, W02B	21B	X04Z, X06A, X06B, X06C				
	77.43.20↔	01	B11Z, B17A, B17B, B17C, B39A, B39B		77.44.99↔	01	B11Z, B17A, B17B, B17C, B39A, B39B		77.46.00↔	01	B11Z, B17A, B17B, B17C, B39A, B39B
		03	D12A, D12B			03	D12A, D12B			03	D12A, D12B
04		E02A	04	E02A		04	E02A				
05		F04Z, F13A, F13B, F13C	04	E02A		05	F04Z, F13A, F13B, F13C				
08		I18A, I18B	05	F04Z, F13A, F13B, F13C		08	I18A, I18B				
09		J03A, J03B, J04A, J04B, J11A, J11B, J16Z	08	I18A, I18B		09	J03A, J03B, J04A, J04B, J11A, J11B, J16Z				
10		K09A, K09B	09	J03A, J03B, J04A, J04B, J11A, J11B, J16Z		10	K09A, K09B				
11		L09A, L09B	10	K09A, K09B		11	L09A, L09B				
12		M06Z, M09A, M09B, M37Z	11	L09A, L09B		12	M06Z, M09A, M09B, M37Z				
16		Q03A, Q03B	12	M06Z, M09A, M09B, M37Z		16	Q03A, Q03B				
21A		W02A, W02B	16	Q03A, Q03B		21A	W02A, W02B				
21B		X05A, X05B, X06A, X06B, X06C	21A	W02A, W02B		21B	X04Z, X06A, X06B, X06C				

PROC

CHOP	MDC	DRG	CHOP	MDC	DRG	CHOP	MDC	DRG			
77.46.20↔	01	B11Z, B17A, B17B, B17C, B39A, B39B	77.47.99↔	01	B11Z, B17A, B17B, B17C, B39A, B39B	77.49.00↔	01	B11Z, B17A, B17B, B17C, B39A, B39B			
	03	D12A, D12B		03	D12A, D12B		03	D12A, D12B			
	04	E02A		04	E02A		04	E02A			
	05	F04Z, F13A, F13B, F13C		05	F04Z, F13A, F13B, F13C		05	F04Z, F13A, F13B, F13C			
	08	I18A, I18B		08	I18A, I18B		08	I18A, I18B			
	09	J03A, J03B, J04A, J04B, J11A, J11B, J16Z		09	J03A, J03B, J04A, J04B, J11A, J11B, J16Z		09	J03A, J03B, J04A, J04B, J11A, J11B, J16Z			
	10	K09A, K09B		10	K09A, K09B		10	K09A, K09B			
	11	L09A, L09B		11	L09A, L09B		11	L09A, L09B			
	12	M06Z, M09A, M09B, M37Z		12	M06Z, M09A, M09B, M37Z		12	M06Z, M09A, M09B, M37Z			
	16	Q03A, Q03B		16	Q03A, Q03B		16	Q03A, Q03B			
	21A	W02A, W02B		21A	W02A, W02B		21A	W02A, W02B			
	21B	X04Z, X06A, X06B, X06C		21B	X04Z, X06A, X06B, X06C		21B	X04Z, X06A, X06B, X06C			
	77.46.99↔	01		B11Z, B17A, B17B, B17C, B39A, B39B	77.48.00↔		01	B11Z, B17A, B17B, B17C, B39A, B39B	77.49.21↔	01	B11Z, B17A, B17B, B17C, B39A, B39B
		03		D12A, D12B			03	D12A, D12B		03	D12A, D12B
04		E02A	04	E02A		04	E02A				
05		F04Z, F13A, F13B, F13C	05	F04Z, F13A, F13B, F13C		05	F04Z, F13A, F13B, F13C				
08		I18A, I18B	08	I18A, I18B		08	I18A, I18B				
09		J03A, J03B, J04A, J04B, J11A, J11B, J16Z	09	J03A, J03B, J04A, J04B, J11A, J11B, J16Z		09	J03A, J03B, J04A, J04B, J11A, J11B, J16Z				
10		K09A, K09B	10	K09A, K09B		10	K09A, K09B				
11		L09A, L09B	11	L09A, L09B		11	L09A, L09B				
12		M06Z, M09A, M09B, M37Z	12	M06Z, M09A, M09B, M37Z		12	M06Z, M09A, M09B, M37Z				
16		Q03A, Q03B	16	Q03A, Q03B		16	Q03A, Q03B				
21A		W02A, W02B	21A	W02A, W02B		21A	W02A, W02B				
21B		X04Z, X06A, X06B, X06C	21B	X04Z, X06A, X06B, X06C		21B	X04Z, X06A, X06B, X06C				
77.47.00↔		01	B11Z, B17A, B17B, B17C, B39A, B39B	77.48.20↔		01	B11Z, B17A, B17B, B17C, B39A, B39B	77.49.41↔		01	B11Z, B17A, B17B, B17C, B39A, B39B
		03	D12A, D12B			03	D12A, D12B			03	D12A, D12B
	04	E02A	04		E02A	04	E02A				
	05	F04Z, F13A, F13B, F13C	05		F04Z, F13A, F13B, F13C	05	F04Z, F13A, F13B, F13C				
	08	I18A, I18B	08		I18A, I18B	08	I18A, I18B				
	09	J03A, J03B, J04A, J04B, J11A, J11B, J16Z	09		J03A, J03B, J04A, J04B, J11A, J11B, J16Z	09	J03A, J03B, J04A, J04B, J11A, J11B, J16Z				
	10	K09A, K09B	10		K09A, K09B	10	K09A, K09B				
	11	L09A, L09B	11		L09A, L09B	11	L09A, L09B				
	12	M06Z, M09A, M09B, M37Z	12		M06Z, M09A, M09B, M37Z	12	M06Z, M09A, M09B, M37Z				
	16	Q03A, Q03B	16		Q03A, Q03B	16	Q03A, Q03B				
	21A	W02A, W02B	21A		W02A, W02B	21A	W02A, W02B				
	21B	X04Z, X06A, X06B, X06C	21B		X04Z, X06A, X06B, X06C	21B	X04Z, X06A, X06B, X06C				
	77.47.20↔	01	B11Z, B17A, B17B, B17C, B39A, B39B		77.48.99↔	01	B11Z, B17A, B17B, B17C, B39A, B39B		77.49.91↔	01	B11Z, B17A, B17B, B17C, B39A, B39B
		03	D12A, D12B			03	D12A, D12B			03	D12A, D12B
04		E02A	04	E02A		04	E02A				
05		F04Z, F13A, F13B, F13C	05	F04Z, F13A, F13B, F13C		05	F04Z, F13A, F13B, F13C				
08		I18A, I18B	08	I18A, I18B		08	I18A, I18B				
09		J03A, J03B, J04A, J04B, J11A, J11B, J16Z	09	J03A, J03B, J04A, J04B, J11A, J11B, J16Z		09	J03A, J03B, J04A, J04B, J11A, J11B, J16Z				
10		K09A, K09B	10	K09A, K09B		10	K09A, K09B				
11		L09A, L09B	11	L09A, L09B		11	L09A, L09B				
12		M06Z, M09A, M09B, M37Z	12	M06Z, M09A, M09B, M37Z		12	M06Z, M09A, M09B, M37Z				
16		Q03A, Q03B	16	Q03A, Q03B		16	Q03A, Q03B				
21A		W02A, W02B	21A	W02A, W02B		21A	W02A, W02B				
21B		X04Z, X06A, X06B, X06C	21B	X04Z, X06A, X06B, X06C		21B	X04Z, X06A, X06B, X06C				

CHOP	MDC	DRG	CHOP	MDC	DRG	CHOP	MDC	DRG
77.49.99↔	01	B11Z, B17A, B17B, B17C, B39A, B39B	77.61.00↔	08	I12A, I12B, I12C, I28A, I28B, I28C	77.63.99↔		BORP, VBOR
	03	D12A, D12B		17	R01A, R01B, R02Z, R12A, R12B, R12C	08		I12A, I12B, I12C, I18A, I18B, I30A, I30B, I31Z
	04	E02A				21A		W02A, W02B
	05	F04Z, F13A, F13B, F13C	77.61.10↔		BORP, VBOR	21B		X06A, X06B, X06C
	08	I18A, I18B		01	B03A, B03B, B18Z	77.64.00↔		BORP, VBOR
	09	J03A, J03B, J04A, J04B, J11A, J11B, J16Z		04	E02A, E02B, E02C	08		I12A, I12B, I12C, I32A, I32B, I32C, I32D
	10	K09A, K09B		08	I12A, I12B, I12C, I29A, I29B	21A		W02A, W02B
	11	L09A, L09B		09	J26Z	21B		X05A, X05B
	12	M06Z, M09A, M09B, M37Z		17	R01A, R01B, R02Z, R12A, R12B, R12C	77.64.20↔		BORP, VBOR
	16	Q03A, Q03B		21A	W02A, W02B	08		I12A, I12B, I12C, I32A, I32B, I32C, I32D
	21A	W02A, W02B		21B	X06A, X06B	21A		W02A, W02B
	21B	X04Z, X06A, X06B, X06C	77.61.11↔		BORP, VBOR	21B		X05A, X05B
77.51↔		BORP, EML, VBOR		01	B11Z, B17A, B17B, B17C, B39A, B39B	77.64.99↔		BORP, VBOR
	05	F04Z, F13A, F13B, F13C		04	E02A, E02B, E02C	08		I12A, I12B, I12C, I32A, I32B, I32C, I32D
	08	I20A, I20B, I20C, I20D, I20E, I20F		08	I12A, I12B, I12C, I29A, I29B	21A		W02A, W02B
	10	K01Z		09	J26Z	21B		X05A, X05B
	21A	W02A, W02B		17	R01A, R01B, R02Z, R12A, R12B, R12C	77.65.00↔		BORP, VBOR
	21B	X04Z				08		I02A, I02B, I08A, I08B, I08C, I21A, I21B, I21C
77.52↔		BORP, EML, VBOR	77.61.12↔		BORP, VBOR	21A		W02A, W02B
	05	F04Z, F13A, F13B, F13C		01	B11Z, B17A, B17B, B17C, B39A, B39B	21B		X04Z
	08	I20A, I20B, I20C, I20D, I20E, I20F		04	E02A, E02B, E02C	77.65.20↔		BORP, VBOR
	10	K01Z		08	I12A, I12B, I12C, I29A, I29B	08		I02A, I02B, I08A, I08B, I08C, I21A, I21B, I21C
	21A	W02A, W02B		09	J26Z	21A		W02A, W02B
	21B	X04Z		17	R01A, R01B, R02Z, R12A, R12B, R12C	21B		X04Z
77.53↔		BORP, EML, VBOR	77.61.20↔		BORP, VBOR	77.65.99↔		BORP, VBOR
	05	F04Z, F13A, F13B, F13C		01	B03A, B03B, B18Z	08		I02A, I02B, I08A, I08B, I08C, I21A, I21B, I21C
	08	I20A, I20B, I20C, I20D, I20E, I20F		04	E02A, E02B, E02C	21A		W02A, W02B
	10	K01Z		08	I12A, I12B, I12C, I29A, I29B	21B		X04Z
	21A	W02A, W02B		09	J26Z	77.67.00↔		BORP, VBOR
	21B	X04Z		17	R01A, R01B, R02Z, R12A, R12B, R12C	08		I12A, I12B, I12C, I18A, I18B, I30A, I30B
77.54↔		BORP, EML, VBOR		21A	W02A, W02B	21A		W02A, W02B
	05	F04Z, F13A, F13B, F13C		21B	X06A, X06B	21B		X06A, X06B, X06C
	08	I20A, I20B, I20C, I20D, I20E, I20F	77.61.99↔	08	I12A, I12B, I12C, I28A, I28B, I28C	77.67.10↔		I12A, I12B, I12C, I18A, I18B, I30A, I30B
	10	K01Z		17	R01A, R01B, R02Z, R12A, R12B, R12C	21A		W02A, W02B
	21A	W02A, W02B				21B		X06A, X06B, X06C
	21B	X04Z				77.67.11↔		I12A, I12B, I12C, I18A, I18B, I30A, I30B
77.56↔		BORP, EML, VBOR	77.62.00↔		BORP, VBOR	21A		W02A, W02B
	08	I20A, I20B, I20C, I20D, I20E, I20F		08	I12A, I12B, I12C, I13A, I13B, I13C, I13D, I13E	21B		X06A, X06B, X06C
77.57↔		BORP, EML, VBOR		21A	W02A, W02B	77.67.20↔		I12A, I12B, I12C, I18A, I18B, I30A, I30B
	08	I20A, I20B, I20C, I20D, I20E, I20F		21B	X06A, X06B, X06C	08		I12A, I12B, I12C, I18A, I18B, I30A, I30B
77.58↔		BORP, EML, VBOR	77.62.20↔		BORP, VBOR	21A		W02A, W02B
	05	F04Z, F13A, F13B, F13C		08	I12A, I12B, I12C, I13A, I13B, I13C, I13D, I13E	21B		X06A, X06B, X06C
	08	I20A, I20B, I20C, I20D, I20E, I20F		21A	W02A, W02B	77.67.21↔		I12A, I12B, I12C, I18A, I18B, I30A, I30B
	10	K01Z		21B	X06A, X06B, X06C	08		I12A, I12B, I12C, I18A, I18B, I30A, I30B
	21A	W02A, W02B	77.62.99↔	08	I12A, I12B, I12C, I13A, I13B, I13C, I13D, I13E	21A		W02A, W02B
	21B	X04Z		21A	W02A, W02B	21B		X06A, X06B, X06C
77.5a↔		BORP, EML, VBOR		21B	X06A, X06B, X06C	77.67.99↔		I12A, I12B, I12C, I18A, I18B, I30A, I30B
	05	F04Z, F13A, F13B, F13C				21A		W02A, W02B
	08	I20A, I20B, I20C, I20D, I20E, I20F	77.63.00↔		BORP, VBOR	21B		X06A, X06B, X06C
	10	K01Z		08	I12A, I12B, I12C, I18A, I18B, I30A, I30B, I31Z	77.68.00↔		BORP, VBOR
	21A	W02A, W02B		21A	W02A, W02B	05		F04Z, F13A, F13B, F13C
	21B	X04Z		21B	X06A, X06B, X06C	08		I12A, I12B, I12C, I20A, I20B, I20C, I20D, I20E, I20F
77.60↔		BORP, VBOR	77.63.20↔		BORP, VBOR	10		K01Z
	08	I12A, I12B, I12C, I28A, I28B, I28C		08	I12A, I12B, I12C, I18A, I18B, I30A, I30B, I31Z	21A		W02A, W02B
	21A	W02A, W02B		21A	W02A, W02B	21B		X04Z
	21B	X06A, X06B, X06C		21B	X06A, X06B, X06C			

PROC

CHOP	MDC	DRG	CHOP	MDC	DRG	CHOP	MDC	DRG
77.68.10↔		BORP, VBOR	77.69.21↔	01	BORP, EML, VBOR	77.85↔	08	I02A, I02B, I08A, I08B, I08C, I21A, I21B, I21C
	05	F04Z, F13A, F13B, F13C		08	I10A, I10B, I10C, I12A, I12B, I12C		21A	W02A, W02B
	08	I12A, I12B, I12C, I20A, I20B, I20C, I20D, I20E, I20F		21A	W02A, W02B		21B	X04Z
	10	K01Z		21B	X06A, X06B, X06C		77.86↔	BORP, EML, VBOR
	21A	W02A, W02B		77.69.22↔	05		F04Z, F13A, F13B, F13C	01
77.68.11↔	21B	X04Z	08	I12A, I12B, I12C, I21A, I21B, I21C, I31Z	08	I12A, I12B, I12C, I18A, I18B, I30A, I30B		
		BORP, VBOR	17	R01A, R01B, R02Z, R12A, R12B, R12C	21A	W02A, W02B		
	05	F04Z, F13A, F13B, F13C	21A	W02A, W02B	21B	X04Z		
	08	I12A, I12B, I12C, I20A, I20B, I20C, I20D, I20E, I20F	21B	X06A, X06B, X06C	77.87.00↔	BORP, VBOR		
	10	K01Z	77.69.23↔	01	B03A, B03B, B18Z	08	I12A, I12B, I12C, I13A, I13B, I13C, I13D, I13E	
77.68.20↔	21A	W02A, W02B	05	F04Z, F13A, F13B, F13C	21A	W02A, W02B		
	21B	X04Z	08	I12A, I12B, I12C, I20A, I20B, I20C, I20D, I20E, I20F	21B	X04Z		
		BORP, VBOR	08	I12A, I12B, I12C, I20A, I20B, I20C, I20D, I20E, I20F	77.87.10↔	BORP, VBOR		
	05	F04Z, F13A, F13B, F13C	10	K09A, K09B	08	I12A, I12B, I12C, I13A, I13B, I13C, I13D, I13E		
	08	I12A, I12B, I12C, I20A, I20B, I20C, I20D, I20E, I20F	17	R01A, R01B, R02Z, R12A, R12B, R12C	21A	W02A, W02B		
77.68.21↔	21A	W02A, W02B	21A	W02A, W02B	21B	X04Z		
	21B	X04Z	21B	X06A, X06B, X06C	77.87.11↔	BORP, VBOR		
		BORP, VBOR	77.81.00↔	08	I12A, I12B, I12C, I28A, I28B, I28C	08	I12A, I12B, I12C, I13A, I13B, I13C, I13D, I13E	
	05	F04Z, F13A, F13B, F13C	17	R01A, R01B, R02Z, R12A, R12B, R12C	21A	W02A, W02B		
	08	I12A, I12B, I12C, I20A, I20B, I20C, I20D, I20E, I20F	77.81.10↔	08	I12A, I12B, I12C, I29A, I29B	21B	X04Z	
77.68.99↔	21A	W02A, W02B	09	J26Z	77.87.99↔	BORP, VBOR		
	21B	X04Z	17	R01A, R01B, R02Z, R12A, R12B, R12C	08	I12A, I12B, I12C, I13A, I13B, I13C, I13D, I13E		
		BORP, VBOR	77.81.11↔	BORP, VBOR	21A	W02A, W02B		
	05	F04Z, F13A, F13B, F13C	01	B11Z, B17A, B17B, B17C, B39A, B39B	21B	X04Z		
	08	I12A, I12B, I12C, I20A, I20B, I20C, I20D, I20E, I20F	04	E02A, E02B, E02C	77.88↔	BORP, VBOR		
77.69.10↔	21A	W02A, W02B	08	I12A, I12B, I12C, I29A, I29B	05	F04Z, F13A, F13B, F13C		
	21B	X04Z	09	J26Z	08	I12A, I12B, I12C, I20A, I20B, I20C, I20D, I20E, I20F		
		BORP, EML, VBOR	17	R01A, R01B, R02Z, R12A, R12B, R12C	10	K01Z		
	01	B03A, B03B, B18Z	77.81.12↔	BORP, VBOR	21A	W02A, W02B		
	08	I32A, I32B, I32C, I32D	01	B11Z, B17A, B17B, B17C, B39A, B39B	21B	X04Z		
77.69.11↔	21A	W02A, W02B	04	E02A, E02B, E02C	77.89.10↔	BORP, EML, VBOR		
	21B	X05A, X05B	08	I12A, I12B, I12C, I29A, I29B	01	B03A, B03B, B18Z		
		BORP, EML, VBOR	09	J26Z	08	I32A, I32B, I32C, I32D		
	01	B03A, B03B, B18Z	17	R01A, R01B, R02Z, R12A, R12B, R12C	21A	W02A, W02B		
	08	I10A, I10B, I10C, I12A, I12B, I12C	77.81.99↔	08	I12A, I12B, I12C, I28A, I28B, I28C	21B	X05A, X05B	
77.69.12↔	21A	W02A, W02B	17	R01A, R01B, R02Z, R12A, R12B, R12C	77.89.20↔	BORP, EML, VBOR		
	21B	X06A, X06B, X06C	77.82↔	BORP, VBOR	01	B03A, B03B, B18Z		
		BORP, EML, VBOR	08	I12A, I12B, I12C, I29A, I29B	08	I02A, I02B, I08A, I08B, I08C, I08D, I10A, I10B, I10C, I12A, I12B, I12C		
	08	I12A, I12B, I12C, I21A, I21B, I21C, I31Z	77.83↔	08	I12A, I12B, I12C, I13A, I13B, I13C, I13D, I13E	17	R01A, R01B, R02Z, R12A, R12B, R12C	
	17	R01A, R01B, R02Z, R12A, R12B, R12C	77.84↔	21A	W02A, W02B	21A	W02A, W02B	
77.69.13↔	21A	W02A, W02B	08	I12A, I12B, I12C, I32A, I32B, I32C, I32D	21B	X06A, X06B, X06C		
	21B	X06A, X06B, X06C	77.85↔	BORP, VBOR	77.89.21↔	BORP, EML, VBOR		
		BORP, EML, VBOR	21A	W02A, W02B	01	B03A, B03B, B18Z		
	01	B03A, B03B, B18Z	21B	X06A, X06B, X06C	08	I02A, I02B, I08A, I08B, I08C, I08D, I10A, I10B, I10C, I12A, I12B, I12C		
	05	F04Z, F13A, F13B, F13C	08	I12A, I12B, I12C, I21A, I21B, I21C, I31Z	17	R01A, R01B, R02Z, R12A, R12B, R12C		
77.69.20↔	08	I12A, I12B, I12C, I20A, I20B, I20C, I20D, I20E, I20F	21A	W02A, W02B	21A	W02A, W02B		
	10	K09A, K09B	21B	X06A, X06B, X06C	21B	X06A, X06B, X06C		
	17	R01A, R01B, R02Z, R12A, R12B, R12C	77.86↔	BORP, VBOR	01	B03A, B03B, B18Z		
	21A	W02A, W02B	08	I12A, I12B, I12C, I21A, I21B, I21C, I31Z	08	I02A, I02B, I08A, I08B, I08C, I08D, I10A, I10B, I10C, I12A, I12B, I12C		
	21B	X04Z	21A	W02A, W02B	17	R01A, R01B, R02Z, R12A, R12B, R12C		

CHOP	MDC	DRG	CHOP	MDC	DRG	CHOP	MDC	DRG
77.89.22↔		BORP, EML, VBOR	77.91.12↔		BORP, KORP, MKOR, VBOR	77.97.00↔		BORP, KORP, MKOR, VBOR
	01	B03A, B03B, B18Z		01	B03A, B03B, B18Z		08	I12A, I12B, I12C, I13A, I13B, I13C, I13D, I13E
	08	I02A, I02B, I08A, I08B, I08C, I08D, I10A, I10B, I10C, I12A, I12B, I12C		04	E02A, E02B, E02C		21A	W02A, W02B
	17	R01A, R01B, R02Z, R12A, R12B, R12C		05	F04Z, F13A, F13B, F13C		21B	X04Z
	21A	W02A, W02B		06	G33Z, G38Z	77.97.10↔		BORP, KORP, MKOR, VBOR
	21B	X06A, X06B, X06C		07	H33Z		08	I12A, I12B, I12C, I13A, I13B, I13C, I13D, I13E
77.89.30↔		BORP, EML, VBOR		08	I02A, I02B, I06A, I06B, I12A, I12B, I12C, I28B, I59Z		21A	W02A, W02B
	08	I28A, I28B, I28C		09	J03A, J03B, J04A, J04B, J11A, J11B, J16Z, J26Z		21B	X04Z
	21A	W02A, W02B		10	K09A, K09B	77.97.11↔		BORP, KORP, MKOR, VBOR
	21B	X04Z, X06A, X06B, X06C		11	L33Z		08	I12A, I12B, I12C, I13A, I13B, I13C, I13D, I13E
77.89.40↔		BORP, EML, VBOR		17	R01A, R01B, R02Z, R12A, R12B, R12C		21A	W02A, W02B
	01	B03A, B03B, B18Z		21A	W02A, W02B		21B	X04Z
	05	F04Z, F13A, F13B, F13C	77.91.13↔	21B	X06A, X06B, X33Z	77.97.99↔		BORP, KORP, MKOR, VBOR
	08	I12A, I12B, I12C, I20A, I20B, I20C, I20D, I20E, I20F			BORP, KORP, MKOR, VBOR		08	I12A, I12B, I12C, I13A, I13B, I13C, I13D, I13E
	10	K09A, K09B		01	B03A, B03B, B18Z		21A	W02A, W02B
	21A	W02A, W02B		04	E02A, E02B, E02C		21B	X04Z
	21B	X04Z, X06A, X06B, X06C		05	F04Z, F13A, F13B, F13C	77.98.00↔		BORP, VBOR
77.91.00↔		BORP, KORP, MKOR, VBOR		06	G33Z, G38Z		05	F04Z, F13A, F13B, F13C
	06	G33Z, G38Z		07	H33Z		08	I12A, I12B, I12C, I20A, I20B, I20C, I20D
	07	H33Z		08	I02A, I02B, I06A, I06B, I12A, I12B, I12C, I28B, I59Z		10	K01Z
	08	I02A, I02B, I06A, I06B, I12A, I12B, I12C, I29A, I29B		09	J03A, J03B, J04A, J04B, J11A, J11B, J16Z, J26Z		21A	W02A, W02B
	09	J26Z		10	K09A, K09B		21B	X04Z
	11	L33Z		11	L33Z	77.98.10↔		BORP, VBOR
	17	R01A, R01B, R02Z, R12A, R12B, R12C		17	R01A, R01B, R02Z, R12A, R12B, R12C		05	F04Z, F13A, F13B, F13C
	21A	W02A, W02B		21A	W02A, W02B		08	I12A, I12B, I12C, I20A, I20B, I20C, I20D
	21B	X06A, X06B, X33Z		21B	X06A, X06B, X33Z		10	K01Z
77.91.10↔		BORP, KORP, MKOR, VBOR	77.91.99↔		BORP, KORP, MKOR, VBOR		21A	W02A, W02B
	06	G33Z, G38Z		06	G33Z, G38Z		21B	X04Z
	07	H33Z		07	H33Z	77.98.11↔		BORP, VBOR
	08	I02A, I02B, I06A, I06B, I12A, I12B, I12C, I29A, I29B		08	I02A, I02B, I06A, I06B, I12A, I12B, I12C, I29A, I29B		05	F04Z, F13A, F13B, F13C
	09	J26Z		09	J26Z		08	I12A, I12B, I12C, I20A, I20B, I20C, I20D
	11	L33Z		11	L33Z		10	K01Z
	17	R01A, R01B, R02Z, R12A, R12B, R12C		17	R01A, R01B, R02Z, R12A, R12B, R12C		21A	W02A, W02B
	21A	W02A, W02B		21A	W02A, W02B		21B	X04Z
	21B	X06A, X06B, X33Z		21B	X06A, X06B, X33Z	77.98.99↔		BORP, VBOR
77.91.11↔		BORP, KORP, MKOR, VBOR	77.92↔		BORP, KORP, MKOR, VBOR		05	F04Z, F13A, F13B, F13C
	01	B03A, B03B, B18Z		08	I12A, I12B, I12C, I13A, I13B, I13C, I13D, I13E		08	I12A, I12B, I12C, I20A, I20B, I20C, I20D
	04	E02A, E02B, E02C		21A	W02A, W02B		10	K01Z
	05	F04Z, F13A, F13B, F13C		21B	X06A, X06B, X06C		21A	W02A, W02B
	06	G33Z, G38Z			BORP, KORP, MKOR, VBOR	77.99.10↔		BORP, EML, VBOR
	07	H33Z	77.93↔		BORP, KORP, MKOR, VBOR		05	F04Z, F13A, F13B, F13C
	08	I02A, I02B, I06A, I06B, I12A, I12B, I12C, I28B, I59Z		08	I12A, I12B, I12C, I21A, I21B, I31Z		08	I02A, I02B, I08A, I08B, I08C, I12A, I12B, I12C, I32A, I32B, I32C, I32D
	09	J03A, J03B, J04A, J04B, J11A, J11B, J16Z, J26Z		21A	W02A, W02B		10	K09A, K09B
	10	K09A, K09B		21B	X06A, X06B, X06C		17	R01A, R01B, R02Z, R12A, R12B, R12C
	11	L33Z	77.94↔		BORP, KORP, MKOR, VBOR		21A	W02A, W02B
	17	R01A, R01B, R02Z, R12A, R12B, R12C		08	I12A, I12B, I12C, I32A, I32B, I32C, I32D		21B	X05A, X05B
	21A	W02A, W02B		21A	W02A, W02B	77.99.20↔		BORP, EML, KORP, MKOR, VBOR
	21B	X06A, X06B, X33Z		21B	X05A, X05B		01	B02A, B02B, B02C, B02D, B11Z, B20A, B20B, B39A, B39B
			77.95↔		BORP, KORP, MKOR, VBOR		08	I02A, I02B, I08A, I08B, I08C, I08D, I10A, I10B, I12A, I12B, I12C
				08	I02A, I02B, I08A, I08B, I08C, I08D		17	R01A, R01B, R02Z, R12A, R12B, R12C
				21A	W02A, W02B		21A	W02A, W02B
				21B	X04Z		21B	X06A, X06B, X06C
			77.96↔		BORP, EML, KORP, MKOR, VBOR			
				08	I12A, I12B, I12C, I18A, I18B, I30A, I30B			
				21A	W02A, W02B			
				21B	X04Z			

PROC

CHOP	MDC	DRG	CHOP	MDC	DRG	CHOP	MDC	DRG		
77.99.30↔		BORP, EML, KORP, MKOR, VBOR	78.02.11↔	08	BORP, EML, KORP, MKOR, VBOR	78.04.11↔	08	BORP, EML, KORP, MKOR, VBOR		
	08	I28A, I28B, I28C		08	I02A, I02B, I08A, I08B, I08C, I08D, I12A, I12B, I12C, I13A, I13B, I13C, I13D, I32A, I32C		08	I12A, I12B, I12C, I32A, I32B, I32C, I32D		
	17	R01A, R01B, R02Z, R12A, R12B, R12C		21A	W02A, W02B		21A	W02A, W02B		
	21A	W02A, W02B		21B	X01A, X01B, X01C, X06A, X06B, X06C		21B	X01A, X01B, X01C, X05A, X05B		
	21B	X04Z, X06A, X06B, X06C					22	Y01Z, Y02A, Y02B		
77.99.40↔		BORP, EML, VBOR	78.02.12↔		BORP, EML, VBOR	78.04.12↔		BORP, EML, VBOR		
	01	B02A, B02B, B02C, B02D, B11Z, B20A, B20B, B39A, B39B		08	I02A, I02B, I08A, I08B, I08C, I08D, I12A, I12B, I12C, I13A, I13B, I13C, I13D, I28A, I28B, I28C, I32A, I32C, I46A		08	I12A, I12B, I12C, I28A, I28B, I28C, I32A, I32B, I32C, I32D, I46A		
	05	F04Z, F13A, F13B, F13C		21A	W02A, W02B		21A	W02A, W02B		
	08	I12A, I12B, I12C, I20A, I20B, I20C, I20D		21B	X01A, X01B, X01C, X06A, X06B, X06C		21B	X01A, X01B, X01C, X05A, X05B		
	10	K01Z, K09A, K09B					78.04.13↔		BORP, EML, VBOR	
17	R01A, R01B, R02Z, R12A, R12B, R12C			08	I12A, I12B, I12C, I32A, I32B, I32C, I32D					
78.01.00↔		BORP, EML, VBOR	78.02.13↔		BORP, EML, VBOR	78.05.10↔		BORP, EML, KORP, MKOR, VBOR		
	08	I12A, I12B, I12C, I29A		08	I02A, I02B, I08A, I08B, I08C, I08D, I12A, I12B, I12C, I13A, I13B, I13C, I13D, I32A, I32C		21A	W02A, W02B		
	21A	W02A, W02B		21A	W02A, W02B		21B	X01A, X01B, X01C, X05A, X05B		
	21B	X06A, X06B, X06C					78.05.11↔		BORP, EML, KORP, MKOR, VBOR	
								01	B03A, B03B, B06A, B06B, B17A, B17B, B17C	
78.01.10↔		BORP, EML, KORP, MKOR, VBOR	78.03.10↔		BORP, EML, KORP, MKOR, VBOR	78.05.12↔		BORP, EML, VBOR		
	08	I12A, I12B, I12C, I29A		08	I02A, I02B, I08A, I08B, I08C, I08D, I21A, I21B, I21C, I31Z, I32A, I32C		08	I02A, I02B, I08A, I08B, I08C, I08D, I30A, I30B, I32A, I32C		
	21A	W02A, W02B		21A	W02A, W02B		21A	W02A, W02B		
	21B	X06A, X06B, X06C		21B	X01A, X01B, X01C, X06A, X06B, X06C		21B	X01A, X01B, X01C, X04Z		
	22	Y01Z, Y02A, Y02B					22	Y01Z, Y02A, Y02B		
78.01.11↔		BORP, EML, KORP, MKOR, VBOR	78.03.11↔		BORP, EML, KORP, MKOR, VBOR	78.05.13↔		BORP, EML, KORP, MKOR, VBOR		
	08	I12A, I12B, I12C, I29A		08	I02A, I02B, I08A, I08B, I08C, I08D, I21A, I21B, I21C, I31Z, I32A, I32C		08	I02A, I02B, I08A, I08B, I08C, I08D, I28A, I28B, I28C, I30A, I30B, I32A, I32C, I46A		
	21A	W02A, W02B		21A	W02A, W02B		21A	W02A, W02B		
	21B	X06A, X06B, X06C		21B	X01A, X01B, X01C, X06A, X06B, X06C		21B	X01A, X01B, X01C, X04Z		
	22	Y01Z, Y02A, Y02B					22	Y01Z, Y02A, Y02B		
78.01.12↔		BORP, EML, VBOR	78.03.12↔		BORP, EML, VBOR	78.06.10↔		BORP, EML, KORP, MKOR, VBOR		
	08	I12A, I12B, I12C, I29A		08	I02A, I02B, I08A, I08B, I08C, I08D, I21A, I21B, I28A, I28B, I28C, I31Z, I32A, I32C, I46A		08	I12A, I12B, I12C, I28A, I28B, I28C, I46A		
	21A	W02A, W02B		21A	W02A, W02B		21A	W02A, W02B		
	21B	X06A, X06B, X06C		21B	X01A, X01B, X01C, X06A, X06B, X06C		21B	X01A, X01B, X01C, X04Z		
							22	Y01Z, Y02A, Y02B		
78.01.13↔		BORP, EML, VBOR	78.03.13↔		BORP, EML, VBOR	78.06.12↔		BORP, EML, VBOR		
	08	I12A, I12B, I12C, I29A		08	I02A, I02B, I08A, I08B, I08C, I08D, I12A, I12B, I12C, I18A, I18B, I21A, I21B, I21C, I30A, I30B, I31Z, I32A, I32B, I32C, I32D		08	I12A, I12B, I12C, I28A, I28B, I28C, I46A		
	21A	W02A, W02B		21A	W02A, W02B		21A	W02A, W02B		
	21B	X06A, X06B, X06C		21B	X01A, X01B, X01C, X06A, X06B, X06C		21B	X01A, X01B, X01C, X05A, X05B		
							22	Y01Z, Y02A, Y02B		
78.01.19↔		BORP, EML, VBOR	78.04.10↔		BORP, EML, KORP, MKOR, VBOR					
	08	I12A, I12B, I12C, I29A		08	I12A, I12B, I12C, I32A, I32B, I32C, I32D					
	21A	W02A, W02B		21A	W02A, W02B					
	21B	X06A, X06B, X06C		21B	X01A, X01B, X01C, X06A, X06B, X06C					
78.01.20↔		BORP, EML, VBOR								
	04	E02A, E02B, E02C								
	08	I12A, I12B, I12C, I59Z								
	21A	W02A, W02B								
	21B	X06A, X06B, X06C								
78.01.99↔		BORP, EML, VBOR								
	08	I12A, I12B, I12C, I29A, I29B								
	21A	W02A, W02B								
	21B	X06A, X06B, X06C								
78.02.10↔		BORP, EML, KORP, MKOR, VBOR								
	08	I02A, I02B, I08A, I08B, I08C, I08D, I12A, I12B, I12C, I13A, I13B, I13C, I13D, I32A, I32C								
	21A	W02A, W02B								
	21B	X01A, X01B, X01C, X06A, X06B, X06C								
	22	Y01Z, Y02A, Y02B								



CHOP	MDC	DRG	CHOP	MDC	DRG	CHOP	MDC	DRG
78.06.20↔		BORP, EML, KORP, MKOR, VBOR	78.08.12↔	08	BORP, EML, VBOR I12A, I12B, I12C, I20A, I20B, I20C, I20D, I46A	78.09.40↔	05	BORP, EML, KORP, MKOR, VBOR
	08	I12A, I12B, I12C, I18A, I18B, I30A, I30B		21A	W02A, W02B		08	F04Z, F13A, F13B, F13C
	21A	W02A, W02B		21B	X04Z		08	I02A, I02B, I08A, I08B, I08C, I12A, I12B, I12C, I20A, I20B, I20C, I20D
78.07.10↔	21B	X04Z	78.08.13↔	08	BORP, EML, VBOR I12A, I12B, I12C, I20A, I20B, I20C, I20D	78.09.41↔	21A	W02A, W02B
	08	BORP, EML, KORP, MKOR, VBOR I12A, I12B, I12C, I13A, I13B, I13C, I13D, I32A, I32C		21A	W02A, W02B		21B	X01A, X01B, X01C, X04Z
	21A	W02A, W02B		21B	X04Z		22	Y01Z, Y02A, Y02B
78.07.11↔	21B	X01A, X01B, X01C, X04Z	78.09.10↔	08	BORP, EML, KORP, MKOR, VBOR I02A, I02B, I08A, I08B, I08C, I12A, I12B, I12C, I20D, I28A, I28B, I32A, I32B, I32C, I32D	78.09.42↔	05	BORP, EML, KORP, MKOR, VBOR
	22	Y01Z, Y02A, Y02B		08	I02A, I02B, I08A, I08B, I08C, I12A, I12B, I12C, I20A, I20B, I20C, I20D		08	F04Z, F13A, F13B, F13C
	08	BORP, EML, KORP, MKOR, VBOR I12A, I12B, I12C, I13A, I13B, I13C, I13D, I32A, I32C		21A	W02A, W02B		08	I02A, I02B, I08A, I08B, I08C, I12A, I12B, I12C, I20A, I20B, I20C, I20D
78.07.12↔	21A	W02A, W02B	78.09.11↔	21A	W02A, W02B	78.09.44↔	21A	W02A, W02B
	21B	X01A, X01B, X01C, X04Z		21B	X01A, X01B, X01C, X04Z, X05A, X05B, X06A, X06B, X06C		21B	X01A, X01B, X01C, X04Z
	22	Y01Z, Y02A, Y02B		22	Y01Z, Y02A, Y02B		22	Y01Z, Y02A, Y02B
78.07.13↔	22	Y01Z, Y02A, Y02B	78.09.12↔	08	BORP, EML, KORP, MKOR, VBOR I02A, I02B, I08A, I08B, I08C, I12A, I12B, I12C, I20D, I28A, I28B, I32A, I32B, I32C, I32D	78.09.90↔	05	BORP, KORP, MKOR, VBOR
	08	BORP, EML, VBOR I12A, I12B, I12C, I13A, I13B, I13C, I13D, I28A, I28B, I28C, I32A, I32C, I46A		21A	W02A, W02B		08	I02A, I02B, I08A, I08B, I08C, I08D, I12A, I12B, I12C, I20D, I28B, I32A, I32B, I32C, I32D
	21A	W02A, W02B		21B	X01A, X01B, X01C, X04Z, X05A, X05B, X06A, X06B, X06C		21A	W02A, W02B
78.07.20↔	21B	X01A, X01B, X01C, X04Z	78.09.30↔	22	Y01Z, Y02A, Y02B	78.09.91↔	21B	X01A, X01B, X01C, X04Z, X05A, X05B, X06A, X06B, X06C
	22	Y01Z, Y02A, Y02B		08	BORP, EML, KORP, MKOR, VBOR I02A, I02B, I08A, I08B, I08C, I12A, I12B, I12C, I20D, I28A, I28B, I28C, I32A, I32B, I32C, I32D, I46A		22	Y01Z, Y02A, Y02B
	08	BORP, EML, KORP, MKOR, VBOR I12A, I12B, I12C, I13A, I13B, I13C, I13D, I32A, I32C		21A	W02A, W02B		08	BORP, KORP, MKOR, VBOR I02A, I02B, I08A, I08B, I08C, I08D, I12A, I12B, I12C, I20D, I28A, I28B, I32A, I32B, I32C, I32D
78.07.21↔	21A	W02A, W02B	78.09.31↔	21B	X01A, X01B, X01C, X04Z, X05A, X05B, X06A, X06B, X06C	78.09.92↔	21A	W02A, W02B
	21B	X01A, X01B, X01C, X04Z		22	Y01Z, Y02A, Y02B		21B	X01A, X01B, X01C, X04Z, X05A, X05B, X06A, X06B, X06C
	22	Y01Z, Y02A, Y02B		08	BORP, EML, KORP, MKOR, VBOR I02A, I02B, I08A, I08B, I08C, I08D		22	Y01Z, Y02A, Y02B
78.07.22↔	08	BORP, EML, VBOR I12A, I12B, I12C, I13A, I13B, I13C, I13D, I28A, I28B, I28C, I32A, I32C, I46A	78.09.32↔	21A	W02A, W02B	78.10↔	03	BORP, VBOR D25A, D25B, D25C, D28Z, D29Z
	21A	W02A, W02B		21B	X01A, X01B, X01C, X04Z, X06A, X06B, X06C		04	E02A, E02B, E02C
	21B	X01A, X01B, X01C, X04Z		22	Y01Z, Y02A, Y02B		08	I12A, I12B, I12C, I28A, I28B, I33Z
78.07.23↔	22	Y01Z, Y02A, Y02B	78.09.33↔	08	BORP, EML, KORP, MKOR, VBOR I02A, I02B, I08A, I08B, I08C, I08D	78.11.00↔	09	J08A, J08B
	08	BORP, EML, KORP, MKOR, VBOR I12A, I12B, I12C, I13A, I13B, I13C, I13D, I32A, I32C		21A	W02A, W02B		21A	W02A, W02B
	21A	W02A, W02B		21B	X01A, X01B, X01C, X04Z, X06A, X06B, X06C		21B	X04Z, X05A, X05B, X06A, X06B, X06C
78.08.10↔	21B	X01A, X01B, X01C, X04Z	78.09.34↔	08	BORP, EML, KORP, MKOR, VBOR I02A, I02B, I08A, I08B, I08C, I08D	78.11.00↔	21B	BORP, VBOR
	22	Y01Z, Y02A, Y02B		21A	W02A, W02B		08	I12A, I12B, I12C, I28A, I28B
	08	BORP, EML, KORP, MKOR, VBOR I12A, I12B, I12C, I20A, I20B, I20C, I20D		21B	X01A, X01B, X01C, X04Z, X06A, X06B, X06C		21A	W02A, W02B
78.08.11↔	21A	W02A, W02B	78.09.35↔	08	BORP, EML, KORP, MKOR, VBOR I02A, I02B, I08A, I08B, I08C, I08D	78.11.00↔	21B	X04Z, X05A, X05B, X06A, X06B, X06C
	21B	X04Z		21A	W02A, W02B		21B	X06A, X06B, X06C
	22	Y01Z, Y02A, Y02B		21B	X01A, X01B, X01C, X04Z, X06A, X06B, X06C			

PROC



CHOP	MDC	DRG	CHOP	MDC	DRG	CHOP	MDC	DRG
78.11.10↔		BORP, VBOR	78.13.00↔	08	BORP, VBOR	78.15.00↔	01	BORP, VBOR
	04	E02A, E02B, E02C			I02A, I02B, I08A, I08B, I08C, I08D, I12A, I12B, I12C, I21A, I21B, I21C, I31Z		05	B03A, B03B, B06A, B06B, B17A, B17B, B17C
	08	I12A, I12B, I12C, I29A, I29B		21A	W02A, W02B		08	F04Z, F13A, F13B, F13C
	21A	W02A, W02B		21B	X05A, X05B, X06A, X06B, X06C		10	I02A, I02B, I08A, I08B, I08C, I08D, I12A, I12B, I12C
	21B	X06A, X06B, X06C			BORP, VBOR		21A	K09A, K09B
78.11.11↔		BORP, VBOR	78.13.10↔	08	BORP, VBOR	78.15.10↔	21A	W02A, W02B
	04	E02A, E02B, E02C			I02A, I02B, I08A, I08B, I08C, I08D, I12A, I12B, I12C, I21A, I21B, I21C, I31Z		21B	X04Z
	08	I12A, I12B, I12C, I29A, I29B		21A	W02A, W02B		01	BORP, VBOR
	21A	W02A, W02B		21B	X05A, X05B, X06A, X06B, X06C		05	B03A, B03B, B06A, B06B, B17A, B17B, B17C
	21B	X06A, X06B, X06C			BORP, VBOR		08	F04Z, F13A, F13B, F13C
78.11.12↔		BORP, VBOR	78.13.11↔	08	BORP, VBOR		10	I02A, I02B, I08A, I08B, I08C, I08D
	04	E02A, E02B, E02C			I02A, I02B, I08A, I08B, I08C, I08D, I12A, I12B, I12C, I21A, I21B, I21C, I31Z		21A	K09A, K09B
	08	I12A, I12B, I12C, I29A, I29B		21A	W02A, W02B		21A	W02A, W02B
	21A	W02A, W02B		21B	X05A, X05B, X06A, X06B, X06C		21B	X04Z
	21B	X06A, X06B, X06C			BORP, VBOR		78.15.20↔	BORP, VBOR
78.11.20↔		BORP, VBOR	78.13.12↔	08	BORP, VBOR		05	F04Z, F13A, F13B, F13C
	04	E02A, E02B, E02C			I02A, I02B, I08A, I08B, I08C, I08D, I12A, I12B, I12C, I21A, I21B, I21C, I31Z		08	I02A, I02B, I08A, I08B, I08C, I08D
	08	I29A, I29B		21A	W02A, W02B		10	K09A, K09B
	21A	W02A, W02B		21B	X05A, X05B, X06A, X06B, X06C		21A	W02A, W02B
	21B	X06A, X06B, X06C			BORP, VBOR		21B	X04Z
78.11.21↔		BORP, VBOR	78.13.13↔	08	BORP, VBOR	78.15.30↔	08	BORP, VBOR
	04	E02A, E02B, E02C			I02A, I02B, I08A, I08B, I08C, I08D, I12A, I12B, I12C, I21A, I21B, I21C, I31Z		08	I02A, I02B, I08A, I08B, I08C, I08D, I12A, I12B, I12C
	08	I29A, I29B		21A	W02A, W02B		21A	W02A, W02B
	21A	W02A, W02B		21B	X05A, X05B, X06A, X06B, X06C		21B	X04Z
	21B	X06A, X06B, X06C			BORP, VBOR		78.15.31↔	BORP, VBOR
78.11.99↔		BORP, VBOR	78.13.20↔	08	BORP, VBOR		08	I02A, I02B, I08A, I08B, I08C, I08D, I12A, I12B, I12C
	08	I12A, I12B, I12C, I28A, I28B			I02A, I02B, I08A, I08B, I08C, I08D, I12A, I12B, I12C, I21A, I21B, I21C, I31Z		21A	W02A, W02B
	21A	W02A, W02B		21A	W02A, W02B		21B	X04Z
	21B	X06A, X06B, X06C		21B	X05A, X05B, X06A, X06B, X06C		78.15.40↔	BORP, VBOR
78.12.00↔		BORP, VBOR	78.13.20↔	08	BORP, VBOR		01	B03A, B03B, B06A, B06B, B17A, B17B, B17C
	08	I02A, I02B, I08A, I08B, I08C, I08D, I12A, I12B, I12C, I13A, I13B, I13C, I13D, I13E			I02A, I02B, I08A, I08B, I08C, I08D, I12A, I12B, I12C, I21A, I21B, I21C, I31Z		05	F04Z, F13A, F13B, F13C
	21A	W02A, W02B		21A	W02A, W02B		08	I02A, I02B, I08A, I08B, I08C, I08D, I12A, I12B, I12C
	21B	X06A, X06B, X06C		21B	X05A, X05B, X06A, X06B, X06C		10	K09A, K09B
78.12.10↔		BORP, VBOR	78.13.99↔	08	BORP, VBOR		21A	W02A, W02B
	04	E02A, E02B, E02C			I02A, I02B, I08A, I08B, I08C, I08D, I12A, I12B, I12C, I21A, I21B, I21C, I31Z		21B	X04Z
	08	I12A, I12B, I12C, I59Z		21A	W02A, W02B		78.15.99↔	BORP, VBOR
	21A	W02A, W02B		21B	X05A, X05B, X06A, X06B, X06C		01	B03A, B03B, B06A, B06B, B17A, B17B, B17C
	21B	X06A, X06B, X06C			BORP, VBOR		05	F04Z, F13A, F13B, F13C
78.12.11↔		BORP, VBOR	78.14.00↔	08	BORP, VBOR		08	I02A, I02B, I08A, I08B, I08C, I08D, I12A, I12B, I12C
	04	E02A, E02B, E02C			I12A, I12B, I12C, I32A, I32B, I32C, I32D		10	K09A, K09B
	08	I12A, I12B, I12C, I59Z		21A	W02A, W02B		21A	W02A, W02B
	21A	W02A, W02B		21B	X05A, X05B		21B	X04Z
	21B	X06A, X06B, X06C			BORP, VBOR		78.16.00↔	BORP, VBOR
78.12.90↔		BORP, VBOR	78.14.10↔	08	BORP, VBOR		08	I12A, I12B, I12C, I18A, I18B, I30A, I30B
	08	I02A, I02B, I08A, I08B, I08C, I08D, I12A, I12B, I12C, I13A, I13B, I13C, I13D, I13E			I12A, I12B, I12C, I32A, I32B, I32C, I32D		21A	W02A, W02B
	21A	W02A, W02B		21A	W02A, W02B		21B	X04Z
	21B	X06A, X06B, X06C		21B	X05A, X05B		78.16.10↔	BORP, VBOR
78.12.91↔		BORP, VBOR	78.14.11↔	08	BORP, VBOR		08	I12A, I12B, I12C, I18A, I18B, I30A, I30B
	08	I02A, I02B, I08A, I08B, I08C, I08D, I12A, I12B, I12C, I13A, I13B, I13C, I13D, I13E			I12A, I12B, I12C, I32A, I32B, I32C, I32D		21A	W02A, W02B
	21A	W02A, W02B		21A	W02A, W02B		21B	X04Z
	21B	X06A, X06B, X06C		21B	X05A, X05B		78.16.11↔	BORP, VBOR
78.12.99↔		BORP, VBOR	78.14.99↔	08	BORP, VBOR		08	I12A, I12B, I12C, I18A, I18B, I30A, I30B
	08	I02A, I02B, I08A, I08B, I08C, I08D, I12A, I12B, I12C, I13A, I13B, I13C, I13D, I13E			I12A, I12B, I12C, I32A, I32B, I32C, I32D		21A	W02A, W02B
	21A	W02A, W02B		21A	W02A, W02B		21B	X04Z
	21B	X06A, X06B, X06C		21B	X05A, X05B			



CHOP	MDC	DRG	CHOP	MDC	DRG	CHOP	MDC	DRG
78.16.99↔	08	I18A, I18B, I30A, I30B	78.17.25↔		BORP, VBOR	78.19.11↔		BORP, VBOR
	21A	W02A, W02B		08	I12A, I12B, I12C, I13A, I13B, I13C, I13D, I13E		08	I12A, I12B, I12C, I32A, I32B, I32C, I32D
	21B	X04Z		21A	W02A, W02B		21A	W02A, W02B
78.17.00↔		BORP, VBOR		21B	X04Z		21B	X05A, X05B
	08	I12A, I12B, I12C, I13A, I13B, I13C, I13D, I13E	78.17.26↔		BORP, VBOR	78.19.20↔		BORP, EML, VBOR
	21A	W02A, W02B		08	I12A, I12B, I12C, I13A, I13B, I13C, I13D, I13E		08	I02A, I02B, I08A, I08B, I08C, I08D
	21B	X04Z		21A	W02A, W02B		21A	W02A, W02B
78.17.10↔		BORP, VBOR		21B	X04Z		21B	X06A, X06B, X06C
	08	I12A, I12B, I12C, I13A, I13B, I13C, I13D, I13E	78.17.27↔		BORP, VBOR	78.19.21↔		BORP, VBOR
	21A	W02A, W02B		08	I12A, I12B, I12C, I13A, I13B, I13C, I13D, I13E		08	I02A, I02B, I08A, I08B, I08C, I08D
	21B	X04Z		21A	W02A, W02B		21A	W02A, W02B
78.17.11↔		BORP, VBOR		21B	X04Z		21B	X06A, X06B, X06C
	08	I12A, I12B, I12C, I13A, I13B, I13C, I13D, I13E	78.17.99↔		BORP, VBOR	78.19.22↔		BORP, EML, VBOR
	21A	W02A, W02B		08	I12A, I12B, I12C, I13A, I13B, I13C, I13D, I13E		08	I02A, I02B, I08A, I08B, I08C, I08D
	21B	X04Z		21A	W02A, W02B		21A	W02A, W02B
78.17.12↔		BORP, VBOR		21B	X04Z		21B	X06A, X06B, X06C
	08	I12A, I12B, I12C, I13A, I13B, I13C, I13D, I13E	78.18.00↔		BORP, VBOR	78.19.30↔		BORP, VBOR
	21A	W02A, W02B		08	I12A, I12B, I12C, I20A, I20B, I20C, I20D, I20E, I20F		08	I12A, I12B, I12C, I20A, I20B, I20C, I20D, I20E, I20F
	21B	X04Z		21A	W02A, W02B		21A	W02A, W02B
78.17.13↔		BORP, VBOR		21B	X04Z		21B	X04Z
	08	I12A, I12B, I12C, I13A, I13B, I13C, I13D, I13E	78.18.10↔		BORP, VBOR	78.19.31↔		BORP, VBOR
	21A	W02A, W02B		08	I12A, I12B, I12C, I20A, I20B, I20C, I20D		08	I12A, I12B, I12C, I20A, I20B, I20C, I20D, I20E, I20F
	21B	X04Z		21A	W02A, W02B		21A	W02A, W02B
78.17.14↔		BORP, VBOR		21B	X04Z		21B	X04Z
	08	I12A, I12B, I12C, I13A, I13B, I13C, I13D, I13E	78.18.11↔		BORP, VBOR	78.19.90↔		BORP, VBOR
	21A	W02A, W02B		08	I12A, I12B, I12C, I20A, I20B, I20C, I20D, I20E, I20F		03	D25A, D25B, D25C, D28Z, D29Z
	21B	X04Z		21A	W02A, W02B		04	E02A, E02B, E02C
78.17.15↔		BORP, VBOR		21B	X04Z		08	I12A, I12B, I12C, I28A, I28B
	08	I12A, I12B, I12C, I13A, I13B, I13C, I13D, I13E	78.18.12↔		BORP, VBOR		09	J08A, J08B
	21A	W02A, W02B		08	I12A, I12B, I12C, I20A, I20B, I20C, I20D, I20E, I20F		21A	W02A, W02B
	21B	X04Z		21A	W02A, W02B		21B	X04Z, X05A, X05B, X06A, X06B, X06C
78.17.16↔		BORP, VBOR		21B	X04Z	78.19.91↔		BORP, VBOR
	08	I12A, I12B, I12C, I13A, I13B, I13C, I13D, I13E	78.18.13↔		BORP, VBOR		03	D25A, D25B, D25C, D28Z, D29Z
	21A	W02A, W02B		08	I12A, I12B, I12C, I20A, I20B, I20C, I20D		04	E02A, E02B, E02C
	21B	X04Z		21A	W02A, W02B		08	I12A, I12B, I12C, I28A, I28B
78.17.20↔		BORP, VBOR		21B	X04Z		09	J08A, J08B
	08	I12A, I12B, I12C, I13A, I13B, I13C, I13D, I13E	78.18.14↔		BORP, VBOR		21A	W02A, W02B
	21A	W02A, W02B		08	I12A, I12B, I12C, I20A, I20B, I20C, I20D, I20E, I20F		21B	X04Z, X05A, X05B, X06A, X06B, X06C
	21B	X04Z		21A	W02A, W02B	78.19.99↔		BORP, VBOR
78.17.21↔		BORP, VBOR		21B	X04Z		03	D28Z
	08	I12A, I12B, I12C, I13A, I13B, I13C, I13D, I13E	78.18.15↔		BORP, VBOR		04	E02A, E02B, E02C
	21A	W02A, W02B		08	I12A, I12B, I12C, I20A, I20B, I20C, I20D, I20E, I20F		08	I12A, I12B, I12C, I28A, I28B
	21B	X04Z		21A	W02A, W02B		09	J08A, J08B
78.17.22↔		BORP, VBOR		21B	X04Z		21A	W02A, W02B
	08	I12A, I12B, I12C, I13A, I13B, I13C, I13D, I13E	78.18.99↔		BORP, VBOR		21B	X04Z, X05A, X05B, X06A, X06B, X06C
	21A	W02A, W02B		08	I12A, I12B, I12C, I20A, I20B, I20C, I20D, I20E, I20F	78.20↔		BORP, VBOR
	21B	X04Z		21A	W02A, W02B		01	B03A, B03B, B06A, B06B, B17A, B17B, B17C
78.17.23↔		BORP, VBOR		21B	X04Z		08	I28A, I28B, I33Z
	08	I12A, I12B, I12C, I13A, I13B, I13C, I13D, I13E	78.19.00↔		I28A, I28B, I28C		21A	W02A, W02B
	21A	W02A, W02B	78.19.10↔		BORP, VBOR		21B	X06A, X06B, X06C
	21B	X04Z		08	I12A, I12B, I12C, I32A, I32B, I32C, I32D	78.21.00↔		BORP, EML, VBOR
78.17.24↔		BORP, VBOR		21A	W02A, W02B		08	I29A, I29B
	08	I12A, I12B, I12C, I13A, I13B, I13C, I13D, I13E		21B	X05A, X05B		21A	W02A, W02B
	21A	W02A, W02B					21B	X06A, X06B, X06C
	21B	X04Z						

PROC

CHOP	MDC	DRG	CHOP	MDC	DRG	CHOP	MDC	DRG
78.21.10↔		BORP, EML, VBOR	78.23.99↔		BORP, EML, VBOR	78.25.21↔		BORP, EML, VBOR
	08	I29A, I29B		08	I02A, I02B, I08A, I08B, I08C, I08D, I12A, I12B, I12C, I21A, I21B, I21C, I31Z, I33Z		01	B03A, B03B, B06A, B06B, B17A, B17B, B17C
	21A	W02A, W02B		21A	W02A, W02B		08	I02A, I02B, I08A, I08B, I08C, I08D, I33Z
	21B	X06A, X06B, X06C		21B	X06A, X06B, X06C		21A	W02A, W02B
78.21.11↔		BORP, EML, VBOR	78.24.00↔		BORP, EML, VBOR		21B	X04Z
	08	I29A, I29B		08	I32A, I32B, I32C, I32D, I33Z	78.25.22↔		BORP, EML, VBOR
	21A	W02A, W02B		21A	W02A, W02B		01	B03A, B03B, B06A, B06B, B17A, B17B, B17C
	21B	X06A, X06B, X06C		21B	X05A, X05B		08	I02A, I02B, I08A, I08B, I08C, I08D, I33Z
78.21.12↔		BORP, EML, VBOR	78.24.10↔		BORP, EML, VBOR		21A	W02A, W02B
	08	I29A, I29B		08	I32A, I32B, I32C, I32D, I33Z		21B	X04Z
	21A	W02A, W02B		21A	W02A, W02B	78.25.99↔		BORP, EML, VBOR
	21B	X06A, X06B, X06C		21B	X05A, X05B		01	B03A, B03B, B06A, B06B, B17A, B17B, B17C
78.21.99↔		BORP, EML, VBOR	78.24.11↔		BORP, EML, VBOR		08	I02A, I02B, I08A, I08B, I08C, I08D, I33Z
	08	I29A, I29B		08	I32A, I32B, I32C, I32D, I33Z		21A	W02A, W02B
	21A	W02A, W02B		21A	W02A, W02B		21B	X04Z
	21B	X06A, X06B, X06C		21B	X05A, X05B	78.27.00↔		BORP, EML, VBOR
78.22.00↔		BORP, EML, VBOR	78.24.12↔		BORP, EML, VBOR		08	I13A, I13B, I13C, I13D, I13E, I33Z
	08	I02A, I02B, I08A, I08B, I08C, I08D, I12A, I12B, I12C, I13A, I13B, I13C, I13D, I13E, I33Z		08	I32A, I32B, I32C, I32D, I33Z		21A	W02A, W02B
	21A	W02A, W02B		21A	W02A, W02B		21B	X04Z
	21B	X06A, X06B, X06C		21B	X05A, X05B	78.27.10↔		BORP, EML, VBOR
78.22.10↔		BORP, EML, VBOR	78.24.99↔		BORP, EML, VBOR		08	I13A, I13B, I13C, I13D, I13E, I33Z
	08	I02A, I02B, I08A, I08B, I08C, I08D, I12A, I12B, I12C, I13A, I13B, I13C, I13D, I13E, I33Z		08	I32A, I32B, I32C, I32D, I33Z		21A	W02A, W02B
	21A	W02A, W02B		21A	W02A, W02B		21B	X04Z
	21B	X06A, X06B, X06C		21B	X05A, X05B	78.27.11↔		BORP, EML, VBOR
78.22.11↔		BORP, EML, VBOR	78.25.00↔		BORP, EML, VBOR		08	I13A, I13B, I13C, I13D, I13E, I33Z
	08	I02A, I02B, I08A, I08B, I08C, I08D, I12A, I12B, I12C, I13A, I13B, I13C, I13D, I13E, I33Z		01	B03A, B03B, B06A, B06B, B17A, B17B, B17C		21A	W02A, W02B
	21A	W02A, W02B		08	I02A, I02B, I08A, I08B, I08C, I08D, I33Z		21B	X04Z
	21B	X06A, X06B, X06C		21A	W02A, W02B	78.27.12↔		BORP, EML, VBOR
78.22.12↔		BORP, EML, VBOR	78.25.10↔		BORP, EML, VBOR		08	I13A, I13B, I13C, I13D, I13E, I33Z
	08	I02A, I02B, I08A, I08B, I08C, I08D, I12A, I12B, I12C, I13A, I13B, I13C, I13D, I13E, I33Z		01	B03A, B03B, B06A, B06B, B17A, B17B, B17C		21A	W02A, W02B
	21A	W02A, W02B		08	I02A, I02B, I08A, I08B, I08C, I08D, I33Z		21B	X04Z
	21B	X06A, X06B, X06C		21A	W02A, W02B	78.27.19↔		BORP, EML, VBOR
78.22.99↔		BORP, EML, VBOR	78.25.11↔		BORP, EML, VBOR		08	I13A, I13B, I13C, I13D, I13E, I33Z
	08	I02A, I02B, I08A, I08B, I08C, I08D, I12A, I12B, I12C, I13A, I13B, I13C, I13D, I13E, I33Z		01	B03A, B03B, B06A, B06B, B17A, B17B, B17C		21A	W02A, W02B
	21A	W02A, W02B		08	I02A, I02B, I08A, I08B, I08C, I08D, I33Z		21B	X04Z
	21B	X06A, X06B, X06C		21A	W02A, W02B	78.27.20↔		BORP, EML, VBOR
78.23.00↔		BORP, EML, VBOR	78.25.12↔		BORP, EML, VBOR		08	I13A, I13B, I13C, I13D, I13E, I33Z
	08	I02A, I02B, I08A, I08B, I08C, I08D, I12A, I12B, I12C, I21A, I21B, I21C, I31Z, I33Z		01	B03A, B03B, B06A, B06B, B17A, B17B, B17C		21A	W02A, W02B
	21A	W02A, W02B		08	I02A, I02B, I08A, I08B, I08C, I08D, I33Z		21B	X04Z
	21B	X06A, X06B, X06C		21A	W02A, W02B	78.27.21↔		BORP, EML, VBOR
78.23.10↔		BORP, EML, VBOR	78.25.19↔		BORP, EML, VBOR		08	I13A, I13B, I13C, I13D, I13E, I33Z
	08	I02A, I02B, I08A, I08B, I08C, I08D, I12A, I12B, I12C, I21A, I21B, I21C, I31Z, I33Z		01	B03A, B03B, B06A, B06B, B17A, B17B, B17C		21A	W02A, W02B
	21A	W02A, W02B		08	I02A, I02B, I08A, I08B, I08C, I08D, I33Z		21B	X04Z
	21B	X06A, X06B, X06C		21A	W02A, W02B	78.27.22↔		BORP, EML, VBOR
78.23.11↔		BORP, EML, VBOR	78.25.20↔		BORP, EML, VBOR		08	I13A, I13B, I13C, I13D, I13E, I33Z
	08	I02A, I02B, I08A, I08B, I08C, I08D, I12A, I12B, I12C, I21A, I21B, I21C, I31Z, I33Z		01	B03A, B03B, B06A, B06B, B17A, B17B, B17C		21A	W02A, W02B
	21A	W02A, W02B		08	I02A, I02B, I08A, I08B, I08C, I08D, I33Z		21B	X04Z
	21B	X06A, X06B, X06C		21A	W02A, W02B	78.27.29↔		BORP, EML, VBOR
78.23.12↔		BORP, EML, VBOR		21B	X04Z		08	I13A, I13B, I13C, I13D, I13E, I33Z
	08	I02A, I02B, I08A, I08B, I08C, I08D, I12A, I12B, I12C, I21A, I21B, I21C, I31Z, I33Z		01	B03A, B03B, B06A, B06B, B17A, B17B, B17C		21A	W02A, W02B
	21A	W02A, W02B		08	I02A, I02B, I08A, I08B, I08C, I08D, I33Z		21B	X04Z
	21B	X06A, X06B, X06C		21A	W02A, W02B			



CHOP	MDC	DRG	CHOP	MDC	DRG	CHOP	MDC	DRG
78.27.99↔		BORP, EML, VBOR	78.29.11↔		BORP, EML, VBOR	78.29.99↔		BORP, VBOR
	08	I13A, I13B, I13C, I13D, I13E, I33Z		05	F04Z, F13A, F13B, F13C		05	F04Z, F13A, F13B, F13C
	21A	W02A, W02B		08	I32A, I32B, I32C, I32D, I33Z		08	I20A, I20B, I20C, I20D, I33Z
	21B	X04Z		10	K01Z		10	K01Z
78.28.00↔		BORP, EML, VBOR	78.29.12↔		BORP, EML, VBOR	78.30↔		BORP, KORP, MKOR, VBOR
	05	F04Z, F13A, F13B, F13C		05	F04Z, F13A, F13B, F13C		01	B03A, B03B, B06A, B06B, B17A, B17B, B17C
	08	I20A, I20B, I20C, I20D, I20E, I20F, I33Z		08	I32A, I32B, I32C, I32D, I33Z		08	I28A, I28B, I33Z
	10	K01Z		10	K01Z		21A	W02A, W02B
	21A	W02A, W02B		21A	W02A, W02B		21B	X06A, X06B, X06C
	21B	X04Z		21B	X04Z	78.31↔		BORP, EML, KORP, MKOR, VBOR
78.28.10↔		BORP, EML, VBOR	78.29.19↔		BORP, EML, VBOR		08	I02A, I02B, I08A, I08B, I08C, I29A, I29B, I33Z, I59Z
	05	F04Z, F13A, F13B, F13C		05	F04Z, F13A, F13B, F13C		21A	W02A, W02B
	08	I20A, I20B, I20C, I20D, I20E, I20F, I33Z		08	I32A, I32B, I32C, I32D, I33Z		21B	X06A, X06B, X06C
	10	K01Z		10	K01Z	78.32↔		BORP, EML, KORP, MKOR, VBOR
	21A	W02A, W02B		21A	W02A, W02B		08	I02A, I02B, I08A, I08B, I08C, I08D, I11Z, I33Z
	21B	X04Z		21B	X04Z		21A	W02A, W02B
78.28.11↔		BORP, EML, VBOR	78.29.30↔		BORP, EML, VBOR		21B	X06A, X06B, X06C
	05	F04Z, F13A, F13B, F13C		08	I21A, I21B, I21C, I31Z	78.33↔		BORP, EML, KORP, MKOR, VBOR
	08	I20A, I20B, I20C, I20D, I20E, I20F, I33Z		21A	W02A, W02B		08	I02A, I02B, I08A, I08B, I08C, I08D, I11Z, I33Z
	10	K01Z		21B	X06A, X06B, X06C		21A	W02A, W02B
	21A	W02A, W02B	78.29.31↔		BORP, EML, VBOR		21B	X06A, X06B, X06C
	21B	X04Z		08	I21A, I21B, I21C, I31Z	78.34↔		BORP, EML, KORP, MKOR, VBOR
78.28.12↔		BORP, EML, VBOR		21A	W02A, W02B		08	I02A, I02B, I08A, I08B, I08C, I08D, I11Z, I33Z
	05	F04Z, F13A, F13B, F13C	78.29.32↔		BORP, EML, VBOR		21A	W02A, W02B
	08	I20A, I20B, I20C, I20D, I20E, I20F, I33Z		08	I21A, I21B, I21C, I31Z		21B	X06A, X06B, X06C
	10	K01Z		21A	W02A, W02B		78.35.00↔	BORP, EML, KORP, MKOR, VBOR
	21A	W02A, W02B		21B	X06A, X06B, X06C		01	B03A, B03B, B06A, B06B, B17A, B17B, B17C
	21B	X04Z	78.29.39↔		BORP, EML, VBOR		08	I02A, I02B, I08A, I08B, I08C, I08D, I11Z, I33Z
78.28.20↔		BORP, EML, VBOR		08	I21A, I21B, I21C, I31Z		21A	W02A, W02B
	05	F04Z, F13A, F13B, F13C		21A	W02A, W02B		21B	X05A, X05B
	08	I20A, I20B, I20C, I20D, I20E, I20F, I33Z	78.29.40↔		BORP, EML, VBOR		78.35.10↔	BORP, EML, KORP, MKOR, VBOR
	10	K01Z		05	F04Z, F13A, F13B, F13C		01	B03A, B03B, B06A, B06B, B17A, B17B, B17C
	21A	W02A, W02B		08	I20A, I20B, I20C, I20D, I33Z		08	I02A, I02B, I08A, I08B, I08C, I08D, I11Z, I33Z
	21B	X04Z		10	K01Z		21A	W02A, W02B
78.28.21↔		BORP, EML, VBOR		21A	W02A, W02B		21B	X04Z
	05	F04Z, F13A, F13B, F13C	78.29.41↔		BORP, EML, VBOR		78.35.19↔	BORP, EML, KORP, MKOR, VBOR
	08	I20A, I20B, I20C, I20D, I20E, I20F, I33Z		05	F04Z, F13A, F13B, F13C		01	B03A, B03B, B06A, B06B, B17A, B17B, B17C
	10	K01Z		08	I20A, I20B, I20C, I20D, I33Z		08	I02A, I02B, I08A, I08B, I08C, I08D, I11Z, I33Z
	21A	W02A, W02B		10	K01Z		21A	W02A, W02B
	21B	X04Z		21A	W02A, W02B		21B	X04Z
78.28.22↔		BORP, EML, VBOR		21B	X04Z		78.35.99↔	BORP, EML, KORP, MKOR, VBOR
	05	F04Z, F13A, F13B, F13C	78.29.42↔		BORP, EML, VBOR		01	B03A, B03B, B06A, B06B, B17A, B17B, B17C
	08	I20A, I20B, I20C, I20D, I20E, I20F, I33Z		05	F04Z, F13A, F13B, F13C		08	I02A, I02B, I08A, I08B, I08C, I08D, I11Z, I33Z
	10	K01Z		08	I20A, I20B, I20C, I20D, I33Z		21A	W02A, W02B
	21A	W02A, W02B		10	K01Z		21B	X04Z
	21B	X04Z		21A	W02A, W02B			
78.28.99↔		BORP, EML, VBOR	78.29.49↔		BORP, EML, VBOR			
	05	F04Z, F13A, F13B, F13C		05	F04Z, F13A, F13B, F13C			
	08	I20A, I20B, I20C, I20D, I20E, I20F, I33Z		08	I20A, I20B, I20C, I20D, I33Z			
	10	K01Z		10	K01Z			
	21A	W02A, W02B		21A	W02A, W02B			
	21B	X04Z		21B	X04Z			
78.29.00↔		BORP, EML, VBOR	78.29.90↔		BORP, EML, VBOR			
	08	I28A, I28B, I28C		08	I28A, I28B, I28C			
	21B	X06A, X06B, X06C		08	I28A, I28B, I28C			
78.29.10↔		BORP, EML, VBOR	78.29.91↔		BORP, EML, VBOR			
	05	F04Z, F13A, F13B, F13C		08	I28A, I28B, I28C			
	08	I32A, I32B, I32C, I32D, I33Z		21B	X06A, X06B, X06C			
	10	K01Z	78.29.92↔		BORP, EML, VBOR			
	21A	W02A, W02B		08	I28A, I28B, I28C			
	21B	X04Z		21B	X06A, X06B, X06C			

CHOP	MDC	DRG	CHOP	MDC	DRG	CHOP	MDC	DRG
78.37↔		BORP, EML, KORP, MKOR, VBOR	78.39.99↔	01	BORP, VBOR	78.47.00↔	08	BORP, EML, VBOR
	08	I11Z, I33Z		08	B03A, B03B, B06A, B06B, B17A, B17B, B17C		21A	I13A, I13B, I13C, I13D, I13E, I33Z
	21A	W02A, W02B		21A	I02A, I02B, I08A, I08B, I08C, I08D, I28A, I28B, I33Z		21B	W02A, W02B
	21B	X04Z		21B	X05A, X05B, X06A, X06B, X06C	78.47.10↔	08	BORP, EML, VBOR
78.38.00↔		BORP, EML, KORP, MKOR, VBOR	78.40↔		BORP, VBOR		21A	I13A, I13B, I13C, I13D, I13E, I33Z
	05	F04Z, F13A, F13B, F13C		01	B03A, B03B, B06A, B06B, B17A, B17B, B17C		21B	W02A, W02B
	08	I20A, I20B, I20C, I20D, I33Z		08	I28A, I28B, I33Z	78.47.20↔	08	BORP, EML, VBOR
	10	K01Z		21A	W02A, W02B		21A	I13A, I13B, I13C, I13D, I13E, I33Z
	21A	W02A, W02B		21B	X06A, X06B, X06C		21B	W02A, W02B
	21B	X04Z	78.41.00↔		BORP, EML, VBOR	78.47.99↔	08	BORP, EML, VBOR
78.38.10↔		BORP, EML, KORP, MKOR, VBOR		08	I02A, I02B, I06A, I06B, I29A, I29B, I33Z, I59Z		08	I13A, I13B, I13C, I13D, I13E, I33Z
	05	F04Z, F13A, F13B, F13C		21A	W02A, W02B		21A	W02A, W02B
	08	I20A, I20B, I20C, I20D, I33Z		21B	X06A, X06B		21B	X04Z
	10	K01Z	78.41.10↔		BORP, EML, VBOR	78.48↔	08	BORP, EML, VBOR
	21A	W02A, W02B		08	I02A, I02B, I06A, I06B, I29A, I29B, I33Z, I59Z		05	F04Z, F13A, F13B, F13C
	21B	X04Z		21A	W02A, W02B		08	I20A, I20B, I20C, I20D, I20E, I20F, I33Z
78.38.19↔		BORP, EML, KORP, MKOR, VBOR		21B	X06A, X06B		10	K01Z
	05	F04Z, F13A, F13B, F13C	78.41.20↔		BORP, EML, VBOR		21A	W02A, W02B
	08	I20A, I20B, I20C, I20D, I33Z		01	B03A, B03B, B18Z	78.49.00↔	21B	X04Z
	10	K01Z		04	E02A, E02B, E02C		08	I28A, I28B
	21A	W02A, W02B		08	I02A, I02B, I06A, I06B, I29A, I29B, I33Z, I59Z		21A	W02A, W02B
	21B	X04Z		21A	W02A, W02B		21B	X06A, X06B, X06C
78.38.20↔		BORP, EML, KORP, MKOR, VBOR	78.41.30↔		BORP, EML, VBOR	78.49.10↔	08	I28A, I28B
	05	F04Z, F13A, F13B, F13C		01	B03A, B03B, B18Z		21A	W02A, W02B
	08	I20A, I20B, I20C, I20D, I33Z		04	E02A, E02B, E02C		21B	X06A, X06B, X06C
	10	K01Z		08	I02A, I02B, I06A, I29A, I29B, I33Z	78.49.11↔	05	F04Z, F13A, F13B, F13C
	21A	W02A, W02B		21A	W02A, W02B		08	I32A, I32B, I32C, I32D, I33Z
	21B	X04Z		21B	X06A, X06B		10	K01Z
78.38.99↔		BORP, EML, KORP, MKOR, VBOR	78.41.99↔		BORP, EML, VBOR		21A	W02A, W02B
	05	F04Z, F13A, F13B, F13C		08	I02A, I02B, I06A, I06B, I29A, I29B	78.49.12↔	21B	X05A, X05B
	08	I20A, I20B, I20C, I20D, I33Z		21A	W02A, W02B		08	BORP, EML, VBOR
	10	K01Z		21B	X06A, X06B, X06C		05	F04Z, F13A, F13B, F13C
	21A	W02A, W02B	78.42↔		BORP, EML, VBOR		08	I21A, I21B, I21C, I31Z, I33Z
	21B	X04Z		08	I02A, I02B, I08A, I08B, I08C, I08D, I13A, I13B, I13C, I13D, I13E, I33Z	78.49.13↔	10	K01Z
78.39.10↔		BORP, EML, KORP, MKOR, VBOR		21A	W02A, W02B		21A	W02A, W02B
	01	B03A, B03B, B06A, B06B, B17A, B17B, B17C		21B	X06A, X06B, X06C		21B	X04Z
	08	I02A, I02B, I08A, I08B, I08C, I32A, I32B, I32C, I32D, I33Z		21B	X06A, X06B, X06C		08	BORP, EML, VBOR
	21A	W02A, W02B		21A	W02A, W02B		05	F04Z, F13A, F13B, F13C
	21B	X05A, X05B		21B	X06A, X06B, X06C		08	I20A, I20B, I20C, I20D, I32A, I32C, I33Z
78.39.20↔		BORP, EML, KORP, MKOR, VBOR	78.43↔		BORP, EML, VBOR		10	K01Z
	01	B03A, B03B, B06A, B06B, B17A, B17B, B17C		08	I02A, I02B, I08A, I08B, I08C, I08D, I18A, I18B, I21A, I21B, I21C, I30A, I30B, I31Z, I33Z	78.49.19↔	21A	W02A, W02B
	08	I02A, I02B, I08A, I08B, I08C, I08D		21A	W02A, W02B		21B	X04Z
	21A	W02A, W02B		21B	X06A, X06B, X06C		08	I28A, I28B
	21B	X04Z, X06A, X06B, X06C	78.44↔		BORP, EML, VBOR		21A	W02A, W02B
78.39.30↔		BORP, EML, KORP, MKOR, VBOR		08	I32A, I32B, I32C, I32D, I33Z	78.49.21↔	21B	X06A, X06B, X06C
	01	B03A, B03B, B06A, B06B, B17A, B17B, B17C		21A	W02A, W02B			BORP, EML, KORP, MKOR, VBOR
	08	I20A, I20B, I20C, I20D, I20E, I20F, I33Z		21B	X05A, X05B		01	B03A, B03B, B18Z
	21A	W02A, W02B	78.45↔		BORP, EML, VBOR		06	G33Z, G38Z
	21B	X04Z		01	B03A, B03B, B06A, B06B, B17A, B17B, B17C		07	H33Z
				08	I02A, I02B, I08A, I08B, I08C, I08D, I33Z		08	I02A, I02B, I08A, I08B, I08C, I08D, I10A, I10B, I10C
				21A	W02A, W02B		09	J26Z
				21B	X04Z		11	L33Z
							21A	W02A, W02B
							21B	X06A, X06B, X06C, X33Z
							Prä	B61A

PROC

CHOP	MDC	DRG	CHOP	MDC	DRG	CHOP	MDC	DRG
78.49.22↔		BORP, EML, KORP, MKOR, VBOR	78.49.27↔		BORP, EML, KORP, MKOR, VBOR	78.49.32↔		BORP, EML, KORP, MKOR, VBOR
	01	B03A, B03B, B18Z		01	B03A, B03B, B18Z		01	B03A, B03B, B18Z
	06	G33Z, G38Z		06	G33Z, G38Z		06	G33Z, G38Z
	07	H33Z		07	H33Z		07	H33Z
	08	I02A, I02B, I06A, I06B, I08A, I08B, I08C, I08D, I09A, I09B, I09C, I09D, I09E		08	I02A, I02B, I06A, I06B, I08A, I08B, I08C, I08D, I09A, I09B, I09C, I09D, I09E		08	I02A, I02B, I06A, I06B, I08A, I08B, I08C, I08D, I09A, I09B, I09C, I09D, I09E
	09	J26Z		09	J26Z		09	J26Z
	11	L33Z		11	L33Z		11	L33Z
	21A	W02A, W02B		21A	W02A, W02B		17	R01A, R01B, R02Z, R12A, R12B, R12C
	21B	X06A, X06B, X06C, X33Z		21B	X06A, X06B, X06C, X33Z		21A	W02A, W02B
	Prä	B61A		Prä	B61A		21B	X06A, X06B, X06C, X33Z
78.49.23↔		BORP, EML, KORP, MKOR, VBOR	78.49.28↔		BORP, EML, KORP, MKOR, VBOR	78.49.33↔		BORP, EML, KORP, MKOR, VBOR
	01	B03A, B03B, B18Z		01	B03A, B03B, B18Z		01	B03A, B03B, B18Z
	06	G33Z, G38Z		06	G33Z, G38Z		06	G33Z, G38Z
	07	H33Z		07	H33Z		07	H33Z
	08	I02A, I02B, I06A, I06B, I08A, I08B, I08C, I08D, I09A, I09B, I09C, I09D, I09E		08	I02A, I02B, I06A, I06B, I08A, I08B, I08C, I08D, I09A, I09B, I09C, I09D, I09E		08	I02A, I02B, I06A, I06B, I08A, I08B, I08C, I08D, I09A, I09B, I09C, I09D, I09E
	09	J26Z		09	J26Z		09	J26Z
	11	L33Z		11	L33Z		11	L33Z
	21A	W02A, W02B		21A	W02A, W02B		17	R01A, R01B, R02Z, R12A, R12B, R12C
	21B	X06A, X06B, X06C, X33Z		21B	X06A, X06B, X06C, X33Z		21A	W02A, W02B
	Prä	B61A		Prä	B61A		21B	X06A, X06B, X06C, X33Z
78.49.24↔		BORP, EML, KORP, MKOR, VBOR	78.49.29↔		BORP, EML, KORP, MKOR, VBOR	78.49.34↔		BORP, EML, KORP, MKOR, VBOR
	01	B03A, B03B, B18Z		01	B03A, B03B, B18Z		01	B03A, B03B, B18Z
	06	G33Z, G38Z		06	G33Z, G38Z		06	G33Z, G38Z
	07	H33Z		07	H33Z		07	H33Z
	08	I02A, I02B, I06A, I06B, I08A, I08B, I08C, I08D, I09A, I09B, I09C, I09D, I09E		08	I02A, I02B, I08A, I08B, I08C, I08D, I10A, I10B, I10C		08	I02A, I02B, I06A, I06B, I08A, I08B, I08C, I08D, I09A, I09B, I09C, I09D, I09E
	09	J26Z		09	J26Z		09	J26Z
	11	L33Z		11	L33Z		11	L33Z
	21A	W02A, W02B		21A	W02A, W02B		17	R01A, R01B, R02Z, R12A, R12B, R12C
	21B	X06A, X06B, X06C, X33Z		21B	X06A, X06B, X06C, X33Z		21A	W02A, W02B
	Prä	B61A		Prä	B61A		21B	X06A, X06B, X06C, X33Z
78.49.25↔		BORP, EML, KORP, MKOR, VBOR	78.49.2a↔		BORP, EML, KORP, MKOR, VBOR	78.49.35↔		BORP, EML, KORP, MKOR, VBOR
	01	B03A, B03B, B18Z		01	B03A, B03B, B18Z		01	B03A, B03B, B18Z
	06	G33Z, G38Z		06	G33Z, G38Z		06	G33Z, G38Z
	07	H33Z		07	H33Z		07	H33Z
	08	I02A, I02B, I06A, I06B, I08A, I08B, I08C, I08D, I09A, I09B, I09C, I09D, I09E		08	I02A, I02B, I06A, I06B, I08A, I08B, I08C, I08D, I09A, I09B, I09C, I09D, I09E		08	I02A, I02B, I06A, I06B, I08A, I08B, I08C, I08D, I09A, I09B, I09C, I09D, I09E
	09	J26Z		09	J26Z		09	J26Z
	11	L33Z		11	L33Z		11	L33Z
	21A	W02A, W02B		17	R01A, R01B, R02Z, R12A, R12B, R12C		06	G33Z, G38Z
	21B	X06A, X06B, X06C, X33Z		21A	W02A, W02B		07	H33Z
	Prä	B61A		21B	X06A, X06B, X06C, X33Z		08	I02A, I02B, I06A, I06B, I08A, I08B, I08C, I08D, I09A, I09B, I09C, I09D, I09E
78.49.26↔		BORP, EML, KORP, MKOR, VBOR	78.49.31↔		BORP, EML, KORP, MKOR, VBOR			BORP, EML, KORP, MKOR, VBOR
	01	B03A, B03B, B18Z		01	B03A, B03B, B18Z		01	B03A, B03B, B18Z
	06	G33Z, G38Z		06	G33Z, G38Z		06	G33Z, G38Z
	07	H33Z		07	H33Z		07	H33Z
	08	I02A, I02B, I08A, I08B, I08C, I08D, I10A, I10B, I10C		08	I02A, I02B, I06A, I06B, I08A, I08B, I08C, I08D, I09A, I09B, I09C, I09D, I09E		08	I02A, I02B, I06A, I06B, I08A, I08B, I08C, I08D, I09A, I09B, I09C, I09D, I09E
	09	J26Z		09	J26Z		09	J26Z
	11	L33Z		11	L33Z		11	L33Z
	21A	W02A, W02B		17	R01A, R01B, R02Z, R12A, R12B, R12C		17	R01A, R01B, R02Z, R12A, R12B, R12C
	21B	X06A, X06B, X06C, X33Z		21A	W02A, W02B		21A	W02A, W02B
	Prä	B61A		21B	X06A, X06B, X06C, X33Z		21B	X06A, X06B, X06C, X33Z

PROC

CHOP	MDC	DRG	CHOP	MDC	DRG	CHOP	MDC	DRG
78.49.36↔		BORP, EML, KORP, MKOR, VBOR	78.49.41↔		BORP, EML, KORP, MKOR, VBOR	78.49.45↔		BORP, EML, KORP, MKOR, VBOR
	01	B03A, B03B, B18Z		01	B03A, B03B, B18Z		01	B03A, B03B, B18Z
	06	G33Z, G38Z		06	G33Z, G38Z		06	G33Z, G38Z
	07	H33Z		07	H33Z		07	H33Z
	08	I02A, I02B, I06A, I06B, I08A, I08B, I08C, I08D, I09A, I09B, I09C, I09D, I09E		08	I02A, I02B, I06A, I06B, I08A, I08B, I08C, I08D, I09A, I09B, I09C, I09D, I09E		08	I02A, I02B, I06A, I06B, I08A, I08B, I08C, I08D, I09A, I09B, I09C, I09D, I09E
	09	J26Z		09	J26Z		09	J26Z
	11	L33Z		11	L33Z		11	L33Z
	17	R01A, R01B, R02Z, R12A, R12B, R12C		17	R01A, R01B, R02Z, R12A, R12B, R12C		17	R01A, R01B, R02Z, R12A, R12B, R12C
	21A	W02A, W02B		21A	W02A, W02B		21A	W02A, W02B
	21B	X06A, X06B, X06C, X33Z		21B	X06A, X06B, X06C, X33Z		21B	X06A, X06B, X06C, X33Z
	Prä	B61A		Prä	B61A		Prä	B61A
78.49.37↔		BORP, EML, KORP, MKOR, VBOR	78.49.42↔		BORP, EML, KORP, MKOR, VBOR	78.49.46↔		BORP, EML, KORP, MKOR, VBOR
	01	B03A, B03B, B18Z		01	B03A, B03B, B18Z		01	B03A, B03B, B18Z
	06	G33Z, G38Z		06	G33Z, G38Z		06	G33Z, G38Z
	07	H33Z		07	H33Z		07	H33Z
	08	I02A, I02B, I06A, I06B, I08A, I08B, I08C, I08D, I09A, I09B, I09C, I09D, I09E		08	I02A, I02B, I06A, I06B, I08A, I08B, I08C, I08D, I09A, I09B, I09C, I09D, I09E		08	I02A, I02B, I06A, I06B, I08A, I08B, I08C, I08D, I09A, I09B, I09C, I09D, I09E
	09	J26Z		09	J26Z		09	J26Z
	11	L33Z		11	L33Z		11	L33Z
	17	R01A, R01B, R02Z, R12A, R12B, R12C		17	R01A, R01B, R02Z, R12A, R12B, R12C		17	R01A, R01B, R02Z, R12A, R12B, R12C
	21A	W02A, W02B		21A	W02A, W02B		21A	W02A, W02B
	21B	X06A, X06B, X06C, X33Z		21B	X06A, X06B, X06C, X33Z		21B	X06A, X06B, X06C, X33Z
	Prä	B61A		Prä	B61A		Prä	B61A
78.49.38↔		BORP, EML, KORP, MKOR, VBOR	78.49.43↔		BORP, EML, KORP, MKOR, VBOR	78.49.47↔		BORP, EML, KORP, MKOR, VBOR
	01	B03A, B03B, B18Z		01	B03A, B03B, B18Z		01	B03A, B03B, B18Z
	06	G33Z, G38Z		06	G33Z, G38Z		06	G33Z, G38Z
	07	H33Z		07	H33Z		07	H33Z
	08	I02A, I02B, I06A, I06B, I08A, I08B, I08C, I08D, I09A, I09B, I09C, I09D, I09E		08	I02A, I02B, I06A, I06B, I08A, I08B, I08C, I08D, I09A, I09B, I09C, I09D, I09E		08	I02A, I02B, I06A, I06B, I08A, I08B, I08C, I08D, I09A, I09B, I09C, I09D, I09E
	09	J26Z		09	J26Z		09	J26Z
	11	L33Z		11	L33Z		11	L33Z
	17	R01A, R01B, R02Z, R12A, R12B, R12C		17	R01A, R01B, R02Z, R12A, R12B, R12C		17	R01A, R01B, R02Z, R12A, R12B, R12C
	21A	W02A, W02B		21A	W02A, W02B		21A	W02A, W02B
	21B	X06A, X06B, X06C, X33Z		21B	X06A, X06B, X06C, X33Z		21B	X06A, X06B, X06C, X33Z
	Prä	B61A		Prä	B61A		Prä	B61A
78.49.40↔		BORP, EML, KORP, MKOR, VBOR	78.49.44↔		BORP, EML, KORP, MKOR, VBOR	78.49.48↔		BORP, EML, KORP, MKOR, VBOR
	01	B03A, B03B, B18Z		01	B03A, B03B, B18Z		01	B03A, B03B, B18Z
	06	G33Z, G38Z		06	G33Z, G38Z		06	G33Z, G38Z
	07	H33Z		07	H33Z		07	H33Z
	08	I02A, I02B, I06A, I06B, I08A, I08B, I08C, I08D, I09A, I09B, I09C, I09D, I09E		08	I02A, I02B, I06A, I06B, I08A, I08B, I08C, I08D, I09A, I09B, I09C, I09D, I09E		08	I02A, I02B, I06A, I06B, I08A, I08B, I08C, I08D, I09A, I09B, I09C, I09D, I09E
	09	J26Z		09	J26Z		09	J26Z
	11	L33Z		11	L33Z		11	L33Z
	17	R01A, R01B, R02Z, R12A, R12B, R12C		17	R01A, R01B, R02Z, R12A, R12B, R12C		17	R01A, R01B, R02Z, R12A, R12B, R12C
	21A	W02A, W02B		21A	W02A, W02B		21A	W02A, W02B
	21B	X06A, X06B, X06C, X33Z		21B	X06A, X06B, X06C, X33Z		21B	X06A, X06B, X06C, X33Z
	Prä	B61A		Prä	B61A		Prä	B61A

CHOP	MDC	DRG	CHOP	MDC	DRG	CHOP	MDC	DRG
78.49.4a↔		BORP, EML, KORP, MKOR, VBOR	78.49.4e↔		BORP, EML, KORP, MKOR, VBOR	78.49.51↔		BORP, EML, KORP, MKOR, VBOR
	01	B03A, B03B, B18Z		01	B03A, B03B, B18Z		01	B03A, B03B, B18Z
	06	G33Z, G38Z		06	G33Z, G38Z		06	G33Z, G38Z
	07	H33Z		07	H33Z		07	H33Z
	08	I02A, I02B, I06A, I06B, I08A, I08B, I08C, I08D, I09A, I09B, I09C, I09D, I09E		08	I02A, I02B, I06A, I06B, I08A, I08B, I08C, I08D, I09A, I09B, I09C, I09D, I09E		08	I02A, I02B, I06A, I06B, I08A, I08B, I08C, I08D, I09A, I09B, I09C, I09D, I09E
	09	J26Z		09	J26Z		09	J26Z
	11	L33Z		11	L33Z		11	L33Z
	17	R01A, R01B, R02Z, R12A, R12B, R12C		17	R01A, R01B, R02Z, R12A, R12B, R12C		17	R01A, R01B, R02Z, R12A, R12B, R12C
	21A	W02A, W02B		21A	W02A, W02B		21A	W02A, W02B
	21B	X06A, X06B, X06C, X33Z		21B	X06A, X06B, X06C, X33Z		21B	X06A, X06B, X06C
	Prä	B61A		Prä	B61A		Prä	B61A
78.49.4b↔		BORP, EML, KORP, MKOR, VBOR	78.49.4f↔		BORP, EML, KORP, MKOR, VBOR	78.49.52↔		BORP, EML, KORP, MKOR, VBOR
	01	B03A, B03B, B18Z		01	B03A, B03B, B18Z		01	B03A, B03B, B18Z
	06	G33Z, G38Z		06	G33Z, G38Z		06	G33Z, G38Z
	07	H33Z		07	H33Z		07	H33Z
	08	I02A, I02B, I06A, I06B, I08A, I08B, I08C, I08D, I09A, I09B, I09C, I09D, I09E		08	I02A, I02B, I06A, I06B, I08A, I08B, I08C, I08D, I09A, I09B, I09C, I09D, I09E		08	I02A, I02B, I06A, I06B, I08A, I08B, I08C, I08D, I09A, I09B, I09C, I09D, I09E
	09	J26Z		09	J26Z		09	J26Z
	11	L33Z		11	L33Z		11	L33Z
	17	R01A, R01B, R02Z, R12A, R12B, R12C		17	R01A, R01B, R02Z, R12A, R12B, R12C		17	R01A, R01B, R02Z, R12A, R12B, R12C
	21A	W02A, W02B		21A	W02A, W02B		21A	W02A, W02B
	21B	X06A, X06B, X06C, X33Z		21B	X06A, X06B, X06C, X33Z		21B	X06A, X06B, X06C
	Prä	B61A		Prä	B61A		Prä	B61A
78.49.4c↔		BORP, EML, KORP, MKOR, VBOR	78.49.4g↔		BORP, EML, KORP, MKOR, VBOR	78.49.53↔		BORP, EML, KORP, MKOR, VBOR
	01	B03A, B03B, B18Z		01	B03A, B03B, B18Z		01	B03A, B03B, B18Z
	06	G33Z, G38Z		06	G33Z, G38Z		06	G33Z, G38Z
	07	H33Z		07	H33Z		07	H33Z
	08	I02A, I02B, I06A, I06B, I08A, I08B, I08C, I08D, I09A, I09B, I09C, I09D, I09E		08	I02A, I02B, I06A, I06B, I08A, I08B, I08C, I08D, I09A, I09B, I09C, I09D, I09E		08	I02A, I02B, I06A, I06B, I08A, I08B, I08C, I08D, I09A, I09B, I09C, I09D, I09E
	09	J26Z		09	J26Z		09	J26Z
	11	L33Z		11	L33Z		11	L33Z
	17	R01A, R01B, R02Z, R12A, R12B, R12C		17	R01A, R01B, R02Z, R12A, R12B, R12C		17	R01A, R01B, R02Z, R12A, R12B, R12C
	21A	W02A, W02B		21A	W02A, W02B		21A	W02A, W02B
	21B	X06A, X06B, X06C, X33Z		21B	X06A, X06B, X06C, X33Z		21B	X06A, X06B, X06C
	Prä	B61A		Prä	B61A		Prä	B61A
78.49.4d↔		BORP, EML, KORP, MKOR, VBOR	78.49.50↔		BORP, EML, KORP, MKOR, VBOR	78.49.54↔		BORP, EML, KORP, MKOR, VBOR
	01	B03A, B03B, B18Z		01	B03A, B03B, B18Z		01	B03A, B03B, B18Z
	06	G33Z, G38Z		06	G33Z, G38Z		06	G33Z, G38Z
	07	H33Z		07	H33Z		07	H33Z
	08	I02A, I02B, I06A, I06B, I08A, I08B, I08C, I08D, I09A, I09B, I09C, I09D, I09E		08	I02A, I02B, I06A, I06B, I08A, I08B, I08C, I08D, I09A, I09B, I09C, I09D, I09E		08	I02A, I02B, I06A, I06B, I08A, I08B, I08C, I08D, I09A, I09B, I09C, I09D, I09E
	09	J26Z		09	J26Z		09	J26Z
	11	L33Z		11	L33Z		11	L33Z
	17	R01A, R01B, R02Z, R12A, R12B, R12C		17	R01A, R01B, R02Z, R12A, R12B, R12C		17	R01A, R01B, R02Z, R12A, R12B, R12C
	21A	W02A, W02B		21A	W02A, W02B		21A	W02A, W02B
	21B	X06A, X06B, X06C, X33Z		21B	X06A, X06B, X06C		21B	X06A, X06B, X06C
	Prä	B61A		Prä	B61A		Prä	B61A

PROC



CHOP	MDC	DRG	CHOP	MDC	DRG	CHOP	MDC	DRG
78.49.55↔		BORP, EML, KORP, MKOR, VBOR	78.49.59↔		BORP, EML, KORP, MKOR, VBOR	78.49.5d↔		BORP, EML, KORP, MKOR, VBOR
	01	B03A, B03B, B18Z		01	B03A, B03B, B18Z		01	B03A, B03B, B18Z
	06	G33Z, G38Z		06	G33Z, G38Z		06	G33Z, G38Z
	07	H33Z		07	H33Z		07	H33Z
	08	I02A, I02B, I06A, I06B, I08A, I08B, I08C, I08D, I09A, I09B, I09C, I09D, I09E		08	I02A, I02B, I06A, I06B, I08A, I08B, I08C, I08D, I09A, I09B, I09C, I09D, I09E		08	I02A, I02B, I06A, I06B, I08A, I08B, I08C, I08D, I09A, I09B, I09C, I09D, I09E
	09	J26Z		09	J26Z		09	J26Z
	11	L33Z		11	L33Z		11	L33Z
	17	R01A, R01B, R02Z, R12A, R12B, R12C		17	R01A, R01B, R02Z, R12A, R12B, R12C		17	R01A, R01B, R02Z, R12A, R12B, R12C
	21A	W02A, W02B		21A	W02A, W02B		21A	W02A, W02B
	21B	X06A, X06B, X06C		21B	X06A, X06B, X06C, X33Z		21B	X06A, X06B, X06C, X33Z
	Prä	B61A		Prä	B61A		Prä	B61A
78.49.56↔		BORP, EML, KORP, MKOR, VBOR	78.49.5a↔		BORP, EML, KORP, MKOR, VBOR	78.49.61↔		BORP, EML, KORP, MKOR, VBOR
	01	B03A, B03B, B18Z		01	B03A, B03B, B18Z		01	B03A, B03B, B18Z
	06	G33Z, G38Z		06	G33Z, G38Z		06	G33Z, G38Z
	07	H33Z		07	H33Z		07	H33Z
	08	I02A, I02B, I06A, I06B, I08A, I08B, I08C, I08D, I09A, I09B, I09C, I09D, I09E		08	I02A, I02B, I06A, I06B, I08A, I08B, I08C, I08D, I09A, I09B, I09C, I09D, I09E		08	I02A, I02B, I06A, I06B, I08A, I08B, I08C, I08D, I09A, I09B, I09C, I09D, I09E
	09	J26Z		09	J26Z		09	J26Z
	11	L33Z		11	L33Z		11	L33Z
	17	R01A, R01B, R02Z, R12A, R12B, R12C		17	R01A, R01B, R02Z, R12A, R12B, R12C		17	R01A, R01B, R02Z, R12A, R12B, R12C
	21A	W02A, W02B		21A	W02A, W02B		21A	W02A, W02B
	21B	X06A, X06B, X06C		21B	X06A, X06B, X06C, X33Z		21B	X06A, X06B, X06C, X33Z
	Prä	B61A		Prä	B61A		Prä	B61A
78.49.57↔		BORP, EML, KORP, MKOR, VBOR	78.49.5b↔		BORP, EML, KORP, MKOR, VBOR	78.49.62↔		BORP, EML, KORP, MKOR, VBOR
	01	B03A, B03B, B18Z		01	B03A, B03B, B18Z		01	B03A, B03B, B18Z
	06	G33Z, G38Z		06	G33Z, G38Z		06	G33Z, G38Z
	07	H33Z		07	H33Z		07	H33Z
	08	I02A, I02B, I06A, I06B, I08A, I08B, I08C, I08D, I09A, I09B, I09C, I09D, I09E		08	I02A, I02B, I06A, I06B, I08A, I08B, I08C, I08D, I09A, I09B, I09C, I09D, I09E		08	I02A, I02B, I06A, I06B, I08A, I08B, I08C, I08D, I09A, I09B, I09C, I09D, I09E
	09	J26Z		09	J26Z		09	J26Z
	11	L33Z		11	L33Z		11	L33Z
	17	R01A, R01B, R02Z, R12A, R12B, R12C		17	R01A, R01B, R02Z, R12A, R12B, R12C		17	R01A, R01B, R02Z, R12A, R12B, R12C
	21A	W02A, W02B		21A	W02A, W02B		21A	W02A, W02B
	21B	X06A, X06B, X06C, X33Z		21B	X06A, X06B, X06C, X33Z		21B	X06A, X06B, X06C, X33Z
	Prä	B61A		Prä	B61A		Prä	B61A
78.49.58↔		BORP, EML, KORP, MKOR, VBOR	78.49.5c↔		BORP, EML, KORP, MKOR, VBOR	78.49.63↔		BORP, EML, KORP, MKOR, VBOR
	01	B03A, B03B, B18Z		01	B03A, B03B, B18Z		01	B03A, B03B, B18Z
	06	G33Z, G38Z		06	G33Z, G38Z		06	G33Z, G38Z
	07	H33Z		07	H33Z		07	H33Z
	08	I02A, I02B, I06A, I06B, I08A, I08B, I08C, I08D, I09A, I09B, I09C, I09D, I09E		08	I02A, I02B, I06A, I06B, I08A, I08B, I08C, I08D, I09A, I09B, I09C, I09D, I09E		08	I02A, I02B, I06A, I06B, I08A, I08B, I08C, I08D, I09A, I09B, I09C, I09D, I09E
	09	J26Z		09	J26Z		09	J26Z
	11	L33Z		11	L33Z		11	L33Z
	17	R01A, R01B, R02Z, R12A, R12B, R12C		17	R01A, R01B, R02Z, R12A, R12B, R12C		17	R01A, R01B, R02Z, R12A, R12B, R12C
	21A	W02A, W02B		21A	W02A, W02B		21A	W02A, W02B
	21B	X06A, X06B, X06C, X33Z		21B	X06A, X06B, X06C, X33Z		21B	X06A, X06B, X06C, X33Z
	Prä	B61A		Prä	B61A		Prä	B61A

CHOP	MDC	DRG	CHOP	MDC	DRG	CHOP	MDC	DRG
78.49.64↔		BORP, EML, KORP, MKOR, VBOR	78.49.71↔		BORP, EML, KORP, MKOR, VBOR	78.50.33↔		BORP, EML, VBOR
	01	B03A, B03B, B18Z		01	B03A, B03B, B18Z		01	B03A, B03B, B18Z
	06	G33Z, G38Z		06	G33Z, G38Z		06	G33Z, G38Z
	07	H33Z		07	H33Z		07	H33Z
	08	I02A, I02B, I06A, I06B, I08A, I08B, I08C, I08D, I09A, I09B, I09C, I09D, I09E		08	I02A, I02B, I06A, I06B, I08A, I08B, I08C, I08D, I09A, I09B, I09C, I09D, I09E		08	I02A, I02B, I08A, I08B, I08C, I08D, I10A, I10B, I10C
	09	J26Z		09	J26Z		09	J26Z
	11	L33Z		11	L33Z		11	L33Z
	17	R01A, R01B, R02Z, R12A, R12B, R12C		17	R01A, R01B, R02Z, R12A, R12B, R12C		17	R01A, R01B, R02Z, R12A, R12B, R12C
	21A	W02A, W02B		21A	W02A, W02B		21A	W02A, W02B
	21B	X06A, X06B, X06C, X33Z		21B	X06A, X06B, X06C, X33Z		21B	X06A, X06B, X06C
	Prä	B61A		Prä	B61A		Prä	B61A
	78.49.65↔			BORP, EML, KORP, MKOR, VBOR	78.49.72↔			BORP, EML, KORP, MKOR, VBOR
01		B03A, B03B, B18Z	01	B03A, B03B, B18Z		01	B03A, B03B, B18Z	
06		G33Z, G38Z	06	G33Z, G38Z		06	G33Z, G38Z	
07		H33Z	07	H33Z		07	H33Z	
08		I02A, I02B, I06A, I06B, I08A, I08B, I08C, I08D, I09A, I09B, I09C, I09D, I09E	08	I02A, I02B, I06A, I06B, I08A, I08B, I08C, I08D, I09A, I09B, I09C, I09D, I09E		08	I02A, I02B, I08A, I08B, I08C, I08D, I10A, I10B, I10C	
09		J26Z	09	J26Z		09	J26Z	
11		L33Z	11	L33Z		11	L33Z	
17		R01A, R01B, R02Z, R12A, R12B, R12C	17	R01A, R01B, R02Z, R12A, R12B, R12C		17	R01A, R01B, R02Z, R12A, R12B, R12C	
21A		W02A, W02B	21A	W02A, W02B		21A	W02A, W02B	
21B		X06A, X06B, X06C, X33Z	21B	X06A, X06B, X06C, X33Z		21B	X06A, X06B, X06C	
Prä		B61A	Prä	B61A		Prä	B61A	
78.49.66↔			BORP, EML, KORP, MKOR, VBOR	78.49.79↔			BORP, EML, VBOR	78.50.35↔
	01	B03A, B03B, B18Z	01		B03A, B03B, B18Z	01	B03A, B03B, B18Z	
	06	G33Z, G38Z	06		G33Z, G38Z	06	G33Z, G38Z	
	07	H33Z	07		H33Z	07	H33Z	
	08	I02A, I02B, I06A, I06B, I08A, I08B, I08C, I08D, I09A, I09B, I09C, I09D, I09E	08		I02A, I02B, I06A, I06B, I08A, I08B, I08C, I08D, I10A, I10B, I10C	08	I02A, I02B, I08A, I08B, I08C, I08D, I10A, I10B, I10C	
	09	J26Z	09		J26Z	09	J26Z	
	11	L33Z	11		L33Z	11	L33Z	
	17	R01A, R01B, R02Z, R12A, R12B, R12C	17		R01A, R01B, R02Z, R12A, R12B, R12C	17	R01A, R01B, R02Z, R12A, R12B, R12C	
	21A	W02A, W02B	21A		W02A, W02B	21A	W02A, W02B	
	21B	X06A, X06B, X06C, X33Z	21B		X06A, X06B, X06C, X33Z	21B	X06A, X06B, X06C	
	Prä	B61A	Prä		B61A	Prä	B61A	
	78.49.69↔		BORP, EML, KORP, MKOR, VBOR		78.50.31↔		BORP, EML, VBOR	
01		B03A, B03B, B18Z	01	B03A, B03B, B18Z		01	B03A, B03B, B18Z	
06		G33Z, G38Z	06	G33Z, G38Z		06	G33Z, G38Z	
07		H33Z	07	H33Z		07	H33Z	
08		I02A, I02B, I06A, I06B, I08A, I08B, I08C, I08D, I09A, I09B, I09C, I09D, I09E	08	I02A, I02B, I08A, I08B, I08C, I08D, I10A, I10B, I10C		08	I02A, I02B, I08A, I08B, I08C, I08D, I10A, I10B, I10C	
09		J26Z	09	J26Z		09	J26Z	
11		L33Z	11	L33Z		11	L33Z	
17		R01A, R01B, R02Z, R12A, R12B, R12C	17	R01A, R01B, R02Z, R12A, R12B, R12C		17	R01A, R01B, R02Z, R12A, R12B, R12C	
21A		W02A, W02B	21A	W02A, W02B		21A	W02A, W02B	
21B		X06A, X06B, X06C, X33Z	21B	X06A, X06B, X06C		21B	X06A, X06B, X06C	
Prä		B61A	Prä	B61A		Prä	B61A	
78.49.69↔			BORP, EML, KORP, MKOR, VBOR	78.50.32↔			BORP, EML, VBOR	78.50.37↔
	01	B03A, B03B, B18Z	01		B03A, B03B, B18Z	01	B03A, B03B, B18Z	
	06	G33Z, G38Z	06		G33Z, G38Z	06	G33Z, G38Z	
	07	H33Z	07		H33Z	07	H33Z	
	08	I02A, I02B, I06A, I06B, I08A, I08B, I08C, I08D, I09A, I09B, I09C, I09D, I09E	08		I02A, I02B, I08A, I08B, I08C, I08D, I10A, I10B, I10C	08	I02A, I02B, I08A, I08B, I08C, I08D, I10A, I10B, I10C	
	09	J26Z	09		J26Z	09	J26Z	
	11	L33Z	11		L33Z	11	L33Z	
	17	R01A, R01B, R02Z, R12A, R12B, R12C	17		R01A, R01B, R02Z, R12A, R12B, R12C	17	R01A, R01B, R02Z, R12A, R12B, R12C	
	21A	W02A, W02B	21A		W02A, W02B	21A	W02A, W02B	
	21B	X06A, X06B, X06C, X33Z	21B		X06A, X06B, X06C	21B	X06A, X06B, X06C	
	Prä	B61A	Prä		B61A	Prä	B61A	

PROC

CHOP	MDC	DRG	CHOP	MDC	DRG	CHOP	MDC	DRG		
78.50.39↔		BORP, EML, VBOR	78.53.99↔	08	BORP, EML, VBOR	78.57.99↔	08	BORP, EML, VBOR		
	01	B03A, B03B, B18Z			08		I12A, I12B, I12C, I21A, I21B, I21C, I31Z, I32A, I32B, I32C, I32D		08	I12A, I12B, I12C, I13A, I13B, I13C, I13D, I13E
	06	G33Z, G38Z			21A		W02A, W02B		21A	W02A, W02B
	07	H33Z			21B		X05A, X05B, X06A, X06B, X06C		21B	X04Z
	08	I02A, I02B, I08A, I08B, I08C, I08D, I10A, I10B, I10C						78.58.00↔		BORP, EML, VBOR
	09	J26Z						08	I12A, I12B, I12C, I20A, I20B, I20C, I20D, I20E, I20F	
	11	L33Z		78.54.00↔	08		BORP, EML, VBOR		09	J08A, J08B
	17	R01A, R01B, R02Z, R12A, R12B, R12C			08		I12A, I12B, I12C, I32A, I32B, I32C, I32D		21A	W02A, W02B
	21A	W02A, W02B			21A		W02A, W02B		21B	X04Z
	21B	X06A, X06B, X06C			21B		X05A, X05B			
	Prä	B61A		78.54.10↔	08		BORP, EML, VBOR	78.58.10↔	08	I12A, I12B, I12C, I20A, I20B, I20C, I20D, I20E, I20F
					08		I12A, I12B, I12C, I32A, I32B, I32C, I32D		09	J08A, J08B
					21A		W02A, W02B		21A	W02A, W02B
					21B		X05A, X05B		21B	X04Z
78.51.00↔		BORP, EML, VBOR	78.54.99↔		BORP, EML, VBOR	78.58.99↔		BORP, EML, VBOR		
04	E02A, E02B, E02C		08	I12A, I12B, I12C, I32A, I32B, I32C, I32D		08	I12A, I12B, I12C, I20A, I20B, I20C, I20D, I20E, I20F			
08	I12A, I12B, I12C, I59Z		21A	W02A, W02B		09	J08A, J08B			
21A	W02A, W02B		21B	X05A, X05B		21A	W02A, W02B			
21B	X06A, X06B, X06C				21B	X04Z				
78.51.10↔		BORP, EML, VBOR	78.55.00↔		BORP, EML, VBOR					
04	E02A, E02B, E02C		08	I02A, I02B, I08A, I08B, I08C, I08D, I12A, I12B, I12C	78.59.00↔	03	D25A, D25B, D25C, D28Z, D29Z			
08	I28A, I28B, I28C		21A	W02A, W02B		04	E02A, E02B, E02C			
21B	X06A, X06B, X06C		21B	X04Z		08	I28A, I28B, I28C			
78.51.99↔		BORP, EML, VBOR	78.55.10↔		BORP, EML, VBOR		09	J08A, J08B		
04	E02A, E02B, E02C		08	I02A, I02B, I08A, I08B, I08C, I08D, I12A, I12B, I12C		21A	W02A, W02B			
08	I12A, I12B, I12C, I59Z		21A	W02A, W02B		21B	X06A, X06B, X06C			
21A	W02A, W02B		21B	X04Z	78.59.10↔		BORP, EML, VBOR			
21B	X06A, X06B, X06C				08	I32A, I32B, I32C, I32D				
78.52.00↔		BORP, EML, VBOR	78.55.99↔		BORP, EML, VBOR		21A	W02A, W02B		
08	I12A, I12B, I12C, I13A, I13B, I13C, I13D, I13E, I32A, I32B, I32C, I32D		08	I02A, I02B, I08A, I08B, I08C, I08D, I12A, I12B, I12C	78.59.20↔		BORP, EML, VBOR			
21A	W02A, W02B		21A	W02A, W02B		08	I10A, I10B, I10C, I12A, I12B, I12C			
21B	X05A, X05B, X06A, X06B, X06C		21B	X04Z		21A	W02A, W02B			
78.52.10↔		BORP, EML, VBOR	78.56.00↔		BORP, EML, VBOR		21B	X06A, X06B, X06C		
08	I12A, I12B, I12C, I13A, I13B, I13C, I13D, I13E, I32A, I32B, I32C, I32D		08	I12A, I12B, I12C, I18A, I18B, I30A, I30B	78.59.30↔		BORP, EML, VBOR			
21A	W02A, W02B		21A	W02A, W02B		08	I28A, I28B, I28C			
21B	X05A, X05B, X06A, X06B, X06C		21B	X04Z		21B	X04Z			
78.52.99↔		BORP, EML, VBOR	78.56.10↔		BORP, EML, VBOR	78.59.40↔		BORP, EML, VBOR		
08	I12A, I12B, I12C, I13A, I13B, I13C, I13D, I13E, I32A, I32B, I32C, I32D		08	I12A, I12B, I12C, I18A, I18B, I30A, I30B		08	I12A, I12B, I12C, I20A, I20B, I20C, I20D, I20E, I20F			
21A	W02A, W02B		21A	W02A, W02B		09	J08A, J08B			
21B	X05A, X05B, X06A, X06B, X06C		21B	X04Z		21A	W02A, W02B			
78.53.00↔		BORP, EML, VBOR	78.56.99↔		BORP, EML, VBOR		21B	X04Z, X05A, X05B		
08	I12A, I12B, I12C, I21A, I21B, I21C, I31Z, I32A, I32B, I32C, I32D		08	I12A, I12B, I12C, I18A, I18B, I30A, I30B	78.59.90↔	03	D25A, D25B, D25C, D28Z, D29Z			
21A	W02A, W02B		21A	W02A, W02B		04	E02A, E02B, E02C			
21B	X05A, X05B, X06A, X06B, X06C		21B	X04Z		08	I28A, I28B, I28C			
78.53.10↔		BORP, EML, VBOR	78.57.00↔		BORP, EML, VBOR		09	J08A, J08B		
08	I12A, I12B, I12C, I21A, I21B, I21C, I31Z, I32A, I32B, I32C, I32D		08	I12A, I12B, I12C, I13A, I13B, I13C, I13D, I13E		21A	W02A, W02B			
21A	W02A, W02B		21A	W02A, W02B		21B	X06A, X06B, X06C			
21B	X05A, X05B, X06A, X06B, X06C		21B	X04Z	78.59.99↔	03	D25A, D25B, D25C, D28Z, D29Z			
78.53.20↔		BORP, EML, VBOR	78.57.10↔		BORP, EML, VBOR		04	E02A, E02B, E02C		
08	I12A, I12B, I12C, I21A, I21B, I21C, I31Z, I32A, I32B, I32C, I32D		08	I12A, I12B, I12C, I13A, I13B, I13C, I13D, I13E		08	I28A, I28B, I28C			
21A	W02A, W02B		21A	W02A, W02B		09	J08A, J08B			
21B	X05A, X05B, X06A, X06B, X06C		21B	X04Z	78.60.05↔		BORP, VBOR			
			78.57.20↔		BORP, EML, VBOR	01	B03A, B03B, B06A, B06B, B17A, B17B, B17C			
			08	I12A, I12B, I12C, I13A, I13B, I13C, I13D, I13E		08	I12A, I12B, I12C, I23A, I23B			
			21A	W02A, W02B		21A	W02A, W02B			
			21B	X04Z		21B	X04Z, X05A, X05B, X06A, X06B, X06C			



CHOP	MDC	DRG	CHOP	MDC	DRG	CHOP	MDC	DRG
78.60.08↔		BORP, VBOR	78.63.08↔		BORP, VBOR	78.66.01↔		BORP, VBOR
	01	B03A, B03B, B06A, B06B, B17A, B17B, B17C		01	B03A, B03B, B06A, B06B, B17A, B17B, B17C		08	I12A, I12B, I12C, I23A, I23B
	08	I12A, I12B, I12C, I23A, I23B		08	I12A, I12B, I12C, I23A, I23B		21A	W02A, W02B
	21A	W02A, W02B		21B	X05A, X05B, X06A, X06B, X06C	78.66.05↔	21B	X04Z
	21B	X04Z, X05A, X05B, X06A, X06B, X06C	78.64.01↔		BORP, VBOR			BORP, VBOR
78.61.01↔		BORP, VBOR		01	B03A, B03B, B06A, B06B, B17A, B17B, B17C		08	I12A, I12B, I12C, I23A, I23B
	08	I12A, I12B, I12C, I23A, I23B		08	I12A, I12B, I12C, I23A, I23B	78.66.08↔	21A	W02A, W02B
	21A	W02A, W02B		21A	W02A, W02B		21B	X04Z
	21B	X06A, X06B, X06C		21B	X05A, X05B, X06A, X06B, X06C			BORP, VBOR
78.61.05↔		BORP, VBOR	78.64.05↔		BORP, VBOR		08	I12A, I12B, I12C, I23A, I23B
	04	E02A, E02B, E02C		01	B03A, B03B, B06A, B06B, B17A, B17B, B17C	78.67.01↔	21A	W02A, W02B
	08	I12A, I12B, I12C, I23A, I23B		08	I12A, I12B, I12C, I23A, I23B		21B	X04Z, X06A, X06B, X06C
	21A	W02A, W02B		21A	W02A, W02B	78.67.05↔		BORP, VBOR
	21B	X06A, X06B, X06C		21B	X05A, X05B, X06A, X06B, X06C		08	I12A, I12B, I12C, I23A, I23B
78.61.08↔		BORP, VBOR		08	I12A, I12B, I12C, I23A, I23B		21A	W02A, W02B
	08	I12A, I12B, I12C, I23A, I23B		21A	W02A, W02B		21B	X04Z, X06A, X06B, X06C
	21A	W02A, W02B	78.64.08↔		BORP, VBOR			BORP, VBOR
	21B	X06A, X06B, X06C		01	B03A, B03B, B06A, B06B, B17A, B17B, B17C	78.67.11↔	08	I12A, I12B, I12C, I23A, I23B
78.61.11↔		BORP, VBOR		08	I12A, I12B, I12C, I23A, I23B		21A	W02A, W02B
	04	E02A, E02B, E02C		21A	W02A, W02B		21B	X04Z, X06A, X06B, X06C
	08	I12A, I12B, I12C, I23A, I23B, I28A, I28B		21B	X05A, X05B, X06A, X06B, X06C	78.67.12↔		BORP, VBOR
	21A	W02A, W02B	78.65.01↔		BORP, VBOR		08	I12A, I12B, I12C, I23A, I23B
	21B	X06A, X06B, X06C		01	B03A, B03B, B06A, B06B, B17A, B17B, B17C	78.67.13↔	21A	W02A, W02B
78.62.01↔		BORP, VBOR		08	I12A, I12B, I12C, I21A, I21B, I21C		21B	X04Z, X06A, X06B, X06C
	01	B03A, B03B, B06A, B06B, B17A, B17B, B17C		21A	W02A, W02B			BORP, VBOR
	08	I12A, I12B, I12C, I13A, I13B, I23A, I23B	78.65.02↔		BORP, VBOR		08	I12A, I12B, I12C, I23A, I23B
	21A	W02A, W02B		01	B03A, B03B, B06A, B06B, B17A, B17B, B17C	78.67.21↔	21A	W02A, W02B
	21B	X06A, X06B, X06C		08	I12A, I12B, I12C, I21A, I21B, I21C		21B	X04Z, X06A, X06B, X06C
78.62.02↔		BORP, VBOR		21A	W02A, W02B			BORP, VBOR
	01	B03A, B03B, B06A, B06B, B17A, B17B, B17C	78.65.03↔		BORP, VBOR		08	I12A, I12B, I12C, I23A, I23B
	08	I12A, I12B, I12C, I13A, I13B, I23A, I23B		01	B03A, B03B, B06A, B06B, B17A, B17B, B17C	78.67.22↔	21A	W02A, W02B
	21A	W02A, W02B		08	I12A, I12B, I12C, I21A, I21B, I21C		21B	X04Z, X06A, X06B, X06C
	21B	X06A, X06B, X06C		21A	W02A, W02B	78.67.28↔		BORP, VBOR
78.62.05↔		BORP, VBOR		21B	X04Z, X06A, X06B, X06C		08	I12A, I12B, I12C, I23A, I23B
	01	B03A, B03B, B06A, B06B, B17A, B17B, B17C	78.65.04↔		BORP, VBOR		21A	W02A, W02B
	08	I12A, I12B, I12C, I13A, I13B, I23A, I23B		01	B03A, B03B, B06A, B06B, B17A, B17B, B17C	78.68.01↔	21B	X04Z, X06A, X06B, X06C
	21A	W02A, W02B		08	I12A, I12B, I12C, I21A, I21B, I21C			BORP, VBOR
	21B	X06A, X06B, X06C		21A	W02A, W02B		08	I12A, I12B, I12C, I23A, I23B
78.62.08↔		BORP, VBOR		21B	X04Z, X06A, X06B, X06C		21A	W02A, W02B
	01	B03A, B03B, B06A, B06B, B17A, B17B, B17C	78.65.05↔		BORP, VBOR		21B	X04Z, X06A, X06B, X06C
	08	I12A, I12B, I12C, I13A, I13B, I23A, I23B		01	B03A, B03B, B06A, B06B, B17A, B17B, B17C	78.68.05↔		BORP, VBOR
	21A	W02A, W02B		08	I12A, I12B, I12C, I21A, I21B, I21C		08	I12A, I12B, I12C, I23A, I23B
	21B	X06A, X06B, X06C		21A	W02A, W02B		21A	W02A, W02B
78.63.01↔		BORP, VBOR		21B	X04Z, X06A, X06B, X06C		21B	X04Z, X06A, X06B, X06C
	01	B03A, B03B, B06A, B06B, B17A, B17B, B17C	78.65.08↔		BORP, VBOR			BORP, VBOR
	08	I12A, I12B, I12C, I23A, I23B		01	B03A, B03B, B06A, B06B, B17A, B17B, B17C	78.68.06↔	08	I12A, I12B, I12C, I23A, I23B
	21B	X05A, X05B, X06A, X06B, X06C		08	I12A, I12B, I12C, I21A, I21B, I21C		21A	W02A, W02B
78.63.05↔		BORP, VBOR		21A	W02A, W02B		21B	X04Z, X06A, X06B, X06C
	01	B03A, B03B, B06A, B06B, B17A, B17B, B17C		21B	X04Z, X06A, X06B, X06C	78.69.11↔		BORP, VBOR
	08	I12A, I12B, I12C, I23A, I23B			BORP, VBOR		01	B03A, B03B, B06A, B06B, B17A, B17B, B17C, B18Z
	21B	X05A, X05B, X06A, X06B, X06C		01	B03A, B03B, B06A, B06B, B17A, B17B, B17C		08	I12A, I12B, I12C, I23A, I23B
				08	I12A, I12B, I12C, I21A, I21B, I21C		17	R01A, R01B, R02Z, R12A, R12B, R12C
				21A	W02A, W02B		21A	W02A, W02B
				21B	X04Z, X06A, X06B, X06C		21B	X05A, X05B, X06A, X06B, X06C

PROC



CHOP	MDC	DRG	CHOP	MDC	DRG	CHOP	MDC	DRG
78.95↔		BORP, VBOR	79.11.29↔		BORP, EML, VBOR	79.12.23↔		BORP, EML, VBOR
	08	I02A, I02B, I08A, I08B, I08C, I08D, I12A, I12B, I12C		08	I02A, I02B, I08A, I08B, I08C, I08D, I13A, I13B, I13C, I13D, I13E		08	I02A, I02B, I08A, I08B, I08C, I08D, I13A, I13B, I18A, I18B, I30A, I30B, I31Z, I59Z
	21A	W02A, W02B		21A	W02A, W02B		21A	W02A, W02B
	21B	X04Z		21B	X06A, X06B, X06C		21B	X06A, X06B, X06C
78.96↔		BORP, VBOR	79.11.99↔		BORP, EML, VBOR	79.12.29↔		BORP, EML, VBOR
	08	I12A, I12B, I12C, I18A, I18B, I30A, I30B		08	I02A, I02B, I08A, I08B, I08C, I08D, I13A, I13B, I13C, I13D, I13E		08	I02A, I02B, I08A, I08B, I08C, I08D, I13A, I13B, I18A, I18B, I30A, I30B, I31Z, I59Z
	21A	W02A, W02B		21A	W02A, W02B		21A	W02A, W02B
	21B	X04Z		21B	X06A, X06B, X06C		21B	X06A, X06B, X06C
78.97↔		BORP, VBOR	79.12.00↔		BORP, EML, VBOR	79.12.30↔		BORP, EML, VBOR
	04	E02A		08	I02A, I02B, I08A, I08B, I08C, I08D, I13A, I13B, I18A, I18B, I30A, I30B, I31Z, I59Z		08	I02A, I02B, I08A, I08B, I08C, I08D, I13A, I13B, I18A, I18B, I30A, I30B, I31Z, I59Z
	08	I12A, I12B, I12C, I28A, I28B		21A	W02A, W02B		21A	W02A, W02B
	21A	W02A, W02B		21B	X06A, X06B, X06C		21B	X06A, X06B, X06C
	21B	X04Z, X05A, X05B, X06A, X06B, X06C		21A	W02A, W02B		21A	W02A, W02B
78.98↔		BORP, VBOR	79.12.10↔		BORP, EML, VBOR	79.12.31↔		BORP, EML, VBOR
	08	I12A, I12B, I12C, I20A, I20B, I20C, I20D, I20E, I20F		08	I02A, I02B, I08A, I08B, I08C, I08D, I13A, I13B, I18A, I18B, I30A, I30B, I31Z, I59Z		08	I02A, I02B, I08A, I08B, I08C, I08D, I13A, I13B, I18A, I18B, I30A, I30B, I31Z, I59Z
	21A	W02A, W02B		21A	W02A, W02B		21A	W02A, W02B
	21B	X04Z		21B	X06A, X06B, X06C		21B	X06A, X06B, X06C
78.99↔		BORP, VBOR	79.12.11↔		BORP, EML, VBOR	79.12.32↔		BORP, EML, VBOR
	04	E02A		08	I02A, I02B, I08A, I08B, I08C, I08D, I13A, I13B, I18A, I18B, I30A, I30B, I31Z, I59Z		08	I02A, I02B, I08A, I08B, I08C, I08D, I13A, I13B, I18A, I18B, I30A, I30B, I31Z, I59Z
	08	I12A, I12B, I12C, I28A, I28B		21A	W02A, W02B		21A	W02A, W02B
	21A	W02A, W02B		21B	X06A, X06B, X06C		21B	X06A, X06B, X06C
	21B	X04Z, X05A, X05B, X06A, X06B, X06C		21A	W02A, W02B		21A	W02A, W02B
79.10↔		BORP, VBOR	79.12.12↔		BORP, EML, VBOR	79.12.39↔		BORP, EML, VBOR
	08	I28A, I28B		08	I02A, I02B, I08A, I08B, I08C, I08D, I13A, I13B, I18A, I18B, I30A, I30B, I31Z, I59Z		08	I02A, I02B, I08A, I08B, I08C, I08D, I13A, I13B, I18A, I18B, I30A, I30B, I31Z, I59Z
	21A	W02A, W02B		21A	W02A, W02B		21A	W02A, W02B
	21B	X06A, X06B, X06C		21B	X06A, X06B, X06C		21B	X06A, X06B, X06C
79.11.00↔		BORP, EML, VBOR	79.12.13↔		BORP, EML, VBOR	79.12.99↔		BORP, EML, VBOR
	08	I02A, I02B, I08A, I08B, I08C, I08D, I13A, I13B, I13C, I13D, I13E		08	I02A, I02B, I08A, I08B, I08C, I08D, I13A, I13B, I18A, I18B, I30A, I30B, I31Z, I59Z		08	I02A, I02B, I08A, I08B, I08C, I08D, I13A, I13B, I18A, I18B, I30A, I30B, I31Z, I59Z
	21A	W02A, W02B		21A	W02A, W02B		21A	W02A, W02B
	21B	X06A, X06B, X06C		21B	X06A, X06B, X06C		21B	X06A, X06B, X06C
79.11.10↔		BORP, EML, VBOR	79.12.19↔		BORP, EML, VBOR	79.13.00↔		BORP, EML, VBOR
	08	I02A, I02B, I08A, I08B, I08C, I08D, I13A, I13B, I13C, I13D, I13E		08	I02A, I02B, I08A, I08B, I08C, I08D, I13A, I13B, I18A, I18B, I30A, I30B, I31Z, I59Z		08	I32A, I32B, I32C, I32D, I32E
	21A	W02A, W02B		21A	W02A, W02B		21A	W02A, W02B
	21B	X06A, X06B, X06C		21B	X06A, X06B, X06C		21B	X05A, X05B
79.11.11↔		BORP, EML, VBOR	79.12.20↔		BORP, EML, VBOR	79.13.10↔		BORP, EML, VBOR
	08	I02A, I02B, I08A, I08B, I08C, I08D, I13A, I13B, I13C, I13D		08	I02A, I02B, I08A, I08B, I08C, I08D, I13A, I13B, I18A, I18B, I30A, I30B, I31Z, I59Z		08	I32A, I32B, I32C, I32D, I32E
	21A	W02A, W02B		21A	W02A, W02B		21A	W02A, W02B
	21B	X06A, X06B, X06C		21B	X06A, X06B, X06C		21B	X05A, X05B
79.11.19↔		BORP, EML, VBOR	79.12.21↔		BORP, EML, VBOR	79.13.19↔		BORP, EML, VBOR
	08	I02A, I02B, I08A, I08B, I08C, I08D, I13A, I13B, I13C, I13D, I13E		08	I02A, I02B, I08A, I08B, I08C, I08D, I13A, I13B, I18A, I18B, I30A, I30B, I31Z, I59Z		08	I32A, I32B, I32C, I32D, I32E
	21A	W02A, W02B		21A	W02A, W02B		21A	W02A, W02B
	21B	X06A, X06B, X06C		21B	X06A, X06B, X06C		21B	X05A, X05B
79.11.20↔		BORP, EML, VBOR	79.12.22↔		BORP, EML, VBOR	79.13.99↔		BORP, EML, VBOR
	08	I02A, I02B, I08A, I08B, I08C, I08D, I13A, I13B, I13C, I13D, I13E		08	I02A, I02B, I08A, I08B, I08C, I08D, I13A, I13B, I18A, I18B, I30A, I30B, I31Z, I59Z		08	I32A, I32B, I32C, I32D, I32E
	21A	W02A, W02B		21A	W02A, W02B		21A	W02A, W02B
	21B	X06A, X06B, X06C		21B	X06A, X06B, X06C		21B	X05A, X05B
79.11.21↔		BORP, EML, VBOR		08	I02A, I02B, I08A, I08B, I08C, I08D, I13A, I13B, I13C, I13D, I13E	79.14.00↔		BORP, EML, VBOR
	08	I02A, I02B, I08A, I08B, I08C, I08D, I13A, I13B, I13C, I13D		21A	W02A, W02B		08	I32A, I32B, I32C, I32D, I32E
	21A	W02A, W02B		21B	X06A, X06B, X06C		21A	W02A, W02B
	21B	X06A, X06B, X06C		21A	W02A, W02B		21A	W02A, W02B
				21B	X06A, X06B, X06C		21B	X05A, X05B
						79.14.10↔		BORP, EML, VBOR
							08	I32A, I32B, I32C, I32D, I32E
							21A	W02A, W02B
							21B	X05A, X05B
						79.14.19↔		BORP, EML, VBOR
							08	I32A, I32B, I32C, I32D, I32E
							21A	W02A, W02B
							21B	X05A, X05B

PROC

CHOP	MDC	DRG	CHOP	MDC	DRG	CHOP	MDC	DRG
79.14.99↔		BORP, EML, VBOR	79.16.50↔		BORP, EML, VBOR	79.19.30↔		BORP, VBOR
	08	I32A, I32B, I32C, I32D, I32E		08	I13A, I13B, I13C, I13D, I13E		08	I18A, I18B, I30A, I30B
	21A	W02A, W02B		21A	W02A, W02B		21A	W02A, W02B
	21B	X05A, X05B		21B	X04Z		21B	X04Z
79.15.00↔		BORP, EML, VBOR	79.16.59↔		BORP, EML, VBOR	79.19.99↔		BORP, VBOR
	01	B03A, B03B, B06A, B06B, B17A, B17B, B17C		08	I13A, I13B, I13C, I13D, I13E		08	I28A, I28B
	08	I02A, I02B, I08A, I08B, I08C, I08D		21A	W02A, W02B		21A	W02A, W02B
	21A	W02A, W02B		21B	X04Z		21B	X06A, X06B, X06C
	21B	X04Z	79.16.99↔		BORP, EML, VBOR	79.20↔		BORP, VBOR
79.15.10↔		BORP, EML, VBOR		08	I13A, I13B, I13C, I13D, I13E		08	I28A, I28B
	01	B03A, B03B, B06A, B06B, B17A, B17B, B17C		21A	W02A, W02B		21A	W02A, W02B
	08	I02A, I02B, I08A, I08B, I08C, I08D		21B	X04Z		21B	X06A, X06B, X06C
	21A	W02A, W02B	79.17.00↔		BORP, EML, VBOR	79.21.00↔		BORP, EML, VBOR
	21B	X04Z		08	I20A, I20B, I20C, I20D, I20E, I20F		08	I02A, I02B, I08A, I08B, I08C, I08D, I13A, I13B, I13C, I13D, I13E
79.15.20↔		BORP, EML, VBOR		21A	W02A, W02B		21A	W02A, W02B
	01	B03A, B03B, B06A, B06B, B17A, B17B, B17C	79.17.10↔		BORP, EML, VBOR	79.21.10↔		BORP, EML, VBOR
	08	I02A, I02B, I08A, I08B, I08C, I08D		08	I20A, I20B, I20C, I20D, I20E, I20F		08	I02A, I02B, I08A, I08B, I08C, I08D, I13A, I13B, I13C, I13D, I13E
	21A	W02A, W02B		21A	W02A, W02B		21A	W02A, W02B
	21B	X04Z		21B	X04Z		21B	X06A, X06B, X06C
79.15.99↔		BORP, EML, VBOR	79.17.11↔		BORP, EML, VBOR	79.21.11↔		BORP, EML, VBOR
	01	B03A, B03B, B06A, B06B, B17A, B17B, B17C		08	I13A, I20A, I20B, I20C, I20D, I20E, I20F		08	I02A, I02B, I08A, I08B, I08C, I08D, I13A, I13B, I13C, I13D, I13E
	08	I02A, I02B, I08A, I08B, I08C, I08D		21A	W02A, W02B		21A	W02A, W02B
	21A	W02A, W02B		21B	X04Z		21B	X06A, X06B, X06C
	21B	X04Z	79.17.19↔		BORP, EML, VBOR	79.21.12↔		BORP, EML, VBOR
79.16.00↔		BORP, EML, VBOR		08	I20A, I20B, I20C, I20D, I20E, I20F		08	I02A, I02B, I08A, I08B, I08C, I08D, I13A, I13B, I13C, I13D, I13E
	08	I13A, I13B, I13C, I13D, I13E	79.17.29↔		BORP, EML, VBOR		21A	W02A, W02B
	21A	W02A, W02B		08	I20A, I20B, I20C, I20D, I20E, I20F		21B	X06A, X06B, X06C
	21B	X04Z		21A	W02A, W02B	79.21.99↔		BORP, EML, VBOR
79.16.10↔		BORP, EML, VBOR		21B	X04Z		08	I02A, I02B, I08A, I08B, I08C, I08D, I13A, I13B, I13C, I13D, I13E
	08	I13A, I13B, I13C, I13D, I13E	79.17.99↔		BORP, EML, VBOR		21A	W02A, W02B
	21A	W02A, W02B		08	I20A, I20B, I20C, I20D, I20E, I20F		21B	X06A, X06B, X06C
	21B	X04Z		21A	W02A, W02B	79.22.00↔		BORP, EML, VBOR
79.16.11↔		BORP, EML, VBOR		21B	X04Z		08	I02A, I02B, I08A, I08B, I08C, I08D, I21A, I21B, I21C, I31Z
	08	I13A, I13B, I13C, I13D	79.18↔		BORP, EML, VBOR		21A	W02A, W02B
	21A	W02A, W02B		08	I20A, I20B, I20C, I20D, I20E, I20F		21B	X06A, X06B, X06C
	21B	X04Z	79.19.00↔		BORP, VBOR	79.22.10↔		BORP, EML, VBOR
79.16.29↔		BORP, EML, VBOR		08	I28A, I28B		08	I02A, I02B, I08A, I08B, I08C, I08D, I21A, I21B, I21C, I31Z
	08	I13A, I13B, I13C, I13D, I13E		21A	W02A, W02B	79.22.19↔		BORP, EML, VBOR
	21A	W02A, W02B		21B	X04Z		08	I02A, I02B, I08A, I08B, I08C, I08D, I21A, I21B, I21C, I31Z
	21B	X04Z	79.19.10↔		BORP, VBOR		21A	W02A, W02B
79.16.30↔		BORP, EML, VBOR		08	I29A, I29B		21B	X06A, X06B, X06C
	08	I13A, I13B, I13C, I13D, I13E		21A	W02A, W02B	79.22.20↔		BORP, EML, VBOR
	21A	W02A, W02B		21B	X06A, X06B, X06C		08	I02A, I02B, I08A, I08B, I08C, I08D, I21A, I21B, I21C, I31Z
	21B	X04Z	79.19.11↔		BORP, VBOR		21A	W02A, W02B
79.16.31↔		BORP, EML, VBOR		08	I28A, I28B		21B	X06A, X06B, X06C
	08	I13A, I13B, I13C, I13D		21A	W02A, W02B	79.22.99↔		BORP, EML, VBOR
	21A	W02A, W02B		21B	X06A, X06B, X06C		08	I02A, I02B, I08A, I08B, I08C, I08D, I21A, I21B, I21C, I31Z
	21B	X04Z	79.19.12↔		BORP, VBOR		21A	W02A, W02B
79.16.39↔		BORP, EML, VBOR		08	I28A, I28B		21B	X06A, X06B, X06C
	08	I13A, I13B, I13C, I13D, I13E		21A	W02A, W02B		08	I02A, I02B, I08A, I08B, I08C, I08D, I21A, I21B, I21C, I31Z
	21A	W02A, W02B		21B	X06A, X06B, X06C		21A	W02A, W02B
	21B	X04Z	79.19.20↔		BORP, EML, VBOR		21B	X06A, X06B, X06C
79.16.40↔		BORP, EML, VBOR		08	I02A, I02B, I08A, I08B, I08C, I08D		08	I02A, I02B, I08A, I08B, I08C, I08D, I21A, I21B, I21C, I31Z
	08	I13A, I13B, I13C, I13D, I13E		21A	W02A, W02B		21A	W02A, W02B
	21A	W02A, W02B		21B	X06A, X06B, X06C		21B	X06A, X06B, X06C
	21B	X04Z		08	I02A, I02B, I08A, I08B, I08C, I08D		08	I02A, I02B, I08A, I08B, I08C, I08D, I21A, I21B, I21C, I31Z
79.16.49↔		BORP, EML, VBOR		21A	W02A, W02B		21A	W02A, W02B
	08	I13A, I13B, I13C, I13D, I13E		21B	X04Z		21B	X06A, X06B, X06C
	21A	W02A, W02B						
	21B	X04Z						

CHOP	MDC	DRG	CHOP	MDC	DRG	CHOP	MDC	DRG
79.23↔		BORP, EML, VBOR	79.28↔	08	BORP, EML, VBOR	79.31.30↔	08	BORP, EML, VBOR
	08	I32A, I32B, I32C, I32D		08	I20A, I20B, I20C, I20D, I20E, I20F		08	I02A, I02B, I08A, I08B, I08C, I08D, I13A, I13B, I13C, I13D
	21A	W02A, W02B		21A	W02A, W02B		21A	W02A, W02B
	21B	X05A		21B	X04Z		21B	X06A, X06B, X06C
79.24↔		BORP, EML, VBOR	79.29.00↔		BORP, EML, VBOR	79.31.31↔		BORP, EML, VBOR
	01	B03A, B03B, B06A, B06B, B11Z, B17A, B17B, B17C, B39A, B39B		08	I02A, I02B, I08A, I08B, I08C, I18A, I18B, I28A, I28B, I30A, I30B		08	I02A, I02B, I08A, I08B, I08C, I08D, I13A, I13B, I13C, I13D
	08	I32A, I32B, I32C, I32D, I32E		21A	W02A, W02B		21A	W02A, W02B
	21A	W02A, W02B		21B	X04Z, X05A, X06A, X06B, X06C		21B	X06A, X06B, X06C
	21B	X05A				79.31.90↔		BORP, EML, VBOR
79.25↔		BORP, EML, VBOR	79.29.10↔		BORP, EML, VBOR		08	I02A, I02B, I08A, I08B, I08C, I08D, I13A, I13B, I13C, I13D
	08	I02A, I02B, I08A, I08B, I08C, I08D		08	I02A, I02B, I08A, I08B, I08C, I18A, I18B, I29A, I29B, I30A, I30B		21A	W02A, W02B
	21A	W02A, W02B		21A	W02A, W02B		21B	X06A, X06B, X06C
	21B	X04Z		21B	X06A, X06B, X06C	79.31.99↔		BORP, EML, VBOR
79.26.00↔		BORP, EML, VBOR	79.29.11↔		BORP, EML, VBOR		08	I02A, I02B, I08A, I08B, I08C, I08D, I13A, I13B, I13C, I13D
	08	I13A, I13B, I13C, I13D, I13E		08	I02A, I02B, I08A, I08B, I08C, I18A, I18B, I29A, I29B, I30A, I30B		21A	W02A, W02B
	21A	W02A, W02B		21A	W02A, W02B		21B	X06A, X06B, X06C
	21B	X04Z		21B	X06A, X06B, X06C	79.32.00↔		BORP, EML, VBOR
79.26.10↔		BORP, EML, VBOR	79.29.20↔		BORP, VBOR		08	I02A, I02B, I08A, I08B, I08C, I08D, I21A, I21B, I21C, I31Z
	08	I13A, I13B, I13C, I13D, I13E		08	I28A, I28B, I28C		21A	W02A, W02B
	21A	W02A, W02B		21A	W02A, W02B	79.32.10↔		BORP, EML, VBOR
	21B	X04Z		21B	X04Z		08	I02A, I02B, I08A, I08B, I08C, I08D, I21A, I21B, I21C, I31Z
79.26.11↔		BORP, EML, VBOR	79.29.30↔		BORP, EML, VBOR		21A	W02A, W02B
	08	I13A, I13B, I13C, I13D, I13E		08	I02A, I02B, I08A, I08B, I08C, I08D, I18A, I18B, I30A, I30B		21B	X06A, X06B, X06C
	21A	W02A, W02B		21A	W02A, W02B	79.32.19↔		BORP, EML, VBOR
	21B	X04Z		21B	X04Z		08	I02A, I02B, I08A, I08B, I08C, I08D, I21A, I21B, I21C, I31Z
79.26.12↔		BORP, EML, VBOR	79.29.99↔		BORP, EML, VBOR		21A	W02A, W02B
	08	I13A, I13B, I13C, I13D, I13E		08	I02A, I02B, I08A, I08B, I08C, I18A, I18B, I28A, I28B, I30A, I30B		21B	X06A, X06B, X06C
	21A	W02A, W02B		21A	W02A, W02B	79.32.29↔		BORP, EML, VBOR
	21B	X04Z		21B	X04Z, X05A, X06A, X06B, X06C		08	I02A, I02B, I08A, I08B, I08C, I08D, I21A, I21B, I21C, I31Z
79.26.20↔		BORP, EML, VBOR	79.30↔		BORP, VBOR		21A	W02A, W02B
	08	I13A, I13B, I13C, I13D, I13E		08	I28A, I28B		21B	X06A, X06B, X06C
	21A	W02A, W02B		21A	W02A, W02B	79.32.99↔		BORP, EML, VBOR
	21B	X04Z		21B	X06A, X06B, X06C		08	I02A, I02B, I08A, I08B, I08C, I08D, I21A, I21B, I21C, I31Z
79.26.21↔		BORP, EML, VBOR	79.31.00↔		BORP, EML, VBOR		21A	W02A, W02B
	08	I13A, I13B, I13C, I13D, I13E		08	I02A, I02B, I08A, I08B, I08C, I08D, I13A, I13B, I13C, I13D		21B	X06A, X06B, X06C
	21A	W02A, W02B		21A	W02A, W02B	79.33.00↔		BORP, EML, VBOR
	21B	X04Z		21B	X06A, X06B, X06C		08	I32A, I32B, I32C, I32D
79.26.22↔		BORP, EML, VBOR	79.31.10↔		BORP, EML, VBOR		21A	W02A, W02B
	08	I13A, I13B, I13C, I13D, I13E		08	I02A, I02B, I08A, I08B, I08C, I08D, I13A, I13B, I13C, I13D		21B	X05A
	21A	W02A, W02B		21A	W02A, W02B	79.33.10↔		BORP, EML, VBOR
	21B	X04Z		21B	X06A, X06B, X06C		08	I32A, I32B, I32C, I32D
79.26.99↔		BORP, EML, VBOR	79.31.11↔		BORP, EML, VBOR		21A	W02A, W02B
	08	I13A, I13B, I13C, I13D, I13E		08	I02A, I02B, I08A, I08B, I08C, I08D, I13A, I13B, I13C, I13D		21B	X05A
	21A	W02A, W02B		21A	W02A, W02B	79.33.19↔		BORP, EML, VBOR
	21B	X04Z		21B	X06A, X06B, X06C		08	I32A, I32B, I32C, I32D
79.27.00↔		BORP, EML, VBOR	79.31.12↔		BORP, EML, VBOR		21A	W02A, W02B
	08	I20A, I20B, I20C, I20D		08	I02A, I02B, I08A, I08B, I08C, I08D, I13A, I13B, I13C, I13D		21B	X05A
	21A	W02A, W02B		21A	W02A, W02B	79.33.99↔		BORP, EML, VBOR
	21B	X04Z, X05A		21B	X06A, X06B, X06C		08	I32A, I32B, I32C, I32D
79.27.10↔		BORP, EML, VBOR	79.31.20↔		BORP, EML, VBOR		21A	W02A, W02B
	08	I20A, I20B, I20C, I20D		08	I02A, I02B, I08A, I08B, I08C, I08D, I13A, I13B, I13C, I13D		21B	X05A
	21A	W02A, W02B		21A	W02A, W02B	79.34↔		BORP, EML, VBOR
	21B	X04Z, X05A		21B	X06A, X06B, X06C		08	I32A, I32B, I32C, I32D, I32E
79.27.11↔		BORP, EML, VBOR		21A	W02A, W02B		21A	W02A, W02B
	08	I20A, I20B, I20C, I20D		21B	X06A, X06B, X06C		21B	X05A
	21A	W02A, W02B						
	21B	X04Z, X05A						
79.27.12↔		BORP, EML, VBOR						
	08	I20A, I20B, I20C, I20D						
	21A	W02A, W02B						
	21B	X04Z, X05A						
79.27.99↔		BORP, EML, VBOR						
	08	I20A, I20B, I20C, I20D						
	21A	W02A, W02B						
	21B	X04Z, X05A						

PROC



CHOP	MDC	DRG	CHOP	MDC	DRG	CHOP	MDC	DRG	
79.35.00↔		BORP, EML, VBOR	79.36.12↔	08	BORP, EML, VBOR I13A, I13B, I13C, I13D, I18A, I18B, I30A, I30B	79.36.70↔	08	BORP, EML, VBOR I13A, I13B, I13C, I13D, I30A, I30B	
	01	B03A, B03B, B06A, B06B, B17A, B17B, B17C		21A	W02A, W02B		21A	W02A, W02B	
	05	F04Z, F13A, F13B, F13C		21B	X04Z, X06A, X06B, X06C		21B	X04Z	
	08	I02A, I02B, I08A, I08B, I08C, I08D		79.36.13↔	BORP, EML, VBOR		79.36.71↔	BORP, EML, VBOR	
	10	K09A, K09B		08	I13A, I13B, I13C, I13D, I18A, I18B, I30A, I30B		08	I13A, I13B, I13C, I13D, I30A, I30B	
	21A	W02A, W02B		21A	W02A, W02B		21A	W02A, W02B	
79.35.10↔	21B	X04Z	21B	X04Z, X06A, X06B, X06C	21B	X04Z	79.36.72↔	BORP, EML, VBOR	
	BORP, EML, VBOR	79.36.14↔	BORP, EML, VBOR	08	I13A, I13B, I13C, I13D, I18A, I18B, I30A, I30B	08		I13A, I13B, I13C, I13D, I30A, I30B	
	01	B03A, B03B, B06A, B06B, B17A, B17B, B17C	08	I13A, I13B, I13C, I13D, I18A, I18B, I30A, I30B	21A	W02A, W02B		21A	W02A, W02B
	05	F04Z, F13A, F13B, F13C	21B	X04Z, X06A, X06B, X06C	21B	X04Z		21B	X04Z
	08	I02A, I02B, I08A, I08B, I08C, I08D	79.36.20↔	BORP, EML, VBOR	79.36.73↔	BORP, EML, VBOR		08	I13A, I13B, I13C, I13D, I30A, I30B
	10	K09A, K09B	08	I13A, I13B, I13C, I13D, I30A, I30B	21A	W02A, W02B		21A	W02A, W02B
21A	W02A, W02B	21A	W02A, W02B	21B	X04Z	21B	X04Z		
79.35.11↔	21B	X04Z	21B	X04Z	79.36.30↔	BORP, EML, VBOR	79.36.99↔	BORP, EML, VBOR	
	BORP, EML, VBOR	79.36.31↔	BORP, EML, VBOR	08	I13A, I13B, I13C, I13D, I30A, I30B	08	I13A, I13B, I13C, I13D, I30A, I30B		
	01	B03A, B03B, B06A, B06B, B17A, B17B, B17C	08	I13A, I13B, I13C, I13D, I30A, I30B	21A	W02A, W02B	21A	W02A, W02B	
	05	F04Z, F13A, F13B, F13C	21B	X04Z	21B	X04Z	21B	X04Z	
	08	I02A, I02B, I08A, I08B, I08C, I08D	79.36.32↔	BORP, EML, VBOR	08	I13A, I13B, I13C, I13D, I18A, I18B, I30A, I30B	08	I20A, I20B, I20C, I20D	
	10	K09A, K09B	21A	W02A, W02B	21A	W02A, W02B	21A	W02A, W02B	
21A	W02A, W02B	21B	X04Z	21B	X04Z	21B	X04Z		
79.35.12↔	21B	X04Z	21B	X04Z	79.36.40↔	BORP, EML, VBOR	79.37.10↔	BORP, EML, VBOR	
	BORP, EML, VBOR	79.36.41↔	BORP, EML, VBOR	08	I13A, I13B, I13C, I13D, I18A, I18B, I30A, I30B	08	I20A, I20B, I20C, I20D		
	01	B03A, B03B, B06A, B06B, B17A, B17B, B17C	08	I13A, I13B, I13C, I13D, I18A, I18B, I30A, I30B	21A	W02A, W02B	21A	W02A, W02B	
	05	F04Z, F13A, F13B, F13C	21A	W02A, W02B	21B	X04Z, X06A, X06B, X06C	21B	X04Z	
	08	I02A, I02B, I08A, I08B, I08C, I08D	21B	X04Z	79.36.50↔	BORP, EML, VBOR	79.37.20↔	BORP, EML, VBOR	
	10	K09A, K09B	79.36.51↔	BORP, EML, VBOR	08	I13A, I13B, I13C, I13D, I18A, I18B, I30A, I30B	08	I20A, I20B, I20C, I20D	
21A	W02A, W02B	08	I13A, I13B, I13C, I13D, I18A, I18B, I30A, I30B	21A	W02A, W02B	21A	W02A, W02B		
79.35.13↔	21B	X04Z	21B	X04Z, X06A, X06B, X06C	21B	X04Z	21B	X04Z	
	BORP, EML, VBOR	79.36.52↔	BORP, EML, VBOR	79.36.60↔	BORP, EML, VBOR	79.37.21↔	BORP, EML, VBOR		
	01	B03A, B03B, B06A, B06B, B17A, B17B, B17C	08	I13A, I13B, I13C, I13D, I18A, I18B, I30A, I30B	08	I13A, I13B, I13C, I13D, I30A, I30B	08	I20A, I20B, I20C, I20D	
	05	F04Z, F13A, F13B, F13C	21A	W02A, W02B	21A	W02A, W02B	21A	W02A, W02B	
	08	I02A, I02B, I08A, I08B, I08C, I08D	21B	X04Z	21B	X04Z, X06A, X06B, X06C	21B	X04Z	
	10	K09A, K09B	79.36.53↔	BORP, EML, VBOR	79.37.30↔	BORP, EML, VBOR	79.37.40↔	BORP, EML, VBOR	
21A	W02A, W02B	08	I13A, I13B, I13C, I13D, I18A, I18B, I30A, I30B	08	I13A, I13B, I13C, I13D, I18A, I18B, I30A, I30B	08	I20A, I20B, I20C, I20D		
79.35.99↔	21B	X04Z	21B	X04Z	21A	W02A, W02B	21A	W02A, W02B	
	BORP, EML, VBOR	79.36.54↔	BORP, EML, VBOR	21B	X04Z	21B	X04Z		
	01	B03A, B03B, B06A, B06B, B17A, B17B, B17C	08	I13A, I13B, I13C, I13D, I18A, I18B, I30A, I30B	79.37.31↔	BORP, EML, VBOR	79.37.99↔	BORP, EML, VBOR	
	05	F04Z, F13A, F13B, F13C	21A	W02A, W02B	08	I20A, I20B, I20C, I20D	08	I20A, I20B, I20C, I20D	
	08	I02A, I02B, I08A, I08B, I08C, I08D	21B	X04Z	21A	W02A, W02B	21A	W02A, W02B	
	10	K09A, K09B	79.36.55↔	BORP, EML, VBOR	21B	X04Z	21B	X04Z	
21A	W02A, W02B	08	I13A, I13B, I13C, I13D, I18A, I18B, I30A, I30B	79.37.41↔	BORP, EML, VBOR	79.38↔	BORP, EML, VBOR		
79.36.00↔	21B	X04Z	21B	X04Z	79.37.42↔	BORP, EML, VBOR	08	I20A, I20B, I20C, I20D, I20E, I20F	
	BORP, EML, VBOR	79.36.56↔	BORP, EML, VBOR	79.37.43↔	BORP, EML, VBOR	79.39.00↔	BORP, EML, VBOR		
	08	I13A, I13B, I13C, I13D, I18A, I18B, I30A, I30B	08	I13A, I13B, I13C, I13D, I18A, I18B, I30A, I30B	01	B03A, B03B, B06A, B06B, B17A, B17B, B17C	01	B03A, B03B, B06A, B06B, B17A, B17B, B17C	
	21A	W02A, W02B	21A	W02A, W02B	08	I02A, I02B, I08A, I08B, I08C, I28A, I28B	08	I02A, I02B, I08A, I08B, I08C, I28A, I28B	
	21B	X04Z, X06A, X06B, X06C	21B	X04Z	21A	W02A, W02B	21A	W02A, W02B	
	79.36.10↔	BORP, EML, VBOR	79.36.62↔	BORP, EML, VBOR	21B	X04Z	21B	X04Z	
08	I13A, I13B, I13C, I13D, I18A, I18B, I30A, I30B	08	I13A, I13B, I13C, I13D, I30A, I30B	79.39.01↔	BORP, EML, VBOR	01	B03A, B03B, B06A, B06B, B17A, B17B, B17C		
21A	W02A, W02B	21A	W02A, W02B	08	I13A, I13B, I13C, I13D, I30A, I30B	08	I02A, I02B, I08A, I08B, I08C, I28A, I28B		
21B	X04Z, X06A, X06B, X06C	21B	X04Z	21A	W02A, W02B	21A	W02A, W02B		
79.36.11↔	BORP, EML, VBOR	79.36.63↔	BORP, EML, VBOR	21B	X04Z	21B	X04Z, X06A, X06B, X06C		
08	I13A, I13B, I13C, I13D, I18A, I18B, I30A, I30B	08	I13A, I13B, I13C, I13D, I30A, I30B	79.39.02↔	BORP, EML, VBOR	08	I02A, I02B, I08A, I08B, I08C, I28A, I28B		
21A	W02A, W02B	21A	W02A, W02B	01	B03A, B03B, B06A, B06B, B17A, B17B, B17C	01	B03A, B03B, B06A, B06B, B17A, B17B, B17C		
21B	X04Z, X06A, X06B, X06C	21B	X04Z	08	I02A, I02B, I08A, I08B, I08C, I28A, I28B	08	I02A, I02B, I08A, I08B, I08C, I28A, I28B		

CHOP	MDC	DRG	CHOP	MDC	DRG	CHOP	MDC	DRG
79.39.10↔		BORP, EML, VBOR	79.50↔		BORP, VBOR	79.59.99↔		BORP, VBOR
	08	I02A, I02B, I08A, I08B, I08C, I29A, I29B		08	I13A, I13B, I13C, I13D, I13E, I28A, I28B		08	I18A, I18B, I30A, I30B
	21A	W02A, W02B		21A	W02A, W02B		21A	W02A, W02B
	21B	X06A, X06B, X06C		21B	X06A, X06B, X06C		21B	X04Z
79.39.11↔		BORP, EML, VBOR	79.51↔		BORP, EML, VBOR	79.60↔		BORP, VBOR
	08	I02A, I02B, I08A, I08B, I08C, I29A, I29B		08	I02A, I02B, I08A, I08B, I08C, I08D, I13A, I13B, I13C, I13D, I13E		05	F04Z, F13A
	21A	W02A, W02B		21A	W02A, W02B		08	I12A, I12B, I12C, I28A, I28B
	21B	X06A, X06B, X06C		21B	X06A, X06B, X06C		21A	W02A, W02B
79.39.12↔		BORP, EML, VBOR	79.52.00↔		BORP, EML, VBOR	79.61↔		BORP, EML, VBOR
	08	I02A, I02B, I08A, I08B, I08C, I29A, I29B		08	I02A, I02B, I08A, I08B, I08C, I08D, I21A, I21B, I21C, I31Z		05	F04Z, F13A
	21A	W02A, W02B		21A	W02A, W02B		08	I02A, I02B, I08A, I08B, I08C, I08D, I12A, I12B, I12C, I13A, I13B, I13C, I13D, I13E
	21B	X06A, X06B, X06C		21B	X06A, X06B, X06C		21A	W02A, W02B
79.39.13↔		BORP, EML, VBOR	79.52.10↔		BORP, EML, VBOR	79.62↔		BORP, EML, VBOR
	08	I02A, I02B, I08A, I08B, I08C, I29A, I29B		08	I02A, I02B, I08A, I08B, I08C, I08D, I21A, I21B, I21C, I31Z		05	F04Z, F13A
	21A	W02A, W02B		21A	W02A, W02B		08	I02A, I02B, I08A, I08B, I08C, I08D, I12A, I12B, I12C, I21A, I21B, I21C, I31Z
	21B	X06A, X06B, X06C		21B	X06A, X06B, X06C		21A	W02A, W02B
79.39.14↔		BORP, EML, VBOR	79.52.20↔		BORP, EML, VBOR	79.63↔		BORP, EML, VBOR
	08	I02A, I02B, I08A, I08B, I08C, I29A, I29B		08	I02A, I02B, I08A, I08B, I08C, I08D, I21A, I21B, I21C, I31Z		05	F04Z, F13A
	21A	W02A, W02B		21A	W02A, W02B		08	I12A, I12B, I12C, I32A, I32B, I32C, I32D
	21B	X06A, X06B, X06C		21B	X06A, X06B, X06C		21A	W02A, W02B
79.39.15↔		BORP, EML, VBOR	79.52.99↔		BORP, EML, VBOR	79.64↔		BORP, EML, VBOR
	08	I02A, I02B, I08A, I08B, I08C, I29A, I29B		08	I02A, I02B, I08A, I08B, I08C, I08D, I21A, I21B, I21C, I31Z		05	F04Z, F13A
	21A	W02A, W02B		21A	W02A, W02B		08	I12A, I12B, I12C, I32A, I32B, I32C, I32D
	21B	X06A, X06B, X06C		21B	X06A, X06B, X06C		21A	W02A, W02B
79.39.20↔		BORP, EML, VBOR	79.55↔		BORP, EML, VBOR	79.65↔		BORP, EML, VBOR
	01	B03A, B03B, B06A, B06B, B17A, B17B, B17C		08	I02A, I02B, I08A, I08B, I08C, I08D		05	F04Z, F13A
	08	I02A, I02B, I08A, I08B, I08C, I08D		21A	W02A, W02B		08	I02A, I02B, I08A, I08B, I08C, I08D
	21A	W02A, W02B		21B	X04Z		10	K09A, K09B
	21B	X04Z, X06A, X06B, X06C		79.56.00↔	BORP, EML, VBOR		21A	W02A, W02B
79.39.29↔		BORP, EML, VBOR		08	I13A, I13B, I13C, I13D, I13E		21B	X05A, X05B, X06A, X06B, X06C
	08	I02A, I02B, I08A, I08B, I08C, I08D		21A	W02A, W02B		05	F04Z, F13A
	21A	W02A, W02B		21B	X04Z		08	I02A, I02B, I08A, I08B, I08C, I08D
	21B	X04Z, X06A, X06B, X06C		79.56.10↔	BORP, EML, VBOR		21A	W02A, W02B
79.39.40↔		BORP, EML, VBOR		08	I13A, I13B, I13C, I13D, I13E		21B	X04Z
	08	I18A, I18B, I30A, I30B		21A	W02A, W02B		79.66↔	BORP, EML, VBOR
	21A	W02A, W02B		21B	X04Z		05	F04Z, F13A
	21B	X04Z		79.56.11↔	BORP, EML, VBOR		08	I12A, I12B, I12C, I13A, I13B, I13C, I13D, I13E
79.39.99↔		BORP, VBOR		08	I13A, I13B, I13C, I13D, I13E		21A	W02A, W02B
	01	B03A, B03B, B06A, B06B, B17A, B17B, B17C		21A	W02A, W02B		21B	X04Z
	08	I02A, I02B, I08A, I08B, I08C, I28A, I28B		21B	X04Z		79.67↔	BORP, EML, VBOR
	21A	W02A, W02B		79.56.20↔	BORP, EML, VBOR		05	F04Z, F13A, F13B, F13C
	21B	X04Z, X06A, X06B, X06C		08	I13A, I13B, I13C, I13D, I13E		08	I12A, I12B, I12C, I20A, I20B, I20C, I20D, I20E, I20F
79.40↔		I28A, I28B		21A	W02A, W02B		10	K01Z
	08	I28A, I28B, I28C		21A	W02A, W02B		21A	W02A, W02B
	21B	X06A, X06B, X06C		21B	X04Z		21B	X04Z
79.41↔		X06A, X06B, X06C		79.56.99↔	BORP, EML, VBOR		79.68↔	BORP, EML, VBOR
	21B	X06A, X06B, X06C		08	I13A, I13B, I13C, I13D, I13E		05	F04Z, F13A
79.42↔		I28A, I28B, I28C		21A	W02A, W02B		08	I12A, I12B, I12C, I20A, I20B, I20C, I20D, I20E, I20F
	21B	X06A, X06B, X06C		21B	X04Z		10	K09A, K09B
79.45↔		I28A, I28B, I28C		79.59.00↔	BORP, VBOR		21A	W02A, W02B
	21B	X04Z		08	I18A, I18B, I30A, I30B		21B	X04Z
79.46↔		I28A, I28B, I28C		21A	W02A, W02B		79.69↔	BORP, VBOR
	21B	X04Z		21B	X04Z		08	I12A, I12B, I12C, I28A, I28B, I28C
79.49↔		I28A, I28B, I28C		79.59.10↔	BORP, EML, VBOR		21A	W02A, W02B
	21B	X06A, X06B, X06C		08	I18A, I18B, I30A, I30B		21B	X06A, X06B, X06C
				21A	W02A, W02B			
				21B	X04Z			

CHOP	MDC	DRG	CHOP	MDC	DRG	CHOP	MDC	DRG
79.80↔		BORP, VBOR	79.87.00↔	08	BORP, EML, VBOR	79.91↔	08	BORP, VBOR
	01	B03A, B03B, B06A, B06B, B17A, B17B, B17C		21A	I13A, I13B, I13C, I13D, I13E, I20A, I20B, I20C		21A	I13A, I13B, I13C, I13D, I13E
	08	I28A, I28B		21B	W02A, W02B		21B	W02A, W02B
	21A	W02A, W02B	79.87.10↔		X04Z	79.92↔		X06A, X06B, X06C
	21B	X06A, X06B, X06C		08	BORP, EML, VBOR		08	BORP, VBOR
79.81.00↔		BORP, EML, VBOR		08	I13A, I13B, I13C, I13D, I13E, I20A, I20B, I20C		08	I18A, I18B, I30A, I30B, I31Z
	08	I29A, I29B		21A	W02A, W02B		21A	W02A, W02B
	21A	W02A, W02B	79.87.20↔	21B	X04Z	79.93↔		X06A, X06B, X06C
	21B	X06A, X06B, X06C		08	BORP, EML, VBOR		08	BORP, VBOR
79.81.10↔		BORP, EML, VBOR		08	I13A, I13B, I13C, I13D, I13E, I20A, I20B, I20C		21A	I32A, I32B, I32C, I32D
	08	I29A, I29B		21A	W02A, W02B		21A	W02A, W02B
	21A	W02A, W02B	79.87.99↔	21B	X04Z	79.94↔		X05A, X05B
	21B	X06A, X06B, X06C		08	BORP, EML, VBOR		08	BORP, VBOR
79.81.20↔		BORP, EML, VBOR		08	I13A, I13B, I13C, I13D, I13E, I20A, I20B, I20C		08	I32A, I32B, I32C, I32D
	08	I29A, I29B	79.88.00↔	21A	W02A, W02B		21A	W02A, W02B
	21A	W02A, W02B		21B	X04Z	79.95↔		X05A, X05B
	21B	X06A, X06B, X06C		08	BORP, EML, VBOR		01	B03A, B03B, B06A, B06B, B17A, B17B, B17C
79.81.99↔		BORP, EML, VBOR	79.88.10↔		I20A, I20B, I20C, I20D		08	I21A, I21B, I21C
	08	I29A, I29B		21A	W02A, W02B		21A	W02A, W02B
	21A	W02A, W02B		21B	X04Z	79.96.00↔		X04Z
	21B	X06A, X06B, X06C		08	BORP, EML, VBOR		08	BORP, VBOR
79.82↔		BORP, EML, VBOR	79.88.20↔		I20A, I20B, I20C, I20D		08	I13A, I13B, I13C, I13D, I13E
	08	I02A, I02B, I08A, I08B, I08C, I08D, I21A, I21B, I21C, I31Z		21A	W02A, W02B		21A	W02A, W02B
	21A	W02A, W02B		21B	X04Z	79.96.10↔		X04Z
	21B	X06A, X06B, X06C		08	BORP, EML, VBOR		08	BORP, VBOR
79.83.00↔		BORP, EML, VBOR	79.88.99↔		I20A, I20B, I20C, I20D		21A	I13A, I13B, I13C, I13D, I13E
	08	I02A, I02B, I08A, I08B, I08C, I08D, I32A, I32B, I32C, I32D		21A	W02A, W02B		21A	W02A, W02B
	21A	W02A, W02B		21B	X04Z	79.96.20↔		X04Z
	21B	X06A, X06B, X06C		08	BORP, EML, VBOR		08	BORP, VBOR
79.83.10↔		BORP, EML, VBOR	79.89.00↔		I20A, I20B, I20C, I20D		21A	I13A, I13B, I13C, I13D, I13E
	08	I02A, I02B, I08A, I08B, I08C, I08D, I32A, I32B, I32C, I32D		21A	W02A, W02B		21A	W02A, W02B
	21A	W02A, W02B		21B	X04Z	79.96.99↔		X04Z
	21B	X05A, X05B		01	BORP, VBOR		08	I13A, I13B, I13C, I13D, I13E
79.83.99↔		BORP, EML, VBOR		08	I20A, I20B, I20C, I20D		21A	W02A, W02B
	08	I02A, I02B, I08A, I08B, I08C, I08D, I32A, I32B, I32C, I32D		21A	W02A, W02B		21B	X04Z
	21A	W02A, W02B		21B	X04Z	79.97↔		BORP, VBOR
	21B	X05A, X05B		08	BORP, EML, VBOR		05	F04Z, F13A, F13B, F13C
79.84↔		BORP, EML, VBOR	79.89.10↔		I20A, I20B, I20C, I20D		08	I20A, I20B, I20C, I20D, I20E, I20F
	08	I32A, I32B, I32C, I32D, I32E		21A	W02A, W02B		10	K01Z
	21A	W02A, W02B		21B	X04Z, X06A, X06B, X06C		21A	W02A, W02B
	21B	X05A, X05B		08	BORP, EML, VBOR		21B	X04Z
79.85↔		BORP, EML, VBOR		08	I02A, I02B, I08A, I08B, I08C, I29A, I29B		79.98↔	
	08	I02A, I02B, I08A, I08B, I08C, I08D		21A	W02A, W02B		08	BORP, VBOR
	21A	W02A, W02B	79.89.20↔	21B	X06A, X06B, X06C		08	I20A, I20B, I20C, I20D, I20E, I20F
	21B	X04Z		08	BORP, EML, VBOR		21A	W02A, W02B
79.86.00↔		BORP, EML, VBOR		08	I02A, I02B, I08A, I08B, I08C, I08D		21B	X04Z
	08	I18A, I18B, I30A, I30B		21A	W02A, W02B	79.99.00↔	08	I28A, I28B, I28C
	21A	W02A, W02B	79.89.30↔	21B	X04Z, X06A, X06B, X06C	79.99.10↔	08	I28A, I28B, I28C
	21B	X04Z		08	BORP, EML, VBOR	79.99.20↔	08	I28A, I28B, I28C
79.86.10↔		BORP, EML, VBOR		08	I02A, I02B, I08A, I08B, I08C, I08D	79.99.30↔	08	I28A, I28B, I28C
	08	I18A, I18B, I30A, I30B		21A	W02A, W02B	79.99.40↔	08	I28A, I28B, I28C
	21A	W02A, W02B		21B	X04Z, X06A, X06B, X06C	79.99.99↔	08	I28A, I28B, I28C
	21B	X04Z	79.89.99↔		BORP, VBOR	80.00↔		BORP, VBOR
79.86.19↔		BORP, EML, VBOR		01	B03A, B03B, B06A, B06B, B17A, B17B, B17C		05	F04Z, F13A
	08	I18A, I18B, I30A, I30B		08	I02A, I02B, I08A, I08B, I08C, I28A, I28B, I28C		08	I12A, I12B, I12C, I23A, I28A, I28B
	21A	W02A, W02B		21A	W02A, W02B		21A	W02A, W02B
	21B	X04Z		21B	X04Z, X06A, X06B, X06C		21B	X04Z, X05A, X05B, X06A, X06B, X06C
79.86.99↔		BORP, EML, VBOR		08	I28A, I28B	80.01.00↔		BORP, EML, VBOR
	08	I18A, I18B, I30A, I30B	79.90↔	21A	W02A, W02B		05	F04Z, F13A
	21A	W02A, W02B		21B	X04Z, X06A, X06B, X06C		08	I12A, I12B, I12C, I23A
	21B	X04Z		08	BORP, VBOR		21A	W02A, W02B
				21A	W02A, W02B		21B	X06A, X06B, X06C
				21B	X06A, X06B, X06C			

CHOP	MDC	DRG	CHOP	MDC	DRG	CHOP	MDC	DRG
80.01.10↔		BORP, EML, VBOR	80.05.16↔	01	BORP, EML, VBOR	80.05.1f↔		BORP, EML, VBOR
	05	F04Z, F13A			B03A, B03B, B06A, B06B,		01	B03A, B03B, B06A, B06B,
	08	I12A, I12B, I12C, I23A			B17A, B17B, B17C			B17A, B17B, B17C
	21A	W02A, W02B		05	F04Z, F13A		05	F04Z, F13A
	21B	X06A, X06B, X06C		08	I02A, I02B, I03A, I03B, I05Z,		08	I02A, I02B, I03A, I03B, I05Z,
80.01.11↔		BORP, EML, VBOR			I08A, I08B, I08C, I08D, I47Z			I08A, I08B, I08C, I08D, I47Z
	05	F04Z, F13A		21A	W02A, W02B		21A	W02A, W02B
	08	I12A, I12B, I12C, I23A		21B	X04Z		21B	X04Z
	21A	W02A, W02B	80.05.17↔		BORP, EML, VBOR	80.05.1g↔		BORP, EML, VBOR
	21B	X06A, X06B, X06C		01	B03A, B03B, B06A, B06B,		01	B03A, B03B, B06A, B06B,
80.01.99↔		BORP, EML, VBOR			B17A, B17B, B17C			B17A, B17B, B17C
	05	F04Z, F13A		05	F04Z, F13A		05	F04Z, F13A
	08	I12A, I12B, I12C, I23A		08	I02A, I02B, I03A, I03B, I05Z,		08	I02A, I02B, I03A, I03B, I05Z,
	21A	W02A, W02B			I08A, I08B, I08C, I08D, I47Z			I08A, I08B, I08C, I08D, I47Z
	21B	X06A, X06B, X06C		21A	W02A, W02B		21A	W02A, W02B
80.02↔		BORP, EML, VBOR		21B	X04Z		21B	X04Z
	05	F04Z, F13A	80.05.18↔		BORP, EML, VBOR	80.05.99↔		BORP, EML, VBOR
	08	I02A, I02B, I08A, I08B, I08C,		01	B03A, B03B, B06A, B06B,		01	B03A, B03B, B06A, B06B,
		I08D, I12A, I12B, I12C, I23A,			B17A, B17B, B17C			B17A, B17B, B17C
		I23B		05	F04Z, F13A		05	F04Z, F13A
	21A	W02A, W02B		08	I02A, I02B, I03A, I03B, I05Z,		08	I02A, I02B, I03A, I03B, I05Z,
	21B	X06A, X06B, X06C			I08A, I08B, I08C, I08D, I47Z			I08A, I08B, I08C, I08D, I47Z
80.03↔		BORP, EML, VBOR		21A	W02A, W02B		21A	W02A, W02B
	05	F04Z, F13A		21B	X04Z		21B	X04Z
	08	I12A, I12B, I12C, I23A	80.05.1a↔		BORP, EML, VBOR	80.06.00↔		BORP, EML, VBOR
	21A	W02A, W02B		01	B03A, B03B, B06A, B06B,		05	F04Z, F13A
	21B	X05A, X05B, X06A, X06B,			B17A, B17B, B17C		08	I04Z, I12A, I12B, I12C
		X06C		05	F04Z, F13A		21A	W02A, W02B
80.04.00↔		BORP, EML, VBOR		08	I02A, I02B, I03A, I03B, I05Z,		21B	X04Z
	05	F04Z, F13A			I08A, I08B, I08C, I08D, I47Z	80.06.11↔		BORP, EML, VBOR
	08	I12A, I12B, I12C, I23A, I23B		21A	W02A, W02B		05	F04Z, F13A
	21A	W02A, W02B		21B	X04Z		08	I04Z, I12A, I12B, I12C
	21B	X05A, X05B, X06A, X06B,	80.05.1b↔		BORP, EML, VBOR		21A	W02A, W02B
		X06C		01	B03A, B03B, B06A, B06B,		21B	X04Z
80.04.10↔		BORP, EML, VBOR			B17A, B17B, B17C	80.06.12↔		BORP, EML, VBOR
	05	F04Z, F13A		05	F04Z, F13A		05	F04Z, F13A
	08	I12A, I12B, I12C, I23A, I23B		08	I02A, I02B, I03A, I03B, I05Z,		08	I04Z, I12A, I12B, I12C
	21A	W02A, W02B			I08A, I08B, I08C, I08D, I47Z		21A	W02A, W02B
	21B	X05A, X05B, X06A, X06B,		21A	W02A, W02B		21B	X04Z
		X06C		21B	X04Z	80.06.13↔		BORP, EML, VBOR
80.04.11↔		BORP, EML, VBOR			BORP, EML, VBOR		05	F04Z, F13A
	05	F04Z, F13A		01	B03A, B03B, B06A, B06B,		08	I04Z, I12A, I12B, I12C
	08	I12A, I12B, I12C, I23A, I23B			B17A, B17B, B17C		21A	W02A, W02B
	21A	W02A, W02B		05	F04Z, F13A		21B	X04Z
	21B	X05A, X05B, X06A, X06B,		08	I02A, I02B, I03A, I03B, I05Z,	80.06.14↔		BORP, EML, VBOR
		X06C			I08A, I08B, I08C, I08D, I47Z		05	F04Z, F13A
80.04.99↔		BORP, EML, VBOR		21A	W02A, W02B		08	I04Z, I12A, I12B, I12C
	05	F04Z, F13A		21B	X04Z		21A	W02A, W02B
	08	I12A, I12B, I12C, I23A, I23B	80.05.1c↔		BORP, EML, VBOR		21B	X04Z
	21A	W02A, W02B		01	B03A, B03B, B06A, B06B,	80.06.15↔		BORP, EML, VBOR
	21B	X05A, X05B, X06A, X06B,			B17A, B17B, B17C		05	F04Z, F13A
		X06C		05	F04Z, F13A		08	I04Z, I12A, I12B, I12C
80.05.00↔		BORP, EML, VBOR		08	I02A, I02B, I03A, I03B, I05Z,		21A	W02A, W02B
	01	B03A, B03B, B06A, B06B,			I08A, I08B, I08C, I08D, I47Z		21B	X04Z
		B17A, B17B, B17C		21A	W02A, W02B	80.06.16↔		BORP, EML, VBOR
	05	F04Z, F13A		21B	X04Z		05	F04Z, F13A
	08	I02A, I02B, I03A, I03B, I05Z,	80.05.1e↔		BORP, EML, VBOR		08	I04Z, I12A, I12B, I12C
		I08A, I08B, I08C, I08D, I47Z		01	B03A, B03B, B06A, B06B,		21A	W02A, W02B
	21A	W02A, W02B			B17A, B17B, B17C		21B	X04Z
	21B	X04Z		05	F04Z, F13A	80.06.17↔		BORP, EML, VBOR
80.05.15↔		BORP, EML, VBOR		08	I02A, I02B, I03A, I03B, I05Z,		05	F04Z, F13A
	01	B03A, B03B, B06A, B06B,			I08A, I08B, I08C, I08D, I47Z		08	I04Z, I12A, I12B, I12C
		B17A, B17B, B17C		21A	W02A, W02B		21A	W02A, W02B
	05	F04Z, F13A		21B	X04Z		21B	X04Z
	08	I02A, I02B, I03A, I03B, I05Z,			BORP, EML, VBOR	80.06.18↔		BORP, EML, VBOR
		I08A, I08B, I08C, I08D, I47Z		01	B03A, B03B, B06A, B06B,		05	F04Z, F13A
	21A	W02A, W02B			B17A, B17B, B17C		08	I04Z, I12A, I12B, I12C
	21B	X04Z		05	F04Z, F13A		21A	W02A, W02B
				08	I02A, I02B, I03A, I03B, I05Z,		21B	X04Z
					I08A, I08B, I08C, I08D, I47Z			
				21A	W02A, W02B			
				21B	X04Z			

PROC

CHOP	MDC	DRG	CHOP	MDC	DRG	CHOP	MDC	DRG	
80.06.1a↔		BORP, EML, VBOR	80.11.00↔	08	I12A, I12B, I12C, I23A, I23B, I29A, I29B	80.12.10↔	05	F04Z, F13A	
	05	F04Z, F13A		21A	W02A, W02B		08	I02A, I02B, I08A, I08B, I08C, I08D, I12A, I12B, I12C, I21A, I21B, I21C, I31Z	
	08	I04Z, I12A, I12B, I12C		21B	X06A, X06B, X06C		10	K09A, K09B	
	21A	W02A, W02B					21A	W02A, W02B	
80.06.1b↔	21B	X04Z	80.11.10↔	08	I12A, I12B, I12C, I23A, I23B, I29A, I29B	80.12.11↔	21B	X06A, X06B, X06C	
	05	F04Z, F13A		21A	W02A, W02B		05	F04Z, F13A	
	08	I04Z, I12A, I12B, I12C		21B	X06A, X06B, X06C		08	I02A, I02B, I08A, I08B, I08C, I08D, I12A, I12B, I12C, I21A, I21B, I21C, I31Z	
	21A	W02A, W02B					10	K09A, K09B	
80.06.1c↔	21B	X04Z	80.11.11↔	08	I12A, I12B, I12C, I23A, I23B, I29A, I29B	80.12.12↔	21A	W02A, W02B	
	05	F04Z, F13A		21B	X06A, X06B, X06C		21A	W02A, W02B	
	08	I04Z, I12A, I12B, I12C					21B	X06A, X06B, X06C	
	21A	W02A, W02B		80.11.12↔	08		I12A, I12B, I12C, I23A, I23B, I29A, I29B	80.12.20↔	05
21B	X04Z	21A	W02A, W02B		08	I02A, I02B, I08A, I08B, I08C, I08D, I12A, I12B, I12C, I21A, I21B, I21C, I31Z			
80.06.99↔	05	F04Z, F13A	21B		X06A, X06B, X06C	80.12.21↔	10		K09A, K09B
	08	I04Z, I12A, I12B, I12C					21A		W02A, W02B
	21A	W02A, W02B	80.11.13↔	08	I12A, I12B, I12C, I23A, I23B, I29A, I29B		80.12.99↔	21B	X06A, X06B, X06C
	21B	X04Z		21A	W02A, W02B			05	F04Z, F13A
80.07↔	05	F04Z, F13A		21B	X06A, X06B, X06C	08		I02A, I02B, I08A, I08B, I08C, I08D, I12A, I12B, I12C, I21A, I21B, I21C, I31Z	
	08	I12A, I12B, I12C, I23A				10		K09A, K09B	
	21A	W02A, W02B	80.11.19↔	08	I12A, I12B, I12C, I23A, I23B, I29A, I29B	80.13.00↔	21A	W02A, W02B	
	21B	X04Z, X06A, X06B, X06C		21B	X06A, X06B, X06C		05	F04Z, F13A	
80.08↔	05	F04Z, F13A		08	I12A, I12B, I12C, I23A, I23B, I29A, I29B		08	I02A, I02B, I08A, I08B, I08C, I08D, I12A, I12B, I12C, I21A, I21B, I21C, I31Z	
	08	I12A, I12B, I12C, I23A, I23B		21A	W02A, W02B		80.13.10↔	10	K09A, K09B
	21A	W02A, W02B	21B	X06A, X06B, X06C	21A	W02A, W02B			
	21B	X04Z, X06A, X06B, X06C			21B	X06A, X06B, X06C			
80.09↔	05	F04Z, F13A	80.11.20↔	08	I12A, I12B, I12C, I23A, I23B, I29A, I29B	80.13.10↔		05	F04Z, F13A
	08	I12A, I12B, I12C, I23A, I28A, I28B		21A	W02A, W02B		08	I02A, I02B, I08A, I08B, I08C, I08D, I12A, I12B, I12C, I32A, I32B, I32C, I32D, I32E	
	21A	W02A, W02B		21B	X06A, X06B, X06C		09	J03A, J03B, J04A, J04B, J11A, J11B, J16Z	
	21B	X04Z, X05A, X05B, X06A, X06B, X06C					21A	W02A, W02B	
80.10.00↔	05	F04Z, F13A	80.11.21↔	08	I12A, I12B, I12C, I23A, I23B, I29A, I29B	80.13.10↔	21B	X05A, X05B	
	08	I12A, I12B, I12C, I28A, I28B		21A	W02A, W02B		80.13.10↔	BORP, EML, VBOR	
	10	K09A, K09B		21B	X06A, X06B, X06C			05	F04Z, F13A
	21A	W02A, W02B						08	I02A, I02B, I08A, I08B, I08C, I08D, I12A, I12B, I12C, I32A, I32B, I32C, I32D, I32E
21B	X06A, X06B, X06C	80.11.22↔	08	I12A, I12B, I12C, I23A, I23B, I29A, I29B	80.13.10↔	09		J03A, J03B, J04A, J04B, J11A, J11B, J16Z	
80.10.10↔	05		F04Z, F13A	21A		W02A, W02B	80.13.10↔	21A	W02A, W02B
	08		I12A, I12B, I12C, I28A, I28B	21B		X06A, X06B, X06C		21B	X05A, X05B
	10		K09A, K09B					80.13.10↔	BORP, EML, VBOR
	21A	W02A, W02B	80.11.23↔	08	I12A, I12B, I12C, I23A, I23B, I29A, I29B	05			F04Z, F13A
21B	X06A, X06B, X06C	08		I12A, I12B, I12C, I23A, I23B, I29A, I29B	08	I02A, I02B, I08A, I08B, I08C, I08D, I12A, I12B, I12C, I32A, I32B, I32C, I32D, I32E			
80.10.12↔	05	F04Z, F13A		21A	W02A, W02B	80.13.10↔	09		J03A, J03B, J04A, J04B, J11A, J11B, J16Z
	08	I12A, I12B, I12C, I28A, I28B		21B	X06A, X06B, X06C		21A	W02A, W02B	
	10	K09A, K09B			21B		X05A, X05B		
	21A	W02A, W02B	80.11.29↔	08	I12A, I12B, I12C, I23A, I23B, I29A, I29B		80.13.10↔	BORP, EML, VBOR	
21B	X06A, X06B, X06C	08		I12A, I12B, I12C, I23A, I23B, I29A, I29B	05	F04Z, F13A			
80.10.13↔	05	F04Z, F13A		21A	W02A, W02B	80.13.10↔		08	I02A, I02B, I08A, I08B, I08C, I08D, I12A, I12B, I12C, I32A, I32B, I32C, I32D, I32E
	08	I12A, I12B, I12C, I28A, I28B		21B	X06A, X06B, X06C			80.13.10↔	09
	10	K09A, K09B			21A		W02A, W02B		
	21A	W02A, W02B	80.11.99↔	08	I12A, I12B, I12C, I23A, I23B, I29A, I29B		21B		X05A, X05B
21B	X06A, X06B, X06C	08		I12A, I12B, I12C, I23A, I23B, I29A, I29B	80.13.10↔	BORP, EML, VBOR			
80.10.99↔	05	F04Z, F13A		21A		W02A, W02B	80.13.10↔	05	F04Z, F13A
	08	I12A, I12B, I12C, I28A, I28B		21B		X06A, X06B, X06C		08	I02A, I02B, I08A, I08B, I08C, I08D, I12A, I12B, I12C, I32A, I32B, I32C, I32D, I32E
	10	K09A, K09B				09		J03A, J03B, J04A, J04B, J11A, J11B, J16Z	
	21A	W02A, W02B	80.12.00↔	05	F04Z, F13A	21A		W02A, W02B	
21B	X06A, X06B, X06C	08		I02A, I02B, I08A, I08B, I08C, I08D, I12A, I12B, I12C, I21A, I21B, I21C, I31Z	21B	X05A, X05B			
05	F04Z, F13A	10		K09A, K09B	80.13.10↔				
08	I12A, I12B, I12C, I28A, I28B	21A		W02A, W02B					
10	K09A, K09B	21B	X06A, X06B, X06C						
21A	W02A, W02B								
21B	X06A, X06B, X06C								



CHOP	MDC	DRG	CHOP	MDC	DRG	CHOP	MDC	DRG	
80.13.11↔		BORP, EML, VBOR	80.15.10↔	08	BORP, EML, VBOR	80.16.20↔	05	BORP, EML, VBOR	
	05	F04Z, F13A			08		I02A, I02B, I08A, I08B, I08C, I08D, I12A, I12B, I12C, I18A, I18B, I21A, I21B, I21C, I30A, I30B	08	F04Z, F13A
	08	I02A, I02B, I08A, I08B, I08C, I08D, I12A, I12B, I12C, I32A, I32B, I32C, I32D, I32E		21A	W02A, W02B		10	K09A, K09B	
	09	J03A, J03B, J04A, J04B, J11A, J11B, J16Z		21B	X06A, X06B, X06C		21A	W02A, W02B	
	21A	W02A, W02B			08		BORP, EML, VBOR	21B	X04Z
80.13.12↔		BORP, EML, VBOR	80.15.11↔	08	BORP, EML, VBOR	80.16.21↔	05	BORP, EML, VBOR	
	05	F04Z, F13A			08		I02A, I02B, I08A, I08B, I08C, I08D, I12A, I12B, I12C, I18A, I18B, I21A, I21B, I21C, I30A, I30B	08	F04Z, F13A
	08	I02A, I02B, I08A, I08B, I08C, I08D, I12A, I12B, I12C, I32A, I32B, I32C, I32D, I32E		21A	W02A, W02B		10	K09A, K09B	
	09	J03A, J03B, J04A, J04B, J11A, J11B, J16Z		21B	X06A, X06B, X06C		21A	W02A, W02B	
	21A	W02A, W02B			08		BORP, EML, VBOR	21B	X04Z
80.13.12↔		BORP, EML, VBOR	80.15.12↔	08	BORP, EML, VBOR	80.16.99↔	05	BORP, EML, VBOR	
	05	F04Z, F13A			08		I02A, I02B, I08A, I08B, I08C, I08D, I12A, I12B, I12C, I18A, I18B, I21A, I21B, I21C, I30A, I30B	08	F04Z, F13A
	08	I02A, I02B, I08A, I08B, I08C, I08D, I12A, I12B, I12C, I32A, I32B, I32C, I32D, I32E		21A	W02A, W02B		10	K09A, K09B	
	09	J03A, J03B, J04A, J04B, J11A, J11B, J16Z		21B	X06A, X06B, X06C		21A	W02A, W02B	
	21A	W02A, W02B			08		BORP, EML, VBOR	21B	X04Z
80.13.20↔		BORP, EML, VBOR	80.15.20↔	08	BORP, EML, VBOR	80.17.00↔	08	BORP, EML, VBOR	
	05	F04Z, F13A			08		I02A, I02B, I08A, I08B, I08C, I08D, I12A, I12B, I12C, I18A, I18B, I21A, I21B, I21C, I30A, I30B	08	I12A, I12B, I12C, I13A, I13B, I13C, I13D, I13E
	08	I02A, I02B, I08A, I08B, I08C, I08D, I12A, I12B, I12C, I32A, I32B, I32C, I32D, I32E		21A	W02A, W02B		21A	W02A, W02B	
	09	J03A, J03B, J04A, J04B, J11A, J11B, J16Z		21B	X06A, X06B, X06C		21B	X04Z	
	21A	W02A, W02B			08		BORP, EML, VBOR		
80.13.21↔		BORP, EML, VBOR	80.15.21↔	08	BORP, EML, VBOR	80.17.10↔	08	BORP, EML, VBOR	
	05	F04Z, F13A			08		I02A, I02B, I08A, I08B, I08C, I08D, I12A, I12B, I12C, I18A, I18B, I21A, I21B, I21C, I30A, I30B	08	I12A, I12B, I12C, I13A, I13B, I13C, I13D, I13E
	08	I02A, I02B, I08A, I08B, I08C, I08D, I12A, I12B, I12C, I32A, I32B, I32C, I32D, I32E		21A	W02A, W02B		21A	W02A, W02B	
	09	J03A, J03B, J04A, J04B, J11A, J11B, J16Z		21B	X06A, X06B, X06C		21B	X04Z	
	21A	W02A, W02B			08		BORP, EML, VBOR		
80.13.99↔		BORP, EML, VBOR	80.15.99↔	08	BORP, EML, VBOR	80.17.11↔	08	BORP, EML, VBOR	
	05	F04Z, F13A			08		I02A, I02B, I08A, I08B, I08C, I08D, I12A, I12B, I12C, I18A, I18B, I21A, I21B, I21C, I30A, I30B	08	I12A, I12B, I12C, I13A, I13B, I13C, I13D, I13E
	08	I02A, I02B, I08A, I08B, I08C, I08D, I12A, I12B, I12C, I32A, I32B, I32C, I32D, I32E		21A	W02A, W02B		21A	W02A, W02B	
	09	J03A, J03B, J04A, J04B, J11A, J11B, J16Z		21B	X06A, X06B, X06C		21B	X04Z	
	21A	W02A, W02B			08		BORP, EML, VBOR		
80.14.00↔		BORP, EML, VBOR	80.16.00↔	05	F04Z, F13A	80.17.12↔	08	BORP, EML, VBOR	
	05	F04Z, F13A			08		I12A, I12B, I18A, I18B, I30A, I30B	08	I12A, I12B, I12C, I13A, I13B, I13C, I13D, I13E
	08	I12A, I12B, I12C, I32A, I32B, I32C, I32D, I32E		21A	W02A, W02B		21A	W02A, W02B	
	21A	W02A, W02B		21B	X06A, X06B, X06C		21B	X04Z	
	21B	X05A, X05B			08		BORP, EML, VBOR		
80.14.10↔		BORP, EML, VBOR	80.16.10↔	05	F04Z, F13A	80.17.20↔	08	BORP, EML, VBOR	
	05	F04Z, F13A			08		I12A, I12B, I18A, I18B, I30A, I30B	08	I12A, I12B, I12C, I13A, I13B, I13C, I13D, I13E
	08	I12A, I12B, I12C, I32A, I32B, I32C, I32D, I32E		21A	W02A, W02B		21A	W02A, W02B	
	21A	W02A, W02B		21B	X04Z		21B	X04Z	
	21B	X05A, X05B			08		BORP, EML, VBOR		
80.14.99↔		BORP, EML, VBOR	80.16.11↔	05	F04Z, F13A	80.17.21↔	08	BORP, EML, VBOR	
	05	F04Z, F13A			08		I12A, I12B, I18A, I18B, I30A, I30B	08	I12A, I12B, I12C, I13A, I13B, I13C, I13D, I13E
	08	I12A, I12B, I12C, I32A, I32B, I32C, I32D, I32E		21A	W02A, W02B		21A	W02A, W02B	
	21A	W02A, W02B		21B	X04Z		21B	X04Z	
	21B	X05A, X05B			08		BORP, EML, VBOR		
80.15.00↔		BORP, EML, VBOR	80.16.12↔	05	F04Z, F13A	80.17.29↔	08	BORP, EML, VBOR	
	08	I02A, I02B, I08A, I08B, I08C, I08D, I12A, I12B, I12C, I18A, I18B, I21A, I21B, I21C, I30A, I30B			08		I12A, I12B, I18A, I18B, I30A, I30B	08	I12A, I12B, I12C, I13A, I13B, I13C, I13D, I13E
	21A	W02A, W02B		21A	W02A, W02B		21A	W02A, W02B	
	21B	X05A, X05B		21B	X04Z		21B	X04Z	
					08		BORP, EML, VBOR		

PROC

CHOP	MDC	DRG	CHOP	MDC	DRG	CHOP	MDC	DRG
80.17.32↔		BORP, EML, VBOR	80.18.99↔		BORP, EML, VBOR	80.19.32↔		BORP, EML, VBOR
	08	I12A, I12B, I12C, I13A, I13B, I13C, I13D, I13E		05	F04Z, F13A		08	I28A, I28B, I28C
	21A	W02A, W02B		08	I12A, I12B, I12C, I20A, I20B, I20C, I20D		21B	X04Z
	21B	X04Z		10	K09A, K09B	80.19.40↔		BORP, EML, VBOR
80.17.40↔		BORP, EML, VBOR		21A	W02A, W02B		08	I28A, I28B, I28C
	08	I12A, I12B, I12C, I13A, I13B, I13C, I13D, I13E		21B	X04Z		21B	X04Z
	21A	W02A, W02B	80.19.00↔		BORP, VBOR	80.19.41↔		BORP, EML, VBOR
	21B	X04Z		05	F04Z, F13A		08	I28A, I28B, I28C
80.17.41↔		BORP, EML, VBOR		08	I02A, I02B, I08A, I08B, I08C, I08D, I12A, I12B, I12C, I28A, I28B	80.19.49↔		BORP, EML, VBOR
	08	I12A, I12B, I12C, I13A, I13B, I13C, I13D, I13E		10	K09A, K09B		08	I28A, I28B, I28C
	21A	W02A, W02B		21A	W02A, W02B		21B	X04Z
	21B	X04Z		21B	X04Z, X06A, X06B, X06C	80.19.52↔		BORP, EML, VBOR
80.17.49↔		BORP, EML, VBOR	80.19.10↔		BORP, EML, VBOR		08	I28A, I28B, I28C
	08	I12A, I12B, I12C, I13A, I13B, I13C, I13D, I13E		05	F04Z, F13A	80.19.59↔		BORP, EML, VBOR
	21A	W02A, W02B		08	I02A, I02B, I08A, I08B, I08C, I08D, I12A, I12B, I12C, I29A, I29B		08	I28A, I28B, I28C
	21B	X04Z		10	K09A, K09B		21B	X04Z
80.17.99↔		BORP, EML, VBOR		21A	W02A, W02B	80.19.90↔		BORP, VBOR
	08	I12A, I12B, I12C, I13A, I13B, I13C, I13D, I13E		21B	X04Z, X06A, X06B, X06C		05	F04Z, F13A
	21A	W02A, W02B	80.19.11↔		BORP, EML, VBOR		08	I02A, I02B, I08A, I08B, I08C, I08D, I12A, I12B, I12C, I28A, I28B
	21B	X04Z		05	F04Z, F13A		10	K09A, K09B
80.18.00↔		BORP, EML, VBOR		08	I02A, I02B, I08A, I08B, I08C, I08D, I12A, I12B, I12C, I29A, I29B	80.19.91↔		BORP, VBOR
	05	F04Z, F13A		10	K09A, K09B		05	F04Z, F13A
	08	I12A, I12B, I12C, I20A, I20B, I20C, I20D		21A	W02A, W02B		08	I02A, I02B, I08A, I08B, I08C, I08D, I12A, I12B, I12C, I28A, I28B
	10	K09A, K09B	80.19.12↔		BORP, EML, VBOR		10	K09A, K09B
	21A	W02A, W02B		05	F04Z, F13A	80.19.92↔		BORP, VBOR
	21B	X04Z		08	I02A, I02B, I08A, I08B, I08C, I08D, I12A, I12B, I12C, I29A, I29B		05	F04Z, F13A
80.18.10↔		BORP, EML, VBOR		10	K09A, K09B		08	I02A, I02B, I08A, I08B, I08C, I08D, I12A, I12B, I12C, I28A, I28B
	05	F04Z, F13A		21A	W02A, W02B	80.19.93↔		BORP, VBOR
	08	I12A, I12B, I12C, I20A, I20B, I20C, I20D		21B	X04Z, X06A, X06B, X06C		05	F04Z, F13A
	10	K09A, K09B	80.19.20↔		BORP, EML, VBOR		08	I02A, I02B, I08A, I08B, I08C, I08D, I12A, I12B, I12C, I28A, I28B
	21A	W02A, W02B		05	F04Z, F13A	80.19.94↔		BORP, VBOR
	21B	X04Z		08	I02A, I02B, I08A, I08B, I08C, I08D, I12A, I12B, I12C, I29A, I29B		05	F04Z, F13A
80.18.11↔		BORP, EML, VBOR		10	K09A, K09B		08	I02A, I02B, I08A, I08B, I08C, I08D, I12A, I12B, I12C, I28A, I28B
	05	F04Z, F13A		21A	W02A, W02B		10	K09A, K09B
	08	I12A, I12B, I12C, I20A, I20B, I20C, I20D		21B	X04Z, X06A, X06B, X06C	80.19.99↔		BORP, VBOR
	10	K09A, K09B	80.19.21↔		BORP, EML, VBOR		05	F04Z, F13A
	21A	W02A, W02B		05	F04Z, F13A		08	I02A, I02B, I08A, I08B, I08C, I08D, I12A, I12B, I12C, I28A, I28B
	21B	X04Z		08	I02A, I02B, I08A, I08B, I08C, I08D, I12A, I12B, I12C, I29A, I29B	80.20.00↔		BORP, VBOR
80.18.12↔		BORP, EML, VBOR		10	K09A, K09B		05	F04Z, F13A
	05	F04Z, F13A		21A	W02A, W02B		08	I02A, I02B, I08A, I08B, I08C, I08D, I12A, I12B, I12C, I28A, I28B
	08	I12A, I12B, I12C, I20A, I20B, I20C, I20D		21B	X04Z, X06A, X06B, X06C	80.20.10↔		BORP, VBOR
	10	K09A, K09B	80.19.29↔		BORP, EML, VBOR		05	F04Z, F13A
	21A	W02A, W02B		05	F04Z, F13A		08	I02A, I02B, I08A, I08B, I08C, I08D, I12A, I12B, I12C, I28A, I28B
	21B	X04Z		08	I02A, I02B, I08A, I08B, I08C, I08D, I12A, I12B, I12C, I29A, I29B		10	K09A, K09B
80.18.20↔		BORP, EML, VBOR		10	K09A, K09B		21A	W02A, W02B
	05	F04Z, F13A		21A	W02A, W02B		21B	X04Z, X06A, X06B, X06C
	08	I12A, I12B, I12C, I20A, I20B, I20C, I20D		21B	X04Z, X06A, X06B, X06C	80.19.99↔		BORP, VBOR
	10	K09A, K09B	80.19.30↔		BORP, EML, VBOR		05	F04Z, F13A
	21A	W02A, W02B		08	I28A, I28B, I28C		08	I02A, I02B, I08A, I08B, I08C, I08D, I12A, I12B, I12C, I28A, I28B
	21B	X04Z		21B	X04Z	80.20.10↔		BORP, VBOR
80.18.21↔		BORP, EML, VBOR		80.19.31↔			08	I18A, I18B
	05	F04Z, F13A		08	I28A, I28B, I28C		21B	X06A, X06B, X06C
	08	I12A, I12B, I12C, I20A, I20B, I20C, I20D		21B	X04Z		08	I18A, I18B
	10	K09A, K09B		80.19.30↔		80.20.10↔	21B	X06A, X06B, X06C
	21A	W02A, W02B		08	I28A, I28B, I28C			
	21B	X04Z		21B	X04Z			



CHOP	MDC	DRG	CHOP	MDC	DRG	CHOP	MDC	DRG
80.20.20↔	08	I18A, I18B	80.29.99↔	08	I18A, I18B	80.34.00↔	03	D12A, D12B
	21B	X06A, X06B, X06C		21B	X06A, X06B, X06C		04	E02A, E02B, E02C
80.20.99↔	08	I18A, I18B	80.31.00↔	03	D12A, D12B	08	I18A, I18B	
	21B	X06A, X06B, X06C		04	E02A, E02B, E02C	21A	W02A, W02B	
80.21.00↔	08	I18A, I18B		08	I18A, I18B	21B	X05A, X05B, X06A, X06B, X06C	
	21B	X06A, X06B, X06C		21A	W02A, W02B	80.34.20↔	03	D12A, D12B
80.21.10↔	08	I18A, I18B	80.31.20↔	03	D12A, D12B		04	E02A, E02B, E02C
	21B	X06A, X06B, X06C		04	E02A, E02B, E02C	08	I18A, I18B	
80.21.20↔	08	I18A, I18B		08	I18A, I18B	21A	W02A, W02B	
	21B	X06A, X06B, X06C		21A	W02A, W02B	21B	X05A, X05B, X06A, X06B, X06C	
80.21.99↔	08	I18A, I18B		21B	X06A, X06B, X06C	80.34.30↔	03	D12A, D12B
	21B	X06A, X06B, X06C	80.31.30↔	03	D12A, D12B		04	E02A, E02B, E02C
80.22.00↔	08	I18A, I18B		04	E02A, E02B, E02C	08	I18A, I18B	
	21B	X06A, X06B, X06C		08	I18A, I18B	21A	W02A, W02B	
80.22.10↔	08	I18A, I18B		21A	W02A, W02B	21B	X05A, X05B, X06A, X06B, X06C	
	21B	X06A, X06B, X06C	80.31.99↔	03	D12A, D12B	80.34.99↔	03	D12A, D12B
80.22.20↔	08	I18A, I18B		04	E02A, E02B, E02C		04	E02A, E02B, E02C
	21B	X06A, X06B, X06C		08	I18A, I18B	08	I18A, I18B	
80.22.99↔	08	I18A, I18B		21A	W02A, W02B	21A	W02A, W02B	
	21B	X06A, X06B, X06C	80.32.00↔	03	D12A, D12B	21B	X05A, X05B, X06A, X06B, X06C	
80.23.00↔	08	I18A, I18B		04	E02A, E02B, E02C	80.35.00↔	08	I02A, I02B, I08A, I08B, I08C, I08D, I18A, I18B
	21B	X05A, X05B		08	I18A, I18B		21A	W02A, W02B
80.23.10↔	08	I18A, I18B		21A	W02A, W02B	21B	X04Z	
	21B	X05A, X05B	80.32.20↔	03	D12A, D12B	80.35.20↔	08	I02A, I02B, I08A, I08B, I08C, I08D, I18A, I18B
80.23.20↔	08	I18A, I18B		04	E02A, E02B, E02C		21A	W02A, W02B
	21B	X05A, X05B		08	I18A, I18B	21B	X04Z	
80.23.99↔	08	I18A, I18B		21A	W02A, W02B	80.35.30↔	08	I02A, I02B, I08A, I08B, I08C, I08D, I18A, I18B
	21B	X05A, X05B	80.32.30↔	03	D12A, D12B		21A	W02A, W02B
80.24↔	08	I18A, I18B		04	E02A, E02B, E02C	21B	X04Z	
	21B	X05A, X05B, X06A, X06B, X06C		08	I18A, I18B	80.35.99↔	08	I02A, I02B, I08A, I08B, I08C, I08D, I18A, I18B
80.25.00↔	08	I18A, I18B		21A	W02A, W02B		21A	W02A, W02B
	21B	X04Z	80.32.99↔	03	D12A, D12B	21B	X04Z	
80.25.10↔	08	I18A, I18B		04	E02A, E02B, E02C	80.36.00↔	03	D12A, D12B
	21B	X04Z		08	I18A, I18B		04	E02A, E02B, E02C
80.25.20↔	08	I18A, I18B		21A	W02A, W02B	05	F04Z, F13A, F13B, F13C	
	21B	X04Z		21B	X06A, X06B, X06C	08	I18A, I18B	
80.25.99↔	08	I18A, I18B	80.33.00↔	03	D12A, D12B	10	K09A, K09B	
	21B	X04Z		04	E02A, E02B, E02C	21A	W02A, W02B	
80.26.00↔	08	I18A, I18B		08	I18A, I18B	21B	X04Z, X06A, X06B, X06C	
	21B	X04Z	80.33.20↔	03	D12A, D12B	80.36.20↔	03	D12A, D12B
80.26.10↔	08	I18A, I18B		04	E02A, E02B, E02C		04	E02A, E02B, E02C
	21B	X04Z		08	I18A, I18B	05	F04Z, F13A, F13B, F13C	
80.26.20↔	08	I18A, I18B		21A	W02A, W02B	08	I18A, I18B	
	21B	X04Z	80.33.30↔	03	D12A, D12B	10	K09A, K09B	
80.26.99↔	08	I18A, I18B		04	E02A, E02B, E02C	21A	W02A, W02B	
	21B	X04Z		08	I18A, I18B	21B	X04Z, X06A, X06B, X06C	
80.27.00↔	08	I18A, I18B		21A	W02A, W02B	80.36.30↔	03	D12A, D12B
	21B	X04Z		21B	X05A, X05B, X06A, X06B, X06C		04	E02A, E02B, E02C
80.27.10↔	08	I18A, I18B	80.33.99↔	03	D12A, D12B	05	F04Z, F13A, F13B, F13C	
	21B	X04Z		04	E02A, E02B, E02C	08	I18A, I18B	
80.27.20↔	08	I18A, I18B		08	I18A, I18B	10	K09A, K09B	
	21B	X04Z		21A	W02A, W02B	21A	W02A, W02B	
80.27.99↔	08	I18A, I18B		21B	X05A, X05B, X06A, X06B, X06C	21B	X04Z, X06A, X06B, X06C	
	21B	X04Z	80.33.30↔	03	D12A, D12B	80.36.99↔	03	D12A, D12B
80.28↔	08	I18A, I18B		04	E02A, E02B, E02C		04	E02A, E02B, E02C
	21B	X04Z, X06A, X06B, X06C		08	I18A, I18B	05	F04Z, F13A, F13B, F13C	
80.29.00↔	08	I18A, I18B		21A	W02A, W02B	08	I18A, I18B	
	21B	X06A, X06B, X06C		21B	X05A, X05B, X06A, X06B, X06C	10	K09A, K09B	
80.29.10↔	03	D12A, D12B		21A	W02A, W02B	21A	W02A, W02B	
	08	I18A, I18B	80.33.99↔	03	D12A, D12B	21B	X04Z, X06A, X06B, X06C	
	21B	X06A, X06B, X06C		04	E02A, E02B, E02C	80.36.99↔	03	D12A, D12B
80.29.11↔	08	I18A, I18B		08	I18A, I18B		04	E02A, E02B, E02C
	21B	X06A, X06B, X06C		21A	W02A, W02B	05	F04Z, F13A, F13B, F13C	
80.29.12↔	08	I18A, I18B		21B	X05A, X05B, X06A, X06B, X06C	08	I18A, I18B	
	21B	X06A, X06B, X06C		21A	W02A, W02B	10	K09A, K09B	
80.29.19↔	08	I18A, I18B		21B	X05A, X05B, X06A, X06B, X06C	21A	W02A, W02B	
	21B	X06A, X06B, X06C		21A	W02A, W02B	21B	X04Z, X06A, X06B, X06C	

PROC



CHOP	MDC	DRG	CHOP	MDC	DRG	CHOP	MDC	DRG
80.37.00↔	03	D12A, D12B	80.39.99↔	03	D12A, D12B	80.44.20↔		BORP, VBOR
	04	E02A, E02B, E02C		04	E02A, E02B, E02C		08	I32A, I32B, I32C, I32D
	08	I18A, I18B		08	I18A, I18B		21B	X05A, X05B
	21A	W02A, W02B		21A	W02A, W02B	80.44.21↔		BORP, VBOR
	21B	X04Z, X06A, X06B, X06C		21B	X06A, X06B, X06C		08	I32A, I32B, I32C, I32D
80.37.20↔	03	D12A, D12B	80.40↔		BORP, VBOR		21B	X05A, X05B
	04	E02A, E02B, E02C		08	I12A, I12B, I12C, I28A, I28B	80.44.90↔		BORP, VBOR
	08	I18A, I18B		21A	W02A, W02B		08	I32A, I32B, I32C, I32D
	21A	W02A, W02B		21B	X06A, X06B, X06C		21B	X05A, X05B
	21B	X04Z, X06A, X06B, X06C	80.41.00↔		BORP, EML, VBOR	80.44.91↔		BORP, VBOR
80.37.30↔	03	D12A, D12B		08	I12A, I12B, I12C, I29A, I29B		08	I32A, I32B, I32C, I32D
	04	E02A, E02B, E02C		21A	W02A, W02B		21B	X05A, X05B
	08	I18A, I18B		21B	X06A, X06B, X06C	80.44.99↔		BORP, VBOR
	21A	W02A, W02B	80.41.10↔		BORP, EML, VBOR		08	I32A, I32B, I32C, I32D
	21B	X04Z, X06A, X06B, X06C		08	I12A, I12B, I12C, I29A, I29B		21B	X05A, X05B
80.37.99↔	03	D12A, D12B		21A	W02A, W02B	80.45↔		08 I28A, I28B, I28C
	04	E02A, E02B, E02C		21B	X06A, X06B, X06C		21B	X04Z
	08	I18A, I18B	80.41.20↔		BORP, EML, VBOR	80.46.00↔		BORP, EML, VBOR
	21A	W02A, W02B		08	I12A, I12B, I12C, I29A, I29B		01	B03A, B03B, B06A, B06B, B17A, B17B, B17C
	21B	X04Z, X06A, X06B, X06C		21A	W02A, W02B		08	I12A, I12B, I12C, I18A, I18B, I30A, I30B
80.38.00↔	03	D12A, D12B		21B	X06A, X06B, X06C		21A	W02A, W02B
	04	E02A, E02B, E02C	80.41.99↔		BORP, EML, VBOR		21B	X04Z
	08	I18A, I18B		08	I12A, I12B, I12C, I29A, I29B	80.46.10↔		BORP, EML, VBOR
	21A	W02A, W02B		21A	W02A, W02B		01	B03A, B03B, B06A, B06B, B17A, B17B, B17C
	21B	X04Z, X06A, X06B, X06C		21B	X06A, X06B, X06C		08	I12A, I12B, I12C, I18A, I18B, I30A, I30B
80.38.20↔	03	D12A, D12B	80.42↔		BORP, EML, VBOR		21A	W02A, W02B
	04	E02A, E02B, E02C		08	I02A, I02B, I08A, I08B, I08C, I08D, I12A, I12B, I12C, I21A, I21B, I21C, I31Z		21B	X04Z
	08	I18A, I18B		21A	W02A, W02B	80.46.20↔		BORP, EML, VBOR
	21A	W02A, W02B		21B	X06A, X06B, X06C		01	B03A, B03B, B06A, B06B, B17A, B17B, B17C
	21B	X04Z, X06A, X06B, X06C	80.43.00↔		BORP, EML, VBOR		08	I12A, I12B, I12C, I18A, I18B, I30A, I30B
80.38.30↔	03	D12A, D12B		08	I02A, I02B, I08A, I08B, I08C, I08D, I12A, I12B, I12C, I32A, I32B, I32C, I32D, I32E		21A	W02A, W02B
	04	E02A, E02B, E02C		21A	W02A, W02B		21B	X04Z
	08	I18A, I18B		21B	X05A, X05B	80.46.99↔		BORP, EML, VBOR
	21A	W02A, W02B	80.43.10↔		BORP, EML, VBOR		01	B03A, B03B, B06A, B06B, B17A, B17B, B17C
	21B	X04Z, X06A, X06B, X06C		08	I02A, I02B, I08A, I08B, I08C, I08D, I12A, I12B, I12C, I32A, I32B, I32C, I32D, I32E		08	I12A, I12B, I12C, I18A, I18B, I30A, I30B
80.38.99↔	03	D12A, D12B		21A	W02A, W02B		21A	W02A, W02B
	04	E02A, E02B, E02C		21B	X05A, X05B		21B	X04Z
	08	I18A, I18B	80.43.20↔		BORP, EML, VBOR	80.47.00↔		BORP, VBOR
	21A	W02A, W02B		08	I02A, I02B, I08A, I08B, I08C, I08D, I12A, I12B, I12C, I32A, I32B, I32C, I32D, I32E		08	I13A, I13B, I13C, I13D, I13E
	21B	X04Z, X06A, X06B, X06C		21A	W02A, W02B		21B	X04Z
80.39.00↔	03	D12A, D12B		21B	X05A, X05B	80.47.10↔		BORP, VBOR
	04	E02A, E02B, E02C	80.43.90↔		BORP, EML, VBOR		08	I13A, I13B, I13C, I13D, I13E
	08	I18A, I18B		08	I02A, I02B, I08A, I08B, I08C, I08D, I12A, I12B, I12C, I32A, I32B, I32C, I32D, I32E		21B	X04Z
	21A	W02A, W02B		21A	W02A, W02B	80.47.20↔		BORP, VBOR
	21B	X06A, X06B, X06C		21B	X05A, X05B		08	I13A, I13B, I13C, I13D, I13E
80.39.21↔	03	D12A, D12B		80.43.99↔		80.47.99↔		BORP, VBOR
	04	E02A, E02B, E02C		08	I02A, I02B, I08A, I08B, I08C, I08D, I12A, I12B, I12C, I32A, I32B, I32C, I32D, I32E		08	I13A, I13B, I13C, I13D, I13E
	08	I18A, I18B		21A	W02A, W02B		21B	X04Z
	21A	W02A, W02B		21B	X05A, X05B	80.48.00↔		BORP, EML, VBOR
	21B	X06A, X06B, X06C		80.44.00↔			08	I12A, I12B, I12C, I20A, I20B, I20C, I20D, I20E, I20F
80.39.29↔	03	D12A, D12B		80.44.10↔			21A	W02A, W02B
	04	E02A, E02B, E02C		08	I32A, I32B, I32C, I32D	80.48.10↔		BORP, EML, VBOR
	08	I18A, I18B		21B	X05A, X05B		08	I12A, I12B, I12C, I20A, I20B, I20C, I20D, I20E, I20F
	21A	W02A, W02B		80.44.11↔			21A	W02A, W02B
	21B	X06A, X06B, X06C		08	I32A, I32B, I32C, I32D		21B	X04Z
80.39.30↔	03	D12A, D12B		21B	X05A, X05B			
	04	E02A, E02B, E02C		80.44.10↔				
	08	I18A, I18B		08	I32A, I32B, I32C, I32D			
	21A	W02A, W02B		21B	X05A, X05B			
	21B	X06A, X06B, X06C		80.44.10↔				
80.39.40↔	03	D12A, D12B		08	I32A, I32B, I32C, I32D			
	04	E02A, E02B, E02C		21B	X05A, X05B			
	08	I18A, I18B		80.44.10↔				
	21A	W02A, W02B		08	I32A, I32B, I32C, I32D			
	21B	X06A, X06B, X06C		21B	X05A, X05B			

CHOP	MDC	DRG	CHOP	MDC	DRG	CHOP	MDC	DRG
80.48.20↔		BORP, EML, VBOR	80.52↔		BORP, EML, VBOR	80.6x.00↔		BORP, EML, VBOR
	08	I12A, I12B, I12C, I20A, I20B, I20C, I20D, I20E, I20F		01	B03A, B03B, B18Z		01	B03A, B03B, B06A, B06B, B17A, B17B, B17C
	21A	W02A, W02B		08	I02A, I02B, I08A, I08B, I08C, I08D, I10A, I10B, I10C		05	F04Z, F13A, F13B, F13C
	21B	X04Z		21A	W02A, W02B		08	I12A, I12B, I12C, I18A, I18B, I30A, I30B
80.48.99↔		BORP, EML, VBOR	80.59.10↔		BORP, EML, VBOR		10	K09A, K09B
	08	I12A, I12B, I12C, I20A, I20B, I20C, I20D, I20E, I20F		01	B03A, B03B, B18Z		21A	W02A, W02B
	21A	W02A, W02B		08	I02A, I02B, I08A, I08B, I08C, I08D, I10A, I10B, I10C, I12A, I12B, I12C	80.6x.10↔	21B	X04Z
	21B	X04Z		17	R01A, R01B, R02Z, R12A, R12B, R12C		01	BORP, EML, VBOR
80.49.00↔		BORP, VBOR		21A	W02A, W02B		05	F04Z, F13A, F13B, F13C
	08	I28A, I28B, I28C		21B	X06A, X06B, X06C		08	I12A, I12B, I12C, I18A, I18B, I30A, I30B
80.49.10↔		BORP, EML, VBOR	80.59.20↔		BORP, EML, VBOR		10	K09A, K09B
	08	I29A, I29B		01	B03A, B03B, B18Z		21A	W02A, W02B
80.49.20↔		BORP, VBOR		08	I02A, I02B, I08A, I08B, I08C, I08D, I10A, I10B, I10C, I12A, I12B, I12C	80.6x.11↔	21B	X04Z
	08	I28A, I28B, I28C		17	R01A, R01B, R02Z, R12A, R12B, R12C		01	BORP, EML, VBOR
80.49.30↔		BORP, EML, VBOR		21A	W02A, W02B		05	F04Z, F13A, F13B, F13C
	08	I28A, I28B, I28C	80.59.21↔		BORP, EML, VBOR		08	I12A, I12B, I12C, I18A, I18B, I30A, I30B
80.49.99↔		BORP, VBOR		01	B03A, B03B, B18Z	80.6x.20↔	10	K09A, K09B
	08	I02A, I02B, I08A, I08B, I08C, I12A, I12B, I12C, I28A, I28B		08	I02A, I02B, I08A, I08B, I08C, I08D, I10A, I10B, I10C, I12A, I12B, I12C		21A	W02A, W02B
	21A	W02A, W02B		17	R01A, R01B, R02Z, R12A, R12B, R12C		21B	X04Z
	21B	X04Z, X06A, X06B, X06C	80.59.30↔		BORP, EML, VBOR		01	BORP, EML, VBOR
80.51.10↔		BORP, EML, VBOR		01	B03A, B03B, B18Z	80.6x.21↔	05	F04Z, F13A, F13B, F13C
	01	B03A, B03B, B18Z		08	I02A, I02B, I08A, I08B, I08C, I08D, I10A, I10B, I10C		08	I12A, I12B, I12C, I18A, I18B, I30A, I30B
	08	I02A, I02B, I08A, I08B, I08C, I08D, I10A, I10B, I10C		17	R01A, R01B, R02Z, R12A, R12B, R12C		10	K09A, K09B
	17	R01A, R01B, R02Z, R12A, R12B, R12C		21A	W02A, W02B		21A	W02A, W02B
	21A	W02A, W02B		21B	X06A, X06B, X06C		21B	X04Z
	21B	X06A, X06B, X06C	80.59.40↔		BORP, EML, VBOR	80.6x.99↔	01	BORP, EML, VBOR
	Prä	B61A		01	B03A, B03B, B18Z		05	F04Z, F13A, F13B, F13C
80.51.11↔		BORP, EML, VBOR		08	I02A, I02B, I08A, I08B, I08C, I08D, I10A, I10B, I10C		08	I12A, I12B, I12C, I18A, I18B, I30A, I30B
	01	B03A, B03B, B18Z		17	R01A, R01B, R02Z, R12A, R12B, R12C		10	K09A, K09B
	08	I02A, I02B, I08A, I08B, I08C, I08D, I10A, I10B, I10C		21A	W02A, W02B		21A	W02A, W02B
	17	R01A, R01B, R02Z, R12A, R12B, R12C		21B	X06A, X06B, X06C		21B	X04Z
	21A	W02A, W02B	80.59.50↔		BORP, EML, VBOR	80.70.00↔	01	BORP, EML, VBOR
	21B	X06A, X06B, X06C		01	B03A, B03B, B18Z		05	F04Z, F13A
	Prä	B61A		08	I02A, I02B, I08A, I08B, I08C, I08D, I10A, I10B, I10C, I12A, I12B, I12C		08	I12A, I12B, I12C, I27A, I27B, I27C, I27D
80.51.12↔		BORP, EML, VBOR		17	R01A, R01B, R02Z, R12A, R12B, R12C		21A	W02A, W02B
	01	B03A, B03B, B18Z		21A	W02A, W02B		21B	X06A, X06B, X06C
	08	I02A, I02B, I08A, I08B, I08C, I08D, I10A, I10B, I10C	80.59.99↔		BORP, EML, VBOR	80.70.10↔	21B	X06A, X06B, X06C
	17	R01A, R01B, R02Z, R12A, R12B, R12C		01	B03A, B03B, B18Z		05	F04Z, F13A
	21A	W02A, W02B		08	I02A, I02B, I08A, I08B, I08C, I08D, I10A, I10B, I10C, I12A, I12B, I12C		08	I12A, I12B, I12C, I27A, I27B, I27C, I27D
	21B	X06A, X06B, X06C		17	R01A, R01B, R02Z, R12A, R12B, R12C		21A	W02A, W02B
	Prä	B61A		21A	W02A, W02B		21B	X06A, X06B, X06C
80.51.20↔		BORP, EML, VBOR		21B	X06A, X06B, X06C		21B	X04Z
	01	B03A, B03B, B18Z			BORP, EML, VBOR			BORP, VBOR
	08	I02A, I02B, I08A, I08B, I08C, I08D, I10A, I10B, I10C		01	B03A, B03B, B18Z			
	17	R01A, R01B, R02Z, R12A, R12B, R12C		08	I02A, I02B, I08A, I08B, I08C, I08D, I10A, I10B, I10C, I12A, I12B, I12C			
	21A	W02A, W02B		17	R01A, R01B, R02Z, R12A, R12B, R12C			
	21B	X06A, X06B, X06C		21A	W02A, W02B			
	Prä	B61A		21B	X06A, X06B, X06C			
80.51.99↔		BORP, EML, VBOR			BORP, EML, VBOR			
	01	B03A, B03B, B18Z		01	B03A, B03B, B18Z			
	08	I02A, I02B, I08A, I08B, I08C, I08D, I10A, I10B, I10C		08	I02A, I02B, I08A, I08B, I08C, I08D, I10A, I10B, I10C, I12A, I12B, I12C			
	17	R01A, R01B, R02Z, R12A, R12B, R12C		17	R01A, R01B, R02Z, R12A, R12B, R12C			
	21A	W02A, W02B		21A	W02A, W02B			
	21B	X06A, X06B, X06C		21B	X06A, X06B, X06C			
	Prä	B61A		21B	X06A, X06B, X06C			

PROC

CHOP	MDC	DRG	CHOP	MDC	DRG	CHOP	MDC	DRG
80.70.20↔		BORP, VBOR	80.73.10↔		BORP, EML, VBOR	80.76.10↔		BORP, EML, VBOR
	05	F04Z, F13A		05	F04Z, F13A		05	F04Z, F13A
	08	I12A, I12B, I12C, I27A, I27B, I27C, I27D		08	I02A, I02B, I08A, I08B, I08C, I08D, I12A, I12B, I12C, I32A, I32B, I32C, I32D		08	I12A, I12B, I12C, I18A, I18B, I30A, I30B
	21A	W02A, W02B		09	J03A, J03B, J04A, J04B, J11A, J11B, J16Z		21A	W02A, W02B
	21B	X06A, X06B, X06C		21A	W02A, W02B		21B	X04Z
80.70.99↔		BORP, VBOR	80.73.20↔		BORP, EML, VBOR	80.76.11↔		BORP, EML, VBOR
	05	F04Z, F13A		05	F04Z, F13A		05	F04Z, F13A
	08	I12A, I12B, I12C, I27A, I27B, I27C, I27D		08	I02A, I02B, I08A, I08B, I08C, I08D, I12A, I12B, I12C, I32A, I32B, I32C, I32D		08	I12A, I12B, I12C, I18A, I18B, I30A, I30B
	21A	W02A, W02B		09	J03A, J03B, J04A, J04B, J11A, J11B, J16Z		21A	W02A, W02B
	21B	X06A, X06B, X06C		21A	W02A, W02B		21B	X04Z
80.71.00↔		BORP, EML, VBOR	80.73.99↔		BORP, EML, VBOR	80.76.20↔		BORP, EML, VBOR
	05	F04Z, F13A		05	F04Z, F13A		05	F04Z, F13A
	08	I12A, I12B, I12C, I29A, I29B		08	I02A, I02B, I08A, I08B, I08C, I08D, I12A, I12B, I12C, I32A, I32B, I32C, I32D		08	I12A, I12B, I12C, I18A, I18B, I30A, I30B
	21A	W02A, W02B		09	J03A, J03B, J04A, J04B, J11A, J11B, J16Z		21A	W02A, W02B
	21B	X06A, X06B, X06C		21A	W02A, W02B		21B	X04Z
80.71.10↔		BORP, EML, VBOR	80.74.00↔		BORP, EML, VBOR	80.76.21↔		BORP, EML, VBOR
	05	F04Z, F13A		05	F04Z, F13A		05	F04Z, F13A
	08	I12A, I12B, I12C, I29A, I29B		08	I02A, I02B, I08A, I08B, I08C, I08D, I12A, I12B, I12C, I32A, I32B, I32C, I32D		08	I12A, I12B, I12C, I18A, I18B, I30A, I30B
	21A	W02A, W02B		09	J03A, J03B, J04A, J04B, J11A, J11B, J16Z		21A	W02A, W02B
	21B	X06A, X06B, X06C		21A	W02A, W02B		21B	X04Z
80.71.11↔		BORP, EML, VBOR	80.74.10↔		BORP, EML, VBOR	80.76.99↔		BORP, EML, VBOR
	05	F04Z, F13A		05	F04Z, F13A		05	F04Z, F13A
	08	I12A, I12B, I12C, I29A, I29B		08	I27A, I27B, I27C, I27D		08	I12A, I12B, I12C, I18A, I18B, I30A, I30B
	21A	W02A, W02B		21B	X05A, X05B		21A	W02A, W02B
	21B	X06A, X06B, X06C		21B	X05A, X05B		21B	X04Z
80.71.99↔		BORP, EML, VBOR	80.74.11↔		BORP, EML, VBOR	80.77.00↔		BORP, EML, VBOR
	05	F04Z, F13A		05	F04Z, F13A		05	F04Z, F13A
	08	I12A, I12B, I12C, I29A, I29B		08	I27A, I27B, I27C, I27D		08	I12A, I12B, I12C, I13A, I13B, I13C, I13D, I13E
	21A	W02A, W02B		21B	X05A, X05B		21A	W02A, W02B
	21B	X06A, X06B, X06C		21B	X05A, X05B		21B	X04Z
80.72.00↔		BORP, EML, VBOR	80.74.99↔		BORP, EML, VBOR	80.77.10↔		BORP, EML, VBOR
	05	F04Z, F13A		05	F04Z, F13A		05	F04Z, F13A
	08	I02A, I02B, I08A, I08B, I08C, I08D, I12A, I12B, I12C, I21A, I21B, I21C, I31Z		08	I12A, I12B, I12C, I27A, I27B, I27C, I27D		08	I12A, I12B, I12C, I13A, I13B, I13C, I13D, I13E
	21A	W02A, W02B		09	J03A, J03B, J04A, J04B, J11A, J11B, J16Z		21A	W02A, W02B
	21B	X06A, X06B, X06C		21A	W02A, W02B		21B	X04Z
80.72.10↔		BORP, EML, VBOR	80.75.00↔		BORP, EML, VBOR	80.77.11↔		BORP, EML, VBOR
	05	F04Z, F13A		05	F04Z, F13A		05	F04Z, F13A
	08	I02A, I02B, I08A, I08B, I08C, I08D, I12A, I12B, I12C, I21A, I21B, I21C, I31Z		08	I12A, I12B, I12C, I27A, I27B, I27C, I27D		08	I12A, I12B, I12C, I13A, I13B, I13C, I13D, I13E
	21A	W02A, W02B		09	J03A, J03B, J04A, J04B, J11A, J11B, J16Z		21A	W02A, W02B
	21B	X06A, X06B, X06C		21A	W02A, W02B		21B	X04Z
80.72.20↔		BORP, EML, VBOR	80.75.10↔		BORP, EML, VBOR	80.77.20↔		BORP, EML, VBOR
	05	F04Z, F13A		05	F04Z, F13A		05	F04Z, F13A
	08	I02A, I02B, I08A, I08B, I08C, I08D, I12A, I12B, I12C, I21A, I21B, I21C, I31Z		08	I12A, I12B, I12C, I27A, I27B, I27C, I27D		08	I12A, I12B, I12C, I13A, I13B, I13C, I13D, I13E
	21A	W02A, W02B		09	J03A, J03B, J04A, J04B, J11A, J11B, J16Z		21A	W02A, W02B
	21B	X06A, X06B, X06C		21A	W02A, W02B		21B	X04Z
80.72.99↔		BORP, EML, VBOR	80.75.20↔		BORP, EML, VBOR	80.77.21↔		BORP, EML, VBOR
	05	F04Z, F13A		05	F04Z, F13A		05	F04Z, F13A
	08	I02A, I02B, I08A, I08B, I08C, I08D, I12A, I12B, I12C, I21A, I21B, I21C, I31Z		08	I12A, I12B, I12C, I27A, I27B, I27C, I27D		08	I12A, I12B, I12C, I13A, I13B, I13C, I13D, I13E
	21A	W02A, W02B		09	J03A, J03B, J04A, J04B, J11A, J11B, J16Z		21A	W02A, W02B
	21B	X06A, X06B, X06C		21A	W02A, W02B		21B	X04Z
80.73.00↔		BORP, EML, VBOR	80.75.99↔		BORP, EML, VBOR	80.77.99↔		BORP, EML, VBOR
	05	F04Z, F13A		05	F04Z, F13A		05	F04Z, F13A
	08	I02A, I02B, I08A, I08B, I08C, I08D, I12A, I12B, I12C, I32A, I32B, I32C, I32D		08	I12A, I12B, I12C, I27A, I27B, I27C, I27D		08	I12A, I12B, I12C, I13A, I13B, I13C, I13D, I13E
	09	J03A, J03B, J04A, J04B, J11A, J11B, J16Z		09	J03A, J03B, J04A, J04B, J11A, J11B, J16Z		08	I12A, I12B, I12C, I20A, I20B, I20C, I20D
	21A	W02A, W02B		21A	W02A, W02B		21A	W02A, W02B
	21B	X05A, X05B		21B	X04Z		21B	X04Z



CHOP	MDC	DRG	CHOP	MDC	DRG	CHOP	MDC	DRG	
80.78.10↔		BORP, EML, VBOR	80.79.20↔		BORP, EML, VBOR	80.81.11↔		BORP, EML, VBOR	
	05	F04Z, F13A		05	F04Z, F13A		01	B03A, B03B, B06A, B06B, B11Z, B17A, B17B, B17C, B39A, B39B	
	08	I12A, I12B, I12C, I20A, I20B, I20C, I20D		08	I12A, I12B, I12C, I27A, I27B, I27C, I27D		05	F04Z, F13A, F13B, F13C	
	21A	W02A, W02B		21A	W02A, W02B		08	I59Z	
	21B	X04Z		21B	X04Z, X06A, X06B, X06C		09	J03A, J03B, J04A, J04B, J11A, J11B, J16Z	
80.78.11↔		BORP, EML, VBOR	80.79.21↔		BORP, EML, VBOR		10	K09A, K09B	
	05	F04Z, F13A		05	F04Z, F13A		21A	W02A, W02B	
	08	I12A, I12B, I12C, I20A, I20B, I20C, I20D		08	I12A, I12B, I12C, I27A, I27B, I27C, I27D		21B	X06A, X06B, X06C	
	21A	W02A, W02B		21A	W02A, W02B	80.81.19↔		BORP, EML, VBOR	
	21B	X04Z		21B	X04Z, X06A, X06B, X06C		01	B03A, B03B, B06A, B06B, B11Z, B17A, B17B, B17C, B39A, B39B	
80.78.19↔		BORP, EML, VBOR	80.79.22↔		BORP, EML, VBOR		05	F04Z, F13A, F13B, F13C	
	05	F04Z, F13A		05	F04Z, F13A		08	I59Z	
	08	I12A, I12B, I12C, I20A, I20B, I20C, I20D		08	I12A, I12B, I12C, I27A, I27B, I27C, I27D		09	J03A, J03B, J04A, J04B, J11A, J11B, J16Z	
	21A	W02A, W02B		21A	W02A, W02B		10	K09A, K09B	
	21B	X04Z		21B	X04Z, X06A, X06B, X06C		21A	W02A, W02B	
80.78.20↔		BORP, EML, VBOR	80.79.29↔		BORP, VBOR		21B	X06A, X06B, X06C	
	05	F04Z, F13A		05	F04Z, F13A	80.81.20↔		BORP, EML, VBOR	
	08	I12A, I12B, I12C, I20A, I20B, I20C, I20D		08	I12A, I12B, I12C, I27A, I27B, I27C, I27D		01	B03A, B03B, B06A, B06B, B11Z, B17A, B17B, B17C, B39A, B39B	
	21A	W02A, W02B		21A	W02A, W02B		05	F04Z, F13A, F13B, F13C	
	21B	X04Z		21B	X04Z, X06A, X06B, X06C		08	I59Z	
80.78.21↔		BORP, EML, VBOR	80.79.99↔		BORP, VBOR		09	J03A, J03B, J04A, J04B, J11A, J11B, J16Z	
	05	F04Z, F13A		05	F04Z, F13A		10	K09A, K09B	
	08	I12A, I12B, I12C, I20A, I20B, I20C, I20D		08	I12A, I12B, I12C, I27A, I27B, I27C, I27D		21A	W02A, W02B	
	21A	W02A, W02B		21A	W02A, W02B	80.81.21↔		X06A, X06B, X06C	
	21B	X04Z		21B	X04Z, X06A, X06B, X06C		01	B03A, B03B, B06A, B06B, B11Z, B17A, B17B, B17C, B39A, B39B	
80.78.29↔		BORP, EML, VBOR	80.80.00↔		BORP, VBOR		05	F04Z, F13A, F13B, F13C	
	05	F04Z, F13A		08	I12A, I12B, I12C, I28B, I59Z		08	I59Z	
	08	I12A, I12B, I12C, I20A, I20B, I20C, I20D		21A	W02A, W02B		09	J03A, J03B, J04A, J04B, J11A, J11B, J16Z	
	21A	W02A, W02B		21B	X06A, X06B, X06C		10	K09A, K09B	
	21B	X04Z	80.80.10↔		BORP, VBOR		21A	W02A, W02B	
80.78.99↔		BORP, EML, VBOR		08	I12A, I12B, I12C, I18A, I18B, I28B		21B	X06A, X06B, X06C	
	05	F04Z, F13A	80.80.11↔		BORP, VBOR	80.81.29↔		BORP, EML, VBOR	
	08	I12A, I12B, I12C, I20A, I20B, I20C, I20D		08	I12A, I12B, I12C, I28B, I59Z		01	B03A, B03B, B06A, B06B, B11Z, B17A, B17B, B17C, B39A, B39B	
	21A	W02A, W02B		21A	W02A, W02B		05	F04Z, F13A, F13B, F13C	
	21B	X04Z		21B	X06A, X06B, X06C		08	I59Z	
80.79.00↔		BORP, VBOR	80.80.99↔		BORP, VBOR		09	J03A, J03B, J04A, J04B, J11A, J11B, J16Z	
	05	F04Z, F13A		08	I12A, I12B, I12C, I28B, I59Z		10	K09A, K09B	
	08	I12A, I12B, I12C, I27A, I27B, I27C, I27D		21A	W02A, W02B	80.81.99↔		21A	W02A, W02B
	21A	W02A, W02B		21B	X06A, X06B, X06C		21B	X06A, X06B, X06C	
	21B	X04Z, X06A, X06B, X06C	80.81.00↔		BORP, EML, VBOR		01	B03A, B03B, B06A, B06B, B11Z, B17A, B17B, B17C, B39A, B39B	
80.79.10↔		BORP, EML, VBOR		01	B03A, B03B, B06A, B06B, B11Z, B17A, B17B, B17C, B39A, B39B		05	F04Z, F13A, F13B, F13C	
	05	F04Z, F13A		05	F04Z, F13A, F13B, F13C		08	I59Z	
	08	I12A, I12B, I12C, I27A, I27B, I27C, I27D		08	I59Z		09	J03A, J03B, J04A, J04B, J11A, J11B, J16Z	
	21A	W02A, W02B		09	J03A, J03B, J04A, J04B, J11A, J11B, J16Z		10	K09A, K09B	
	21B	X04Z, X06A, X06B, X06C		10	K09A, K09B		21A	W02A, W02B	
80.79.11↔		BORP, EML, VBOR		21A	W02A, W02B		21B	X06A, X06B, X06C	
	05	F04Z, F13A	80.81.10↔		BORP, EML, VBOR		01	B03A, B03B, B06A, B06B, B11Z, B17A, B17B, B17C, B39A, B39B	
	08	I12A, I12B, I12C, I27A, I27B, I27C, I27D		01	B03A, B03B, B06A, B06B, B11Z, B17A, B17B, B17C, B39A, B39B		05	F04Z, F13A, F13B, F13C	
	21A	W02A, W02B		05	F04Z, F13A, F13B, F13C		08	I59Z	
	21B	X04Z, X06A, X06B, X06C		08	I59Z		09	J03A, J03B, J04A, J04B, J11A, J11B, J16Z	
80.79.19↔		BORP, VBOR		09	J03A, J03B, J04A, J04B, J11A, J11B, J16Z		10	K09A, K09B	
	05	F04Z, F13A		10	K09A, K09B		21A	W02A, W02B	
	08	I12A, I12B, I12C, I27A, I27B, I27C, I27D		21A	W02A, W02B		21B	X06A, X06B, X06C	
	21A	W02A, W02B		21B	X06A, X06B, X06C				
	21B	X04Z, X06A, X06B, X06C		21B	X06A, X06B, X06C				

PROC

CHOP	MDC	DRG	CHOP	MDC	DRG	CHOP	MDC	DRG			
80.82.00↔		BORP, EML, VBOR	80.83.00↔		BORP, EML, VBOR	80.84.00↔		BORP, EML, VBOR			
	01	B03A, B03B, B06A, B06B, B11Z, B17A, B17B, B17C, B39A, B39B		01	B03A, B03B, B06A, B06B, B11Z, B17A, B17B, B17C, B39A, B39B		08	I32A, I32B, I32C, I32D			
	05	F04Z, F13A, F13B, F13C		05	F04Z, F13A		09	J03A, J03B, J04A, J04B, J11A, J11B, J16Z			
	08	I02A, I02B, I08A, I08B, I08C, I08D, I59Z		08	I02A, I02B, I08A, I08B, I08C, I08D, I12A, I12B, I12C, I32A, I32B, I32C, I32D		21A	W02A, W02B			
	09	J03A, J03B, J04A, J04B, J11A, J11B, J16Z		09	J03A, J03B, J04A, J04B, J11A, J11B, J16Z		21B	X05A			
	10	K09A, K09B		10	K09A, K09B		80.84.10↔	BORP, EML, VBOR			
	21A	W02A, W02B		21A	W02A, W02B			08	I32A, I32B, I32C, I32D		
	21B	X06A, X06B, X06C		21B	X05A, X05B, X06A, X06B, X06C		09	J03A, J03B, J04A, J04B, J11A, J11B, J16Z			
	80.82.10↔			BORP, EML, VBOR	80.83.10↔			BORP, EML, VBOR	80.84.20↔		BORP, EML, VBOR
		01		B03A, B03B, B06A, B06B, B11Z, B17A, B17B, B17C, B39A, B39B			01	B03A, B03B, B06A, B06B, B11Z, B17A, B17B, B17C, B39A, B39B		08	I32A, I32B, I32C, I32D
05		F04Z, F13A, F13B, F13C	05	F04Z, F13A		09	J03A, J03B, J04A, J04B, J11A, J11B, J16Z				
08		I02A, I02B, I08A, I08B, I08C, I08D, I18A, I18B	08	I02A, I02B, I08A, I08B, I08C, I08D, I12A, I12B, I12C, I18A, I18B, I32A		21A	W02A, W02B				
09		J03A, J03B, J04A, J04B, J11A, J11B, J16Z	09	J03A, J03B, J04A, J04B, J11A, J11B, J16Z		21B	X05A				
10		K09A, K09B	10	K09A, K09B		80.84.99↔	BORP, EML, VBOR				
21A		W02A, W02B	21A	W02A, W02B			08	I32A, I32B, I32C, I32D			
21B		X06A, X06B, X06C	21B	X05A, X05B, X06A, X06B, X06C		09	J03A, J03B, J04A, J04B, J11A, J11B, J16Z				
80.82.11↔			BORP, EML, VBOR	80.83.11↔			BORP, EML, VBOR	80.85.00↔			BORP, EML, VBOR
		01	B03A, B03B, B06A, B06B, B11Z, B17A, B17B, B17C, B39A, B39B			01	B03A, B03B, B06A, B06B, B11Z, B17A, B17B, B17C, B39A, B39B			01	B03A, B03B, B06A, B06B, B11Z, B17A, B17B, B17C, B39A, B39B
	05	F04Z, F13A, F13B, F13C	05		F04Z, F13A	05	F04Z, F13A				
	08	I02A, I02B, I08A, I08B, I08C, I08D, I59Z	08		I02A, I02B, I08A, I08B, I08C, I08D, I12A, I12B, I12C, I32A, I32B, I32C, I32D	08	I02A, I02B, I08A, I08B, I08C, I21A, I21B, I21C				
	09	J03A, J03B, J04A, J04B, J11A, J11B, J16Z	09		J03A, J03B, J04A, J04B, J11A, J11B, J16Z	09	J03A, J03B, J04A, J04B, J11A, J11B, J16Z				
	10	K09A, K09B	10		K09A, K09B	10	K09A, K09B				
	21A	W02A, W02B	21A		W02A, W02B	21A	W02A, W02B				
	21B	X06A, X06B, X06C	21B		X05A, X05B, X06A, X06B, X06C	21B	X04Z, X06A, X06B, X06C				
	80.82.12↔		BORP, EML, VBOR		80.83.12↔		BORP, EML, VBOR		80.85.10↔		BORP, EML, VBOR
		01	B03A, B03B, B06A, B06B, B11Z, B17A, B17B, B17C, B39A, B39B			01	B03A, B03B, B06A, B06B, B11Z, B17A, B17B, B17C, B39A, B39B			01	B03A, B03B, B06A, B06B, B11Z, B17A, B17B, B17C, B39A, B39B
05		F04Z, F13A, F13B, F13C	05	F04Z, F13A		05	F04Z, F13A				
08		I02A, I02B, I08A, I08B, I08C, I08D, I59Z	08	I02A, I02B, I08A, I08B, I08C, I08D, I12A, I12B, I12C, I32A, I32B, I32C, I32D		08	I02A, I02B, I08A, I08B, I08C, I21A, I21B, I21C				
09		J03A, J03B, J04A, J04B, J11A, J11B, J16Z	09	J03A, J03B, J04A, J04B, J11A, J11B, J16Z		09	J03A, J03B, J04A, J04B, J11A, J11B, J16Z				
10		K09A, K09B	10	K09A, K09B		10	K09A, K09B				
21A		W02A, W02B	21A	W02A, W02B		21A	W02A, W02B				
21B		X06A, X06B, X06C	21B	X05A, X05B, X06A, X06B, X06C		21B	X04Z, X06A, X06B, X06C				
80.82.99↔			BORP, EML, VBOR	80.83.99↔			BORP, EML, VBOR	80.85.11↔			BORP, EML, VBOR
		01	B03A, B03B, B06A, B06B, B11Z, B17A, B17B, B17C, B39A, B39B			01	B03A, B03B, B06A, B06B, B11Z, B17A, B17B, B17C, B39A, B39B			01	B03A, B03B, B06A, B06B, B11Z, B17A, B17B, B17C, B39A, B39B
	05	F04Z, F13A, F13B, F13C	05		F04Z, F13A	05	F04Z, F13A				
	08	I02A, I02B, I08A, I08B, I08C, I08D, I59Z	08		I02A, I02B, I08A, I08B, I08C, I08D, I12A, I12B, I12C, I32A, I32B, I32C, I32D	08	I02A, I02B, I08A, I08B, I08C, I21A, I21B, I21C				
	09	J03A, J03B, J04A, J04B, J11A, J11B, J16Z	09		J03A, J03B, J04A, J04B, J11A, J11B, J16Z	09	J03A, J03B, J04A, J04B, J11A, J11B, J16Z				
	10	K09A, K09B	10		K09A, K09B	10	K09A, K09B				
	21A	W02A, W02B	21A		W02A, W02B	21A	W02A, W02B				
	21B	X06A, X06B, X06C	21B		X05A, X05B, X06A, X06B, X06C	21B	X04Z, X06A, X06B, X06C				





CHOP	MDC	DRG	CHOP	MDC	DRG	CHOP	MDC	DRG
80.87.99↔		BORP, EML, VBOR	80.88.29↔		BORP, EML, VBOR	80.88.99↔		BORP, EML, VBOR
	01	B03A, B03B, B06A, B06B, B11Z, B17A, B17B, B17C, B39A, B39B		01	B03A, B03B, B06A, B06B, B11Z, B17A, B17B, B17C, B39A, B39B		01	B03A, B03B, B06A, B06B, B11Z, B17A, B17B, B17C, B39A, B39B
	05	F04Z, F13A		05	F04Z, F13A		05	F04Z, F13A
	08	I12A, I12B, I12C, I59Z		08	I12A, I12B, I12C, I20A, I20B, I20C, I20D		08	I12A, I12B, I12C, I20A, I20B, I20C, I20D
	09	J03A, J03B, J04A, J04B, J11A, J11B, J16Z		09	J03A, J03B, J04A, J04B, J11A, J11B, J16Z		09	J03A, J03B, J04A, J04B, J11A, J11B, J16Z
	10	K09A, K09B		10	K09A, K09B		10	K09A, K09B
	21A	W02A, W02B		21A	W02A, W02B		21A	W02A, W02B
21B	X04Z, X06A, X06B, X06C	21B	X04Z, X06A, X06B, X06C	21B	X04Z, X06A, X06B, X06C			
80.88.00↔		BORP, EML, VBOR	80.88.30↔		BORP, EML, VBOR	80.89.00↔		BORP, VBOR
	01	B03A, B03B, B06A, B06B, B11Z, B17A, B17B, B17C, B39A, B39B		01	B03A, B03B, B06A, B06B, B11Z, B17A, B17B, B17C, B39A, B39B		01	B03A, B03B, B06A, B06B, B11Z, B17A, B17B, B17C, B39A, B39B
	05	F04Z, F13A		05	F04Z, F13A		05	F04Z, F13A
	08	I12A, I12B, I12C, I20A, I20B, I20C, I20D		08	I12A, I12B, I12C, I20A, I20B, I20C, I20D		08	I02A, I02B, I08A, I08B, I08C, I08D, I12A, I12B, I12C, I28B, I29A, I29B
	09	J03A, J03B, J04A, J04B, J11A, J11B, J16Z		09	J03A, J03B, J04A, J04B, J11A, J11B, J16Z		09	J03A, J03B, J04A, J04B, J11A, J11B, J16Z
	10	K09A, K09B		10	K09A, K09B		10	K09A, K09B
	21A	W02A, W02B		21A	W02A, W02B		21A	W02A, W02B
21B	X04Z, X06A, X06B, X06C	21B	X04Z, X06A, X06B, X06C	21B	X04Z, X06A, X06B, X06C			
80.88.10↔		BORP, EML, VBOR	80.88.40↔		BORP, EML, VBOR	80.89.10↔		BORP, EML, VBOR
	01	B03A, B03B, B06A, B06B, B11Z, B17A, B17B, B17C, B39A, B39B		01	B03A, B03B, B06A, B06B, B11Z, B17A, B17B, B17C, B39A, B39B		08	I02A, I02B, I08A, I08B, I08C, I08D, I12A, I12B, I12C, I18A, I18B, I29A, I29B
	05	F04Z, F13A		05	F04Z, F13A		21A	W02A, W02B
	08	I12A, I12B, I12C, I18A, I18B, I20A, I20B, I20C, I20D		08	I12A, I12B, I12C, I20A, I20B, I20C, I20D		21B	X06A, X06B, X06C
	09	J03A, J03B, J04A, J04B, J11A, J11B, J16Z		09	J03A, J03B, J04A, J04B, J11A, J11B, J16Z		80.89.11↔	BORP, EML, VBOR
	10	K09A, K09B		10	K09A, K09B		08	I02A, I02B, I08A, I08B, I08C, I08D, I12A, I12B, I12C, I29A, I29B
	21A	W02A, W02B		21A	W02A, W02B		21A	W02A, W02B
21B	X04Z, X06A, X06B, X06C	21B	X04Z, X06A, X06B, X06C	21B	X06A, X06B, X06C			
80.88.20↔		BORP, EML, VBOR	80.88.50↔		BORP, EML, VBOR	80.89.12↔		BORP, EML, VBOR
	01	B03A, B03B, B06A, B06B, B11Z, B17A, B17B, B17C, B39A, B39B		01	B03A, B03B, B06A, B06B, B11Z, B17A, B17B, B17C, B39A, B39B		08	I02A, I02B, I08A, I08B, I08C, I08D, I12A, I12B, I12C, I29A, I29B
	05	F04Z, F13A		05	F04Z, F13A		21A	W02A, W02B
	08	I12A, I12B, I12C, I20A, I20B, I20C, I20D		08	I12A, I12B, I12C, I20A, I20B, I20C, I20D		21B	X06A, X06B, X06C
	09	J03A, J03B, J04A, J04B, J11A, J11B, J16Z		09	J03A, J03B, J04A, J04B, J11A, J11B, J16Z		80.89.19↔	BORP, EML, VBOR
	10	K09A, K09B		10	K09A, K09B		08	I02A, I02B, I08A, I08B, I08C, I08D, I12A, I12B, I12C, I29A, I29B
	21A	W02A, W02B		21A	W02A, W02B		21A	W02A, W02B
21B	X04Z, X06A, X06B, X06C	21B	X04Z, X06A, X06B, X06C	21B	X06A, X06B, X06C			
80.88.21↔		BORP, EML, VBOR	80.88.59↔		BORP, EML, VBOR	80.89.20↔		BORP, EML, VBOR
	01	B03A, B03B, B06A, B06B, B11Z, B17A, B17B, B17C, B39A, B39B		01	B03A, B03B, B06A, B06B, B11Z, B17A, B17B, B17C, B39A, B39B		01	B03A, B03B, B06A, B06B, B11Z, B17A, B17B, B17C, B39A, B39B
	05	F04Z, F13A		05	F04Z, F13A		05	F04Z, F13A
	08	I12A, I12B, I12C, I20A, I20B, I20C, I20D		08	I12A, I12B, I12C, I20A, I20B, I20C, I20D		08	I02A, I02B, I08A, I08B, I08C, I08D, I12A, I12B, I12C, I18A, I18B, I28B
	09	J03A, J03B, J04A, J04B, J11A, J11B, J16Z		09	J03A, J03B, J04A, J04B, J11A, J11B, J16Z		09	J03A, J03B, J04A, J04B, J11A, J11B, J16Z
	10	K09A, K09B		10	K09A, K09B		10	K09A, K09B
	21A	W02A, W02B		21A	W02A, W02B		21A	W02A, W02B
21B	X04Z, X06A, X06B, X06C	21B	X04Z, X06A, X06B, X06C	21B	X04Z, X06A, X06B, X06C			



CHOP	MDC	DRG	CHOP	MDC	DRG	CHOP	MDC	DRG
80.89.21↔		BORP, EML, VBOR	80.89.42↔		BORP, VBOR	80.91.11↔		BORP, EML, VBOR
	01	B03A, B03B, B06A, B06B, B11Z, B17A, B17B, B17C, B39A, B39B		01	B03A, B03B, B06A, B06B, B11Z, B17A, B17B, B17C, B39A, B39B		01	B03A, B03B, B06A, B06B, B11Z, B17A, B17B, B17C, B39A, B39B
	05	F04Z, F13A		05	F04Z, F13A		05	F04Z, F13A, F13B, F13C
	08	I02A, I02B, I08A, I08B, I08C, I08D, I10A, I10B, I10C, I12A, I12B, I12C		08	I02A, I02B, I08A, I08B, I08C, I08D, I12A, I12B, I12C, I23A, I23B		08	I27A, I27B, I27C, I27D
	09	J03A, J03B, J04A, J04B, J11A, J11B, J16Z		09	J03A, J03B, J04A, J04B, J11A, J11B, J16Z		09	J03A, J03B, J04A, J04B, J11A, J11B, J16Z
	10	K09A, K09B		10	K09A, K09B		10	K09A, K09B
	21A	W02A, W02B		21A	W02A, W02B		21A	W02A, W02B
	21B	X04Z, X06A, X06B, X06C		21B	X04Z, X06A, X06B, X06C	80.91.20↔	21B	X06A, X06B, X06C
80.89.22↔		BORP, EML, VBOR	80.90.00↔		BORP, VBOR			BORP, EML, VBOR
	01	B03A, B03B, B06A, B06B, B11Z, B17A, B17B, B17C, B39A, B39B		01	B03A, B03B, B06A, B06B, B11Z, B17A, B17B, B17C, B39A, B39B		01	B03A, B03B, B06A, B06B, B11Z, B17A, B17B, B17C, B39A, B39B
	05	F04Z, F13A		05	F04Z, F13A, F13B, F13C		05	F04Z, F13A, F13B, F13C
	08	I02A, I02B, I08A, I08B, I08C, I08D, I10A, I10B, I10C, I12A, I12B, I12C		08	I27A, I27B, I27C, I27D		08	I27A, I27B, I27C, I27D
	09	J03A, J03B, J04A, J04B, J11A, J11B, J16Z		09	J03A, J03B, J04A, J04B, J11A, J11B, J16Z		09	J03A, J03B, J04A, J04B, J11A, J11B, J16Z
	10	K09A, K09B		10	K09A, K09B		10	K09A, K09B
	21A	W02A, W02B		21A	W02A, W02B		21A	W02A, W02B
	21B	X04Z, X06A, X06B, X06C	80.90.10↔		BORP, VBOR	80.91.21↔	21B	X06A, X06B, X06C
80.89.29↔		BORP, EML, VBOR		01	B03A, B03B, B06A, B06B, B11Z, B17A, B17B, B17C, B39A, B39B			BORP, EML, VBOR
	01	B03A, B03B, B06A, B06B, B11Z, B17A, B17B, B17C, B39A, B39B		05	F04Z, F13A, F13B, F13C		01	B03A, B03B, B06A, B06B, B11Z, B17A, B17B, B17C, B39A, B39B
	05	F04Z, F13A		08	I27A, I27B, I27C, I27D		05	F04Z, F13A, F13B, F13C
	08	I02A, I02B, I08A, I08B, I08C, I08D, I10A, I10B, I10C, I12A, I12B, I12C		09	J03A, J03B, J04A, J04B, J11A, J11B, J16Z		08	I27A, I27B, I27C, I27D
	09	J03A, J03B, J04A, J04B, J11A, J11B, J16Z		10	K09A, K09B		09	J03A, J03B, J04A, J04B, J11A, J11B, J16Z
	10	K09A, K09B		21A	W02A, W02B		10	K09A, K09B
	21A	W02A, W02B	80.90.99↔		BORP, VBOR	80.91.30↔	21A	W02A, W02B
	21B	X04Z, X06A, X06B, X06C		01	B03A, B03B, B06A, B06B, B11Z, B17A, B17B, B17C, B39A, B39B		21B	X06A, X06B, X06C
80.89.30↔		EML		05	F04Z, F13A, F13B, F13C			BORP, EML, VBOR
	08	I23A, I23B		08	I27A, I27B, I27C, I27D		01	B03A, B03B, B06A, B06B, B11Z, B17A, B17B, B17C, B39A, B39B
80.89.31↔		EML		09	J03A, J03B, J04A, J04B, J11A, J11B, J16Z		05	F04Z, F13A, F13B, F13C
	08	I23A, I23B		10	K09A, K09B		08	I27A, I27B, I27C, I27D
80.89.39↔		EML		21A	W02A, W02B		09	J03A, J03B, J04A, J04B, J11A, J11B, J16Z
	08	I23A, I23B		21B	X06A, X06B, X06C	80.91.99↔	10	K09A, K09B
80.89.40↔		I18A, I18B					21A	W02A, W02B
80.89.41↔		BORP, VBOR	80.91.00↔		BORP, EML, VBOR		21B	X06A, X06B, X06C
	01	B03A, B03B, B06A, B06B, B11Z, B17A, B17B, B17C, B39A, B39B		01	B03A, B03B, B06A, B06B, B11Z, B17A, B17B, B17C, B39A, B39B		01	B03A, B03B, B06A, B06B, B11Z, B17A, B17B, B17C, B39A, B39B
	05	F04Z, F13A		05	F04Z, F13A, F13B, F13C		05	F04Z, F13A, F13B, F13C
	08	I02A, I02B, I08A, I08B, I08C, I08D, I12A, I12B, I12C, I23A, I23B		08	I27A, I27B, I27C, I27D		08	I27A, I27B, I27C, I27D
	09	J03A, J03B, J04A, J04B, J11A, J11B, J16Z		09	J03A, J03B, J04A, J04B, J11A, J11B, J16Z		09	J03A, J03B, J04A, J04B, J11A, J11B, J16Z
	10	K09A, K09B		10	K09A, K09B		10	K09A, K09B
	21A	W02A, W02B		21A	W02A, W02B		21A	W02A, W02B
	21B	X04Z, X06A, X06B, X06C	80.91.10↔		BORP, EML, VBOR	80.92.00↔	21B	X06A, X06B, X06C
				01	B03A, B03B, B06A, B06B, B11Z, B17A, B17B, B17C, B39A, B39B		01	B03A, B03B, B06A, B06B, B11Z, B17A, B17B, B17C, B39A, B39B
				05	F04Z, F13A, F13B, F13C		05	F04Z, F13A, F13B, F13C
				08	I27A, I27B, I27C, I27D		08	I02A, I02B, I08A, I08B, I08C, I08D, I27A, I27B, I27C, I27D
				09	J03A, J03B, J04A, J04B, J11A, J11B, J16Z		09	J03A, J03B, J04A, J04B, J11A, J11B, J16Z
				10	K09A, K09B		10	K09A, K09B
				21A	W02A, W02B		21A	W02A, W02B
				21B	X06A, X06B, X06C		21B	X06A, X06B, X06C

PROC







CHOP	MDC	DRG	CHOP	MDC	DRG	CHOP	MDC	DRG
80.99.21↔		BORP, EML, VBOR	80.99.99↔		BORP, VBOR	81.05↔		BORP, EML, VBOR
	01	B03A, B03B, B06A, B06B, B11Z, B17A, B17B, B17C, B39A, B39B		01	B03A, B03B, B06A, B06B, B11Z, B17A, B17B, B17C, B39A, B39B		01	B03A, B03B, B18Z
	05	F04Z, F13A, F13B, F13C		05	F04Z, F13A, F13B, F13C		06	G33Z, G38Z
	08	I02A, I02B, I08A, I08B, I08C, I08D, I27A, I27B, I27C, I27D		08	I02A, I02B, I08A, I08B, I08C, I08D, I27A, I27B, I27C, I27D		07	H33Z
	09	J03A, J03B, J04A, J04B, J11A, J11B, J16Z		09	J03A, J03B, J04A, J04B, J11A, J11B, J16Z		08	I02A, I02B, I06A, I06B, I08A, I08B, I08C, I08D, I09A, I09B, I09C
	10	K09A, K09B		10	K09A, K09B		09	J26Z
	21A	W02A, W02B		21A	W02A, W02B		11	L33Z
	21B	X04Z, X06A, X06B, X06C		21B	X04Z, X06A, X06B, X06C		17	R01A, R01B, R02Z, R12A, R12B, R12C
		BORP, EML, VBOR			BORP, EML, VBOR		21A	W02A, W02B
		B03A, B03B, B06A, B06B, B11Z, B17A, B17B, B17C, B39A, B39B			B03A, B03B, B18Z		21B	X06A, X06B, X06C, X33Z
80.99.30↔		BORP, EML, VBOR	81.01↔		BORP, EML, VBOR	81.06↔		BORP, EML, VBOR
	01	B03A, B03B, B06A, B06B, B11Z, B17A, B17B, B17C, B39A, B39B		01	B03A, B03B, B18Z		01	B03A, B03B, B18Z
	05	F04Z, F13A, F13B, F13C		06	G33Z, G38Z		06	G33Z, G38Z
	08	I02A, I02B, I08A, I08B, I08C, I08D, I27A, I27B, I27C, I27D		07	H33Z		07	H33Z
	09	J03A, J03B, J04A, J04B, J11A, J11B, J16Z		08	I02A, I02B, I06A, I06B, I08A, I08B, I08C, I08D, I09A, I09B, I09C, I09D, I09E		08	I02A, I02B, I06A, I06B, I08A, I08B, I08C, I08D, I09A, I09B, I09C, I09D, I09E
	10	K09A, K09B		09	J26Z		09	J26Z
	21A	W02A, W02B		11	L33Z		11	L33Z
	21B	X04Z, X06A, X06B, X06C		17	R01A, R01B, R02Z, R12A, R12B, R12C		17	R01A, R01B, R02Z, R12A, R12B, R12C
		BORP, EML, VBOR		21A	W02A, W02B		21A	W02A, W02B
		B03A, B03B, B06A, B06B, B11Z, B17A, B17B, B17C, B39A, B39B		21B	X06A, X06B, X06C, X33Z		21B	X06A, X06B, X06C, X33Z
80.99.31↔		BORP, EML, VBOR	81.02↔		BORP, EML, VBOR	81.07↔		BORP, EML, VBOR
	01	B03A, B03B, B06A, B06B, B11Z, B17A, B17B, B17C, B39A, B39B		01	B03A, B03B, B18Z		01	B03A, B03B, B18Z
	05	F04Z, F13A, F13B, F13C		06	G33Z, G38Z		06	G33Z, G38Z
	08	I02A, I02B, I08A, I08B, I08C, I08D, I27A, I27B, I27C, I27D		07	H33Z		07	H33Z
	09	J03A, J03B, J04A, J04B, J11A, J11B, J16Z		08	I02A, I02B, I06A, I06B, I08A, I08B, I08C, I08D, I10A, I10B, I10C		08	I02A, I02B, I06A, I06B, I08A, I08B, I08C, I08D, I09A, I09B, I09C, I09D, I09E
	10	K09A, K09B		09	J26Z		09	J26Z
	21A	W02A, W02B		11	L33Z		11	L33Z
	21B	X04Z, X06A, X06B, X06C		17	R01A, R01B, R02Z, R12A, R12B, R12C		17	R01A, R01B, R02Z, R12A, R12B, R12C
		BORP, EML, VBOR		21A	W02A, W02B		21A	W02A, W02B
		B03A, B03B, B06A, B06B, B11Z, B17A, B17B, B17C, B39A, B39B		21B	X06A, X06B, X06C, X33Z		21B	X06A, X06B, X06C, X33Z
80.99.90↔		BORP, EML, VBOR	81.03↔		BORP, EML, VBOR	81.08↔		BORP, EML, VBOR
	01	B03A, B03B, B06A, B06B, B11Z, B17A, B17B, B17C, B39A, B39B		01	B03A, B03B, B18Z		01	B03A, B03B, B18Z
	05	F04Z, F13A, F13B, F13C		06	G33Z, G38Z		06	G33Z, G38Z
	08	I02A, I02B, I08A, I08B, I08C, I08D, I27A, I27B, I27C, I27D		07	H33Z		07	H33Z
	09	J03A, J03B, J04A, J04B, J11A, J11B, J16Z		08	I02A, I02B, I06A, I06B, I08A, I08B, I08C, I08D, I10A, I10B, I10C		08	I02A, I02B, I06A, I06B, I08A, I08B, I08C, I08D, I09A, I09B, I09C, I09D, I09E
	10	K09A, K09B		09	J26Z		09	J26Z
	21A	W02A, W02B		11	L33Z		11	L33Z
	21B	X04Z, X06A, X06B, X06C		17	R01A, R01B, R02Z, R12A, R12B, R12C		17	R01A, R01B, R02Z, R12A, R12B, R12C
		BORP, EML, VBOR		21A	W02A, W02B		21A	W02A, W02B
		B03A, B03B, B06A, B06B, B11Z, B17A, B17B, B17C, B39A, B39B		21B	X06A, X06B, X06C, X33Z		21B	X06A, X06B, X06C, X33Z
80.99.91↔		BORP, EML, VBOR	81.04↔		BORP, EML, VBOR	81.11↔		BORP, EML, VBOR
	01	B03A, B03B, B06A, B06B, B11Z, B17A, B17B, B17C, B39A, B39B		01	B03A, B03B, B18Z		01	B03A, B03B, B06A, B06B, B17A, B17B, B17C
	05	F04Z, F13A, F13B, F13C		06	G33Z, G38Z		05	F04Z, F13A, F13B, F13C
	08	I02A, I02B, I08A, I08B, I08C, I08D, I27A, I27B, I27C, I27D		07	H33Z		06	G33Z, G38Z
	09	J03A, J03B, J04A, J04B, J11A, J11B, J16Z		08	I02A, I02B, I06A, I06B, I08A, I08B, I08C, I08D, I09A, I09B, I09C, I09D, I09E		07	H33Z
	10	K09A, K09B		09	J26Z		08	I02A, I02B, I03A, I03B, I12A, I12B, I12C, I13A, I13B, I13C, I13D, I20A, I20B, I20C, I20D
	21A	W02A, W02B		11	L33Z		10	K01Z
	21B	X04Z, X06A, X06B, X06C		17	R01A, R01B, R02Z, R12A, R12B, R12C		11	L33Z
		BORP, EML, VBOR		21A	W02A, W02B		21A	W02A, W02B
		B03A, B03B, B06A, B06B, B11Z, B17A, B17B, B17C, B39A, B39B		21B	X06A, X06B, X06C, X33Z		21B	X04Z, X33Z



CHOP	MDC	DRG	CHOP	MDC	DRG	CHOP	MDC	DRG			
81.12.10↔		BORP, EML, VBOR	81.12.99↔		BORP, EML, VBOR	81.22↔		BORP, EML, VBOR			
	01	B03A, B03B, B06A, B06B, B17A, B17B, B17C		01	B03A, B03B, B06A, B06B, B17A, B17B, B17C		01	B03A, B03B, B06A, B06B, B17A, B17B, B17C			
	05	F04Z, F13A, F13B		05	F04Z, F13A, F13B		06	G33Z, G38Z			
	06	G33Z, G38Z		06	G33Z, G38Z		07	H33Z			
	07	H33Z		07	H33Z		08	I02A, I02B, I03A, I03B, I04Z, I12A, I12B, I12C			
	08	I02A, I02B, I03A, I03B, I12A, I12B, I12C, I13A, I13B, I13C, I13D, I13E, I20A, I20B, I20C, I20D		08	I02A, I02B, I03A, I03B, I12A, I12B, I12C, I13A, I13B, I13C, I13D, I13E, I20A, I20B, I20C, I20D		11	L33Z			
	10	K01Z		10	K01Z		21A	W02A, W02B			
	11	L33Z		11	L33Z		21B	X04Z, X33Z			
	21A	W02A, W02B		21A	W02A, W02B		81.23↔	BORP, EML, VBOR			
	21B	X04Z, X33Z		21B	X04Z, X33Z			08	I12A, I12B, I12C, I29A		
	81.12.10↔			BORP, EML, VBOR	81.13↔			BORP, EML, VBOR	81.24↔		BORP, EML, VBOR
		01		B03A, B03B, B06A, B06B, B17A, B17B, B17C			01	B03A, B03B, B06A, B06B, B17A, B17B, B17C		01	B03A, B03B, B06A, B06B, B17A, B17B, B17C
		05		F04Z, F13A, F13B			05	F04Z, F13A, F13B		08	I02A, I02B, I08A, I08B, I08C, I08D, I12A, I12B, I12C, I21A, I21B, I21C, I31Z
		06		G33Z, G38Z			08	I12A, I12B, I12C, I20A, I20B, I20C, I20D		21A	W02A, W02B
07		H33Z	10	K01Z		21B	X06A, X06B, X06C				
08		I02A, I02B, I03A, I03B, I12A, I12B, I12C, I13A, I13B, I13C, I13D, I13E, I20A, I20B, I20C, I20D	21A	W02A, W02B		81.25↔	BORP, EML, VBOR				
10		K01Z	21B	X04Z			01	B03A, B03B, B06A, B06B, B11Z, B17A, B17B, B17C, B39A, B39B			
11		L33Z	81.14↔	BORP, EML, VBOR		08	I12A, I12B, I12C, I32A, I32B, I32C, I32D				
21A		W02A, W02B		01		B03A, B03B, B06A, B06B, B17A, B17B, B17C	21A	W02A, W02B			
21B		X04Z, X33Z	05	F04Z, F13A, F13B		21B	X05A, X05B				
81.12.11↔			BORP, EML, VBOR	81.15↔			BORP, EML, VBOR	81.26↔			BORP, EML, VBOR
		01	B03A, B03B, B06A, B06B, B17A, B17B, B17C			01	B03A, B03B, B06A, B06B, B17A, B17B, B17C			01	B03A, B03B, B06A, B06B, B17A, B17B, B17C
		05	F04Z, F13A, F13B			05	F04Z, F13A, F13B			08	I12A, I12B, I12C, I32A, I32B, I32C, I32D
		06	G33Z, G38Z			08	I12A, I12B, I12C, I20A, I20B, I20C, I20D			21A	W02A, W02B
	07	H33Z	10		K01Z	21B	X05A, X05B				
	08	I02A, I02B, I03A, I03B, I12A, I12B, I12C, I13A, I13B, I13C, I13D, I13E, I20A, I20B, I20C, I20D	21A		W02A, W02B	81.27↔	BORP, EML, VBOR				
	10	K01Z	21B		X04Z		01		B03A, B03B, B06A, B06B, B17A, B17B, B17C		
	11	L33Z	81.16↔		BORP, EML, VBOR	08	I12A, I12B, I12C, I32A, I32B, I32C, I32D				
	21A	W02A, W02B			08	I12A, I12B, I12C, I20A, I20B, I20C, I20D, I20E, I20F	21A		W02A, W02B		
	21B	X04Z, X33Z	21A		W02A, W02B	21B	X05A, X05B				
	81.12.12↔		BORP, EML, VBOR		81.17↔		BORP, EML, VBOR		81.28↔		BORP, EML, VBOR
		01	B03A, B03B, B06A, B06B, B17A, B17B, B17C			01	B03A, B03B, B06A, B06B, B17A, B17B, B17C			01	B03A, B03B, B06A, B06B, B17A, B17B, B17C
		05	F04Z, F13A, F13B			08	I12A, I12B, I12C, I20A, I20B, I20C, I20D, I20E, I20F			08	I20A, I20B, I20C, I20D, I20E, I20F, I32A, I32B, I32C, I32D
		06	G33Z, G38Z			05	F04Z, F13A, F13B			21A	W02A, W02B
07		H33Z	08	I12A, I12B, I12C, I20A, I20B, I20C, I20D		21B	X05A, X05B				
08		I02A, I02B, I03A, I03B, I12A, I12B, I12C, I13A, I13B, I13C, I13D, I13E, I20A, I20B, I20C, I20D	10	K01Z		81.29↔	BORP, EML, VBOR				
10		K01Z	21A	W02A, W02B			01	B03A, B03B, B06A, B06B, B17A, B17B, B17C			
11		L33Z	21B	X04Z		08	I12A, I12B, I12C, I28A, I28B				
21A		W02A, W02B	81.18↔	BORP, EML, VBOR		21A	W02A, W02B				
21B		X04Z, X33Z		08		I12A, I12B, I12C, I20A, I20B, I20C, I20D, I20E, I20F	21B	X05A, X05B			
81.12.13↔			BORP, EML, VBOR	81.20↔			BORP, VBOR	81.29.10↔			BORP, VBOR
		01	B03A, B03B, B06A, B06B, B17A, B17B, B17C			01	B03A, B03B, B06A, B06B, B17A, B17B, B17C			08	I02A, I02B, I08A, I08B, I08C, I08D
		05	F04Z, F13A, F13B			08	I12A, I12B, I12C, I28A, I28B			21A	W02A, W02B
		06	G33Z, G38Z			21A	W02A, W02B			21B	X04Z, X06A, X06B, X06C
	07	H33Z	21B		X06A, X06B, X06C	81.29.20↔	BORP, VBOR				
	08	I02A, I02B, I03A, I03B, I12A, I12B, I12C, I13A, I13B, I13C, I13D, I13E, I20A, I20B, I20C, I20D	01		B03A, B03B, B06A, B06B, B17A, B17B, B17C		08		I02A, I02B, I08A, I08B, I08C, I08D		
	10	K01Z	81.21↔		BORP, EML, VBOR	08	I02A, I02B, I03A, I03B, I08A, I08B, I08C, I08D				
	11	L33Z			08	I02A, I02B, I03A, I03B, I08A, I08B, I08C, I08D	21A		W02A, W02B		
	21A	W02A, W02B	21A		W02A, W02B	21B	X04Z, X06A, X06B, X06C				
	21B	X04Z, X33Z	21B		X04Z	81.29.99↔	BORP, VBOR				

CHOP	MDC	DRG	CHOP	MDC	DRG	CHOP	MDC	DRG	
81.30↔		BORP, EML, VBOR	81.34↔		BORP, EML, KORP, MKOR, VBOR	81.38↔		BORP, EML, KORP, MKOR, VBOR	
	01	B03A, B03B, B18Z		01	B03A, B03B, B18Z		01	B03A, B03B, B18Z	
	05	F04Z, F13A		06	G33Z, G38Z		06	G33Z, G38Z	
	06	G33Z, G38Z		07	H33Z		07	H33Z	
	07	H33Z		08	I02A, I02B, I06A, I06B, I08A, I08B, I08C, I08D, I09A, I09B, I09C, I09D, I09E		08	I02A, I02B, I06A, I06B, I08A, I08B, I08C, I08D, I09A, I09B, I09C, I09D, I09E	
	08	I02A, I02B, I06A, I06B, I08A, I08B, I08C, I08D, I09A, I09B, I10A, I10B, I10C		09	J26Z		09	J26Z	
	09	J26Z		11	L33Z		11	L33Z	
	11	L33Z		17	R01A, R01B, R02Z, R12A, R12B, R12C		17	R01A, R01B, R02Z, R12A, R12B, R12C	
	17	R01A, R01B, R02Z, R12A, R12B, R12C		21A	W02A, W02B		21A	W02A, W02B	
	21A	W02A, W02B		21B	X06A, X06B, X06C, X33Z		21B	X06A, X06B, X06C, X33Z	
	21B	X06A, X06B, X06C		Prä	B61A		Prä	B61A	
Prä	B61A								
81.31↔		BORP, EML, KORP, MKOR, VBOR	81.35↔		BORP, EML, KORP, MKOR, VBOR	81.39↔		BORP, EML, KORP, MKOR, VBOR	
	01	B03A, B03B, B18Z		01	B03A, B03B, B18Z		01	B03A, B03B, B18Z	
	06	G33Z, G38Z		06	G33Z, G38Z		06	G33Z, G38Z	
	07	H33Z		07	H33Z		07	H33Z	
	08	I02A, I02B, I06A, I06B, I08A, I08B, I08C, I08D, I09A, I09B, I09C, I09D, I09E		08	I02A, I02B, I06A, I06B, I08A, I08B, I08C, I08D, I09A, I09B, I09C		08	I02A, I02B, I08A, I08B, I08C, I08D, I10A, I10B, I10C	
	09	J26Z		09	J26Z		09	J26Z	
	11	L33Z		11	L33Z		11	L33Z	
	17	R01A, R01B, R02Z, R12A, R12B, R12C		17	R01A, R01B, R02Z, R12A, R12B, R12C		17	R01A, R01B, R02Z, R12A, R12B, R12C	
	21A	W02A, W02B		21A	W02A, W02B		21A	W02A, W02B	
	21B	X06A, X06B, X06C, X33Z		21B	X06A, X06B, X06C, X33Z		21B	X06A, X06B, X06C	
	Prä	B61A		Prä	B61A		Prä	B61A	
81.32↔		BORP, EML, KORP, MKOR, VBOR	81.36↔		BORP, EML, KORP, MKOR, VBOR	81.40.00↔		BORP, EML, VBOR	
	01	B03A, B03B, B18Z		01	B03A, B03B, B18Z		01	B03A, B03B, B06A, B06B, B17A, B17B, B17C	
	06	G33Z, G38Z		06	G33Z, G38Z		08	I02A, I02B, I08A, I08B, I08C, I08D, I12A, I12B, I12C, I32A	
	07	H33Z		07	H33Z		21A	W02A, W02B	
	08	I02A, I02B, I06A, I06B, I08A, I08B, I08C, I08D, I09A, I09B, I09C, I09D, I09E		08	I02A, I02B, I06A, I06B, I08A, I08B, I08C, I08D, I09A, I09B, I09C, I09D, I09E		21B	X04Z, X06A, X06B, X06C	
	09	J26Z		09	J26Z		81.40.10↔	01	BORP, EML, VBOR
	11	L33Z		11	L33Z			01	B03A, B03B, B06A, B06B, B17A, B17B, B17C
	17	R01A, R01B, R02Z, R12A, R12B, R12C		17	R01A, R01B, R02Z, R12A, R12B, R12C		08	I12A, I12B, I12C, I21A, I21B, I32A	
	21A	W02A, W02B		21A	W02A, W02B		21A	W02A, W02B	
	21B	X06A, X06B, X06C, X33Z		21B	X06A, X06B, X06C, X33Z		21B	X04Z, X06A, X06B, X06C	
	Prä	B61A		Prä	B61A		81.40.11↔	01	BORP, EML, VBOR
81.33↔		BORP, EML, KORP, MKOR, VBOR	81.37↔		BORP, EML, KORP, MKOR, VBOR	01		B03A, B03B, B06A, B06B, B17A, B17B, B17C	
	01	B03A, B03B, B18Z		01	B03A, B03B, B18Z	08	I12A, I12B, I12C, I21A, I21B, I32A		
	06	G33Z, G38Z		06	G33Z, G38Z	21A	W02A, W02B		
	07	H33Z		07	H33Z	21B	X04Z, X06A, X06B, X06C		
	08	I02A, I02B, I06A, I06B, I08A, I08B, I08C, I08D, I09A, I09B, I09C, I09D, I09E		08	I02A, I02B, I06A, I06B, I08A, I08B, I08C, I08D, I09A, I09B, I09C, I09D, I09E	81.40.14↔	BORP, EML, VBOR		
	09	J26Z		09	J26Z		01	B03A, B03B, B06A, B06B, B17A, B17B, B17C	
	11	L33Z		11	L33Z	08	I02A, I02B, I08A, I08B, I08C, I08D, I12A, I12B, I12C, I32A		
	17	R01A, R01B, R02Z, R12A, R12B, R12C		17	R01A, R01B, R02Z, R12A, R12B, R12C	21A	W02A, W02B		
	21A	W02A, W02B		21A	W02A, W02B	21B	X04Z, X06A, X06B, X06C		
	21B	X06A, X06B, X06C, X33Z		21B	X06A, X06B, X06C, X33Z	81.40.15↔	BORP, EML, VBOR		
	Prä	B61A		Prä	B61A		01	B03A, B03B, B06A, B06B, B17A, B17B, B17C	
81.33↔		BORP, EML, KORP, MKOR, VBOR	81.37↔		BORP, EML, KORP, MKOR, VBOR	08	I02A, I02B, I08A, I08B, I08C, I08D, I12A, I12B, I12C, I32A		
	01	B03A, B03B, B18Z		01	B03A, B03B, B18Z	21A	W02A, W02B		
06	G33Z, G38Z	06	G33Z, G38Z	21B	X04Z, X06A, X06B, X06C				
07	H33Z	07	H33Z	81.40.16↔	08	I21A, I21B, I21C			
08	I02A, I02B, I06A, I06B, I08A, I08B, I08C, I08D, I09A, I09B, I09C, I09D, I09E	08	I02A, I02B, I06A, I06B, I08A, I08B, I08C, I08D, I09A, I09B, I09C, I09D, I09E		81.40.17↔	08	I21A, I21B, I21C		
09	J26Z	09	J26Z						
11	L33Z	11	L33Z						
17	R01A, R01B, R02Z, R12A, R12B, R12C	17	R01A, R01B, R02Z, R12A, R12B, R12C						
21A	W02A, W02B	21A	W02A, W02B						
21B	X06A, X06B, X06C, X33Z	21B	X06A, X06B, X06C, X33Z						
Prä	B61A	Prä	B61A						



CHOP	MDC	DRG	CHOP	MDC	DRG	CHOP	MDC	DRG
81.40.18↔		BORP, EML, VBOR	81.43↔		BORP, EML, VBOR	81.44.99↔		BORP, EML, VBOR
	01	B03A, B03B, B06A, B06B, B17A, B17B, B17C		01	B03A, B03B, B06A, B06B, B17A, B17B, B17C		01	B03A, B03B, B06A, B06B, B11Z, B17A, B17B, B17C, B39A, B39B
	08	I02A, I02B, I08A, I08B, I08C, I08D, I12A, I12B, I12C, I32A		08	I18A, I18B, I30A, I30B		05	F04Z, F13A, F13B, F13C
	21A	W02A, W02B		21A	W02A, W02B		08	I12A, I12B, I12C, I18A, I18B, I30A, I30B
	21B	X04Z, X06A, X06B, X06C	81.44.00↔		BORP, EML, VBOR		10	K09A, K09B
81.40.19↔		BORP, EML, VBOR		01	B03A, B03B, B06A, B06B, B11Z, B17A, B17B, B17C, B39A, B39B		21A	W02A, W02B
	01	B03A, B03B, B06A, B06B, B17A, B17B, B17C		05	F04Z, F13A, F13B, F13C	81.45.00↔		BORP, EML, VBOR
	08	I02A, I02B, I08A, I08B, I08C, I08D, I12A, I12B, I12C, I32A		08	I12A, I12B, I12C, I18A, I18B, I30A, I30B		01	B03A, B03B, B06A, B06B, B11Z, B17A, B17B, B17C, B39A, B39B
	21A	W02A, W02B		10	K09A, K09B		05	F04Z, F13A, F13B, F13C
	21B	X04Z, X06A, X06B, X06C		21A	W02A, W02B		08	I18A, I18B, I30A, I30B
81.40.20↔		BORP, EML, VBOR		21B	X04Z		10	K09A, K09B
	01	B03A, B03B, B06A, B06B, B17A, B17B, B17C	81.44.10↔		BORP, EML, VBOR		21A	W02A, W02B
	08	I02A, I02B, I08A, I08B, I08C, I08D, I12A, I12B, I12C, I32A		01	B03A, B03B, B06A, B06B, B11Z, B17A, B17B, B17C, B39A, B39B		21B	X04Z
	21A	W02A, W02B		05	F04Z, F13A, F13B, F13C	81.45.10↔		BORP, EML, VBOR
	21B	X04Z, X06A, X06B, X06C		08	I12A, I12B, I12C, I18A, I18B, I30A, I30B		01	B03A, B03B, B06A, B06B, B11Z, B17A, B17B, B17C, B39A, B39B
81.40.21↔		BORP, EML, VBOR		10	K09A, K09B		05	F04Z, F13A, F13B, F13C
	01	B03A, B03B, B06A, B06B, B17A, B17B, B17C		21A	W02A, W02B		08	I18A, I18B, I30A, I30B
	08	I02A, I02B, I08A, I08B, I08C, I08D, I12A, I12B, I12C, I32A		21B	X04Z		10	K09A, K09B
	21A	W02A, W02B	81.44.11↔		BORP, EML, VBOR		21A	W02A, W02B
	21B	X04Z, X06A, X06B, X06C		01	B03A, B03B, B06A, B06B, B11Z, B17A, B17B, B17C, B39A, B39B		21B	X04Z
81.40.30↔		BORP, EML, VBOR		05	F04Z, F13A, F13B, F13C	81.45.11↔		BORP, EML, VBOR
	01	B03A, B03B, B06A, B06B, B17A, B17B, B17C		08	I12A, I12B, I12C, I18A, I18B, I30A, I30B		01	B03A, B03B, B06A, B06B, B11Z, B17A, B17B, B17C, B39A, B39B
	08	I02A, I02B, I08A, I08B, I08C, I08D, I12A, I12B, I12C, I32A		10	K09A, K09B		05	F04Z, F13A, F13B, F13C
	21A	W02A, W02B		21A	W02A, W02B		08	I18A, I18B, I30A, I30B
	21B	X04Z, X06A, X06B, X06C		21B	X04Z		10	K09A, K09B
81.40.31↔		BORP, EML, VBOR	81.44.12↔		BORP, EML, VBOR		21A	W02A, W02B
	01	B03A, B03B, B06A, B06B, B17A, B17B, B17C		01	B03A, B03B, B06A, B06B, B11Z, B17A, B17B, B17C, B39A, B39B	81.45.12↔		BORP, EML, VBOR
	08	I02A, I02B, I08A, I08B, I08C, I12A, I12B, I12C, I32A		05	F04Z, F13A, F13B, F13C		01	B03A, B03B, B06A, B06B, B11Z, B17A, B17B, B17C, B39A, B39B
	21A	W02A, W02B		08	I12A, I12B, I12C, I18A, I18B, I30A, I30B		05	F04Z, F13A, F13B, F13C
	21B	X04Z, X06A, X06B, X06C		10	K09A, K09B		08	I18A, I18B, I30A, I30B
81.40.32↔		BORP, EML, VBOR		21A	W02A, W02B		10	K09A, K09B
	01	B03A, B03B, B06A, B06B, B17A, B17B, B17C		21B	X04Z		21A	W02A, W02B
	08	I02A, I02B, I08A, I08B, I08C, I08D, I12A, I12B, I12C, I32A	81.44.13↔		BORP, EML, VBOR		21B	X04Z
	21A	W02A, W02B		01	B03A, B03B, B06A, B06B, B11Z, B17A, B17B, B17C, B39A, B39B	81.45.13↔		BORP, EML, VBOR
	21B	X04Z, X06A, X06B, X06C		05	F04Z, F13A, F13B, F13C		01	B03A, B03B, B06A, B06B, B11Z, B17A, B17B, B17C, B39A, B39B
81.40.33↔		BORP, EML, VBOR		08	I12A, I12B, I12C, I18A, I18B, I30A, I30B		05	F04Z, F13A, F13B, F13C
	01	B03A, B03B, B06A, B06B, B17A, B17B, B17C		10	K09A, K09B		08	I18A, I18B, I30A, I30B
	08	I02A, I02B, I08A, I08B, I08C, I08D, I12A, I12B, I12C, I32A		21A	W02A, W02B		10	K09A, K09B
	21A	W02A, W02B		21B	X04Z		21A	W02A, W02B
	21B	X04Z, X06A, X06B, X06C	81.44.14↔		BORP, EML, VBOR	81.45.14↔		BORP, EML, VBOR
81.40.99↔		BORP, EML, VBOR		01	B03A, B03B, B06A, B06B, B11Z, B17A, B17B, B17C, B39A, B39B		01	B03A, B03B, B06A, B06B, B11Z, B17A, B17B, B17C, B39A, B39B
	01	B03A, B03B, B06A, B06B, B17A, B17B, B17C		05	F04Z, F13A, F13B, F13C		05	F04Z, F13A, F13B, F13C
	08	I02A, I02B, I08A, I08B, I08C, I08D, I12A, I12B, I12C, I32A		08	I12A, I12B, I12C, I18A, I18B, I30A, I30B		08	I18A, I18B, I30A, I30B
	21A	W02A, W02B		10	K09A, K09B		10	K09A, K09B
	21B	X04Z, X06A, X06B, X06C		21A	W02A, W02B		21A	W02A, W02B
81.42↔		BORP, EML, VBOR		21B	X04Z		21B	X04Z
	01	B03A, B03B, B06A, B06B, B17A, B17B, B17C		01	B03A, B03B, B06A, B06B, B11Z, B17A, B17B, B17C, B39A, B39B		05	F04Z, F13A, F13B, F13C
	08	I18A, I18B, I30A, I30B		05	F04Z, F13A, F13B, F13C		08	I18A, I18B, I30A, I30B
	21A	W02A, W02B		08	I12A, I12B, I12C, I18A, I18B, I30A, I30B		10	K09A, K09B
	21B	X04Z		10	K09A, K09B		21A	W02A, W02B
				21A	W02A, W02B		21B	X04Z
				21B	X04Z			

PROC

CHOP	MDC	DRG	CHOP	MDC	DRG	CHOP	MDC	DRG		
81.45.19↔		BORP, EML, VBOR	81.45.99↔		BORP, EML, VBOR	81.47.18↔		BORP, EML, VBOR		
	01	B03A, B03B, B06A, B06B, B11Z, B17A, B17B, B17C, B39A, B39B		01	B03A, B03B, B06A, B06B, B11Z, B17A, B17B, B17C, B39A, B39B		01	B03A, B03B, B06A, B06B, B17A, B17B, B17C		
	05	F04Z, F13A, F13B, F13C		05	F04Z, F13A, F13B, F13C		08	I13A, I13B, I13C, I13D, I13E, I18A, I18B, I30A, I30B		
	08	I18A, I18B, I30A, I30B		08	I18A, I18B, I30A, I30B		21A	W02A, W02B		
	10	K09A, K09B		10	K09A, K09B		21B	X04Z		
	21A	W02A, W02B		21A	W02A, W02B		81.47.19↔		BORP, EML, VBOR	
	21B	X04Z		21B	X04Z			01	B03A, B03B, B06A, B06B, B17A, B17B, B17C	
81.45.20↔		BORP, EML, VBOR	81.46↔		BORP, EML, VBOR	81.47.20↔		BORP, EML, VBOR		
	01	B03A, B03B, B06A, B06B, B11Z, B17A, B17B, B17C, B39A, B39B		01	B03A, B03B, B06A, B06B, B17A, B17B, B17C		01	B03A, B03B, B06A, B06B, B17A, B17B, B17C		
	05	F04Z, F13A, F13B, F13C		08	I18A, I18B, I30A, I30B		08	I13A, I13B, I13C, I13D, I13E, I18A, I18B, I30A, I30B		
	08	I18A, I18B, I30A, I30B		21A	W02A, W02B		21A	W02A, W02B		
	10	K09A, K09B		21B	X04Z		21B	X04Z		
	21A	W02A, W02B		81.47.00↔			BORP, EML, VBOR	01	B03A, B03B, B06A, B06B, B17A, B17B, B17C	
	21B	X04Z			08		I13A, I13B, I13C, I13D, I13E, I18A, I18B, I30A, I30B	08	I13A, I13B, I13C, I13D, I13E, I18A, I18B, I30A, I30B	
81.45.21↔		BORP, EML, VBOR	81.47.10↔		BORP, EML, VBOR	81.47.21↔		BORP, EML, VBOR		
	01	B03A, B03B, B06A, B06B, B11Z, B17A, B17B, B17C, B39A, B39B		01	B03A, B03B, B06A, B06B, B17A, B17B, B17C		01	B03A, B03B, B06A, B06B, B17A, B17B, B17C		
	05	F04Z, F13A, F13B, F13C		08	I13A, I13B, I13C, I13D, I13E, I18A, I18B, I30A, I30B		08	I18A, I18B, I30A, I30B		
	08	I18A, I18B, I30A, I30B		21A	W02A, W02B		21A	W02A, W02B		
	10	K09A, K09B		21B	X04Z		21B	X04Z		
	21A	W02A, W02B		81.47.11↔			BORP, EML, VBOR	81.47.22↔		BORP, EML, VBOR
	21B	X04Z			01		B03A, B03B, B06A, B06B, B17A, B17B, B17C		08	I18A, I18B, I30A, I30B
81.45.22↔		BORP, EML, VBOR	81.47.12↔		BORP, EML, VBOR	81.47.23↔		BORP, EML, VBOR		
	01	B03A, B03B, B06A, B06B, B11Z, B17A, B17B, B17C, B39A, B39B		01	B03A, B03B, B06A, B06B, B17A, B17B, B17C		01	B03A, B03B, B06A, B06B, B17A, B17B, B17C		
	05	F04Z, F13A, F13B, F13C		08	I13A, I13B, I13C, I13D, I13E, I18A, I18B, I30A, I30B		08	I13A, I13B, I13C, I13D, I13E, I18A, I18B, I30A, I30B		
	08	I18A, I18B, I30A, I30B		21A	W02A, W02B		21A	W02A, W02B		
	10	K09A, K09B		21B	X04Z		21B	X04Z		
	21A	W02A, W02B		81.47.13↔			BORP, EML, VBOR	81.47.24↔		BORP, EML, VBOR
	21B	X04Z			08		I18A, I18B, I30A, I30B		01	B03A, B03B, B06A, B06B, B17A, B17B, B17C
81.45.23↔		BORP, EML, VBOR	81.47.14↔		BORP, EML, VBOR	81.47.25↔		BORP, EML, VBOR		
	01	B03A, B03B, B06A, B06B, B11Z, B17A, B17B, B17C, B39A, B39B		01	B03A, B03B, B06A, B06B, B17A, B17B, B17C		01	B03A, B03B, B06A, B06B, B17A, B17B, B17C		
	05	F04Z, F13A, F13B, F13C		08	I13A, I13B, I13C, I13D, I13E, I18A, I18B, I30A, I30B		08	I13A, I13B, I13C, I13D, I13E, I18A, I18B, I30A, I30B		
	08	I18A, I18B, I30A, I30B		21A	W02A, W02B		21A	W02A, W02B		
	10	K09A, K09B		21B	X04Z		21B	X04Z		
	21A	W02A, W02B		81.47.15↔			BORP, EML, VBOR	81.47.26↔		BORP, EML, VBOR
	21B	X04Z			01		B03A, B03B, B06A, B06B, B17A, B17B, B17C		01	B03A, B03B, B06A, B06B, B17A, B17B, B17C
81.45.24↔		BORP, EML, VBOR	81.47.16↔		BORP, EML, VBOR	81.47.27↔		BORP, EML, VBOR		
	01	B03A, B03B, B06A, B06B, B11Z, B17A, B17B, B17C, B39A, B39B		01	B03A, B03B, B06A, B06B, B17A, B17B, B17C		01	B03A, B03B, B06A, B06B, B17A, B17B, B17C		
	05	F04Z, F13A, F13B, F13C		08	I13A, I13B, I13C, I13D, I13E, I18A, I18B, I30A, I30B		08	I13A, I13B, I13C, I13D, I13E, I18A, I18B, I30A, I30B		
	08	I18A, I18B, I30A, I30B		21A	W02A, W02B		21A	W02A, W02B		
	10	K09A, K09B		21B	X04Z		21B	X04Z		
	21A	W02A, W02B		81.47.17↔			BORP, EML, VBOR	81.47.28↔		BORP, EML, VBOR
	21B	X04Z			01		B03A, B03B, B06A, B06B, B17A, B17B, B17C		01	B03A, B03B, B06A, B06B, B17A, B17B, B17C
81.45.29↔		BORP, EML, VBOR	81.47.18↔		BORP, EML, VBOR	81.47.29↔		BORP, EML, VBOR		
	01	B03A, B03B, B06A, B06B, B11Z, B17A, B17B, B17C, B39A, B39B		01	B03A, B03B, B06A, B06B, B17A, B17B, B17C		01	B03A, B03B, B06A, B06B, B17A, B17B, B17C		
	05	F04Z, F13A, F13B, F13C		08	I13A, I13B, I13C, I13D, I13E, I18A, I18B, I30A, I30B		08	I13A, I13B, I13C, I13D, I13E, I18A, I18B, I30A, I30B		
	08	I18A, I18B, I30A, I30B		21A	W02A, W02B		21A	W02A, W02B		
	10	K09A, K09B		21B	X04Z		21B	X04Z		
	21A	W02A, W02B								
	21B	X04Z								





CHOP	MDC	DRG	CHOP	MDC	DRG	CHOP	MDC	DRG
81.49.33↔		BORP, EML, VBOR	81.51.21↔	05	BORP, EML, KORP, VBOR	81.52.22↔	05	BORP, EML, KORP, VBOR
	01	B03A, B03B, B06A, B06B, B17A, B17B, B17C		06	F04Z, F13A		06	F04Z, F13A, F13B, F13C
	05	F04Z, F13A, F13B, F13C		07	G33Z, G38Z		07	G33Z, G38Z
	08	I12A, I12B, I12C, I59Z		08	H33Z		08	H33Z
	10	K01Z		08	I02A, I02B, I03A, I03B, I08A, I08B, I08C, I08D, I12A, I12B, I12C, I46A, I46B		08	I02A, I02B, I03A, I03B, I05Z, I08A, I08B, I08C, I08D, I12A, I12B, I12C, I36Z, I47Z
	21A	W02A, W02B		10	K09A, K09B		10	K09A, K09B
	21B	X04Z		11	L33Z		11	L33Z
				21A	W02A, W02B		21A	W02A, W02B
81.49.34↔		BORP, EML, VBOR	81.51.22↔	21B	X04Z, X33Z	81.52.31↔	21B	X04Z, X33Z
	01	B03A, B03B, B06A, B06B, B17A, B17B, B17C		05	BORP, EML, KORP, VBOR		05	BORP, EML, KORP, VBOR
	05	F04Z, F13A, F13B, F13C		06	F04Z, F13A		06	F04Z, F13A, F13B, F13C
	08	I12A, I12B, I12C, I59Z		07	G33Z, G38Z		07	G33Z, G38Z
	10	K01Z		08	H33Z		08	H33Z
	21A	W02A, W02B		08	I02A, I02B, I03A, I03B, I08A, I08B, I08C, I08D, I12A, I12B, I12C, I46A, I46B		08	I02A, I02B, I03A, I03B, I05Z, I08A, I08B, I08C, I08D, I12A, I12B, I12C, I36Z, I47Z
21B	X04Z	10	K09A, K09B	10	K09A, K09B			
81.49.35↔		BORP, EML, VBOR	81.51.23↔	11	L33Z	81.52.41↔	11	L33Z
	01	B03A, B03B, B06A, B06B, B17A, B17B, B17C		21A	W02A, W02B		21A	W02A, W02B
	05	F04Z, F13A, F13B, F13C		21B	X04Z, X33Z		21B	X04Z, X33Z
	08	I12A, I12B, I12C, I59Z		05	BORP, EML, KORP, VBOR		05	BORP, EML, KORP, VBOR
	10	K01Z		06	F04Z, F13A		06	F04Z, F13A
	21A	W02A, W02B		07	G33Z, G38Z		07	G33Z, G38Z
21B	X04Z	07	H33Z	07	H33Z			
81.49.99↔		BORP, EML, VBOR	81.51.99↔	08	I02A, I02B, I03A, I03B, I05Z, I12A, I12B, I12C, I47Z	81.52.42↔	08	I02A, I02B, I03A, I03B, I08A, I08B, I08C, I08D, I12A, I12B, I12C, I46A, I46B
	01	B03A, B03B, B06A, B06B, B17A, B17B, B17C		10	K09A, K09B		10	K09A, K09B
	05	F04Z, F13A, F13B, F13C		11	L33Z		11	L33Z
	08	I12A, I12B, I12C, I59Z		21A	W02A, W02B		21A	W02A, W02B
	10	K01Z		21B	X04Z, X33Z		21B	X04Z, X33Z
	21A	W02A, W02B		06	BORP, EML, KORP, VBOR		06	BORP, EML, KORP, VBOR
21B	X04Z	07	G33Z, G38Z	07	G33Z, G38Z			
81.51.00↔		BORP, EML, KORP, VBOR	81.52.00↔	07	H33Z	81.52.51↔	07	H33Z
	06	G33Z, G38Z		08	I02A, I02B, I03A, I03B, I05Z, I08A, I08B, I08C, I08D, I12A, I12B, I12C, I36Z, I47Z		08	I02A, I02B, I03A, I03B, I08A, I08B, I08C, I08D, I12A, I12B, I12C, I46A, I46B
	07	H33Z		11	L33Z		11	L33Z
	08	I02A, I02B, I03A, I03B, I05Z, I08A, I08B, I08C, I08D, I12A, I12B, I12C, I36Z, I47Z		21A	W02A, W02B		21A	W02A, W02B
	11	L33Z		21B	X04Z, X33Z		21B	X04Z, X33Z
	21A	W02A, W02B		05	BORP, EML, KORP, VBOR		05	BORP, EML, KORP, VBOR
21B	X04Z, X33Z	06	F04Z, F13A, F13B, F13C	06	F04Z, F13A			
81.51.11↔		BORP, EML, KORP, VBOR	81.52.21↔	07	G33Z, G38Z	81.52.52↔	06	G33Z, G38Z
	06	G33Z, G38Z		07	H33Z		07	H33Z
	07	H33Z		08	I02A, I02B, I03A, I03B, I05Z, I12A, I12B, I12C, I36Z, I47Z		08	I02A, I02B, I03A, I03B, I08A, I08B, I08C, I08D, I12A, I12B, I12C, I46A, I46B
	08	I02A, I02B, I03A, I03B, I05Z, I08A, I08B, I08C, I08D, I12A, I12B, I12C, I36Z, I47Z		10	K09A, K09B		10	K09A, K09B
	11	L33Z		11	L33Z		11	L33Z
	21A	W02A, W02B		21A	W02A, W02B		21A	W02A, W02B
21B	X04Z, X33Z	21B	X04Z, X33Z	21B	X04Z, X33Z			
81.51.12↔		BORP, EML, KORP, VBOR	81.52.13↔	05	BORP, EML, KORP, VBOR	81.52.53↔	05	BORP, EML, KORP, VBOR
	06	G33Z, G38Z		06	F04Z, F13A, F13B, F13C		06	F04Z, F13A
	07	H33Z		07	G33Z, G38Z		07	G33Z, G38Z
	08	I02A, I02B, I03A, I03B, I05Z, I08A, I08B, I08C, I08D, I12A, I12B, I12C, I36Z, I47Z		08	H33Z		08	H33Z
	11	L33Z		08	I02A, I02B, I03A, I03B, I05Z, I08A, I08B, I08C, I08D, I12A, I12B, I12C, I36Z, I47Z		08	I02A, I02B, I03A, I03B, I05Z, I08A, I08B, I08C, I08D, I12A, I12B, I12C, I46A, I46B
	21A	W02A, W02B		10	K09A, K09B		10	K09A, K09B
21B	X04Z, X33Z	11	L33Z	11	L33Z			
81.51.13↔		BORP, EML, KORP, VBOR	81.52.14↔	21A	W02A, W02B	81.52.54↔	21A	W02A, W02B
	05	F04Z, F13A		21B	X04Z, X33Z		21B	X04Z, X33Z
	06	G33Z, G38Z		05	BORP, EML, KORP, VBOR		05	BORP, EML, KORP, VBOR
	07	H33Z		06	F04Z, F13A		06	F04Z, F13A
	08	I02A, I02B, I03A, I03B, I05Z, I12A, I12B, I12C, I47Z		07	G33Z, G38Z		07	G33Z, G38Z
	11	L33Z		08	H33Z		08	H33Z
21A	W02A, W02B	08	I02A, I02B, I03A, I03B, I05Z, I08A, I08B, I08C, I08D, I12A, I12B, I12C, I47Z	08	I02A, I02B, I03A, I03B, I05Z, I08A, I08B, I08C, I08D, I12A, I12B, I12C, I47Z			
21B	X04Z, X33Z	10	K09A, K09B	10	K09A, K09B			
		11	L33Z	11	L33Z			
		21A	W02A, W02B	21A	W02A, W02B			
		21B	X04Z, X33Z	21B	X04Z, X33Z			



CHOP	MDC	DRG	CHOP	MDC	DRG	CHOP	MDC	DRG
81.52.53↔		BORP, EML, KORP, VBOR	81.52.5a↔		BORP, EML, KORP, VBOR	81.54.23↔		BORP, EML, KORP, VBOR
	05	F04Z, F13A		05	F04Z, F13A		06	G33Z, G38Z
	06	G33Z, G38Z		06	G33Z, G38Z		07	H33Z
	07	H33Z		07	H33Z		08	I02A, I02B, I03A, I03B, I04Z, I12A, I12B, I12C, I36Z, I43A, I43B
	08	I02A, I02B, I03A, I03B, I05Z, I08A, I08B, I08C, I08D, I12A, I12B, I12C, I46A, I46B		08	I02A, I02B, I03A, I03B, I08A, I08B, I08C, I08D, I12A, I12B, I12C, I46A, I46B		11	L33Z
	10	K09A, K09B		10	K09A, K09B		21A	W02A, W02B
	11	L33Z		11	L33Z		21B	X04Z, X33Z
	21A	W02A, W02B		21A	W02A, W02B	81.54.24↔		BORP, EML, KORP, VBOR
	21B	X04Z, X33Z		21B	X04Z, X33Z		06	G33Z, G38Z
81.52.54↔		BORP, EML, KORP, VBOR	81.52.5b↔		BORP, EML, KORP, VBOR		07	H33Z
	05	F04Z, F13A		05	F04Z, F13A		08	I02A, I02B, I03A, I03B, I04Z, I12A, I12B, I12C, I36Z, I44Z
	06	G33Z, G38Z		06	G33Z, G38Z		11	L33Z
	07	H33Z		07	H33Z		21A	W02A, W02B
	08	I02A, I02B, I03A, I03B, I05Z, I08A, I08B, I08C, I08D, I12A, I12B, I12C, I46A, I46B		08	I02A, I02B, I03A, I03B, I08A, I08B, I08C, I08D, I12A, I12B, I12C, I46A, I46B		21B	X04Z, X33Z
	10	K09A, K09B		10	K09A, K09B	81.54.25↔		BORP, EML, KORP, VBOR
	11	L33Z		11	L33Z		06	G33Z, G38Z
	21A	W02A, W02B		21A	W02A, W02B		07	H33Z
	21B	X04Z, X33Z		21B	X04Z, X33Z		08	I02A, I02B, I03A, I03B, I04Z, I12A, I12B, I12C, I36Z, I43A, I43B
81.52.55↔		BORP, EML, KORP, VBOR	81.52.99↔		BORP, EML, KORP, VBOR		11	L33Z
	05	F04Z, F13A		05	F04Z, F13A, F13B, F13C		21A	W02A, W02B
	06	G33Z, G38Z		06	G33Z, G38Z		21B	X04Z, X33Z
	07	H33Z		07	H33Z	81.54.26↔		BORP, EML, KORP, VBOR
	08	I02A, I02B, I03A, I03B, I08A, I08B, I08C, I08D, I12A, I12B, I12C, I46A, I46B		08	I02A, I02B, I03A, I03B, I05Z, I12A, I12B, I12C, I36Z, I47Z		06	G33Z, G38Z
	10	K09A, K09B		10	K09A, K09B		07	H33Z
	11	L33Z		11	L33Z		08	I02A, I02B, I03A, I03B, I04Z, I12A, I12B, I12C, I36Z, I44Z
	21A	W02A, W02B		21A	W02A, W02B		11	L33Z
	21B	X04Z, X33Z		21B	X04Z, X33Z		21A	W02A, W02B
81.52.56↔		BORP, EML, KORP, VBOR	81.53↔		BORP, EML, KORP, VBOR		21B	X04Z, X33Z
	05	F04Z, F13A		05	F04Z, F13A	81.54.27↔		I04Z, I44Z
	06	G33Z, G38Z		06	G33Z, G38Z		21A	W02A, W02B
	07	H33Z		07	H33Z		21B	X04Z
	08	I02A, I02B, I03A, I03B, I08A, I08B, I08C, I08D, I12A, I12B, I12C, I46A, I46B		08	I02A, I02B, I03A, I03B, I05Z, I12A, I12B, I12C, I47Z	81.54.28↔		I04Z, I44Z
	10	K09A, K09B		10	K09A, K09B		21A	W02A, W02B
	11	L33Z		11	L33Z		21B	X04Z
	21A	W02A, W02B		21A	W02A, W02B	81.54.31↔		BORP, EML, KORP, VBOR
	21B	X04Z, X33Z		21B	X04Z, X33Z		05	F04Z, F13A
81.52.57↔		BORP, EML, KORP, VBOR	81.54.00↔		I04Z, I44Z		06	G33Z, G38Z
	05	F04Z, F13A		08	I04Z, I44Z		07	H33Z
	06	G33Z, G38Z		21A	W02A, W02B		08	I02A, I02B, I03A, I03B, I04Z, I12A, I12B, I12C, I43A
	07	H33Z		21B	X04Z		11	L33Z
	08	I02A, I02B, I03A, I03B, I08A, I08B, I08C, I08D, I12A, I12B, I12C, I46A, I46B		21A	W02A, W02B	81.54.32↔		BORP, EML, KORP, VBOR
	10	K09A, K09B		21B	X04Z, X33Z		05	F04Z, F13A
	11	L33Z		81.54.21↔	BORP, EML, KORP, VBOR		06	G33Z, G38Z
	21A	W02A, W02B			G33Z, G38Z		07	H33Z
	21B	X04Z, X33Z			H33Z		21A	W02A, W02B
81.52.58↔		BORP, EML, KORP, VBOR			I02A, I02B, I03A, I03B, I04Z, I12A, I12B, I12C, I36Z, I43A, I43B		21B	X04Z, X33Z
	05	F04Z, F13A			L33Z		08	I02A, I02B, I03A, I03B, I04Z, I12A, I12B, I12C, I43A
	06	G33Z, G38Z			21A	W02A, W02B	11	L33Z
	07	H33Z			21B	X04Z, X33Z	21A	W02A, W02B
	08	I02A, I02B, I03A, I03B, I08A, I08B, I08C, I08D, I12A, I12B, I12C, I46A, I46B			81.54.22↔	BORP, EML, KORP, VBOR	21B	X04Z, X33Z
	10	K09A, K09B			G33Z, G38Z		05	F04Z, F13A
	11	L33Z			H33Z		06	G33Z, G38Z
	21A	W02A, W02B			08	I02A, I02B, I03A, I03B, I04Z, I12A, I12B, I12C, I36Z, I43A, I43B	07	H33Z
	21B	X04Z, X33Z			11	L33Z	08	I02A, I02B, I03A, I03B, I04Z, I12A, I12B, I12C, I43A
					21A	W02A, W02B	11	L33Z
					21B	X04Z, X33Z	21A	W02A, W02B
							21B	X04Z, X33Z

PROC

CHOP	MDC	DRG	CHOP	MDC	DRG	CHOP	MDC	DRG
81.54.34↔		BORP, EML, KORP, VBOR	81.54.47↔		BORP, EML, KORP, VBOR	81.59.11↔		BORP, EML, KORP, VBOR
	05	F04Z, F13A		05	F04Z, F13A		05	F04Z, F13A
	06	G33Z, G38Z		06	G33Z, G38Z		06	G33Z, G38Z
	07	H33Z		07	H33Z		07	H33Z
	08	I02A, I02B, I03A, I03B, I12A, I12B, I12C, I44Z		08	I02A, I02B, I03A, I03B, I04Z, I12A, I12B, I12C, I44Z		08	I02A, I02B, I03A, I03B, I05Z, I12A, I12B, I12C
	11	L33Z		11	L33Z		11	L33Z
	21A	W02A, W02B		21A	W02A, W02B		21A	W02A, W02B
	21B	X04Z, X33Z		21B	X04Z, X33Z		21B	X04Z, X33Z
81.54.35↔		BORP, EML, KORP, VBOR	81.54.99↔		BORP, EML, KORP, VBOR	81.59.12↔		BORP, EML, KORP, VBOR
	05	F04Z, F13A		08	I04Z, I44Z		05	F04Z, F13A
	06	G33Z, G38Z		21A	W02A, W02B		06	G33Z, G38Z
	07	H33Z		21B	X04Z		07	H33Z
	08	I02A, I02B, I03A, I03B, I04Z, I12A, I12B, I12C, I43A	81.55↔		BORP, EML, KORP, VBOR		08	I02A, I02B, I03A, I03B, I05Z, I12A, I12B, I12C
	11	L33Z		05	F04Z, F13A		11	L33Z
	21A	W02A, W02B		06	G33Z, G38Z		21A	W02A, W02B
	21B	X04Z, X33Z		07	H33Z		21B	X04Z, X33Z
81.54.42↔		BORP, EML, KORP, VBOR		08	I02A, I02B, I03A, I03B, I12A, I12B, I12C, I44Z	81.59.13↔		BORP, EML, KORP, VBOR
	05	F04Z, F13A		11	L33Z		05	F04Z, F13A
	06	G33Z, G38Z		21A	W02A, W02B		06	G33Z, G38Z
	07	H33Z	81.56↔		BORP, EML, KORP, VBOR		07	H33Z
	08	I02A, I02B, I03A, I03B, I04Z, I12A, I12B, I12C, I44Z		06	G33Z, G38Z		08	I02A, I02B, I03A, I03B, I05Z, I12A, I12B, I12C, I20D
	11	L33Z		07	H33Z		11	L33Z
	21A	W02A, W02B		08	I02A, I02B, I03A, I03B, I05Z		21A	W02A, W02B
	21B	X04Z, X33Z		11	L33Z		21B	X04Z, X33Z
81.54.43↔		BORP, EML, KORP, VBOR		21A	W02A, W02B	81.59.99↔		BORP, EML, KORP, VBOR
	05	F04Z, F13A	81.57.00↔		BORP, EML, VBOR		05	F04Z, F13A
	06	G33Z, G38Z		08	I12A, I12B, I12C, I20A, I20B, I20C, I20D		06	G33Z, G38Z
	07	H33Z		21A	W02A, W02B		07	H33Z
	08	I02A, I02B, I03A, I03B, I04Z, I12A, I12B, I12C, I44Z		21B	X04Z		08	I02A, I02B, I03A, I03B, I05Z, I12A, I12B, I12C
	11	L33Z	81.57.10↔		BORP, EML, VBOR		11	L33Z
	21A	W02A, W02B		08	I12A, I12B, I12C, I20A, I20B, I20C, I20D		21A	W02A, W02B
	21B	X04Z, X33Z		21A	W02A, W02B	81.62.00↔		BORP, EML, KORP, MKOR, VBOR
81.54.44↔		BORP, EML, KORP, VBOR		21B	X04Z		01	B03A, B03B, B18Z
	05	F04Z, F13A	81.57.11↔		BORP, EML, VBOR		06	G33Z, G38Z
	06	G33Z, G38Z		08	I12A, I12B, I12C, I20A, I20B, I20C, I20D		07	H33Z
	07	H33Z		21A	W02A, W02B		08	I02A, I02B, I06A, I06B, I08A, I08B, I08C, I08D, I09A, I09B, I09C, I09D, I09E
	08	I02A, I02B, I03A, I03B, I04Z, I12A, I12B, I12C, I44Z		21B	X04Z		09	J26Z
	11	L33Z	81.57.99↔		BORP, EML, VBOR		11	L33Z
	21A	W02A, W02B		08	I12A, I12B, I12C, I20A, I20B, I20C, I20D		17	R01A, R01B, R02Z, R12A, R12B, R12C
	21B	X04Z, X33Z		21A	W02A, W02B	81.62.10↔		BORP, EML, VBOR
81.54.45↔		BORP, EML, KORP, VBOR		21B	X04Z		01	B03A, B03B, B18Z
	05	F04Z, F13A	81.59.00↔		BORP, EML, KORP, VBOR		06	G33Z, G38Z
	06	G33Z, G38Z		05	F04Z, F13A		07	H33Z
	07	H33Z		06	G33Z, G38Z		08	I02A, I02B, I06A, I06B, I08A, I08B, I08C, I08D, I09A, I09B, I09C, I09D, I09E
	08	I02A, I02B, I03A, I03B, I04Z, I12A, I12B, I12C, I44Z		07	H33Z		09	J26Z
	11	L33Z		08	I02A, I02B, I03A, I03B, I05Z, I12A, I12B, I12C		11	L33Z
	21A	W02A, W02B		11	L33Z		17	R01A, R01B, R02Z, R12A, R12B, R12C
	21B	X04Z, X33Z	81.59.10↔		BORP, EML, KORP, VBOR		21A	W02A, W02B
81.54.46↔		BORP, EML, KORP, VBOR		05	F04Z, F13A		21B	X06A, X06B, X06C, X33Z
	05	F04Z, F13A		06	G33Z, G38Z		Prä	B61A
	06	G33Z, G38Z		07	H33Z			
	07	H33Z		08	I02A, I02B, I03A, I03B, I05Z, I12A, I12B, I12C			
	08	I02A, I02B, I03A, I03B, I04Z, I12A, I12B, I12C, I44Z		11	L33Z			
	11	L33Z		21A	W02A, W02B			
	21A	W02A, W02B		21B	X04Z, X33Z			
	21B	X04Z, X33Z						



CHOP	MDC	DRG	CHOP	MDC	DRG	CHOP	MDC	DRG			
81.62.11↔		BORP, EML, VBOR	81.62.22↔		BORP, EML, KORP, MKOR, VBOR	81.63.10↔		BORP, EML, KORP, MKOR, VBOR			
	01	B03A, B03B, B18Z		01	B03A, B03B, B18Z		01	B02A, B02B, B02C, B02D, B03A, B03B, B11Z, B18Z, B20A, B20B, B39A, B39B			
	06	G33Z, G38Z		06	G33Z, G38Z		06	G33Z, G38Z			
	07	H33Z		07	H33Z		07	H33Z			
	08	I02A, I02B, I06A, I06B, I08A, I08B, I08C, I08D, I09A, I09B, I09C, I09D, I09E		08	I02A, I02B, I06A, I06B, I08A, I08B, I08C, I08D, I09A, I09B, I09C, I09D, I09E		08	I02A, I02B, I06A, I06B, I08A, I08B, I08C, I08D, I09A, I09B, I09C			
	09	J26Z		09	J26Z		09	J26Z			
	11	L33Z		11	L33Z		11	L33Z			
	17	R01A, R01B, R02Z, R12A, R12B, R12C		17	R01A, R01B, R02Z, R12A, R12B, R12C		17	R01A, R01B, R02Z, R12A, R12B, R12C			
	21A	W02A, W02B		21A	W02A, W02B		21A	W02A, W02B			
	21B	X06A, X06B, X06C, X33Z		21B	X06A, X06B, X06C, X33Z		21B	X06A, X06B, X06C, X33Z			
	Prä	B61A		Prä	B61A		Prä	B61A			
	81.62.12↔			BORP, EML, VBOR	81.62.23↔			BORP, EML, KORP, MKOR, VBOR	81.63.11↔		BORP, EML, KORP, MKOR, VBOR
		01		B03A, B03B, B18Z			01	B03A, B03B, B18Z		01	B02A, B02B, B02C, B02D, B03A, B03B, B11Z, B18Z, B20A, B20B, B39A, B39B
		06		G33Z, G38Z			06	G33Z, G38Z		06	G33Z, G38Z
07		H33Z	07	H33Z		07	H33Z				
08		I02A, I02B, I08A, I08B, I08C, I08D	08	I02A, I02B, I06A, I06B, I08A, I08B, I08C, I08D, I09A, I09B, I09C, I09D, I09E		08	I02A, I02B, I06A, I06B, I08A, I08B, I08C, I08D, I09A, I09B, I09C				
09		J26Z	09	J26Z		09	J26Z				
11		L33Z	11	L33Z		11	L33Z				
17		R01A, R01B, R02Z, R12A, R12B, R12C	17	R01A, R01B, R02Z, R12A, R12B, R12C		17	R01A, R01B, R02Z, R12A, R12B, R12C				
21A		W02A, W02B	21A	W02A, W02B		21A	W02A, W02B				
21B		X06A, X06B, X06C, X33Z	21B	X06A, X06B, X06C, X33Z		21B	X06A, X06B, X06C, X33Z				
Prä		B61A	Prä	B61A		Prä	B61A				
81.62.13↔			BORP, EML, VBOR	81.62.99↔			BORP, EML, KORP, MKOR, VBOR	81.63.12↔			BORP, EML, KORP, MKOR, VBOR
		01	B03A, B03B, B18Z			01	B03A, B03B, B18Z			01	B02A, B02B, B02C, B02D, B03A, B03B, B11Z, B18Z, B20A, B20B, B39A, B39B
		06	G33Z, G38Z			06	G33Z, G38Z			06	G33Z, G38Z
	07	H33Z	07		H33Z	07	H33Z				
	08	I02A, I02B, I08A, I08B, I08C, I08D	08		I02A, I02B, I06A, I06B, I08A, I08B, I08C, I08D, I09A, I09B, I09C, I09D, I09E	08	I02A, I02B, I06A, I06B, I08A, I08B, I08C, I08D, I09A, I09B, I09C				
	09	J26Z	09		J26Z	09	J26Z				
	11	L33Z	11		L33Z	11	L33Z				
	17	R01A, R01B, R02Z, R12A, R12B, R12C	17		R01A, R01B, R02Z, R12A, R12B, R12C	17	R01A, R01B, R02Z, R12A, R12B, R12C				
	21A	W02A, W02B	21A		W02A, W02B	21A	W02A, W02B				
	21B	X06A, X06B, X06C, X33Z	21B		X06A, X06B, X06C, X33Z	21B	X06A, X06B, X06C, X33Z				
	Prä	B61A	Prä		B61A	Prä	B61A				
	81.62.20↔		BORP, EML, KORP, MKOR, VBOR		81.63.00↔		BORP, EML, KORP, MKOR, VBOR		81.63.13↔		BORP, EML, KORP, MKOR, VBOR
		01	B03A, B03B, B18Z			01	B02A, B02B, B02C, B02D, B03A, B03B, B11Z, B18Z, B20A, B20B, B39A, B39B			01	B02A, B02B, B02C, B02D, B03A, B03B, B11Z, B18Z, B20A, B20B, B39A, B39B
		06	G33Z, G38Z			06	G33Z, G38Z			06	G33Z, G38Z
07		H33Z	07	H33Z		07	H33Z				
08		I02A, I02B, I06A, I06B, I08A, I08B, I08C, I08D, I09A, I09B, I09C, I09D, I09E	08	I02A, I02B, I06A, I06B, I08A, I08B, I08C, I08D, I09A, I09B, I09C		08	I02A, I02B, I06A, I06B, I08A, I08B, I08C, I08D, I09A, I09B, I09C				
09		J26Z	09	J26Z		09	J26Z				
11		L33Z	11	L33Z		11	L33Z				
17		R01A, R01B, R02Z, R12A, R12B, R12C	17	R01A, R01B, R02Z, R12A, R12B, R12C		17	R01A, R01B, R02Z, R12A, R12B, R12C				
21A		W02A, W02B	21A	W02A, W02B		21A	W02A, W02B				
21B		X06A, X06B, X06C, X33Z	21B	X06A, X06B, X06C, X33Z		21B	X06A, X06B, X06C, X33Z				
Prä		B61A	Prä	B61A		Prä	B61A				
81.62.21↔			BORP, EML, KORP, MKOR, VBOR								
		01	B03A, B03B, B18Z								
		06	G33Z, G38Z								
	07	H33Z									
	08	I02A, I02B, I06A, I06B, I08A, I08B, I08C, I08D, I09A, I09B, I09C, I09D, I09E									
	09	J26Z									
	11	L33Z									
	17	R01A, R01B, R02Z, R12A, R12B, R12C									
	21A	W02A, W02B									
	21B	X06A, X06B, X06C, X33Z									
	Prä	B61A									

PROC

CHOP	MDC	DRG	CHOP	MDC	DRG	CHOP	MDC	DRG			
81.63.20↔		BORP, EML, KORP, MKOR, VBOR	81.63.99↔		BORP, EML, KORP, MKOR, VBOR	81.64.99↔		BORP, EML, KORP, MKOR, VBOR			
	01	B02A, B02B, B02C, B02D, B03A, B03B, B11Z, B18Z, B20A, B20B, B39A, B39B		01	B02A, B02B, B02C, B02D, B03A, B03B, B11Z, B18Z, B20A, B20B, B39A, B39B		01	B02A, B02B, B02C, B02D, B03A, B03B, B11Z, B18Z, B20A, B20B, B39A, B39B			
	06	G33Z, G38Z		06	G33Z, G38Z		06	G33Z, G38Z			
	07	H33Z		07	H33Z		07	H33Z			
	08	I02A, I02B, I06A, I06B, I08A, I08B, I08C, I08D, I09A, I09B, I09C		08	I02A, I02B, I06A, I06B, I08A, I08B, I08C, I08D, I09A, I09B, I09C		08	I02A, I02B, I06A, I06B, I08A, I08B, I08C, I08D, I09A, I09B, I09C			
	09	J26Z		09	J26Z		09	J26Z			
	11	L33Z		11	L33Z		11	L33Z			
	17	R01A, R01B, R02Z, R12A, R12B, R12C		17	R01A, R01B, R02Z, R12A, R12B, R12C		17	R01A, R01B, R02Z, R12A, R12B, R12C			
	21A	W02A, W02B		21A	W02A, W02B		21A	W02A, W02B			
	21B	X06A, X06B, X06C, X33Z		21B	X06A, X06B, X06C, X33Z		21B	X06A, X06B, X06C, X33Z			
	Prä	B61A		Prä	B61A		Prä	B61A			
	81.63.21↔			BORP, EML, KORP, MKOR, VBOR	81.64.00↔			BORP, EML, KORP, MKOR, VBOR	81.65.10↔		BORP, EML, VBOR
		01		B02A, B02B, B02C, B02D, B03A, B03B, B11Z, B18Z, B20A, B20B, B39A, B39B			01	B02A, B02B, B02C, B02D, B03A, B03B, B11Z, B18Z, B20A, B20B, B39A, B39B		01	B03A, B03B, B18Z
		06		G33Z, G38Z			06	G33Z, G38Z		06	G33Z, G38Z
07		H33Z	07	H33Z		07	H33Z				
08		I02A, I02B, I06A, I06B, I08A, I08B, I08C, I08D, I09A, I09B, I09C	08	I02A, I02B, I06A, I06B, I08A, I08B, I08C, I08D, I09A, I09B, I09C		08	I02A, I02B, I08A, I08B, I08C, I08D, I10A, I10B, I10C				
09		J26Z	09	J26Z		11	L33Z				
11		L33Z	11	L33Z		17	R01A, R01B, R02Z, R12A, R12B, R12C				
17		R01A, R01B, R02Z, R12A, R12B, R12C	17	R01A, R01B, R02Z, R12A, R12B, R12C		21A	W02A, W02B				
21A		W02A, W02B	21A	W02A, W02B		21B	X06A, X06B, X06C, X33Z				
21B		X06A, X06B, X06C, X33Z	21B	X06A, X06B, X06C, X33Z		Prä	B61A				
Prä		B61A	Prä	B61A		81.65.11↔		BORP, EML, VBOR			
81.63.22↔			BORP, EML, KORP, MKOR, VBOR	81.64.10↔				BORP, EML, KORP, MKOR, VBOR		01	B03A, B03B, B18Z
		01	B02A, B02B, B02C, B02D, B03A, B03B, B11Z, B18Z, B20A, B20B, B39A, B39B				01	B02A, B02B, B02C, B02D, B03A, B03B, B11Z, B18Z, B20A, B20B, B39A, B39B		06	G33Z, G38Z
		06	G33Z, G38Z				06	G33Z, G38Z		07	H33Z
	07	H33Z	07		H33Z		08	I02A, I02B, I08A, I08B, I08C, I08D, I10A, I10B, I10C			
	08	I02A, I02B, I06A, I06B, I08A, I08B, I08C, I08D, I09A, I09B, I09C	08		I02A, I02B, I06A, I06B, I08A, I08B, I08C, I08D, I09A, I09B, I09C		11	L33Z			
	09	J26Z	09		J26Z		17	R01A, R01B, R02Z, R12A, R12B, R12C			
	11	L33Z	11		L33Z		21A	W02A, W02B			
	17	R01A, R01B, R02Z, R12A, R12B, R12C	17		R01A, R01B, R02Z, R12A, R12B, R12C		21B	X06A, X06B, X06C, X33Z			
	21A	W02A, W02B	21A		W02A, W02B		Prä	B61A			
	21B	X06A, X06B, X06C, X33Z	21B		X06A, X06B, X06C, X33Z		81.65.12↔		BORP, EML, KORP, MKOR, VBOR		
	Prä	B61A	Prä		B61A			01	B03A, B03B, B18Z		
	81.63.23↔		BORP, EML, KORP, MKOR, VBOR		81.64.11↔				BORP, EML, KORP, MKOR, VBOR	06	G33Z, G38Z
		01	B02A, B02B, B02C, B02D, B03A, B03B, B11Z, B18Z, B20A, B20B, B39A, B39B					01	B02A, B02B, B02C, B02D, B03A, B03B, B11Z, B18Z, B20A, B20B, B39A, B39B	07	H33Z
		06	G33Z, G38Z			06		G33Z, G38Z	08	I02A, I02B, I08A, I08B, I08C, I08D, I10A, I10B, I10C	
07		H33Z	07	H33Z		11		L33Z			
08		I02A, I02B, I06A, I06B, I08A, I08B, I08C, I08D, I09A, I09B, I09C	08	I02A, I02B, I06A, I06B, I08A, I08B, I08C, I08D, I09A, I09B, I09C		17		R01A, R01B, R02Z, R12A, R12B, R12C			
09		J26Z	09	J26Z		21A		W02A, W02B			
11		L33Z	11	L33Z		21B		X06A, X06B, X06C, X33Z			
17		R01A, R01B, R02Z, R12A, R12B, R12C	17	R01A, R01B, R02Z, R12A, R12B, R12C		Prä		B61A			
21A		W02A, W02B	21A	W02A, W02B		81.65.13↔			BORP, EML, KORP, MKOR, VBOR		
21B		X06A, X06B, X06C, X33Z	21B	X06A, X06B, X06C, X33Z				01	B03A, B03B, B18Z		
Prä		B61A	Prä	B61A				06	G33Z, G38Z		
								07	H33Z		
							08	I02A, I02B, I08A, I08B, I08C, I08D, I10A, I10B, I10C			
							11	L33Z			
				17	R01A, R01B, R02Z, R12A, R12B, R12C						
				21A	W02A, W02B						
				21B	X06A, X06B, X06C, X33Z						
				Prä	B61A						

CHOP	MDC	DRG	CHOP	MDC	DRG	CHOP	MDC	DRG
81.65.99↔		EML	81.66.13↔		BORP, EML, KORP, MKOR, VBOR	81.74.00↔		BORP, EML, VBOR
	01	B03A, B03B, B18Z		01	B02A, B02B, B02C, B02D, B03A, B03B, B11Z, B18Z, B20A, B20B, B39A, B39B		01	B03A, B03B, B06A, B06B, B11Z, B17A, B17B, B17C, B39A, B39B
	06	G33Z, G38Z		06	G33Z, G38Z		08	I32A, I32B, I32C, I32D
	07	H33Z		07	H33Z		21A	W02A, W02B
	08	I02A, I02B, I08A, I08B, I08C, I08D, I10A, I10B, I10C		08	I02A, I02B, I06A, I06B, I08A, I08B, I08C, I08D, I09A, I09B, I09C, I09D, I09E, I10A, I10B, I10C	81.74.10↔		BORP, EML, VBOR
	11	L33Z		09	J26Z		01	B03A, B03B, B06A, B06B, B11Z, B17A, B17B, B17C, B39A, B39B
	17	R01A, R01B, R02Z, R12A, R12B, R12C		11	L33Z		08	I32A, I32B, I32C, I32D
	21A	W02A, W02B		17	R01A, R01B, R02Z, R12A, R12B, R12C		21A	W02A, W02B
	21B	X06A, X06B, X06C, X33Z		21A	W02A, W02B	81.74.99↔		BORP, EML, VBOR
	Prä	B61A		21B	X06A, X06B, X06C, X33Z		01	B03A, B03B, B06A, B06B, B11Z, B17A, B17B, B17C, B39A, B39B
81.66.10↔		BORP, EML, VBOR	81.66.99↔		EML		08	I32A, I32B, I32C, I32D
	01	B02A, B02B, B02C, B02D, B03A, B03B, B11Z, B18Z, B20A, B20B, B39A, B39B		01	B02A, B02B, B02C, B02D, B03A, B03B, B11Z, B18Z, B20A, B20B, B39A, B39B		21A	W02A, W02B
	06	G33Z, G38Z		06	G33Z, G38Z		21B	X05A, X05B
	07	H33Z		07	H33Z	81.75↔		BORP, EML, VBOR
	08	I02A, I02B, I08A, I08B, I08C, I08D, I10A, I10B, I10C		08	I02A, I02B, I08A, I08B, I08C, I08D, I10A, I10B, I10C		08	I32A, I32B, I32C, I32D, I32E
	09	J26Z		09	J26Z		21A	W02A, W02B
	11	L33Z		11	L33Z		21B	X05A, X05B
	17	R01A, R01B, R02Z, R12A, R12B, R12C		17	R01A, R01B, R02Z, R12A, R12B, R12C	81.79↔		I28A, I28B
	21A	W02A, W02B		21A	W02A, W02B		08	I04Z, X05A, X05B, X06A, X06B, X06C
	21B	X06A, X06B, X06C, X33Z		21B	X06A, X06B, X06C, X33Z	81.80↔		BORP, EML, KORP, MKOR, VBOR
	Prä	B61A		Prä	B61A		08	I05Z, I12A, I12B, I12C
81.66.11↔		BORP, EML, VBOR	81.71.00↔		BORP, EML, VBOR		21A	W02A, W02B
	01	B02A, B02B, B02C, B02D, B03A, B03B, B11Z, B18Z, B20A, B20B, B39A, B39B		01	B03A, B03B, B06A, B06B, B11Z, B17A, B17B, B17C, B39A, B39B	81.81↔		BORP, EML, VBOR
	06	G33Z, G38Z		08	I32A, I32B, I32C, I32D		08	I05Z, I12A, I12B, I12C
	07	H33Z		21A	W02A, W02B		21A	W02A, W02B
	08	I02A, I02B, I08A, I08B, I08C, I08D, I10A, I10B, I10C		21B	X05A, X05B	81.82.00↔		BORP, EML, VBOR
	09	J26Z		Prä	B61A		08	I12A, I12B, I12C, I29A
	11	L33Z		81.71.10↔	BORP, EML, VBOR		21A	W02A, W02B
	17	R01A, R01B, R02Z, R12A, R12B, R12C		01	B03A, B03B, B06A, B06B, B11Z, B17A, B17B, B17C, B39A, B39B	81.82.10↔		BORP, EML, VBOR
	21A	W02A, W02B		08	I32A, I32B, I32C, I32D		08	I12A, I12B, I12C, I29A
	21B	X06A, X06B, X06C, X33Z		21A	W02A, W02B		21A	W02A, W02B
	Prä	B61A		21B	X05A, X05B	81.82.11↔		X06A, X06B, X06C
81.66.12↔		BORP, EML, KORP, MKOR, VBOR	81.71.99↔		BORP, EML, VBOR		08	I12A, I12B, I12C, I29A
	01	B02A, B02B, B02C, B02D, B03A, B03B, B11Z, B18Z, B20A, B20B, B39A, B39B		01	B03A, B03B, B06A, B06B, B11Z, B17A, B17B, B17C, B39A, B39B	81.82.19↔		BORP, EML, VBOR
	06	G33Z, G38Z		08	I32A, I32B, I32C, I32D		08	I12A, I12B, I12C, I29A
	07	H33Z		21A	W02A, W02B		21A	W02A, W02B
	08	I02A, I02B, I06A, I06B, I08A, I08B, I08C, I08D, I09A, I09B, I09C, I09D, I09E, I10A, I10B, I10C		21B	X05A, X05B	81.82.20↔		X06A, X06B, X06C
	09	J26Z		81.72↔	BORP, EML, VBOR		08	I12A, I12B, I12C, I29A
	11	L33Z		01	B03A, B03B, B06A, B06B, B11Z, B17A, B17B, B17C, B39A, B39B		21A	W02A, W02B
	17	R01A, R01B, R02Z, R12A, R12B, R12C		08	I32A, I32B, I32C, I32D	81.82.21↔		BORP, EML, VBOR
	21A	W02A, W02B		21A	W02A, W02B		08	I12A, I12B, I12C, I29A
	21B	X06A, X06B, X06C, X33Z		21B	X05A, X05B		21A	W02A, W02B
	Prä	B61A		81.73↔	BORP, EML, KORP, MKOR, VBOR	81.82.22↔		X06A, X06B, X06C
							08	I12A, I12B, I12C, I29A
							21A	W02A, W02B
							21B	X06A, X06B, X06C
							21A	W02A, W02B
							21B	X06A, X06B, X06C
							08	I12A, I12B, I12C, I29A
							21A	W02A, W02B
							21B	X06A, X06B, X06C
							21A	W02A, W02B
							21B	X06A, X06B, X06C



CHOP	MDC	DRG	CHOP	MDC	DRG	CHOP	MDC	DRG
81.83.43↔		BORP, EML, VBOR	81.85.14↔		BORP, EML, VBOR	81.85.99↔		BORP, EML, VBOR
	01	B03A, B03B, B06A, B06B, B17A, B17B, B17C		01	B03A, B03B, B06A, B06B, B17A, B17B, B17C		01	B03A, B03B, B06A, B06B, B17A, B17B, B17C
	05	F04Z, F13A, F13B, F13C		08	I02A, I02B, I08A, I08B, I08C, I08D, I12A, I12B, I12C, I21A, I21B, I21C, I27A, I27B, I27C, I27D, I31Z		08	I02A, I02B, I08A, I08B, I08C, I08D, I12A, I12B, I12C, I21A, I21B, I21C, I27A, I27B, I27C, I27D, I31Z
	08	I12A, I12B, I12C, I29A, I29B		21A	W02A, W02B		21A	W02A, W02B
	10	K09A, K09B		21B	X06A, X06B, X06C		21B	X06A, X06B, X06C
	21B	X06A, X06B, X06C						
81.83.44↔		BORP, EML, VBOR	81.85.15↔		BORP, EML, VBOR	81.90.00↔		BORP, EML, VBOR
	01	B03A, B03B, B06A, B06B, B17A, B17B, B17C		01	B03A, B03B, B06A, B06B, B17A, B17B, B17C		05	F04Z, F13A
	05	F04Z, F13A, F13B, F13C		08	I02A, I02B, I08A, I08B, I08C, I08D, I12A, I12B, I12C, I21A, I21B, I21C, I27A, I27B, I27C, I27D, I31Z		08	I12A, I12B, I12C, I28A, I28B
	08	I12A, I12B, I12C, I29A, I29B		21A	W02A, W02B		10	K09A, K09B
	10	K09A, K09B		21B	X06A, X06B, X06C		21A	W02A, W02B
	21B	X06A, X06B, X06C					21B	X06A, X06B, X06C
81.83.49↔		BORP, EML, VBOR	81.85.18↔		BORP, EML, VBOR	81.90.10↔		BORP, EML, VBOR
	01	B03A, B03B, B06A, B06B, B17A, B17B, B17C		01	B03A, B03B, B06A, B06B, B17A, B17B, B17C		05	F04Z, F13A
	05	F04Z, F13A, F13B, F13C		08	I02A, I02B, I08A, I08B, I08C, I08D, I12A, I12B, I12C, I21A, I21B, I21C, I27A, I27B, I27C, I27D, I31Z		08	I12A, I12B, I12C, I28A, I28B
	08	I12A, I12B, I12C, I29A, I29B		21A	W02A, W02B		10	K09A, K09B
	10	K09A, K09B		21B	X06A, X06B, X06C		21A	W02A, W02B
	21B	X06A, X06B, X06C					21B	X06A, X06B, X06C
81.83.99↔		BORP, EML, VBOR	81.85.19↔		BORP, EML, VBOR	81.90.20↔		BORP, EML, VBOR
	01	B03A, B03B, B06A, B06B, B17A, B17B, B17C		01	B03A, B03B, B06A, B06B, B17A, B17B, B17C		05	F04Z, F13A
	05	F04Z, F13A, F13B, F13C		08	I02A, I02B, I08A, I08B, I08C, I08D, I12A, I12B, I12C, I21A, I21B, I21C, I27A, I27B, I27C, I27D, I31Z		08	I12A, I12B, I12C, I28A, I28B
	08	I12A, I12B, I12C, I29A, I29B		21A	W02A, W02B		10	K09A, K09B
	10	K09A, K09B		21B	X06A, X06B, X06C		21A	W02A, W02B
	21B	X06A, X06B, X06C					21B	X06A, X06B, X06C
81.84↔		BORP, EML, KORP, MKOR, VBOR	81.85.20↔		BORP, EML, VBOR	81.90.99↔		BORP, EML, VBOR
	01	B03A, B03B, B06A, B06B, B17A, B17B, B17C		01	B03A, B03B, B06A, B06B, B17A, B17B, B17C		05	F04Z, F13A
	05	F04Z, F13A, F13B, F13C		08	I02A, I02B, I08A, I08B, I08C, I08D, I12A, I12B, I12C, I21A, I21B, I21C, I27A, I27B, I27C, I27D, I31Z		08	I12A, I12B, I12C, I28A, I28B
	08	I12A, I12B, I12C, I29A, I29B		21A	W02A, W02B		10	K09A, K09B
	10	K09A, K09B		21B	X06A, X06B, X06C		21A	W02A, W02B
	21B	X06A, X06B, X06C					21B	X06A, X06B, X06C
81.85.00↔		BORP, EML, VBOR	81.85.21↔		BORP, EML, VBOR	81.93.00↔		BORP, EML, VBOR
	01	B03A, B03B, B06A, B06B, B17A, B17B, B17C		01	B03A, B03B, B06A, B06B, B17A, B17B, B17C		01	B03A, B03B, B06A, B06B, B11Z, B17A, B17B, B17C, B39A, B39B
	08	I02A, I02B, I08A, I08B, I08C, I08D, I12A, I12B, I12C, I21A, I21B, I21C, I27A, I27B, I27C, I27D, I31Z		08	I02A, I02B, I08A, I08B, I08C, I08D, I12A, I12B, I12C, I21A, I21B, I21C, I27A, I27B, I27C, I27D, I31Z		08	I12A, I12B, I12C, I27A, I27B, I27C, I27D, I32A, I32B, I32C, I32D
	10	K09A, K09B		21A	W02A, W02B		09	J03A, J03B, J04A, J04B, J11A, J11B, J16Z
	21A	W02A, W02B		21B	X06A, X06B, X06C		21A	W02A, W02B
	21B	X06A, X06B, X06C					21B	X04Z, X05A, X06A, X06B, X06C
81.85.10↔		BORP, EML, VBOR	81.85.30↔		BORP, EML, VBOR	81.93.10↔		BORP, EML, VBOR
	01	B03A, B03B, B06A, B06B, B17A, B17B, B17C		01	B03A, B03B, B06A, B06B, B17A, B17B, B17C		01	B03A, B03B, B06A, B06B, B11Z, B17A, B17B, B17C, B39A, B39B
	08	I02A, I02B, I08A, I08B, I08C, I08D, I12A, I12B, I12C, I21A, I21B, I21C, I27A, I27B, I27C, I27D, I31Z		08	I02A, I02B, I08A, I08B, I08C, I08D, I12A, I12B, I12C, I21A, I21B, I21C, I27A, I27B, I27C, I27D, I31Z		08	I12A, I12B, I12C, I27A, I27B, I27C, I27D, I32A, I32B, I32C, I32D
	10	K09A, K09B		21A	W02A, W02B		09	J03A, J03B, J04A, J04B, J11A, J11B, J16Z
	21A	W02A, W02B		21B	X06A, X06B, X06C		21A	W02A, W02B
	21B	X06A, X06B, X06C					21B	X04Z, X05A, X06A, X06B, X06C
81.85.11↔		BORP, EML, VBOR	81.85.31↔		BORP, EML, VBOR	81.93.20↔		BORP, EML, VBOR
	01	B03A, B03B, B06A, B06B, B17A, B17B, B17C		01	B03A, B03B, B06A, B06B, B17A, B17B, B17C		01	B03A, B03B, B06A, B06B, B11Z, B17A, B17B, B17C, B39A, B39B
	08	I02A, I02B, I08A, I08B, I08C, I08D, I12A, I12B, I12C, I21A, I21B, I21C, I27A, I27B, I27C, I27D, I31Z		08	I02A, I02B, I08A, I08B, I08C, I08D, I12A, I12B, I12C, I21A, I21B, I21C, I27A, I27B, I27C, I27D, I31Z		08	I12A, I12B, I12C, I27A, I27B, I27C, I27D, I32A, I32B, I32C, I32D
	10	K09A, K09B		21A	W02A, W02B		09	J03A, J03B, J04A, J04B, J11A, J11B, J16Z
	21A	W02A, W02B		21B	X06A, X06B, X06C		21A	W02A, W02B
	21B	X06A, X06B, X06C					21B	X04Z, X05A, X06A, X06B, X06C

PROC



CHOP	MDC	DRG	CHOP	MDC	DRG	CHOP	MDC	DRG
81.93.21↔		BORP, EML, VBOR	81.95.13↔	01	BORP, EML, VBOR	81.96.16↔	08	BORP, VBOR
	01	B03A, B03B, B06A, B06B, B11Z, B17A, B17B, B17C, B39A, B39B		01	B03A, B03B, B06A, B06B, B17A, B17B, B17C		21A	I12A, I12B, I12C, I29A, I29B
	08	I12A, I12B, I12C, I27A, I27B, I27C, I27D, I32A, I32B, I32C, I32D		08	I18A, I18B, I30A, I30B		21A	W02A, W02B
	09	J03A, J03B, J04A, J04B, J11A, J11B, J16Z		21A	W02A, W02B		21B	X06A, X06B, X06C
	21A	W02A, W02B		21B	X04Z		81.96.19↔	BORP, VBOR
21B	X04Z, X05A, X06A, X06B, X06C	81.95.14↔	01	BORP, EML, VBOR	08	I12A, I12B, I12C, I29A, I29B		
81.93.30↔			BORP, EML, VBOR	01	B03A, B03B, B06A, B06B, B17A, B17B, B17C	21A	W02A, W02B	
	01		B03A, B03B, B06A, B06B, B11Z, B17A, B17B, B17C, B39A, B39B	08	I18A, I18B, I30A, I30B	21B	X06A, X06B, X06C	
	08		I12A, I12B, I12C, I27A, I27B, I27C, I27D, I32A, I32B, I32C, I32D	21A	W02A, W02B	81.96.1a↔	BORP, VBOR	
	09		J03A, J03B, J04A, J04B, J11A, J11B, J16Z	21B	X04Z		08	I12A, I12B, I12C, I29A, I29B
	21A	W02A, W02B	81.95.15↔	01	BORP, EML, VBOR	21A	W02A, W02B	
21B	X04Z, X05A, X06A, X06B, X06C	01		B03A, B03B, B06A, B06B, B17A, B17B, B17C	21B	X06A, X06B, X06C		
81.93.99↔		BORP, EML, VBOR		08	I18A, I18B, I30A, I30B	81.96.1b↔	BORP, VBOR	
	01	B03A, B03B, B06A, B06B, B11Z, B17A, B17B, B17C, B39A, B39B		21A	W02A, W02B		08	I12A, I12B, I12C, I29A, I29B
	08	I12A, I12B, I12C, I27A, I27B, I27C, I27D, I32A, I32B, I32C, I32D		21B	X04Z	21A	W02A, W02B	
	09	J03A, J03B, J04A, J04B, J11A, J11B, J16Z	81.95.16↔	01	BORP, EML, VBOR	21B	X06A, X06B, X06C	
	21A	W02A, W02B		01	B03A, B03B, B06A, B06B, B17A, B17B, B17C	81.96.20↔	BORP, VBOR	
21B	X04Z, X05A, X06A, X06B, X06C	08		I18A, I18B, I30A, I30B	01		B03A, B03B, B06A, B06B, B17A, B17B, B17C	
81.94↔		BORP, EML, VBOR		21A	W02A, W02B	08	I32A, I32B, I32C, I32D	
	01	B03A, B03B, B06A, B06B, B17A, B17B, B17C		21B	X04Z	21A	W02A, W02B	
	05	F04Z, F13A, F13B, F13C	81.95.17↔	01	BORP, EML, VBOR	21B	X05A, X05B	
	08	I12A, I12B, I12C, I59Z		01	B03A, B03B, B06A, B06B, B17A, B17B, B17C	81.96.21↔	BORP, VBOR	
	10	K01Z		08	I18A, I18B, I30A, I30B		01	B03A, B03B, B06A, B06B, B17A, B17B, B17C
21A	W02A, W02B	21A		W02A, W02B	08	I32A, I32B, I32C, I32D		
21B	X04Z	81.95.18↔		21B	X04Z	21A	W02A, W02B	
81.95.00↔			BORP, EML, VBOR	01	BORP, EML, VBOR	81.96.22↔	BORP, VBOR	
	01		B03A, B03B, B06A, B06B, B17A, B17B, B17C	01	B03A, B03B, B06A, B06B, B17A, B17B, B17C		01	B03A, B03B, B06A, B06B, B17A, B17B, B17C
	08		I18A, I18B, I30A, I30B	08	I18A, I18B, I30A, I30B	08	I32A, I32B, I32C, I32D	
	21A		W02A, W02B	21A	W02A, W02B	21A	W02A, W02B	
	21B	X04Z	81.95.99↔	21B	X04Z	21B	X05A, X05B	
81.95.10↔		BORP, EML, VBOR		01	BORP, EML, VBOR	81.96.25↔	BORP, VBOR	
	01	B03A, B03B, B06A, B06B, B17A, B17B, B17C		01	B03A, B03B, B06A, B06B, B17A, B17B, B17C		01	B03A, B03B, B06A, B06B, B17A, B17B, B17C
	08	I18A, I18B, I30A, I30B		08	I18A, I18B, I30A, I30B	08	I32A, I32B, I32C, I32D	
	21A	W02A, W02B		21A	W02A, W02B	21A	W02A, W02B	
	21B	X04Z	81.96.00↔	21B	X04Z	21B	X05A, X05B	
81.95.11↔		BORP, EML, VBOR		01	BORP, VBOR	81.96.26↔	BORP, VBOR	
	01	B03A, B03B, B06A, B06B, B17A, B17B, B17C		01	B03A, B03B, B06A, B06B, B17A, B17B, B17C		01	B03A, B03B, B06A, B06B, B17A, B17B, B17C
	08	I18A, I18B, I30A, I30B		08	I12A, I12B, I12C, I27A, I27B, I27C, I27D, I28A, I28B	08	I32A, I32B, I32C, I32D	
	21A	W02A, W02B		21A	W02A, W02B	21A	W02A, W02B	
	21B	X04Z	21B	X04Z, X05A, X05B, X06A, X06B, X06C	21B	X05A, X05B		
81.95.12↔		BORP, EML, VBOR	81.96.10↔		BORP, VBOR	81.96.29↔	BORP, VBOR	
	01	B03A, B03B, B06A, B06B, B17A, B17B, B17C		08	I12A, I12B, I12C, I29A, I29B		01	B03A, B03B, B06A, B06B, B17A, B17B, B17C
	08	I18A, I18B, I30A, I30B		21A	W02A, W02B	08	I32A, I32B, I32C, I32D	
	21A	W02A, W02B		21B	X06A, X06B, X06C	21A	W02A, W02B	
	21B	X04Z		81.96.11↔	01	BORP, VBOR	21B	X05A, X05B
81.95.15↔		BORP, EML, VBOR	08		I12A, I12B, I12C, I29A, I29B	81.96.2a↔	BORP, VBOR	
	01	B03A, B03B, B06A, B06B, B17A, B17B, B17C	21A		W02A, W02B		01	B03A, B03B, B06A, B06B, B17A, B17B, B17C
	08	I18A, I18B, I30A, I30B	21B		X06A, X06B, X06C	08	I32A, I32B, I32C, I32D	
	21A	W02A, W02B	81.96.12↔		01	BORP, VBOR	21A	W02A, W02B
	21B	X04Z		08	I12A, I12B, I12C, I29A, I29B	21B	X05A, X05B	
81.95.15↔		BORP, EML, VBOR		21A	W02A, W02B	81.96.2b↔	BORP, VBOR	
	01	B03A, B03B, B06A, B06B, B17A, B17B, B17C		21B	X06A, X06B, X06C		01	B03A, B03B, B06A, B06B, B17A, B17B, B17C
	08	I18A, I18B, I30A, I30B		81.96.15↔	01	BORP, VBOR	08	I32A, I32B, I32C, I32D
	21A	W02A, W02B	08		I12A, I12B, I12C, I29A, I29B	21A	W02A, W02B	
	21B	X04Z	21A		W02A, W02B	21B	X05A, X05B	
	BORP, EML, VBOR	21B	X06A, X06B, X06C			BORP, VBOR		
	BORP, EML, VBOR	01	B03A, B03B, B06A, B06B, B17A, B17B, B17C			BORP, VBOR		



CHOP	MDC	DRG	CHOP	MDC	DRG	CHOP	MDC	DRG
81.96.2c↔		BORP, VBOR	81.96.45↔		BORP, VBOR	81.96.55↔		BORP, VBOR
	01	B03A, B03B, B06A, B06B, B17A, B17B, B17C		01	B03A, B03B, B06A, B06B, B17A, B17B, B17C		01	B03A, B03B, B06A, B06B, B17A, B17B, B17C
	08	I32A, I32B, I32C, I32D		08	I12A, I12B, I12C, I13A, I13B, I13C, I13D, I13E, I20A, I20B, I20C, I20D, I20E, I20F		08	I12A, I12B, I12C, I20A, I20B, I20C, I20D, I20E, I20F
	21A	W02A, W02B		21A	W02A, W02B		21A	W02A, W02B
	21B	X05A, X05B		21B	X04Z		21B	X04Z
81.96.2d↔		BORP, EML, VBOR	81.96.46↔		BORP, VBOR	81.96.56↔		BORP, VBOR
	01	B03A, B03B, B06A, B06B, B17A, B17B, B17C		01	B03A, B03B, B06A, B06B, B17A, B17B, B17C		01	B03A, B03B, B06A, B06B, B17A, B17B, B17C
	08	I02A, I02B, I08A, I08B, I08C, I08D, I12A, I12B, I12C, I21A, I21B, I27A, I27B, I27C, I27D, I31Z		08	I12A, I12B, I12C, I13A, I13B, I13C, I13D, I13E, I20A, I20B, I20C, I20D, I20E, I20F		08	I12A, I12B, I12C, I20A, I20B, I20C, I20D, I20E, I20F
	21A	W02A, W02B		21A	W02A, W02B		21A	W02A, W02B
	21B	X06A, X06B, X06C		21B	X04Z		21B	X04Z
81.96.30↔		BORP, VBOR	81.96.49↔		BORP, VBOR	81.96.59↔		BORP, VBOR
	08	I27A, I27B, I27C, I27D, I28A, I28B, I28C		01	B03A, B03B, B06A, B06B, B17A, B17B, B17C		01	B03A, B03B, B06A, B06B, B17A, B17B, B17C
81.96.31↔		BORP, VBOR		08	I12A, I12B, I12C, I13A, I13B, I13C, I13D, I13E, I20A, I20B, I20C, I20D, I20E, I20F		08	I12A, I12B, I12C, I20A, I20B, I20C, I20D, I20E, I20F
	08	I27A, I27B, I27C, I27D, I28A, I28B, I28C		08	I12A, I12B, I12C, I13A, I13B, I13C, I13D, I13E, I20A, I20B, I20C, I20D, I20E, I20F		21A	W02A, W02B
81.96.32↔		BORP, VBOR		21A	W02A, W02B	81.96.5a↔		BORP, VBOR
	08	I27A, I27B, I27C, I27D, I28A, I28B, I28C		21B	X04Z		01	B03A, B03B, B06A, B06B, B17A, B17B, B17C
81.96.35↔		BORP, VBOR	81.96.4a↔		BORP, VBOR		08	I12A, I12B, I12C, I20A, I20B, I20C, I20D, I20E, I20F
	08	I27A, I27B, I27C, I27D, I28A, I28B, I28C		01	B03A, B03B, B06A, B06B, B17A, B17B, B17C		21A	W02A, W02B
81.96.36↔		BORP, VBOR		08	I12A, I12B, I12C, I13A, I13B, I13C, I13D, I13E, I20A, I20B, I20C, I20D, I20E, I20F	81.96.5b↔		BORP, VBOR
	08	I27A, I27B, I27C, I27D, I28A, I28B, I28C		21A	W02A, W02B		01	B03A, B03B, B06A, B06B, B17A, B17B, B17C
81.96.39↔		BORP, VBOR	81.96.4b↔		BORP, VBOR		08	I12A, I12B, I12C, I20A, I20B, I20C, I20D, I20E, I20F
	08	I27A, I27B, I27C, I27D, I28A, I28B, I28C		01	B03A, B03B, B06A, B06B, B17A, B17B, B17C	81.96.5c↔		BORP, VBOR
81.96.3a↔		BORP, VBOR		08	I12A, I12B, I12C, I13A, I13B, I13C, I13D, I13E, I20A, I20B, I20C, I20D, I20E, I20F		01	B03A, B03B, B06A, B06B, B17A, B17B, B17C
	08	I27A, I27B, I27C, I27D, I28A, I28B, I28C		21A	W02A, W02B		08	I12A, I12B, I12C, I20A, I20B, I20C, I20D, I20E, I20F
81.96.3b↔		BORP, VBOR	81.96.4c↔		BORP, VBOR		21A	W02A, W02B
	08	I27A, I27B, I27C, I27D, I28A, I28B, I28C		01	B03A, B03B, B06A, B06B, B17A, B17B, B17C	81.96.60↔		BORP, VBOR
81.96.3c↔		BORP, VBOR		08	I12A, I12B, I12C, I13A, I13B, I13C, I13D, I13E, I20A, I20B, I20C, I20D, I20E, I20F		01	B03A, B03B, B06A, B06B, B17A, B17B, B17C
	08	I27A, I27B, I27C, I27D, I28A, I28B, I28C		21A	W02A, W02B		08	I12A, I12B, I12C, I20A, I20B, I20C, I20D, I20E, I20F
81.96.40↔		BORP, VBOR	81.96.50↔		BORP, VBOR		21A	W02A, W02B
	01	B03A, B03B, B06A, B06B, B17A, B17B, B17C		01	B03A, B03B, B06A, B06B, B17A, B17B, B17C	81.96.61↔		BORP, VBOR
	08	I12A, I12B, I12C, I13A, I13B, I13C, I13D, I13E, I20A, I20B, I20C, I20D, I20E, I20F		08	I12A, I12B, I12C, I13A, I13B, I13C, I13D, I13E, I20A, I20B, I20C, I20D, I20E, I20F		01	B03A, B03B, B06A, B06B, B17A, B17B, B17C
	21A	W02A, W02B		21A	W02A, W02B		08	I12A, I12B, I12C, I20A, I20B, I20C, I20D, I20E, I20F
	21B	X04Z		21B	X04Z		21A	W02A, W02B
81.96.41↔		BORP, VBOR	81.96.51↔		BORP, VBOR		21B	X04Z
	01	B03A, B03B, B06A, B06B, B17A, B17B, B17C		01	B03A, B03B, B06A, B06B, B17A, B17B, B17C	81.96.62↔		BORP, VBOR
	08	I12A, I12B, I12C, I13A, I13B, I13C, I13D, I13E, I20A, I20B, I20C, I20D, I20E, I20F		08	I12A, I12B, I12C, I20A, I20B, I20C, I20D, I20E, I20F		01	B03A, B03B, B06A, B06B, B17A, B17B, B17C
	21A	W02A, W02B		21A	W02A, W02B		08	I12A, I12B, I12C, I20A, I20B, I20C, I20D, I20E, I20F
	21B	X04Z		21B	X04Z		21A	W02A, W02B
81.96.42↔		BORP, VBOR	81.96.52↔		BORP, VBOR		21B	X04Z
	01	B03A, B03B, B06A, B06B, B17A, B17B, B17C		01	B03A, B03B, B06A, B06B, B17A, B17B, B17C	81.96.65↔		BORP, VBOR
	08	I12A, I12B, I12C, I13A, I13B, I13C, I13D, I13E, I20A, I20B, I20C, I20D, I20E, I20F		08	I12A, I12B, I12C, I20A, I20B, I20C, I20D, I20E, I20F		01	B03A, B03B, B06A, B06B, B17A, B17B, B17C
	21A	W02A, W02B		21A	W02A, W02B		08	I12A, I12B, I12C, I20A, I20B, I20C, I20D, I20E, I20F
	21B	X04Z		21B	X04Z		21A	W02A, W02B

PROC



CHOP	MDC	DRG	CHOP	MDC	DRG	CHOP	MDC	DRG
81.96.95↔		BORP, VBOR	81.97.13↔	08	BORP, KORP, MKOR, VBOR	81.99.19↔	08	I28A, I28B, I32A
	01	B03A, B03B, B06A, B06B, B17A, B17B, B17C		21A	I05Z		21A	W02A, W02B
	08	I32A, I32B, I32C, I32D		21B	W02A, W02B		21B	X06A, X06B, X06C
	21A	W02A, W02B	81.97.14↔		BORP, KORP, MKOR, VBOR	81.99.1a↔		BORP, EML, VBOR
	21B	X05A, X05B		08	I47Z		08	I18A, I18B, I30A, I30B
81.96.96↔		BORP, VBOR		21A	W02A, W02B		21A	W02A, W02B
	01	B03A, B03B, B06A, B06B, B17A, B17B, B17C		21B	X05A, X05B	81.99.1b↔		BORP, EML, VBOR
	08	I12A, I12B, I12C, I27A, I27B, I27C, I27D, I28A, I28B	81.97.15↔		BORP, KORP, MKOR, VBOR		08	I18A, I18B, I30A, I30B
	21A	W02A, W02B		08	I02A, I02B, I05Z, I08A, I08B, I08C, I32A, I32B, I32C, I32D		21A	W02A, W02B
	21B	X04Z, X05A, X05B, X06A, X06B, X06C		21A	W02A, W02B	81.99.1c↔		BORP, EML, VBOR
81.96.97↔		BORP, VBOR	81.97.16↔		BORP, KORP, MKOR, VBOR		08	I20A, I20B, I20C, I20D, I20E, I20F, I28B
	01	B03A, B03B, B06A, B06B, B17A, B17B, B17C		08	I02A, I02B, I05Z, I08A, I08B, I08C, I32A, I32B, I32C, I32D		21A	W02A, W02B
	08	I12A, I12B, I12C, I27A, I27B, I27C, I27D, I28A, I28B		21A	W02A, W02B	81.99.1d↔		BORP, EML, VBOR
	21A	W02A, W02B	81.97.17↔		BORP, KORP, MKOR, VBOR		08	I20A, I20B, I20C, I20D, I20E, I20F, I28B
	21B	X04Z, X05A, X05B, X06A, X06B, X06C		08	I02A, I02B, I05Z, I08A, I08B, I08C, I32A, I32B, I32C, I32D		21A	W02A, W02B
81.96.98↔		BORP, VBOR		21A	W02A, W02B	81.99.1e↔		BORP, EML, VBOR
	01	B03A, B03B, B06A, B06B, B17A, B17B, B17C	81.97.99↔		BORP, VBOR		08	I20A, I20B, I20C, I20D, I20E, I20F
	08	I32A, I32B, I32C, I32D		08	I32A, I32B, I32C, I32D		21A	W02A, W02B
	21A	W02A, W02B		21A	W02A, W02B		21B	X04Z
	21B	X05A, X05B	81.99.00↔		BORP, EML, VBOR	81.99.1f↔		BORP, EML, VBOR
81.96.99↔		BORP, VBOR		08	I28A, I28B, I32A		08	I20A, I20B, I20C, I20D, I20E, I20F
	01	B03A, B03B, B06A, B06B, B17A, B17B, B17C		21A	W02A, W02B		21A	W02A, W02B
	08	I12A, I12B, I12C, I27A, I27B, I27C, I27D, I28A, I28B	81.99.10↔		BORP, EML, VBOR		21B	X04Z
	21A	W02A, W02B		08	I28A, I28B, I32A	81.99.1g↔		BORP, EML, VBOR
	21B	X04Z, X05A, X05B, X06A, X06B, X06C		21A	W02A, W02B		08	I20A, I20B, I20C, I20D, I20E, I20F
81.96.9a↔		BORP, VBOR	81.99.11↔		BORP, EML, VBOR		21A	W02A, W02B
	01	B03A, B03B, B06A, B06B, B17A, B17B, B17C		08	I29A, I29B		21B	X04Z
	05	F04Z, F13A, F13B, F13C		21A	W02A, W02B	81.99.20↔		BORP, EML, VBOR
	08	I12A, I12B, I12C, I20A, I20B, I20C, I20D, I20E, I20F		21B	X06A, X06B, X06C		08	I28A, I28B
	21A	W02A, W02B	81.99.12↔		BORP, EML, VBOR		21A	W02A, W02B
	21B	X04Z		08	I29A, I29B		21B	X04Z
81.96.9b↔		BORP, VBOR		21A	W02A, W02B	81.99.21↔		BORP, EML, VBOR
	01	B03A, B03B, B06A, B06B, B17A, B17B, B17C	81.99.13↔		BORP, EML, VBOR		08	I29A, I29B
	08	I12A, I12B, I12C, I27A, I27B, I27C, I27D, I28A, I28B		08	I29A, I29B		21A	W02A, W02B
	21A	W02A, W02B		21A	W02A, W02B		21B	X06A, X06B, X06C
	21B	X04Z, X05A, X05B, X06A, X06B, X06C	81.99.14↔		BORP, EML, VBOR	81.99.22↔		BORP, EML, VBOR
81.97.00↔		BORP, VBOR		08	I02A, I02B, I08A, I08B, I08C, I08D, I12A, I12B, I12C, I18A, I18B, I21A, I21B, I21C, I30A, I30B, I31Z		08	I29A, I29B
	08	I32A, I32B, I32C, I32D	81.99.15↔		BORP, EML, VBOR		21A	W02A, W02B
	21A	W02A, W02B		08	I32A, I32B, I32C, I32D		21B	X06A, X06B, X06C
	21B	X06A, X06B, X06C		21A	W02A, W02B	81.99.23↔		BORP, EML, VBOR
81.97.10↔		BORP, VBOR	81.99.16↔		BORP, EML, VBOR		08	I29A, I29B
	08	I32A, I32B, I32C, I32D		08	I28A, I28B, I28C		21A	W02A, W02B
	21A	W02A, W02B		21A	W02A, W02B	81.99.25↔		BORP, EML, VBOR
	21B	X06A, X06B, X06C		21B	X04Z		08	I32A, I32B, I32C, I32D
81.97.11↔		BORP, KORP, MKOR, VBOR		21A	W02A, W02B		21A	W02A, W02B
	08	I05Z, I12A, I12B, I12C, I29A, I29B	81.99.17↔		BORP, EML, VBOR		21B	X06A, X06B, X06C
	21A	W02A, W02B		08	I28A, I28B, I28C	81.99.26↔		BORP, EML, VBOR
	21B	X06A, X06B, X06C		21A	W02A, W02B		08	I28A, I28B, I28C
81.97.12↔		BORP, KORP, MKOR, VBOR	81.99.18↔		BORP, EML, VBOR		21A	W02A, W02B
	08	I05Z, I12A, I12B, I12C		08	I28A, I28B, I28C	81.99.27↔		BORP, EML, VBOR
	21A	W02A, W02B		21A	W02A, W02B		08	I28A, I28B, I28C
	21B	X06A, X06B, X06C		21B	X04Z		21A	W02A, W02B
							21B	X04Z

CHOP	MDC	DRG	CHOP	MDC	DRG	CHOP	MDC	DRG
81.99.28↔		BORP, EML, VBOR 08 I28A, I28B, I28C 21A W02A, W02B 21B X04Z	81.99.37↔		BORP, EML, VBOR 08 I28A, I28B, I28C 21A W02A, W02B 21B X04Z	81.99.46↔		BORP, EML, VBOR 08 I28A, I28B, I28C 21A W02A, W02B 21B X04Z
81.99.29↔		BORP, EML, VBOR 08 I28A, I28B, I28C 21A W02A, W02B 21B X04Z	81.99.38↔		BORP, EML, VBOR 08 I28A, I28B, I28C 21A W02A, W02B 21B X04Z	81.99.47↔		BORP, EML, VBOR 08 I28A, I28B, I28C 21A W02A, W02B 21B X04Z
81.99.2a↔		BORP, EML, VBOR 08 I18A, I18B, I30A, I30B 21A W02A, W02B 21B X04Z, X06A, X06B, X06C	81.99.39↔		BORP, EML, VBOR 08 I28A, I28B, I32A 21A W02A, W02B 21B X06A, X06B, X06C	81.99.48↔		BORP, EML, VBOR 08 I28A, I28B, I28C 21A W02A, W02B 21B X04Z
81.99.2b↔		BORP, EML, VBOR 08 I18A, I18B, I30A, I30B 21A W02A, W02B 21B X04Z, X06A, X06B, X06C	81.99.3a↔		BORP, EML, VBOR 08 I18A, I18B, I30A, I30B 21A W02A, W02B 21B X04Z, X06A, X06B, X06C	81.99.49↔		BORP, EML, VBOR 08 I28A, I28B, I28C 21A W02A, W02B 21B X04Z
81.99.2c↔		BORP, EML, VBOR 08 I20A, I20B, I20C, I20D, I20E, I20F, I28B 21A W02A, W02B 21B X04Z	81.99.3b↔		BORP, EML, VBOR 08 I18A, I18B, I30A, I30B 21A W02A, W02B 21B X04Z, X06A, X06B, X06C	81.99.4a↔		BORP, EML, VBOR 08 I18A, I18B, I30A, I30B 21A W02A, W02B 21B X04Z, X06A, X06B, X06C
81.99.2d↔		BORP, EML, VBOR 08 I20A, I20B, I20C, I20D, I20E, I20F, I28B 21A W02A, W02B 21B X04Z	81.99.3c↔		BORP, EML, VBOR 08 I20A, I20B, I20C, I20D, I20E, I20F, I28B 21A W02A, W02B 21B X04Z	81.99.4b↔		BORP, EML, VBOR 08 I18A, I18B, I30A, I30B 21A W02A, W02B 21B X04Z, X06A, X06B, X06C
81.99.2e↔		BORP, EML, VBOR 08 I20A, I20B, I20C, I20D, I20E, I20F 21A W02A, W02B 21B X04Z	81.99.3d↔		BORP, EML, VBOR 08 I20A, I20B, I20C, I20D, I20E, I20F, I28B 21A W02A, W02B 21B X04Z	81.99.4c↔		BORP, EML, VBOR 08 I20A, I20B, I20C, I20D, I20E, I20F 21A W02A, W02B 21B X04Z
81.99.2f↔		BORP, EML, VBOR 08 I20A, I20B, I20C, I20D, I20E, I20F 21A W02A, W02B 21B X04Z	81.99.3e↔		BORP, EML, VBOR 08 I20A, I20B, I20C, I20D, I20E, I20F 21A W02A, W02B 21B X04Z	81.99.4d↔		BORP, EML, VBOR 08 I20A, I20B, I20C, I20D, I20E, I20F 21A W02A, W02B 21B X04Z
81.99.2g↔		BORP, EML, VBOR 08 I20A, I20B, I20C, I20D, I20E, I20F 21A W02A, W02B 21B X04Z	81.99.3f↔		BORP, EML, VBOR 08 I20A, I20B, I20C, I20D, I20E, I20F 21A W02A, W02B 21B X04Z	81.99.4e↔		BORP, EML, VBOR 08 I20A, I20B, I20C, I20D, I20E, I20F, I28B 21A W02A, W02B 21B X04Z
81.99.30↔		BORP, EML, VBOR 08 I29A, I29B 21A W02A, W02B 21B X06A, X06B, X06C	81.99.3g↔		BORP, EML, VBOR 08 I20A, I20B, I20C, I20D, I20E, I20F 21A W02A, W02B 21B X04Z	81.99.4f↔		BORP, EML, VBOR 08 I20A, I20B, I20C, I20D, I20E, I20F, I28B 21A W02A, W02B 21B X04Z
81.99.31↔		BORP, EML, VBOR 08 I29A, I29B 21A W02A, W02B 21B X06A, X06B, X06C	81.99.40↔		BORP, EML, VBOR 08 I28A, I28B, I32A 21A W02A, W02B 21B X06A, X06B, X06C	81.99.4g↔		BORP, EML, VBOR 08 I20A, I20B, I20C, I20D, I20E, I20F, I28B 21A W02A, W02B 21B X04Z
81.99.32↔		BORP, EML, VBOR 08 I29A, I29B 21A W02A, W02B 21B X06A, X06B, X06C	81.99.41↔		BORP, EML, VBOR 08 I29A, I29B 21A W02A, W02B 21B X06A, X06B, X06C	81.99.50↔		BORP, EML, VBOR 08 I28A, I28B 21A W02A, W02B 21B X06A, X06B, X06C
81.99.33↔		BORP, EML, VBOR 08 I29A, I29B 21A W02A, W02B 21B X06A, X06B, X06C	81.99.42↔		BORP, EML, VBOR 08 I29A, I29B 21A W02A, W02B 21B X06A, X06B, X06C	81.99.51↔		BORP, EML, VBOR 08 I29A, I29B 21A W02A, W02B 21B X06A, X06B, X06C
81.99.34↔		BORP, EML, VBOR 08 I18A, I18B, I21A, I21B, I21C, I30A, I30B, I31Z 21A W02A, W02B 21B X06A, X06B, X06C	81.99.43↔		BORP, EML, VBOR 08 I29A, I29B 21A W02A, W02B 21B X06A, X06B, X06C	81.99.52↔		BORP, EML, VBOR 08 I29A, I29B 21A W02A, W02B 21B X06A, X06B, X06C
81.99.35↔		BORP, EML, VBOR 08 I32A, I32B, I32C, I32D 21A W02A, W02B 21B X05A, X05B	81.99.44↔		BORP, EML, VBOR 08 I21A, I21B, I21C, I31Z, I32A 21A W02A, W02B 21B X06A, X06B, X06C	81.99.53↔		BORP, EML, VBOR 08 I29A, I29B 21A W02A, W02B 21B X06A, X06B, X06C
81.99.36↔		BORP, EML, VBOR 08 I28A, I28B, I28C 21A W02A, W02B 21B X04Z	81.99.45↔		BORP, EML, VBOR 08 I32A, I32B, I32C, I32D 21A W02A, W02B 21B X05A, X05B	81.99.54↔		BORP, EML, VBOR 08 I18A, I18B, I21A, I21B, I21C, I30A, I30B, I31Z 21A W02A, W02B 21B X06A, X06B, X06C

CHOP	MDC	DRG	CHOP	MDC	DRG	CHOP	MDC	DRG
81.99.55↔		BORP, EML, VBOR	81.99.89↔	08	I28A, I28B, I32A	81.99.9g↔		BORP, EML, VBOR
	21A	W02A, W02B		21A	W02A, W02B		08	I20A, I20B, I20C, I20D, I20E, I20F
	21B	X04Z		21B	X06A, X06B, X06C		21A	W02A, W02B
81.99.56↔		BORP, EML, VBOR	81.99.90↔	08	I28A, I28B, I32A		21B	X04Z
	08	I28A, I28B, I28C		21A	W02A, W02B	82.02↔		BORP, EML, VBOR
	21A	W02A, W02B		21B	X06A, X06B, X06C		08	I32A, I32B, I32C, I32D, I32E
	21B	X04Z	81.99.91↔		BORP, EML, VBOR		09	J03A, J03B, J04A, J04B, J11A, J11B, J16Z
81.99.57↔		BORP, EML, VBOR		08	I29A, I29B		21A	W02A, W02B
	08	I28A, I28B, I28C		21A	W02A, W02B		21B	X05A
	21A	W02A, W02B	81.99.92↔		BORP, EML, VBOR	82.03↔		BORP, VBOR
	21B	X04Z		08	I29A, I29B		08	I12A, I12B, I12C, I27A, I27B, I27C, I27D
81.99.58↔		BORP, EML, VBOR		21A	W02A, W02B		21A	W02A, W02B
	08	I28A, I28B, I28C		21B	X06A, X06B, X06C		21B	X05A, X05B, X06A, X06B, X06C
	21A	W02A, W02B	81.99.93↔		BORP, EML, VBOR	82.04↔		BORP, EML, VBOR
	21B	X04Z		08	I29A, I29B		08	I32A, I32B, I32C, I32D, I32E
81.99.59↔		BORP, EML, VBOR		21A	W02A, W02B		09	J03A, J03B, J04A, J04B, J11A, J11B, J16Z
	08	I28A, I28B, I32A		21A	W02A, W02B		21A	W02A, W02B
	21A	W02A, W02B	81.99.94↔		BORP, EML, VBOR		21B	X05A
	21B	X06A, X06B, X06C		08	I21A, I21B, I21C, I31Z, I32A		21B	X05A
81.99.5a↔		BORP, EML, VBOR		21A	W02A, W02B	82.09.00↔		BORP, EML, VBOR
	08	I18A, I18B, I30A, I30B		21B	X06A, X06B, X06C		08	I12A, I12B, I12C, I32A, I32B, I32C, I32D, I32E
	21A	W02A, W02B	81.99.95↔		BORP, EML, VBOR		09	J03A, J03B, J04A, J04B, J11A, J11B, J16Z
	21B	X04Z, X06A, X06B, X06C		08	I18A, I18B, I21A, I21B, I21C, I30A, I30B, I31Z		21A	W02A, W02B
81.99.5b↔		BORP, EML, VBOR		21A	W02A, W02B		21B	X05A
	08	I18A, I18B, I30A, I30B		21B	X06A, X06B, X06C	82.09.10↔		BORP, EML, VBOR
	21A	W02A, W02B	81.99.96↔		BORP, EML, VBOR		08	I12A, I12B, I12C, I32A, I32B, I32C, I32D, I32E
	21B	X04Z, X06A, X06B, X06C		08	I32A, I32B, I32C, I32D		09	J03A, J03B, J04A, J04B, J11A, J11B, J16Z
81.99.5c↔		BORP, EML, VBOR		21A	W02A, W02B		21A	W02A, W02B
	08	I20A, I20B, I20C, I20D, I20E, I20F, I28B		21B	X05A, X05B		21B	X05A
	21A	W02A, W02B	81.99.97↔		BORP, EML, VBOR	82.09.99↔		BORP, EML, VBOR
	21B	X04Z		08	I28A, I28B, I28C		08	I12A, I12B, I12C, I32A, I32B, I32C, I32D, I32E
81.99.5d↔		BORP, EML, VBOR		21A	W02A, W02B		09	J03A, J03B, J04A, J04B, J11A, J11B, J16Z
	08	I20A, I20B, I20C, I20D, I20E, I20F, I28B		21B	X04Z		21A	W02A, W02B
	21A	W02A, W02B	81.99.98↔		BORP, EML, VBOR		21B	X05A
	21B	X04Z		08	I28A, I28B, I28C	82.11.00↔		BORP, EML, VBOR
81.99.5e↔		BORP, EML, VBOR		21A	W02A, W02B		08	I12A, I12B, I12C, I32A, I32B, I32C, I32D, I32E
	08	I20A, I20B, I20C, I20D, I20E, I20F		21B	X04Z		09	J03A, J03B, J04A, J04B, J11A, J11B, J16Z
	21A	W02A, W02B	81.99.99↔		BORP, EML, VBOR		21A	W02A, W02B
	21B	X04Z		08	I28A, I28B, I32A		21B	X05A
81.99.5f↔		BORP, EML, VBOR		21A	W02A, W02B	82.11.10↔		BORP, EML, VBOR
	08	I20A, I20B, I20C, I20D, I20E, I20F		21B	X06A, X06B, X06C		08	I12A, I12B, I12C, I32A, I32B, I32C, I32D, I32E
	21A	W02A, W02B	81.99.9a↔		BORP, EML, VBOR		09	J03A, J03B, J04A, J04B, J11A, J11B, J16Z
	21B	X04Z		08	I18A, I18B, I30A, I30B		21A	W02A, W02B
81.99.5g↔		BORP, EML, VBOR		21A	W02A, W02B		21B	X05A
	08	I20A, I20B, I20C, I20D, I20E, I20F	81.99.9b↔		BORP, EML, VBOR	82.11.11↔		BORP, EML, VBOR
	21A	W02A, W02B		08	I13A, I13B, I13C, I13D, I13E, I20A, I20B, I20C, I20D, I20E, I20F		08	I12A, I12B, I12C, I32A, I32B, I32C, I32D, I32E
	21B	X04Z		21A	W02A, W02B		09	J03A, J03B, J04A, J04B, J11A, J11B, J16Z
81.99.80↔		BORP, EML, VBOR		21B	X04Z		21A	W02A, W02B
	08	I28A, I28B, I32A	81.99.9c↔		BORP, EML, VBOR		21B	X05A
	21A	W02A, W02B		08	I13A, I13B, I13C, I13D, I13E, I20A, I20B, I20C, I20D, I20E, I20F		21A	W02A, W02B
	21B	X06A, X06B, X06C		21A	W02A, W02B		21B	X05A
81.99.81↔		BORP, EML, VBOR		21B	X04Z	82.11.11↔		BORP, EML, VBOR
	08	I32A, I32B, I32C, I32D		21A	W02A, W02B		08	I12A, I12B, I12C, I32A, I32B, I32C, I32D, I32E
	21A	W02A, W02B	81.99.9e↔		BORP, EML, VBOR		09	J03A, J03B, J04A, J04B, J11A, J11B, J16Z
	21B	X05A, X05B		08	I20A, I20B, I20C, I20D, I20E, I20F		21A	W02A, W02B
81.99.82↔		BORP, EML, VBOR		21A	W02A, W02B		21B	X05A
	08	I18A, I18B, I30A, I30B		21B	X04Z	82.11.11↔		BORP, EML, VBOR
	21A	W02A, W02B	81.99.9f↔		BORP, EML, VBOR		08	I12A, I12B, I12C, I32A, I32B, I32C, I32D, I32E
	21B	X04Z, X06A, X06B, X06C		08	I20A, I20B, I20C, I20D, I20E, I20F		09	J03A, J03B, J04A, J04B, J11A, J11B, J16Z
81.99.83↔		BORP, EML, VBOR		21A	W02A, W02B		21A	W02A, W02B
	08	I13A, I13B, I13C, I13D, I13E, I20A, I20B, I20C, I20D, I20E, I20F		21B	X04Z		21B	X05A
	21A	W02A, W02B		21A	W02A, W02B			
	21B	X04Z		21B	X04Z			

CHOP	MDC	DRG	CHOP	MDC	DRG	CHOP	MDC	DRG	
82.11.20↔		BORP, EML, VBOR	82.31↔	01	BORP, VBOR	82.35.12↔	01	BORP, EML, VBOR	
	08	I12A, I12B, I12C, I32A, I32B, I32C, I32D, I32E		08	B03A, B03B, B06A, B06B, B17A, B17B, B17C		05	F04Z, F14A, F14B, F54Z	
	09	J03A, J03B, J04A, J04B, J11A, J11B, J16Z		21A	I12A, I12B, I12C, I27A, I27B, I27C, I27D		08	I32A, I32B, I32C, I32D, I32E	
	21A	W02A, W02B		21B	X05A, X05B, X06A, X06B, X06C		09	J03A, J03B, J04A, J04B, J11A, J11B, J16Z	
82.11.99↔		BORP, EML, VBOR	82.32↔		BORP, VBOR	82.35.13↔	10	K09A, K09B	
	08	I12A, I12B, I12C, I32A, I32B, I32C, I32D, I32E		01	B03A, B03B, B06A, B06B, B11Z, B17A, B17B, B17C, B39A, B39B		21A	W02A, W02B	
	09	J03A, J03B, J04A, J04B, J11A, J11B, J16Z		08	I12A, I12B, I12C, I27A, I27B, I27C, I27D		21B	X05A	
	21A	W02A, W02B		21A	W02A, W02B		82.35.99↔	01	BORP, EML, VBOR
21B	X05A	21B	X04Z, X05A, X05B, X06A, X06B, X06C	01	B03A, B03B, B06A, B06B, B11Z, B17A, B17B, B17C, B39A, B39B				
82.12↔		BORP, EML, VBOR	82.33↔		BORP, EML, VBOR	82.36↔		05	F04Z, F14A, F14B, F54Z
	01	B03A, B03B, B06A, B06B, B11Z, B17A, B17B, B17C, B39A, B39B		05	F04Z, F13A, F13B, F13C			08	I32A, I32B, I32C, I32D, I32E
	08	I32A, I32B, I32C, I32D, I32E		08	I12A, I12B, I12C, I32A, I32B, I32C, I32D, I32E		09	J03A, J03B, J04A, J04B, J11A, J11B, J16Z	
	09	J03A, J03B, J04A, J04B, J11A, J11B, J16Z		10	K09A, K09B		10	K09A, K09B	
82.19.00↔		BORP, EML, VBOR	82.34↔		BORP, VBOR	82.39.00↔	21A	W02A, W02B	
	01	B05Z		01	B03A, B03B, B06A, B06B, B11Z, B17A, B17B, B17C, B39A, B39B		21A	W02A, W02B	
	08	I32A, I32B, I32C, I32D, I32E		08	I12A, I12B, I12C, I27A, I27B, I27C, I27D		21B	X05A, X05B	
	09	J03A, J03B, J04A, J04B, J11A, J11B, J16Z		21A	W02A, W02B		82.39.10↔	01	BORP, EML, VBOR
21A	W02A, W02B	21B	X04Z, X05A, X05B, X06A, X06B, X06C	08	I32A, I32B, I32C, I32D				
21B	X05A	82.35.00↔		BORP, EML, VBOR	09	J03A, J03B, J04A, J04B, J11A, J11B, J16Z			
82.19.10↔			BORP, EML, VBOR	01	B03A, B03B, B06A, B06B, B11Z, B17A, B17B, B17C, B39A, B39B	21A		W02A, W02B	
	01		B05Z	05	F04Z, F14A, F14B, F54Z	21B	X05A, X05B		
	08		I32A, I32B, I32C, I32D, I32E	08	I32A, I32B, I32C, I32D, I32E	82.39.99↔	01	BORP, EML, VBOR	
	09	J03A, J03B, J04A, J04B, J11A, J11B, J16Z	09	J03A, J03B, J04A, J04B, J11A, J11B, J16Z	05		F04Z, F14A, F14B, F54Z		
21A	W02A, W02B	10	K09A, K09B	08	I32A, I32B, I32C, I32D, I32E				
21B	X05A	21A	W02A, W02B	09	J03A, J03B, J04A, J04B, J11A, J11B, J16Z				
82.19.99↔		BORP, EML, VBOR	82.35.10↔		BORP, EML, VBOR	82.39.10↔	21B	X05A, X05B	
	01	B05Z		01	B03A, B03B, B06A, B06B, B11Z, B17A, B17B, B17C, B39A, B39B		01	B03A, B03B, B06A, B06B, B11Z, B17A, B17B, B17C, B39A, B39B	
	08	I32A, I32B, I32C, I32D, I32E		05	F04Z, F14A, F14B, F54Z		05	F04Z, F14A, F14B, F54Z	
	09	J03A, J03B, J04A, J04B, J11A, J11B, J16Z		08	I32A, I32B, I32C, I32D, I32E		08	I32A, I32B, I32C, I32D, I32E	
82.21↔		BORP, EML, VBOR	82.35.11↔		BORP, EML, VBOR	82.41↔	09	J03A, J03B, J04A, J04B, J11A, J11B, J16Z	
	05	F04Z, F13A, F13B, F13C		01	B03A, B03B, B06A, B06B, B11Z, B17A, B17B, B17C, B39A, B39B		BORP, EML, VBOR		
	08	I12A, I12B, I12C, I32A, I32B, I32C, I32D, I32E		05	F04Z, F14A, F14B, F54Z		08	I12A, I12B, I12C, I32A, I32B, I32C, I32D, I32E	
	09	J03A, J03B, J04A, J04B, J11A, J11B, J16Z		08	I32A, I32B, I32C, I32D, I32E		21A	W02A, W02B	
82.22↔		BORP, EML, VBOR	82.35.11↔		BORP, EML, VBOR	82.41↔	21B	X05A	
	10	K09A, K09B		01	B03A, B03B, B06A, B06B, B11Z, B17A, B17B, B17C, B39A, B39B		05	F04Z, F14A, F14B, F54Z	
	21A	W02A, W02B		05	F04Z, F14A, F14B, F54Z		08	I32A, I32B, I32C, I32D, I32E	
	21B	X05A		08	I32A, I32B, I32C, I32D, I32E		09	J03A, J03B, J04A, J04B, J11A, J11B, J16Z	
82.22↔		BORP, EML, VBOR	82.35.11↔		BORP, EML, VBOR	82.41↔	21B	X05A, X05B	
	08	I32A, I32B, I32C, I32D, I32E		01	B03A, B03B, B06A, B06B, B11Z, B17A, B17B, B17C, B39A, B39B		01	B03A, B03B, B06A, B06B, B11Z, B17A, B17B, B17C, B39A, B39B	
	21A	W02A, W02B		05	F04Z, F14A, F14B, F54Z		05	F04Z, F14A, F14B, F54Z	
	21B	X05A		08	I32A, I32B, I32C, I32D, I32E		08	I32A, I32B, I32C, I32D, I32E	
82.29↔		BORP, EML, VBOR	82.35.11↔		BORP, EML, VBOR	82.41↔	09	J03A, J03B, J04A, J04B, J11A, J11B, J16Z	
	08	I12A, I12B, I12C, I32A, I32B, I32C, I32D, I32E		01	B03A, B03B, B06A, B06B, B11Z, B17A, B17B, B17C, B39A, B39B		21B	X05A, X05B	
	09	J03A, J03B, J04A, J04B, J11A, J11B, J16Z		05	F04Z, F14A, F14B, F54Z		BORP, EML, VBOR		
	21A	W02A, W02B		08	I32A, I32B, I32C, I32D, I32E		08	I12A, I12B, I12C, I32A, I32B, I32C, I32D, I32E	
21B	X05A	09	J03A, J03B, J04A, J04B, J11A, J11B, J16Z	21A	W02A, W02B				
			10	K09A, K09B	21B	X05A			
			21A	W02A, W02B					
			21B	X05A					

CHOP	MDC	DRG	CHOP	MDC	DRG	CHOP	MDC	DRG
82.42↔		BORP, EML, VBOR	82.51↔	01	BORP, EML, VBOR B03A, B03B, B06A, B06B, B11Z, B17A, B17B, B17C, B39A, B39B	82.57.10↔	01	BORP, EML, VBOR B03A, B03B, B06A, B06B, B11Z, B17A, B17B, B17C, B39A, B39B
	08	I12A, I12B, I12C, I32A, I32B, I32C, I32D, I32E		08	I12A, I12B, I12C, I32A, I32B, I32C, I32D		08	I12A, I12B, I12C, I32A, I32B, I32C, I32D
	21A	W02A, W02B		21A	W02A, W02B		21A	W02A, W02B
	21B	X05A		21B	X05A, X06A, X06B		21B	X05A
		BORP, EML, VBOR			BORP, EML, VBOR			BORP, EML, VBOR
82.43↔	08	I12A, I12B, I12C, I32A, I32B, I32C, I32D, I32E	82.52↔	01	B03A, B03B, B06A, B06B, B11Z, B17A, B17B, B17C, B39A, B39B	82.57.99↔	01	B03A, B03B, B06A, B06B, B11Z, B17A, B17B, B17C, B39A, B39B
	21A	W02A, W02B		08	I12A, I12B, I12C, I32A, I32B, I32C, I32D		08	I12A, I12B, I12C, I32A, I32B, I32C, I32D
	21B	X05A		09	J03A, J03B, J04A, J04B, J11A, J11B, J16Z		21A	W02A, W02B
82.44↔	08	I12A, I12B, I12C, I32A, I32B, I32C, I32D, I32E	82.53↔	21A	W02A, W02B	82.58↔	21B	X05A
	21A	W02A, W02B		01	BORP, EML, VBOR		01	B03A, B03B, B06A, B06B, B11Z, B17A, B17B, B17C, B39A, B39B
	21B	X05A		08	I12A, I12B, I12C, I32A, I32B, I32C, I32D		05	F04Z, F13A, F13B, F13C
82.45↔	08	I12A, I12B, I12C, I32A, I32B, I32C, I32D, I32E	82.54↔	08	I12A, I12B, I12C, I32A, I32B, I32C, I32D	82.59↔	08	I32A, I32B, I32C, I32D
	09	J03A, J03B, J04A, J04B, J11A, J11B, J16Z		09	J03A, J03B, J04A, J04B, J11A, J11B, J16Z		09	J03A, J03B, J04A, J04B, J10Z, J16Z
	21A	W02A, W02B		09	J03A, J03B, J04A, J04B, J11A, J11B, J16Z		10	K09A, K09B
	21B	X05A		21A	W02A, W02B		21A	W02A, W02B
		BORP, EML, VBOR			BORP, EML, VBOR			BORP, EML, VBOR
82.46.00↔	01	B03A, B03B, B06A, B06B, B11Z, B17A, B17B, B17C, B39A, B39B	82.55↔	01	B03A, B03B, B06A, B06B, B11Z, B17A, B17B, B17C, B39A, B39B	82.61↔	01	B03A, B03B, B06A, B06B, B11Z, B17A, B17B, B17C, B39A, B39B
	05	F04Z, F13A, F13B, F13C		08	I32A, I32B, I32C, I32D		08	I32A, I32B, I32C, I32D
	08	I32A, I32B, I32C, I32D, I32E		09	J03A, J03B, J04A, J04B, J10Z, J16Z		09	J03A, J03B, J04A, J04B, J10Z, J16Z
	09	J03A, J03B, J04A, J04B, J10Z, J11A, J11B, J16Z		21A	W02A, W02B		10	K09A, K09B
	10	K09A, K09B		21B	X05A		21A	W02A, W02B
	21A	W02A, W02B			BORP, EML, VBOR		21B	X05A
	21B	X05A		01	B03A, B03B, B06A, B06B, B11Z, B17A, B17B, B17C, B39A, B39B		01	B03A, B03B, B06A, B06B, B11Z, B17A, B17B, B17C, B39A, B39B
		BORP, EML, VBOR		08	I12A, I12B, I12C, I32A, I32B, I32C, I32D		08	I32A, I32B, I32C, I32D
		BORP, EML, VBOR		09	J03A, J03B, J04A, J04B, J10Z, J16Z		21A	W02A, W02B
		BORP, EML, VBOR		21B	X05A		21B	X07A, X07B
82.46.10↔	01	B03A, B03B, B06A, B06B, B11Z, B17A, B17B, B17C, B39A, B39B	82.56↔	01	BORP, EML, VBOR	82.69↔	01	BORP, EML, VBOR
	05	F04Z, F13A, F13B, F13C		01	B03A, B03B, B06A, B06B, B11Z, B17A, B17B, B17C, B39A, B39B		01	B03A, B03B, B06A, B06B, B11Z, B17A, B17B, B17C, B39A, B39B
	08	I32A, I32B, I32C, I32D, I32E		08	I12A, I12B, I12C, I32A, I32B, I32C, I32D		08	I32A, I32B, I32C, I32D
	09	J03A, J03B, J04A, J04B, J10Z, J11A, J11B, J16Z		09	J03A, J03B, J04A, J04B, J10Z, J16Z		21A	W02A, W02B
	10	K09A, K09B		21A	W02A, W02B		21B	X05A, X05B
	21A	W02A, W02B			BORP, EML, VBOR		01	BORP, EML, VBOR
	21B	X05A		01	B03A, B03B, B06A, B06B, B11Z, B17A, B17B, B17C, B39A, B39B		01	B03A, B03B, B06A, B06B, B11Z, B17A, B17B, B17C, B39A, B39B
		BORP, EML, VBOR		08	I12A, I12B, I12C, I32A, I32B, I32C, I32D		08	I32A, I32B, I32C, I32D
		BORP, EML, VBOR		09	J03A, J03B, J04A, J04B, J10Z, J16Z		21A	W02A, W02B
		BORP, EML, VBOR		21B	X05A		21B	X05A
82.46.20↔	01	B03A, B03B, B06A, B06B, B11Z, B17A, B17B, B17C, B39A, B39B	82.57.00↔	01	BORP, EML, VBOR	82.71↔	01	BORP, EML, VBOR
	05	F04Z, F13A, F13B, F13C		01	B03A, B03B, B06A, B06B, B11Z, B17A, B17B, B17C, B39A, B39B		01	B03A, B03B, B06A, B06B, B11Z, B17A, B17B, B17C, B39A, B39B
	08	I32A, I32B, I32C, I32D, I32E		08	I12A, I12B, I12C, I32A, I32B, I32C, I32D		08	I32A, I32B, I32C, I32D
	09	J03A, J03B, J04A, J04B, J10Z, J11A, J11B, J16Z		09	J03A, J03B, J04A, J04B, J10Z, J16Z		21A	W02A, W02B
	10	K09A, K09B		21A	W02A, W02B		21B	X05A
	21A	W02A, W02B			BORP, EML, VBOR		01	BORP, EML, VBOR
	21B	X05A		01	B03A, B03B, B06A, B06B, B11Z, B17A, B17B, B17C, B39A, B39B		01	B03A, B03B, B06A, B06B, B11Z, B17A, B17B, B17C, B39A, B39B
		BORP, EML, VBOR		08	I12A, I12B, I12C, I32A, I32B, I32C, I32D		08	I32A, I32B, I32C, I32D
		BORP, EML, VBOR		09	J03A, J03B, J04A, J04B, J10Z, J16Z		21A	W02A, W02B
		BORP, EML, VBOR		21B	X05A		21B	X05A
82.46.99↔	01	B03A, B03B, B06A, B06B, B11Z, B17A, B17B, B17C, B39A, B39B	82.72.00↔	01	BORP, EML, VBOR	82.72.00↔	01	BORP, EML, VBOR
	05	F04Z, F13A, F13B, F13C		01	B03A, B03B, B06A, B06B, B11Z, B17A, B17B, B17C, B39A, B39B		01	B03A, B03B, B06A, B06B, B11Z, B17A, B17B, B17C, B39A, B39B
	08	I32A, I32B, I32C, I32D, I32E		08	I12A, I12B, I12C, I32A, I32B, I32C, I32D		08	I32A, I32B, I32C, I32D
	09	J03A, J03B, J04A, J04B, J10Z, J11A, J11B, J16Z		09	J03A, J03B, J04A, J04B, J10Z, J16Z		09	J03A, J03B, J04A, J04B, J10Z, J16Z
	10	K09A, K09B		21A	W02A, W02B		21A	W02A, W02B
	21A	W02A, W02B			BORP, EML, VBOR		21B	X05A
	21B	X05A		01	B03A, B03B, B06A, B06B, B11Z, B17A, B17B, B17C, B39A, B39B		01	B03A, B03B, B06A, B06B, B11Z, B17A, B17B, B17C, B39A, B39B
		BORP, EML, VBOR		08	I12A, I12B, I12C, I32A, I32B, I32C, I32D		08	I32A, I32B, I32C, I32D
		BORP, EML, VBOR		09	J03A, J03B, J04A, J04B, J10Z, J16Z		09	J03A, J03B, J04A, J04B, J10Z, J16Z
		BORP, EML, VBOR		21A	W02A, W02B		21A	W02A, W02B
	BORP, EML, VBOR	21B	X05A	21B	X05A			

PROC



CHOP	MDC	DRG	CHOP	MDC	DRG	CHOP	MDC	DRG
82.72.10↔		BORP, EML, VBOR	82.84↔	08	BORP, EML, VBOR	82.86.99↔	01	BORP, EML, VBOR
	01	B03A, B03B, B06A, B06B, B11Z, B17A, B17B, B17C, B39A, B39B		21A	I32A, I32B, I32C, I32D		01	B03A, B03B, B06A, B06B, B11Z, B17A, B17B, B17C, B39A, B39B
	08	I32A, I32B, I32C, I32D		21B	W02A, W02B		08	I12A, I12B, I12C, I32A, I32B, I32C, I32D
	09	J03A, J03B, J04A, J04B, J10Z, J16Z			X05A, X05B		09	J03A, J03B, J04A, J04B, J10Z, J11A, J11B, J16Z
	21A	W02A, W02B		01	BORP, EML, VBOR		21A	W02A, W02B
82.72.11↔	21B	X05A	82.85↔	08	BORP, EML, VBOR	82.89.10↔	21B	X05A
	01	BORP, EML, VBOR		01	B03A, B03B, B06A, B06B, B11Z, B17A, B17B, B17C, B39A, B39B		01	BORP, EML, VBOR
	08	I32A, I32B, I32C, I32D		08	I12A, I12B, I12C, I32A, I32B, I32C, I32D		05	F21Z
	09	J03A, J03B, J04A, J04B, J10Z, J16Z		09	J03A, J03B, J04A, J04B, J11A, J11B, J16Z		08	I32A, I32B, I32C, I32D
	21A	W02A, W02B		21A	W02A, W02B		09	J02A, J02B, J03A, J03B, J04A, J04B, J08A, J08B, J10Z, J16Z, J21Z, J22A, J22B
82.72.99↔	21B	X05A	82.86.00↔	21B	X05A	82.89.11↔	21B	X01A, X01B, X01C, X05A, X05B
	01	BORP, EML, VBOR		08	I12A, I12B, I12C, I32A, I32B, I32C, I32D		01	BORP, EML, VBOR
	08	I32A, I32B, I32C, I32D		09	J03A, J03B, J04A, J04B, J10Z, J11A, J11B, J16Z		05	F21Z
	09	J03A, J03B, J04A, J04B, J10Z, J16Z		21A	W02A, W02B		08	I32A, I32B, I32C, I32D
	21A	W02A, W02B		21B	X05A		09	J02A, J02B, J03A, J03B, J04A, J04B, J08A, J08B, J10Z, J16Z, J21Z, J22A, J22B
82.79↔	21B	X05A	82.86.10↔	01	BORP, EML, VBOR	82.89.12↔	21A	W02A, W02B
	01	BORP, EML, VBOR		01	B03A, B03B, B06A, B06B, B11Z, B17A, B17B, B17C, B39A, B39B		01	BORP, EML, VBOR
	08	I12A, I12B, I12C, I32A, I32B, I32C, I32D		08	I12A, I12B, I12C, I32A, I32B, I32C, I32D		05	F21Z
	09	J03A, J03B, J04A, J04B, J10Z, J16Z		09	J03A, J03B, J04A, J04B, J10Z, J11A, J11B, J16Z		08	I32A, I32B, I32C, I32D
	21A	W02A, W02B		21A	W02A, W02B		09	J02A, J02B, J03A, J03B, J04A, J04B, J08A, J08B, J10Z, J16Z, J21Z, J22A, J22B
82.81↔	21B	X05A	82.86.11↔	21B	X05A	82.89.13↔	21B	X01A, X01B, X01C, X05A, X05B
	01	BORP, EML, VBOR		01	BORP, EML, VBOR		01	BORP, EML, VBOR
	08	I12A, I12B, I12C, I32A, I32B, I32C, I32D		01	B03A, B03B, B06A, B06B, B11Z, B17A, B17B, B17C, B39A, B39B		05	F21Z
	09	J03A, J03B, J04A, J04B, J10Z, J16Z		08	I12A, I12B, I12C, I32A, I32B, I32C, I32D		08	I32A, I32B, I32C, I32D
	21A	W02A, W02B		09	J03A, J03B, J04A, J04B, J10Z, J11A, J11B, J16Z		09	J02A, J02B, J03A, J03B, J04A, J04B, J08A, J08B, J10Z, J16Z, J21Z, J22A, J22B
82.82↔	21B	X07A, X07B	82.86.12↔	01	BORP, EML, VBOR	82.89.13↔	21A	W02A, W02B
	01	BORP, EML, VBOR		01	B03A, B03B, B06A, B06B, B11Z, B17A, B17B, B17C, B39A, B39B		21B	X01A, X01B, X01C, X05A, X05B
	08	I20A, I20B, I20C, I20D, I20E, I20F, I31Z, I32A, I32B, I32C, I32D		08	I12A, I12B, I12C, I32A, I32B, I32C, I32D		01	BORP, EML, VBOR
	09	J02A, J02B, J03A, J03B, J04A, J04B, J08A, J08B, J10Z, J16Z, J21Z, J22A, J22B		09	J03A, J03B, J04A, J04B, J10Z, J11A, J11B, J16Z		05	F21Z
	21A	W02A, W02B		21A	W02A, W02B		08	I32A, I32B, I32C, I32D
82.83↔	21B	X01A, X01B, X01C, X05A, X05B	82.86.13↔	21B	X05A	82.89.13↔	09	J02A, J02B, J03A, J03B, J04A, J04B, J08A, J08B, J10Z, J16Z, J21Z, J22A, J22B
	01	BORP, EML, VBOR		01	BORP, EML, VBOR		21A	W02A, W02B
	08	I32A, I32B, I32C, I32D		01	B03A, B03B, B06A, B06B, B11Z, B17A, B17B, B17C, B39A, B39B		21B	X01A, X01B, X01C, X05A, X05B
	09	J03A, J03B, J04A, J04B, J10Z, J16Z		08	I12A, I12B, I12C, I32A, I32B, I32C, I32D			
	21A	W02A, W02B		09	J03A, J03B, J04A, J04B, J10Z, J11A, J11B, J16Z			
21B	X05A, X05B							

CHOP	MDC	DRG	CHOP	MDC	DRG	CHOP	MDC	DRG
82.89.14↔		BORP, EML, VBOR	82.99.10↔		BORP, VBOR	83.02.11↔		BORP, VBOR
	01	B03A, B03B, B06A, B06B, B11Z, B17A, B17B, B17C, B39A, B39B		01	B17A, B17B, B17C		01	B17A, B17B, B17C
	05	F21Z		03	D12A, D12B		03	D12A, D12B
	08	I32A, I32B, I32C, I32D		04	E02A, E02B, E02C		04	E02A, E02B, E02C
	09	J02A, J02B, J03A, J03B, J04A, J04B, J08A, J08B, J10Z, J16Z, J21Z, J22A, J22B		05	F21Z		05	F21Z
	21A	W02A, W02B		06	G10Z, G12A, G12B, G12C		06	G10Z, G12A, G12B, G12C
	21B	X01A, X01B, X01C, X05A, X05B		07	H06Z		07	H06Z
				08	I27A, I27B, I27C, I27D		08	I27A, I27B, I27C, I27D
				09	J11A, J11B		09	J11A, J11B
				10	K09A, K09B		10	K09A, K09B
				11	L09A, L09B		11	L09A, L09B
				12	M06Z, M37Z		12	M06Z, M37Z
				13	N11A, N11B		13	N11A, N11B
82.89.15↔		BORP, EML, VBOR	82.99.20↔		BORP, VBOR	83.02.12↔		BORP, VBOR
	01	B03A, B03B, B06A, B06B, B11Z, B17A, B17B, B17C, B39A, B39B		01	B17A, B17B, B17C		01	B17A, B17B, B17C
	05	F21Z		03	D12A, D12B		03	D12A, D12B
	08	I32A, I32B, I32C, I32D		04	E02A, E02B, E02C		04	E02A, E02B, E02C
	09	J02A, J02B, J03A, J03B, J04A, J04B, J08A, J08B, J10Z, J16Z, J21Z, J22A, J22B		05	F21Z		05	F21Z
	21A	W02A, W02B		06	G10Z, G12A, G12B, G12C		06	G10Z, G12A, G12B, G12C
	21B	X01A, X01B, X01C, X05A, X05B		07	H06Z		07	H06Z
				08	I27A, I27B, I27C, I27D		08	I27A, I27B, I27C, I27D
				09	J11A, J11B		09	J11A, J11B
				10	K09A, K09B		10	K09A, K09B
				11	L09A, L09B		11	L09A, L09B
				12	M06Z, M37Z		12	M06Z, M37Z
				13	N11A, N11B		13	N11A, N11B
82.89.16↔		BORP, EML, VBOR	82.99.30↔		BORP, VBOR	83.02.13↔		BORP, VBOR
	01	B03A, B03B, B06A, B06B, B11Z, B17A, B17B, B17C, B39A, B39B		01	B17A, B17B, B17C		01	B17A, B17B, B17C
	05	F21Z		03	D12A, D12B		03	D12A, D12B
	08	I32A, I32B, I32C, I32D		04	E02A, E02B, E02C		04	E02A, E02B, E02C
	09	J02A, J02B, J03A, J03B, J04A, J04B, J08A, J08B, J10Z, J16Z, J21Z, J22A, J22B		05	F21Z		05	F21Z
	21A	W02A, W02B		06	G10Z, G12A, G12B, G12C		06	G10Z, G12A, G12B, G12C
	21B	X01A, X01B, X01C, X05A, X05B		07	H06Z		07	H06Z
				08	I27A, I27B, I27C, I27D		08	I27A, I27B, I27C, I27D
				09	J11A, J11B		09	J11A, J11B
				10	K09A, K09B		10	K09A, K09B
				11	L09A, L09B		11	L09A, L09B
				12	M06Z, M37Z		12	M06Z, M37Z
				13	N11A, N11B		13	N11A, N11B
82.89.99↔		BORP, EML, VBOR	83.02.10↔		BORP, VBOR	83.02.14↔		BORP, VBOR
	01	B03A, B03B, B06A, B06B, B11Z, B17A, B17B, B17C, B39A, B39B		01	B17A, B17B, B17C		01	B17A, B17B, B17C
	05	F21Z		03	D12A, D12B		03	D12A, D12B
	08	I32A, I32B, I32C, I32D		04	E02A, E02B, E02C		04	E02A, E02B, E02C
	09	J02A, J02B, J03A, J03B, J04A, J04B, J08A, J08B, J10Z, J16Z, J21Z, J22A, J22B		05	F21Z		05	F21Z
	21A	W02A, W02B		06	G10Z, G12A, G12B, G12C		06	G10Z, G12A, G12B, G12C
	21B	X01A, X01B, X01C, X05A, X05B		07	H06Z		07	H06Z
				08	I27A, I27B, I27C, I27D		08	I27A, I27B, I27C, I27D
				09	J11A, J11B		09	J11A, J11B
				10	K09A, K09B		10	K09A, K09B
				11	L09A, L09B		11	L09A, L09B
				12	M06Z, M37Z		12	M06Z, M37Z
				13	N11A, N11B		13	N11A, N11B
82.91↔		BORP, VBOR			X06A, X06B, X06C			X06A, X06B, X06C
	01	B17A, B17B, B17C			BORP, VBOR			BORP, VBOR
	03	D12A, D12B		01	B17A, B17B, B17C		01	B17A, B17B, B17C
	04	E02A, E02B, E02C		03	D12A, D12B		03	D12A, D12B
	05	F21Z		04	E02A, E02B, E02C		04	E02A, E02B, E02C
	06	G10Z, G12A, G12B, G12C		05	F21Z		05	F21Z
	07	H06Z		06	G10Z, G12A, G12B, G12C		06	G10Z, G12A, G12B, G12C
	08	I27A, I27B, I27C, I27D		07	H06Z		07	H06Z
	09	J11A, J11B		08	I27A, I27B, I27C, I27D		08	I27A, I27B, I27C, I27D
	10	K09A, K09B		09	J11A, J11B		09	J11A, J11B
	11	L09A, L09B		10	K09A, K09B		10	K09A, K09B
	12	M06Z, M37Z		11	L09A, L09B		11	L09A, L09B
	13	N11A, N11B		12	M06Z, M37Z		12	M06Z, M37Z
21B	X06A, X06B, X06C	13	N11A, N11B	13	N11A, N11B			

PROC

CHOP	MDC	DRG	CHOP	MDC	DRG	CHOP	MDC	DRG
83.02.15↔		BORP, VBOR	83.03.11↔		BORP, VBOR	83.03.15↔		BORP, VBOR
	01	B17A, B17B, B17C		01	B17A, B17B, B17C		01	B17A, B17B, B17C
	03	D12A, D12B		03	D12A, D12B		03	D12A, D12B
	04	E02A, E02B, E02C		04	E02A, E02B, E02C		04	E02A, E02B, E02C
	05	F21Z		05	F21Z		05	F21Z
	06	G10Z, G12A, G12B, G12C		06	G10Z, G12A, G12B, G12C		06	G10Z, G12A, G12B, G12C
	07	H06Z		07	H06Z		07	H06Z
	08	I27A, I27B, I27C, I27D		08	I27A, I27B, I27C, I27D		08	I27A, I27B, I27C, I27D
	09	J11A, J11B		09	J11A, J11B		09	J11A, J11B
	10	K09A, K09B		10	K09A, K09B		10	K09A, K09B
	11	L09A, L09B		11	L09A, L09B		11	L09A, L09B
	12	M06Z, M37Z		12	M06Z, M37Z		12	M06Z, M37Z
	13	N11A, N11B		13	N11A, N11B		13	N11A, N11B
	21B	X06A, X06B, X06C		21B	X06A, X06B, X06C		21B	X06A, X06B, X06C
83.02.16↔		BORP, VBOR	83.03.12↔		BORP, VBOR	83.03.16↔		BORP, VBOR
	01	B17A, B17B, B17C		01	B17A, B17B, B17C		01	B17A, B17B, B17C
	03	D12A, D12B		03	D12A, D12B		03	D12A, D12B
	04	E02A, E02B, E02C		04	E02A, E02B, E02C		04	E02A, E02B, E02C
	05	F21Z		05	F21Z		05	F21Z
	06	G10Z, G12A, G12B, G12C		06	G10Z, G12A, G12B, G12C		06	G10Z, G12A, G12B, G12C
	07	H06Z		07	H06Z		07	H06Z
	08	I27A, I27B, I27C, I27D		08	I27A, I27B, I27C, I27D		08	I27A, I27B, I27C, I27D
	09	J11A, J11B		09	J11A, J11B		09	J11A, J11B
	10	K09A, K09B		10	K09A, K09B		10	K09A, K09B
	11	L09A, L09B		11	L09A, L09B		11	L09A, L09B
	12	M06Z, M37Z		12	M06Z, M37Z		12	M06Z, M37Z
	13	N11A, N11B		13	N11A, N11B		13	N11A, N11B
	21B	X06A, X06B, X06C		21B	X06A, X06B, X06C		21B	X06A, X06B, X06C
83.02.19↔		BORP, VBOR	83.03.13↔		BORP, VBOR	83.03.19↔		BORP, VBOR
	01	B17A, B17B, B17C		01	B17A, B17B, B17C		01	B17A, B17B, B17C
	03	D12A, D12B		03	D12A, D12B		03	D12A, D12B
	04	E02A, E02B, E02C		04	E02A, E02B, E02C		04	E02A, E02B, E02C
	05	F21Z		05	F21Z		05	F21Z
	06	G10Z, G12A, G12B, G12C		06	G10Z, G12A, G12B, G12C		06	G10Z, G12A, G12B, G12C
	07	H06Z		07	H06Z		07	H06Z
	08	I27A, I27B, I27C, I27D		08	I27A, I27B, I27C, I27D		08	I27A, I27B, I27C, I27D
	09	J11A, J11B		09	J11A, J11B		09	J11A, J11B
	10	K09A, K09B		10	K09A, K09B		10	K09A, K09B
	11	L09A, L09B		11	L09A, L09B		11	L09A, L09B
	12	M06Z, M37Z		12	M06Z, M37Z		12	M06Z, M37Z
	13	N11A, N11B		13	N11A, N11B		13	N11A, N11B
	21B	X06A, X06B, X06C		21B	X06A, X06B, X06C		21B	X06A, X06B, X06C
83.03.10↔		BORP, VBOR	83.03.14↔		BORP, VBOR	83.09.10↔		BORP, VBOR
	01	B17A, B17B, B17C		01	B17A, B17B, B17C		01	B17A, B17B, B17C
	03	D12A, D12B		03	D12A, D12B		03	D12A, D12B
	04	E02A, E02B, E02C		04	E02A, E02B, E02C		04	E02A, E02B, E02C
	05	F21Z		05	F21Z		05	F21Z
	06	G10Z, G12A, G12B, G12C		06	G10Z, G12A, G12B, G12C		06	G10Z, G12A, G12B, G12C
	07	H06Z		07	H06Z		07	H06Z
	08	I27A, I27B, I27C, I27D		08	I27A, I27B, I27C, I27D		08	I27A, I27B, I27C, I27D
	09	J11A, J11B		09	J11A, J11B		09	J11A, J11B
	10	K09A, K09B		10	K09A, K09B		10	K09A, K09B
	11	L09A, L09B		11	L09A, L09B		11	L09A, L09B
	12	M06Z, M37Z		12	M06Z, M37Z		12	M06Z, M37Z
	13	N11A, N11B		13	N11A, N11B		13	N11A, N11B
	21B	X06A, X06B, X06C		21B	X06A, X06B, X06C		21B	X06A, X06B, X06C

CHOP	MDC	DRG	CHOP	MDC	DRG	CHOP	MDC	DRG
83.09.11↔		BORP, VBOR	83.09.15↔		BORP, VBOR	83.09.91↔		BORP, VBOR
	01	B17A, B17B, B17C		01	B17A, B17B, B17C		01	B17A, B17B, B17C
	03	D12A, D12B		03	D12A, D12B		03	D12A, D12B
	04	E02A, E02B, E02C		04	E02A, E02B, E02C		04	E02A, E02B, E02C
	05	F21Z		05	F21Z		05	F21Z
	06	G10Z, G12A, G12B, G12C		06	G10Z, G12A, G12B, G12C		06	G10Z, G12A, G12B, G12C
	07	H06Z		07	H06Z		07	H06Z
	08	I27A, I27B, I27C, I27D		08	I27A, I27B, I27C, I27D		08	I27A, I27B, I27C, I27D
	09	J11A, J11B		09	J11A, J11B		09	J11A, J11B
	10	K09A, K09B		10	K09A, K09B		10	K09A, K09B
	11	L09A, L09B		11	L09A, L09B		11	L09A, L09B
	12	M06Z, M37Z		12	M06Z, M37Z		12	M06Z, M37Z
	13	N11A, N11B		13	N11A, N11B		13	N11A, N11B
	21B	X06A, X06B, X06C		21B	X06A, X06B, X06C		21B	X06A, X06B, X06C
83.09.12↔		BORP, VBOR	83.09.16↔		BORP, VBOR	83.09.92↔		BORP, VBOR
	01	B17A, B17B, B17C		01	B17A, B17B, B17C		01	B17A, B17B, B17C
	03	D12A, D12B		03	D12A, D12B		03	D12A, D12B
	04	E02A, E02B, E02C		04	E02A, E02B, E02C		04	E02A, E02B, E02C
	05	F21Z		05	F21Z		05	F21Z
	06	G10Z, G12A, G12B, G12C		06	G10Z, G12A, G12B, G12C		06	G10Z, G12A, G12B, G12C
	07	H06Z		07	H06Z		07	H06Z
	08	I27A, I27B, I27C, I27D		08	I27A, I27B, I27C, I27D		08	I27A, I27B, I27C, I27D
	09	J11A, J11B		09	J11A, J11B		09	J11A, J11B
	10	K09A, K09B		10	K09A, K09B		10	K09A, K09B
	11	L09A, L09B		11	L09A, L09B		11	L09A, L09B
	12	M06Z, M37Z		12	M06Z, M37Z		12	M06Z, M37Z
	13	N11A, N11B		13	N11A, N11B		13	N11A, N11B
	21B	X06A, X06B, X06C		21B	X06A, X06B, X06C		21B	X06A, X06B, X06C
83.09.13↔		BORP, VBOR	83.09.19↔		BORP, VBOR	83.09.93↔		BORP, VBOR
	01	B17A, B17B, B17C		01	B17A, B17B, B17C		01	B17A, B17B, B17C
	03	D12A, D12B		03	D12A, D12B		03	D12A, D12B
	04	E02A, E02B, E02C		04	E02A, E02B, E02C		04	E02A, E02B, E02C
	05	F21Z		05	F21Z		05	F21Z
	06	G10Z, G12A, G12B, G12C		06	G10Z, G12A, G12B, G12C		06	G10Z, G12A, G12B, G12C
	07	H06Z		07	H06Z		07	H06Z
	08	I27A, I27B, I27C, I27D		08	I27A, I27B, I27C, I27D		08	I27A, I27B, I27C, I27D
	09	J11A, J11B		09	J11A, J11B		09	J11A, J11B
	10	K09A, K09B		10	K09A, K09B		10	K09A, K09B
	11	L09A, L09B		11	L09A, L09B		11	L09A, L09B
	12	M06Z, M37Z		12	M06Z, M37Z		12	M06Z, M37Z
	13	N11A, N11B		13	N11A, N11B		13	N11A, N11B
	21B	X06A, X06B, X06C		21B	X06A, X06B, X06C		21B	X06A, X06B, X06C
83.09.14↔		BORP, VBOR	83.09.90↔		BORP, VBOR	83.09.94↔		BORP, VBOR
	01	B17A, B17B, B17C		01	B17A, B17B, B17C		01	B17A, B17B, B17C
	03	D12A, D12B		03	D12A, D12B		03	D12A, D12B
	04	E02A, E02B, E02C		04	E02A, E02B, E02C		04	E02A, E02B, E02C
	05	F21Z		05	F21Z		05	F21Z
	06	G10Z, G12A, G12B, G12C		06	G10Z, G12A, G12B, G12C		06	G10Z, G12A, G12B, G12C
	07	H06Z		07	H06Z		07	H06Z
	08	I27A, I27B, I27C, I27D		08	I27A, I27B, I27C, I27D		08	I27A, I27B, I27C, I27D
	09	J11A, J11B		09	J11A, J11B		09	J11A, J11B
	10	K09A, K09B		10	K09A, K09B		10	K09A, K09B
	11	L09A, L09B		11	L09A, L09B		11	L09A, L09B
	12	M06Z, M37Z		12	M06Z, M37Z		12	M06Z, M37Z
	13	N11A, N11B		13	N11A, N11B		13	N11A, N11B
	21B	X06A, X06B, X06C		21B	X06A, X06B, X06C		21B	X06A, X06B, X06C

PROC

CHOP	MDC	DRG	CHOP	MDC	DRG	CHOP	MDC	DRG
83.09.95↔		BORP, VBOR	83.12↔		BORP, VBOR	83.13.13↔		BORP, VBOR
	01	B17A, B17B, B17C		01	B17A, B17B, B17C		01	B17A, B17B, B17C
	03	D12A, D12B		03	D12A, D12B		03	D12A, D12B
	04	E02A, E02B, E02C		04	E02A, E02B, E02C		04	E02A, E02B, E02C
	05	F21Z		05	F21Z		05	F21Z
	06	G10Z, G12A, G12B, G12C		06	G10Z, G12A, G12B, G12C		06	G10Z, G12A, G12B, G12C
	07	H06Z		07	H06Z		07	H06Z
	08	I27A, I27B, I27C, I27D		08	I27A, I27B, I27C, I27D		08	I27A, I27B, I27C, I27D
	09	J11A, J11B		09	J11A, J11B		09	J11A, J11B
	10	K09A, K09B		10	K09A, K09B		10	K09A, K09B
	11	L09A, L09B		11	L09A, L09B		11	L09A, L09B
	12	M06Z, M37Z		12	M06Z, M37Z		12	M06Z, M37Z
	13	N11A, N11B		13	N11A, N11B		13	N11A, N11B
	21B	X06A, X06B, X06C		21B	X06A, X06B, X06C		21B	X06A, X06B, X06C
83.09.96↔		BORP, VBOR	83.13.10↔		BORP, VBOR	83.13.14↔		BORP, VBOR
	01	B17A, B17B, B17C		01	B17A, B17B, B17C		01	B17A, B17B, B17C
	03	D12A, D12B		03	D12A, D12B		03	D12A, D12B
	04	E02A, E02B, E02C		04	E02A, E02B, E02C		04	E02A, E02B, E02C
	05	F21Z		05	F21Z		05	F21Z
	06	G10Z, G12A, G12B, G12C		06	G10Z, G12A, G12B, G12C		06	G10Z, G12A, G12B, G12C
	07	H06Z		07	H06Z		07	H06Z
	08	I27A, I27B, I27C, I27D		08	I27A, I27B, I27C, I27D		08	I27A, I27B, I27C, I27D
	09	J11A, J11B		09	J11A, J11B		09	J11A, J11B
	10	K09A, K09B		10	K09A, K09B		10	K09A, K09B
	11	L09A, L09B		11	L09A, L09B		11	L09A, L09B
	12	M06Z, M37Z		12	M06Z, M37Z		12	M06Z, M37Z
	13	N11A, N11B		13	N11A, N11B		13	N11A, N11B
	21B	X06A, X06B, X06C		21B	X06A, X06B, X06C		21B	X06A, X06B, X06C
83.09.97↔		BORP, VBOR	83.13.11↔		BORP, VBOR	83.13.15↔		BORP, VBOR
	01	B17A, B17B, B17C		01	B17A, B17B, B17C		01	B17A, B17B, B17C
	03	D12A, D12B		03	D12A, D12B		03	D12A, D12B
	04	E02A, E02B, E02C		04	E02A, E02B, E02C		04	E02A, E02B, E02C
	05	F21Z		05	F21Z		05	F21Z
	06	G10Z, G12A, G12B, G12C		06	G10Z, G12A, G12B, G12C		06	G10Z, G12A, G12B, G12C
	07	H06Z		07	H06Z		07	H06Z
	08	I27A, I27B, I27C, I27D		08	I27A, I27B, I27C, I27D		08	I27A, I27B, I27C, I27D
	09	J11A, J11B		09	J11A, J11B		09	J11A, J11B
	10	K09A, K09B		10	K09A, K09B		10	K09A, K09B
	11	L09A, L09B		11	L09A, L09B		11	L09A, L09B
	12	M06Z, M37Z		12	M06Z, M37Z		12	M06Z, M37Z
	13	N11A, N11B		13	N11A, N11B		13	N11A, N11B
	21B	X06A, X06B, X06C		21B	X06A, X06B, X06C		21B	X06A, X06B, X06C
83.11↔		BORP, VBOR	83.13.12↔		BORP, VBOR	83.13.16↔		BORP, VBOR
	01	B17A, B17B, B17C		01	B17A, B17B, B17C		01	B17A, B17B, B17C
	03	D12A, D12B		03	D12A, D12B		03	D12A, D12B
	04	E02A, E02B, E02C		04	E02A, E02B, E02C		04	E02A, E02B, E02C
	05	F21Z		05	F21Z		05	F21Z
	06	G10Z, G12A, G12B, G12C		06	G10Z, G12A, G12B, G12C		06	G10Z, G12A, G12B, G12C
	07	H06Z		07	H06Z		07	H06Z
	08	I27A, I27B, I27C, I27D		08	I27A, I27B, I27C, I27D		08	I27A, I27B, I27C, I27D
	09	J11A, J11B		09	J11A, J11B		09	J11A, J11B
	10	K09A, K09B		10	K09A, K09B		10	K09A, K09B
	11	L09A, L09B		11	L09A, L09B		11	L09A, L09B
	12	M06Z, M37Z		12	M06Z, M37Z		12	M06Z, M37Z
	13	N11A, N11B		13	N11A, N11B		13	N11A, N11B
	21B	X06A, X06B, X06C		21B	X06A, X06B, X06C		21B	X06A, X06B, X06C

CHOP	MDC	DRG	CHOP	MDC	DRG	CHOP	MDC	DRG
83.13.19↔		BORP, VBOR	83.13.23↔		BORP, VBOR	83.13.29↔		BORP, VBOR
	01	B17A, B17B, B17C		01	B17A, B17B, B17C		01	B17A, B17B, B17C
	03	D12A, D12B		03	D12A, D12B		03	D12A, D12B
	04	E02A, E02B, E02C		04	E02A, E02B, E02C		04	E02A, E02B, E02C
	05	F21Z		05	F21Z		05	F21Z
	06	G10Z, G12A, G12B, G12C		06	G10Z, G12A, G12B, G12C		06	G10Z, G12A, G12B, G12C
	07	H06Z		07	H06Z		07	H06Z
	08	I27A, I27B, I27C, I27D		08	I27A, I27B, I27C, I27D		08	I27A, I27B, I27C, I27D
	09	J11A, J11B		09	J11A, J11B		09	J11A, J11B
	10	K09A, K09B		10	K09A, K09B		10	K09A, K09B
	11	L09A, L09B		11	L09A, L09B		11	L09A, L09B
	12	M06Z, M37Z		12	M06Z, M37Z		12	M06Z, M37Z
	13	N11A, N11B		13	N11A, N11B		13	N11A, N11B
	21B	X06A, X06B, X06C		21B	X06A, X06B, X06C		21B	X06A, X06B, X06C
83.13.20↔		BORP, VBOR	83.13.24↔		BORP, VBOR	83.14.10↔		BORP, VBOR
	01	B17A, B17B, B17C		01	B17A, B17B, B17C		01	B17A, B17B, B17C
	03	D12A, D12B		03	D12A, D12B		03	D12A, D12B
	04	E02A, E02B, E02C		04	E02A, E02B, E02C		04	E02A, E02B, E02C
	05	F21Z		05	F21Z		05	F21Z
	06	G10Z, G12A, G12B, G12C		06	G10Z, G12A, G12B, G12C		06	G10Z, G12A, G12B, G12C
	07	H06Z		07	H06Z		07	H06Z
	08	I27A, I27B, I27C, I27D		08	I27A, I27B, I27C, I27D		08	I27A, I27B, I27C, I27D
	09	J11A, J11B		09	J11A, J11B		09	J11A, J11B
	10	K09A, K09B		10	K09A, K09B		10	K09A, K09B
	11	L09A, L09B		11	L09A, L09B		11	L09A, L09B
	12	M06Z, M37Z		12	M06Z, M37Z		12	M06Z, M37Z
	13	N11A, N11B		13	N11A, N11B		13	N11A, N11B
	21B	X06A, X06B, X06C		21B	X06A, X06B, X06C		21B	X06A, X06B, X06C
83.13.21↔		BORP, VBOR	83.13.25↔		BORP, VBOR	83.14.11↔		BORP, VBOR
	01	B17A, B17B, B17C		01	B17A, B17B, B17C		01	B17A, B17B, B17C
	03	D12A, D12B		03	D12A, D12B		03	D12A, D12B
	04	E02A, E02B, E02C		04	E02A, E02B, E02C		04	E02A, E02B, E02C
	05	F21Z		05	F21Z		05	F21Z
	06	G10Z, G12A, G12B, G12C		06	G10Z, G12A, G12B, G12C		06	G10Z, G12A, G12B, G12C
	07	H06Z		07	H06Z		07	H06Z
	08	I27A, I27B, I27C, I27D		08	I27A, I27B, I27C, I27D		08	I27A, I27B, I27C, I27D
	09	J11A, J11B		09	J11A, J11B		09	J11A, J11B
	10	K09A, K09B		10	K09A, K09B		10	K09A, K09B
	11	L09A, L09B		11	L09A, L09B		11	L09A, L09B
	12	M06Z, M37Z		12	M06Z, M37Z		12	M06Z, M37Z
	13	N11A, N11B		13	N11A, N11B		13	N11A, N11B
	21B	X06A, X06B, X06C		21B	X06A, X06B, X06C		21B	X06A, X06B, X06C
83.13.22↔		BORP, VBOR	83.13.26↔		BORP, VBOR	83.14.12↔		BORP, VBOR
	01	B17A, B17B, B17C		01	B17A, B17B, B17C		01	B17A, B17B, B17C
	03	D12A, D12B		03	D12A, D12B		03	D12A, D12B
	04	E02A, E02B, E02C		04	E02A, E02B, E02C		04	E02A, E02B, E02C
	05	F21Z		05	F21Z		05	F21Z
	06	G10Z, G12A, G12B, G12C		06	G10Z, G12A, G12B, G12C		06	G10Z, G12A, G12B, G12C
	07	H06Z		07	H06Z		07	H06Z
	08	I27A, I27B, I27C, I27D		08	I27A, I27B, I27C, I27D		08	I27A, I27B, I27C, I27D
	09	J11A, J11B		09	J11A, J11B		09	J11A, J11B
	10	K09A, K09B		10	K09A, K09B		10	K09A, K09B
	11	L09A, L09B		11	L09A, L09B		11	L09A, L09B
	12	M06Z, M37Z		12	M06Z, M37Z		12	M06Z, M37Z
	13	N11A, N11B		13	N11A, N11B		13	N11A, N11B
	21B	X06A, X06B, X06C		21B	X06A, X06B, X06C		21B	X06A, X06B, X06C

PROC

CHOP	MDC	DRG	CHOP	MDC	DRG	CHOP	MDC	DRG
83.14.13↔		BORP, VBOR	83.14.19↔		BORP, VBOR	83.19.13↔		BORP, VBOR
	01	B17A, B17B, B17C		01	B17A, B17B, B17C		01	B17A, B17B, B17C
	03	D12A, D12B		03	D12A, D12B		03	D12A, D12B
	04	E02A, E02B, E02C		04	E02A, E02B, E02C		04	E02A, E02B, E02C
	05	F21Z		05	F21Z		05	F21Z
	06	G10Z, G12A, G12B, G12C		06	G10Z, G12A, G12B, G12C		06	G10Z, G12A, G12B, G12C
	07	H06Z		07	H06Z		07	H06Z
	08	I27A, I27B, I27C, I27D		08	I27A, I27B, I27C, I27D		08	I27A, I27B, I27C, I27D
	09	J11A, J11B		09	J11A, J11B		09	J11A, J11B
	10	K09A, K09B		10	K09A, K09B		10	K09A, K09B
	11	L09A, L09B		11	L09A, L09B		11	L09A, L09B
	12	M06Z, M37Z		12	M06Z, M37Z		12	M06Z, M37Z
	13	N11A, N11B		13	N11A, N11B		13	N11A, N11B
	21B	X06A, X06B, X06C		21B	X06A, X06B, X06C		21B	X06A, X06B, X06C
83.14.14↔		BORP, VBOR	83.19.10↔		BORP, VBOR	83.19.14↔		BORP, VBOR
	01	B17A, B17B, B17C		01	B17A, B17B, B17C		01	B17A, B17B, B17C
	03	D12A, D12B		03	D12A, D12B		03	D12A, D12B
	04	E02A, E02B, E02C		04	E02A, E02B, E02C		04	E02A, E02B, E02C
	05	F21Z		05	F21Z		05	F21Z
	06	G10Z, G12A, G12B, G12C		06	G10Z, G12A, G12B, G12C		06	G10Z, G12A, G12B, G12C
	07	H06Z		07	H06Z		07	H06Z
	08	I27A, I27B, I27C, I27D		08	I27A, I27B, I27C, I27D		08	I27A, I27B, I27C, I27D
	09	J11A, J11B		09	J11A, J11B		09	J11A, J11B
	10	K09A, K09B		10	K09A, K09B		10	K09A, K09B
	11	L09A, L09B		11	L09A, L09B		11	L09A, L09B
	12	M06Z, M37Z		12	M06Z, M37Z		12	M06Z, M37Z
	13	N11A, N11B		13	N11A, N11B		13	N11A, N11B
	21B	X06A, X06B, X06C		21B	X06A, X06B, X06C		21B	X06A, X06B, X06C
83.14.15↔		BORP, VBOR	83.19.11↔		BORP, VBOR	83.19.15↔		BORP, VBOR
	01	B17A, B17B, B17C		01	B17A, B17B, B17C		01	B17A, B17B, B17C
	03	D12A, D12B		03	D12A, D12B		03	D12A, D12B
	04	E02A, E02B, E02C		04	E02A, E02B, E02C		04	E02A, E02B, E02C
	05	F21Z		05	F21Z		05	F21Z
	06	G10Z, G12A, G12B, G12C		06	G10Z, G12A, G12B, G12C		06	G10Z, G12A, G12B, G12C
	07	H06Z		07	H06Z		07	H06Z
	08	I27A, I27B, I27C, I27D		08	I27A, I27B, I27C, I27D		08	I27A, I27B, I27C, I27D
	09	J11A, J11B		09	J11A, J11B		09	J11A, J11B
	10	K09A, K09B		10	K09A, K09B		10	K09A, K09B
	11	L09A, L09B		11	L09A, L09B		11	L09A, L09B
	12	M06Z, M37Z		12	M06Z, M37Z		12	M06Z, M37Z
	13	N11A, N11B		13	N11A, N11B		13	N11A, N11B
	21B	X06A, X06B, X06C		21B	X06A, X06B, X06C		21B	X06A, X06B, X06C
83.14.16↔		BORP, VBOR	83.19.12↔		BORP, VBOR	83.19.16↔		BORP, VBOR
	01	B17A, B17B, B17C		01	B17A, B17B, B17C		01	B17A, B17B, B17C
	03	D12A, D12B		03	D12A, D12B		03	D12A, D12B
	04	E02A, E02B, E02C		04	E02A, E02B, E02C		04	E02A, E02B, E02C
	05	F21Z		05	F21Z		05	F21Z
	06	G10Z, G12A, G12B, G12C		06	G10Z, G12A, G12B, G12C		06	G10Z, G12A, G12B, G12C
	07	H06Z		07	H06Z		07	H06Z
	08	I27A, I27B, I27C, I27D		08	I27A, I27B, I27C, I27D		08	I27A, I27B, I27C, I27D
	09	J11A, J11B		09	J11A, J11B		09	J11A, J11B
	10	K09A, K09B		10	K09A, K09B		10	K09A, K09B
	11	L09A, L09B		11	L09A, L09B		11	L09A, L09B
	12	M06Z, M37Z		12	M06Z, M37Z		12	M06Z, M37Z
	13	N11A, N11B		13	N11A, N11B		13	N11A, N11B
	21B	X06A, X06B, X06C		21B	X06A, X06B, X06C		21B	X06A, X06B, X06C

CHOP	MDC	DRG	CHOP	MDC	DRG	CHOP	MDC	DRG
83.19.19↔		BORP, VBOR	83.19.23↔		BORP, VBOR	83.19.29↔		BORP, VBOR
	01	B17A, B17B, B17C		01	B17A, B17B, B17C		01	B17A, B17B, B17C
	03	D12A, D12B		03	D12A, D12B		03	D12A, D12B
	04	E02A, E02B, E02C		04	E02A, E02B, E02C		04	E02A, E02B, E02C
	05	F21Z		05	F21Z		05	F21Z
	06	G10Z, G12A, G12B, G12C		06	G10Z, G12A, G12B, G12C		06	G10Z, G12A, G12B, G12C
	07	H06Z		07	H06Z		07	H06Z
	08	I27A, I27B, I27C, I27D		08	I27A, I27B, I27C, I27D		08	I27A, I27B, I27C, I27D
	09	J11A, J11B		09	J11A, J11B		09	J11A, J11B
	10	K09A, K09B		10	K09A, K09B		10	K09A, K09B
	11	L09A, L09B		11	L09A, L09B		11	L09A, L09B
	12	M06Z, M37Z		12	M06Z, M37Z		12	M06Z, M37Z
	13	N11A, N11B		13	N11A, N11B		13	N11A, N11B
	21B	X06A, X06B, X06C		21B	X06A, X06B, X06C		21B	X06A, X06B, X06C
83.19.20↔		BORP, VBOR	83.19.24↔		BORP, VBOR	83.19.30↔		BORP, VBOR
	01	B17A, B17B, B17C		01	B17A, B17B, B17C		01	B17A, B17B, B17C
	03	D12A, D12B		03	D12A, D12B		03	D12A, D12B
	04	E02A, E02B, E02C		04	E02A, E02B, E02C		04	E02A, E02B, E02C
	05	F21Z		05	F21Z		05	F21Z
	06	G10Z, G12A, G12B, G12C		06	G10Z, G12A, G12B, G12C		06	G10Z, G12A, G12B, G12C
	07	H06Z		07	H06Z		07	H06Z
	08	I27A, I27B, I27C, I27D		08	I27A, I27B, I27C, I27D		08	I27A, I27B, I27C, I27D
	09	J11A, J11B		09	J11A, J11B		09	J11A, J11B
	10	K09A, K09B		10	K09A, K09B		10	K09A, K09B
	11	L09A, L09B		11	L09A, L09B		11	L09A, L09B
	12	M06Z, M37Z		12	M06Z, M37Z		12	M06Z, M37Z
	13	N11A, N11B		13	N11A, N11B		13	N11A, N11B
	21B	X06A, X06B, X06C		21B	X06A, X06B, X06C		21B	X06A, X06B, X06C
83.19.21↔		BORP, VBOR	83.19.25↔		BORP, VBOR	83.19.31↔		BORP, VBOR
	01	B17A, B17B, B17C		01	B17A, B17B, B17C		01	B17A, B17B, B17C
	03	D12A, D12B		03	D12A, D12B		03	D12A, D12B
	04	E02A, E02B, E02C		04	E02A, E02B, E02C		04	E02A, E02B, E02C
	05	F21Z		05	F21Z		05	F21Z
	06	G10Z, G12A, G12B, G12C		06	G10Z, G12A, G12B, G12C		06	G10Z, G12A, G12B, G12C
	07	H06Z		07	H06Z		07	H06Z
	08	I27A, I27B, I27C, I27D		08	I27A, I27B, I27C, I27D		08	I27A, I27B, I27C, I27D
	09	J11A, J11B		09	J11A, J11B		09	J11A, J11B
	10	K09A, K09B		10	K09A, K09B		10	K09A, K09B
	11	L09A, L09B		11	L09A, L09B		11	L09A, L09B
	12	M06Z, M37Z		12	M06Z, M37Z		12	M06Z, M37Z
	13	N11A, N11B		13	N11A, N11B		13	N11A, N11B
	21B	X06A, X06B, X06C		21B	X06A, X06B, X06C		21B	X06A, X06B, X06C
83.19.22↔		BORP, VBOR	83.19.26↔		BORP, VBOR	83.19.32↔		BORP, VBOR
	01	B17A, B17B, B17C		01	B17A, B17B, B17C		01	B17A, B17B, B17C
	03	D12A, D12B		03	D12A, D12B		03	D12A, D12B
	04	E02A, E02B, E02C		04	E02A, E02B, E02C		04	E02A, E02B, E02C
	05	F21Z		05	F21Z		05	F21Z
	06	G10Z, G12A, G12B, G12C		06	G10Z, G12A, G12B, G12C		06	G10Z, G12A, G12B, G12C
	07	H06Z		07	H06Z		07	H06Z
	08	I27A, I27B, I27C, I27D		08	I27A, I27B, I27C, I27D		08	I27A, I27B, I27C, I27D
	09	J11A, J11B		09	J11A, J11B		09	J11A, J11B
	10	K09A, K09B		10	K09A, K09B		10	K09A, K09B
	11	L09A, L09B		11	L09A, L09B		11	L09A, L09B
	12	M06Z, M37Z		12	M06Z, M37Z		12	M06Z, M37Z
	13	N11A, N11B		13	N11A, N11B		13	N11A, N11B
	21B	X06A, X06B, X06C		21B	X06A, X06B, X06C		21B	X06A, X06B, X06C

PROC



CHOP	MDC	DRG	CHOP	MDC	DRG	CHOP	MDC	DRG
83.19.33↔		BORP, VBOR	83.19.39↔		BORP, VBOR	83.19.93↔		BORP, VBOR
	01	B17A, B17B, B17C		01	B17A, B17B, B17C		01	B17A, B17B, B17C
	03	D12A, D12B		03	D12A, D12B		03	D12A, D12B
	04	E02A, E02B, E02C		04	E02A, E02B, E02C		04	E02A, E02B, E02C
	05	F21Z		05	F21Z		05	F21Z
	06	G10Z, G12A, G12B, G12C		06	G10Z, G12A, G12B, G12C		06	G10Z, G12A, G12B, G12C
	07	H06Z		07	H06Z		07	H06Z
	08	I27A, I27B, I27C, I27D		08	I27A, I27B, I27C, I27D		08	I27A, I27B, I27C, I27D
	09	J11A, J11B		09	J11A, J11B		09	J11A, J11B
	10	K09A, K09B		10	K09A, K09B		10	K09A, K09B
	11	L09A, L09B		11	L09A, L09B		11	L09A, L09B
	12	M06Z, M37Z		12	M06Z, M37Z		12	M06Z, M37Z
	13	N11A, N11B		13	N11A, N11B		13	N11A, N11B
	21B	X06A, X06B, X06C		21B	X06A, X06B, X06C		21B	X06A, X06B, X06C
83.19.34↔		BORP, VBOR	83.19.90↔		BORP, VBOR	83.19.94↔		BORP, VBOR
	01	B17A, B17B, B17C		01	B17A, B17B, B17C		01	B17A, B17B, B17C
	03	D12A, D12B		03	D12A, D12B		03	D12A, D12B
	04	E02A, E02B, E02C		04	E02A, E02B, E02C		04	E02A, E02B, E02C
	05	F21Z		05	F21Z		05	F21Z
	06	G10Z, G12A, G12B, G12C		06	G10Z, G12A, G12B, G12C		06	G10Z, G12A, G12B, G12C
	07	H06Z		07	H06Z		07	H06Z
	08	I27A, I27B, I27C, I27D		08	I27A, I27B, I27C, I27D		08	I27A, I27B, I27C, I27D
	09	J11A, J11B		09	J11A, J11B		09	J11A, J11B
	10	K09A, K09B		10	K09A, K09B		10	K09A, K09B
	11	L09A, L09B		11	L09A, L09B		11	L09A, L09B
	12	M06Z, M37Z		12	M06Z, M37Z		12	M06Z, M37Z
	13	N11A, N11B		13	N11A, N11B		13	N11A, N11B
	21B	X06A, X06B, X06C		21B	X06A, X06B, X06C		21B	X06A, X06B, X06C
83.19.35↔		BORP, VBOR	83.19.91↔		BORP, VBOR	83.19.95↔		BORP, VBOR
	01	B17A, B17B, B17C		01	B17A, B17B, B17C		01	B17A, B17B, B17C
	03	D12A, D12B		03	D12A, D12B		03	D12A, D12B
	04	E02A, E02B, E02C		04	E02A, E02B, E02C		04	E02A, E02B, E02C
	05	F21Z		05	F21Z		05	F21Z
	06	G10Z, G12A, G12B, G12C		06	G10Z, G12A, G12B, G12C		06	G10Z, G12A, G12B, G12C
	07	H06Z		07	H06Z		07	H06Z
	08	I27A, I27B, I27C, I27D		08	I27A, I27B, I27C, I27D		08	I27A, I27B, I27C, I27D
	09	J11A, J11B		09	J11A, J11B		09	J11A, J11B
	10	K09A, K09B		10	K09A, K09B		10	K09A, K09B
	11	L09A, L09B		11	L09A, L09B		11	L09A, L09B
	12	M06Z, M37Z		12	M06Z, M37Z		12	M06Z, M37Z
	13	N11A, N11B		13	N11A, N11B		13	N11A, N11B
	21B	X06A, X06B, X06C		21B	X06A, X06B, X06C		21B	X06A, X06B, X06C
83.19.36↔		BORP, VBOR	83.19.92↔		BORP, VBOR	83.19.96↔		BORP, VBOR
	01	B17A, B17B, B17C		01	B17A, B17B, B17C		01	B17A, B17B, B17C
	03	D12A, D12B		03	D12A, D12B		03	D12A, D12B
	04	E02A, E02B, E02C		04	E02A, E02B, E02C		04	E02A, E02B, E02C
	05	F21Z		05	F21Z		05	F21Z
	06	G10Z, G12A, G12B, G12C		06	G10Z, G12A, G12B, G12C		06	G10Z, G12A, G12B, G12C
	07	H06Z		07	H06Z		07	H06Z
	08	I27A, I27B, I27C, I27D		08	I27A, I27B, I27C, I27D		08	I27A, I27B, I27C, I27D
	09	J11A, J11B		09	J11A, J11B		09	J11A, J11B
	10	K09A, K09B		10	K09A, K09B		10	K09A, K09B
	11	L09A, L09B		11	L09A, L09B		11	L09A, L09B
	12	M06Z, M37Z		12	M06Z, M37Z		12	M06Z, M37Z
	13	N11A, N11B		13	N11A, N11B		13	N11A, N11B
	21B	X06A, X06B, X06C		21B	X06A, X06B, X06C		21B	X06A, X06B, X06C

CHOP	MDC	DRG	CHOP	MDC	DRG	CHOP	MDC	DRG
83.19.97↔		BORP, VBOR	83.31.11↔		BORP, VBOR	83.31.15↔		BORP, VBOR
	01	B17A, B17B, B17C		01	B17A, B17B, B17C		01	B17A, B17B, B17C
	03	D12A, D12B		03	D12A, D12B		03	D12A, D12B
	04	E02A, E02B, E02C		04	E02A, E02B, E02C		04	E02A, E02B, E02C
	05	F21Z		05	F21Z		05	F21Z
	06	G10Z, G12A, G12B, G12C		06	G10Z, G12A, G12B, G12C		06	G10Z, G12A, G12B, G12C
	07	H06Z		07	H06Z		07	H06Z
	08	I27A, I27B, I27C, I27D		08	I27A, I27B, I27C, I27D		08	I27A, I27B, I27C, I27D
	09	J11A, J11B		09	J11A, J11B		09	J11A, J11B
	10	K09A, K09B		10	K09A, K09B		10	K09A, K09B
	11	L09A, L09B		11	L09A, L09B		11	L09A, L09B
	12	M06Z, M37Z		12	M06Z, M37Z		12	M06Z, M37Z
	13	N11A, N11B		13	N11A, N11B		13	N11A, N11B
	21B	X06A, X06B, X06C		21B	X06A, X06B, X06C		21B	X06A, X06B, X06C
	83.21.11↔			BORP, VBOR	83.31.12↔			BORP, VBOR
01		B17A, B17B, B17C	01	B17A, B17B, B17C		01	B17A, B17B, B17C	
03		D12A, D12B	03	D12A, D12B		03	D12A, D12B	
04		E02A, E02B, E02C	04	E02A, E02B, E02C		04	E02A, E02B, E02C	
05		F21Z	05	F21Z		05	F21Z	
06		G10Z, G12A, G12B, G12C	06	G10Z, G12A, G12B, G12C		06	G10Z, G12A, G12B, G12C	
07		H06Z	07	H06Z		07	H06Z	
08		I27A, I27B, I27C, I27D	08	I27A, I27B, I27C, I27D		08	I27A, I27B, I27C, I27D	
09		J11A, J11B	09	J11A, J11B		09	J11A, J11B	
10		K09A, K09B	10	K09A, K09B		10	K09A, K09B	
11		L09A, L09B	11	L09A, L09B		11	L09A, L09B	
12		M06Z, M37Z	12	M06Z, M37Z		12	M06Z, M37Z	
13		N11A, N11B	13	N11A, N11B		13	N11A, N11B	
21B		X06A, X06B, X06C	21B	X06A, X06B, X06C		21B	X06A, X06B, X06C	
83.21.21↔			BORP, VBOR	83.31.13↔			BORP, VBOR	83.31.19↔
	01	B17A, B17B, B17C	01		B17A, B17B, B17C	01	B17A, B17B, B17C	
	03	D12A, D12B	03		D12A, D12B	03	D12A, D12B	
	04	E02A, E02B, E02C	04		E02A, E02B, E02C	04	E02A, E02B, E02C	
	05	F21Z	05		F21Z	05	F21Z	
	06	G10Z, G12A, G12B, G12C	06		G10Z, G12A, G12B, G12C	06	G10Z, G12A, G12B, G12C	
	07	H06Z	07		H06Z	07	H06Z	
	08	I27A, I27B, I27C, I27D	08		I27A, I27B, I27C, I27D	08	I27A, I27B, I27C, I27D	
	09	J11A, J11B	09		J11A, J11B	09	J11A, J11B	
	10	K09A, K09B	10		K09A, K09B	10	K09A, K09B	
	11	L09A, L09B	11		L09A, L09B	11	L09A, L09B	
	12	M06Z, M37Z	12		M06Z, M37Z	12	M06Z, M37Z	
	13	N11A, N11B	13		N11A, N11B	13	N11A, N11B	
	21B	X06A, X06B, X06C	21B		X06A, X06B, X06C	21B	X06A, X06B, X06C	
	83.21.30↔		BORP, VBOR		83.31.14↔		BORP, VBOR	
01		B17A, B17B, B17C	01	B17A, B17B, B17C		01	B17A, B17B, B17C	
03		D12A, D12B	03	D12A, D12B		03	D12A, D12B	
04		E02A, E02B, E02C	04	E02A, E02B, E02C		04	E02A, E02B, E02C	
05		F21Z	05	F21Z		05	F21Z	
06		G10Z, G12A, G12B, G12C	06	G10Z, G12A, G12B, G12C		06	G10Z, G12A, G12B, G12C	
07		H06Z	07	H06Z		07	H06Z	
08		I27A, I27B, I27C, I27D	08	I27A, I27B, I27C, I27D		08	I27A, I27B, I27C, I27D	
09		J11A, J11B	09	J11A, J11B		09	J11A, J11B	
10		K09A, K09B	10	K09A, K09B		10	K09A, K09B	
11		L09A, L09B	11	L09A, L09B		11	L09A, L09B	
12		M06Z, M37Z	12	M06Z, M37Z		12	M06Z, M37Z	
13		N11A, N11B	13	N11A, N11B		13	N11A, N11B	
21B		X06A, X06B, X06C	21B	X06A, X06B, X06C		21B	X06A, X06B, X06C	
83.31.10↔			BORP, VBOR	83.31.14↔			BORP, VBOR	83.32.10↔
	01	B17A, B17B, B17C	01		B17A, B17B, B17C	01	B17A, B17B, B17C	
	03	D12A, D12B	03		D12A, D12B	03	D12A, D12B	
	04	E02A, E02B, E02C	04		E02A, E02B, E02C	04	E02A, E02B, E02C	
	05	F21Z	05		F21Z	05	F21Z	
	06	G10Z, G12A, G12B, G12C	06		G10Z, G12A, G12B, G12C	06	G10Z, G12A, G12B, G12C	
	07	H06Z	07		H06Z	07	H06Z	
	08	I27A, I27B, I27C, I27D	08		I27A, I27B, I27C, I27D	08	I27A, I27B, I27C, I27D	
	09	J11A, J11B	09		J11A, J11B	09	J11A, J11B	
	10	K09A, K09B	10		K09A, K09B	10	K09A, K09B	
	11	L09A, L09B	11		L09A, L09B	11	L09A, L09B	
	12	M06Z, M37Z	12		M06Z, M37Z	12	M06Z, M37Z	
	13	N11A, N11B	13		N11A, N11B	13	N11A, N11B	
	21B	X06A, X06B, X06C	21B		X06A, X06B, X06C	21B	X06A, X06B, X06C	

PROC

CHOP	MDC	DRG	CHOP	MDC	DRG	CHOP	MDC	DRG
83.32.11↔		BORP, VBOR	83.32.19↔		BORP, VBOR	83.39.13↔		BORP, VBOR
	01	B17A, B17B, B17C		01	B17A, B17B, B17C		01	B17A, B17B, B17C
	03	D12A, D12B		03	D12A, D12B		03	D12A, D12B
	04	E02A, E02B, E02C		04	E02A, E02B, E02C		04	E02A, E02B, E02C
	05	F21Z		05	F21Z		05	F21Z
	06	G10Z, G12A, G12B, G12C		06	G10Z, G12A, G12B, G12C		06	G10Z, G12A, G12B, G12C
	07	H06Z		07	H06Z		07	H06Z
	08	I27A, I27B, I27C, I27D		08	I27A, I27B, I27C, I27D		08	I27A, I27B, I27C, I27D
	09	J11A, J11B		09	J11A, J11B		09	J11A, J11B
	10	K09A, K09B		10	K09A, K09B		10	K09A, K09B
	11	L09A, L09B		11	L09A, L09B		11	L09A, L09B
	12	M06Z, M37Z		12	M06Z, M37Z		12	M06Z, M37Z
	13	N11A, N11B		13	N11A, N11B		13	N11A, N11B
	21B	X06A, X06B, X06C		21B	X06A, X06B, X06C		21B	X06A, X06B, X06C
83.32.12↔		BORP, VBOR	83.39.10↔		BORP, VBOR	83.39.14↔		BORP, VBOR
	01	B17A, B17B, B17C		01	B17A, B17B, B17C		01	B17A, B17B, B17C
	03	D12A, D12B		03	D12A, D12B		03	D12A, D12B
	04	E02A, E02B, E02C		04	E02A, E02B, E02C		04	E02A, E02B, E02C
	05	F21Z		05	F21Z		05	F21Z
	06	G10Z, G12A, G12B, G12C		06	G10Z, G12A, G12B, G12C		06	G10Z, G12A, G12B, G12C
	07	H06Z		07	H06Z		07	H06Z
	08	I27A, I27B, I27C, I27D		08	I27A, I27B, I27C, I27D		08	I27A, I27B, I27C, I27D
	09	J11A, J11B		09	J11A, J11B		09	J11A, J11B
	10	K09A, K09B		10	K09A, K09B		10	K09A, K09B
	11	L09A, L09B		11	L09A, L09B		11	L09A, L09B
	12	M06Z, M37Z		12	M06Z, M37Z		12	M06Z, M37Z
	13	N11A, N11B		13	N11A, N11B		13	N11A, N11B
	21B	X06A, X06B, X06C		21B	X06A, X06B, X06C		21B	X06A, X06B, X06C
83.32.13↔		BORP, VBOR	83.39.11↔		BORP, VBOR	83.39.19↔		BORP, VBOR
	01	B17A, B17B, B17C		01	B17A, B17B, B17C		01	B17A, B17B, B17C
	03	D12A, D12B		03	D12A, D12B		03	D12A, D12B
	04	E02A, E02B, E02C		04	E02A, E02B, E02C		04	E02A, E02B, E02C
	05	F21Z		05	F21Z		05	F21Z
	06	G10Z, G12A, G12B, G12C		06	G10Z, G12A, G12B, G12C		06	G10Z, G12A, G12B, G12C
	07	H06Z		07	H06Z		07	H06Z
	08	I27A, I27B, I27C, I27D		08	I27A, I27B, I27C, I27D		08	I27A, I27B, I27C, I27D
	09	J11A, J11B		09	J11A, J11B		09	J11A, J11B
	10	K09A, K09B		10	K09A, K09B		10	K09A, K09B
	11	L09A, L09B		11	L09A, L09B		11	L09A, L09B
	12	M06Z, M37Z		12	M06Z, M37Z		12	M06Z, M37Z
	13	N11A, N11B		13	N11A, N11B		13	N11A, N11B
	21B	X06A, X06B, X06C		21B	X06A, X06B, X06C		21B	X06A, X06B, X06C
83.32.14↔		BORP, VBOR	83.39.12↔		BORP, VBOR	83.39.20↔		BORP, VBOR
	01	B17A, B17B, B17C		01	B17A, B17B, B17C		01	B17A, B17B, B17C
	03	D12A, D12B		03	D12A, D12B		03	D12A, D12B
	04	E02A, E02B, E02C		04	E02A, E02B, E02C		04	E02A, E02B, E02C
	05	F21Z		05	F21Z		05	F21Z
	06	G10Z, G12A, G12B, G12C		06	G10Z, G12A, G12B, G12C		06	G10Z, G12A, G12B, G12C
	07	H06Z		07	H06Z		07	H06Z
	08	I27A, I27B, I27C, I27D		08	I27A, I27B, I27C, I27D		08	I27A, I27B, I27C, I27D
	09	J11A, J11B		09	J11A, J11B		09	J11A, J11B
	10	K09A, K09B		10	K09A, K09B		10	K09A, K09B
	11	L09A, L09B		11	L09A, L09B		11	L09A, L09B
	12	M06Z, M37Z		12	M06Z, M37Z		12	M06Z, M37Z
	13	N11A, N11B		13	N11A, N11B		13	N11A, N11B
	21B	X06A, X06B, X06C		21B	X06A, X06B, X06C		21B	X06A, X06B, X06C

CHOP	MDC	DRG	CHOP	MDC	DRG	CHOP	MDC	DRG
83.39.21↔		BORP, VBOR	83.39.29↔		BORP, VBOR	83.42.12↔		BORP, VBOR
	01	B17A, B17B, B17C		01	B17A, B17B, B17C		01	B17A, B17B, B17C
	03	D12A, D12B		03	D12A, D12B		03	D12A, D12B
	04	E02A, E02B, E02C		04	E02A, E02B, E02C		04	E02A, E02B, E02C
	05	F21Z		05	F21Z		05	F21Z
	06	G10Z, G12A, G12B, G12C		06	G10Z, G12A, G12B, G12C		06	G10Z, G12A, G12B, G12C
	07	H06Z		07	H06Z		07	H06Z
	08	I27A, I27B, I27C, I27D		08	I27A, I27B, I27C, I27D		08	I27A, I27B, I27C, I27D
	09	J11A, J11B		09	J11A, J11B		09	J11A, J11B
	10	K09A, K09B		10	K09A, K09B		10	K09A, K09B
	11	L09A, L09B		11	L09A, L09B		11	L09A, L09B
	12	M06Z, M37Z		12	M06Z, M37Z		12	M06Z, M37Z
	13	N11A, N11B		13	N11A, N11B		13	N11A, N11B
	21B	X06A, X06B, X06C		21B	X06A, X06B, X06C		21B	X06A, X06B, X06C
83.39.22↔		BORP, VBOR	83.41↔		BORP, VBOR	83.42.13↔		BORP, VBOR
	01	B17A, B17B, B17C		01	B17A, B17B, B17C		01	B17A, B17B, B17C
	03	D12A, D12B		03	D12A, D12B		03	D12A, D12B
	04	E02A, E02B, E02C		04	E02A, E02B, E02C		04	E02A, E02B, E02C
	05	F21Z		05	F21Z		05	F21Z
	06	G10Z, G12A, G12B, G12C		06	G10Z, G12A, G12B, G12C		06	G10Z, G12A, G12B, G12C
	07	H06Z		07	H06Z		07	H06Z
	08	I27A, I27B, I27C, I27D		08	I27A, I27B, I27C, I27D		08	I27A, I27B, I27C, I27D
	09	J11A, J11B		09	J11A, J11B		09	J11A, J11B
	10	K09A, K09B		10	K09A, K09B		10	K09A, K09B
	11	L09A, L09B		11	L09A, L09B		11	L09A, L09B
	12	M06Z, M37Z		12	M06Z, M37Z		12	M06Z, M37Z
	13	N11A, N11B		13	N11A, N11B		13	N11A, N11B
	21B	X06A, X06B, X06C		21B	X06A, X06B, X06C		21B	X06A, X06B, X06C
83.39.23↔		BORP, VBOR	83.42.10↔		BORP, VBOR	83.42.14↔		BORP, VBOR
	01	B17A, B17B, B17C		01	B17A, B17B, B17C		01	B17A, B17B, B17C
	03	D12A, D12B		03	D12A, D12B		03	D12A, D12B
	04	E02A, E02B, E02C		04	E02A, E02B, E02C		04	E02A, E02B, E02C
	05	F21Z		05	F21Z		05	F21Z
	06	G10Z, G12A, G12B, G12C		06	G10Z, G12A, G12B, G12C		06	G10Z, G12A, G12B, G12C
	07	H06Z		07	H06Z		07	H06Z
	08	I27A, I27B, I27C, I27D		08	I27A, I27B, I27C, I27D		08	I27A, I27B, I27C, I27D
	09	J11A, J11B		09	J11A, J11B		09	J11A, J11B
	10	K09A, K09B		10	K09A, K09B		10	K09A, K09B
	11	L09A, L09B		11	L09A, L09B		11	L09A, L09B
	12	M06Z, M37Z		12	M06Z, M37Z		12	M06Z, M37Z
	13	N11A, N11B		13	N11A, N11B		13	N11A, N11B
	21B	X06A, X06B, X06C		21B	X06A, X06B, X06C		21B	X06A, X06B, X06C
83.39.24↔		BORP, VBOR	83.42.11↔		BORP, VBOR	83.42.15↔		BORP, VBOR
	01	B17A, B17B, B17C		01	B17A, B17B, B17C		01	B17A, B17B, B17C
	03	D12A, D12B		03	D12A, D12B		03	D12A, D12B
	04	E02A, E02B, E02C		04	E02A, E02B, E02C		04	E02A, E02B, E02C
	05	F21Z		05	F21Z		05	F21Z
	06	G10Z, G12A, G12B, G12C		06	G10Z, G12A, G12B, G12C		06	G10Z, G12A, G12B, G12C
	07	H06Z		07	H06Z		07	H06Z
	08	I27A, I27B, I27C, I27D		08	I27A, I27B, I27C, I27D		08	I27A, I27B, I27C, I27D
	09	J11A, J11B		09	J11A, J11B		09	J11A, J11B
	10	K09A, K09B		10	K09A, K09B		10	K09A, K09B
	11	L09A, L09B		11	L09A, L09B		11	L09A, L09B
	12	M06Z, M37Z		12	M06Z, M37Z		12	M06Z, M37Z
	13	N11A, N11B		13	N11A, N11B		13	N11A, N11B
	21B	X06A, X06B, X06C		21B	X06A, X06B, X06C		21B	X06A, X06B, X06C

PROC

CHOP	MDC	DRG	CHOP	MDC	DRG	CHOP	MDC	DRG
83.42.16↔		BORP, VBOR	83.43.11↔		BORP, VBOR	83.44.10↔	01	B17A, B17B, B17C
	01	B17A, B17B, B17C		01	B03A, B03B, B06A, B06B, B11Z, B17A, B17B, B17C, B39A, B39B		03	D12A, D12B
	03	D12A, D12B		03	D12A, D12B		04	E02A, E02B, E02C
	04	E02A, E02B, E02C		05	F04Z, F13A, F13B, F13C, F21Z		05	F21Z
	05	F21Z		08	I02A, I02B, I08A, I08B, I08C, I12A, I12B, I12C, I13A, I13B, I32A, I32C		06	G10Z, G12A, G12B, G12C
	06	G10Z, G12A, G12B, G12C		09	J02A, J02B, J04A, J04B, J08A, J08B, J16Z, J21Z, J22A, J22B		07	H06Z
	07	H06Z		10	K01Z		08	I27A, I27B, I27C, I27D
	08	I27A, I27B, I27C, I27D		21A	W02A, W02B		09	J11A, J11B
	09	J11A, J11B		21B	X04Z, X05A, X05B, X06A, X06B, X06C		10	K09A, K09B
	10	K09A, K09B		22	Y01Z, Y03A, Y03B		11	L09A, L09B
	11	L09A, L09B					12	M06Z, M37Z
	12	M06Z, M37Z					13	N11A, N11B
	13	N11A, N11B					21B	X06A, X06B, X06C
	21B	X06A, X06B, X06C						
83.42.19↔		BORP, VBOR	83.43.12↔		BORP, VBOR	83.44.11↔	01	B17A, B17B, B17C
	01	B17A, B17B, B17C		01	B03A, B03B, B06A, B06B, B11Z, B17A, B17B, B17C, B39A, B39B		03	D12A, D12B
	03	D12A, D12B		03	D02Z, D12A, D12B, D24A, D24B		04	E02A, E02B, E02C
	04	E02A, E02B, E02C		05	F04Z, F13A, F13B, F13C, F21Z		05	F21Z
	05	F21Z		08	I02A, I02B, I08A, I08B, I08C, I12A, I12B, I12C, I13A, I13B, I32A, I32C		06	G10Z, G12A, G12B, G12C
	06	G10Z, G12A, G12B, G12C		09	J01Z, J02A, J02B, J04A, J04B, J08A, J08B, J16Z, J21Z, J22A, J22B		07	H06Z
	07	H06Z		10	K01Z		08	I27A, I27B, I27C, I27D
	08	I27A, I27B, I27C, I27D		21A	W01A, W01B, W02A, W02B		09	J11A, J11B
	09	J11A, J11B		21B	X04Z, X05A, X05B, X06A, X06B, X06C		10	K09A, K09B
	10	K09A, K09B		22	Y01Z, Y03A, Y03B		11	L09A, L09B
	11	L09A, L09B					12	M06Z, M37Z
	12	M06Z, M37Z					13	N11A, N11B
	13	N11A, N11B					21B	X06A, X06B, X06C
	21B	X06A, X06B, X06C						
83.43.00↔		BORP, VBOR	83.43.99↔		BORP, VBOR	83.44.12↔	01	B17A, B17B, B17C
	01	B03A, B03B, B06A, B06B, B11Z, B17A, B17B, B17C, B39A, B39B		01	B03A, B03B, B06A, B06B, B11Z, B17A, B17B, B17C, B39A, B39B		03	D12A, D12B
	03	D12A, D12B		03	D12A, D12B		04	E02A, E02B, E02C
	05	F04Z, F13A, F13B, F13C, F21Z		05	F04Z, F13A, F13B, F13C, F21Z		05	F21Z
	08	I02A, I02B, I08A, I08B, I08C, I12A, I12B, I12C, I13A, I13B, I32A, I32C		08	I02A, I02B, I08A, I08B, I08C, I12A, I12B, I12C, I13A, I13B, I32A, I32C		06	G10Z, G12A, G12B, G12C
	09	J02A, J02B, J04A, J04B, J08A, J08B, J16Z, J21Z, J22A, J22B		09	J02A, J02B, J04A, J04B, J08A, J08B, J16Z, J21Z, J22A, J22B		07	H06Z
	10	K01Z		10	K01Z		08	I27A, I27B, I27C, I27D
	21A	W02A, W02B		21A	W02A, W02B		09	J11A, J11B
	21B	X04Z, X05A, X05B, X06A, X06B, X06C		21B	X04Z, X05A, X05B, X06A, X06B, X06C		10	K09A, K09B
	22	Y01Z, Y03A, Y03B		22	Y01Z, Y03A, Y03B		11	L09A, L09B
							12	M06Z, M37Z
							13	N11A, N11B
							21B	X06A, X06B, X06C
83.43.10↔		BORP, VBOR	83.44.00↔		BORP, VBOR	83.44.13↔	01	B17A, B17B, B17C
	01	B03A, B03B, B06A, B06B, B11Z, B17A, B17B, B17C, B39A, B39B		01	B03A, B03B, B06A, B06B, B11Z, B17A, B17B, B17C, B39A, B39B		03	D12A, D12B
	03	D12A, D12B		03	D12A, D12B		04	E02A, E02B, E02C
	05	F04Z, F13A, F13B, F13C, F21Z		04	E02A, E02B, E02C		05	F21Z
	08	I02A, I02B, I08A, I08B, I08C, I12A, I12B, I12C, I13A, I13B, I32A, I32C		05	F21Z		06	G10Z, G12A, G12B, G12C
	09	J02A, J02B, J04A, J04B, J08A, J08B, J16Z, J21Z, J22A, J22B		06	G10Z, G12A, G12B, G12C		07	H06Z
	10	K01Z		07	H06Z		08	I27A, I27B, I27C, I27D
	21A	W02A, W02B		08	I27A, I27B, I27C, I27D		09	J11A, J11B
	21B	X04Z, X05A, X05B, X06A, X06B, X06C		09	J11A, J11B		10	K09A, K09B
	22	Y01Z, Y03A, Y03B		10	K09A, K09B		11	L09A, L09B
				11	L09A, L09B		12	M06Z, M37Z
				12	M06Z, M37Z		13	N11A, N11B
				13	N11A, N11B		21B	X06A, X06B, X06C
				21B	X06A, X06B, X06C			

CHOP	MDC	DRG	CHOP	MDC	DRG	CHOP	MDC	DRG
83.44.15↔	01	B17A, B17B, B17C	83.45.11↔	01	B17A, B17B, B17C	83.45.16↔	01	B17A, B17B, B17C
	03	D12A, D12B		03	D12A, D12B		03	D12A, D12B
	04	E02A, E02B, E02C		04	E02A, E02B, E02C		04	E02A, E02B, E02C
	05	F21Z		05	F21Z		05	F21Z
	06	G10Z, G12A, G12B, G12C		06	G10Z, G12A, G12B, G12C		06	G10Z, G12A, G12B, G12C
	07	H06Z		07	H06Z		07	H06Z
	08	I27A, I27B, I27C, I27D		08	I27A, I27B, I27C, I27D		08	I27A, I27B, I27C, I27D
	09	J11A, J11B		09	J11A, J11B		09	J11A, J11B
	10	K09A, K09B		10	K09A, K09B		10	K09A, K09B
	11	L09A, L09B		11	L09A, L09B		11	L09A, L09B
	12	M06Z, M37Z		12	M06Z, M37Z		12	M06Z, M37Z
	13	N11A, N11B		13	N11A, N11B		13	N11A, N11B
	21B	X06A, X06B, X06C		21B	X06A, X06B, X06C		21B	X06A, X06B, X06C
	83.44.16↔	01		B17A, B17B, B17C	83.45.12↔		01	B17A, B17B, B17C
03		D12A, D12B	03	D12A, D12B		03	D12A, D12B	
04		E02A, E02B, E02C	04	E02A, E02B, E02C		04	E02A, E02B, E02C	
05		F21Z	05	F21Z		05	F21Z	
06		G10Z, G12A, G12B, G12C	06	G10Z, G12A, G12B, G12C		06	G10Z, G12A, G12B, G12C	
07		H06Z	07	H06Z		07	H06Z	
08		I27A, I27B, I27C, I27D	08	I27A, I27B, I27C, I27D		08	I27A, I27B, I27C, I27D	
09		J11A, J11B	09	J11A, J11B		09	J11A, J11B	
10		K09A, K09B	10	K09A, K09B		10	K09A, K09B	
11		L09A, L09B	11	L09A, L09B		11	L09A, L09B	
12		M06Z, M37Z	12	M06Z, M37Z		12	M06Z, M37Z	
13		N11A, N11B	13	N11A, N11B		13	N11A, N11B	
21B		X06A, X06B, X06C	21B	X06A, X06B, X06C		21B	X06A, X06B, X06C	
83.44.19↔		01	B17A, B17B, B17C	83.45.13↔		01	B17A, B17B, B17C	83.49.10↔
	03	D12A, D12B	03		D12A, D12B	01	B17A, B17B, B17C	
	04	E02A, E02B, E02C	04		E02A, E02B, E02C	03	D12A, D12B	
	05	F21Z	05		F21Z	04	E02A, E02B, E02C	
	06	G10Z, G12A, G12B, G12C	06		G10Z, G12A, G12B, G12C	05	F21Z	
	07	H06Z	07		H06Z	06	G10Z, G12A, G12B, G12C	
	08	I27A, I27B, I27C, I27D	08		I27A, I27B, I27C, I27D	07	H06Z	
	09	J11A, J11B	09		J11A, J11B	08	I27A, I27B, I27C, I27D	
	10	K09A, K09B	10		K09A, K09B	09	J11A, J11B	
	11	L09A, L09B	11		L09A, L09B	10	K09A, K09B	
	12	M06Z, M37Z	12		M06Z, M37Z	11	L09A, L09B	
	13	N11A, N11B	13		N11A, N11B	12	M06Z, M37Z	
	21B	X06A, X06B, X06C	21B		X06A, X06B, X06C	13	N11A, N11B	
	83.44.99↔	01	B17A, B17B, B17C		83.45.14↔	01	B17A, B17B, B17C	
03		D12A, D12B	03	D12A, D12B		01	B17A, B17B, B17C	
04		E02A, E02B, E02C	04	E02A, E02B, E02C		03	D12A, D12B	
05		F21Z	05	F21Z		04	E02A, E02B, E02C	
06		G10Z, G12A, G12B, G12C	06	G10Z, G12A, G12B, G12C		05	F21Z	
07		H06Z	07	H06Z		06	G10Z, G12A, G12B, G12C	
08		I27A, I27B, I27C, I27D	08	I27A, I27B, I27C, I27D		07	H06Z	
09		J11A, J11B	09	J11A, J11B		08	I27A, I27B, I27C, I27D	
10		K09A, K09B	10	K09A, K09B		09	J11A, J11B	
11		L09A, L09B	11	L09A, L09B		10	K09A, K09B	
12		M06Z, M37Z	12	M06Z, M37Z		11	L09A, L09B	
13		N11A, N11B	13	N11A, N11B		12	M06Z, M37Z	
21B		X06A, X06B, X06C	21B	X06A, X06B, X06C		13	N11A, N11B	
83.45.10↔		01	B17A, B17B, B17C	83.45.15↔		01	B17A, B17B, B17C	83.49.12↔
	03	D12A, D12B	03		D12A, D12B	01	B17A, B17B, B17C	
	04	E02A, E02B, E02C	04		E02A, E02B, E02C	03	D12A, D12B	
	05	F21Z	05		F21Z	04	E02A, E02B, E02C	
	06	G10Z, G12A, G12B, G12C	06		G10Z, G12A, G12B, G12C	05	F21Z	
	07	H06Z	07		H06Z	06	G10Z, G12A, G12B, G12C	
	08	I27A, I27B, I27C, I27D	08		I27A, I27B, I27C, I27D	07	H06Z	
	09	J11A, J11B	09		J11A, J11B	08	I27A, I27B, I27C, I27D	
	10	K09A, K09B	10		K09A, K09B	09	J11A, J11B	
	11	L09A, L09B	11		L09A, L09B	10	K09A, K09B	
	12	M06Z, M37Z	12		M06Z, M37Z	11	L09A, L09B	
	13	N11A, N11B	13		N11A, N11B	12	M06Z, M37Z	
	21B	X06A, X06B, X06C	21B		X06A, X06B, X06C	13	N11A, N11B	
						21B	X06A, X06B, X06C	

PROC

CHOP	MDC	DRG	CHOP	MDC	DRG	CHOP	MDC	DRG
83.49.13↔		BORP, VBOR	83.49.19↔		BORP, VBOR	83.49.23↔		BORP, VBOR
	01	B17A, B17B, B17C		01	B17A, B17B, B17C		01	B17A, B17B, B17C
	03	D12A, D12B		03	D12A, D12B		03	D12A, D12B
	04	E02A, E02B, E02C		04	E02A, E02B, E02C		04	E02A, E02B, E02C
	05	F21Z		05	F21Z		05	F21Z
	06	G10Z, G12A, G12B, G12C		06	G10Z, G12A, G12B, G12C		06	G10Z, G12A, G12B, G12C
	07	H06Z		07	H06Z		07	H06Z
	08	I27A, I27B, I27C, I27D		08	I27A, I27B, I27C, I27D		08	I27A, I27B, I27C, I27D
	09	J11A, J11B		09	J11A, J11B		09	J11A, J11B
	10	K09A, K09B		10	K09A, K09B		10	K09A, K09B
	11	L09A, L09B		11	L09A, L09B		11	L09A, L09B
	12	M06Z, M37Z		12	M06Z, M37Z		12	M06Z, M37Z
	13	N11A, N11B		13	N11A, N11B		13	N11A, N11B
	21B	X06A, X06B, X06C		21B	X06A, X06B, X06C		21B	X06A, X06B, X06C
83.49.14↔		BORP, VBOR	83.49.20↔		BORP, VBOR	83.49.24↔		BORP, VBOR
	01	B17A, B17B, B17C		01	B17A, B17B, B17C		01	B17A, B17B, B17C
	03	D12A, D12B		03	D12A, D12B		03	D12A, D12B
	04	E02A, E02B, E02C		04	E02A, E02B, E02C		04	E02A, E02B, E02C
	05	F21Z		05	F21Z		05	F21Z
	06	G10Z, G12A, G12B, G12C		06	G10Z, G12A, G12B, G12C		06	G10Z, G12A, G12B, G12C
	07	H06Z		07	H06Z		07	H06Z
	08	I27A, I27B, I27C, I27D		08	I27A, I27B, I27C, I27D		08	I27A, I27B, I27C, I27D
	09	J11A, J11B		09	J11A, J11B		09	J11A, J11B
	10	K09A, K09B		10	K09A, K09B		10	K09A, K09B
	11	L09A, L09B		11	L09A, L09B		11	L09A, L09B
	12	M06Z, M37Z		12	M06Z, M37Z		12	M06Z, M37Z
	13	N11A, N11B		13	N11A, N11B		13	N11A, N11B
	21B	X06A, X06B, X06C		21B	X06A, X06B, X06C		21B	X06A, X06B, X06C
83.49.15↔		BORP, VBOR	83.49.21↔		BORP, VBOR	83.49.25↔		BORP, VBOR
	01	B17A, B17B, B17C		01	B17A, B17B, B17C		01	B17A, B17B, B17C
	03	D12A, D12B		03	D12A, D12B		03	D12A, D12B
	04	E02A, E02B, E02C		04	E02A, E02B, E02C		04	E02A, E02B, E02C
	05	F21Z		05	F21Z		05	F21Z
	06	G10Z, G12A, G12B, G12C		06	G10Z, G12A, G12B, G12C		06	G10Z, G12A, G12B, G12C
	07	H06Z		07	H06Z		07	H06Z
	08	I27A, I27B, I27C, I27D		08	I27A, I27B, I27C, I27D		08	I27A, I27B, I27C, I27D
	09	J11A, J11B		09	J11A, J11B		09	J11A, J11B
	10	K09A, K09B		10	K09A, K09B		10	K09A, K09B
	11	L09A, L09B		11	L09A, L09B		11	L09A, L09B
	12	M06Z, M37Z		12	M06Z, M37Z		12	M06Z, M37Z
	13	N11A, N11B		13	N11A, N11B		13	N11A, N11B
	21B	X06A, X06B, X06C		21B	X06A, X06B, X06C		21B	X06A, X06B, X06C
83.49.16↔		BORP, VBOR	83.49.22↔		BORP, VBOR	83.49.26↔		BORP, VBOR
	01	B17A, B17B, B17C		01	B17A, B17B, B17C		01	B17A, B17B, B17C
	03	D12A, D12B		03	D12A, D12B		03	D12A, D12B
	04	E02A, E02B, E02C		04	E02A, E02B, E02C		04	E02A, E02B, E02C
	05	F21Z		05	F21Z		05	F21Z
	06	G10Z, G12A, G12B, G12C		06	G10Z, G12A, G12B, G12C		06	G10Z, G12A, G12B, G12C
	07	H06Z		07	H06Z		07	H06Z
	08	I27A, I27B, I27C, I27D		08	I27A, I27B, I27C, I27D		08	I27A, I27B, I27C, I27D
	09	J11A, J11B		09	J11A, J11B		09	J11A, J11B
	10	K09A, K09B		10	K09A, K09B		10	K09A, K09B
	11	L09A, L09B		11	L09A, L09B		11	L09A, L09B
	12	M06Z, M37Z		12	M06Z, M37Z		12	M06Z, M37Z
	13	N11A, N11B		13	N11A, N11B		13	N11A, N11B
	21B	X06A, X06B, X06C		21B	X06A, X06B, X06C		21B	X06A, X06B, X06C

CHOP	MDC	DRG	CHOP	MDC	DRG	CHOP	MDC	DRG
83.49.29↔		BORP, VBOR	83.49.33↔		BORP, VBOR	83.49.39↔		BORP, VBOR
	01	B17A, B17B, B17C		01	B17A, B17B, B17C		01	B17A, B17B, B17C
	03	D12A, D12B		03	D12A, D12B		03	D12A, D12B
	04	E02A, E02B, E02C		04	E02A, E02B, E02C		04	E02A, E02B, E02C
	05	F21Z		05	F21Z		05	F21Z
	06	G10Z, G12A, G12B, G12C		06	G10Z, G12A, G12B, G12C		06	G10Z, G12A, G12B, G12C
	07	H06Z		07	H06Z		07	H06Z
	08	I27A, I27B, I27C, I27D		08	I27A, I27B, I27C, I27D		08	I27A, I27B, I27C, I27D
	09	J11A, J11B		09	J11A, J11B		09	J11A, J11B
	10	K09A, K09B		10	K09A, K09B		10	K09A, K09B
	11	L09A, L09B		11	L09A, L09B		11	L09A, L09B
	12	M06Z, M37Z		12	M06Z, M37Z		12	M06Z, M37Z
	13	N11A, N11B		13	N11A, N11B		13	N11A, N11B
	21B	X06A, X06B, X06C		21B	X06A, X06B, X06C		21B	X06A, X06B, X06C
83.49.30↔		BORP, VBOR	83.49.34↔		BORP, VBOR	83.5x.10↔		BORP, VBOR
	01	B17A, B17B, B17C		01	B17A, B17B, B17C		01	B17A, B17B, B17C
	03	D12A, D12B		03	D12A, D12B		03	D12A, D12B
	04	E02A, E02B, E02C		04	E02A, E02B, E02C		04	E02A, E02B, E02C
	05	F21Z		05	F21Z		05	F21Z
	06	G10Z, G12A, G12B, G12C		06	G10Z, G12A, G12B, G12C		06	G10Z, G12A, G12B, G12C
	07	H06Z		07	H06Z		07	H06Z
	08	I27A, I27B, I27C, I27D		08	I27A, I27B, I27C, I27D		08	I27A, I27B, I27C, I27D
	09	J11A, J11B		09	J11A, J11B		09	J11A, J11B
	10	K09A, K09B		10	K09A, K09B		10	K09A, K09B
	11	L09A, L09B		11	L09A, L09B		11	L09A, L09B
	12	M06Z, M37Z		12	M06Z, M37Z		12	M06Z, M37Z
	13	N11A, N11B		13	N11A, N11B		13	N11A, N11B
	21B	X06A, X06B, X06C		21B	X06A, X06B, X06C		21B	X06A, X06B, X06C
83.49.31↔		BORP, VBOR	83.49.35↔		BORP, VBOR	83.5x.11↔		BORP, VBOR
	01	B17A, B17B, B17C		01	B17A, B17B, B17C		01	B17A, B17B, B17C
	03	D12A, D12B		03	D12A, D12B		03	D12A, D12B
	04	E02A, E02B, E02C		04	E02A, E02B, E02C		04	E02A, E02B, E02C
	05	F21Z		05	F21Z		05	F21Z
	06	G10Z, G12A, G12B, G12C		06	G10Z, G12A, G12B, G12C		06	G10Z, G12A, G12B, G12C
	07	H06Z		07	H06Z		07	H06Z
	08	I27A, I27B, I27C, I27D		08	I27A, I27B, I27C, I27D		08	I27A, I27B, I27C, I27D
	09	J11A, J11B		09	J11A, J11B		09	J11A, J11B
	10	K09A, K09B		10	K09A, K09B		10	K09A, K09B
	11	L09A, L09B		11	L09A, L09B		11	L09A, L09B
	12	M06Z, M37Z		12	M06Z, M37Z		12	M06Z, M37Z
	13	N11A, N11B		13	N11A, N11B		13	N11A, N11B
	21B	X06A, X06B, X06C		21B	X06A, X06B, X06C		21B	X06A, X06B, X06C
83.49.32↔		BORP, VBOR	83.49.36↔		BORP, VBOR	83.5x.12↔		BORP, VBOR
	01	B17A, B17B, B17C		01	B17A, B17B, B17C		01	B17A, B17B, B17C
	03	D12A, D12B		03	D12A, D12B		03	D12A, D12B
	04	E02A, E02B, E02C		04	E02A, E02B, E02C		04	E02A, E02B, E02C
	05	F21Z		05	F21Z		05	F21Z
	06	G10Z, G12A, G12B, G12C		06	G10Z, G12A, G12B, G12C		06	G10Z, G12A, G12B, G12C
	07	H06Z		07	H06Z		07	H06Z
	08	I27A, I27B, I27C, I27D		08	I27A, I27B, I27C, I27D		08	I27A, I27B, I27C, I27D
	09	J11A, J11B		09	J11A, J11B		09	J11A, J11B
	10	K09A, K09B		10	K09A, K09B		10	K09A, K09B
	11	L09A, L09B		11	L09A, L09B		11	L09A, L09B
	12	M06Z, M37Z		12	M06Z, M37Z		12	M06Z, M37Z
	13	N11A, N11B		13	N11A, N11B		13	N11A, N11B
	21B	X06A, X06B, X06C		21B	X06A, X06B, X06C		21B	X06A, X06B, X06C

PROC



CHOP	MDC	DRG	CHOP	MDC	DRG	CHOP	MDC	DRG
83.5x.13↔		BORP, VBOR	83.5x.19↔		BORP, VBOR	83.61.14↔		BORP, VBOR
	01	B17A, B17B, B17C		01	B17A, B17B, B17C		01	B17A, B17B, B17C
	03	D12A, D12B		03	D12A, D12B		03	D12A, D12B
	04	E02A, E02B, E02C		04	E02A, E02B, E02C		04	E02A, E02B, E02C
	05	F21Z		05	F21Z		05	F21Z
	06	G10Z, G12A, G12B, G12C		06	G10Z, G12A, G12B, G12C		06	G10Z, G12A, G12B, G12C
	07	H06Z		07	H06Z		07	H06Z
	08	I27A, I27B, I27C, I27D		08	I27A, I27B, I27C, I27D		08	I27A, I27B, I27C, I27D
	09	J11A, J11B		09	J11A, J11B		09	J11A, J11B
	10	K09A, K09B		10	K09A, K09B		10	K09A, K09B
	11	L09A, L09B		11	L09A, L09B		11	L09A, L09B
	12	M06Z, M37Z		12	M06Z, M37Z		12	M06Z, M37Z
	13	N11A, N11B		13	N11A, N11B		13	N11A, N11B
	21B	X06A, X06B, X06C		21B	X06A, X06B, X06C		21B	X06A, X06B, X06C
83.5x.14↔		BORP, VBOR	83.61.10↔		BORP, VBOR	83.61.15↔		BORP, VBOR
	01	B17A, B17B, B17C		08	I12A, I12B, I12C, I27A, I27B, I27C, I27D		01	B17A, B17B, B17C
	03	D12A, D12B		21A	W02A, W02B		03	D12A, D12B
	04	E02A, E02B, E02C		21B	X04Z, X05A, X05B, X06A, X06B, X06C		04	E02A, E02B, E02C
	05	F21Z					05	F21Z
	06	G10Z, G12A, G12B, G12C					06	G10Z, G12A, G12B, G12C
	07	H06Z					07	H06Z
	08	I27A, I27B, I27C, I27D					08	I27A, I27B, I27C, I27D
	09	J11A, J11B					09	J11A, J11B
	10	K09A, K09B					10	K09A, K09B
	11	L09A, L09B					11	L09A, L09B
	12	M06Z, M37Z					12	M06Z, M37Z
	13	N11A, N11B					13	N11A, N11B
	21B	X06A, X06B, X06C					21B	X06A, X06B, X06C
83.5x.15↔		BORP, VBOR	83.61.11↔		BORP, VBOR	83.61.16↔		BORP, VBOR
	01	B17A, B17B, B17C		01	B17A, B17B, B17C		01	B17A, B17B, B17C
	03	D12A, D12B		03	D12A, D12B		03	D12A, D12B
	04	E02A, E02B, E02C		04	E02A, E02B, E02C		04	E02A, E02B, E02C
	05	F21Z		05	F21Z		05	F21Z
	06	G10Z, G12A, G12B, G12C		06	G10Z, G12A, G12B, G12C		06	G10Z, G12A, G12B, G12C
	07	H06Z		07	H06Z		07	H06Z
	08	I27A, I27B, I27C, I27D		08	I27A, I27B, I27C, I27D		08	I27A, I27B, I27C, I27D
	09	J11A, J11B		09	J11A, J11B		09	J11A, J11B
	10	K09A, K09B		10	K09A, K09B		10	K09A, K09B
	11	L09A, L09B		11	L09A, L09B		11	L09A, L09B
	12	M06Z, M37Z		12	M06Z, M37Z		12	M06Z, M37Z
	13	N11A, N11B		13	N11A, N11B		13	N11A, N11B
	21B	X06A, X06B, X06C		21B	X06A, X06B, X06C		21B	X06A, X06B, X06C
83.5x.16↔		BORP, VBOR	83.61.12↔		BORP, VBOR	83.61.19↔		BORP, VBOR
	01	B17A, B17B, B17C		01	B17A, B17B, B17C		01	B17A, B17B, B17C
	03	D12A, D12B		03	D12A, D12B		03	D12A, D12B
	04	E02A, E02B, E02C		04	E02A, E02B, E02C		04	E02A, E02B, E02C
	05	F21Z		05	F21Z		05	F21Z
	06	G10Z, G12A, G12B, G12C		06	G10Z, G12A, G12B, G12C		06	G10Z, G12A, G12B, G12C
	07	H06Z		07	H06Z		07	H06Z
	08	I27A, I27B, I27C, I27D		08	I27A, I27B, I27C, I27D		08	I27A, I27B, I27C, I27D
	09	J11A, J11B		09	J11A, J11B		09	J11A, J11B
	10	K09A, K09B		10	K09A, K09B		10	K09A, K09B
	11	L09A, L09B		11	L09A, L09B		11	L09A, L09B
	12	M06Z, M37Z		12	M06Z, M37Z		12	M06Z, M37Z
	13	N11A, N11B		13	N11A, N11B		13	N11A, N11B
	21B	X06A, X06B, X06C		21B	X06A, X06B, X06C		21B	X06A, X06B, X06C
83.5x.16↔		BORP, VBOR	83.61.13↔		BORP, VBOR	83.61.19↔		BORP, VBOR
	01	B17A, B17B, B17C		01	B17A, B17B, B17C		01	B17A, B17B, B17C
	03	D12A, D12B		03	D12A, D12B		03	D12A, D12B
	04	E02A, E02B, E02C		04	E02A, E02B, E02C		04	E02A, E02B, E02C
	05	F21Z		05	F21Z		05	F21Z
	06	G10Z, G12A, G12B, G12C		06	G10Z, G12A, G12B, G12C		06	G10Z, G12A, G12B, G12C
	07	H06Z		07	H06Z		07	H06Z
	08	I27A, I27B, I27C, I27D		08	I27A, I27B, I27C, I27D		08	I27A, I27B, I27C, I27D
	09	J11A, J11B		09	J11A, J11B		09	J11A, J11B
	10	K09A, K09B		10	K09A, K09B		10	K09A, K09B
	11	L09A, L09B		11	L09A, L09B		11	L09A, L09B
	12	M06Z, M37Z		12	M06Z, M37Z		12	M06Z, M37Z
	13	N11A, N11B		13	N11A, N11B		13	N11A, N11B
	21B	X06A, X06B, X06C		21B	X06A, X06B, X06C		21B	X06A, X06B, X06C



CHOP	MDC	DRG	CHOP	MDC	DRG	CHOP	MDC	DRG
83.62.10↔		BORP, VBOR	83.62.14↔		BORP, VBOR	83.64.10↔		BORP, VBOR
	01	B17A, B17B, B17C		01	B17A, B17B, B17C		01	B17A, B17B, B17C
	03	D12A, D12B		03	D12A, D12B		03	D12A, D12B
	04	E02A, E02B, E02C		04	E02A, E02B, E02C		04	E02A, E02B, E02C
	05	F21Z		05	F21Z		05	F21Z
	06	G10Z, G12A, G12B, G12C		06	G10Z, G12A, G12B, G12C		06	G10Z, G12A, G12B, G12C
	07	H06Z		07	H06Z		07	H06Z
	08	I27A, I27B, I27C, I27D		08	I27A, I27B, I27C, I27D		08	I27A, I27B, I27C, I27D
	09	J11A, J11B		09	J11A, J11B		09	J11A, J11B
	10	K09A, K09B		10	K09A, K09B		10	K09A, K09B
	11	L09A, L09B		11	L09A, L09B		11	L09A, L09B
	12	M06Z, M37Z		12	M06Z, M37Z		12	M06Z, M37Z
	13	N11A, N11B		13	N11A, N11B		13	N11A, N11B
	21B	X06A, X06B, X06C		21B	X06A, X06B, X06C		21B	X06A, X06B, X06C
83.62.11↔		BORP, VBOR	83.62.15↔		BORP, VBOR	83.64.11↔		BORP, VBOR
	01	B17A, B17B, B17C		01	B17A, B17B, B17C		01	B17A, B17B, B17C
	03	D12A, D12B		03	D12A, D12B		03	D12A, D12B
	04	E02A, E02B, E02C		04	E02A, E02B, E02C		04	E02A, E02B, E02C
	05	F21Z		05	F21Z		05	F21Z
	06	G10Z, G12A, G12B, G12C		06	G10Z, G12A, G12B, G12C		06	G10Z, G12A, G12B, G12C
	07	H06Z		07	H06Z		07	H06Z
	08	I27A, I27B, I27C, I27D		08	I27A, I27B, I27C, I27D		08	I27A, I27B, I27C, I27D
	09	J11A, J11B		09	J11A, J11B		09	J11A, J11B
	10	K09A, K09B		10	K09A, K09B		10	K09A, K09B
	11	L09A, L09B		11	L09A, L09B		11	L09A, L09B
	12	M06Z, M37Z		12	M06Z, M37Z		12	M06Z, M37Z
	13	N11A, N11B		13	N11A, N11B		13	N11A, N11B
	21B	X06A, X06B, X06C		21B	X06A, X06B, X06C		21B	X06A, X06B, X06C
83.62.12↔		BORP, VBOR	83.62.16↔		BORP, VBOR	83.64.12↔		BORP, VBOR
	01	B17A, B17B, B17C		01	B17A, B17B, B17C		01	B17A, B17B, B17C
	03	D12A, D12B		03	D12A, D12B		03	D12A, D12B
	04	E02A, E02B, E02C		04	E02A, E02B, E02C		04	E02A, E02B, E02C
	05	F21Z		05	F21Z		05	F21Z
	06	G10Z, G12A, G12B, G12C		06	G10Z, G12A, G12B, G12C		06	G10Z, G12A, G12B, G12C
	07	H06Z		07	H06Z		07	H06Z
	08	I27A, I27B, I27C, I27D		08	I27A, I27B, I27C, I27D		08	I27A, I27B, I27C, I27D
	09	J11A, J11B		09	J11A, J11B		09	J11A, J11B
	10	K09A, K09B		10	K09A, K09B		10	K09A, K09B
	11	L09A, L09B		11	L09A, L09B		11	L09A, L09B
	12	M06Z, M37Z		12	M06Z, M37Z		12	M06Z, M37Z
	13	N11A, N11B		13	N11A, N11B		13	N11A, N11B
	21B	X06A, X06B, X06C		21B	X06A, X06B, X06C		21B	X06A, X06B, X06C
83.62.13↔		BORP, VBOR	83.62.19↔		BORP, VBOR	83.64.13↔		BORP, VBOR
	01	B17A, B17B, B17C		01	B17A, B17B, B17C		01	B17A, B17B, B17C
	03	D12A, D12B		03	D12A, D12B		03	D12A, D12B
	04	E02A, E02B, E02C		04	E02A, E02B, E02C		04	E02A, E02B, E02C
	05	F21Z		05	F21Z		05	F21Z
	06	G10Z, G12A, G12B, G12C		06	G10Z, G12A, G12B, G12C		06	G10Z, G12A, G12B, G12C
	07	H06Z		07	H06Z		07	H06Z
	08	I27A, I27B, I27C, I27D		08	I27A, I27B, I27C, I27D		08	I27A, I27B, I27C, I27D
	09	J11A, J11B		09	J11A, J11B		09	J11A, J11B
	10	K09A, K09B		10	K09A, K09B		10	K09A, K09B
	11	L09A, L09B		11	L09A, L09B		11	L09A, L09B
	12	M06Z, M37Z		12	M06Z, M37Z		12	M06Z, M37Z
	13	N11A, N11B		13	N11A, N11B		13	N11A, N11B
	21B	X06A, X06B, X06C		21B	X06A, X06B, X06C		21B	X06A, X06B, X06C
			83.63↔		BORP, EML, VBOR			
				08	I12A, I12B, I12C, I29A			
				21A	W02A, W02B			
				21B	X06A, X06B, X06C			

PROC

CHOP	MDC	DRG	CHOP	MDC	DRG	CHOP	MDC	DRG
83.64.14↔		BORP, VBOR	83.65.10↔		BORP, VBOR	83.65.14↔		BORP, VBOR
	01	B17A, B17B, B17C		01	B17A, B17B, B17C		01	B17A, B17B, B17C
	03	D12A, D12B		03	D12A, D12B		03	D12A, D12B
	04	E02A, E02B, E02C		04	E02A, E02B, E02C		04	E02A, E02B, E02C
	05	F21Z		05	F21Z		05	F21Z
	06	G10Z, G12A, G12B, G12C		06	G10Z, G12A, G12B, G12C		06	G10Z, G12A, G12B, G12C
	07	H06Z		07	H06Z		07	H06Z
	08	I27A, I27B, I27C, I27D		08	I27A, I27B, I27C, I27D		08	I27A, I27B, I27C, I27D
	09	J11A, J11B		09	J11A, J11B		09	J11A, J11B
	10	K09A, K09B		10	K09A, K09B		10	K09A, K09B
	11	L09A, L09B		11	L09A, L09B		11	L09A, L09B
	12	M06Z, M37Z		12	M06Z, M37Z		12	M06Z, M37Z
	13	N11A, N11B		13	N11A, N11B		13	N11A, N11B
	21B	X06A, X06B, X06C		21B	X06A, X06B, X06C		21B	X06A, X06B, X06C
83.64.15↔		BORP, VBOR	83.65.11↔		BORP, VBOR	83.65.15↔		BORP, VBOR
	01	B17A, B17B, B17C		01	B17A, B17B, B17C		01	B17A, B17B, B17C
	03	D12A, D12B		03	D12A, D12B		03	D12A, D12B
	04	E02A, E02B, E02C		04	E02A, E02B, E02C		04	E02A, E02B, E02C
	05	F21Z		05	F21Z		05	F21Z
	06	G10Z, G12A, G12B, G12C		06	G10Z, G12A, G12B, G12C		06	G10Z, G12A, G12B, G12C
	07	H06Z		07	H06Z		07	H06Z
	08	I27A, I27B, I27C, I27D		08	I27A, I27B, I27C, I27D		08	I27A, I27B, I27C, I27D
	09	J11A, J11B		09	J11A, J11B		09	J11A, J11B
	10	K09A, K09B		10	K09A, K09B		10	K09A, K09B
	11	L09A, L09B		11	L09A, L09B		11	L09A, L09B
	12	M06Z, M37Z		12	M06Z, M37Z		12	M06Z, M37Z
	13	N11A, N11B		13	N11A, N11B		13	N11A, N11B
	21B	X06A, X06B, X06C		21B	X06A, X06B, X06C		21B	X06A, X06B, X06C
83.64.16↔		BORP, VBOR	83.65.12↔		BORP, VBOR	83.65.16↔		BORP, VBOR
	01	B17A, B17B, B17C		01	B17A, B17B, B17C		01	B17A, B17B, B17C
	03	D12A, D12B		03	D12A, D12B		03	D12A, D12B
	04	E02A, E02B, E02C		04	E02A, E02B, E02C		04	E02A, E02B, E02C
	05	F21Z		05	F21Z		05	F21Z
	06	G10Z, G12A, G12B, G12C		06	G10Z, G12A, G12B, G12C		06	G10Z, G12A, G12B, G12C
	07	H06Z		07	H06Z		07	H06Z
	08	I27A, I27B, I27C, I27D		08	I27A, I27B, I27C, I27D		08	I27A, I27B, I27C, I27D
	09	J11A, J11B		09	J11A, J11B		09	J11A, J11B
	10	K09A, K09B		10	K09A, K09B		10	K09A, K09B
	11	L09A, L09B		11	L09A, L09B		11	L09A, L09B
	12	M06Z, M37Z		12	M06Z, M37Z		12	M06Z, M37Z
	13	N11A, N11B		13	N11A, N11B		13	N11A, N11B
	21B	X06A, X06B, X06C		21B	X06A, X06B, X06C		21B	X06A, X06B, X06C
83.64.19↔		BORP, VBOR	83.65.13↔		BORP, VBOR	83.65.19↔		BORP, VBOR
	01	B17A, B17B, B17C		01	B17A, B17B, B17C		01	B17A, B17B, B17C
	03	D12A, D12B		03	D12A, D12B		03	D12A, D12B
	04	E02A, E02B, E02C		04	E02A, E02B, E02C		04	E02A, E02B, E02C
	05	F21Z		05	F21Z		05	F21Z
	06	G10Z, G12A, G12B, G12C		06	G10Z, G12A, G12B, G12C		06	G10Z, G12A, G12B, G12C
	07	H06Z		07	H06Z		07	H06Z
	08	I27A, I27B, I27C, I27D		08	I27A, I27B, I27C, I27D		08	I27A, I27B, I27C, I27D
	09	J11A, J11B		09	J11A, J11B		09	J11A, J11B
	10	K09A, K09B		10	K09A, K09B		10	K09A, K09B
	11	L09A, L09B		11	L09A, L09B		11	L09A, L09B
	12	M06Z, M37Z		12	M06Z, M37Z		12	M06Z, M37Z
	13	N11A, N11B		13	N11A, N11B		13	N11A, N11B
	21B	X06A, X06B, X06C		21B	X06A, X06B, X06C		21B	X06A, X06B, X06C
				83.71.00↔				BORP, VBOR
					01			B03A, B03B, B06A, B06B, B11Z, B17A, B17B, B17C, B39A, B39B
					08			I02A, I02B, I08A, I08B, I08C, I12A, I12B, I12C, I13A, I13B, I27A, I27B, I27C, I27D
					21A			W02A, W02B
					21B			X04Z, X05A, X05B, X06A, X06B, X06C

CHOP	MDC	DRG	CHOP	MDC	DRG	CHOP	MDC	DRG
83.71.10↔		BORP, VBOR	83.71.19↔		BORP, VBOR	83.72.13↔		BORP, VBOR
	01	B03A, B03B, B06A, B06B, B11Z, B17A, B17B, B17C, B39A, B39B		01	B03A, B03B, B06A, B06B, B11Z, B17A, B17B, B17C, B39A, B39B		01	B17A, B17B, B17C
	08	I02A, I02B, I08A, I08B, I08C, I12A, I12B, I12C, I13A, I13B, I27A, I27B, I27C, I27D		08	I02A, I02B, I08A, I08B, I08C, I12A, I12B, I12C, I13A, I13B, I27A, I27B, I27C, I27D		03	D12A, D12B
	21A	W02A, W02B		21A	W02A, W02B		04	E02A, E02B, E02C
	21B	X04Z, X05A, X05B, X06A, X06B, X06C		21B	X04Z, X05A, X05B, X06A, X06B, X06C		05	F21Z
83.71.11↔		BORP, VBOR	83.71.99↔		BORP, VBOR	83.72.14↔		BORP, VBOR
	01	B03A, B03B, B06A, B06B, B11Z, B17A, B17B, B17C, B39A, B39B		01	B03A, B03B, B06A, B06B, B11Z, B17A, B17B, B17C, B39A, B39B		01	B17A, B17B, B17C
	08	I02A, I02B, I08A, I08B, I08C, I12A, I12B, I12C, I13A, I13B, I27A, I27B, I27C, I27D		08	I02A, I02B, I08A, I08B, I08C, I12A, I12B, I12C, I13A, I13B, I27A, I27B, I27C, I27D		03	D12A, D12B
	21A	W02A, W02B		21A	W02A, W02B		04	E02A, E02B, E02C
	21B	X04Z, X05A, X05B, X06A, X06B, X06C		21B	X04Z, X05A, X05B, X06A, X06B, X06C		05	F21Z
83.71.12↔		BORP, VBOR	83.72.10↔		BORP, VBOR	83.72.15↔		BORP, VBOR
	01	B03A, B03B, B06A, B06B, B11Z, B17A, B17B, B17C, B39A, B39B		01	B17A, B17B, B17C		01	B17A, B17B, B17C
	08	I02A, I02B, I08A, I08B, I08C, I12A, I12B, I12C, I13A, I13B, I27A, I27B, I27C, I27D		03	D12A, D12B		03	D12A, D12B
	21A	W02A, W02B		04	E02A, E02B, E02C		04	E02A, E02B, E02C
	21B	X04Z, X05A, X05B, X06A, X06B, X06C		05	F21Z		05	F21Z
83.71.13↔		BORP, VBOR	83.72.11↔		BORP, VBOR	83.72.16↔		BORP, VBOR
	01	B03A, B03B, B06A, B06B, B11Z, B17A, B17B, B17C, B39A, B39B		01	B17A, B17B, B17C		01	B17A, B17B, B17C
	08	I02A, I02B, I08A, I08B, I08C, I12A, I12B, I12C, I13A, I13B, I27A, I27B, I27C, I27D		03	D12A, D12B		03	D12A, D12B
	21A	W02A, W02B		04	E02A, E02B, E02C		04	E02A, E02B, E02C
	21B	X04Z, X05A, X05B, X06A, X06B, X06C		05	F21Z		05	F21Z
83.71.14↔		BORP, VBOR	83.72.12↔		BORP, VBOR	83.72.16↔		BORP, VBOR
	01	B03A, B03B, B06A, B06B, B11Z, B17A, B17B, B17C, B39A, B39B		01	B17A, B17B, B17C		01	B17A, B17B, B17C
	08	I02A, I02B, I08A, I08B, I08C, I12A, I12B, I12C, I13A, I13B, I27A, I27B, I27C, I27D		03	D12A, D12B		03	D12A, D12B
	21A	W02A, W02B		04	E02A, E02B, E02C		04	E02A, E02B, E02C
	21B	X04Z, X05A, X05B, X06A, X06B, X06C		05	F21Z		05	F21Z
83.71.15↔		BORP, VBOR	83.72.12↔		BORP, VBOR	83.72.16↔		BORP, VBOR
	01	B03A, B03B, B06A, B06B, B11Z, B17A, B17B, B17C, B39A, B39B		01	B17A, B17B, B17C		06	G10Z, G12A, G12B, G12C
	08	I02A, I02B, I08A, I08B, I08C, I12A, I12B, I12C, I13A, I13B, I27A, I27B, I27C, I27D		03	D12A, D12B		07	H06Z
	21A	W02A, W02B		04	E02A, E02B, E02C		08	I27A, I27B, I27C, I27D
	21B	X04Z, X05A, X05B, X06A, X06B, X06C		05	F21Z		09	J11A, J11B
83.71.16↔		BORP, VBOR	83.72.12↔		BORP, VBOR	83.72.16↔		BORP, VBOR
	01	B03A, B03B, B06A, B06B, B11Z, B17A, B17B, B17C, B39A, B39B		01	B17A, B17B, B17C		10	K09A, K09B
	08	I02A, I02B, I08A, I08B, I08C, I12A, I12B, I12C, I13A, I13B, I27A, I27B, I27C, I27D		03	D12A, D12B		11	L09A, L09B
	21A	W02A, W02B		04	E02A, E02B, E02C		12	M06Z, M37Z
	21B	X04Z, X05A, X05B, X06A, X06B, X06C		05	F21Z		13	N11A, N11B

PROC

CHOP	MDC	DRG	CHOP	MDC	DRG	CHOP	MDC	DRG
83.72.19↔		BORP, VBOR	83.73.13↔		BORP, VBOR	83.73.19↔		BORP, VBOR
	01	B17A, B17B, B17C		01	B17A, B17B, B17C		01	B17A, B17B, B17C
	03	D12A, D12B		03	D12A, D12B		03	D12A, D12B
	04	E02A, E02B, E02C		04	E02A, E02B, E02C		04	E02A, E02B, E02C
	05	F21Z		05	F21Z		05	F21Z
	06	G10Z, G12A, G12B, G12C		06	G10Z, G12A, G12B, G12C		06	G10Z, G12A, G12B, G12C
	07	H06Z		07	H06Z		07	H06Z
	08	I27A, I27B, I27C, I27D		08	I27A, I27B, I27C, I27D		08	I27A, I27B, I27C, I27D
	09	J11A, J11B		09	J11A, J11B		09	J11A, J11B
	10	K09A, K09B		10	K09A, K09B		10	K09A, K09B
	11	L09A, L09B		11	L09A, L09B		11	L09A, L09B
	12	M06Z, M37Z		12	M06Z, M37Z		12	M06Z, M37Z
	13	N11A, N11B		13	N11A, N11B		13	N11A, N11B
	21B	X06A, X06B, X06C		21B	X06A, X06B, X06C		21B	X06A, X06B, X06C
83.73.10↔		BORP, VBOR	83.73.14↔		BORP, VBOR	83.74.10↔		BORP, VBOR
	01	B17A, B17B, B17C		01	B17A, B17B, B17C		01	B17A, B17B, B17C
	03	D12A, D12B		03	D12A, D12B		03	D12A, D12B
	04	E02A, E02B, E02C		04	E02A, E02B, E02C		04	E02A, E02B, E02C
	05	F21Z		05	F21Z		05	F21Z
	06	G10Z, G12A, G12B, G12C		06	G10Z, G12A, G12B, G12C		06	G10Z, G12A, G12B, G12C
	07	H06Z		07	H06Z		07	H06Z
	08	I27A, I27B, I27C, I27D		08	I27A, I27B, I27C, I27D		08	I27A, I27B, I27C, I27D
	09	J11A, J11B		09	J11A, J11B		09	J11A, J11B
	10	K09A, K09B		10	K09A, K09B		10	K09A, K09B
	11	L09A, L09B		11	L09A, L09B		11	L09A, L09B
	12	M06Z, M37Z		12	M06Z, M37Z		12	M06Z, M37Z
	13	N11A, N11B		13	N11A, N11B		13	N11A, N11B
	21B	X06A, X06B, X06C		21B	X06A, X06B, X06C		21B	X06A, X06B, X06C
83.73.11↔		BORP, VBOR	83.73.15↔		BORP, VBOR	83.74.11↔		BORP, VBOR
	01	B17A, B17B, B17C		01	B17A, B17B, B17C		01	B17A, B17B, B17C
	03	D12A, D12B		03	D12A, D12B		03	D12A, D12B
	04	E02A, E02B, E02C		04	E02A, E02B, E02C		04	E02A, E02B, E02C
	05	F21Z		05	F21Z		05	F21Z
	06	G10Z, G12A, G12B, G12C		06	G10Z, G12A, G12B, G12C		06	G10Z, G12A, G12B, G12C
	07	H06Z		07	H06Z		07	H06Z
	08	I27A, I27B, I27C, I27D		08	I27A, I27B, I27C, I27D		08	I27A, I27B, I27C, I27D
	09	J11A, J11B		09	J11A, J11B		09	J11A, J11B
	10	K09A, K09B		10	K09A, K09B		10	K09A, K09B
	11	L09A, L09B		11	L09A, L09B		11	L09A, L09B
	12	M06Z, M37Z		12	M06Z, M37Z		12	M06Z, M37Z
	13	N11A, N11B		13	N11A, N11B		13	N11A, N11B
	21B	X06A, X06B, X06C		21B	X06A, X06B, X06C		21B	X06A, X06B, X06C
83.73.12↔		BORP, VBOR	83.73.16↔		BORP, VBOR	83.74.12↔		BORP, VBOR
	01	B17A, B17B, B17C		01	B17A, B17B, B17C		01	B17A, B17B, B17C
	03	D12A, D12B		03	D12A, D12B		03	D12A, D12B
	04	E02A, E02B, E02C		04	E02A, E02B, E02C		04	E02A, E02B, E02C
	05	F21Z		05	F21Z		05	F21Z
	06	G10Z, G12A, G12B, G12C		06	G10Z, G12A, G12B, G12C		06	G10Z, G12A, G12B, G12C
	07	H06Z		07	H06Z		07	H06Z
	08	I27A, I27B, I27C, I27D		08	I27A, I27B, I27C, I27D		08	I27A, I27B, I27C, I27D
	09	J11A, J11B		09	J11A, J11B		09	J11A, J11B
	10	K09A, K09B		10	K09A, K09B		10	K09A, K09B
	11	L09A, L09B		11	L09A, L09B		11	L09A, L09B
	12	M06Z, M37Z		12	M06Z, M37Z		12	M06Z, M37Z
	13	N11A, N11B		13	N11A, N11B		13	N11A, N11B
	21B	X06A, X06B, X06C		21B	X06A, X06B, X06C		21B	X06A, X06B, X06C

CHOP	MDC	DRG	CHOP	MDC	DRG	CHOP	MDC	DRG					
83.74.13↔		BORP, VBOR	83.74.19↔		BORP, VBOR	83.75.13↔		BORP, VBOR					
	01	B17A, B17B, B17C		01	B17A, B17B, B17C		01	B03A, B03B, B06A, B06B, B11Z, B17A, B17B, B17C, B39A, B39B					
	03	D12A, D12B		03	D12A, D12B		05	F04Z, F13A, F13B, F13C					
	04	E02A, E02B, E02C		04	E02A, E02B, E02C		08	I02A, I02B, I08A, I08B, I08C, I12A, I12B, I12C, I13A, I13B, I27A, I27B, I27C, I27D					
	05	F21Z		05	F21Z		10	K09A, K09B					
	06	G10Z, G12A, G12B, G12C		06	G10Z, G12A, G12B, G12C		21A	W02A, W02B					
	07	H06Z		07	H06Z		21B	X04Z, X05A, X05B, X06A, X06B, X06C					
	08	I27A, I27B, I27C, I27D		08	I27A, I27B, I27C, I27D		83.75.14↔		BORP, VBOR				
	09	J11A, J11B		09	J11A, J11B			01	B03A, B03B, B06A, B06B, B11Z, B17A, B17B, B17C, B39A, B39B				
	10	K09A, K09B		10	K09A, K09B			05	F04Z, F13A, F13B, F13C				
	11	L09A, L09B		11	L09A, L09B			08	I02A, I02B, I08A, I08B, I08C, I12A, I12B, I12C, I13A, I13B, I27A, I27B, I27C, I27D				
	12	M06Z, M37Z		12	M06Z, M37Z			10	K09A, K09B				
	13	N11A, N11B		13	N11A, N11B			21A	W02A, W02B				
	21B	X06A, X06B, X06C		21B	X06A, X06B, X06C			21B	X04Z, X05A, X05B, X06A, X06B, X06C				
	83.74.14↔			BORP, VBOR	83.75.00↔				BORP, VBOR	83.75.15↔		BORP, VBOR	
		01		B17A, B17B, B17C				01	B03A, B03B, B06A, B06B, B11Z, B17A, B17B, B17C, B39A, B39B		01	B03A, B03B, B06A, B06B, B11Z, B17A, B17B, B17C, B39A, B39B	
		03		D12A, D12B				05	F04Z, F13A, F13B, F13C		05	F04Z, F13A, F13B, F13C	
04		E02A, E02B, E02C	08	I02A, I02B, I08A, I08B, I08C, I12A, I12B, I12C, I13A, I13B, I27A, I27B, I27C, I27D		08		I02A, I02B, I08A, I08B, I08C, I12A, I12B, I12C, I13A, I13B, I27A, I27B, I27C, I27D					
05		F21Z	10	K09A, K09B		10		K09A, K09B					
06		G10Z, G12A, G12B, G12C	21A	W02A, W02B		21A		W02A, W02B					
07		H06Z	21B	X04Z, X05A, X05B, X06A, X06B, X06C		21B		X04Z, X05A, X05B, X06A, X06B, X06C					
08		I27A, I27B, I27C, I27D	83.75.10↔			BORP, VBOR		83.75.16↔			BORP, VBOR		
09		J11A, J11B		01		B03A, B03B, B06A, B06B, B11Z, B17A, B17B, B17C, B39A, B39B			01		B03A, B03B, B06A, B06B, B11Z, B17A, B17B, B17C, B39A, B39B		
10		K09A, K09B		05		F04Z, F13A, F13B, F13C			05		F04Z, F13A, F13B, F13C		
11		L09A, L09B		08		I02A, I02B, I08A, I08B, I08C, I12A, I12B, I12C, I13A, I13B, I27A, I27B, I27C, I27D	08		I02A, I02B, I08A, I08B, I08C, I12A, I12B, I12C, I13A, I13B, I27A, I27B, I27C, I27D				
12		M06Z, M37Z		10		K09A, K09B	10		K09A, K09B				
13		N11A, N11B		21A		W02A, W02B	21A		W02A, W02B				
21B		X06A, X06B, X06C		21B		X04Z, X05A, X05B, X06A, X06B, X06C	21B		X04Z, X05A, X05B, X06A, X06B, X06C				
83.74.15↔				BORP, VBOR		83.75.11↔			BORP, VBOR		83.75.19↔		BORP, VBOR
		01		B17A, B17B, B17C			01		B03A, B03B, B06A, B06B, B11Z, B17A, B17B, B17C, B39A, B39B			01	B03A, B03B, B06A, B06B, B11Z, B17A, B17B, B17C, B39A, B39B
		03		D12A, D12B			05		F04Z, F13A, F13B, F13C			05	F04Z, F13A, F13B, F13C
	04	E02A, E02B, E02C		08	I02A, I02B, I08A, I08B, I08C, I12A, I12B, I12C, I13A, I13B, I27A, I27B, I27C, I27D		08		I02A, I02B, I08A, I08B, I08C, I12A, I12B, I12C, I13A, I13B, I27A, I27B, I27C, I27D				
	05	F21Z		10	K09A, K09B		10		K09A, K09B				
	06	G10Z, G12A, G12B, G12C		21A	W02A, W02B		21A		W02A, W02B				
	07	H06Z		21B	X04Z, X05A, X05B, X06A, X06B, X06C		21B		X04Z, X05A, X05B, X06A, X06B, X06C				
	08	I27A, I27B, I27C, I27D		83.75.12↔			BORP, VBOR		83.75.19↔			BORP, VBOR	
	09	J11A, J11B			01		B03A, B03B, B06A, B06B, B11Z, B17A, B17B, B17C, B39A, B39B			01		B03A, B03B, B06A, B06B, B11Z, B17A, B17B, B17C, B39A, B39B	
	10	K09A, K09B			05		F04Z, F13A, F13B, F13C			05		F04Z, F13A, F13B, F13C	
	11	L09A, L09B	08		I02A, I02B, I08A, I08B, I08C, I12A, I12B, I12C, I13A, I13B, I27A, I27B, I27C, I27D		08	I02A, I02B, I08A, I08B, I08C, I12A, I12B, I12C, I13A, I13B, I27A, I27B, I27C, I27D					
	12	M06Z, M37Z	10		K09A, K09B		10	K09A, K09B					
	13	N11A, N11B	21A		W02A, W02B		21A	W02A, W02B					
	21B	X06A, X06B, X06C	21B		X04Z, X05A, X05B, X06A, X06B, X06C		21B	X04Z, X05A, X05B, X06A, X06B, X06C					
	83.74.16↔		BORP, VBOR		83.75.12↔			BORP, VBOR		83.75.19↔			BORP, VBOR
		01	B17A, B17B, B17C				01	B03A, B03B, B06A, B06B, B11Z, B17A, B17B, B17C, B39A, B39B				01	B03A, B03B, B06A, B06B, B11Z, B17A, B17B, B17C, B39A, B39B
		03	D12A, D12B				05	F04Z, F13A, F13B, F13C				05	F04Z, F13A, F13B, F13C
04		E02A, E02B, E02C	08			I02A, I02B, I08A, I08B, I08C, I12A, I12B, I12C, I13A, I13B, I27A, I27B, I27C, I27D	08	I02A, I02B, I08A, I08B, I08C, I12A, I12B, I12C, I13A, I13B, I27A, I27B, I27C, I27D					
05		F21Z	10			K09A, K09B	10	K09A, K09B					
06		G10Z, G12A, G12B, G12C	21A			W02A, W02B	21A	W02A, W02B					
07		H06Z	21B			X04Z, X05A, X05B, X06A, X06B, X06C	21B	X04Z, X05A, X05B, X06A, X06B, X06C					
08		I27A, I27B, I27C, I27D	83.75.12↔				BORP, VBOR	83.75.19↔				BORP, VBOR	
09		J11A, J11B				01	B03A, B03B, B06A, B06B, B11Z, B17A, B17B, B17C, B39A, B39B				01	B03A, B03B, B06A, B06B, B11Z, B17A, B17B, B17C, B39A, B39B	
10		K09A, K09B				05	F04Z, F13A, F13B, F13C				05	F04Z, F13A, F13B, F13C	
11		L09A, L09B		08		I02A, I02B, I08A, I08B, I08C, I12A, I12B, I12C, I13A, I13B, I27A, I27B, I27C, I27D	08		I02A, I02B, I08A, I08B, I08C, I12A, I12B, I12C, I13A, I13B, I27A, I27B, I27C, I27D				
12		M06Z, M37Z		10		K09A, K09B	10		K09A, K09B				
13		N11A, N11B		21A		W02A, W02B	21A		W02A, W02B				
21B		X06A, X06B, X06C		21B		X04Z, X05A, X05B, X06A, X06B, X06C	21B		X04Z, X05A, X05B, X06A, X06B, X06C				

PROC

CHOP	MDC	DRG	CHOP	MDC	DRG	CHOP	MDC	DRG	
83.75.99↔		BORP, VBOR	83.76.14↔		BORP, VBOR	83.77.11↔		BORP, VBOR	
	01	B03A, B03B, B06A, B06B, B11Z, B17A, B17B, B17C, B39A, B39B		01	B03A, B03B, B06A, B06B, B11Z, B17A, B17B, B17C, B39A, B39B		01	B17A, B17B, B17C	
	05	F04Z, F13A, F13B, F13C		08	I02A, I02B, I08A, I08B, I08C, I12A, I12B, I12C, I13A, I13B, I27A, I27B, I27C, I27D		03	D12A, D12B	
	08	I02A, I02B, I08A, I08B, I08C, I12A, I12B, I12C, I13A, I13B, I27A, I27B, I27C, I27D		21A	W02A, W02B		04	E02A, E02B, E02C	
	10	K09A, K09B		21B	X04Z, X05A, X05B, X06A, X06B, X06C		05	F21Z	
	21A	W02A, W02B					06	G10Z, G12A, G12B, G12C	
	21B	X04Z, X05A, X05B, X06A, X06B, X06C		83.76.15↔			BORP, VBOR	07	H06Z
		BORP, VBOR			01		B03A, B03B, B06A, B06B, B11Z, B17A, B17B, B17C, B39A, B39B	08	I27A, I27B, I27C, I27D
83.76.00↔	01	B03A, B03B, B06A, B06B, B11Z, B17A, B17B, B17C, B39A, B39B			08	I02A, I02B, I08A, I08B, I08C, I12A, I12B, I12C, I13A, I13B, I27A, I27B, I27C, I27D	83.77.12↔		BORP, VBOR
	08	I02A, I02B, I08A, I08B, I08C, I12A, I12B, I12C, I13A, I13B, I27A, I27B, I27C, I27D	08	I02A, I02B, I08A, I08B, I08C, I12A, I12B, I12C, I13A, I13B, I27A, I27B, I27C, I27D	01	B17A, B17B, B17C			
	21A	W02A, W02B	21A	W02A, W02B	03	D12A, D12B			
	21B	X04Z, X05A, X05B, X06A, X06B, X06C	21B	X04Z, X05A, X05B, X06A, X06B, X06C	04	E02A, E02B, E02C			
83.76.10↔		BORP, VBOR	83.76.16↔		BORP, VBOR	83.77.13↔		BORP, VBOR	
	01	B03A, B03B, B06A, B06B, B11Z, B17A, B17B, B17C, B39A, B39B		01	B03A, B03B, B06A, B06B, B11Z, B17A, B17B, B17C, B39A, B39B		01	B17A, B17B, B17C	
	08	I02A, I02B, I08A, I08B, I08C, I12A, I12B, I12C, I13A, I13B, I27A, I27B, I27C, I27D		08	I02A, I02B, I08A, I08B, I08C, I12A, I12B, I12C, I13A, I13B, I27A, I27B, I27C, I27D		03	D12A, D12B	
	21A	W02A, W02B		21A	W02A, W02B		04	E02A, E02B, E02C	
83.76.11↔	21B	X04Z, X05A, X05B, X06A, X06B, X06C			21B	X04Z, X05A, X05B, X06A, X06B, X06C	05	F21Z	
		BORP, VBOR	83.76.19↔		BORP, VBOR	83.77.14↔		BORP, VBOR	
	01	B03A, B03B, B06A, B06B, B11Z, B17A, B17B, B17C, B39A, B39B		01	B03A, B03B, B06A, B06B, B11Z, B17A, B17B, B17C, B39A, B39B		01	B17A, B17B, B17C	
	08	I02A, I02B, I08A, I08B, I08C, I12A, I12B, I12C, I13A, I13B, I27A, I27B, I27C, I27D		08	I02A, I02B, I08A, I08B, I08C, I12A, I12B, I12C, I13A, I13B, I27A, I27B, I27C, I27D		03	D12A, D12B	
21A	W02A, W02B	21A		W02A, W02B	04		E02A, E02B, E02C		
83.76.12↔	21B	X04Z, X05A, X05B, X06A, X06B, X06C			21B	X04Z, X05A, X05B, X06A, X06B, X06C	05	F21Z	
		BORP, VBOR	83.76.99↔		BORP, VBOR	83.77.10↔		BORP, VBOR	
	01	B03A, B03B, B06A, B06B, B11Z, B17A, B17B, B17C, B39A, B39B		01	B03A, B03B, B06A, B06B, B11Z, B17A, B17B, B17C, B39A, B39B		01	B17A, B17B, B17C	
	08	I02A, I02B, I08A, I08B, I08C, I12A, I12B, I12C, I13A, I13B, I27A, I27B, I27C, I27D		08	I02A, I02B, I08A, I08B, I08C, I12A, I12B, I12C, I13A, I13B, I27A, I27B, I27C, I27D		03	D12A, D12B	
21A	W02A, W02B	21A		W02A, W02B	04		E02A, E02B, E02C		
83.76.13↔	21B	X04Z, X05A, X05B, X06A, X06B, X06C			21B	X04Z, X05A, X05B, X06A, X06B, X06C	05	F21Z	
		BORP, VBOR	83.77.10↔		BORP, VBOR	83.77.10↔		BORP, VBOR	
	01	B03A, B03B, B06A, B06B, B11Z, B17A, B17B, B17C, B39A, B39B		01	B17A, B17B, B17C		06	G10Z, G12A, G12B, G12C	
	08	I02A, I02B, I08A, I08B, I08C, I12A, I12B, I12C, I13A, I13B, I27A, I27B, I27C, I27D		03	D12A, D12B		07	H06Z	
	21A	W02A, W02B		04	E02A, E02B, E02C		08	I27A, I27B, I27C, I27D	
	21B	X04Z, X05A, X05B, X06A, X06B, X06C		05	F21Z		09	J11A, J11B	
	BORP, VBOR	06		G10Z, G12A, G12B, G12C	10		K09A, K09B		
83.76.13↔		BORP, VBOR			07	H06Z	83.77.14↔		BORP, VBOR
	01	B03A, B03B, B06A, B06B, B11Z, B17A, B17B, B17C, B39A, B39B			08	I27A, I27B, I27C, I27D		01	B17A, B17B, B17C
	08	I02A, I02B, I08A, I08B, I08C, I12A, I12B, I12C, I13A, I13B, I27A, I27B, I27C, I27D			09	J11A, J11B		03	D12A, D12B
	21A	W02A, W02B			10	K09A, K09B		04	E02A, E02B, E02C
	21B	X04Z, X05A, X05B, X06A, X06B, X06C			11	L09A, L09B		05	F21Z
		BORP, VBOR			12	M06Z, M37Z		06	G10Z, G12A, G12B, G12C
		BORP, VBOR			13	N11A, N11B		07	H06Z
		BORP, VBOR			21B	X06A, X06B, X06C		08	I27A, I27B, I27C, I27D
		BORP, VBOR						09	J11A, J11B
		BORP, VBOR						10	K09A, K09B
		BORP, VBOR						11	L09A, L09B
		BORP, VBOR						12	M06Z, M37Z
		BORP, VBOR						13	N11A, N11B
	BORP, VBOR					21B	X06A, X06B, X06C		

PROC

CHOP	MDC	DRG	CHOP	MDC	DRG	CHOP	MDC	DRG			
83.77.15↔		BORP, VBOR	83.81.10↔		BORP, VBOR	83.81.15↔		BORP, VBOR			
	01	B17A, B17B, B17C		01	B03A, B03B, B06A, B06B, B11Z, B17A, B17B, B17C, B39A, B39B		01	B03A, B03B, B06A, B06B, B11Z, B17A, B17B, B17C, B39A, B39B			
	03	D12A, D12B		05	F04Z, F13A, F13B, F13C		05	F04Z, F13A, F13B, F13C			
	04	E02A, E02B, E02C		08	I02A, I02B, I08A, I08B, I08C, I12A, I12B, I12C, I13A, I13B, I27A, I27B, I27C, I27D		08	I02A, I02B, I08A, I08B, I08C, I12A, I12B, I12C, I13A, I13B, I27A, I27B, I27C, I27D			
	05	F21Z		10	K09A, K09B		10	K09A, K09B			
	06	G10Z, G12A, G12B, G12C		21A	W02A, W02B		21A	W02A, W02B			
	07	H06Z		21B	X04Z, X05A, X05B, X06A, X06B, X06C		21B	X04Z, X05A, X05B, X06A, X06B, X06C			
	08	I27A, I27B, I27C, I27D		83.81.11↔			BORP, VBOR	83.81.16↔		BORP, VBOR	
	09	J11A, J11B			01		B03A, B03B, B06A, B06B, B11Z, B17A, B17B, B17C, B39A, B39B		01	B03A, B03B, B06A, B06B, B11Z, B17A, B17B, B17C, B39A, B39B	
	10	K09A, K09B			05		F04Z, F13A, F13B, F13C		05	F04Z, F13A, F13B, F13C	
	11	L09A, L09B			08		I02A, I02B, I08A, I08B, I08C, I12A, I12B, I12C, I13A, I13B, I27A, I27B, I27C, I27D		08	I02A, I02B, I08A, I08B, I08C, I12A, I12B, I12C, I13A, I13B, I27A, I27B, I27C, I27D	
	12	M06Z, M37Z			10		K09A, K09B		10	K09A, K09B	
	13	N11A, N11B			21A		W02A, W02B		21A	W02A, W02B	
21B	X06A, X06B, X06C	21B	X04Z, X05A, X05B, X06A, X06B, X06C		21B	X04Z, X05A, X05B, X06A, X06B, X06C					
83.77.16↔		BORP, VBOR	83.81.12↔			BORP, VBOR	83.81.19↔			BORP, VBOR	
	01	B17A, B17B, B17C			01	B03A, B03B, B06A, B06B, B11Z, B17A, B17B, B17C, B39A, B39B			01	B03A, B03B, B06A, B06B, B11Z, B17A, B17B, B17C, B39A, B39B	
	03	D12A, D12B			05	F04Z, F13A, F13B, F13C			05	F04Z, F13A, F13B, F13C	
	04	E02A, E02B, E02C			08	I02A, I02B, I08A, I08B, I08C, I12A, I12B, I12C, I13A, I13B, I27A, I27B, I27C, I27D			08	I02A, I02B, I08A, I08B, I08C, I12A, I12B, I12C, I13A, I13B, I27A, I27B, I27C, I27D	
	05	F21Z			10	K09A, K09B			10	K09A, K09B	
	06	G10Z, G12A, G12B, G12C			21A	W02A, W02B			21A	W02A, W02B	
	07	H06Z		21B	X04Z, X05A, X05B, X06A, X06B, X06C	21B		X04Z, X05A, X05B, X06A, X06B, X06C			
	08	I27A, I27B, I27C, I27D		83.81.13↔		BORP, VBOR		83.81.99↔		BORP, VBOR	
	09	J11A, J11B			01	B03A, B03B, B06A, B06B, B11Z, B17A, B17B, B17C, B39A, B39B			01	B03A, B03B, B06A, B06B, B11Z, B17A, B17B, B17C, B39A, B39B	
	10	K09A, K09B			05	F04Z, F13A, F13B, F13C			05	F04Z, F13A, F13B, F13C	
	11	L09A, L09B			08	I02A, I02B, I08A, I08B, I08C, I12A, I12B, I12C, I13A, I13B, I27A, I27B, I27C, I27D			08	I02A, I02B, I08A, I08B, I08C, I12A, I12B, I12C, I13A, I13B, I27A, I27B, I27C, I27D	
	12	M06Z, M37Z			10	K09A, K09B			10	K09A, K09B	
	13	N11A, N11B			21A	W02A, W02B			21A	W02A, W02B	
21B	X06A, X06B, X06C	21B	X04Z, X05A, X05B, X06A, X06B, X06C		21B	X04Z, X05A, X05B, X06A, X06B, X06C					
83.77.19↔		BORP, VBOR	83.81.14↔			BORP, VBOR	83.82.10↔			BORP, VBOR	
	01	B17A, B17B, B17C			01	B03A, B03B, B06A, B06B, B11Z, B17A, B17B, B17C, B39A, B39B			01	B03A, B03B, B06A, B06B, B11Z, B17A, B17B, B17C, B39A, B39B	
	03	D12A, D12B			05	F04Z, F13A, F13B, F13C			03	D12A	
	04	E02A, E02B, E02C			08	I02A, I02B, I08A, I08B, I08C, I12A, I12B, I12C, I13A, I13B, I27A, I27B, I27C, I27D			05	F04Z, F13A, F13B, F13C, F21Z	
	05	F21Z			10	K09A, K09B			08	I02A, I02B, I08A, I08B, I08C, I12A, I12B, I12C, I13A, I13B, I22Z, I27A, I27B, I27C, I27D, I32A, I32B, I32C, I32D, I50Z	
	06	G10Z, G12A, G12B, G12C			21A	W02A, W02B			09	J02A, J02B, J04A, J04B, J08A, J08B, J16Z, J21Z, J22A, J22B	
	07	H06Z		21B	X04Z, X05A, X05B, X06A, X06B, X06C	10		K01Z			
	08	I27A, I27B, I27C, I27D		83.81.00↔		BORP, VBOR		21A	W02A, W02B		
	09	J11A, J11B			01	B03A, B03B, B06A, B06B, B11Z, B17A, B17B, B17C, B39A, B39B		21B	X01A, X01B, X01C, X05A, X05B, X06A, X06B, X06C		
	10	K09A, K09B			05	F04Z, F13A, F13B, F13C					
	11	L09A, L09B			08	I02A, I02B, I08A, I08B, I08C, I12A, I12B, I12C, I13A, I13B, I27A, I27B, I27C, I27D					
	12	M06Z, M37Z			10	K09A, K09B					
	13	N11A, N11B			21A	W02A, W02B					
21B	X06A, X06B, X06C	21B	X04Z, X05A, X05B, X06A, X06B, X06C								
83.79↔		BORP, VBOR	83.81.00↔			BORP, VBOR	83.81.00↔		BORP, VBOR		
	01	B03A, B03B, B06A, B06B, B11Z, B17A, B17B, B17C, B39A, B39B			01	B03A, B03B, B06A, B06B, B11Z, B17A, B17B, B17C, B39A, B39B		01	B03A, B03B, B06A, B06B, B11Z, B17A, B17B, B17C, B39A, B39B		
	05	F04Z, F13A, F13B, F13C			05	F04Z, F13A, F13B, F13C		05	F04Z, F13A, F13B, F13C		
	08	I02A, I02B, I08A, I08B, I08C, I12A, I12B, I12C, I13A, I13B, I27A, I27B, I27C, I27D			08	I02A, I02B, I08A, I08B, I08C, I12A, I12B, I12C, I13A, I13B, I27A, I27B, I27C, I27D		08	I02A, I02B, I08A, I08B, I08C, I12A, I12B, I12C, I13A, I13B, I27A, I27B, I27C, I27D		
	10	K09A, K09B			10	K09A, K09B		10	K09A, K09B		
	21A	W02A, W02B			21A	W02A, W02B		21A	W02A, W02B		
	21B	X06A, X06B, X06C		21B	X04Z, X05A, X05B, X06A, X06B, X06C	21B		X04Z, X05A, X05B, X06A, X06B, X06C			
	83.81.00↔			BORP, VBOR	83.81.00↔			BORP, VBOR	83.81.00↔		BORP, VBOR
		01		B03A, B03B, B06A, B06B, B11Z, B17A, B17B, B17C, B39A, B39B		01		B03A, B03B, B06A, B06B, B11Z, B17A, B17B, B17C, B39A, B39B		01	B03A, B03B, B06A, B06B, B11Z, B17A, B17B, B17C, B39A, B39B
		05		F04Z, F13A, F13B, F13C		05		F04Z, F13A, F13B, F13C		05	F04Z, F13A, F13B, F13C
		08		I02A, I02B, I08A, I08B, I08C, I12A, I12B, I12C, I13A, I13B, I27A, I27B, I27C, I27D		08		I02A, I02B, I08A, I08B, I08C, I12A, I12B, I12C, I13A, I13B, I27A, I27B, I27C, I27D		08	I02A, I02B, I08A, I08B, I08C, I12A, I12B, I12C, I13A, I13B, I27A, I27B, I27C, I27D
		10		K09A, K09B		10		K09A, K09B		10	K09A, K09B
		21A		W02A, W02B		21A		W02A, W02B		21A	W02A, W02B
21B		X04Z, X05A, X05B, X06A, X06B, X06C	21B	X04Z, X05A, X05B, X06A, X06B, X06C		21B	X04Z, X05A, X05B, X06A, X06B, X06C				

PROC



CHOP	MDC	DRG	CHOP	MDC	DRG	CHOP	MDC	DRG
83.82.11↔		BORP, VBOR	83.82.14↔		BORP, VBOR	83.82.19↔		BORP, VBOR
	01	B03A, B03B, B06A, B06B, B11Z, B17A, B17B, B17C, B39A, B39B		01	B03A, B03B, B06A, B06B, B11Z, B17A, B17B, B17C, B39A, B39B		01	B03A, B03B, B06A, B06B, B11Z, B17A, B17B, B17C, B39A, B39B
	03	D12A		03	D12A		03	D12A
	05	F04Z, F13A, F13B, F13C, F21Z		05	F04Z, F13A, F13B, F13C, F21Z		05	F04Z, F13A, F13B, F13C, F21Z
	08	I02A, I02B, I08A, I08B, I08C, I12A, I12B, I12C, I13A, I13B, I22Z, I27A, I27B, I27C, I27D, I32A, I32B, I32C, I32D, I50Z		08	I02A, I02B, I08A, I08B, I08C, I12A, I12B, I12C, I13A, I13B, I22Z, I27A, I27B, I27C, I27D, I32A, I32B, I32C, I32D, I50Z		08	I02A, I02B, I08A, I08B, I08C, I12A, I12B, I12C, I13A, I13B, I22Z, I27A, I27B, I27C, I27D, I32A, I32B, I32C, I32D, I50Z
	09	J02A, J02B, J04A, J04B, J08A, J08B, J16Z, J21Z, J22A, J22B		09	J02A, J02B, J04A, J04B, J08A, J08B, J16Z, J21Z, J22A, J22B		09	J02A, J02B, J04A, J04B, J08A, J08B, J16Z, J21Z, J22A, J22B
	10	K01Z		10	K01Z		10	K01Z
	21A	W02A, W02B		21A	W02A, W02B		21A	W02A, W02B
21B	X01A, X01B, X01C, X05A, X05B, X06A, X06B, X06C	21B	X01A, X01B, X01C, X05A, X05B, X06A, X06B, X06C	21B	X01A, X01B, X01C, X05A, X05B, X06A, X06B, X06C			
83.82.12↔		BORP, VBOR	83.82.15↔		BORP, VBOR	83.82.20↔		BORP, VBOR
	01	B03A, B03B, B06A, B06B, B11Z, B17A, B17B, B17C, B39A, B39B		01	B03A, B03B, B06A, B06B, B11Z, B17A, B17B, B17C, B39A, B39B		01	B03A, B03B, B06A, B06B, B11Z, B17A, B17B, B17C, B39A, B39B
	03	D12A		03	D12A		03	D12A
	05	F04Z, F13A, F13B, F13C, F21Z		05	F04Z, F13A, F13B, F13C, F21Z		05	F04Z, F13A, F13B, F13C, F21Z
	08	I02A, I02B, I08A, I08B, I08C, I12A, I12B, I12C, I13A, I13B, I22Z, I27A, I27B, I27C, I27D, I32A, I32B, I32C, I32D, I50Z		08	I02A, I02B, I08A, I08B, I08C, I12A, I12B, I12C, I13A, I13B, I22Z, I27A, I27B, I27C, I27D, I32A, I32B, I32C, I32D, I50Z		08	I02A, I02B, I08A, I08B, I08C, I12A, I12B, I12C, I13A, I13B, I22Z, I27A, I27B, I27C, I27D, I32A, I32B, I32C, I32D, I50Z
	09	J02A, J02B, J04A, J04B, J08A, J08B, J16Z, J21Z, J22A, J22B		09	J02A, J02B, J04A, J04B, J08A, J08B, J16Z, J21Z, J22A, J22B		09	J02A, J02B, J04A, J04B, J08A, J08B, J16Z, J21Z, J22A, J22B
	10	K01Z		10	K01Z		10	K01Z
	21A	W02A, W02B		21A	W02A, W02B		21A	W02A, W02B
21B	X01A, X01B, X01C, X05A, X05B, X06A, X06B, X06C	21B	X01A, X01B, X01C, X05A, X05B, X06A, X06B, X06C	21B	X01A, X01B, X01C, X05A, X05B, X06A, X06B, X06C			
83.82.13↔		BORP, VBOR	83.82.16↔		BORP, VBOR	83.82.21↔		BORP, VBOR
	01	B03A, B03B, B06A, B06B, B11Z, B17A, B17B, B17C, B39A, B39B		01	B03A, B03B, B06A, B06B, B11Z, B17A, B17B, B17C, B39A, B39B		01	B03A, B03B, B06A, B06B, B11Z, B17A, B17B, B17C, B39A, B39B
	03	D12A		03	D12A		03	D12A
	05	F04Z, F13A, F13B, F13C, F21Z		05	F04Z, F13A, F13B, F13C, F21Z		05	F04Z, F13A, F13B, F13C, F21Z
	08	I02A, I02B, I08A, I08B, I08C, I12A, I12B, I12C, I13A, I13B, I22Z, I27A, I27B, I27C, I27D, I32A, I32B, I32C, I32D, I50Z		08	I02A, I02B, I08A, I08B, I08C, I12A, I12B, I12C, I13A, I13B, I22Z, I27A, I27B, I27C, I27D, I32A, I32B, I32C, I32D, I50Z		08	I02A, I02B, I08A, I08B, I08C, I12A, I12B, I12C, I13A, I13B, I22Z, I27A, I27B, I27C, I27D, I32A, I32B, I32C, I32D, I50Z
	09	J02A, J02B, J04A, J04B, J08A, J08B, J16Z, J21Z, J22A, J22B		09	J02A, J02B, J04A, J04B, J08A, J08B, J16Z, J21Z, J22A, J22B		09	J02A, J02B, J04A, J04B, J08A, J08B, J16Z, J21Z, J22A, J22B
	10	K01Z		10	K01Z		10	K01Z
	21A	W02A, W02B		21A	W02A, W02B		21A	W02A, W02B
21B	X01A, X01B, X01C, X05A, X05B, X06A, X06B, X06C	21B	X01A, X01B, X01C, X05A, X05B, X06A, X06B, X06C	21B	X01A, X01B, X01C, X05A, X05B, X06A, X06B, X06C			



CHOP	MDC	DRG	CHOP	MDC	DRG	CHOP	MDC	DRG
83.82.22↔		BORP, VBOR	83.82.25↔		BORP, VBOR	83.82.30↔		BORP, VBOR
	01	B03A, B03B, B06A, B06B, B11Z, B17A, B17B, B17C, B39A, B39B		01	B03A, B03B, B06A, B06B, B11Z, B17A, B17B, B17C, B39A, B39B		01	B03A, B03B, B06A, B06B, B11Z, B17A, B17B, B17C, B39A, B39B
	03	D12A		03	D12A		03	D12A
	05	F04Z, F13A, F13B, F13C, F21Z		05	F04Z, F13A, F13B, F13C, F21Z		05	F04Z, F13A, F13B, F13C, F21Z
	08	I02A, I02B, I08A, I08B, I08C, I12A, I12B, I12C, I13A, I13B, I22Z, I27A, I27B, I27C, I27D, I32A, I32B, I32C, I32D, I50Z		08	I02A, I02B, I08A, I08B, I08C, I12A, I12B, I12C, I13A, I13B, I22Z, I27A, I27B, I27C, I27D, I32A, I32B, I32C, I32D, I50Z		08	I02A, I02B, I08A, I08B, I08C, I12A, I12B, I12C, I13A, I13B, I22Z, I27A, I27B, I27C, I27D, I32A, I32B, I32C, I32D, I50Z
	09	J02A, J02B, J04A, J04B, J08A, J08B, J16Z, J21Z, J22A, J22B		09	J02A, J02B, J04A, J04B, J08A, J08B, J16Z, J21Z, J22A, J22B		09	J02A, J02B, J04A, J04B, J08A, J08B, J16Z, J21Z, J22A, J22B
	10	K01Z		10	K01Z		10	K01Z
21A	W02A, W02B	21A	W02A, W02B	21A	W02A, W02B			
21B	X01A, X01B, X01C, X05A, X05B, X06A, X06B, X06C	21B	X01A, X01B, X01C, X05A, X05B, X06A, X06B, X06C	21B	X01A, X01B, X01C, X05A, X05B, X06A, X06B, X06C			
83.82.23↔		BORP, VBOR	83.82.26↔		BORP, VBOR	83.82.31↔		BORP, VBOR
	01	B03A, B03B, B06A, B06B, B11Z, B17A, B17B, B17C, B39A, B39B		01	B03A, B03B, B06A, B06B, B11Z, B17A, B17B, B17C, B39A, B39B		01	B03A, B03B, B06A, B06B, B11Z, B17A, B17B, B17C, B39A, B39B
	03	D12A		03	D12A		03	D12A
	05	F04Z, F13A, F13B, F13C, F21Z		05	F04Z, F13A, F13B, F13C, F21Z		05	F04Z, F13A, F13B, F13C, F21Z
	08	I02A, I02B, I08A, I08B, I08C, I12A, I12B, I12C, I13A, I13B, I22Z, I27A, I27B, I27C, I27D, I32A, I32B, I32C, I32D, I50Z		08	I02A, I02B, I08A, I08B, I08C, I12A, I12B, I12C, I13A, I13B, I22Z, I27A, I27B, I27C, I27D, I32A, I32B, I32C, I32D, I50Z		08	I02A, I02B, I08A, I08B, I08C, I12A, I12B, I12C, I13A, I13B, I22Z, I27A, I27B, I27C, I27D, I32A, I32B, I32C, I32D, I50Z
	09	J02A, J02B, J04A, J04B, J08A, J08B, J16Z, J21Z, J22A, J22B		09	J02A, J02B, J04A, J04B, J08A, J08B, J16Z, J21Z, J22A, J22B		09	J02A, J02B, J04A, J04B, J08A, J08B, J16Z, J21Z, J22A, J22B
	10	K01Z		10	K01Z		10	K01Z
21A	W02A, W02B	21A	W02A, W02B	21A	W02A, W02B			
21B	X01A, X01B, X01C, X05A, X05B, X06A, X06B, X06C	21B	X01A, X01B, X01C, X05A, X05B, X06A, X06B, X06C	21B	X01A, X01B, X01C, X05A, X05B, X06A, X06B, X06C			
83.82.24↔		BORP, VBOR	83.82.29↔		BORP, VBOR	83.82.32↔		BORP, VBOR
	01	B03A, B03B, B06A, B06B, B11Z, B17A, B17B, B17C, B39A, B39B		01	B03A, B03B, B06A, B06B, B11Z, B17A, B17B, B17C, B39A, B39B		01	B03A, B03B, B06A, B06B, B11Z, B17A, B17B, B17C, B39A, B39B
	03	D12A		03	D12A		03	D12A
	05	F04Z, F13A, F13B, F13C, F21Z		05	F04Z, F13A, F13B, F13C, F21Z		05	F04Z, F13A, F13B, F13C, F21Z
	08	I02A, I02B, I08A, I08B, I08C, I12A, I12B, I12C, I13A, I13B, I22Z, I27A, I27B, I27C, I27D, I32A, I32B, I32C, I32D, I50Z		08	I02A, I02B, I08A, I08B, I08C, I12A, I12B, I12C, I13A, I13B, I22Z, I27A, I27B, I27C, I27D, I32A, I32B, I32C, I32D, I50Z		08	I02A, I02B, I08A, I08B, I08C, I12A, I12B, I12C, I13A, I13B, I22Z, I27A, I27B, I27C, I27D, I32A, I32B, I32C, I32D, I50Z
	09	J02A, J02B, J04A, J04B, J08A, J08B, J16Z, J21Z, J22A, J22B		09	J02A, J02B, J04A, J04B, J08A, J08B, J16Z, J21Z, J22A, J22B		09	J02A, J02B, J04A, J04B, J08A, J08B, J16Z, J21Z, J22A, J22B
	10	K01Z		10	K01Z		10	K01Z
21A	W02A, W02B	21A	W02A, W02B	21A	W02A, W02B			
21B	X01A, X01B, X01C, X05A, X05B, X06A, X06B, X06C	21B	X01A, X01B, X01C, X05A, X05B, X06A, X06B, X06C	21B	X01A, X01B, X01C, X05A, X05B, X06A, X06B, X06C			



CHOP	MDC	DRG	CHOP	MDC	DRG	CHOP	MDC	DRG
83.82.33↔		BORP, VBOR	83.82.36↔		BORP, KORP, MKOR, VBOR	83.82.41↔		BORP, KORP, MKOR, VBOR
	01	B03A, B03B, B06A, B06B, B11Z, B17A, B17B, B17C, B39A, B39B		01	B03A, B03B, B06A, B06B, B11Z, B17A, B17B, B17C, B39A, B39B		01	B03A, B03B, B06A, B06B, B11Z, B17A, B17B, B17C, B39A, B39B
	03	D12A		03	D12A		03	D02Z, D12A, D24A, D24B
	05	F04Z, F13A, F13B, F13C, F21Z		05	F04Z, F13A, F13B, F13C, F21Z		05	F04Z, F13A, F13B, F13C, F21Z
	08	I02A, I02B, I08A, I08B, I08C, I12A, I12B, I12C, I13A, I13B, I22Z, I27A, I27B, I27C, I27D, I32A, I32B, I32C, I32D, I50Z		08	I02A, I02B, I08A, I08B, I08C, I12A, I12B, I12C, I13A, I13B, I22Z, I27A, I27B, I27C, I27D, I32A, I32B, I32C, I32D, I50Z		08	I02A, I02B, I08A, I08B, I08C, I12A, I12B, I12C, I13A, I13B, I22Z, I27A, I27B, I27C, I27D, I32A, I32B, I32C, I32D, I50Z
	09	J02A, J02B, J04A, J04B, J08A, J08B, J16Z, J21Z, J22A, J22B		09	J02A, J02B, J04A, J04B, J08A, J08B, J16Z, J21Z, J22A, J22B		09	J01Z, J02A, J02B, J04A, J04B, J08A, J08B, J16Z, J21Z, J22A, J22B
	10	K01Z		10	K01Z		10	K01Z
	21A	W02A, W02B		21A	W02A, W02B		21A	W01A, W01B, W02A, W02B
21B	X01A, X01B, X01C, X05A, X05B, X06A, X06B, X06C	21B	X01A, X01B, X01C, X05A, X05B, X06A, X06B, X06C	21B	X01A, X01B, X01C, X05A, X05B, X06A, X06B, X06C			
83.82.34↔		BORP, VBOR	83.82.39↔		BORP, KORP, MKOR, VBOR	83.82.42↔		BORP, KORP, MKOR, VBOR
	01	B03A, B03B, B06A, B06B, B11Z, B17A, B17B, B17C, B39A, B39B		01	B03A, B03B, B06A, B06B, B11Z, B17A, B17B, B17C, B39A, B39B		01	B03A, B03B, B06A, B06B, B11Z, B17A, B17B, B17C, B39A, B39B
	03	D12A		03	D12A		03	D02Z, D12A, D24A, D24B
	05	F04Z, F13A, F13B, F13C, F21Z		05	F04Z, F13A, F13B, F13C, F21Z		05	F04Z, F13A, F13B, F13C, F21Z
	08	I02A, I02B, I08A, I08B, I08C, I12A, I12B, I12C, I13A, I13B, I22Z, I27A, I27B, I27C, I27D, I32A, I32B, I32C, I32D, I50Z		08	I02A, I02B, I08A, I08B, I08C, I12A, I12B, I12C, I13A, I13B, I22Z, I27A, I27B, I27C, I27D, I32A, I32B, I32C, I32D, I50Z		08	I02A, I02B, I08A, I08B, I08C, I12A, I12B, I12C, I13A, I13B, I22Z, I27A, I27B, I27C, I27D, I32A, I32B, I32C, I32D, I50Z
	09	J02A, J02B, J04A, J04B, J08A, J08B, J16Z, J21Z, J22A, J22B		09	J02A, J02B, J04A, J04B, J08A, J08B, J16Z, J21Z, J22A, J22B		09	J01Z, J02A, J02B, J04A, J04B, J08A, J08B, J16Z, J21Z, J22A, J22B
	10	K01Z		10	K01Z		10	K01Z
	21A	W02A, W02B		21A	W02A, W02B		21A	W01A, W01B, W02A, W02B
21B	X01A, X01B, X01C, X05A, X05B, X06A, X06B, X06C	21B	X01A, X01B, X01C, X05A, X05B, X06A, X06B, X06C	21B	X01A, X01B, X01C, X05A, X05B, X06A, X06B, X06C			
83.82.35↔		BORP, VBOR	83.82.40↔		BORP, KORP, MKOR, VBOR	83.82.43↔		BORP, KORP, MKOR, VBOR
	01	B03A, B03B, B06A, B06B, B11Z, B17A, B17B, B17C, B39A, B39B		01	B03A, B03B, B06A, B06B, B11Z, B17A, B17B, B17C, B39A, B39B		01	B03A, B03B, B06A, B06B, B11Z, B17A, B17B, B17C, B39A, B39B
	03	D12A		03	D02Z, D12A, D24A, D24B		03	D02Z, D12A, D24A, D24B
	05	F04Z, F13A, F13B, F13C, F21Z		05	F04Z, F13A, F13B, F13C, F21Z		05	F04Z, F13A, F13B, F13C, F21Z
	08	I02A, I02B, I08A, I08B, I08C, I12A, I12B, I12C, I13A, I13B, I22Z, I27A, I27B, I27C, I27D, I32A, I32B, I32C, I32D, I50Z		08	I02A, I02B, I08A, I08B, I08C, I12A, I12B, I12C, I13A, I13B, I22Z, I27A, I27B, I27C, I27D, I32A, I32B, I32C, I32D, I50Z		08	I02A, I02B, I08A, I08B, I08C, I12A, I12B, I12C, I13A, I13B, I22Z, I27A, I27B, I27C, I27D, I32A, I32B, I32C, I32D, I50Z
	09	J02A, J02B, J04A, J04B, J08A, J08B, J16Z, J21Z, J22A, J22B		09	J01Z, J02A, J02B, J04A, J04B, J08A, J08B, J16Z, J21Z, J22A, J22B		09	J01Z, J02A, J02B, J04A, J04B, J08A, J08B, J16Z, J21Z, J22A, J22B
	10	K01Z		10	K01Z		10	K01Z
	21A	W02A, W02B		21A	W01A, W01B, W02A, W02B		21A	W01A, W01B, W02A, W02B
21B	X01A, X01B, X01C, X05A, X05B, X06A, X06B, X06C	21B	X01A, X01B, X01C, X05A, X05B, X06A, X06B, X06C	21B	X01A, X01B, X01C, X05A, X05B, X06A, X06B, X06C			
			22	Y01Z, Y02A, Y02B				



CHOP	MDC	DRG	CHOP	MDC	DRG	CHOP	MDC	DRG
83.82.44↔		BORP, KORP, MKOR, VBOR	83.82.47↔		BORP, KORP, MKOR, VBOR	83.85.11↔		BORP, VBOR
	01	B03A, B03B, B06A, B06B, B11Z, B17A, B17B, B17C, B39A, B39B		01	B03A, B03B, B06A, B06B, B11Z, B17A, B17B, B17C, B39A, B39B		01	B17A, B17B, B17C
	03	D02Z, D12A, D24A, D24B		03	D02Z, D12A, D24A, D24B		03	D12A, D12B
	05	F04Z, F13A, F13B, F13C, F21Z		05	F04Z, F13A, F13B, F13C, F21Z		04	E02A, E02B, E02C
	08	I02A, I02B, I08A, I08B, I08C, I12A, I12B, I12C, I13A, I13B, I22Z, I27A, I27B, I27C, I27D, I32A, I32B, I32C, I32D, I50Z		08	I02A, I02B, I08A, I08B, I08C, I12A, I12B, I12C, I13A, I13B, I22Z, I27A, I27B, I27C, I27D, I32A, I32B, I32C, I32D, I50Z		05	F21Z
	09	J01Z, J02A, J02B, J04A, J04B, J08A, J08B, J16Z, J21Z, J22A, J22B		09	J01Z, J02A, J02B, J04A, J04B, J08A, J08B, J16Z, J21Z, J22A, J22B		06	G10Z, G12A, G12B, G12C
	10	K01Z		10	K01Z		07	H06Z
	21A	W01A, W01B, W02A, W02B		21A	W01A, W01B, W02A, W02B		08	I27A, I27B, I27C, I27D
	21B	X01A, X01B, X01C, X05A, X05B, X06A, X06B, X06C		21B	X01A, X01B, X01C, X05A, X05B, X06A, X06B, X06C		09	J11A, J11B
	22	Y01Z, Y02A, Y02B		22	Y01Z, Y02A, Y02B		10	K09A, K09B
							11	L09A, L09B
	83.82.45↔			BORP, KORP, MKOR, VBOR	83.82.99↔			BORP, VBOR
01		B03A, B03B, B06A, B06B, B11Z, B17A, B17B, B17C, B39A, B39B	01	B03A, B03B, B06A, B06B, B11Z, B17A, B17B, B17C, B39A, B39B		01	B17A, B17B, B17C	
03		D02Z, D12A, D24A, D24B	03	D12A		03	D12A, D12B	
05		F04Z, F13A, F13B, F13C, F21Z	05	F04Z, F13A, F13B, F13C, F21Z		04	E02A, E02B, E02C	
08		I02A, I02B, I08A, I08B, I08C, I12A, I12B, I12C, I13A, I13B, I22Z, I27A, I27B, I27C, I27D, I32A, I32B, I32C, I32D, I50Z	08	I02A, I02B, I08A, I08B, I08C, I12A, I12B, I12C, I13A, I13B, I22Z, I27A, I27B, I27C, I27D, I32A, I32B, I32C, I32D, I50Z		05	F21Z	
09		J01Z, J02A, J02B, J04A, J04B, J08A, J08B, J16Z, J21Z, J22A, J22B	09	J02A, J02B, J04A, J04B, J08A, J08B, J16Z, J21Z, J22A, J22B		06	G10Z, G12A, G12B, G12C	
10		K01Z	10	K01Z		07	H06Z	
21A		W01A, W01B, W02A, W02B	21A	W02A, W02B		08	I27A, I27B, I27C, I27D	
21B		X01A, X01B, X01C, X05A, X05B, X06A, X06B, X06C	21B	X01A, X01B, X01C, X05A, X05B, X06A, X06B, X06C		09	J11A, J11B	
22		Y01Z, Y02A, Y02B				10	K09A, K09B	
						11	L09A, L09B	
83.82.46↔			BORP, KORP, MKOR, VBOR	83.83↔			BORP, EML, VBOR	83.85.13↔
	01	B03A, B03B, B06A, B06B, B11Z, B17A, B17B, B17C, B39A, B39B	08		I02A, I02B, I08A, I08B, I08C, I08D, I21A, I21B, I21C, I31Z	01	B17A, B17B, B17C	
	03	D02Z, D12A, D24A, D24B	21A		W02A, W02B	03	D12A, D12B	
	05	F04Z, F13A, F13B, F13C, F21Z	21B		X06A, X06B, X06C	04	E02A, E02B, E02C	
	08	I02A, I02B, I08A, I08B, I08C, I12A, I12B, I12C, I13A, I13B, I22Z, I27A, I27B, I27C, I27D, I32A, I32B, I32C, I32D, I50Z				05	F21Z	
	09	J01Z, J02A, J02B, J04A, J04B, J08A, J08B, J16Z, J21Z, J22A, J22B				06	G10Z, G12A, G12B, G12C	
	10	K01Z				07	H06Z	
	21A	W01A, W01B, W02A, W02B				08	I27A, I27B, I27C, I27D	
	21B	X01A, X01B, X01C, X05A, X05B, X06A, X06B, X06C				09	J11A, J11B	
	22	Y01Z, Y02A, Y02B				10	K09A, K09B	
						11	L09A, L09B	
	83.82.46↔		BORP, KORP, MKOR, VBOR		83.84↔		BORP, EML, VBOR	
01		B03A, B03B, B06A, B06B, B11Z, B17A, B17B, B17C, B39A, B39B	08	I12A, I12B, I12C, I20A, I20B, I20C, I20D		01	B17A, B17B, B17C	
03		D02Z, D12A, D24A, D24B	21A	W02A, W02B		03	D12A, D12B	
05		F04Z, F13A, F13B, F13C, F21Z	21B	X04Z, X06A, X06B, X06C		04	E02A, E02B, E02C	
08		I02A, I02B, I08A, I08B, I08C, I12A, I12B, I12C, I13A, I13B, I22Z, I27A, I27B, I27C, I27D, I32A, I32B, I32C, I32D, I50Z				05	F21Z	
09		J01Z, J02A, J02B, J04A, J04B, J08A, J08B, J16Z, J21Z, J22A, J22B				06	G10Z, G12A, G12B, G12C	
10		K01Z				07	H06Z	
21A		W01A, W01B, W02A, W02B				08	I27A, I27B, I27C, I27D	
21B		X01A, X01B, X01C, X05A, X05B, X06A, X06B, X06C				09	J11A, J11B	
22		Y01Z, Y02A, Y02B				10	K09A, K09B	
						11	L09A, L09B	
83.82.46↔			BORP, KORP, MKOR, VBOR	83.85.10↔			BORP, VBOR	83.85.14↔
	01	B03A, B03B, B06A, B06B, B11Z, B17A, B17B, B17C, B39A, B39B	01		B17A, B17B, B17C	01	B17A, B17B, B17C	
	03	D02Z, D12A, D24A, D24B	03		D12A, D12B	03	D12A, D12B	
	05	F04Z, F13A, F13B, F13C, F21Z	04		E02A, E02B, E02C	04	E02A, E02B, E02C	
	08	I02A, I02B, I08A, I08B, I08C, I12A, I12B, I12C, I13A, I13B, I22Z, I27A, I27B, I27C, I27D, I32A, I32B, I32C, I32D, I50Z	05		F21Z	05	F21Z	
	09	J01Z, J02A, J02B, J04A, J04B, J08A, J08B, J16Z, J21Z, J22A, J22B	06		G10Z, G12A, G12B, G12C	06	G10Z, G12A, G12B, G12C	
	10	K01Z	07		H06Z	07	H06Z	
	21A	W01A, W01B, W02A, W02B	08		I27A, I27B, I27C, I27D	08	I27A, I27B, I27C, I27D	
	21B	X01A, X01B, X01C, X05A, X05B, X06A, X06B, X06C	09		J11A, J11B	09	J11A, J11B	
	22	Y01Z, Y02A, Y02B	10		K09A, K09B	10	K09A, K09B	
			11		L09A, L09B	11	L09A, L09B	
			12		M06Z, M37Z	12	M06Z, M37Z	
		13	N11A, N11B	13	N11A, N11B			
		21B	X06A, X06B, X06C	21B	X06A, X06B, X06C			

PROC

CHOP	MDC	DRG	CHOP	MDC	DRG	CHOP	MDC	DRG
83.85.15↔		BORP, VBOR	83.85.21↔		BORP, VBOR	83.85.25↔		BORP, VBOR
	01	B17A, B17B, B17C		01	B17A, B17B, B17C		01	B17A, B17B, B17C
	03	D12A, D12B		03	D12A, D12B		03	D12A, D12B
	04	E02A, E02B, E02C		04	E02A, E02B, E02C		04	E02A, E02B, E02C
	05	F21Z		05	F21Z		05	F21Z
	06	G10Z, G12A, G12B, G12C		06	G10Z, G12A, G12B, G12C		06	G10Z, G12A, G12B, G12C
	07	H06Z		07	H06Z		07	H06Z
	08	I27A, I27B, I27C, I27D		08	I27A, I27B, I27C, I27D		08	I27A, I27B, I27C, I27D
	09	J11A, J11B		09	J11A, J11B		09	J11A, J11B
	10	K09A, K09B		10	K09A, K09B		10	K09A, K09B
	11	L09A, L09B		11	L09A, L09B		11	L09A, L09B
	12	M06Z, M37Z		12	M06Z, M37Z		12	M06Z, M37Z
	13	N11A, N11B		13	N11A, N11B		13	N11A, N11B
	21B	X06A, X06B, X06C		21B	X06A, X06B, X06C		21B	X06A, X06B, X06C
83.85.16↔		BORP, VBOR	83.85.22↔		BORP, VBOR	83.85.26↔		BORP, VBOR
	01	B17A, B17B, B17C		01	B17A, B17B, B17C		01	B17A, B17B, B17C
	03	D12A, D12B		03	D12A, D12B		03	D12A, D12B
	04	E02A, E02B, E02C		04	E02A, E02B, E02C		04	E02A, E02B, E02C
	05	F21Z		05	F21Z		05	F21Z
	06	G10Z, G12A, G12B, G12C		06	G10Z, G12A, G12B, G12C		06	G10Z, G12A, G12B, G12C
	07	H06Z		07	H06Z		07	H06Z
	08	I27A, I27B, I27C, I27D		08	I27A, I27B, I27C, I27D		08	I27A, I27B, I27C, I27D
	09	J11A, J11B		09	J11A, J11B		09	J11A, J11B
	10	K09A, K09B		10	K09A, K09B		10	K09A, K09B
	11	L09A, L09B		11	L09A, L09B		11	L09A, L09B
	12	M06Z, M37Z		12	M06Z, M37Z		12	M06Z, M37Z
	13	N11A, N11B		13	N11A, N11B		13	N11A, N11B
	21B	X06A, X06B, X06C		21B	X06A, X06B, X06C		21B	X06A, X06B, X06C
83.85.19↔		BORP, VBOR	83.85.23↔		BORP, VBOR	83.85.29↔		BORP, VBOR
	01	B17A, B17B, B17C		01	B17A, B17B, B17C		01	B17A, B17B, B17C
	03	D12A, D12B		03	D12A, D12B		03	D12A, D12B
	04	E02A, E02B, E02C		04	E02A, E02B, E02C		04	E02A, E02B, E02C
	05	F21Z		05	F21Z		05	F21Z
	06	G10Z, G12A, G12B, G12C		06	G10Z, G12A, G12B, G12C		06	G10Z, G12A, G12B, G12C
	07	H06Z		07	H06Z		07	H06Z
	08	I27A, I27B, I27C, I27D		08	I27A, I27B, I27C, I27D		08	I27A, I27B, I27C, I27D
	09	J11A, J11B		09	J11A, J11B		09	J11A, J11B
	10	K09A, K09B		10	K09A, K09B		10	K09A, K09B
	11	L09A, L09B		11	L09A, L09B		11	L09A, L09B
	12	M06Z, M37Z		12	M06Z, M37Z		12	M06Z, M37Z
	13	N11A, N11B		13	N11A, N11B		13	N11A, N11B
	21B	X06A, X06B, X06C		21B	X06A, X06B, X06C		21B	X06A, X06B, X06C
83.85.20↔		BORP, VBOR	83.85.24↔		BORP, VBOR	83.86↔		BORP, VBOR
	01	B17A, B17B, B17C		01	B17A, B17B, B17C		01	B17A, B17B, B17C
	03	D12A, D12B		03	D12A, D12B		03	D12A, D12B
	04	E02A, E02B, E02C		04	E02A, E02B, E02C		04	E02A, E02B, E02C
	05	F21Z		05	F21Z		05	F21Z
	06	G10Z, G12A, G12B, G12C		06	G10Z, G12A, G12B, G12C		06	G10Z, G12A, G12B, G12C
	07	H06Z		07	H06Z		07	H06Z
	08	I27A, I27B, I27C, I27D		08	I27A, I27B, I27C, I27D		08	I27A, I27B, I27C, I27D
	09	J11A, J11B		09	J11A, J11B		09	J11A, J11B
	10	K09A, K09B		10	K09A, K09B		10	K09A, K09B
	11	L09A, L09B		11	L09A, L09B		11	L09A, L09B
	12	M06Z, M37Z		12	M06Z, M37Z		12	M06Z, M37Z
	13	N11A, N11B		13	N11A, N11B		13	N11A, N11B
	21B	X06A, X06B, X06C		21B	X06A, X06B, X06C		21B	X06A, X06B, X06C

CHOP	MDC	DRG	CHOP	MDC	DRG	CHOP	MDC	DRG
83.87.10↔		BORP, VBOR	83.87.14↔		BORP, VBOR	83.87.90↔		BORP, VBOR
	01	B17A, B17B, B17C		01	B17A, B17B, B17C		01	B17A, B17B, B17C
	03	D12A, D12B		03	D12A, D12B		03	D12A, D12B
	04	E02A, E02B, E02C		04	E02A, E02B, E02C		04	E02A, E02B, E02C
	05	F21Z		05	F21Z		05	F21Z
	06	G10Z, G12A, G12B, G12C		06	G10Z, G12A, G12B, G12C		06	G10Z, G12A, G12B, G12C
	07	H06Z		07	H06Z		07	H06Z
	08	I27A, I27B, I27C, I27D		08	I27A, I27B, I27C, I27D		08	I27A, I27B, I27C, I27D
	09	J11A, J11B		09	J11A, J11B		09	J11A, J11B
	10	K09A, K09B		10	K09A, K09B		10	K09A, K09B
	11	L09A, L09B		11	L09A, L09B		11	L09A, L09B
	12	M06Z, M37Z		12	M06Z, M37Z		12	M06Z, M37Z
	13	N11A, N11B		13	N11A, N11B		13	N11A, N11B
	21B	X06A, X06B, X06C		21B	X06A, X06B, X06C		21B	X06A, X06B, X06C
83.87.11↔		BORP, VBOR	83.87.15↔		BORP, VBOR	83.87.91↔		BORP, VBOR
	01	B17A, B17B, B17C		01	B17A, B17B, B17C		01	B17A, B17B, B17C
	03	D12A, D12B		03	D12A, D12B		03	D12A, D12B
	04	E02A, E02B, E02C		04	E02A, E02B, E02C		04	E02A, E02B, E02C
	05	F21Z		05	F21Z		05	F21Z
	06	G10Z, G12A, G12B, G12C		06	G10Z, G12A, G12B, G12C		06	G10Z, G12A, G12B, G12C
	07	H06Z		07	H06Z		07	H06Z
	08	I27A, I27B, I27C, I27D		08	I27A, I27B, I27C, I27D		08	I27A, I27B, I27C, I27D
	09	J11A, J11B		09	J11A, J11B		09	J11A, J11B
	10	K09A, K09B		10	K09A, K09B		10	K09A, K09B
	11	L09A, L09B		11	L09A, L09B		11	L09A, L09B
	12	M06Z, M37Z		12	M06Z, M37Z		12	M06Z, M37Z
	13	N11A, N11B		13	N11A, N11B		13	N11A, N11B
	21B	X06A, X06B, X06C		21B	X06A, X06B, X06C		21B	X06A, X06B, X06C
83.87.12↔		BORP, VBOR	83.87.16↔		BORP, VBOR	83.87.92↔		BORP, VBOR
	01	B17A, B17B, B17C		01	B17A, B17B, B17C		01	B17A, B17B, B17C
	03	D12A, D12B		03	D12A, D12B		03	D12A, D12B
	04	E02A, E02B, E02C		04	E02A, E02B, E02C		04	E02A, E02B, E02C
	05	F21Z		05	F21Z		05	F21Z
	06	G10Z, G12A, G12B, G12C		06	G10Z, G12A, G12B, G12C		06	G10Z, G12A, G12B, G12C
	07	H06Z		07	H06Z		07	H06Z
	08	I27A, I27B, I27C, I27D		08	I27A, I27B, I27C, I27D		08	I27A, I27B, I27C, I27D
	09	J11A, J11B		09	J11A, J11B		09	J11A, J11B
	10	K09A, K09B		10	K09A, K09B		10	K09A, K09B
	11	L09A, L09B		11	L09A, L09B		11	L09A, L09B
	12	M06Z, M37Z		12	M06Z, M37Z		12	M06Z, M37Z
	13	N11A, N11B		13	N11A, N11B		13	N11A, N11B
	21B	X06A, X06B, X06C		21B	X06A, X06B, X06C		21B	X06A, X06B, X06C
83.87.13↔		BORP, VBOR	83.87.19↔		BORP, VBOR	83.87.93↔		BORP, VBOR
	01	B17A, B17B, B17C		01	B17A, B17B, B17C		01	B17A, B17B, B17C
	03	D12A, D12B		03	D12A, D12B		03	D12A, D12B
	04	E02A, E02B, E02C		04	E02A, E02B, E02C		04	E02A, E02B, E02C
	05	F21Z		05	F21Z		05	F21Z
	06	G10Z, G12A, G12B, G12C		06	G10Z, G12A, G12B, G12C		06	G10Z, G12A, G12B, G12C
	07	H06Z		07	H06Z		07	H06Z
	08	I27A, I27B, I27C, I27D		08	I27A, I27B, I27C, I27D		08	I27A, I27B, I27C, I27D
	09	J11A, J11B		09	J11A, J11B		09	J11A, J11B
	10	K09A, K09B		10	K09A, K09B		10	K09A, K09B
	11	L09A, L09B		11	L09A, L09B		11	L09A, L09B
	12	M06Z, M37Z		12	M06Z, M37Z		12	M06Z, M37Z
	13	N11A, N11B		13	N11A, N11B		13	N11A, N11B
	21B	X06A, X06B, X06C		21B	X06A, X06B, X06C		21B	X06A, X06B, X06C

CHOP	MDC	DRG	CHOP	MDC	DRG	CHOP	MDC	DRG
83.87.94↔		BORP, VBOR	83.88.10↔		BORP, VBOR	83.88.14↔		BORP, VBOR
	01	B17A, B17B, B17C		01	B17A, B17B, B17C		01	B17A, B17B, B17C
	03	D12A, D12B		03	D12A, D12B		03	D12A, D12B
	04	E02A, E02B, E02C		04	E02A, E02B, E02C		04	E02A, E02B, E02C
	05	F21Z		05	F21Z		05	F21Z
	06	G10Z, G12A, G12B, G12C		06	G10Z, G12A, G12B, G12C		06	G10Z, G12A, G12B, G12C
	07	H06Z		07	H06Z		07	H06Z
	08	I27A, I27B, I27C, I27D		08	I27A, I27B, I27C, I27D		08	I27A, I27B, I27C, I27D
	09	J11A, J11B		09	J11A, J11B		09	J11A, J11B
	10	K09A, K09B		10	K09A, K09B		10	K09A, K09B
	11	L09A, L09B		11	L09A, L09B		11	L09A, L09B
	12	M06Z, M37Z		12	M06Z, M37Z		12	M06Z, M37Z
	13	N11A, N11B		13	N11A, N11B		13	N11A, N11B
	21B	X06A, X06B, X06C		21B	X06A, X06B, X06C		21B	X06A, X06B, X06C
83.87.95↔		BORP, VBOR	83.88.11↔		BORP, VBOR	83.88.15↔		BORP, VBOR
	01	B17A, B17B, B17C		01	B17A, B17B, B17C		01	B17A, B17B, B17C
	03	D12A, D12B		03	D12A, D12B		03	D12A, D12B
	04	E02A, E02B, E02C		04	E02A, E02B, E02C		04	E02A, E02B, E02C
	05	F21Z		05	F21Z		05	F21Z
	06	G10Z, G12A, G12B, G12C		06	G10Z, G12A, G12B, G12C		06	G10Z, G12A, G12B, G12C
	07	H06Z		07	H06Z		07	H06Z
	08	I27A, I27B, I27C, I27D		08	I27A, I27B, I27C, I27D		08	I27A, I27B, I27C, I27D
	09	J11A, J11B		09	J11A, J11B		09	J11A, J11B
	10	K09A, K09B		10	K09A, K09B		10	K09A, K09B
	11	L09A, L09B		11	L09A, L09B		11	L09A, L09B
	12	M06Z, M37Z		12	M06Z, M37Z		12	M06Z, M37Z
	13	N11A, N11B		13	N11A, N11B		13	N11A, N11B
	21B	X06A, X06B, X06C		21B	X06A, X06B, X06C		21B	X06A, X06B, X06C
83.87.96↔		BORP, VBOR	83.88.12↔		BORP, VBOR	83.88.16↔		BORP, VBOR
	01	B17A, B17B, B17C		01	B17A, B17B, B17C		01	B17A, B17B, B17C
	03	D12A, D12B		03	D12A, D12B		03	D12A, D12B
	04	E02A, E02B, E02C		04	E02A, E02B, E02C		04	E02A, E02B, E02C
	05	F21Z		05	F21Z		05	F21Z
	06	G10Z, G12A, G12B, G12C		06	G10Z, G12A, G12B, G12C		06	G10Z, G12A, G12B, G12C
	07	H06Z		07	H06Z		07	H06Z
	08	I27A, I27B, I27C, I27D		08	I27A, I27B, I27C, I27D		08	I27A, I27B, I27C, I27D
	09	J11A, J11B		09	J11A, J11B		09	J11A, J11B
	10	K09A, K09B		10	K09A, K09B		10	K09A, K09B
	11	L09A, L09B		11	L09A, L09B		11	L09A, L09B
	12	M06Z, M37Z		12	M06Z, M37Z		12	M06Z, M37Z
	13	N11A, N11B		13	N11A, N11B		13	N11A, N11B
	21B	X06A, X06B, X06C		21B	X06A, X06B, X06C		21B	X06A, X06B, X06C
83.87.97↔		BORP, VBOR	83.88.13↔		BORP, VBOR	83.88.19↔		BORP, VBOR
	01	B17A, B17B, B17C		01	B17A, B17B, B17C		01	B17A, B17B, B17C
	03	D12A, D12B		03	D12A, D12B		03	D12A, D12B
	04	E02A, E02B, E02C		04	E02A, E02B, E02C		04	E02A, E02B, E02C
	05	F21Z		05	F21Z		05	F21Z
	06	G10Z, G12A, G12B, G12C		06	G10Z, G12A, G12B, G12C		06	G10Z, G12A, G12B, G12C
	07	H06Z		07	H06Z		07	H06Z
	08	I27A, I27B, I27C, I27D		08	I27A, I27B, I27C, I27D		08	I27A, I27B, I27C, I27D
	09	J11A, J11B		09	J11A, J11B		09	J11A, J11B
	10	K09A, K09B		10	K09A, K09B		10	K09A, K09B
	11	L09A, L09B		11	L09A, L09B		11	L09A, L09B
	12	M06Z, M37Z		12	M06Z, M37Z		12	M06Z, M37Z
	13	N11A, N11B		13	N11A, N11B		13	N11A, N11B
	21B	X06A, X06B, X06C		21B	X06A, X06B, X06C		21B	X06A, X06B, X06C

CHOP	MDC	DRG	CHOP	MDC	DRG	CHOP	MDC	DRG
83.88.20↔		BORP, VBOR	83.88.24↔		BORP, VBOR	83.88.30↔		BORP, VBOR
	01	B17A, B17B, B17C		01	B17A, B17B, B17C		01	B17A, B17B, B17C
	03	D12A, D12B		03	D12A, D12B		03	D12A, D12B
	04	E02A, E02B, E02C		04	E02A, E02B, E02C		04	E02A, E02B, E02C
	05	F21Z		05	F21Z		05	F21Z
	06	G10Z, G12A, G12B, G12C		06	G10Z, G12A, G12B, G12C		06	G10Z, G12A, G12B, G12C
	07	H06Z		07	H06Z		07	H06Z
	08	I27A, I27B, I27C, I27D		08	I27A, I27B, I27C, I27D		08	I27A, I27B, I27C, I27D
	09	J11A, J11B		09	J11A, J11B		09	J11A, J11B
	10	K09A, K09B		10	K09A, K09B		10	K09A, K09B
	11	L09A, L09B		11	L09A, L09B		11	L09A, L09B
	12	M06Z, M37Z		12	M06Z, M37Z		12	M06Z, M37Z
	13	N11A, N11B		13	N11A, N11B		13	N11A, N11B
	21B	X06A, X06B, X06C		21B	X06A, X06B, X06C		21B	X06A, X06B, X06C
83.88.21↔		BORP, VBOR	83.88.25↔		BORP, VBOR	83.88.31↔		BORP, VBOR
	01	B17A, B17B, B17C		01	B17A, B17B, B17C		01	B17A, B17B, B17C
	03	D12A, D12B		03	D12A, D12B		03	D12A, D12B
	04	E02A, E02B, E02C		04	E02A, E02B, E02C		04	E02A, E02B, E02C
	05	F21Z		05	F21Z		05	F21Z
	06	G10Z, G12A, G12B, G12C		06	G10Z, G12A, G12B, G12C		06	G10Z, G12A, G12B, G12C
	07	H06Z		07	H06Z		07	H06Z
	08	I27A, I27B, I27C, I27D		08	I27A, I27B, I27C, I27D		08	I27A, I27B, I27C, I27D
	09	J11A, J11B		09	J11A, J11B		09	J11A, J11B
	10	K09A, K09B		10	K09A, K09B		10	K09A, K09B
	11	L09A, L09B		11	L09A, L09B		11	L09A, L09B
	12	M06Z, M37Z		12	M06Z, M37Z		12	M06Z, M37Z
	13	N11A, N11B		13	N11A, N11B		13	N11A, N11B
	21B	X06A, X06B, X06C		21B	X06A, X06B, X06C		21B	X06A, X06B, X06C
83.88.22↔		BORP, VBOR	83.88.26↔		BORP, VBOR	83.88.32↔		BORP, VBOR
	01	B17A, B17B, B17C		01	B17A, B17B, B17C		01	B17A, B17B, B17C
	03	D12A, D12B		03	D12A, D12B		03	D12A, D12B
	04	E02A, E02B, E02C		04	E02A, E02B, E02C		04	E02A, E02B, E02C
	05	F21Z		05	F21Z		05	F21Z
	06	G10Z, G12A, G12B, G12C		06	G10Z, G12A, G12B, G12C		06	G10Z, G12A, G12B, G12C
	07	H06Z		07	H06Z		07	H06Z
	08	I27A, I27B, I27C, I27D		08	I27A, I27B, I27C, I27D		08	I27A, I27B, I27C, I27D
	09	J11A, J11B		09	J11A, J11B		09	J11A, J11B
	10	K09A, K09B		10	K09A, K09B		10	K09A, K09B
	11	L09A, L09B		11	L09A, L09B		11	L09A, L09B
	12	M06Z, M37Z		12	M06Z, M37Z		12	M06Z, M37Z
	13	N11A, N11B		13	N11A, N11B		13	N11A, N11B
	21B	X06A, X06B, X06C		21B	X06A, X06B, X06C		21B	X06A, X06B, X06C
83.88.23↔		BORP, VBOR	83.88.29↔		BORP, VBOR	83.88.33↔		BORP, VBOR
	01	B17A, B17B, B17C		01	B17A, B17B, B17C		01	B17A, B17B, B17C
	03	D12A, D12B		03	D12A, D12B		03	D12A, D12B
	04	E02A, E02B, E02C		04	E02A, E02B, E02C		04	E02A, E02B, E02C
	05	F21Z		05	F21Z		05	F21Z
	06	G10Z, G12A, G12B, G12C		06	G10Z, G12A, G12B, G12C		06	G10Z, G12A, G12B, G12C
	07	H06Z		07	H06Z		07	H06Z
	08	I27A, I27B, I27C, I27D		08	I27A, I27B, I27C, I27D		08	I27A, I27B, I27C, I27D
	09	J11A, J11B		09	J11A, J11B		09	J11A, J11B
	10	K09A, K09B		10	K09A, K09B		10	K09A, K09B
	11	L09A, L09B		11	L09A, L09B		11	L09A, L09B
	12	M06Z, M37Z		12	M06Z, M37Z		12	M06Z, M37Z
	13	N11A, N11B		13	N11A, N11B		13	N11A, N11B
	21B	X06A, X06B, X06C		21B	X06A, X06B, X06C		21B	X06A, X06B, X06C

PROC



CHOP	MDC	DRG	CHOP	MDC	DRG	CHOP	MDC	DRG
83.88.34↔		BORP, VBOR	83.88.40↔		BORP, VBOR	83.88.44↔		BORP, VBOR
	01	B17A, B17B, B17C		01	B17A, B17B, B17C		01	B17A, B17B, B17C
	03	D12A, D12B		03	D12A, D12B		03	D12A, D12B
	04	E02A, E02B, E02C		04	E02A, E02B, E02C		04	E02A, E02B, E02C
	05	F21Z		05	F21Z		05	F21Z
	06	G10Z, G12A, G12B, G12C		06	G10Z, G12A, G12B, G12C		06	G10Z, G12A, G12B, G12C
	07	H06Z		07	H06Z		07	H06Z
	08	I27A, I27B, I27C, I27D		08	I27A, I27B, I27C, I27D		08	I27A, I27B, I27C, I27D
	09	J11A, J11B		09	J11A, J11B		09	J11A, J11B
	10	K09A, K09B		10	K09A, K09B		10	K09A, K09B
	11	L09A, L09B		11	L09A, L09B		11	L09A, L09B
	12	M06Z, M37Z		12	M06Z, M37Z		12	M06Z, M37Z
	13	N11A, N11B		13	N11A, N11B		13	N11A, N11B
	21B	X06A, X06B, X06C		21B	X06A, X06B, X06C		21B	X06A, X06B, X06C
83.88.35↔		BORP, VBOR	83.88.41↔		BORP, VBOR	83.88.45↔		BORP, VBOR
	01	B17A, B17B, B17C		01	B17A, B17B, B17C		01	B17A, B17B, B17C
	03	D12A, D12B		03	D12A, D12B		03	D12A, D12B
	04	E02A, E02B, E02C		04	E02A, E02B, E02C		04	E02A, E02B, E02C
	05	F21Z		05	F21Z		05	F21Z
	06	G10Z, G12A, G12B, G12C		06	G10Z, G12A, G12B, G12C		06	G10Z, G12A, G12B, G12C
	07	H06Z		07	H06Z		07	H06Z
	08	I27A, I27B, I27C, I27D		08	I27A, I27B, I27C, I27D		08	I27A, I27B, I27C, I27D
	09	J11A, J11B		09	J11A, J11B		09	J11A, J11B
	10	K09A, K09B		10	K09A, K09B		10	K09A, K09B
	11	L09A, L09B		11	L09A, L09B		11	L09A, L09B
	12	M06Z, M37Z		12	M06Z, M37Z		12	M06Z, M37Z
	13	N11A, N11B		13	N11A, N11B		13	N11A, N11B
	21B	X06A, X06B, X06C		21B	X06A, X06B, X06C		21B	X06A, X06B, X06C
83.88.36↔		BORP, VBOR	83.88.42↔		BORP, VBOR	83.88.46↔		BORP, VBOR
	01	B17A, B17B, B17C		01	B17A, B17B, B17C		01	B17A, B17B, B17C
	03	D12A, D12B		03	D12A, D12B		03	D12A, D12B
	04	E02A, E02B, E02C		04	E02A, E02B, E02C		04	E02A, E02B, E02C
	05	F21Z		05	F21Z		05	F21Z
	06	G10Z, G12A, G12B, G12C		06	G10Z, G12A, G12B, G12C		06	G10Z, G12A, G12B, G12C
	07	H06Z		07	H06Z		07	H06Z
	08	I27A, I27B, I27C, I27D		08	I27A, I27B, I27C, I27D		08	I27A, I27B, I27C, I27D
	09	J11A, J11B		09	J11A, J11B		09	J11A, J11B
	10	K09A, K09B		10	K09A, K09B		10	K09A, K09B
	11	L09A, L09B		11	L09A, L09B		11	L09A, L09B
	12	M06Z, M37Z		12	M06Z, M37Z		12	M06Z, M37Z
	13	N11A, N11B		13	N11A, N11B		13	N11A, N11B
	21B	X06A, X06B, X06C		21B	X06A, X06B, X06C		21B	X06A, X06B, X06C
83.88.39↔		BORP, VBOR	83.88.43↔		BORP, VBOR	83.88.49↔		BORP, VBOR
	01	B17A, B17B, B17C		01	B17A, B17B, B17C		01	B17A, B17B, B17C
	03	D12A, D12B		03	D12A, D12B		03	D12A, D12B
	04	E02A, E02B, E02C		04	E02A, E02B, E02C		04	E02A, E02B, E02C
	05	F21Z		05	F21Z		05	F21Z
	06	G10Z, G12A, G12B, G12C		06	G10Z, G12A, G12B, G12C		06	G10Z, G12A, G12B, G12C
	07	H06Z		07	H06Z		07	H06Z
	08	I27A, I27B, I27C, I27D		08	I27A, I27B, I27C, I27D		08	I27A, I27B, I27C, I27D
	09	J11A, J11B		09	J11A, J11B		09	J11A, J11B
	10	K09A, K09B		10	K09A, K09B		10	K09A, K09B
	11	L09A, L09B		11	L09A, L09B		11	L09A, L09B
	12	M06Z, M37Z		12	M06Z, M37Z		12	M06Z, M37Z
	13	N11A, N11B		13	N11A, N11B		13	N11A, N11B
	21B	X06A, X06B, X06C		21B	X06A, X06B, X06C		21B	X06A, X06B, X06C

CHOP	MDC	DRG	CHOP	MDC	DRG	CHOP	MDC	DRG
83.88.90↔		BORP, VBOR	83.88.94↔		BORP, VBOR	83.89.10↔		BORP, VBOR
	01	B17A, B17B, B17C		01	B17A, B17B, B17C		01	B17A, B17B, B17C
	03	D12A, D12B		03	D12A, D12B		03	D12A, D12B
	04	E02A, E02B, E02C		04	E02A, E02B, E02C		04	E02A, E02B, E02C
	05	F21Z		05	F21Z		05	F21Z
	06	G10Z, G12A, G12B, G12C		06	G10Z, G12A, G12B, G12C		06	G10Z, G12A, G12B, G12C
	07	H06Z		07	H06Z		07	H06Z
	08	I27A, I27B, I27C, I27D		08	I27A, I27B, I27C, I27D		08	I27A, I27B, I27C, I27D
	09	J11A, J11B		09	J11A, J11B		09	J11A, J11B
	10	K09A, K09B		10	K09A, K09B		10	K09A, K09B
	11	L09A, L09B		11	L09A, L09B		11	L09A, L09B
	12	M06Z, M37Z		12	M06Z, M37Z		12	M06Z, M37Z
	13	N11A, N11B		13	N11A, N11B		13	N11A, N11B
	21B	X06A, X06B, X06C		21B	X06A, X06B, X06C		21B	X06A, X06B, X06C
83.88.91↔		BORP, VBOR	83.88.95↔		BORP, VBOR	83.89.11↔		BORP, VBOR
	01	B17A, B17B, B17C		01	B17A, B17B, B17C		01	B17A, B17B, B17C
	03	D12A, D12B		03	D12A, D12B		03	D12A, D12B
	04	E02A, E02B, E02C		04	E02A, E02B, E02C		04	E02A, E02B, E02C
	05	F21Z		05	F21Z		05	F21Z
	06	G10Z, G12A, G12B, G12C		06	G10Z, G12A, G12B, G12C		06	G10Z, G12A, G12B, G12C
	07	H06Z		07	H06Z		07	H06Z
	08	I27A, I27B, I27C, I27D		08	I27A, I27B, I27C, I27D		08	I27A, I27B, I27C, I27D
	09	J11A, J11B		09	J11A, J11B		09	J11A, J11B
	10	K09A, K09B		10	K09A, K09B		10	K09A, K09B
	11	L09A, L09B		11	L09A, L09B		11	L09A, L09B
	12	M06Z, M37Z		12	M06Z, M37Z		12	M06Z, M37Z
	13	N11A, N11B		13	N11A, N11B		13	N11A, N11B
	21B	X06A, X06B, X06C		21B	X06A, X06B, X06C		21B	X06A, X06B, X06C
83.88.92↔		BORP, VBOR	83.88.96↔		BORP, VBOR	83.89.12↔		BORP, VBOR
	01	B17A, B17B, B17C		01	B17A, B17B, B17C		01	B17A, B17B, B17C
	03	D12A, D12B		03	D12A, D12B		03	D12A, D12B
	04	E02A, E02B, E02C		04	E02A, E02B, E02C		04	E02A, E02B, E02C
	05	F21Z		05	F21Z		05	F21Z
	06	G10Z, G12A, G12B, G12C		06	G10Z, G12A, G12B, G12C		06	G10Z, G12A, G12B, G12C
	07	H06Z		07	H06Z		07	H06Z
	08	I27A, I27B, I27C, I27D		08	I27A, I27B, I27C, I27D		08	I27A, I27B, I27C, I27D
	09	J11A, J11B		09	J11A, J11B		09	J11A, J11B
	10	K09A, K09B		10	K09A, K09B		10	K09A, K09B
	11	L09A, L09B		11	L09A, L09B		11	L09A, L09B
	12	M06Z, M37Z		12	M06Z, M37Z		12	M06Z, M37Z
	13	N11A, N11B		13	N11A, N11B		13	N11A, N11B
	21B	X06A, X06B, X06C		21B	X06A, X06B, X06C		21B	X06A, X06B, X06C
83.88.93↔		BORP, VBOR	83.88.97↔		BORP, VBOR	83.89.13↔		BORP, VBOR
	01	B17A, B17B, B17C		01	B17A, B17B, B17C		01	B17A, B17B, B17C
	03	D12A, D12B		03	D12A, D12B		03	D12A, D12B
	04	E02A, E02B, E02C		04	E02A, E02B, E02C		04	E02A, E02B, E02C
	05	F21Z		05	F21Z		05	F21Z
	06	G10Z, G12A, G12B, G12C		06	G10Z, G12A, G12B, G12C		06	G10Z, G12A, G12B, G12C
	07	H06Z		07	H06Z		07	H06Z
	08	I27A, I27B, I27C, I27D		08	I27A, I27B, I27C, I27D		08	I27A, I27B, I27C, I27D
	09	J11A, J11B		09	J11A, J11B		09	J11A, J11B
	10	K09A, K09B		10	K09A, K09B		10	K09A, K09B
	11	L09A, L09B		11	L09A, L09B		11	L09A, L09B
	12	M06Z, M37Z		12	M06Z, M37Z		12	M06Z, M37Z
	13	N11A, N11B		13	N11A, N11B		13	N11A, N11B
	21B	X06A, X06B, X06C		21B	X06A, X06B, X06C		21B	X06A, X06B, X06C

PROC

CHOP	MDC	DRG	CHOP	MDC	DRG	CHOP	MDC	DRG
83.89.14↔		BORP, VBOR	83.89.20↔		BORP, VBOR	83.89.24↔		BORP, VBOR
	01	B17A, B17B, B17C		01	B17A, B17B, B17C		01	B17A, B17B, B17C
	03	D12A, D12B		03	D12A, D12B		03	D12A, D12B
	04	E02A, E02B, E02C		04	E02A, E02B, E02C		04	E02A, E02B, E02C
	05	F21Z		05	F21Z		05	F21Z
	06	G10Z, G12A, G12B, G12C		06	G10Z, G12A, G12B, G12C		06	G10Z, G12A, G12B, G12C
	07	H06Z		07	H06Z		07	H06Z
	08	I27A, I27B, I27C, I27D		08	I27A, I27B, I27C, I27D		08	I27A, I27B, I27C, I27D
	09	J11A, J11B		09	J11A, J11B		09	J11A, J11B
	10	K09A, K09B		10	K09A, K09B		10	K09A, K09B
	11	L09A, L09B		11	L09A, L09B		11	L09A, L09B
	12	M06Z, M37Z		12	M06Z, M37Z		12	M06Z, M37Z
	13	N11A, N11B		13	N11A, N11B		13	N11A, N11B
	21B	X06A, X06B, X06C		21B	X06A, X06B, X06C		21B	X06A, X06B, X06C
83.89.15↔		BORP, VBOR	83.89.21↔		BORP, VBOR	83.89.25↔		BORP, VBOR
	01	B17A, B17B, B17C		01	B17A, B17B, B17C		01	B17A, B17B, B17C
	03	D12A, D12B		03	D12A, D12B		03	D12A, D12B
	04	E02A, E02B, E02C		04	E02A, E02B, E02C		04	E02A, E02B, E02C
	05	F21Z		05	F21Z		05	F21Z
	06	G10Z, G12A, G12B, G12C		06	G10Z, G12A, G12B, G12C		06	G10Z, G12A, G12B, G12C
	07	H06Z		07	H06Z		07	H06Z
	08	I27A, I27B, I27C, I27D		08	I27A, I27B, I27C, I27D		08	I27A, I27B, I27C, I27D
	09	J11A, J11B		09	J11A, J11B		09	J11A, J11B
	10	K09A, K09B		10	K09A, K09B		10	K09A, K09B
	11	L09A, L09B		11	L09A, L09B		11	L09A, L09B
	12	M06Z, M37Z		12	M06Z, M37Z		12	M06Z, M37Z
	13	N11A, N11B		13	N11A, N11B		13	N11A, N11B
	21B	X06A, X06B, X06C		21B	X06A, X06B, X06C		21B	X06A, X06B, X06C
83.89.16↔		BORP, VBOR	83.89.22↔		BORP, VBOR	83.89.26↔		BORP, VBOR
	01	B17A, B17B, B17C		01	B17A, B17B, B17C		01	B17A, B17B, B17C
	03	D12A, D12B		03	D12A, D12B		03	D12A, D12B
	04	E02A, E02B, E02C		04	E02A, E02B, E02C		04	E02A, E02B, E02C
	05	F21Z		05	F21Z		05	F21Z
	06	G10Z, G12A, G12B, G12C		06	G10Z, G12A, G12B, G12C		06	G10Z, G12A, G12B, G12C
	07	H06Z		07	H06Z		07	H06Z
	08	I27A, I27B, I27C, I27D		08	I27A, I27B, I27C, I27D		08	I27A, I27B, I27C, I27D
	09	J11A, J11B		09	J11A, J11B		09	J11A, J11B
	10	K09A, K09B		10	K09A, K09B		10	K09A, K09B
	11	L09A, L09B		11	L09A, L09B		11	L09A, L09B
	12	M06Z, M37Z		12	M06Z, M37Z		12	M06Z, M37Z
	13	N11A, N11B		13	N11A, N11B		13	N11A, N11B
	21B	X06A, X06B, X06C		21B	X06A, X06B, X06C		21B	X06A, X06B, X06C
83.89.19↔		BORP, VBOR	83.89.23↔		BORP, VBOR	83.89.29↔		BORP, VBOR
	01	B17A, B17B, B17C		01	B17A, B17B, B17C		01	B17A, B17B, B17C
	03	D12A, D12B		03	D12A, D12B		03	D12A, D12B
	04	E02A, E02B, E02C		04	E02A, E02B, E02C		04	E02A, E02B, E02C
	05	F21Z		05	F21Z		05	F21Z
	06	G10Z, G12A, G12B, G12C		06	G10Z, G12A, G12B, G12C		06	G10Z, G12A, G12B, G12C
	07	H06Z		07	H06Z		07	H06Z
	08	I27A, I27B, I27C, I27D		08	I27A, I27B, I27C, I27D		08	I27A, I27B, I27C, I27D
	09	J11A, J11B		09	J11A, J11B		09	J11A, J11B
	10	K09A, K09B		10	K09A, K09B		10	K09A, K09B
	11	L09A, L09B		11	L09A, L09B		11	L09A, L09B
	12	M06Z, M37Z		12	M06Z, M37Z		12	M06Z, M37Z
	13	N11A, N11B		13	N11A, N11B		13	N11A, N11B
	21B	X06A, X06B, X06C		21B	X06A, X06B, X06C		21B	X06A, X06B, X06C

CHOP	MDC	DRG	CHOP	MDC	DRG	CHOP	MDC	DRG
83.89.90↔		BORP, VBOR	83.89.94↔		BORP, VBOR	83.91.10↔		BORP, VBOR
	01	B17A, B17B, B17C		01	B17A, B17B, B17C		01	B17A, B17B, B17C
	03	D12A, D12B		03	D12A, D12B		03	D12A, D12B
	04	E02A, E02B, E02C		04	E02A, E02B, E02C		04	E02A, E02B, E02C
	05	F21Z		05	F21Z		05	F21Z
	06	G10Z, G12A, G12B, G12C		06	G10Z, G12A, G12B, G12C		06	G10Z, G12A, G12B, G12C
	07	H06Z		07	H06Z		07	H06Z
	08	I27A, I27B, I27C, I27D		08	I27A, I27B, I27C, I27D		08	I27A, I27B, I27C, I27D
	09	J11A, J11B		09	J11A, J11B		09	J11A, J11B
	10	K09A, K09B		10	K09A, K09B		10	K09A, K09B
	11	L09A, L09B		11	L09A, L09B		11	L09A, L09B
	12	M06Z, M37Z		12	M06Z, M37Z		12	M06Z, M37Z
	13	N11A, N11B		13	N11A, N11B		13	N11A, N11B
	21B	X06A, X06B, X06C		21B	X06A, X06B, X06C		21B	X06A, X06B, X06C
83.89.91↔		BORP, VBOR	83.89.95↔		BORP, VBOR	83.91.11↔		BORP, VBOR
	01	B17A, B17B, B17C		01	B17A, B17B, B17C		01	B17A, B17B, B17C
	03	D12A, D12B		03	D12A, D12B		03	D12A, D12B
	04	E02A, E02B, E02C		04	E02A, E02B, E02C		04	E02A, E02B, E02C
	05	F21Z		05	F21Z		05	F21Z
	06	G10Z, G12A, G12B, G12C		06	G10Z, G12A, G12B, G12C		06	G10Z, G12A, G12B, G12C
	07	H06Z		07	H06Z		07	H06Z
	08	I27A, I27B, I27C, I27D		08	I27A, I27B, I27C, I27D		08	I27A, I27B, I27C, I27D
	09	J11A, J11B		09	J11A, J11B		09	J11A, J11B
	10	K09A, K09B		10	K09A, K09B		10	K09A, K09B
	11	L09A, L09B		11	L09A, L09B		11	L09A, L09B
	12	M06Z, M37Z		12	M06Z, M37Z		12	M06Z, M37Z
	13	N11A, N11B		13	N11A, N11B		13	N11A, N11B
	21B	X06A, X06B, X06C		21B	X06A, X06B, X06C		21B	X06A, X06B, X06C
83.89.92↔		BORP, VBOR	83.89.96↔		BORP, VBOR	83.91.12↔		BORP, VBOR
	01	B17A, B17B, B17C		01	B17A, B17B, B17C		01	B17A, B17B, B17C
	03	D12A, D12B		03	D12A, D12B		03	D12A, D12B
	04	E02A, E02B, E02C		04	E02A, E02B, E02C		04	E02A, E02B, E02C
	05	F21Z		05	F21Z		05	F21Z
	06	G10Z, G12A, G12B, G12C		06	G10Z, G12A, G12B, G12C		06	G10Z, G12A, G12B, G12C
	07	H06Z		07	H06Z		07	H06Z
	08	I27A, I27B, I27C, I27D		08	I27A, I27B, I27C, I27D		08	I27A, I27B, I27C, I27D
	09	J11A, J11B		09	J11A, J11B		09	J11A, J11B
	10	K09A, K09B		10	K09A, K09B		10	K09A, K09B
	11	L09A, L09B		11	L09A, L09B		11	L09A, L09B
	12	M06Z, M37Z		12	M06Z, M37Z		12	M06Z, M37Z
	13	N11A, N11B		13	N11A, N11B		13	N11A, N11B
	21B	X06A, X06B, X06C		21B	X06A, X06B, X06C		21B	X06A, X06B, X06C
83.89.93↔		BORP, VBOR	83.89.97↔		BORP, VBOR	83.91.13↔		BORP, VBOR
	01	B17A, B17B, B17C		01	B17A, B17B, B17C		01	B17A, B17B, B17C
	03	D12A, D12B		03	D12A, D12B		03	D12A, D12B
	04	E02A, E02B, E02C		04	E02A, E02B, E02C		04	E02A, E02B, E02C
	05	F21Z		05	F21Z		05	F21Z
	06	G10Z, G12A, G12B, G12C		06	G10Z, G12A, G12B, G12C		06	G10Z, G12A, G12B, G12C
	07	H06Z		07	H06Z		07	H06Z
	08	I27A, I27B, I27C, I27D		08	I27A, I27B, I27C, I27D		08	I27A, I27B, I27C, I27D
	09	J11A, J11B		09	J11A, J11B		09	J11A, J11B
	10	K09A, K09B		10	K09A, K09B		10	K09A, K09B
	11	L09A, L09B		11	L09A, L09B		11	L09A, L09B
	12	M06Z, M37Z		12	M06Z, M37Z		12	M06Z, M37Z
	13	N11A, N11B		13	N11A, N11B		13	N11A, N11B
	21B	X06A, X06B, X06C		21B	X06A, X06B, X06C		21B	X06A, X06B, X06C

PROC

CHOP	MDC	DRG	CHOP	MDC	DRG	CHOP	MDC	DRG
83.91.14↔		BORP, VBOR	83.99.10↔		BORP, VBOR	83.99.14↔		BORP, VBOR
	01	B17A, B17B, B17C		01	B17A, B17B, B17C		01	B17A, B17B, B17C
	03	D12A, D12B		03	D12A, D12B		03	D12A, D12B
	04	E02A, E02B, E02C		04	E02A, E02B, E02C		04	E02A, E02B, E02C
	05	F21Z		05	F21Z		05	F21Z
	06	G10Z, G12A, G12B, G12C		06	G10Z, G12A, G12B, G12C		06	G10Z, G12A, G12B, G12C
	07	H06Z		07	H06Z		07	H06Z
	08	I27A, I27B, I27C, I27D		08	I27A, I27B, I27C, I27D		08	I27A, I27B, I27C, I27D
	09	J11A, J11B		09	J11A, J11B		09	J11A, J11B
	10	K09A, K09B		10	K09A, K09B		10	K09A, K09B
	11	L09A, L09B		11	L09A, L09B		11	L09A, L09B
	12	M06Z, M37Z		12	M06Z, M37Z		12	M06Z, M37Z
	13	N11A, N11B		13	N11A, N11B		13	N11A, N11B
	21B	X06A, X06B, X06C		21B	X06A, X06B, X06C		21B	X06A, X06B, X06C
83.91.15↔		BORP, VBOR	83.99.11↔		BORP, VBOR	83.99.15↔		BORP, VBOR
	01	B17A, B17B, B17C		01	B17A, B17B, B17C		01	B17A, B17B, B17C
	03	D12A, D12B		03	D12A, D12B		03	D12A, D12B
	04	E02A, E02B, E02C		04	E02A, E02B, E02C		04	E02A, E02B, E02C
	05	F21Z		05	F21Z		05	F21Z
	06	G10Z, G12A, G12B, G12C		06	G10Z, G12A, G12B, G12C		06	G10Z, G12A, G12B, G12C
	07	H06Z		07	H06Z		07	H06Z
	08	I27A, I27B, I27C, I27D		08	I27A, I27B, I27C, I27D		08	I27A, I27B, I27C, I27D
	09	J11A, J11B		09	J11A, J11B		09	J11A, J11B
	10	K09A, K09B		10	K09A, K09B		10	K09A, K09B
	11	L09A, L09B		11	L09A, L09B		11	L09A, L09B
	12	M06Z, M37Z		12	M06Z, M37Z		12	M06Z, M37Z
	13	N11A, N11B		13	N11A, N11B		13	N11A, N11B
	21B	X06A, X06B, X06C		21B	X06A, X06B, X06C		21B	X06A, X06B, X06C
83.91.16↔		BORP, VBOR	83.99.12↔		BORP, VBOR	83.99.16↔		BORP, VBOR
	01	B17A, B17B, B17C		01	B17A, B17B, B17C		01	B17A, B17B, B17C
	03	D12A, D12B		03	D12A, D12B		03	D12A, D12B
	04	E02A, E02B, E02C		04	E02A, E02B, E02C		04	E02A, E02B, E02C
	05	F21Z		05	F21Z		05	F21Z
	06	G10Z, G12A, G12B, G12C		06	G10Z, G12A, G12B, G12C		06	G10Z, G12A, G12B, G12C
	07	H06Z		07	H06Z		07	H06Z
	08	I27A, I27B, I27C, I27D		08	I27A, I27B, I27C, I27D		08	I27A, I27B, I27C, I27D
	09	J11A, J11B		09	J11A, J11B		09	J11A, J11B
	10	K09A, K09B		10	K09A, K09B		10	K09A, K09B
	11	L09A, L09B		11	L09A, L09B		11	L09A, L09B
	12	M06Z, M37Z		12	M06Z, M37Z		12	M06Z, M37Z
	13	N11A, N11B		13	N11A, N11B		13	N11A, N11B
	21B	X06A, X06B, X06C		21B	X06A, X06B, X06C		21B	X06A, X06B, X06C
83.91.19↔		BORP, VBOR	83.99.13↔		BORP, VBOR	83.99.19↔		BORP, VBOR
	01	B17A, B17B, B17C		01	B17A, B17B, B17C		01	B17A, B17B, B17C
	03	D12A, D12B		03	D12A, D12B		03	D12A, D12B
	04	E02A, E02B, E02C		04	E02A, E02B, E02C		04	E02A, E02B, E02C
	05	F21Z		05	F21Z		05	F21Z
	06	G10Z, G12A, G12B, G12C		06	G10Z, G12A, G12B, G12C		06	G10Z, G12A, G12B, G12C
	07	H06Z		07	H06Z		07	H06Z
	08	I27A, I27B, I27C, I27D		08	I27A, I27B, I27C, I27D		08	I27A, I27B, I27C, I27D
	09	J11A, J11B		09	J11A, J11B		09	J11A, J11B
	10	K09A, K09B		10	K09A, K09B		10	K09A, K09B
	11	L09A, L09B		11	L09A, L09B		11	L09A, L09B
	12	M06Z, M37Z		12	M06Z, M37Z		12	M06Z, M37Z
	13	N11A, N11B		13	N11A, N11B		13	N11A, N11B
	21B	X06A, X06B, X06C		21B	X06A, X06B, X06C		21B	X06A, X06B, X06C
83.92↔		B03A, B03B, B06A, B06B, B11Z, B17A, B17B, B17C, B39A, B39B						
	03	D12A						
	06	G11A, G11B						
	08	I28A, I28B						
	11	L03Z, L04A, L04B, L04C, L10A, L10B, L38Z						
	12	M06Z, M09A, M09B, M37Z						
	13	N11A, N11B						

CHOP	MDC	DRG	CHOP	MDC	DRG	CHOP	MDC	DRG
83.99.20↔		BORP, VBOR	83.99.24↔		BORP, VBOR	83.99.30↔		BORP, VBOR
	01	B17A, B17B, B17C		01	B17A, B17B, B17C		01	B17A, B17B, B17C
	03	D12A, D12B		03	D12A, D12B		03	D12A, D12B
	04	E02A, E02B, E02C		04	E02A, E02B, E02C		04	E02A, E02B, E02C
	05	F21Z		05	F21Z		05	F21Z
	06	G10Z, G12A, G12B, G12C		06	G10Z, G12A, G12B, G12C		06	G10Z, G12A, G12B, G12C
	07	H06Z		07	H06Z		07	H06Z
	08	I27A, I27B, I27C, I27D		08	I27A, I27B, I27C, I27D		08	I27A, I27B, I27C, I27D
	09	J11A, J11B		09	J11A, J11B		09	J11A, J11B
	10	K09A, K09B		10	K09A, K09B		10	K09A, K09B
	11	L09A, L09B		11	L09A, L09B		11	L09A, L09B
	12	M06Z, M37Z		12	M06Z, M37Z		12	M06Z, M37Z
	13	N11A, N11B		13	N11A, N11B		13	N11A, N11B
	21B	X06A, X06B, X06C		21B	X06A, X06B, X06C		21B	X06A, X06B, X06C
83.99.21↔		BORP, VBOR	83.99.25↔		BORP, VBOR	84.00↔		BORP, KORP, MKOR, VBOR
	01	B17A, B17B, B17C		01	B17A, B17B, B17C		05	F04Z, F13A, F13B, F13C
	03	D12A, D12B		03	D12A, D12B		08	I02A, I02B, I07A, I07B
	04	E02A, E02B, E02C		04	E02A, E02B, E02C		09	J03A, J03B, J04A, J04B, J11A, J11B, J16Z
	05	F21Z		05	F21Z		21A	W02A, W02B
	06	G10Z, G12A, G12B, G12C		06	G10Z, G12A, G12B, G12C		21B	X06A, X06B, X06C
	07	H06Z		07	H06Z		22	Y01Z, Y02A, Y03A, Y03B
	08	I27A, I27B, I27C, I27D		08	I27A, I27B, I27C, I27D	84.01↔		BORP, KORP, MKOR, VBOR
	09	J11A, J11B		09	J11A, J11B		05	F04Z, F13A, F13B, F13C
	10	K09A, K09B		10	K09A, K09B		08	I32A, I32B, I32C, I32D
	11	L09A, L09B		11	L09A, L09B		09	J03A, J03B, J04A, J04B, J11A, J11B, J16Z
	12	M06Z, M37Z		12	M06Z, M37Z		21A	W02A, W02B
	13	N11A, N11B		13	N11A, N11B		21B	X05A, X05B
	21B	X06A, X06B, X06C		21B	X06A, X06B, X06C		22	Y01Z, Y02A, Y03A, Y03B
83.99.22↔		BORP, VBOR	83.99.26↔		BORP, VBOR	84.02↔		BORP, KORP, MKOR, VBOR
	01	B17A, B17B, B17C		01	B17A, B17B, B17C		05	F04Z, F13A, F13B, F13C
	03	D12A, D12B		03	D12A, D12B		08	I32A, I32B, I32C, I32D
	04	E02A, E02B, E02C		04	E02A, E02B, E02C		09	J03A, J03B, J04A, J04B, J11A, J11B, J16Z
	05	F21Z		05	F21Z		21A	W02A, W02B
	06	G10Z, G12A, G12B, G12C		06	G10Z, G12A, G12B, G12C		21B	X05A, X05B
	07	H06Z		07	H06Z		22	Y01Z, Y02A, Y03A, Y03B
	08	I27A, I27B, I27C, I27D		08	I27A, I27B, I27C, I27D	84.03.00↔		BORP, KORP, MKOR, VBOR
	09	J11A, J11B		09	J11A, J11B		05	F04Z, F13A, F13B, F13C
	10	K09A, K09B		10	K09A, K09B		08	I02A, I02B, I07A, I07B
	11	L09A, L09B		11	L09A, L09B		09	J03A, J03B, J04A, J04B, J11A, J11B, J16Z
	12	M06Z, M37Z		12	M06Z, M37Z		21A	W02A, W02B
	13	N11A, N11B		13	N11A, N11B		21B	X05A, X05B
	21B	X06A, X06B, X06C		21B	X06A, X06B, X06C		22	Y01Z, Y02A, Y03A, Y03B
83.99.23↔		BORP, VBOR	83.99.29↔		BORP, VBOR	84.03.10↔		BORP, KORP, MKOR, VBOR
	01	B17A, B17B, B17C		01	B17A, B17B, B17C		05	F04Z, F13A, F13B, F13C
	03	D12A, D12B		03	D12A, D12B		08	I02A, I02B, I07A, I07B
	04	E02A, E02B, E02C		04	E02A, E02B, E02C		09	J03A, J03B, J04A, J04B, J11A, J11B, J16Z
	05	F21Z		05	F21Z		21A	W02A, W02B
	06	G10Z, G12A, G12B, G12C		06	G10Z, G12A, G12B, G12C		21B	X05A, X05B
	07	H06Z		07	H06Z		22	Y01Z, Y02A, Y03A, Y03B
	08	I27A, I27B, I27C, I27D		08	I27A, I27B, I27C, I27D	84.03.99↔		BORP, KORP, MKOR, VBOR
	09	J11A, J11B		09	J11A, J11B		05	F04Z, F13A, F13B, F13C
	10	K09A, K09B		10	K09A, K09B		08	I02A, I02B, I07A, I07B
	11	L09A, L09B		11	L09A, L09B		09	J03A, J03B, J04A, J04B, J11A, J11B, J16Z
	12	M06Z, M37Z		12	M06Z, M37Z		21A	W02A, W02B
	13	N11A, N11B		13	N11A, N11B		21B	X05A, X05B
	21B	X06A, X06B, X06C		21B	X06A, X06B, X06C		22	Y01Z, Y02A, Y03A, Y03B

CHOP	MDC	DRG	CHOP	MDC	DRG	CHOP	MDC	DRG
84.04↔		BORP, KORP, MKOR, VBOR	84.12↔		BORP, KORP, MKOR, VBOR	84.19↔		BORP, KORP, MKOR, VBOR
	05	F04Z, F13A, F13B, F13C		05	F04Z, F13A, F13B, F13C,		05	F04Z, F13A, F28A, F28B,
	08	I02A, I02B, I07A, I07B			F28A, F28B, F28C			F28C
	09	J03A, J03B, J04A, J04B,		08	I02A, I02B, I07A, I07B		08	I02A, I02B, I07A, I07B
		J11A, J11B, J16Z		09	J03A, J03B, J04A, J04B,		09	J03A, J03B, J04A, J04B,
	21A	W02A, W02B			J11A, J11B, J16Z			J11A, J11B, J16Z
	21B	X05A, X05B		10	K01Z		21A	W02A, W02B
	22	Y01Z, Y02A, Y03A, Y03B		21A	W02A, W02B		21B	X04Z
84.05↔		BORP, KORP, MKOR, VBOR	84.13↔		BORP, KORP, MKOR, VBOR	84.20↔		BORP, EML, KORP, MKOR,
	05	F04Z, F13A, F13B, F13C		05	F04Z, F13A, F13B, F13C			VBOR
	08	I02A, I02B, I07A, I07B		08	I02A, I02B, I07A, I07B		05	F04Z, F13A
	09	J03A, J03B, J04A, J04B,		09	J03A, J03B, J04A, J04B,		08	I02A, I02B, I22Z, I32A, I32B,
		J11A, J11B, J16Z			J11A, J11B, J16Z			I32C, I32D, I50Z
	21A	W02A, W02B		10	K01Z		21A	W02A, W02B
	21B	X06A, X06B, X06C		21A	W02A, W02B		21B	X01A, X01B, X01C, X05A,
	22	Y01Z, Y02A, Y03A, Y03B		21B	X04Z			X05B, X07A, X07B
84.06↔		BORP, KORP, MKOR, VBOR	84.14↔		BORP, KORP, MKOR, VBOR	84.21↔		BORP, EML, KORP, MKOR,
	05	F04Z, F13A, F13B, F13C		05	F04Z, F13A, F13B, F13C,			VBOR
	08	I02A, I02B, I07A, I07B		08	F28A, F28B, F28C		05	F04Z, F13A
	09	J03A, J03B, J04A, J04B,		08	I02A, I02B, I07A, I07B		08	I02A, I02B, I22Z, I32A, I32B,
		J11A, J11B, J16Z		09	J03A, J03B, J04A, J04B,			I32C, I32D, I50Z
	21A	W02A, W02B			J11A, J11B, J16Z		21A	W02A, W02B
	21B	X06A, X06B, X06C		10	K01Z		21B	X01A, X01B, X01C, X05A,
	22	Y01Z, Y02A, Y03A, Y03B		21A	W02A, W02B			X05B, X07A, X07B
84.07↔		BORP, KORP, MKOR, VBOR	84.15↔		BORP, KORP, MKOR, VBOR	84.22↔		BORP, EML, KORP, MKOR,
	05	F04Z, F13A, F13B, F13C		05	F04Z, F13A, F13B, F13C,			VBOR
	08	I02A, I02B, I07A, I07B		08	F28A, F28B, F28C		05	F04Z, F13A
	09	J03A, J03B, J04A, J04B,		08	I02A, I02B, I07A, I07B		08	I02A, I02B, I22Z, I32A, I32B,
		J11A, J11B, J16Z		09	J03A, J03B, J04A, J04B,			I32C, I32D, I50Z
	21A	W02A, W02B			J11A, J11B, J16Z		21A	W02A, W02B
	21B	X06A, X06B, X06C		10	K01Z		21B	X01A, X01B, X01C, X05A,
	22	Y01Z, Y02A, Y03A, Y03B		21A	W02A, W02B			X05B, X07A, X07B
84.08↔		BORP, KORP, MKOR, VBOR	84.16↔		BORP, KORP, MKOR, VBOR	84.23.00↔		BORP, EML, KORP, MKOR,
	05	F04Z, F13A, F13B, F13C		05	F04Z, F13A, F13B, F13C,			VBOR
	08	I02A, I02B, I07A, I07B		08	F28A, F28B, F28C		05	F04Z, F13A
	09	J03A, J03B, J04A, J04B,		08	I02A, I02B, I07A, I07B		08	I02A, I02B, I08A, I08B, I08C,
		J11A, J11B, J16Z		09	J03A, J03B, J04A, J04B,			I08D, I22Z, I32A, I32B, I32C,
	21A	W02A, W02B			J11A, J11B, J16Z			I32D, I50Z
	21B	X06A, X06B, X06C		10	K01Z		21A	W02A, W02B
	22	Y01Z, Y02A, Y03A, Y03B		21A	W02A, W02B		21B	X01A, X01B, X01C, X05A,
84.09↔		BORP, KORP, MKOR, VBOR	84.17↔		BORP, KORP, MKOR, VBOR	84.23.10↔		BORP, EML, KORP, MKOR,
	05	F04Z, F13A, F13B, F13C		05	F04Z, F13A, F13B, F13C,			VBOR
	08	I02A, I02B, I07A, I07B		08	F28A, F28B, F28C		05	F04Z, F13A
	09	J03A, J03B, J04A, J04B,		08	I02A, I02B, I07A, I07B		08	I02A, I02B, I08A, I08B, I08C,
		J11A, J11B, J16Z		09	J03A, J03B, J04A, J04B,			I08D, I22Z, I32A, I32B, I32C,
	21A	W02A, W02B			J11A, J11B, J16Z			I32D, I50Z
	21B	X06A, X06B, X06C		10	K01Z		21A	W02A, W02B
	22	Y01Z, Y02A, Y03A, Y03B		21A	W02A, W02B		21B	X01A, X01B, X01C, X05A,
84.10↔		BORP, KORP, MKOR, VBOR	84.18↔		BORP, KORP, MKOR, VBOR	84.23.12↔		BORP, EML, KORP, MKOR,
	05	F04Z, F13A, F13B, F13C,		05	F04Z, F13A, F28A, F28B,			VBOR
		F28A, F28B, F28C		08	F28C		05	F04Z, F13A
	08	I02A, I02B, I07A, I07B		08	I02A, I02B, I07A, I07B		08	I02A, I02B, I08A, I08B, I08C,
	09	J03A, J03B, J04A, J04B,		09	J03A, J03B, J04A, J04B,			I08D, I22Z, I32A, I32B, I32C,
		J11A, J11B, J16Z			J11A, J11B, J16Z			I32D, I50Z
	10	K01Z		10	K01Z		21A	W02A, W02B
	21A	W02A, W02B		21A	W02A, W02B		21B	X01A, X01B, X01C, X05A,
	21B	X04Z		21B	X04Z			X05B, X07A
	22	Y01Z, Y02A, Y03A, Y03B		22	Y01Z, Y02A, Y03A, Y03B		84.23.13↔	BORP, EML, KORP, MKOR,
84.11↔		BORP, KORP, MKOR, VBOR			BORP, KORP, MKOR, VBOR			VBOR
	05	F04Z, F13A, F13B, F13C		05	F04Z, F13A, F28A, F28B,		05	F04Z, F13A
	08	I20A, I20B, I20C, I20D, I20E,		08	F28C		08	I02A, I02B, I08A, I08B, I08C,
		I20F		09	J03A, J03B, J04A, J04B,			I08D, I22Z, I32A, I32B, I32C,
	09	J03A, J03B, J04A, J04B,			J11A, J11B, J16Z			I32D, I50Z
		J11A, J11B, J16Z		10	K01Z		21A	W02A, W02B
	10	K01Z		21A	W02A, W02B		21B	X01A, X01B, X01C, X05A,
	21A	W02A, W02B		21B	X04Z			X05B, X07A
	21B	X04Z		22	Y01Z, Y02A, Y03A, Y03B			
	22	Y01Z, Y02A, Y03A, Y03B						

CHOP	MDC	DRG	CHOP	MDC	DRG	CHOP	MDC	DRG
84.23.99↔		BORP, EML, KORP, MKOR, VBOR	84.27.12↔		BORP, EML, KORP, MKOR, VBOR	84.3x.13↔		BORP, VBOR
	05	F04Z, F13A		05	F04Z, F13A		05	F04Z, F13A, F13B, F13C
	08	I02A, I02B, I08A, I08B, I08C, I08D, I22Z, I32A, I32B, I32C, I32D, I50Z		08	I02A, I02B, I22Z, I50Z, I59Z		08	I14Z
	21A	W02A, W02B		21A	W02A, W02B		09	J03A, J03B, J04A, J04B, J11A, J11B, J16Z
	21B	X01A, X01B, X01C, X05A, X05B, X07A	84.27.99↔		BORP, EML, KORP, MKOR, VBOR		10	K01Z
84.24.00↔		BORP, EML, KORP, MKOR, VBOR		05	F04Z, F13A	84.3x.19↔		BORP, VBOR
	05	F04Z, F13A		08	I02A, I02B, I22Z, I50Z, I59Z		05	F04Z, F13A, F13B, F13C
	08	I02A, I02B, I08A, I08B, I08C, I08D, I22Z, I50Z		21A	W02A, W02B		08	I14Z
	21A	W02A, W02B	84.28↔		BORP, EML, KORP, MKOR, VBOR		09	J03A, J03B, J04A, J04B, J11A, J11B, J16Z
	21B	X01A, X01B, X01C, X07A		05	F04Z, F13A		10	K01Z
84.24.11↔		BORP, EML, KORP, MKOR, VBOR		08	I02A, I02B, I08A, I08B, I08C, I08D, I22Z, I50Z		21A	W02A, W02B
	05	F04Z, F13A		21A	W02A, W02B		21B	X04Z, X05A, X05B, X06A, X06B, X06C
	08	I02A, I02B, I08A, I08B, I08C, I08D, I22Z, I50Z		21B	X01A, X01B, X01C, X04Z, X07A		22	Y01Z, Y03A, Y03B
	21A	W02A, W02B	84.29↔		BORP, EML, KORP, MKOR, VBOR	84.3x.99↔		BORP, VBOR
	21B	X01A, X01B, X01C, X07A		05	F04Z, F13A		05	F04Z, F13A, F13B, F13C
84.24.12↔		BORP, EML, KORP, MKOR, VBOR		08	I02A, I02B, I22Z, I32A, I32B, I32C, I32D, I50Z		08	I14Z
	05	F04Z, F13A		21A	W02A, W02B		09	J03A, J03B, J04A, J04B, J11A, J11B, J16Z
	08	I02A, I02B, I08A, I08B, I08C, I08D, I22Z, I50Z		21B	X01A, X01B, X01C, X05A, X05B, X07A, X07B		10	K01Z
	21A	W02A, W02B	84.3x.00↔		BORP, VBOR		21A	W02A, W02B
	21B	X01A, X01B, X01C, X07A		05	F04Z, F13A, F13B, F13C	84.44↔		X04Z, X05A, X05B, X06A, X06B, X06C
84.24.99↔		BORP, EML, KORP, MKOR, VBOR		08	I14Z		08	I28A, I28B
	05	F04Z, F13A		09	J03A, J03B, J04A, J04B, J11A, J11B, J16Z		21B	X06A, X06B, X06C
	08	I02A, I02B, I08A, I08B, I08C, I08D, I22Z, I50Z		10	K01Z	84.49↔		I95Z
	21A	W02A, W02B		21A	W02A, W02B	84.51.10↔		BORP, EML, KORP, MKOR, VBOR
	21B	X01A, X01B, X01C, X07A	84.3x.10↔		BORP, VBOR		01	B03A, B03B, B18Z
84.25↔		BORP, EML, KORP, MKOR, VBOR		05	F04Z, F13A, F13B, F13C		06	G33Z, G38Z
	05	F04Z, F13A		08	I14Z		07	H33Z
	08	I02A, I02B, I20A, I20B, I20C, I20D, I22Z, I50Z		09	J03A, J03B, J04A, J04B, J11A, J11B, J16Z		08	I02A, I02B, I08A, I08B, I08C, I08D, I10A, I10B, I10C
	21A	W02A, W02B		10	K01Z		09	J26Z
	21B	X01A, X01B, X01C, X04Z, X07A, X07B		21A	W02A, W02B		11	L33Z
84.26↔		BORP, EML, KORP, MKOR, VBOR		21B	X04Z, X05A, X05B, X06A, X06B, X06C		21A	W02A, W02B
	05	F04Z, F13A		22	Y01Z, Y03A, Y03B		21B	X06A, X06B, X06C, X33Z
	08	I02A, I02B, I20A, I20B, I20C, I20D, I22Z, I50Z		05	F04Z, F13A, F13B, F13C		Prä	B61A
	21A	W02A, W02B	84.3x.11↔		BORP, VBOR	84.51.11↔		BORP, EML, KORP, MKOR, VBOR
	21B	X01A, X01B, X01C, X04Z, X07A		05	F04Z, F13A, F13B, F13C		01	B03A, B03B, B18Z
84.27.00↔		BORP, EML, KORP, MKOR, VBOR		08	I14Z		06	G33Z, G38Z
	05	F04Z, F13A		09	J03A, J03B, J04A, J04B, J11A, J11B, J16Z		07	H33Z
	08	I02A, I02B, I22Z, I50Z, I59Z		10	K01Z		08	I02A, I02B, I06A, I06B, I08A, I08B, I08C, I08D, I09A, I09B, I09C, I09D, I09E
	21A	W02A, W02B		21A	W02A, W02B		09	J26Z
	21B	X01A, X01B, X01C, X04Z, X07A		21B	X04Z, X05A, X05B, X06A, X06B, X06C		11	L33Z
84.27.11↔		BORP, EML, KORP, MKOR, VBOR	84.3x.12↔		BORP, VBOR		21A	W02A, W02B
	05	F04Z, F13A		05	F04Z, F13A, F13B, F13C		21B	X06A, X06B, X06C, X33Z
	08	I02A, I02B, I22Z, I50Z, I59Z		08	I14Z		Prä	B61A
	21A	W02A, W02B		09	J03A, J03B, J04A, J04B, J11A, J11B, J16Z			
	21B	X01A, X01B, X01C, X04Z, X07A		10	K01Z			
				21A	W02A, W02B			
				21B	X04Z, X05A, X05B, X06A, X06B, X06C			
				22	Y01Z, Y03A, Y03B			



CHOP	MDC	DRG	CHOP	MDC	DRG	CHOP	MDC	DRG			
84.51.12↔		BORP, EML, KORP, MKOR, VBOR	84.53.99↔		BORP, VBOR	84.64↔		BORP, EML, KORP, MKOR, VBOR			
	01	B03A, B03B, B18Z		03	D25A, D25B, D25C, D28Z, D29Z		01	B03A, B03B, B18Z			
	06	G33Z, G38Z		04	E02A, E02B, E02C		08	I02A, I02B, I08A, I08B, I08C, I08D, I45A, I45B			
	07	H33Z		08	I12A, I12B, I12C, I28A, I28B		09	J26Z			
	08	I02A, I02B, I06A, I06B, I08A, I08B, I08C, I08D, I09A, I09B, I09C, I09D, I09E		09	J08A, J08B		17	R01A, R01B, R02Z, R12A, R12B, R12C			
	09	J26Z		21A	W02A, W02B		21A	W02A, W02B			
	11	L33Z		21B	X04Z, X05A, X05B, X06A, X06B, X06C		21B	X06A, X06B, X06C			
	21A	W02A, W02B		84.54↔			BORP, VBOR	Prä	B61A		
	21B	X06A, X06B, X06C, X33Z			03		D25A, D25B, D25C, D28Z, D29Z	84.65↔		BORP, EML, KORP, MKOR, VBOR	
	Prä	B61A			04		E02A, E02B, E02C		01	B03A, B03B, B18Z	
	84.51.13↔				BORP, EML, KORP, MKOR, VBOR		08		I12A, I12B, I12C, I28A, I28B	08	I02A, I02B, I08A, I08B, I08C, I08D, I45A, I45B
		01			B03A, B03B, B18Z		09		J08A, J08B	09	J26Z
		06			G33Z, G38Z		21A		W02A, W02B	17	R01A, R01B, R02Z, R12A, R12B, R12C
07		H33Z	21B		X04Z, X05A, X05B, X06A, X06B, X06C	21A	W02A, W02B				
08		I02A, I02B, I06A, I06B, I08A, I08B, I08C, I08D, I09A, I09B, I09C, I09D, I09E	84.60↔			BORP, EML, KORP, MKOR, VBOR	21B		X06A, X06B, X06C		
09		J26Z			01	B03A, B03B, B18Z	Prä		B61A		
11		L33Z			08	I02A, I02B, I08A, I08B, I08C, I08D, I45A, I45B	84.66.10↔			BORP, EML, VBOR	
21A		W02A, W02B			09	J26Z			01	B03A, B03B, B18Z	
21B		X06A, X06B, X06C, X33Z			17	R01A, R01B, R02Z, R12A, R12B, R12C			05	F04Z, F13A	
Prä		B61A			21A	W02A, W02B			08	I02A, I02B, I08A, I08B, I08C, I08D, I45A, I45B	
84.51.99↔				BORP, EML, VBOR	21B	X06A, X06B, X06C			09	J26Z	
		01		B03A, B03B, B18Z	Prä	B61A		17	R01A, R01B, R02Z, R12A, R12B, R12C		
		06		G33Z, G38Z	84.61↔			BORP, EML, KORP, MKOR, VBOR	21A	W02A, W02B	
	07	H33Z		01		B03A, B03B, B18Z		21B	X06A, X06B, X06C		
	08	I02A, I02B, I08A, I08B, I08C, I08D, I10A, I10B, I10C		08		I02A, I02B, I08A, I08B, I08C, I08D, I45A, I45B		Prä	B61A		
	09	J26Z		09		J26Z		84.66.20↔		BORP, EML, VBOR	
	11	L33Z		17		R01A, R01B, R02Z, R12A, R12B, R12C			01	B03A, B03B, B18Z	
	21A	W02A, W02B	21A	W02A, W02B		05			F04Z, F13A		
	21B	X06A, X06B, X06C, X33Z	21B	X06A, X06B, X06C		08			I02A, I02B, I08A, I08B, I08C, I08D, I10A, I10B, I10C		
	Prä	B61A	84.62↔			BORP, EML, KORP, MKOR, VBOR	09		J26Z		
	84.53.00↔			BORP, VBOR		01	B03A, B03B, B18Z		17	R01A, R01B, R02Z, R12A, R12B, R12C	
		03		D25A, D25B, D25C, D28Z, D29Z		08	I02A, I02B, I08A, I08B, I08C, I08D, I45A, I45B		21A	W02A, W02B	
		04		E02A, E02B, E02C		09	J26Z		21B	X06A, X06B, X06C	
08		I12A, I12B, I12C, I28A, I28B		17		R01A, R01B, R02Z, R12A, R12B, R12C	Prä		B61A		
09		J08A, J08B		84.63↔			BORP, EML, KORP, MKOR, VBOR		84.66.99↔		BORP, EML, VBOR
21A		W02A, W02B			01	B03A, B03B, B18Z	01			B03A, B03B, B18Z	
21B		X04Z, X05A, X05B, X06A, X06B, X06C			08	I02A, I02B, I08A, I08B, I08C, I08D, I45A, I45B	05			F04Z, F13A	
84.53.10↔					BORP, VBOR	09	J26Z			08	I02A, I02B, I08A, I08B, I08C, I08D, I10A, I10B, I10C
		03			D25A, D25B, D25C, D28Z, D29Z	17	R01A, R01B, R02Z, R12A, R12B, R12C	09		J26Z	
		04			E02A, E02B, E02C	21A	W02A, W02B	17		R01A, R01B, R02Z, R12A, R12B, R12C	
		08			I12A, I12B, I12C, I28A, I28B	21B	X06A, X06B, X06C	21A		W02A, W02B	
		09			J08A, J08B	Prä	B61A	21B		X06A, X06B, X06C	
		21A	W02A, W02B		84.64↔		BORP, EML, KORP, MKOR, VBOR	Prä		B61A	
	21B	X04Z, X05A, X05B, X06A, X06B, X06C	01			B03A, B03B, B18Z	84.67↔			BORP, EML, VBOR	
	84.53.11↔		BORP, VBOR			08		I02A, I02B, I08A, I08B, I08C, I08D, I45A, I45B		01	B03A, B03B, B18Z
		03	D25A, D25B, D25C, D28Z, D29Z			09		J26Z		05	F04Z, F13A
		04	E02A, E02B, E02C			17		R01A, R01B, R02Z, R12A, R12B, R12C		08	I02A, I02B, I08A, I08B, I08C, I08D, I10A, I10B, I10C
		08	I02A, I02B, I08A, I08B, I08C, I12A, I12B, I12C, I28B	21A		W02A, W02B		09	J26Z		
		09	J08A, J08B	21B		X06A, X06B, X06C		17	R01A, R01B, R02Z, R12A, R12B, R12C		
		21A	W02A, W02B	Prä		B61A		21A	W02A, W02B		
21B		X04Z, X05A, X05B, X06A, X06B, X06C	01	B03A, B03B, B18Z		21B		X06A, X06B, X06C			
84.53.11↔			BORP, VBOR	08		I02A, I02B, I08A, I08B, I08C, I08D, I45A, I45B		Prä	B61A		
		03	D25A, D25B, D25C, D28Z, D29Z	09		J26Z		84.67↔		BORP, EML, VBOR	
		04	E02A, E02B, E02C	17		R01A, R01B, R02Z, R12A, R12B, R12C			01	B03A, B03B, B18Z	
		08	I02A, I02B, I08A, I08B, I08C, I12A, I12B, I12C, I28B	21A		W02A, W02B			05	F04Z, F13A	
		09	J08A, J08B	21B	X06A, X06B, X06C	08			I02A, I02B, I08A, I08B, I08C, I08D, I10A, I10B, I10C		
		21A	W02A, W02B	Prä	B61A	09	J26Z				
	21B	X04Z, X05A, X05B, X06A, X06B, X06C	84.67↔		BORP, EML, KORP, MKOR, VBOR	17	R01A, R01B, R02Z, R12A, R12B, R12C				
	84.53.11↔			BORP, VBOR	01	B03A, B03B, B18Z	21A		W02A, W02B		
		03		D25A, D25B, D25C, D28Z, D29Z	08	I02A, I02B, I08A, I08B, I08C, I08D, I45A, I45B	21B		X06A, X06B, X06C		
		04		E02A, E02B, E02C	09	J26Z	Prä		B61A		
		08		I02A, I02B, I08A, I08B, I08C, I12A, I12B, I12C, I28B	17	R01A, R01B, R02Z, R12A, R12B, R12C	84.67↔			BORP, EML, VBOR	
		09		J08A, J08B	21A	W02A, W02B			01	B03A, B03B, B18Z	
		21A		W02A, W02B	21B	X06A, X06B, X06C			05	F04Z, F13A	
21B		X04Z, X05A, X05B, X06A, X06B, X06C		Prä	B61A	08			I02A, I02B, I08A, I08B, I08C, I08D, I10A, I10B, I10C		



CHOP	MDC	DRG	CHOP	MDC	DRG	CHOP	MDC	DRG			
84.68.10↔		BORP, EML, VBOR	84.71↔	03	BORP, VBOR	84.84↔	01	BORP, EML, VBOR			
	01	B03A, B03B, B18Z		04	D25A, D25B, D25C, D28Z, D29Z		08	B03A, B03B, B18Z			
	05	F04Z, F13A		08	E02A, E02B, E02C		21A	I02A, I02B, I08A, I08B, I08C, I08D, I10A, I10B, I10C			
	08	I02A, I02B, I08A, I08B, I08C, I08D, I45A, I45B		08	I12A, I12B, I12C, I28A, I28B, I33Z		21B	W02A, W02B			
	09	J26Z		09	J08A, J08B		Prä	X06A, X06B, X06C			
	17	R01A, R01B, R02Z, R12A, R12B, R12C		21A	W02A, W02B			B61A			
	21A	W02A, W02B		21B	X04Z, X05A, X05B, X06A, X06B, X06C		84.85↔		BORP, EML, VBOR		
	21B	X06A, X06B, X06C			BORP, VBOR			01	B03A, B03B, B18Z		
	Prä	B61A		84.72↔	03			D25A, D25B, D25C, D28Z, D29Z	08	I02A, I02B, I08A, I08B, I08C, I08D, I10A, I10B, I10C	
	84.68.20↔				BORP, EML, VBOR			04	E02A, E02B, E02C	21A	W02A, W02B
01		B03A, B03B, B18Z	08		I12A, I12B, I12C, I28A, I28B, I33Z	21B		X06A, X06B, X06C			
05		F04Z, F13A	09		J08A, J08B	Prä		B61A			
08		I02A, I02B, I08A, I08B, I08C, I08D, I10A, I10B, I10C	21A		W02A, W02B	84.91↔			BORP, VBOR		
09		J26Z	21B		X04Z, X05A, X05B, X06A, X06B, X06C			05	F04Z, F13A, F13B, F13C, F28A, F28B, F28C		
17		R01A, R01B, R02Z, R12A, R12B, R12C			BORP, VBOR			08	I02A, I02B, I07A, I07B, I20A, I20B, I20C, I20D, I20E, I20F, I32A, I32B, I32C, I32D		
21A		W02A, W02B	84.73↔		03			D25A, D25B, D25C, D28Z, D29Z	09	J03A, J03B, J04A, J04B, J11A, J11B, J16Z	
21B		X06A, X06B, X06C			04		E02A, E02B, E02C	10	K01Z		
Prä		B61A			08		I12A, I12B, I12C, I28A, I28B	21A	W02A, W02B		
84.68.99↔				BORP, EML, VBOR	09		J08A, J08B	21B	X04Z, X05A, X05B, X06A, X06B, X06C		
	01	B03A, B03B, B18Z		21A	W02A, W02B		84.92↔	22	Y01Z, Y02A, Y03A, Y03B		
	05	F04Z, F13A		21B	X04Z, X05A, X05B, X06A, X06B, X06C				BORP, KORP, MKOR, VBOR		
	08	I02A, I02B, I08A, I08B, I08C, I08D, I10A, I10B, I10C			BORP, VBOR			08	I28A, I28B		
	09	J26Z		84.80.00↔	08	I10A, I10B, I10C		84.93↔	08	I28A, I28B	
	17	R01A, R01B, R02Z, R12A, R12B, R12C			08	BORP, KORP, MKOR, VBOR			08	I28A, I28B	
	21A	W02A, W02B			08	I10A, I10B, I10C			84.99.00↔	08	I28A, I28B
	21B	X06A, X06B, X06C	08		BORP, KORP, MKOR, VBOR	21B				X04Z, X05A, X05B, X06A, X06B, X06C	
	Prä	B61A	08		I10A, I10B, I10C	84.99.10↔				08	I28A, I28B
	84.69.10↔		BORP, EML, KORP, MKOR, VBOR		08					BORP, KORP, MKOR, VBOR	21B
01		B03A, B03B, B18Z	08		I10A, I10B, I10C					84.99.11↔	08
05		F04Z, F13A	08		BORP, KORP, MKOR, VBOR		08				I28A, I28B
08		I02A, I02B, I08A, I08B, I08C, I08D, I45A, I45B	08		I10A, I10B, I10C		21B				X04Z, X05A, X05B, X06A, X06B, X06C
09		J26Z	08		BORP, VBOR		84.99.12↔				08
17		R01A, R01B, R02Z, R12A, R12B, R12C	08	I10A, I10B, I10C	21B			X04Z, X05A, X05B, X06A, X06B, X06C			
21A		W02A, W02B	08	BORP, EML, VBOR	84.99.13↔			08			I28A, I28B
21B		X06A, X06B, X06C	01	B03A, B03B, B18Z				21B	X04Z, X05A, X05B, X06A, X06B, X06C		
Prä		B61A	08	I02A, I02B, I08A, I08B, I08C, I08D, I10A, I10B, I10C				84.99.14↔	08		I28A, I28B
84.69.20↔			BORP, EML, VBOR	21A		W02A, W02B			08		I28A, I28B
	01	B03A, B03B, B18Z	21B	X06A, X06B, X06C		21B			X04Z, X05A, X05B, X06A, X06B, X06C		
	05	F04Z, F13A	Prä	B61A		84.99.20↔			08	I28A, I28B	
	08	I02A, I02B, I08A, I08B, I08C, I08D, I10A, I10B, I10C		BORP, EML, VBOR					21B	X04Z, X05A, X05B, X06A, X06B, X06C	
	09	J26Z	01	B03A, B03B, B18Z					84.99.99↔	08	I28A, I28B
	17	R01A, R01B, R02Z, R12A, R12B, R12C	08	I02A, I02B, I08A, I08B, I08C, I08D, I10A, I10B, I10C			08			I28A, I28B	
	21A	W02A, W02B	21A	W02A, W02B			21B			X04Z, X05A, X05B, X06A, X06B, X06C	
	21B	X06A, X06B, X06C	21B	X06A, X06B, X06C	85.12↔		05			F04Z, F13A, F13B, F13C	
	Prä	B61A	Prä	B61A			09			J03A, J03B, J04A, J04B, J07Z, J16Z, J24A, J24B, J24C, J25Z	
	84.69.99↔		BORP, EML, VBOR	84.81.99↔				BORP, EML, VBOR		10	K09A, K09B
01		B03A, B03B, B18Z	01				B03A, B03B, B18Z	21A		W02A, W02B	
05		F04Z, F13A	08				I02A, I02B, I08A, I08B, I08C, I08D, I10A, I10B, I10C	21B		X06A, X06B, X06C	
08		I02A, I02B, I08A, I08B, I08C, I08D, I10A, I10B, I10C	21A			W02A, W02B	85.20↔	05		F04Z, F13A, F13B, F13C	
09		J26Z	21B			X06A, X06B, X06C		09		J03A, J03B, J04A, J04B, J06Z, J07Z, J16Z, J24A, J24B, J24C, J25Z	
17		R01A, R01B, R02Z, R12A, R12B, R12C	Prä			B61A		10	K09A, K09B		
21A		W02A, W02B	84.82↔					BORP, EML, VBOR	21A	W02A, W02B	
21B		X06A, X06B, X06C				01		B03A, B03B, B18Z	21B	X06A, X06B, X06C	
Prä		B61A			08	I02A, I02B, I08A, I08B, I08C, I08D, I10A, I10B, I10C		84.83↔	05	F04Z, F13A, F13B, F13C	
84.69.99↔					BORP, EML, VBOR	21A			W02A, W02B	09	J03A, J03B, J04A, J04B, J06Z, J07Z, J16Z, J24A, J24B, J24C, J25Z
	01	B03A, B03B, B18Z		21B	X06A, X06B, X06C	10			K09A, K09B		
	05	F04Z, F13A		Prä	B61A	21A			W02A, W02B		
	08	I02A, I02B, I08A, I08B, I08C, I08D, I10A, I10B, I10C			BORP, EML, VBOR	21B			X06A, X06B, X06C		
	09	J26Z		01	B03A, B03B, B18Z	84.83↔	05		F04Z, F13A, F13B, F13C		
	17	R01A, R01B, R02Z, R12A, R12B, R12C		08	I02A, I02B, I08A, I08B, I08C, I08D, I10A, I10B, I10C		09		J03A, J03B, J04A, J04B, J06Z, J07Z, J16Z, J24A, J24B, J24C, J25Z		
	21A	W02A, W02B		21A	W02A, W02B		10		K09A, K09B		
	21B	X06A, X06B, X06C	21B	X06A, X06B, X06C	21A		W02A, W02B				
	Prä	B61A	Prä	B61A	21B		X06A, X06B, X06C				

PROC

CHOP	MDC	DRG	CHOP	MDC	DRG	CHOP	MDC	DRG
85.21↔	05	F04Z, F13A, F13B, F13C	85.34.21↔		BORP, VBOR	85.45.10↔		BORP, VBOR
	09	J03A, J03B, J04A, J04B, J06Z, J07Z, J16Z, J24A, J24B, J24C, J25Z		09	J03A, J03B, J04A, J04B, J06Z, J14A, J16Z, J23Z, J24A, J24B, J24C, J26Z		09	J03A, J03B, J04A, J04B, J06Z, J14A, J16Z, J23Z, J24A, J24B, J24C, J26Z
	10	K09A, K09B		19	U01A, U01B		21A	W02A, W02B
	21A	W02A, W02B		21A	W02A, W02B		21B	X06A, X06B, X06C
	21B	X06A, X06B, X06C		21B	X06A, X06B, X06C			
85.24↔		BORP, VBOR	85.34.22↔		BORP, VBOR	85.45.11↔		BORP, VBOR
	09	J03A, J03B, J04A, J04B, J07Z, J16Z, J24A, J24B, J24C, J25Z		09	J03A, J03B, J04A, J04B, J06Z, J14A, J16Z, J23Z, J24A, J24B, J24C, J26Z		09	J03A, J03B, J04A, J04B, J06Z, J14A, J16Z, J23Z, J24A, J24B, J24C, J26Z
	21A	W02A, W02B		19	U01A, U01B		21A	W02A, W02B
	21B	X06A, X06B, X06C		21A	W02A, W02B		21B	X06A, X06B, X06C
		BORP, VBOR		21B	X06A, X06B, X06C			
85.25↔		BORP, VBOR	85.34.23↔		BORP, VBOR	85.45.99↔		BORP, VBOR
	05	F04Z, F13A, F13B, F13C		09	J03A, J03B, J04A, J04B, J06Z, J14A, J16Z, J23Z, J24A, J24B, J24C, J26Z		09	J03A, J03B, J04A, J04B, J06Z, J14A, J16Z, J23Z, J24A, J24B, J24C, J26Z
	09	J03A, J03B, J04A, J04B, J07Z, J16Z, J24A, J24B, J24C, J25Z		19	U01A, U01B		21A	W02A, W02B
	10	K09A, K09B		21A	W02A, W02B		21B	X06A, X06B, X06C
	19	U01A, U01B		21B	X06A, X06B, X06C			
85.26↔	21A	W02A, W02B	85.34.99↔		BORP, VBOR	85.47↔		BORP, VBOR
	21B	X06A, X06B		09	J03A, J03B, J04A, J04B, J06Z, J14A, J16Z, J23Z, J24A, J24B, J24C, J26Z		09	J03A, J03B, J04A, J04B, J06Z, J14A, J16Z, J23Z, J24A, J24B, J24C, J26Z
		BORP, VBOR		19	U01A, U01B		21A	W02A, W02B
	09	J06Z, J14A, J16Z, J23Z, J24A, J24B, J26Z		21A	W02A, W02B		21B	X06A, X06B, X06C
	21A	W02A, W02B		21B	X06A, X06B, X06C			
85.30↔	21B	X06A, X06B, X06C	85.37↔		BORP, VBOR	85.49↔		BORP, VBOR
		BORP, VBOR		09	J03A, J03B, J04A, J04B, J06Z, J14A, J16Z, J23Z, J24A, J24B, J24C, J26Z		09	J03A, J03B, J04A, J04B, J06Z, J14A, J16Z, J23Z, J24A, J24B, J24C, J26Z
	09	J03A, J03B, J04A, J04B, J06Z, J16Z, J23Z, J24A, J24B, J26Z		19	U01A, U01B		21A	W02A, W02B
	21A	W02A, W02B		21A	W02A, W02B		21B	X06A, X06B, X06C
	21B	X06A, X06B		21B	X06A, X06B, X06C			
85.31↔		BORP, VBOR	85.39↔		BORP, VBOR	85.50↔		BORP, VBOR
	09	J03A, J03B, J04A, J04B, J06Z, J16Z, J23Z, J24A, J24B, J26Z		09	J03A, J03B, J04A, J04B, J06Z, J16Z, J23Z, J24A, J24B, J26Z		09	J03A, J03B, J04A, J04B, J06Z, J16Z, J23Z, J24A, J24B, J24C, J26Z
	21A	W02A, W02B		19	U01A, U01B		19	U01A, U01B
	21B	X06A, X06B		21A	W02A, W02B		21A	W02A, W02B
		BORP, VBOR		21B	X06A, X06B, X06C		21B	X06A, X06B
85.34.00↔		BORP, VBOR	85.40↔		BORP, VBOR	85.51↔		BORP, VBOR
	09	J03A, J03B, J04A, J04B, J06Z, J14A, J16Z, J23Z, J24A, J24B, J24C, J26Z		09	J03A, J03B, J04A, J04B, J06Z, J14A, J16Z, J23Z, J24A, J24B, J24C, J26Z		09	J03A, J03B, J04A, J04B, J06Z, J16Z, J23Z, J24A, J24B, J26Z
	19	U01A, U01B		19	U01A, U01B		19	U01A, U01B
	21A	W02A, W02B		21A	W02A, W02B		21A	W02A, W02B
	21B	X06A, X06B, X06C		21A	W02A, W02B		21B	X06A, X06B
85.34.11↔		BORP, VBOR	85.41↔		BORP, VBOR	85.53.00↔		BORP, VBOR
	09	J03A, J03B, J04A, J04B, J06Z, J14A, J16Z, J23Z, J24A, J24B, J24C, J26Z		09	J03A, J03B, J04A, J04B, J06Z, J14A, J16Z, J23Z, J24A, J24B, J24C, J26Z		09	J03A, J03B, J04A, J04B, J06Z, J16Z, J23Z, J24A, J24B, J26Z
	19	U01A, U01B		19	U01A, U01B		19	U01A, U01B
	21A	W02A, W02B		21A	W02A, W02B		21A	W02A, W02B
	21B	X06A, X06B, X06C		21A	W02A, W02B		21B	X06A, X06B
85.34.12↔		BORP, VBOR	85.43↔		BORP, VBOR	85.53.10↔		BORP, VBOR
	09	J03A, J03B, J04A, J04B, J06Z, J14A, J16Z, J23Z, J24A, J24B, J24C, J26Z		09	J03A, J03B, J04A, J04B, J06Z, J14A, J16Z, J23Z, J24A, J24B, J26Z		09	J03A, J03B, J04A, J04B, J06Z, J16Z, J23Z, J24A, J24B, J26Z
	19	U01A, U01B		19	U01A, U01B		19	U01A, U01B
	21A	W02A, W02B		21A	W02A, W02B		21A	W02A, W02B
	21B	X06A, X06B, X06C		21A	W02A, W02B		21B	X06A, X06B
85.34.13↔		BORP, VBOR	85.45.00↔		BORP, VBOR	85.53.99↔		BORP, VBOR
	09	J03A, J03B, J04A, J04B, J06Z, J14A, J16Z, J23Z, J24A, J24B, J24C, J26Z		09	J03A, J03B, J04A, J04B, J06Z, J14A, J16Z, J23Z, J24A, J24B, J24C, J26Z		09	J03A, J03B, J04A, J04B, J06Z, J16Z, J23Z, J24A, J24B, J26Z
	19	U01A, U01B		19	U01A, U01B		19	U01A, U01B
	21A	W02A, W02B		21A	W02A, W02B		21A	W02A, W02B
	21B	X06A, X06B, X06C		21A	W02A, W02B		21B	X06A, X06B



CHOP	MDC	DRG	CHOP	MDC	DRG	CHOP	MDC	DRG
85.59↔		BORP, VBOR	85.87.13↔		BORP, VBOR	85.89.10↔		BORP, KORP, MKOR, VBOR
	09	J03A, J03B, J04A, J04B, J06Z, J16Z, J23Z, J24A, J24B, J24C, J26Z		09	J03A, J03B, J04A, J04B, J07Z, J16Z, J23Z, J24A, J24B, J24C, J25Z, J26Z		09	J02A, J02B, J03A, J03B, J04A, J04B, J14A, J14B, J16Z, J23Z, J24A, J24B, J26Z
	19	U01A, U01B		19	U01A, U01B		19	U01A, U01B
	21A	W02A, W02B		21A	W02A, W02B		21A	W02A, W02B
	21B	X06A, X06B		21B	X06A, X06B		21B	X06A, X06B
85.6↔		BORP, VBOR	85.87.21↔		BORP, VBOR	85.89.11↔		BORP, KORP, MKOR, VBOR
	09	J03A, J03B, J04A, J04B, J06Z, J07Z, J16Z, J24A, J24B, J25Z		09	J03A, J03B, J04A, J04B, J07Z, J16Z, J23Z, J24A, J24B, J24C, J25Z, J26Z		09	J02A, J02B, J03A, J03B, J04A, J04B, J14A, J14B, J16Z, J23Z, J24A, J24B, J26Z
	21A	W02A, W02B		19	U01A, U01B		19	U01A, U01B
	21B	X06A, X06B		21A	W02A, W02B		21A	W02A, W02B
				21B	X06A, X06B		21B	X06A, X06B
85.82↔		BORP, VBOR	85.87.22↔		BORP, VBOR	85.89.13↔		BORP, KORP, MKOR, VBOR
	09	J03A, J03B, J04A, J04B, J14A, J14B, J16Z, J23Z, J24A, J24B, J26Z		09	J03A, J03B, J04A, J04B, J07Z, J16Z, J23Z, J24A, J24B, J24C, J25Z, J26Z		09	J03A, J03B, J04A, J04B, J14A, J14B, J16Z, J23Z, J24A, J24B, J26Z
	19	U01A, U01B		19	U01A, U01B		19	U01A, U01B
	21A	W02A, W02B		21A	W02A, W02B		21A	W02A, W02B
	21B	X06A, X06B		21B	X06A, X06B		21B	X06A, X06B
	22	Y01Z, Y03A, Y03B		22	Y01Z, Y03A, Y03B		21A	W02A, W02B
85.83↔		BORP, VBOR	85.87.23↔		BORP, VBOR		21B	X06A, X06B
	09	J03A, J03B, J04A, J04B, J14A, J14B, J16Z, J23Z, J24A, J24B, J26Z		09	J03A, J03B, J04A, J04B, J07Z, J16Z, J23Z, J24A, J24B, J24C, J25Z, J26Z	85.89.20↔		BORP, KORP, MKOR, VBOR
	19	U01A, U01B		19	U01A, U01B		09	J02A, J02B, J03A, J03B, J04A, J04B, J14A, J14B, J16Z, J23Z, J24A, J24B, J26Z
	21A	W02A, W02B		21A	W02A, W02B		19	U01A, U01B
	21B	X06A, X06B		21B	X06A, X06B		21A	W02A, W02B
	22	Y01Z, Y03A, Y03B		22	Y01Z, Y03A, Y03B		21B	X06A, X06B
85.84↔		BORP, KORP, MKOR, VBOR	85.87.31↔		BORP, VBOR	85.89.21↔		BORP, KORP, MKOR, VBOR
	09	J03A, J03B, J04A, J04B, J14A, J14B, J16Z, J23Z, J24A, J24B, J26Z		09	J03A, J03B, J04A, J04B, J07Z, J16Z, J23Z, J24A, J24B, J24C, J25Z, J26Z		03	D02Z, D24A, D24B
	19	U01A, U01B		19	U01A, U01B		05	F04Z
	21A	W02A, W02B		21A	W02A, W02B		08	I02A, I02B
	21B	X06A, X06B		21B	X06A, X06B		09	J01Z, J02A, J02B, J03A, J03B, J04A, J04B, J14A, J14B, J16Z, J23Z, J24A, J24B, J26Z
85.85↔		BORP, KORP, MKOR, VBOR	85.87.32↔		BORP, VBOR		19	U01A, U01B
	09	J03A, J03B, J04A, J04B, J14A, J14B, J16Z, J23Z, J24A, J24B, J26Z		09	J03A, J03B, J04A, J04B, J07Z, J16Z, J23Z, J24A, J24B, J24C, J25Z, J26Z		21A	W01A, W01B, W02A, W02B
	19	U01A, U01B		19	U01A, U01B		21B	X06A, X06B
	21A	W02A, W02B		21A	W02A, W02B	85.89.22↔		BORP, KORP, MKOR, VBOR
	21B	X06A, X06B		21B	X06A, X06B		03	D02Z, D24A, D24B
85.86↔		BORP, VBOR	85.87.33↔		BORP, VBOR		05	F04Z
	09	J03A, J03B, J04A, J04B, J07Z, J16Z, J24A, J24B, J24C, J25Z		09	J03A, J03B, J04A, J04B, J07Z, J16Z, J23Z, J24A, J24B, J24C, J25Z, J26Z		08	I02A, I02B
	19	U01A, U01B		19	U01A, U01B		09	J01Z, J02A, J02B, J03A, J03B, J04A, J04B, J14A, J14B, J16Z, J23Z, J24A, J24B, J26Z
	21A	W02A, W02B		21A	W02A, W02B		19	U01A, U01B
	21B	X06A, X06B		21B	X06A, X06B		21A	W01A, W01B, W02A, W02B
85.87.00↔		BORP, VBOR	85.87.99↔		BORP, VBOR	85.89.23↔		BORP, KORP, MKOR, VBOR
	09	J03A, J03B, J04A, J04B, J07Z, J16Z, J23Z, J24A, J24B, J24C, J25Z, J26Z		09	J03A, J03B, J04A, J04B, J07Z, J16Z, J23Z, J24A, J24B, J24C, J25Z, J26Z		09	J02A, J02B, J03A, J03B, J04A, J04B, J14A, J14B, J16Z, J23Z, J24A, J24B, J26Z
	19	U01A, U01B		19	U01A, U01B		19	U01A, U01B
	21A	W02A, W02B		21A	W02A, W02B		21A	W02A, W02B
	21B	X06A, X06B		21B	X06A, X06B		21B	X06A, X06B
85.87.10↔		BORP, VBOR	85.89.00↔		BORP, VBOR			
	09	J03A, J03B, J04A, J04B, J07Z, J16Z, J23Z, J24A, J24B, J24C, J25Z, J26Z		09	J03A, J03B, J04A, J04B, J16Z, J23Z, J24A, J24B, J26Z		19	U01A, U01B
	19	U01A, U01B		19	U01A, U01B		21A	W02A, W02B
	21A	W02A, W02B		21A	W02A, W02B		21B	X06A, X06B
	21B	X06A, X06B		21B	X06A, X06B			

PROC

CHOP	MDC	DRG	CHOP	MDC	DRG	CHOP	MDC	DRG	
85.89.24↔		BORP, KORP, MKOR, VBOR	85.94.99↔		BORP, VBOR	86.08.99↔	06	G10Z, G12A, G12B	
	03	D02Z, D24A, D24B		09	J03A, J03B, J04A, J04B, J16Z, J23Z, J24A, J24B, J26Z		08	I28A, I28B	
	05	F04Z		21A	W02A, W02B		10	K09A, K09B	
	08	I02A, I02B		21B	X06A, X06B		13	N11A	
	09	J01Z, J02A, J02B, J03A, J03B, J04A, J04B, J14A, J14B, J16Z, J23Z, J24A, J24B, J26Z		09	J03A, J03B, J04A, J04B, J16Z, J23Z, J24A, J24B, J26Z		86.21↔	09	J03A, J03B, J04A, J04B, J09A, J09B, J16Z
	19	U01A, U01B		21A	W02A, W02B		21A	W02A, W02B	
	21A	W01A, W01B, W02A, W02B		21B	X06A, X06B		21B	X06A, X06B, X06C	
	21B	X06A, X06B		09	J03A, J03B, J04A, J04B, J16Z, J23Z, J24A, J24B, J26Z		86.22.10‡↔	09	J11A, J11B
				21A	W02A, W02B		22	Y01Z	
				21B	X06A, X06B		86.22.17‡↔	09	J11A, J11B
85.89.25↔		BORP, KORP, MKOR, VBOR	86.03‡↔		J09A, J09B	86.22.18‡↔	09	J11A, J11B	
	03	D02Z, D24A, D24B		06	G10Z, G12A, G12B		22	Y01Z	
	05	F04Z		08	I28A, I28B		86.22.19‡↔	09	J11A, J11B
	08	I02A, I02B		10	K09A, K09B		22	Y01Z	
	09	J01Z, J02A, J02B, J03A, J03B, J04A, J04B, J14A, J14B, J16Z, J23Z, J24A, J24B, J26Z		13	N11A		86.22.20‡↔	01	B17A, B17B, B17C
	19	U01A, U01B		01	B22Z		02	C14Z	
	21A	W01A, W01B, W02A, W02B		06	G10Z, G12A, G12B		03	D12A, D12B	
	21B	X06A, X06B		13	N11A		04	E02A, E02B, E02C	
				Prä	A07A, A11A, A13A, A18A, A18B		05	F21Z	
				01	B22Z		06	G10Z, G12A, G12B, G12C	
85.89.29↔		BORP, KORP, MKOR, VBOR	86.06.10↔		G10Z, G12A, G12B	86.22.20‡↔	07	H06Z	
	09	J02A, J02B, J03A, J03B, J04A, J04B, J14A, J14B, J16Z, J23Z, J24A, J24B, J26Z		06	G10Z, G12A, G12B		08	I28A, I28B	
	19	U01A, U01B		13	N11A		09	J11A	
	21A	W02A, W02B		Prä	A07A, A11A, A13A, A18A, A18B		10	K09A, K09B	
	21B	X06A, X06B		01	B22Z		11	L09A, L09B	
				06	G10Z, G12A, G12B		12	M06Z, M37Z	
				13	N11A		13	N11A, N11B	
				Prä	A07A, A11A, A13A, A18A, A18B		18B	T01A, T01B, T01C, T01D	
				01	B22Z		21B	X05A, X05B	
				06	G10Z, G12A, G12B		22	Y01Z	
85.89.99↔		BORP, VBOR	86.06.20↔		G10Z, G12A, G12B	86.22.27‡↔	01	B17A, B17B, B17C	
	09	J03A, J03B, J04A, J04B, J16Z, J23Z, J24A, J24B, J26Z		06	G10Z, G12A, G12B		02	C14Z	
	19	U01A, U01B		13	N11A		03	D12A, D12B	
	21A	W02A, W02B		Prä	A07A, A11A, A13A, A18A, A18B		04	E02A, E02B, E02C	
	21B	X06A, X06B		06	G10Z, G12A, G12B		05	F21Z	
				08	I28A, I28B		06	G10Z, G12A, G12B, G12C	
				10	K09A, K09B		07	H06Z	
				13	N11A		08	I28A, I28B	
				86.06.21↔	01		B22Z	09	J11A
				06	G10Z, G12A, G12B		10	K09A, K09B	
85.93↔		BORP, VBOR	86.06.99↔		G10Z, G12A, G12B	86.22.28‡↔	11	L09A, L09B	
	09	J03A, J03B, J04A, J04B, J16Z, J23Z, J24A, J24B, J26Z		08	I28A, I28B		12	M06Z, M37Z	
	21A	W02A, W02B		10	K09A, K09B		13	N11A, N11B	
	21B	X06A, X06B		13	N11A		18B	T01A, T01B, T01C, T01D	
				86.07.10‡↔	KP, KPP		21B	X05A, X05B	
				09	J11A, J11B		22	Y01Z	
				17	R60B, R61A, R61B, R61D, R62A, R63B, R63C, R63D, R63E		01	B17A, B17B, B17C	
				06	G10Z, G12A, G12B		02	C14Z	
				08	I28A, I28B		03	D12A, D12B	
				10	K09A, K09B		04	E02A, E02B, E02C	
85.94.00↔		BORP, VBOR	86.08.00↔		G10Z, G12A, G12B	86.22.28‡↔	05	F21Z	
	09	J03A, J03B, J04A, J04B, J16Z, J23Z, J24A, J24B, J26Z		06	G10Z, G12A, G12B		06	G10Z, G12A, G12B, G12C	
	21A	W02A, W02B		08	I28A, I28B		07	H06Z	
	21B	X06A, X06B		10	K09A, K09B		08	I28A, I28B	
				13	N11A		09	J11A	
				86.08.10↔	01		B22Z	10	K09A, K09B
				06	G10Z, G12A, G12B		11	L09A, L09B	
				13	N11A		12	M06Z, M37Z	
				Prä	A07A, A11A, A13A, A18A, A18B		13	N11A, N11B	
				01	B22Z		18B	T01A, T01B, T01C, T01D	
85.94.11↔		BORP, VBOR	86.08.11↔		G10Z, G12A, G12B	86.22.28‡↔	21B	X05A, X05B	
	09	J03A, J03B, J04A, J04B, J16Z, J23Z, J24A, J24B, J26Z		08	I28A, I28B		22	Y01Z	
	21A	W02A, W02B		10	K09A, K09B		01	B17A, B17B, B17C	
	21B	X06A, X06B		13	N11A		02	C14Z	
				Prä	A07A, A11A, A13A, A18A, A18B		03	D12A, D12B	
				01	B22Z		04	E02A, E02B, E02C	
				06	G10Z, G12A, G12B		05	F21Z	
				13	N11A		06	G10Z, G12A, G12B, G12C	
				86.08.20↔	01		B22Z	07	H06Z
				06	G10Z, G12A, G12B		08	I28A, I28B	
85.94.12↔		BORP, VBOR	86.08.20↔		G10Z, G12A, G12B	86.22.28‡↔	09	J11A	
	09	J03A, J03B, J04A, J04B, J16Z, J23Z, J24A, J24B, J26Z		13	N11A		10	K09A, K09B	
	21A	W02A, W02B		Prä	A07A, A11A, A13A, A18A, A18B		11	L09A, L09B	
	21B	X06A, X06B		01	B22Z		12	M06Z, M37Z	
				06	G10Z, G12A, G12B		13	N11A, N11B	
				13	N11A		18B	T01A, T01B, T01C, T01D	
				Prä	A07A, A11A, A13A, A18A, A18B		21B	X05A, X05B	
				01	B22Z		22	Y01Z	
				06	G10Z, G12A, G12B				
				13	N11A				
85.94.13↔		BORP, VBOR	86.08.21↔		G10Z, G12A, G12B				
	09	J03A, J03B, J04A, J04B, J16Z, J23Z, J24A, J24B, J26Z		01	B22Z				
	21A	W02A, W02B		06	G10Z, G12A, G12B				
	21B	X06A, X06B		13	N11A				
				Prä	A07A, A11A, A13A, A18A, A18B				
				01	B22Z				
				06	G10Z, G12A, G12B				
				13	N11A				
				86.08.21↔	01	B22Z			
				06	G10Z, G12A, G12B				
		13	N11A						
		Prä	A07A, A11A, A13A, A18A, A18B						

PROC

CHOP	MDC	DRG	CHOP	MDC	DRG	CHOP	MDC	DRG
86.22.29†↔	01	B17A, B17B, B17C	86.4x.11↔		BORP, VBOR	86.4x.19↔		BORP, VBOR
	02	C14Z		01	B03A, B03B, B06A, B06B, B11Z, B17A, B17B, B17C, B39A, B39B		01	B03A, B03B, B06A, B06B, B11Z, B17A, B17B, B17C, B39A, B39B
	03	D12A, D12B		02	C20Z		02	C20Z
	04	E02A, E02B, E02C		03	D08A, D08B, D12A, D22Z, D25A, D25B, D25C, D30A, D30B, D30C		03	D08A, D08B, D12A, D22Z, D25A, D25B, D25C, D30A, D30B, D30C
	05	F21Z		05	F04Z, F13A, F21Z		05	F04Z, F13A, F21Z
	06	G10Z, G12A, G12B, G12C		09	J03A, J03B, J04A, J04B, J08A, J08B, J11A, J11B, J16Z, J21Z		09	J03A, J03B, J04A, J04B, J08A, J08B, J11A, J11B, J16Z, J21Z
	07	H06Z		10	K09A, K09B		10	K09A, K09B
	08	I28A, I28B		21A	W02A, W02B		21A	W02A, W02B
	09	J11A		21B	X06A, X06B, X06C		21B	X06A, X06B, X06C
	10	K09A, K09B		22	Y01Z, Y03A, Y03B		22	Y01Z, Y03A, Y03B
	11	L09A, L09B	86.4x.13↔		BORP, VBOR	86.4x.20↔		BORP, VBOR
	12	M06Z, M37Z		01	B03A, B03B, B06A, B06B, B11Z, B17A, B17B, B17C, B39A, B39B		01	B03A, B03B, B06A, B06B, B11Z, B17A, B17B, B17C, B39A, B39B
	13	N11A, N11B		02	C20Z		02	C20Z
	18B	T01A, T01B, T01C, T01D		03	D08A, D08B, D12A, D22Z, D25A, D25B, D25C, D30A, D30B, D30C		03	D08A, D08B, D12A, D22Z, D25A, D25B, D25C, D30A, D30B, D30C
	21B	X05A, X05B		05	F04Z, F13A, F21Z		05	F04Z, F13A, F21Z
	22	Y01Z		09	J03A, J03B, J04A, J04B, J08A, J08B, J11A, J11B, J16Z, J21Z		09	J03A, J03B, J04A, J04B, J08A, J08B, J11A, J11B, J16Z, J21Z
86.22.40†↔	09	J11A, J11B		10	K09A, K09B		10	K09A, K09B
	22	Y01Z		21A	W02A, W02B		21A	W02A, W02B
86.22.90†↔	09	J11A, J11B		21B	X06A, X06B, X06C		21B	X06A, X06B, X06C
	22	Y01Z		22	Y01Z, Y03A, Y03B		22	Y01Z, Y03A, Y03B
86.22.97†↔	09	J11A, J11B	86.4x.17↔		BORP, VBOR	86.4x.21↔		BORP, VBOR
	22	Y01Z		01	B03A, B03B, B06A, B06B, B11Z, B17A, B17B, B17C, B39A, B39B		01	B03A, B03B, B06A, B06B, B11Z, B17A, B17B, B17C, B39A, B39B
86.22.98†↔	09	J11A, J11B		02	C20Z		02	C20Z
	22	Y01Z		03	D08A, D08B, D12A, D22Z, D25A, D25B, D25C, D30A, D30B, D30C		03	D08A, D08B, D12A, D22Z, D25A, D25B, D25C, D30A, D30B, D30C
86.27↔	08	I32A, I32B, I32C, I32D, I32E		05	F04Z, F13A, F21Z		05	F04Z, F13A, F21Z
	09	J03A, J03B, J04A, J04B, J11A, J11B, J16Z		09	J03A, J03B, J04A, J04B, J08A, J08B, J11A, J11B, J16Z, J21Z		09	J03A, J03B, J04A, J04B, J08A, J08B, J11A, J11B, J16Z, J21Z
	21A	W02A, W02B		10	K09A, K09B		10	K09A, K09B
	21B	X05A, X05B		21A	W02A, W02B		21A	W02A, W02B
86.3x.00†↔	09	J11A, J11B		21B	X06A, X06B, X06C		21B	X06A, X06B, X06C
86.3x.10†↔	09	J11A, J11B		22	Y01Z, Y03A, Y03B		22	Y01Z, Y03A, Y03B
86.3x.20†↔	09	J11A, J11B	86.4x.18↔		BORP, VBOR	86.4x.22↔		BORP, VBOR
86.3x.29†↔	09	J11A, J11B		01	B03A, B03B, B06A, B06B, B11Z, B17A, B17B, B17C, B39A, B39B		01	B03A, B03B, B06A, B06B, B11Z, B17A, B17B, B17C, B39A, B39B
86.3x.99†↔	09	J11A, J11B		02	C20Z		02	C20Z
86.4x.00↔		BORP, VBOR		03	D08A, D08B, D12A, D22Z, D25A, D25B, D25C, D30A, D30B, D30C		03	D08A, D08B, D12A, D22Z, D25A, D25B, D25C, D30A, D30B, D30C
	01	B03A, B03B, B06A, B06B, B11Z, B17A, B17B, B17C, B39A, B39B		05	F04Z, F13A, F21Z		05	F04Z, F13A, F21Z
	02	C20Z		09	J03A, J03B, J04A, J04B, J08A, J08B, J11A, J11B, J16Z, J21Z		09	J03A, J03B, J04A, J04B, J08A, J08B, J11A, J11B, J16Z, J21Z
	03	D08A, D08B, D12A, D22Z, D25A, D25B, D25C, D30A, D30B, D30C		10	K09A, K09B		10	K09A, K09B
	05	F04Z, F13A, F21Z		21A	W02A, W02B		21A	W02A, W02B
	09	J03A, J03B, J04A, J04B, J08A, J08B, J11A, J11B, J16Z, J21Z		21B	X06A, X06B, X06C		21B	X06A, X06B, X06C
	10	K09A, K09B		22	Y01Z, Y03A, Y03B		22	Y01Z, Y03A, Y03B
	21A	W02A, W02B						
	21B	X06A, X06B, X06C		01	B03A, B03B, B06A, B06B, B11Z, B17A, B17B, B17C, B39A, B39B		01	B03A, B03B, B06A, B06B, B11Z, B17A, B17B, B17C, B39A, B39B
	22	Y01Z, Y03A, Y03B		02	C20Z		02	C20Z
86.4x.10↔		BORP, VBOR		03	D08A, D08B, D12A, D22Z, D25A, D25B, D25C, D30A, D30B, D30C		03	D08A, D08B, D12A, D22Z, D25A, D25B, D25C, D30A, D30B, D30C
	01	B03A, B03B, B06A, B06B, B11Z, B17A, B17B, B17C, B39A, B39B		05	F04Z, F13A, F21Z		05	F04Z, F13A, F21Z
	02	C20Z		09	J03A, J03B, J04A, J04B, J08A, J08B, J11A, J11B, J16Z, J21Z		09	J03A, J03B, J04A, J04B, J08A, J08B, J11A, J11B, J16Z, J21Z
	03	D08A, D08B, D12A, D22Z, D25A, D25B, D25C, D30A, D30B, D30C		10	K09A, K09B		10	K09A, K09B
	05	F04Z, F13A, F21Z		21A	W02A, W02B		21A	W02A, W02B
	09	J03A, J03B, J04A, J04B, J08A, J08B, J11A, J11B, J16Z, J21Z		21B	X06A, X06B, X06C		21B	X06A, X06B, X06C
	10	K09A, K09B		22	Y01Z, Y03A, Y03B		22	Y01Z, Y03A, Y03B
	21A	W02A, W02B						
	21B	X06A, X06B, X06C						
	22	Y01Z, Y03A, Y03B						

PROC

CHOP	MDC	DRG	CHOP	MDC	DRG	CHOP	MDC	DRG		
86.4x.23↔		BORP, VBOR	86.4x.27↔		BORP, VBOR	86.4x.2b↔		BORP, VBOR		
	01	B03A, B03B, B06A, B06B, B11Z, B17A, B17B, B17C, B39A, B39B		01	B03A, B03B, B06A, B06B, B11Z, B17A, B17B, B17C, B39A, B39B		01	B03A, B03B, B06A, B06B, B11Z, B17A, B17B, B17C, B39A, B39B		
	02	C20Z		02	C20Z		02	C20Z		
	03	D08A, D08B, D12A, D22Z, D25A, D25B, D25C, D30A, D30B, D30C		03	D08A, D08B, D12A, D22Z, D25A, D25B, D25C, D30A, D30B, D30C		03	D08A, D08B, D12A, D22Z, D25A, D25B, D25C, D30A, D30B, D30C		
	05	F04Z, F13A, F21Z		05	F04Z, F13A, F21Z		05	F04Z, F13A, F21Z		
	09	J03A, J03B, J04A, J04B, J08A, J08B, J11A, J11B, J16Z, J21Z		09	J03A, J03B, J04A, J04B, J08A, J08B, J11A, J11B, J16Z, J21Z		09	J03A, J03B, J04A, J04B, J08A, J08B, J11A, J11B, J16Z, J21Z		
	10	K09A, K09B		10	K09A, K09B		10	K09A, K09B		
	21A	W02A, W02B		21A	W02A, W02B		21A	W02A, W02B		
	21B	X06A, X06B, X06C		21B	X06A, X06B, X06C		21B	X06A, X06B, X06C		
	22	Y01Z, Y03A, Y03B		22	Y01Z, Y03A, Y03B		22	Y01Z, Y03A, Y03B		
	86.4x.24↔			BORP, VBOR	86.4x.28↔			BORP, VBOR	86.4x.99↔	
01		B03A, B03B, B06A, B06B, B11Z, B17A, B17B, B17C, B39A, B39B	01	B03A, B03B, B06A, B06B, B11Z, B17A, B17B, B17C, B39A, B39B		01	B03A, B03B, B06A, B06B, B11Z, B17A, B17B, B17C, B39A, B39B			
02		C20Z	02	C20Z		02	C20Z			
03		D08A, D08B, D12A, D22Z, D25A, D25B, D25C, D30A, D30B, D30C	03	D08A, D08B, D12A, D22Z, D25A, D25B, D25C, D30A, D30B, D30C		03	D08A, D08B, D12A, D22Z, D25A, D25B, D25C, D30A, D30B, D30C			
05		F04Z, F13A, F21Z	05	F04Z, F13A, F21Z		05	F04Z, F13A, F21Z			
09		J03A, J03B, J04A, J04B, J08A, J08B, J11A, J11B, J16Z, J21Z	09	J03A, J03B, J04A, J04B, J08A, J08B, J11A, J11B, J16Z, J21Z		09	J03A, J03B, J04A, J04B, J08A, J08B, J11A, J11B, J16Z, J21Z			
10		K09A, K09B	10	K09A, K09B		10	K09A, K09B			
21A		W02A, W02B	21A	W02A, W02B		21A	W02A, W02B			
21B		X06A, X06B, X06C	21B	X06A, X06B, X06C		21B	X06A, X06B, X06C			
22		Y01Z, Y03A, Y03B	22	Y01Z, Y03A, Y03B		22	Y01Z, Y03A, Y03B			
86.4x.25↔			BORP, VBOR	86.4x.29↔			BORP, VBOR	86.59.20±↔		05
	01	B03A, B03B, B06A, B06B, B11Z, B17A, B17B, B17C, B39A, B39B	01		B03A, B03B, B06A, B06B, B11Z, B17A, B17B, B17C, B39A, B39B	86.61.10↔	01		BORP, VBOR	
	02	C20Z	02		C20Z		05		F04Z, F13A, F21Z	
	03	D08A, D08B, D12A, D22Z, D25A, D25B, D25C, D30A, D30B, D30C	03		D08A, D08B, D12A, D22Z, D25A, D25B, D25C, D30A, D30B, D30C		08		I12A, I12B, I12C, I32A, I32B, I32C, I32D	
	05	F04Z, F13A, F21Z	05		F04Z, F13A, F21Z		09		J03A, J03B, J04A, J04B, J08A, J08B, J16Z, J21Z, J22A, J22B	
	09	J03A, J03B, J04A, J04B, J08A, J08B, J11A, J11B, J16Z, J21Z	09		J03A, J03B, J04A, J04B, J08A, J08B, J11A, J11B, J16Z, J21Z		21A		W02A, W02B	
	10	K09A, K09B	10		K09A, K09B		21B		X01A, X01B, X01C	
	21A	W02A, W02B	21A		W02A, W02B		22		Y01Z, Y02A, Y02B	
	21B	X06A, X06B, X06C	21B		X06A, X06B, X06C		86.61.20↔			BORP, VBOR
	22	Y01Z, Y03A, Y03B	22		Y01Z, Y03A, Y03B				01	B03A, B03B, B06A, B06B, B11Z, B17A, B17B, B17C, B39A, B39B
									05	F04Z, F13A, F21Z
86.4x.26↔		BORP, VBOR	86.4x.2a↔		BORP, VBOR		08	I12A, I12B, I12C, I32A, I32B, I32C, I32D		
	01	B03A, B03B, B06A, B06B, B11Z, B17A, B17B, B17C, B39A, B39B		01	B03A, B03B, B06A, B06B, B11Z, B17A, B17B, B17C, B39A, B39B		09	J03A, J03B, J04A, J04B, J08A, J08B, J16Z, J21Z, J22A, J22B		
	02	C20Z		02	C20Z		21A	W02A, W02B		
	03	D08A, D08B, D12A, D22Z, D25A, D25B, D25C, D30A, D30B, D30C		03	D08A, D08B, D12A, D22Z, D25A, D25B, D25C, D30A, D30B, D30C		21B	X01A, X01B, X01C		
	05	F04Z, F13A, F21Z		05	F04Z, F13A, F21Z		22	Y01Z, Y02A, Y02B		
	09	J03A, J03B, J04A, J04B, J08A, J08B, J11A, J11B, J16Z, J21Z		09	J03A, J03B, J04A, J04B, J08A, J08B, J11A, J11B, J16Z, J21Z					
	10	K09A, K09B		10	K09A, K09B					
	21A	W02A, W02B		21A	W02A, W02B					
	21B	X06A, X06B, X06C		21B	X06A, X06B, X06C					
	22	Y01Z, Y03A, Y03B		22	Y01Z, Y03A, Y03B					

PROC





CHOP	MDC	DRG	CHOP	MDC	DRG	CHOP	MDC	DRG
86.63.21↔		BORP, VBOR	86.63.27↔		BORP, VBOR	86.65.10↔		BORP, VBOR
	01	B03A, B03B, B06A, B06B, B11Z, B17A, B17B, B17C, B39A, B39B		01	B03A, B03B, B06A, B06B, B11Z, B17A, B17B, B17C, B39A, B39B		05	F04Z, F13A
	05	F04Z, F13A, F21Z, F28A		05	F04Z, F13A, F21Z, F28A		08	I02A, I02B, I22Z, I32A, I32B, I32C, I32D, I50Z
	08	I02A, I02B, I12A, I12B, I12C, I22Z, I32A, I32B, I32C, I32D, I50Z		08	I02A, I02B, I12A, I12B, I12C, I22Z, I32A, I32B, I32C, I32D, I50Z		09	J08A, J08B, J16Z, J21Z, J22A, J22B
	09	J02A, J02B, J04A, J04B, J08A, J08B, J16Z, J21Z, J22A, J22B		09	J02A, J02B, J04A, J04B, J08A, J08B, J16Z, J21Z, J22A, J22B		21B	X01A, X01B, X01C
	21A	W02A, W02B		21A	W02A, W02B		22	Y01Z, Y02A, Y02B
	21B	X01A, X01B		21B	X01A, X01B			
	22	Y01Z, Y02A, Y02B		22	Y01Z, Y02A, Y02B		86.65.11↔	
							05	F04Z, F13A
							08	I02A, I02B, I22Z, I32A, I32B, I32C, I32D, I50Z
86.63.22↔		BORP, VBOR	86.63.28↔		BORP, VBOR	86.65.12↔		BORP, VBOR
	01	B03A, B03B, B06A, B06B, B11Z, B17A, B17B, B17C, B39A, B39B		01	B03A, B03B, B06A, B06B, B11Z, B17A, B17B, B17C, B39A, B39B		05	F04Z, F13A
	05	F04Z, F13A, F21Z, F28A		05	F04Z, F13A, F21Z, F28A		08	I02A, I02B, I22Z, I32A, I32B, I32C, I32D, I50Z
	08	I02A, I02B, I12A, I12B, I12C, I22Z, I32A, I32B, I32C, I32D, I50Z		08	I02A, I02B, I12A, I12B, I12C, I22Z, I32A, I32B, I32C, I32D, I50Z		09	J08A, J08B, J16Z, J21Z, J22A, J22B
	09	J02A, J02B, J04A, J04B, J08A, J08B, J16Z, J21Z, J22A, J22B		09	J02A, J02B, J04A, J04B, J08A, J08B, J16Z, J21Z, J22A, J22B		21B	X01A, X01B, X01C
	21A	W02A, W02B		21A	W02A, W02B		22	Y01Z, Y02A, Y02B
	21B	X01A, X01B		21B	X01A, X01B			
	22	Y01Z, Y02A, Y02B		22	Y01Z, Y02A, Y02B		86.65.13↔	
							05	F04Z, F13A
							08	I02A, I02B, I22Z, I32A, I32B, I32C, I32D, I50Z
86.63.23↔		BORP, VBOR	86.63.29↔		BORP, VBOR	86.65.14↔		BORP, VBOR
	01	B03A, B03B, B06A, B06B, B11Z, B17A, B17B, B17C, B39A, B39B		01	B03A, B03B, B06A, B06B, B11Z, B17A, B17B, B17C, B39A, B39B		05	F04Z, F13A
	05	F04Z, F13A, F21Z, F28A		05	F04Z, F13A, F21Z, F28A		08	I02A, I02B, I22Z, I32A, I32B, I32C, I32D, I50Z
	08	I02A, I02B, I12A, I12B, I12C, I22Z, I32A, I32B, I32C, I32D, I50Z		08	I02A, I02B, I12A, I12B, I12C, I22Z, I32A, I32B, I32C, I32D, I50Z		09	J08A, J08B, J16Z, J21Z, J22A, J22B
	09	J02A, J02B, J04A, J04B, J08A, J08B, J16Z, J21Z, J22A, J22B		09	J02A, J02B, J04A, J04B, J08A, J08B, J16Z, J21Z, J22A, J22B		21B	X01A, X01B, X01C
	21A	W02A, W02B		21A	W02A, W02B		22	Y01Z, Y02A, Y02B
	21B	X01A, X01B		21B	X01A, X01B			
	22	Y01Z, Y02A, Y02B		22	Y01Z, Y03A, Y03B		86.65.15↔	
							05	F04Z, F13A
							08	I02A, I02B, I22Z, I32A, I32B, I32C, I32D, I50Z
86.63.25↔		BORP, VBOR	86.63.2a↔		BORP, VBOR	86.65.16↔		BORP, VBOR
	01	B03A, B03B, B06A, B06B, B11Z, B17A, B17B, B17C, B39A, B39B		01	B03A, B03B, B06A, B06B, B11Z, B17A, B17B, B17C, B39A, B39B		05	F04Z, F13A
	05	F04Z, F13A, F21Z, F28A		05	F04Z, F13A, F21Z, F28A		08	I02A, I02B, I22Z, I32A, I32B, I32C, I32D, I50Z
	08	I02A, I02B, I12A, I12B, I12C, I22Z, I32A, I32B, I32C, I32D, I50Z		08	I02A, I02B, I12A, I12B, I12C, I22Z, I32A, I32B, I32C, I32D, I50Z		09	J08A, J08B, J16Z, J21Z, J22A, J22B
	09	J02A, J02B, J04A, J04B, J08A, J08B, J16Z, J21Z, J22A, J22B		09	J02A, J02B, J04A, J04B, J08A, J08B, J16Z, J21Z, J22A, J22B		21B	X01A, X01B, X01C
	21A	W02A, W02B		21A	W02A, W02B		22	Y01Z, Y02A, Y02B
	21B	X01A, X01B		21B	X01A, X01B			
	22	Y01Z, Y02A, Y02B		22	Y01Z, Y02A, Y02B		86.65.17↔	
							05	F04Z, F13A
							08	I02A, I02B, I22Z, I32A, I32B, I32C, I32D, I50Z
86.63.26↔		BORP, VBOR	86.63.99↔		BORP, VBOR	86.65.17↔		BORP, VBOR
	01	B03A, B03B, B06A, B06B, B11Z, B17A, B17B, B17C, B39A, B39B		01	B03A, B03B, B06A, B06B, B11Z, B17A, B17B, B17C, B39A, B39B		05	F04Z, F13A
	05	F04Z, F13A, F21Z, F28A		05	F04Z, F13A, F21Z, F28A		08	I02A, I02B, I22Z, I32A, I32B, I32C, I32D, I50Z
	08	I02A, I02B, I12A, I12B, I12C, I22Z, I32A, I32B, I32C, I32D, I50Z		08	I02A, I02B, I12A, I12B, I12C, I22Z, I32A, I32B, I32C, I32D, I50Z		09	J08A, J08B, J16Z, J21Z, J22A, J22B
	09	J02A, J02B, J04A, J04B, J08A, J08B, J16Z, J21Z, J22A, J22B		09	J02A, J02B, J04A, J04B, J08A, J08B, J16Z, J21Z, J22A, J22B		21B	X01A, X01B, X01C
	21A	W02A, W02B		21A	W02A, W02B		22	Y01Z, Y02A, Y02B
	21B	X01A, X01B		21B	X01A, X01B			
	22	Y01Z, Y02A, Y02B		22	Y01Z, Y03A, Y03B			



CHOP	MDC	DRG	CHOP	MDC	DRG	CHOP	MDC	DRG		
86.66.22↔		BORP, VBOR	86.67.10↔	01	BORP, VBOR	86.67.15↔	01	BORP, VBOR		
	05	F04Z, F13A		05	B17A, B17B		05	B17A, B17B		
	08	I02A, I02B, I22Z, I32A, I32B, I32C, I32D, I50Z		06	F04Z, F13A, F21Z		06	F04Z, F13A, F21Z		
	09	J08A, J08B, J16Z, J21Z, J22A, J22B		07	G10Z, G12A, G12B, G12C		07	G10Z, G12A, G12B, G12C		
	21B	X01A, X01B, X01C		08	H06Z		08	H06Z		
86.66.23↔	22	Y01Z, Y02A, Y02B	86.67.11↔	08	I02A, I02B, I22Z, I28A, I28B, I28C, I32A, I32B, I32C, I32D, I50Z	86.67.16↔	08	I02A, I02B, I22Z, I28A, I28B, I28C, I32A, I32B, I32C, I32D, I50Z		
	05	BORP, VBOR		09	J08A, J08B, J16Z, J21Z, J22A, J22B		09	J08A, J08B, J16Z, J21Z, J22A, J22B		
	08	F04Z, F13A		21B	X01A, X01B, X01C		21B	X01A, X01B, X01C		
	09	I02A, I02B, I22Z, I32A, I32B, I32C, I32D, I50Z		22	Y01Z, Y02A, Y02B		22	Y01Z, Y02A, Y02B		
	21B	J08A, J08B, J16Z, J21Z, J22A, J22B		86.67.12↔	01		BORP, VBOR	86.67.17↔	01	BORP, VBOR
22	X01A, X01B, X01C	05	B17A, B17B		05	B17A, B17B				
86.66.24↔	05	BORP, VBOR	06		F04Z, F13A, F21Z	06	F04Z, F13A, F21Z			
	08	F04Z, F13A	07		G10Z, G12A, G12B, G12C	07	G10Z, G12A, G12B, G12C			
	09	I02A, I02B, I22Z, I32A, I32B, I32C, I32D, I50Z	08		H06Z	08	H06Z			
	21B	J08A, J08B, J16Z, J21Z, J22A, J22B	09	I02A, I02B, I22Z, I28A, I28B, I28C, I32A, I32B, I32C, I32D, I50Z	09	I02A, I02B, I22Z, I28A, I28B, I28C, I32A, I32B, I32C, I32D, I50Z				
	22	X01A, X01B, X01C	86.67.13↔	09	J08A, J08B, J16Z, J21Z, J22A, J22B	86.67.19↔	09	J08A, J08B, J16Z, J21Z, J22A, J22B		
86.66.25↔	05	BORP, VBOR		21B	X01A, X01B, X01C		21B	X01A, X01B, X01C		
	08	F04Z, F13A		22	Y01Z, Y02A, Y02B		22	Y01Z, Y02A, Y02B		
	09	I02A, I02B, I22Z, I32A, I32B, I32C, I32D, I50Z		86.67.14↔	01		BORP, VBOR	86.67.20↔	01	BORP, VBOR
	21B	J08A, J08B, J16Z, J21Z, J22A, J22B			05		B17A, B17B		05	B17A, B17B
	22	X01A, X01B, X01C	06		F04Z, F13A, F21Z	06	F04Z, F13A, F21Z			
86.66.26↔	05	BORP, VBOR	07		G10Z, G12A, G12B, G12C	07	G10Z, G12A, G12B, G12C			
	08	F04Z, F13A	08		H06Z	08	H06Z			
	09	I02A, I02B, I22Z, I32A, I32B, I32C, I32D, I50Z	09	I02A, I02B, I22Z, I28A, I28B, I28C, I32A, I32B, I32C, I32D, I50Z	09	I02A, I02B, I22Z, I28A, I28B, I28C, I32A, I32B, I32C, I32D, I50Z				
	21B	J08A, J08B, J16Z, J21Z, J22A, J22B	86.67.15↔	09	J08A, J08B, J16Z, J21Z, J22A, J22B	86.67.21↔	09	J08A, J08B, J16Z, J21Z, J22A, J22B		
	22	X01A, X01B, X01C		21B	X01A, X01B, X01C		21B	X01A, X01B, X01C		
86.66.27↔	05	BORP, VBOR		22	Y01Z, Y02A, Y02B		22	Y01Z, Y02A, Y02B		
	08	F04Z, F13A		86.67.16↔	01		BORP, VBOR	86.67.22↔	01	BORP, VBOR
	09	I02A, I02B, I22Z, I32A, I32B, I32C, I32D, I50Z			05		B17A, B17B		05	B17A, B17B
	21B	J08A, J08B, J16Z, J21Z, J22A, J22B	06		F04Z, F13A, F21Z	06	F04Z, F13A, F21Z			
	86.66.28↔	22	X01A, X01B, X01C		07	G10Z, G12A, G12B, G12C	07		G10Z, G12A, G12B, G12C	
05		BORP, VBOR	08		H06Z	08	H06Z			
08		F04Z, F13A	09	I02A, I02B, I22Z, I28A, I28B, I28C, I32A, I32B, I32C, I32D, I50Z	09	I02A, I02B, I22Z, I28A, I28B, I28C, I32A, I32B, I32C, I32D, I50Z				
09		I02A, I02B, I22Z, I32A, I32B, I32C, I32D, I50Z	86.67.17↔	09	J08A, J08B, J16Z, J21Z, J22A, J22B	86.67.23↔	09	J08A, J08B, J16Z, J21Z, J22A, J22B		
21B		J08A, J08B, J16Z, J21Z, J22A, J22B		21B	X01A, X01B, X01C		21B	X01A, X01B, X01C		
86.66.29↔	22	X01A, X01B, X01C		22	Y01Z, Y02A, Y02B		22	Y01Z, Y02A, Y02B		
	05	BORP, VBOR		86.67.18↔	01		BORP, VBOR	86.67.24↔	01	BORP, VBOR
	08	F04Z, F13A			05		B17A, B17B		05	B17A, B17B
	09	I02A, I02B, I22Z, I32A, I32B, I32C, I32D, I50Z	06		F04Z, F13A, F21Z	06	F04Z, F13A, F21Z			
	21B	J08A, J08B, J16Z, J21Z, J22A, J22B	07		G10Z, G12A, G12B, G12C	07	G10Z, G12A, G12B, G12C			
22	X01A, X01B, X01C	08	H06Z		08	H06Z				
86.66.99↔	05	BORP, VBOR	09	I02A, I02B, I22Z, I28A, I28B, I28C, I32A, I32B, I32C, I32D, I50Z	09	I02A, I02B, I22Z, I28A, I28B, I28C, I32A, I32B, I32C, I32D, I50Z				
	08	F04Z, F13A	86.67.19↔	09	J08A, J08B, J16Z, J21Z, J22A, J22B	86.67.25↔	09	J08A, J08B, J16Z, J21Z, J22A, J22B		
	09	I02A, I02B, I22Z, I32A, I32B, I32C, I32D, I50Z		21B	X01A, X01B, X01C		21B	X01A, X01B, X01C		
	21B	J08A, J08B, J16Z, J21Z, J22A, J22B		22	Y01Z, Y02A, Y02B		22	Y01Z, Y02A, Y02B		
	22	X01A, X01B, X01C		86.67.20↔	01		BORP, VBOR	86.67.26↔	01	BORP, VBOR
05	BORP, VBOR	05			B17A, B17B		05		B17A, B17B	
08	F04Z, F13A	06	F04Z, F13A, F21Z		06	F04Z, F13A, F21Z				
09	I02A, I02B, I22Z, I32A, I32B, I32C, I32D, I50Z	07	G10Z, G12A, G12B, G12C		07	G10Z, G12A, G12B, G12C				
21B	J08A, J08B, J16Z, J21Z, J22A, J22B	08	H06Z		08	H06Z				
22	X01A, X01B, X01C	09	I02A, I02B, I22Z, I28A, I28B, I28C, I32A, I32B, I32C, I32D, I50Z	09	I02A, I02B, I22Z, I28A, I28B, I28C, I32A, I32B, I32C, I32D, I50Z					

PROC

CHOP	MDC	DRG	CHOP	MDC	DRG	CHOP	MDC	DRG
86.67.21↔		BORP, VBOR	86.67.26↔		BORP, VBOR	86.67.99↔		BORP, VBOR
	01	B17A, B17B		01	B17A, B17B		01	B17A, B17B
	05	F04Z, F13A, F21Z		05	F04Z, F13A, F21Z		05	F04Z, F13A, F21Z
	06	G10Z, G12A, G12B, G12C		06	G10Z, G12A, G12B, G12C		06	G10Z, G12A, G12B, G12C
	07	H06Z		07	H06Z		07	H06Z
	08	I02A, I02B, I22Z, I28A, I28B, I28C, I32A, I32B, I32C, I32D, I50Z		08	I02A, I02B, I22Z, I28A, I28B, I28C, I32A, I32B, I32C, I32D, I50Z		08	I02A, I02B, I22Z, I28A, I28B, I28C, I32A, I32B, I32C, I32D, I50Z
	09	J08A, J08B, J16Z, J21Z, J22A, J22B		09	J08A, J08B, J16Z, J21Z, J22A, J22B		09	J08A, J08B, J16Z, J21Z, J22A, J22B
	21B	X01A, X01B, X01C		21B	X01A, X01B, X01C		21B	X01A, X01B, X01C
	22	Y01Z, Y02A, Y02B		22	Y01Z, Y02A, Y02B		22	Y01Z, Y02A, Y02B
86.67.22↔		BORP, VBOR	86.67.27↔		BORP, VBOR	86.69.10↔		BORP, VBOR
	01	B17A, B17B		01	B17A, B17B		01	B17A, B17B
	05	F04Z, F13A, F21Z		05	F04Z, F13A, F21Z		03	D08A, D08B, D22Z, D25A, D25B, D25C, D30A, D30B, D30C
	06	G10Z, G12A, G12B, G12C		06	G10Z, G12A, G12B, G12C		05	F04Z, F13A, F21Z
	07	H06Z		07	H06Z		06	G10Z, G12A, G12B, G12C
	08	I02A, I02B, I22Z, I28A, I28B, I28C, I32A, I32B, I32C, I32D, I50Z		08	I02A, I02B, I22Z, I28A, I28B, I28C, I32A, I32B, I32C, I32D, I50Z		07	H06Z
	09	J08A, J08B, J16Z, J21Z, J22A, J22B		09	J08A, J08B, J16Z, J21Z, J22A, J22B		08	I28A, I28B, I28C
	21B	X01A, X01B, X01C		21B	X01A, X01B, X01C		09	J03A, J03B, J04A, J04B, J08A, J08B, J10Z, J16Z, J21Z, J22A, J22B
	22	Y01Z, Y02A, Y02B		22	Y01Z, Y02A, Y02B		21A	W02A, W02B
86.67.23↔		BORP, VBOR	86.67.29↔		BORP, VBOR	86.69.11↔		BORP, VBOR
	01	B17A, B17B		01	B17A, B17B		01	B17A, B17B
	05	F04Z, F13A, F21Z		05	F04Z, F13A, F21Z		03	D08A, D08B, D22Z, D25A, D25B, D25C, D30A, D30B, D30C
	06	G10Z, G12A, G12B, G12C		06	G10Z, G12A, G12B, G12C		05	F04Z, F13A, F21Z
	07	H06Z		07	H06Z		06	G10Z, G12A, G12B, G12C
	08	I02A, I02B, I22Z, I28A, I28B, I28C, I32A, I32B, I32C, I32D, I50Z		08	I02A, I02B, I22Z, I28A, I28B, I28C, I32A, I32B, I32C, I32D, I50Z		07	H06Z
	09	J08A, J08B, J16Z, J21Z, J22A, J22B		09	J08A, J08B, J16Z, J21Z, J22A, J22B		08	I28A, I28B, I28C
	21B	X01A, X01B, X01C		21B	X01A, X01B, X01C		09	J03A, J03B, J04A, J04B, J08A, J08B, J10Z, J16Z, J21Z, J22A, J22B
	22	Y01Z, Y02A, Y02B		22	Y01Z, Y02A, Y02B		21A	W02A, W02B
86.67.24↔		BORP, VBOR	86.67.30↔		BORP, VBOR	86.69.12↔		BORP, VBOR
	01	B17A, B17B		01	B17A, B17B		01	B17A, B17B
	05	F04Z, F13A, F21Z		05	F04Z, F13A, F21Z		03	D08A, D08B, D22Z, D25A, D25B, D25C, D30A, D30B, D30C
	06	G10Z, G12A, G12B, G12C		06	G10Z, G12A, G12B, G12C		05	F04Z, F13A, F21Z
	07	H06Z		07	H06Z		06	G10Z, G12A, G12B, G12C
	08	I02A, I02B, I22Z, I28A, I28B, I28C, I32A, I32B, I32C, I32D, I50Z		08	I02A, I02B, I22Z, I28A, I28B, I28C, I32A, I32B, I32C, I32D, I50Z		07	H06Z
	09	J08A, J08B, J16Z, J21Z, J22A, J22B		09	J08A, J08B, J16Z, J21Z, J22A, J22B		08	I28A, I28B, I28C
	21B	X01A, X01B, X01C		21B	X01A, X01B, X01C		09	J03A, J03B, J04A, J04B, J08A, J08B, J10Z, J16Z, J21Z, J22A, J22B
	22	Y01Z, Y02A, Y02B		22	Y01Z, Y02A, Y02B		21A	W02A, W02B
86.67.25↔		BORP, VBOR	86.67.31↔		BORP, VBOR		21B	X06A, X06B, X06C
	01	B17A, B17B		01	B17A, B17B		22	Y01Z, Y03A, Y03B
	05	F04Z, F13A, F21Z		05	F04Z, F13A, F21Z			
	06	G10Z, G12A, G12B, G12C		06	G10Z, G12A, G12B, G12C			
	07	H06Z		07	H06Z			
	08	I02A, I02B, I22Z, I28A, I28B, I28C, I32A, I32B, I32C, I32D, I50Z		08	I02A, I02B, I22Z, I28A, I28B, I28C, I32A, I32B, I32C, I32D, I50Z			
	09	J08A, J08B, J16Z, J21Z, J22A, J22B		09	J08A, J08B, J16Z, J21Z, J22A, J22B			
	21B	X01A, X01B, X01C		21B	X01A, X01B, X01C			
	22	Y01Z, Y02A, Y02B		22	Y01Z, Y02A, Y02B			



CHOP	MDC	DRG	CHOP	MDC	DRG	CHOP	MDC	DRG
86.69.13↔		BORP, VBOR	86.69.18↔		BORP, VBOR	86.69.21↔		BORP, VBOR
	01	B17A, B17B		01	B17A, B17B		01	B17A, B17B
	03	D08A, D08B, D22Z, D25A, D25B, D25C, D30A, D30B, D30C		03	D08A, D08B, D22Z, D25A, D25B, D25C, D30A, D30B, D30C		03	D08A, D08B, D22Z, D25A, D25B, D25C, D30A, D30B, D30C
	05	F04Z, F13A, F21Z		05	F04Z, F13A, F21Z		05	F04Z, F13A, F21Z
	06	G10Z, G12A, G12B, G12C		06	G10Z, G12A, G12B, G12C		06	G10Z, G12A, G12B, G12C
	07	H06Z		07	H06Z		07	H06Z
	08	I28A, I28B, I28C		08	I28A, I28B, I28C		08	I28A, I28B
	09	J03A, J03B, J04A, J04B, J08A, J08B, J10Z, J16Z, J21Z, J22A, J22B		09	J03A, J03B, J04A, J04B, J08A, J08B, J10Z, J16Z, J21Z, J22A, J22B		09	J03A, J03B, J04A, J04B, J08A, J08B, J10Z, J16Z, J21Z, J22A, J22B
	21A	W02A, W02B		21A	W02A, W02B		21A	W02A, W02B
	21B	X06A, X06B, X06C		21B	X06A, X06B, X06C		21B	X06A, X06B, X06C
	22	Y01Z, Y03A, Y03B		22	Y01Z, Y03A, Y03B		22	Y01Z, Y03A, Y03B
	86.69.15↔			BORP, VBOR	86.69.19↔			BORP, VBOR
01		B17A, B17B	01	B17A, B17B		01	B17A, B17B	
03		D08A, D08B, D22Z, D25A, D25B, D25C, D30A, D30B, D30C	03	D08A, D08B, D22Z, D25A, D25B, D25C, D30A, D30B, D30C		03	D08A, D08B, D22Z, D25A, D25B, D25C, D30A, D30B, D30C	
05		F04Z, F13A, F21Z	05	F04Z, F13A, F21Z		05	F04Z, F13A, F21Z	
06		G10Z, G12A, G12B, G12C	06	G10Z, G12A, G12B, G12C		06	G10Z, G12A, G12B, G12C	
07		H06Z	07	H06Z		07	H06Z	
08		I28A, I28B, I28C	08	I28A, I28B, I28C		08	I28A, I28B	
09		J03A, J03B, J04A, J04B, J08A, J08B, J10Z, J16Z, J21Z, J22A, J22B	09	J03A, J03B, J04A, J04B, J08A, J08B, J10Z, J16Z, J21Z, J22A, J22B		09	J03A, J03B, J04A, J04B, J08A, J08B, J10Z, J16Z, J21Z, J22A, J22B	
21A		W02A, W02B	21A	W02A, W02B		21A	W02A, W02B	
21B		X06A, X06B, X06C	21B	X06A, X06B, X06C		21B	X06A, X06B, X06C	
22		Y01Z, Y03A, Y03B	22	Y01Z, Y03A, Y03B		22	Y01Z, Y03A, Y03B	
86.69.16↔			BORP, VBOR	86.69.1a↔			BORP, VBOR	86.69.23↔
	01	B17A, B17B	01		B17A, B17B	01	B17A, B17B	
	03	D08A, D08B, D22Z, D25A, D25B, D25C, D30A, D30B, D30C	03		D08A, D08B, D22Z, D25A, D25B, D25C, D30A, D30B, D30C	03	D08A, D08B, D22Z, D25A, D25B, D25C, D30A, D30B, D30C	
	05	F04Z, F13A, F21Z	05		F04Z, F13A, F21Z	05	F04Z, F13A, F21Z	
	06	G10Z, G12A, G12B, G12C	06		G10Z, G12A, G12B, G12C	06	G10Z, G12A, G12B, G12C	
	07	H06Z	07		H06Z	07	H06Z	
	08	I28A, I28B, I28C	08		I28A, I28B, I28C	08	I28A, I28B	
	09	J03A, J03B, J04A, J04B, J08A, J08B, J10Z, J16Z, J21Z, J22A, J22B	09		J03A, J03B, J04A, J04B, J08A, J08B, J10Z, J16Z, J21Z, J22A, J22B	09	J03A, J03B, J04A, J04B, J08A, J08B, J10Z, J16Z, J21Z, J22A, J22B	
	21A	W02A, W02B	21A		W02A, W02B	21A	W02A, W02B	
	21B	X06A, X06B, X06C	21B		X06A, X06B, X06C	21B	X06A, X06B, X06C	
	22	Y01Z, Y03A, Y03B	22		Y01Z, Y03A, Y03B	22	Y01Z, Y03A, Y03B	
	86.69.17↔		BORP, VBOR		86.69.20↔		BORP, VBOR	
01		B17A, B17B	01	B17A, B17B		01	B17A, B17B	
03		D08A, D08B, D22Z, D25A, D25B, D25C, D30A, D30B, D30C	03	D08A, D08B, D22Z, D25A, D25B, D25C, D30A, D30B, D30C		03	D08A, D08B, D22Z, D25A, D25B, D25C, D30A, D30B, D30C	
05		F04Z, F13A, F21Z	05	F04Z, F13A, F21Z		05	F04Z, F13A, F21Z	
06		G10Z, G12A, G12B, G12C	06	G10Z, G12A, G12B, G12C		06	G10Z, G12A, G12B, G12C	
07		H06Z	07	H06Z		07	H06Z	
08		I28A, I28B, I28C	08	I28A, I28B		08	I28A, I28B	
09		J03A, J03B, J04A, J04B, J08A, J08B, J10Z, J16Z, J21Z, J22A, J22B	09	J03A, J03B, J04A, J04B, J08A, J08B, J10Z, J16Z, J21Z, J22A, J22B		09	J03A, J03B, J04A, J04B, J08A, J08B, J10Z, J16Z, J21Z, J22A, J22B	
21A		W02A, W02B	21A	W02A, W02B		21A	W02A, W02B	
21B		X06A, X06B, X06C	21B	X06A, X06B, X06C		21B	X06A, X06B, X06C	
22		Y01Z, Y03A, Y03B	22	Y01Z, Y03A, Y03B		22	Y01Z, Y03A, Y03B	

CHOP	MDC	DRG	CHOP	MDC	DRG	CHOP	MDC	DRG			
86.69.26↔		BORP, VBOR	86.69.2a↔		BORP, VBOR	86.73.10↔		BORP, VBOR			
	01	B17A, B17B		01	B17A, B17B		01	B03A, B03B, B06A, B06B, B11Z, B17A, B17B, B17C, B39A, B39B			
	03	D08A, D08B, D22Z, D25A, D25B, D25C, D30A, D30B, D30C		03	D08A, D08B, D22Z, D25A, D25B, D25C, D30A, D30B, D30C		05	F04Z, F13A, F21Z			
	05	F04Z, F13A, F21Z		05	F04Z, F13A, F21Z		08	I12A, I12B, I12C, I32A, I32B, I32C, I32D			
	06	G10Z, G12A, G12B, G12C		06	G10Z, G12A, G12B, G12C		09	J02A, J02B, J03A, J03B, J04A, J04B, J08A, J08B, J16Z, J21Z, J22A, J22B			
	07	H06Z		07	H06Z		21A	W02A, W02B			
	08	I28A, I28B		08	I28A, I28B		21B	X01A, X01B, X01C			
	09	J03A, J03B, J04A, J04B, J08A, J08B, J10Z, J16Z, J21Z, J22A, J22B		09	J03A, J03B, J04A, J04B, J08A, J08B, J10Z, J16Z, J21Z, J22A, J22B			BORP, VBOR			
	21A	W02A, W02B		21A	W02A, W02B		01	B03A, B03B, B06A, B06B, B11Z, B17A, B17B, B17C, B39A, B39B			
	21B	X06A, X06B, X06C		21B	X06A, X06B, X06C		05	F04Z, F13A, F21Z			
	22	Y01Z, Y03A, Y03B		22	Y01Z, Y03A, Y03B		08	I12A, I12B, I12C, I32A, I32B, I32C, I32D			
	86.69.27↔			BORP, VBOR	86.69.2b↔			BORP, VBOR	86.73.11↔		BORP, VBOR
		01		B17A, B17B			01	B17A, B17B		05	F04Z, F13A, F21Z
		03		D08A, D08B, D22Z, D25A, D25B, D25C, D30A, D30B, D30C			03	D08A, D08B, D22Z, D25A, D25B, D25C, D30A, D30B, D30C		08	I12A, I12B, I12C, I32A, I32B, I32C, I32D
		05		F04Z, F13A, F21Z			05	F04Z, F13A, F21Z		09	J02A, J02B, J03A, J03B, J04A, J04B, J08A, J08B, J16Z, J21Z, J22A, J22B
		06		G10Z, G12A, G12B, G12C			06	G10Z, G12A, G12B, G12C		21A	W02A, W02B
		07		H06Z			07	H06Z		21B	X06A, X06B, X06C
		08		I28A, I28B			08	I28A, I28B			BORP, VBOR
		09		J03A, J03B, J04A, J04B, J08A, J08B, J10Z, J16Z, J21Z, J22A, J22B			09	J03A, J03B, J04A, J04B, J08A, J08B, J10Z, J16Z, J21Z, J22A, J22B		01	B03A, B03B, B06A, B06B, B11Z, B17A, B17B, B17C, B39A, B39B
		21A		W02A, W02B			21A	W02A, W02B		05	F04Z, F13A, F21Z
		21B		X06A, X06B, X06C			21B	X06A, X06B, X06C		08	I12A, I12B, I12C, I32A, I32B, I32C, I32D
		22		Y01Z, Y03A, Y03B			22	Y01Z, Y03A, Y03B		09	J02A, J02B, J03A, J03B, J04A, J04B, J08A, J08B, J16Z, J21Z, J22A, J22B
86.69.28↔			BORP, VBOR	86.71↔			BORP, VBOR	86.73.12↔			BORP, VBOR
		01	B17A, B17B			01	B03A, B03B, B06A, B06B, B11Z, B17A, B17B, B17C, B39A, B39B			05	F04Z, F13A, F21Z
		03	D08A, D08B, D22Z, D25A, D25B, D25C, D30A, D30B, D30C			03	D12A			08	I12A, I12B, I12C, I32A, I32B, I32C, I32D
		05	F04Z, F13A, F21Z			05	F04Z, F13A, F13B, F13C, F21Z			09	J02A, J02B, J03A, J03B, J04A, J04B, J08A, J08B, J16Z, J21Z, J22A, J22B
		06	G10Z, G12A, G12B, G12C			08	I12A, I12B, I12C			21A	W02A, W02B
		07	H06Z			09	J02A, J02B, J04A, J04B, J08A, J08B, J16Z, J21Z, J22A, J22B			21B	X01A, X01B
		08	I28A, I28B			10	K01Z				BORP, VBOR
		09	J03A, J03B, J04A, J04B, J08A, J08B, J10Z, J16Z, J21Z, J22A, J22B			21A	W02A, W02B			01	B03A, B03B, B06A, B06B, B11Z, B17A, B17B, B17C, B39A, B39B
		21A	W02A, W02B			21A	X04Z, X05A, X05B, X06A, X06B, X06C			05	F04Z, F13A, F21Z
		21B	X06A, X06B, X06C			21B	X06B, X06C			08	I12A, I12B, I12C, I32A, I32B, I32C, I32D
		22	Y01Z, Y03A, Y03B				BORP, VBOR			09	J02A, J02B, J03A, J03B, J04A, J04B, J08A, J08B, J16Z, J21Z, J22A, J22B
	86.69.29↔		BORP, VBOR		86.72↔		BORP, VBOR		86.73.13↔		BORP, VBOR
		01	B17A, B17B			01	B03A, B03B, B06A, B06B, B11Z, B17A, B17B, B17C, B39A, B39B			01	B03A, B03B, B06A, B06B, B11Z, B17A, B17B, B17C, B39A, B39B
		03	D08A, D08B, D22Z, D25A, D25B, D25C, D30A, D30B, D30C			05	F04Z, F13A, F21Z			05	F04Z, F13A, F21Z
		05	F04Z, F13A, F21Z			08	I02A, I02B, I12A, I12B, I12C, I22Z, I32A, I32B, I32C, I32D, I50Z			08	I12A, I12B, I12C, I32A, I32B, I32C, I32D
		06	G10Z, G12A, G12B, G12C			09	J02A, J02B, J04A, J04B, J08A, J08B, J16Z, J21Z, J22A, J22B			09	J02A, J02B, J03A, J03B, J04A, J04B, J08A, J08B, J16Z, J21Z, J22A, J22B
		07	H06Z			21A	W02A, W02B			21A	W02A, W02B
		08	I28A, I28B			21B	X01A, X01B			21B	X01A, X01B
		09	J03A, J03B, J04A, J04B, J08A, J08B, J10Z, J16Z, J21Z, J22A, J22B				BORP, VBOR				BORP, VBOR
		21A	W02A, W02B			01	B03A, B03B, B06A, B06B, B11Z, B17A, B17B, B17C, B39A, B39B			01	B03A, B03B, B06A, B06B, B11Z, B17A, B17B, B17C, B39A, B39B
		21B	X06A, X06B, X06C			05	F04Z, F13A, F21Z			05	F04Z, F13A, F21Z
		22	Y01Z, Y03A, Y03B			08	I12A, I12B, I12C, I32A, I32B, I32C, I32D			08	I12A, I12B, I12C, I32A, I32B, I32C, I32D
86.69.29↔			BORP, VBOR	86.73.00↔			BORP, VBOR	86.73.20↔			BORP, VBOR
		01	B17A, B17B			01	B03A, B03B, B06A, B06B, B11Z, B17A, B17B, B17C, B39A, B39B			01	B03A, B03B, B06A, B06B, B11Z, B17A, B17B, B17C, B39A, B39B
		03	D08A, D08B, D22Z, D25A, D25B, D25C, D30A, D30B, D30C			05	F04Z, F13A, F21Z			05	F04Z, F13A, F21Z
		05	F04Z, F13A, F21Z			08	I02A, I02B, I12A, I12B, I12C, I22Z, I32A, I32B, I32C, I32D, I50Z			08	I12A, I12B, I12C, I32A, I32B, I32C, I32D
		06	G10Z, G12A, G12B, G12C			09	J02A, J02B, J04A, J04B, J08A, J08B, J16Z, J21Z, J22A, J22B			09	J02A, J02B, J03A, J03B, J04A, J04B, J08A, J08B, J16Z, J21Z, J22A, J22B
		07	H06Z			21A	W02A, W02B			21A	W02A, W02B
		08	I28A, I28B			21B	X01A, X01B			21B	X01A, X01B
		09	J03A, J03B, J04A, J04B, J08A, J08B, J10Z, J16Z, J21Z, J22A, J22B				BORP, VBOR				BORP, VBOR
		21A	W02A, W02B			01	B03A, B03B, B06A, B06B, B11Z, B17A, B17B, B17C, B39A, B39B			01	B03A, B03B, B06A, B06B, B11Z, B17A, B17B, B17C, B39A, B39B
		21B	X06A, X06B, X06C			05	F04Z, F13A, F21Z			05	F04Z, F13A, F21Z
		22	Y01Z, Y03A, Y03B			08	I12A, I12B, I12C, I32A, I32B, I32C, I32D			08	I12A, I12B, I12C, I32A, I32B, I32C, I32D

PROC

CHOP	MDC	DRG	CHOP	MDC	DRG	CHOP	MDC	DRG		
86.73.21↔		BORP, VBOR	86.73.30↔		BORP, KORP, MKOR, VBOR	86.74.11↔		BORP, VBOR		
	01	B03A, B03B, B06A, B06B, B11Z, B17A, B17B, B17C, B39A, B39B		01	B03A, B03B, B06A, B06B, B11Z, B17A, B17B, B17C, B39A, B39B		01	B03A, B03B, B06A, B06B, B11Z, B17A, B17B, B17C, B39A, B39B		
	05	F04Z, F13A, F21Z		03	D02Z, D24A, D24B		02	C20Z		
	08	I12A, I12B, I12C, I32A, I32B, I32C, I32D		05	F04Z, F13A, F21Z		03	D24A, D24B, D25A, D25B, D25C		
	09	J02A, J02B, J03A, J03B, J04A, J04B, J08A, J08B, J16Z, J21Z, J22A, J22B		08	I02A, I02B, I12A, I12B, I12C, I32A, I32B, I32C, I32D		05	F04Z, F13A, F21Z		
	21A	W02A, W02B		09	J01Z, J02A, J02B, J03A, J03B, J04A, J04B, J08A, J08B, J16Z, J21Z, J22A, J22B		08	I02A, I02B, I12A, I12B, I12C, I22Z, I50Z		
	21B	X01A, X01B		21A	W01A, W01B, W02A, W02B		09	J02A, J02B, J04A, J04B, J08A, J08B, J16Z, J21Z, J22A, J22B		
	86.73.22↔			BORP, VBOR	21B		X01A, X01B	21A	W02A, W02B	
		01		B03A, B03B, B06A, B06B, B11Z, B17A, B17B, B17C, B39A, B39B	22		Y01Z, Y02A, Y02B	21B	X01A, X01B, X01C	
		05		F04Z, F13A, F21Z	86.73.40↔			BORP, KORP, MKOR, VBOR	86.74.12↔	
08		I12A, I12B, I12C, I32A, I32B, I32C, I32D	01	B03A, B03B, B06A, B06B, B11Z, B17A, B17B, B17C, B39A, B39B		01	B03A, B03B, B06A, B06B, B11Z, B17A, B17B, B17C, B39A, B39B			
09		J02A, J02B, J03A, J03B, J04A, J04B, J08A, J08B, J16Z, J21Z, J22A, J22B	05	F04Z, F13A, F21Z		02	C20Z			
21A		W02A, W02B	08	I12A, I12B, I12C, I32A, I32B, I32C, I32D		03	D24A, D24B, D25A, D25B, D25C			
21B		X01A, X01B	09	J02A, J02B, J03A, J03B, J04A, J04B, J08A, J08B, J16Z, J21Z, J22A, J22B		05	F04Z, F13A, F21Z			
86.73.23↔			BORP, VBOR	21A		W02A, W02B	08	I02A, I02B, I12A, I12B, I12C, I22Z, I50Z		
		01	B03A, B03B, B06A, B06B, B11Z, B17A, B17B, B17C, B39A, B39B	21B		X01A, X01B	09	J02A, J02B, J04A, J04B, J08A, J08B, J16Z, J21Z, J22A, J22B		
		05	F04Z, F13A, F21Z	86.73.80↔			BORP, KORP, MKOR, VBOR	86.74.13↔		
	08	I12A, I12B, I12C, I32A, I32B, I32C, I32D	01			B03A, B03B, B06A, B06B, B11Z, B17A, B17B, B17C, B39A, B39B	01			B03A, B03B, B06A, B06B, B11Z, B17A, B17B, B17C, B39A, B39B
	09	J02A, J02B, J03A, J03B, J04A, J04B, J08A, J08B, J16Z, J21Z, J22A, J22B	05			F04Z, F13A, F21Z	02			C20Z
	21A	W02A, W02B	08		I12A, I12B, I12C, I32A, I32B, I32C, I32D	03	D24A, D24B, D25A, D25B, D25C			
	21B	X01A, X01B	09		J02A, J02B, J03A, J03B, J04A, J04B, J08A, J08B, J16Z, J21Z, J22A, J22B	05	F04Z, F13A, F21Z			
	86.73.24↔		BORP, VBOR		21A	W02A, W02B	08		I02A, I02B, I12A, I12B, I12C, I22Z, I50Z	
		01	B03A, B03B, B06A, B06B, B11Z, B17A, B17B, B17C, B39A, B39B		21B	X01A, X01B, X01C	09		J02A, J02B, J04A, J04B, J08A, J08B, J16Z, J21Z, J22A, J22B	
		05	F04Z, F13A, F21Z		86.73.99↔		BORP, KORP, MKOR, VBOR		86.74.14↔	
08		I12A, I12B, I12C, I32A, I32B, I32C, I32D	01			B03A, B03B, B06A, B06B, B11Z, B17A, B17B, B17C, B39A, B39B	01			B03A, B03B, B06A, B06B, B11Z, B17A, B17B, B17C, B39A, B39B
09		J02A, J02B, J03A, J03B, J04A, J04B, J08A, J08B, J16Z, J21Z, J22A, J22B	05			F04Z, F13A, F21Z	02			C20Z
21A		W02A, W02B	08	I12A, I12B, I12C, I32A, I32B, I32C, I32D		03	D24A, D24B, D25A, D25B, D25C			
21B		X01A, X01B	09	J02A, J02B, J03A, J03B, J04A, J04B, J08A, J08B, J16Z, J21Z, J22A, J22B		05	F04Z, F13A, F21Z			
86.73.29↔			BORP, VBOR	21A		W02A, W02B	08	I02A, I02B, I12A, I12B, I12C, I22Z, I50Z		
		01	B03A, B03B, B06A, B06B, B11Z, B17A, B17B, B17C, B39A, B39B	21B		X01A, X01B	09	J02A, J02B, J04A, J04B, J08A, J08B, J16Z, J21Z, J22A, J22B		
		05	F04Z, F13A, F21Z	86.74.10↔			BORP, VBOR	86.74.14↔		
	08	I12A, I12B, I12C, I32A, I32B, I32C, I32D	01			B03A, B03B, B06A, B06B, B11Z, B17A, B17B, B17C, B39A, B39B	01			B03A, B03B, B06A, B06B, B11Z, B17A, B17B, B17C, B39A, B39B
	09	J02A, J02B, J03A, J03B, J04A, J04B, J08A, J08B, J16Z, J21Z, J22A, J22B	02			C20Z	02			C20Z
	21A	W02A, W02B	03		D24A, D24B, D25A, D25B, D25C	03	D24A, D24B, D25A, D25B, D25C			
	21B	X01A, X01B, X01C	05		F04Z, F13A, F21Z	05	F04Z, F13A, F21Z			
			08		I02A, I02B, I12A, I12B, I12C, I22Z, I50Z	08	I02A, I02B, I12A, I12B, I12C, I22Z, I50Z			
			09		J02A, J02B, J04A, J04B, J08A, J08B, J16Z, J21Z, J22A, J22B	09	J02A, J02B, J04A, J04B, J08A, J08B, J16Z, J21Z, J22A, J22B			
			21A		W02A, W02B	21A	W02A, W02B			
		21B	X01A, X01B, X01C		21B	X01A, X01B, X01C				



CHOP	MDC	DRG	CHOP	MDC	DRG	CHOP	MDC	DRG
86.74.15↔		BORP, VBOR	86.74.19↔		BORP, VBOR	86.74.22↔		BORP, VBOR
	01	B03A, B03B, B06A, B06B, B11Z, B17A, B17B, B17C, B39A, B39B		01	B03A, B03B, B06A, B06B, B11Z, B17A, B17B, B17C, B39A, B39B		01	B03A, B03B, B06A, B06B, B11Z, B17A, B17B, B17C, B39A, B39B
	02	C20Z		02	C20Z		02	C20Z
	03	D24A, D24B, D25A, D25B, D25C		03	D24A, D24B, D25A, D25B, D25C		03	D24A, D24B, D25A, D25B, D25C
	05	F04Z, F13A, F21Z		05	F04Z, F13A, F21Z		05	F04Z, F13A, F21Z
	08	I02A, I02B, I12A, I12B, I12C, I22Z, I50Z		08	I02A, I02B, I12A, I12B, I12C, I22Z, I50Z		08	I02A, I02B, I12A, I12B, I12C, I22Z, I50Z
	09	J02A, J02B, J04A, J04B, J08A, J08B, J16Z, J21Z, J22A, J22B		09	J02A, J02B, J04A, J04B, J08A, J08B, J16Z, J21Z, J22A, J22B		09	J02A, J02B, J04A, J04B, J08A, J08B, J16Z, J21Z, J22A, J22B
	21A	W02A, W02B		21A	W02A, W02B		21A	W02A, W02B
	21B	X01A, X01B, X01C		21B	X01A, X01B, X01C		21B	X06A, X06B, X06C
	86.74.16↔			BORP, VBOR	86.74.1a↔			BORP, VBOR
01		B03A, B03B, B06A, B06B, B11Z, B17A, B17B, B17C, B39A, B39B	01	B03A, B03B, B06A, B06B, B11Z, B17A, B17B, B17C, B39A, B39B		01	B03A, B03B, B06A, B06B, B11Z, B17A, B17B, B17C, B39A, B39B	
02		C20Z	02	C20Z		02	C20Z	
03		D24A, D24B, D25A, D25B, D25C	03	D24A, D24B, D25A, D25B, D25C		03	D24A, D24B, D25A, D25B, D25C	
05		F04Z, F13A, F21Z	05	F04Z, F13A, F21Z		05	F04Z, F13A, F21Z	
08		I02A, I02B, I12A, I12B, I12C, I22Z, I50Z	08	I02A, I02B, I12A, I12B, I12C, I22Z, I50Z		08	I02A, I02B, I12A, I12B, I12C, I22Z, I50Z	
09		J02A, J02B, J04A, J04B, J08A, J08B, J16Z, J21Z, J22A, J22B	09	J02A, J02B, J04A, J04B, J08A, J08B, J16Z, J21Z, J22A, J22B		09	J02A, J02B, J04A, J04B, J08A, J08B, J16Z, J21Z, J22A, J22B	
21A		W02A, W02B	21A	W02A, W02B		21A	W02A, W02B	
21B		X01A, X01B, X01C	21B	X01A, X01B, X01C		21B	X06A, X06B, X06C	
86.74.17↔			BORP, VBOR	86.74.20↔			BORP, VBOR	86.74.25↔
	01	B03A, B03B, B06A, B06B, B11Z, B17A, B17B, B17C, B39A, B39B	01		B03A, B03B, B06A, B06B, B11Z, B17A, B17B, B17C, B39A, B39B	01	B03A, B03B, B06A, B06B, B11Z, B17A, B17B, B17C, B39A, B39B	
	02	C20Z	02		C20Z	02	C20Z	
	03	D24A, D24B, D25A, D25B, D25C	03		D24A, D24B, D25A, D25B, D25C	03	D24A, D24B, D25A, D25B, D25C	
	05	F04Z, F13A, F21Z	05		F04Z, F13A, F21Z	05	F04Z, F13A, F21Z	
	08	I02A, I02B, I12A, I12B, I12C, I22Z, I50Z	08		I02A, I02B, I12A, I12B, I12C, I22Z, I50Z	08	I02A, I02B, I12A, I12B, I12C, I22Z, I50Z	
	09	J02A, J02B, J04A, J04B, J08A, J08B, J16Z, J21Z, J22A, J22B	09		J02A, J02B, J04A, J04B, J08A, J08B, J16Z, J21Z, J22A, J22B	09	J02A, J02B, J04A, J04B, J08A, J08B, J16Z, J21Z, J22A, J22B	
	21A	W02A, W02B	21A		W02A, W02B	21A	W02A, W02B	
	21B	X01A, X01B, X01C	21B		X06A, X06B, X06C	21B	X06A, X06B, X06C	
	86.74.18↔		BORP, VBOR		86.74.21↔		BORP, VBOR	
01		B03A, B03B, B06A, B06B, B11Z, B17A, B17B, B17C, B39A, B39B	01	B03A, B03B, B06A, B06B, B11Z, B17A, B17B, B17C, B39A, B39B		01	B03A, B03B, B06A, B06B, B11Z, B17A, B17B, B17C, B39A, B39B	
02		C20Z	02	C20Z		02	C20Z	
03		D24A, D24B, D25A, D25B, D25C	03	D24A, D24B, D25A, D25B, D25C		03	D24A, D24B, D25A, D25B, D25C	
05		F04Z, F13A, F21Z	05	F04Z, F13A, F21Z		05	F04Z, F13A, F21Z	
08		I02A, I02B, I12A, I12B, I12C, I22Z, I50Z	08	I02A, I02B, I12A, I12B, I12C, I22Z, I50Z		08	I02A, I02B, I12A, I12B, I12C, I22Z, I50Z	
09		J02A, J02B, J04A, J04B, J08A, J08B, J16Z, J21Z, J22A, J22B	09	J02A, J02B, J04A, J04B, J08A, J08B, J16Z, J21Z, J22A, J22B		09	J02A, J02B, J04A, J04B, J08A, J08B, J16Z, J21Z, J22A, J22B	
21A		W02A, W02B	21A	W02A, W02B		21A	W02A, W02B	
21B		X01A, X01B, X01C	21B	X06A, X06B, X06C		21B	X06A, X06B, X06C	





CHOP	MDC	DRG	CHOP	MDC	DRG	CHOP	MDC	DRG
86.74.27↔		BORP, VBOR	86.74.2b↔		BORP, VBOR	86.74.33↔		BORP, VBOR
	01	B03A, B03B, B06A, B06B, B11Z, B17A, B17B, B17C, B39A, B39B		01	B03A, B03B, B06A, B06B, B11Z, B17A, B17B, B17C, B39A, B39B		01	B03A, B03B, B06A, B06B, B11Z, B17A, B17B, B17C, B39A, B39B
	02	C20Z		02	C20Z		02	C20Z
	03	D24A, D24B, D25A, D25B, D25C		03	D24A, D24B, D25A, D25B, D25C		03	D24A, D24B, D25A, D25B, D25C
	05	F04Z, F13A, F21Z		05	F04Z, F13A, F21Z		05	F04Z, F13A, F21Z
	08	I02A, I02B, I12A, I12B, I12C, I22Z, I50Z		08	I02A, I02B, I12A, I12B, I12C, I22Z, I50Z		08	I02A, I02B, I12A, I12B, I12C, I22Z, I50Z
	09	J02A, J02B, J04A, J04B, J08A, J08B, J16Z, J21Z, J22A, J22B		09	J02A, J02B, J04A, J04B, J08A, J08B, J16Z, J21Z, J22A, J22B		09	J02A, J02B, J04A, J04B, J08A, J08B, J16Z, J21Z, J22A, J22B
	21A	W02A, W02B		21A	W02A, W02B		21A	W02A, W02B
	21B	X06A, X06B, X06C		21B	X06A, X06B, X06C		21B	X01A, X01B
	86.74.28↔			BORP, VBOR	86.74.30↔			BORP, VBOR
01		B03A, B03B, B06A, B06B, B11Z, B17A, B17B, B17C, B39A, B39B	01	B03A, B03B, B06A, B06B, B11Z, B17A, B17B, B17C, B39A, B39B		01	B03A, B03B, B06A, B06B, B11Z, B17A, B17B, B17C, B39A, B39B	
02		C20Z	02	C20Z		02	C20Z	
03		D24A, D24B, D25A, D25B, D25C	03	D24A, D24B, D25A, D25B, D25C		03	D24A, D24B, D25A, D25B, D25C	
05		F04Z, F13A, F21Z	05	F04Z, F13A, F21Z		05	F04Z, F13A, F21Z	
08		I02A, I02B, I12A, I12B, I12C, I22Z, I50Z	08	I02A, I02B, I12A, I12B, I12C, I22Z, I50Z		08	I02A, I02B, I12A, I12B, I12C, I22Z, I50Z	
09		J02A, J02B, J04A, J04B, J08A, J08B, J16Z, J21Z, J22A, J22B	09	J02A, J02B, J04A, J04B, J08A, J08B, J16Z, J21Z, J22A, J22B		09	J02A, J02B, J04A, J04B, J08A, J08B, J16Z, J21Z, J22A, J22B	
21A		W02A, W02B	21A	W02A, W02B		21A	W02A, W02B	
21B		X06A, X06B, X06C	21B	X01A, X01B		21B	X01A, X01B	
86.74.29↔			BORP, VBOR	86.74.31↔			BORP, VBOR	86.74.35↔
	01	B03A, B03B, B06A, B06B, B11Z, B17A, B17B, B17C, B39A, B39B	01		B03A, B03B, B06A, B06B, B11Z, B17A, B17B, B17C, B39A, B39B	01	B03A, B03B, B06A, B06B, B11Z, B17A, B17B, B17C, B39A, B39B	
	02	C20Z	02		C20Z	02	C20Z	
	03	D24A, D24B, D25A, D25B, D25C	03		D24A, D24B, D25A, D25B, D25C	03	D24A, D24B, D25A, D25B, D25C	
	05	F04Z, F13A, F21Z	05		F04Z, F13A, F21Z	05	F04Z, F13A, F21Z	
	08	I02A, I02B, I12A, I12B, I12C, I22Z, I50Z	08		I02A, I02B, I12A, I12B, I12C, I22Z, I50Z	08	I02A, I02B, I12A, I12B, I12C, I22Z, I50Z	
	09	J02A, J02B, J04A, J04B, J08A, J08B, J16Z, J21Z, J22A, J22B	09		J02A, J02B, J04A, J04B, J08A, J08B, J16Z, J21Z, J22A, J22B	09	J02A, J02B, J04A, J04B, J08A, J08B, J16Z, J21Z, J22A, J22B	
	21A	W02A, W02B	21A		W02A, W02B	21A	W02A, W02B	
	21B	X06A, X06B, X06C	21B		X01A, X01B	21B	X01A, X01B	
	86.74.2a↔		BORP, VBOR		86.74.32↔		BORP, VBOR	
01		B03A, B03B, B06A, B06B, B11Z, B17A, B17B, B17C, B39A, B39B	01	B03A, B03B, B06A, B06B, B11Z, B17A, B17B, B17C, B39A, B39B		01	B03A, B03B, B06A, B06B, B11Z, B17A, B17B, B17C, B39A, B39B	
02		C20Z	02	C20Z		02	C20Z	
03		D24A, D24B, D25A, D25B, D25C	03	D24A, D24B, D25A, D25B, D25C		03	D24A, D24B, D25A, D25B, D25C	
05		F04Z, F13A, F21Z	05	F04Z, F13A, F21Z		05	F04Z, F13A, F21Z	
08		I02A, I02B, I12A, I12B, I12C, I22Z, I50Z	08	I02A, I02B, I12A, I12B, I12C, I22Z, I50Z		08	I02A, I02B, I12A, I12B, I12C, I22Z, I50Z	
09		J02A, J02B, J04A, J04B, J08A, J08B, J16Z, J21Z, J22A, J22B	09	J02A, J02B, J04A, J04B, J08A, J08B, J16Z, J21Z, J22A, J22B		09	J02A, J02B, J04A, J04B, J08A, J08B, J16Z, J21Z, J22A, J22B	
21A		W02A, W02B	21A	W02A, W02B		21A	W02A, W02B	
21B		X06A, X06B, X06C	21B	X01A, X01B		21B	X01A, X01B	



CHOP	MDC	DRG	CHOP	MDC	DRG	CHOP	MDC	DRG
86.74.37↔		BORP, VBOR	86.74.40↔		BORP, VBOR	86.74.44↔		BORP, VBOR
	01	B03A, B03B, B06A, B06B, B11Z, B17A, B17B, B17C, B39A, B39B		01	B03A, B03B, B06A, B06B, B11Z, B17A, B17B, B17C, B39A, B39B		01	B03A, B03B, B06A, B06B, B11Z, B17A, B17B, B17C, B39A, B39B
	02	C20Z		02	C20Z		02	C20Z
	03	D24A, D24B, D25A, D25B, D25C		03	D24A, D24B, D25A, D25B, D25C		03	D24A, D24B, D25A, D25B, D25C
	05	F04Z, F13A, F21Z		05	F04Z, F13A, F21Z		05	F04Z, F13A, F21Z
	08	I02A, I02B, I12A, I12B, I12C, I22Z, I50Z		08	I02A, I02B, I12A, I12B, I12C, I22Z, I50Z		08	I02A, I02B, I12A, I12B, I12C, I22Z, I50Z
	09	J02A, J02B, J04A, J04B, J08A, J08B, J16Z, J21Z, J22A, J22B		09	J02A, J02B, J04A, J04B, J08A, J08B, J16Z, J21Z, J22A, J22B		09	J02A, J02B, J04A, J04B, J08A, J08B, J16Z, J21Z, J22A, J22B
	21A	W02A, W02B		21A	W02A, W02B		21A	W02A, W02B
21B	X01A, X01B	21B	X01A, X01B	21B	X01A, X01B			
86.74.38↔		BORP, VBOR	86.74.41↔		BORP, VBOR	86.74.45↔		BORP, VBOR
	01	B03A, B03B, B06A, B06B, B11Z, B17A, B17B, B17C, B39A, B39B		01	B03A, B03B, B06A, B06B, B11Z, B17A, B17B, B17C, B39A, B39B		01	B03A, B03B, B06A, B06B, B11Z, B17A, B17B, B17C, B39A, B39B
	02	C20Z		02	C20Z		02	C20Z
	03	D24A, D24B, D25A, D25B, D25C		03	D24A, D24B, D25A, D25B, D25C		03	D24A, D24B, D25A, D25B, D25C
	05	F04Z, F13A, F21Z		05	F04Z, F13A, F21Z		05	F04Z, F13A, F21Z
	08	I02A, I02B, I12A, I12B, I12C, I22Z, I50Z		08	I02A, I02B, I12A, I12B, I12C, I22Z, I50Z		08	I02A, I02B, I12A, I12B, I12C, I22Z, I50Z
	09	J02A, J02B, J04A, J04B, J08A, J08B, J16Z, J21Z, J22A, J22B		09	J02A, J02B, J04A, J04B, J08A, J08B, J16Z, J21Z, J22A, J22B		09	J02A, J02B, J04A, J04B, J08A, J08B, J16Z, J21Z, J22A, J22B
	21A	W02A, W02B		21A	W02A, W02B		21A	W02A, W02B
21B	X01A, X01B	21B	X01A, X01B	21B	X01A, X01B			
86.74.39↔		BORP, VBOR	86.74.42↔		BORP, VBOR	86.74.46↔		BORP, VBOR
	01	B03A, B03B, B06A, B06B, B11Z, B17A, B17B, B17C, B39A, B39B		01	B03A, B03B, B06A, B06B, B11Z, B17A, B17B, B17C, B39A, B39B		01	B03A, B03B, B06A, B06B, B11Z, B17A, B17B, B17C, B39A, B39B
	02	C20Z		02	C20Z		02	C20Z
	03	D24A, D24B, D25A, D25B, D25C		03	D24A, D24B, D25A, D25B, D25C		03	D24A, D24B, D25A, D25B, D25C
	05	F04Z, F13A, F21Z		05	F04Z, F13A, F21Z		05	F04Z, F13A, F21Z
	08	I02A, I02B, I12A, I12B, I12C, I22Z, I50Z		08	I02A, I02B, I12A, I12B, I12C, I22Z, I50Z		08	I02A, I02B, I12A, I12B, I12C, I22Z, I50Z
	09	J02A, J02B, J04A, J04B, J08A, J08B, J16Z, J21Z, J22A, J22B		09	J02A, J02B, J04A, J04B, J08A, J08B, J16Z, J21Z, J22A, J22B		09	J02A, J02B, J04A, J04B, J08A, J08B, J16Z, J21Z, J22A, J22B
	21A	W02A, W02B		21A	W02A, W02B		21A	W02A, W02B
21B	X01A, X01B	21B	X01A, X01B	21B	X01A, X01B			
86.74.3a↔		BORP, VBOR	86.74.43↔		BORP, VBOR	86.74.47↔		BORP, VBOR
	01	B03A, B03B, B06A, B06B, B11Z, B17A, B17B, B17C, B39A, B39B		01	B03A, B03B, B06A, B06B, B11Z, B17A, B17B, B17C, B39A, B39B		01	B03A, B03B, B06A, B06B, B11Z, B17A, B17B, B17C, B39A, B39B
	02	C20Z		02	C20Z		02	C20Z
	03	D24A, D24B, D25A, D25B, D25C		03	D24A, D24B, D25A, D25B, D25C		03	D24A, D24B, D25A, D25B, D25C
	05	F04Z, F13A, F21Z		05	F04Z, F13A, F21Z		05	F04Z, F13A, F21Z
	08	I02A, I02B, I12A, I12B, I12C, I22Z, I50Z		08	I02A, I02B, I12A, I12B, I12C, I22Z, I50Z		08	I02A, I02B, I12A, I12B, I12C, I22Z, I50Z
	09	J02A, J02B, J04A, J04B, J08A, J08B, J16Z, J21Z, J22A, J22B		09	J02A, J02B, J04A, J04B, J08A, J08B, J16Z, J21Z, J22A, J22B		09	J02A, J02B, J04A, J04B, J08A, J08B, J16Z, J21Z, J22A, J22B
	21A	W02A, W02B		21A	W02A, W02B		21A	W02A, W02B
21B	X01A, X01B	21B	X01A, X01B	21B	X01A, X01B			



CHOP	MDC	DRG	CHOP	MDC	DRG	CHOP	MDC	DRG
86.74.48↔		BORP, VBOR	86.75.10↔		BORP, VBOR	86.75.13↔		BORP, VBOR
	01	B03A, B03B, B06A, B06B, B11Z, B17A, B17B, B17C, B39A, B39B		01	B03A, B03B, B06A, B06B, B11Z, B17A, B17B, B17C, B39A, B39B		01	B03A, B03B, B06A, B06B, B11Z, B17A, B17B, B17C, B39A, B39B
	02	C20Z		03	D12A, D12B		03	D12A, D12B
	03	D24A, D24B, D25A, D25B, D25C		05	F04Z, F13A, F13B, F13C, F21Z		05	F04Z, F13A, F13B, F13C, F21Z
	05	F04Z, F13A, F21Z		06	G10Z, G12A, G12B		06	G10Z, G12A, G12B
	08	I02A, I02B, I12A, I12B, I12C, I22Z, I50Z		08	I02A, I02B, I12A, I12B, I12C, I22Z, I32A, I32B, I32C, I32D, I50Z		08	I02A, I02B, I12A, I12B, I12C, I22Z, I32A, I32B, I32C, I32D, I50Z
	09	J02A, J02B, J04A, J04B, J08A, J08B, J16Z, J21Z, J22A, J22B		09	J02A, J02B, J03A, J03B, J04A, J04B, J08A, J08B, J10Z, J16Z, J21Z, J22A, J22B		09	J02A, J02B, J03A, J03B, J04A, J04B, J08A, J08B, J10Z, J16Z, J21Z, J22A, J22B
	21A	W02A, W02B		10	K01Z		10	K01Z
	21B	X01A, X01B		21A	W02A, W02B		21A	W02A, W02B
	86.74.49↔			BORP, VBOR	86.75.11↔			BORP, VBOR
01		B03A, B03B, B06A, B06B, B11Z, B17A, B17B, B17C, B39A, B39B	01	B03A, B03B, B06A, B06B, B11Z, B17A, B17B, B17C, B39A, B39B		01	B03A, B03B, B06A, B06B, B11Z, B17A, B17B, B17C, B39A, B39B	
02		C20Z	03	D12A, D12B		03	D12A, D12B	
03		D24A, D24B, D25A, D25B, D25C	05	F04Z, F13A, F13B, F13C, F21Z		05	F04Z, F13A, F13B, F13C, F21Z	
05		F04Z, F13A, F21Z	06	G10Z, G12A, G12B		06	G10Z, G12A, G12B	
08		I02A, I02B, I12A, I12B, I12C, I22Z, I50Z	08	I02A, I02B, I12A, I12B, I12C, I22Z, I32A, I32B, I32C, I32D, I50Z		08	I02A, I02B, I12A, I12B, I12C, I22Z, I32A, I32B, I32C, I32D, I50Z	
09		J02A, J02B, J04A, J04B, J08A, J08B, J16Z, J21Z, J22A, J22B	09	J02A, J02B, J03A, J03B, J04A, J04B, J08A, J08B, J10Z, J16Z, J21Z, J22A, J22B		09	J02A, J02B, J03A, J03B, J04A, J04B, J08A, J08B, J10Z, J16Z, J21Z, J22A, J22B	
21A		W02A, W02B	10	K01Z		10	K01Z	
21B		X01A, X01B	21A	W02A, W02B		21A	W02A, W02B	
86.74.4a↔			BORP, VBOR	86.75.12↔			BORP, VBOR	86.75.15↔
	01	B03A, B03B, B06A, B06B, B11Z, B17A, B17B, B17C, B39A, B39B	01		B03A, B03B, B06A, B06B, B11Z, B17A, B17B, B17C, B39A, B39B	01	B03A, B03B, B06A, B06B, B11Z, B17A, B17B, B17C, B39A, B39B	
	02	C20Z	03		D12A, D12B	03	D12A, D12B	
	03	D24A, D24B, D25A, D25B, D25C	05		F04Z, F13A, F13B, F13C, F21Z	05	F04Z, F13A, F13B, F13C, F21Z	
	05	F04Z, F13A, F21Z	06		G10Z, G12A, G12B	06	G10Z, G12A, G12B	
	08	I02A, I02B, I12A, I12B, I12C, I22Z, I50Z	08		I02A, I02B, I12A, I12B, I12C, I22Z, I32A, I32B, I32C, I32D, I50Z	08	I02A, I02B, I12A, I12B, I12C, I22Z, I32A, I32B, I32C, I32D, I50Z	
	09	J02A, J02B, J04A, J04B, J08A, J08B, J16Z, J21Z, J22A, J22B	09		J02A, J02B, J03A, J03B, J04A, J04B, J08A, J08B, J10Z, J16Z, J21Z, J22A, J22B	09	J02A, J02B, J03A, J03B, J04A, J04B, J08A, J08B, J10Z, J16Z, J21Z, J22A, J22B	
	21A	W02A, W02B	10		K01Z	10	K01Z	
	21B	X01A, X01B	21A		W02A, W02B	21A	W02A, W02B	
	86.74.99↔		BORP, VBOR		86.75.12↔		BORP, VBOR	
01		B03A, B03B, B06A, B06B, B11Z, B17A, B17B, B17C, B39A, B39B	01	B03A, B03B, B06A, B06B, B11Z, B17A, B17B, B17C, B39A, B39B		01	B03A, B03B, B06A, B06B, B11Z, B17A, B17B, B17C, B39A, B39B	
02		C20Z	03	D12A, D12B		03	D12A, D12B	
03		D24A, D24B, D25A, D25B, D25C	05	F04Z, F13A, F13B, F13C, F21Z		05	F04Z, F13A, F13B, F13C, F21Z	
05		F04Z, F13A, F21Z	06	G10Z, G12A, G12B		06	G10Z, G12A, G12B	
08		I02A, I02B, I12A, I12B, I12C, I22Z, I50Z	08	I02A, I02B, I12A, I12B, I12C, I22Z, I32A, I32B, I32C, I32D, I50Z		08	I02A, I02B, I12A, I12B, I12C, I22Z, I32A, I32B, I32C, I32D, I50Z	
09		J02A, J02B, J04A, J04B, J08A, J08B, J14A, J14B, J16Z, J21Z, J22A, J22B	09	J02A, J02B, J03A, J03B, J04A, J04B, J08A, J08B, J10Z, J16Z, J21Z, J22A, J22B		09	J02A, J02B, J03A, J03B, J04A, J04B, J08A, J08B, J10Z, J16Z, J21Z, J22A, J22B	
21A		W02A, W02B	10	K01Z		10	K01Z	
21B		X01A, X01B	21A	W02A, W02B		21A	W02A, W02B	
			21B	X01A, X01B, X04Z, X05A, X05B, X06A, X06B, X06C		21B	X01A, X01B, X04Z, X05A, X05B, X06A, X06B, X06C	
		22	Y01Z, Y02A, Y02B	22	Y01Z, Y02A, Y02B			



Allegato B codice di procedure /MDC-/Indice DRG

CHOP	MDC	DRG	CHOP	MDC	DRG	CHOP	MDC	DRG		
86.75.16↔		BORP, VBOR	86.75.99↔		BORP, VBOR	86.76.13↔		BORP, VBOR		
	01	B03A, B03B, B06A, B06B, B11Z, B17A, B17B, B17C, B39A, B39B		01	B03A, B03B, B06A, B06B, B11Z, B17A, B17B, B17C, B39A, B39B		01	B03A, B03B, B06A, B06B, B11Z, B17A, B17B, B17C, B39A, B39B		
	03	D12A, D12B		03	D12A, D12B		02	C20Z		
	05	F04Z, F13A, F13B, F13C, F21Z		05	F04Z, F13A, F13B, F13C, F21Z		03	D24A, D24B, D25A, D25B, D25C		
	06	G10Z, G12A, G12B		06	G10Z, G12A, G12B		05	F04Z, F13A, F21Z		
	08	I02A, I02B, I12A, I12B, I12C, I22Z, I32A, I32B, I32C, I32D, I50Z		08	I02A, I02B, I12A, I12B, I12C, I22Z, I32A, I32B, I32C, I32D, I50Z		08	I02A, I02B, I12A, I12B, I12C, I22Z, I50Z		
	09	J02A, J02B, J03A, J03B, J04A, J04B, J08A, J08B, J10Z, J16Z, J21Z, J22A, J22B		09	J02A, J02B, J03A, J03B, J04A, J04B, J08A, J08B, J10Z, J16Z, J21Z, J22A, J22B		09	J02A, J02B, J04A, J04B, J08A, J08B, J14A, J14B, J16Z, J21Z, J22A, J22B		
	10	K01Z		10	K01Z		21A	W02A, W02B		
	21A	W02A, W02B		21A	W02A, W02B		21B	X01A, X01B		
	21B	X01A, X01B, X04Z, X05A, X05B, X06A, X06B, X06C		21B	X01A, X01B, X04Z, X05A, X05B, X06A, X06B, X06C		86.76.14↔	BORP, VBOR		
	22	Y01Z, Y02A, Y02B		22	Y01Z, Y02A, Y02B		01	B03A, B03B, B06A, B06B, B11Z, B17A, B17B, B17C, B39A, B39B		
	86.75.17↔			BORP, VBOR	86.76.10↔			BORP, VBOR	02	C20Z
		01		B03A, B03B, B06A, B06B, B11Z, B17A, B17B, B17C, B39A, B39B			01	B03A, B03B, B06A, B06B, B11Z, B17A, B17B, B17C, B39A, B39B	03	D24A, D24B, D25A, D25B, D25C
		03		D12A, D12B			02	C20Z	05	F04Z, F13A, F21Z
05		F04Z, F13A, F13B, F13C, F21Z	03	D24A, D24B, D25A, D25B, D25C		08	I02A, I02B, I12A, I12B, I12C, I22Z, I50Z			
06		G10Z, G12A, G12B	05	F04Z, F13A, F21Z		09	J02A, J02B, J04A, J04B, J08A, J08B, J14A, J14B, J16Z, J21Z, J22A, J22B			
08		I02A, I02B, I12A, I12B, I12C, I22Z, I32A, I32B, I32C, I32D, I50Z	08	I02A, I02B, I12A, I12B, I12C, I22Z, I50Z		21A	W02A, W02B			
09		J02A, J02B, J03A, J03B, J04A, J04B, J08A, J08B, J10Z, J16Z, J21Z, J22A, J22B	09	J02A, J02B, J04A, J04B, J08A, J08B, J14A, J14B, J16Z, J21Z, J22A, J22B		21B	X01A, X01B			
10		K01Z	21A	W02A, W02B		86.76.15↔	BORP, VBOR			
21A		W02A, W02B	21B	X01A, X01B		01	B03A, B03B, B06A, B06B, B11Z, B17A, B17B, B17C, B39A, B39B			
21B		X01A, X01B, X04Z, X05A, X05B, X06A, X06B, X06C	86.76.11↔	BORP, VBOR		02	C20Z			
22		Y01Z, Y02A, Y02B	01	B03A, B03B, B06A, B06B, B11Z, B17A, B17B, B17C, B39A, B39B		03	D24A, D24B, D25A, D25B, D25C			
86.75.19↔			BORP, VBOR	86.76.12↔			BORP, VBOR	05	F04Z, F13A, F21Z	
		01	B03A, B03B, B06A, B06B, B11Z, B17A, B17B, B17C, B39A, B39B			01	B03A, B03B, B06A, B06B, B11Z, B17A, B17B, B17C, B39A, B39B	08	I02A, I02B, I12A, I12B, I12C, I22Z, I50Z	
		03	D12A, D12B			02	C20Z	09	J02A, J02B, J04A, J04B, J08A, J08B, J14A, J14B, J16Z, J21Z, J22A, J22B	
	05	F04Z, F13A, F13B, F13C, F21Z	03		D24A, D24B, D25A, D25B, D25C	21A	W02A, W02B			
	06	G10Z, G12A, G12B	05		F04Z, F13A, F21Z	21B	X01A, X01B			
	08	I02A, I02B, I12A, I12B, I12C, I22Z, I32A, I32B, I32C, I32D, I50Z	08		I02A, I02B, I12A, I12B, I12C, I22Z, I50Z	86.76.16↔	BORP, VBOR			
	09	J02A, J02B, J03A, J03B, J04A, J04B, J08A, J08B, J10Z, J16Z, J21Z, J22A, J22B	09		J02A, J02B, J04A, J04B, J08A, J08B, J14A, J14B, J16Z, J21Z, J22A, J22B	01	B03A, B03B, B06A, B06B, B11Z, B17A, B17B, B17C, B39A, B39B			
	10	K01Z	21A		W02A, W02B	02	C20Z			
	21A	W02A, W02B	21B		X01A, X01B	03	D24A, D24B, D25A, D25B, D25C			
	21B	X01A, X01B, X04Z, X05A, X05B, X06A, X06B, X06C	86.76.12↔		BORP, VBOR	05	F04Z, F13A, F21Z			
	22	Y01Z, Y02A, Y02B	01		B03A, B03B, B06A, B06B, B11Z, B17A, B17B, B17C, B39A, B39B	08	I02A, I02B, I12A, I12B, I12C, I22Z, I50Z			
			02		C20Z	09	J02A, J02B, J04A, J04B, J08A, J08B, J14A, J14B, J16Z, J21Z, J22A, J22B			
			03		D24A, D24B, D25A, D25B, D25C	21A	W02A, W02B			
			05		F04Z, F13A, F21Z	21B	X01A, X01B			
		08	I02A, I02B, I12A, I12B, I12C, I22Z, I50Z							
		09	J02A, J02B, J04A, J04B, J08A, J08B, J14A, J14B, J16Z, J21Z, J22A, J22B							
		21A	W02A, W02B							
		21B	X01A, X01B							

PROC

CHOP	MDC	DRG	CHOP	MDC	DRG	CHOP	MDC	DRG
86.76.17↔		BORP, VBOR	86.76.20↔		BORP, VBOR	86.76.24↔		BORP, VBOR
	01	B03A, B03B, B06A, B06B, B11Z, B17A, B17B, B17C, B39A, B39B		01	B03A, B03B, B06A, B06B, B11Z, B17A, B17B, B17C, B39A, B39B		01	B03A, B03B, B06A, B06B, B11Z, B17A, B17B, B17C, B39A, B39B
	02	C20Z		02	C20Z		02	C20Z
	03	D24A, D24B, D25A, D25B, D25C		03	D24A, D24B, D25A, D25B, D25C		03	D24A, D24B, D25A, D25B, D25C
	05	F04Z, F13A, F21Z		05	F04Z, F13A, F21Z		05	F04Z, F13A, F21Z
	08	I02A, I02B, I12A, I12B, I12C, I22Z, I50Z		08	I02A, I02B, I12A, I12B, I12C, I22Z, I50Z		08	I02A, I02B, I12A, I12B, I12C, I22Z, I50Z
	09	J02A, J02B, J04A, J04B, J08A, J08B, J14A, J14B, J16Z, J21Z, J22A, J22B		09	J02A, J02B, J04A, J04B, J08A, J08B, J14A, J14B, J16Z, J21Z, J22A, J22B		09	J02A, J02B, J04A, J04B, J08A, J08B, J14A, J14B, J16Z, J21Z, J22A, J22B
	21A	W02A, W02B		21A	W02A, W02B		21A	W02A, W02B
	21B	X01A, X01B		21B	X01A, X01B		21B	X01A, X01B
	86.76.19↔			BORP, VBOR	86.76.21↔			BORP, VBOR
01		B03A, B03B, B06A, B06B, B11Z, B17A, B17B, B17C, B39A, B39B	01	B03A, B03B, B06A, B06B, B11Z, B17A, B17B, B17C, B39A, B39B		01	B03A, B03B, B06A, B06B, B11Z, B17A, B17B, B17C, B39A, B39B	
02		C20Z	02	C20Z		02	C20Z	
03		D24A, D24B, D25A, D25B, D25C	03	D24A, D24B, D25A, D25B, D25C		03	D24A, D24B, D25A, D25B, D25C	
05		F04Z, F13A, F21Z	05	F04Z, F13A, F21Z		05	F04Z, F13A, F21Z	
08		I02A, I02B, I12A, I12B, I12C, I22Z, I50Z	08	I02A, I02B, I12A, I12B, I12C, I22Z, I50Z		08	I02A, I02B, I12A, I12B, I12C, I22Z, I50Z	
09		J02A, J02B, J04A, J04B, J08A, J08B, J14A, J14B, J16Z, J21Z, J22A, J22B	09	J02A, J02B, J04A, J04B, J08A, J08B, J14A, J14B, J16Z, J21Z, J22A, J22B		09	J02A, J02B, J04A, J04B, J08A, J08B, J14A, J14B, J16Z, J21Z, J22A, J22B	
21A		W02A, W02B	21A	W02A, W02B		21A	W02A, W02B	
21B		X01A, X01B	21B	X01A, X01B		21B	X01A, X01B	
86.76.1a↔			BORP, VBOR	86.76.22↔			BORP, VBOR	86.76.26↔
	01	B03A, B03B, B06A, B06B, B11Z, B17A, B17B, B17C, B39A, B39B	01		B03A, B03B, B06A, B06B, B11Z, B17A, B17B, B17C, B39A, B39B	01	B03A, B03B, B06A, B06B, B11Z, B17A, B17B, B17C, B39A, B39B	
	02	C20Z	02		C20Z	02	C20Z	
	03	D24A, D24B, D25A, D25B, D25C	03		D24A, D24B, D25A, D25B, D25C	03	D24A, D24B, D25A, D25B, D25C	
	05	F04Z, F13A, F21Z	05		F04Z, F13A, F21Z	05	F04Z, F13A, F21Z	
	08	I02A, I02B, I12A, I12B, I12C, I22Z, I50Z	08		I02A, I02B, I12A, I12B, I12C, I22Z, I50Z	08	I02A, I02B, I12A, I12B, I12C, I22Z, I50Z	
	09	J02A, J02B, J04A, J04B, J08A, J08B, J14A, J14B, J16Z, J21Z, J22A, J22B	09		J02A, J02B, J04A, J04B, J08A, J08B, J14A, J14B, J16Z, J21Z, J22A, J22B	09	J02A, J02B, J04A, J04B, J08A, J08B, J14A, J14B, J16Z, J21Z, J22A, J22B	
	21A	W02A, W02B	21A		W02A, W02B	21A	W02A, W02B	
	21B	X01A, X01B	21B		X01A, X01B	21B	X01A, X01B	
	86.76.1b↔		BORP, VBOR		86.76.23↔		BORP, VBOR	
01		B03A, B03B, B06A, B06B, B11Z, B17A, B17B, B17C, B39A, B39B	01	B03A, B03B, B06A, B06B, B11Z, B17A, B17B, B17C, B39A, B39B		01	B03A, B03B, B06A, B06B, B11Z, B17A, B17B, B17C, B39A, B39B	
02		C20Z	02	C20Z		02	C20Z	
03		D24A, D24B, D25A, D25B, D25C	03	D24A, D24B, D25A, D25B, D25C		03	D24A, D24B, D25A, D25B, D25C	
05		F04Z, F13A, F21Z	05	F04Z, F13A, F21Z		05	F04Z, F13A, F21Z	
08		I02A, I02B, I12A, I12B, I12C, I22Z, I50Z	08	I02A, I02B, I12A, I12B, I12C, I22Z, I50Z		08	I02A, I02B, I12A, I12B, I12C, I22Z, I50Z	
09		J02A, J02B, J04A, J04B, J08A, J08B, J14A, J14B, J16Z, J21Z, J22A, J22B	09	J02A, J02B, J04A, J04B, J08A, J08B, J14A, J14B, J16Z, J21Z, J22A, J22B		09	J02A, J02B, J04A, J04B, J08A, J08B, J14A, J14B, J16Z, J21Z, J22A, J22B	
21A		W02A, W02B	21A	W02A, W02B		21A	W02A, W02B	
21B		X01A, X01B	21B	X01A, X01B		21B	X01A, X01B	

CHOP	MDC	DRG	CHOP	MDC	DRG	CHOP	MDC	DRG
86.76.28↔		BORP, VBOR	86.76.31↔		BORP, VBOR	86.76.35↔		BORP, VBOR
	01	B03A, B03B, B06A, B06B, B11Z, B17A, B17B, B17C, B39A, B39B		01	B03A, B03B, B06A, B06B, B11Z, B17A, B17B, B17C, B39A, B39B		01	B03A, B03B, B06A, B06B, B11Z, B17A, B17B, B17C, B39A, B39B
	02	C20Z		02	C20Z		02	C20Z
	03	D24A, D24B, D25A, D25B, D25C		03	D24A, D24B, D25A, D25B, D25C		03	D24A, D24B, D25A, D25B, D25C
	05	F04Z, F13A, F21Z		05	F04Z, F13A, F21Z		05	F04Z, F13A, F21Z
	08	I02A, I02B, I12A, I12B, I12C, I22Z, I50Z		08	I02A, I02B, I12A, I12B, I12C, I22Z, I50Z		08	I02A, I02B, I12A, I12B, I12C, I22Z, I50Z
	09	J02A, J02B, J04A, J04B, J08A, J08B, J14A, J14B, J16Z, J21Z, J22A, J22B		09	J02A, J02B, J04A, J04B, J08A, J08B, J14A, J14B, J16Z, J21Z, J22A, J22B		09	J02A, J02B, J04A, J04B, J08A, J08B, J14A, J14B, J16Z, J21Z, J22A, J22B
	21A	W02A, W02B		21A	W02A, W02B		21A	W02A, W02B
	21B	X01A, X01B		21B	X01A, X01B		21B	X01A, X01B
	86.76.29↔			BORP, VBOR	86.76.32↔			BORP, VBOR
01		B03A, B03B, B06A, B06B, B11Z, B17A, B17B, B17C, B39A, B39B	01	B03A, B03B, B06A, B06B, B11Z, B17A, B17B, B17C, B39A, B39B		01	B03A, B03B, B06A, B06B, B11Z, B17A, B17B, B17C, B39A, B39B	
02		C20Z	02	C20Z		02	C20Z	
03		D24A, D24B, D25A, D25B, D25C	03	D24A, D24B, D25A, D25B, D25C		03	D24A, D24B, D25A, D25B, D25C	
05		F04Z, F13A, F21Z	05	F04Z, F13A, F21Z		05	F04Z, F13A, F21Z	
08		I02A, I02B, I12A, I12B, I12C, I22Z, I50Z	08	I02A, I02B, I12A, I12B, I12C, I22Z, I50Z		08	I02A, I02B, I12A, I12B, I12C, I22Z, I50Z	
09		J02A, J02B, J04A, J04B, J08A, J08B, J14A, J14B, J16Z, J21Z, J22A, J22B	09	J02A, J02B, J04A, J04B, J08A, J08B, J14A, J14B, J16Z, J21Z, J22A, J22B		09	J02A, J02B, J04A, J04B, J08A, J08B, J14A, J14B, J16Z, J21Z, J22A, J22B	
21A		W02A, W02B	21A	W02A, W02B		21A	W02A, W02B	
21B		X01A, X01B	21B	X01A, X01B		21B	X01A, X01B	
86.76.2a↔			BORP, VBOR	86.76.33↔			BORP, VBOR	86.76.37↔
	01	B03A, B03B, B06A, B06B, B11Z, B17A, B17B, B17C, B39A, B39B	01		B03A, B03B, B06A, B06B, B11Z, B17A, B17B, B17C, B39A, B39B	01	B03A, B03B, B06A, B06B, B11Z, B17A, B17B, B17C, B39A, B39B	
	02	C20Z	02		C20Z	02	C20Z	
	03	D24A, D24B, D25A, D25B, D25C	03		D24A, D24B, D25A, D25B, D25C	03	D24A, D24B, D25A, D25B, D25C	
	05	F04Z, F13A, F21Z	05		F04Z, F13A, F21Z	05	F04Z, F13A, F21Z	
	08	I02A, I02B, I12A, I12B, I12C, I22Z, I50Z	08		I02A, I02B, I12A, I12B, I12C, I22Z, I50Z	08	I02A, I02B, I12A, I12B, I12C, I22Z, I50Z	
	09	J02A, J02B, J04A, J04B, J08A, J08B, J14A, J14B, J16Z, J21Z, J22A, J22B	09		J02A, J02B, J04A, J04B, J08A, J08B, J14A, J14B, J16Z, J21Z, J22A, J22B	09	J02A, J02B, J04A, J04B, J08A, J08B, J14A, J14B, J16Z, J21Z, J22A, J22B	
	21A	W02A, W02B	21A		W02A, W02B	21A	W02A, W02B	
	21B	X01A, X01B	21B		X01A, X01B	21B	X01A, X01B	
	86.76.30↔		BORP, VBOR		86.76.34↔		BORP, VBOR	
01		B03A, B03B, B06A, B06B, B11Z, B17A, B17B, B17C, B39A, B39B	01	B03A, B03B, B06A, B06B, B11Z, B17A, B17B, B17C, B39A, B39B		01	B03A, B03B, B06A, B06B, B11Z, B17A, B17B, B17C, B39A, B39B	
02		C20Z	02	C20Z		02	C20Z	
03		D24A, D24B, D25A, D25B, D25C	03	D24A, D24B, D25A, D25B, D25C		03	D24A, D24B, D25A, D25B, D25C	
05		F04Z, F13A, F21Z	05	F04Z, F13A, F21Z		05	F04Z, F13A, F21Z	
08		I02A, I02B, I12A, I12B, I12C, I22Z, I50Z	08	I02A, I02B, I12A, I12B, I12C, I22Z, I50Z		08	I02A, I02B, I12A, I12B, I12C, I22Z, I50Z	
09		J02A, J02B, J04A, J04B, J08A, J08B, J14A, J14B, J16Z, J21Z, J22A, J22B	09	J02A, J02B, J04A, J04B, J08A, J08B, J14A, J14B, J16Z, J21Z, J22A, J22B		09	J02A, J02B, J04A, J04B, J08A, J08B, J14A, J14B, J16Z, J21Z, J22A, J22B	
21A		W02A, W02B	21A	W02A, W02B		21A	W02A, W02B	
21B		X01A, X01B	21B	X01A, X01B		21B	X01A, X01B	



CHOP	MDC	DRG	CHOP	MDC	DRG	CHOP	MDC	DRG
86.76.39↔		BORP, VBOR	86.76.42↔		BORP, VBOR	86.76.46↔		BORP, VBOR
	01	B03A, B03B, B06A, B06B, B11Z, B17A, B17B, B17C, B39A, B39B		01	B03A, B03B, B06A, B06B, B11Z, B17A, B17B, B17C, B39A, B39B		01	B03A, B03B, B06A, B06B, B11Z, B17A, B17B, B17C, B39A, B39B
	02	C20Z		02	C20Z		02	C20Z
	03	D24A, D24B, D25A, D25B, D25C		03	D24A, D24B, D25A, D25B, D25C		03	D24A, D24B, D25A, D25B, D25C
	05	F04Z, F13A, F21Z		05	F04Z, F13A, F21Z		05	F04Z, F13A, F21Z
	08	I02A, I02B, I12A, I12B, I12C, I22Z, I50Z		08	I02A, I02B, I12A, I12B, I12C, I22Z, I50Z		08	I02A, I02B, I12A, I12B, I12C, I22Z, I50Z
	09	J02A, J02B, J04A, J04B, J08A, J08B, J14A, J14B, J16Z, J21Z, J22A, J22B		09	J02A, J02B, J04A, J04B, J08A, J08B, J14A, J14B, J16Z, J21Z, J22A, J22B		09	J02A, J02B, J04A, J04B, J08A, J08B, J14A, J14B, J16Z, J21Z, J22A, J22B
	21A	W02A, W02B		21A	W02A, W02B		21A	W02A, W02B
	21B	X01A, X01B		21B	X01A, X01B		21B	X01A, X01B
86.76.3a↔		BORP, VBOR	86.76.43↔		BORP, VBOR	86.76.47↔		BORP, VBOR
	01	B03A, B03B, B06A, B06B, B11Z, B17A, B17B, B17C, B39A, B39B		01	B03A, B03B, B06A, B06B, B11Z, B17A, B17B, B17C, B39A, B39B		01	B03A, B03B, B06A, B06B, B11Z, B17A, B17B, B17C, B39A, B39B
	02	C20Z		02	C20Z		02	C20Z
	03	D24A, D24B, D25A, D25B, D25C		03	D24A, D24B, D25A, D25B, D25C		03	D24A, D24B, D25A, D25B, D25C
	05	F04Z, F13A, F21Z		05	F04Z, F13A, F21Z		05	F04Z, F13A, F21Z
	08	I02A, I02B, I12A, I12B, I12C, I22Z, I50Z		08	I02A, I02B, I12A, I12B, I12C, I22Z, I50Z		08	I02A, I02B, I12A, I12B, I12C, I22Z, I50Z
	09	J02A, J02B, J04A, J04B, J08A, J08B, J14A, J14B, J16Z, J21Z, J22A, J22B		09	J02A, J02B, J04A, J04B, J08A, J08B, J14A, J14B, J16Z, J21Z, J22A, J22B		09	J02A, J02B, J04A, J04B, J08A, J08B, J14A, J14B, J16Z, J21Z, J22A, J22B
	21A	W02A, W02B		21A	W02A, W02B		21A	W02A, W02B
	21B	X01A, X01B		21B	X01A, X01B		21B	X01A, X01B
86.76.40↔		BORP, VBOR	86.76.44↔		BORP, VBOR	86.76.48↔		BORP, VBOR
	01	B03A, B03B, B06A, B06B, B11Z, B17A, B17B, B17C, B39A, B39B		01	B03A, B03B, B06A, B06B, B11Z, B17A, B17B, B17C, B39A, B39B		01	B03A, B03B, B06A, B06B, B11Z, B17A, B17B, B17C, B39A, B39B
	02	C20Z		02	C20Z		02	C20Z
	03	D24A, D24B, D25A, D25B, D25C		03	D24A, D24B, D25A, D25B, D25C		03	D24A, D24B, D25A, D25B, D25C
	05	F04Z, F13A, F21Z		05	F04Z, F13A, F21Z		05	F04Z, F13A, F21Z
	08	I02A, I02B, I12A, I12B, I12C, I22Z, I50Z		08	I02A, I02B, I12A, I12B, I12C, I22Z, I50Z		08	I02A, I02B, I12A, I12B, I12C, I22Z, I50Z
	09	J02A, J02B, J04A, J04B, J08A, J08B, J14A, J14B, J16Z, J21Z, J22A, J22B		09	J02A, J02B, J04A, J04B, J08A, J08B, J14A, J14B, J16Z, J21Z, J22A, J22B		09	J02A, J02B, J04A, J04B, J08A, J08B, J14A, J14B, J16Z, J21Z, J22A, J22B
	21A	W02A, W02B		21A	W02A, W02B		21A	W02A, W02B
	21B	X01A, X01B		21B	X01A, X01B		21B	X01A, X01B
86.76.41↔		BORP, VBOR	86.76.45↔		BORP, VBOR	86.76.49↔		BORP, VBOR
	01	B03A, B03B, B06A, B06B, B11Z, B17A, B17B, B17C, B39A, B39B		01	B03A, B03B, B06A, B06B, B11Z, B17A, B17B, B17C, B39A, B39B		01	B03A, B03B, B06A, B06B, B11Z, B17A, B17B, B17C, B39A, B39B
	02	C20Z		02	C20Z		02	C20Z
	03	D24A, D24B, D25A, D25B, D25C		03	D24A, D24B, D25A, D25B, D25C		03	D24A, D24B, D25A, D25B, D25C
	05	F04Z, F13A, F21Z		05	F04Z, F13A, F21Z		05	F04Z, F13A, F21Z
	08	I02A, I02B, I12A, I12B, I12C, I22Z, I50Z		08	I02A, I02B, I12A, I12B, I12C, I22Z, I50Z		08	I02A, I02B, I12A, I12B, I12C, I22Z, I50Z
	09	J02A, J02B, J04A, J04B, J08A, J08B, J14A, J14B, J16Z, J21Z, J22A, J22B		09	J02A, J02B, J04A, J04B, J08A, J08B, J14A, J14B, J16Z, J21Z, J22A, J22B		09	J02A, J02B, J04A, J04B, J08A, J08B, J14A, J14B, J16Z, J21Z, J22A, J22B
	21A	W02A, W02B		21A	W02A, W02B		21A	W02A, W02B
	21B	X01A, X01B		21B	X01A, X01B		21B	X01A, X01B



CHOP	MDC	DRG	CHOP	MDC	DRG	CHOP	MDC	DRG			
86.76.4a↔		BORP, VBOR	86.76.57↔	03	D12A, D12B	86.77.11↔		BORP, VBOR			
	01	B03A, B03B, B06A, B06B, B11Z, B17A, B17B, B17C, B39A, B39B		05	F04Z, F13A		01	B03A, B03B, B06A, B06B, B11Z, B17A, B17B, B17C, B39A, B39B			
	02	C20Z		08	I28A, I28B, I28C		02	C20Z			
	03	D24A, D24B, D25A, D25B, D25C		09	J03A, J03B, J04A, J04B, J10Z, J16Z		03	D24A, D24B, D25A, D25B, D25C			
	05	F04Z, F13A, F21Z		21A	W02A, W02B		05	F04Z, F13A, F21Z			
	08	I02A, I02B, I12A, I12B, I12C, I22Z, I50Z		21B	X06A, X06B, X06C		08	I02A, I02B, I12A, I12B, I12C, I22Z, I50Z			
	09	J02A, J02B, J04A, J04B, J08A, J08B, J14A, J14B, J16Z, J21Z, J22A, J22B		86.76.58↔	03		D12A, D12B	09	J02A, J02B, J04A, J04B, J08A, J08B, J14A, J14B, J16Z, J21Z, J22A, J22B		
	21A	W02A, W02B		05	F04Z, F13A		21A	W02A, W02B			
	21B	X01A, X01B		08	I28A, I28B, I28C		21B	X06A, X06B, X06C			
	86.76.50↔	03		D12A, D12B	86.76.59↔		03	D12A, D12B	86.77.12↔		BORP, VBOR
	05	F04Z, F13A		05	F04Z, F13A		05	F04Z, F13A	01	B03A, B03B, B06A, B06B, B11Z, B17A, B17B, B17C, B39A, B39B	
08	I28A, I28B, I28C	08	I28A, I28B, I28C	02	C20Z	02	C20Z				
09	J03A, J03B, J04A, J04B, J10Z, J16Z	09	J03A, J03B, J04A, J04B, J10Z, J16Z	03	D24A, D24B, D25A, D25B, D25C	03	D24A, D24B, D25A, D25B, D25C				
21A	W02A, W02B	21A	W02A, W02B	05	F04Z, F13A, F21Z	05	F04Z, F13A, F21Z				
21B	X06A, X06B, X06C	21B	X06A, X06B, X06C	08	I02A, I02B, I12A, I12B, I12C, I22Z, I50Z	08	I02A, I02B, I12A, I12B, I12C, I22Z, I50Z				
86.76.51↔	03	D12A, D12B	86.76.5a↔	03	D12A, D12B	09	J02A, J02B, J04A, J04B, J08A, J08B, J14A, J14B, J16Z, J21Z, J22A, J22B				
05	F04Z, F13A	05	F04Z, F13A	08	I28A, I28B, I28C	09	J02A, J02B, J04A, J04B, J08A, J08B, J14A, J14B, J16Z, J21Z, J22A, J22B				
08	I28A, I28B, I28C	08	I28A, I28B, I28C	09	J03A, J03B, J04A, J04B, J10Z, J16Z	21A	W02A, W02B				
09	J03A, J03B, J04A, J04B, J10Z, J16Z	09	J03A, J03B, J04A, J04B, J10Z, J16Z	21B	X06A, X06B, X06C	21A	W02A, W02B				
21A	W02A, W02B	21A	W02A, W02B	21B	X06A, X06B, X06C	21B	X06A, X06B, X06C				
86.76.52↔	03	D12A, D12B	86.76.99↔		BORP, VBOR	86.77.13↔		BORP, VBOR			
05	F04Z, F13A	01	B03A, B03B, B06A, B06B, B11Z, B17A, B17B, B17C, B39A, B39B	02	C20Z	01	B03A, B03B, B06A, B06B, B11Z, B17A, B17B, B17C, B39A, B39B				
08	I28A, I28B, I28C	02	C20Z	03	D24A, D24B, D25A, D25B, D25C	02	C20Z				
09	J03A, J03B, J04A, J04B, J10Z, J16Z	03	D24A, D24B, D25A, D25B, D25C	05	F04Z, F13A, F21Z	03	D24A, D24B, D25A, D25B, D25C				
21A	W02A, W02B	05	F04Z, F13A, F21Z	08	I02A, I02B, I12A, I12B, I12C, I22Z, I50Z	05	F04Z, F13A, F21Z				
21B	X06A, X06B, X06C	08	I02A, I02B, I12A, I12B, I12C, I22Z, I50Z	09	J02A, J02B, J04A, J04B, J08A, J08B, J14A, J14B, J16Z, J21Z, J22A, J22B	08	I02A, I02B, I12A, I12B, I12C, I22Z, I50Z				
86.76.53↔	03	D12A, D12B	86.77.10↔		BORP, VBOR	09	J02A, J02B, J04A, J04B, J08A, J08B, J14A, J14B, J16Z, J21Z, J22A, J22B				
05	F04Z, F13A	01	B03A, B03B, B06A, B06B, B11Z, B17A, B17B, B17C, B39A, B39B	21A	W02A, W02B	09	J02A, J02B, J04A, J04B, J08A, J08B, J14A, J14B, J16Z, J21Z, J22A, J22B				
08	I28A, I28B, I28C	02	C20Z	21B	X01A, X01B, X01C	21A	W02A, W02B				
09	J03A, J03B, J04A, J04B, J10Z, J16Z	03	D24A, D24B, D25A, D25B, D25C	21B	X06A, X06B, X06C	21B	X06A, X06B, X06C				
21A	W02A, W02B	05	F04Z, F13A, F21Z	86.77.14↔		BORP, VBOR					
21B	X06A, X06B, X06C	08	I02A, I02B, I12A, I12B, I12C, I22Z, I50Z	01	B03A, B03B, B06A, B06B, B11Z, B17A, B17B, B17C, B39A, B39B	01	B03A, B03B, B06A, B06B, B11Z, B17A, B17B, B17C, B39A, B39B				
86.76.54↔	03	D12A, D12B	02	C20Z	02	C20Z	02	C20Z			
05	F04Z, F13A	03	D24A, D24B, D25A, D25B, D25C	03	D24A, D24B, D25A, D25B, D25C	03	D24A, D24B, D25A, D25B, D25C				
08	I28A, I28B, I28C	05	F04Z, F13A, F21Z	05	F04Z, F13A, F21Z	05	F04Z, F13A, F21Z				
09	J03A, J03B, J04A, J04B, J10Z, J16Z	08	I02A, I02B, I12A, I12B, I12C, I22Z, I50Z	08	I02A, I02B, I12A, I12B, I12C, I22Z, I50Z	08	I02A, I02B, I12A, I12B, I12C, I22Z, I50Z				
21A	W02A, W02B	09	J02A, J02B, J04A, J04B, J08A, J08B, J14A, J14B, J16Z, J21Z, J22A, J22B	09	J02A, J02B, J04A, J04B, J08A, J08B, J14A, J14B, J16Z, J21Z, J22A, J22B	09	J02A, J02B, J04A, J04B, J08A, J08B, J14A, J14B, J16Z, J21Z, J22A, J22B				
21B	X06A, X06B, X06C	21A	W02A, W02B	21A	W02A, W02B	21A	W02A, W02B				
86.76.55↔	03	D12A, D12B	21B	X06A, X06B, X06C	21B	X06A, X06B, X06C	21B	X06A, X06B, X06C			
05	F04Z, F13A	86.76.56↔	03	D12A, D12B	03	D12A, D12B					
08	I28A, I28B, I28C	05	F04Z, F13A	05	F04Z, F13A						
09	J03A, J03B, J04A, J04B, J10Z, J16Z	08	I28A, I28B, I28C	08	I28A, I28B, I28C						
21A	W02A, W02B	09	J03A, J03B, J04A, J04B, J10Z, J16Z	09	J03A, J03B, J04A, J04B, J10Z, J16Z						
21B	X06A, X06B, X06C	21A	W02A, W02B	21A	W02A, W02B						
		21B	X06A, X06B, X06C	21B	X06A, X06B, X06C						

PROC



CHOP	MDC	DRG	CHOP	MDC	DRG	CHOP	MDC	DRG
86.77.15↔		BORP, VBOR	86.77.19↔		BORP, VBOR	86.78.11↔		BORP, KORP, MKOR, VBOR
	01	B03A, B03B, B06A, B06B, B11Z, B17A, B17B, B17C, B39A, B39B		01	B03A, B03B, B06A, B06B, B11Z, B17A, B17B, B17C, B39A, B39B		01	B03A, B03B, B06A, B06B, B11Z, B17A, B17B, B17C, B39A, B39B
	02	C20Z		02	C20Z		02	C20Z
	03	D24A, D24B, D25A, D25B, D25C		03	D24A, D24B, D25A, D25B, D25C		03	D02Z, D24A, D24B, D25A, D25B, D25C
	05	F04Z, F13A, F21Z		05	F04Z, F13A, F21Z		05	F04Z, F13A, F21Z
	08	I02A, I02B, I12A, I12B, I12C, I22Z, I50Z		08	I02A, I02B, I12A, I12B, I12C, I22Z, I50Z		08	I02A, I02B, I12A, I12B, I12C, I22Z, I50Z
	09	J02A, J02B, J04A, J04B, J08A, J08B, J14A, J14B, J16Z, J21Z, J22A, J22B		09	J02A, J02B, J04A, J04B, J08A, J08B, J14A, J14B, J16Z, J21Z, J22A, J22B		09	J01Z, J02A, J02B, J04A, J04B, J08A, J08B, J14A, J14B, J16Z, J21Z, J22A, J22B
	21A	W02A, W02B		21A	W02A, W02B		21A	W01A, W01B, W02A, W02B
	21B	X06A, X06B, X06C		21B	X06A, X06B, X06C		21B	X01A, X01B
86.77.16↔		BORP, VBOR	86.77.1a↔		BORP, VBOR	86.78.12↔		BORP, KORP, MKOR, VBOR
	01	B03A, B03B, B06A, B06B, B11Z, B17A, B17B, B17C, B39A, B39B		01	B03A, B03B, B06A, B06B, B11Z, B17A, B17B, B17C, B39A, B39B		01	B03A, B03B, B06A, B06B, B11Z, B17A, B17B, B17C, B39A, B39B
	02	C20Z		02	C20Z		02	C20Z
	03	D24A, D24B, D25A, D25B, D25C		03	D24A, D24B, D25A, D25B, D25C		03	D02Z, D24A, D24B, D25A, D25B, D25C
	05	F04Z, F13A, F21Z		05	F04Z, F13A, F21Z		05	F04Z, F13A, F21Z
	08	I02A, I02B, I12A, I12B, I12C, I22Z, I50Z		08	I02A, I02B, I12A, I12B, I12C, I22Z, I50Z		08	I02A, I02B, I12A, I12B, I12C, I22Z, I50Z
	09	J02A, J02B, J04A, J04B, J08A, J08B, J14A, J14B, J16Z, J21Z, J22A, J22B		09	J02A, J02B, J04A, J04B, J08A, J08B, J14A, J14B, J16Z, J21Z, J22A, J22B		09	J01Z, J02A, J02B, J04A, J04B, J08A, J08B, J14A, J14B, J16Z, J21Z, J22A, J22B
	21A	W02A, W02B		21A	W02A, W02B		21A	W01A, W01B, W02A, W02B
	21B	X06A, X06B, X06C		21B	X06A, X06B, X06C		21B	X01A, X01B
86.77.17↔		BORP, VBOR	86.77.99↔		BORP, VBOR	86.78.13↔		BORP, KORP, MKOR, VBOR
	01	B03A, B03B, B06A, B06B, B11Z, B17A, B17B, B17C, B39A, B39B		01	B03A, B03B, B06A, B06B, B11Z, B17A, B17B, B17C, B39A, B39B		01	B03A, B03B, B06A, B06B, B11Z, B17A, B17B, B17C, B39A, B39B
	02	C20Z		02	C20Z		02	C20Z
	03	D24A, D24B, D25A, D25B, D25C		03	D24A, D24B, D25A, D25B, D25C		03	D02Z, D24A, D24B, D25A, D25B, D25C
	05	F04Z, F13A, F21Z		05	F04Z, F13A, F21Z		05	F04Z, F13A, F21Z
	08	I02A, I02B, I12A, I12B, I12C, I22Z, I50Z		08	I02A, I02B, I12A, I12B, I12C, I22Z, I50Z		08	I02A, I02B, I12A, I12B, I12C, I22Z, I50Z
	09	J02A, J02B, J04A, J04B, J08A, J08B, J14A, J14B, J16Z, J21Z, J22A, J22B		09	J02A, J02B, J04A, J04B, J08A, J08B, J16Z, J21Z, J22A, J22B		09	J01Z, J02A, J02B, J04A, J04B, J08A, J08B, J14A, J14B, J16Z, J21Z, J22A, J22B
	21A	W02A, W02B		21A	W02A, W02B		21A	W01A, W01B, W02A, W02B
	21B	X06A, X06B, X06C		21B	X06A, X06B, X06C		21B	X01A, X01B
86.77.18↔		BORP, VBOR	86.78.10↔		BORP, VBOR	86.78.14↔		BORP, KORP, MKOR, VBOR
	01	B03A, B03B, B06A, B06B, B11Z, B17A, B17B, B17C, B39A, B39B		01	B03A, B03B, B06A, B06B, B11Z, B17A, B17B, B17C, B39A, B39B		01	B03A, B03B, B06A, B06B, B11Z, B17A, B17B, B17C, B39A, B39B
	02	C20Z		02	C20Z		02	C20Z
	03	D24A, D24B, D25A, D25B, D25C		03	D02Z, D24A, D24B, D25A, D25B, D25C		03	D02Z, D24A, D24B, D25A, D25B, D25C
	05	F04Z, F13A, F21Z		05	F04Z, F13A, F21Z		05	F04Z, F13A, F21Z
	08	I02A, I02B, I12A, I12B, I12C, I22Z, I50Z		08	I02A, I02B, I12A, I12B, I12C, I22Z, I50Z		08	I02A, I02B, I12A, I12B, I12C, I22Z, I50Z
	09	J02A, J02B, J04A, J04B, J08A, J08B, J14A, J14B, J16Z, J21Z, J22A, J22B		09	J01Z, J02A, J02B, J04A, J04B, J08A, J08B, J14A, J14B, J16Z, J21Z, J22A, J22B		09	J01Z, J02A, J02B, J04A, J04B, J08A, J08B, J14A, J14B, J16Z, J21Z, J22A, J22B
	21A	W02A, W02B		21A	W01A, W01B, W02A, W02B		21A	W01A, W01B, W02A, W02B
	21B	X06A, X06B, X06C		21B	X01A, X01B		21B	X01A, X01B
				22	Y01Z, Y02A, Y02B			





CHOP	MDC	DRG	CHOP	MDC	DRG	CHOP	MDC	DRG
86.78.27↔		BORP, KORP, MKOR, VBOR	86.78.31↔		BORP, VBOR	86.78.35↔		BORP, VBOR
	01	B03A, B03B, B06A, B06B, B11Z, B17A, B17B, B17C, B39A, B39B		01	B03A, B03B, B06A, B06B, B11Z, B17A, B17B, B17C, B39A, B39B		01	B03A, B03B, B06A, B06B, B11Z, B17A, B17B, B17C, B39A, B39B
	02	C20Z		02	C20Z		02	C20Z
	03	D24A, D24B, D25A, D25B, D25C		03	D24A, D24B, D25A, D25B, D25C		03	D24A, D24B, D25A, D25B, D25C
	05	F04Z, F13A, F21Z		05	F04Z, F13A, F21Z		05	F04Z, F13A, F21Z
	08	I02A, I02B, I12A, I12B, I12C, I22Z, I50Z		08	I02A, I02B, I12A, I12B, I12C, I22Z, I50Z		08	I02A, I02B, I12A, I12B, I12C, I22Z, I50Z
	09	J02A, J02B, J04A, J04B, J08A, J08B, J14A, J14B, J16Z, J21Z, J22A, J22B		09	J02A, J02B, J04A, J04B, J08A, J08B, J14A, J14B, J16Z, J21Z, J22A, J22B		09	J02A, J02B, J04A, J04B, J08A, J08B, J14A, J14B, J16Z, J21Z, J22A, J22B
	21A	W02A, W02B		21A	W02A, W02B		21A	W02A, W02B
	21B	X01A, X01B		21B	X01A, X01B, X01C		21B	X01A, X01B, X01C
	86.78.28↔			BORP, KORP, MKOR, VBOR	86.78.32↔			BORP, VBOR
01		B03A, B03B, B06A, B06B, B11Z, B17A, B17B, B17C, B39A, B39B	01	B03A, B03B, B06A, B06B, B11Z, B17A, B17B, B17C, B39A, B39B		01	B03A, B03B, B06A, B06B, B11Z, B17A, B17B, B17C, B39A, B39B	
02		C20Z	02	C20Z		02	C20Z	
03		D24A, D24B, D25A, D25B, D25C	03	D24A, D24B, D25A, D25B, D25C		03	D24A, D24B, D25A, D25B, D25C	
05		F04Z, F13A, F21Z	05	F04Z, F13A, F21Z		05	F04Z, F13A, F21Z	
08		I02A, I02B, I12A, I12B, I12C, I22Z, I50Z	08	I02A, I02B, I12A, I12B, I12C, I22Z, I50Z		08	I02A, I02B, I12A, I12B, I12C, I22Z, I50Z	
09		J02A, J02B, J04A, J04B, J08A, J08B, J14A, J14B, J16Z, J21Z, J22A, J22B	09	J02A, J02B, J04A, J04B, J08A, J08B, J14A, J14B, J16Z, J21Z, J22A, J22B		09	J02A, J02B, J04A, J04B, J08A, J08B, J14A, J14B, J16Z, J21Z, J22A, J22B	
21A		W02A, W02B	21A	W02A, W02B		21A	W02A, W02B	
21B		X01A, X01B	21B	X01A, X01B, X01C		21B	X01A, X01B, X01C	
86.78.29↔			BORP, VBOR	86.78.33↔			BORP, VBOR	86.78.37↔
	01	B03A, B03B, B06A, B06B, B11Z, B17A, B17B, B17C, B39A, B39B	01		B03A, B03B, B06A, B06B, B11Z, B17A, B17B, B17C, B39A, B39B	01	B03A, B03B, B06A, B06B, B11Z, B17A, B17B, B17C, B39A, B39B	
	02	C20Z	02		C20Z	02	C20Z	
	03	D24A, D24B, D25A, D25B, D25C	03		D24A, D24B, D25A, D25B, D25C	03	D24A, D24B, D25A, D25B, D25C	
	05	F04Z, F13A, F21Z	05		F04Z, F13A, F21Z	05	F04Z, F13A, F21Z	
	08	I02A, I02B, I12A, I12B, I12C, I22Z, I50Z	08		I02A, I02B, I12A, I12B, I12C, I22Z, I50Z	08	I02A, I02B, I12A, I12B, I12C, I22Z, I50Z	
	09	J02A, J02B, J04A, J04B, J08A, J08B, J14A, J14B, J16Z, J21Z, J22A, J22B	09		J02A, J02B, J04A, J04B, J08A, J08B, J14A, J14B, J16Z, J21Z, J22A, J22B	09	J02A, J02B, J04A, J04B, J08A, J08B, J14A, J14B, J16Z, J21Z, J22A, J22B	
	21A	W02A, W02B	21A		W02A, W02B	21A	W02A, W02B	
	21B	X01A, X01B, X01C	21B		X01A, X01B, X01C	21B	X01A, X01B, X01C	
	86.78.30↔		BORP, VBOR		86.78.34↔		BORP, VBOR	
01		B03A, B03B, B06A, B06B, B11Z, B17A, B17B, B17C, B39A, B39B	01	B03A, B03B, B06A, B06B, B11Z, B17A, B17B, B17C, B39A, B39B		01	B03A, B03B, B06A, B06B, B11Z, B17A, B17B, B17C, B39A, B39B	
02		C20Z	02	C20Z		02	C20Z	
03		D24A, D24B, D25A, D25B, D25C	03	D24A, D24B, D25A, D25B, D25C		03	D24A, D24B, D25A, D25B, D25C	
05		F04Z, F13A, F21Z	05	F04Z, F13A, F21Z		05	F04Z, F13A, F21Z	
08		I02A, I02B, I12A, I12B, I12C, I22Z, I50Z	08	I02A, I02B, I12A, I12B, I12C, I22Z, I50Z		08	I02A, I02B, I12A, I12B, I12C, I22Z, I50Z	
09		J02A, J02B, J04A, J04B, J08A, J08B, J14A, J14B, J16Z, J21Z, J22A, J22B	09	J02A, J02B, J04A, J04B, J08A, J08B, J14A, J14B, J16Z, J21Z, J22A, J22B		09	J02A, J02B, J04A, J04B, J08A, J08B, J14A, J14B, J16Z, J21Z, J22A, J22B	
21A		W02A, W02B	21A	W02A, W02B		21A	W02A, W02B	
21B		X01A, X01B, X01C	21B	X01A, X01B, X01C		21B	X01A, X01B, X01C	



Allegato B codice di procedure /MDC-/Indice DRG

CHOP	MDC	DRG	CHOP	MDC	DRG	CHOP	MDC	DRG
86.78.39↔		BORP, VBOR	86.78.43↔		BORP, VBOR	86.78.47↔		BORP, VBOR
	01	B03A, B03B, B06A, B06B, B11Z, B17A, B17B, B17C, B39A, B39B		01	B03A, B03B, B06A, B06B, B11Z, B17A, B17B, B17C, B39A, B39B		01	B03A, B03B, B06A, B06B, B11Z, B17A, B17B, B17C, B39A, B39B
	02	C20Z		02	C20Z		02	C20Z
	03	D24A, D24B, D25A, D25B, D25C		03	D24A, D24B, D25A, D25B, D25C		03	D24A, D24B, D25A, D25B, D25C
	05	F04Z, F13A, F21Z		05	F04Z, F13A, F21Z		05	F04Z, F13A, F21Z
	08	I02A, I02B, I12A, I12B, I12C, I22Z, I50Z		08	I02A, I02B, I12A, I12B, I12C, I22Z, I50Z		08	I02A, I02B, I12A, I12B, I12C, I22Z, I50Z
	09	J02A, J02B, J04A, J04B, J08A, J08B, J14A, J14B, J16Z, J21Z, J22A, J22B		09	J02A, J02B, J04A, J04B, J08A, J08B, J14A, J14B, J16Z, J21Z, J22A, J22B		09	J02A, J02B, J04A, J04B, J08A, J08B, J14A, J14B, J16Z, J21Z, J22A, J22B
	21A	W02A, W02B		21A	W02A, W02B		21A	W02A, W02B
	21B	X01A, X01B, X01C		21B	X01A, X01B		21B	X01A, X01B
	86.78.40↔			BORP, VBOR	86.78.44↔			BORP, VBOR
01		B03A, B03B, B06A, B06B, B11Z, B17A, B17B, B17C, B39A, B39B	01	B03A, B03B, B06A, B06B, B11Z, B17A, B17B, B17C, B39A, B39B		01	B03A, B03B, B06A, B06B, B11Z, B17A, B17B, B17C, B39A, B39B	
02		C20Z	02	C20Z		02	C20Z	
03		D24A, D24B, D25A, D25B, D25C	03	D24A, D24B, D25A, D25B, D25C		03	D24A, D24B, D25A, D25B, D25C	
05		F04Z, F13A, F21Z	05	F04Z, F13A, F21Z		05	F04Z, F13A, F21Z	
08		I02A, I02B, I12A, I12B, I12C, I22Z, I50Z	08	I02A, I02B, I12A, I12B, I12C, I22Z, I50Z		08	I02A, I02B, I12A, I12B, I12C, I22Z, I50Z	
09		J02A, J02B, J04A, J04B, J08A, J08B, J14A, J14B, J16Z, J21Z, J22A, J22B	09	J02A, J02B, J04A, J04B, J08A, J08B, J14A, J14B, J16Z, J21Z, J22A, J22B		09	J02A, J02B, J04A, J04B, J08A, J08B, J14A, J14B, J16Z, J21Z, J22A, J22B	
21A		W02A, W02B	21A	W02A, W02B		21A	W02A, W02B	
21B		X01A, X01B	21B	X01A, X01B		21B	X01A, X01B	
86.78.41↔			BORP, VBOR	86.78.45↔			BORP, VBOR	86.78.49↔
	01	B03A, B03B, B06A, B06B, B11Z, B17A, B17B, B17C, B39A, B39B	01		B03A, B03B, B06A, B06B, B11Z, B17A, B17B, B17C, B39A, B39B	01	B03A, B03B, B06A, B06B, B11Z, B17A, B17B, B17C, B39A, B39B	
	02	C20Z	02		C20Z	02	C20Z	
	03	D24A, D24B, D25A, D25B, D25C	03		D24A, D24B, D25A, D25B, D25C	03	D24A, D24B, D25A, D25B, D25C	
	05	F04Z, F13A, F21Z	05		F04Z, F13A, F21Z	05	F04Z, F13A, F21Z	
	08	I02A, I02B, I12A, I12B, I12C, I22Z, I50Z	08		I02A, I02B, I12A, I12B, I12C, I22Z, I50Z	08	I02A, I02B, I12A, I12B, I12C, I22Z, I50Z	
	09	J02A, J02B, J04A, J04B, J08A, J08B, J14A, J14B, J16Z, J21Z, J22A, J22B	09		J02A, J02B, J04A, J04B, J08A, J08B, J14A, J14B, J16Z, J21Z, J22A, J22B	09	J02A, J02B, J04A, J04B, J08A, J08B, J14A, J14B, J16Z, J21Z, J22A, J22B	
	21A	W02A, W02B	21A		W02A, W02B	21A	W02A, W02B	
	21B	X01A, X01B	21B		X01A, X01B	21B	X01A, X01B, X01C	
	86.78.42↔		BORP, VBOR		86.78.46↔		BORP, VBOR	
01		B03A, B03B, B06A, B06B, B11Z, B17A, B17B, B17C, B39A, B39B	01	B03A, B03B, B06A, B06B, B11Z, B17A, B17B, B17C, B39A, B39B		03	D12A	
02		C20Z	02	C20Z		05	F04Z, F13A, F13B, F13C	
03		D24A, D24B, D25A, D25B, D25C	03	D24A, D24B, D25A, D25B, D25C		09	J03A, J03B, J04A, J04B, J10Z, J16Z	
05		F04Z, F13A, F21Z	05	F04Z, F13A, F21Z		10	K09A, K09B	
08		I02A, I02B, I12A, I12B, I12C, I22Z, I50Z	08	I02A, I02B, I12A, I12B, I12C, I22Z, I50Z		21A	W02A, W02B	
09		J02A, J02B, J04A, J04B, J08A, J08B, J14A, J14B, J16Z, J21Z, J22A, J22B	09	J02A, J02B, J04A, J04B, J08A, J08B, J14A, J14B, J16Z, J21Z, J22A, J22B		21B	X06A, X06B	
21A		W02A, W02B	21A	W02A, W02B		86.82↔	BORP, VBOR	
21B		X01A, X01B	21B	X01A, X01B			03	D12A
								05
						09	J03A, J03B, J04A, J04B, J10Z, J16Z	
						10	K09A, K09B	
						21A	W02A, W02B	
						21B	X06A, X06B	





CHOP	MDC	DRG	CHOP	MDC	DRG	CHOP	MDC	DRG
86.84.10↔	01	B17A, B17B, B17C	86.84.19↔	01	B17A, B17B, B17C	86.86↔	08	I32A, I32B, I32C, I32D, I32E
	03	D12A, D12B		03	D12A, D12B		09	J03A, J03B, J04A, J04B, J11A, J11B, J16Z
	04	E02A, E02B, E02C		04	E02A, E02B, E02C		21A	W02A, W02B
	05	F21Z		05	F21Z		21B	X05A, X05B
	06	G10Z, G12A, G12B, G12C		06	G10Z, G12A, G12B, G12C		86.88.10↔	BORP, VBOR
	07	H06Z		07	H06Z			05
	08	I27A, I27B, I27C, I27D		08	I27A, I27B, I27C, I27D		08	I28A, I28B, I28C, I32A, I32B, I32C, I32D
	09	J11A, J11B		09	J11A, J11B		09	J02A, J02B, J04A, J04B, J08A, J08B, J16Z, J21Z, J22A, J22B
	10	K09A, K09B		10	K09A, K09B		21A	W02A, W02B
	11	L09A, L09B		11	L09A, L09B		21B	X01A, X01B, X01C
	12	M06Z, M37Z		12	M06Z, M37Z		22	Y01Z, Y02A, Y02B
	13	N11A, N11B		13	N11A, N11B		86.88.11↔	BORP, VBOR
	21B	X06A, X06B, X06C		21B	X06A, X06B, X06C			05
86.84.13↔	01	B17A, B17B, B17C	86.85.00↔	BORP, VBOR	08	I28A, I28B, I28C, I32A, I32B, I32C, I32D		
	03	D12A, D12B		08	I20A, I20B, I20C, I20D, I32A, I32B, I32C, I32D	09	J02A, J02B, J04A, J04B, J08A, J08B, J16Z, J21Z, J22A, J22B	
	04	E02A, E02B, E02C		09	J03A, J03B, J04A, J04B, J10Z, J16Z	21A	W02A, W02B	
	05	F21Z		21A	W02A, W02B	21B	X01A, X01B, X01C	
	06	G10Z, G12A, G12B, G12C		21B	X05A, X05B	22	Y01Z, Y02A, Y02B	
	07	H06Z		86.85.30↔	BORP, KORP, MKOR, VBOR	86.88.12↔	BORP, VBOR	
	08	I27A, I27B, I27C, I27D			08		I20A, I20B, I20C, I20D, I32A, I32B, I32C, I32D	05
	09	J11A, J11B		09	J03A, J03B, J04A, J04B, J10Z, J16Z	08	I28A, I28B, I28C, I32A, I32B, I32C, I32D	
	10	K09A, K09B		21A	W02A, W02B	09	J02A, J02B, J04A, J04B, J08A, J08B, J16Z, J21Z, J22A, J22B	
	11	L09A, L09B		21B	X05A, X05B	21A	W02A, W02B	
	12	M06Z, M37Z		86.85.40↔	BORP, KORP, MKOR, VBOR	21B	X01A, X01B, X01C	
	13	N11A, N11B			08	I20A, I20B, I20C, I20D, I32A, I32B, I32C, I32D	22	Y01Z, Y02A, Y02B
	21B	X06A, X06B, X06C		09	J03A, J03B, J04A, J04B, J10Z, J16Z	86.88.13↔	BORP, VBOR	
86.84.14↔	01	B17A, B17B, B17C	86.85.50↔	BORP, KORP, MKOR, VBOR	05		F04Z, F13A	
	03	D12A, D12B		08	I20A, I20B, I20C, I20D, I32A, I32B, I32C, I32D	08	I28A, I28B, I28C, I32A, I32B, I32C, I32D	
	04	E02A, E02B, E02C		09	J03A, J03B, J04A, J04B, J10Z, J16Z	09	J02A, J02B, J04A, J04B, J08A, J08B, J16Z, J21Z, J22A, J22B	
	05	F21Z		21A	W02A, W02B	21A	W02A, W02B	
	06	G10Z, G12A, G12B, G12C		21B	X05A, X05B	21B	X01A, X01B, X01C	
	07	H06Z		86.85.60↔	BORP, KORP, MKOR, VBOR	22	Y01Z, Y02A, Y02B	
	08	I27A, I27B, I27C, I27D			08	I20A, I20B, I20C, I20D, I32A, I32B, I32C, I32D	86.88.14↔	BORP, VBOR
	09	J11A, J11B		09	J03A, J03B, J04A, J04B, J10Z, J16Z	05		F04Z, F13A
	10	K09A, K09B		21A	W02A, W02B	08	I28A, I28B, I28C, I32A, I32B, I32C, I32D	
	11	L09A, L09B		21B	X05A, X05B	09	J02A, J02B, J04A, J04B, J08A, J08B, J16Z, J21Z, J22A, J22B	
	12	M06Z, M37Z		86.85.70↔	BORP, KORP, MKOR, VBOR	21A	W02A, W02B	
	13	N11A, N11B			08	I20A, I20B, I20C, I20D, I32A, I32B, I32C, I32D	21B	X01A, X01B, X01C
	21B	X06A, X06B, X06C		09	J03A, J03B, J04A, J04B, J10Z, J16Z	22	Y01Z, Y02A, Y02B	
86.84.17↔	01	B17A, B17B, B17C	86.85.80↔	BORP, KORP, MKOR, VBOR	86.88.15↔	BORP, VBOR		
	03	D12A, D12B		08		I20A, I20B, I20C, I20D, I32A, I32B, I32C, I32D	05	F04Z, F13A
	04	E02A, E02B, E02C		09		J03A, J03B, J04A, J04B, J10Z, J16Z	08	I28A, I28B, I28C, I32A, I32B, I32C, I32D
	05	F21Z		21A		W02A, W02B	09	J02A, J02B, J04A, J04B, J08A, J08B, J16Z, J21Z, J22A, J22B
	06	G10Z, G12A, G12B, G12C		21B		X05A, X05B	21A	W02A, W02B
	07	H06Z		86.85.99↔		BORP, KORP, MKOR, VBOR	21B	X01A, X01B, X01C
	08	I27A, I27B, I27C, I27D				08	I20A, I20B, I20C, I20D, I32A, I32B, I32C, I32D	22
	09	J11A, J11B		09		J03A, J03B, J04A, J04B, J10Z, J16Z	86.88.15↔	BORP, VBOR
	10	K09A, K09B		21A		W02A, W02B		05
	11	L09A, L09B		21B		X05A, X05B	08	I28A, I28B, I28C, I32A, I32B, I32C, I32D
	12	M06Z, M37Z		86.85.99↔		BORP, KORP, MKOR, VBOR	09	J02A, J02B, J04A, J04B, J08A, J08B, J16Z, J21Z, J22A, J22B
	13	N11A, N11B				08	I20A, I20B, I20C, I20D, I32A, I32B, I32C, I32D	21A
	21B	X06A, X06B, X06C		09		J03A, J03B, J04A, J04B, J10Z, J16Z	21B	X01A, X01B, X01C
86.84.18↔	01	B17A, B17B, B17C	86.85.99↔	BORP, KORP, MKOR, VBOR	86.88.15↔	22	Y01Z, Y02A, Y02B	
	03	D12A, D12B		08		I20A, I20B, I20C, I20D, I32A, I32B, I32C, I32D	86.88.15↔	BORP, VBOR
	04	E02A, E02B, E02C		09		J03A, J03B, J04A, J04B, J10Z, J16Z		05
	05	F21Z		21A		W02A, W02B	08	I28A, I28B, I28C, I32A, I32B, I32C, I32D
	06	G10Z, G12A, G12B, G12C		21B		X05A, X05B	09	J02A, J02B, J04A, J04B, J08A, J08B, J16Z, J21Z, J22A, J22B
	07	H06Z		86.85.99↔		BORP, KORP, MKOR, VBOR	21A	W02A, W02B
	08	I27A, I27B, I27C, I27D				08	I20A, I20B, I20C, I20D, I32A, I32B, I32C, I32D	21B
	09	J11A, J11B		09		J03A, J03B, J04A, J04B, J10Z, J16Z	22	Y01Z, Y02A, Y02B
	10	K09A, K09B		21A		W02A, W02B	86.88.15↔	BORP, VBOR
	11	L09A, L09B		21B		X05A, X05B		05
	12	M06Z, M37Z		86.85.99↔		BORP, KORP, MKOR, VBOR	08	I28A, I28B, I28C, I32A, I32B, I32C, I32D
	13	N11A, N11B				08	I20A, I20B, I20C, I20D, I32A, I32B, I32C, I32D	09
	21B	X06A, X06B, X06C		09		J03A, J03B, J04A, J04B, J10Z, J16Z	21A	W02A, W02B
		21A	W02A, W02B	21B	X01A, X01B, X01C			
		21B	X05A, X05B					

PROC



CHOP	MDC	DRG	CHOP	MDC	DRG	CHOP	MDC	DRG
86.88.40↔		BORP, VBOR	86.88.47↔		BORP, VBOR	86.88.52↔	01	B17A, B17B
	05	F04Z, F13A		05	F04Z, F13A		03	D12A, D12B
	08	I28A, I28B, I28C, I32A, I32B, I32C, I32D		08	I28A, I28B, I28C, I32A, I32B, I32C, I32D		04	E02A, E02B, E02C
	09	J02A, J02B, J04A, J04B, J08A, J08B, J16Z, J21Z, J22A, J22B		09	J02A, J02B, J04A, J04B, J08A, J08B, J16Z, J21Z, J22A, J22B		05	F04Z, F21Z
	21A	W02A, W02B		21A	W02A, W02B		06	G10Z, G12A, G12B, G35Z
	21B	X01A, X01B, X01C		21B	X01A, X01B, X01C		07	H06Z, H33Z
	22	Y01Z, Y02A, Y02B		22	Y01Z, Y02A, Y02B		08	I28A, I28B, I98Z
86.88.41↔		BORP, VBOR	86.88.49↔		BORP, VBOR	09	J02A, J02B, J11A	
	05	F04Z, F13A		05	F04Z, F13A	10	K09A, K09B	
	08	I28A, I28B, I28C, I32A, I32B, I32C, I32D		08	I28A, I28B, I28C, I32A, I32B, I32C, I32D	11	L09A, L09B, L33Z	
	09	J02A, J02B, J04A, J04B, J08A, J08B, J16Z, J21Z, J22A, J22B		09	J02A, J02B, J04A, J04B, J08A, J08B, J16Z, J21Z, J22A, J22B	12	M06Z, M37Z	
	21A	W02A, W02B		21A	W02A, W02B	13	N11A, N11B	
	21B	X01A, X01B, X01C		21B	X01A, X01B, X01C	18B	T36Z	
	22	Y01Z, Y02A, Y02B		22	Y01Z, Y02A, Y02B	21A	W01A, W01B, W01C, W02A, W02B	
86.88.42↔		BORP, VBOR	86.88.50↔		BORP, VBOR	86.88.53↔	01	B17A, B17B
	05	F04Z, F13A		01	B17A, B17B		03	D12A, D12B
	08	I28A, I28B, I28C, I32A, I32B, I32C, I32D		03	D12A, D12B		04	E02A, E02B, E02C
	09	J02A, J02B, J04A, J04B, J08A, J08B, J16Z, J21Z, J22A, J22B		04	E02A, E02B, E02C		05	F04Z, F21Z
	21A	W02A, W02B		05	F04Z, F21Z		06	G10Z, G12A, G12B, G35Z
	21B	X01A, X01B, X01C		06	G10Z, G12A, G12B, G35Z		07	H06Z, H33Z
	22	Y01Z, Y02A, Y02B		07	H06Z, H33Z		08	I28A, I28B, I98Z
86.88.43↔		BORP, VBOR	86.88.51↔		BORP, VBOR	09	J02A, J02B, J11A	
	05	F04Z, F13A		09	J02A, J02B, J11A	10	K09A, K09B	
	08	I28A, I28B, I28C, I32A, I32B, I32C, I32D		10	K09A, K09B	11	L09A, L09B, L33Z	
	09	J02A, J02B, J04A, J04B, J08A, J08B, J16Z, J21Z, J22A, J22B		11	L09A, L09B, L33Z	12	M06Z, M37Z	
	21A	W02A, W02B		12	M06Z, M37Z	13	N11A, N11B	
	21B	X01A, X01B, X01C		13	N11A, N11B	18B	T36Z	
	22	Y01Z, Y02A, Y02B		18B	T36Z	21A	W01A, W01B, W01C, W02A, W02B	
86.88.44↔		BORP, VBOR	86.88.51↔		BORP, VBOR	86.88.59↔	01	B17A, B17B
	05	F04Z, F13A		01	B17A, B17B		03	D12A, D12B
	08	I28A, I28B, I28C, I32A, I32B, I32C, I32D		03	D12A, D12B		04	E02A, E02B, E02C
	09	J02A, J02B, J04A, J04B, J08A, J08B, J16Z, J21Z, J22A, J22B		04	E02A, E02B, E02C		05	F04Z, F21Z
	21A	W02A, W02B		05	F04Z, F21Z		06	G10Z, G12A, G12B, G35Z
	21B	X01A, X01B, X01C		06	G10Z, G12A, G12B, G35Z		07	H06Z, H33Z
	22	Y01Z, Y02A, Y02B		07	H06Z, H33Z		08	I28A, I28B, I98Z
86.88.45↔		BORP, VBOR	86.88.51↔		BORP, VBOR	09	J02A, J02B, J11A	
	05	F04Z, F13A		09	J02A, J02B, J11A	10	K09A, K09B	
	08	I28A, I28B, I28C, I32A, I32B, I32C, I32D		10	K09A, K09B	11	L09A, L09B, L33Z	
	09	J02A, J02B, J04A, J04B, J08A, J08B, J16Z, J21Z, J22A, J22B		11	L09A, L09B, L33Z	12	M06Z, M37Z	
	21A	W02A, W02B		12	M06Z, M37Z	13	N11A, N11B	
	21B	X01A, X01B, X01C		13	N11A, N11B	18B	T36Z	
	22	Y01Z, Y02A, Y02B		18B	T36Z	21A	W01A, W01B, W01C, W02A, W02B	
86.88.46↔		BORP, VBOR	86.88.51↔		BORP, VBOR	86.88.90↔	BORP, VBOR	
	05	F04Z, F13A		01	B17A, B17B		05	F04Z, F13A
	08	I28A, I28B, I28C, I32A, I32B, I32C, I32D		03	D12A, D12B		08	I28A, I28B, I28C, I32A, I32B, I32C, I32D
	09	J02A, J02B, J04A, J04B, J08A, J08B, J16Z, J21Z, J22A, J22B		04	E02A, E02B, E02C		09	J02A, J02B, J04A, J04B, J08A, J08B, J16Z, J21Z, J22A, J22B
	21A	W02A, W02B		05	F04Z, F21Z		21A	W02A, W02B
	21B	X01A, X01B, X01C		06	G10Z, G12A, G12B, G35Z		21B	X01A, X01B, X01C
	22	Y01Z, Y02A, Y02B		07	H06Z, H33Z		22	Y01Z, Y02A, Y02B

PROC





CHOP	MDC	DRG	CHOP	MDC	DRG	CHOP	MDC	DRG
86.89.84↔		BORP, VBOR	86.91↔		BORP, VBOR	86.93.14↔		BORP, VBOR
	05	F04Z, F13A		01	B03A, B03B, B06A, B06B, B11Z, B17A, B17B, B17C, B39A, B39B		01	B03A, B03B, B06A, B06B, B11Z, B17A, B17B, B17C, B39A, B39B
	08	I28A, I28B, I28C, I32A, I32B, I32C, I32D		03	D12A, D12B		03	D12A
	09	J02A, J02B, J04A, J04B, J08A, J08B, J16Z, J21Z, J22A, J22B		05	F04Z, F13A, F13B, F13C, F21Z		05	F21Z
	21A	W02A, W02B		08	I12A, I12B, I12C		09	J02A, J02B, J04A, J04B, J08A, J08B, J16Z, J21Z, J22A, J22B
	21B	X01A, X01B, X01C		09	J02A, J02B, J04A, J04B, J08A, J08B, J16Z, J21Z, J22A, J22B		21A	W02A, W02B
	22	Y01Z, Y02A, Y02B		10	K01Z		21B	X01A, X01B, X01C
86.89.85↔		BORP, VBOR	86.93.10↔		BORP, VBOR	86.93.15↔		BORP, VBOR
	05	F04Z, F13A		01	B03A, B03B, B06A, B06B, B11Z, B17A, B17B, B17C, B39A, B39B		01	B03A, B03B, B06A, B06B, B11Z, B17A, B17B, B17C, B39A, B39B
	08	I28A, I28B, I28C, I32A, I32B, I32C, I32D		21A	W02A, W02B		03	D12A
	09	J02A, J02B, J04A, J04B, J08A, J08B, J16Z, J21Z, J22A, J22B		21B	X04Z, X05A, X05B, X06A, X06B, X06C		05	F21Z
	21A	W02A, W02B		22	Y01Z, Y03A, Y03B		09	J02A, J02B, J04A, J04B, J08A, J08B, J16Z, J21Z, J22A, J22B
	21B	X01A, X01B, X01C		01	B03A, B03B, B06A, B06B, B11Z, B17A, B17B, B17C, B39A, B39B		21A	W02A, W02B
	22	Y01Z, Y02A, Y02B		03	D12A		21B	X01A, X01B, X01C
86.89.87↔		BORP, VBOR	86.93.11↔		BORP, VBOR	86.93.16↔		BORP, VBOR
	05	F04Z, F13A		01	B03A, B03B, B06A, B06B, B11Z, B17A, B17B, B17C, B39A, B39B		01	B03A, B03B, B06A, B06B, B11Z, B17A, B17B, B17C, B39A, B39B
	08	I28A, I28B, I28C, I32A, I32B, I32C, I32D		03	D12A		03	D12A
	09	J02A, J02B, J04A, J04B, J08A, J08B, J16Z, J21Z, J22A, J22B		05	F21Z		05	F21Z
	21A	W02A, W02B		09	J02A, J02B, J04A, J04B, J08A, J08B, J16Z, J21Z, J22A, J22B		09	J02A, J02B, J04A, J04B, J08A, J08B, J16Z, J21Z, J22A, J22B
	21B	X01A, X01B, X01C		21A	W02A, W02B		21A	W02A, W02B
	22	Y01Z, Y02A, Y02B		21B	X01A, X01B, X01C		21B	X01A, X01B, X01C
86.89.88↔		BORP, VBOR	86.93.12↔		BORP, VBOR	86.93.18↔		BORP, VBOR
	05	F04Z, F13A		01	B03A, B03B, B06A, B06B, B11Z, B17A, B17B, B17C, B39A, B39B		01	B03A, B03B, B06A, B06B, B11Z, B17A, B17B, B17C, B39A, B39B
	08	I28A, I28B, I28C, I32A, I32B, I32C, I32D		03	D12A		03	D12A
	09	J02A, J02B, J04A, J04B, J08A, J08B, J16Z, J21Z, J22A, J22B		05	F21Z		05	F21Z
	21A	W02A, W02B		09	J02A, J02B, J04A, J04B, J08A, J08B, J16Z, J21Z, J22A, J22B		09	J02A, J02B, J04A, J04B, J08A, J08B, J16Z, J21Z, J22A, J22B
	21B	X01A, X01B, X01C		21A	W02A, W02B		21A	W02A, W02B
	22	Y01Z, Y02A, Y02B		21B	X01A, X01B, X01C		21B	X01A, X01B, X01C
86.89.89↔		BORP, VBOR	86.93.13↔		BORP, VBOR	86.93.99↔		BORP, VBOR
	05	F04Z, F13A		01	B03A, B03B, B06A, B06B, B11Z, B17A, B17B, B17C, B39A, B39B		01	B03A, B03B, B06A, B06B, B11Z, B17A, B17B, B17C, B39A, B39B
	08	I28A, I28B, I28C, I32A, I32B, I32C, I32D		03	D12A		03	D12A
	09	J02A, J02B, J04A, J04B, J08A, J08B, J16Z, J21Z, J22A, J22B		05	F21Z		05	F21Z
	21A	W02A, W02B		09	J02A, J02B, J04A, J04B, J08A, J08B, J16Z, J21Z, J22A, J22B		09	J02A, J02B, J04A, J04B, J08A, J08B, J16Z, J21Z, J22A, J22B
	21B	X01A, X01B, X01C		21A	W02A, W02B		21A	W02A, W02B
	22	Y01Z, Y02A, Y02B		21B	X01A, X01B, X01C		21B	X01A, X01B, X01C
86.89.99↔		BORP, VBOR	86.93.13↔		BORP, VBOR	86.94.00↔		BORP, VBOR
	05	F04Z, F13A		01	B03A, B03B, B06A, B06B, B11Z, B17A, B17B, B17C, B39A, B39B		01	B03A, B03B, B06A, B06B, B11Z, B17A, B17B, B17C, B39A, B39B
	08	I28A, I28B, I28C, I32A, I32B, I32C, I32D		03	D12A		01	B21A, B21B, B21C, B21D
	09	J02A, J02B, J04A, J04B, J08A, J08B, J16Z, J21Z, J22A, J22B		05	F21Z		21B	X05A, X05B
	21A	W02A, W02B		09	J02A, J02B, J04A, J04B, J08A, J08B, J16Z, J21Z, J22A, J22B		Prä	A07A, A11A, A13A, A18A, A18B
	21B	X01A, X01B, X01C		21A	W02A, W02B		Prä	A07A, A11A, A13A, A18A, A18B
	22	Y01Z, Y02A, Y02B		21B	X01A, X01B, X01C		Prä	A07A, A11A, A13A, A18A, A18B

PROC

CHOP	MDC	DRG	CHOP	MDC	DRG	CHOP	MDC	DRG
86.94.11↔	01 21B Prä	BORP, KORP, MKOR, VBOR B21A, B21B, B21C, B21D X05A, X05B A07A, A11A, A13A, A18A, A18B	86.96.00↔	01 Prä	BORP, KORP, MKOR, VBOR B21A, B21B, B21C, B21D A07A, A11A, A13A, A18A, A18B	88.43‡↔	05	F03C, F03D, F04Z, F05Z, F06C, F06D, F15Z, F41A, F41B, F46A, F46B, F49A, F49B, F49C, F49D, F49E, F49F
86.94.12↔	01 21B Prä	BORP, KORP, MKOR, VBOR B21A, B21B, B21C, B21D X05A, X05B A07A, A11A, A13A, A18A, A18B	86.96.10↔	01 Prä	BORP, KORP, MKOR, VBOR B21A, B21B, B21C, B21D A07A, A11A, A13A, A18A, A18B	88.50‡↔	05	F03C, F03D, F04Z, F05Z, F06C, F06D, F15Z, F41A, F41B, F46A, F46B, F49A, F49B, F49C, F49D, F49E, F49F
86.94.20↔	01 21B Prä	BORP, KORP, MKOR, VBOR B21A, B21B, B21C, B21D X05A, X05B A07A, A11A, A13A, A18A, A18B	86.96.11↔	01 Prä	BORP, KORP, MKOR, VBOR B21A, B21B, B21C, B21D A07A, A11A, A13A, A18A, A18B	88.51‡↔	05	F75A, F75B, F75C
86.94.21↔	01 21B Prä	BORP, KORP, MKOR, VBOR B21A, B21B, B21C, B21D X05A, X05B A07A, A11A, A13A, A18A, A18B	86.96.20↔	01 Prä	BORP, KORP, MKOR, VBOR B21A, B21B, B21C, B21D A07A, A11A, A13A, A18A, A18B	88.52‡↔	05	F03C, F03D, F04Z, F05Z, F06C, F06D, F15Z, F41A, F41B, F46A, F46B, F49A, F49B, F49C, F49D, F49E, F49F
86.94.22↔	01 21B Prä	BORP, KORP, MKOR, VBOR B21A, B21B, B21C, B21D X05A, X05B A07A, A11A, A13A, A18A, A18B	86.96.21↔	01 Prä	BORP, KORP, MKOR, VBOR B21A, B21B, B21C, B21D A07A, A11A, A13A, A18A, A18B	88.53‡↔	05	F03C, F03D, F04Z, F05Z, F06C, F06D, F15Z, F41A, F41B, F46A, F46B, F49A, F49B, F49C, F49D, F49E, F49F
86.94.99↔	01 21B Prä	BORP, KORP, MKOR, VBOR B21A, B21B, B21C, B21D X05A, X05B A07A, A11A, A13A, A18A, A18B	86.96.99↔	01 Prä	BORP, KORP, MKOR, VBOR B21A, B21B, B21C, B21D A07A, A11A, A13A, A18A, A18B	88.54‡↔	05	F03C, F03D, F04Z, F05Z, F06C, F06D, F15Z, F41A, F41B, F46A, F46B, F49A, F49B, F49C, F49D, F49E, F49F
86.95.00↔	01 21B Prä	BORP, KORP, MKOR, VBOR B21A, B21B, B21C X05A, X05B A07A, A11A, A13A, A18A, A18B	86.97↔	01 21B Prä	BORP, KORP, MKOR, VBOR B21A, B21B, B21C, B21D X05A, X05B A07A, A11A, A13A, A18A, A18B	88.55‡↔	05	F03C, F03D, F04Z, F05Z, F06C, F06D, F15Z, F41A, F41B, F46A, F46B, F49A, F49B, F49C, F49D, F49E, F49F
86.95.10↔	01 21B Prä	BORP, KORP, MKOR, VBOR B21A, B21B, B21C, B21D X05A, X05B A07A, A11A, A13A, A18A, A18B	86.98.00↔	01 21B Prä	BORP, KORP, MKOR, VBOR B21A, B21B, B21C X05A, X05B A07A, A11A, A13A, A18A, A18B	88.56‡↔	05	F03C, F03D, F04Z, F05Z, F06C, F06D, F15Z, F41A, F41B, F46A, F46B, F49A, F49B, F49C, F49D, F49E, F49F
86.95.11↔	01 21B Prä	BORP, KORP, MKOR, VBOR B21A, B21B, B21C X05A, X05B A07A, A11A, A13A, A18A, A18B	86.98.10↔	01 21B Prä	BORP, KORP, MKOR, VBOR B21A, B21B, B21C, B21D X05A, X05B A07A, A11A, A13A, A18A, A18B	88.57‡↔	05	F03C, F03D, F04Z, F05Z, F06C, F06D, F15Z, F41A, F41B, F46A, F46B, F49A, F49B, F49C, F49D, F49E, F49F
86.95.12↔	01 21B Prä	BORP, KORP, MKOR, VBOR B21A, B21B, B21C X05A, X05B A07A, A11A, A13A, A18A, A18B	86.98.11↔	01 21B Prä	BORP, KORP, MKOR, VBOR B21A, B21B, B21C X05A, X05B A07A, A11A, A13A, A18A, A18B	89.07.12‡↔	04	E60A
86.95.20↔	01 21B Prä	BORP, KORP, MKOR, VBOR B21A, B21B, B21C, B21D X05A, X05B A07A, A11A, A13A, A18A, A18B	86.98.12↔	01 21B Prä	BORP, KORP, MKOR, VBOR B21A, B21B, B21C X05A, X05B A07A, A11A, A13A, A18A, A18B	89.07.13‡↔	04	E60A
86.95.21↔	01 21B Prä	BORP, KORP, MKOR, VBOR B21A, B21B, B21C X05A, X05B A07A, A11A, A13A, A18A, A18B	86.98.20↔	01 21B Prä	BORP, KORP, MKOR, VBOR B21A, B21B, B21C, B21D X05A, X05B A07A, A11A, A13A, A18A, A18B	89.07.14‡↔	07	H61A, H63A, H63B, H63C
86.95.22↔	01 21B Prä	BORP, KORP, MKOR, VBOR B21A, B21B, B21C X05A, X05B A07A, A11A, A13A, A18A, A18B	86.98.21↔	01 21B Prä	BORP, KORP, MKOR, VBOR B21A, B21B, B21C X05A, X05B A07A, A11A, A13A, A18A, A18B	89.07.32‡↔	04	E60A
86.95.99↔	01 21B Prä	BORP, KORP, MKOR, VBOR B21A, B21B, B21C X05A, X05B A07A, A11A, A13A, A18A, A18B	86.98.22↔	01 21B Prä	BORP, KORP, MKOR, VBOR B21A, B21B, B21C X05A, X05B A07A, A11A, A13A, A18A, A18B	89.07.33‡↔	04	E60A
						89.07.34‡↔	07	H61A, H63A, H63B, H63C
						89.07.42‡↔	04	E60A
						89.07.43‡↔	04	E60A
						89.07.53‡↔	04	E60A
						89.07.54‡↔	04	E60A
						89.14.11‡↔	01	B76C, B76D
						89.14.12‡↔	01	B76C, B76D
						89.17.10‡↔	04	E63Z
						89.17.11‡↔	04	E63Z
						89.19.00‡↔	01	B76C, B76D
						89.19.10‡↔	01	B76A, B76B, B76C, B76D, B76E, B76F
						89.19.20‡↔	01	B01Z, B76A, B76B, B76C, B76D, B76E, B76F
						89.19.30‡↔	01	B76C, B76D
						89.19.40‡↔	01	B76C, B76D
						89.19.99‡↔	01	B76C, B76D
						89.49‡↔	05	F15Z
						92.05.00‡↔	05	F49A, F49C
						92.05.09‡↔	05	F49A, F49C
						92.05.10‡↔	05	F49A, F49C
						92.05.11‡↔	05	F49A, F49C
						92.05.12‡↔	05	F49A, F49C
						92.05.13‡↔	05	F49A, F49C
						92.05.14‡↔	05	F49A, F49C



CHOP	MDC	DRG	CHOP	MDC	DRG	CHOP	MDC	DRG
92.05.19↔	05	F49A, F49C	92.21.02↔		BORP, KP, KPP, VBOR	92.22.11↔		BORP, KP, KPP, VBOR
92.18.04↔	10	K64C	01		B02A, B02B, B02C, B11Z, B16Z, B39A, B39B	01		B02A, B02B, B02C, B11Z, B15Z, B16Z, B39A, B39B
92.20↔		BORP, KP, KPP, VBOR	02		C02Z	02		C02Z
	01	B02A, B02B, B02C, B11Z, B16Z, B39A, B39B	03		D15A, D15B, D20Z, D25A, D25B, D25C	03		D15A, D15B, D20Z, D25A, D25B, D25C
	02	C02Z	04		E01A, E01B, E08A, E08B	04		E01A, E01B, E08A, E08B
	03	D15A, D15B, D20Z, D25A, D25B, D25C	06		G16A, G16B, G29A, G29B, G38Z	06		G16A, G16B, G29A, G29B, G38Z
	04	E01A, E01B, E03Z	07		H01A, H01B, H16Z	07		H01A, H01B, H16Z
	06	G16A, G16B, G29A, G29B, G38Z	08		I54Z	08		I54Z
	07	H01A, H01B, H16Z	09		J16Z, J18Z	09		J16Z, J18Z
	08	I54Z	10		K15A, K15B	10		K15A, K15B
	09	J16Z, J18Z	11		L12Z	11		L12Z
	10	K15A, K15B	12		M10Z, M37Z	12		M10Z, M37Z
	11	L12Z	13		N16Z, N60A	13		N16Z, N60A
	12	M10Z, M37Z	17		R07A, R07B	17		R07A, R07B
	13	N16Z, N60A	92.22.00↔		BORP, KP, KPP, VBOR	Prä		A93A, A93B, A93C, A97A
	17	R14Z	01		B02A, B02B, B02C, B11Z, B16Z, B39A, B39B	92.22.12↔		BORP, KP, KPP, VBOR
92.21.00↔		BORP, KP, KPP, VBOR	02		C02Z	01		B02A, B02B, B02C, B11Z, B15Z, B16Z, B39A, B39B
	01	B02A, B02B, B02C, B11Z, B16Z, B39A, B39B	03		D15A, D15B, D20Z, D25A, D25B, D25C	02		C02Z
	02	C02Z	04		E01A, E01B, E08A, E08B	03		D15A, D15B, D20Z, D25A, D25B, D25C
	03	D15A, D15B, D20Z, D25A, D25B, D25C	06		G16A, G16B, G29A, G29B, G38Z	04		E01A, E01B, E08A, E08B
	04	E01A, E01B, E08A, E08B	07		H01A, H01B, H16Z	06		G16A, G16B, G29A, G29B, G38Z
	06	G16A, G16B, G29A, G29B, G38Z	08		I54Z	07		H01A, H01B, H16Z
	07	H01A, H01B, H16Z	09		J16Z, J18Z	08		I54Z
	08	I54Z	10		K15A, K15B	09		J16Z, J18Z
	09	J16Z, J18Z	11		L12Z	10		K15A, K15B
	10	K15A, K15B	12		M10Z, M37Z	11		L12Z
	11	L12Z	13		N16Z, N60A	12		M10Z, M37Z
	12	M10Z, M37Z	17		R07A, R07B	13		N16Z, N60A
	13	N16Z, N60A	92.22.01↔		BORP, KP, KPP, VBOR	17		R07A, R07B
	17	R07A, R07B	01		B02A, B02B, B02C, B11Z, B16Z, B39A, B39B	Prä		A93A, A93B, A93C, A97A
92.21.01↔		BORP, KP, KPP, VBOR	02		C02Z	92.22.19↔		BORP, KP, KPP, VBOR
	01	B02A, B02B, B02C, B11Z, B16Z, B39A, B39B	03		D15A, D15B, D20Z, D25A, D25B, D25C	01		B02A, B02B, B02C, B11Z, B15Z, B16Z, B39A, B39B
	02	C02Z	04		E01A, E01B, E08A, E08B	02		C02Z
	03	D15A, D15B, D20Z, D25A, D25B, D25C	06		G16A, G16B, G29A, G29B, G38Z	03		D15A, D15B, D20Z, D25A, D25B, D25C
	04	E01A, E01B, E08A, E08B	07		H01A, H01B, H16Z	04		E01A, E01B, E08A, E08B
	06	G16A, G16B, G29A, G29B, G38Z	08		I54Z	06		G16A, G16B, G29A, G29B, G38Z
	07	H01A, H01B, H16Z	09		J16Z, J18Z	07		H01A, H01B, H16Z
	08	I54Z	10		K15A, K15B	08		I54Z
	09	J16Z, J18Z	11		L12Z	09		J16Z, J18Z
	10	K15A, K15B	12		M10Z, M37Z	10		K15A, K15B
	11	L12Z	13		N16Z, N60A	11		L12Z
	12	M10Z, M37Z	17		R07A, R07B	12		M10Z, M37Z
	13	N16Z, N60A	92.22.02↔		BORP, KP, KPP, VBOR	13		N16Z, N60A
	17	R07A, R07B	01		B02A, B02B, B02C, B11Z, B16Z, B39A, B39B	17		R07A, R07B
			02		C02Z	Prä		A93A, A93B, A93C, A97A
			03		D15A, D15B, D20Z, D25A, D25B, D25C			
			04		E01A, E01B, E08A, E08B			
			06		G16A, G16B, G29A, G29B, G38Z			
			07		H01A, H01B, H16Z			
			08		I54Z			
			09		J16Z, J18Z			
			10		K15A, K15B			
			11		L12Z			
			12		M10Z, M37Z			
			13		N16Z, N60A			
			17		R07A, R07B			

PROC

CHOP	MDC	DRG	CHOP	MDC	DRG	CHOP	MDC	DRG			
92.23.00↔		BORP, KP, KPP, VBOR	92.23.03↔		BORP, KP, KPP, VBOR	92.24.00↔		BORP, KP, KPP, VBOR			
	01	B02A, B02B, B02C, B11Z, B15Z, B16Z, B39A, B39B		01	B02A, B02B, B02C, B11Z, B15Z, B16Z, B39A, B39B		01	B02A, B02B, B02C, B11Z, B15Z, B16Z, B39A, B39B			
	02	C02Z		02	C02Z		02	C02Z			
	03	D15A, D15B, D20Z, D25A, D25B, D25C		03	D15A, D15B, D20Z, D25A, D25B, D25C		03	D15A, D15B, D20Z, D25A, D25B, D25C			
	04	E01A, E01B, E08A, E08B		04	E01A, E01B, E08A, E08B		04	E01A, E01B, E08A, E08B			
	06	G16A, G16B, G29A, G29B, G38Z		06	G16A, G16B, G29A, G29B, G38Z		06	G16A, G16B, G29A, G29B, G38Z			
	07	H01A, H01B, H16Z		07	H01A, H01B, H16Z		07	H01A, H01B, H16Z			
	08	I54Z		08	I54Z		08	I54Z			
	09	J16Z, J18Z		09	J16Z, J18Z		09	J16Z, J18Z			
	10	K15A, K15B		10	K15A, K15B		10	K15A, K15B			
	11	L12Z		11	L12Z		11	L12Z			
	12	M10Z, M37Z		12	M10Z, M37Z		12	M10Z, M37Z			
	13	N16Z, N60A		13	N16Z, N60A		13	N16Z, N60A			
	17	R07A, R07B		17	R07A, R07B		17	R07A, R07B			
	Prä	A93A, A93B, A93C, A97A		Prä	A93A, A93B, A93C, A97A		Prä	A93A, A93B, A93C, A97A			
	92.23.01↔			BORP, KP, KPP, VBOR	92.23.08↔			BORP, KP, KPP, VBOR	92.24.01↔		BORP, KP, KPP, VBOR
		01		B02A, B02B, B02C, B11Z, B15Z, B16Z, B39A, B39B			01	B02A, B02B, B02C, B11Z, B15Z, B16Z, B39A, B39B		01	B02A, B02B, B02C, B11Z, B15Z, B16Z, B39A, B39B
02		C02Z	02	C02Z		02	C02Z				
03		D15A, D15B, D20Z, D25A, D25B, D25C	03	D15A, D15B, D20Z, D25A, D25B, D25C		03	D15A, D15B, D20Z, D25A, D25B, D25C				
04		E01A, E01B, E08A, E08B	04	E01A, E01B, E08A, E08B		04	E01A, E01B, E08A, E08B				
06		G16A, G16B, G29A, G29B, G38Z	06	G16A, G16B, G29A, G29B, G38Z		06	G16A, G16B, G29A, G29B, G38Z				
07		H01A, H01B, H16Z	07	H01A, H01B, H16Z		07	H01A, H01B, H16Z				
08		I54Z	08	I54Z		08	I54Z				
09		J16Z, J18Z	09	J16Z, J18Z		09	J16Z, J18Z				
10		K15A, K15B	10	K15A, K15B		10	K15A, K15B				
11		L12Z	11	L12Z		11	L12Z				
12		M10Z, M37Z	12	M10Z, M37Z		12	M10Z, M37Z				
13		N16Z, N60A	13	N16Z, N60A		13	N16Z, N60A				
17		R07A, R07B	17	R07A, R07B		17	R07A, R07B				
Prä		A93A, A93B, A93C, A97A	Prä	A93A, A93B, A93C, A97A		Prä	A93A, A93B, A93C, A97A				
92.23.02↔			BORP, KP, KPP, VBOR	92.23.09↔			BORP, KP, KPP, VBOR	92.24.02↔			BORP, KP, KPP, VBOR
		01	B02A, B02B, B02C, B11Z, B15Z, B16Z, B39A, B39B			01	B02A, B02B, B02C, B11Z, B15Z, B16Z, B39A, B39B			01	B02A, B02B, B02C, B11Z, B15Z, B16Z, B39A, B39B
	02	C02Z	02		C02Z	02	C02Z				
	03	D15A, D15B, D20Z, D25A, D25B, D25C	03		D15A, D15B, D20Z, D25A, D25B, D25C	03	D15A, D15B, D20Z, D25A, D25B, D25C				
	04	E01A, E01B, E08A, E08B	04		E01A, E01B, E08A, E08B	04	E01A, E01B, E08A, E08B				
	06	G16A, G16B, G29A, G29B, G38Z	06		G16A, G16B, G29A, G29B, G38Z	06	G16A, G16B, G29A, G29B, G38Z				
	07	H01A, H01B, H16Z	07		H01A, H01B, H16Z	07	H01A, H01B, H16Z				
	08	I54Z	08		I54Z	08	I54Z				
	09	J16Z, J18Z	09		J16Z, J18Z	09	J16Z, J18Z				
	10	K15A, K15B	10		K15A, K15B	10	K15A, K15B				
	11	L12Z	11		L12Z	11	L12Z				
	12	M10Z, M37Z	12		M10Z, M37Z	12	M10Z, M37Z				
	13	N16Z, N60A	13		N16Z, N60A	13	N16Z, N60A				
	17	R07A, R07B	17		R07A, R07B	17	R07A, R07B				
	Prä	A93A, A93B, A93C, A97A	Prä		A93A, A93B, A93C, A97A	21A	W01A, W01B, W01C				
						21B	X06A, X06B, X06C				
						Prä	A93A, A93B, A93C, A97A				

PROC

CHOP	MDC	DRG	CHOP	MDC	DRG	CHOP	MDC	DRG			
92.24.03↔		BORP, KP, KPP, VBOR	92.24.11↔		BORP, KP, KPP, VBOR	92.24.14↔		BORP, KP, KPP, VBOR			
	01	B02A, B02B, B02C, B11Z, B15Z, B16Z, B39A, B39B		01	B02A, B02B, B02C, B11Z, B15Z, B16Z, B39A, B39B		01	B02A, B02B, B02C, B11Z, B15Z, B16Z, B39A, B39B			
	02	C02Z		02	C02Z		02	C02Z			
	03	D15A, D15B, D20Z, D25A, D25B, D25C		03	D15A, D15B, D20Z, D25A, D25B, D25C		03	D15A, D15B, D20Z, D25A, D25B, D25C			
	04	E01A, E01B, E08A, E08B		04	E01A, E01B, E08A, E08B		04	E01A, E01B, E08A, E08B			
	06	G16A, G16B, G29A, G29B, G38Z		06	G16A, G16B, G29A, G29B, G38Z		06	G16A, G16B, G29A, G29B, G38Z			
	07	H01A, H01B, H16Z		07	H01A, H01B, H16Z		07	H01A, H01B, H16Z			
	08	I54Z		08	I54Z		08	I54Z			
	09	J16Z, J18Z		09	J16Z, J18Z		09	J16Z, J18Z			
	10	K15A, K15B		10	K15A, K15B		10	K15A, K15B			
	11	L12Z		11	L12Z		11	L12Z			
	12	M10Z, M37Z		12	M10Z, M37Z		12	M10Z, M37Z			
	13	N16Z, N60A		13	N16Z, N60A		13	N16Z, N60A			
	17	R07A, R07B		17	R07A, R07B		17	R07A, R07B			
	21A	W01A, W01B, W01C		Prä	A93A, A93B, A93C, A97A		Prä	A93A, A93B, A93C, A97A			
	21B	X06A, X06B, X06C		92.24.12↔			BORP, KP, KPP, VBOR	92.24.21↔		BORP, KP, KPP, VBOR	
	Prä	A93A, A93B, A93C, A97A			01		B02A, B02B, B02C, B11Z, B15Z, B16Z, B39A, B39B		01	B02A, B02B, B02C, B11Z, B15Z, B16Z, B39A, B39B	
	92.24.04↔				BORP, KP, KPP, VBOR		02		C02Z	02	C02Z
		01			B02A, B02B, B02C, B11Z, B15Z, B16Z, B39A, B39B		03		D15A, D15B, D20Z, D25A, D25B, D25C	03	D15A, D15B, D20Z, D25A, D25B, D25C
		02			C02Z		04		E01A, E01B, E08A, E08B	04	E01A, E01B, E08A, E08B
		03			D15A, D15B, D20Z, D25A, D25B, D25C		06		G16A, G16B, G29A, G29B, G38Z	06	G16A, G16B, G29A, G29B, G38Z
04		E01A, E01B, E08A, E08B	07		H01A, H01B, H16Z	07	H01A, H01B, H16Z				
06		G16A, G16B, G29A, G29B, G38Z	08		I54Z	08	I54Z				
07		H01A, H01B, H16Z	09		J16Z, J18Z	09	J16Z, J18Z				
08		I54Z	10		K15A, K15B	10	K15A, K15B				
09		J16Z, J18Z	11		L12Z	11	L12Z				
10		K15A, K15B	12		M10Z, M37Z	12	M10Z, M37Z				
11		L12Z	13		N16Z, N60A	13	N16Z, N60A				
12		M10Z, M37Z	17		R07A, R07B	17	R07A, R07B				
13		N16Z, N60A	Prä		A93A, A93B, A93C, A97A	Prä	A93A, A93B, A93C, A97A				
17		R07A, R07B	92.24.13↔			BORP, KP, KPP, VBOR	92.24.22↔			BORP, KP, KPP, VBOR	
Prä		A93A, A93B, A93C, A97A			01	B02A, B02B, B02C, B11Z, B15Z, B16Z, B39A, B39B			01	B02A, B02B, B02C, B11Z, B15Z, B16Z, B39A, B39B	
92.24.09↔					BORP, KP, KPP, VBOR	02			C02Z	02	C02Z
		01			B02A, B02B, B02C, B11Z, B15Z, B16Z, B39A, B39B	03			D15A, D15B, D20Z, D25A, D25B, D25C	03	D15A, D15B, D20Z, D25A, D25B, D25C
		02			C02Z	04			E01A, E01B, E08A, E08B	04	E01A, E01B, E08A, E08B
		03			D15A, D15B, D20Z, D25A, D25B, D25C	06			G16A, G16B, G29A, G29B, G38Z	06	G16A, G16B, G29A, G29B, G38Z
		04		E01A, E01B, E08A, E08B	07	H01A, H01B, H16Z		07	H01A, H01B, H16Z		
		06		G16A, G16B, G29A, G29B, G38Z	08	I54Z		08	I54Z		
	07	H01A, H01B, H16Z		09	J16Z, J18Z	09		J16Z, J18Z			
	08	I54Z		10	K15A, K15B	10		K15A, K15B			
	09	J16Z, J18Z		11	L12Z	11		L12Z			
	10	K15A, K15B		12	M10Z, M37Z	12		M10Z, M37Z			
	11	L12Z		13	N16Z, N60A	13		N16Z, N60A			
	12	M10Z, M37Z		17	R07A, R07B	17		R07A, R07B			
	13	N16Z, N60A		Prä	A93A, A93B, A93C, A97A	Prä		A93A, A93B, A93C, A97A			
	17	R07A, R07B									
	Prä	A93A, A93B, A93C, A97A									

PROC

CHOP	MDC	DRG	CHOP	MDC	DRG	CHOP	MDC	DRG			
92.24.23↔		BORP, KP, KPP, VBOR	92.25.00↔		BORP, KP, KPP, VBOR	92.25.03↔		BORP, KP, KPP, VBOR			
	01	B02A, B02B, B02C, B11Z, B15Z, B16Z, B39A, B39B		01	B02A, B02B, B02C, B11Z, B15Z, B16Z, B39A, B39B		01	B02A, B02B, B02C, B11Z, B15Z, B16Z, B39A, B39B			
	02	C02Z		02	C02Z		02	C02Z			
	03	D15A, D15B, D20Z, D25A, D25B, D25C		03	D15A, D15B, D20Z, D25A, D25B, D25C		03	D15A, D15B, D20Z, D25A, D25B, D25C			
	04	E01A, E01B, E08A, E08B		04	E01A, E01B, E08A, E08B		04	E01A, E01B, E08A, E08B			
	06	G16A, G16B, G29A, G29B, G38Z		06	G16A, G16B, G29A, G29B, G38Z		06	G16A, G16B, G29A, G29B, G38Z			
	07	H01A, H01B, H16Z		07	H01A, H01B, H16Z		07	H01A, H01B, H16Z			
	08	I54Z		08	I54Z		08	I54Z			
	09	J16Z, J18Z		09	J16Z, J18Z		09	J16Z, J18Z			
	10	K15A, K15B		10	K15A, K15B		10	K15A, K15B			
	11	L12Z		11	L12Z		11	L12Z			
	12	M10Z, M37Z		12	M10Z, M37Z		12	M10Z, M37Z			
	13	N16Z, N60A		13	N16Z, N60A		13	N16Z, N60A			
	17	R07A, R07B		17	R07A, R07B		17	R07A, R07B			
	Prä	A93A, A93B, A93C, A97A		Prä	A93A, A93B, A93C, A97A		21A	W01A, W01B, W01C			
	92.24.24↔			BORP, KP, KPP, VBOR	92.25.01↔			BORP, KP, KPP, VBOR	92.25.04↔		BORP, KP, KPP, VBOR
		01		B02A, B02B, B02C, B11Z, B15Z, B16Z, B39A, B39B			01	B02A, B02B, B02C, B11Z, B15Z, B16Z, B39A, B39B		01	B02A, B02B, B02C, B11Z, B15Z, B16Z, B39A, B39B
02		C02Z	02	C02Z		02	C02Z				
03		D15A, D15B, D20Z, D25A, D25B, D25C	03	D15A, D15B, D20Z, D25A, D25B, D25C		03	D15A, D15B, D20Z, D25A, D25B, D25C				
04		E01A, E01B, E08A, E08B	04	E01A, E01B, E08A, E08B		04	E01A, E01B, E08A, E08B				
06		G16A, G16B, G29A, G29B, G38Z	06	G16A, G16B, G29A, G29B, G38Z		06	G16A, G16B, G29A, G29B, G38Z				
07		H01A, H01B, H16Z	07	H01A, H01B, H16Z		07	H01A, H01B, H16Z				
08		I54Z	08	I54Z		08	I54Z				
09		J16Z, J18Z	09	J16Z, J18Z		09	J16Z, J18Z				
10		K15A, K15B	10	K15A, K15B		10	K15A, K15B				
11		L12Z	11	L12Z		11	L12Z				
12		M10Z, M37Z	12	M10Z, M37Z		12	M10Z, M37Z				
13		N16Z, N60A	13	N16Z, N60A		13	N16Z, N60A				
17		R07A, R07B	17	R07A, R07B		17	R07A, R07B				
Prä		A93A, A93B, A93C, A97A	Prä	A93A, A93B, A93C, A97A		Prä	A93A, A93B, A93C, A97A				
92.24.30↔			BORP, KP, KPP, VBOR	92.25.02↔			BORP, KP, KPP, VBOR	92.25.09↔			BORP, KP, KPP, VBOR
		01	B02A, B02B, B02C, B11Z, B15Z, B16Z, B39A, B39B			01	B02A, B02B, B02C, B11Z, B15Z, B16Z, B39A, B39B			01	B02A, B02B, B02C, B11Z, B15Z, B16Z, B39A, B39B
	02	C02Z	02		C02Z	02	C02Z				
	03	D15A, D15B, D20Z, D25A, D25B, D25C	03		D15A, D15B, D20Z, D25A, D25B, D25C	03	D15A, D15B, D20Z, D25A, D25B, D25C				
	04	E01A, E01B, E08A, E08B	04		E01A, E01B, E08A, E08B	04	E01A, E01B, E08A, E08B				
	06	G16A, G16B, G29A, G29B, G38Z	06		G16A, G16B, G29A, G29B, G38Z	06	G16A, G16B, G29A, G29B, G38Z				
	07	H01A, H01B, H16Z	07		H01A, H01B, H16Z	07	H01A, H01B, H16Z				
	08	I54Z	08		I54Z	08	I54Z				
	09	J16Z, J18Z	09		J16Z, J18Z	09	J16Z, J18Z				
	10	K15A, K15B	10		K15A, K15B	10	K15A, K15B				
	11	L12Z	11		L12Z	11	L12Z				
	12	M10Z, M37Z	12		M10Z, M37Z	12	M10Z, M37Z				
	13	N16Z, N60A	13		N16Z, N60A	13	N16Z, N60A				
	17	R07A, R07B	17		R07A, R07B	17	R07A, R07B				
	Prä	A93A, A93B, A93C, A97A	21A		W01A, W01B, W01C	Prä	A93A, A93B, A93C, A97A				
			21B		X06A, X06B, X06C						
			Prä		A93A, A93B, A93C, A97A						

CHOP	MDC	DRG	CHOP	MDC	DRG	CHOP	MDC	DRG			
92.25.11↔		BORP, KP, KPP, VBOR	92.25.14↔		BORP, KP, KPP, VBOR	92.25.22↔		BORP, KP, KPP, VBOR			
	01	B02A, B02B, B02C, B11Z, B15Z, B16Z, B39A, B39B		01	B02A, B02B, B02C, B11Z, B15Z, B16Z, B39A, B39B		01	B02A, B02B, B02C, B11Z, B15Z, B16Z, B39A, B39B			
	02	C02Z		02	C02Z		02	C02Z			
	03	D15A, D15B, D20Z, D25A, D25B, D25C		03	D15A, D15B, D20Z, D25A, D25B, D25C		03	D15A, D15B, D20Z, D25A, D25B, D25C			
	04	E01A, E01B, E08A, E08B		04	E01A, E01B, E08A, E08B		04	E01A, E01B, E08A, E08B			
	06	G16A, G16B, G29A, G29B, G38Z		06	G16A, G16B, G29A, G29B, G38Z		06	G16A, G16B, G29A, G29B, G38Z			
	07	H01A, H01B, H16Z		07	H01A, H01B, H16Z		07	H01A, H01B, H16Z			
	08	I54Z		08	I54Z		08	I54Z			
	09	J16Z, J18Z		09	J16Z, J18Z		09	J16Z, J18Z			
	10	K15A, K15B		10	K15A, K15B		10	K15A, K15B			
	11	L12Z		11	L12Z		11	L12Z			
	12	M10Z, M37Z		12	M10Z, M37Z		12	M10Z, M37Z			
	13	N16Z, N60A		13	N16Z, N60A		13	N16Z, N60A			
	17	R07A, R07B		17	R07A, R07B		17	R07A, R07B			
	Prä	A93A, A93B, A93C, A97A		Prä	A93A, A93B, A93C, A97A		Prä	A93A, A93B, A93C, A97A			
	92.25.12↔			BORP, KP, KPP, VBOR	92.25.15↔			BORP, KP, KPP, VBOR	92.25.23↔		BORP, KP, KPP, VBOR
		01		B02A, B02B, B02C, B11Z, B15Z, B16Z, B39A, B39B			01	B02A, B02B, B02C, B11Z, B15Z, B16Z, B39A, B39B		01	B02A, B02B, B02C, B11Z, B15Z, B16Z, B39A, B39B
02		C02Z	02	C02Z		02	C02Z				
03		D15A, D15B, D20Z, D25A, D25B, D25C	03	D15A, D15B, D20Z, D25A, D25B, D25C		03	D15A, D15B, D20Z, D25A, D25B, D25C				
04		E01A, E01B, E08A, E08B	04	E01A, E01B, E08A, E08B		04	E01A, E01B, E08A, E08B				
06		G16A, G16B, G29A, G29B, G38Z	06	G16A, G16B, G29A, G29B, G38Z		06	G16A, G16B, G29A, G29B, G38Z				
07		H01A, H01B, H16Z	07	H01A, H01B, H16Z		07	H01A, H01B, H16Z				
08		I54Z	08	I54Z		08	I54Z				
09		J16Z, J18Z	09	J16Z, J18Z		09	J16Z, J18Z				
10		K15A, K15B	10	K15A, K15B		10	K15A, K15B				
11		L12Z	11	L12Z		11	L12Z				
12		M10Z, M37Z	12	M10Z, M37Z		12	M10Z, M37Z				
13		N16Z, N60A	13	N16Z, N60A		13	N16Z, N60A				
17		R07A, R07B	17	R07A, R07B		17	R07A, R07B				
Prä		A93A, A93B, A93C, A97A	Prä	A93A, A93B, A93C, A97A		Prä	A93A, A93B, A93C, A97A				
92.25.13↔			BORP, KP, KPP, VBOR	92.25.21↔			BORP, KP, KPP, VBOR	92.25.24↔			BORP, KP, KPP, VBOR
		01	B02A, B02B, B02C, B11Z, B15Z, B16Z, B39A, B39B			01	B02A, B02B, B02C, B11Z, B15Z, B16Z, B39A, B39B			01	B02A, B02B, B02C, B11Z, B15Z, B16Z, B39A, B39B
	02	C02Z	02		C02Z	02	C02Z				
	03	D15A, D15B, D20Z, D25A, D25B, D25C	03		D15A, D15B, D20Z, D25A, D25B, D25C	03	D15A, D15B, D20Z, D25A, D25B, D25C				
	04	E01A, E01B, E08A, E08B	04		E01A, E01B, E08A, E08B	04	E01A, E01B, E08A, E08B				
	06	G16A, G16B, G29A, G29B, G38Z	06		G16A, G16B, G29A, G29B, G38Z	06	G16A, G16B, G29A, G29B, G38Z				
	07	H01A, H01B, H16Z	07		H01A, H01B, H16Z	07	H01A, H01B, H16Z				
	08	I54Z	08		I54Z	08	I54Z				
	09	J16Z, J18Z	09		J16Z, J18Z	09	J16Z, J18Z				
	10	K15A, K15B	10		K15A, K15B	10	K15A, K15B				
	11	L12Z	11		L12Z	11	L12Z				
	12	M10Z, M37Z	12		M10Z, M37Z	12	M10Z, M37Z				
	13	N16Z, N60A	13		N16Z, N60A	13	N16Z, N60A				
	17	R07A, R07B	17		R07A, R07B	17	R07A, R07B				
	Prä	A93A, A93B, A93C, A97A	Prä		A93A, A93B, A93C, A97A	Prä	A93A, A93B, A93C, A97A				



CHOP	MDC	DRG	CHOP	MDC	DRG	CHOP	MDC	DRG			
92.26.00↔		BORP, KP, KPP, VBOR	92.26.20↔		BORP, KP, KPP, VBOR	92.27.00↔		BORP, KP, KPP, VBOR			
	01	B02A, B02B, B02C, B11Z, B15Z, B16Z, B39A, B39B		01	B02A, B02B, B02C, B11Z, B15Z, B16Z, B39A, B39B		01	B02A, B02B, B02C, B03A, B03B, B06A, B06B, B11Z, B16Z, B17A, B17B, B17C, B39A, B39B			
	02	C02Z		02	C02Z		02	C02Z			
	03	D15A, D15B, D20Z, D25A, D25B, D25C		03	D15A, D15B, D20Z, D25A, D25B, D25C		03	D12A, D15A, D15B, D20Z, D25A, D25B, D25C			
	04	E01A, E01B, E08A, E08B		04	E01A, E01B, E08A, E08B		04	E01A, E01B, E03Z, E08A, E08B			
	06	G16A, G16B, G29A, G29B, G38Z		06	G16A, G16B, G29A, G29B, G38Z		05	F24A, F24B, F52A, F52B, F56A, F56B			
	07	H01A, H01B, H16Z		07	H01A, H01B, H16Z		06	G10Z, G12A, G12B, G16A, G16B, G29A, G29B, G38Z			
	08	I54Z		08	I54Z		07	H01A, H01B, H16Z			
	09	J16Z, J18Z		09	J16Z, J18Z		08	I54Z			
	10	K15A, K15B		10	K15A, K15B		09	J03A, J03B, J04A, J04B, J11A, J11B, J16Z, J18Z			
	11	L12Z		11	L12Z		10	K15A, K15B			
	12	M10Z, M37Z		12	M10Z, M37Z		11	L12Z			
	13	N16Z, N60A		13	N16Z, N60A		12	M10Z, M37Z			
	17	R07A, R07B		17	R07A, R07B		13	N09Z, N14Z, N16Z, N60A			
	Prä	A93A, A93B, A93C, A97A		Prä	A93A, A93B, A93C, A97A		17	R07A, R07B			
	92.26.10↔			BORP, KP, KPP, VBOR	92.26.21↔			BORP, KP, KPP, VBOR	92.27.10↔		BORP, KP, KPP, VBOR
		01		B02A, B02B, B02C, B11Z, B15Z, B16Z, B39A, B39B			01	B02A, B02B, B02C, B11Z, B15Z, B16Z, B39A, B39B		01	B02A, B02B, B02C, B03A, B03B, B06A, B06B, B11Z, B16Z, B17A, B17B, B17C, B39A, B39B
02		C02Z	02	C02Z		02	C02Z				
03		D15A, D15B, D20Z, D25A, D25B, D25C	03	D15A, D15B, D20Z, D25A, D25B, D25C		03	D12A, D15A, D15B, D20Z, D25A, D25B, D25C				
04		E01A, E01B, E08A, E08B	04	E01A, E01B, E08A, E08B		04	E01A, E01B, E03Z, E08A, E08B				
06		G16A, G16B, G29A, G29B, G38Z	06	G16A, G16B, G29A, G29B, G38Z		05	F24A, F24B, F52A, F52B, F56A, F56B				
07		H01A, H01B, H16Z	07	H01A, H01B, H16Z		06	G10Z, G12A, G12B, G16A, G16B, G29A, G29B, G38Z				
08		I54Z	08	I54Z		07	H01A, H01B, H16Z				
09		J16Z, J18Z	09	J16Z, J18Z		08	I54Z				
10		K15A, K15B	10	K15A, K15B		09	J03A, J03B, J04A, J04B, J11A, J11B, J16Z, J18Z				
11		L12Z	11	L12Z		10	K15A, K15B				
12		M10Z, M37Z	12	M10Z, M37Z		11	L12Z				
13		N16Z, N60A	13	N16Z, N60A		12	M10Z, M37Z				
17		R07A, R07B	17	R07A, R07B		13	N09Z, N14Z, N16Z, N60A				
Prä		A93A, A93B, A93C, A97A	Prä	A93A, A93B, A93C, A97A		17	R07A, R07B				
92.26.11↔			BORP, KP, KPP, VBOR	92.26.99↔			BORP, KP, KPP, VBOR	92.27.10↔			BORP, KP, KPP, VBOR
		01	B02A, B02B, B02C, B11Z, B15Z, B16Z, B39A, B39B			01	B02A, B02B, B02C, B11Z, B15Z, B16Z, B39A, B39B			01	B02A, B02B, B02C, B03A, B03B, B06A, B06B, B11Z, B16Z, B17A, B17B, B17C, B39A, B39B
	02	C02Z	02		C02Z	02	C02Z				
	03	D15A, D15B, D20Z, D25A, D25B, D25C	03		D15A, D15B, D20Z, D25A, D25B, D25C	03	D12A, D15A, D15B, D20Z, D25A, D25B, D25C				
	04	E01A, E01B, E08A, E08B	04		E01A, E01B, E08A, E08B	04	E01A, E01B, E03Z, E08A, E08B				
	06	G16A, G16B, G29A, G29B, G38Z	06		G16A, G16B, G29A, G29B, G38Z	05	F24A, F24B, F52A, F52B, F56A, F56B				
	07	H01A, H01B, H16Z	07		H01A, H01B, H16Z	06	G10Z, G12A, G12B, G16A, G16B, G29A, G29B, G38Z				
	08	I54Z	08		I54Z	07	H01A, H01B, H16Z				
	09	J16Z, J18Z	09		J16Z, J18Z	08	I54Z				
	10	K15A, K15B	10		K15A, K15B	09	J03A, J03B, J04A, J04B, J11A, J11B, J16Z, J18Z				
	11	L12Z	11		L12Z	10	K15A, K15B				
	12	M10Z, M37Z	12		M10Z, M37Z	11	L12Z				
	13	N16Z, N60A	13		N16Z, N60A	12	M10Z, M37Z				
	17	R07A, R07B	17		R07A, R07B	13	N09Z, N14Z, N16Z, N60A				
	Prä	A93A, A93B, A93C, A97A	Prä		A93A, A93B, A93C, A97A	17	R07A, R07B				
						21A	W02A, W02B				
						21B	X04Z, X05A, X05B, X06A, X06B, X06C				

CHOP	MDC	DRG	CHOP	MDC	DRG	CHOP	MDC	DRG			
92.27.11↔		BORP, KP, KPP, VBOR	92.27.13↔		BORP, KP, KPP, VBOR	92.27.22↔		BORP, KP, KPP, VBOR			
	01	B02A, B02B, B02C, B03A, B03B, B06A, B06B, B11Z, B16Z, B17A, B17B, B17C, B39A, B39B		01	B02A, B02B, B02C, B03A, B03B, B06A, B06B, B11Z, B16Z, B17A, B17B, B17C, B39A, B39B		01	B02A, B02B, B02C, B03A, B03B, B06A, B06B, B11Z, B16Z, B17A, B17B, B17C, B39A, B39B			
	02	C02Z		02	C02Z		02	C02Z			
	03	D12A, D15A, D15B, D20Z, D25A, D25B, D25C		03	D12A, D15A, D15B, D20Z, D25A, D25B, D25C		03	D12A, D15A, D15B, D20Z, D25A, D25B, D25C			
	04	E01A, E01B, E03Z, E08A, E08B		04	E01A, E01B, E03Z, E08A, E08B		04	E01A, E01B, E03Z, E08A, E08B			
	05	F24A, F24B, F52A, F52B, F56A, F56B		05	F24A, F24B, F52A, F52B, F56A, F56B		05	F24A, F24B, F52A, F52B, F56A, F56B			
	06	G10Z, G12A, G12B, G16A, G16B, G29A, G29B, G38Z		06	G10Z, G12A, G12B, G16A, G16B, G29A, G29B, G38Z		06	G10Z, G12A, G12B, G16A, G16B, G29A, G29B, G38Z			
	07	H01A, H01B, H16Z		07	H01A, H01B, H16Z		07	H01A, H01B, H16Z			
	08	I54Z		08	I54Z		08	I54Z			
	09	J03A, J03B, J04A, J04B, J11A, J11B, J16Z, J18Z		09	J03A, J03B, J04A, J04B, J11A, J11B, J16Z, J18Z		09	J03A, J03B, J04A, J04B, J11A, J11B, J16Z, J18Z			
	10	K15A, K15B		10	K15A, K15B		10	K15A, K15B			
	11	L12Z		11	L12Z		11	L12Z			
	12	M10Z, M37Z		12	M10Z, M37Z		12	M10Z, M37Z			
	13	N09Z, N14Z, N16Z, N60A		13	N09Z, N14Z, N16Z, N60A		13	N09Z, N14Z, N16Z, N60A			
	17	R07A, R07B		17	R07A, R07B		17	R07A, R07B			
	21A	W02A, W02B		21A	W02A, W02B		21A	W02A, W02B			
	21B	X04Z, X05A, X05B, X06A, X06B, X06C		21B	X04Z, X05A, X05B, X06A, X06B, X06C		21B	X04Z, X05A, X05B, X06A, X06B, X06C			
	92.27.12↔			BORP, KP, KPP, VBOR	92.27.21↔			BORP, KP, KPP, VBOR	92.27.23↔		BORP, KP, KPP, VBOR
		01		B02A, B02B, B02C, B03A, B03B, B06A, B06B, B11Z, B16Z, B17A, B17B, B17C, B39A, B39B			01	B02A, B02B, B02C, B03A, B03B, B06A, B06B, B11Z, B16Z, B17A, B17B, B17C, B39A, B39B		01	B02A, B02B, B02C, B03A, B03B, B06A, B06B, B11Z, B16Z, B17A, B17B, B17C, B39A, B39B
		02		C02Z			02	C02Z		02	C02Z
03		D12A, D15A, D15B, D20Z, D25A, D25B, D25C	03	D12A, D15A, D15B, D20Z, D25A, D25B, D25C		03	D12A, D15A, D15B, D20Z, D25A, D25B, D25C				
04		E01A, E01B, E03Z, E08A, E08B	04	E01A, E01B, E03Z, E08A, E08B		04	E01A, E01B, E03Z, E08A, E08B				
05		F24A, F24B, F52A, F52B, F56A, F56B	05	F24A, F24B, F52A, F52B, F56A, F56B		05	F24A, F24B, F52A, F52B, F56A, F56B				
06		G10Z, G12A, G12B, G16A, G16B, G29A, G29B, G38Z	06	G10Z, G12A, G12B, G16A, G16B, G29A, G29B, G38Z		06	G10Z, G12A, G12B, G16A, G16B, G29A, G29B, G38Z				
07		H01A, H01B, H16Z	07	H01A, H01B, H16Z		07	H01A, H01B, H16Z				
08		I54Z	08	I54Z		08	I54Z				
09		J03A, J03B, J04A, J04B, J11A, J11B, J16Z, J18Z	09	J03A, J03B, J04A, J04B, J11A, J11B, J16Z, J18Z		09	J03A, J03B, J04A, J04B, J11A, J11B, J16Z, J18Z				
10		K15A, K15B	10	K15A, K15B		10	K15A, K15B				
11		L12Z	11	L12Z		11	L12Z				
12		M10Z, M37Z	12	M10Z, M37Z		12	M10Z, M37Z				
13		N09Z, N14Z, N16Z, N60A	13	N09Z, N14Z, N16Z, N60A		13	N09Z, N14Z, N16Z, N60A				
17		R07A, R07B	17	R07A, R07B		17	R07A, R07B				
21A		W02A, W02B	21A	W02A, W02B		21A	W02A, W02B				
21B		X04Z, X05A, X05B, X06A, X06B, X06C	21B	X04Z, X05A, X05B, X06A, X06B, X06C		21B	X04Z, X05A, X05B, X06A, X06B, X06C				

PROC

CHOP	MDC	DRG	CHOP	MDC	DRG	CHOP	MDC	DRG			
92.27.30↔		BORP, KP, KPP, VBOR	92.27.39↔		BORP, KP, KPP, VBOR	92.27.70↔		BORP, KP, KPP, VBOR			
	01	B02A, B02B, B02C, B03A, B03B, B06A, B06B, B11Z, B16Z, B17A, B17B, B17C, B39A, B39B		01	B02A, B02B, B02C, B03A, B03B, B06A, B06B, B11Z, B16Z, B17A, B17B, B17C, B39A, B39B		01	B02A, B02B, B02C, B03A, B03B, B06A, B06B, B11Z, B16Z, B17A, B17B, B17C, B39A, B39B			
	02	C02Z		02	C02Z		02	C02Z			
	03	D12A, D15A, D15B, D20Z, D25A, D25B, D25C		03	D12A, D15A, D15B, D20Z, D25A, D25B, D25C		03	D12A, D15A, D15B, D20Z, D25A, D25B, D25C			
	04	E01A, E01B, E03Z, E08A, E08B		04	E01A, E01B, E03Z, E08A, E08B		04	E01A, E01B, E03Z, E08A, E08B			
	05	F24A, F24B, F52A, F52B, F56A, F56B		05	F24A, F24B, F52A, F52B, F56A, F56B		05	F24A, F24B, F52A, F52B, F56A, F56B			
	06	G10Z, G12A, G12B, G16A, G16B, G29A, G29B, G38Z		06	G10Z, G12A, G12B, G16A, G16B, G29A, G29B, G38Z		06	G10Z, G12A, G12B, G16A, G16B, G29A, G29B, G38Z			
	07	H01A, H01B, H16Z		07	H01A, H01B, H16Z		07	H01A, H01B, H16Z			
	08	I54Z		08	I54Z		08	I54Z			
	09	J03A, J03B, J04A, J04B, J11A, J11B, J16Z, J18Z		09	J03A, J03B, J04A, J04B, J11A, J11B, J16Z, J18Z		09	J03A, J03B, J04A, J04B, J11A, J11B, J16Z, J18Z			
	10	K15A, K15B		10	K15A, K15B		10	K15A, K15B			
	11	L12Z		11	L12Z		11	L12Z			
	12	M10Z, M37Z		12	M10Z, M37Z		12	M10Z, M37Z			
	13	N09Z, N14Z, N16Z, N60A		13	N09Z, N14Z, N16Z, N60A		13	N09Z, N14Z, N16Z, N60A			
	17	R07A, R07B		17	R07A, R07B		17	R07A, R07B			
	21A	W02A, W02B		21A	W02A, W02B		21A	W02A, W02B			
	21B	X04Z, X05A, X05B, X06A, X06B, X06C		21B	X04Z, X05A, X05B, X06A, X06B, X06C		21B	X04Z, X05A, X05B, X06A, X06B, X06C			
	92.27.31↔			BORP, KP, KPP, VBOR	92.27.40↔			BORP, KP, KPP, VBOR	92.27.71↔		BORP, KP, KPP, VBOR
		01		B02A, B02B, B02C, B03A, B03B, B06A, B06B, B11Z, B16Z, B17A, B17B, B17C, B39A, B39B			01	B02A, B02B, B02C, B03A, B03B, B06A, B06B, B11Z, B16Z, B17A, B17B, B17C, B39A, B39B		01	B02A, B02B, B02C, B03A, B03B, B06A, B06B, B11Z, B16Z, B17A, B17B, B17C, B39A, B39B
		02		C02Z			02	C02Z		02	C02Z
03		D12A, D15A, D15B, D20Z, D25A, D25B, D25C	03	D12A, D15A, D15B, D20Z, D25A, D25B, D25C		03	D12A, D15A, D15B, D20Z, D25A, D25B, D25C				
04		E01A, E01B, E03Z, E08A, E08B	04	E01A, E01B, E03Z, E08A, E08B		04	E01A, E01B, E03Z, E08A, E08B				
05		F24A, F24B, F52A, F52B, F56A, F56B	05	F24A, F24B, F52A, F52B, F56A, F56B		05	F24A, F24B, F52A, F52B, F56A, F56B				
06		G10Z, G12A, G12B, G16A, G16B, G29A, G29B, G38Z	06	G10Z, G12A, G12B, G16A, G16B, G29A, G29B, G38Z		06	G10Z, G12A, G12B, G16A, G16B, G29A, G29B, G38Z				
07		H01A, H01B, H16Z	07	H01A, H01B, H16Z		07	H01A, H01B, H16Z				
08		I54Z	08	I54Z		08	I54Z				
09		J03A, J03B, J04A, J04B, J11A, J11B, J16Z, J18Z	09	J03A, J03B, J04A, J04B, J11A, J11B, J16Z, J18Z		09	J03A, J03B, J04A, J04B, J11A, J11B, J16Z, J18Z				
10		K15A, K15B	10	K15A, K15B		10	K15A, K15B				
11		L12Z	11	L12Z		11	L12Z				
12		M10Z, M37Z	12	M10Z, M37Z		12	M10Z, M37Z				
13		N09Z, N14Z, N16Z, N60A	13	N09Z, N14Z, N16Z, N60A		13	N09Z, N14Z, N16Z, N60A				
17		R07A, R07B	17	R07A, R07B		17	R07A, R07B				
21A		W02A, W02B	21A	W02A, W02B		21A	W02A, W02B				
21B		X04Z, X05A, X05B, X06A, X06B, X06C	21B	X04Z, X05A, X05B, X06A, X06B, X06C		21B	X04Z, X05A, X05B, X06A, X06B, X06C				

CHOP	MDC	DRG	CHOP	MDC	DRG	CHOP	MDC	DRG			
92.27.72↔		BORP, KP, KPP, VBOR	92.27.79↔		BORP, KP, KPP, VBOR	92.28.01↔		BORP, KP, KPP, VBOR			
	01	B02A, B02B, B02C, B03A, B03B, B06A, B06B, B11Z, B16Z, B17A, B17B, B17C, B39A, B39B		01	B02A, B02B, B02C, B03A, B03B, B06A, B06B, B11Z, B16Z, B17A, B17B, B17C, B39A, B39B		01	B02A, B02B, B02C, B03A, B03B, B06A, B06B, B11Z, B16Z, B17A, B17B, B17C, B39A, B39B			
	02	C02Z		02	C02Z		02	C02Z			
	03	D12A, D15A, D15B, D20Z, D25A, D25B, D25C		03	D12A, D15A, D15B, D20Z, D25A, D25B, D25C		03	D12A, D15A, D15B, D20Z, D25A, D25B, D25C			
	04	E01A, E01B, E03Z, E08A, E08B		04	E01A, E01B, E03Z, E08A, E08B		04	E01A, E01B, E03Z			
	05	F24A, F24B, F52A, F52B, F56A, F56B		05	F24A, F24B, F52A, F52B, F56A, F56B		06	G10Z, G12A, G12B, G16A, G16B, G29A, G29B, G38Z			
	06	G10Z, G12A, G12B, G16A, G16B, G29A, G29B, G38Z		06	G10Z, G12A, G12B, G16A, G16B, G29A, G29B, G38Z		07	H01A, H01B, H16Z			
	07	H01A, H01B, H16Z		07	H01A, H01B, H16Z		08	I54Z			
	08	I54Z		08	I54Z		09	J03A, J03B, J04A, J04B, J11A, J11B, J16Z, J18Z			
	09	J03A, J03B, J04A, J04B, J11A, J11B, J16Z, J18Z		09	J03A, J03B, J04A, J04B, J11A, J11B, J16Z, J18Z		10	K15A, K15B			
	10	K15A, K15B		10	K15A, K15B		11	L12Z			
	11	L12Z		11	L12Z		12	M10Z, M37Z			
	12	M10Z, M37Z		12	M10Z, M37Z		13	N09Z, N14Z, N16Z, N60A			
	13	N09Z, N14Z, N16Z, N60A		13	N09Z, N14Z, N16Z, N60A		17	R07A, R07B			
	17	R07A, R07B		17	R07A, R07B		21A	W02A, W02B			
	21A	W02A, W02B		21A	W02A, W02B		21B	X04Z, X05A, X05B, X06A, X06B, X06C			
	21B	X04Z, X05A, X05B, X06A, X06B, X06C		21B	X04Z, X05A, X05B, X06A, X06B, X06C						
	92.27.73↔			BORP, KP, KPP, VBOR	92.28.00↔			BORP, KP, KPP, VBOR	92.28.02↔		BORP, KP, KPP, VBOR
		01		B02A, B02B, B02C, B03A, B03B, B06A, B06B, B11Z, B16Z, B17A, B17B, B17C, B39A, B39B			01	B02A, B02B, B02C, B03A, B03B, B06A, B06B, B11Z, B16Z, B17A, B17B, B17C, B39A, B39B		01	B02A, B02B, B02C, B03A, B03B, B06A, B06B, B11Z, B16Z, B17A, B17B, B17C, B39A, B39B
		02		C02Z			02	C02Z		02	C02Z
		03		D12A, D15A, D15B, D20Z, D25A, D25B, D25C			03	D12A, D15A, D15B, D20Z, D25A, D25B, D25C		03	D12A, D15A, D15B, D20Z, D25A, D25B, D25C
04		E01A, E01B, E03Z, E08A, E08B	04	E01A, E01B, E03Z		04	E01A, E01B, E03Z				
05		F24A, F24B, F52A, F52B, F56A, F56B	06	G10Z, G12A, G12B, G16A, G16B, G29A, G29B, G38Z		06	G10Z, G12A, G12B, G16A, G16B, G29A, G29B, G38Z				
06		G10Z, G12A, G12B, G16A, G16B, G29A, G29B, G38Z	07	H01A, H01B, H16Z		07	H01A, H01B, H16Z				
07		H01A, H01B, H16Z	08	I54Z		08	I54Z				
08		I54Z	09	J03A, J03B, J04A, J04B, J11A, J11B, J16Z, J18Z		09	J03A, J03B, J04A, J04B, J11A, J11B, J16Z, J18Z				
09		J03A, J03B, J04A, J04B, J11A, J11B, J16Z, J18Z	10	K15A, K15B, K15C		10	K15A, K15B, K15C				
10		K15A, K15B	11	L12Z		11	L12Z				
11		L12Z	12	M10Z, M37Z		12	M10Z, M37Z				
12		M10Z, M37Z	13	N09Z, N14Z, N16Z, N60A		13	N09Z, N14Z, N16Z, N60A				
13		N09Z, N14Z, N16Z, N60A	17	R07A, R07B, R14Z		17	R07A, R07B, R14Z				
17		R07A, R07B	21A	W02A, W02B		21A	W02A, W02B				
21A		W02A, W02B	21B	X04Z, X05A, X05B, X06A, X06B, X06C		21B	X04Z, X05A, X05B, X06A, X06B, X06C				
21B		X04Z, X05A, X05B, X06A, X06B, X06C									
92.28.03↔			BORP, KP, KPP, VBOR								BORP, KP, KPP, VBOR
		01	B02A, B02B, B02C, B03A, B03B, B06A, B06B, B11Z, B16Z, B17A, B17B, B17C, B39A, B39B								B02A, B02B, B02C, B03A, B03B, B06A, B06B, B11Z, B16Z, B17A, B17B, B17C, B39A, B39B
		02	C02Z								C02Z
		03	D12A, D15A, D15B, D20Z, D25A, D25B, D25C								D12A, D15A, D15B, D20Z, D25A, D25B, D25C
	04	E01A, E01B, E03Z						E01A, E01B, E03Z			
	06	G10Z, G12A, G12B, G16A, G16B, G29A, G29B, G38Z						G10Z, G12A, G12B, G16A, G16B, G29A, G29B, G38Z			
	07	H01A, H01B, H16Z						H01A, H01B, H16Z			
	08	I54Z						I54Z			
	09	J03A, J03B, J04A, J04B, J11A, J11B, J16Z, J18Z						J03A, J03B, J04A, J04B, J11A, J11B, J16Z, J18Z			
	10	K15A, K15B						K15A, K15B			
	11	L12Z						L12Z			
	12	M10Z, M37Z						M10Z, M37Z			
	13	N09Z, N14Z, N16Z, N60A						N09Z, N14Z, N16Z, N60A			
	17	R07A, R07B, R14Z						R07A, R07B, R14Z			
	21A	W02A, W02B						W02A, W02B			
	21B	X04Z, X05A, X05B, X06A, X06B, X06C						X04Z, X05A, X05B, X06A, X06B, X06C			

PROC

CHOP	MDC	DRG	CHOP	MDC	DRG	CHOP	MDC	DRG			
92.28.04↔		BORP, KP, KPP, VBOR	92.28.07↔		BORP, KP, KPP, VBOR	92.28.20↔		BORP, KP, KPP, VBOR			
	01	B02A, B02B, B02C, B03A, B03B, B06A, B06B, B11Z, B16Z, B17A, B17B, B17C, B39A, B39B		01	B02A, B02B, B02C, B03A, B03B, B06A, B06B, B11Z, B16Z, B17A, B17B, B17C, B39A, B39B		01	B02A, B02B, B02C, B03A, B03B, B06A, B06B, B11Z, B16Z, B17A, B17B, B17C, B39A, B39B			
	02	C02Z		02	C02Z		02	C02Z			
	03	D12A, D15A, D15B, D20Z, D25A, D25B, D25C		03	D12A, D15A, D15B, D20Z, D25A, D25B, D25C		03	D12A, D15A, D15B, D20Z, D25A, D25B, D25C			
	04	E01A, E01B, E03Z		04	E01A, E01B, E03Z		04	E01A, E01B, E03Z			
	06	G10Z, G12A, G12B, G16A, G16B, G29A, G29B, G38Z		06	G10Z, G12A, G12B, G16A, G16B, G29A, G29B, G38Z		06	G10Z, G12A, G12B, G16A, G16B, G29A, G29B, G38Z			
	07	H01A, H01B, H16Z		07	H01A, H01B, H16Z		07	H01A, H01B, H16Z			
	08	I54Z		08	I54Z		08	I54Z			
	09	J03A, J03B, J04A, J04B, J11A, J11B, J16Z, J18Z		09	J03A, J03B, J04A, J04B, J11A, J11B, J16Z, J18Z		09	J03A, J03B, J04A, J04B, J11A, J11B, J16Z, J18Z			
	10	K15A, K15B, K15C		10	K15A, K15B		10	K15A, K15B			
	11	L12Z		11	L12Z		11	L12Z			
	12	M10Z, M37Z		12	M10Z, M37Z		12	M10Z, M37Z			
	13	N09Z, N14Z, N16Z, N60A		13	N09Z, N14Z, N16Z, N60A		13	N09Z, N14Z, N16Z, N60A			
	17	R07A, R07B, R14Z		17	R07A, R07B, R14Z		17	R07A, R07B, R14Z			
	21A	W02A, W02B		21A	W02A, W02B		21A	W02A, W02B			
	21B	X04Z, X05A, X05B, X06A, X06B, X06C		21B	X04Z, X05A, X05B, X06A, X06B, X06C		21B	X04Z, X05A, X05B, X06A, X06B, X06C			
	92.28.05↔			BORP, KP, KPP, VBOR	92.28.11↔			BORP, KP, KPP, VBOR	92.28.21↔		BORP, KP, KPP, VBOR
		01		B02A, B02B, B02C, B03A, B03B, B06A, B06B, B11Z, B16Z, B17A, B17B, B17C, B39A, B39B			01	B02A, B02B, B02C, B03A, B03B, B06A, B06B, B11Z, B16Z, B17A, B17B, B17C, B39A, B39B		01	B02A, B02B, B02C, B03A, B03B, B06A, B06B, B11Z, B16Z, B17A, B17B, B17C, B39A, B39B
		02		C02Z			02	C02Z		02	C02Z
		03		D12A, D15A, D15B, D20Z, D25A, D25B, D25C			03	D12A, D15A, D15B, D20Z, D25A, D25B, D25C		03	D12A, D15A, D15B, D20Z, D25A, D25B, D25C
04		E01A, E01B, E03Z	04	E01A, E01B, E03Z		04	E01A, E01B, E03Z				
06		G10Z, G12A, G12B, G16A, G16B, G29A, G29B, G38Z	06	G10Z, G12A, G12B, G16A, G16B, G29A, G29B, G38Z		06	G10Z, G12A, G12B, G16A, G16B, G29A, G29B, G38Z				
07		H01A, H01B, H16Z	07	H01A, H01B, H16Z		07	H01A, H01B, H16Z				
08		I54Z	08	I54Z		08	I54Z				
09		J03A, J03B, J04A, J04B, J11A, J11B, J16Z, J18Z	09	J03A, J03B, J04A, J04B, J11A, J11B, J16Z, J18Z		09	J03A, J03B, J04A, J04B, J11A, J11B, J16Z, J18Z				
10		K15A, K15B	10	K15A, K15B, K15C		10	K15A, K15B				
11		L12Z	11	L12Z		11	L12Z				
12		M10Z, M37Z	12	M10Z, M37Z		12	M10Z, M37Z				
13		N09Z, N14Z, N16Z, N60A	13	N09Z, N14Z, N16Z, N60A		13	N09Z, N14Z, N16Z, N60A				
17		R07A, R07B, R14Z	17	R07A, R07B, R14Z		17	R07A, R07B, R14Z				
21A		W02A, W02B	21A	W02A, W02B		21A	W02A, W02B				
21B		X04Z, X05A, X05B, X06A, X06B, X06C	21B	X04Z, X05A, X05B, X06A, X06B, X06C		21B	X04Z, X05A, X05B, X06A, X06B, X06C				
92.28.06↔			BORP, KP, KPP, VBOR	92.28.13↔			BORP, KP, KPP, VBOR	92.28.22↔			BORP, KP, KPP, VBOR
		01	B02A, B02B, B02C, B03A, B03B, B06A, B06B, B11Z, B16Z, B17A, B17B, B17C, B39A, B39B			01	B02A, B02B, B02C, B03A, B03B, B06A, B06B, B11Z, B16Z, B17A, B17B, B17C, B39A, B39B			01	B02A, B02B, B02C, B03A, B03B, B06A, B06B, B11Z, B16Z, B17A, B17B, B17C, B39A, B39B
		02	C02Z			02	C02Z			02	C02Z
		03	D12A, D15A, D15B, D20Z, D25A, D25B, D25C			03	D12A, D15A, D15B, D20Z, D25A, D25B, D25C			03	D12A, D15A, D15B, D20Z, D25A, D25B, D25C
	04	E01A, E01B, E03Z	04		E01A, E01B, E03Z	04	E01A, E01B, E03Z				
	06	G10Z, G12A, G12B, G16A, G16B, G29A, G29B, G38Z	06		G10Z, G12A, G12B, G16A, G16B, G29A, G29B, G38Z	06	G10Z, G12A, G12B, G16A, G16B, G29A, G29B, G38Z				
	07	H01A, H01B, H16Z	07		H01A, H01B, H16Z	07	H01A, H01B, H16Z				
	08	I54Z	08		I54Z	08	I54Z				
	09	J03A, J03B, J04A, J04B, J11A, J11B, J16Z, J18Z	09		J03A, J03B, J04A, J04B, J11A, J11B, J16Z, J18Z	09	J03A, J03B, J04A, J04B, J11A, J11B, J16Z, J18Z				
	10	K15A, K15B	10		K15A, K15B	10	K15A, K15B				
	11	L12Z	11		L12Z	11	L12Z				
	12	M10Z, M37Z	12		M10Z, M37Z	12	M10Z, M37Z				
	13	N09Z, N14Z, N16Z, N60A	13		N09Z, N14Z, N16Z, N60A	13	N09Z, N14Z, N16Z, N60A				
	17	R07A, R07B, R14Z	17		R07A, R07B, R14Z	17	R07A, R07B, R14Z				
	21A	W02A, W02B	21A		W02A, W02B	21A	W02A, W02B				
	21B	X04Z, X05A, X05B, X06A, X06B, X06C	21B		X04Z, X05A, X05B, X06A, X06B, X06C	21B	X04Z, X05A, X05B, X06A, X06B, X06C				

PROC

CHOP	MDC	DRG	CHOP	MDC	DRG	CHOP	MDC	DRG			
92.28.23↔		BORP, KP, KPP, VBOR	92.28.33↔		BORP, KP, KPP, VBOR	92.29.09↔		BORP, KP, KPP, VBOR			
	01	B02A, B02B, B02C, B03A, B03B, B06A, B06B, B11Z, B16Z, B17A, B17B, B17C, B39A, B39B		01	B02A, B02B, B02C, B03A, B03B, B06A, B06B, B11Z, B16Z, B17A, B17B, B17C, B39A, B39B		01	B02A, B02B, B02C, B11Z, B16Z, B39A, B39B			
	02	C02Z		02	C02Z		02	C02Z			
	03	D12A, D15A, D15B, D20Z, D25A, D25B, D25C		03	D12A, D15A, D15B, D20Z, D25A, D25B, D25C		03	D15A, D15B, D20Z, D25A, D25B, D25C			
	04	E01A, E01B, E03Z		04	E01A, E01B, E03Z		04	E01A, E01B, E03Z			
	06	G10Z, G12A, G12B, G16A, G16B, G29A, G29B, G38Z		06	G10Z, G12A, G12B, G16A, G16B, G29A, G29B, G38Z		06	G16A, G16B, G29A, G29B, G38Z			
	07	H01A, H01B, H16Z		07	H01A, H01B, H16Z		07	H01A, H01B, H16Z			
	08	I54Z		08	I54Z		08	I54Z			
	09	J03A, J03B, J04A, J04B, J11A, J11B, J16Z, J18Z		09	J03A, J03B, J04A, J04B, J11A, J11B, J16Z, J18Z		09	H01A, H01B, H16Z			
	10	K15A, K15B, K15C		10	K15A, K15B, K15C		10	K15A, K15B			
	11	L12Z		11	L12Z		11	L12Z			
	12	M10Z, M37Z		12	M10Z, M37Z		12	M10Z, M37Z			
	13	N09Z, N14Z, N16Z, N60A		13	N09Z, N14Z, N16Z, N60A		13	N09Z, N14Z			
	17	R07A, R07B, R14Z		17	R07A, R07B, R14Z		17	R07A, R07B			
	21A	W02A, W02B		21A	W02A, W02B		21A	W02A, W02B			
	21B	X04Z, X05A, X05B, X06A, X06B, X06C		21B	X04Z, X05A, X05B, X06A, X06B, X06C		21B	X04Z, X05A, X05B, X06A, X06B, X06C			
	92.28.31↔			BORP, KP, KPP, VBOR	92.28.99↔			BORP, KP, KPP, VBOR	92.29.11↔		BORP, KP, KPP, VBOR
		01		B02A, B02B, B02C, B03A, B03B, B06A, B06B, B11Z, B16Z, B17A, B17B, B17C, B39A, B39B			01	B02A, B02B, B02C, B03A, B03B, B06A, B06B, B11Z, B16Z, B17A, B17B, B17C, B39A, B39B		01	B02A, B02B, B02C, B03A, B03B, B06A, B06B, B11Z, B16Z, B17A, B17B, B17C, B39A, B39B
		02		C02Z			02	C02Z		02	C02Z
		03		D12A, D15A, D15B, D20Z, D25A, D25B, D25C			03	D12A, D15A, D15B, D20Z, D25A, D25B, D25C		03	D12A, D15A, D15B, D20Z, D25A, D25B, D25C
		04		E01A, E01B, E03Z			04	E01A, E01B, E03Z		04	E01A, E01B, E03Z
06		G10Z, G12A, G12B, G16A, G16B, G29A, G29B, G38Z	06	G10Z, G12A, G12B, G16A, G16B, G29A, G29B, G38Z		06	G10Z, G12A, G12B, G16A, G16B, G29A, G29B, G38Z				
07		H01A, H01B, H16Z	07	H01A, H01B, H16Z		07	H01A, H01B, H16Z				
08		I54Z	08	I54Z		08	I54Z				
09		J03A, J03B, J04A, J04B, J11A, J11B, J16Z, J18Z	09	J03A, J03B, J04A, J04B, J11A, J11B, J16Z, J18Z		09	J03A, J03B, J04A, J04B, J11A, J11B, J16Z, J18Z				
10		K15A, K15B, K15C	10	K15A, K15B, K15C		10	K15A, K15B				
11		L12Z	11	L12Z		11	L12Z				
12		M10Z, M37Z	12	M10Z, M37Z		12	M10Z, M37Z				
13		N09Z, N14Z, N16Z, N60A	13	N09Z, N14Z, N16Z, N60A		13	N09Z, N14Z				
17		R07A, R07B, R14Z	17	R07A, R07B, R14Z		17	R07A, R07B				
21A		W02A, W02B	21A	W02A, W02B		21A	W02A, W02B				
21B		X04Z, X05A, X05B, X06A, X06B, X06C	21B	X04Z, X05A, X05B, X06A, X06B, X06C		21B	X04Z, X05A, X05B, X06A, X06B, X06C				
92.28.32↔			BORP, KP, KPP, VBOR	92.29.00↔			BORP, KP, KPP, VBOR	92.29.12↔			BORP, KP, KPP, VBOR
		01	B02A, B02B, B02C, B03A, B03B, B06A, B06B, B11Z, B16Z, B17A, B17B, B17C, B39A, B39B			01	B02A, B02B, B02C, B11Z, B16Z, B39A, B39B			01	B02A, B02B, B02C, B03A, B03B, B06A, B06B, B11Z, B16Z, B17A, B17B, B17C, B39A, B39B
		02	C02Z			02	C02Z			02	C02Z
		03	D12A, D15A, D15B, D20Z, D25A, D25B, D25C			03	D15A, D15B, D20Z, D25A, D25B, D25C			03	D12A, D15A, D15B, D20Z, D25A, D25B, D25C
		04	E01A, E01B, E03Z			04	E01A, E01B			04	E01A, E01B, E03Z
	06	G10Z, G12A, G12B, G16A, G16B, G29A, G29B, G38Z	06		G16A, G16B, G29A, G29B, G38Z	06	G10Z, G12A, G12B, G16A, G16B, G29A, G29B, G38Z				
	07	H01A, H01B, H16Z	07		H01A, H01B, H16Z	07	H01A, H01B, H16Z				
	08	I54Z	08		I54Z	08	I54Z				
	09	J03A, J03B, J04A, J04B, J11A, J11B, J16Z, J18Z	09		J16Z, J18Z	09	J03A, J03B, J04A, J04B, J11A, J11B, J16Z, J18Z				
	10	K15A, K15B, K15C	10		K15A, K15B	10	K15A, K15B				
	11	L12Z	11		L12Z	11	L12Z				
	12	M10Z, M37Z	12		M10Z, M37Z	12	M10Z, M37Z				
	13	N09Z, N14Z, N16Z, N60A	13		N09Z, N14Z	13	N09Z, N14Z				
	17	R07A, R07B, R14Z	17		R07A, R07B	17	R07A, R07B				
	21A	W02A, W02B	21A		W02A, W02B	21A	W02A, W02B				
	21B	X04Z, X05A, X05B, X06A, X06B, X06C	21B		X04Z, X05A, X05B, X06A, X06B, X06C	21B	X04Z, X05A, X05B, X06A, X06B, X06C				

PROC

CHOP	MDC	DRG	CHOP	MDC	DRG	CHOP	MDC	DRG			
92.29.13↔		BORP, KP, KPP, VBOR	92.29.22↔		BORP, KP, KPP, VBOR	92.29.29↔		BORP, KP, KPP, VBOR			
	01	B02A, B02B, B02C, B03A, B03B, B06A, B06B, B11Z, B16Z, B17A, B17B, B17C, B39A, B39B		01	B02A, B02B, B02C, B03A, B03B, B06A, B06B, B11Z, B16Z, B17A, B17B, B17C, B39A, B39B		01	B02A, B02B, B02C, B03A, B03B, B06A, B06B, B11Z, B16Z, B17A, B17B, B17C, B39A, B39B			
	02	C02Z		02	C02Z		02	C02Z			
	03	D12A, D15A, D15B, D20Z, D25A, D25B, D25C		03	D12A, D15A, D15B, D20Z, D25A, D25B, D25C		03	D12A, D15A, D15B, D20Z, D25A, D25B, D25C			
	04	E01A, E01B, E03Z		04	E01A, E01B, E03Z		04	E01A, E01B, E03Z			
	06	G10Z, G12A, G12B, G16A, G16B, G29A, G29B, G38Z		06	G10Z, G12A, G12B, G16A, G16B, G29A, G29B, G38Z		06	G10Z, G12A, G12B, G16A, G16B, G29A, G29B, G38Z			
	07	H01A, H01B, H16Z		07	H01A, H01B, H16Z		07	H01A, H01B, H16Z			
	08	I54Z		08	I54Z		08	I54Z			
	09	J03A, J03B, J04A, J04B, J11A, J11B, J16Z, J18Z		09	J03A, J03B, J04A, J04B, J11A, J11B, J16Z, J18Z		09	J03A, J03B, J04A, J04B, J11A, J11B, J16Z, J18Z			
	10	K15A, K15B		10	K15A, K15B		10	K15A, K15B			
	11	L12Z		11	L12Z		11	L12Z			
	12	M10Z, M37Z		12	M10Z, M37Z		12	M10Z, M37Z			
	13	N09Z, N14Z		13	N09Z, N14Z		13	N09Z, N14Z			
	17	R07A, R07B		17	R07A, R07B		17	R07A, R07B			
	21A	W02A, W02B		21A	W02A, W02B		21A	W02A, W02B			
	21B	X04Z, X05A, X05B, X06A, X06B, X06C		21B	X04Z, X05A, X05B, X06A, X06B, X06C		21B	X04Z, X05A, X05B, X06A, X06B, X06C			
	92.29.19↔			BORP, KP, KPP, VBOR	92.29.23↔			BORP, KP, KPP, VBOR	92.29.31↔		BORP, KP, KPP, VBOR
		01		B02A, B02B, B02C, B03A, B03B, B06A, B06B, B11Z, B16Z, B17A, B17B, B17C, B39A, B39B			01	B02A, B02B, B02C, B03A, B03B, B06A, B06B, B11Z, B16Z, B17A, B17B, B17C, B39A, B39B		01	B02A, B02B, B02C, B03A, B03B, B06A, B06B, B11Z, B16Z, B17A, B17B, B17C, B39A, B39B
		02		C02Z			02	C02Z		02	C02Z
		03		D12A, D15A, D15B, D20Z, D25A, D25B, D25C			03	D12A, D15A, D15B, D20Z, D25A, D25B, D25C		03	D12A, D15A, D15B, D20Z, D25A, D25B, D25C
04		E01A, E01B, E03Z	04	E01A, E01B, E03Z		04	E01A, E01B, E03Z				
06		G10Z, G12A, G12B, G16A, G16B, G29A, G29B, G38Z	06	G10Z, G12A, G12B, G16A, G16B, G29A, G29B, G38Z		06	G10Z, G12A, G12B, G16A, G16B, G29A, G29B, G38Z				
07		H01A, H01B, H16Z	07	H01A, H01B, H16Z		07	H01A, H01B, H16Z				
08		I54Z	08	I54Z		08	I54Z				
09		J03A, J03B, J04A, J04B, J11A, J11B, J16Z, J18Z	09	J03A, J03B, J04A, J04B, J11A, J11B, J16Z, J18Z		09	J03A, J03B, J04A, J04B, J11A, J11B, J16Z, J18Z				
10		K15A, K15B	10	K15A, K15B		10	K15A, K15B				
11		L12Z	11	L12Z		11	L12Z				
12		M10Z, M37Z	12	M10Z, M37Z		12	M10Z, M37Z				
13		N09Z, N14Z	13	N09Z, N14Z		13	N09Z, N14Z				
17		R07A, R07B	17	R07A, R07B		17	R07A, R07B				
21A		W02A, W02B	21A	W02A, W02B		21A	W02A, W02B				
21B		X04Z, X05A, X05B, X06A, X06B, X06C	21B	X04Z, X05A, X05B, X06A, X06B, X06C		21B	X04Z, X05A, X05B, X06A, X06B, X06C				
92.29.21↔			BORP, KP, KPP, VBOR	92.29.24↔			BORP, KP, KPP, VBOR	92.29.32↔			BORP, KP, KPP, VBOR
		01	B02A, B02B, B02C, B03A, B03B, B06A, B06B, B11Z, B16Z, B17A, B17B, B17C, B39A, B39B			01	B02A, B02B, B02C, B03A, B03B, B06A, B06B, B11Z, B16Z, B17A, B17B, B17C, B39A, B39B			01	B02A, B02B, B02C, B03A, B03B, B06A, B06B, B11Z, B16Z, B17A, B17B, B17C, B39A, B39B
		02	C02Z			02	C02Z			02	C02Z
		03	D12A, D15A, D15B, D20Z, D25A, D25B, D25C			03	D12A, D15A, D15B, D20Z, D25A, D25B, D25C			03	D12A, D15A, D15B, D20Z, D25A, D25B, D25C
	04	E01A, E01B, E03Z	04		E01A, E01B, E03Z	04	E01A, E01B, E03Z				
	06	G10Z, G12A, G12B, G16A, G16B, G29A, G29B, G38Z	06		G10Z, G12A, G12B, G16A, G16B, G29A, G29B, G38Z	06	G10Z, G12A, G12B, G16A, G16B, G29A, G29B, G38Z				
	07	H01A, H01B, H16Z	07		H01A, H01B, H16Z	07	H01A, H01B, H16Z				
	08	I54Z	08		I54Z	08	I54Z				
	09	J03A, J03B, J04A, J04B, J11A, J11B, J16Z, J18Z	09		J03A, J03B, J04A, J04B, J11A, J11B, J16Z, J18Z	09	J03A, J03B, J04A, J04B, J11A, J11B, J16Z, J18Z				
	10	K15A, K15B	10		K15A, K15B	10	K15A, K15B				
	11	L12Z	11		L12Z	11	L12Z				
	12	M10Z, M37Z	12		M10Z, M37Z	12	M07Z				
	13	N09Z, N14Z	13		N09Z, N14Z	13	N09Z, N14Z				
	17	R07A, R07B	17		R07A, R07B	17	R07A, R07B				
	21A	W02A, W02B	21A		W02A, W02B	21A	W02A, W02B				
	21B	X04Z, X05A, X05B, X06A, X06B, X06C	21B		X04Z, X05A, X05B, X06A, X06B, X06C	21B	X04Z, X05A, X05B, X06A, X06B, X06C				



CHOP	MDC	DRG	CHOP	MDC	DRG	CHOP	MDC	DRG			
92.29.33↔		BORP, KP, KPP, VBOR	92.29.36↔		BORP, KP, KPP, VBOR	92.29.39↔		BORP, KP, KPP, VBOR			
	01	B02A, B02B, B02C, B03A, B03B, B06A, B06B, B11Z, B16Z, B17A, B17B, B17C, B39A, B39B		01	B02A, B02B, B02C, B03A, B03B, B06A, B06B, B11Z, B16Z, B17A, B17B, B17C, B39A, B39B		01	B02A, B02B, B02C, B03A, B03B, B06A, B06B, B11Z, B16Z, B17A, B17B, B17C, B39A, B39B			
	02	C02Z		02	C02Z		02	C02Z			
	03	D12A, D15A, D15B, D20Z, D25A, D25B, D25C		03	D12A, D15A, D15B, D20Z, D25A, D25B, D25C		03	D12A, D15A, D15B, D20Z, D25A, D25B, D25C			
	04	E01A, E01B, E03Z		04	E01A, E01B, E03Z		04	E01A, E01B, E03Z			
	06	G10Z, G12A, G12B, G16A, G16B, G29A, G29B, G38Z		06	G10Z, G12A, G12B, G16A, G16B, G29A, G29B, G38Z		06	G10Z, G12A, G12B, G16A, G16B, G29A, G29B, G38Z			
	07	H01A, H01B, H16Z		07	H01A, H01B, H16Z		07	H01A, H01B, H16Z			
	08	I54Z		08	I54Z		08	I54Z			
	09	J03A, J03B, J04A, J04B, J11A, J11B, J16Z, J18Z		09	J03A, J03B, J04A, J04B, J11A, J11B, J16Z, J18Z		09	J03A, J03B, J04A, J04B, J11A, J11B, J16Z, J18Z			
	10	K15A, K15B		10	K15A, K15B		10	K15A, K15B			
	11	L12Z		11	L12Z		11	L12Z			
	12	M07Z		12	M07Z		12	M07Z			
	13	N09Z, N14Z		13	N09Z, N14Z		13	N09Z, N14Z			
	17	R07A, R07B		17	R07A, R07B		17	R07A, R07B			
	21A	W02A, W02B		21A	W02A, W02B		21A	W02A, W02B			
	21B	X04Z, X05A, X05B, X06A, X06B, X06C		21B	X04Z, X05A, X05B, X06A, X06B, X06C		21B	X04Z, X05A, X05B, X06A, X06B, X06C			
	92.29.34↔			BORP, KP, KPP, VBOR	92.29.37↔			BORP, KP, KPP, VBOR	92.29.3a↔		BORP, KP, KPP, VBOR
		01		B02A, B02B, B02C, B03A, B03B, B06A, B06B, B11Z, B16Z, B17A, B17B, B17C, B39A, B39B			01	B02A, B02B, B02C, B03A, B03B, B06A, B06B, B11Z, B16Z, B17A, B17B, B17C, B39A, B39B		01	B02A, B02B, B02C, B03A, B03B, B06A, B06B, B11Z, B16Z, B17A, B17B, B17C, B39A, B39B
		02		C02Z			02	C02Z		02	C02Z
		03		D12A, D15A, D15B, D20Z, D25A, D25B, D25C			03	D12A, D15A, D15B, D20Z, D25A, D25B, D25C		03	D12A, D15A, D15B, D20Z, D25A, D25B, D25C
04		E01A, E01B, E03Z	04	E01A, E01B, E03Z		04	E01A, E01B, E03Z				
06		G10Z, G12A, G12B, G16A, G16B, G29A, G29B, G38Z	06	G10Z, G12A, G12B, G16A, G16B, G29A, G29B, G38Z		06	G10Z, G12A, G12B, G16A, G16B, G29A, G29B, G38Z				
07		H01A, H01B, H16Z	07	H01A, H01B, H16Z		07	H01A, H01B, H16Z				
08		I54Z	08	I54Z		08	I54Z				
09		J03A, J03B, J04A, J04B, J11A, J11B, J16Z, J18Z	09	J03A, J03B, J04A, J04B, J11A, J11B, J16Z, J18Z		09	J03A, J03B, J04A, J04B, J11A, J11B, J16Z, J18Z				
10		K15A, K15B	10	K15A, K15B		10	K15A, K15B				
11		L12Z	11	L12Z		11	L12Z				
12		M07Z	12	M07Z		12	M07Z				
13		N09Z, N14Z	13	N09Z, N14Z		13	N09Z, N14Z				
17		R07A, R07B	17	R07A, R07B		17	R07A, R07B				
21A		W02A, W02B	21A	W02A, W02B		21A	W02A, W02B				
21B		X04Z, X05A, X05B, X06A, X06B, X06C	21B	X04Z, X05A, X05B, X06A, X06B, X06C		21B	X04Z, X05A, X05B, X06A, X06B, X06C				
92.29.35↔			BORP, KP, KPP, VBOR	92.29.38↔			BORP, KP, KPP, VBOR	92.29.3b↔			BORP, KP, KPP, VBOR
		01	B02A, B02B, B02C, B03A, B03B, B06A, B06B, B11Z, B16Z, B17A, B17B, B17C, B39A, B39B			01	B02A, B02B, B02C, B03A, B03B, B06A, B06B, B11Z, B16Z, B17A, B17B, B17C, B39A, B39B			01	B02A, B02B, B02C, B03A, B03B, B06A, B06B, B11Z, B16Z, B17A, B17B, B17C, B39A, B39B
		02	C02Z			02	C02Z			02	C02Z
		03	D12A, D15A, D15B, D20Z, D25A, D25B, D25C			03	D12A, D15A, D15B, D20Z, D25A, D25B, D25C			03	D12A, D15A, D15B, D20Z, D25A, D25B, D25C
	04	E01A, E01B, E03Z	04		E01A, E01B, E03Z	04	E01A, E01B, E03Z				
	06	G10Z, G12A, G12B, G16A, G16B, G29A, G29B, G38Z	06		G10Z, G12A, G12B, G16A, G16B, G29A, G29B, G38Z	06	G10Z, G12A, G12B, G16A, G16B, G29A, G29B, G38Z				
	07	H01A, H01B, H16Z	07		H01A, H01B, H16Z	07	H01A, H01B, H16Z				
	08	I54Z	08		I54Z	08	I54Z				
	09	J03A, J03B, J04A, J04B, J11A, J11B, J16Z, J18Z	09		J03A, J03B, J04A, J04B, J11A, J11B, J16Z, J18Z	09	J03A, J03B, J04A, J04B, J11A, J11B, J16Z, J18Z				
	10	K15A, K15B	10		K15A, K15B	10	K15A, K15B				
	11	L12Z	11		L12Z	11	L12Z				
	12	M07Z	12		M07Z	12	M07Z				
	13	N09Z, N14Z	13		N09Z, N14Z	13	N09Z, N14Z				
	17	R07A, R07B	17		R07A, R07B	17	R07A, R07B				
	21A	W02A, W02B	21A		W02A, W02B	21A	W02A, W02B				
	21B	X04Z, X05A, X05B, X06A, X06B, X06C	21B		X04Z, X05A, X05B, X06A, X06B, X06C	21B	X04Z, X05A, X05B, X06A, X06B, X06C				

PROC



CHOP	MDC	DRG	CHOP	MDC	DRG	CHOP	MDC	DRG		
92.29.3c↔		BORP, KP, KPP, VBOR	92.29.40↔		BORP, KP, KPP, VBOR	92.30.00↔		BORP, KP, KPP, VBOR		
	01	B02A, B02B, B02C, B03A, B03B, B06A, B06B, B11Z, B16Z, B17A, B17B, B17C, B39A, B39B		01	B02A, B02B, B02C, B11Z, B16Z, B39A, B39B		01	B02A, B02B, B02C, B11Z, B15Z, B16Z, B39A, B39B		
	02	C02Z		02	C02Z		02	C02Z		
	03	D12A, D15A, D15B, D20Z, D25A, D25B, D25C		03	D15A, D15B, D20Z, D25A, D25B, D25C		03	D15A, D15B, D20Z, D25A, D25B, D25C		
	04	E01A, E01B, E03Z		04	E01A, E01B		04	E01A, E01B, E03Z, E08A, E08B		
	06	G10Z, G12A, G12B, G16A, G16B, G29A, G29B, G38Z		06	G16A, G16B, G29A, G29B, G38Z		06	G16A, G16B, G29A, G29B, G38Z		
	07	H01A, H01B, H16Z		07	H01A, H01B, H16Z		07	H01A, H01B, H16Z		
	08	I54Z		08	I54Z		08	I54Z		
	09	J03A, J03B, J04A, J04B, J11A, J11B, J16Z, J18Z		09	J16Z, J18Z		09	J16Z, J18Z		
	10	K15A, K15B		10	K15A, K15B		10	K15A, K15B		
	11	L12Z		11	L12Z		11	L12Z		
	12	M07Z		12	M10Z, M37Z		11	L12Z		
	13	N09Z, N14Z		13	N09Z, N14Z		12	M10Z, M37Z		
	17	R07A, R07B		17	R07A, R07B		13	N16Z, N60A		
	21A	W02A, W02B		92.29.49↔			BORP, KP, KPP, VBOR	92.30.01↔		BORP, KP, KPP, VBOR
	21B	X04Z, X05A, X05B, X06A, X06B, X06C			01		B02A, B02B, B02C, B11Z, B16Z, B39A, B39B		01	B02A, B02B, B02C, B11Z, B15Z, B16Z, B39A, B39B
	92.29.3d↔			BORP, KP, KPP, VBOR	02		C02Z	02	C02Z	
		01		B02A, B02B, B02C, B03A, B03B, B06A, B06B, B11Z, B16Z, B17A, B17B, B17C, B39A, B39B	03		D15A, D15B, D20Z, D25A, D25B, D25C	03	D15A, D15B, D20Z, D25A, D25B, D25C	
		02		C02Z	04		E01A, E01B	04	E01A, E01B, E03Z, E08A, E08B	
		03		D12A, D15A, D15B, D20Z, D25A, D25B, D25C	06		G16A, G16B, G29A, G29B, G38Z	06	G16A, G16B, G29A, G29B, G38Z	
		04		E01A, E01B, E03Z	07		H01A, H01B, H16Z	07	H01A, H01B, H16Z	
06		G10Z, G12A, G12B, G16A, G16B, G29A, G29B, G38Z	08	I54Z	08	I54Z				
07		H01A, H01B, H16Z	09	J16Z, J18Z	09	J16Z, J18Z				
08		I54Z	10	K15A, K15B	10	K15A, K15B				
09		J03A, J03B, J04A, J04B, J11A, J11B, J16Z, J18Z	11	L12Z	11	L12Z				
10		K15A, K15B	12	M10Z, M37Z	12	M10Z, M37Z				
11		L12Z	13	N09Z, N14Z	13	N16Z, N60A				
12		M07Z	17	R07A, R07B	17	R07A, R07B, R14Z				
13		N09Z, N14Z	92.29.51↔		BORP, KP, KPP, VBOR	21A	W01A, W01B, W01C			
17		R07A, R07B		01	B02A, B02B, B02C, B11Z, B16Z, B39A, B39B	21B	X06A, X06B, X06C			
21A		W02A, W02B	02	C02Z	Prä	A93A, A93B, A93C, A97A				
21B		X04Z, X05A, X05B, X06A, X06B, X06C	03	D15A, D15B, D20Z, D25A, D25B, D25C	92.30.02↔		BORP, KP, KPP, VBOR			
92.29.3e↔			BORP, KP, KPP, VBOR	04		E01A, E01B	01	B02A, B02B, B02C, B11Z, B15Z, B16Z, B39A, B39B		
		01	B02A, B02B, B02C, B03A, B03B, B06A, B06B, B11Z, B16Z, B17A, B17B, B17C, B39A, B39B	06	G16A, G16B, G29A, G29B, G38Z	02	C02Z			
		02	C02Z	07	H01A, H01B, H16Z	03	D15A, D15B, D20Z, D25A, D25B, D25C			
		03	D12A, D15A, D15B, D20Z, D25A, D25B, D25C	08	I54Z	04	E01A, E01B, E03Z, E08A, E08B			
		04	E01A, E01B, E03Z	09	J16Z, J18Z	06	G16A, G16B, G29A, G29B, G38Z			
	06	G10Z, G12A, G12B, G16A, G16B, G29A, G29B, G38Z	10	K15A, K15B	07	H01A, H01B, H16Z				
	07	H01A, H01B, H16Z	11	L12Z	08	I54Z				
	08	I54Z	12	M10Z, M37Z	09	J16Z, J18Z				
	09	J03A, J03B, J04A, J04B, J11A, J11B, J16Z, J18Z	13	N09Z, N14Z	10	K15A, K15B				
	10	K15A, K15B	17	R07A, R07B	11	L12Z				
	11	L12Z			12	M10Z, M37Z				
	12	M07Z			13	N16Z, N60A				
	13	N09Z, N14Z			17	R07A, R07B, R14Z				
	17	R07A, R07B			21A	W01A, W01B, W01C				
	21A	W02A, W02B			21B	X06A, X06B, X06C				
	21B	X04Z, X05A, X05B, X06A, X06B, X06C			Prä	A93A, A93B, A93C, A97A				



CHOP	MDC	DRG	CHOP	MDC	DRG	CHOP	MDC	DRG			
92.30.20↔		BORP, KP, KPP, VBOR	92.30.30↔		BORP, KP, KPP, VBOR	92.30.99↔		BORP, KP, KPP, VBOR			
	01	B02A, B02B, B02C, B11Z, B15Z, B16Z, B39A, B39B		01	B02A, B02B, B02C, B11Z, B15Z, B16Z, B39A, B39B		01	B02A, B02B, B02C, B11Z, B15Z, B16Z, B39A, B39B			
	02	C02Z		02	C02Z		02	C02Z			
	03	D15A, D15B, D20Z, D25A, D25B, D25C		03	D15A, D15B, D20Z, D25A, D25B, D25C		03	D15A, D15B, D20Z, D25A, D25B, D25C			
	04	E01A, E01B, E03Z, E08A, E08B		04	E01A, E01B, E03Z, E08A, E08B		04	E01A, E01B, E03Z, E08A, E08B			
	06	G16A, G16B, G29A, G29B, G38Z		06	G16A, G16B, G29A, G29B, G38Z		06	G16A, G16B, G29A, G29B, G38Z			
	07	H01A, H01B, H16Z		07	H01A, H01B, H16Z		07	H01A, H01B, H16Z			
	08	I54Z		08	I54Z		08	I54Z			
	09	J16Z, J18Z		09	J16Z, J18Z		09	J16Z, J18Z			
	10	K15A, K15B		10	K15A, K15B		10	K15A, K15B			
	11	L12Z		11	L12Z		11	L12Z			
	12	M10Z, M37Z		12	M10Z, M37Z		12	M10Z, M37Z			
	13	N16Z, N60A		13	N16Z, N60A		13	N16Z, N60A			
	17	R07A, R07B, R14Z		17	R07A, R07B, R14Z		17	R07A, R07B, R14Z			
	21A	W01A, W01B, W01C		21A	W01A, W01B, W01C		21A	W01A, W01B, W01C			
	21B	X06A, X06B, X06C		21B	X06A, X06B, X06C		21B	X06A, X06B, X06C			
	Prä	A93A, A93B, A93C, A97A		Prä	A93A, A93B, A93C, A97A		Prä	A93A, A93B, A93C, A97A			
	92.30.21↔			BORP, KP, KPP, VBOR	92.30.31↔			BORP, KP, KPP, VBOR	92.31.00↔		BORP, KP, KPP, VBOR
		01		B02A, B02B, B02C, B11Z, B15Z, B16Z, B39A, B39B			01	B02A, B02B, B02C, B11Z, B15Z, B16Z, B39A, B39B		01	B02A, B02B, B02C, B11Z, B15Z, B16Z, B39A, B39B
		02		C02Z			02	C02Z		02	C02Z
03		D15A, D15B, D20Z, D25A, D25B, D25C	03	D15A, D15B, D20Z, D25A, D25B, D25C		03	D15A, D15B, D20Z, D25A, D25B, D25C				
04		E01A, E01B, E03Z, E08A, E08B	04	E01A, E01B, E03Z, E08A, E08B		04	E01A, E01B, E08A, E08B				
06		G16A, G16B, G29A, G29B, G38Z	06	G16A, G16B, G29A, G29B, G38Z		06	G16A, G16B, G29A, G29B, G38Z				
07		H01A, H01B, H16Z	07	H01A, H01B, H16Z		07	H01A, H01B, H16Z				
08		I54Z	08	I54Z		08	I54Z				
09		J16Z, J18Z	09	J16Z, J18Z		09	J16Z, J18Z				
10		K15A, K15B	10	K15A, K15B		10	K15A, K15B				
11		L12Z	11	L12Z		11	L12Z				
12		M10Z, M37Z	12	M10Z, M37Z		12	M10Z, M37Z				
13		N16Z, N60A	13	N16Z, N60A		13	N16Z, N60A				
17		R07A, R07B, R14Z	17	R07A, R07B, R14Z		17	R07A, R07B				
21A		W01A, W01B, W01C	21A	W01A, W01B, W01C		21A	W01A, W01B, W01C				
21B		X06A, X06B, X06C	21B	X06A, X06B, X06C		21B	X06A, X06B, X06C				
Prä		A93A, A93B, A93C, A97A	Prä	A93A, A93B, A93C, A97A		Prä	A93A, A93B, A93C, A97A				
92.30.22↔			BORP, KP, KPP, VBOR	92.30.32↔			BORP, KP, KPP, VBOR	92.31.10↔			BORP, KP, KPP, VBOR
		01	B02A, B02B, B02C, B11Z, B15Z, B16Z, B39A, B39B			01	B02A, B02B, B02C, B11Z, B15Z, B16Z, B39A, B39B			01	B02A, B02B, B02C, B11Z, B15Z, B16Z, B39A, B39B
		02	C02Z			02	C02Z			02	C02Z
	03	D15A, D15B, D20Z, D25A, D25B, D25C	03		D15A, D15B, D20Z, D25A, D25B, D25C	03	D15A, D15B, D20Z, D25A, D25B, D25C				
	04	E01A, E01B, E03Z, E08A, E08B	04		E01A, E01B, E03Z, E08A, E08B	04	E01A, E01B, E08A, E08B				
	06	G16A, G16B, G29A, G29B, G38Z	06		G16A, G16B, G29A, G29B, G38Z	06	G16A, G16B, G29A, G29B, G38Z				
	07	H01A, H01B, H16Z	07		H01A, H01B, H16Z	07	H01A, H01B, H16Z				
	08	I54Z	08		I54Z	08	I54Z				
	09	J16Z, J18Z	09		J16Z, J18Z	09	J16Z, J18Z				
	10	K15A, K15B	10		K15A, K15B	10	K15A, K15B				
	11	L12Z	11		L12Z	11	L12Z				
	12	M10Z, M37Z	12		M10Z, M37Z	12	M10Z, M37Z				
	13	N16Z, N60A	13		N16Z, N60A	13	N16Z, N60A				
	17	R07A, R07B, R14Z	17		R07A, R07B, R14Z	17	R07A, R07B				
	21A	W01A, W01B, W01C	21A		W01A, W01B, W01C	21A	W01A, W01B, W01C				
	21B	X06A, X06B, X06C	21B		X06A, X06B, X06C	21B	X06A, X06B, X06C				
	Prä	A93A, A93B, A93C, A97A	Prä		A93A, A93B, A93C, A97A	Prä	A93A, A93B, A93C, A97A				

PROC

CHOP	MDC	DRG	CHOP	MDC	DRG	CHOP	MDC	DRG			
92.32.00↔		BORP, KP, KPP, VBOR	92.33.01↔		BORP, KP, KPP, VBOR	92.39.01↔		BORP, KP, KPP, VBOR			
	01	B02A, B02B, B02C, B11Z, B15Z, B16Z, B39A, B39B		01	B02A, B02B, B02C, B11Z, B15Z, B16Z, B39A, B39B		01	B01Z, B02A, B02B, B02C, B11Z, B15Z, B16Z, B20A, B20B, B39A, B39B			
	02	C02Z		02	C02Z		02	C02Z			
	03	D15A, D15B, D20Z, D25A, D25B, D25C		03	D15A, D15B, D20Z, D25A, D25B, D25C		03	D15A, D15B, D20Z, D25A, D25B, D25C			
	04	E01A, E01B, E08A, E08B		04	E01A, E01B, E08A, E08B		04	E01A, E01B, E08A, E08B			
	06	G16A, G16B, G29A, G29B, G38Z		06	G16A, G16B, G29A, G29B, G38Z		06	G16A, G16B, G29A, G29B, G33Z, G38Z			
	07	H01A, H01B, H16Z		07	H01A, H01B, H16Z		07	H01A, H01B, H16Z, H33Z			
	08	I54Z		08	I54Z		08	I54Z			
	09	J16Z, J18Z		09	J16Z, J18Z		09	J16Z, J18Z			
	10	K15A, K15B		10	K15A, K15B		10	K03Z, K14Z, K15A, K15B			
	11	L12Z		11	L12Z		11	L12Z, L33Z			
	12	M10Z, M37Z		12	M10Z, M37Z		12	M10Z, M37Z			
	13	N16Z, N60A		13	N16Z, N60A		13	N16Z, N60A			
	17	R07A, R07B		17	R07A, R07B		17	R01A, R01B, R02Z, R07A, R07B, R12A, R12B, R12C			
	21A	W01A, W01B, W01C		21A	W01A, W01B, W01C		21A	W01A, W01B, W01C			
	21B	X06A, X06B, X06C		21B	X06A, X06B, X06C		21B	X06A, X06B, X06C, X33Z			
	Prä	A93A, A93B, A93C, A97A		Prä	A93A, A93B, A93C, A97A		Prä	A93A, A93B, A93C, A97A			
	92.32.01↔			BORP, KP, KPP, VBOR	92.33.11↔			BORP, KP, KPP, VBOR	92.39.11↔		BORP, KP, KPP, VBOR
		01		B02A, B02B, B02C, B11Z, B15Z, B16Z, B39A, B39B			01	B02A, B02B, B02C, B11Z, B15Z, B16Z, B39A, B39B		01	B01Z, B02A, B02B, B02C, B11Z, B15Z, B16Z, B20A, B20B, B39A, B39B
		02		C02Z			02	C02Z		02	C02Z
		03		D15A, D15B, D20Z, D25A, D25B, D25C			03	D15A, D15B, D20Z, D25A, D25B, D25C		03	D15A, D15B, D20Z, D25A, D25B, D25C
04		E01A, E01B, E08A, E08B	04	E01A, E01B, E08A, E08B		04	E01A, E01B, E08A, E08B				
06		G16A, G16B, G29A, G29B, G38Z	06	G16A, G16B, G29A, G29B, G38Z		06	G16A, G16B, G29A, G29B, G33Z, G38Z				
07		H01A, H01B, H16Z	07	H01A, H01B, H16Z		07	H01A, H01B, H16Z, H33Z				
08		I54Z	08	I54Z		08	I54Z				
09		J16Z, J18Z	09	J16Z, J18Z		09	J16Z, J18Z				
10		K15A, K15B	10	K15A, K15B		10	K03Z, K14Z, K15A, K15B				
11		L12Z	11	L12Z		11	L12Z, L33Z				
12		M10Z, M37Z	12	M10Z, M37Z		12	M10Z, M37Z				
13		N16Z, N60A	13	N16Z, N60A		13	N16Z, N60A				
17		R07A, R07B	17	R07A, R07B		17	R01A, R01B, R02Z, R07A, R07B, R12A, R12B, R12C				
21A		W01A, W01B, W01C	21A	W01A, W01B, W01C		21A	W01A, W01B, W01C				
21B		X06A, X06B, X06C	21B	X06A, X06B, X06C		21B	X06A, X06B, X06C, X33Z				
Prä		A93A, A93B, A93C, A97A	Prä	A93A, A93B, A93C, A97A		Prä	A93A, A93B, A93C, A97A				
92.33.00↔			BORP, KP, KPP, VBOR	92.39.00↔			BORP, VBOR	92.39.20↔			BORP, KP, KPP, VBOR
		01	B02A, B02B, B02C, B11Z, B15Z, B16Z, B39A, B39B			01	B01Z, B02A, B02B, B02C, B11Z, B20A, B20B, B39A, B39B			01	B01Z, B02A, B02B, B02C, B11Z, B15Z, B16Z, B20A, B20B, B39A, B39B
		02	C02Z							02	C02Z
		03	D15A, D15B, D20Z, D25A, D25B, D25C			06	G33Z, G38Z			03	D15A, D15B, D20Z, D25A, D25B, D25C
	04	E01A, E01B, E08A, E08B	07		H33Z	04	E01A, E01B, E08A, E08B				
	06	G16A, G16B, G29A, G29B, G38Z	10		K03Z, K14Z	06	G16A, G16B, G29A, G29B, G33Z, G38Z				
	07	H01A, H01B, H16Z	11		L33Z	07	H01A, H01B, H16Z, H33Z				
	08	I54Z	17		R01A, R01B, R02Z, R12A, R12B, R12C	08	I54Z				
	09	J16Z, J18Z	21A		W01A, W01B, W01C	09	J16Z, J18Z				
	10	K15A, K15B	21B		X06A, X06B, X06C, X33Z	10	K03Z, K14Z, K15A, K15B				
	11	L12Z				11	L12Z, L33Z				
	12	M10Z, M37Z				12	M10Z, M37Z				
	13	N16Z, N60A				13	N16Z, N60A				
	17	R07A, R07B				17	R01A, R01B, R02Z, R07A, R07B, R12A, R12B, R12C				
	21A	W01A, W01B, W01C				21A	W01A, W01B, W01C				
	21B	X06A, X06B, X06C				21B	X06A, X06B, X06C, X33Z				
	Prä	A93A, A93B, A93C, A97A				Prä	A93A, A93B, A93C, A97A				



CHOP	MDC	DRG	CHOP	MDC	DRG	CHOP	MDC	DRG
92.39.21↔		BORP, KP, KPP, VBOR	92.39.30↔		BORP, KP, KPP, VBOR	92.39.39↔		BORP, KP, KPP, VBOR
	01	B01Z, B02A, B02B, B02C, B11Z, B15Z, B16Z, B20A, B20B, B39A, B39B		01	B01Z, B02A, B02B, B02C, B11Z, B15Z, B16Z, B20A, B20B, B39A, B39B		01	B01Z, B02A, B02B, B02C, B11Z, B15Z, B16Z, B20A, B20B, B39A, B39B
	02	C02Z		02	C02Z		02	C02Z
	03	D15A, D15B, D20Z, D25A, D25B, D25C		03	D15A, D15B, D20Z, D25A, D25B, D25C		03	D15A, D15B, D20Z, D25A, D25B, D25C
	04	E01A, E01B, E08A, E08B		04	E01A, E01B, E08A, E08B		04	E01A, E01B, E08A, E08B
	06	G16A, G16B, G29A, G29B, G33Z, G38Z		06	G16A, G16B, G29A, G29B, G33Z, G38Z		06	G16A, G16B, G29A, G29B, G33Z, G38Z
	07	H01A, H01B, H16Z, H33Z		07	H01A, H01B, H16Z, H33Z		07	H01A, H01B, H16Z, H33Z
	08	I54Z		08	I54Z		08	I54Z
	09	J16Z, J18Z		09	J16Z, J18Z		09	J16Z, J18Z
	10	K03Z, K14Z, K15A, K15B		10	K03Z, K14Z, K15A, K15B		10	K03Z, K14Z, K15A, K15B
	11	L12Z, L33Z		11	L12Z, L33Z		11	L12Z, L33Z
	12	M10Z, M37Z		12	M10Z, M37Z		12	M10Z, M37Z
	13	N16Z, N60A		13	N16Z, N60A		13	N16Z, N60A
	17	R01A, R01B, R02Z, R07A, R07B, R12A, R12B, R12C		17	R01A, R01B, R02Z, R07A, R07B, R12A, R12B, R12C		17	R01A, R01B, R02Z, R07A, R07B, R12A, R12B, R12C
	21A	W01A, W01B, W01C		21A	W01A, W01B, W01C		21A	W01A, W01B, W01C
	21B	X06A, X06B, X06C, X33Z		21B	X06A, X06B, X06C, X33Z		21B	X06A, X06B, X06C, X33Z
	Prä	A93A, A93B, A93C, A97A		Prä	A93A, A93B, A93C, A97A		Prä	A93A, A93B, A93C, A97A
92.39.22↔		BORP, KP, KPP, VBOR	92.39.31↔		BORP, KP, KPP, VBOR	92.41↔		BORP, KP, KPP, VBOR
	01	B01Z, B02A, B02B, B02C, B11Z, B15Z, B16Z, B20A, B20B, B39A, B39B		01	B01Z, B02A, B02B, B02C, B11Z, B15Z, B16Z, B20A, B20B, B39A, B39B		01	B02A, B02B, B02C, B11Z, B15Z, B16Z, B39A, B39B
	02	C02Z		02	C02Z		02	C02Z
	03	D15A, D15B, D20Z, D25A, D25B, D25C		03	D15A, D15B, D20Z, D25A, D25B, D25C		03	D15A, D15B, D20Z, D25A, D25B, D25C
	04	E01A, E01B, E08A, E08B		04	E01A, E01B, E08A, E08B		04	E01A, E01B, E08A, E08B
	06	G16A, G16B, G29A, G29B, G33Z, G38Z		06	G16A, G16B, G29A, G29B, G33Z, G38Z		06	G16A, G16B, G29A, G29B, G38Z
	07	H01A, H01B, H16Z, H33Z		07	H01A, H01B, H16Z, H33Z		07	H01A, H01B, H16Z
	08	I54Z		08	I54Z		08	I54Z
	09	J16Z, J18Z		09	J16Z, J18Z		09	J16Z, J18Z
	10	K03Z, K14Z, K15A, K15B		10	K03Z, K14Z, K15A, K15B		10	K15A, K15B
	11	L12Z, L33Z		11	L12Z, L33Z		11	L12Z
	12	M10Z, M37Z		12	M10Z, M37Z		12	M10Z, M37Z
	13	N16Z, N60A		13	N16Z, N60A		13	N16Z, N60A
	17	R01A, R01B, R02Z, R07A, R07B, R12A, R12B, R12C		17	R01A, R01B, R02Z, R07A, R07B, R12A, R12B, R12C		17	R07A, R07B
	21A	W01A, W01B, W01C		21A	W01A, W01B, W01C		Prä	A93A, A93B, A93C, A97A
	21B	X06A, X06B, X06C, X33Z		21B	X06A, X06B, X06C, X33Z		93.38.02±↔	08 I97Z
	Prä	A93A, A93B, A93C, A97A		Prä	A93A, A93B, A93C, A97A		93.38.03±↔	08 I97Z
92.39.29↔		BORP, KP, KPP, VBOR	92.39.32↔		BORP, KP, KPP, VBOR	93.38.12±↔	08 I97Z	
	01	B01Z, B02A, B02B, B02C, B11Z, B15Z, B16Z, B20A, B20B, B39A, B39B		01	B01Z, B02A, B02B, B02C, B11Z, B15Z, B16Z, B20A, B20B, B39A, B39B	93.38.13±↔	08 I97Z	
	02	C02Z		02	C02Z	93.41±↔	08 I10A, I10B	
	03	D15A, D15B, D20Z, D25A, D25B, D25C		03	D15A, D15B, D20Z, D25A, D25B, D25C	93.57.12±↔	05 F04Z	
	04	E01A, E01B, E08A, E08B		04	E01A, E01B, E08A, E08B	06	G35Z	
	06	G16A, G16B, G29A, G29B, G33Z, G38Z		06	G16A, G16B, G29A, G29B, G33Z, G38Z	07	H33Z	
	07	H01A, H01B, H16Z, H33Z		07	H01A, H01B, H16Z, H33Z	08	I98Z	
	08	I54Z		08	I54Z	09	J02A, J02B	
	09	J16Z, J18Z		09	J16Z, J18Z	11	L33Z	
	10	K03Z, K14Z, K15A, K15B		10	K03Z, K14Z, K15A, K15B	18B	T36Z	
	11	L12Z, L33Z		11	L12Z, L33Z	21A	W01A, W01B, W01C	
	12	M10Z, M37Z		12	M10Z, M37Z	21B	X33Z	
	13	N16Z, N60A		13	N16Z, N60A	Prä	A07A, A07B, A07C, A07D, A18A, A18B	
	17	R01A, R01B, R02Z, R07A, R07B, R12A, R12B, R12C		17	R01A, R01B, R02Z, R07A, R07B, R12A, R12B, R12C	93.59.51±↔	KP, KPP, MKOR	
	21A	W01A, W01B, W01C		21A	W01A, W01B, W01C	93.59.52±↔	03 D15A, D15B	
	21B	X06A, X06B, X06C, X33Z		21B	X06A, X06B, X06C, X33Z	Prä	A94A, A94B	
	Prä	A93A, A93B, A93C, A97A		Prä	A93A, A93B, A93C, A97A	93.59.53±↔	KP, KPP, MKOR	
				03	D15A, D15B			
				Prä	A94A			
				93.89.11±↔	FR			
				01	B11Z, B42A, B42B			

PROC

CHOP	MDC	DRG	CHOP	MDC	DRG	CHOP	MDC	DRG
93.89.12†↔		FR	93.89.90†↔	Prä	A95A, A95B, A95C, A95D, A95E	93.a2.39†↔	19	U42A
	01	B11Z, B42A, B42B					Prä	A92A
	08	I96Z	93.89.91†↔		GFK	94.26†↔	19	U61A
93.89.13†↔		FR		Prä	A95A, A95B, A95C, A95D, A95E	94.27†↔	19	U61A
	01	B11Z, B42A, B42B, B43Z				94.31†↔	19	U41Z
	08	I96Z	93.89.92†↔		GFK	94.32†↔	19	U41Z
93.89.14†↔		FR		Prä	A95A, A95B, A95C, A95D, A95E	94.33†↔	19	U41Z
	01	B11Z, B42A, B42B, B43Z	93.8a.22†↔	Prä	A97A, A97B, A97C, A97D, A97E, A97F, A97G	94.34†↔	19	U41Z
	08	I96Z				94.35†↔	19	U41Z
93.89.15†↔		FR	93.8a.23†↔	Prä	A97A, A97B, A97C, A97D, A97E, A97F	94.36†↔	19	U41Z
	01	B11Z, B42A, B42B, B43Z				94.37†↔	19	U41Z
	08	I96Z	93.8a.24†↔	Prä	A97A, A97B, A97C, A97D, A97E, A97F	94.38†↔	19	U41Z
93.89.40†↔		FR				94.39.09†↔	19	U41Z
	01	B48Z	93.8a.32†↔	Prä	A97A, A97B, A97C, A97D, A97E, A97F, A97G	94.39.20†↔	19	U41Z
93.89.41†↔		FR				94.39.21†↔	19	U41Z
	01	B48Z	93.8a.33†↔	Prä	A97A, A97B, A97C, A97D, A97E, A97F	94.39.22†↔	19	U41Z
93.89.42†↔		FR				94.6a.11†↔	20	V60A
	01	B48Z	93.8a.34†↔	Prä	A97A, A97B, A97C, A97D, A97E, A97F	94.6a.12†↔	20	V60A
93.89.43†↔		FR				94.6a.13†↔	20	V60A
	01	B48Z	93.92.10†↔	06	G40Z, G46A, G46B, G48A, G48B	94.7x.00†↔	19	U41Z
93.89.50†↔		FR				94.7x.10†↔	19	U41Z
	01	B48Z	93.92.11†↔	06	G40Z, G46A, G46B, G48A, G48B	94.7x.11†↔	19	U41Z
	08	I96Z				94.7x.12†↔	19	U41Z
93.89.51†↔		FR	93.92.12†↔	06	G40Z, G46A, G46B, G48A, G48B	94.7x.20†↔	19	U41Z
	01	B48Z				94.7x.21†↔	19	U41Z
	08	I96Z	93.9c.00†↔	15	P65A, P65B, P66A, P66B, P67A, P67B	94.7x.22†↔	19	U41Z
93.89.52†↔		FR				94.7x.23†↔	19	U41Z
	01	B48Z	93.9c.09†↔	15	P65A, P65B, P66A, P66B, P67A, P67B	94.7x.30†↔	19	U41Z
	08	I96Z				94.7x.99†↔	19	U41Z
93.89.53†↔		FR	93.9c.11†↔	15	P65A, P65B, P66A, P66B, P67A, P67B	94.8x.00†↔	19	U41Z
	01	B48Z				94.8x.10†↔	19	U41Z
	08	I96Z	93.9d.11†↔	15	P65A, P65B, P66A, P66B, P67A, P67B	94.8x.11†↔	19	U41Z
93.89.60†↔		FR				94.8x.12†↔	19	U41Z
	01	B48Z	93.9d.12†↔	04	E78Z	94.8x.20†↔	19	U41Z
	08	I96Z		15	P65A, P65B, P66A, P66B, P67A, P67B	94.8x.21†↔	19	U41Z
93.89.61†↔		FR	93.a2.10†↔	19	U42A, U42B	94.8x.22†↔	19	U41Z
	01	B48Z		Prä	A92A, A92B	94.8x.30†↔	19	U41Z
	08	I96Z	93.a2.11†↔	19	U42A, U42B	94.8x.31†↔	19	U41Z
93.89.62†↔		FR		Prä	A92A, A92B	94.8x.32†↔	19	U41Z
	01	B48Z	93.a2.12†↔	19	U42A, U42B	94.8x.40†↔	19	U41Z
	08	I96Z		Prä	A92A, A92B	94.8x.41†↔	19	U41Z
93.89.63†↔		FR	93.a2.13†↔	19	U42A, U42B	94.8x.42†↔	19	U41Z
	01	B48Z		Prä	A92A, A92B	94.8x.50†↔	19	U41Z
	08	I96Z	93.a2.19†↔	19	U42A, U42B	94.8x.51†↔	19	U41Z
93.89.70†↔		FR		Prä	A92A, A92B	94.8x.52†↔	19	U41Z
	01	B48Z	93.a2.20†↔	19	U42A	94.8x.99†↔	19	U41Z
	08	I96Z		Prä	A92A	94.92.10†↔	19	U41Z
93.89.71†↔		FR	93.a2.21†↔	19	U42A	94.92.11†↔	19	U41Z
	01	B48Z		Prä	A92A	94.92.12†↔	19	U41Z
	08	I96Z	93.a2.22†↔	19	U42A	95.04†↔	02	C01Z, C14Z
93.89.72†↔		FR		Prä	A92A	96.35†↔	15	P66C, P67B, P67C
	01	B48Z	93.a2.23†↔	19	U42A	96.6†↔	15	P66C, P67B, P67C
	08	I96Z		Prä	A92A	97.02†↔	06	G40Z, G46A, G46B, G46C, G47Z, G50Z
93.89.73†↔		FR	93.a2.24†↔	19	U42A		06	G40Z, G46A, G46B, G46C, G47Z, G50Z
	01	B48Z		Prä	A92A	97.05†↔	07	H41A, H41B, H41C
	08	I96Z	93.a2.25†↔	19	U42A	97.55†↔	07	H41A, H41B, H41C
93.89.80†↔		FR		Prä	A92A	97.56†↔	07	H41A, H41B, H41C
	01	B48Z	93.a2.29†↔	19	U42A	97.61†↔	11	L42A
	08	I96Z		Prä	A92A	97.62†↔	11	L42A, L63C, L64A
93.89.81†↔		FR	93.a2.30†↔	19	U42A	97.65†↔	11	L19Z, L20A, L20B, L20C
	01	B48Z		Prä	A92A	98.02†↔	06	M06Z, M09A, M09B, M37Z
	08	I96Z	93.a2.31†↔	19	U42A		06	G40Z, G46A, G46B, G46C, G47Z, G50Z
93.89.82†↔		FR		Prä	A92A	98.03†↔	06	G40Z, G46A, G46B, G46C, G47Z, G50Z
	01	B48Z	93.a2.32†↔	19	U42A		06	G40Z, G48A, G48B
	08	I96Z		Prä	A92A	98.04†↔	06	G40Z, G48A, G48B
93.89.83†↔		FR	93.a2.33†↔	19	U42A		06	G40Z, G48A, G48B
	01	B48Z		Prä	A92A	98.05†↔	06	G40Z, G48A, G48B
	08	I96Z						

PROC

CHOP	MDC	DRG	CHOP	MDC	DRG	CHOP	MDC	DRG
98.51†↔	11	L11Z, L19Z, L42A, L42B	99.05.17†↔		KP, KPP	99.05.2e†↔		KP, KPP
98.52†↔	07	H41A, H41B, H41C	15	P65C, P66C, P67B, P67C		15	P65C, P66C, P67B, P67C	
98.53†↔	07	H41A, H41B, H41C	99.05.18†↔		KP, KPP	99.05.2f†↔		KP, KPP
98.59†↔	07	H41A, H41B, H41C	15	P65C, P66C, P67B, P67C		15	P65C, P66C, P67B, P67C	
99.01†↔		KP, KPP	99.05.19†↔		KP, KPP	99.05.2g†↔		KP, KPP
	15	P65C, P66C, P67B, P67C	15	P65C, P66C, P67B, P67C		15	P65C, P66C, P67B, P67C	
99.04.00†↔	15	P65C, P66C, P67B, P67C	99.05.1a†↔		KP, KPP	99.05.2h†↔		KP, KPP
99.04.10†↔	15	P65C, P66C, P67B, P67C	15	P65C, P66C, P67B, P67C		15	P65C, P66C, P67B, P67C	
99.04.11†↔		KP, KPP	99.05.1b†↔		KP, KPP	99.05.2i†↔		KP, KPP
	15	P65C, P66C, P67B, P67C	15	P65C, P66C, P67B, P67C		15	P65C, P66C, P67B, P67C	
99.04.12†↔		KP, KPP	99.05.1c†↔		KP, KPP	99.05.2j†↔		KP, KPP
	15	P65C, P66C, P67B, P67C	15	P65C, P66C, P67B, P67C		15	P65C, P66C, P67B, P67C	
99.04.14†↔		KP, KPP	99.05.1d†↔		KP, KPP	99.05.2k†↔		KP, KPP
	15	P65C, P66C, P67B, P67C	15	P65C, P66C, P67B, P67C		15	P65C, P66C, P67B, P67C	
99.04.15†↔		KP, KPP	99.05.1e†↔		KP, KPP	99.05.2l†↔		KP, KPP
	15	P65C, P66C, P67B, P67C	15	P65C, P66C, P67B, P67C		15	P65C, P66C, P67B, P67C	
99.04.16†↔		KP, KPP	99.05.1f†↔		KP, KPP	99.05.2m†↔		KP, KPP
	15	P65C, P66C, P67B, P67C	15	P65C, P66C, P67B, P67C		↔		
99.04.17†↔		KP, KPP	99.05.1g†↔		KP, KPP	15	P65C, P66C, P67B, P67C	
	15	P65C, P66C, P67B, P67C	15	P65C, P66C, P67B, P67C		99.05.2n†↔		KP, KPP
99.04.18†↔		KP, KPP	99.05.1h†↔		KP, KPP	15	P65C, P66C, P67B, P67C	
	15	P65C, P66C, P67B, P67C	15	P65C, P66C, P67B, P67C		99.05.2o†↔		KP, KPP
99.04.19†↔		KP, KPP	99.05.1i†↔		KP, KPP	15	P65C, P66C, P67B, P67C	
	15	P65C, P66C, P67B, P67C	15	P65C, P66C, P67B, P67C		99.05.30†↔		P65C, P66C, P67B, P67C
99.04.1a†↔		KP, KPP	99.05.1j†↔		KP, KPP	99.05.32†↔		P65C, P66C, P67B, P67C
	15	P65C, P66C, P67B, P67C	15	P65C, P66C, P67B, P67C		99.05.33†↔		P65C, P66C, P67B, P67C
99.04.1b†↔		KP, KPP	99.05.1k†↔		KP, KPP	99.05.34†↔		KP, KPP
	15	P65C, P66C, P67B, P67C	15	P65C, P66C, P67B, P67C		15	P65C, P66C, P67B, P67C	
99.04.1c†↔		KP, KPP	99.05.1l†↔		KP, KPP	99.05.35†↔		KP, KPP
	15	P65C, P66C, P67B, P67C	15	P65C, P66C, P67B, P67C		15	P65C, P66C, P67B, P67C	
99.04.1d†↔		KP, KPP	99.05.1m†↔		KP, KPP	99.05.36†↔		KP, KPP
	15	P65C, P66C, P67B, P67C	↔			15	P65C, P66C, P67B, P67C	
99.04.1e†↔		KP, KPP	15	P65C, P66C, P67B, P67C		99.05.37†↔		KP, KPP
	15	P65C, P66C, P67B, P67C	99.05.1n†↔		KP, KPP	15	P65C, P66C, P67B, P67C	
99.04.1f†↔		KP, KPP	15	P65C, P66C, P67B, P67C		99.05.38†↔		KP, KPP
	15	P65C, P66C, P67B, P67C	99.05.1o†↔		KP, KPP	15	P65C, P66C, P67B, P67C	
99.04.1g†↔		KP, KPP	15	P65C, P66C, P67B, P67C		99.05.39†↔		KP, KPP
	15	P65C, P66C, P67B, P67C	99.05.1p†↔		KP, KPP	15	P65C, P66C, P67B, P67C	
99.04.1h†↔		KP, KPP	15	P65C, P66C, P67B, P67C		99.05.3a†↔		KP, KPP
	15	P65C, P66C, P67B, P67C	99.05.1q†↔		KP, KPP	15	P65C, P66C, P67B, P67C	
99.04.1i†↔		KP, KPP	15	P65C, P66C, P67B, P67C		99.05.3b†↔		KP, KPP
	15	P65C, P66C, P67B, P67C	99.05.1r†↔		KP, KPP	15	P65C, P66C, P67B, P67C	
99.04.1j†↔		KP, KPP	15	P65C, P66C, P67B, P67C		99.05.3c†↔		KP, KPP
	15	P65C, P66C, P67B, P67C	99.05.20†↔		P65C, P66C, P67B, P67C	15	P65C, P66C, P67B, P67C	
99.04.1k†↔		KP, KPP	99.05.21†↔		P65C, P66C, P67B, P67C	99.05.3d†↔		KP, KPP
	15	P65C, P66C, P67B, P67C	99.05.22†↔		KP, KPP	15	P65C, P66C, P67B, P67C	
99.04.1l†↔		KP, KPP	15	P65C, P66C, P67B, P67C		99.05.3e†↔		KP, KPP
	15	P65C, P66C, P67B, P67C	99.05.23†↔		KP, KPP	15	P65C, P66C, P67B, P67C	
99.04.1m†↔		KP, KPP	15	P65C, P66C, P67B, P67C		99.05.3f†↔		KP, KPP
↔			99.05.24†↔		KP, KPP	15	P65C, P66C, P67B, P67C	
	15	P65C, P66C, P67B, P67C	15	P65C, P66C, P67B, P67C		99.05.3g†↔		KP, KPP
99.04.1n†↔		KP, KPP	99.05.25†↔		KP, KPP	15	P65C, P66C, P67B, P67C	
	15	P65C, P66C, P67B, P67C	15	P65C, P66C, P67B, P67C		99.05.3h†↔		KP, KPP
99.04.1o†↔		KP, KPP	99.05.26†↔		KP, KPP	15	P65C, P66C, P67B, P67C	
	15	P65C, P66C, P67B, P67C	15	P65C, P66C, P67B, P67C		99.05.3i†↔		KP, KPP
99.04.1p†↔		KP, KPP	99.05.27†↔		KP, KPP	15	P65C, P66C, P67B, P67C	
	15	P65C, P66C, P67B, P67C	15	P65C, P66C, P67B, P67C		99.05.3j†↔		KP, KPP
99.04.99†↔		P65C, P66C, P67B, P67C	99.05.28†↔		KP, KPP	15	P65C, P66C, P67B, P67C	
99.05.11†↔		KP, KPP	15	P65C, P66C, P67B, P67C		99.05.3k†↔		KP, KPP
	15	P65C, P66C, P67B, P67C	99.05.29†↔		KP, KPP	15	P65C, P66C, P67B, P67C	
99.05.12†↔		KP, KPP	15	P65C, P66C, P67B, P67C		99.05.3l†↔		KP, KPP
	15	P65C, P66C, P67B, P67C	99.05.2a†↔		KP, KPP	15	P65C, P66C, P67B, P67C	
99.05.13†↔		KP, KPP	15	P65C, P66C, P67B, P67C		99.05.3m†↔		KP, KPP
	15	P65C, P66C, P67B, P67C	99.05.2b†↔		KP, KPP	↔		
99.05.14†↔		KP, KPP	15	P65C, P66C, P67B, P67C		15	P65C, P66C, P67B, P67C	
	15	P65C, P66C, P67B, P67C	99.05.2c†↔		KP, KPP	99.05.3n†↔		KP, KPP
99.05.16†↔		KP, KPP	15	P65C, P66C, P67B, P67C		15	P65C, P66C, P67B, P67C	
	15	P65C, P66C, P67B, P67C	99.05.2d†↔		KP, KPP	99.05.3o†↔		KP, KPP
			15	P65C, P66C, P67B, P67C		15	P65C, P66C, P67B, P67C	

CHOP	MDC	DRG	CHOP	MDC	DRG	CHOP	MDC	DRG
99.05.3p†↔		KP, KPP	99.25.10†↔		KPP, MKOR	99.71.99†↔		KP, KPP
	15	P65C, P66C, P67B, P67C		08	I65A		Prä	A91Z
99.05.3q†↔		KP, KPP		17	R16Z, R60A, R60B, R60C, R63A, R63B, R63C, R63E, R63F	99.72.11†↔		KP, KPP
	15	P65C, P66C, P67B, P67C					Prä	A91Z
99.05.3r†↔		KP, KPP		Prä	A42A	99.72.21†↔	Prä	A42A, A42B, A42C
	15	P65C, P66C, P67B, P67C	99.25.11†↔		KPP, MKOR	99.73†↔		KP, KPP
99.07.00†↔	15	P65C, P66C, P67B, P67C		08	I65A		Prä	A91Z
99.07.10†↔	15	P65C, P66C, P67B, P67C		17	R16Z, R60A, R63A	99.74†↔		KP, KPP
99.07.12†↔		KP, KPP		Prä	A42A		Prä	A91Z
	15	P65C, P66C, P67B, P67C	99.25.21†↔		KP, KPP, MKOR	99.76.00†↔	Prä	KP, KPP
99.07.13†↔		KP, KPP		06	G10Z, G12A		Prä	A17A, A91Z
	15	P65C, P66C, P67B, P67C		17	R60E, R63E	99.76.10†↔		KP, KPP
99.07.14†↔		KP, KPP		Prä	A42A		Prä	A17A, A91Z
	15	P65C, P66C, P67B, P67C	99.25.22†↔		KP, KPP, MKOR	99.76.11†↔		KP, KPP
99.07.15†↔		KP, KPP		06	G10Z, G12A		Prä	A17A, A91Z
	15	P65C, P66C, P67B, P67C		17	R60E, R63E	99.76.20†↔		KP, KPP
99.07.19†↔		KP, KPP		Prä	A42A		10	K09A, K09B
	15	P65C, P66C, P67B, P67C	99.25.23†↔		KP, KPP, MKOR		Prä	A91Z
99.07.99†↔	15	P65C, P66C, P67B, P67C		06	G10Z, G12A	99.76.99†↔		KP, KPP
99.08†↔	15	P65C, P66C, P67B, P67C		17	R60E, R63E		Prä	A17A, A91Z
99.09.10†↔		KP		Prä	A42A	99.78†↔	Prä	A91Z
	15	P65C, P66C, P67B, P67C	99.25.24†↔		KP, KPP, MKOR	99.79.00†↔		KP, KPP
99.09.12†↔		KP		06	G10Z, G12A		Prä	A91Z
	15	P65C, P66C, P67B, P67C		17	R60E, R63E	99.79.11†↔		KP, KPP
99.09.13†↔		KP		Prä	A42A		Prä	A91Z
	15	P65C, P66C, P67B, P67C	99.25.25†↔		KP, KPP, MKOR	99.79.21†↔		KP, KPP
99.09.14†↔		KP		06	G10Z, G12A		Prä	A91Z
	15	P65C, P66C, P67B, P67C		17	R60E, R63E	99.81.20†↔	15	P05A, P05B, P05C, P66A, P66B, P66C, P66D
99.09.15†↔		KP		Prä	A42A	99.83†↔	15	P65C, P66C, P67B, P67C
	15	P65C, P66C, P67B, P67C	99.25.29†↔		R60E, R63E	99.88†↔		KP, KPP
99.09.20†↔		KP		Prä	A42A		Prä	A91Z
	15	P65C, P66C, P67B, P67C	99.28.00†↔		R60E, R63E	99.b3.10†↔	01	B76A, B76B, B76C, B76D, B76E, B76F
99.09.23†↔		KP		Prä	A42A	99.b3.11†↔	01	B76A, B76B, B76C, B76D, B76E, B76F
	15	P65C, P66C, P67B, P67C	99.28.01†↔		KP, KPP	99.b3.12†↔	01	B76A, B76B, B76C, B76D, B76E, B76F
99.09.24†↔		KP		17	R60E, R63E			
	15	P65C, P66C, P67B, P67C	99.28.02†↔		KP, KPP	99.b5.30†↔	10	K60A
99.09.25†↔		KP		Prä	A42A	99.b5.31†↔	10	K60A
	15	P65C, P66C, P67B, P67C		17	R60E, R63E	99.b5.32†↔	10	K60A
99.09.30†↔		KP		Prä	A42A	99.b7.12†↔	14	O02A
	15	P65C, P66C, P67B, P67C	99.28.03†↔		KP, KPP		19	U61A
99.10.00†↔	01	B70A, B70B, B70C, B70D, B70E, B70F, B70H, B70I		17	R60E, R63E	99.b7.13†↔	14	O02A
				Prä	A42A		19	U61A
99.10.11†↔	01	B70A, B70B, B70C, B70D, B70E, B70F, B70H, B70I	99.28.04†↔		KP, KPP		Prä	A95B, A95D, A97A, A97C, A97F
				17	R60E, R63E	99.b7.14†↔	04	E77A
99.10.12†↔	01	B70A, B70B, B70C, B70D, B70E, B70F, B70H, B70I		Prä	A42A		06	G37Z, G38Z
			99.28.05†↔		KP, KPP		07	H01A
99.10.13†↔	01	B70A, B70B, B70C, B70D, B70E, B70F, B70H, B70I		17	R60E, R63E		14	O02A
				Prä	A42A		19	U61A
99.10.14†↔	01	B70A, B70B, B70C, B70D, B70E, B70F, B70H, B70I	99.28.06†↔		KP, KPP		Prä	A95B, A95D, A97A, A97C, A97F
				17	R60E, R63E	99.b7.15†↔		INTKI
99.10.15†↔	01	B70A, B70B, B70C, B70D, B70E, B70F, B70H, B70I		Prä	A42A		04	E77A
			99.28.07†↔		KP, KPP		06	G37Z, G38Z
99.10.99†↔	01	B70A, B70B, B70C, B70D, B70E, B70F, B70H, B70I		17	R60E, R63E		07	H01A
				Prä	A42A		14	O02A
99.15†↔	15	P65C, P66C, P67B, P67C	99.28.08†↔		R60E, R63E		Prä	A95B, A95D, A97A, A97C, A97F
99.18†↔	15	P65C, P66C, P67B, P67C		Prä	A42A	99.b7.16†↔		INTKI
99.1a†↔	15	P65C, P66C, P67B, P67C		17	R60E, R63E		04	E77A
99.25.00†↔	17	R60B, R60C, R60E, R63D, R63E, R63F	99.60†↔		KP, KPP		06	G37Z, G38Z
				05	F62A		07	H01A
	Prä	A42A	99.63†↔	05	F62A		14	O02A
99.25.01†↔	17	R60B, R60C, R60E, R63D, R63E, R63F	99.65†↔		KP, KPP		Prä	A95B, A95D, A97A, A97C, A97F
				05	F62A		Prä	INTKI
	Prä	A42A	99.71.00†↔		KP, KPP		04	E77A
99.25.02†↔		KPP, MKOR		Prä	A91Z		06	G37Z, G38Z
	17	R60B, R60C, R60E, R63D, R63E, R63F	99.71.10†↔		KP, KPP		07	H01A
				Prä	A91Z		14	O02A
	Prä	A42A	99.71.11†↔		KP, KPP		Prä	A95B, A95D, A97A, A97C, A97F
				Prä	A91Z			

PROC

CHOP	MDC	DRG	CHOP	MDC	DRG	CHOP	MDC	DRG
99.b7.17†↔		INTKI, INTKII	99.b7.1e†↔		INTKI, INTKII	99.b7.1k†↔		INTKI, INTKII
	04	E77A		01	B36A		01	B36A
	06	G37Z, G38Z		04	E77A		04	E77A
	07	H01A		05	F36A		05	F36A
	14	O02A		06	G37Z, G38Z		06	G37Z, G38Z
	Prä	A95B, A95D, A97A, A97C, A97F		07	H01A		07	H01A
99.b7.18†↔		INTKI, INTKII		14	O02A		14	O02A
	04	E77A		21A	W36A		21A	W36A
	05	F36A		Prä	A07C, A11A, A11B, A11C, A11D, A13A, A95B, A95D, A97A, A97C, A97F		Prä	A07A, A07C, A11A, A11B, A11C, A11D, A13A, A18A, A18B, A95B, A95D, A97A, A97C, A97F
	06	G37Z, G38Z	99.b7.1f†↔		INTKI, INTKII	99.b7.1l†↔		INTKI, INTKII
	07	H01A		01	B36A		01	B36A
	14	O02A		04	E77A		04	E77A
	21A	W36A		05	F36A		05	F36A
	Prä	A95B, A95D, A97A, A97C, A97F		06	G37Z, G38Z		06	G37Z, G38Z
99.b7.1a†↔		INTKI, INTKII		07	H01A		07	H01A
	01	B36A		14	O02A		14	O02A
	04	E77A		21A	W36A		21A	W36A
	05	F36A		Prä	A07C, A11A, A11B, A11C, A11D, A13A, A95B, A95D, A97A, A97C, A97F		Prä	A07A, A07C, A11A, A11B, A11C, A11D, A13A, A18A, A18B, A95B, A95D, A97A, A97C, A97F
	06	G37Z, G38Z	99.b7.1g†↔		INTKI, INTKII	99.b7.1m†↔		INTKI, INTKII
	07	H01A		01	B36A		01	B36A
	14	O02A		04	E77A		04	E77A
	21A	W36A		05	F36A		05	F36A
	Prä	A11A, A11B, A11C, A11D, A13A, A95B, A95D, A97A, A97C, A97F		06	G37Z, G38Z		06	G37Z, G38Z
99.b7.1b†↔		INTKI, INTKII		07	H01A		07	H01A
	01	B36A		14	O02A		14	O02A
	04	E77A		21A	W36A		21A	W36A
	05	F36A		Prä	A07A, A07C, A11A, A11B, A11C, A11D, A13A, A95B, A95D, A97A, A97C, A97F		Prä	A07A, A07C, A11A, A11B, A11C, A11D, A13A, A18A, A18B, A95B, A95D, A97A, A97C, A97F
	06	G37Z, G38Z	99.b7.1h†↔		INTKI, INTKII	99.b7.1n†↔		INTKI, INTKII
	07	H01A		01	B36A		01	B36A
	14	O02A		04	E77A		04	E77A
	21A	W36A		05	F36A		05	F36A
	Prä	A11A, A11B, A11C, A11D, A13A, A95B, A95D, A97A, A97C, A97F		06	G37Z, G38Z		06	G37Z, G38Z
99.b7.1c†↔		INTKI, INTKII		07	H01A		07	H01A
	01	B36A		14	O02A		14	O02A
	04	E77A		21A	W36A		21A	W36A
	05	F36A		Prä	A07A, A07C, A11A, A11B, A11C, A11D, A13A, A18A, A18B, A95B, A95D, A97A, A97C, A97F		Prä	A07A, A07C, A11A, A11B, A11C, A11D, A13A, A18A, A18B, A95B, A95D, A97A, A97C, A97F
	06	G37Z, G38Z	99.b7.1i†↔		INTKI, INTKII	99.b7.1o†↔		INTKI, INTKII
	07	H01A		01	B36A		01	B36A
	14	O02A		04	E77A		04	E77A
	21A	W36A		05	F36A		05	F36A
	Prä	A07C, A11A, A11B, A11C, A11D, A13A, A95B, A95D, A97A, A97C, A97F		06	G37Z, G38Z		06	G37Z, G38Z
99.b7.1d†↔		INTKI, INTKII		07	H01A		07	H01A
	01	B36A		14	O02A		14	O02A
	04	E77A		21A	W36A		21A	W36A
	05	F36A		Prä	A07A, A07C, A11A, A11B, A11C, A11D, A13A, A18A, A18B, A95B, A95D, A97A, A97C, A97F		Prä	A07A, A07C, A11A, A11B, A11C, A11D, A13A, A18A, A18B, A95B, A95D, A97A, A97C, A97F
	06	G37Z, G38Z	99.b7.1j†↔		INTKI, INTKII	99.b7.21†↔		E77A
	07	H01A		01	B36A		04	E77A
	14	O02A		04	E77A		06	G37Z, G38Z
	21A	W36A		05	F36A		07	H01A
	Prä	A07C, A11A, A11B, A11C, A11D, A13A, A95B, A95D, A97A, A97C, A97F		06	G37Z, G38Z		14	O02A
				07	H01A		21A	W36A
				14	O02A		Prä	A07A, A07C, A11A, A11B, A11C, A11D, A13A, A18A, A18B, A95B, A95D, A97A, A97C, A97F
				21A	W36A			
				Prä	A07A, A07C, A11A, A11B, A11C, A11D, A13A, A18A, A18B, A95B, A95D, A97A, A97C, A97F			

PROC



CHOP	MDC	DRG	CHOP	MDC	DRG	CHOP	MDC	DRG
99.b7.22†↔		INTKI	99.b7.2b†↔		INTKI, INTKII	99.b7.2i†↔		INTKI, INTKII
	04	E77A		01	B36A		01	B36A
	06	G37Z, G38Z		04	E77A		04	E77A
	07	H01A		05	F36A		05	F36A
	Prä	A97A, A97C, A97F		06	G37Z, G38Z		06	G37Z, G38Z
99.b7.23†↔		INTKI		07	H01A		07	H01A
	04	E77A		21A	W36A		21A	W36A
	06	G37Z, G38Z		Prä	A07C, A11A, A11B, A11C, A11D, A13A, A97A, A97C, A97F		Prä	A07A, A07C, A11A, A11B, A11C, A11D, A13A, A18A, A18B, A97A, A97C, A97F
	07	H01A						
	Prä	A97A, A97C, A97F	99.b7.2c†↔		INTKI, INTKII	99.b7.2j†↔		INTKI, INTKII
99.b7.24†↔		INTKI		01	B36A		01	B36A
	04	E77A		04	E77A		04	E77A
	05	F36A		05	F36A		05	F36A
	06	G37Z, G38Z		06	G37Z, G38Z		06	G37Z, G38Z
	07	H01A		07	H01A		07	H01A
	Prä	A97A, A97C, A97F		21A	W36A		21A	W36A
99.b7.25†↔		INTKI, INTKII		Prä	A07C, A11A, A11B, A11C, A11D, A13A, A97A, A97C, A97F		Prä	A07A, A07C, A11A, A11B, A11C, A11D, A13A, A18A, A18B, A97A, A97C, A97F
	04	E77A	99.b7.2d†↔		INTKI, INTKII	99.b7.2k†↔		INTKI, INTKII
	05	F36A		01	B36A		01	B36A
	06	G37Z, G38Z		04	E77A		04	E77A
	07	H01A		05	F36A		05	F36A
	21A	W36A		06	G37Z, G38Z		06	G37Z, G38Z
	Prä	A97A, A97C, A97F		07	H01A		07	H01A
99.b7.26†↔		INTKI, INTKII		21A	W36A		21A	W36A
	04	E77A		Prä	A07A, A07C, A11A, A11B, A11C, A11D, A13A, A97A, A97C, A97F		Prä	A07A, A07C, A11A, A11B, A11C, A11D, A13A, A18A, A18B, A97A, A97C, A97F
	05	F36A	99.b7.2e†↔		INTKI, INTKII	99.b7.2l†↔		INTKI, INTKII
	06	G37Z, G38Z		01	B36A		01	B36A
	07	H01A		04	E77A		04	E77A
	21A	W36A		05	F36A		05	F36A
	Prä	A97A, A97C, A97F		06	G37Z, G38Z		06	G37Z, G38Z
99.b7.27†↔		INTKI, INTKII		07	H01A		07	H01A
	01	B36A		21A	W36A		21A	W36A
	04	E77A		Prä	A07A, A07C, A11A, A11B, A11C, A11D, A13A, A97A, A97C, A97F		Prä	A07A, A07C, A11A, A11B, A11C, A11D, A13A, A18A, A18B, A97A, A97C, A97F
	05	F36A	99.b7.2f†↔		INTKI, INTKII	99.b7.2m†↔		INTKI, INTKII
	06	G37Z, G38Z		01	B36A		01	B36A
	07	H01A		04	E77A		04	E77A
	21A	W36A		05	F36A		05	F36A
	Prä	A07C, A11A, A11B, A11C, A11D, A13A, A97A, A97C, A97F		06	G37Z, G38Z		06	G37Z, G38Z
99.b7.28†↔		INTKI, INTKII		07	H01A		07	H01A
	01	B36A		21A	W36A		21A	W36A
	04	E77A		Prä	A07A, A07C, A11A, A11B, A11C, A11D, A13A, A97A, A97C, A97F		Prä	A07A, A07C, A11A, A11B, A11C, A11D, A13A, A18A, A18B, A97A, A97C, A97F
	05	F36A	99.b7.2g†↔		INTKI, INTKII	99.b7.2n†↔		INTKI, INTKII
	06	G37Z, G38Z		01	B36A		01	B36A
	07	H01A		04	E77A		04	E77A
	21A	W36A		05	F36A		05	F36A
	Prä	A07C, A11A, A11B, A11C, A11D, A13A, A97A, A97C, A97F		06	G37Z, G38Z		06	G37Z, G38Z
99.b7.2a†↔		INTKI, INTKII		07	H01A		07	H01A
	01	B36A		21A	W36A		21A	W36A
	04	E77A		Prä	A07A, A07C, A11A, A11B, A11C, A11D, A13A, A18A, A18B, A97A, A97C, A97F		Prä	A07A, A07C, A11A, A11B, A11C, A11D, A13A, A18A, A18B, A97A, A97C, A97F
	05	F36A	99.b7.2h†↔		INTKI, INTKII			
	06	G37Z, G38Z		01	B36A			
	07	H01A		04	E77A			
	21A	W36A		05	F36A			
	Prä	A07C, A11A, A11B, A11C, A11D, A13A, A97A, A97C, A97F		06	G37Z, G38Z			
				07	H01A			
				21A	W36A			
				Prä	A07A, A07C, A11A, A11B, A11C, A11D, A13A, A18A, A18B, A97A, A97C, A97F			



Allegato B codice di procedure /MDC-/Indice DRG

CHOP	MDC	DRG	CHOP	MDC	DRG	CHOP	MDC	DRG		
99.b7.2o†↔		INTKI, INTKII	99.ba.11†↔	01	B39A, B39B, B39C, B42A, B69B, B70A, B70B, B70C, B70D, B70H					
	01	B36A			Prä	A95A				
	04	E77A								
	05	F36A		99.ba.12†↔	01	B39A, B39B, B42A, B69A, B70A, B70B, B70H				
	06	G37Z, G38Z				Prä	A13E, A95A			
	07	H01A								
	21A	W36A		99.ba.21†↔	01	B69C, B70D, B70E, B70H				
	Prä	A07A, A07C, A11A, A11B, A11C, A11D, A13A, A18A, A18B, A97A, A97C, A97F				Prä	A95A			
	99.b7.2p†↔			INTKI, INTKII	99.ba.22†↔	01	B39A, B39B, B39C, B69C, B70D, B70H			
		01		B36A			Prä	A95A		
04		E77A	99.ba.31†↔	01		B69C, B70D, B70E, B70H				
05		F36A				Prä	A95A			
06		G37Z, G38Z	99.ba.32†↔	01		B39A, B39B, B39C, B69C, B70D, B70H				
07		H01A				Prä	A95A			
21A		W36A	99.bc.12†↔	Prä		A96Z				
Prä		A07A, A07C, A11A, A11B, A11C, A11D, A13A, A18A, A18B, A97A, A97C, A97F		99.bc.13†↔		Prä	A96Z			
			99.bc.14†↔			Prä	A96Z			

## Tabelle di procedure globale

Tabelle di procedure utilizzate in diverse MDC

### Procedure OR

Tutte le procedure OR

MDC	DRG
01	B03A, B03B
05	F04Z, F13A
13	N60B
14	O01A, O01B, O01C, O01D, O01E, O01F, O04Z
15	P03A, P03B, P03C, P04A, P04B, P04C, P05A, P05B, P05C, P60B, P61A, P61B, P66A, P66B, P66C, P66D
16	Q02A, Q02B

MDC	DRG
17	R02Z, R04Z, R11A, R11B, R11C, R13Z, R14Z, R16Z
18A	S01Z
18B	T01A, T01B, T01C, T01D
21A	W05Z
23	Z01Z

## Lista delle funzioni

Questa visione d'insieme contiene una lista delle funzioni delle drg in quale sono utilizzate. Trovate alla fine del volume 4 del libro di definizione SwissDRG la definizione esatta delle funzioni, incluso le liste di codice corrispondenti.

### Certe procedure OR [BORP]

MDC	DRG
01	B11Z, B39A, B39B, B39C
05	F29Z
08	I96Z

MDC	DRG
14	O05A, O05B
Prä	A11A, A11C, A13A, A13B, A13C, A13D, A13E, A13F, A95B, A95D, A97A, A97B, A97C, A97D, A97F

### Procedure OR- complesse [KORP]

MDC	DRG
01	B36B
05	F36B
14	O01A, O01B, O01C, O01D, O02A, O05A
17	R01A, R02Z, R12B
18B	T01A

MDC	DRG
21B	X01A, X01B, X06B
22	Y01Z, Y02A
Prä	A07A, A07B, A07C, A11A, A11B, A13A, A13B, A13C, A60A, A93A, A95A, A97A, A97B, B61A

### Procedure complicanti [KP]

MDC	DRG
01	B02A, B02B, B02C, B02D, B39A
03	D02Z
04	E08A, E69A, E76A, E77A, E77B, E77C, E77D
05	F03A, F04Z, F05Z, F06A, F06C, F07Z, F08Z, F14A, F14B, F15Z, F35A, F61A
06	G03A, G16A, G16B, G18A, G19A, G38Z, G40Z, G46A, G46B, G46C, G48A, G48B
07	H07A, H63A
08	I02A, I02B, I22Z
11	L38Z

MDC	DRG
12	M37Z
13	N06A, N33Z
14	O02A
16	Q60A
18B	T01A, T60A, T60B, T60C, T61A
21A	W02A
21B	X01A
22	Y01Z, Y02A
Prä	A97C, A97D

### Dialisi [DIAL]

MDC	DRG
05	F49A, F49C, F62A
06	G67A, G67B, G67C
11	L60A, L60B, L60C, L71Z

MDC	DRG
17	R60B, R60C, R60D, R62A, R63B, R63C, R63D, R63E
22	Y01Z, Y02A

### Politrauma [PTR]

MDC	DRG
Prä	A07A, A07B, A07C

MDC	DRG
-----	-----

### Intervento su più localizzazioni [EML]

MDC	DRG
08	I02A, I02B, I08A, I08B, I08C, I13A, I13B, I22Z
21A	W02A

MDC	DRG
21B	X01A

**Terapia intensiva complessa > 980 / 1104 punti risorse [INTKII]****MDC DRG**

01	B36B
05	F36B

**MDC DRG**

21A	W36A, W36B
Prä	A11C, A13A, A13B, A13C, A13E, A13F, A36A

**Terapia intensiva complessa > 392 / 552 punti risorse [INTKI]****MDC DRG**

01	B36A, B36B, B36C
05	F36A, F36B, F36C
18B	T36Z

**MDC DRG**

22	Y01Z, Y02A
Prä	A13D, A13E, A13F, A36A, A36B

**Trattamento riabilitativo precoce geriatrico complesso [GFK]****MDC DRG**

Prä	A95B, A95C
-----	------------

**MDC DRG****Trattamento riabilitativo precoce [FR]****MDC DRG**

04	E41Z
05	F29Z, F45Z
06	G51Z
08	I40Z

**MDC DRG**

10	K01Z, K43Z
21A	W01A, W05Z, W40Z
Prä	A43Z

**Procedura OR estesa in più tempi [MKOR]****MDC DRG**

01	B01Z
05	F04Z, F06A, F06B
07	H33Z
08	I02A, I02B, I06A
10	K33Z

**MDC DRG**

12	M37Z
13	N33Z
15	P04A, P04B, P05A
Prä	A13A

**Certe procedure OR a quattro tempi [VBOR]****MDC DRG**

05	F04Z
06	G35Z
07	H33Z
08	I02A, I02B, I98Z
09	J02A, J02B
11	L33Z

**MDC DRG**

13	N33Z
18B	T36Z
21A	W01A, W01B, W01C
21B	X33Z
22	Y01Z
Prä	A07A, A07B, A07C, A07D, A18A, A18B

**Neonato con problemi gravi [SPNG]****MDC DRG**

15	P65A, P65B, P66A, P66B, P67A, P67B
----	------------------------------------

**MDC DRG****Neonato con problemi gravi multipli [MSPNG]****MDC DRG**

15	P03A, P03B, P04A, P04B, P05A, P05B, P65A, P66A, P67A
----	--

**MDC DRG**

**Procedure complicanti pre-MDC [KPP]**

MDC	DRG
Prä	A07B, A11A, A11C, A13A, A13B, A13C, A13D, A13E, A13F, A97C, A97D

MDC	DRG
-----	-----

---

**Intervento multiviscerale [MVE]**

MDC	DRG
06	G37Z

MDC	DRG
11	L38Z

---

## Intervento su localizzazioni multiple

« SECTION TOCNumber="Intervento su localizzazioni multiple" Text="" »

La logica della funzione *Intervento su localizzazioni multiple* (v. volume 4) si basa sullo schema della matrice raffigurata più avanti. Se in ambito chirurgico sono operate diverse regioni del corpo invece che una, nel sistema SwissDRG si ricorre a questa funzione per rappresentare tale carico di lavoro supplementare in vari DRG. A ogni regione corporea della matrice (p. es. pelvi, ginocchio) è attribuito un elenco di codici di procedura.

Per le ragioni descritte nella legenda della matrice, alcune combinazioni di regioni corporee non rientrano nella definizione di "localizzazioni multiple" intesa da questa funzione. Per esempio, un intervento sulla combinazione di anca e coscia è considerato "su localizzazioni multiple" solo se le due regioni corporee sono su lati opposti.

In linea di principio, tutti i campi dove è valida la funzione *Intervento su localizzazioni multiple* sono in bianco; le eventuali limitazioni sono indicate dai rispettivi simboli. Tutti i campi non validi sono in grigio, tra cui gli accoppiamenti ridondanti (in grigio senza simboli). Gli accoppiamenti di localizzazioni identiche sono evidenziati con bordi in grassetto. In questi campi la funzione è applicabile solo se l'intervento può essere eseguito sui due lati, ossia se il codice CHOP contempla l'indicazione della lateralità.

	Pelvi	Colonna toracica	Piede	Mano	Bolso	Colonna cervicale	Ginocchio	Colonna lombareire	Braccio	Cosciae	Scapola, clavicola	Spalla	Avambraccio	Gamba
Pelvi	XX	+	+	+	X	+	+	X	+	X	+	+	+	+
Colonna toracica		XX	+	+	+	+	+	+	+	+	+	+	+	+
Piede			B	+	+	+	+	+	+	+	+	+	+	B
Mano				B	+	+	+	+	+	+	+	+	B	+
Bolso					B	+	+	+	+	B	+	+	+	+
Colonna cervicale						XX	+	+	+	+	+	+	+	+
Ginocchio							B	+	+	B	+	+	+	B
Colonna lombareire								XX	+	+	+	+	+	+
Braccio									B	+	B	B	B	+
Cosciae										B	+	+	+	+
Scapola, clavicola											B	B	+	+
Spalla												B	+	+
Avambraccio													B	+
Gamba														B

+	Funzione «Intervento su localizzazioni multiple» valida (TRUE)
B	«Su localizzazioni multiple» vale solo in caso di lateralità diversa
B	Stessa localizzazione, «su localizzazioni multiple» vale solo in caso di lateralità diversa

X	Non attribuibile a uno split come «intervento su localizzazioni multiple»
XX	Non attribuibile a uno split come «intervento su localizzazioni multiple» non è mai applicabile
	non è mai applicabile

# Allegato C

## CC, esclusioni di CC, CCL e calcolo di PCCL

### C.1 Introduzione

La presenza di complicazioni e/o comorbidità (CC) può rendere più complesso e oneroso il trattamento di malattie e disturbi. Per questo motivo è essenziale per la classificazione SwissDRG riconoscere e tenere in considerazione i vari gradi di gravità di una malattia.

Il presente allegato si occupa delle complicazioni e comorbidità (CC) e della procedura di attribuzione dei valori CCL e PCCL a singoli record da parte del grouper. Queste informazioni sono particolarmente importanti per il processo di raggruppamento descritto nell'introduzione a questo volume. I valori CC assegnati a diagnosi contrassegnate dalla lettera "m" o "w" valgono solo per il sesso maschile, rispettivamente femminile. I codici contrassegnati con "n" sono attribuiti a righe della matrice CCL distinte a seconda del sesso. I codici contrassegnati con "\*" non ricevono un valore CC in caso di uscita del paziente contro il parere del medico.

### C.2 Complicazioni e comorbidità

**Complicazioni e/o comorbidità (CC):** i codici CC sono diagnosi secondarie che di solito richiedono un dispendio di risorse significativamente più elevato.

Nella SwissDRG 5.0 versione tariffazione (2016/2016) sono elencati 3326 codici diagnostici come CC per neonati e 3453 codici diagnostici come CC per altri casi. Alcuni codici sono ammessi come CC nei neonati ma non in altri casi di trattamento (p. es. P22.0 *Sindrome di sofferenza [distress] respiratoria(o) del neonato*).

Un codice diagnostico può perdere il suo stato CC (i) se è strettamente associato alla diagnosi principale dell'episodio di cura, o (ii) se lo stesso codice è già usato nello stesso record.

Nella SwissDRG versione 5.0, il conferimento dello stato CC a un codice diagnostico è determinato da ulteriori fattori, come il sesso del paziente o il motivo dell'uscita. Per esempio, il codice C79.6 *Tumore maligno secondario dell'ovaio* costituisce una CC nelle donne, ma non nei pazienti maschi; il codice F10.0 *Disturbi psichici e comportamentali dovuti all'uso di alcol, intossicazione acuta* diventa una CC solo se il paziente non ha lasciato l'ospedale contro il parere del medico. L'elenco delle CC, che occupa gran parte dell'allegato, include tutte le CC e i corrispondenti CCL.

### C.3 Grado di gravità di una complicazione o comorbidità (CCL) e grado di complessità clinica relativa al paziente (PCCL)

**Il grado di gravità di complicazioni e/o comorbidità (CCL)** è un grado di gravità assegnato a tutte le diagnosi secondarie. Il suo valore può variare da 0 a 4 per gli episodi di cura chirurgici e neonatologici e da 0 a 3 per gli episodi di cura medici / DRG di base delle altre partizioni, ed è calcolato combinando valutazioni mediche e analisi statistiche. In DRG di base diversi possono figurare valori CCL diversi. Per esempio, la diagnosi J96.09 *Insufficienza respiratoria acuta non classificata altrove, tipo non specificato* può possedere un CCL pari a 2 nel DRG di base B70 *Apoplessia* e pari a 3 nel DRG di base B71 *Malattie dei nervi cranici e periferici*.

Il valore CCL assegnato effettivamente a una diagnosi dipende dal codice, se sia una CC valida o no, e dalla classificazione della CC in relazione al DRG di base del record, ossia CC lieve, moderata, grave o estremamente grave. I valori CCL sono:



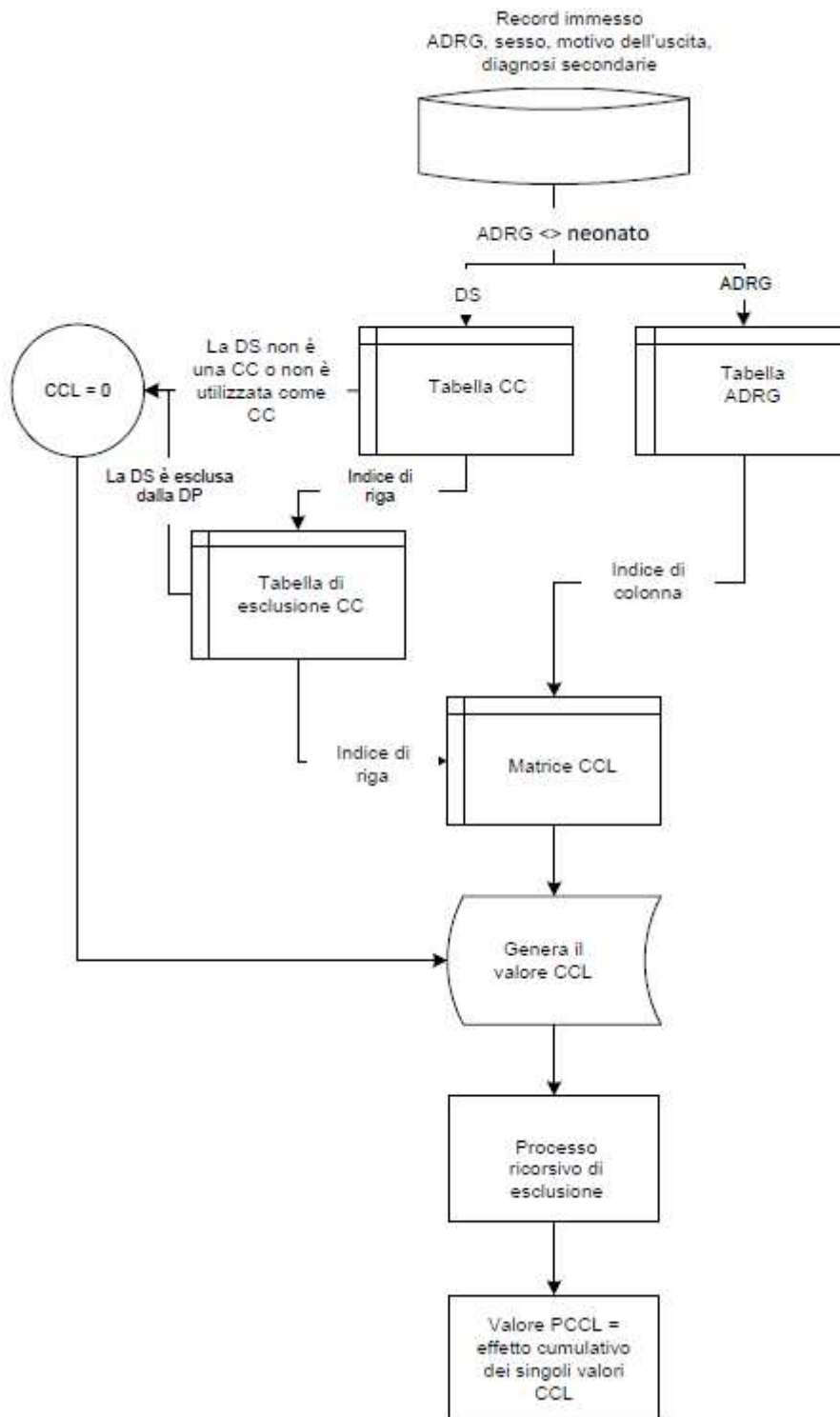
CCL = 0	Il codice non è una complicazione né una comorbilità, oppure fa parte della definizione del DRG attribuito a questo episodio di cura, oppure caratterizza una complicazione o comorbilità strettamente associata alla diagnosi principale, oppure il medesimo codice è già usato altrove nello stesso record.
CCL = 1	Il codice caratterizza una CC lieve.
CCL = 2	Il codice caratterizza una CC moderata.
CCL = 3	Il codice caratterizza una CC grave.
CCL = 4	Il codice caratterizza una CC estremamente grave.

Il grouper calcola automaticamente il valore CCL per ogni diagnosi di un record, utilizzando procedimenti diversi per i neonati e per gli altri casi. Quando il paziente non è un neonato, il grouper procede come segue.

1. Il grouper controlla se il DRG di base contiene le diagnosi politrauma (DRG di base W01-W61) o HIV (DRG di base S01-S65). Siccome la diagnosi traumatismo è già stata considerata per l'attribuzione alla MDC 21A, la diagnosi secondaria traumatismo (S00.00-T14.9, T79.0-T79.9, T89.00-T89.03) non è riconosciuta come CC e riceve il valore CCL zero. Il grouper procede in modo analogo per le diagnosi associate all'HIV (B20-B24, F02.4) della MDC 18A.
2. Il grouper verifica se il codice è un doppione della diagnosi principale o di una diagnosi secondaria già elaborata. In caso affermativo, assegna il valore CCL zero.
3. Il grouper controlla se il codice possa essere escluso come CC in quanto strettamente associato alla diagnosi principale (nota: per maggiori informazioni consultare la lista di esclusione delle CC nei documenti di accompagnamento). In caso affermativo, assegna il valore CCL zero.
4. Il grouper determina un numero di colonna nella tabella ADRG basandosi sul numero del DRG di base (vedi documenti di accompagnamento). Se il numero di colonna è zero, il codice riceve il valore CCL zero.
5. Considerando i fattori sesso e/o motivo della dimissione, il grouper determina un numero di riga basandosi sulla tabella CC (vedi documenti di accompagnamento).
6. Il grouper determina il valore CCL servendosi dei numeri di riga e colonna della matrice CCL (vedi documenti di accompagnamento).

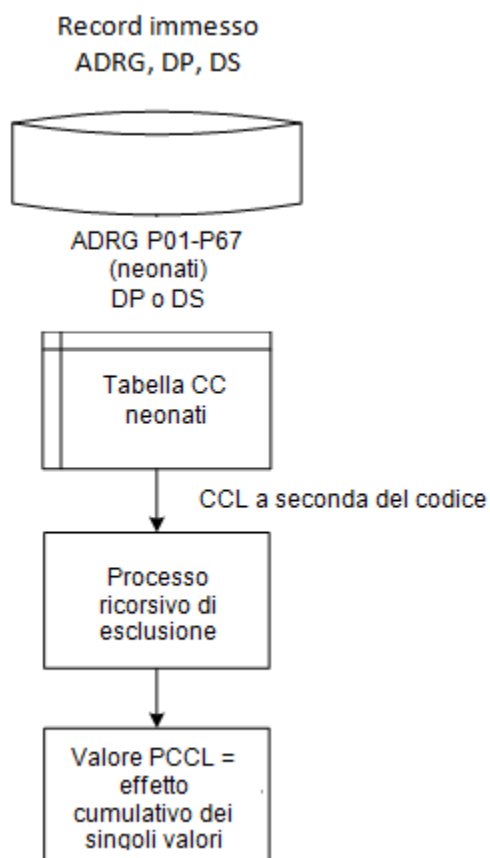
L'illustrazione C.1 illustra la procedura di attribuzione del CCL nei casi diversi dai neonati. (Nota: sebbene il grouper calcoli anche in questi casi i valori CCL per la diagnosi principale, non li usa per calcolare il PCCL).

### Illustrazione C.1 Calcolo del PCCL per non neonati



Per gli episodi con neonati, vale a dire i casi di trattamento attribuiti ai DRG di base P02-P67, si utilizza un'altra procedura. Tutti i codici diagnostici sono trattati come diagnosi secondarie. I valori CC e CCL sono determinati sulla base di una tabella CC separata per neonati (vedi documenti di accompagnamento). Le diagnosi che non sono contenute in questa tabella ricevono il valore CCL zero. L'illustrazione C.2 mostra schematicamente la procedura di attribuzione dei valori CCL nei neonati. [Nota: i valori CCL e PCCL calcolati per i neonati non sono utilizzati per l'attribuzione ai DRG. Gli episodi di cura di neonati sono attribuiti ai DRG basandosi sull'elenco dei problemi gravi nella MDC 15 (vedi volume 3).]

### Illustrazione C.2 Calcolo del PCCL per neonati



Il **grado di complessità clinica relativa al paziente (PCCL)** misura l'effetto cumulativo delle CC per episodio di cura. La procedura di calcolo è complessa, per evitare che circostanze simili siano conteggiate più volte. I valori PCCL sono:

- 0 = assenza di CC
- 1 = CC lievi
- 2 = CC moderate
- 3 = CC gravi
- 4 = CC estremamente gravi

Dopo aver calcolato un valore CCL per ogni diagnosi di un record (indipendentemente dal fatto che il paziente trattato sia un neonato o no), il grouper ordina le diagnosi secondarie in modo decrescente secondo il valore CCL e avvia una procedura d'esclusione. Questa procedura serve ad eliminare le diagnosi non significative e a calcolare solo una volta le diagnosi simili, trattando ogni diagnosi della serie come una diagnosi principale. Più precisamente, ogni diagnosi è trattata in sequenza come "diagnosi ancora", che funge da riferimento per la verifica dello stato CC delle altre diagnosi. Questo processo consente di escludere alcune diagnosi secondarie come CC (che quindi ricevono il valore CCL zero), non in base alla loro relazione con la diagnosi principale, ma con un'altra diagnosi secondaria.

Si tenga presente che i valori CCL calcolati dal software grouper sono quelli assegnati prima della procedura di esclusione.

Alla fine di questo processo ricorsivo di esclusione, il grouper può usare i valori CCL rimanenti nella formula per calcolare il PCCL.

**Formula per il calcolo del grado di complessità clinica relativa al paziente (PCCL)**

Definendo  $\{CCL(i)\}$  l'elenco ordinato dei valori CCL calcolati alla fine della procedura di esclusione, la formula per il calcolo di PCCL è:

PCCL =  $\begin{matrix} 0 & \text{si absence de} \\ 4 & \text{si } > 4 \\ x & \text{dans tous les autres} \end{matrix}$

$$W_{\text{bei } x = \text{round}} \left\{ \frac{\ln \left\{ 1 + \sum_{i=k} CCL(i) * \exp(-\alpha * (i - k)) \right\}}{\ln(3 / \alpha) / 4} \right\}$$

$\alpha$  è un parametro e il suo valore attuale è 0,4  
 $k = 1$  per i DRG di base P02-P67,  $k = 2$  per tutti gli altri DRG di base

Questo algoritmo è stato sviluppato dal Dr. Xichuan (Mark) Zhang nel quadro del CCL Refinement Project.

La seguente tabella elenca i valori PCCL ottenuti da diverse combinazioni dei valori CCL.

**Tabella C.1 Combinazione di valori CCL per calcolare il PCCL da 1 a 4**

PCCL	CCL1	CCL2	CCL3	CCL4	CCL5	CCL6
4	4	3				
4	4	2				
4	4	1	1			
4	3	3				
4	3	2	2			
4	3	2	1	1		
4	2	2	2	2		
4	2	2	2	1	1	1
3	4					
3	4	1				
3	3					
3	3	2				
3	3	2	1			
3	2	2				
3	2	2	2			
3	2	1				
3	1	1	1	1	1	
2	2					
2	1	1				
1	1					

**C.4 Esempi**

**Calcolo del PCCL per tre episodi di cura non appartenenti alla categoria dei neonati**

I seguenti tre casi illustrano chiaramente come il grouper tenga conto di altre variabili oltre alla diagnosi nel calcolo del PCCL.

**Caso 1**

Paziente maschio di 74 anni, dimesso a domicilio dopo un giorno di degenza in ospedale. La diagnosi principale – ossia lo stato stabilito quale diagnosi al termine della degenza, che è stato il motivo principale del trattamento e dei controlli sul paziente – era F43.9 *Reazione a stress grave non specificata*. Come diagnosi secondarie sono state indicate F13.5 *Disturbi psichici e comportamentali dovuti all'uso di sedativi o ipnotici: Disturbo psicotico*; F10.0 *Disturbi psichici e comportamentali dovuti all'uso di alcol: Intossicazione acuta* (riportata due volte); I25.9 *Cardiopatía ischemica cronica non specificata*; M47.86 *Altre spondilosi: Regione lombare*; M47.82 *Altre spondilosi: Regione cervicale*.

Questo record sarebbe attribuito alla MDC 19 e al DRG di base U60. Dopo la determinazione del numero di colonna per il DRG di base U60 (= 91), il grouper procederebbe come segue.

**A ogni diagnosi, da sinistra a destra, viene assegnato un valore CCL:**

DP/DS	F43.9	F13.5	F10.0	I25.9	M47.86	M47.82	F10.0
CCL	0						
		Riga = 79; F13.5 è un codice CC, poiché il paziente NON ha lasciato l'ospedale contro il parere del medico					
CCL	0	2					
			Riga = 98; F10.0 è un codice CC, poiché il paziente NON ha lasciato l'ospedale contro il parere del medico				
CCL	0	2	2				
CCL	0	2	2	0			
CCL	0	2	2	0	0		
CCL	0	2	2	0	0	0	
			F10.0 è già stato usato come terza diagnosi secondaria, per cui CCL = 0				
CCL	0	2	2	0	0	0	0

**Le DS sono riordinate secondo il valore CCL, dal più alto al più basso:**

DP/DS	F43.9	F13.5	F10.0	I25.9	M47.86	M47.82	F10.0
CCL	0	2	2	0	0	0	0
		La DS F13.5 è riportata nella tabella di esclusione CC per F10.0, per cui CCL = 0					
CCL	0	2	0	0	0	0	0

**I valori CCL sono usati nella formula per calcolare il PCCL:**

PCCL=2,180973034

**Arrotondamento**

PCCL=2

**Caso 2**

Paziente maschio di 35 anni, dimesso a domicilio dopo cinque giorni di degenza in ospedale. La diagnosi principale di questo episodio di cura era D64.3 *Altre anemie sideroblastiche*. Per le diagnosi secondarie sono stati usati i seguenti codici: D61.8 *Altre anemie aplastiche specificate*, A31.0 *Infezione polmonare micobatterica*, A60.0 *Infezione da herpes virus dei genitali e del tratto urogenitale*, B37.0 *Stomatite da candida*, B37.81 *Esofagite da candida* e B24 *Malattia da virus dell'immunodeficienza umana [HIV] non specificata*.

Questo record sarebbe attribuito alla MDC 18A e al DRG di base S65. Il grouper determinerebbe il numero di colonna per il DRG di base S65 (= 90), poi procederebbe come segue per calcolare il PCCL.

**A ogni diagnosi, da sinistra a destra, viene assegnato un valore CCL:**

DP/DS	D64.3	D61.8	A31.0	A60.0	B37.0	B37.81	B24
CCL	3						
	La DP D64.3 è riportata nella lista di esclusione CC per D61.8, per cui CCL = 0						
CCL	3	0					
			Riga = 1; A31.0 è un codice CC				
CCL	3	0	3				
CCL	3	0	3	0			
					Riga = 62; B37.0 è un codice CC		
CCL	3	0	3	0	3		
						Riga = 74; B37.81 è un codice CC	
CCL	3	0	3	0	3	2	
							B24 nella MDC 18 non è un codice CC
CCL	3	0	3	0	3	2	0

**Le DS sono riordinate secondo il valore CCL, dal più alto al più basso:**

DP/DS	D64.3	A31.0	B37.0	B37.81	D61.8	A60.0	B24
CCL	3	3	3	2	0	0	0
			B37.0 è riportato nella lista di esclusione CC per B37.81, per cui CCL = 0				
CCL	3	3	3	0	0	0	0

**I valori CCL sono usati nella formula per calcolare il PCCL:**

PCCL=3,560636863

**Arrotondamento**

PCCL=4

**Caso 3**

Paziente femmina di 46 anni, dimessa a domicilio dopo otto giorni di degenza in ospedale. Diagnosi principale: C79.6 Tumore maligno secondario dell'ovaio. Diagnosi secondarie: C79.82 Tumore maligno secondario degli organi genitali; C78.6 Tumore maligno secondario del retroperitoneo e del peritoneo; C78.5 Tumore maligno secondario del colon e del retto e C97! Tumori maligni di sedi indipendenti multiple (primitive). Sono state codificate le seguenti procedure: 65.13 Biopsia ovarica per via laparoscopica e 66.11.99 Biopsia di tuba di Falloppio,altro.

Il grouper attribuirebbe questo record alla MDC 13 e al DRG di base N02. Dopo la determinazione del numero di colonna per il DRG di base N02 (= 46), il grouper procederebbe come segue.

**A ogni diagnosi, da sinistra a destra, viene assegnato un valore CCL:**

DP/DS	C79.6	C79.82	C78.6	C78.5	C97!
	Riga = 1; C79.6 è un codice CC per il sesso femminile				
CCL	4				
		Riga = 79; C79.82 è un codice CC per il sesso femminile			
CCL	4	2			
			Riga = 54; C78.6 è un codice CC		
CCL	4	2	2		
				Riga = 54; C78.5 è un codice CC	
CCL	4	2	2	2	
					Riga = 52; C97! è un codice CC
CCL	4	2	2	2	3

**Le DS sono riordinate secondo il valore CCL, dal più alto al più basso:**

DP/DS	C79.6	C97!	C79.82	C78.6	C78.5
CCL	4	3	2	2	2
	La DS C97! è riportata nella lista di esclusione CC per C79.82, C78.6, C78.5, per cui CCL = 0				
CCL	4	3	0	0	0

**I valori CCL sono usati nella formula per calcolare il PCCL:**

PCCL=2,752081558

**Arrotondamento**

PCCL=3

**Calcolo del PCCL per un episodio di cura di un neonato**

Neonato maschio ammesso il giorno dopo la nascita, con peso all'ammissione di 3000 grammi, dimesso a domicilio dopo una degenza ospedaliera di 90 giorni. La diagnosi principale è stata codificata con Q79.3 *Gastroschisi*. Le diagnosi secondarie sono state indicate con i

seguenti codici: K91.2 *Malassorbimento post-chirurgico non classificato altrove*; K91.88 *Altri disturbi iatrogeni dell'apparato digerente*

*non classificati altrove*; P36.4 *Sepsi del neonato da Escherichia coli* (riportata due volte); P92.0 *Vomito in neonato*, B37.7 *Sepsi da candida*; E87.2 *Acidosi*; K56.2 *Volvolo*; E86 *Ipovolemia* e K56.7 *Ileo non specificato*. Sono stati eseguiti diversi interventi, tra cui 45.71 *Resezione segmentaria multipla dell'intestino crasso*.

Questo record sarebbe attribuito alla MDC 15 e al DRG di base P05. Per calcolare il PCCL, il grouper procederebbe come segue.

**A ogni diagnosi, da sinistra a destra, viene assegnato un valore CCL:**

DP/DS Q79.3 K91.2 K91.88 P36.4 P36.4 P92.0 B37.7 E87.2 K56.2 E86 K56.7

CCL	4										
CCL	4	0									
CCL	4	0	0								
CCL	4	0	0	4							

P36.4 è già stato usato come terza diagnosi secondaria, per cui CCL = 0

CCL	4	0	0	4	0						
CCL	4	0	0	4	0	0					
CCL	4	0	0	4	0	0	0				
CCL	4	0	0	4	0	0	0	0			
CCL	4	0	0	4	0	0	0	0	4		
CCL	4	0	0	4	0	0	0	0	4	0	
CCL	4	0	0	4	0	0	0	0	4	0	4

**Le DS sono riordinate secondo il valore CCL, dal più alto al più basso:**

DS	Q79.3	P36.4	K56.2	K56.7	P92.0	K91.2	K91.88	P36.4	B37.7	E87.2	E86
CCL	4	4	4	4	0	0	0	0	0	0	0

La DS K56.2 è riportata nella lista di esclusione CC per K56.7, per cui CCL = 0

CCL	4	4	4	0	0	0	0	0	0	0	0
-----	---	---	---	---	---	---	---	---	---	---	---

**Le DS sono riordinate secondo il valore CCL, dal più alto al più basso:**

DS	Q79.3	P36.4	K56.2	K56.7	P92.0	K91.2	K91.88	P36.4	B37.7	E87.2	E86
CCL	4	4	4	0	0	0	0	0	0	0	0

**I valori CCL sono usati nella formula per calcolare il PCCL:**

PCCL=4,464802892

**Il valore massimo di PCCL è 4**

PCCL=4



ICD	Text	OP. CCL	Med. CCL	ICD	Text	OP. CCL	Med. CCL
A02.0	Enterite da salmonella	2	2	A18.6	Tubercolosi dell'orecchio	2	2
A02.1	Sepsi da salmonella	2	2	A18.7	Tubercolosi delle ghiandole surrenali {E35.1}	2	1,2
A04.7	Enterocolite da Clostridium difficile	2	2	A18.8	Tubercolosi di altri organi specificati	2	2
A04.9	Infezione batterica intestinale non specificata	2	2	A19.0	Tubercolosi miliare acuta limitata ad una singola sede specificata	3,4	3
A07.1	Giardiasi [lambliasi]	2	2	A19.1	Tubercolosi miliare acuta interessante sedi multiple	3,4	3
A07.3	Isosporiasi	2	2	A19.2	Tubercolosi miliare acuta non specificata	3,4	3
A08.0	Enterite da Rotavirus	2	2	A19.8	Altre tubercolosi miliari	3,4	3
A08.1	Gastroenterite acuta da Norovirus [Agente di Norwalk]	2	2	A19.9	Tubercolosi miliare non specificata	3,4	3
A09.0	Altre e non specificate gastroenteriti e coliti di origine infettiva	2	2	A31.0	Infezione polmonare da altri micobatteri	3,4	3
A09.9	Altre e non specificate gastroenteriti e coliti di origine non specificata	2	2	A31.80	Micobatteriosi atipica disseminata	3,4	3
A15.1	Tubercolosi del polmone, confermata dal solo esame colturale	3,4	3	A32.1	Meningite e meningoencefalite da Listeria	3,4	3
A15.2	Tubercolosi del polmone, confermata istologicamente	3,4	3	A32.7	Sepsi da Listeria	3,4	3
A15.3	Tubercolosi del polmone, confermata con altri metodi non specificati	3,4	3	A34w	Tetano durante la gravidanza, il parto ed il puerperio	2	2
A15.4	Tubercolosi dei linfonodi intratoracici, confermata batteriologicamente, istologicamente o da esami molecolari	3,4	3	A35	Altre forme di tetano	3,4	3
A15.5	Tubercolosi della laringe, trachea e bronchi, confermata batteriologicamente, istologicamente o da esami molecolari	3,4	3	A39.0	Meningite meningococcica {G01}	3,4	3
A15.6	Pleurite tubercolare, confermata batteriologicamente, istologicamente o da esami molecolari	3,4	3	A39.1	Sindrome di Waterhouse-Friderichsen {E35.1}	3,4	3
A15.7	Tubercolosi respiratoria primaria, confermata batteriologicamente, istologicamente o da esami molecolari	3,4	3	A39.2	Meningococcemia acuta	3,4	3
A15.8	Altre forme di tubercolosi respiratoria, confermate batteriologicamente, istologicamente o da esami molecolari	3,4	3	A39.3	Meningococcemia cronica	3,4	3
A15.9	Tubercolosi respiratoria non specificata, confermata batteriologicamente, istologicamente o da esami molecolari	3,4	3	A39.4	Meningococcemia non specificata	3,4	3
A16.0	Tubercolosi del polmone, con esami batteriologici, istologici e molecolari negativi	3,4	3	A39.5	Cardiopatía meningococcica	1,2,3	1,2
A16.1	Tubercolosi del polmone, esami batteriologici, istologici e molecolari non effettuati	3,4	3	A39.8	Altre infezioni meningococciche	3,4	3
A16.2	Tubercolosi del polmone, senza conferma batteriologica, istologica o molecolare	3,4	3	A39.9	Infezione meningococcica non specificata	3,4	3
A16.3	Tubercolosi dei linfonodi intratoracici, senza conferma batteriologica, istologica o molecolare	3,4	3	A40.0	Sepsi da streptococco, gruppo A	3,4	3
A16.4	Tubercolosi della laringe, trachea e bronchi, senza conferma batteriologica, istologica o molecolare	3,4	3	A40.1	Sepsi da streptococco, gruppo B	3,4	3
A16.5	Pleurite tubercolare, senza conferma batteriologica, istologica o molecolare	3,4	3	A40.2	Sepsi da streptococco, gruppo D	3,4	3
A16.7	Tubercolosi respiratoria primaria, senza conferma batteriologica, istologica o molecolare	3,4	3	A40.3	Sepsi da Streptococcus pneumoniae	3,4	3
A16.8	Altre forme di tubercolosi respiratoria, senza conferma batteriologica o istologica	3,4	3	A40.8	Altre forme di sepsi streptococcica	3,4	3
A16.9	Tubercolosi respiratoria non specificata, senza conferma batteriologica, istologica o molecolare	3,4	3	A40.9	Sepsi streptococcica non specificata	3,4	3
A17.0	Meningite tubercolare {G01}	3,4	3	A41.0	Sepsi da Stafilococco aureo	3,4	3
A17.1	Tubercoloma meningeo {G07}	3,4	3	A41.1	Sepsi da altro stafilococco specificato	3,4	3
A17.8	Altre forme di tubercolosi del sistema nervoso	3,4	3	A41.2	Sepsi da stafilococco non specificato	3,4	3
A17.9	Tubercolosi del sistema nervoso non specificata {G99.8}	3,4	3	A41.3	Sepsi da Haemophilus influenzae	3,4	3
A18.0	Tubercolosi delle ossa e delle articolazioni	2	2	A41.4	Sepsi da anaerobi	3,4	3
A18.1	Tubercolosi dell'apparato genitourinario	2,3,4	2,3	A41.51	Sepsi da Escherichia coli [E. coli]	3,4	3
A18.2	Linfadenopatia periferica tubercolare	2,3,4	1,2,3	A41.52	Sepsi da pseudomonas	3,4	3
A18.3	Tubercolosi dell'intestino, del peritoneo e dei linfonodi mesenterici	3,4	3	A41.58	Sepsi da altri microorganismi Gram-negativi	3,4	3
A18.5	Tubercolosi dell'occhio	2,3,4	2	A41.8	Altre forme di sepsi specificata	3,4	3
				A41.9	Sepsi non specificata	3,4	3
				A42.0	Actinomicosi polmonare	3,4	3
				A42.1	Actinomicosi addominale	3,4	3
				A42.7	Sepsi actinomicotica	3,4	3
				A43.0	Nocardiosi polmonare	3,4	3
				A48.0	Gangrena gassosa	3,4	3
				A48.1	Malattia dei legionari	3,4	3
				A48.2	Malattia dei legionari non polmonare [febbre di Pontiac]	3,4	3
				A48.3	Sindrome da shock tossico	3,4	3
				A49.0	Infezione stafilococcica di sede non specificata	3,4	3
				A49.1	Infezione streptococcica di sede non specificata	3,4	3
				A49.2	Infezione da Haemophilus influenzae di sede non specificata	3,4	3
				A50.4	Neurosifilide congenita tardiva [neurosifilide giovanile]	3,4	3
				A52.0	Sifilide cardiovascolare	1,2,3	1,2
				A52.1	Neurosifilide sintomatica	2,3	1,2,3
				A52.2	Neurosifilide asintomatica	3,4	3
				A52.3	Neurosifilide non specificata	2,3	1,2,3
				A54.0	Infezione gonococcica del tratto genitourinario inferiore senza ascesso periuretrale o delle ghiandole accessorie	2	2
				A54.1	Infezione gonococcica del tratto genitourinario inferiore con ascesso periuretrale e delle ghiandole accessorie	2	2

ICD	Text	OP. CCL	Med. CCL	ICD	Text	OP. CCL	Med. CCL
A54.2	Pelviperitonite gonococcica e altre forme di infezione gonococcica genitourinaria	2	2	B24	Malattia da virus dell'immunodeficienza umana [HIV] non specificata	1,2,3	1,2,3
A81.1	Panencefalite sclerosante subacuta	2,3	1,2,3	B25.0	Polmonite da cytomegalovirus {J17.1}	3,4	3
A81.2	Leucoencefalopatia multifocale progressiva	2,3	1,2,3	B25.1	Epatite da cytomegalovirus {K77.0}	3,4	3
A84.1	Encefalite da zecche centroeuropea	2,3	1,2,3	B25.2	Pancreatite da cytomegalovirus {K87.1}	3,4	3
A85.0	Encefalite da enterovirus {G05.1}	2,3	1,2,3	B25.80	Infezione dell'apparato digerente da cytomegalovirus	3,4	3
A85.8	Altre encefaliti virali specificate	2,3	1,2,3	B25.88	Altre malattie da cytomegalovirus	3,4	3
A86	Encefalite virale non specificata	2,3	1,2,3	B25.9	Malattia da cytomegalovirus non specificata	3,4	3
A87.0	Meningite da enterovirus {G02.0}	2,3	1,2,3	B26.0m	Orchite parotitica {N51.1}	2	2
A98.5	Febbre emorragica con sindrome renale	3,4	2,3	B26.1	Meningite parotitica {G02.0}	3,4	3
B00.1	Dermatite vescicolare erpetica	2,4	2	B26.2	Encefalite parotitica {G05.1}	3,4	3
B00.3	Meningite erpetica {G02.0}	3,4	3	B26.3	Pancreatite parotitica {K87.1}	2,3	2
B00.4	Encefalite erpetica {G05.1}	3,4	3	B26.8	Parotite epidemica con altre complicanze	2,4	2
B00.7	Malattia erpetica disseminata	3,4	3	B37.0	Stomatite da candida	2,3	2,3
B00.8	Altra forma di infezione erpetica	2,4	2	B37.1	Candidosi polmonare	3,4	3
B01.0	Meningite varicellosa {G02.0}	2,4	2	B37.4	Candidosi di altre sedi urogenitali	2	2
B01.1	Encefalite varicellosa {G05.1}	3,4	3	B37.5	Meningite da candida {G02.1}	3,4	3
B01.2	Polmonite varicellosa {J17.1}	3,4	3	B37.6	Endocardite da candida {I39.8}	3,4	3
B01.8	Varicella con altre complicanze	2,4	2	B37.7	Sepsi da candida	3,4	3
B01.9	Varicella senza complicanze	2,4	2	B37.81	Esofagite da candida	2,4	2,3
B02.0	Encefalite da zoster {G05.1}	3,4	3	B37.88	Candidosi di altre sedi	3,4	3
B02.1	Meningite da zoster {G02.0}	3,4	3	B38.0	Coccidioidomicosi polmonare acuta	3,4	3
B02.2	Zoster con interessamento di altre aree del sistema nervoso centrale	3,4	3	B38.1	Coccidioidomicosi polmonare cronica	3,4	3
B02.7	Zoster generalizzato	2,4	2	B38.2	Coccidioidomicosi polmonare non specificata	3,4	3
B02.8	Zoster con altre complicanze	2,4	2	B38.4	Meningite da coccidioidomicosi {G02.1}	3,4	3
B05.0	Morbillo complicato da encefalite {G05.1}	3,4	3	B38.7	Coccidioidomicosi disseminata	3,4	3
B05.1	Morbillo complicato da meningite {G02.0}	2,4	2	B38.8	Altre forme di coccidioidomicosi	3,4	3
B05.2	Morbillo complicato da polmonite {J17.1}	3,4	3	B38.9	Coccidioidomicosi non specificata	2	2
B05.3	Morbillo complicato da otite media {H67.1}	2	2	B39.0	Istoplasmosi polmonare acuta da Histoplasma capsulatum	2	2
B05.4	Morbillo con complicanze intestinali	2,4	2	B39.1	Istoplasmosi polmonare cronica da Histoplasma capsulatum	2	2
B05.8	Morbillo con altre complicanze	2,4	2	B39.2	Istoplasmosi polmonare da Histoplasma capsulatum non specificata	2	2
B06.0	Rosolia con complicanze neurologiche	2	2	B39.3	Istoplasmosi disseminata da Histoplasma capsulatum	2	2
B06.8	Rosolia con altre complicanze	2,4	2	B39.4	Istoplasmosi da Histoplasma capsulatum non specificata	2	2
B16.0	Epatite virale acuta B con virus Delta (co-infezione) con coma epatico	1,2,3,4	1,2,3	B39.5	Istoplasmosi da Histoplasma duboisi	2	2
B16.1	Epatite virale acuta B con virus Delta (co-infezione) senza coma epatico	1,2,3,4	1,2,3	B39.9	Istoplasmosi non specificata	2	2
B16.2	Epatite virale acuta B, senza virus Delta con coma epatico	1,2,3,4	1,2,3	B40.0	Blastomicosi polmonare acuta	2	2
B16.9	Epatite virale acuta B senza virus Delta senza coma epatico	1,2,3,4	1,2,3	B40.1	Blastomicosi polmonare cronica	2	2
B17.0	Sovrainfezione acuta con virus Delta di soggetto portatore di epatite virale B	1,2,3,4	1,2,3	B40.2	Blastomicosi polmonare non specificata	2	2
B17.1	Epatite virale acuta C	1,2,3,4	1,2,3	B40.3	Blastomicosi cutanea	2	2
B17.2	Epatite virale acuta E	1,2,3,4	1,2,3	B40.7	Blastomicosi disseminata	2	2
B17.8	Altre epatiti virali acute specificate	1,2,3,4	1,2,3	B40.8	Altre forme di blastomicosi	2	2
B17.9	Epatite virale acuta non specificata	1,2,3,4	1,2,3	B40.9	Blastomicosi non specificata	2	2
B18.0	Epatite virale cronica B con virus Delta	1,2,3,4	1,2,3	B41.0	Paracoccidioidomicosi polmonare	2	2
B18.1	Epatite virale cronica B senza virus Delta	1,2,3,4	1,2,3	B41.7	Paracoccidioidomicosi disseminata	2	2
B18.2	Epatite virale cronica C	1,2,3,4	1,2,3	B41.8	Altre forme di paracoccidioidomicosi	2	2
B18.8	Altre epatiti virali croniche	1,2,3,4	1,2,3	B41.9	Paracoccidioidomicosi non specificata	2	2
B18.9	Epatite virale cronica non specificata	1,2,3,4	1,2,3	B44.0	Aspergillosi polmonare invasiva	3,4	3
B19.0	Epatite virale non specificata con coma epatico	1,2,3,4	1,2,3	B44.1	Altre forme di aspergillosi polmonare	3,4	3
B19.9	Epatite virale non specificata senza coma epatico	1,2,3,4	1,2,3	B44.2	Aspergillosi tonsillare	3,4	3
B20	Malattia da virus dell'immunodeficienza umana [HIV] che dà luogo a malattie infettive o parassitarie	1,2,3	1,2,3	B44.7	Aspergillosi disseminata	3,4	3
B21	Malattia da virus dell'immunodeficienza umana [HIV] che dà luogo a neoplasie maligne	1,2,3	1,2,3	B44.8	Altre forme di aspergillosi	3,4	3
B22	Malattia da virus dell'immunodeficienza umana [HIV] che dà luogo ad altre malattie specificate	1,2,3	1,2,3	B44.9	Aspergillosi non specificata	3,4	3
B23.0	Sindrome da infezione acuta da HIV	1,2,3	1,2,3	B45.0	Criptococchi polmonare	3,4	3
B23.8	Malattia da HIV che dà luogo ad altre condizioni morbose specificate	1,2,3	1,2,3	B45.1	Criptococchi cerebrale	3,4	3
				B45.2	Criptococchi cutanea	3,4	3
				B45.3	Criptococchi ossea	3,4	3
				B45.7	Criptococchi disseminata	3,4	3
				B45.8	Altre forme di criptococchi	3,4	3
				B45.9	Criptococchi non specificata	3,4	3
				B46.0	Mucormicosi polmonare	2	2
				B46.1	Mucormicosi rinocerebrale	2	2
				B46.2	Mucormicosi gastrointestinale	2	2

CCL

ICD	Text	OP. CCL	Med. CCL	ICD	Text	OP. CCL	Med. CCL
B46.3	Mucormicosi cutanea	2	2	C16.4	Tumore Maligno: Pilo	1,2,3	1,2
B46.4	Mucormicosi disseminata	2	2	C16.5	Tumore Maligno: Piccola curva dello stomaco non specificata	1,2,3	1,2
B46.5	Mucormicosi non specificata	2	2	C16.6	Tumore Maligno: Grande curva dello stomaco non specificata	1,2,3	1,2
B46.8	Altre forme di zigomicosi	2	2	C16.8	Tumore Maligno: lesione sconfinante a più zone contigue dello stomaco	1,2,3	1,2
B46.9	Zigomicosi non specificata	2	2	C16.9	Tumore Maligno: Stomaco non specificato	1,2,3	1,2
B47.0	Eumicetoma	3,4	3	C17.0	Tumore Maligno: Duodeno	1,2,3	1,2
B47.1	Actinomietoma	3,4	3	C17.1	Tumore Maligno: Digiuno	1,2,3	1,2
B48.2	Allescheriasi	2	2	C17.2	Tumore Maligno: Ileo	1,2,3	1,2
B48.7	Micosi da funghi opportunisti patogeni	3,4	3	C17.3	Tumore Maligno: Diverticolo di Meckel	1,2,3	1,2
B57.0	Malattia di Chagas acuta con interessamento cardiaco {I41.2}, {I98.1}	1,2,3	1,2	C17.8	Tumore Maligno: lesione sconfinante a più zone contigue dell'intestino tenue	1,2,3	1,2
B57.2	Malattia di Chagas (cronica) con interessamento cardiaco	1,2,3	1,2	C17.9	Tumore Maligno: Intestino tenue non specificato	1,2,3	1,2
B58.0	Oftalmopatia da toxoplasma	1,2,3,4	1,2	C18.0	Tumore Maligno: Cieco	1,2,3	1,2
B58.1	Epatite da toxoplasma {K77.0}	1,2,3,4	1,2,3	C18.1	Tumore Maligno: Appendice	1,2,3	1,2
B58.2	Meningoencefalite da toxoplasma {G05.2}	3,4	3	C18.2	Tumore Maligno: Colon ascendente	1,2,3	1,2
B58.3	Toxoplasmosi polmonare {J17.3}	3,4	3	C18.3	Tumore Maligno: Flessura destra [epatica] del colon	1,2,3	1,2
B58.8	Toxoplasmosi con interessamento di altri organi	2	2	C18.4	Tumore Maligno: Colon trasverso	1,2,3	1,2
B59	Pneumocistosi {J17.3}	3,4	3	C18.5	Tumore Maligno: flessura sinistra [splenica] del colon	1,2,3	1,2
B60.0	Babesiosi	2	2	C18.6	Tumore Maligno: Colon discendente	1,2,3	1,2
B60.1	Acantamebiasi	2	2	C18.7	Tumore Maligno: Sigma	1,2,3	1,2
B60.2	Naegleriasi	2	2	C18.8	Tumore Maligno: lesione sconfinante a più zone contigue del colon	1,2,3	1,2
B60.8	Altre malattie protozoarie specificate	2	2	C18.9	Tumore Maligno: Colon non specificato	1,2,3	1,2
B78.0	Strongiloidiasi intestinale	2	2	C19	Tumore maligno della giunzione retto-sigmoidea	1,2,3	1,2
B78.1	Strongiloidiasi cutanea	2	2	C20	Tumore maligno del retto	1,2,3	1,2
B78.7	Strongiloidiasi disseminata	2	2	C21.0	Tumore Maligno: Ano non specificato	1,2,3	1,2
B78.9	Strongiloidiasi non specificata	2	2	C21.1	Tumore Maligno: Canale anale	1,2,3	1,2
B79	Trichiuriasi	2	2	C21.2	Tumore Maligno: Regione della cloaca (divisione sistema urogenitale da sistema digestivo nel perineo)	1,2,3	1,2
B90.0	Sequela di tubercolosi del sistema nervoso centrale	1,2	2	C21.8	Tumore Maligno: lesione sconfinante a più zone contigue del retto, dell'ano e del canale anale	1,2,3	1,2
B90.1	Sequela di tubercolosi genitourinaria	1,2	2	C22.0	Carcinoma epatocellulare	1,2,3,4	1,2
B90.9	Sequela di tubercolosi respiratoria e non specificata	2	2	C22.1	Carcinoma delle vie biliari intraepatiche	1,2,3,4	1,2
B91	Sequela di poliomielite	1,2	2	C22.2	Epatoblastoma	1,2,3,4	1,2
B95.2	Streptococco, gruppo D, come causa di malattie classificate altrove	1,2	1,2	C22.3	Angiosarcoma del fegato	1,2,3,4	1,2
B95.3	Streptococcus pneumoniae come causa di malattie classificate altrove	3,4	3	C22.4	Altri sarcomi del fegato	1,2,3,4	1,2
B95.42	Streptococco, gruppo G, come causa di malattie classificate in altri settori	1,2	1,2	C22.7	Altri carcinomi specificati del fegato	1,2,3,4	1,2
B95.48	Altro streptococco specificato come causa di malattie classificate in altri settori	3,4	3	C22.9	Tumore Maligno: Tumore maligno del fegato, non specificato	1,2,3,4	1,2
B95.5	Streptococco non specificato come causa di malattie classificate altrove	1,2	1,2	C23	Tumore maligno della colecisti	1,2,3,4	1,2
B95.6	Stafilococco aureo come causa di malattie classificate altrove	2,3,4	3	C24.0	Tumore Maligno: Vie biliari extraepatiche	1,2,3,4	1,2
B95.7	Altro stafilococco come causa di malattie classificate altrove	2,3,4	3	C24.1	Tumore Maligno: Ampolla di Vater	1,2,3,4	1,2
B95.8	Stafilococco non specificato come causa di malattie classificate altrove	2,3,4	3	C24.8	Tumore Maligno: lesione sconfinante a più zone contigue delle vie biliari	1,2,3,4	1,2
B96.3	Haemophilus influenzae [H. influenzae] e Moraxella come causa di malattie classificate altrove	3,4	3	C24.9	Tumore Maligno: Via biliare non specificata	1,2,3,4	1,2
B96.5	Pseudomonas (aeruginosa) come causa di malattie classificate altrove	3,4	3	C25.0	Tumore Maligno: Testa del pancreas	1,2,3,4	1,2
C15.0	Tumore Maligno: Esofago cervicale	1,2,3	1,2	C25.1	Tumore Maligno: Corpo del pancreas	1,2,3,4	1,2
C15.1	Tumore Maligno: Esofago toracico	1,2,3	1,2	C25.2	Tumore Maligno: Coda del pancreas	1,2,3,4	1,2
C15.2	Tumore Maligno: Esofago addominale	1,2,3	1,2	C25.3	Tumore Maligno: Dotto pancreatico	1,2,3,4	1,2
C15.3	Tumore Maligno: Terzo superiore dell'esofago	1,2,3	1,2	C25.4	Tumore Maligno: Pancreas endocrino	1,2,3,4	1,2
C15.4	Tumore Maligno: Terzo medio dell'esofago	1,2,3	1,2	C25.7	Tumore Maligno: Altre parti del pancreas	1,2,3,4	1,2
C15.5	Tumore Maligno: Terzo inferiore dell'esofago	1,2,3	1,2	C25.8	Tumore Maligno: lesione sconfinante a più zone contigue del pancreas	1,2,3,4	1,2
C15.8	Tumore Maligno: lesione sconfinante a più zone contigue dell'esofago	1,2,3	1,2	C25.9	Tumore Maligno: Pancreas non specificato	1,2,3,4	1,2
C15.9	Tumore Maligno: Esofago non specificato	1,2,3	1,2	C26.8	Tumore Maligno: lesione sconfinante a più zone contigue dell'apparato digerente	1,2,3	1,2
C16.0	Tumore Maligno: Cardias	1,2,3	1,2	C33	Tumore maligno della trachea	1,2,3,4	1,2
C16.1	Tumore Maligno: Fondo dello stomaco	1,2,3	1,2	C34.0	Tumore Maligno: Bronco principale	1,2,3,4	1,2
C16.2	Tumore Maligno: Corpo dello stomaco	1,2,3	1,2	C34.1	Tumore Maligno: Lobo o bronco superiore	1,2,3,4	1,2
C16.3	Tumore Maligno: Antro pilorico	1,2,3	1,2	C34.2	Tumore Maligno: Lobo o bronco medio	1,2,3,4	1,2

ICD	Text	OP. CCL	Med. CCL	ICD	Text	OP. CCL	Med. CCL
C34.3	Tumore Maligno: Lobo o bronco inferiore	1,2,3,4	1,2	C72.3	Tumore Maligno: Nervo ottico	1,2,3	1,2,3
C34.8	Tumore Maligno: lesione sconfinante a più zone contigue dei bronchi e polmone	1,2,3,4	1,2	C72.4	Tumore Maligno: Nervo statoacustico	1,2,3	1,2,3
C34.9	Tumore Maligno: Bronchi o polmone non specificati	1,2,3,4	1,2	C72.5	Tumore Maligno: Altri e non specificati nervi cranici	1,2,3	1,2,3
C37	Tumore maligno del timo	1,2,3,4	1,2	C72.8	Tumore Maligno: lesione sconfinante a più zone contigue dell'encefalo e di altre parti del sistema nervoso centrale	1,2,3	1,2,3
C38.0	Tumore Maligno: Cuore	1,2,3	1,2	C77.0	Tumore maligno secondario e non specificato: Linfonodi della testa, della faccia e del collo	2,3,4	2,3
C38.1	Tumore Maligno: Mediastino anteriore	1,2,3,4	1,2	C77.1	Tumore maligno secondario e non specificato: Linfonodi intratoracici	2,3,4	2,3
C38.2	Tumore Maligno: Mediastino posteriore	1,2,3,4	1,2	C77.2	Tumore maligno secondario e non specificato: Linfonodi intra-addominali	2,3,4	2,3
C38.3	Tumore Maligno: Mediastino, parte non specificata	1,2,3,4	1,2	C77.3	Tumore maligno secondario e non specificato: Linfonodi ascellari e dell'arto superiore	2,3,4	2,3
C38.4	Tumore Maligno: Pleura	1,2,3,4	1,2	C77.4	Tumore maligno secondario e non specificato: Linfonodi inguinali e dell'arto inferiore	2,3,4	2,3
C38.8	Tumore Maligno: lesione sconfinante a più zone contigue del cuore, del mediastino e della pleura	1,2,3,4	1,2	C77.5	Tumore maligno secondario e non specificato: Linfonodi intrapelvici	2,3,4	2,3
C40.0	Tumore Maligno: Scapola ed ossa lunghe dell'arto superiore	1,2,3,4	1,2,3	C77.8	Tumore maligno secondario e non specificato: Linfonodi di regioni multiple	2,3,4	2,3
C40.1	Tumore Maligno: Ossa corte dell'arto superiore	1,2,3,4	1,2,3	C77.9	Tumore maligno secondario e non specificato: Linfonodi non specificati	1,2,3	1,2
C40.2	Tumore Maligno: Ossa lunghe dell'arto inferiore	1,2,3,4	1,2,3	C78.0	Tumore maligno secondario del polmone	2,3	2,3
C40.3	Tumore Maligno: Ossa corte dell'arto inferiore	1,2,3,4	1,2,3	C78.1	Tumore maligno secondario del mediastino	2,3	2,3
C40.8	Tumore Maligno: lesione sconfinante a più zone contigue dell'osso e della cartilagine articolare degli arti	1,2,3,4	1,2,3	C78.2	Tumore maligno secondario della pleura	2,3	2,3
C41.01	Tumore maligno dell'osso e della cartilagine articolare: Craniofacciale	1,2,3,4	1,2,3	C78.3	Tumore maligno secondario di altri e non specificati organi dell'apparato respiratorio	1,2,3,4	1,2
C41.02	Tumore maligno dell'osso e della cartilagine articolare: Mascello-facciale	1,2,3,4	1,2,3	C78.4	Tumore maligno secondario dell'intestino tenue	1,2,3	1,2
C41.1	Tumore Maligno: Mandibola	1,2,3,4	1,2,3	C78.5	Tumore maligno secondario del colon e del retto	1,2,3	1,2
C41.2	Tumore Maligno: Colonna vertebrale	1,2,3,4	1,2,3	C78.6	Tumore maligno secondario del retroperitoneo e del peritoneo	1,2,3	1,2
C41.30	Tumore maligno: Costole	1,2,3,4	1,2,3	C78.7	Tumore maligno secondario del fegato e del dotto biliare intraepatico	1,2,3,4	1,2
C41.31	Tumore maligno: Sterno	1,2,3,4	1,2,3	C78.8	Tumore maligno secondario di altri e non specificati organi dell'apparato digerente	1,2,3	1,2
C41.32	Tumore maligno: Clavicola	1,2,3,4	1,2,3	C79.0	Tumore maligno secondario del rene e della pelvi renale	1,2,3,4	1,2,3
C41.4	Tumore Maligno: Ossa pelviche, sacro e coccige	1,2,3,4	1,2,3	C79.1	Tumore maligno secondario della vescica e di altri e non specificati organi dell'apparato urinario	1,2,3,4	1,2
C41.8	Tumore Maligno: lesione sconfinante a più zone contigue dell'osso e della cartilagine articolare	1,2,3,4	1,2,3	C79.2	Tumore maligno secondario della cute	2,3	2
C45.0	Mesotelioma delle pleura	1,2,3,4	1,2	C79.3	Tumore maligno secondario dell'encefalo e delle meningi cerebrali	1,2,3	1,2,3
C45.1	Mesotelioma del peritoneo	1,2,3	1,2	C79.4	Tumore maligno secondario di altre e non specificate parti del sistema nervoso	1,2,3	1,2,3
C45.2	Mesotelioma del pericardio	1,2,3	1,2	C79.5	Tumore maligno secondario dell'osso e del midollo osseo	1,2,3,4	1,2,3
C45.7	Mesotelioma di altre sedi	2,3,4	1,2,3	C79.6w	Tumore maligno secondario dell'ovaio	3,4	3
C45.9	Mesotelioma non specificato	2,3,4	1,2,3	C79.7	Tumore maligno secondario del surrene	1,2,3,4	1,2,3
C46.3	Sarcoma di Kaposi dei linfonodi	1,2,3	1,2	C79.81	Tumore maligno secondario della mammella	2,3	2
C46.8	Sarcoma di Kaposi di organi multipli	2	2	C79.82n	Tumore maligno secondario degli organi genitali	2,3,4	2,3
C50.0	Tumore Maligno: Capuzzolo e areola	2,3	2	C79.83	Tumore maligno secondario del pericardio	1,2,3,4	1,2
C64	Tumore maligno del rene, ad eccezione della pelvi renale	2	2	C79.84	Altro tumore maligno secondario del cuore	1,2,3,4	1,2
C65	Tumore maligno della pelvi renale	2	2	C79.88	Tumore maligno secondario di altre sedi specificate	1,2,3,4	1,2
C66	Tumore maligno dell'uretere	2	2	C79.9	Tumore maligno secondario di sede non specificata	1,2,3,4	1,2
C70.0	Tumore Maligno: Meningi cerebrali	1,2,3	1,2,3	C80.0	Tumore maligno di sede primitiva sconosciuta, così definito	1,2,3,4	1,2
C70.1	Tumore Maligno: Meningi spinali	1,2,3	1,2,3	C80.9	Tumore maligno non specificato	1,2,3,4	1,2
C70.9	Tumore Maligno: Meningi non specificate	1,2,3	1,2,3	C81.0	Linfoma di Hodgkin a predominanza linfocitaria nodulare	1,2,3	1,2
C71.0	Tumore Maligno: Cervello, eccetto lobi e ventricoli	1,2,3	1,2,3	C81.1	Linfoma di Hodgkin classico sclero-nodulare	1,2,3	1,2
C71.1	Tumore Maligno: Lobo frontale	1,2,3	1,2,3				
C71.2	Tumore Maligno: Lobo temporale	1,2,3	1,2,3				
C71.3	Tumore Maligno: Lobo parietale	1,2,3	1,2,3				
C71.4	Tumore Maligno: Lobo occipitale	1,2,3	1,2,3				
C71.5	Tumore Maligno: Ventricolo cerebrale	1,2,3	1,2,3				
C71.6	Tumore Maligno: Cervelletto	1,2,3	1,2,3				
C71.7	Tumore Maligno: Tronco cerebrale	1,2,3	1,2,3				
C71.8	Tumore Maligno: lesione sconfinante a più zone contigue dell'encefalo	1,2,3	1,2,3				
C71.9	Tumore Maligno: Encefalo non specificato	1,2,3	1,2,3				
C72.0	Tumore Maligno: Midollo spinale	1,2,3	1,2,3				
C72.1	Tumore Maligno: Cauda equina	1,2,3	1,2,3				
C72.2	Tumore Maligno: Nervo olfattorio	1,2,3	1,2,3				

CCL

ICD	Text	OP. CCL	Med. CCL	ICD	Text	OP. CCL	Med. CCL
C81.2	Linfoma di Hodgkin classico a cellularità mista	1,2,3	1,2	C88.71	Altre malattie immunoproliferative maligne: in remissione completa	1,2,3	1,2
C81.3	Linfoma di Hodgkin classico a deplezione linfocitaria	1,2,3	1,2	C88.90	Malattie immunoproliferative maligne, non specificate: Senza menzione di remissione completa	1,2,3	1,2
C81.4	Linfoma di Hodgkin (classico) ricco di linfociti	1,2,3	1,2	C88.91	Malattie immunoproliferative maligne, non specificate: in remissione completa	1,2,3	1,2
C81.7	Altre forme di linfoma di Hodgkin (classico)	1,2,3	1,2	C90.00	Mieloma multiplo: Senza menzione di remissione completa	1,2,3	1,2
C81.9	Linfoma di Hodgkin non specificato	1,2,3	1,2	C90.01	Mieloma multiplo: in remissione completa	1,2,3	1,2
C82.0	Linfoma follicolare di grado I	1,2,3	1,2	C90.10	Leucemia plasmacellulare: Senza menzione di remissione completa	1,2,3	1,2
C82.1	Linfoma non Hodgkin follicolare di grado II	1,2,3	1,2	C90.11	Leucemia plasmacellulare: in remissione completa	1,2,3	1,2
C82.2	Linfoma non Hodgkin follicolare di grado III, non specificato	1,2,3	1,2	C90.20	Plasmocitoma extramidollare: Senza menzione di remissione completa	1,2,3	1,2
C82.3	Linfoma follicolare di grado IIIa	1,2,3	1,2	C90.21	Plasmocitoma extramidollare: in remissione completa	1,2,3	1,2
C82.4	Linfoma follicolare di grado IIIb	1,2,3	1,2	C90.30	Plasmocitoma solitario: Senza menzione di remissione completa	1,2,3	1,2
C82.5	Linfoma centrofollicolare diffuso	1,2,3	1,2	C90.31	Plasmocitoma solitario: in remissione completa	1,2,3	1,2
C82.6	Linfoma centrofollicolare cutaneo	1,2,3	1,2	C91.00	Leucemia linfoide acuta [LLA]: Senza menzione di remissione completa	1,2,3,4	1,2,3
C82.7	Altri tipi di linfoma follicolare	1,2,3	1,2	C91.01	Leucemia linfoide acuta [LLA]: in remissione completa	1,2,3,4	1,2,3
C82.9	Linfoma follicolare non specificato	1,2,3	1,2	C91.10	Leucemia linfoide cronica a cellule B [LLC]: Senza menzione di remissione completa	1,2,3	1,2
C83.0	Linfoma a piccole cellule B	1,2,3	1,2	C91.11	Leucemia linfoide cronica a cellule B [LLC]: in remissione completa	1,2,3	1,2
C83.1	Linfoma a cellule mantellari	1,2,3	1,2	C91.30	Leucemia prolinfocitica a cellule B: Senza menzione di remissione completa	1,2,3	1,2
C83.3	Linfoma diffuso a grandi cellule B	1,2,3	1,2	C91.31	Leucemia prolinfocitica a cellule B: in remissione completa	1,2,3	1,2
C83.5	Linfoma linfoblastico	1,2,3	1,2	C91.40	Leucemia a cellule capellute [hairy cell]: Senza menzione di remissione completa	1,2,3	1,2
C83.7	Linfoma di Burkitt	1,2,3	1,2	C91.41	Leucemia a cellule capellute [hairy cell]: in remissione completa	1,2,3	1,2
C83.8	Altri linfomi non follicolari	1,2,3	1,2	C91.50	Leucemia/linfoma a cellule T dell'adulto (associato a HTLV-1): Senza menzione di remissione completa	1,2,3	1,2
C83.9	Linfoma non follicolare, non specificato	1,2,3	1,2	C91.51	Leucemia/linfoma a cellule T dell'adulto (associato a HTLV-1): in remissione completa	1,2,3	1,2
C84.0	Micosi fungoide	1,2,3	1,2	C91.60	Leucemia prolinfocitica a cellule T: Senza menzione di remissione completa	1,2,3	1,2
C84.1	Sindrome di Sézary	1,2,3	1,2	C91.61	Leucemia prolinfocitica a cellule T: in remissione completa	1,2,3	1,2
C84.4	Linfoma a cellule T periferiche, non classificato	1,2,3	1,2	C91.70	Altra leucemia linfoide: Senza menzione di remissione completa	1,2,3	1,2
C84.5	Altri linfomi a cellule T/NK mature	1,2,3	1,2	C91.71	Altra leucemia linfoide: in remissione completa	1,2,3	1,2
C84.6	Linfoma anaplastico a grandi cellule, ALK-positivo	1,2,3	1,2	C91.80	LLA a cellule B mature di tipo Burkitt: Senza menzione di remissione completa	1,2,3,4	1,2,3
C84.7	Linfoma anaplastico a grandi cellule, ALK-negativo	1,2,3	1,2	C91.81	LLA a cellule B mature di tipo Burkitt: in remissione completa	1,2,3,4	1,2,3
C84.8	Linfoma cutaneo a cellule T, non specificato	1,2,3	1,2	C91.90	Leucemia linfoide non specificata: Senza menzione di remissione completa	1,2,3	1,2
C84.9	Linfoma a cellule T/NK mature, non specificato	1,2,3	1,2	C91.91	Leucemia linfoide non specificata: in remissione completa	1,2,3	1,2
C85.1	Linfoma a cellule B non specificato	1,2,3	1,2	C92.00	Leucemia mieloblastica acuta [LMA]: Senza menzione di remissione completa	1,2,3,4	1,2,3
C85.2	Linfoma mediastinico (timico) a grandi cellule B	1,2,3	1,2	C92.01	Leucemia mieloblastica acuta [LMA]: in remissione completa	1,2,3,4	1,2,3
C85.7	Altri tipi specificati di linfoma non Hodgkin	1,2,3	1,2	C92.10	Leucemia mieloide cronica [LMC], BCR/ABL-positiva: Senza menzione di remissione completa	1,2,3	1,2
C85.9	Linfoma non Hodgkin, non specificato	1,2,3	1,2	C92.11	Leucemia mieloide cronica [LMC], BCR/ABL-positiva: in remissione completa	1,2,3	1,2
C86.0	Linfoma extranodale a cellule T/NK, di tipo nasale	1,2,3	1,2				
C86.1	Linfoma epatosplenico a cellule T	1,2,3	1,2				
C86.2	Linfoma a cellule T di tipo enteropatia	1,2,3	1,2				
C86.3	Linfoma sottocutaneo del pannicolo a cellule T	1,2,3	1,2				
C86.4	Linfoma blastico a cellule NK	1,2,3	1,2				
C86.5	Linfoma angioimmunoblastico a cellule T	1,2,3	1,2				
C86.6	Proliferazioni primitive cutanee di cellule T CD30-positivo	1,2,3	1,2				
C88.00	Macroglobulinemia di Waldenström: Senza menzione di remissione completa	1,2,3	1,2				
C88.01	Macroglobulinemia di Waldenström: in remissione completa	1,2,3	1,2				
C88.30	Malattia immunoproliferativa dell'intestino tenue: Senza menzione di remissione completa	1,2,3	1,2				
C88.31	Malattia immunoproliferativa dell'intestino tenue: in remissione completa	1,2,3	1,2				
C88.40	Linfoma della zona marginale extranodale a cellule B del tessuto linfoide associato alle mucose [linfoma MALT]: Senza menzione di remissione completa	1,2,3	1,2				
C88.41	Linfoma della zona marginale extranodale a cellule B del tessuto linfoide associato alle mucose [linfoma MALT]: in remissione completa	1,2,3	1,2				
C88.70	Altre malattie immunoproliferative maligne: Senza menzione di remissione completa	1,2,3	1,2				

ICD	Text	OP. CCL	Med. CCL	ICD	Text	OP. CCL	Med. CCL
C92.20	Leucemia mieloide cronica atipica BCR/ABL-negativa: Senza menzione di remissione completa	1,2,3	1,2	C94.70	Altre leucemie specificate: Senza menzione di remissione completa	1,2,3	1,2
C92.21	Leucemia mieloide cronica atipica BCR/ABL-negativa: in remissione completa	1,2,3	1,2	C94.71	Altre leucemie specificate: in remissione completa	1,2,3	1,2
C92.30	Sarcoma mieloide: Senza menzione di remissione completa	1,2,3	1,2	C95.00	Leucemia acuta di tipo cellulare non specificato: Senza menzione di remissione completa	1,2,3,4	1,2,3
C92.31	Sarcoma mieloide: in remissione completa	1,2,3	1,2	C95.01	Leucemia acuta di tipo cellulare non specificato: in remissione completa	1,2,3,4	1,2,3
C92.40	Leucemia acuta promielocitica [LAP]: Senza menzione di remissione completa	1,2,3,4	1,2,3	C95.10	Leucemia cronica di tipo cellulare non specificato: Senza menzione di remissione completa	1,2,3	1,2
C92.41	Leucemia acuta promielocitica [LAP]: in remissione completa	1,2,3,4	1,2,3	C95.11	Leucemia cronica di tipo cellulare non specificato: in remissione completa	1,2,3	1,2
C92.50	Leucemia acuta mielomonocitica: Senza menzione di remissione completa	1,2,3,4	1,2,3	C95.70	Altra leucemia di tipo cellulare non specificato: Senza menzione di remissione completa	1,2,3	1,2
C92.51	Leucemia acuta mielomonocitica: in remissione completa	1,2,3,4	1,2,3	C95.71	Altra leucemia di tipo cellulare non specificato: in remissione completa	1,2,3	1,2
C92.60	Leucemia mieloide acuta con anomalia 11q23: Senza menzione di remissione completa	1,2,3,4	1,2,3	C95.90	Leucemia non specificata: Senza menzione di remissione completa	1,2,3	1,2
C92.61	Leucemia mieloide acuta con anomalia 11q23: in remissione completa	1,2,3,4	1,2,3	C95.91	Leucemia non specificata: in remissione completa	1,2,3	1,2
C92.70	Altra leucemia mieloide: Senza menzione di remissione completa	1,2,3	1,2	C96.0	Istiocitosi a cellule di Langerhans multifocale e multisistemica (disseminata)[malattia di Letterer-Siwe]	1,2,3,4	1,2
C92.71	Altra leucemia mieloide: in remissione completa	1,2,3	1,2	C96.2	Tumore mastocitico maligno	1,2,3	1,2
C92.80	Leucemia mieloide acuta con displasia multilineare: Senza menzione di remissione completa	1,2,3,4	1,2,3	C96.4	Sarcoma a cellule dendritiche (cellule accessorie)	1,2,3	1,2
C92.81	Leucemia mieloide acuta con displasia multilineare: in remissione completa	1,2,3,4	1,2,3	C96.7	Altro tumore maligno specificato del tessuto linfoide, ematopoietico e tessuti correlati	1,2,3	1,2
C92.90	Leucemia mieloide non specificata: Senza menzione di remissione completa	1,2,3	1,2	C96.8	Sarcoma istiocitico	1,2,3	1,2
C92.91	Leucemia mieloide non specificata: in remissione completa	1,2,3	1,2	C96.9	Tumore maligno del tessuto linfoide, ematopoietico e tessuti correlati non specificato	1,2,3	1,2
C93.00	Leucemia acuta monoblastica/monocitica: Senza menzione di remissione completa	1,2,3,4	1,2,3	D44.8	Tumori di comportamento incerto o sconosciuto: Interessamento plurighiandolare	2	1,2
C93.01	Leucemia acuta monoblastica/monocitica: in remissione completa	1,2,3,4	1,2,3	D50.0	Anemia da deficit di ferro secondaria a perdita di sangue (cronica)	1,2,3,4	1,2
C93.10	Leucemia mielomonocitica cronica: Senza menzione di remissione completa	1,2,3	1,2	D50.1	Disfagia sideropenica	2,3	1,2,3
C93.11	Leucemia mielomonocitica cronica: in remissione completa	1,2,3	1,2	D50.8	Altre anemie da deficit di ferro	1,2,3,4	1,2
C93.30	Leucemia mielomonocitica giovanile: Senza menzione di remissione completa	1,2,3	1,2	D50.9	Anemie da deficit di ferro non specificate	1,2,3,4	1,2
C93.31	Leucemia mielomonocitica giovanile: in remissione completa	1,2,3	1,2	D52.0	Anemia da deficit alimentare di folati	2,3	1,2,3
C93.70	Altra leucemia monocitica: Senza menzione di remissione completa	1,2,3	1,2	D52.1	Anemia da deficit di folati indotta da farmaci	2,3	1,2,3
C93.71	Altra leucemia monocitica: in remissione completa	1,2,3	1,2	D52.8	Altre anemie da deficit di folati	1	1
C93.90	Leucemia monocitica non specificata: Senza menzione di remissione completa	1,2,3	1,2	D52.9	Anemia da deficit di folati non specificata	1	1
C93.91	Leucemia monocitica non specificata: in remissione completa	1,2,3	1,2	D53.1	Altre anemie megaloblastiche, non classificate altrove	2,3	1,2,3
C94.00	Leucemia eritroide acuta: Senza menzione di remissione completa	1,2,3,4	1,2,3	D53.2	Anemia da scorbutto	2,3	1,2,3
C94.01	Leucemia eritroide acuta: in remissione completa	1,2,3,4	1,2,3	D56.0	Alfa talassemia	2,3	1,2,3
C94.20	Leucemia acuta megacarioblastica: Senza menzione di remissione completa	1,2,3	1,2	D56.1	Beta talassemia	2,3	1,2,3
C94.21	Leucemia acuta megacarioblastica: in remissione completa	1,2,3	1,2	D56.2	Delta-beta talassemia	2,3	1,2,3
C94.30	Leucemia mastocellulare: Senza menzione di remissione completa	1,2,3	1,2	D56.3	Tratto talassemico	2,3	1,2,3
C94.31	Leucemia mastocellulare: in remissione completa	1,2,3	1,2	D56.4	Persistenza ereditaria di emoglobina fetale	2,3	1,2,3
C94.40	Panmielosi acuta con mielofibrosi: Senza menzione di remissione completa	1,2,3	1,2	D56.8	Altre talassemie	2,3	1,2,3
C94.41	Panmielosi acuta con mielofibrosi: in remissione completa	1,2,3	1,2	D56.9	Talassemia non specificata	2,3	1,2,3
				D57.0	Anemia drepanocitica con crisi	2,3	1,2,3
				D57.1	Anemia drepanocitica, senza crisi	2,3	1,2,3
				D57.2	Malattie drepanocitiche, doppia eterozigosi	2,3	1,2,3
				D57.8	Altre malattie drepanocitiche	2,3	1,2,3
				D58.9	Anemia emolitica ereditaria non specificata	2,3	1,2,3
				D59.0	Anemia emolitica autoimmune da farmaci	2,3	1,2,3
				D59.1	Altre anemie emolitiche autoimmuni	2,3	1,2,3
				D59.2	Anemia emolitica non autoimmune da farmaci	2,3	1,2,3
				D59.3	Sindrome emolitica-uremica	2,3	1,2,3
				D59.4	Altre anemie emolitiche non autoimmuni	2,3	1,2,3
				D59.5	Emoglobinuria parossistica notturna [Marchiafava-Micheli]	2,3	1,2,3

CCL

ICD	Text	OP. CCL	Med. CCL	ICD	Text	OP. CCL	Med. CCL
D59.6	Emoglobinuria dovuta ad emolisi da altre cause esterne	2,3	1,2,3	D69.58	Altra trombocitopenia secondaria, non specificata come refrattaria alla trasfusione	2,3	1,2,3
D59.8	Altre anemie emolitiche acquisite	2,3	1,2,3	D69.59	Trombocitopenia secondaria, non specificata	2,3	1,2,3
D59.9	Anemia emolitica acquisita non specificata	2,3	1,2,3	D69.60	Trombocitopenia non specificata: Specificata come refrattaria alla trasfusione	2,3	1,2,3
D60.0	Aplasia pura acquisita cronica della serie rossa	2,3	1,2,3	D69.61	Trombocitopenia non specificata: Non specificata come refrattaria alla trasfusione	2,3	1,2,3
D60.1	Aplasia pura acquisita transitoria della serie rossa	2,3	1,2,3	D69.8	Altre condizioni emorragiche specificate	2,3	1,2,3
D60.8	Altre aplasie pure acquisite della serie rossa	2,3	1,2,3	D69.9	Condizioni emorragiche non specificate	2,3	1,2,3
D60.9	Aplasia pura acquisita della serie rossa non specificata	2,3	1,2,3	D70.0	Agranulocitosi e neutropenia congenita	2,3,4	1,2,3
D61.0	Anemia aplastica costituzionale	2,3	1,2,3	D70.10	Agranulocitosi indotta da farmaci: Fase critica meno di 4 giorni	2,3,4	0,1,2,3
D61.10	Anemia aplastica da citostatici	2,3	1,2,3	D70.11	Agranulocitosi indotta da farmaci: Fase critica da 10 a meno di 20 giorni	2,3,4	0,1,2,3
D61.18	Altra anemia aplastica indotta da farmaci	2,3	1,2,3	D70.12	Agranulocitosi indotta da farmaci: Fase critica 20 e più giorni	2,3,4	1,2,3
D61.19	Anemia aplastica indotta da farmaci, non specificata	2,3	1,2,3	D70.13	Agranulocitosi indotta da farmaci: Fase critica da 4 a meno di 7 giorni	2,3,4	0,1,2,3
D61.2	Anemia aplastica da altri agenti esterni	2,3	1,2,3	D70.14	Agranulocitosi indotta da farmaci: Fase critica da 7 a meno di 10 giorni	2,3,4	0,1,2,3
D61.3	Anemia aplastica idiopatica	2,3	1,2,3	D70.18	Altre forme di agranulocitosi e neutropenia indotta da farmaci	2,3,4	0,1,2,3
D61.8	Altre anemie aplastiche specificate	2,3	1,2,3	D70.19	Agranulocitosi e neutropenia indotta da farmaci, non specificata	2,3,4	0,1,2,3
D61.9	Anemia aplastica non specificata	2,3	1,2,3	D70.3	Altra agranulocitosi	2,3,4	0,1,2,3
D62	Anemia acuta post-emorragica	1,2,3,4	1,2	D70.5	Neutropenia ciclica	2,3,4	1,2,3
D63.0	Anemia in malattia neoplastica {C00-D48}	1,2,3,4	0,1,2	D70.6	Altra neutropenia	2,3,4	0,1,2,3
D64.0	Anemia sideroblastica ereditaria	2,3	1,2,3	D70.7	Neutropenia non specificata	2,3,4	0,1,2,3
D64.1	Anemia sideroblastica secondaria, da malattia	2,3	1,2,3	D71	Disturbi funzionali dei neutrofilii polimorfonucleati	2,3,4	1,2,3
D64.2	Anemia sideroblastica secondaria, da farmaci e tossine	2,3	1,2,3	D73.1	Ipersplenismo	2	2
D64.3	Altre anemie sideroblastiche	2,3	1,2,3	D73.3	Ascesso splenico	2	2
D65.0	Afibrinogenemia acquisita	2,3	1,2,3	D73.5	Infarto splenico	2	2
D65.1	Coagulazione intravasale disseminata [CID, DIC]	2,3	1,2,3	D80.0	Ipogammaglobulinemia ereditaria	2,3,4	1,2,3
D65.2	Emorragia fibrinolitica acquisita	2,3	1,2,3	D80.3	Deficit selettivo di sottoclassi delle immunoglobuline G [IgG]	2,3,4	1,2,3
D65.9	Sindrome da defibrinazione, non specificata	2,3	1,2,3	D80.4	Deficit selettivo di immunoglobuline M [IgM]	2,3,4	1,2,3
D66	Deficit ereditario del fattore VIII	2,3	1,2,3	D80.5	Immunodeficienza con aumento delle immunoglobuline M [IgM]	2,3,4	1,2,3
D67	Deficit ereditario del fattore IX	2,3	1,2,3	D80.6	Deficit anticorpale con immunoglobuline quasi normali o con iperimmunoglobulinemia	2,3,4	1,2,3
D68.0	Malattia di Von Willebrand	2,3	1,2,3	D80.7	Ipogammaglobulinemia transitoria dell'infanzia	2,3,4	1,2,3
D68.1	Deficit ereditario del fattore XI	2,3	1,2,3	D80.8	Altre immunodeficienze dovute principalmente a deficit di produzione di anticorpi	2,3,4	1,2,3
D68.20	Deficit ereditario del fattore I	2,3	1,2,3	D80.9	Immunodeficienza dovuta principalmente a deficit di produzione di anticorpi, non specificata	2,3,4	1,2,3
D68.21	Deficit ereditario del fattore II	2,3	1,2,3	D81.0	Immunodeficienza combinata grave [SCID] con disgenesia reticolare	2,3,4	1,2,3
D68.22	Deficit ereditario del fattore V	2,3	1,2,3	D81.1	Immunodeficienza combinata grave [SCID] con numero basso di linfociti T e B	2,3,4	1,2,3
D68.23	Deficit ereditario del fattore VII	2,3	1,2,3	D81.2	Immunodeficienza combinata grave [SCID] con ridotto o normale numero di linfociti B	2,3,4	1,2,3
D68.24	Deficit ereditario del fattore X	2,3	1,2,3	D81.4	Sindrome di Nezelof	2,3,4	1,2,3
D68.25	Deficit ereditario del fattore XII	2,3	1,2,3	D81.6	Deficit del complesso maggiore di istocompatibilità di classe I	2,3,4	1,2,3
D68.26	Deficit ereditario del fattore XIII	2,3	1,2,3	D81.7	Deficit del complesso maggiore di istocompatibilità di classe II	2,3,4	1,2,3
D68.28	Deficit ereditario di altri fattori della coagulazione	2,3	1,2,3	D81.8	Altre immunodeficienze combinate	2,3,4	1,2,3
D68.30	Diatesi emorragica da anticoagulanti	2,3	1,2,3	D81.9	Immunodeficienza combinata non specificata	2,3,4	1,2,3
D68.31	Diatesi emorragica da proliferazione di anticorpi contro il fattore VIII	2,3	1,2,3	D82.0	Sindrome di Wiskott-Aldrich	2,3,4	1,2,3
D68.32	Diatesi emorragica da proliferazione di anticorpi contro altri fattori della coagulazione	2,3	1,2,3	D82.1	Sindrome di Di George	2,3,4	1,2,3
D68.38	Altra diatesi emorragica da altri anticorpi non specificati	2,3	1,2,3	D82.2	Immunodeficienza con nanismo micromelico	2,3,4	1,2,3
D68.4	Deficit acquisito di fattore della coagulazione	2,3	1,2,3	D82.3	Immunodeficienza da difetto ereditario di risposta al virus di Epstein-Barr	2,3,4	1,2,3
D68.5	Trombofilia primaria	2,3	1,2,3	D82.4	Sindrome da iperimmunoglobulina E [IgE]	2,3,4	1,2,3
D68.6	Altre forme di trombofilia	2,3	1,2,3	D82.8	Immunodeficienza associata ad altri difetti maggiori specificati	2,3,4	1,2,3
D68.8	Altri difetti della coagulazione specificati	2,3	1,2,3				
D68.9	Difetto della coagulazione non specificato	2,3	1,2,3				
D69.0	Porpora allergica	2,3	1,2,3				
D69.1	Difetti qualitativi delle piastrine	2,3	1,2,3				
D69.2	Altre porpore non trombocitopeniche	2,3	1,2,3				
D69.3	Porpora trombocitopenica idiopatica	2,3	1,2,3				
D69.40	Altra trombocitopenia primitiva: Specificata come refrattaria alla trasfusione	2,3	1,2,3				
D69.41	Altra trombocitopenia primitiva: Non specificata come refrattaria alla trasfusione	2,3	1,2,3				
D69.52	Trombocitopenia indotta da eparina di tipo I	2,3	1,2,3				
D69.53	Trombocitopenia indotta da eparina di tipo II	2,3	1,2,3				
D69.57	Altra trombocitopenia secondaria, specificata come refrattaria alla trasfusione	2,3	1,2,3				

ICD	Text	OP. CCL	Med. CCL	ICD	Text	OP. CCL	Med. CCL
D82.9	Immunodeficienza associata a difetto maggiore non specificato	2,3,4	1,2,3	E10.74	Diabete mellito, tipo 1: con complicazioni multiple: con piede diabetico, non menzionato come scompensato	2	2,3
D83.0	Immunodeficienza comune variabile con prevalente difetto quantitativo e funzionale dei linfociti B	2,3,4	1,2,3	E10.75	Diabete mellito, tipo 1: con complicazioni multiple: con piede diabetico, menzionato come scompensato	2	2,3
D83.1	Immunodeficienza comune variabile con prevalenti difetti dei linfociti T immunoregolatori	2,3,4	1,2,3	E10.80	Diabete mellito, tipo 1: con complicazioni non precisate: non menzionato come scompensato	2	2,3
D83.2	Immunodeficienza comune variabile con autoanticorpi contro i linfociti B o T	2,3,4	1,2,3	E10.81	Diabete mellito, tipo 1: con complicazioni non precisate: menzionato come scompensato	2	2,3
D83.8	Altre immunodeficienze comuni variabili	2,3,4	1,2,3	E10.90	Diabete mellito, tipo 1: senza complicazioni: non menzionato come scompensato	2	2,3
D83.9	Immunodeficienza comune variabile non specificata	2,3,4	1,2,3	E10.91	Diabete mellito, tipo 1: senza complicazioni: menzionato come scompensato	2	2,3
D84.0	Difetto funzionale dell'antigene-1 linfocitico [LFA-1]	2,3,4	1,2,3	E11.01	Diabete mellito, tipo 2: con Coma: menzionato come scompensato	2	2,3
D84.1	Difetti nel sistema del complemento	2,3,4	1,2,3	E11.11	Diabete mellito, tipo 2: con Chetoacidosi: menzionato come scompensato	2	2,3
D84.8	Altre immunodeficienze specificate	2,3,4	1,2,3	E11.20	Diabete mellito, tipo 2: con complicazioni renali: non menzionato come scompensato	2,3,4	1,2
D84.9	Immunodeficienza non specificata	2,3,4	1,2,3	E11.21	Diabete mellito, tipo 2: con complicazioni renali: menzionato come scompensato	2,3,4	1,2
D86.0	Sarcoidosi del polmone	2	2	E11.30	Diabete mellito, tipo 2: con complicazioni oculari: non menzionato come scompensato	1,2,3,4	1,2
D86.1	Sarcoidosi dei linfonodi	2	2	E11.31	Diabete mellito, tipo 2: con complicazioni oculari: menzionato come scompensato	1,2,3,4	1,2
D86.2	Sarcoidosi del polmone con sarcoidosi dei linfonodi	2	2	E11.40	Diabete mellito, tipo 2: con complicanze neurologiche: non menzionato come scompensato	2	2
D86.3	Sarcoidosi della cute	2	2	E11.41	Diabete mellito, tipo 2: con complicanze neurologiche: menzionato come scompensato	2	2
D86.8	Sarcoidosi di altre sedi specificate e sedi associate	2	2	E11.50	Diabete mellito, tipo 2: con complicazioni vascolari periferiche: non menzionato come scompensato	2,3,4	2,3
D86.9	Sarcoidosi non specificata	2	2	E11.51	Diabete mellito, tipo 2: con complicazioni vascolari periferiche: menzionato come scompensato	2,3,4	2,3
E03.5	Coma mixedematoso	3,4	3	E11.60	Diabete mellito, tipo 2: con altre complicazioni precisate: non menzionato come scompensato	2	2,3
E05.0	Tireotossicosi con gozzo diffuso	2	1,2	E11.61	Diabete mellito, tipo 2: con altre complicazioni precisate: menzionato come scompensato	2	2,3
E05.1	Tireotossicosi con nodulo tiroideo singolo tossico	2	1,2	E11.72	Diabete mellito, tipo 2: con complicazioni multiple: con altre complicazioni multiple, non menzionato come scompensato	2	2,3
E05.2	Tireotossicosi con gozzo tossico multinodulare	2	1,2	E11.73	Diabete mellito, tipo 2: con complicazioni multiple: con altre complicazioni multiple, menzionato come scompensato	2	2,3
E05.3	Tireotossicosi da tessuto tiroideo ectopico	2	1,2	E11.74	Diabete mellito, tipo 2: con complicazioni multiple: con piede diabetico, non menzionato come scompensato	2	2,3
E05.4	Tireotossicosi fattizia	2	1,2	E11.75	Diabete mellito, tipo 2: con complicazioni multiple: con piede diabetico, menzionato come scompensato	2	2,3
E05.5	Crisi o tempesta tireotossica	2	1,2	E11.80	Diabete mellito, tipo 2: con complicazioni non precisate: non menzionato come scompensato	2	2,3
E10.01	Diabete mellito, tipo 1: con Coma: menzionato come scompensato	2	2,3	E11.81	Diabete mellito, tipo 2: con complicazioni non precisate: menzionato come scompensato	2	2,3
E10.11	Diabete mellito, tipo 1: con Chetoacidosi: menzionato come scompensato	2	2,3	E11.91	Diabete mellito, tipo 2: senza complicazioni: menzionato come scompensato	2	2,3
E10.20	Diabete mellito, tipo 1: con complicazioni renali: non menzionato come scompensato	2,3,4	1,2	E12.01	Diabete mellito correlato a de-o malnutrizione: con Coma: menzionato come scompensato	2	2,3
E10.21	Diabete mellito, tipo 1: con complicazioni renali: menzionato come scompensato	2,3,4	1,2	E12.11	Diabete mellito correlato a de-o malnutrizione: con Chetoacidosi: menzionato come scompensato	2	2,3
E10.30	Diabete mellito, tipo 1: con complicazioni oculari: non menzionato come scompensato	1,2,3,4	1,2	E12.20	Diabete mellito correlato a de-o malnutrizione: con complicazioni renali: non menzionato come scompensato	2,3,4	1,2
E10.31	Diabete mellito, tipo 1: con complicazioni oculari: menzionato come scompensato	1,2,3,4	1,2				
E10.40	Diabete mellito, tipo 1: con complicanze neurologiche: non menzionato come scompensato	2	2				
E10.41	Diabete mellito, tipo 1: con complicanze neurologiche: menzionato come scompensato	2	2				
E10.50	Diabete mellito, tipo 1: con complicazioni vascolari periferiche: non menzionato come scompensato	2,3,4	2,3				
E10.51	Diabete mellito, tipo 1: con complicazioni vascolari periferiche: menzionato come scompensato	2,3,4	2,3				
E10.60	Diabete mellito, tipo 1: con altre complicazioni precisate: non menzionato come scompensato	2	2,3				
E10.61	Diabete mellito, tipo 1: con altre complicazioni precisate: menzionato come scompensato	2	2,3				
E10.72	Diabete mellito, tipo 1: con complicazioni multiple: con altre complicazioni multiple, non menzionato come scompensato	2	2,3				
E10.73	Diabete mellito, tipo 1: con complicazioni multiple: con altre complicazioni multiple, menzionato come scompensato	2	2,3				



ICD	Text	OP. CCL	Med. CCL	ICD	Text	OP. CCL	Med. CCL
E12.21	Diabete mellito correlato a de-o malnutrizione: con complicazioni renali: menzionato come scompensato	2,3,4	1,2	E13.40	Altro tipo di diabete mellito specificato: con complicanze neurologiche: non menzionato come scompensato	2	2
E12.30	Diabete mellito correlato a de-o malnutrizione: con complicazioni oculari: non menzionato come scompensato	1,2,3,4	1,2	E13.41	Altro tipo di diabete mellito specificato: con complicanze neurologiche: menzionato come scompensato	2	2
E12.31	Diabete mellito correlato a de-o malnutrizione: con complicazioni oculari: menzionato come scompensato	1,2,3,4	1,2	E13.50	Altro tipo di diabete mellito specificato: con complicazioni vascolari periferiche: non menzionato come scompensato	2,3,4	2,3
E12.40	Diabete mellito correlato a de-o malnutrizione: con complicanze neurologiche: non menzionato come scompensato	2	2	E13.51	Altro tipo di diabete mellito specificato: con complicazioni vascolari periferiche: menzionato come scompensato	2,3,4	2,3
E12.41	Diabete mellito correlato a de-o malnutrizione: con complicanze neurologiche: menzionato come scompensato	2	2	E13.60	Altro tipo di diabete mellito specificato: con altre complicazioni precisate: non menzionato come scompensato	2	2,3
E12.50	Diabete mellito correlato a de-o malnutrizione: con complicazioni vascolari periferiche: non menzionato come scompensato	2,3,4	2,3	E13.61	Altro tipo di diabete mellito specificato: con altre complicazioni precisate: menzionato come scompensato	2	2,3
E12.51	Diabete mellito correlato a de-o malnutrizione: con complicazioni vascolari periferiche: menzionato come scompensato	2,3,4	2,3	E13.72	Altro tipo di diabete mellito specificato: con complicazioni multiple: con altre complicazioni multiple, non menzionato come scompensato	2	2,3
E12.60	Diabete mellito correlato a de-o malnutrizione: con altre complicazioni precisate: non menzionato come scompensato	2	2,3	E13.73	Altro tipo di diabete mellito specificato: con complicazioni multiple: con altre complicazioni multiple, menzionato come scompensato	2	2,3
E12.61	Diabete mellito correlato a de-o malnutrizione: con altre complicazioni precisate: menzionato come scompensato	2	2,3	E13.74	Altro tipo di diabete mellito specificato: con complicazioni multiple: con piede diabetico, non menzionato come scompensato	2	2,3
E12.72	Diabete mellito correlato a de-o malnutrizione: con complicazioni multiple: con altre complicazioni multiple, non menzionato come scompensato	2	2,3	E13.75	Altro tipo di diabete mellito specificato: con complicazioni multiple: con piede diabetico, menzionato come scompensato	2	2,3
E12.73	Diabete mellito correlato a de-o malnutrizione: con complicazioni multiple: con altre complicazioni multiple, menzionato come scompensato	2	2,3	E13.80	Altro tipo di diabete mellito specificato: con complicazioni non precisate: non menzionato come scompensato	2	2,3
E12.74	Diabete mellito correlato a de-o malnutrizione: con complicazioni multiple: con piede diabetico, non menzionato come scompensato	2	2,3	E13.81	Altro tipo di diabete mellito specificato: con complicazioni non precisate: menzionato come scompensato	2	2,3
E12.75	Diabete mellito correlato a de-o malnutrizione: con complicazioni multiple: con piede diabetico, menzionato come scompensato	2	2,3	E13.90	Altro tipo di diabete mellito specificato: senza complicazioni: non menzionato come scompensato	2	2,3
E12.80	Diabete mellito correlato a de-o malnutrizione: con complicazioni non precisate: non menzionato come scompensato	2	2,3	E13.91	Altro tipo di diabete mellito specificato: senza complicazioni: menzionato come scompensato	2	2,3
E12.81	Diabete mellito correlato a de-o malnutrizione: con complicazioni non precisate: menzionato come scompensato	2	2,3	E14.30	Diabete mellito non specificato: con complicazioni oculari: non menzionato come scompensato	1,2,3,4	1,2
E12.90	Diabete mellito correlato a de-o malnutrizione: senza complicazioni: non menzionato come scompensato	2	2,3	E14.31	Diabete mellito non specificato: con complicazioni oculari: menzionato come scompensato	1,2,3,4	1,2
E12.91	Diabete mellito correlato a de-o malnutrizione: senza complicazioni: menzionato come scompensato	2	2,3	E14.60	Diabete mellito non specificato: con altre complicazioni precisate: non menzionato come scompensato	2	2,3
E13.01	Altro tipo di diabete mellito specificato: con Coma: menzionato come scompensato	2	2,3	E14.61	Diabete mellito non specificato: con altre complicazioni precisate: menzionato come scompensato	2	2,3
E13.11	Altro tipo di diabete mellito specificato: con Chetoacidosi: menzionato come scompensato	2	2,3	E14.72	Diabete mellito non specificato: con complicazioni multiple: con altre complicazioni multiple, non menzionato come scompensato	2	2,3
E13.20	Altro tipo di diabete mellito specificato: con complicazioni renali: non menzionato come scompensato	2,3,4	1,2	E14.73	Diabete mellito non specificato: con complicazioni multiple: con altre complicazioni multiple, menzionato come scompensato	2	2,3
E13.21	Altro tipo di diabete mellito specificato: con complicazioni renali: menzionato come scompensato	2,3,4	1,2	E14.74	Diabete mellito non specificato: con complicazioni multiple: con piede diabetico, non menzionato come scompensato	2	2,3
E13.30	Altro tipo di diabete mellito specificato: con complicazioni oculari: non menzionato come scompensato	1,2,3,4	1,2	E14.75	Diabete mellito non specificato: con complicazioni multiple: con piede diabetico, menzionato come scompensato	2	2,3
E13.31	Altro tipo di diabete mellito specificato: con complicazioni oculari: menzionato come scompensato	1,2,3,4	1,2	E15	Coma ipoglicemico non diabetico	2,3,4	2,3
				E20.0	Ipoparatiroidismo idiopatico	2	1,2
				E20.1	Pseudoipoparatiroidismo	2,3,4	2,3
				E20.8	Altro ipoparatiroidismo	2	1,2
				E20.9	Ipoparatiroidismo non specificato	2	1,2

ICD	Text	OP. CCL	Med. CCL	ICD	Text	OP. CCL	Med. CCL
E21.0	Iperparatiroidismo primitivo	2	1,2	F01.8	Altra demenza vascolare	2,3,4	2,3
E21.1	Iperparatiroidismo secondario, non classificato altrove	2	1,2	F01.9	Demenza vascolare non specificata	2,3,4	2,3
E21.2	Altro iperparatiroidismo	2	1,2	F02.0	Demenza nella malattia di Pick {G31.0}	2,3,4	2,3
E21.3	Iperparatiroidismo non specificato	2	1,2	F02.1	Demenza nella malattia di Creutzfeldt-Jacob {A81.0}	2,3,4	2,3
E23.0	Ipopituitarismo	2	1,2	F02.2	Demenza nella malattia di Huntington {G10}	2,3,4	2,3
E23.2	Diabete insipido	2	1,2	F02.3	Demenza nel morbo di Parkinson {G20.-}	2,3,4	2,3
E24.0	Malattia di Cushing dipendente dall'ipofisi	2	1,2	F02.4	Demenza nell'infezione da virus dell'immunodeficienza umana [H.I.V.] {B22}	2,3,4	2,3
E24.1	Sindrome di Nelson	2	1,2	F04	Sindrome amnesica organica, non indotta da alcol o da altre sostanze psicoattive	2,3,4	2,3
E24.2	Sindrome di Cushing da farmaci	2	1,2	F05.0	Delirio descritto come non sovrapposto a demenza	2,3,4	2,3
E24.3	Sindrome da secrezione ectopica di ACTH	2	1,2	F05.1	Delirio sovrapposto a demenza	2,3,4	2,3
E24.4	Pseudo-sindrome di Cushing da alcol	2	1,2	F05.8	Altro delirio	2,3,4	2,3
E24.8	Altra sindrome di Cushing	2	1,2	F05.9	Delirio non specificato	0,2	0
E24.9	Sindrome di Cushing non specificata	2	1,2	F06.0	Allucinosi organica	2,3,4	2,3
E27.0	Altra iperattività adrenocorticale	2	1,2	F06.1	Disturbo catatonico organico	2,3,4	2,3
E27.1	Insufficienza adrenocorticale primitiva	2	1,2	F06.2	Disturbo delirante organico [schizofreniforme]	2,3,4	2,3
E27.2	Crisi addisoniana	2	1,2	F06.3	Disturbi dell'umore [affettivi] organici	2,3,4	2,3
E27.3	Insufficienza adrenocorticale da farmaci	2	1,2	F06.4	Disturbo d'ansia organico	2,3,4	2,3
E27.4	Altra e non specificata insufficienza adrenocorticale	2	1,2	F06.5	Disturbo dissociativo organico	2,3,4	2,3
E27.5	Iperfunzione della midollare del surrene	2	1,2	F06.6	Disturbo organico di labilità emozionale [astenico]	2,3,4	2,3
E31.0	Insufficienza plurighiandolare autoimmune	2	1,2	F07.0	Disturbo organico di personalità	2,3,4	2,3
E31.1	Iperfunzione plurighiandolare	2	1,2	F10.0*	Disturbi psichici e comportamentali dovuti all'uso di alcol: intossicazione acuta	1,2	1,2
E31.8	Altra disfunzione plurighiandolare	2	1,2	F10.1*	Disturbi psichici e comportamentali dovuti all'uso di alcol: Abuso nocivo	1,2	1,2
E31.9	Disfunzione plurighiandolare non specificata	2	1,2	F10.2*	Disturbi psichici e comportamentali dovuti all'uso di alcol: Sindrome da dipendenza	2,3	1,2
E32.1	Ascenso timico	2,3,4	1,2,3	F10.3*	Disturbi psichici e comportamentali dovuti all'uso di alcol: Sindrome da astinenza	1,2	1,2
E34.0	Sindrome da carcinoide	2	1,2	F10.4*	Disturbi psichici e comportamentali dovuti all'uso di alcol: Sindrome da astinenza con delirio	2,3,4	2,3
E40	Kwashiorkor	2,3,4	2,3	F10.5*	Disturbi psichici e comportamentali dovuti all'uso di alcol: Disturbo psicotico	1,2	1,2
E41	Marasma nutrizionale	2,3,4	2,3	F10.6*	Disturbi psichici e comportamentali dovuti all'uso di alcol: Sindrome amnestica	2,3,4	2,3
E42	Marasma di Kwashiorkor	2,3,4	2,3	F10.7*	Disturbi psichici e comportamentali dovuti all'uso di alcol: Disturbo psicotico residuo o ad esordio tardivo	1,2	1,2
E43	Grave malnutrizione proteico-energetica non specificata	2,3,4	2,3	F10.8*	Disturbi psichici e comportamentali dovuti all'uso di alcol: Altri disturbi psichici e di comportamento	1,2	1,2
E44.0	Malnutrizione proteico-energetica di grado moderato	2,3,4	1,2,3	F10.9*	Disturbi psichici e comportamentali dovuti all'uso di alcol: Disturbi psichici e di comportamento non specificati	1,2	1,2
E44.1	Malnutrizione proteico-energetica di grado lieve	2,3,4	1,2,3	F11.0*	Disturbi psichici e comportamentali dovuti all'uso di oppioidi: intossicazione acuta	2	1,2
E45	Ritardo dello sviluppo conseguente a malnutrizione proteico-energetica	2,3,4	2,3	F11.1*	Disturbi psichici e comportamentali dovuti all'uso di oppioidi: Abuso nocivo	2	1,2
E84.0	Fibrosi cistica con manifestazioni polmonari	2,3	2	F11.2*	Disturbi psichici e comportamentali dovuti all'uso di oppioidi: Sindrome da dipendenza	2	1,2
E84.1	Fibrosi cistica con manifestazioni intestinali	2,4	2,3	F11.3*	Disturbi psichici e comportamentali dovuti all'uso di oppioidi: Sindrome da astinenza	2	2
E84.80	Fibrosi cistica con manifestazioni polmonari e intestinali	2,3	2	F11.4*	Disturbi psichici e comportamentali dovuti all'uso di oppioidi: Sindrome da astinenza con delirio	2	2
E84.87	Fibrosi cistica con molteplici altre manifestazioni	2,3	2	F11.5*	Disturbi psichici e comportamentali dovuti all'uso di oppioidi: Disturbo psicotico	2	2
E84.88	Fibrosi cistica con altre manifestazioni	2,3	2	F11.6*	Disturbi psichici e comportamentali dovuti all'uso di oppioidi: Sindrome amnestica	2	2
E84.9	Fibrosi cistica non specificata	2,3	2	F11.7*	Disturbi psichici e comportamentali dovuti all'uso di oppioidi: Disturbo psicotico residuo o ad esordio tardivo	2	2
E87.0	Iperosmolarità e ipernatriemia	1,3	3	F11.8*	Disturbi psichici e comportamentali dovuti all'uso di oppioidi: Altri disturbi psichici e di comportamento	2	2
E87.1	Ipoosmolarità e iponatriemia	2,3,4	1,2,3				
E87.4	Disturbo misto dell'equilibrio acido-basico	0,2	0				
E87.5	Iperkaliemia	0,1	0,1				
E87.6	Ipokaliemia	1,2	1				
E88.3	Sindrome da lisi tumorale	3,4	3				
E89.1	Ipoinsulinemia iatrogena	2,3,4	2,3				
E89.2	Ipoparatiroidismo iatrogeno	2	1,2				
E89.6	Ipofunzione cortico- (midollo-)surrenalica iatrogena	2	1,2				
F00.0	Demenza nella malattia di Alzheimer ad esordio precoce (tipo 2) {G30.0}	2,3,4	2,3				
F00.1	Demenza nella malattia di Alzheimer ad esordio tardivo (tipo 1) {G30.1}	2,3,4	2,3				
F00.2	Demenza nella malattia di Alzheimer, varietà atipica o mista {G30.8}	2,3,4	2,3				
F00.9	Demenza nella malattia di Alzheimer non specificata {G30.9}	2,3,4	2,3				
F01.0	Demenza vascolare ad esordio acuto	2,3,4	2,3				
F01.1	Demenza multi-infartuale	2,3,4	2,3				
F01.2	Demenza vascolare sub-corticale	2,3,4	2,3				
F01.3	Demenza vascolare mista corticale e subcorticale	2,3,4	2,3				

ICD	Text	OP. CCL	Med. CCL	ICD	Text	OP. CCL	Med. CCL
F11.9•	Disturbi psichici e comportamentali dovuti all'uso di oppioidi: Disturbi psichici e di comportamento non specificati	2	2	F14.9•	Disturbi psichici e comportamentali dovuti all'uso di cocaina: Disturbi psichici e di comportamento non specificati	2	2
F12.3•	Disturbi psichici e comportamentali dovuti all'uso di cannabinoidi: Sindrome da astinenza	2	2	F15.0•	Disturbi psichici e comportamentali dovuti all'uso di altri stimolanti, compresa la caffeina: intossicazione acuta	2	1,2
F12.4•	Disturbi psichici e comportamentali dovuti all'uso di cannabinoidi: Sindrome da astinenza con delirio	2	2	F15.1•	Disturbi psichici e comportamentali dovuti all'uso di altri stimolanti, compresa la caffeina: Abuso nocivo	2	1,2
F12.5•	Disturbi psichici e comportamentali dovuti all'uso di cannabinoidi: Disturbo psicotico	2	2	F15.2•	Disturbi psichici e comportamentali dovuti all'uso di altri stimolanti, compresa la caffeina: Sindrome da dipendenza	2	1,2
F12.6•	Disturbi psichici e comportamentali dovuti all'uso di cannabinoidi: Sindrome amnestica	2	2	F15.3•	Disturbi psichici e comportamentali dovuti all'uso di altri stimolanti, compresa la caffeina: Sindrome da astinenza	2	2
F12.7•	Disturbi psichici e comportamentali dovuti all'uso di cannabinoidi: Disturbo psicotico residuo o ad esordio tardivo	2	2	F15.4•	Disturbi psichici e comportamentali dovuti all'uso di altri stimolanti, compresa la caffeina: Sindrome da astinenza con delirio	2	2
F12.8•	Disturbi psichici e comportamentali dovuti all'uso di cannabinoidi: Altri disturbi psichici e di comportamento	2	2	F15.5•	Disturbi psichici e comportamentali dovuti all'uso di altri stimolanti, compresa la caffeina: Disturbo psicotico	2	2
F12.9•	Disturbi psichici e comportamentali dovuti all'uso di cannabinoidi: Disturbi psichici e di comportamento non specificati	2	2	F15.6•	Disturbi psichici e comportamentali dovuti all'uso di altri stimolanti, compresa la caffeina: Sindrome amnestica	2	2
F13.0•	Disturbi psichici e comportamentali dovuti all'uso di sedativi o ipnotici: intossicazione acuta	2	1,2	F15.7•	Disturbi psichici e comportamentali dovuti all'uso di altri stimolanti, compresa la caffeina: Disturbo psicotico residuo o ad esordio tardivo	2	2
F13.1•	Disturbi psichici e comportamentali dovuti all'uso di sedativi o ipnotici: Abuso nocivo	2	1,2	F15.8•	Disturbi psichici e comportamentali dovuti all'uso di altri stimolanti, compresa la caffeina: Altri disturbi psichici e di comportamento	2	2
F13.2•	Disturbi psichici e comportamentali dovuti all'uso di sedativi o ipnotici: Sindrome da dipendenza	2	1,2	F15.9•	Disturbi psichici e comportamentali dovuti all'uso di altri stimolanti, compresa la caffeina: Disturbi psichici e di comportamento non specificati	2	2
F13.3•	Disturbi psichici e comportamentali dovuti all'uso di sedativi o ipnotici: Sindrome da astinenza	2	2	F16.0•	Disturbi psichici e comportamentali dovuti all'uso di allucinogeni: intossicazione acuta	2	1,2
F13.4•	Disturbi psichici e comportamentali dovuti all'uso di sedativi o ipnotici: Sindrome da astinenza con delirio	2	2	F16.1•	Disturbi psichici e comportamentali dovuti all'uso di allucinogeni: Abuso nocivo	2	1,2
F13.5•	Disturbi psichici e comportamentali dovuti all'uso di sedativi o ipnotici: Disturbo psicotico	2	2	F16.2•	Disturbi psichici e comportamentali dovuti all'uso di allucinogeni: Sindrome da dipendenza	2	1,2
F13.6•	Disturbi psichici e comportamentali dovuti all'uso di sedativi o ipnotici: Sindrome amnestica	2	2	F16.3•	Disturbi psichici e comportamentali dovuti all'uso di allucinogeni: Sindrome da astinenza	2	2
F13.7•	Disturbi psichici e comportamentali dovuti all'uso di sedativi o ipnotici: Disturbo psicotico residuo o ad esordio tardivo	2	2	F16.4•	Disturbi psichici e comportamentali dovuti all'uso di allucinogeni: Sindrome da astinenza con delirio	2	2
F13.8•	Disturbi psichici e comportamentali dovuti all'uso di sedativi o ipnotici: Altri disturbi psichici e di comportamento	2	2	F16.5•	Disturbi psichici e comportamentali dovuti all'uso di allucinogeni: Disturbo psicotico	2	2
F13.9•	Disturbi psichici e comportamentali dovuti all'uso di sedativi o ipnotici: Disturbi psichici e di comportamento non specificati	2	2	F16.6•	Disturbi psichici e comportamentali dovuti all'uso di allucinogeni: Sindrome amnestica	2	2
F14.0•	Disturbi psichici e comportamentali dovuti all'uso di cocaina: intossicazione acuta	2	1,2	F16.7•	Disturbi psichici e comportamentali dovuti all'uso di allucinogeni: Disturbo psicotico residuo o ad esordio tardivo	2	2
F14.1•	Disturbi psichici e comportamentali dovuti all'uso di cocaina: Abuso nocivo	2	1,2	F16.8•	Disturbi psichici e comportamentali dovuti all'uso di allucinogeni: Altri disturbi psichici e di comportamento	2	2
F14.2•	Disturbi psichici e comportamentali dovuti all'uso di cocaina: Sindrome da dipendenza	2	1,2	F16.9•	Disturbi psichici e comportamentali dovuti all'uso di allucinogeni: Disturbi psichici e di comportamento non specificati	2	2
F14.3•	Disturbi psichici e comportamentali dovuti all'uso di cocaina: Sindrome da astinenza	2	2	F18.0•	Disturbi psichici e comportamentali dovuti all'uso di solventi volatili: intossicazione acuta	2	1,2
F14.4•	Disturbi psichici e comportamentali dovuti all'uso di cocaina: Sindrome da astinenza con delirio	2	2	F18.1•	Disturbi psichici e comportamentali dovuti all'uso di solventi volatili: Abuso nocivo	2	1,2
F14.5•	Disturbi psichici e comportamentali dovuti all'uso di cocaina: Disturbo psicotico	2	2	F18.2•	Disturbi psichici e comportamentali dovuti all'uso di solventi volatili: Sindrome da dipendenza	2	1,2
F14.6•	Disturbi psichici e comportamentali dovuti all'uso di cocaina: Sindrome amnestica	2	2	F18.3•	Disturbi psichici e comportamentali dovuti all'uso di solventi volatili: Sindrome da astinenza	2	2
F14.7•	Disturbi psichici e comportamentali dovuti all'uso di cocaina: Disturbo psicotico residuo o ad esordio tardivo	2	2				
F14.8•	Disturbi psichici e comportamentali dovuti all'uso di cocaina: Altri disturbi psichici e di comportamento	2	2				

ICD	Text	OP. CCL	Med. CCL	ICD	Text	OP. CCL	Med. CCL
F18.4•	Disturbi psichici e comportamentali dovuti all'uso di solventi volatili: Sindrome da astinenza con delirio	2	2	F23.8	Altri disturbi psicotici acuti e transitori	2	2
				F23.9	Disturbo psicotico acuto e transitorio non specificato	2	2
F18.5•	Disturbi psichici e comportamentali dovuti all'uso di solventi volatili: Disturbo psicotico	2	2	F25.0	Disturbo schizoaffettivo, tipo maniacale	2	2
F18.6•	Disturbi psichici e comportamentali dovuti all'uso di solventi volatili: Sindrome amnestica	2	2	F25.1	Disturbo schizoaffettivo, tipo depressivo	2	2
				F25.2	Disturbo schizoaffettivo, tipo misto	2	2
F18.7•	Disturbi psichici e comportamentali dovuti all'uso di solventi volatili: Disturbo psicotico residuo o ad esordio tardivo	2	2	F25.8	Altri disturbi schizoaffettivi	2	2
				F25.9	Disturbo schizoaffettivo non specificato	2	2
F18.8•	Disturbi psichici e comportamentali dovuti all'uso di solventi volatili: Altri disturbi psichici e di comportamento	2	2	F29	Psicosi non organica non specificata	2	2
				F30.0	Ipomania	2	2
F18.9•	Disturbi psichici e comportamentali dovuti all'uso di solventi volatili: Disturbi psichici e di comportamento non specificati	2	2	F30.1	Mania senza sintomi psicotici	2	2
				F30.2	Mania con sintomi psicotici	2	2
F19.0•	Disturbi psichici e comportamentali dovuti all'uso di sostanze psicoattive multiple e all'uso di altre sostanze psicoattive: intossicazione acuta	2	1,2	F30.8	Episodi maniacali di altro tipo	2	2
				F30.9	Episodio maniacale non specificato	2	2
F19.1•	Disturbi psichici e comportamentali dovuti all'uso di sostanze psicoattive multiple e all'uso di altre sostanze psicoattive: Abuso nocivo	2	1,2	F31.0	Disturbo affettivo bipolare, episodio ipomaniacale in atto	2	2
				F31.1	Disturbo affettivo bipolare, episodio maniacale in atto	2	2
F19.2•	Disturbi psichici e comportamentali dovuti all'uso di sostanze psicoattive multiple e all'uso di altre sostanze psicoattive: Sindrome da dipendenza	2	1,2	F31.2	Disturbo affettivo bipolare, episodio maniacale con sintomi psicotici in atto	2	2
				F31.4	Disturbo affettivo bipolare, episodio depressivo grave senza sintomi psicotici in atto	2	2
F19.3•	Disturbi psichici e comportamentali dovuti all'uso di sostanze psicoattive multiple e all'uso di altre sostanze psicoattive: Sindrome da astinenza	2	2	F31.5	Disturbo affettivo bipolare, episodio depressivo grave con sintomi psicotici in atto	2	2
				F31.6	Disturbo affettivo bipolare, episodio misto in atto	2	2
F19.4•	Disturbi psichici e comportamentali dovuti all'uso di sostanze psicoattive multiple e all'uso di altre sostanze psicoattive: Sindrome da astinenza con delirio	2	2	F31.8	Disturbi affettivi bipolari di altro tipo	2	2
				F31.9	Disturbo affettivo bipolare non specificato	2	2
F19.5•	Disturbi psichici e comportamentali dovuti all'uso di sostanze psicoattive multiple e all'uso di altre sostanze psicoattive: Disturbo psicotico	2	2	F32.2	Episodio depressivo grave senza sintomi psicotici	2	2
				F32.3	Episodio depressivo grave con sintomi psicotici	2	2
F19.6•	Disturbi psichici e comportamentali dovuti all'uso di sostanze psicoattive multiple e all'uso di altre sostanze psicoattive: Sindrome amnestica	2	2	F33.2	Disturbo depressivo ricorrente, episodio grave senza sintomi psicotici in atto	2	2
				F33.3	Disturbo depressivo ricorrente, episodio grave con sintomi psicotici in atto	2	2
F19.7•	Disturbi psichici e comportamentali dovuti all'uso di sostanze psicoattive multiple e all'uso di altre sostanze psicoattive: Disturbo psicotico residuo o ad esordio tardivo	2	2	F33.8	Disturbi depressivi ricorrenti di altro tipo	2	2
				F33.9	Disturbo depressivo ricorrente non specificato	2	2
F19.8•	Disturbi psichici e comportamentali dovuti all'uso di sostanze psicoattive multiple e all'uso di altre sostanze psicoattive: Altri disturbi psichici e di comportamento	2	2	F50.0	Anoressia nervosa	1,2	1,2
				F50.1	Anoressia nervosa atipica	1,2	1,2
F19.9•	Disturbi psichici e comportamentali dovuti all'uso di sostanze psicoattive multiple e all'uso di altre sostanze psicoattive: Disturbi psichici e di comportamento non specificati	2	2	F50.2	Bulimia nervosa	1,2	1,2
				F50.3	Bulimia nervosa atipica	1,2	1,2
F20.0	Schizofrenia paranoide	2	2	F84.0	Autismo infantile	1,2	1,2
F20.1	Schizofrenia ebefrenica	2	2	F84.1	Autismo atipico	1,2	1,2
F20.2	Schizofrenia catatonica	2	2	F84.2	Sindrome di Rett	2,3	1,2,3
F20.3	Schizofrenia indifferenziata	2	2	F84.3	Disturbo disintegrativo dell'infanzia di altro tipo	1,2	1,2
F20.5	Schizofrenia residua	2	2	F84.4	Disturbo iperattivo associato a ritardo mentale e a movimenti stereotipati	1,2	1,2
F20.6	Schizofrenia semplice	2	2	F84.5	Sindrome di Asperger	1,2	1,2
F20.8	Altra forma di schizofrenia	2	2	F84.8	Disturbi evolutivi globali di altro tipo	1,2	1,2
F20.9	Schizofrenia non specificata	2	2	F84.9	Disturbo evolutivo globale non specificato	1,2	1,2
F23.0	Disturbo psicotico acuto polimorfo senza sintomi schizofrenici	2	2	F98.2	Disturbo dell'alimentazione della prima e della seconda infanzia	1,2	1,2
F23.1	Disturbo psicotico acuto polimorfo con sintomi schizofrenici	2	2	G00.0	Meningite da Haemophilus	3,4	3
F23.2	Disturbo psicotico acuto schizofreniforme	2	2	G00.1	Meningite da Pneumococco	3,4	3
F23.3	Altri disturbi psicotici acuti prevalentemente deliranti	2	2	G00.2	Meningite da Streptococco	3,4	3
				G00.3	Meningite da Stafilococco	3,4	3
				G00.8	Altre meningiti batteriche	3,4	3
				G00.9	Meningite batterica non specificata	3,4	3
				G01	Meningite in malattie batteriche classificate altrove	3,4	3
				G02.0	Meningite in malattie virali classificate altrove	3,4	3
				G02.1	Meningite in micosi	3,4	3
				G02.8	Meningite in altre malattie infettive e parassitarie specificate classificate altrove	3,4	3
				G03.0	Meningite non piogenica	3,4	3
				G03.1	Meningite cronica	3,4	3

ICD	Text	OP. CCL	Med. CCL	ICD	Text	OP. CCL	Med. CCL
G03.2	Meningite ricorrente benigna [di Mollaret]	3,4	3	G35.31	Sclerosi multipla secondaria progressiva: con menzione d'esacerbazione acuta o progressione	2	2
G03.8	Meningite dovuta ad altre cause specificate	3,4	3	G35.9	Sclerosi multipla non specificata	2	2
G03.9	Meningite non precisata	3,4	3	G40.3	Epilessia e sindromi epilettiche generalizzate idiopatiche	1,2,3,4	1,2
G04.0	Encefalite acuta disseminata	3,4	3	G40.6	Crisi di grande male non specificata (con o senza piccolo male)	1,2,3,4	1,2
G04.1	Paraplegia spastica tropicale	2,4	2,3	G41.0	Stato di grande male epilettico	1,2,3,4	1,2
G04.2	Meningoencefalite e meningomielite batteriche, non classificate altrove	3,4	3	G41.1	Stato di piccolo male epilettico	1,2,3,4	1,2
G04.8	Altre encefaliti, mielite ed encefalomieliti	3,4	3	G41.2	Stato di male epilettico parziale complesso	1,2,3,4	1,2
G04.9	Encefalite, mielite ed encefalomielite non precisate	3,4	3	G41.8	Altro stato di male epilettico	1,2,3,4	1,2
G05.0	Encefalite, mielite ed encefalomielite in malattie batteriche classificate altrove	3,4	3	G41.9	Stato di male epilettico non specificato	1,2,3,4	1,2
G05.1	Encefalite, mielite ed encefalomielite in malattie virali classificate altrove	3,4	3	G46.3	Sindromi ischemiche del tronco cerebrale {I60-I67}	3,4	2,3
G05.2	Encefalite, mielite ed encefalomielite in altre malattie infettive e parassitarie classificate altrove	3,4	3	G46.4	Sindrome ischemica cerebellare {I60-I67}	3,4	2,3
G05.8	Encefalite, mielite ed encefalomielite in altre malattie classificate altrove	3,4	3	G61.0	Sindrome di Guillain-Barré	2	2
G06.0	Ascesso e granuloma intracranici	3,4	3	G70.0	Miastenia grave	2,3	1,2,3
G06.1	Ascesso e granuloma intrarachidiani	3,4	3	G70.2	Miastenia congenita e dello sviluppo	2,3	1,2,3
G06.2	Ascesso extradurale e subdurale non specificati	3,4	3	G71.0	Distrofia muscolare	2,3	1,2,3
G07	Ascessi e granulomi intracranici ed intrarachidiani in malattie classificate altrove	3,4	3	G71.2	Miopatie congenite	2,3	1,2,3
G08	Flebite e tromboflebite intracraniche ed intrarachidiane	1,2	2	G71.3	Miopatia mitocondriale non classificata altrove	2,3	1,2,3
G12.0	Atrofia muscolare spinale infantile tipo I [Werdnig-Hoffman]	2,3	1,2,3	G71.8	Altre malattie primitive dei muscoli	2,3	1,2,3
G12.1	Altre atrofie muscolari spinali ereditarie	2,3	1,2,3	G71.9	Malattie primitive dei muscoli non specificate	2,3	1,2,3
G12.2	Malattia del motoneurone	2,3	1,2,3	G72.0	Miopatia da farmaci	3,4	3
G12.8	Altre atrofie muscolari spinali e sindromi correlate	2,3	1,2,3	G72.1	Miopatia alcolica	3,4	3
G12.9	Atrofia muscolare spinale S.A.I.	2,3	1,2,3	G72.2	Miopatia da altri agenti tossici	3,4	3
G14	Sindrome post-poliomielite	1,2	2	G72.4	Miopatia infiammatoria non classificata altrove	2,3	1,2,3
G20.00	Morbo di Parkinson con disabilità assente o minima: Senza fluttuazioni di efficacia	2,3	1,2,3	G73.0	Sindromi miasteniche in malattie endocrine	2,3	1,2,3
G20.01	Morbo di Parkinson con disabilità assente o minima: Con fluttuazione di efficacia	2,3	1,2,3	G73.1	Sindrome di Eaton-Lambert {C00-D48}	2,3	1,2,3
G20.10	Morbo di Parkinson con disabilità da moderata a grave: Senza fluttuazioni di efficacia	2,3	1,2,3	G73.2	Altre sindromi miasteniche in malattie neoplastiche {C00-D48}	2,3	1,2,3
G20.11	Morbo di Parkinson con disabilità da moderata a grave: Con fluttuazione di efficacia	2,3	1,2,3	G73.3	Sindromi miasteniche in altre malattie classificate altrove	2,3	1,2,3
G20.20	Morbo di Parkinson con disabilità molto grave: Senza fluttuazioni di efficacia	2,3	1,2,3	G73.6	Miopatia in malattie metaboliche	3,4	3
G20.21	Morbo di Parkinson con disabilità molto grave: Con fluttuazione di efficacia	2,3	1,2,3	G80.0	Paralisi cerebrale con quadriplegia spastica	2,4	2,3
G20.90	Morbo di Parkinson, non specificato: Senza fluttuazioni di efficacia	2,3	1,2,3	G80.1	Paralisi cerebrale con diplegia spastica	2,4	2,3
G20.91	Morbo di Parkinson, non specificato: Con fluttuazione di efficacia	2,3	1,2,3	G80.2	Paralisi cerebrale infantile con emiplegia spastica	2,4	2,3
G35.0	Prima manifestazione di sclerosi multipla	2	2	G80.3	Paralisi cerebrale discinetica	2,4	2,3
G35.10	Sclerosi multipla a decorso prevalentemente recidivante-remittente: senza menzione d'esacerbazione acuta o progressione	2	2	G80.4	Paralisi cerebrale atassica	2,4	2,3
G35.11	Sclerosi multipla a decorso prevalentemente recidivante-remittente: con menzione d'esacerbazione acuta o progressione	2	2	G80.8	Altra paralisi cerebrale infantile	2,4	2,3
G35.20	Sclerosi multipla primaria progressiva: senza menzione d'esacerbazione acuta o progressione	2	2	G80.9	Paralisi cerebrale infantile non specificata	2,4	2,3
G35.21	Sclerosi multipla primaria progressiva: con menzione d'esacerbazione acuta o progressione	2	2	G81.0	Emiplegia flaccida ed emiparesi	2,3	1,2,3
G35.30	Sclerosi multipla secondaria progressiva: senza menzione d'esacerbazione acuta o progressione	2	2	G81.1	Emiplegia spastica ed emiparesi	2,3	1,2,3
				G81.9	Emiplegia ed emiparesi non specificate	1,2,3	1,2
				G82.00	Paraparesi e paraplegia flaccida: Lesione midollare spinale completa acuta di origine non traumatica	2,4	2,3
				G82.01	Paraparesi e paraplegia flaccida: Lesione midollare spinale incompleta acuta di origine non traumatica	2,4	2,3
				G82.02	Paraparesi e paraplegia flaccida: Lesione midollare spinale completa cronica	2,4	2,3
				G82.03	Paraparesi e paraplegia flaccida: Lesione midollare spinale incompleta cronica	2,4	2,3
				G82.09	Paraparesi e paraplegia flaccida: non specificata	2,4	2,3
				G82.10	Paraparesi e paraplegia spastica: Lesione midollare spinale completa acuta di origine non traumatica	2,4	2,3
				G82.11	Paraparesi e paraplegia spastica: Lesione midollare spinale incompleta acuta di origine non traumatica	2,4	2,3
				G82.12	Paraparesi e paraplegia spastica: Lesione midollare spinale completa cronica	2,4	2,3
				G82.13	Paraparesi e paraplegia spastica: Lesione midollare spinale incompleta cronica	2,4	2,3

Allegato C CCs, esclusioni di CC, CCL e calcolo di PCCL

ICD	Text	OP. CCL	Med. CCL	ICD	Text	OP. CCL	Med. CCL
G82.19	Paraparesi e paraplegia spastica: non specificata	2,4	2,3	G94.2	Idrocefalo in altre malattie classificate altrove	2,3	1,2,3
G82.20	Paraparesi e paraplegia non specificata: Lesione midollare spinale completa acuta di origine non traumatica	2,4	2,3	G96.0	Liquorrea	3,4	3
G82.21	Paraparesi e paraplegia non specificata: Lesione midollare spinale incompleta acuta di origine non traumatica	2,4	2,3	G97.0	Perdita di liquor cerebrospinale dopo puntura lombare	3,4	3
G82.22	Paraparesi e paraplegia non specificata: Lesione midollare spinale completa cronica	2,4	2,3	G97.1	Altra reazione secondaria a puntura lombare	3,4	3
G82.23	Paraparesi e paraplegia non specificata: Lesione midollare spinale incompleta cronica	2,4	2,3	G97.2	Ipotensione intracranica post-derivazione ventricolare	1,2,3	1,2
G82.29	Paraparesi e paraplegia non specificata: non specificata	2,4	2,3	G97.80	Fistola liquorale postoperatoria	3,4	3
G82.30	Tetraparesi e tetraplegia flaccida: Lesione midollare spinale completa acuta di origine non traumatica	2,4	2,3	H47.1	Papilledema non specificato	1,2	2
G82.31	Tetraparesi e tetraplegia flaccida: Lesione midollare spinale incompleta acuta di origine non traumatica	2,4	2,3	H59.0	Cheratopatia (bollosa afachica) susseguente ad intervento chirurgico di cataratta	2,3,4	2,3
G82.32	Tetraparesi e tetraplegia flaccida: Lesione midollare spinale completa cronica	2,4	2,3	H60.1	Cellulite flemmonosa dell'orecchio esterno	2	2
G82.33	Tetraparesi e tetraplegia flaccida: Lesione midollare spinale incompleta cronica	2,4	2,3	H95.0	Colesteatoma ricorrente nella cavità post-mastoideotomia	2	2
G82.39	Tetraparesi e tetraplegia flaccida: non specificata	2,4	2,3	H95.1	Altri disturbi post-mastoideotomia	2	2
G82.40	Tetraparesi e tetraplegia spastica: Lesione midollare spinale completa acuta di origine non traumatica	2,4	2,3	I05.0	Stenosi mitralica	2,3	2,3
G82.41	Tetraparesi e tetraplegia spastica: Lesione midollare spinale incompleta acuta di origine non traumatica	2,4	2,3	I05.1	Insufficienza mitralica reumatica	2,3	2,3
G82.42	Tetraparesi e tetraplegia spastica: Lesione midollare spinale completa cronica	2,4	2,3	I05.2	Steno-insufficienza mitralica	2,3	2,3
G82.43	Tetraparesi e tetraplegia spastica: Lesione midollare spinale incompleta cronica	2,4	2,3	I05.8	Altre malattie della valvola mitralica	2,3	2,3
G82.49	Tetraparesi e tetraplegia spastica: non specificata	2,4	2,3	I06.0	Stenosi aortica reumatica	2,3	2,3
G82.50	Tetraparesi e tetraplegia non specificata: Lesione midollare spinale completa acuta di origine non traumatica	2,4	2,3	I06.1	Insufficienza aortica reumatica	2,3	2,3
G82.51	Tetraparesi e tetraplegia non specificata: Lesione midollare spinale incompleta acuta di origine non traumatica	2,4	2,3	I06.2	Steno-insufficienza aortica reumatica	2,3	2,3
G82.52	Tetraparesi e tetraplegia non specificata: Lesione midollare spinale completa cronica	2,4	2,3	I06.8	Altre malattie reumatiche della valvola aortica	2,3	2,3
G82.53	Tetraparesi e tetraplegia non specificata: Lesione midollare spinale incompleta cronica	2,4	2,3	I07.0	Stenosi tricuspide	2,3	2,3
G82.59	Tetraparesi e tetraplegia non specificata: non specificata	2,4	2,3	I07.1	Insufficienza tricuspide	2,3	2,3
G83.0	Diparesi e diplegia degli arti superiori	2,3	1,2,3	I07.2	Steno-insufficienza tricuspide	2,3	2,3
G83.40	Sindrome della cauda equina completa	2,3	1,2,3	I07.8	Altre malattie della valvola tricuspide	2,3	2,3
G83.41	Sindrome della cauda equina incompleta	2,3	1,2,3	I08.0	Disturbi delle valvole mitrale e aortica (entrambe)	2,3	2,3
G83.49	Sindrome della cauda equina, non specificata	2,3	1,2,3	I08.1	Disturbi delle valvole mitrale e tricuspide (entrambe)	2,3	2,3
G83.80	Sindrome locked-in	2,3	1,2,3	I08.2	Disturbi delle valvole aortica e tricuspide (entrambe)	2,3	2,3
G83.88	Altre sindromi paralitiche specificate	2,3	1,2,3	I08.3	Disturbi combinati delle valvole mitrale, aortica e tricuspide	2,3	2,3
G91.1	Idrocefalo ostruttivo	2,3	1,2,3	I08.8	Altre malattie valvolari multiple	2,3	2,3
G91.20	Idrocefalo normoteso idiopatico	2,3	1,2,3	I08.9	Malattia valvolare multipla non specificata	2,3	2,3
G91.21	Idrocefalo normoteso secondario	2,3	1,2,3	I09.0	Miocardite reumatica	1,2,3	1,2
G91.29	Idrocefalo normoteso non specificato	2,3	1,2,3	I09.1	Malattie reumatiche dell'endocardio, valvola non specificata	2,3	2,3
G91.3	Idrocefalo post-traumatico non specificato	2,3	1,2,3	I09.8	Altre cardiopatie reumatiche specificate	1,2,3	1,2
G91.8	Altra forma di idrocefalo	2,3	1,2,3	I11.00	Cardiopia ipertensiva con insufficienza cardiaca (congestizia): Senza menzione di crisi ipertensiva	1,2	2,3
G91.9	Idrocefalo non specificato	2,3	1,2,3	I11.01	Cardiopia ipertensiva con insufficienza cardiaca (congestizia): Con menzione di crisi ipertensiva	1,2	2,3
G92	Encefalopatia tossica	3,4	3	I13.00	Malattia ipertensiva cardiaca e renale con insufficienza cardiaca (congestizia): Senza menzione di crisi ipertensiva	1,2	2,3
G93.1	Danno encefalico anossico non classificato altrove	2,3	1,2,3	I13.01	Malattia ipertensiva cardiaca e renale con insufficienza cardiaca (congestizia): Con menzione di crisi ipertensiva	1,2	2,3
G93.80	Sindrome apallica	2,4	2,3	I13.20	Malattia ipertensiva cardiaca e renale con insufficienza cardiaca (congestizia) e insufficienza renale: Senza menzione di crisi ipertensiva	1,2	2,3
G94.0	Idrocefalo in malattie infettive e parassitarie classificate altrove {A00-B99}	2,3	1,2,3	I13.21	Malattia ipertensiva cardiaca e renale con insufficienza cardiaca (congestizia) e insufficienza renale: Con menzione di crisi ipertensiva	1,2	2,3
G94.1	Idrocefalo in malattie neoplastiche {C00-D48}	2,3	1,2,3	I20.0	Angina instabile	2	2,3
				I20.1	Angina pectoris con spasmo documentato	2	2,3
				I21.0	Infarto miocardico acuto transmurale della parete anteriore	3,4	1,3
				I21.1	Infarto miocardico acuto transmurale della parete inferiore	3,4	1,3
				I21.2	Infarto miocardico acuto transmurale di altre sedi	3,4	1,3

ICD	Text	OP. CCL	Med. CCL	ICD	Text	OP. CCL	Med. CCL
I21.3	Infarto miocardico acuto transmurale di sede non specificata	3,4	1,3	I39.1	Disturbi della valvola aortica in malattie classificate altrove	2,3	2,3
I21.4	Infarto miocardico acuto subendocardico	3,4	1,3	I39.2	Disturbi della valvola tricuspide in malattie classificate altrove	2,3	2,3
I21.9	Infarto miocardico acuto non specificato	3,4	1,3	I39.3	Disturbi della valvola polmonare in malattie classificate altrove	2,3	2,3
I23.0	Emopericardio come complicanza in atto susseguente ad infarto miocardico acuto	2,3,4	3	I39.4	Disturbi valvolari multipli in malattie classificate altrove	2,3	2,3
I23.1	Difetto settale interatriale come complicanza in atto susseguente ad infarto miocardico acuto	1,2,3	1,2	I40.0	Miocardite infettiva	1,2,3	1,2
I23.2	Difetto settale interventricolare come complicanza in atto susseguente ad infarto miocardico acuto	1,2,3	1,2	I40.1	Miocardite isolata	1,2,3	1,2
I23.3	Rottura della parete cardiaca senza emopericardio come complicanza in atto susseguente ad infarto miocardico acuto	1,2,3	1,2	I40.8	Altra forma di miocardite acuta	1,2,3	1,2
I23.4	Rottura delle corde tendinee come complicanza in atto susseguente ad infarto miocardico acuto	2,3	2,3	I40.9	Miocardite acuta non specificata	1,2,3	1,2
I23.5	Rottura del muscolo papillare come complicanza in atto susseguente ad infarto miocardico acuto	2,3	2,3	I41.0	Miocardite in malattie batteriche classificate altrove	1,2,3	1,2
I23.6	Trombosi dell'atrio, dell'orecchietta dell'atrio e del ventricolo come complicanza in atto susseguente ad infarto miocardico acuto	1,2,3	1,2	I41.1	Miocardite in malattie virali classificate altrove	1,2,3	1,2
I23.8	Altre complicanze in atto susseguenti ad infarto miocardico acuto	1,2,3	1,2	I41.2	Miocardite in altre malattie infettive e parassitarie classificate altrove	1,2,3	1,2
I24.0	Trombosi coronarica non esitante in infarto miocardico	2	2,3	I41.8	Miocardite in altre malattie classificate altrove	1,2,3	1,2
I24.1	Sindrome post-infarto miocardico	1,2,3	1,2	I42.0	Cardiomiopatia dilatativa	1,2,3	1,2
I24.8	Altre forme di cardiopatia ischemica acuta	2	2,3	I42.1	Cardiomiopatia ipertrofica ostruttiva	1,2,3	1,2
I26.0	Embolia polmonare con menzione di cuore polmonare acuto	3,4	2,3	I42.2	Altra forma di cardiomiopatia ipertrofica	1,2,3	1,2
I26.9	Embolia polmonare senza menzione di cuore polmonare acuto	3,4	2,3	I42.3	Malattia endomiocardica eosinofila	1,2,3	1,2
I27.0	Ipertensione polmonare primitiva	1,2,3	1,2	I42.4	Fibroelastosi endocardica	1,2,3	1,2
I30.0	Pericardite idiopatica acuta, non specifica	1,2,3	1,2	I42.5	Altre forme di cardiomiopatia restrittiva	1,2,3	1,2
I30.1	Pericardite infettiva	2,3,4	3	I42.6	Cardiomiopatia alcolica	1,2,3	1,2
I30.8	Altre forme di pericardite acuta	2,3,4	3	I42.7	Cardiomiopatia da farmaci o da altri agenti esterni	1,2,3	1,2
I30.9	Pericardite acuta non specificata	1,2,3	1,2	I42.80	Cardiomiopatia aritmogena del ventricolo destro [ARVD]	1,2,3	1,2
I31.0	Pericardite adesiva cronica	2,3,4	3	I42.88	Altre cardiomiopatie	1,2,3	1,2
I31.1	Pericardite costrittiva cronica	2,3,4	3	I42.9	Cardiomiopatia non specificata	1,2,3	1,2
I31.2	Emopericardio non classificato altrove	2,3,4	3	I43.0	Cardiomiopatia in malattie infettive e parassitarie classificate altrove	1,2,3	1,2
I31.3	Versamento pericardico (non infiammatorio)	1,2,3	1,2	I43.1	Cardiomiopatia in malattie metaboliche	2,3,4	3
I32.0	Pericardite in malattie batteriche classificate altrove	1,2,3	1,2	I43.2	Cardiomiopatia in malattie nutrizionali	2,3,4	3
I32.1	Pericardite in altre malattie infettive e parassitarie classificate altrove	1,2,3	1,2	I43.8	Cardiomiopatia in altre malattie classificate altrove	1,2,3	1,2
I32.8	Pericardite in altre malattie classificate altrove	1,2,3	1,2	I44.1	Blocco atrioventricolare di secondo grado	2,3	1,2,3
I33.0	Endocardite infettiva acuta e subacuta	3,4	3	I44.2	Blocco atrioventricolare di terzo grado	2,3	1,2,3
I33.9	Endocardite acuta non specificata	3,4	3	I45.3	Blocco trifascicolare	2,3	1,2,3
I34.1	Prolasso valvolare mitralico	2,3	2,3	I45.5	Altre forme specificate di blocco cardiaco	2,3	1,2,3
I34.2	Stenosi della valvola mitralica non reumatica	1	1	I45.6	Sindrome da pre-eccitazione	2,3	1,2,3
I34.80*	Stenosi (della valvola) mitralica non reumatica con insufficienza mitralica	1,2	1,2	I45.8	Altri disturbi di conduzione specificati	2,3	2,3
I35.0	Stenosi della valvola aortica	2,3	2,3	I45.9	Disturbo di conduzione non specificato	2,3	1,2,3
I35.2	Steno-insufficienza della valvola aortica	2,3	2,3	I46.0	Arresto cardiaco con efficace rianimazione	2,3	1,2,3
I36.0	Stenosi non reumatica della valvola tricuspide	2,3	2,3	I46.9	Arresto cardiaco non specificato	2,3	1,2,3
I36.1	Insufficienza non reumatica della valvola tricuspide	2,3	2,3	I47.1	Tachicardia sopraventricolare	2,3	2,3
I36.2	Stenosi con insufficienza non reumatica della valvola tricuspide	2,3	2,3	I47.2	Tachicardia ventricolare	2,3	1,2,3
I36.8	Altri disturbi non reumatici della valvola tricuspide	2,3	2,3	I47.9	Tachicardia parossistica non specificata	2,3	1,2,3
I37.0	Stenosi della valvola polmonare	2,3	2,3	I48.3	Flutter atriale, tipico	2,3	2,3
I37.1	Insufficienza della valvola polmonare	2,3	2,3	I48.4	Flutter atriale, atipico	2,3	2,3
I37.2	Stenosi con insufficienza della valvola polmonare	2,3	2,3	I49.0	Fibrillazione e flutter ventricolari	2,3	1,2,3
I37.8	Altri disturbi della valvola polmonare	2,3	2,3	I50.00	Insufficienza ventricolare destra primaria	2,3,4	2,3
I39.0	Disturbi della valvola mitralica in malattie classificate altrove	2,3	2,3	I50.01	Insufficienza ventricolare destra secondaria	2,3,4	2,3
				I50.13	Insufficienza ventricolare sinistra: Con disturbi su sforzo lieve	2,3,4	2,3
				I50.14	Insufficienza ventricolare sinistra: Con disturbi a riposo	2,3,4	2,3
				I51.0	Difetto settale cardiaco acquisito	1,2,3	1,2
				I51.1	Rottura delle corde tendinee non classificata altrove	2,3	2,3
				I51.2	Rottura del muscolo papillare non classificata altrove	2,3	2,3
				I51.3	Trombosi intracardiaca non classificata altrove	1,2,3	1,2
				I60.0	Emorragia subaracnoidea dal sifone carotideo e dalla biforcazione della carotide	3,4	2,3
				I60.1	Emorragia subaracnoidea dall'arteria cerebrale media	3,4	2,3

ICD	Text	OP. CCL	Med. CCL	ICD	Text	OP. CCL	Med. CCL
I60.2	Emorragia subaracnoidea dall'arteria comunicante anteriore	3,4	2,3	I67.4	Encefalopatia ipertensiva	2	1,2
I60.3	Emorragia subaracnoidea dall'arteria comunicante posteriore	3,4	2,3	I67.5	Malattia di Moyamoya	1,2	2
I60.4	Emorragia subaracnoidea dall'arteria basilare	3,4	2,3	I67.6	Trombosi non piogena del sistema venoso intracranico	1,2	2
I60.5	Emorragia subaracnoidea dall'arteria vertebrale	3,4	2,3	I67.7	Arterite cerebrale non classificata altrove	1,2,3,4	1,2
I60.6	Emorragia subaracnoidea da altre arterie intracraniche	3,4	2,3	I67.80	Vasospasmi su emorragia subaracnoidea	3,4	2,3
I60.7	Emorragia subaracnoidea da arteria intracranica non specificata	3,4	2,3	I68.1	Arterite cerebrale in malattie infettive e parassitarie classificate altrove	1,2,3,4	1,2
I60.8	Altre forme di emorragia subaracnoidea	3,4	2,3	I68.2	Arterite cerebrale in altre malattie classificate altrove	1,2,3,4	1,2
I60.9	Emorragia subaracnoidea non specificata	3,4	2,3	I69.0	Sequela di emorragia subaracnoidea	2,3,4	2,3
I61.0	Emorragia intracerebrale emisferica sottocorticale	3,4	2,3	I69.1	Sequela di emorragia intracerebrale	2,3,4	2,3
I61.1	Emorragia intracerebrale emisferica corticale	3,4	2,3	I69.2	Sequela di altra forma di emorragia intracranica non traumatica	2,3,4	2,3
I61.2	Emorragia intracerebrale emisferica non specificata	3,4	2,3	I69.3	Sequela di infarto cerebrale	2,3,4	2,3
I61.3	Emorragia intracerebrale del tronco cerebrale	3,4	2,3	I70.23	Aterosclerosi delle arterie degli arti: Bacinogamba, con ulcera	2,3,4	2,3
I61.4	Emorragia intracerebrale cerebellare	3,4	2,3	I70.24	Aterosclerosi delle arterie degli arti: Bacinogamba, con cancrena	2,3,4	2,3
I61.5	Emorragia intracerebrale intraventricolare	3,4	2,3	I71.00	Dissezione dell'aorta in sede non specificata, senza rottura	3,4	3
I61.6	Emorragia intracerebrale a localizzazione multipla	3,4	2,3	I71.01	Dissezione dell'aorta toracica, senza menzione di rottura	3,4	3
I61.8	Altre forme di emorragia intracerebrale	3,4	2,3	I71.02	Dissezione dell'aorta addominale, senza rottura	3,4	3
I61.9	Emorragia intracerebrale non specificata	3,4	2,3	I71.03	Dissezione dell'aorta toracoaddominale, senza rottura	3,4	3
I62.00	Emorragia subdurale (non traumatica): Acuta	3,4	2,3	I71.04	Dissezione dell'aorta in sede non specificata, con rottura	3,4	3
I62.01	Emorragia subdurale (non traumatica): Subacuta	3,4	2,3	I71.05	Dissezione dell'aorta toracica, con rottura	3,4	3
I62.02	Emorragia subdurale (non traumatica): Cronica	3,4	2,3	I71.06	Dissezione dell'aorta addominale, con rottura	3,4	3
I62.09	Emorragia subdurale (non traumatica): Non specificata	3,4	2,3	I71.07	Dissezione dell'aorta toracoaddominale, con rottura	3,4	3
I62.1	Emorragia extradurale non traumatica	3,4	2,3	I71.1	Rottura di aneurisma dell'aorta toracica	3,4	3
I62.9	Emorragia intracranica (non traumatica) non specificata	3,4	2,3	I71.3	Rottura di aneurisma dell'aorta addominale	3,4	3
I63.0	Infarto cerebrale da trombosi di arterie precerebrali	3,4	2,3	I71.5	Rottura di aneurisma dell'aorta toracoaddominale	3,4	3
I63.1	Infarto cerebrale da embolia di arterie precerebrali	3,4	2,3	I71.8	Rottura di aneurisma aortico di sede non specificata	3,4	3
I63.2	Infarto cerebrale da occlusione o stenosi non specificata di arterie precerebrali	3,4	2,3	I72.0	Aneurisma e dissezione dell'arteria carotide	3,4	3
I63.3	Infarto cerebrale da trombosi delle arterie cerebrali	3,4	2,3	I73.0	Sindrome di Raynaud	1,2	1,2
I63.4	Infarto cerebrale da embolia delle arterie cerebrali	3,4	2,3	I74.0	Embolia e trombosi dell'aorta addominale	2,3,4	2,3
I63.5	Infarto cerebrale da occlusione o stenosi non specificata delle arterie cerebrali	3,4	2,3	I74.1	Embolia e trombosi di altri e non specificati tratti dell'aorta	2,3,4	2,3
I63.6	Infarto cerebrale da trombosi venosa cerebrale, non piogena	1,2	2	I74.2	Embolia e trombosi delle arterie degli arti superiori	2,3,4	2,3
I63.8	Altre forme di infarto cerebrale	3,4	2,3	I74.3	Embolia e trombosi delle arterie degli arti inferiori	2,3,4	2,3
I63.9	Infarto cerebrale non specificato	1,2	2	I74.4	Embolia e trombosi delle arterie degli arti non specificate	2,3,4	2,3
I64	Ictus, senza specificazione se da emorragia o da infarto	3,4	2,3	I74.5	Embolia e trombosi dell'arteria iliaca	2,3,4	2,3
I65.0	Occlusione e stenosi dell'arteria vertebrale	2,3,4	1,2,3	I74.8	Embolia e trombosi di altre arterie	2,3,4	2,3
I65.1	Occlusione e stenosi dell'arteria basilare	2,3,4	1,2,3	I74.9	Embolia e trombosi di arteria non specificata	2,3,4	2,3
I65.2	Occlusione e stenosi dell'arteria carotidea	2,3	2,3	I80.0	Flebite e tromboflebite dei vasi superficiali delle estremità inferiori	2,3,4	2,3
I65.3	Occlusione e stenosi di arterie extracraniche multiple e bilaterali	2,3,4	1,2,3	I80.1	Flebite e tromboflebite della vena femorale	2,3,4	2,3
I66.0	Occlusione e stenosi dell'arteria cerebrale media	3,4	2,3	I80.20	Flebite e tromboflebite delle vene pelviche	2,3,4	2,3
I66.1	Occlusione e stenosi dell'arteria cerebrale anteriore	2,3	2,3	I80.28	Flebite e tromboflebite di altri vasi profondi degli arti inferiori	2,3,4	2,3
I66.2	Occlusione e stenosi dell'arteria cerebrale posteriore	2,3	2,3	I80.3	Flebite e tromboflebite degli arti inferiori non specificate	2,3,4	2,3
I66.3	Occlusione e stenosi delle arterie cerebellari	2,3	2,3	I80.80	Flebite e tromboflebite dei vasi superficiali degli arti superiori	2,3,4	2,3
I66.4	Occlusione e stenosi di arterie cerebrali multiple e bilaterali	3,4	2,3	I80.81	Flebite e tromboflebite dei vasi profondi degli arti superiori	2,3,4	2,3
I66.8	Occlusione e stenosi di altre arterie cerebrali	3,4	2,3	I81	Trombosi della vena porta	1,2,3,4	1,2,3
I67.0	Dissezione di arterie cerebrali, senza rottura	1,2	1,2	I82.0	Sindrome di Budd-Chiari	1,2,3,4	1,2,3
I67.11	Fistola arterovenosa cerebrale (acquisita)	3,4	2,3	I82.1	Tromboflebite migrante	2,3,4	2,3
				I82.2	Embolia e trombosi della vena cava	2,3,4	2,3



ICD	Text	OP. CCL	Med. CCL	ICD	Text	OP. CCL	Med. CCL
I82.3	Embolia e trombosi della vena renale	2,3,4	1,2	J20.8	Bronchite acuta da altri microorganismi specificati	2	1,2
I82.80	Embolia e trombosi della vena splenica	2,3,4	2,3	J20.9	Bronchite acuta non specificata	2	1,2
I82.88	Embolia e trombosi di altre vene specificate	2,3,4	2,3	J36	Ascesso peritonsillare	2	2
I82.9	Embolia e trombosi venosa di sede non specificata	1,2,4	1,2	J38.00	Paralisi delle corde vocale e della laringe: S.A.I.	2	2
I83.0	Varici (venose) delle estremità inferiori con ulcera	1,2	1,2	J38.01	Paralisi delle corde vocale e della laringe: Unilaterale, parziale	2	2
I83.2	Varici (venose) delle estremità inferiori con ulcera e infiammazione	1,2	1,2	J38.02	Paralisi delle corde vocale e della laringe: Unilaterale, completa	2	2
I85.0	Varici esofagee con sanguinamento	1,2,3,4	2,3	J38.03	Paralisi delle corde vocale e della laringe: Bilaterale, parziale	2	2
I87.01	Sindrome post-trombotica con ulcera	2,3,4	2,3	J38.4	Edema della laringe	2	2
I97.0	Sindrome post-cardiotomica	1,2,3	1,2	J39.0	Ascesso retro- e parafaringeo	2	2
I97.1	Altri disturbi funzionali successivi ad interventi cardiocirurgici	1,2,3	1,2	J41.1	Bronchite cronica mucopurulenta	2,3	2,3
I98.2	Varici esofagee senza sanguinamento in malattie classificate altrove	3,4	3	J41.8	Bronchite cronica mista, semplice e mucopurulenta	2,3	2,3
I98.3	Varici esofagee con sanguinamento in malattie classificate altrove	3,4	3	J42	Bronchite cronica non specificata	1	1
J01.0	Sinusite mascellare acuta	2	2	J43.0	Sindrome di MacLeod	2,3	2,3
J01.1	Sinusite frontale acuta	2	2	J43.1	Enfisema panlobulare	2,3	2,3
J01.2	Sinusite etmoidale acuta	2	2	J43.2	Enfisema centrolobulare	2,3	2,3
J01.3	Sinusite sfenoidale acuta	2	2	J43.8	Altra forma di enfisema	2,3	2,3
J01.4	Pansinusite acuta	2	2	J44.00	Pneumopatia ostruttiva cronica con infezione acuta delle vie respiratorie inferiori: VEMS1 < 35 % del valore normale predetto (teorico)	2,3	2,3
J01.8	Altra sinusite acuta	2	2	J44.01	Pneumopatia ostruttiva cronica con infezione acuta delle vie respiratorie inferiori: VEMS1 >= 35 % e < 50 % del valore normale predetto (teorico)	2,3	2,3
J01.9	Sinusite acuta non specificata	2	2	J44.02	Pneumopatia ostruttiva cronica con infezione acuta delle vie respiratorie inferiori: VEMS1 >= 50 % e < 70 % del valore normale predetto (teorico)	2,3	2,3
J05.0	Laringite ostruttiva acuta [croup] S.A.I.	2	2	J44.03	Pneumopatia ostruttiva cronica con infezione acuta delle vie respiratorie inferiori: VEMS1 >= 70 % del valore normale predetto (teorico)	2	1,2
J05.1	Epiglottite acuta	2	2	J44.09	Pneumopatia ostruttiva cronica con infezione acuta delle vie respiratorie inferiori: VEMS1 non specificato	2	1,2
J09	Influenza da virus influenzale identificato	2,3,4	2,3	J44.10	Pneumopatia ostruttiva cronica con esacerbazione acuta, non specificata: VEMS1 < 35 % del valore normale predetto (teorico)	2,3	2,3
J10.0	Influenza con polmonite, altro virus influenzale identificato	2,3,4	2,3	J44.11	Pneumopatia ostruttiva cronica con esacerbazione acuta, non specificata: VEMS1 >= 35 % e < 50 % del valore normale predetto (teorico)	2,3	2,3
J10.1	Influenza con altre manifestazioni respiratorie, altro virus influenzale identificato	2	2	J44.12	Pneumopatia ostruttiva cronica con esacerbazione acuta, non specificata: VEMS1 >= 50 % e < 70 % del valore normale predetto (teorico)	2,3	2,3
J11.0	Influenza con polmonite, virus non identificato	2,3,4	2,3	J44.13	Pneumopatia ostruttiva cronica con esacerbazione acuta, non specificata: VEMS1 >= 70 % del valore normale predetto (teorico)	2	1,2
J11.1	Influenza con altre manifestazioni respiratorie, virus non identificato	2	2	J44.19	Pneumopatia ostruttiva cronica con esacerbazione acuta, non specificata: VEMS1 non specificato	2	1,2
J13	Polmonite da Streptococcus pneumoniae	2,3,4	2,3	J44.80	Altra pneumopatia ostruttiva cronica specificata: VEMS1 < 35 % del valore normale predetto (teorico)	2,3	2,3
J14	Polmonite da Haemophilus influenzae	2,3,4	2,3	J44.81	Altra pneumopatia ostruttiva cronica specificata: VEMS1 >= 35 % e < 50 % del valore normale predetto (teorico)	2,3	2,3
J15.0	Polmonite da Klebsiella pneumoniae	3,4	3	J46	Stato di male asmatico	2	1,2
J15.1	Polmonite da Pseudomonas	3,4	3	J47	Bronchiectasia	2,3	2,3
J15.2	Polmonite da Stafilococco	3,4	3	J67.0	Polmone del contadino	2	2
J15.3	Polmonite da Streptococco di gruppo B	2,3,4	2,3	J67.1	Bagassosi	2	2
J15.4	Polmonite da altri Streptococchi	2,3,4	2,3	J67.2	Polmone degli allevatori di uccelli	2	2
J15.5	Polmonite da Escherichia coli	3,4	3	J67.3	Suberosi	2	2
J15.6	Polmonite da altri batteri aerobi Gram-negativi	3,4	3	J67.4	Polmone dei lavoratori del malto	2	2
J15.7	Polmonite da Mycoplasma pneumoniae	2,3,4	2,3	J67.5	Polmone dei lavoratori di funghi	2	2
J15.8	Altra polmonite batterica	3,4	3				
J15.9	Polmonite batterica non specificata	2,3,4	2,3				
J16.0	Polmonite da Chlamydiae	2,3,4	2,3				
J16.8	Polmonite da altri microorganismi infettivi specificati	2,3,4	2,3				
J17.0	Polmonite in malattie batteriche classificate altrove	3,4	3				
J17.1	Polmonite in malattie virali classificate altrove	3,4	3				
J17.2	Polmonite in micosi	3,4	3				
J17.3	Polmonite in malattie parassitarie	3,4	3				
J18.0	Broncopolmonite non specificata	2,3,4	2,3				
J18.1	Polmonite lobare non specificata	2,3,4	2,3				
J18.2	Polmonite ipostatica non specificata	2,3,4	2,3				
J18.8	Altre polmoniti da microorganismi non specificati	2,3,4	2,3				
J18.9	Polmonite non specificata	2,3,4	2,3				
J20.0	Bronchite acuta da Mycoplasma pneumoniae	2	1,2				
J20.1	Bronchite acuta da Haemophilus influenzae	2	1,2				
J20.2	Bronchite acuta da Streptococchi	2	1,2				
J20.3	Bronchite acuta da virus Coxackie	2	1,2				
J20.4	Bronchite acuta da virus parainfluenzale	2	1,2				
J20.5	Bronchite acuta da virus respiratorio sinciziale	2	1,2				
J20.6	Bronchite acuta da Rhinovirus	2	1,2				
J20.7	Bronchite acuta da Echovirus	2	1,2				

ICD	Text	OP. CCL	Med. CCL	ICD	Text	OP. CCL	Med. CCL
J67.6	Polmone degli scortecciatori d'acero	2	2	J96.10	Insufficienza respiratoria cronica non classificata altrove: Tipo I [ipossica]	2,3,4	2,3
J67.7	Polmone da condizionatore ed umidificatore d'aria	2	2	J96.11	Insufficienza respiratoria cronica non classificata altrove: Tipo II [ipercapnica]	2,3,4	2,3
J67.8	Polmoniti da ipersensibilità ad altre polveri organiche	2	2	J96.19	Insufficienza respiratoria cronica non classificata altrove: Tipo non specificato	2	2
J67.9	Polmonite da ipersensibilità a polvere organica non specificata	2	2	J98.1	Collasso polmonare	3,4	1,3
J68.0	Bronchite e polmonite da sostanze chimiche, gas, fumi e vapori	2,3	1,2	J98.2	Enfisema interstiziale	2,3,4	2,3
J68.1	Edema polmonare da sostanze chimiche, gas, fumi e vapori	2,3,4	2,3	J99.0	Malattia polmonare reumatoide {M05.1-}	2	2
J69.0	Polmonite da cibo o vomito	3,4	3	J99.1	Disturbi respiratori in altre connettiviti sistemiche classificate altrove	2	2
J69.1	Polmonite da oli o essenze	3,4	3	J99.8	Disturbi respiratori in altre malattie classificate altrove	2	2
J69.8	Polmonite da altre sostanze solide o liquide	3,4	3	K11.3	Ascesso di ghiandola salivare	2	2
J70.0	Manifestazioni polmonari acute da radiazioni (attinica)	2,3	1,2	K11.4	Fistola di ghiandola salivare	2	2
J70.1	Manifestazioni polmonari croniche ed altre, da radiazioni (attiniche)	2	2	K12.20	Cellulite (del pavimento) orale	2,3	2,3
J70.2	Pneumopatia interstiziale acuta indotta da farmaco	2,3	1,2	K12.21	Ascesso sottomandibolare senza menzione di diffusione al mediastino, alla zona parafaringea o cervicale	2,3	2,3
J70.3	Pneumopatia interstiziale cronica indotta da farmaco	2,3	1,2	K12.22	Ascesso sottomandibolare con diffusione al mediastino, alla zona parafaringea o cervicale	2,3	2,3
J70.4	Disturbo polmonare interstiziale indotto da farmaco, non specificato	2,3	1,2	K12.23	Ascesso alla guancia	2,3	2,3
J80	Sindrome da difficoltà [distress] respiratoria(o) acuta(o) dell'adulto [ARDS]	1,2	1,2	K12.28	Altra cellulite e ascesso della bocca	2,3	2,3
J81	Edema polmonare	2,3,4	2,3	K12.29	Cellulite e ascesso della bocca, non specificata	2,3	2,3
J84.0	Malattie alveolari e parietoalveolari	2	2	K22.3	Perforazione dell'esofago	2,4	2,3
J84.1	Altre pneumopatie interstiziali con fibrosi	2	2	K22.6	Sindrome di Mallory-Weiss	1,2,3,4	2,3
J84.8	Altre malattie polmonari interstiziali specificate	2	2	K23.0	Esofagite tubercolare {A18.8}	2,4	2,3
J84.9	Malattie polmonari interstiziali non specificate	2	2	K25.0	Ulcera gastrica: acuta, con emorragia	1,2,3,4	2,3
J85.0	Gangrena e necrosi del polmone	3,4	3	K25.1	Ulcera gastrica: acuta, con perforazione	2,3,4	2
J85.1	Ascesso del polmone con polmonite	3,4	3	K25.2	Ulcera gastrica: acuta, con emorragia e perforazione	1,2,3,4	2,3
J85.2	Ascesso del polmone senza polmonite	3,4	3	K25.4	Ulcera gastrica: cronica o non precisata, con emorragia	1,2,3,4	2,3
J85.3	Ascesso del mediastino	3,4	3	K25.5	Ulcera gastrica: cronica o non precisata, con perforazione	2,3,4	2
J86.0	Pitorace con fistola	3,4	3	K25.6	Ulcera gastrica: cronica, con emorragia e perforazione	1,2,3,4	2,3
J86.9	Pitorace senza fistola	3,4	3	K26.0	Ulcera duodenale: acuta, con emorragia	1,2,3,4	2,3
J90	Versamento pleurico non classificato altrove	2,3,4	2,3	K26.1	Ulcera duodenale: acuta, con perforazione	2,3,4	2
J91	Versamento pleurico in malattie classificate altrove	3,4	3	K26.2	Ulcera duodenale: acuta, con emorragia e perforazione	1,2,3,4	2,3
J93.0	Pneumotorace spontaneo ipertensivo	2,3,4	2,3	K26.4	Ulcera duodenale: cronica o non precisata, con emorragia	1,2,3,4	2,3
J93.1	Altro pneumotorace spontaneo	2,3,4	2,3	K26.5	Ulcera duodenale: cronica o non precisata, con perforazione	2,3,4	2
J93.8	Altro pneumotorace	2,3,4	2,3	K26.6	Ulcera duodenale: cronica, con emorragia e perforazione	1,2,3,4	2,3
J93.9	Pneumotorace non specificato	2,3,4	2,3	K27.0	Ulcera peptica di sede non specificata: acuta, con emorragia	1,2,3,4	2,3
J94.0	Versamento pleurico chilooso	2,3,4	2,3	K27.1	Ulcera peptica di sede non specificata: acuta, con perforazione	2,3,4	2
J94.1	Fibrotorace	2,3,4	2,3	K27.2	Ulcera peptica di sede non specificata: acuta, con emorragia e perforazione	1,2,3,4	2,3
J94.2	Emotorace	2,3,4	2,3	K27.4	Ulcera peptica di sede non specificata: cronica o non precisata, con emorragia	1,2,3,4	2,3
J95.0	Malfunzionamento di tracheostoma	3,4	1,3	K27.5	Ulcera peptica di sede non specificata: cronica o non precisata, con perforazione	2,3,4	2
J95.1	Insufficienza polmonare acuta successiva a intervento chirurgico toracico	2,3,4	2,3	K27.6	Ulcera peptica di sede non specificata: cronica, con emorragia e perforazione	1,2,3,4	2,3
J95.2	Insufficienza polmonare acuta successiva a intervento chirurgico non toracico	2,3,4	2,3	K28.0	Ulcera gastroduodenale: acuta, con emorragia	1,2,3,4	2,3
J95.3	Insufficienza polmonare cronica dopo intervento chirurgico	2,3,4	2,3	K28.1	Ulcera gastroduodenale: acuta, con perforazione	2,3,4	2
J95.4	Sindrome di Mendelson	3,4	1,3	K28.2	Ulcera gastroduodenale: acuta, con emorragia e perforazione	1,2,3,4	2,3
J95.5	Stenosi sottoglottica iatrogena	3,4	1,3	K28.4	Ulcera gastroduodenale: cronica o non precisata, con emorragia	1,2,3,4	2,3
J95.80	Pneumotorace iatrogeno	3,4	1,3	K28.5	Ulcera gastroduodenale: cronica o non precisata, con perforazione	2,3,4	2
J95.81	Stenosi tracheale iatrogena	3,4	1,3				
J95.82	Deiscenza di anastomosi e sutura successiva a intervento chirurgico su trachea, bronchi e polmoni	1,2	1				
J95.88	Altri disturbi respiratori iatrogeni	1,2	1				
J96.00	Insufficienza respiratoria acuta non classificata altrove: Tipo I [ipossica]	2,3,4	2,3				
J96.01	Insufficienza respiratoria acuta non classificata altrove: Tipo II [ipercapnica]	2,3,4	2,3				
J96.09	Insufficienza respiratoria acuta non classificata altrove: Tipo non specificato	2,3,4	2,3				

ICD	Text	OP. CCL	Med. CCL	ICD	Text	OP. CCL	Med. CCL
K28.6	Ulcera gastroduginale: cronica, con emorragia e perforazione	1,2,3,4	2,3	K46.0	Ernia addominale non specificata, con occlusione, senza gangrena	2,4	2,3
K29.0	Gastrite emorragica acuta	1,2,3,4	2,3	K46.1	Ernia addominale non specificata, con gangrena	2,4	2,3
K31.0	Dilatazione acuta dello stomaco	2,4	2,3	K52.0	Gastroenterite e colite da radiazioni	2,4	2,3
K31.1	Stenosi pilorica ipertrofica dell'adulto	2,3,4	2	K52.1	Gastroenterite e colite tossiche	2,4	2,3
K31.5	Ostruzione del duodeno	2,3,4	2	K55.0	Disturbo vascolare acuto dell'intestino	3,4	3
K31.6	Fistola dello stomaco e del duodeno	2,4	2,3	K55.22	Angiodisplasia del colon con emorragia	1,2,3,4	2,3
K31.82	Angiodisplasia dello stomaco e del duodeno con emorragia	1,2,3,4	2,3	K56.0	Ileo paralitico	2,3,4	2,3
K35.2	Appendicite acuta con peritonite generalizzata	3,4	3	K56.1	Invaginazione	2,3,4	2,3
K35.30	Appendicite acuta con peritonite localizzata senza perforazione o rottura	2,4	2,3	K56.2	Volvolo	2,3,4	2,3
K35.31	Appendicite acuta con peritonite localizzata con perforazione o rottura	3,4	3	K56.3	Ileo da calcolo biliare	2,3,4	2,3
K35.32	Appendicite acuta con ascesso peritoneale	2,4	2,3	K56.4	Altra ostruzione intestinale	2,3,4	2,3
K35.8	Appendicite acuta, altra e non specificata	2,4	2,3	K56.5	Aderenze intestinali [briglie] con ostruzione	2,3,4	2,3
K40.00	Ernia inguinale bilaterale, con occlusione, senza gangrena: non menzionata come recidiva d'ernia	2,4	2,3	K56.6	Altra e non specificata ostruzione intestinale	2,3,4	2,3
K40.01	Ernia inguinale bilaterale, con occlusione, senza gangrena: ernia recidivante	2,4	2,3	K56.7	Ileo non specificato	2,3,4	2,3
K40.10	Ernia inguinale bilaterale, con gangrena: non menzionata come recidiva d'ernia	2,4	2,3	K57.00	Malattia diverticolare dell'intestino tenue con perforazione e ascesso, senza emorragia	2,4	2,3
K40.11	Ernia inguinale bilaterale, con gangrena: ernia recidivante	2,4	2,3	K57.01	Malattia diverticolare dell'intestino tenue con perforazione e ascesso, con emorragia	1,2,3,4	2,3
K40.30	Ernia inguinale unilaterale o non specificata, con occlusione, senza gangrena: non menzionata come recidiva d'ernia	2,4	2,3	K57.02	Diverticolite dell'intestino tenue con perforazione e ascesso, senza emorragia	2,4	2,3
K40.31	Ernia inguinale unilaterale o non specificata, con occlusione, senza gangrena: ernia recidivante	2,4	2,3	K57.03	Diverticolite dell'intestino tenue con perforazione e ascesso, con emorragia	1,2,3,4	2,3
K40.40	Ernia inguinale unilaterale o non specificata, con gangrena: non menzionata come recidiva d'ernia	2,4	2,3	K57.11	Malattia diverticolare dell'intestino tenue senza perforazione o ascesso, con emorragia	1,2,3,4	2,3
K40.41	Ernia inguinale unilaterale o non specificata, con gangrena: ernia recidivante	2,4	2,3	K57.13	Diverticolite dell'intestino tenue senza perforazione o ascesso, con emorragia	1,2,3,4	2,3
K41.0	Ernia femorale bilaterale, con occlusione, senza gangrena	2,4	2,3	K57.21	Malattia diverticolare del colon con perforazione e ascesso, con emorragia	1,2,3,4	2,3
K41.1	Ernia femorale bilaterale, con gangrena	2,4	2,3	K57.23	Diverticolite del colon con perforazione e ascesso, con emorragia	1,2,3,4	2,3
K41.3	Ernia femorale unilaterale o non specificata, con occlusione, senza gangrena	2,4	2,3	K57.31	Malattia diverticolare del colon senza perforazione o ascesso, con emorragia	1,2,3,4	2,3
K41.4	Ernia femorale unilaterale o non specificata, con gangrena	2,4	2,3	K57.33	Diverticolite del colon senza perforazione o ascesso, con emorragia	1,2,3,4	2,3
K42.0	Ernia ombelicale con occlusione, senza gangrena	2,4	2,3	K57.40	Malattia diverticolare dell'intestino tenue e del colon con perforazione e ascesso, senza emorragia	2,4	2,3
K42.1	Ernia ombelicale con gangrena	2,4	2,3	K57.41	Malattia diverticolare dell'intestino tenue e del colon con perforazione e ascesso, con emorragia	1,2,3,4	2,3
K43.0	Ernia cicatriziale con occlusione, senza gangrena	2,4	2,3	K57.42	Diverticolite dell'intestino tenue e del colon con perforazione e ascesso, senza emorragia	2,4	2,3
K43.1	Ernia cicatriziale con gangrena	2,4	2,3	K57.43	Diverticolite dell'intestino tenue e del colon con perforazione e ascesso, con emorragia	1,2,3,4	2,3
K43.3	Ernia parastomale con occlusione, senza gangrena	2,4	2,3	K57.51	Malattia diverticolare dell'intestino tenue e del colon senza perforazione o ascesso, con emorragia	1,2,3,4	2,3
K43.4	Ernia parastomale con gangrena	2,4	2,3	K57.53	Diverticolite dell'intestino tenue e del colon senza perforazione o ascesso, con emorragia	1,2,3,4	2,3
K43.60	Ernia epigastrica con occlusione, senza gangrena	2,4	2,3	K57.80	Malattia diverticolare dell'intestino, parte non specificata, con perforazione e ascesso, senza emorragia	2,4	2,3
K43.68	Altra ernia addominale con occlusione, senza gangrena	2,4	2,3	K57.81	Malattia diverticolare dell'intestino, parte non specificata, con perforazione o ascesso, con emorragia	1,2,3,4	2,3
K43.69	Ernia addominale non specificata con occlusione, senza gangrena	2,4	2,3	K57.82	Diverticolite dell'intestino, parte non specificata, con perforazione e ascesso, senza emorragia	2,4	2,3
K43.70	Ernia epigastrica con gangrena	2,4	2,3	K57.83	Diverticolite dell'intestino, parte non specificata, con perforazione o ascesso, con emorragia	1,2,3,4	2,3
K43.78	Altra ernia addominale con gangrena	2,4	2,3	K57.91	Malattia diverticolare dell'intestino, parte non specificata, senza perforazione o ascesso, con emorragia	1,2,3,4	2,3
K43.79	Ernia addominale non specificata con gangrena	2,4	2,3	K57.93	Diverticolite dell'intestino, parte non specificata, senza perforazione o ascesso, con emorragia	1,2,3,4	2,3
K44.0	Ernia diaframmatica con occlusione, senza gangrena	2,4	2,3	K61.0	Ascesso anale	2,4	2,3
K44.1	Ernia diaframmatica con gangrena	2,4	2,3				
K45.0	Altra ernia addominale specificata, con ostruzione, senza gangrena	2,4	2,3				
K45.1	Altra ernia addominale specificata, con gangrena	2,4	2,3				

ICD	Text	OP. CCL	Med. CCL	ICD	Text	OP. CCL	Med. CCL
K61.1	Ascesso rettale	2,4	2,3	K77.11	Stadio 1 del graft-versus-host-disease acuto epatico {T86.01}	1,2,3,4	1,2,3
K61.2	Ascesso anoretale	2,4	2,3	K77.12	Stadio 2 del graft-versus-host-disease acuto epatico {T86.02}	1,2,3,4	1,2,3
K61.3	Ascesso ischiorettale	2,4	2,3	K77.13	Stadio 3 del graft-versus-host-disease acuto epatico {T86.02}	1,2,3,4	1,2,3
K61.4	Ascesso intrasfinterico	2,4	2,3	K77.14	Stadio 4 del graft-versus-host-disease acuto epatico {T86.02}	1,2,3,4	1,2,3
K62.5	Emorragia anale e rettale	1,2,3,4	2,3	K77.8	Disturbi epatici in altre malattie classificate altrove	1,2,3,4	1,2,3
K63.0	Ascesso intestinale	2,4	2,3	K80.00	Calcolosi della colecisti con colecistite acuta: senza menzione di ostruzione delle vie biliari	2,3,4	2,3
K63.1	Perforazione intestinale (non traumatica)	3,4	3	K80.01	Calcolosi della colecisti con colecistite acuta: con ostruzione delle vie biliari	2,3,4	2,3
K65.0	Peritonite acuta	3,4	3	K80.10	Calcolosi della colecisti con altra colecistite: senza menzione di ostruzione delle vie biliari	2,3,4	2,3
K65.8	Altra peritonite	3,4	3	K80.11	Calcolosi della colecisti con altra colecistite: con ostruzione delle vie biliari	2,3,4	2,3
K65.9	Peritonite non specificata	3,4	3	K80.21	Calcolosi della colecisti senza colecistite: con ostruzione delle vie biliari	2,3,4	2,3
K66.1	Emoperitoneo	2,4	2,3	K80.30	Calcolosi di via biliare con colangite: senza menzione di ostruzione delle vie biliari	2,3,4	2,3
K67.0	Peritonite da Chlamydiae {A74.8}	3,4	3	K80.31	Calcolosi di via biliare con colangite: con ostruzione delle vie biliari	2,3,4	2,3
K67.1	Peritonite gonococcica {A54.8}	3,4	3	K80.40	Litiasi biliare con colecistite: senza menzione di ostruzione delle vie biliari	2,3,4	2,3
K67.2	Peritonite luetica {A52.7}	3,4	3	K80.41	Litiasi biliare con colecistite: con ostruzione delle vie biliari	2,3,4	2,3
K67.3	Peritonite tubercolare {A18.3}	3,4	3	K80.50	Calcolosi coledocica senza colangite o colecistite: senza menzione di ostruzione delle vie biliari	2,3,4	2,3
K67.8	Altri disturbi del peritoneo in malattie infettive classificate altrove	3,4	3	K80.51	Calcolosi coledocica senza colangite o colecistite: con ostruzione delle vie biliari	2,3,4	2,3
K70.2	Fibrosi e sclerosi alcolica del fegato	2,3	2	K80.80	Altra colelitiasi: senza menzione di ostruzione delle vie biliari	2,3,4	2,3
K70.3	Cirrosi epatica alcolica	2,3	2	K80.81	Altra colelitiasi: con ostruzione delle vie biliari	2,3,4	2,3
K70.4	Insufficienza epatica alcolica	2,3	2	K81.0	Colecistite acuta	2,3,4	2,3
K71.0	Epatopatia tossica con colestasi	1,2,3,4	1,2,3	K82.0	Ostruzione della colecisti	2,3,4	2,3
K71.1	Epatopatia tossica con necrosi epatica	1,2,3,4	1,2,3	K82.1	Idrope della colecisti	2,3,4	2,3
K71.2	Epatopatia tossica con epatite acuta	1,2,3,4	1,2,3	K82.2	Perforazione della colecisti	2,3,4	2,3
K71.3	Epatopatia tossica con epatite cronica persistente	1,2,3,4	1,2,3	K82.3	Fistola della colecisti	2,3,4	2,3
K71.4	Epatopatia tossica con epatite cronica lobulare	1,2,3,4	1,2,3	K83.0	Colangite	2,3,4	2,3
K71.5	Epatopatia tossica con epatite cronica attiva	1,2,3,4	1,2,3	K83.2	Perforazione di dotto biliare	2,3,4	2,3
K71.6	Epatopatia tossica con epatite non classificata altrove	1,2,3,4	1,2,3	K83.3	Fistola biliare	2,3,4	2,3
K71.7	Epatopatia tossica con fibrosi e cirrosi epatica	2,3	2	K85.00	Pancreatite acuta idiopatica: senza menzione di complicazioni d'organo	2,3	2
K71.8	Epatopatia tossica con altri disturbi del fegato	1,2,3,4	1,2,3	K85.01	Pancreatite acuta idiopatica: con complicanze d'organo	2,3	2
K71.9	Epatopatia tossica non specificata	1,2,3	1,2	K85.10	Pancreatite acuta biliare: senza menzione di complicazioni d'organo	2,3	2
K72.0	Insufficienza epatica acuta e subacuta	1,2,3,4	1,2,3	K85.11	Pancreatite acuta biliare: con complicanze d'organo	2,3	2
K72.1	Insufficienza epatica cronica	1,2,3,4	1,2,3	K85.20	Pancreatite acuta indotta da alcol: senza menzione di complicazioni d'organo	2,3	2
K72.71	Encefalopatia epatica di grado 1	1,2,3,4	1,2,3	K85.21	Pancreatite acuta indotta da alcol: con complicanze d'organo	2,3	2
K72.72	Encefalopatia epatica di grado 2	1,2,3,4	1,2,3	K85.30	Pancreatite acuta indotta da farmaci: senza menzione di complicazioni d'organo	2,3	2
K72.73	Encefalopatia epatica di grado 3	1,2,3,4	1,2,3	K85.31	Pancreatite acuta indotta da farmaci: con complicanze d'organo	2,3	2
K72.74	Encefalopatia epatica di grado 4	1,2,3,4	1,2,3	K85.80	Altra forma di pancreatite acuta: senza menzione di complicazioni d'organo	2,3	2
K72.79	Encefalopatia epatica, grado non specificato	1,2,3,4	1,2,3	K85.81	Altra forma di pancreatite acuta: con complicanze d'organo	2,3	2
K72.9	Insufficienza epatica non specificata	1,2,3,4	1,2,3	K85.90	Pancreatite acuta non specificata: senza menzione di complicazioni d'organo	2,3	2
K73.1	Epatite cronica lobulare non classificata altrove	1,2,3,4	1,2,3	K85.91	Pancreatite acuta non specificata: con complicanze d'organo	2,3	2
K73.2	Epatite cronica attiva non classificata altrove	1,2,3,4	1,2,3	K86.0	Pancreatite cronica da alcol	2,3	2
K73.8	Altra epatite cronica, non classificata altrove	1,2,3,4	1,2,3	K86.1	Altra pancreatite cronica	2,3	2
K74.0	Fibrosi epatica	2,3	2				
K74.2	Fibrosi epatica con sclerosi epatica	2,3	2				
K74.3	Cirrosi biliare primitiva	2,3	2				
K74.4	Cirrosi biliare secondaria	2,3	2				
K74.5	Cirrosi biliare non specificata	2,3	2				
K74.6	Altra e non specificata forma di cirrosi epatica	2,3	2				
K75.0	Ascesso epatico	1,2,3,4	1,2,3				
K75.1	Flebite della vena porta	1,2,3,4	1,2,3				
K75.2	Epatite reattiva aspecifica	1,2,3,4	1,2,3				
K75.3	Epatite granulomatosa non classificata altrove	1,2,3,4	1,2,3				
K75.4	Epatite autoimmune	1,2,3,4	1,2,3				
K75.8	Altre malattie infiammatorie specificate del fegato	1,2,3,4	1,2,3				
K75.9	Malattia infiammatoria epatica non specificata	1,2,3,4	1,2,3				
K76.2	Necrosi epatica centrale emorragica	1,2,3,4	1,2,3				
K76.3	Infarto epatico	1,2,3,4	1,2,3				
K76.4	Peliosi epatica	1,2,3,4	1,2,3				
K76.5	Malattia epatica veno-occlusiva [Sindrome di Stuart-Bras]	1,2,3,4	1,2,3				
K76.7	Sindrome epatorenale	1,2,3,4	1,2,3				
K77.0	Disturbi epatici in malattie infettive e parassitarie classificate altrove	1,2,3,4	1,2,3				

ICD	Text	OP. CCL	Med. CCL	ICD	Text	OP. CCL	Med. CCL
K86.2	Cisti pancreatica	2,3	2	L89.18	Ulcera da decubito e area di pressione stadio II: Altra localizzazione dell'arto inferiore	3,4	2,3
K86.3	Pseudocisti pancreatica	2,3	2	L89.20	Ulcera da decubito e area di pressione stadio III: testa	3,4	2,3
K91.2	Malassorbimento post-chirurgico non classificato altrove	2,4	2,3	L89.21	Ulcera da decubito e area di pressione stadio III: arto superiore	3,4	2,3
K91.3	Occlusione intestinale post-operatoria	2,3,4	2,3	L89.22	Ulcera da decubito e area di pressione stadio III: apofisi spinosa	3,4	2,3
K91.4	Malfunzionamento di colostomia ed enterostomia	3,4	3	L89.23	Ulcera da decubito e area di pressione stadio III: Cresta iliaca	3,4	2,3
K91.80	Mucosite generalizzata per immunocompromissione	3,4	3	L89.24	Ulcera da decubito e area di pressione stadio III: sacro	3,4	2,3
K91.81	Deiscenza di anastomosi e sutura successiva ad intervento chirurgico su colecisti e dotti biliari	1,2,3,4	1,2	L89.25	Ulcera da decubito e area di pressione stadio III: Ischio	3,4	2,3
K91.82	Deiscenza di anastomosi e sutura successiva ad intervento chirurgico sul pancreas	1,2,3,4	1,2	L89.26	Ulcera da decubito e area di pressione stadio III: trocantere	3,4	2,3
K91.83	Deiscenza di anastomosi e sutura successiva ad altro intervento chirurgico su altre parti dell'apparato digerente	1,2,3,4	1,2	L89.27	Ulcera da decubito e area di pressione stadio III: Tallone	3,4	2,3
K91.88	Altri disturbi iatrogeni dell'apparato digerente non classificati altrove	1,2,3,4	1,2	L89.28	Ulcera da decubito e area di pressione stadio III: Altra localizzazione dell'arto inferiore	3,4	2,3
K92.0	Ematemesi	1,2,3,4	2,3	L89.30	Ulcera da decubito e area di pressione stadio IV: testa	3,4	2,3
K92.1	Melena	1,2,3,4	2,3	L89.31	Ulcera da decubito e area di pressione stadio IV: arto superiore	3,4	2,3
K92.2	Emorragia gastrointestinale non specificata	1,2,3,4	2,3	L89.32	Ulcera da decubito e area di pressione stadio IV: apofisi spinosa	3,4	2,3
K93.0	Disturbi da tubercolosi dell'intestino, peritoneo e linfonodi mesenterici {A18.3}	2,4	2,3	L89.33	Ulcera da decubito e area di pressione stadio IV: Cresta iliaca	3,4	2,3
L01.0	Impetigine [qualsiasi microrganismo] [qualsiasi sede]	2,3,4	2,3	L89.34	Ulcera da decubito e area di pressione stadio IV: sacro	3,4	2,3
L01.1	Impetiginizzazione di altre dermatosi	2,3,4	2,3	L89.35	Ulcera da decubito e area di pressione stadio IV: Ischio	3,4	2,3
L03.10	Cellulite dell'arto superiore	2,3,4	2,3	L89.36	Ulcera da decubito e area di pressione stadio IV: trocantere	3,4	2,3
L03.11	Cellulite dell'arto inferiore	2,3,4	2,3	L89.37	Ulcera da decubito e area di pressione stadio IV: Tallone	3,4	2,3
L03.2	Cellulite flemmonosa del viso	2,3,4	2,3	L89.38	Ulcera da decubito e area di pressione stadio IV: Altra localizzazione dell'arto inferiore	3,4	2,3
L03.3	Cellulite flemmonosa del tronco	2,3,4	2,3	L94.4	Papule di Gottron	1,2	1,2
L05.0	Cisti pilonidale con ascesso	2,3,4	2,3	L97	Ulcera dell' arto inferiore non classificata altrove	1,2	1,2
L10.0	Pemfigo volgare	2	2	L98.3	Cellulite con eosinofilia [Wells]	2,3,4	2,3
L10.1	Pemfigo vegetante	2	2	L98.4	Ulcera cronica della cute non classificata altrove	1,2	1,2
L10.2	Pemfigo foliaceo	2	2	M00.00	Artrite e poliartrite stafilococcica: Localizzazioni multiple	2,4	2
L10.3	Pemfigo brasiliano [fogo selvagem]	2	2	M00.01	Artrite e poliartrite stafilococcica: area spalla	2,4	2
L10.4	Pemfigo eritematoso	2	2	M00.02	Artrite e poliartrite stafilococcica: braccio	2,4	2
L10.5	Pemfigo da farmaci	2	2	M00.03	Artrite e poliartrite stafilococcica: avambraccio	2,4	2
L10.8	Altra forma di pemfigo	2	2	M00.04	Artrite e poliartrite stafilococcica: mano	2,4	2
L10.9	Pemfigo non specificato	2	2	M00.05	Artrite e poliartrite stafilococcica: coscia	2,4	2
L12.0	Pemfigoide bolloso	2	2	M00.06	Artrite e poliartrite stafilococcica: gamba	2,4	2
L12.1	Pemfigoide cicatriziale	2	2	M00.07	Artrite e poliartrite stafilococcica: caviglia e piede	2,4	2
L12.2	Dermatosi bollosa cronica dell'infanzia	2	2	M00.08	Artrite e poliartrite stafilococcica: Altre localizzazioni	2,4	2
L12.3	Epidermolisi bollosa acquisita	2	2	M00.09	Artrite e poliartrite stafilococcica: Localizzazione non precisata	2,4	2
L12.8	Altra forma di pemfigoide	2	2	M00.10	Artrite e poliartrite pneumococcica: Localizzazioni multiple	2,4	2
L12.9	Pemfigoide non specificato	2	2	M00.11	Artrite e poliartrite pneumococcica: area spalla	2,4	2
L40.5	Artropatia psoriatca {M07.0-M07.3}, {M09.0-}	1,2	1,2	M00.12	Artrite e poliartrite pneumococcica: braccio	2,4	2
L44.4	Acrodermatite papulosa dell'infanzia [Giannotti-Crosti]	2	2	M00.13	Artrite e poliartrite pneumococcica: avambraccio	2,4	2
L53.0	Eritema tossico	2	2	M00.14	Artrite e poliartrite pneumococcica: mano	2,4	2
L53.1	Eritema anulare centrifugo	2	2	M00.15	Artrite e poliartrite pneumococcica: coscia	2,4	2
L53.2	Eritema marginato	2	2	M00.16	Artrite e poliartrite pneumococcica: gamba	2,4	2
L53.3	Altra forma di eritema figurato cronico	2	2	M00.17	Artrite e poliartrite pneumococcica: caviglia e piede	2,4	2
L89.10	Ulcera da decubito e area di pressione stadio II: testa	3,4	2,3				
L89.11	Ulcera da decubito e area di pressione stadio II: arto superiore	3,4	2,3				
L89.12	Ulcera da decubito e area di pressione stadio II: apofisi spinosa	3,4	2,3				
L89.13	Ulcera da decubito e area di pressione stadio II: Cresta iliaca	3,4	2,3				
L89.14	Ulcera da decubito e area di pressione stadio II: sacro	3,4	2,3				
L89.15	Ulcera da decubito e area di pressione stadio II: Ischio	3,4	2,3				
L89.16	Ulcera da decubito e area di pressione stadio II: trocantere	3,4	2,3				
L89.17	Ulcera da decubito e area di pressione stadio II: Tallone	3,4	2,3				

ICD	Text	OP. CCL	Med. CCL	ICD	Text	OP. CCL	Med. CCL
M00.18	Artrite e poliartrite pneumococcica: Altre localizzazioni	2,4	2	M05.03	Sindrome di Felty: avambraccio	1,2	1,2
M00.19	Artrite e poliartrite pneumococcica: Localizzazione non precisata	2,4	2	M05.04	Sindrome di Felty: mano	1,2	1,2
M00.20	Altre artriti e poliartriti streptococciche: Localizzazioni multiple	2,4	2	M05.05	Sindrome di Felty: coscia	1,2	1,2
M00.21	Altre artriti e poliartriti streptococciche: area spalla	2,4	2	M05.06	Sindrome di Felty: gamba	1,2	1,2
M00.22	Altre artriti e poliartriti streptococciche: braccio	2,4	2	M05.07	Sindrome di Felty: caviglia e piede	1,2	1,2
M00.23	Altre artriti e poliartriti streptococciche: avambraccio	2,4	2	M05.08	Sindrome di Felty: Altre localizzazioni	1,2	1,2
M00.24	Altre artriti e poliartriti streptococciche: mano	2,4	2	M05.09	Sindrome di Felty: Localizzazione non precisata	1,2	1,2
M00.25	Altre artriti e poliartriti streptococciche: coscia	2,4	2	M05.20	Vascolite reumatoide: Localizzazioni multiple	1,2	1,2
M00.26	Altre artriti e poliartriti streptococciche: gamba	2,4	2	M05.21	Vascolite reumatoide: area spalla	1,2	1,2
M00.27	Altre artriti e poliartriti streptococciche: caviglia e piede	2,4	2	M05.22	Vascolite reumatoide: braccio	1,2	1,2
M00.28	Altre artriti e poliartriti streptococciche: Altre localizzazioni	2,4	2	M05.23	Vascolite reumatoide: avambraccio	1,2	1,2
M00.29	Altre artriti e poliartriti streptococciche: Localizzazione non precisata	2,4	2	M05.24	Vascolite reumatoide: mano	1,2	1,2
M00.90	Artrite piogenica non specificata: Localizzazioni multiple	2,4	2	M05.25	Vascolite reumatoide: coscia	1,2	1,2
M00.91	Artrite piogenica non specificata: area spalla	2,4	2	M05.26	Vascolite reumatoide: gamba	1,2	1,2
M00.92	Artrite piogenica non specificata: braccio	2,4	2	M05.27	Vascolite reumatoide: caviglia e piede	1,2	1,2
M00.93	Artrite piogenica non specificata: avambraccio	2,4	2	M05.28	Vascolite reumatoide: Altre localizzazioni	1,2	1,2
M00.94	Artrite piogenica non specificata: mano	2,4	2	M05.29	Vascolite reumatoide: Localizzazione non precisata	1,2	1,2
M00.95	Artrite piogenica non specificata: coscia	2,4	2	M05.30	Artrite reumatoide con interessamento di altri organi e apparati: Localizzazioni multiple	1,2	1,2
M00.96	Artrite piogenica non specificata: gamba	2,4	2	M05.31	Artrite reumatoide con interessamento di altri organi e apparati: area spalla	1,2	1,2
M00.97	Artrite piogenica non specificata: caviglia e piede	2,4	2	M05.32	Artrite reumatoide con interessamento di altri organi e apparati: braccio	1,2	1,2
M00.98	Artrite piogenica non specificata: Altre localizzazioni	2,4	2	M05.33	Artrite reumatoide con interessamento di altri organi e apparati: avambraccio	1,2	1,2
M00.99	Artrite piogenica non specificata: Localizzazione non precisata	2,4	2	M05.34	Artrite reumatoide con interessamento di altri organi e apparati: mano	1,2	1,2
M01.00	Artrite meningococcica {A39.8}: Localizzazioni multiple	2,4	2	M05.35	Artrite reumatoide con interessamento di altri organi e apparati: coscia	1,2	1,2
M01.01	Artrite meningococcica {A39.8}: area spalla	2,4	2	M05.36	Artrite reumatoide con interessamento di altri organi e apparati: gamba	1,2	1,2
M01.02	Artrite meningococcica {A39.8}: braccio	2,4	2	M05.37	Artrite reumatoide con interessamento di altri organi e apparati: caviglia e piede	1,2	1,2
M01.03	Artrite meningococcica {A39.8}: avambraccio	2,4	2	M05.38	Artrite reumatoide con interessamento di altri organi e apparati: Altre localizzazioni	1,2	1,2
M01.04	Artrite meningococcica {A39.8}: mano	2,4	2	M05.39	Artrite reumatoide con interessamento di altri organi e apparati: Localizzazione non precisata	1,2	1,2
M01.05	Artrite meningococcica {A39.8}: coscia	2,4	2	M06.10	Morbo di Still dell'adulto: Localizzazioni multiple	1,2	1,2
M01.06	Artrite meningococcica {A39.8}: gamba	2,4	2	M06.11	Morbo di Still dell'adulto: area spalla	1,2	1,2
M01.07	Artrite meningococcica {A39.8}: caviglia e piede	2,4	2	M06.12	Morbo di Still dell'adulto: braccio	1,2	1,2
M01.08	Artrite meningococcica {A39.8}: Altre localizzazioni	2,4	2	M06.13	Morbo di Still dell'adulto: avambraccio	1,2	1,2
M01.09	Artrite meningococcica {A39.8}: Localizzazione non precisata	2,4	2	M06.14	Morbo di Still dell'adulto: mano	1,2	1,2
M01.60	Artrite in infezioni micotiche {B35-B49}: Localizzazioni multiple	2,4	2	M06.15	Morbo di Still dell'adulto: coscia	1,2	1,2
M01.61	Artrite in infezioni micotiche {B35-B49}: area spalla	2,4	2	M06.16	Morbo di Still dell'adulto: gamba	1,2	1,2
M01.62	Artrite in infezioni micotiche {B35-B49}: braccio	2,4	2	M06.17	Morbo di Still dell'adulto: caviglia e piede	1,2	1,2
M01.63	Artrite in infezioni micotiche {B35-B49}: avambraccio	2,4	2	M06.18	Morbo di Still dell'adulto: Altre localizzazioni	1,2	1,2
M01.64	Artrite in infezioni micotiche {B35-B49}: mano	2,4	2	M06.19	Morbo di Still dell'adulto: Localizzazione non precisata	1,2	1,2
M01.65	Artrite in infezioni micotiche {B35-B49}: coscia	2,4	2	M07.04	Artropatia psoriatca interfalangea distale {L40.5}: mano	1,2	1,2
M01.66	Artrite in infezioni micotiche {B35-B49}: gamba	2,4	2	M07.07	Artropatia psoriatca interfalangea distale {L40.5}: caviglia e piede	1,2	1,2
M01.67	Artrite in infezioni micotiche {B35-B49}: caviglia e piede	2,4	2	M07.09	Artropatia psoriatca interfalangea distale {L40.5}: Localizzazione non precisata	1,2	1,2
M01.68	Artrite in infezioni micotiche {B35-B49}: Altre localizzazioni	2,4	2	M07.10	Artrite mutilante {L40.5}: Localizzazioni multiple	1,2	1,2
M01.69	Artrite in infezioni micotiche {B35-B49}: Localizzazione non precisata	2,4	2	M07.11	Artrite mutilante {L40.5}: area spalla	1,2	1,2
M05.00	Sindrome di Felty: Localizzazioni multiple	1,2	1,2	M07.12	Artrite mutilante {L40.5}: braccio	1,2	1,2
M05.01	Sindrome di Felty: area spalla	1,2	1,2	M07.13	Artrite mutilante {L40.5}: avambraccio	1,2	1,2
M05.02	Sindrome di Felty: braccio	1,2	1,2	M07.14	Artrite mutilante {L40.5}: mano	1,2	1,2
				M07.15	Artrite mutilante {L40.5}: coscia	1,2	1,2
				M07.16	Artrite mutilante {L40.5}: gamba	1,2	1,2
				M07.17	Artrite mutilante {L40.5}: caviglia e piede	1,2	1,2
				M07.18	Artrite mutilante {L40.5}: Altre localizzazioni	1,2	1,2

CCL

ICD	Text	OP. CCL	Med. CCL	ICD	Text	OP. CCL	Med. CCL
M07.19	Artrite mutilante {L40.5}: Localizzazione non precisata	1,2	1,2	M08.10	Spondilite anchilosante giovanile: Localizzazioni multiple	1,2	1,2
M07.2	Spondilite psoriasica {L40.5}	1,2	1,2	M08.11	Spondilite anchilosante giovanile: area spalla	1,2	1,2
M07.30	Altre artropatie psoriasiche {L40.5}: Localizzazioni multiple	1,2	1,2	M08.12	Spondilite anchilosante giovanile: braccio	1,2	1,2
M07.31	Altre artropatie psoriasiche {L40.5}: area spalla	1,2	1,2	M08.13	Spondilite anchilosante giovanile: avambraccio	1,2	1,2
M07.32*	Altre artropatie psoriasiche {L40.5}: braccio	1,2	1,2	M08.14	Spondilite anchilosante giovanile: mano	1,2	1,2
M07.33	Altre artropatie psoriasiche {L40.5}: avambraccio	1,2	1,2	M08.15	Spondilite anchilosante giovanile: coscia	1,2	1,2
M07.34	Altre artropatie psoriasiche {L40.5}: mano	1,2	1,2	M08.16	Spondilite anchilosante giovanile: gamba	1,2	1,2
M07.35	Altre artropatie psoriasiche {L40.5}: coscia	1,2	1,2	M08.17	Spondilite anchilosante giovanile: caviglia e piede	1,2	1,2
M07.36	Altre artropatie psoriasiche {L40.5}: gamba	1,2	1,2	M08.18	Spondilite anchilosante giovanile: Altre localizzazioni	1,2	1,2
M07.37	Altre artropatie psoriasiche {L40.5}: caviglia e piede	1,2	1,2	M08.19	Spondilite anchilosante giovanile: Localizzazione non precisata	1,2	1,2
M07.38	Altre artropatie psoriasiche {L40.5}: Altre localizzazioni	1,2	1,2	M08.20	Artrite giovanile con esordio sistemico: Localizzazioni multiple	1,2	1,2
M07.39	Altre artropatie psoriasiche {L40.5}: Localizzazione non precisata	1,2	1,2	M08.21	Artrite giovanile con esordio sistemico: area spalla	1,2	1,2
M07.40	Artropatia in morbo di Crohn [enterite regionale] {K50.-}: Localizzazioni multiple	1,2	1,2	M08.22	Artrite giovanile con esordio sistemico: braccio	1,2	1,2
M07.41	Artropatia in morbo di Crohn [enterite regionale] {K50.-}: area spalla	1,2	1,2	M08.23	Artrite giovanile con esordio sistemico: avambraccio	1,2	1,2
M07.42	Artropatia in morbo di Crohn [enterite regionale] {K50.-}: braccio	1,2	1,2	M08.24	Artrite giovanile con esordio sistemico: mano	1,2	1,2
M07.43	Artropatia in morbo di Crohn [enterite regionale] {K50.-}: avambraccio	1,2	1,2	M08.25	Artrite giovanile con esordio sistemico: coscia	1,2	1,2
M07.44	Artropatia in morbo di Crohn [enterite regionale] {K50.-}: mano	1,2	1,2	M08.26	Artrite giovanile con esordio sistemico: gamba	1,2	1,2
M07.45	Artropatia in morbo di Crohn [enterite regionale] {K50.-}: coscia	1,2	1,2	M08.27	Artrite giovanile con esordio sistemico: caviglia e piede	1,2	1,2
M07.46	Artropatia in morbo di Crohn [enterite regionale] {K50.-}: gamba	1,2	1,2	M08.28	Artrite giovanile con esordio sistemico: Altre localizzazioni	1,2	1,2
M07.47	Artropatia in morbo di Crohn [enterite regionale] {K50.-}: caviglia e piede	1,2	1,2	M08.29	Artrite giovanile con esordio sistemico: Localizzazione non precisata	1,2	1,2
M07.48	Artropatia in morbo di Crohn [enterite regionale] {K50.-}: Altre localizzazioni	1,2	1,2	M08.3	Artrite cronica giovanile (sieronegativa), forma poliarticolare	1,2	1,2
M07.49	Artropatia in morbo di Crohn [enterite regionale] {K50.-}: Localizzazione non precisata	1,2	1,2	M08.40	Artrite cronica giovanile (sieronegativa), forma pauciarticolare: Localizzazioni multiple	1,2	1,2
M07.50	Artropatia in colite ulcerosa {K51.-}: Localizzazioni multiple	1,2	1,2	M08.41	Artrite cronica giovanile (sieronegativa), forma pauciarticolare: area spalla	1,2	1,2
M07.51	Artropatia in colite ulcerosa {K51.-}: area spalla	1,2	1,2	M08.42	Artrite cronica giovanile (sieronegativa), forma pauciarticolare: braccio	1,2	1,2
M07.52	Artropatia in colite ulcerosa {K51.-}: braccio	1,2	1,2	M08.43	Artrite cronica giovanile (sieronegativa), forma pauciarticolare: avambraccio	1,2	1,2
M07.53	Artropatia in colite ulcerosa {K51.-}: avambraccio	1,2	1,2	M08.44	Artrite cronica giovanile (sieronegativa), forma pauciarticolare: mano	1,2	1,2
M07.54	Artropatia in colite ulcerosa {K51.-}: mano	1,2	1,2	M08.45	Artrite cronica giovanile (sieronegativa), forma pauciarticolare: coscia	1,2	1,2
M07.55	Artropatia in colite ulcerosa {K51.-}: coscia	1,2	1,2	M08.46	Artrite cronica giovanile (sieronegativa), forma pauciarticolare: gamba	1,2	1,2
M07.56	Artropatia in colite ulcerosa {K51.-}: gamba	1,2	1,2	M08.47	Artrite cronica giovanile (sieronegativa), forma pauciarticolare: caviglia e piede	1,2	1,2
M07.57	Artropatia in colite ulcerosa {K51.-}: caviglia e piede	1,2	1,2	M08.48	Artrite cronica giovanile (sieronegativa), forma pauciarticolare: Altre localizzazioni	1,2	1,2
M07.58	Artropatia in colite ulcerosa {K51.-}: Altre localizzazioni	1,2	1,2	M08.49	Artrite cronica giovanile (sieronegativa), forma pauciarticolare: Localizzazione non precisata	1,2	1,2
M07.59	Artropatia in colite ulcerosa {K51.-}: Localizzazione non precisata	1,2	1,2	M08.70	Vascolite in artrite giovanile: Localizzazioni multiple	1,2	1,2
M08.00	Artrite reumatoide giovanile: Localizzazioni multiple	1,2	1,2	M08.71	Vascolite in artrite giovanile: area spalla	1,2	1,2
M08.01	Artrite reumatoide giovanile: area spalla	1,2	1,2	M08.72	Vascolite in artrite giovanile: braccio	1,2	1,2
M08.02	Artrite reumatoide giovanile: braccio	1,2	1,2	M08.73	Vascolite in artrite giovanile: avambraccio	1,2	1,2
M08.03	Artrite reumatoide giovanile: avambraccio	1,2	1,2	M08.74	Vascolite in artrite giovanile: mano	1,2	1,2
M08.04	Artrite reumatoide giovanile: mano	1,2	1,2	M08.75	Vascolite in artrite giovanile: coscia	1,2	1,2
M08.05	Artrite reumatoide giovanile: coscia	1,2	1,2	M08.76	Vascolite in artrite giovanile: gamba	1,2	1,2
M08.06	Artrite reumatoide giovanile: gamba	1,2	1,2	M08.77	Vascolite in artrite giovanile: caviglia e piede	1,2	1,2
M08.07	Artrite reumatoide giovanile: caviglia e piede	1,2	1,2	M08.78	Vascolite in artrite giovanile: Altre localizzazioni	1,2	1,2
M08.08	Artrite reumatoide giovanile: Altre localizzazioni	1,2	1,2	M08.79	Vascolite in artrite giovanile: Localizzazione non precisata	1,2	1,2
M08.09	Artrite reumatoide giovanile: Localizzazione non precisata	1,2	1,2	M08.80	Altra artrite giovanile: Localizzazioni multiple	1,2	1,2
				M08.81	Altra artrite giovanile: area spalla	1,2	1,2
				M08.82	Altra artrite giovanile: braccio	1,2	1,2

ICD	Text	OP. CCL	Med. CCL	ICD	Text	OP. CCL	Med. CCL
M08.83	Altra artrite giovanile: avambraccio	1,2	1,2	M09.25	Artrite giovanile in colite ulcerosa {K51.-}: coscia	1,2	1,2
M08.84	Altra artrite giovanile: mano	1,2	1,2	M09.26	Artrite giovanile in colite ulcerosa {K51.-}: gamba	1,2	1,2
M08.85	Altra artrite giovanile: coscia	1,2	1,2	M09.27	Artrite giovanile in colite ulcerosa {K51.-}: caviglia e piede	1,2	1,2
M08.86	Altra artrite giovanile: gamba	1,2	1,2	M09.28	Artrite giovanile in colite ulcerosa {K51.-}: Altre localizzazioni	1,2	1,2
M08.87	Altra artrite giovanile: caviglia e piede	1,2	1,2	M09.29	Artrite giovanile in colite ulcerosa {K51.-}: Localizzazione non precisata	1,2	1,2
M08.88	Altra artrite giovanile: Altre localizzazioni	1,2	1,2	M09.80	Artrite giovanile in altre malattie classificate altrove: Localizzazioni multiple	1,2	1,2
M08.89	Altra artrite giovanile: Localizzazione non precisata	1,2	1,2	M09.81	Artrite giovanile in altre malattie classificate altrove: area spalla	1,2	1,2
M08.90	Artrite giovanile non specificata: Localizzazioni multiple	1,2	1,2	M09.82	Artrite giovanile in altre malattie classificate altrove: braccio	1,2	1,2
M08.91	Artrite giovanile non specificata: area spalla	1,2	1,2	M09.83	Artrite giovanile in altre malattie classificate altrove: avambraccio	1,2	1,2
M08.92	Artrite giovanile non specificata: braccio	1,2	1,2	M09.84	Artrite giovanile in altre malattie classificate altrove: mano	1,2	1,2
M08.93	Artrite giovanile non specificata: avambraccio	1,2	1,2	M09.85	Artrite giovanile in altre malattie classificate altrove: coscia	1,2	1,2
M08.94	Artrite giovanile non specificata: mano	1,2	1,2	M09.86	Artrite giovanile in altre malattie classificate altrove: gamba	1,2	1,2
M08.95	Artrite giovanile non specificata: coscia	1,2	1,2	M09.87	Artrite giovanile in altre malattie classificate altrove: caviglia e piede	1,2	1,2
M08.96	Artrite giovanile non specificata: gamba	1,2	1,2	M09.88	Artrite giovanile in altre malattie classificate altrove: Altre localizzazioni	1,2	1,2
M08.97	Artrite giovanile non specificata: caviglia e piede	1,2	1,2	M09.89	Artrite giovanile in altre malattie classificate altrove: Localizzazione non precisata	1,2	1,2
M08.98	Artrite giovanile non specificata: Altre localizzazioni	1,2	1,2	M30.0	Panarterite nodosa	1,2	1,2
M08.99	Artrite giovanile non specificata: Localizzazione non precisata	1,2	1,2	M30.1	Panarterite nodosa con interessamento polmonare	1,2	1,2
M09.00	Artrite giovanile in psoriasi {L40.5}: Localizzazioni multiple	1,2	1,2	M30.2	Panarterite giovanile	1,2	1,2
M09.01	Artrite giovanile in psoriasi {L40.5}: area spalla	1,2	1,2	M30.8	Altre condizioni morbose correlate alla panarterite nodosa	1,2	1,2
M09.02	Artrite giovanile in psoriasi {L40.5}: braccio	1,2	1,2	M31.0	Angite da ipersensibilità	1,2	1,2
M09.03	Artrite giovanile in psoriasi {L40.5}: avambraccio	1,2	1,2	M31.1	Microangiopatia trombotica	1,2	1,2
M09.04	Artrite giovanile in psoriasi {L40.5}: mano	1,2	1,2	M31.2	Granuloma letale della linea mediana	2,3,4	1,2,3
M09.05	Artrite giovanile in psoriasi {L40.5}: coscia	1,2	1,2	M31.3	Granulomatosi di Wegener	1,2	1,2
M09.06	Artrite giovanile in psoriasi {L40.5}: gamba	1,2	1,2	M31.4	Sindrome dell'arco aortico [Takayasu]	1,2	1,2
M09.07	Artrite giovanile in psoriasi {L40.5}: caviglia e piede	1,2	1,2	M31.5	Arterite a cellule giganti con polimialgia reumatica	1,2	1,2
M09.08	Artrite giovanile in psoriasi {L40.5}: Altre localizzazioni	1,2	1,2	M31.6	Altra arterite a cellule giganti	1,2	1,2
M09.09	Artrite giovanile in psoriasi {L40.5}: Localizzazione non precisata	1,2	1,2	M31.7	Poliangite microscopica	1,2	1,2
M09.10	Artrite giovanile in morbo di Crohn [enterite regionale] {K50.-}: Localizzazioni multiple	1,2	1,2	M31.8	Altra specificata vasculopatia necrotizzante	1,2	1,2
M09.11	Artrite giovanile in morbo di Crohn [enterite regionale] {K50.-}: area spalla	1,2	1,2	M31.9	Vasculopatia necrotizzante non specificata	1,2	1,2
M09.12	Artrite giovanile in morbo di Crohn [enterite regionale] {K50.-}: braccio	1,2	1,2	M32.0	Lupus eritematoso sistemico indotto da farmaci	1,2	1,2
M09.13	Artrite giovanile in morbo di Crohn [enterite regionale] {K50.-}: avambraccio	1,2	1,2	M32.1	Lupus eritematoso sistemico con interessamento di organi o sistemi	1,2	1,2
M09.14	Artrite giovanile in morbo di Crohn [enterite regionale] {K50.-}: mano	1,2	1,2	M32.8	Altre forme di lupus eritematoso sistemico	1,2	1,2
M09.15	Artrite giovanile in morbo di Crohn [enterite regionale] {K50.-}: coscia	1,2	1,2	M32.9	Lupus eritematoso sistemico non specificato	1,2	1,2
M09.16	Artrite giovanile in morbo di Crohn [enterite regionale] {K50.-}: gamba	1,2	1,2	M33.0	Dermatomirosite giovanile	1,2	1,2
M09.17	Artrite giovanile in morbo di Crohn [enterite regionale] {K50.-}: caviglia e piede	1,2	1,2	M33.1	Altra dermatomirosite	1,2	1,2
M09.18	Artrite giovanile in morbo di Crohn [enterite regionale] {K50.-}: Altre localizzazioni	1,2	1,2	M33.2	Polimiosite	1,2	1,2
M09.19	Artrite giovanile in morbo di Crohn [enterite regionale] {K50.-}: Localizzazione non precisata	1,2	1,2	M33.9	Dermatopolimiosite non specificata	1,2	1,2
M09.20	Artrite giovanile in colite ulcerosa {K51.-}: Localizzazioni multiple	1,2	1,2	M34.0	Sclerosi sistemica progressiva	1,2	1,2
M09.21	Artrite giovanile in colite ulcerosa {K51.-}: area spalla	1,2	1,2	M34.1	Sindrome CR(E)ST	1,2	1,2
M09.22	Artrite giovanile in colite ulcerosa {K51.-}: braccio	1,2	1,2	M34.2	Sclerosi sistemica indotta da farmaci o sostanze chimiche	1,2	1,2
M09.23	Artrite giovanile in colite ulcerosa {K51.-}: avambraccio	1,2	1,2	M34.8	Altre forme di sclerosi sistemica	1,2	1,2
M09.24	Artrite giovanile in colite ulcerosa {K51.-}: mano	1,2	1,2	M34.9	Sclerosi sistemica non specificata	1,2	1,2
				M35.1	Altre sindromi sovrapposte	1,2	1,2
				M35.4	Fascite diffusa (eosinofila)	2	2
				M35.5	Fibrosclerosi multifocale	1,2	1,2
				M35.8	Altro interessamento sistemico, specificato, del tessuto connettivo	1,2	1,2



ICD	Text	OP. CCL	Med. CCL	ICD	Text	OP. CCL	Med. CCL
M36.0	Dermato(poli)miosite in malattie neoplastiche {C00-D48}	1,2	1,2	M60.09	Miosite infettiva: Localizzazione non precisata	2	2
M48.40	Frattura vertebrale da fatica: Localizzazioni multiple della colonna vertebrale	2,3,4	1,2,3	M62.00	Diastasi muscolare: Localizzazioni multiple	2	2
M48.41	Frattura vertebrale da fatica: Zona occipito-atlanto-assiale	2,3,4	1,2,3	M62.01	Diastasi muscolare: area spalla	2	2
M48.42	Frattura vertebrale da fatica: Zona cervicale	2,3,4	1,2,3	M62.02	Diastasi muscolare: braccio	2	2
M48.43	Frattura vertebrale da fatica: Zona cervicodorsale	2,3,4	1,2,3	M62.03	Diastasi muscolare: avambraccio	2	2
M48.44	Frattura vertebrale da fatica: Zona dorsale	2,3,4	1,2,3	M62.04	Diastasi muscolare: mano	2	2
M48.45	Frattura vertebrale da fatica: Zona dorsolombare	2,3,4	1,2,3	M62.05	Diastasi muscolare: coscia	2	2
M48.46	Frattura vertebrale da fatica: Zona lombare	2,3,4	1,2,3	M62.06	Diastasi muscolare: gamba	2	2
M48.47	Frattura vertebrale da fatica: Zona lombosacrale	2,3,4	1,2,3	M62.07	Diastasi muscolare: caviglia e piede	2	2
M48.48	Frattura vertebrale da fatica: Zona sacrale e sacrococcigea	2,3,4	1,2,3	M62.08	Diastasi muscolare: Altre localizzazioni	2	2
M48.49	Frattura vertebrale da fatica: Zona non precisata	2,3,4	1,2,3	M62.09	Diastasi muscolare: Localizzazione non precisata	2	2
M48.50	Collasso vertebrale non classificato altrove: Localizzazioni multiple della colonna vertebrale	2,3,4	1,2,3	M62.10	Altra rottura muscolare (non traumatica): Localizzazioni multiple	2	2
M48.51	Collasso vertebrale non classificato altrove: Zona occipito-atlanto-assiale	2,3,4	1,2,3	M62.11	Altra rottura muscolare (non traumatica): area spalla	2	2
M48.52	Collasso vertebrale non classificato altrove: Zona cervicale	2,3,4	1,2,3	M62.12	Altra rottura muscolare (non traumatica): braccio	2	2
M48.53	Collasso vertebrale non classificato altrove: Zona cervicodorsale	2,3,4	1,2,3	M62.13	Altra rottura muscolare (non traumatica): avambraccio	2	2
M48.54	Collasso vertebrale non classificato altrove: Zona dorsale	2,3,4	1,2,3	M62.14	Altra rottura muscolare (non traumatica): mano	2	2
M48.55	Collasso vertebrale non classificato altrove: Zona dorsolombare	2,3,4	1,2,3	M62.15	Altra rottura muscolare (non traumatica): coscia	2	2
M48.56	Collasso vertebrale non classificato altrove: Zona lombare	2,3,4	1,2,3	M62.16	Altra rottura muscolare (non traumatica): gamba	2	2
M48.57	Collasso vertebrale non classificato altrove: Zona lombosacrale	2,3,4	1,2,3	M62.17	Altra rottura muscolare (non traumatica): caviglia e piede	2	2
M48.58	Collasso vertebrale non classificato altrove: Zona sacrale e sacrococcigea	2,3,4	1,2,3	M62.18	Altra rottura muscolare (non traumatica): Altre localizzazioni	2	2
M48.59	Collasso vertebrale non classificato altrove: Zona non precisata	2,3,4	1,2,3	M62.19	Altra rottura muscolare (non traumatica): Localizzazione non precisata	2	2
M49.50	Collasso vertebrale in malattie classificate altrove: Localizzazioni multiple della colonna vertebrale	2,3,4	1,2,3	M62.20	Infarto ischemico di muscolo: Localizzazioni multiple	2	2
M49.51	Collasso vertebrale in malattie classificate altrove: Zona occipito-atlanto-assiale	2,3,4	1,2,3	M62.21	Infarto ischemico di muscolo: area spalla	2	2
M49.52	Collasso vertebrale in malattie classificate altrove: Zona cervicale	2,3,4	1,2,3	M62.22	Infarto ischemico di muscolo: braccio	2	2
M49.53	Collasso vertebrale in malattie classificate altrove: Zona cervicodorsale	2,3,4	1,2,3	M62.23	Infarto ischemico di muscolo: avambraccio	2	2
M49.54	Collasso vertebrale in malattie classificate altrove: Zona dorsale	2,3,4	1,2,3	M62.24	Infarto ischemico di muscolo: mano	2	2
M49.55	Collasso vertebrale in malattie classificate altrove: Zona dorsolombare	2,3,4	1,2,3	M62.25	Infarto ischemico di muscolo: coscia	2	2
M49.56	Collasso vertebrale in malattie classificate altrove: Zona lombare	2,3,4	1,2,3	M62.26	Infarto ischemico di muscolo: gamba	2	2
M49.57	Collasso vertebrale in malattie classificate altrove: Zona lombosacrale	2,3,4	1,2,3	M62.27	Infarto ischemico di muscolo: caviglia e piede	2	2
M49.58	Collasso vertebrale in malattie classificate altrove: Zona sacrale e sacrococcigea	2,3,4	1,2,3	M62.28	Infarto ischemico di muscolo: Altre localizzazioni	2	2
M49.59	Collasso vertebrale in malattie classificate altrove: Zona non precisata	2,3,4	1,2,3	M62.29	Infarto ischemico di muscolo: Localizzazione non precisata	2	2
M60.00	Miosite infettiva: Localizzazioni multiple	2	2	M62.30	Sindrome da immobilità (paraplegica): Localizzazioni multiple	2	2
M60.01	Miosite infettiva: area spalla	2	2	M62.31	Sindrome da immobilità (paraplegica): area spalla	2	2
M60.02	Miosite infettiva: braccio	2	2	M62.32	Sindrome da immobilità (paraplegica): braccio	2	2
M60.03	Miosite infettiva: avambraccio	2	2	M62.33	Sindrome da immobilità (paraplegica): avambraccio	2	2
M60.04	Miosite infettiva: mano	2	2	M62.34	Sindrome da immobilità (paraplegica): mano	2	2
M60.05	Miosite infettiva: coscia	2	2	M62.35	Sindrome da immobilità (paraplegica): coscia	2	2
M60.06	Miosite infettiva: gamba	2	2	M62.36	Sindrome da immobilità (paraplegica): gamba	2	2
M60.07	Miosite infettiva: caviglia e piede	2	2	M62.37	Sindrome da immobilità (paraplegica): caviglia e piede	2	2
M60.08	Miosite infettiva: Altre localizzazioni	2	2	M62.38	Sindrome da immobilità (paraplegica): Altre localizzazioni	2	2
				M62.39	Sindrome da immobilità (paraplegica): Localizzazione non precisata	2	2
				M62.40	Contrattura muscolare: Localizzazioni multiple	2	2
				M62.41	Contrattura muscolare: area spalla	2	2
				M62.42	Contrattura muscolare: braccio	2	2
				M62.43	Contrattura muscolare: avambraccio	2	2
				M62.44	Contrattura muscolare: mano	2	2
				M62.45	Contrattura muscolare: coscia	2	2
				M62.46	Contrattura muscolare: gamba	2	2
				M62.47	Contrattura muscolare: caviglia e piede	2	2

ICD	Text	OP. CCL	Med. CCL	ICD	Text	OP. CCL	Med. CCL
M62.48	Contrattura muscolare: Altre localizzazioni	2	2	M63.17	Miosite in infezioni protozoarie e parassitarie classificate altrove: caviglia e piede	2	2
M62.49	Contrattura muscolare: Localizzazione non precisata	2	2	M63.18	Miosite in infezioni protozoarie e parassitarie classificate altrove: Altre localizzazioni	2	2
M62.50	Lisi ed atrofia muscolari non classificate altrove: Localizzazioni multiple	2	2	M63.19	Miosite in infezioni protozoarie e parassitarie classificate altrove: Localizzazione non precisata	2	2
M62.51	Lisi ed atrofia muscolari non classificate altrove: area spalla	2	2	M63.20	Miosite in altre infezioni classificate altrove: Localizzazioni multiple	2	2
M62.52	Lisi ed atrofia muscolari non classificate altrove: braccio	2	2	M63.21	Miosite in altre infezioni classificate altrove: area spalla	2	2
M62.53	Lisi ed atrofia muscolari non classificate altrove: avambraccio	2	2	M63.22	Miosite in altre infezioni classificate altrove: braccio	2	2
M62.54	Lisi ed atrofia muscolari non classificate altrove: mano	2	2	M63.23	Miosite in altre infezioni classificate altrove: avambraccio	2	2
M62.55	Lisi ed atrofia muscolari non classificate altrove: coscia	2	2	M63.24	Miosite in altre infezioni classificate altrove: mano	2	2
M62.56	Lisi ed atrofia muscolari non classificate altrove: gamba	2	2	M63.25	Miosite in altre infezioni classificate altrove: coscia	2	2
M62.57	Lisi ed atrofia muscolari non classificate altrove: caviglia e piede	2	2	M63.26	Miosite in altre infezioni classificate altrove: gamba	2	2
M62.58	Lisi ed atrofia muscolari non classificate altrove: Altre localizzazioni	2	2	M63.27	Miosite in altre infezioni classificate altrove: caviglia e piede	2	2
M62.59	Lisi ed atrofia muscolari non classificate altrove: Localizzazione non precisata	2	2	M63.28	Miosite in altre infezioni classificate altrove: Altre localizzazioni	2	2
M62.80	Altri disturbi muscolari specificati: Localizzazioni multiple	2	2	M63.29	Miosite in altre infezioni classificate altrove: Localizzazione non precisata	2	2
M62.81	Altri disturbi muscolari specificati: area spalla	2	2	M63.30	Miosite in sarcoidosi {D86.8}: Localizzazioni multiple	2	2
M62.82	Altri disturbi muscolari specificati: braccio	2	2	M63.31	Miosite in sarcoidosi {D86.8}: area spalla	2	2
M62.83	Altri disturbi muscolari specificati: avambraccio	2	2	M63.32	Miosite in sarcoidosi {D86.8}: braccio	2	2
M62.84	Altri disturbi muscolari specificati: mano	2	2	M63.33	Miosite in sarcoidosi {D86.8}: avambraccio	2	2
M62.85	Altri disturbi muscolari specificati: coscia	2	2	M63.34	Miosite in sarcoidosi {D86.8}: mano	2	2
M62.86	Altri disturbi muscolari specificati: gamba	2	2	M63.35	Miosite in sarcoidosi {D86.8}: coscia	2	2
M62.87	Altri disturbi muscolari specificati: caviglia e piede	2	2	M63.36	Miosite in sarcoidosi {D86.8}: gamba	2	2
M62.88	Altri disturbi muscolari specificati: Altre localizzazioni	2	2	M63.37	Miosite in sarcoidosi {D86.8}: caviglia e piede	2	2
M63.00	Miosite in infezioni batteriche classificate altrove: Localizzazioni multiple	2	2	M63.38	Miosite in sarcoidosi {D86.8}: Altre localizzazioni	2	2
M63.01	Miosite in infezioni batteriche classificate altrove: area spalla	2	2	M63.39	Miosite in sarcoidosi {D86.8}: Localizzazione non precisata	2	2
M63.02	Miosite in infezioni batteriche classificate altrove: braccio	2	2	M63.80	Altri disturbi muscolari in malattie classificate altrove: Localizzazioni multiple	2	2
M63.03	Miosite in infezioni batteriche classificate altrove: avambraccio	2	2	M63.81	Altri disturbi muscolari in malattie classificate altrove: area spalla	2	2
M63.04	Miosite in infezioni batteriche classificate altrove: mano	2	2	M63.82	Altri disturbi muscolari in malattie classificate altrove: braccio	2	2
M63.05	Miosite in infezioni batteriche classificate altrove: coscia	2	2	M63.83	Altri disturbi muscolari in malattie classificate altrove: avambraccio	2	2
M63.06	Miosite in infezioni batteriche classificate altrove: gamba	2	2	M63.84	Altri disturbi muscolari in malattie classificate altrove: mano	2	2
M63.07	Miosite in infezioni batteriche classificate altrove: caviglia e piede	2	2	M63.85	Altri disturbi muscolari in malattie classificate altrove: coscia	2	2
M63.08	Miosite in infezioni batteriche classificate altrove: Altre localizzazioni	2	2	M63.86	Altri disturbi muscolari in malattie classificate altrove: gamba	2	2
M63.09	Miosite in infezioni batteriche classificate altrove: Localizzazione non precisata	2	2	M63.87	Altri disturbi muscolari in malattie classificate altrove: caviglia e piede	2	2
M63.10	Miosite in infezioni protozoarie e parassitarie classificate altrove: Localizzazioni multiple	2	2	M63.88	Altri disturbi muscolari in malattie classificate altrove: Altre localizzazioni	2	2
M63.11	Miosite in infezioni protozoarie e parassitarie classificate altrove: area spalla	2	2	M63.89	Altri disturbi muscolari in malattie classificate altrove: Localizzazione non precisata	2	2
M63.12	Miosite in infezioni protozoarie e parassitarie classificate altrove: braccio	2	2	M84.00	Consolidamento di frattura dislocata: Localizzazioni multiple	2,3	2
M63.13	Miosite in infezioni protozoarie e parassitarie classificate altrove: avambraccio	2	2	M84.01	Consolidamento di frattura dislocata: area spalla	2,3	2
M63.14	Miosite in infezioni protozoarie e parassitarie classificate altrove: mano	2	2	M84.02	Consolidamento di frattura dislocata: braccio	2,3	2
M63.15	Miosite in infezioni protozoarie e parassitarie classificate altrove: coscia	2	2	M84.03	Consolidamento di frattura dislocata: avambraccio	2,3	2
M63.16	Miosite in infezioni protozoarie e parassitarie classificate altrove: gamba	2	2	M84.04	Consolidamento di frattura dislocata: mano	2,3	2
				M84.05	Consolidamento di frattura dislocata: coscia	2,3	2
				M84.06	Consolidamento di frattura dislocata: gamba	2,3	2

ICD	Text	OP. CCL	Med. CCL	ICD	Text	OP. CCL	Med. CCL
M84.07	Consolidamento di frattura dislocata: caviglia e piede	2,3	2	M84.44	Frattura patologica non classificata altrove: mano	2,3,4	1,2,3
M84.08	Consolidamento di frattura dislocata: Altre localizzazioni	2,3	2	M84.45	Frattura patologica non classificata altrove: coscia	2,3,4	1,2,3
M84.09	Consolidamento di frattura dislocata: Localizzazione non precisata	2,3	2	M84.46	Frattura patologica non classificata altrove: gamba	2,3,4	1,2,3
M84.10	Mancato consolidamento di frattura [pseudoartrosi]: Localizzazioni multiple	2,3	2	M84.47	Frattura patologica non classificata altrove: caviglia e piede	2,3,4	1,2,3
M84.11	Mancato consolidamento di frattura [pseudoartrosi]: area spalla	2,3	2	M84.48	Frattura patologica non classificata altrove: Altre localizzazioni	2,3,4	1,2,3
M84.12	Mancato consolidamento di frattura [pseudoartrosi]: braccio	2,3	2	M84.49	Frattura patologica non classificata altrove: Localizzazione non precisata	2,3,4	1,2,3
M84.13	Mancato consolidamento di frattura [pseudoartrosi]: avambraccio	2,3	2	M86.00	Osteomielite acuta ematogena: Localizzazioni multiple	2,4	2
M84.14	Mancato consolidamento di frattura [pseudoartrosi]: mano	2,3	2	M86.01	Osteomielite acuta ematogena: area spalla	2,4	2
M84.15	Mancato consolidamento di frattura [pseudoartrosi]: coscia	2,3	2	M86.02	Osteomielite acuta ematogena: braccio	2,4	2
M84.16	Mancato consolidamento di frattura [pseudoartrosi]: gamba	2,3	2	M86.03	Osteomielite acuta ematogena: avambraccio	2,4	2
M84.17	Mancato consolidamento di frattura [pseudoartrosi]: caviglia e piede	2,3	2	M86.04	Osteomielite acuta ematogena: mano	2,4	2
M84.18	Mancato consolidamento di frattura [pseudoartrosi]: Altre localizzazioni	2,3	2	M86.05	Osteomielite acuta ematogena: coscia	2,4	2
M84.19	Mancato consolidamento di frattura [pseudoartrosi]: Localizzazione non precisata	2,3	2	M86.06	Osteomielite acuta ematogena: gamba	2,4	2
M84.20	Consolidamento ritardato di frattura: Localizzazioni multiple	2,3	2	M86.07	Osteomielite acuta ematogena: caviglia e piede	2,4	2
M84.21	Consolidamento ritardato di frattura: area spalla	2,3	2	M86.08	Osteomielite acuta ematogena: Altre localizzazioni	2,4	2
M84.22	Consolidamento ritardato di frattura: braccio	2,3	2	M86.09	Osteomielite acuta ematogena: Localizzazione non precisata	2,4	2
M84.23	Consolidamento ritardato di frattura: avambraccio	2,3	2	M86.10	Altra osteomielite acuta: Localizzazioni multiple	2,4	2
M84.24	Consolidamento ritardato di frattura: mano	2,3	2	M86.11	Altra osteomielite acuta: area spalla	2,4	2
M84.25	Consolidamento ritardato di frattura: coscia	2,3	2	M86.12	Altra osteomielite acuta: braccio	2,4	2
M84.26	Consolidamento ritardato di frattura: gamba	2,3	2	M86.13	Altra osteomielite acuta: avambraccio	2,4	2
M84.27	Consolidamento ritardato di frattura: caviglia e piede	2,3	2	M86.14	Altra osteomielite acuta: mano	2,4	2
M84.28	Consolidamento ritardato di frattura: Altre localizzazioni	2,3	2	M86.15	Altra osteomielite acuta: coscia	2,4	2
M84.29	Consolidamento ritardato di frattura: Localizzazione non precisata	2,3	2	M86.16	Altra osteomielite acuta: gamba	2,4	2
M84.30	Frattura da stress non classificata altrove: Localizzazioni multiple	2,3,4	1,2,3	M86.17	Altra osteomielite acuta: caviglia e piede	2,4	2
M84.31	Frattura da stress non classificata altrove: area spalla	2,3,4	1,2,3	M86.18	Altra osteomielite acuta: Altre localizzazioni	2,4	2
M84.32	Frattura da stress non classificata altrove: braccio	2,3,4	1,2,3	M86.19	Altra osteomielite acuta: Localizzazione non precisata	2,4	2
M84.33	Frattura da stress non classificata altrove: avambraccio	2,3,4	1,2,3	M86.20	Osteomielite subacuta: Localizzazioni multiple	2,4	2
M84.34	Frattura da stress non classificata altrove: mano	2,3,4	1,2,3	M86.21	Osteomielite subacuta: area spalla	2,4	2
M84.35	Frattura da stress non classificata altrove: coscia	2,3,4	1,2,3	M86.22	Osteomielite subacuta: braccio	2,4	2
M84.36	Frattura da stress non classificata altrove: gamba	2,3,4	1,2,3	M86.23	Osteomielite subacuta: avambraccio	2,4	2
M84.37	Frattura da stress non classificata altrove: caviglia e piede	2,3,4	1,2,3	M86.24	Osteomielite subacuta: mano	2,4	2
M84.38	Frattura da stress non classificata altrove: Altre localizzazioni	2,3,4	1,2,3	M86.25	Osteomielite subacuta: coscia	2,4	2
M84.39	Frattura da stress non classificata altrove: Localizzazione non precisata	2,3,4	1,2,3	M86.26	Osteomielite subacuta: gamba	2,4	2
M84.40	Frattura patologica non classificata altrove: Localizzazioni multiple	2,3,4	1,2,3	M86.27	Osteomielite subacuta: caviglia e piede	2,4	2
M84.41	Frattura patologica non classificata altrove: area spalla	2,3,4	1,2,3	M86.28	Osteomielite subacuta: Altre localizzazioni	2,4	2
M84.42	Frattura patologica non classificata altrove: braccio	2,3,4	1,2,3	M86.29	Osteomielite subacuta: Localizzazione non precisata	2,4	2
M84.43	Frattura patologica non classificata altrove: avambraccio	2,3,4	1,2,3	M86.30	Osteomielite cronica multifocale: Localizzazioni multiple	2,4	2
				M86.31	Osteomielite cronica multifocale: area spalla	2,4	2
				M86.32	Osteomielite cronica multifocale: braccio	2,4	2
				M86.33	Osteomielite cronica multifocale: avambraccio	2,4	2
				M86.34	Osteomielite cronica multifocale: mano	2,4	2
				M86.35	Osteomielite cronica multifocale: coscia	2,4	2
				M86.36	Osteomielite cronica multifocale: gamba	2,4	2
				M86.37	Osteomielite cronica multifocale: caviglia e piede	2,4	2
				M86.38	Osteomielite cronica multifocale: Altre localizzazioni	2,4	2
				M86.39	Osteomielite cronica multifocale: Localizzazione non precisata	2,4	2
				M86.40	Osteomielite cronica con fistola: Localizzazioni multiple	2,4	2
				M86.41	Osteomielite cronica con fistola: area spalla	2,4	2
				M86.42	Osteomielite cronica con fistola: braccio	2,4	2
				M86.43	Osteomielite cronica con fistola: avambraccio	2,4	2
				M86.44	Osteomielite cronica con fistola: mano	2,4	2

ICD	Text	OP. CCL	Med. CCL	ICD	Text	OP. CCL	Med. CCL
M86.45	Osteomielite cronica con fistola: coscia	2,4	2	M90.26	Osteopatia in altre malattie infettive classificate altrove: gamba	2,4	2
M86.46	Osteomielite cronica con fistola: gamba	2,4	2	M90.27	Osteopatia in altre malattie infettive classificate altrove: caviglia e piede	2,4	2
M86.47	Osteomielite cronica con fistola: caviglia e piede	2,4	2	M90.28	Osteopatia in altre malattie infettive classificate altrove: Altre localizzazioni	2,4	2
M86.48	Osteomielite cronica con fistola: Altre localizzazioni	2,4	2	M90.29	Osteopatia in altre malattie infettive classificate altrove: Localizzazione non precisata	2,4	2
M86.49	Osteomielite cronica con fistola: Localizzazione non precisata	2,4	2	M90.30	Osteonecrosi disbarica in malattia dei cassoni {T70.3}: Localizzazioni multiple	2,4	2
M86.50	Altra osteomielite cronica ematogena: Localizzazioni multiple	2,4	2	M90.31	Osteonecrosi disbarica in malattia dei cassoni {T70.3}: area spalla	2,4	2
M86.51	Altra osteomielite cronica ematogena: area spalla	2,4	2	M90.32	Osteonecrosi disbarica in malattia dei cassoni {T70.3}: braccio	2,4	2
M86.52	Altra osteomielite cronica ematogena: braccio	2,4	2	M90.33	Osteonecrosi disbarica in malattia dei cassoni {T70.3}: avambraccio	2,4	2
M86.53	Altra osteomielite cronica ematogena: avambraccio	2,4	2	M90.34	Osteonecrosi disbarica in malattia dei cassoni {T70.3}: mano	2,4	2
M86.54	Altra osteomielite cronica ematogena: mano	2,4	2	M90.35	Osteonecrosi disbarica in malattia dei cassoni {T70.3}: coscia	2,4	2
M86.55	Altra osteomielite cronica ematogena: coscia	2,4	2	M90.36	Osteonecrosi disbarica in malattia dei cassoni {T70.3}: gamba	2,4	2
M86.56	Altra osteomielite cronica ematogena: gamba	2,4	2	M90.37	Osteonecrosi disbarica in malattia dei cassoni {T70.3}: caviglia e piede	2,4	2
M86.57	Altra osteomielite cronica ematogena: caviglia e piede	2,4	2	M90.38	Osteonecrosi disbarica in malattia dei cassoni {T70.3}: Altre localizzazioni	2,4	2
M86.58	Altra osteomielite cronica ematogena: Altre localizzazioni	2,4	2	M90.39	Osteonecrosi disbarica in malattia dei cassoni {T70.3}: Localizzazione non precisata	2,4	2
M86.59	Altra osteomielite cronica ematogena: Localizzazione non precisata	2,4	2	M90.40	Osteonecrosi da emoglobinopatia {D50-D64}: Localizzazioni multiple	2,4	2
M90.00	Tubercolosi ossea {A18.0}: Localizzazioni multiple	2,4	2	M90.41	Osteonecrosi da emoglobinopatia {D50-D64}: area spalla	2,4	2
M90.01	Tubercolosi ossea {A18.0}: area spalla	2,4	2	M90.42	Osteonecrosi da emoglobinopatia {D50-D64}: braccio	2,4	2
M90.02	Tubercolosi ossea {A18.0}: braccio	2,4	2	M90.43	Osteonecrosi da emoglobinopatia {D50-D64}: avambraccio	2,4	2
M90.03	Tubercolosi ossea {A18.0}: avambraccio	2,4	2	M90.44	Osteonecrosi da emoglobinopatia {D50-D64}: mano	2,4	2
M90.04	Tubercolosi ossea {A18.0}: mano	2,4	2	M90.45	Osteonecrosi da emoglobinopatia {D50-D64}: coscia	2,4	2
M90.05	Tubercolosi ossea {A18.0}: coscia	2,4	2	M90.46	Osteonecrosi da emoglobinopatia {D50-D64}: gamba	2,4	2
M90.06	Tubercolosi ossea {A18.0}: gamba	2,4	2	M90.47	Osteonecrosi da emoglobinopatia {D50-D64}: caviglia e piede	2,4	2
M90.07	Tubercolosi ossea {A18.0}: caviglia e piede	2,4	2	M90.48	Osteonecrosi da emoglobinopatia {D50-D64}: Altre localizzazioni	2,4	2
M90.08	Tubercolosi ossea {A18.0}: Altre localizzazioni	2,4	2	M90.49	Osteonecrosi da emoglobinopatia {D50-D64}: Localizzazione non precisata	2,4	2
M90.09	Tubercolosi ossea {A18.0}: Localizzazione non precisata	2,4	2	M90.60	Osteite deformante in malattie neoplastiche {C00-D48}: Localizzazioni multiple	2,4	2
M90.10	Periostite in altre malattie infettive classificate altrove: Localizzazioni multiple	2,4	2	M90.61	Osteite deformante in malattie neoplastiche {C00-D48}: area spalla	2,4	2
M90.11	Periostite in altre malattie infettive classificate altrove: area spalla	2,4	2	M90.62	Osteite deformante in malattie neoplastiche {C00-D48}: braccio	2,4	2
M90.12	Periostite in altre malattie infettive classificate altrove: braccio	2,4	2	M90.63	Osteite deformante in malattie neoplastiche {C00-D48}: avambraccio	2,4	2
M90.13	Periostite in altre malattie infettive classificate altrove: avambraccio	2,4	2	M90.64	Osteite deformante in malattie neoplastiche {C00-D48}: mano	2,4	2
M90.14	Periostite in altre malattie infettive classificate altrove: mano	2,4	2	M90.65	Osteite deformante in malattie neoplastiche {C00-D48}: coscia	2,4	2
M90.15	Periostite in altre malattie infettive classificate altrove: coscia	2,4	2	M90.66	Osteite deformante in malattie neoplastiche {C00-D48}: gamba	2,4	2
M90.16	Periostite in altre malattie infettive classificate altrove: gamba	2,4	2	M90.67	Osteite deformante in malattie neoplastiche {C00-D48}: caviglia e piede	2,4	2
M90.17	Periostite in altre malattie infettive classificate altrove: caviglia e piede	2,4	2	M90.68	Osteite deformante in malattie neoplastiche {C00-D48}: Altre localizzazioni	2,4	2
M90.18	Periostite in altre malattie infettive classificate altrove: Altre localizzazioni	2,4	2	M90.69	Osteite deformante in malattie neoplastiche {C00-D48}: Localizzazione non precisata	2,4	2
M90.19	Periostite in altre malattie infettive classificate altrove: Localizzazione non precisata	2,4	2				
M90.20	Osteopatia in altre malattie infettive classificate altrove: Localizzazioni multiple	2,4	2				
M90.21	Osteopatia in altre malattie infettive classificate altrove: area spalla	2,4	2				
M90.22	Osteopatia in altre malattie infettive classificate altrove: braccio	2,4	2				
M90.23	Osteopatia in altre malattie infettive classificate altrove: avambraccio	2,4	2				
M90.24	Osteopatia in altre malattie infettive classificate altrove: mano	2,4	2				
M90.25	Osteopatia in altre malattie infettive classificate altrove: coscia	2,4	2				

ICD	Text	OP. CCL	Med. CCL	ICD	Text	OP. CCL	Med. CCL
M90.70	Frattura ossea in malattie neoplastiche {C00-D48}: Localizzazioni multiple	2,3,4	1,2,3	N02.0	Ematuria ricorrente e persistente: Lesione glomerulare minima	2,3	2,3
M90.71	Frattura ossea in malattie neoplastiche {C00-D48}: area spalla	2,3,4	1,2,3	N02.1	Ematuria ricorrente e persistente: lesione glomerulare focale e segmentale	2,3	2,3
M90.72	Frattura ossea in malattie neoplastiche {C00-D48}: braccio	2,3,4	1,2,3	N02.2	Ematuria ricorrente e persistente: glomerulonefrite diffusa membranosa	2,3	2,3
M90.73	Frattura ossea in malattie neoplastiche {C00-D48}: avambraccio	2,3,4	1,2,3	N02.3	Ematuria ricorrente e persistente: glomerulonefrite mesangioproliferativa diffusa	2,3	2,3
M90.74	Frattura ossea in malattie neoplastiche {C00-D48}: mano	2,3,4	1,2,3	N02.4	Ematuria ricorrente e persistente: glomerulonefrite endocapillare-proliferativa diffusa	2,3	2,3
M90.75	Frattura ossea in malattie neoplastiche {C00-D48}: coscia	2,3,4	1,2,3	N02.5	Ematuria ricorrente e persistente: glomerulonefrite diffusa mesangiocapillare	2,3	2,3
M90.76	Frattura ossea in malattie neoplastiche {C00-D48}: gamba	2,3,4	1,2,3	N02.6	Ematuria ricorrente e persistente: malattia da depositi densi	2,3	2,3
M90.77	Frattura ossea in malattie neoplastiche {C00-D48}: caviglia e piede	2,3,4	1,2,3	N02.7	Ematuria ricorrente e persistente: Glomerulonefrite con formazione a mezzaluna	2,3	2,3
M90.78	Frattura ossea in malattie neoplastiche {C00-D48}: Altre localizzazioni	2,3,4	1,2,3	N02.8	Ematuria ricorrente e persistente: altre modifiche morfologiche	2,3	2,3
M90.79	Frattura ossea in malattie neoplastiche {C00-D48}: Localizzazione non precisata	2,3,4	1,2,3	N02.9	Ematuria ricorrente e persistente: Tipo di modifica morfologica non specificata	2,3	2,3
M96.0	Pseudoartrosi dopo fusione o artrodesi	2,3	2	N03.6	Sindrome nefritica cronica: malattia da depositi densi	2,3,4	1,2
M96.6	Frattura ossea dopo impianto ortopedico, protesi articolare o placca per osteosintesi	2,3	2,3	N04.0	Sindrome nefrosica: Lesione glomerulare minima	2,3,4	2,3
M96.80	Sterno lasciato elettivamente aperto dopo intervento di chirurgia toracica	2,3	2,3	N04.1	Sindrome nefrosica: lesione glomerulare focale e segmentale	2,3,4	1,2
M96.81	Torace instabile dopo intervento di chirurgia toracica	2,3	2,3	N04.2	Sindrome nefrosica: glomerulonefrite diffusa membranosa	2,3,4	1,2
N00.0	Sindrome nefritica acuta: Lesione glomerulare minima	2,3,4	2,3	N04.3	Sindrome nefrosica: glomerulonefrite mesangioproliferativa diffusa	2,3,4	2,3
N00.1	Sindrome nefritica acuta: lesione glomerulare focale e segmentale	2,3,4	2,3	N04.4	Sindrome nefrosica: glomerulonefrite endocapillare-proliferativa diffusa	2,3,4	2,3
N00.2	Sindrome nefritica acuta: glomerulonefrite diffusa membranosa	2,3,4	2,3	N04.5	Sindrome nefrosica: glomerulonefrite diffusa mesangiocapillare	2,3,4	2,3
N00.3	Sindrome nefritica acuta: glomerulonefrite mesangioproliferativa diffusa	2,3,4	2,3	N04.6	Sindrome nefrosica: malattia da depositi densi	2,3,4	2,3
N00.4	Sindrome nefritica acuta: glomerulonefrite endocapillare-proliferativa diffusa	2,3,4	2,3	N04.7	Sindrome nefrosica: Glomerulonefrite con formazione a mezzaluna	2,3,4	1,2
N00.5	Sindrome nefritica acuta: glomerulonefrite diffusa mesangiocapillare	2,3,4	2,3	N04.8	Sindrome nefrosica: altre modifiche morfologiche	2,3,4	1,2
N00.6	Sindrome nefritica acuta: malattia da depositi densi	2,3,4	2,3	N04.9	Sindrome nefrosica: Tipo di modifica morfologica non specificata	2,3,4	1,2
N00.7	Sindrome nefritica acuta: Glomerulonefrite con formazione a mezzaluna	2,3,4	2,3	N10	Nefrite tubulo-interstiziale acuta	2,3,4	2,3
N00.8	Sindrome nefritica acuta: altre modifiche morfologiche	2,3,4	2,3	N12	Nefrite tubulo-interstiziale non specificata se acuta o cronica	2,3,4	2,3
N00.9	Sindrome nefritica acuta: Tipo di modifica morfologica non specificata	2,3,4	2,3	N13.0	Idronefrosi con ostruzione della giunzione pelviureterale	2,3,4	1,2,3
N01.0	Sindrome nefritica rapidamente progressiva: Lesione glomerulare minima	2,3,4	2,3	N13.1	Idronefrosi con stenosi ureterale non classificata altrove	2,3,4	1,2,3
N01.1	Sindrome nefritica rapidamente progressiva: lesione glomerulare focale e segmentale	2,3,4	2,3	N13.2	Idronefrosi con ostruzione per calcolosi renale e ureterale	2,3,4	1,2,3
N01.2	Sindrome nefritica rapidamente progressiva: glomerulonefrite diffusa membranosa	2,3,4	2,3	N13.3	Altra e non specificata idronefrosi	2,3,4	1,2,3
N01.3	Sindrome nefritica rapidamente progressiva: glomerulonefrite mesangioproliferativa diffusa	2,3,4	2,3	N13.4	Idrouretere	2,3,4	1,2,3
N01.4	Sindrome nefritica rapidamente progressiva: glomerulonefrite endocapillare-proliferativa diffusa	2,3,4	2,3	N13.6	Pionefrosi	2,3,4	2,3
N01.5	Sindrome nefritica rapidamente progressiva: glomerulonefrite diffusa mesangiocapillare	2,3,4	2,3	N13.9	Uropatia da ostruzione e da reflusso non specificata	2	1,2
N01.6	Sindrome nefritica rapidamente progressiva: malattia da depositi densi	2,3,4	2,3	N15.10	Ascesso renale	2,3,4	2,3
N01.7	Sindrome nefritica rapidamente progressiva: Glomerulonefrite con formazione a mezzaluna	2,3,4	2,3	N15.11	Ascesso perirenale	2,3,4	2,3
N01.8	Sindrome nefritica rapidamente progressiva: altre modifiche morfologiche	2,3,4	2,3	N17.0	Insufficienza renale acuta con necrosi tubulare	3,4	2,3
N01.9	Sindrome nefritica rapidamente progressiva: Tipo di modifica morfologica non specificata	2,3,4	2,3	N17.1	Insufficienza renale acuta con necrosi corticale acuta	3,4	2,3
				N17.2	Insufficienza renale acuta con necrosi midollare	3,4	2,3
				N17.8	Altro tipo di insufficienza renale acuta	3,4	2,3
				N17.9	Insufficienza renale acuta non specificata	3,4	2,3
				N18.1	Malattia renale cronica, stadio 1	1,2,3	1,2,3

ICD	Text	OP. CCL	Med. CCL	ICD	Text	OP. CCL	Med. CCL
N18.2	Malattia renale cronica, stadio 2	1,2,3	1,2,3	O03.3w	Aborto spontaneo: Incompleto, con altra complicazione non specificata	2	2
N18.3	Malattia renale cronica, stadio 3	2,3,4	2,3	O03.4w	Aborto spontaneo: Incompleto, senza complicazioni	2	2
N18.4	Malattia renale cronica, stadio 4	2,3,4	2,3	O03.5w	Aborto spontaneo: completo, complicato da infezione genitale o del bacino	2	2
N18.5	Malattia renale cronica, stadio 5	2,3,4	2,3	O03.6w	Aborto spontaneo: completo, complicato da emorragia tardiva o importante	2	2
N18.80	Disfunzione renale cronica unilaterale	1,2,3	1,2,3	O03.7w	Aborto spontaneo: completo, complicato da embolia	2	2
N20.1	Calcolo dell'uretere	2,3,4	1,2,3	O03.8w	Aborto spontaneo: completo, con altra complicazione non specificata	2	2
N30.0	Cistite acuta	1	1	O03.9w	Aborto spontaneo: completo o non precisato, senza complicazioni	2	2
N30.1	Cistite interstiziale (cronica)	2,3,4	2,3	O08.0w	Infezione dell'apparato genitale e di organi pelvici dopo aborto o gravidanza ectopica o molare	2	2
N30.4	Cistite da raggi	2,3,4	1,2	O08.1w	Emorragia, tardiva o eccessiva, successiva ad aborto od a gravidanza ectopica o molare	2	2
N31.2	Vescica neuropatica flaccida, non classificata altrove	2,3,4	1,2	O08.2w	Embolia successiva ad aborto o a gravidanza ectopica o molare	2	2
N32.0	Ostruzione del collo vescicale	2,3,4	1,2	O08.3w	Shock successivo ad aborto o a gravidanza ectopica o molare	2	2
N32.1	Fistola entero-vescicale	2,3,4	2,3	O08.4w	Insufficienza renale successiva ad aborto o a gravidanza ectopica o molare	2	2
N32.2	Fistola vescicale non classificata altrove	2,3,4	2,3	O08.5w	Disturbi metabolici successivi ad aborto o a gravidanza ectopica o molare	2	2
N32.4	Rottura non traumatica della vescica	2,3,4	2,3	O08.6w	Danno a organi e a tessuti della pelvi successivi ad aborto o a gravidanza ectopica o molare	2	2
N33.0	Cistite tubercolare {A18.1}	2,3,4	2,3	O08.7w	Altre complicanze venose successive ad aborto o a gravidanza ectopica o molare	2	2
N33.8	Disturbi della vescica in altre malattie classificate altrove	2,3,4	2,3	O08.8w	Altre complicanze successive ad aborto o a gravidanza ectopica o molare	2	2
N34.0	Ascesso uretrale	2,3,4	2,3	O08.9w	Complicanze non specificate successive ad aborto o a gravidanza ectopica o molare	2	2
N35.0	Stenosi uretrale post-traumatica	2	2	O11w	Disturbo ipertensivo cronico preesistente con pre-eclampsia sovrapposta, complicante la gravidanza, il parto e il puerperio	2	2
N39.3	Incontinenza da stress [sforzo]	0,1	0,1	O13w	Ipertensione gestazionale [ipertensione indotta da gravidanza]	2	2
N39.40	Incontinenza riflessa	0,1	0,1	O14.0w	Pre-eclampsia da lieve a moderata	2	2
N39.41	Incontinenza da rigurgito	0,1	0,1	O14.1w	Pre-eclampsia grave	2	2
N39.42	Incontinenza da urgenza	0,1	0,1	O14.2w	Sindrome di HELLP	2	2
N39.43	Incontinenza urinaria extrauretrale	0,1	0,1	O14.9w	Pre-eclampsia non specificata	2	2
N39.47	Incontinenza recidivante	0,1	0,1	O15.0w	Eclampsia in gravidanza	2	2
N41.0m	Prostatite acuta	2	2	O15.1w	Eclampsia nel travaglio	2	2
N41.2m	Ascesso della prostata	2	2	O15.2w	Eclampsia nel puerperio	2	2
N41.3m	Prostatocistite	2	2	O15.9w	Eclampsia, il cui periodo di insorgenza non è specificato	2	2
N42.1m	Congestione ed emorragia della prostata	1,2	1,2	O20.0w	Minaccia di aborto	2	2
N43.1m	Idrocele infetto	2	2	O20.8w	Altra emorragia nella fase iniziale di gravidanza	2	2
N45.0m	Orchite, epididimite e orchiepididimite con ascesso	2	2	O20.9w	Emorragia nella fase iniziale di gravidanza, non specificata	2	2
N63	Nodulo della mammella non specificato	1,2	2	O22.2w	Tromboflebite superficiale in gravidanza	2	2
N70.0w	Salpingite ed ooforite acute	2	2	O22.3w	Trombosi venosa profonda in gravidanza	2	2
N71.0w	Malattia infiammatoria acuta dell'utero	2	2	O22.5w	Trombosi venosa cerebrale in gravidanza	2	2
N73.0w	Parametrite e infiammazione pelvica acute	2	2	O23.0w	Infezioni renali in gravidanza	2	2
N73.3w	Pelviperitonite femminile acuta	2	2	O23.1w	Infezioni vescicali in gravidanza	2	2
N73.5w	Pelviperitonite femminile non specificata	2	2	O23.2w	Infezioni dell'uretra in gravidanza	2	2
N74.0w	Infezione tubercolare della cervice uterina {A18.1}	2	2	O23.3w	Infezioni di altre parti dell'apparato urinario in gravidanza	2	2
N74.1w	Malattia infiammatoria tubercolare della pelvi femminile {A18.1}	2	2	O23.4w	Infezione non specificata dell'apparato urinario in gravidanza	2	2
N75.1w	Ascesso della ghiandola di Bartolino	2	2	O23.5w	Infezioni dell'apparato genitale in gravidanza	2	2
N76.4w	Ascesso della vulva	2	2	O23.9w	Altra e non specificata infezione dell'apparato genitourinario in gravidanza	2	2
N82.2w	Fistola tra intestino tenue e vagina	2,4	2,3	O24.0w	Diabete mellito in gravidanza: Diabete mellito preesistente, tipo 1	1,2	1,2
N82.3w	Fistola colo-vaginale	2,4	2,3				
N82.4w	Altra fistola entero-genitale femminile	2,4	2,3				
N83.7w	Ematoma del legamento largo	1,2	1				
N98.0w	Infezione associata ad inseminazione artificiale	2,3,4	2,3				
N98.2w	Complicanze correlate a tentativo di introduzione di ovulo fecondato in vitro	2,3,4	2,3				
N98.3w	Complicanze correlate a tentativo di introduzione di embrione durante trasferimento d'embrione	2,3,4	2,3				
N98.8w	Altre complicanze associate a fecondazione artificiale	2,3,4	2,3				
N98.9w	Complicanza non specificata associata a fecondazione artificiale	2,3,4	2,3				
N99.3w	Prolasso della volta vaginale dopo isterectomia	1,2	1				
O03.0w	Aborto spontaneo: Incompleto, complicato da infezione genitale o del bacino	2	2				
O03.1w	Aborto spontaneo: Incompleto, complicato da emorragia tardiva o importante	2	2				
O03.2w	Aborto spontaneo: Incompleto, complicato da embolia	2	2				

CCL

ICD	Text	OP. CCL	Med. CCL	ICD	Text	OP. CCL	Med. CCL
O24.1w	Diabete mellito in gravidanza: Diabete mellito preesistente, tipo 2	1,2	1,2	O85w	Sepsi puerperale	2	2
O24.2w	Diabete mellito in gravidanza: Diabete mellito preesistente, correlato a de- o malnutrizione	1,2	1,2	O86.0w	Infezione di ferita chirurgica ostetrica	2	2
O24.3w	Diabete mellito in gravidanza: Diabete mellito preesistente non specificato	1,2	1,2	O86.1w	Altra infezione di organo genitale dopo il parto	2	2
O24.4w	Diabete mellito insorto in gravidanza	1,2	1,2	O86.3w	Altre infezioni dell'apparato genitourinario successive al parto	2	2
O24.9w	Diabete mellito in gravidanza, non specificato	1,2	1,2	O86.8w	Altre infezioni puerperali specificate	2	2
O26.6w	Condizioni morbose del fegato durante la gravidanza, il parto e il puerperio	2	2	O87.0w	Tromboflebite superficiale durante il puerperio	2	2
O29.0w	Complicanze polmonari dell' anestesia in gravidanza	2	2	O87.1w	Trombosi venosa profonda, postparto	2	2
O29.1w	Complicanze cardiache dell'anestesia in gravidanza	2	2	O87.3w	Trombosi venosa cerebrale durante il puerperio	2	2
O29.2w	Complicanze a carico del sistema nervoso centrale dell' anestesia in gravidanza	2	2	O88.0w	Embolia gassosa gestazionale	2	2
O29.3w	Reazione tossica ad anestesia locale in gravidanza	2	2	O88.1w	Embolia amniotica	2	2
O29.4w	Cefalea indotta da anestesia spinale o epidurale in gravidanza	2	2	O88.20w	Embolia polmonare gestazionale	2	2
O29.5w	Altre complicanze dell' anestesia spinale o epidurale in gravidanza	2	2	O88.28w	Altra embolia gestazionale da coagulo sanguigno	2	2
O29.6w	Tentativo fallito o difficoltà di intubazione in gravidanza	2	2	O88.3w	Embolia gestazionale settica e piemica	2	2
O29.8w	Altre complicanze dell' anestesia in gravidanza	2	2	O88.8w	Altra embolia gestazionale	2	2
O29.9w	Complicanze non specificate dell' anestesia in gravidanza	2	2	O89.0w	Complicanze polmonari dell' anestesia durante il puerperio	2	2
O44.00w	Placenta marginale senza (attuale) emorragia	2	2	O89.1w	Complicanze cardiache dell'anestesia durante il puerperio	2	2
O44.01w	Placenta previa senza (attuale) emorragia	2	2	O89.2w	Complicanze a carico del sistema nervoso centrale dell' anestesia durante il puerperio	2	2
O44.10w	Placenta marginale con emorragia	2	2	O89.3w	Reazione tossica all'anestesia locale durante il puerperio	2	2
O44.11w	Placenta previa con emorragia	2	2	O89.9w	Complicanza non specificata dell'anestesia durante il puerperio	2	2
O45.0w	Distacco prematuro di placenta causa difetto di coagulazione	2	2	O90.1w	Deiscenza di ferita perineale ostetrica	2	2
O46.0w	Emorragia prepartale con difetto di coagulazione	2	2	O90.3w	Cardiomiopatia nel puerperio	2	2
O46.8w	Altra emorragia prepartale	2	2	O90.4w	Insufficienza renale acuta postparto	2	2
O46.9w	Emorragia prepartale non specificata	2	2	O98.0w	Tubercolosi complicante la gravidanza, il parto e il puerperio	2	2
O47.0w	Falso travaglio, prima di 37 settimane compiute di gestazione	2	2	O99.0w	Anemia complicante la gravidanza, il parto ed il puerperio	2	2
O67.0w	Emorragia intraparto causa difetto di coagulazione	2	2	O99.4w	Malattie dell'apparato circolatorio complicanti la gravidanza, il parto ed il puerperio	2	2
O67.8w	Altra emorragia intraparto	2	2	P07.00	Neonato: Peso alla nascita inferiore a 500 grammi	2,3,4	1,2,3
O67.9w	Emorragia intraparto non specificata	2	2	P07.01	Neonato: Peso alla nascita da 500 a meno di 750 grammi	2,3,4	1,2,3
O71.0w	Rottura dell'utero prima dell'inizio del travaglio	2	2	P07.02	Neonato: Peso alla nascita da 750 a meno di 1000 grammi	2,3,4	1,2,3
O71.1w	Rottura dell'utero durante il travaglio	2	2	P07.2	Immaturità estrema	2,3,4	1,2,3
O72.3w	Difetti di coagulazione postpartum	2	2	P11.50	Trauma da parto della colonna vertebrale e del midollo spinale: Con paraplegia acuta	2,4	2,3
O74.0w	Polmonite da aspirazione, durante anestesia per il travaglio e il parto	2	2	P11.51	Trauma da parto della colonna vertebrale e del midollo spinale: Con paraplegia cronica	2,4	2,3
O74.1w	Altre complicanze polmonari dell'anestesia durante il parto e il travaglio	2	2	P11.59	Trauma da parto della colonna vertebrale e del midollo spinale: Non specificato	2,4	2,3
O74.2w	Complicanze cardiache da anestesia durante il travaglio e il parto	2	2	P21.0	Asfissia grave alla nascita	1,2	2
O74.3w	Complicanze a carico del sistema nervoso centrale da anestesia durante il travaglio e il parto	2	2	P27.0	Sindrome di Wilson-Mikity	2,3	2
O74.4w	Reazione tossica ad anestesia locale durante il travaglio e il parto	2	2	P27.1	Displasia broncopulmonare che ha origine nel periodo perinatale	2,3	2
O74.5w	Cefalea indotta da anestesia spinale ed epidurale durante il travaglio e il parto	2	2	P27.8	Altre malattie respiratorie croniche che hanno origine nel periodo perinatale	2,3	2
O74.6w	Altre complicanze dell' anestesia spinale ed epidurale durante il travaglio e il parto	2	2	P27.9	Malattia respiratoria cronica non specificata che ha origine nel periodo perinatale	2,3	2
O74.7w	Tentativo fallito o difficoltà di intubazione durante il travaglio e il parto	2	2	P35.0	Sindrome della rosolia congenita	2,4	2
O74.8w	Altre complicanze dell' anestesia durante il travaglio e il parto	2	2	P35.1	Infezione congenita da Citomegalovirus	2,4	2
O74.9w	Complicanza dell' anestesia durante il travaglio e il parto, non specificata	2	2	P35.2	Infezione erpetica [herpes simplex] congenita	2	2
O75.1w	Shock durante o dopo il travaglio e il parto	2	2	P35.3	Epatite virale congenita	1,2,3,4	1,2,3
O75.3w	Altra infezione durante il parto	2	2	P35.8	Altre malattie virali congenite	2	2
				P35.9	Malattia virale congenita non specificata	2	2
				P52.2	Emorragia intraventricolare, (non traumatica) di grado 3 del feto e del neonato	2,3,4	1,2,3
				P53	Malattia emorragica del feto e del neonato	2,3	1,2,3
				P55.0	Isoimmunizzazione Rh del feto e del neonato	2,3	1,2,3
				P55.1	Isoimmunizzazione ABO del feto e del neonato	2,3	1,2,3

ICD	Text	OP. CCL	Med. CCL	ICD	Text	OP. CCL	Med. CCL
P55.8	Altre malattie emolitiche del feto e del neonato	2,3	1,2,3	Q05.4	Spina bifida non specificata, con idrocefalo	3,4	3
P55.9	Malattia emolitica del feto e del neonato non specificata	2,3	1,2,3	Q05.5	Spina bifida cervicale senza idrocefalo	3,4	3
P59.1	Sindrome della bile spessa	1,2,3,4	1,2,3	Q05.6	Spina bifida toracica senza idrocefalo	3,4	3
P59.2	Icttero neonatale da altre e non specificate lesioni epato cellulari	1,2,3,4	1,2,3	Q05.7	Spina bifida lombare senza idrocefalo	3,4	3
P60	Coagulazione intravasale disseminata del feto e del neonato	2,3	1,2,3	Q05.8	Spina bifida sacrale senza idrocefalo	3,4	3
P61.0	Trombocitopenia transitoria neonatale	2,3	1,2,3	Q05.9	Spina bifida non specificata	1,2	2
P61.6	Altri disturbi transitori della coagulazione neonatale	2,3	1,2,3	Q06.0	Amielia	3,4	3
P70.2	Diabete mellito neonatale	2	2,3	Q06.1	Ipoplasi e displasia del midollo spinale	3,4	3
P70.3	Ipoglicemia iatrogena neonatale	2,3	2	Q06.2	Diastematomielia	3,4	3
P70.4	Altra ipoglicemia neonatale	2,3	2	Q06.3	Altre malformazioni congenite della cauda equina	3,4	3
P71.0	Ipocalcemia da latte vaccino neonatale	2,3,4	2,3	Q06.4	Idromielia	3,4	3
P71.1	Altra ipocalcemia neonatale	2,3,4	2,3	Q06.8	Altre malformazioni congenite specificate del midollo spinale	3,4	3
P71.2	Ipomagnesemia neonatale	2,3,4	2,3	Q07.0	Sindrome di Arnold-Chiari	3,4	3
P71.3	Tetania neonatale senza deficit di calcio o magnesio	2,3,4	2,3	Q07.8	Altre malformazioni congenite specificate del sistema nervoso	3,4	3
P71.4	Ipoparatiroidismo neonatale transitorio	2,3,4	2,3	Q11.0	Occhio cistico	3,4	3
P71.8	Altri disturbi transitori del metabolismo neonatale del calcio e del magnesio	2,3,4	2,3	Q11.1	Altre forme di anoftalmo	3,4	3
P71.9	Disturbo transitorio del metabolismo neonatale del calcio e del magnesio non specificato	2,3,4	2,3	Q11.2	Microftalmia	3,4	3
P72.0	Gozzo neonatale non classificato altrove	2,3,4	2,3	Q11.3	Macroftalmia	3,4	3
P74.0	Acidosi metabolica tardiva neonatale	2,3,4	2,3	Q20.0	Tronco arterioso comune	3,4	3
P74.1	Disidratazione neonatale	2,3,4	2,3	Q20.1	Ventricolo destro a doppia uscita	3,4	3
P74.2	Disturbi del bilancio del sodio neonatale	2,3,4	2,3	Q20.2	Ventricolo sinistro a doppia uscita	3,4	3
P74.3	Disturbi del bilancio del potassio neonatale	2,3,4	2,3	Q20.3	Connessione discordante ventricolo-arteriosa	3,4	3
P74.4	Altri disturbi elettrolitici transitori neonatale	2,3,4	2,3	Q20.4	Cuore biatriale univentricolato	3,4	3
P76.2	Ostruzione intestinale da latte ispessito	2,3,4	2,3	Q20.5	Connessione atrio-ventricolare discordante	3,4	3
P77	Enterocolite necrotizzante del feto e del neonato	2,4	2,3	Q20.6	Isomerismo atriale	3,4	3
P90	Convulsioni neonatali	1,2,3,4	1,2	Q20.8	Altre malformazioni congenite delle cavità e delle connessioni cardiache	3,4	3
P91.3	Irritabilità cerebrale neonatale	1,2	2	Q20.9	Malformazione congenita di cavità e connessioni cardiache non specificata	3,4	3
P91.5	Coma neonatale	3,4	3	Q21.0	Difetto del setto interventricolare [comunicazione interventricolare]	3,4	3
P92.0	Vomito neonatale	1,2	1,2,3	Q21.2	Difetto del setto atrio-ventricolare [comunicazione atrio-ventricolare]	3,4	3
P92.1	Rigurgito e ruminazione neonatali	2,3,4	2,3	Q21.3	Tetralogia di Fallot	3,4	3
P92.2	Suzione svogliata nel neonato	1,2	1,2,3	Q21.4	Difetto del setto aorto-polmonare [comunicazione aorto-polmonare]	3,4	3
P92.3	Sottoalimentazione neonatale	2,3,4	2,3	Q21.80	Pentalogia di Fallot	3,4	3
P92.4	Iperalimentazione neonatale	2,3,4	2,3	Q21.88	Altre malformazioni congenite dei setti cardiaci	3,4	3
P92.5	Difficoltà di suzione neonatale	2,3,4	2,3	Q22.0	Atresia della valvola polmonare	3,4	3
P94.0	Miastenia grave transitoria neonatale	2,3	1,2,3	Q22.1	Stenosi congenita della valvola polmonare	3,4	3
Q00.0	Anencefalia	3,4	3	Q22.2	Insufficienza congenita della valvola polmonare	1,2,3	1,2
Q00.1	Craniorachischisi	3,4	3	Q22.3	Altre malformazioni congenite della valvola polmonare	1,2,3	1,2
Q00.2	Iniencefalia	3,4	3	Q22.4	Stenosi tricuspidale congenita	1,2,3	1,2
Q01.0	Encefalocele frontale	3,4	3	Q22.5	Anomalia di Ebstein	2,3	2,3
Q01.1	Encefalocele S.A.I. o frontale	3,4	3	Q22.6	Sindrome del cuore destro ipoplasico	3,4	3
Q01.2	Encefalocele occipitale	3,4	3	Q22.8	Altre malformazioni congenite della valvola tricuspidale	1,2,3	1,2
Q01.8	Encefalocele di altre sedi	3,4	3	Q22.9	Malformazione congenita della valvola tricuspidale non specificata	1,2,3	1,2
Q02	Microcefalia	3,4	3	Q23.0	Stenosi congenita della valvola aortica	3,4	3
Q03.0	Malformazioni dell'acquedotto di Silvio	3,4	3	Q23.1	Insufficienza congenita della valvola aortica	1,2,3	1,2
Q03.1	Atresia dei forami di Magendie e di Luschka	3,4	3	Q23.2	Stenosi mitralica congenita	1,2,3	1,2
Q03.8	Altro idrocefalo congenito	2,3	1,2,3	Q23.3	Insufficienza mitralica congenita	1,2,3	1,2
Q03.9	Idrocefalo congenito non specificato	2,3	1,2,3	Q23.4	Sindrome del cuore sinistro ipoplasico	3,4	3
Q04.0	Malformazioni congenite del corpo calloso	3,4	3	Q23.8	Altre malformazioni congenite della valvola aortica e della valvola mitrale	1,2,3	1,2
Q04.1	Arinencefalia	3,4	3	Q23.9	Malformazione congenita non specificata della valvola aortica e della valvola mitralica	1,2,3	1,2
Q04.2	Oloprosencefalia	3,4	3	Q24.0	Destrocardia	3,4	3
Q04.3	Altre difetti, per riduzione, dell'encefalo	3,4	3	Q24.1	Levocardia	3,4	3
Q04.4	Displasia setto-ottica	3,4	3	Q24.2	Cuore triatriale	3,4	3
Q04.5	Megaloencefalia	3,4	3	Q24.3	Stenosi infundibolare della polmonare	3,4	3
Q04.6	Cisti cerebrali congenite	3,4	3	Q24.4	Stenosi subaortica congenita	1,2,3	1,2
Q05.0	Spina bifida cervicale con idrocefalo	3,4	3				
Q05.1	Spina bifida toracica con idrocefalo	3,4	3				
Q05.2	Spina bifida lombare con idrocefalo	3,4	3				
Q05.3	Spina bifida sacrale con idrocefalo	3,4	3				



ICD	Text	OP. CCL	Med. CCL	ICD	Text	OP. CCL	Med. CCL
Q24.6	Blocco cardiaco congenito	3,4	3	Q37.3	Schisi del palato molle con cheiloschisi unilaterale	3,4	3
Q25.0	Dotto arterioso aperto	3,4	3	Q37.4	Schisi del palato duro e del palato molle con cheiloschisi bilaterale	3,4	3
Q25.1	Coartazione dell'aorta	3,4	3	Q37.5	Schisi del palato duro e del palato molle con cheiloschisi unilaterale	3,4	3
Q25.2	Atresia dell'aorta	3,4	3	Q39.0	Atresia dell'esofago senza fistola	3,4	3
Q25.3	Stenosi dell'aorta	1,2,3	1,2	Q39.1	Atresia dell'esofago con fistola tracheo-esofagea	3,4	3
Q25.5	Atresia di arteria polmonare	3,4	3	Q39.2	Fistola esofago-tracheale congenita senza atresia	3,4	3
Q25.6	Stenosi di arteria polmonare (congenita)	3,4	3	Q39.4	Diaframma esofageo	2,4	2,3
Q25.7	Altre malformazioni congenite di arteria polmonare	3,4	3	Q40.0	Stenosi ipertrofica congenita del piloro	3,4	3
Q26.0	Stenosi congenita della vena cava	3,4	3	Q41.0	Assenza, atresia e stenosi congenite del duodeno	3,4	3
Q26.1	Persistenza della vena cava superiore sinistra	3,4	3	Q41.1	Assenza, atresia e stenosi congenite del digiuno	3,4	3
Q26.2	Connessione totalmente anomala delle vene polmonari	3,4	3	Q41.2	Assenza, atresia e stenosi congenite dell'ileo	3,4	3
Q26.3	Connessione parzialmente anomala delle vene polmonari	3,4	3	Q41.8	Assenza, atresia e stenosi congenite di altre parti specificate dell'intestino tenue	3,4	3
Q26.4	Connessione venosa polmonare anomala non specificata	3,4	3	Q42.0	Assenza, atresia e stenosi congenite del retto con fistola	3,4	3
Q26.5	Connessione anomala della vena porta	3,4	3	Q42.1	Assenza, atresia e stenosi congenite del retto senza fistola	3,4	3
Q26.6	Fistola (congenita) fra arteria epatica e vena porta	3,4	3	Q42.2	Assenza, atresia e stenosi congenite dell'ano con fistola	3,4	3
Q27.0	Assenza congenita o ipoplasia dell'arteria ombelicale	3,4	3	Q42.3	Assenza, atresia e stenosi congenite dell'ano senza fistola	3,4	3
Q28.00	Aneurisma arteriovenoso congenito di vasi precerebrali	3,4	3	Q42.8	Assenza, atresia e stenosi congenite di altra parte del colon	3,4	3
Q28.01	Fistola arteriovenosa congenita di vasi precerebrali	3,4	3	Q42.9	Assenza, atresia e stenosi congenite di sede non specificata del grosso intestino	3,4	3
Q28.08	Altra malformazione arteriovenosa congenita di vasi precerebrali	3,4	3	Q43.1	Malattia di Hirschsprung	3,4	3
Q28.10	Aneurisma congenito di vasi precerebrali	3,4	3	Q43.40	Duplicazione dell'intestino tenue	3,4	3
Q28.11	Fistola congenita di vasi precerebrali	3,4	3	Q43.41	Duplicazione del colon	3,4	3
Q28.18	Altra malformazione congenita di vasi precerebrali	3,4	3	Q43.42	Duplicazione del retto	3,4	3
Q28.20	Aneurisma arteriovenoso congenito di vasi cerebrali	3,4	3	Q43.5	Ano ectopico	3,4	3
Q28.21	Fistola arteriovenosa congenita di vasi cerebrali	3,4	3	Q43.6	Fistola congenita del retto e dell'ano	3,4	3
Q28.28	Altra malformazione arteriovenosa congenita di vasi cerebrali	3,4	3	Q43.7	Persistenza della cloaca	3,4	3
Q28.30	Aneurisma arteriovenoso congenito di vasi cerebrali	3,4	3	Q44.0	Agenesia, aplasia e ipoplasia della colecisti	3,4	3
Q28.31	Fistola congenita di vasi cerebrali	3,4	3	Q44.2	Atresia delle vie biliari	3,4	3
Q31.0	Membrana laringea	3,4	3	Q44.3	Stenosi e restringimento congeniti delle vie biliari	3,4	3
Q31.1	Stenosi subglottica congenita	3,4	3	Q44.4	Cisti del coledoco	3,4	3
Q31.2	Ipoplasia laringea	3,4	3	Q44.5	Altre malformazioni congenite delle vie biliari	2,3,4	2,3
Q31.3	Laringocele	3,4	3	Q44.6	Malattia cistica del fegato	3,4	3
Q31.5	Laringomalacia congenita	3,4	3	Q45.0	Agenesia, aplasia e ipoplasia del pancreas	3,4	3
Q31.8	Altre malformazioni congenite della laringe	3,4	3	Q50.0	Assenza congenita dell'ovaio	3,4	3
Q32.0	Tracheomalacia congenita	3,4	3	Q50.2	Torsione congenita dell'ovaio	3,4	3
Q32.1	Altre malformazioni congenite della trachea	3,4	3	Q51.0	Agenesia e aplasia dell'utero	3,4	3
Q32.2	Broncomalacia congenita	3,4	3	Q51.1	Utero doppio con duplicazione di cervice e di vagina	3,4	3
Q32.3	Stenosi bronchiale congenita	3,4	3	Q51.2	Altra duplicazione dell'utero	3,4	3
Q32.4	Altre malformazioni congenite dei bronchi	3,4	3	Q51.5	Agenesia e aplasia della cervice uterina	3,4	3
Q33.0	Polmone cistico congenito	3,4	3	Q51.7	Fistole congenite utero-digestive e utero-urinarie	3,4	3
Q33.1	Lobo polmonare accessorio	3,4	3	Q52.0	Assenza congenita della vagina	3,4	3
Q33.2	Sequestrazione (congenita) polmonare	3,4	3	Q52.1	Vagina doppia	3,4	3
Q33.3	Agenesia polmonare	3,4	3	Q52.2	Fistola retto-vaginale congenita	3,4	3
Q33.4	Bronchiectasia congenita	3,4	3	Q54.0	Ipospadi balantica	3,4	3
Q33.5	Tessuto ectopico intrapolmonare (congenito)	3,4	3	Q54.1	Ipospadi peniena	3,4	3
Q33.6	Ipoplasia e displasia del polmone	3,4	3	Q54.2	Ipospadi penoscrotale	3,4	3
Q33.8	Altre malformazioni congenite polmonari	3,4	3	Q54.3	Ipospadi perineale	3,4	3
Q35.1	Schisi del palato duro	3,4	3	Q55.0	Assenza e aplasia di testicolo	3,4	3
Q35.5	Schisi del palato duro con schisi del palato molle	3,4	3	Q55.1	Ipoplasia testicolare e scrotale	3,4	3
Q37.0	Schisi del palato duro con cheiloschisi bilaterale	3,4	3	Q55.3	Atresia del dotto deferente	3,4	3
Q37.1	Schisi del palato duro con cheiloschisi unilaterale	3,4	3	Q55.4	Altre malformazioni congenite del dotto deferente, dell'epididimo, delle vescicole seminali e della prostata	3,4	3
Q37.2	Schisi del palato molle con cheiloschisi bilaterale	3,4	3				

ICD	Text	OP. CCL	Med. CCL	ICD	Text	OP. CCL	Med. CCL
Q55.5	Assenza e aplasia congenite del pene	3,4	3	Q76.3	Scoliosi congenita da malformazione ossea congenita	3,4	3
Q55.6	Altre malformazioni congenite del pene	3,4	3	Q77.0	Acondrogenesi	3,4	3
Q56.0	Ermafroditismo non classificato altrove	3,4	3	Q77.1	Nanismo tanatoforo	3,4	3
Q56.1	Pseudoermafroditismo maschile non classificato altrove	3,4	3	Q77.2	Sindrome delle coste corte	3,4	3
Q56.2	Pseudoermafroditismo femminile, non classificato altrove	3,4	3	Q77.3	Condrodisplasia punctata	3,4	3
Q56.3	Pseudoermafroditismo non specificato	3,4	3	Q77.4	Acondroplasia	3,4	3
Q56.4	Sesso indeterminato non specificato	3,4	3	Q77.5	Displasia distrofica	3,4	3
Q60.1	Agenesia renale bilaterale	3,4	3	Q77.6	Displasia condro-ectodermica	3,4	3
Q60.6	Sindrome di Potter	3,4	3	Q77.7	Displasia spondiloepifisaria	3,4	3
Q61.1	Rene policistico, autosomico recessivo	3,4	3	Q77.8	Altra osteocondrodisplasia con difetti di crescita delle ossa lunghe e della colonna vertebrale	3,4	3
Q61.2	Rene policistico, autosomico dominante	3,4	3	Q78.0	Osteogenesi imperfetta	3,4	3
Q62.0	Idronefrosi congenita	3,4	3	Q78.1	Displasia fibrosa poliostotica	3,4	3
Q62.1	Atresia e stenosi dell'uretere	3,4	3	Q78.2	Osteopetrosi	3,4	3
Q62.2	Megauretere congenito	3,4	3	Q78.3	Displasia diafisaria progressiva	3,4	3
Q62.3	Altre anomalie ostruttive (congenite) del bacinetto renale e dell'uretere	3,4	3	Q78.4	Encondromatosi	3,4	3
Q62.4	Agenesia dell'uretere	3,4	3	Q78.5	Displasia metafisaria	3,4	3
Q62.7	Riflusso congenito vescico-uretero-renale	3,4	3	Q78.6	Esostosi multiple congenite (Aclasia diafisaria)	3,4	3
Q64.0	Epispadia	3,4	3	Q78.8	Altre osteocondrodisplasie specificate	3,4	3
Q64.1	Estrofia della vescica	3,4	3	Q79.0	Ernia diaframmatica congenita	3,4	3
Q64.4	Malformazione dell'uraco	3,4	3	Q79.1	Altre malformazioni congenite del diaframma	3,4	3
Q64.5	Assenza congenita della vescica e dell'uretra	3,4	3	Q79.2	Esonfalo	3,4	3
Q65.0	Lussazione congenita dell'anca, unilaterale	3,4	3	Q79.3	Gastroschisi	3,4	3
Q65.1	Lussazione congenita dell'anca, bilaterale	3,4	3	Q79.4	Sindrome da deficit della muscolatura addominale	3,4	3
Q65.3	Sublussazione congenita dell'anca, unilaterale	3,4	3	Q79.6	Sindrome di Ehlers-Danlos	3,4	3
Q65.4	Sublussazione congenita dell'anca, bilaterale	3,4	3	Q79.8	Altre malformazioni del sistema osteomuscolare	3,4	3
Q65.6	Anca instabile congenita	3,4	3	Q81.0	Epidermolisi bollosa semplice	3,4	3
Q67.2	Dolicocefalia	3,4	3	Q81.1	Epidermolisi bollosa atrofizzante letale	3,4	3
Q67.3	Plagiocefalia	3,4	3	Q81.2	Epidermolisi bollosa distrofica	3,4	3
Q71.0	Assenza completa dell' arto(i) superiore(i)	3,4	3	Q81.8	Altra epidermolisi bollosa	3,4	3
Q71.1	Assenza completa del braccio e dell' avambraccio con presenza di mano	3,4	3	Q85.0	Neurofibromatosi (non maligna)	3,4	3
Q71.2	Assenza sia dell' avambraccio che della mano	3,4	3	Q85.1	Sclerosi tuberosa	3,4	3
Q71.3	Assenza di mano o dito(a)	3,4	3	Q85.8	Altre facomatosi non classificate altrove	3,4	3
Q71.4	Raccorciamento longitudinale congenito del radio	3,4	3	Q86.0	Sindrome feto-alcolica (dismorfica)	3,4	3
Q71.5	Raccorciamento congenito longitudinale dell'ulna	3,4	3	Q86.1	Sindrome fetale da antiepilettici	3,4	3
Q71.6	Bidattilia [Mano a chela di aragosta]	3,4	3	Q86.2	Dismorfismo da Warfarin	3,4	3
Q71.8	Altre malformazioni per difetto, dell' arto(i) superiore(i)	3,4	3	Q86.80	Embriopatia da talidomide	3,4	3
Q72.0	Assenza completa dell'arto(i) inferiore(i)	3,4	3	Q86.88	Altre sindromi malformative congenite da cause esogene conosciute	3,4	3
Q72.1	Assenza della coscia e della gamba con piede presente	3,4	3	Q87.0	Sindromi malformative congenite che alterano soprattutto l'aspetto facciale	3,4	3
Q72.2	Assenza di gamba e piede	3,4	3	Q87.1	Sindromi malformative congenite associate soprattutto a bassa statura	3,4	3
Q72.3	Assenza di piede o dito(a)	3,4	3	Q87.2	Sindromi malformative congenite che interessano soprattutto gli arti	3,4	3
Q72.4	Raccorciamento longitudinale congenito del femore	3,4	3	Q87.3	Sindromi malformative congenite caratterizzate da un accrescimento precoce eccessivo	3,4	3
Q72.5	Raccorciamento congenito longitudinale della tibia	3,4	3	Q87.4	Sindrome di Marfan	3,4	3
Q72.6	Raccorciamento congenito longitudinale della fibula	3,4	3	Q87.5	Altre sindromi malformative congenite con altre alterazioni scheletriche	3,4	3
Q72.7	Piede bifido	3,4	3	Q87.8	Altre sindromi malformative congenite specificate non classificate altrove	3,4	3
Q72.8	Altre malformazioni per difetto dell' arto(i) inferiore(i)	3,4	3	Q89.4	Gemelli congiunti	3,4	3
Q74.3	Artrogriposi multipla congenita	3,4	3	Q90.0	Trisomia 21, non disgiunzione meiotica	3,4	3
Q75.0	Craniosinostosi	3,4	3	Q90.1	Trisomia 21, mosaicismo (non disgiunzione mitotica)	3,4	3
Q75.1	Disostosi craniofacciale	3,4	3	Q90.2	Trisomia 21, traslocazione	3,4	3
Q75.2	Ipertelorismo	3,4	3	Q90.9	Sindrome di Down non specificata	3,4	3
Q75.3	Macrocefalia	3,4	3	Q91.0	Trisomia 18, non disgiunzione meiotica	3,4	3
Q75.4	Disostosi mandibolofacciale	3,4	3	Q91.1	Trisomia 18, mosaicismo (non disgiunzione mitotica)	3,4	3
Q75.5	Disostosi oculo-mandibolo-facciale	3,4	3	Q91.2	Trisomia 18, traslocazione	3,4	3
Q75.8	Altre malformazioni congenite specificate del cranio e di ossa del viso	3,4	3	Q91.3	Sindrome di Edwards non specificata	3,4	3
Q76.1	Sindrome di Klippel-Feil	3,4	3				

CCL

ICD	Text	OP. CCL	Med. CCL	ICD	Text	OP. CCL	Med. CCL
Q91.4	Trisomia 13, non disgiunzione meiotica	3,4	3	Q99.2	Fragilità del cromosoma X	3,4	3
Q91.5	Trisomia 13, mosaicismo (non disgiunzione mitotica)	3,4	3	Q99.8	Altre anomalie cromosomiche specificate	3,4	3
Q91.6	Trisomia 13, traslocazione	3,4	3	R04.2	Emottisi	1,2	1,2
Q91.7	Sindrome di Patau non specificata	3,4	3	R04.8	Emorragia di altre sedi delle vie respiratorie	1,2	1,2
Q92.0	Trisomia completa, non disgiunzione meiotica	3,4	3	R04.9	Emorragia delle vie respiratorie, non specificata	1,2	1,2
Q92.1	Trisomia completa, mosaicismo (non disgiunzione mitotica)	3,4	3	R09.2	Arresto respiratorio	3,4	1,3
Q92.2	Trisomia parziale maggiore	3,4	3	R15	Incontinenza fecale	1	1
Q92.3	Trisomia parziale minore	3,4	3	R18	Ascite	1,2,3	2,3
Q92.4	Duplicazioni visibili solo in prometafase	3,4	3	R29.0	Tetania	2,3,4	2,3
Q92.5	Duplicazioni con altri riassetamenti complessi	3,4	3	R31	Ematuria non specificata	1,2	1,2
Q92.6	Cromosomi marcatori soprannumerari	3,4	3	R40.2	Coma non specificato	3,4	3
Q92.7	Triploidia e poliploidia	3,4	3	R47.0	Disfasia ed afasia	1	1
Q92.8	Altre trisomie specificate e trisomie parziali di autosomi	3,4	3	R47.1	Disartria ed anartria	1,2	2
Q93.0	Monosomia completa, non disgiunzione meiotica	3,4	3	R47.8	Altri e non specificati disturbi del linguaggio	1	1
Q93.1	Monosomia completa, mosaicismo (non disgiunzione mitotica)	3,4	3	R56.0	Convulsioni febbrili	1,2	1,2
Q93.2	Cromosomi ad anello e dicentrici	3,4	3	R57.0	Shock cardiogeno	2,3,4	2,3
Q93.3	Delezione del braccio corto del cromosoma 4	3,4	3	R57.1	Shock ipovolemico	3,4	3
Q93.4	Delezione del braccio corto del cromosoma 5	3,4	3	R57.2	Shock settico	3,4	3
Q93.5	Altre delezioni parziali di un cromosoma	3,4	3	R64	Cachessia	1,2,3	1,2,3
Q93.6	Delezioni visibili solo in prometafase	3,4	3	R65.0	Sindrome da risposta infiammatoria sistemica di origine infettiva senza insufficienza d'organo	2,3,4	1,2,3
Q93.7	Delezioni con altri riarrangiamenti complessi	3,4	3	R65.1	Sindrome da risposta infiammatoria sistemica di origine infettiva con insufficienza d'organo	3,4	3
Q93.8	Altre delezioni a carico di autosomi	3,4	3	R65.2	Sindrome da risposta infiammatoria sistemica di origine non infettiva senza insufficienza d'organo	3,4	3
Q95.0	Traslocazione bilanciata ed inserzione in individuo normale	3,4	3	R65.3	Sindrome da risposta infiammatoria sistemica di origine non infettiva con insufficienza d'organo	3,4	3
Q95.1	Inversione cromosomica in individuo normale	3,4	3	R65.9	Sindrome da risposta infiammatoria sistemica non specificata	3,4	3
Q95.2	Riarrangiamento autosomico bilanciato in individuo non normale	3,4	3	R82.0	Chiluria	2,3	2,3
Q95.3	Riarrangiamento bilanciato cromosoma sessuale/autosoma in individuo non normale	3,4	3	R82.1	Mioglobinuria	2,3,4	2,3
Q95.4	Individui con marcatore per eterocromatina	3,4	3	S02.0	Frattura della volta cranica	2,3	2
Q95.5	Individui con siti fragili autosomici	3,4	3	S02.1	Frattura della base cranica	2,3	2
Q95.8	Altri riarrangiamenti bilanciati e marcatori strutturali	3,4	3	S02.3	Frattura del pavimento dell'orbita	1,2,3,4	1,2
Q96.0	Cariotipo 45,X	3,4	3	S02.4	Frattura dello zigomatico e del mascellare superiore	2,3	2,3
Q96.1	Cariotipo 46,X iso (Xq)	3,4	3	S02.60	Frattura della mandibola: Parte non specificata	2,3	2,3
Q96.2	Cariotipo 46,X con cromosoma sessuale anormale, eccetto iso (Xq)	3,4	3	S02.61	Frattura della mandibola: Processo condileo	2,3	2,3
Q96.3	Mosaicismo, 45,X/46,XX o XY	3,4	3	S02.62	Frattura della mandibola: Sottocondiloidea	2,3	2,3
Q96.4	Mosaicismo, 45,X/altra(e) linea(e) cellulare(i) con cromosoma sessuale anormale	3,4	3	S02.63	Frattura della mandibola: Processo coronoideo	2,3	2,3
Q96.8	Altre varianti della sindrome di Turner	3,4	3	S02.64	Frattura della mandibola: Ramo mandibolare, parte non specificata	2,3	2,3
Q97.0	Cariotipo 47,XXX	3,4	3	S02.65	Frattura della mandibola: Angolo mandibolare	2,3	2,3
Q97.1	Femmina con polisomia X	3,4	3	S02.66	Frattura della mandibola: Sinfisi mandibolare	2,3	2,3
Q97.2	Mosaicismo, linee con numero variabile di cromosomi X	3,4	3	S02.67	Frattura della mandibola: Parte alveolare	2,3	2,3
Q97.3	Femmina con cariotipo 46,XY	3,4	3	S02.68	Frattura della mandibola: Corpo mandibolare, altre e non specificate parti	2,3	2,3
Q97.8	Altre anomalie specificate dei cromosomi sessuali, fenotipo femminile	3,4	3	S02.69	Frattura della mandibola: Parti multiple	2,3	2,3
Q98.0	Sindrome di Klinefelter, cariotipo 47,XXY	3,4	3	S02.7	Fratture multiple interessanti cranio e ossa facciali	2,3	2
Q98.1	Sindrome di Klinefelter, maschio con polisomia X	3,4	3	S02.8	Fratture di altre ossa craniche e facciali	2,3	2
Q98.2	Sindrome di Klinefelter, maschio con cariotipo 46,XX	3,4	3	S02.9	Frattura di ossa craniche o facciali, sede non specificata	1,2,3	1,2
Q98.3	Altro fenotipo maschile con cariotipo 46,XX	3,4	3	S05.2	Lacerazione e rottura oculari con prolasso o perdita di tessuto intraoculare	1,2,3,4	1,2
Q98.5	Cariotipo 47,YYY	3,4	3	S05.3	Lacerazione oculare senza prolasso o perdita di tessuto intraoculare	1,2,3,4	1,2
Q98.6	Maschio con cromosomi sessuali strutturalmente anormali	3,4	3	S05.4	Ferita penetrante dell'orbita con o senza corpo estraneo	1,2,3,4	1,2
Q98.7	Maschio con mosaicismo dei cromosomi sessuali	3,4	3	S05.7	Avulsione dell'occhio	1,2,3,4	1,2
Q98.8	Altre anomalie specificate dei cromosomi sessuali, fenotipo maschile	3,4	3	S05.8	Altri traumatismi dell'occhio e dell'orbita	1,2,3,4	1,2
Q99.0	Chimerismo 46,XX/46,XY	3,4	3	S06.1	Edema cerebrale traumatico	2,3,4	2
Q99.1	Ermafroditismo vero con cariotipo 46,XX	3,4	3				

ICD	Text	OP. CCL	Med. CCL	ICD	Text	OP. CCL	Med. CCL
S06.20	Traumatismo cerebrale e cerebellare diffuso, non specificato	2,3,4	2	S14.10	Traumatismi del midollo spinale cervicale, non specificati	2,4	2,3
S06.21	Contusioni cerebrali diffuse	2,3,4	2	S14.11	Lesione completa del midollo spinale cervicale	2,4	2,3
S06.22	Contusioni cerebellari diffuse	2,3,4	2	S14.12	Lesione centrale del midollo cervicale (lesione incompleta del midollo spinale)	2,4	2,3
S06.23	Ematomi intracerebrali e cerebellari multipli	2,3,4	2	S14.13	Altra lesione incompleta del midollo spinale cervicale	2,4	2,3
S06.28	Altri traumatismi cerebrali e cerebellari diffusi	2,3,4	2	S14.2	Traumatismo di radice nervosa della colonna cervicale	2	2
S06.30	Traumatismo cerebrale e cerebellare focale, non specificato	2,3,4	2	S14.3	Traumatismo del plesso brachiale	2	2
S06.31	Contusione cerebrale focale	2,3,4	2	S14.70	Traumatismo del midollo spinale cervicale: Livello non specificato	2,4	2,3
S06.32	Contusione cerebellare focale	2,3,4	2	S14.71	Traumatismo del midollo spinale: C1	2,4	2,3
S06.33	Ematoma cerebrale focale	2,3,4	2	S14.72	Traumatismo del midollo spinale: C2	2,4	2,3
S06.34	Ematoma cerebellare focale	2,3,4	2	S14.73	Traumatismo del midollo spinale: C3	2,4	2,3
S06.38	Altri traumatismi cerebrali e cerebellari focali	2,3,4	2	S14.74	Traumatismo del midollo spinale: C4	2,4	2,3
S06.4	Emorragia epidurale	2,3,4	2	S14.75	Traumatismo del midollo spinale: C5	2,4	2,3
S06.5	Emorragia subdurale traumatica	2,3,4	2	S14.76	Traumatismo del midollo spinale: C6	2,4	2,3
S06.6	Emorragia subaracnoidea traumatica	2,3,4	2	S14.77	Traumatismo del midollo spinale: C7	2,4	2,3
S06.70	Traumatismo intracranico con perdita di coscienza: Meno di 30 minuti	1,2	1,2	S14.78	Traumatismo del midollo spinale: C8	2,4	2,3
S06.71	Traumatismo intracranico con perdita di coscienza: Da 30 minuti a 24 ore	2,3,4	2	S15.00	Traumatismo: Arteria carotide, parte non specificata	2,3	2
S06.72	Traumatismo intracranico con perdita di coscienza: Più di 24 ore, con ritorno al precedente stato di coscienza	2,3,4	2	S15.01	Traumatismo: Arteria carotide comune	2,3	2
S06.73	Traumatismo intracranico con perdita di coscienza: Più di 24 ore, senza ritorno al precedente stato di coscienza	2,3,4	2	S15.02	Traumatismo: Arteria carotide esterna	2,3	2
S06.79	Traumatismo intracranico con perdita di coscienza: Durata non specificata	1,2	1,2	S15.03	Traumatismo: Arteria carotide interna	2,3	2
S06.8	Altri traumatismi intracranici	2,3,4	2	S15.1	Traumatismo dell'arteria vertebrale	2,3	2
S07.0	Traumatismo da schiacciamento del viso	2,3	2	S15.2	Traumatismo della vena giugulare esterna	2,3	2
S07.1	Traumatismo da schiacciamento del cranio	2,3	2	S15.3	Traumatismo della vena giugulare interna	2,3	2
S07.8	Traumatismo da schiacciamento di altre parti della testa	2,3	2	S15.7	Traumatismo di vasi sanguigni multipli a livello del collo	2,3	2
S07.9	Traumatismo da schiacciamento della testa, parte non specificata	2,3	2	S15.8	Traumatismo di altri vasi sanguigni a livello del collo	2,3	2
S08.8	Amputazione traumatica di altre parti della testa	2,3	2	S15.9	Traumatismo di vaso non specificato a livello del collo	2,3	2
S09.0	Traumatismo di vasi sanguigni della testa non classificato altrove	2,3	2	S17.0	Traumatismo da schiacciamento di laringe e trachea	2,3	2
S11.01	Ferita aperta: Laringe	2	2	S17.8	Traumatismo da schiacciamento di altre parti del collo	2,3	2
S11.02	Ferita aperta: Trachea, parte cervicale	2,3,4	2	S17.9	Traumatismo da schiacciamento del collo, parte non specificata	2,3	2
S12.0	Frattura della prima vertebra cervicale	2,3	2	S22.00	Frattura di vertebra dorsale: Livello non specificato	2,3	2
S12.1	Frattura della seconda vertebra cervicale	2,3	2	S22.01	Frattura di vertebra dorsale: D1 e D2	2,3	2
S12.21	Frattura della terza vertebra cervicale	2,3	2	S22.02	Frattura di vertebra dorsale: D3 e D4	2,3	2
S12.22	Frattura della quarta vertebra cervicale	2,3	2	S22.03	Frattura di vertebra dorsale: D5 e D6	2,3	2
S12.23	Frattura della quinta vertebra cervicale	2,3	2	S22.04	Frattura di vertebra dorsale: D7 e D8	2,3	2
S12.24	Frattura della sesta vertebra cervicale	2,3	2	S22.05	Frattura di vertebra dorsale: D9 e D10	2,3	2
S12.25	Frattura della settima vertebra cervicale	2,3	2	S22.06	Frattura di vertebra dorsale: D11 e D12	2,3	2
S12.7	Fratture multiple della colonna cervicale	2,3	2	S22.1	Fratture multiple della colonna dorsale	2,3	2
S12.8	Frattura di altre parti del collo	2	2	S22.2	Frattura dello sterno	2,3,4	2
S12.9	Frattura del collo, parte non specificata	2	2	S22.40	Fratture multiple delle costole: Non specificate	2,3,4	2
S13.0	Rottura traumatica di disco intervertebrale cervicale	2,3	2	S22.41	Fratture multiple delle costole: Con coinvolgimento della prima costola	2,3,4	2
S13.10	Lussazione di vertebra cervicale: Livello non specificato	2,3	2	S22.42	Fratture multiple delle costole: Con coinvolgimento di due costole	2,3,4	2
S13.11	Lussazione di vertebra cervicale: C1/C2	2,3	2	S22.43	Fratture multiple delle costole: Con coinvolgimento di tre costole	2,3,4	2
S13.12	Lussazione di vertebra cervicale: C2/C3	2,3	2	S22.44	Fratture multiple delle costole: Con coinvolgimento di quattro e più costole	2,3,4	2
S13.13	Lussazione di vertebra cervicale: C3/C4	2,3	2	S22.5	Lembo toracico mobile [flail chest]	2,3,4	2
S13.14	Lussazione di vertebra cervicale: C4/C5	2,3	2	S24.0	Commozione ed edema del midollo spinale dorsale	2,4	2,3
S13.15	Lussazione di vertebra cervicale: C5/C6	2,3	2	S24.10	Traumatismi del midollo spinale dorsale, non specificati	2,4	2,3
S13.16	Lussazione di vertebra cervicale: C6/C7	2,3	2	S24.11	Lesione completa del midollo spinale dorsale	2,4	2,3
S13.17	Lussazione di vertebra cervicale: C7/D1	2,3	2	S24.12	Lesione incompleta del midollo spinale dorsale	2,4	2,3
S13.18	Lussazione di vertebra cervicale: Altro	2,3	2				
S13.2	Lussazione di altra e non specificata parte del collo	2,3	2				
S13.3	Lussazioni multiple del collo	2,3	2				
S14.0	Contusione ed edema del midollo spinale cervicale	2,4	2,3				

CCL

ICD	Text	OP. CCL	Med. CCL	ICD	Text	OP. CCL	Med. CCL
S24.2	Traumatismo di radice nervosa della colonna dorsale	2	2	S34.71	Traumatismo del midollo spinale: L1	2,4	2,3
S24.70	Traumatismo del midollo spinale dorsale: Livello non specificato	2,4	2,3	S34.72	Traumatismo del midollo spinale: L2	2,4	2,3
S24.71	Traumatismo del midollo spinale: D1	2,4	2,3	S34.73	Traumatismo del midollo spinale: L3	2,4	2,3
S24.72	Traumatismo del midollo spinale: D2/D3	2,4	2,3	S34.74	Traumatismo del midollo spinale: L4	2,4	2,3
S24.73	Traumatismo del midollo spinale: D4/D5	2,4	2,3	S34.75	Traumatismo del midollo spinale: L5	2,4	2,3
S24.74	Traumatismo del midollo spinale: D6/D7	2,4	2,3	S34.76	Traumatismo del midollo spinale: S1	2,4	2,3
S24.75	Traumatismo del midollo spinale: D8/D9	2,4	2,3	S34.77	Traumatismo del midollo spinale: S2-S5	2,4	2,3
S24.76	Traumatismo del midollo spinale: D10/D11	2,4	2,3	S35.0	Traumatismo dell'aorta addominale	2,3	2
S24.77	Traumatismo del midollo spinale: D12	2,4	2,3	S35.1	Traumatismo della vena cava inferiore	2,3	2
S25.0	Traumatismo dell'aorta toracica	2,3	2	S35.2	Traumatismo del tronco celiaco o dell'arteria mesenterica	2,3	2
S25.1	Traumatismo dell'arteria anonima o succlavia	2,3	2	S35.3	Traumatismo della vena porta o della vena splenica	2,3	2
S25.2	Traumatismo della vena cava superiore	2,3	2	S35.4	Traumatismo di vaso sanguigno renale	2,3	2
S25.3	Traumatismo della vena anonima o succlavia	2,3	2	S35.5	Traumatismo di vaso sanguigno iliaco	2,3	2
S25.4	Traumatismo di vasi sanguigni polmonari	2,3	2	S35.7	Traumatismo di vasi sanguigni multipli a livello dell'addome, della regione lombosacrale e della pelvi	2,3	2
S25.7	Traumatismo di vasi sanguigni multipli del torace	2,3	2	S36.00	Traumatismo della milza, non specificato	2,3,4	1,2,3
S26.0	Traumatismo del cuore con emopericardio	1,2,3	1,2	S36.01	Ematoma della milza	2,3,4	1,2,3
S26.81	Contusione del cuore	1,2,3	1,2	S36.02	Lacerazione capsulare della milza, senza lacerazione maggiore del parenchima	2,3,4	1,2,3
S26.82	Lacerazione del cuore senza apertura di cavità cardiaca	1,2,3	1,2	S36.03	Lacerazione della milza con coinvolgimento del parenchima	2,3,4	1,2,3
S26.83	Lacerazione del cuore con apertura di cavità cardiaca	1,2,3	1,2	S36.04	Massiccia rottura parenchimale della milza	2,3,4	1,2,3
S26.9	Traumatismo del cuore non specificato	1,2,3	1,2	S36.08	Altro traumatismo della milza	2,3,4	1,2,3
S27.0	Pneumotorace traumatico	2,3,4	2,3	S36.10	Traumatismo del fegato, non specificato	1,2,3,4	1,2,3
S27.1	Emotorace traumatico	2,3,4	2,3	S36.11	Contusione ed ematoma del fegato	1,2,3,4	1,2,3
S27.2	Emopneumotorace traumatico	2,3,4	2,3	S36.12	Lacerazione del fegato, non specificata	1,2,3,4	1,2,3
S27.32	Lacerazione del polmone	2,3,4	2	S36.13	Lieve lacerazione del fegato	1,2,3,4	1,2,3
S27.4	Traumatismo di bronco	2,3,4	2	S36.14	Moderata lacerazione del fegato	1,2,3,4	1,2,3
S27.5	Traumatismo della trachea toracica	2,3	1,2	S36.15	Grave lacerazione del fegato	1,2,3,4	1,2,3
S27.6	Traumatismo della pleura	2,3	1,2	S36.16	Altro traumatismo del fegato	1,2,3,4	1,2,3
S27.82	Traumatismo: Dotto toracico	2,3	1,2	S36.17	Traumatismo: Colecisti	2,3,4	2,3
S27.83	Traumatismo: Esofago, parte toracica	2,4	2,3	S36.18	Traumatismo: Dotto biliare	2,3,4	2,3
S27.84	Traumatismo: Timo	2,3	1,2	S36.81	Traumatismo: Peritoneo	2,4	2,3
S28.0	Trauma toracico da schiacciamento	2,3	2	S36.83	Traumatismo: Retroperitoneo	2,3,4	2,3
S28.1	Amputazione traumatica di parte del torace	2,3	2	S36.88	Traumatismo: Altri organi intraaddominali	2,3	2
S32.00	Frattura di vertebra lombare: Livello non specificato	2,3	2	S36.9	Traumatismo di organo intraaddominale non specificato	2,4	2,3
S32.01	Frattura di vertebra lombare: L1	2,3	2	S37.00	Traumatismo del rene, non specificato	2,3,4	1,2
S32.02	Frattura di vertebra lombare: L2	2,3	2	S37.01	Contusione ed ematoma del rene	2,3,4	1,2
S32.03	Frattura di vertebra lombare: L3	2,3	2	S37.02	Lacerazione del rene	2,3,4	2,3
S32.04	Frattura di vertebra lombare: L4	2,3	2	S37.03	Rottura completa del parenchima renale	2,3,4	1,2
S32.05	Frattura di vertebra lombare: L5	2,3	2	S37.1	Traumatismo dell'uretere	2,3,4	2,3
S32.1	Frattura del sacro	2,3	2	S37.20	Traumatismo della vescica, non specificato	2,3,4	2,3
S32.2	Frattura del coccige	2,3	2	S37.21	Contusione della vescica	2,3,4	2,3
S32.4	Frattura dell'acetabolo	3,4	2,3	S37.22	Rottura della vescica	2,3,4	2,3
S32.5	Frattura del pube	3,4	2,3	S37.28	Altro traumatismo della vescica	2,3,4	2,3
S32.82	Frattura: Colonna lombare e sacro, parte non specificata	2,3	2	S37.30	Traumatismo dell'uretra: Non specificato	2,3,4	2,3
S32.83	Frattura: Pelvi, parte non specificata	2,3	2	S37.31	Traumatismo dell'uretra: Parte membranosa	2,3,4	2,3
S32.89	Frattura: Altre e multiple parti della pelvi	3,4	2,3	S37.32m	Traumatismo dell'uretra: Parte spongiosa	2,3,4	2,3
S34.0	Contusione ed edema del midollo spinale lombare	2,4	2,3	S37.33m	Traumatismo dell'uretra: Parte prostatica	2,3,4	2,3
S34.10	Lesione completa del midollo spinale lombare	2,4	2,3	S37.38	Traumatismo dell'uretra: Altre parti	2,3,4	2,3
S34.11	Lesione incompleta del midollo spinale lombare	2,4	2,3	S37.4w	Traumatismo dell'ovaio	1,2	1
S34.18	Altro traumatismo del midollo spinale lombare	2,4	2,3	S37.5w	Traumatismo della tuba di Falloppio	1,2	1
S34.2	Traumatismo di radice nervosa della colonna lombare e sacrale	2	2	S37.6w	Traumatismo dell'utero	1,2	1
S34.30	Sindrome della cauda equina traumatica completa	2,4	2,3	S37.7n	Traumatismo di organi multipli pelvici	1,2	1,2
S34.31	Sindrome della cauda equina traumatica incompleta	2,4	2,3	S37.81	Traumatismo: Surrenale	1,2	1
S34.38	Altri e non specificati traumi della cauda equina	2,4	2,3	S37.82m	Traumatismo: Prostata	1,2	1,2
S34.4	Traumatismo del plesso lombosacrale	2	2	S37.83m	Traumatismo: Vescicola seminale	1,2	1,2
S34.70	Traumatismo del midollo spinale lombosacrale: Livello non specificato	2,4	2,3	S37.84m	Traumatismo: Dotto deferente	1,2	1,2
				S37.9	Traumatismo di organo pelvico non specificato	1,2	1
				S39.6n	Traumatismo di organo(i) intraaddominale(i) con organo(i) intrapelvico(i)	1,2	1,2
				S39.7	Altri traumi multipli dell'addome, della regione lombosacrale e della pelvi	2,3	2

Allegato C CCs, esclusioni di CC, CCL e calcolo di PCCL

ICD	Text	OP. CCL	Med. CCL	ICD	Text	OP. CCL	Med. CCL
S42.22	Frattura dell'estremità superiore dell'omero: Collo chirurgico	2,3	2	T02.01	Fratture interessanti la testa e il collo: aperta	2,3	2
S42.23	Frattura dell'estremità superiore dell'omero: Collo anatomico	2,3	2	T04.0	Traumatismi da schiacciamento interessanti testa e collo	2,3	2
S48.0	Amputazione traumatica dell'articolazione della spalla	2,3	2	T04.4	Traumatismi da schiacciamento interessanti regioni multiple di arto(i) superiore(i), e arto(i) inferiore(i)	2,3	2
S48.1	Amputazione traumatica tra la spalla e il gomito	2,3	2	T04.7	Traumatismi da schiacciamento del torace, dell'addome, della regione lombosacrale, della pelvi e di arto(i)	2,3	2
S48.9	Amputazione traumatica della spalla e del braccio, livello non specificato	2,3	2	T04.8	Traumatismi da schiacciamento interessanti altre combinazioni di regioni corporee	2,3	2
S58.0	Amputazione traumatica a livello del gomito	2,3	2	T04.9	Traumatismi multipli da schiacciamento non specificati	2,3	2
S58.1	Amputazione traumatica tra il gomito e il polso	2,3	2	T05.0	Amputazione traumatica di entrambe le mani	2,3	2
S58.9	Amputazione traumatica dell'avambraccio, livello non specificato	2,3	2	T05.1	Amputazione traumatica di una mano e dell'arto superiore controlaterale [qualsiasi livello, tranne la mano]	2,3	2
S68.3	Amputazione traumatica combinata di (parte di) dito(a) con altre parti del polso e della mano	2,3	2	T05.2	Amputazione traumatica di entrambi gli arti superiori [qualsiasi livello]	2,3	2
S68.4	Amputazione traumatica della mano a livello del polso	2,3	2	T05.3	Amputazione traumatica di entrambi i piedi	2,3	2
S68.8	Amputazione traumatica di altre parti del polso e della mano	2,3	2	T05.4	Amputazione traumatica di un piede e dell'arto inferiore controlaterale [qualsiasi livello, tranne il piede]	2,3	2
S68.9	Amputazione traumatica del polso e della mano, livello non specificato	2,3	2	T05.5	Amputazione traumatica di entrambi gli arti inferiori [qualsiasi livello]	2,3	2
S72.00	Frattura del collo del femore: Parte non specificata	3,4	2,3	T05.6	Amputazione traumatica degli arti superiori e inferiori, qualsiasi combinazione [qualsiasi livello]	2,3	2
S72.01	Frattura del collo del femore: Intracapsulare	3,4	2,3	T06.0	Traumatismi dell'encefalo e dei nervi cranici con traumatismi di nervi e del midollo spinale a livello del collo	2,4	2,3
S72.02	Frattura del collo del femore: Epifisi (prossimale), epifisiolisi	3,4	2,3	T06.1	Traumatismi di nervi e del midollo spinale interessanti altre regioni corporee multiple	2,4	2,3
S72.03	Frattura del collo del femore: Sottocapitata	3,4	2,3	T06.5	Traumatismi di organi intratoracici con organi intraaddominali e pelvici	2,3	2
S72.04	Frattura del collo del femore: Mediocervicale	3,4	2,3	T08.0	Frattura della colonna vertebrale, livello non specificato: chiusa	2,3	2
S72.05	Frattura del collo del femore: Basicervicale	3,4	2,3	T08.1	Frattura della colonna vertebrale, livello non specificato: aperta	2,3	2
S72.08	Frattura del collo del femore: Altre parti	3,4	2,3	T09.3	Traumatismo del midollo spinale, livello non specificato	2,4	2,3
S72.10	Frattura del femore: Trocanterica, non specificata	3,4	2,3	T09.4	Traumatismo di nervo, radice nervosa spinale e plesso del tronco non specificati	2	2
S72.11	Frattura del femore: Intertrocanterica	3,4	2,3	T11.6	Amputazione traumatica di arto superiore, livello non specificato	2,3	2
S72.2	Frattura sottotrocanterica	3,4	2,3	T13.6	Amputazione traumatica di arto inferiore, livello non specificato	2,3	2
S72.3	Frattura diafisaria del femore	2,3,4	2,3	T27.1	Ustione interessante laringe, trachea e polmone	3,4	3
S72.40	Frattura dell'estremità distale del femore: Parte non specificata	2,3,4	2,3	T27.5	Corrosione interessante laringe, trachea e polmone	3,4	3
S72.41	Frattura dell'estremità distale del femore: Condilo (laterale) (mediale)	2,3,4	2,3	T79.0	Embolia gassosa (traumatica)	3,4	2,3
S72.42	Frattura dell'estremità distale del femore: Epifisi, epifisiolisi	2,3,4	2,3	T79.1	Embolia adiposa (traumatica)	3,4	2,3
S72.43	Frattura dell'estremità distale del femore: Sovracondiloidea	2,3,4	2,3	T79.2	Emorragia traumatica secondaria e recidivante	2,4	1,2
S72.44	Frattura dell'estremità distale del femore: Intercondiloidea	2,3,4	2,3	T79.3	Infezione post-traumatica di ferita, non classificata altrove	2,3,4	2,3
S72.8	Fratture di altre parti del femore	2,3,4	2,3	T79.4	Shock traumatico	2,4	1,2
S72.9	Frattura del femore, parte non specificata	2,3,4	2,3	T79.5	Anuria traumatica	3,4	2,3
S75.0	Traumatismo dell'arteria femorale	2,3	2	T79.7	Enfisema sottocutaneo di origine traumatica	2,3,4	2,3
S78.0	Amputazione traumatica dell' articolazione dell'anca	2,3	2	T80.0	Embolia gassosa successiva ad infusione, trasfusione od iniezione a fini terapeutici	1	1
S78.1	Amputazione traumatica tra l'anca e il ginocchio	2,3	2	T80.3	Reazione di incompatibilità AB0	2	2
S78.9	Amputazione traumatica dell'anca e della coscia, livello non specificato	2,3	2	T80.4	Reazione di incompatibilità Rh	2	2
S88.0	Amputazione traumatica a livello del ginocchio	2,3	2	T80.5	Shock anafilattico da siero	2	2
S88.1	Amputazione traumatica tra il ginocchio e la caviglia	2,3	2	T80.6	Altre reazioni da siero	2	2
S88.9	Amputazione traumatica della gamba, livello non specificato	2,3	2	T81.0	Emorragia ed ematoma complicanti una procedura diagnostica o terapeutica, non classificate altrove	1	1
S98.0	Amputazione traumatica del piede a livello della caviglia	2,3	2				
S98.3	Amputazione traumatica di altre parti del piede	2,3	2				
S98.4	Amputazione traumatica del piede, livello non specificato	2,3	2				
T02.00	Fratture interessanti la testa e il collo: chiusa	2,3	2				

ICD	Text	OP. CCL	Med. CCL	ICD	Text	OP. CCL	Med. CCL
T81.1	Shock nel corso di od a seguito di una procedura diagnostica o terapeutica, non classificato altrove	2,3,4	2,3	T86.09	Graft-versus-host-disease, non specificato	3,4	3
				T86.10	Peggioramento funzionale acuto di trapianto renale	3,4	3
T81.7	Complicanze vascolari a seguito di procedura diagnostica o terapeutica, non classificate altrove	1	1	T86.11	Peggioramento funzionale cronico di trapianto renale	3,4	3
T82.0	Complicanza meccanica di protesi valvolare cardiaca	2,3	2,3	T86.12	Ripresa ritardata della funzionalità dopo trapianto	3,4	3
T82.1	Complicanza meccanica di dispositivo elettronico cardiaco	2,3	2,3	T86.19	Altra e non specificata disfunzione, insuccesso e rigetto di trapianto renale	3,4	3
T82.2	Complicanza meccanica di bypass coronarico ed innesto valvolare	1,2,3	1,2	T86.2	Insuccesso e rigetto di trapianto cardiaco	3,4	3
T82.3	Complicanza meccanica di altri innesti vascolari	1,2,3	1,2	T86.3	Insuccesso e rigetto di trapianto cuore-polmone	3,4	3
T82.4	Complicanza meccanica di catetere vascolare per dialisi	2,3,4	3	T86.40	Peggioramento funzionale acuto di trapianto epatico	3,4	3
T82.5	Complicanza meccanica di altri dispositivi ed impianti cardiaci e vascolari	1,2,3	1,2	T86.41	Peggioramento funzionale cronico di trapianto epatico	3,4	3
T82.6	Infezione e reazione infiammatorie da protesi valvolare cardiaca	2,3,4	3	T86.49	Altra e non specificata disfunzione, insuccesso e rigetto di trapianto epatico	3,4	3
T82.7	Infezione e reazione infiammatorie da altri dispositivi, impianti ed innesti cardiaci e vascolari	1,2,3	1,2	T86.50	Disturbo dell'irrorazione sanguigna di trapianto cutaneo	2,3,4	2,3
T82.8	Altre complicanze specificate di dispositivi protesici, impianti ed innesti cardiaci e vascolari	1,2,3	1,2	T86.51	Necrosi di trapianto cutaneo	2,3,4	2,3
				T86.52	Perdita di trapianto cutaneo	2,3,4	2,3
				T86.59	Altro e non specificato insuccesso e rigetto di trapianto cutaneo	2,3,4	2,3
T83.2	Complicanza meccanica di innesto di organo urinario	2,3,4	1,2	T86.81	Insuccesso e rigetto: Trapianto polmonare	3,4	3
T84.0	Complicanza meccanica di protesi articolare interna	2,3,4	1,2,3	T86.82	Insuccesso e rigetto: Trapianto di pancreas	3,4	3
T84.1	Complicanza meccanica di dispositivo fissatore interno di ossa di arto	2,3,4	1,2,3	T86.88	Insuccesso e rigetto: Altri organi e tessuti trapiantati	3,4	3
T84.2	Complicanza meccanica di dispositivo fissatore interno di altre ossa	2,3,4	1,2,3	T86.9	Insuccesso e rigetto di organo e tessuto trapiantato non specificato	2,3,4	2,3
T84.3	Complicanza meccanica di altri dispositivi, impianti ed innesti ossei	2,3,4	1,2,3	T87.0	Complicanze di reimpianto di (parte di) arto superiore	2,3	2,3
T84.4	Complicanza meccanica di altri dispositivi, impianti ed innesti interni ortopedici	2,3,4	1,2,3	T87.1	Complicanze di reimpianto di (parte di) arto inferiore	2,3	2,3
T84.5	Infezione e reazione infiammatoria da protesi articolare interna [qualsiasi sede]	1,2,3,4	0,1,2	T87.2	Complicanze di reimpianto di altra parte corporea	2,3	2,3
T84.6	Infezione e reazione infiammatoria da dispositivo fissatore interno [qualsiasi sede]	1,2,3,4	0,1,2	T87.4	Infezione del moncone di amputazione	3,4	3
T84.7	Infezione e reazione infiammatoria da altri dispositivi, impianti ed innesti interni ortopedici	1,2,3,4	0,1,2	T87.5	Necrosi del moncone di amputazione	3,4	3
				T88.0	Infezione successiva ad immunizzazione	3,4	3
				T88.2	Shock da anestesia	2,4	1,2
				T88.3	Ipertermia maligna da anestesia	2,3,4	2,3
				T88.6	Shock anafilattico da effetto avverso di farmaco o medicamento appropriato correttamente somministrato	2	2
T85.0	Complicanza meccanica di shunt ventricolare intracranico (comunicante)	3,4	3	T91.3	Sequela di traumatismo del midollo spinale	2,4	2,3
T85.1	Complicanza meccanica di stimolatore elettronico impiantato nel sistema nervoso centrale	3,4	3	U60.1	Categorie cliniche della malattia da HIV: Categoria A	3,4	3
T85.2	Complicanza meccanica di lente intraoculare	1,2,3,4	1,2	U60.2	Categorie cliniche della malattia da HIV: Categoria B	3,4	3
T85.3	Complicanza meccanica di altri dispositivi protesici, impianti ed innesti oculari	1,2,3,4	1,2	U60.3	Categorie cliniche della malattia da HIV: Categoria C	3,4	3
T85.4	Complicanza meccanica di dispositivo protesico ed impianto mammari	1,2	2	U61.1	Numero di cellule T helper nella malattia da HIV: Categoria 1	3,4	3
T85.5	Complicanza meccanica di dispositivi protesici, impianti ed innesti gastrointestinali	2,3,4	2,3	U61.2	Numero di cellule T helper nella malattia da HIV: Categoria 2	3,4	3
T85.71	Infezione e reazione infiammatoria da catetere per dialisi peritoneale	2,3,4	1,2	U61.3	Numero di cellule T helper nella malattia da HIV: Categoria 3	3,4	3
T85.81	Altre complicanze di dispositivi protesici, impianti ed innesti nel sistema nervoso	1,2	2	U80.00	Staphylococcus aureus resistente a oxacillina o meticillina [MRSA]	3,4	3
T86.00	Rigetto di trapianto di cellule staminali ematopoietiche	3,4	3	U80.01	Staphylococcus aureus resistente ad antibiotici glicopeptidici, chinoloni, streptogramine o oxazolidinoni e sensibile a oxacillina o meticillina	3,4	3
T86.01	Graft-versus-host-disease acuto, primo e secondo grado	3,4	3	U80.10	Streptococcus pneumoniae resistente a penicillina o oxacillina	3,4	3
T86.02	Graft-versus-host-disease acuto, terzo e quarto grado	3,4	3	U80.11	Streptococcus pneumoniae resistente a macrolidi, oxazolidinoni o streptogramine e sensibile a penicillina o oxacillina	3,4	3
T86.03	Graft-versus-host-disease cronico, forma limitata	3,4	3	U80.20	Enterococcus faecalis resistente ad antibiotici glicopeptidici	2,3,4	2,3
T86.04	Graft-versus-host-disease cronico, forma estesa	3,4	3				

Allegato C CCs, esclusioni di CC, CCL e calcolo di PCCL

ICD	Text	OP. CCL	Med. CCL	ICD	Text	OP. CCL	Med. CCL
U80.21	Enterococcus faecalis resistente ad oxazolidinoni o con elevata resistenza agli aminoglicosidi e senza resistenza agli antibiotici glicopeptidici	2,3,4	2,3	U82.1	Tubercolosi multiresistente [MDR-TB]	2,3	1,2,3
U80.30	Enterococcus faecium resistente ad antibiotici glicopeptidici	2,3	1,2,3	U82.2	Micobatteri atipici o Nocardia resistenti a uno o più antitubercolari di prima scelta	2,3	1,2,3
U80.31	Enterococcus faecium resistente a oxazolidinoni o streptogramine, o con elevata resistenza agli aminoglicosidi senza resistenza agli antibiotici glicopeptidici	2,3	1,2,3	U83	Candida resistente a fluconazolo o voriconazolo	1,2,3,4	1,2,3
U80.4	Escherichia, Klebsiella e Proteus resistenti a chinoloni, carbapenemi, amikacina, o con resistenza dimostrata a tutti gli antibiotici beta-lattamici [resistenza ESBL]	3,4	3	U84	Virus dell'Herpes resistenti a virostatici	2,3	1,2,3
U80.5	Enterobacter, Citrobacter e Serratia resistenti a carbapenemi, chinoloni o amikacina	2,3	1,2,3	U85	Virus dell'immunodeficienza umana resistente a virostatici o inibitori della proteasi	3,4	3
U80.6	Pseudomonas aeruginosa e altri non fermentanti resistenti a carbapenemi, chinoloni, amikacina, ceftazidima o piperacillina/tazobactam	2,3	1,2,3	Z43.0	Controllo di tracheostomia	2,3	1,2
U80.7	Burkholderia e Stenotrophomonas resistenti a chinoloni, amikacina, ceftazidima, piperacillina/tazobactam o cotrimoxazolo	2,3	1,2,3	Z93.0	Presenza di tracheostomia	2,3	1,2
U81	Batteri multiresistenti ad antibiotici	2,3	1,2,3	Z94.0	Stato dopo trapianto renale	3,4	3
U82.0	Mycobacterium tuberculosis resistente a uno o più antitubercolari di prima scelta	2,3	1,2,3	Z94.1	Stato dopo trapianto cardiaco	3,4	3
				Z94.2	Stato dopo trapianto polmonare	3,4	3
				Z94.3	Stato dopo trapianto cardiaco e polmonare	3,4	3
				Z94.4	Stato dopo trapianto epatico	3,4	3
				Z94.80	Stato dopo trapianto di cellule staminali ematopoietiche senza attuale immunosoppressione	3,4	3
				Z94.81	Stato dopo trapianto di cellule staminali ematopoietiche con attuale immunosoppressione	3,4	3
				Z94.88	Stato dopo trapianto di altro organo o tessuto	3,4	3



# Allegato D

## Plausibilità

### D.1 Introduzione

Prima dell'attribuzione a una MDC, il grouper verifica la validità di alcune variabili del record sulla base di caratteristiche demografiche e cliniche. Nel corso di questa verifica, quando il programma incontra informazioni non valide o inconsistenti genera dei segnali d'avviso ("flag"). Oltre a ciò, genera un segnale di errore irreversibile ("fatal flag") se trova un problema che impedisce l'attribuzione a una MDC/GRP (p. es. a causa di un'indicazione non valida dell'età). I record errati sono attribuiti a uno dei tre DRG 960Z, 961Z o 963Z (per una descrizione più dettagliata dei DRG errati o altri DRG vedi volume 1, sezione 4.10).

### D.2 Caratteristiche demografiche

**Tabella D.1 Dati e valori ammissibili per le caratteristiche demografiche**

Variabile	Valori ammissibili	Osservazioni
Età	Due fasce valide: da 1 a 364 giorni (365 negli anni bisestili), in questo caso „Età in anni“ è zero o lasciata vuota; oppure da 1 a 124 anni, in questo caso „Età in giorni“ è zero o lasciata vuota	Se l'età è calcolabile in base alla data di ammissione e a quella di nascita, l'età calcolata ha la precedenza su quella immessa. Non esistono impostazioni predefinite per questa variabile: se l'età non è stata immessa e non può essere calcolata, questo episodio di cura è assegnato a 960Z <i>Non attribuibile a un DRG</i> .
Sesso	1, m o M      maschile 2, w o W      femminile 3, i o I      indeterminato 9, u o U      sconosciuto	Non esistono impostazioni predefinite per questa variabile.
Peso all'ammissione (in grammi)	Valori ammessi: da 125 a 19999	Questo campo è verificato quando il paziente ha meno di 1 anno. Se il campo è vuoto o nullo, viene utilizzato il valore predefinito 2500 grammi.
Durata della degenza (in giorni)	Valori ammessi: da 1 a 9999	Questo valore è calcolato in base alla data di uscita e di ammissione, sottraendo tutti i giorni di congedo. Se la data di uscita coincide con quella di ammissione, viene conteggiato un giorno di degenza. Nei casi in cui la durata di degenza è calcolabile ma è stato immesso separatamente un valore valido, il grouper utilizza il valore inferiore. Non esistono impostazioni predefinite per questa variabile.
Stato della durata: un giorno di degenza	1 Un giorno di degenza 0 Più di un giorno di degenza	Il grouper calcola questo stato sulla base della data di uscita e di ammissione, a condizione che si tratti di dati validi. Se sia il valore immesso sia quello calcolato sono validi, il grouper utilizza il valore calcolato (vale a dire, stato della durata: un giorno di degenza). Se solo uno di questi valori è valido, il grouper utilizza quest'ultimo. Se né il valore immesso né quello calcolato sono validi, ma per il raggruppamento è necessario lo stato della durata: un giorno di degenza, l'episodio di cura è assegnato al DRG 960Z <i>Non attribuibile a un DRG</i> . Per questa variabile non esistono impostazioni predefinite.

Variabile	Valori ammissibili	Osservazioni
Genere di ammissione	01 - normale 06 – trasferimento (da altro ospedale, con degenza inferiore a 24 ore nell'ospedale inviante) 11 – trasferimento (da altro ospedale, con degenza superiore a 23 ore nell'ospedale inviante) 99 - sconosciuto	La variabile "genere di ammissione" definisce la forma di trattamento risp. il motivo di questa scelta. Nel sistema SwissDRG è definita come campo numerico a due cifre (per esempio, il genere di ammissione 00 è uno zero con uno zero anteposto). Va immessa anche la cifra anteposta.
Giorni di congedo	Valori ammessi: da 0 a 9999	
Durata della respirazione assistita (in ore)	Valori ammessi: da 0 a 9999	Il grouper utilizza il valore DMB immesso (DMB = durata della respirazione assistita). Il valore predefinito di questa variabile è "0".
Genere di uscita	00 – non trasferito, non deceduto, non dimesso contro il parere del medico 04 – trattamento interrotto contro il parere del medico 06 - trasferimento (in altro ospedale) 07 - decesso 99 - sconosciuto	Con questa variabile si indica il genere di uscita (dimissione / trasferimento / decesso) ed eventualmente la destinazione del paziente dopo l'uscita. Non esistono impostazioni predefinite per questa variabile. Nel sistema SwissDRG è definita come campo numerico a due cifre (i generi di uscita da 00 a 07 sono scritti con uno zero anteposto). Va immesso anche lo 0 anteposto.

### D.3 Caratteristiche cliniche

Il grouper controlla la validità di tutti i codici diagnostici e di procedura verificando non solo le classificazioni utilizzate, ma anche l'età e il sesso del paziente. I codici ripetuti sono ignorati quando sono riferiti a diagnosi, ma non quando sono riferiti a procedure. I codici diagnostici che si riferiscono alla morfologia di tumori non sono utilizzati dal grouper.

**Tabella D.2 Valori ammissibili per diagnosi e procedure**

Variabile	Valori ammissibili	Osservazioni
Diagnosi (ICD-10-GM)	Codice valido e completamente definito (livello di classificazione inferiore) nella ICD-10-GM versione 2014	Le diagnosi ripetute sono ignorate.
Procedure (CHOP)	Codice valido e completamente definito (livello di classificazione inferiore) nella CHOP versione 2016	Le procedure ripetute non sono ignorate.

Inoltre il grouper verifica la diagnosi principale per assicurarsi che si tratti di una diagnosi principale ammissibile e non di un codice relativo a una manifestazione, vale a dire un codice asterisco secondo la sistemica daga-asterisco dell'ICD (vedi tabella D.3), né di un codice di cause esterne per traumatismi o avvelenamenti (vedi gruppi V, W, X e Y nell'ICD-10-GM) o di un codice con punto esclamativo.

Viene controllata anche la validità delle combinazioni di diagnosi e procedure ostetriche. Se nella diagnosi è menzionato un taglio cesareo ma non è riportato un codice di procedura, l'episodio di cura è attribuito al DRG 962Z *Combinazione inammissibile di diagnosi ostetriche*.

Le caratteristiche cliniche sono distribuite su quattro tabelle, che formano il grosso di questo allegato. Sono brevemente descritte nella tabella D.3.

**Tabella D.3 Tabelle di verifica delle caratteristiche cliniche**

<b>N u m e r o della tabella</b>	<b>Descrizione</b>	<b>Osservazioni</b>
D.5	Diagnosi principale inammissibile	Alcuni codici sarebbero validi secondo l'ICD-10-GM, ma non sono ammissibili come diagnosi principali per via dell'algoritmo e delle attuali linee guida di codifica. L'elenco della tabella D.5 è identico a quello per l'attribuzione al 961Z (vedi sezione pre-MDC nel volume 1).
D.6a-6k	Conflitto di età	Questo "flag" è generato quando l'età del paziente non è compatibile con il codice diagnostico o di procedura. Sono disponibili undici categorie d'età: a) "lattante" (diagnosi poste prevalentemente in neonati, ma valide anche per pazienti di età tra 1 e 364/5 giorni); b) "bambino piccolo" (diagnosi valide dal primo giorno di vita ai 2 anni di età); c) "bambino" (diagnosi valide dal primo giorno di vita ai 10 anni di età); d) "bambino e adolescente" (diagnosi valide dal primo giorno di vita ai 19 anni di età); e) "post-neonatale" (diagnosi valide in pazienti di età superiore ai 27 giorni); f) "più vecchio di lattante" (diagnosi valide a partire da 1 anno di età); g) "pubertà" (diagnosi valide dagli 8 ai 19 anni di età); h) "età fertile" (diagnosi valide dai 12 ai 55 anni di età); i) "età fertile" (procedure valide dai 12 ai 55 anni di età); j) "adulto" (diagnosi valide a partire dai 15 anni di età); k) "adulto maturo" (diagnosi valide a partire dai 30 anni di età).
D.7a-7d	Conflitto di sesso	Questo "flag" è generato quando il sesso del paziente non è compatibile con il codice diagnostico o di procedura. Sono disponibili quattro categorie di sesso: a) diagnosi nella donna; b) procedure nella donna; c) diagnosi nell'uomo; d) procedure nell'uomo.

#### **D.4 Segnali d'avviso ed errori irreversibili**

Come descritto in precedenza, nel corso della verifica delle caratteristiche demografiche e cliniche possono essere generati sia segnali d'avviso ("flag"), sia segnali di errore irreversibile ("fatal flag"). Il grouper applica le seguenti regole generali.

1. Tutte le diagnosi inammissibili (tabella D.5) sono errori irreversibili e comportano l'attribuzione del record al DRG errato 961Z *Diagnosi principale inammissibile*.
2. La maggior parte dei codici contenuti nell'elenco del conflitto d'età "lattante" (tabella D.6a) sono errori irreversibili quando sono immessi come diagnosi principale e (i) il paziente ha un'età compresa tra 28 e 364/5 giorni e un peso all'ammissione superiore a 2500 grammi, o (ii) il paziente ha un anno o più di età. Gli "episodi di cura di un lattante" contenenti un errore irreversibile sono attribuiti al DRG 963Z *Diagnosi neonatale incompatibile con età o peso*.
3. Anche alcuni codici contenuti nei due elenchi diagnostici relativi al conflitto di sesso (tabelle D.7a e D.7c) possono costituire errori irreversibili. I record che presentano un conflitto di sesso equivalente a un errore irreversibile sono attribuiti alla MDC corrispondente alla diagnosi principale, ma al DRG 960Z *Non attribuibile a un DRG*.
4. Tutte le altre caratteristiche cliniche: codice di cause esterne, conflitto d'età (ad eccezione dei conflitti dell'elenco "lattante") e conflitto di sesso (ad eccezione delle diagnosi che concernono esclusivamente le MDC 12, 13 e 14), sono contrassegnate da un segnale d'avviso ma non costituiscono un errore irreversibile.

## D.5 Stato del grouper

Alla fine del processo di raggruppamento, ogni record riceve un codice dello stato del grouper (GST) che indica che il raggruppamento è stato eseguito con successo. Se il grouper, nel tentativo di attribuire un record a un DRG, incontra informazioni mancanti o non valide, il record è attribuito al DRG 960Z *Non attribuibile a un DRG*, e il tipo di errore è indicato nello stato del grouper con un numero diverso da zero. Nella tabella D.4 sono descritti i singoli GST.

**Tabella D.4 Codici dello stato del grouper (GST)**

Codice dello stato	Descrizione	Condizioni
00	Raggruppamento normale	Raggruppamento normale
01	Diagnosi principale non valida o assente	Diagnosi principale non valida o assente
02	Codice diagnostico non ammissibile come diagnosi principale	1. È stato immesso un codice dei gruppi V, W, X, Y come diagnosi principale o 2. La diagnosi principale non appartiene ad alcuna MDC
03	Il record non soddisfa i criteri di alcun DRG	La diagnosi principale non appartiene a nessun DRG o il record non può essere attribuito ad alcun DRG secondo i criteri logici di attribuzione
04	Età non valida	Non è possibile determinare un'età compresa tra i valori ammessi
05	Sesso non valido	Sesso non valido o sesso incompatibile con la diagnosi principale
06	Genere di uscita non valido, genere di ammissione non valido	Genere di uscita o di ammissione non valido
07	Peso all'ammissione non valido	Se l'età dichiarata o calcolata del paziente è uguale o inferiore a 365 giorni, il valore nel campo "peso all'ammissione" non è valido e la diagnosi principale è una diagnosi per neonati
08	Durata della degenza non valida	La durata della degenza non è calcolabile sulla base dei dati immessi
09	Stato della durata: un giorno di degenza non valido	Lo stato della durata: un giorno di degenza non può essere calcolato sulla base dei dati immessi

Ad eccezione del campo "età", le caratteristiche demografiche contrassegnate da un "flag" non determinano uno stato del grouper diverso da zero, a meno che per il raggruppamento non sia necessaria la variabile di classificazione in questione. Per esempio, il sesso non è usato come variabile di classificazione per i DRG della MDC 01 *Malattie e disturbi del sistema nervoso*, per cui un'immissione non valida nel campo del sesso non influirebbe sull'attribuzione ai DRG e il GST risulterebbe "00". Se invece un record con un valore non valido per il sesso fosse attribuito alla MDC 14 *Gravidanza, parto e puerperio*, non sarebbe raggruppabile e riceverebbe il GST "05".

**Tabella D.5 diagnosi principale non ammissibile**

<b>Codice</b>	<b>Descrizione</b>	<b>Codice</b>	<b>Descrizione</b>
A63.0	Verruche anogenitali (veneree)	D63.8	Anemia in altre malattie croniche classificate altrove
B23.0	Sindrome da infezione acuta da HIV	D77	Altri disturbi del sangue e degli organi ematopoietici in malattie classificate altrove
B90.0	Sequela di tubercolosi del sistema nervoso centrale	E35.0	Disturbi della tiroide in malattie classificate altrove
B90.1	Sequela di tubercolosi genitourinaria	E35.1	Disturbi del surrene in malattie classificate altrove
B90.2	Sequela di tubercolosi delle ossa e delle articolazioni	E35.8	Disturbi di altre ghiandole endocrine in malattie classificate altrove
B90.8	Sequela di tubercolosi di altri organi	E64.0	Sequela di malnutrizione proteico-energetica
B90.9	Sequela di tubercolosi respiratoria e non specificata	E64.1	Sequela di deficit di vitamina A
B91	Sequela di poliomielite	E64.2	Sequela di deficit di vitamina C
B92	Sequela di lebbra	E64.3	Sequela del rachitismo
B94.0	Sequela di tracoma	E64.8	Sequela di altri deficit nutrizionali
B94.1	Sequela di encefalite virale	E64.9	Sequela di deficit nutritivo non specificato
B94.2	Sequela di epatite virale	E68	Sequela dell'iperalimentazione
B94.8	Sequela di altre malattie infettive e parassitarie specificate	E87.7	Eccesso di fluidi
B94.9	Sequela di malattia infettiva o parassitaria non specificata	E90	Disturbi nutrizionali e metabolici in malattie classificate altrove
B95.0	Streptococco, gruppo A, come causa di malattie classificate altrove	F00.0	Demenza nella malattia di Alzheimer ad esordio precoce (tipo 2) {G30.0}
B95.1	Streptococco, gruppo B, come causa di malattie classificate altrove	F00.1	Demenza nella malattia di Alzheimer ad esordio tardivo (tipo 1) {G30.1}
B95.2	Streptococco, gruppo D, come causa di malattie classificate altrove	F00.2	Demenza nella malattia di Alzheimer, varietà atipica o mista {G30.8}
B95.3	Streptococcus pneumoniae come causa di malattie classificate altrove	F00.9	Demenza nella malattia di Alzheimer non specificata {G30.9}
B95.41	Streptococco, gruppo C, come causa di malattie classificate in altri settori	F02.0	Demenza nella malattia di Pick {G31.0}
B95.42	Streptococco, gruppo G, come causa di malattie classificate in altri settori	F02.1	Demenza nella malattia di Creutzfeldt-Jacob {A81.0}
B95.48	Altro streptococco specificato come causa di malattie classificate in altri settori	F02.2	Demenza nella malattia di Huntington {G10}
B95.5	Streptococco non specificato come causa di malattie classificate altrove	F02.3	Demenza nel morbo di Parkinson {G20.-}
B95.6	Stafilococco aureo come causa di malattie classificate altrove	F02.4	Demenza nell'infezione da virus dell'immunodeficienza umana [H.I.V.] {B22}
B95.7	Altro stafilococco come causa di malattie classificate altrove	F02.8	Demenza in altre malattie specificate classificate altrove
B95.8	Stafilococco non specificato come causa di malattie classificate altrove	G01	Meningite in malattie batteriche classificate altrove
B95.90	Altro microorganismo aerobio Gram-positivo specificato come causa di malattie classificate in altri settori	G02.0	Meningite in malattie virali classificate altrove
B95.91	Altro microorganismo anaerobio sporigeno Gram-positivo specificato come causa di malattie classificate in altri settori	G02.1	Meningite in micosi
B96.0	Mycoplasma pneumoniae [M. pneumoniae] come causa di malattie classificate altrove	G02.8	Meningite in altre malattie infettive e parassitarie specificate classificate altrove
B96.2	Escherichia coli [E. coli] come causa di malattie classificate altrove	G05.0	Encefalite, mielite ed encefalomielite in malattie batteriche classificate altrove
B96.3	Haemophilus influenzae [H. influenzae] e Moraxella come causa di malattie classificate altrove	G05.1	Encefalite, mielite ed encefalomielite in malattie virali classificate altrove
B96.5	Pseudomonas (aeruginosa) come causa di malattie classificate altrove	G05.2	Encefalite, mielite ed encefalomielite in altre malattie infettive e parassitarie classificate altrove
B96.6	Bacillus fragilis [B. fragilis] come causa di malattie classificate altrove	G05.8	Encefalite, mielite ed encefalomielite in altre malattie classificate altrove
B96.7	Clostridium perfringens [C. perfringens] come causa di malattie classificate altrove	G07	Ascessi e granulomi intracranici ed intrachidiani in malattie classificate altrove
B96.8	Altri batteri specificati come causa di malattie classificate altrove	G09	Sequela di malattie infiammatorie del sistema nervoso centrale
B97.0	Adenovirus come causa di malattie classificate altrove	G13.0	Neuropatia e neuromiopia paraneoplastiche
B97.1	Enterovirus come causa di malattie classificate altrove	G13.1	Altre atrofie sistemiche interessanti principalmente il sistema nervoso centrale in malattie neoplastiche
B97.2	Coronavirus come causa di malattie classificate altrove	G13.2	Atrofia sistemica interessante principalmente il sistema nervoso centrale nel mixedema {E00.1}, {E03.-}
B97.3	Retrovirus come causa di malattie classificate altrove	G13.8	Atrofia sistemica interessante principalmente il sistema nervoso centrale in altre malattie classificate altrove
B97.4	Virus respiratorio sinciziale come causa di malattie classificate altrove	G14	Sindrome post-poliomielite
B97.5	Reovirus come causa di malattie classificate altrove	G22	Parkinsonismo in malattie classificate altrove
B97.6	Parvovirus come causa di malattie classificate altrove	G26	Disturbi extrapiramidali e del movimento in malattie classificate altrove
B97.7	Papillomavirus come causa di malattie classificate altrove	G31.1	Degenerazione cerebrale senile non classificata altrove
B97.8	Altri virus come causa di malattie classificate altrove	G32.0	Degenerazione combinata subacuta del midollo spinale in malattie classificate altrove
B98.0	Helicobacter pylori [H. pylori] come causa di malattie classificate altrove	G32.8	Altre malattie degenerative specificate del sistema nervoso in malattie classificate altrove
B98.1	Vibrio vulnificus come causa di malattie classificate altrove	G46.0	Sindrome dell'arteria cerebrale media {I66.0}
C94.8	Crisi blastica in leucemia mieloide cronica [LMC]	G46.1	Sindrome dell'arteria cerebrale anteriore {I66.1}
C95.8	Leucemia refrattaria alla terapia di induzione standard	G46.2	Sindrome dell'arteria cerebrale posteriore {I66.2}
C97	Tumori maligni di sedi indipendenti multiple (primitive)	G46.3	Sindromi ischemiche del tronco cerebrale {I60-I67}
D63.0	Anemia in malattia neoplastica {C00-D48}	G46.4	Sindrome ischemica cerebellare {I60-I67}
		G46.5	Sindrome lacunare motoria pura {I60-I67}

Codice	Descrizione	Codice	Descrizione
G46.6	Sindrome lacunare sensoriale pura {I60-I67}	H03.1	Interessamento palpebrale in altre malattie infettive classificate altrove
G46.7	Altre sindromi lacunari {I60-I67}	H03.8	Interessamento palpebrale in altre malattie classificate altrove
G46.8	Altre sindromi vascolari cerebrali in malattie cerebrovascolari {I60-I67}	H06.0	Afezioni dell'apparato lacrimale in malattie classificate altrove
G53.0	Nevralgia post-zosteriana {B02.2}	H06.1	Infestazione parassitaria dell'orbita in malattie classificate altrove
G53.1	Paralisi multiple di nervi cranici in malattie infettive e parassitarie classificate altrove {A00-B99}	H06.2	Esoftalmo distiroideo {E05.-}
G53.2	Paralisi multiple di nervi cranici nella sarcoidosi {D86.8}	H06.3	Altri disturbi dell'orbita in malattie classificate altrove
G53.3	Paralisi multiple di nervi cranici in malattie neoplastiche {C00-D48}	H13.0	Filariasi della congiuntiva {B74.-}
G53.8	Altri disturbi di nervi cranici in altre malattie classificate altrove	H13.1	Congiuntivite in malattie infettive e parassitarie classificate altrove
G55.0	Compressioni delle radici nervose e dei plessi in malattie neoplastiche {C00-D48}	H13.2	Congiuntivite in altre malattie classificate altrove
G55.1	Compressioni delle radici nervose e dei plessi in disturbi dei dischi intervertebrali {M50-M51}	H13.3	Pemfigoide oculare {L12.-}
G55.2	Compressioni delle radici nervose e dei plessi in spondilosi {M47.-}	H13.8	Altri disturbi della congiuntiva in malattie classificate altrove
G55.3	Compressioni delle radici nervose e dei plessi in altre dorsopatie {M45-M46}, {M48.-}, {M53-M54}	H19.0	Sclerite ed episclerite in malattie classificate altrove
G55.8	Compressioni delle radici nervose e dei plessi in altre malattie classificate altrove	H19.1	Cheratite e cheratocongiuntivite erpetiche {B00.5}
G59.0	Mononeuropatia diabetica {E10-E14 con quarto carattere comune .4}	H19.2	Cheratite e cheratocongiuntivite in altre malattie infettive e parassitarie classificate altrove
G59.8	Altre mononeuropatie in malattie classificate altrove	H19.3	Cheratite e cheratocongiuntivite in altre malattie classificate altrove
G63.0	Polineuropatia in malattie infettive e parassitarie classificate altrove	H19.8	Altri disturbi della sclera e della cornea in malattie classificate altrove
G63.1	Polineuropatia in malattie neoplastiche {C00-D48}	H22.0	Iridociclite in malattie infettive e parassitarie classificate altrove
G63.2	Polineuropatia diabetica {E10-E14 con quarto carattere comune .4}	H22.1	Iridociclite in altre malattie classificate altrove
G63.3	Polineuropatia in altre malattie endocrine e metaboliche {E00-E07}, {E15-E16}, {E20-E34}, {E70-E89}	H22.8	Altri disturbi dell'iride e del corpo ciliare in malattie classificate altrove
G63.4	Polineuropatia in deficit nutrizionale {E40-E64}	H28.0	Cataratta diabetica {E10-E14 con quarto carattere comune .3}
G63.5	Polineuropatia in malattie sistemiche del connettivo {M30-M35}	H28.1	Cataratta in altre malattie endocrine, nutrizionali e metaboliche
G63.6	Polineuropatia in altre malattie muscolo-scheletriche {M00-M25}, {M40-M96}	H28.2	Cataratta in altre malattie classificate altrove
G63.8	Polineuropatia in altre malattie classificate altrove	H28.8	Altri disturbi del cristallino in malattie classificate altrove
G73.0	Sindromi miasteniche in malattie endocrine	H32.0	Infiammazione corioretinica in malattie infettive e parassitarie classificate altrove
G73.1	Sindrome di Eaton-Lambert {C00-D48}	H32.8	Altri disturbi corioretinici in malattie classificate altrove
G73.2	Altre sindromi miasteniche in malattie neoplastiche {C00-D48}	H36.0	Retinopatia diabetica {E10-E14 con quarto carattere comune .3}
G73.3	Sindromi miasteniche in altre malattie classificate altrove	H36.8	Altri disturbi retinici in malattie classificate altrove
G73.4	Miopia in malattie infettive e parassitarie classificate altrove	H42.0	Glaucoma in malattie endocrine, nutrizionali e metaboliche classificate altrove
G73.5	Miopia in malattie endocrine	H42.8	Glaucoma in altre malattie classificate altrove
G73.6	Miopia in malattie metaboliche	H45.0	Emorragia del vitreo in malattie classificate altrove
G73.7	Miopia in altre malattie classificate altrove	H45.1	Endoftalmite in malattie classificate altrove
G82.60	Livello funzionale della lesione del midollo spinale: C1-C3	H45.8	Altri disturbi del corpo vitreo e del globo oculare in malattie classificate altrove
G82.61	Livello funzionale della lesione del midollo spinale: C4-C5	H48.0	Atrofia ottica in malattie classificate altrove
G82.62	Livello funzionale della lesione del midollo spinale: C6-C8	H48.1	Nevrite retrobulbare in malattie classificate altrove
G82.63	Livello funzionale della lesione del midollo spinale: T1-T6	H48.8	Altri disturbi del nervo ottico e delle vie ottiche in malattie classificate altrove
G82.64	Livello funzionale della lesione del midollo spinale: T7-T10	H58.0	Anomalie della funzione pupillare in malattie classificate altrove
G82.65	Livello funzionale della lesione del midollo spinale: T11-L1	H58.1	Disturbi visivi in malattie classificate altrove
G82.66	Livello funzionale della lesione del midollo spinale: L2-S1	H58.8	Altri specificati disturbi dell'occhio e degli annessi oculari in malattie classificate altrove
G82.67	Livello funzionale della lesione del midollo spinale: S2-S5	H62.0	Otite esterna in malattie batteriche classificate altrove
G82.69	Livello funzionale della lesione del midollo spinale: Non specificato	H62.1	Otite esterna in malattie virali classificate altrove
G94.0	Idrocefalo in malattie infettive e parassitarie classificate altrove {A00-B99}	H62.2	Otite esterna in micosi
G94.1	Idrocefalo in malattie neoplastiche {C00-D48}	H62.3	Otite esterna in altre malattie infettive e parassitarie classificate altrove
G94.2	Idrocefalo in altre malattie classificate altrove	H62.4	Otite esterna in altre malattie classificate altrove
G94.8	Altri disturbi specificati dell'encefalo in malattie classificate altrove	H62.8	Altri disturbi dell'orecchio esterno in malattie classificate altrove
G99.0	Neuropatia del sistema nervoso autonomo in malattie endocrine e metaboliche	H67.0	Otite media in malattie batteriche classificate altrove
G99.1	Altri disturbi del sistema nervoso autonomo in altre malattie classificate altrove	H67.1	Otite media in malattie virali classificate altrove
G99.2	Mielopatia in malattie classificate altrove	H67.8	Otite media in altre malattie classificate altrove
G99.8	Altre malattie specificate del sistema nervoso in malattie classificate altrove	H75.0	Mastoidite in malattie infettive e parassitarie classificate altrove
H03.0	Infestazione parassitaria della palpebra in malattie classificate altrove	H75.8	Altri disturbi specificati dell'orecchio medio e della mastoide in malattie classificate altrove
		H82	Sindromi vertiginose in malattie classificate altrove
		H94.0	Nevrite acustica in malattie infettive e parassitarie classificate altrove
		H94.8	Altri disturbi specificati dell'orecchio in malattie classificate altrove
		I25.20	Infarto miocardico pregresso: Risalente a 29 giorni fino a meno di 4 mesi prima

Codice	Descrizione	Codice	Descrizione
I25.21	Infarto miocardico pregresso: Risalente a 4 mesi fino a meno di 1 anno prima	K67.2	Peritonite luetica {A52.7}
I25.22	Infarto miocardico pregresso: almeno 1 anno antecedente	K67.3	Peritonite tubercolare {A18.3}
I25.29	Infarto miocardico pregresso: Non specificato	K67.8	Altri disturbi del peritoneo in malattie infettive classificate altrove
I32.0	Pericardite in malattie batteriche classificate altrove	K72.71	Encefalopatia epatica di grado 1
I32.1	Pericardite in altre malattie infettive e parassitarie classificate altrove	K72.72	Encefalopatia epatica di grado 2
I32.8	Pericardite in altre malattie classificate altrove	K72.73	Encefalopatia epatica di grado 3
I39.0	Disturbi della valvola mitralica in malattie classificate altrove	K72.74	Encefalopatia epatica di grado 4
I39.1	Disturbi della valvola aortica in malattie classificate altrove	K72.79	Encefalopatia epatica, grado non specificato
I39.2	Disturbi della valvola tricuspidale in malattie classificate altrove	K77.0	Disturbi epatici in malattie infettive e parassitarie classificate altrove
I39.3	Disturbi della valvola polmonare in malattie classificate altrove	K77.11	Stadio 1 del graft-versus-host-disease acuto epatico {T86.01}
I39.4	Disturbi valvolari multipli in malattie classificate altrove	K77.12	Stadio 2 del graft-versus-host-disease acuto epatico {T86.02}
I39.8	Endocardite, valvola non specificata, in malattie classificate altrove	K77.13	Stadio 3 del graft-versus-host-disease acuto epatico {T86.02}
I41.0	Miocardite in malattie batteriche classificate altrove	K77.14	Stadio 4 del graft-versus-host-disease acuto epatico {T86.02}
I41.1	Miocardite in malattie virali classificate altrove	K77.8	Disturbi epatici in altre malattie classificate altrove
I41.2	Miocardite in altre malattie infettive e parassitarie classificate altrove	K87.0	Disturbi della colecisti e delle vie biliari in malattie classificate altrove
I41.8	Miocardite in altre malattie classificate altrove	K87.1	Disturbi del pancreas in malattie classificate altrove
I43.0	Cardiomiopatia in malattie infettive e parassitarie classificate altrove	K93.0	Disturbi da tubercolosi dell'intestino, peritoneo e linfonodi mesenterici {A18.3}
I43.1	Cardiomiopatia in malattie metaboliche	K93.1	Megacolon in malattia di Chagas {B57.3}
I43.2	Cardiomiopatia in malattie nutrizionali	K93.21	Stadio 1 del graft-versus-host disease acuto dell'apparato digerente {T86.01}
I43.8	Cardiomiopatia in altre malattie classificate altrove	K93.22	Stadio 2 del graft-versus-host disease acuto dell'apparato digerente {T86.02}
I52.0	Altri disturbi cardiaci in malattie batteriche classificate altrove	K93.23	Stadio 3 del graft-versus-host disease acuto dell'apparato digerente {T86.02}
I52.1	Altri disturbi cardiaci in altre malattie infettive e parassitarie classificate altrove	K93.24	Stadio 4 del graft-versus-host disease acuto dell'apparato digerente {T86.02}
I52.8	Altri disturbi cardiaci in altre malattie classificate altrove	K93.8	Disturbi di altri organi specificati dell'apparato digerente in malattie classificate altrove
I68.0	Angiopatia cerebrale amiloide {E85.-}	L14	Dermatosi bollose in malattie classificate altrove
I68.1	Arterite cerebrale in malattie infettive e parassitarie classificate altrove	L45	Dermatosi papulosquamosa in malattie classificate altrove
I68.2	Arterite cerebrale in altre malattie classificate altrove	L54.0	Eritema marginato nella febbre reumatica acuta {I00}
I68.8	Altri disturbi cerebrovascolari in malattie classificate altrove	L54.8	Eritema in altre malattie classificate altrove
I69.0	Sequela di emorragia subaracnoidea	L62.0	Pachidermoperiostosi con ipocratismo digitale {M89.4-}
I69.1	Sequela di emorragia intracerebrale	L62.8	Disturbi delle unghie in altre malattie classificate altrove
I69.2	Sequela di altra forma di emorragia intracranica non traumatica	L86	Cheratoma in malattie classificate altrove
I69.3	Sequela di infarto cerebrale	L99.0	Amiloidosi della cute {E85.-}
I69.4	Sequela di ictus, senza specificazione se da emorragia o da infarto	L99.11	Stadio 1 del graft-versus-host-disease acuto cutaneo
I69.8	Sequela di altre e non specificate malattie cerebrovascolari	L99.12	Stadio 2 del graft-versus-host-disease acuto cutaneo
I79.0	Aneurisma dell'aorta in malattie classificate altrove	L99.13	Stadio 3 del graft-versus-host-disease acuto cutaneo
I79.1	Aortite in malattie classificate altrove	L99.14	Stadio 4 del graft-versus-host-disease acuto cutaneo
I79.2	Angiopatia periferica in malattie classificate altrove	L99.8	Altri disturbi specificati della cute e del tessuto sottocutaneo in malattie classificate altrove
I79.8	Altri disturbi delle arterie, arteriole e capillari in malattie classificate altrove	M01.00	Artrite meningococcica {A39.8}: Localizzazioni multiple
I98.0	Sifilide cardiovascolare	M01.01	Artrite meningococcica {A39.8}: area spalla
I98.1	Disturbi cardiovascolari in altre malattie infettive e parassitarie classificate altrove	M01.02	Artrite meningococcica {A39.8}: braccio
I98.2	Varici esofagee senza sanguinamento in malattie classificate altrove	M01.03	Artrite meningococcica {A39.8}: avambraccio
I98.3	Varici esofagee con sanguinamento in malattie classificate altrove	M01.04	Artrite meningococcica {A39.8}: mano
I98.8	Altri disturbi specificati del sistema circolatorio in malattie classificate altrove	M01.05	Artrite meningococcica {A39.8}: coscia
J17.0	Polmonite in malattie batteriche classificate altrove	M01.06	Artrite meningococcica {A39.8}: gamba
J17.1	Polmonite in malattie virali classificate altrove	M01.07	Artrite meningococcica {A39.8}: caviglia e piede
J17.2	Polmonite in micosi	M01.08	Artrite meningococcica {A39.8}: Altre localizzazioni
J17.3	Polmonite in malattie parassitarie	M01.09	Artrite meningococcica {A39.8}: Localizzazione non precisata
J17.8	Polmonite in altre malattie classificate altrove	M01.10	Artrite tubercolare {A18.0}: Localizzazioni multiple
J91	Versamento pleurico in malattie classificate altrove	M01.11	Artrite tubercolare {A18.0}: area spalla
J99.0	Malattia polmonare reumatoide {M05.1-}	M01.12	Artrite tubercolare {A18.0}: braccio
J99.1	Disturbi respiratori in altre connettiviti sistemiche classificate altrove	M01.13	Artrite tubercolare {A18.0}: avambraccio
J99.8	Disturbi respiratori in altre malattie classificate altrove	M01.14	Artrite tubercolare {A18.0}: mano
K23.0	Esofagite tubercolare {A18.8}	M01.15	Artrite tubercolare {A18.0}: coscia
K23.1	Megaesofago in malattia di Chagas {B57.3}	M01.16	Artrite tubercolare {A18.0}: gamba
K23.8	Disturbi dell'esofago in altre malattie classificate altrove	M01.17	Artrite tubercolare {A18.0}: caviglia e piede
K67.0	Peritonite da Chlamydiae {A74.8}	M01.18	Artrite tubercolare {A18.0}: Altre localizzazioni
K67.1	Peritonite gonococcica {A54.8}	M01.19	Artrite tubercolare {A18.0}: Localizzazione non precisata
		M01.20	Artrite in malattia di Lyme {A69.2}: Localizzazioni multiple
		M01.21	Artrite in malattia di Lyme {A69.2}: area spalla
		M01.22	Artrite in malattia di Lyme {A69.2}: braccio
		M01.23	Artrite in malattia di Lyme {A69.2}: avambraccio



Codice	Descrizione	Codice	Descrizione
M01.24	Artrite in malattia di Lyme {A69.2}: mano	M01.87	Artrite in altre malattie infettive e parassitarie, classificate altrove: caviglia e piede
M01.25	Artrite in malattia di Lyme {A69.2}: coscia	M01.88	Artrite in altre malattie infettive e parassitarie, classificate altrove: Altre localizzazioni
M01.26	Artrite in malattia di Lyme {A69.2}: gamba	M01.89	Artrite in altre malattie infettive e parassitarie, classificate altrove: Localizzazione non precisata
M01.27	Artrite in malattia di Lyme {A69.2}: caviglia e piede	M03.00	Artrite post-meningococcica {A39.8}: Localizzazioni multiple
M01.28	Artrite in malattia di Lyme {A69.2}: Altre localizzazioni	M03.01	Artrite post-meningococcica {A39.8}: area spalla
M01.29	Artrite in malattia di Lyme {A69.2}: Localizzazione non precisata	M03.02	Artrite post-meningococcica {A39.8}: braccio
M01.30	Artrite in altre malattie batteriche classificate altrove: Localizzazioni multiple	M03.03	Artrite post-meningococcica {A39.8}: avambraccio
M01.31	Artrite in altre malattie batteriche classificate altrove: area spalla	M03.04	Artrite post-meningococcica {A39.8}: mano
M01.32	Artrite in altre malattie batteriche classificate altrove: braccio	M03.05	Artrite post-meningococcica {A39.8}: coscia
M01.33	Artrite in altre malattie batteriche classificate altrove: avambraccio	M03.06	Artrite post-meningococcica {A39.8}: gamba
M01.34	Artrite in altre malattie batteriche classificate altrove: mano	M03.07	Artrite post-meningococcica {A39.8}: caviglia e piede
M01.35	Artrite in altre malattie batteriche classificate altrove: coscia	M03.08	Artrite post-meningococcica {A39.8}: Altre localizzazioni
M01.36	Artrite in altre malattie batteriche classificate altrove: gamba	M03.09	Artrite post-meningococcica {A39.8}: Localizzazione non precisata
M01.37	Artrite in altre malattie batteriche classificate altrove: caviglia e piede	M03.10	Artropatia post-infettiva in sifilide: Localizzazioni multiple
M01.38	Artrite in altre malattie batteriche classificate altrove: Altre localizzazioni	M03.11	Artropatia post-infettiva in sifilide: area spalla
M01.39	Artrite in altre malattie batteriche classificate altrove: Localizzazione non precisata	M03.12	Artropatia post-infettiva in sifilide: braccio
M01.40	Artrite in rosolia {B06.8}: Localizzazioni multiple	M03.13	Artropatia post-infettiva in sifilide: avambraccio
M01.41	Artrite in rosolia {B06.8}: area spalla	M03.14	Artropatia post-infettiva in sifilide: mano
M01.42	Artrite in rosolia {B06.8}: braccio	M03.15	Artropatia post-infettiva in sifilide: coscia
M01.43	Artrite in rosolia {B06.8}: avambraccio	M03.16	Artropatia post-infettiva in sifilide: gamba
M01.44	Artrite in rosolia {B06.8}: mano	M03.17	Artropatia post-infettiva in sifilide: caviglia e piede
M01.45	Artrite in rosolia {B06.8}: coscia	M03.18	Artropatia post-infettiva in sifilide: Altre localizzazioni
M01.46	Artrite in rosolia {B06.8}: gamba	M03.19	Artropatia post-infettiva in sifilide: Localizzazione non precisata
M01.47	Artrite in rosolia {B06.8}: caviglia e piede	M03.20	Altre artropatie post-infettive in malattie classificate altrove: Localizzazioni multiple
M01.48	Artrite in rosolia {B06.8}: Altre localizzazioni	M03.21	Altre artropatie post-infettive in malattie classificate altrove: area spalla
M01.49	Artrite in rosolia {B06.8}: Localizzazione non precisata	M03.22	Altre artropatie post-infettive in malattie classificate altrove: braccio
M01.50	Artrite in altre malattie virali classificate altrove: Localizzazioni multiple	M03.23	Altre artropatie post-infettive in malattie classificate altrove: avambraccio
M01.51	Artrite in altre malattie virali classificate altrove: area spalla	M03.24	Altre artropatie post-infettive in malattie classificate altrove: mano
M01.52	Artrite in altre malattie virali classificate altrove: braccio	M03.25	Altre artropatie post-infettive in malattie classificate altrove: coscia
M01.53	Artrite in altre malattie virali classificate altrove: avambraccio	M03.26	Altre artropatie post-infettive in malattie classificate altrove: gamba
M01.54	Artrite in altre malattie virali classificate altrove: mano	M03.27	Altre artropatie post-infettive in malattie classificate altrove: caviglia e piede
M01.55	Artrite in altre malattie virali classificate altrove: coscia	M03.28	Altre artropatie post-infettive in malattie classificate altrove: Altre localizzazioni
M01.56	Artrite in altre malattie virali classificate altrove: gamba	M03.29	Altre artropatie post-infettive in malattie classificate altrove: Localizzazione non precisata
M01.57	Artrite in altre malattie virali classificate altrove: caviglia e piede	M03.60	Artropatia reattiva in altre malattie classificate altrove: Localizzazioni multiple
M01.58	Artrite in altre malattie virali classificate altrove: Altre localizzazioni	M03.61	Artropatia reattiva in altre malattie classificate altrove: area spalla
M01.59	Artrite in altre malattie virali classificate altrove: Localizzazione non precisata	M03.62	Artropatia reattiva in altre malattie classificate altrove: braccio
M01.60	Artrite in infezioni micotiche {B35-B49}: Localizzazioni multiple	M03.63	Artropatia reattiva in altre malattie classificate altrove: avambraccio
M01.61	Artrite in infezioni micotiche {B35-B49}: area spalla	M03.64	Artropatia reattiva in altre malattie classificate altrove: mano
M01.62	Artrite in infezioni micotiche {B35-B49}: braccio	M03.65	Artropatia reattiva in altre malattie classificate altrove: coscia
M01.63	Artrite in infezioni micotiche {B35-B49}: avambraccio	M03.66	Artropatia reattiva in altre malattie classificate altrove: gamba
M01.64	Artrite in infezioni micotiche {B35-B49}: mano	M03.67	Artropatia reattiva in altre malattie classificate altrove: caviglia e piede
M01.65	Artrite in infezioni micotiche {B35-B49}: coscia	M03.68	Artropatia reattiva in altre malattie classificate altrove: Altre localizzazioni
M01.66	Artrite in infezioni micotiche {B35-B49}: gamba	M03.69	Artropatia reattiva in altre malattie classificate altrove: Localizzazione non precisata
M01.67	Artrite in infezioni micotiche {B35-B49}: caviglia e piede	M07.00	Artropatia psoriatca interfalangea distale {L40.5}: Localizzazioni multiple
M01.68	Artrite in infezioni micotiche {B35-B49}: Altre localizzazioni	M07.04	Artropatia psoriatca interfalangea distale {L40.5}: mano
M01.69	Artrite in infezioni micotiche {B35-B49}: Localizzazione non precisata	M07.07	Artropatia psoriatca interfalangea distale {L40.5}: caviglia e piede
M01.80	Artrite in altre malattie infettive e parassitarie, classificate altrove: Localizzazioni multiple	M07.09	Artropatia psoriatca interfalangea distale {L40.5}: Localizzazione non precisata
M01.81	Artrite in altre malattie infettive e parassitarie, classificate altrove: area spalla		
M01.82	Artrite in altre malattie infettive e parassitarie, classificate altrove: braccio		
M01.83	Artrite in altre malattie infettive e parassitarie, classificate altrove: avambraccio		
M01.84	Artrite in altre malattie infettive e parassitarie, classificate altrove: mano		
M01.85	Artrite in altre malattie infettive e parassitarie, classificate altrove: coscia		
M01.86	Artrite in altre malattie infettive e parassitarie, classificate altrove: gamba		

<b>Codice</b>	<b>Descrizione</b>	<b>Codice</b>	<b>Descrizione</b>
M07.10	Artrite mutilante {L40.5}: Localizzazioni multiple	M09.10	Artrite giovanile in morbo di Crohn [enterite regionale] {K50.-}: Localizzazioni multiple
M07.11	Artrite mutilante {L40.5}: area spalla	M09.11	Artrite giovanile in morbo di Crohn [enterite regionale] {K50.-}: area spalla
M07.12	Artrite mutilante {L40.5}: braccio	M09.12	Artrite giovanile in morbo di Crohn [enterite regionale] {K50.-}: braccio
M07.13	Artrite mutilante {L40.5}: avambraccio	M09.13	Artrite giovanile in morbo di Crohn [enterite regionale] {K50.-}: avambraccio
M07.14	Artrite mutilante {L40.5}: mano	M09.14	Artrite giovanile in morbo di Crohn [enterite regionale] {K50.-}: mano
M07.15	Artrite mutilante {L40.5}: coscia	M09.15	Artrite giovanile in morbo di Crohn [enterite regionale] {K50.-}: coscia
M07.16	Artrite mutilante {L40.5}: gamba	M09.16	Artrite giovanile in morbo di Crohn [enterite regionale] {K50.-}: gamba
M07.17	Artrite mutilante {L40.5}: caviglia e piede	M09.17	Artrite giovanile in morbo di Crohn [enterite regionale] {K50.-}: caviglia e piede
M07.18	Artrite mutilante {L40.5}: Altre localizzazioni	M09.18	Artrite giovanile in morbo di Crohn [enterite regionale] {K50.-}: Altre localizzazioni
M07.19	Artrite mutilante {L40.5}: Localizzazione non precisata	M09.19	Artrite giovanile in morbo di Crohn [enterite regionale] {K50.-}: Localizzazione non precisata
M07.2	Spondilite psoriasica {L40.5}	M09.20	Artrite giovanile in colite ulcerosa {K51.-}: Localizzazioni multiple
M07.30	Altre artropatie psoriasiche {L40.5}: Localizzazioni multiple	M09.21	Artrite giovanile in colite ulcerosa {K51.-}: area spalla
M07.31	Altre artropatie psoriasiche {L40.5}: area spalla	M09.22	Artrite giovanile in colite ulcerosa {K51.-}: braccio
M07.32	Altre artropatie psoriasiche {L40.5}: braccio	M09.23	Artrite giovanile in colite ulcerosa {K51.-}: avambraccio
M07.33	Altre artropatie psoriasiche {L40.5}: avambraccio	M09.24	Artrite giovanile in colite ulcerosa {K51.-}: mano
M07.34	Altre artropatie psoriasiche {L40.5}: mano	M09.25	Artrite giovanile in colite ulcerosa {K51.-}: coscia
M07.35	Altre artropatie psoriasiche {L40.5}: coscia	M09.26	Artrite giovanile in colite ulcerosa {K51.-}: gamba
M07.36	Altre artropatie psoriasiche {L40.5}: gamba	M09.27	Artrite giovanile in colite ulcerosa {K51.-}: caviglia e piede
M07.37	Altre artropatie psoriasiche {L40.5}: caviglia e piede	M09.28	Artrite giovanile in colite ulcerosa {K51.-}: Altre localizzazioni
M07.38	Altre artropatie psoriasiche {L40.5}: Altre localizzazioni	M09.29	Artrite giovanile in colite ulcerosa {K51.-}: Localizzazione non precisata
M07.39	Altre artropatie psoriasiche {L40.5}: Localizzazione non precisata	M09.80	Artrite giovanile in altre malattie classificate altrove: Localizzazioni multiple
M07.40	Artropatia in morbo di Crohn [enterite regionale] {K50.-}: Localizzazioni multiple	M09.81	Artrite giovanile in altre malattie classificate altrove: area spalla
M07.41	Artropatia in morbo di Crohn [enterite regionale] {K50.-}: area spalla	M09.82	Artrite giovanile in altre malattie classificate altrove: braccio
M07.42	Artropatia in morbo di Crohn [enterite regionale] {K50.-}: braccio	M09.83	Artrite giovanile in altre malattie classificate altrove: avambraccio
M07.43	Artropatia in morbo di Crohn [enterite regionale] {K50.-}: avambraccio	M09.84	Artrite giovanile in altre malattie classificate altrove: mano
M07.44	Artropatia in morbo di Crohn [enterite regionale] {K50.-}: mano	M09.85	Artrite giovanile in altre malattie classificate altrove: coscia
M07.45	Artropatia in morbo di Crohn [enterite regionale] {K50.-}: coscia	M09.86	Artrite giovanile in altre malattie classificate altrove: gamba
M07.46	Artropatia in morbo di Crohn [enterite regionale] {K50.-}: gamba	M09.87	Artrite giovanile in altre malattie classificate altrove: caviglia e piede
M07.47	Artropatia in morbo di Crohn [enterite regionale] {K50.-}: caviglia e piede	M09.88	Artrite giovanile in altre malattie classificate altrove: Altre localizzazioni
M07.48	Artropatia in morbo di Crohn [enterite regionale] {K50.-}: Altre localizzazioni	M09.89	Artrite giovanile in altre malattie classificate altrove: Localizzazione non precisata
M07.49	Artropatia in morbo di Crohn [enterite regionale] {K50.-}: Localizzazione non precisata	M14.0	Artropatia gottosa da deficit enzimatico o altre malattie ereditarie
M07.50	Artropatia in colite ulcerosa {K51.-}: Localizzazioni multiple	M14.1	Artropatia da deposito di cristalli in altre malattie metaboliche
M07.51	Artropatia in colite ulcerosa {K51.-}: area spalla	M14.2	Artropatia diabetica {E10-E14 con quarto carattere comune .6}
M07.52	Artropatia in colite ulcerosa {K51.-}: braccio	M14.3	Dermatoartrite lipoidea {E78.8}
M07.53	Artropatia in colite ulcerosa {K51.-}: avambraccio	M14.4	Artropatia in amiloidosi {E85.-}
M07.54	Artropatia in colite ulcerosa {K51.-}: mano	M14.5	Artropatia in altre malattie endocrine, nutrizionali e metaboliche
M07.55	Artropatia in colite ulcerosa {K51.-}: coscia	M14.6	Artropatia neuropatica
M07.56	Artropatia in colite ulcerosa {K51.-}: gamba	M14.8	Artropatie in altre malattie specificate classificate altrove
M07.57	Artropatia in colite ulcerosa {K51.-}: caviglia e piede	M36.0	Dermato(poli)miosite in malattie neoplastiche {C00-D48}
M07.58	Artropatia in colite ulcerosa {K51.-}: Altre localizzazioni	M36.1	Artropatia in malattia neoplastica {C00-D48}
M07.59	Artropatia in colite ulcerosa {K51.-}: Localizzazione non precisata	M36.2	Artropatia emofilica {D66-D68}
M07.60	Altre artropatie enteropatiche: Localizzazioni multiple	M36.3	Artropatia in altre emopatie {D50-D76}
M07.61	Altre artropatie enteropatiche: area spalla	M36.4	Artropatia in reazioni da ipersensibilità classificate altrove
M07.62	Altre artropatie enteropatiche: braccio	M36.8	Malattie sistemiche del tessuto connettivo in altre malattie classificate altrove
M07.63	Altre artropatie enteropatiche: avambraccio	M49.00	Tubercolosi della colonna vertebrale {A18.0}: Localizzazioni multiple della colonna vertebrale
M07.64	Altre artropatie enteropatiche: mano	M49.01	Tubercolosi della colonna vertebrale {A18.0}: Zona occipito-atlanto-assiale
M07.65	Altre artropatie enteropatiche: coscia	M49.02	Tubercolosi della colonna vertebrale {A18.0}: Zona cervicale
M07.66	Altre artropatie enteropatiche: gamba	M49.03	Tubercolosi della colonna vertebrale {A18.0}: Zona cervicodorsale
M07.67	Altre artropatie enteropatiche: caviglia e piede	M49.04	Tubercolosi della colonna vertebrale {A18.0}: Zona dorsale
M07.68	Altre artropatie enteropatiche: Altre localizzazioni	M49.05	Tubercolosi della colonna vertebrale {A18.0}: Zona dorsolombare
M07.69	Altre artropatie enteropatiche: Localizzazione non precisata		
M09.00	Artrite giovanile in psoriasi {L40.5}: Localizzazioni multiple		
M09.01	Artrite giovanile in psoriasi {L40.5}: area spalla		
M09.02	Artrite giovanile in psoriasi {L40.5}: braccio		
M09.03	Artrite giovanile in psoriasi {L40.5}: avambraccio		
M09.04	Artrite giovanile in psoriasi {L40.5}: mano		
M09.05	Artrite giovanile in psoriasi {L40.5}: coscia		
M09.06	Artrite giovanile in psoriasi {L40.5}: gamba		
M09.07	Artrite giovanile in psoriasi {L40.5}: caviglia e piede		
M09.08	Artrite giovanile in psoriasi {L40.5}: Altre localizzazioni		
M09.09	Artrite giovanile in psoriasi {L40.5}: Localizzazione non precisata		

<b>Codice</b>	<b>Descrizione</b>	<b>Codice</b>	<b>Descrizione</b>
M49.06	Tubercolosi della colonna vertebrale {A18.0}: Zona lombare	M49.54	Collasso vertebrale in malattie classificate altrove: Zona dorsale
M49.07	Tubercolosi della colonna vertebrale {A18.0}: Zona lombosacrale	M49.55	Collasso vertebrale in malattie classificate altrove: Zona dorsolombare
M49.08	Tubercolosi della colonna vertebrale {A18.0}: Zona sacrale e sacrococcigea	M49.56	Collasso vertebrale in malattie classificate altrove: Zona lombare
M49.09	Tubercolosi della colonna vertebrale {A18.0}: Zona non precisata	M49.57	Collasso vertebrale in malattie classificate altrove: Zona lombosacrale
M49.10	Spondilite da Brucella {A23.-}: Localizzazioni multiple della colonna vertebrale	M49.58	Collasso vertebrale in malattie classificate altrove: Zona sacrale e sacrococcigea
M49.11	Spondilite da Brucella {A23.-}: Zona occipito-atlanto-assiale	M49.59	Collasso vertebrale in malattie classificate altrove: Zona non precisata
M49.12	Spondilite da Brucella {A23.-}: Zona cervicale	M49.80	Spondilopatia in altre malattie classificate altrove: Localizzazioni multiple della colonna vertebrale
M49.13	Spondilite da Brucella {A23.-}: Zona cervicodorsale	M49.81	Spondilopatia in altre malattie classificate altrove: Zona occipito-atlanto-assiale
M49.14	Spondilite da Brucella {A23.-}: Zona dorsale	M49.82	Spondilopatia in altre malattie classificate altrove: Zona cervicale
M49.15	Spondilite da Brucella {A23.-}: Zona dorsolombare	M49.83	Spondilopatia in altre malattie classificate altrove: Zona cervicodorsale
M49.16	Spondilite da Brucella {A23.-}: Zona lombare	M49.84	Spondilopatia in altre malattie classificate altrove: Zona dorsale
M49.17	Spondilite da Brucella {A23.-}: Zona lombosacrale	M49.85	Spondilopatia in altre malattie classificate altrove: Zona dorsolombare
M49.18	Spondilite da Brucella {A23.-}: Zona sacrale e sacrococcigea	M49.86	Spondilopatia in altre malattie classificate altrove: Zona lombare
M49.19	Spondilite da Brucella {A23.-}: Zona non precisata	M49.87	Spondilopatia in altre malattie classificate altrove: Zona lombosacrale
M49.20	Spondilite enterobatterica {A01-A04}: Localizzazioni multiple della colonna vertebrale	M49.88	Spondilopatia in altre malattie classificate altrove: Zona sacrale e sacrococcigea
M49.21	Spondilite enterobatterica {A01-A04}: Zona occipito-atlanto-assiale	M49.89	Spondilopatia in altre malattie classificate altrove: Zona non precisata
M49.22	Spondilite enterobatterica {A01-A04}: Zona cervicale	M63.00	Miosite in infezioni batteriche classificate altrove: Localizzazioni multiple
M49.23	Spondilite enterobatterica {A01-A04}: Zona cervicodorsale	M63.01	Miosite in infezioni batteriche classificate altrove: area spalla
M49.24	Spondilite enterobatterica {A01-A04}: Zona dorsale	M63.02	Miosite in infezioni batteriche classificate altrove: braccio
M49.25	Spondilite enterobatterica {A01-A04}: Zona dorsolombare	M63.03	Miosite in infezioni batteriche classificate altrove: avambraccio
M49.26	Spondilite enterobatterica {A01-A04}: Zona lombare	M63.04	Miosite in infezioni batteriche classificate altrove: mano
M49.27	Spondilite enterobatterica {A01-A04}: Zona lombosacrale	M63.05	Miosite in infezioni batteriche classificate altrove: coscia
M49.28	Spondilite enterobatterica {A01-A04}: Zona sacrale e sacrococcigea	M63.06	Miosite in infezioni batteriche classificate altrove: gamba
M49.29	Spondilite enterobatterica {A01-A04}: Zona non precisata	M63.07	Miosite in infezioni batteriche classificate altrove: caviglia e piede
M49.30	Spondilopatia in altre malattie infettive e parassitarie classificate altrove: Localizzazioni multiple della colonna vertebrale	M63.08	Miosite in infezioni batteriche classificate altrove: Altre localizzazioni
M49.31	Spondilopatia in altre malattie infettive e parassitarie classificate altrove: Zona occipito-atlanto-assiale	M63.09	Miosite in infezioni batteriche classificate altrove: Localizzazione non precisata
M49.32	Spondilopatia in altre malattie infettive e parassitarie classificate altrove: Zona cervicale	M63.10	Miosite in infezioni protozoarie e parassitarie classificate altrove: Localizzazioni multiple
M49.33	Spondilopatia in altre malattie infettive e parassitarie classificate altrove: Zona cervicodorsale	M63.11	Miosite in infezioni protozoarie e parassitarie classificate altrove: area spalla
M49.34	Spondilopatia in altre malattie infettive e parassitarie classificate altrove: Zona dorsale	M63.12	Miosite in infezioni protozoarie e parassitarie classificate altrove: braccio
M49.35	Spondilopatia in altre malattie infettive e parassitarie classificate altrove: Zona dorsolombare	M63.13	Miosite in infezioni protozoarie e parassitarie classificate altrove: avambraccio
M49.36	Spondilopatia in altre malattie infettive e parassitarie classificate altrove: Zona lombare	M63.14	Miosite in infezioni protozoarie e parassitarie classificate altrove: mano
M49.37	Spondilopatia in altre malattie infettive e parassitarie classificate altrove: Zona lombosacrale	M63.15	Miosite in infezioni protozoarie e parassitarie classificate altrove: coscia
M49.38	Spondilopatia in altre malattie infettive e parassitarie classificate altrove: Zona sacrale e sacrococcigea	M63.16	Miosite in infezioni protozoarie e parassitarie classificate altrove: gamba
M49.39	Spondilopatia in altre malattie infettive e parassitarie classificate altrove: Zona non precisata	M63.17	Miosite in infezioni protozoarie e parassitarie classificate altrove: caviglia e piede
M49.40	Spondilopatia neuropatica: Localizzazioni multiple della colonna vertebrale	M63.18	Miosite in infezioni protozoarie e parassitarie classificate altrove: Altre localizzazioni
M49.41	Spondilopatia neuropatica: Zona occipito-atlanto-assiale	M63.19	Miosite in infezioni protozoarie e parassitarie classificate altrove: Localizzazione non precisata
M49.42	Spondilopatia neuropatica: Zona cervicale	M63.20	Miosite in altre infezioni classificate altrove: Localizzazioni multiple
M49.43	Spondilopatia neuropatica: Zona cervicodorsale	M63.21	Miosite in altre infezioni classificate altrove: area spalla
M49.44	Spondilopatia neuropatica: Zona dorsale	M63.22	Miosite in altre infezioni classificate altrove: braccio
M49.45	Spondilopatia neuropatica: Zona dorsolombare	M63.23	Miosite in altre infezioni classificate altrove: avambraccio
M49.46	Spondilopatia neuropatica: Zona lombare	M63.24	Miosite in altre infezioni classificate altrove: mano
M49.47	Spondilopatia neuropatica: Zona lombosacrale	M63.25	Miosite in altre infezioni classificate altrove: coscia
M49.48	Spondilopatia neuropatica: Zona sacrale e sacrococcigea	M63.26	Miosite in altre infezioni classificate altrove: gamba
M49.49	Spondilopatia neuropatica: Zona non precisata	M63.27	Miosite in altre infezioni classificate altrove: caviglia e piede
M49.50	Collasso vertebrale in malattie classificate altrove: Localizzazioni multiple della colonna vertebrale	M63.28	Miosite in altre infezioni classificate altrove: Altre localizzazioni
M49.51	Collasso vertebrale in malattie classificate altrove: Zona occipito-atlanto-assiale		
M49.52	Collasso vertebrale in malattie classificate altrove: Zona cervicale		
M49.53	Collasso vertebrale in malattie classificate altrove: Zona cervicodorsale		

Codice	Descrizione	Codice	Descrizione
M63.29	Miosite in altre infezioni classificate altrove: Localizzazione non precisata	M73.04	Borsite gonococcica {A54.4}: mano
M63.30	Miosite in sarcoidosi {D86.8}: Localizzazioni multiple	M73.05	Borsite gonococcica {A54.4}: coscia
M63.31	Miosite in sarcoidosi {D86.8}: area spalla	M73.06	Borsite gonococcica {A54.4}: gamba
M63.32	Miosite in sarcoidosi {D86.8}: braccio	M73.07	Borsite gonococcica {A54.4}: caviglia e piede
M63.33	Miosite in sarcoidosi {D86.8}: avambraccio	M73.08	Borsite gonococcica {A54.4}: Altre localizzazioni
M63.34	Miosite in sarcoidosi {D86.8}: mano	M73.09	Borsite gonococcica {A54.4}: Localizzazione non precisata
M63.35	Miosite in sarcoidosi {D86.8}: coscia	M73.10	Borsite sifilitica {A52.7}: Localizzazioni multiple
M63.36	Miosite in sarcoidosi {D86.8}: gamba	M73.11	Borsite sifilitica {A52.7}: area spalla
M63.37	Miosite in sarcoidosi {D86.8}: caviglia e piede	M73.12	Borsite sifilitica {A52.7}: braccio
M63.38	Miosite in sarcoidosi {D86.8}: Altre localizzazioni	M73.13	Borsite sifilitica {A52.7}: avambraccio
M63.39	Miosite in sarcoidosi {D86.8}: Localizzazione non precisata	M73.14	Borsite sifilitica {A52.7}: mano
M63.80	Altri disturbi muscolari in malattie classificate altrove: Localizzazioni multiple	M73.15	Borsite sifilitica {A52.7}: coscia
M63.81	Altri disturbi muscolari in malattie classificate altrove: area spalla	M73.16	Borsite sifilitica {A52.7}: gamba
M63.82	Altri disturbi muscolari in malattie classificate altrove: braccio	M73.17	Borsite sifilitica {A52.7}: caviglia e piede
M63.83	Altri disturbi muscolari in malattie classificate altrove: avambraccio	M73.18	Borsite sifilitica {A52.7}: Altre localizzazioni
M63.84	Altri disturbi muscolari in malattie classificate altrove: mano	M73.19	Borsite sifilitica {A52.7}: Localizzazione non precisata
M63.85	Altri disturbi muscolari in malattie classificate altrove: coscia	M73.80	Altri disturbi dei tessuti molli in altre malattie classificate altrove: Localizzazioni multiple
M63.86	Altri disturbi muscolari in malattie classificate altrove: gamba	M73.81	Altri disturbi dei tessuti molli in altre malattie classificate altrove: area spalla
M63.87	Altri disturbi muscolari in malattie classificate altrove: caviglia e piede	M73.82	Altri disturbi dei tessuti molli in altre malattie classificate altrove: braccio
M63.88	Altri disturbi muscolari in malattie classificate altrove: Altre localizzazioni	M73.83	Altri disturbi dei tessuti molli in altre malattie classificate altrove: avambraccio
M63.89	Altri disturbi muscolari in malattie classificate altrove: Localizzazione non precisata	M73.84	Altri disturbi dei tessuti molli in altre malattie classificate altrove: mano
M68.00	Sinoviti e tenosinoviti in malattie batteriche classificate altrove: Localizzazioni multiple	M73.85	Altri disturbi dei tessuti molli in altre malattie classificate altrove: coscia
M68.01	Sinoviti e tenosinoviti in malattie batteriche classificate altrove: area spalla	M73.86	Altri disturbi dei tessuti molli in altre malattie classificate altrove: gamba
M68.02	Sinoviti e tenosinoviti in malattie batteriche classificate altrove: braccio	M73.87	Altri disturbi dei tessuti molli in altre malattie classificate altrove: caviglia e piede
M68.03	Sinoviti e tenosinoviti in malattie batteriche classificate altrove: avambraccio	M73.88	Altri disturbi dei tessuti molli in altre malattie classificate altrove: Altre localizzazioni
M68.04	Sinoviti e tenosinoviti in malattie batteriche classificate altrove: mano	M73.89	Altri disturbi dei tessuti molli in altre malattie classificate altrove: Localizzazione non precisata
M68.05	Sinoviti e tenosinoviti in malattie batteriche classificate altrove: coscia	M82.00	Osteoporosi in mieloma multiplo {C90.0-}: Localizzazioni multiple
M68.06	Sinoviti e tenosinoviti in malattie batteriche classificate altrove: gamba	M82.01	Osteoporosi in mieloma multiplo {C90.0-}: area spalla
M68.07	Sinoviti e tenosinoviti in malattie batteriche classificate altrove: caviglia e piede	M82.02	Osteoporosi in mieloma multiplo {C90.0-}: braccio
M68.08	Sinoviti e tenosinoviti in malattie batteriche classificate altrove: Altre localizzazioni	M82.03	Osteoporosi in mieloma multiplo {C90.0-}: avambraccio
M68.09	Sinoviti e tenosinoviti in malattie batteriche classificate altrove: Localizzazione non precisata	M82.04	Osteoporosi in mieloma multiplo {C90.0-}: mano
M68.80	Altri disturbi delle sinovie e dei tendini in malattie classificate altrove: Localizzazioni multiple	M82.05	Osteoporosi in mieloma multiplo {C90.0-}: coscia
M68.81	Altri disturbi delle sinovie e dei tendini in malattie classificate altrove: area spalla	M82.06	Osteoporosi in mieloma multiplo {C90.0-}: gamba
M68.82	Altri disturbi delle sinovie e dei tendini in malattie classificate altrove: braccio	M82.07	Osteoporosi in mieloma multiplo {C90.0-}: caviglia e piede
M68.83	Altri disturbi delle sinovie e dei tendini in malattie classificate altrove: avambraccio	M82.08	Osteoporosi in mieloma multiplo {C90.0-}: Altre localizzazioni
M68.84	Altri disturbi delle sinovie e dei tendini in malattie classificate altrove: mano	M82.09	Osteoporosi in mieloma multiplo {C90.0-}: Localizzazione non precisata
M68.85	Altri disturbi delle sinovie e dei tendini in malattie classificate altrove: coscia	M82.10	Osteoporosi in disturbi endocrini {E00-E34}: Localizzazioni multiple
M68.86	Altri disturbi delle sinovie e dei tendini in malattie classificate altrove: gamba	M82.11	Osteoporosi in disturbi endocrini {E00-E34}: area spalla
M68.87	Altri disturbi delle sinovie e dei tendini in malattie classificate altrove: caviglia e piede	M82.12	Osteoporosi in disturbi endocrini {E00-E34}: braccio
M68.88	Altri disturbi delle sinovie e dei tendini in malattie classificate altrove: Altre localizzazioni	M82.13	Osteoporosi in disturbi endocrini {E00-E34}: avambraccio
M68.89	Altri disturbi delle sinovie e dei tendini in malattie classificate altrove: Localizzazione non precisata	M82.14	Osteoporosi in disturbi endocrini {E00-E34}: mano
M73.00	Borsite gonococcica {A54.4}: Localizzazioni multiple	M82.15	Osteoporosi in disturbi endocrini {E00-E34}: coscia
M73.01	Borsite gonococcica {A54.4}: area spalla	M82.16	Osteoporosi in disturbi endocrini {E00-E34}: gamba
M73.02	Borsite gonococcica {A54.4}: braccio	M82.17	Osteoporosi in disturbi endocrini {E00-E34}: caviglia e piede
M73.03	Borsite gonococcica {A54.4}: avambraccio	M82.18	Osteoporosi in disturbi endocrini {E00-E34}: Altre localizzazioni
		M82.19	Osteoporosi in disturbi endocrini {E00-E34}: Localizzazione non precisata
		M82.80	Osteoporosi in altre malattie classificate altrove: Localizzazioni multiple
		M82.81	Osteoporosi in altre malattie classificate altrove: area spalla
		M82.82	Osteoporosi in altre malattie classificate altrove: braccio
		M82.83	Osteoporosi in altre malattie classificate altrove: avambraccio
		M82.84	Osteoporosi in altre malattie classificate altrove: mano
		M82.85	Osteoporosi in altre malattie classificate altrove: coscia
		M82.86	Osteoporosi in altre malattie classificate altrove: gamba
		M82.87	Osteoporosi in altre malattie classificate altrove: caviglia e piede

<b>Codice</b>	<b>Descrizione</b>	<b>Codice</b>	<b>Descrizione</b>
M82.88	Osteoporosi in altre malattie classificate altrove: Altre localizzazioni	M90.47	Osteonecrosi da emoglobinopatia {D50-D64}: caviglia e piede
M82.89	Osteoporosi in altre malattie classificate altrove: Localizzazione non precisata	M90.48	Osteonecrosi da emoglobinopatia {D50-D64}: Altre localizzazioni
M90.00	Tubercolosi ossea {A18.0}: Localizzazioni multiple	M90.49	Osteonecrosi da emoglobinopatia {D50-D64}: Localizzazione non precisata
M90.01	Tubercolosi ossea {A18.0}: area spalla	M90.50	Osteonecrosi in altre malattie classificate altrove: Localizzazioni multiple
M90.02	Tubercolosi ossea {A18.0}: braccio	M90.51	Osteonecrosi in altre malattie classificate altrove: area spalla
M90.03	Tubercolosi ossea {A18.0}: avambraccio	M90.52	Osteonecrosi in altre malattie classificate altrove: braccio
M90.04	Tubercolosi ossea {A18.0}: mano	M90.53	Osteonecrosi in altre malattie classificate altrove: avambraccio
M90.05	Tubercolosi ossea {A18.0}: coscia	M90.54	Osteonecrosi in altre malattie classificate altrove: mano
M90.06	Tubercolosi ossea {A18.0}: gamba	M90.55	Osteonecrosi in altre malattie classificate altrove: coscia
M90.07	Tubercolosi ossea {A18.0}: caviglia e piede	M90.56	Osteonecrosi in altre malattie classificate altrove: gamba
M90.08	Tubercolosi ossea {A18.0}: Altre localizzazioni	M90.57	Osteonecrosi in altre malattie classificate altrove: caviglia e piede
M90.09	Tubercolosi ossea {A18.0}: Localizzazione non precisata	M90.58	Osteonecrosi in altre malattie classificate altrove: Altre localizzazioni
M90.10	Periostite in altre malattie infettive classificate altrove: Localizzazioni multiple	M90.59	Osteonecrosi in altre malattie classificate altrove: Localizzazione non precisata
M90.11	Periostite in altre malattie infettive classificate altrove: area spalla	M90.60	Osteite deformante in malattie neoplastiche {C00-D48}: Localizzazioni multiple
M90.12	Periostite in altre malattie infettive classificate altrove: braccio	M90.61	Osteite deformante in malattie neoplastiche {C00-D48}: area spalla
M90.13	Periostite in altre malattie infettive classificate altrove: avambraccio	M90.62	Osteite deformante in malattie neoplastiche {C00-D48}: braccio
M90.14	Periostite in altre malattie infettive classificate altrove: mano	M90.63	Osteite deformante in malattie neoplastiche {C00-D48}: avambraccio
M90.15	Periostite in altre malattie infettive classificate altrove: coscia	M90.64	Osteite deformante in malattie neoplastiche {C00-D48}: mano
M90.16	Periostite in altre malattie infettive classificate altrove: gamba	M90.65	Osteite deformante in malattie neoplastiche {C00-D48}: coscia
M90.17	Periostite in altre malattie infettive classificate altrove: caviglia e piede	M90.66	Osteite deformante in malattie neoplastiche {C00-D48}: gamba
M90.18	Periostite in altre malattie infettive classificate altrove: Altre localizzazioni	M90.67	Osteite deformante in malattie neoplastiche {C00-D48}: caviglia e piede
M90.19	Periostite in altre malattie infettive classificate altrove: Localizzazione non precisata	M90.68	Osteite deformante in malattie neoplastiche {C00-D48}: Altre localizzazioni
M90.20	Osteopatia in altre malattie infettive classificate altrove: Localizzazioni multiple	M90.69	Osteite deformante in malattie neoplastiche {C00-D48}: Localizzazione non precisata
M90.21	Osteopatia in altre malattie infettive classificate altrove: area spalla	M90.70	Frattura ossea in malattie neoplastiche {C00-D48}: Localizzazioni multiple
M90.22	Osteopatia in altre malattie infettive classificate altrove: braccio	M90.71	Frattura ossea in malattie neoplastiche {C00-D48}: area spalla
M90.23	Osteopatia in altre malattie infettive classificate altrove: avambraccio	M90.72	Frattura ossea in malattie neoplastiche {C00-D48}: braccio
M90.24	Osteopatia in altre malattie infettive classificate altrove: mano	M90.73	Frattura ossea in malattie neoplastiche {C00-D48}: avambraccio
M90.25	Osteopatia in altre malattie infettive classificate altrove: coscia	M90.74	Frattura ossea in malattie neoplastiche {C00-D48}: mano
M90.26	Osteopatia in altre malattie infettive classificate altrove: gamba	M90.75	Frattura ossea in malattie neoplastiche {C00-D48}: coscia
M90.27	Osteopatia in altre malattie infettive classificate altrove: caviglia e piede	M90.76	Frattura ossea in malattie neoplastiche {C00-D48}: gamba
M90.28	Osteopatia in altre malattie infettive classificate altrove: Altre localizzazioni	M90.77	Frattura ossea in malattie neoplastiche {C00-D48}: caviglia e piede
M90.29	Osteopatia in altre malattie infettive classificate altrove: Localizzazione non precisata	M90.78	Frattura ossea in malattie neoplastiche {C00-D48}: Altre localizzazioni
M90.30	Osteonecrosi disbarica in malattia dei cassoni {T70.3}: Localizzazioni multiple	M90.79	Frattura ossea in malattie neoplastiche {C00-D48}: Localizzazione non precisata
M90.31	Osteonecrosi disbarica in malattia dei cassoni {T70.3}: area spalla	M90.80	Osteopatia in altre malattie classificate altrove: Localizzazioni multiple
M90.32	Osteonecrosi disbarica in malattia dei cassoni {T70.3}: braccio	M90.81	Osteopatia in altre malattie classificate altrove: area spalla
M90.33	Osteonecrosi disbarica in malattia dei cassoni {T70.3}: avambraccio	M90.82	Osteopatia in altre malattie classificate altrove: braccio
M90.34	Osteonecrosi disbarica in malattia dei cassoni {T70.3}: mano	M90.83	Osteopatia in altre malattie classificate altrove: avambraccio
M90.35	Osteonecrosi disbarica in malattia dei cassoni {T70.3}: coscia	M90.84	Osteopatia in altre malattie classificate altrove: mano
M90.36	Osteonecrosi disbarica in malattia dei cassoni {T70.3}: gamba	M90.85	Osteopatia in altre malattie classificate altrove: coscia
M90.37	Osteonecrosi disbarica in malattia dei cassoni {T70.3}: caviglia e piede	M90.86	Osteopatia in altre malattie classificate altrove: gamba
M90.38	Osteonecrosi disbarica in malattia dei cassoni {T70.3}: Altre localizzazioni	M90.87	Osteopatia in altre malattie classificate altrove: caviglia e piede
M90.39	Osteonecrosi disbarica in malattia dei cassoni {T70.3}: Localizzazione non precisata	M90.88	Osteopatia in altre malattie classificate altrove: Altre localizzazioni
M90.40	Osteonecrosi da emoglobinopatia {D50-D64}: Localizzazioni multiple	M90.89	Osteopatia in altre malattie classificate altrove: Localizzazione non precisata
M90.41	Osteonecrosi da emoglobinopatia {D50-D64}: area spalla	M99.00	Disfunzione segmentaria e somatica: Cranio
M90.42	Osteonecrosi da emoglobinopatia {D50-D64}: braccio	M99.01	Disfunzione segmentaria e somatica: cervicale
M90.43	Osteonecrosi da emoglobinopatia {D50-D64}: avambraccio	M99.02	Disfunzione segmentaria e somatica: dorsale
M90.44	Osteonecrosi da emoglobinopatia {D50-D64}: mano	M99.03	Disfunzione segmentaria e somatica: lombare
M90.45	Osteonecrosi da emoglobinopatia {D50-D64}: coscia	M99.04	Disfunzione segmentaria e somatica: sacrale
M90.46	Osteonecrosi da emoglobinopatia {D50-D64}: gamba	M99.05	Disfunzione segmentaria e somatica: bacino
		M99.06	Disfunzione segmentaria e somatica: arto inferiore
		M99.07	Disfunzione segmentaria e somatica: arto superiore
		M99.08	Disfunzione segmentaria e somatica: torace

<b>Codice</b>	<b>Descrizione</b>	<b>Codice</b>	<b>Descrizione</b>
M99.09	Disfunzione segmentaria e somatica: addome e altre localizzazioni	N51.1	Disturbi del testicolo e dell'epididimo in malattie classificate altrove
M99.10	Sublussazione (vertebrale): Cranio	N51.2	Balanite in malattie classificate altrove
M99.11	Sublussazione (vertebrale): cervicale	N51.8	Altri disturbi di organi genitali maschili in malattie classificate altrove
M99.12	Sublussazione (vertebrale): dorsale	N74.0	Infezione tubercolare della cervice uterina {A18.1}
M99.13	Sublussazione (vertebrale): lombare	N74.1	Malattia infiammatoria tubercolare della pelvi femminile {A18.1}
M99.14	Sublussazione (vertebrale): sacrale	N74.2	Malattia infiammatoria sifilitica della pelvi femminile {A51.4}, {A52.7}
M99.19	Sublussazione (vertebrale): addome e altre localizzazioni	N74.3	Malattia infiammatoria gonococcica della pelvi femminile {A54.2}
M99.20	Stenosi da sublussazione del canale vertebrale: Cranio	N74.4	Malattia infiammatoria da Chlamydiae della pelvi femminile {A56.1}
M99.21	Stenosi da sublussazione del canale vertebrale: cervicale	N74.8	Disturbi infiammatori della pelvi femminile in altre malattie classificate altrove
M99.22	Stenosi da sublussazione del canale vertebrale: dorsale	N77.0	Ulcerazione della vulva in malattie infettive o parassitarie classificate altrove
M99.23	Stenosi da sublussazione del canale vertebrale: lombare	N77.1	Vaginite, vulvite e vulvovaginite in malattie infettive e parassitarie classificate altrove
M99.24	Stenosi da sublussazione del canale vertebrale: sacrale	N77.8	Ulcerazione ed infiammazione vulvovaginali in altre malattie classificate altrove
M99.29	Stenosi da sublussazione del canale vertebrale: addome e altre localizzazioni	O09.0	Durata della gravidanza: Meno di 5 settimane complete
M99.80	Altre lesioni biomeccaniche: Cranio	O09.1	Durata della gravidanza: Da 5 a 13 settimane complete
M99.81	Altre lesioni biomeccaniche: cervicale	O09.2	Durata della gravidanza: Da 14 a 19 settimane complete
M99.82	Altre lesioni biomeccaniche: dorsale	O09.3	Durata della gravidanza: Da 20 a 25 settimane complete
M99.83	Altre lesioni biomeccaniche: lombare	O09.4	Durata della gravidanza: Da 26 a 33 settimane complete
M99.84	Altre lesioni biomeccaniche: sacrale	O09.5	Durata della gravidanza: Da 34 a 36 settimane complete
M99.85	Altre lesioni biomeccaniche: bacino	O09.6	Durata della gravidanza: Da 37 a 41 settimane complete
M99.86	Altre lesioni biomeccaniche: arto inferiore	O09.7	Durata della gravidanza: Più di 41 settimane complete
M99.87	Altre lesioni biomeccaniche: arto superiore	O09.9	Durata della gravidanza: Non specificata
M99.88	Altre lesioni biomeccaniche: torace	O47.9	Falso travaglio non specificato
M99.89	Altre lesioni biomeccaniche: addome e altre localizzazioni	O94	Sequela di complicanze della gravidanza, del parto e del puerperio
M99.90	Lesione biomeccanica non specificata: Cranio	O95	Decesso da causa durante la gestazione di causa non specificata
M99.91	Lesione biomeccanica non specificata: cervicale	O96.0	Decesso per causa gestazionale diretta
M99.92	Lesione biomeccanica non specificata: dorsale	O96.1	Decesso per causa gestazionale indiretta
M99.93	Lesione biomeccanica non specificata: lombare	O96.9	Decesso per causa gestazionale non specificata
M99.94	Lesione biomeccanica non specificata: sacrale	O97.0	Decesso per sequela di causa gestazionale diretta
M99.95	Lesione biomeccanica non specificata: bacino	O97.1	Decesso per sequela di causa gestazionale indiretta
M99.96	Lesione biomeccanica non specificata: arto inferiore	O97.9	Decesso per sequela di causa gestazionale non specificata
M99.97	Lesione biomeccanica non specificata: arto superiore	P75	Ileo da meconio in fibrosi cistica {E84.1}
M99.98	Lesione biomeccanica non specificata: torace	P95	Decesso fetale per causa non specificata
M99.99	Lesione biomeccanica non specificata: addome e altre localizzazioni	P96.4	Interruzione di gravidanza causa di affezioni del feto e del neonato
N08.0	Disturbi glomerulari in malattie infettive o parassitarie classificate altrove	Q87.0	Sindromi malformative congenite che alterano soprattutto l'aspetto facciale
N08.1	Disturbi glomerulari in malattie neoplastiche	Q87.1	Sindromi malformative congenite associate soprattutto a bassa statura
N08.2	Disturbi glomerulari in emopatie e disturbi del sistema immunitario	Q87.2	Sindromi malformative congenite che interessano soprattutto gli arti
N08.3	Disturbi glomerulari in diabete mellito {E10-E14 con quarto carattere posizione .2}	Q87.3	Sindromi malformative congenite caratterizzate da un accrescimento precoce eccessivo
N08.4	Disturbi glomerulari in altre malattie endocrine, nutrizionali e metaboliche	Q87.5	Altre sindromi malformative congenite con altre alterazioni scheletriche
N08.5	Disturbi glomerulari in malattie sistemiche del tessuto connettivo	Q87.8	Altre sindromi malformative congenite specificate non classificate altrove
N08.8	Disturbi glomerulari in altre malattie classificate altrove	R65.0	Sindrome da risposta infiammatoria sistemica di origine infettiva senza insufficienza d'organo
N16.0	Disturbi tubulo-interstiziali renali in malattie infettive e parassitarie classificate altrove	R65.1	Sindrome da risposta infiammatoria sistemica di origine infettiva con insufficienza d'organo
N16.1	Disturbi tubulo-interstiziali renali in malattie neoplastiche	R65.2	Sindrome da risposta infiammatoria sistemica di origine non infettiva senza insufficienza d'organo
N16.2	Disturbi tubulo-interstiziali renali in emopatie e disturbi del sistema immunitario	R65.3	Sindrome da risposta infiammatoria sistemica di origine non infettiva con insufficienza d'organo
N16.3	Disturbi tubulo-interstiziali renali in malattie metaboliche	R65.9	Sindrome da risposta infiammatoria sistemica non specificata
N16.4	Disturbi tubulo-interstiziali renali in malattie sistemiche del tessuto connettivo	R69	Cause sconosciute e non specificate di morbosità
N16.5	Disturbi tubulo-interstiziali renali in rigetto di trapianti {T86.-}	R75	Messa in evidenza, con esami di laboratorio, del virus della immunodeficienza umana [HIV]
N16.8	Disturbi tubulo-interstiziali renali in altre malattie classificate altrove	R78.0	Presenza di alcol nel sangue
N22.0	Calcolo urinario in schistosomiasi [bilarziosi] {B65.-}	R96.0	Morte istantanea
N22.8	Calcolo delle vie urinarie in altre malattie classificate altrove		
N29.0	Sifilide renale tardiva {A52.7}		
N29.1	Altri disturbi del rene e dell'uretere in malattie infettive e parassitarie classificate altrove		
N29.8	Altre malattie del rene e dell'uretere in altre malattie classificate altrove		
N33.0	Cistiite tubercolare {A18.1}		
N33.8	Disturbi della vescica in altre malattie classificate altrove		
N37.0	Uretrite in malattie classificate altrove		
N37.8	Altri disturbi dell'uretra in malattie classificate altrove		
N51.0	Disturbi della prostata in malattie classificate altrove		

Codice	Descrizione	Codice	Descrizione
R96.1	Morte che si verifica a meno di 24 ore dall'insorgenza di sintomi, non altrimenti spiegata	S24.77	Traumatismo del midollo spinale: D12
R98	Morte senza assistenza	S31.83	Ferita aperta (qualsiasi parte dell'addome, dei lombi e della pelvi) in collegamento con traumatismo intraaddominale
R99	Altre cause di mortalità mal definite o non specificate	S31.84	Danno ai tessuti molli di primo grado su frattura o lussazione chiusa della colonna lombare e della pelvi
S01.83	Ferita aperta (qualsiasi parte della testa) in collegamento con traumatismo intracranico	S31.85	Danno ai tessuti molli di secondo grado su frattura o lussazione chiusa della colonna lombare e della pelvi
S01.84	Danno ai tessuti molli di primo grado su frattura o lussazione chiusa della testa	S31.86	Danno ai tessuti molli di terzo grado su frattura o lussazione chiusa della colonna lombare e della pelvi
S01.85	Danno ai tessuti molli di secondo grado su frattura o lussazione chiusa della testa	S31.87	Danno ai tessuti molli di primo grado su frattura o lussazione aperta della colonna lombare e della pelvi
S01.86	Danno ai tessuti molli di terzo grado su frattura o lussazione chiusa della testa	S31.88	Danno ai tessuti molli di secondo grado su frattura o lussazione aperta della colonna lombare e della pelvi
S01.87	Danno ai tessuti molli di primo grado su frattura o lussazione aperta della testa	S31.89	Danno ai tessuti molli di terzo grado su frattura o lussazione aperta della colonna lombare e della pelvi
S01.88	Danno ai tessuti molli di secondo grado su frattura o lussazione aperta della testa	S34.70	Traumatismo del midollo spinale lombosacrale: Livello non specificato
S01.89	Danno ai tessuti molli di terzo grado su frattura o lussazione aperta della testa	S34.71	Traumatismo del midollo spinale: L1
S06.70	Traumatismo intracranico con perdita di conoscenza: Meno di 30 minuti	S34.72	Traumatismo del midollo spinale: L2
S06.71	Traumatismo intracranico con perdita di conoscenza: Da 30 minuti a 24 ore	S34.73	Traumatismo del midollo spinale: L3
S06.72	Traumatismo intracranico con perdita di conoscenza: Più di 24 ore, con ritorno al precedente stato di coscienza	S34.74	Traumatismo del midollo spinale: L4
S06.73	Traumatismo intracranico con perdita di conoscenza: Più di 24 ore, senza ritorno al precedente stato di coscienza	S34.75	Traumatismo del midollo spinale: L5
S06.79	Traumatismo intracranico con perdita di conoscenza: Durata non specificata	S34.76	Traumatismo del midollo spinale: S1
S11.84	Danno ai tessuti molli di primo grado su frattura o lussazione chiusa del collo	S34.77	Traumatismo del midollo spinale: S2-S5
S11.85	Danno ai tessuti molli di secondo grado su frattura o lussazione chiusa del collo	S41.84	Danno ai tessuti molli di primo grado su frattura o lussazione chiusa del braccio
S11.86	Danno ai tessuti molli di terzo grado su frattura o lussazione chiusa del collo	S41.85	Danno ai tessuti molli di secondo grado su frattura o lussazione chiusa del braccio
S11.87	Danno ai tessuti molli di primo grado su frattura o lussazione aperta del collo	S41.86	Danno ai tessuti molli di terzo grado su frattura o lussazione chiusa del braccio
S11.88	Danno ai tessuti molli di secondo grado su frattura o lussazione aperta del collo	S41.87	Danno ai tessuti molli di primo grado su frattura o lussazione aperta del braccio
S11.89	Danno ai tessuti molli di terzo grado su frattura o lussazione aperta del collo	S41.88	Danno ai tessuti molli di secondo grado su frattura o lussazione aperta del braccio
S14.70	Traumatismo del midollo spinale cervicale: Livello non specificato	S41.89	Danno ai tessuti molli di terzo grado su frattura o lussazione aperta del braccio
S14.71	Traumatismo del midollo spinale: C1	S51.84	Danno ai tessuti molli di primo grado su frattura o lussazione chiusa dell'avambraccio
S14.72	Traumatismo del midollo spinale: C2	S51.85	Danno ai tessuti molli di secondo grado su frattura o lussazione chiusa dell'avambraccio
S14.73	Traumatismo del midollo spinale: C3	S51.86	Danno ai tessuti molli di terzo grado su frattura o lussazione chiusa dell'avambraccio
S14.74	Traumatismo del midollo spinale: C4	S51.87	Danno ai tessuti molli di primo grado su frattura o lussazione aperta dell'avambraccio
S14.75	Traumatismo del midollo spinale: C5	S51.88	Danno ai tessuti molli di secondo grado su frattura o lussazione aperta dell'avambraccio
S14.76	Traumatismo del midollo spinale: C6	S51.89	Danno ai tessuti molli di terzo grado su frattura o lussazione aperta dell'avambraccio
S14.77	Traumatismo del midollo spinale: C7	S61.84	Danno ai tessuti molli di primo grado su frattura o lussazione chiusa del polso e della mano
S14.78	Traumatismo del midollo spinale: C8	S61.85	Danno ai tessuti molli di secondo grado su frattura o lussazione chiusa del polso e della mano
S21.83	Ferita aperta (qualsiasi parte del torace) in collegamento con traumatismo intratoracico	S61.86	Danno ai tessuti molli di terzo grado su frattura o lussazione chiusa del polso e della mano
S21.84	Danno ai tessuti molli di primo grado su frattura o lussazione chiusa del torace	S61.87	Danno ai tessuti molli di primo grado su frattura o lussazione aperta del polso e della mano
S21.85	Danno ai tessuti molli di secondo grado su frattura o lussazione chiusa del torace	S61.88	Danno ai tessuti molli di secondo grado su frattura o lussazione aperta del polso e della mano
S21.86	Danno ai tessuti molli di terzo grado su frattura o lussazione chiusa del torace	S61.89	Danno ai tessuti molli di terzo grado su frattura o lussazione aperta del polso e della mano
S21.87	Danno ai tessuti molli di primo grado su frattura o lussazione aperta del torace	S71.84	Danno ai tessuti molli di primo grado su frattura o lussazione chiusa dell'anca e della coscia
S21.88	Danno ai tessuti molli di secondo grado su frattura o lussazione aperta del torace	S71.85	Danno ai tessuti molli di secondo grado su frattura o lussazione chiusa dell'anca e della coscia
S21.89	Danno ai tessuti molli di terzo grado su frattura o lussazione aperta del torace	S71.86	Danno ai tessuti molli di terzo grado su frattura o lussazione chiusa dell'anca e della coscia
S24.70	Traumatismo del midollo spinale dorsale: Livello non specificato	S71.87	Danno ai tessuti molli di primo grado su frattura o lussazione aperta dell'anca e della coscia
S24.71	Traumatismo del midollo spinale: D1	S71.88	Danno ai tessuti molli di secondo grado su frattura o lussazione aperta dell'anca e della coscia
S24.72	Traumatismo del midollo spinale: D2/D3		
S24.73	Traumatismo del midollo spinale: D4/D5		
S24.74	Traumatismo del midollo spinale: D6/D7		
S24.75	Traumatismo del midollo spinale: D8/D9		
S24.76	Traumatismo del midollo spinale: D10/D11		

<b>Codice</b>	<b>Descrizione</b>	<b>Codice</b>	<b>Descrizione</b>
S71.89	Danno ai tessuti molli di terzo grado su frattura o lussazione aperta dell'anca e della coscia	T31.55	Ustioni interessanti il 50-59% della superficie corporea: 50-59 % con bruciatura di 3° grado
S81.84	Danno ai tessuti molli di primo grado su frattura o lussazione chiusa della gamba	T31.60	Ustioni interessanti il 60-69% della superficie corporea: Superficie inferiore a 10 % o non specificata con bruciature corrosive di 3° grado
S81.85	Danno ai tessuti molli di secondo grado su frattura o lussazione chiusa della gamba	T31.61	Ustioni interessanti il 60-69% della superficie corporea: 10-19 % con bruciatura di 3° grado
S81.86	Danno ai tessuti molli di terzo grado su frattura o lussazione chiusa della gamba	T31.62	Ustioni interessanti il 60-69% della superficie corporea: 20-29 % con bruciatura di 3° grado
S81.87	Danno ai tessuti molli di primo grado su frattura o lussazione aperta della gamba	T31.63	Ustioni interessanti il 60-69% della superficie corporea: 30-39 % con bruciatura di 3° grado
S81.88	Danno ai tessuti molli di secondo grado su frattura o lussazione aperta della gamba	T31.64	Ustioni interessanti il 60-69% della superficie corporea: 40-49 % con bruciatura di 3° grado
S81.89	Danno ai tessuti molli di terzo grado su frattura o lussazione aperta della gamba	T31.65	Ustioni interessanti il 60-69% della superficie corporea: 50-59 % con bruciatura di 3° grado
S91.84	Danno ai tessuti molli di primo grado su frattura o lussazione chiusa del piede	T31.66	Ustioni interessanti il 60-69% della superficie corporea: 60-69 % con bruciatura di 3° grado
S91.85	Danno ai tessuti molli di secondo grado su frattura o lussazione chiusa del piede	T31.70	Ustioni interessanti il 70-79% della superficie corporea: Superficie inferiore a 10 % o non specificata con bruciature corrosive di 3° grado
S91.86	Danno ai tessuti molli di terzo grado su frattura o lussazione chiusa del piede	T31.71	Ustioni interessanti il 70-79% della superficie corporea: 10-19 % con bruciatura di 3° grado
S91.87	Danno ai tessuti molli di primo grado su frattura o lussazione aperta del piede	T31.72	Ustioni interessanti il 70-79% della superficie corporea: 20-29 % con bruciatura di 3° grado
S91.88	Danno ai tessuti molli di secondo grado su frattura o lussazione aperta del piede	T31.73	Ustioni interessanti il 70-79% della superficie corporea: 30-39 % con bruciatura di 3° grado
S91.89	Danno ai tessuti molli di terzo grado su frattura o lussazione aperta del piede	T31.74	Ustioni interessanti il 70-79% della superficie corporea: 40-49 % con bruciatura di 3° grado
T31.00	Ustioni interessanti meno del 10% della superficie corporea: Superficie inferiore a 10 % o non specificata con bruciature corrosive di 3° grado	T31.75	Ustioni interessanti il 70-79% della superficie corporea: 50-59 % con bruciatura di 3° grado
T31.10	Ustioni interessanti il 10-19% della superficie corporea: Superficie inferiore a 10 % o non specificata con bruciature corrosive di 3° grado	T31.76	Ustioni interessanti il 70-79% della superficie corporea: 60-69 % con bruciatura di 3° grado
T31.11	Ustioni interessanti il 10-19% della superficie corporea: 10-19 % con bruciatura di 3° grado	T31.77	Ustioni interessanti il 70-79% della superficie corporea: 70-79 % con bruciatura di 3° grado
T31.20	Ustioni interessanti il 20-29% della superficie corporea: Superficie inferiore a 10 % o non specificata con bruciature corrosive di 3° grado	T31.80	Ustioni interessanti l'80-89% della superficie corporea: Superficie inferiore a 10 % o non specificata con bruciature corrosive di 3° grado
T31.21	Ustioni interessanti il 20-29% della superficie corporea: 10-19 % con bruciatura di 3° grado	T31.81	Ustioni interessanti l'80-89% della superficie corporea: 10-19 % con bruciatura di 3° grado
T31.22	Ustioni interessanti il 20-29% della superficie corporea: 20-29 % con bruciatura di 3° grado	T31.82	Ustioni interessanti l'80-89% della superficie corporea: 20-29 % con bruciatura di 3° grado
T31.30	Ustioni interessanti il 30-39% della superficie corporea: Superficie inferiore a 10 % o non specificata con bruciature corrosive di 3° grado	T31.83	Ustioni interessanti l'80-89% della superficie corporea: 30-39 % con bruciatura di 3° grado
T31.31	Ustioni interessanti il 30-39% della superficie corporea: 10-19 % con bruciatura di 3° grado	T31.84	Ustioni interessanti l'80-89% della superficie corporea: 40-49 % con bruciatura di 3° grado
T31.32	Ustioni interessanti il 30-39% della superficie corporea: 20-29 % con bruciatura di 3° grado	T31.85	Ustioni interessanti l'80-89% della superficie corporea: 50-59 % con bruciatura di 3° grado
T31.33	Ustioni interessanti il 30-39% della superficie corporea: 30-39 % con bruciatura di 3° grado	T31.86	Ustioni interessanti l'80-89% della superficie corporea: 60-69 % con bruciatura di 3° grado
T31.40	Ustioni interessanti il 40-49% della superficie corporea: Superficie inferiore a 10 % o non specificata con bruciature corrosive di 3° grado	T31.87	Ustioni interessanti l'80-89% della superficie corporea: 70-79 % con bruciatura di 3° grado
T31.41	Ustioni interessanti il 40-49% della superficie corporea: 10-19 % con bruciatura di 3° grado	T31.88	Ustioni interessanti l'80-89% della superficie corporea: 80-89 % con bruciatura di 3° grado
T31.42	Ustioni interessanti il 40-49% della superficie corporea: 20-29 % con bruciatura di 3° grado	T31.90	Ustioni interessanti il 90% o più della superficie corporea: Superficie inferiore a 10 % o non specificata con bruciature corrosive di 3° grado
T31.43	Ustioni interessanti il 40-49% della superficie corporea: 30-39 % con bruciatura di 3° grado	T31.91	Ustioni interessanti il 90% o più della superficie corporea: 10-19 % con bruciatura di 3° grado
T31.44	Ustioni interessanti il 40-49% della superficie corporea: 40-49 % con bruciatura di 3° grado	T31.92	Ustioni interessanti il 90% o più della superficie corporea: 20-29 % con bruciatura di 3° grado
T31.50	Ustioni interessanti il 50-59% della superficie corporea: Superficie inferiore a 10 % o non specificata con bruciature corrosive di 3° grado	T31.93	Ustioni interessanti il 90% o più della superficie corporea: 30-39 % con bruciatura di 3° grado
T31.51	Ustioni interessanti il 50-59% della superficie corporea: 10-19 % con bruciatura di 3° grado	T31.94	Ustioni interessanti il 90% o più della superficie corporea: 40-49 % con bruciatura di 3° grado
T31.52	Ustioni interessanti il 50-59% della superficie corporea: 20-29 % con bruciatura di 3° grado	T31.95	Ustioni interessanti il 90% o più della superficie corporea: 50-59 % con bruciatura di 3° grado
T31.53	Ustioni interessanti il 50-59% della superficie corporea: 30-39 % con bruciatura di 3° grado	T31.96	Ustioni interessanti il 90% o più della superficie corporea: 60-69 % con bruciatura di 3° grado
T31.54	Ustioni interessanti il 50-59% della superficie corporea: 40-49 % con bruciatura di 3° grado	T31.97	Ustioni interessanti il 90% o più della superficie corporea: 70-79 % con bruciatura di 3° grado
		T31.98	Ustioni interessanti il 90% o più della superficie corporea: 80-89 % con bruciatura di 3° grado



<b>Codice</b>	<b>Descrizione</b>	<b>Codice</b>	<b>Descrizione</b>
T31.99	Ustioni interessanti il 90% o più della superficie corporea: 90 % o più con bruciatura di 3° grado	T32.73	Corrosioni interessanti il 70-79% della superficie corporea: 30-39 % con lesione corrosiva di 3° grado
T32.00	Corrosioni interessanti meno del 10% della superficie corporea: Superficie inferiore a 10 % o non specificata con lesioni corrosive di 3° grado	T32.74	Corrosioni interessanti il 70-79% della superficie corporea: 40-49 % con lesione corrosiva di 3° grado
T32.10	Corrosioni interessanti il 10-19% della superficie corporea: Superficie inferiore a 10 % o non specificata con lesioni corrosive di 3° grado	T32.75	Corrosioni interessanti il 70-79% della superficie corporea: 50-59 % con lesione corrosiva di 3° grado
T32.11	Corrosioni interessanti il 10-19% della superficie corporea: 10-19 % con lesione corrosiva di 3° grado	T32.76	Corrosioni interessanti il 70-79% della superficie corporea: 60-69 % con lesione corrosiva di 3° grado
T32.20	Corrosioni interessanti il 20-29% della superficie corporea: Superficie inferiore a 10 % o non specificata con lesioni corrosive di 3° grado	T32.77	Corrosioni interessanti il 70-79% della superficie corporea: 70-79 % con lesione corrosiva di 3° grado
T32.21	Corrosioni interessanti il 20-29% della superficie corporea: 10-19 % con lesione corrosiva di 3° grado	T32.80	Corrosioni interessanti l'80-89% della superficie corporea: Superficie inferiore a 10 % o non specificata con lesioni corrosive di 3° grado
T32.22	Corrosioni interessanti il 20-29% della superficie corporea: 20-29 % con lesione corrosiva di 3° grado	T32.81	Corrosioni interessanti l'80-89% della superficie corporea: 10-19 % con lesione corrosiva di 3° grado
T32.30	Corrosioni interessanti il 30-39% della superficie corporea: Superficie inferiore a 10 % o non specificata con lesioni corrosive di 3° grado	T32.82	Corrosioni interessanti l'80-89% della superficie corporea: 20-29 % con lesione corrosiva di 3° grado
T32.31	Corrosioni interessanti il 30-39% della superficie corporea: 10-19 % con lesione corrosiva di 3° grado	T32.83	Corrosioni interessanti l'80-89% della superficie corporea: 30-39 % con lesione corrosiva di 3° grado
T32.32	Corrosioni interessanti il 30-39% della superficie corporea: 20-29 % con lesione corrosiva di 3° grado	T32.84	Corrosioni interessanti l'80-89% della superficie corporea: 40-49 % con lesione corrosiva di 3° grado
T32.33	Corrosioni interessanti il 30-39% della superficie corporea: 30-39 % con lesione corrosiva di 3° grado	T32.85	Corrosioni interessanti l'80-89% della superficie corporea: 50-59 % con lesione corrosiva di 3° grado
T32.40	Corrosioni interessanti il 40-49% della superficie corporea: Superficie inferiore a 10 % o non specificata con lesioni corrosive di 3° grado	T32.86	Corrosioni interessanti l'80-89% della superficie corporea: 60-69 % con lesione corrosiva di 3° grado
T32.41	Corrosioni interessanti il 40-49% della superficie corporea: 10-19 % con lesione corrosiva di 3° grado	T32.87	Corrosioni interessanti l'80-89% della superficie corporea: 70-79 % con lesione corrosiva di 3° grado
T32.42	Corrosioni interessanti il 40-49% della superficie corporea: 20-29 % con lesione corrosiva di 3° grado	T32.88	Corrosioni interessanti l'80-89% della superficie corporea: 80-89 % con lesione corrosiva di 3° grado
T32.43	Corrosioni interessanti il 40-49% della superficie corporea: 30-39 % con lesione corrosiva di 3° grado	T32.90	Corrosioni interessanti il 90% o più della superficie corporea: Superficie inferiore a 10 % o non specificata con lesioni corrosive di 3° grado
T32.44	Corrosioni interessanti il 40-49% della superficie corporea: 40-49 % con lesione corrosiva di 3° grado	T32.91	Corrosioni interessanti il 90% o più della superficie corporea: 10-19 % con lesione corrosiva di 3° grado
T32.50	Corrosioni interessanti il 50-59% della superficie corporea: Superficie inferiore a 10 % o non specificata con lesioni corrosive di 3° grado	T32.92	Corrosioni interessanti il 90% o più della superficie corporea: 20-29 % con lesione corrosiva di 3° grado
T32.51	Corrosioni interessanti il 50-59% della superficie corporea: 10-19 % con lesione corrosiva di 3° grado	T32.93	Corrosioni interessanti il 90% o più della superficie corporea: 30-39 % con lesione corrosiva di 3° grado
T32.52	Corrosioni interessanti il 50-59% della superficie corporea: 20-29 % con lesione corrosiva di 3° grado	T32.94	Corrosioni interessanti il 90% o più della superficie corporea: 40-49 % con lesione corrosiva di 3° grado
T32.53	Corrosioni interessanti il 50-59% della superficie corporea: 30-39 % con lesione corrosiva di 3° grado	T32.95	Corrosioni interessanti il 90% o più della superficie corporea: 50-59 % con lesione corrosiva di 3° grado
T32.54	Corrosioni interessanti il 50-59% della superficie corporea: 40-49 % con lesione corrosiva di 3° grado	T32.96	Corrosioni interessanti il 90% o più della superficie corporea: 60-69 % con lesione corrosiva di 3° grado
T32.55	Corrosioni interessanti il 50-59% della superficie corporea: 50-59 % con lesione corrosiva di 3° grado	T32.97	Corrosioni interessanti il 90% o più della superficie corporea: 70-79 % con lesione corrosiva di 3° grado
T32.60	Corrosioni interessanti il 60-69% della superficie corporea: Superficie inferiore a 10 % o non specificata con lesioni corrosive di 3° grado	T32.98	Corrosioni interessanti il 90% o più della superficie corporea: 80-89 % con lesione corrosiva di 3° grado
T32.61	Corrosioni interessanti il 60-69% della superficie corporea: 10-19 % con lesione corrosiva di 3° grado	T32.99	Corrosioni interessanti il 90% o più della superficie corporea: 90 % o più con lesione corrosiva di 3° grado
T32.62	Corrosioni interessanti il 60-69% della superficie corporea: 20-29 % con lesione corrosiva di 3° grado	T74.0	Trascuratezza o abbandono
T32.63	Corrosioni interessanti il 60-69% della superficie corporea: 30-39 % con lesione corrosiva di 3° grado	T74.1	Sevizie fisiche
T32.64	Corrosioni interessanti il 60-69% della superficie corporea: 40-49 % con lesione corrosiva di 3° grado	T74.2	Abuso sessuale
T32.65	Corrosioni interessanti il 60-69% della superficie corporea: 50-59 % con lesione corrosiva di 3° grado	T74.3	Abuso psicologico
T32.66	Corrosioni interessanti il 60-69% della superficie corporea: 60-69 % con lesione corrosiva di 3° grado	T74.8	Altre sindromi da maltrattamento
T32.70	Corrosioni interessanti il 70-79% della superficie corporea: Superficie inferiore a 10 % o non specificata con lesioni corrosive di 3° grado	T74.9	Sindrome da maltrattamento non specificata
T32.71	Corrosioni interessanti il 70-79% della superficie corporea: 10-19 % con lesione corrosiva di 3° grado	T90.0	Sequela di traumatismo superficiale della testa
T32.72	Corrosioni interessanti il 70-79% della superficie corporea: 20-29 % con lesione corrosiva di 3° grado	T90.1	Sequela di ferita aperta della testa
		T90.2	Sequela di frattura del cranio e di ossa facciali
		T90.3	Sequela di traumatismo di nervi cranici
		T90.4	Sequela di traumatismo dell'occhio e dell'orbita
		T90.5	Sequela di traumatismo intracranico
		T90.8	Sequela di altri traumatismi, specificati, della testa
		T90.9	Sequela di traumatismo, non specificato, della testa
		T91.0	Sequela di traumatismo superficiale e ferita aperta del collo e del tronco
		T91.1	Sequela di frattura della colonna vertebrale
		T91.2	Sequela di altra frattura del torace e della pelvi
		T91.3	Sequela di traumatismo del midollo spinale
		T91.4	Sequela di traumatismo di organi intratoracici
		T91.5	Sequela di traumatismo di organi intraaddominali e pelvici

Codice	Descrizione	Codice	Descrizione
T91.8	Sequela di altri traumatismi specificati del collo e del tronco	U50.00	Assente o minima limitazione funzionale motoria: Indice di Barthel: 100 punti
T91.9	Sequela di traumatismo non specificato del collo e del tronco		
T92.0	Sequela di ferita aperta dell'arto superiore	U50.01	Assente o minima limitazione funzionale motoria: FIM motorio: 85-91 punti
T92.1	Sequela di frattura del braccio		
T92.2	Sequela di frattura a livello del polso e della mano	U50.10	Lieve limitazione funzionale motoria: Indice di Barthel: 80-95 punti
T92.3	Sequela di lussazione, distorsione e distrazione dell'arto superiore	U50.11	Lieve limitazione funzionale motoria: FIM motorio: 69-84 punti
T92.4	Sequela di traumatismo di un nervo dell'arto superiore	U50.20	Moderata limitazione funzionale motoria: Indice di Barthel: 60-75 punti
T92.5	Sequela di traumatismo muscolare e tendineo dell'arto superiore	U50.21	Moderata limitazione funzionale motoria: FIM motorio: 59-68 punti
T92.6	Sequela di traumatismo da schiacciamento o amputazione traumatica dell'arto superiore	U50.30	Medio-grave limitazione funzionale motoria: Indice di Barthel: 40-55 punti
T92.8	Sequela di altri traumatismi specificati dell'arto superiore		
T92.9	Sequela di traumatismo non specificato dell'arto superiore	U50.31	Medio-grave limitazione funzionale motoria: FIM motorio: 43-58 punti
T93.0	Sequela di ferita aperta dell'arto inferiore		
T93.1	Sequela di frattura del femore	U50.40	Grave limitazione funzionale motoria: Indice di Barthel: 20-35 punti
T93.2	Sequela di altre fratture dell'arto inferiore		
T93.3	Sequela di lussazione, distorsione e distrazione dell'arto inferiore	U50.41	Grave limitazione funzionale motoria: FIM motorio: 31-42 punti
T93.4	Sequela di traumatismo di nervo dell'arto inferiore	U50.50	Gravissima limitazione funzionale motoria: Indice di Barthel: 0-15 punti
T93.5	Sequela di traumatismo di muscoli e di tendini dell'arto inferiore	U50.51	Gravissima limitazione funzionale motoria: FIM motorio: 13-30 punti
T93.6	Sequela di traumatismo da schiacciamento e amputazione traumatica dell'arto inferiore	U51.00	Assente o lieve limitazione funzionale cognitiva: Indice di Barthel allargato: 70-90 punti
T93.8	Sequela di altri traumatismi specificati dell'arto inferiore		
T93.9	Sequela di traumatismo non specificato dell'arto inferiore	U51.01	Assente o lieve limitazione funzionale cognitiva: FIM cognitivo: 30-35 punti
T94.0	Sequela di traumatismi interessanti regioni corporee multiple	U51.02	Assente o lieve limitazione funzionale cognitiva: MMSE: 24-30 punti
T94.1	Sequela di traumatismi, non specificati per regione corporea		
T95.0	Sequela di ustione, corrosione e congelamento della testa e del collo	U51.10	Moderata limitazione funzionale cognitiva: Indice di Barthel allargato: 20-65 punti
T95.1	Sequela di ustione, corrosione e congelamento del tronco	U51.11	Moderata limitazione funzionale cognitiva: FIM cognitivo: 11-29 punti
T95.2	Sequela di ustione, corrosione e congelamento dell'arto superiore		
T95.3	Sequela di ustione, corrosione e congelamento dell'arto inferiore	U51.12	Moderata limitazione funzionale cognitiva: MMSE: 17-23 punti
T95.4	Sequela di ustione e corrosione classificabili solo in relazione all'estensione della superficie corporea interessata	U51.20	Grave limitazione funzionale cognitiva: Indice di Barthel allargato: 0-15 punti
T95.8	Sequela di altra ustione, corrosione e congelamento di altra sede specificata	U51.21	Grave limitazione funzionale cognitiva: FIM cognitivo: 5-10 punti
T95.9	Sequela di ustione, corrosione e congelamento di sede non specificata	U51.22	Grave limitazione funzionale cognitiva: MMSE: 0-16 punti
T96	Sequela di avvelenamento da farmaci, medicinali e sostanze biologiche	U52.0	Indice di Barthel per la riabilitazione precoce [FRB]: 31 e più punti
T97	Sequela di effetti tossici di sostanze di origine principalmente non medicamentosa	U52.1	Indice di Barthel per la riabilitazione precoce: da -75 a 30 punti
T98.0	Sequela di effetti della penetrazione di corpo estraneo attraverso un orifizio naturale	U52.2	Indice di Barthel per la riabilitazione precoce: da -200 a -76 punti
T98.1	Sequela di altri e non specificati effetti di cause esterne	U52.3	Indice di Barthel per la riabilitazione precoce: meno di -200 punti
T98.2	Sequela di alcune precoci complicanze di traumatismi	U55.10	Iscrizione in lista per trapianto cardiaco: Senza grado di priorità U [urgency] o HU [high urgency]
T98.3	Sequela di complicanze di cure chirurgiche e mediche non classificate altrove	U55.11	Iscrizione in lista per trapianto cardiaco: Con grado di priorità U [urgency]
U06.0	Codice non attribuito U06.0	U55.12	Iscrizione in lista per trapianto cardiaco: Con grado di priorità HU [high urgency]
U06.1	Codice non attribuito U06.1		
U06.2	Codice non attribuito U06.2	U55.20	Iscrizione in lista per trapianto polmonare: Senza grado di priorità U [urgency] o HU [high urgency]
U06.3	Codice non attribuito U06.3	U55.21	Iscrizione in lista per trapianto polmonare: Con grado di priorità U [urgency]
U06.4	Codice non attribuito U06.4	U55.22	Iscrizione in lista per trapianto polmonare: Con grado di priorità HU [high urgency]
U06.5	Codice non attribuito U06.5		
U06.6	Codice non attribuito U06.6	U55.30	Iscrizione in lista per trapianto cuore-polmone: Senza grado di priorità U [urgency] o HU [high urgency]
U06.7	Codice non attribuito U06.7	U55.31	Iscrizione in lista per trapianto cuore-polmone: Con grado di priorità U [urgency]
U06.8	Codice non attribuito U06.8		
U06.9	Codice non attribuito U06.9	U55.32	Iscrizione in lista per trapianto cuore-polmone: Con grado di priorità HU [high urgency]
U07.0	Codice non attribuito U07.0	U60.1	Categorie cliniche della malattia da HIV: Categoria A
U07.1	Codice non attribuito U07.1	U60.2	Categorie cliniche della malattia da HIV: Categoria B
U07.2	Codice non attribuito U07.2	U60.3	Categorie cliniche della malattia da HIV: Categoria C
U07.3	Codice non attribuito U07.3	U60.9	Categoria clinica della malattia da HIV non specificata
U07.4	Codice non attribuito U07.4	U61.1	Numero di cellule T helper nella malattia da HIV: Categoria 1
U07.5	Codice non attribuito U07.5	U61.2	Numero di cellule T helper nella malattia da HIV: Categoria 2
U07.6	Codice non attribuito U07.6	U61.3	Numero di cellule T helper nella malattia da HIV: Categoria 3
U07.7	Codice non attribuito U07.7	U61.9	Numero di cellule T helper (CD4+) non specificato
U07.8	Codice non attribuito U07.8	U69.00	Polmonite nosocomiale classificata altrove in pazienti di 18 anni e più
U07.9	Codice non attribuito U07.9		

Codice	Descrizione	Codice	Descrizione
U69.10	Malattia classificata altrove, della quale si sospetta che sia insorta in seguito a un intervento di chirurgia estetica non indicato sotto il profilo medico, a un tatuaggio o a un piercing	Z21	Stato di infezione asintomatica da virus dell'immunodeficienza umana [HIV]
U69.11	Disturbo acquisito e permanente della coagulazione sanguigna	Z32	Visita e test per diagnosi di gravidanza
U69.12	Disturbo della coagulazione sanguigna temporaneo	Z33	Gravidanza come reperto casuale
U69.20	Pandemia influenzale A/H1N1 2009 [influenza suina]	Z34	Controllo di gravidanza normale
U69.21	Epidemia influenzale A/H5N1 [influenza aviaria]	Z35.0	Controllo di gravidanza con anamnesi di sterilità
U69.30	Consumo per via endovenosa di eroina	Z35.1	Controllo di gravidanza con anamnesi di aborto
U69.31	Consumo per via non endovenosa di eroina	Z35.2	Controllo di gravidanza con altra anamnesi patologica ostetrica e difficoltà a procreare
U69.32	Consumo per via endovenosa di altre sostanze psicoattive	Z35.3	Controllo di gravidanza con anamnesi di assistenza prenatale insufficiente
U80.00	Staphylococcus aureus resistente a oxacillina o meticillina [MRSA]	Z35.4	Controllo di gravidanza con elevata multiparità
U80.01	Staphylococcus aureus resistente ad antibiotici glicopeptidici, chinoloni, streptogramine o oxazolidinoni e sensibile a oxacillina o meticillina	Z35.5	Controllo di gravidanza di primipara attempata
U80.10	Streptococcus pneumoniae resistente a penicillina o oxacillina	Z35.6	Controllo di gravidanza di primipara molto giovane
U80.11	Streptococcus pneumoniae resistente a macrolidi, oxazolidinoni o streptogramine e sensibile a penicillina o oxacillina	Z35.8	Controllo di altre gravidanze ad alto rischio
U80.20	Enterococcus faecalis resistente ad antibiotici glicopeptidici	Z35.9	Controllo di gravidanza ad alto rischio non specificata
U80.21	Enterococcus faecalis resistente ad oxazolidinoni o con elevata resistenza agli aminoglicosidi e senza resistenza agli antibiotici glicopeptidici	Z37.0	Parto singolo, nato vivo
U80.30	Enterococcus faecium resistente ad antibiotici glicopeptidici	Z37.1	Parto singolo, nato morto
U80.31	Enterococcus faecium resistente a oxazolidinoni o streptogramine, o con elevata resistenza agli aminoglicosidi senza resistenza agli antibiotici glicopeptidici	Z37.2	Parto gemellare, entrambi nati vivi
U80.4	Escherichia, Klebsiella e Proteus resistenti a chinoloni, carbapenemi, amikacina, o con resistenza dimostrata a tutti gli antibiotici beta-lattamici [resistenza ESBL]	Z37.3	Parto gemellare, uno nato vivo, uno nato morto
U80.5	Enterobacter, Citrobacter e Serratia resistenti a carbapenemi, chinoloni o amikacina	Z37.4	Parto gemellare, entrambi nati morti
U80.6	Pseudomonas aeruginosa e altri non fermentanti resistenti a carbapenemi, chinoloni, amikacina, ceftazidima o piperacillina/tazobactam	Z37.5	Altro parto multiplo, tutti nati vivi
U80.7	Burkholderia e Stenotrophomonas resistenti a chinoloni, amikacina, ceftazidima, piperacillina/tazobactam o cotrimoxazolo	Z37.6	Altro parto multiplo, alcuni nati vivi
U81	Batteri multiresistenti ad antibiotici	Z37.7	Altro parto multiplo, tutti nati morti
U82.0	Mycobacterium tuberculosis resistente a uno o più antitubercolari di prima scelta	Z37.9	Esito del parto non specificato
U82.1	Tubercolosi multiresistente [MDR-TB]	Z44.8	Fornitura ed adattamento di altri dispositivi protesici esterni
U82.2	Micobatteri atipici o Nocardia resistenti a uno o più antitubercolari di prima scelta	Z44.9	Fornitura ed adattamento di protesi esterna non specificata
U83	Candida resistente a fluconazolo o voriconazolo	Z47.0	Rimozione di placca o di altro dispositivo di fissazione interna
U84	Virus dell'Herpes resistenti a virostatici	Z49.2	Altra dialisi
U85	Virus dell'immunodeficienza umana resistente a virostatici o inibitori della proteasi	Z50.0	Riabilitazione cardiaca
U99.0	Codice non attribuito U99.0	Z50.1	Altra terapia fisica
U99.1	Codice non attribuito U99.1	Z50.2	Terapia per la disintossicazione dall'alcol
U99.2	Codice non attribuito U99.2	Z50.3	Terapia per la disintossicazione da droghe e farmaci
U99.3	Codice non attribuito U99.3	Z50.4	Psicoterapia non classificata altrove
U99.4	Codice non attribuito U99.4	Z50.5	Terapia del linguaggio
U99.5	Codice non attribuito U99.5	Z50.6	Trattamento riabilitativo ortottico
U99.6	Codice non attribuito U99.6	Z50.7	Ergoterapia e rieducazione professionale non classificate altrove
U99.7	Codice non attribuito U99.7	Z50.8	Trattamenti implicanti l'uso di altre tecniche riabilitative
U99.8	Codice non attribuito U99.8	Z50.9	Misure riabilitative non specificate
U99.9	Codice non attribuito U99.9	Z51.0	Seduta di radioterapia
Z00.0	Visita medica generale	Z51.1	Seduta di chemioterapia antineoplastica
Z00.1	Visita medica pediatrica di routine	Z51.2	Altre chemioterapie
Z00.2	Visita medica per periodo di rapido sviluppo nell'infanzia	Z51.3	Trasfusione di sangue (senza indicazione della diagnosi)
Z00.3	Visita medica di adolescente durante l'accrescimento puberale	Z51.5	Cure palliative
Z00.4	Esame psichiatrico generale non classificato altrove	Z51.81	Aferesi
Z00.6	Esami di comparazione e di controllo nell'ambito di un programma di ricerche cliniche	Z51.82	Seduta combinata di chemioterapia e radioterapia antineoplastica
Z00.8	Altre visite mediche generali	Z52.00	Donatore di sangue intero
Z01.6	Esame radiologico non classificato altrove	Z54.0	Convalescenza dopo intervento chirurgico
Z01.7	Esame di laboratorio	Z54.1	Convalescenza dopo radioterapia
Z01.9	Visita specialistica non specificata	Z54.2	Convalescenza dopo chemioterapia
Z04.9	Esame ed osservazione per ragioni non specificate	Z54.3	Convalescenza dopo psicoterapia
		Z54.4	Convalescenza dopo trattamento di frattura
		Z54.7	Convalescenza dopo trattamento misto
		Z54.8	Convalescenza dopo altri trattamenti
		Z54.9	Convalescenza dopo trattamento non specificato
		Z55	Problemi legati all'alfabetizzazione ed all'educazione
		Z56	Problemi legati al lavoro o alla disoccupazione
		Z57	Esposizione professionale a fattori di rischio
		Z58	Problemi legati ad ambiente fisico
		Z59	Problemi legati all'abitazione e alle condizioni economiche
		Z60	Problemi legati all'ambiente sociale
		Z61	Problemi legati ad un evento negativo della vita durante l'infanzia
		Z62	Altri problemi connessi all'educazione del bambino
		Z63	Altri problemi connessi alla cerchia relazionale ristretta, compreso l'ambiente familiare
		Z64.0	Problemi correlati a una gravidanza indesiderata
		Z64.8	Altri problemi correlati a talune circostanze psicosociali

Codice	Descrizione	Codice	Descrizione
Z70	Consigli connessi all'atteggiamento, comportamento e orientamento in materia di sessualità	Z87.5	Complicazioni della gravidanza, del parto e del puerperio nell'anamnesi personale
Z72.0	Problemi legati a: Consumo di alcol, tabacco, farmaci o stupefacenti	Z87.6	Disturbi che hanno origine nel periodo perinatale nell'anamnesi personale
Z75.2	Altro periodo di attesa per analisi e trattamenti	Z87.7	Malformazioni congenite ed anomalie cromosomiche nell'anamnesi personale
Z75.60	Iscrizione in lista per trapianto d'organo senza grado di priorità HU (high urgency): rene	Z87.8	Altre condizioni morbose specificate nell'anamnesi personale
Z75.64	Iscrizione in lista per trapianto d'organo senza grado di priorità HU (high urgency): rene-pancreas	Z88.0	Allergia alla penicillina nell'anamnesi personale
Z75.65	Iscrizione in lista per trapianto d'organo senza grado di priorità HU (high urgency): pancreas	Z88.1	Allergia ad altri antibiotici nell'anamnesi personale
Z75.66	Iscrizione in lista per trapianto d'organo senza grado di priorità HU (high urgency): intestino tenue	Z88.2	Allergia ai sulfamidici nell'anamnesi personale
Z75.67	Iscrizione in lista per trapianto d'organo senza grado di priorità HU (high urgency): fegato	Z88.3	Allergia ad altri agenti antinfettivi nell'anamnesi personale
Z75.68	Iscrizione in lista per trapianto d'organo senza grado di priorità HU (high urgency): altri organi	Z88.4	Allergia ad anestetici nell'anamnesi personale
Z75.69	Iscrizione in lista per trapianto d'organo senza grado di priorità HU (high urgency): organo non specificato	Z88.5	Allergia ai narcotici nell'anamnesi personale
Z75.70	Iscrizione in lista per trapianto d'organo con grado di priorità HU (high urgency): rene	Z88.6	Allergia ad agente analgesico nell'anamnesi personale
Z75.74	Iscrizione in lista per trapianto d'organo con grado di priorità HU (high urgency): rene-pancreas	Z88.7	Allergia a siero e vaccino nell'anamnesi personale
Z75.75	Iscrizione in lista per trapianto d'organo con grado di priorità HU (high urgency): pancreas	Z88.8	Allergia ad altri farmaci, medicamenti e sostanze biologiche nell'anamnesi personale
Z75.76	Iscrizione in lista per trapianto d'organo con grado di priorità HU (high urgency): intestino tenue	Z88.9	Allergia a farmaci, medicamenti e sostanze biologiche non specificate nell'anamnesi personale di
Z75.77	Iscrizione in lista per trapianto d'organo con grado di priorità HU (high urgency): fegato	Z89.0	Perdita di dito(a) della mano, [compreso il pollice], unilaterale
Z75.78	Iscrizione in lista per trapianto d'organo con grado di priorità HU (high urgency): altri organi	Z89.1	Perdita della mano e del polso
Z75.79	Iscrizione in lista per trapianto d'organo con grado di priorità HU (high urgency): organo non specificato	Z89.2	Perdita del braccio, al di sopra del polso
Z75.8	Altri problemi connessi a servizi sanitari e altre forme di assistenza sanitaria	Z89.3	Perdita di entrambi gli arti superiori [qualsiasi livello]
Z75.9	Problemi, non specificati, connessi a servizi sanitari e altre forme di assistenza sanitaria	Z89.4	Perdita del piede e della caviglia
Z76.3	Persona sana che accompagna un ammalato	Z89.5	Perdita di una gamba sotto il ginocchio
Z85.0	Tumore maligno dell'apparato digerente nell'anamnesi personale	Z89.6	Perdita di una gamba, sopra il ginocchio
Z85.1	Tumore maligno della trachea, dei bronchi e del polmone nell'anamnesi personale	Z89.7	Perdita di entrambi gli arti inferiori a qualsiasi livello, eccetto solo dita
Z85.2	Tumore maligno di altri organi dell'apparato respiratorio nell'anamnesi personale	Z89.8	Perdita di arti superiori ed inferiori [a qualsiasi livello]
Z85.3	Tumore maligno della mammella nell'anamnesi personale	Z89.9	Perdita di un arto non specificato
Z85.4	Tumore maligno degli organi genitali nell'anamnesi personale	Z90.0	Perdita di parte della testa e del collo
Z85.5	Tumore maligno delle vie urinarie nell'anamnesi personale	Z90.1	Perdita di mammella(e)
Z85.6	Leucemia nell'anamnesi personale	Z90.2	Perdita di [parte del] polmone
Z85.7	Tumore maligno degli organi linfatici ed emopoietici nell'anamnesi personale	Z90.3	Perdita di parte dello stomaco
Z85.8	Tumore maligno di altri organi o apparati nell'anamnesi personale	Z90.4	Perdita di parte del tratto digerente
Z85.9	Tumore maligno non specificato nell'anamnesi personale	Z90.5	Perdita del rene
Z86.0	Altri tumori nell'anamnesi personale	Z90.6	Perdita di altri organi delle vie urinarie
Z86.1	Malattia infettiva o parassitaria nell'anamnesi personale	Z90.7	Perdita degli organi genitali
Z86.2	Malattie del sangue e degli organi ematopoietici ed alcuni disturbi del sistema immunitario nell'anamnesi personale	Z90.8	Perdita di altri organi
Z86.3	Malattie endocrine, nutrizionali e metaboliche nell'anamnesi personale	Z91.0	Allergia, non legata a farmaci e sostanze biologiche nell'anamnesi personale
Z86.4	Abuso di sostanze psicoattive nell'anamnesi personale	Z91.1	Scarsa ottemperanza a terapia o regime medico nell'anamnesi personale
Z86.5	Altri disturbi psichici e comportamentali nell'anamnesi personale	Z91.8	Altro fattore di rischio specificato nell'anamnesi personale non classificato altrove
Z86.6	Disturbi del sistema nervoso centrale e degli organi di senso nell'anamnesi personale	Z92.1	Uso prolungato (in atto) di anticoagulanti nell'anamnesi personale
Z86.7	Malattie dell'apparato circolatorio nell'anamnesi personale	Z92.2	Uso prolungato (in atto) di altri farmaci nell'anamnesi personale
Z87.0	Malattie dell'apparato respiratorio nell'anamnesi personale	Z92.3	Irradiazione nell'anamnesi personale
Z87.1	Malattie dell'apparato digerente nell'anamnesi personale	Z92.4	Intervento chirurgico importante non classificato altrove nell'anamnesi personale
Z87.2	Malattie della cute e del tessuto sottocutaneo nell'anamnesi personale	Z92.6	Chemioterapia per malattie neoplastiche nell'anamnesi personale
Z87.3	Malattie dell'apparato muscoloscheletrico e del tessuto connettivo nell'anamnesi personale	Z92.8	Altro trattamento medico nell'anamnesi personale
Z87.4	Malattie dell'apparato genitourinario nell'anamnesi personale	Z92.9	Trattamento medico non specificato nell'anamnesi personale
		Z93.0	Presenza di tracheostomia
		Z93.1	Presenza di gastrostomia
		Z93.2	Presenza di ileostomia
		Z93.3	Presenza di colostomia
		Z93.4	Presenza di altre aperture corporee artificiali del tratto digerente
		Z93.5	Presenza di cistostomia
		Z93.6	Presenza di aperture corporee artificiali delle vie urinarie
		Z93.8	Presenza di toracostomia
		Z93.88	Presenza di altre aperture corporee artificiali
		Z93.9	Presenza di apertura corporea artificiale non specificata
		Z95.0	Portatore di dispositivo elettronico cardiaco
		Z95.1	Portatore di bypass aortocoronarico
		Z95.2	Portatore di protesi valvolare cardiaca
		Z95.3	Portatore di valvola cardiaca xenogenica

<b>Codice</b>	<b>Descrizione</b>	<b>Codice</b>	<b>Descrizione</b>
Z95.4	Portatore di altra valvola cardiaca sostitutiva	Z96.88	Portatore di altri impianti funzionali specificati
Z95.5	Portatore di impianto od innesto di angioplastica coronarica	Z96.9	Portatore di impianto funzionale non specificato
Z95.80	Portatore di sistema di circolazione assistita	Z97.1	Portatore di arto artificiale (completo) (parziale)
Z95.81	Portatore di sistema di cateterismo vascolare a permanenza impiantato chirurgicamente	Z97.8	Portatore di altri sussidi specificati
Z95.88	Portatore di altri impianti od innesti cardiaci e vascolari	Z98.0	Portatore di bypass o anastomosi intestinale
Z95.9	Portatore di impianto o trapianto cardiaco non specificato	Z98.1	Artrodesi
Z96.0	Presenza di impianti urogenitali	Z98.2	Presenza di dispositivo di drenaggio del liquor
Z96.1	Presenza di lente intraoculare	Z98.8	Altre stati post-chirurgici
Z96.2	Portatore di impianto otologico e acustico	Z99.0	Dipendenza da aspiratore
Z96.3	Portatore di laringe artificiale	Z99.1	Dipendenza da respiratore
Z96.4	Portatore di impianti endocrini	Z99.2	Dipendenza da dialisi renale
Z96.5	Portatore di impianti mandibolari e di radici dentarie	Z99.3	Dipendenza da sedia a rotelle
Z96.6	Portatore di impianto ortopedico articolare	Z99.4	Dipendenza a lungo termine da cuore artificiale
Z96.7	Portatore di altri impianti ossei e tendinei	Z99.8	Dipendenza da altra macchina o altro apparecchio ausiliario
Z96.80	Portatore di stent bronchiale	Z99.9	Dipendenza di lunga durata da un apparecchio ausiliario, da un apparecchio medico non specificato
Z96.81	Portatore di stent tracheale		

**Tabella D.6a Conflitto di età- lattante**

<b>Codice</b>	<b>Descrizione</b>	<b>Codice</b>	<b>Descrizione</b>
A33	Tetano del neonato	P04.6	Feto e neonato sofferenti per esposizione della madre a sostanze chimiche ambientali
P00.0	Feto e neonato sofferenti per disturbi ipertensivi materni	P04.8	Feto e neonato sofferenti per altri agenti nocivi trasmessi dalla madre
P00.1	Feto e neonato sofferenti per malattie renali e delle vie urinarie materne	P04.9	Feto e neonato sofferenti per agenti nocivi, non specificati, trasmessi dalla madre
P00.2	Feto e neonato sofferenti per malattie infettive e parassitarie materne	P05.0	Peso basso per l'età gestazionale
P00.3	Feto e neonato sofferenti per altre malattie circolatorie o respiratorie materne	P05.1	Piccolo per l'età gestazionale
P00.4	Feto e neonato sofferenti per disturbi nutrizionali materni	P05.2	Malnutrizione fetale senza menzione di "peso basso" o neonato "piccolo" per l'età gestazionale.
P00.5	Feto e neonato sofferenti per traumatismo materno	P05.9	Ritardo di crescita del feto, non specificato
P00.6	Feto e neonato sofferenti per intervento chirurgico sulla madre	P07.00	Neonato: Peso alla nascita inferiore a 500 grammi
P00.7	Feto e neonato sofferenti per altre procedure mediche a cui è stata sottoposta la madre, non classificate altrove	P07.01	Neonato: Peso alla nascita da 500 a meno di 750 grammi
P00.8	Feto e neonato sofferenti per altre condizioni materne	P07.02	Neonato: Peso alla nascita da 750 a meno di 1000 grammi
P00.9	Feto e neonato sofferenti per condizioni materne non specificate	P07.10	Neonato: Peso alla nascita da 1000 a meno di 1250 grammi
P01.0	Feto e neonato sofferenti per incompetenza della cervice uterina	P07.11	Neonato: Peso alla nascita da 1250 a meno di 1500 grammi
P01.1	Feto e neonato sofferenti per la rottura prematura delle membrane	P07.12	Neonato: Peso alla nascita da 1500 a meno di 2500 grammi
P01.2	Feto e neonato sofferenti per oligidramnio(s)	P07.2	Immaturità estrema
P01.3	Feto e neonato sofferenti per polidramnio(s)	P07.3	Altri neonati pretermine
P01.4	Feto e neonato sofferenti per gravidanza ectopica	P08.0	Neonato eccezionalmente grande
P01.5	Feto e neonato sofferenti per gravidanza multipla	P08.1	Altri neonati "di peso elevato per l'età gestazionale"
P01.6	Feto e neonato sofferenti per il decesso materno	P08.2	Neonato post-termine, ma non "di peso elevato per l'età gestazionale"
P01.7	Feto e neonato sofferenti per presentazione anomala prima del travaglio	P10.0	Emorragia subdurale da trauma da parto
P01.8	Feto e neonato sofferenti per altre complicanze materne della gravidanza	P10.1	Emorragia cerebrale da trauma da parto
P01.9	Feto e neonato sofferenti per una complicanza materna della gravidanza, non specificata	P10.2	Emorragia intraventricolare da trauma da parto
P02.0	Feto e neonato sofferenti per placenta previa	P10.3	Emorragia subaracnoidea da trauma da parto
P02.1	Feto e neonato sofferenti per altre forme di distacco ed emorragia della placenta	P10.4	Lacerazione della membrana tectoria del cervelletto da trauma da parto
P02.2	Feto e neonato sofferenti per altre e non specificate anomalie morfologiche e funzionali della placenta	P10.8	Altre lacerazioni ed emorragie intracraniche da traumi da parto
P02.3	Feto e neonato sofferenti per sindromi da trasfusione placentare	P10.9	Lacerazione o emorragia intracranica da trauma da parto, non specificata
P02.4	Feto e neonato sofferenti per prolasso del cordone ombelicale	P11.0	Edema cerebrale da trauma da parto
P02.5	Feto e neonato sofferenti per altri fenomeni di compressione sul cordone ombelicale	P11.1	Altri lesioni cerebrali, specificate, da trauma da parto
P02.6	Feto e neonato sofferenti per altre e non specificate condizioni morbose del cordone ombelicale	P11.2	Lesione cerebrale, non specificata, da trauma da parto
P02.7	Feto e neonato sofferenti per corioamnionite	P11.3	Trauma da parto del nervo facciale
P02.8	Feto e neonato sofferenti per altre anomalie delle membrane	P11.4	Trauma da parto di altri nervi cranici
P02.9	Feto e neonato sofferenti per altre anomalie delle membrane non specificate	P11.50	Trauma da parto della colonna vertebrale e del midollo spinale: Con paraplegia acuta
P03.0	Feto e neonato sofferenti per parto con estrazione da presentazione podalica	P11.51	Trauma da parto della colonna vertebrale e del midollo spinale: Con paraplegia cronica
P03.1	Feto e neonato sofferenti per altre presentazioni e posizioni anomale e sproporzioni fetopelvica durante il travaglio e il parto	P11.59	Trauma da parto della colonna vertebrale e del midollo spinale: Non specificato
P03.2	Feto e neonato sofferenti per parto con forcipe	P11.9	Trauma da parto al sistema nervoso centrale, non specificato
P03.3	Feto e neonato sofferenti per parto con applicazione di ventosa ostetrica	P12.0	Cefaloematoma provocato da trauma da parto
P03.4	Feto e neonato sofferenti per parto cesareo	P12.1	Tumore da parto
P03.5	Feto e neonato sofferenti per parto precipitoso	P12.2	Emorragia epicranica subaponevrotica da trauma da parto
P03.6	Feto e neonato sofferenti per contrazioni uterine anomale	P12.3	Contusione con ecchimosi del cuoio capelluto da trauma da parto
P03.8	Feto e neonato sofferenti per altre complicanze specificate del travaglio e del parto	P12.4	Traumatismo del cuoio capelluto da monitoraggio
P03.9	Feto e neonato sofferenti per complicanze, del travaglio e del parto non specificate	P12.8	Altri traumi da parto della calotta
P04.0	Feto e neonato sofferenti per anestesia e analgesia della madre, durante la gravidanza, il travaglio e il parto	P12.9	Trauma da parto del cuoio capelluto, non specificato
P04.1	Feto e neonato sofferenti per altre terapie materne	P13.0	Frattura cranica da trauma da parto
P04.2	Feto e neonato sofferenti per tabagismo materno	P13.1	Altri traumi da parto del cranio
P04.3	Feto e neonato sofferenti per alcolismo materno	P13.2	Trauma da parto del femore
P04.4	Feto e neonato sofferenti per uso materno di droghe causanti dipendenza	P13.3	Trauma da parto di altre ossa lunghe
P04.5	Feto e neonato sofferenti per uso materno di sostanze chimiche ingerite dalla madre	P13.4	Frattura di clavicola da trauma da parto
		P13.8	Trauma da parto di altre parti dello scheletro
		P13.9	Trauma da parto dello scheletro, non specificato
		P14.0	Paralisi di Erb provocata da trauma da parto
		P14.1	Paralisi di Klumpke da trauma da parto
		P14.2	Paralisi del nervo frenico provocata da trauma da parto
		P14.3	Altri traumi da parto del plesso brachiale
		P14.8	Traumi da parto di altre parti del sistema nervoso periferico
		P14.9	Trauma da parto, non specificato, del sistema nervoso periferico
		P15.0	Trauma da parto del fegato
		P15.1	Trauma da parto della milza

D.6a

<b>Codice</b>	<b>Descrizione</b>	<b>Codice</b>	<b>Descrizione</b>
P15.2	Trauma da parto dello sternocleidomastoideo	P36.0	Sepsi neonatale da Streptococco, gruppo B
P15.3	Trauma da parto dell'occhio	P36.1	Sepsi neonatale da altri e non specificati Streptococchi
P15.4	Trauma da parto della faccia	P36.2	Sepsi neonatale da Staphylococcus Aureus
P15.5	Trauma da parto dei genitali esterni	P36.3	Sepsi neonatale da altri e non specificati Stafilococchi
P15.6	Necrosi del tessuto adiposo sottocutaneo da trauma da parto	P36.4	Sepsi neonatale da Escherichia coli
P15.8	Altri traumi da parto specificati	P36.5	Sepsi neonatale da batteri anaerobi
P15.9	Trauma da parto non specificato	P36.8	Altra sepsi batterica neonatale
P20.0	Ipossia intrauterina diagnosticata prima dell'inizio del travaglio	P36.9	Sepsi batterica neonatale non specificata
P20.1	Ipossia intrauterina diagnosticata durante il travaglio e il parto	P37.0	Tubercolosi congenita
P20.9	Ipossia intrauterina non specificata	P37.1	Toxoplasmosi congenita
P21.0	Asfissia grave alla nascita	P37.2	Listeriosi neonatale (disseminata)
P21.1	Asfissia lieve o moderata alla nascita	P37.3	Malaria falciparum congenita
P21.9	Asfissia alla nascita non specificata	P37.4	Altra malaria congenita
P22.0	Sindrome di sofferenza [distress] respiratoria(o) neonatale	P37.5	Candidiasi neonatale
P22.1	Tachipnea transitoria neonatale	P37.8	Altre malattie infettive e parassitarie congenite, specificate
P22.8	Altra sofferenza [distress] respiratoria(o) neonatale	P37.9	Malattia infettiva e parassitaria congenita, non specificata
P22.9	Sofferenza [distress] respiratoria(o) neonatale non specificata	P38	Onfalite neonatale con o senza lieve emorragia
P23.0	Polmonite congenita virale	P39.0	Mastite infettiva neonatale
P23.1	Polmonite congenita da Chlamydiae	P39.1	Congiuntivite e dacriocistite neonatale
P23.2	Polmonite congenita da Stafilococco	P39.2	Infezione intra-amniotica del feto non classificata altrove
P23.3	Polmonite congenita da Streptococco, gruppo B	P39.3	Infezione delle vie urinarie neonatale
P23.4	Polmonite congenita da Escherichia coli	P39.4	Infezione della cute neonatale
P23.5	Polmonite congenita da Pseudomonas	P39.8	Altre infezioni, specificate, specifiche del periodo perinatale
P23.6	Polmonite congenita da altri batteri	P39.9	Infezione specifica del periodo perinatale non specificata
P23.8	Polmonite congenita da altri microorganismi	P50.0	Perdita di sangue fetale da vasa praevia
P23.9	Polmonite congenita non specificata	P50.1	Perdita di sangue fetale da rottura del cordone ombelicale
P24.0	Aspirazione neonatale di meconio	P50.2	Perdita di sangue fetale dalla placenta
P24.1	Aspirazione neonatale di liquido amniotico e muco	P50.3	Emorragia fetale tra gemelli [emorragia feto-fetale]
P24.2	Aspirazione neonatale di sangue	P50.4	Emorragia fetale nel circolo materno [emorragia feto-materna]
P24.3	Aspirazione neonatale di latte e di cibo rigurgitati	P50.5	Perdita di sangue fetale da recisione del cordone ombelicale dell'altro gemello
P24.8	Altre sindromi da aspirazione neonatale	P50.8	Altra perdita di sangue fetale
P24.9	Sindrome da aspirazione neonatale non specificata	P50.9	Perdita di sangue fetale non specificata
P25.0	Enfisema interstiziale che ha origine nel periodo perinatale	P51.0	Emorragia ombelicale massiva neonatale
P25.1	Pneumotorace che ha origine nel periodo perinatale	P51.8	Altre emorragie ombelicali
P25.2	Pneumomediastino che ha origine nel periodo perinatale	P51.9	Emorragia ombelicale neonatale, non specificata
P25.3	Pneumopericardio che ha origine nel periodo perinatale	P52.0	Emorragia intraventricolare (non traumatica), di grado 1, del feto e del neonato
P25.8	Altre condizioni morbose correlate all'enfisema interstiziale che hanno origine nel periodo perinatale	P52.1	Emorragia intraventricolare (non traumatica) di grado 2 del feto e del neonato
P26.0	Emorragia tracheobronchiale che ha origine nel periodo perinatale	P52.2	Emorragia intraventricolare, (non traumatica) di grado 3 del feto e del neonato
P26.1	Emorragia polmonare massiva che ha origine nel periodo perinatale	P52.3	Emorragia intraventricolare, non specificata, (non traumatica) del feto e del neonato
P26.8	Altre emorragie polmonari che hanno origine nel periodo perinatale	P52.4	Emorragia intracerebrale (non traumatica) del feto e del neonato
P26.9	Emorragia polmonare che ha origine nel periodo perinatale, non specificata	P52.5	Emorragia subaracnoidea (non traumatica) del feto e del neonato
P27.0	Sindrome di Wilson-Mikity	P52.6	Emorragia cerebellare e della fossa posteriore (non traumatica) del feto e del neonato
P27.1	Displasia broncopolmonare che ha origine nel periodo perinatale	P52.8	Altre emorragie intracraniche (non traumatiche) del feto e del neonato
P27.8	Altre malattie respiratorie croniche che hanno origine nel periodo perinatale	P52.9	Emorragia intracranica (non traumatica) del feto e del neonato, non specificata
P27.9	Malattia respiratoria cronica non specificata che ha origine nel periodo perinatale	P53	Malattia emorragica del feto e del neonato
P28.0	Atelettasia primaria neonatale	P54.0	Ematemesi neonatale
P28.1	Altra e non specificata atelettasia neonatale	P54.1	Melena neonatale
P28.2	Episodi di cianosi neonatale	P54.2	Emorragia rettale neonatale
P28.3	Apnea primaria del sonno neonatale	P54.3	Altre emorragie gastrointestinali neonatale
P28.4	Altra apnea neonatale	P54.4	Emorragia surrenale neonatale
P28.5	Insufficienza respiratoria acuta neonatale	P54.5	Emorragia cutanea neonatale
P28.8	Altre condizioni morbose respiratorie specificate neonatale	P54.6	Emorragia vaginale della neonata
P28.9	Altre condizioni morbose respiratorie neonatale non specificate	P54.8	Altre emorragie, specificate, del feto e del neonato
P29.0	Insufficienza cardiaca neonatale	P54.9	Emorragia del feto e del neonato, non specificata
P29.1	Aritmia cardiaca neonatale	P55.0	Isoimmunizzazione Rh del feto e del neonato
P29.2	Iperensione neonatale	P55.1	Isoimmunizzazione ABO del feto e del neonato
P29.3	Persistenza della circolazione fetale	P55.8	Altre malattie emolitiche del feto e del neonato
P29.4	Ischemia miocardica transitoria neonatale	P55.9	Malattia emolitica del feto e del neonato non specificata
P29.8	Altri disturbi cardiovascolari che hanno origine nel periodo perinatale	P56.0	Idrope fetale da isoimmunizzazione
P29.9	Disturbo cardiovascolare, non specificato, che ha origine nel periodo perinatale	P56.9	Idrope fetale da altra e non specificata malattia emolitica

Codice	Descrizione	Codice	Descrizione
P57.0	Ittero nucleare da isoimmunizzazione	P78.2	Ematemesi e melena neonatali da ingestione di sangue materno
P57.8	Altro ittero nucleare specificato	P78.3	Diarrea non infettiva neonatale
P57.9	Ittero nucleare non specificato	P78.8	Altri disturbi specificati dell'apparato digerente neonatale
P58.0	Ittero neonatale da ferite laceratocontuse	P78.9	Disturbo perinatale dell'apparato digerente, non specificato
P58.1	Ittero neonatale da sanguinamento	P80.0	Sindrome ipotermica neonatale
P58.2	Ittero neonatale da infezione	P80.8	Altra ipotermia neonatale
P58.3	Ittero neonatale da policitemia	P80.9	Ipotermia neonatale non specificata
P58.4	Ittero neonatale provocato da farmaci o tossine trasmesse dalla madre o somministrate al neonato	P81.0	Ipertermia ambientale neonatale
P58.5	Ittero neonatale da ingestione di sangue materno	P81.8	Altri disturbi specificati della termoregolazione neonatale
P58.8	Ittero neonatale da altra emolisi eccessiva specificata	P81.9	Disturbo della termoregolazione neonatale non specificato
P58.9	Ittero neonatale da emolisi eccessiva non specificata	P83.0	Sclerema neonatale
P59.0	Ittero neonatale associato a parto pretermine	P83.1	Eritema tossico neonatale
P59.1	Sindrome della bile spessa	P83.2	Idrope fetale non da malattia emolitica
P59.2	Ittero neonatale da altre e non specificate lesioni epatocellulari	P83.3	Altro e non specificato edema del feto e del neonato
P59.3	Ittero neonatale da latte materno	P83.4	Ingorgo mammario neonatale
P59.8	Ittero neonatale da altre cause specificate	P83.5	Idrocele congenito
P59.9	Ittero neonatale non specificato	P83.6	Polipo ombelicale neonatale
P60	Coagulazione intravasale disseminata del feto e del neonato	P83.8	Altre condizioni morbose specificate della cute, specifiche del feto e del neonato
P61.0	Trombocitopenia transitoria neonatale	P83.9	Condizione morbosa della cute, con origine nel periodo perinatale, non specificata
P61.1	Policitemia neonatale	P90	Convulsioni neonatali
P61.2	Anemia del prematuro	P91.0	Ischemia cerebrale neonatale
P61.3	Anemia congenita da perdita di sangue fetale	P91.1	Cisti periventricolari acquisite neonatali
P61.4	Altre anemie congenite non classificate altrove	P91.2	Leucomalacia cerebrale neonatale
P61.5	Neutropenia transitoria neonatale	P91.3	Irritabilità cerebrale neonatale
P61.6	Altri disturbi transitori della coagulazione neonatale	P91.4	Depressione cerebrale neonatale
P61.8	Altri disturbi ematologici specificati dell'età perinatale	P91.5	Coma neonatale
P61.9	Disturbo ematologico perinatale non specificato	P91.6	Encefalopatia ipossico-ischemica neonatale
P70.0	Sindrome neonatale di madre con diabete gravidico	P91.80	Sindrome locked-in e sindrome apallica neonatale
P70.1	Sindrome neonatale di madre diabetica	P91.88	Altri disturbi cerebrali, specificati, neonatali
P70.2	Diabete mellito neonatale	P91.9	Disturbo cerebrale neonatale non specificato
P70.3	Ipglicemia iatrogena neonatale	P92.0	Vomito neonatale
P70.4	Altra ipoglicemia neonatale	P92.1	Rigurgito e ruminazione neonatali
P70.8	Altri disturbi transitori del metabolismo dei carboidrati del feto e del neonato	P92.2	Suzione svogliata nel neonato
P70.9	Disturbo transitorio del metabolismo dei carboidrati del feto e del neonato non specificato	P92.3	Sottoalimentazione neonatale
P71.0	Ipcalcemia da latte vaccino neonatale	P92.4	Iperalimentazione neonatale
P71.1	Altra ipocalcemia neonatale	P92.5	Difficoltà di suzione neonatale
P71.2	Ipomagnesemia neonatale	P92.8	Altri problemi d'alimentazione neonatale
P71.3	Tetania neonatale senza deficit di calcio o magnesio	P92.9	Problema d'alimentazione neonatale non specificato
P71.4	Ipparatiroidismo neonatale transitorio	P93	Reazioni ed intossicazioni da farmaci somministrati al feto ed al neonato
P71.8	Altri disturbi transitori del metabolismo neonatale del calcio e del magnesio	P94.0	Miastenia grave transitoria neonatale
P71.9	Disturbo transitorio del metabolismo neonatale del calcio e del magnesio non specificato	P94.1	Ipertonia congenita
P72.0	Gozzo neonatale non classificato altrove	P94.2	Ipotonia congenita
P72.1	Iperitiroidismo transitorio neonatale	P94.8	Altri disturbi del tono muscolare neonatale
P72.2	Altri disturbi transitori della funzione tiroidea neonatale non classificati altrove	P94.9	Disturbo del tono muscolare neonatale non specificato
P72.8	Altri disturbi endocrini neonatali transitori specificati	P95	Decesso fetale per causa non specificata
P72.9	Disturbo endocrino neonatale transitorio non specificato	P96.0	Insufficienza renale congenita
P74.0	Acidosi metabolica tardiva neonatale	P96.1	Sintomi da astinenza neonatale per tossicodipendenza materna
P74.1	Disidratazione neonatale	P96.2	Sintomi da astinenza da uso terapeutico di farmaci somministrati al neonato
P74.2	Disturbi del bilancio del sodio neonatale	P96.3	Suture craniche larghe neonatale
P74.3	Disturbi del bilancio del potassio neonatale	P96.4	Interruzione di gravidanza causa di affezioni del feto e del neonato
P74.4	Altri disturbi elettrolitici transitori neonatale	P96.5	Complicanze di procedure intrauterine non classificate altrove, causa di affezioni del feto e del neonato
P74.5	Tirosinemia transitoria neonatale	P96.8	Altre condizioni morbose specificate che hanno origine nel periodo perinatale
P74.8	Altri disturbi metabolici neonatali transitori	P96.9	Condizione morbosa che ha origine nel periodo perinatale, non specificata
P74.9	Disturbo metabolico transitorio neonatale non specificato	Q86.0	Sindrome feto-alcolica (dismorfica)
P75	Ileo da meconio in fibrosi cistica {E84.1}	Z38.0	Nato singolo, nato in ospedale
P76.0	Sindrome da tappo di meconio	Z38.1	Nato singolo, nato fuori dall'ospedale
P76.1	Ileo transitorio neonatale	Z38.2	Nato singolo, luogo di nascita non specificato
P76.2	Ostruzione intestinale da latte ispessito	Z38.3	Gemello, nato in ospedale
P76.8	Altra ostruzione intestinale neonatale	Z38.4	Gemello, nato fuori dall'ospedale
P76.9	Ostruzioni intestinali neonatali non specificate	Z38.5	Gemello, luogo di nascita non specificato
P77	Enterocolite necrotizzante del feto e del neonato		
P78.0	Perforazione intestinale perinatale		
P78.1	Altra peritonite neonatale		



<b>Codice</b>	<b>Descrizione</b>	<b>Codice</b>	<b>Descrizione</b>
Z38.6	Parto multiplo, nati in ospedale	Z38.8	Parto multiplo, luogo di nascita non specificato
Z38.7	Parto multiplo, nati fuori dall'ospedale		

D.6a

---

**Tabella D.6b Conflitto di età – bambino in età prescolare**

<b>Codice</b>	<b>Descrizione</b>	<b>Codice</b>	<b>Descrizione</b>
Q89.4	Gemelli congiunti	R95.9	Sindrome della morte improvvisa nell'infanzia senza menzione di autopsia
R06.80	Evento di apparente minaccia per la vita (ALTE) del lattante		
R95.0	Sindrome della morte improvvisa nell'infanzia con menzione di autopsia		

D.6b

**Tabella D.6c Conflitto di età - bambino**

<b>Codice</b>	<b>Descrizione</b>	<b>Codice</b>	<b>Descrizione</b>
E30.1	Pubertà precoce	R68.1	Sintomi non specifici tipici dell'infanzia

D.6c

## Tabella D.6d Conflitto di età – bambino e giovane

Codice	Descrizione	Codice	Descrizione
E55.0	Rachitismo attivo	M08.92	Artrite giovanile non specificata: braccio
G93.7	Sindrome di Reye	M08.93	Artrite giovanile non specificata: avambraccio
L21.1	Dermatite seborroica infantile	M08.94	Artrite giovanile non specificata: mano
M08.00	Artrite reumatoide giovanile: Localizzazioni multiple	M08.95	Artrite giovanile non specificata: coscia
M08.01	Artrite reumatoide giovanile: area spalla	M08.96	Artrite giovanile non specificata: gamba
M08.02	Artrite reumatoide giovanile: braccio	M08.97	Artrite giovanile non specificata: caviglia e piede
M08.03	Artrite reumatoide giovanile: avambraccio	M08.98	Artrite giovanile non specificata: Altre localizzazioni
M08.04	Artrite reumatoide giovanile: mano	M08.99	Artrite giovanile non specificata: Localizzazione non precisata
M08.05	Artrite reumatoide giovanile: coscia	M09.00	Artrite giovanile in psoriasi (L40.5): Localizzazioni multiple
M08.06	Artrite reumatoide giovanile: gamba	M09.01	Artrite giovanile in psoriasi (L40.5): area spalla
M08.07	Artrite reumatoide giovanile: caviglia e piede	M09.02	Artrite giovanile in psoriasi (L40.5): braccio
M08.08	Artrite reumatoide giovanile: Altre localizzazioni	M09.03	Artrite giovanile in psoriasi (L40.5): avambraccio
M08.09	Artrite reumatoide giovanile: Localizzazione non precisata	M09.04	Artrite giovanile in psoriasi (L40.5): mano
M08.10	Spondilite anchilosante giovanile: Localizzazioni multiple	M09.05	Artrite giovanile in psoriasi (L40.5): coscia
M08.11	Spondilite anchilosante giovanile: area spalla	M09.06	Artrite giovanile in psoriasi (L40.5): gamba
M08.12	Spondilite anchilosante giovanile: braccio	M09.07	Artrite giovanile in psoriasi (L40.5): caviglia e piede
M08.13	Spondilite anchilosante giovanile: avambraccio	M09.08	Artrite giovanile in psoriasi (L40.5): Altre localizzazioni
M08.14	Spondilite anchilosante giovanile: mano	M09.09	Artrite giovanile in psoriasi (L40.5): Localizzazione non precisata
M08.15	Spondilite anchilosante giovanile: coscia	M09.10	Artrite giovanile in morbo di Crohn [enterite regionale] {K50.-}: Localizzazioni multiple
M08.16	Spondilite anchilosante giovanile: gamba	M09.11	Artrite giovanile in morbo di Crohn [enterite regionale] {K50.-}: area spalla
M08.17	Spondilite anchilosante giovanile: caviglia e piede	M09.12	Artrite giovanile in morbo di Crohn [enterite regionale] {K50.-}: braccio
M08.18	Spondilite anchilosante giovanile: Altre localizzazioni	M09.13	Artrite giovanile in morbo di Crohn [enterite regionale] {K50.-}: avambraccio
M08.19	Spondilite anchilosante giovanile: Localizzazione non precisata	M09.14	Artrite giovanile in morbo di Crohn [enterite regionale] {K50.-}: mano
M08.20	Artrite giovanile con esordio sistemico: Localizzazioni multiple	M09.15	Artrite giovanile in morbo di Crohn [enterite regionale] {K50.-}: coscia
M08.21	Artrite giovanile con esordio sistemico: area spalla	M09.16	Artrite giovanile in morbo di Crohn [enterite regionale] {K50.-}: gamba
M08.22	Artrite giovanile con esordio sistemico: braccio	M09.17	Artrite giovanile in morbo di Crohn [enterite regionale] {K50.-}: caviglia e piede
M08.23	Artrite giovanile con esordio sistemico: avambraccio	M09.18	Artrite giovanile in morbo di Crohn [enterite regionale] {K50.-}: Altre localizzazioni
M08.24	Artrite giovanile con esordio sistemico: mano	M09.19	Artrite giovanile in morbo di Crohn [enterite regionale] {K50.-}: Localizzazione non precisata
M08.25	Artrite giovanile con esordio sistemico: coscia	M09.20	Artrite giovanile in colite ulcerosa {K51.-}: Localizzazioni multiple
M08.26	Artrite giovanile con esordio sistemico: gamba	M09.21	Artrite giovanile in colite ulcerosa {K51.-}: area spalla
M08.27	Artrite giovanile con esordio sistemico: caviglia e piede	M09.22	Artrite giovanile in colite ulcerosa {K51.-}: braccio
M08.28	Artrite giovanile con esordio sistemico: Altre localizzazioni	M09.23	Artrite giovanile in colite ulcerosa {K51.-}: avambraccio
M08.29	Artrite giovanile con esordio sistemico: Localizzazione non precisata	M09.24	Artrite giovanile in colite ulcerosa {K51.-}: mano
M08.3	Artrite cronica giovanile (sieronegativa), forma poliarticolare	M09.25	Artrite giovanile in colite ulcerosa {K51.-}: coscia
M08.40	Artrite cronica giovanile (sieronegativa), forma pauciarticolare: Localizzazioni multiple	M09.26	Artrite giovanile in colite ulcerosa {K51.-}: gamba
M08.41	Artrite cronica giovanile (sieronegativa), forma pauciarticolare: area spalla	M09.27	Artrite giovanile in colite ulcerosa {K51.-}: caviglia e piede
M08.42	Artrite cronica giovanile (sieronegativa), forma pauciarticolare: braccio	M09.28	Artrite giovanile in colite ulcerosa {K51.-}: Altre localizzazioni
M08.43	Artrite cronica giovanile (sieronegativa), forma pauciarticolare: avambraccio	M09.29	Artrite giovanile in colite ulcerosa {K51.-}: Localizzazione non precisata
M08.44	Artrite cronica giovanile (sieronegativa), forma pauciarticolare: mano	M09.80	Artrite giovanile in altre malattie classificate altrove: Localizzazioni multiple
M08.45	Artrite cronica giovanile (sieronegativa), forma pauciarticolare: coscia	M09.81	Artrite giovanile in altre malattie classificate altrove: area spalla
M08.46	Artrite cronica giovanile (sieronegativa), forma pauciarticolare: gamba	M09.82	Artrite giovanile in altre malattie classificate altrove: braccio
M08.47	Artrite cronica giovanile (sieronegativa), forma pauciarticolare: caviglia e piede	M09.83	Artrite giovanile in altre malattie classificate altrove: avambraccio
M08.48	Artrite cronica giovanile (sieronegativa), forma pauciarticolare: Altre localizzazioni	M09.84	Artrite giovanile in altre malattie classificate altrove: mano
M08.49	Artrite cronica giovanile (sieronegativa), forma pauciarticolare: Localizzazione non precisata	M09.85	Artrite giovanile in altre malattie classificate altrove: coscia
M08.80	Altra artrite giovanile: Localizzazioni multiple	M09.86	Artrite giovanile in altre malattie classificate altrove: gamba
M08.81	Altra artrite giovanile: area spalla	M09.87	Artrite giovanile in altre malattie classificate altrove: caviglia e piede
M08.82	Altra artrite giovanile: braccio	M09.88	Artrite giovanile in altre malattie classificate altrove: Altre localizzazioni
M08.83	Altra artrite giovanile: avambraccio	M09.89	Artrite giovanile in altre malattie classificate altrove: Localizzazione non precisata
M08.84	Altra artrite giovanile: mano	M30.2	Panarterite giovanile
M08.85	Altra artrite giovanile: coscia	M33.0	Dermatomiosite giovanile
M08.86	Altra artrite giovanile: gamba	M41.10	Scoliosi giovanile idiopatica: Localizzazioni multiple della colonna vertebrale
M08.87	Altra artrite giovanile: caviglia e piede	M41.11	Scoliosi giovanile idiopatica: Zona occipito-atlanto-assiale
M08.88	Altra artrite giovanile: Altre localizzazioni		
M08.89	Altra artrite giovanile: Localizzazione non precisata		
M08.90	Artrite giovanile non specificata: Localizzazioni multiple		
M08.91	Artrite giovanile non specificata: area spalla		

Codice	Descrizione	Codice	Descrizione
M41.12	Scoliosi giovanile idiopatica: Zona cervicale	M89.22	Altri disturbi dello sviluppo e dell'accrescimento osseo: braccio
M41.13	Scoliosi giovanile idiopatica: Zona cervicodorsale	M89.23	Altri disturbi dello sviluppo e dell'accrescimento osseo: avambraccio
M41.14	Scoliosi giovanile idiopatica: Zona dorsale	M89.24	Altri disturbi dello sviluppo e dell'accrescimento osseo: mano
M41.15	Scoliosi giovanile idiopatica: Zona dorsolombare	M89.25	Altri disturbi dello sviluppo e dell'accrescimento osseo: coscia
M41.16	Scoliosi giovanile idiopatica: Zona lombare	M89.26	Altri disturbi dello sviluppo e dell'accrescimento osseo: gamba
M41.17	Scoliosi giovanile idiopatica: Zona lombosacrale	M89.27	Altri disturbi dello sviluppo e dell'accrescimento osseo: caviglia e piede
M41.18	Scoliosi giovanile idiopatica: Zona sacrale e sacrococcigea	M89.28	Altri disturbi dello sviluppo e dell'accrescimento osseo: Altre localizzazioni
M41.19	Scoliosi giovanile idiopatica: Zona non precisata	M89.29	Altri disturbi dello sviluppo e dell'accrescimento osseo: Localizzazione non precisata
M42.00	Osteocondrosi vertebrale giovanile: Localizzazioni multiple della colonna vertebrale	M91.0	Osteocondrosi giovanile della pelvi
M42.01	Osteocondrosi vertebrale giovanile: Zona occipito-atlanto-assiale	M91.1	Osteocondrosi giovanile della testa del femore [Legg-Calvé-Perthes]
M42.02	Osteocondrosi vertebrale giovanile: Zona cervicale	M91.2	Coxa plana
M42.03	Osteocondrosi vertebrale giovanile: Zona cervicodorsale	M91.3	Pseudocoxalgia
M42.04	Osteocondrosi vertebrale giovanile: Zona dorsale	M91.8	Altra osteocondrosi giovanile dell'anca e della pelvi
M42.05	Osteocondrosi vertebrale giovanile: Zona dorsolombare	M91.9	Osteocondrosi giovanile dell'anca e della pelvi, non specificata
M42.06	Osteocondrosi vertebrale giovanile: Zona lombare	M92.0	Osteocondrosi giovanile dell'omero
M42.07	Osteocondrosi vertebrale giovanile: Zona lombosacrale	M92.1	Osteocondrosi giovanile del radio e dell'ulna
M42.08	Osteocondrosi vertebrale giovanile: Zona sacrale e sacrococcigea	M92.2	Osteocondrosi giovanile della mano
M42.09	Osteocondrosi vertebrale giovanile: Zona non precisata	M92.3	Altre osteocondrosi giovanili dell'arto superiore
M89.10	Arresto di sviluppo epifisario: Localizzazioni multiple	M92.4	Osteocondrosi giovanile della rotula
M89.11	Arresto di sviluppo epifisario: area spalla	M92.5	Osteocondrosi giovanile di tibia e perone
M89.12	Arresto di sviluppo epifisario: braccio	M92.6	Osteocondrosi giovanile del tarso
M89.13	Arresto di sviluppo epifisario: avambraccio	M92.7	Osteocondrosi giovanile del metatarso
M89.14	Arresto di sviluppo epifisario: mano	M92.8	Altra osteocondrosi giovanile specificata
M89.15	Arresto di sviluppo epifisario: coscia	M92.9	Osteocondrosi giovanile non specificata
M89.16	Arresto di sviluppo epifisario: gamba	R62.0	Ritardo di tappa fondamentale dello sviluppo
M89.17	Arresto di sviluppo epifisario: caviglia e piede	R62.8	Altre forme di ritardo dello sviluppo fisiologico normale
M89.18	Arresto di sviluppo epifisario: Altre localizzazioni	R62.9	Ritardo dello sviluppo fisiologico normale non specificato
M89.19	Arresto di sviluppo epifisario: Localizzazione non precisata		
M89.20	Altri disturbi dello sviluppo e dell'accrescimento osseo: Localizzazioni multiple		
M89.21	Altri disturbi dello sviluppo e dell'accrescimento osseo: area spalla		

**Tabella D.6e Conflitto di età - post-neonatale**

<b>Codice</b>	<b>Descrizione</b>	<b>Codice</b>	<b>Descrizione</b>
E12.01	Diabete mellito correlato a de-o malnutrizione: con Coma: menzionato come scompensato	E13.72	Altro tipo di diabete mellito specificato: con complicazioni multiple: con altre complicazioni multiple, non menzionato come scompensato
E12.11	Diabete mellito correlato a de-o malnutrizione: con Chetoacidosi: menzionato come scompensato	E13.73	Altro tipo di diabete mellito specificato: con complicazioni multiple: con altre complicazioni multiple, menzionato come scompensato
E12.20	Diabete mellito correlato a de-o malnutrizione: con complicazioni renali: non menzionato come scompensato	E13.74	Altro tipo di diabete mellito specificato: con complicazioni multiple: con piede diabetico, non menzionato come scompensato
E12.21	Diabete mellito correlato a de-o malnutrizione: con complicazioni renali: menzionato come scompensato	E13.75	Altro tipo di diabete mellito specificato: con complicazioni multiple: con piede diabetico, menzionato come scompensato
E12.30	Diabete mellito correlato a de-o malnutrizione: con complicazioni oculari: non menzionato come scompensato	E13.80	Altro tipo di diabete mellito specificato: con complicazioni non precisate: non menzionato come scompensato
E12.31	Diabete mellito correlato a de-o malnutrizione: con complicazioni oculari: menzionato come scompensato	E13.81	Altro tipo di diabete mellito specificato: con complicazioni non precisate: menzionato come scompensato
E12.40	Diabete mellito correlato a de-o malnutrizione: con complicanze neurologiche: non menzionato come scompensato	E13.90	Altro tipo di diabete mellito specificato: senza complicazioni: non menzionato come scompensato
E12.41	Diabete mellito correlato a de-o malnutrizione: con complicanze neurologiche: menzionato come scompensato	E13.91	Altro tipo di diabete mellito specificato: senza complicazioni: menzionato come scompensato
E12.50	Diabete mellito correlato a de-o malnutrizione: con complicazioni vascolari periferiche: non menzionato come scompensato	E14.01	Diabete mellito non specificato: con Coma: menzionato come scompensato
E12.51	Diabete mellito correlato a de-o malnutrizione: con complicazioni vascolari periferiche: menzionato come scompensato	E14.11	Diabete mellito non specificato: con Chetoacidosi: menzionato come scompensato
E12.60	Diabete mellito correlato a de-o malnutrizione: con altre complicazioni precisate: non menzionato come scompensato	E14.20	Diabete mellito non specificato: con complicazioni renali: non menzionato come scompensato
E12.61	Diabete mellito correlato a de-o malnutrizione: con altre complicazioni precisate: menzionato come scompensato	E14.21	Diabete mellito non specificato: con complicazioni renali: menzionato come scompensato
E12.72	Diabete mellito correlato a de-o malnutrizione: con complicazioni multiple: con altre complicazioni multiple, non menzionato come scompensato	E14.30	Diabete mellito non specificato: con complicazioni oculari: non menzionato come scompensato
E12.73	Diabete mellito correlato a de-o malnutrizione: con complicazioni multiple: con altre complicazioni multiple, menzionato come scompensato	E14.31	Diabete mellito non specificato: con complicazioni oculari: menzionato come scompensato
E12.74	Diabete mellito correlato a de-o malnutrizione: con complicazioni multiple: con piede diabetico, non menzionato come scompensato	E14.40	Diabete mellito non specificato: con complicanze neurologiche: non menzionato come scompensato
E12.75	Diabete mellito correlato a de-o malnutrizione: con complicazioni multiple: con piede diabetico, menzionato come scompensato	E14.41	Diabete mellito non specificato: con complicanze neurologiche: menzionato come scompensato
E12.80	Diabete mellito correlato a de-o malnutrizione: con complicazioni non precisate: non menzionato come scompensato	E14.50	Diabete mellito non specificato: con complicazioni vascolari periferiche: non menzionato come scompensato
E12.81	Diabete mellito correlato a de-o malnutrizione: con complicazioni non precisate: menzionato come scompensato	E14.51	Diabete mellito non specificato: con complicazioni vascolari periferiche: menzionato come scompensato
E12.90	Diabete mellito correlato a de-o malnutrizione: senza complicazioni: non menzionato come scompensato	E14.60	Diabete mellito non specificato: con altre complicazioni precisate: non menzionato come scompensato
E12.91	Diabete mellito correlato a de-o malnutrizione: senza complicazioni: menzionato come scompensato	E14.61	Diabete mellito non specificato: con altre complicazioni precisate: menzionato come scompensato
E13.01	Altro tipo di diabete mellito specificato: con Coma: menzionato come scompensato	E14.72	Diabete mellito non specificato: con complicazioni multiple: con altre complicazioni multiple, non menzionato come scompensato
E13.11	Altro tipo di diabete mellito specificato: con Chetoacidosi: menzionato come scompensato	E14.73	Diabete mellito non specificato: con complicazioni multiple: con altre complicazioni multiple, menzionato come scompensato
E13.20	Altro tipo di diabete mellito specificato: con complicazioni renali: non menzionato come scompensato	E14.74	Diabete mellito non specificato: con complicazioni multiple: con piede diabetico, non menzionato come scompensato
E13.21	Altro tipo di diabete mellito specificato: con complicazioni renali: menzionato come scompensato	E14.75	Diabete mellito non specificato: con complicazioni multiple: con piede diabetico, menzionato come scompensato
E13.30	Altro tipo di diabete mellito specificato: con complicazioni oculari: non menzionato come scompensato	E14.80	Diabete mellito non specificato: con complicazioni non precisate: non menzionato come scompensato
E13.31	Altro tipo di diabete mellito specificato: con complicazioni oculari: menzionato come scompensato	E14.81	Diabete mellito non specificato: con complicazioni non precisate: menzionato come scompensato
E13.40	Altro tipo di diabete mellito specificato: con complicanze neurologiche: non menzionato come scompensato	E14.90	Diabete mellito non specificato: senza complicazioni: non menzionato come scompensato
E13.41	Altro tipo di diabete mellito specificato: con complicanze neurologiche: menzionato come scompensato	E14.91	Diabete mellito non specificato: senza complicazioni: menzionato come scompensato
E13.50	Altro tipo di diabete mellito specificato: con complicazioni vascolari periferiche: non menzionato come scompensato	E56.1	Deficit di vitamina K
E13.51	Altro tipo di diabete mellito specificato: con complicazioni vascolari periferiche: menzionato come scompensato	E63.0	Deficit di acidi grassi essenziali [EFA]
E13.60	Altro tipo di diabete mellito specificato: con altre complicazioni precisate: non menzionato come scompensato	E63.1	Dieta non equilibrata nei suoi costituenti
E13.61	Altro tipo di diabete mellito specificato: con altre complicazioni precisate: menzionato come scompensato	E63.8	Altri deficit nutrizionali specificati
		E63.9	Deficit nutritivo non specificato
		E64.0	Sequela di malnutrizione proteico-energetica
		E64.1	Sequela di deficit di vitamina A
		E64.2	Sequela di deficit di vitamina C
		E64.3	Sequela del rachitismo
		E64.8	Sequela di altri deficit nutrizionali

<b>Codice</b>	<b>Descrizione</b>	<b>Codice</b>	<b>Descrizione</b>
E64.9	Sequela di deficit nutritivo non specificato	E66.80	Altra obesità: BMI tra 30 e 35 escluso
E65	Adiposità localizzata	E66.81	Altra obesità: BMI tra 35 e 40 escluso
E66.00	Obesità da eccesso calorico: BMI tra 30 e 35 escluso	E66.82	Altra obesità: BMI superiore o uguale a 40
E66.01	Obesità da eccesso calorico: BMI tra 35 e 40 escluso	E66.89	Altra obesità: BMI non specificato
E66.02	Obesità da eccesso calorico: BMI superiore o uguale a 40	E66.90	Obesità non specificata: BMI tra 30 e 35 escluso
E66.09	Obesità da eccesso calorico: BMI non specificato	E66.91	Obesità non specificata: BMI tra 35 e 40 escluso
E66.10	Obesità indotta da farmaci: BMI tra 30 e 35 escluso	E66.92	Obesità non specificata: BMI superiore o uguale a 40
E66.11	Obesità indotta da farmaci: BMI tra 35 e 40 escluso	E66.99	Obesità non specificata: BMI non specificato
E66.12	Obesità indotta da farmaci: BMI superiore o uguale a 40	E67.0	Ipervitaminosi A
E66.19	Obesità indotta da farmaci: BMI non specificato	E67.1	Ipercarotenemia
E66.20	Obesità grave con ipoventilazione alveolare: BMI tra 30 e 35 escluso	E67.2	Sindrome da ipervitaminosi B6
E66.21	Obesità grave con ipoventilazione alveolare: BMI tra 35 e 40 escluso	E67.3	Ipervitaminosi D
E66.22	Obesità grave con ipoventilazione alveolare: BMI superiore o uguale a 40	E67.8	Altra iperalimentazione specificata
E66.29	Obesità grave con ipoventilazione alveolare: BMI non specificato	E68	Sequela dell'iperalimentazione
		K92.1	Melena

Tabella D.6f Conflitto di età – più vecchio che lattante

Codice	Descrizione	Codice	Descrizione
A50.3	Oftalmopatia sifilitica congenita tardiva	J44.01	Pneumopatia ostruttiva cronica con infezione acuta delle vie respiratorie inferiori: VEMS1 >= 35 % e < 50 % del valore normale predetto (teorico)
A50.4	Neurosifilide congenita tardiva [neurosifilide giovanile]	J44.02	Pneumopatia ostruttiva cronica con infezione acuta delle vie respiratorie inferiori: VEMS1 > =50 % e < 70 % del valore normale predetto (teorico)
A50.5	Altre forme di sifilide congenita tardiva sintomatica	J44.03	Pneumopatia ostruttiva cronica con infezione acuta delle vie respiratorie inferiori: VEMS1 >= 70 % del valore normale predetto (teorico)
A50.6	Sifilide congenita tardiva, latente	J44.09	Pneumopatia ostruttiva cronica con infezione acuta delle vie respiratorie inferiori: VEMS1 non specificato
A50.7	Sifilide congenita tardiva non specificata	J44.10	Pneumopatia ostruttiva cronica con esacerbazione acuta, non specificata: VEMS1 < 35 % del valore normale predetto (teorico)
B94.0	Sequela di tracoma	J44.11	Pneumopatia ostruttiva cronica con esacerbazione acuta, non specificata: VEMS1 >= 35 % e < 50 % del valore normale predetto (teorico)
B94.1	Sequela di encefalite virale	J44.12	Pneumopatia ostruttiva cronica con esacerbazione acuta, non specificata: VEMS1 > =50 % e < 70 % del valore normale predetto (teorico)
B94.2	Sequela di epatite virale	J44.13	Pneumopatia ostruttiva cronica con esacerbazione acuta, non specificata: VEMS1 >= 70 % del valore normale predetto (teorico)
B94.8	Sequela di altre malattie infettive e parassitarie specificate	J44.19	Pneumopatia ostruttiva cronica con esacerbazione acuta, non specificata: VEMS1 non specificato
B94.9	Sequela di malattia infettiva o parassitaria non specificata	J44.80	Altra pneumopatia ostruttiva cronica specificata: VEMS1 < 35 % del valore normale predetto (teorico)
F80.0	Disturbo specifico dell'articolazione dell'eloquio	J44.81	Altra pneumopatia ostruttiva cronica specificata: VEMS1 >= 35 % e < 50 % del valore normale predetto (teorico)
F80.1	Disturbo del linguaggio espressivo	J44.82	Altra pneumopatia ostruttiva cronica specificata: VEMS1 > =50 % e < 70 % del valore normale predetto (teorico)
F80.20	Disturbo dell'elaborazione uditiva centrale [CAPD]	J44.83	Altra pneumopatia ostruttiva cronica specificata: VEMS1 >= 70 % del valore normale predetto (teorico)
F80.28	Altro disturbo della comprensione del linguaggio	J44.89	Altra pneumopatia ostruttiva cronica specificata: VEMS1 non specificato
F80.3	Afasia acquisita con epilessia [Sindrome di Landau-Kleffner]	K00.0	Anodontia
F80.8	Altri disturbi evolutivi dell'eloquio e del linguaggio	K00.1	Denti soprannumerari
F80.9	Disturbo evolutivo dell'eloquio e del linguaggio, non specificato	K00.2	Anomalie di forma e volume
F81.0	Disturbo specifico della lettura	K00.3	Chiazzeria dello smalto dentale
F81.1	Disturbo circoscritto a ritardo nell'apprendimento della compitazione	K00.4	Anomalie nella formazione dei denti
F81.2	Disturbo specifico delle abilità aritmetiche	K00.5	Anomalie ereditarie della struttura dei denti non classificate altrove
F81.3	Disturbo misto delle capacità scolastiche	K00.6	Anomalie dell'eruzione dentaria
F81.8	Altri disturbi evolutivi delle abilità scolastiche	K00.7	Sindrome della dentizione
F81.9	Disturbo evolutivo delle capacità scolastiche, non specificato	K00.8	Altri disturbi dello sviluppo dei denti
F82.0	Disturbo evolutivo specifico della funzione grosso-motoria	K00.9	Disturbo dello sviluppo dei denti non specificato
F82.1	Disturbo evolutivo specifico della motricità fine e della grafomotricità	K01.0	Denti inclusi ["embedded"]
F82.2	Disturbo evolutivo specifico della motricità orale	K01.1	Dente ritenuto ["impacted"]
F82.9	Disturbo evolutivo specifico della funzione motoria, non specificato	K02.0	Carie limitata allo smalto
F83	Disturbo evolutivo specifico misto	K02.1	Carie della dentina
F88	Disturbo dello sviluppo psicologico di altro tipo	K02.2	Carie del cemento
F89	Disturbo dello sviluppo psicologico non specificato	K02.3	Carie dentaria arrestata nel suo decorso
H40.0	Sospetto di glaucoma	K02.4	Odontoclasia
H40.1	Glaucoma primario ad angolo aperto	K02.5	Carie con esposizione della polpa
H40.2	Glaucoma primario ad angolo chiuso	K02.8	Altre carie dentarie
H40.3	Glaucoma secondario a trauma oculare	K02.9	Carie dentaria non specificata
H40.4	Glaucoma secondario ad infiammazione oculare	K03.0	Attrito eccessivo dei denti
H40.5	Glaucoma secondario ad altri disturbi oculari	K03.1	Abrasiono dentale
H40.6	Glaucoma secondario a farmaci	K03.2	Erosione dentale
H40.8	Altro glaucoma	K03.3	Riassorbimento patologico dei denti
H40.9	Glaucoma non specificato	K03.4	Ipercementosi
H42.0	Glaucoma in malattie endocrine, nutrizionali e metaboliche classificate altrove	K03.5	Anchilosi dei denti
H42.8	Glaucoma in altre malattie classificate altrove	K03.6	Depositi [accrezioni] dentali
I09.0	Miocardite reumatica	K03.7	Modificazioni post-eruttive del colore dei tessuti duri dentali
I09.1	Malattie reumatiche dell'endocardio, valvola non specificata	K03.8	Altre malattie specificate dei tessuti duri dentali
I09.2	Pericardite reumatica cronica	K03.9	Malattia dei tessuti duri dentali non specificata
I09.8	Altre cardiopatie reumatiche specificate	K04.0	Pulpite
I09.9	Cardiopatia reumatica non specificata	K04.1	Necrosi della polpa
I26.0	Embolia polmonare con menzione di cuore polmonare acuto	K04.2	Degenerazione della polpa
I27.0	Ipertensione polmonare primitiva		
I27.1	Cardiopatia da cistoscoliosi		
J37.0	Laringite cronica		
J37.1	Laringotracheite cronica		
J41.0	Bronchite cronica semplice		
J41.1	Bronchite cronica mucopurulenta		
J41.8	Bronchite cronica mista, semplice e mucopurulenta		
J42	Bronchite cronica non specificata		
J43.0	Sindrome di MacLeod		
J43.1	Enfisema panlobulare		
J43.2	Enfisema centrolobulare		
J43.8	Altra forma di enfisema		
J43.9	Enfisema non specificato		
J44.00	Pneumopatia ostruttiva cronica con infezione acuta delle vie respiratorie inferiori: VEMS1 < 35 % del valore normale predetto (teorico)		



Codice	Descrizione	Codice	Descrizione
K04.3	Formazione di tessuto duro anormale nella polpa	K73.9	Epatite cronica, non specificata
K04.4	Periodontite apicale acuta di origine pulpare	K76.0	Degenerazione grassa del fegato non classificata altrove
K04.5	Periodontite apicale cronica	N01.0	Sindrome nefritica rapidamente progressiva: Lesione glomerulare minima
K04.6	Ascesso periapicale con fistola	N01.1	Sindrome nefritica rapidamente progressiva: lesione glomerulare focale e segmentale
K04.7	Ascesso periapicale senza fistola	N01.2	Sindrome nefritica rapidamente progressiva: glomerulonefrite diffusa membranosa
K04.8	Cisti radicolare	N01.3	Sindrome nefritica rapidamente progressiva: glomerulonefrite mesangioproliferativa diffusa
K04.9	Altre e non specificate malattie della polpa e dei tessuti periapicali	N01.4	Sindrome nefritica rapidamente progressiva: glomerulonefrite endocapillare-proliferativa diffusa
K05.0	Gengivite acuta	N01.5	Sindrome nefritica rapidamente progressiva: glomerulonefrite diffusa mesangiocapillare
K05.1	Gengivite cronica	N01.6	Sindrome nefritica rapidamente progressiva: malattia da depositi densi
K05.2	Periodontite acuta	N01.7	Sindrome nefritica rapidamente progressiva: Glomerulonefrite con formazione a mezzaluna
K05.3	Periodontite cronica	N01.8	Sindrome nefritica rapidamente progressiva: altre modifiche morfologiche
K05.4	Periodontosi	N01.9	Sindrome nefritica rapidamente progressiva: Tipo di modifica morfologica non specificata
K05.5	Altre periodontopatie	N03.0	Sindrome nefritica cronica: Lesione glomerulare minima
K05.6	Periodontopatia non specificata	N03.1	Sindrome nefritica cronica: lesione glomerulare focale e segmentale
K06.0	Retrazione gengivale	N03.2	Sindrome nefritica cronica: glomerulonefrite diffusa membranosa
K06.1	Iperplasia gengivale	N03.3	Sindrome nefritica cronica: glomerulonefrite mesangioproliferativa diffusa
K06.2	Lesioni della gengiva e della cresta alveolare edentula associate a traumatismi	N03.4	Sindrome nefritica cronica: glomerulonefrite endocapillare-proliferativa diffusa
K06.8	Altri disturbi, specificati, della gengiva e della cresta alveolare edentula	N03.5	Sindrome nefritica cronica: glomerulonefrite diffusa mesangiocapillare
K06.9	Malattia della gengiva e della cresta alveolare edentula, non specificata	N03.6	Sindrome nefritica cronica: malattia da depositi densi
K07.0	Gravi anomalie di dimensione dei mascellari	N03.7	Sindrome nefritica cronica: Glomerulonefrite con formazione a mezzaluna
K07.1	Anomalie del rapporto tra mascellare e base del cranio	N03.8	Sindrome nefritica cronica: altre modifiche morfologiche
K07.2	Anomalie dei rapporti delle arcate dentarie	N03.9	Sindrome nefritica cronica: Tipo di modifica morfologica non specificata
K07.3	Anomalie di posizione dei denti	N18.1	Malattia renale cronica, stadio 1
K07.4	Malocclusione non specificata	N18.2	Malattia renale cronica, stadio 2
K07.5	Anomalie odontofacciali funzionali	N18.3	Malattia renale cronica, stadio 3
K07.6	Disturbi dell'articolazione temporo-mandibolare	N18.4	Malattia renale cronica, stadio 4
K07.8	Altre anomalie odontofacciali	N18.80	Disfunzione renale cronica unilaterale
K07.9	Anomalia odontofacciale non specificata	N18.89	Altra malattia renale cronica, stadio non specificato
K08.0	Disgregazione dei denti da cause sistemiche	N18.9	Malattia renale cronica non specificata
K08.1	Perdita di denti da accidente, estrazione o periodontopatie locali	N19	Insufficienza renale non specificata
K08.2	Atrofia della cresta alveolare edentula		
K08.3	Ritenzione di radice dentale		
K08.81	Frattura di dente patologica		
K08.88	Altri disturbi specificati dei denti e delle loro strutture di sostegno		
K08.9	Disturbo dei denti e delle loro strutture di sostegno, non specificato		
K22.0	Acalasia cardiale		
K22.2	Ostruzione esofagea		
K22.9	Malattia dell'esofago non specificata		
K73.0	Epatite cronica persistente non classificata altrove		
K73.1	Epatite cronica lobulare non classificata altrove		
K73.2	Epatite cronica attiva non classificata altrove		
K73.8	Altra epatite cronica, non classificata altrove		

### Tabella D.6g Conflitto di età - Pubertà

<b>Codice</b>	<b>Descrizione</b>	<b>Codice</b>	<b>Descrizione</b>
E30.8	Altri disturbi della pubertà	M35.2	Malattia di Behçet
E30.9	Disturbo della pubertà non specificato	N92.2	Mestruazione eccessiva alla pubertà

Tabella D.6h Conflitto di età - Diagnosi in età fertile

Codice	Descrizione	Codice	Descrizione
A34	Tetano durante la gravidanza, il parto ed il puerperio	003.0	Aborto spontaneo: Incompleto, complicato da infezione genitale o del bacino
C58	Tumore maligno della placenta	003.1	Aborto spontaneo: Incompleto, complicato da emorragia tardiva o importante
F53.0	Disturbi mentali e comportamentali lievi associati con il puerperio non classificati altrove	003.2	Aborto spontaneo: Incompleto, complicato da embolia
F53.1	Disturbi mentali e comportamentali gravi associati con il puerperio non classificati altrove	003.3	Aborto spontaneo: Incompleto, con altra complicazione non specificata
F53.8	Altri disturbi mentali e comportamentali associati al puerperio non classificati altrove	003.4	Aborto spontaneo: Incompleto, senza complicazioni
F53.9	Disturbo mentale puerperale non specificato	003.5	Aborto spontaneo: completo, complicato da infezione genitale o del bacino
M83.00	Osteomalacia puerperale: Localizzazioni multiple	003.6	Aborto spontaneo: completo, complicato da emorragia tardiva o importante
M83.01	Osteomalacia puerperale: area spalla	003.7	Aborto spontaneo: completo, complicato da embolia
M83.02	Osteomalacia puerperale: braccio	003.8	Aborto spontaneo: completo, con altra complicazione non specificata
M83.03	Osteomalacia puerperale: avambraccio	003.9	Aborto spontaneo: completo o non precisato, senza complicazioni
M83.04	Osteomalacia puerperale: mano	004.0	Aborto terapeutico (indotto): Incompleto, complicato da infezione genitale o del bacino
M83.05	Osteomalacia puerperale: coscia	004.1	Aborto terapeutico (indotto): Incompleto, complicato da emorragia tardiva o importante
M83.06	Osteomalacia puerperale: gamba	004.2	Aborto terapeutico (indotto): Incompleto, complicato da embolia
M83.07	Osteomalacia puerperale: caviglia e piede	004.3	Aborto terapeutico (indotto): Incompleto, con altra complicazione non specificata
M83.08	Osteomalacia puerperale: Altre localizzazioni	004.4	Aborto terapeutico (indotto): Incompleto, senza complicazioni
M83.09	Osteomalacia puerperale: Localizzazione non precisata	004.5	Aborto terapeutico (indotto): completo, complicato da infezione genitale o del bacino
N91.0	Amenorrea primaria	004.6	Aborto terapeutico (indotto): completo, complicato da emorragia tardiva o importante
N91.1	Amenorrea secondaria	004.7	Aborto terapeutico (indotto): completo, complicato da embolia
N91.2	Amenorrea non specificata	004.8	Aborto terapeutico (indotto): completo, con altra complicazione non specificata
N91.3	Oligomenorrea primaria	004.9	Aborto terapeutico (indotto): completo o non precisato, senza complicazioni
N91.4	Oligomenorrea secondaria	005.0	Altro tipo di aborto: Incompleto, complicato da infezione genitale o del bacino
N91.5	Oligomenorrea non specificata	005.1	Altro tipo di aborto: Incompleto, complicato da emorragia tardiva o importante
N92.0	Mestruazione eccessiva e troppo frequente con ciclo regolare	005.2	Altro tipo di aborto: Incompleto, complicato da embolia
N92.1	Mestruazione eccessiva e troppo frequente con ciclo irregolare	005.3	Altro tipo di aborto: Incompleto, con altra complicazione non specificata
N92.3	Sanguinamento da ovulazione	005.4	Altro tipo di aborto: Incompleto, senza complicazioni
N92.4	Sanguinamento eccessivo in pre-menopausa	005.5	Altro tipo di aborto: completo, complicato da infezione genitale o del bacino
N92.5	Altra specificata irregolarità mestruale	005.6	Altro tipo di aborto: completo, complicato da emorragia tardiva o importante
N92.6	Mestruazione irregolare non specificata	005.7	Altro tipo di aborto: completo, complicato da embolia
N93.0	Sanguinamento postcoitale e da contatto	005.8	Altro tipo di aborto: completo, con altra complicazione non specificata
N94.0	Dolore ovulatorio	005.9	Altro tipo di aborto: completo o non precisato, senza complicazioni
N94.1	Dispareunia	006.0	Aborto non specificato: Incompleto, complicato da infezione genitale o del bacino
N94.2	Vaginismo	006.1	Aborto non specificato: Incompleto, complicato da emorragia tardiva o importante
N94.3	Sindrome da tensione premestruale	006.2	Aborto non specificato: Incompleto, complicato da embolia
N94.4	Dismenorrea primaria	006.3	Aborto non specificato: Incompleto, con altra complicazione non specificata
N94.5	Dismenorrea secondaria	006.4	Aborto non specificato: Incompleto, senza complicazioni
N94.6	Dismenorrea non specificata	006.5	Aborto non specificato: completo, complicato da infezione genitale o del bacino
N96	Aborto ricorrente	006.6	Aborto non specificato: completo, complicato da emorragia tardiva o importante
N97.0	Infertilità femminile associata a assenza di ovulazione	006.7	Aborto non specificato: completo, complicato da embolia
N97.1	Infertilità femminile di origine tubarica	006.8	Aborto non specificato: completo, con altra complicazione non specificata
N97.2	Infertilità femminile di origine uterina	006.9	Aborto non specificato: completo o non precisato, senza complicazioni
N97.3	Infertilità femminile di origine cervicale		
N97.4	Infertilità femminile associata a fattori maschili		
N97.8	Infertilità femminile di altra origine		
N97.9	Infertilità femminile non specificata		
N98.0	Infezione associata ad inseminazione artificiale		
N98.1	Iperstimolazione ovarica		
N98.2	Complicanze correlate a tentativo di introduzione di ovulo fecondato in vitro		
N98.3	Complicanze correlate a tentativo di introduzione di embrione durante trasferimento d'embrione		
N98.8	Altre complicanze associate a fecondazione artificiale		
N98.9	Complicanza non specificata associata a fecondazione artificiale		
O00.0	Gravidanza addominale		
O00.1	Gravidanza tubarica		
O00.2	Gravidanza ovarica		
O00.8	Altra gravidanza ectopica		
O00.9	Gravidanza ectopica non specificata		
O01.0	Mola idatiforme classica		
O01.1	Mola idatiforme incompleta o parziale		
O01.9	Mola idatiforme non specificata		
O02.0	Ovulo abortivo ["blighted ovum"] e mola non idatiforme		
O02.1	Aborto interno (feto morto trattenuto)		
O02.8	Altri prodotti anormali del concepimento, specificati		
O02.9	Prodotto anormale del concepimento non specificato		

Codice	Descrizione	Codice	Descrizione
O07.0	Tentativo fallito di aborto terapeutico, complicato da infezione dell'apparato genitale e di organi pelvici	O20.0	Minaccia di aborto
O07.1	Tentativo fallito di aborto terapeutico, complicato da emorragia tardiva o eccessiva	O20.8	Altra emorragia nella fase iniziale di gravidanza
O07.2	Tentativo fallito di aborto terapeutico complicato da embolia	O20.9	Emorragia nella fase iniziale di gravidanza, non specificata
O07.3	Tentativo fallito di aborto terapeutico, con altre e non specificate complicanze	O21.0	Iperemesi gravidica lieve
O07.4	Tentativo fallito di aborto terapeutico, senza complicanza	O21.1	Iperemesi gravidica con disturbi metabolici
O07.5	Altro e non specificato tentativo fallito di aborto, complicato da infezione dell'apparato genitale e di organi pelvici	O21.2	Iperemesi gravidica tardiva
O07.6	Altro e non specificato tentativo fallito di aborto complicato da emorragia tardiva o eccessiva	O21.8	Altra iperemesi complicante la gravidanza
O07.7	Altro e non specificato tentativo fallito di aborto, complicato da embolia	O21.9	Vomito durante la gravidanza, non specificato
O07.8	Altro e non specificato tentativo fallito di aborto, con altre e non specificate complicanze	O22.0	Varici degli arti inferiori in gravidanza
O07.9	Altro e non specificato tentativo fallito di aborto senza complicanza	O22.1	Varici di organi genitali in gravidanza
O08.0	Infezione dell'apparato genitale e di organi pelvici dopo aborto o gravidanza ectopica o molare	O22.2	Tromboflebite superficiale in gravidanza
O08.1	Emorragia, tardiva o eccessiva, successiva ad aborto od a gravidanza ectopica o molare	O22.3	Trombosi venosa profonda in gravidanza
O08.2	Embolia successiva ad aborto o a gravidanza ectopica o molare	O22.4	Emorroidi in gravidanza
O08.3	Shock successivo ad aborto o a gravidanza ectopica o molare	O22.5	Trombosi venosa cerebrale in gravidanza
O08.4	Insufficienza renale successiva ad aborto o a gravidanza ectopica o molare	O22.8	Altre complicanze venose in gravidanza
O08.5	Disturbi metabolici successivi ad aborto o a gravidanza ectopica o molare	O22.9	Complicanze venose in gravidanza, non specificate
O08.6	Danno a organi e a tessuti della pelvi successivi ad aborto o a gravidanza ectopica o molare	O23.0	Infezioni renali in gravidanza
O08.7	Altre complicanze venose successive ad aborto o a gravidanza ectopica o molare	O23.1	Infezioni vescicali in gravidanza
O08.8	Altre complicanze successive ad aborto o a gravidanza ectopica o molare	O23.2	Infezioni dell'uretra in gravidanza
O08.9	Complicanze non specificate successive ad aborto o a gravidanza ectopica o molare	O23.3	Infezioni di altre parti dell'apparato urinario in gravidanza
O09.0	Durata della gravidanza: Meno di 5 settimane complete	O23.4	Infezione non specificata dell'apparato urinario in gravidanza
O09.1	Durata della gravidanza: Da 5 a 13 settimane complete	O23.5	Infezioni dell'apparato genitale in gravidanza
O09.2	Durata della gravidanza: Da 14 a 19 settimane complete	O23.9	Altra e non specificata infezione dell'apparato genitourinario in gravidanza
O09.3	Durata della gravidanza: Da 20 a 25 settimane complete	O24.0	Diabete mellito in gravidanza: Diabete mellito preesistente, tipo 1
O09.4	Durata della gravidanza: Da 26 a 33 settimane complete	O24.1	Diabete mellito in gravidanza: Diabete mellito preesistente, tipo 2
O09.5	Durata della gravidanza: Da 34 a 36 settimane complete	O24.2	Diabete mellito in gravidanza: Diabete mellito preesistente, correlato a de- o malnutrizione
O09.9	Durata della gravidanza: Non specificata	O24.3	Diabete mellito in gravidanza: Diabete mellito preesistente non specificato
O10.0	Iperensione essenziale preesistente complicante la gravidanza, il parto e il puerperio	O24.4	Diabete mellito insorto in gravidanza
O10.1	Cardiopatologia ipertensiva preesistente complicante la gravidanza, il parto e il puerperio	O24.9	Diabete mellito in gravidanza, non specificato
O10.2	Malattia ipertensiva renale preesistente complicante la gravidanza, il parto e il puerperio	O25	De- e malnutrizione in gravidanza
O10.3	Malattia cardio-renale ipertensiva preesistente complicante la gravidanza, il parto e il puerperio	O26.0	Aumento ponderale eccessivo in gravidanza
O10.4	Iperensione secondaria preesistente complicante la gravidanza, il parto e il puerperio	O26.1	Aumento ponderale insufficiente in gravidanza
O10.9	Iperensione preesistente non specificata complicante la gravidanza, il parto e il puerperio	O26.2	Assistenza in gravidanza per aborto abituale
O11	Disturbo ipertensivo cronico preesistente con pre-eclampsia sovrapposta, complicante la gravidanza, il parto e il puerperio	O26.3	Gravidanza in presenza di dispositivo contraccettivo intrauterino
O12.0	Edema gravidico	O26.4	Herpes gravidico
O12.1	Proteinuria gravidica	O26.5	Sindrome ipotensiva materna
O12.2	Edema gravidico con proteinuria	O26.6	Condizioni morbose del fegato durante la gravidanza, il parto e il puerperio
O13	Iperensione gestazionale [iperensione indotta da gravidanza]	O26.7	Sublussazione della sinfisi (pubica) in gravidanza, parto e puerperio
O14.0	Pre-eclampsia da lieve a moderata	O26.81	Malattia renale, correlata alla gravidanza
O14.1	Pre-eclampsia grave	O26.82	Sindrome del tunnel carpale durante la gravidanza
O14.2	Sindrome di HELLP	O26.83	Nevrite periferica durante la gravidanza
O14.9	Pre-eclampsia non specificata	O26.88	Altre condizioni morbose, specificate, correlate alla gravidanza
O15.0	Eclampsia in gravidanza	O26.9	Condizione morbosa non specificata correlata a gravidanza
O15.1	Eclampsia nel travaglio	O28.0	Reperto ematologico anormale riscontrato nello screening prenatale della madre
O15.2	Eclampsia nel puerperio	O28.1	Reperto biochimico anormale riscontrato nello screening prenatale della madre
O15.9	Eclampsia, il cui periodo di insorgenza non è specificato	O28.2	Reperto citologico anormale riscontrato nello screening prenatale della madre
O16	Iperensione materna non specificata	O28.3	Reperto ecografico anormale riscontrato nello screening prenatale della madre
		O28.4	Reperto radiologico anormale riscontrato nello screening prenatale della madre
		O28.5	Reperto cromosomico e genetico anormali riscontrato nello screening prenatale della madre
		O28.8	Altri risultati anormali riscontrati nello screening prenatale della madre
		O28.9	Reperto anormale, non specificato, riscontrato nello screening prenatale della madre
		O29.0	Complicanze polmonari dell'anestesia in gravidanza
		O29.1	Complicanze cardiache dell'anestesia in gravidanza
		O29.2	Complicanze a carico del sistema nervoso centrale dell'anestesia in gravidanza

Codice	Descrizione	Codice	Descrizione
O29.3	Reazione tossica ad anestesia locale in gravidanza	O34.8	Assistenza prestata alla madre per altre anomalie di organi pelvici
O29.4	Cefalea indotta da anestesia spinale o epidurale in gravidanza	O34.9	Assistenza prestata alla madre per anomalie non specificate di organi pelvici
O29.5	Altre complicanze dell' anestesia spinale o epidurale in gravidanza	O35.0	Assistenza prestata alla madre per (sospetto di) malformazione del sistema nervoso centrale fetale
O29.6	Tentativo fallito o difficoltà di intubazione in gravidanza	O35.1	Assistenza prestata alla madre per (sospetta) anomalia cromosomica fetale
O29.8	Altre complicanze dell' anestesia in gravidanza	O35.2	Assistenza prestata alla madre per (sospetta) malattia ereditaria fetale
O29.9	Complicanze non specificate dell' anestesia in gravidanza	O35.3	Assistenza prestata alla madre per (sospetta) lesione fetale da malattia virale della madre
O30.0	Gravidanza gemellare	O35.4	Assistenza prestata alla madre per (sospetta) lesione fetale da alcolismo materno
O30.1	Gravidanza tripla	O35.5	Assistenza prestata alla madre per (sospetta) lesione fetale da farmaci
O30.2	Gravidanza quadrupla	O35.6	Assistenza prestata alla madre per (sospetta) lesione fetale da radiazioni
O30.8	Altra gravidanza multipla	O35.7	Assistenza prestata alla madre per (sospetta) lesione fetale da altre procedure mediche
O30.9	Gravidanza multipla non specificata	O35.8	Assistenza prestata alla madre per (sospetta) altra anomalia o lesione fetale
O31.0	Feto papiraceo	O35.9	Assistenza prestata alla madre per (sospette) anomalie o lesioni fetali non specificate
O31.1	Continuazione della gravidanza dopo aborto di uno o più feti	O36.0	Assistenza prestata alla madre per isoimmunizzazione Rh
O31.2	Continuazione della gravidanza dopo Decesso intrauterino di uno o più feti	O36.1	Assistenza prestata alla madre per altra isoimmunizzazione
O31.8	Altre complicanze specifiche di gravidanza multipla	O36.2	Assistenza prestata alla madre per idrope fetale
O32.0	Assistenza prestata alla madre per posizione fetale instabile	O36.3	Assistenza prestata alla madre per segni di ipossia fetale
O32.1	Assistenza prestata alla madre per presentazione podalica del feto	O36.4	Assistenza prestata alla madre per Decesso intrauterino del feto
O32.2	Assistenza prestata alla madre per posizione fetale trasversa o obliqua	O36.5	Assistenza prestata alla madre per ritardo di crescita fetale
O32.3	Assistenza prestata alla madre per presentazione fetale di faccia, di fronte, di mento	O36.6	Assistenza prestata alla madre per eccessiva crescita fetale
O32.4	Assistenza prestata alla madre per testa fetale alta in gestazione a termine	O36.7	Assistenza prestata alla madre per feto vitale in gravidanza addominale
O32.5	Assistenza prestata alla madre per presentazione anomala di uno o più feti in gravidanza multipla	O36.8	Assistenza prestata alla madre per altri problemi fetali specificati
O32.6	Assistenza alla madre per presentazione fetale anomala complessa	O36.9	Assistenza prestata alla madre per problema fetale non specificato
O32.8	Assistenza alla madre per altra presentazione anomala del feto	O40	Polidramnio(s)
O32.9	Assistenza alla madre per presentazione anomala del feto non specificata	O41.0	Oligoidramnio(s)
O33.0	Assistenza prestata alla madre per sproporzione causata da deformità ossee della pelvi materna	O41.1	Infezione della cavità amniotica e delle membrane
O33.1	Assistenza prestata alla madre per sproporzione causata da pelvi generalmente stretta	O41.8	Altri disturbi specificati del liquido amniotico e delle membrane
O33.2	Assistenza prestata alla madre per sproporzione causata da entrata del bacino stretta	O41.9	Disturbi non specificati del liquido amniotico e delle membrane
O33.3	Assistenza prestata alla madre per sproporzione causata da restringimento del bacino inferiore	O42.0	Rottura prematura delle membrane, con inizio del travaglio entro 24 ore
O33.4	Assistenza prestata alla madre per sproporzione di origine mista, materna e fetale	O42.11	Rottura prematura delle membrane, con inizio del travaglio dopo 1 a 7 giorni
O33.5	Assistenza prestata alla madre per sproporzione causata da feto macrosomico	O42.12	Rottura prematura delle membrane, con inizio del travaglio dopo più di 7 giorni
O33.6	Assistenza prestata alla madre per sproporzione causata da idrocefalia fetale	O42.2	Rottura prematura delle membrane, con travaglio inibito da terapia
O33.7	Assistenza prestata alla madre per sproporzione causata da altre deformità	O42.9	Rottura prematura delle membrane non specificata
O33.8	Assistenza prestata alla madre per sproporzione di altra origine	O43.0	Sindromi da trasfusione placentare
O33.9	Assistenza prestata alla madre per sproporzione non specificata	O43.1	Malformazione della placenta
O34.0	Assistenza prestata alla madre per malformazione congenita dell'utero	O43.20	Placenta accreta
O34.1	Assistenza prestata alla madre per tumore del corpo uterino	O43.21	Placenta increta o percreta
O34.2	Assistenza prestata alla madre per cicatrice uterina da pregresso intervento chirurgico	O43.8	Altri disturbi placentari
O34.30	Assistenza prestata alla madre per lunghezza della cervice inferiore a 10 mm o dilatazione ad imbuto(funneling)	O43.9	Disturbo placentare non specificato
O34.31	Assistenza prestata alla madre per prolasso del sacco amniotico	O44.00	Placenta marginale senza (attuale) emorragia
O34.38	Assistenza prestata alla madre per altra incompetenza cervicale uterina	O44.01	Placenta previa senza (attuale) emorragia
O34.39	Assistenza prestata alla madre per incompetenza cervicale uterina, non specificata	O44.11	Placenta previa con emorragia
O34.4	Assistenza prestata alla madre per altre anomalie della cervice	O45.0	Distacco prematuro di placenta causa difetto di coagulazione
O34.5	Assistenza prestata alla madre per altre anomalie di utero gravidico	O45.8	Altro distacco prematuro di placenta
O34.6	Assistenza prestata alla madre per anomalie della vagina	O45.9	Distacco prematuro di placenta non specificato
O34.7	Assistenza prestata alla madre per anomalia della vulva e del perineo	O46.0	Emorragia prepartale con difetto di coagulazione
		O46.8	Altra emorragia prepartale
		O46.9	Emorragia prepartale non specificata
		O47.0	Falso travaglio, prima di 37 settimane compiute di gestazione
		O47.1	Falso travaglio a 37 o più settimane compiute di gestazione
		O47.9	Falso travaglio non specificato
		O48	Gravidanza prolungata

Codice	Descrizione	Codice	Descrizione
O60.0	Travaglio pretermine senza parto	O69.8	Travaglio e parto complicati da altri problemi relativi al cordone ombelicale
O60.1	Travaglio pretermine spontaneo con parto pretermine	O69.9	Travaglio e parto complicati da problemi non specificati del cordone ombelicale
O60.2	Travaglio pretermine con parto a termine	O70.0	Lacerazione perineale di primo grado durante il parto
O60.3	Parto pretermine senza travaglio spontaneo	O70.1	Lacerazione perineale di secondo grado durante il parto
O61.0	Tentativo fallito di provocazione medica del travaglio	O70.2	Lacerazione perineale di terzo grado durante il parto
O61.1	Tentativo fallito di provocazione strumentale del travaglio	O70.3	Lacerazione perineale durante il parto di quarto grado
O61.8	Altro tentativo fallito di provocazione del travaglio	O70.9	Lacerazione perineale non specificata durante il parto
O61.9	Tentativo fallito di provocazione di travaglio non specificato	O71.0	Rottura dell'utero prima dell'inizio del travaglio
O62.0	Inerzia uterina primitiva	O71.1	Rottura dell'utero durante il travaglio
O62.1	Inerzia uterina secondaria	O71.2	Inversione postparto dell'utero
O62.2	Altra forma di inerzia uterina	O71.3	Lacerazione della cervice uterina durante il parto
O62.3	Travaglio accelerato	O71.4	Lacerazione vaginale alta durante il parto
O62.4	Contrazioni uterine ipertoniche, scoordinate e persistenti	O71.5	Altro traumatismo ostetrico di organi pelvici
O62.8	Altre anomalie delle forze propulsive durante il travaglio	O71.6	Lesioni ostetriche delle articolazioni e dei legamenti pelvici
O62.9	Anomalie non specificate delle forze propulsive durante il travaglio	O71.7	Ematoma pelvico durante il parto
O63.0	Prolungamento del primo stadio [periodo dilatativo] del travaglio	O71.8	Altro traumatismo specificato durante il parto
O63.1	Prolungamento del secondo stadio [periodo espulsivo] del travaglio	O71.9	Trauma non specificato durante il parto
O63.2	Espulsione ritardata del secondo gemello, del terzo gemello ecc.	O72.0	Emorragia del terzo periodo
O63.9	Travaglio prolungato non specificato	O72.1	Altra emorragia immediatamente dopo il parto
O64.0	Distocia da incompleta rotazione della testa fetale	O72.2	Emorragia postparto, tardiva e secondaria
O64.1	Distocia da presentazione podalica	O72.3	Difetti di coagulazione postpartum
O64.2	Distocia da presentazione di faccia	O73.0	Ritenzione della placenta senza emorragia
O64.3	Distocia da presentazione di fronte	O73.1	Ritenzione di residui di placenta e di membrane senza emorragia
O64.4	Distocia da presentazione trasversa	O74.0	Polmonite da aspirazione, durante anestesia per il travaglio e il parto
O64.5	Distocia da presentazione complessa	O74.1	Altre complicanze polmonari dell'anestesia durante il parto e il travaglio
O64.8	Distocia da altre forme di posizione o presentazioni anomale	O74.2	Complicanze cardiache da anestesia durante il travaglio e il parto
O64.9	Distocia da presentazione o posizione anomala non specificata	O74.3	Complicanze a carico del sistema nervoso centrale da anestesia durante il travaglio e il parto
O65.0	Distocia da deformità pelvica	O74.4	Reazione tossica ad anestesia locale durante il travaglio e il parto
O65.1	Distocia da restringimento diffuso del bacino	O74.5	Cefalea indotta da anestesia spinale ed epidurale durante il travaglio e il parto
O65.2	Distocia da restringimento del bacino superiore	O74.6	Altre complicanze dell' anestesia spinale ed epidurale durante il travaglio e il parto
O65.3	Distocia da restringimento del bacino medio ed inferiore	O74.7	Tentativo fallito o difficoltà di intubazione durante il travaglio e il parto
O65.4	Distocia da sproporzione fetopelvica non specificata	O74.8	Altre complicanze dell' anestesia durante il travaglio e il parto
O65.5	Distocia da anomalie di organi pelvici della madre	O74.9	Complicanza dell' anestesia durante il travaglio e il parto, non specificata
O65.8	Distocia da altre anomalie pelviche della madre	O75.0	Sofferenza materna durante il travaglio e il parto
O65.9	Distocia da anomalia pelvica della madre, non specificata	O75.1	Shock durante o dopo il travaglio e il parto
O66.0	Distocia di spalla	O75.2	Febbre durante il travaglio ed il parto, non classificata altrove
O66.1	Distocia da distocia gemellare	O75.3	Altra infezione durante il parto
O66.2	Distocia da feto eccezionalmente grande	O75.4	Altre complicanze di interventi chirurgici e interventi diagnostici e terapeutici ostetrici
O66.3	Distocia da altre anomalie del feto	O75.5	Parto ritardato dopo rottura provocata delle membrane
O66.4	Tentativo fallito di parto naturale, non specificato	O75.6	Parto ritardato dopo rottura spontanea o non specificata delle membrane
O66.5	Tentativo fallito di applicazione di ventosa e forcipe non specificato	O75.7	Parto per via vaginale successivo a pregresso taglio cesareo
O66.8	Altra forma di distocia specificata	O75.8	Altre complicanze specificate del travaglio e del parto
O66.9	Distocia non specificata	O75.9	Complicanza del travaglio e del parto non specificata
O67.0	Emorragia intraparto causa difetto di coagulazione	O80	Parto singolo spontaneo
O67.8	Altra emorragia intraparto	O81	Parto singolo con applicazione di forcipe e ventosa ostetrica
O67.9	Emorragia intraparto non specificata	O82	Parto singolo con taglio cesareo
O68.0	Travaglio e parto complicati da anomalia del ritmo cardiaco fetale	O85	Sepsi puerperale
O68.1	Travaglio e parto complicati da presenza di meconio nel liquido amniotico	O86.0	Infezione di ferita chirurgica ostetrica
O68.2	Travaglio e parto complicati da anomalia del ritmo cardiaco e da presenza di meconio nel liquido amniotico	O86.1	Altra infezione di organo genitale dopo il parto
O68.3	Travaglio e parto complicati da sofferenza fetale comprovata da segni biochimici	O86.2	Infezione dell'apparato urinario successiva al parto
O68.8	Travaglio e parto complicati da altri segni di sofferenza fetale comprovati con altre investigazioni	O86.3	Altre infezioni dell'apparato genitourinario successive al parto
O68.9	Travaglio e parto complicati da sofferenza fetale non specificata	O86.4	Febbre di causa non nota, successiva al parto
O69.0	Travaglio e parto complicati da prolasso del cordone ombelicale	O86.8	Altre infezioni puerperali specificate
O69.1	Travaglio e parto complicati da cordone ombelicale attorno al collo, con compressione	O87.0	Tromboflebite superficiale durante il puerperio
O69.2	Travaglio e parto complicati da altro attorcigliamento del cordone ombelicale, con compressione	O87.1	Trombosi venosa profonda, postparto
O69.3	Travaglio e parto complicati da cordone ombelicale corto	O87.2	Emorroidi nel puerperio
O69.4	Travaglio e parto complicati da vasa praevia		
O69.5	Travaglio e parto complicati da lesioni vascolari del cordone ombelicale		

Codice	Descrizione	Codice	Descrizione
O87.3	Trombosi venosa cerebrale durante il puerperio	O95	Decesso da causa durante la gestazione di causa non specificata
O87.8	Altre complicanze venose durante il puerperio	O96.0	Decesso per causa gestazionale diretta
O87.9	Complicanza venosa durante il puerperio, non specificata	O96.1	Decesso per causa gestazionale indiretta
O88.0	Embolia gassosa gestazionale	O96.9	Decesso per causa gestazionale non specificata
O88.1	Embolia amniotica	O97.0	Decesso per sequele di causa gestazionale diretta
O88.20	Embolia polmonare gestazionale	O97.1	Decesso per sequele di causa gestazionale indiretta
O88.28	Altra embolia gestazionale da coagulo sanguigno	O97.9	Decesso per sequele di causa gestazionale non specificata
O88.3	Embolia gestazionale settica e piemica	O98.0	Tubercolosi complicante la gravidanza, il parto e il puerperio
O88.8	Altra embolia gestazionale	O98.1	Sifilide complicante la gravidanza, il parto e il puerperio
O89.0	Complicanze polmonari dell'anestesia durante il puerperio	O98.2	Gonorea complicante la gravidanza, il parto e il puerperio
O89.1	Complicanze cardiache dell'anestesia durante il puerperio	O98.3	Altre infezioni, trasmesse principalmente per via sessuale, complicanti la gravidanza, il parto ed il puerperio
O89.2	Complicanze a carico del sistema nervoso centrale dell'anestesia durante il puerperio	O98.4	Epatite virale complicante la gravidanza, il parto ed il puerperio
O89.3	Reazione tossica all'anestesia locale durante il puerperio	O98.5	Altre infezioni virali complicanti la gravidanza, il parto ed il puerperio
O89.4	Cefalea indotta da anestesia spinale od epidurale durante il puerperio	O98.6	Malattie da protozoi complicanti la gravidanza, il parto ed il puerperio
O89.5	Altre complicanze dell'anestesia spinale od epidurale durante il puerperio	O98.7	Malattia HIV complicante la gravidanza, il parto e il puerperio
O89.6	Tentativo fallito o difficoltà di intubazione durante il puerperio	O98.8	Altre malattie infettive e parassitarie materne complicanti la gravidanza il parto ed il puerperio
O89.8	Altre complicanze dell'anestesia durante il puerperio	O98.9	Malattie infettive o parassitarie materne, non specificate, complicanti la gravidanza, il parto ed il puerperio
O89.9	Complicanza non specificata dell'anestesia durante il puerperio	O99.0	Anemia complicante la gravidanza, il parto ed il puerperio
O90.0	Deiscenza di ferita di taglio cesareo	O99.1	Altre malattie del sangue, degli organi emopoietici ed alcuni disturbi del sistema immunitario complicanti la gravidanza, il parto ed il puerperio
O90.1	Deiscenza di ferita perineale ostetrica	O99.2	Malattie endocrine, nutrizionali e metaboliche, complicanti la gravidanza, il parto ed il puerperio
O90.2	Ematoma di ferita ostetrica	O99.3	Disturbi psichici e malattie del sistema nervoso centrale, complicanti la gravidanza, il parto ed il puerperio
O90.3	Cardiomiopatia nel puerperio	O99.4	Malattie dell'apparato circolatorio complicanti la gravidanza, il parto ed il puerperio
O90.4	Insufficienza renale acuta postparto	O99.5	Malattie dell'apparato respiratorio complicanti la gravidanza, il parto ed il puerperio
O90.5	Tiroidite postparto	O99.6	Malattie dell'apparato digerente complicanti la gravidanza, il parto ed il puerperio
O90.8	Altre complicanze del puerperio non classificate altrove	O99.7	Malattie della cute e del tessuto sottocutaneo complicanti la gravidanza, il parto e il puerperio
O90.9	Complicanza del puerperio non specificata	O99.8	Altre malattie e condizioni morbose specificate complicanti la gravidanza, il parto e il puerperio
O91.00	Infezione del capezzolo associata alla gestazione: senza menzione di difficoltà di attaccamento	T83.3	Complicanza meccanica di dispositivo contraccettivo intrauterino
O91.01	Infezione del capezzolo associata alla gestazione: con menzione di difficoltà di attaccamento	Z30.1	Inserzione di dispositivo contraccettivo (intrauterino)
O91.10	Ascesso della mammella associato al parto: senza menzione di difficoltà di attaccamento	Z32	Visita e test per diagnosi di gravidanza
O91.11	Ascesso della mammella associato al parto: con menzione di difficoltà di attaccamento	Z34	Controllo di gravidanza normale
O91.20	Mastite non purulenta associata alla gravidanza: senza menzione di difficoltà di attaccamento	Z35.0	Controllo di gravidanza con anamnesi di sterilità
O91.21	Mastite non purulenta associata alla gravidanza: con menzione di difficoltà di attaccamento	Z35.1	Controllo di gravidanza con anamnesi di aborto
O92.00	Retrazione del capezzolo associata alla gravidanza: senza menzione di difficoltà di attaccamento	Z35.2	Controllo di gravidanza con altra anamnesi patologica ostetrica e difficoltà a procreare
O92.01	Retrazione del capezzolo associata alla gravidanza: con menzione di difficoltà di attaccamento	Z35.3	Controllo di gravidanza con anamnesi di assistenza prenatale insufficiente
O92.10	Capezzolo fissurato associato alla gravidanza: senza menzione di difficoltà di attaccamento	Z35.4	Controllo di gravidanza con elevata multiparità
O92.11	Capezzolo fissurato associato alla gravidanza: con menzione di difficoltà di attaccamento	Z35.5	Controllo di gravidanza di primipara attempata
O92.20	Altri e non specificati disturbi della mammella associati alla gravidanza: senza menzione di difficoltà di attaccamento	Z35.6	Controllo di gravidanza di primipara molto giovane
O92.21	Altri e non specificati disturbi della mammella associati alla gravidanza: con menzione di difficoltà di attaccamento	Z35.8	Controllo di altre gravidanze ad alto rischio
O92.30	Agalattia: senza menzione di difficoltà di attaccamento	Z35.9	Controllo di gravidanza ad alto rischio non specificata
O92.31	Agalattia: con menzione di difficoltà di attaccamento	Z36.0	Screening prenatale di anomalie cromosomiche
O92.40	Ipogalattia: senza menzione di difficoltà di attaccamento	Z36.1	Screening prenatale per un aumento dei livelli di alfafetoproteina
O92.41	Ipogalattia: con menzione di difficoltà di attaccamento	Z36.2	Altri screening prenatali mediante amniocentesi
O92.50	Soppressione della lattazione: senza menzione di difficoltà di attaccamento	Z36.3	Screening prenatale per malformazioni, mediante ultrasuoni od altri metodi fisici
O92.51	Soppressione della lattazione: con menzione di difficoltà di attaccamento	Z36.4	Screening prenatale mediante ultrasuoni o altri metodi fisici, per ritardo d'accrescimento fetale
O92.60	Galattorrea: senza menzione di difficoltà di attaccamento	Z36.5	Screening prenatale per isoimmunizzazione
O92.61	Galattorrea: con menzione di difficoltà di attaccamento	Z36.8	Altro screening prenatale
O92.70	Altri e non specificati disturbi della lattazione: senza menzione di difficoltà di attaccamento	Z36.9	Screening prenatale non specificato
O92.71	Altri e non specificati disturbi della lattazione: con menzione di difficoltà di attaccamento	Z37.0	Parto singolo, nato vivo
O94	Sequele di complicanze della gravidanza, del parto e del puerperio	Z37.1	Parto singolo, nato morto
		Z37.2	Parto gemellare, entrambi nati vivi
		Z37.3	Parto gemellare, uno nato vivo, uno nato morto

Allegato D Plausibilità

<b>Codice</b>	<b>Descrizione</b>	<b>Codice</b>	<b>Descrizione</b>
Z37.4	Parto gemellare, entrambi nati morti	Z39.0	Assistenza e visita immediatamente dopo il parto
Z37.5	Altro parto multiplo, tutti nati vivi	Z39.1	Assistenza e visita di madre che allatta
Z37.6	Altro parto multiplo, alcuni nati vivi	Z39.2	Visita di controllo di routine del postparto
Z37.7	Altro parto multiplo, tutti nati morti	Z64.0	Problemi correlati a una gravidanza indesiderata
Z37.9	Esito del parto non specificato		



Tabella D.6i Conflitto di età - Procedure in età fertile

Codice	Descrizione	Codice	Descrizione
69.01↔	Dilatazione e raschiamento per interruzione di gravidanza	74.0x.99↔	Taglio cesareo tradizionale, altro
69.02↔	Dilatazione e raschiamento a seguito di parto o aborto	74.1x.00↔	Taglio cesareo cervicale basso, NAS
69.51↔	Raschiamento dell'utero mediante aspirazione per interruzione di gravidanza	74.1x.10↔	Taglio cesareo cervicale basso, primario
69.52↔	Raschiamento dell'utero mediante aspirazione a seguito di parto o aborto	74.1x.20↔	Taglio cesareo cervicale basso, secondario
69.92.01↔	Trattamento per infertilità, NAS	74.1x.99↔	Taglio cesareo cervicale basso, altro
69.92.10↔	Inseminazione artificiale, NAS	74.2x.00↔	Taglio cesareo extraperitoneale, NAS
69.92.11↔	Inseminazione intrauterina	74.2x.10↔	Taglio cesareo extraperitoneale, primario
69.92.12↔	Inseminazione intraperitoneale diretta (DIPI)	74.2x.20↔	Taglio cesareo extraperitoneale, secondario
69.92.19↔	Inseminazione artificiale, altro	74.2x.99↔	Taglio cesareo extraperitoneale, altro
69.92.20↔	Puntura del follicolo con aspirazione dell'ovulo, trasferimento intratubarico dei gameti (GIFT), NAS	74.3↔	Rimozione di gravidanza ectopica extratubarica
69.92.21↔	Puntura del follicolo percutanea (sotto controllo ecografico)	74.4x.00↔	Taglio cesareo di altro tipo specificato, NAS
69.92.22↔	Aspirazione dell'ovulo laparoscopica	74.4x.10↔	Taglio cesareo di altro tipo specificato, primario
69.92.23↔	Aspirazione dell'ovulo transvaginale	74.4x.20↔	Taglio cesareo di altro tipo specificato, secondario
69.92.24↔	Aspirazione dell'ovulo laparoscopica con trasferimento intratubarico dei gameti (GIFT)	74.4x.99↔	Taglio cesareo di altro tipo specificato, altro
69.92.29↔	Puntura del follicolo con aspirazione dell'ovulo, trasferimento intratubarico dei gameti (GIFT), altro	74.91↔	Isterotomia per interruzione di gravidanza
69.92.30↔	Fertilizzazione in vitro (IVF) e altro trasferimento, NAS	74.99.00↔	Altro taglio cesareo di tipo non specificato, NAS
69.92.31↔	Trasferimento dell'embrione	74.99.10↔	Altro taglio cesareo di tipo non specificato, primario
69.92.32↔	Trasferimento intratubarico dello zigote (ZIFT)	74.99.20↔	Altro taglio cesareo di tipo non specificato, secondario
69.92.39↔	Fertilizzazione in vitro (IVF) e altro trasferimento, altro	74.99.99↔	Altro taglio cesareo di tipo non specificato, altro
69.92.99↔	Trattamento per infertilità, altro	75.4↔	Rimozione manuale di placenta ritenuta
69.94↔	Riposizionamento manuale di utero invertito	75.50↔	Riparazione di lacerazione ostetrica recente dell'utero, NAS
72.01↔	Parto con forcipe basso con episiotomia	75.51↔	Riparazione di lacerazione ostetrica recente della cervice
72.09↔	Altro parto con forcipe basso	75.52↔	Riparazione di lacerazione ostetrica recente del corpo dell'utero
72.11↔	Parto con forcipe basso profondo con episiotomia	75.61↔	Riparazione di lacerazione ostetrica recente della vescica e dell'uretra
72.19↔	Altro parto con forcipe basso profondo	75.62↔	Riparazione di lacerazione ostetrica recente del retto e sfintere anale
72.21↔	Parto con forcipe medio con episiotomia	75.69↔	Riparazione di altra lacerazione ostetrica recente
72.29↔	Altro parto con forcipe medio	75.7↔	Esplorazione manuale postparto della cavità uterina
72.31↔	Parto con forcipe alto con episiotomia	75.8↔	Tamponamento ostetrico dell'utero o della vagina
72.39↔	Altro parto con forcipe alto	75.91↔	Evacuazione di ematoma ostetrico del perineo da intervento
72.4↔	Rotazione con forcipe della testa fetale	75.92↔	Evacuazione di altro ematoma della vulva o della vagina
72.51↔	Applicazione del forcipe su testa postica dopo parziale estrazione podalica	75.93↔	Riduzione chirurgica di inversione uterina
72.52↔	Altra estrazione podalica parziale	75.94↔	Riduzione manuale di inversione uterina (post partum)
72.53↔	Applicazione del forcipe su testa postica dopo estrazione podalica totale	75.99↔	Altri interventi ostetrici
72.54↔	Altra estrazione podalica totale	75.c1.11‡↔	Trasfusione nel cordone ombelicale eco-guidata
72.6↔	Applicazione di forcipe su testa postica	75.c1.12‡↔	Trasfusione fetale intraperitoneale eco-guidata
72.71↔	Estrazione mediante ventosa con episiotomia	75.c2↔	Inserzione di shunt nel feto eco-guidata
72.79↔	Altra estrazione mediante ventosa	75.c3↔	Distruzione di tessuto fetale eco-guidata
72.8↔	Altro parto strumentale specificato	75.c4↔	Embolizzazione per terapia fetale eco-guidata
72.9↔	Parto strumentale non specificato	75.c6↔	Modifica terapeutica del volume del liquido amniotico, eco-guidata
73.01↔	Induzione del travaglio mediante rottura artificiale delle membrane	75.c7↔	Feticidio selettivo di gemello monocoriale eco-guidato
73.09↔	Altra rottura artificiale delle membrane	75.c8.00↔	Interventi sul cuore fetale guidati da ecografia, NAS
73.1↔	Altra induzione chirurgica del travaglio	75.c8.11↔	Valvuloplastica con palloncino delle valvole cardiache, eco-guidata
73.21↔	Rivolgimento interno e combinato senza estrazione	75.c8.99↔	Interventi sul cuore fetale eco-guidati, altro
73.22↔	Rivolgimento interno e combinato con estrazione	75.c9↔	Terapie fetali invasive eco-guidate, altro
73.3↔	Tentativo non riuscito di applicazione del forcipe	75.d0↔	Terapie fetali invasive in fetoscopia, NAS
73.51↔	Rotazione manuale della testa fetale	75.d1↔	Distruzione e asportazione fetoscopica di tessuto fetale
73.59↔	Altra assistenza manuale al parto	75.d2↔	Inserzione e rimozione fetoscopica di palloncino tracheale
73.6↔	Episiotomia	75.d3↔	Feticidio selettivo di gemello monocoriale in fetoscopia
73.8↔	Interventi sul feto per facilitare il parto	75.d9↔	Terapie fetali invasive in fetoscopia, altro
73.91↔	Rivolgimento esterno	75.e0↔	Interventi fetali chirurgici a cielo aperto, NAS
73.92↔	Riposizionamento di cordone ombelicale prolassato	75.e1↔	Intervento chirurgico a utero aperto di asportazione di tessuto dal feto
73.93↔	Incisione della cervice per facilitare il parto	75.e2↔	Intervento chirurgico a utero aperto di riparazione plastica del feto
73.94↔	Pubiectomia per facilitare il parto	75.e9↔	Interventi fetali chirurgici a cielo aperto, altro
73.99↔	Altri interventi di assistenza al parto	75.f0↔	Interventi feticidi, NAS
74.0x.00↔	Taglio cesareo tradizionale, NAS	75.f1↔	Iniezione intra-amniotica per interruzione di gravidanza
74.0x.10↔	Taglio cesareo tradizionale, primario	75.f2↔	Feticidio mediante iniezione intracardiaca guidata da ecografia
74.0x.20↔	Taglio cesareo tradizionale, secondario	75.f9↔	Interventi feticidi, altro

Tabella D.6j Conflitto di età - adulti

Codice	Descrizione	Codice	Descrizione
A51.0	Sifilide genitale primaria	G20.20	Morbo di Parkinson con disabilità molto grave: Senza fluttuazioni di efficacia
A51.1	Sifilide anale primaria	G20.21	Morbo di Parkinson con disabilità molto grave: Con fluttuazione di efficacia
A51.2	Sifilide primaria di altre sedi	G20.90	Morbo di Parkinson, non specificato: Senza fluttuazioni di efficacia
A51.3	Sifilide secondaria della cute e delle mucose	G20.91	Morbo di Parkinson, non specificato: Con fluttuazione di efficacia
A51.4	Altre forme di sifilide secondaria	G25.80	Movimenti periodici delle gambe durante il sonno
A51.5	Sifilide precoce, latente	G25.81	Sindrome delle gambe senza riposo [restless-legs-syndrom]
A51.9	Sifilide precoce non specificata	G25.88	Altri disturbi specificati extrapiramidali e del movimento
A52.0	Sifilide cardiovascolare	G25.9	Disturbi extrapiramidali e del movimento non specificati
A52.1	Neurosifilide sintomatica	G26	Disturbi extrapiramidali e del movimento in malattie classificate altrove
A52.2	Neurosifilide asintomatica	G30.8	Altra forma di malattia di Alzheimer {F00.2}
A52.3	Neurosifilide non specificata	G30.9	Malattia di Alzheimer non specificata {F00.9}
A52.7	Altre forme di sifilide tardiva sintomatica	G31.0	Atrofia cerebrale circoscritta
A52.8	Sifilide tardiva latente	G31.1	Degenerazione cerebrale senile non classificata altrove
A52.9	Sifilide tardiva non specificata	G31.2	Degenerazione del sistema nervoso dovuta ad alcol
A53.0	Sifilide latente, non specificata come precoce o tardiva	G31.81	Citopatia mitocondriale
A53.9	Sifilide non specificata	G31.82	Demenza con corpi di Lewy
A54.0	Infezione gonococcica del tratto genitourinario inferiore senza ascesso periuretrale o delle ghiandole accessorie	G31.88	Altre malattie degenerative specificate del sistema nervoso
A54.1	Infezione gonococcica del tratto genitourinario inferiore con ascesso periuretrale e delle ghiandole accessorie	G31.9	Malattia degenerativa del sistema nervoso non specificata
A54.2	Pelviperitonite gonococcica e altre forme di infezione gonococcica genitourinaria	G32.0	Degenerazione combinata subacuta del midollo spinale in malattie classificate altrove
A54.3	Infezione oculare gonococcica	G32.8	Altre malattie degenerative specificate del sistema nervoso in malattie classificate altrove
A54.4	Infezione gonococcica del sistema osteomuscolare	G35.0	Prima manifestazione di sclerosi multipla
A54.5	Faringite gonococcica	G35.10	Sclerosi multipla a decorso prevalentemente recidivante-remittente: senza menzione d'esacerbazione acuta o progressione
A54.6	Infezione gonococcica dell'ano e del retto	G35.11	Sclerosi multipla a decorso prevalentemente recidivante-remittente: con menzione d'esacerbazione acuta o progressione
A54.8	Altre infezioni gonococciche	G35.20	Sclerosi multipla primaria progressiva: senza menzione d'esacerbazione acuta o progressione
A54.9	Infezione gonococcica non specificata	G35.21	Sclerosi multipla primaria progressiva: con menzione d'esacerbazione acuta o progressione
A55	Linfogranuloma (venereo) da Chlamydiae	G35.30	Sclerosi multipla secondaria progressiva: senza menzione d'esacerbazione acuta o progressione
A56.0	Infezione da Chlamydiae del tratto genitourinario inferiore	G35.31	Sclerosi multipla secondaria progressiva: con menzione d'esacerbazione acuta o progressione
A56.1	Infezione da Chlamydiae del peritoneo pelvico e di altri organi genitourinari	G35.9	Sclerosi multipla non specificata
A56.2	Infezione da Chlamydiae del tratto genitourinario non specificata	I10.00	Ipertensione essenziale benigna: Senza menzione di crisi ipertensiva
A56.3	Infezione da Chlamydiae dell'ano e del retto	I10.01	Ipertensione essenziale benigna: Con menzione di crisi ipertensiva
A56.4	Infezione da Chlamydiae della faringe	I10.10	Ipertensione essenziale maligna: Senza menzione di crisi ipertensiva
A56.8	Infezione da Chlamydiae sessualmente trasmessa di altre sedi	I10.11	Ipertensione essenziale maligna: Con menzione di crisi ipertensiva
A57	Ulcera (venerea) molle	I10.90	Ipertensione essenziale, non specificata: Senza menzione di crisi ipertensiva
A58	Granuloma inguinale	I10.91	Ipertensione essenziale, non specificata: Con menzione di crisi ipertensiva
A59.0	Tricomoniassi urogenitale	I11.00	Cardiopatia ipertensiva con insufficienza cardiaca (congestizia): Senza menzione di crisi ipertensiva
A59.8	Tricomoniassi di altre sedi	I11.01	Cardiopatia ipertensiva con insufficienza cardiaca (congestizia): Con menzione di crisi ipertensiva
A59.9	Tricomoniassi non specificata	I11.90	Cardiopatia ipertensiva senza insufficienza cardiaca (congestizia): Senza menzione di crisi ipertensiva
A60.0	Infezione da herpes virus dei genitali e del tratto urogenitale	I11.91	Cardiopatia ipertensiva senza insufficienza cardiaca (congestizia): Con menzione di crisi ipertensiva
A60.1	Infezione da herpes virus della cute perianale e del retto	I13.00	Malattia ipertensiva cardiaca e renale con insufficienza cardiaca (congestizia): Senza menzione di crisi ipertensiva
A60.9	Infezione anogenitale da herpes virus non specificata	I13.01	Malattia ipertensiva cardiaca e renale con insufficienza cardiaca (congestizia): Con menzione di crisi ipertensiva
A63.0	Verruche anogenitali (veneree)	I13.10	Malattia ipertensiva cardiaca e renale con insufficienza renale: Senza menzione di crisi ipertensiva
A63.8	Altre malattie specificate a trasmissione prevalentemente sessuale	I13.11	Malattia ipertensiva cardiaca e renale con insufficienza renale: Con menzione di crisi ipertensiva
A64	Malattia sessualmente trasmessa non specificata		
B91	Sequela di poliomielite		
F01.0	Demenza vascolare ad esordio acuto		
F01.1	Demenza multi-infartuale		
F01.2	Demenza vascolare sub-corticale		
F01.3	Demenza vascolare mista corticale e subcorticale		
F01.8	Altra demenza vascolare		
F01.9	Demenza vascolare non specificata		
F03	Demenza non specificata		
G12.2	Malattia del motoneurone		
G14	Sindrome post-poliomielite		
G20.00	Morbo di Parkinson con disabilità assente o minima: Senza fluttuazioni di efficacia		
G20.01	Morbo di Parkinson con disabilità assente o minima: Con fluttuazione di efficacia		
G20.10	Morbo di Parkinson con disabilità da moderata a grave: Senza fluttuazioni di efficacia		
G20.11	Morbo di Parkinson con disabilità da moderata a grave: Con fluttuazione di efficacia		

Codice	Descrizione	Codice	Descrizione
I13.20	Malattia ipertensiva cardiaca e renale con insufficienza cardiaca (congestizia) e insufficienza renale: Senza menzione di crisi ipertensiva	I25.22	Infarto miocardico pregresso: almeno 1 anno antecedente
I13.21	Malattia ipertensiva cardiaca e renale con insufficienza cardiaca (congestizia) e insufficienza renale: Con menzione di crisi ipertensiva	I25.29	Infarto miocardico pregresso: Non specificato
I13.90	Malattia ipertensiva cardiaca e renale non specificata: Senza menzione di crisi ipertensiva	I25.3	Aneurisma cardiaco
I13.91	Malattia ipertensiva cardiaca e renale non specificata: Con menzione di crisi ipertensiva	I25.4	Aneurisma di arteria coronaria
I15.20	Ipertensione secondaria a disturbi endocrini: Senza menzione di crisi ipertensiva	I25.5	Cardiomiopatia ischemica
I15.21	Ipertensione secondaria a disturbi endocrini: Con menzione di crisi ipertensiva	I25.6	Ischemia miocardica silente
I15.80	Altre forme di ipertensione secondaria: Senza menzione di crisi ipertensiva	I25.8	Altre forme di cardiopatia ischemica cronica
I15.81	Altre forme di ipertensione secondaria: Con menzione di crisi ipertensiva	I25.9	Cardiopatia ischemica cronica non specificata
I15.90	Ipertensione secondaria non specificata: Senza menzione di crisi ipertensiva	I70.0	Aterosclerosi dell'aorta
I15.91	Ipertensione secondaria non specificata: Con menzione di crisi ipertensiva	I70.1	Aterosclerosi dell'arteria renale
I20.0	Angina instabile	I70.20	Aterosclerosi delle arterie degli arti: Altre e non specificate
I20.1	Angina pectoris con spasmo documentato	I70.21	Aterosclerosi delle arterie degli arti: Bacino-gamba, con dolore ischemico indotto da sforzo
I20.8	Altre forme di angina pectoris	I70.22	Aterosclerosi delle arterie degli arti: Bacino-gamba, con dolore a riposo
I20.9	Angina pectoris non specificata	I70.23	Aterosclerosi delle arterie degli arti: Bacino-gamba, con ulcera
I21.0	Infarto miocardico acuto transmurale della parete anteriore	I70.24	Aterosclerosi delle arterie degli arti: Bacino-gamba, con cancrena
I21.1	Infarto miocardico acuto transmurale della parete inferiore	I70.25	Aterosclerosi delle arterie degli arti: Spalla-braccio, tutti gli stadi
I21.2	Infarto miocardico acuto transmurale di altre sedi	I70.8	Aterosclerosi di altre arterie
I21.3	Infarto miocardico acuto transmurale di sede non specificata	I70.9	Aterosclerosi generalizzata e non specificata
I21.4	Infarto miocardico acuto subendocardico	I83.0	Varici (venose) delle estremità inferiori con ulcera
I21.9	Infarto miocardico acuto non specificato	I83.1	Varici (venose) delle estremità inferiori con infiammazione
I22.0	Infarto miocardico recidivante della parete anteriore	I83.2	Varici (venose) delle estremità inferiori con ulcera e infiammazione
I22.1	Infarto miocardico recidivante della parete inferiore	I83.9	Varici (venose) delle estremità inferiori senza ulcera o infiammazione
I22.8	Infarto miocardico recidivante di altre sedi	I97.2	Sindrome linfedematosa post-mastectomia
I22.9	Infarto miocardico recidivante di sede non specificata	I98.2	Varici esofagee senza sanguinamento in malattie classificate altrove
I23.0	Emopericardio come complicanza in atto susseguente ad infarto miocardico acuto	I98.3	Varici esofagee con sanguinamento in malattie classificate altrove
I23.1	Difetto settale interatriale come complicanza in atto susseguente ad infarto miocardico acuto	J44.90	Pneumopatia ostruttiva cronica non specificata: VEMS1 < 35 % del valore normale predetto (teorico)
I23.2	Difetto settale interventricolare come complicanza in atto susseguente ad infarto miocardico acuto	J44.91	Pneumopatia ostruttiva cronica non specificata: VEMS1 >= 35 % e < 50 % del valore normale predetto (teorico)
I23.3	Rottura della parete cardiaca senza emopericardio come complicanza in atto susseguente ad infarto miocardico acuto	J44.92	Pneumopatia ostruttiva cronica non specificata: VEMS1 > =50 % e < 70 % del valore normale predetto (teorico)
I23.4	Rottura delle corde tendinee come complicanza in atto susseguente ad infarto miocardico acuto	J44.93	Pneumopatia ostruttiva cronica non specificata: VEMS1 >= 70 % del valore normale predetto (teorico)
I23.5	Rottura del muscolo papillare come complicanza in atto susseguente ad infarto miocardico acuto	J44.99	Pneumopatia ostruttiva cronica non specificata: VEMS1 non specificato
I23.6	Trombosi dell'atrio, dell'orecchietta dell'atrio e del ventricolo come complicanza in atto susseguente ad infarto miocardico acuto	J60	Pneumoconiosi dei minatori del carbone
I23.8	Altre complicanze in atto susseguenti ad infarto miocardico acuto	J61	Pneumoconiosi da asbesto [amianto] ed altri minerali di natura fibrosa
I24.0	Trombosi coronarica non esitante in infarto miocardico	J62.0	Pneumoconiosi da polvere di talco
I24.8	Altre forme di cardiopatia ischemica acuta	J62.8	Pneumoconiosi da altre polveri contenenti silice
I24.9	Cardiopatia ischemica acuta non specificata	J63.0	Alluminosi (del polmone)
I25.0	Malattia cardiovascolare aterosclerotica, così descritta	J63.1	Fibrosi (del polmone) da bauxite
I25.10	Cardiopatia aterosclerotica: Senza stenosi emodinamicamente rilevanti	J63.2	Berilliosi
I25.11	Cardiopatia aterosclerotica: Malattia di un vaso	J63.3	Fibrosi (del polmone) da grafite
I25.12	Cardiopatia aterosclerotica: Malattia di due vasi	J63.4	Siderosi
I25.13	Cardiopatia aterosclerotica: Malattia di tre vasi	J63.5	Stannosi (del polmone)
I25.14	Cardiopatia aterosclerotica: Stenosi del tronco comune sinistro	J63.8	Pneumoconiosi da altre polveri inorganiche specificate
I25.15	Malattia cardiovascolare: con bypass stenosanti	J64	Pneumoconiosi non specificata
I25.16	Malattia cardiovascolare: con stents stenosanti	J65	Pneumoconiosi associata a tubercolosi
I25.19	Malattia cardiovascolare: non specificata	J66.0	Bissinosi
I25.20	Infarto miocardico pregresso: Risalente a 29 giorni fino a meno di 4 mesi prima	J66.1	Malattia dei cardatori di lino
I25.21	Infarto miocardico pregresso: Risalente a 4 mesi fino a meno di 1 anno prima	J66.2	Cannabinosi
		J66.8	Malattia delle vie aeree causata da altre polveri organiche specifiche
		J67.0	Polmone del contadino
		J67.1	Bagassosi
		J67.2	Polmone degli allevatori di uccelli
		J67.3	Suberosi
		J67.4	Polmone dei lavoratori del malto
		J67.5	Polmone dei lavoratori di funghi
		J67.6	Polmone degli scortecciatori d'acero
		J67.7	Polmone da condizionatore ed umidificatore d'aria
		J67.8	Polmoniti da ipersensibilità ad altre polveri organiche

Codice	Descrizione	Codice	Descrizione
J67.9	Polmonite da ipersensibilità a polvere organica non specificata	K80.01	Calcolosi della colecisti con colecistite acuta: con ostruzione delle vie biliari
J80	Sindrome da difficoltà [distress] respiratoria(o) acuta(o) dell'adulto [ARDS]	K80.10	Calcolosi della colecisti con altra colecistite: senza menzione di ostruzione delle vie biliari
J84.0	Malattie alveolari e parietoalveolari	K80.11	Calcolosi della colecisti con altra colecistite: con ostruzione delle vie biliari
J84.1	Altre pneumopatie interstiziali con fibrosi	K80.20	Calcolosi della colecisti senza colecistite: senza menzione di ostruzione delle vie biliari
J84.8	Altre malattie polmonari interstiziali specificate	K80.21	Calcolosi della colecisti senza colecistite: con ostruzione delle vie biliari
J84.9	Malattie polmonari interstiziali non specificate	K80.30	Calcolosi di via biliare con colangite: senza menzione di ostruzione delle vie biliari
K25.0	Ulcera gastrica: acuta, con emorragia	K80.31	Calcolosi di via biliare con colangite: con ostruzione delle vie biliari
K25.1	Ulcera gastrica: acuta, con perforazione	K80.40	Litiasi biliare con colecistite: senza menzione di ostruzione delle vie biliari
K25.2	Ulcera gastrica: acuta, con emorragia e perforazione	K80.41	Litiasi biliare con colecistite: con ostruzione delle vie biliari
K25.3	Ulcera gastrica: acuta, senza emorragia e perforazione	K80.50	Calcolosi coledocica senza colangite o colecistite: senza menzione di ostruzione delle vie biliari
K25.4	Ulcera gastrica: cronica o non precisata, con emorragia	K80.51	Calcolosi coledocica senza colangite o colecistite: con ostruzione delle vie biliari
K25.5	Ulcera gastrica: cronica o non precisata, con perforazione	K80.80	Altra colelitiasi: senza menzione di ostruzione delle vie biliari
K25.6	Ulcera gastrica: cronica, con emorragia e perforazione	K80.81	Altra colelitiasi: con ostruzione delle vie biliari
K25.7	Ulcera gastrica: cronica, senza emorragia e perforazione	K81.0	Colecistite acuta
K25.9	Ulcera gastrica: Non specificata come acuta o cronica, senza emorragia e perforazione	K81.1	Colecistite cronica
K26.0	Ulcera duodenale: acuta, con emorragia	K81.8	Altra colecistite
K26.1	Ulcera duodenale: acuta, con perforazione	K81.9	Colecistite non specificata
K26.2	Ulcera duodenale: acuta, con emorragia e perforazione	K82.0	Ostruzione della colecisti
K26.3	Ulcera duodenale: acuta, senza emorragia e perforazione	K82.1	Idrope della colecisti
K26.4	Ulcera duodenale: cronica o non precisata, con emorragia	K82.2	Perforazione della colecisti
K26.5	Ulcera duodenale: cronica o non precisata, con perforazione	K82.3	Fistola della colecisti
K26.6	Ulcera duodenale: cronica, con emorragia e perforazione	K82.4	Colesterolosi della colecisti
K26.7	Ulcera duodenale: cronica, senza emorragia e perforazione	K82.8	Altre malattie specificate della colecisti
K26.9	Ulcera duodenale: Non specificata come acuta o cronica, senza emorragia e perforazione	K82.9	Malattia della colecisti non specificata
K27.0	Ulcera peptica di sede non specificata: acuta, con emorragia	K83.0	Colangite
K27.1	Ulcera peptica di sede non specificata: acuta, con perforazione	K83.1	Ostruzione di dotto biliare
K27.2	Ulcera peptica di sede non specificata: acuta, con emorragia e perforazione	K83.2	Perforazione di dotto biliare
K27.3	Ulcera peptica di sede non specificata: acuta, senza emorragia e perforazione	K83.3	Fistola biliare
K27.4	Ulcera peptica di sede non specificata: cronica o non precisata, con emorragia	K83.4	Spasmo dello sfintere di Oddi
K27.5	Ulcera peptica di sede non specificata: cronica o non precisata, con perforazione	K83.5	Cisti biliare
K27.6	Ulcera peptica di sede non specificata: cronica, con emorragia e perforazione	K83.8	Altre malattie specificate delle vie biliari
K27.7	Ulcera peptica di sede non specificata: cronica, senza emorragia e perforazione	K83.9	Malattia di via biliare, non specificata
K27.9	Ulcera peptica di sede non specificata: Non specificata come acuta o cronica, senza emorragia e perforazione	K85.00	Pancreatite acuta idiopatica: senza menzione di complicazioni d'organo
K28.0	Ulcera gastrodigiunale: acuta, con emorragia	K85.01	Pancreatite acuta idiopatica: con complicanze d'organo
K28.1	Ulcera gastrodigiunale: acuta, con perforazione	K85.10	Pancreatite acuta biliare: senza menzione di complicazioni d'organo
K28.2	Ulcera gastrodigiunale: acuta, con emorragia e perforazione	K85.11	Pancreatite acuta biliare: con complicanze d'organo
K28.3	Ulcera gastrodigiunale: acuta, senza emorragia e perforazione	K85.20	Pancreatite acuta indotta da alcol: senza menzione di complicazioni d'organo
K28.4	Ulcera gastrodigiunale: cronica o non precisata, con emorragia	K85.21	Pancreatite acuta indotta da alcol: con complicanze d'organo
K28.5	Ulcera gastrodigiunale: cronica o non precisata, con perforazione	K85.30	Pancreatite acuta indotta da farmaci: senza menzione di complicazioni d'organo
K28.6	Ulcera gastrodigiunale: cronica, con emorragia e perforazione	K85.31	Pancreatite acuta indotta da farmaci: con complicanze d'organo
K28.7	Ulcera gastrodigiunale: cronica, senza emorragia e perforazione	K85.80	Altra forma di pancreatite acuta: senza menzione di complicazioni d'organo
K28.9	Ulcera gastrodigiunale: Non specificata come acuta o cronica, senza emorragia e perforazione	K85.81	Altra forma di pancreatite acuta: con complicanze d'organo
K64.0	Emorroidi di 1° grado	K85.90	Pancreatite acuta non specificata: senza menzione di complicazioni d'organo
K64.1	Emorroidi di 2° grado	K85.91	Pancreatite acuta non specificata: con complicanze d'organo
K64.2	Emorroidi di 3° grado	K86.0	Pancreatite cronica da alcol
K64.3	Emorroidi di 4° grado	K86.1	Altra pancreatite cronica
K64.4	Polipi fibrosi emorroidari residui	K86.2	Cisti pancreatica
K64.5	Trombosi perianale	K86.3	Pseudocisti pancreatica
K64.8	Altre emorroidi	K86.8	Altre malattie specificate del pancreas
K64.9	Emorroidi non specificate	K86.9	Malattia del pancreas non specificata
K70.0	Steatosi epatica da alcol	K87.0	Disturbi della colecisti e delle vie biliari in malattie classificate altrove
K70.1	Epatite alcolica	K87.1	Disturbi del pancreas in malattie classificate altrove
K70.2	Fibrosi e sclerosi alcolica del fegato	K91.5	Sindrome post-colecistectomia
K70.3	Cirrosi epatica alcolica		
K70.4	Insufficienza epatica alcolica		
K70.9	Epatopatia alcolica non specificata		
K80.00	Calcolosi della colecisti con colecistite acuta: senza menzione di ostruzione delle vie biliari		

<b>Codice</b>	<b>Descrizione</b>	<b>Codice</b>	<b>Descrizione</b>
M02.30	Malattia di Reiter: Localizzazioni multiple	M05.97	Artrite reumatoide sieropositiva non specificata: caviglia e piede
M02.31	Malattia di Reiter: area spalla	M05.98	Artrite reumatoide sieropositiva non specificata: Altre localizzazioni
M02.32	Malattia di Reiter: braccio	M05.99	Artrite reumatoide sieropositiva non specificata: Localizzazione non precisata
M02.33	Malattia di Reiter: avambraccio	M06.00	Artrite reumatoide sieronegativa: Localizzazioni multiple
M02.34	Malattia di Reiter: mano	M06.01	Artrite reumatoide sieronegativa: area spalla
M02.35	Malattia di Reiter: coscia	M06.02	Artrite reumatoide sieronegativa: braccio
M02.36	Malattia di Reiter: gamba	M06.03	Artrite reumatoide sieronegativa: avambraccio
M02.37	Malattia di Reiter: caviglia e piede	M06.04	Artrite reumatoide sieronegativa: mano
M02.38	Malattia di Reiter: Altre localizzazioni	M06.05	Artrite reumatoide sieronegativa: coscia
M02.39	Malattia di Reiter: Localizzazione non precisata	M06.06	Artrite reumatoide sieronegativa: gamba
M05.10	Malattia polmonare reumatoide {J99.0}: Localizzazioni multiple	M06.07	Artrite reumatoide sieronegativa: caviglia e piede
M05.11	Malattia polmonare reumatoide {J99.0}: area spalla	M06.08	Artrite reumatoide sieronegativa: Altre localizzazioni
M05.12	Malattia polmonare reumatoide {J99.0}: braccio	M06.09	Artrite reumatoide sieronegativa: Localizzazione non precisata
M05.13	Malattia polmonare reumatoide {J99.0}: avambraccio	M06.10	Morbo di Still dell'adulto: Localizzazioni multiple
M05.14	Malattia polmonare reumatoide {J99.0}: mano	M06.11	Morbo di Still dell'adulto: area spalla
M05.15	Malattia polmonare reumatoide {J99.0}: coscia	M06.12	Morbo di Still dell'adulto: braccio
M05.16	Malattia polmonare reumatoide {J99.0}: gamba	M06.13	Morbo di Still dell'adulto: avambraccio
M05.17	Malattia polmonare reumatoide {J99.0}: caviglia e piede	M06.14	Morbo di Still dell'adulto: mano
M05.18	Malattia polmonare reumatoide {J99.0}: Altre localizzazioni	M06.15	Morbo di Still dell'adulto: coscia
M05.19	Malattia polmonare reumatoide {J99.0}: Localizzazione non precisata	M06.16	Morbo di Still dell'adulto: gamba
M05.20	Vascolite reumatoide: Localizzazioni multiple	M06.17	Morbo di Still dell'adulto: caviglia e piede
M05.21	Vascolite reumatoide: area spalla	M06.18	Morbo di Still dell'adulto: Altre localizzazioni
M05.22	Vascolite reumatoide: braccio	M06.19	Morbo di Still dell'adulto: Localizzazione non precisata
M05.23	Vascolite reumatoide: avambraccio	M06.80	Altra artrite reumatoide specificata: Localizzazioni multiple
M05.24	Vascolite reumatoide: mano	M06.81	Altra artrite reumatoide specificata: area spalla
M05.25	Vascolite reumatoide: coscia	M06.82	Altra artrite reumatoide specificata: braccio
M05.26	Vascolite reumatoide: gamba	M06.83	Altra artrite reumatoide specificata: avambraccio
M05.27	Vascolite reumatoide: caviglia e piede	M06.84	Altra artrite reumatoide specificata: mano
M05.28	Vascolite reumatoide: Altre localizzazioni	M06.85	Altra artrite reumatoide specificata: coscia
M05.29	Vascolite reumatoide: Localizzazione non precisata	M06.86	Altra artrite reumatoide specificata: gamba
M05.30	Artrite reumatoide con interessamento di altri organi e apparati: Localizzazioni multiple	M06.87	Altra artrite reumatoide specificata: caviglia e piede
M05.31	Artrite reumatoide con interessamento di altri organi e apparati: area spalla	M06.88	Altra artrite reumatoide specificata: Altre localizzazioni
M05.32	Artrite reumatoide con interessamento di altri organi e apparati: braccio	M06.89	Altra artrite reumatoide specificata: Localizzazione non precisata
M05.33	Artrite reumatoide con interessamento di altri organi e apparati: avambraccio	M06.90	Artrite reumatoide non specificata: Localizzazioni multiple
M05.34	Artrite reumatoide con interessamento di altri organi e apparati: mano	M06.91	Artrite reumatoide non specificata: area spalla
M05.35	Artrite reumatoide con interessamento di altri organi e apparati: coscia	M06.92	Artrite reumatoide non specificata: braccio
M05.36	Artrite reumatoide con interessamento di altri organi e apparati: gamba	M06.93	Artrite reumatoide non specificata: avambraccio
M05.37	Artrite reumatoide con interessamento di altri organi e apparati: caviglia e piede	M06.94	Artrite reumatoide non specificata: mano
M05.38	Artrite reumatoide con interessamento di altri organi e apparati: Altre localizzazioni	M06.95	Artrite reumatoide non specificata: coscia
M05.39	Artrite reumatoide con interessamento di altri organi e apparati: Localizzazione non precisata	M06.96	Artrite reumatoide non specificata: gamba
M05.80	Altra artrite reumatoide sieropositiva: Localizzazioni multiple	M06.97	Artrite reumatoide non specificata: caviglia e piede
M05.81	Altra artrite reumatoide sieropositiva: area spalla	M06.98	Artrite reumatoide non specificata: Altre localizzazioni
M05.82	Altra artrite reumatoide sieropositiva: braccio	M06.99	Artrite reumatoide non specificata: Localizzazione non precisata
M05.83	Altra artrite reumatoide sieropositiva: avambraccio	M07.00	Artropatia psoriasica interfalangea distale {L40.5}: Localizzazioni multiple
M05.84	Altra artrite reumatoide sieropositiva: mano	M07.04	Artropatia psoriasica interfalangea distale {L40.5}: mano
M05.85	Altra artrite reumatoide sieropositiva: coscia	M07.07	Artropatia psoriasica interfalangea distale {L40.5}: caviglia e piede
M05.86	Altra artrite reumatoide sieropositiva: gamba	M07.09	Artropatia psoriasica interfalangea distale {L40.5}: Localizzazione non precisata
M05.87	Altra artrite reumatoide sieropositiva: caviglia e piede	M07.10	Artrite mutilante {L40.5}: Localizzazioni multiple
M05.88	Altra artrite reumatoide sieropositiva: Altre localizzazioni	M07.11	Artrite mutilante {L40.5}: area spalla
M05.89	Altra artrite reumatoide sieropositiva: Localizzazione non precisata	M07.12	Artrite mutilante {L40.5}: braccio
M05.90	Artrite reumatoide sieropositiva non specificata: Localizzazioni multiple	M07.13	Artrite mutilante {L40.5}: avambraccio
M05.91	Artrite reumatoide sieropositiva non specificata: area spalla	M07.14	Artrite mutilante {L40.5}: mano
M05.92	Artrite reumatoide sieropositiva non specificata: braccio	M07.15	Artrite mutilante {L40.5}: coscia
M05.93	Artrite reumatoide sieropositiva non specificata: avambraccio	M07.16	Artrite mutilante {L40.5}: gamba
M05.94	Artrite reumatoide sieropositiva non specificata: mano	M07.17	Artrite mutilante {L40.5}: caviglia e piede
M05.95	Artrite reumatoide sieropositiva non specificata: coscia	M07.18	Artrite mutilante {L40.5}: Altre localizzazioni
M05.96	Artrite reumatoide sieropositiva non specificata: gamba	M07.19	Artrite mutilante {L40.5}: Localizzazione non precisata
		M07.2	Spondilite psoriasica {L40.5}
		M07.30	Altre artropatie psoriasiche {L40.5}: Localizzazioni multiple
		M07.31	Altre artropatie psoriasiche {L40.5}: area spalla
		M07.32	Altre artropatie psoriasiche {L40.5}: braccio
		M07.33	Altre artropatie psoriasiche {L40.5}: avambraccio
		M07.34	Altre artropatie psoriasiche {L40.5}: mano
		M07.35	Altre artropatie psoriasiche {L40.5}: coscia

Codice	Descrizione	Codice	Descrizione
M07.36	Altre artropatie psoriasiche {L40.5}: gamba	M42.12	Osteocondrosi vertebrale dell'adulto: Zona cervicale
M07.37	Altre artropatie psoriasiche {L40.5}: caviglia e piede	M42.13	Osteocondrosi vertebrale dell'adulto: Zona cervicodorsale
M07.38	Altre artropatie psoriasiche {L40.5}: Altre localizzazioni	M42.14	Osteocondrosi vertebrale dell'adulto: Zona dorsale
M07.39	Altre artropatie psoriasiche {L40.5}: Localizzazione non precisata	M42.15	Osteocondrosi vertebrale dell'adulto: Zona dorsolombare
M07.40	Artropatia in morbo di Crohn [enterite regionale] {K50.-}: Localizzazioni multiple	M42.16	Osteocondrosi vertebrale dell'adulto: Zona lombare
M07.41	Artropatia in morbo di Crohn [enterite regionale] {K50.-}: area spalla	M42.17	Osteocondrosi vertebrale dell'adulto: Zona lombosacrale
M07.42	Artropatia in morbo di Crohn [enterite regionale] {K50.-}: braccio	M42.18	Osteocondrosi vertebrale dell'adulto: Zona sacrale e sacrococcigea
M07.43	Artropatia in morbo di Crohn [enterite regionale] {K50.-}: avambraccio	M42.19	Osteocondrosi vertebrale dell'adulto: Zona non precisata
M07.44	Artropatia in morbo di Crohn [enterite regionale] {K50.-}: mano	M45.00	Spondilite anchilosante: Localizzazioni multiple della colonna vertebrale
M07.45	Artropatia in morbo di Crohn [enterite regionale] {K50.-}: coscia	M45.01	Spondilite anchilosante: Zona occipito-atlanto-assiale
M07.46	Artropatia in morbo di Crohn [enterite regionale] {K50.-}: gamba	M45.02	Spondilite anchilosante: Zona cervicale
M07.47	Artropatia in morbo di Crohn [enterite regionale] {K50.-}: caviglia e piede	M45.03	Spondilite anchilosante: Zona cervicodorsale
M07.48	Artropatia in morbo di Crohn [enterite regionale] {K50.-}: Altre localizzazioni	M45.04	Spondilite anchilosante: Zona dorsale
M07.49	Artropatia in morbo di Crohn [enterite regionale] {K50.-}: Localizzazione non precisata	M45.05	Spondilite anchilosante: Zona dorsolombare
M07.50	Artropatia in colite ulcerosa {K51.-}: Localizzazioni multiple	M45.06	Spondilite anchilosante: Zona lombare
M07.51	Artropatia in colite ulcerosa {K51.-}: area spalla	M45.07	Spondilite anchilosante: Zona lombosacrale
M07.52	Artropatia in colite ulcerosa {K51.-}: braccio	M45.08	Spondilite anchilosante: Zona sacrale e sacrococcigea
M07.53	Artropatia in colite ulcerosa {K51.-}: avambraccio	M45.09	Spondilite anchilosante: Zona non precisata
M07.54	Artropatia in colite ulcerosa {K51.-}: mano	M48.00	Stenosi del canale midollare: Localizzazioni multiple della colonna vertebrale
M07.55	Artropatia in colite ulcerosa {K51.-}: coscia	M48.01	Stenosi del canale midollare: Zona occipito-atlanto-assiale
M07.56	Artropatia in colite ulcerosa {K51.-}: gamba	M48.02	Stenosi del canale midollare: Zona cervicale
M07.57	Artropatia in colite ulcerosa {K51.-}: caviglia e piede	M48.03	Stenosi del canale midollare: Zona cervicodorsale
M07.58	Artropatia in colite ulcerosa {K51.-}: Altre localizzazioni	M48.04	Stenosi del canale midollare: Zona dorsale
M07.59	Artropatia in colite ulcerosa {K51.-}: Localizzazione non precisata	M48.05	Stenosi del canale midollare: Zona dorsolombare
M07.60	Altre artropatie enteropatiche: Localizzazioni multiple	M48.06	Stenosi del canale midollare: Zona lombare
M07.61	Altre artropatie enteropatiche: area spalla	M48.07	Stenosi del canale midollare: Zona lombosacrale
M07.62	Altre artropatie enteropatiche: braccio	M48.08	Stenosi del canale midollare: Zona sacrale e sacrococcigea
M07.63	Altre artropatie enteropatiche: avambraccio	M48.09	Stenosi del canale midollare: Zona non precisata
M07.64	Altre artropatie enteropatiche: mano	M50.1	Disturbo di disco cervicale associato a radicolopatia
M07.65	Altre artropatie enteropatiche: coscia	M50.2	Altra ernia di disco cervicale
M07.66	Altre artropatie enteropatiche: gamba	M50.3	Altra degenerazione di disco cervicale
M07.67	Altre artropatie enteropatiche: caviglia e piede	M50.8	Altro disturbo di disco cervicale
M07.68	Altre artropatie enteropatiche: Altre localizzazioni	M50.9	Disturbo, non specificato, di disco cervicale
M07.69	Altre artropatie enteropatiche: Localizzazione non precisata	M51.0	Disturbi di disco intervertebrale lombare e di altra sede associati a mielopatia {G99.2}
M08.70	Vascolite in artrite giovanile: Localizzazioni multiple	M51.1	Disturbi di disco intervertebrale lombare e di altra sede associati a radicolopatia {G51.1}
M08.71	Vascolite in artrite giovanile: area spalla	M51.2	Ernia di altro disco intervertebrale specificato
M08.72	Vascolite in artrite giovanile: braccio	M51.3	Degenerazione di altro disco intervertebrale specificato
M08.73	Vascolite in artrite giovanile: avambraccio	M51.4	Noduli di Schmorl
M08.74	Vascolite in artrite giovanile: mano	M51.8	Altri disturbi, specificati, di disco intervertebrale
M08.75	Vascolite in artrite giovanile: coscia	M51.9	Disturbo, non specificato, di disco intervertebrale
M08.76	Vascolite in artrite giovanile: gamba	M72.0	Fibromatosi della fascia palmare [Dupuytren]
M08.77	Vascolite in artrite giovanile: caviglia e piede	M75.0	Capsulite adesiva della spalla
M08.78	Vascolite in artrite giovanile: Altre localizzazioni	M75.1	Lesioni della cuffia dei rotatori
M08.79	Vascolite in artrite giovanile: Localizzazione non precisata	M75.3	Tendinite calcificante della spalla
M14.0	Artropatia gottosa da deficit enzimatico o altre malattie ereditarie	M75.4	Sindrome da "impingement" [o "da conflitto anteriore" o da "atrito acromion-omerale"] della spalla
M15.0	(Osteo)artrosi generalizzata primaria	M80.10	Osteoporosi post-ovariectomia con frattura patologica: Localizzazioni multiple
M15.1	Noduli di Heberden (con artropatia)	M80.11	Osteoporosi post-ovariectomia con frattura patologica: area spalla
M15.2	Noduli di Bouchard (con artropatia)	M80.12	Osteoporosi post-ovariectomia con frattura patologica: braccio
M15.3	Artrosi secondaria multipla	M80.13	Osteoporosi post-ovariectomia con frattura patologica: avambraccio
M15.4	(Osteo)artrosi erosiva	M80.14	Osteoporosi post-ovariectomia con frattura patologica: mano
M15.8	Altra poliartrosi	M80.15	Osteoporosi post-ovariectomia con frattura patologica: coscia
M15.9	Poliartrosi non specificata	M80.16	Osteoporosi post-ovariectomia con frattura patologica: gamba
M30.0	Panarterite nodosa	M80.17	Osteoporosi post-ovariectomia con frattura patologica: caviglia e piede
M31.5	Arterite a cellule giganti con polimialgia reumatica	M80.18	Osteoporosi post-ovariectomia con frattura patologica: Altre localizzazioni
M31.7	Poliangite microscopica	M80.19	Osteoporosi post-ovariectomia con frattura patologica: Localizzazione non precisata
M33.1	Altra dermatomiosite	M80.50	Osteoporosi idiopatica con frattura patologica: Localizzazioni multiple
M35.3	Polimialgia reumatica	M80.51	Osteoporosi idiopatica con frattura patologica: area spalla
M42.10	Osteocondrosi vertebrale dell'adulto: Localizzazioni multiple della colonna vertebrale		
M42.11	Osteocondrosi vertebrale dell'adulto: Zona occipito-atlanto-assiale		

<b>Codice</b>	<b>Descrizione</b>	<b>Codice</b>	<b>Descrizione</b>
M80.52	Osteoporosi idiopatica con frattura patologica: braccio	M83.53	Altra osteomalacia farmacoindotta dell'adulto: avambraccio
M80.53	Osteoporosi idiopatica con frattura patologica: avambraccio	M83.54	Altra osteomalacia farmacoindotta dell'adulto: mano
M80.54	Osteoporosi idiopatica con frattura patologica: mano	M83.55	Altra osteomalacia farmacoindotta dell'adulto: coscia
M80.55	Osteoporosi idiopatica con frattura patologica: coscia	M83.56	Altra osteomalacia farmacoindotta dell'adulto: gamba
M80.56	Osteoporosi idiopatica con frattura patologica: gamba	M83.57	Altra osteomalacia farmacoindotta dell'adulto: caviglia e piede
M80.57	Osteoporosi idiopatica con frattura patologica: caviglia e piede	M83.58	Altra osteomalacia farmacoindotta dell'adulto: Altre localizzazioni
M80.58	Osteoporosi idiopatica con frattura patologica: Altre localizzazioni	M83.59	Altra osteomalacia farmacoindotta dell'adulto: Localizzazione non precisata
M80.59	Osteoporosi idiopatica con frattura patologica: Localizzazione non precisata	M83.80	Altra osteomalacia dell'adulto: Localizzazioni multiple
M81.10	Osteoporosi post-ovariectomia: Localizzazioni multiple	M83.81	Altra osteomalacia dell'adulto: area spalla
M81.11	Osteoporosi post-ovariectomia: area spalla	M83.82	Altra osteomalacia dell'adulto: braccio
M81.12	Osteoporosi post-ovariectomia: braccio	M83.83	Altra osteomalacia dell'adulto: avambraccio
M81.13	Osteoporosi post-ovariectomia: avambraccio	M83.84	Altra osteomalacia dell'adulto: mano
M81.14	Osteoporosi post-ovariectomia: mano	M83.85	Altra osteomalacia dell'adulto: coscia
M81.15	Osteoporosi post-ovariectomia: coscia	M83.86	Altra osteomalacia dell'adulto: gamba
M81.16	Osteoporosi post-ovariectomia: gamba	M83.87	Altra osteomalacia dell'adulto: caviglia e piede
M81.17	Osteoporosi post-ovariectomia: caviglia e piede	M83.88	Altra osteomalacia dell'adulto: Altre localizzazioni
M81.18	Osteoporosi post-ovariectomia: Altre localizzazioni	M83.89	Altra osteomalacia dell'adulto: Localizzazione non precisata
M81.19	Osteoporosi post-ovariectomia: Localizzazione non precisata	M83.90	Osteomalacia dell'adulto non specificata: Localizzazioni multiple
M81.50	Osteoporosi idiopatica: Localizzazioni multiple	M83.91	Osteomalacia dell'adulto non specificata: area spalla
M81.51	Osteoporosi idiopatica: area spalla	M83.92	Osteomalacia dell'adulto non specificata: braccio
M81.52	Osteoporosi idiopatica: braccio	M83.93	Osteomalacia dell'adulto non specificata: avambraccio
M81.53	Osteoporosi idiopatica: avambraccio	M83.94	Osteomalacia dell'adulto non specificata: mano
M81.54	Osteoporosi idiopatica: mano	M83.95	Osteomalacia dell'adulto non specificata: coscia
M81.55	Osteoporosi idiopatica: coscia	M83.96	Osteomalacia dell'adulto non specificata: gamba
M81.56	Osteoporosi idiopatica: gamba	M83.97	Osteomalacia dell'adulto non specificata: caviglia e piede
M81.57	Osteoporosi idiopatica: caviglia e piede	M83.98	Osteomalacia dell'adulto non specificata: Altre localizzazioni
M81.58	Osteoporosi idiopatica: Altre localizzazioni	M83.99	Osteomalacia dell'adulto non specificata: Localizzazione non precisata
M81.59	Osteoporosi idiopatica: Localizzazione non precisata	M88.0	Malattia di Paget del cranio
M83.20	Osteomalacia dell'adulto da malassorbimento: Localizzazioni multiple	M88.80	Malattia di Paget di altre ossa: Localizzazioni multiple
M83.21	Osteomalacia dell'adulto da malassorbimento: area spalla	M88.81	Malattia di Paget di altre ossa: area spalla
M83.22	Osteomalacia dell'adulto da malassorbimento: braccio	M88.82	Malattia di Paget di altre ossa: braccio
M83.23	Osteomalacia dell'adulto da malassorbimento: avambraccio	M88.83	Malattia di Paget di altre ossa: avambraccio
M83.24	Osteomalacia dell'adulto da malassorbimento: mano	M88.84	Malattia di Paget di altre ossa: mano
M83.25	Osteomalacia dell'adulto da malassorbimento: coscia	M88.85	Malattia di Paget di altre ossa: coscia
M83.26	Osteomalacia dell'adulto da malassorbimento: gamba	M88.86	Malattia di Paget di altre ossa: gamba
M83.27	Osteomalacia dell'adulto da malassorbimento: caviglia e piede	M88.87	Malattia di Paget di altre ossa: caviglia e piede
M83.28	Osteomalacia dell'adulto da malassorbimento: Altre localizzazioni	M88.88	Malattia di Paget di altre ossa: Altre localizzazioni
M83.29	Osteomalacia dell'adulto da malassorbimento: Localizzazione non precisata	M88.89	Malattia di Paget di altre ossa: Localizzazione non precisata
M83.30	Osteomalacia dell'adulto da malassorbimento: Localizzazione non precisata	M88.90	Malattia di Paget delle ossa, non specificata: Localizzazioni multiple
M83.31	Osteomalacia dell'adulto da malnutrizione: Localizzazioni multiple	M88.91	Malattia di Paget delle ossa, non specificata: area spalla
M83.32	Osteomalacia dell'adulto da malnutrizione: area spalla	M88.92	Malattia di Paget delle ossa, non specificata: braccio
M83.33	Osteomalacia dell'adulto da malnutrizione: braccio	M88.93	Malattia di Paget delle ossa, non specificata: avambraccio
M83.34	Osteomalacia dell'adulto da malnutrizione: avambraccio	M88.94	Malattia di Paget delle ossa, non specificata: mano
M83.35	Osteomalacia dell'adulto da malnutrizione: mano	M88.95	Malattia di Paget delle ossa, non specificata: coscia
M83.36	Osteomalacia dell'adulto da malnutrizione: coscia	M88.96	Malattia di Paget delle ossa, non specificata: gamba
M83.37	Osteomalacia dell'adulto da malnutrizione: gamba	M88.97	Malattia di Paget delle ossa, non specificata: caviglia e piede
M83.38	Osteomalacia dell'adulto da malnutrizione: caviglia e piede	M88.98	Malattia di Paget delle ossa, non specificata: Altre localizzazioni
M83.39	Osteomalacia dell'adulto da malnutrizione: Altre localizzazioni	M88.99	Malattia di Paget delle ossa, non specificata: Localizzazione non precisata
M83.40	Osteomalacia dell'adulto da malnutrizione: Localizzazione non precisata	M93.1	Malattia di Kienböck dell'adulto
M83.41	Malattia delle ossa da alluminio: Localizzazioni multiple	M96.1	Sindrome post-laminectomia non classificata altrove
M83.42	Malattia delle ossa da alluminio: area spalla	M96.3	Cifosi post-laminectomia
M83.43	Malattia delle ossa da alluminio: braccio	N14.0	Nefropatia da analgesico
M83.44	Malattia delle ossa da alluminio: avambraccio	N18.5	Malattia renale cronica, stadio 5
M83.45	Malattia delle ossa da alluminio: mano	N34.1	Uretrite non specifica
M83.46	Malattia delle ossa da alluminio: coscia	N34.2	Altra uretrite
M83.47	Malattia delle ossa da alluminio: gamba	N39.3	Incontinenza da stress [sforzo]
M83.48	Malattia delle ossa da alluminio: caviglia e piede	N41.0	Prostatite acuta
M83.49	Malattia delle ossa da alluminio: Altre localizzazioni	N46	Infertilità maschile
M83.50	Altra osteomalacia farmacoindotta dell'adulto: Localizzazioni multiple	N48.4	Impotenza di origine organica
M83.51	Altra osteomalacia farmacoindotta dell'adulto: area spalla	N60.0	Cisti mammaria isolata
M83.52	Altra osteomalacia farmacoindotta dell'adulto: braccio	N60.1	Mastopatia cistica diffusa
		N60.2	Fibroadenosi della mammella
		N60.3	Fibrosclerosi della mammella
		N60.4	Ectasia di dotto mammario

<b>Codice</b>	<b>Descrizione</b>	<b>Codice</b>	<b>Descrizione</b>
N60.8	Altre displasie mammarie benigne	N80.8	Altra endometriosi
N60.9	Displasia mammaria benigna non specificata	N80.9	Endometriosi non specificata
N64.3	Galattorrea non associata al parto	N81.0	Uretrocele femminile
N70.1	Salpingite ed ooforite croniche	N81.1	Cistocele
N71.1	Malattia infiammatoria cronica dell'utero	N81.2	Prolasso utero-vaginale incompleto
N72	Malattia infiammatoria della cervice uterina	N81.3	Prolasso utero-vaginale completo
N73.1	Parametrite e infiammazione pelvica croniche	N81.4	Prolasso uterovaginale non specificato
N73.4	Pelviperitonite femminile cronica	N81.5	Enteroccele vaginale
N80.0	Endometriosi dell'utero	N81.6	Rettocele
N80.1	Endometriosi dell'ovaio	N81.8	Altro prolasso genitale femminile
N80.2	Endometriosi della tuba di Falloppio	N81.9	Prolasso genitale femminile non specificato
N80.3	Endometriosi del peritoneo pelvico	N99.2	Aderenze post-operatorie della vagina
N80.4	Endometriosi del setto rettovaginale e della vagina	N99.3	Prolasso della volta vaginale dopo isterectomia
N80.5	Endometriosi dell'intestino	R86.1	Risultati anormali di prelievo di campioni effettuato su organi genitali maschili: valore ormonale anormale
N80.6	Endometriosi in cicatrice cutanea		



## Tabella D.6k Conflitto di età – adulti maturi

Codice	Descrizione	Codice	Descrizione
B90.0	Sequela di tubercolosi del sistema nervoso centrale	M81.06	Osteoporosi post-menopausale: gamba
B90.1	Sequela di tubercolosi genitourinaria	M81.07	Osteoporosi post-menopausale: caviglia e piede
B90.2	Sequela di tubercolosi delle ossa e delle articolazioni	M81.08	Osteoporosi post-menopausale: Altre localizzazioni
B90.8	Sequela di tubercolosi di altri organi	M81.09	Osteoporosi post-menopausale: Localizzazione non precisata
B90.9	Sequela di tubercolosi respiratoria e non specificata	M83.10	Osteomalacia senile: Localizzazioni multiple
B92	Sequela di lebbra	M83.11	Osteomalacia senile: area spalla
C61	Tumore maligno della prostata	M83.12	Osteomalacia senile: braccio
G30.1	Malattia di Alzheimer ad esordio tardivo {F00.1}	M83.13	Osteomalacia senile: avambraccio
H25.0	Cataratta senile incipiente	M83.14	Osteomalacia senile: mano
H25.1	Cataratta senile nucleare	M83.15	Osteomalacia senile: coscia
H25.2	Cataratta senile morgagnana	M83.16	Osteomalacia senile: gamba
H25.8	Altra cataratta senile	M83.17	Osteomalacia senile: caviglia e piede
H25.9	Cataratta senile non specificata	M83.18	Osteomalacia senile: Altre localizzazioni
M80.00	Osteoporosi post-menopausale con frattura patologica: Localizzazioni multiple	M83.19	Osteomalacia senile: Localizzazione non precisata
M80.01	Osteoporosi post-menopausale con frattura patologica: area spalla	N40	Iperplasia della prostata
M80.02	Osteoporosi post-menopausale con frattura patologica: braccio	N41.1	Prostatite cronica
M80.03	Osteoporosi post-menopausale con frattura patologica: avambraccio	N41.2	Ascesso della prostata
M80.04	Osteoporosi post-menopausale con frattura patologica: mano	N41.3	Prostatocistite
M80.05	Osteoporosi post-menopausale con frattura patologica: coscia	N41.8	Altre malattie infiammatorie della prostata
M80.06	Osteoporosi post-menopausale con frattura patologica: gamba	N41.9	Malattia infiammatoria della prostata non specificata
M80.07	Osteoporosi post-menopausale con frattura patologica: caviglia e piede	N42.0	Calcolo prostatico
M80.08	Osteoporosi post-menopausale con frattura patologica: Altre localizzazioni	N42.1	Congestione ed emorragia della prostata
M80.09	Osteoporosi post-menopausale con frattura patologica: Localizzazione non precisata	N42.2	Atrofia della prostata
M81.00	Osteoporosi post-menopausale: Localizzazioni multiple	N42.8	Altri disturbi specificati della prostata
M81.01	Osteoporosi post-menopausale: area spalla	N42.9	Disturbo della prostata non specificato
M81.02	Osteoporosi post-menopausale: braccio	N51.0	Disturbi della prostata in malattie classificate altrove
M81.03	Osteoporosi post-menopausale: avambraccio	N95.0	Sanguinamento postmenopausale
M81.04	Osteoporosi post-menopausale: mano	N95.1	Disturbi della menopausa e del climaterio femminile
M81.05	Osteoporosi post-menopausale: coscia	N95.2	Colpite atrofica postmenopausale
		N95.3	Disturbi associati a menopausa artificiale
		N95.8	Altro disturbo, specificato, menopausale e perimenopausale
		N95.9	Disturbo menopausale e perimenopausale, non specificato
		R54	Senilità

D.6k

Tabella D.7a Conflitto di sesso – Diagnosi per la donna

Codice	Descrizione	Codice	Descrizione
A34	Tetano durante la gravidanza, il parto ed il puerperio	D28.2	Tumore benigno: Tube e legamenti uterini
B37.3	Candidosi della vulva e della vagina {N77.1}	D28.7	Tumore benigno: Altri organi genitali femminili specificati
C50.1	Tumore Maligno: Parte centrale della mammella	D28.9	Tumore benigno: Organi genitali femminili non specificati
C50.2	Tumore Maligno: Quadrante supero-interno della mammella	D39.0	Tumori di comportamento incerto o sconosciuto: Utero
C50.3	Tumore Maligno: Quadrante infero-interno della mammella	D39.1	Tumori di comportamento incerto o sconosciuto: Ovaio
C50.4	Tumore Maligno: Quadrante supero-esterno della mammella	D39.2	Tumori di comportamento incerto o sconosciuto: Placenta
C50.5	Tumore Maligno: Quadrante infero-esterno della mammella	D39.7	Tumori di comportamento incerto o sconosciuto: Altri organi genitali femminili
C50.6	Tumore Maligno: Prolungamento ascellare della mammella	D39.9	Tumori di comportamento incerto o sconosciuto: Organo genitale femminile non specificato
C50.8	Tumore Maligno: lesione sconfinante a più zone contigue della mammella	D48.6	Tumori di comportamento incerto o sconosciuto: Mammella
C50.9	Tumore Maligno: Mammella non specificata	E28.0	Disfunzione ovarica: Iperestrogenismo
C51.0	Tumore Maligno: Grandi labbra vulvari	E28.1	Disfunzione ovarica: Eccesso di androgeni
C51.1	Tumore Maligno: Piccole labbra vulvari	E28.2	Sindrome dell'ovaio policistico
C51.2	Tumore Maligno: Clitoride	E28.3	Insufficienza ovarica primitiva
C51.8	Tumore Maligno: lesione sconfinante a più zone contigue della vulva	E28.8	Altra disfunzione ovarica
C51.9	Tumore Maligno: Vulva non specificata	E28.9	Disfunzione ovarica non specificata
C52	Tumore maligno della vagina	E89.4	Insufficienza ovarica iatrogena
C53.0	Tumore Maligno: Endocervice	F52.5	Vaginismo non organico
C53.1	Tumore Maligno: Esocervice	F52.6	Dispareunia non organica
C53.8	Tumore Maligno: lesione sconfinante a più zone contigue della cervice uterina	F53.0	Disturbi mentali e comportamentali lievi associati con il puerperio non classificati altrove
C53.9	Tumore Maligno: Cervice uterina non specificata	F53.1	Disturbi mentali e comportamentali gravi associati con il puerperio non classificati altrove
C54.0	Tumore Maligno: Istmo dell'utero	F53.8	Altri disturbi mentali e comportamentali associati al puerperio non classificati altrove
C54.1	Tumore Maligno: Endometrio	F53.9	Disturbo mentale puerperale non specificato
C54.2	Tumore Maligno: Miometrio	I86.3	Varici vulvari
C54.3	Tumore Maligno: Fondo dell'utero	I97.2	Sindrome linfedematosa post-mastectomia
C54.8	Tumore Maligno: lesione sconfinante a più zone contigue del corpo dell'utero	L29.2	Prurito vulvare
C54.9	Tumore Maligno: Corpo dell'utero non specificato	L70.5	Acne escoriata dell'adolescente (femminile)
C55	Tumore maligno dell'utero, parte non specificata	M80.00	Osteoporosi post-menopausale con frattura patologica: Localizzazioni multiple
C56	Tumore maligno dell'ovaio	M80.01	Osteoporosi post-menopausale con frattura patologica: area spalla
C57.0	Tumore Maligno: Tuba di Falloppio	M80.02	Osteoporosi post-menopausale con frattura patologica: braccio
C57.1	Tumore Maligno: Legamento largo	M80.03	Osteoporosi post-menopausale con frattura patologica: avambraccio
C57.2	Tumore Maligno: Legamento rotondo	M80.04	Osteoporosi post-menopausale con frattura patologica: mano
C57.3	Tumore Maligno: Parametrio	M80.05	Osteoporosi post-menopausale con frattura patologica: coscia
C57.4	Tumore Maligno: Annessi uterini non specificati	M80.06	Osteoporosi post-menopausale con frattura patologica: gamba
C57.7	Tumore Maligno: Altro organo genitale femminile specificato	M80.07	Osteoporosi post-menopausale con frattura patologica: caviglia e piede
C57.8	Tumore Maligno: lesione sconfinante a più zone contigue degli organi genitali femminili	M80.08	Osteoporosi post-menopausale con frattura patologica: Altre localizzazioni
C57.9	Tumore Maligno: Organi genitali femminili non specificati	M80.09	Osteoporosi post-menopausale con frattura patologica: Localizzazione non precisata
C58	Tumore maligno della placenta	M80.10	Osteoporosi post-ovariectomia con frattura patologica: Localizzazioni multiple
C79.6	Tumore maligno secondario dell'ovaio	M80.11	Osteoporosi post-ovariectomia con frattura patologica: area spalla
D05.0	Carcinoma in situ lobulare	M80.12	Osteoporosi post-ovariectomia con frattura patologica: braccio
D05.1	Carcinoma in situ intraduttale	M80.13	Osteoporosi post-ovariectomia con frattura patologica: avambraccio
D05.7	Altro carcinoma in situ della mammella	M80.14	Osteoporosi post-ovariectomia con frattura patologica: mano
D05.9	Carcinoma in situ della mammella non specificato	M80.15	Osteoporosi post-ovariectomia con frattura patologica: coscia
D06.0	Carcinoma in situ: Endocervice	M80.16	Osteoporosi post-ovariectomia con frattura patologica: gamba
D06.1	Carcinoma in situ: Esocervice	M80.17	Osteoporosi post-ovariectomia con frattura patologica: caviglia e piede
D06.7	Carcinoma in situ: Altre parti della cervice	M80.18	Osteoporosi post-ovariectomia con frattura patologica: Altre localizzazioni
D06.9	Carcinoma in situ: Cervice non specificata	M80.19	Osteoporosi post-ovariectomia con frattura patologica: Localizzazione non precisata
D07.0	Carcinoma in situ: Endometrio	M81.00	Osteoporosi post-menopausale: Localizzazioni multiple
D07.1	Carcinoma in situ: Vulva	M81.01	Osteoporosi post-menopausale: area spalla
D07.2	Carcinoma in situ: Vagina	M81.02	Osteoporosi post-menopausale: braccio
D07.3	Carcinoma in situ: Altri e non specificati organi genitali femminili	M81.03	Osteoporosi post-menopausale: avambraccio
D24	Tumore benigno della mammella	M81.04	Osteoporosi post-menopausale: mano
D25.0	Leiomioma sottomucoso dell'utero		
D25.1	Leiomioma intramurale dell'utero		
D25.2	Leiomioma sottosieroso dell'utero		
D25.9	Leiomioma dell'utero non specificato		
D26.0	Other benign neoplasm: Cervice uterina		
D26.1	Other benign neoplasm: Corpo dell'utero		
D26.7	Other benign neoplasm: Altre parti dell'utero		
D26.9	Atri tumori benigni: Utero non specificato		
D27	Tumore benigno dell'ovaio		
D28.0	Tumore benigno: Vulva		
D28.1	Tumore benigno: Vagina		

D.7a

562  
562

Codice	Descrizione	Codice	Descrizione
M81.05	Osteoporosi post-menopausale: coscia	N76.4	Ascesso della vulva
M81.06	Osteoporosi post-menopausale: gamba	N76.5	Ulcerazione della vagina
M81.07	Osteoporosi post-menopausale: caviglia e piede	N76.6	Ulcerazione della vulva
M81.08	Osteoporosi post-menopausale: Altre localizzazioni	N76.80	Gangrena di Fournier nella donna
M81.09	Osteoporosi post-menopausale: Localizzazione non precisata	N76.88	Altre infiammazioni specificate della vagina e della vulva
M81.10	Osteoporosi post-ovariectomia: Localizzazioni multiple	N77.0	Ulcerazione della vulva in malattie infettive o parassitarie classificate altrove
M81.11	Osteoporosi post-ovariectomia: area spalla	N77.1	Vaginite, vulvite e vulvovaginite in malattie infettive e parassitarie classificate altrove
M81.12	Osteoporosi post-ovariectomia: braccio	N77.8	Ulcerazione ed infiammazione vulvovaginali in altre malattie classificate altrove
M81.13	Osteoporosi post-ovariectomia: avambraccio	N80.0	Endometriosi dell'utero
M81.14	Osteoporosi post-ovariectomia: mano	N80.1	Endometriosi dell'ovaio
M81.15	Osteoporosi post-ovariectomia: coscia	N80.2	Endometriosi della tuba di Falloppio
M81.16	Osteoporosi post-ovariectomia: gamba	N80.3	Endometriosi del peritoneo pelvico
M81.17	Osteoporosi post-ovariectomia: caviglia e piede	N80.4	Endometriosi del setto rettovaginale e della vagina
M81.18	Osteoporosi post-ovariectomia: Altre localizzazioni	N80.5	Endometriosi dell'intestino
M81.19	Osteoporosi post-ovariectomia: Localizzazione non precisata	N80.6	Endometriosi in cicatrice cutanea
M83.00	Osteomalacia puerperale: Localizzazioni multiple	N80.8	Altra endometriosi
M83.01	Osteomalacia puerperale: area spalla	N80.9	Endometriosi non specificata
M83.02	Osteomalacia puerperale: braccio	N81.0	Uretrocele femminile
M83.03	Osteomalacia puerperale: avambraccio	N81.1	Cistocele
M83.04	Osteomalacia puerperale: mano	N81.2	Prolasso utero-vaginale incompleto
M83.05	Osteomalacia puerperale: coscia	N81.3	Prolasso utero-vaginale completo
M83.06	Osteomalacia puerperale: gamba	N81.4	Prolasso uterovaginale non specificato
M83.07	Osteomalacia puerperale: caviglia e piede	N81.5	Enterocele vaginale
M83.08	Osteomalacia puerperale: Altre localizzazioni	N81.6	Rettocele
M83.09	Osteomalacia puerperale: Localizzazione non precisata	N81.8	Altro prolasso genitale femminile
N60.1	Mastopatia cistica diffusa	N81.9	Prolasso genitale femminile non specificato
N60.2	Fibroadenosi della mammella	N82.0	Fistola vescicovaginale
N60.3	Fibrosclerosi della mammella	N82.1	Altre fistole dell'apparato genitourinario femminile
N60.4	Ectasia di dotto mammario	N82.2	Fistola tra intestino tenue e vagina
N60.8	Altre displasie mammarie benigne	N82.3	Fistola colo-vaginale
N60.9	Displasia mammaria benigna non specificata	N82.4	Altra fistola entero-genitale femminile
N64.0	Ragade e fistola del capezzolo	N82.5	Fistola genito-cutanea femminile
N64.1	Necrosi grassa della mammella	N82.8	Altra fistola dell'apparato genitale femminile
N64.2	Atrofia della mammella	N82.9	Fistola dell'apparato genitale femminile non specificata
N64.3	Galattorrea non associata al parto	N83.0	Cisti follicolare dell'ovaio
N64.4	Mastodinia	N83.1	Cisti del corpo luteo
N70.0	Salpingite ed ooforite acute	N83.2	Altre e non specificate cisti dell'ovaio
N70.1	Salpingite ed ooforite croniche	N83.3	Atrofia acquisita di ovaio e di tuba di Falloppio
N70.9	Salpingite e ooforite non specificate	N83.4	Prolasso ed ernia di ovaio e di tuba di Falloppio
N71.0	Malattia infiammatoria acuta dell'utero	N83.5	Torsione di ovaio, peduncolo ovarico e tuba di Falloppio
N71.1	Malattia infiammatoria cronica dell'utero	N83.6	Ematosalpinge
N71.9	Malattia infiammatoria dell'utero non specificata	N83.7	Ematoma del legamento largo
N72	Malattia infiammatoria della cervice uterina	N83.8	Altri disturbi non infiammatori di ovaio, tuba di Falloppio e legamento largo
N73.0	Parametrite e infiammazione pelvica acute	N83.9	Malattia non infiammatoria di ovaio, di tube di Falloppio e di legamento Largo, non specificato
N73.1	Parametrite e infiammazione pelvica croniche	N84.0	Polipo del corpo dell'utero
N73.2	Parametrite e infiammazione pelvica non specificate	N84.1	Polipo della cervice dell'utero
N73.3	Pelviperitonite femminile acuta	N84.2	Polipo della vagina
N73.4	Pelviperitonite femminile cronica	N84.3	Polipo della vulva
N73.5	Pelviperitonite femminile non specificata	N84.8	Polipo di altre parti dell'apparato genitale femminile non specificato
N73.6	Aderenze pelviperitoneali femminili	N84.9	Polipo dell'apparato genitale femminile non specificato
N73.8	Altre malattie infiammatorie specificate della pelvi femminile	N85.0	Iperplasia ghiandolare dell'endometrio
N73.9	Malattia infiammatoria della pelvi femminile non specificata	N85.1	Iperplasia adenomatosa endometriale
N74.0	Infezione tubercolare della cervice uterina {A18.1}	N85.2	Ipertrofia dell'utero
N74.1	Malattia infiammatoria tubercolare della pelvi femminile {A18.1}	N85.3	Subinvoluzione dell'utero
N74.2	Malattia infiammatoria sifilitica della pelvi femminile {A51.4}, {A52.7}	N85.4	Malposizione dell'utero
N74.3	Malattia infiammatoria gonococcica della pelvi femminile {A54.2}	N85.5	Inversione dell'utero
N74.4	Malattia infiammatoria da Chlamydiae della pelvi femminile {A56.1}	N85.6	Sinechie intrauterine
N74.8	Disturbi infiammatori della pelvi femminile in altre malattie classificate altrove	N85.7	Ematometra
N75.0	Cisti della ghiandola di Bartolino	N85.8	Altri disturbi non infiammatori, specificati, dell'utero
N75.1	Ascesso della ghiandola di Bartolino	N85.9	Disturbo non infiammatorio dell'utero, non specificato
N75.8	Altre malattie della ghiandola di Bartolino	N86	Erosione ed ectropion della cervice uterina
N75.9	Malattia della ghiandola di Bartolino non specificata	N87.0	Displasia cervicale lieve
N76.0	Colpite acuta	N87.1	Displasia cervicale moderata
N76.1	Colpite subacuta e cronica		
N76.2	Vulvite acuta		
N76.3	Vulvite subacuta e cronica		

Codice	Descrizione	Codice	Descrizione
N87.2	Displasia cervicale grave non classificata altrove	N96	Aborto ricorrente
N87.9	Displasia della cervice dell'utero non specificata	N97.0	Infertilità femminile associata a assenza di ovulazione
N88.0	Leucoplachia della cervice dell'utero	N97.1	Infertilità femminile di origine tubarica
N88.1	Lacerazione di vecchia data della cervice dell'utero	N97.2	Infertilità femminile di origine uterina
N88.2	Stenosi e stenosi della cervice dell'utero	N97.3	Infertilità femminile di origine cervicale
N88.3	Incompetenza della cervice uterina	N97.4	Infertilità femminile associata a fattori maschili
N88.4	Allungamento ipertrofico della cervice dell'utero	N97.8	Infertilità femminile di altra origine
N88.8	Altri disturbi non infiammatori, specificati, della cervice uterina	N97.9	Infertilità femminile non specificata
N88.9	Disturbo non infiammatorio della cervice dell'utero, non specificato	N98.0	Infezione associata ad inseminazione artificiale
N89.0	Displasia vaginale lieve	N98.1	Iperstimolazione ovarica
N89.1	Displasia vaginale media	N98.2	Complicanze correlate a tentativo di introduzione di ovulo fecondato in vitro
N89.2	Displasia vaginale grave non classificata altrove	N98.3	Complicanze correlate a tentativo di introduzione di embrione durante trasferimento d'embrione
N89.3	Displasia della vagina, non specificata	N98.8	Altre complicanze associate a fecondazione artificiale
N89.4	Leucoplachia della vagina	N98.9	Complicanza non specificata associata a fecondazione artificiale
N89.5	Stenosi e atresia della vagina	N99.2	Aderenze post-operatorie della vagina
N89.6	Anello imenale stretto	N99.3	Prolasso della volta vaginale dopo isterectomia
N89.7	Ematocolpo	O00.0	Gravidanza addominale
N89.8	Altri, specificati, disturbi infiammatori della vagina	O00.1	Gravidanza tubarica
N89.9	Disturbo non infiammatorio della vagina, non specificato	O00.2	Gravidanza ovarica
N90.0	Displasia vulvare lieve	O00.8	Altra gravidanza ectopica
N90.1	Displasia vulvare media	O00.9	Gravidanza ectopica non specificata
N90.2	Displasia vulvare grave non classificata altrove	O01.0	Mola idatiforme classica
N90.3	Displasia della vulva non specificata	O01.1	Mola idatiforme incompleta o parziale
N90.4	Leucoplachia della vulva	O01.9	Mola idatiforme non specificata
N90.5	Atrofia della vulva	O02.0	Ovulo abortivo ["blighted ovum"] e mola non idatiforme
N90.6	Ipertrofia della vulva	O02.1	Aborto interno (feto morto trattenuto)
N90.7	Cisti vulvare	O02.8	Altri prodotti anormali del concepimento, specificati
N90.80	Mutilazione genitale femminile, tipo non specificato	O02.9	Prodotto anormale del concepimento non specificato
N90.81	Mutilazione genitale femminile, tipo 1	O03.0	Aborto spontaneo: Incompleto, complicato da infezione genitale o del bacino
N90.82	Mutilazione genitale femminile, tipo 2	O03.1	Aborto spontaneo: Incompleto, complicato da emorragia tardiva o importante
N90.83	Mutilazione genitale femminile, tipo 3	O03.2	Aborto spontaneo: Incompleto, complicato da embolia
N90.84	Mutilazione genitale femminile, tipo 4	O03.3	Aborto spontaneo: Incompleto, con altra complicazione non specificata
N90.88	Altri disturbi non infiammatori specificati della vulva e del perineo	O03.4	Aborto spontaneo: Incompleto, senza complicazioni
N90.9	Disturbo non infiammatorio della vulva e del perineo non specificato	O03.5	Aborto spontaneo: completo, complicato da infezione genitale o del bacino
N91.0	Amenorrea primaria	O03.6	Aborto spontaneo: completo, complicato da emorragia tardiva o importante
N91.1	Amenorrea secondaria	O03.7	Aborto spontaneo: completo, complicato da embolia
N91.2	Amenorrea non specificata	O03.8	Aborto spontaneo: completo, con altra complicazione non specificata
N91.3	Oligomenorrea primaria	O03.9	Aborto spontaneo: completo o non precisato, senza complicazioni
N91.4	Oligomenorrea secondaria	O04.0	Aborto terapeutico (indotto): Incompleto, complicato da infezione genitale o del bacino
N91.5	Oligomenorrea non specificata	O04.1	Aborto terapeutico (indotto): Incompleto, complicato da emorragia tardiva o importante
N92.0	Mestruazione eccessiva e troppo frequente con ciclo regolare	O04.2	Aborto terapeutico (indotto): Incompleto, complicato da embolia
N92.1	Mestruazione eccessiva e troppo frequente con ciclo irregolare	O04.3	Aborto terapeutico (indotto): Incompleto, con altra complicazione non specificata
N92.2	Mestruazione eccessiva alla pubertà	O04.4	Aborto terapeutico (indotto): Incompleto, senza complicazioni
N92.3	Sanguinamento da ovulazione	O04.5	Aborto terapeutico (indotto): completo, complicato da infezione genitale o del bacino
N92.4	Sanguinamento eccessivo in pre-menopausa	O04.6	Aborto terapeutico (indotto): completo, complicato da emorragia tardiva o importante
N92.5	Altra specificata irregolarità mestruale	O04.7	Aborto terapeutico (indotto): completo, complicato da embolia
N92.6	Mestruazione irregolare non specificata	O04.8	Aborto terapeutico (indotto): completo, con altra complicazione non specificata
N93.0	Sanguinamento postcoitale e da contatto	O04.9	Aborto terapeutico (indotto): completo o non precisato, senza complicazioni
N93.8	Altri sanguinamenti anormali uterini o vaginali specificati	O05.0	Altro tipo di aborto: Incompleto, complicato da infezione genitale o del bacino
N93.9	Sanguinamento uterino o vaginale anormale non specificato	O05.1	Altro tipo di aborto: Incompleto, complicato da emorragia tardiva o importante
N94.0	Dolore ovulatorio	O05.2	Altro tipo di aborto: Incompleto, complicato da embolia
N94.1	Dispareunia		
N94.2	Vaginismo		
N94.3	Sindrome da tensione premenstruale		
N94.4	Dismenorrea primaria		
N94.5	Dismenorrea secondaria		
N94.6	Dismenorrea non specificata		
N94.8	Altre condizioni morbose specificate associate all'apparato genitale femminile ed al ciclo mestruale		
N94.9	Condizione morbosa non specificata associata all'apparato genitale femminile ed al ciclo mestruale		
N95.0	Sanguinamento postmenopausale		
N95.1	Disturbi della menopausa e del climaterio femminile		
N95.2	Colpite atrofica postmenopausale		
N95.3	Disturbi associati a menopausa artificiale		
N95.8	Altro disturbo, specificato, menopausale e perimenopausale		
N95.9	Disturbo menopausale e perimenopausale, non specificato		

Codice	Descrizione	Codice	Descrizione
O05.3	Altro tipo di aborto: Incompleto, con altra complicazione non specificata	O09.9	Durata della gravidanza: Non specificata
O05.4	Altro tipo di aborto: Incompleto, senza complicazioni	O10.0	Iperensione essenziale preesistente complicante la gravidanza, il parto e il puerperio
O05.5	Altro tipo di aborto: completo, complicato da infezione genitale o del bacino	O10.1	Cardiopatía ipertensiva preesistente complicante la gravidanza, il parto e il puerperio
O05.6	Altro tipo di aborto: completo, complicato da emorragia tardiva o importante	O10.2	Malattia ipertensiva renale preesistente complicante la gravidanza, il parto e il puerperio
O05.7	Altro tipo di aborto: completo, complicato da embolia	O10.3	Malattia cardio-renale ipertensiva preesistente complicante la gravidanza, il parto e il puerperio
O05.8	Altro tipo di aborto: completo, con altra complicazione non specificata	O10.4	Iperensione secondaria preesistente complicante la gravidanza, il parto e il puerperio
O05.9	Altro tipo di aborto: completo o non precisato, senza complicazioni	O10.9	Iperensione preesistente non specificata complicante la gravidanza, il parto e il puerperio
O06.0	Aborto non specificato: Incompleto, complicato da infezione genitale o del bacino	O11	Disturbo ipertensivo cronico preesistente con pre-eclampsia sovrapposta, complicante la gravidanza, il parto e il puerperio
O06.1	Aborto non specificato: Incompleto, complicato da emorragia tardiva o importante	O12.0	Edema gravidico
O06.2	Aborto non specificato: Incompleto, complicato da embolia	O12.1	Proteinuria gravidica
O06.3	Aborto non specificato: Incompleto, con altra complicazione non specificata	O12.2	Edema gravidico con proteinuria
O06.4	Aborto non specificato: Incompleto, senza complicazioni	O13	Iperensione gestazionale [iperensione indotta da gravidanza]
O06.5	Aborto non specificato: completo, complicato da infezione genitale o del bacino	O14.0	Pre-eclampsia da lieve a moderata
O06.6	Aborto non specificato: completo, complicato da emorragia tardiva o importante	O14.1	Pre-eclampsia grave
O06.7	Aborto non specificato: completo, complicato da embolia	O14.2	Sindrome di HELLP
O06.8	Aborto non specificato: completo, con altra complicazione non specificata	O14.9	Pre-eclampsia non specificata
O06.9	Aborto non specificato: completo o non precisato, senza complicazioni	O15.0	Eclampsia in gravidanza
O07.0	Tentativo fallito di aborto terapeutico, complicato da infezione dell'apparato genitale e di organi pelvici	O15.1	Eclampsia nel travaglio
O07.1	Tentativo fallito di aborto terapeutico, complicato da emorragia tardiva o eccessiva	O15.2	Eclampsia nel puerperio
O07.2	Tentativo fallito di aborto terapeutico complicato da embolia	O15.9	Eclampsia, il cui periodo di insorgenza non è specificato
O07.3	Tentativo fallito di aborto terapeutico, con altre e non specificate complicanze	O16	Iperensione materna non specificata
O07.4	Tentativo fallito di aborto terapeutico, senza complicanza	O20.0	Minaccia di aborto
O07.5	Altro e non specificato tentativo fallito di aborto, complicato da infezione dell'apparato genitale e di organi pelvici	O20.8	Altra emorragia nella fase iniziale di gravidanza
O07.6	Altro e non specificato tentativo fallito di aborto complicato da emorragia tardiva o eccessiva	O20.9	Emorragia nella fase iniziale di gravidanza, non specificata
O07.7	Altro e non specificato tentativo fallito di aborto, complicato da embolia	O21.0	Iperemesi gravidica lieve
O07.8	Altro e non specificato tentativo fallito di aborto, con altre e non specificate complicanze	O21.1	Iperemesi gravidica con disturbi metabolici
O07.9	Altro e non specificato tentativo fallito di aborto senza complicanza	O21.2	Iperemesi gravidica tardiva
O08.0	Infezione dell'apparato genitale e di organi pelvici dopo aborto o gravidanza ectopica o molare	O21.8	Altra iperemesi complicante la gravidanza
O08.1	Emorragia, tardiva o eccessiva, successiva ad aborto od a gravidanza ectopica o molare	O21.9	Vomito durante la gravidanza, non specificato
O08.2	Embolia successiva ad aborto o a gravidanza ectopica o molare	O22.0	Varici degli arti inferiori in gravidanza
O08.3	Shock successivo ad aborto o a gravidanza ectopica o molare	O22.1	Varici di organi genitali in gravidanza
O08.4	Insufficienza renale successiva ad aborto o a gravidanza ectopica o molare	O22.2	Tromboflebite superficiale in gravidanza
O08.5	Disturbi metabolici successivi ad aborto o a gravidanza ectopica o molare	O22.3	Trombosi venosa profonda in gravidanza
O08.6	Danno a organi e a tessuti della pelvi successivi ad aborto o a gravidanza ectopica o molare	O22.4	Emorroidi in gravidanza
O08.7	Altre complicanze venose successive ad aborto o a gravidanza ectopica o molare	O22.5	Trombosi venosa cerebrale in gravidanza
O08.8	Altre complicanze successive ad aborto o a gravidanza ectopica o molare	O22.8	Altre complicanze venose in gravidanza
O08.9	Complicanze non specificate successive ad aborto o a gravidanza ectopica o molare	O22.9	Complicanze venose in gravidanza, non specificate
O09.0	Durata della gravidanza: Meno di 5 settimane complete	O23.0	Infezioni renali in gravidanza
O09.1	Durata della gravidanza: Da 5 a 13 settimane complete	O23.1	Infezioni vescicali in gravidanza
O09.2	Durata della gravidanza: Da 14 a 19 settimane complete	O23.2	Infezioni dell'uretra in gravidanza
O09.3	Durata della gravidanza: Da 20 a 25 settimane complete	O23.3	Infezioni di altre parti dell'apparato urinario in gravidanza
O09.4	Durata della gravidanza: Da 26 a 33 settimane complete	O23.4	Infezione non specificata dell'apparato urinario in gravidanza
O09.5	Durata della gravidanza: Da 34 a 36 settimane complete	O23.5	Infezioni dell'apparato genitale in gravidanza
		O23.9	Altra e non specificata infezione dell'apparato genitourinario in gravidanza
		O24.0	Diabete mellito in gravidanza: Diabete mellito preesistente, tipo 1
		O24.1	Diabete mellito in gravidanza: Diabete mellito preesistente, tipo 2
		O24.2	Diabete mellito in gravidanza: Diabete mellito preesistente, correlato a de- o malnutrizione
		O24.3	Diabete mellito in gravidanza: Diabete mellito preesistente non specificato
		O24.4	Diabete mellito insorto in gravidanza
		O24.9	Diabete mellito in gravidanza, non specificato
		O25	De- e malnutrizione in gravidanza
		O26.0	Aumento ponderale eccessivo in gravidanza
		O26.1	Aumento ponderale insufficiente in gravidanza
		O26.2	Assistenza in gravidanza per aborto abituale
		O26.3	Gravidanza in presenza di dispositivo contraccettivo intrauterino
		O26.4	Herpes gravidico
		O26.5	Sindrome ipotensiva materna

Codice	Descrizione	Codice	Descrizione
O26.6	Condizioni morbose del fegato durante la gravidanza, il parto e il puerperio	O33.4	Assistenza prestata alla madre per sproporzione di origine mista, materna e fetale
O26.7	Sublussazione della sinfisi (pubica) in gravidanza, parto e puerperio	O33.5	Assistenza prestata alla madre per sproporzione causata da feto macrosomico
O26.81	Malattia renale, correlata alla gravidanza	O33.6	Assistenza prestata alla madre per sproporzione causata da idrocefalia fetale
O26.82	Sindrome del tunnel carpale durante la gravidanza	O33.7	Assistenza prestata alla madre per sproporzione causata da altre deformità
O26.83	Nevrite periferica durante la gravidanza	O33.8	Assistenza prestata alla madre per sproporzione di altra origine
O26.88	Altre condizioni morbose, specificate, correlate alla gravidanza	O33.9	Assistenza prestata alla madre per sproporzione non specificata
O26.9	Condizione morbosa non specificata correlata a gravidanza	O34.0	Assistenza prestata alla madre per malformazione congenita dell'utero
O28.0	Reperto ematologico anormale riscontrato nello screening prenatale della madre	O34.1	Assistenza prestata alla madre per tumore del corpo uterino
O28.1	Reperto biochimico anormale riscontrato nello screening prenatale della madre	O34.2	Assistenza prestata alla madre per cicatrice uterina da pregresso intervento chirurgico
O28.2	Reperto citologico anormale riscontrato nello screening prenatale della madre	O34.30	Assistenza prestata alla madre per lunghezza della cervice inferiore a 10 mm o dilatazione ad imbuto(funneling)
O28.3	Reperto ecografico anormale riscontrato nello screening prenatale della madre	O34.31	Assistenza prestata alla madre per prolasso del sacco amniotico
O28.4	Reperto radiologico anormale riscontrato nello screening prenatale della madre	O34.38	Assistenza prestata alla madre per altra incompetenza cervicale uterina
O28.5	Reperto cromosomico e genetico anormali riscontrato nello screening prenatale della madre	O34.39	Assistenza prestata alla madre per incompetenza cervicale uterina, non specificata
O28.8	Altri risultati anormali riscontrati nello screening prenatale della madre	O34.4	Assistenza prestata alla madre per altre anomalie della cervice
O28.9	Reperto anormale, non specificato, riscontrato nello screening prenatale della madre	O34.5	Assistenza prestata alla madre per altre anomalie di utero gravidico
O29.0	Complicanze polmonari dell'anestesia in gravidanza	O34.6	Assistenza prestata alla madre per anomalie della vagina
O29.1	Complicanze cardiache dell'anestesia in gravidanza	O34.7	Assistenza prestata alla madre per anomalia della vulva e del perineo
O29.2	Complicanze a carico del sistema nervoso centrale dell'anestesia in gravidanza	O34.8	Assistenza prestata alla madre per altre anomalie di organi pelvici
O29.3	Reazione tossica ad anestesia locale in gravidanza	O34.9	Assistenza prestata alla madre per anomalie non specificate di organi pelvici
O29.4	Cefalea indotta da anestesia spinale o epidurale in gravidanza	O35.0	Assistenza prestata alla madre per (sospetto di) malformazione del sistema nervoso centrale fetale
O29.5	Altre complicanze dell'anestesia spinale o epidurale in gravidanza	O35.1	Assistenza prestata alla madre per (sospetta) anomalia cromosomica fetale
O29.6	Tentativo fallito o difficoltà di intubazione in gravidanza	O35.2	Assistenza prestata alla madre per (sospetta) malattia ereditaria fetale
O29.8	Altre complicanze dell'anestesia in gravidanza	O35.3	Assistenza prestata alla madre per (sospetta) lesione fetale da malattia virale della madre
O29.9	Complicanze non specificate dell'anestesia in gravidanza	O35.4	Assistenza prestata alla madre per (sospetta) lesione fetale da alcolismo materno
O30.0	Gravidanza gemellare	O35.5	Assistenza prestata alla madre per (sospetta) lesione fetale da farmaci
O30.1	Gravidanza tripla	O35.6	Assistenza prestata alla madre per (sospetta) lesione fetale da radiazioni
O30.2	Gravidanza quadrupla	O35.7	Assistenza prestata alla madre per (sospetta) lesione fetale da altre procedure mediche
O30.8	Altra gravidanza multipla	O35.8	Assistenza prestata alla madre per (sospetta) altra anomalia o lesione fetale
O30.9	Gravidanza multipla non specificata	O35.9	Assistenza prestata alla madre per (sospette) anomalie o lesioni fetali non specificate
O31.0	Feto papiraceo	O36.0	Assistenza prestata alla madre per isoimmunizzazione Rh
O31.1	Continuazione della gravidanza dopo aborto di uno o più feti	O36.1	Assistenza prestata alla madre per altra isoimmunizzazione
O31.2	Continuazione della gravidanza dopo Decesso intrauterino di uno o più feti	O36.2	Assistenza prestata alla madre per idrope fetale
O31.8	Altre complicanze specifiche di gravidanza multipla	O36.3	Assistenza prestata alla madre per segni di ipossia fetale
O32.0	Assistenza prestata alla madre per posizione fetale instabile	O36.4	Assistenza prestata alla madre per Decesso intrauterino del feto
O32.1	Assistenza prestata alla madre per presentazione podalica del feto	O36.5	Assistenza prestata alla madre per ritardo di crescita fetale
O32.2	Assistenza prestata alla madre per posizione fetale trasversa o obliqua	O36.6	Assistenza prestata alla madre per eccessiva crescita fetale
O32.3	Assistenza prestata alla madre per presentazione fetale di faccia, di fronte, di mento	O36.7	Assistenza prestata alla madre per feto vitale in gravidanza addominale
O32.4	Assistenza prestata alla madre per testa fetale alta in gestazione a termine	O36.8	Assistenza prestata alla madre per altri problemi fetali specificati
O32.5	Assistenza prestata alla madre per presentazione anomala di uno o più feti in gravidanza multipla	O36.9	Assistenza prestata alla madre per problema fetale non specificato
O32.6	Assistenza alla madre per presentazione fetale anomala complessa	O40	Polidramnio(s)
O32.8	Assistenza alla madre per altra presentazione anomala del feto	O41.0	Oligoidramnio(s)
O32.9	Assistenza alla madre per presentazione anomala del feto non specificata	O41.1	Infezione della cavità amniotica e delle membrane
O33.0	Assistenza prestata alla madre per sproporzione causata da deformità ossee della pelvi materna	O41.8	Altri disturbi specificati del liquido amniotico e delle membrane
O33.1	Assistenza prestata alla madre per sproporzione causata da pelvi generalmente stretta	O41.9	Disturbi non specificati del liquido amniotico e delle membrane
O33.2	Assistenza prestata alla madre per sproporzione causata da entrata del bacino stretta	O42.0	Rottura prematura delle membrane, con inizio del travaglio entro 24 ore
O33.3	Assistenza prestata alla madre per sproporzione causata da restringimento del bacino inferiore		

Codice	Descrizione	Codice	Descrizione
O42.11	Rottura prematura delle membrane, con inizio del travaglio dopo 1 a 7 giorni	O66.5	Tentativo fallito di applicazione di ventosa e forcipe non specificato
O42.12	Rottura prematura delle membrane, con inizio del travaglio dopo più di 7 giorni	O66.8	Altra forma di distocia specificata
O42.2	Rottura prematura delle membrane, con travaglio inibito da terapia	O66.9	Distocia non specificata
O42.9	Rottura prematura delle membrane non specificata	O67.0	Emorragia intraparto causa difetto di coagulazione
O43.0	Sindromi da trasfusione placentare	O67.8	Altra emorragia intraparto
O43.1	Malformazione della placenta	O67.9	Emorragia intraparto non specificata
O43.20	Placenta accreta	O68.0	Travaglio e parto complicati da anomalia del ritmo cardiaco fetale
O43.21	Placenta increta o percreta	O68.1	Travaglio e parto complicati da presenza di meconio nel liquido amniotico
O43.8	Altri disturbi placentari	O68.2	Travaglio e parto complicati da anomalia del ritmo cardiaco e da presenza di meconio nel liquido amniotico
O43.9	Disturbo placentare non specificato	O68.3	Travaglio e parto complicati da sofferenza fetale comprovata da segni biochimici
O44.00	Placenta marginale senza (attuale) emorragia	O68.8	Travaglio e parto complicati da altri segni di sofferenza fetale comprovati con altre investigazioni
O44.01	Placenta previa senza (attuale) emorragia	O68.9	Travaglio e parto complicati da sofferenza fetale non specificata
O44.10	Placenta marginale con emorragia	O69.0	Travaglio e parto complicati da prolasso del cordone ombelicale
O44.11	Placenta previa con emorragia	O69.1	Travaglio e parto complicati da cordone ombelicale attorno al collo, con compressione
O45.0	Distacco prematuro di placenta causa difetto di coagulazione	O69.2	Travaglio e parto complicati da altro attorcigliamento del cordone ombelicale, con compressione
O45.8	Altro distacco prematuro di placenta	O69.3	Travaglio e parto complicati da cordone ombelicale corto
O45.9	Distacco prematuro di placenta non specificato	O69.4	Travaglio e parto complicati da vasa praevia
O46.0	Emorragia prepartale con difetto di coagulazione	O69.5	Travaglio e parto complicati da lesioni vascolari del cordone ombelicale
O46.8	Altra emorragia prepartale	O69.8	Travaglio e parto complicati da altri problemi relativi al cordone ombelicale
O46.9	Emorragia prepartale non specificata	O69.9	Travaglio e parto complicati da problemi non specificati del cordone ombelicale
O47.0	Falso travaglio, prima di 37 settimane compiute di gestazione	O70.0	Lacerazione perineale di primo grado durante il parto
O47.1	Falso travaglio a 37 o più settimane compiute di gestazione	O70.1	Lacerazione perineale di secondo grado durante il parto
O47.9	Falso travaglio non specificato	O70.2	Lacerazione perineale di terzo grado durante il parto
O48	Gravidanza prolungata	O70.3	Lacerazione perineale durante il parto di quarto grado
O60.0	Travaglio pretermine senza parto	O70.9	Lacerazione perineale non specificata durante il parto
O60.1	Travaglio pretermine spontaneo con parto pretermine	O71.0	Rottura dell'utero prima dell'inizio del travaglio
O60.2	Travaglio pretermine con parto a termine	O71.1	Rottura dell'utero durante il travaglio
O60.3	Parto pretermine senza travaglio spontaneo	O71.2	Inversione postparto dell'utero
O61.0	Tentativo fallito di provocazione medica del travaglio	O71.3	Lacerazione della cervice uterina durante il parto
O61.1	Tentativo fallito di provocazione strumentale del travaglio	O71.4	Lacerazione vaginale alta durante il parto
O61.8	Altro tentativo fallito di provocazione del travaglio	O71.5	Altro traumatismo ostetrico di organi pelvici
O61.9	Tentativo fallito di provocazione di travaglio non specificato	O71.6	Lesioni ostetriche delle articolazioni e dei legamenti pelvici
O62.0	Inerzia uterina primitiva	O71.7	Ematoma pelvico durante il parto
O62.1	Inerzia uterina secondaria	O71.8	Altro traumatismo specificato durante il parto
O62.2	Altra forma di inerzia uterina	O71.9	Trauma non specificato durante il parto
O62.3	Travaglio accelerato	O72.0	Emorragia del terzo periodo
O62.4	Contrazioni uterine ipertoniche, scoordinate e persistenti	O72.1	Altra emorragia immediatamente dopo il parto
O62.8	Altre anomalie delle forze propulsive durante il travaglio	O72.2	Emorragia postparto, tardiva e secondaria
O62.9	Anomalie non specificate delle forze propulsive durante il travaglio	O72.3	Difetti di coagulazione postpartum
O63.0	Prolungamento del primo stadio [periodo dilatativo] del travaglio	O73.0	Ritenzione della placenta senza emorragia
O63.1	Prolungamento del secondo stadio [periodo espulsivo] del travaglio	O73.1	Ritenzione di residui di placenta e di membrane senza emorragia
O63.2	Espulsione ritardata del secondo gemello, del terzo gemello ecc.	O74.0	Polmonite da aspirazione, durante anestesia per il travaglio e il parto
O63.9	Travaglio prolungato non specificato	O74.1	Altre complicanze polmonari dell'anestesia durante il parto e il travaglio
O64.0	Distocia da incompleta rotazione della testa fetale	O74.2	Complicanze cardiache da anestesia durante il travaglio e il parto
O64.1	Distocia da presentazione podalica	O74.3	Complicanze a carico del sistema nervoso centrale da anestesia durante il travaglio e il parto
O64.2	Distocia da presentazione di faccia	O74.4	Reazione tossica ad anestesia locale durante il travaglio e il parto
O64.3	Distocia da presentazione di fronte	O74.5	Cefalea indotta da anestesia spinale ed epidurale durante il travaglio e il parto
O64.4	Distocia da presentazione trasversa	O74.6	Altre complicanze dell' anestesia spinale ed epidurale durante il travaglio e il parto
O64.5	Distocia da presentazione complessa	O74.7	Tentativo fallito o difficoltà di intubazione durante il travaglio e il parto
O64.8	Distocia da altre forme di posizione o presentazioni anomale	O74.8	Altre complicanze dell' anestesia durante il travaglio e il parto
O64.9	Distocia da presentazione o posizione anomala non specificata		
O65.0	Distocia da deformità pelvica		
O65.1	Distocia da restringimento diffuso del bacino		
O65.2	Distocia da restringimento del bacino superiore		
O65.3	Distocia da restringimento del bacino medio ed inferiore		
O65.4	Distocia da sproporzione fetopelvica non specificata		
O65.5	Distocia da anomalie di organi pelvici della madre		
O65.8	Distocia da altre anomalie pelviche della madre		
O65.9	Distocia da anomalia pelvica della madre, non specificata		
O66.0	Distocia di spalla		
O66.1	Distocia da distocia gemellare		
O66.2	Distocia da feto eccezionalmente grande		
O66.3	Distocia da altre anomalie del feto		
O66.4	Tentativo fallito di parto naturale, non specificato		

<b>Codice</b>	<b>Descrizione</b>	<b>Codice</b>	<b>Descrizione</b>
O74.9	Complicanza dell' anestesia durante il travaglio e il parto, non specificata	O92.01	Retrazione del capezzolo associata alla gravidanza: con menzione di difficoltà di attaccamento
O75.0	Sofferenza materna durante il travaglio e il parto	O92.10	Capezzolo fissurato associato alla gravidanza: senza menzione di difficoltà di attaccamento
O75.1	Shock durante o dopo il travaglio e il parto	O92.11	Capezzolo fissurato associato alla gravidanza: con menzione di difficoltà di attaccamento
O75.2	Febbre durante il travaglio ed il parto, non classificata altrove	O92.20	Altri e non specificati disturbi della mammella associati alla gravidanza: senza menzione di difficoltà di attaccamento
O75.3	Altra infezione durante il parto	O92.21	Altri e non specificati disturbi della mammella associati alla gravidanza: con menzione di difficoltà di attaccamento
O75.4	Altre complicanze di interventi chirurgici e interventi diagnostici e terapeutici ostetrici	O92.30	Agalattia: senza menzione di difficoltà di attaccamento
O75.5	Parto ritardato dopo rottura provocata delle membrane	O92.31	Agalattia: con menzione di difficoltà di attaccamento
O75.6	Parto ritardato dopo rottura spontanea o non specificata delle membrane	O92.40	Ipogalattia: senza menzione di difficoltà di attaccamento
O75.7	Parto per via vaginale successivo a pregresso taglio cesareo	O92.41	Ipogalattia: con menzione di difficoltà di attaccamento
O75.8	Altre complicanze specificate del travaglio e del parto	O92.50	Soppressione della lattazione: senza menzione di difficoltà di attaccamento
O75.9	Complicanza del travaglio e del parto non specificata	O92.51	Soppressione della lattazione: con menzione di difficoltà di attaccamento
O80	Parto singolo spontaneo	O92.60	Galattorrea: senza menzione di difficoltà di attaccamento
O81	Parto singolo con applicazione di forcipe e ventosa ostetrica	O92.61	Galattorrea: con menzione di difficoltà di attaccamento
O82	Parto singolo con taglio cesareo	O92.70	Altri e non specificati disturbi della lattazione: senza menzione di difficoltà di attaccamento
O85	Sepsi puerperale	O92.71	Altri e non specificati disturbi della lattazione: con menzione di difficoltà di attaccamento
O86.0	Infezione di ferita chirurgica ostetrica	O94	Sequela di complicanze della gravidanza, del parto e del puerperio
O86.1	Altra infezione di organo genitale dopo il parto	O95	Decesso da causa durante la gestazione di causa non specificata
O86.2	Infezione dell'apparato urinario successiva al parto	O96.0	Decesso per causa gestazionale diretta
O86.3	Altre infezioni dell'apparato genitourinario successive al parto	O96.1	Decesso per causa gestazionale indiretta
O86.4	Febbre di causa non nota, successiva al parto	O96.9	Decesso per causa gestazionale non specificata
O86.8	Altre infezioni puerperali specificate	O97.0	Decesso per sequele di causa gestazionale diretta
O87.0	Tromboflebite superficiale durante il puerperio	O97.1	Decesso per sequele di causa gestazionale indiretta
O87.1	Trombosi venosa profonda, postparto	O97.9	Decesso per sequele di causa gestazionale non specificata
O87.2	Emorroidi nel puerperio	O98.0	Tubercolosi complicante la gravidanza, il parto e il puerperio
O87.3	Trombosi venosa cerebrale durante il puerperio	O98.1	Sifilide complicante la gravidanza, il parto e il puerperio
O87.8	Altre complicanze venose durante il puerperio	O98.2	Gonorrea complicante la gravidanza, il parto e il puerperio
O87.9	Complicanza venosa durante il puerperio, non specificata	O98.3	Altre infezioni, trasmesse principalmente per via sessuale, complicanti la gravidanza, il parto ed il puerperio
O88.0	Embolia gassosa gestazionale	O98.4	Epatite virale complicante la gravidanza, il parto ed il puerperio
O88.1	Embolia amniotica	O98.5	Altre infezioni virali complicanti la gravidanza, il parto ed il puerperio
O88.20	Embolia polmonare gestazionale	O98.6	Malattie da protozoi complicanti la gravidanza, il parto ed il puerperio
O88.28	Altra embolia gestazionale da coagulo sanguigno	O98.7	Malattia HIV complicante la gravidanza, il parto e il puerperio
O88.3	Embolia gestazionale settica e piemica	O98.8	Altre malattie infettive e parassitarie materne complicanti la gravidanza il parto ed il puerperio
O88.8	Altra embolia gestazionale	O98.9	Malattie infettive o parassitarie materne, non specificate, complicanti la gravidanza, il parto ed il puerperio
O89.0	Complicanze polmonari dell' anestesia durante il puerperio	O99.0	Anemia complicante la gravidanza, il parto ed il puerperio
O89.1	Complicanze cardiache dell'anestesia durante il puerperio	O99.1	Altre malattie del sangue, degli organi emopoietici ed alcuni disturbi del sistema immunitario complicanti la gravidanza, il parto ed il puerperio
O89.2	Complicanze a carico del sistema nervoso centrale dell' anestesia durante il puerperio	O99.2	Malattie endocrine, nutrizionali e metaboliche, complicanti la gravidanza, il parto ed il puerperio
O89.3	Reazione tossica all'anestesia locale durante il puerperio	O99.3	Disturbi psichici e malattie del sistema nervoso centrale, complicanti la gravidanza, il parto ed il puerperio
O89.4	Cefalea indotta da anestesia spinale od epidurale durante il puerperio	O99.4	Malattie dell'apparato circolatorio complicanti la gravidanza, il parto ed il puerperio
O89.5	Altre complicanze dell'anestesia spinale od epidurale durante il puerperio	O99.5	Malattie dell'apparato respiratorio complicanti la gravidanza, il parto ed il puerperio
O89.6	Tentativo fallito o difficoltà di intubazione durante il puerperio	O99.6	Malattie dell'apparato digerente complicanti la gravidanza, il parto ed il puerperio
O89.8	Altre complicanze dell'anestesia durante il puerperio	O99.7	Malattie della cute e del tessuto sottocutaneo complicanti la gravidanza, il parto e il puerperio
O89.9	Complicanza non specificata dell'anestesia durante il puerperio	O99.8	Altre malattie e condizioni morbose specificate complicanti la gravidanza, il parto e il puerperio
O90.0	Deiscenza di ferita di taglio cesareo	P54.6	Emorragia vaginale della neonata
O90.1	Deiscenza di ferita perineale ostetrica	Q50.0	Assenza congenita dell'ovaio
O90.2	Ematoma di ferita ostetrica	Q50.1	Cisti ovarica dello sviluppo
O90.3	Cardiomiopatia nel puerperio		
O90.4	Insufficienza renale acuta postparto		
O90.5	Tiroidite postparto		
O90.8	Altre complicanze del puerperio non classificate altrove		
O90.9	Complicanza del puerperio non specificata		
O91.00	Infezione del capezzolo associata alla gestazione: senza menzione di difficoltà di attaccamento		
O91.01	Infezione del capezzolo associata alla gestazione: con menzione di difficoltà di attaccamento		
O91.10	Ascesso della mammella associato al parto: senza menzione di difficoltà di attaccamento		
O91.11	Ascesso della mammella associato al parto: con menzione di difficoltà di attaccamento		
O91.20	Mastite non purulenta associata alla gravidanza: senza menzione di difficoltà di attaccamento		
O91.21	Mastite non purulenta associata alla gravidanza: con menzione di difficoltà di attaccamento		
O92.00	Retrazione del capezzolo associata alla gravidanza: senza menzione di difficoltà di attaccamento		



Codice	Descrizione	Codice	Descrizione
Q50.2	Torsione congenita dell'ovaia	S31.4	Ferita aperta della vagina e della vulva
Q50.3	Altre malformazioni congenite dell'ovaia	S37.4	Traumatismo dell'ovaio
Q50.4	Cisti embrionale della tuba di Falloppio	S37.5	Traumatismo della tuba di Falloppio
Q50.5	Cisti embrionale del legamento largo	S37.6	Traumatismo dell'utero
Q50.6	Altre malformazioni congenite delle tube di Falloppio e dei legamenti larghi	T19.2	Corpo estraneo nella vulva e vagina
Q51.0	Agenesia e aplasia dell'utero	T19.3	Corpo estraneo nell'utero [qualsiasi parte]
Q51.1	Utero doppio con duplicazione di cervice e di vagina	T21.01	Ustione di grado non specificato del tronco: mammella [Mamma]
Q51.2	Altra duplicazione dell'utero	T21.11	Ustione di primo grado del tronco: mammella [Mamma]
Q51.3	Utero bicorne	T21.31	Ustione di terzo grado del tronco: mammella [Mamma]
Q51.4	Utero unicorne	T21.41	Corrosione di grado non specificato del tronco: mammella [Mamma]
Q51.5	Agenesia e aplasia della cervice uterina	T21.51	Corrosione di primo grado del tronco: mammella [Mamma]
Q51.6	Ciste embrionale della cervice uterina	T21.71	Corrosione di terzo grado del tronco: mammella [Mamma]
Q51.7	Fistole congenite utero-digestive e utero-urinarie	T83.3	Complicanza meccanica di dispositivo contraccettivo intrauterino
Q51.8	Altre malformazioni congenite dell'utero e della cervice uterina	Z01.4	Esame ginecologico (generale) (di routine)
Q51.9	Malformazione congenita dell'utero e della cervice uterina non specificata	Z30.1	Inserzione di dispositivo contraccettivo (intrauterino)
Q52.0	Assenza congenita della vagina	Z31.1	Inseminazione artificiale
Q52.1	Vagina doppia	Z31.2	Fecondazione in vitro
Q52.2	Fistola retto-vaginale congenita	Z32	Visita e test per diagnosi di gravidanza
Q52.3	Imene imperforato	Z34	Controllo di gravidanza normale
Q52.4	Altre malformazioni congenite della vagina	Z35.0	Controllo di gravidanza con anamnesi di sterilità
Q52.5	Fusione delle labbra vulvari	Z35.1	Controllo di gravidanza con anamnesi di aborto
Q52.6	Malformazione congenita della clitoride	Z35.2	Controllo di gravidanza con altra anamnesi patologica ostetrica e difficoltà a procreare
Q52.7	Altre malformazioni congenite della vulva	Z35.3	Controllo di gravidanza con anamnesi di assistenza prenatale insufficiente
Q52.8	Altre malformazioni congenite specificate degli organi genitali femminili	Z35.4	Controllo di gravidanza con elevata multiparità
Q52.9	Malformazione congenita degli organi genitali femminili non specificata	Z35.5	Controllo di gravidanza di primipara attempata
R87.0	Risultati anormali di prelievo di campioni effettuato su organi genitali femminili: valore enzimatico anormale	Z35.6	Controllo di gravidanza di primipara molto giovane
R87.1	Risultati anormali di prelievo di campioni effettuato su organi genitali femminili: valore ormonale anormale	Z35.8	Controllo di altre gravidanze ad alto rischio
R87.2	Risultati anormali di prelievo di campioni effettuato su organi genitali femminili: valore anormale di droghe, medicinali o altre sostanze biologicamente attive	Z35.9	Controllo di gravidanza ad alto rischio non specificata
R87.3	Risultati anormali di prelievo di campioni effettuato su organi genitali femminili: valore anormale di sostanze ad uso principalmente non medico	Z36.0	Screening prenatale di anomalie cromosomiche
R87.4	Risultati anormali di prelievo di campioni effettuato su organi genitali femminili: Risultati immunologici anormali	Z36.1	Screening prenatale per un aumento dei livelli di alfafetoproteina
R87.5	Risultati anormali di prelievo di campioni effettuato su organi genitali femminili: Risultati microbiologici anormali	Z36.2	Altri screening prenatali mediante amniocentesi
R87.6	Risultati anormali di prelievo di campioni effettuato su organi genitali femminili: Risultati citologici anormali	Z36.3	Screening prenatale per malformazioni, mediante ultrasuoni od altri metodi fisici
R87.7	Risultati anormali di prelievo di campioni effettuato su organi genitali femminili: risultati istologici anormali	Z36.4	Screening prenatale mediante ultrasuoni o altri metodi fisici, per ritardo d'accrescimento fetale
R87.8	Risultati anormali di prelievo di campioni effettuato su organi genitali femminili: altri risultati anormali	Z36.5	Screening prenatale per isoimmunizzazione
R87.9	Risultati anormali di prelievo di campioni effettuato su organi genitali femminili: risultato anormale non precisato	Z36.8	Altro screening prenatale
R92	Risultati anormali di diagnostica per immagini della mammella	Z36.9	Screening prenatale non specificato
S20.0	Contusione della mammella	Z37.0	Parto singolo, nato vivo
S20.10	Altri e non specificati traumi superficiali della mammella: tipo di ferita non precisato	Z37.1	Parto singolo, nato morto
S20.11	Altri e non specificati traumi superficiali della mammella: Escoriazione	Z37.2	Parto gemellare, entrambi nati vivi
S20.12	Altri e non specificati traumi superficiali della mammella: Formazione di vesciche (non termiche)	Z37.3	Parto gemellare, uno nato vivo, uno nato morto
S20.13	Altri e non specificati traumi superficiali della mammella: Morso o puntura d'insetto (non velenoso)	Z37.4	Parto gemellare, entrambi nati morti
S20.14	Altri e non specificati traumi superficiali della mammella: Corpo estraneo superficiale (scheggia)	Z37.5	Altro parto multiplo, tutti nati vivi
S20.18	Altri e non specificati traumi superficiali della mammella: altra ferita	Z37.6	Altro parto multiplo, alcuni nati vivi
S21.0	Ferita aperta della mammella	Z37.7	Altro parto multiplo, tutti nati morti
		Z37.9	Esito del parto non specificato
		Z39.0	Assistenza e visita immediatamente dopo il parto
		Z39.1	Assistenza e visita di madre che allatta
		Z39.2	Visita di controllo di routine del postparto
		Z40.00	Interventi chirurgici per profilassi di fattori di rischio di neoplasie maligne: Mammella
		Z40.01	Interventi chirurgici per profilassi di fattori di rischio di neoplasie maligne: Ovaio
		Z43.7	Controllo di vagina artificiale
		Z44.3	Fornitura ed adattamento di protesi mammaria esterna
		Z64.0	Problemi correlati a una gravidanza indesiderata
		Z80.3	Tumore maligno della mammella nell'anamnesi familiare
		Z87.5	Complicazioni della gravidanza, del parto e del puerperio nell'anamnesi personale
		Z90.1	Perdita di mammella(e)

**Tabella D.7b Conflitto di sesso – Procedure per la donna**

<b>Codice</b>	<b>Descrizione</b>	<b>Codice</b>	<b>Descrizione</b>
59.73.00↔	Sospensione transvaginale, NAS	66.06↔	Salpingotomia, per via vaginale con assistenza laparoscopica
59.73.10↔	Sospensione transvaginale con fascetta alloplastica, NAS	66.09↔	Salpingotomia, altro
59.73.11↔	Sospensione transvaginale con fascetta alloplastica, nastro transvaginale senza tensione (TVT)	66.11.11↔	Biopsia di tuba di Falloppio, biopsia percutanea (agobiopsia) guidata dalle immagini
59.73.12↔	Sospensione transvaginale con fascetta alloplastica, nastro transotturatorio (TOT)	66.11.21↔	Biopsia di tuba di Falloppio, chirurgica a cielo aperto
59.73.19↔	Sospensione transvaginale con fascetta alloplastica, altro	66.11.31↔	Biopsia di tuba di Falloppio, per via laparoscopica
59.73.99↔	Sospensione transvaginale, altro	66.11.41↔	Biopsia di tuba di Falloppio, per via vaginale
65.01↔	Ovariectomia per via laparoscopica	66.40↔	Salpingectomia, NAS
65.09↔	Altra ovariectomia	66.41.11↔	Salpingectomia totale, chirurgica a cielo aperto
65.11↔	Biopsia aspirativa dell'ovaio	66.41.21↔	Salpingectomia totale, per via laparoscopica
65.12↔	Altra biopsia dell'ovaio	66.41.31↔	Salpingectomia totale, per via vaginale
65.13↔	Biopsia ovarica per via laparoscopica	66.41.41↔	Salpingectomia totale, per via vaginale con assistenza laparoscopica
65.14↔	Altre procedure diagnostiche sull'ovaio per via laparoscopica	66.42.11↔	Salpingectomia parziale, chirurgica a cielo aperto
65.21↔	Marsupializzazione di cisti ovarica	66.42.21↔	Salpingectomia parziale, per via laparoscopica
65.22↔	Resezione cuneiforme dell'ovaio	66.42.31↔	Salpingectomia parziale, per via vaginale
65.23↔	Marsupializzazione di cisti ovarica per via laparoscopica	66.42.41↔	Salpingectomia parziale, per via vaginale con assistenza laparoscopica
65.24↔	Resezione cuneiforme dell'ovaio per via laparoscopica	66.49↔	Salpingectomia, altro
65.25↔	Altra asportazione o distruzione locale dell'ovaio per via laparoscopica	66.71↔	Sutura semplice di tuba di Falloppio
65.29↔	Altra asportazione o distruzione locale dell'ovaio	66.72↔	Salpingo-ovariostomia
65.30↔	Ovariectomia, NAS	66.73↔	Salpingo-salpingostomia
65.31↔	Ovariectomia per via laparoscopica	66.74↔	Salpingo-uterostomia
65.32↔	Ovariectomia, chirurgica a cielo aperto	66.79.00↔	Altra riparazione di tuba di Falloppio, NAS
65.33↔	Ovariectomia, per via vaginale	66.79.10↔	Altra riparazione di tuba di Falloppio, chirurgica a cielo aperto (addominale)
65.34↔	Ovariectomia, per via vaginale con assistenza laparoscopica	66.79.20↔	Altra riparazione di tuba di Falloppio, per via vaginale
65.39↔	Ovariectomia, altra	66.79.21↔	Altra riparazione di tuba di Falloppio, per via vaginale, con assistenza laparoscopica
65.40↔	Salpingo-ovariectomia, NAS	66.79.30↔	Altra riparazione di tuba di Falloppio, per via vaginale, per via laparoscopica
65.41↔	Salpingo-ovariectomia per via laparoscopica	66.79.99↔	Altra riparazione di tuba di Falloppio, altro
65.42↔	Salpingo-ovariectomia, chirurgica a cielo aperto	66.8↔	Insufflazione di tuba di Falloppio
65.43↔	Salpingo-ovariectomia, per via vaginale	66.91↔	Aspirazione di tuba di Falloppio
65.44↔	Salpingo-ovariectomia, per via vaginale con assistenza laparoscopica	66.93↔	Impianto o sostituzione di protesi della tuba di Falloppio
65.49↔	Salpingo-ovariectomia, altra	66.94↔	Rimozione di protesi della tuba di Falloppio
65.71↔	Altra sutura semplice dell'ovaio	66.95↔	Insufflazione di sostanze terapeutiche nella tuba di Falloppio
65.72↔	Altro reimpianto di ovaio	66.96↔	Dilatazione delle tube di Falloppio
65.73↔	Altra plastica salpingo-ovarica	66.97↔	Innesto di fimbrie nella parete uterina
65.74↔	Sutura semplice dell'ovaio per via laparoscopica	66.99↔	Altri interventi sulla tuba di Falloppio
65.75↔	Reimpianto di ovaio per via laparoscopica	66.a0↔	Distruzione e occlusione delle tube di Falloppio, NAS
65.76↔	Plastica salpingo-ovarica per via laparoscopica	66.a1↔	Distruzione e occlusione delle tube di Falloppio, chirurgica a cielo aperto
65.79↔	Altra riparazione dell'ovaio	66.a2↔	Distruzione e occlusione delle tube di Falloppio, per via laparoscopica
65.81.00↔	Lisi di aderenze di ovaio e di tuba di Falloppio per via laparoscopica, NAS	66.a3↔	Distruzione e occlusione delle tube di Falloppio, per via vaginale
65.81.10↔	Lisi di aderenze di ovaio e di tuba di Falloppio al peritoneo pelvico femminile, per via laparoscopica	66.a4↔	Distruzione e occlusione delle tube di Falloppio, per via vaginale con assistenza laparoscopica
65.81.99↔	Lisi di aderenze di ovaio e di tuba di Falloppio per via laparoscopica, altro	66.a9↔	Distruzione e occlusione delle tube di Falloppio, altro
65.89.00↔	Altra lisi di aderenze di ovaio e di tuba di Falloppio, NAS	66.b0↔	Asportazione e distruzione di tessuto o lesione di tuba di Falloppio, NAS
65.89.10↔	Altra lisi di aderenze di ovaio e di tuba di Falloppio, chirurgica a cielo aperto	66.b1↔	Asportazione e distruzione di tessuto o lesione di tuba di Falloppio, chirurgica a cielo aperto
65.89.11↔	Altra lisi di aderenze di ovaio e di tuba di Falloppio, con tecnica microchirurgica	66.b2↔	Asportazione e distruzione di tessuto o lesione di tuba di Falloppio, per via vaginale
65.89.12↔	Altra lisi di aderenze di ovaio e di tuba di Falloppio al peritoneo pelvico femminile, chirurgica a cielo aperto	66.b3↔	Asportazione e distruzione di tessuto o lesione di tuba di Falloppio, per via vaginale con assistenza laparoscopica
65.89.13↔	Altra lisi di aderenze di ovaio e di tuba di Falloppio al peritoneo pelvico femminile, con assistenza microchirurgica	66.b4↔	Asportazione e distruzione di tessuto o lesione di tuba di Falloppio, per via laparoscopica
65.89.99↔	Altra lisi di aderenze di ovaio e di tuba di Falloppio, altro	66.b9↔	Asportazione e distruzione di tessuto o lesione di tuba di Falloppio, altro
65.91↔	Aspirazione dell'ovaio	67.0↔	Dilatazione del canale cervicale
65.92↔	Trapianto di ovaio	67.11↔	Biopsia endocervicale
65.93↔	Rottura manuale di cisti ovarica	67.12↔	Altra biopsia cervicale
65.94↔	Denervazione ovarica	67.2↔	Conizzazione della cervice
65.95↔	Detorsione dell'ovaio	67.31↔	Marsupializzazione di cisti cervicale
65.99↔	Altri interventi sull'ovaio	67.32↔	Distruzione di lesione della cervice mediante cauterizzazione
66.00↔	Salpingotomia, NAS	67.33↔	Distruzione di lesione della cervice mediante criochirurgia
66.03↔	Salpingotomia, chirurgica a cielo aperto		
66.04↔	Salpingotomia, per via laparoscopica		
66.05↔	Salpingotomia, per via vaginale		

Codice	Descrizione	Codice	Descrizione
67.34↔	Distruzione di tessuto o lesione della cervice mediante elettrocoagulazione	68.29.14↔	Asportazione o distruzione di lesione dell'utero, per via laparoscopica
67.35↔	Distruzione di tessuto o lesione della cervice mediante laser-fotocoagulazione	68.29.15↔	Asportazione o distruzione di lesione dell'utero, isteroscopica
67.39↔	Altra asportazione o distruzione di lesione o tessuto della cervice	68.29.19↔	Asportazione o distruzione di lesione dell'utero, altro
67.4x.00↔	Asportazione della cervice, NAS	68.29.20↔	Enucleazione di mioma uterino, NAS
67.4x.10↔	Asportazione radicale di moncone cervicale, NAS	68.29.21↔	Enucleazione chirurgica di mioma uterino, a cielo aperto (addominale)
67.4x.11↔	Asportazione chirurgica radicale di moncone cervicale, senza linfadenectomia, a cielo aperto (addominale)	68.29.22↔	Enucleazione di mioma uterino, per via vaginale
67.4x.12↔	Asportazione radicale di moncone cervicale, senza linfadenectomia, per via vaginale	68.29.23↔	Enucleazione di mioma uterino, per via vaginale, con assistenza laparoscopica
67.4x.13↔	Asportazione radicale di moncone cervicale, senza linfadenectomia, per via vaginale, con assistenza laparoscopica	68.29.24↔	Enucleazione di mioma uterino, per via laparoscopica
67.4x.14↔	Asportazione radicale di moncone cervicale, senza linfadenectomia, per via laparoscopica	68.29.25↔	Enucleazione di mioma uterino, isteroscopica
67.4x.20↔	Asportazione radicale di moncone cervicale, con linfadenectomia, NAS	68.29.29↔	Enucleazione di mioma uterino, altro
67.4x.21↔	Asportazione chirurgica radicale di moncone cervicale, con linfadenectomia, a cielo aperto (addominale)	68.29.30↔	Miomectomia uterina, NAS
67.4x.22↔	Asportazione radicale di moncone cervicale, con linfadenectomia, per via vaginale	68.29.31↔	Miomectomia chirurgica uterina, a cielo aperto (addominale)
67.4x.23↔	Asportazione radicale di moncone cervicale, con linfadenectomia, per via vaginale, con assistenza laparoscopica	68.29.32↔	Miomectomia uterina, per via vaginale
67.4x.24↔	Asportazione radicale di moncone cervicale, con linfadenectomia, per via laparoscopica	68.29.33↔	Miomectomia uterina, per via vaginale, con assistenza laparoscopica
67.4x.29↔	Asportazione radicale di moncone cervicale, con linfadenectomia, altro	68.29.34↔	Miomectomia uterina, per via laparoscopica
67.4x.30↔	Asportazione di moncone cervicale	68.29.35↔	Miomectomia uterina, isteroscopica
67.4x.99↔	Asportazione della cervice, altro	68.29.39↔	Miomectomia uterina, altro
67.51↔	Cerchiaggio transaddominale della cervice	68.29.99↔	Altra asportazione o distruzione di lesione dell'utero, altro
67.59↔	Altra riparazione dell'ostio cervicale interno	68.30↔	Isterectomia subtotale, NAS
67.61↔	Sutura di lacerazione della cervice	68.31↔	Isterectomia subtotale, per via laparoscopica
67.62↔	Riparazione di fistola della cervice	68.32↔	Isterectomia subtotale, chirurgica a cielo aperto
67.69↔	Altra riparazione della cervice	68.39↔	Isterectomia subtotale, altro
68.0↔	Isterotomia	68.40↔	Isterectomia totale, NAS
68.12.00↔	Endoscopia diagnostica dell'utero e delle strutture di sostegno, NAS	68.41↔	Isterectomia totale, per via laparoscopica
68.12.10↔	Isteroscopia, NAS	68.42↔	Isterectomia totale, chirurgica a cielo aperto
68.12.11↔	Isteroscopia diagnostica	68.43↔	Isterectomia totale, per via vaginale
68.12.12↔	Isterosalpingoscopia diagnostica	68.44↔	Isterectomia totale, per via vaginale con assistenza laparoscopica [LAVH]
68.12.19↔	Isteroscopia, altro	68.49↔	Isterectomia totale, altro
68.12.99↔	Endoscopia diagnostica dell'utero e delle strutture di sostegno, altro	68.61↔	Isterectomia radicale laparoscopica
68.13↔	Biopsia a cielo aperto dell'utero	68.62↔	Isterectomia radicale, chirurgica a cielo aperto
68.14↔	Biopsia a cielo aperto dei legamenti uterini	68.63↔	Isterectomia radicale, per via vaginale
68.15↔	Biopsia dei legamenti uterini	68.64↔	Isterectomia radicale, per via vaginale con assistenza laparoscopica [LARVH]
68.16↔	Biopsia chiusa dell'utero	68.8↔	Eviscerazione pelvica
68.21.10↔	Divisione di sinechie endometriali, NAS	69.01↔	Dilatazione e raschiamento per interruzione di gravidanza
68.21.11↔	Divisione di sinechie endometriali, isteroscopica	69.02↔	Dilatazione e raschiamento a seguito di parto o aborto
68.21.99↔	Divisione di sinechie endometriali, altro	69.09↔	Altra dilatazione o raschiamento dell'utero
68.22.00↔	Incisione o asportazione di setto congenito dell'utero, NAS	69.19↔	Altra asportazione o distruzione dell'utero e delle strutture di sostegno
68.22.10↔	Incisione o asportazione di setto congenito dell'utero, per via vaginale	69.22↔	Altra sospensione uterina
68.22.11↔	Incisione o asportazione di setto congenito dell'utero, isteroscopica, senza controllo	69.23↔	Riparazione vaginale di inversione cronica dell'utero
68.22.12↔	Incisione o asportazione di setto congenito dell'utero, isteroscopica, con assistenza laparoscopica	69.29↔	Altra riparazione dell'utero e delle strutture di sostegno
68.22.13↔	Incisione o asportazione di setto congenito dell'utero, isteroscopica, con assistenza ecografica	69.3↔	Denervazione uterina paracervicale
68.22.99↔	Incisione o asportazione di setto congenito dell'utero, altro	69.41↔	Sutura di lacerazione dell'utero
68.23↔	Ablazione di endometrio	69.42↔	Chiusura di fistola dell'utero
68.29.00↔	Altra asportazione o distruzione di lesione dell'utero, NAS	69.49.00↔	Altra riparazione dell'utero e metroplastica, NAS
68.29.10↔	Asportazione o distruzione di lesione dell'utero, NAS	69.49.10↔	Altra riparazione chirurgica dell'utero e metroplastica, a cielo aperto (addominale)
68.29.11↔	Asportazione o distruzione chirurgica di lesione dell'utero, a cielo aperto (addominale)	69.49.20↔	Altra riparazione dell'utero e metroplastica, per via vaginale
68.29.12↔	Asportazione o distruzione di lesione dell'utero, per via vaginale	69.49.21↔	Altra riparazione dell'utero e metroplastica, per via vaginale, con assistenza laparoscopica
68.29.13↔	Asportazione o distruzione di lesione dell'utero, per via vaginale, con assistenza laparoscopica	69.49.30↔	Altra riparazione dell'utero e metroplastica, per via laparoscopica
		69.49.99↔	Altra riparazione dell'utero e metroplastica, altro
		69.51↔	Raschiamento dell'utero mediante aspirazione per interruzione di gravidanza
		69.52↔	Raschiamento dell'utero mediante aspirazione a seguito di parto o aborto
		69.59↔	Altro raschiamento dell'utero mediante aspirazione
		69.6↔	Procedura chirurgica per provocare o regolare il flusso mestruale
		69.91↔	Inserzione di dispositivo terapeutico interno all'utero
		69.92.01↔	Trattamento per infertilità, NAS
		69.92.10↔	Inseminazione artificiale, NAS
		69.92.11↔	Inseminazione intrauterina

<b>Codice</b>	<b>Descrizione</b>	<b>Codice</b>	<b>Descrizione</b>
69.92.12↔	Inseminazione intraperitoneale diretta (DIPI)	70.53↔	Riparazione di cistocele e rettocele con innesto o protesi
69.92.19↔	Inseminazione artificiale, altro	70.54↔	Riparazione di cistocele con innesto o protesi
69.92.20↔	Puntura del follicolo con aspirazione dell'ovulo, trasferimento intratubarico dei gameti (GIFT), NAS	70.55↔	Riparazione di rettocele con innesto o protesi
69.92.21↔	Puntura del follicolo percutanea (sotto controllo ecografico)	70.61.00↔	Costruzione della vagina, NAS
69.92.22↔	Aspirazione dell'ovulo laparoscopica	70.61.11↔	Costruzione della vagina con cute pedunculata del pene (per trasformazione di sesso)
69.92.23↔	Aspirazione dell'ovulo transvaginale	70.61.99↔	Costruzione della vagina, altro
69.92.24↔	Aspirazione dell'ovulo laparoscopica con trasferimento intratubarico dei gameti (GIFT)	70.62↔	Ricostruzione della vagina
69.92.29↔	Puntura del follicolo con aspirazione dell'ovulo, trasferimento intratubarico dei gameti (GIFT), altro	70.63↔	Costruzione della vagina con innesto o protesi
69.92.30↔	Fertilizzazione in vitro (IVF) e altro trasferimento, NAS	70.64↔	Ricostruzione della vagina con innesto o protesi
69.92.31↔	Trasferimento dell'embrione	70.71↔	Sutura di lacerazione della vagina
69.92.32↔	Trasferimento intratubarico dello zigote (ZIFT)	70.72.00↔	Riparazione di fistola colon-vaginale, NAS
69.92.39↔	Fertilizzazione in vitro (IVF) e altro trasferimento, altro	70.72.10↔	Riparazione chirurgica di fistola colon-vaginale, a cielo aperto (addominale)
69.92.99↔	Trattamento per infertilità, altro	70.72.20↔	Riparazione di fistola colon-vaginale, per via vaginale
69.93↔	Inserzione di laminaria	70.72.30↔	Riparazione di fistola colon-vaginale, per via laparoscopica
69.94↔	Riposizionamento manuale di utero invertito	70.72.99↔	Riparazione di fistola colon-vaginale, altro
69.95.00↔	Incisione della cervice, NAS	70.73.00↔	Riparazione di fistola retto-vaginale, NAS
69.95.10↔	Biopsia endocervicale con incisione della cervice	70.73.10↔	Riparazione chirurgica di fistola retto-vaginale, a cielo aperto (addominale)
69.95.11↔	Rimozione di corpo estraneo intraluminale dall'utero con incisione della cervice	70.73.20↔	Riparazione di fistola retto-vaginale, per via vaginale
69.95.99↔	Incisione della cervice, altro	70.73.30↔	Riparazione di fistola retto-vaginale, per via laparoscopica
69.96↔	Rimozione del materiale di cerchiaggio dalla cervice	70.73.99↔	Riparazione di fistola retto-vaginale, altro
69.97↔	Rimozione dalla cervice di corpo estraneo	70.74↔	Riparazione di altra fistola vagino-enterica
69.98↔	Altri interventi sulle strutture di supporto dell'utero	70.75↔	Riparazione di altra fistola della vagina
69.99↔	Altri interventi sulla cervice e sull'utero	70.76↔	Imenorrafia
70.11↔	Imenotomia	70.77↔	Sospensione e fissazione della vagina
70.12↔	Culdonomia	70.78↔	Sospensione e fissazione della vagina con innesto o protesi
70.13↔	Lisi di aderenze intraluminari della vagina	70.79.00↔	Altra riparazione della vagina, NAS
70.14↔	Altra vaginotomia	70.79.10↔	Altra colpografia vaginale con plastica del pavimento pelvico
70.21↔	Vaginoscopia	70.79.99↔	Altra riparazione della vagina, altro
70.23↔	Biopsia del cul-de-sac	70.8↔	Obliterazione del fornice vaginale
70.24.00↔	Biopsia vaginale, NAS	70.91↔	Altri interventi sulla vagina
70.24.10↔	Biopsia vaginale percutanea (chiusa) (agobiopsia)	70.92.00↔	Altri interventi sul cul-de-sac, NAS
70.24.11↔	Biopsia vaginale percutanea (chiusa) (agobiopsia) guidata dalle immagini	70.92.10↔	Entero-elitroceleplastica
70.24.20↔	Biopsia vaginale, mediante incisione	70.92.99↔	Altri interventi sul cul-de-sac, altro
70.24.99↔	Biopsia vaginale, altro	70.93↔	Altri interventi sul cul-de-sac con innesto o protesi
70.31↔	Imenectomia	71.01↔	Lisi di aderenze vulvari
70.32.00↔	Asportazione o distruzione locale di lesione o tessuto del cul-de-sac di Douglas, NAS	71.09↔	Altra incisione della vulva e del perineo
70.32.10↔	Asportazione locale di lesione o tessuto del cul-de-sac di Douglas	71.21↔	Aspirazione percutanea di cisti della ghiandola del Bartolino
70.32.11↔	Distruzione locale di lesione o tessuto del cul-de-sac di Douglas	71.22↔	Incisione di cisti della ghiandola del Bartolino
70.32.99↔	Asportazione o distruzione locale di lesione o tessuto del cul-de-sac di Douglas, altro	71.23↔	Marsupializzazione di cisti della ghiandola del Bartolino
70.33.00↔	Asportazione o distruzione locale di lesione o tessuto della vagina, NAS	71.24↔	Asportazione o altra distruzione di cisti della ghiandola del Bartolino
70.33.10↔	Distruzione locale di lesione o tessuto della vagina, NAS	71.29↔	Altri interventi sulla ghiandola del Bartolino
70.33.11↔	Distruzione locale di lesione o tessuto della vagina, cauterizzazione	71.3↔	Altra asportazione o distruzione locale della vulva e del perineo
70.33.12↔	Distruzione locale di lesione o tessuto della vagina, elettrocoagulazione	71.4x.00↔	Interventi sul clitoride, NAS
70.33.13↔	Distruzione locale di lesione o tessuto della vagina, laser-fotocoagulazione	71.4x.10↔	Ricostruzione del clitoride
70.33.14↔	Distruzione locale di lesione o tessuto della vagina, criocoagulazione	71.4x.99↔	Interventi sul clitoride, altro
70.33.99↔	Asportazione o distruzione locale di lesione o tessuto della vagina, altro	71.5↔	Vulvectomy radicale
70.4x.00↔	Obliterazione ed asportazione totale della vagina, NAS	71.61↔	Vulvectomy parziale
70.4x.10↔	Colpectomia, subtotale	71.62↔	Vulvectomy totale
70.4x.20↔	Colpectomia, totale	71.71↔	Sutura di lacerazione della vulva o del perineo
70.4x.30↔	Colpectomia, allargata (radicale)	71.72↔	Riparazione di fistola della vulva o del perineo
70.4x.99↔	Obliterazione ed asportazione totale della vagina, altro	71.73↔	Costruzione dell'introitus
70.50↔	Riparazione di cistocele e rettocele	71.79↔	Altra riparazione della vulva e del perineo
70.51↔	Riparazione di cistocele	71.8↔	Altri interventi sulla vulva
70.52.00↔	Riparazione di rettocele, NAS	72.01↔	Parto con forcipe basso con episiotomia
70.52.10↔	Riparazione del cul-de-sac	72.09↔	Altro parto con forcipe basso
70.52.99↔	Riparazione di rettocele, altro	72.11↔	Parto con forcipe basso profondo con episiotomia
		72.19↔	Altro parto con forcipe basso profondo
		72.21↔	Parto con forcipe medio con episiotomia
		72.29↔	Altro parto con forcipe medio
		72.31↔	Parto con forcipe alto con episiotomia
		72.39↔	Altro parto con forcipe alto
		72.4↔	Rotazione con forcipe della testa fetale
		72.51↔	Applicazione del forcipe su testa postica dopo parziale estrazione podalica
		72.52↔	Altra estrazione podalica parziale

Codice	Descrizione	Codice	Descrizione
72.53↔	Applicazione del forcipe su testa postica dopo estrazione podalica totale	75.b2.00↔	Interventi diagnostici sul feto in fetoscopia, NAS
72.54↔	Altra estrazione podalica totale	75.b2.21↔	Biopsia fetoscopica del feto
72.6↔	Applicazione di forcipe su testa postica	75.b2.99↔	Interventi diagnostici sul feto in fetoscopia, altro
72.71↔	Estrazione mediante ventosa con episiotomia	75.c0↔	Terapie fetali invasive guidate da ecografia, NAS
72.79↔	Altra estrazione mediante ventosa	75.c1.00↔	Somministrazione fetale sistemica di medicinali, NAS
72.8↔	Altro parto strumentale specificato	75.c1.11‡↔	Trasfusione nel cordone ombelicale eco-guidata
72.9↔	Parto strumentale non specificato	75.c1.12‡↔	Trasfusione fetale intraperitoneale eco-guidata
73.01↔	Induzione del travaglio mediante rottura artificiale delle membrane	75.c1.99↔	Somministrazione fetale sistemica di medicinali, altro
73.09↔	Altra rottura artificiale delle membrane	75.c2↔	Inserzione di shunt nel feto eco-guidata
73.1↔	Altra induzione chirurgica del travaglio	75.c3↔	Distruzione di tessuto fetale eco-guidata
73.21↔	Rivolgimento interno e combinato senza estrazione	75.c4↔	Embolizzazione per terapia fetale eco-guidata
73.22↔	Rivolgimento interno e combinato con estrazione	75.c5↔	Instillazione locale di medicinali nel feto eco-guidata
73.3↔	Tentativo non riuscito di applicazione del forcipe	75.c6↔	Modifica terapeutica del volume del liquido amniotico, eco-guidata
73.51↔	Rotazione manuale della testa fetale	75.c7↔	Feticidio selettivo di gemello monocoriale eco-guidato
73.59↔	Altra assistenza manuale al parto	75.c8.00↔	Interventi sul cuore fetale guidati da ecografia, NAS
73.6↔	Episiotomia	75.c8.11↔	Valvuloplastica con palloncino delle valvole cardiache, eco-guidata
73.8↔	Interventi sul feto per facilitare il parto	75.c8.99↔	Interventi sul cuore fetale eco-guidati, altro
73.91↔	Rivolgimento esterno	75.c9↔	Terapie fetali invasive eco-guidate, altro
73.92↔	Riposizionamento di cordone ombelicale prolassato	75.d0↔	Terapie fetali invasive in fetoscopia, NAS
73.93↔	Incisione della cervice per facilitare il parto	75.d1↔	Distruzione e asportazione fetoscopica di tessuto fetale
73.94↔	Pubiectomia per facilitare il parto	75.d2↔	Inserzione e rimozione fetoscopica di palloncino tracheale
73.99↔	Altri interventi di assistenza al parto	75.d3↔	Feticidio selettivo di gemello monocoriale in fetoscopia
74.0x.00↔	Taglio cesareo tradizionale, NAS	75.d9↔	Terapie fetali invasive in fetoscopia, altro
74.0x.10↔	Taglio cesareo tradizionale, primario	75.e0↔	Interventi fetali chirurgici a cielo aperto, NAS
74.0x.20↔	Taglio cesareo tradizionale, secondario	75.e1↔	Intervento chirurgico a utero aperto di asportazione di tessuto dal feto
74.0x.99↔	Taglio cesareo tradizionale, altro	75.e2↔	Intervento chirurgico a utero aperto di riparazione plastica del feto
74.1x.00↔	Taglio cesareo cervicale basso, NAS	75.e9↔	Interventi fetali chirurgici a cielo aperto, altro
74.1x.10↔	Taglio cesareo cervicale basso, primario	75.f0↔	Interventi feticidi, NAS
74.1x.20↔	Taglio cesareo cervicale basso, secondario	75.f1↔	Iniezione intra-amniotica per interruzione di gravidanza
74.1x.99↔	Taglio cesareo cervicale basso, altro	75.f2↔	Feticidio mediante iniezione intracardiaca guidata da ecografia
74.2x.00↔	Taglio cesareo extraperitoneale, NAS	75.f9↔	Interventi feticidi, altro
74.2x.10↔	Taglio cesareo extraperitoneale, primario	85.30↔	Mammoplastica riduttiva e mammectomia sottocutanea, NAS
74.2x.20↔	Taglio cesareo extraperitoneale, secondario	85.31↔	Mammoplastica riduttiva
74.2x.99↔	Taglio cesareo extraperitoneale, altro	85.39↔	Mammoplastica riduttiva e mammectomia sottocutanea, altro
74.3↔	Rimozione di gravidanza ectopica extratubarica	85.50↔	Mammoplastica di ingrandimento, NAS
74.4x.00↔	Taglio cesareo di altro tipo specificato, NAS	85.51↔	Iniezione mammoplastica di ingrandimento
74.4x.10↔	Taglio cesareo di altro tipo specificato, primario	85.53.00↔	Impianto di protesi mammaria, NAS
74.4x.20↔	Taglio cesareo di altro tipo specificato, secondario	85.53.10↔	Impianto di protesi mammaria, dopo mastectomia
74.4x.99↔	Taglio cesareo di altro tipo specificato, altro	85.53.99↔	Impianto di protesi mammaria, altro
74.91↔	Isterotomia per interruzione di gravidanza	85.59↔	Mammoplastica di ingrandimento, altro
74.99.00↔	Altro taglio cesareo di tipo non specificato, NAS	85.6↔	Mastopessia
74.99.10↔	Altro taglio cesareo di tipo non specificato, primario	85.82↔	Innesto frazionato nella mammella
74.99.20↔	Altro taglio cesareo di tipo non specificato, secondario	85.83↔	Innesto a tutto spessore nella mammella
74.99.99↔	Altro taglio cesareo di tipo non specificato, altro	85.84↔	Mammoplastica con innesto cutaneo peduncolato
75.4↔	Rimozione manuale di placenta ritenuta	85.85↔	Mammoplastica con innesto muscolare peduncolato
75.50↔	Riparazione di lacerazione ostetrica recente dell'utero, NAS	85.89.00↔	Altra mammoplastica, NAS
75.51↔	Riparazione di lacerazione ostetrica recente della cervice	85.89.10↔	Mammoplastica con innesto muscolocutaneo libero
75.52↔	Riparazione di lacerazione ostetrica recente del corpo dell'utero	85.89.11↔	Mammoplastica con innesto (lembo) muscolocutaneo peduncolato, senza impianto di protesi
75.61↔	Riparazione di lacerazione ostetrica recente della vescica e dell'uretra	85.89.13↔	Mammoplastica con lembo omentale
75.62↔	Riparazione di lacerazione ostetrica recente del retto e sfintere anale	85.89.20↔	Mammoplastica tramite plastica con lembo con anastomosi microvascolare, NAS
75.69↔	Riparazione di altra lacerazione ostetrica recente	85.89.21↔	lembo perforatore (DIEP) dell'arteria epigastrica inferiore
75.7↔	Esplorazione manuale postparto della cavità uterina	85.89.22↔	lembo (SIEA) dell'arteria epigastrica inferiore superficiale
75.8↔	Tamponamento ostetrico dell'utero o della vagina	85.89.23↔	Plastica muscolocutanea con lembo di gracile
75.91↔	Evacuazione di ematoma ostetrico del perineo da intervento	85.89.24↔	lembo perforatore (S-GAP) dell'arteria gluteale superiore
75.92↔	Evacuazione di altro ematoma della vulva o della vagina	85.89.25↔	lembo perforatore (I-GAP) dell'arteria gluteale inferiore
75.93↔	Riduzione chirurgica di inversione uterina	85.89.29↔	Mammoplastica tramite plastica con lembo con anastomosi microvascolare, altro
75.94↔	Riduzione manuale di inversione uterina (post partum)	85.89.99↔	Altra mammoplastica, altro
75.99↔	Altri interventi ostetrici	85.93↔	Revisione senza sostituzione di protesi della mammella
75.b1.00↔	Interventi diagnostici sul feto e sull'amnios eco-guidati, NAS	85.94.00↔	Rimozione di protesi della mammella, NAS
75.b1.11↔	Cordocentesi eco-guidata	85.94.11↔	Rimozione di protesi della mammella, con capsulotomia
75.b1.12↔	Amniocentesi eco-guidata	85.94.12↔	Rimozione di protesi della mammella, con capsulectomia parziale
75.b1.13↔	Puntura del feto eco-guidata		
75.b1.14↔	Villocentesi eco-guidata		
75.b1.15↔	Cistoscopia fetale eco-guidata		
75.b1.99↔	Interventi diagnostici sul feto e sull'amnios eco-guidati, altro		

Allegato D Plausibilità

<b>Codice</b>	<b>Descrizione</b>	<b>Codice</b>	<b>Descrizione</b>
85.94.13↔	Rimozione di protesi della mammella, con capsulectomia totale	92.27.13↔	Impianto o inserzione di elementi radioattivi (brachiterapia con radionuclidi chiusi), in sede combinata intrauterina e intravaginale
85.94.99↔	Rimozione di protesi della mammella, altro		
85.95↔	Inserzione di espansore tessutale nella mammella	98.16↔	Rimozione di corpo estraneo intraluminale dall'utero, senza incisione
85.96↔	Rimozione di espansore tessutale dalla mammella	98.17↔	Rimozione di corpo estraneo intraluminale dalla vagina, senza incisione
92.27.10↔	Impianto o inserzione di elementi radioattivi (brachiterapia con radionuclidi chiusi), organi sessuali femminili, NAS	98.23↔	Rimozione di corpo estraneo dalla vulva, senza incisione
92.27.11↔	Impianto o inserzione di elementi radioattivi (brachiterapia con radionuclidi chiusi), in sede intrauterina		
92.27.12↔	Impianto o inserzione di elementi radioattivi (brachiterapia con radionuclidi chiusi), in sede intravaginale		

## Tabella D.7c Conflitto di sesso – Diagnosi per l'uomo

Codice	Descrizione	Codice	Descrizione
B26.0	Orchite parotitica {N51.1}	N47	Ipertrofia prepuziale, fimosi e parafimosi
C60.0	Tumore Maligno: Prepuzio	N48.0	Leucoplachia del pene
C60.1	Tumore Maligno: Glande	N48.1	Balanopostite
C60.2	Tumore Maligno: Corpo del pene	N48.2	Altri disturbi infiammatori del pene
C60.8	Tumore Maligno: lesione sconfinante a più zone contigue del pene	N48.30	Priapismo a basso flusso
C60.9	Tumore Maligno: Pene non specificato	N48.31	Priapismo ad alto flusso
C61	Tumore maligno della prostata	N48.38	Altro tipo di priapismo
C62.0	Tumore Maligno: Testicolo ritenuto	N48.39	Priapismo non specificato
C62.1	Tumore Maligno: Testicolo	N48.4	Impotenza di origine organica
C62.9	Tumore Maligno: Testicolo non specificato	N48.5	Ulcera del pene
C63.0	Tumore Maligno: Epididimo	N48.6	Balanite xerotica obliterante
C63.1	Tumore Maligno: Cordone spermatico	N48.8	Altri disturbi del pene specificati
C63.2	Tumore Maligno: Scroto	N48.9	Disturbo del pene non specificato
C63.7	Tumore Maligno:Altri organi genitali maschili specificati	N49.0	Disturbi infiammatori delle vescicole seminali
C63.8	Tumore Maligno: lesione sconfinante a più zone contigue di organi genitali maschili	N49.1	Disturbi infiammatori del cordone spermatico, della tunica vaginale e del dotto deferente
C63.9	Tumore Maligno: Organi genitali maschili non specificati	N49.2	Disturbi infiammatori dello scroto
D07.4	Carcinoma in situ: Pene	N49.80	Gangrena di Fournier nell'uomo
D07.5	Carcinoma in situ: Prostata	N49.88	Disturbi infiammatori di altri organi specificati dell'apparato genitale maschile
D07.6	Carcinoma in situ: Altri e non specificati organi genitali maschili	N49.9	Disturbo infiammatorio di organo genitale maschile non specificato
D17.6	Tumore lipomatoso benigno del cordone spermatico	N50.0	Atrofia di testicolo
D29.0	Tumore benigno: Pene	N50.1	Disturbi vascolari di organi genitali maschili
D29.1	Tumore benigno: Prostata	N50.8	Altri disturbi specificati dell'apparato genitale maschile
D29.2	Tumore benigno: Testicolo	N50.9	Disturbi di organi genitali maschili non specificati
D29.3	Tumore benigno: Epididimo	N51.0	Disturbi della prostata in malattie classificate altrove
D29.4	Tumore benigno: Scroto	N51.1	Disturbi del testicolo e dell'epididimo in malattie classificate altrove
D29.7	Tumore benigno: Altri organi genitali maschili	N51.2	Balanite in malattie classificate altrove
D29.9	Tumore benigno: Organi genitali maschili non specificati	N51.8	Altri disturbi di organi genitali maschili in malattie classificate altrove
D40.0	Tumori di comportamento incerto o sconosciuto: Prostata	Q53.0	Ectopia testicolare
D40.1	Tumori di comportamento incerto o sconosciuto: Testicolo	Q53.1	Mancata discesa testicolare unilaterale
D40.7	Tumori di comportamento incerto o sconosciuto: Altri organi genitali maschili	Q53.2	Mancata discesa testicolare bilaterale
D40.9	Tumori di comportamento incerto o sconosciuto: Organo genitale maschile non specificato	Q53.9	Mancata discesa testicolare non specificata
E29.0	Iperfunzione testicolare	Q54.0	Ipospadi balanicca
E29.1	Ipofunzione testicolare	Q54.1	Ipospadi peniena
E29.8	Altra disfunzione testicolare	Q54.2	Ipospadi penoscrotale
E29.9	Disfunzione testicolare non specificata	Q54.3	Ipospadi perineale
E89.5	Ipofunzione testicolare iatrogena	Q54.4	Pene curvo congenito (ventrale)
F52.4	Eiaculazione precoce	Q54.8	Altra ipospadi
I86.1	Varici scrotali	Q54.9	Ipospadi non specificata
L29.1	Prurito scrotale	Q55.0	Assenza e aplasia di testicolo
N36.3	Prolasso della mucosa uretrale	Q55.1	Ipoplasia testicolare e scrotale
N40	Iperplasia della prostata	Q55.2	Altre malformazioni congenite del testicolo e dello scroto
N41.0	Prostatite acuta	Q55.3	Atresia del dotto deferente
N41.1	Prostatite cronica	Q55.4	Altre malformazioni congenite del dotto deferente, dell'epididimo, delle vescicole seminali e della prostata
N41.2	Ascesso della prostata	Q55.5	Assenza e aplasia congenite del pene
N41.3	Prostatocistite	Q55.6	Altre malformazioni congenite del pene
N41.8	Altre malattie infiammatorie della prostata	Q55.8	Altre malformazioni congenite specificate degli organi genitali maschili
N41.9	Malattia infiammatoria della prostata non specificata	Q55.9	Malformazione congenita di organo genitale maschile non specificata
N42.0	Calcolo prostatico	R86.0	Risultati anormali di prelievo di campioni effettuato su organi genitali maschili: valore enzimatico anormale
N42.1	Congestione ed emorragia della prostata	R86.1	Risultati anormali di prelievo di campioni effettuato su organi genitali maschili: valore ormonale anormale
N42.2	Atrofia della prostata	R86.2	Risultati anormali di prelievo di campioni effettuato su organi genitali maschili: valore anormale di droghe, medicinali o altre sostanze biologicamente attive
N42.3	Displasia della prostata	R86.3	Risultati anormali di prelievo di campioni effettuato su organi genitali maschili: valore anormale di sostanze ad uso principalmente non medico
N42.8	Altri disturbi specificati della prostata	R86.4	Risultati anormali di prelievo di campioni effettuato su organi genitali maschili: Risultati immunologici anormali
N42.9	Disturbo della prostata non specificato		
N43.0	Idrocele incistato		
N43.1	Idrocele infetto		
N43.2	Altro idrocele		
N43.3	Idrocele non specificato		
N43.4	Spermatocele		
N44.0	Torsione del testicolo		
N44.1	Torsione dell'identide		
N45.0	Orchite, epididimite e orchiepididimite con ascesso		
N45.9	Orchite, epididimite e orchiepididimite senza ascesso		
N46	Infertilità maschile		

Allegato D Plausibilità

<b>Codice</b>	<b>Descrizione</b>	<b>Codice</b>	<b>Descrizione</b>
R86.5	Risultati anormali di prelievo di campioni effettuato su organi genitali maschili: Risultati microbiologici anormali	S31.2	Ferita aperta del pene
R86.6	Risultati anormali di prelievo di campioni effettuato su organi genitali maschili: Risultati citologici anormali	S31.3	Ferita aperta dello scroto e dei testicoli
R86.7	Risultati anormali di prelievo di campioni effettuato su organi genitali maschili: risultati istologici anormali	S37.32	Traumatismo dell'uretra: Parte spongiosa
R86.8	Risultati anormali di prelievo di campioni effettuato su organi genitali maschili: altri risultati anormali	S37.33	Traumatismo dell'uretra: Parte prostatica
R86.9	Risultati anormali di prelievo di campioni effettuato su organi genitali maschili: risultato anormale non precisato	S37.82	Traumatismo: Prostata
		S37.83	Traumatismo: Vescicola seminale
		S37.84	Traumatismo: Dotto deferente



## Tabella D.7d Conflitto di sesso – procedure per l'uomo

Codice	Descrizione	Codice	Descrizione
59.74↔	Intervento di sospensione nell'uomo	61.2↔	Asportazione di idrocele (della tunica vaginale)
60.0↔	Incisione della prostata	61.3x.00↔	Asportazione o distruzione di lesione o tessuto scrotale, NAS
60.11↔	Biopsia chiusa [percutanea] [agobiopsia] della prostata	61.3x.10↔	Asportazione o distruzione di lesione o tessuto scrotale, scrotoectomia parziale
60.12↔	Biopsia a cielo aperto della prostata	61.3x.11↔	Asportazione o distruzione di lesione o tessuto scrotale, scrotoectomia totale
60.13↔	Biopsia chiusa [percutanea] delle vescicole seminali	61.3x.12↔	Asportazione o distruzione di lesione o tessuto scrotale, scrotoectomia radicale
60.14↔	Biopsia a cielo aperto delle vescicole seminali	61.3x.99↔	Asportazione o distruzione di lesione o tessuto scrotale, altro
60.15↔	Biopsia del tessuto periprostatico	61.41↔	Sutura di lacerazione dello scroto e della tunica vaginale
60.20↔	Resezione transuretrale di prostata, NAS	61.42↔	Riparazione di fistola dello scroto
60.21.11↔	Prostatectomia transuretrale laser-indotta con contatto del laser	61.49↔	Altre riparazioni dello scroto e della tunica vaginale
60.21.12↔	Prostatectomia transuretrale laser-indotta senza contatto del laser	61.91↔	Aspirazione percutanea di idrocele (della tunica vaginale)
60.22↔	Prostatectomia, elettroresezione ed elettrovaporizzazione transuretrale di tessuto prostatico	61.92↔	Asportazione di altra lesione della tunica vaginale, escluso idrocele
60.29↔	Altra prostatectomia transuretrale	61.99↔	Altri interventi sullo scroto e sulla tunica vaginale
60.3↔	Prostatectomia soprapubica	62.0↔	Incisione del testicolo
60.4↔	Prostatectomia retropubica	62.11‡↔	Biopsia chiusa [percutanea] [agobiopsia] di testicolo
60.5x.00↔	Prostatectomia radicale, NAS	62.12↔	Biopsia a cielo aperto di testicolo
60.5x.10↔	Prostatectomia radicale, per via laparoscopica	62.2↔	Asportazione o distruzione di lesione testicolare
60.5x.20↔	Prostatectomia radicale, per via perineale	62.3x.00↔	Orchiectomia monolaterale, NAS
60.5x.30↔	Prostatectomia radicale, per via retropubica	62.3x.10↔	Orchiectomia monolaterale, scrotale, senza epididimectomia
60.5x.99↔	Prostatectomia radicale, altro	62.3x.11↔	Orchiectomia monolaterale, scrotale, con epididimectomia
60.61.00↔	Asportazione locale di lesione prostatica, NAS	62.3x.20↔	Orchiectomia monolaterale, testicolo inguinale, senza epididimectomia
60.61.10↔	Asportazione locale di lesione prostatica, transuretrale	62.3x.21↔	Orchiectomia monolaterale, testicolo inguinale, con epididimectomia
60.61.11↔	Asportazione locale di lesione prostatica, sovrapubica transvescicale	62.3x.30↔	Orchiectomia monolaterale, testicolo addominale, chirurgica a cielo aperto
60.61.12↔	Asportazione locale di lesione prostatica, retropubica	62.3x.31↔	Orchiectomia monolaterale, testicolo addominale, per via laparoscopica
60.61.13↔	Asportazione locale di lesione prostatica, per via perineale	62.3x.40↔	Orchiectomia monolaterale, radicale
60.61.99↔	Asportazione locale di lesione prostatica, altro	62.3x.99↔	Orchiectomia monolaterale, altro
60.62↔	Prostatectomia trans-perineale	62.41↔	Orchiectomia bilaterale nello stesso intervento
60.69↔	Altra prostatectomia	62.42↔	Orchiectomia di testicolo residuo
60.71↔	Aspirazione percutanea di vescicole seminali	62.5↔	Orchidopessia
60.72↔	Incisione di vescicole seminali	62.61↔	Sutura di lacerazione del testicolo
60.73↔	Asportazione di vescicole seminali	62.69↔	Altra riparazione del testicolo
60.79↔	Altri interventi sulle vescicole seminali	62.7‡↔	Inserzione di protesi testicolare
60.81↔	Incisione di tessuto periprostatico	62.91↔	Aspirazione del testicolo
60.82↔	Asportazione di tessuto periprostatico	62.92↔	Iniezione di sostanze terapeutiche nel testicolo
60.91↔	Aspirazione percutanea della prostata	62.99.00↔	Altri interventi sul testicolo, NAS
60.92↔	Iniezione nella prostata	62.99.10↔	Esplorazione per criptorchidismo, inguinale
60.93↔	Riparazione della prostata	62.99.11↔	Esplorazione per criptorchidismo, addominale, chirurgica a cielo aperto
60.94↔	Controllo di emorragia prostatica postchirurgica	62.99.12↔	Esplorazione per criptorchidismo, addominale, per via laparoscopica
60.95↔	Dilatazione transuretrale mediante palloncino dell'uretra prostatica	62.99.20↔	Riposizionamento chirurgico di testicolo addominale
60.96↔	Distruzione transuretrale del tessuto prostatico mediante termoterapia a microonde	62.99.30↔	Prelievo di tessuto testicolare o dell'epididimo per preparare un'inseminazione artificiale
60.97↔	Altra distruzione transuretrale di tessuto prostatico mediante termoterapia	62.99.99↔	Altri interventi sul testicolo, altro
60.99.00↔	Altri interventi sulla prostata, NAS	63.01↔	Biopsia del funicolo spermatico, dell'epididimo o di dotto deferente
60.99.10↔	Altri interventi sulla prostata, distruzione transrettale e percutanea di tessuto prostatico	63.1↔	Asportazione di varicocele e idrocele del funicolo spermatico
60.99.11↔	Altri interventi sulla prostata, distruzione transrettale di tessuto prostatico tramite HIFU (High-Intensity Focused Ultrasound)	63.2↔	Asportazione di cisti dell'epididimo
60.99.20↔	Impianto transuretrale di retrattori prostatici, numero non specificato	63.3↔	Asportazione di altra lesione o tessuto del funicolo spermatico ed epididimo
60.99.21↔	Impianto transuretrale di retrattori prostatici, da 1 a 4 retrattori prostatici	63.4↔	Epididimectomia
60.99.22↔	Impianto transuretrale di retrattori prostatici, 5 e più retrattori prostatici	63.51↔	Sutura di lacerazione del funicolo spermatico e dell'epididimo
60.99.31↔	Inserzione di stent nell'uretra prostatica	63.52‡↔	Riduzione di torsione del cordone o del testicolo
60.99.99↔	Altri interventi sulla prostata, altro	63.53↔	Trapianto del funicolo spermatico
61.0x.00↔	Incisione e drenaggio dello scroto e della tunica vaginale, NAS	63.59↔	Altra riparazione del funicolo spermatico e dell'epididimo
61.0x.10↔	Incisione e drenaggio dello scroto e della tunica vaginale, per rimozione di corpo estraneo	63.6↔	Vasotomia
61.0x.99↔	Incisione e drenaggio dello scroto e della tunica vaginale, altro	63.70↔	Intervento di sterilizzazione dell'uomo, NAS
61.11.00‡↔	Biopsia dello scroto o della tunica vaginale, NAS	63.71↔	Legatura di dotto deferente
61.11.10‡↔	Biopsia dello scroto o della tunica vaginale, chiusa [percutanea] [agobiopsia]	63.72↔	Legatura del funicolo spermatico
61.11.11‡↔	Biopsia dello scroto o della tunica vaginale, mediante incisione	63.73↔	Vasectomia
61.11.99‡↔	Biopsia dello scroto o della tunica vaginale, altro	63.81↔	Sutura di lacerazione di dotto deferente e dell'epididimo

Codice	Descrizione	Codice	Descrizione
63.82↔	Ricostruzione di deferenti chirurgicamente sezionati	64.44.99↔	Ricostruzione del pene, altro
63.83↔	Epididimovasostomia	64.45↔	Reimpianto del pene
63.84↔	Rimozione di legatura di dotto deferente	64.49↔	Altra riparazione del pene
63.85↔	Rimozione di valvola da dotto deferente	64.5x.00↔	Interventi per trasformazione di sesso, NAS
63.89↔	Altra riparazione di dotto deferente e dell'epididimo	64.5x.10↔	Interventi per trasformazione di sesso, trasformazione da donna a uomo
63.91↔	Aspirazione di spermatocele	64.5x.20↔	Interventi per trasformazione di sesso, trasformazione da uomo a donna
63.92↔	Epididimotomia	64.5x.99↔	Interventi per trasformazione di sesso, altro
63.93↔	Incisione del funicolo spermatico	64.91↔	Plastiche di slittamento del prepuzio
63.94↔	Lisi di aderenze del funicolo spermatico	64.92.00↔	Incisione del pene, NAS
63.95↔	Inserimento di valvola in dotto deferente	64.92.10↔	Incisione del pene, frenulotomia
63.99↔	Altri interventi sul funicolo spermatico, sull'epididimo e su dotto deferente	64.92.20↔	Incisione del pene, altri interventi sul prepuzio
64.0↔	Circoncisione	64.92.99↔	Incisione del pene, altro
64.11.00↔	Biopsia del pene, NAS	64.93.00↔	Liberazione di sinechie peniene, NAS
64.11.10↔	Biopsia del pene, percutanea (agobiopsia)	64.93.10↔	Liberazione di sinechie peniene, liberazione di sinechie prepuziali
64.11.11↔	Biopsia del pene, mediante incisione	64.93.99↔	Liberazione di sinechie peniene, altro
64.11.99↔	Biopsia del pene, altro	64.95↔	Inserzione o reinserimento di protesi peniena non idraulica
64.2↔	Asportazione o distruzione locale di lesione del pene	64.96↔	Rimozione di protesi peniena interna
64.3x.00↔	Amputazione del pene, NAS	64.97↔	Inserzione o reinserimento di protesi peniena idraulica
64.3x.10↔	Amputazione del pene, parziale	64.98.00↔	Altri interventi sul pene, NAS
64.3x.11↔	Amputazione del pene, totale	64.98.10↔	Riduzione di parafimosi in narcosi
64.3x.12↔	Amputazione del pene, emasculazione	64.98.20↔	Intervento di rivascularizzazione o legatura venosa (per disfunzione erettile)
64.3x.99↔	Amputazione del pene, altro	64.98.30↔	Shunt cavernoso
64.41↔	Sutura di lacerazione del pene	64.98.40↔	Revisione di protesi interna
64.42↔	Rilasciamento della corda penis		
64.43↔	Costruzione del pene		
64.44.00↔	Ricostruzione del pene, NAS		
64.44.10↔	Ricostruzione del pene, allungamento del fusto del pene		
64.44.11↔	Ricostruzione del pene, correzione di inversione penoscrotale o di pene sepolto (concealed penis o buried penis)		

## Glossario

### Paziente ammesso

Paziente ammesso formalmente in ospedale per un ricovero di più giorni (più di un giorno di degenza) o di un solo giorno (un giorno di degenza).

### Data di ammissione

Data in cui inizia l'episodio di cura del paziente ammesso.

### Peso all'ammissione

Peso al momento dell'ammissione di un bambino di età inferiore a un anno.

### DRG di base (ADRG)

Uno o più DRG definiti fondamentalmente dallo stesso elenco di codici di diagnosi e procedure. I DRG nell'ambito di un DRG di base si distinguono per il consumo di risorse e sono suddivisi in base a diversi fattori, come diagnosi/procedure complicanti, età e/o grado di complessità clinica relativa al paziente (PCCL).

### Lista di esclusione CC

Lo stato CC di un codice diagnostico può variare a seconda della diagnosi principale e delle altre diagnosi secondarie di un record, oltre che a causa di altri fattori. La lista di esclusione CC riporta per ogni codice CC le altre diagnosi che impediscono al codice di essere classificato come CC.

### Diagnosis Related Group (DRG)

Sistema di classificazione dei pazienti che mette in relazione tipo e numero di casi ospedalizzati con il consumo di risorse dell'ospedale, in modo clinicamente intelligibile.

### Un giorno di degenza

Un giorno di degenza è definito come l'uscita di un paziente lo stesso giorno dell'ammissione o il giorno dopo.

### Uscita

Processo che termina l'episodio di cura di un paziente ammesso.

### DRG errati e altri DRG

Un record contenente informazioni cliniche atipiche o non valide è attribuito a uno dei nove DRG errati e altri DRG contemplati nella SwissDRG versione 5.0:

901A Procedura OR estesa non correlata con la diagnosi principale con procedure complicanti o radioterapia

901B Procedura OR estesa non correlata con la diagnosi principale senza procedure complicanti, senza radioterapia, con procedura OR complessa

901C Procedura OR estesa non correlata con la diagnosi principale senza procedure complicanti, senza radioterapia, senza procedura OR complessa, con altro intervento al capo e colonna vertebrale o età < 1 anno

901D Procedura OR estesa non correlata con la diagnosi principale senza procedure complicanti, senza radioterapia, senza procedura OR complessa, senza altro intervento al capo e colonna vertebrale, età > 0 anni

902Z Procedura OR non estesa non correlata con la diagnosi principale

960Z Non attribuibile a un DRG

961Z Diagnosi principale inammissibile

962Z Combinazione inammissibile di diagnosi ostetriche

963Z Diagnosi neonatale incompatibile con età o peso

### Funzioni

Definizioni logiche che si applicano a diversi codici utilizzati in più MDC o in più DRG di base all'interno di una MDC. Nella presente versione sono definite 18 funzioni:

- Grave problema (del neonato)
- Problemi gravi multipli (del neonato)
- Procedure OR non correlate (intervento chirurgico non correlato con la diagnosi principale)
- Peso all'ammissione
- Procedure OR specifiche
- Procedure OR complesse
- Procedure complicanti
- Dialisi
- Politrauma
- Intervento su localizzazioni multiple
- Terapia intensiva complessa > 980 / 1104 punti risorse
- Trattamento riabilitativo precoce geriatrico complesso
- Riabilitazione precoce
- Terapia intensiva complessa > 392 / 552 punti risorse
- Procedure OR complesse in più tempi
- Procedure OR specifiche in quattro tempi
- Procedure complicanti pre-MDC
- Intervento multiviscerale

Le funzioni "Peso all'ammissione", "Grave problema" e "Problemi gravi multipli" sono limitate alla MDC 15, la funzione "Politrauma" alla pre-MDC e alla MDC 21A, le altre funzioni sono utilizzate in numerose MDC.

**German Diagnosis Related Groups (G-DRG)**

Sistema tedesco di classificazione DRG. La versione 2008 è uno sviluppo ulteriore della G-DRG 2007, che ha costituito una profonda revisione della G-DRG versione 1.0. A sua volta, la versione 1.0 è nata come adattamento del sistema AR-DRG (Australian Refined Diagnosis Related Groups) versione 4.1 alle classificazioni tedesche.

**Grouper**

Programma informatico che attribuisce i casi di trattamento alle MDC e ai DRG.

**Diagnosi principale (DP)**

Lo stato stabilito quale diagnosi al termine della degenza, che è stato il motivo principale del trattamento e dei controlli sul paziente. Se sono menzionati più di uno stato, il medico deve scegliere quello che ha richiesto il maggior dispendio di risorse mediche.

**Categoria diagnostica principale (MDC)**

Le MDC sono categorie di diagnosi raggruppate in linea di principio secondo l'appartenenza a un sistema di organi o a un'etiologia legata a una disciplina medica specifica. Nondimeno, i record attribuiti alle MDC 15, 18 e 21 possono presentare diagnosi principali appartenenti ad altre categorie. Nella SwissDRG versione 5.0 ci sono 26 MDC.

**Comorbidità (o comorbilità)**

Processo patologico coesistente senza un'associazione causale. Termine usato comunemente in epidemiologia per descrivere la presenza contemporanea di due o più processi patologici.

**Complicazione**

Processo patologico o evento che compare durante una malattia, ma non ne è una componente essenziale malgrado possa derivare dalla malattia o avere cause indipendenti.

**Complicazione e/o comorbilità (CC)**

I codici CC sono diagnosi secondarie che di solito richiedono un consumo di risorse significativamente più elevato.

**Grado di gravità di una complicazione o comorbilità (CCL)**

I CCL sono gradi di gravità assegnati a tutte le diagnosi secondarie. Il loro valore può variare da 0 a 4 per i casi di trattamento chirurgici e neonatologici e da 0 a 3 per i casi di trattamento medici, ed è calcolato combinando valutazioni mediche con analisi statistiche. I valori significano:

- 1 = complicazione o comorbilità lieve,
- 2 = complicazione o comorbilità moderata,
- 3 = complicazione o comorbilità grave,
- 4 = complicazione o comorbilità estremamente grave.

**Diagnosi secondaria (DS)**

Malattia o un disturbo che sussiste contemporaneamente alla diagnosi principale o che si sviluppa nel corso della degenza ospedaliera.

**Procedura non operatoria (nonOR)**

Procedura significativa all'interno di alcune MDC per l'attribuzione a gruppi di casi. Secondo la definizione del sistema, le procedure nonOR possono essere eseguite anche in sala operatoria.

**Non (altrimenti) specificato (NAS)****Senza altre indicazioni (S.A.I.)**

Espressione che segnala che l'indicazione della diagnosi o procedura non è sufficientemente differenziata per poterla attribuire a un codice specifico.

**Partizione chirurgica, "altra" e medica**

Le MDC sono suddivise al massimo in tre partizioni (chirurgica, "altra" e medica). L'assegnazione di un record a una partizione dipende sostanzialmente dalla presenza o assenza di procedure OR e nonOR.

**Procedura operatoria (OR)**

Procedura significativa nel quadro dell'intera sistemica DRG.

**Grado di complessità clinica relativa al paziente (PCCL)**

Misura dell'effetto cumulativo delle complicazioni e comorbilità di un paziente, calcolata per ogni episodio di trattamento. Il calcolo è complesso per evitare che circostanze simili siano conteggiate più volte.

**SwissDRG versione 5.0**

Catalogo degli importi forfettari per caso pubblicato da SwissDRG SA di Berna; presenta una struttura tariffale per le prestazioni ospedaliere di cure acute.

**Durata della degenza (VD)**

La durata della degenza di un paziente si ottiene sottraendo la data d'ammissione dalla data di uscita. Non sono conteggiati i giorni di congedo, compreso il giorno in cui il paziente esce dall'ospedale per andare in congedo. In caso di ammissione e uscita nello stesso giorno, si calcola un giorno di degenza.

## **Elenco delle fonti**

<http://www.swissdrg.org>