

**SwissDRG 5.0
Planungsversion
(2014/2016)**

**Swiss
Diagnosis
Related
Groups
Version 5.0**

**Definitionshandbuch
Band 5
Anhänge**

© 2015 by SwissDRG AG, Bern, Schweiz

Alle Rechte vorbehalten. Die Definitionshandbücher sind urheberrechtlich geschützt. Jede Verwertung ausserhalb der Nutzungsbedingungen der SwissDRG AG ist ohne vorherige schriftliche Zustimmung unzulässig.

SwissDRG-Version 5.0 Planungsversion (2014/2016)
Definitionshandbuch

Inhalt

1 Band 1 (DRGs A01A-F98C)

Abbildungs- und Tabellenverzeichnis	vii
Begleit-Dokumente zum SwissDRG Definitionshandbuch 5.0 Planungsversion (2014/2016)	ix
Vorbemerkung	xi
Abkürzungsverzeichnis	xii
Einleitung	1
1 Ziele	1
2 Hintergrund	1
3 SwissDRG-Klassifikation Version 5.0 Planungsversion (2014/2016)	3
3.1 DRG-Notation	4
3.2 Umgang mit Schweregraden	5
4 Gruppierung von Behandlungsepisoden in DRGs	6
4.1 Variablen für die Gruppierung	6
4.2 Überprüfung demografischer und klinischer Merkmale	6
4.3 MDC-Zuordnung	6
4.4 Prä-MDC-Verarbeitung	7
4.5 MDC-Partitionierung	7
4.6 Zuordnung zu Basis-DRGs	8
4.7 Zuordnung von CCL und PCCL	8
4.8 DRG-Zuordnung	8
4.9 Verschiedene Funktionen mit Einfluss auf die Gruppierung von Behandlungsepisoden	9
4.10 Fehler-DRGs und sonstige DRGs	9
5 Hinweise zur Anwendung des Definitionshandbuches	10
5.1 Anwendung des Handbuches	10
5.2 Symbole und Konventionen	14
6 Besonderheiten der SwissDRG-Version 5.0 Planungsversion (2014/2016)	16
6.1 Gültigkeit von Diagnose- und Prozedurenklassifikationen	16

1 Band 1 (DRGs A01A-F98C) *Fortsetzung*

6.2	Seitenkennzeichen	16
6.3	OR- und NonOR-Prozeduren	16
Prä-MDC	(DRGs A01A-B61B)	43
MDC 01	Krankheiten und Störungen des Nervensystems (DRGs B01Z-B86Z)	139
MDC 02	Krankheiten und Störungen des Auges (DRGs C01Z-C64Z)	347
MDC 03	Krankheiten und Störungen des Ohres, der Nase, des Mundes und des Halses (DRGs D01A-D67Z)	379
MDC 04	Krankheiten und Störungen der Atmungsorgane (DRGs E01A-E78Z)	485
MDC 05	Krankheiten und Störungen des Kreislaufsystems (DRGs F01A-F98C)	545

2 Band 2 (DRGs G02A-I98Z)

MDC 06	Krankheiten und Störungen der Verdauungsorgane (DRGs G02A-G73Z)	1
MDC 07	Krankheiten und Störungen an hepatobiliärem System und Pankreas (DRGs H01A-H64B)	121
MDC 08	Krankheiten und Störungen an Muskel-Skelett-System und Bindegewebe (DRGs I02A-I98Z)	175

3 Band 3 (DRGs J01Z-P67D)

MDC 09	Krankheiten und Störungen an Haut, Unterhaut und Mamma (DRGs J01Z-J68Z)	1
MDC 10	Endokrine, Ernährungs- und Stoffwechselkrankheiten (DRGs K01Z-K64D)	143
MDC 11	Krankheiten und Störungen der Harnorgane (DRGs L02Z-L72Z)	187

3

Band 3 (DRGs J01Z-P67D) *Fortsetzung*

MDC 12	Krankheiten und Störungen der männlichen Geschlechtsorgane (DRGs M01A-M64Z)	261
MDC 13	Krankheiten und Störungen der weiblichen Geschlechtsorgane (DRGs N01A-N62B)	293
MDC 14	Schwangerschaft, Geburt und Wochenbett (DRGs O01A-O65D)	343
MDC 15	Neugeborene (DRGs P02A-P67D)	383
	Schweres Problem beim Neugeborenen	559
	Mehrere schwere Probleme beim Neugeborenen	587

4

Band 4 (DRGs Q01Z-Z66Z)

MDC 16	Krankheiten des Blutes, der blutbildenden Organe und des Immunsystems (DRGs Q01Z-Q61E)	1
MDC 17	Hämatologische und solide Neubildungen (DRGs R01A-R65Z)	13
MDC 18A	HIV (DRGs S01Z-S65Z)	105
MDC 18B	Infektiöse und parasitäre Krankheiten (DRGs T01A-T64C)	123
MDC 19	Psychische Krankheiten und Störungen (DRGs U01A-U66C)	139
MDC 20	Alkohol- und Drogengebrauch und alkohol- und drogeninduzierte psychische Störungen (DRGs V60A-V64Z)	153
MDC 21A	Polytrauma (DRGs W01A-W61B)	161
MDC 21B	Verletzungen, Vergiftungen und toxische Wirkungen von Drogen und Medikamenten (DRGs X01A-X64Z)	237
MDC 22	Verbrennungen (DRGs Y01Z-Y63Z)	363
MDC 23	Faktoren, die den Gesundheitszustand beeinflussen, und andere Inanspruchnahme des Gesundheitswesens (DRGs Z01Z-Z66Z)	397
Globale Funktionen		409
	OR-Prozeduren ohne Bezug	409

4 Band 4 (DRGs Q01Z-Z66Z) *Fortsetzung*

Aufnahmegewicht	437
Bestimmte OR-Prozeduren	443
Komplexe OR-Prozeduren	521
Komplizierende Prozeduren	547
Dialyse	559
Polytrauma	565
Eingriff an mehreren Lokalisationen	579
Intensivmedizinische Komplexbehandlung > 980 / 1104 Aufwandspunkte	623
Geriatrische frührehabilitative Komplexbehandlung	629
Frührehabilitation	635
Intensivmedizinische Komplexbehandlung > 392 / 552 Aufwandspunkte	641
Mehrzeitige komplexe OR-Prozeduren	647
Vierzeitige bestimmte OR-Prozeduren	671
Komplizierende Prozeduren Prä-MDC	749
Multiviszeraleingriff	765

5 Band 5 Anhänge

Anhang A Diagnosekode-/MDC-/DRG-Index	1
Anhang B Prozedurenkode-/MDC-/DRG-Index	155
Globale Prozedurentabellen	547
Funktionsübersicht	548
Eingriff an mehreren Lokalisationen	551
Anhang C CCs, CC-Ausschlüsse, CCL und PCCL-Berechnung	552
Anhang D Plausibilitäten	596
Glossar	650
Quellenverzeichnis	652

Anhang A

Diagnosekode-/MDC-/DRG-Index

Dieser Anhang enthält eine Liste aller Diagnosekodes der ICD-10-GM, die für die Definition von MDCs und DRGs verwendet werden. Dabei kann eine Haupt- oder Nebendiagnose entweder direkt mittels einer §Diagnose in Tabelleõ-Abfrage gruppierungsrelevant sein oder innerhalb einer Funktion (z.B. der Funktion §Polytraumaõ) verwendet werden. Die Gruppierungsrelevanz von Nebendiagnosen im Rahmen des CCL-Systems spielt für den Anhang A keine Rolle (vergleiche hierzu Anhang C dieses Bandes).

In der einfachsten Form der Auflistung in diesem Anhang sind Codes nur DRGs einer Basis-DRG und einer MDC zugeordnet. So ist etwa der Diagnosekode R56.0 *Fieberkrämpfe* folgendermassen zugeordnet:

<u>Kode</u>	<u>MDC</u>	<u>DRG</u>
R56.0	01	B75Z

Dies bedeutet, dass es sich bei dem Kode R56.0 um eine Hauptdiagnose handelt, die die medizinische Basis-DRG B75 in der MDC 01 definiert. Wenn ein Datensatz die Hauptdiagnose R56.0 und keine OR-Prozedur aufweist, wird er der DRG B75Z zugeordnet.

In einigen Fällen wird ein Kode DRGs aus zwei oder mehreren Basis-DRGs zugeordnet. Dies kommt vor allem dann vor, wenn die Diagnose für die Festlegung von Schweregrad-Stufen einer operativen Basis-DRG genutzt wird, wenn die Basis-DRG durch Diagnosekodes zusätzlich genauer definiert wird, um einen Datensatz der korrekten von mehreren operativen DRGs zuordnen zu können, oder wenn es sich um MDC 18A oder MDC 21A handelt und die Diagnose sowohl für die HIV- und Polytrauma-DRGs wie auch für medizinische DRGs in diesen MDCs verwendet wird.

So dienen etwa Codes für bösartige Neubildungen wie C34.0 *Bösartige Neubildung des Hauptbronchus* zur Festlegung von Schweregrad-Stufen in einigen Basis-DRGs. In der Liste sind diesem Kode folgende MDCs und DRGs zugeordnet:

<u>Kode</u>	<u>MDC</u>	<u>DRG</u>
C34.0	04	E05B, E40A, E40B, E40C, E71A, E71B
	06	G67A, G67B, G67C
	15	MSPNG, SPNG
	Prä	A11C, A13E

Dies bedeutet, dass C34.0 eine der Diagnosen ist, die die medizinischen DRGs E71A und E71B sowie die DRGs E40A, E40B und E40C der anderen Partition in MDC 04 definieren, und dass sie auch eine der Diagnosen zur Festlegung des Schweregrad-Splits in der operativen Basis-DRG E05, in der medizinischen Basis-DRG G67 und in den Basis-DRGs A11 und A13 in der Prä-MDC ist. Ausserdem wird diese Diagnose in der MDC 15 in den Funktionen *Mehrere schwere Probleme beim Neugeborenen* [MSPNG] und *Schweres Problem beim Neugeborenen* [SPNG] verwendet. Eine Auflistung aller Funktionen samt Abkürzungen findet sich am Ende von Anhang B in diesem Band. Enthält ein Datensatz die Hauptdiagnose C34.0, keine Nebendiagnosen und keine OR-Prozeduren, so wird er der Basis-DRG E71 zugeordnet. Enthält der Datensatz jedoch die Hauptdiagnose C34.0, keine Nebendiagnosen und die OR-Prozedur 34.59.10 *Sonstige Exzision an der Pleura, thorakoskopische Pleurektomie*, wird er aufgrund dieser Prozedur der Basis-DRG E05 (siehe Anhang B) zugeordnet. Aufgrund der Hauptdiagnose C34.0 (siehe dazu MDC 04 in Band 1) wird ó wenn keine äußerst schweren CC vorliegen ó der Datensatz der DRG E05B zugeordnet und nicht der DRG E05C.

Ein Beispiel für einen Diagnosekode, der eine operative Basis-DRG näher definiert, ist der Diagnosekode S81.0 *Offene Wunde des Knies*:

<u>Kode</u>	<u>MDC</u>	<u>DRG</u>
S81.0		PTR
	21A	W61A, W61B
	21B	X04Z, X60A/B

Dies bedeutet: Der Kode S81.0 ist eine der Hauptdiagnosen, die die medizinischen DRGs W61A, W61B, X60A und X60B in MDC 21 definieren; gleichzeitig ist er auch eine der Diagnosen, die zur Definition der operativen Basis-DRG X04 dienen. Ein Datensatz mit der Hauptdiagnose S81.0, keiner Nebendiagnose und keiner OR-Prozedur wird der Basis-DRG X60 zugeordnet. Enthält der Datensatz jedoch die Hauptdiagnose S81.0, keine Nebendiagnose, äußerst schwere CC und die OR-Prozedur 83.49.23 *Kompartimentresektion, Unterarm*, wird er aufgrund dieser Prozedur der DRG X06A anstelle der Basis-DRG X60 zugeordnet. (Laut Anhang B dient der Kode 83.49.23 in MDC 21B zur Definition der Basis-DRGs X05 und X06, doch aus der hierarchischen Ordnung in den Diagrammen der Entscheidungslogik geht hervor, dass der Datensatz der DRG X06A zugeordnet wird.) Ausserdem wird der Diagnosekode S81.0 innerhalb der Funktion *Polytrauma [PTR]* verwendet.

Im nächsten Beispiel definiert die Diagnose sowohl eine HIV-DRG als auch eine medizinische DRG in MDC 02. Der Kode B58.0 *Augenerkrankung durch Toxoplasmen* enthält die folgenden Zuordnungen:

Kode	MDC	DRG
B58.0	02	C63Z
	15	MSPNG, SPNG
	18A	S63A, S63B

Daraus geht hervor, dass B58.0 eine der Hauptdiagnosen ist, die die HIV-DRGs S63A und S63B sowie die medizinische DRG C63Z definieren. Enthält ein Datensatz die Hauptdiagnose B58.0, keine Nebendiagnosen und keine signifikanten Prozeduren, so wird er der DRG C63Z zugeordnet. Enthält der Datensatz jedoch als Hauptdiagnose B58.0, als Nebendiagnose B24 *Nicht näher bezeichnete HIV-Krankheit [Humane Immundefizienz-Viruskrankheit]* und wurde der Patient mehrtägig stationär behandelt, wird der Datensatz der HIV-Gruppe und der Basis-DRG S63 anstelle der Basis-DRG C63 zugeordnet (siehe dazu HIV-Zuordnungslogik in Band 1 bzw. Band 4 für Zuordnungen zu Prä-MDC und zu MDC 18A). Ausserdem wird die Diagnose B58.0 in der MDC 15 in zwei Funktionen verwendet.

Im komplexesten Fall werden einem Diagnosekode DRGs aus zwei oder mehreren Basis-DRGs in zwei oder mehreren MDCs zugeordnet. Dies kommt in Fällen vor, in denen eine Diagnose zur Definition von HIV- oder Polytrauma-DRGs herangezogen wird, oder in Fällen, in denen es sich um eine komplizierende Diagnose in einem Schweregrad-Split handelt. Dem Diagnosekode C46.0 *Kaposi-Sarkom der Haut* etwa werden folgende DRGs zugeordnet:

Kode	MDC	DRG
C46.0	06	G67A, G67B, G67C
	09	J01Z, J61A, J61B, J61C, J61D, J68Z
	18A	S62Z
	Prä	A11C, A13D

Damit ist der Kode C46.0 eine der Hauptdiagnosen, die die medizinischen Basis-DRGs J61 und J68 definieren. Bei Auftreten im Zusammenhang mit einem der HIV-Kodes als Nebendiagnose ist die Diagnose auch eine der Hauptdiagnosen zur Definition der DRG S62Z. Enthält ein Datensatz die Hauptdiagnose C46.0, keine Nebendiagnosen und keine OR-Prozeduren und ist die Verweildauer länger als ein Belegungstag, so wird er der Basis-DRG J61 zugeordnet, bei einer Verweildauer von nur einem Belegungstag wird er der Basis-DRG J68 zugeordnet. Enthält der Datensatz jedoch als Hauptdiagnose C46.0, als Nebendiagnose B24 *Nicht näher bezeichnete HIV-Krankheit [Humane Immundefizienz-Viruskrankheit]* und wurde der Patient mehrtägig stationär behandelt, wird der Datensatz der Basis-DRG S62 zugeordnet (siehe dazu HIV-Zuordnungslogik in Band 1 bzw. Band 4 für Zuordnungen zur Prä-MDC und zu MDC 18A). Ausserdem ist die Diagnose C46.0 schweregradsteigernd in der Basis-DRG G67 sowie Teil der Zuordnungslogik zu den operativen DRGs A11C, A13 und J01Z. In diesen komplexen Fällen ist eine korrekte Zuordnung ohne Verwendung einer Grouper-Software sehr aufwändig.

Die Zuordnung bei Polytrauma ist schwieriger als bei anderen MDC-Zuordnungen. Ein Beispiel bildet ein Patient mit der Hauptdiagnose S82.0 *Fraktur der Patella* und den Nebendiagnosen S37.01 *Prellung und Hämatom der Niere*, S36.83 *Verletzung sonstiger intraabdominaler Organe: Retroperitoneum*, S83.6 *Verstauchung und Zerrung sonstiger und nicht näher bezeichneter Teile des Knies* und S22.42 *Rippenserienfraktur: Mit Beteiligung von zwei Rippen*. Der Diagnosekode S82.0 weist folgende Zuordnungen auf:

Kode	MDC	DRG
S82.0		PTR
	08	I77Z
	21A	W61A, W61B

Aus den Listen für Polytrauma in den DRG-Definitionen der Funktion §Polytraumaö (Band 4) geht hervor, dass der Kode S37.01 als signifikantes Nierentrauma und der Kode S36.83 als signifikantes Trauma des Beckens oder der Wirbelsäule aufgelistet ist. Das bedeutet, dass dieser Datensatz der Polytrauma-Basis-DRG W61 in MDC 21A anstelle einer Basis-DRG in MDC 08 zugeordnet wird.

ICD	MDC	DRG	ICD	MDC	DRG	ICD	MDC	DRG
A00.0	06	G40Z, G46A, G46B, G46C, G50Z, G67A, G67B, G67C, G67D	A02.1	05	F62A	A04.5	06	G40Z, G46A, G46B, G46C, G48A, G50Z, G67A, G67B, G67C, G67D
	Prä	A11C, A13E		06	G67A, G67B, G67C		15	MSPNG, SPNG
A00.1	06	G40Z, G46A, G46B, G46C, G50Z, G67A, G67B, G67C, G67D		15	MSPNG, SPNG		17	R60A, R60B, R60C, R60D, R60E, R60F, R61A, R61B, R61C, R61D, R61E, R61F, R62A, R62B, R63A, R63B, R63C, R63D, R63E, R63F
	Prä	A11C, A13E		17	R60A, R60B, R60C, R60D, R60E, R60F, R61A, R61B, R61C, R61D, R61E, R61F, R62A, R62B, R63A, R63B, R63C, R63D, R63E, R63F	A04.6	06	G40Z, G46A, G46B, G46C, G48A, G50Z, G67A, G67B, G67C, G67D
A00.9	06	G40Z, G46A, G46B, G46C, G50Z, G67A, G67B, G67C, G67D		18A	S63A, S63B		15	MSPNG, SPNG
	Prä	A11C, A13E		18B	T01B, T60A, T60B, T60C, T60D, T60E, T60F, T61A		18A	S63A, S63B
A01.0	05	F62A	A02.2	15	MSPNG, SPNG	A04.7	06	G40Z, G46A, G46B, G46C, G48A, G50Z, G67A, G67B, G67C, G67D
	06	G67A, G67B, G67C		18A	S63A, S63B		15	MSPNG, SPNG
	15	MSPNG, SPNG	A02.8	15	MSPNG, SPNG		17	R62A
	17	R60A, R60B, R60C, R60D, R60E, R60F, R61A, R61B, R61C, R61D, R61E, R61F, R62A, R62B, R63A, R63B, R63C, R63D, R63E, R63F		18A	S63A, S63B		18A	S63A, S63B
	18B	T01B, T60A, T60B, T60C, T60D, T60E, T60F, T61A	A02.9	15	MSPNG, SPNG	A04.8	06	G40Z, G46A, G46B, G46C, G50Z, G67A, G67B, G67C, G67D
	Prä	A11C, A13E		18A	S63A, S63B		15	MSPNG, SPNG
A01.1	05	F62A	A03.0	06	G40Z, G46A, G46B, G46C, G50Z, G67A, G67B, G67C, G67D		18A	S63A, S63B
	06	G67A, G67B, G67C		15	MSPNG, SPNG	A04.9	06	G40Z, G46A, G46B, G46C, G50Z, G67A, G67B, G67C, G67D
	15	MSPNG, SPNG	A03.1	06	G40Z, G46A, G46B, G46C, G50Z, G67A, G67B, G67C, G67D		18A	S63A, S63B
	17	R60A, R60B, R60C, R60D, R60E, R60F, R61A, R61B, R61C, R61D, R61E, R61F, R62A, R62B, R63A, R63B, R63C, R63D, R63E, R63F		15	MSPNG, SPNG	A05.0	06	G40Z, G46A, G46B, G46C, G50Z, G67A, G67B, G67C, G67D
	18B	T01B, T60A, T60B, T60C, T60D, T60E, T60F, T61A	A03.2	06	G40Z, G46A, G46B, G46C, G50Z, G67A, G67B, G67C, G67D		15	MSPNG, SPNG
	Prä	A11C, A13E		15	MSPNG, SPNG	A05.1	15	MSPNG, SPNG
A01.2	05	F62A	A03.3	06	G40Z, G46A, G46B, G46C, G50Z, G67A, G67B, G67C, G67D		18B	T64A, T64B, T64C
	06	G67A, G67B, G67C		15	MSPNG, SPNG	A05.2	06	G40Z, G46A, G46B, G46C, G50Z, G67A, G67B, G67C, G67D
	15	MSPNG, SPNG	A03.8	06	G40Z, G46A, G46B, G46C, G50Z, G67A, G67B, G67C, G67D		15	MSPNG, SPNG
	17	R60A, R60B, R60C, R60D, R60E, R60F, R61A, R61B, R61C, R61D, R61E, R61F, R62A, R62B, R63A, R63B, R63C, R63D, R63E, R63F		15	MSPNG, SPNG	A05.3	06	G40Z, G46A, G46B, G46C, G50Z, G67A, G67B, G67C, G67D
	18B	T01B, T60A, T60B, T60C, T60D, T60E, T60F, T61A	A03.9	06	G40Z, G46A, G46B, G46C, G50Z, G67A, G67B, G67C, G67D		15	MSPNG, SPNG
	Prä	A11C, A13E		15	MSPNG, SPNG	A05.4	06	G40Z, G46A, G46B, G46C, G50Z, G67A, G67B, G67C, G67D
A01.3	05	F62A	A04.0	06	G40Z, G46A, G46B, G46C, G50Z, G67A, G67B, G67C, G67D		06	G40Z, G46A, G46B, G46C, G50Z, G67A, G67B, G67C, G67D
	06	G67A, G67B, G67C		15	MSPNG, SPNG	A05.8	06	G40Z, G46A, G46B, G46C, G50Z, G67A, G67B, G67C, G67D
	15	MSPNG, SPNG	A04.1	06	G40Z, G46A, G46B, G46C, G50Z, G67A, G67B, G67C, G67D		06	G40Z, G46A, G46B, G46C, G50Z, G67A, G67B, G67C, G67D
	17	R60A, R60B, R60C, R60D, R60E, R60F, R61A, R61B, R61C, R61D, R61E, R61F, R62A, R62B, R63A, R63B, R63C, R63D, R63E, R63F		15	MSPNG, SPNG	A05.9	06	G40Z, G46A, G46B, G46C, G50Z, G67A, G67B, G67C, G67D
	18B	T01B, T60A, T60B, T60C, T60D, T60E, T60F, T61A		18A	S63A, S63B	A06.0	06	G40Z, G46A, G46B, G46C, G50Z, G67A, G67B, G67C, G67D
	Prä	A11C, A13E	A04.2	06	G40Z, G46A, G46B, G46C, G50Z, G67A, G67B, G67C, G67D		Prä	A11C, A13E
A01.4	15	MSPNG, SPNG		15	MSPNG, SPNG	A06.1	06	G40Z, G46A, G46B, G46C, G50Z, G67A, G67B, G67C, G67D
	18B	T64A, T64B, T64C	A04.3	06	G40Z, G46A, G46B, G46C, G48A, G50Z, G67A, G67B, G67C, G67D		Prä	A11C, A13E
	Prä	A11C, A13E		15	MSPNG, SPNG	A06.2	06	G40Z, G46A, G46B, G46C, G50Z, G67A, G67B, G67C, G67D
A02.0	06	G40Z, G46A, G46B, G46C, G50Z, G67A, G67B, G67C, G67D		18A	S63A, S63B		Prä	A11C, A13E
	15	MSPNG, SPNG	A04.4	06	G40Z, G46A, G46B, G46C, G48A, G50Z, G67A, G67B, G67C, G67D		06	G40Z, G46A, G46B, G46C, G50Z, G67A, G67B, G67C, G67D
	18A	S63A, S63B		15	MSPNG, SPNG	A06.3	18B	T64A, T64B, T64C
				18A	S63A, S63B		Prä	A11C, A13E
				06	G40Z, G46A, G46B, G46C, G48A, G50Z, G67A, G67B, G67C, G67D	A06.4	07	H63A, H63B, H63C
				15	MSPNG, SPNG		Prä	A11C, A13E
				18A	S63A, S63B	A06.5	04	E40A, E40B, E40C, E77A, E77B, E77C, E77D, E77F
							Prä	A11C, A13E

DIAG

ICD	MDC	DRG	ICD	MDC	DRG	ICD	MDC	DRG
A18.8	04	E40A, E40B, E40C, E76A, E76B, E76C, E76D	A20.7	05	F62A	A23.8	18B	T64A, T64B, T64C
	18A	S63A		06	G67A, G67B, G67C		Prä	A11C, A13E
	Prä	A11C, A13E		17	R60A, R60B, R60C, R60D, R60E, R60F, R61A, R61B, R61C, R61D, R61E, R61F, R62A, R62B, R63A, R63B, R63C, R63D, R63E, R63F	A23.9	18B	T64A, T64B, T64C
A19.0	04	E40A, E40B, E40C, E76A, E76B, E76C, E76D		Prä	A11C, A13E		Prä	A11C, A13E
	05	F62A		18B	T01B, T60A, T60B, T60C, T60D, T60E, T60F, T61A	A24.0	05	F62A
	06	G67A, G67B, G67C		Prä	A11C, A13E		06	G67A, G67B, G67C
	17	R60A, R60B, R60C, R60D, R60E, R60F, R61A, R61B, R61C, R61D, R61E, R61F, R62A, R62B, R63A, R63B, R63C, R63D, R63E, R63F	A20.8	18B	T64A, T64B, T64C		17	R60A, R60B, R60C, R60D, R60E, R60F, R61A, R61B, R61C, R61D, R61E, R61F, R62A, R62B, R63A, R63B, R63C, R63D, R63E, R63F
	18A	S63A		Prä	A11C, A13E		Prä	A11C, A13E
	Prä	A11C, A13E	A20.9	18B	T64A, T64B, T64C	A24.1	05	F62A
A19.1	04	E40A, E40B, E40C, E76A, E76B, E76C, E76D	A21.0	18B	T64A, T64B, T64C		06	G67A, G67B, G67C
	05	F62A	A21.1	18B	T64A, T64B, T64C		17	R60A, R60B, R60C, R60D, R60E, R60F, R61A, R61B, R61C, R61D, R61E, R61F, R62A, R62B, R63A, R63B, R63C, R63D, R63E, R63F
	06	G67A, G67B, G67C		Prä	A11C, A13E		Prä	A11C, A13E
	17	R60A, R60B, R60C, R60D, R60E, R60F, R61A, R61B, R61C, R61D, R61E, R61F, R62A, R62B, R63A, R63B, R63C, R63D, R63E, R63F	A21.2	04	E40A, E40B, E40C, E77A, E77B, E77C, E77D, E77F		18B	T01B, T60A, T60B, T60C, T60D, T60E, T60F, T61A
	18A	S63A		Prä	A11C, A13E		Prä	A11C, A13E
	Prä	A11C, A13E	A21.3	06	G40Z, G46A, G46B, G46C, G50Z, G71A, G71B	A24.2	18B	T64A, T64B, T64C
A19.2	04	E40A, E40B, E40C, E76A, E76B, E76C, E76D		Prä	A11C, A13E		Prä	A11C, A13E
	05	F62A	A21.7	05	F62A	A24.3	18B	T64A, T64B, T64C
	06	G67A, G67B, G67C		06	G67A, G67B, G67C		Prä	A11C, A13E
	17	R60A, R60B, R60C, R60D, R60E, R60F, R61A, R61B, R61C, R61D, R61E, R61F, R62A, R62B, R63A, R63B, R63C, R63D, R63E, R63F		17	R60A, R60B, R60C, R60D, R60E, R60F, R61A, R61B, R61C, R61D, R61E, R61F, R62A, R62B, R63A, R63B, R63C, R63D, R63E, R63F	A24.4	18B	T64A, T64B, T64C
	18A	S63A		Prä	A11C, A13E		Prä	A11C, A13E
	Prä	A11C, A13E	A21.8	18B	T64A, T64B, T64C	A25.0	18B	T64A, T64B, T64C
A19.8	04	E40A, E40B, E40C, E76A, E76B, E76C, E76D		Prä	A11C, A13E		Prä	A11C, A13E
	05	F62A	A21.9	18B	T64A, T64B, T64C	A25.1	18B	T64A, T64B, T64C
	06	G67A, G67B, G67C		Prä	A11C, A13E		Prä	A11C, A13E
	17	R60A, R60B, R60C, R60D, R60E, R60F, R61A, R61B, R61C, R61D, R61E, R61F, R62A, R62B, R63A, R63B, R63C, R63D, R63E, R63F	A22.0	09	J08A, J08B, J61A, J61B, J61C, J61D, J68Z	A25.9	18B	T64A, T64B, T64C
	18A	S63A		Prä	A11C, A13E		Prä	A11C, A13E
	Prä	A11C, A13E	A22.1	04	E40A, E40B, E40C, E77A, E77B, E77C, E77D, E77F	A26.0	15	MSPNG, SPNG
A19.9	04	E40A, E40B, E40C, E76A, E76B, E76C, E76D		Prä	A11C, A13E		18B	T64A, T64B, T64C
	05	F62A	A22.2	06	G40Z, G46A, G46B, G46C, G50Z, G71A, G71B		Prä	A11C, A13E
	06	G67A, G67B, G67C		Prä	A11C, A13E	A26.7	05	F62A
	17	R60A, R60B, R60C, R60D, R60E, R60F, R61A, R61B, R61C, R61D, R61E, R61F, R62A, R62B, R63A, R63B, R63C, R63D, R63E, R63F	A22.7	05	F62A		06	G67A, G67B, G67C
	18A	S63A		06	G67A, G67B, G67C		15	MSPNG, SPNG
	Prä	A11C, A13E	A22.8	18B	T64A, T64B, T64C		17	R60A, R60B, R60C, R60D, R60E, R60F, R61A, R61B, R61C, R61D, R61E, R61F, R62A, R62B, R63A, R63B, R63C, R63D, R63E, R63F
	Prä	A11C, A13E		Prä	A11C, A13E	A26.8	15	MSPNG, SPNG
A20.0	18B	T64A, T64B, T64C	A22.9	18B	T64A, T64B, T64C		18B	T64A, T64B, T64C
	Prä	A11C, A13E		Prä	A11C, A13E	A26.9	15	MSPNG, SPNG
A20.1	18B	T64A, T64B, T64C	A23.0	18B	T64A, T64B, T64C		18B	T64A, T64B, T64C
	Prä	A11C, A13E		Prä	A11C, A13E		Prä	A11C, A13E
A20.2	04	E40A, E40B, E40C, E77A, E77B, E77C, E77D, E77F	A23.1	18B	T64A, T64B, T64C	A27.0	05	F62A
	Prä	A11C, A13E		Prä	A11C, A13E		06	G67A, G67B, G67C
A20.3	01	B72A, B72B, B72C	A23.2	18B	T64A, T64B, T64C		15	MSPNG, SPNG
	Prä	A11C, A13E		Prä	A11C, A13E		17	R60A, R60B, R60C, R60D, R60E, R60F, R61A, R61B, R61C, R61D, R61E, R61F, R62A, R62B, R63A, R63B, R63C, R63D, R63E, R63F
	Prä	A11C, A13E	A23.3	18B	T64A, T64B, T64C		18B	T01B, T60A, T60B, T60C, T60D, T60E, T60F, T61A
	Prä	A11C, A13E		Prä	A11C, A13E	A27.8	01	B72A, B72B, B72C
	Prä	A11C, A13E		Prä	A11C, A13E		15	MSPNG, SPNG
	Prä	A11C, A13E		Prä	A11C, A13E		Prä	A11C, A13E

DIAG

ICD	MDC	DRG	ICD	MDC	DRG	ICD	MDC	DRG
A27.9	15	MSPNG, SPNG	A32.8	15	MSPNG, SPNG	A39.3	05	F62A
	18B	T64A, T64B, T64C		18B	T64A, T64B, T64C		06	G67A, G67B, G67C
	Prä	A11C, A13E		Prä	A11C, A13E		15	MSPNG, SPNG
A28.0	15	MSPNG, SPNG	A32.9	15	MSPNG, SPNG		17	R60A, R60B, R60C, R60D, R60E, R60F, R61A, R61B, R61C, R61D, R61E, R61F, R62A, R62B, R63A, R63B, R63C, R63D, R63E, R63F
	18B	T64A, T64B, T64C		18B	T64A, T64B, T64C		18B	T01B, T60A, T60B, T60C, T60D, T60E, T60F, T61A
	Prä	A11C, A13E		Prä	A11C, A13E		Prä	A11C, A13E
A28.1	15	MSPNG, SPNG	A33	15	MSPNG, SPNG	A39.4	05	F62A
	16	Q60A, Q60B, Q60C		Prä	963Z, A11C, A13E		06	G67A, G67B, G67C
	Prä	A11C, A13E	A34	14	O04Z, O61Z		15	MSPNG, SPNG
A28.2	15	MSPNG, SPNG		Prä	A11C, A13E		17	R60A, R60B, R60C, R60D, R60E, R60F, R61A, R61B, R61C, R61D, R61E, R61F, R62A, R62B, R63A, R63B, R63C, R63D, R63E, R63F
	18B	T64A, T64B, T64C	A35	15	MSPNG, SPNG		18B	T01B, T60A, T60B, T60C, T60D, T60E, T60F, T61A
	Prä	A11C, A13E		18B	T64A, T64B, T64C		Prä	A11C, A13E
A28.8	15	MSPNG, SPNG		Prä	A11C, A13E	A39.5	05	F75A, F75B, F75C
	18B	T64A, T64B, T64C	A36.0	03	D66Z		15	MSPNG, SPNG
	Prä	A11C, A13E		Prä	A11C, A13E		Prä	A11C, A13E
A28.9	15	MSPNG, SPNG	A36.1	03	D66Z	A39.8	05	F62A
	18B	T64A, T64B, T64C		Prä	A11C, A13E		06	G67A, G67B, G67C
	Prä	A11C, A13E	A36.2	03	D66Z		17	R60A, R60B, R60C, R60D, R60E, R60F, R61A, R61B, R61C, R61D, R61E, R61F, R62A, R62B, R63A, R63B, R63C, R63D, R63E, R63F
A30.0	18B	T64A, T64B, T64C		Prä	A11C, A13E		18B	T01B, T60A, T60B, T60C, T60D, T60E, T60F, T61A
	Prä	A11C, A13E	A36.3	09	J61A, J61B, J61C, J61D, J68Z		Prä	A11C, A13E
A30.1	18B	T64A, T64B, T64C		Prä	A11C, A13E	A39.9	05	F62A
	Prä	A11C, A13E	A36.8	18B	T64A, T64B, T64C		06	G67A, G67B, G67C
A30.2	18B	T64A, T64B, T64C		Prä	A11C, A13E		17	R60A, R60B, R60C, R60D, R60E, R60F, R61A, R61B, R61C, R61D, R61E, R61F, R62A, R62B, R63A, R63B, R63C, R63D, R63E, R63F
	Prä	A11C, A13E	A36.9	18B	T64A, T64B, T64C		18B	T01B, T60A, T60B, T60C, T60D, T60E, T60F, T61A
A30.3	18B	T64A, T64B, T64C		Prä	A11C, A13E		Prä	A11C, A13E
	Prä	A11C, A13E	A37.0	04	E40A, E40B, E40C, E70A, E70B	A39.9	05	F62A
A30.4	18B	T64A, T64B, T64C		15	MSPNG, SPNG		06	G67A, G67B, G67C
	Prä	A11C, A13E		Prä	A11C, A13E		17	R60A, R60B, R60C, R60D, R60E, R60F, R61A, R61B, R61C, R61D, R61E, R61F, R62A, R62B, R63A, R63B, R63C, R63D, R63E, R63F
A30.5	18B	T64A, T64B, T64C	A37.1	04	E40A, E40B, E40C, E70A, E70B		18B	T01B, T60A, T60B, T60C, T60D, T60E, T60F, T61A
	Prä	A11C, A13E		15	MSPNG, SPNG		Prä	A11C, A13E
A30.8	18B	T64A, T64B, T64C		Prä	A11C, A13E	A39.9	05	F62A
	Prä	A11C, A13E	A37.8	04	E40A, E40B, E40C, E70A, E70B		06	G67A, G67B, G67C
A30.9	18B	T64A, T64B, T64C		15	MSPNG, SPNG		17	R60A, R60B, R60C, R60D, R60E, R60F, R61A, R61B, R61C, R61D, R61E, R61F, R62A, R62B, R63A, R63B, R63C, R63D, R63E, R63F
	Prä	A11C, A13E		Prä	A11C, A13E		18B	T01B, T60A, T60B, T60C, T60D, T60E, T60F, T61A
A31.0	04	E40A, E40B, E40C, E76A, E76B, E76C, E76D	A37.9	04	E40A, E40B, E40C, E70A, E70B		Prä	A11C, A13E
	18A	S63A		15	MSPNG, SPNG	A40.0	05	F62A
	Prä	A11C, A13E		Prä	A11C, A13E		06	G67A, G67B, G67C
A31.1	09	J08A, J08B, J61A, J61B, J61C, J61D, J68Z		04	E40A, E40B, E40C, E70A, E70B		17	R60A, R60B, R60C, R60D, R60E, R60F, R61A, R61B, R61C, R61D, R61E, R61F, R62A, R62B, R63A, R63B, R63C, R63D, R63E, R63F
	18A	S63A, S63B		15	MSPNG, SPNG		18B	T01B, T60A, T60B, T60C, T60D, T60E, T60F, T61A
	Prä	A11C, A13E	A38	18B	T64A, T64B, T64C		Prä	A11C, A13E
A31.80	18A	S63A, S63B		Prä	A11C, A13E	A40.0	05	F62A
	18B	T64A, T64B, T64C	A39.0	01	B72A, B72B, B72C		06	G67A, G67B, G67C
	Prä	A11C, A13E		15	MSPNG, SPNG		15	MSPNG, SPNG
A31.88	18A	S63A, S63B		Prä	A11C, A13E		17	R60A, R60B, R60C, R60D, R60E, R60F, R61A, R61B, R61C, R61D, R61E, R61F, R62A, R62B, R63A, R63B, R63C, R63D, R63E, R63F
	18B	T64A, T64B, T64C	A39.1	05	F62A		18A	S63A, S63B
	Prä	A11C, A13E		06	G67A, G67B, G67C		18B	T01B, T60A, T60B, T60C, T60D, T60E, T60F, T61A
A31.9	18A	S63A, S63B		15	MSPNG, SPNG		22	Y01Z, Y02A
	18B	T64A, T64B, T64C		17	R60A, R60B, R60C, R60D, R60E, R60F, R61A, R61B, R61C, R61D, R61E, R61F, R62A, R62B, R63A, R63B, R63C, R63D, R63E, R63F		Prä	A11C, A13E
	Prä	A11C, A13E		18B	T01B, T60A, T60B, T60C, T60D, T60E, T60F, T61A	A40.1	05	F62A
A32.0	15	MSPNG, SPNG		Prä	A11C, A13E		06	G67A, G67B, G67C
	18B	T64A, T64B, T64C	A39.2	05	F62A		15	MSPNG, SPNG
	Prä	A11C, A13E		06	G67A, G67B, G67C		17	R60A, R60B, R60C, R60D, R60E, R60F, R61A, R61B, R61C, R61D, R61E, R61F, R62A, R62B, R63A, R63B, R63C, R63D, R63E, R63F
A32.1	01	B72A, B72B, B72C		15	MSPNG, SPNG		18A	S63A, S63B
	15	MSPNG, SPNG		17	R60A, R60B, R60C, R60D, R60E, R60F, R61A, R61B, R61C, R61D, R61E, R61F, R62A, R62B, R63A, R63B, R63C, R63D, R63E, R63F		18B	T01B, T60A, T60B, T60C, T60D, T60E, T60F, T61A
	Prä	A11C, A13E		18B	T01B, T60A, T60B, T60C, T60D, T60E, T60F, T61A		22	Y01Z, Y02A
A32.7	05	F62A		Prä	A11C, A13E		Prä	A11C, A13E
	06	G67A, G67B, G67C		05	F62A		05	F62A
	15	MSPNG, SPNG		06	G67A, G67B, G67C		06	G67A, G67B, G67C
	17	R60A, R60B, R60C, R60D, R60E, R60F, R61A, R61B, R61C, R61D, R61E, R61F, R62A, R62B, R63A, R63B, R63C, R63D, R63E, R63F		15	MSPNG, SPNG		15	MSPNG, SPNG
	18B	T01B, T60A, T60B, T60C, T60D, T60E, T60F, T61A		17	R60A, R60B, R60C, R60D, R60E, R60F, R61A, R61B, R61C, R61D, R61E, R61F, R62A, R62B, R63A, R63B, R63C, R63D, R63E, R63F		17	R60A, R60B, R60C, R60D, R60E, R60F, R61A, R61B, R61C, R61D, R61E, R61F, R62A, R62B, R63A, R63B, R63C, R63D, R63E, R63F
	Prä	A11C, A13E		18B	T01B, T60A, T60B, T60C, T60D, T60E, T60F, T61A		18A	S63A, S63B
				Prä	A11C, A13E		18B	T01B, T60A, T60B, T60C, T60D, T60E, T60F, T61A
							22	Y01Z, Y02A
							Prä	A11C, A13E

ICD	MDC	DRG	ICD	MDC	DRG	ICD	MDC	DRG
A42.8	18B	T64A, T64B, T64C	A48.3	05	F62A	A54.0	12	M62Z
	Prä	A11C, A13E		06	G67A, G67B, G67C		13	N61Z
A42.9	18B	T64A, T64B, T64C		17	R60A, R60B, R60C, R60D, R60E, R60F, R61A, R61B, R61C, R61D, R61E, R61F, R62A, R62B, R63A, R63B, R63C, R63D, R63E, R63F	A54.1	12	M62Z
	Prä	A11C, A13E					13	N61Z
A43.0	04	E40A, E40B, E40C, E76A, E76B, E76C, E76D				A54.2	12	M62Z
	18A	S63A, S63B					13	N61Z
	Prä	A11C, A13E		18B	T01B, T60A, T60B, T60C, T60D, T60E, T60F, T61A	A54.3	02	C60A, C60B
A43.1	09	J08A, J08B, J61A, J61B, J61C, J61D, J68Z		Prä	A11C, A13E	A54.4	08	I02A, I02B, I08A, I08B, I08C, I13A, I13B, I76A, I76B
	18A	S63A, S63B	A48.4	18B	T64A, T64B, T64C	A54.5	03	D62A, D62B, D63Z
	Prä	A11C, A13E		Prä	A11C, A13E	A54.6	06	G40Z, G46A, G46B, G46C, G50Z, G71A, G71B
A43.8	18A	S63A, S63B	A48.8	18B	T64A, T64B, T64C	A54.8	18B	T64A, T64B, T64C
	18B	T64A, T64B, T64C	A49.0	18B	T64A, T64B, T64C	A54.9	18B	T64A, T64B, T64C
	Prä	A11C, A13E	A49.1	15	P65C, P66C, P67B, P67C	A55	12	M62Z
A43.9	18A	S63A, S63B		18B	T64A, T64B, T64C		13	N61Z
	18B	T64A, T64B, T64C	A49.2	18B	T64A, T64B, T64C	A56.0	12	M62Z
	Prä	A11C, A13E	A49.3	18B	T64A, T64B, T64C		13	N61Z
A44.0	05	F62A	A49.8	18B	T64A, T64B, T64C	A56.1	12	M62Z
	06	G67A, G67B, G67C	A49.9	18B	T64A, T64B, T64C		13	N61Z
	17	R60A, R60B, R60C, R60D, R60E, R60F, R61A, R61B, R61C, R61D, R61E, R61F, R62A, R62B, R63A, R63B, R63C, R63D, R63E, R63F	A50.0	15	MSPNG, SPNG	A56.2	12	M62Z
	18B	T01B, T60A, T60B, T60C, T60D, T60E, T60F, T61A		18B	T64A, T64B, T64C		13	N61Z
	Prä	A11C, A13E	A50.1	15	MSPNG, SPNG	A56.3	06	G40Z, G46A, G46B, G46C, G50Z, G71A, G71B
A44.1	18B	T64A, T64B, T64C		18B	T64A, T64B, T64C	A56.4	03	D62A, D62B, D63Z
	Prä	A11C, A13E	A50.2	15	MSPNG, SPNG	A56.8	12	M62Z
A44.8	18B	T64A, T64B, T64C		18B	T64A, T64B, T64C		13	N61Z
	Prä	A11C, A13E	A50.3	02	C60A, C60B	A57	12	M62Z
A44.9	18B	T64A, T64B, T64C		15	MSPNG, SPNG		13	N61Z
	Prä	A11C, A13E	A50.4	01	B72A, B72B, B72C	A58	12	M62Z
A46	09	J11A, J64A, J64B, J64C		15	MSPNG, SPNG		13	N61Z
	15	MSPNG, SPNG	A50.5	18B	T64A, T64B, T64C	A59.0	12	M62Z
	Prä	A11C, A13E	A50.6	18B	T64A, T64B, T64C		13	N61Z
A48.0	05	F62A	A50.7	18B	T64A, T64B, T64C	A59.8	18B	T64A, T64B, T64C
	06	G67A, G67B, G67C	A50.9	18B	T64A, T64B, T64C	A59.9	18B	T64A, T64B, T64C
	15	MSPNG, SPNG	A51.0	12	M62Z	A60.0	12	M62Z
	17	R60A, R60B, R60C, R60D, R60E, R60F, R61A, R61B, R61C, R61D, R61E, R61F, R62A, R62B, R63A, R63B, R63C, R63D, R63E, R63F		13	N61Z		13	N61Z
	18B	T01B, T60A, T60B, T60C, T60D, T60E, T60F, T61A		18A	S63A, S63B		18A	S63A, S63B
	Prä	A11C, A13E	A51.1	06	G40Z, G46A, G46B, G46C, G50Z, G71A, G71B	A60.1	12	M62Z
A48.1	04	E40A, E40B, E40C, E77A, E77B, E77C, E77D, E77F		18A	S63A, S63B		13	N61Z
	15	MSPNG, SPNG		18A	S63A, S63B		18A	S63A, S63B
	18A	S63A, S63B	A51.2	18A	S63A, S63B	A60.9	12	M62Z
	22	Y01Z, Y02A		18B	T64A, T64B, T64C		13	N61Z
	Prä	A11C, A13E	A51.3	09	J61A, J61B, J61C, J61D, J68Z		18A	S63A, S63B
A48.2	04	E40A, E40B, E40C, E77A, E77B, E77C, E77D, E77E, E77F, E77G		18A	S63A, S63B	A63.0	Prä	961Z
	15	MSPNG, SPNG	A51.4	18A	S63A, S63B	A63.8	12	M62Z
	18A	S63A, S63B		18B	T64A, T64B, T64C		13	N61Z
	22	Y01Z, Y02A	A51.5	18A	S63A, S63B	A64	12	M62Z
	Prä	A11C, A13E		18B	T64A, T64B, T64C		13	N61Z
			A51.9	18A	S63A, S63B	A65	18B	T64A, T64B, T64C
				18B	T64A, T64B, T64C	A66.0	09	J67A, J67B, J68Z
			A52.0	05	F75A, F75B, F75C	A66.1	09	J67A, J67B, J68Z
				18A	S63A, S63B	A66.2	09	J61A, J61B, J61C, J61D, J68Z
			A52.1	01	B72A, B72B, B72C	A66.3	09	J61A, J61B, J61C, J61D, J68Z
				18A	S63A, S63B	A66.4	09	J61A, J61B, J61C, J61D, J68Z
			A52.2	01	B72A, B72B, B72C	A66.5	03	D66Z
				18A	S63A, S63B	A66.6	08	I02A, I02B, I08A, I08B, I08C, I13A, I13B, I76A, I76B
			A52.3	01	B72A, B72B, B72C	A66.7	18B	T64A, T64B, T64C
				18A	S63A, S63B	A66.8	18B	T64A, T64B, T64C
			A52.7	18A	S63A, S63B	A66.9	18B	T64A, T64B, T64C
				18B	T64A, T64B, T64C	A67.0	09	J67A, J67B, J68Z
			A52.8	18A	S63A, S63B	A67.1	09	J67A, J67B, J68Z
				18B	T64A, T64B, T64C	A67.2	18B	T64A, T64B, T64C
			A52.9	18A	S63A, S63B	A67.3	09	J67A, J67B, J68Z
				18B	T64A, T64B, T64C	A67.9	18B	T64A, T64B, T64C
			A53.0	18A	S63A, S63B	A68.0	18B	T64A, T64B, T64C
				18B	T64A, T64B, T64C	A68.1	18B	T64A, T64B, T64C
			A53.9	18A	S63A, S63B	A68.9	18B	T64A, T64B, T64C
				18B	T64A, T64B, T64C			

ICD	MDC	DRG	ICD	MDC	DRG	ICD	MDC	DRG	
A69.0	03	D62A, D62B, D63Z	A80.9	01	B72A, B72B, B72C	A87.1	01	B73Z	
A69.1	03	D62A, D62B, D63Z		Prä	A11C, A13E	18A	S63A, S63B		
A69.2	18B	T64A, T64B	A81.0	01	B17A, B85A, B85B	Prä	A11C, A13E		
A69.8	18B	T64A, T64B, T64C		Prä	A11C, A13E	A87.2	01	B73Z	
A69.9	18B	T64A, T64B, T64C	A81.1	01	B17A, B85A, B85B	Prä	A11C, A13E		
A70	04	E40A, E40B, E40C, E77A, E77B, E77C, E77D, E77E, E77F, E77G		15	MSPNG, SPNG	A87.8	01	B73Z	
				Prä	A11C, A13E	18A	S63A, S63B		
A71.0	02	C60A, C60B	A81.2	01	B85A, B85B, B85C	Prä	A11C, A13E		
A71.1	02	C60A, C60B		18A	S63A, S63B	A87.9	01	B73Z	
	15	MSPNG, SPNG		Prä	A11C, A13E	18A	S63A, S63B		
A71.9	02	C60A, C60B	A81.8	01	B85A, B85B, B85C	Prä	A11C, A13E		
A74.0	02	C63Z		18A	S65Z	A88.0	01	B72A, B72B, B72C	
	18A	S63A, S63B		Prä	A11C, A13E	Prä	A11C, A13E		
A74.8	15	MSPNG, SPNG	A81.9	01	B85A, B85B, B85C	A88.1	01	B81A, B81B, B81C	
	18A	S63A, S63B		18A	S65Z	Prä	A11C, A13E		
	18B	T63A, T63B, T63C		Prä	A11C, A13E	A88.8	01	B72A, B72B, B72C	
A74.9	18A	S63A, S63B	A82.0	01	B72A, B72B, B72C	18A	S65Z		
	18B	T63A, T63B, T63C		Prä	A11C, A13E	Prä	A11C, A13E		
A75.0	18B	T64A, T64B, T64C	A82.1	01	B72A, B72B, B72C	A89	01	B72A, B72B, B72C	
	Prä	A11C, A13E		Prä	A11C, A13E	15	MSPNG, SPNG		
A75.1	18B	T64A, T64B, T64C	A82.9	01	B72A, B72B, B72C	18A	S65Z		
	Prä	A11C, A13E		Prä	A11C, A13E	Prä	A11C, A13E		
A75.2	18B	T64A, T64B, T64C	A83.0	01	B72A, B72B, B72C	A90	18B	T63A, T63B, T63C	
	Prä	A11C, A13E		Prä	A11C, A13E	Prä	A11C, A13E		
A75.3	18B	T64A, T64B, T64C	A83.1	01	B72A, B72B, B72C	A91	18B	T63A, T63B, T63C	
	Prä	A11C, A13E		Prä	A11C, A13E	Prä	A11C, A13E		
A75.9	18B	T64A, T64B, T64C	A83.2	01	B72A, B72B, B72C	A92.0	18B	T63A, T63B, T63C	
	Prä	A11C, A13E		Prä	A11C, A13E	Prä	A11C, A13E		
A77.0	18B	T64A, T64B, T64C	A83.3	01	B72A, B72B, B72C	A92.1	18B	T63A, T63B, T63C	
	Prä	A11C, A13E		Prä	A11C, A13E	Prä	A11C, A13E		
A77.1	18B	T64A, T64B, T64C	A83.4	01	B72A, B72B, B72C	A92.2	01	B72A, B72B, B72C	
	Prä	A11C, A13E		Prä	A11C, A13E	Prä	A11C, A13E		
A77.2	18B	T64A, T64B, T64C	A83.5	01	B72A, B72B, B72C	A92.3	18B	T63A, T63B, T63C	
	Prä	A11C, A13E		Prä	A11C, A13E	Prä	A11C, A13E		
A77.3	18B	T64A, T64B, T64C	A83.6	01	B72A, B72B, B72C	A92.4	18B	T63A, T63B, T63C	
	Prä	A11C, A13E		Prä	A11C, A13E	Prä	A11C, A13E		
A77.8	18B	T64A, T64B, T64C	A83.8	01	B72A, B72B, B72C	A92.8	18B	T63A, T63B, T63C	
	Prä	A11C, A13E		Prä	A11C, A13E	Prä	A11C, A13E		
A77.9	18B	T64A, T64B, T64C	A83.9	01	B72A, B72B, B72C	A92.9	18B	T63A, T63B, T63C	
	Prä	A11C, A13E		Prä	A11C, A13E	Prä	A11C, A13E		
A78	05	F62A	A84.0	01	B72A, B72B, B72C	A93.0	18B	T63A, T63B, T63C	
	06	G67A, G67B, G67C		Prä	A11C, A13E	Prä	A11C, A13E		
	17	R60A, R60B, R60C, R60D, R60E, R60F, R61A, R61B, R61C, R61D, R61E, R61F, R62A, R62B, R63A, R63B, R63C, R63D, R63E, R63F	A84.1	01	B72A, B72B, B72C	A93.1	18B	T63A, T63B, T63C	
				Prä	A11C, A13E	Prä	A11C, A13E		
	18B	T01B, T60A, T60B, T60C, T60D, T60E, T60F, T61A	A84.8	01	B72A, B72B, B72C	A93.2	18B	T63A, T63B, T63C	
	Prä	A11C, A13E		Prä	A11C, A13E	Prä	A11C, A13E		
A79.0	18B	T64A, T64B, T64C	A84.9	01	B72A, B72B, B72C	A93.8	18B	T63A, T63B, T63C	
	Prä	A11C, A13E		Prä	A11C, A13E	Prä	A11C, A13E		
A79.1	18B	T64A, T64B, T64C	A85.0	01	B72A, B72B, B72C	A94	18B	T63A, T63B, T63C	
	Prä	A11C, A13E		18A	S65Z	Prä	A11C, A13E		
A79.8	18B	T64A, T64B, T64C		Prä	A11C, A13E	A95.0	18B	T63A, T63B, T63C	
	Prä	A11C, A13E		A85.1	01	B72A, B72B, B72C	Prä	A11C, A13E	
A79.9	18B	T64A, T64B, T64C		18A	S65Z	A95.1	18B	T63A, T63B, T63C	
	Prä	A11C, A13E		Prä	A11C, A13E	Prä	A11C, A13E		
A80.0	01	B72A, B72B, B72C	A85.2	01	B72A, B72B, B72C	A95.9	18B	T63A, T63B, T63C	
	Prä	A11C, A13E		Prä	A11C, A13E	Prä	A11C, A13E		
A80.1	01	B72A, B72B, B72C	A85.8	01	B72A, B72B, B72C	A96.0	15	MSPNG, SPNG	
	Prä	A11C, A13E		18A	S65Z	18B	T63A, T63B, T63C		
A80.2	01	B72A, B72B, B72C		Prä	A11C, A13E	Prä	A11C, A13E		
	Prä	A11C, A13E		A86	01	B72A, B72B, B72C	A96.1	15	MSPNG, SPNG
A80.3	01	B72A, B72B, B72C		15	MSPNG, SPNG	18B	T63A, T63B, T63C		
	Prä	A11C, A13E		18A	S65Z	Prä	A11C, A13E		
A80.4	18B	T63A, T63B, T63C		Prä	A11C, A13E	A96.2	15	MSPNG, SPNG	
	Prä	A11C, A13E		A87.0	01	B73Z	18B	T63A, T63B, T63C	
					15	MSPNG, SPNG	Prä	A11C, A13E	
					18A	S63A, S63B	A96.8	15	MSPNG, SPNG
					Prä	A11C, A13E	18B	T63A, T63B, T63C	
							Prä	A11C, A13E	

ICD	MDC	DRG	ICD	MDC	DRG	ICD	MDC	DRG	
A96.9	15	MSPNG, SPNG	B01.8	15	MSPNG, SPNG	B15.0	07	H63A, H63B, H63C	
	18B	T63A, T63B, T63C		18B	T63A, T63B, T63C		15	MSPNG, SPNG	
	Prä	A11C, A13E	B01.9	15	MSPNG, SPNG		Prä	A11C, A13E	
A98.0	18B	T63A, T63B, T63C		18B	T63A, T63B, T63C	B15.9	07	H63A, H63B, H63C	
	Prä	A11C, A13E	B02.0	01	B72A, B72B, B72C		15	MSPNG, SPNG	
A98.1	18B	T63A, T63B, T63C		15	MSPNG, SPNG	B16.0	07	H63A, H63B, H63C	
	Prä	A11C, A13E		18A	S63A, S63B		15	MSPNG, SPNG	
A98.2	18B	T63A, T63B, T63C		Prä	A11C, A13E		Prä	A11C, A13E	
	Prä	A11C, A13E	B02.1	01	B73Z	B16.1	07	H63A, H63B, H63C	
A98.3	15	MSPNG, SPNG		15	MSPNG, SPNG		15	MSPNG, SPNG	
	18B	T63A, T63B, T63C		18A	S63A, S63B	B16.2	07	H63A, H63B, H63C	
	Prä	A11C, A13E	B02.2	01	B72A, B72B, B72C		15	MSPNG, SPNG	
A98.4	18B	T63A, T63B, T63C		15	MSPNG, SPNG		Prä	A11C, A13E	
	Prä	A11C, A13E		18A	S63A, S63B	B16.9	07	H63A, H63B, H63C	
A98.5	11	L63A, L63B, L63C, L63D, L63E		18A	S63A, S63B		15	MSPNG, SPNG	
	15	MSPNG, SPNG	B02.3	02	C60A, C60B	B17.0	07	H63A, H63B, H63C	
	Prä	A11C, A13E		15	MSPNG, SPNG		15	MSPNG, SPNG	
A98.8	18B	T63A, T63B, T63C		18A	S63A, S63B		Prä	A11C, A13E	
	Prä	A11C, A13E	B02.7	15	MSPNG, SPNG	B17.1	07	H63A, H63B, H63C	
A99	18B	T63A, T63B, T63C		18A	S63A, S63B		15	MSPNG, SPNG	
	Prä	A11C, A13E		18B	T63A, T63B, T63C		18A	S63A, S63B	
B00.0	09	J61A, J61B, J61C, J61D, J68Z	B02.8	15	MSPNG, SPNG		Prä	A11C, A13E	
	15	MSPNG, SPNG		18A	S63A, S63B	B17.2	07	H63A, H63B, H63C	
	18A	S63A, S63B		18B	T63A, T63B, T63C		15	MSPNG, SPNG	
B00.1	15	MSPNG, SPNG	B02.9	09	J61A, J61B, J61C, J61D, J68Z		Prä	A11C, A13E	
	18A	S63A, S63B		15	MSPNG, SPNG	B17.8	07	H63A, H63B, H63C	
	18B	T63A, T63B, T63C		18A	S63A, S63B		15	MSPNG, SPNG	
B00.2	03	D40Z, D67Z	B03	18B	T63A, T63B, T63C	B17.9	07	H63A, H63B, H63C	
	15	MSPNG, SPNG	B04	18B	T63A, T63B, T63C		15	MSPNG, SPNG	
	18A	S63A, S63B	B05.0	01	B72A, B72B, B72C	B18.0	07	H63A, H63B, H63C	
B00.3	01	B73Z		15	MSPNG, SPNG		15	MSPNG, SPNG	
	15	MSPNG, SPNG		18A	S63A, S63B	B18.1	07	H63A, H63B, H63C	
	18A	S63A, S63B		Prä	A11C, A13E		15	MSPNG, SPNG	
	Prä	A11C, A13E	B05.1	01	B73Z	B18.2	07	H63A, H63B, H63C	
B00.4	01	B72A, B72B, B72C		15	MSPNG, SPNG		15	MSPNG, SPNG	
	15	MSPNG, SPNG		18A	S63A, S63B		Prä	A11C, A13E	
	18A	S63A, S63B	B05.2	04	E40A, E40B, E40C, E77A, E77B, E77C, E77D, E77E, E77F, E77G	B18.8	07	H63A, H63B, H63C	
	Prä	A11C, A13E		15	MSPNG, SPNG		15	MSPNG, SPNG	
B00.5	02	C60A, C60B		18A	S63A, S63B	B18.9	07	H63A, H63B, H63C	
	15	MSPNG, SPNG		18A	S63A, S63B		15	MSPNG, SPNG	
	18A	S63A, S63B	B05.3	03	D62A, D62B, D63Z	B19.0	07	H63A, H63B, H63C	
B00.7	05	F62A		15	MSPNG, SPNG		15	MSPNG, SPNG	
	06	G67A, G67B, G67C		18A	S63A, S63B	B19.9	07	H63A, H63B, H63C	
	15	MSPNG, SPNG		15	MSPNG, SPNG		15	MSPNG, SPNG	
	17	R60A, R60B, R60C, R60D, R60E, R60F, R61A, R61B, R61C, R61D, R61E, R61F, R62A, R62B, R63A, R63B, R63C, R63D, R63E, R63F	B05.4	15	MSPNG, SPNG	B20	14	O01C, O01D	
	18A	S63A, S63B		18A	S63A, S63B		15	MSPNG, SPNG	
	18B	T01B, T60A, T60B, T60C, T60D, T60E, T60F, T61A		18B	T63A, T63B, T63C		18A	S63A, S63B	
B00.8	15	MSPNG, SPNG	B05.5	18A	S63A, S63B		20	V60A	
	18A	S63A, S63B		18B	T63A, T63B, T63C	B21	14	O01C, O01D	
	18B	T63A, T63B, T63C		18A	S63A, S63B		15	MSPNG, SPNG	
B00.9	09	J61A, J61B, J61C, J61D, J68Z	B06.0	01	B72A, B72B, B72C		18A	S62Z	
	15	MSPNG, SPNG		15	MSPNG, SPNG		20	V60A	
	18A	S63A, S63B	B06.8	15	MSPNG, SPNG	B22	14	O01C, O01D	
B01.0	01	B73Z		18B	T63A, T63B, T63C		15	MSPNG, SPNG	
	15	MSPNG, SPNG	B06.9	18B	T63A, T63B, T63C		18A	S64Z	
	Prä	A11C, A13E	B07	09	J67A, J67B, J68Z		20	V60A	
B01.1	01	B72A, B72B, B72C	B08.0	18B	T63A, T63B, T63C	B23.0	14	O01C, O01D	
	15	MSPNG, SPNG		B08.1	09	J67A, J67B, J68Z		15	MSPNG, SPNG
	Prä	A11C, A13E	B08.2	18B	T63A, T63B, T63C		18A	S64Z	
B01.2	04	E40A, E40B, E40C, E77A, E77B, E77C, E77D, E77E, E77F, E77G	B08.3	18B	T63A, T63B, T63C		20	V60A	
	15	MSPNG, SPNG	B08.4	18B	T63A, T63B, T63C		Prä	961Z, A11C, A13E	
	Prä	A11C, A13E	B08.5	03	D62A, D62B, D63Z	B23.8	14	O01C, O01D	
				15	MSPNG, SPNG		15	MSPNG, SPNG	
			B08.8	18B	T63A, T63B, T63C		18A	S64Z	
			B09	15	P65C, P66C, P67B, P67C		20	V60A	
				18B	T63A, T63B, T63C		Prä	A11C, A13E	

DIAG

ICD	MDC	DRG	ICD	MDC	DRG	ICD	MDC	DRG
B24	14	O01C, O01D	B33.3	18B	T63A, T63B, T63C	B37.7	05	F62A
	15	MSPNG, SPNG	B33.4	18B	T63A, T63B, T63C	06		G67A, G67B, G67C
	18A	S64Z		Prä	A11C, A13E	17		R60A, R60B, R60C, R60D, R60E, R60F, R61A, R61B, R61C, R61D, R61E, R61F, R62A, R62B, R63A, R63B, R63C, R63D, R63E, R63F
	20	V60A	B33.8	18B	T63A, T63B, T63C		18A	S63A, S63B
	Prä	A11C, A13E	B34.0	15	MSPNG, SPNG		18B	T01B, T60A, T60B, T60C, T60D, T60E, T60F, T61A
B25.0	04	E40A, E40B, E40C, E77A, E77B, E77C, E77D, E77F	B34.1	18B	T63A, T63B, T63C	B37.81	06	G40Z, G46A, G46B, G46C, G50Z, G67A, G67B, G67C, G67D
	06	G40Z, G48A	B34.2	18B	T63A, T63B, T63C		15	MSPNG, SPNG
	15	MSPNG, SPNG	B34.3	18B	T63A, T63B, T63C		18A	S63A, S63B
	18A	S63A, S63B	B34.4	18A	S63A, S63B	B37.88	18A	S63A, S63B
	Prä	A11C, A13E		18B	T63A, T63B, T63C		18B	T64A, T64B, T64C
B25.1	06	G40Z, G48A	B34.8	18B	T63A, T63B, T63C	B37.9	18A	S63A, S63B
	15	MSPNG, SPNG	B34.9	18A	S63A, S63B		18B	T64A, T64B, T64C
	18A	S63A, S63B		18B	T63A, T63B, T63C	B38.0	04	E40A, E40B, E40C, E77A, E77B, E77C, E77D, E77E, E77F, E77G
	18B	T63A, T63B	B35.0	09	J67A, J67B, J68Z		15	MSPNG, SPNG
	Prä	A11C, A13E		18A	S63A, S63B	B38.1	18A	S63A, S63B
B25.2	06	G40Z, G48A	B35.1	09	J67A, J67B, J68Z		Prä	A11C, A13E
	15	MSPNG, SPNG		18A	S63A, S63B		04	E40A, E40B, E40C, E77A, E77B, E77C, E77D, E77E, E77F, E77G
	18A	S63A, S63B	B35.2	09	J67A, J67B, J68Z		15	MSPNG, SPNG
	18B	T63A, T63B		18A	S63A, S63B		18A	S63A, S63B
	Prä	A11C, A13E	B35.3	09	J02A, J02B, J03A, J03B, J04A, J04B, J67A, J67B, J68Z	B38.2	04	E40A, E40B, E40C, E77A, E77B, E77C, E77D, E77E, E77F, E77G
B25.80	06	G40Z, G48A		18A	S63A, S63B		15	MSPNG, SPNG
	15	MSPNG, SPNG	B35.4	09	J67A, J67B, J68Z		18A	S63A, S63B
	18A	S63A, S63B		18A	S63A, S63B		Prä	A11C, A13E
	18B	T63A, T63B	B35.5	09	J67A, J67B, J68Z		04	E40A, E40B, E40C, E77A, E77B, E77C, E77D, E77E, E77F, E77G
B25.88	06	G40Z, G48A		18A	S63A, S63B	B38.3	09	J61A, J61B, J61C, J61D, J68Z
	15	MSPNG, SPNG	B35.6	09	J67A, J67B, J68Z		15	MSPNG, SPNG
	18A	S63A, S63B		18A	S63A, S63B		18A	S63A, S63B
	18B	T63A, T63B	B35.8	09	J67A, J67B, J68Z	B38.4	01	B72A, B72B, B72C
B25.9	06	G40Z, G48A		18A	S63A, S63B		15	MSPNG, SPNG
	15	MSPNG, SPNG	B35.9	09	J67A, J67B, J68Z		18A	S63A, S63B
	18A	S63A, S63B		18A	S63A, S63B	B38.7	05	F62A
	18B	T63A, T63B	B36.0	09	J67A, J67B, J68Z		06	G67A, G67B, G67C
B26.0	12	M62Z		18A	S63A, S63B		15	MSPNG, SPNG
	15	MSPNG, SPNG	B36.1	09	J67A, J67B, J68Z	B38.3	09	J61A, J61B, J61C, J61D, J68Z
B26.1	01	B73Z		18A	S63A, S63B		15	MSPNG, SPNG
	15	MSPNG, SPNG	B36.2	09	J67A, J67B, J68Z		18A	S63A, S63B
	Prä	A11C, A13E		18A	S63A, S63B	B38.4	01	B72A, B72B, B72C
B26.2	01	B72A, B72B, B72C	B36.3	09	J67A, J67B, J68Z		15	MSPNG, SPNG
	15	MSPNG, SPNG		18A	S63A, S63B		18A	S63A, S63B
	Prä	A11C, A13E	B36.8	09	J67A, J67B, J68Z	B38.7	05	F62A
B26.3	07	H62A, H62B		18A	S63A, S63B		06	G67A, G67B, G67C
	15	MSPNG, SPNG	B36.9	09	J67A, J67B, J68Z		15	MSPNG, SPNG
B26.8	15	MSPNG, SPNG		18A	S63A, S63B		17	R60A, R60B, R60C, R60D, R60E, R60F, R61A, R61B, R61C, R61D, R61E, R61F, R62A, R62B, R63A, R63B, R63C, R63D, R63E, R63F
	18B	T63A, T63B, T63C	B37.0	03	D40Z, D67Z		18A	S63A, S63B
B26.9	18B	T63A, T63B, T63C		18A	S63A, S63B		18B	T01B, T60A, T60B, T60C, T60D, T60E, T60F, T61A
B27.0	15	MSPNG, SPNG	B37.1	04	E40A, E40B, E40C, E77A, E77B, E77C, E77D, E77F	B38.8	Prä	A11C, A13E
	18B	T63A, T63B, T63C		15	MSPNG, SPNG		15	MSPNG, SPNG
B27.1	15	MSPNG, SPNG		18A	S63A, S63B		18A	S63A, S63B
	18B	T63A, T63B, T63C		Prä	A11C, A13E	B38.9	18A	S63A, S63B
B27.8	15	MSPNG, SPNG	B37.2	09	J67A, J67B, J68Z		18B	T64A, T64B, T64C
	18B	T63A, T63B, T63C		15	MSPNG, SPNG		18A	S63A, S63B
B27.9	15	MSPNG, SPNG		18A	S63A, S63B	B39.0	04	E40A, E40B, E40C, E60A, E60B, E74Z
	18B	T63A, T63B, T63C	B37.3	13	N61Z		15	MSPNG, SPNG
B30.0	02	C63Z	B37.4	12	M62Z		18A	S63A, S63B
B30.1	02	C63Z		13	N61Z		18B	T64A, T64B, T64C
	15	MSPNG, SPNG	B37.5	15	MSPNG, SPNG		18A	S63A, S63B
B30.2	02	C63Z		18A	S63A, S63B		18B	T64A, T64B, T64C
B30.3	02	C63Z		Prä	A11C, A13E		04	E40A, E40B, E40C, E60A, E60B, E74Z
	15	MSPNG, SPNG	B37.6	05	F15Z, F61A, F61B		15	MSPNG, SPNG
B30.8	02	C63Z		15	MSPNG, SPNG		18A	S63A, S63B
B30.9	02	C63Z		18A	S63A, S63B		Prä	A11C, A13E
B33.0	04	E40A, E40B, E40C, E77A, E77B, E77C, E77D, E77E, E77F, E77G		Prä	A11C, A13E			
B33.1	18B	T63A, T63B, T63C		05	F15Z, F61A, F61B			
B33.2	05	F75A, F75B, F75C		15	MSPNG, SPNG			
	15	MSPNG, SPNG		18A	S63A, S63B			
	Prä	A11C, A13E		Prä	A11C, A13E			

ICD	MDC	DRG	ICD	MDC	DRG	ICD	MDC	DRG
B39.1	04	E40A, E40B, E40C, E60A, E60B, E74Z	B41.9	15	MSPNG, SPNG	B45.3	15	MSPNG, SPNG
	15	MSPNG, SPNG		18B	T64A, T64B, T64C		18A	S63A, S63B
	18A	S63A, S63B	B42.0	04	E40A, E40B, E40C, E77A, E77B, E77C, E77D, E77E, E77F, E77G		18B	T64A, T64B, T64C
	Prä	A11C, A13E					Prä	A11C, A13E
B39.2	04	E40A, E40B, E40C, E60A, E60B, E74Z		Prä	A11C, A13E	B45.7	05	F62A
	15	MSPNG, SPNG	B42.1	18B	T64A, T64B, T64C		06	G67A, G67B, G67C
	18A	S63A, S63B	B42.7	05	F62A		15	MSPNG, SPNG
	Prä	A11C, A13E		06	G67A, G67B, G67C		17	R60A, R60B, R60C, R60D, R60E, R60F, R61A, R61B, R61C, R61D, R61E, R61F, R62A, R62B, R63A, R63B, R63C, R63D, R63E, R63F
B39.3	05	F62A		17	R60A, R60B, R60C, R60D, R60E, R60F, R61A, R61B, R61C, R61D, R61E, R61F, R62A, R62B, R63A, R63B, R63C, R63D, R63E, R63F		18A	S63A, S63B
	06	G67A, G67B, G67C	B42.8	18B	T64A, T64B, T64C		18B	T01B, T60A, T60B, T60C, T60D, T60E, T60F, T61A
	17	R60A, R60B, R60C, R60D, R60E, R60F, R61A, R61B, R61C, R61D, R61E, R61F, R62A, R62B, R63A, R63B, R63C, R63D, R63E, R63F	B42.9	18B	T64A, T64B, T64C		Prä	A11C, A13E
	18A	S63A, S63B	B43.0	18B	T64A, T64B, T64C	B45.8	15	MSPNG, SPNG
	18B	T01B, T60A, T60B, T60C, T60D, T60E, T60F, T61A	B43.1	18B	T64A, T64B, T64C		18A	S63A, S63B
	Prä	A11C, A13E		Prä	A11C, A13E		18B	T64A, T64B, T64C
B39.4	18A	S63A, S63B	B43.2	18B	T64A, T64B, T64C	B45.9	15	MSPNG, SPNG
	18B	T64A, T64B, T64C	B43.8	18B	T64A, T64B, T64C		18A	S63A, S63B
	Prä	A11C, A13E	B43.9	18B	T64A, T64B, T64C		18B	T64A, T64B, T64C
B39.5	18A	S63A, S63B	B44.0	04	E40A, E40B, E40C, E77A, E77B, E77C, E77D, E77E, E77F, E77G	B46.0	04	E40A, E40B, E40C, E77A, E77B, E77C, E77D, E77E, E77F, E77G
	18B	T64A, T64B, T64C					15	MSPNG, SPNG
	Prä	A11C, A13E					Prä	A11C, A13E
B39.9	18A	S63A, S63B		15	MSPNG, SPNG	B46.1	01	B72A, B72B, B72C
	18B	T64A, T64B, T64C		18A	S63A, S63B		15	MSPNG, SPNG
	Prä	A11C, A13E		Prä	A11C, A13E		Prä	A11C, A13E
B40.0	04	E40A, E40B, E40C, E77A, E77B, E77C, E77D, E77E, E77F, E77G	B44.1	04	E40A, E40B, E40C, E77A, E77B, E77C, E77D, E77E, E77F, E77G	B46.2	15	MSPNG, SPNG
	15	MSPNG, SPNG		15	MSPNG, SPNG		18B	T64A, T64B, T64C
	Prä	A11C, A13E		18A	S63A, S63B		Prä	A11C, A13E
B40.1	04	E40A, E40B, E40C, E77A, E77B, E77C, E77D, E77E, E77F, E77G	B44.2	15	MSPNG, SPNG	B46.3	15	MSPNG, SPNG
	15	MSPNG, SPNG		18A	S63A, S63B		18B	T64A, T64B, T64C
	Prä	A11C, A13E		Prä	A11C, A13E	B46.4	05	F62A
B40.2	04	E40A, E40B, E40C, E77A, E77B, E77C, E77D, E77E, E77F, E77G	B44.7	05	F62A		06	G67A, G67B, G67C
	15	MSPNG, SPNG		06	G67A, G67B, G67C		15	MSPNG, SPNG
	Prä	A11C, A13E		15	MSPNG, SPNG		17	R60A, R60B, R60C, R60D, R60E, R60F, R61A, R61B, R61C, R61D, R61E, R61F, R62A, R62B, R63A, R63B, R63C, R63D, R63E, R63F
B40.3	15	MSPNG, SPNG		17	R60A, R60B, R60C, R60D, R60E, R60F, R61A, R61B, R61C, R61D, R61E, R61F, R62A, R62B, R63A, R63B, R63C, R63D, R63E, R63F		18B	T01B, T60A, T60B, T60C, T60D, T60E, T60F, T61A
	18B	T64A, T64B, T64C		18A	S63A, S63B		Prä	A11C, A13E
B40.7	15	MSPNG, SPNG		18B	T01B, T60A, T60B, T60C, T60D, T60E, T60F, T61A	B46.5	15	MSPNG, SPNG
	18B	T64A, T64B, T64C		Prä	A11C, A13E		18B	T64A, T64B, T64C
	Prä	A11C, A13E	B44.8	15	MSPNG, SPNG	B46.8	15	MSPNG, SPNG
B40.8	15	MSPNG, SPNG		18A	S63A, S63B		18B	T64A, T64B, T64C
	18B	T64A, T64B, T64C		18B	T64A, T64B, T64C	B46.9	15	MSPNG, SPNG
B40.9	15	MSPNG, SPNG		18B	T64A, T64B, T64C		18B	T64A, T64B, T64C
	18B	T64A, T64B, T64C	B44.9	15	MSPNG, SPNG	B47.0	15	MSPNG, SPNG
B41.0	15	MSPNG, SPNG		18A	S63A, S63B		18B	T64A, T64B, T64C
	18B	T64A, T64B, T64C		18B	T64A, T64B, T64C	B47.1	15	MSPNG, SPNG
	Prä	A11C, A13E	B45.0	04	E40A, E40B, E40C, E77A, E77B, E77C, E77D, E77E, E77F, E77G		18B	T64A, T64B, T64C
B41.7	05	F62A				B47.9	18B	T64A, T64B, T64C
	06	G67A, G67B, G67C		15	MSPNG, SPNG	B48.0	18B	T64A, T64B, T64C
	15	MSPNG, SPNG		18A	S63A, S63B	B48.1	18B	T64A, T64B, T64C
	17	R60A, R60B, R60C, R60D, R60E, R60F, R61A, R61B, R61C, R61D, R61E, R61F, R62A, R62B, R63A, R63B, R63C, R63D, R63E, R63F		Prä	A11C, A13E	B48.2	15	MSPNG, SPNG
	18B	T01B, T60A, T60B, T60C, T60D, T60E, T60F, T61A	B45.1	01	B72A, B72B, B72C		18B	T64A, T64B, T64C
	Prä	A11C, A13E		15	MSPNG, SPNG	B48.3	18B	T64A, T64B, T64C
B41.8	15	MSPNG, SPNG		18A	S63A, S63B	B48.4	18B	T64A, T64B, T64C
	18B	T64A, T64B, T64C	B45.2	15	MSPNG, SPNG	B48.7	15	MSPNG, SPNG
				18A	S63A, S63B		18A	S63A, S63B
				18B	T64A, T64B, T64C		18B	T64A, T64B, T64C
						B48.8	18B	T64A, T64B, T64C
						B49	18B	T64A, T64B, T64C

ICD	MDC	DRG	ICD	MDC	DRG	ICD	MDC	DRG
B50.0	01	B72A, B72B, B72C	B55.0	05	F62A	B60.1	18A	S63A, S63B
	15	MSPNG, SPNG		06	G67A, G67B, G67C		18B	T64A, T64B, T64C
	Prä	A11C, A13E		17	R60A, R60B, R60C, R60D, R60E, R60F, R61A, R61B, R61C, R61D, R61E, R61F, R62A, R62B, R63A, R63B, R63C, R63D, R63E, R63F		Prä	A11C, A13E
B50.8	05	F62A	B55.1	09	J61A, J61B, J61C, J61D, J68Z	B60.2	18A	S63A, S63B
	06	G67A, G67B, G67C		Prä	A11C, A13E		18B	T64A, T64B, T64C
	15	MSPNG, SPNG		18A	S63A, S63B		Prä	A11C, A13E
B50.9	17	R60A, R60B, R60C, R60D, R60E, R60F, R61A, R61B, R61C, R61D, R61E, R61F, R62A, R62B, R63A, R63B, R63C, R63D, R63E, R63F	B55.2	09	J61A, J61B, J61C, J61D, J68Z	B60.8	18B	T64A, T64B, T64C
	18B	T01B, T60A, T60B, T60C, T60D, T60E, T60F, T61A		Prä	A11C, A13E		B64	18B T64A, T64B, T64C
	Prä	A11C, A13E		Prä	A11C, A13E		B65.0	11 L63A, L63B, L63C, L63D, L63E
B51.0	15	MSPNG, SPNG	B55.9	09	J61A, J61B, J61C, J61D, J68Z	B65.1	Prä	A11C, A13E
	18B	T64A, T64B, T64C		Prä	A11C, A13E		B65.2	07 H63A, H63B, H63C
	Prä	A11C, A13E		18B	T64A, T64B, T64C		Prä	A11C, A13E
B51.8	05	F62A	B56.0	18B	T64A, T64B, T64C	B65.3	09	J61A, J61B, J61C, J61D, J68Z
	06	G67A, G67B, G67C		Prä	A11C, A13E		B65.8	18B T64A, T64B, T64C
	15	MSPNG, SPNG		18B	T64A, T64B, T64C		B65.9	18B T64A, T64B, T64C
B51.9	17	R60A, R60B, R60C, R60D, R60E, R60F, R61A, R61B, R61C, R61D, R61E, R61F, R62A, R62B, R63A, R63B, R63C, R63D, R63E, R63F	B56.1	18B	T64A, T64B, T64C	B66.0	07	H63A, H63B, H63C
	18B	T01B, T60A, T60B, T60C, T60D, T60E, T60F, T61A		Prä	A11C, A13E		B66.1	07 H63A, H63B, H63C
	Prä	A11C, A13E		18B	T64A, T64B, T64C		B66.2	18B T64A, T64B, T64C
B52.0	15	MSPNG, SPNG	B56.9	18B	T64A, T64B, T64C	B66.3	07	H63A, H63B, H63C
	18B	T64A, T64B, T64C		Prä	A11C, A13E		B66.4	04 E40A, E40B, E40C, E77A, E77B, E77C, E77D, E77E, E77F, E77G
	Prä	A11C, A13E		05	F75A, F75B, F75C		B66.5	07 H63A, H63B, H63C
B52.8	05	F62A	B57.0	05	F75A, F75B, F75C	B66.8	18B	T64A, T64B, T64C
	06	G67A, G67B, G67C		Prä	A11C, A13E		B66.9	18B T64A, T64B, T64C
	15	MSPNG, SPNG		18B	T64A, T64B, T64C		B67.0	07 H63A, H63B, H63C
B52.9	17	R60A, R60B, R60C, R60D, R60E, R60F, R61A, R61B, R61C, R61D, R61E, R61F, R62A, R62B, R63A, R63B, R63C, R63D, R63E, R63F	B57.1	18B	T64A, T64B, T64C	B67.1	Prä	A11C, A13E
	18B	T01B, T60A, T60B, T60C, T60D, T60E, T60F, T61A		Prä	A11C, A13E		04	E40A, E40B, E40C, E77A, E77B, E77C, E77D, E77E, E77F, E77G
	Prä	A11C, A13E		05	F75A, F75B, F75C		B67.2	Prä A11C, A13E
B53.0	15	MSPNG, SPNG	B57.2	05	F75A, F75B, F75C	B67.3	18B	T64A, T64B, T64C
	18B	T64A, T64B, T64C		Prä	A11C, A13E		B67.4	18B T64A, T64B, T64C
	Prä	A11C, A13E		18B	T64A, T64B, T64C		B67.5	07 H63A, H63B, H63C
B53.1	15	MSPNG, SPNG	B57.3	18B	T64A, T64B, T64C	B67.6	Prä	A11C, A13E
	18B	T64A, T64B, T64C		Prä	A11C, A13E		B67.7	18B T64A, T64B, T64C
	Prä	A11C, A13E		18B	T64A, T64B, T64C		B67.8	07 H63A, H63B, H63C
B53.8	15	MSPNG, SPNG	B57.4	18B	T64A, T64B, T64C	B67.9	Prä	A11C, A13E
	18B	T64A, T64B, T64C		Prä	A11C, A13E		B68.0	06 G40Z, G46A, G46B, G46C, G50Z, G67A, G67B, G67C, G67D
	Prä	A11C, A13E		18B	T64A, T64B, T64C		B68.1	06 G40Z, G46A, G46B, G46C, G50Z, G67A, G67B, G67C, G67D
B54	15	MSPNG, SPNG	B57.5	18B	T64A, T64B, T64C	B68.9	06	G40Z, G46A, G46B, G46C, G50Z, G67A, G67B, G67C, G67D
	18B	T64A, T64B, T64C		Prä	A11C, A13E		B69.0	01 B72A, B72B, B72C
	Prä	A11C, A13E		04	E40A, E40B, E40C, E77A, E77B, E77C, E77D, E77E, E77F, E77G		B69.1	Prä A11C, A13E
B55.0	05	F62A	B58.0	02	C63Z	B69.8	06	G40Z, G46A, G46B, G46C, G50Z, G67A, G67B, G67C, G67D
	15	MSPNG, SPNG		15	MSPNG, SPNG		B69.9	06 G40Z, G46A, G46B, G46C, G50Z, G67A, G67B, G67C, G67D
	18A	S63A, S63B		18A	S63A, S63B		B69.9	06 G40Z, G46A, G46B, G46C, G50Z, G67A, G67B, G67C, G67D
B55.1	07	H63A, H63B, H63C	B58.1	07	H63A, H63B, H63C	B69.9	06	G40Z, G46A, G46B, G46C, G50Z, G67A, G67B, G67C, G67D
	15	MSPNG, SPNG		15	MSPNG, SPNG		B69.9	06 G40Z, G46A, G46B, G46C, G50Z, G67A, G67B, G67C, G67D
	18A	S63A, S63B		18A	S63A, S63B		B69.9	06 G40Z, G46A, G46B, G46C, G50Z, G67A, G67B, G67C, G67D
B55.2	01	B72A, B72B, B72C	B58.2	01	B72A, B72B, B72C	B69.9	06	G40Z, G46A, G46B, G46C, G50Z, G67A, G67B, G67C, G67D
	15	MSPNG, SPNG		15	MSPNG, SPNG		B69.9	06 G40Z, G46A, G46B, G46C, G50Z, G67A, G67B, G67C, G67D
	18A	S63A, S63B		18A	S63A, S63B		B69.9	06 G40Z, G46A, G46B, G46C, G50Z, G67A, G67B, G67C, G67D
B55.9	04	E40A, E40B, E40C, E77A, E77B, E77C, E77D, E77E, E77F, E77G	B58.3	04	E40A, E40B, E40C, E77A, E77B, E77C, E77D, E77E, E77F, E77G	B69.9	06	G40Z, G46A, G46B, G46C, G50Z, G67A, G67B, G67C, G67D
	15	MSPNG, SPNG		15	MSPNG, SPNG		B69.9	06 G40Z, G46A, G46B, G46C, G50Z, G67A, G67B, G67C, G67D
	18A	S63A, S63B		18A	S63A, S63B		B69.9	06 G40Z, G46A, G46B, G46C, G50Z, G67A, G67B, G67C, G67D
B56.0	01	B72A, B72B, B72C	B58.8	15	MSPNG, SPNG	B69.9	06	G40Z, G46A, G46B, G46C, G50Z, G67A, G67B, G67C, G67D
	15	MSPNG, SPNG		18A	S63A, S63B		B69.9	06 G40Z, G46A, G46B, G46C, G50Z, G67A, G67B, G67C, G67D
	18A	S63A, S63B		18B	T64A, T64B, T64C		B69.9	06 G40Z, G46A, G46B, G46C, G50Z, G67A, G67B, G67C, G67D
B56.1	18B	T64A, T64B, T64C	B58.9	15	MSPNG, SPNG	B69.9	06	G40Z, G46A, G46B, G46C, G50Z, G67A, G67B, G67C, G67D
	Prä	A11C, A13E		18A	S63A, S63B		B69.9	06 G40Z, G46A, G46B, G46C, G50Z, G67A, G67B, G67C, G67D
	18B	T64A, T64B, T64C		18B	T64A, T64B, T64C		B69.9	06 G40Z, G46A, G46B, G46C, G50Z, G67A, G67B, G67C, G67D
B56.9	18B	T64A, T64B, T64C	B59	04	E40A, E40B, E40C, E77A, E77B, E77C, E77D, E77F	B69.9	06	G40Z, G46A, G46B, G46C, G50Z, G67A, G67B, G67C, G67D
	Prä	A11C, A13E		15	MSPNG, SPNG		B69.9	06 G40Z, G46A, G46B, G46C, G50Z, G67A, G67B, G67C, G67D
	18B	T64A, T64B, T64C		18A	S63A, S63B		B69.9	06 G40Z, G46A, G46B, G46C, G50Z, G67A, G67B, G67C, G67D
B57.0	18B	T64A, T64B, T64C	B60.0	18A	S63A, S63B	B69.9	06	G40Z, G46A, G46B, G46C, G50Z, G67A, G67B, G67C, G67D
	Prä	A11C, A13E		18B	T64A, T64B, T64C		B69.9	06 G40Z, G46A, G46B, G46C, G50Z, G67A, G67B, G67C, G67D
	18B	T64A, T64B, T64C		Prä	A11C, A13E		B69.9	06 G40Z, G46A, G46B, G46C, G50Z, G67A, G67B, G67C, G67D

DIAG

ICD	MDC	DRG	ICD	MDC	DRG	ICD	MDC	DRG
B70.0	06	G40Z, G46A, G46B, G46C, G50Z, G67A, G67B, G67C, G67D	B81.0	06	G40Z, G46A, G46B, G46C, G50Z, G67A, G67B, G67C, G67D	B95.5	Prä	961Z
B70.1	06	G40Z, G46A, G46B, G46C, G50Z, G67A, G67B, G67C, G67D	B81.1	06	G40Z, G46A, G46B, G46C, G50Z, G67A, G67B, G67C, G67D	B95.6	Prä	961Z
B71.0	06	G40Z, G46A, G46B, G46C, G50Z, G67A, G67B, G67C, G67D	B81.2	06	G40Z, G46A, G46B, G46C, G50Z, G67A, G67B, G67C, G67D	B95.7	Prä	961Z
B71.1	06	G40Z, G46A, G46B, G46C, G50Z, G67A, G67B, G67C, G67D	B81.3	06	G40Z, G46A, G46B, G46C, G50Z, G67A, G67B, G67C, G67D	B95.8	Prä	961Z
B71.8	06	G40Z, G46A, G46B, G46C, G50Z, G67A, G67B, G67C, G67D	B81.4	18B	T64A, T64B, T64C	B95.90	Prä	961Z
B71.9	06	G40Z, G46A, G46B, G46C, G50Z, G67A, G67B, G67C, G67D	B81.8	06	G40Z, G46A, G46B, G46C, G50Z, G67A, G67B, G67C, G67D	B95.91	Prä	961Z
B72	18B	T64A, T64B, T64C	B82.0	06	G40Z, G46A, G46B, G46C, G50Z, G67A, G67B, G67C, G67D	B96.0	Prä	961Z
B73	18B	T64A, T64B, T64C	B82.9	06	G40Z, G46A, G46B, G46C, G50Z, G67A, G67B, G67C, G67D	B96.2	Prä	961Z
B74.0	18B	T64A, T64B, T64C	B83.0	18B	T64A, T64B, T64C	B96.3	Prä	961Z
B74.1	18B	T64A, T64B, T64C	B83.1	18B	T64A, T64B, T64C	B96.5	Prä	961Z
B74.2	18B	T64A, T64B, T64C	B83.2	18B	T64A, T64B, T64C	B96.6	Prä	961Z
B74.3	18B	T64A, T64B, T64C	B83.3	18B	T64A, T64B, T64C	B96.7	Prä	961Z
B74.4	18B	T64A, T64B, T64C	B83.4	18B	T64A, T64B, T64C	B96.8	Prä	961Z
B74.8	18B	T64A, T64B, T64C	B83.8	18B	T64A, T64B, T64C	B97.0	15	MSPNG, SPNG
B74.9	18B	T64A, T64B, T64C	B83.9	18B	T64A, T64B, T64C	B97.1	15	MSPNG, SPNG
B75	18B	T64A, T64B, T64C	B85.0	09	J67A, J67B, J68Z	B97.2	Prä	961Z
B76.0	06	G40Z, G46A, G46B, G46C, G50Z, G67A, G67B, G67C, G67D	B85.1	09	J67A, J67B, J68Z	B97.3	Prä	961Z
B76.1	06	G40Z, G46A, G46B, G46C, G50Z, G67A, G67B, G67C, G67D	B85.2	09	J67A, J67B, J68Z	B97.4	04	E65A, E65B, E65C, E69A
B76.8	06	G40Z, G46A, G46B, G46C, G50Z, G67A, G67B, G67C, G67D	B85.3	09	J67A, J67B, J68Z	B97.5	Prä	961Z
B76.9	06	G40Z, G46A, G46B, G46C, G50Z, G67A, G67B, G67C, G67D	B85.4	09	J67A, J67B, J68Z	B97.6	Prä	961Z
B77.0	06	G40Z, G46A, G46B, G46C, G50Z, G67A, G67B, G67C, G67D	B86	09	J67A, J67B, J68Z	B97.7	Prä	961Z
B77.8	06	G40Z, G46A, G46B, G46C, G50Z, G67A, G67B, G67C, G67D	B87.0	09	J67A, J67B, J68Z	B97.8	Prä	961Z
B77.9	06	G40Z, G46A, G46B, G46C, G50Z, G67A, G67B, G67C, G67D	B87.1	09	J67A, J67B, J68Z	B98.0	Prä	961Z
B78.0	06	G40Z, G46A, G46B, G46C, G50Z, G67A, G67B, G67C, G67D	B87.2	09	J67A, J67B, J68Z	B98.1	Prä	961Z
B78.1	06	G40Z, G46A, G46B, G46C, G50Z, G67A, G67B, G67C, G67D	B87.3	09	J67A, J67B, J68Z	B99	15	P65C, P66C, P67B, P67C
B78.7	06	G40Z, G46A, G46B, G46C, G50Z, G67A, G67B, G67C, G67D	B87.4	09	J67A, J67B, J68Z	18B	T64A, T64B, T64C	
B78.9	06	G40Z, G46A, G46B, G46C, G50Z, G67A, G67B, G67C, G67D	B87.8	09	J67A, J67B, J68Z	C00.0	03	D06B, D08A, D08B, D09Z, D25A, D25B, D28Z, D60A, D60B
B79	06	G40Z, G46A, G46B, G46C, G50Z, G67A, G67B, G67C, G67D	B87.9	09	J67A, J67B, J68Z		06	G67A, G67B, G67C
B80	06	G40Z, G46A, G46B, G46C, G50Z, G67A, G67B, G67C, G67D	B88.0	09	J67A, J67B, J68Z	C00.1	15	MSPNG, SPNG
			B88.1	09	J67A, J67B, J68Z	03	A11C, A13E	
			B88.2	09	J67A, J67B, J68Z		06	G67A, G67B, G67C
			B88.3	09	J67A, J67B, J68Z		15	MSPNG, SPNG
			B88.8	18A	S63A, S63B		Prä	A11C, A13E
			B88.9	18B	T64A, T64B, T64C	C00.2	03	D06B, D08A, D08B, D09Z, D25A, D25B, D28Z, D60A, D60B
			B89	18B	T64A, T64B, T64C		06	G67A, G67B, G67C
			B90.0	Prä	961Z		15	MSPNG, SPNG
			B90.1	Prä	961Z		Prä	A11C, A13E
			B90.2	Prä	961Z	C00.3	03	D06B, D08A, D08B, D09Z, D25A, D25B, D28Z, D60A, D60B
			B90.8	Prä	961Z		06	G67A, G67B, G67C
			B90.9	04	E40A, E40B, E40C		15	MSPNG, SPNG
			B91	Prä	961Z		Prä	A11C, A13E
			B92	Prä	961Z		03	D06B, D08A, D08B, D09Z, D25A, D25B, D28Z, D60A, D60B
			B94.0	Prä	961Z		06	G67A, G67B, G67C
			B94.1	Prä	961Z		15	MSPNG, SPNG
			B94.2	Prä	961Z		Prä	A11C, A13E
			B94.8	Prä	961Z	C00.4	03	D06B, D08A, D08B, D09Z, D25A, D25B, D28Z, D60A, D60B
			B94.9	Prä	961Z		06	G67A, G67B, G67C
			B95.0	Prä	961Z		15	MSPNG, SPNG
			B95.1	Prä	961Z		Prä	A11C, A13E
			B95.2	Prä	961Z		06	G67A, G67B, G67C
			B95.3	Prä	961Z		15	MSPNG, SPNG
			B95.41	Prä	961Z		Prä	A11C, A13E
			B95.42	Prä	961Z			
			B95.48	Prä	961Z			

DIAG

ICD	MDC	DRG	ICD	MDC	DRG	ICD	MDC	DRG
C23	06	G67A, G67B, G67C	C26.0	06	G16A, G16B, G19A, G38Z, G40Z, G46A, G46B, G46C, G47Z, G60A, G60B, G67A, G67B, G67C	C31.9	03	D06B, D08A, D08B, D09Z, D25A, D25B, D28Z, D35Z, D60A, D60B
	07	H07A, H08A, H09B, H41B, H61A, H61B		15	MSPNG, SPNG		06	G67A, G67B, G67C
	15	MSPNG, SPNG		15	MSPNG, SPNG		15	MSPNG, SPNG
C24.0	Prä	A11C, A13E	C26.1	Prä	A11C, A13E	C32.0	Prä	A11C, A13E
	06	G67A, G67B, G67C		06	G67A, G67B, G67C		03	D06B, D08A, D08B, D09Z, D25A, D25B, D28Z, D60A, D60B
	07	H07A, H08A, H09B, H41B, H61A, H61B		15	MSPNG, SPNG		06	G67A, G67B, G67C
C24.1	15	MSPNG, SPNG	C26.8	17	R01A, R01B, R02Z, R11A, R11B, R11C, R61A, R61B, R61C, R61D, R61E, R61F	C32.1	15	MSPNG, SPNG
	Prä	A11C, A13E		Prä	A11C, A13E		Prä	A11C, A13E
	06	G67A, G67B, G67C		06	G16A, G16B, G19A, G38Z, G40Z, G46A, G46B, G46C, G47Z, G60A, G60B, G67A, G67B, G67C		03	D06B, D08A, D08B, D09Z, D25A, D25B, D28Z, D60A, D60B
C24.8	07	H07A, H08A, H09B, H41B, H61A, H61B	C26.9	15	MSPNG, SPNG	C32.2	06	G67A, G67B, G67C
	15	MSPNG, SPNG		06	G16A, G16B, G19A, G38Z, G40Z, G46A, G46B, G46C, G47Z, G60A, G60B, G67A, G67B, G67C		15	MSPNG, SPNG
	Prä	A11C, A13E		Prä	A11C, A13E		Prä	A11C, A13E
C24.9	06	G67A, G67B, G67C	C30.0	03	D06B, D08A, D08B, D09Z, D25A, D25B, D28Z, D35Z, D60A, D60B	C32.3	03	D06B, D08A, D08B, D09Z, D25A, D25B, D28Z, D60A, D60B
	07	H07A, H08A, H09B, H41B, H61A, H61B		06	G67A, G67B, G67C		06	G67A, G67B, G67C
	15	MSPNG, SPNG		15	MSPNG, SPNG		15	MSPNG, SPNG
C25.0	Prä	A11C, A13E	C30.1	Prä	A11C, A13E	C32.8	Prä	A11C, A13E
	06	G67A, G67B, G67C		03	D06B, D08A, D08B, D09Z, D25A, D25B, D28Z, D35Z, D60A, D60B		03	D06B, D08A, D08B, D09Z, D25A, D25B, D28Z, D60A, D60B
	07	H07A, H08A, H09B, H41B, H61A, H61B		06	G67A, G67B, G67C		06	G67A, G67B, G67C
C25.1	15	MSPNG, SPNG	C31.0	15	MSPNG, SPNG	C32.9	06	G67A, G67B, G67C
	Prä	A11C, A13E		Prä	A11C, A13E		03	D06B, D08A, D08B, D09Z, D25A, D25B, D28Z, D60A, D60B
	06	G67A, G67B, G67C		06	G67A, G67B, G67C		06	G67A, G67B, G67C
C25.2	07	H07A, H08A, H09B, H41B, H61A, H61B	C31.1	03	D06B, D08A, D08B, D09Z, D25A, D25B, D28Z, D35Z, D60A, D60B	C33	04	E05B, E40A, E40B, E40C, E71A, E71B
	15	MSPNG, SPNG		06	G67A, G67B, G67C		06	G67A, G67B, G67C
	Prä	A11C, A13E		15	MSPNG, SPNG		15	MSPNG, SPNG
C25.3	06	G67A, G67B, G67C	C31.2	Prä	A11C, A13E	C34.0	Prä	A11C, A13E
	07	H07A, H08A, H09B, H41B, H61A, H61B		03	D06B, D08A, D08B, D09Z, D25A, D25B, D28Z, D35Z, D60A, D60B		04	E05B, E40A, E40B, E40C, E71A, E71B
	15	MSPNG, SPNG		06	G67A, G67B, G67C		06	G67A, G67B, G67C
C25.4	Prä	A11C, A13E	C31.3	15	MSPNG, SPNG	C34.1	15	MSPNG, SPNG
	06	G67A, G67B, G67C		03	D06B, D08A, D08B, D09Z, D25A, D25B, D28Z, D35Z, D60A, D60B		04	E05B, E40A, E40B, E40C, E71A, E71B
	07	H07A, H08A, H09B, H41B, H61A, H61B		06	G67A, G67B, G67C		06	G67A, G67B, G67C
C25.7	15	MSPNG, SPNG	C31.8	15	MSPNG, SPNG	C34.2	15	MSPNG, SPNG
	Prä	A11C, A13E		Prä	A11C, A13E		04	E05B, E40A, E40B, E40C, E71A, E71B
	06	G67A, G67B, G67C		03	D06B, D08A, D08B, D09Z, D25A, D25B, D28Z, D35Z, D60A, D60B		06	G67A, G67B, G67C
C25.8	07	H07A, H08A, H09B, H41B, H61A, H61B	C31.8	06	G67A, G67B, G67C	C34.3	15	MSPNG, SPNG
	15	MSPNG, SPNG		15	MSPNG, SPNG		04	E05B, E40A, E40B, E40C, E71A, E71B
	Prä	A11C, A13E		Prä	A11C, A13E		06	G67A, G67B, G67C
C25.9	06	G67A, G67B, G67C	C31.8	03	D06B, D08A, D08B, D09Z, D25A, D25B, D28Z, D35Z, D60A, D60B	C34.3	15	MSPNG, SPNG
	07	H07A, H08A, H09B, H41B, H61A, H61B		06	G67A, G67B, G67C		06	G67A, G67B, G67C
	15	MSPNG, SPNG		15	MSPNG, SPNG		15	MSPNG, SPNG
	Prä	A11C, A13E		Prä	A11C, A13E		Prä	A11C, A13E

ICD	MDC	DRG	ICD	MDC	DRG	ICD	MDC	DRG
C44.5	06	G67A, G67B, G67C	C46.3	06	G67A, G67B, G67C	C48.1	06	G10Z, G16A, G16B, G19A, G38Z, G40Z, G46A, G46B, G46C, G47Z, G60A, G60B, G67A, G67B, G67C
	09	J01Z, J61A, J61B, J61C, J61D, J68Z		17	R01A, R01B, R02Z, R11A, R11B, R11C, R61A, R61B, R61C, R61D, R61E, R61F		15	MSPNG, SPNG
	15	MSPNG, SPNG		18A	S62Z		Prä	A11C, A13E
C44.6	18A	S62Z	C46.7	06	G67A, G67B, G67C	C48.2	06	G10Z, G16A, G16B, G19A, G38Z, G40Z, G46A, G46B, G46C, G47Z, G60A, G60B, G67A, G67B, G67C
	Prä	A11C, A13E		09	J01Z, J61A, J61B, J61C, J61D, J68Z		15	MSPNG, SPNG
	06	G67A, G67B, G67C		18A	S62Z		Prä	A11C, A13E
C44.7	09	J01Z, J61A, J61B, J61C, J61D, J68Z	C46.8	06	G67A, G67B, G67C	C48.8	06	G10Z, G16A, G16B, G19A, G38Z, G40Z, G46A, G46B, G46C, G47Z, G60A, G60B, G67A, G67B, G67C
	15	MSPNG, SPNG		09	J01Z, J61A, J61B, J61C, J61D, J68Z		15	MSPNG, SPNG
	18A	S62Z		18A	S62Z		Prä	A11C, A13E
C44.8	Prä	A11C, A13E	C46.9	06	G67A, G67B, G67C	C49.0	06	G67A, G67B, G67C
	06	G67A, G67B, G67C		09	J01Z, J61A, J61B, J61C, J61D, J68Z		08	I27A, I27B, I27C, I65A, I65B
	09	J01Z, J61A, J61B, J61C, J61D, J68Z		18A	S62Z		15	MSPNG, SPNG
C44.9	15	MSPNG, SPNG	C47.0	06	G67A, G67B, G67C	C49.1	06	G67A, G67B, G67C
	18A	S62Z		08	I65A, I65B		08	I27A, I27B, I27C, I32A, I32B, I32C, I32D, I32E, I65A, I65B
	Prä	A11C, A13E		15	MSPNG, SPNG		15	MSPNG, SPNG
C45.0	Prä	A11C, A13E	C47.1	06	G67A, G67B, G67C	C49.2	06	G67A, G67B, G67C
	04	E05B, E40A, E40B, E40C, E71A, E71B		08	I32A, I32B, I32C, I32D, I32E, I65A, I65B		08	I02A, I02B, I03A, I04Z, I27A, I27B, I27C, I65A, I65B
	06	G67A, G67B, G67C		15	MSPNG, SPNG		15	MSPNG, SPNG
C45.1	15	MSPNG, SPNG	C47.2	06	G67A, G67B, G67C	C49.3	06	G67A, G67B, G67C
	Prä	A11C, A13E		08	I65A, I65B		08	I27A, I27B, I27C, I65A, I65B
	06	G16A, G16B, G19A, G38Z, G40Z, G46A, G46B, G46C, G47Z, G60A, G60B, G67A, G67B, G67C		15	MSPNG, SPNG		15	MSPNG, SPNG
C45.2	Prä	A11C, A13E	C47.3	06	G67A, G67B, G67C	C49.4	06	G67A, G67B, G67C
	05	F75A, F75B, F75C		08	I65A, I65B		08	I27A, I27B, I27C, I65A, I65B
	06	G67A, G67B, G67C		15	MSPNG, SPNG		15	MSPNG, SPNG
C45.7	15	MSPNG, SPNG	C47.4	06	G67A, G67B, G67C	C49.5	06	G67A, G67B, G67C
	Prä	A11C, A13E		08	I65A, I65B		08	I27A, I27B, I27C, I65A, I65B
	06	G67A, G67B, G67C		15	MSPNG, SPNG		15	MSPNG, SPNG
C45.9	08	I65A, I65B	C47.5	06	G67A, G67B, G67C	C49.6	06	G67A, G67B, G67C
	15	MSPNG, SPNG		08	I65A, I65B		08	I27A, I27B, I27C, I65A, I65B
	Prä	A11C, A13E		15	MSPNG, SPNG		15	MSPNG, SPNG
C46.0	Prä	A11C, A13E	C47.6	06	G67A, G67B, G67C	C49.8	06	G67A, G67B, G67C
	06	G67A, G67B, G67C		08	I65A, I65B		08	I02A, I02B, I03A, I04Z, I27A, I27B, I27C, I65A, I65B
	09	J01Z, J61A, J61B, J61C, J61D, J68Z		15	MSPNG, SPNG		15	MSPNG, SPNG
C46.1	18A	S62Z	C47.8	06	G67A, G67B, G67C	C49.9	06	G67A, G67B, G67C
	Prä	A11C, A13E		08	I65A, I65B		08	I65A, I65B
	06	G67A, G67B, G67C		15	MSPNG, SPNG		15	MSPNG, SPNG
C46.2	09	J01Z, J61A, J61B, J61C, J61D, J68Z	C47.9	06	G67A, G67B, G67C	C50.0	06	G67A, G67B, G67C
	18A	S62Z		08	I65A, I65B		09	J01Z, J06Z, J07Z, J14A, J14B, J16Z, J23Z, J25Z, J26Z, J62A, J62B
	Prä	A11C, A13E		15	MSPNG, SPNG		15	MSPNG, SPNG
C46.2	Prä	A11C, A13E	C48.0	06	G10Z, G38Z, G67A, G67B, G67C	C50.1	06	G67A, G67B, G67C
	03	D06B, D08A, D08B, D09Z, D25A, D25B, D28Z, D60A, D60B		15	MSPNG, SPNG		09	J01Z, J06Z, J07Z, J08A, J08B, J14A, J14B, J16Z, J23Z, J25Z, J26Z, J62A, J62B
	06	G67A, G67B, G67C		17	R04Z, R12A, R12B, R12C, R13Z, R14Z, R62A, R62B, R62C		15	MSPNG, SPNG
	18A	S62Z		Prä	A11C, A13E		Prä	A11C, A13E
	Prä	A11C, A13E					06	G67A, G67B, G67C
							09	J01Z, J06Z, J07Z, J08A, J08B, J14A, J14B, J16Z, J23Z, J25Z, J26Z, J62A, J62B
							15	MSPNG, SPNG
							Prä	A11C, A13E

DIAG

ICD	MDC	DRG	ICD	MDC	DRG	ICD	MDC	DRG
C50.2	06	G67A, G67B, G67C	C52	06	G67A, G67B, G67C	C57.0	06	G67A, G67B, G67C
	09	J01Z, J06Z, J07Z, J08A, J08B, J14A, J14B, J16Z, J23Z, J25Z, J26Z, J62A, J62B		13	N03A, N03B, N33Z, N60A, N60B		13	N01A, N01B, N01C, N02A, N02B, N02C, N33Z, N60A, N60B
	15	MSPNG, SPNG		15	MSPNG, SPNG		15	MSPNG, SPNG
C50.3	Prä	A11C, A13E	C53.0	Prä	A11C, A13E	C57.1	Prä	A11C, A13E
	06	G67A, G67B, G67C		06	G67A, G67B, G67C		06	G67A, G67B, G67C
	09	J01Z, J06Z, J07Z, J08A, J08B, J14A, J14B, J16Z, J23Z, J25Z, J26Z, J62A, J62B		13	N03A, N03B, N33Z, N60A, N60B		13	N01A, N01B, N01C, N02A, N02B, N02C, N33Z, N60A, N60B
C50.4	15	MSPNG, SPNG	C53.1	15	MSPNG, SPNG	C57.2	15	MSPNG, SPNG
	Prä	A11C, A13E		Prä	A11C, A13E		Prä	A11C, A13E
	06	G67A, G67B, G67C		06	G67A, G67B, G67C		06	G67A, G67B, G67C
C50.5	09	J01Z, J06Z, J07Z, J08A, J08B, J14A, J14B, J16Z, J23Z, J25Z, J26Z, J62A, J62B	C53.8	13	N03A, N03B, N33Z, N60A, N60B	C57.3	13	N01A, N01B, N01C, N02A, N02B, N02C, N33Z, N60A, N60B
	15	MSPNG, SPNG		15	MSPNG, SPNG		15	MSPNG, SPNG
	Prä	A11C, A13E		Prä	A11C, A13E		Prä	A11C, A13E
C50.6	06	G67A, G67B, G67C	C53.9	06	G67A, G67B, G67C	C57.4	06	G67A, G67B, G67C
	09	J01Z, J06Z, J07Z, J08A, J08B, J14A, J14B, J16Z, J23Z, J25Z, J26Z, J62A, J62B		13	N03A, N03B, N33Z, N60A, N60B		13	N01A, N01B, N01C, N02A, N02B, N02C, N33Z, N60A, N60B
	15	MSPNG, SPNG		15	MSPNG, SPNG		15	MSPNG, SPNG
C50.8	Prä	A11C, A13E	C54.0	Prä	A11C, A13E	C57.7	Prä	A11C, A13E
	06	G67A, G67B, G67C		06	G67A, G67B, G67C		06	G67A, G67B, G67C
	09	J01Z, J06Z, J07Z, J08A, J08B, J14A, J14B, J16Z, J23Z, J25Z, J26Z, J62A, J62B		13	N03A, N03B, N33Z, N60A, N60B		13	N01A, N01B, N01C, N02A, N02B, N02C, N33Z, N60A, N60B
C50.9	15	MSPNG, SPNG	C54.1	15	MSPNG, SPNG	C57.8	15	MSPNG, SPNG
	Prä	A11C, A13E		Prä	A11C, A13E		Prä	A11C, A13E
	06	G67A, G67B, G67C		06	G67A, G67B, G67C		06	G67A, G67B, G67C
C51.0	09	J01Z, J06Z, J07Z, J08A, J08B, J14A, J14B, J16Z, J23Z, J25Z, J26Z, J62A, J62B	C54.2	13	N03A, N03B, N33Z, N60A, N60B	C57.9	13	N03A, N03B, N33Z, N60A, N60B
	15	MSPNG, SPNG		15	MSPNG, SPNG		15	MSPNG, SPNG
	Prä	A11C, A13E		Prä	A11C, A13E		Prä	A11C, A13E
C51.1	06	G67A, G67B, G67C	C54.3	06	G67A, G67B, G67C	C58	06	G67A, G67B, G67C
	13	N03A, N03B, N33Z, N60A, N60B		13	N03A, N03B, N33Z, N60A, N60B		13	N03A, N03B, N33Z, N60A, N60B
	15	MSPNG, SPNG		15	MSPNG, SPNG		Prä	A11C, A13E
C51.2	Prä	A11C, A13E	C54.8	Prä	A11C, A13E	C60.0	06	G67A, G67B, G67C
	06	G67A, G67B, G67C		06	G67A, G67B, G67C		12	M09A, M09B, M37Z, M60A, M60B
	13	N03A, N03B, N33Z, N60A, N60B		13	N03A, N03B, N33Z, N60A, N60B		15	MSPNG, SPNG
C51.8	15	MSPNG, SPNG	C54.9	15	MSPNG, SPNG	C60.1	Prä	A11C, A13E
	Prä	A11C, A13E		Prä	A11C, A13E		06	G67A, G67B, G67C
	06	G67A, G67B, G67C		06	G67A, G67B, G67C		12	M09A, M09B, M37Z, M60A, M60B
C51.9	13	N03A, N03B, N33Z, N60A, N60B	C55	13	N03A, N03B, N33Z, N60A, N60B	C60.2	15	MSPNG, SPNG
	15	MSPNG, SPNG		15	MSPNG, SPNG		Prä	A11C, A13E
	Prä	A11C, A13E		Prä	A11C, A13E		06	G67A, G67B, G67C
C55.8	06	G67A, G67B, G67C	C56	06	G67A, G67B, G67C	C60.8	12	M09A, M09B, M37Z, M60A, M60B
	13	N03A, N03B, N33Z, N60A, N60B		13	N01A, N01B, N01C, N02A, N02B, N02C, N33Z, N60A, N60B		15	MSPNG, SPNG
	15	MSPNG, SPNG		15	MSPNG, SPNG		Prä	A11C, A13E
C55.9	Prä	A11C, A13E	C56	Prä	A11C, A13E	C60.8	06	G67A, G67B, G67C
	06	G67A, G67B, G67C		06	G67A, G67B, G67C		12	M09A, M09B, M37Z, M60A, M60B
	13	N03A, N03B, N33Z, N60A, N60B		13	N03A, N03B, N33Z, N60A, N60B		15	MSPNG, SPNG
C55.9	15	MSPNG, SPNG	C56	15	MSPNG, SPNG	C60.8	Prä	A11C, A13E
	Prä	A11C, A13E		Prä	A11C, A13E		15	MSPNG, SPNG
	06	G67A, G67B, G67C		06	G67A, G67B, G67C		Prä	A11C, A13E

DIAG

ICD	MDC	DRG	ICD	MDC	DRG	ICD	MDC	DRG
C60.9	06	G67A, G67B, G67C	C67.0	06	G67A, G67B, G67C	C69.0	02	C02Z, C63Z
	12	M09A, M09B, M37Z, M60A, M60B		11	L03Z, L09A, L10A, L10B, L13A, L13B, L38Z, L62A, L62B, L62C		06	G67A, G67B, G67C
	15	MSPNG, SPNG		15	MSPNG, SPNG		15	MSPNG, SPNG
C61	Prä	A11C, A13E	C67.1	Prä	A11C, A13E	C69.1	Prä	A11C, A13E
	06	G67A, G67B, G67C		06	G67A, G67B, G67C		02	C02Z, C63Z
	12	M09A, M09B, M37Z, M60A, M60B		11	L03Z, L09A, L10A, L10B, L13A, L13B, L38Z, L62A, L62B, L62C		06	G67A, G67B, G67C
C62.0	Prä	A11C, A13E	C67.2	15	MSPNG, SPNG	C69.2	15	MSPNG, SPNG
	06	G67A, G67B, G67C		Prä	A11C, A13E		02	C02Z, C63Z
	12	M09A, M09B, M37Z, M60A, M60B		06	G67A, G67B, G67C		06	G67A, G67B, G67C
C62.1	15	MSPNG, SPNG	C67.3	11	L03Z, L09A, L10A, L10B, L13A, L13B, L38Z, L62A, L62B, L62C	C69.3	15	MSPNG, SPNG
	Prä	A11C, A13E, A15A, A15B		15	MSPNG, SPNG		02	C02Z, C63Z
	06	G67A, G67B, G67C		Prä	A11C, A13E		06	G67A, G67B, G67C
C62.9	12	M09A, M09B, M37Z, M60A, M60B	C67.4	11	L03Z, L09A, L10A, L10B, L13A, L13B, L38Z, L62A, L62B, L62C	C69.4	15	MSPNG, SPNG
	15	MSPNG, SPNG		15	MSPNG, SPNG		02	C02Z, C63Z
	Prä	A11C, A13E, A15A, A15B		Prä	A11C, A13E		06	G67A, G67B, G67C
C63.0	06	G67A, G67B, G67C	C67.5	11	L03Z, L09A, L10A, L10B, L13A, L13B, L38Z, L62A, L62B, L62C	C69.5	15	MSPNG, SPNG
	12	M09A, M09B, M37Z, M60A, M60B		15	MSPNG, SPNG		02	C02Z, C63Z
	15	MSPNG, SPNG		Prä	A11C, A13E		06	G67A, G67B, G67C
C63.1	Prä	A11C, A13E, A15A, A15B	C67.6	15	MSPNG, SPNG	C69.6	15	MSPNG, SPNG
	06	G67A, G67B, G67C		Prä	A11C, A13E		02	C02Z, C63Z
	12	M09A, M09B, M37Z, M60A, M60B		06	G67A, G67B, G67C		06	G67A, G67B, G67C
C63.2	15	MSPNG, SPNG	C67.7	11	L03Z, L09A, L10A, L10B, L13A, L13B, L38Z, L62A, L62B, L62C	C69.8	15	MSPNG, SPNG
	Prä	A11C, A13E		15	MSPNG, SPNG		02	C02Z, C63Z
	06	G67A, G67B, G67C		Prä	A11C, A13E		06	G67A, G67B, G67C
C63.7	12	M09A, M09B, M37Z, M60A, M60B	C67.8	15	MSPNG, SPNG	C69.9	15	MSPNG, SPNG
	15	MSPNG, SPNG		Prä	A11C, A13E		02	C02Z, C63Z
	Prä	A11C, A13E		06	G67A, G67B, G67C		06	G67A, G67B, G67C
C63.8	06	G67A, G67B, G67C	C67.9	11	L03Z, L09A, L10A, L10B, L13A, L13B, L38Z, L62A, L62B, L62C	C70.0	Prä	A11C, A13E
	12	M09A, M09B, M37Z, M60A, M60B		15	MSPNG, SPNG		01	B03A, B03B, B66A, B66B, B66C
	15	MSPNG, SPNG		Prä	A11C, A13E		06	G67A, G67B, G67C
C63.9	Prä	A11C, A13E	C68.0	Prä	A11C, A13E	C70.1	15	MSPNG, SPNG
	06	G67A, G67B, G67C		06	G67A, G67B, G67C		06	G67A, G67B, G67C
	12	M09A, M09B, M37Z, M60A, M60B		11	L03Z, L09A, L10A, L10B, L13A, L13B, L38Z, L62A, L62B, L62C		15	MSPNG, SPNG
C64	15	MSPNG, SPNG	C68.1	15	MSPNG, SPNG	C70.9	Prä	A11C, A13E
	Prä	A11C, A13E		Prä	A11C, A13E		01	B03A, B03B, B66A, B66B, B66C
	06	G67A, G67B, G67C		06	G67A, G67B, G67C		06	G67A, G67B, G67C
C65	11	L03Z, L09A, L10A, L10B, L13A, L13B, L38Z, L62A, L62B, L62C	C68.8	11	L03Z, L09A, L10A, L10B, L13A, L13B, L38Z, L62A, L62B, L62C	C71.0	15	MSPNG, SPNG
	15	MSPNG, SPNG		15	MSPNG, SPNG		Prä	A11C, A13E
	Prä	A11C, A13E		Prä	A11C, A13E		01	B03A, B03B, B66A, B66B, B66C
C66	06	G67A, G67B, G67C	C68.9	11	L03Z, L09A, L10A, L10B, L13A, L13B, L38Z, L62A, L62B, L62C	C71.1	06	G67A, G67B, G67C
	11	L03Z, L09A, L10A, L10B, L13A, L13B, L38Z, L62A, L62B, L62C		15	MSPNG, SPNG		15	MSPNG, SPNG
	15	MSPNG, SPNG		Prä	A11C, A13E		Prä	A11C, A13E
	Prä	A11C, A13E		Prä	A11C, A13E	C71.2	01	B03A, B03B, B66A, B66B, B66C
							06	G67A, G67B, G67C
							15	MSPNG, SPNG
						Prä	A11C, A13E	

ICD	MDC	DRG	ICD	MDC	DRG	ICD	MDC	DRG
C71.3	01	B03A, B03B, B66A, B66B, B66C	C72.9	01	B03A, B03B, B66A, B66B, B66C	C76.2	06	G16A, G16B, G19A, G38Z, G40Z, G46A, G46B, G46C, G47Z, G60A, G60B, G67A, G67B, G67C
	06	G67A, G67B, G67C		06	G67A, G67B, G67C		15	MSPNG, SPNG
	15	MSPNG, SPNG		15	MSPNG, SPNG		15	MSPNG, SPNG
C71.4	Prä	A11C, A13E	C73	Prä	A11C, A13E	C76.3	Prä	A11C, A13E
	01	B03A, B03B, B66A, B66B, B66C		06	G67A, G67B, G67C		06	G67A, G67B, G67C
	06	G67A, G67B, G67C		10	K06A, K64A, K64B, K64C, K64D		12	M09A, M09B, M37Z, M60A, M60B
C71.5	15	MSPNG, SPNG	C74.0	15	MSPNG, SPNG	C76.4	13	N03A, N03B, N33Z, N60A, N60B
	Prä	A11C, A13E		Prä	A11C, A13E		15	MSPNG, SPNG
	01	B03A, B03B, B66A, B66B, B66C		06	G67A, G67B, G67C		Prä	A11C, A13E
C71.6	06	G67A, G67B, G67C	C74.1	10	K03Z, K64A, K64B, K64C	C76.5	06	G67A, G67B, G67C
	15	MSPNG, SPNG		15	MSPNG, SPNG		15	MSPNG, SPNG
	Prä	A11C, A13E		Prä	A11C, A13E		17	R04Z, R12A, R12B, R12C, R13Z, R14Z, R62A, R62B, R62C
C71.7	01	B03A, B03B, B66A, B66B, B66C	C74.9	06	G67A, G67B, G67C	C76.7	Prä	A11C, A13E
	06	G67A, G67B, G67C		10	K03Z, K64A, K64B, K64C		06	G67A, G67B, G67C
	15	MSPNG, SPNG		15	MSPNG, SPNG		15	MSPNG, SPNG
C71.8	Prä	A11C, A13E	C75.0	Prä	A11C, A13E	C76.8	17	R04Z, R12A, R12B, R12C, R13Z, R14Z, R62A, R62B, R62C
	01	B03A, B03B, B66A, B66B, B66C		06	G67A, G67B, G67C		Prä	A11C, A13E
	06	G67A, G67B, G67C		10	K06A, K64A, K64B, K64C, K64D		06	G67A, G67B, G67C
C71.9	15	MSPNG, SPNG	C75.1	15	MSPNG, SPNG	C77.0	15	MSPNG, SPNG
	Prä	A11C, A13E		Prä	A11C, A13E		17	R04Z, R12A, R12B, R12C, R13Z, R14Z, R62A, R62B, R62C
	01	B03A, B03B, B66A, B66B, B66C		06	G67A, G67B, G67C		Prä	A11C, A13E
C72.0	06	G67A, G67B, G67C	C75.2	06	G67A, G67B, G67C	C77.1	06	G67A, G67B, G67C
	15	MSPNG, SPNG		10	K64A, K64B, K64C, K64D		15	MSPNG, SPNG
	Prä	A11C, A13E		15	MSPNG, SPNG		17	R04Z, R12A, R12B, R12C, R13Z, R14Z, R62A, R62B, R62C
C72.1	01	B03A, B03B, B66A, B66B, B66C	C75.3	Prä	A11C, A13E	C77.2	Prä	A11C, A13E
	06	G67A, G67B, G67C		01	B03A, B03B, B66A, B66B, B66C		06	G67A, G67B, G67C
	15	MSPNG, SPNG		06	G67A, G67B, G67C		15	MSPNG, SPNG
C72.2	Prä	A11C, A13E	C75.4	15	MSPNG, SPNG	C77.3	17	R04Z, R12A, R12B, R12C, R13Z, R14Z, R62A, R62B, R62C
	01	B03A, B03B, B66A, B66B, B66C		Prä	A11C, A13E		Prä	A11C, A13E
	06	G67A, G67B, G67C		06	G67A, G67B, G67C		06	G67A, G67B, G67C
C72.3	15	MSPNG, SPNG	C75.5	15	MSPNG, SPNG	C77.4	15	MSPNG, SPNG
	Prä	A11C, A13E		Prä	A11C, A13E		17	R04Z, R12A, R12B, R12C, R13Z, R14Z, R62A, R62B, R62C
	01	B03A, B03B, B66A, B66B, B66C		01	B03A, B03B, B66A, B66B, B66C		Prä	A11C, A13E
C72.4	06	G67A, G67B, G67C	C75.8	06	G67A, G67B, G67C	C77.4	06	G67A, G67B, G67C
	15	MSPNG, SPNG		10	K64A, K64B, K64C, K64D		15	MSPNG, SPNG
	Prä	A11C, A13E		15	MSPNG, SPNG		17	R04Z, R12A, R12B, R12C, R13Z, R14Z, R62A, R62B, R62C
C72.5	01	B03A, B03B, B66A, B66B, B66C	C75.9	Prä	A11C, A13E	C77.4	Prä	A11C, A13E
	06	G67A, G67B, G67C		06	G67A, G67B, G67C		06	G67A, G67B, G67C
	15	MSPNG, SPNG		10	K64A, K64B, K64C, K64D		15	MSPNG, SPNG
C72.8	Prä	A11C, A13E	C76.0	Prä	A11C, A13E	C77.4	17	R04Z, R12A, R12B, R12C, R13Z, R14Z, R62A, R62B, R62C
	01	B03A, B03B, B66A, B66B, B66C		03	D06B, D08A, D08B, D09Z, D25A, D25B, D28Z, D60A, D60B		Prä	A11C, A13E
	06	G67A, G67B, G67C		06	G67A, G67B, G67C		Prä	A11C, A13E
C72.8	15	MSPNG, SPNG	C76.1	15	MSPNG, SPNG	C77.4	15	MSPNG, SPNG
	Prä	A11C, A13E		04	E05B, E40A, E40B, E40C, E71A, E71B		17	R04Z, R12A, R12B, R12C, R13Z, R14Z, R62A, R62B, R62C
	01	B03A, B03B, B66A, B66B, B66C		06	G67A, G67B, G67C		Prä	A11C, A13E
C72.8	06	G67A, G67B, G67C	C76.1	15	MSPNG, SPNG	C77.4	Prä	A11C, A13E
	15	MSPNG, SPNG		Prä	A11C, A13E			
	Prä	A11C, A13E						

ICD	MDC	DRG	ICD	MDC	DRG	ICD	MDC	DRG
C77.5	06	G67A, G67B, G67C	C79.0	06	G67A, G67B, G67C	C79.88	06	G67A, G67B, G67C
	15	MSPNG, SPNG		11	L03Z, L09A, L10A, L10B, L13A, L13B, L38Z, L62A, L62B, L62C		15	MSPNG, SPNG
	17	R04Z, R12A, R12B, R12C, R13Z, R14Z, R62A, R62B, R62C		15	MSPNG, SPNG		17	R04Z, R12A, R12B, R12C, R13Z, R14Z, R62A, R62B, R62C
C77.8	Prä	A11C, A13E	C79.1	06	G67A, G67B, G67C	C79.9	Prä	A11C, A13E
	06	G67A, G67B, G67C		11	L03Z, L09A, L10A, L10B, L13A, L13B, L38Z, L62A, L62B, L62C		06	G67A, G67B, G67C
	15	MSPNG, SPNG		15	MSPNG, SPNG		17	R04Z, R12A, R12B, R12C, R13Z, R14Z, R62A, R62B, R62C
C77.9	17	R04Z, R12A, R12B, R12C, R13Z, R14Z, R62A, R62B, R62C	C79.2	Prä	A11C, A13E	C80.0	Prä	A11C, A13E, A15A, A15B
	Prä	A11C, A13E		06	G67A, G67B, G67C		06	G67A, G67B, G67C
	06	G67A, G67B, G67C		09	J01Z, J06Z, J07Z, J14A, J14B, J16Z, J23Z, J25Z, J26Z, J62A, J62B		17	R04Z, R12A, R12B, R12C, R13Z, R14Z, R62A, R62B, R62C
C78.0	15	MSPNG, SPNG	C79.3	15	MSPNG, SPNG	C80.9	Prä	A11C, A13E, A15A, A15B
	17	R04Z, R12A, R12B, R12C, R13Z, R14Z, R62A, R62B, R62C		Prä	A11C, A13E		06	G67A, G67B, G67C
	Prä	A11C, A13E		01	B03A, B03B, B66A, B66B, B66C, B70A, B70C, B70F		17	R04Z, R12A, R12B, R12C, R13Z, R14Z, R62A, R62B, R62C
C78.1	04	E05B, E40A, E40B, E40C, E71A, E71B	C79.4	06	G67A, G67B, G67C	C81.0	Prä	A11C, A13E, A15A, A15B
	06	G67A, G67B, G67C		15	MSPNG, SPNG		06	G67A, G67B, G67C
	15	MSPNG, SPNG		Prä	A11C, A13E		15	MSPNG, SPNG
C78.2	Prä	A11C, A13E	C79.5	01	B03A, B03B, B66A, B66B, B66C	C81.1	17	R01A, R01B, R02Z, R11A, R11B, R11C, R61A, R61B, R61C, R61D, R61E, R61F
	04	E05B, E40A, E40B, E40C, E71A, E71B		06	G67A, G67B, G67C		Prä	A11C, A13A, A13E, A15A, A15B
	06	G67A, G67B, G67C		15	MSPNG, SPNG		06	G67A, G67B, G67C
C78.3	15	MSPNG, SPNG	C79.6	Prä	A11C, A13E	C81.2	15	MSPNG, SPNG
	Prä	A11C, A13E		06	G67A, G67B, G67C		17	R01A, R01B, R02Z, R11A, R11B, R11C, R61A, R61B, R61C, R61D, R61E, R61F
	04	E05B, E40A, E40B, E40C, E71A, E71B		13	N01A, N01B, N01C, N02A, N02B, N02C, N33Z, N60A, N60B		Prä	A11C, A13A, A13E, A15A, A15B
C78.4	06	G67A, G67B, G67C	C79.7	15	MSPNG, SPNG	C81.3	06	G67A, G67B, G67C
	15	MSPNG, SPNG		Prä	A11C, A13E		15	MSPNG, SPNG
	Prä	A11C, A13E		06	G67A, G67B, G67C		17	R01A, R01B, R02Z, R11A, R11B, R11C, R61A, R61B, R61C, R61D, R61E, R61F
C78.5	04	E05B, E40A, E40B, E40C, E71A, E71B	C79.81	10	K03Z, K64A, K64B, K64C, K64D	C81.4	Prä	A11C, A13A, A13E, A15A, A15B
	06	G67A, G67B, G67C		15	MSPNG, SPNG		06	G67A, G67B, G67C
	15	MSPNG, SPNG		Prä	A11C, A13E		15	MSPNG, SPNG
C78.6	Prä	A11C, A13E	C79.82	06	G67A, G67B, G67C	C81.7	17	R01A, R01B, R02Z, R11A, R11B, R11C, R61A, R61B, R61C, R61D, R61E, R61F
	06	G02A, G02B, G02C, G16A, G16B, G19A, G38Z, G40Z, G46A, G46B, G46C, G47Z, G60A, G60B, G67A, G67B, G67C		12	M09A, M09B, M37Z, M60A, M60B		Prä	A11C, A13A, A13E, A15A, A15B
	15	MSPNG, SPNG		13	N03A, N03B, N33Z, N60A, N60B		06	G67A, G67B, G67C
C78.7	Prä	A11C, A13E	C79.83	15	MSPNG, SPNG	C81.9	15	MSPNG, SPNG
	06	G02A, G02B, G02C, G38Z, G67A, G67B, G67C		Prä	A11C, A13E		06	G67A, G67B, G67C
	07	H07A, H08A, H09B, H41B, H61A, H61B		06	G67A, G67B, G67C		15	MSPNG, SPNG
C78.8	15	MSPNG, SPNG	C79.84	17	R04Z, R12A, R12B, R12C, R13Z, R14Z, R62A, R62B, R62C	C81.9	17	R01A, R01B, R02Z, R11A, R11B, R11C, R61A, R61B, R61C, R61D, R61E, R61F
	Prä	A11C, A13E		Prä	A11C, A13E		Prä	A11C, A13A, A13E, A15A, A15B
	06	G16A, G16B, G19A, G38Z, G40Z, G46A, G46B, G46C, G47Z, G60A, G60B, G67A, G67B, G67C		06	G67A, G67B, G67C		06	G67A, G67B, G67C
	15	MSPNG, SPNG		15	MSPNG, SPNG		15	MSPNG, SPNG
	Prä	A11C, A13E		17	R04Z, R12A, R12B, R12C, R13Z, R14Z, R62A, R62B, R62C		17	R01A, R01B, R02Z, R11A, R11B, R11C, R61A, R61B, R61C, R61D, R61E, R61F
				Prä	A11C, A13E		Prä	A11C, A13A, A13E, A15A, A15B

ICD	MDC	DRG	ICD	MDC	DRG	ICD	MDC	DRG
C91.01	06	G67A, G67B, G67C	C91.70	06	G67A, G67B, G67C	C92.21	06	G67A, G67B, G67C
	15	MSPNG, SPNG		15	MSPNG, SPNG		15	MSPNG, SPNG
	17	R01A, R01B, R02Z, R11A, R11B, R11C, R63A, R63B, R63C, R63D, R63E, R63F		17	R01A, R01B, R02Z, R11A, R11B, R11C, R61A, R61B, R61C, R61D, R61E, R61F		17	R01A, R01B, R02Z, R11A, R11B, R11C, R61A, R61B, R61C, R61D, R61E, R61F
C91.10	Prä	A11C, A13A, A13E	C91.71	Prä	A11C, A13A, A13E	C92.30	Prä	A11C, A13A, A13E
	06	G67A, G67B, G67C		06	G67A, G67B, G67C		06	G67A, G67B, G67C
	15	MSPNG, SPNG		15	MSPNG, SPNG		15	MSPNG, SPNG
C91.11	17	R01A, R01B, R02Z, R11A, R11B, R11C, R61A, R61B, R61C, R61D, R61E, R61F	C91.80	17	R01A, R01B, R02Z, R11A, R11B, R11C, R61A, R61B, R61C, R61D, R61E, R61F	C92.31	17	R01A, R01B, R02Z, R11A, R11B, R11C, R61A, R61B, R61C, R61D, R61E, R61F
	Prä	A11C, A13A, A13E		Prä	A11C, A13A, A13E		Prä	A11C, A13A, A13E
	06	G67A, G67B, G67C		06	G67A, G67B, G67C		06	G67A, G67B, G67C
C91.30	15	MSPNG, SPNG	C91.81	15	MSPNG, SPNG	C92.40	15	MSPNG, SPNG
	17	R01A, R01B, R02Z, R11A, R11B, R11C, R61A, R61B, R61C, R61D, R61E, R61F		17	R01A, R01B, R02Z, R11A, R11B, R11C, R63A, R63B, R63C, R63D, R63E, R63F		17	R01A, R01B, R02Z, R11A, R11B, R11C, R61A, R61B, R61C, R61D, R61E, R61F
	Prä	A11C, A13A, A13E		Prä	A11C, A13A, A13E		Prä	A11C, A13A, A13E
C91.31	06	G67A, G67B, G67C	C91.90	06	G67A, G67B, G67C	C92.41	06	G67A, G67B, G67C
	15	MSPNG, SPNG		15	MSPNG, SPNG		15	MSPNG, SPNG
	17	R01A, R01B, R02Z, R11A, R11B, R11C, R61A, R61B, R61C, R61D, R61E, R61F		17	R01A, R01B, R02Z, R11A, R11B, R11C, R61A, R61B, R61C, R61D, R61E, R61F		17	R04Z, R12A, R12B, R12C, R13Z, R14Z, R60A, R60B, R60C, R60D, R60E, R60F
C91.40	Prä	A11C, A13A, A13E	C91.91	Prä	A11C, A13A, A13E	C92.50	Prä	A11C, A13A, A13E
	06	G67A, G67B, G67C		06	G67A, G67B, G67C		06	G67A, G67B, G67C
	15	MSPNG, SPNG		15	MSPNG, SPNG		15	MSPNG, SPNG
C91.41	17	R01A, R01B, R02Z, R11A, R11B, R11C, R61A, R61B, R61C, R61D, R61E, R61F	C92.00	17	R01A, R01B, R02Z, R11A, R11B, R11C, R61A, R61B, R61C, R61D, R61E, R61F	C92.51	17	R04Z, R12A, R12B, R12C, R13Z, R14Z, R60A, R60B, R60C, R60D, R60E, R60F
	Prä	A11C, A13A, A13E		Prä	A11C, A13A, A13E		Prä	A11C, A13A, A13E
	06	G67A, G67B, G67C		06	G67A, G67B, G67C		06	G67A, G67B, G67C
C91.50	15	MSPNG, SPNG	C92.01	15	MSPNG, SPNG	C92.60	15	MSPNG, SPNG
	17	R01A, R01B, R02Z, R11A, R11B, R11C, R61A, R61B, R61C, R61D, R61E, R61F		17	R04Z, R12A, R12B, R12C, R13Z, R14Z, R60A, R60B, R60C, R60D, R60E, R60F		17	R04Z, R12A, R12B, R12C, R13Z, R14Z, R60A, R60B, R60C, R60D, R60E, R60F
	Prä	A11C, A13A, A13E		Prä	A11C, A13A, A13E		Prä	A11C, A13A, A13E
C91.51	06	G67A, G67B, G67C	C92.10	06	G67A, G67B, G67C	C92.61	06	G67A, G67B, G67C
	15	MSPNG, SPNG		15	MSPNG, SPNG		15	MSPNG, SPNG
	17	R01A, R01B, R02Z, R11A, R11B, R11C, R61A, R61B, R61C, R61D, R61E, R61F		17	R01A, R01B, R02Z, R11A, R11B, R11C, R61A, R61B, R61C, R61D, R61E, R61F		17	R04Z, R12A, R12B, R12C, R13Z, R14Z, R60A, R60B, R60C, R60D, R60E, R60F
C91.60	Prä	A11C, A13A, A13E	C92.11	Prä	A11C, A13A, A13E	C92.70	Prä	A11C, A13A, A13E
	06	G67A, G67B, G67C		06	G67A, G67B, G67C		06	G67A, G67B, G67C
	15	MSPNG, SPNG		15	MSPNG, SPNG		15	MSPNG, SPNG
C91.61	17	R01A, R01B, R02Z, R11A, R11B, R11C, R61A, R61B, R61C, R61D, R61E, R61F	C92.20	17	R01A, R01B, R02Z, R11A, R11B, R11C, R61A, R61B, R61C, R61D, R61E, R61F	C92.71	17	R01A, R01B, R02Z, R11A, R11B, R11C, R61A, R61B, R61C, R61D, R61E, R61F
	Prä	A11C, A13A, A13E		Prä	A11C, A13A, A13E		Prä	A11C, A13A, A13E
	06	G67A, G67B, G67C		06	G67A, G67B, G67C		06	G67A, G67B, G67C
	15	MSPNG, SPNG		15	MSPNG, SPNG		15	MSPNG, SPNG
	17	R01A, R01B, R02Z, R11A, R11B, R11C, R61A, R61B, R61C, R61D, R61E, R61F		17	R01A, R01B, R02Z, R11A, R11B, R11C, R61A, R61B, R61C, R61D, R61E, R61F		17	R01A, R01B, R02Z, R11A, R11B, R11C, R61A, R61B, R61C, R61D, R61E, R61F
	Prä	A11C, A13A, A13E		Prä	A11C, A13A, A13E		Prä	A11C, A13A, A13E

DIAG

ICD	MDC	DRG	ICD	MDC	DRG	ICD	MDC	DRG	
C92.80	06	G67A, G67B, G67C	C93.71	06	G67A, G67B, G67C	C94.61	15	MSPNG, SPNG	
	15	MSPNG, SPNG		15	MSPNG, SPNG		17	R01A, R01B, R02Z, R11A, R11B, R11C, R61A, R61B, R61C, R61D, R61E, R61F	
	17	R04Z, R12A, R12B, R12C, R13Z, R14Z, R60A, R60B, R60C, R60D, R60E, R60F		Prä	A11C, A13A, A13E		Prä	A11C, A13E	
C92.81	06	G67A, G67B, G67C	C93.90	06	G67A, G67B, G67C	C94.70	06	G67A, G67B, G67C	
	15	MSPNG, SPNG		15	MSPNG, SPNG		17	R01A, R01B, R02Z, R11A, R11B, R11C, R61A, R61B, R61C, R61D, R61E, R61F	
	17	R04Z, R12A, R12B, R12C, R13Z, R14Z, R60A, R60B, R60C, R60D, R60E, R60F		Prä	A11C, A13A, A13E		Prä	A11C, A13A, A13E	
C92.90	06	G67A, G67B, G67C	C93.91	06	G67A, G67B, G67C	C94.71	06	G67A, G67B, G67C	
	15	MSPNG, SPNG		15	MSPNG, SPNG		17	R01A, R01B, R02Z, R11A, R11B, R11C, R61A, R61B, R61C, R61D, R61E, R61F	
	17	R01A, R01B, R02Z, R11A, R11B, R11C, R61A, R61B, R61C, R61D, R61E, R61F		Prä	A11C, A13A, A13E		Prä	A11C, A13A, A13E	
C92.91	06	G67A, G67B, G67C	C94.00	06	G67A, G67B, G67C	C94.8	Prä	961Z	
	15	MSPNG, SPNG		15	MSPNG, SPNG		C95.00	06	G67A, G67B, G67C
	17	R01A, R01B, R02Z, R11A, R11B, R11C, R61A, R61B, R61C, R61D, R61E, R61F		17	R04Z, R12A, R12B, R12C, R13Z, R14Z, R60A, R60B, R60C, R60D, R60E, R60F			15	MSPNG, SPNG
Prä	A11C, A13A, A13E	Prä	A11C, A13A, A13E	17	R01A, R01B, R02Z, R11A, R11B, R11C, R63A, R63B, R63C, R63D, R63E, R63F				
C93.00	06	G67A, G67B, G67C	C94.01	06	G67A, G67B, G67C	C95.01	06	G67A, G67B, G67C	
	15	MSPNG, SPNG		15	MSPNG, SPNG		15	MSPNG, SPNG	
	17	R04Z, R12A, R12B, R12C, R13Z, R14Z, R60A, R60B, R60C, R60D, R60E, R60F		17	R04Z, R12A, R12B, R12C, R13Z, R14Z, R60A, R60B, R60C, R60D, R60E, R60F		17	R01A, R01B, R02Z, R11A, R11B, R11C, R63A, R63B, R63C, R63D, R63E, R63F	
C93.01	06	G67A, G67B, G67C	C94.20	06	G67A, G67B, G67C	C95.10	Prä	A11C, A13A, A13E	
	15	MSPNG, SPNG		15	MSPNG, SPNG		06	G67A, G67B, G67C	
	17	R04Z, R12A, R12B, R12C, R13Z, R14Z, R60A, R60B, R60C, R60D, R60E, R60F		17	R04Z, R12A, R12B, R12C, R13Z, R14Z, R60A, R60B, R60C, R60D, R60E, R60F		17	R01A, R01B, R02Z, R11A, R11B, R11C, R61A, R61B, R61C, R61D, R61E, R61F	
C93.10	06	G67A, G67B, G67C	C94.21	06	G67A, G67B, G67C	C95.11	Prä	A11C, A13A, A13E	
	15	MSPNG, SPNG		15	MSPNG, SPNG		06	G67A, G67B, G67C	
	17	R01A, R01B, R02Z, R11A, R11B, R11C, R61A, R61B, R61C, R61D, R61E, R61F		17	R04Z, R12A, R12B, R12C, R13Z, R14Z, R60A, R60B, R60C, R60D, R60E, R60F		17	R01A, R01B, R02Z, R11A, R11B, R11C, R61A, R61B, R61C, R61D, R61E, R61F	
C93.11	06	G67A, G67B, G67C	C94.30	06	G67A, G67B, G67C	C95.70	Prä	A11C, A13A, A13E	
	15	MSPNG, SPNG		15	MSPNG, SPNG		06	G67A, G67B, G67C	
	17	R01A, R01B, R02Z, R11A, R11B, R11C, R61A, R61B, R61C, R61D, R61E, R61F		17	R01A, R01B, R02Z, R11A, R11B, R11C, R61A, R61B, R61C, R61D, R61E, R61F		15	MSPNG, SPNG	
C93.30	06	G67A, G67B, G67C	C94.31	06	G67A, G67B, G67C	C95.71	17	R01A, R01B, R02Z, R11A, R11B, R11C, R61A, R61B, R61C, R61D, R61E, R61F	
	15	MSPNG, SPNG		15	MSPNG, SPNG		06	G67A, G67B, G67C	
	17	R01A, R01B, R02Z, R11A, R11B, R11C, R61A, R61B, R61C, R61D, R61E, R61F		17	R01A, R01B, R02Z, R11A, R11B, R11C, R61A, R61B, R61C, R61D, R61E, R61F		15	MSPNG, SPNG	
C93.31	06	G67A, G67B, G67C	C94.40	06	G67A, G67B, G67C	C95.8	Prä	A11C, A13A, A13E	
	15	MSPNG, SPNG		15	MSPNG, SPNG		C95.90	Prä	961Z, A11C, A13A, A13E
	17	R01A, R01B, R02Z, R11A, R11B, R11C, R61A, R61B, R61C, R61D, R61E, R61F		17	R01A, R01B, R02Z, R11A, R11B, R11C, R61A, R61B, R61C, R61D, R61E, R61F			06	G67A, G67B, G67C
Prä	A11C, A13A, A13E	Prä	A11C, A13A, A13E	15	MSPNG, SPNG				
C93.70	06	G67A, G67B, G67C	C94.41	06	G67A, G67B, G67C	C95.91	17	R01A, R01B, R02Z, R11A, R11B, R11C, R61A, R61B, R61C, R61D, R61E, R61F	
	15	MSPNG, SPNG		15	MSPNG, SPNG		06	G67A, G67B, G67C	
	17	R01A, R01B, R02Z, R11A, R11B, R11C, R61A, R61B, R61C, R61D, R61E, R61F		17	R01A, R01B, R02Z, R11A, R11B, R11C, R61A, R61B, R61C, R61D, R61E, R61F		15	MSPNG, SPNG	
Prä	A11C, A13A, A13E	Prä	A11C, A13A, A13E	17	R01A, R01B, R02Z, R11A, R11B, R11C, R61A, R61B, R61C, R61D, R61E, R61F				
			C94.60	15	MSPNG, SPNG	C96.0	Prä	A11C, A13A, A13E	
				17	R01A, R01B, R02Z, R11A, R11B, R11C, R61A, R61B, R61C, R61D, R61E, R61F		06	G67A, G67B, G67C	
				Prä	A11C, A13E		15	MSPNG, SPNG	
						17	R04Z, R12A, R12B, R12C, R13Z, R14Z, R62A, R62B, R62C		
						Prä	A11C, A13A, A13E		

ICD	MDC	DRG	ICD	MDC	DRG	ICD	MDC	DRG	
C96.2	06	G67A, G67B, G67C	D02.2	04	E05B, E40A, E40B, E40C, E71A, E71B	D10.1	03	D40Z, D67Z	
	15	MSPNG, SPNG		D02.3	04		E05B, E40A, E40B, E40C, E71A, E71B	15	MSPNG, SPNG
	17	R01A, R01B, R02Z, R11A, R11B, R11C, R61A, R61B, R61C, R61D, R61E, R61F			D02.4		04	E05B, E40A, E40B, E40C, E71A, E71B	D10.2
Prä	A11C, A13A, A13E	D03.0	09			J01Z, J67A, J67B, J68Z	15	MSPNG, SPNG	
C96.4	06		G67A, G67B, G67C	D03.1		02	C63Z	D10.3	03 D40Z, D67Z
	15		MSPNG, SPNG		D03.2	09	J01Z, J67A, J67B, J68Z	15	MSPNG, SPNG
	17	R01A, R01B, R02Z, R11A, R11B, R11C, R61A, R61B, R61C, R61D, R61E, R61F	D03.3			09	J01Z, J67A, J67B, J68Z	D10.4	03 D66Z
Prä	A11C, A13A, A13E	D03.4		09		J01Z, J67A, J67B, J68Z	D10.5	03 D66Z	
C96.5	10			K63A, K63B, K63C	D03.5	09	J01Z, J67A, J67B, J68Z	D10.6	03 D66Z
	Prä		A11C, A13E	D03.6		09	J01Z, J67A, J67B, J68Z	15	MSPNG, SPNG
	C96.6	10	K63A, K63B, K63C			D03.7	09	J01Z, J02A, J02B, J03A, J03B, J04A, J04B, J67A, J67B, J68Z	D10.7
Prä		A11C, A13E	D03.8		09		J01Z, J67A, J67B, J68Z	15	MSPNG, SPNG
C96.7		06		G67A, G67B, G67C	D03.9		09	J01Z, J67A, J67B, J68Z	D10.9
	15	MSPNG, SPNG		D04.0		09	J01Z, J67A, J67B, J68Z	15	MSPNG, SPNG
	17	R01A, R01B, R02Z, R11A, R11B, R11C, R61A, R61B, R61C, R61D, R61E, R61F	D04.1			02	C02Z, C63Z	D11.0	03 D05A, D66Z
Prä	A11C, A13A, A13E	D04.2			09	J01Z, J67A, J67B, J68Z	15	MSPNG, SPNG	
C96.8	06			G67A, G67B, G67C	D04.3	09	J01Z, J67A, J67B, J68Z	D11.7	03 D66Z
	15		MSPNG, SPNG	D04.4		09	J01Z, J67A, J67B, J68Z	15	MSPNG, SPNG
	17	R01A, R01B, R02Z, R11A, R11B, R11C, R61A, R61B, R61C, R61D, R61E, R61F	D04.5			09	J01Z, J67A, J67B, J68Z	D11.9	03 D66Z
Prä	A11C, A13A, A13E	D04.6			09	J01Z, J67A, J67B, J68Z	15	MSPNG, SPNG	
C96.9	06			G67A, G67B, G67C	D04.7	09	J01Z, J02A, J02B, J03A, J03B, J04A, J04B, J67A, J67B, J68Z	D12.0	06 G40Z, G46A, G46B, G46C, G50Z, G71A, G71B
	15		MSPNG, SPNG	D04.8		09	J01Z, J67A, J67B, J68Z	15	MSPNG, SPNG
	17	R01A, R01B, R02Z, R11A, R11B, R11C, R61A, R61B, R61C, R61D, R61E, R61F	D04.9			09	J01Z, J67A, J67B, J68Z	D12.1	06 G40Z, G46A, G46B, G46C, G50Z, G71A, G71B
Prä	A11C, A13A, A13E	D05.0			09	J01Z, J06Z, J07Z, J08A, J08B, J14A, J14B, J16Z, J23Z, J25Z, J26Z, J62A, J62B	15	MSPNG, SPNG	
C97	06			G67A, G67B, G67C	D05.1	09	J01Z, J06Z, J07Z, J08A, J08B, J14A, J14B, J16Z, J23Z, J25Z, J26Z, J62A, J62B	D12.2	06 G40Z, G46A, G46B, G46C, G50Z, G71A, G71B
	15		MSPNG, SPNG	D05.7		09	J01Z, J06Z, J07Z, J08A, J08B, J14A, J14B, J16Z, J23Z, J25Z, J26Z, J62A, J62B	15	MSPNG, SPNG
	Prä	961Z, A11C, A13E	D05.9			09	J01Z, J06Z, J07Z, J08A, J08B, J14A, J14B, J16Z, J23Z, J25Z, J26Z, J62A, J62B	D12.3	06 G40Z, G46A, G46B, G46C, G50Z, G71A, G71B
D00.0	03	D09Z, D25A, D25B, D28Z, D60A, D60B			D06.0	13	N62A, N62B	15	MSPNG, SPNG
	D00.1	06		G16A, G16B, G19A, G38Z, G40Z, G46A, G46B, G46C, G47Z, G60A, G60B		D06.1	13	N62A, N62B	D12.4
		D00.2	06	G16A, G16B, G19A, G38Z, G40Z, G46A, G46B, G46C, G47Z, G60A, G60B			D06.7	13	N62A, N62B
D01.0			06	G16A, G16B, G19A, G38Z, G40Z, G46A, G46B, G46C, G47Z, G60A, G60B	D06.9			13	N62A, N62B
	D01.1		06	G16A, G16B, G19A, G38Z, G40Z, G46A, G46B, G46C, G47Z, G60A, G60B		D07.0		13	N62A, N62B
		D01.2	06	G16A, G16B, G19A, G38Z, G40Z, G46A, G46B, G46C, G47Z, G60A, G60B			D07.1	13	N62A, N62B
D01.3			06	G16A, G16B, G19A, G38Z, G40Z, G46A, G46B, G46C, G47Z, G60A, G60B	D07.2			13	N62A, N62B
	D01.4		06	G16A, G16B, G19A, G38Z, G40Z, G46A, G46B, G46C, G47Z, G60A, G60B		D07.3		13	N62A, N62B
		D01.5	07	H09B, H41B, H61A, H61B			D07.4	12	M09A, M09B, M37Z, M60A, M60B
D01.7			06	G16A, G16B, G19A, G38Z, G40Z, G46A, G46B, G46C, G47Z, G60A, G60B	D07.5			12	M09A, M09B, M37Z, M60A, M60B
	D01.9		06	G16A, G16B, G19A, G38Z, G40Z, G46A, G46B, G46C, G47Z, G60A, G60B		D07.6		12	M09A, M09B, M37Z, M60A, M60B
		D02.0	03	D09Z, D25A, D25B, D28Z, D60A, D60B			D09.0	11	L03Z, L09A, L10A, L10B, L13A, L13B, L38Z, L62A, L62B, L62C
D02.1			04	E05B, E40A, E40B, E40C, E71A, E71B	D09.1			11	L03Z, L09A, L10A, L10B, L13A, L13B, L38Z, L62A, L62B, L62C
	D02.2		04	E05B, E40A, E40B, E40C, E71A, E71B		D09.2		02	C02Z, C63Z
		D02.3	04	E05B, E40A, E40B, E40C, E71A, E71B			D09.3	17	R04Z, R12A, R12B, R12C, R13Z, R14Z, R62A, R62B, R62C
D02.4			04	E05B, E40A, E40B, E40C, E71A, E71B	D09.7			17	R04Z, R12A, R12B, R12C, R13Z, R14Z, R62A, R62B, R62C
	D03.0		09	J01Z, J67A, J67B, J68Z		D09.9		17	R04Z, R12A, R12B, R12C, R13Z, R14Z, R62A, R62B, R62C
		D03.1	02	C63Z			D10.0	03	D40Z, D67Z
D03.2			09	J01Z, J67A, J67B, J68Z	D10.1			15	MSPNG, SPNG
	D03.3		09	J01Z, J67A, J67B, J68Z		D10.2		03	D40Z, D67Z
		D03.4	09	J01Z, J67A, J67B, J68Z			D10.3	03	D40Z, D67Z
D03.5			09	J01Z, J67A, J67B, J68Z	D10.4			03	D66Z
	D03.6		09	J01Z, J67A, J67B, J68Z		D10.5		03	D66Z
		D03.7	09	J01Z, J02A, J02B, J03A, J03B, J04A, J04B, J67A, J67B, J68Z			D10.6	03	D66Z
D03.8			09	J01Z, J67A, J67B, J68Z	D10.7			03	D66Z
	D03.9		09	J01Z, J67A, J67B, J68Z		D10.8		03	D66Z
		D04.0	09	J01Z, J67A, J67B, J68Z			D10.9	03	D66Z
D04.1			02	C02Z, C63Z	D11.0			03	D05A, D66Z
	D04.2		09	J01Z, J67A, J67B, J68Z		D11.7		03	D66Z
		D04.3	09	J01Z, J67A, J67B, J68Z			D11.9	03	D66Z
D04.4			09	J01Z, J67A, J67B, J68Z	D12.0			06	G40Z, G46A, G46B, G46C, G50Z, G71A, G71B
	D04.5		09	J01Z, J67A, J67B, J68Z		D12.1		06	G40Z, G46A, G46B, G46C, G50Z, G71A, G71B
		D04.6	09	J01Z, J67A, J67B, J68Z			D12.2	06	G40Z, G46A, G46B, G46C, G50Z, G71A, G71B
D04.7			09	J01Z, J02A, J02B, J03A, J03B, J04A, J04B, J67A, J67B, J68Z	D12.3			06	G40Z, G46A, G46B, G46C, G50Z, G71A, G71B
	D04.8		09	J01Z, J67A, J67B, J68Z		D12.4		06	G40Z, G46A, G46B, G46C, G50Z, G71A, G71B
		D04.9	09	J01Z, J67A, J67B, J68Z			D12.5	06	G40Z, G46A, G46B, G46C, G50Z, G71A, G71B
D05.0			09	J01Z, J06Z, J07Z, J08A, J08B, J14A, J14B, J16Z, J23Z, J25Z, J26Z, J62A, J62B	D12.6			06	G40Z, G46A, G46B, G46C, G50Z, G71A, G71B
	D05.1		09	J01Z, J06Z, J07Z, J08A, J08B, J14A, J14B, J16Z, J23Z, J25Z, J26Z, J62A, J62B		D12.7		06	G40Z, G46A, G46B, G46C, G50Z, G71A, G71B
		D05.7	09	J01Z, J06Z, J07Z, J08A, J08B, J14A, J14B, J16Z, J23Z, J25Z, J26Z, J62A, J62B			D12.8	06	G40Z, G46A, G46B, G46C, G50Z, G71A, G71B
D05.9			09	J01Z, J06Z, J07Z, J08A, J08B, J14A, J14B, J16Z, J23Z, J25Z, J26Z, J62A, J62B	D12.9			06	G40Z, G46A, G46B, G46C, G50Z, G71A, G71B
	D06.0		13	N62A, N62B		D13.0		06	G40Z, G46A, G46B, G46C, G50Z, G71A, G71B
		D06.1	13	N62A, N62B			D13.1	06	G40Z, G46A, G46B, G46C, G50Z, G71A, G71B
D06.7			13	N62A, N62B	D13.2			06	G40Z, G46A, G46B, G46C, G50Z, G71A, G71B
	D06.9		13	N62A, N62B		D13.3		06	G40Z, G46A, G46B, G46C, G50Z, G71A, G71B
		D07.0	13	N62A, N62B			D13.4	07	H63A, H63B, H63C
D07.1			13	N62A, N62B	D13.5			07	H63A, H63B, H63C
	D07.2		13	N62A, N62B		D13.6		07	H62A, H62B
		D07.3	13	N62A, N62B			D13.6	07	H62A, H62B
D07.4			12	M09A, M09B, M37Z, M60A, M60B	D13.6			07	H62A, H62B
	D07.5		12	M09A, M09B, M37Z, M60A, M60B		D13.6		07	H62A, H62B
		D07.6	12	M09A, M09B, M37Z, M60A, M60B			D13.6	07	H62A, H62B
D09.0			11	L03Z, L09A, L10A, L10B, L13A, L13B, L38Z, L62A, L62B, L62C	D13.6			07	H62A, H62B
	D09.1		11	L03Z, L09A, L10A, L10B, L13A, L13B, L38Z, L62A, L62B, L62C		D13.6		07	H62A, H62B
		D09.2	02	C02Z, C63Z			D13.6	07	H62A, H62B
D09.3			17	R04Z, R12A, R12B, R12C, R13Z, R14Z, R62A, R62B, R62C	D13.6			07	H62A, H62B
	D09.7		17	R04Z, R12A, R12B, R12C, R13Z, R14Z, R62A, R62B, R62C		D13.6		07	H62A, H62B
		D09.9	17	R04Z, R12A, R12B, R12C, R13Z, R14Z, R62A, R62B, R62C			D13.6	07	H62A, H62B
D10.0			03	D40Z, D67Z	D13.6			07	H62A, H62B
	D10.1		15	MSPNG, SPNG		D13.6		07	H62A, H62B
		D10.2	03	D40Z, D67Z			D13.6	07	H62A, H62B
D10.3			03	D40Z, D67Z	D13.6			07	H62A, H62B
	D10.4		03	D66Z		D13.6		07	H62A, H62B
		D10.5	03	D66Z			D13.6	07	H62A, H62B
D10.6			15	MSPNG, SPNG	D13.6			07	H62A, H62B
	D10.7		03	D66Z		D13.6		07	H62A, H62B
		D10.8	03	D66Z			D13.6	07	H62A, H62B
D10.9			03	D66Z	D13.6			07	H62A, H62B
	D11.0		03	D05A, D66Z		D13.6		07	H62A, H62B
		D11.7	03	D66Z			D13.6	07	H62A, H62B
D11.9			03	D66Z	D13.6			07	H62A, H62B
	D12.0		06	G40Z, G46A, G46B, G46C, G50Z, G71A, G71B		D13.6		07	H62A, H62B
		D12.1	06	G40Z, G46A, G46B, G46C, G50Z, G71A, G71B			D13.6	07	H62A, H62B
D12.2			06	G40Z, G46A, G46B, G46C, G50Z, G71A, G71B	D13.6			07	H62A, H62B
	D12.3		06	G40Z, G46A, G46B, G46C, G50Z, G71A, G71B		D13.6		07	H62A, H62B
		D12.4	06	G40Z, G46A, G46B, G46C, G50Z, G71A, G71B			D13.6	07	H62A, H62B
D12.5			06	G40Z, G46A, G46B, G46C, G50Z, G71A, G71B	D13.6			07	H62A, H62B
	D12.6		06	G40Z, G46A, G46B, G46C, G50Z, G71A, G71B		D13.6		07	H62A, H62B
		D12.7	06	G40Z,					

ICD	MDC	DRG	ICD	MDC	DRG	ICD	MDC	DRG
D13.7	10	K64A, K64B, K64C, K64D	D17.7	09	J67A, J67B, J68Z	D22.3	09	J67A, J67B, J68Z
	15	MSPNG, SPNG	D17.9	09	J67A, J67B, J68Z	D22.4	09	J67A, J67B, J68Z
D13.9	06	G40Z, G46A, G46B, G46C, G50Z, G71A, G71B	D18.00	09	J67A, J67B, J68Z	D22.5	09	J67A, J67B, J68Z
	15	MSPNG, SPNG		15	MSPNG, SPNG	D22.6	09	J67A, J67B, J68Z
D14.0	03	D66Z	D18.01	09	J67A, J67B, J68Z	D22.7	09	J02A, J02B, J03A, J03B, J04A, J04B, J67A, J67B, J68Z
	15	MSPNG, SPNG	D18.02	01	B81A, B81B, B81C			
D14.1	03	D66Z	D18.03	07	H63A, H63B, H63C	D22.9	09	J67A, J67B, J68Z
	15	MSPNG, SPNG	D18.04	06	G40Z, G46A, G46B, G46C, G50Z, G67A, G67B, G67C, G67D	D23.0	09	J67A, J67B, J68Z
D14.2	04	E40A, E40B, E40C, E71A, E71B	D18.05	03	D66Z	D23.1	02	C63Z
	15	MSPNG, SPNG	D18.08	09	J67A, J67B, J68Z	D23.2	09	J67A, J67B, J68Z
D14.3	04	E40A, E40B, E40C, E71A, E71B	D18.10	15	MSPNG, SPNG	D23.3	09	J67A, J67B, J68Z
	15	MSPNG, SPNG		16	Q60A, Q60B, Q60C, Q60D, Q60E	D23.4	09	J67A, J67B, J68Z
D14.4	04	E40A, E40B, E40C, E71A, E71B	D18.11	15	MSPNG, SPNG	D23.5	09	J67A, J67B, J68Z
	15	MSPNG, SPNG		16	Q60A, Q60B, Q60C, Q60D, Q60E	D23.6	09	J67A, J67B, J68Z
D15.0	15	MSPNG, SPNG	D18.12	15	MSPNG, SPNG	D23.7	09	J02A, J02B, J03A, J03B, J04A, J04B, J67A, J67B, J68Z
	16	Q60A, Q60B, Q60C		16	Q60A, Q60B, Q60C, Q60D, Q60E	D23.9	09	J67A, J67B, J68Z
D15.1	05	F75A, F75B, F75C	D18.13	15	MSPNG, SPNG	D24	09	J67A, J67B
	15	MSPNG, SPNG		16	Q60A, Q60B, Q60C, Q60D, Q60E		15	MSPNG, SPNG
D15.2	04	E40A, E40B, E40C, E71A, E71B	D18.18	15	MSPNG, SPNG	D25.0	13	N62A, N62B
	15	MSPNG, SPNG		16	Q60A, Q60B, Q60C, Q60D, Q60E		15	MSPNG, SPNG
D15.7	04	E40A, E40B, E40C, E71A, E71B	D18.19	15	MSPNG, SPNG	D25.1	13	N62A, N62B
	15	MSPNG, SPNG		16	Q60A, Q60B, Q60C, Q60D, Q60E		15	MSPNG, SPNG
D15.9	04	E40A, E40B, E40C, E71A, E71B	D19.0	04	E40A, E40B, E40C, E71A, E71B	D25.2	13	N62A, N62B
	15	MSPNG, SPNG		15	MSPNG, SPNG		15	MSPNG, SPNG
D16.0	08	I76A, I76B	D19.1	06	G40Z, G46A, G46B, G46C, G50Z, G71A, G71B	D25.9	13	N62A, N62B
	15	MSPNG, SPNG		15	MSPNG, SPNG		15	MSPNG, SPNG
D16.1	08	I32A, I32B, I32C, I32D, I32E, I76A, I76B	D19.7	15	MSPNG, SPNG	D26.0	13	N62A, N62B
	15	MSPNG, SPNG		17	R04Z, R12A, R12B, R12C, R13Z, R14Z, R62A, R62B, R62C		15	MSPNG, SPNG
D16.2	08	I76A, I76B	D19.9	15	MSPNG, SPNG	D26.1	13	N62A, N62B
	15	MSPNG, SPNG		17	R04Z, R12A, R12B, R12C, R13Z, R14Z, R62A, R62B, R62C		15	MSPNG, SPNG
D16.3	08	I76A, I76B	D20.0	06	G40Z, G46A, G46B, G46C, G50Z, G71A, G71B	D26.7	13	N62A, N62B
	15	MSPNG, SPNG		15	MSPNG, SPNG	D26.9	13	N62A, N62B
D16.41	08	I76A, I76B	D20.1	06	G40Z, G46A, G46B, G46C, G50Z, G71A, G71B	D27	13	N62A, N62B
	15	MSPNG, SPNG		15	MSPNG, SPNG		15	MSPNG, SPNG
D16.42	08	I76A, I76B	D21.0	08	I76A, I76B	D28.0	13	N62A, N62B
	15	MSPNG, SPNG		15	MSPNG, SPNG		15	MSPNG, SPNG
D16.5	03	D40Z, D67Z	D21.1	08	I32A, I32B, I32C, I32D, I32E, I76A, I76B	D28.1	13	N62A, N62B
	15	MSPNG, SPNG		15	MSPNG, SPNG		15	MSPNG, SPNG
D16.6	08	I76A, I76B	D21.2	08	I76A, I76B	D28.2	13	N62A, N62B
	15	MSPNG, SPNG		15	MSPNG, SPNG		15	MSPNG, SPNG
D16.70	04	E40A, E40B, E40C, E71A, E71B	D21.3	08	I76A, I76B	D28.7	13	N62A, N62B
	15	MSPNG, SPNG		15	MSPNG, SPNG		15	MSPNG, SPNG
D16.71	04	E40A, E40B, E40C, E71A, E71B	D21.4	08	I76A, I76B	D28.9	13	N62A, N62B
	15	MSPNG, SPNG		15	MSPNG, SPNG		15	MSPNG, SPNG
D16.72	04	E40A, E40B, E40C, E71A, E71B	D21.5	08	I76A, I76B	D29.0	12	M64Z
	15	MSPNG, SPNG		15	MSPNG, SPNG		15	MSPNG, SPNG
D16.8	08	I76A, I76B	D21.6	08	I76A, I76B	D29.1	12	M64Z
	15	MSPNG, SPNG		15	MSPNG, SPNG		15	MSPNG, SPNG
D16.9	08	I76A, I76B	D21.9	08	I76A, I76B	D29.2	12	M64Z
	15	MSPNG, SPNG		15	MSPNG, SPNG		15	MSPNG, SPNG
D17.0	09	J67A, J67B, J68Z	D22.0	09	J67A, J67B, J68Z	D29.3	12	M64Z
D17.1	09	J67A, J67B, J68Z	D22.1	02	C63Z		15	MSPNG, SPNG
D17.2	09	J67A, J67B, J68Z	D22.2	09	J67A, J67B, J68Z	D29.4	12	M64Z
D17.3	09	J67A, J67B, J68Z					15	MSPNG, SPNG
D17.4	04	E40A, E40B, E40C, E71A, E71B				D29.7	12	M64Z
	15	MSPNG, SPNG					15	MSPNG, SPNG
D17.5	06	G40Z, G46A, G46B, G46C, G50Z, G71A, G71B				D29.9	12	M64Z
	12	M64Z					15	MSPNG, SPNG
D17.6						D30.0	11	L03Z, L09A, L10A, L10B, L13A, L13B, L38Z, L62A, L62B, L62C
							15	MSPNG, SPNG
						D30.1	11	L03Z, L09A, L10A, L10B, L13A, L13B, L38Z, L62A, L62B, L62C
							15	MSPNG, SPNG
						D30.2	11	L03Z, L09A, L10A, L10B, L13A, L13B, L38Z, L62A, L62B, L62C
							15	MSPNG, SPNG

ICD	MDC	DRG	ICD	MDC	DRG	ICD	MDC	DRG
D30.3	11	L03Z, L09A, L10A, L10B, L13A, L13B, L38Z, L62A, L62B, L62C	D35.4	01	B66A, B66B, B66C	D38.3	04	E05B, E40A, E40B, E40C, E71A, E71B
	15	MSPNG, SPNG		15	MSPNG, SPNG		15	MSPNG, SPNG
D30.4	11	L03Z, L09A, L10A, L10B, L13A, L13B, L38Z, L62A, L62B, L62C	D35.5	01	B66A, B66B, B66C	D38.4	04	E05B, E40A, E40B, E40C, E71A, E71B
	15	MSPNG, SPNG		15	MSPNG, SPNG		15	MSPNG, SPNG
D30.7	11	L03Z, L09A, L10A, L10B, L13A, L13B, L38Z, L62A, L62B, L62C	D35.6	01	B66A, B66B, B66C	D38.5	04	E05B, E40A, E40B, E40C, E71A, E71B
	15	MSPNG, SPNG		15	MSPNG, SPNG		15	MSPNG, SPNG
D30.9	11	L03Z, L09A, L10A, L10B, L13A, L13B, L38Z, L62A, L62B, L62C	D35.7	10	K64A, K64B, K64C, K64D	D38.6	04	E05B, E40A, E40B, E40C, E71A, E71B
	15	MSPNG, SPNG		15	MSPNG, SPNG		15	MSPNG, SPNG
D31.0	02	C63Z	D35.8	10	K64A, K64B, K64C, K64D	D39.0	13	N03A, N03B, N33Z, N60A, N60B
	15	MSPNG, SPNG		15	MSPNG, SPNG		15	MSPNG, SPNG
D31.1	02	C63Z	D35.9	10	K64A, K64B, K64C, K64D	D39.1	13	N01A, N01B, N01C, N02A, N02B, N02C, N33Z, N60A, N60B
	15	MSPNG, SPNG		15	MSPNG, SPNG		15	MSPNG, SPNG
D31.2	02	C63Z	D36.0	15	MSPNG, SPNG	D39.2	13	N03A, N03B, N33Z, N60A, N60B
	15	MSPNG, SPNG		16	Q60A, Q60B, Q60C, Q60D, Q60E		15	MSPNG, SPNG
D31.3	02	C63Z	D36.1	01	B66A, B66B, B66C	D39.7	13	N03A, N03B, N33Z, N60A, N60B
	15	MSPNG, SPNG		15	MSPNG, SPNG		15	MSPNG, SPNG
D31.4	02	C63Z	D36.7	15	MSPNG, SPNG	D39.9	13	N03A, N03B, N33Z, N60A, N60B
	15	MSPNG, SPNG		17	R04Z, R12A, R12B, R12C, R13Z, R14Z, R62A, R62B, R62C		15	MSPNG, SPNG
D31.5	02	C63Z	D36.9	15	MSPNG, SPNG	D40.0	12	M09A, M09B, M37Z, M60A, M60B
	15	MSPNG, SPNG		17	R04Z, R12A, R12B, R12C, R13Z, R14Z, R62A, R62B, R62C		15	MSPNG, SPNG
D31.6	02	C63Z	D37.0	03	D09Z, D25A, D25B, D28Z, D60A, D60B	D40.1	12	M09A, M09B, M37Z, M60A, M60B
	15	MSPNG, SPNG		15	MSPNG, SPNG		15	MSPNG, SPNG
D31.9	02	C63Z	D37.1	06	G16A, G16B, G19A, G38Z, G40Z, G46A, G46B, G46C, G50Z, G60A, G60B	D40.7	12	M09A, M09B, M37Z, M60A, M60B
	15	MSPNG, SPNG		15	MSPNG, SPNG		15	MSPNG, SPNG
D32.0	01	B66A, B66B, B66C	D37.2	06	G16A, G16B, G19A, G38Z, G40Z, G46A, G46B, G46C, G50Z, G60A, G60B	D40.9	12	M09A, M09B, M37Z, M60A, M60B
	15	MSPNG, SPNG		15	MSPNG, SPNG		15	MSPNG, SPNG
D32.1	01	B66A, B66B, B66C	D37.3	06	G16A, G16B, G19A, G38Z, G40Z, G46A, G46B, G46C, G50Z, G60A, G60B	D41.0	11	L03Z, L09A, L10A, L10B, L13A, L13B, L38Z, L62A, L62B, L62C
	15	MSPNG, SPNG		15	MSPNG, SPNG		15	MSPNG, SPNG
D32.9	01	B66A, B66B, B66C	D37.4	06	G16A, G16B, G19A, G38Z, G40Z, G46A, G46B, G46C, G50Z, G60A, G60B	D41.1	11	L03Z, L09A, L10A, L10B, L13A, L13B, L38Z, L62A, L62B, L62C
	15	MSPNG, SPNG		15	MSPNG, SPNG		15	MSPNG, SPNG
D33.0	01	B66A, B66B, B66C	D37.5	06	G16A, G16B, G19A, G38Z, G40Z, G46A, G46B, G46C, G50Z, G60A, G60B	D41.2	11	L03Z, L09A, L10A, L10B, L13A, L13B, L38Z, L62A, L62B, L62C
	15	MSPNG, SPNG		15	MSPNG, SPNG		15	MSPNG, SPNG
D33.1	01	B66A, B66B, B66C	D37.6	07	H09B, H41B, H61A, H61B	D41.3	11	L03Z, L09A, L10A, L10B, L13A, L13B, L38Z, L62A, L62B, L62C
	15	MSPNG, SPNG		15	MSPNG, SPNG		15	MSPNG, SPNG
D33.2	01	B66A, B66B, B66C	D37.7	06	G16A, G16B, G19A, G38Z, G40Z, G46A, G46B, G46C, G50Z, G60A, G60B	D41.4	11	L03Z, L09A, L10A, L10B, L13A, L13B, L38Z, L62A, L62B, L62C
	15	MSPNG, SPNG		15	MSPNG, SPNG		15	MSPNG, SPNG
D33.3	01	B66A, B66B, B66C	D37.8	06	G16A, G16B, G19A, G38Z, G40Z, G46A, G46B, G46C, G50Z, G60A, G60B	D41.7	11	L03Z, L09A, L10A, L10B, L13A, L13B, L38Z, L62A, L62B, L62C
	15	MSPNG, SPNG		15	MSPNG, SPNG		15	MSPNG, SPNG
D33.4	01	B66A, B66B, B66C	D37.9	06	G16A, G16B, G19A, G38Z, G40Z, G46A, G46B, G46C, G50Z, G60A, G60B		15	MSPNG, SPNG
	15	MSPNG, SPNG		15	MSPNG, SPNG		15	MSPNG, SPNG
D33.7	01	B66A, B66B, B66C	D38.0	03	D09Z, D25A, D25B, D28Z, D60A, D60B		15	MSPNG, SPNG
	15	MSPNG, SPNG		15	MSPNG, SPNG		15	MSPNG, SPNG
D33.9	01	B66A, B66B, B66C	D38.1	04	E05B, E40A, E40B, E40C, E71A, E71B		15	MSPNG, SPNG
	15	MSPNG, SPNG		15	MSPNG, SPNG		15	MSPNG, SPNG
D34	10	K64A, K64B, K64C, K64D	D38.2	04	E05B, E40A, E40B, E40C, E71A, E71B		15	MSPNG, SPNG
	15	MSPNG, SPNG		15	MSPNG, SPNG		15	MSPNG, SPNG
D35.0	10	K64A, K64B, K64C, K64D		15	MSPNG, SPNG		15	MSPNG, SPNG
	15	MSPNG, SPNG		15	MSPNG, SPNG		15	MSPNG, SPNG
D35.1	10	K64A, K64B, K64C, K64D		15	MSPNG, SPNG		15	MSPNG, SPNG
	15	MSPNG, SPNG		15	MSPNG, SPNG		15	MSPNG, SPNG
D35.2	10	K64A, K64B, K64C, K64D		15	MSPNG, SPNG		15	MSPNG, SPNG
	15	MSPNG, SPNG		15	MSPNG, SPNG		15	MSPNG, SPNG
D35.3	01	B66A, B66B, B66C		15	MSPNG, SPNG		15	MSPNG, SPNG
	15	MSPNG, SPNG		15	MSPNG, SPNG		15	MSPNG, SPNG

DIAG

ICD	MDC	DRG	ICD	MDC	DRG	ICD	MDC	DRG
D41.9	11	L03Z, L09A, L10A, L10B, L13A, L13B, L38Z, L62A, L62B, L62C	D46.0	15	MSPNG, SPNG	D47.9	15	MSPNG, SPNG
	15	MSPNG, SPNG		17	R01A, R01B, R02Z, R11A, R11B, R11C, R61A, R61B, R61C, R61D, R61E, R61F		17	R01A, R01B, R02Z, R11A, R11B, R11C, R61A, R61B, R61C, R61D, R61E, R61F
	Prä	A15A, A15B		Prä	A11C, A13E	D48.0	08	I65A, I65B
D42.0	01	B66A, B66B, B66C	D46.1	15	MSPNG, SPNG		15	MSPNG, SPNG
	15	MSPNG, SPNG		17	R01A, R01B, R02Z, R11A, R11B, R11C, R61A, R61B, R61C, R61D, R61E, R61F	D48.1	08	I65A, I65B
	Prä	A15A, A15B		Prä	A11C, A13E		15	MSPNG, SPNG
D42.1	01	B66A, B66B, B66C	D46.2	15	MSPNG, SPNG	D48.2	08	I65A, I65B
	15	MSPNG, SPNG		17	R04Z, R12A, R12B, R12C, R13Z, R14Z, R60A, R60B, R60C, R60D, R60E, R60F		15	MSPNG, SPNG
	Prä	A15A, A15B		Prä	A11C, A13E	D48.3	06	G16A, G16B, G19A, G38Z, G40Z, G46A, G46B, G46C, G50Z, G60A, G60B
D42.9	01	B66A, B66B, B66C	D46.4	15	MSPNG, SPNG		15	MSPNG, SPNG
	15	MSPNG, SPNG		17	R01A, R01B, R02Z, R11A, R11B, R11C, R61A, R61B, R61C, R61D, R61E, R61F	D48.4	06	G16A, G16B, G19A, G38Z, G40Z, G46A, G46B, G46C, G50Z, G60A, G60B
	Prä	A15A, A15B		Prä	A11C, A13E		15	MSPNG, SPNG
D43.0	01	B66A, B66B, B66C	D46.5	15	MSPNG, SPNG	D48.5	09	J67A, J67B, J68Z
	15	MSPNG, SPNG		17	R01A, R01B, R02Z, R11A, R11B, R11C, R61A, R61B, R61C, R61D, R61E, R61F		15	MSPNG, SPNG
	Prä	A15A, A15B		Prä	A11C, A13E	D48.6	09	J06Z, J07Z, J08A, J08B, J14A, J14B, J16Z, J23Z, J25Z, J26Z, J62A, J62B
D43.1	01	B66A, B66B, B66C	D46.6	15	MSPNG, SPNG		15	MSPNG, SPNG
	15	MSPNG, SPNG		17	R01A, R01B, R02Z, R11A, R11B, R11C, R61A, R61B, R61C, R61D, R61E, R61F	D48.7	15	MSPNG, SPNG
	Prä	A15A, A15B		Prä	A11C, A13E		17	R04Z, R12A, R12B, R12C, R13Z, R14Z, R62A, R62B, R62C
D43.2	01	B66A, B66B, B66C	D46.7	15	MSPNG, SPNG	D48.9	15	MSPNG, SPNG
	15	MSPNG, SPNG		17	R01A, R01B, R02Z, R11A, R11B, R11C, R61A, R61B, R61C, R61D, R61E, R61F		17	R04Z, R12A, R12B, R12C, R13Z, R14Z, R62A, R62B, R62C
	Prä	A15A, A15B		Prä	A11C, A13E	D50.0	16	Q61A, Q61B, Q61C, Q61D, Q61E
D43.3	01	B66A, B66B, B66C	D46.9	15	MSPNG, SPNG		18A	S65Z
	15	MSPNG, SPNG		17	R01A, R01B, R02Z, R11A, R11B, R11C, R61A, R61B, R61C, R61D, R61E, R61F	D50.1	16	Q61A, Q61B, Q61C, Q61D, Q61E
	Prä	A15A, A15B		Prä	A11C, A13E		18A	S65Z
D43.4	01	B66A, B66B, B66C	D47.0	15	MSPNG, SPNG	D50.8	16	Q61A, Q61B, Q61C, Q61D, Q61E
	15	MSPNG, SPNG		17	R01A, R01B, R02Z, R11A, R11B, R11C, R61A, R61B, R61C, R61D, R61E, R61F		18A	S65Z
	Prä	A15A, A15B		Prä	A11C, A13E	D50.9	16	Q61A, Q61B, Q61C, Q61D, Q61E
D43.7	01	B66A, B66B, B66C	D47.1	15	MSPNG, SPNG		18A	S65Z
	15	MSPNG, SPNG		17	R01A, R01B, R02Z, R11A, R11B, R11C, R61A, R61B, R61C, R61D, R61E, R61F	D51.0	16	Q61B, Q61C, Q61D
	Prä	A15A, A15B		Prä	A11C, A13E		18A	S65Z
D43.9	01	B66A, B66B, B66C	D47.2	15	MSPNG, SPNG	D51.1	16	Q61B, Q61C, Q61D
	15	MSPNG, SPNG		16	Q60A, Q60B, Q60C		18A	S65Z
	Prä	A15A, A15B		17	MSPNG, SPNG	D51.2	16	Q61B, Q61C, Q61D
D44.0	10	K64A, K64B, K64C, K64D	D47.3	15	MSPNG, SPNG		18A	S65Z
	15	MSPNG, SPNG		17	R01A, R01B, R02Z, R11A, R11B, R11C, R61A, R61B, R61C, R61D, R61E, R61F	D51.3	16	Q61B, Q61C, Q61D
	Prä	A15A, A15B		Prä	A11C, A13E		18A	S65Z
D44.1	10	K03Z, K64A, K64B, K64C, K64D	D47.4	15	MSPNG, SPNG	D51.8	16	Q61B, Q61C, Q61D
	15	MSPNG, SPNG		17	R01A, R01B, R02Z, R11A, R11B, R11C, R61A, R61B, R61C, R61D, R61E, R61F		18A	S65Z
	Prä	A15A, A15B		Prä	A11C, A13E	D51.9	16	Q61B, Q61C, Q61D
D44.2	10	K64A, K64B, K64C, K64D	D47.5	15	MSPNG, SPNG		18A	S65Z
	15	MSPNG, SPNG		17	R01A, R01B, R02Z, R11A, R11B, R11C, R61A, R61B, R61C, R61D, R61E, R61F	D52.0	16	Q61A, Q61B, Q61C, Q61D, Q61E
	Prä	A15A, A15B		Prä	A11C, A13E		18A	S65Z
D44.3	10	K64A, K64B, K64C, K64D	D47.7	15	MSPNG, SPNG	D52.1	16	Q61A, Q61B, Q61C, Q61D, Q61E
	15	MSPNG, SPNG		17	R01A, R01B, R02Z, R11A, R11B, R11C, R61A, R61B, R61C, R61D, R61E, R61F		18A	S65Z
	Prä	A15A, A15B		Prä	A11C, A13E	D52.8	16	Q61A, Q61B, Q61C, Q61D, Q61E
D44.4	01	B66A, B66B, B66C		15	MSPNG, SPNG		18A	S65Z
	15	MSPNG, SPNG		17	R01A, R01B, R02Z, R11A, R11B, R11C, R61A, R61B, R61C, R61D, R61E, R61F	D52.9	16	Q61A, Q61B, Q61C, Q61D, Q61E
	Prä	A15A, A15B		Prä	A11C, A13E		18A	S65Z
D44.5	01	B66A, B66B, B66C		17	R01A, R01B, R02Z, R11A, R11B, R11C, R61A, R61B, R61C, R61D, R61E, R61F		16	Q61A, Q61B, Q61C, Q61D, Q61E
	15	MSPNG, SPNG		Prä	A11C, A13E		18A	S65Z
	Prä	A15A, A15B		Prä	A11C, A13E		16	Q61A, Q61B, Q61C, Q61D, Q61E
D44.6	01	B66A, B66B, B66C		17	R01A, R01B, R02Z, R11A, R11B, R11C, R61A, R61B, R61C, R61D, R61E, R61F		18A	S65Z
	15	MSPNG, SPNG		Prä	A11C, A13E		16	Q61A, Q61B, Q61C, Q61D, Q61E
	Prä	A15A, A15B		Prä	A11C, A13E		18A	S65Z
D44.7	01	B66A, B66B, B66C		17	R01A, R01B, R02Z, R11A, R11B, R11C, R61A, R61B, R61C, R61D, R61E, R61F		16	Q61A, Q61B, Q61C, Q61D, Q61E
	15	MSPNG, SPNG		Prä	A11C, A13E		18A	S65Z
	Prä	A15A, A15B		Prä	A11C, A13E		16	Q61A, Q61B, Q61C, Q61D, Q61E
D44.8	10	K64A, K64B, K64C, K64D		17	R01A, R01B, R02Z, R11A, R11B, R11C, R61A, R61B, R61C, R61D, R61E, R61F		18A	S65Z
	15	MSPNG, SPNG		Prä	A11C, A13E		16	Q61A, Q61B, Q61C, Q61D, Q61E
	Prä	A15A, A15B		Prä	A11C, A13E		18A	S65Z
D44.9	10	K64A, K64B, K64C, K64D		17	R01A, R01B, R02Z, R11A, R11B, R11C, R61A, R61B, R61C, R61D, R61E, R61F		16	Q61A, Q61B, Q61C, Q61D, Q61E
	15	MSPNG, SPNG		Prä	A11C, A13E		18A	S65Z
	Prä	A15A, A15B		Prä	A11C, A13E		16	Q61A, Q61B, Q61C, Q61D, Q61E
D45	15	MSPNG, SPNG		17	R01A, R01B, R02Z, R11A, R11B, R11C, R61A, R61B, R61C, R61D, R61E, R61F		18A	S65Z
	17	R01A, R01B, R02Z, R11A, R11B, R11C, R61A, R61B, R61C, R61D, R61E, R61F		Prä	A11C, A13E		16	Q61A, Q61B, Q61C, Q61D, Q61E
	Prä	A11C, A13E		Prä	A11C, A13E		18A	S65Z

ICD	MDC	DRG	ICD	MDC	DRG	ICD	MDC	DRG
D68.30	15	MSPNG, SPNG	D70.0	06	G67A, G67B, G67C	D70.18	06	G67A, G67B, G67C
	16	Q60A, Q60B, Q60C		15	MSPNG, SPNG		15	MSPNG, SPNG
	Prä	A11C, A13E		16	Q60A, Q60B, Q60C		16	Q60A, Q60B, Q60C
D68.31	15	MSPNG, SPNG		17	R60A, R60B, R60C, R60D, R60E, R60F, R61A, R61B, R61C, R61D, R61E, R61F, R62A, R62B, R63A, R63B, R63C, R63D, R63E, R63F		17	R60A, R60B, R60C, R60D, R60E, R60F, R61A, R61B, R61C, R61D, R61E, R61F, R62A, R62B, R63A, R63B, R63C, R63D, R63E, R63F
	16	Q60A, Q60B, Q60C		18A	S65Z		18A	S65Z
	Prä	A11C, A13E		Prä	A11C, A13E		18B	T64A, T64B
D68.32	15	MSPNG, SPNG	D70.10	06	G67A, G67B, G67C	D70.19	06	G67A, G67B, G67C
	16	Q60A, Q60B, Q60C		15	MSPNG, SPNG		15	MSPNG, SPNG
	Prä	A11C, A13E		16	Q60A, Q60B, Q60C		16	Q60A, Q60B, Q60C
D68.38	15	MSPNG, SPNG		17	R60A, R60B, R60C, R60D, R60E, R60F, R61A, R61B, R61C, R61D, R61E, R61F, R62A, R62B, R63A, R63B, R63C, R63D, R63E, R63F		17	R60A, R60B, R60C, R60D, R60E, R60F, R61A, R61B, R61C, R61D, R61E, R61F, R62A, R62B, R62C, R63A, R63B, R63C, R63D, R63E, R63F
	16	Q60A, Q60B, Q60C		18A	S65Z		18A	S65Z
	Prä	A11C, A13E		18B	T64A, T64B		18B	T64A, T64B
D68.4	16	Q60A, Q60B, Q60C	D70.11	06	G67A, G67B, G67C		Prä	A11C, A13E
	Prä	A11C, A13E		15	MSPNG, SPNG	D70.3	06	G67A, G67B, G67C
D68.5	16	Q60A, Q60B, Q60C		16	Q60A, Q60B, Q60C		15	MSPNG, SPNG
	Prä	A11C, A13E		17	R60A, R60B, R60C, R60D, R60E, R60F, R61A, R61B, R61C, R61D, R61E, R61F, R62A, R62B, R63A, R63B, R63C, R63D, R63E, R63F		16	Q60A, Q60B, Q60C
D68.6	16	Q60A, Q60B, Q60C		18A	S65Z		17	R60A, R60B, R60C, R60D, R60E, R60F, R61A, R61B, R61C, R61D, R61E, R61F, R62A, R62B, R62C, R63A, R63B, R63C, R63D, R63E, R63F
	Prä	A11C, A13E		18B	T64A, T64B		18A	S65Z
D68.8	16	Q60A, Q60B, Q60C	D70.12	06	G67A, G67B, G67C		18B	T64A, T64B
	Prä	A11C, A13E		15	MSPNG, SPNG		Prä	A11C, A13E
D68.9	16	Q60A, Q60B, Q60C		16	Q60A, Q60B, Q60C	D70.5	06	G67A, G67B, G67C
	Prä	A11C, A13E		17	R60A, R60B, R60C, R60D, R60E, R60F, R61A, R61B, R61C, R61D, R61E, R61F, R62A, R62B, R63A, R63B, R63C, R63D, R63E, R63F		15	MSPNG, SPNG
D69.0	16	Q60A, Q60B, Q60C		18A	S65Z		16	Q60A, Q60B, Q60C
	Prä	A11C, A13E		18B	T64A, T64B		17	R60A, R60B, R60C, R60D, R60E, R60F, R61A, R61B, R61C, R61D, R61E, R61F, R62A, R62B, R62C, R63A, R63B, R63C, R63D, R63E, R63F
D69.1	16	Q60A, Q60B, Q60C	D70.13	06	G67A, G67B, G67C		18A	S65Z
	Prä	A11C, A13E		15	MSPNG, SPNG		Prä	A11C, A13E
D69.2	16	Q60A, Q60B, Q60C		16	Q60A, Q60B, Q60C	D70.6	06	G67A, G67B, G67C
	Prä	A11C, A13E		17	R60A, R60B, R60C, R60D, R60E, R60F, R61A, R61B, R61C, R61D, R61E, R61F, R62A, R62B, R63A, R63B, R63C, R63D, R63E, R63F		15	MSPNG, SPNG
D69.3	16	Q60A, Q60B, Q60C		18A	S65Z		16	Q60A, Q60B, Q60C
	Prä	A11C, A13E		18B	T64A, T64B		17	R60A, R60B, R60C, R60D, R60E, R60F, R61A, R61B, R61C, R61D, R61E, R61F, R62A, R62B, R63A, R63B, R63C, R63D, R63E, R63F
D69.40	16	Q60A, Q60B, Q60C	D70.14	06	G67A, G67B, G67C		18A	S65Z
	Prä	A11C, A13E		15	MSPNG, SPNG		Prä	A11C, A13E
D69.41	16	Q60A, Q60B, Q60C		16	Q60A, Q60B, Q60C	D70.7	06	G67A, G67B, G67C
	Prä	A11C, A13E		17	R60A, R60B, R60C, R60D, R60E, R60F, R61A, R61B, R61C, R61D, R61E, R61F, R62A, R62B, R63A, R63B, R63C, R63D, R63E, R63F		15	MSPNG, SPNG
D69.52	16	Q60A, Q60B, Q60C		18A	S65Z		16	Q60A, Q60B, Q60C
	18A	S65Z		18B	T64A, T64B		17	R60A, R60B, R60C, R60D, R60E, R60F, R61A, R61B, R61C, R61D, R61E, R61F, R62A, R62B, R63A, R63B, R63C, R63D, R63E, R63F
	18B	T64A, T64B		Prä	A11C, A13E		18A	S65Z
	Prä	A11C, A13E		06	G67A, G67B, G67C		Prä	A11C, A13E
D69.53	07	H08A		15	MSPNG, SPNG	D70.6	06	G67A, G67B, G67C
	10	K62A		16	Q60A, Q60B, Q60C		15	MSPNG, SPNG
	16	Q60A, Q60B, Q60C		16	Q60A, Q60B, Q60C		16	Q60A, Q60B, Q60C
	18A	S65Z		17	R60A, R60B, R60C, R60D, R60E, R60F, R61A, R61B, R61C, R61D, R61E, R61F, R62A, R62B, R63A, R63B, R63C, R63D, R63E, R63F		17	R60A, R60B, R60C, R60D, R60E, R60F, R61A, R61B, R61C, R61D, R61E, R61F, R62A, R62B, R63A, R63B, R63C, R63D, R63E, R63F
	18B	T64A, T64B		18A	S65Z		17	R60A, R60B, R60C, R60D, R60E, R60F, R61A, R61B, R61C, R61D, R61E, R61F, R62A, R62B, R63A, R63B, R63C, R63D, R63E, R63F
	Prä	A11C, A13E		18B	T64A, T64B		18A	S65Z
D69.57	16	Q60A, Q60B, Q60C		Prä	A11C, A13E	D70.6	06	G67A, G67B, G67C
	17	R62A		06	G67A, G67B, G67C		15	MSPNG, SPNG
	18A	S65Z		15	MSPNG, SPNG		16	Q60A, Q60B, Q60C
	18B	T64A, T64B		16	Q60A, Q60B, Q60C		17	R60A, R60B, R60C, R60D, R60E, R60F, R61A, R61B, R61C, R61D, R61E, R61F, R62A, R62B, R63A, R63B, R63C, R63D, R63E, R63F
	Prä	A11C, A13E		17	R60A, R60B, R60C, R60D, R60E, R60F, R61A, R61B, R61C, R61D, R61E, R61F, R62A, R62B, R63A, R63B, R63C, R63D, R63E, R63F		18A	S65Z
D69.58	16	Q60A, Q60B, Q60C		18A	S65Z		Prä	A11C, A13E
	18A	S65Z		18B	T64A, T64B	D70.7	06	G67A, G67B, G67C
	18B	T64A, T64B		Prä	A11C, A13E		15	MSPNG, SPNG
	Prä	A11C, A13E		06	G67A, G67B, G67C		16	Q60A, Q60B, Q60C
D69.59	16	Q60A, Q60B, Q60C		15	MSPNG, SPNG		17	R60A, R60B, R60C, R60D, R60E, R60F, R61A, R61B, R61C, R61D, R61E, R61F, R62A, R62B, R63A, R63B, R63C, R63D, R63E, R63F
	18A	S65Z		16	Q60A, Q60B, Q60C		17	R60A, R60B, R60C, R60D, R60E, R60F, R61A, R61B, R61C, R61D, R61E, R61F, R62A, R62B, R63A, R63B, R63C, R63D, R63E, R63F
	18B	T64A, T64B		17	R60A, R60B, R60C, R60D, R60E, R60F, R61A, R61B, R61C, R61D, R61E, R61F, R62A, R62B, R63A, R63B, R63C, R63D, R63E, R63F		18A	S65Z
	Prä	A11C, A13E		18A	S65Z		Prä	A11C, A13E
D69.60	16	Q60A, Q60B, Q60C		18B	T64A, T64B	D71	16	Q60A, Q60B, Q60C
	18A	S65Z		Prä	A11C, A13E		Prä	A11C, A13E
	Prä	A11C, A13E		06	G67A, G67B, G67C	D72.0	16	Q60A, Q60B, Q60C
D69.61	16	Q60A, Q60B, Q60C		15	MSPNG, SPNG		Prä	A11C, A13E
	18A	S65Z		16	Q60A, Q60B, Q60C	D72.1	16	Q60A, Q60B, Q60C
	Prä	A11C, A13E		17	R60A, R60B, R60C, R60D, R60E, R60F, R61A, R61B, R61C, R61D, R61E, R61F, R62A, R62B, R63A, R63B, R63C, R63D, R63E, R63F			
D69.61	16	Q60A, Q60B, Q60C		18A	S65Z			
	18A	S65Z		18B	T64A, T64B			
	Prä	A11C, A13E		Prä	A11C, A13E			
D69.8	16	Q60A, Q60B, Q60C						
	Prä	A11C, A13E						
D69.9	15	MSPNG, SPNG						
	16	Q60A, Q60B, Q60C						
	Prä	A11C, A13E						

DIAG

ICD	MDC	DRG	ICD	MDC	DRG	ICD	MDC	DRG
D72.8	16	Q60A, Q60B, Q60C, Q60D, Q60E	D80.5	15	MSPNG, SPNG	D82.2	16	Q60A, Q60B, Q60C
D72.9	16	Q60A, Q60B, Q60C, Q60D, Q60E		16	Q60A, Q60B, Q60C, Q60D, Q60E		18A	S65Z
D73.0	16	Q60A, Q60B, Q60C, Q60D, Q60E		18A	S65Z	D82.3	Prä	A11C, A13E
	Prä	A11C, A13E	D80.6	16	Q60A, Q60B, Q60C, Q60D, Q60E		16	Q60A, Q60B, Q60C
D73.1	16	Q60A, Q60B, Q60C		16	Q60A, Q60B, Q60C, Q60D, Q60E		18A	S65Z
	18A	S65Z		18A	S65Z	D82.4	Prä	A11C, A13E
	Prä	A11C, A13E	D80.7	16	Q60A, Q60B, Q60C, Q60D, Q60E		16	Q60A, Q60B, Q60C, Q60D, Q60E
D73.2	16	Q60A, Q60B, Q60C		16	Q60A, Q60B, Q60C, Q60D, Q60E	D82.8	18A	S65Z
	Prä	A11C, A13E		18A	S65Z		Prä	A11C, A13E
D73.3	16	Q60A, Q60B, Q60C	D80.8	16	Q60A, Q60B, Q60C, Q60D, Q60E		16	Q60A, Q60B, Q60C, Q60D, Q60E
	Prä	A11C, A13E		18A	S65Z	D82.9	18A	S65Z
D73.4	16	Q60A, Q60B, Q60C, Q60D, Q60E		Prä	A11C, A13E		Prä	A11C, A13E
D73.5	16	Q60A, Q60B, Q60C	D80.9	16	Q60A, Q60B, Q60C, Q60D, Q60E	D83.0	15	MSPNG, SPNG
	Prä	A11C, A13E		18A	S65Z		16	Q60A, Q60B, Q60C
D73.8	16	Q60A, Q60B, Q60C		Prä	A11C, A13E		18A	S65Z
D73.9	16	Q60A, Q60B, Q60C, Q60D, Q60E	D81.0	15	MSPNG, SPNG	D83.1	Prä	A11C, A13E
D74.0	16	Q61A, Q61B, Q61C, Q61D, Q61E		16	Q60A, Q60B, Q60C, Q60D, Q60E		15	MSPNG, SPNG
	Prä	A11C, A13E		18A	S65Z		16	Q60A, Q60B, Q60C
D74.8	16	Q61A, Q61B, Q61C, Q61D, Q61E		Prä	A11C, A13E		18A	S65Z
	Prä	A11C, A13E	D81.1	15	MSPNG, SPNG	D83.2	Prä	A11C, A13E
D74.9	16	Q61A, Q61B, Q61C, Q61D, Q61E		16	Q60A, Q60B, Q60C		15	MSPNG, SPNG
	Prä	A11C, A13E		18A	S65Z		16	Q60A, Q60B, Q60C, Q60D, Q60E
D75.0	16	Q60A, Q60B, Q60C		Prä	A11C, A13E		18A	S65Z
	Prä	A11C, A13E	D81.2	15	MSPNG, SPNG	D83.8	Prä	A11C, A13E
D75.1	16	Q60A, Q60B, Q60C		16	Q60A, Q60B, Q60C		15	MSPNG, SPNG
	Prä	A11C, A13E		18A	S65Z		16	Q60A, Q60B, Q60C
D75.8	16	Q60A, Q60B, Q60C	D81.3	10	K63A, K63B, K63C		18A	S65Z
	Prä	A11C, A13E		15	MSPNG, SPNG	D83.9	Prä	A11C, A13E
D75.9	16	Q60A, Q60B, Q60C		Prä	A11C, A13E		15	MSPNG, SPNG
	18A	S65Z	D81.4	15	MSPNG, SPNG		16	Q60A, Q60B, Q60C
	Prä	A11C, A13E		16	Q60A, Q60B, Q60C, Q60D, Q60E		18A	S65Z
D76.1	10	K63A, K63B, K63C		Prä	A11C, A13E	D84.0	Prä	A11C, A13E
	Prä	A11C, A13E	D81.5	10	K63A, K63B, K63C		16	Q60A, Q60B, Q60C, Q60D, Q60E
D76.2	10	K63A, K63B, K63C		15	MSPNG, SPNG		18A	S65Z
	Prä	A11C, A13E		Prä	A11C, A13E	D84.1	Prä	A11C, A13E
D76.3	10	K63A, K63B, K63C	D81.6	15	MSPNG, SPNG		16	Q60A, Q60B, Q60C, Q60D, Q60E
	Prä	A11C, A13E		16	Q60A, Q60B, Q60C, Q60D, Q60E		18A	S65Z
D77	Prä	961Z, A11C, A13E		18A	S65Z	D84.8	Prä	A11C, A13E
D80.0	15	MSPNG, SPNG		Prä	A11C, A13E		16	Q60A, Q60B, Q60C
	16	Q60A, Q60B, Q60C, Q60D, Q60E	D81.7	15	MSPNG, SPNG		18A	S65Z
	18A	S65Z		16	Q60A, Q60B, Q60C, Q60D, Q60E	D84.9	Prä	A11C, A13E
	Prä	A11C, A13E		18A	S65Z		16	Q60A, Q60B, Q60C
D80.1	16	Q60A, Q60B, Q60C, Q60D, Q60E		Prä	A11C, A13E		18A	S65Z
	18A	S65Z	D81.8	15	MSPNG, SPNG	D86.0	Prä	A11C, A13E
	Prä	A11C, A13E		16	Q60A, Q60B, Q60C, Q60D, Q60E		04	E40A, E40B, E40C, E60A, E60B, E74Z
D80.2	15	MSPNG, SPNG		18A	S65Z	D86.1	Prä	A11C, A13E
	16	Q60A, Q60B, Q60C, Q60D, Q60E		Prä	A11C, A13E		04	E40A, E40B, E40C, E60A, E60B, E74Z
	18A	S65Z	D81.9	15	MSPNG, SPNG	D86.2	Prä	A11C, A13E
	Prä	A11C, A13E		16	Q60A, Q60B, Q60C		04	E40A, E40B, E40C, E60A, E60B, E74Z
D80.3	15	MSPNG, SPNG		18A	S65Z	D86.3	Prä	A11C, A13E
	16	Q60A, Q60B, Q60C, Q60D, Q60E		Prä	A11C, A13E		04	E40A, E40B, E40C, E60A, E60B, E74Z
	18A	S65Z	D82.0	15	MSPNG, SPNG		Prä	A11C, A13E
	Prä	A11C, A13E		16	Q60A, Q60B, Q60C	D86.8	Prä	A11C, A13E
D80.4	15	MSPNG, SPNG		Prä	A11C, A13E		04	E40A, E40B, E40C, E60A, E60B, E74Z
	16	Q60A, Q60B, Q60C, Q60D, Q60E	D82.1	15	MSPNG, SPNG		Prä	A11C, A13E
	18A	S65Z		16	Q60A, Q60B, Q60C			
	Prä	A11C, A13E		Prä	A11C, A13E			



ICD	MDC	DRG	ICD	MDC	DRG	ICD	MDC	DRG
D86.9	04	E40A, E40B, E40C, E60A, E60B, E74Z	E06.4	10	K64A, K64B, K64C, K64D	E11.72	05	F04Z, F13A, F13B, F13C
	Prä	A11C, A13E		15	MSPNG, SPNG		10	K01Z, K60A, K60B, K60C, K60D, K60E, K60F
D89.0	15	MSPNG, SPNG	E06.5	10	K64A, K64B, K64C, K64D	E11.73	05	F04Z, F13A, F13B, F13C
	16	Q60A, Q60B, Q60C	E06.9	10	K64A, K64B, K64C, K64D		10	K01Z, K60A, K60B, K60C, K60D, K60E, K60F
	Prä	A11C, A13E	E07.0	10	K64A, K64B, K64C, K64D			
D89.1	15	MSPNG, SPNG	E07.1	10	K64A, K64B, K64C, K64D	E11.74	05	F04Z, F13A, F13B, F13C
	17	R01A, R01B, R02Z, R11A, R11B, R11C, R61A, R61B, R61C, R61D, R61E, R61F	E07.8	10	K64A, K64B, K64C, K64D		10	K01Z, K60A, K60B, K60C, K60D, K60E, K60F
	Prä	A11C, A13E	E07.9	10	K64A, K64B, K64C, K64D	E11.75	05	F04Z, F13A, F13B, F13C
D89.2	16	Q60A, Q60B, Q60C	E10.01	10	K60A, K60B, K60C, K60D, K60E, K60F		10	K01Z, K60A, K60B, K60C, K60D, K60E, K60F
	Prä	A11C, A13E	E10.11	10	K60A, K60B, K60C, K60D, K60E, K60F	E11.80	10	K60A, K60B, K60C, K60D, K60E, K60F
D89.3	16	Q60A, Q60B, Q60C	E10.20	11	L69A, L69B	E11.81	10	K60A, K60B, K60C, K60D, K60E, K60F
	Prä	A11C, A13E	E10.21	11	L69A, L69B	E11.90	10	K60A, K60B, K60C, K60D, K60E, K60F
D89.8	16	Q60A, Q60B, Q60C	E10.30	02	C63Z	E11.91	10	K60A, K60B, K60C, K60D, K60E, K60F
	Prä	A11C, A13E	E10.31	02	C63Z	E12.01	10	K60A, K60B, K60C, K60D, K60E, K60F
D89.9	16	Q60A, Q60B, Q60C, Q60D, Q60E	E10.40	01	B71A, B71B, B71C	E12.11	10	K60A, K60B, K60C, K60D, K60E, K60F
	18A	S65Z	E10.41	01	B71A, B71B, B71C	E12.20	11	L68A, L68B
	Prä	A11C, A13E	E10.50	05	F04Z, F13A, F13B, F13C, F65Z, F75A, F75B, F75C	E12.21	11	L68A, L68B
D90	16	Q60A, Q60B, Q60C	E10.51	05	F04Z, F13A, F13B, F13C, F65Z, F75A, F75B, F75C	E12.30	02	C63Z
	18B	T64A, T64B	E10.60	05	F04Z, F13A, F13B, F13C	E12.31	02	C63Z
	Prä	A11C, A13E		10	K01Z, K60A, K60B, K60C, K60D, K60E, K60F	E12.40	01	B71A, B71B, B71C
E00.0	10	K64A, K64B, K64C, K64D	E10.61	05	F04Z, F13A, F13B, F13C	E12.41	01	B71A, B71B, B71C
	15	MSPNG, SPNG		10	K01Z, K60A, K60B, K60C, K60D, K60E, K60F	E12.50	05	F04Z, F13A, F13B, F13C, F65Z, F75A, F75B, F75C
E00.1	10	K64A, K64B, K64C, K64D	E10.72	05	F04Z, F13A, F13B, F13C	E12.51	05	F04Z, F13A, F13B, F13C, F65Z, F75A, F75B, F75C
	15	MSPNG, SPNG		10	K01Z, K60A, K60B, K60C, K60D, K60E, K60F	E12.60	05	F04Z, F13A, F13B, F13C
E00.2	10	K64A, K64B, K64C, K64D	E10.73	05	F04Z, F13A, F13B, F13C		10	K01Z, K60A, K60B, K60C, K60D, K60E, K60F
	15	MSPNG, SPNG		10	K01Z, K60A, K60B, K60C, K60D, K60E, K60F	E12.61	05	F04Z, F13A, F13B, F13C
E00.9	10	K64A, K64B, K64C, K64D	E10.74	05	F04Z, F13A, F13B, F13C		10	K01Z, K60A, K60B, K60C, K60D, K60E, K60F
	15	MSPNG, SPNG		10	K01Z, K60A, K60B, K60C, K60D, K60E, K60F	E12.72	05	F04Z, F13A, F13B, F13C
E01.0	10	K64A, K64B, K64C, K64D	E10.75	05	F04Z, F13A, F13B, F13C		10	K01Z, K60A, K60B, K60C, K60D, K60E, K60F
E01.1	10	K64A, K64B, K64C, K64D		10	K01Z, K60A, K60B, K60C, K60D, K60E, K60F	E12.73	05	F04Z, F13A, F13B, F13C
E01.2	10	K64A, K64B, K64C, K64D		10	K60A, K60B, K60C, K60D, K60E, K60F		10	K01Z, K60A, K60B, K60C, K60D, K60E, K60F
E01.8	10	K64A, K64B, K64C, K64D	E10.80	10	K60A, K60B, K60C, K60D, K60E, K60F	E12.74	05	F04Z, F13A, F13B, F13C
	15	MSPNG, SPNG		10	K60A, K60B, K60C, K60D, K60E, K60F		10	K01Z, K60A, K60B, K60C, K60D, K60E, K60F
E02	10	K64A, K64B, K64C, K64D	E10.81	10	K60A, K60B, K60C, K60D, K60E, K60F	E12.75	05	F04Z, F13A, F13B, F13C
	15	MSPNG, SPNG		10	K60A, K60B, K60C, K60D, K60E, K60F		10	K01Z, K60A, K60B, K60C, K60D, K60E, K60F
E03.0	10	K64A, K64B, K64C, K64D	E10.90	10	K60A, K60B, K60C, K60D, K60E, K60F	E12.80	10	K60A, K60B, K60C, K60D, K60E, K60F
	15	MSPNG, SPNG		10	K60A, K60B, K60C, K60D, K60E, K60F	E12.81	10	K60A, K60B, K60C, K60D, K60E, K60F
E03.1	10	K64A, K64B, K64C, K64D	E10.91	10	K60A, K60B, K60C, K60D, K60E, K60F	E12.90	10	K60A, K60B, K60C, K60D, K60E, K60F
	15	MSPNG, SPNG		10	K60A, K60B, K60C, K60D, K60E, K60F	E12.91	10	K60A, K60B, K60C, K60D, K60E, K60F
E03.2	10	K64A, K64B, K64C, K64D	E11.01	10	K60A, K60B, K60C, K60D, K60E, K60F	E13.01	10	K60A, K60B, K60C, K60D, K60E, K60F
E03.3	10	K64A, K64B, K64C, K64D		10	K60A, K60B, K60C, K60D, K60E, K60F	E13.11	10	K60A, K60B, K60C, K60D, K60E, K60F
E03.4	10	K64A, K64B, K64C, K64D	E10.99	10	K60A, K60B, K60C, K60D, K60E, K60F	E13.20	11	L69A, L69B
E03.5	01	B66A, B66B, B66C		10	K60A, K60B, K60C, K60D, K60E, K60F	E13.21	11	L69A, L69B
	15	MSPNG, SPNG	E11.11	10	K60A, K60B, K60C, K60D, K60E, K60F	E13.30	02	C63Z
E03.8	10	K64A, K64B, K64C, K64D		10	K60A, K60B, K60C, K60D, K60E, K60F	E13.31	02	C63Z
E03.9	10	K64A, K64B, K64C, K64D	E11.20	11	L69A, L69B	E13.40	01	B71A, B71B, B71C
E04.0	10	K64A, K64B, K64C, K64D	E11.21	11	L69A, L69B	E13.41	01	B71A, B71B, B71C
E04.1	10	K64A, K64B, K64C, K64D	E11.30	02	C63Z			
E04.2	10	K64A, K64B, K64C, K64D	E11.31	02	C63Z			
E04.8	10	K64A, K64B, K64C, K64D	E11.40	01	B71A, B71B, B71C			
E04.9	10	K64A, K64B, K64C, K64D	E11.41	01	B71A, B71B, B71C			
E05.0	10	K64A, K64B, K64C, K64D	E11.50	05	F04Z, F13A, F13B, F13C, F65Z, F75A, F75B, F75C			
E05.1	10	K64A, K64B, K64C, K64D		05	F04Z, F13A, F13B, F13C, F65Z, F75A, F75B, F75C			
E05.2	10	K64A, K64B, K64C, K64D	E11.51	05	F04Z, F13A, F13B, F13C, F65Z, F75A, F75B, F75C			
E05.3	10	K64A, K64B, K64C, K64D		05	F04Z, F13A, F13B, F13C, F65Z, F75A, F75B, F75C			
E05.4	10	K64A, K64B, K64C, K64D		05	F04Z, F13A, F13B, F13C, F65Z, F75A, F75B, F75C			
E05.5	10	K64A, K64B, K64C, K64D		05	F04Z, F13A, F13B, F13C, F65Z, F75A, F75B, F75C			
E05.8	10	K64A, K64B, K64C, K64D	E11.60	05	F04Z, F13A, F13B, F13C			
E05.9	10	K64A, K64B, K64C, K64D		10	K01Z, K60A, K60B, K60C, K60D, K60E, K60F			
E06.0	10	K64A, K64B, K64C, K64D		10	K01Z, K60A, K60B, K60C, K60D, K60E, K60F			
	15	MSPNG, SPNG	E11.61	05	F04Z, F13A, F13B, F13C			
E06.1	10	K64A, K64B, K64C, K64D		10	K01Z, K60A, K60B, K60C, K60D, K60E, K60F			
E06.2	10	K64A, K64B, K64C, K64D		10	K01Z, K60A, K60B, K60C, K60D, K60E, K60F			
E06.3	10	K64A, K64B, K64C, K64D		10	K01Z, K60A, K60B, K60C, K60D, K60E, K60F			

ICD	MDC	DRG	ICD	MDC	DRG	ICD	MDC	DRG
E13.50	05	F04Z, F13A, F13B, F13C, F65Z, F75A, F75B, F75C	E15	10	K62A, K62B	E27.4	10	K64A, K64B, K64C, K64D
E13.51	05	F04Z, F13A, F13B, F13C, F65Z, F75A, F75B, F75C	E15	15	MSPNG, SPNG	E27.5	10	K64A, K64B, K64C, K64D
E13.60	05	F04Z, F13A, F13B, F13C	E16.0	10	K64A, K64B, K64C, K64D	E27.5	15	MSPNG, SPNG
	10	K01Z, K60A, K60B, K60C, K60D, K60E, K60F	E16.1	10	K64A, K64B, K64C, K64D	E27.8	10	K64A, K64B, K64C, K64D
E13.61	05	F04Z, F13A, F13B, F13C	E16.2	10	K62A, K62B	E27.8	15	MSPNG, SPNG
	10	K01Z, K60A, K60B, K60C, K60D, K60E, K60F	E16.3	10	K64A, K64B, K64C, K64D	E27.9	10	K64A, K64B, K64C, K64D
E13.72	05	F04Z, F13A, F13B, F13C	E16.4	06	G40Z, G46A, G46B, G46C, G47Z, G67A, G67B, G67C, G67D, G73Z	E28.0	13	N62A, N62B
	10	K01Z, K60A, K60B, K60C, K60D, K60E, K60F	E16.8	10	K64A, K64B, K64C, K64D	E28.1	13	N62A, N62B
E13.73	05	F04Z, F13A, F13B, F13C	E16.9	10	K64A, K64B, K64C, K64D	E28.2	13	N62A, N62B
	10	K01Z, K60A, K60B, K60C, K60D, K60E, K60F	E20.0	10	K64A, K64B, K64C, K64D	E28.3	13	N62A, N62B
E13.74	05	F04Z, F13A, F13B, F13C	E20.1	10	K62A, K62B	E28.8	13	N62A, N62B
	10	K01Z, K60A, K60B, K60C, K60D, K60E, K60F	E20.1	22	Y01Z, Y02A	E28.9	13	N62A, N62B
E13.75	05	F04Z, F13A, F13B, F13C	E20.8	10	K64A, K64B, K64C, K64D	E29.0	10	K64A, K64B, K64C, K64D
	10	K01Z, K60A, K60B, K60C, K60D, K60E, K60F	E20.8	15	MSPNG, SPNG	E29.1	10	K64A, K64B, K64C, K64D
E13.80	10	K60A, K60B, K60C, K60D, K60E, K60F	E20.9	10	K64A, K64B, K64C, K64D	E29.8	10	K64A, K64B, K64C, K64D
E13.81	10	K60A, K60B, K60C, K60D, K60E, K60F	E21.0	10	K64A, K64B, K64C, K64D	E29.9	10	K64A, K64B, K64C, K64D
E13.88	10	K60A, K60B, K60C, K60D, K60E, K60F	E21.1	10	K64A, K64B, K64C, K64D	E30.0	10	K64A, K64B, K64C, K64D
E13.90	10	K60A, K60B, K60C, K60D, K60E, K60F	E21.2	10	K64A, K64B, K64C, K64D	E30.1	10	K64A, K64B, K64C, K64D
E13.91	10	K60A, K60B, K60C, K60D, K60E, K60F	E21.3	10	K64A, K64B, K64C, K64D	E30.8	10	K64A, K64B, K64C, K64D
E14.01	10	K60A, K60B, K60C, K60D, K60E, K60F	E21.4	10	K64A, K64B, K64C, K64D	E30.9	10	K64A, K64B, K64C, K64D
E14.02	10	K60A, K60B, K60C, K60D, K60E, K60F	E21.5	10	K64A, K64B, K64C, K64D	E31.0	10	K64A, K64B, K64C, K64D
E14.03	10	K60A, K60B, K60C, K60D, K60E, K60F	E22.0	10	K64A, K64B, K64C, K64D	E31.1	10	K64A, K64B, K64C, K64D
E14.04	10	K60A, K60B, K60C, K60D, K60E, K60F	E22.1	10	K64A, K64B, K64C, K64D	E31.8	10	K64A, K64B, K64C, K64D
E14.05	10	K60A, K60B, K60C, K60D, K60E, K60F	E22.2	10	K64A, K64B, K64C	E31.9	10	K64A, K64B, K64C, K64D
E14.06	10	K60A, K60B, K60C, K60D, K60E, K60F	E22.8	10	K64A, K64B, K64C, K64D	E32.0	16	Q60A, Q60B, Q60C
E14.07	10	K60A, K60B, K60C, K60D, K60E, K60F	E22.9	10	K64A, K64B, K64C, K64D	E32.1	15	MSPNG, SPNG
E14.08	10	K60A, K60B, K60C, K60D, K60E, K60F	E23.0	10	K64A, K64B, K64C, K64D	E32.8	16	Q60A, Q60B, Q60C, Q60D, Q60E
E14.09	10	K60A, K60B, K60C, K60D, K60E, K60F	E23.1	10	K64A, K64B, K64C, K64D	E32.9	16	Q60A, Q60B, Q60C, Q60D, Q60E
E14.10	10	K60A, K60B, K60C, K60D, K60E, K60F	E23.2	10	K64A, K64B, K64C, K64D	E34.0	10	K64A, K64B, K64C, K64D
E14.11	11	L69A, L69B	E23.3	10	K64A, K64B, K64C, K64D	E34.1	10	K64A, K64B, K64C, K64D
E14.12	11	L69A, L69B	E23.6	10	K64A, K64B, K64C, K64D	E34.2	10	K64A, K64B, K64C, K64D
E14.13	02	C63Z	E23.7	10	K64A, K64B, K64C, K64D	E34.3	10	K64A, K64B, K64C, K64D
E14.14	02	C63Z	E24.0	10	K64A, K64B, K64C, K64D	E34.3	15	MSPNG, SPNG
E14.15	01	B71A, B71B, B71C	E24.1	10	K64A, K64B, K64C, K64D	E34.4	23	Z64Z
E14.16	01	B71A, B71B, B71C	E24.2	10	K64A, K64B, K64C, K64D	E34.50	10	K64A, K64B, K64C, K64D
E14.17	05	F04Z, F13A, F13B, F13C, F65Z, F75A, F75B, F75C	E24.3	10	K64A, K64B, K64C, K64D	E34.51	10	K64A, K64B, K64C, K64D
E14.18	05	F04Z, F13A, F13B, F13C, F65Z, F75A, F75B, F75C	E24.4	10	K64A, K64B, K64C, K64D	E34.59	10	K64A, K64B, K64C, K64D
E14.19	05	F04Z, F13A, F13B, F13C	E24.8	10	K64A, K64B, K64C, K64D	E34.8	10	K64A, K64B, K64C, K64D
E14.20	05	F04Z, F13A, F13B, F13C	E24.9	10	K64A, K64B, K64C, K64D	E34.9	10	K64A, K64B, K64C, K64D
E14.21	10	K01Z, K60A, K60B, K60C, K60D, K60E, K60F	E25.00	10	K64A, K64B, K64C, K64D	E35.0	Prä	961Z
E14.22	05	F04Z, F13A, F13B, F13C	E25.01	15	MSPNG, SPNG	E35.1	15	MSPNG, SPNG
E14.23	10	K01Z, K60A, K60B, K60C, K60D, K60E, K60F	E25.01	10	K64A, K64B, K64C, K64D	E35.8	Prä	961Z
E14.24	05	F04Z, F13A, F13B, F13C	E25.08	15	MSPNG, SPNG	E40	10	K60A, K60B, K60C, K60D
E14.25	10	K01Z, K60A, K60B, K60C, K60D, K60E, K60F	E25.08	15	MSPNG, SPNG	18A	S65Z	
E14.26	05	F04Z, F13A, F13B, F13C	E25.09	10	K64A, K64B, K64C, K64D	22	Y01Z, Y02A	
E14.27	10	K01Z, K60A, K60B, K60C, K60D, K60E, K60F	E25.8	15	MSPNG, SPNG	E41	10	K60A, K60B, K60C, K60D
E14.28	05	F04Z, F13A, F13B, F13C	E25.8	10	K64A, K64B, K64C, K64D	18A	S65Z	
E14.29	10	K01Z, K60A, K60B, K60C, K60D, K60E, K60F	E25.9	15	MSPNG, SPNG	22	Y01Z, Y02A	
E14.30	05	F04Z, F13A, F13B, F13C	E25.9	10	K64A, K64B, K64C, K64D	E42	10	K60A, K60B, K60C, K60D
E14.31	10	K01Z, K60A, K60B, K60C, K60D, K60E, K60F	E26.0	15	MSPNG, SPNG	18A	S65Z	
E14.32	05	F04Z, F13A, F13B, F13C	E26.0	10	K64A, K64B, K64C, K64D	22	Y01Z, Y02A	
E14.33	10	K01Z, K60A, K60B, K60C, K60D, K60E, K60F	E26.1	10	K64A, K64B, K64C, K64D	E43	10	K60A, K60B, K60C, K60D
E14.34	05	F04Z, F13A, F13B, F13C	E26.8	10	K64A, K64B, K64C, K64D	18A	S65Z	
E14.35	10	K01Z, K60A, K60B, K60C, K60D, K60E, K60F	E26.9	10	K64A, K64B, K64C, K64D	22	Y01Z, Y02A	
E14.36	05	F04Z, F13A, F13B, F13C	E27.0	10	K64A, K64B, K64C, K64D	E44.0	10	K60A, K60B, K60C, K60D
E14.37	10	K01Z, K60A, K60B, K60C, K60D, K60E, K60F	E27.1	15	MSPNG, SPNG	18A	S65Z	
E14.38	05	F04Z, F13A, F13B, F13C	E27.1	10	K64A, K64B, K64C, K64D	22	Y01Z, Y02A	
E14.39	10	K01Z, K60A, K60B, K60C, K60D, K60E, K60F	E27.2	15	MSPNG, SPNG	E44.1	10	K60A, K60B, K60C, K60D
E14.40	05	F04Z, F13A, F13B, F13C	E27.2	10	K64A, K64B, K64C	18A	S65Z	
E14.41	10	K01Z, K60A, K60B, K60C, K60D, K60E, K60F	E27.3	15	MSPNG, SPNG	22	Y01Z, Y02A	
E14.42	05	F04Z, F13A, F13B, F13C	E27.3	10	K64A, K64B, K64C, K64D	E45	10	K62A, K62B
E14.43	10	K01Z, K60A, K60B, K60C, K60D, K60E, K60F	E27.3	15	MSPNG, SPNG	18A	S65Z	
E14.44	05	F04Z, F13A, F13B, F13C				22	Y01Z, Y02A	
E14.45	10	K01Z, K60A, K60B, K60C, K60D, K60E, K60F						

ICD	MDC	DRG	ICD	MDC	DRG	ICD	MDC	DRG	
E46	10	K60A, K60B, K60C, K60D	E55.0	08	I69A, I69B	E63.9	10	K62A, K62B	
	15	MSPNG, SPNG		18A	S65Z		18A	S65Z	
	18A	S65Z		22	Y01Z, Y02A		22	Y01Z, Y02A	
	22	Y01Z, Y02A	E55.9	10	K62A, K62B	E64.0	22	Y01Z, Y02A	
E50.0	02	C63Z		18A	S65Z		Prä	961Z	
	18A	S65Z		22	Y01Z, Y02A	E64.1	22	Y01Z, Y02A	
	22	Y01Z, Y02A	E56.0	10	K62A, K62B		Prä	961Z	
E50.1	02	C63Z		18A	S65Z	E64.2	22	Y01Z, Y02A	
	18A	S65Z		22	Y01Z, Y02A		Prä	961Z	
	22	Y01Z, Y02A	E56.1	10	K62A, K62B	E64.3	22	Y01Z, Y02A	
E50.2	02	C63Z		18A	S65Z		Prä	961Z	
	18A	S65Z		22	Y01Z, Y02A	E64.8	22	Y01Z, Y02A	
	22	Y01Z, Y02A	E56.8	10	K62A, K62B		Prä	961Z	
E50.3	02	C63Z		15	P65C, P66C, P67B, P67C	E64.9	22	Y01Z, Y02A	
	18A	S65Z		18A	S65Z		Prä	961Z	
	22	Y01Z, Y02A		22	Y01Z, Y02A	E65	10	K62A, K62B	
E50.4	02	C63Z	E56.9	10	K62A, K62B	E66.00	10	K62A, K62B	
	18A	S65Z		18A	S65Z	E66.01	10	K62A, K62B	
	22	Y01Z, Y02A		22	Y01Z, Y02A	E66.02	10	K62A, K62B	
E50.5	02	C63Z	E58	10	K62A, K62B	E66.09	10	K62A, K62B	
	18A	S65Z		18A	S65Z	E66.10	10	K62A, K62B	
	22	Y01Z, Y02A		22	Y01Z, Y02A	E66.11	10	K62A, K62B	
E50.6	02	C63Z	E59	10	K62A, K62B	E66.12	10	K62A, K62B	
	18A	S65Z		18A	S65Z	E66.19	10	K62A, K62B	
	22	Y01Z, Y02A		22	Y01Z, Y02A	E66.20	04	E07Z, E40A, E40B, E40C, E63Z	
E50.7	02	C63Z	E60	10	K62A, K62B		E66.21	04	E07Z, E40A, E40B, E40C, E63Z
	18A	S65Z		18A	S65Z		E66.22	04	E07Z, E40A, E40B, E40C, E63Z
	22	Y01Z, Y02A		22	Y01Z, Y02A		E66.29	04	E07Z, E40A, E40B, E40C, E63Z
E50.8	10	K62A, K62B	E61.0	10	K62A, K62B		E66.80	10	K62A, K62B
	18A	S65Z		18A	S65Z		E66.81	10	K62A, K62B
	22	Y01Z, Y02A		22	Y01Z, Y02A		E66.82	10	K62A, K62B
E50.9	10	K62A, K62B	E61.1	10	K62A, K62B		E66.89	10	K62A, K62B
	18A	S65Z		18A	S65Z		E66.90	10	K62A, K62B
	22	Y01Z, Y02A		22	Y01Z, Y02A		E66.91	10	K62A, K62B
E51.1	10	K62A, K62B	E61.2	10	K62A, K62B		E66.92	10	K62A, K62B
	18A	S65Z		18A	S65Z		E66.99	10	K62A, K62B
	22	Y01Z, Y02A		22	Y01Z, Y02A		E67.0	10	K62A, K62B
	Prä	A11C, A13E	E61.3	10	K62A, K62B		E67.1	10	K62A, K62B
E51.2	10	K60A, K60B, K60C, K60D		18A	S65Z		E67.2	10	K62A, K62B
	18A	S65Z		22	Y01Z, Y02A		E67.3	10	K62A, K62B
	22	Y01Z, Y02A		22	Y01Z, Y02A		E67.8	10	K62A, K62B
	Prä	A11C, A13E	E61.4	10	K62A, K62B		E68	Prä	961Z
E51.8	10	K60A, K60B, K60C, K60D		18A	S65Z		E70.0	10	K63A, K63B, K63C
	18A	S65Z		22	Y01Z, Y02A			15	MSPNG, SPNG
	22	Y01Z, Y02A		22	Y01Z, Y02A			Prä	A11C, A13E
	Prä	A11C, A13E	E61.5	10	K62A, K62B		E70.1	10	K63A, K63B, K63C
E51.9	10	K60A, K60B, K60C, K60D		18A	S65Z			15	MSPNG, SPNG
	18A	S65Z		22	Y01Z, Y02A			Prä	A11C, A13E
	22	Y01Z, Y02A	E61.6	10	K62A, K62B		E70.2	10	K63A, K63B, K63C
E52	10	K62A, K62B		18A	S65Z			15	MSPNG, SPNG
	18A	S65Z		22	Y01Z, Y02A			Prä	A11C, A13E
	22	Y01Z, Y02A	E61.7	10	K62A, K62B		E70.3	10	K63A, K63B, K63C
E53.0	10	K62A, K62B		18A	S65Z			15	MSPNG, SPNG
	18A	S65Z		22	Y01Z, Y02A			Prä	A11C, A13E
	22	Y01Z, Y02A	E61.8	10	K62A, K62B		E70.8	10	K63A, K63B, K63C
E53.1	10	K62A, K62B		18A	S65Z			15	MSPNG, SPNG
	18A	S65Z		22	Y01Z, Y02A			Prä	A11C, A13E
	22	Y01Z, Y02A	E61.9	10	K62A, K62B		E70.9	10	K63A, K63B, K63C
E53.8	10	K62A, K62B		18A	S65Z			15	MSPNG, SPNG
	18A	S65Z		22	Y01Z, Y02A			Prä	A11C, A13E
	22	Y01Z, Y02A	E63.0	10	K62A, K62B		E71.0	10	K63A, K63B, K63C
E53.9	10	K62A, K62B		18A	S65Z			15	MSPNG, SPNG
	18A	S65Z		22	Y01Z, Y02A			Prä	A11C, A13E
	22	Y01Z, Y02A	E63.1	10	K62A, K62B			10	K63A, K63B, K63C
E54	10	K62A, K62B		18A	S65Z			15	MSPNG, SPNG
	18A	S65Z		22	Y01Z, Y02A			Prä	A11C, A13E
	22	Y01Z, Y02A	E63.8	10	K62A, K62B			15	MSPNG, SPNG
				18A	S65Z			Prä	A11C, A13E
				22	Y01Z, Y02A				

ICD	MDC	DRG	ICD	MDC	DRG	ICD	MDC	DRG
E71.1	10	K63A, K63B, K63C	E75.2	01	B17A, B85A, B85B	E83.1	16	Q61A, Q61B, Q61C, Q61D, Q61E
	15	MSPNG, SPNG		Prä	A11C, A13E	E83.2	10	K63A, K63B, K63C
	Prä	A11C, A13E	E75.3	10	K63A, K63B, K63C	E83.30	10	K63A, K63B, K63C
E71.2	10	K63A, K63B, K63C		Prä	A11C, A13E	E83.31	10	K63A, K63B, K63C
	15	MSPNG, SPNG	E75.4	01	B85A, B85B, B85C	E83.38	10	K63A, K63B, K63C
	Prä	A11C, A13E		Prä	A11C, A13E	E83.39	10	K63A, K63B, K63C
E71.3	10	K62A, K62B	E75.5	10	K63A, K63B, K63C	E83.4	10	K62A, K62B
	15	P65C, P66C, P67B, P67C		Prä	A11C, A13E	E83.50	10	K62A, K62B
	Prä	A11C, A13E	E75.6	10	K63A, K63B, K63C		22	Y01Z, Y02A
E72.0	10	K63A, K63B, K63C		Prä	A11C, A13E	E83.58	10	K62A, K62B
	15	MSPNG, SPNG	E76.0	10	K63A, K63B, K63C		22	Y01Z, Y02A
	Prä	A11C, A13E		15	MSPNG, SPNG	E83.59	10	K62A, K62B
E72.1	10	K63A, K63B, K63C		Prä	A11C, A13E		22	Y01Z, Y02A
	15	MSPNG, SPNG	E76.1	10	K63A, K63B, K63C	E83.8	10	K63A, K63B, K63C
	Prä	A11C, A13E		15	MSPNG, SPNG	E83.9	10	K63A, K63B, K63C
E72.2	10	K63A, K63B, K63C		Prä	A11C, A13E	E84.0	04	E40A, E40B, E40C, E60A, E60B
	15	MSPNG, SPNG	E76.2	10	K63A, K63B, K63C		15	MSPNG, SPNG
	Prä	A11C, A13E		15	MSPNG, SPNG		Prä	A11C, A13E
E72.3	10	K63A, K63B, K63C		Prä	A11C, A13E	E84.1	06	G40Z, G46A, G46B, G46C, G47Z, G71A, G71B
	15	MSPNG, SPNG	E76.3	10	K63A, K63B, K63C		15	MSPNG, SPNG
	Prä	A11C, A13E		15	MSPNG, SPNG		Prä	A11C, A13E
E72.4	10	K63A, K63B, K63C		Prä	A11C, A13E	E84.80	04	E40A, E40B, E40C, E60A, E60B
	15	MSPNG, SPNG	E76.8	10	K63A, K63B, K63C		15	MSPNG, SPNG
	Prä	A11C, A13E		15	MSPNG, SPNG		Prä	A11C, A13E
E72.5	10	K63A, K63B, K63C		Prä	A11C, A13E	E84.87	04	E40A, E40B, E40C, E60A, E60B
	15	MSPNG, SPNG	E76.9	10	K63A, K63B, K63C		15	MSPNG, SPNG
	Prä	A11C, A13E		15	MSPNG, SPNG		Prä	A11C, A13E
E72.8	10	K63A, K63B, K63C		Prä	A11C, A13E	E84.88	04	E40A, E40B, E40C, E60A, E60B
	15	MSPNG, SPNG	E77.0	10	K63A, K63B, K63C		15	MSPNG, SPNG
	Prä	A11C, A13E		Prä	A11C, A13E		Prä	A11C, A13E
E72.9	10	K63A, K63B, K63C	E77.1	10	K63A, K63B, K63C	E84.89	04	E40A, E40B, E40C, E60A, E60B
	15	MSPNG, SPNG		Prä	A11C, A13E		15	MSPNG, SPNG
	Prä	A11C, A13E	E77.8	10	K63A, K63B, K63C		Prä	A11C, A13E
E73.0	06	G40Z, G46A, G46B, G46C, G50Z, G67A, G67B, G67C, G67D		Prä	A11C, A13E	E84.9	04	E40A, E40B, E40C, E60A, E60B
	Prä	A11C, A13E	E77.9	10	K63A, K63B, K63C		15	MSPNG, SPNG
E73.1	06	G40Z, G46A, G46B, G46C, G50Z, G72A, G72B		Prä	A11C, A13E		Prä	A11C, A13E
	Prä	A11C, A13E	E78.0	10	K63A, K63B, K63C	E85.0	08	I66A, I66B, I66C
E73.8	06	G40Z, G46A, G46B, G46C, G50Z, G72A, G72B	E78.1	10	K63A, K63B, K63C		Prä	A11C, A13E
	Prä	A11C, A13E	E78.2	10	K63A, K63B, K63C	E85.1	08	I66A, I66B, I66C
E73.9	06	G40Z, G46A, G46B, G46C, G50Z, G72A, G72B	E78.3	10	K63A, K63B, K63C		Prä	A11C, A13E
	Prä	A11C, A13E	E78.4	10	K62A, K62B	E85.2	08	I66A, I66B, I66C
E74.0	10	K63A, K63B, K63C	E78.5	10	K62A, K62B		Prä	A11C, A13E
	15	MSPNG, SPNG	E78.6	10	K63A, K63B, K63C	E85.3	08	I66A, I66B, I66C
	Prä	A11C, A13E		15	MSPNG, SPNG		Prä	A11C, A13E
E74.1	06	G40Z, G46A, G46B, G46C, G50Z, G72A, G72B	E78.8	10	K63A, K63B, K63C	E85.4	08	I66A, I66B, I66C
	15	MSPNG, SPNG	E78.9	10	K63A, K63B, K63C	E85.8	08	I66A, I66B, I66C
	Prä	A11C, A13E		15	MSPNG, SPNG	E85.9	08	I66A, I66B, I66C
E74.2	10	K63A, K63B, K63C	E79.0	10	K63A, K63B, K63C	E86	10	K62A, K62B
	15	MSPNG, SPNG		15	MSPNG, SPNG		15	P65C, P66C, P67B, P67C
	Prä	A11C, A13E	E79.1	10	K63A, K63B, K63C		18A	S65Z
E74.3	06	G40Z, G46A, G46B, G46C, G50Z, G72A, G72B		15	MSPNG, SPNG		22	Y01Z, Y02A
	Prä	A11C, A13E	E79.8	10	K63A, K63B, K63C	E87.0	10	K62A, K62B
E74.4	10	K63A, K63B, K63C		15	MSPNG, SPNG		22	Y01Z, Y02A
	15	MSPNG, SPNG	E79.9	10	K63A, K63B, K63C	E87.1	10	K62A, K62B
	Prä	A11C, A13E		15	MSPNG, SPNG		22	Y01Z, Y02A
E74.8	10	K63A, K63B, K63C	E80.0	10	K63A, K63B, K63C	E87.2	10	K62A, K62B
	Prä	A11C, A13E		15	MSPNG, SPNG		15	P65C, P66C, P67B, P67C
E74.9	10	K63A, K63B, K63C	E80.1	10	K63A, K63B, K63C		22	Y01Z, Y02A
	Prä	A11C, A13E		15	MSPNG, SPNG	E87.3	10	K62A, K62B
E75.0	01	B85A, B85B, B85C	E80.2	10	K63A, K63B, K63C		22	Y01Z, Y02A
	Prä	A11C, A13E		15	MSPNG, SPNG	E87.4	10	K62A, K62B
E75.1	01	B85A, B85B, B85C	E80.3	10	K63A, K63B, K63C		22	Y01Z, Y02A
	Prä	A11C, A13E	E80.4	07	H63A, H63B, H63C	E87.5	10	K62A, K62B
	Prä	A11C, A13E	E80.5	07	H63A, H63B, H63C		22	Y01Z, Y02A
	Prä	A11C, A13E	E80.6	07	H63A, H63B, H63C	E87.6	10	K62A, K62B
	Prä	A11C, A13E		15	MSPNG, SPNG		22	Y01Z, Y02A
	Prä	A11C, A13E	E80.7	07	H63A, H63B, H63C			
	Prä	A11C, A13E	E83.0	10	K63A, K63B, K63C			
	Prä	A11C, A13E		15	MSPNG, SPNG			

ICD	MDC	DRG	ICD	MDC	DRG	ICD	MDC	DRG
E87.7	22	Y01Z, Y02A Prä 961Z	F02.4	14	O01A, O01B, O01C, O01D, O01E, O60A, O60B, O60C	F10.2	14	O01A, O01B, O01C, O01D, O01E, O60A, O60B, O60C
E87.8	10	K62A, K62B		15	MSPNG, SPNG		20	V60A, V60B
	22	Y01Z, Y02A		Prä	961Z	F10.3	14	O01A, O01B, O01C, O01D, O01E, O60A, O60B, O60C
E88.0	10	K63A, K63B, K63C	F02.8	Prä	961Z		20	V60A, V60B
E88.1	10	K63A, K63B, K63C	F03	01	B63A, B63B	F10.4	14	O01A, O01B, O01C, O01D, O01E, O60A, O60B, O60C
	15	MSPNG, SPNG		14	O01A, O01B, O01C, O01D, O01E, O60A, O60B, O60C		20	V60A
	18A	S65Z		18A	S65Z	F10.5	14	O01A, O01B, O01C, O01D, O01E, O60A, O60B, O60C
E88.2	10	K63A, K63B, K63C	F04	01	B63A, B63B		20	V60A
	15	P65C, P66C, P67B, P67C		14	O01A, O01B, O01C, O01D, O01E, O60A, O60B, O60C	F10.6	14	O01A, O01B, O01C, O01D, O01E, O60A, O60B, O60C
E88.3	10	K63A, K63B, K63C		01	B64A, B64B		20	V60A
E88.8	10	K63A, K63B, K63C	F05.0	14	O01A, O01B, O01C, O01D, O01E, O60A, O60B, O60C	F10.7	14	O01A, O01B, O01C, O01D, O01E, O60A, O60B, O60C
E88.9	10	K63A, K63B, K63C		14	O01A, O01B, O01C, O01D, O01E, O60A, O60B, O60C		20	V60A
	18A	S65Z	F05.1	01	B64A, B64B	F10.8	14	O01A, O01B, O01C, O01D, O01E, O60A, O60B, O60C
E89.0	10	K64A, K64B, K64C, K64D		14	O01A, O01B, O01C, O01D, O01E, O60A, O60B, O60C		20	V60A
E89.1	10	K62A, K62B		18A	S65Z	F10.9	14	O01A, O01B, O01C, O01D, O01E, O60A, O60B, O60C
E89.2	10	K64A, K64B, K64C, K64D	F05.8	01	B64A, B64B		20	V60A, V60B
	15	MSPNG, SPNG		14	O01A, O01B, O01C, O01D, O01E, O60A, O60B, O60C	F10.9	14	O01A, O01B, O01C, O01D, O01E, O60A, O60B, O60C
E89.3	10	K64A, K64B, K64C, K64D		01	B64A, B64B		20	V60A, V60B
E89.4	13	N62A, N62B	F05.9	14	O01A, O01B, O01C, O01D, O01E, O60A, O60B, O60C	F11.0	14	O01A, O01B, O01C, O01D, O01E, O60A, O60B, O60C
E89.5	10	K64A, K64B, K64C, K64D		01	B64A, B64B		20	V63Z
E89.6	10	K64A, K64B, K64C, K64D		14	O01A, O01B, O01C, O01D, O01E, O60A, O60B, O60C	F11.1	14	O01A, O01B, O01C, O01D, O01E, O60A, O60B, O60C
	15	MSPNG, SPNG	F06.0	01	B64A, B64B, B67A		20	V63Z
E89.8	10	K64A, K64B, K64C, K64D		14	O01A, O01B, O01C, O01D, O01E, O60A, O60B, O60C	F11.1	14	O01A, O01B, O01C, O01D, O01E, O60A, O60B, O60C
E89.9	10	K64A, K64B, K64C, K64D	F06.1	01	B64A, B64B		20	V63Z
E90	Prä	961Z		14	O01A, O01B, O01C, O01D, O01E, O60A, O60B, O60C	F11.2	14	O01A, O01B, O01C, O01D, O01E, O60A, O60B, O60C
F00.0	14	O01A, O01B, O01C, O01D, O01E, O60A, O60B, O60C	F06.1	01	B64A, B64B		20	V63Z
	Prä	961Z		14	O01A, O01B, O01C, O01D, O01E, O60A, O60B, O60C	F11.2	14	O01A, O01B, O01C, O01D, O01E, O60A, O60B, O60C
F00.1	Prä	961Z	F06.2	01	B64A, B64B, B67A		20	V63Z
F00.2	14	O01A, O01B, O01C, O01D, O01E, O60A, O60B, O60C		14	O01A, O01B, O01C, O01D, O01E, O60A, O60B, O60C	F11.3	14	O01A, O01B, O01C, O01D, O01E, O60A, O60B, O60C
	Prä	961Z	F06.3	01	B64A, B64B		20	V61Z
F00.9	14	O01A, O01B, O01C, O01D, O01E, O60A, O60B, O60C		14	O01A, O01B, O01C, O01D, O01E, O60A, O60B, O60C	F11.4	14	O01A, O01B, O01C, O01D, O01E, O60A, O60B, O60C
	Prä	961Z	F06.4	01	B64A, B64B		20	V61Z
F01.0	01	B63A, B63B		14	O01A, O01B, O01C, O01D, O01E, O60A, O60B, O60C	F11.5	14	O01A, O01B, O01C, O01D, O01E, O60A, O60B, O60C
	14	O01A, O01B, O01C, O01D, O01E, O60A, O60B, O60C	F06.5	01	B64A, B64B		20	V61Z
F01.1	01	B63A, B63B		14	O01A, O01B, O01C, O01D, O01E, O60A, O60B, O60C	F11.6	14	O01A, O01B, O01C, O01D, O01E, O60A, O60B, O60C
	14	O01A, O01B, O01C, O01D, O01E, O60A, O60B, O60C	F06.6	01	B64A, B64B		20	V61Z
F01.2	01	B63A, B63B		14	O01A, O01B, O01C, O01D, O01E, O60A, O60B, O60C	F11.7	14	O01A, O01B, O01C, O01D, O01E, O60A, O60B, O60C
	14	O01A, O01B, O01C, O01D, O01E, O60A, O60B, O60C	F06.7	01	B64A, B64B		20	V61Z
F01.3	01	B63A, B63B		01	B63A, B63B	F11.8	14	O01A, O01B, O01C, O01D, O01E, O60A, O60B, O60C
	14	O01A, O01B, O01C, O01D, O01E, O60A, O60B, O60C	F06.8	18A	S65Z		20	V61Z
F01.8	01	B63A, B63B		01	B63A, B63B	F11.9	14	O01A, O01B, O01C, O01D, O01E, O60A, O60B, O60C
	14	O01A, O01B, O01C, O01D, O01E, O60A, O60B, O60C	F06.9	18A	S65Z		20	V61Z
F01.9	01	B63A, B63B		01	B63A, B63B		20	V61Z
	14	O01A, O01B, O01C, O01D, O01E, O60A, O60B, O60C	F07.0	14	O01A, O01B, O01C, O01D, O01E, O60A, O60B, O60C	F12.0	20	V64Z
F02.0	14	O01A, O01B, O01C, O01D, O01E, O60A, O60B, O60C		01	B63A, B63B	F12.1	20	V64Z
	Prä	961Z	F07.1	01	B63A, B63B	F12.2	20	V64Z
F02.1	14	O01A, O01B, O01C, O01D, O01E, O60A, O60B, O60C		01	B63A, B63B	F12.3	14	O01A, O01B, O01C, O01D, O01E, O60A, O60B, O60C
	Prä	961Z	F07.8	01	B63A, B63B		20	V61Z
F02.2	14	O01A, O01B, O01C, O01D, O01E, O60A, O60B, O60C		01	B64A, B64B	F12.4	14	O01A, O01B, O01C, O01D, O01E, O60A, O60B, O60C
	Prä	961Z	F07.9	18A	S65Z		20	V61Z
F02.3	01	B67A	F09	01	B63A, B63B		20	V61Z
	14	O01A, O01B, O01C, O01D, O01E, O60A, O60B, O60C		18A	S65Z	F12.5	14	O01A, O01B, O01C, O01D, O01E, O60A, O60B, O60C
	Prä	961Z	F10.0	14	O01A, O01B, O01C, O01D, O01E, O60A, O60B, O60C		20	V61Z
	Prä	961Z		20	V60A, V60B	F12.6	14	O01A, O01B, O01C, O01D, O01E, O60A, O60B, O60C
	Prä	961Z	F10.1	14	O01A, O01B, O01C, O01D, O01E, O60A, O60B, O60C		20	V61Z
	Prä	961Z		20	V60A, V60B		20	V61Z

ICD	MDC	DRG	ICD	MDC	DRG	ICD	MDC	DRG
F20.3	14	O01A, O01B, O01C, O01D, O01E, O60A, O60B, O60C	F30.2	14	O01A, O01B, O01C, O01D, O01E, O60A, O60B, O60C	F40.00	19	U64A, U64B
	19	U61A, U61B		18A	S65Z	F40.01	19	U64A, U64B
F20.4	19	U64A, U64B		19	U63A, U63B	F40.1	19	U64A, U64B
F20.5	14	O01A, O01B, O01C, O01D, O01E, O60A, O60B, O60C	F30.8	14	O01A, O01B, O01C, O01D, O01E, O60A, O60B, O60C	F40.2	19	U64A, U64B
	19	U61A, U61B		19	U63A, U63B	F40.8	19	U64A, U64B
F20.6	14	O01A, O01B, O01C, O01D, O01E, O60A, O60B, O60C	F30.9	14	O01A, O01B, O01C, O01D, O01E, O60A, O60B, O60C	F40.9	19	U64A, U64B
	19	U61A, U61B		18A	S65Z	F41.0	19	U64A, U64B
F20.8	14	O01A, O01B, O01C, O01D, O01E, O60A, O60B, O60C	F31.0	14	O01A, O01B, O01C, O01D, O01E, O60A, O60B, O60C	F41.1	19	U64A, U64B
	19	U61A, U61B		19	U63A, U63B	F41.2	19	U64A, U64B
F20.9	14	O01A, O01B, O01C, O01D, O01E, O60A, O60B, O60C	F31.1	14	O01A, O01B, O01C, O01D, O01E, O60A, O60B, O60C	F41.3	19	U64A, U64B
	19	U61A, U61B		19	U63A, U63B	F41.8	19	U64A, U64B
F21	19	U61A, U61B	F31.2	14	O01A, O01B, O01C, O01D, O01E, O60A, O60B, O60C	F41.9	19	U64A, U64B
F22.0	19	U63A, U63B		19	U63A, U63B	F42.0	19	U66A, U66B, U66C
F22.8	19	U63A, U63B	F31.3	19	U63A, U63B	F42.1	19	U66A, U66B, U66C
F22.9	19	U63A, U63B	F31.4	14	O01A, O01B, O01C, O01D, O01E, O60A, O60B, O60C	F42.2	19	U66A, U66B, U66C
F23.0	14	O01A, O01B, O01C, O01D, O01E, O60A, O60B, O60C		19	U63A, U63B	F42.8	19	U66A, U66B, U66C
	19	U61A, U61B	F31.5	14	O01A, O01B, O01C, O01D, O01E, O60A, O60B, O60C	F42.9	19	U66A, U66B, U66C
F23.1	14	O01A, O01B, O01C, O01D, O01E, O60A, O60B, O60C		19	U63A, U63B	F43.0	19	U66A, U66B, U66C
	19	U61A, U61B	F31.6	14	O01A, O01B, O01C, O01D, O01E, O60A, O60B, O60C	F43.1	19	U66A, U66B, U66C
F23.2	14	O01A, O01B, O01C, O01D, O01E, O60A, O60B, O60C		19	U63A, U63B	F43.2	19	U66A, U66B, U66C
	19	U61A, U61B	F31.7	19	U63A, U63B	F43.8	19	U66A, U66B, U66C
F23.3	14	O01A, O01B, O01C, O01D, O01E, O60A, O60B, O60C	F31.8	14	O01A, O01B, O01C, O01D, O01E, O60A, O60B, O60C	F43.9	19	U66A, U66B, U66C
	19	U61A, U61B		19	U63A, U63B	F44.0	19	U64A, U64B
F23.8	14	O01A, O01B, O01C, O01D, O01E, O60A, O60B, O60C	F31.9	14	O01A, O01B, O01C, O01D, O01E, O60A, O60B, O60C	F44.1	19	U64A, U64B
	19	U61A, U61B		19	U63A, U63B	F44.2	19	U64A, U64B
F23.9	14	O01A, O01B, O01C, O01D, O01E, O60A, O60B, O60C	F32.0	19	U64A, U64B	F44.3	19	U64A, U64B
	19	U61A, U61B	F32.1	19	U63A, U63B	F44.4	15	P65C, P66C, P67B, P67C
F24	19	U61A, U61B	F32.2	14	O01A, O01B, O01C, O01D, O01E, O60A, O60B, O60C		19	U64A, U64B
F25.0	14	O01A, O01B, O01C, O01D, O01E, O60A, O60B, O60C		19	U63A, U63B	F44.5	19	U64A
	19	U61A, U61B	F32.3	14	O01A, O01B, O01C, O01D, O01E, O60A, O60B, O60C	F44.6	19	U64A, U64B
F25.1	14	O01A, O01B, O01C, O01D, O01E, O60A, O60B, O60C		19	U63A, U63B	F44.7	19	U64A, U64B
	19	U61A, U61B	F32.8	19	U64A, U64B	F44.80	19	U64A, U64B
F25.2	14	O01A, O01B, O01C, O01D, O01E, O60A, O60B, O60C	F32.9	19	U64A, U64B	F44.81	19	U64A, U64B
	19	U61A, U61B	F33.0	19	U64A, U64B	F44.82	19	U64A, U64B
F25.8	14	O01A, O01B, O01C, O01D, O01E, O60A, O60B, O60C	F33.1	19	U64A, U64B	F44.88	19	U64A, U64B
	19	U61A, U61B	F33.2	14	O01A, O01B, O01C, O01D, O01E, O60A, O60B, O60C	F44.9	19	U64A, U64B
F25.9	14	O01A, O01B, O01C, O01D, O01E, O60A, O60B, O60C		19	U63A, U63B	F45.0	19	U64A, U64B
	19	U61A, U61B	F33.3	14	O01A, O01B, O01C, O01D, O01E, O60A, O60B, O60C	F45.1	19	U64A, U64B
F28	19	U63A, U63B		19	U63A, U63B	F45.2	19	U64A, U64B
F29	14	O01A, O01B, O01C, O01D, O01E, O60A, O60B, O60C	F33.4	19	U64A, U64B	F45.30	05	F73A, F73B
	18A	S65Z	F33.8	14	O01A, O01B, O01C, O01D, O01E, O60A, O60B, O60C	F45.31	19	U64A, U64B
	19	U63A, U63B		19	U64A, U64B	F45.32	19	U64A, U64B
F30.0	14	O01A, O01B, O01C, O01D, O01E, O60A, O60B, O60C	F33.9	14	O01A, O01B, O01C, O01D, O01E, O60A, O60B, O60C	F45.33	04	E40A, E40B, E40C, E65A, E65B, E69A, E69B, E69C
	18A	S65Z		19	U64A, U64B	F45.34	11	L68A, L68B
	19	U63A, U63B	F34.0	19	U64A, U64B	F45.37	19	U64A, U64B
F30.1	14	O01A, O01B, O01C, O01D, O01E, O60A, O60B, O60C	F34.1	19	U64A, U64B	F45.38	19	U64A, U64B
	18A	S65Z	F34.8	19	U64A, U64B	F45.39	19	U64A, U64B
	19	U63A, U63B	F34.9	19	U64A, U64B	F45.40	19	U64A, U64B
	19	U63A, U63B	F38.0	19	U64A, U64B	F45.41	19	U64A, U64B
	19	U63A, U63B	F38.1	19	U64A, U64B	F45.8	19	U64A, U64B
	19	U63A, U63B	F38.8	19	U64A, U64B	F45.9	19	U64A, U64B
	19	U63A, U63B	F39	19	U64A, U64B	F48.0	19	U64A, U64B
	19	U63A, U63B		19	U64A, U64B	F48.1	19	U64A, U64B
	19	U63A, U63B		19	U64A, U64B	F48.8	19	U64A, U64B
	19	U63A, U63B		19	U64A, U64B	F48.9	19	U64A, U64B
	19	U63A, U63B		19	U64A, U64B	F50.0	14	O01A, O01B, O01C, O01D, O01E, O60A, O60B, O60C
	19	U63A, U63B		19	U64A, U64B		19	U66A
	19	U63A, U63B		19	U64A, U64B	F50.1	14	O01A, O01B, O01C, O01D, O01E, O60A, O60B, O60C
	19	U63A, U63B		19	U64A, U64B		19	U66A
	19	U63A, U63B		19	U64A, U64B	F50.2	14	O01A, O01B, O01C, O01D, O01E, O60A, O60B, O60C
	19	U63A, U63B		19	U64A, U64B		19	U66A
	19	U63A, U63B		19	U64A, U64B	F50.3	14	O01A, O01B, O01C, O01D, O01E, O60A, O60B, O60C
	19	U63A, U63B		19	U64A, U64B		19	U66A

Anhang A Diagnosekode-/MDC-/DRG-Index

ICD	MDC	DRG	ICD	MDC	DRG	ICD	MDC	DRG
F50.4	14	O01A, O01B, O01C, O01D, O01E, O60A, O60B, O60C	F64.1	19	U01A, U01B, U66A, U66B, U66C	F82.1	15	MSPNG, SPNG
	19	U66A	F64.2	19	U66A, U66B, U66C	F82.2	15	MSPNG, SPNG
F50.5	19	U66A	F64.8	19	U01A, U01B, U66A, U66B, U66C	F82.9	15	MSPNG, SPNG
F50.8	14	O01A, O01B, O01C, O01D, O01E, O60A, O60B, O60C	F64.9	19	U01A, U01B, U66A, U66B, U66C	F83	15	MSPNG, SPNG
	19	U66A, U66B, U66C	F65.0	19	U66A, U66B, U66C		19	U66A, U66B, U66C
F50.9	14	O01A, O01B, O01C, O01D, O01E, O60A, O60B, O60C	F65.1	19	U66A, U66B, U66C	F84.0	14	O01A, O01B, O01C, O01D, O01E, O60A, O60B, O60C
	19	U66A, U66B, U66C	F65.2	19	U66A, U66B, U66C		19	U66A, U66B, U66C
F51.0	19	U64A, U64B	F65.3	19	U66A, U66B, U66C	F84.1	14	O01A, O01B, O01C, O01D, O01E, O60A, O60B, O60C
F51.1	19	U64A, U64B	F65.4	19	U66A, U66B, U66C		19	U66A, U66B, U66C
F51.2	19	U64A, U64B	F65.5	19	U66A, U66B, U66C	F84.2	01	B85A, B85B, B85C
F51.3	19	U64A, U64B	F65.6	19	U66A, U66B, U66C		14	O01A, O01B, O01C, O01D, O01E, O60A, O60B, O60C
F51.4	19	U64A, U64B	F65.8	19	U66A, U66B, U66C	F84.3	14	O01A, O01B, O01C, O01D, O01E, O60A, O60B, O60C
F51.5	19	U64A, U64B	F65.9	19	U66A, U66B, U66C		19	U66A, U66B, U66C
F51.8	19	U64A, U64B	F66.0	19	U66A, U66B, U66C	F84.4	14	O01A, O01B, O01C, O01D, O01E, O60A, O60B, O60C
F51.9	19	U64A, U64B	F66.1	19	U66A, U66B, U66C		19	U66A, U66B, U66C
F52.0	19	U66A, U66B, U66C	F66.2	19	U66A, U66B, U66C	F84.5	14	O01A, O01B, O01C, O01D, O01E, O60A, O60B, O60C
F52.1	19	U66A, U66B, U66C	F66.8	19	U66A, U66B, U66C		19	U66A, U66B, U66C
F52.2	12	M64Z	F66.9	19	U66A, U66B, U66C	F84.8	14	O01A, O01B, O01C, O01D, O01E, O60A, O60B, O60C
	13	N62B	F68.0	19	U64A, U64B		19	U66A, U66B, U66C
F52.3	19	U66A, U66B, U66C	F68.1	19	U66A, U66B, U66C	F84.9	14	O01A, O01B, O01C, O01D, O01E, O60A, O60B, O60C
F52.4	19	U66A, U66B, U66C	F68.8	19	U66A, U66B, U66C		19	U66A, U66B, U66C
F52.5	13	N62B	F69	19	U66A, U66B, U66C	F88	19	U66A, U66B, U66C
F52.6	19	U66A, U66B, U66C	F70.0	01	B81A, B81B, B81C	F89	19	U66A, U66B, U66C
F52.7	19	U66A, U66B, U66C	F70.1	01	B81A, B81B, B81C	F90.0	19	U66A, U66B, U66C
F52.8	19	U66A, U66B, U66C	F70.8	01	B81A, B81B, B81C	F90.1	19	U66A, U66B, U66C
F52.9	19	U66A, U66B, U66C	F70.9	01	B81A, B81B, B81C	F90.8	19	U66A, U66B, U66C
F53.0	14	O04Z, O61Z	F71.0	01	B81A, B81B, B81C	F90.9	19	U66A, U66B, U66C
F53.1	14	O04Z, O61Z	F71.1	01	B81A, B81B, B81C	F91.0	19	U66A, U66B, U66C
F53.8	14	O04Z, O61Z	F71.8	01	B81A, B81B, B81C	F91.1	19	U66A, U66B, U66C
F53.9	14	O04Z, O61Z	F71.9	01	B81A, B81B, B81C	F91.2	19	U66A, U66B, U66C
F54	19	U66A, U66B, U66C	F72.0	01	B81A, B81B, B81C	F91.3	19	U66A, U66B, U66C
F55.0	20	V64Z	F72.1	01	B81A, B81B, B81C	F91.8	19	U66A, U66B, U66C
F55.1	20	V64Z	F72.8	01	B81A, B81B, B81C	F91.9	19	U66A, U66B, U66C
F55.2	20	V64Z	F72.9	01	B81A, B81B, B81C	F92.0	19	U66A, U66B, U66C
F55.3	20	V64Z	F73.0	01	B81A, B81B, B81C	F92.8	19	U66A, U66B, U66C
F55.4	20	V64Z	F73.1	01	B81A, B81B, B81C	F92.9	19	U66A, U66B, U66C
F55.5	20	V64Z	F73.8	01	B81A, B81B, B81C	F93.0	19	U66A, U66B, U66C
F55.6	20	V64Z	F73.9	01	B81A, B81B, B81C	F93.1	19	U66A, U66B, U66C
F55.8	20	V64Z	F74.0	01	B81A, B81B, B81C	F93.2	19	U66A, U66B, U66C
F55.9	20	V64Z	F74.1	01	B81A, B81B, B81C	F93.3	19	U66A, U66B, U66C
F59	19	U64A, U64B	F74.8	01	B81A, B81B, B81C	F93.8	19	U66A, U66B, U66C
F60.0	19	U66A, U66B, U66C	F74.9	01	B81A, B81B, B81C	F93.9	19	U66A, U66B, U66C
F60.1	19	U66A, U66B, U66C	F78.0	01	B81A, B81B, B81C	F94.0	19	U66A, U66B, U66C
F60.2	19	U66A, U66B, U66C	F78.1	01	B81A, B81B, B81C	F94.1	19	U66A, U66B, U66C
F60.30	19	U66A, U66B, U66C	F78.8	01	B81A, B81B, B81C	F94.2	19	U66A, U66B, U66C
F60.31	19	U66A, U66B, U66C	F78.9	01	B81A, B81B, B81C	F94.8	19	U66A, U66B, U66C
F60.4	19	U66A, U66B, U66C	F79.0	01	B81A, B81B, B81C	F94.9	19	U66A, U66B, U66C
F60.5	19	U66A, U66B, U66C	F79.1	01	B81A, B81B, B81C	F95.0	01	B81A, B81B, B81C
F60.6	19	U66A, U66B, U66C	F79.8	01	B81A, B81B, B81C	F95.1	01	B81A, B81B, B81C
F60.7	19	U66A, U66B, U66C	F79.9	01	B81A, B81B, B81C	F95.2	01	B81A, B81B, B81C
F60.8	19	U66A, U66B, U66C	F80.0	19	U66A, U66B, U66C	F95.8	01	B81A, B81B, B81C
F60.9	19	U66A, U66B, U66C	F80.1	19	U66A, U66B, U66C	F95.9	01	B81A, B81B, B81C
F61	19	U66A, U66B, U66C	F80.20	19	U66A, U66B, U66C	F98.0	19	U66A, U66B, U66C
F62.0	19	U66A, U66B, U66C	F80.28	19	U66A, U66B, U66C	F98.1	19	U66A, U66B, U66C
F62.1	19	U66A, U66B, U66C	F80.3	19	U66A, U66B, U66C	F98.2	19	U66A, U66B, U66C
F62.80	19	U66A, U66B, U66C	F80.8	19	U66A, U66B, U66C	F98.3	19	U66A, U66B, U66C
F62.88	19	U66A, U66B, U66C	F80.9	19	U66A, U66B, U66C	F98.4	19	U66A, U66B, U66C
F62.9	19	U66A, U66B, U66C	F81.0	19	U66A, U66B, U66C	F98.5	01	B81A, B81B, B81C
F63.0	19	U66A, U66B, U66C	F81.1	19	U66A, U66B, U66C			
F63.1	19	U66A, U66B, U66C	F81.2	19	U66A, U66B, U66C			
F63.2	19	U66A, U66B, U66C	F81.3	19	U66A, U66B, U66C			
F63.3	19	U66A, U66B, U66C	F81.8	19	U66A, U66B, U66C			
F63.8	19	U66A, U66B, U66C	F81.9	19	U66A, U66B, U66C			
F63.9	19	U66A, U66B, U66C	F82.0	15	MSPNG, SPNG			
F64.0	19	U01A, U01B, U66A, U66B, U66C						

DIAG

ICD	MDC	DRG	ICD	MDC	DRG	ICD	MDC	DRG
F98.6	01	B81A, B81B, B81C	G05.1	15	MSPNG, SPNG	G12.9	01	B03A, B03B, B06A, B06B, B17A, B17B, B17C, B85A, B85B, B85C
F98.8	19	U66A, U66B, U66C		Prä	961Z, A11C, A13E		15	MSPNG, SPNG
F98.9	19	U66A, U66B, U66C	G05.2	15	MSPNG, SPNG	G13.0	Prä	961Z, A11C, A13E
F99	19	U64A, U64B		Prä	961Z, A11C, A13E	G13.1	Prä	961Z, A11C, A13E
G00.0	01	B72A, B72B, B72C	G05.8	15	MSPNG, SPNG	G13.2	Prä	961Z, A11C, A13E
	15	MSPNG, SPNG		Prä	A11C, A13E	G13.8	Prä	961Z, A11C, A13E
G00.1	01	B72A, B72B, B72C	G06.0	01	B72A, B72B, B72C	G14	Prä	961Z
	15	MSPNG, SPNG		Prä	A11C, A13E	G20.00	01	B67A, B67B
	Prä	A11C, A13E	G06.1	01	B72A, B72B, B72C	G20.01	01	B67A, B67B
G00.2	01	B72A, B72B, B72C		15	MSPNG, SPNG	G20.10	01	B67A, B67B
	15	MSPNG, SPNG		Prä	A11C, A13E		Prä	A11C, A13E
	Prä	A11C, A13E	G06.2	01	B72A, B72B, B72C	G20.11	01	B67A, B67B
G00.3	01	B72A, B72B, B72C		15	MSPNG, SPNG		Prä	A11C, A13E
	15	MSPNG, SPNG		Prä	A11C, A13E	G20.20	01	B67A
	Prä	A11C, A13E	G07	15	MSPNG, SPNG		Prä	A11C, A13E
G00.8	01	B72A, B72B, B72C		Prä	961Z, A11C, A13E	G20.21	01	B67A
	15	MSPNG, SPNG	G08	01	B81A, B81B		Prä	A11C, A13E
	Prä	A11C, A13E		15	MSPNG, SPNG	G20.90	01	B67A, B67B
G00.9	01	B72A, B72B, B72C		Prä	A11C, A13E	G20.91	01	B67A, B67B
	15	MSPNG, SPNG	G09	Prä	961Z, A11C, A13E	G21.0	01	B03A, B03B, B06A, B06B, B17A, B17B, B17C, B67A, B67B
	Prä	A11C, A13E	G10	01	B85A, B85B, B85C		Prä	A11C, A13E
G01	15	MSPNG, SPNG		Prä	A11C, A13E	G21.1	01	B03A, B03B, B06A, B06B, B17A, B17B, B17C, B67A, B67B
G02.0	15	MSPNG, SPNG	G11.0	01	B03A, B03B, B06A, B06B, B17A, B17B, B17C, B48Z, B68A, B68B		Prä	A11C, A13E
	Prä	961Z, A11C, A13E		Prä	A11C, A13E	G21.2	01	B67A, B67B
G02.1	15	MSPNG, SPNG	G11.1	01	B03A, B03B, B06A, B06B, B17A, B17B, B17C, B48Z, B68A, B68B		Prä	A11C, A13E
	Prä	961Z, A11C, A13E		Prä	A11C, A13E	G21.3	01	B67A, B67B
G02.8	15	MSPNG, SPNG	G11.2	01	B03A, B03B, B06A, B06B, B17A, B17B, B17C, B48Z, B68A, B68B		Prä	A11C, A13E
	Prä	961Z, A11C, A13E		Prä	A11C, A13E	G21.4	01	B67A, B67B
G03.0	01	B72A, B72B, B72C		Prä	A11C, A13E	G21.8	01	B67A, B67B
	15	MSPNG, SPNG	G11.3	01	B03A, B03B, B06A, B06B, B17A, B17B, B17C, B48Z, B68A, B68B	G21.9	01	B67A, B67B
	Prä	A11C, A13E		Prä	A11C, A13E	G22	Prä	961Z
G03.1	01	B72A, B72B, B72C		Prä	A11C, A13E	G23.0	01	B67A, B67B
	15	MSPNG, SPNG	G11.4	01	B03A, B03B, B06A, B06B, B17A, B17B, B17C, B48Z, B68A, B68B		Prä	A11C, A13E
	Prä	A11C, A13E		Prä	A11C, A13E	G23.1	01	B03A, B03B, B06A, B06B, B17A, B17B, B17C, B67A, B67B
G03.2	01	B72A, B72B, B72C		Prä	A11C, A13E		Prä	A11C, A13E
	15	MSPNG, SPNG	G11.8	01	B03A, B03B, B06A, B06B, B17A, B17B, B17C, B48Z, B68A, B68B	G23.2	01	B17A, B85A, B85B
	Prä	A11C, A13E		Prä	A11C, A13E		Prä	A11C, A13E
G03.8	01	B72A, B72B, B72C		Prä	A11C, A13E	G23.8	01	B67A, B67B
	15	MSPNG, SPNG	G11.9	01	B03A, B03B, B06A, B06B, B17A, B17B, B17C, B48Z, B68A, B68B		Prä	A11C, A13E
	Prä	A11C, A13E		Prä	A11C, A13E	G23.9	01	B67A, B67B
G03.9	01	B72A, B72B, B72C		Prä	A11C, A13E		Prä	A11C, A13E
	15	MSPNG, SPNG	G12.0	01	B03A, B03B, B06A, B06B, B17A, B17B, B17C, B85A, B85B, B85C	G24.0	01	B85A, B85B, B85C
	Prä	A11C, A13E		15	MSPNG, SPNG	G24.1	01	B85A, B85B, B85C
G04.0	01	B72A, B72B, B72C		Prä	A11C, A13E	G24.2	01	B85A, B85B, B85C
	Prä	A11C, A13E	G12.1	01	B03A, B03B, B06A, B06B, B17A, B17B, B17C, B85A, B85B, B85C	G24.3	01	B81A, B81B, B81C
G04.1	01	B03A, B48Z, B60Z		15	MSPNG, SPNG	G24.4	01	B81A, B81B, B81C
	04	E40B, E77F		Prä	A11C, A13E	G24.5	02	C61A, C61B
	06	G67A, G67B		Prä	A11C, A13E	G24.8	01	B81A, B81B, B81C
	08	I02A, I02B, I06A, I06B, I10B, I68A, I68B		Prä	A11C, A13E	G24.9	01	B81A, B81B, B81C
	09	J11A		15	MSPNG, SPNG	G25.0	01	B81A, B81B, B81C
	10	K62A		Prä	A11C, A13E	G25.1	01	B81A, B81B, B81C
	11	L20B, L42A		Prä	A11C, A13E	G25.2	01	B81A, B81B, B81C
	18B	T60B		Prä	A11C, A13E	G25.3	01	B76A, B76B, B76C, B76D, B76E, B76F
	Prä	A11C, A13E	G12.2	01	B03A, B03B, B06A, B06B, B17A, B17B, B17C, B85A, B85B, B85C		01	B85A, B85B, B85C
G04.2	01	B72A, B72B, B72C		15	MSPNG, SPNG	G25.4	01	B85A, B85B, B85C
	18A	S65Z		Prä	A11C, A13E	G25.5	01	B85A, B85B, B85C
	Prä	A11C, A13E		Prä	A11C, A13E	G25.6	01	B81A, B81B, B81C
G04.8	01	B72A, B72B, B72C	G12.8	01	B03A, B03B, B06A, B06B, B17A, B17B, B17C, B85A, B85B, B85C	G25.80	01	B03A, B03B, B06A, B06B, B17A, B17B, B17C, B85A, B85B, B85C
	18A	S65Z		15	MSPNG, SPNG			
	Prä	A11C, A13E						
G04.9	01	B72A, B72B, B72C						
	18A	S65Z						
	Prä	A11C, A13E						
G05.0	15	MSPNG, SPNG						
	Prä	961Z, A11C, A13E						

ICD	MDC	DRG	ICD	MDC	DRG	ICD	MDC	DRG
G25.81	01	B03A, B03B, B06A, B06B, B17A, B17B, B17C, B85A, B85B, B85C	G36.0	01	B03A, B03B, B06A, B06B, B17A, B17B, B17C, B48Z, B68A, B68B	G40.08	01	B03A, B03B, B06A, B06B, B17A, B17B, B17C, B76A, B76B, B76C, B76D, B76E, B76F
G25.88	01	B03A, B03B, B06A, B06B, B17A, B17B, B17C, B85A, B85B, B85C	G36.1	Prä	A11C, A13E		14	O01A, O01B, O01C, O01D, O01E, O60A, O60B, O60C
G25.9	01	B85A, B85B, B85C		01	B03A, B03B, B06A, B06B, B17A, B17B, B17C, B48Z, B68A, B68B		Prä	A11C, A13E
G26	Prä	961Z		Prä	A11C, A13E	G40.09	01	B03A, B03B, B06A, B06B, B17A, B17B, B17C, B76A, B76B, B76C, B76D, B76E, B76F
G30.0	01	B63A, B63B	G36.8	01	B03A, B03B, B06A, B06B, B17A, B17B, B17C, B48Z, B68A, B68B		14	O01A, O01B, O01C, O01D, O01E, O60A, O60B, O60C
G30.1	01	B63A, B63B		Prä	A11C, A13E		Prä	A11C, A13E
G30.8	01	B63A, B63B	G36.9	01	B03A, B03B, B06A, B06B, B17A, B17B, B17C, B48Z, B68A, B68B	G40.1	01	B03A, B03B, B06A, B06B, B17A, B17B, B17C, B76A, B76B, B76C, B76D, B76E, B76F
G30.9	01	B63A, B63B		Prä	A11C, A13E		14	O01A, O01B, O01C, O01D, O01E, O60A, O60B, O60C
G31.0	01	B63A, B63B	G36.9	01	B03A, B03B, B06A, B06B, B17A, B17B, B17C, B48Z, B68A, B68B		Prä	A11C, A13E
G31.1	Prä	961Z		Prä	A11C, A13E	G40.1	01	B03A, B03B, B06A, B06B, B17A, B17B, B17C, B76A, B76B, B76C, B76D, B76E, B76F
G31.2	01	B85A, B85B, B85C	G37.0	01	B03A, B03B, B06A, B06B, B17A, B17B, B17C, B48Z, B68A, B68B		14	O01A, O01B, O01C, O01D, O01E, O60A, O60B, O60C
G31.81	01	B17A, B76E, B85A, B85B		Prä	A11C, A13E		15	MSPNG, SPNG
	Prä	A11C, A13E	G37.1	01	B03A, B03B, B06A, B06B, B17A, B17B, B17C, B48Z, B68A, B68B		Prä	A11C, A13E
G31.82	01	B17A, B76E, B85A, B85B		Prä	A11C, A13E	G40.2	01	B03A, B03B, B06A, B06B, B17A, B17B, B17C, B70A, B70C, B70F, B76A, B76B, B76C, B76D, B76E, B76F
G31.88	01	B17A, B76E, B85A, B85B	G37.1	01	B03A, B03B, B06A, B06B, B17A, B17B, B17C, B48Z, B68A, B68B		14	O01A, O01B, O01C, O01D, O01E, O60A, O60B, O60C
G31.9	01	B85A, B85B, B85C		Prä	A11C, A13E		Prä	A11C, A13E
G32.0	Prä	961Z	G37.2	01	B03A, B03B, B06A, B06B, B17A, B17B, B17C, B48Z, B68A, B68B		14	O01A, O01B, O01C, O01D, O01E, O60A, O60B, O60C
G32.8	Prä	961Z		Prä	A11C, A13E	G40.3	01	B03A, B03B, B06A, B06B, B17A, B17B, B17C, B70A, B70C, B70F, B76A, B76B, B76C, B76D, B76E, B76F
G35.0	01	B03A, B03B, B06A, B06B, B17A, B17B, B17C, B48Z, B68A, B68B	G37.2	01	B03A, B03B, B06A, B06B, B17A, B17B, B17C, B48Z, B68A, B68B		14	O01A, O01B, O01C, O01D, O01E, O60A, O60B, O60C
	14	O01A, O01B, O01C, O01D, O01E, O60A, O60B, O60C		Prä	A11C, A13E		Prä	A11C, A13E
	Prä	A11C, A13E	G37.3	01	B03A, B03B, B06A, B06B, B17A, B17B, B17C, B48Z, B68A, B68B	G40.3	01	B03A, B03B, B06A, B06B, B17A, B17B, B17C, B70A, B70C, B70F, B76A, B76B, B76C, B76D, B76E, B76F
G35.10	01	B03A, B03B, B06A, B06B, B17A, B17B, B17C, B48Z, B68A, B68B		Prä	A11C, A13E		14	O01A, O01B, O01C, O01D, O01E, O60A, O60B, O60C
	14	O01A, O01B, O01C, O01D, O01E, O60A, O60B, O60C	G37.4	01	B03A, B03B, B06A, B06B, B17A, B17B, B17C, B48Z, B68A, B68B		15	MSPNG, SPNG
	Prä	A11C, A13E		Prä	A11C, A13E		Prä	A11C, A13E
G35.11	01	B03A, B03B, B06A, B06B, B17A, B17B, B17C, B48Z, B68A, B68B	G37.5	01	B03A, B03B, B06A, B06B, B17A, B17B, B17C, B48Z, B68A, B68B	G40.4	01	B03A, B03B, B06A, B06B, B17A, B17B, B17C, B70A, B70C, B70F, B76A, B76B, B76C, B76D, B76E, B76F
	14	O01A, O01B, O01C, O01D, O01E, O60A, O60B, O60C		Prä	A11C, A13E		14	O01A, O01B, O01C, O01D, O01E, O60A, O60B, O60C
	Prä	A11C, A13E	G37.8	01	B03A, B03B, B06A, B06B, B17A, B17B, B17C, B48Z, B68A, B68B		Prä	A11C, A13E
G35.20	01	B03A, B03B, B06A, B06B, B17A, B17B, B17C, B48Z, B68A, B68B		Prä	A11C, A13E	G40.5	01	B03A, B03B, B06A, B06B, B17A, B17B, B17C, B70A, B70C, B70F, B76A, B76B, B76C, B76D, B76E, B76F
	14	O01A, O01B, O01C, O01D, O01E, O60A, O60B, O60C	G37.9	01	B03A, B03B, B06A, B06B, B17A, B17B, B17C, B48Z, B68A, B68B		14	O01A, O01B, O01C, O01D, O01E, O60A, O60B, O60C
	Prä	A11C, A13E		18A	S65Z		Prä	A11C, A13E
G35.21	01	B03A, B03B, B06A, B06B, B17A, B17B, B17C, B48Z, B68A, B68B	G40.00	01	B03A, B03B, B06A, B06B, B17A, B17B, B17C, B76A, B76B, B76C, B76D, B76E, B76F	G40.6	01	B03A, B03B, B06A, B06B, B17A, B17B, B17C, B70A, B70C, B70F, B76A, B76B, B76C, B76D, B76E, B76F
	14	O01A, O01B, O01C, O01D, O01E, O60A, O60B, O60C		Prä	A11C, A13E		14	O01A, O01B, O01C, O01D, O01E, O60A, O60B, O60C
	Prä	A11C, A13E		14	O01A, O01B, O01C, O01D, O01E, O60A, O60B, O60C		Prä	A11C, A13E
G35.30	01	B03A, B03B, B06A, B06B, B17A, B17B, B17C, B48Z, B68A, B68B	G40.01	01	B03A, B03B, B06A, B06B, B17A, B17B, B17C, B76A, B76B, B76C, B76D, B76E, B76F	G40.7	01	B03A, B03B, B06A, B06B, B17A, B17B, B17C, B76A, B76B, B76C, B76D, B76E, B76F
	14	O01A, O01B, O01C, O01D, O01E, O60A, O60B, O60C		Prä	A11C, A13E		14	O01A, O01B, O01C, O01D, O01E, O60A, O60B, O60C
	Prä	A11C, A13E		01	B03A, B03B, B06A, B06B, B17A, B17B, B17C, B76A, B76B, B76C, B76D, B76E, B76F		Prä	A11C, A13E
G35.31	01	B03A, B03B, B06A, B06B, B17A, B17B, B17C, B48Z, B68A, B68B	G40.02	01	B03A, B03B, B06A, B06B, B17A, B17B, B17C, B76A, B76B, B76C, B76D, B76E, B76F	G40.8	01	B03A, B03B, B06A, B06B, B17A, B17B, B17C, B76A, B76B, B76C, B76D, B76E, B76F
	14	O01A, O01B, O01C, O01D, O01E, O60A, O60B, O60C		14	O01A, O01B, O01C, O01D, O01E, O60A, O60B, O60C		14	O01A, O01B, O01C, O01D, O01E, O60A, O60B, O60C
	Prä	A11C, A13E		Prä	A11C, A13E		Prä	A11C, A13E
G35.9	01	B03A, B03B, B06A, B06B, B17A, B17B, B17C, B48Z, B68A, B68B		14	O01A, O01B, O01C, O01D, O01E, O60A, O60B, O60C		14	O01A, O01B, O01C, O01D, O01E, O60A, O60B, O60C
	14	O01A, O01B, O01C, O01D, O01E, O60A, O60B, O60C		Prä	A11C, A13E		14	O01A, O01B, O01C, O01D, O01E, O60A, O60B, O60C
	Prä	A11C, A13E						

DIAG

ICD	MDC	DRG	ICD	MDC	DRG	ICD	MDC	DRG
G40.9	01	B03A, B03B, B06A, B06B, B17A, B17B, B17C, B76A, B76B, B76C, B76D, B76E, B76F	G45.12	01	B03A, B03B, B06A, B06B, B17A, B17B, B17C, B39A, B39B, B39C, B69A, B69B, B69C, B69D	G46.7	Prä	961Z
	14	O01A, O01B, O01C, O01D, O01E, O60A, O60B, O60C	G45.13	01	B03A, B03B, B06A, B06B, B17A, B17B, B17C, B39A, B39B, B39C, B69A, B69B, B69C, B69D	G46.8	Prä	961Z
G41.0	01	B03A, B03B, B06A, B06B, B17A, B17B, B17C, B70A, B70C, B70F, B76A, B76B, B76C, B76E	G45.19	01	B03A, B03B, B06A, B06B, B17A, B17B, B17C, B39A, B39B, B39C, B69A, B69B, B69C, B69D	G47.0	19	U64A, U64B
	14	O01A, O01B, O01C, O01D, O01E, O60A, O60B, O60C	G45.22	01	B03A, B03B, B06A, B06B, B17A, B17B, B17C, B39A, B39B, B39C, B69A, B69B, B69C, B69D	G47.1	19	U64A, U64B
G41.1	Prä	A11C, A13E	G45.23	01	B03A, B03B, B06A, B06B, B17A, B17B, B17C, B39A, B39B, B39C, B69A, B69B, B69C, B69D	G47.2	19	U64A, U64B
	01	B03A, B03B, B06A, B06B, B17A, B17B, B17C, B76A, B76B, B76C, B76E	G45.29	01	B03A, B03B, B06A, B06B, B17A, B17B, B17C, B39A, B39B, B39C, B69A, B69B, B69C, B69D	G47.30	04	E07Z, E40A, E40B, E40C, E63Z
	14	O01A, O01B, O01C, O01D, O01E, O60A, O60B, O60C	G45.32	01	B39A, B39B, B39C, B69A, B69B, B69C, B69D	G47.31	04	E07Z, E40A, E40B, E40C, E63Z
G41.2	Prä	A11C, A13E	G45.33	01	B39A, B39B, B39C, B69A, B69B, B69C, B69D	G47.32	04	E07Z, E40A, E40B, E40C, E63Z
	01	B03A, B03B, B06A, B06B, B17A, B17B, B17C, B70A, B70C, B70F, B76A, B76B, B76C, B76E	G45.39	01	B39A, B39B, B39C, B69A, B69B, B69C, B69D	G47.38	04	E07Z, E40A, E40B, E40C, E63Z
	14	O01A, O01B, O01C, O01D, O01E, O60A, O60B, O60C	G45.42	01	B03A, B03B, B06A, B06B, B17A, B17B, B17C, B39A, B39B, B39C, B69A, B69B, B69C, B69D	G47.39	04	E07Z, E40A, E40B, E40C, E63Z
G41.8	Prä	A11C, A13E	G45.43	01	B03A, B03B, B06A, B06B, B17A, B17B, B17C, B39A, B39B, B39C, B69A, B69B, B69C, B69D	G47.4	01	B03A, B03B, B06A, B06B, B17A, B17B, B17C, B81A, B81B, B81C
	01	B03A, B03B, B06A, B06B, B17A, B17B, B17C, B76A, B76B, B76C, B76E	G45.49	01	B03A, B03B, B06A, B06B, B17A, B17B, B17C, B39A, B39B, B39C, B69A, B69B, B69C, B69D	G47.8	19	U64A, U64B
	14	O01A, O01B, O01C, O01D, O01E, O60A, O60B, O60C	G45.82	01	B03A, B03B, B06A, B06B, B17A, B17B, B17C, B39A, B39B, B39C, B69A, B69B, B69C, B69D	G47.9	19	U64A, U64B
G41.9	01	B03A, B03B, B06A, B06B, B17A, B17B, B17C, B76A, B76B, B76C, B76E	G45.83	01	B03A, B03B, B06A, B06B, B17A, B17B, B17C, B39A, B39B, B39C, B69A, B69B, B69C, B69D	G50.0	01	B03A, B03B, B06A, B06B, B17A, B17B, B17C, B71A, B71B, B71C
	14	O01A, O01B, O01C, O01D, O01E, O60A, O60B, O60C	G45.89	01	B03A, B03B, B06A, B06B, B17A, B17B, B17C, B39A, B39B, B39C, B69A, B69B, B69C, B69D	G50.1	01	B03A, B03B, B06A, B06B, B17A, B17B, B17C, B71A, B71B, B71C
G43.0	01	B03A, B03B, B06A, B06B, B17A, B17B, B17C, B77Z	G45.92	01	B03A, B03B, B06A, B06B, B17A, B17B, B17C, B39A, B39B, B39C, B69A, B69B, B69C, B69D	G50.8	01	B03A, B03B, B06A, B06B, B17A, B17B, B17C, B71A, B71B, B71C
G43.1	01	B03A, B03B, B06A, B06B, B17A, B17B, B17C, B77Z	G45.93	01	B03A, B03B, B06A, B06B, B17A, B17B, B17C, B39A, B39B, B39C, B69A, B69B, B69C, B69D	G50.9	01	B03A, B03B, B06A, B06B, B17A, B17B, B17C, B71A, B71B, B71C
G43.2	01	B03A, B03B, B06A, B06B, B17A, B17B, B17C, B77Z	G45.99	01	B03A, B03B, B06A, B06B, B17A, B17B, B17C, B39A, B39B, B39C, B69A, B69B, B69C, B69D	G51.0	01	B03A, B03B, B06A, B06B, B17A, B17B, B17C, B71A, B71B, B71C
G43.3	01	B03A, B03B, B06A, B06B, B17A, B17B, B17C, B77Z	G46.0	Prä	961Z	G51.1	01	B03A, B03B, B06A, B06B, B17A, B17B, B17C, B71A, B71B, B71C
G43.8	01	B03A, B03B, B06A, B06B, B17A, B17B, B17C, B77Z	G46.1	Prä	961Z	G51.2	01	B03A, B03B, B06A, B06B, B17A, B17B, B17C, B71A, B71B, B71C
G43.9	01	B03A, B03B, B06A, B06B, B17A, B17B, B17C, B77Z	G46.2	Prä	961Z	G51.3	01	B03A, B03B, B06A, B06B, B17A, B17B, B17C, B71A, B71B, B71C
G44.0	01	B03A, B03B, B06A, B06B, B17A, B17B, B17C, B77Z	G46.3	Prä	961Z	G51.4	01	B03A, B03B, B06A, B06B, B17A, B17B, B17C, B71A, B71B, B71C
G44.1	01	B03A, B03B, B06A, B06B, B17A, B17B, B17C, B77Z	G46.4	Prä	961Z	G51.8	01	B03A, B03B, B06A, B06B, B17A, B17B, B17C, B71A, B71B, B71C
G44.2	01	B77Z	G46.5	Prä	961Z	G51.9	01	B03A, B03B, B06A, B06B, B17A, B17B, B17C, B71A, B71B, B71C
G44.3	01	B77Z	G46.6	Prä	961Z	G52.0	01	B03A, B03B, B06A, B06B, B17A, B17B, B17C, B71A, B71B, B71C
G44.4	01	B03A, B03B, B06A, B06B, B17A, B17B, B17C, B77Z				G52.1	01	B03A, B03B, B06A, B06B, B17A, B17B, B17C, B71A, B71B, B71C
G44.8	01	B77Z				G52.2	01	B03A, B03B, B06A, B06B, B17A, B17B, B17C, B71A, B71B, B71C
	18A	S65Z				G52.3	01	B03A, B03B, B06A, B06B, B17A, B17B, B17C, B71A, B71B, B71C
G45.02	01	B03A, B03B, B06A, B06B, B17A, B17B, B17C, B39A, B39B, B39C, B69A, B69B, B69C, B69D				G52.7	01	B03A, B03B, B06A, B06B, B17A, B17B, B17C, B71A, B71B, B71C
G45.03	01	B03A, B03B, B06A, B06B, B17A, B17B, B17C, B39A, B39B, B39C, B69A, B69B, B69C, B69D					15	MSPNG, SPNG
G45.09	01	B03A, B03B, B06A, B06B, B17A, B17B, B17C, B39A, B39B, B39C, B69A, B69B, B69C, B69D						

DIAG

ICD	MDC	DRG	ICD	MDC	DRG	ICD	MDC	DRG
G52.8	01	B03A, B03B, B06A, B06B, B17A, B17B, B17C, B71A, B71B, B71C	G56.9	01	B03A, B03B, B06A, B06B, B17A, B17B, B17C, B71A, B71B, B71C	G61.0	01	B03A, B03B, B06A, B06B, B17A, B17B, B17C, B71A, B71B
G52.9	01	B03A, B03B, B06A, B06B, B17A, B17B, B17C, B71A, B71B, B71C	G57.0	01	B03A, B03B, B06A, B06B, B17A, B17B, B17C, B71A, B71B, B71C		18A	S65Z
G53.0	Prä	961Z	G57.1	01	B03A, B03B, B06A, B06B, B17A, B17B, B17C, B71A, B71B, B71C	G61.1	01	B03A, B03B, B06A, B06B, B17A, B17B, B17C, B71A, B71B, B71C
G53.1	15	MSPNG, SPNG	G57.2	01	B03A, B03B, B06A, B06B, B17A, B17B, B17C, B71A, B71B, B71C		Prä	A11C, A13E
G53.2	15	MSPNG, SPNG	G57.3	01	B03A, B03B, B06A, B06B, B17A, B17B, B17C, B71A, B71B, B71C	G61.8	01	B03A, B03B, B06A, B06B, B17A, B17B, B17C, B71A, B71B
G53.3	Prä	961Z	G57.4	01	B03A, B03B, B06A, B06B, B17A, B17B, B17C, B71A, B71B, B71C		18A	S65Z
G53.8	Prä	961Z	G57.5	01	B03A, B03B, B06A, B06B, B17A, B17B, B17C, B71A, B71B, B71C		Prä	A11C, A13E
G54.0	01	B03A, B03B, B06A, B06B, B17A, B17B, B17C, B71A, B71B, B71C	G57.6	01	B03A, B03B, B06A, B06B, B17A, B17B, B17C, B71A, B71B, B71C	G61.9	01	B03A, B03B, B06A, B06B, B17A, B17B, B17C, B71A, B71B, B71C
G54.1	15	P65C, P66C, P67B, P67C	G57.8	01	B03A, B03B, B06A, B06B, B17A, B17B, B17C, B71A, B71B, B71C		18A	S65Z
G54.2	01	B03A, B03B, B06A, B06B, B17A, B17B, B17C, B71A, B71B, B71C	G57.9	01	B03A, B03B, B06A, B06B, B17A, B17B, B17C, B71A, B71B, B71C	G62.0	01	B03A, B03B, B06A, B06B, B17A, B17B, B17C, B71A, B71B, B71C
G54.3	01	B03A, B03B, B06A, B06B, B17A, B17B, B17C, B71A, B71B, B71C	G58.0	01	B03A, B03B, B06A, B06B, B17A, B17B, B17C, B82Z		Prä	A11C, A13E
G54.4	01	B03A, B03B, B06A, B06B, B17A, B17B, B17C, B71A, B71B, B71C	G58.7	01	B03A, B03B, B06A, B06B, B17A, B17B, B17C, B71A, B71B, B71C	G62.1	01	B03A, B03B, B06A, B06B, B17A, B17B, B17C, B71A, B71B, B71C
G54.5	01	B03A, B03B, B06A, B06B, B17A, B17B, B17C, B71A, B71B, B71C	G58.8	01	B03A, B03B, B06A, B06B, B17A, B17B, B17C, B71A, B71B, B71C		Prä	A11C, A13E
G54.6	01	B03A, B03B, B06A, B06B, B17A, B17B, B17C, B71A, B71B, B71C	G58.9	01	B03A, B03B, B06A, B06B, B17A, B17B, B17C, B71A, B71B, B71C	G62.2	01	B03A, B03B, B06A, B06B, B17A, B17B, B17C, B71A, B71B, B71C
G54.7	01	B03A, B03B, B06A, B06B, B17A, B17B, B17C, B71A, B71B, B71C	G59.0	Prä	961Z		18A	S65Z
G54.8	01	B03A, B03B, B06A, B06B, B17A, B17B, B17C, B71A, B71B, B71C	G59.8	Prä	961Z	G62.80	01	B03A, B03B, B06A, B06B, B17A, B17B, B17C, B71A, B71B, B71C
G54.9	01	B03A, B03B, B06A, B06B, B17A, B17B, B17C, B71A, B71B, B71C	G60.0	01	B03A, B03B, B06A, B06B, B17A, B17B, B17C, B71A, B71B, B71C		Prä	A11C, A13E
G55.0	Prä	961Z	G60.1	01	B03A, B03B, B06A, B06B, B17A, B17B, B17C, B81A, B81B, B81C	G62.88	01	B03A, B03B, B06A, B06B, B17A, B17B, B17C, B71A, B71B, B71C
G55.1	15	MSPNG, SPNG	G60.2	01	B03A, B03B, B06A, B06B, B17A, B17B, B17C, B71A, B71B, B71C		18A	S65Z
G55.2	Prä	961Z	G60.3	01	B03A, B03B, B06A, B06B, B17A, B17B, B17C, B71A, B71B, B71C	G62.9	01	B03A, B03B, B06A, B06B, B17A, B17B, B17C, B71A, B71B, B71C
G55.3	Prä	961Z	G60.8	01	B03A, B03B, B06A, B06B, B17A, B17B, B17C, B71A, B71B, B71C		Prä	A11C, A13E
G55.8	Prä	961Z	G60.9	01	B03A, B03B, B06A, B06B, B17A, B17B, B17C, B71A, B71B, B71C	G63.0	Prä	961Z, A11C, A13E
G56.0	01	B03A, B03B, B06A, B06B, B17A, B17B, B17C, B82Z		Prä	A11C, A13E	G63.1	Prä	961Z, A11C, A13E
G56.1	01	B03A, B03B, B06A, B06B, B17A, B17B, B17C, B71A, B71B, B71C		Prä	A11C, A13E	G63.2	10	K60B
G56.2	01	B03A, B03B, B06A, B06B, B17A, B17B, B17C, B71A, B71B, B71C		Prä	A11C, A13E		Prä	961Z, A11C, A13E
G56.3	01	B03A, B03B, B06A, B06B, B17A, B17B, B17C, B71A, B71B, B71C		Prä	A11C, A13E	G63.3	Prä	961Z, A11C, A13E
G56.4	01	B03A, B03B, B06A, B06B, B17A, B17B, B17C, B71A, B71B, B71C		Prä	A11C, A13E	G63.4	Prä	961Z, A11C, A13E
G56.8	01	B03A, B03B, B06A, B06B, B17A, B17B, B17C, B71A, B71B, B71C		Prä	A11C, A13E	G63.5	Prä	961Z, A11C, A13E
				18A	S65Z	G63.6	Prä	961Z, A11C, A13E
				Prä	A11C, A13E	G63.8	Prä	961Z, A11C, A13E
						G64	01	B03A, B03B, B06A, B06B, B17A, B17B, B17C, B71A, B71B, B71C
							Prä	A11C, A13E
						G70.0	01	B03A, B03B, B06A, B06B, B17A, B85A, B85B
							15	MSPNG, SPNG
						G70.1	01	B03A, B03B, B06A, B06B, B17A, B17B, B17C, B71A, B71B, B71C
							Prä	A11C, A13E

DIAG

ICD	MDC	DRG	ICD	MDC	DRG	ICD	MDC	DRG				
G82.13	01	B03A, B48Z, B60Z, B71A, B71B	G82.32	01	B03A, B48Z, B60Z, B71A, B71B	G82.49	01	B03A, B48Z, B60Z, B71A, B71B				
	04	E40B, E77F		04	E40B, E77F		04	E40B, E77F				
	06	G67A, G67B		06	G67A, G67B		06	G67A, G67B				
	08	I02A, I02B, I06A, I06B, I10B, I68A, I68B		08	I02A, I02B, I06A, I06B, I10B, I68A, I68B		08	I02A, I02B, I06A, I06B, I10B, I68A, I68B				
	09	J11A, J61A, J61B, J61C, J61D		09	J11A, J61A, J61B, J61C, J61D		09	J11A, J61A, J61B, J61C, J61D				
	10	K62A		10	K62A		10	K62A				
	11	L20B, L42A		11	L20B, L42A		11	L20B, L42A				
	18B	T60B		15	MSPNG, SPNG		15	MSPNG, SPNG				
	G82.19	01		B03A, B48Z, B60Z, B71A, B71B	G82.33		01	B03A, B48Z, B60Z, B71A, B71B	G82.50	01	B71A, B71B	
		04		E40B, E77F			04	E40B, E77F		06	G67A, G67B, G67C	
		06		G67A, G67B			06	G67A, G67B		09	J61A, J61B, J61C, J61D	
08		I02A, I02B, I06A, I06B, I10B, I68A, I68B	08	I02A, I02B, I06A, I06B, I10B, I68A, I68B		15	MSPNG, SPNG					
09		J11A, J61A, J61B, J61C, J61D	09	J11A, J61A, J61B, J61C, J61D		Prä	B61A, B61B					
10		K62A	10	K62A		01	B71A, B71B					
11		L20B, L42A	11	L20B, L42A		06	G67A, G67B, G67C					
18B		T60B	18B	T60B		09	J61A, J61B, J61C, J61D					
G82.20		01	B71A, B71B	G82.39		01	B03A, B48Z, B60Z, B71A, B71B	G82.51		01	B71A, B71B	
		06	G67A, G67B, G67C			04	E40B, E77F			06	G67A, G67B, G67C	
		09	J61A, J61B, J61C, J61D			06	G67A, G67B			09	J61A, J61B, J61C, J61D	
	Prä	B61A, B61B	08		I02A, I02B, I06A, I06B, I10B, I68A, I68B	Prä	B61A, B61B					
G82.21	01	B71A, B71B	G82.40	01	B71A, B71B	G82.52	01	B03A, B48Z, B60Z, B71A, B71B				
	06	G67A, G67B, G67C		06	G67A, G67B, G67C		04	E40B, E77F				
	09	J61A, J61B, J61C, J61D		09	J61A, J61B, J61C, J61D		06	G67A, G67B				
	Prä	B61A, B61B		15	MSPNG, SPNG		08	I02A, I02B, I06A, I06B, I10B, I68A, I68B				
G82.22	01	B03A, B48Z, B60Z, B71A, B71B	G82.41	01	B71A, B71B	G82.53	01	B03A, B48Z, B60Z, B71A, B71B				
	04	E40B, E77F		06	G67A, G67B, G67C		04	E40B, E77F				
	06	G67A, G67B		09	J61A, J61B, J61C, J61D		06	G67A, G67B				
	08	I02A, I02B, I06A, I06B, I10B, I68A, I68B		15	MSPNG, SPNG		08	I02A, I02B, I06A, I06B, I10B, I68A, I68B				
	09	J11A, J61A, J61B, J61C, J61D		Prä	B61A, B61B		09	J11A, J61A, J61B, J61C, J61D				
	10	K62A		01	B71A, B71B		10	K62A				
	11	L20B, L42A		06	G67A, G67B, G67C		11	L20B, L42A				
	18B	T60B		09	J61A, J61B, J61C, J61D		18B	T60B				
	G82.23	01		B03A, B48Z, B60Z, B71A, B71B	G82.42		01	B03A, B48Z, B60Z, B71A, B71B	G82.59	01	B03A, B48Z, B60Z, B71A, B71B	
		04		E40B, E77F			04	E40B, E77F		04	E40B, E77F	
		06		G67A, G67B			06	G67A, G67B		06	G67A, G67B	
08		I02A, I02B, I06A, I06B, I10B, I68A, I68B	08	I02A, I02B, I06A, I06B, I10B, I68A, I68B		08	I02A, I02B, I06A, I06B, I10B, I68A, I68B					
09		J11A, J61A, J61B, J61C, J61D	09	J11A, J61A, J61B, J61C, J61D		09	J11A, J61A, J61B, J61C, J61D					
10		K62A	10	K62A		10	K62A					
11		L20B, L42A	11	L20B, L42A		11	L20B, L42A					
18B		T60B	15	MSPNG, SPNG		15	MSPNG, SPNG					
G82.29		01	B03A, B48Z, B60Z, B71A, B71B	G82.43		01	B03A, B48Z, B60Z, B71A, B71B	G82.60		Prä	961Z	
		04	E40B, E77F			04	E40B, E77F			G82.61	Prä	961Z
		06	G67A, G67B			06	G67A, G67B			G82.62	Prä	961Z
	08	I02A, I02B, I06A, I06B, I10B, I68A, I68B	08		I02A, I02B, I06A, I06B, I10B, I68A, I68B	G82.63	Prä		961Z			
	09	J11A, J61A, J61B, J61C, J61D	09		J11A, J61A, J61B, J61C, J61D	G82.64	Prä		961Z			
	10	K62A	10		K62A	G82.65	Prä		961Z			
	11	L20B, L42A	11		L20B, L42A	G82.66	Prä		961Z			
	18B	T60B	18B		T60B	G82.67	Prä		961Z			
	G82.30	01	B71A, B71B		G82.44	01	B03A, B48Z, B60Z, B71A, B71B		G82.69	Prä	961Z	
		06	G67A, G67B, G67C			04	E40B, E77F			G83.0	01	B03A, B03B, B06A, B06B, B17A, B17B, B17C, B85A, B85B
		09	J61A, J61B, J61C, J61D			06	G67A, G67B			G83.1	15	MSPNG, SPNG
15		MSPNG, SPNG	08	I02A, I02B, I06A, I06B, I10B, I68A, I68B		01	B03A, B03B, B06A, B06B, B17A, B17B, B17C, B81A, B81B, B81C					
Prä		B61A, B61B	09	J11A, J61A, J61B, J61C, J61D		15	MSPNG, SPNG					
01		B71A, B71B	10	K62A		G83.0	01	B03A, B03B, B06A, B06B, B17A, B17B, B17C, B85A, B85B				
06		G67A, G67B, G67C	11	L20B, L42A			15	MSPNG, SPNG				
09		J61A, J61B, J61C, J61D	18B	T60B			01	B03A, B03B, B06A, B06B, B17A, B17B, B17C, B81A, B81B, B81C				
Prä		B61A, B61B					15	MSPNG, SPNG				
01		B71A, B71B										
06		G67A, G67B, G67C										
09	J61A, J61B, J61C, J61D											
Prä	B61A, B61B											



ICD	MDC	DRG	ICD	MDC	DRG	ICD	MDC	DRG
G83.2	01	B03A, B03B, B06A, B06B, B17A, B17B, B17C, B81A, B81B, B81C	G91.21	01	B85A, B85B, B85C	G95.1	01	B84Z
	15	MSPNG, SPNG	G91.29	01	B85A, B85B, B85C		04	E40B, E77F
G83.3	01	B03A, B03B, B06A, B06B, B17A, B17B, B17C, B81A, B81B, B81C		15	MSPNG, SPNG		06	G67A, G67B
	15	MSPNG, SPNG	G91.3	01	B85A, B85B, B85C		08	I02A, I02B, I06A, I06B, I10B, I68A, I68B
G83.40	01	B03A, B03B, B06A, B06B, B17A, B17B, B17C, B71A, B71B		15	MSPNG, SPNG		09	J11A
	15	MSPNG, SPNG	G91.8	01	B85A, B85B, B85C		10	K62A
G83.41	01	B03A, B03B, B06A, B06B, B17A, B17B, B17C, B71A, B71B		15	MSPNG, SPNG		11	L20B, L42A
	15	MSPNG, SPNG	G91.9	01	B85A, B85B, B85C		15	MSPNG, SPNG
G83.49	01	B03A, B03B, B06A, B06B, B17A, B17B, B17C, B71A, B71B		15	MSPNG, SPNG		18B	T60B
	15	MSPNG, SPNG	G92	01	B03A, B03B, B06A, B06B, B17A, B17B, B17C, B81A, B81B	G95.2	01	B86Z
G83.80	01	B03A, B03B, B06A, B06B, B17A, B17B, B17C, B85A, B85B, B85C		Prä	A11C, A13E		04	E40B, E77F
	Prä	A43Z	G93.0	01	B03A, B03B, B06A, B06B, B17A, B17B, B17C, B81A, B81B, B81C		06	G67A, G67B
G83.88	01	B03A, B03B, B06A, B06B, B17A, B17B, B17C, B85A, B85B, B85C		15	P65C, P66C, P67B, P67C		08	I02A, I02B, I06A, I06B, I10B, I68A, I68B
	Prä	A43Z		Prä	A11C, A13E		09	J11A
G83.9	01	B03A, B03B, B06A, B06B, B17A, B17B, B17C, B81A, B81B, B81C	G93.1	01	B03A, B03B, B06A, B06B, B17A, B17B, B17C, B85A, B85B, B85C		10	K62A
G90.00	05	F71A, F71B, F72A, F72B		01	B03A, B03B, B06A, B06B, B17A, B17B, B17C, B85A, B85B, B85C		11	L20B, L42A
G90.08	01	B03A, B03B, B06A, B06B, B17A, B17B, B17C, B71A, B71B, B71C	G93.2	01	B03A, B03B, B06A, B06B, B17A, B17B, B17C, B81A, B81B, B81C		15	MSPNG, SPNG
G90.09	01	B03A, B03B, B06A, B06B, B17A, B17B, B17C, B71A, B71B, B71C		18A	S65Z	G95.80	04	E40B, E77F
G90.1	01	B03A, B03B, B06A, B06B, B17A, B17B, B17C, B81A, B81B, B81C	G93.3	23	Z65Z		06	G67A, G67B
G90.2	01	B03A, B03B, B06A, B06B, B17A, B17B, B17C, B71A, B71B, B71C	G93.4	01	B03A, B03B, B06A, B06B, B17A, B17B, B17C, B39A, B39B, B39C, B70A, B70B, B70C, B70D, B70E, B70F, B70G, B70H, B70I, B70J		08	I02A, I02B, I06A, I06B, I10B, I68A, I68B
G90.3	01	B85A, B85B, B85C		18A	S65Z		09	J11A
	Prä	A11C, A13E	G93.5	01	B03A, B03B, B06A, B06B, B17A, B17B, B17C, B66A, B66B, B66C	G95.81	10	K62A
G90.40	01	B03A, B03B, B06A, B06B, B17A, B17B, B17C, B71A, B71B, B71C		Prä	A11C, A13E		11	L20B, L42A, L68A, L68B
G90.41	01	B03A, B03B, B06A, B06B, B17A, B17B, B17C, B71A, B71B, B71C	G93.6	01	B03A, B03B, B06A, B06B, B17A, B17B, B17C, B66A, B66B, B66C		18B	T60B
G90.48	01	B03A, B03B, B06A, B06B, B17A, B17B, B17C, B71A, B71B, B71C		Prä	A11C, A13E	G95.82	Prä	B61A, B61B
G90.49	01	B03A, B03B, B06A, B06B, B17A, B17B, B17C, B71A, B71B, B71C	G93.7	01	B81A, B81B, B81C	G95.83	Prä	B61A, B61B
G90.8	01	B03A, B03B, B06A, B06B, B17A, B17B, B17C, B71A, B71B, B71C		Prä	A11C, A13E	G95.85	Prä	B61A, B61B
G90.9	01	B03A, B03B, B06A, B06B, B17A, B17B, B17C, B71A, B71B, B71C	G93.80	01	B03A, B03B, B06A, B06B, B17A, B17B, B17C, B63A, B63B	G95.88	Prä	B61A, B61B
G91.0	01	B85A, B85B, B85C		Prä	A43Z	G95.9	01	B86Z
	Prä	A11C, A13E	G93.88	01	B03A, B03B, B06A, B06B, B17A, B17B, B17C, B63A, B63B		04	E40B, E77F
G91.1	01	B85A, B85B, B85C		18A	S65Z		06	G67A, G67B
	15	MSPNG, SPNG	G93.9	01	B03A, B03B, B06A, B06B, B17A, B17B, B17C, B63A, B63B		08	I02A, I02B, I06A, I06B, I10B, I68A, I68B
	Prä	A11C, A13E		15	MSPNG, SPNG		09	J11A
G91.20	01	B85A, B85B, B85C	G94.0	15	MSPNG, SPNG		10	K62A
	15	MSPNG, SPNG		Prä	961Z		11	L20B, L42A
			G94.1	15	MSPNG, SPNG		15	MSPNG, SPNG
				Prä	961Z	G96.0	01	B03A, B03B, B06A, B06B, B17A, B17B, B17C, B81A, B81B, B81C
			G94.2	15	MSPNG, SPNG		15	MSPNG, SPNG
				Prä	961Z	G96.1	01	B03A, B03B, B06A, B06B, B17A, B17B, B17C, B81A, B81B, B81C
			G94.8	Prä	961Z		01	B03A, B03B, B06A, B06B, B17A, B17B, B17C, B39A, B39B, B39C, B70A, B70B, B70C, B70D, B70E, B70F, B70G, B70H, B70I, B70J
			G95.0	01	B03A, B03B, B06A, B06B, B17A, B17B, B17C, B85A, B85B, B85C	G96.8	01	B03A, B03B, B06A, B06B, B17A, B17B, B17C, B63A, B63B
							18A	S65Z

ICD	MDC	DRG	ICD	MDC	DRG	ICD	MDC	DRG
G97.0	01	B03A, B03B, B06A, B06B, B17A, B17B, B17C, B81A, B81B, B81C	H11.0	02	C63Z	H26.2	02	C63Z
	15	MSPNG, SPNG	H11.1	02	C63Z	H26.3	02	C64Z
G97.1	01	B03A, B03B, B06A, B06B, B17A, B17B, B17C, B77Z	H11.2	02	C63Z	H26.4	02	C64Z
G97.2	01	B81A, B81B, B81C	H11.3	02	C62Z	H26.8	02	C64Z
G97.80	01	B81A, B81B, B81C	H11.4	02	C63Z	H26.9	02	C64Z
G97.81	01	B81A, B81B, B81C	H11.8	02	C63Z	H27.0	02	C63Z
G97.88	01	B81A, B81B, B81C	H11.9	02	C63Z	H27.1	02	C63Z
G97.9	01	B81A, B81B, B81C	H13.0	Prä	961Z	H27.8	02	C63Z
G98	01	B03A, B03B, B06A, B06B, B17A, B17B, B17C, B63A, B63B	H13.1	Prä	961Z	H27.9	02	C63Z
	18A	S65Z	H13.2	Prä	961Z	H28.0	Prä	961Z
G99.0	Prä	961Z	H13.3	15	MSPNG, SPNG	H28.1	Prä	961Z
G99.1	Prä	961Z	H13.8	Prä	961Z	H28.2	Prä	961Z
G99.2	Prä	961Z	H15.0	Prä	961Z	H28.8	Prä	961Z
G99.8	Prä	961Z	H15.1	02	C63Z	H30.0	02	C63Z
H00.0	02	C63Z	H15.8	02	C63Z		18A	S65Z
H00.1	02	C64Z	H15.9	02	C63Z	H30.1	02	C63Z
H01.0	02	C63Z	H15.9	02	C63Z		18A	S65Z
H01.1	02	C63Z	H16.0	02	C60A, C60B	H30.2	02	C63Z
H01.8	02	C63Z	H16.1	02	C63Z	H30.8	02	C63Z
H01.9	02	C63Z	H16.2	02	C63Z	H30.9	02	C63Z
H02.0	02	C64Z	H16.3	02	C60A, C60B		18A	S65Z
H02.1	02	C64Z	H16.4	02	C63Z	H31.0	02	C62Z
H02.2	02	C64Z	H16.8	02	C60A, C60B	H31.1	02	C63Z
H02.3	02	C64Z	H16.8	15	MSPNG, SPNG	H31.2	02	C63Z
H02.4	02	C61A, C61B	H16.9	02	C63Z	H31.3	02	C62Z
H02.5	02	C64Z	H17.0	02	C63Z	H31.4	02	C62Z
H02.6	09	J67A, J67B, J68Z	H17.1	02	C63Z	H31.8	02	C63Z
H02.7	02	C64Z	H17.8	02	C63Z	H31.9	02	C63Z
H02.8	02	C64Z	H17.9	02	C63Z	H32.0	15	MSPNG, SPNG
H02.9	02	C64Z	H18.0	02	C63Z		Prä	961Z
H03.0	Prä	961Z	H18.1	02	C63Z	H32.8	Prä	961Z
H03.1	Prä	961Z	H18.2	02	C63Z	H33.0	02	C62Z
H03.8	Prä	961Z	H18.3	02	C63Z	H33.1	02	C63Z
H04.0	02	C63Z	H18.4	02	C63Z	H33.2	02	C62Z
H04.1	02	C63Z	H18.5	02	C63Z	H33.3	02	C62Z
H04.2	02	C63Z	H18.6	02	C63Z	H33.4	02	C62Z
H04.3	02	C63Z	H18.7	02	C63Z	H33.5	02	C62Z
H04.4	02	C63Z	H18.8	02	C63Z	H34.0	02	C61A, C61B
H04.5	02	C64Z	H18.9	02	C63Z	H34.1	02	C61A, C61B
H04.6	02	C64Z	H19.0	Prä	961Z	H34.2	02	C61A, C61B
H04.8	02	C64Z	H19.1	15	MSPNG, SPNG	H34.8	02	C61A, C61B
H04.9	02	C64Z	H19.1	Prä	961Z	H34.9	02	C61A, C61B
H05.0	02	C60A, C60B	H19.2	15	MSPNG, SPNG	H35.0	02	C63Z
	15	P65C, P66C, P67B, P67C		Prä	961Z		18A	S65Z
H05.1	02	C63Z	H19.3	Prä	961Z	H35.1	02	C63Z
H05.2	02	C63Z	H19.8	Prä	961Z	H35.2	02	C63Z
H05.3	02	C63Z	H20.0	02	C63Z	H35.3	02	C63Z
H05.4	02	C63Z	H20.1	02	C63Z	H35.4	02	C63Z
H05.5	02	C62Z	H20.2	02	C63Z	H35.5	02	C63Z
H05.8	02	C63Z	H20.8	02	C63Z	H35.6	02	C62Z
H05.9	02	C63Z	H20.9	02	C63Z	H35.7	02	C63Z
H06.0	Prä	961Z	H21.0	02	C62Z	H35.8	02	C63Z
H06.1	Prä	961Z	H21.1	02	C63Z	H35.9	02	C63Z
H06.2	Prä	961Z	H21.2	02	C63Z	H36.0	10	K60B
H06.3	Prä	961Z	H21.3	02	C63Z		Prä	961Z
H10.0	02	C63Z	H21.4	02	C63Z	H36.8	Prä	961Z
H10.1	02	C63Z	H21.5	02	C63Z	H40.0	02	C64Z
H10.2	02	C63Z	H21.8	02	C63Z	H40.1	02	C64Z
H10.3	02	C63Z	H21.9	02	C63Z	H40.2	02	C64Z
H10.4	02	C63Z	H22.0	Prä	961Z	H40.3	02	C64Z
	15	P65C, P66C, P67B, P67C	H22.1	Prä	961Z	H40.4	02	C64Z
H10.5	02	C63Z	H22.8	Prä	961Z	H40.5	02	C64Z
H10.8	02	C63Z	H25.0	02	C64Z	H40.6	02	C64Z
H10.9	02	C63Z	H25.1	02	C64Z	H40.8	02	C64Z
			H25.2	02	C64Z	H40.9	02	C64Z
			H25.8	02	C64Z	H42.0	Prä	961Z
			H25.9	02	C64Z	H42.8	Prä	961Z
			H26.0	02	C63Z	H43.0	02	C63Z
			H26.1	02	C62Z	H43.1	02	C62Z

DIAG

ICD	MDC	DRG	ICD	MDC	DRG	ICD	MDC	DRG
H43.2	02	C63Z	H53.0	02	C63Z	H66.2	03	D62A, D62B, D63Z
H43.3	02	C63Z	H53.1	02	C63Z	H66.3	03	D62A, D62B, D63Z
H43.8	02	C63Z	H53.2	02	C61A, C61B	H66.4	03	D62A, D62B, D63Z
H43.9	02	C63Z	H53.3	02	C63Z	H66.9	03	D62A, D62B, D63Z
H44.0	02	C60A, C60B	H53.4	02	C61A, C61B	H67.0	Prä	961Z
H44.1	02	C60A, C60B	H53.5	02	C63Z	H67.1	Prä	961Z
H44.2	02	C63Z	H53.6	02	C63Z	H67.8	Prä	961Z
H44.3	02	C63Z	H53.8	02	C63Z	H68.0	03	D62A, D62B, D63Z
H44.4	02	C63Z	H53.9	02	C63Z	H68.1	03	D66Z
H44.5	02	C63Z	H54.0	02	C63Z	H69.0	03	D66Z
H44.6	02	C62Z		10	K60B	H69.8	03	D66Z
H44.7	02	C62Z		18A	S65Z	H69.9	03	D66Z
H44.8	02	C63Z	H54.1	02	C63Z	H70.0	03	D06B, D62A, D62B, D63Z
H44.9	02	C63Z		18A	S65Z	H70.1	03	D06B, D62A, D62B, D63Z
H45.0	Prä	961Z	H54.2	02	C63Z	H70.2	03	D62A, D62B, D63Z
H45.1	Prä	961Z		18A	S65Z	H70.8	03	D66Z
H45.8	Prä	961Z	H54.3	02	C63Z	H70.9	03	D62A, D62B, D63Z
H46	02	C61A, C61B		18A	S65Z	H71	03	D66Z
H47.0	02	C61A, C61B	H54.4	02	C63Z	H72.0	03	D66Z
H47.1	01	B03A, B03B, B06A, B06B, B17A, B17B, B17C, B81A, B81B, B81C		18A	S65Z	H72.1	03	D66Z
H47.2	02	C61A, C61B	H54.5	02	C63Z	H72.2	03	D66Z
H47.3	02	C61A, C61B		18A	S65Z	H72.8	03	D66Z
H47.4	01	B03A, B03B, B06A, B06B, B17A, B17B, B17C, B81A, B81B, B81C	H54.6	02	C63Z	H72.9	03	D66Z
H47.5	01	B03A, B03B, B06A, B06B, B17A, B17B, B17C, B81A, B81B, B81C		18A	S65Z	H73.0	03	D62A, D62B, D63Z
H47.6	01	B03A, B03B, B06A, B06B, B17A, B17B, B17C, B81A, B81B, B81C	H54.9	02	C63Z	H73.1	03	D62A, D62B, D63Z
H47.7	01	B03A, B03B, B06A, B06B, B17A, B17B, B17C, B81A, B81B, B81C		18A	S65Z	H73.8	03	D66Z
H48.0	Prä	961Z	H55	02	C61A, C61B	H73.9	03	D66Z
H48.1	Prä	961Z	H57.0	02	C61A, C61B	H74.0	03	D66Z
H48.8	Prä	961Z	H57.1	02	C63Z	H74.1	03	D66Z
H49.0	02	C61A	H57.8	02	C63Z	H74.2	03	D66Z
H49.1	02	C61A	H57.9	02	C63Z	H74.3	03	D66Z
H49.2	02	C61A	H58.0	15	MSPNG, SPNG	H74.4	03	D66Z
H49.3	02	C61A		Prä	961Z	H74.8	03	D66Z
H49.4	02	C61A	H58.1	Prä	961Z	H74.9	03	D66Z
H49.8	02	C61A	H58.8	Prä	961Z	H75.0	Prä	961Z
H49.9	02	C61A	H59.0	02	C63Z	H75.8	Prä	961Z
H50.0	02	C61A, C61B	H59.8	02	C62Z	H80.0	03	D66Z
H50.1	02	C61A, C61B	H59.9	02	C63Z	H80.1	03	D66Z
H50.2	02	C61A, C61B	H60.0	03	D66Z	H80.2	03	D66Z
H50.3	02	C61A, C61B	H60.1	03	D66Z	H80.8	03	D66Z
H50.4	02	C61A, C61B	H60.2	03	D09Z, D25A, D25B, D28Z, D60A, D60B	H80.9	03	D66Z
H50.5	02	C61A, C61B				H81.0	03	D61A, D61B
H50.6	02	C63Z	H60.3	03	D66Z	H81.1	03	D61A, D61B
H50.8	02	C61A, C61B	H60.4	03	D66Z	H81.2	03	D61A, D61B
H50.9	02	C63Z	H60.5	03	D66Z	H81.3	03	D61A, D61B
H51.0	02	C63Z	H60.8	03	D66Z	H81.4	03	D61A
H51.1	02	C63Z	H60.9	03	D66Z	H81.8	03	D61A, D61B
H51.2	01	B03A, B03B, B06A, B06B, B17A, B17B, B17C, B81A, B81B, B81C	H61.0	03	D66Z	H81.9	03	D61A, D61B
H51.8	02	C61A, C61B	H61.1	03	D66Z	H82	Prä	961Z
H51.9	02	C63Z	H61.2	03	D66Z	H83.0	03	D61A
H52.0	02	C63Z	H61.3	03	D66Z	H83.1	03	D66Z
H52.1	02	C63Z	H61.8	03	D66Z	H83.2	03	D61A
H52.2	02	C63Z	H61.9	03	D66Z	H83.3	03	D66Z
H52.3	02	C63Z	H62.0	Prä	961Z	H83.8	03	D66Z
H52.4	02	C63Z	H62.1	15	MSPNG, SPNG	H83.9	03	D66Z
H52.5	02	C63Z		Prä	961Z	H90.0	03	D66Z
H52.6	02	C63Z	H62.2	Prä	961Z	H90.1	03	D66Z
H52.7	02	C63Z	H62.3	Prä	961Z	H90.2	03	D66Z
			H62.4	Prä	961Z	H90.3	03	D66Z
			H62.8	Prä	961Z	H90.4	03	D66Z
			H65.0	03	D62A, D62B, D63Z	H90.5	03	D66Z
			H65.1	03	D62A, D62B, D63Z	H90.6	03	D66Z
			H65.2	03	D62A, D62B, D63Z	H90.7	03	D66Z
			H65.3	03	D62A, D62B, D63Z	H90.8	03	D66Z
			H65.4	03	D62A, D62B, D63Z	H91.0	03	D61A, D61B
			H65.9	03	D62A, D62B, D63Z	H91.1	03	D66Z
			H66.0	03	D62A, D62B, D63Z	H91.2	03	D61A, D61B
				15	MSPNG, SPNG	H91.3	03	D66Z
			H66.1	03	D62A, D62B, D63Z	H91.8	03	D66Z

ICD	MDC	DRG	ICD	MDC	DRG	ICD	MDC	DRG
H91.9	03	D66Z	I12.91	11	L68A, L68B	I22.8	05	F06C, F24A, F24B, F41A, F41B, F52A, F52B, F60A, F60B
H92.0	03	D66Z		15	MSPNG, SPNG		18A	S65Z
H92.1	03	D66Z	I13.00	05	F62A, F62B, F62C	I22.9	05	F06C, F24A, F24B, F41A, F41B, F52A, F52B, F60A, F60B
H92.2	03	D66Z	I13.01	05	F62A, F62B, F62C		18A	S65Z
H93.0	03	D66Z	I13.10	11	L60A, L60B, L60C, L60D, L71Z	I23.0	05	F24A, F24B, F52A, F52B, F75A, F75B, F75C
H93.1	03	D61A	I13.11	11	L60A, L60B, L60C, L60D, L71Z		18A	S65Z
H93.2	03	D66Z	I13.20	05	F62A, F62B, F62C	I23.1	05	F24A, F24B, F52A, F52B, F75A, F75B, F75C
H93.3	03	D61A	I13.21	05	F62A, F62B, F62C		18A	S65Z
H93.8	03	D66Z	I13.90	05	F67A, F67B, F67C	I23.2	05	F24A, F24B, F52A, F52B, F75A, F75B, F75C
H93.9	03	D66Z	I13.91	05	F67A, F67B, F67C		18A	S65Z
H94.0	Prä	961Z	I15.00	05	F67A, F67B, F67C	I23.3	Prä	A11C, A13E
H94.8	Prä	961Z		15	MSPNG, SPNG		05	F24A, F24B, F52A, F52B, F75A, F75B, F75C
H95.0	03	D66Z	I15.01	05	F67A, F67B, F67C		18A	S65Z
H95.1	03	D66Z		15	MSPNG, SPNG	I23.4	Prä	A11C, A13E
H95.8	03	D66Z	I15.10	05	F67A, F67B, F67C		05	F24A, F24B, F52A, F52B, F69A, F69B
H95.9	03	D66Z		15	MSPNG, SPNG		18A	S65Z
I00	08	I66A, I66B, I66C	I15.11	05	F67A, F67B, F67C	I23.5	05	F24A, F24B, F52A, F52B, F69A, F69B
I01.0	05	F75A, F75B, F75C		15	MSPNG, SPNG		18A	S65Z
I01.1	05	F15Z, F61A, F61B	I15.20	05	F67A, F67B, F67C	I23.6	Prä	A11C, A13E
	Prä	A11C, A13E	I15.21	05	F67A, F67B, F67C		05	F24A, F24B, F52A, F52B, F75A, F75B, F75C
I01.2	05	F75A, F75B, F75C	I15.80	05	F67A, F67B, F67C		18A	S65Z
	Prä	A11C, A13E	I15.81	05	F67A, F67B, F67C	I23.8	Prä	A11C, A13E
I01.8	05	F75A, F75B, F75C	I15.90	05	F67A, F67B, F67C		18A	S65Z
I01.9	05	F75A, F75B, F75C	I15.91	05	F67A, F67B, F67C	I24.0	05	F71A, F71B, F72A, F72B
I02.0	05	F75A, F75B, F75C	I20.0	05	F71A, F71B, F72A, F72B		18A	S65Z
I02.9	05	F75A, F75B, F75C		18A	S65Z	I24.1	05	F75A, F75B, F75C
I05.0	05	F69A, F69B	I20.1	05	F71A, F71B, F72A, F72B		18A	S65Z
I05.1	05	F69A, F69B		18A	S65Z	I24.8	05	F71A, F71B, F72A, F72B
I05.2	05	F69A, F69B	I20.8	05	F66Z, F71A, F71B		18A	S65Z
I05.8	05	F69A, F69B		18A	S65Z	I24.9	05	F71A, F71B, F72A, F72B
I05.9	05	F69A, F69B	I20.9	05	F66Z, F71A, F71B		18A	S65Z
I06.0	05	F69A, F69B		18A	S65Z	I25.0	05	F66Z, F71A, F71B
I06.1	05	F69A, F69B	I21.0	05	F06C, F24A, F24B, F41A, F41B, F52A, F52B, F60A, F60B	I25.10	05	F66Z, F71A, F71B
I06.2	05	F69A, F69B		18A	S65Z		18A	S65Z
I06.8	05	F69A, F69B		Prä	A11C, A13E	I25.11	05	F66Z, F71A, F71B
I06.9	05	F69A, F69B	I21.1	05	F06C, F24A, F24B, F41A, F41B, F52A, F52B, F60A, F60B		18A	S65Z
I07.0	05	F69A, F69B		18A	S65Z	I25.12	05	F66Z, F71A, F71B
I07.1	05	F69A, F69B		Prä	A11C, A13E		18A	S65Z
I07.2	05	F69A, F69B	I21.2	05	F06C, F24A, F24B, F41A, F41B, F52A, F52B, F60A, F60B	I25.13	05	F66Z, F71A, F71B
I07.8	05	F69A, F69B		18A	S65Z		18A	S65Z
I07.9	05	F69A, F69B		Prä	A11C, A13E	I25.14	05	F66Z, F71A, F71B
I08.0	05	F69A, F69B		05	F06C, F24A, F24B, F41A, F41B, F52A, F52B, F60A, F60B	I25.15	05	F66Z, F71A, F71B
I08.1	05	F69A, F69B		18A	S65Z		18A	S65Z
I08.2	05	F69A, F69B		Prä	A11C, A13E	I25.16	05	F66Z, F71A, F71B
I08.3	05	F69A, F69B		05	F06C, F24A, F24B, F41A, F41B, F52A, F52B, F60A, F60B		18A	S65Z
I08.8	05	F69A, F69B		18A	S65Z	I25.19	05	F66Z, F71A, F71B
I08.9	05	F69A, F69B		Prä	A11C, A13E		18A	S65Z
I09.0	05	F75A, F75B, F75C	I21.3	05	F06C, F24A, F24B, F41A, F41B, F52A, F52B, F60A, F60B	I25.20	Prä	961Z
I09.1	05	F69A, F69B		05	F06C, F24A, F24B, F41A, F41B, F52A, F52B, F60A, F60B		18A	S65Z
I09.2	05	F75A, F75B, F75C		18A	S65Z	I25.21	Prä	961Z
I09.8	05	F75A, F75B, F75C		Prä	A11C, A13E			
I09.9	05	F75A, F75B, F75C	I21.4	05	F06C, F24A, F24B, F41A, F41B, F52A, F52B, F60A, F60B			
I10.00	05	F67A, F67B, F67C		05	F06C, F24A, F24B, F41A, F41B, F52A, F52B, F60A, F60B			
I10.01	05	F67A, F67B, F67C		18A	S65Z			
I10.10	05	F67A, F67B, F67C		Prä	A11C, A13E			
I10.11	05	F67A, F67B, F67C		05	F06C, F24A, F24B, F41A, F41B, F52A, F52B, F60A, F60B			
I10.90	05	F67A, F67B, F67C	I21.9	05	F06C, F24A, F24B, F41A, F41B, F52A, F52B, F60A, F60B			
I10.91	05	F67A, F67B, F67C		18A	S65Z			
I11.00	05	F62A, F62B, F62C		05	F06C, F24A, F24B, F41A, F41B, F52A, F52B, F60A, F60B			
I11.01	05	F62A, F62B, F62C		18A	S65Z			
I11.90	05	F67A, F67B, F67C	I22.0	05	F06C, F24A, F24B, F41A, F41B, F52A, F52B, F60A, F60B			
I11.91	05	F67A, F67B, F67C		18A	S65Z			
I12.00	11	L60A, L60B, L60C, L60D, L71Z		05	F06C, F24A, F24B, F41A, F41B, F52A, F52B, F60A, F60B			
	15	MSPNG, SPNG		18A	S65Z			
I12.01	11	L60A, L60B, L60C, L60D, L71Z	I22.1	05	F06C, F24A, F24B, F41A, F41B, F52A, F52B, F60A, F60B			
	15	MSPNG, SPNG		18A	S65Z			
I12.90	11	L68A, L68B		05	F06C, F24A, F24B, F41A, F41B, F52A, F52B, F60A, F60B			
	15	MSPNG, SPNG		18A	S65Z			

ICD	MDC	DRG	ICD	MDC	DRG	ICD	MDC	DRG
125.22	18A	S65Z	132.0	15	MSPNG, SPNG	142.0	05	F46A, F46B, F75A, F75B, F75C
	Prä	961Z		Prä	961Z		Prä	A11C, A13E
125.29	18A	S65Z	132.1	15	MSPNG, SPNG	142.1	05	F24A, F24B, F46A, F46B, F52A, F52B, F75A, F75B, F75C
	Prä	961Z		Prä	961Z			
125.3	05	F75A, F75B, F75C	132.8	15	MSPNG, SPNG		15	P65C, P66C, P67B, P67C
	18A	S65Z		Prä	961Z		Prä	A11C, A13E
125.4	05	F75A, F75B, F75C	133.0	05	F15Z, F61A, F61B	142.2	05	F46A, F46B, F75A, F75B, F75C
	18A	S65Z		15	MSPNG, SPNG		05	F46A, F46B, F75A, F75B, F75C
125.5	05	F66Z, F71A, F71B		18A	S63A, S63B	142.3	05	F46A, F46B, F75A, F75B, F75C
	18A	S65Z		Prä	A11C, A13E		05	F46A, F46B, F75A, F75B, F75C
	Prä	A11C, A13E	133.9	05	F15Z, F61A, F61B	142.4	05	F46A, F46B, F75A, F75B, F75C
125.6	05	F66Z, F71A, F71B		15	MSPNG, SPNG		05	F46A, F46B, F75A, F75B, F75C
	18A	S65Z		18A	S63A, S63B	142.5	05	F46A, F46B, F75A, F75B, F75C
125.8	05	F66Z, F71A, F71B	134.0	05	F69A, F69B	142.6	05	F46A, F46B, F75A, F75B, F75C
	18A	S65Z	134.1	05	F69A, F69B		05	F46A, F46B, F75A, F75B, F75C
125.9	05	F66Z, F71A, F71B	134.2	05	F69A, F69B	142.7	05	F46A, F46B, F75A, F75B, F75C
	18A	S65Z	134.80	05	F69A, F69B		05	F46A, F46B, F75A, F75B, F75C
126.0	04	E40A, E40B, E40C, E64A, E64D	134.88	05	F69A, F69B	142.80	05	F46A, F46B, F75A, F75B, F75C
	10	K62A	134.9	05	F69A, F69B		05	F46A, F46B, F75A, F75B, F75C
	15	MSPNG, SPNG	135.0	05	F69A, F69B	142.88	05	F46A, F46B, F75A, F75B, F75C
	17	R62A		15	P65C, P66C, P67B, P67C		05	F46A, F46B, F75A, F75B, F75C
	22	Y01Z, Y02A	135.1	05	F69A, F69B	142.9	05	F46A, F46B, F75A, F75B, F75C
	Prä	A11C, A13E	135.2	05	F69A, F69B		18A	S63A, S63B
126.9	04	E40A, E40B, E40C, E64A, E64D	135.8	05	F69A, F69B	143.0	Prä	961Z
	10	K62A	135.9	05	F69A, F69B		15	MSPNG, SPNG
	15	MSPNG, SPNG	136.0	05	F69A, F69B	143.1	Prä	961Z
	22	Y01Z, Y02A	136.1	05	F69A, F69B		15	MSPNG, SPNG
	Prä	A11C, A13E	136.2	05	F69A, F69B	143.2	Prä	961Z
127.0	05	F46A, F46B, F75A, F75B, F75C	136.8	05	F69A, F69B		15	MSPNG, SPNG
	15	MSPNG, SPNG	136.9	05	F69A, F69B	143.8	Prä	961Z
	Prä	A11C, A13E	137.0	05	F69A, F69B		05	F71A, F71B, F72A, F72B
127.1	05	F75A, F75B, F75C	137.1	05	F69A, F69B	144.0	15	MSPNG, SPNG
	15	MSPNG, SPNG	137.2	05	F69A, F69B		05	F70A, F70B
127.20	05	F75A, F75B, F75C	137.8	05	F69A, F69B	144.1	15	MSPNG, SPNG
	15	MSPNG, SPNG	137.9	05	F69A, F69B		05	F70A, F70B
127.28	05	F75A, F75B, F75C	138	05	F15Z, F61A, F61B	144.2	05	F70A, F70B
	15	MSPNG, SPNG		18A	S63A, S63B		15	MSPNG, SPNG
127.8	05	F75A, F75B, F75C	139.0	15	MSPNG, SPNG		Prä	A11C, A13E
	15	MSPNG, SPNG		Prä	961Z	144.3	05	F70A, F70B
127.9	05	F75A, F75B, F75C	139.1	15	MSPNG, SPNG		15	MSPNG, SPNG
	15	MSPNG, SPNG		Prä	961Z	144.4	05	F71A, F71B, F72A, F72B
128.0	05	F75A, F75B, F75C	139.2	15	MSPNG, SPNG		15	MSPNG, SPNG
128.1	05	F75A, F75B, F75C		Prä	961Z	144.5	05	F71A, F71B, F72A, F72B
128.8	05	F75A, F75B, F75C	139.3	15	MSPNG, SPNG		15	MSPNG, SPNG
128.9	05	F75A, F75B, F75C		Prä	961Z	144.6	05	F71A, F71B, F72A, F72B
130.0	05	F75A, F75B, F75C	139.4	15	MSPNG, SPNG		15	MSPNG, SPNG
	15	MSPNG, SPNG		Prä	961Z	144.7	05	F71A, F71B, F72A, F72B
130.1	05	F75A, F75B, F75C	139.8	15	MSPNG, SPNG		15	MSPNG, SPNG
	15	MSPNG, SPNG		Prä	961Z	145.0	05	F71A, F71B, F72A, F72B
130.8	05	F75A, F75B, F75C	140.0	05	F75A, F75B, F75C		15	MSPNG, SPNG
	15	MSPNG, SPNG		15	MSPNG, SPNG	145.1	05	F71A, F71B, F72A, F72B
130.9	05	F75A, F75B, F75C		18A	S63A, S63B		15	MSPNG, SPNG
	15	MSPNG, SPNG	140.1	05	F75A, F75B, F75C	145.2	05	F71A, F71B, F72A, F72B
131.0	05	F75A, F75B, F75C		18A	S63A, S63B		15	MSPNG, SPNG
131.1	05	F46A, F46B, F75A, F75B, F75C	140.8	05	F75A, F75B, F75C	145.3	05	F70A, F70B
	05	F75A, F75B, F75C		18A	S63A, S63B		15	MSPNG, SPNG
131.2	05	F75A, F75B, F75C	140.9	05	F75A, F75B, F75C	145.4	05	F71A, F71B, F72A, F72B
	15	MSPNG, SPNG		15	MSPNG, SPNG		15	MSPNG, SPNG
131.3	05	F75A, F75B, F75C		18A	S63A, S63B	145.5	05	F70A, F70B
	15	MSPNG, SPNG	141.0	15	MSPNG, SPNG		15	MSPNG, SPNG
	Prä	A11C, A13E		Prä	961Z	145.6	05	F71A, F71B, F72A, F72B
131.8	05	F75A, F75B, F75C	141.1	15	MSPNG, SPNG		15	MSPNG, SPNG
	15	MSPNG, SPNG		Prä	961Z	145.8	05	F71A, F71B, F72A, F72B
131.9	05	F75A, F75B, F75C	141.2	15	MSPNG, SPNG		15	MSPNG, SPNG
	15	MSPNG, SPNG		Prä	961Z	145.9	05	F71A, F71B, F72A, F72B
			141.8	15	MSPNG, SPNG		15	MSPNG, SPNG
				Prä	961Z			

ICD	MDC	DRG	ICD	MDC	DRG	ICD	MDC	DRG
146.0	05	F24A, F24B, F46A, F46B, F52A, F52B, F62A, F70A, F70B	150.19	05	F24A, F24B, F46A, F46B, F52A, F52B, F62A, F62B, F62C	160.6	01	B03A, B03B, B06A, B06B, B17A, B17B, B17C, B20A, B39A, B39B, B39C, B70A, B70C, B70D, B70E, B70F, B70H, B70I, B70J
	15	MSPNG, SPNG		15	MSPNG, SPNG		15	MSPNG, SPNG
146.1	05	F70A, F70B	150.9	05	F46A, F46B, F62A, F62B, F62C		Prä	A11C, A13E
	15	MSPNG, SPNG		15	MSPNG, SPNG	160.7	01	B03A, B03B, B06A, B06B, B17A, B17B, B17C, B20A, B39A, B39B, B39C, B70A, B70C, B70D, B70E, B70F, B70H, B70I, B70J
146.9	05	F70A, F70B		22	Y01Z, Y02A		15	MSPNG, SPNG
	15	MSPNG, SPNG	151.0	05	F75A, F75B, F75C		Prä	A11C, A13E
147.0	05	F71A, F71B, F72A, F72B	151.1	05	F69A, F69B	160.8	01	B03A, B03B, B06A, B06B, B17A, B17B, B17C, B20A, B39A, B39B, B39C, B70A, B70C, B70D, B70E, B70F, B70H, B70I, B70J
147.1	05	F71A, F71B, F72A, F72B		15	MSPNG, SPNG		15	MSPNG, SPNG
	15	MSPNG, SPNG	151.2	05	F69A, F69B		Prä	A11C, A13E
147.2	05	F24A, F24B, F46A, F46B, F52A, F52B, F62A, F70A, F70B		15	MSPNG, SPNG		01	B03A, B03B, B06A, B06B, B17A, B17B, B17C, B20A, B39A, B39B, B39C, B70A, B70C, B70D, B70E, B70F, B70H, B70I, B70J
	15	MSPNG, SPNG	151.3	05	F75A, F75B, F75C		15	MSPNG, SPNG
147.9	05	F70A, F70B	151.4	05	F61A, F75A, F75B, F75C	160.9	01	B03A, B03B, B06A, B06B, B17A, B17B, B17C, B20A, B39A, B39B, B39C, B70A, B70C, B70D, B70E, B70F, B70H, B70I, B70J
	15	MSPNG, SPNG		15	MSPNG, SPNG		15	MSPNG, SPNG
148.00	05	F71A, F71B, F72A, F72B	151.5	05	F75A, F75B, F75C		Prä	A11C, A13E
	15	MSPNG, SPNG		15	MSPNG, SPNG		01	B03A, B03B, B06A, B06B, B17A, B17B, B17C, B20A, B39A, B39B, B39C, B70A, B70C, B70D, B70E, B70F, B70H, B70I, B70J
148.01	05	F71A, F71B, F72A, F72B	151.6	05	F66Z, F71A, F71B		15	MSPNG, SPNG
	15	MSPNG, SPNG		15	MSPNG, SPNG	161.0	01	B03A, B03B, B06A, B06B, B17A, B17B, B17C, B20A, B39A, B39B, B39C, B70A, B70C, B70D, B70E, B70F, B70H, B70I, B70J
148.09	05	F71A, F71B, F72A, F72B	151.7	05	F66Z, F71A, F71B		15	MSPNG, SPNG
	15	MSPNG, SPNG	151.8	05	F66Z, F71A, F71B		Prä	A11C, A13E
148.10	05	F71A, F71B, F72A, F72B	151.9	05	F66Z, F71A, F71B		01	B03A, B03B, B06A, B06B, B17A, B17B, B17C, B20A, B39A, B39B, B39C, B70A, B70C, B70D, B70E, B70F, B70H, B70I, B70J
	15	MSPNG, SPNG	152.0	Prä	961Z		05	F61A
148.11	05	F71A, F71B, F72A, F72B	152.1	Prä	961Z		15	MSPNG, SPNG
	15	MSPNG, SPNG	152.8	Prä	961Z		Prä	A11C, A13E
148.19	05	F71A, F71B, F72A, F72B	160.0	01	B03A, B03B, B06A, B06B, B17A, B17B, B17C, B20A, B39A, B39B, B39C, B70A, B70C, B70D, B70E, B70F, B70H, B70I, B70J	161.1	01	B03A, B03B, B06A, B06B, B17A, B17B, B17C, B20A, B39A, B39B, B39C, B70A, B70C, B70D, B70E, B70F, B70H, B70I, B70J
	15	MSPNG, SPNG		15	MSPNG, SPNG		15	MSPNG, SPNG
149.0	05	F24A, F24B, F46A, F46B, F52A, F52B, F62A, F70A, F70B		Prä	A11C, A13E		Prä	A11C, A13E
	15	MSPNG, SPNG	160.1	01	B03A, B03B, B06A, B06B, B17A, B17B, B17C, B20A, B39A, B39B, B39C, B70A, B70C, B70D, B70E, B70F, B70H, B70I, B70J		01	B03A, B03B, B06A, B06B, B17A, B17B, B17C, B20A, B39A, B39B, B39C, B70A, B70C, B70D, B70E, B70F, B70H, B70I, B70J
149.1	05	F71A, F71B, F72A, F72B		15	MSPNG, SPNG		05	F61A
	15	P65C, P66C, P67B, P67C		Prä	A11C, A13E		15	MSPNG, SPNG
149.2	05	F71A, F71B, F72A, F72B		01	B03A, B03B, B06A, B06B, B17A, B17B, B17C, B20A, B39A, B39B, B39C, B70A, B70C, B70D, B70E, B70F, B70H, B70I, B70J		Prä	A11C, A13E
149.3	05	F71A, F71B, F72A, F72B		15	MSPNG, SPNG	161.2	01	B03A, B03B, B06A, B06B, B17A, B17B, B17C, B20A, B39A, B39B, B39C, B70A, B70C, B70D, B70E, B70F, B70H, B70I, B70J
	15	P65C, P66C, P67B, P67C		Prä	A11C, A13E		05	F61A
149.4	05	F71A, F71B, F72A, F72B	160.2	01	B03A, B03B, B06A, B06B, B17A, B17B, B17C, B20A, B39A, B39B, B39C, B70A, B70C, B70D, B70E, B70F, B70H, B70I, B70J		15	MSPNG, SPNG
149.5	05	F71A, F71B, F72A, F72B		15	MSPNG, SPNG		Prä	A11C, A13E
149.8	05	F71A, F71B, F72A, F72B		01	B03A, B03B, B06A, B06B, B17A, B17B, B17C, B20A, B39A, B39B, B39C, B70A, B70C, B70D, B70E, B70F, B70H, B70I, B70J		01	B03A, B03B, B06A, B06B, B17A, B17B, B17C, B20A, B39A, B39B, B39C, B70A, B70C, B70D, B70E, B70F, B70H, B70I, B70J
	15	P65C, P66C, P67B, P67C		Prä	A11C, A13E		05	F61A
149.9	05	F71A, F71B, F72A, F72B	160.3	01	B03A, B03B, B06A, B06B, B17A, B17B, B17C, B20A, B39A, B39B, B39C, B70A, B70C, B70D, B70E, B70F, B70H, B70I, B70J		15	MSPNG, SPNG
150.00	05	F24A, F24B, F46A, F46B, F52A, F52B, F62A, F62B, F62C		15	MSPNG, SPNG		Prä	A11C, A13E
	15	MSPNG, SPNG		Prä	A11C, A13E		01	B03A, B03B, B06A, B06B, B17A, B17B, B17C, B20A, B39A, B39B, B39C, B70A, B70C, B70D, B70E, B70F, B70H, B70I, B70J
	22	Y01Z, Y02A	160.4	01	B03A, B03B, B06A, B06B, B17A, B17B, B17C, B20A, B39A, B39B, B39C, B70A, B70C, B70D, B70E, B70F, B70H, B70I, B70J		05	F61A
150.01	05	F24A, F24B, F46A, F46B, F52A, F52B, F62A, F62B, F62C		15	MSPNG, SPNG		15	MSPNG, SPNG
	15	MSPNG, SPNG		Prä	A11C, A13E		Prä	A11C, A13E
	22	Y01Z, Y02A	160.5	01	B03A, B03B, B06A, B06B, B17A, B17B, B17C, B20A, B39A, B39B, B39C, B70A, B70C, B70D, B70E, B70F, B70H, B70I, B70J		01	B03A, B03B, B06A, B06B, B17A, B17B, B17C, B20A, B39A, B39B, B39C, B70A, B70C, B70D, B70E, B70F, B70H, B70I, B70J
150.11	05	F24A, F24B, F46A, F46B, F52A, F52B, F62A, F62B, F62C		15	MSPNG, SPNG		05	F61A
	15	MSPNG, SPNG		Prä	A11C, A13E		15	MSPNG, SPNG
150.12	05	F24A, F24B, F46A, F46B, F52A, F52B, F62A, F62B, F62C		01	B03A, B03B, B06A, B06B, B17A, B17B, B17C, B20A, B39A, B39B, B39C, B70A, B70C, B70D, B70E, B70F, B70H, B70I, B70J		Prä	A11C, A13E
	15	MSPNG, SPNG		15	MSPNG, SPNG	161.4	01	B03A, B03B, B06A, B06B, B17A, B17B, B17C, B20A, B39A, B39B, B39C, B70A, B70C, B70D, B70E, B70F, B70H, B70I, B70J
150.13	05	F24A, F24B, F46A, F46B, F52A, F52B, F62A, F62B, F62C		Prä	A11C, A13E		05	F61A
	15	MSPNG, SPNG		01	B03A, B03B, B06A, B06B, B17A, B17B, B17C, B20A, B39A, B39B, B39C, B70A, B70C, B70D, B70E, B70F, B70H, B70I, B70J		15	MSPNG, SPNG
150.14	05	F24A, F24B, F46A, F46B, F52A, F52B, F62A, F62B, F62C		15	MSPNG, SPNG		Prä	A11C, A13E
	15	MSPNG, SPNG		Prä	A11C, A13E			

DIAG

ICD	MDC	DRG	ICD	MDC	DRG	ICD	MDC	DRG
167.10	01	B03A, B03B, B06A, B06B, B17A, B17B, B17C, B39A, B39B, B39C, B70A, B70B, B70C, B70D, B70E, B70F, B70G, B70H, B70I, B70J	170.8	05	F75A, F75B, F75C	174.1	05	F61A, F75A, F75B, F75C
	15	MSPNG, SPNG	170.9	05	F75A, F75B, F75C	174.2	15	MSPNG, SPNG
	Prä	A11C, A13E	171.00	05	F75A, F75B, F75C	174.3	05	F61A, F65Z, F75A, F75B, F75C
167.11	01	B03A, B03B, B06A, B06B, B17A, B17B, B17C, B39A, B39B, B39C, B70A, B70B, B70C, B70D, B70E, B70F, B70G, B70H, B70I, B70J		15	MSPNG, SPNG	174.4	15	MSPNG, SPNG
	15	MSPNG, SPNG	171.01	05	F65Z, F75A, F75B, F75C	174.5	05	F61A, F75A, F75B, F75C
	Prä	A11C, A13E		15	MSPNG, SPNG	174.8	05	F75A, F75B, F75C
167.2	01	B03A, B03B, B06A, B06B, B17A, B17B, B17C, B63A, B63B	171.02	05	F75A, F75B, F75C	174.9	05	F65Z, F75A, F75B, F75C
	Prä	A11C, A13E		15	MSPNG, SPNG	177.0	05	F75A, F75B, F75C
167.3	01	B85A, B85B, B85C	171.03	05	F08Z, F65Z, F75A, F75B, F75C	177.1	05	F75A, F75B, F75C
	18A	S63A, S63B		15	MSPNG, SPNG	177.2	05	F75A, F75B, F75C
	Prä	A11C, A13E	171.04	05	F75A, F75B, F75C		15	MSPNG, SPNG
167.4	05	F67A, F67B, F67C		15	MSPNG, SPNG		Prä	A11C, A13E
	Prä	A11C, A13E	171.05	05	F65Z, F75A, F75B, F75C	177.3	05	F75A, F75B, F75C
167.5	01	B03A, B03B, B06A, B06B, B17A, B17B, B17C, B81A, B81B		15	MSPNG, SPNG	177.4	06	G40Z, G46A, G46B, G46C, G50Z, G67A, G67B, G67C, G67D
	Prä	A11C, A13E	171.06	05	F75A, F75B, F75C	177.5	05	F65Z, F75A, F75B, F75C
167.6	01	B03A, B03B, B06A, B06B, B17A, B17B, B17C, B81A, B81B		15	MSPNG, SPNG	177.6	08	I66A, I66B, I66C
	15	MSPNG, SPNG	171.07	05	F08Z, F65Z, F75A, F75B, F75C	177.8	05	F65Z, F75A, F75B, F75C
	Prä	A11C, A13E		15	MSPNG, SPNG	177.9	05	F75A, F75B, F75C
167.7	01	B03A, B03B, B06A, B06B, B17A, B17B, B17C, B76A, B76B, B76C, B76D, B76E, B76F	171.1	05	F75A, F75B, F75C	178.0	05	F75A, F75B, F75C
	Prä	A11C, A13E		15	MSPNG, SPNG	178.1	09	J67A, J67B, J68Z
167.80	01	B03A, B03B, B06A, B06B, B17A, B17B, B17C, B63A, B63B	171.2	05	F65Z, F75A, F75B, F75C	178.8	05	F75A, F75B, F75C
	Prä	A11C, A13E		15	MSPNG, SPNG	178.9	05	F75A, F75B, F75C
167.88	01	B03A, B03B, B06A, B06B, B17A, B17B, B17C, B63A, B63B	171.3	05	F65Z, F75A, F75B, F75C	179.0	15	MSPNG, SPNG
	Prä	A11C, A13E		15	MSPNG, SPNG		Prä	961Z
167.9	01	B03A, B03B, B06A, B06B, B17A, B17B, B17C, B63A, B63B	171.4	05	F75A, F75B, F75C	179.1	Prä	961Z
	Prä	961Z, A11C, A13E		15	MSPNG, SPNG	179.2	15	MSPNG, SPNG
168.0	Prä	961Z, A11C, A13E	171.5	05	F08Z, F75A, F75B, F75C		Prä	961Z
168.1	Prä	961Z, A11C, A13E		15	MSPNG, SPNG	179.8	Prä	961Z
168.2	Prä	961Z, A11C, A13E	171.6	05	F08Z, F65Z, F75A, F75B, F75C	180.0	05	F63A, F63B
168.8	Prä	961Z		15	MSPNG, SPNG	180.1	05	F63A, F63B
169.0	Prä	961Z	171.7	05	F75A, F75B, F75C		15	MSPNG, SPNG
169.1	Prä	961Z		15	MSPNG, SPNG	180.20	05	F63A, F63B
169.2	Prä	961Z	171.8	05	F75A, F75B, F75C		15	MSPNG, SPNG
169.3	Prä	961Z		15	MSPNG, SPNG	180.28	05	F63A, F63B
169.4	Prä	961Z	171.9	05	F75A, F75B, F75C		15	MSPNG, SPNG
169.8	Prä	961Z		15	MSPNG, SPNG	180.3	05	F63A, F63B
170.0	05	F75A, F75B, F75C	172.0	01	B39A, B39B, B39C, B70A, B70B, B70C, B70D, B70E, B70F, B70G, B70H, B70I, B70J	180.80	05	F63A, F63B
170.1	05	F75A, F75B, F75C		22	Y01Z, Y02A	180.81	05	F63A, F63B
170.20	05	F75A, F75B, F75C	172.1	05	F75A, F75B, F75C		22	Y01Z, Y02A
170.21	05	F75A, F75B, F75C	172.2	11	L68A, L68B	180.88	05	F63A, F63B
170.22	05	F75A, F75B, F75C	172.3	05	F75A, F75B, F75C	180.9	05	F63A, F63B
170.23	05	F04Z, F14A, F14B, F20Z, F39A, F54Z, F65Z, F75A, F75B, F75C	172.4	05	F75A, F75B, F75C	181	07	H63A, H63B, H63C
	09	J11A	172.5	01	B39A, B39B, B39C, B70A, B70B, B70C, B70D, B70E, B70F, B70G, B70H, B70I, B70J		15	MSPNG, SPNG
170.24	05	F04Z, F14A, F14B, F20Z, F39A, F54Z, F65Z, F75A, F75B, F75C		17	R62A	182.0	07	H63A, H63B, H63C
	09	J11A	172.8	05	F75A, F75B, F75C		15	MSPNG, SPNG
170.25	05	F75A, F75B, F75C	172.9	05	F75A, F75B, F75C	182.1	05	F75A, F75B, F75C
			173.0	08	I66A, I66B, I66C	182.2	05	F63A, F63B
			173.1	05	F65Z, F75A, F75B, F75C	182.3	11	L68A, L68B
			173.8	05	F65Z, F75A, F75B, F75C		15	MSPNG, SPNG
			173.9	05	F65Z, F75A, F75B, F75C	182.80	05	F63A, F63B
				15	MSPNG, SPNG		22	Y01Z, Y02A
			174.0	05	F61A, F75A, F75B, F75C	182.88	05	F63A, F63B
				15	MSPNG, SPNG		22	Y01Z, Y02A
						182.9	05	F63A, F63B

DIAG

ICD	MDC	DRG	ICD	MDC	DRG	ICD	MDC	DRG
183.0	05	F20Z, F39A, F64Z	197.1	05	F75A, F75B, F75C	J12.2	04	E40A, E40B, E40C, E77A, E77B, E77C, E77D, E77E, E77F, E77G
	09	J11A		15	MSPNG, SPNG		15	MSPNG, SPNG
183.1	05	F65Z, F75A, F75B, F75C	197.2	09	J67A, J67B		22	Y01Z, Y02A
183.2	05	F20Z, F39A, F64Z	197.8	05	F75A, F75B, F75C	J12.3	04	E40A, E40B, E40C, E77A, E77B, E77C, E77D, E77E, E77F, E77G
	09	J11A		22	Y01Z, Y02A		15	MSPNG, SPNG
183.9	05	F75A, F75B, F75C	197.9	05	F75A, F75B, F75C		22	Y01Z, Y02A
184.0	06	G40Z, G46A, G46B, G46C, G50Z, G72A, G72B	198.0	15	MSPNG, SPNG		04	E40A, E40B, E40C, E77A, E77B, E77C, E77D, E77E, E77F, E77G
184.1	06	G40Z, G46A, G46B, G46C, G50Z, G71A, G71B		Prä	961Z		15	MSPNG, SPNG
184.2	06	G40Z, G46A, G46B, G46C, G50Z, G72A, G72B	198.1	15	MSPNG, SPNG		18A	S63A, S63B
184.3	06	G40Z, G46A, G46B, G46C, G50Z, G72A, G72B		Prä	961Z	J12.8	22	Y01Z, Y02A
184.4	06	G40Z, G46A, G46B, G46C, G50Z, G71A, G71B	198.2	07	H40Z		04	E40A, E40B, E40C, E77A, E77B, E77C, E77D, E77E, E77F, E77G
184.5	06	G40Z, G46A, G46B, G46C, G50Z, G72A, G72B	198.3	07	H40Z		15	MSPNG, SPNG
184.6	06	G40Z, G46A, G46B, G46C, G50Z, G72A, G72B		Prä	961Z		18A	S63A, S63B
184.7	06	G40Z, G46A, G46B, G46C, G50Z, G72A, G72B	198.8	05	F66Z, F71A, F71B	J12.9	22	Y01Z, Y02A
184.8	06	G40Z, G46A, G46B, G46C, G50Z, G71A, G71B	199	03	D62A, D62B, D63Z		04	E40A, E40B, E40C, E77A, E77B, E77C, E77D, E77E, E77F, E77G
184.9	06	G40Z, G46A, G46B, G46C, G50Z, G72A, G72B	J00	03	D62A, D62B, D63Z		15	MSPNG, SPNG
185.0	06	G40Z, G46A, G46B, G46C, G47Z, G67A, G67B, G67C, G67D, G73Z	J01.0	03	D62A, D62B, D63Z		18A	S63A, S63B
	07	H40Z	J01.1	03	D62A, D62B, D63Z	J13	22	Y01Z, Y02A
	15	MSPNG, SPNG	J01.2	03	D62A, D62B, D63Z		04	E40A, E40B, E40C, E77A, E77B, E77C, E77D, E77E, E77F, E77G
	Prä	A11C, A13E	J01.3	03	D62A, D62B, D63Z		15	MSPNG, SPNG
185.9	06	G40Z, G46A, G46B, G46C, G50Z, G71A, G71B	J01.4	03	D62A, D62B, D63Z		18A	S63A, S63B
186.0	05	F65Z, F75A, F75B, F75C	J01.8	03	D62A, D62B, D63Z		22	Y01Z, Y02A
186.1	12	M64Z	J01.9	03	D62A, D62B, D63Z	J13	04	E40A, E40B, E40C, E77A, E77B, E77C, E77D, E77E, E77F, E77G
186.2	12	M64Z	J02.0	03	D62A, D62B, D63Z		15	MSPNG, SPNG
186.3	13	N62A, N62B	J02.8	03	D62A, D62B, D63Z		18A	S63A, S63B
186.4	13	N62A, N62B	J02.9	03	D62A, D62B, D63Z		22	Y01Z, Y02A
186.5	05	F65Z, F75A, F75B, F75C	J03.0	03	D62A, D62B, D63Z	J14	04	E40A, E40B, E40C, E77A, E77B, E77C, E77D, E77E, E77F, E77G
186.6	05	F65Z, F75A, F75B, F75C	J03.8	03	D62A, D62B, D63Z		15	MSPNG, SPNG
187.00	05	F75A, F75B, F75C	J03.9	03	D62A, D62B, D63Z		18A	S63A, S63B
187.01	05	F63A, F63B	J04.0	03	D62A, D62B, D63Z		22	Y01Z, Y02A
187.1	05	F65Z, F75A, F75B, F75C	J04.1	04	E40A, E40B, E40C, E65A, E65B, E69A, E69B, E69C	J15.0	04	E40A, E40B, E40C, E77A, E77B, E77C, E77D, E77E, E77F, E77G
187.2	05	F75A, F75B, F75C	J04.2	03	D64Z		15	MSPNG, SPNG
187.8	05	F66Z, F71A, F71B	J05.0	03	D64Z		18A	S63A, S63B
187.9	05	F66Z, F71A, F71B	J05.1	03	D64Z		22	Y01Z, Y02A
188.0	06	G40Z, G46A, G46B, G46C, G50Z, G66Z, G72A, G72B		Prä	A11C, A13E	J15.1	04	E40A, E40B, E40C, E77A, E77B, E77C, E77D, E77E, E77F, E77G
188.1	16	Q60A, Q60B, Q60C, Q60D, Q60E	J06.0	03	D62A, D62B, D63Z		15	MSPNG, SPNG
188.8	16	Q60A, Q60B, Q60C, Q60D, Q60E	J06.8	03	D62A, D62B, D63Z		18A	S63A, S63B
188.9	16	Q60A, Q60B, Q60C, Q60D, Q60E	J06.9	03	D62A, D62B, D63Z		22	Y01Z, Y02A
189.0	09	J67A, J67B, J68Z	J09	04	E40A, E40B, E40C, E77A, E77B, E77C, E77D, E77E, E77F, E77G	J15.2	04	E40A, E40B, E40C, E77A, E77B, E77C, E77D, E77E, E77F, E77G
189.1	09	J64A, J64B, J64C		15	MSPNG, SPNG		15	MSPNG, SPNG
	15	MSPNG, SPNG	J10.0	04	E40A, E40B, E40C, E77A, E77B, E77C, E77D, E77E, E77F, E77G		17	R62A
189.8	15	MSPNG, SPNG		15	MSPNG, SPNG	J15.3	22	Y01Z, Y02A
	16	Q60A, Q60B, Q60C	J10.1	03	D62A, D62B, D63Z		04	E40A, E40B, E40C, E77A, E77B, E77C, E77D, E77E, E77F, E77G
189.9	16	Q60A, Q60B, Q60C, Q60D, Q60E	J10.8	15	MSPNG, SPNG		15	MSPNG, SPNG
195.0	05	F73A, F73B		18B	T63A, T63B, T63C		18A	S63A, S63B
195.1	05	F73A, F73B	J11.0	04	E40A, E40B, E40C, E77A, E77B, E77C, E77D, E77E, E77F, E77G		22	Y01Z, Y02A
195.2	05	F73A, F73B		15	MSPNG, SPNG		04	E40A, E40B, E40C, E77A, E77B, E77C, E77D, E77E, E77F, E77G
195.8	05	F73A, F73B	J11.1	03	D62A, D62B, D63Z		15	MSPNG, SPNG
	22	Y01Z, Y02A		15	MSPNG, SPNG	J15.4	22	Y01Z, Y02A
195.9	05	F73A, F73B	J11.8	15	MSPNG, SPNG		04	E40A, E40B, E40C, E77A, E77B, E77C, E77D, E77E, E77F, E77G
197.0	05	F75A, F75B, F75C	J12.0	04	E40A, E40B, E40C, E77A, E77B, E77C, E77D, E77E, E77F, E77G		15	MSPNG, SPNG
	15	MSPNG, SPNG		15	MSPNG, SPNG		17	R62A
				22	Y01Z, Y02A		18A	S63A, S63B
							22	Y01Z, Y02A

ICD	MDC	DRG	ICD	MDC	DRG	ICD	MDC	DRG				
J15.5	04	E40A, E40B, E40C, E77A, E77B, E77C, E77D, E77E, E77F, E77G	J18.0	04	E40A, E40B, E40C, E77A, E77B, E77C, E77D, E77E, E77F, E77G	J31.1	03	D62A, D62B, D63Z				
	15	MSPNG, SPNG		15	MSPNG, SPNG		J31.2	03	D62A, D62B, D63Z			
	17	R62A		18A	S63A, S63B		J32.0	03	D62A, D62B, D63Z			
	18A	S63A, S63B		22	Y01Z, Y02A		J32.1	03	D62A, D62B, D63Z			
	22	Y01Z, Y02A		J18.1	04		E40A, E40B, E40C, E77A, E77B, E77C, E77D, E77E, E77F, E77G	J32.2	03	D62A, D62B, D63Z		
J15.6	04	E40A, E40B, E40C, E77A, E77B, E77C, E77D, E77E, E77F, E77G	15		MSPNG, SPNG	J32.3	03	D62A, D62B, D63Z				
	15	MSPNG, SPNG	18A		S63A, S63B	J32.4	03	D62A, D62B, D63Z				
	17	R62A	22		Y01Z, Y02A	J32.8	03	D62A, D62B, D63Z				
	18A	S63A, S63B	J18.2		04	E40A, E40B, E40C, E64A, E64B, E64C, E64D	J32.9	03	D62A, D62B, D63Z			
	22	Y01Z, Y02A		15	MSPNG, SPNG	18A	S65Z					
J15.7	04	E40A, E40B, E40C, E77A, E77B, E77C, E77D, E77E, E77F, E77G		18A	S63A, S63B	J33.0	03	D66Z				
	15	MSPNG, SPNG		22	Y01Z, Y02A	J33.1	03	D66Z				
	17	R62A		J18.8	04	E40A, E40B, E40C, E77A, E77B, E77C, E77D, E77E, E77F, E77G	J33.8	03	D66Z			
	18A	S63A, S63B	15		MSPNG, SPNG	J33.9	03	D66Z				
	22	Y01Z, Y02A	18A		S63A, S63B	J34.0	03	D66Z				
J15.8	04	E40A, E40B, E40C, E77A, E77B, E77C, E77D, E77E, E77F, E77G	22		Y01Z, Y02A	J34.1	03	D66Z				
	15	MSPNG, SPNG	J18.9		04	E40A, E40B, E40C, E77A, E77B, E77C, E77D, E77E, E77F, E77G	J34.2	03	D65Z			
	18A	S63A, S63B		15	MSPNG, SPNG	J34.3	03	D66Z				
	22	Y01Z, Y02A		18A	S63A, S63B	15	MSPNG, SPNG					
	J15.9	04		E40A, E40B, E40C, E77A, E77B, E77C, E77D, E77E, E77F, E77G	22	Y01Z, Y02A	J34.8	03	D66Z			
15		MSPNG, SPNG		J20.0	04	E40A, E40B, E40C, E65A, E65B, E69A, E69B, E69C	J35.0	03	D62A, D62B, D63Z			
18A		S63A, S63B	15		MSPNG, SPNG	J35.1	03	D66Z				
22		Y01Z, Y02A	18A		S63A, S63B	J35.2	03	D66Z				
J16.0		04	E40A, E40B, E40C, E77A, E77B, E77C, E77D, E77E, E77F, E77G		22	Y01Z, Y02A	J35.3	03	D66Z			
	15	MSPNG, SPNG	J20.1		04	E40A, E40B, E40C, E65A, E65B, E69A, E69B, E69C	J35.8	03	D66Z			
	18A	S63A, S63B		15	MSPNG, SPNG	J35.9	03	D66Z				
	22	Y01Z, Y02A		J20.2	04	E40A, E40B, E40C, E65A, E65B, E69A, E69B, E69C	J36	03	D62A, D62B, D63Z			
	J16.8	04			E40A, E40B, E40C, E77A, E77B, E77C, E77D, E77E, E77F, E77G	15	MSPNG, SPNG	J37.0	03	D62A, D62B, D63Z		
15		MSPNG, SPNG			J20.3	04	E40A, E40B, E40C, E65A, E65B, E69A, E69B, E69C	J37.1	03	D62A, D62B, D63Z		
18A		S63A, S63B	15			MSPNG, SPNG	J38.00	03	D66Z			
22		Y01Z, Y02A	15			MSPNG, SPNG	J38.01	03	D66Z			
J17.0		04	E40A, E40B, E40C	18A		S63A, S63B	J38.02	03	D66Z			
	15	MSPNG, SPNG	J20.4	04		E40A, E40B, E40C, E65A, E65B, E69A, E69B, E69C	15	MSPNG, SPNG				
	22	Y01Z, Y02A		15	MSPNG, SPNG	J38.03	03	D66Z				
	Prä	961Z		J20.5	04	E40A, E40B, E40C, E65A, E65B, E69A, E69B, E69C	15	MSPNG, SPNG				
	J17.1	04			E40A, E40B, E40C	15	P65C, P66C, P67B, P67C	J38.1	03	D66Z		
15		MSPNG, SPNG			J20.6	04	E40A, E40B, E40C, E65A, E65B, E69A, E69B, E69C	J38.2	03	D66Z		
22		Y01Z, Y02A	15			MSPNG, SPNG	J38.3	03	D66Z			
Prä		961Z	J20.7			04	E40A, E40B, E40C, E65A, E65B, E69A, E69B, E69C	J38.4	03	D66Z		
J17.2		04		E40A, E40B, E40C		15	MSPNG, SPNG	J38.5	03	D66Z		
	15	MSPNG, SPNG		J20.8		04	E40A, E40B, E40C, E65A, E65B, E69A, E69B, E69C	J38.6	03	D66Z		
	22	Y01Z, Y02A			15	P65C, P66C, P67B, P67C	15	MSPNG, SPNG				
	Prä	961Z			J20.9	04	E40A, E40B, E40C, E65A, E65B, E69A, E69B, E69C	J38.7	03	D66Z		
	J17.3	04	E40A, E40B, E40C			15	MSPNG, SPNG	15	MSPNG, SPNG			
15		MSPNG, SPNG	J21.0			04	E40A, E40B, E40C, E65A, E65B, E65C, E69A, E70A, E70B	J39.0	03	D62A, D62B, D63Z		
22		Y01Z, Y02A		15		MSPNG, SPNG	15	MSPNG, SPNG				
Prä		961Z		J21.1		04	E40A, E40B, E40C, E70A, E70B	Prä	A11C, A13E			
J17.8		04			E40A, E40B, E40C	15	MSPNG, SPNG	J39.1	03	D66Z		
	15	MSPNG, SPNG			J21.8	04	E40A, E40B, E40C, E70A, E70B	J39.2	03	D66Z		
	22	Y01Z, Y02A	15			MSPNG, SPNG	J39.3	03	D62A, D62B, D63Z			
	Prä	961Z	J21.9			04	E40A, E40B, E40C, E70A, E70B	J39.80	03	D62A, D62B, D63Z		
	J30.0	03		D62A, D62B, D63Z		15	MSPNG, SPNG	J39.88	03	D62A, D62B, D63Z		
J30.1		03		D62A, D62B, D63Z		J22	04	E40A, E40B, E40C, E75A, E75B, E75C	J39.9	03	D62A, D62B, D63Z	
		J30.2		03	D62A, D62B, D63Z		15	MSPNG, SPNG	J40	04	E40A, E40B, E40C, E65A, E65B, E69A, E69B, E69C	
				J30.3	03		D62A, D62B, D63Z	J31.0	04	E40A, E40B, E40C, E70A, E70B	15	P65C, P66C, P67B, P67C
			J30.4		03		D62A, D62B, D63Z		15	MSPNG, SPNG	15	P65C, P66C, P67B, P67C
	J31.0				03		D62A, D62B, D63Z		15	MSPNG, SPNG	J41.0	04
J42					04	E40A, E40B, E40C, E60A, E60B, E65A, E65B, E65C	J41.1		04	E40A, E40B, E40C, E60A, E60B, E65A, E65B, E65C	J41.8	04
		J43.0			04	E40A, E40B, E40C, E60A, E60B, E65A, E65B, E65C	J41.8		04	E40A, E40B, E40C, E60A, E60B, E65A, E65B, E65C	J42	04
				J43.1	04	E40A, E40B, E40C, E60A, E60B, E65A, E65B, E65C	J43.0	04	E40A, E40B, E40C, E60A, E60B, E65A, E65B, E65C	J43.0	04	E40A, E40B, E40C, E60A, E60B, E65A, E65B, E65C
			J43.1		04	E40A, E40B, E40C, E60A, E60B, E65A, E65B, E65C	J43.1	04	E40A, E40B, E40C, E60A, E60B, E65A, E65B, E65C	J43.1	04	E40A, E40B, E40C, E60A, E60B, E65A, E65B, E65C

DIAG

ICD	MDC	DRG	ICD	MDC	DRG	ICD	MDC	DRG
J43.2	04	E40A, E40B, E40C, E60A, E60B, E65A, E65B, E65C	J63.2	04	E40A, E40B, E40C, E60A, E60B, E74Z	J69.1	04	E40A, E40B, E40C, E77A, E77B, E77C, E77D, E77E, E77F, E77G
J43.8	04	E40A, E40B, E40C, E60A, E60B, E65A, E65B, E65C	J63.3	04	E40A, E40B, E40C, E60A, E60B, E74Z	J69.8	15	MSPNG, SPNG
J43.9	04	E40A, E40B, E40C, E60A, E60B, E65A, E65B, E65C	J63.4	04	E40A, E40B, E40C, E60A, E60B, E74Z	J69.8	04	E40A, E40B, E40C, E77A, E77B, E77C, E77D, E77E, E77F, E77G
J44.00	04	E40A, E40B, E40C, E60A, E60B, E65A, E65B	J63.5	04	E40A, E40B, E40C, E60A, E60B, E74Z	J70.0	15	MSPNG, SPNG
J44.01	04	E40A, E40B, E40C, E60A, E60B, E65A, E65B, E65C	J63.8	04	E40A, E40B, E40C, E60A, E60B, E74Z	J70.0	04	E40A, E40B, E40C, E75A, E75B, E75C
J44.02	04	E40A, E40B, E40C, E60A, E60B, E65A, E65B, E65C	J64	04	E40A, E40B, E40C, E60A, E60B, E74Z	J70.1	04	E40A, E40B, E40C, E60A, E60B, E74Z
J44.03	04	E40A, E40B, E40C, E60A, E60B, E65A, E65B, E65C	J65	04	E40A, E40B, E40C, E76A, E76B, E76C, E76D	J70.2	04	E40A, E40B, E40C, E75A, E75B, E75C
J44.09	04	E40A, E40B, E40C, E60A, E60B, E65A, E65B, E65C	J66.0	04	E40A, E40B, E40C, E60A, E60B, E74Z	J70.3	04	E40A, E40B, E40C, E75A, E75B, E75C
J44.10	04	E40A, E40B, E40C, E60A, E60B, E65A, E65B	J66.1	04	E40A, E40B, E40C, E60A, E60B, E74Z	J70.4	04	E40A, E40B, E40C, E75A, E75B, E75C
J44.11	04	E40A, E40B, E40C, E60A, E60B, E65A, E65B, E65C	J66.2	04	E40A, E40B, E40C, E60A, E60B, E74Z	J70.8	04	E40A, E40B, E40C, E75A, E75B, E75C
J44.12	04	E40A, E40B, E40C, E60A, E60B, E65A, E65B, E65C	J66.8	04	E40A, E40B, E40C, E60A, E60B, E74Z	J70.9	04	E40A, E40B, E40C, E75A, E75B, E75C
J44.13	04	E40A, E40B, E40C, E60A, E60B, E65A, E65B, E65C	J67.0	04	E40A, E40B, E40C, E60A, E60B, E74Z	J80	04	E40A, E40B
J44.19	04	E40A, E40B, E40C, E60A, E60B, E65A, E65B, E65C	J67.1	Prä	A11C, A13E	J81	Prä	A11C, A13E
J44.80	04	E40A, E40B, E40C, E60A, E60B, E65A, E65B	J67.1	04	E40A, E40B, E40C, E60A, E60B, E74Z	J82	05	F62A, F62B, F62C
J44.81	04	E40A, E40B, E40C, E60A, E60B, E65A, E65B, E65C	J67.2	Prä	A11C, A13E	J82	04	E40A, E40B, E40C, E60A, E60B, E74Z
J44.82	04	E40A, E40B, E40C, E60A, E60B, E65A, E65B, E65C	J67.2	04	E40A, E40B, E40C, E60A, E60B, E74Z	J84.0	04	E40A, E40B, E40C, E60A, E60B, E74Z
J44.83	04	E40A, E40B, E40C, E60A, E60B, E65A, E65B, E65C	J67.3	Prä	A11C, A13E	J84.1	Prä	A11C, A13E
J44.89	04	E40A, E40B, E40C, E60A, E60B, E65A, E65B, E65C	J67.3	04	E40A, E40B, E40C, E60A, E60B, E74Z	J84.8	04	E40A, E40B, E40C, E60A, E60B, E74Z
J44.90	04	E40A, E40B, E40C, E60A, E60B, E65A, E65B	J67.4	Prä	A11C, A13E	J84.9	18A	S65Z
J44.91	04	E40A, E40B, E40C, E60A, E60B, E65A, E65B, E65C	J67.4	04	E40A, E40B, E40C, E60A, E60B, E74Z	J84.9	04	E40A, E40B, E40C, E60A, E60B, E74Z
J44.92	04	E40A, E40B, E40C, E60A, E60B, E65A, E65B, E65C	J67.5	Prä	A11C, A13E	J85.0	04	E40A, E40B, E40C, E77A, E77B, E77C, E77D, E77F
J44.93	04	E40A, E40B, E40C, E60A, E60B, E65A, E65B, E65C	J67.5	04	E40A, E40B, E40C, E60A, E60B, E74Z	J85.0	15	MSPNG, SPNG
J44.99	04	E40A, E40B, E40C, E60A, E60B, E65A, E65B, E65C	J67.6	Prä	A11C, A13E	J85.1	18A	S63A, S63B
J45.0	04	E40A, E40B, E40C, E65A, E65B, E69A, E69B, E69C	J67.6	04	E40A, E40B, E40C, E60A, E60B, E74Z	J85.1	Prä	A11C, A13E
J45.1	04	E40A, E40B, E40C, E65A, E65B, E69A, E69B, E69C	J67.7	Prä	A11C, A13E	J85.1	04	E40A, E40B, E40C, E77A, E77B, E77C, E77D, E77F
J45.8	04	E40A, E40B, E40C, E65A, E65B, E69A, E69B, E69C	J67.7	04	E40A, E40B, E40C, E60A, E60B, E74Z	J85.2	15	MSPNG, SPNG
J45.9	04	E40A, E40B, E40C, E65A, E65B, E69A, E69B, E69C	J67.8	Prä	A11C, A13E	J85.2	18A	S63A, S63B
J46	04	E40A, E40B, E40C, E65A, E65B, E69A, E69B, E69C	J67.8	04	E40A, E40B, E40C, E60A, E60B, E74Z	J85.2	Prä	A11C, A13E
J47	Prä	A11C, A13E	J68.0	04	E40A, E40B, E40C, E75A, E75B, E75C	J85.3	04	E40A, E40B, E40C, E77A, E77B, E77C, E77D, E77F
J60	04	E40A, E40B, E40C, E60A, E60B, E74Z	J68.1	04	E40A, E40B, E40C, E64A, E64B, E64C, E64D	J85.3	15	MSPNG, SPNG
J61	04	E40A, E40B, E40C, E60A, E60B, E74Z	J68.2	04	E40A, E40B, E40C, E75A, E75B, E75C	J85.3	18A	S63A
J62.0	04	E40A, E40B, E40C, E60A, E60B, E74Z	J68.2	04	E40A, E40B, E40C, E75A, E75B, E75C	J86.0	Prä	A11C, A13E
J62.8	04	E40A, E40B, E40C, E60A, E60B, E74Z	J68.3	04	E40A, E40B, E40C, E65A, E65B, E69A, E69B, E69C	J86.0	04	E40A, E40B, E40C, E77A, E77B, E77C, E77D, E77F
J63.0	04	E40A, E40B, E40C, E60A, E60B, E74Z	J68.4	04	E40A, E40B, E40C, E60A, E60B, E65A, E65B, E65C	J86.0	15	MSPNG, SPNG
J63.1	04	E40A, E40B, E40C, E60A, E60B, E74Z	J68.8	04	E40A, E40B, E40C, E65A, E65B, E69A, E69B, E69C	J86.0	18A	S63A
			J68.8	04	E40A, E40B, E40C, E65A, E65B, E69A, E69B, E69C	J86.9	Prä	A11C, A13E
			J68.9	04	E40A, E40B, E40C, E65A, E65B, E69A, E69B, E69C	J86.9	04	E40A, E40B, E40C, E77A, E77B, E77C, E77D, E77F
			J69.0	04	E40A, E40B, E40C, E77A, E77B, E77C, E77D, E77E, E77F, E77G	J90	15	MSPNG, SPNG
				15	MSPNG, SPNG	J90	18A	S63A
						J90	Prä	A11C, A13E
						J90	04	E40A, E40B, E40C, E73A, E73B
							15	MSPNG, SPNG

ICD	MDC	DRG	ICD	MDC	DRG	ICD	MDC	DRG
J91	04	E40A, E40B, E40C	J96.19	04	E40A, E40B, E40C, E64A, E64B, E64C, E64D	K04.7	03	D40Z, D67Z
	15	MSPNG, SPNG				K04.8	03	D40Z, D67Z
	Prä	961Z	J96.90	04	E40A, E40B, E40C, E64A, E64B, E64C, E64D	K04.9	03	D40Z, D67Z
J92.0	04	E40A, E40B, E40C, E77A, E77B, E77C, E77D, E77E, E77F, E77G	J96.91	04	E40A, E40B, E40C, E64A, E64B, E64C, E64D	K05.0	03	D40Z, D67Z
J92.9	04	E40A, E40B, E40C, E77A, E77B, E77C, E77D, E77E, E77F, E77G	J96.99	04	E40A, E40B, E40C, E64A, E64B, E64C, E64D	K05.1	03	D40Z, D67Z
J93.0	04	E40A, E40B, E40C, E76A, E76B, E76C, E76D	J98.0	04	E40A, E40B, E40C, E65A, E65B, E69A, E69B, E69C	K05.2	03	D40Z, D67Z
	15	P65C, P66C, P67B, P67C	J98.1	04	E40A, E40B, E40C, E75A, E75B, E75C	K05.3	03	D40Z, D67Z
	Prä	A11C, A13E	J98.2	04	E40A, E40B, E40C, E76A, E76B, E76C, E76D	K05.4	03	D40Z, D67Z
J93.1	04	E40A, E40B, E40C, E76A, E76B, E76C, E76D	J98.3	04	E40A, E40B, E40C, E75A, E75B, E75C	K05.5	03	D40Z, D67Z
	18A	S63A, S63B	J98.4	04	E40A, E40B, E40C, E75A, E75B, E75C	K05.6	03	D40Z, D67Z
J93.8	04	E40A, E40B, E40C, E76A, E76B, E76C, E76D	J98.50	04	E40A, E40B, E40C, E75A, E75B, E75C	K06.0	03	D40Z, D67Z
	18A	S63A, S63B	J98.58	04	E40A, E40B, E40C, E75A, E75B, E75C	K06.1	03	D40Z, D67Z
J93.9	04	E40A, E40B, E40C, E76A, E76B, E76C, E76D	J98.6	04	E40A, E40B, E40C, E75A, E75B, E75C	K06.2	03	D40Z, D67Z
	18A	S63A, S63B	J98.8	04	E40A, E40B, E40C, E75A, E75B, E75C	K06.8	03	D40Z, D67Z
J94.0	04	E40A, E40B, E40C, E73A, E73B	J98.8	04	E40A, E40B, E40C, E75A, E75B, E75C	K06.9	03	D40Z, D67Z
	15	MSPNG, SPNG	J98.9	04	E40A, E40B, E40C, E75A, E75B, E75C	K07.0	03	D40Z, D67Z
J94.1	04	E40A, E40B, E40C, E77A, E77B, E77C, E77D, E77E, E77F, E77G	J99.0	04	E40A, E40B, E40C	K07.1	03	D40Z, D67Z
J94.2	04	E40A, E40B, E40C, E73A, E73B		Prä	961Z	K07.2	03	D40Z, D67Z
	15	MSPNG, SPNG	J99.1	04	E40A, E40B, E40C	K07.3	03	D40Z, D67Z
J94.8	04	E40A, E40B, E40C, E73A, E73B		Prä	961Z	K07.4	03	D40Z, D67Z
	15	MSPNG, SPNG	J99.8	04	E40A, E40B, E40C	K07.5	03	D40Z, D67Z
J94.9	04	E40A, E40B, E40C, E73A, E73B		Prä	961Z	K07.6	03	D40Z, D67Z
	15	MSPNG, SPNG	K00.0	03	D40Z, D67Z	K07.8	03	D40Z, D67Z
J95.0	04	E40A, E40B, E40C, E75A, E75B, E75C	K00.1	03	D40Z, D67Z	K07.8	15	MSPNG, SPNG
	15	MSPNG, SPNG	K00.2	03	D40Z, D67Z	K07.9	03	D40Z, D67Z
J95.1	04	E40A, E40B, E40C, E64A, E64B, E64C, E64D	K00.3	03	D40Z, D67Z	K08.0	03	D40Z, D67Z
	Prä	A11C, A13E	K00.4	03	D40Z, D67Z	K08.1	03	D40Z, D67Z
J95.2	04	E40A, E40B, E40C, E64A, E64B, E64C, E64D	K00.5	03	D40Z, D67Z	K08.2	03	D40Z, D67Z
J95.3	04	E40A, E40B, E40C, E64A, E64B, E64C, E64D	K00.6	03	D40Z, D67Z	K08.3	03	D40Z, D67Z
J95.4	04	E40A, E40B, E40C, E75A, E75B, E75C	K00.7	03	D40Z, D67Z	K08.81	03	D40Z, D67Z
J95.5	04	E40A, E40B, E40C, E75A, E75B, E75C	K00.8	03	D40Z, D67Z	K08.88	03	D40Z, D67Z
J95.80	04	E40A, E40B, E40C, E76A, E76B, E76C, E76D	K00.9	03	D40Z, D67Z	K08.9	03	D40Z, D67Z
	15	MSPNG, SPNG	K01.0	03	D40Z, D67Z	K09.0	03	D40Z, D67Z
J95.81	04	E40A, E40B, E40C, E75A, E75B, E75C	K01.1	03	D40Z, D67Z	K09.1	03	D40Z, D67Z
J95.88	04	E40A, E40B, E40C, E75A, E75B, E75C	K02.0	03	D40Z, D67Z	K09.2	03	D40Z, D67Z
J95.9	04	E40A, E40B, E40C, E75A, E75B, E75C	K02.1	03	D40Z, D67Z	K09.8	03	D40Z, D67Z
J96.00	04	E40A, E40B, E40C, E64A, E64D	K02.2	03	D40Z, D67Z	K09.9	03	D40Z, D67Z
J96.01	04	E40A, E40B, E40C, E64A, E64D	K02.3	03	D40Z, D67Z	K10.0	03	D40Z, D67Z
J96.09	04	E40A, E40B, E40C, E64A, E64D	K02.4	03	D40Z, D67Z	K10.1	03	D40Z, D67Z
J96.10	04	E40A, E40B, E40C, E64A, E64B, E64C, E64D	K02.8	03	D40Z, D67Z	K10.20	03	D06B, D40Z, D67Z
J96.11	04	E40A, E40B, E40C, E64A, E64B, E64C, E64D	K02.9	03	D40Z, D67Z	K10.21	03	D06B, D40Z, D67Z
			K03.0	03	D40Z, D67Z	K10.28	03	D06B, D40Z, D67Z
			K03.1	03	D40Z, D67Z	K10.29	03	D40Z, D67Z
			K03.2	03	D40Z, D67Z	K10.3	03	D40Z, D67Z
			K03.3	03	D40Z, D67Z	K10.8	03	D40Z, D67Z
			K03.4	03	D40Z, D67Z	K10.9	03	D40Z, D67Z
			K03.5	03	D40Z, D67Z	K11.0	03	D66Z
			K03.6	03	D40Z, D67Z	K11.1	03	D66Z
			K03.7	03	D40Z, D67Z	K11.2	03	D66Z
			K03.8	03	D40Z, D67Z	K11.3	03	D06B, D66Z
			K03.9	03	D40Z, D67Z	K11.4	03	D66Z
			K04.0	03	D40Z, D67Z	K11.5	03	D66Z
			K04.1	03	D40Z, D67Z	K11.6	03	D66Z
			K04.2	03	D40Z, D67Z	K11.7	03	D66Z
			K04.3	03	D40Z, D67Z	K11.8	03	D66Z
			K04.4	03	D40Z, D67Z	K11.9	03	D66Z
			K04.5	03	D40Z, D67Z		18A	S65Z
			K04.6	03	D40Z, D67Z	K12.0	03	D40Z, D67Z
							18A	S65Z
						K12.1	03	D40Z, D67Z
						K12.20	03	D06B, D40Z, D67Z
							Prä	A11C, A13E
						K12.21	03	D06B, D40Z, D67Z
							Prä	A11C, A13E
						K12.22	03	D06B, D40Z, D67Z
							Prä	A11C, A13E
						K12.23	03	D40Z, D67Z
						K12.28	03	D06B, D40Z, D67Z

DIAG

ICD	MDC	DRG	ICD	MDC	DRG	ICD	MDC	DRG
K12.29	03	D40Z, D67Z	K25.1	06	G35Z, G40Z, G46A, G46B, G46C, G47Z, G67A, G67B, G67C, G67D, G73Z	K27.5	06	G40Z, G46A, G46B, G46C, G47Z, G67A, G67B, G67C, G67D, G73Z
K12.3	03	D40Z, D67Z		Prä	A11C, A13E	K27.6	06	G40Z, G46A, G46B, G46C, G47Z, G67A, G67B, G67C, G67D, G73Z
K13.0	03	D40Z, D67Z	K25.2	06	G35Z, G40Z, G46A, G46B, G46C, G47Z, G67A, G67B, G67C, G67D, G73Z	K27.7	06	G40Z, G46A, G46B, G46C, G47Z, G67A, G67B, G67C, G67D, G73Z
	18A	S65Z		Prä	A11C, A13E	K27.9	06	G40Z, G46A, G46B, G46C, G47Z, G67A, G67B, G67C, G67D, G73Z
K13.1	03	D40Z, D67Z	K25.3	06	G40Z, G46A, G46B, G46C, G47Z, G67A, G67B, G67C, G67D, G73Z	K28.0	06	G40Z, G46A, G46B, G46C, G47Z, G67A, G67B, G67C, G67D, G73Z
K13.2	03	D40Z, D67Z	K25.4	06	G40Z, G46A, G46B, G46C, G47Z, G67A, G67B, G67C, G67D, G73Z	K28.1	06	G35Z, G40Z, G46A, G46B, G46C, G47Z, G67A, G67B, G67C, G67D, G73Z
	18A	S65Z	K25.5	06	G40Z, G46A, G46B, G46C, G47Z, G67A, G67B, G67C, G67D, G73Z	K28.2	06	G35Z, G40Z, G46A, G46B, G46C, G47Z, G67A, G67B, G67C, G67D, G73Z
K13.3	03	D40Z, D67Z	K25.6	06	G40Z, G46A, G46B, G46C, G47Z, G67A, G67B, G67C, G67D, G73Z	K28.3	06	G40Z, G46A, G46B, G46C, G47Z, G67A, G67B, G67C, G67D, G73Z
	18A	S65Z	K25.7	06	G40Z, G46A, G46B, G46C, G47Z, G67A, G67B, G67C, G67D, G73Z	K28.4	06	G40Z, G46A, G46B, G46C, G47Z, G67A, G67B, G67C, G67D, G73Z
K13.4	03	D40Z, D67Z	K25.9	06	G40Z, G46A, G46B, G46C, G47Z, G67A, G67B, G67C, G67D, G73Z	K28.5	06	G40Z, G46A, G46B, G46C, G47Z, G67A, G67B, G67C, G67D, G73Z
K13.5	03	D40Z, D67Z	K26.0	06	G40Z, G46A, G46B, G46C, G47Z, G67A, G67B, G67C, G67D, G73Z	K28.6	06	G40Z, G46A, G46B, G46C, G47Z, G67A, G67B, G67C, G67D, G73Z
K13.6	03	D40Z, D67Z		Prä	A11C, A13E	K28.7	06	G40Z, G46A, G46B, G46C, G47Z, G67A, G67B, G67C, G67D, G73Z
K13.7	03	D40Z, D67Z	K26.1	06	G35Z, G40Z, G46A, G46B, G46C, G47Z, G67A, G67B, G67C, G67D, G73Z	K28.9	06	G40Z, G46A, G46B, G46C, G47Z, G67A, G67B, G67C, G67D, G73Z
K14.0	03	D40Z, D67Z		Prä	A11C, A13E	K29.0	06	G40Z, G46A, G46B, G46C, G47Z, G67A, G67B, G67C, G67D, G73Z
K14.1	03	D40Z, D67Z	K26.2	06	G35Z, G40Z, G46A, G46B, G46C, G47Z, G67A, G67B, G67C, G67D, G73Z	K29.1	06	G40Z, G46A, G46B, G46C, G50Z, G72A, G72B
K14.2	03	D40Z, D67Z		Prä	A11C, A13E	K29.2	06	G40Z, G46A, G46B, G46C, G50Z, G72A, G72B
K14.3	03	D40Z, D67Z	K26.3	06	G40Z, G46A, G46B, G46C, G47Z, G67A, G67B, G67C, G67D, G73Z	K29.3	06	G40Z, G46A, G46B, G46C, G50Z, G72A, G72B
K14.4	03	D40Z, D67Z	K26.4	06	G40Z, G46A, G46B, G46C, G47Z, G67A, G67B, G67C, G67D, G73Z	K29.4	06	G40Z, G46A, G46B, G46C, G50Z, G72A, G72B
K14.5	03	D40Z, D67Z		Prä	A11C, A13E	K29.5	18A	S65Z
K14.6	03	D40Z, D67Z	K26.5	06	G40Z, G46A, G46B, G46C, G47Z, G67A, G67B, G67C, G67D, G73Z	K29.6	06	G40Z, G46A, G46B, G46C, G50Z, G72A, G72B
K14.8	03	D40Z, D67Z	K26.6	06	G40Z, G46A, G46B, G46C, G47Z, G67A, G67B, G67C, G67D, G73Z	K29.7	06	G40Z, G46A, G46B, G46C, G50Z, G72A, G72B
K14.9	03	D40Z, D67Z	K26.9	06	G40Z, G46A, G46B, G46C, G47Z, G67A, G67B, G67C, G67D, G73Z	K29.8	18A	S65Z
K20	06	G40Z, G46A, G46B, G46C, G50Z, G72A, G72B	K27.0	06	G40Z, G46A, G46B, G46C, G47Z, G67A, G67B, G67C, G67D, G73Z	K29.9	06	G40Z, G46A, G46B, G46C, G50Z, G72A, G72B
K21.0	06	G40Z, G46A, G46B, G46C, G50Z, G72A, G72B	K27.1	06	G40Z, G46A, G46B, G46C, G47Z, G67A, G67B, G67C, G67D, G73Z	K30	18A	S65Z
K21.9	06	G40Z, G46A, G46B, G46C, G50Z, G72A, G72B	K27.2	06	G40Z, G46A, G46B, G46C, G47Z, G67A, G67B, G67C, G67D, G73Z	K31.0	06	G40Z, G46A, G46B, G46C, G50Z, G72A, G72B
K22.0	06	G40Z, G46A, G46B, G46C, G50Z, G67A, G67B, G67C, G67D	K27.3	06	G40Z, G46A, G46B, G46C, G47Z, G67A, G67B, G67C, G67D, G73Z	K31.1	06	G40Z, G46A, G46B, G46C, G47Z, G67A, G67B, G67C, G67D, G73Z
K22.1	06	G40Z, G46A, G46B, G46C, G47Z, G67A, G67B, G67C, G67D, G73Z	K27.4	06	G40Z, G46A, G46B, G46C, G47Z, G67A, G67B, G67C, G67D, G73Z			
	18A	S65Z						
K22.2	06	G40Z, G46A, G46B, G46C, G50Z, G67A, G67B, G67C, G67D						
	15	MSPNG, SPNG						
K22.3	06	G35Z, G40Z, G46A, G46B, G46C, G50Z, G67A, G67B, G67C, G67D, G73Z						
	15	MSPNG, SPNG						
K22.4	Prä	A11C, A13E						
	06	G40Z, G46A, G46B, G46C, G50Z, G67A, G67B, G67C, G67D						
	15	MSPNG, SPNG						
K22.5	06	G40Z, G46A, G46B, G46C, G50Z, G67A, G67B, G67C, G67D						
K22.6	06	G40Z, G46A, G46B, G46C, G47Z, G67A, G67B, G67C, G67D, G73Z						
K22.7	06	G40Z, G46A, G46B, G46C, G50Z, G67A, G67B, G67C, G67D						
K22.8	06	G40Z, G46A, G46B, G46C, G50Z, G72A, G72B						
K22.9	06	G40Z, G46A, G46B, G46C, G50Z, G72A, G72B						
K23.0	Prä	961Z						
K23.1	Prä	961Z						
K23.8	Prä	961Z						
K25.0	06	G40Z, G46A, G46B, G46C, G47Z, G67A, G67B, G67C, G67D, G73Z						
	Prä	A11C, A13E						

ICD	MDC	DRG	ICD	MDC	DRG	ICD	MDC	DRG
K31.2	06	G40Z, G46A, G46B, G46C, G50Z, G67A, G67B, G67C, G67D	K40.01	06	G09Z, G24Z, G40Z, G46A, G46B, G46C, G50Z, G71A, G71B	K42.1	06	G40Z, G46A, G46B, G46C, G50Z, G71A, G71B
K31.3	06	G40Z, G46A, G46B, G46C, G50Z, G67A, G67B, G67C, G67D		15	MSPNG, SPNG		15	MSPNG, SPNG
K31.4	06	G40Z, G46A, G46B, G46C, G50Z, G67A, G67B, G67C, G67D	K40.10	06	G09Z, G24Z, G40Z, G46A, G46B, G46C, G50Z, G71A, G71B	K42.9	Prä	A11C, A13E
K31.5	06	G40Z, G46A, G46B, G46C, G47Z, G67A, G67B, G67C, G67D, G73Z		06	G09Z, G24Z, G40Z, G46A, G46B, G46C, G50Z, G71A, G71B	K43.0	06	G40Z, G46A, G46B, G46C, G50Z, G71A, G71B
K31.6	06	G35Z, G40Z, G46A, G46B, G46C, G50Z, G67A, G67B, G67C, G67D	K40.11	15	MSPNG, SPNG		15	MSPNG, SPNG
	15	MSPNG, SPNG		Prä	A11C, A13E	K43.1	06	G40Z, G46A, G46B, G46C, G50Z, G71A, G71B
K31.7	06	G40Z, G46A, G46B, G46C, G50Z, G67A, G67B, G67C, G67D	K40.20	06	G09Z, G24Z, G40Z, G46A, G46B, G46C, G50Z, G71A, G71B		15	MSPNG, SPNG
K31.81	06	G40Z, G46A, G46B, G46C, G50Z, G67A, G67B, G67C, G67D		15	MSPNG, SPNG	K43.9	Prä	A11C, A13E
K31.82	06	G40Z, G46A, G46B, G46C, G47Z, G67A, G67B, G67C, G67D, G73Z	K40.21	06	G09Z, G24Z, G40Z, G46A, G46B, G46C, G50Z, G71A, G71B		06	G40Z, G46A, G46B, G46C, G50Z, G71A, G71B
K31.88	06	G40Z, G46A, G46B, G46C, G50Z, G72A, G72B	K40.30	06	G09Z, G24Z, G40Z, G46A, G46B, G46C, G50Z, G71A, G71B	K44.0	06	G40Z, G46A, G46B, G46C, G50Z, G67A, G67B, G67C, G67D
K31.9	06	G40Z, G46A, G46B, G46C, G50Z, G72A, G72B		15	MSPNG, SPNG		15	MSPNG, SPNG
K35.2	06	G07A, G07B, G22A, G22B, G22C, G40Z, G46A, G46B, G46C, G50Z, G71A, G71B	K40.40	06	G09Z, G24Z, G40Z, G46A, G46B, G46C, G50Z, G71A, G71B	K44.1	06	G40Z, G46A, G46B, G46C, G50Z, G71A, G71B
	15	MSPNG, SPNG		15	MSPNG, SPNG		15	MSPNG, SPNG
K35.30	06	G40Z, G46A, G46B, G46C, G50Z, G72A, G72B	K40.41	06	G09Z, G24Z, G40Z, G46A, G46B, G46C, G50Z, G71A, G71B	K44.9	Prä	A11C, A13E
	15	MSPNG, SPNG		06	G09Z, G24Z, G40Z, G46A, G46B, G46C, G50Z, G71A, G71B	K45.0	06	G40Z, G46A, G46B, G46C, G50Z, G71A, G71B
K35.31	06	G07A, G07B, G22A, G22B, G22C, G40Z, G46A, G46B, G46C, G50Z, G71A, G71B		15	MSPNG, SPNG	K45.1	06	G40Z, G46A, G46B, G46C, G50Z, G71A, G71B
	15	MSPNG, SPNG	K40.90	06	G09Z, G24Z, G40Z, G46A, G46B, G46C, G50Z, G71A, G71B		15	MSPNG, SPNG
K35.32	06	G07A, G07B, G22A, G22B, G22C, G40Z, G46A, G46B, G46C, G50Z, G64A, G64B, G64C, G70A, G70B	K40.91	06	G09Z, G24Z, G40Z, G46A, G46B, G46C, G50Z, G71A, G71B	K45.8	Prä	A11C, A13E
	15	MSPNG, SPNG	K41.0	06	G09Z, G24Z, G40Z, G46A, G46B, G46C, G50Z, G71A, G71B		06	G40Z, G46A, G46B, G46C, G50Z, G71A, G71B
K35.8	06	G40Z, G46A, G46B, G46C, G50Z, G72A, G72B		15	MSPNG, SPNG	K46.0	06	G40Z, G46A, G46B, G46C, G50Z, G71A, G71B
	15	MSPNG, SPNG	K41.1	06	G09Z, G24Z, G40Z, G46A, G46B, G46C, G50Z, G71A, G71B	K46.1	06	G40Z, G46A, G46B, G46C, G50Z, G71A, G71B
K36	06	G40Z, G46A, G46B, G46C, G50Z, G72A, G72B		06	G09Z, G24Z, G40Z, G46A, G46B, G46C, G50Z, G71A, G71B		15	MSPNG, SPNG
K37	06	G40Z, G46A, G46B, G46C, G50Z, G72A, G72B		15	MSPNG, SPNG	K46.9	06	G40Z, G46A, G46B, G46C, G50Z, G71A, G71B
	15	MSPNG, SPNG	K41.2	06	G09Z, G24Z, G40Z, G46A, G46B, G46C, G50Z, G71A, G71B	K50.0	06	G40Z, G46A, G46B, G46C, G47Z, G48A, G64A, G64B, G64C
K38.0	06	G40Z, G46A, G46B, G46C, G50Z, G71A, G71B		06	G09Z, G24Z, G40Z, G46A, G46B, G46C, G50Z, G71A, G71B	K50.1	06	G40Z, G46A, G46B, G46C, G47Z, G48A, G64A, G64B, G64C
K38.1	06	G40Z, G46A, G46B, G46C, G50Z, G71A, G71B	K41.3	06	G09Z, G24Z, G40Z, G46A, G46B, G46C, G50Z, G71A, G71B	K50.80	06	G40Z, G46A, G46B, G46C, G47Z, G48A, G64A, G64B, G64C
K38.2	06	G40Z, G46A, G46B, G46C, G50Z, G71A, G71B		15	MSPNG, SPNG	K50.81	06	G40Z, G46A, G46B, G46C, G47Z, G48A, G64A, G64B, G64C
K38.3	06	G40Z, G46A, G46B, G46C, G50Z, G71A, G71B	K41.4	06	G09Z, G24Z, G40Z, G46A, G46B, G46C, G50Z, G71A, G71B	K50.82	06	G40Z, G46A, G46B, G46C, G47Z, G48A, G64A, G64B, G64C
K38.8	06	G40Z, G46A, G46B, G46C, G50Z, G72A, G72B		06	G09Z, G24Z, G40Z, G46A, G46B, G46C, G50Z, G71A, G71B	K50.88	06	G40Z, G46A, G46B, G46C, G47Z, G48A, G64A, G64B, G64C
K38.9	06	G40Z, G46A, G46B, G46C, G50Z, G72A, G72B		15	MSPNG, SPNG	K50.9	06	G40Z, G46A, G46B, G46C, G47Z, G48A, G64A, G64B, G64C
K40.00	06	G09Z, G24Z, G40Z, G46A, G46B, G46C, G50Z, G71A, G71B	K41.9	06	G09Z, G24Z, G40Z, G46A, G46B, G46C, G50Z, G71A, G71B	K51.0	06	G40Z, G46A, G46B, G46C, G47Z, G48A, G64A, G64B, G64C
	15	MSPNG, SPNG	K42.0	06	G40Z, G46A, G46B, G46C, G50Z, G71A, G71B	K51.2	06	G40Z, G46A, G46B, G46C, G47Z, G48A, G64A, G64B, G64C
				15	MSPNG, SPNG	K51.3	06	G40Z, G46A, G46B, G46C, G47Z, G48A, G64A, G64B, G64C

DIAG

ICD	MDC	DRG	ICD	MDC	DRG	ICD	MDC	DRG
K51.4	06	G40Z, G46A, G46B, G46C, G47Z, G48A, G64A, G64B, G64C	K56.0	06	G35Z, G40Z, G46A, G46B, G46C, G47Z, G65Z	K57.40	06	G35Z, G40Z, G46A, G46B, G46C, G50Z, G67A, G67B, G67C, G67D
K51.5	06	G40Z, G46A, G46B, G46C, G47Z, G48A, G64A, G64B, G64C	K56.1	15	MSPNG, SPNG	K57.41	06	G35Z, G40Z, G46A, G46B, G46C, G47Z, G67A, G67B, G67C, G67D, G73Z
K51.8	06	G40Z, G46A, G46B, G46C, G47Z, G48A, G64A, G64B, G64C	K56.2	06	G40Z, G46A, G46B, G46C, G47Z, G65Z	K57.42	06	G35Z, G40Z, G46A, G46B, G46C, G50Z, G67A, G67B, G67C, G67D
K51.9	06	G40Z, G46A, G46B, G46C, G47Z, G48A, G64A, G64B, G64C	K56.3	15	MSPNG, SPNG	K57.43	06	G35Z, G40Z, G46A, G46B, G46C, G47Z, G67A, G67B, G67C, G67D, G73Z
K52.0	06	G40Z, G46A, G46B, G46C, G50Z, G71A, G71B	K56.4	06	G40Z, G46A, G46B, G46C, G47Z, G65Z	K57.50	06	G40Z, G46A, G46B, G46C, G50Z, G67A, G67B, G67C, G67D
K52.1	18A	S65Z	K56.5	15	MSPNG, SPNG	K57.51	06	G40Z, G46A, G46B, G46C, G47Z, G67A, G67B, G67C, G67D, G73Z
K52.2	06	G40Z, G46A, G46B, G46C, G50Z, G71A, G71B	K56.6	06	G40Z, G46A, G46B, G46C, G47Z, G65Z	K57.52	06	G40Z, G46A, G46B, G46C, G50Z, G67A, G67B, G67C, G67D
K52.2	15	MSPNG, SPNG	K56.7	15	MSPNG, SPNG	K57.53	06	G40Z, G46A, G46B, G46C, G47Z, G67A, G67B, G67C, G67D, G73Z
K52.2	18A	S65Z	K56.7	06	G40Z, G46A, G46B, G46C, G47Z, G65Z	K57.53	06	G40Z, G46A, G46B, G46C, G47Z, G67A, G67B, G67C, G67D, G73Z
K52.30	06	G40Z, G46A, G46B, G46C, G50Z, G72A, G72B	K57.00	06	G35Z, G40Z, G46A, G46B, G46C, G50Z, G67A, G67B, G67C, G67D	K57.80	06	G40Z, G46A, G46B, G46C, G50Z, G67A, G67B, G67C, G67D
K52.30	15	P65C, P66C, P67B, P67C	K57.01	06	G35Z, G40Z, G46A, G46B, G46C, G47Z, G67A, G67B, G67C, G67D, G73Z	K57.81	06	G40Z, G46A, G46B, G46C, G47Z, G67A, G67B, G67C, G67D, G73Z
K52.31	18A	S65Z	K57.02	06	G35Z, G40Z, G46A, G46B, G46C, G50Z, G67A, G67B, G67C, G67D	K57.82	06	G40Z, G46A, G46B, G46C, G50Z, G67A, G67B, G67C, G67D
K52.31	06	G40Z, G46A, G46B, G46C, G50Z, G67A, G67B, G67C, G67D	K57.03	06	G35Z, G40Z, G46A, G46B, G46C, G47Z, G67A, G67B, G67C, G67D, G73Z	K57.83	06	G40Z, G46A, G46B, G46C, G47Z, G67A, G67B, G67C, G67D, G73Z
K52.31	15	P65C, P66C, P67B, P67C	K57.10	06	G40Z, G46A, G46B, G46C, G50Z, G67A, G67B, G67C, G67D	K57.90	06	G40Z, G46A, G46B, G46C, G50Z, G67A, G67B, G67C, G67D
K52.31	18A	S65Z	K57.11	06	G40Z, G46A, G46B, G46C, G47Z, G67A, G67B, G67C, G67D, G73Z	K57.91	06	G40Z, G46A, G46B, G46C, G47Z, G67A, G67B, G67C, G67D, G73Z
K52.32	06	G40Z, G46A, G46B, G46C, G50Z, G67A, G67B, G67C, G67D	K57.12	06	G40Z, G46A, G46B, G46C, G50Z, G67A, G67B, G67C, G67D	K57.92	06	G40Z, G46A, G46B, G46C, G50Z, G67A, G67B, G67C, G67D
K52.32	15	P65C, P66C, P67B, P67C	K57.13	06	G40Z, G46A, G46B, G46C, G47Z, G67A, G67B, G67C, G67D, G73Z	K57.93	06	G40Z, G46A, G46B, G46C, G47Z, G67A, G67B, G67C, G67D, G73Z
K52.32	18A	S65Z	K57.20	06	G35Z, G40Z, G46A, G46B, G46C, G50Z, G67A, G67B, G67C, G67D	K58.0	06	G40Z, G46A, G46B, G46C, G50Z, G72A, G72B
K52.38	06	G40Z, G46A, G46B, G46C, G50Z, G67A, G67B, G67C, G67D	K57.21	06	G35Z, G40Z, G46A, G46B, G46C, G47Z, G67A, G67B, G67C, G67D, G73Z	K58.9	06	G40Z, G46A, G46B, G46C, G50Z, G72A, G72B
K52.38	15	P65C, P66C, P67B, P67C	K57.22	06	G35Z, G40Z, G46A, G46B, G46C, G50Z, G67A, G67B, G67C, G67D	K59.0	06	G40Z, G46A, G46B, G46C, G50Z, G72A, G72B
K52.38	18A	S65Z	K57.23	06	G35Z, G40Z, G46A, G46B, G46C, G47Z, G67A, G67B, G67C, G67D, G73Z	K59.1	06	G40Z, G46A, G46B, G46C, G50Z, G72A, G72B
K52.8	06	G40Z, G46A, G46B, G46C, G50Z, G72A, G72B	K57.30	06	G40Z, G46A, G46B, G46C, G50Z, G67A, G67B, G67C, G67D	K59.2	06	G40Z, G46A, G46B, G46C, G50Z, G67A, G67B, G67C, G67D
K52.8	15	P65C, P66C, P67B, P67C	K57.31	06	G40Z, G46A, G46B, G46C, G47Z, G67A, G67B, G67C, G67D, G73Z	K59.3	06	G40Z, G46A, G46B, G46C, G50Z, G71A, G71B
K52.8	18A	S65Z	K57.32	06	G40Z, G46A, G46B, G46C, G50Z, G67A, G67B, G67C, G67D	K59.4	15	MSPNG, SPNG
K52.9	06	G40Z, G46A, G46B, G46C, G50Z, G72A, G72B	K57.33	06	G40Z, G46A, G46B, G46C, G47Z, G67A, G67B, G67C, G67D, G73Z	K59.4	06	G40Z, G46A, G46B, G46C, G50Z, G67A, G67B, G67C, G67D
K52.9	18A	S65Z				K59.8	06	G40Z, G46A, G46B, G46C, G50Z, G72A, G72B
K55.0	06	G40Z, G46A, G46B, G46C, G50Z, G64A, G64B, G64C, G70A, G70B				K59.9	06	G40Z, G46A, G46B, G46C, G50Z, G72A, G72B
K55.0	15	MSPNG, SPNG				K60.0	06	G40Z, G46A, G46B, G46C, G50Z, G71A, G71B
K55.1	06	G40Z, G46A, G46B, G46C, G50Z, G64A, G64B, G64C, G70A, G70B						
K55.21	06	G40Z, G46A, G46B, G46C, G50Z, G71A, G71B						
K55.22	15	MSPNG, SPNG						
K55.22	06	G40Z, G46A, G46B, G46C, G47Z, G67A, G67B, G67C, G67D, G73Z						
K55.81	06	G40Z, G46A, G46B, G46C, G50Z, G71A, G71B						
K55.82	06	G40Z, G46A, G46B, G46C, G50Z, G71A, G71B						
K55.88	06	G40Z, G46A, G46B, G46C, G50Z, G71A, G71B						
K55.9	06	G40Z, G46A, G46B, G46C, G50Z, G71A, G71B						

ICD	MDC	DRG	ICD	MDC	DRG	ICD	MDC	DRG
K60.1	06	G40Z, G46A, G46B, G46C, G50Z, G71A, G71B	K63.5	06	G40Z, G46A, G46B, G46C, G50Z, G71A, G71B	K71.6	07	H40Z, H63A, H63B, H63C
K60.2	06	G40Z, G46A, G46B, G46C, G50Z, G71A, G71B	K63.8	06	G40Z, G46A, G46B, G46C, G50Z, G71A, G71B	K71.7	07	H40Z, H60Z, H62A
K60.3	15	P65C, P66C, P67B, P67C	K63.9	06	G40Z, G46A, G46B, G46C, G50Z, G71A, G71B	K71.8	07	H40Z, H63A, H63B, H63C
K60.4	06	G40Z, G46A, G46B, G46C, G50Z, G71A, G71B	K65.0	06	G02A, G02B, G02C, G07A, G07B, G22A, G22B, G22C, G35Z, G38Z, G40Z, G46A, G46B, G46C, G47Z, G48A, G64A, G64B, G64C, G70A, G70B	K71.9	07	H40Z, H63A, H63B, H63C
K60.5	06	G40Z, G46A, G46B, G46C, G50Z, G71A, G71B		15	MSPNG, SPNG	K72.0	06	G35Z
K61.0	06	G40Z, G46A, G46B, G46C, G50Z, G71A, G71B		Prä	A11C, A13E		07	H63A, H63B, H63C
K61.1	06	G40Z, G46A, G46B, G46C, G50Z, G71A, G71B	K65.8	06	G02A, G02B, G02C, G07A, G07B, G22A, G22B, G22C, G35Z, G38Z, G40Z, G46A, G46B, G46C, G47Z, G64A, G64B, G64C, G70A, G70B	K72.1	07	H40Z, H63A, H63B, H63C
K61.2	06	G40Z, G46A, G46B, G46C, G50Z, G71A, G71B		15	MSPNG, SPNG	K72.71	Prä	961Z
K61.3	06	G40Z, G46A, G46B, G46C, G50Z, G71A, G71B	K65.9	06	G02A, G02B, G02C, G07A, G07B, G22A, G22B, G22C, G38Z, G40Z, G46A, G46B, G46C, G47Z, G48A, G64A, G64B, G64C, G70A, G70B	K72.72	Prä	961Z
K61.4	06	G40Z, G46A, G46B, G46C, G50Z, G71A, G71B		15	MSPNG, SPNG	K72.73	Prä	961Z, A11C, A13E
K62.0	06	G40Z, G46A, G46B, G46C, G50Z, G71A, G71B	K66.0	06	G40Z, G46A, G46B, G46C, G50Z, G71A, G71B	K72.74	Prä	961Z, A11C, A13E
K62.1	06	G40Z, G46A, G46B, G46C, G50Z, G71A, G71B		15	MSPNG, SPNG	K72.79	Prä	961Z
K62.2	06	G40Z, G46A, G46B, G46C, G50Z, G71A, G71B	K66.1	06	G40Z, G46A, G46B, G46C, G48A, G50Z, G71A, G71B	K72.9	07	H40Z, H63A, H63B, H63C
K62.3	06	G40Z, G46A, G46B, G46C, G50Z, G71A, G71B		15	MSPNG, SPNG	K73.0	07	H40Z, H63A, H63B, H63C
K62.4	06	G40Z, G46A, G46B, G46C, G50Z, G71A, G71B	K66.8	06	G40Z, G46A, G46B, G46C, G50Z, G71A, G71B	K73.1	07	H40Z, H63A, H63B, H63C
K62.5	06	G40Z, G46A, G46B, G46C, G47Z, G67A, G67B, G67C, G67D, G73Z		15	MSPNG, SPNG	K73.2	07	H40Z, H63A, H63B, H63C
K62.6	06	G40Z, G46A, G46B, G46C, G50Z, G71A, G71B	K66.9	06	G40Z, G46A, G46B, G46C, G50Z, G71A, G71B	K73.8	07	H40Z, H63A, H63B, H63C
K62.7	06	G40Z, G46A, G46B, G46C, G50Z, G71A, G71B		Prä	A11C, A13E	K73.9	07	H40Z, H63A, H63B, H63C
K62.8	06	G40Z, G46A, G46B, G46C, G50Z, G71A, G71B	K67.0	15	MSPNG, SPNG	K74.0	07	H40Z, H60Z, H62A
K62.9	06	G40Z, G46A, G46B, G46C, G50Z, G71A, G71B		Prä	A11C, A13E		15	MSPNG, SPNG
K63.0	06	G40Z, G46A, G46B, G46C, G50Z, G64A, G64B, G64C, G70A, G70B	K67.1	15	MSPNG, SPNG	K74.1	07	H40Z, H63A, H63B, H63C
K63.1	06	G02A, G02B, G02C, G35Z, G38Z, G40Z, G46A, G46B, G46C, G50Z, G64A, G64B, G64C, G70A, G70B	K67.2	Prä	961Z, A11C, A13E	K74.2	07	H40Z, H60Z, H62A
K63.2	06	G35Z, G40Z, G46A, G46B, G46C, G50Z, G64A, G64B, G64C, G70A, G70B	K67.3	15	MSPNG, SPNG		15	MSPNG, SPNG
K63.3	06	G40Z, G46A, G46B, G46C, G50Z, G64A, G64B, G64C, G70A, G70B	K67.8	15	MSPNG, SPNG	K74.3	07	H40Z, H60Z, H62A
K63.4	06	G40Z, G46A, G46B, G46C, G50Z, G71A, G71B		Prä	A11C, A13E		15	MSPNG, SPNG
			K70.0	07	H40Z, H63A, H63B, H63C	K74.4	07	H40Z, H60Z, H62A
			K70.1	07	H40Z, H60Z, H62A		15	MSPNG, SPNG
			K70.2	07	H40Z, H60Z, H62A	K74.5	07	H40Z, H60Z, H62A
			K70.3	07	H40Z, H60Z, H62A		15	MSPNG, SPNG
			K70.4	07	H40Z, H60Z, H62A	K74.6	07	H40Z, H60Z, H62A
				Prä	A11C, A13E		15	MSPNG, SPNG
			K70.9	07	H40Z, H60Z, H62A	K75.0	07	H40Z, H63A, H63B, H63C
			K71.0	07	H40Z, H63A, H63B, H63C		15	MSPNG, SPNG
				15	MSPNG, SPNG		Prä	A11C, A13E
			K71.1	07	H40Z, H63A, H63B, H63C	K75.1	07	H40Z, H63A, H63B, H63C
				15	MSPNG, SPNG		15	MSPNG, SPNG
			K71.2	07	H40Z, H63A, H63B, H63C		Prä	A11C, A13E
				15	MSPNG, SPNG	K75.2	07	H40Z, H63A, H63B, H63C
			K71.3	07	H40Z, H63A, H63B, H63C		15	MSPNG, SPNG
				15	MSPNG, SPNG	K75.3	07	H40Z, H63A, H63B, H63C
			K71.4	07	H40Z, H63A, H63B, H63C		15	MSPNG, SPNG
				15	MSPNG, SPNG	K75.4	07	H40Z, H63A, H63B, H63C
			K71.5	07	H40Z, H63A, H63B, H63C		15	MSPNG, SPNG
				15	MSPNG, SPNG	K75.8	07	H40Z, H63A, H63B, H63C
							15	MSPNG, SPNG
						K75.9	07	H40Z, H63A, H63B, H63C
							15	MSPNG, SPNG
						K76.0	07	H40Z, H63A, H63B, H63C
							15	MSPNG, SPNG
						K76.1	07	H40Z, H63A, H63B, H63C
						K76.2	07	H63A, H63B, H63C
							15	MSPNG, SPNG
						K76.3	07	H40Z, H63A, H63B, H63C
							15	MSPNG, SPNG
						K76.4	07	H40Z, H63A, H63B, H63C
							15	MSPNG, SPNG
						K76.5	07	H40Z, H63A, H63B, H63C
						K76.6	07	H40Z, H63A, H63B, H63C
							15	MSPNG, SPNG

DIAG

ICD	MDC	DRG	ICD	MDC	DRG	ICD	MDC	DRG
K76.7	07	H40Z, H63A, H63B, H63C	K85.21	06	G35Z	K91.5	07	H64A, H64B
	15	MSPNG, SPNG		07	H07A, H08A, H62A	K91.80	06	G35Z, G40Z, G46A, G46B, G46C, G50Z, G64A, G64B, G64C, G70A, G70B
	Prä	A11C, A13E		18A	S65Z			
K76.8	07	H40Z, H63A, H63B, H63C		Prä	A11C, A13E		Prä	A11C, A13E
K76.9	07	H40Z, H63A, H63B, H63C	K85.30	07	H07A, H08A, H62A	K91.88	06	G40Z, G46A, G46B, G46C, G50Z, G64A, G64B, G64C, G70A, G70B
K77.0	15	MSPNG, SPNG		18A	S65Z			
	Prä	961Z	K85.31	06	G35Z	K91.9	06	G40Z, G46A, G46B, G46C, G50Z, G71A, G71B
K77.11	15	MSPNG, SPNG		07	H07A, H08A, H62A	K92.0	06	G40Z, G46A, G46B, G46C, G47Z, G67A, G67B, G67C, G67D, G73Z
	Prä	961Z		18A	S65Z	K92.1	06	G40Z, G46A, G46B, G46C, G47Z, G67A, G67B, G67C, G67D, G73Z
K77.12	15	MSPNG, SPNG		Prä	A11C, A13E	K92.2	06	G40Z, G46A, G46B, G46C, G47Z, G67A, G67B, G67C, G67D, G73Z
	Prä	961Z	K85.80	07	H07A, H08A, H62A	K92.8	06	G40Z, G46A, G46B, G46C, G50Z, G71A, G71B
K77.13	15	MSPNG, SPNG		18A	S65Z	K92.9	06	G40Z, G46A, G46B, G46C, G50Z, G71A, G71B
	Prä	961Z	K85.81	06	G35Z	K93.0	Prä	961Z, A11C, A13E
K77.14	15	MSPNG, SPNG		07	H07A, H08A, H62A	K93.1	15	MSPNG, SPNG
	Prä	961Z		18A	S65Z		Prä	961Z, A11C, A13E
K77.8	15	MSPNG, SPNG		Prä	A11C, A13E	K93.21	Prä	961Z, A11C, A13E
	Prä	961Z	K85.90	07	H07A, H08A, H62A	K93.22	Prä	961Z, A11C, A13E
K80.00	07	H64A, H64B		18A	S65Z	K93.23	Prä	961Z, A11C, A13E
K80.01	07	H64A, H64B	K85.91	07	H07A, H08A, H62A	K93.24	Prä	961Z, A11C, A13E
K80.10	07	H64A, H64B		18A	S65Z	K93.8	Prä	961Z
K80.11	07	H64A, H64B		Prä	A11C, A13E	L00.0	09	J61A, J61B, J61C, J61D, J68Z
K80.20	07	H64A, H64B	K86.0	07	H07A, H08A, H62A, H62B		15	MSPNG, SPNG
K80.21	07	H64A, H64B	K86.1	07	H07A, H08A, H62A, H62B	L00.1	09	J08A, J08B, J61A, J61B, J68Z
K80.30	07	H64A, H64B	K86.2	07	H07A, H08A, H62A, H62B		15	MSPNG, SPNG
K80.31	07	H64A, H64B	K86.3	07	H07A, H08A, H62A, H62B	L01.0	09	J64A, J64B, J64C
K80.40	07	H64A, H64B	K86.8	07	H07A, H08A, H62A, H62B	L01.1	09	J64A, J64B, J64C
K80.41	07	H64A, H64B	K86.9	07	H07A, H08A, H62A, H62B		15	P65C, P66C, P67B, P67C
K80.50	07	H64A, H64B	K87.0	Prä	961Z	L02.0	09	J64A, J64B, J64C
K80.51	07	H64A, H64B	K87.1	Prä	961Z	L02.1	09	J64A, J64B, J64C
K80.80	07	H64A, H64B	K90.0	06	G40Z, G46A, G46B, G46C, G48A, G50Z, G67A, G67B, G67C, G67D	L02.2	09	J64A, J64B, J64C
K80.81	07	H64A, H64B					15	P65C, P66C, P67B, P67C
K81.0	07	H64A, H64B	K90.1	06	G40Z, G46A, G46B, G46C, G48A, G50Z, G67A, G67B, G67C, G67D	L02.3	09	J64A, J64B, J64C
K81.1	07	H64A, H64B				L02.4	09	J64A, J64B, J64C
K81.8	07	H64A, H64B	K90.2	06	G40Z, G46A, G46B, G46C, G48A, G50Z, G67A, G67B, G67C, G67D	L02.8	09	J64A, J64B, J64C
K81.9	07	H64A, H64B				L02.9	09	J64A, J64B, J64C
K82.0	07	H64A, H64B	K90.3	06	G40Z, G46A, G46B, G46C, G48A, G50Z, G67A, G67B, G67C, G67D	L03.01	09	J02A, J02B, J03A, J03B, J64A, J64B, J64C
K82.1	07	H64A, H64B						
K82.2	07	H64A, H64B		15	MSPNG, SPNG	L03.02	09	J02A, J02B, J03A, J03B, J04A, J04B, J64A, J64B, J64C
K82.3	07	H64A, H64B	K90.4	06	G40Z, G46A, G46B, G46C, G48A, G50Z, G67A, G67B, G67C, G72A, G72B			
K82.4	07	H64A, H64B				L03.10	09	J02A, J02B, J03A, J03B, J64A, J64B, J64C
K82.8	07	H64A, H64B	K90.8	06	G40Z, G46A, G46B, G46C, G48A, G50Z, G67A, G67B, G67C, G72A, G72B		18A	S65Z
K82.9	07	H64A, H64B					22	Y01Z, Y02A
K82.9	07	H64A, H64B	K90.9	06	G40Z, G46A, G46B, G46C, G48A, G50Z, G67A, G67B, G67C, G72A, G72B	L03.11	09	J02A, J02B, J03A, J03B, J04A, J04B, J64A, J64B, J64C
K83.0	07	H64A, H64B						
K83.1	07	H64A, H64B	K91.0	06	G40Z, G46A, G46B, G46C, G50Z, G67A, G67B, G67C, G72A, G72B		18A	S65Z
	15	MSPNG, SPNG					22	Y01Z, Y02A
K83.2	06	G35Z	K91.1	06	G40Z, G46A, G46B, G46C, G50Z, G64A, G64B, G64C, G67A, G67B, G67C, G70A, G70B, G72A, G72B	L03.2	09	J02A, J02B, J03A, J03B, J64A, J64B, J64C
K83.3	07	H64A, H64B						
K83.4	07	H64A, H64B	K91.2	06	G40Z, G46A, G46B, G46C, G50Z, G64A, G64B, G64C, G67A, G67B, G67C, G70A, G70B, G72A, G72B		18A	S65Z
K83.5	07	H64A, H64B					22	Y01Z, Y02A
K83.8	07	H64A, H64B	K91.3	06	G35Z, G40Z, G46A, G46B, G46C, G50Z, G64A, G64B, G64C, G70A, G70B	L03.3	09	J02A, J02B, J03A, J03B, J64A, J64B, J64C
K83.9	07	H64A, H64B						
K85.00	07	H07A, H08A, H62A	K91.4	06	G40Z, G46A, G46B, G46C, G50Z, G64A, G64B, G64C, G70A, G70B	L03.8	09	J02A, J02B, J03A, J03B, J64A, J64B, J64C
	18A	S65Z					18A	S65Z
K85.01	06	G35Z					22	Y01Z, Y02A
	07	H07A, H08A, H62A						
	18A	S65Z						
	Prä	A11C, A13E						
K85.10	07	H07A, H08A, H62A						
	18A	S65Z						
K85.11	06	G35Z						
	07	H07A, H08A, H62A						
	18A	S65Z						
	Prä	A11C, A13E						
K85.20	07	H07A, H08A, H62A						
	18A	S65Z						

ICD	MDC	DRG	ICD	MDC	DRG	ICD	MDC	DRG
L03.9	09	J02A, J02B, J03A, J03B, J64A, J64B, J64C	L20.0	09	J61A, J61B, J61C, J61D, J68Z	L40.3	09	J08A, J08B, J61A, J61B, J61C, J61D, J68Z
	18A	S65Z	L20.8	09	J61A, J61B, J61C, J61D, J68Z			
	22	Y01Z, Y02A	L20.9	09	J61A, J61B, J61C, J61D, J68Z	L40.4	09	J08A, J08B, J61A, J61B, J61C, J61D, J68Z
L04.0	16	Q60A, Q60B, Q60C, Q60D, Q60E	L21.0	09	J67A, J67B, J68Z	L40.5	08	I02A, I02B, I08A, I08B, I08C, I13A, I13B, I66A, I66B, I66C
	18A	S65Z	L21.1	09	J61A, J61B, J61C, J61D, J68Z	L40.8	09	J08A, J08B, J61A, J61B, J61C, J61D, J68Z
L04.1	16	Q60A, Q60B, Q60C, Q60D, Q60E	L21.8	09	J67A, J67B, J68Z	L40.9	09	J08A, J08B, J61A, J61B, J61C, J61D, J68Z
	18A	S65Z	L21.9	09	J67A, J67B, J68Z	L41.0	09	J61A, J61B, J61C, J61D, J68Z
L04.2	16	Q60A, Q60B, Q60C, Q60D, Q60E	L22	09	J67A, J67B, J68Z	L41.1	09	J61A, J61B, J61C, J61D, J68Z
	18A	S65Z	L23.0	09	J67A, J67B, J68Z	L41.2	09	J61A, J61B, J61C, J61D, J68Z
L04.3	16	Q60A, Q60B, Q60C, Q60D, Q60E	L23.1	09	J67A, J67B, J68Z	L41.3	09	J61A, J61B, J61C, J61D, J68Z
	18A	S65Z	L23.2	09	J67A, J67B, J68Z	L41.4	09	J61A, J61B, J61C, J61D, J68Z
L04.8	16	Q60A, Q60B, Q60C, Q60D, Q60E	L23.3	09	J67A, J67B, J68Z	L41.5	09	J08A, J08B, J61A, J61B, J61C, J61D, J68Z
	18A	S65Z	L23.4	09	J61A, J61B, J61C, J61D, J68Z	L41.8	09	J61A, J61B, J61C, J61D, J68Z
L04.9	16	Q60A, Q60B, Q60C, Q60D, Q60E	L23.5	09	J67A, J67B, J68Z	L41.9	09	J61A, J61B, J61C, J61D, J68Z
	18A	S65Z	L23.6	09	J67A, J67B, J68Z	L42	09	J67A, J67B, J68Z
L05.0	09	J64A, J64B, J64C	L23.7	09	J67A, J67B, J68Z	L43.0	09	J61A, J61B, J61C, J61D, J68Z
L05.9	09	J64A, J64B, J64C	L23.8	09	J61A, J61B, J61C, J61D, J68Z	L43.1	09	J61A, J61B, J61C, J61D, J68Z
L08.0	09	J64A, J64B, J64C	L23.9	09	J61A, J61B, J61C, J61D, J68Z	L43.2	09	J61A, J61B, J61C, J61D, J68Z
	15	P65C, P66C, P67B, P67C	L24.0	09	J67A, J67B, J68Z	L43.3	09	J61A, J61B, J61C, J61D, J68Z
L08.1	09	J61A, J61B, J61C, J61D, J68Z	L24.1	09	J67A, J67B, J68Z	L43.8	09	J61A, J61B, J61C, J61D, J68Z
L08.8	09	J64A, J64B, J64C	L24.2	09	J67A, J67B, J68Z	L43.9	09	J61A, J61B, J61C, J61D, J68Z
L08.9	09	J64A, J64B, J64C	L24.3	09	J67A, J67B, J68Z	L44.0	09	J08A, J08B, J61A, J61B, J61C, J61D, J68Z
L10.0	09	J61A, J61B, J61C, J61D, J68Z	L24.4	09	J67A, J67B, J68Z	L44.1	09	J67A, J67B, J68Z
L10.1	09	J08A, J08B, J61A, J61B, J61C, J61D, J68Z	L24.5	09	J67A, J67B, J68Z	L44.2	09	J67A, J67B, J68Z
			L24.6	09	J67A, J67B, J68Z	L44.3	09	J67A, J67B, J68Z
L10.2	09	J61A, J61B, J61C, J61D, J68Z	L24.7	09	J67A, J67B, J68Z	L44.4	09	J61A, J61B, J61C, J61D, J68Z
	15	MSPNG, SPNG	L24.8	09	J61A, J61B, J61C, J61D, J68Z	L44.8	09	J61A, J61B, J61C, J61D, J68Z
L10.3	09	J08A, J08B, J61A, J61B, J61C, J61D, J68Z	L24.9	09	J61A, J61B, J61C, J61D, J68Z	L44.9	09	J61A, J61B, J61C, J61D, J68Z
			L25.0	09	J67A, J67B, J68Z	L45	Prä	961Z
L10.4	09	J61A, J61B, J61C, J61D, J68Z	L25.1	09	J67A, J67B, J68Z	L50.0	09	J67A, J67B, J68Z
L10.5	09	J08A, J08B, J61A, J61B, J61C, J61D, J68Z	L25.2	09	J61A, J61B, J61C, J61D, J68Z	L50.1	09	J67A, J67B, J68Z
			L25.3	09	J67A, J67B, J68Z	L50.2	09	J67A, J67B, J68Z
L10.8	09	J61A, J61B, J61C, J61D, J68Z	L25.4	09	J67A, J67B, J68Z	L50.3	09	J67A, J67B, J68Z
L10.9	09	J61A, J61B, J61C, J61D, J68Z	L25.5	09	J67A, J67B, J68Z	L50.4	09	J67A, J67B, J68Z
L11.0	09	J67A, J67B, J68Z	L25.8	09	J61A, J61B, J61C, J61D, J68Z	L50.5	09	J67A, J67B, J68Z
L11.1	09	J67A, J67B, J68Z	L25.9	09	J61A, J61B, J61C, J61D, J68Z	L50.6	09	J67A, J67B, J68Z
L11.8	09	J08A, J08B, J61A, J61B, J61C, J61D, J68Z	L26	09	J61A, J61B, J61C, J61D, J68Z	L50.8	09	J67A, J67B, J68Z
			L27.0	09	J61A, J61B, J61C, J61D, J68Z	L50.9	09	J67A, J67B, J68Z
				18A	S65Z	L51.0	09	J08A, J08B, J61A, J61B, J61C, J61D, J68Z
L11.9	09	J08A, J08B, J61A, J61B, J61C, J61D, J68Z	L27.1	09	J61A, J61B, J61C, J61D, J68Z		15	MSPNG, SPNG
				18A	S65Z	L51.1	09	J08A, J08B, J61A, J61B, J68Z
			L27.2	09	J67A, J67B, J68Z		15	MSPNG, SPNG
L12.0	09	J08A, J08B, J61A, J61B, J61C, J61D, J68Z	L27.8	09	J67A, J67B, J68Z	L51.20	09	J08A, J08B, J61A, J61B, J61C, J61D, J68Z
			L27.9	09	J67A, J67B, J68Z		15	MSPNG, SPNG
	15	MSPNG, SPNG	L28.0	09	J61A, J61B, J61C, J61D, J68Z		Prä	A11C, A13E
L12.1	09	J61A, J61B, J61C, J61D, J68Z	L28.1	09	J61A, J61B, J61C, J61D, J68Z	L51.21	09	J08A, J08B, J61A, J61B, J68Z
L12.2	09	J08A, J08B, J61A, J61B, J61C, J61D, J68Z	L28.2	09	J61A, J61B, J61C, J61D, J68Z		15	MSPNG, SPNG
			L29.0	09	J67A, J67B, J68Z		Prä	A11C, A13E
L12.3	09	J61A, J61B, J61C, J61D, J68Z	L29.1	12	M64Z	L51.8	09	J61A, J61B, J61C, J61D, J68Z
	15	MSPNG, SPNG	L29.2	13	N61Z		15	MSPNG, SPNG
L12.8	09	J61A, J61B, J61C, J61D, J68Z	L29.3	12	M64Z	L51.9	09	J61A, J61B, J61C, J61D, J68Z
				13	N61Z		15	MSPNG, SPNG
L12.9	09	J61A, J61B, J61C, J61D, J68Z	L29.8	09	J67A, J67B, J68Z	L52	09	J61A, J61B, J61C, J61D, J68Z
			L29.9	09	J67A, J67B, J68Z	L53.0	09	J61A, J61B, J61C, J61D, J68Z
L13.0	09	J61A, J61B, J61C, J61D, J68Z	L30.0	09	J61A, J61B, J61C, J61D, J68Z	L53.1	09	J61A, J61B, J61C, J61D, J68Z
			L30.1	09	J61A, J61B, J61C, J61D, J68Z	L53.2	09	J61A, J61B, J61C, J61D, J68Z
L13.1	09	J61A, J61B, J61C, J61D, J68Z	L30.2	09	J61A, J61B, J61C, J61D, J68Z	L53.3	09	J61A, J61B, J61C, J61D, J68Z
			L30.3	09	J61A, J61B, J61C, J61D, J68Z	L53.8	09	J61A, J61B, J61C, J61D, J68Z
L13.8	09	J61A, J61B, J61C, J61D, J68Z	L30.4	09	J61A, J61B, J61C, J61D, J68Z	L53.9	09	J08A, J08B, J61A, J61B, J61C, J61D, J68Z
			L30.5	09	J67A, J67B, J68Z	L54.0	Prä	961Z
L13.9	09	J61A, J61B, J61C, J61D, J68Z	L30.8	09	J61A, J61B, J61C, J61D, J68Z			
L14	15	MSPNG, SPNG	L30.9	09	J61A, J61B, J61C, J61D, J68Z			
	Prä	961Z	L40.0	09	J08A, J08B, J61A, J61B, J61C, J61D, J68Z			
			L40.1	09	J08A, J08B, J61A, J61B, J61C, J61D, J68Z			
				15	MSPNG, SPNG			
			L40.2	09	J61A, J61B, J61C, J61D, J68Z			

DIAG

ICD	MDC	DRG	ICD	MDC	DRG	ICD	MDC	DRG
L54.8	Prä	961Z	L70.2	09	J61A, J61B, J61C, J61D, J68Z	L89.02	09	J02A, J02B, J03A, J03B, J04A, J04B, J60Z, J61A, J61B, J61C, J61D
L55.0	09	J67A, J67B, J68Z	L70.3	09	J61A, J61B, J61C, J61D, J68Z	L89.03	09	J02A, J02B, J03A, J03B, J04A, J04B, J60Z, J61A, J61B, J61C, J61D
L55.1	09	J67A, J67B, J68Z	L70.4	09	J67A, J67B, J68Z	L89.04	09	J02A, J02B, J03A, J03B, J04A, J04B, J60Z, J61A, J61B, J61C, J61D
L55.2	09	J67A, J67B, J68Z	L70.5	09	J67A, J67B, J68Z	L89.05	09	J02A, J02B, J03A, J03B, J04A, J04B, J60Z, J61A, J61B, J61C, J61D
L55.8	09	J67A, J67B, J68Z	L70.8	09	J67A, J67B, J68Z	L89.06	09	J02A, J02B, J03A, J03B, J04A, J04B, J60Z, J61A, J61B, J61C, J61D
L55.9	09	J67A, J67B, J68Z	L70.9	09	J67A, J67B, J68Z	L89.07	09	J02A, J02B, J03A, J03B, J04A, J04B, J60Z, J61A, J61B, J61C, J61D
L56.0	09	J67A, J67B, J68Z	L71.0	09	J67A, J67B, J68Z	L89.08	09	J02A, J02B, J03A, J03B, J04A, J04B, J60Z, J61A, J61B, J61C, J61D
L56.1	09	J67A, J67B, J68Z	L71.1	09	J67A, J67B, J68Z	L89.09	09	J02A, J02B, J03A, J03B, J04A, J04B, J60Z, J61A, J61B, J61C, J61D
L56.2	09	J67A, J67B, J68Z	L71.8	09	J67A, J67B, J68Z	L89.10	09	J02A, J02B, J03A, J03B, J04A, J04B, J60Z, J61A, J61B, J61C, J61D
L56.3	09	J67A, J67B, J68Z	L71.9	09	J67A, J67B, J68Z	L89.11	09	J02A, J02B, J03A, J03B, J04A, J04B, J60Z, J61A, J61B, J61C, J61D
L56.4	09	J67A, J67B, J68Z	L72.0	09	J67A, J67B, J68Z	L89.12	09	J02A, J02B, J03A, J03B, J04A, J04B, J60Z, J61A, J61B, J61C, J61D
L56.8	09	J67A, J67B, J68Z	L72.1	09	J67A, J67B, J68Z	L89.13	09	J02A, J02B, J03A, J03B, J04A, J04B, J60Z, J61A, J61B, J61C, J61D
L56.9	09	J67A, J67B, J68Z	L72.2	09	J67A, J67B, J68Z	L89.14	09	J02A, J02B, J03A, J03B, J04A, J04B, J60Z, J61A, J61B, J61C, J61D
L57.0	09	J67A, J67B, J68Z	L72.8	09	J67A, J67B, J68Z	L89.15	09	J02A, J02B, J03A, J03B, J04A, J04B, J60Z, J61A, J61B, J61C, J61D
L57.1	09	J61A, J61B, J61C, J61D, J68Z	L72.9	09	J67A, J67B, J68Z	L89.16	09	J02A, J02B, J03A, J03B, J04A, J04B, J60Z, J61A, J61B, J61C, J61D
L57.2	09	J67A, J67B, J68Z	L73.0	09	J67A, J67B, J68Z	L89.17	09	J02A, J02B, J03A, J03B, J04A, J04B, J60Z, J61A, J61B, J61C, J61D
L57.3	09	J67A, J67B, J68Z	L73.1	09	J67A, J67B, J68Z	L89.18	09	J02A, J02B, J03A, J03B, J04A, J04B, J60Z, J61A, J61B, J61C, J61D
L57.4	09	J67A, J67B, J68Z	L73.2	09	J61A, J61B, J61C, J61D, J68Z	L89.19	09	J02A, J02B, J03A, J03B, J04A, J04B, J60Z, J61A, J61B, J61C, J61D
L57.5	09	J67A, J67B, J68Z	L73.8	09	J67A, J67B, J68Z	L89.20	09	J02A, J02B, J03A, J03B, J04A, J04B, J60Z, J61A, J61B, J61C, J61D
L57.8	09	J67A, J67B, J68Z	L73.9	09	J67A, J67B, J68Z	L89.21	09	J02A, J02B, J03A, J03B, J04A, J04B, J60Z, J61A, J61B, J61C, J61D
L57.9	09	J67A, J67B, J68Z	L74.0	09	J67A, J67B, J68Z	L89.22	09	J02A, J02B, J03A, J03B, J04A, J04B, J60Z, J61A, J61B, J61C, J61D
L58.0	09	J61A, J61B, J61C, J61D, J68Z	L74.1	09	J67A, J67B, J68Z	L89.23	09	J02A, J02B, J03A, J03B, J04A, J04B, J60Z, J61A, J61B, J61C, J61D
L58.1	09	J67A, J67B, J68Z	L74.2	09	J67A, J67B, J68Z	L89.24	09	J02A, J02B, J03A, J03B, J04A, J04B, J60Z, J61A, J61B, J61C, J61D
L58.9	09	J61A, J61B, J61C, J61D, J68Z	L74.3	09	J67A, J67B, J68Z	L89.25	09	J02A, J02B, J03A, J03B, J04A, J04B, J60Z, J61A, J61B, J61C, J61D
L59.0	09	J67A, J67B, J68Z	L74.4	09	J67A, J67B, J68Z			
L59.8	09	J67A, J67B, J68Z		15	MSPNG, SPNG			
L59.9	09	J67A, J67B, J68Z	L74.8	09	J67A, J67B, J68Z			
L60.0	09	J67A, J67B, J68Z	L74.9	09	J67A, J67B, J68Z			
L60.1	09	J67A, J67B, J68Z	L75.0	09	J67A, J67B, J68Z			
L60.2	09	J67A, J67B, J68Z	L75.1	09	J67A, J67B, J68Z			
L60.3	09	J67A, J67B, J68Z	L75.2	09	J67A, J67B, J68Z			
L60.4	09	J67A, J67B, J68Z	L75.8	09	J67A, J67B, J68Z			
L60.5	09	J67A, J67B, J68Z	L75.9	09	J67A, J67B, J68Z			
L60.8	09	J67A, J67B, J68Z	L80	09	J67A, J67B, J68Z			
L60.9	09	J67A, J67B, J68Z	L81.0	09	J67A, J67B, J68Z			
L62.0	Prä	961Z	L81.1	09	J67A, J67B, J68Z			
L62.8	Prä	961Z	L81.2	09	J67A, J67B, J68Z			
L63.0	09	J67A, J67B, J68Z	L81.3	09	J67A, J67B, J68Z			
L63.1	09	J67A, J67B, J68Z	L81.4	09	J67A, J67B, J68Z			
L63.2	09	J67A, J67B, J68Z	L81.5	09	J67A, J67B, J68Z			
L63.8	09	J67A, J67B, J68Z	L81.6	09	J67A, J67B, J68Z			
L63.9	09	J67A, J67B, J68Z	L81.7	09	J67A, J67B, J68Z			
L64.0	09	J67A, J67B, J68Z	L81.8	09	J67A, J67B, J68Z			
L64.8	09	J67A, J67B, J68Z	L81.9	09	J67A, J67B, J68Z			
L64.9	09	J67A, J67B, J68Z	L82	09	J67A, J67B, J68Z			
L65.0	09	J67A, J67B, J68Z	L83	09	J61A, J61B, J61C, J61D, J68Z			
L65.1	09	J67A, J67B, J68Z	L84	09	J67A, J67B, J68Z			
L65.2	09	J67A, J67B, J68Z	L85.0	09	J67A, J67B, J68Z			
L65.8	09	J67A, J67B, J68Z	L85.1	09	J67A, J67B, J68Z			
L65.9	09	J67A, J67B, J68Z	L85.2	09	J67A, J67B, J68Z			
L66.0	09	J61A, J61B, J61C, J61D, J68Z	L85.3	09	J67A, J67B, J68Z			
L66.1	09	J61A, J61B, J61C, J61D, J68Z	L85.8	09	J67A, J67B, J68Z			
L66.2	09	J61A, J61B, J61C, J61D, J68Z	L85.9	09	J67A, J67B, J68Z			
L66.3	09	J61A, J61B, J61C, J61D, J68Z	L86	Prä	961Z			
L66.4	09	J61A, J61B, J61C, J61D, J68Z	L87.0	09	J67A, J67B, J68Z			
L66.8	09	J61A, J61B, J61C, J61D, J68Z	L87.1	08	I66A, I66B, I66C			
L66.9	09	J61A, J61B, J61C, J61D, J68Z	L87.2	09	J67A, J67B, J68Z			
L67.0	09	J67A, J67B, J68Z	L87.8	09	J67A, J67B, J68Z			
L67.1	09	J67A, J67B, J68Z	L87.9	09	J67A, J67B, J68Z			
L67.8	09	J67A, J67B, J68Z	L88	09	J08A, J08B, J61A, J61B, J61C, J61D, J68Z			
L67.9	09	J67A, J67B, J68Z						
L68.0	09	J67A, J67B, J68Z	L89.00	09	J02A, J02B, J03A, J03B, J04A, J04B, J60Z, J61A, J61B, J61C, J61D			
L68.1	09	J67A, J67B, J68Z						
L68.2	09	J67A, J67B, J68Z	L89.01	09	J02A, J02B, J03A, J03B, J04A, J04B, J60Z, J61A, J61B, J61C, J61D			
L68.3	09	J67A, J67B, J68Z						
L68.8	09	J67A, J67B, J68Z						
L68.9	09	J67A, J67B, J68Z						
L70.0	09	J67A, J67B, J68Z						
L70.1	09	J61A, J61B, J61C, J61D, J68Z						

ICD	MDC	DRG	ICD	MDC	DRG	ICD	MDC	DRG
L89.26	09	J02A, J02B, J03A, J03B, J04A, J04B, J60Z, J61A, J61B, J61C, J61D	L90.0	09	J67A, J67B, J68Z	M00.02	08	I02A, I02B, I08A, I08B, I08C, I12A, I12B, I12C, I13A, I13B, I76A, I76B
L89.27	09	J02A, J02B, J03A, J03B, J04A, J04B, J60Z, J61A, J61B, J61C, J61D	L90.1	09	J67A, J67B, J68Z		15	MSPNG, SPNG
L89.28	09	J02A, J02B, J03A, J03B, J04A, J04B, J60Z, J61A, J61B, J61C, J61D	L90.2	09	J67A, J67B, J68Z		18A	S65Z
L89.29	09	J02A, J02B, J03A, J03B, J04A, J04B, J60Z, J61A, J61B, J61C, J61D	L90.3	09	J67A, J67B, J68Z	M00.03	08	I02A, I02B, I08A, I08B, I08C, I12A, I12B, I12C, I13A, I13B, I76A, I76B
L89.30	09	J02A, J02B, J03A, J03B, J04A, J04B, J60Z, J61A, J61B, J61C, J61D	L90.4	09	J67A, J67B, J68Z		15	MSPNG, SPNG
L89.31	09	J02A, J02B, J03A, J03B, J04A, J04B, J60Z, J61A, J61B, J61C, J61D	L90.5	09	J67A, J67B, J68Z		18A	S65Z
L89.32	09	J02A, J02B, J03A, J03B, J04A, J04B, J60Z, J61A, J61B, J61C, J61D	L90.6	09	J67A, J67B, J68Z	M00.04	08	I02A, I02B, I08A, I08B, I08C, I13A, I13B, I32A, I32B, I32C, I32D, I32E, I76A, I76B
L89.33	09	J02A, J02B, J03A, J03B, J04A, J04B, J60Z, J61A, J61B, J61C, J61D	L90.8	09	J67A, J67B, J68Z		15	MSPNG, SPNG
L89.34	09	J02A, J02B, J03A, J03B, J04A, J04B, J60Z, J61A, J61B, J61C, J61D	L90.9	09	J67A, J67B, J68Z		18A	S65Z
L89.35	09	J02A, J02B, J03A, J03B, J04A, J04B, J60Z, J61A, J61B, J61C, J61D	L91.0	09	J67A, J67B, J68Z		08	I02A, I02B, I03A, I03B, I08A, I08B, I08C, I12A, I12B, I12C, I13A, I13B, I76A, I76B
L89.36	09	J02A, J02B, J03A, J03B, J04A, J04B, J60Z, J61A, J61B, J61C, J61D	L91.8	09	J67A, J67B, J68Z		15	MSPNG, SPNG
L89.37	09	J02A, J02B, J03A, J03B, J04A, J04B, J60Z, J61A, J61B, J61C, J61D	L91.9	09	J67A, J67B, J68Z		18A	S65Z
L89.38	09	J02A, J02B, J03A, J03B, J04A, J04B, J60Z, J61A, J61B, J61C, J61D	L92.0	09	J61A, J61B, J61C, J61D, J68Z	M00.05	08	I02A, I02B, I03A, I03B, I08A, I08B, I08C, I12A, I12B, I12C, I13A, I13B, I76A, I76B
L89.39	09	J02A, J02B, J03A, J03B, J04A, J04B, J60Z, J61A, J61B, J61C, J61D	L92.1	09	J67A, J67B, J68Z		15	MSPNG, SPNG
L89.90	09	J02A, J02B, J03A, J03B, J04A, J04B, J60Z, J61A, J61B, J61C, J61D	L92.2	09	J67A, J67B, J68Z		18A	S65Z
L89.91	09	J02A, J02B, J03A, J03B, J04A, J04B, J60Z, J61A, J61B, J61C, J61D	L92.3	09	J67A, J67B, J68Z	M00.06	08	I02A, I02B, I04Z, I08A, I08B, I08C, I12A, I12B, I12C, I13A, I13B, I76A, I76B
L89.92	09	J02A, J02B, J03A, J03B, J04A, J04B, J60Z, J61A, J61B, J61C, J61D	L92.8	09	J67A, J67B, J68Z		15	MSPNG, SPNG
L89.93	09	J02A, J02B, J03A, J03B, J04A, J04B, J60Z, J61A, J61B, J61C, J61D	L92.9	09	J67A, J67B, J68Z		18A	S65Z
L89.94	09	J02A, J02B, J03A, J03B, J04A, J04B, J60Z, J61A, J61B, J61C, J61D	L93.0	09	J61A, J61B, J61C, J61D, J68Z	M00.07	08	I02A, I02B, I08A, I08B, I08C, I13A, I13B, I20A, I20C, I76A, I76B
L89.95	09	J02A, J02B, J03A, J03B, J04A, J04B, J60Z, J61A, J61B, J61C, J61D	L93.1	09	J61A, J61B, J61C, J61D, J68Z		15	MSPNG, SPNG
L89.96	09	J02A, J02B, J03A, J03B, J04A, J04B, J60Z, J61A, J61B, J61C, J61D	L93.2	09	J61A, J61B, J61C, J61D, J68Z		18A	S65Z
L89.97	09	J02A, J02B, J03A, J03B, J04A, J04B, J60Z, J61A, J61B, J61C, J61D	L94.1	09	J61A, J61B, J61C, J61D, J68Z	M00.08	08	I02A, I02B, I08A, I08B, I08C, I13A, I13B, I76A, I76B
L89.98	09	J02A, J02B, J03A, J03B, J04A, J04B, J60Z, J61A, J61B, J61C, J61D	L94.2	09	J61A, J61B, J61C, J61D, J68Z		15	MSPNG, SPNG
L89.99	09	J02A, J02B, J03A, J03B, J04A, J04B, J60Z, J61A, J61B, J61C, J61D	L94.3	09	J67A, J67B, J68Z		18A	S65Z
			L94.4	08	I66A, I66B, I66C	M00.09	08	I02A, I02B, I08A, I08B, I08C, I13A, I13B, I76A, I76B
			L94.5	09	J08A, J08B, J61A, J61B, J61C, J61D, J68Z		15	MSPNG, SPNG
			L94.6	18B	T64A, T64B, T64C		18A	S65Z
			L94.8	09	J67A, J67B, J68Z	M00.10	08	I02A, I02B, I08A, I08B, I08C, I12A, I12B, I12C, I13A, I13B, I76A, I76B
			L94.9	09	J67A, J67B, J68Z		15	MSPNG, SPNG
			L95.0	09	J08A, J08B, J61A, J61B, J61C, J61D, J68Z		18A	S65Z
			L95.1	09	J61A, J61B, J61C, J61D, J68Z	M00.11	08	I02A, I02B, I08A, I08B, I08C, I12A, I12B, I12C, I13A, I13B, I76A, I76B
			L95.8	09	J61A, J61B, J61C, J61D, J68Z		15	MSPNG, SPNG
			L95.9	09	J61A, J61B, J61C, J61D, J68Z		18A	S65Z
			L97	09	J02A, J02B, J03A, J03B, J04A, J04B, J11A, J60Z	M00.12	08	I02A, I02B, I08A, I08B, I08C, I12A, I12B, I12C, I13A, I13B, I76A, I76B
			L98.0	09	J64A, J64B, J64C		15	MSPNG, SPNG
			L98.1	09	J61A, J61B, J61C, J61D, J68Z		18A	S65Z
			L98.2	09	J61A, J61B, J61C, J61D, J68Z	M00.13	08	I02A, I02B, I08A, I08B, I08C, I12A, I12B, I12C, I13A, I13B, I76A, I76B
			L98.3	09	J02A, J02B, J03A, J03B, J64A, J64B, J64C		15	MSPNG, SPNG
				18A	S65Z		18A	S65Z
			L98.4	09	J02A, J02B, J03A, J03B, J60Z	M00.14	08	I02A, I02B, I08A, I08B, I08C, I13A, I13B, I32A, I32B, I32C, I32D, I32E, I76A, I76B
			L98.5	09	J67A, J67B, J68Z		15	MSPNG, SPNG
			L98.6	09	J67A, J67B, J68Z		18A	S65Z
			L98.8	09	J67A, J67B, J68Z	M00.15	08	I02A, I02B, I03A, I03B, I08A, I08B, I08C, I12A, I12B, I12C, I13A, I13B, I76A, I76B
			L98.9	09	J67A, J67B, J68Z		15	MSPNG, SPNG
			L99.0	Prä	961Z		18A	S65Z
			L99.11	Prä	961Z		15	MSPNG, SPNG
			L99.12	Prä	961Z		18A	S65Z
			L99.13	Prä	961Z		08	I02A, I02B, I08A, I08B, I08C, I12A, I12B, I12C, I13A, I13B, I76A, I76B
			L99.14	Prä	961Z		15	MSPNG, SPNG
			L99.8	Prä	961Z		18A	S65Z
			M00.00	08	I02A, I02B, I08A, I08B, I08C, I12A, I12B, I12C, I13A, I13B, I76A, I76B		08	I02A, I02B, I03A, I03B, I08A, I08B, I08C, I12A, I12B, I12C, I13A, I13B, I76A, I76B
			M00.01	08	I02A, I02B, I08A, I08B, I08C, I12A, I12B, I12C, I13A, I13B, I76A, I76B		15	MSPNG, SPNG
				15	MSPNG, SPNG		18A	S65Z
				18A	S65Z			

DIAG

ICD	MDC	DRG	ICD	MDC	DRG	ICD	MDC	DRG
M00.16	08	I02A, I02B, I04Z, I08A, I08B, I08C, I12A, I12B, I12C, I13A, I13B, I76A, I76B	M00.81	08	I02A, I02B, I08A, I08B, I08C, I12A, I12B, I12C, I13A, I13B, I76A, I76B	M00.99	08	I02A, I02B, I08A, I08B, I08C, I13A, I13B, I76A, I76B
	15	MSPNG, SPNG		15	MSPNG, SPNG		18A	S65Z
	18A	S65Z	M00.82	08	I02A, I02B, I08A, I08B, I08C, I12A, I12B, I12C, I13A, I13B, I76A, I76B	M01.00	15	MSPNG, SPNG
M00.17	08	I02A, I02B, I08A, I08B, I08C, I13A, I13B, I20A, I20C, I76A, I76B		15	MSPNG, SPNG		Prä	961Z
	15	MSPNG, SPNG	M00.83	08	I02A, I02B, I08A, I08B, I08C, I12A, I12B, I12C, I13A, I13B, I76A, I76B	M01.01	15	MSPNG, SPNG
	18A	S65Z		15	MSPNG, SPNG		Prä	961Z
M00.18	08	I02A, I02B, I08A, I08B, I08C, I13A, I13B, I76A, I76B	M00.84	08	I02A, I02B, I08A, I08B, I08C, I12A, I12B, I12C, I13A, I13B, I76A, I76B	M01.02	15	MSPNG, SPNG
	15	MSPNG, SPNG		15	MSPNG, SPNG		Prä	961Z
	18A	S65Z	M00.85	08	I02A, I02B, I03A, I03B, I08A, I08B, I08C, I12A, I12B, I12C, I13A, I13B, I76A, I76B	M01.03	15	MSPNG, SPNG
M00.19	08	I02A, I02B, I08A, I08B, I08C, I13A, I13B, I76A, I76B		15	MSPNG, SPNG		Prä	961Z
	15	MSPNG, SPNG	M00.86	08	I02A, I02B, I04Z, I08A, I08B, I08C, I12A, I12B, I12C, I13A, I13B, I76A, I76B	M01.04	15	MSPNG, SPNG
	18A	S65Z		15	MSPNG, SPNG		Prä	961Z
M00.20	08	I02A, I02B, I08A, I08B, I08C, I12A, I12B, I12C, I13A, I13B, I76A, I76B	M00.87	08	I02A, I02B, I08A, I08B, I08C, I13A, I13B, I20A, I20C, I76A, I76B	M01.05	15	MSPNG, SPNG
	15	MSPNG, SPNG		15	MSPNG, SPNG		Prä	961Z
	18A	S65Z	M00.88	08	I02A, I02B, I08A, I08B, I08C, I13A, I13B, I76A, I76B	M01.06	15	MSPNG, SPNG
M00.21	08	I02A, I02B, I08A, I08B, I08C, I12A, I12B, I12C, I13A, I13B, I76A, I76B		15	MSPNG, SPNG		Prä	961Z
	15	MSPNG, SPNG	M00.89	08	I02A, I02B, I08A, I08B, I08C, I13A, I13B, I76A, I76B	M01.07	15	MSPNG, SPNG
	18A	S65Z		15	MSPNG, SPNG		Prä	961Z
M00.22	08	I02A, I02B, I08A, I08B, I08C, I12A, I12B, I12C, I13A, I13B, I76A, I76B	M00.90	08	I02A, I02B, I08A, I08B, I08C, I12A, I12B, I12C, I13A, I13B, I76A, I76B	M01.08	15	MSPNG, SPNG
	15	MSPNG, SPNG		15	MSPNG, SPNG		Prä	961Z
	18A	S65Z	M00.91	08	I02A, I02B, I08A, I08B, I08C, I12A, I12B, I12C, I13A, I13B, I76A, I76B	M01.09	15	MSPNG, SPNG
M00.23	08	I02A, I02B, I08A, I08B, I08C, I12A, I12B, I12C, I13A, I13B, I76A, I76B		18A	S65Z		Prä	961Z
	15	MSPNG, SPNG	M00.92	08	I02A, I02B, I08A, I08B, I08C, I12A, I12B, I12C, I13A, I13B, I76A, I76B	M01.10	15	MSPNG, SPNG
	18A	S65Z		18A	S65Z		Prä	961Z
M00.24	08	I02A, I02B, I08A, I08B, I08C, I13A, I13B, I32A, I32B, I32C, I32D, I32E, I76A, I76B	M00.93	08	I02A, I02B, I08A, I08B, I08C, I12A, I12B, I12C, I13A, I13B, I76A, I76B	M01.11	15	MSPNG, SPNG
	15	MSPNG, SPNG		18A	S65Z		Prä	961Z
	18A	S65Z	M00.94	08	I02A, I02B, I08A, I08B, I08C, I13A, I13B, I32A, I32B, I32C, I32D, I32E, I76A, I76B	M01.12	15	MSPNG, SPNG
M00.25	08	I02A, I02B, I03A, I03B, I08A, I08B, I08C, I12A, I12B, I12C, I13A, I13B, I76A, I76B		18A	S65Z		Prä	961Z
	15	MSPNG, SPNG	M00.95	08	I02A, I02B, I03A, I03B, I08A, I08B, I08C, I12A, I12B, I12C, I13A, I13B, I76A, I76B	M01.13	15	MSPNG, SPNG
	18A	S65Z		18A	S65Z		Prä	961Z
M00.26	08	I02A, I02B, I04Z, I08A, I08B, I08C, I12A, I12B, I12C, I13A, I13B, I76A, I76B	M00.96	08	I02A, I02B, I08A, I08B, I08C, I12A, I12B, I12C, I13A, I13B, I76A, I76B	M01.14	15	MSPNG, SPNG
	15	MSPNG, SPNG		18A	S65Z		Prä	961Z
	18A	S65Z	M00.97	08	I02A, I02B, I08A, I08B, I08C, I13A, I13B, I20A, I20C, I76A, I76B	M01.15	15	MSPNG, SPNG
M00.27	08	I02A, I02B, I08A, I08B, I08C, I13A, I13B, I20A, I20C, I76A, I76B		18A	S65Z		Prä	961Z
	15	MSPNG, SPNG	M00.98	08	I02A, I02B, I08A, I08B, I08C, I13A, I13B, I76A, I76B	M01.16	15	MSPNG, SPNG
	18A	S65Z		18A	S65Z		Prä	961Z
M00.28	08	I02A, I02B, I08A, I08B, I08C, I13A, I13B, I76A, I76B		18A	S65Z	M01.17	15	MSPNG, SPNG
	15	MSPNG, SPNG		18A	S65Z		Prä	961Z
	18A	S65Z		18A	S65Z	M01.18	15	MSPNG, SPNG
M00.29	08	I02A, I02B, I08A, I08B, I08C, I13A, I13B, I76A, I76B		18A	S65Z		Prä	961Z
	15	MSPNG, SPNG		18A	S65Z	M01.19	15	MSPNG, SPNG
	18A	S65Z		18A	S65Z		Prä	961Z
M00.80	08	I02A, I02B, I08A, I08B, I08C, I12A, I12B, I12C, I13A, I13B, I76A, I76B		18A	S65Z	M01.20	Prä	961Z
	15	MSPNG, SPNG		18A	S65Z	M01.21	Prä	961Z
						M01.22	Prä	961Z
						M01.23	Prä	961Z
						M01.24	Prä	961Z
						M01.25	Prä	961Z
						M01.26	Prä	961Z
						M01.27	Prä	961Z
						M01.28	Prä	961Z
						M01.29	Prä	961Z
						M01.30	15	MSPNG, SPNG
							Prä	961Z
						M01.31	15	MSPNG, SPNG
							Prä	961Z
						M01.32	15	MSPNG, SPNG
							Prä	961Z
						M01.33	15	MSPNG, SPNG
							Prä	961Z
						M01.34	15	MSPNG, SPNG
							Prä	961Z
						M01.35	15	MSPNG, SPNG
							Prä	961Z
						M01.36	15	MSPNG, SPNG
							Prä	961Z
						M01.37	15	MSPNG, SPNG
							Prä	961Z

ICD	MDC	DRG	ICD	MDC	DRG	ICD	MDC	DRG
M01.38	15	MSPNG, SPNG Prä 961Z	M02.04	08	I32A, I32B, I32C, I32D, I32E, I74A	M02.33	02	C60A, C61A
M01.39	15	MSPNG, SPNG Prä 961Z	M02.05	08	I74A		04	E75A, E75B
M01.40	15	MSPNG, SPNG Prä 961Z	M02.06	08	I74A		05	F62A, F72A
M01.41	15	MSPNG, SPNG Prä 961Z	M02.07	08	I74A		06	G67A, G67B, G67C
M01.42	15	MSPNG, SPNG Prä 961Z	M02.08	08	I74A		08	I02A, I02B, I08A, I08B, I08C, I12A, I12B, I12C, I13A, I13B, I66A, I66B, I66C
M01.43	15	MSPNG, SPNG Prä 961Z	M02.09	08	I74A	M02.34	02	C60A, C61A
M01.44	15	MSPNG, SPNG Prä 961Z	M02.10	08	I02A, I02B, I08A, I08B, I08C, I12A, I12B, I12C, I13A, I13B, I69A, I69B		04	E75A, E75B
M01.45	15	MSPNG, SPNG Prä 961Z	M02.11	08	I02A, I02B, I08A, I08B, I08C, I12A, I12B, I12C, I13A, I13B, I69A, I69B		05	F62A, F72A
M01.46	15	MSPNG, SPNG Prä 961Z	M02.12	08	I02A, I02B, I08A, I08B, I08C, I12A, I12B, I12C, I13A, I13B, I69A, I69B		06	G67A, G67B, G67C
M01.47	15	MSPNG, SPNG Prä 961Z	M02.13	08	I02A, I02B, I08A, I08B, I08C, I12A, I12B, I12C, I13A, I13B, I69A, I69B		08	I02A, I02B, I08A, I08B, I08C, I13A, I13B, I32A, I32B, I32C, I32D, I32E, I66A, I66B, I66C
M01.48	15	MSPNG, SPNG Prä 961Z	M02.14	08	I02A, I02B, I08A, I08B, I08C, I13A, I13B, I32A, I32B, I32C, I32D, I32E, I69A, I69B	M02.35	02	C60A, C61A
M01.49	15	MSPNG, SPNG Prä 961Z	M02.15	08	I02A, I02B, I08A, I08B, I08C, I12A, I12B, I12C, I13A, I13B, I69A, I69B		04	E75A, E75B
M01.50		Prä 961Z	M02.16	08	I02A, I02B, I08A, I08B, I08C, I12A, I12B, I12C, I13A, I13B, I69A, I69B		05	F62A, F72A
M01.51		Prä 961Z	M02.17	08	I02A, I02B, I08A, I08B, I08C, I13A, I13B, I69A, I69B		06	G67A, G67B, G67C
M01.52		Prä 961Z	M02.18	08	I02A, I02B, I08A, I08B, I08C, I13A, I13B, I69A, I69B		08	I02A, I02B, I08A, I08B, I08C, I12A, I12B, I12C, I13A, I13B, I66A, I66B, I66C
M01.53		Prä 961Z	M02.19	08	I02A, I02B, I08A, I08B, I08C, I13A, I13B, I69A, I69B	M02.37	02	C60A, C61A
M01.54		Prä 961Z	M02.20	08	I74A		04	E75A, E75B
M01.55		Prä 961Z	M02.21	08	I74A		05	F62A, F72A
M01.56		Prä 961Z	M02.22	08	I74A		06	G67A, G67B, G67C
M01.57		Prä 961Z	M02.23	08	I74A		08	I02A, I02B, I08A, I08B, I08C, I13A, I13B, I66A, I66B, I66C
M01.58		Prä 961Z	M02.24	08	I32A, I32B, I32C, I32D, I32E, I74A	M02.38	02	C60A, C61A
M01.59		Prä 961Z	M02.25	08	I74A		04	E75A, E75B
M01.60	15	MSPNG, SPNG Prä 961Z	M02.26	08	I74A		05	F62A, F72A
M01.61	15	MSPNG, SPNG Prä 961Z	M02.27	08	I74A		06	G67A, G67B, G67C
M01.62	15	MSPNG, SPNG Prä 961Z	M02.28	08	I74A		08	I02A, I02B, I08A, I08B, I08C, I13A, I13B, I66A, I66B, I66C
M01.63	15	MSPNG, SPNG Prä 961Z	M02.29	08	I74A	M02.39	02	C60A, C61A
M01.64	15	MSPNG, SPNG Prä 961Z	M02.30	02	C60A, C61A		04	E75A, E75B
M01.65	15	MSPNG, SPNG Prä 961Z		04	E75A, E75B		05	F62A, F72A
M01.66	15	MSPNG, SPNG Prä 961Z		05	F62A, F72A	M02.80	08	I74A
M01.67	15	MSPNG, SPNG Prä 961Z		06	G67A, G67B, G67C	M02.81	08	I74A
M01.68	15	MSPNG, SPNG Prä 961Z		08	I02A, I02B, I08A, I08B, I08C, I12A, I12B, I12C, I13A, I13B, I66A, I66B, I66C	M02.82	08	I74A
M01.69	15	MSPNG, SPNG Prä 961Z	M02.31	02	C60A, C61A	M02.83	08	I74A
M01.80		Prä 961Z		04	E75A, E75B	M02.84	08	I32A, I32B, I32C, I32D, I32E, I74A
M01.81		Prä 961Z		05	F62A, F72A	M02.85	08	I74A
M01.82		Prä 961Z		06	G67A, G67B, G67C	M02.86	08	I74A
M01.83		Prä 961Z		08	I02A, I02B, I08A, I08B, I08C, I12A, I12B, I12C, I13A, I13B, I66A, I66B, I66C	M02.87	08	I74A
M01.84		Prä 961Z	M02.32	02	C60A, C61A	M02.88	08	I74A
M01.85		Prä 961Z		04	E75A, E75B	M02.89	08	I74A
M01.86		Prä 961Z		05	F62A, F72A	M02.90	02	C60A, C61A
M01.87		Prä 961Z		06	G67A, G67B, G67C		04	E75A, E75B
M01.88		Prä 961Z		08	I02A, I02B, I08A, I08B, I08C, I12A, I12B, I12C, I13A, I13B, I66A, I66B, I66C		05	F62A, F72A
M01.89		Prä 961Z					06	G67A, G67B, G67C
M02.00	08	I74A					08	I02A, I02B, I08A, I08B, I08C, I12A, I12B, I12C, I13A, I13B, I74A
M02.01	08	I74A						
M02.02	08	I74A						
M02.03	08	I74A						

DIAG

ICD	MDC	DRG	ICD	MDC	DRG	ICD	MDC	DRG
M06.27	08	I02A, I02B, I08A, I08B, I08C, I13A, I13B, I20D, I69A, I69B	M06.84	08	I02A, I02B, I08A, I08B, I08C, I13A, I13B, I69A, I69B	M06.98	02	C60A, C61A
M06.28	08	I02A, I02B, I08A, I08B, I08C, I13A, I13B, I69A, I69B	M06.85	08	I02A, I02B, I08A, I08B, I08C, I12A, I12B, I12C, I13A, I13B, I69A, I69B	04	E75A, E75B	
M06.29	08	I02A, I02B, I08A, I08B, I08C, I13A, I13B, I69A, I69B	M06.86	08	I02A, I02B, I08A, I08B, I08C, I12A, I12B, I12C, I13A, I13B, I69A, I69B	05	F62A, F72A	
M06.30	08	I02A, I02B, I08A, I08B, I08C, I12A, I12B, I12C, I13A, I13B, I20D, I66A, I66B, I66C	M06.87	08	I02A, I02B, I08A, I08B, I08C, I13A, I13B, I20A, I20C, I20D, I69A, I69B	06	G67A, G67B, G67C	
M06.31	08	I02A, I02B, I08A, I08B, I08C, I12A, I12B, I12C, I13A, I13B, I66A, I66B, I66C	M06.88	08	I02A, I02B, I08A, I08B, I08C, I13A, I13B, I69A, I69B	08	I02A, I02B, I08A, I08B, I08C, I13A, I13B, I69A, I69B	
M06.32	08	I02A, I02B, I08A, I08B, I08C, I12A, I12B, I12C, I13A, I13B, I66A, I66B, I66C	M06.89	08	I02A, I02B, I08A, I08B, I08C, I13A, I13B, I69A, I69B	M06.99	02	C60A, C61A
M06.33	08	I02A, I02B, I08A, I08B, I08C, I12A, I12B, I12C, I13A, I13B, I66A, I66B, I66C	M06.90	02	C60A, C61A	04	E75A, E75B	
M06.34	08	I02A, I02B, I08A, I08B, I08C, I13A, I13B, I66A, I66B, I66C	M06.91	04	E75A, E75B	05	F62A, F72A	
M06.35	08	I02A, I02B, I08A, I08B, I08C, I12A, I12B, I12C, I13A, I13B, I66A, I66B, I66C	M06.92	05	F62A, F72A	06	G67A, G67B, G67C	
M06.36	08	I02A, I02B, I08A, I08B, I08C, I12A, I12B, I12C, I13A, I13B, I66A, I66B, I66C	M06.93	06	G67A, G67B, G67C	08	I02A, I02B, I08A, I08B, I08C, I12A, I12B, I12C, I13A, I13B, I69A, I69B	
M06.37	08	I02A, I02B, I08A, I08B, I08C, I13A, I13B, I20D, I66A, I66B, I66C	M06.94	02	C60A, C61A	04	E75A, E75B	
M06.38	08	I02A, I02B, I08A, I08B, I08C, I13A, I13B, I66A, I66B, I66C	M06.95	04	E75A, E75B	05	F62A, F72A	
M06.39	08	I02A, I02B, I08A, I08B, I08C, I13A, I13B, I66A, I66B, I66C	M06.96	05	F62A, F72A	06	G67A, G67B, G67C	
M06.40	08	I02A, I02B, I08A, I08B, I08C, I12A, I12B, I12C, I13A, I13B, I20A, I20C, I20D, I69A, I69B	M06.97	06	G67A, G67B, G67C	08	I02A, I02B, I08A, I08B, I08C, I12A, I12B, I12C, I13A, I13B, I69A, I69B	
M06.41	08	I02A, I02B, I08A, I08B, I08C, I12A, I12B, I12C, I13A, I13B, I69A, I69B	M06.98	02	C60A, C61A	M07.00	08	I20A, I20C
M06.42	08	I02A, I02B, I08A, I08B, I08C, I12A, I12B, I12C, I13A, I13B, I69A, I69B	M06.99	04	E75A, E75B	Prä	961Z	
M06.43	08	I02A, I02B, I08A, I08B, I08C, I12A, I12B, I12C, I13A, I13B, I69A, I69B	M07.00	08	I20A, I20C	M07.04	Prä	961Z
M06.44	08	I02A, I02B, I08A, I08B, I08C, I13A, I13B, I69A, I69B	M07.01	08	I20A, I20C	M07.07	08	I20A, I20C
M06.45	08	I02A, I02B, I08A, I08B, I08C, I12A, I12B, I12C, I13A, I13B, I69A, I69B	M07.02	Prä	961Z	M07.09	Prä	961Z
M06.46	08	I02A, I02B, I08A, I08B, I08C, I12A, I12B, I12C, I13A, I13B, I69A, I69B	M07.03	02	C60A, C61A	M07.10	08	I20A, I20C
M06.47	08	I02A, I02B, I08A, I08B, I08C, I13A, I13B, I20A, I20C, I20D, I69A, I69B	M07.04	Prä	961Z	M07.11	Prä	961Z
M06.48	08	I02A, I02B, I08A, I08B, I08C, I13A, I13B, I69A, I69B	M07.05	04	E75A, E75B	M07.12	Prä	961Z
M06.49	08	I02A, I02B, I08A, I08B, I08C, I13A, I13B, I69A, I69B	M07.06	05	F62A, F72A	M07.13	Prä	961Z
M06.80	08	I02A, I02B, I08A, I08B, I08C, I12A, I12B, I12C, I13A, I13B, I20A, I20C, I20D, I69A, I69B	M07.07	06	G67A, G67B, G67C	M07.14	Prä	961Z
M06.81	08	I02A, I02B, I08A, I08B, I08C, I12A, I12B, I12C, I13A, I13B, I69A, I69B	M07.08	08	I02A, I02B, I08A, I08B, I08C, I12A, I12B, I12C, I13A, I13B, I69A, I69B	M07.15	Prä	961Z
M06.82	08	I02A, I02B, I08A, I08B, I08C, I12A, I12B, I12C, I13A, I13B, I69A, I69B	M07.09	02	C60A, C61A	M07.16	Prä	961Z
M06.83	08	I02A, I02B, I08A, I08B, I08C, I12A, I12B, I12C, I13A, I13B, I69A, I69B	M07.10	04	E75A, E75B	M07.17	08	I20A, I20C
			M07.11	05	F62A, F72A	Prä	961Z	
			M07.12	06	G67A, G67B, G67C	M07.18	Prä	961Z
			M07.13	08	I02A, I02B, I08A, I08B, I08C, I12A, I12B, I12C, I13A, I13B, I69A, I69B	M07.19	Prä	961Z
			M07.14	02	C60A, C61A	M07.2	Prä	961Z
			M07.15	04	E75A, E75B	M07.30	02	C60A, C61A
			M07.16	05	F62A, F72A	04	E75A, E75B	
			M07.17	06	G67A, G67B, G67C	05	F62A, F72A	
			M07.18	08	I02A, I02B, I08A, I08B, I08C, I12A, I12B, I12C, I13A, I13B, I69A, I69B	06	G67A, G67B, G67C	
			M07.19	02	C60A, C61A	08	I20A, I20C	
			M07.2	04	E75A, E75B	Prä	961Z	
			M07.30	05	F62A, F72A	M07.31	02	C60A, C61A
				06	G67A, G67B, G67C	04	E75A, E75B	
				08	I02A, I02B, I08A, I08B, I08C, I12A, I12B, I12C, I13A, I13B, I69A, I69B	05	F62A, F72A	
						06	G67A, G67B, G67C	
						08	I20A, I20C	
						Prä	961Z	
						M07.32	02	C60A, C61A
						04	E75A, E75B	
						05	F62A, F72A	
						06	G67A, G67B, G67C	
						Prä	961Z	
						M07.33	02	C60A, C61A
						04	E75A, E75B	
						05	F62A, F72A	
						06	G67A, G67B, G67C	
						Prä	961Z	
						M07.34	02	C60A, C61A
						04	E75A, E75B	
						05	F62A, F72A	
						06	G67A, G67B, G67C	
						Prä	961Z	
						M07.35	02	C60A, C61A
						04	E75A, E75B	
						05	F62A, F72A	
						06	G67A, G67B, G67C	
						Prä	961Z	
						M07.36	02	C60A, C61A
						04	E75A, E75B	
						05	F62A, F72A	
						06	G67A, G67B, G67C	
						Prä	961Z	

DIAG

ICD	MDC	DRG	ICD	MDC	DRG	ICD	MDC	DRG
M07.37	02	C60A, C61A	M08.06	08	I02A, I02B, I08A, I08B, I08C, I12A, I12B, I12C, I13A, I13B, I66A, I66B, I66C	M08.47	08	I02A, I02B, I08A, I08B, I08C, I13A, I13B, I20A, I20C, I66A, I66B, I66C
	04	E75A, E75B				M08.48	08	I02A, I02B, I08A, I08B, I08C, I13A, I13B, I66A, I66B, I66C
	05	F62A, F72A	M08.07	08	I02A, I02B, I08A, I08B, I08C, I13A, I13B, I20A, I20C, I66A, I66B, I66C	M08.49	08	I02A, I02B, I08A, I08B, I08C, I13A, I13B, I66A, I66B, I66C
	06	G67A, G67B, G67C				M08.70	08	I02A, I02B, I08A, I08B, I08C, I12A, I12B, I12C, I13A, I13B, I66A, I66B, I66C
	08	I20A, I20C	M08.08	08	I02A, I02B, I08A, I08B, I08C, I13A, I13B, I66A, I66B, I66C	M08.71	08	I02A, I02B, I08A, I08B, I08C, I12A, I12B, I12C, I13A, I13B, I66A, I66B, I66C
	Prä	961Z				M08.72	08	I02A, I02B, I08A, I08B, I08C, I12A, I12B, I12C, I13A, I13B, I66A, I66B, I66C
M07.38	02	C60A, C61A	M08.09	08	I02A, I02B, I08A, I08B, I08C, I13A, I13B, I66A, I66B, I66C	M08.73	08	I02A, I02B, I08A, I08B, I08C, I12A, I12B, I12C, I13A, I13B, I66A, I66B, I66C
	04	E75A, E75B				M08.74	08	I02A, I02B, I08A, I08B, I08C, I13A, I13B, I66A, I66B, I66C
	05	F62A, F72A	M08.10	08	I20A, I20C, I66A, I66B, I66C	M08.75	08	I02A, I02B, I08A, I08B, I08C, I12A, I12B, I12C, I13A, I13B, I66A, I66B, I66C
	06	G67A, G67B, G67C	M08.11	08	I66A, I66B, I66C	M08.76	08	I02A, I02B, I08A, I08B, I08C, I12A, I12B, I12C, I13A, I13B, I66A, I66B, I66C
	Prä	961Z	M08.12	08	I66A, I66B, I66C	M08.77	08	I02A, I02B, I08A, I08B, I08C, I13A, I13B, I66A, I66B, I66C
M07.39	02	C60A, C61A	M08.13	08	I66A, I66B, I66C	M08.78	08	I02A, I02B, I08A, I08B, I08C, I13A, I13B, I66A, I66B, I66C
	04	E75A, E75B	M08.14	08	I66A, I66B, I66C	M08.79	08	I02A, I02B, I08A, I08B, I08C, I13A, I13B, I66A, I66B, I66C
	05	F62A, F72A	M08.15	08	I66A, I66B, I66C	M08.80	08	I02A, I02B, I08A, I08B, I08C, I12A, I12B, I12C, I13A, I13B, I66A, I66B, I66C
	06	G67A, G67B, G67C	M08.16	08	I66A, I66B, I66C	M08.81	08	I02A, I02B, I08A, I08B, I08C, I12A, I12B, I12C, I13A, I13B, I66A, I66B, I66C
	Prä	961Z	M08.17	08	I20A, I20C, I66A, I66B, I66C	M08.82	08	I02A, I02B, I08A, I08B, I08C, I12A, I12B, I12C, I13A, I13B, I66A, I66B, I66C
M07.40	08	I20A, I20C	M08.18	08	I66A, I66B, I66C	M08.83	08	I02A, I02B, I08A, I08B, I08C, I12A, I12B, I12C, I13A, I13B, I66A, I66B, I66C
	Prä	961Z	M08.19	08	I66A, I66B, I66C	M08.84	08	I02A, I02B, I08A, I08B, I08C, I13A, I13B, I66A, I66B, I66C
M07.41	Prä	961Z	M08.20	08	I02A, I02B, I08A, I08B, I08C, I12A, I12B, I12C, I13A, I13B, I20A, I20C, I66A, I66B, I66C	M08.85	08	I02A, I02B, I08A, I08B, I08C, I12A, I12B, I12C, I13A, I13B, I66A, I66B, I66C
M07.42	Prä	961Z				M08.86	08	I02A, I02B, I08A, I08B, I08C, I12A, I12B, I12C, I13A, I13B, I66A, I66B, I66C
M07.43	Prä	961Z	M08.21	08	I02A, I02B, I08A, I08B, I08C, I12A, I12B, I12C, I13A, I13B, I66A, I66B, I66C	M08.87	08	I02A, I02B, I08A, I08B, I08C, I13A, I13B, I20A, I20C, I66A, I66B, I66C
M07.44	Prä	961Z				M08.88	08	I02A, I02B, I08A, I08B, I08C, I13A, I13B, I66A, I66B, I66C
M07.45	Prä	961Z	M08.22	08	I02A, I02B, I08A, I08B, I08C, I12A, I12B, I12C, I13A, I13B, I66A, I66B, I66C	M08.89	08	I02A, I02B, I08A, I08B, I08C, I13A, I13B, I66A, I66B, I66C
M07.46	Prä	961Z				M08.90	08	I02A, I02B, I08A, I08B, I08C, I12A, I12B, I12C, I13A, I13B, I20A, I20C, I66A, I66B, I66C
M07.47	08	I20A, I20C	M08.23	08	I02A, I02B, I08A, I08B, I08C, I12A, I12B, I12C, I13A, I13B, I66A, I66B, I66C	M08.91	08	I02A, I02B, I08A, I08B, I08C, I12A, I12B, I12C, I13A, I13B, I66A, I66B, I66C
	Prä	961Z				M08.92	08	I02A, I02B, I08A, I08B, I08C, I12A, I12B, I12C, I13A, I13B, I66A, I66B, I66C
M07.48	Prä	961Z	M08.24	08	I02A, I02B, I08A, I08B, I08C, I13A, I13B, I66A, I66B, I66C	M08.93	08	I02A, I02B, I08A, I08B, I08C, I12A, I12B, I12C, I13A, I13B, I66A, I66B, I66C
M07.49	Prä	961Z						
M07.50	08	I20A, I20C	M08.25	08	I02A, I02B, I08A, I08B, I08C, I12A, I12B, I12C, I13A, I13B, I66A, I66B, I66C			
	Prä	961Z						
M07.51	Prä	961Z	M08.26	08	I02A, I02B, I08A, I08B, I08C, I12A, I12B, I12C, I13A, I13B, I66A, I66B, I66C			
M07.52	Prä	961Z						
M07.53	Prä	961Z	M08.27	08	I02A, I02B, I08A, I08B, I08C, I13A, I13B, I20A, I20C, I66A, I66B, I66C			
M07.54	Prä	961Z						
M07.55	Prä	961Z	M08.28	08	I02A, I02B, I08A, I08B, I08C, I13A, I13B, I66A, I66B, I66C			
M07.56	Prä	961Z						
M07.57	08	I20A, I20C	M08.29	08	I02A, I02B, I08A, I08B, I08C, I13A, I13B, I66A, I66B, I66C			
	Prä	961Z						
M07.58	Prä	961Z	M08.3	08	I02A, I02B, I08A, I08B, I08C, I12A, I12B, I12C, I13A, I13B, I20A, I20C, I66A, I66B, I66C			
M07.59	Prä	961Z						
M07.60	08	I20A, I20C	M08.40	08	I02A, I02B, I08A, I08B, I08C, I12A, I12B, I12C, I13A, I13B, I20A, I20C, I66A, I66B, I66C			
	Prä	961Z						
M07.61	Prä	961Z	M08.41	08	I02A, I02B, I08A, I08B, I08C, I12A, I12B, I12C, I13A, I13B, I66A, I66B, I66C			
M07.62	Prä	961Z						
M07.63	Prä	961Z	M08.42	08	I02A, I02B, I08A, I08B, I08C, I12A, I12B, I12C, I13A, I13B, I66A, I66B, I66C			
M07.64	Prä	961Z						
M07.65	Prä	961Z	M08.43	08	I02A, I02B, I08A, I08B, I08C, I12A, I12B, I12C, I13A, I13B, I66A, I66B, I66C			
M07.66	Prä	961Z						
M07.67	08	I20A, I20C	M08.44	08	I02A, I02B, I08A, I08B, I08C, I13A, I13B, I66A, I66B, I66C			
	Prä	961Z						
M07.68	Prä	961Z	M08.45	08	I02A, I02B, I08A, I08B, I08C, I12A, I12B, I12C, I13A, I13B, I66A, I66B, I66C			
M07.69	Prä	961Z						
M08.00	08	I02A, I02B, I08A, I08B, I08C, I12A, I12B, I12C, I13A, I13B, I20A, I20C, I66A, I66B, I66C	M08.46	08	I02A, I02B, I08A, I08B, I08C, I12A, I12B, I12C, I13A, I13B, I66A, I66B, I66C			
M08.01	08	I02A, I02B, I08A, I08B, I08C, I12A, I12B, I12C, I13A, I13B, I66A, I66B, I66C						
M08.02	08	I02A, I02B, I08A, I08B, I08C, I12A, I12B, I12C, I13A, I13B, I66A, I66B, I66C						
M08.03	08	I02A, I02B, I08A, I08B, I08C, I12A, I12B, I12C, I13A, I13B, I66A, I66B, I66C						
M08.04	08	I02A, I02B, I08A, I08B, I08C, I13A, I13B, I66A, I66B, I66C						
M08.05	08	I02A, I02B, I08A, I08B, I08C, I12A, I12B, I12C, I13A, I13B, I66A, I66B, I66C						

DIAG

ICD	MDC	DRG	ICD	MDC	DRG	ICD	MDC	DRG
M08.94	08	I02A, I02B, I08A, I08B, I08C, I13A, I13B, I66A, I66B, I66C	M10.06	08	I69A, I69B	M10.94	08	I69A, I69B
M08.95	08	I02A, I02B, I08A, I08B, I08C, I12A, I12B, I12C, I13A, I13B, I66A, I66B, I66C	M10.07	08	I69A, I69B	M10.95	08	I69A, I69B
M08.96	08	I02A, I02B, I08A, I08B, I08C, I12A, I12B, I12C, I13A, I13B, I66A, I66B, I66C	M10.08	08	I69A, I69B	M10.96	08	I69A, I69B
M08.97	08	I02A, I02B, I08A, I08B, I08C, I13A, I13B, I20A, I20C, I66A, I66B, I66C	M10.09	08	I02A, I02B, I08A, I08B, I08C, I13A, I13B, I69A, I69B	M10.97	08	I69A, I69B
M08.98	08	I02A, I02B, I08A, I08B, I08C, I13A, I13B, I66A, I66B, I66C	M10.10	15	MSPNG, SPNG	M10.98	08	I69A, I69B
M08.99	08	I02A, I02B, I08A, I08B, I08C, I13A, I13B, I66A, I66B, I66C	M10.11	15	MSPNG, SPNG	M10.99	08	I69A, I69B
M09.00	08	I20A, I20C	M10.12	15	MSPNG, SPNG	M11.00	08	I69A, I69B
M09.01	Prä	961Z	M10.13	15	MSPNG, SPNG	M11.01	08	I69A, I69B
M09.02	Prä	961Z	M10.14	15	MSPNG, SPNG	M11.02	08	I69A, I69B
M09.03	Prä	961Z	M10.15	15	MSPNG, SPNG	M11.03	08	I69A, I69B
M09.04	Prä	961Z	M10.16	15	MSPNG, SPNG	M11.04	08	I32A, I32B, I32C, I32D, I32E, I69A, I69B
M09.05	Prä	961Z	M10.17	15	MSPNG, SPNG	M11.05	08	I69A, I69B
M09.06	Prä	961Z	M10.18	15	MSPNG, SPNG	M11.06	08	I69A, I69B
M09.07	08	I20A, I20C	M10.19	15	MSPNG, SPNG	M11.07	08	I69A, I69B
M09.08	Prä	961Z	M10.20	08	I69A, I69B	M11.08	08	I69A, I69B
M09.09	Prä	961Z	M10.21	08	I69A, I69B	M11.09	08	I69A, I69B
M09.10	08	I20A, I20C	M10.22	08	I69A, I69B	M11.10	08	I69A, I69B
M09.11	Prä	961Z	M10.23	08	I69A, I69B	M11.11	08	I69A, I69B
M09.12	Prä	961Z	M10.24	08	I69A, I69B	M11.12	08	I69A, I69B
M09.13	Prä	961Z	M10.25	08	I69A, I69B	M11.13	08	I69A, I69B
M09.14	Prä	961Z	M10.26	08	I69A, I69B	M11.14	08	I32A, I32B, I32C, I32D, I32E, I69A, I69B
M09.15	Prä	961Z	M10.27	08	I69A, I69B	M11.15	08	I69A, I69B
M09.16	Prä	961Z	M10.28	08	I69A, I69B	M11.16	08	I69A, I69B
M09.17	08	I20A, I20C	M10.29	08	I69A, I69B	M11.17	08	I69A, I69B
M09.18	Prä	961Z	M10.30	11	L68A, L68B	M11.18	08	I69A, I69B
M09.19	Prä	961Z	M10.31	11	L68A, L68B	M11.19	08	I69A, I69B
M09.20	08	I20A, I20C	M10.32	11	L68A, L68B	M11.20	08	I69A, I69B
M09.21	Prä	961Z	M10.33	11	L68A, L68B	M11.21	08	I69A, I69B
M09.22	Prä	961Z	M10.34	11	L68A, L68B	M11.22	08	I69A, I69B
M09.23	Prä	961Z	M10.35	11	L68A, L68B	M11.23	08	I69A, I69B
M09.24	Prä	961Z	M10.36	11	L68A, L68B	M11.24	08	I32A, I32B, I32C, I32D, I32E, I69A, I69B
M09.25	Prä	961Z	M10.37	11	L68A, L68B	M11.25	08	I69A, I69B
M09.26	Prä	961Z	M10.38	11	L68A, L68B	M11.26	08	I69A, I69B
M09.27	08	I20A, I20C	M10.39	11	L68A, L68B	M11.27	08	I69A, I69B
M09.28	Prä	961Z	M10.40	08	I69A, I69B	M11.28	08	I69A, I69B
M09.29	Prä	961Z	M10.41	08	I69A, I69B	M11.29	08	I69A, I69B
M09.80	08	I20A, I20C	M10.42	08	I69A, I69B	M11.80	08	I69A, I69B
M09.81	Prä	961Z	M10.43	08	I69A, I69B	M11.81	08	I69A, I69B
M09.82	Prä	961Z	M10.44	08	I69A, I69B	M11.82	08	I69A, I69B
M09.83	Prä	961Z	M10.45	08	I69A, I69B	M11.83	08	I69A, I69B
M09.84	Prä	961Z	M10.46	08	I69A, I69B	M11.84	08	I32A, I32B, I32C, I32D, I32E, I69A, I69B
M09.85	Prä	961Z	M10.47	08	I69A, I69B	M11.85	08	I69A, I69B
M09.86	Prä	961Z	M10.48	08	I69A, I69B	M11.86	08	I69A, I69B
M09.87	08	I20A, I20C	M10.49	08	I69A, I69B	M11.87	08	I69A, I69B
M09.88	Prä	961Z	M10.90	08	I69A, I69B	M11.88	08	I69A, I69B
M09.89	Prä	961Z	M10.91	08	I69A, I69B	M11.89	08	I69A, I69B
M10.00	08	I69A, I69B	M10.92	08	I69A, I69B	M11.90	08	I69A, I69B
M10.01	08	I69A, I69B	M10.93	08	I69A, I69B	M11.91	08	I69A, I69B
M10.02	08	I69A, I69B				M11.92	08	I69A, I69B
M10.03	08	I69A, I69B				M11.93	08	I69A, I69B
M10.04	08	I69A, I69B				M11.94	08	I32A, I32B, I32C, I32D, I32E, I69A, I69B
M10.05	08	I69A, I69B				M11.95	08	I69A, I69B
						M11.96	08	I69A, I69B
						M11.97	08	I69A, I69B
						M11.98	08	I69A, I69B
						M11.99	08	I69A, I69B
						M12.00	08	I02A, I02B, I08A, I08B, I08C, I12A, I12B, I12C, I13A, I13B, I69A, I69B
						M12.01	08	I02A, I02B, I08A, I08B, I08C, I12A, I12B, I12C, I13A, I13B, I69A, I69B

ICD	MDC	DRG	ICD	MDC	DRG	ICD	MDC	DRG
M12.02	08	I02A, I02B, I08A, I08B, I08C, I12A, I12B, I12C, I13A, I13B, I69A, I69B	M12.55	08	I69A, I69B	M15.1	08	I69A, I69B
M12.03	08	I02A, I02B, I08A, I08B, I08C, I12A, I12B, I12C, I13A, I13B, I69A, I69B	M12.56	08	I69A, I69B	M15.2	08	I69A, I69B
M12.04	08	I02A, I02B, I08A, I08B, I08C, I13A, I13B, I69A, I69B	M12.57	08	I69A, I69B	M15.3	08	I69A, I69B
M12.05	08	I02A, I02B, I08A, I08B, I08C, I12A, I12B, I12C, I13A, I13B, I69A, I69B	M12.58	08	I69A, I69B	M15.4	08	I69A, I69B
M12.06	08	I02A, I02B, I08A, I08B, I08C, I12A, I12B, I12C, I13A, I13B, I69A, I69B	M12.59	08	I69A, I69B	M15.8	08	I74A
M12.07	08	I02A, I02B, I08A, I08B, I08C, I13A, I13B, I69A, I69B	M12.80	08	I74A	M15.9	08	I69A, I69B
M12.08	08	I02A, I02B, I08A, I08B, I08C, I13A, I13B, I69A, I69B	M12.81	08	I74A	M16.0	08	I69A, I69B
M12.09	08	I02A, I02B, I08A, I08B, I08C, I13A, I13B, I69A, I69B	M12.82	08	I74A	M16.1	08	I69A, I69B
M12.10	08	I69A, I69B	M12.83	08	I74A	M16.2	08	I69A, I69B
M12.11	08	I69A, I69B	M12.84	08	I32A, I32B, I32C, I32D, I32E, I74A	M16.3	08	I69A, I69B
M12.12	08	I69A, I69B	M12.85	08	I74A	M16.4	08	I69A, I69B
M12.13	08	I69A, I69B	M12.86	08	I74A	M16.5	08	I69A, I69B
M12.14	08	I32A, I32B, I32C, I32D, I32E, I69A, I69B	M12.87	08	I74A	M16.6	08	I69A, I69B
M12.15	08	I69A, I69B	M12.88	08	I74A	M16.7	08	I69A, I69B
M12.16	08	I69A, I69B	M12.89	08	I74A	M16.9	08	I69A, I69B
M12.17	08	I69A, I69B	M13.0	08	I69A, I69B	M17.0	08	I69A, I69B
M12.18	08	I69A, I69B	M13.11	08	I74A	M17.1	08	I69A, I69B
M12.19	08	I69A, I69B	M13.12	08	I74A	M17.2	08	I69A, I69B
M12.20	08	I69A, I69B	M13.13	08	I74A	M17.3	08	I69A, I69B
M12.21	08	I69A, I69B	M13.14	08	I32A, I32B, I32C, I32D, I32E, I74A	M17.4	08	I69A, I69B
M12.22	08	I69A, I69B	M13.15	08	I74A	M17.5	08	I69A, I69B
M12.23	08	I69A, I69B	M13.16	08	I74A	M17.9	08	I69A, I69B
M12.24	08	I32A, I32B, I32C, I32D, I32E, I69A, I69B	M13.17	08	I74A	M18.0	08	I32A, I32B, I32C, I32D, I32E, I69A, I69B
M12.25	08	I69A, I69B	M13.18	08	I74A	M18.1	08	I32A, I32B, I32C, I32D, I32E, I69A, I69B
M12.26	08	I69A, I69B	M13.19	08	I74A	M18.2	08	I32A, I32B, I32C, I32D, I32E, I69A, I69B
M12.27	08	I69A, I69B	M13.80	08	I74A	M18.3	08	I32A, I32B, I32C, I32D, I32E, I69A, I69B
M12.28	08	I69A, I69B	M13.81	08	I74A	M18.4	08	I32A, I32B, I32C, I32D, I32E, I69A, I69B
M12.29	08	I69A, I69B	M13.82	08	I74A	M18.5	08	I32A, I32B, I32C, I32D, I32E, I69A, I69B
M12.30	08	I69A, I69B	M13.83	08	I74A	M18.9	08	I32A, I32B, I32C, I32D, I32E, I69A, I69B
M12.31	08	I69A, I69B	M13.84	08	I32A, I32B, I32C, I32D, I32E, I74A	M19.01	08	I69A, I69B
M12.32	08	I69A, I69B	M13.85	08	I74A	M19.02	08	I69A, I69B
M12.33	08	I69A, I69B	M13.86	08	I74A	M19.03	08	I69A, I69B
M12.34	08	I32A, I32B, I32C, I32D, I32E, I69A, I69B	M13.87	08	I74A	M19.04	08	I69A, I69B
M12.35	08	I69A, I69B	M13.88	08	I74A	M19.05	08	I69A, I69B
M12.36	08	I69A, I69B	M13.89	08	I74A	M19.07	08	I69A, I69B
M12.37	08	I69A, I69B	M13.90	08	I74A	M19.08	08	I69A, I69B
M12.38	08	I69A, I69B	M13.91	18A	S65Z	M19.09	08	I69A, I69B
M12.39	08	I69A, I69B	M13.92	08	I74A	M19.11	08	I69A, I69B
M12.40	08	I69A, I69B	M13.93	08	I74A	M19.12	08	I69A, I69B
M12.41	08	I69A, I69B	M13.94	08	I32A, I32B, I32C, I32D, I32E, I74A	M19.13	08	I69A, I69B
M12.42	08	I69A, I69B	M13.95	08	I74A	M19.14	08	I69A, I69B
M12.43	08	I69A, I69B	M13.96	08	I74A	M19.15	08	I69A, I69B
M12.44	08	I32A, I32B, I32C, I32D, I32E, I69A, I69B	M13.97	08	I74A	M19.17	08	I69A, I69B
M12.45	08	I69A, I69B	M13.98	08	I74A	M19.18	08	I69A, I69B
M12.46	08	I69A, I69B	M13.99	08	I74A	M19.19	08	I69A, I69B
M12.47	08	I69A, I69B	M14.0	Prä	961Z	M19.21	08	I69A, I69B
M12.48	08	I69A, I69B	M14.1	Prä	961Z	M19.22	08	I69A, I69B
M12.49	08	I69A, I69B	M14.2	Prä	961Z	M19.23	08	I69A, I69B
M12.50	08	I69A, I69B	M14.3	Prä	961Z	M19.24	08	I69A, I69B
M12.51	08	I69A, I69B	M14.4	Prä	961Z	M19.25	08	I69A, I69B
M12.52	08	I69A, I69B	M14.5	Prä	961Z	M19.27	08	I69A, I69B
M12.53	08	I69A, I69B	M14.6	Prä	961Z	M19.28	08	I69A, I69B
M12.54	08	I32A, I32B, I32C, I32D, I32E, I69A, I69B	M14.8	15	MSPNG, SPNG	M19.29	08	I69A, I69B
			M14.8	Prä	961Z	M19.81	08	I69A, I69B
			M15.0	08	I69A, I69B	M19.82	08	I69A, I69B
						M19.83	08	I69A, I69B
						M19.84	08	I69A, I69B
						M19.85	08	I69A, I69B
						M19.87	08	I69A, I69B
						M19.88	08	I69A, I69B
						M19.89	08	I69A, I69B
						M19.91	08	I69A, I69B

DIAG

ICD	MDC	DRG	ICD	MDC	DRG	ICD	MDC	DRG
M19.92	08	I69A, I69B	M21.80	08	I33Z, I76A, I76B	M23.51	08	I77Z
M19.93	08	I69A, I69B	M21.81	08	I33Z, I76A, I76B	M23.52	08	I77Z
M19.94	08	I69A, I69B	M21.82	08	I33Z, I76A, I76B	M23.53	08	I77Z
M19.95	08	I69A, I69B	M21.83	08	I33Z, I76A, I76B	M23.54	08	I77Z
M19.97	08	I69A, I69B	M21.84	08	I32A, I32B, I32C, I32D, I32E, I33Z, I76A, I76B	M23.55	08	I77Z
M19.98	08	I69A, I69B				M23.56	08	I77Z
M19.99	08	I69A, I69B	M21.85	08	I33Z, I76A, I76B	M23.57	08	I77Z
M20.0	08	I32A, I32B, I32C, I32D, I32E, I76A, I76B	M21.86	08	I33Z, I76A, I76B	M23.59	08	I77Z
M20.1	08	I76A, I76B	M21.87	08	I33Z, I76A, I76B	M23.60	08	I77Z
M20.2	08	I76A, I76B	M21.89	08	I33Z, I76A, I76B	M23.61	08	I77Z
M20.3	08	I76A, I76B	M21.90	08	I76A, I76B	M23.62	08	I77Z
M20.4	08	I76A, I76B	M21.91	08	I76A, I76B	M23.63	08	I77Z
M20.5	08	I76A, I76B	M21.92	08	I76A, I76B	M23.64	08	I77Z
M20.6	08	I76A, I76B	M21.93	08	I76A, I76B	M23.67	08	I77Z
M21.00	08	I33Z, I76A, I76B	M21.94	08	I32A, I32B, I32C, I32D, I32E, I76A, I76B	M23.69	08	I77Z
M21.01	08	I33Z, I76A, I76B				M23.80	08	I77Z
M21.02	08	I33Z, I76A, I76B	M21.95	08	I76A, I76B	M23.81	08	I77Z
M21.03	08	I33Z, I76A, I76B	M21.96	08	I76A, I76B	M23.82	08	I77Z
M21.04	08	I33Z, I76A, I76B	M21.97	08	I76A, I76B	M23.83	08	I77Z
M21.05	08	I33Z, I76A, I76B	M21.99	08	I76A, I76B	M23.84	08	I77Z
M21.06	08	I33Z, I76A, I76B	M22.0	08	I77Z	M23.85	08	I77Z
M21.07	08	I33Z, I76A, I76B	M22.1	08	I77Z	M23.86	08	I77Z
M21.08	08	I33Z, I76A, I76B	M22.2	08	I77Z	M23.87	08	I77Z
M21.09	08	I33Z, I76A, I76B	M22.3	08	I77Z	M23.89	08	I77Z
M21.10	08	I33Z, I76A, I76B	M22.4	08	I77Z	M23.90	08	I77Z
M21.11	08	I33Z, I76A, I76B	M22.8	08	I77Z	M23.91	08	I77Z
M21.12	08	I33Z, I76A, I76B	M22.9	08	I77Z	M23.92	08	I77Z
M21.13	08	I33Z, I76A, I76B	M23.00	08	I77Z	M23.93	08	I77Z
M21.14	08	I33Z, I76A, I76B	M23.01	08	I77Z	M23.94	08	I77Z
M21.15	08	I33Z, I76A, I76B	M23.02	08	I77Z	M23.95	08	I77Z
M21.16	08	I33Z, I76A, I76B	M23.03	08	I77Z	M23.96	08	I77Z
M21.17	08	I33Z, I76A, I76B	M23.04	08	I77Z	M23.97	08	I77Z
M21.18	08	I33Z, I76A, I76B	M23.05	08	I77Z	M23.99	08	I77Z
M21.19	08	I33Z, I76A, I76B	M23.06	08	I77Z	M24.00	08	I76A, I76B
M21.20	08	I33Z, I76A, I76B	M23.09	08	I77Z	M24.01	08	I76A, I76B
M21.21	08	I33Z, I76A, I76B	M23.10	08	I77Z	M24.02	08	I76A, I76B
M21.22	08	I33Z, I76A, I76B	M23.11	08	I77Z	M24.03	08	I76A, I76B
M21.23	08	I33Z, I76A, I76B	M23.12	08	I77Z	M24.04	08	I32A, I32B, I32C, I32D, I32E, I76A, I76B
M21.24	08	I33Z, I76A, I76B	M23.13	08	I77Z			
M21.25	08	I33Z, I76A, I76B	M23.14	08	I77Z	M24.05	08	I76A, I76B
M21.26	08	I33Z, I76A, I76B	M23.15	08	I77Z	M24.07	08	I76A, I76B
M21.27	08	I33Z, I76A, I76B	M23.16	08	I77Z	M24.08	08	I76A, I76B
M21.28	08	I33Z, I76A, I76B	M23.19	08	I77Z	M24.09	08	I76A, I76B
M21.29	08	I33Z, I76A, I76B	M23.20	08	I77Z	M24.10	08	I76A, I76B
M21.30	08	I76A, I76B	M23.21	08	I77Z	M24.11	08	I77Z
M21.33	01	B03A, B03B, B06A, B06B, B17A, B17B, B17C, B71A, B71B, B71C	M23.22	08	I77Z	M24.12	08	I77Z
			M23.23	08	I77Z	M24.13	08	I74A, I74B, I74C
M21.37	08	I76A, I76B	M23.24	08	I77Z	M24.14	08	I32A, I32B, I32C, I32D, I32E, I74A, I74B, I74C
M21.4	08	I76A, I76B	M23.25	08	I77Z			
M21.50	01	B03A, B03B, B06A, B06B, B17A, B17B, B17C, B71A, B71B, B71C	M23.26	08	I77Z	M24.15	08	I76A, I76B
			M23.29	08	I77Z	M24.17	08	I77Z
M21.54	01	B03A, B03B, B06A, B06B, B17A, B17B, B17C, B71A, B71B, B71C	M23.30	08	I77Z	M24.18	08	I76A, I76B
			M23.31	08	I77Z	M24.19	08	I76A, I76B
M21.57	08	I76A, I76B	M23.32	08	I77Z	M24.20	08	I72Z, I75A, I75B, I75C
M21.60	08	I33Z, I76A, I76B	M23.33	08	I77Z	M24.21	08	I72Z, I75A, I75B, I75C
M21.67	08	I33Z, I76A, I76B	M23.34	08	I77Z	M24.22	08	I72Z, I75A, I75B, I75C
M21.70	08	I33Z, I76A, I76B	M23.35	08	I77Z	M24.23	08	I72Z, I75A, I75B, I75C
M21.71	08	I33Z, I76A, I76B	M23.36	08	I77Z	M24.24	08	I72Z, I75A, I75B, I75C
M21.72	08	I33Z, I76A, I76B	M23.39	08	I77Z	M24.25	08	I72Z, I75A, I75B, I75C
M21.73	08	I33Z, I76A, I76B	M23.40	08	I76A, I76B	M24.27	08	I72Z, I75A, I75B, I75C
M21.74	08	I33Z, I76A, I76B	M23.41	08	I76A, I76B	M24.28	08	I72Z, I75A, I75B, I75C
M21.77	08	I33Z, I76A, I76B	M23.42	08	I76A, I76B	M24.29	08	I72Z, I75A, I75B, I75C
M21.78	08	I33Z, I76A, I76B	M23.43	08	I76A, I76B	M24.30	08	I76A, I76B
M21.79	08	I33Z, I76A, I76B	M23.44	08	I76A, I76B	M24.31	08	I77Z
			M23.45	08	I76A, I76B	M24.32	08	I77Z
			M23.46	08	I76A, I76B	M24.33	08	I74A, I74B, I74C
			M23.47	08	I76A, I76B	M24.34	08	I32A, I32B, I32C, I32D, I32E, I74A, I74B, I74C
			M23.49	08	I76A, I76B			
			M23.50	08	I77Z	M24.35	08	I76A, I76B

ICD	MDC	DRG	ICD	MDC	DRG	ICD	MDC	DRG
M24.36	08	I77Z	M25.10	08	I71Z	M25.73	08	I76A, I76B
M24.37	08	I77Z	M25.11	08	I71Z	M25.74	08	I32A, I32B, I32C, I32D, I32E, I76A, I76B
M24.38	08	I76A, I76B	M25.12	08	I71Z	M25.75	08	I76A, I76B
M24.39	08	I74A, I74B, I74C	M25.13	08	I71Z	M25.76	08	I77Z
M24.40	08	I76A, I76B	M25.14	08	I32A, I32B, I32C, I32D, I32E, I71Z	M25.77	08	I76A, I76B
M24.41	08	I77Z	M25.15	08	I71Z	M25.78	08	I76A, I76B
M24.42	08	I77Z	M25.16	08	I71Z	M25.79	08	I76A, I76B
M24.43	08	I74A, I74B, I74C	M25.17	08	I71Z	M25.80	08	I71Z
M24.44	08	I32A, I32B, I32C, I32D, I32E, I74A, I74B, I74C	M25.18	08	I71Z	M25.81	08	I71Z
M24.45	08	I76A, I76B	M25.19	08	I71Z	M25.82	08	I71Z
M24.46	08	I77Z	M25.20	08	I76A, I76B	M25.83	08	I71Z
M24.47	08	I77Z	M25.21	08	I76A, I76B	M25.84	08	I32A, I32B, I32C, I32D, I32E, I71Z
M24.48	08	I76A, I76B	M25.22	08	I76A, I76B	M25.85	08	I71Z
M24.49	08	I76A, I76B	M25.23	08	I76A, I76B	M25.86	08	I71Z
M24.50	08	I76A	M25.24	08	I32A, I32B, I32C, I32D, I32E, I76A, I76B	M25.87	08	I71Z
M24.51	08	I76A, I76B	M25.25	08	I76A, I76B	M25.88	08	I71Z
M24.52	08	I76A, I76B	M25.26	08	I77Z	M25.89	08	I71Z
M24.53	08	I76A, I76B	M25.27	08	I76A, I76B	M25.90	08	I71Z
M24.54	08	I32A, I32B, I32C, I32D, I32E, I76A, I76B	M25.28	08	I76A, I76B	M25.91	08	I71Z
M24.55	08	I76A, I76B	M25.29	08	I76A, I76B	M25.92	08	I71Z
M24.56	08	I76A, I76B	M25.30	08	I76A, I76B	M25.93	08	I71Z
M24.57	08	I76A, I76B	M25.31	08	I76A, I76B	M25.94	08	I32A, I32B, I32C, I32D, I32E, I71Z
M24.58	08	I76A, I76B	M25.32	08	I76A, I76B	M25.95	08	I71Z
M24.59	08	I76A, I76B	M25.33	08	I76A, I76B	M25.96	08	I71Z
M24.60	08	I69A, I69B	M25.34	08	I32A, I32B, I32C, I32D, I32E, I76A, I76B	M25.97	08	I71Z
M24.61	08	I69A, I69B	M25.35	08	I76A, I76B	M25.98	08	I76A, I76B
M24.62	08	I69A, I69B	M25.36	08	I77Z	M25.99	08	I71Z
M24.63	08	I69A, I69B	M25.37	08	I76A, I76B	M30.0	02	C60A, C61A
M24.64	08	I32A, I32B, I32C, I32D, I32E, I69A, I69B	M25.38	08	I76A, I76B		04	E75A, E75B
M24.65	08	I69A, I69B	M25.39	08	I76A, I76B		05	F62A, F72A
M24.66	08	I69A, I69B	M25.40	08	I76A, I76B		06	G67A, G67B, G67C
M24.67	08	I69A, I69B	M25.41	08	I76A, I76B		08	I66A, I66B, I66C
M24.68	08	I69A, I69B	M25.42	08	I76A, I76B	M30.1	02	C60A, C61A
M24.69	08	I69A, I69B	M25.43	08	I76A, I76B		04	E75A, E75B
M24.7	08	I76A, I76B	M25.44	08	I32A, I32B, I32C, I32D, I32E, I76A, I76B		05	F62A, F72A
M24.80	08	I76A, I76B	M25.45	08	I76A, I76B		06	G67A, G67B, G67C
M24.81	08	I76A, I76B	M25.46	08	I76A, I76B	M30.2	08	I66A, I66B, I66C
M24.82	08	I76A, I76B	M25.47	08	I76A, I76B	M30.3	02	C60A, C61A
M24.83	08	I76A, I76B	M25.48	08	I76A, I76B		04	E75A, E75B
M24.84	08	I32A, I32B, I32C, I32D, I32E, I76A, I76B	M25.49	08	I76A, I76B		05	F62A, F72A
M24.85	08	I76A, I76B	M25.50	08	I71Z		06	G67A, G67B, G67C
M24.87	08	I76A, I76B	M25.51	08	I71Z		08	I66A, I66B, I66C
M24.88	08	I76A, I76B	M25.52	08	I71Z	M30.8	08	I66A, I66B, I66C
M24.89	08	I76A, I76B	M25.53	08	I71Z	M31.0	08	I66A, I66B, I66C
M24.90	08	I76A, I76B	M25.54	08	I32A, I32B, I32C, I32D, I32E, I71Z	M31.1	11	L72Z
M24.91	08	I76A, I76B	M25.55	08	I71Z		Prä	A11C, A13E
M24.92	08	I76A, I76B	M25.56	08	I71Z	M31.2	08	I65A, I65B
M24.93	08	I76A, I76B	M25.57	08	I71Z		Prä	A11C, A13E
M24.94	08	I32A, I32B, I32C, I32D, I32E, I76A, I76B	M25.58	08	I71Z	M31.3	02	C60A, C61A
M24.95	08	I76A, I76B	M25.59	08	I71Z		04	E75A, E75B
M24.97	08	I76A, I76B	M25.60	08	I71Z		05	F62A, F72A
M24.98	08	I76A, I76B	M25.61	08	I71Z		06	G67A, G67B, G67C
M24.99	08	I76A, I76B	M25.62	08	I71Z		08	I66A, I66B, I66C
M25.00	08	I69A, I69B	M25.63	08	I71Z		Prä	A11C, A13E
M25.01	08	I69A, I69B	M25.64	08	I32A, I32B, I32C, I32D, I32E, I71Z	M31.4	02	C60A, C61A
M25.02	08	I69A, I69B	M25.65	08	I71Z		04	E75A, E75B
M25.03	08	I69A, I69B	M25.66	08	I71Z		05	F62A, F72A
M25.04	08	I32A, I32B, I32C, I32D, I32E, I69A, I69B	M25.67	08	I71Z		06	G67A, G67B, G67C
M25.05	08	I69A, I69B	M25.68	08	I71Z		08	I66A, I66B, I66C
M25.06	08	I69A, I69B	M25.69	08	I71Z	M31.5	08	I66A, I66B, I66C
M25.07	08	I69A, I69B	M25.70	08	I76A, I76B		Prä	A11C, A13E
M25.08	08	I69A, I69B	M25.71	08	I76A, I76B	M31.6	08	I66A, I66B, I66C
M25.09	08	I69A, I69B	M25.72	08	I76A, I76B	M31.7	08	I66A, I66B, I66C
						M31.8	08	I66A, I66B, I66C

DIAG

ICD	MDC	DRG	ICD	MDC	DRG	ICD	MDC	DRG
M31.9	08	I66A, I66B, I66C	M35.3	08	I02A, I02B, I08A, I08B, I08C, I12A, I12B, I12C, I13A, I13B, I66A, I66B, I66C	M40.17	08	I02A, I02B, I06A, I06B, I09B, I09C, I68A, I68B, I68C, I68D, I68E, I68F
M32.0	02	C60A, C61A				M40.18	08	I02A, I02B, I06A, I06B, I09B, I09C, I68A, I68B, I68C, I68D, I68E, I68F
	04	E75A, E75B	M35.4	08	I72Z, I75A, I75B, I75C			
	05	F62A, F72A	M35.5	08	I66A, I66B, I66C			
	06	G67A, G67B, G67C	M35.6	09	J61A, J61B, J61C, J61D, J68Z			
	08	I66A, I66B, I66C	M35.7	08	I72Z, I75A, I75B, I75C	M40.19	08	I02A, I02B, I06A, I06B, I09B, I09C, I68A, I68B, I68C, I68D, I68E, I68F
	15	MSPNG, SPNG	M35.8	08	I66A, I66B, I66C			
M32.1	02	C60A, C61A	M35.9	08	I66A, I66B, I66C	M40.20	08	I02A, I02B, I06A, I06B, I09B, I09C, I68A, I68B, I68C, I68D, I68E, I68F
	04	E75A, E75B	M36.0	Prä	961Z			
	05	F62A, F72A	M36.1	15	MSPNG, SPNG			
	06	G67A, G67B, G67C		Prä	961Z	M40.21	08	I02A, I02B, I06A, I06B, I09B, I09C, I68A, I68B, I68C, I68D, I68E, I68F
	08	I66A, I66B, I66C	M36.2	15	MSPNG, SPNG			
	15	MSPNG, SPNG		Prä	961Z			
M32.8	Prä	A11C, A13E	M36.3	15	MSPNG, SPNG	M40.22	08	I02A, I02B, I06A, I06B, I09B, I09C, I68A, I68B, I68C, I68D, I68E, I68F
	02	C60A, C61A		Prä	961Z			
	04	E75A, E75B	M36.4	15	MSPNG, SPNG			
	05	F62A, F72A	M36.8	15	MSPNG, SPNG	M40.23	08	I02A, I02B, I06A, I06B, I09B, I09C, I68A, I68B, I68C, I68D, I68E, I68F
	06	G67A, G67B, G67C		Prä	961Z			
	08	I66A, I66B, I66C	M40.00	08	I02A, I02B, I06A, I06B, I09B, I09C, I68A, I68B, I68C, I68D, I68E, I68F	M40.24	08	I02A, I02B, I06A, I06B, I09B, I09C, I68A, I68B, I68C, I68D, I68E, I68F
	15	MSPNG, SPNG						
M32.9	02	C60A, C61A	M40.01	08	I02A, I02B, I06A, I06B, I09B, I09C, I68A, I68B, I68C, I68D, I68E, I68F	M40.25	08	I02A, I02B, I06A, I06B, I09B, I09C, I68A, I68B, I68C, I68D, I68E, I68F
	04	E75A, E75B						
	05	F62A, F72A	M40.02	08	I02A, I02B, I06A, I06B, I09B, I09C, I68A, I68B, I68C, I68D, I68E, I68F	M40.26	08	I02A, I02B, I06A, I06B, I09B, I09C, I68A, I68B, I68C, I68D, I68E, I68F
	06	G67A, G67B, G67C						
	08	I66A, I66B, I66C	M40.03	08	I02A, I02B, I06A, I06B, I09B, I09C, I68A, I68B, I68C, I68D, I68E, I68F	M40.27	08	I02A, I02B, I06A, I06B, I09B, I09C, I68A, I68B, I68C, I68D, I68E, I68F
	15	MSPNG, SPNG						
M33.0	08	I66A, I66B, I66C	M40.04	08	I02A, I02B, I06A, I06B, I09B, I09C, I68A, I68B, I68C, I68D, I68E, I68F	M40.28	08	I02A, I02B, I06A, I06B, I09B, I09C, I68A, I68B, I68C, I68D, I68E, I68F
M33.1	08	I02A, I02B, I08A, I08B, I08C, I12A, I12B, I12C, I13A, I13B, I66A, I66B, I66C	M40.05	08	I02A, I02B, I06A, I06B, I09B, I09C, I68A, I68B, I68C, I68D, I68E, I68F	M40.29	08	I02A, I02B, I06A, I06B, I09B, I09C, I68A, I68B, I68C, I68D, I68E, I68F
M33.2	02	C60A, C61A	M40.06	08	I02A, I02B, I06A, I06B, I09B, I09C, I68A, I68B, I68C, I68D, I68E, I68F	M40.30	08	I02A, I02B, I06A, I06B, I09B, I09C, I68A, I68B, I68C, I68D, I68E, I68F
	04	E75A, E75B						
	05	F62A, F72A	M40.07	08	I02A, I02B, I06A, I06B, I09B, I09C, I68A, I68B, I68C, I68D, I68E, I68F	M40.31	08	I02A, I02B, I06A, I06B, I09B, I09C, I68A, I68B, I68C, I68D, I68E, I68F
	06	G67A, G67B, G67C						
	08	I02A, I02B, I08A, I08B, I08C, I12A, I12B, I12C, I13A, I13B, I66A, I66B, I66C	M40.08	08	I02A, I02B, I06A, I06B, I09B, I09C, I68A, I68B, I68C, I68D, I68E, I68F	M40.32	08	I02A, I02B, I06A, I06B, I09B, I09C, I68A, I68B, I68C, I68D, I68E, I68F
M33.9	08	I66A, I66B, I66C	M40.09	08	I02A, I02B, I06A, I06B, I09B, I09C, I68A, I68B, I68C, I68D, I68E, I68F	M40.33	08	I02A, I02B, I06A, I06B, I09B, I09C, I68A, I68B, I68C, I68D, I68E, I68F
M34.0	02	C60A, C61A	M40.10	08	I02A, I02B, I06A, I06B, I09B, I09C, I68A, I68B, I68C, I68D, I68E, I68F	M40.34	08	I02A, I02B, I06A, I06B, I09B, I09C, I68A, I68B, I68C, I68D, I68E, I68F
	04	E75A, E75B						
	05	F62A, F72A	M40.11	08	I02A, I02B, I06A, I06B, I09B, I09C, I68A, I68B, I68C, I68D, I68E, I68F	M40.35	08	I02A, I02B, I06A, I06B, I09B, I09C, I68A, I68B, I68C, I68D, I68E, I68F
	06	G67A, G67B, G67C						
	08	I02A, I02B, I08A, I08B, I08C, I12A, I12B, I12C, I13A, I13B, I66A, I66B, I66C	M40.12	08	I02A, I02B, I06A, I06B, I09B, I09C, I68A, I68B, I68C, I68D, I68E, I68F	M40.36	08	I02A, I02B, I06A, I06B, I09B, I09C, I68A, I68B, I68C, I68D, I68E, I68F
M34.1	08	I66A, I66B, I66C						
M34.2	08	I66A, I66B, I66C	M40.13	08	I02A, I02B, I06A, I06B, I09B, I09C, I68A, I68B, I68C, I68D, I68E, I68F	M40.37	08	I02A, I02B, I06A, I06B, I09B, I09C, I68A, I68B, I68C, I68D, I68E, I68F
M34.8	08	I66A, I66B, I66C						
M34.9	08	I02A, I02B, I08A, I08B, I08C, I12A, I12B, I12C, I13A, I13B, I66A, I66B, I66C	M40.14	08	I02A, I02B, I06A, I06B, I09B, I09C, I68A, I68B, I68C, I68D, I68E, I68F	M40.38	08	I02A, I02B, I06A, I06B, I09B, I09C, I68A, I68B, I68C, I68D, I68E, I68F
M35.0	02	C60A, C61A	M40.15	08	I02A, I02B, I06A, I06B, I09B, I09C, I68A, I68B, I68C, I68D, I68E, I68F	M40.39	08	I02A, I02B, I06A, I06B, I09B, I09C, I68A, I68B, I68C, I68D, I68E, I68F
	04	E75A, E75B						
	05	F62A, F72A	M40.16	08	I02A, I02B, I06A, I06B, I09B, I09C, I68A, I68B, I68C, I68D, I68E, I68F	M40.40	08	I02A, I02B, I06A, I06B, I09B, I09C, I68A, I68B, I68C, I68D, I68E, I68F
	06	G67A, G67B, G67C						
	08	I02A, I02B, I08A, I08B, I08C, I12A, I12B, I12C, I13A, I13B, I66A, I66B, I66C						

DIAG

ICD	MDC	DRG	ICD	MDC	DRG	ICD	MDC	DRG
M43.88	08	I68A, I68B, I68C, I68D, I68E, I68F	M45.06	02	C60A, C61A	M46.26	08	I02A, I02B, I08A, I08B, I08C, I12A, I12B, I12C, I13A, I13B, I64A, I64B, I64C
M43.89	08	I68A, I68B, I68C, I68D, I68E, I68F		04	E75A, E75B		15	MSPNG, SPNG
M43.90	08	I68A, I68B, I68C, I68D, I68E, I68F		05	F62A, F72A	M46.27	08	I02A, I02B, I08A, I08B, I08C, I13A, I13B, I64A, I64B, I64C
M43.91	08	I68A, I68B, I68C, I68D, I68E, I68F		06	G67A, G67B, G67C		15	MSPNG, SPNG
M43.92	08	I68A, I68B, I68C, I68D, I68E, I68F	M45.07	02	C60A, C61A	M46.28	08	I02A, I02B, I08A, I08B, I08C, I13A, I13B, I64A, I64B, I64C
M43.93	08	I68A, I68B, I68C, I68D, I68E, I68F		04	E75A, E75B		15	MSPNG, SPNG
M43.94	08	I68A, I68B, I68C, I68D, I68E, I68F		05	F62A, F72A	M46.29	08	I02A, I02B, I08A, I08B, I08C, I13A, I13B, I64A, I64B, I64C
M43.95	08	I68A, I68B, I68C, I68D, I68E, I68F		06	G67A, G67B, G67C		15	MSPNG, SPNG
M43.96	08	I68A, I68B, I68C, I68D, I68E, I68F	M45.08	02	C60A, C61A	M46.30	08	I76A
M43.97	08	I68A, I68B, I68C, I68D, I68E, I68F		04	E75A, E75B	M46.31	08	I76A
M43.98	08	I68A, I68B, I68C, I68D, I68E, I68F		05	F62A, F72A	M46.32	08	I76A
M43.99	08	I68A, I68B, I68C, I68D, I68E, I68F		06	G67A, G67B, G67C	M46.33	08	I76A
M45.00	02	C60A, C61A		08	I02A, I02B, I08A, I08B, I08C, I13A, I13B, I66A, I66B, I66C	M46.34	08	I76A
	04	E75A, E75B	M45.09	02	C60A, C61A	M46.35	08	I76A
	05	F62A, F72A		04	E75A, E75B	M46.36	08	I76A
	06	G67A, G67B, G67C		05	F62A, F72A	M46.37	08	I76A
	08	I02A, I02B, I08A, I08B, I08C, I12A, I12B, I12C, I13A, I13B, I66A, I66B, I66C		06	G67A, G67B, G67C	M46.38	08	I76A
M45.01	02	C60A, C61A	M46.00	08	I68A, I68B, I68C, I68D, I68E, I68F	M46.39	08	I76A, I76B
	04	E75A, E75B	M46.01	08	I68A, I68B, I68C, I68D, I68E, I68F	M46.40	08	I68A, I68B, I68C, I68D, I68E, I68F
	05	F62A, F72A	M46.02	08	I68A, I68B, I68C, I68D, I68E, I68F	M46.41	08	I68A, I68B, I68C, I68D, I68E, I68F
	06	G67A, G67B, G67C	M46.03	08	I68A, I68B, I68C, I68D, I68E, I68F	M46.42	08	I68A, I68B, I68C, I68D, I68E, I68F
	08	I02A, I02B, I08A, I08B, I08C, I12A, I12B, I12C, I13A, I13B, I66A, I66B, I66C	M46.04	08	I68A, I68B, I68C, I68D, I68E, I68F	M46.43	08	I68A, I68B, I68C, I68D, I68E, I68F
M45.02	02	C60A, C61A	M46.05	08	I68A, I68B, I68C, I68D, I68E, I68F	M46.44	08	I68A, I68B, I68C, I68D, I68E, I68F
	04	E75A, E75B	M46.06	08	I68A, I68B, I68C, I68D, I68E, I68F	M46.45	08	I68A, I68B, I68C, I68D, I68E, I68F
	05	F62A, F72A	M46.07	08	I68A, I68B, I68C, I68D, I68E, I68F	M46.46	08	I68A, I68B, I68C, I68D, I68E, I68F
	06	G67A, G67B, G67C	M46.08	08	I68A, I68B, I68C, I68D, I68E, I68F	M46.47	08	I68A, I68B, I68C, I68D, I68E, I68F
	08	I02A, I02B, I08A, I08B, I08C, I12A, I12B, I12C, I13A, I13B, I66A, I66B, I66C	M46.09	08	I68A, I68B, I68C, I68D, I68E, I68F	M46.48	08	I68A, I68B, I68C, I68D, I68E, I68F
M45.03	02	C60A, C61A	M46.1	08	I68A, I68B, I68C, I68D, I68E, I68F	M46.49	08	I68A, I68B, I68C, I68D, I68E, I68F
	04	E75A, E75B	M46.20	08	I02A, I02B, I08A, I08B, I08C, I12A, I12B, I12C, I13A, I13B, I64A, I64B, I64C	M46.50	08	I68A, I68B, I68C, I68D, I68E, I68F
	05	F62A, F72A		15	MSPNG, SPNG	M46.51	08	I68A, I68B, I68C, I68D, I68E, I68F
	06	G67A, G67B, G67C	M46.21	08	I02A, I02B, I08A, I08B, I08C, I12A, I12B, I12C, I13A, I13B, I64A, I64B, I64C	M46.52	08	I68A, I68B, I68C, I68D, I68E, I68F
	08	I02A, I02B, I08A, I08B, I08C, I12A, I12B, I12C, I13A, I13B, I66A, I66B, I66C		15	MSPNG, SPNG	M46.53	08	I68A, I68B, I68C, I68D, I68E, I68F
M45.04	02	C60A, C61A	M46.22	08	I02A, I02B, I08A, I08B, I08C, I12A, I12B, I12C, I13A, I13B, I64A, I64B, I64C	M46.54	08	I68A, I68B, I68C, I68D, I68E, I68F
	04	E75A, E75B		15	MSPNG, SPNG	M46.55	08	I68A, I68B, I68C, I68D, I68E, I68F
	05	F62A, F72A	M46.23	08	I02A, I02B, I08A, I08B, I08C, I12A, I12B, I12C, I13A, I13B, I64A, I64B, I64C	M46.56	08	I68A, I68B, I68C, I68D, I68E, I68F
	06	G67A, G67B, G67C		15	MSPNG, SPNG	M46.57	08	I68A, I68B, I68C, I68D, I68E, I68F
	08	I02A, I02B, I08A, I08B, I08C, I12A, I12B, I12C, I13A, I13B, I66A, I66B, I66C	M46.24	08	I02A, I02B, I08A, I08B, I08C, I13A, I13B, I64A, I64B, I64C	M46.58	08	I68A, I68B, I68C, I68D, I68E, I68F
M45.05	02	C60A, C61A		15	MSPNG, SPNG	M46.59	08	I68A, I68B, I68C, I68D, I68E, I68F
	04	E75A, E75B	M46.25	08	I02A, I02B, I08A, I08B, I08C, I12A, I12B, I12C, I13A, I13B, I64A, I64B, I64C	M46.80	08	I68A, I68B, I68C, I68D, I68E, I68F
	05	F62A, F72A		15	MSPNG, SPNG	M46.81	08	I68A, I68B, I68C, I68D, I68E, I68F
	06	G67A, G67B, G67C		15	MSPNG, SPNG	M46.82	08	I68A, I68B, I68C, I68D, I68E, I68F
	08	I02A, I02B, I08A, I08B, I08C, I12A, I12B, I12C, I13A, I13B, I66A, I66B, I66C		15	MSPNG, SPNG	M46.83	08	I68A, I68B, I68C, I68D, I68E, I68F

DIAG

ICD	MDC	DRG	ICD	MDC	DRG	ICD	MDC	DRG
M48.39	08	I68A, I68B, I68C, I68D, I68E, I68F	M48.91	08	I68A, I68B, I68C, I68D, I68E, I68F	M49.50	15	MSPNG, SPNG Prä 961Z
M48.40	08	I65A, I65B	M48.92	08	I68A, I68B, I68C, I68D, I68E, I68F	M49.51	15	MSPNG, SPNG Prä 961Z
M48.41	15	MSPNG, SPNG Prä A11C, A13E	M48.93	08	I68A, I68B, I68C, I68D, I68E, I68F	M49.52	15	MSPNG, SPNG Prä 961Z
M48.42	08	I65A, I65B	M48.94	08	I68A, I68B, I68C, I68D, I68E, I68F	M49.53	15	MSPNG, SPNG Prä 961Z
M48.43	15	MSPNG, SPNG Prä A11C, A13E	M48.95	08	I68A, I68B, I68C, I68D, I68E, I68F	M49.54	15	MSPNG, SPNG Prä 961Z
M48.44	08	I65A, I65B	M48.96	08	I68A, I68B, I68C, I68D, I68E, I68F	M49.55	15	MSPNG, SPNG Prä 961Z
M48.45	15	MSPNG, SPNG Prä A11C, A13E	M48.97	08	I68A, I68B, I68C, I68D, I68E, I68F	M49.56	15	MSPNG, SPNG Prä 961Z
M48.46	08	I65A, I65B	M48.98	08	I68A, I68B, I68C, I68D, I68E, I68F	M49.57	15	MSPNG, SPNG Prä 961Z
M48.47	15	MSPNG, SPNG Prä A11C, A13E	M48.99	08	I68A, I68B, I68C, I68D, I68E, I68F	M49.58	15	MSPNG, SPNG Prä 961Z
M48.48	08	I65A, I65B	M49.00	Prä	961Z	M49.59	15	MSPNG, SPNG Prä 961Z
M48.49	15	MSPNG, SPNG Prä A11C, A13E	M49.01	Prä	961Z	M49.80	Prä	961Z
M48.50	08	I65A, I65B	M49.02	Prä	961Z	M49.81	Prä	961Z
M48.51	15	MSPNG, SPNG Prä A11C, A13E	M49.03	Prä	961Z	M49.82	Prä	961Z
M48.52	08	I65A, I65B	M49.04	Prä	961Z	M49.83	Prä	961Z
M48.53	15	MSPNG, SPNG Prä A11C, A13E	M49.05	Prä	961Z	M49.84	Prä	961Z
M48.54	08	I65A, I65B	M49.06	Prä	961Z	M49.85	Prä	961Z
M48.55	15	MSPNG, SPNG Prä A11C, A13E	M49.07	Prä	961Z	M49.86	Prä	961Z
M48.56	08	I65A, I65B	M49.08	Prä	961Z	M49.87	Prä	961Z
M48.57	15	MSPNG, SPNG Prä A11C, A13E	M49.09	Prä	961Z	M49.88	Prä	961Z
M48.58	08	I65A, I65B	M49.10	Prä	961Z	M49.89	Prä	961Z
M48.59	15	MSPNG, SPNG Prä A11C, A13E	M49.11	Prä	961Z	M50.0	08	I68A, I68B, I68C, I68D, I68E, I68F
M48.60	08	I65A, I65B	M49.12	Prä	961Z	M50.1	08	I68A, I68B, I68C, I68D, I68E, I68F
M48.61	15	MSPNG, SPNG Prä A11C, A13E	M49.13	Prä	961Z	M50.2	08	I68A, I68B, I68C, I68D, I68E, I68F
M48.62	08	I65A, I65B	M49.14	Prä	961Z	M50.3	08	I68A, I68B, I68C, I68D, I68E, I68F
M48.63	15	MSPNG, SPNG Prä A11C, A13E	M49.15	Prä	961Z	M50.8	08	I68A, I68B, I68C, I68D, I68E, I68F
M48.64	08	I65A, I65B	M49.16	Prä	961Z	M50.9	08	I68A, I68B, I68C, I68D, I68E, I68F
M48.65	15	MSPNG, SPNG Prä A11C, A13E	M49.17	Prä	961Z	M51.0	08	I68A, I68B, I68C, I68D, I68E, I68F
M48.66	08	I65A, I65B	M49.18	Prä	961Z	M51.1	08	I68A, I68B, I68C, I68D, I68E, I68F
M48.67	15	MSPNG, SPNG Prä A11C, A13E	M49.19	Prä	961Z	M51.2	08	I68A, I68B, I68C, I68D, I68E, I68F
M48.68	08	I65A, I65B	M49.20	Prä	961Z	M51.3	08	I68A, I68B, I68C, I68D, I68E, I68F
M48.69	15	MSPNG, SPNG Prä A11C, A13E	M49.21	Prä	961Z	M51.4	08	I68A, I68B, I68C, I68D, I68E, I68F
M48.70	08	I65A, I65B	M49.22	Prä	961Z	M51.8	08	I68A, I68B, I68C, I68D, I68E, I68F
M48.71	15	MSPNG, SPNG Prä A11C, A13E	M49.23	Prä	961Z	M51.9	08	I68A, I68B, I68C, I68D, I68E, I68F
M48.72	08	I65A, I65B	M49.24	Prä	961Z	M53.0	01	B03A, B03B, B06A, B06B, B17A, B17B, B17C, B71A, B71B, B71C
M48.73	15	MSPNG, SPNG Prä A11C, A13E	M49.25	Prä	961Z	M53.1	01	B03A, B03B, B06A, B06B, B17A, B17B, B17C, B71A, B71B, B71C
M48.74	08	I65A, I65B	M49.26	Prä	961Z	M53.20	08	I68A, I68B, I68C, I68D, I68E, I68F
M48.75	15	MSPNG, SPNG Prä A11C, A13E	M49.27	Prä	961Z	M53.21	08	I68A, I68B, I68C, I68D, I68E, I68F
M48.76	08	I65A, I65B	M49.28	Prä	961Z	M53.22	08	I68A, I68B, I68C, I68D, I68E, I68F
M48.77	15	MSPNG, SPNG Prä A11C, A13E	M49.29	Prä	961Z	M53.23	08	I68A, I68B, I68C, I68D, I68E, I68F
M48.78	08	I65A, I65B	M49.30	Prä	961Z			
M48.79	15	MSPNG, SPNG Prä A11C, A13E	M49.31	Prä	961Z			
M48.80	08	I68A, I68B, I68C, I68D, I68E, I68F	M49.32	Prä	961Z			
M48.81	08	I68A, I68B, I68C, I68D, I68E, I68F	M49.33	Prä	961Z			
M48.82	08	I68A, I68B, I68C, I68D, I68E, I68F	M49.34	Prä	961Z			
M48.83	08	I68A, I68B, I68C, I68D, I68E, I68F	M49.35	Prä	961Z			
M48.84	08	I68A, I68B, I68C, I68D, I68E, I68F	M49.36	Prä	961Z			
M48.85	08	I68A, I68B, I68C, I68D, I68E, I68F	M49.37	Prä	961Z			
M48.86	08	I68A, I68B, I68C, I68D, I68E, I68F	M49.38	Prä	961Z			
M48.87	08	I68A, I68B, I68C, I68D, I68E, I68F	M49.39	Prä	961Z			
M48.88	08	I68A, I68B, I68C, I68D, I68E, I68F	M49.40	Prä	961Z			
M48.89	08	I68A, I68B, I68C, I68D, I68E, I68F	M49.41	Prä	961Z			
M48.90	08	I68A, I68B, I68C, I68D, I68E, I68F	M49.42	Prä	961Z			
			M49.43	Prä	961Z			
			M49.44	Prä	961Z			
			M49.45	Prä	961Z			
			M49.46	Prä	961Z			
			M49.47	Prä	961Z			
			M49.48	Prä	961Z			
			M49.49	Prä	961Z			

ICD	MDC	DRG	ICD	MDC	DRG	ICD	MDC	DRG
M53.24	08	I68A, I68B, I68C, I68D, I68E, I68F	M54.09	08	I68A, I68B, I68C, I68D, I68E, I68F	M54.95	08	I68A, I68B, I68C, I68D, I68E, I68F
M53.25	08	I68A, I68B, I68C, I68D, I68E, I68F	M54.10	01	B03A, B03B, B06A, B06B, B17A, B17B, B17C, B71A, B71B, B71C	M54.96	08	I68A, I68B, I68C, I68D, I68E, I68F
M53.26	08	I68A, I68B, I68C, I68D, I68E, I68F		18A	S65Z	M54.97	08	I68A, I68B, I68C, I68D, I68E, I68F
M53.27	08	I68A, I68B, I68C, I68D, I68E, I68F	M54.11	01	B03A, B03B, B06A, B06B, B17A, B17B, B17C, B71A, B71B, B71C	M54.98	08	I68A, I68B, I68C, I68D, I68E, I68F
M53.28	08	I68A, I68B, I68C, I68D, I68E, I68F		18A	S65Z	M54.99	08	I68A, I68B, I68C, I68D, I68E, I68F
M53.29	08	I68A, I68B, I68C, I68D, I68E, I68F	M54.12	01	B03A, B03B, B06A, B06B, B17A, B17B, B17C, B71A, B71B, B71C	M60.00	08	I72Z, I75A, I75B, I75C
M53.3	08	I68A, I68B, I68C, I68D, I68E, I68F		01	B03A, B03B, B06A, B06B, B17A, B17B, B17C, B71A, B71B, B71C	M60.01	08	I72Z, I75A, I75B, I75C
	15	MSPNG, SPNG	M54.13	01	B03A, B03B, B06A, B06B, B17A, B17B, B17C, B71A, B71B, B71C	M60.02	08	I72Z, I75A, I75B, I75C
M53.80	08	I68A, I68B, I68C, I68D, I68E, I68F	M54.14	08	I68A, I68B, I68C, I68D, I68E, I68F	M60.03	08	I72Z, I75A, I75B, I75C
M53.81	08	I68A, I68B, I68C, I68D, I68E, I68F	M54.15	08	I68A, I68B, I68C, I68D, I68E, I68F	M60.04	08	I72Z, I75A, I75B, I75C
M53.82	08	I68A, I68B, I68C, I68D, I68E, I68F	M54.16	08	I68A, I68B, I68C, I68D, I68E, I68F	M60.05	08	I72Z, I75A, I75B, I75C
M53.83	08	I68A, I68B, I68C, I68D, I68E, I68F	M54.17	08	I68A, I68B, I68C, I68D, I68E, I68F	M60.06	08	I72Z, I75A, I75B, I75C
M53.84	08	I68A, I68B, I68C, I68D, I68E, I68F	M54.18	08	I68A, I68B, I68C, I68D, I68E, I68F	M60.07	08	I72Z, I75A, I75B, I75C
M53.85	08	I68A, I68B, I68C, I68D, I68E, I68F	M54.19	01	B03A, B03B, B06A, B06B, B17A, B17B, B17C, B71A, B71B, B71C	M60.08	08	I72Z, I75A, I75B, I75C
M53.86	08	I68A, I68B, I68C, I68D, I68E, I68F		18A	S65Z	M60.09	08	I72Z, I75A, I75B, I75C
M53.87	08	I68A, I68B, I68C, I68D, I68E, I68F	M54.2	08	I68A, I68B, I68C, I68D, I68E, I68F	M60.10	08	I72Z, I75A, I75B, I75C
M53.88	08	I68A, I68B, I68C, I68D, I68E, I68F	M54.3	08	I68A, I68B, I68C, I68D, I68E, I68F	M60.11	08	I72Z, I75A, I75B, I75C
M53.89	08	I68A, I68B, I68C, I68D, I68E, I68F	M54.4	08	I68A, I68B, I68C, I68D, I68E, I68F	M60.12	08	I72Z, I75A, I75B, I75C
M53.90	08	I68A, I68B, I68C, I68D, I68E, I68F	M54.5	08	I68A, I68B, I68C, I68D, I68E, I68F	M60.13	08	I72Z, I75A, I75B, I75C
M53.91	08	I68A, I68B, I68C, I68D, I68E, I68F	M54.6	08	I68A, I68B, I68C, I68D, I68E, I68F	M60.14	08	I72Z, I75A, I75B, I75C
M53.92	08	I68A, I68B, I68C, I68D, I68E, I68F	M54.80	08	I68A, I68B, I68C, I68D, I68E, I68F	M60.15	08	I72Z, I75A, I75B, I75C
M53.93	08	I68A, I68B, I68C, I68D, I68E, I68F	M54.81	08	I68A, I68B, I68C, I68D, I68E, I68F		15	MSPNG, SPNG
M53.94	08	I68A, I68B, I68C, I68D, I68E, I68F	M54.82	08	I68A, I68B, I68C, I68D, I68E, I68F	M60.16	08	I72Z, I75A, I75B, I75C
M53.95	08	I68A, I68B, I68C, I68D, I68E, I68F	M54.83	08	I68A, I68B, I68C, I68D, I68E, I68F	M60.17	08	I72Z, I75A, I75B, I75C
M53.96	08	I68A, I68B, I68C, I68D, I68E, I68F	M54.84	08	I68A, I68B, I68C, I68D, I68E, I68F	M60.18	08	I72Z, I75A, I75B, I75C
M53.97	08	I68A, I68B, I68C, I68D, I68E, I68F	M54.85	08	I68A, I68B, I68C, I68D, I68E, I68F	M60.19	08	I72Z, I75A, I75B, I75C
M53.98	08	I68A, I68B, I68C, I68D, I68E, I68F	M54.86	08	I68A, I68B, I68C, I68D, I68E, I68F	M60.20	08	I72Z, I75A, I75B, I75C
M53.99	08	I68A, I68B, I68C, I68D, I68E, I68F	M54.87	08	I68A, I68B, I68C, I68D, I68E, I68F	M60.21	08	I72Z, I75A, I75B, I75C
M54.00	09	J61A, J61B, J61C, J61D, J68Z	M54.88	08	I68A, I68B, I68C, I68D, I68E, I68F	M60.22	08	I72Z, I75A, I75B, I75C
M54.01	09	J61A, J61B, J61C, J61D, J68Z	M54.89	08	I68A, I68B, I68C, I68D, I68E, I68F	M60.23	08	I72Z, I75A, I75B, I75C
M54.02	09	J61A, J61B, J61C, J61D, J68Z	M54.90	08	I68A, I68B, I68C, I68D, I68E, I68F	M60.24	08	I72Z, I75A, I75B, I75C
M54.03	08	I68A, I68B, I68C, I68D, I68E, I68F	M54.91	08	I68A, I68B, I68C, I68D, I68E, I68F	M60.25	08	I72Z, I75A, I75B, I75C
M54.04	08	I68A, I68B, I68C, I68D, I68E, I68F	M54.92	08	I68A, I68B, I68C, I68D, I68E, I68F	M60.26	08	I72Z, I75A, I75B, I75C
M54.05	08	I68A, I68B, I68C, I68D, I68E, I68F	M54.93	08	I68A, I68B, I68C, I68D, I68E, I68F	M60.27	08	I72Z, I75A, I75B, I75C
M54.06	08	I68A, I68B, I68C, I68D, I68E, I68F	M54.94	08	I68A, I68B, I68C, I68D, I68E, I68F	M60.28	08	I72Z, I75A, I75B, I75C
M54.07	08	I68A, I68B, I68C, I68D, I68E, I68F				M60.29	08	I72Z, I75A, I75B, I75C
M54.08	08	I68A, I68B, I68C, I68D, I68E, I68F				M60.80	08	I71Z
						M60.81	08	I71Z
						M60.82	08	I71Z
						M60.83	08	I71Z
						M60.84	08	I71Z
						M60.85	08	I71Z
						M60.86	08	I71Z
						M60.87	08	I71Z
						M60.88	08	I71Z
						M60.89	08	I71Z
						M60.90	08	I71Z
						M60.91	08	I71Z
						M60.92	08	I71Z
						M60.93	08	I71Z
						M60.94	08	I71Z
						M60.95	08	I71Z
						M60.96	08	I71Z
						M60.97	08	I71Z
						M60.98	08	I71Z
						M60.99	08	I71Z
						M61.00	08	I72Z, I75A, I75B, I75C
						M61.01	08	I72Z, I75A, I75B, I75C
						M61.02	08	I72Z, I75A, I75B, I75C
						M61.03	08	I72Z, I75A, I75B, I75C
						M61.04	08	I72Z, I75A, I75B, I75C
						M61.05	08	I72Z, I75A, I75B, I75C
						M61.06	08	I72Z, I75A, I75B, I75C
						M61.07	08	I72Z, I75A, I75B, I75C

ICD	MDC	DRG	ICD	MDC	DRG	ICD	MDC	DRG
M71.15	08	I72Z, I75A, I75B, I75C	M72.60	08	I72Z, I75A, I75B, I75C	M73.19	Prä	961Z
M71.16	08	I72Z, I75A, I75B, I75C		Prä	A11C, A13E	M73.80	Prä	961Z
M71.17	08	I72Z, I75A, I75B, I75C	M72.61	08	I72Z, I75A, I75B, I75C	M73.81	Prä	961Z
M71.18	08	I72Z, I75A, I75B, I75C		Prä	A11C, A13E	M73.82	Prä	961Z
M71.19	08	I72Z, I75A, I75B, I75C	M72.62	08	I72Z, I75A, I75B, I75C	M73.83	Prä	961Z
M71.2	08	I72Z, I75A, I75B, I75C		Prä	A11C, A13E	M73.84	Prä	961Z
M71.30	08	I72Z, I75A, I75B, I75C	M72.63	08	I72Z, I75A, I75B, I75C	M73.85	Prä	961Z
M71.31	08	I72Z, I75A, I75B, I75C		Prä	A11C, A13E	M73.86	Prä	961Z
M71.32	08	I72Z, I75A, I75B, I75C	M72.64	08	I72Z, I75A, I75B, I75C	M73.87	Prä	961Z
M71.33	08	I72Z, I75A, I75B, I75C		Prä	A11C, A13E	M73.88	Prä	961Z
M71.34	08	I72Z, I75A, I75B, I75C	M72.65	08	I72Z, I75A, I75B, I75C	M73.89	Prä	961Z
M71.35	08	I72Z, I75A, I75B, I75C		Prä	A11C, A13E	M75.0	08	I72Z, I75A, I75B, I75C
M71.36	08	I72Z, I75A, I75B, I75C	M72.66	08	I72Z, I75A, I75B, I75C	M75.1	08	I72Z, I75A, I75B, I75C
M71.37	08	I72Z, I75A, I75B, I75C		Prä	A11C, A13E	M75.2	08	I72Z, I75A, I75B, I75C
M71.38	08	I72Z, I75A, I75B, I75C	M72.67	08	I72Z, I75A, I75B, I75C	M75.3	08	I72Z, I75A, I75B, I75C
M71.39	08	I72Z, I75A, I75B, I75C		Prä	A11C, A13E	M75.4	08	I72Z, I75A, I75B, I75C
M71.40	08	I72Z, I75A, I75B, I75C	M72.68	08	I72Z, I75A, I75B, I75C	M75.5	08	I72Z, I75A, I75B, I75C
M71.42	08	I72Z, I75A, I75B, I75C		Prä	A11C, A13E	M75.8	08	I72Z, I75A, I75B, I75C
M71.43	08	I72Z, I75A, I75B, I75C	M72.69	08	I72Z, I75A, I75B, I75C	M75.9	08	I72Z, I75A, I75B, I75C
M71.44	08	I72Z, I75A, I75B, I75C		Prä	A11C, A13E	M76.0	08	I72Z, I75A, I75B, I75C
M71.45	08	I72Z, I75A, I75B, I75C	M72.80	08	I72Z, I75A, I75B, I75C	M76.1	08	I72Z, I75A, I75B, I75C
M71.46	08	I72Z, I75A, I75B, I75C	M72.81	08	I72Z, I75A, I75B, I75C	M76.2	08	I72Z, I75A, I75B, I75C
M71.47	08	I72Z, I75A, I75B, I75C	M72.82	08	I72Z, I75A, I75B, I75C	M76.3	08	I72Z, I75A, I75B, I75C
M71.48	08	I72Z, I75A, I75B, I75C	M72.83	08	I72Z, I75A, I75B, I75C	M76.4	08	I72Z, I75A, I75B, I75C
M71.49	08	I72Z, I75A, I75B, I75C	M72.84	08	I72Z, I75A, I75B, I75C	M76.5	08	I72Z, I75A, I75B, I75C
M71.50	08	I72Z, I75A, I75B, I75C	M72.85	08	I72Z, I75A, I75B, I75C	M76.6	08	I72Z, I75A, I75B, I75C
M71.52	08	I72Z, I75A, I75B, I75C	M72.86	08	I72Z, I75A, I75B, I75C	M76.7	08	I72Z, I75A, I75B, I75C
M71.53	08	I72Z, I75A, I75B, I75C	M72.87	08	I72Z, I75A, I75B, I75C	M76.8	08	I72Z, I75A, I75B, I75C
M71.54	08	I72Z, I75A, I75B, I75C	M72.88	08	I72Z, I75A, I75B, I75C	M76.9	08	I72Z, I75A, I75B, I75C
M71.55	08	I72Z, I75A, I75B, I75C	M72.89	08	I72Z, I75A, I75B, I75C	M77.0	08	I72Z, I75A, I75B, I75C
M71.56	08	I72Z, I75A, I75B, I75C	M72.90	08	I72Z, I75A, I75B, I75C	M77.1	08	I72Z, I75A, I75B, I75C
M71.57	08	I72Z, I75A, I75B, I75C	M72.91	08	I72Z, I75A, I75B, I75C	M77.2	08	I72Z, I75A, I75B, I75C
M71.58	08	I72Z, I75A, I75B, I75C	M72.92	08	I72Z, I75A, I75B, I75C	M77.3	08	I76A, I76B
M71.59	08	I72Z, I75A, I75B, I75C	M72.93	08	I72Z, I75A, I75B, I75C	M77.4	08	I72Z, I75A, I75B, I75C
M71.80	08	I72Z, I75A, I75B, I75C	M72.94	08	I72Z, I75A, I75B, I75C	M77.5	08	I72Z, I75A, I75B, I75C
M71.81	08	I72Z, I75A, I75B, I75C	M72.95	08	I72Z, I75A, I75B, I75C	M77.8	08	I72Z, I75A, I75B, I75C
M71.82	08	I72Z, I75A, I75B, I75C	M72.96	08	I72Z, I75A, I75B, I75C	M77.9	08	I72Z, I75A, I75B, I75C
M71.83	08	I72Z, I75A, I75B, I75C	M72.97	08	I72Z, I75A, I75B, I75C	M79.00	08	I79Z
M71.84	08	I72Z, I75A, I75B, I75C	M72.98	08	I72Z, I75A, I75B, I75C	M79.01	08	I79Z
M71.85	08	I72Z, I75A, I75B, I75C	M72.99	08	I72Z, I75A, I75B, I75C	M79.02	08	I79Z
M71.86	08	I72Z, I75A, I75B, I75C	M73.00	15	MSPNG, SPNG	M79.03	08	I79Z
M71.87	08	I72Z, I75A, I75B, I75C		Prä	961Z	M79.04	08	I79Z
M71.88	08	I72Z, I75A, I75B, I75C	M73.01	15	MSPNG, SPNG	M79.05	08	I79Z
M71.89	08	I72Z, I75A, I75B, I75C		Prä	961Z	M79.06	08	I79Z
M71.90	08	I72Z, I75A, I75B, I75C	M73.02	15	MSPNG, SPNG	M79.07	08	I79Z
M71.91	08	I72Z, I75A, I75B, I75C		Prä	961Z	M79.08	08	I79Z
M71.92	08	I72Z, I75A, I75B, I75C	M73.03	15	MSPNG, SPNG	M79.09	08	I02A, I02B, I08A, I08B, I08C, I13A, I13B, I79Z
M71.93	08	I72Z, I75A, I75B, I75C		Prä	961Z	M79.10	08	I71Z
M71.94	08	I72Z, I75A, I75B, I75C	M73.04	15	MSPNG, SPNG	M79.11	08	I71Z
M71.95	08	I72Z, I75A, I75B, I75C		Prä	961Z	M79.12	08	I71Z
M71.96	08	I72Z, I75A, I75B, I75C	M73.05	15	MSPNG, SPNG	M79.13	08	I71Z
M71.97	08	I72Z, I75A, I75B, I75C		Prä	961Z	M79.14	08	I71Z
M71.98	08	I72Z, I75A, I75B, I75C	M73.06	15	MSPNG, SPNG	M79.15	08	I71Z
M71.99	08	I72Z, I75A, I75B, I75C		Prä	961Z	M79.16	08	I71Z
M72.0	08	I32A, I32B, I32C, I32D, I32E,	M73.07	15	MSPNG, SPNG	M79.17	08	I71Z
		I72Z, I75A, I75B, I75C		Prä	961Z	M79.18	08	I71Z
M72.1	08	I72Z, I75A, I75B, I75C	M73.08	15	MSPNG, SPNG	M79.19	08	I71Z
M72.2	08	I72Z, I75A, I75B, I75C		Prä	961Z	M79.20	01	B03A, B03B, B06A, B06B, B17A, B17B, B17C, B71A, B71B, B71C
M72.40	08	I72Z, I75A, I75B, I75C	M73.09	15	MSPNG, SPNG		18A	S65Z
M72.41	08	I72Z, I75A, I75B, I75C		Prä	961Z	M79.21	01	B03A, B03B, B06A, B06B, B17A, B17B, B17C, B71A, B71B, B71C
M72.42	08	I72Z, I75A, I75B, I75C	M73.10	Prä	961Z		18A	S65Z
M72.43	08	I72Z, I75A, I75B, I75C	M73.11	Prä	961Z			
M72.44	08	I72Z, I75A, I75B, I75C	M73.12	Prä	961Z			
M72.45	08	I72Z, I75A, I75B, I75C	M73.13	Prä	961Z			
M72.46	08	I72Z, I75A, I75B, I75C	M73.14	Prä	961Z			
M72.47	08	I72Z, I75A, I75B, I75C	M73.15	Prä	961Z			
M72.48	08	I72Z, I75A, I75B, I75C	M73.16	Prä	961Z			
M72.49	08	I72Z, I75A, I75B, I75C	M73.17	Prä	961Z			
			M73.18	Prä	961Z			

DIAG

ICD	MDC	DRG	ICD	MDC	DRG	ICD	MDC	DRG
M79.22	01	B03A, B03B, B06A, B06B, B17A, B17B, B17C, B71A, B71B, B71C	M79.87	08	I71Z	M80.48	08	I69A, I69B
	18A	S65Z	M79.88	08	I71Z		18A	S65Z
M79.23	01	B03A, B03B, B06A, B06B, B17A, B17B, B17C, B71A, B71B, B71C	M79.89	08	I71Z	M80.49	08	I69A, I69B
	18A	S65Z	M79.90	08	I71Z		18A	S65Z
M79.24	01	B03A, B03B, B06A, B06B, B17A, B17B, B17C, B71A, B71B, B71C	M79.91	08	I71Z	M80.50	08	I69A, I69B
	18A	S65Z	M79.92	08	I71Z	M80.51	08	I69A, I69B
M79.25	01	B03A, B03B, B06A, B06B, B17A, B17B, B17C, B71A, B71B, B71C	M79.93	08	I71Z	M80.52	08	I69A, I69B
	18A	S65Z	M79.94	08	I71Z	M80.53	08	I69A, I69B
M79.26	01	B03A, B03B, B06A, B06B, B17A, B17B, B17C, B71A, B71B, B71C	M79.95	08	I71Z	M80.54	08	I69A, I69B
	18A	S65Z	M79.96	08	I71Z	M80.55	08	I69A, I69B
M79.27	01	B03A, B03B, B06A, B06B, B17A, B17B, B17C, B71A, B71B, B71C	M79.97	08	I71Z	M80.56	08	I69A, I69B
	18A	S65Z	M79.98	08	I71Z	M80.57	08	I69A, I69B
M79.28	01	B03A, B03B, B06A, B06B, B17A, B17B, B17C, B71A, B71B, B71C	M79.99	08	I71Z	M80.58	08	I69A, I69B
	18A	S65Z	M80.00	08	I69A, I69B	M80.59	08	I69A, I69B
M79.29	01	B03A, B03B, B06A, B06B, B17A, B17B, B17C, B71A, B71B, B71C	M80.01	08	I69A, I69B	M80.80	08	I69A, I69B
	18A	S65Z	M80.02	08	I69A, I69B	M80.81	08	I69A, I69B
M79.30	09	J61A, J61B, J61C, J61D, J68Z	M80.03	08	I69A, I69B	M80.82	08	I69A, I69B
M79.31	09	J61A, J61B, J61C, J61D, J68Z	M80.04	08	I69A, I69B	M80.83	08	I69A, I69B
M79.32	09	J61A, J61B, J61C, J61D, J68Z	M80.05	08	I69A, I69B	M80.84	08	I69A, I69B
M79.33	09	J61A, J61B, J61C, J61D, J68Z	M80.06	08	I69A, I69B	M80.85	08	I69A, I69B
M79.34	09	J61A, J61B, J61C, J61D, J68Z	M80.07	08	I69A, I69B	M80.86	08	I69A, I69B
M79.35	09	J61A, J61B, J61C, J61D, J68Z	M80.08	08	I69A, I69B	M80.87	08	I69A, I69B
M79.36	09	J61A, J61B, J61C, J61D, J68Z	M80.09	08	I69A, I69B	M80.88	08	I69A, I69B
M79.37	09	J61A, J61B, J61C, J61D, J68Z	M80.10	08	I69A, I69B	M80.89	08	I69A, I69B
M79.38	09	J61A, J61B, J61C, J61D, J68Z	M80.11	08	I69A, I69B	M80.90	08	I69A, I69B
M79.39	09	J61A, J61B, J61C, J61D, J68Z	M80.12	08	I69A, I69B	M80.91	08	I69A, I69B
M79.46	08	I76A, I76B	M80.13	08	I69A, I69B	M80.92	08	I69A, I69B
M79.50	08	I76A, I76B	M80.14	08	I69A, I69B	M80.93	08	I69A, I69B
M79.51	08	I76A, I76B	M80.15	08	I69A, I69B	M80.94	08	I69A, I69B
M79.52	08	I76A, I76B	M80.16	08	I69A, I69B	M80.95	08	I69A, I69B
M79.53	08	I76A, I76B	M80.17	08	I69A, I69B	M80.96	08	I69A, I69B
M79.54	08	I76A, I76B	M80.18	08	I69A, I69B	M80.97	08	I69A, I69B
M79.55	08	I76A, I76B	M80.19	08	I69A, I69B	M80.98	08	I69A, I69B
M79.56	08	I76A, I76B	M80.20	08	I69A, I69B	M80.99	08	I69A, I69B
M79.57	08	I76A, I76B	M80.21	08	I69A, I69B	M81.00	08	I69A, I69B
M79.58	08	I76A, I76B	M80.22	08	I69A, I69B	M81.01	08	I69A, I69B
M79.59	08	I76A, I76B	M80.23	08	I69A, I69B	M81.02	08	I69A, I69B
M79.60	08	I71Z	M80.24	08	I69A, I69B	M81.03	08	I69A, I69B
M79.61	08	I71Z	M80.25	08	I69A, I69B	M81.04	08	I69A, I69B
M79.62	08	I71Z	M80.26	08	I69A, I69B	M81.05	08	I69A, I69B
M79.63	08	I71Z	M80.27	08	I69A, I69B	M81.06	08	I69A, I69B
M79.64	08	I71Z	M80.28	08	I69A, I69B	M81.07	08	I69A, I69B
M79.65	08	I71Z	M80.29	08	I69A, I69B	M81.08	08	I69A, I69B
M79.66	08	I71Z	M80.30	08	I69A, I69B	M81.09	08	I69A, I69B
M79.67	08	I71Z	M80.31	08	I69A, I69B	M81.10	08	I69A, I69B
M79.68	08	I71Z	M80.32	08	I69A, I69B	M81.11	08	I69A, I69B
M79.69	08	I71Z	M80.33	08	I69A, I69B	M81.12	08	I69A, I69B
M79.70	08	I79Z	M80.34	08	I69A, I69B	M81.13	08	I69A, I69B
M79.80	08	I71Z	M80.35	08	I69A, I69B	M81.14	08	I69A, I69B
M79.81	08	I71Z	M80.36	08	I69A, I69B	M81.15	08	I69A, I69B
M79.82	08	I71Z	M80.37	08	I69A, I69B	M81.16	08	I69A, I69B
M79.83	08	I71Z	M80.38	08	I69A, I69B	M81.17	08	I69A, I69B
M79.84	08	I71Z	M80.39	08	I69A, I69B	M81.18	08	I69A, I69B
M79.85	08	I71Z	M80.40	08	I69A, I69B	M81.19	08	I69A, I69B
M79.86	08	I71Z		18A	S65Z	M81.20	08	I69A, I69B
			M80.41	08	I69A, I69B	M81.21	08	I69A, I69B
				18A	S65Z	M81.22	08	I69A, I69B
			M80.42	08	I69A, I69B	M81.23	08	I69A, I69B
				18A	S65Z	M81.24	08	I69A, I69B
			M80.43	08	I69A, I69B	M81.25	08	I69A, I69B
				18A	S65Z	M81.26	08	I69A, I69B
			M80.44	08	I69A, I69B	M81.27	08	I69A, I69B
				18A	S65Z	M81.28	08	I69A, I69B
			M80.45	08	I69A, I69B	M81.29	08	I69A, I69B
				18A	S65Z	M81.30	08	I69A, I69B
			M80.46	08	I69A, I69B	M81.31	08	I69A, I69B
				18A	S65Z	M81.32	08	I69A, I69B
			M80.47	08	I69A, I69B	M81.33	08	I69A, I69B
				18A	S65Z	M81.34	08	I69A, I69B

ICD	MDC	DRG	ICD	MDC	DRG	ICD	MDC	DRG		
M81.35	08	I69A, I69B	M82.14	Prä	961Z	M83.26	08	I69A, I69B		
M81.36	08	I69A, I69B	M82.15	Prä	961Z	22	Y01Z, Y02A			
M81.37	08	I69A, I69B	M82.16	Prä	961Z	M83.27	08	I69A, I69B		
M81.38	08	I69A, I69B	M82.17	Prä	961Z	22	Y01Z, Y02A			
M81.39	08	I69A, I69B	M82.18	Prä	961Z	M83.28	08	I69A, I69B		
M81.40	08	I69A, I69B	M82.19	Prä	961Z	22	Y01Z, Y02A			
M81.41	08	I69A, I69B	M82.80	Prä	961Z	M83.29	08	I69A, I69B		
M81.42	08	I69A, I69B	M82.81	Prä	961Z	22	Y01Z, Y02A			
M81.43	08	I69A, I69B	M82.82	Prä	961Z	M83.30	08	I69A, I69B		
M81.44	08	I69A, I69B	M82.83	Prä	961Z	22	Y01Z, Y02A			
M81.45	08	I69A, I69B	M82.84	Prä	961Z	M83.31	08	I69A, I69B		
M81.46	08	I69A, I69B	M82.85	Prä	961Z	22	Y01Z, Y02A			
M81.47	08	I69A, I69B	M82.86	Prä	961Z	M83.32	08	I69A, I69B		
M81.48	08	I69A, I69B	M82.87	Prä	961Z	22	Y01Z, Y02A			
M81.49	08	I69A, I69B	M82.88	Prä	961Z	M83.33	08	I69A, I69B		
M81.50	08	I69A, I69B	M82.89	Prä	961Z	22	Y01Z, Y02A			
M81.51	08	I69A, I69B	M83.00	08	I69A, I69B	M83.34	08	I69A, I69B		
M81.52	08	I69A, I69B	22	Y01Z, Y02A	22	Y01Z, Y02A	22	Y01Z, Y02A		
M81.53	08	I69A, I69B	M83.01	08	I69A, I69B	M83.35	08	I69A, I69B		
M81.54	08	I69A, I69B	22	Y01Z, Y02A	22	Y01Z, Y02A	22	Y01Z, Y02A		
M81.55	08	I69A, I69B	M83.02	08	I69A, I69B	M83.36	08	I69A, I69B		
M81.56	08	I69A, I69B	22	Y01Z, Y02A	22	Y01Z, Y02A	22	Y01Z, Y02A		
M81.57	08	I69A, I69B	M83.03	08	I69A, I69B	M83.37	08	I69A, I69B		
M81.58	08	I69A, I69B	22	Y01Z, Y02A	22	Y01Z, Y02A	22	Y01Z, Y02A		
M81.59	08	I69A, I69B	M83.04	08	I69A, I69B	M83.38	08	I69A, I69B		
M81.60	08	I69A, I69B	22	Y01Z, Y02A	22	Y01Z, Y02A	22	Y01Z, Y02A		
M81.61	08	I69A, I69B	M83.05	08	I69A, I69B	M83.39	08	I69A, I69B		
M81.62	08	I69A, I69B	22	Y01Z, Y02A	22	Y01Z, Y02A	22	Y01Z, Y02A		
M81.63	08	I69A, I69B	M83.06	08	I69A, I69B	M83.40	08	I69A, I69B		
M81.64	08	I69A, I69B	22	Y01Z, Y02A	22	Y01Z, Y02A	22	Y01Z, Y02A		
M81.65	08	I69A, I69B	M83.07	08	I69A, I69B	M83.41	08	I69A, I69B		
M81.66	08	I69A, I69B	22	Y01Z, Y02A	22	Y01Z, Y02A	22	Y01Z, Y02A		
M81.67	08	I69A, I69B	M83.08	08	I69A, I69B	M83.42	08	I69A, I69B		
M81.68	08	I69A, I69B	22	Y01Z, Y02A	22	Y01Z, Y02A	22	Y01Z, Y02A		
M81.69	08	I69A, I69B	M83.09	08	I69A, I69B	M83.43	08	I69A, I69B		
M81.80	08	I69A, I69B	22	Y01Z, Y02A	22	Y01Z, Y02A	22	Y01Z, Y02A		
M81.81	08	I69A, I69B	M83.10	08	I69A, I69B	M83.44	08	I69A, I69B		
M81.82	08	I69A, I69B	22	Y01Z, Y02A	22	Y01Z, Y02A	22	Y01Z, Y02A		
M81.83	08	I69A, I69B	M83.11	08	I69A, I69B	M83.45	08	I69A, I69B		
M81.84	08	I69A, I69B	22	Y01Z, Y02A	22	Y01Z, Y02A	22	Y01Z, Y02A		
M81.85	08	I69A, I69B	M83.12	08	I69A, I69B	M83.46	08	I69A, I69B		
M81.86	08	I69A, I69B	22	Y01Z, Y02A	22	Y01Z, Y02A	22	Y01Z, Y02A		
M81.87	08	I69A, I69B	M83.13	08	I69A, I69B	M83.47	08	I69A, I69B		
M81.88	08	I69A, I69B	22	Y01Z, Y02A	22	Y01Z, Y02A	22	Y01Z, Y02A		
M81.89	08	I69A, I69B	M83.14	08	I69A, I69B	M83.48	08	I69A, I69B		
M81.90	08	I69A, I69B	22	Y01Z, Y02A	22	Y01Z, Y02A	22	Y01Z, Y02A		
M81.91	08	I69A, I69B	M83.15	08	I69A, I69B	M83.49	08	I69A, I69B		
M81.92	08	I69A, I69B	22	Y01Z, Y02A	22	Y01Z, Y02A	22	Y01Z, Y02A		
M81.93	08	I69A, I69B	M83.16	08	I69A, I69B	M83.50	08	I69A, I69B		
M81.94	08	I69A, I69B	22	Y01Z, Y02A	18A	S65Z	22	Y01Z, Y02A		
M81.95	08	I69A, I69B	M83.17	08	I69A, I69B	22	Y01Z, Y02A	M83.51	08	I69A, I69B
M81.96	08	I69A, I69B	22	Y01Z, Y02A	18A	S65Z	22	Y01Z, Y02A		
M81.97	08	I69A, I69B	M83.18	08	I69A, I69B	M83.52	08	I69A, I69B		
M81.98	08	I69A, I69B	22	Y01Z, Y02A	18A	S65Z	22	Y01Z, Y02A		
M81.99	08	I69A, I69B	M83.19	08	I69A, I69B	22	Y01Z, Y02A	M83.53	08	I69A, I69B
M82.00	Prä	961Z	22	Y01Z, Y02A	18A	S65Z	22	Y01Z, Y02A		
M82.01	Prä	961Z	M83.20	08	I69A, I69B	22	Y01Z, Y02A	M83.54	08	I69A, I69B
M82.02	Prä	961Z	22	Y01Z, Y02A	18A	S65Z	22	Y01Z, Y02A		
M82.03	Prä	961Z	M83.21	08	I69A, I69B	M83.55	08	I69A, I69B		
M82.04	Prä	961Z	22	Y01Z, Y02A	18A	S65Z	22	Y01Z, Y02A		
M82.05	Prä	961Z	M83.22	08	I69A, I69B	M83.56	08	I69A, I69B		
M82.06	Prä	961Z	22	Y01Z, Y02A	18A	S65Z	22	Y01Z, Y02A		
M82.07	Prä	961Z	M83.23	08	I69A, I69B	M83.57	08	I69A, I69B		
M82.08	Prä	961Z	22	Y01Z, Y02A	18A	S65Z	22	Y01Z, Y02A		
M82.09	Prä	961Z	M83.24	08	I69A, I69B	M83.58	08	I69A, I69B		
M82.10	Prä	961Z	22	Y01Z, Y02A	18A	S65Z	22	Y01Z, Y02A		
M82.11	Prä	961Z	M83.25	08	I69A, I69B	M83.59	08	I69A, I69B		
M82.12	Prä	961Z	22	Y01Z, Y02A	18A	S65Z	22	Y01Z, Y02A		
M82.13	Prä	961Z			22	Y01Z, Y02A				

DIAG

ICD	MDC	DRG	ICD	MDC	DRG	ICD	MDC	DRG
M83.57	08	I69A, I69B	M84.20	08	I76A, I76B	M84.89	08	I76A, I76B
	18A	S65Z	M84.21	08	I76A, I76B	M84.90	08	I76A, I76B
	22	Y01Z, Y02A	M84.22	08	I76A, I76B	M84.91	08	I76A, I76B
M83.58	08	I69A, I69B	M84.23	08	I76A, I76B	M84.92	08	I76A, I76B
	18A	S65Z	M84.24	08	I76A, I76B	M84.93	08	I76A, I76B
	22	Y01Z, Y02A	M84.25	08	I76A, I76B	M84.94	08	I76A, I76B
M83.59	08	I69A, I69B	M84.26	08	I76A, I76B	M84.95	08	I76A, I76B
	18A	S65Z	M84.27	08	I76A, I76B	M84.96	08	I76A, I76B
	22	Y01Z, Y02A	M84.28	08	I76A, I76B	M84.97	08	I76A, I76B
M83.80	08	I69A, I69B	M84.29	08	I76A, I76B	M84.98	08	I76A, I76B
	22	Y01Z, Y02A	M84.30	08	I65A, I65B	M84.99	08	I76A, I76B
M83.81	08	I69A, I69B		15	MSPNG, SPNG	M85.00	08	I69A, I69B
	22	Y01Z, Y02A	M84.31	08	I65A, I65B	M85.01	08	I69A, I69B
M83.82	08	I69A, I69B		15	MSPNG, SPNG	M85.02	08	I69A, I69B
	22	Y01Z, Y02A	M84.32	08	I65A, I65B	M85.03	08	I69A, I69B
M83.83	08	I69A, I69B		15	MSPNG, SPNG	M85.04	08	I69A, I69B
	22	Y01Z, Y02A	M84.33	08	I65A, I65B	M85.05	08	I69A, I69B
M83.84	08	I69A, I69B		15	MSPNG, SPNG	M85.06	08	I69A, I69B
	22	Y01Z, Y02A	M84.34	08	I65A, I65B	M85.07	08	I69A, I69B
M83.85	08	I69A, I69B		15	MSPNG, SPNG	M85.08	08	I69A, I69B
	22	Y01Z, Y02A	M84.35	08	I65A, I65B	M85.09	08	I69A, I69B
M83.86	08	I69A, I69B		15	MSPNG, SPNG	M85.10	08	I76A, I76B
	22	Y01Z, Y02A	M84.36	08	I65A, I65B	M85.11	08	I76A, I76B
M83.87	08	I69A, I69B		15	MSPNG, SPNG	M85.12	08	I76A, I76B
	22	Y01Z, Y02A	M84.37	08	I65A, I65B	M85.13	08	I76A, I76B
M83.88	08	I69A, I69B		15	MSPNG, SPNG	M85.14	08	I76A, I76B
	22	Y01Z, Y02A	M84.38	08	I65A, I65B	M85.15	08	I76A, I76B
M83.89	08	I69A, I69B		15	MSPNG, SPNG	M85.16	08	I76A, I76B
	22	Y01Z, Y02A	M84.39	08	I65A, I65B	M85.17	08	I76A, I76B
M83.90	08	I69A, I69B		15	MSPNG, SPNG	M85.18	08	I76A, I76B
	22	Y01Z, Y02A	M84.40	08	I65A, I65B	M85.19	08	I76A, I76B
M83.91	08	I69A, I69B		15	MSPNG, SPNG	M85.2	08	I76A, I76B
	22	Y01Z, Y02A		Prä	A11C, A13E	M85.30	08	I69A, I69B
M83.92	08	I69A, I69B	M84.41	08	I65A, I65B	M85.31	08	I69A, I69B
	22	Y01Z, Y02A		15	MSPNG, SPNG	M85.32	08	I69A, I69B
M83.93	08	I69A, I69B		Prä	A11C, A13E	M85.33	08	I69A, I69B
	22	Y01Z, Y02A	M84.42	08	I65A, I65B	M85.34	08	I69A, I69B
M83.94	08	I69A, I69B		15	MSPNG, SPNG	M85.35	08	I69A, I69B
	22	Y01Z, Y02A		Prä	A11C, A13E	M85.36	08	I69A, I69B
M83.95	08	I69A, I69B	M84.43	08	I65A, I65B	M85.37	08	I69A, I69B
	22	Y01Z, Y02A		15	MSPNG, SPNG	M85.38	08	I69A, I69B
M83.96	08	I69A, I69B		Prä	A11C, A13E	M85.39	08	I69A, I69B
	22	Y01Z, Y02A	M84.44	08	I65A, I65B	M85.40	08	I69A, I69B
M83.97	08	I69A, I69B		15	MSPNG, SPNG	M85.41	08	I69A, I69B
	22	Y01Z, Y02A		Prä	A11C, A13E	M85.42	08	I69A, I69B
M83.98	08	I69A, I69B	M84.45	08	I65A, I65B	M85.43	08	I69A, I69B
	22	Y01Z, Y02A		15	MSPNG, SPNG	M85.44	08	I69A, I69B
M83.99	08	I69A, I69B		Prä	A11C, A13E	M85.45	08	I69A, I69B
	22	Y01Z, Y02A	M84.46	08	I65A, I65B	M85.46	08	I69A, I69B
M84.00	08	I76A, I76B		15	MSPNG, SPNG	M85.47	08	I69A, I69B
M84.01	08	I76A, I76B		Prä	A11C, A13E	M85.48	08	I69A, I69B
M84.02	08	I76A, I76B	M84.47	08	I65A, I65B	M85.49	08	I69A, I69B
M84.03	08	I76A, I76B		15	MSPNG, SPNG	M85.50	08	I69A, I69B
M84.04	08	I76A, I76B		Prä	A11C, A13E	M85.51	08	I69A, I69B
M84.05	08	I76A, I76B	M84.48	08	I65A, I65B	M85.52	08	I69A, I69B
M84.06	08	I76A, I76B		15	MSPNG, SPNG	M85.53	08	I69A, I69B
M84.07	08	I76A, I76B		Prä	A11C, A13E	M85.54	08	I69A, I69B
M84.08	08	I76A, I76B	M84.49	08	I65A, I65B	M85.55	08	I69A, I69B
M84.09	08	I76A, I76B		15	MSPNG, SPNG	M85.56	08	I69A, I69B
M84.10	08	I76A, I76B		Prä	A11C, A13E	M85.57	08	I69A, I69B
M84.11	08	I76A, I76B	M84.80	08	I76A, I76B	M85.58	08	I69A, I69B
M84.12	08	I76A, I76B	M84.81	08	I76A, I76B	M85.59	08	I69A, I69B
M84.13	08	I76A, I76B	M84.82	08	I76A, I76B	M85.60	08	I69A, I69B
M84.14	08	I32C, I76A, I76B	M84.83	08	I76A, I76B	M85.61	08	I69A, I69B
M84.15	08	I76A, I76B	M84.84	08	I76A, I76B	M85.62	08	I69A, I69B
M84.16	08	I76A, I76B	M84.85	08	I76A, I76B	M85.63	08	I69A, I69B
M84.17	08	I76A, I76B	M84.86	08	I76A, I76B	M85.64	08	I69A, I69B
M84.18	08	I76A, I76B	M84.87	08	I76A, I76B	M85.65	08	I69A, I69B
M84.19	08	I76A, I76B	M84.88	08	I76A, I76B	M85.66	08	I69A, I69B

DIAG

ICD	MDC	DRG	ICD	MDC	DRG	ICD	MDC	DRG
M88.90	08	I69A, I69B	M89.40	08	I69A, I69B	M89.98	08	I76A, I76B
M88.91	08	I69A, I69B	M89.41	08	I69A, I69B	M89.99	08	I76A, I76B
M88.92	08	I69A, I69B	M89.42	08	I69A, I69B	M90.00	15	MSPNG, SPNG
M88.93	08	I69A, I69B	M89.43	08	I69A, I69B		Prä	961Z
M88.94	08	I69A, I69B	M89.44	08	I69A, I69B	M90.01	15	MSPNG, SPNG
M88.95	08	I69A, I69B	M89.45	08	I69A, I69B		Prä	961Z
M88.96	08	I69A, I69B	M89.46	08	I69A, I69B	M90.02	15	MSPNG, SPNG
M88.97	08	I69A, I69B	M89.47	08	I69A, I69B		Prä	961Z
M88.98	08	I69A, I69B	M89.48	08	I69A, I69B	M90.03	15	MSPNG, SPNG
M88.99	08	I69A, I69B	M89.49	08	I69A, I69B		Prä	961Z
M89.00	01	B03A, B03B, B06A, B06B, B17A, B17B, B17C, B71A, B71B, B71C	M89.50	08	I76A	M90.04	15	MSPNG, SPNG
				17	R61E, R62A, R62B		Prä	961Z
M89.01	01	B03A, B03B, B06A, B06B, B17A, B17B, B17C, B71A, B71B, B71C	M89.51	08	I76A, I76B	M90.05	15	MSPNG, SPNG
				17	R61E, R62A, R62B		Prä	961Z
M89.02	01	B03A, B03B, B06A, B06B, B17A, B17B, B17C, B71A, B71B, B71C	M89.52	08	I76A, I76B	M90.06	15	MSPNG, SPNG
				17	R61E, R62A, R62B		Prä	961Z
M89.03	01	B03A, B03B, B06A, B06B, B17A, B17B, B17C, B71A, B71B, B71C	M89.53	08	I76A, I76B	M90.07	15	MSPNG, SPNG
				17	R61E, R62A, R62B		Prä	961Z
M89.04	01	B03A, B03B, B06A, B06B, B17A, B17B, B17C, B71A, B71B, B71C	M89.54	08	I76A, I76B	M90.08	15	MSPNG, SPNG
				17	R61E, R62A, R62B		Prä	961Z
M89.05	01	B03A, B03B, B06A, B06B, B17A, B17B, B17C, B71A, B71B, B71C	M89.55	08	I04Z, I76A, I76B	M90.09	15	MSPNG, SPNG
				17	R61E, R62A, R62B		Prä	961Z
M89.06	01	B03A, B03B, B06A, B06B, B17A, B17B, B17C, B71A, B71B, B71C	M89.56	08	I04Z, I76A, I76B	M90.10	15	MSPNG, SPNG
				17	R61E, R62A, R62B		Prä	961Z
M89.07	01	B03A, B03B, B06A, B06B, B17A, B17B, B17C, B71A, B71B, B71C	M89.57	08	I76A, I76B	M90.11	15	MSPNG, SPNG
				17	R61E, R62A, R62B		Prä	961Z
M89.08	01	B03A, B03B, B06A, B06B, B17A, B17B, B17C, B71A, B71B, B71C	M89.58	08	I76A	M90.12	15	MSPNG, SPNG
				17	R61E, R62A, R62B		Prä	961Z
M89.09	01	B03A, B03B, B06A, B06B, B17A, B17B, B17C, B71A, B71B, B71C	M89.59	08	I76A, I76B	M90.13	15	MSPNG, SPNG
				17	R61E, R62A, R62B		Prä	961Z
M89.10	08	I76A, I76B	M89.60	08	I02A, I02B, I08A, I08B, I08C, I13A, I13B, I76A, I76B	M90.14	15	MSPNG, SPNG
M89.11	08	I76A, I76B					Prä	961Z
M89.12	08	I76A, I76B	M89.61	08	I02A, I02B, I08A, I08B, I08C, I13A, I13B, I76A, I76B	M90.15	15	MSPNG, SPNG
M89.13	08	I76A, I76B					Prä	961Z
M89.14	08	I76A, I76B	M89.62	08	I02A, I02B, I08A, I08B, I08C, I13A, I13B, I76A, I76B	M90.16	15	MSPNG, SPNG
M89.15	08	I76A, I76B					Prä	961Z
M89.16	08	I76A, I76B	M89.63	08	I02A, I02B, I08A, I08B, I08C, I13A, I13B, I76A, I76B	M90.17	15	MSPNG, SPNG
M89.17	08	I76A, I76B					Prä	961Z
M89.18	08	I76A, I76B	M89.64	08	I02A, I02B, I08A, I08B, I08C, I13A, I13B, I32A, I32B, I32C, I32D, I32E, I76A, I76B	M90.18	15	MSPNG, SPNG
M89.19	08	I76A, I76B					Prä	961Z
M89.20	08	I76A, I76B	M89.65	08	I02A, I02B, I08A, I08B, I08C, I13A, I13B, I76A, I76B	M90.19	15	MSPNG, SPNG
M89.21	08	I76A, I76B					Prä	961Z
M89.22	08	I76A, I76B	M89.66	08	I02A, I02B, I08A, I08B, I08C, I13A, I13B, I76A, I76B	M90.20	15	MSPNG, SPNG
M89.23	08	I76A, I76B					Prä	961Z
M89.24	08	I76A, I76B	M89.67	08	I02A, I02B, I08A, I08B, I08C, I13A, I13B, I76A, I76B	M90.21	15	MSPNG, SPNG
M89.25	08	I76A, I76B					Prä	961Z
M89.26	08	I76A, I76B	M89.68	08	I02A, I02B, I08A, I08B, I08C, I13A, I13B, I76A, I76B	M90.22	15	MSPNG, SPNG
M89.27	08	I76A, I76B					Prä	961Z
M89.28	08	I76A, I76B	M89.69	08	I02A, I02B, I08A, I08B, I08C, I13A, I13B, I76A, I76B	M90.23	15	MSPNG, SPNG
M89.29	08	I76A, I76B					Prä	961Z
M89.30	08	I76A, I76B	M89.80	08	I76A, I76B	M90.24	15	MSPNG, SPNG
M89.31	08	I76A, I76B					Prä	961Z
M89.32	08	I76A, I76B	M89.81	08	I76A, I76B	M90.25	15	MSPNG, SPNG
M89.33	08	I76A, I76B					Prä	961Z
M89.34	08	I76A, I76B	M89.82	08	I76A, I76B	M90.26	15	MSPNG, SPNG
M89.35	08	I76A, I76B					Prä	961Z
M89.36	08	I76A, I76B	M89.83	08	I76A, I76B	M90.27	15	MSPNG, SPNG
M89.37	08	I76A, I76B					Prä	961Z
M89.38	08	I76A, I76B	M89.84	08	I76A, I76B	M90.28	15	MSPNG, SPNG
M89.39	08	I76A, I76B					Prä	961Z
			M89.85	08	I76A, I76B	M90.29	15	MSPNG, SPNG
			M89.86	08	I76A, I76B		Prä	961Z
			M89.87	08	I76A, I76B	M90.30	Prä	961Z
			M89.88	08	I76A, I76B	M90.31	Prä	961Z
			M89.89	08	I76A, I76B	M90.32	Prä	961Z
			M89.90	08	I76A, I76B	M90.33	Prä	961Z
			M89.91	08	I76A, I76B	M90.34	Prä	961Z
			M89.92	08	I76A, I76B	M90.35	Prä	961Z
			M89.93	08	I76A, I76B	M90.36	Prä	961Z
			M89.94	08	I76A, I76B			
			M89.95	08	I76A, I76B			
			M89.96	08	I76A, I76B			
			M89.97	08	I76A, I76B			

DIAG

ICD	MDC	DRG	ICD	MDC	DRG	ICD	MDC	DRG
M90.37	Prä	961Z	M92.0	08	I69A, I69B	M96.2	08	I02A, I02B, I06A, I06B, I09B, I09C, I68A, I68B, I68C, I68D, I68E, I68F
M90.38	Prä	961Z	M92.1	08	I69A, I69B	M96.3	08	I02A, I02B, I06A, I06B, I09B, I09C, I68A, I68B, I68C, I68D, I68E, I68F
M90.39	Prä	961Z	M92.2	08	I69A, I69B	M96.4	08	I02A, I02B, I06A, I06B, I09B, I09C, I68A, I68B, I68C, I68D, I68E, I68F
M90.40	Prä	961Z	M92.3	08	I69A, I69B	M96.5	08	I02A, I02B, I06A, I06B, I09B, I09C, I68A, I68B, I68C, I68D, I68E, I68F
M90.41	Prä	961Z	M92.4	08	I69A, I69B	M96.6	08	I02A, I02B, I03A, I03B, I04Z, I08A, I08B, I08C, I13A, I13B, I73Z
M90.42	Prä	961Z	M92.5	08	I69A, I69B	M96.80	15	MSPNG, SPNG
M90.43	Prä	961Z	M92.6	08	I69A, I69B	M96.80	08	I02A, I02B, I03A, I03B, I04Z, I08A, I08B, I08C, I13A, I13B, I73Z
M90.44	Prä	961Z	M92.7	08	I69A, I69B	M96.81	15	MSPNG, SPNG
M90.45	Prä	961Z	M92.8	08	I69A, I69B	M96.81	08	I02A, I02B, I03A, I03B, I04Z, I08A, I08B, I08C, I13A, I13B, I73Z
M90.46	Prä	961Z	M92.9	08	I69A, I69B	M96.88	15	MSPNG, SPNG
M90.47	Prä	961Z	M93.0	08	I69A, I69B	M96.88	08	I02A, I02B, I03A, I03B, I04Z, I08A, I08B, I08C, I13A, I13B, I73Z
M90.48	Prä	961Z	M93.1	08	I69A, I69B	M96.9	15	MSPNG, SPNG
M90.49	Prä	961Z	M93.2	08	I69A, I69B	M96.9	08	I02A, I02B, I08A, I08B, I08C, I13A, I13B, I73Z
M90.50	Prä	961Z	M93.8	08	I69A, I69B	M99.00	Prä	961Z
M90.51	Prä	961Z	M93.9	08	I69A, I69B	M99.01	Prä	961Z
M90.52	Prä	961Z	M94.0	04	E40A, E40B, E40C, E65A, E65B, E69A, E69B, E69C	M99.02	Prä	961Z
M90.53	Prä	961Z	M94.1	08	I76A	M99.03	Prä	961Z
M90.54	Prä	961Z	M94.20	08	I69A, I69B	M99.04	Prä	961Z
M90.55	Prä	961Z	M94.21	08	I69A, I69B	M99.05	Prä	961Z
M90.56	Prä	961Z	M94.22	08	I69A, I69B	M99.06	Prä	961Z
M90.57	Prä	961Z	M94.23	08	I69A, I69B	M99.07	Prä	961Z
M90.58	Prä	961Z	M94.24	08	I69A, I69B	M99.08	Prä	961Z
M90.59	Prä	961Z	M94.25	08	I69A, I69B	M99.09	Prä	961Z
M90.60	Prä	961Z	M94.26	08	I69A, I69B	M99.10	Prä	961Z
M90.61	Prä	961Z	M94.27	08	I69A, I69B	M99.11	Prä	961Z
M90.62	Prä	961Z	M94.28	08	I69A, I69B	M99.12	Prä	961Z
M90.63	Prä	961Z	M94.29	08	I69A, I69B	M99.13	Prä	961Z
M90.64	Prä	961Z	M94.30	08	I76A, I76B	M99.14	Prä	961Z
M90.65	Prä	961Z	M94.31	08	I76A, I76B	M99.19	Prä	961Z
M90.66	Prä	961Z	M94.32	08	I76A, I76B	M99.20	Prä	961Z
M90.67	Prä	961Z	M94.33	08	I76A, I76B	M99.21	Prä	961Z
M90.68	Prä	961Z	M94.34	08	I76A, I76B	M99.22	Prä	961Z
M90.69	Prä	961Z	M94.35	08	I76A, I76B	M99.23	Prä	961Z
M90.70	15	MSPNG, SPNG	M94.36	08	I76A, I76B	M99.24	Prä	961Z
M90.71	15	MSPNG, SPNG	M94.37	08	I76A, I76B	M99.29	Prä	961Z
M90.72	15	MSPNG, SPNG	M94.38	08	I76A, I76B	M99.30	08	I68A, I68B, I68C, I68D, I68E, I68F
M90.73	15	MSPNG, SPNG	M94.39	08	I76A, I76B	M99.31	08	I68A, I68B, I68C, I68D, I68E, I68F
M90.74	15	MSPNG, SPNG	M94.80	08	I76A, I76B	M99.32	08	I68A, I68B, I68C, I68D, I68E, I68F
M90.75	15	MSPNG, SPNG	M94.81	08	I76A, I76B	M99.33	08	I68A, I68B, I68C, I68D, I68E, I68F
M90.76	15	MSPNG, SPNG	M94.82	08	I76A, I76B	M99.34	08	I68A, I68B, I68C, I68D, I68E, I68F
M90.77	15	MSPNG, SPNG	M94.83	08	I76A, I76B	M99.39	08	I68A, I68B, I68C, I68D, I68E, I68F
M90.78	15	MSPNG, SPNG	M94.84	08	I76A, I76B	M99.40	08	I68A, I68B, I68C, I68D, I68E, I68F
M90.79	15	MSPNG, SPNG	M94.85	08	I76A, I76B	M99.41	08	I68A, I68B, I68C, I68D, I68E, I68F
M90.80	Prä	961Z	M94.86	08	I76A, I76B	M99.42	08	I68A, I68B, I68C, I68D, I68E, I68F
M90.81	Prä	961Z	M94.87	08	I76A, I76B			
M90.82	Prä	961Z	M94.88	08	I76A, I76B			
M90.83	Prä	961Z	M94.89	08	I76A, I76B			
M90.84	Prä	961Z	M94.90	08	I76A, I76B			
M90.85	Prä	961Z	M94.91	08	I76A, I76B			
M90.86	Prä	961Z	M94.92	08	I76A, I76B			
M90.87	Prä	961Z	M94.93	08	I76A, I76B			
M90.88	Prä	961Z	M94.94	08	I76A, I76B			
M90.89	Prä	961Z	M94.95	08	I76A, I76B			
M91.0	08	I69A, I69B	M94.96	08	I76A, I76B			
M91.1	08	I69A, I69B	M94.97	08	I76A, I76B			
M91.2	08	I69A, I69B	M94.98	08	I76A, I76B			
M91.3	08	I69A, I69B	M94.99	08	I76A, I76B			
M91.8	08	I69A, I69B	M95.0	03	D65Z			
M91.9	08	I69A, I69B	M95.1	03	D66Z			
			M95.2	08	I76A, I76B			
			M95.3	08	I76A, I76B			
			M95.4	08	I76A, I76B			
			M95.5	08	I76A, I76B			
			M95.8	08	I76A, I76B			
			M95.9	08	I76A, I76B			
			M96.0	08	I20A, I20C, I32C, I76A, I76B			
			M96.1	08	I68A, I68B, I68C, I68D, I68E, I68F			

DIAG

ICD	MDC	DRG	ICD	MDC	DRG	ICD	MDC	DRG
N07.4	11	L68A, L68B	N17.0	05	F62A	N26	11	L64A, L64B
N07.5	11	L68A, L68B		06	G67A, G67B, G67C	N27.0	11	L68A, L68B
N07.6	11	L68A, L68B		10	K62A	N27.1	11	L68A, L68B
N07.7	11	L68A, L68B		11	L60A, L60B, L60C, L60D, L71Z	N27.9	11	L68A, L68B
N07.8	11	L68A, L68B		15	MSPNG, SPNG	N28.0	11	L69A, L69B
N07.9	11	L68A, L68B		Prä	A11C, A13E		15	MSPNG, SPNG
N08.0	Prä	961Z	N17.1	05	F62A	N28.1	11	L68A, L68B
N08.1	Prä	961Z		06	G67A, G67B, G67C	N28.8	11	L68A, L68B
N08.2	Prä	961Z		10	K62A	N28.9	11	L68A, L68B
N08.3	10	K60B		11	L60A, L60B, L60C, L60D, L71Z		18A	S65Z
	15	MSPNG, SPNG		15	MSPNG, SPNG	N29.0	Prä	961Z
	Prä	961Z		Prä	A11C, A13E	N29.1	Prä	961Z
N08.4	Prä	961Z	N17.2	05	F62A	N29.8	Prä	961Z
N08.5	Prä	961Z		06	G67A, G67B, G67C	N30.0	11	L63A, L63B, L63C, L63D, L63E
N08.8	Prä	961Z		10	K62A	N30.1	11	L64A, L64B
N10	11	L63A, L63B, L63C, L63D, L63E		11	L60A, L60B, L60C, L60D, L71Z	N30.2	11	L63A, L63B, L63C, L63D, L63E
	15	MSPNG, SPNG		15	MSPNG, SPNG	N30.3	11	L63A, L63B, L63C, L63D, L63E
	Prä	A11C, A13E		Prä	A11C, A13E	N30.4	11	L62A, L62B, L62C
N11.0	11	L68A, L68B	N17.8	05	F62A	N30.8	11	L63A, L63B, L63C, L63D, L63E
N11.1	11	L63A, L63B, L63C, L63D, L63E		06	G67A, G67B, G67C	N30.9	11	L63A, L63B, L63C, L63D, L63E
N11.8	11	L63A, L63B, L63C, L63D, L63E		10	K62A	N31.0	11	L68A, L68B
N11.9	11	L63A, L63B, L63C, L63D, L63E		11	L60A, L60B, L60C, L60D, L71Z	N31.1	11	L68A, L68B
N12	11	L63A, L63B, L63C, L63D, L63E		15	MSPNG, SPNG	N31.2	11	L68A, L68B
	15	MSPNG, SPNG		Prä	A11C, A13E	N31.80	11	L68A, L68B
N13.0	11	L42A, L42B, L64A, L64B	N17.9	05	F62A	N31.81	11	L68A, L68B
N13.1	11	L42A, L42B, L64A, L64B		06	G67A, G67B, G67C	N31.82	11	L68A, L68B
N13.2	11	L20B, L42A, L42B, L64A, L64B		10	K62A	N31.88	11	L68A, L68B
N13.3	11	L42A, L42B, L64A, L64B		11	L60A, L60B, L60C, L60D, L71Z	N31.9	11	L68A, L68B
	Prä	A11C, A13E		15	MSPNG, SPNG	N32.0	11	L68A, L68B
N13.4	11	L42A, L42B, L64A, L64B		Prä	A11C, A13E	N32.1	11	L68A, L68B
N13.5	11	L42A, L42B, L64A, L64B	N18.1	11	L60A, L60B, L60C, L60D, L71Z		15	MSPNG, SPNG
	15	MSPNG, SPNG		15	MSPNG, SPNG	N32.2	11	L68A, L68B
N13.6	11	L63A, L63B, L63C, L63D, L63E	N18.2	11	L60A, L60B, L60C, L60D, L71Z		15	MSPNG, SPNG
N13.7	11	L64A, L64B		15	MSPNG, SPNG	N32.3	11	L68A, L68B
N13.8	11	L63A, L63B, L63C, L63D, L63E	N18.3	11	L60A, L60B, L60C, L60D, L71Z		15	MSPNG, SPNG
	15	MSPNG, SPNG		15	MSPNG, SPNG	N32.4	11	L68A, L68B
N13.9	11	L64A, L64B	N18.4	11	L60A, L60B, L60C, L60D, L71Z		15	MSPNG, SPNG
	15	MSPNG, SPNG		15	MSPNG, SPNG	N32.8	11	L68A, L68B
N14.0	11	L68A, L68B		Prä	A11C, A13E	N32.9	11	L68A, L68B
	18A	S65Z	N18.5	10	K60B	N33.0	Prä	961Z
N14.1	11	L68A, L68B		11	L60A, L60B, L60C, L60D, L71Z	N33.8	Prä	961Z
	18A	S65Z		Prä	A11C, A13E	N34.0	11	L63A, L63B, L63C, L63D, L63E
N14.2	11	L68A, L68B	N18.80	11	L60A, L60B, L60C, L60D, L71Z		15	MSPNG, SPNG
	18A	S65Z		15	MSPNG, SPNG	N34.1	11	L63A, L63B, L63C, L63D, L63E
N14.3	11	L68A, L68B	N18.89	11	L60A, L60B, L60C, L60D, L71Z		11	L63A, L63B, L63C, L63D, L63E
	18A	S65Z		15	MSPNG, SPNG	N34.2	11	L63A, L63B, L63C, L63D, L63E
N14.4	11	L68A, L68B	N18.9	11	L60A, L60B, L60C, L60D, L71Z		11	L63A, L63B, L63C, L63D, L63E
	18A	S65Z		15	MSPNG, SPNG	N35.0	11	L64A
N15.0	11	L68A, L68B	N19	11	L60A, L60B, L60C, L60D, L71Z	N35.1	11	L64A
	18A	S65Z		15	MSPNG, SPNG	N35.8	11	L64A
N15.10	11	L63A, L63B, L63C, L63D, L63E	N20.0	11	L20B, L42A, L42B, L64A, L64B		15	MSPNG, SPNG
	15	MSPNG, SPNG		15	MSPNG, SPNG	N35.9	11	L64A
N15.11	11	L63A, L63B, L63C, L63D, L63E	N20.1	11	L42A, L42B, L64A, L64B	N36.0	11	L68A, L68B
	15	MSPNG, SPNG	N20.2	11	L20B, L42A, L42B, L64A, L64B		15	MSPNG, SPNG
N15.8	11	L68A, L68B		15	MSPNG, SPNG	N36.1	11	L68A, L68B
	18A	S65Z	N20.9	11	L42A, L42B, L64A, L64B		15	MSPNG, SPNG
N15.9	11	L68A, L68B	N21.0	11	L42A, L42B, L64A, L64B	N36.2	11	L68A, L68B
	18A	S65Z	N21.1	11	L42A, L42B, L64A, L64B	N36.3	11	L68A, L68B
N16.0	Prä	961Z	N21.8	11	L42A, L42B, L64A, L64B	N36.8	11	L68A, L68B
N16.1	Prä	961Z	N21.9	11	L42A, L42B, L64A, L64B	N36.9	11	L68A, L68B
N16.2	Prä	961Z	N22.0	Prä	961Z	N37.0	Prä	961Z
N16.3	Prä	961Z	N22.8	Prä	961Z	N37.8	Prä	961Z
N16.4	Prä	961Z	N23	11	L42A, L42B, L64A, L64B	N39.0	11	L63A, L63B, L63C, L63D, L63E
N16.5	Prä	961Z	N25.0	11	L68A, L68B		15	MSPNG, SPNG
N16.8	Prä	961Z	N25.1	11	L68A, L68B	N39.1	11	L64A, L64B
				15	MSPNG, SPNG	N39.2	11	L64A, L64B
				Prä	A11C, A13E	N39.3	11	L64A
			N25.8	11	L68A, L68B	N39.40	11	L64A
			N25.9	11	L68A, L68B	N39.41	11	L64A
						N39.42	11	L64A

ICD	MDC	DRG	ICD	MDC	DRG	ICD	MDC	DRG
N39.43	11	L64A	N61	09	J67A, J67B	N81.8	13	N62A, N62B
N39.47	11	L64A	N62	09	J67A, J67B	N81.9	13	N62A, N62B
N39.48	11	L64A	N63	09	J67A, J67B	N82.0	06	G35Z
N39.81	11	L64A, L64B	N64.0	09	J67A, J67B		13	N62A, N62B
N39.88	11	L64A, L64B	N64.1	09	J67A, J67B		15	MSPNG, SPNG
N39.9	11	L64A, L64B	N64.2	09	J67A, J67B	N82.1	13	N62A, N62B
N40	12	M61Z	N64.3	09	J67A, J67B		15	MSPNG, SPNG
N41.0	12	M62Z	N64.4	09	J67A, J67B	N82.2	06	G35Z, G40Z, G46A, G46B, G46C, G50Z, G71A, G71B
N41.1	12	M62Z	N64.5	09	J67A, J67B		15	MSPNG, SPNG
N41.2	12	M62Z	N64.8	09	J67A, J67B	N82.3	06	G35Z, G40Z, G46A, G46B, G46C, G50Z, G71A, G71B
N41.3	12	M62Z	N64.9	09	J67A, J67B		15	MSPNG, SPNG
N41.8	12	M62Z	N70.0	13	N07Z, N61Z	N82.4	06	G35Z, G40Z, G46A, G46B, G46C, G50Z, G71A, G71B
N41.9	12	M62Z	N70.1	13	N07Z, N61Z		15	MSPNG, SPNG
N42.0	12	M64Z	N70.9	13	N07Z, N61Z	N82.5	13	N62A, N62B
N42.1	12	M64Z	N71.0	13	N07Z, N61Z		15	MSPNG, SPNG
N42.2	12	M64Z	N71.1	13	N07Z, N61Z	N82.8	13	N62A, N62B
N42.3	12	M09A, M09B, M37Z, M60A, M60B	N71.9	13	N07Z, N61Z		15	MSPNG, SPNG
N42.8	12	M64Z	N72	13	N61Z	N82.9	13	N62A, N62B
N42.9	12	M64Z	N73.0	13	N07Z, N61Z		15	MSPNG, SPNG
N43.0	12	M64Z	N73.1	13	N07Z, N61Z	N83.0	13	N62B
N43.1	12	M62Z	N73.2	13	N07Z, N61Z	N83.1	13	N62B
	15	MSPNG, SPNG	N73.3	13	N07Z, N61Z	N83.2	13	N62B
N43.2	12	M64Z	N73.4	13	N07Z, N61Z	N83.3	13	N62A, N62B
N43.3	12	M64Z	N73.5	13	N07Z, N61Z	N83.4	13	N62A, N62B
N43.4	12	M64Z	N73.6	13	N07Z, N62A, N62B	N83.5	13	N62B
N43.8	12	M64Z	N73.8	13	N07Z, N61Z		15	MSPNG, SPNG
N44.0	12	M64Z	N73.9	13	N07Z, N61Z	N83.6	13	N62A, N62B
	15	MSPNG, SPNG	N74.0	Prä	961Z	N83.7	13	N62A, N62B
N44.1	12	M64Z	N74.1	Prä	961Z	N83.8	13	N62B
	15	MSPNG, SPNG	N74.2	Prä	961Z	N83.9	13	N62B
N45.0	12	M62Z	N74.3	Prä	961Z	N84.0	13	N62A, N62B
	15	MSPNG, SPNG	N74.4	Prä	961Z	N84.1	13	N62A, N62B
N45.9	12	M62Z	N74.8	Prä	961Z	N84.2	13	N62A, N62B
N46	12	M64Z	N75.0	13	N62B	N84.3	13	N62A, N62B
N47	12	M62Z	N75.1	13	N61Z	N84.8	13	N62A, N62B
N48.0	12	M64Z	N75.8	13	N61Z	N84.9	13	N62A, N62B
N48.1	12	M62Z	N75.9	13	N61Z	N85.0	13	N62A, N62B
N48.2	12	M62Z	N76.0	13	N61Z	N85.1	13	N62A, N62B
N48.30	12	M64Z	N76.1	13	N61Z	N85.2	13	N62A, N62B
N48.31	12	M64Z	N76.2	13	N61Z	N85.3	13	N62A, N62B
N48.38	12	M64Z	N76.3	13	N61Z	N85.4	13	N62A, N62B
N48.39	12	M64Z	N76.4	13	N61Z	N85.5	13	N62A, N62B
N48.4	12	M64Z		15	MSPNG, SPNG	N85.6	13	N62A, N62B
N48.5	12	M64Z	N76.5	13	N61Z	N85.7	13	N62A, N62B
N48.6	12	M62Z	N76.6	13	N62A, N62B	N85.8	13	N62A, N62B
N48.8	12	M64Z	N76.80	13	N61Z	N85.9	13	N62A, N62B
N48.9	12	M64Z	N76.88	13	N61Z	N86	13	N62B
N49.0	12	M62Z	N77.0	Prä	961Z	N87.0	13	N62A, N62B
N49.1	12	M62Z	N77.1	Prä	961Z	N87.1	13	N62A, N62B
N49.2	12	M62Z	N77.8	Prä	961Z	N87.2	13	N62A, N62B
N49.80	12	M62Z	N80.0	13	N05B, N07Z, N62A, N62B	N87.9	13	N62A, N62B
	Prä	A11C, A13E	N80.1	13	N05B, N07Z, N62A, N62B	N88.0	13	N62A, N62B
N49.88	12	M62Z	N80.2	13	N05B, N07Z, N62A, N62B	N88.1	13	N62A, N62B
N49.9	12	M62Z	N80.3	13	N05B, N07Z, N62A, N62B	N88.2	13	N62A, N62B
N50.0	12	M64Z	N80.4	13	N05B, N07Z, N62A, N62B	N88.3	13	N62A, N62B
N50.1	12	M64Z	N80.5	06	G40Z, G46A, G46B, G46C, G50Z, G67A, G67B, G67C, G67D	N88.4	13	N62A, N62B
N50.8	12	M64Z		13	N05B	N88.8	13	N62A, N62B
N50.9	12	M64Z		13	N05B	N88.9	13	N62A, N62B
N51.0	Prä	961Z	N80.6	09	J67A, J67B, J68Z	N89.0	13	N62A, N62B
N51.1	Prä	961Z	N80.8	13	N07Z, N62A, N62B	N89.1	13	N62A, N62B
N51.2	Prä	961Z	N80.9	13	N07Z, N62A, N62B	N89.2	13	N62A, N62B
N51.8	Prä	961Z	N81.0	13	N62A, N62B	N89.3	13	N62A, N62B
N60.0	09	J67A, J67B	N81.1	13	N62A, N62B	N89.4	13	N62A, N62B
N60.1	09	J67A, J67B	N81.2	13	N62A, N62B	N89.5	13	N62A, N62B
N60.2	09	J67A, J67B	N81.3	13	N62A, N62B	N89.6	13	N62A, N62B
N60.3	09	J67A, J67B	N81.4	13	N62A, N62B	N89.7	13	N62A, N62B
N60.4	09	J67A, J67B	N81.5	13	N62A, N62B			
N60.8	09	J67A, J67B	N81.6	13	N62A, N62B			
N60.9	09	J67A, J67B						

ICD	MDC	DRG	ICD	MDC	DRG	ICD	MDC	DRG
N89.8	13	N62A, N62B	O00.1	14	O40Z, O63Z	O08.8	14	O04Z, O61Z
N89.9	13	N62A, N62B	O00.2	14	O40Z, O63Z	O08.9	14	O04Z, O61Z
N90.0	13	N62A, N62B	O00.8	14	O40Z, O63Z	O09.0	14	O01A, O01B, O01C, O01D, O60A
N90.1	13	N62A, N62B	O00.9	14	O40Z, O63Z		Prä	961Z
N90.2	13	N62A, N62B	O01.0	14	O40Z, O63Z	O09.1	14	O01A, O01B, O01C, O01D, O60A
N90.3	13	N62A, N62B	O01.1	14	O40Z, O63Z		Prä	961Z
N90.4	13	N62A, N62B	O01.9	14	O40Z, O63Z	O09.2	14	O01A, O01B, O01C, O01D, O60A
N90.5	13	N62A, N62B	O02.0	14	O40Z, O63Z		Prä	961Z
N90.6	13	N62A, N62B	O02.1	14	O40Z, O63Z	O09.3	14	O01A, O01B, O01C, O01D, O60A, O65A
N90.7	13	N62A, N62B	O02.8	14	O40Z, O63Z		Prä	961Z
N90.8	13	N62A, N62B	O02.9	14	O40Z, O63Z	O09.4	14	O01B, O01C, O01D, O60A, O65A, O65B
N90.9	13	N62A, N62B	O03.0	14	O40Z, O63Z		Prä	961Z
N91.0	13	N62A, N62B	O03.1	14	O40Z, O63Z	O09.5	Prä	961Z
N91.1	13	N62A, N62B	O03.2	14	O40Z, O63Z	O09.6	Prä	961Z
N91.2	13	N62A, N62B	O03.3	14	O40Z, O63Z	O09.7	Prä	961Z
N91.3	13	N62A, N62B	O03.4	14	O40Z, O63Z	O09.9	Prä	961Z
N91.4	13	N62A, N62B	O03.5	14	O40Z, O63Z	O10.0	14	O04Z, O61Z, O65A, O65B, O65C, O65D
N91.5	13	N62A, N62B	O03.6	14	O40Z, O63Z	O10.1	14	O04Z, O61Z, O65A, O65B, O65C, O65D
N92.0	13	N62B	O03.7	14	O40Z, O63Z	O10.2	14	O01A, O01B, O01C, O01D, O01E, O04Z, O60A, O60B, O60C, O61Z, O65A, O65B, O65C, O65D
N92.1	13	N62B	O03.8	14	O40Z, O63Z	O10.3	14	O04Z, O61Z, O65A, O65B, O65C, O65D
N92.2	13	N62B	O03.9	14	O40Z, O63Z	O10.4	14	O04Z, O61Z, O65A, O65B, O65C, O65D
N92.3	13	N62B	O04.0	14	O40Z, O63Z	O10.9	14	O04Z, O61Z, O65A, O65B, O65C, O65D
N92.4	13	N62B	O04.1	14	O40Z, O63Z	O11	14	O01A, O01B, O01C, O01D, O01E, O04Z, O60A, O60B, O60C, O61Z, O65A, O65B, O65C, O65D
N92.5	13	N62B	O04.2	14	O40Z, O63Z	O12.0	14	O04Z, O61Z, O65A, O65B, O65C, O65D
N92.6	13	N62B	O04.3	14	O40Z, O63Z	O12.1	14	O01A, O01B, O01C, O01D, O01E, O04Z, O60A, O60B, O60C, O61Z, O65A, O65B, O65C, O65D
N93.0	13	N62A, N62B	O04.4	14	O40Z, O63Z	O12.2	14	O01A, O01B, O01C, O01D, O01E, O04Z, O60A, O60B, O60C, O61Z, O65A, O65B, O65C, O65D
N93.8	13	N62A, N62B	O04.5	14	O40Z, O63Z	O13	14	O01A, O01B, O01C, O01D, O01E, O04Z, O60A, O60B, O60C, O61Z, O65A, O65B, O65C, O65D
N93.9	13	N62A, N62B	O04.6	14	O40Z, O63Z	O14.0	14	O01A, O01B, O01C, O01D, O01E, O04Z, O60A, O60B, O60C, O61Z, O65A, O65B, O65C, O65D
N94.0	13	N62B	O04.7	14	O40Z, O63Z	O14.1	14	O01A, O01B, O01C, O01D, O01E, O04Z, O60A, O60B, O60C, O61Z, O65A, O65B, O65C, O65D
N94.1	13	N62B	O04.8	14	O40Z, O63Z		Prä	A11C, A13E
N94.2	13	N62A, N62B	O04.9	14	O40Z, O63Z	O14.2	14	O01A, O01B, O01C, O01D, O01E, O04Z, O60A, O60B, O60C, O61Z, O65A, O65B, O65C, O65D
N94.3	13	N62B	O05.0	14	O40Z, O63Z		Prä	A11C, A13E
N94.4	13	N62B	O05.1	14	O40Z, O63Z	O14.9	14	O01A, O01B, O01C, O01D, O01E, O04Z, O60A, O60B, O60C, O61Z, O65A, O65B, O65C, O65D
N94.5	13	N62B	O05.2	14	O40Z, O63Z			
N94.6	13	N62B	O05.3	14	O40Z, O63Z			
N94.8	13	N62B	O05.4	14	O40Z, O63Z			
N94.9	13	N62B	O05.5	14	O40Z, O63Z			
N95.0	13	N62A, N62B	O05.6	14	O40Z, O63Z			
N95.1	13	N62A, N62B	O05.7	14	O40Z, O63Z			
N95.2	13	N62A, N62B	O05.8	14	O40Z, O63Z			
N95.3	13	N62A, N62B	O05.9	14	O40Z, O63Z			
N95.8	13	N62A, N62B	O06.0	14	O40Z, O63Z			
N95.9	13	N62A, N62B	O06.1	14	O40Z, O63Z			
N96	13	N62B	O06.2	14	O40Z, O63Z			
N97.0	13	N62A, N62B	O06.3	14	O40Z, O63Z			
N97.1	13	N62A, N62B	O06.4	14	O40Z, O63Z			
N97.2	13	N62A, N62B	O06.5	14	O40Z, O63Z			
N97.3	13	N62A, N62B	O06.6	14	O40Z, O63Z			
N97.4	13	N62A, N62B	O06.7	14	O40Z, O63Z			
N97.8	13	N62A, N62B	O06.8	14	O40Z, O63Z			
N97.9	13	N62A, N62B	O06.9	14	O40Z, O63Z			
N98.0	11	L68A, L68B	O07.0	14	O40Z, O63Z			
N98.1	21B	X62A, X62B	O07.1	14	O40Z, O63Z			
N98.2	21B	X62A, X62B	O07.2	14	O40Z, O63Z			
N98.3	21B	X62A, X62B	O07.3	14	O40Z, O63Z			
N98.8	21B	X62A, X62B	O07.4	14	O40Z, O63Z			
N98.9	21B	X62A, X62B	O07.5	14	O40Z, O63Z			
N99.0	11	L60A, L60B, L60C, L60D, L71Z	O07.6	14	O40Z, O63Z			
N99.1	11	L64A	O07.7	14	O40Z, O63Z			
	15	MSPNG, SPNG	O07.8	14	O40Z, O63Z			
N99.2	13	N62A, N62B	O07.9	14	O40Z, O63Z			
N99.3	13	N62A, N62B	O08.0	14	O04Z, O61Z			
N99.4	12	M64Z	O08.1	14	O04Z, O61Z			
	13	N62A, N62B	O08.2	14	O04Z, O61Z			
N99.5	11	L68A, L68B	O08.3	14	O04Z, O61Z			
N99.8	11	L68A, L68B	O08.4	14	O04Z, O61Z			
N99.9	12	M64Z	O08.5	14	O04Z, O61Z			
	13	N62A, N62B	O08.6	14	O04Z, O61Z			
O00.0	14	O40Z, O63Z	O08.7	14	O04Z, O61Z			

DIAG

ICD	MDC	DRG	ICD	MDC	DRG	ICD	MDC	DRG
O32.9	14	O04Z, O61Z, O65A, O65B, O65C, O65D	O35.8	14	O04Z, O61Z, O65A, O65B, O65C, O65D	O44.10	14	O01A, O01B, O01C, O01D, O01E, O04Z, O60A, O60B, O60C, O61Z, O65A, O65B, O65C, O65D
O33.0	14	O04Z, O61Z, O65A, O65B, O65C, O65D	O35.9	14	O04Z, O61Z, O65A, O65B, O65C, O65D	O44.11	14	O01A, O01B, O01C, O01D, O01E, O04Z, O60A, O60B, O60C, O61Z, O65A, O65B, O65C, O65D
O33.1	14	O04Z, O61Z, O65A, O65B, O65C, O65D	O36.0	14	O04Z, O61Z, O65A, O65B, O65C, O65D	O45.0	14	O01A, O01B, O01C, O01D, O01E, O04Z, O60A, O60B, O60C, O61Z, O65A, O65B, O65C, O65D
O33.2	14	O04Z, O61Z, O65A, O65B, O65C, O65D	O36.1	14	O04Z, O61Z, O65A, O65B, O65C, O65D	O45.8	14	O04Z, O61Z, O65A, O65B, O65C, O65D
O33.3	14	O04Z, O61Z, O65A, O65B, O65C, O65D	O36.2	14	O04Z, O61Z, O65A, O65B, O65C, O65D	O45.9	14	O04Z, O61Z, O65A, O65B, O65C, O65D
O33.4	14	O04Z, O61Z, O65A, O65B, O65C, O65D	O36.3	14	O04Z, O61Z, O65A, O65B, O65C, O65D	O46.0	14	O01A, O01B, O01C, O01D, O01E, O04Z, O60A, O60B, O60C, O61Z, O65A, O65B, O65C, O65D
O33.5	14	O04Z, O61Z, O65A, O65B, O65C, O65D	O36.4	14	O04Z, O61Z, O65A, O65B, O65C, O65D	O46.8	14	O04Z, O61Z, O65A, O65B, O65C, O65D
O33.6	14	O04Z, O61Z, O65A, O65B, O65C, O65D	O36.5	14	O01A, O01B, O01C, O01D, O01E, O04Z, O60A, O60B, O60C, O61Z, O65A, O65B, O65C, O65D	O46.9	14	O04Z, O61Z, O65A, O65B, O65C, O65D
O33.7	14	O04Z, O61Z, O65A, O65B, O65C, O65D	O36.6	14	O04Z, O61Z, O65A, O65B, O65C, O65D	O47.0	14	O65A, O65B, O65C, O65D
O33.8	14	O04Z, O61Z, O65A, O65B, O65C, O65D	O36.7	14	O04Z, O61Z, O65A, O65B, O65C, O65D	O47.1	14	O65A, O65B, O65C, O65D
O33.9	14	O04Z, O61Z, O65A, O65B, O65C, O65D	O36.8	14	O04Z, O61Z, O65A, O65B, O65C, O65D	O47.9	Prä	961Z
O34.0	14	O04Z, O61Z, O65A, O65B, O65C, O65D	O36.9	14	O04Z, O61Z, O65A, O65B, O65C, O65D	O48	14	O04Z, O61Z, O65A, O65B, O65C, O65D
O34.1	14	O04Z, O61Z, O65A, O65B, O65D	O40	14	O01A, O01B, O01C, O01D, O01E, O04Z, O60A, O60B, O60C, O61Z, O65A, O65B, O65C, O65D	O60.0	14	O65A, O65B, O65C, O65D
O34.2	14	O04Z, O61Z, O65A, O65B, O65C, O65D	O41.0	14	O01A, O01B, O01C, O01D, O01E, O04Z, O60A, O60B, O60C, O61Z, O65A, O65B, O65C, O65D	O60.1	14	O01A, O01B, O01C, O01D, O01E, O02A, O02B, O60A, O60B, O60C
O34.30	14	O01A, O01B, O01C, O01D, O01E, O04Z, O60A, O60B, O60C, O61Z, O65A, O65B, O65D	O41.1	14	O04Z, O61Z, O65A, O65B, O65C, O65D	O60.2	14	O01A, O01B, O01C, O01D, O01E, O02A, O02B, O60A, O60B, O60C
O34.31	14	O01A, O01B, O01C, O01D, O01E, O04Z, O60A, O60B, O60C, O61Z, O65A, O65B, O65C, O65D	O41.8	14	O04Z, O61Z, O65A, O65B, O65C, O65D	O60.3	14	O01A, O01B, O01C, O01D, O01E, O02A, O02B, O60A, O60B, O60C
O34.38	14	O01A, O01B, O01C, O01D, O01E, O04Z, O60A, O60B, O60C, O61Z, O65A, O65B, O65C, O65D	O41.9	14	O04Z, O61Z, O65A, O65B, O65C, O65D	O61.0	14	O01A, O01B, O01C, O01D, O01E, O04Z, O60A, O60B, O60C, O61Z, O65A, O65B, O65C, O65D
O34.39	14	O01A, O01B, O01C, O01D, O01E, O04Z, O60A, O60B, O60C, O61Z, O65A, O65B, O65C, O65D	O42.0	14	O04Z, O61Z, O65A, O65B, O65C, O65D	O61.1	14	O02A, O02B, O60A, O60B, O60C, O60D
O34.4	14	O04Z, O61Z, O65A, O65B, O65C, O65D	O42.11	14	O01A, O01B, O01C, O01D, O01E, O04Z, O60A, O60B, O60C, O61Z, O65A, O65B, O65C, O65D	O61.8	14	O65A, O65B, O65C, O65D
O34.5	14	O04Z, O61Z, O65A, O65B, O65C, O65D	O42.12	14	O01A, O01B, O01C, O01D, O01E, O04Z, O60A, O60B, O60C, O61Z, O65A, O65B, O65C, O65D	O61.9	14	O65A, O65B, O65C, O65D
O34.6	14	O04Z, O61Z, O65A, O65B, O65C, O65D	O42.2	14	O04Z, O61Z, O65A, O65B, O65C, O65D	O62.0	14	O01A, O01B, O01C, O01D, O01E, O04Z, O60A, O60B, O60C, O61Z, O65A, O65B, O65C, O65D
O34.7	14	O04Z, O61Z, O65A, O65B, O65C, O65D	O42.9	14	O04Z, O61Z, O65A, O65B, O65C, O65D	O62.1	14	O02A, O02B, O60A, O60B, O60C, O60D
O34.8	14	O04Z, O61Z, O65A, O65B, O65C, O65D	O43.0	14	O04Z, O61Z, O65A, O65B, O65D	O62.2	14	O65A, O65B, O65C, O65D
O34.9	14	O04Z, O61Z, O65A, O65B, O65C, O65D	O43.1	14	O04Z, O61Z, O65A, O65B, O65C, O65D	O62.3	14	O02A, O02B, O60A, O60B, O60C, O60D
O35.0	14	O04Z, O61Z, O65A, O65B, O65C, O65D	O43.20	14	O04Z, O61Z	O62.4	14	O04Z, O61Z
O35.1	14	O04Z, O61Z, O65A, O65B, O65C, O65D	O43.21	14	O04Z, O61Z	O62.8	14	O65A, O65B, O65C, O65D
O35.2	14	O04Z, O61Z, O65A, O65B, O65C, O65D	O43.8	14	O04Z, O61Z, O65A, O65B, O65C, O65D	O62.9	14	O65A, O65B, O65C, O65D
O35.3	14	O04Z, O61Z, O65A, O65B, O65C, O65D	O43.9	14	O04Z, O61Z, O65A, O65B, O65C, O65D	O63.0	14	O02A, O02B, O60A, O60B, O60C
O35.4	14	O04Z, O61Z, O65A, O65B, O65C, O65D	O44.00	14	O01A, O01B, O01C, O01D, O01E, O04Z, O60A, O60B, O60C, O61Z, O65A, O65B, O65C, O65D	O63.1	14	O02A, O02B, O60A, O60B, O60C
O35.5	14	O04Z, O61Z, O65A, O65B, O65C, O65D	O44.01	14	O01A, O01B, O01C, O01D, O01E, O04Z, O60A, O60B, O60C, O61Z, O65A, O65B, O65C, O65D	O63.2	14	O02A, O02B, O60A, O60B, O60C
O35.6	14	O04Z, O61Z, O65A, O65B, O65C, O65D				O63.9	14	O02A, O02B, O60A, O60B, O60C
O35.7	14	O04Z, O61Z, O65A, O65B, O65C, O65D				O64.0	14	O02A, O02B, O60A, O60B, O60C, O60D
						O64.1	14	O02A, O02B, O60A, O60B, O60C, O60D

DIAG

ICD	MDC	DRG	ICD	MDC	DRG	ICD	MDC	DRG
O64.2	14	O02A, O02B, O60A, O60B, O60C, O60D	O69.3	14	O02A, O02B, O60A, O60B, O60C, O60D	O74.7	14	O01A, O01B, O01C, O01D, O01E, O02A, O02B, O60A, O60B, O60C
O64.3	14	O02A, O02B, O60A, O60B, O60C, O60D	O69.4	14	O02A, O02B, O60A, O60B, O60C, O60D	O74.8	14	O01A, O01B, O01C, O01D, O01E, O02A, O02B, O60A, O60B, O60C
O64.4	14	O02A, O02B, O60A, O60B, O60C, O60D	O69.5	14	O02A, O02B, O60A, O60B, O60C, O60D	O74.9	14	O01A, O01B, O01C, O01D, O01E, O02A, O02B, O60A, O60B, O60C
O64.5	14	O02A, O02B, O60A, O60B, O60C, O60D	O69.8	14	O02A, O02B, O60A, O60B, O60C, O60D	O75.0	14	O02A, O02B, O60A, O60B, O60C, O60D
O64.8	14	O02A, O02B, O60A, O60B, O60C, O60D	O69.9	14	O02A, O02B, O60A, O60B, O60C, O60D	O75.1	14	O01A, O01B, O01C, O01D, O01E, O02A, O02B, O60A, O60B, O60C
O64.9	14	O02A, O02B, O60A, O60B, O60C, O60D	O70.0	14	O02A, O02B, O60A, O60B, O60C, O60D	O75.2	14	O02A, O02B, O60A, O60B, O60C, O60D
O65.0	14	O02A, O02B, O60A, O60B, O60C, O60D	O70.1	14	O02A, O02B, O60A, O60B, O60C, O60D	O75.3	14	O02A, O02B, O60A, O60B, O60C, O60D
O65.1	14	O02A, O02B, O60A, O60B, O60C, O60D	O70.2	14	O01A, O01B, O01C, O01D, O01E, O02A, O02B, O60A, O60B, O60C	O75.4	14	O01A, O01B, O01C, O01D, O01E, O04Z, O60A, O60B, O60C, O61Z
O65.2	14	O02A, O02B, O60A, O60B, O60C, O60D	O70.3	14	O01A, O01B, O01C, O01D, O01E, O02A, O02B, O60A, O60B, O60C	O75.5	14	O02A, O02B, O60A, O60B, O60C
O65.3	14	O02A, O02B, O60A, O60B, O60C, O60D	O70.9	14	O02A, O02B, O60A, O60B, O60C, O60D	O75.6	14	O01A, O01B, O01C, O01D, O01E, O02A, O02B, O60A, O60B, O60C
O65.4	14	O02A, O02B, O60A, O60B, O60C, O60D	O71.0	14	O04Z, O61Z, O65A, O65B, O65C, O65D	O75.7	14	O02A, O02B, O60A, O60B, O60C, O60D
O65.5	14	O02A, O02B, O60A, O60B, O60C, O60D	O71.1	14	O02A, O02B, O60A, O60B, O60C, O60D	O75.8	14	O04Z, O61Z
O65.8	14	O02A, O02B, O60A, O60B, O60C, O60D	O71.2	14	O04Z, O61Z	O75.9	14	O02A, O02B, O60A, O60B, O60C, O60D
O65.9	14	O02A, O02B, O60A, O60B, O60C, O60D	O71.3	14	O02A, O02B, O60A, O60B, O60C, O60D	O80	14	O02A, O02B, O60A, O60B, O60C, O60D
O66.0	14	O02A, O02B, O60A, O60B, O60C, O60D	O71.4	14	O02A, O02B, O60A, O60B, O60C, O60D	O81	14	O02A, O02B, O60A, O60B, O60C, O60D
O66.1	14	O02A, O02B, O60A, O60B, O60C, O60D	O71.5	14	O02A, O02B, O60A, O60B, O60C, O60D	O82	14	962Z
O66.2	14	O02A, O02B, O60A, O60B, O60C, O60D	O71.6	14	O01A, O01B, O01C, O01D, O01E, O02A, O02B, O60A, O60B, O60C	O85	14	O01A, O01B, O01C, O01D, O01E, O04Z, O60A, O60B, O60C, O61Z
O66.3	14	O02A, O02B, O60A, O60B, O60C, O60D	O71.7	14	O02A, O02B, O60A, O60B, O60C, O60D	O86.0	14	O01A, O01B, O01C, O01D, O01E, O04Z, O60A, O60B, O60C, O61Z
O66.4	14	O02A, O02B, O60A, O60B, O60C, O60D	O71.8	14	O02A, O02B, O60A, O60B, O60C, O60D	O86.1	14	O04Z, O61Z
O66.5	14	O02A, O02B, O60A, O60B, O60C, O60D	O71.9	14	O02A, O02B, O60A, O60B, O60C, O60D	O86.2	14	O04Z, O61Z
O66.8	14	O02A, O02B, O60A, O60B, O60C, O60D	O72.0	14	O02A, O02B, O60A, O60B, O60C, O60D	O86.3	14	O04Z, O61Z
O66.9	14	O02A, O02B, O60A, O60B, O60C, O60D	O72.1	14	O01A, O01B, O01C, O01D, O01E, O02A, O02B, O60A, O60B, O60C	O86.4	14	O04Z, O61Z
O67.0	14	O01A, O01B, O01C, O01D, O01E, O02A, O02B, O60A, O60B, O60C	O72.2	14	O04Z, O61Z	O86.8	14	O04Z, O61Z
O67.8	14	O01A, O01B, O01C, O01D, O01E, O02A, O02B, O60A, O60B, O60C	O72.3	14	O04Z, O61Z	O87.0	14	O04Z, O61Z
O67.9	14	O01A, O01B, O01C, O01D, O01E, O02A, O02B, O60A, O60B, O60C	O73.0	14	O04Z, O61Z	O87.1	14	O04Z, O61Z
O68.0	14	O02A, O02B, O60A, O60B, O60C, O60D	O73.1	14	O04Z, O61Z	O87.2	14	O04Z, O61Z
O68.1	14	O02A, O02B, O60A, O60B, O60C, O60D	O74.0	14	O01A, O01B, O01C, O01D, O01E, O02A, O02B, O60A, O60B, O60C	O87.3	14	O04Z, O61Z
O68.2	14	O02A, O02B, O60A, O60B, O60C, O60D	O74.1	14	O01A, O01B, O01C, O01D, O01E, O02A, O02B, O60A, O60B, O60C	O87.8	14	O04Z, O61Z
O68.3	14	O02A, O02B, O60A, O60B, O60C, O60D	O74.2	14	O01A, O01B, O01C, O01D, O01E, O02A, O02B, O60A, O60B, O60C	O87.9	14	O04Z, O61Z
O68.8	14	O02A, O02B, O60A, O60B, O60C, O60D	O74.3	14	O01A, O01B, O01C, O01D, O01E, O02A, O02B, O60A, O60B, O60C	O88.0	14	O04Z, O61Z
O68.9	14	O04Z, O61Z	O74.4	14	O01A, O01B, O01C, O01D, O01E, O02A, O02B, O60A, O60B, O60C	O88.1	14	O04Z, O61Z
O69.0	14	O02A, O02B, O60A, O60B, O60C, O60D	O74.5	14	O01A, O01B, O01C, O01D, O01E, O02A, O02B, O60A, O60B, O60C	O88.20	14	O01A, O01B, O01C, O01D, O01E, O01F, O60A, O60B, O60C
O69.1	14	O02A, O02B, O60A, O60B, O60C, O60D	O74.6	14	O01A, O01B, O01C, O01D, O01E, O02A, O02B, O60A, O60B, O60C	O88.28	14	O01A, O01B, O01C, O01D, O01E, O01F, O60A, O60B, O60C
O69.2	14	O02A, O02B, O60A, O60B, O60C, O60D				O88.3	14	O04Z, O61Z
						O88.8	14	O04Z, O61Z
						O89.0	14	O01A, O01B, O01C, O01D, O01E, O04Z, O60A, O60B, O60C, O61Z
						O89.1	14	O04Z, O61Z
						O89.2	14	O04Z, O61Z
						O89.3	14	O04Z, O61Z
						O89.4	14	O04Z, O61Z
						O89.5	14	O04Z, O61Z

ICD	MDC	DRG	ICD	MDC	DRG	ICD	MDC	DRG	
O89.6	14	O04Z, O61Z	O99.1	14	O04Z, O61Z, O65A, O65B, O65C, O65D	P04.5	Prä	963Z	
O89.8	14	O04Z, O61Z	O99.2	14	O04Z, O61Z, O65A, O65B, O65C, O65D	P04.6	Prä	963Z	
O89.9	14	O04Z, O61Z	O99.3	14	O04Z, O61Z, O65A, O65B, O65C, O65D	P04.8	Prä	963Z	
O90.0	14	O01A, O01B, O01C, O01D, O01E, O04Z, O60A, O60B, O60C, O61Z	O99.4	14	O04Z, O61Z, O65A, O65B, O65C, O65D	P04.9	Prä	963Z	
O90.1	14	O01A, O01B, O01C, O01D, O01E, O04Z, O60A, O60B, O60C, O61Z	O99.5	14	O04Z, O61Z, O65A, O65B, O65C, O65D	P05.0	Prä	963Z	
O90.2	14	O04Z, O61Z	O99.6	14	O04Z, O61Z, O65A, O65B, O65C, O65D	P05.1	Prä	963Z	
O90.3	14	O01A, O01B, O01C, O01D, O01E, O04Z, O60A, O60B, O60C, O61Z	O99.7	14	O04Z, O61Z, O65A, O65B, O65C, O65D	P05.2	Prä	963Z	
O90.4	14	O04Z, O61Z	O99.8	14	O04Z, O61Z, O65A, O65B, O65C, O65D	P05.9	Prä	963Z	
O90.5	14	O04Z, O61Z	P00.0	Prä	963Z	P07.00	Prä	963Z	
O90.8	14	O04Z, O61Z	P00.1	Prä	963Z	P07.01	Prä	963Z	
O90.9	14	O04Z, O61Z	P00.2	Prä	963Z	P07.02	Prä	963Z	
O91.00	14	O04Z, O61Z	P00.3	Prä	963Z	P07.10	Prä	963Z	
O91.01	14	O04Z, O61Z	P00.4	Prä	963Z	P07.11	Prä	963Z	
O91.10	14	O04Z, O61Z	P00.5	Prä	963Z	P07.12	Prä	963Z	
O91.11	14	O04Z, O61Z	P00.6	Prä	963Z	P07.2	15	P65C, P66C, P67B, P67C	
O91.20	14	O04Z, O61Z	P00.7	Prä	963Z		Prä	963Z	
O91.21	14	O04Z, O61Z	P00.8	Prä	963Z	P07.3	Prä	963Z	
O92.00	14	O04Z, O61Z	P00.9	Prä	963Z	P08.0	Prä	963Z	
O92.01	14	O04Z, O61Z	P01.0	Prä	963Z	P08.1	Prä	963Z	
O92.10	14	O04Z, O61Z	P01.1	Prä	963Z	P08.2	Prä	963Z	
O92.11	14	O04Z, O61Z	P01.2	Prä	963Z	P10.0	15	MSPNG, SPNG	
O92.12	14	O04Z, O61Z	P01.3	Prä	963Z		Prä	963Z	
O92.20	14	O04Z, O61Z	P01.4	Prä	963Z	P10.1	15	MSPNG, SPNG	
O92.21	14	O04Z, O61Z	P01.5	15	P65C, P66C, P67B, P67C		Prä	963Z	
O92.30	14	O04Z, O61Z	P01.6	15	P65C, P66C, P67B, P67C	P10.2	15	MSPNG, SPNG	
O92.31	14	O04Z, O61Z	P01.7	Prä	963Z		Prä	963Z	
O92.40	14	O04Z, O61Z	P01.8	Prä	963Z	P10.3	15	MSPNG, SPNG	
O92.41	14	O04Z, O61Z	P01.9	Prä	963Z		Prä	963Z	
O92.50	14	O04Z, O61Z	P02.0	Prä	963Z	P10.4	15	MSPNG, SPNG	
O92.51	14	O04Z, O61Z	P02.1	15	MSPNG, SPNG		Prä	963Z	
O92.60	14	O04Z, O61Z	P02.2	Prä	963Z	P10.8	15	MSPNG, SPNG	
O92.61	14	O04Z, O61Z	P02.3	Prä	963Z		Prä	963Z	
O92.70	14	O04Z, O61Z	P02.4	15	P65C, P66C, P67B, P67C	P10.9	15	MSPNG, SPNG	
O94	Prä	961Z	P02.5	Prä	963Z		Prä	963Z	
O95	Prä	961Z	P02.6	Prä	963Z	P11.0	Prä	963Z	
O96.0	Prä	961Z	P02.7	15	P65C, P66C, P67B, P67C	P11.1	15	MSPNG, SPNG	
O96.1	Prä	961Z	P02.8	Prä	963Z		Prä	963Z	
O96.2	Prä	961Z	P02.9	Prä	963Z	P11.2	15	MSPNG, SPNG	
O97.0	Prä	961Z	P03.0	Prä	963Z		Prä	963Z	
O97.1	Prä	961Z	P03.1	15	MSPNG, SPNG	P11.3	01	B03A, B03B, B06A, B06B, B17A, B17B, B17C, B71A, B71B, B71C	
O97.2	Prä	961Z	P03.2	Prä	963Z				
O98.0	14	O04Z, O61Z, O65A, O65B, O65C, O65D	P03.3	Prä	963Z	P11.4	01	B03A, B03B, B06A, B06B, B17A, B17B, B17C, B71A, B71B, B71C	
O98.1	14	O04Z, O61Z, O65A, O65B, O65C, O65D	P03.4	Prä	963Z				
O98.2	14	O04Z, O61Z, O65A, O65B, O65C, O65D	P03.5	Prä	963Z	P11.50	Prä	B61A, B61B	
O98.3	14	O04Z, O61Z, O65A, O65B, O65C, O65D	P03.6	Prä	963Z	P11.51	01	B03A, B48Z, B60Z	
O98.4	14	O04Z, O61Z, O65A, O65B, O65C, O65D	P03.8	Prä	963Z		04	E40B, E77F	
O98.5	14	O04Z, O61Z, O65A, O65B, O65C, O65D	P03.9	Prä	963Z		06	G67A, G67B	
O98.6	14	O04Z, O61Z, O65A, O65B, O65C, O65D	P04.0	15	MSPNG, SPNG		08	I02A, I02B, I06A, I06B, I10B, I68A, I68B	
O98.7	14	O04Z, O61Z, O65A, O65B, O65C, O65D	P04.1	15	P65C, P66C, P67B, P67C		09	J11A	
O98.8	14	O04Z, O61Z, O65A, O65B, O65C, O65D	P04.2	Prä	963Z		10	K62A	
O98.9	14	O04Z, O61Z, O65A, O65B, O65C, O65D	P04.3	Prä	963Z		11	L20B, L42A	
O99.0	14	O04Z, O61Z, O65A, O65B, O65C, O65D	P04.4	15	P65C, P66C, P67B, P67C		18B	T60B	
				Prä	963Z		P11.59	Prä	B61A, B61B
							P11.9	Prä	963Z
							P12.0	Prä	963Z
							P12.1	Prä	963Z
							P12.2	Prä	963Z
							P12.3	Prä	963Z
							P12.4	Prä	963Z
							P12.8	Prä	963Z
							P12.9	Prä	963Z
							P13.0	01	B79Z
							P13.1	Prä	963Z
							P13.2	Prä	963Z
							P13.3	Prä	963Z
							P13.4	Prä	963Z



ICD	MDC	DRG	ICD	MDC	DRG	ICD	MDC	DRG
P13.8	Prä	963Z	P24.0	04	E40A, E40B, E40C, E69A, E69B, E69C	P35.0	15	MSPNG, SPNG
P13.9	Prä	963Z		15	MSPNG, SPNG	23		Z65Z
P14.0	01	B03A, B03B, B06A, B06B, B17A, B17B, B17C, B71A, B71B, B71C	P24.1	15	MSPNG, SPNG	P35.1	15	MSPNG, SPNG
P14.1	01	B03A, B03B, B06A, B06B, B17A, B17B, B17C, B71A, B71B, B71C		Prä	963Z	18B		T63A, T63B
P14.2	01	B03A, B03B, B06A, B06B, B17A, B17B, B17C, B71A, B71B, B71C	P24.2	15	MSPNG, SPNG	P35.2	05	F62A
P14.3	01	B03A, B03B, B06A, B06B, B17A, B17B, B17C, B71A, B71B, B71C		Prä	963Z	06		G67A, G67B, G67C
P14.8	01	B03A, B03B, B06A, B06B, B17A, B17B, B17C, B71A, B71B, B71C	P24.3	15	MSPNG, SPNG	15		MSPNG, SPNG
P14.9	01	B03A, B03B, B06A, B06B, B17A, B17B, B17C, B71A, B71B, B71C		Prä	963Z	17		R60A, R60B, R60C, R60D, R60E, R60F, R61A, R61B, R61C, R61D, R61E, R61F, R62A, R62B, R63A, R63B, R63C, R63D, R63E, R63F
P15.0	Prä	963Z	P24.8	15	MSPNG, SPNG		18B	T01B, T60A, T60B, T60C, T60D, T60E, T60F, T61A
P15.1	Prä	963Z		Prä	963Z	P35.3	07	H63A, H63B, H63C
P15.2	Prä	963Z	P25.0	15	MSPNG, SPNG		15	MSPNG, SPNG
P15.3	Prä	963Z		Prä	963Z	P35.8	15	MSPNG, SPNG
P15.4	Prä	963Z	P25.1	15	MSPNG, SPNG		18B	T64A, T64B, T64C
P15.5	Prä	963Z		Prä	963Z	P35.9	15	MSPNG, SPNG
P15.6	15	MSPNG, SPNG	P25.2	15	MSPNG, SPNG		18B	T64A, T64B, T64C
	Prä	963Z		Prä	963Z	P36.0	15	MSPNG, SPNG
P15.8	Prä	963Z	P25.3	15	MSPNG, SPNG		Prä	963Z
P15.9	Prä	963Z		Prä	963Z	P36.1	15	MSPNG, SPNG
P20.0	15	MSPNG, SPNG	P25.8	15	MSPNG, SPNG		Prä	963Z
	Prä	963Z		Prä	963Z	P36.2	15	MSPNG, SPNG
P20.1	Prä	963Z	P26.0	15	MSPNG, SPNG		Prä	963Z
P20.9	Prä	963Z		Prä	963Z	P36.3	15	MSPNG, SPNG
P21.0	01	B03A, B03B, B06A, B06B, B17A, B17B, B17C, B81A, B81B, B81C	P26.1	15	MSPNG, SPNG		Prä	963Z
	15	P65C, P66C, P67B, P67C		Prä	963Z	P36.4	15	MSPNG, SPNG
P21.1	01	B03A, B03B, B06A, B06B, B17A, B17B, B17C, B81A, B81B, B81C	P26.8	15	MSPNG, SPNG		Prä	963Z
	15	P65C, P66C, P67B, P67C		Prä	963Z	P36.5	15	MSPNG, SPNG
P21.9	01	B03A, B03B, B06A, B06B, B17A, B17B, B17C, B81A, B81B, B81C	P26.9	15	MSPNG, SPNG		Prä	963Z
	15	MSPNG, SPNG		Prä	963Z	P36.8	15	MSPNG, SPNG
P22.0	15	MSPNG, SPNG	P27.0	04	E40A, E40B, E40C, E69A, E69B, E69C		Prä	963Z
	Prä	963Z		15	MSPNG, SPNG	P36.9	15	MSPNG, SPNG
P22.1	Prä	963Z	P27.1	04	E40A, E40B, E40C, E69A, E69B, E69C		Prä	963Z
P22.8	04	E40A, E40B, E40C, E69A, E69B, E69C		15	MSPNG, SPNG	P37.0	15	MSPNG, SPNG
P22.9	04	E40A, E40B, E40C, E69A, E69B, E69C	P27.8	04	E40A, E40B, E40C, E69A, E69B, E69C		18B	T64A, T64B, T64C
P23.0	15	MSPNG, SPNG		15	MSPNG, SPNG	P37.1	15	MSPNG, SPNG
	Prä	963Z	P27.9	04	E40A, E40B, E40C, E69A, E69B, E69C		18B	T64A, T64B, T64C
P23.1	15	MSPNG, SPNG		15	MSPNG, SPNG	P37.2	05	F62A
	Prä	963Z		Prä	963Z		06	G67A, G67B, G67C
P23.2	15	MSPNG, SPNG	P28.0	Prä	963Z		15	MSPNG, SPNG
	Prä	963Z		Prä	963Z		17	R60A, R60B, R60C, R60D, R60E, R60F, R61A, R61B, R61C, R61D, R61E, R61F, R62A, R62B, R63A, R63B, R63C, R63D, R63E, R63F
P23.3	15	MSPNG, SPNG	P28.1	Prä	963Z		18B	T01B, T60A, T60B, T60C, T60D, T60E, T60F, T61A
	Prä	963Z		Prä	963Z	P37.3	15	MSPNG, SPNG
P23.4	15	MSPNG, SPNG	P28.2	04	E40A, E40B, E40C, E69A, E69B, E69C		18B	T64A, T64B, T64C
	Prä	963Z		04	E40A, E40B, E40C, E69A, E69B, E69C	P37.4	15	MSPNG, SPNG
P23.5	15	MSPNG, SPNG	P28.3	04	E40A, E40B, E40C, E69A, E69B, E69C		18B	T64A, T64B, T64C
	Prä	963Z		15	P65C, P66C, P67B, P67C	P37.5	Prä	963Z
P23.6	15	MSPNG, SPNG	P28.4	04	E40A, E40B, E40C, E69A, E69B, E69C		15	MSPNG, SPNG
	Prä	963Z		15	P65C, P66C, P67B, P67C	P37.8	15	MSPNG, SPNG
P23.8	15	MSPNG, SPNG	P28.5	04	E40A, E40B, E40C, E69A, E69B, E69C		18B	T64A, T64B, T64C
	Prä	963Z		15	MSPNG, SPNG	P37.9	15	MSPNG, SPNG
P23.9	15	MSPNG, SPNG	P28.8	04	E40A, E40B, E40C, E69A, E69B, E69C		18B	T64A, T64B, T64C
	Prä	963Z		15	MSPNG, SPNG	P38	15	P65C, P66C, P67B, P67C
	Prä	963Z	P28.9	Prä	963Z		Prä	963Z
	Prä	963Z		15	MSPNG, SPNG	P39.0	15	P65C, P66C, P67B, P67C
	Prä	963Z	P29.0	15	MSPNG, SPNG		Prä	963Z
	Prä	963Z		Prä	963Z	P39.1	Prä	963Z
	Prä	963Z	P29.1	15	P65C, P66C, P67B, P67C		Prä	963Z
	Prä	963Z		Prä	963Z	P39.2	Prä	963Z
	Prä	963Z	P29.2	Prä	963Z		15	P65C, P66C, P67B, P67C
	Prä	963Z		Prä	963Z	P39.3	Prä	963Z
	Prä	963Z	P29.3	Prä	963Z		15	P65C, P66C, P67B, P67C
	Prä	963Z		Prä	963Z	P39.4	15	P65C, P66C, P67B, P67C
	Prä	963Z	P29.4	Prä	963Z		Prä	963Z
	Prä	963Z		Prä	963Z		15	P65C, P66C, P67B, P67C
	Prä	963Z	P29.8	Prä	963Z		Prä	963Z
	Prä	963Z		Prä	963Z		15	P65C, P66C, P67B, P67C
	Prä	963Z	P29.9	Prä	963Z		Prä	963Z

DIAG

ICD	MDC	DRG	ICD	MDC	DRG	ICD	MDC	DRG
P39.8	Prä	963Z	P59.0	15	P65C, P66C, P67B, P67C	P77	06	G40Z, G46A, G46B, G46C, G50Z, G71A, G71B
P39.9	Prä	963Z		Prä	963Z		15	MSPNG, SPNG
P50.0	Prä	963Z	P59.1	07	H63A, H63B, H63C	P78.0	15	MSPNG, SPNG
P50.1	Prä	963Z		15	MSPNG, SPNG		Prä	963Z
P50.2	Prä	963Z	P59.2	07	H63A, H63B, H63C	P78.1	15	MSPNG, SPNG
P50.3	Prä	963Z		15	MSPNG, SPNG		Prä	963Z
P50.4	Prä	963Z	P59.3	07	H63A, H63B, H63C	P78.2	Prä	963Z
P50.5	Prä	963Z	P59.8	15	P65C, P66C, P67B, P67C	P78.3	06	G40Z, G46A, G46B, G46C, G50Z, G71A, G71B
P50.8	Prä	963Z		Prä	963Z		15	P65C, P66C, P67B, P67C
P50.9	Prä	963Z	P59.9	Prä	963Z	P78.8	06	G40Z, G46A, G46B, G46C, G50Z, G71A, G71B
P51.0	Prä	963Z	P60	15	MSPNG, SPNG		06	G40Z, G46A, G46B, G46C, G50Z, G71A, G71B
P51.8	Prä	963Z		16	Q60A, Q60B, Q60C	P78.9	06	G40Z, G46A, G46B, G46C, G50Z, G71A, G71B
P51.9	Prä	963Z	P61.0	15	MSPNG, SPNG		Prä	963Z
P52.0	15	MSPNG, SPNG		16	Q60A, Q60B, Q60C	P80.0	Prä	963Z
	Prä	963Z	P61.1	Prä	963Z	P80.8	Prä	963Z
P52.1	15	MSPNG, SPNG	P61.2	16	Q61A, Q61B, Q61C, Q61D, Q61E	P80.9	Prä	963Z
	Prä	963Z		16	Q61A, Q61B, Q61C, Q61D, Q61E	P81.0	Prä	963Z
P52.2	15	MSPNG, SPNG	P61.3	16	Q61A, Q61B, Q61C, Q61D, Q61E	P81.8	Prä	963Z
	Prä	963Z		16	Q61A, Q61B, Q61C, Q61D, Q61E	P81.9	Prä	963Z
P52.3	15	MSPNG, SPNG	P61.4	16	Q61A, Q61B, Q61C, Q61D, Q61E	P83.0	15	MSPNG, SPNG
	Prä	963Z		16	Q60A, Q60B, Q60C, Q60D, Q60E		Prä	963Z
P52.4	15	P65C, P66C, P67B, P67C	P61.5	16	Q60A, Q60B, Q60C, Q60D, Q60E	P83.1	09	J67A, J67B, J68Z
	Prä	963Z		16	Q60A, Q60B, Q60C	P83.2	15	MSPNG, SPNG
P52.5	15	MSPNG, SPNG	P61.6	16	Q60A, Q60B, Q60C		Prä	963Z
	Prä	963Z	P61.8	Prä	963Z	P83.3	23	Z65Z
P52.6	Prä	963Z	P61.9	Prä	963Z	P83.4	09	J67A, J67B
P52.8	Prä	963Z	P70.0	Prä	963Z	P83.5	12	M64Z
P52.9	Prä	963Z	P70.1	Prä	963Z	P83.6	09	J67A, J67B, J68Z
P53	15	MSPNG, SPNG	P70.2	10	K60A, K60B, K60C, K60D, K60E, K60F	P83.8	09	J67A, J67B, J68Z
	16	Q60A, Q60B, Q60C		15	MSPNG, SPNG	P83.9	09	J67A, J67B, J68Z
	Prä	963Z	P70.3	10	K63A, K63B, K63C	P90	01	B03A, B03B, B06A, B06B, B17A, B17B, B17C, B76A, B76B, B76C, B76D, B76E, B76F
P54.0	Prä	963Z		10	K63A, K63B, K63C		15	MSPNG, SPNG
P54.1	Prä	963Z	P70.4	10	K62A, K62B	P91.0	01	B03A, B03B, B06A, B06B, B17A, B17B, B17C, B66A, B66B, B66C
P54.2	Prä	963Z	P70.8	10	K62A, K62B		01	B03A, B03B, B06A, B06B, B17A, B17B, B17C, B66A, B66B, B66C
P54.3	Prä	963Z	P70.9	10	K62A, K62B	P91.1	01	B03A, B03B, B06A, B06B, B17A, B17B, B17C, B66A, B66B, B66C
P54.4	15	MSPNG, SPNG	P71.0	10	K62A, K62B		01	B03A, B03B, B06A, B06B, B17A, B17B, B17C, B66A, B66B, B66C
	Prä	963Z	P71.1	10	K62A, K62B	P91.2	01	B03A, B03B, B06A, B06B, B17A, B17B, B17C, B66A, B66B, B66C
P54.5	Prä	963Z		15	P65C, P66C, P67B, P67C		15	MSPNG, SPNG
P54.6	Prä	963Z	P71.2	10	K62A, K62B	P91.3	01	B03A, B03B, B06A, B06B, B17A, B17B, B17C, B81A, B81B, B81C
P54.8	Prä	963Z	P71.3	10	K62A, K62B		01	B03A, B03B, B06A, B06B, B17A, B17B, B17C, B66A, B66B, B66C
P54.9	Prä	963Z	P71.4	10	K62A, K62B	P91.4	01	B03A, B03B, B06A, B06B, B17A, B17B, B17C, B66A, B66B, B66C
P55.0	15	P65C, P66C, P67B, P67C	P71.8	10	K62A, K62B		15	MSPNG, SPNG
	16	Q61A, Q61B, Q61C, Q61D, Q61E	P71.9	10	K62A, K62B	P91.5	01	B03A, B03B, B06A, B06B, B17A, B17B, B17C, B66A, B66B, B66C
	16	Q61A, Q61B, Q61C, Q61D, Q61E	P72.0	10	K62A, K62B		15	MSPNG, SPNG
P55.1	15	P65C, P66C, P67B, P67C	P72.1	10	K64A, K64B, K64C, K64D	P91.6	01	B03A, B03B, B06A, B06B, B17A, B17B, B17C, B66A, B66B, B66C
	16	Q61A, Q61B, Q61C, Q61D, Q61E		15	MSPNG, SPNG		15	MSPNG, SPNG
	16	Q61A, Q61B, Q61C, Q61D, Q61E	P72.2	10	K62A, K62B	P91.80	01	B03A, B03B, B06A, B06B, B17A, B17B, B17C, B66A, B66B, B66C
P55.8	15	P65C, P66C, P67B, P67C	P72.8	10	K62A, K62B		15	MSPNG, SPNG
	16	Q61A, Q61B, Q61C, Q61D, Q61E	P72.9	10	K62A, K62B		Prä	A43Z
	16	Q61A, Q61B, Q61C, Q61D, Q61E	P74.0	10	K62A, K62B	P91.88	01	B03A, B03B, B06A, B06B, B17A, B17B, B17C, B66A, B66B, B66C
P55.9	16	Q61A, Q61B, Q61C, Q61D, Q61E		15	P65C, P66C, P67B, P67C			
	15	MSPNG, SPNG	P74.1	10	K62A, K62B			
	Prä	963Z	P74.2	10	K62A, K62B			
P56.9	15	MSPNG, SPNG	P74.3	10	K62A, K62B			
	Prä	963Z	P74.4	10	K62A, K62B			
P57.0	15	MSPNG, SPNG	P74.5	10	K62A, K62B			
	Prä	963Z	P74.8	10	K62A, K62B			
P57.8	15	MSPNG, SPNG	P74.9	10	K62A, K62B			
	Prä	963Z	P75	Prä	961Z, 963Z			
P57.9	15	MSPNG, SPNG	P76.0	15	P65C, P66C, P67B, P67C			
	Prä	963Z		Prä	963Z			
P58.0	Prä	963Z	P76.1	06	G40Z, G46A, G46B, G46C, G50Z, G71A, G71B			
P58.1	Prä	963Z		06	G40Z, G46A, G46B, G46C, G47Z, G65Z			
P58.2	Prä	963Z	P76.2	06	G40Z, G46A, G46B, G46C, G50Z, G71A, G71B			
P58.3	Prä	963Z		06	G40Z, G46A, G46B, G46C, G50Z, G71A, G71B			
P58.4	Prä	963Z	P76.8	06	G40Z, G46A, G46B, G46C, G50Z, G71A, G71B			
P58.5	Prä	963Z		06	G40Z, G46A, G46B, G46C, G50Z, G71A, G71B			
P58.8	Prä	963Z	P76.9	06	G40Z, G46A, G46B, G46C, G50Z, G71A, G71B			
P58.9	Prä	963Z						

DIAG

ICD	MDC	DRG	ICD	MDC	DRG	ICD	MDC	DRG
P91.9	01	B03A, B03B, B06A, B06B, B17A, B17B, B17C, B66A, B66B, B66C	Q01.8	01	B03A, B03B, B06A, B06B, B17A, B17B, B17C, B76C, B81A, B81B, B81C	Q04.5	01	B03A, B03B, B06A, B06B, B17A, B17B, B17C, B76C, B81A, B81B, B81C
P92.0	10	K62A, K62B		06	G16A, G16B, G18A, G38Z		06	G16A, G16B, G18A, G38Z
P92.1	10	K62A, K62B		15	MSPNG, SPNG		15	MSPNG, SPNG
P92.2	10	K62A, K62B		Prä	A11C, A13E		Prä	A11C, A13E
P92.3	10	K62A, K62B	Q01.9	01	B03A, B03B, B06A, B06B, B17A, B17B, B17C, B76C, B81A, B81B, B81C	Q04.6	01	B03A, B03B, B06A, B06B, B17A, B17B, B17C, B76C, B81A, B81B
P92.4	10	K62A, K62B		06	G16A, G16B, G18A, G38Z		15	MSPNG, SPNG
P92.5	10	K62A, K62B		15	MSPNG, SPNG		Prä	A11C, A13E
P92.8	10	K62A, K62B		Prä	A11C, A13E	Q04.8	01	B03A, B03B, B06A, B06B, B17A, B17B, B17C, B76C, B81A, B81B
P92.9	10	K62A, K62B	Q02	01	B03A, B03B, B06A, B06B, B17A, B17B, B17C, B76C, B81A, B81B, B81C		15	MSPNG, SPNG
P93	Prä	963Z		06	G16A, G16B, G18A, G38Z		Prä	A11C, A13E
P94.0	01	B03A, B03B, B06A, B06B, B17A, B17B, B17C, B85A, B85B, B85C	Q03.0	01	B03A, B03B, B06A, B06B, B17A, B17B, B17C, B76C, B81A, B81B, B81C	Q04.9	01	B03A, B03B, B06A, B06B, B17A, B17B, B17C, B76C, B81A, B81B
	15	MSPNG, SPNG		06	G16A, G16B, G18A, G38Z		Prä	A11C, A13E
P94.1	Prä	963Z		Prä	A11C, A13E	Q05.0	01	B03A, B03B, B06A, B06B, B17A, B17B, B17C, B76C, B81A, B81B, B81C
P94.2	01	B81A, B81B, B81C	Q03.1	01	B03A, B03B, B06A, B06B, B17A, B17B, B17C, B76C, B81A, B81B		06	G16A, G16B, G18A, G38Z
	15	MSPNG, SPNG		06	G16A, G16B, G18A, G38Z		15	MSPNG, SPNG
P94.8	Prä	963Z		15	MSPNG, SPNG	Q05.1	01	B03A, B03B, B06A, B06B, B17A, B17B, B17C, B76C, B81A, B81B, B81C
P94.9	Prä	963Z	Q03.8	01	B03A, B03B, B06A, B06B, B17A, B17B, B17C, B76C, B81A, B81B, B81C		06	G16A, G16B, G18A, G38Z
P95	Prä	961Z, 963Z		06	G16A, G16B, G18A, G38Z		15	MSPNG, SPNG
P96.0	15	MSPNG, SPNG		15	MSPNG, SPNG	Q05.2	01	B03A, B03B, B06A, B06B, B17A, B17B, B17C, B76C, B81A, B81B, B81C
	Prä	963Z	Q03.9	01	B03A, B03B, B06A, B06B, B17A, B17B, B17C, B76C, B81A, B81B		06	G16A, G16B, G18A, G38Z
P96.1	15	MSPNG, P66A, P67A, SPNG		06	G16A, G16B, G18A, G38Z	Q05.3	01	B03A, B03B, B06A, B06B, B17A, B17B, B17C, B76C, B81A, B81B, B81C
	Prä	963Z		15	MSPNG, SPNG		Prä	A11C, A13E
P96.2	15	MSPNG, P66A, P67A, SPNG	Q04.0	01	B03A, B03B, B06A, B06B, B17A, B17B, B17C, B76C, B81A, B81B		06	G16A, G16B, G18A, G38Z
	Prä	963Z		06	G16A, G16B, G18A, G38Z	Q05.4	01	B03A, B03B, B06A, B06B, B17A, B17B, B17C, B76C, B81A, B81B, B81C
P96.3	Prä	963Z		15	MSPNG, SPNG		06	G16A, G16B, G18A, G38Z
P96.4	Prä	961Z, 963Z	Q03.8	01	B03A, B03B, B06A, B06B, B17A, B17B, B17C, B76C, B81A, B81B, B81C		15	MSPNG, SPNG
P96.5	Prä	963Z		06	G16A, G16B, G18A, G38Z	Q05.5	01	B03A, B03B, B06A, B06B, B17A, B17B, B17C, B76C, B81A, B81B, B81C
P96.8	Prä	963Z		15	MSPNG, SPNG		Prä	A11C, A13E
P96.9	Prä	963Z	Q04.1	01	B03A, B03B, B06A, B06B, B17A, B17B, B17C, B76C, B81A, B81B, B81C		06	G16A, G16B, G18A, G38Z
Q00.0	01	B03A, B03B, B06A, B06B, B17A, B17B, B17C, B76C, B81A, B81B, B81C		06	G16A, G16B, G18A, G38Z	Q05.6	01	B03A, B03B, B06A, B06B, B17A, B17B, B17C, B76C, B81A, B81B, B81C
	06	G16A, G16B, G18A, G38Z		15	MSPNG, SPNG		15	MSPNG, SPNG
	15	MSPNG, SPNG	Q04.2	01	B03A, B03B, B06A, B06B, B17A, B17B, B17C, B76C, B81A, B81B, B81C		Prä	A11C, A13E
	Prä	A11C, A13E		06	G16A, G16B, G18A, G38Z	Q05.7	01	B03A, B03B, B06A, B06B, B17A, B17B, B17C, B76C, B81A, B81B, B81C
Q00.1	01	B03A, B03B, B06A, B06B, B17A, B17B, B17C, B76C, B81A, B81B, B81C		15	MSPNG, SPNG		06	G16A, G16B, G18A, G38Z
	06	G16A, G16B, G18A, G38Z	Q04.3	01	B03A, B03B, B06A, B06B, B17A, B17B, B17C, B76C, B81A, B81B		15	MSPNG, SPNG
	15	MSPNG, SPNG		06	G16A, G16B, G18A, G38Z	Q05.8	01	B03A, B03B, B06A, B06B, B17A, B17B, B17C, B76C, B81A, B81B, B81C
	Prä	A11C, A13E		15	MSPNG, SPNG		15	MSPNG, SPNG
Q00.2	01	B03A, B03B, B06A, B06B, B17A, B17B, B17C, B76C, B81A, B81B, B81C		Prä	A11C, A13E		Prä	A11C, A13E
	06	G16A, G16B, G18A, G38Z	Q04.4	01	B03A, B03B, B06A, B06B, B17A, B17B, B17C, B76C, B81A, B81B, B81C		06	G16A, G16B, G18A, G38Z
	15	MSPNG, SPNG		06	G16A, G16B, G18A, G38Z		15	MSPNG, SPNG
	Prä	A11C, A13E		15	MSPNG, SPNG		Prä	A11C, A13E
Q01.0	01	B03A, B03B, B06A, B06B, B17A, B17B, B17C, B76C, B81A, B81B, B81C		Prä	A11C, A13E		Prä	A11C, A13E
	06	G16A, G16B, G18A, G38Z		15	MSPNG, SPNG		15	MSPNG, SPNG
	15	MSPNG, SPNG		Prä	A11C, A13E		Prä	A11C, A13E
	Prä	A11C, A13E	Q04.3	01	B03A, B03B, B06A, B06B, B17A, B17B, B17C, B76C, B81A, B81B		06	G16A, G16B, G18A, G38Z
Q01.1	01	B03A, B03B, B06A, B06B, B17A, B17B, B17C, B76C, B81A, B81B, B81C		06	G16A, G16B, G18A, G38Z		15	MSPNG, SPNG
	06	G16A, G16B, G18A, G38Z		15	MSPNG, SPNG		Prä	A11C, A13E
	15	MSPNG, SPNG		Prä	A11C, A13E		Prä	A11C, A13E
	Prä	A11C, A13E	Q04.4	01	B03A, B03B, B06A, B06B, B17A, B17B, B17C, B76C, B81A, B81B, B81C		06	G16A, G16B, G18A, G38Z
Q01.2	01	B03A, B03B, B06A, B06B, B17A, B17B, B17C, B76C, B81A, B81B, B81C		06	G16A, G16B, G18A, G38Z		15	MSPNG, SPNG
	06	G16A, G16B, G18A, G38Z		15	MSPNG, SPNG		Prä	A11C, A13E
	15	MSPNG, SPNG		Prä	A11C, A13E		Prä	A11C, A13E
	Prä	A11C, A13E		15	MSPNG, SPNG		15	MSPNG, SPNG

ICD	MDC	DRG	ICD	MDC	DRG	ICD	MDC	DRG
Q05.9	01	B03A, B03B, B06A, B06B, B17A, B17B, B17C, B76C, B81A, B81B, B81C	Q11.1	02	C63Z	Q17.3	03	D66Z
	15	MSPNG, SPNG	Q11.2	15	P65C, P66C, P67B, P67C	Q17.4	15	P65C, P66C, P67B, P67C
	Prä	A11C, A13E	Q11.3	02	C63Z	Q17.5	03	D66Z
Q06.0	01	B03A, B03B, B06A, B06B, B17A, B17B, B17C, B76C, B81A, B81B, B81C	Q12.0	02	C63Z	Q17.8	03	D66Z
	15	MSPNG, SPNG	Q12.1	15	P65C, P66C, P67B, P67C	Q17.9	03	D66Z
	Prä	A11C, A13E	Q12.2	02	C08A, C63Z	Q18.0	03	D66Z
Q06.1	01	B03A, B03B, B06A, B06B, B17A, B17B, B17C, B76C, B81A, B81B, B81C	Q12.3	15	P65C, P66C, P67B, P67C	Q18.1	15	P65C, P66C, P67B, P67C
	15	MSPNG, SPNG	Q12.4	02	C08A, C63Z	Q18.2	03	D66Z
	Prä	A11C, A13E	Q12.8	02	C08A, C63Z	Q18.3	03	D66Z
Q06.2	01	B03A, B03B, B06A, B06B, B17A, B17B, B17C, B76C, B81A, B81B, B81C	Q13.0	02	C08A, C63Z	Q18.4	09	J67A, J67B, J68Z
	15	MSPNG, SPNG	Q13.1	15	P65C, P66C, P67B, P67C	Q18.5	03	D40Z, D67Z
	Prä	A11C, A13E	Q13.2	02	C63Z	Q18.6	03	D40Z, D67Z
Q06.3	01	B03A, B03B, B06A, B06B, B17A, B17B, B17C, B76C, B81A, B81B, B81C	Q13.3	02	C08A, C63Z	Q18.7	03	D40Z, D67Z
	15	MSPNG, SPNG	Q13.4	15	P65C, P66C, P67B, P67C	Q18.8	03	D66Z
	Prä	A11C, A13E	Q13.5	02	C63Z	Q18.9	09	J67A, J67B, J68Z
Q06.4	01	B03A, B03B, B06A, B06B, B17A, B17B, B17C, B76C, B81A, B81B, B81C	Q13.8	02	C63Z	Q20.0	05	F03C, F03D, F30Z, F46A, F46B, F68A, F68B, F98A
	15	MSPNG, SPNG	Q13.9	15	P65C, P66C, P67B, P67C		06	G16A, G16B, G18A, G38Z
	Prä	A11C, A13E	Q14.0	02	C63Z		10	K62A
Q06.8	01	B03A, B03B, B06A, B06B, B17A, B17B, B17C, B76C, B81A, B81B, B81C	Q14.1	15	P65C, P66C, P67B, P67C	Q20.1	15	MSPNG, SPNG
	15	MSPNG, SPNG	Q14.2	02	C63Z		Prä	A11C, A13E
	Prä	A11C, A13E	Q14.3	15	P65C, P66C, P67B, P67C	Q20.2	05	F03C, F03D, F30Z, F46A, F46B, F68A, F68B, F98A
Q06.9	01	B03A, B03B, B06A, B06B, B17A, B17B, B17C, B76C, B81A, B81B, B81C	Q14.8	02	C63Z		06	G16A, G16B, G18A, G38Z
	Prä	A11C, A13E	Q14.9	15	P65C, P66C, P67B, P67C		10	K62A
Q07.0	01	B03A, B03B, B06A, B06B, B17A, B17B, B17C, B76C, B81A, B81B, B81C	Q15.0	02	C64Z	Q20.3	15	MSPNG, SPNG
	06	G16A, G16B, G18A, G38Z	Q15.8	15	MSPNG, SPNG		Prä	A11C, A13E
	15	MSPNG, SPNG	Q15.9	02	C63Z	Q20.4	05	F03C, F03D, F30Z, F46A, F46B, F68A, F68B, F98A
	Prä	A11C, A13E	Q16.0	15	P65C, P66C, P67B, P67C		06	G16A, G16B, G18A, G38Z
Q07.8	01	B03A, B03B, B06A, B06B, B17A, B17B, B17C, B76C, B81A, B81B, B81C	Q16.1	02	C63Z		10	K62A
	Prä	A11C, A13E	Q16.2	15	P65C, P66C, P67B, P67C	Q20.5	15	MSPNG, SPNG
Q07.9	01	B03A, B03B, B06A, B06B, B17A, B17B, B17C, B76C, B81A, B81B, B81C	Q16.3	03	D66Z		Prä	A11C, A13E
	Prä	A11C, A13E	Q16.4	15	P65C, P66C, P67B, P67C	Q20.6	05	F03C, F03D, F30Z, F46A, F46B, F68A, F68B, F98A
Q10.0	02	C63Z	Q16.5	03	D66Z		06	G16A, G16B, G18A, G38Z
Q10.1	15	P65C, P66C, P67B, P67C	Q16.9	15	P65C, P66C, P67B, P67C		10	K62A
Q10.2	02	C63Z	Q17.0	03	D66Z	Q20.8	15	MSPNG, SPNG
Q10.3	15	P65C, P66C, P67B, P67C	Q17.1	15	P65C, P66C, P67B, P67C		Prä	A11C, A13E
Q10.4	02	C63Z	Q17.2	03	D66Z		05	F03C, F03D, F30Z, F46A, F46B, F68A, F68B, F98A
Q10.5	02	C63Z					10	K62A
Q10.6	15	P65C, P66C, P67B, P67C				Q20.9	15	MSPNG, SPNG
Q10.7	02	C63Z					Prä	A11C, A13E
Q10.8	15	P65C, P66C, P67B, P67C					05	F03C, F03D, F30Z, F46A, F46B, F68A, F68B, F98A
Q11.0	02	C63Z					10	K62A
	15	P65C, P66C, P67B, P67C					Prä	A11C, A13E

DIAG

ICD	MDC	DRG	ICD	MDC	DRG	ICD	MDC	DRG
Q21.0	05	F03C, F03D, F46A, F46B, F68A, F68B, F98A	Q22.5	05	F03C, F03D, F46A, F46B, F68A, F68B, F98A	Q24.2	05	F03C, F03D, F46A, F46B, F68A, F68B, F98A
	10	K62A		06	G16A, G16B, G18A, G38Z		10	K62A
	Prä	A11C, A13E		10	K62A		15	MSPNG, SPNG
Q21.1	05	F03C, F03D, F46A, F46B, F68A, F68B, F98A		15	MSPNG, SPNG	Q24.3	Prä	A11C, A13E
	10	K62A	Q22.6	05	F03C, F03D, F30Z, F46A, F46B, F68A, F68B, F98A		05	F03C, F03D, F46A, F46B, F68A, F68B, F98A
	15	MSPNG, SPNG		06	G16A, G16B, G18A, G38Z		06	G16A, G16B, G18A, G38Z
	Prä	A11C, A13E		10	K62A		10	K62A
Q21.2	05	F03C, F03D, F46A, F46B, F68A, F68B, F98A		15	MSPNG, SPNG	Q24.4	Prä	A11C, A13E
	10	K62A	Q22.8	05	F03C, F03D, F46A, F46B, F68A, F68B, F98A		05	F03C, F03D, F46A, F46B, F68A, F68B, F98A
	15	MSPNG, SPNG		10	K62A		06	G16A, G16B, G18A, G38Z
	Prä	A11C, A13E		15	MSPNG, SPNG		10	K62A
Q21.3	05	F03C, F03D, F46A, F46B, F68A, F68B, F98A		Prä	A11C, A13E	Q24.5	Prä	A11C, A13E
	06	G16A, G16B, G18A, G38Z	Q22.9	05	F03C, F03D, F46A, F46B, F68A, F68B, F98A		05	F03C, F03D, F46A, F46B, F68A, F68B, F98A
	10	K62A		10	K62A		10	K62A
	15	MSPNG, SPNG		15	MSPNG, SPNG		15	MSPNG, SPNG
	Prä	A11C, A13E	Q23.0	05	F03C, F03D, F46A, F46B, F68A, F68B, F98A	Q24.6	Prä	A11C, A13E
Q21.4	05	F03C, F03D, F46A, F46B, F68A, F68B, F98A		06	G16A, G16B, G18A, G38Z		05	F03C, F03D, F46A, F46B, F68A, F68B, F98A
	10	K62A		10	K62A		10	K62A
	15	MSPNG, SPNG		15	MSPNG, SPNG		15	MSPNG, SPNG
	Prä	A11C, A13E	Q23.1	05	F03C, F03D, F46A, F46B, F68A, F68B, F98A	Q24.8	Prä	A11C, A13E
Q21.80	05	F03C, F03D, F46A, F46B, F68A, F68B, F98A		06	G16A, G16B, G18A, G38Z		05	F03C, F03D, F46A, F46B, F68A, F68B, F98A
	10	K62A		10	K62A		10	K62A
	15	MSPNG, SPNG		15	MSPNG, SPNG		15	MSPNG, SPNG
	Prä	A11C, A13E	Q23.2	05	F03C, F03D, F46A, F46B, F68A, F68B, F98A	Q24.9	Prä	A11C, A13E
Q21.88	05	F03C, F03D, F46A, F46B, F68A, F68B, F98A		06	G16A, G16B, G18A, G38Z		05	F03C, F03D, F46A, F46B, F68A, F68B, F98A
	10	K62A		10	K62A		10	K62A
	15	MSPNG, SPNG		15	MSPNG, SPNG		15	MSPNG, SPNG
	Prä	A11C, A13E	Q23.3	05	F03C, F03D, F46A, F46B, F68A, F68B, F98A	Q25.0	Prä	A11C, A13E
Q21.9	05	F03C, F03D, F46A, F46B, F68A, F68B, F98A		06	G16A, G16B, G18A, G38Z		05	F03C, F03D, F46A, F46B, F68A, F68B, F98A
	10	K62A		10	K62A		10	K62A
	15	MSPNG, SPNG		15	MSPNG, SPNG		15	MSPNG, SPNG
	Prä	A11C, A13E	Q23.4	05	F03C, F03D, F30Z, F46A, F46B, F68A, F68B, F98A	Q25.1	Prä	A11C, A13E
Q22.0	05	F03C, F03D, F46A, F46B, F68A, F68B, F98A		06	G16A, G16B, G18A, G38Z		05	F03C, F03D, F46A, F46B, F68A, F68B, F98A
	06	G16A, G16B, G18A, G38Z		10	K62A		10	K62A
	10	K62A		15	MSPNG, SPNG		15	MSPNG, SPNG
	15	MSPNG, SPNG		Prä	A11C, A13E	Q25.2	Prä	A11C, A13E
	Prä	A11C, A13E	Q23.8	05	F03C, F03D, F46A, F46B, F68A, F68B, F98A		05	F03C, F03D, F30Z, F46A, F46B, F68A, F68B, F98A
Q22.1	05	F03C, F03D, F46A, F46B, F68A, F68B, F98A		06	G16A, G16B, G18A, G38Z		06	G16A, G16B, G18A, G38Z
	06	G16A, G16B, G18A, G38Z		10	K62A		10	K62A
	10	K62A		15	MSPNG, SPNG		15	MSPNG, SPNG
	15	MSPNG, SPNG	Q23.9	05	F03C, F03D, F46A, F46B, F68A, F68B, F98A	Q25.3	Prä	A11C, A13E
	Prä	A11C, A13E		10	K62A		05	F03C, F03D, F46A, F46B, F68A, F68B, F98A
Q22.2	05	F03C, F03D, F46A, F46B, F68A, F68B, F98A		15	MSPNG, SPNG		06	G16A, G16B, G18A, G38Z
	06	G16A, G16B, G18A, G38Z		Prä	A11C, A13E		10	K62A
	10	K62A	Q23.8	05	F03C, F03D, F46A, F46B, F68A, F68B, F98A		15	MSPNG, SPNG
	15	MSPNG, SPNG		10	K62A		15	MSPNG, SPNG
	Prä	A11C, A13E		15	MSPNG, SPNG	Q25.4	Prä	A11C, A13E
Q22.3	05	F03C, F03D, F46A, F46B, F68A, F68B, F98A		Prä	A11C, A13E		05	F03C, F03D, F46A, F46B, F68A, F68B, F98A
	10	K62A	Q23.9	05	F03C, F03D, F46A, F46B, F68A, F68B, F98A		10	K62A
	15	MSPNG, SPNG		10	K62A		10	K62A
	Prä	A11C, A13E		15	MSPNG, SPNG	Q25.5	Prä	A11C, A13E
Q22.4	05	F03C, F03D, F46A, F46B, F68A, F68B, F98A		Prä	A11C, A13E		05	F03C, F03D, F30Z, F46A, F46B, F68A, F68B, F98A
	06	G16A, G16B, G18A, G38Z	Q24.0	05	F03C, F03D, F46A, F46B, F68A, F68B, F98A		06	G16A, G16B, G18A, G38Z
	10	K62A		10	K62A		10	K62A
	15	MSPNG, SPNG		15	MSPNG, SPNG		15	MSPNG, SPNG
	Prä	A11C, A13E	Q24.1	05	F03C, F03D, F46A, F46B, F68A, F68B, F98A		Prä	A11C, A13E
				10	K62A			
				Prä	A11C, A13E			

ICD	MDC	DRG	ICD	MDC	DRG	ICD	MDC	DRG
Q25.6	05	F03C, F03D, F46A, F46B, F68A, F68B, F98A	Q27.2	05	F03C, F03D, F75A, F75B, F75C	Q28.20	01	B03A, B03B, B06A, B06B, B17A, B17B, B17C, B81A, B81B, B81C
	06	G16A, G16B, G18A, G38Z		10	K62A		10	K62A
	10	K62A		Prä	A11C, A13E		15	MSPNG, SPNG
	15	MSPNG, SPNG	Q27.3	05	F03C, F03D, F75A, F75B, F75C		Prä	A11C, A13E
	Prä	A11C, A13E		10	K62A	Q28.21	01	B03A, B03B, B06A, B06B, B17A, B17B, B17C, B81A, B81B, B81C
Q25.7	05	F03C, F03D, F46A, F46B, F68A, F68B, F98A		Prä	A11C, A13E		10	K62A
	10	K62A	Q27.4	05	F03C, F03D, F75A, F75B, F75C		15	MSPNG, SPNG
	Prä	A11C, A13E		10	K62A		Prä	A11C, A13E
Q25.8	05	F03C, F03D, F46A, F46B, F75A, F75B, F75C, F98A	Q27.8	05	F03C, F03D, F75A, F75B, F75C	Q28.28	01	B03A, B03B, B06A, B06B, B17A, B17B, B17C, B81A, B81B, B81C
	10	K62A		10	K62A		10	K62A
	Prä	A11C, A13E		Prä	A11C, A13E		15	MSPNG, SPNG
Q25.9	05	F03C, F03D, F46A, F46B, F75A, F75B, F75C, F98A	Q27.9	05	F03C, F03D, F75A, F75B, F75C		Prä	A11C, A13E
	10	K62A		10	K62A	Q28.29	01	B03A, B03B, B06A, B06B, B17A, B17B, B17C, B81A, B81B, B81C
	Prä	A11C, A13E		Prä	A11C, A13E		10	K62A
Q26.0	05	F03C, F03D, F46A, F46B, F68A, F68B	Q28.00	01	B03A, B03B, B06A, B06B, B17A, B17B, B17C, B81A, B81B, B81C		15	MSPNG, SPNG
	06	G16A, G16B, G18A, G38Z		10	K62A	Q28.30	01	B03A, B03B, B06A, B06B, B17A, B17B, B17C, B81A, B81B, B81C
	10	K62A		15	MSPNG, SPNG		10	K62A
	Prä	A11C, A13E	Q28.01	01	B03A, B03B, B06A, B06B, B17A, B17B, B17C, B81A, B81B, B81C		15	MSPNG, SPNG
Q26.1	05	F03C, F03D, F46A, F46B, F68A, F68B		10	K62A		Prä	A11C, A13E
	10	K62A		Prä	A11C, A13E	Q28.31	01	B03A, B03B, B06A, B06B, B17A, B17B, B17C, B81A, B81B, B81C
	Prä	A11C, A13E		15	MSPNG, SPNG		10	K62A
Q26.2	05	F03C, F03D, F30Z, F46A, F46B, F68A, F68B	Q28.08	01	B03A, B03B, B06A, B06B, B17A, B17B, B17C, B81A, B81B, B81C		15	MSPNG, SPNG
	06	G16A, G16B, G18A, G38Z		10	K62A		Prä	A11C, A13E
	10	K62A		Prä	A11C, A13E	Q28.38	01	B03A, B03B, B06A, B06B, B17A, B17B, B17C, B81A, B81B, B81C
	15	MSPNG, SPNG	Q28.09	01	B03A, B03B, B06A, B06B, B17A, B17B, B17C, B81A, B81B, B81C		10	K62A
	Prä	A11C, A13E		10	K62A		15	MSPNG, SPNG
Q26.3	05	F03C, F03D, F46A, F46B, F68A, F68B		15	MSPNG, SPNG	Q28.39	01	B03A, B03B, B06A, B06B, B17A, B17B, B17C, B81A, B81B, B81C
	06	G16A, G16B, G18A, G38Z	Q28.10	01	B03A, B03B, B06A, B06B, B17A, B17B, B17C, B81A, B81B, B81C		10	K62A
	10	K62A		10	K62A		15	MSPNG, SPNG
	15	MSPNG, SPNG		Prä	A11C, A13E	Q28.80	05	F03C, F03D, F75A, F75B, F75C
	Prä	A11C, A13E	Q28.11	01	B03A, B03B, B06A, B06B, B17A, B17B, B17C, B81A, B81B, B81C		10	K62A
Q26.4	05	F03C, F03D, F46A, F46B, F68A, F68B		10	K62A		15	P65C, P66C, P67B, P67C
	10	K62A		15	MSPNG, SPNG		Prä	A11C, A13E
	Prä	A11C, A13E		Prä	A11C, A13E	Q28.81	05	F03C, F03D, F75A, F75B, F75C
Q26.5	05	F03C, F03D, F46A, F46B, F68A, F68B	Q28.18	01	B03A, B03B, B06A, B06B, B17A, B17B, B17C, B81A, B81B, B81C		10	K62A
	10	K62A		10	K62A		15	P65C, P66C, P67B, P67C
	Prä	A11C, A13E		15	MSPNG, SPNG	Q28.88	05	F03C, F03D, F75A, F75B, F75C
Q26.6	05	F03C, F03D, F46A, F46B, F68A, F68B		Prä	A11C, A13E		10	K62A
	10	K62A	Q28.19	01	B03A, B03B, B06A, B06B, B17A, B17B, B17C, B81A, B81B, B81C		15	P65C, P66C, P67B, P67C
	Prä	A11C, A13E		10	K62A	Q28.9	05	F03C, F03D, F75A, F75B, F75C
Q26.8	05	F03C, F03D, F46A, F46B, F68A, F68B		15	MSPNG, SPNG		10	K62A
	10	K62A		Prä	A11C, A13E		15	P65C, P66C, P67B, P67C
	Prä	A11C, A13E		Prä	A11C, A13E	Q30.0	03	D66Z
Q26.9	05	F03C, F03D, F46A, F46B, F68A, F68B	Q28.19	01	B03A, B03B, B06A, B06B, B17A, B17B, B17C, B81A, B81B, B81C		15	MSPNG, SPNG
	10	K62A		10	K62A		Prä	A11C, A13E
	Prä	A11C, A13E		15	MSPNG, SPNG		15	MSPNG, SPNG
Q27.0	05	F03C, F03D, F75A, F75B, F75C		Prä	A11C, A13E		Prä	A11C, A13E
	10	K62A		Prä	A11C, A13E		15	MSPNG, SPNG
	Prä	A11C, A13E		Prä	A11C, A13E		Prä	A11C, A13E
Q27.1	05	F03C, F03D, F75A, F75B, F75C		10	K62A		15	MSPNG, SPNG
	10	K62A		15	MSPNG, SPNG		Prä	A11C, A13E
	Prä	A11C, A13E		Prä	A11C, A13E		Prä	A11C, A13E

DIAG

ICD	MDC	DRG	ICD	MDC	DRG	ICD	MDC	DRG
Q30.1	03	D66Z	Q33.8	04	E40A, E40B, E40C, E75A, E75B, E75C	Q38.7	03	D66Z
Q30.2	03	D66Z		15	P65C, P66C, P67B, P67C	15	MSPNG, SPNG	
Q30.3	03	D66Z		Prä	A11C, A13E	Q38.8	03	D66Z
Q30.8	03	D66Z	Q33.9	04	E40A, E40B, E40C, E75A, E75B, E75C	Q39.0	06	G16A, G16B, G18A, G38Z, G40Z, G46A, G46B, G46C, G50Z, G71A, G71B
Q30.9	03	D66Z		Prä	A11C, A13E	15	MSPNG, SPNG	
Q31.0	03	D66Z	Q34.0	04	E40A, E40B, E40C, E75A, E75B, E75C	Prä	A11C, A13E	
	15	MSPNG, SPNG		Prä	A11C, A13E	Q39.1	06	G16A, G16B, G18A, G38Z, G40Z, G46A, G46B, G46C, G50Z, G71A, G71B
	Prä	A11C, A13E	Q34.1	04	E40A, E40B, E40C, E75A, E75B, E75C	15	MSPNG, SPNG	
Q31.1	03	D66Z		Prä	A11C, A13E	Prä	A11C, A13E	
	15	MSPNG, SPNG	Q34.8	04	E40A, E40B, E40C, E75A, E75B, E75C	Q39.2	06	G16A, G16B, G18A, G38Z, G40Z, G46A, G46B, G46C, G50Z, G71A, G71B
	Prä	A11C, A13E		Prä	A11C, A13E	15	MSPNG, SPNG	
Q31.2	03	D66Z	Q34.9	04	E40A, E40B, E40C, E75A, E75B, E75C	Prä	A11C, A13E	
	15	MSPNG, SPNG		Prä	A11C, A13E	Q39.3	06	G16A, G16B, G18A, G38Z, G40Z, G46A, G46B, G46C, G50Z, G71A, G71B
	Prä	A11C, A13E	Q35.1	03	D03A, D03B, D40Z, D67Z	15	MSPNG, SPNG	
Q31.3	03	D66Z		15	P65C, P66C, P67B, P67C	Prä	A11C, A13E	
	15	MSPNG, SPNG	Q35.3	03	D03A, D03B, D40Z, D67Z	Q39.4	06	G16A, G16B, G18A, G38Z, G40Z, G46A, G46B, G46C, G50Z, G71A, G71B
	Prä	A11C, A13E		15	P65C, P66C, P67B, P67C	15	MSPNG, SPNG	
Q31.5	03	D66Z		Prä	A11C, A13E	Prä	A11C, A13E	
	15	MSPNG, SPNG	Q35.5	03	D03A, D03B, D40Z, D67Z	Q39.5	06	G16A, G16B, G18A, G38Z, G40Z, G46A, G46B, G46C, G50Z, G71A, G71B
	Prä	A11C, A13E		15	P65C, P66C, P67B, P67C	15	MSPNG, SPNG	
Q31.8	03	D66Z		Prä	A11C, A13E	Prä	A11C, A13E	
	15	MSPNG, SPNG	Q35.7	03	D03A, D03B, D40Z, D67Z	Q39.6	06	G16A, G16B, G18A, G38Z, G40Z, G46A, G46B, G46C, G50Z, G71A, G71B
	Prä	A11C, A13E		15	P65C, P66C, P67B, P67C	15	P65C, P66C, P67B, P67C	
Q31.9	03	D66Z		Prä	A11C, A13E	Prä	A11C, A13E	
	15	MSPNG, SPNG	Q35.9	03	D03A, D03B, D40Z, D67Z	Q39.8	06	G16A, G16B, G18A, G38Z, G40Z, G46A, G46B, G46C, G50Z, G71A, G71B
	Prä	A11C, A13E		15	P65C, P66C, P67B, P67C	15	P65C, P66C, P67B, P67C	
Q32.0	03	D66Z		Prä	A11C, A13E	Prä	A11C, A13E	
	15	MSPNG, SPNG	Q36.0	03	D03A, D03B, D40Z, D67Z	Q39.9	06	G16A, G16B, G18A, G38Z, G40Z, G46A, G46B, G46C, G50Z, G71A, G71B
	Prä	A11C, A13E		15	P65C, P66C, P67B, P67C	Prä	A11C, A13E	
Q32.1	03	D66Z		Prä	A11C, A13E	Q40.0	06	G16A, G16B, G18A, G38Z, G40Z, G46A, G46B, G46C, G50Z, G71A, G71B
	15	MSPNG, SPNG	Q36.1	03	D03A, D03B, D40Z, D67Z	15	MSPNG, SPNG	
	Prä	A11C, A13E		15	P65C, P66C, P67B, P67C	Prä	A11C, A13E	
Q32.2	03	D66Z		Prä	A11C, A13E	Q40.1	06	G16A, G16B, G18A, G38Z, G40Z, G46A, G46B, G46C, G50Z, G71A, G71B
	15	MSPNG, SPNG	Q36.9	03	D03A, D03B, D40Z, D67Z	15	P65C, P66C, P67B, P67C	
	Prä	A11C, A13E		15	P65C, P66C, P67B, P67C	Prä	A11C, A13E	
Q32.3	03	D66Z		Prä	A11C, A13E	Q39.8	06	G16A, G16B, G18A, G38Z, G40Z, G46A, G46B, G46C, G50Z, G71A, G71B
	15	MSPNG, SPNG	Q37.0	03	D03A, D03B, D40Z, D67Z	15	P65C, P66C, P67B, P67C	
	Prä	A11C, A13E		15	MSPNG, SPNG	Prä	A11C, A13E	
Q32.4	03	D66Z		Prä	A11C, A13E	Q39.9	06	G16A, G16B, G18A, G38Z, G40Z, G46A, G46B, G46C, G50Z, G71A, G71B
	15	MSPNG, SPNG	Q37.1	03	D03A, D03B, D40Z, D67Z	Prä	A11C, A13E	
	Prä	A11C, A13E		15	MSPNG, SPNG	Q40.0	06	G16A, G16B, G18A, G38Z, G40Z, G46A, G46B, G46C, G50Z, G71A, G71B
Q33.0	04	E40A, E40B, E40C, E75A, E75B, E75C		Prä	A11C, A13E	15	MSPNG, SPNG	
	15	MSPNG, SPNG	Q37.2	03	D03A, D03B, D40Z, D67Z	Prä	A11C, A13E	
	Prä	A11C, A13E		15	MSPNG, SPNG	Q40.1	06	G16A, G16B, G18A, G38Z, G40Z, G46A, G46B, G46C, G50Z, G71A, G71B
Q33.1	04	E40A, E40B, E40C, E75A, E75B, E75C		Prä	A11C, A13E	15	P65C, P66C, P67B, P67C	
	15	P65C, P66C, P67B, P67C	Q37.3	03	D03A, D03B, D40Z, D67Z	Prä	A11C, A13E	
	Prä	A11C, A13E		15	MSPNG, SPNG	Q40.2	06	G16A, G16B, G18A, G38Z, G40Z, G46A, G46B, G46C, G50Z, G71A, G71B
Q33.2	04	E40A, E40B, E40C, E75A, E75B, E75C		Prä	A11C, A13E	15	MSPNG, SPNG	
	15	MSPNG, SPNG	Q37.4	03	D03A, D03B, D40Z, D67Z	Prä	A11C, A13E	
	Prä	A11C, A13E		15	MSPNG, SPNG	Q40.3	06	G16A, G16B, G18A, G38Z, G40Z, G46A, G46B, G46C, G50Z, G71A, G71B
Q33.3	04	E40A, E40B, E40C, E75A, E75B, E75C		Prä	A11C, A13E	Prä	A11C, A13E	
	15	MSPNG, SPNG	Q37.5	03	D03A, D03B, D40Z, D67Z	Q40.8	06	G16A, G16B, G18A, G38Z, G40Z, G46A, G46B, G46C, G50Z, G71A, G71B
	Prä	A11C, A13E		15	MSPNG, SPNG	Prä	A11C, A13E	
Q33.4	04	E40A, E40B, E40C, E60A, E60B, E65A, E65B, E65C		Prä	A11C, A13E	Q40.8	06	G16A, G16B, G18A, G38Z, G40Z, G46A, G46B, G46C, G50Z, G71A, G71B
	15	MSPNG, SPNG	Q37.8	03	D03A, D03B, D40Z, D67Z	Prä	A11C, A13E	
	Prä	A11C, A13E		15	MSPNG, SPNG	Q40.8	06	G16A, G16B, G18A, G38Z, G40Z, G46A, G46B, G46C, G50Z, G71A, G71B
Q33.5	04	E40A, E40B, E40C, E75A, E75B, E75C		Prä	A11C, A13E	Prä	A11C, A13E	
	15	P65C, P66C, P67B, P67C	Q37.9	03	D03A, D03B, D40Z, D67Z	Q40.8	06	G16A, G16B, G18A, G38Z, G40Z, G46A, G46B, G46C, G50Z, G71A, G71B
	Prä	A11C, A13E		15	MSPNG, SPNG	Prä	A11C, A13E	
Q33.6	04	E40A, E40B, E40C, E75A, E75B, E75C		Prä	A11C, A13E	Q40.8	06	G16A, G16B, G18A, G38Z, G40Z, G46A, G46B, G46C, G50Z, G71A, G71B
	15	MSPNG, SPNG	Q38.0	03	D40Z, D67Z	Prä	A11C, A13E	
	Prä	A11C, A13E	Q38.1	03	D40Z, D67Z	Q40.8	06	G16A, G16B, G18A, G38Z, G40Z, G46A, G46B, G46C, G50Z, G71A, G71B
	Prä	A11C, A13E	Q38.2	03	D40Z, D67Z	Q40.8	06	G16A, G16B, G18A, G38Z, G40Z, G46A, G46B, G46C, G50Z, G71A, G71B
	Prä	A11C, A13E	Q38.3	03	D40Z, D67Z	Q40.8	06	G16A, G16B, G18A, G38Z, G40Z, G46A, G46B, G46C, G50Z, G71A, G71B
	Prä	A11C, A13E	Q38.4	03	D40Z, D67Z	Q40.8	06	G16A, G16B, G18A, G38Z, G40Z, G46A, G46B, G46C, G50Z, G71A, G71B
	Prä	A11C, A13E	Q38.5	03	D40Z, D67Z	Q40.8	06	G16A, G16B, G18A, G38Z, G40Z, G46A, G46B, G46C, G50Z, G71A, G71B
	Prä	A11C, A13E	Q38.6	03	D40Z, D67Z	Q40.8	06	G16A, G16B, G18A, G38Z, G40Z, G46A, G46B, G46C, G50Z, G71A, G71B
	Prä	A11C, A13E		15	P65C, P66C, P67B, P67C	Q40.8	06	G16A, G16B, G18A, G38Z, G40Z, G46A, G46B, G46C, G50Z, G71A, G71B

ICD	MDC	DRG	ICD	MDC	DRG	ICD	MDC	DRG
Q40.9	06	G16A, G16B, G18A, G38Z, G40Z, G46A, G46B, G46C, G50Z, G71A, G71B	Q43.2	06	G16A, G16B, G18A, G38Z, G40Z, G46A, G46B, G46C, G50Z, G71A, G71B	Q44.5	07	H63A, H63B, H63C
	Prä	A11C, A13E		15	MSPNG, SPNG	Q44.6	07	H63A, H63B, H63C
Q41.0	06	G16A, G16B, G18A, G38Z, G40Z, G46A, G46B, G46C, G50Z, G71A, G71B	Q43.3	06	G16A, G16B, G18A, G38Z, G40Z, G46A, G46B, G46C, G50Z, G71A, G71B	Q44.7	07	H63A, H63B, H63C
	15	MSPNG, SPNG		15	MSPNG, SPNG	Q45.0	07	H62A, H62B
	Prä	A11C, A13E	Q43.40	06	G16A, G16B, G18A, G38Z, G40Z, G46A, G46B, G46C, G50Z, G71A, G71B	Q45.1	07	H62A, H62B
Q41.1	06	G16A, G16B, G18A, G38Z, G40Z, G46A, G46B, G46C, G50Z, G71A, G71B		15	P65C, P66C, P67B, P67C	Q45.2	07	H62A, H62B
	15	MSPNG, SPNG	Q43.41	06	G16A, G16B, G18A, G38Z, G40Z, G46A, G46B, G46C, G50Z, G71A, G71B	Q45.3	07	H62A, H62B
	Prä	A11C, A13E		15	P65C, P66C, P67B, P67C	Q45.8	06	G16A, G16B, G18A, G38Z, G40Z, G46A, G46B, G46C, G50Z, G71A, G71B
Q41.2	06	G16A, G16B, G18A, G38Z, G40Z, G46A, G46B, G46C, G50Z, G71A, G71B	Q43.42	06	G16A, G16B, G18A, G38Z, G40Z, G46A, G46B, G46C, G50Z, G71A, G71B	Q45.9	06	G16A, G16B, G18A, G38Z, G40Z, G46A, G46B, G46C, G50Z, G71A, G71B
	15	MSPNG, SPNG		15	P65C, P66C, P67B, P67C		Prä	A11C, A13E
	Prä	A11C, A13E	Q43.49	06	G16A, G16B, G18A, G38Z, G40Z, G46A, G46B, G46C, G50Z, G71A, G71B	Q50.0	13	N62A, N62B
Q41.8	06	G16A, G16B, G18A, G38Z, G40Z, G46A, G46B, G46C, G50Z, G71A, G71B		15	P65C, P66C, P67B, P67C	Q50.1	13	N62A, N62B
	15	MSPNG, SPNG	Q43.5	06	G16A, G16B, G18A, G38Z, G40Z, G46A, G46B, G46C, G50Z, G71A, G71B	Q50.2	13	N62A, N62B
	Prä	A11C, A13E		15	P65C, P66C, P67B, P67C	Q50.3	13	N62A, N62B
Q41.9	06	G16A, G16B, G18A, G38Z, G40Z, G46A, G46B, G46C, G50Z, G71A, G71B	Q43.6	06	G16A, G16B, G18A, G38Z, G40Z, G46A, G46B, G46C, G50Z, G71A, G71B	Q50.4	13	N62A, N62B
	15	MSPNG, SPNG		15	P65C, P66C, P67B, P67C	Q50.5	13	N62A, N62B
	Prä	A11C, A13E	Q43.7	06	G16A, G16B, G18A, G38Z, G40Z, G46A, G46B, G46C, G50Z, G71A, G71B	Q50.6	13	N62A, N62B
Q42.0	06	G16A, G16B, G18A, G38Z, G40Z, G46A, G46B, G46C, G50Z, G71A, G71B		15	P65C, P66C, P67B, P67C	Q51.0	13	N62A, N62B
	15	MSPNG, SPNG	Q43.8	06	G16A, G16B, G18A, G38Z, G40Z, G46A, G46B, G46C, G50Z, G71A, G71B	Q51.1	13	N62A, N62B
	Prä	A11C, A13E		15	P65C, P66C, P67B, P67C	Q51.2	13	N62A, N62B
Q42.1	06	G16A, G16B, G18A, G38Z, G40Z, G46A, G46B, G46C, G50Z, G71A, G71B	Q43.9	06	G16A, G16B, G18A, G38Z, G40Z, G46A, G46B, G46C, G50Z, G71A, G71B	Q51.3	13	N62A, N62B
	15	MSPNG, SPNG		15	P65C, P66C, P67B, P67C	Q51.4	13	N62A, N62B
	Prä	A11C, A13E	Q44.0	07	H63A, H63B, H63C	Q51.5	13	N62A, N62B
Q42.2	06	G16A, G16B, G18A, G38Z, G40Z, G46A, G46B, G46C, G50Z, G64A, G64B, G64C, G70A, G70B		15	P65C, P66C, P67B, P67C	Q51.6	13	N62A, N62B
	15	MSPNG, SPNG	Q44.1	07	H63A, H63B, H63C	Q51.7	13	N62A, N62B
	Prä	A11C, A13E		15	P65C, P66C, P67B, P67C	Q51.8	13	N62A, N62B
Q42.3	06	G16A, G16B, G18A, G38Z, G40Z, G46A, G46B, G46C, G50Z, G64A, G64B, G64C, G70A, G70B	Q44.2	06	G16A, G16B, G18A, G38Z	Q51.9	13	N62A, N62B
	15	MSPNG, SPNG		07	H64A, H64B	Q52.0	13	N62A, N62B
	Prä	A11C, A13E	Q44.3	06	G16A, G16B, G18A, G38Z	Q52.1	13	N62A, N62B
Q42.8	06	G16A, G16B, G18A, G38Z, G40Z, G46A, G46B, G46C, G50Z, G71A, G71B		15	MSPNG, SPNG	Q52.2	13	N62A, N62B
	15	MSPNG, SPNG	Q44.4	07	H64A, H64B	Q52.3	13	N62A, N62B
	Prä	A11C, A13E		15	MSPNG, SPNG	Q52.4	13	N62A, N62B
Q42.9	06	G16A, G16B, G18A, G38Z, G40Z, G46A, G46B, G46C, G50Z, G71A, G71B		15	MSPNG, SPNG	Q52.5	13	N62A, N62B
	15	MSPNG, SPNG	Q44.5	07	H63A, H63B, H63C	Q52.6	13	N62A, N62B
	Prä	A11C, A13E		15	MSPNG, SPNG	Q52.7	13	N62A, N62B
Q43.0	06	G40Z, G46A, G46B, G46C, G47Z, G67A, G67B, G67C, G67D, G73Z	Q44.6	07	H63A, H63B, H63C	Q52.8	13	N62A, N62B
	15	MSPNG, SPNG		15	MSPNG, SPNG	Q52.9	13	N62A, N62B
	Prä	A11C, A13E	Q44.7	07	H64A, H64B	Q53.0	12	M64Z
Q43.1	06	G16A, G16B, G18A, G38Z, G40Z, G46A, G46B, G46C, G50Z, G71A, G71B		15	MSPNG, SPNG	Q53.1	12	M64Z
	15	MSPNG, SPNG	Q44.8	07	H64A, H64B	Q53.2	12	M64Z
	Prä	A11C, A13E		15	MSPNG, SPNG	Q53.9	12	M64Z
	Prä	A11C, A13E	Q44.9	07	H63A, H63B, H63C	Q54.0	12	M64Z
	Prä	A11C, A13E		15	MSPNG, SPNG	Q54.1	12	M64Z
	Prä	A11C, A13E	Q45.0	07	H62A, H62B	Q54.2	12	M64Z
	Prä	A11C, A13E		15	MSPNG, SPNG	Q54.3	12	M64Z
	Prä	A11C, A13E	Q45.1	07	H62A, H62B	Q54.4	12	M64Z
	Prä	A11C, A13E		15	MSPNG, SPNG	Q54.8	12	M64Z
	Prä	A11C, A13E	Q45.2	07	H62A, H62B	Q54.9	12	M64Z
	Prä	A11C, A13E		15	MSPNG, SPNG	Q55.0	12	M64Z
	Prä	A11C, A13E	Q45.3	07	H62A, H62B	Q55.1	12	M64Z
	Prä	A11C, A13E		15	MSPNG, SPNG	Q55.2	12	M64Z
	Prä	A11C, A13E	Q45.8	06	G16A, G16B, G18A, G38Z, G40Z, G46A, G46B, G46C, G50Z, G71A, G71B		Prä	A11C, A13E
	Prä	A11C, A13E	Q45.9	06	G16A, G16B, G18A, G38Z, G40Z, G46A, G46B, G46C, G50Z, G71A, G71B		Prä	A11C, A13E

DIAG

ICD	MDC	DRG	ICD	MDC	DRG	ICD	MDC	DRG
Q55.3	12	M64Z	Q64.0	12	M64Z	Q70.0	08	I32A, I32B, I32C, I32E, I76A, I76B
Q55.4	12	M64Z		13	N62A, N62B			
Q55.5	12	M64Z	Q64.1	11	L68A, L68B	Q70.1	08	I32A, I32B, I32C, I32E, I76A, I76B
Q55.6	12	M64Z		15	MSPNG, SPNG			
Q55.8	12	M64Z	Q64.2	11	L68A, L68B	Q70.2	08	I76A, I76B
Q55.9	12	M64Z		15	MSPNG, SPNG	Q70.3	08	I76A, I76B
Q56.0	10	K64A, K64B, K64C, K64D	Q64.3	11	L68A, L68B	Q70.4	08	I32C, I76A, I76B
	15	MSPNG, SPNG		15	MSPNG, SPNG	Q70.9	08	I32C, I76A, I76B
Q56.1	10	K64A, K64B, K64C, K64D	Q64.4	11	L68A, L68B	Q71.0	08	I32A, I32B, I32C, I32E, I33Z, I76A, I76B
	15	MSPNG, SPNG		15	P65C, P66C, P67B, P67C		15	P65C, P66C, P67B, P67C
Q56.2	10	K64A, K64B, K64C, K64D	Q64.5	11	L68A, L68B	Q71.1	08	I32A, I32B, I32C, I32E, I33Z, I76A, I76B
	15	MSPNG, SPNG		15	P65C, P66C, P67B, P67C		15	P65C, P66C, P67B, P67C
Q56.3	10	K64A, K64B, K64C, K64D	Q64.6	11	L68A, L68B	Q71.2	08	I32C, I33Z, I76A, I76B
	15	MSPNG, SPNG		15	P65C, P66C, P67B, P67C		15	P65C, P66C, P67B, P67C
Q56.4	10	K64A, K64B, K64C, K64D	Q64.7	11	L68A, L68B	Q71.3	08	I32A, I32B, I32C, I32E, I33Z, I76A, I76B
	15	MSPNG, SPNG		15	P65C, P66C, P67B, P67C		15	P65C, P66C, P67B, P67C
Q60.0	11	L64A, L64B	Q64.8	11	L68A, L68B	Q71.4	08	I32C, I33Z, I76A, I76B
	15	MSPNG, SPNG	Q64.9	11	L68A, L68B		15	P65C, P66C, P67B, P67C
Q60.1	06	G16A, G16B, G18A, G38Z	Q65.0	08	I76A	Q71.5	08	I32C, I33Z, I76A, I76B
	11	L68A, L68B		15	P65C, P66C, P67B, P67C		15	P65C, P66C, P67B, P67C
	15	MSPNG, SPNG	Q65.1	08	I76A	Q71.6	08	I32A, I32B, I32C, I32E, I33Z, I76A, I76B
Prä	A11C, A13E			15	P65C, P66C, P67B, P67C		15	P65C, P66C, P67B, P67C
Q60.2	11	L64A, L64B	Q65.2	08	I76A	Q71.8	08	I32C, I33Z, I76A, I76B
	15	MSPNG, SPNG		15	P65C, P66C, P67B, P67C	Q71.9	08	I32C, I33Z, I76A, I76B
Q60.3	11	L64A, L64B	Q65.3	08	I76A, I76B		15	P65C, P66C, P67B, P67C
	15	MSPNG, SPNG	Q65.4	08	I76A, I76B	Q72.0	08	I33Z, I76A, I76B
Q60.4	06	G16A, G16B, G18A, G38Z	Q65.5	08	I76A, I76B		15	P65C, P66C, P67B, P67C
	11	L68A, L68B	Q65.6	08	I76A, I76B	Q72.1	08	I33Z, I76A, I76B
	15	MSPNG, SPNG	Q65.8	08	I76A, I76B		15	P65C, P66C, P67B, P67C
Q60.5	11	L64A, L64B	Q65.9	08	I76A, I76B	Q72.2	08	I33Z, I76A, I76B
	15	MSPNG, SPNG	Q66.0	08	I76A, I76B		15	P65C, P66C, P67B, P67C
Q60.6	06	G16A, G16B, G18A, G38Z	Q66.1	08	I76A, I76B	Q72.3	08	I33Z, I76A, I76B
	11	L64A, L64B	Q66.2	08	I76A, I76B		15	P65C, P66C, P67B, P67C
	15	MSPNG, SPNG	Q66.3	08	I76A, I76B	Q72.4	08	I33Z, I76A, I76B
Q61.0	11	L68A, L68B	Q66.4	08	I76A, I76B		15	P65C, P66C, P67B, P67C
	15	P65C, P66C, P67B, P67C	Q66.5	08	I76A, I76B	Q72.5	08	I33Z, I76A, I76B
Q61.1	11	L68A, L68B	Q66.6	08	I76A, I76B		15	P65C, P66C, P67B, P67C
	15	MSPNG, SPNG	Q66.7	08	I76A, I76B	Q72.6	08	I33Z, I76A, I76B
Q61.2	11	L68A, L68B	Q66.8	08	I76A, I76B		15	P65C, P66C, P67B, P67C
	15	P65C, P66C, P67B, P67C	Q66.9	08	I76A, I76B	Q72.7	08	I33Z, I76A, I76B
Q61.3	11	L68A, L68B	Q67.0	03	D66Z		15	P65C, P66C, P67B, P67C
	15	P65C, P66C, P67B, P67C		15	P65C, P66C, P67B, P67C	Q72.8	08	I33Z, I76A, I76B
Q61.4	11	L68A, L68B	Q67.1	03	D66Z		15	P65C, P66C, P67B, P67C
	15	P65C, P66C, P67B, P67C	Q67.2	03	D66Z	Q72.9	08	I33Z, I76A, I76B
Q61.5	11	L68A, L68B	Q67.3	03	D66Z	Q73.0	08	I33Z, I76A, I76B
	15	P65C, P66C, P67B, P67C	Q67.4	03	D66Z	Q73.1	08	I33Z, I76A, I76B
Q61.8	11	L68A, L68B	Q67.5	08	I02A, I02B, I06A, I06B, I09B, I09C, I76A, I76B	Q73.8	08	I33Z, I76A, I76B
	15	P65C, P66C, P67B, P67C		15	P65C, P66C, P67B, P67C	Q74.0	08	I33Z, I76A
Q61.9	11	L68A, L68B	Q67.6	04	E40A, E40B, E40C, E75A, E75B, E75C	Q74.1	08	I33Z, I76A
	15	P65C, P66C, P67B, P67C		04	E40A, E40B, E40C, E75A, E75B, E75C	Q74.2	08	I33Z, I76A
Q62.0	11	L64A, L64B	Q67.7	08	I76A, I76B	Q74.3	08	I33Z, I76A
	15	P65C, P66C, P67B, P67C		08	I76A, I76B		15	MSPNG, SPNG
Q62.1	11	L64A, L64B	Q67.8	08	I76A, I76B	Q74.8	08	I33Z, I76A, I76B
	15	P65C, P66C, P67B, P67C	Q68.0	08	I76A, I76B	Q74.9	08	I33Z, I76A, I76B
Q62.2	11	L64A, L64B	Q68.1	08	I32A, I32B, I32C, I32E, I76A, I76B	Q75.0	08	I76A, I76B
	15	P65C, P66C, P67B, P67C		08	I77Z		15	MSPNG, SPNG
Q62.3	11	L64A, L64B	Q68.2	08	I77Z	Q75.1	08	I76A, I76B
	15	P65C, P66C, P67B, P67C		15	P65C, P66C, P67B, P67C		15	MSPNG, SPNG
Q62.4	11	L64A, L64B	Q68.3	08	I76A, I76B	Q75.2	08	I76A, I76B
Q62.5	11	L64A, L64B	Q68.4	08	I76A, I76B		15	MSPNG, SPNG
Q62.6	11	L64A, L64B	Q68.5	08	I76A, I76B	Q75.3	08	I76A, I76B
Q62.7	11	L64A, L64B	Q68.8	08	I76A, I76B		15	MSPNG, SPNG
Q62.8	11	L64A, L64B	Q69.0	08	I32A, I32B, I32C, I32D, I32E, I76A, I76B	Q75.4	08	I76A, I76B
Q63.0	11	L64A, L64B		08	I32A, I32B, I32C, I32D, I32E, I76A, I76B		15	MSPNG, SPNG
Q63.1	11	L64A, L64B	Q69.1	08	I32A, I32B, I32C, I32D, I32E, I76A, I76B		15	MSPNG, SPNG
Q63.2	11	L64A, L64B		08	I76A, I76B		15	MSPNG, SPNG
Q63.3	11	L64A, L64B	Q69.2	08	I76A, I76B		15	MSPNG, SPNG
Q63.8	11	L64A, L64B	Q69.9	08	I76A, I76B		15	MSPNG, SPNG
Q63.9	11	L64A, L64B		08	I76A, I76B		15	MSPNG, SPNG

ICD	MDC	DRG	ICD	MDC	DRG	ICD	MDC	DRG
Q75.5	08	I76A, I76B	Q78.3	08	I76A, I76B	Q80.4	09	J08A, J08B, J61A, J61B, J61C, J61D, J68Z
	15	MSPNG, SPNG		15	MSPNG, SPNG		15	MSPNG, SPNG
Q75.8	08	I76A, I76B		Prä	A11C, A13E		Prä	A11C, A13E
	15	MSPNG, SPNG	Q78.4	08	I76A, I76B	Q80.8	09	J08A, J08B, J61A, J61B, J61C, J61D, J68Z
Q75.9	08	I76A, I76B		15	MSPNG, SPNG		15	MSPNG, SPNG
	15	MSPNG, SPNG		Prä	A11C, A13E		Prä	A11C, A13E
Q76.0	01	B03A, B03B, B06A, B06B, B17A, B17B, B17C, B81A, B81B, B81C	Q78.5	08	I76A, I76B	Q80.9	09	J08A, J08B, J61A, J61B, J61C, J61D, J68Z
				Prä	A11C, A13E		15	MSPNG, SPNG
Q76.1	08	I76A, I76B	Q78.6	08	I76A, I76B		Prä	A11C, A13E
	15	MSPNG, SPNG		15	MSPNG, SPNG		15	MSPNG, SPNG
Q76.21	08	I68A, I68B, I68C, I68D, I68E, I68F		Prä	A11C, A13E	Q81.0	09	J67A, J67B, J68Z
			Q78.8	08	I76A, I76B		15	MSPNG, P66A, P67A, SPNG
Q76.22	08	I68A, I68B, I68C, I68D, I68E, I68F		Prä	A11C, A13E		Prä	A11C, A13E
			Q78.9	08	I76A, I76B	Q81.1	09	J61A, J61B, J61C, J61D, J68Z
Q76.3	08	I02A, I02B, I06A, I06B, I09B, I09C, I68A, I68B, I68C, I68D, I68E, I68F		15	MSPNG, SPNG		15	MSPNG, P66A, P67A, SPNG
				Prä	A11C, A13E		Prä	A11C, A13E
Q76.4	15	P65C, P66C, P67B, P67C	Q79.0	04	E40A, E40B, E40C, E75A, E75B, E75C	Q81.2	09	J61A, J61B, J61C, J61D, J68Z
	08	I68A, I68B, I68C, I68D, I68E, I68F		06	G16A, G16B, G18A, G38Z		15	MSPNG, P66A, P67A, SPNG
	15	P65C, P66C, P67B, P67C		15	MSPNG, SPNG		Prä	A11C, A13E
Q76.5	08	I76A, I76B	Q79.1	04	E40A, E40B, E40C, E75A, E75B, E75C	Q81.8	09	J67A, J67B, J68Z
Q76.6	04	E40A, E40B, E40C, E75A, E75B, E75C		15	MSPNG, SPNG		15	MSPNG, P66A, P67A, SPNG
				Prä	A11C, A13E		Prä	A11C, A13E
Q76.7	04	E40A, E40B, E40C, E75A, E75B, E75C	Q79.2	06	G16A, G16B, G18A, G38Z, G40Z, G46A, G46B, G46C, G50Z, G71A, G71B	Q81.9	09	J67A, J67B, J68Z
				15	MSPNG, SPNG		15	MSPNG, P66A, P67A, SPNG
Q76.8	08	I76A, I76B		Prä	A11C, A13E	Q82.0	09	J02A, J02B, J03A, J03B, J04A, J04B, J67A, J67B, J68Z
Q76.9	08	I76A, I76B		15	MSPNG, SPNG		15	P65C, P66C, P67B, P67C
Q77.0	08	I76A, I76B		Prä	A11C, A13E		Prä	A11C, A13E
	15	MSPNG, SPNG	Q79.3	06	G16A, G16B, G18A, G38Z, G40Z, G46A, G46B, G46C, G50Z, G71A, G71B	Q82.1	09	J61A, J61B, J61C, J61D, J68Z
	Prä	A11C, A13E		15	MSPNG, SPNG		Prä	A11C, A13E
Q77.1	08	I76A, I76B		Prä	A11C, A13E	Q82.2	09	J67A, J67B, J68Z
	15	MSPNG, SPNG		15	MSPNG, SPNG		Prä	A11C, A13E
	Prä	A11C, A13E	Q79.4	06	G16A, G16B, G18A, G38Z, G40Z, G46A, G46B, G46C, G50Z, G71A, G71B	Q82.3	09	J67A, J67B, J68Z
Q77.2	08	I76A, I76B		15	MSPNG, SPNG		Prä	A11C, A13E
	15	MSPNG, SPNG		Prä	A11C, A13E	Q82.4	09	J67A, J67B, J68Z
	Prä	A11C, A13E		15	MSPNG, SPNG		15	MSPNG, SPNG
Q77.3	08	I76A, I76B	Q79.5	06	G16A, G16B, G18A, G38Z, G40Z, G46A, G46B, G46C, G50Z, G71A, G71B	Q82.5	09	J67A, J67B, J68Z
	15	MSPNG, SPNG		15	MSPNG, SPNG	Q82.8	09	J67A, J67B, J68Z
	Prä	A11C, A13E		Prä	A11C, A13E	Q82.9	09	J67A, J67B, J68Z
Q77.4	08	I76A, I76B		15	MSPNG, SPNG	Q83.0	09	J67A, J67B
	15	MSPNG, SPNG		Prä	A11C, A13E	Q83.1	09	J67A, J67B
	Prä	A11C, A13E	Q79.6	08	I76A, I76B	Q83.2	09	J67A, J67B
Q77.5	08	I76A, I76B		15	MSPNG, SPNG	Q83.3	09	J67A, J67B
	15	MSPNG, SPNG		Prä	A11C, A13E	Q83.8	09	J01Z, J67A, J67B
	Prä	A11C, A13E		15	MSPNG, SPNG	Q83.9	09	J67A, J67B
Q77.6	08	I76A, I76B	Q79.8	08	I76A, I76B	Q84.0	09	J67A, J67B, J68Z
	15	MSPNG, SPNG		Prä	A11C, A13E	Q84.1	09	J67A, J67B, J68Z
	Prä	A11C, A13E	Q79.9	08	I76A, I76B	Q84.2	09	J67A, J67B, J68Z
Q77.7	08	I76A, I76B		Prä	A11C, A13E	Q84.3	09	J67A, J67B, J68Z
	15	MSPNG, SPNG	Q80.0	09	J08A, J08B, J61A, J61B, J61C, J61D, J68Z	Q84.4	09	J67A, J67B, J68Z
	Prä	A11C, A13E		15	MSPNG, SPNG	Q84.5	09	J67A, J67B, J68Z
Q77.8	08	I76A, I76B		Prä	A11C, A13E	Q84.6	09	J67A, J67B, J68Z
	15	MSPNG, SPNG	Q80.1	09	J08A, J08B, J61A, J61B, J61C, J61D, J68Z	Q84.8	09	J67A, J67B, J68Z
	Prä	A11C, A13E		15	MSPNG, SPNG	Q84.9	09	J67A, J67B, J68Z
Q77.9	08	I76A, I76B		Prä	A11C, A13E	Q85.0	01	B81A, B81B, B81C
	15	MSPNG, SPNG		15	MSPNG, SPNG		15	MSPNG, SPNG
	Prä	A11C, A13E	Q80.2	09	J08A, J08B, J61A, J61B, J61C, J61D, J68Z		Prä	A11C, A13E
Q78.0	08	I76A, I76B		15	MSPNG, SPNG	Q85.1	01	B03A, B03B, B06A, B06B, B17A, B17B, B17C, B81A, B81B, B81C
	15	MSPNG, SPNG		Prä	A11C, A13E		15	MSPNG, SPNG
	Prä	A11C, A13E	Q80.3	09	J08A, J08B, J61A, J61B, J61C, J61D, J68Z		Prä	A11C, A13E
Q78.1	08	I76A, I76B		15	MSPNG, SPNG			
	15	MSPNG, SPNG		Prä	A11C, A13E			
	Prä	A11C, A13E		15	MSPNG, SPNG			
Q78.2	08	I76A, I76B		Prä	A11C, A13E			
	15	MSPNG, SPNG		15	MSPNG, SPNG			
	Prä	A11C, A13E		Prä	A11C, A13E			



ICD	MDC	DRG	ICD	MDC	DRG	ICD	MDC	DRG
Q85.8	15	MSPNG, SPNG	Q89.8	15	MSPNG, SPNG	Q92.4	15	MSPNG, SPNG
	17	R04Z, R12A, R12B, R12C, R13Z, R14Z, R62A, R62B, R62C		23	Z65Z		23	Z64Z
	Prä	A11C, A13E		Prä	A11C, A13E		Prä	A11C, A13E
Q85.9	15	MSPNG, SPNG	Q89.9	23	Z65Z	Q92.5	15	MSPNG, SPNG
	17	R04Z, R12A, R12B, R12C, R13Z, R14Z, R62A, R62B, R62C		Prä	A11C, A13E		23	Z64Z
	Prä	A11C, A13E	Q90.0	01	B81A, B81B, B81C		Prä	A11C, A13E
Q86.0	06	G16A, G16B, G18A, G38Z		06	G16A, G16B, G18A, G38Z	Q92.6	15	MSPNG, SPNG
	23	Z65Z		15	MSPNG, SPNG		23	Z64Z
	Prä	A11C, A13E		Prä	A11C, A13E		Prä	A11C, A13E
Q86.1	15	MSPNG, SPNG	Q90.1	01	B81A, B81B, B81C	Q92.7	15	MSPNG, SPNG
	23	Z65Z		06	G16A, G16B, G18A, G38Z		23	Z64Z
	Prä	A11C, A13E		15	MSPNG, SPNG		Prä	A11C, A13E
Q86.2	15	MSPNG, SPNG	Q90.2	01	B81A, B81B, B81C	Q92.8	15	MSPNG, SPNG
	23	Z65Z		06	G16A, G16B, G18A, G38Z		23	Z64Z
	Prä	A11C, A13E		15	MSPNG, SPNG		Prä	A11C, A13E
Q86.8	23	Z65Z	Q90.9	01	B81A, B81B, B81C	Q92.9	15	MSPNG, SPNG
	Prä	A11C, A13E		06	G16A, G16B, G18A, G38Z		23	Z64Z
Q87.0	04	E77A, E77B, E77C, E77D		15	MSPNG, SPNG		Prä	A11C, A13E
	06	G16A, G16B, G18A, G38Z	Q91.0	01	B81A, B81B, B81C	Q93.0	01	B81A, B81B, B81C
	15	MSPNG, SPNG		06	G16A, G16B, G18A, G38Z		15	MSPNG, SPNG
	Prä	961Z, A11C, A13E		15	MSPNG, SPNG		Prä	A11C, A13E
Q87.1	04	E77A, E77B, E77C, E77D	Q91.1	01	B81A, B81B, B81C	Q93.1	01	B81A, B81B, B81C
	06	G16A, G16B, G18A, G38Z		06	G16A, G16B, G18A, G38Z		15	MSPNG, SPNG
	15	MSPNG, SPNG		15	MSPNG, SPNG		Prä	A11C, A13E
	Prä	961Z, A11C, A13E	Q91.2	01	B81A, B81B, B81C	Q93.2	01	B81A, B81B, B81C
Q87.2	04	E77A, E77B, E77C, E77D		06	G16A, G16B, G18A, G38Z		15	MSPNG, SPNG
	06	G16A, G16B, G18A, G38Z		15	MSPNG, SPNG		Prä	A11C, A13E
	15	MSPNG, SPNG	Q91.3	01	B81A, B81B, B81C	Q93.3	01	B81A, B81B, B81C
	Prä	961Z, A11C, A13E		06	G16A, G16B, G18A, G38Z		15	MSPNG, SPNG
Q87.3	04	E77A, E77B, E77C, E77D	Q91.4	01	B81A, B81B, B81C	Q93.4	01	B81A, B81B, B81C
	06	G16A, G16B, G18A, G38Z		06	G16A, G16B, G18A, G38Z		15	MSPNG, SPNG
	15	MSPNG, SPNG		15	MSPNG, SPNG		Prä	A11C, A13E
	Prä	961Z, A11C, A13E	Q91.5	01	B81A, B81B, B81C	Q93.5	01	B81A, B81B, B81C
Q87.4	04	E77A, E77B, E77C, E77D		06	G16A, G16B, G18A, G38Z		15	MSPNG, SPNG
	06	G16A, G16B, G18A, G38Z	Q91.6	01	B81A, B81B, B81C	Q93.6	01	B81A, B81B, B81C
	15	MSPNG, SPNG		06	G16A, G16B, G18A, G38Z		15	MSPNG, SPNG
	23	Z65Z		15	MSPNG, SPNG		Prä	A11C, A13E
	Prä	A11C, A13E	Q91.7	01	B81A, B81B, B81C	Q93.7	01	B81A, B81B, B81C
Q87.5	04	E77A, E77B, E77C, E77D		06	G16A, G16B, G18A, G38Z		15	MSPNG, SPNG
	06	G16A, G16B, G18A, G38Z		15	MSPNG, SPNG		Prä	A11C, A13E
	15	MSPNG, SPNG	Q91.8	01	B81A, B81B, B81C	Q93.8	01	B81A, B81B, B81C
	Prä	961Z, A11C, A13E		06	G16A, G16B, G18A, G38Z		15	MSPNG, SPNG
Q87.8	04	E77A, E77B, E77C, E77D	Q91.9	01	B81A, B81B, B81C	Q93.9	01	B81A, B81B, B81C
	06	G16A, G16B, G18A, G38Z		06	G16A, G16B, G18A, G38Z		15	MSPNG, SPNG
	15	MSPNG, SPNG		15	MSPNG, SPNG		Prä	A11C, A13E
	Prä	961Z, A11C, A13E	Q92.0	01	B81A, B81B, B81C	Q95.0	23	Z64Z
Q89.0	15	P65C, P66C, P67B, P67C		06	G16A, G16B, G18A, G38Z		Prä	A11C, A13E
	16	Q60A, Q60B, Q60C		15	MSPNG, SPNG	Q95.1	23	Z64Z
	Prä	A11C, A13E		Prä	A11C, A13E		Prä	A11C, A13E
Q89.1	10	K64A, K64B, K64C, K64D	Q92.1	06	G16A, G16B, G18A, G38Z	Q95.2	15	MSPNG, SPNG
	15	MSPNG, SPNG		15	MSPNG, SPNG		23	Z64Z
	Prä	A11C, A13E		23	Z64Z		Prä	A11C, A13E
Q89.2	10	K64A, K64B, K64C, K64D	Q92.2	06	G16A, G16B, G18A, G38Z	Q95.3	15	MSPNG, SPNG
	Prä	A11C, A13E		15	MSPNG, SPNG		23	Z64Z
Q89.3	06	G16A, G16B, G18A, G38Z, G40Z, G46A, G46B, G46C, G50Z, G71A, G71B		23	Z64Z		Prä	A11C, A13E
	15	P65C, P66C, P67B, P67C	Q92.3	06	G16A, G16B, G18A, G38Z	Q95.4	15	MSPNG, SPNG
	06	G16A, G16B, G18A, G38Z		15	MSPNG, SPNG		23	Z64Z
	15	MSPNG, SPNG		23	Z64Z		Prä	A11C, A13E
	23	Z65Z		Prä	A11C, A13E	Q95.5	15	MSPNG, SPNG
	Prä	A11C, A13E		06	G16A, G16B, G18A, G38Z		23	Z64Z
Q89.7	15	MSPNG, SPNG		15	MSPNG, SPNG	Q95.8	15	MSPNG, SPNG
	23	Z65Z		23	Z64Z		23	Z64Z
	Prä	A11C, A13E		Prä	A11C, A13E		Prä	A11C, A13E

ICD	MDC	DRG	ICD	MDC	DRG	ICD	MDC	DRG
Q95.9	15	MSPNG, SPNG	Q98.3	12	M64Z	R06.2	04	E40A, E40B, E40C, E69A, E69B, E69C
	23	Z64Z		13	N62A, N62B	R06.3	04	E40A, E40B, E40C, E69A, E69B, E69C
	Prä	A11C, A13E		15	P65C, P66C, P67B, P67C	R06.4	04	E40A, E40B, E40C, E69A, E69B, E69C
Q96.0	12	M64Z	Q98.4	12	M64Z		18A	S65Z
	13	N62A, N62B		13	N62A, N62B	R06.5	03	D66Z
	15	P65C, P66C, P67B, P67C		15	P65C, P66C, P67B, P67C	R06.6	04	E40A, E40B, E40C, E75A, E75B, E75C
	Prä	A11C, A13E		Prä	A11C, A13E	R06.7	03	D66Z
Q96.1	12	M64Z	Q98.5	12	M64Z	R06.80	01	B81A, B81B, B81C
	13	N62A, N62B		13	N62A, N62B		15	P65C, P66C, P67B, P67C
	15	P65C, P66C, P67B, P67C		15	P65C, P66C, P67B, P67C	R06.88	04	E40A, E40B, E40C, E69A, E69B, E69C
	Prä	A11C, A13E		Prä	A11C, A13E		18A	S65Z
Q96.2	12	M64Z	Q98.6	12	M64Z	R07.0	03	D66Z
	13	N62A, N62B		13	N62A, N62B	R07.1	04	E40A, E40B, E40C, E69A, E69B, E69C
	15	P65C, P66C, P67B, P67C		15	P65C, P66C, P67B, P67C	R07.2	05	F74Z
	Prä	A11C, A13E		Prä	A11C, A13E	R07.3	05	F74Z
Q96.3	12	M64Z	Q98.7	12	M64Z	R07.4	05	F74Z
	13	N62A, N62B		13	N62A, N62B	R09.0	04	E40A, E40B, E40C, E75A, E75B, E75C
	15	P65C, P66C, P67B, P67C		15	P65C, P66C, P67B, P67C		Prä	A11C, A13E
	Prä	A11C, A13E		Prä	A11C, A13E	R09.1	04	E40A, E40B, E40C, E65A, E65B, E69A, E69B, E69C
Q96.4	12	M64Z	Q98.8	12	M64Z	R09.2	04	E40A, E40B, E40C, E75A, E75B, E75C
	13	N62A, N62B		13	N62A, N62B		15	P65C, P66C, P67B, P67C
	15	P65C, P66C, P67B, P67C		15	P65C, P66C, P67B, P67C	R09.3	04	E40A, E40B, E40C, E69A, E69B, E69C
	Prä	A11C, A13E		Prä	A11C, A13E	R09.8	04	E40A, E40B, E40C, E69A, E69B, E69C
Q96.8	12	M64Z	Q98.9	12	M64Z	R10.0	06	G40Z, G46A, G46B, G46C, G50Z, G66Z, G72A, G72B
	13	N62A, N62B		13	N62A, N62B	R10.1	06	G40Z, G46A, G46B, G46C, G50Z, G66Z, G72A, G72B
	15	P65C, P66C, P67B, P67C		15	P65C, P66C, P67B, P67C	R10.2	12	M64Z
	Prä	A11C, A13E		Prä	A11C, A13E		13	N62B
Q96.9	12	M64Z	Q99.0	10	K64A, K64B, K64C, K64D	R10.3	06	G40Z, G46A, G46B, G46C, G50Z, G66Z, G72A, G72B
	13	N62A, N62B		15	MSPNG, SPNG	R10.4	06	G40Z, G46A, G46B, G46C, G50Z, G66Z, G72A, G72B
	15	P65C, P66C, P67B, P67C		Prä	A11C, A13E	R11	06	G40Z, G46A, G46B, G46C, G50Z, G72A, G72B
	Prä	A11C, A13E		Prä	A11C, A13E	R12	06	G40Z, G46A, G46B, G46C, G50Z, G72A, G72B
Q97.0	12	M64Z	Q99.1	10	K64A, K64B, K64C, K64D	R13.0	06	G40Z, G46A, G46B, G46C, G50Z, G67A, G67B, G67C, G67D
	13	N62A, N62B		15	MSPNG, SPNG	R13.1	06	G40Z, G46A, G46B, G46C, G50Z, G67A, G67B, G67C, G67D
	15	P65C, P66C, P67B, P67C		Prä	A11C, A13E	R13.9	06	G40Z, G46A, G46B, G46C, G50Z, G72A, G72B
	Prä	A11C, A13E		Prä	A11C, A13E	R14	06	G40Z, G46A, G46B, G46C, G50Z, G72A, G72B
Q97.1	12	M64Z	Q99.2	15	MSPNG, SPNG	R15	06	G40Z, G46A, G46B, G46C, G50Z, G72A, G72B
	13	N62A, N62B		23	Z65Z	R16.0	07	H63A, H63B, H63C
	15	P65C, P66C, P67B, P67C		Prä	A11C, A13E		18A	S65Z
	Prä	A11C, A13E		Prä	A11C, A13E	R16.1	16	Q60A, Q60B, Q60C
Q97.2	12	M64Z	Q99.8	12	M64Z		18A	S65Z
	13	N62A, N62B		13	N62A, N62B	R16.2	07	H40Z, H63A, H63B, H63C
	15	P65C, P66C, P67B, P67C		15	P65C, P66C, P67B, P67C		15	MSPNG, SPNG
	Prä	A11C, A13E		Prä	A11C, A13E	R17	07	H63A, H63B, H63C
Q97.3	12	M64Z	R00.0	05	F71A, F71B, F72A, F72B	R18	23	Z65Z
	13	N62A, N62B	R00.1	05	F71A, F71B, F72A, F72B	R19.0	06	G40Z, G46A, G46B, G46C, G50Z, G72A, G72B
	15	P65C, P66C, P67B, P67C	R00.2	05	F71A, F71B, F72A, F72B			
	Prä	A11C, A13E	R00.8	05	F75A, F75B, F75C			
Q97.8	12	M64Z	R01.0	05	F69A, F69B			
	13	N62A, N62B	R01.1	05	F69A, F69B			
	15	P65C, P66C, P67B, P67C	R01.2	05	F75A, F75B, F75C			
	Prä	A11C, A13E	R02	05	F65Z, F75A, F75B, F75C			
Q97.9	12	M64Z		15	MSPNG, SPNG			
	13	N62A, N62B	R03.0	05	F75A, F75B, F75C			
	15	P65C, P66C, P67B, P67C	R03.1	05	F75A, F75B, F75C			
	Prä	A11C, A13E	R04.0	03	D62A, D62B			
Q98.0	12	M64Z	R04.1	03	D66Z			
	13	N62A, N62B	R04.2	04	E40A, E40B, E40C, E75A, E75B, E75C			
	15	P65C, P66C, P67B, P67C	R04.8	04	E40A, E40B, E40C, E75A, E75B, E75C			
	Prä	A11C, A13E	R04.9	04	E40A, E40B, E40C, E69A, E69B, E69C			
Q98.1	12	M64Z	R05	04	E40A, E40B, E40C, E69A, E69B, E69C			
	13	N62A, N62B	R06.0	04	E40A, E40B, E40C, E69A, E69B, E69C			
	15	P65C, P66C, P67B, P67C		18A	S65Z			
	Prä	A11C, A13E	R06.1	04	E40A, E40B, E40C, E69A, E69B, E69C			
Q98.2	12	M64Z						
	13	N62A, N62B						
	15	P65C, P66C, P67B, P67C						
	Prä	A11C, A13E						

ICD	MDC	DRG	ICD	MDC	DRG	ICD	MDC	DRG
R19.1	06	G40Z, G46A, G46B, G46C, G50Z, G72A, G72B	R40.2	01	B66A, B66B, B66C	R57.0	05	F62A, F62B, F62C
R19.2	06	G40Z, G46A, G46B, G46C, G50Z, G72A, G72B	R41.0	15	MSPNG, SPNG	Prä	A11C, A13E	
R19.3	06	G40Z, G46A, G46B, G46C, G50Z, G71A, G71B	R41.1	01	B64A, B64B	R57.1	05	F62A
R19.4	06	G40Z, G46A, G46B, G46C, G50Z, G72A, G72B	R41.2	23	Z65Z	06	G67A, G67B, G67C	
R19.5	06	G40Z, G46A, G46B, G46C, G50Z, G72A, G72B	R41.3	23	Z65Z	18B	T01B, T60A, T60B, T60C, T60D, T60E, T60F, T61A	
R19.6	03	D66Z	R41.8	23	Z65Z	22	Y01Z, Y02A	
R19.8	06	G40Z, G46A, G46B, G46C, G50Z, G72A, G72B	R42	03	D61A, D61B	Prä	A11C, A13E	
R20.0	01	B81A, B81B, B81C	R43.0	01	B81A, B81B, B81C	R57.2	05	F62A
R20.1	01	B81A, B81B, B81C	R43.1	01	B81A, B81B, B81C	06	G67A, G67B, G67C	
R20.2	01	B81A, B81B, B81C	R43.2	01	B81A, B81B, B81C	15	P65C, P66C, P67B, P67C	
R20.3	01	B81A, B81B, B81C	R43.8	01	B81A, B81B, B81C	17	R60A, R60B, R60C, R60D, R60E, R60F, R61A, R61B, R61C, R61D, R61E, R61F, R62A, R62B, R63A, R63B, R63C, R63D, R63E, R63F	
R20.8	01	B81A, B81B, B81C	R44.0	19	U64A, U64B	18A	S63A, S63B	
R21	09	J67A, J67B, J68Z	R44.1	02	C63Z	18B	T01B, T60A, T60B, T60C, T60D, T60E, T60F, T61A	
R22.0	18A	S65Z	R44.2	19	U64A, U64B	22	Y01Z, Y02A	
R22.1	09	J67A, J67B, J68Z	R44.3	19	U64A, U64B	Prä	A11C, A13E	
R22.2	09	J67A, J67B, J68Z	R44.8	19	U64A, U64B	R57.8	05	F62A
R22.3	09	J67A, J67B, J68Z	R45.0	19	U66A, U66B, U66C	06	G67A, G67B, G67C	
R22.4	09	J67A, J67B, J68Z	R45.1	19	U66A, U66B, U66C	18B	T01B, T60A, T60B, T60C, T60D, T60E, T60F, T61A	
R22.7	09	J67A, J67B, J68Z	R45.2	23	Z64Z	22	Y01Z, Y02A	
R22.9	09	J67A, J67B, J68Z	R45.3	23	Z64Z	Prä	A11C, A13E	
R23.0	23	Z65Z	R45.4	19	U66A, U66B, U66C	R57.9	05	F73A, F73B
R23.1	23	Z65Z	R45.5	23	Z64Z	R58	05	F75A, F75B, F75C
R23.2	23	Z65Z	R45.6	23	Z64Z	R59.0	16	Q60A, Q60B, Q60C, Q60D, Q60E
R23.3	16	Q60A, Q60B, Q60C	R45.7	19	U66A, U66B, U66C	18A	S65Z	
R23.4	09	J67A, J67B, J68Z	R45.8	23	Z64Z	R59.1	16	Q60A, Q60B, Q60C
R23.8	09	J67A, J67B, J68Z	R46.0	23	Z64Z	18A	S65Z	
R25.0	01	B81A, B81B, B81C	R46.1	23	Z64Z	R59.9	16	Q60A, Q60B, Q60C, Q60D, Q60E
R25.1	01	B81A, B81B, B81C	R46.2	23	Z64Z	18A	S65Z	
R25.2	08	I71Z	R46.3	23	Z64Z	23	Z65Z	
R25.3	01	B81A, B81B, B81C	R46.4	23	Z64Z	R60.0	23	Z65Z
R25.8	01	B81A, B81B, B81C	R46.5	23	Z64Z	R60.1	23	Z65Z
R26.0	01	B81A, B81B, B81C	R46.6	23	Z64Z	R60.9	23	Z65Z
R26.1	01	B81A, B81B, B81C	R46.7	23	Z64Z	R61.0	09	J67A, J67B, J68Z
R26.2	08	I71Z	R46.8	23	Z64Z	18A	S65Z	
R26.3	23	Z64Z	R47.0	01	B81A, B81B, B81C	R61.1	09	J67A, J67B, J68Z
R26.8	01	B81A, B81B, B81C	R47.1	01	B81A, B81B, B81C	18A	S65Z	
R27.0	01	B81A, B81B, B81C	R47.8	01	B81A, B81B, B81C	R61.9	09	J67A, J67B, J68Z
R27.8	01	B81A, B81B, B81C	R48.0	19	U66A, U66B, U66C	18A	S65Z	
R29.0	10	K62A, K62B	R48.1	19	U66A, U66B, U66C	R62.0	10	K62A, K62B
R29.1	01	B81A, B81B, B81C	R48.2	19	U66A, U66B, U66C	18A	S65Z	
R29.2	15	MSPNG, SPNG	R48.8	19	U66A, U66B, U66C	R62.8	10	K62A, K62B
R29.3	01	B81A, B81B, B81C	R49.0	03	D66Z	15	P65C, P66C, P67B, P67C	
R29.4	08	I71Z	R49.1	03	D66Z	18A	S65Z	
R29.5	01	B81A, B81B, B81C	R49.2	03	D66Z	R62.9	10	K62A, K62B
R29.6	01	B81A, B81B, B81C	R49.8	03	D66Z	18A	S65Z	
R29.8	01	B81A, B81B, B81C	R50.2	18A	S65Z	18A	S65Z	
R30.0	11	L64A	18B	T62A, T62B	R63.0	10	K62A, K62B	
R30.1	11	L64A	R50.80	18A	S65Z	R63.1	10	K62A, K62B
R30.9	11	L64A	18B	T62A, T62B	R63.2	10	K62A, K62B	
R31	11	L64A	R50.88	18A	S65Z	R63.3	10	K62A, K62B
R32	11	L64A	18B	T62A, T62B	R63.4	10	K62A, K62B	
R33	11	L64A	R50.9	18A	S65Z	18A	S65Z	
R34	11	L60A, L60B, L60C, L60D, L71Z	18B	T62A, T62B	R63.5	10	K62A, K62B	
R35	11	L64A	R51	01	B77Z	R63.6	10	K62A, K62B
R36	11	L64A	R52.0	23	Z65Z	R63.8	10	K62A, K62B
R39.0	11	L64A	R52.1	23	Z65Z	R64	18A	S65Z
R39.1	11	L64A	R52.2	23	Z65Z	23	Z65Z	
R39.2	11	L64A	R52.9	23	Z65Z			
R39.8	11	L64A	R53	18A	S65Z			
R40.0	01	B66A, B66B, B66C	R54	23	Z65Z			
R40.1	01	B66A, B66B, B66C	R55	01	B63A, B63B			
			R56.0	05	F73A, F73B			
			R56.8	01	B75Z			
				15	MSPNG, SPNG			

ICD	MDC	DRG	ICD	MDC	DRG	ICD	MDC	DRG						
R65.0	05	F62A	R71	16	Q61A, Q61B, Q61C, Q61D, Q61E	R83.6	01	B81A, B81B, B81C						
	06	G67A, G67B, G67C				R83.7	01	B81A, B81B, B81C						
	15	P65C, P66C, P67B, P67C				R83.8	01	B81A, B81B, B81C						
	17	R60A, R60B, R60C, R60D, R60E, R60F, R61A, R61B, R61C, R61D, R61E, R61F, R62A, R62B, R63A, R63B, R63C, R63D, R63E, R63F				R83.9	01	B81A, B81B, B81C						
	18B	T61A				R84.0	23	Z65Z						
	22	Y01Z, Y02A				R84.1	23	Z65Z						
	Prä	961Z				R84.2	23	Z65Z						
	R65.1	KP, KPP				R84.3	23	Z65Z						
		05				F62A	R84.4	23	Z65Z					
		06				G67A, G67B, G67C	R84.5	23	Z65Z					
		10				K62A	R84.6	23	Z65Z					
15		P65C, P66C, P67B, P67C	R84.7	23	Z65Z									
17		R60A, R60B, R60C, R60D, R60E, R60F, R61A, R61B, R61C, R61D, R61E, R61F, R62A, R62B, R63A, R63B, R63C, R63D, R63E, R63F	R84.8	23	Z65Z									
18B		T61A	R84.9	23	Z65Z									
22		Y01Z, Y02A	R85.0	06	G40Z, G46A, G46B, G46C, G50Z, G72A, G72B									
Prä		961Z	R85.1	06	G40Z, G46A, G46B, G46C, G50Z, G72A, G72B									
R65.2		KP, KPP	R85.2	06	G40Z, G46A, G46B, G46C, G50Z, G72A, G72B									
		05	F62A	R85.3	06	G40Z, G46A, G46B, G46C, G50Z, G72A, G72B								
	06	G67A, G67B, G67C	R85.4	06	G40Z, G46A, G46B, G46C, G50Z, G72A, G72B									
	10	K62A	R85.5	06	G40Z, G46A, G46B, G46C, G50Z, G72A, G72B									
	15	P65C, P66C, P67B, P67C	R85.6	06	G40Z, G46A, G46B, G46C, G50Z, G72A, G72B									
	17	R60A, R60B, R60C, R60D, R60E, R60F, R61A, R61B, R61C, R61D, R61E, R61F, R62A, R62B, R63A, R63B, R63C, R63D, R63E, R63F	R85.7	06	G40Z, G46A, G46B, G46C, G50Z, G72A, G72B									
	18B	T61A	R85.8	06	G40Z, G46A, G46B, G46C, G50Z, G72A, G72B									
	22	Y01Z, Y02A	R85.9	06	G40Z, G46A, G46B, G46C, G50Z, G72A, G72B									
	Prä	961Z	R86.0	12	M64Z									
	R65.3	KP, KPP	R86.1	12	M64Z									
		05	F62A	R86.2	12	M64Z								
06		G67A, G67B, G67C	R86.3	12	M64Z									
10		K62A	R86.4	12	M64Z									
15		P65C, P66C, P67B, P67C	R86.5	12	M64Z									
17		R60A, R60B, R60C, R60D, R60E, R60F, R61A, R61B, R61C, R61D, R61E, R61F, R62A, R62B, R63A, R63B, R63C, R63D, R63E, R63F	R86.6	12	M64Z									
18B		T61A	R86.7	12	M64Z									
22		Y01Z, Y02A	R86.8	12	M64Z									
Prä		961Z	R86.9	12	M64Z									
R65.9		KP, KPP	R87.0	23	Z65Z									
		05	F62A	R87.1	23	Z65Z								
	06	G67A, G67B, G67C	R87.2	23	Z65Z									
	15	P65C, P66C, P67B, P67C	R87.3	23	Z65Z									
	17	R60A, R60B, R60C, R60D, R60E, R60F, R61A, R61B, R61C, R61D, R61E, R61F, R62A, R62B, R63A, R63B, R63C, R63D, R63E, R63F	R87.4	23	Z65Z									
	18B	T61A	R87.5	23	Z65Z									
	22	Y01Z, Y02A	R87.6	13	N62B									
	Prä	961Z	R87.7	23	Z65Z									
	R68.0	05	F62A	R87.8	23	Z65Z								
		06	G67A, G67B, G67C	R87.9	23	Z65Z								
		15	P65C, P66C, P67B, P67C	R89.0	23	Z65Z								
17		R60A, R60B, R60C, R60D, R60E, R60F, R61A, R61B, R61C, R61D, R61E, R61F, R62A, R62B, R63A, R63B, R63C, R63D, R63E, R63F	R89.1	23	Z65Z									
18B		T61A	R89.2	23	Z65Z									
22		Y01Z, Y02A	R89.3	23	Z65Z									
Prä		961Z	R89.4	23	Z65Z									
R68.1		03	Z65Z	R89.5	23	Z65Z								
		R68.2	03	Z65Z	R89.6	23	Z65Z							
			R68.3	04	E40A, E40B, E40C, E75A, E75B, E75C	R89.7	23	Z65Z						
				R68.8	23	Z65Z	R89.8	23	Z65Z					
	R69				Prä	961Z	R89.9	23	Z65Z					
					R70.0	23	Z65Z	R90.0	01	B81A, B81B, B81C				
						R70.1	23	Z65Z	R90.8	01	B81A, B81B, B81C			
							R71	16	Q60A, Q60B, Q60C, Q60D, Q60E	R91	04	E40A, E40B, E40C, E69A, E69B, E69C		
								R72	16	Q60A, Q60B, Q60C, Q60D, Q60E	R92	09	J67A, J67B	
									R73.0	10	K62A, K62B			
										R73.9	10	K62A, K62B		
R74.0											23	Z65Z		
		R74.8									23	Z65Z		
			R74.9								23	Z65Z		
				R75							Prä	961Z		
	R76.0										16	Q60A, Q60B, Q60C, Q60D, Q60E		
					R76.1						04	E40A, E40B, E40C, E77A, E77B, E77C, E77D, E77E, E77F, E77G		
						R76.2					08	I66A, I66B, I66C		
							R76.8				16	Q60A, Q60B, Q60C, Q60D, Q60E		
								R76.9			16	Q60A, Q60B, Q60C, Q60D, Q60E		
									R77.0		17	R01A, R01B, R02Z, R11A, R11B, R11C, R61A, R61B, R61C, R61D, R61E, R61F		
										R77.1	17	R01A, R01B, R02Z, R11A, R11B, R11C, R61A, R61B, R61C, R61D, R61E, R61F		
R77.2											17	R01A, R01B, R02Z, R11A, R11B, R11C, R61A, R61B, R61C, R61D, R61E, R61F		
		R77.80									17	R01A, R01B, R02Z, R11A, R11B, R11C, R61A, R61B, R61C, R61D, R61E, R61F		
			R77.88								17	R01A, R01B, R02Z, R11A, R11B, R11C, R61A, R61B, R61C, R61D, R61E, R61F		
				R77.9							17	R01A, R01B, R02Z, R11A, R11B, R11C, R61A, R61B, R61C, R61D, R61E, R61F		
	R78.0										Prä	961Z		
					R78.1						23	Z65Z		
						R78.2					23	Z65Z		
							R78.3				23	Z65Z		
								R78.4			23	Z65Z		
									R78.5		23	Z65Z		
										R78.6	23	Z65Z		
R78.7											23	Z65Z		
		R78.8									23	Z65Z		
			R78.9								23	Z65Z		
				R79.0							23	Z65Z		
	R79.8										23	Z65Z		
					R79.9						23	Z65Z		
						R80					11	L64A		
							R81				10	K60A, K60B, K60C, K60D, K60E, K60F		
								R82.0			11	L64A		
									R82.1		23	Z65Z		
										R82.2	07	H63A, H63B, H63C		
R82.3											11	L64A		
		R82.4									10	K62A, K62B		
			R82.5								11	L64A		
				R82.6							23	Z65Z		
	R82.7										11	L64A		
					R82.8						11	L64A		
						R82.9					11	L64A		
							R83.0				01	B81A, B81B, B81C		
								R83.1			01	B81A, B81B, B81C		
									R83.2		01	B81A, B81B, B81C		
										R83.3	01	B81A, B81B, B81C		
R83.4											01	B81A, B81B, B81C		
		R83.5									01	B81A, B81B, B81C		

ICD	MDC	DRG	ICD	MDC	DRG	ICD	MDC	DRG
R93.0	01	B81A, B81B, B81C	S00.41	09	J65A, J65B	S01.29	03	D66Z
R93.1	05	F66Z, F71A, F71B		21A	W61A, W61B		21A	W61A, W61B
R93.2	07	H64A, H64B	S00.42	09	J67A, J67B, J68Z	S01.30	03	D66Z
R93.3	06	G40Z, G46A, G46B, G46C, G50Z, G72A, G72B		21A	W61A, W61B		21A	W61A, W61B
R93.4	11	L64A	S00.43	09	J67A, J67B, J68Z	S01.31	03	D66Z
R93.5	06	G40Z, G46A, G46B, G46C, G50Z, G72A, G72B		21A	W61A, W61B		21A	W61A, W61B
R93.6	08	I76A, I76B	S00.44	09	J65A, J65B	S01.33	03	D66Z
R93.7	08	I76A, I76B		21A	W61A, W61B		21A	W61A, W61B
R93.8	23	Z65Z	S00.45	09	J65A, J65B	S01.34	03	D66Z
R94.0	01	B81A, B81B, B81C		21A	W61A, W61B		21A	W61A, W61B
	15	P65C, P66C, P67B, P67C	S00.48	09	J65A, J65B	S01.35	03	D66Z
R94.1	01	B81A, B81B, B81C		21A	W61A, W61B		15	MSPNG, SPNG
R94.2	04	E40A, E40B, E40C, E75A, E75B, E75C	S00.50	09	J65A, J65B	S01.36	21A	W61A, W61B
R94.3	05	F75A, F75B, F75C		21A	W61A, W61B		03	D66Z
R94.4	11	L64A	S00.51	09	J65A, J65B		15	MSPNG, SPNG
R94.5	07	H63A, H63B, H63C		21A	W61A, W61B	S01.37	03	D66Z
R94.6	10	K64A, K64B, K64C, K64D	S00.52	09	J67A, J67B, J68Z		15	MSPNG, SPNG
R94.7	10	K64A, K64B, K64C, K64D		21A	W61A, W61B		21A	W61A, W61B
R94.8	11	L64A	S00.53	09	J67A, J67B, J68Z	S01.38	03	D66Z
R95	01	B81A, B81B, B81C		21A	W61A, W61B		15	MSPNG, SPNG
	15	P65C, P66C, P67B, P67C	S00.54	09	J65A, J65B		21A	W61A, W61B
R96.0	Prä	961Z		21A	W61A, W61B	S01.39	03	D66Z
R96.1	Prä	961Z	S00.55	09	J65A, J65B		15	MSPNG, SPNG
R98	Prä	961Z		21A	W61A, W61B	S01.41	21A	W61A, W61B
R99	Prä	961Z	S00.58	09	J65A, J65B		21B	X60A, X60B
S00.00	21B	X60A, X60B		21A	W61A, W61B	S01.42	03	D40Z, D67Z
S00.01	21B	X60A, X60B	S00.7	09	J65A, J65B		21A	W61A, W61B
S00.02	09	J67A, J67B, J68Z		21A	W61A, W61B	S01.43	03	D40Z, D67Z
	21A	W61A, W61B	S00.80	09	J65A, J65B		21A	W61A, W61B
S00.03	09	J67A, J67B, J68Z		15	P65C, P66C, P67B, P67C	S01.44	21A	W61A, W61B
	21A	W61A, W61B	S00.81	09	J65A, J65B		21B	X60A, X60B
S00.04	09	J65A, J65B		21A	W61A, W61B	S01.49	21A	W61A, W61B
	21A	W61A, W61B	S00.82	09	J67A, J67B, J68Z		21B	X60A, X60B
S00.05	21B	X60A, X60B		21A	W61A, W61B	S01.50	03	D40Z, D67Z
S00.08	21B	X60A, X60B	S00.83	09	J67A, J67B, J68Z		15	MSPNG, SPNG
S00.1	02	C62Z		21A	W61A, W61B	S01.51	21A	W61A, W61B
	21A	W61A, W61B	S00.84	09	J65A, J65B		03	D40Z, D67Z
S00.20	02	C62Z		21A	W61A, W61B	S01.52	03	D40Z, D67Z
	21A	W61A, W61B	S00.85	09	J65A, J65B		15	MSPNG, SPNG
S00.21	02	C62Z		21A	W61A, W61B	S01.53	21A	W61A, W61B
	21A	W61A, W61B	S00.88	09	J65A, J65B		03	D40Z, D67Z
S00.22	02	C62Z		21A	W61A, W61B	S01.54	15	MSPNG, SPNG
	21A	W61A, W61B	S00.90	09	J65A, J65B		21A	W61A, W61B
S00.23	02	C62Z		21A	W61A, W61B	S01.55	03	D40Z, D67Z
	21A	W61A, W61B	S00.91	09	J65A, J65B		15	MSPNG, SPNG
S00.24	02	C62Z		21A	W61A, W61B	S01.59	21A	W61A, W61B
	21A	W61A, W61B	S00.92	09	J67A, J67B, J68Z		03	D40Z, D67Z
S00.28	02	C62Z		21A	W61A, W61B	S01.7	15	MSPNG, SPNG
	21A	W61A, W61B	S00.93	09	J67A, J67B, J68Z		21A	W61A, W61B
S00.30	09	J65A, J65B		21A	W61A, W61B	S01.80	21A	W61A, W61B
	21A	W61A, W61B	S00.94	09	J65A, J65B		21B	X60A, X60B
S00.31	09	J65A, J65B		21A	W61A, W61B	S01.83	08	I02A, I02B, I08A, I08B, I08C, I13A, I13B, I20A, I20C, I20D, I22Z
	21A	W61A, W61B	S00.95	09	J65A, J65B		21A	W61A, W61B
S00.32	09	J67A, J67B, J68Z		21A	W61A, W61B		21B	X01A, X01B
	21A	W61A, W61B	S00.98	09	J65A, J65B		Prä	961Z
S00.33	09	J67A, J67B, J68Z		21A	W61A, W61B	S01.84	21A	W61A, W61B
	21A	W61A, W61B	S01.0	21A	W61A, W61B		Prä	961Z
S00.34	09	J65A, J65B		21B	X60A, X60B	S01.85	21A	W61A, W61B
	21A	W61A, W61B	S01.1	02	C62Z		Prä	961Z
S00.35	09	J65A, J65B		21A	W61A, W61B			
	21A	W61A, W61B	S01.20	03	D65Z			
S00.38	09	J65A, J65B		21A	W61A, W61B			
	21A	W61A, W61B	S01.21	03	D65Z			
S00.40	09	J65A, J65B		21A	W61A, W61B			
	21A	W61A, W61B	S01.22	03	D65Z			
	21A	W61A, W61B		21A	W61A, W61B			
	21A	W61A, W61B	S01.23	03	D66Z			
				21A	W61A, W61B			

ICD	MDC	DRG	ICD	MDC	DRG	ICD	MDC	DRG
S01.86	08	I02A, I02B, I08A, I08B, I08C, I13A, I13B, I20A, I20C, I20D, I22Z	S02.65		PTR	S04.9		PTR
	21A	W61A, W61B		03	D40Z, D67Z		01	B71A, B71B, B71C
	21B	X01A, X01B		15	MSPNG, SPNG		21A	W61A, W61B
	Prä	961Z	S02.66		PTR	S05.0		PTR
S01.87	21A	W61A, W61B		03	D40Z, D67Z		02	C62Z
	Prä	961Z		15	MSPNG, SPNG	S05.1	02	C62Z
S01.88		PTR	S02.67		PTR	S05.2	21A	W61A, W61B
	08	I02A, I02B, I08A, I08B, I08C, I13A, I13B, I20A, I20C, I20D, I22Z		03	D40Z, D67Z		02	C01Z, C63Z
	21A	W61A, W61B		15	MSPNG, SPNG		15	MSPNG, SPNG
	21B	X01A, X01B		21A	W61A, W61B	S05.3	21A	W61A, W61B
	Prä	961Z	S02.68		PTR		02	C01Z, C63Z
S01.89		PTR		03	D40Z, D67Z		15	MSPNG, SPNG
	08	I02A, I02B, I08A, I08B, I08C, I13A, I13B, I20A, I20C, I20D, I22Z		15	MSPNG, SPNG		21A	W61A, W61B
	21A	W61A, W61B	S02.69		PTR	S05.4		PTR
	21B	X01A, X01B		03	D40Z, D67Z		02	C63Z
	Prä	961Z		15	MSPNG, SPNG		15	MSPNG, SPNG
S01.9	21A	W61A, W61B		21A	W61A, W61B	S05.5	21A	W61A, W61B
S02.0	21B	X60A, X60B	S02.7		PTR		02	C01Z, C63Z
		PTR		01	B20D, B79Z		15	MSPNG, SPNG
	01	B20D, B79Z	S02.8		PTR	S05.6	21A	W61A, W61B
	15	MSPNG, SPNG		01	B20D, B79Z		02	C01Z, C63Z
	21A	W61A, W61B	S02.9		PTR		15	MSPNG, SPNG
S02.1		PTR		21A	W61A, W61B	S05.7	21A	W61A, W61B
	01	B20D, B79Z	S03.0		PTR		02	C01Z, C63Z
	15	MSPNG, SPNG		03	D40Z, D67Z		15	MSPNG, SPNG
	21A	W61A		21A	W61A, W61B	S05.8	21A	W61A, W61B
	Prä	A11C, A13E	S03.1	08	I76A, I76B		02	C62Z
S02.2	03	D65Z		21A	W61A, W61B		15	MSPNG, SPNG
	15	MSPNG, SPNG	S03.2		PTR	S05.9	02	C62Z
	21A	W61A, W61B		03	D40Z, D67Z		21A	W61A, W61B
S02.3		PTR	S03.3		PTR	S06.0	01	B20D, B80Z
	01	B20D, B79Z		21A	W61A, W61B		15	MSPNG, SPNG
	15	MSPNG, SPNG	S03.4		PTR	S06.1		PTR
	21A	W61A, W61B		08	I76A, I76B		01	B20D, B78A, B78B, B78C
	Prä	A11C, A13E	S03.5		PTR		15	MSPNG, SPNG
S02.4		PTR		21A	W61A, W61B	S06.20		PTR
	03	D40Z, D67Z	S04.0		PTR		01	B20D, B78A, B78B, B78C
	15	MSPNG, SPNG		01	B81A, B81B, B81C		15	MSPNG, SPNG
	21A	W61A, W61B		21A	W61A, W61B		21A	W61A, W61B
S02.5		PTR	S04.1		PTR		Prä	A11C, A13E
	03	D40Z, D67Z		01	B71A, B71B, B71C	S06.21		PTR
	21A	W61A, W61B		21A	W61A, W61B		01	B20D, B78A, B78B, B78C
S02.60		PTR	S04.2		PTR		15	MSPNG, SPNG
	03	D40Z, D67Z		01	B71A, B71B, B71C		21A	W61A, W61B
	15	MSPNG, SPNG		21A	W61A, W61B	S06.22	Prä	A11C, A13E
	21A	W61A, W61B	S04.3		PTR		01	B78A, B78C
S02.61		PTR		01	B71A, B71B, B71C		15	MSPNG, SPNG
	03	D40Z, D67Z	S04.4		PTR		21A	W61A, W61B
	15	MSPNG, SPNG		01	B71A, B71B, B71C	S06.23	Prä	A11C, A13E
	21A	W61A, W61B		21A	W61A, W61B		01	B78A, B78C
S02.62		PTR	S04.5		PTR		15	MSPNG, SPNG
	03	D40Z, D67Z		01	B71A, B71B, B71C		21A	W61A, W61B
	15	MSPNG, SPNG		21A	W61A, W61B		Prä	A11C, A13E
	21A	W61A, W61B	S04.6		PTR	S06.28		PTR
S02.63		PTR		03	D66Z		01	B20D, B78A, B78C
	03	D40Z, D67Z		21A	W61A, W61B		15	MSPNG, SPNG
	15	MSPNG, SPNG	S04.7		PTR		21A	W61A, W61B
	21A	W61A, W61B		01	B71A, B71B, B71C		Prä	A11C, A13E
S02.64		PTR	S04.8		PTR		01	B20D, B78A, B78B, B78C
	03	D40Z, D67Z		01	B71A, B71B, B71C		15	MSPNG, SPNG
	15	MSPNG, SPNG		21A	W61A, W61B		21A	W61A, W61B
	21A	W61A, W61B					Prä	A11C, A13E

DIAG

ICD	MDC	DRG	ICD	MDC	DRG	ICD	MDC	DRG	
S06.30		PTR	S07.8		PTR	S10.93		PTR	
	01	B20D, B78A, B78B, B78C		15	MSPNG, SPNG		09	J67A, J67B, J68Z	
	15	MSPNG, SPNG		21A	W61A, W61B		21A	W61A, W61B	
	21A	W61A, W61B		21B	X60A, X60B		S10.94		PTR
Prä	A11C, A13E	S07.9		PTR	09	J65A, J65B			
S06.31			PTR	15	MSPNG, SPNG	21A	W61A, W61B		
	01	B20D, B78A, B78C	21A	W61A, W61B	S10.95	21B	X60A, X60B		
	15	MSPNG, SPNG	21B	X60A, X60B	S10.98	21B	X60A, X60B		
	21A	W61A, W61B	S08.0		PTR	S11.01		PTR	
Prä	A11C, A13E	21A		W61A, W61B	03	D66Z			
S06.32		PTR	21B	X60A, X60B	15	MSPNG, SPNG			
	01	B20D, B78A, B78C	S08.1		PTR	21A	W61A, W61B		
	15	MSPNG, SPNG		03	D66Z	S11.02		PTR	
	21A	W61A, W61B	21A	W61A, W61B	04		E40A, E40B, E40C, E66A, E66B		
Prä	A11C, A13E	S08.8		PTR	15	MSPNG, SPNG			
S06.33			PTR	21A	W61A, W61B	21A	W61A, W61B		
	01	B20D, B78A, B78C	21B	X60A, X60B	S11.1		PTR		
	15	MSPNG, SPNG	S08.9			PTR	10	K64A, K64B, K64C, K64D	
	21A	W61A, W61B		21A	W61A, W61B	15	MSPNG, SPNG		
Prä	A11C, A13E	21B	X60A, X60B	21A	W61A, W61B				
S06.34		PTR	S09.0		PTR	S11.21		PTR	
	01	B20D, B78A, B78C		21A	W61A, W61B		03	D66Z	
	15	MSPNG, SPNG	21B	X60A, X60B	15	MSPNG, SPNG			
	21A	W61A, W61B	S09.1		PTR	21A	W61A, W61B		
Prä	A11C, A13E	21A		W61A, W61B	S11.22		PTR		
S06.38		PTR	S09.2	03		D66Z	03	D66Z	
	01	B20D, B78A, B78B, B78C	15	MSPNG, SPNG	15	MSPNG, SPNG			
	15	MSPNG, SPNG	21A	W61A, W61B	21A	W61A, W61B			
	21A	W61A, W61B	S09.7		PTR	21A	W61A, W61B		
Prä	A11C, A13E	21B		X60A, X60B	S11.7		PTR		
S06.4		PTR	S09.8	21B		X60A, X60B	21A	W61A, W61B	
	01	B20D, B78A, B78B, B78C	S09.9		PTR	21B	X60A, X60B		
	15	MSPNG, SPNG		15	MSPNG, SPNG	S11.80		PTR	
	21A	W61A, W61B	21B	X60A, X60B	21A		W61A, W61B		
Prä	A11C, A13E	S10.0	21B	X60A, X60B	21B	X60A, X60B			
S06.5		PTR	S10.10	21B	X60A, X60B	S11.84		PTR	
	01	B20D, B78A, B78B, B78C	S10.11	21B	X60A, X60B		21A	W61A, W61B	
	15	MSPNG, SPNG	S10.12		PTR	Prä	961Z		
	21A	W61A, W61B	S10.13		PTR	21A	W61A, W61B		
Prä	A11C, A13E	09		J67A, J67B, J68Z	S11.85		PTR		
S06.6		PTR	21A	W61A, W61B		21A	W61A, W61B		
	01	B20D, B78A, B78C	S10.14		PTR	S11.86		PTR	
	15	MSPNG, SPNG		09	J65A, J65B		08	I02A, I02B, I08A, I08B, I08C, I13A, I13B, I20A, I20C, I20D, I22Z	
	21A	W61A	21A	W61A, W61B	21A	W61A, W61B			
Prä	A11C, A13E	S10.18		PTR	21B	X01A, X01B			
S06.70	15		MSPNG, SPNG	21A	W61A, W61B	Prä	961Z		
	Prä	961Z	S10.7		PTR	S11.87		PTR	
S06.71	15	MSPNG, SPNG		09	J65A, J65B		21A	W61A, W61B	
	Prä	961Z	21A	W61A, W61B	Prä	961Z			
S06.72		PTR	S10.80		PTR	S11.88		PTR	
	15	MSPNG, SPNG		21B	X60A, X60B		08	I02A, I02B, I08A, I08B, I08C, I13A, I13B, I20A, I20C, I20D, I22Z	
	Prä	961Z	S10.81	21B	X60A, X60B	S11.89		PTR	
S06.73	Prä	961Z	S10.82		PTR		21A	W61A, W61B	
	15	MSPNG, SPNG	S10.83		PTR	21B	X01A, X01B		
S06.79	Prä	961Z		09	J67A, J67B, J68Z	Prä	961Z		
S06.8		PTR	S10.84		PTR	S11.89		PTR	
	01	B20D, B78A, B78B, B78C		09	J65A, J65B		08	I02A, I02B, I08A, I08B, I08C, I13A, I13B, I20A, I20C, I20D, I22Z	
	15	MSPNG, SPNG	21A	W61A, W61B	S11.9		PTR		
	21A	W61A, W61B	21A	W61A, W61B		21A	W61A, W61B		
S06.9	01	B20D, B80Z	S10.85		PTR	21B	X01A, X01B		
	15	MSPNG, SPNG		21B	X60A, X60B	Prä	961Z		
S07.0		PTR	S10.88	21B	X60A, X60B	S11.9		PTR	
	15	MSPNG, SPNG	S10.90	21B	X60A, X60B		21A	W61A, W61B	
	21A	W61A, W61B	S10.91	21B	X60A, X60B		21B	X60A, X60B	
	21B	X60A, X60B	S10.92		PTR				
S07.1		PTR	S10.85		PTR	S11.9		PTR	
	15	MSPNG, SPNG		09	J67A, J67B, J68Z				
	21A	W61A, W61B		21A	W61A, W61B				
21B	X60A, X60B								

ICD	MDC	DRG	ICD	MDC	DRG	ICD	MDC	DRG
S12.0		PTR	S13.0		PTR	S13.4		PTR
	04	E66A		08	I68A, I68B, I68C, I68D, I68E, I68F		08	I68A, I68B, I68C, I68D, I68E, I68F
	08	I10B, I68A, I68B, I68C, I68D, I68E, I68F		15	MSPNG, SPNG		21A	W61A, W61B
	15	MSPNG, SPNG		21A	W61A, W61B		S13.5	
S12.1	21A	W61A	S13.10		PTR	S13.6		PTR
	Prä	A11C, A13E		08	I68A, I68B, I68C, I68D, I68E, I68F		08	I76A, I76B
				15	MSPNG, SPNG		21A	W61A, W61B
				21A	W61A, W61B		S14.0	
S12.21	04	E66A	S13.11		PTR	S14.10		PTR
	08	I10B, I68A, I68B, I68C, I68D, I68E, I68F		08	I68A, I68B, I68C, I68D, I68E, I68F		15	MSPNG, SPNG
	15	MSPNG, SPNG		15	MSPNG, SPNG		21A	W61A, W61B
	21A	W61A		21A	W61A, W61B		Prä	B61A, B61B
S12.22	Prä	A11C, A13E	S13.12		PTR	S14.11		PTR
				08	I68A, I68B, I68C, I68D, I68E, I68F		15	MSPNG, SPNG
				15	MSPNG, SPNG		21A	W61A, W61B
				21A	W61A, W61B		Prä	B61A, B61B
S12.23	04	E66A	S13.13		PTR	S14.12		PTR
	08	I10B, I68A, I68B, I68C, I68D, I68E, I68F		08	I68A, I68B, I68C, I68D, I68E, I68F		15	MSPNG, SPNG
	15	MSPNG, SPNG		15	MSPNG, SPNG		21A	W61A, W61B
	21A	W61A, W61B		21A	W61A, W61B		Prä	B61A, B61B
S12.24	Prä	A11C, A13E	S13.14		PTR	S14.13		PTR
				08	I68A, I68B, I68C, I68D, I68E, I68F		15	MSPNG, SPNG
				15	MSPNG, SPNG		21A	W61A, W61B
				21A	W61A, W61B		Prä	B61A, B61B
S12.25	04	E66A	S13.15		PTR	S14.2		PTR
	08	I10B, I68A, I68B, I68C, I68D, I68E, I68F		08	I68A, I68B, I68C, I68D, I68E, I68F		01	B71A, B71B, B71C
	15	MSPNG, SPNG		15	MSPNG, SPNG		15	MSPNG, SPNG
	21A	W61A, W61B		21A	W61A, W61B		21A	W61A, W61B
S12.7	Prä	A11C, A13E	S13.16		PTR	S14.3		PTR
				08	I68A, I68B, I68C, I68D, I68E, I68F		01	B17A, B71A, B71B, B71C
				15	MSPNG, SPNG		15	MSPNG, SPNG
				21A	W61A, W61B		21A	W61A, W61B
S12.8	04	E66A	S13.17		PTR	S14.4		PTR
	08	I10B, I68A, I68B, I68C, I68D, I68E, I68F		08	I68A, I68B, I68C, I68D, I68E, I68F		01	B71A, B71B, B71C
	15	MSPNG, SPNG		15	MSPNG, SPNG		15	MSPNG, SPNG
	21A	W61A, W61B		21A	W61A, W61B		21A	W61A, W61B
S12.9	Prä	A11C, A13E	S13.18		PTR	S14.5		PTR
				08	I68A, I68B, I68C, I68D, I68E, I68F		01	B71A, B71B, B71C
				15	MSPNG, SPNG		15	MSPNG, SPNG
				21A	W61A, W61B		21A	W61A, W61B
S12.8	03	D66Z	S13.2		PTR	S14.6		PTR
	15	MSPNG, SPNG		08	I68A, I68B, I68C, I68D, I68E, I68F		01	B71A, B71B, B71C
	21A	W61A, W61B		15	MSPNG, SPNG		21A	W61A, W61B
				21A	W61A, W61B		Prä	961Z
S12.9			S13.3		PTR	S14.72		PTR
	08	I68A, I68B, I68C, I68D, I68E, I68F		08	I68A, I68B, I68C, I68D, I68E, I68F		15	MSPNG, SPNG
	15	MSPNG, SPNG		15	MSPNG, SPNG		21A	W61A, W61B
	21A	W61A, W61B		21A	W61A, W61B		Prä	961Z
S12.9	Prä	A11C, A13E	S13.3		PTR	S14.73		PTR
				08	I68A, I68B, I68C, I68D, I68E, I68F		15	MSPNG, SPNG
				15	MSPNG, SPNG		21A	W61A, W61B
				21A	W61A, W61B		Prä	961Z
S12.9			S13.3		PTR	S14.74		PTR
	08	I68A, I68B, I68C, I68D, I68E, I68F		08	I68A, I68B, I68C, I68D, I68E, I68F		15	MSPNG, SPNG
	15	MSPNG, SPNG		15	MSPNG, SPNG		21A	W61A, W61B
	21A	W61A, W61B		21A	W61A, W61B		Prä	961Z

DIAG

ICD	MDC	DRG	ICD	MDC	DRG	ICD	MDC	DRG
S14.75		PTR	S18		PTR	S21.2		PTR
	15	MSPNG, SPNG		21A	W61A, W61B		15	MSPNG, SPNG
	21A	W61A, W61B		21B	X60A, X60B		21A	W61A, W61B
	Prä	961Z	S19.7		PTR		21B	X60A, X60B
S14.76		PTR		21A	W61A, W61B	S21.7		PTR
	15	MSPNG, SPNG		21B	X60A, X60B		15	MSPNG, SPNG
	21A	W61A, W61B	S19.8		21B X60A, X60B		21A	W61A, W61B
	Prä	961Z	S19.9		21B X60A, X60B		21B	X60A, X60B
S14.77		PTR	S20.0		21B X60A, X60B	S21.80		PTR
	15	MSPNG, SPNG	S20.10		21B X60A, X60B		15	MSPNG, SPNG
	21A	W61A, W61B	S20.11		21B X60A, X60B		21A	W61A, W61B
	Prä	961Z	S20.12		PTR		21B	X60A, X60B
S14.78		PTR		09	J67A, J67B, J68Z	S21.83		PTR
	15	MSPNG, SPNG		21A	W61A, W61B		08	I02A, I02B, I08A, I08B, I08C, I13A, I13B, I20A, I20C, I20D, I22Z
	21A	W61A, W61B	S20.13		PTR		15	MSPNG, SPNG
	Prä	961Z		09	J67A, J67B, J68Z		21A	W61A, W61B
S15.00		PTR		21A	W61A, W61B		21B	X01A, X01B
	15	MSPNG, SPNG	S20.14		PTR		Prä	961Z
	21A	W61A, W61B		09	J65A, J65B	S21.84		21A W61A, W61B
	21B	X60A, X60B		21A	W61A, W61B		Prä	961Z
S15.01		PTR	S20.18		21B X60A, X60B		21A	W61A, W61B
	15	MSPNG, SPNG	S20.2		21B X60A, X60B	S21.85		21A W61A, W61B
	21A	W61A, W61B	S20.30		21B X60A, X60B		Prä	961Z
	21B	X60A, X60B	S20.31		21B X60A, X60B	S21.86		04 E66A
S15.02		PTR	S20.32		PTR		08	I02A, I02B, I08A, I08B, I08C, I13A, I13B, I20A, I20C, I20D, I22Z
	15	MSPNG, SPNG		09	J67A, J67B, J68Z		21A	W61A, W61B
	21A	W61A, W61B		21A	W61A, W61B		21B	X01A, X01B
	21B	X60A, X60B	S20.33		PTR		Prä	961Z
S15.03		PTR		09	J67A, J67B, J68Z	S21.87		PTR
	15	MSPNG, SPNG		21A	W61A, W61B		15	MSPNG, SPNG
	21A	W61A, W61B	S20.34		PTR		21A	W61A, W61B
	21B	X60A, X60B		09	J65A, J65B		Prä	961Z
S15.1		PTR		21A	W61A, W61B		21A	W61A, W61B
	21A	W61A, W61B	S20.38		21B X60A, X60B		Prä	961Z
	21B	X60A, X60B	S20.40		21B X60A, X60B	S21.88		PTR
S15.2		PTR	S20.41		21B X60A, X60B		08	I02A, I02B, I08A, I08B, I08C, I13A, I13B, I20A, I20C, I20D, I22Z
	21A	W61A, W61B	S20.42		PTR		15	MSPNG, SPNG
	21B	X60A, X60B		09	J67A, J67B, J68Z		21A	W61A, W61B
S15.3		PTR		21A	W61A, W61B		21B	X01A, X01B
	15	MSPNG, SPNG	S20.43		PTR		Prä	961Z
	21A	W61A, W61B		09	J67A, J67B, J68Z	S21.89		PTR
	21B	X60A, X60B		21A	W61A, W61B		08	I02A, I02B, I08A, I08B, I08C, I13A, I13B, I20A, I20C, I20D, I22Z
S15.7		PTR	S20.44		PTR		15	MSPNG, SPNG
	21A	W61A, W61B		09	J65A, J65B		21A	W61A, W61B
	21B	X60A, X60B		21A	W61A, W61B		21B	X01A, X01B
S15.8		PTR	S20.48		21B X60A, X60B		Prä	961Z
	21A	W61A, W61B	S20.7		21B X60A, X60B		08	I02A, I02B, I08A, I08B, I08C, I13A, I13B, I20A, I20C, I20D, I22Z
	21B	X60A, X60B	S20.80		21B X60A, X60B		15	MSPNG, SPNG
S15.9		PTR	S20.81		21B X60A, X60B		21A	W61A, W61B
	21A	W61A, W61B	S20.82		PTR		21B	X01A, X01B
	21B	X60A, X60B		09	J67A, J67B, J68Z	S21.9		PTR
S16		PTR		21A	W61A, W61B		15	MSPNG, SPNG
	08	I68A, I68B, I68C, I68D, I68E, I68F	S20.83		PTR		21A	W61A, W61B
	21A	W61A, W61B		09	J67A, J67B, J68Z		21B	X60A, X60B
S17.0		PTR		21A	W61A, W61B	S22.00		PTR
	15	MSPNG, SPNG	S20.84		PTR		04	E66A
	21A	W61A, W61B		09	J65A, J65B		08	I68A, I68B, I68C, I68D, I68E, I68F
	21B	X60A, X60B		21A	W61A, W61B		15	MSPNG, SPNG
S17.8		PTR	S20.85		PTR		21A	W61A, W61B
	15	MSPNG, SPNG		09	J65A, J65B	S22.01		PTR
	21A	W61A, W61B		21A	W61A, W61B		04	E66A
	21B	X60A, X60B	S20.88		21B X60A, X60B		08	I10B, I68A, I68B, I68C, I68D, I68E, I68F
S17.9		PTR	S21.0		PTR		15	MSPNG, SPNG
	15	MSPNG, SPNG		21A	W61A, W61B		21A	W61A, W61B
	21A	W61A, W61B	S21.1		PTR			
	21B	X60A, X60B		15	MSPNG, SPNG			
				21A	W61A, W61B			
				21B	X60A, X60B			

ICD	MDC	DRG	ICD	MDC	DRG	ICD	MDC	DRG
S22.02		PTR	S22.44		PTR	S23.3		PTR
	04	E66A		04	E40A, E40B, E40C, E66A		08	I68A, I68B, I68C, I68D, I68E, I68F
	08	I10B, I68A, I68B, I68C, I68D, I68E, I68F		10	K62A		21A	W61A, W61B
	15	MSPNG, SPNG		15	MSPNG, SPNG	S23.4		PTR
	21A	W61A, W61B		21A	W61A, W61B		04	E40A, E40B, E40C, E75A, E75B, E75C
S22.03		PTR	S22.5		PTR		21A	W61A, W61B
	04	E66A		04	E40A, E40B, E40C, E66A	S23.5		PTR
	08	I10B, I68A, I68B, I68C, I68D, I68E, I68F		15	MSPNG, SPNG		08	I76A, I76B
	15	MSPNG, SPNG		21A	W61A		21A	W61A, W61B
	21A	W61A, W61B	S22.8		PTR	S24.0		PTR
S22.04		PTR		08	I76A, I76B		15	MSPNG, SPNG
	04	E66A		21A	W61A, W61B		21A	W61A, W61B
	08	I10B, I68A, I68B, I68C, I68D, I68E, I68F	S22.9		PTR		Prä	B61A, B61B
	15	MSPNG, SPNG		08	I76A, I76B	S24.10		PTR
	21A	W61A, W61B		21A	W61A, W61B		15	MSPNG, SPNG
S22.05		PTR	S23.0		PTR		21A	W61A, W61B
	04	E66A		08	I68A, I68B, I68C, I68D, I68E, I68F		Prä	B61A, B61B
	08	I10B, I68A, I68B, I68C, I68D, I68E, I68F		15	MSPNG, SPNG	S24.11		PTR
	15	MSPNG, SPNG		21A	W61A, W61B		15	MSPNG, SPNG
	21A	W61A, W61B	S23.10		PTR		21A	W61A, W61B
S22.06		PTR		08	I68A, I68B, I68C, I68D, I68E, I68F		Prä	B61A, B61B
	04	E66A		15	MSPNG, SPNG	S24.12		PTR
	08	I10B, I68A, I68B, I68C, I68D, I68E, I68F		21A	W61A, W61B		15	MSPNG, SPNG
	15	MSPNG, SPNG	S23.11		PTR		21A	W61A, W61B
	21A	W61A, W61B		08	I68A, I68B, I68C, I68D, I68E, I68F	S24.2		PTR
S22.1		PTR		15	MSPNG, SPNG		01	B71A, B71B, B71C
	04	E66A		21A	W61A, W61B		15	MSPNG, SPNG
	08	I10B, I68A, I68B, I68C, I68D, I68E, I68F	S23.12		PTR	S24.3		PTR
	15	MSPNG, SPNG		08	I68A, I68B, I68C, I68D, I68E, I68F		01	B71A, B71B, B71C
	21A	W61A		15	MSPNG, SPNG		21A	W61A, W61B
S22.2		PTR		21A	W61A, W61B	S24.4		PTR
	04	E40A, E40B, E40C, E66A, E66B	S23.13		PTR		01	B71A, B71B, B71C
	15	MSPNG, SPNG		08	I68A, I68B, I68C, I68D, I68E, I68F		15	MSPNG, SPNG
	21A	W61A, W61B		15	MSPNG, SPNG	S24.5		PTR
S22.31		PTR		21A	W61A, W61B		01	B71A, B71B, B71C
	04	E40A, E40B, E40C, E66A, E66B	S23.14		PTR		21A	W61A, W61B
	21A	W61A, W61B		08	I68A, I68B, I68C, I68D, I68E, I68F	S24.6		PTR
S22.32		PTR		15	MSPNG, SPNG		01	B71A, B71B, B71C
	04	E40A, E40B, E40C, E66A, E66B	S23.15		PTR		21A	W61A, W61B
	21A	W61A, W61B		08	I68A, I68B, I68C, I68D, I68E, I68F	S24.70		PTR
S22.40		PTR		15	MSPNG, SPNG		15	MSPNG, SPNG
	04	E40A, E40B, E40C, E66A, E66B	S23.16		PTR		21A	W61A, W61B
	15	MSPNG, SPNG		08	I68A, I68B, I68C, I68D, I68E, I68F		Prä	961Z
	21A	W61A, W61B		15	MSPNG, SPNG	S24.71		PTR
S22.41		PTR		21A	W61A, W61B		15	MSPNG, SPNG
	04	E40A, E40B, E40C, E66A, E66B	S23.17		PTR		21A	W61A, W61B
	15	MSPNG, SPNG		08	I68A, I68B, I68C, I68D, I68E, I68F	S24.72		PTR
	21A	W61A, W61B		15	MSPNG, SPNG		15	MSPNG, SPNG
S22.42		PTR		21A	W61A, W61B		21A	W61A, W61B
	04	E40A, E40B, E40C, E66A, E66B	S23.18		PTR	S24.73		PTR
	15	MSPNG, SPNG		08	I68A, I68B, I68C, I68D, I68E, I68F		15	MSPNG, SPNG
	21A	W61A, W61B		15	MSPNG, SPNG		21A	W61A, W61B
S22.43		PTR		21A	W61A, W61B	S24.74		PTR
	04	E40A, E40B, E40C, E66A, E66B	S23.2		PTR		15	MSPNG, SPNG
	10	K62A		04	E40A, E40B, E40C, E66A, E66B		21A	W61A, W61B
	21A	W61A, W61B		21A	W61A, W61B	S24.75		PTR
							15	MSPNG, SPNG
							21A	W61A, W61B
							Prä	961Z



ICD	MDC	DRG	ICD	MDC	DRG	ICD	MDC	DRG
S24.76		PTR	S27.1		PTR	S27.84		PTR
	15	MSPNG, SPNG		04	E40A, E40B, E40C, E66A, E76A, E76B, E76C, E76D		04	E40A, E40B, E40C, E75A, E75B, E75C
	21A	W61A, W61B		15	MSPNG, SPNG		15	MSPNG, SPNG
	Prä	961Z		21A	W61A, W61B		21A	W61A, W61B
S24.77		PTR		Prä	A11C, A13E	S27.88		PTR
	15	MSPNG, SPNG	S27.2		PTR		04	E40A, E40B, E40C, E75A, E75B, E75C
	21A	W61A, W61B		04	E40A, E40B, E40C, E66A, E76A, E76B, E76C, E76D		15	MSPNG, SPNG
	Prä	961Z		15	MSPNG, SPNG		21A	W61A, W61B
S25.0		PTR		21A	W61A, W61B	S27.9		PTR
	15	MSPNG, SPNG		Prä	A11C, A13E		15	MSPNG, SPNG
	21A	W61A, W61B	S27.31		PTR		21A	W61A, W61B
	21B	X60A, X60B		04	E40A, E40B, E40C, E66A, E75A, E75B, E75C		21B	X60A, X60B
S25.1		PTR		21A	W61A, W61B	S28.0		PTR
	15	MSPNG, SPNG		Prä	A11C, A13E		15	MSPNG, SPNG
	21A	W61A, W61B	S27.32		PTR		21A	W61A, W61B
	21B	X60A, X60B		04	E40A, E40B, E40C, E66A, E66B		21B	X60A, X60B
S25.2		PTR		15	MSPNG, SPNG	S28.1		PTR
	15	MSPNG, SPNG		21A	W61A, W61B		15	MSPNG, SPNG
	21A	W61A, W61B		Prä	A11C, A13E		21A	W61A, W61B
	21B	X60A, X60B	S27.38		PTR		21B	X60A, X60B
S25.3		PTR		04	E40A, E40B, E40C, E75A, E75B, E75C	S29.0		PTR
	15	MSPNG, SPNG		15	MSPNG, SPNG		08	I68A, I68B, I68C, I68D, I68E, I68F
	21A	W61A, W61B		21A	W61A, W61B		21A	W61A, W61B
	21B	X60A, X60B		Prä	A11C, A13E	S29.7		PTR
S25.4		PTR		04	E40A, E40B, E40C, E66A, E66B		21A	W61A, W61B
	21A	W61A, W61B		15	MSPNG, SPNG		21B	X60A, X60B
	21B	X60A, X60B		21A	W61A, W61B	S29.8		21B X60A, X60B
S25.5		PTR	S27.4		PTR	S29.9		21B X60A, X60B
	21A	W61A, W61B		04	E40A, E40B, E40C, E66A, E66B	S30.0		21B X60A, X60B
	21B	X60A, X60B		15	MSPNG, SPNG	S30.1		21B X60A, X60B
S25.7		PTR		21A	W61A, W61B	S30.2		21B X60A, X60B
	21A	W61A, W61B		Prä	A11C, A13E	S30.7		21B X60A, X60B
	21B	X60A, X60B	S27.5		PTR	S30.80		21B X60A, X60B
S25.8		PTR		04	E40A, E40B, E40C, E75A, E75B, E75C	S30.81		21B X60A, X60B
	21A	W61A, W61B		15	MSPNG, SPNG	S30.82		PTR
	21B	X60A, X60B		21A	W61A, W61B		09	J67A, J67B, J68Z
S25.9		PTR		Prä	A11C, A13E		21A	W61A, W61B
	21A	W61A, W61B	S27.6		PTR	S30.83		PTR
	21B	X60A, X60B		04	E40A, E40B, E40C, E75A, E75B, E75C		09	J67A, J67B, J68Z
S26.0		PTR		15	MSPNG, SPNG		21A	W61A, W61B
	05	F75A, F75B, F75C		21A	W61A, W61B	S30.84		PTR
	15	MSPNG, SPNG		Prä	A11C, A13E		09	J65A, J65B
	21A	W61A, W61B	S27.7		PTR		21A	W61A, W61B
S26.81		PTR		15	MSPNG, SPNG		21B	X60A, X60B
	05	F75A, F75B, F75C		21A	W61A, W61B	S30.85		21B X60A, X60B
	15	MSPNG, SPNG		21B	X60A, X60B	S30.88		21B X60A, X60B
	21A	W61A, W61B		Prä	A11C, A13E	S30.90		21B X60A, X60B
S26.82		PTR		04	E40A, E40B, E40C, E66A, E66B	S30.91		21B X60A, X60B
	05	F75A, F75B, F75C	S27.81		PTR	S30.92		PTR
	15	MSPNG, SPNG		15	MSPNG, SPNG		09	J67A, J67B, J68Z
	21A	W61A, W61B		21A	W61A, W61B		21A	W61A, W61B
S26.83		PTR		Prä	A11C, A13E	S30.93		PTR
	05	F75A, F75B, F75C		04	E40A, E40B, E40C, E75A, E75B, E75C		09	J67A, J67B, J68Z
	15	MSPNG, SPNG		15	MSPNG, SPNG		21A	W61A, W61B
	21A	W61A, W61B		21A	W61A, W61B	S30.94		PTR
S26.88		PTR	S27.82		PTR		09	J65A, J65B
	05	F75A, F75B, F75C		04	E40A, E40B, E40C, E75A, E75B, E75C		21A	W61A, W61B
	15	MSPNG, SPNG		15	MSPNG, SPNG		21B	X60A, X60B
	21A	W61A, W61B		21A	W61A, W61B	S30.95		21B X60A, X60B
S26.9		PTR		Prä	A11C, A13E	S30.98		PTR
	05	F75A, F75B, F75C	S27.83		PTR	S31.0		PTR
	15	MSPNG, SPNG		06	G40Z, G46A, G46B, G46C, G50Z, G71A, G71B		15	MSPNG, SPNG
	21A	W61A, W61B		15	MSPNG, SPNG		21A	W61A, W61B
S27.0		PTR		21A	W61A, W61B		21B	X60A, X60B
	04	E40A, E40B, E40C, E66A, E76A, E76B, E76C, E76D		Prä	A11C, A13E			
	15	MSPNG, SPNG						
	21A	W61A, W61B						
	Prä	A11C, A13E						

ICD	MDC	DRG	ICD	MDC	DRG	ICD	MDC	DRG
S31.1		PTR	S32.00		PTR	S32.89		PTR
	15	MSPNG, SPNG		04	E66A		08	I66A, I66B
	21A	W61A, W61B		08	I68A, I68B, I68C, I68D, I68E, I68F		15	MSPNG, SPNG
	21B	X60A, X60B		15	MSPNG, SPNG		21A	W61A, W61B
S31.2		PTR		21A	W61A, W61B	S33.0		Prä A11C, A13E
	12	M64Z						PTR
	21A	W61A, W61B	S32.01		PTR		08	I68A, I68B, I68C, I68D, I68E, I68F
S31.3		PTR		04	E66A		15	MSPNG, SPNG
	12	M64Z		08	I68A, I68B, I68C, I68D, I68E, I68F		21A	W61A, W61B
	15	MSPNG, SPNG		15	MSPNG, SPNG	S33.10		PTR
	21A	W61A, W61B		21A	W61A, W61B		08	I68A, I68B, I68C, I68D, I68E, I68F
S31.4		PTR	S32.02		PTR		15	MSPNG, SPNG
	13	N62A, N62B		04	E66A		21A	W61A, W61B
	21A	W61A, W61B		08	I68A, I68B, I68C, I68D, I68E, I68F	S33.11		PTR
S31.5		PTR		15	MSPNG, SPNG		08	I68A, I68B, I68C, I68D, I68E, I68F
	12	M64Z		21A	W61A, W61B		15	MSPNG, SPNG
	13	N62A, N62B					21A	W61A, W61B
	21A	W61A, W61B	S32.03		PTR			PTR
S31.7		PTR		04	E66A	S33.12		PTR
	15	MSPNG, SPNG		08	I68A, I68B, I68C, I68D, I68E, I68F		08	I68A, I68B, I68C, I68D, I68E, I68F
	21A	W61A, W61B		15	MSPNG, SPNG		15	MSPNG, SPNG
	21B	X60A, X60B		21A	W61A, W61B		21A	W61A, W61B
S31.80		PTR	S32.04		PTR	S33.13		PTR
	15	MSPNG, SPNG		04	E66A		08	I68A, I68B, I68C, I68D, I68E, I68F
	21A	W61A, W61B		08	I68A, I68B, I68C, I68D, I68E, I68F		15	MSPNG, SPNG
	21B	X60A, X60B		15	MSPNG, SPNG		21A	W61A, W61B
S31.83		PTR		21A	W61A, W61B	S33.14		PTR
	08	I02A, I02B, I08A, I08B, I08C, I13A, I13B, I20A, I20C, I20D, I22Z	S32.05		PTR		08	I68A, I68B, I68C, I68D, I68E, I68F
	15	MSPNG, SPNG		04	E66A		15	MSPNG, SPNG
	21A	W61A, W61B		08	I68A, I68B, I68C, I68D, I68E, I68F		21A	W61A, W61B
	21B	X01A, X01B		15	MSPNG, SPNG	S33.15		PTR
	Prä	961Z		21A	W61A, W61B		08	I68A, I68B, I68C, I68D, I68E, I68F
S31.84		Prä 961Z	S32.1		PTR		15	MSPNG, SPNG
S31.85		Prä 961Z		08	I68A, I68B, I68C, I68D, I68E, I68F		21A	W61A, W61B
S31.86		Prä 961Z		15	MSPNG, SPNG	S33.2		PTR
	08	I02A, I02B, I08A, I08B, I08C, I13A, I13B, I20A, I20C, I20D, I22Z		21A	W61A, W61B		08	I68A, I68B, I68C, I68D, I68E, I68F
	21A	W61A, W61B	S32.2		PTR		21A	W61A, W61B
	21B	X01A, X01B		08	I68A, I68B, I68C, I68D, I68E, I68F	S33.3		PTR
	Prä	961Z		15	MSPNG, SPNG		08	I68A, I68B, I68C, I68D, I68E, I68F
S31.87		PTR		21A	W61A, W61B		21A	W61A, W61B
	15	MSPNG, SPNG	S32.3		PTR	S33.4		PTR
	21A	W61A, W61B		08	I66A, I66B		08	I68A, I68B, I68C, I68D, I68E, I68F
	Prä	961Z		21A	W61A, W61B		21A	W61A, W61B
S31.88		PTR	S32.4		PTR	S33.50		PTR
	08	I02A, I02B, I08A, I08B, I08C, I13A, I13B, I20A, I20C, I20D, I22Z		08	I66A, I66B		08	I68A, I68B, I68C, I68D, I68E, I68F
	15	MSPNG, SPNG		21A	W61A, W61B		21A	W61A, W61B
	21A	W61A, W61B	S32.5		PTR	S33.51		PTR
	21B	X01A, X01B		08	I66A, I66B		08	I68A, I68B, I68C, I68D, I68E, I68F
	Prä	961Z		21A	W61A, W61B		21A	W61A, W61B
S31.89		PTR	S32.7		PTR			PTR
	08	I02A, I02B, I08A, I08B, I08C, I13A, I13B, I20A, I20C, I20D, I22Z		08	I76A		08	I68A, I68B, I68C, I68D, I68E, I68F
	15	MSPNG, SPNG		21A	W61A, W61B		21A	W61A, W61B
	21A	W61A, W61B	S32.81		PTR	S33.6		PTR
	21B	X01A, X01B		08	I66A, I66B		08	I68A, I68B, I68C, I68D, I68E, I68F
	Prä	961Z		21A	W61A, W61B		21A	W61A, W61B
			S32.82		PTR	S33.7		PTR
				08	I68A, I68B, I68C, I68D, I68E, I68F		08	I68A, I68B, I68C, I68D, I68E, I68F
				15	MSPNG, SPNG		21A	W61A, W61B
			S32.83		PTR			
				21A	W61A, W61B			
				08	I66A, I66B			
				21A	W61A, W61B			

ICD	MDC	DRG	ICD	MDC	DRG	ICD	MDC	DRG
S34.0		PTR	S34.75		PTR	S36.01		PTR
	15	MSPNG, SPNG		15	MSPNG, SPNG		15	MSPNG, SPNG
	21A	W61A, W61B		21A	W61A, W61B		16	Q60A, Q60B, Q60C
	Prä	A11C, A13E, B61A, B61B		Prä	961Z, A11C, A13E		21A	W61A, W61B
S34.10		PTR	S34.76		PTR	S36.02		PTR
	15	MSPNG, SPNG		15	MSPNG, SPNG		15	MSPNG, SPNG
	21A	W61A, W61B		21A	W61A, W61B		16	Q60A, Q60B, Q60C
	Prä	A11C, A13E, B61A, B61B		Prä	961Z, A11C, A13E		21A	W61A, W61B
S34.11		PTR	S34.77		PTR	S36.03		PTR
	15	MSPNG, SPNG		15	MSPNG, SPNG		15	MSPNG, SPNG
	21A	W61A, W61B		21A	W61A, W61B		16	Q60A, Q60B, Q60C
	Prä	A11C, A13E, B61A, B61B		Prä	961Z, A11C, A13E		21A	W61A, W61B
S34.18		PTR	S34.8		PTR	S36.04		PTR
	15	MSPNG, SPNG		01	B71A, B71B, B71C		15	MSPNG, SPNG
	21A	W61A, W61B		21A	W61A, W61B		16	Q60A, Q60B, Q60C
	Prä	A11C, A13E, B61A, B61B		Prä	A11C, A13E		21A	W61A
S34.2		PTR	S35.0		PTR	S36.08		PTR
	01	B71A, B71B, B71C		15	MSPNG, SPNG		16	Q60A, Q60B, Q60C, Q60D, Q60E
	15	MSPNG, SPNG		21A	W61A, W61B		21A	W61A
	21A	W61A, W61B		21B	X60A, X60B		Prä	A11C, A13E
	Prä	A11C, A13E		Prä	A11C, A13E	S36.11		PTR
S34.30		PTR	S35.1		PTR		16	Q60A, Q60B, Q60C
	15	MSPNG, SPNG		15	MSPNG, SPNG		21A	W61A, W61B
	21A	W61A, W61B		21A	W61A, W61B		Prä	A11C, A13E
	Prä	A11C, A13E, B61A, B61B		21B	X60A, X60B	S36.10		PTR
S34.31		PTR	S35.2		PTR		07	H63A, H63B, H63C
	15	MSPNG, SPNG		15	MSPNG, SPNG		15	MSPNG, SPNG
	21A	W61A, W61B		21A	W61A, W61B		21A	W61A, W61B
	Prä	A11C, A13E, B61A, B61B		21B	X60A, X60B		Prä	A11C, A13E
S34.38		PTR	S35.3		PTR	S36.12		PTR
	15	MSPNG, SPNG		15	MSPNG, SPNG		07	H63A, H63B, H63C
	21A	W61A, W61B		21A	W61A, W61B		15	MSPNG, SPNG
	Prä	A11C, A13E, B61A, B61B		21B	X60A, X60B		21A	W61A, W61B
S34.4		PTR	S35.4		PTR	S36.13		PTR
	01	B71A, B71B, B71C		15	MSPNG, SPNG		07	H63A, H63B, H63C
	15	MSPNG, SPNG		21A	W61A		15	MSPNG, SPNG
	21A	W61A, W61B		21B	X60A, X60B		21A	W61A, W61B
	Prä	A11C, A13E		Prä	A11C, A13E		Prä	A11C, A13E
S34.5		PTR	S35.5		PTR	S36.14		PTR
	01	B71A, B71B, B71C		15	MSPNG, SPNG		07	H63A, H63B, H63C
	15	MSPNG, SPNG		21A	W61A, W61B		15	MSPNG, SPNG
	21A	W61A, W61B		21B	X60A, X60B		21A	W61A, W61B
	Prä	A11C, A13E		Prä	A11C, A13E	S36.15		PTR
S34.6		PTR	S35.7		PTR		07	H63A, H63B, H63C
	01	B71A, B71B, B71C		15	MSPNG, SPNG		15	MSPNG, SPNG
	15	MSPNG, SPNG		21A	W61A, W61B		21A	W61A, W61B
	21A	W61A, W61B		21B	X60A, X60B		Prä	A11C, A13E
	Prä	A11C, A13E		Prä	A11C, A13E	S36.16		PTR
S34.70		PTR	S35.8		PTR		07	H63A, H63B, H63C
	15	MSPNG, SPNG		15	MSPNG, SPNG		15	MSPNG, SPNG
	21A	W61A, W61B		21A	W61A, W61B		21A	W61A, W61B
	Prä	961Z, A11C, A13E		21B	X60A, X60B		Prä	A11C, A13E
S34.71		PTR	S35.9		PTR	S36.17		PTR
	15	MSPNG, SPNG		15	MSPNG, SPNG		07	H64A, H64B
	21A	W61A, W61B		21A	W61A, W61B		15	MSPNG, SPNG
	Prä	961Z, A11C, A13E		21B	X60A, X60B		21A	W61A, W61B
S34.72		PTR	S36.00		PTR	S36.18		PTR
	15	MSPNG, SPNG		16	Q60A, Q60B, Q60C		07	H64A, H64B
	21A	W61A, W61B		21A	W61A, W61B		15	MSPNG, SPNG
	Prä	961Z, A11C, A13E		Prä	A11C, A13E		21A	W61A, W61B
S34.73		PTR					Prä	A11C, A13E
	15	MSPNG, SPNG						
	21A	W61A, W61B						
	Prä	961Z, A11C, A13E						
S34.74		PTR						
	15	MSPNG, SPNG						
	21A	W61A, W61B						
	Prä	961Z, A11C, A13E						

ICD	MDC	DRG	ICD	MDC	DRG	ICD	MDC	DRG
S36.20		PTR	S36.59		PTR	S37.21		PTR
	07	H62A, H62B		06	G40Z, G46A, G46B, G46C, G50Z, G71A, G71B		11	L68A, L68B
	21A	W61A, W61B		15	MSPNG, SPNG		21A	W61A, W61B
S36.21	Prä	A11C, A13E	S36.6	21A	W61A, W61B	S37.22	Prä	A11C, A13E
		PTR		Prä	A11C, A13E			PTR
	07	H62A, H62B		06	G40Z, G46A, G46B, G46C, G50Z, G71A, G71B		11	L68A, L68B
S36.22	21A	W61A, W61B	S36.7	15	MSPNG, SPNG	S37.28	21A	W61A, W61B
	Prä	A11C, A13E		21A	W61A, W61B		Prä	A11C, A13E
		PTR		Prä	A11C, A13E			PTR
S36.23	07	H62A, H62B	S36.8	06	G40Z, G46A, G46B, G46C, G50Z, G71A, G71B	S37.30	11	L64A, L64B
	21A	W61A, W61B		15	MSPNG, SPNG		21A	W61A, W61B
	Prä	A11C, A13E		21A	W61A, W61B		Prä	A11C, A13E
S36.29		PTR	S36.81		PTR	S37.31		PTR
	07	H62A, H62B		06	G40Z, G46A, G46B, G46C, G50Z, G71A, G71B		11	L64A, L64B
	21A	W61A, W61B		15	MSPNG, SPNG		21A	W61A, W61B
S36.3	Prä	A11C, A13E	S36.82	21A	W61A, W61B	S37.32	Prä	A11C, A13E
		PTR		06	G40Z, G46A, G46B, G46C, G50Z, G71A, G71B			PTR
	06	G40Z, G46A, G46B, G46C, G50Z, G71A, G71B		15	MSPNG, SPNG		11	L64A, L64B
S36.40	21A	W61A, W61B	S36.83	21A	W61A, W61B	S37.33	21A	W61A, W61B
	Prä	A11C, A13E		Prä	A11C, A13E		Prä	A11C, A13E
		PTR		06	G40Z, G46A, G46B, G46C, G50Z, G71A, G71B		11	L68A, L68B
S36.41	06	G40Z, G46A, G46B, G46C, G50Z, G71A, G71B	S36.88	21A	W61A, W61B	S37.38	21A	W61A, W61B
	21A	W61A, W61B		Prä	A11C, A13E		Prä	A11C, A13E
	Prä	A11C, A13E		11	L68A, L68B		11	L68A, L68B
S36.49		PTR	S36.9	15	MSPNG, SPNG	S37.4	21A	W61A, W61B
	06	G40Z, G46A, G46B, G46C, G50Z, G71A, G71B		21A	W61A, W61B		Prä	A11C, A13E
	21A	W61A, W61B		Prä	A11C, A13E		13	N62A, N62B
S36.50	Prä	A11C, A13E	S37.00	21B	X60A, X60B	S37.5	21A	W61A, W61B
		PTR		Prä	A11C, A13E		Prä	A11C, A13E
	06	G40Z, G46A, G46B, G46C, G50Z, G71A, G71B		06	G40Z, G46A, G46B, G46C, G50Z, G71A, G71B		13	N62A, N62B
S36.51	21A	W61A, W61B	S37.01	21A	W61A, W61B	S37.6	21A	W61A, W61B
	Prä	A11C, A13E		Prä	A11C, A13E		Prä	A11C, A13E
		PTR		11	L64A, L64B		13	N62A, N62B
S36.52	06	G40Z, G46A, G46B, G46C, G50Z, G71A, G71B	S37.02	21A	W61A, W61B	S37.7	21A	W61A, W61B
	15	MSPNG, SPNG		Prä	A11C, A13E		Prä	A11C, A13E
	21A	W61A, W61B		11	L69A, L69B		12	M64Z
S36.53	Prä	A11C, A13E	S37.03	15	MSPNG, SPNG	S37.81	21A	W61A, W61B
		PTR		21A	W61A		Prä	A11C, A13E
	06	G40Z, G46A, G46B, G46C, G50Z, G71A, G71B		Prä	A11C, A13E		10	K64A, K64B, K64C, K64D
S36.54	15	MSPNG, SPNG	S37.1	11	L69A, L69B	S37.82	21A	W61A, W61B
	21A	W61A, W61B		21A	W61A		Prä	A11C, A13E
	Prä	A11C, A13E		Prä	A11C, A13E		12	M64Z
S36.55		PTR	S37.20	11	L68A, L68B	S37.83	21A	W61A, W61B
	06	G40Z, G46A, G46B, G46C, G50Z, G71A, G71B		15	MSPNG, SPNG		Prä	A11C, A13E
	21A	W61A, W61B		21A	W61A, W61B		12	M64Z
S36.56	Prä	A11C, A13E				S37.84	21A	W61A, W61B
		PTR	11	L68A, L68B	Prä		A11C, A13E	
	06	G40Z, G46A, G46B, G46C, G50Z, G71A, G71B	15	MSPNG, SPNG	12		M64Z	
S36.57	21A	W61A, W61B				S37.85	21A	W61A, W61B
	Prä	A11C, A13E	11	L68A, L68B	Prä		A11C, A13E	
		PTR	15	MSPNG, SPNG	12		M64Z	
S36.58	06	G40Z, G46A, G46B, G46C, G50Z, G71A, G71B				S37.86	21A	W61A, W61B
	21A	W61A, W61B	11	L68A, L68B	Prä		A11C, A13E	
	Prä	A11C, A13E	15	MSPNG, SPNG	12		M64Z	

DIAG

ICD	MDC	DRG	ICD	MDC	DRG	ICD	MDC	DRG
S37.88		PTR	S41.1		PTR	S42.20		PTR
	12	M64Z		21A	W61A, W61B		08	I75A, I75B, I75C
	13	N62A, N62B		21B	X60A, X60B		21A	W61A, W61B
	21A	W61A, W61B	S41.7		PTR	S42.21		PTR
	Prä	A11C, A13E		21A	W61A, W61B		08	I75A, I75B, I75C
S37.9		PTR		21B	X60A, X60B		15	MSPNG, SPNG
	12	M64Z	S41.80		PTR		21A	W61A, W61B
	13	N62A, N62B		21A	W61A, W61B	S42.22		PTR
	21A	W61A, W61B		21B	X60A, X60B		08	I75A, I75B, I75C
	Prä	A11C, A13E	S41.84		PTR		21A	W61A, W61B
S38.0		PTR		21A	W61A, W61B	S42.23		PTR
	12	M64Z	S41.85		PTR		08	I75A, I75B, I75C
	13	N62A, N62B		21A	W61A, W61B		21A	W61A, W61B
	15	MSPNG, SPNG		Prä	961Z	S42.24		PTR
	21A	W61A, W61B	S41.86		PTR		08	I75A, I75B, I75C
	Prä	A11C, A13E		08	I02A, I02B, I08A, I08B, I08C, I13A, I13B, I20A, I20C, I20D, I22Z		21A	W61A, W61B
S38.1		PTR		21A	W61A, W61B	S42.29		PTR
	15	MSPNG, SPNG		21B	X01A, X01B		08	I75A, I75B, I75C
	21A	W61A, W61B		Prä	961Z		15	MSPNG, SPNG
	21B	X60A, X60B	S41.87		PTR		21A	W61A, W61B
	Prä	A11C, A13E		21A	W61A, W61B	S42.3		PTR
S38.2		PTR		Prä	961Z		08	I75A, I75B, I75C
	12	M64Z	S41.88		PTR		15	MSPNG, SPNG
	13	N62A, N62B		08	I02A, I02B, I08A, I08B, I08C, I13A, I13B, I20A, I20C, I20D, I22Z	S42.40		PTR
	21A	W61A, W61B		21A	W61A, W61B		08	I77Z
	Prä	A11C, A13E		21B	X01A, X01B	S42.41		PTR
S38.3		PTR		Prä	961Z		08	I77Z
	15	MSPNG, SPNG	S41.89		PTR	S42.42		PTR
	21A	W61A, W61B		08	I02A, I02B, I08A, I08B, I08C, I13A, I13B, I20A, I20C, I20D, I22Z		21A	W61A, W61B
	21B	X60A, X60B		21A	W61A, W61B	S42.43		PTR
	Prä	A11C, A13E		21B	X01A, X01B		08	I77Z
S39.0		PTR		Prä	961Z		21A	W61A, W61B
	08	I68A, I68B, I68C, I68D, I68E, I68F		08	I78Z	S42.44		PTR
	21A	W61A, W61B	S42.00		PTR		08	I77Z
	Prä	A11C, A13E		21A	W61A, W61B		21A	W61A, W61B
S39.6		PTR		Prä	961Z	S42.45		PTR
	12	M64Z		08	I78Z		08	I77Z
	13	N62A, N62B	S42.01		PTR		21A	W61A, W61B
	21A	W61A, W61B		08	I77Z	S42.49		PTR
	Prä	A11C, A13E		21A	W61A, W61B		08	I77Z
S39.7		PTR	S42.02		PTR		21A	W61A, W61B
	21A	W61A, W61B		08	I77Z	S42.7		PTR
	21B	X60A, X60B		21A	W61A, W61B		08	I77Z
	Prä	A11C, A13E	S42.03		PTR		21A	W61A, W61B
S39.80		PTR		08	I77Z	S42.8		PTR
	21A	W61A, W61B		21A	W61A, W61B		08	I77Z
	21B	X60A, X60B	S42.09		PTR		21A	W61A, W61B
	Prä	A11C, A13E		08	I75A, I75B, I75C	S42.9		PTR
S39.88		PTR		21A	W61A, W61B		08	I77Z
S39.9		PTR	S42.10		PTR		21A	W61A, W61B
S40.0		PTR		08	I77Z		08	I77Z
S40.7		PTR		21A	W61A, W61B	S43.00		PTR
S40.81		PTR	S42.11		PTR		08	I78Z
S40.82		PTR		08	I76A, I76B		21A	W61A, W61B
	09	J67A, J67B, J68Z		21A	W61A, W61B	S43.01		PTR
	21A	W61A, W61B	S42.12		PTR		08	I78Z
S40.83		PTR		08	I77Z	S43.02		PTR
	09	J67A, J67B, J68Z		21A	W61A, W61B		08	I78Z
	21A	W61A, W61B	S42.13		PTR		21A	W61A, W61B
S40.84		PTR		08	I77Z		08	I78Z
	09	J65A, J65B		21A	W61A, W61B	S43.03		PTR
	21A	W61A, W61B	S42.14		PTR		08	I78Z
S40.88		PTR		08	I77Z		21A	W61A, W61B
S40.9		PTR		21A	W61A, W61B	S43.08		PTR
S41.0		PTR	S42.19		PTR		08	I77Z
	21A	W61A, W61B		08	I76A, I76B		21A	W61A, W61B
	21B	X60A, X60B		21A	W61A, W61B			

DIAG

ICD	MDC	DRG	ICD	MDC	DRG	ICD	MDC	DRG
S43.1		PTR	S45.8		PTR	S51.80		PTR
	08	I77Z		15	MSPNG, SPNG		21A	W61A, W61B
	21A	W61A, W61B		21A	W61A, W61B		21B	X60A, X60B
S43.2		PTR	S45.9		PTR	S51.84		21A W61A, W61B
	08	I78Z		15	MSPNG, SPNG		Prä	961Z
	21A	W61A, W61B		21A	W61A, W61B	S51.85		21A W61A, W61B
S43.3		PTR		21B	X60A, X60B		Prä	961Z
	08	I77Z	S46.0		PTR	S51.86		08 I02A, I02B, I08A, I08B, I08C, I13A, I13B, I20A, I20C, I20D, I22Z
	21A	W61A, W61B		08	I77Z		21A	W61A, W61B
S43.4		PTR		21A	W61A, W61B		21B	X01A, X01B
	08	I77Z	S46.1		PTR		Prä	961Z
	21A	W61A, W61B		08	I77Z	S51.87		PTR
S43.5		PTR		21A	W61A, W61B		21A	W61A, W61B
	08	I77Z	S46.2		PTR		Prä	961Z
	21A	W61A, W61B		08	I77Z	S51.88		PTR
S43.6		PTR	S46.3		PTR		08	I02A, I02B, I08A, I08B, I08C, I13A, I13B, I20A, I20C, I20D, I22Z
	04	E40A, E40B, E40C, E75A, E75B, E75C		08	I77Z		21A	W61A, W61B
	21A	W61A, W61B	S46.7		PTR		21B	X01A, X01B
S43.7		PTR		08	I77Z	S51.89		Prä 961Z
	08	I77Z		21A	W61A, W61B		08	I02A, I02B, I08A, I08B, I08C, I13A, I13B, I20A, I20C, I20D, I22Z
	21A	W61A, W61B	S46.8		PTR		21A	W61A, W61B
S44.0		PTR		08	I77Z		21B	X01A, X01B
	01	B71A, B71B, B71C		21A	W61A, W61B		Prä	961Z
	21A	W61A, W61B	S46.9		PTR	S51.9		PTR
S44.1		PTR		08	I77Z		21A	W61A, W61B
	01	B71A, B71B, B71C		21A	W61A, W61B		21B	X01A, X01B
	21A	W61A, W61B	S47		PTR		Prä	961Z
S44.2		PTR		15	MSPNG, SPNG	S52.00		PTR
	01	B71A, B71B, B71C		21A	W61A, W61B		08	I74A, I74B, I74C
	21A	W61A, W61B		21B	X60A, X60B		21A	W61A, W61B
S44.3		PTR	S48.0		PTR	S52.01		PTR
	01	B71A, B71B, B71C		21A	W61A, W61B		08	I74A, I74B, I74C
	21A	W61A, W61B		21B	X60A, X60B		21A	W61A, W61B
S44.4		PTR	S48.1		PTR	S52.02		PTR
	01	B71A, B71B, B71C		21A	W61A, W61B		08	I74A, I74B, I74C
	21A	W61A, W61B		21B	X60A, X60B	S52.02		PTR
S44.5		PTR	S48.9		PTR		08	I74A, I74B, I74C
	01	B71A, B71B, B71C		21A	W61A, W61B	S52.09		PTR
	21A	W61A, W61B		21B	X60A, X60B		08	I74A, I74B, I74C
S44.7		PTR	S49.7		PTR	S52.10		PTR
	01	B71A, B71B, B71C		21A	W61A, W61B		08	I74A, I74B, I74C
	21A	W61A, W61B		21B	X60A, X60B	S52.11		PTR
S44.8		PTR	S49.8		21B X60A, X60B		08	I74A, I74B, I74C
	01	B71A, B71B, B71C	S49.9		21B X60A, X60B	S52.12		PTR
	21A	W61A, W61B	S50.0		21B X60A, X60B		08	I74A, I74B, I74C
S44.9		PTR	S50.1		21B X60A, X60B	S52.19		PTR
	01	B71A, B71B, B71C	S50.7		21B X60A, X60B		08	I74A, I74B, I74C
	21A	W61A, W61B	S50.81		21B X60A, X60B		21A	W61A, W61B
S45.0		PTR	S50.82		PTR	S52.20		PTR
	15	MSPNG, SPNG		09	J67A, J67B, J68Z		08	I74A, I74B, I74C
	21A	W61A, W61B	S50.83		PTR		21A	W61A, W61B
	21B	X60A, X60B		09	J67A, J67B, J68Z	S52.21		PTR
S45.1		PTR		21A	W61A, W61B		08	I74A, I74B, I74C
	15	MSPNG, SPNG	S50.84		PTR		21A	W61A, W61B
	21A	W61A, W61B		09	J65A, J65B	S52.21		PTR
	21B	X60A, X60B		21A	W61A, W61B		08	I74A, I74B, I74C
S45.2		PTR	S50.88		21B X60A, X60B		21A	W61A, W61B
	15	MSPNG, SPNG	S50.9		21B X60A, X60B	S52.30		PTR
	21A	W61A, W61B	S51.0		PTR		08	I74A, I74B, I74C
	21B	X60A, X60B		21A	W61A, W61B		21A	W61A, W61B
S45.3		PTR		21B	X60A, X60B	S52.31		PTR
	15	MSPNG, SPNG	S45.7		PTR		08	I74A, I74B, I74C
	21A	W61A, W61B		21A	W61A, W61B		21A	W61A, W61B
	21B	X60A, X60B		21B	X60A, X60B		08	I74A, I74B, I74C
S45.7		PTR		21A	W61A, W61B		21A	W61A, W61B
	15	MSPNG, SPNG		21B	X60A, X60B			
	21A	W61A, W61B						
	21B	X60A, X60B						

DIAG

ICD	MDC	DRG	ICD	MDC	DRG	ICD	MDC	DRG
S52.4		PTR	S53.48		PTR	S56.5		PTR
	08	I74A, I74B, I74C		08	I74A, I74B, I74C		08	I74A, I74B, I74C
	21A	W61A, W61B		21A	W61A, W61B		21A	W61A, W61B
S52.50		PTR	S54.0		PTR	S56.7		PTR
	08	I74A, I74B, I74C		01	B71A, B71B, B71C		08	I74A, I74B, I74C
	21A	W61A, W61B		21A	W61A, W61B		21A	W61A, W61B
S52.51		PTR	S54.1		PTR	S56.8		PTR
	08	I74A, I74B, I74C		01	B71A, B71B, B71C		08	I74A, I74B, I74C
	21A	W61A, W61B		21A	W61A, W61B		21A	W61A, W61B
S52.52		PTR	S54.2		PTR	S57.0		PTR
	08	I74A, I74B, I74C		01	B71A, B71B, B71C		15	MSPNG, SPNG
	21A	W61A, W61B		21A	W61A, W61B		21A	W61A, W61B
S52.59		PTR	S54.3		PTR		21B	X60A, X60B
	08	I74A, I74B, I74C		01	B71A, B71B, B71C	S57.8		PTR
	21A	W61A, W61B		21A	W61A, W61B		15	MSPNG, SPNG
S52.6		PTR	S54.7		PTR		21A	W61A, W61B
	08	I74A, I74B, I74C		01	B71A, B71B, B71C		21B	X60A, X60B
	21A	W61A, W61B		21A	W61A, W61B	S57.9		PTR
S52.7		PTR	S54.8		PTR		15	MSPNG, SPNG
	08	I78Z		01	B71A, B71B, B71C		21A	W61A, W61B
	21A	W61A, W61B		21A	W61A, W61B		21B	X60A, X60B
S52.8		PTR	S54.9		PTR	S58.0		PTR
	08	I74A, I74B, I74C		01	B71A, B71B, B71C		21A	W61A, W61B
	21A	W61A, W61B		21A	W61A, W61B		21B	X60A, X60B
S52.9		PTR	S55.0		PTR	S58.1		PTR
	08	I74A, I74B, I74C		15	MSPNG, SPNG		21A	W61A, W61B
	21A	W61A, W61B		21A	W61A, W61B		21B	X60A, X60B
S53.0		PTR	S55.1		PTR	S58.9		PTR
	08	I78Z		15	MSPNG, SPNG		21A	W61A, W61B
	21A	W61A, W61B		21A	W61A, W61B		21B	X60A, X60B
S53.10		PTR		21B	X60A, X60B	S59.7		PTR
	08	I78Z					21A	W61A, W61B
	21A	W61A, W61B	S55.2		PTR		21B	X05A, X05B, X60A, X60B
S53.11		PTR		15	MSPNG, SPNG	S59.8		PTR
	08	I78Z		21A	W61A, W61B		21B	X60A, X60B
	21A	W61A, W61B		21B	X60A, X60B	S59.9		PTR
S53.12		PTR	S55.7		PTR		21B	X60A, X60B
	08	I78Z		15	MSPNG, SPNG	S60.1		PTR
	21A	W61A, W61B		21A	W61A, W61B		21B	X60A, X60B
S53.13		PTR		21A	W61A, W61B	S60.2		PTR
	08	I78Z	S55.8		PTR		21B	X60A, X60B
	21A	W61A, W61B		15	MSPNG, SPNG	S60.7		PTR
S53.14		PTR		21A	W61A, W61B		21B	X60A, X60B
	08	I78Z		21B	X60A, X60B	S60.81		PTR
	21A	W61A, W61B	S55.9		PTR	S60.82		PTR
S53.18		PTR		15	MSPNG, SPNG		09	J67A, J67B, J68Z
	08	I78Z		21A	W61A, W61B		21A	W61A, W61B
	21A	W61A, W61B		21B	X60A, X60B	S60.83		PTR
S53.2		PTR					09	J67A, J67B, J68Z
	08	I74A, I74B, I74C	S56.0		PTR		21A	W61A, W61B
	21A	W61A, W61B		08	I32A, I32B, I32C, I32D, I32E, I74A, I74B, I74C	S60.84		PTR
S53.3		PTR		21A	W61A, W61B		09	J65A, J65B
	08	I74A, I74B, I74C	S56.1		PTR		21A	W61A, W61B
	21A	W61A, W61B		08	I32A, I32B, I32C, I32D, I32E, I74A, I74B, I74C	S60.88		PTR
S53.40		PTR		21A	W61A, W61B		21B	X60A, X60B
	08	I74A, I74B, I74C	S56.2		PTR	S60.9		PTR
	21A	W61A, W61B		08	I74A, I74B, I74C		21B	X60A, X60B
S53.41		PTR		21A	W61A, W61B	S61.0		PTR
	08	I74A, I74B, I74C	S56.3		PTR		21A	W61A, W61B
	21A	W61A, W61B		08	I32A, I32B, I32C, I32D, I32E, I74A, I74B, I74C		21B	X05A, X05B, X60A, X60B
S53.42		PTR		21A	W61A, W61B	S61.7		PTR
	08	I74A, I74B, I74C					21A	W61A, W61B
	21A	W61A, W61B	S56.4		PTR		21B	X60A, X60B
S53.43		PTR		08	I32A, I32B, I32C, I32D, I32E, I74A, I74B, I74C	S61.80		PTR
	08	I74A, I74B, I74C		21A	W61A, W61B		21A	W61A, W61B
	21A	W61A, W61B					21B	X05A, X05B, X60A, X60B
S53.44		PTR		08	I32A, I32B, I32C, I32D, I32E, I74A, I74B, I74C	S61.84		PTR
	08	I74A, I74B, I74C		21A	W61A, W61B		21A	W61A, W61B
	21A	W61A, W61B				S61.85	Prä	961Z
							21A	W61A, W61B
	08	I74A, I74B, I74C					Prä	961Z
	21A	W61A, W61B						

DIAG

ICD	MDC	DRG	ICD	MDC	DRG	ICD	MDC	DRG
S61.86	08	I02A, I02B, I08A, I08B, I08C, I13A, I13B, I20A, I20C, I20D, I22Z	S62.23		PTR	S63.00		PTR
	21A	W61A, W61B		08	I32A, I32B, I32C, I32D, I32E, I74A, I74B, I74C		08	I74A, I74B, I74C
	21B	X01A, X01B		21A	W61A, W61B		21A	W61A, W61B
	Prä	961Z	S62.24		PTR	S63.01		PTR
S61.87		PTR		08	I32A, I32B, I32C, I32D, I32E, I74A, I74B, I74C		08	I74A, I74B, I74C
	21A	W61A, W61B		21A	W61A, W61B		21A	W61A, W61B
	Prä	961Z	S62.30		PTR	S63.02		PTR
S61.88		PTR		08	I32A, I32B, I32C, I32D, I32E, I74A, I74B, I74C		08	I74A, I74B, I74C
	08	I02A, I02B, I08A, I08B, I08C, I13A, I13B, I20A, I20C, I20D, I22Z		21A	W61A, W61B		21A	W61A, W61B
	21A	W61A, W61B	S62.31		PTR	S63.03		PTR
	21B	X01A, X01B		08	I32A, I32B, I32C, I32D, I32E, I74A, I74B, I74C		08	I74A, I74B, I74C
	Prä	961Z		21A	W61A, W61B		21A	W61A, W61B
S61.89		PTR	S62.32		PTR	S63.04		PTR
	08	I02A, I02B, I08A, I08B, I08C, I13A, I13B, I20A, I20C, I20D, I22Z		08	I32A, I32B, I32C, I32D, I32E, I74A, I74B, I74C		08	I74A, I74B, I74C
	21A	W61A, W61B		21A	W61A, W61B		21A	W61A, W61B
	21B	X01A, X01B	S62.33		PTR	S63.08		PTR
	Prä	961Z		08	I32A, I32B, I32C, I32D, I32E, I74A, I74B, I74C		08	I74A, I74B, I74C
	PTR			21A	W61A, W61B		21A	W61A, W61B
S61.9		PTR	S62.34		PTR	S63.10		PTR
	21A	W61A, W61B		08	I32A, I32B, I32C, I32D, I32E, I74A, I74B, I74C		08	I32A, I32B, I32C, I32D, I32E, I74A, I74B, I74C
	21B	X05A, X05B, X60A, X60B		21A	W61A, W61B		21A	W61A, W61B
S62.0		PTR	S62.4		PTR	S63.11		PTR
	08	I74A, I74B, I74C		08	I32A, I32B, I32C, I32D, I32E, I74A, I74B, I74C		08	I32A, I32B, I32C, I32D, I32E, I74A, I74B, I74C
	21A	W61A, W61B		21A	W61A, W61B		21A	W61A, W61B
S62.10		PTR	S62.50		PTR	S63.12		PTR
	08	I74A, I74B, I74C		08	I32A, I32B, I32C, I32D, I32E, I74A, I74B, I74C		08	I32A, I32B, I32C, I32D, I32E, I74A, I74B, I74C
	21A	W61A, W61B		21A	W61A, W61B		21A	W61A, W61B
S62.11		PTR	S62.51		PTR	S63.2		PTR
	08	I74A, I74B, I74C		08	I32A, I32B, I32C, I32D, I32E, I74A, I74B, I74C		08	I32A, I32B, I32C, I32D, I32E, I74A, I74B, I74C
	21A	W61A, W61B		21A	W61A, W61B		21A	W61A, W61B
S62.12		PTR	S62.52		PTR	S63.3		PTR
	08	I74A, I74B, I74C		08	I32A, I32B, I32C, I32D, I32E, I74A, I74B, I74C		08	I74A, I74B, I74C
	21A	W61A, W61B		21A	W61A, W61B		21A	W61A, W61B
S62.13		PTR	S62.60		PTR	S63.51		PTR
	08	I74A, I74B, I74C		08	I32A, I32B, I32C, I32D, I32E, I74A, I74B, I74C		08	I74A, I74B, I74C
	21A	W61A, W61B		21A	W61A, W61B		21A	W61A, W61B
S62.14		PTR	S62.61		PTR	S63.52		PTR
	08	I74A, I74B, I74C		08	I32A, I32B, I32C, I32D, I32E, I74A, I74B, I74C		08	I74A, I74B, I74C
	21A	W61A, W61B		21A	W61A, W61B		21A	W61A, W61B
S62.15		PTR	S62.62		PTR	S63.53		PTR
	08	I74A, I74B, I74C		08	I32A, I32B, I32C, I32D, I32E, I74A, I74B, I74C		08	I74A, I74B, I74C
	21A	W61A, W61B		21A	W61A, W61B		21A	W61A, W61B
S62.16		PTR	S62.63		PTR	S63.55		PTR
	08	I74A, I74B, I74C		08	I32A, I32B, I32C, I32D, I32E, I74A, I74B, I74C		08	I74A, I74B, I74C
	21A	W61A, W61B		21A	W61A, W61B		21A	W61A, W61B
S62.17		PTR	S62.7		PTR	S63.61		PTR
	08	I74A, I74B, I74C		08	I32A, I32B, I32C, I32D, I32E, I74A, I74B, I74C		08	I32A, I32B, I32C, I32D, I32E, I74A, I74B, I74C
	21A	W61A, W61B		21A	W61A, W61B		21A	W61A, W61B
S62.19		PTR	S62.8		PTR	S63.62		PTR
	08	I74A, I74B, I74C		08	I32A, I32B, I32C, I32D, I32E, I74A, I74B, I74C		08	I32A, I32B, I32C, I32D, I32E, I74A, I74B, I74C
	21A	W61A, W61B		15	MSPNG, SPNG		21A	W61A, W61B
S62.20		PTR		21A	W61A, W61B			
	08	I32A, I32B, I32C, I32D, I32E, I74A, I74B, I74C						
	21A	W61A, W61B						
S62.21		PTR						
	08	I32A, I32B, I32C, I32D, I32E, I74A, I74B, I74C						
	21A	W61A, W61B						
S62.22		PTR						
	08	I32A, I32B, I32C, I32D, I32E, I74A, I74B, I74C						
	21A	W61A, W61B						

DIAG

ICD	MDC	DRG	ICD	MDC	DRG	ICD	MDC	DRG
S63.68		PTR	S66.0		PTR	S70.82		PTR
	08	I32A, I32B, I32C, I32D, I32E, I74A, I74B, I74C		08	I74A, I74B, I74C		09	J02A, J02B, J03A, J03B, J04A, J04B, J67A, J67B, J68Z
	21A	W61A, W61B	S66.1		PTR		21A	W61A, W61B
S63.7		PTR		08	I74A, I74B, I74C	S70.83		PTR
	08	I32A, I32B, I32C, I32D, I32E, I74A, I74B, I74C		21A	W61A, W61B		09	J02A, J02B, J03A, J03B, J04A, J04B, J67A, J67B, J68Z
	21A	W61A, W61B	S66.2		PTR		21A	W61A, W61B
S64.0		PTR		08	I74A, I74B, I74C	S70.84		PTR
	01	B82Z		21A	W61A, W61B		09	J02A, J02B, J03A, J03B, J04A, J04B, J65A, J65B
	21A	W61A, W61B	S66.3		PTR		21A	W61A, W61B
S64.1		PTR		08	I74A, I74B, I74C	S70.88		PTR
	01	B82Z		21A	W61A, W61B		21B	X60A, X60B
	21A	W61A, W61B	S66.4		PTR	S70.9		PTR
S64.2		PTR		08	I74A, I74B, I74C		09	J02A, J02B, J03A, J03B, J04A, J04B, J65A, J65B
	01	B82Z		21A	W61A, W61B		21A	W61A, W61B
	21A	W61A, W61B	S66.5		PTR	S71.0		PTR
S64.3		PTR		08	I74A, I74B, I74C		21A	W61A, W61B
	01	B82Z		21A	W61A, W61B		21B	X04Z, X60A, X60B
	21A	W61A, W61B	S66.6		PTR	S71.1		PTR
S64.4		PTR		08	I74A, I74B, I74C		21A	W61A, W61B
	01	B82Z		21A	W61A, W61B		21B	X04Z, X60A, X60B
	21A	W61A, W61B	S66.7		PTR	S71.7		PTR
S64.7		PTR		08	I74A, I74B, I74C		21A	W61A, W61B
	01	B82Z		21A	W61A, W61B		21B	X04Z, X60A, X60B
	21A	W61A, W61B	S66.8		PTR	S71.80		PTR
S64.8		PTR		08	I74A, I74B, I74C		21A	W61A, W61B
	01	B82Z		21A	W61A, W61B		21B	X04Z, X60A, X60B
	21A	W61A, W61B	S66.9		PTR	S71.84		PTR
S64.9		PTR		08	I74A, I74B, I74C		21A	W61A, W61B
	01	B82Z		21A	W61A, W61B		Prä	961Z
	21A	W61A, W61B	S67.0		PTR	S71.85		PTR
S65.0		PTR		15	MSPNG, SPNG		21A	W61A, W61B
	15	MSPNG, SPNG		21A	W61A, W61B		Prä	961Z
	21A	W61A, W61B		21B	X05A, X05B, X60A, X60B	S71.86		PTR
	21B	X60A, X60B	S67.8		PTR		08	I02A, I02B, I08A, I08B, I08C, I13A, I13B, I20A, I20C, I20D, I22Z
S65.1		PTR		15	MSPNG, SPNG		21A	W61A, W61B
	15	MSPNG, SPNG		21A	W61A, W61B		21B	X01A, X01B
	21A	W61A, W61B		21B	X05A, X05B, X60A, X60B		Prä	961Z
	21B	X60A, X60B	S68.0		PTR	S71.87		PTR
S65.2		PTR		21A	W61A, W61B		21A	W61A, W61B
	15	MSPNG, SPNG		21B	X05A, X05B, X60A, X60B		Prä	961Z
	21A	W61A, W61B	S68.1		PTR	S71.88		PTR
	21B	X05A, X05B, X60A, X60B		21A	W61A, W61B		08	I02A, I02B, I08A, I08B, I08C, I13A, I13B, I20A, I20C, I20D, I22Z
S65.3		PTR		21B	X05A, X05B, X60A, X60B		21A	W61A, W61B
	15	MSPNG, SPNG	S68.2		PTR		21B	X01A, X01B
	21A	W61A, W61B		21A	W61A, W61B		Prä	961Z
	21B	X05A, X05B, X60A, X60B	S68.3		PTR	S71.89		PTR
S65.4		PTR		21A	W61A, W61B		08	I02A, I02B, I08A, I08B, I08C, I13A, I13B, I20A, I20C, I20D, I22Z
	15	MSPNG, SPNG		21B	X60A, X60B		21A	W61A, W61B
	21A	W61A, W61B	S68.4		PTR		21B	X01A, X01B
	21B	X05A, X05B, X60A, X60B		21A	W61A, W61B		Prä	961Z
S65.5		PTR		21B	X60A, X60B		08	I02A, I02B, I08A, I08B, I08C, I13A, I13B, I20A, I20C, I20D, I22Z
	15	MSPNG, SPNG	S68.8		PTR		21A	W61A, W61B
	21A	W61A, W61B		21A	W61A, W61B		21B	X01A, X01B
	21B	X05A, X05B, X60A, X60B		21B	X60A, X60B	S72.00		PTR
S65.7		PTR		21B	X60A, X60B		08	I66A, I66B
	15	MSPNG, SPNG	S68.9		PTR		21A	W61A, W61B
	21A	W61A, W61B		21A	W61A, W61B	S72.01		PTR
	21B	X60A, X60B		21B	X60A, X60B		08	I66A, I66B
S65.8		PTR		21A	W61A, W61B		21A	W61A, W61B
	15	MSPNG, SPNG		21B	X05A, X05B, X60A, X60B	S72.02		PTR
	21A	W61A, W61B	S69.8		PTR		08	I66A, I66B
	21B	X60A, X60B		21B	X60A, X60B		21A	W61A, W61B
S65.9		PTR	S69.9		PTR	S72.03		PTR
	15	MSPNG, SPNG		21B	X60A, X60B		08	I66A, I66B
	21A	W61A, W61B	S70.0		PTR		21A	W61A, W61B
	21B	X60A, X60B		15	MSPNG, SPNG		08	I66A, I66B
			S70.1		PTR		21A	W61A, W61B
				21B	X60A, X60B			
			S70.7		PTR			
				21B	X60A, X60B			
			S70.81		PTR			
				21B	X60A, X60B			

ICD	MDC	DRG	ICD	MDC	DRG	ICD	MDC	DRG
S72.04		PTR	S73.18		PTR	S77.2		PTR
	08	I66A, I66B		08	I71Z		15	MSPNG, SPNG
	21A	W61A, W61B		21A	W61A, W61B		21A	W61A, W61B
S72.05		PTR	S74.0		PTR		21B	X04Z, X60A, X60B
	08	I66A, I66B		01	B71A, B71B, B71C	S78.0		PTR
	21A	W61A, W61B		21A	W61A, W61B		21A	W61A, W61B
S72.08		PTR	S74.1		PTR		21B	X04Z, X60A, X60B
	08	I66A, I66B		01	B71A, B71B, B71C	S78.1		PTR
	21A	W61A, W61B		21A	W61A, W61B		21A	W61A, W61B
S72.10		PTR	S74.2		PTR		21B	X04Z, X60A, X60B
	08	I66A, I66B		01	B71A, B71B, B71C	S78.9		PTR
	21A	W61A, W61B		21A	W61A, W61B		21A	W61A, W61B
S72.11		PTR	S74.7		PTR		21B	X04Z, X60A, X60B
	08	I66A, I66B		01	B71A, B71B, B71C	S79.7		PTR
	21A	W61A, W61B		21A	W61A, W61B		21A	W61A, W61B
S72.2		PTR	S74.8		PTR		21B	X04Z, X60A, X60B
	08	I66A, I66B		01	B71A, B71B, B71C	S79.8		21B X60A, X60B
	21A	W61A, W61B		21A	W61A, W61B	S79.9		21B X60A, X60B
S72.3		PTR	S74.9		PTR	S80.0		21B X60A, X60B
	08	I04Z, I60Z, I72Z		01	B71A, B71B, B71C	S80.1		21B X60A, X60B
	15	P65C, P66C, P67B, P67C		21A	W61A, W61B	S80.7		21B X60A, X60B
	21A	W61A, W61B	S75.0		PTR	S80.81		21B X60A, X60B
S72.40		PTR		21A	W61A, W61B	S80.82		PTR
	08	I04Z, I68A, I68B, I68C		21B	X04Z, X60A, X60B		09	J02A, J02B, J03A, J03B, J04A, J04B, J67A, J67B, J68Z
	21A	W61A, W61B	S75.1		PTR		21A	W61A, W61B
S72.41		PTR		21A	W61A, W61B	S80.83		PTR
	08	I04Z, I68A, I68B, I68C		21B	X04Z, X60A, X60B		09	J02A, J02B, J03A, J03B, J04A, J04B, J67A, J67B, J68Z
	21A	W61A, W61B	S75.2		PTR		21A	W61A, W61B
S72.42		PTR		21A	W61A, W61B	S80.84		PTR
	08	I04Z, I68A, I68B, I68C		21B	X04Z, X60A, X60B		09	J02A, J02B, J03A, J03B, J04A, J04B, J65A, J65B
	21A	W61A, W61B	S75.7		PTR		21A	W61A, W61B
S72.43		PTR		15	MSPNG, SPNG		21A	W61A, W61B
	08	I04Z, I68A, I68B, I68C		21A	W61A, W61B	S80.88		21B X60A, X60B
	21A	W61A, W61B		21B	X04Z, X60A, X60B	S80.9		21B X60A, X60B
S72.44		PTR	S75.8		PTR	S81.0		PTR
	08	I04Z, I68A, I68B, I68C		15	MSPNG, SPNG		21A	W61A, W61B
	21A	W61A, W61B		21A	W61A, W61B		21B	X04Z, X60A, X60B
S72.7		PTR		21B	X04Z, X60A, X60B	S81.7		PTR
	08	I04Z, I75A, I75B, I75C	S75.9		PTR		21A	W61A, W61B
	21A	W61A, W61B		15	MSPNG, SPNG		21B	X04Z, X60A, X60B
S72.8		PTR		21A	W61A, W61B	S81.80		PTR
	08	I68A, I68B, I68C		21B	X04Z, X60A, X60B		21A	W61A, W61B
	21A	W61A, W61B	S76.0		PTR		21B	X04Z, X60A, X60B
S72.9		PTR		08	I71Z	S81.84		21A W61A, W61B
	08	I68A, I68B, I68C		21A	W61A, W61B		21B	X04Z, X60A, X60B
	21A	W61A, W61B	S76.1		PTR	S81.85		21A W61A, W61B
S73.00		PTR		08	I71Z		Prä	961Z
	08	I71Z		21A	W61A, W61B	S81.86		08 I02A, I02B, I08A, I08B, I08C, I13A, I13B, I20A, I20C, I20D, I22Z
	21A	W61A, W61B	S76.2		PTR		21A	W61A, W61B
S73.01		PTR		08	I71Z		21B	X01A, X01B
	08	I71Z		21A	W61A, W61B		Prä	961Z
	21A	W61A, W61B	S76.3		PTR	S81.87		PTR
S73.02		PTR		08	I71Z		21A	W61A, W61B
	08	I71Z		21A	W61A, W61B		21B	X01A, X01B
	21A	W61A, W61B	S76.4		PTR		Prä	961Z
S73.08		PTR		08	I71Z		21A	W61A, W61B
	08	I71Z		21A	W61A, W61B	S81.88		PTR
	21A	W61A, W61B	S76.7		PTR		08	I02A, I02B, I08A, I08B, I08C, I13A, I13B, I20A, I20C, I20D, I22Z
S73.10		PTR		08	I71Z		21A	W61A, W61B
	08	I71Z		21A	W61A, W61B		21B	X01A, X01B
	21A	W61A, W61B	S77.0		PTR		Prä	961Z
S73.11		PTR		15	MSPNG, SPNG		21A	W61A, W61B
	08	I71Z		21A	W61A, W61B		21B	X01A, X01B
	21A	W61A, W61B		21B	X04Z, X60A, X60B		Prä	961Z
S73.12		PTR	S77.1		PTR			
	08	I71Z		15	MSPNG, SPNG			
	21A	W61A, W61B		21A	W61A, W61B			
				21B	X04Z, X60A, X60B			

ICD	MDC	DRG	ICD	MDC	DRG	ICD	MDC	DRG
S81.89		PTR	S83.10		PTR	S84.7		PTR
	08	I02A, I02B, I08A, I08B, I08C, I13A, I13B, I20A, I20C, I20D, I22Z		08	I75A, I75B, I75C		01	B71A, B71B, B71C
	21A	W61A, W61B		21A	W61A, W61B		21A	W61A, W61B
	21B	X01A, X01B	S83.11		PTR	S84.8		PTR
	Prä	961Z		08	I77Z		01	B71A, B71B, B71C
S81.9		PTR		21A	W61A, W61B		21A	W61A, W61B
	21A	W61A, W61B	S83.12		PTR	S84.9		PTR
	21B	X04Z, X60A, X60B		08	I77Z		01	B71A, B71B, B71C
S82.0		PTR		21A	W61A, W61B		21A	W61A, W61B
	08	I77Z	S83.13		PTR	S85.0		PTR
	21A	W61A, W61B		08	I77Z		21A	W61A, W61B
S82.11		PTR		21A	W61A, W61B	S85.1		PTR
	08	I75A, I75B, I75C	S83.14		PTR		15	MSPNG, SPNG
	15	MSPNG, SPNG		08	I77Z		21A	W61A, W61B
	21A	W61A, W61B	S83.18		PTR		21B	X04Z, X60A, X60B
S82.18		PTR		08	I75A, I75B, I75C	S85.2		PTR
	08	I75A, I75B, I75C		21A	W61A, W61B		15	MSPNG, SPNG
	21A	W61A, W61B	S83.2		PTR		21A	W61A, W61B
S82.21		PTR		08	I77Z		21B	X04Z, X60A, X60B
	08	I75A, I75B, I75C	S83.3		PTR	S85.3		PTR
	21A	W61A, W61B		08	I77Z		21A	W61A, W61B
S82.28		PTR		21A	W61A, W61B		21B	X04Z, X60A, X60B
	08	I75A, I75B, I75C	S83.40		PTR	S85.4		PTR
	21A	W61A, W61B		08	I77Z		21A	W61A, W61B
S82.31		PTR		21A	W61A, W61B	S85.5		PTR
	08	I75A, I75B, I75C	S83.41		PTR		21A	W61A, W61B
	21A	W61A, W61B		08	I77Z		21B	X04Z, X60A, X60B
S82.38		PTR		21A	W61A, W61B	S85.7		PTR
	08	I77Z	S83.42		PTR		15	MSPNG, SPNG
	21A	W61A, W61B		08	I77Z		21A	W61A, W61B
S82.40		PTR		21A	W61A, W61B		21B	X04Z, X60A, X60B
	08	I77Z	S83.43		PTR	S85.8		PTR
	21A	W61A, W61B		08	I77Z		21A	W61A, W61B
S82.41		PTR		21A	W61A, W61B		21B	X04Z, X60A, X60B
	08	I77Z	S83.44		PTR	S85.9		PTR
	15	MSPNG, SPNG		08	I77Z		15	MSPNG, SPNG
	21A	W61A, W61B		21A	W61A, W61B		21A	W61A, W61B
S82.42		PTR		08	I77Z		21B	X04Z, X60A, X60B
	08	I77Z	S83.50		PTR	S86.0		PTR
	21A	W61A, W61B		08	I77Z		08	I77Z
S82.49		PTR		21A	W61A, W61B		21A	W61A, W61B
	08	I77Z	S83.51		PTR	S86.1		PTR
	21A	W61A, W61B		08	I77Z		08	I77Z
S82.5		PTR		21A	W61A, W61B		21A	W61A, W61B
	08	I77Z	S83.52		PTR	S86.2		PTR
	21A	W61A, W61B		08	I77Z		08	I77Z
S82.6		PTR		21A	W61A, W61B		21A	W61A, W61B
	08	I77Z	S83.53		PTR	S86.3		PTR
	21A	W61A, W61B		08	I77Z		08	I77Z
S82.7		PTR		21A	W61A, W61B		21A	W61A, W61B
	08	I77Z	S83.54		PTR	S86.7		PTR
	21A	W61A, W61B		08	I77Z		08	I77Z
S82.81		PTR		21A	W61A, W61B		21A	W61A, W61B
	08	I77Z	S83.6		PTR	S86.8		PTR
	21A	W61A, W61B		08	I78Z		08	I77Z
S82.82		PTR		21A	W61A, W61B		21A	W61A, W61B
	08	I75A, I75B, I75C	S83.7		PTR	S86.9		PTR
	21A	W61A, W61B		08	I77Z		08	I77Z
S82.88		PTR		21A	W61A, W61B		21A	W61A, W61B
	08	I77Z	S84.0		PTR	S87.0		PTR
	21A	W61A, W61B		01	B71A, B71B, B71C		15	MSPNG, SPNG
S82.9		PTR		21A	W61A, W61B		21A	W61A, W61B
	08	I77Z	S84.1		PTR		21B	X04Z, X60A, X60B
	21A	W61A, W61B		01	B71A, B71B, B71C	S87.8		PTR
S83.0		PTR		21A	W61A, W61B		15	MSPNG, SPNG
	08	I78Z	S84.2		PTR		21A	W61A, W61B
	21A	W61A, W61B		01	B71A, B71B, B71C		21B	X04Z, X60A, X60B

ICD	MDC	DRG	ICD	MDC	DRG	ICD	MDC	DRG
S88.0		PTR	S91.88		PTR	S93.31		PTR
	21A	W61A, W61B		08	I02A, I02B, I08A, I08B, I08C, I13A, I13B, I20A, I20C, I20D, I22Z		08	I74A, I74B, I74C
	21B	X04Z, X60A, X60B					21A	W61A, W61B
S88.1		PTR		21A	W61A, W61B	S93.32		PTR
	21A	W61A, W61B		21B	X01A, X01B		08	I74A, I74B, I74C
	21B	X04Z, X60A, X60B		Prä	961Z		21A	W61A, W61B
S88.9		PTR	S91.89		PTR	S93.33		PTR
	21A	W61A, W61B		08	I02A, I02B, I08A, I08B, I08C, I13A, I13B, I20A, I20C, I20D, I22Z		08	I74A, I74B, I74C
	21B	X04Z, X60A, X60B					21A	W61A, W61B
S89.7		PTR		21A	W61A, W61B	S93.34		PTR
	21B	X04Z, X60A, X60B		21B	X01A, X01B		08	I74A, I74B, I74C
S89.8		21B X60A, X60B		Prä	961Z	S93.38		PTR
S89.9		21B X60A, X60B					08	I74A, I74B, I74C
S90.0		21B X60A, X60B	S92.0		PTR		21A	W61A, W61B
S90.1		21B X60A, X60B		08	I20D, I77Z	S93.40		PTR
S90.2		21B X60A, X60B		21A	W61A, W61B		08	I77Z
S90.3		21B X60A, X60B	S92.1		PTR		21A	W61A, W61B
S90.7		21B X60A, X60B		08	I74A, I74B, I74C	S93.41		PTR
S90.81		21B X60A, X60B		21A	W61A, W61B		08	I77Z
S90.82		PTR	S92.20		PTR		21A	W61A, W61B
	09	J02A, J02B, J03A, J03B, J04A, J04B, J67A, J67B, J68Z		08	I74A, I74B, I74C	S93.42		PTR
	21A	W61A, W61B		21A	W61A, W61B		08	I77Z
S90.83		PTR	S92.21		PTR		21A	W61A, W61B
	09	J02A, J02B, J03A, J03B, J04A, J04B, J67A, J67B, J68Z		08	I74A, I74B, I74C	S93.43		PTR
	21A	W61A, W61B	S92.22		PTR		08	I77Z
S90.84		PTR		08	I74A, I74B, I74C	S93.48		PTR
	09	J02A, J02B, J03A, J03B, J04A, J04B, J65A, J65B	S92.23		PTR		08	I77Z
	21A	W61A, W61B		21A	W61A, W61B	S93.5		PTR
S90.88		21B X60A, X60B	S92.28		PTR		08	I74A, I74B, I74C
S90.9		21B X60A, X60B		08	I74A, I74B, I74C		21A	W61A, W61B
S91.0		PTR		21A	W61A, W61B	S93.6		PTR
	21A	W61A, W61B	S92.3		PTR		08	I74A, I74B, I74C
	21B	X04Z, X60A, X60B		08	I74A, I74B, I74C		21A	W61A, W61B
S91.1		PTR		21A	W61A, W61B	S94.0		PTR
	21A	W61A, W61B	S92.4		PTR		01	B71A, B71B, B71C
	21B	X04Z, X60A, X60B		08	I74A, I74B, I74C		21A	W61A, W61B
S91.2		PTR		21A	W61A, W61B	S94.1		PTR
	21A	W61A, W61B	S92.5		PTR		01	B71A, B71B, B71C
	21B	X04Z, X60A, X60B		08	I74A, I74B, I74C		21A	W61A, W61B
S91.3		PTR		21A	W61A, W61B	S94.2		PTR
	21A	W61A, W61B	S92.7		PTR		01	B71A, B71B, B71C
	21B	X04Z, X60A, X60B		08	I74A, I74B, I74C		21A	W61A, W61B
S91.7		PTR		21A	W61A, W61B	S94.3		PTR
	21A	W61A, W61B	S92.9		PTR		01	B71A, B71B, B71C
	21B	X04Z, X60A, X60B		08	I74A, I74B, I74C		21A	W61A, W61B
S91.80		PTR		21A	W61A, W61B	S94.7		PTR
	21A	W61A, W61B	S93.0		PTR		01	B71A, B71B, B71C
	21B	X04Z, X60A, X60B		08	I77Z		21A	W61A, W61B
S91.84		21A W61A, W61B		21A	W61A, W61B	S94.8		PTR
	Prä	961Z	S93.10		PTR		01	B71A, B71B, B71C
S91.85		21A W61A, W61B		08	I74A, I74B, I74C		21A	W61A, W61B
	Prä	961Z		21A	W61A, W61B	S94.9		PTR
S91.86		08 I02A, I02B, I08A, I08B, I08C, I13A, I13B, I20A, I20C, I20D, I22Z	S93.11		PTR		01	B71A, B71B, B71C
	21A	W61A, W61B		08	I74A, I74B, I74C		21A	W61A, W61B
	21B	X01A, X01B	S93.12		PTR	S95.0		PTR
	Prä	961Z		08	I74A, I74B, I74C		15	MSPNG, SPNG
S91.87		PTR		21A	W61A, W61B		21A	W61A, W61B
	21A	W61A, W61B	S93.2		PTR		21B	X04Z, X60A, X60B
	Prä	961Z		08	I77Z	S95.1		PTR
				21A	W61A, W61B		15	MSPNG, SPNG
			S93.30		PTR		21A	W61A, W61B
				08	I74A, I74B, I74C	S95.2		PTR
				21A	W61A, W61B		15	MSPNG, SPNG
							21A	W61A, W61B
							21B	X04Z, X60A, X60B



ICD	MDC	DRG	ICD	MDC	DRG	ICD	MDC	DRG
S95.7		PTR	T01.0		PTR	T02.61		PTR
	15	MSPNG, SPNG		21A	W61A, W61B		15	MSPNG, SPNG
	21A	W61A, W61B		21B	X60A, X60B		21A	W61A, W61B
	21B	X04Z, X60A, X60B	T01.1		PTR		21B	X60A, X60B
S95.8		PTR		21A	W61A, W61B	T02.70		PTR
	15	MSPNG, SPNG		21B	X60A, X60B		15	MSPNG, SPNG
	21A	W61A, W61B	T01.2		PTR		21A	W61A, W61B
	21B	X04Z, X60A, X60B		21A	W61A, W61B		21B	X60A, X60B
S95.9		PTR	T01.3		PTR	T02.71		PTR
	15	MSPNG, SPNG		21A	W61A, W61B		15	MSPNG, SPNG
	21A	W61A, W61B		21B	X04Z, X60A, X60B		21A	W61A, W61B
	21B	X04Z, X60A, X60B	T01.6		PTR		21B	X60A, X60B
S96.0		PTR		21A	W61A, W61B	T02.80		PTR
	08	I74A, I74B, I74C		21B	X60A, X60B		08	I76A
	21A	W61A, W61B	T01.8		PTR		21A	W61A, W61B
S96.1		PTR		21A	W61A, W61B	T02.81		PTR
	08	I74A, I74B, I74C		21B	X60A, X60B		08	I76A, I76B
	21A	W61A, W61B	T01.9		PTR		21A	W61A, W61B
S96.2		PTR		21A	W61A, W61B	T02.90		PTR
	08	I74A, I74B, I74C		21B	X60A, X60B		08	I76A, I76B
	21A	W61A, W61B	T02.00		PTR		21A	W61A, W61B
S96.7		PTR		01	B79Z	T02.91		PTR
	08	I74A, I74B, I74C		15	MSPNG, SPNG		08	I76A, I76B
	21A	W61A, W61B		21A	W61A, W61B		21A	W61A, W61B
S96.8		PTR	T02.01		PTR	T03.0		PTR
	08	I74A, I74B, I74C		01	B79Z		08	I76A, I76B
	21A	W61A, W61B		15	MSPNG, SPNG		21A	W61A, W61B
S96.9		PTR		21A	W61A, W61B	T03.1		PTR
	08	I77Z	T02.10		PTR		08	I76A, I76B
	21A	W61A, W61B		08	I76A		21A	W61A, W61B
S97.0		PTR		21A	W61A, W61B	T03.2		PTR
	15	MSPNG, SPNG	T02.11		PTR		08	I76A, I76B
	21A	W61A, W61B		08	I76A, I76B		21A	W61A, W61B
	21B	X04Z, X60A, X60B		15	MSPNG, SPNG	T03.3		PTR
S97.1		PTR		21A	W61A, W61B		08	I76A, I76B
	15	MSPNG, SPNG	T02.20		PTR		21A	W61A, W61B
	21A	W61A, W61B		08	I77Z	T03.4		PTR
	21B	X04Z, X60A, X60B		21A	W61A, W61B		08	I76A, I76B
S97.8		PTR	T02.21		PTR		21A	W61A, W61B
	15	MSPNG, SPNG		08	I77Z	T03.8		PTR
	21A	W61A, W61B		21A	W61A, W61B		08	I76A, I76B
	21B	X04Z, X60A, X60B	T02.30		PTR		21A	W61A, W61B
S98.0		PTR		08	I77Z	T03.9		PTR
	21A	W61A, W61B		21A	W61A, W61B		08	I76A, I76B
	21B	X04Z, X60A, X60B	T02.31		PTR		21A	W61A, W61B
S98.1		PTR		08	I77Z	T04.0		PTR
	21A	W61A, W61B		21A	W61A, W61B		15	MSPNG, SPNG
	21B	X04Z, X60A, X60B	T02.40		PTR		21A	W61A, W61B
S98.2		PTR		15	MSPNG, SPNG	T04.1		PTR
	21A	W61A, W61B		21A	W61A, W61B		15	MSPNG, SPNG
	21B	X04Z, X60A, X60B		21B	X60A, X60B		21A	W61A, W61B
S98.3		PTR	T02.41		PTR		21B	X60A, X60B
	21A	W61A, W61B		15	MSPNG, SPNG	T04.2		PTR
	21B	X04Z, X60A, X60B		21A	W61A, W61B		15	MSPNG, SPNG
S98.4		PTR		21B	X60A, X60B		21A	W61A, W61B
	21A	W61A, W61B	T02.50		PTR		21B	X60A, X60B
	21B	X04Z, X60A, X60B		15	MSPNG, SPNG	T04.3		PTR
S99.7		PTR		21A	W61A, W61B		15	MSPNG, SPNG
	21A	W61A, W61B		21B	X60A, X60B		21A	W61A, W61B
	21B	X04Z, X60A, X60B	T02.51		PTR		21B	X04Z, X60A, X60B
S99.8		X60A, X60B		15	MSPNG, SPNG	T04.4		PTR
S99.9		X60A, X60B		21A	W61A, W61B		15	MSPNG, SPNG
T00.0		X60A, X60B		21B	X60A, X60B		21A	W61A, W61B
T00.1		X60A, X60B	T02.60		PTR		21B	X60A, X60B
T00.2		X60A, X60B		15	MSPNG, SPNG	T04.7		PTR
T00.3		X60A, X60B		21A	W61A, W61B		15	MSPNG, SPNG
T00.6		X60A, X60B		21B	X60A, X60B		21A	W61A, W61B
T00.8		X60A, X60B		21B	X60A, X60B		21B	X60A, X60B
T00.9		X60A, X60B						

DIAG

ICD	MDC	DRG	ICD	MDC	DRG	ICD	MDC	DRG	
T04.8		PTR	T08.1		PTR	T11.8	21B	X60A, X60B	
	15	MSPNG, SPNG		08	I68A, I68B, I68C, I68D, I68E, I68F	T11.9	21B	X60A, X60B	
	21A	W61A, W61B		15	MSPNG, SPNG	T12.0		PTR	
	21B	X60A, X60B		21A	W61A, W61B		08	I77Z	
T04.9		PTR		21B	X60A, X60B		21A	W61A, W61B	
	15	MSPNG, SPNG	T09.00		21B	X60A, X60B	T12.1		PTR
	21A	W61A, W61B	T09.01		21B	X60A, X60B		08	I77Z
	21B	X60A, X60B	T09.02		21B	X60A, X60B		21A	W61A, W61B
T05.0		PTR	T09.03		21B	X60A, X60B	T13.00	21B	X60A, X60B
	21A	W61A, W61B	T09.04		21B	X60A, X60B	T13.01	21B	X60A, X60B
	21B	X60A, X60B	T09.05		21B	X60A, X60B	T13.02	21B	X60A, X60B
T05.1		PTR	T09.08		21B	X60A, X60B	T13.03	21B	X60A, X60B
	21A	W61A, W61B	T09.1		PTR	T13.04	21B	X60A, X60B	
	21B	X60A, X60B		15	MSPNG, SPNG	T13.05	21B	X60A, X60B	
T05.2		PTR		21A	W61A, W61B	T13.08	21B	X60A, X60B	
	21A	W61A, W61B		21B	X60A, X60B	T13.1		PTR	
	21B	X60A, X60B	T09.2		PTR		21A	W61A, W61B	
T05.3		PTR		08	I68A, I68B, I68C, I68D, I68E, I68F		21B	X04Z, X60A, X60B	
	21A	W61A, W61B		21A	W61A, W61B	T13.2		PTR	
	21B	X60A, X60B		21A	W61A, W61B		08	I76A, I76B	
T05.4		PTR	T09.3		PTR		21A	W61A, W61B	
	21A	W61A, W61B		15	MSPNG, SPNG	T13.3		PTR	
	21B	X60A, X60B		21A	W61A, W61B		01	B71A, B71B, B71C	
T05.5		PTR		Prä	B61A, B61B		21A	W61A, W61B	
	21A	W61A, W61B	T09.4		PTR	T13.4		PTR	
	21B	X60A, X60B		01	B71A, B71B, B71C		15	MSPNG, SPNG	
T05.6		PTR		15	MSPNG, SPNG		21A	W61A, W61B	
	21A	W61A, W61B		21A	W61A, W61B		21B	X04Z, X60A, X60B	
	21B	X60A, X60B	T09.5		PTR	T13.5		PTR	
T05.8		PTR		08	I76A, I76B		08	I77Z	
	15	MSPNG, SPNG		21A	W61A, W61B		21A	W61A, W61B	
	21A	W61A, W61B	T09.6		PTR	T13.6		PTR	
	21B	X60A, X60B		15	MSPNG, SPNG		21A	W61A, W61B	
T05.9		PTR		21A	W61A, W61B		21B	X04Z, X60A, X60B	
	21A	W61A, W61B		21B	X60A, X60B	T13.8	21B	X60A, X60B	
	21B	X60A, X60B	T09.8		21B	X60A, X60B	T13.9	21B	X60A, X60B
T06.0		PTR	T09.9		21B	X60A, X60B	T14.00	21B	X60A, X60B
	15	MSPNG, SPNG	T10.0		PTR	T14.01	21B	X60A, X60B	
	21A	W61A, W61B		08	I77Z	T14.02	21B	X60A, X60B	
	Prä	B61A, B61B		21A	W61A, W61B	T14.03	21B	X60A, X60B	
T06.1		PTR	T10.1		PTR	T14.04	21B	X60A, X60B	
	15	MSPNG, SPNG		08	I77Z	T14.05	21B	X60A, X60B	
	21A	W61A, W61B		21A	W61A, W61B	T14.08	21B	X60A, X60B	
	Prä	B61A, B61B	T11.00		21B	X60A, X60B	T14.1		PTR
T06.2		PTR	T11.01		21B	X60A, X60B		21A	W61A, W61B
	01	B71A, B71B, B71C	T11.02		21B	X60A, X60B		21B	X60A, X60B
	21A	W61A, W61B	T11.03		21B	X60A, X60B	T14.20		PTR
T06.3		PTR	T11.04		21B	X60A, X60B		08	I76A, I76B
	15	MSPNG, SPNG	T11.05		21B	X60A, X60B		21A	W61A, W61B
	21A	W61A, W61B	T11.08		21B	X60A, X60B	T14.21		PTR
	21B	X60A, X60B	T11.1		PTR		08	I76A, I76B	
T06.4		PTR		21A	W61A, W61B		21A	W61A, W61B	
	08	I76A, I76B		21B	X60A, X60B	T14.3		PTR	
	21A	W61A, W61B	T11.2		PTR		08	I76A, I76B	
T06.5		PTR		08	I76A, I76B		21A	W61A, W61B	
	21A	W61A, W61B		21A	W61A, W61B	T14.4		PTR	
	21B	X60A, X60B	T11.3		PTR		01	B71A, B71B, B71C	
T06.8		PTR		01	B71A, B71B, B71C		21A	W61A, W61B	
	21A	W61A, W61B		21A	W61A, W61B	T14.5		PTR	
	21B	X60A, X60B	T11.4		PTR		15	MSPNG, SPNG	
T07		X60A, X60B		15	MSPNG, SPNG		21A	W61A, W61B	
T08.0		PTR		21A	W61A, W61B		21B	X60A, X60B	
	08	I68A, I68B, I68C, I68D, I68E, I68F		21B	X60A, X60B	T14.6		PTR	
	15	MSPNG, SPNG	T11.5		PTR		08	I76A, I76B	
	21A	W61A, W61B		08	I77Z		21A	W61A, W61B	
				21A	W61A, W61B	T14.7		PTR	
			T11.6		PTR		15	MSPNG, SPNG	
				21A	W61A, W61B		21A	W61A, W61B	
				21B	X60A, X60B		21B	X60A, X60B	

DIAG

ICD	MDC	DRG	ICD	MDC	DRG	ICD	MDC	DRG
T14.8	21B	X60A, X60B	T21.21	22	Y01Z, Y62A, Y62B	T21.94	15	P65C, P66C, P67B, P67C
T14.9	21B	X60A, X60B	T21.22	22	Y01Z, Y62A, Y62B	T21.95	22	Y01Z, Y62A, Y62B
T15.0	02	C62Z	T21.23	22	Y01Z, Y62A, Y62B	T21.99	22	Y01Z, Y62A, Y62B
T15.1	02	C62Z	T21.24	15	P65C, P66C, P67B, P67C	T22.00	22	Y62A, Y62B
T15.8	02	C62Z		22	Y01Z, Y62A, Y62B	T22.01	22	Y62A, Y62B
T15.9	02	C62Z	T21.25	22	Y01Z, Y62A, Y62B	T22.02	22	Y62A, Y62B
T16	03	D66Z	T21.29	22	Y01Z, Y62A, Y62B	T22.03	22	Y62A, Y62B
T17.0	03	D65Z	T21.30	15	MSPNG, SPNG	T22.10	22	Y62A, Y62B
T17.1	03	D65Z		22	Y62A, Y62B	T22.11	22	Y62A, Y62B
T17.2	03	D66Z	T21.31	15	MSPNG, SPNG	T22.12	22	Y62A, Y62B
T17.3	03	D66Z		22	Y62A, Y62B	T22.13	22	Y62A, Y62B
T17.4	04	E40A, E40B, E40C, E75A, E75B, E75C	T21.32	15	MSPNG, SPNG	T22.20	22	Y62A, Y62B
T17.5	04	E40A, E40B, E40C, E75A, E75B, E75C	T21.33	15	MSPNG, SPNG	T22.21	22	Y62A, Y62B
T17.8	04	E40A, E40B, E40C, E75A, E75B, E75C	T21.34	15	MSPNG, SPNG	T22.22	22	Y62A, Y62B
T17.9	04	E40A, E40B, E40C, E75A, E75B, E75C	T21.35	15	MSPNG, SPNG	T22.23	22	Y62A, Y62B
T18.0	03	D40Z, D67Z		22	Y62A, Y62B	T22.30	15	MSPNG, SPNG
T18.1	06	G40Z, G46A, G46B, G46C, G50Z, G72A, G72B	T21.39	15	MSPNG, SPNG		22	Y62A, Y62B
T18.2	06	G40Z, G46A, G46B, G46C, G50Z, G72A, G72B	T21.40	22	Y62A, Y62B	T22.32	15	MSPNG, SPNG
T18.3	06	G40Z, G46A, G46B, G46C, G50Z, G72A, G72B	T21.41	22	Y62A, Y62B		22	Y62A, Y62B
T18.4	06	G40Z, G46A, G46B, G46C, G50Z, G72A, G72B	T21.42	22	Y62A, Y62B	T22.33	15	MSPNG, SPNG
T18.5	06	G40Z, G46A, G46B, G46C, G50Z, G72A, G72B	T21.43	22	Y62A, Y62B		22	Y62A, Y62B
T18.8	06	G40Z, G46A, G46B, G46C, G50Z, G72A, G72B	T21.44	22	Y62A, Y62B	T22.40	22	Y62A, Y62B
T18.9	06	G40Z, G46A, G46B, G46C, G50Z, G72A, G72B	T21.45	22	Y62A, Y62B	T22.41	22	Y62A, Y62B
T19.0	11	L68A, L68B	T21.49	22	Y62A, Y62B	T22.42	22	Y62A, Y62B
T19.1	11	L68A, L68B	T21.50	22	Y62A, Y62B	T22.43	22	Y62A, Y62B
T19.2	13	N62A, N62B	T21.51	22	Y62A, Y62B	T22.50	22	Y62A, Y62B
T19.3	13	N62A, N62B	T21.52	22	Y62A, Y62B	T22.51	22	Y62A, Y62B
T19.8	12	M64Z	T21.53	22	Y62A, Y62B	T22.52	22	Y62A, Y62B
	13	N62A, N62B	T21.54	22	Y62A, Y62B	T22.53	22	Y62A, Y62B
T19.9	12	M64Z	T21.55	22	Y62A, Y62B	T22.60	22	Y62A, Y62B
	13	N62A, N62B	T21.59	22	Y62A, Y62B	T22.61	22	Y62A, Y62B
T20.0	22	Y62A, Y62B	T21.60	22	Y01Z, Y62A, Y62B	T22.62	22	Y62A, Y62B
T20.1	22	Y62A, Y62B	T21.61	22	Y01Z, Y62A, Y62B	T22.63	22	Y62A, Y62B
T20.20	22	Y01Z, Y62A, Y62B	T21.62	22	Y01Z, Y62A, Y62B	T22.70	15	MSPNG, SPNG
T20.21	22	Y01Z, Y62A, Y62B	T21.63	22	Y01Z, Y62A, Y62B		22	Y62A, Y62B
T20.3	15	MSPNG, SPNG	T21.64	15	P65C, P66C, P67B, P67C	T22.71	15	MSPNG, SPNG
	22	Y62A, Y62B		22	Y01Z, Y62A, Y62B		22	Y62A, Y62B
T20.4	22	Y62A, Y62B	T21.65	22	Y01Z, Y62A, Y62B	T22.72	15	MSPNG, SPNG
T20.5	22	Y62A, Y62B	T21.69	22	Y01Z, Y62A, Y62B		22	Y62A, Y62B
T20.60	22	Y01Z, Y62A, Y62B	T21.70	15	MSPNG, SPNG	T22.73	15	MSPNG, SPNG
T20.61	22	Y01Z, Y62A, Y62B		22	Y62A, Y62B		22	Y62A, Y62B
T20.7	15	MSPNG, SPNG	T21.71	15	MSPNG, SPNG	T22.80	22	Y62A, Y62B
	22	Y62A, Y62B		22	Y62A, Y62B	T22.81	22	Y62A, Y62B
T21.00	22	Y62A, Y62B	T21.72	15	MSPNG, SPNG	T22.82	22	Y62A, Y62B
T21.01	22	Y62A, Y62B		22	Y62A, Y62B	T22.83	22	Y62A, Y62B
T21.02	22	Y62A, Y62B	T21.73	15	MSPNG, SPNG	T22.90	22	Y62A, Y62B
T21.03	22	Y62A, Y62B		22	Y62A, Y62B	T22.91	22	Y62A, Y62B
T21.04	22	Y62A, Y62B	T21.74	15	MSPNG, SPNG	T22.92	22	Y62A, Y62B
T21.05	22	Y62A, Y62B		22	Y62A, Y62B	T22.93	22	Y62A, Y62B
T21.09	22	Y62A, Y62B	T21.75	15	MSPNG, SPNG	T23.0	22	Y62A, Y62B
T21.10	22	Y62A, Y62B		22	Y62A, Y62B	T23.1	22	Y62A, Y62B
T21.11	22	Y62A, Y62B	T21.79	15	MSPNG, SPNG	T23.20	22	Y62A, Y62B
T21.12	22	Y62A, Y62B		22	Y62A, Y62B	T23.21	22	Y62A, Y62B
T21.13	22	Y62A, Y62B	T21.80	22	Y01Z, Y62A, Y62B	T23.3	15	MSPNG, SPNG
T21.14	22	Y62A, Y62B	T21.81	22	Y01Z, Y62A, Y62B		22	Y62A, Y62B
T21.15	22	Y62A, Y62B	T21.82	22	Y01Z, Y62A, Y62B	T23.4	22	Y62A, Y62B
T21.19	22	Y62A, Y62B	T21.83	22	Y01Z, Y62A, Y62B	T23.5	22	Y62A, Y62B
T21.20	22	Y01Z, Y62A, Y62B	T21.84	15	P65C, P66C, P67B, P67C	T23.60	22	Y62A, Y62B
				22	Y01Z, Y62A, Y62B	T23.61	22	Y62A, Y62B
			T21.85	22	Y01Z, Y62A, Y62B	T23.7	15	MSPNG, SPNG
			T21.89	22	Y01Z, Y62A, Y62B		22	Y62A, Y62B
			T21.90	22	Y01Z, Y62A, Y62B	T24.0	22	Y62A, Y62B
			T21.91	22	Y01Z, Y62A, Y62B	T24.1	22	Y62A, Y62B
			T21.92	22	Y01Z, Y62A, Y62B	T24.20	22	Y01Z, Y62A, Y62B
			T21.93	22	Y01Z, Y62A, Y62B	T24.21	22	Y01Z, Y62A, Y62B

DIAG

ICD	MDC	DRG	ICD	MDC	DRG	ICD	MDC	DRG
T24.3	15	MSPNG, SPNG	T27.7	15	MSPNG, SPNG	T31.11	22	Y62A
	22	Y62A, Y62B		22	Y62A, Y62B		Prä	961Z
T24.4	22	Y62A, Y62B		Prä	A11C, A13E	T31.20	Prä	961Z
T24.5	22	Y62A, Y62B	T28.0	03	D66Z	T31.21	22	Y62A
T24.60	22	Y01Z, Y62A, Y62B		15	MSPNG, SPNG		Prä	961Z
T24.61	22	Y01Z, Y62A, Y62B		22	Y01Z, Y02A	T31.22	15	MSPNG, SPNG
T24.7	15	MSPNG, SPNG		Prä	A11C, A13E		22	Y01Z, Y62A
	22	Y62A, Y62B	T28.1	06	G40Z, G46A, G46B, G46C, G50Z, G71A, G71B		Prä	961Z
T25.0	22	Y62A, Y62B		15	MSPNG, SPNG	T31.30	22	Y01Z, Y62A
T25.1	22	Y62A, Y62B		22	Y01Z, Y02A		Prä	961Z
T25.20	22	Y62A, Y62B		Prä	A11C, A13E	T31.31	22	Y01Z, Y62A
T25.21	22	Y62A, Y62B	T28.2	06	G40Z, G46A, G46B, G46C, G50Z, G71A, G71B		Prä	961Z
T25.3	15	MSPNG, SPNG		15	MSPNG, SPNG	T31.32	15	MSPNG, SPNG
	22	Y62A, Y62B		22	Y01Z, Y02A		22	Y01Z, Y62A
T25.4	22	Y62A, Y62B		Prä	A11C, A13E		Prä	961Z
T25.5	22	Y62A, Y62B	T28.3	15	MSPNG, SPNG	T31.33	15	MSPNG, SPNG
T25.60	22	Y62A, Y62B		22	Y62A, Y62B		22	Y01Z, Y62A
T25.61	22	Y62A, Y62B		Prä	A11C, A13E		Prä	961Z
T25.7	15	MSPNG, SPNG		22	Y01Z, Y02A	T31.40	22	Y01Z, Y62A
	22	Y62A, Y62B	T28.4	15	MSPNG, SPNG		Prä	961Z
T26.0	02	C62Z		22	Y62A, Y62B	T31.41	22	Y01Z, Y62A
	15	MSPNG, SPNG		Prä	A11C, A13E		Prä	961Z
T26.1	02	C62Z	T28.5	03	D66Z	T31.42	15	MSPNG, SPNG
	15	MSPNG, SPNG		15	MSPNG, SPNG		22	Y01Z, Y62A
T26.2	02	C62Z		22	Y01Z, Y02A		Prä	961Z
	15	MSPNG, SPNG		Prä	A11C, A13E	T31.43	15	MSPNG, SPNG
T26.3	02	C62Z	T28.6	06	G40Z, G46A, G46B, G46C, G50Z, G71A, G71B		22	Y01Z, Y62A
	15	MSPNG, SPNG		15	MSPNG, SPNG	T31.44	15	MSPNG, SPNG
T26.4	02	C62Z		22	Y01Z, Y02A		22	Y01Z, Y62A
	15	MSPNG, SPNG		Prä	A11C, A13E		Prä	961Z
T26.5	02	C62Z	T28.7	06	G40Z, G46A, G46B, G46C, G50Z, G71A, G71B	T31.50	15	MSPNG, SPNG
	15	MSPNG, SPNG		15	MSPNG, SPNG		22	Y01Z, Y62A
T26.6	02	C62Z		22	Y01Z, Y02A		Prä	961Z
	15	MSPNG, SPNG		Prä	A11C, A13E	T31.51	15	MSPNG, SPNG
T26.7	02	C62Z	T28.8	15	MSPNG, SPNG		22	Y01Z, Y62A
	15	MSPNG, SPNG		22	Y62A, Y62B		Prä	961Z
T26.8	02	C62Z		Prä	A11C, A13E	T31.52	15	MSPNG, SPNG
	15	MSPNG, SPNG		22	Y62A, Y62B		22	Y01Z, Y62A
T26.9	02	C62Z		Prä	A11C, A13E		Prä	961Z
	15	MSPNG, SPNG	T28.9	15	MSPNG, SPNG	T31.53	15	MSPNG, SPNG
T27.0	04	E40A, E40B, E40C, E75A, E75B, E75C		22	Y62A, Y62B		22	Y01Z, Y62A
	15	MSPNG, SPNG		Prä	A11C, A13E		Prä	961Z
	22	Y01Z, Y02A	T29.0	15	MSPNG, SPNG	T31.54	15	MSPNG, SPNG
	Prä	A11C, A13E		22	Y62A, Y62B		22	Y01Z, Y62A
T27.1	04	E40A, E40B, E40C, E75A, E75B, E75C	T29.1	22	Y62A, Y62B		Prä	961Z
	15	MSPNG, SPNG	T29.20	22	Y01Z, Y62A, Y62B	T31.55	15	MSPNG, SPNG
	22	Y01Z, Y02A	T29.21	22	Y01Z, Y62A, Y62B		22	Y01Z, Y62A
	Prä	A11C, A13E	T29.3	15	MSPNG, SPNG		Prä	961Z
T27.2	15	MSPNG, SPNG		22	Y62A, Y62B	T31.60	15	MSPNG, SPNG
	22	Y62A, Y62B	T29.4	15	MSPNG, SPNG		22	Y01Z, Y62A
	Prä	A11C, A13E		22	Y62A, Y62B		Prä	961Z
T27.3	15	MSPNG, SPNG	T29.5	22	Y62A, Y62B	T31.61	15	MSPNG, SPNG
	22	Y62A, Y62B	T29.60	22	Y01Z, Y62A, Y62B		22	Y01Z, Y62A
	Prä	A11C, A13E	T29.61	22	Y01Z, Y62A, Y62B		Prä	961Z
T27.4	04	E40A, E40B, E40C, E75A, E75B, E75C	T29.7	15	MSPNG, SPNG	T31.62	15	MSPNG, SPNG
	15	MSPNG, SPNG		22	Y62A, Y62B		22	Y01Z, Y62A
	22	Y01Z, Y02A	T30.0	22	Y62A, Y62B		Prä	961Z
	Prä	A11C, A13E	T30.1	22	Y62A, Y62B	T31.63	15	MSPNG, SPNG
T27.5	04	E40A, E40B, E40C, E75A, E75B, E75C	T30.20	22	Y62A, Y62B		22	Y01Z, Y62A
	15	MSPNG, SPNG	T30.21	22	Y62A, Y62B		Prä	961Z
	22	Y01Z, Y02A	T30.3	22	Y62A, Y62B	T31.64	15	MSPNG, SPNG
	Prä	A11C, A13E	T30.4	22	Y62A, Y62B		22	Y01Z, Y62A
T27.6	15	MSPNG, SPNG	T30.5	22	Y62A, Y62B		Prä	961Z
	22	Y62A, Y62B	T30.60	22	Y62A, Y62B	T31.65	15	MSPNG, SPNG
	Prä	A11C, A13E	T30.61	22	Y62A, Y62B		22	Y01Z, Y62A
	15	MSPNG, SPNG	T30.7	22	Y62A, Y62B		Prä	961Z
	22	Y62A, Y62B	T31.00	Prä	961Z			
	Prä	A11C, A13E	T31.10	Prä	961Z			

DIAG

ICD	MDC	DRG	ICD	MDC	DRG	ICD	MDC	DRG
T31.66	15	MSPNG, SPNG	T31.95	15	MSPNG, SPNG	T32.61	15	MSPNG, SPNG
	22	Y01Z, Y62A		22	Y01Z, Y62A		22	Y01Z, Y62A
	Prä	961Z		Prä	961Z		Prä	961Z
T31.70	15	MSPNG, SPNG	T31.96	15	MSPNG, SPNG	T32.62	15	MSPNG, SPNG
	22	Y01Z, Y62A		22	Y01Z, Y62A		22	Y01Z, Y62A
	Prä	961Z		Prä	961Z		Prä	961Z
T31.71	15	MSPNG, SPNG	T31.97	15	MSPNG, SPNG	T32.63	15	MSPNG, SPNG
	22	Y01Z, Y62A		22	Y01Z, Y62A		22	Y01Z, Y62A
	Prä	961Z		Prä	961Z		Prä	961Z
T31.72	15	MSPNG, SPNG	T31.98	15	MSPNG, SPNG	T32.64	15	MSPNG, SPNG
	22	Y01Z, Y62A		22	Y01Z, Y62A		22	Y01Z, Y62A
	Prä	961Z		Prä	961Z		Prä	961Z
T31.73	15	MSPNG, SPNG	T31.99	15	MSPNG, SPNG	T32.65	15	MSPNG, SPNG
	22	Y01Z, Y62A		22	Y01Z, Y62A		22	Y01Z, Y62A
	Prä	961Z		Prä	961Z		Prä	961Z
T31.74	15	MSPNG, SPNG	T32.00		Prä 961Z	T32.66	15	MSPNG, SPNG
	22	Y01Z, Y62A	T32.10		Prä 961Z		22	Y01Z, Y62A
	Prä	961Z	T32.11	22	Y62A		Prä	961Z
T31.75	15	MSPNG, SPNG		Prä	961Z	T32.70	15	MSPNG, SPNG
	22	Y01Z, Y62A	T32.20	Prä	961Z		22	Y01Z, Y62A
	Prä	961Z	T32.21	22	Y62A		Prä	961Z
T31.76	15	MSPNG, SPNG		Prä	961Z	T32.71	15	MSPNG, SPNG
	22	Y01Z, Y62A	T32.22	15	MSPNG, SPNG		22	Y01Z, Y62A
	Prä	961Z		22	Y01Z, Y62A		Prä	961Z
T31.77	15	MSPNG, SPNG	T32.30	22	Y01Z, Y62A	T32.72	15	MSPNG, SPNG
	22	Y01Z, Y62A		Prä	961Z		22	Y01Z, Y62A
	Prä	961Z	T32.31	22	Y01Z, Y62A		Prä	961Z
T31.80	15	MSPNG, SPNG		Prä	961Z	T32.73	15	MSPNG, SPNG
	22	Y01Z, Y62A	T32.32	15	MSPNG, SPNG		22	Y01Z, Y62A
	Prä	961Z		22	Y01Z, Y62A		Prä	961Z
T31.81	15	MSPNG, SPNG	T32.33	15	MSPNG, SPNG	T32.75	15	MSPNG, SPNG
	22	Y01Z, Y62A		22	Y01Z, Y62A		22	Y01Z, Y62A
	Prä	961Z		Prä	961Z		Prä	961Z
T31.82	15	MSPNG, SPNG	T32.40	22	Y01Z, Y62A	T32.76	15	MSPNG, SPNG
	22	Y01Z, Y62A		Prä	961Z		22	Y01Z, Y62A
	Prä	961Z	T32.41	22	Y01Z, Y62A		Prä	961Z
T31.83	15	MSPNG, SPNG		Prä	961Z	T32.77	15	MSPNG, SPNG
	22	Y01Z, Y62A	T32.42	15	MSPNG, SPNG		22	Y01Z, Y62A
	Prä	961Z		22	Y01Z, Y62A		Prä	961Z
T31.84	15	MSPNG, SPNG		Prä	961Z	T32.80	15	MSPNG, SPNG
	22	Y01Z, Y62A	T32.43	15	MSPNG, SPNG		22	Y01Z, Y62A
	Prä	961Z		22	Y01Z, Y62A		Prä	961Z
T31.85	15	MSPNG, SPNG	T32.44	15	MSPNG, SPNG	T32.81	15	MSPNG, SPNG
	22	Y01Z, Y62A		22	Y01Z, Y62A		22	Y01Z, Y62A
	Prä	961Z		Prä	961Z		Prä	961Z
T31.86	15	MSPNG, SPNG	T32.50	15	MSPNG, SPNG	T32.82	15	MSPNG, SPNG
	22	Y01Z, Y62A		22	Y01Z, Y62A		22	Y01Z, Y62A
	Prä	961Z		Prä	961Z		Prä	961Z
T31.87	15	MSPNG, SPNG	T32.51	15	MSPNG, SPNG	T32.83	15	MSPNG, SPNG
	22	Y01Z, Y62A		22	Y01Z, Y62A		22	Y01Z, Y62A
	Prä	961Z		Prä	961Z		Prä	961Z
T31.88	15	MSPNG, SPNG	T32.52	15	MSPNG, SPNG	T32.84	15	MSPNG, SPNG
	22	Y01Z, Y62A		22	Y01Z, Y62A		22	Y01Z, Y62A
	Prä	961Z		Prä	961Z		Prä	961Z
T31.90	15	MSPNG, SPNG	T32.53	15	MSPNG, SPNG	T32.85	15	MSPNG, SPNG
	22	Y01Z, Y62A		22	Y01Z, Y62A		22	Y01Z, Y62A
	Prä	961Z		Prä	961Z		Prä	961Z
T31.91	15	MSPNG, SPNG	T32.54	15	MSPNG, SPNG	T32.86	15	MSPNG, SPNG
	22	Y01Z, Y62A		22	Y01Z, Y62A		22	Y01Z, Y62A
	Prä	961Z		Prä	961Z		Prä	961Z
T31.92	15	MSPNG, SPNG	T32.55	15	MSPNG, SPNG	T32.87	15	MSPNG, SPNG
	22	Y01Z, Y62A		22	Y01Z, Y62A		22	Y01Z, Y62A
	Prä	961Z		Prä	961Z		Prä	961Z
T31.93	15	MSPNG, SPNG	T32.60	15	MSPNG, SPNG	T32.88	15	MSPNG, SPNG
	22	Y01Z, Y62A		22	Y01Z, Y62A		22	Y01Z, Y62A
	Prä	961Z		Prä	961Z		Prä	961Z
T31.94	15	MSPNG, SPNG						
	22	Y01Z, Y62A						
	Prä	961Z						

ICD	MDC	DRG	ICD	MDC	DRG	ICD	MDC	DRG
T32.90	15	MSPNG, SPNG	T34.6	15	MSPNG, SPNG	T37.3	15	MSPNG, SPNG
	22	Y01Z, Y62A		21B	X62A		21B	X62A, X62B
	Prä	961Z		Prä	A11C, A13E		Prä	A11C, A13E
T32.91	15	MSPNG, SPNG	T34.7	15	MSPNG, SPNG	T37.4	15	MSPNG, SPNG
	22	Y01Z, Y62A		21B	X62A		21B	X62A, X62B
	Prä	961Z		Prä	A11C, A13E		Prä	A11C, A13E
T32.92	15	MSPNG, SPNG	T34.8	15	MSPNG, SPNG	T37.5	15	MSPNG, SPNG
	22	Y01Z, Y62A		21B	X04Z, X62A		21B	X62A, X62B
	Prä	961Z		Prä	A11C, A13E		Prä	A11C, A13E
T32.93	15	MSPNG, SPNG	T34.9	15	MSPNG, SPNG	T37.8	15	MSPNG, SPNG
	22	Y01Z, Y62A		21B	X62A		21B	X62A, X62B
	Prä	961Z		Prä	A11C, A13E		Prä	A11C, A13E
T32.94	15	MSPNG, SPNG	T35.0	15	MSPNG, SPNG	T37.9	15	MSPNG, SPNG
	22	Y01Z, Y62A		21B	X62A		21B	X62A, X62B
	Prä	961Z		Prä	A11C, A13E		Prä	A11C, A13E
T32.95	15	MSPNG, SPNG	T35.1	15	MSPNG, SPNG	T38.0	15	MSPNG, SPNG
	22	Y01Z, Y62A		21B	X62A		21B	X62A, X62B
	Prä	961Z		Prä	A11C, A13E		Prä	A11C, A13E
T32.96	15	MSPNG, SPNG	T35.2	15	MSPNG, SPNG	T38.1	15	MSPNG, SPNG
	22	Y01Z, Y62A		21B	X64Z		21B	X62A, X62B
	Prä	961Z		Prä	A11C, A13E		Prä	A11C, A13E
T32.97	15	MSPNG, SPNG	T35.3	15	MSPNG, SPNG	T38.2	15	MSPNG, SPNG
	22	Y01Z, Y62A		21B	X64Z		21B	X62A, X62B
	Prä	961Z		Prä	A11C, A13E		Prä	A11C, A13E
T32.98	15	MSPNG, SPNG	T35.4	15	MSPNG, SPNG	T38.3	15	MSPNG, SPNG
	22	Y01Z, Y62A		21B	X05A, X05B, X64Z		21B	X62A, X62B
	Prä	961Z		Prä	A11C, A13E		Prä	A11C, A13E
T32.99	15	MSPNG, SPNG	T35.5	15	MSPNG, SPNG	T38.4	15	MSPNG, SPNG
	22	Y01Z, Y62A		21B	X04Z, X64Z		21B	X62A, X62B
	Prä	961Z		Prä	A11C, A13E		Prä	A11C, A13E
T33.0	15	MSPNG, SPNG	T35.6	15	MSPNG, SPNG	T38.5	15	MSPNG, SPNG
	21B	X64Z		21B	X64Z		21B	X62A, X62B
T33.1	15	MSPNG, SPNG	T35.7	15	MSPNG, SPNG	T38.6	15	MSPNG, SPNG
	21B	X64Z		21B	X64Z		21B	X62A, X62B
T33.2	15	MSPNG, SPNG	T36.0	15	MSPNG, SPNG	T38.7	15	MSPNG, SPNG
	21B	X64Z		21B	X62A, X62B		21B	X62A, X62B
T33.3	15	MSPNG, SPNG	T36.1	15	MSPNG, SPNG	T38.8	15	MSPNG, SPNG
	21B	X64Z		21B	X62A, X62B		21B	X62A, X62B
T33.4	15	MSPNG, SPNG	T36.2	15	MSPNG, SPNG	T38.9	15	MSPNG, SPNG
	21B	X64Z		21B	X62A, X62B		21B	X62A, X62B
T33.5	15	MSPNG, SPNG	T36.3	15	MSPNG, SPNG	T39.0	15	MSPNG, SPNG
	21B	X05A, X05B, X64Z		21B	X62A, X62B		21B	X62A, X62B
T33.6	15	MSPNG, SPNG	T36.4	15	MSPNG, SPNG	T39.1	15	MSPNG, SPNG
	21B	X64Z		21B	X62A, X62B		21B	X62A, X62B
T33.7	15	MSPNG, SPNG	T36.5	15	MSPNG, SPNG	T39.2	15	MSPNG, SPNG
	21B	X64Z		21B	X62A, X62B		21B	X62A, X62B
T33.8	15	MSPNG, SPNG	T36.6	15	MSPNG, SPNG	T39.3	15	MSPNG, SPNG
	21B	X04Z, X64Z		21B	X62A, X62B		21B	X62A, X62B
T33.9	15	MSPNG, SPNG	T36.7	15	MSPNG, SPNG	T39.4	15	MSPNG, SPNG
	21B	X64Z		21B	X62A, X62B		21B	X62A, X62B
T34.0	15	MSPNG, SPNG	T36.8	15	MSPNG, SPNG	T39.8	15	MSPNG, SPNG
	21B	X62A		21B	X62A, X62B		21B	X62A, X62B
	Prä	A11C, A13E		Prä	A11C, A13E		Prä	A11C, A13E
T34.1	15	MSPNG, SPNG	T36.9	15	MSPNG, SPNG	T39.9	15	MSPNG, SPNG
	21B	X62A		21B	X62A, X62B		21B	X62A, X62B
	Prä	A11C, A13E		Prä	A11C, A13E		Prä	A11C, A13E
T34.2	15	MSPNG, SPNG	T37.0	15	MSPNG, SPNG	T40.0	15	MSPNG, SPNG
	21B	X62A		21B	X62A, X62B		21B	X62A, X62B
	Prä	A11C, A13E		Prä	A11C, A13E		Prä	A11C, A13E
T34.3	15	MSPNG, SPNG	T37.1	15	MSPNG, SPNG			
	21B	X62A		21B	X62A, X62B			
	Prä	A11C, A13E		Prä	A11C, A13E			
T34.4	15	MSPNG, SPNG	T37.2	15	MSPNG, SPNG			
	21B	X62A		21B	X62A, X62B			
	Prä	A11C, A13E		Prä	A11C, A13E			
T34.5	15	MSPNG, SPNG						
	21B	X05A, X05B, X62A						
	Prä	A11C, A13E						

DIAG

ICD	MDC	DRG	ICD	MDC	DRG	ICD	MDC	DRG
T57.0	15	MSPNG, SPNG 21B X62A, X62B Prä A11C, A13E	T60.9	15	MSPNG, SPNG 21B X62A, X62B Prä A11C, A13E	T65.5	15	MSPNG, SPNG 21B X62A, X62B Prä A11C, A13E
T57.1	15	MSPNG, SPNG 21B X62A, X62B Prä A11C, A13E	T61.0	21B	X62A, X62B Prä A11C, A13E	T65.6	15	MSPNG, SPNG 21B X62A, X62B Prä A11C, A13E
T57.2	15	MSPNG, SPNG 21B X62A, X62B Prä A11C, A13E	T61.1	21B	X62A, X62B Prä A11C, A13E	T65.8	15	MSPNG, SPNG 21B X62A, X62B
T57.3	15	MSPNG, SPNG 21B X62A, X62B Prä A11C, A13E	T61.2	21B	X62A, X62B Prä A11C, A13E	T65.9	15	MSPNG, SPNG 21B X62A, X62B
T57.8	15	MSPNG, SPNG 21B X62A, X62B Prä A11C, A13E	T61.8	21B	X62A, X62B Prä A11C, A13E	T66	21B	X64Z
T57.9	15	MSPNG, SPNG 21B X62A, X62B Prä A11C, A13E	T61.9	21B	X62A, X62B Prä A11C, A13E	T67.0	15	MSPNG, SPNG 21B X64Z
T58	15	MSPNG, SPNG 21B X62A, X62B Prä A11C, A13E	T62.0	21B	X62A, X62B Prä A11C, A13E	T67.1	15	MSPNG, SPNG 21B X64Z
T59.0	15	MSPNG, SPNG 21B X62A, X62B Prä A11C, A13E	T62.1	21B	X62A, X62B Prä A11C, A13E	T67.2	21B	X64Z
T59.1	15	MSPNG, SPNG 21B X62A, X62B Prä A11C, A13E	T62.2	21B	X62A, X62B Prä A11C, A13E	T67.3	21B	X64Z
T59.2	15	MSPNG, SPNG 21B X62A, X62B Prä A11C, A13E	T62.8	21B	X62A, X62B Prä A11C, A13E	T67.4	21B	X64Z
T59.3	15	MSPNG, SPNG 21B X62A, X62B Prä A11C, A13E	T62.9	21B	X62A, X62B Prä A11C, A13E	T67.5	21B	X64Z
T59.4	15	MSPNG, SPNG 21B X62A, X62B Prä A11C, A13E	T63.0	15	MSPNG, SPNG 21B X62A, X62B Prä A11C, A13E	T67.6	21B	X64Z
T59.5	15	MSPNG, SPNG 21B X62A, X62B Prä A11C, A13E	T63.1	15	MSPNG, SPNG 21B X62A, X62B Prä A11C, A13E	T67.7	21B	X64Z
T59.6	15	MSPNG, SPNG 21B X62A, X62B Prä A11C, A13E	T63.2	15	MSPNG, SPNG 21B X62A, X62B Prä A11C, A13E	T67.8	21B	X64Z
T59.7	15	MSPNG, SPNG 21B X62A, X62B Prä A11C, A13E	T63.3	15	MSPNG, SPNG 21B X62A, X62B Prä A11C, A13E	T67.9	21B	X64Z
T59.8	15	MSPNG, SPNG 21B X62A, X62B Prä A11C, A13E	T63.4	15	MSPNG, SPNG 21B X62A, X62B Prä A11C, A13E	T68	21B	X64Z Prä A11C, A13E
T59.9	15	MSPNG, SPNG 21B X62A, X62B Prä A11C, A13E	T63.5	15	MSPNG, SPNG 21B X62A, X62B Prä A11C, A13E	T69.0	21B	X04Z, X64Z
T60.0	15	MSPNG, SPNG 21B X62A, X62B Prä A11C, A13E	T63.6	15	MSPNG, SPNG 21B X62A, X62B Prä A11C, A13E	T69.1	21B	X62A
T60.1	15	MSPNG, SPNG 21B X62A, X62B Prä A11C, A13E	T63.8	15	MSPNG, SPNG 21B X62A, X62B Prä A11C, A13E	T69.8	21B	X64Z
T60.2	15	MSPNG, SPNG 21B X62A, X62B Prä A11C, A13E	T63.9	15	MSPNG, SPNG 21B X62A, X62B Prä A11C, A13E	T69.9	21B	X64Z
T60.3	15	MSPNG, SPNG 21B X62A, X62B Prä A11C, A13E	T64	15	MSPNG, SPNG 21B X62A, X62B Prä A11C, A13E	T70.0	03	D62A, D62B, D63Z
T60.4	15	MSPNG, SPNG 21B X62A, X62B Prä A11C, A13E	T65.0	15	MSPNG, SPNG 21B X62A, X62B Prä A11C, A13E	T70.1	03	D62A, D62B, D63Z
T60.8	15	MSPNG, SPNG 21B X62A, X62B Prä A11C, A13E	T65.1	15	MSPNG, SPNG 21B X62A, X62B Prä A11C, A13E	T70.2	21B	X64Z
			T65.2	15	MSPNG, SPNG 21B X62A, X62B Prä A11C, A13E	T70.3	21B	X62A
			T65.3	15	MSPNG, SPNG 21B X62A, X62B Prä A11C, A13E	T70.4	21B	X64Z
			T65.4	15	MSPNG, SPNG 21B X62A, X62B Prä A11C, A13E	T70.8	21B	X64Z
						T70.9	21B	X64Z
						T71	15	MSPNG, SPNG 21B X62A
						T73.0	21B	X64Z
						T73.1	15	MSPNG, SPNG 21B X64Z
						T73.2	21B	X64Z
						T73.3	21B	X64Z
						T73.8	21B	X64Z
						T73.9	21B	X64Z
						T74.0	21A	W61A, W61B Prä 961Z
						T74.1	21A	W61A, W61B Prä 961Z
						T74.2	21A	W61A, W61B Prä 961Z
						T74.3	21A	W61A, W61B Prä 961Z
						T74.8	21A	W61A, W61B Prä 961Z
						T74.9	21A	W61A, W61B Prä 961Z
						T75.0	21B	X62A
						T75.1	21B	X62A Prä A11C, A13E
						T75.2	21B	X64Z
						T75.3	03	D66Z
						T75.4	15	MSPNG, SPNG 21B X64Z
						T75.8	21B	X64Z
						T78.0	21B	X60A, X60B
						T78.1	21B	X62A, X62B
						T78.2	21B	X60A, X60B

DIAG

ICD	MDC	DRG	ICD	MDC	DRG	ICD	MDC	DRG
T78.3	21B	X60A, X60B Prä A11C, A13E	T80.9	16	Q61A, Q61B, Q61C, Q61D, Q61E	T84.5	08	I02A, I02B, I03A, I03B, I04Z, I08A, I08B, I08C, I12A, I12B, I12C, I13A, I13B, I13Z
T78.4	21B	X60A, X60B	T81.0	21B	X62A, X62B		15	MSPNG, SPNG
T78.8	21B	X62A, X62B	T81.1	05	F73A, F73B		Prä	A11C, A13E
T78.9	21B	X62A, X62B		22	Y01Z, Y02A	T84.6	08	I02A, I02B, I08A, I08B, I08C, I12A, I12B, I12C, I13A, I13B, I13Z
T79.0		PTR	T81.2	21B	X62A, X62B		15	MSPNG, SPNG
	04	E40A, E40B, E40C, E64A, E64D	T81.3	15	MSPNG, SPNG		08	I02A, I02B, I03A, I03B
	15	MSPNG, SPNG		21B	X62A, X62B	T84.7	08	I02A, I02B, I08A, I08B, I08C, I12A, I12B, I12C, I13A, I13B, I13Z
	21A	W61A, W61B	T81.4	08	I02A, I02B, I03A, I03B		15	MSPNG, SPNG
T79.1		Prä A11C, A13E		18B	T61A, T61B		08	I02A, I02B, I08A, I08B, I08C, I12A, I12B, I12C, I13A, I13B, I13Z
		PTR	T81.5	15	MSPNG, SPNG		15	MSPNG, SPNG
	04	E40A, E40B, E40C, E64A, E64D		21B	X62A, X62B	T84.8	08	I02A, I02B, I08A, I08B, I08C, I13A, I13B, I13Z
	15	MSPNG, SPNG	T81.6	15	MSPNG, SPNG		15	MSPNG, SPNG
	21A	W61A, W61B		21B	X62A, X62B	T84.9	08	I02A, I02B, I08A, I08B, I08C, I13A, I13B, I13Z
T79.2		Prä A11C, A13E	T81.7	05	F75A, F75B, F75C		15	MSPNG, SPNG
		PTR		22	Y01Z, Y02A		08	I02A, I02B, I08A, I08B, I08C, I13A, I13B, I13Z
	21A	W61A, W61B	T81.8	21B	X62A, X62B		15	MSPNG, SPNG
T79.3		PTR	T81.9	21B	X62A, X62B		01	B81A, B81B, B81C
	18B	T61A, T61B	T82.0	05	F69A, F69B		15	MSPNG, SPNG
	21A	W61A, W61B		15	MSPNG, SPNG	T85.0	15	MSPNG, SPNG
	22	Y01Z, Y02A	T82.1	05	F71A, F71B, F72A, F72B		01	B81A, B81B, B81C
T79.4		PTR		15	MSPNG, SPNG		15	MSPNG, SPNG
	21A	W61A, W61B	T82.2	05	F75A, F75B, F75C		02	C62Z
	21B	X64Z		15	MSPNG, SPNG		15	MSPNG, SPNG
T79.5		Prä A11C, A13E	T82.3	05	F75A, F75B, F75C		02	C62Z
		PTR		15	MSPNG, SPNG	T85.3	02	C62Z
	11	L60A, L60B, L60C, L60D, L71Z	T82.4	05	F75A, F75B, F75C		15	MSPNG, SPNG
	21A	W61A, W61B		15	MSPNG, SPNG	T85.4	09	J01Z, J67A, J67B
	Prä	A11C, A13E	T82.5	05	F75A, F75B, F75C		15	MSPNG, SPNG
T79.6		PTR		15	MSPNG, SPNG	T85.5	06	G64A, G64B, G64C, G70A, G70B
	08	I76A, I76B	T82.6	05	F75A, F75B, F75C		15	MSPNG, SPNG
	15	MSPNG, SPNG		15	MSPNG, SPNG	T85.6	15	MSPNG, SPNG
	21A	W61A, W61B	T82.7	05	F61A, F75A, F75B, F75C		21B	X62A, X62B
	Prä	A11C, A13E		15	MSPNG, SPNG	T85.71	11	L68A, L68B
T79.7		PTR	T82.8	05	F75A, F75B, F75C		15	MSPNG, SPNG
	04	E40A, E40B, E40C, E76A, E76B, E76C, E76D		15	MSPNG, SPNG	T85.72	15	MSPNG, SPNG
	15	MSPNG, SPNG	T82.9	05	F75A, F75B, F75C		21B	X62A, X62B
	21A	W61A, W61B		15	MSPNG, SPNG		22	Y01Z, Y02A
	Prä	A11C, A13E	T83.0	11	L64A, L64B	T85.78	15	MSPNG, SPNG
T79.8		PTR		15	MSPNG, SPNG		21B	X62A, X62B
	21A	W61A, W61B	T83.1	11	L64A, L64B		22	Y01Z, Y02A
	21B	X64Z		15	MSPNG, SPNG	T85.81	01	B81A, B81B, B81C
T79.9		PTR	T83.2	11	L64A, L64B		15	MSPNG, SPNG
	21A	W61A, W61B		15	MSPNG, SPNG	T85.82	09	J01Z, J67A, J67B
	21B	X64Z	T83.3	13	N62B		15	MSPNG, SPNG
T80.0		Prä A11C, A13E	T83.4	11	L64A, L64B		22	Y01Z, Y02A
	15	MSPNG, SPNG		15	MSPNG, SPNG	T85.88	15	MSPNG, SPNG
	Prä	A11C, A13E	T83.5	11	L69A, L69B		21B	X62A, X62B
T80.1	05	F75A, F75B, F75C		15	MSPNG, SPNG		22	Y01Z, Y02A
T80.2	18B	T64A, T64B, T64C	T83.6	11	L64A, L64B	T85.9	15	MSPNG, SPNG
	Prä	A11C, A13E		15	MSPNG, SPNG		21B	X62A, X62B
T80.3	15	MSPNG, SPNG	T83.8	11	L64A, L64B	T86.00	04	E77A, E77B, E77C, E77D
	16	Q61B, Q61C, Q61D		15	MSPNG, SPNG		05	F61A
	Prä	A11C, A13E	T83.9	11	L64A, L64B		06	G16A, G16B, G18A, G38Z, G40Z, G48A, G67A, G67B, G67C
T80.4	15	MSPNG, SPNG		15	MSPNG, SPNG		10	K62A
	16	Q61A, Q61B, Q61C, Q61D, Q61E	T84.0	08	I73Z		16	Q60A, Q60B, Q60C, Q60D, Q60E
	Prä	A11C, A13E		15	MSPNG, SPNG		18B	T01A, T60A, T60B, T60C, T61A, T63A, T64A, T64B
T80.5	21B	X60A, X60B	T84.1	08	I73Z		Prä	A11C, A13E, A61Z
	Prä	A11C, A13E		15	MSPNG, SPNG			
T80.6	21B	X60A, X60B	T84.2	08	I73Z			
T80.8	16	Q61A, Q61B, Q61C, Q61D, Q61E		15	MSPNG, SPNG			

ICD	MDC	DRG	ICD	MDC	DRG	ICD	MDC	DRG		
T86.59	04	E77A, E77B, E77C, E77D	T87.0	08	I32A, I32B, I32C, I32D, I32E, I73Z	T93.2	Prä	961Z		
	05	F61A		Prä	A11C, A13E	T93.3	Prä	961Z		
	06	G16A, G16B, G18A, G38Z, G40Z, G48A, G67A, G67B, G67C		T87.1	08	I73Z	T93.4	Prä	961Z	
	10	K62A		Prä	A11C, A13E	T93.5	Prä	961Z		
	15	MSPNG, SPNG		T87.2	08	I73Z	T93.6	Prä	961Z	
	18B	T01A, T60A, T60B, T60C, T61A, T63A, T64A, T64B		T87.3	08	I76A, I76B	T93.8	Prä	961Z	
	21B	X62A, X62B		T87.4	08	I76A	T93.9	21A	W61A, W61B	
	Prä	A11C, A13E, A60A, A60B, A60C		T87.5	08	I76A	T94.0	Prä	961Z	
	T86.81	04		E40A, E40B, E40C, E75A, E75B, E75C, E77A, E77B, E77C, E77D	T87.6	08	I76A	T94.1	21A	W61A, W61B
		05		F61A	T88.0	18B	T64A, T64B, T64C	Prä	961Z	
		06		G16A, G16B, G18A, G38Z, G40Z, G48A, G67A, G67B, G67C	T88.1	15	MSPNG, SPNG	T95.0	Prä	961Z
		10		K62A	21B	X62A, X62B	T95.1	Prä	961Z	
		15		MSPNG, SPNG	T88.2	21B	X64Z	T95.2	Prä	961Z
		18B		T01A, T60A, T60B, T60C, T61A, T63A, T64A, T64B	T88.3	15	MSPNG, SPNG	T95.3	Prä	961Z
Prä		A11C, A13E, A60A, A60B, A60C	21B	X62A, X62B	T95.4	Prä	961Z			
T86.82		04	E77A, E77B, E77C, E77D	Prä	A11C, A13E	T95.8	Prä	961Z		
		05	F61A	T88.4	21B	X62A, X62B	T95.9	Prä	961Z	
		06	G16A, G16B, G18A, G38Z, G40Z, G48A, G67A, G67B, G67C	T88.5	21B	X62A, X62B	T96	21A	W61A, W61B	
		07	H62A, H62B	T88.6	21B	X60A, X60B	Prä	961Z		
		10	K62A	T88.7	21B	X62A, X62B	T97	21A	W61A, W61B	
		15	MSPNG, SPNG	T88.8	21B	X62A, X62B	Prä	961Z		
		18B	T01A, T60A, T60B, T60C, T61A, T63A, T64A, T64B	T88.9	21B	X62A, X62B	T98.0	21A	W61A, W61B	
	Prä	A11C, A13E, A60A, A60B, A60C	T89.00	21B	X62A, X62B	Prä	961Z			
	T86.83	02	C60A, C60B	21A	W61A, W61B	T98.1	21A	W61A, W61B		
		04	E77A, E77B, E77C, E77D	21B	X60A, X60B	Prä	961Z			
		05	F61A	T89.01	21A	W61A, W61B	T98.2	21A	W61A, W61B	
		06	G16A, G16B, G18A, G38Z, G40Z, G48A, G67A, G67B, G67C	21B	X60A, X60B	Prä	961Z			
		10	K62A	T89.02	21A	W61A, W61B	T98.3	21A	W61A, W61B	
		15	MSPNG, SPNG	21B	X60A, X60B	Prä	961Z			
18B		T01A, T60A, T60B, T60C, T61A, T63A, T64A, T64B	T89.03	21A	W61A, W61B	U04.9	04	E40A, E40B, E40C, E77A, E77B, E77C, E77D, E77E, E77F, E77G		
Prä		A11C, A13E, A60A, A60B, A60C	21B	X60A, X60B	18A	S63A, S63B				
T86.88		04	E77A, E77B, E77C, E77D	Prä	961Z	U05.0	Prä	961Z		
		05	F61A	T90.0	Prä	961Z	U05.1	Prä	961Z	
		06	G16A, G16B, G18A, G38Z, G40Z, G48A, G67A, G67B, G67C	T90.1	Prä	961Z	U05.2	Prä	961Z	
		10	K62A	T90.2	Prä	961Z	U05.3	Prä	961Z	
		15	MSPNG, SPNG	T90.3	Prä	961Z	U05.4	Prä	961Z	
		18B	T01A, T60A, T60B, T60C, T61A, T63A, T64A, T64B	T90.4	21A	W61A, W61B	U05.5	Prä	961Z	
	Prä	A11C, A13E	Prä	961Z	U05.6	Prä	961Z			
	T86.9	04	E77A, E77B, E77C, E77D	T90.5	Prä	961Z	U05.7	Prä	961Z	
		05	F61A	T90.8	21A	W61A, W61B	U05.8	Prä	961Z	
		06	G16A, G16B, G18A, G38Z, G40Z, G48A, G67A, G67B, G67C	Prä	961Z	U05.9	Prä	961Z		
		10	K62A	T90.9	21A	W61A, W61B	U50.00	Prä	961Z	
		15	MSPNG, SPNG	Prä	961Z	U50.01	Prä	961Z		
		18B	T01A, T60A, T60B, T60C, T61A, T63A, T64A, T64B	T91.0	Prä	961Z	U50.10	Prä	961Z	
		21B	X62A, X62B	T91.1	Prä	961Z	U50.11	Prä	961Z	
Prä		A11C, A13E, A60A, A60B, A60C	T91.2	Prä	961Z	U50.20	Prä	961Z		
T86.9		04	E77A, E77B, E77C, E77D	T91.3	Prä	961Z	U50.21	Prä	961Z	
		05	F61A	T91.4	21A	W61A, W61B	U50.30	Prä	961Z	
		06	G16A, G16B, G18A, G38Z, G40Z, G48A, G67A, G67B, G67C	Prä	961Z	U50.31	Prä	961Z		
		10	K62A	T91.5	Prä	961Z	U50.40	Prä	961Z, A95A, A95D, A97F	
		15	MSPNG, SPNG	T91.8	21A	W61A, W61B	U50.41	Prä	961Z, A95A, A95D, A97F	
		18B	T01A, T60A, T60B, T60C, T61A, T63A, T64A, T64B	Prä	961Z	U50.50	Prä	961Z, A95A, A95D, A97F		
	21B	X62A, X62B	T91.9	21A	W61A, W61B	U50.51	Prä	961Z, A95A, A95D, A97F		
	Prä	A11C, A13E, A60A, A60B, A60C	Prä	961Z	U51.00	Prä	961Z			
	T86.9	04	E77A, E77B, E77C, E77D	T92.0	Prä	961Z	U51.01	Prä	961Z	
		05	F61A	T92.1	Prä	961Z	U51.02	Prä	961Z	
		06	G16A, G16B, G18A, G38Z, G40Z, G48A, G67A, G67B, G67C	T92.2	Prä	961Z	U51.10	Prä	961Z	
		10	K62A	T92.3	Prä	961Z	U51.11	Prä	961Z	
		15	MSPNG, SPNG	T92.4	Prä	961Z	U51.12	Prä	961Z	
		18B	T01A, T60A, T60B, T60C, T61A, T63A, T64A, T64B	T92.5	Prä	961Z	U51.20	Prä	961Z	
21B		X62A, X62B	T92.6	Prä	961Z	U51.21	Prä	961Z		
Prä		A11C, A13E, A60A, A60B, A60C	T92.8	Prä	961Z	U51.22	Prä	961Z		
T86.9		04	E77A, E77B, E77C, E77D	T92.9	21A	W61A, W61B	U52.0	Prä	961Z	
		05	F61A	Prä	961Z	U52.1	Prä	961Z		
		06	G16A, G16B, G18A, G38Z, G40Z, G48A, G67A, G67B, G67C	T93.0	Prä	961Z	U52.2	Prä	961Z	
		10	K62A	T93.1	Prä	961Z	U52.3	Prä	961Z	
		15	MSPNG, SPNG							
		18B	T01A, T60A, T60B, T60C, T61A, T63A, T64A, T64B							
	21B	X62A, X62B								
	Prä	A11C, A13E, A60A, A60B, A60C								

DIAG

ICD	MDC	DRG	ICD	MDC	DRG	ICD	MDC	DRG
U55.10	15	P65C, P66C, P67B, P67C	U99.3	Prä	961Z	Z12.1	23	Z64Z
	Prä	961Z	U99.4	Prä	961Z	Z12.2	23	Z64Z
U55.11	15	P65C, P66C, P67B, P67C	U99.5	Prä	961Z	Z12.3	23	Z64Z
	Prä	961Z	U99.6	Prä	961Z	Z12.4	23	Z64Z
U55.12	15	P65C, P66C, P67B, P67C	U99.7	Prä	961Z	Z12.5	23	Z64Z
	Prä	961Z	U99.8	Prä	961Z	Z12.6	23	Z64Z
U55.20	15	P65C, P66C, P67B, P67C	U99.9	Prä	961Z	Z12.8	23	Z64Z
	Prä	961Z	Z00.0	Prä	961Z	Z12.9	23	Z64Z
U55.21	15	P65C, P66C, P67B, P67C	Z00.1	Prä	961Z	Z13.0	23	Z64Z
	Prä	961Z	Z00.2	Prä	961Z	Z13.1	23	Z64Z
U55.22	15	P65C, P66C, P67B, P67C	Z00.3	Prä	961Z	Z13.2	23	Z64Z
	Prä	961Z	Z00.4	Prä	961Z	Z13.4	23	Z64Z
U55.30	15	P65C, P66C, P67B, P67C	Z00.5	23	Z66Z	Z13.5	23	Z64Z
	Prä	961Z	Z00.6	Prä	961Z	Z13.6	23	Z64Z
U55.31	15	P65C, P66C, P67B, P67C	Z00.8	Prä	961Z	Z13.7	23	Z64Z
	Prä	961Z	Z01.0	23	Z64Z	Z13.8	23	Z64Z
U55.32	15	P65C, P66C, P67B, P67C	Z01.1	23	Z64Z	Z13.9	23	Z64Z
	Prä	961Z	Z01.2	23	Z64Z	Z20.0	23	Z64Z
U60.1			Z01.3	23	Z64Z	Z20.1	15	P65C, P66C, P67B, P67C
U60.2			Z01.4	13	N62A, N62B		23	Z64Z
U60.3			Z01.5	23	Z64Z	Z20.2	23	Z64Z
U60.9			Z01.6	Prä	961Z	Z20.3	23	Z64Z
U61.1			Z01.7	Prä	961Z	Z20.4	23	Z64Z
U61.2			Z01.80	05	F24A, F24B, F46A, F46B, F52A, F52B, F62A, F70A, F70B	Z20.5	23	Z64Z
U61.3						Z20.6	23	Z64Z
U61.9						Z20.7	23	Z64Z
U69.00	04	E40A, E40B, E40C	Z01.81	05	F46A, F46B, F75A, F75B, F75C	Z20.8	23	Z64Z
	Prä	961Z				Z20.9	23	Z64Z
U69.10			Z01.88	23	Z64Z	Z21	14	O01A, O01B, O01C, O01D, O01E
U69.20	04	E40A, E40B, E40C	Z01.9	Prä	961Z		Prä	961Z
	Prä	961Z	Z02	23	Z64Z	Z22.0	23	Z64Z
U69.21	04	E40A, E40B, E40C	Z03.0	04	E40A, E40B, E40C, E77A, E77B, E77C, E77D, E77E, E77F, E77G	Z22.1	23	Z64Z
	Prä	961Z				Z22.2	23	Z64Z
U80.0	05	F61A				Z22.3	23	Z64Z
	Prä	961Z	Z03.1	15	P65C, P66C, P67B, P67C	Z22.4	23	Z64Z
U80.1	05	F61A				Z22.5	07	H63A, H63B, H63C
	Prä	961Z				Z22.6	07	H63A, H63B, H63C
U80.2	05	F61A	Z03.2	19	U66A, U66B, U66C	Z22.8	23	Z64Z
	Prä	961Z	Z03.3	01	B80Z	Z22.9	23	Z64Z
U80.3	05	F61A	Z03.4	05	F74Z	Z23.0	23	Z64Z
	Prä	961Z	Z03.5	05	F74Z	Z23.1	23	Z64Z
U80.4	05	F61A	Z03.6	23	Z64Z	Z23.2	23	Z64Z
	Prä	961Z	Z03.8	23	Z64Z	Z23.3	23	Z64Z
U80.5	05	F61A	Z03.9	23	Z64Z	Z23.4	23	Z64Z
	Prä	961Z	Z04.1	21B	X64Z	Z23.5	23	Z64Z
U80.6	05	F61A	Z04.2	21B	X64Z	Z23.6	23	Z64Z
	Prä	961Z	Z04.3	21B	X64Z	Z23.7	23	Z64Z
U80.7	05	F61A	Z04.5	21B	X64Z	Z23.8	23	Z64Z
	Prä	961Z	Z04.8	23	Z64Z	Z24.0	23	Z64Z
U81	05	F61A	Z04.9	Prä	961Z	Z24.1	23	Z64Z
	Prä	961Z	Z08.0	23	Z64Z	Z24.2	23	Z64Z
U82.0	04	E76A	Z08.1	23	Z64Z	Z24.3	23	Z64Z
	05	F61A	Z08.2	23	Z64Z	Z24.4	23	Z64Z
	Prä	961Z	Z08.7	23	Z64Z	Z24.5	23	Z64Z
U82.1	04	E76A	Z08.8	23	Z64Z	Z24.6	23	Z64Z
	05	F61A	Z08.9	23	Z64Z	Z25.0	23	Z64Z
	Prä	961Z	Z09.0	23	Z64Z	Z25.1	23	Z64Z
U82.2	04	E76A	Z09.1	23	Z64Z	Z25.8	23	Z64Z
	05	F61A	Z09.2	23	Z64Z	Z26.0	23	Z64Z
	Prä	961Z	Z09.3	23	Z64Z	Z26.8	23	Z64Z
U83	05	F61A	Z09.4	23	Z64Z	Z26.9	23	Z64Z
	Prä	961Z	Z09.7	23	Z64Z	Z27.0	23	Z64Z
U84	05	F61A	Z09.80	23	Z64Z	Z27.1	23	Z64Z
	Prä	961Z	Z09.88	23	Z64Z	Z27.2	23	Z64Z
U85	05	F61A	Z09.9	23	Z64Z	Z27.3	23	Z64Z
	Prä	961Z	Z10	23	Z64Z	Z27.4	23	Z64Z
U99.0	Prä	961Z	Z11	23	Z64Z	Z27.8	23	Z64Z
U99.1	Prä	961Z	Z12.0	23	Z64Z	Z27.9	23	Z64Z
U99.2	Prä	961Z						

ICD	MDC	DRG	ICD	MDC	DRG	ICD	MDC	DRG
Z28	23	Z64Z	Z37.4	14	O01A, O01B, O01C, O01D, O01E, O02A, O02B, O60A, O60B, O60C	Z43.3	06	G40Z, G46A, G46B, G46C, G50Z, G71A, G71B
Z29.0	23	Z64Z				Z43.4	06	G40Z, G46A, G46B, G46C, G50Z, G71A, G71B
Z29.1	18A	S65Z				Z43.5	11	L68A, L68B
	23	Z64Z	Z37.5	14	O01A, O01B, O01C, O01D, O01E, O02A, O02B, O60A, O60B, O60C	Z43.6	11	L68A, L68B
Z29.20	18A	S65Z				Z43.7	13	N62A, N62B
	23	Z64Z				Z43.80	23	Z64Z
Z29.21	18A	S65Z				Z43.88	23	Z64Z
	23	Z64Z	Z37.6	14	O01A, O01B, O01C, O01D, O01E, O02A, O02B, O60A, O60B, O60C	Z43.9	23	Z64Z
Z29.28	18A	S65Z				Z44.0	08	I73Z
	23	Z64Z				Z44.1	08	I73Z
Z29.8	18A	S65Z				Z44.2	23	Z64Z
	23	Z64Z	Z37.7	14	O01A, O01B, O01C, O01D, O01E, O02A, O02B, O60A, O60B, O60C	Z44.3	09	J67A, J67B
Z29.9	23	Z64Z				Z44.8	Prä	961Z
Z30.0	23	Z64Z				Z44.9	Prä	961Z
Z30.1	23	Z64Z	Z37.9	14	O02A, O02B, O60A, O60B, O60C, O60D	Z45.0	05	F71A, F71B, F72A, F72B
Z30.2	12	M64Z				Z45.1	23	Z64Z
	13	N62A, N62B				Z45.20	23	Z64Z
Z30.3	23	Z64Z				Z45.29	23	Z64Z
Z30.4	23	Z64Z	Z38.0	Prä	963Z	Z45.3	23	Z64Z
Z30.5	23	Z64Z	Z38.1	Prä	963Z	Z45.80	23	Z64Z
Z30.8	23	Z64Z	Z38.2	Prä	963Z	Z45.81	23	Z64Z
Z30.9	23	Z64Z	Z38.3	15	P05A, P05B, P05C, P66A, P66B, P66C, P66D, P67B	Z45.82	23	Z64Z
Z31.0	12	M64Z				Z45.83	23	Z64Z
	13	N62A, N62B				Z45.84	23	Z64Z
Z31.1	13	N62A, N62B	Z38.4	15	P05A, P05B, P05C, P66A, P66B, P66C, P66D, P67B	Z45.85	23	Z64Z
Z31.2	13	N62A, N62B				Z45.88	23	Z64Z
Z31.3	12	M64Z				Z45.9	23	Z64Z
	13	N62A, N62B	Z38.5	15	P05A, P05B, P05C, P66A, P66B, P66C, P66D, P67B	Z46.0	23	Z64Z
Z31.4	12	M64Z				Z46.1	23	Z64Z
	13	N62A, N62B				Z46.2	23	Z64Z
Z31.5	23	Z64Z	Z38.6	15	P05A, P05B, P05C, P66A, P66B, P66C, P66D, P67B	Z46.3	23	Z64Z
Z31.6	23	Z64Z				Z46.4	23	Z64Z
Z31.8	23	Z64Z				Z46.5	06	G40Z, G46A, G46B, G46C, G50Z, G71A, G71B
Z31.9	23	Z64Z	Z38.7	15	P05A, P05B, P05C, P66A, P66B, P66C, P66D, P67B	Z46.6	11	L68A, L68B
Z32	Prä	961Z				Z46.7	08	I73Z
Z33	Prä	961Z				Z46.8	23	Z64Z
Z34	Prä	961Z	Z38.8	15	P05A, P05B, P05C, P66A, P66B, P66C, P66D, P67B	Z46.9	23	Z64Z
Z35.0	Prä	961Z				Z47.0	Prä	961Z
Z35.1	Prä	961Z				Z47.8	08	I73Z
Z35.2	Prä	961Z				Z47.9	08	I73Z
Z35.3	Prä	961Z	Z39.0	14	O04Z, O61Z	Z48.0	23	Z64Z
Z35.4	Prä	961Z	Z39.1	14	O04Z, O61Z	Z48.8	23	Z65Z
Z35.5	Prä	961Z	Z39.2	14	O04Z, O61Z	Z48.9	23	Z65Z
Z35.6	Prä	961Z	Z40.00	09	J01Z, J67A, J67B	Z49.0	11	L60A, L60B, L60C, L60D, L71Z
Z35.8	Prä	961Z	Z40.01	13	N62A, N62B	Z49.1	11	L60A, L60B, L60C, L60D
Z35.9	Prä	961Z	Z40.08	23	Z64Z	Z49.2	Prä	961Z
Z36.0	14	O65A, O65B, O65C, O65D	Z40.8	23	Z64Z	Z50.0	Prä	961Z
Z36.1	14	O65A, O65B, O65C, O65D	Z40.9	23	Z64Z	Z50.1	Prä	961Z
Z36.2	14	O65A, O65B, O65C, O65D	Z41.1	09	J67A, J67B, J68Z	Z50.2	Prä	961Z
Z36.3	14	O65A, O65B, O65C, O65D	Z41.2	12	M62Z	Z50.3	Prä	961Z
Z36.4	14	O65A, O65B, O65C, O65D				Z50.4	Prä	961Z
Z36.5	14	O65A, O65B, O65C, O65D	Z41.8	23	Z64Z	Z50.5	Prä	961Z
Z36.8	14	O65A, O65B, O65C, O65D	Z41.9	23	Z64Z	Z50.6	Prä	961Z
Z36.9	14	O65A, O65B, O65C, O65D	Z42.0	09	J67A, J67B, J68Z	Z50.7	Prä	961Z
Z36.9	14	O65A, O65B, O65C, O65D	Z42.1	09	J01Z, J06Z, J07Z, J14A, J14B, J16Z, J23Z, J25Z, J26Z, J67A, J67B, J68Z	Z50.8	Prä	961Z
Z37.0	14	O02A, O02B, O60A, O60B, O60C, O60D				Z50.9	Prä	961Z
	Prä	961Z	Z42.2	09	J67A, J67B, J68Z	Z51.0	Prä	961Z
Z37.1	14	O02A, O02B, O60A, O60B, O60C, O60D	Z42.3	09	J67A, J67B, J68Z	Z51.1	Prä	961Z
	Prä	961Z	Z42.4	09	J67A, J67B, J68Z	Z51.2	Prä	961Z
Z37.2	14	O01A, O01B, O01C, O01D, O01E, O02A, O02B, O60A, O60B, O60C	Z42.8	09	J67A, J67B, J68Z	Z51.3	Prä	961Z
	Prä	961Z	Z42.9	09	J67A, J67B, J68Z	Z51.4	23	Z65Z
Z37.3	14	O01A, O01B, O01C, O01D, O01E, O02A, O02B, O60A, O60B, O60C	Z43.0	04	E40A, E40B, E40C, E75A, E75B, E75C	Z51.5	Prä	961Z
	Prä	961Z				Z51.6	23	Z64Z
	Prä	961Z	Z43.1	06	G40Z, G46A, G46B, G46C, G50Z, G71A, G71B	Z51.81	Prä	961Z
	Prä	961Z	Z43.2	06	G40Z, G46A, G46B, G46C, G50Z, G71A, G71B	Z51.82	Prä	961Z
	Prä	961Z				Z51.83	23	Z65Z

DIAG

ICD	MDC	DRG	ICD	MDC	DRG	ICD	MDC	DRG
Z51.88	23	Z64Z	Z75.75	15	P65C, P66C, P67B, P67C	Z87.6	Prä	961Z
Z51.9	23	Z65Z		Prä	961Z	Z87.7	Prä	961Z
Z52.00	Prä	961Z	Z75.76	15	P65C, P66C, P67B, P67C	Z87.8	Prä	961Z
Z52.01	23	Z64Z		Prä	961Z	Z88.0	Prä	961Z
Z52.08	23	Z64Z	Z75.77	15	P65C, P66C, P67B, P67C	Z88.1	Prä	961Z
Z52.1	09	J67A, J67B, J68Z		Prä	961Z	Z88.2	Prä	961Z
Z52.2	08	I76A, I76B	Z75.78	15	P65C, P66C, P67B, P67C	Z88.3	Prä	961Z
Z52.3	23	Z64Z		Prä	961Z	Z88.4	Prä	961Z
Z52.4	23	Z03Z, Z64Z	Z75.79	15	P65C, P66C, P67B, P67C	Z88.5	Prä	961Z
Z52.5	23	Z64Z		Prä	961Z	Z88.6	Prä	961Z
Z52.6	23	Z02Z, Z64Z	Z75.8	Prä	961Z	Z88.7	Prä	961Z
Z52.7	23	Z64Z	Z75.9	Prä	961Z	Z88.8	Prä	961Z
Z52.8	23	Z64Z	Z76.0	23	Z64Z	Z88.9	Prä	961Z
Z52.9	23	Z64Z	Z76.1	15	P65C, P66C, P67B, P67C	Z89.0	Prä	961Z
Z53	23	Z64Z		23	Z64Z	Z89.1	Prä	961Z
Z54.0	Prä	961Z	Z76.2	23	Z64Z	Z89.2	Prä	961Z
Z54.1	Prä	961Z	Z76.3	Prä	961Z	Z89.3	Prä	961Z
Z54.2	Prä	961Z	Z76.4	23	Z64Z	Z89.4	Prä	961Z
Z54.3	Prä	961Z	Z76.8	23	Z64Z	Z89.5	Prä	961Z
Z54.4	Prä	961Z	Z76.9	23	Z64Z	Z89.6	Prä	961Z
Z54.7	Prä	961Z	Z80.0	23	Z64Z	Z89.7	Prä	961Z
Z54.8	Prä	961Z	Z80.1	23	Z64Z	Z89.8	Prä	961Z
Z54.9	Prä	961Z	Z80.2	23	Z64Z	Z89.9	Prä	961Z
Z55	Prä	961Z	Z80.3	09	J01Z, J67A, J67B	Z90.0	Prä	961Z
Z56	Prä	961Z	Z80.4	12	M64Z	Z90.1	Prä	961Z
Z57	Prä	961Z		13	N62A, N62B	Z90.2	04	E40A, E40B, E40C
Z58	Prä	961Z	Z80.5	23	Z64Z		Prä	961Z
Z59	Prä	961Z	Z80.6	23	Z64Z	Z90.3	15	MSPNG, SPNG
Z60	Prä	961Z	Z80.7	23	Z64Z		Prä	961Z
Z61	Prä	961Z	Z80.8	23	Z64Z	Z90.4	Prä	961Z
Z62	Prä	961Z	Z80.9	23	Z64Z	Z90.5	Prä	961Z
Z63	Prä	961Z	Z81	23	Z64Z	Z90.6	Prä	961Z
Z64.0	Prä	961Z	Z82	23	Z64Z	Z90.7	Prä	961Z
Z64.1	12	M64Z	Z83.1	23	Z64Z	Z90.8	Prä	961Z
	13	N62B	Z83.2	23	Z64Z	Z91.0	Prä	961Z
Z64.8	Prä	961Z	Z83.3	23	Z64Z	Z91.1	Prä	961Z
Z65	23	Z64Z	Z83.4	23	Z64Z	Z91.8	Prä	961Z
Z70	Prä	961Z	Z83.5	23	Z64Z	Z92.1	Prä	961Z
Z71	23	Z64Z	Z83.6	23	Z64Z	Z92.2	Prä	961Z
Z72.0	Prä	961Z	Z83.7	23	Z64Z	Z92.3	Prä	961Z
Z72.8	23	Z64Z	Z84.0	23	Z64Z	Z92.4	Prä	961Z
Z72.9	23	Z64Z	Z84.1	23	Z64Z	Z92.6	Prä	961Z
Z73	23	Z64Z	Z84.2	23	Z64Z	Z92.8	Prä	961Z
Z74.0	23	Z64Z	Z84.3	23	Z64Z	Z92.9	Prä	961Z
Z74.1	23	Z64Z	Z84.8	23	Z64Z	Z93.0	22	Y01Z, Y02A
Z74.2	23	Z64Z	Z85.0	Prä	961Z		Prä	961Z
Z74.3	23	Z64Z	Z85.1	Prä	961Z	Z93.1	Prä	961Z
Z74.8	23	Z64Z	Z85.2	Prä	961Z	Z93.2	Prä	961Z
Z74.9	23	Z64Z	Z85.3	Prä	961Z	Z93.3	Prä	961Z
Z75.2	Prä	961Z	Z85.4	Prä	961Z	Z93.4	Prä	961Z
Z75.60	15	P65C, P66C, P67B, P67C	Z85.5	Prä	961Z	Z93.5	Prä	961Z
	Prä	961Z	Z85.6	Prä	961Z	Z93.6	Prä	961Z
Z75.64	15	P65C, P66C, P67B, P67C	Z85.7	Prä	961Z	Z93.80	Prä	961Z
	Prä	961Z	Z85.8	Prä	961Z	Z93.88	Prä	961Z
Z75.65	15	P65C, P66C, P67B, P67C	Z85.9	Prä	961Z	Z93.9	Prä	961Z
	Prä	961Z	Z86.0	Prä	961Z	Z94.0	04	E77A, E77B, E77C, E77D
Z75.66	15	P65C, P66C, P67B, P67C	Z86.1	Prä	961Z		05	F61A
	Prä	961Z	Z86.2	Prä	961Z		06	G16A, G16B, G18A, G38Z, G40Z, G48A, G67A, G67B, G67C
Z75.67	15	P65C, P66C, P67B, P67C	Z86.3	Prä	961Z			
	Prä	961Z	Z86.4	Prä	961Z		10	K62A
Z75.68	15	P65C, P66C, P67B, P67C	Z86.5	Prä	961Z		11	L68A, L68B
	Prä	961Z	Z86.6	Prä	961Z		18B	T01A, T60A, T60B, T60C, T61A, T63A, T64A, T64B
Z75.69	15	P65C, P66C, P67B, P67C	Z86.7	Prä	961Z			
	Prä	961Z	Z87.0	Prä	961Z			
Z75.70	15	P65C, P66C, P67B, P67C	Z87.1	Prä	961Z			
	Prä	961Z	Z87.2	Prä	961Z			
Z75.74	15	P65C, P66C, P67B, P67C	Z87.3	Prä	961Z			
	Prä	961Z	Z87.4	Prä	961Z			
			Z87.5	Prä	961Z			

Anhang A Diagnosekode-/MDC-/DRG-Index

ICD	MDC	DRG	ICD	MDC	DRG	ICD	MDC	DRG		
Z94.1	04	E77A, E77B, E77C, E77D	Z94.4	04	E77A, E77B, E77C, E77D	Z95.5	Prä	961Z		
	05	F61A, F75A, F75B, F75C		05	F61A	Z95.80	Prä	961Z		
	06	G16A, G16B, G18A, G38Z, G40Z, G48A, G67A, G67B, G67C		06	G16A, G16B, G18A, G38Z, G40Z, G48A, G67A, G67B, G67C	Z95.81	Prä	961Z		
	10	K62A		07	H63A, H63B, H63C	Z95.88	Prä	961Z		
	18B	T01A, T60A, T60B, T60C, T61A, T63A, T64A, T64B		10	K62A	Z95.9	Prä	961Z		
	Prä	A11C, A13E		18B	T01A, T60A, T60B, T60C, T61A, T63A, T64A, T64B	Z96.0	Prä	961Z		
	Z94.2	04		E40A, E40B, E65A, E75A, E75B, E75C, E77A, E77B, E77C, E77D	Z94.5	Prä	A11C, A13E	Z96.1	Prä	961Z
05		F61A	09	J67A, J67B, J68Z		Z96.2	Prä	961Z		
06		G16A, G16B, G18A, G38Z, G40Z, G48A, G67A, G67B, G67C	Z94.6	08		I76A, I76B	Z96.3	Prä	961Z	
10		K62A	Z94.7	02		C63Z	Z96.4	Prä	961Z	
18B		T01A, T60A, T60B, T60C, T61A, T63A, T64A, T64B	Z94.80	07		H63A, H63B, H63C	Z96.5	Prä	961Z	
Prä		A11C, A13E	Z94.81	04		E77A, E77B, E77C, E77D	Z96.6	Prä	961Z	
Z94.3		04	E40A, E40B, E65A, E75A, E75B, E75C, E77A, E77B, E77C, E77D	Z94.88		05	F61A	Z96.7	Prä	961Z
	05	F61A	06		G16A, G16B, G18A, G38Z, G40Z, G48A, G67A, G67B, G67C	Z96.80	Prä	961Z		
	06	G16A, G16B, G18A, G38Z, G40Z, G48A, G67A, G67B, G67C	07		H63A, H63B, H63C	Z96.81	Prä	961Z		
	10	K62A	05		F61A	Z96.88	Prä	961Z		
	18B	T01A, T60A, T60B, T60C, T61A, T63A, T64A, T64B	06		G16A, G16B, G18A, G38Z, G40Z, G48A, G67A, G67B, G67C	Z96.9	Prä	961Z		
	Prä	A11C, A13E	10		K62A	Z97.1	Prä	961Z		
	Z94.88	07	H63A, H63B, H63C		Z94.88	07	H63A, H63B, H63C	Z97.8	Prä	961Z
								Z98.0	Prä	961Z
								Z98.1	Prä	961Z
								Z98.2	Prä	961Z
								Z98.8	Prä	961Z
								Z99.0	Prä	961Z
								Z99.1	Prä	961Z
Z99.2				Prä				961Z		
Z99.3				Prä				961Z		
Z99.8				Prä				961Z		
Z99.9	Prä	961Z								
Z94.9	23	Z65Z	Z94.9	23	Z65Z	Z98.0	Prä	961Z		
						Z98.1	Prä	961Z		
						Z98.2	Prä	961Z		
						Z98.8	Prä	961Z		
						Z99.0	Prä	961Z		
Z95.0	Prä	961Z	Z95.0	Prä	961Z	Z98.0	Prä	961Z		
						Z98.1	Prä	961Z		
						Z98.2	Prä	961Z		
						Z98.8	Prä	961Z		
						Z99.0	Prä	961Z		
Z95.1	Prä	961Z	Z95.1	Prä	961Z	Z98.0	Prä	961Z		
						Z98.1	Prä	961Z		
						Z98.2	Prä	961Z		
						Z98.8	Prä	961Z		
						Z99.0	Prä	961Z		
Z95.2	Prä	961Z	Z95.2	Prä	961Z	Z98.0	Prä	961Z		
						Z98.1	Prä	961Z		
						Z98.2	Prä	961Z		
						Z98.8	Prä	961Z		
						Z99.0	Prä	961Z		
Z95.3	Prä	961Z	Z95.3	Prä	961Z	Z98.0	Prä	961Z		
						Z98.1	Prä	961Z		
						Z98.2	Prä	961Z		
						Z98.8	Prä	961Z		
						Z99.0	Prä	961Z		
Z95.4	Prä	961Z	Z95.4	Prä	961Z	Z98.0	Prä	961Z		
						Z98.1	Prä	961Z		
						Z98.2	Prä	961Z		
						Z98.8	Prä	961Z		
						Z99.0	Prä	961Z		



Anhang B

Prozedurenkode-/MDC-/DRG-Index

Dieser Anhang enthält eine Liste der gruppierungsrelevanten Prozedurenkodes sowie nähere Informationen zu den MDCs und DRGs, in denen diese vorkommen. Die Codes entstammen grundsätzlich der schweizerischen Klassifikation CHOP Version 2014, wie in Kapitel 6 *Besonderheiten der SwissDRG-Version 5.0 Planungsversion (2014/2016)* in Band 1 dargelegt ist. NonOR-Prozeduren werden durch das Zeichen ¶ am Ende des Codes gekennzeichnet. Ein Doppelpfeil ↔ hinter dem Code zeigt die Möglichkeit der Angabe eines Zusatzkennzeichens für die Seitenlokalisation an.

Die DRG-Zuordnung von Prozedurenkodes aufgrund der Abfrage auf sämtliche OR-Prozeduren (sofern sie nicht zusätzlich an anderer Stelle Gruppierungsrelevanz haben) wird im Anhang nicht bei jeder einzelnen OR-Prozedur aufgelistet. Stattdessen findet sich im Anschluss an die Liste der gruppierungsrelevanten Prozedurenkodes der CHOP Version 2014 eine Aufstellung aller DRGs, die eine Abfrage auf sämtliche OR-Prozeduren in ihrer Definition enthalten. Eine Übersicht über die in diesem Anhang verwendeten Abkürzungen für Funktionen findet sich in der Funktionsübersicht am Ende von Anhang B. In den folgenden Beispielen wird analog zu den Einträgen in der Liste der gruppierungsrelevanten Prozedurenkodes der CHOP Version 2014 nicht auf DRG-Zuordnungen aufgrund von Abfragen auf sämtliche OR-Prozeduren eingegangen.

Ein Prozedurenkode kann mehreren DRGs in mehreren verschiedenen MDCs zugeordnet sein. So ergibt sich zum Beispiel für den Prozedurenkode 26.29.00 *Sonstige Exzision einer Läsion an einer Speicheldrüse, n.n.bez.* folgende Zuordnung:

Kode	MDC	DRG
26.29.00↔		BORP, VBOR
	03	D06A, D06B, D06C

Daraus geht hervor, dass der Kode 26.29.00 eine der OR-Prozeduren ist, welche die Basis-DRG D06 sowie die Funktionen *Bestimmte OR-Prozeduren* [BORP] und *Vierzeitige bestimmte OR-Prozeduren* [VBOR] definieren. Weist ein Datensatz eine Hauptdiagnose aus MDC 03 auf (z.B. K11.8 *Sonstige Krankheiten der Speicheldrüsen*) und ist der Kode 26.29.00 die einzige Prozedur, wird der Datensatz der Basis-DRG D06 zugeordnet. Enthält der Datensatz jedoch eine Hauptdiagnose aus MDC 01 (z.B. S44.3 *Verletzung des N. axillaris*) und ist 26.29.00 wiederum der einzige Eingriff, so wird der Datensatz der DRG 902Z *Nicht ausgedehnte OR-Prozedur ohne Bezug zur Hauptdiagnose* zugeordnet, da diese OR-Prozedur nicht in den DRGs der MDC 01 aufgeführt ist.

Prozedurenkodes für NonOR-Prozeduren wirken sich auf die Gruppierung von Datensätzen anders aus und werden in diesem Anhang anders aufgelistet. So hat z.B. der Prozedurenkode 86.03 *Inzision Sinus pilonidalis oder Pilonidalzyste* folgende Zuordnung:

Kode	MDC	DRG
86.03‡↔	09	J09A, J09B

Dies bedeutet, dass der Kode 86.03 eine NonOR-Prozedur ist und er in der Definition der DRGs J09A und J09B verwendet wird. Enthält der Datensatz eine Hauptdiagnose aus MDC 09 (z.B. L05.0 *Pilonidalzyste mit Abszess*) und ist der Kode 86.03 die einzige Prozedur, so wird der Datensatz der Basis-DRG J09 zugeordnet. Enthält der Datensatz eine Hauptdiagnose aus MDC 03 (z.B. H81.1 *Benigner paroxysmaler Schwindel*) und ist der Kode 86.03 auch hier wieder die einzige Prozedur, wird der Datensatz einer medizinischen DRG (hier der Basis-DRG D61 *Gleichgewichtsstörungen (Schwindel)*) zugeordnet.

Ein Prozedurenkode kann in ein und derselben MDC mehreren DRGs in verschiedenen Basis-DRGs zugeordnet sein. Der Prozedurenkode 52.59 *Sonstige partielle Pankreatektomie* ist beispielsweise den folgenden MDCs und DRGs zugeordnet:

Kode	MDC	DRG
52.59↔		BORP, KORP, MKOR, VBOR
	06	G03A, G10Z, G12A, G12B, G12C, G33Z, G38Z
	07	H01A, H01B, H09A, H09B, H33Z
	11	L33Z
	21A	W02A, W02B
	21B	X06A, X06B, X06C, X33Z

Dies bedeutet, dass der Kode 52.59 zu den OR-Prozeduren zählt, die jede der oben angeführten DRGs und vier Funktionen definieren. So ist beispielsweise in MDC 07 der Kode 52.59 in der Definition von drei Basis-DRGs enthalten. Aus der Logik dieser Basis-DRGs (siehe Abschnitt zu MDC 07 in Band 2) geht hervor, dass die Zuordnung zur Basis-DRG durch die Kombination von Diagnose und Prozedur bzw. zwei bestimmte Prozeduren des Datensatzes erfolgt. Ist die Hauptdiagnose in einem Datensatz der Kode C25.8 *Bösartige Neubildung des Pankreas auf mehrere Teilbereiche überlappend* aus MDC 07 und ist der Kode 52.59 die einzige OR-Prozedur, so wird der Datensatz der DRG H09B zugeordnet, sofern keine äußerst schweren CC vorliegen. Ist die Hauptdiagnose in einem Datensatz keine bösartige Neubildung, sondern der Kode S36.20 *Verletzung des Pankreas: Teil nicht näher bezeichnet* und ist der Kode 52.59 die einzige OR-Prozedur, so wird der Datensatz der DRG H09C zugeordnet. Ist bei gleicher Hauptdiagnose zusätzlich zum Kode 52.59 die weitere OR-Prozedur 92.26.99 *Teleradiotherapie mit anderen Partikelstrahlen, sonstige* enthalten, so wird der Datensatz der DRG H01B zugeordnet.

In einigen Fällen kann ein Prozedurenkode sowohl der Fehler- und sonstigen DRG 962Z *Unzulässige geburtshilfliche Diagnosekombination* als auch anderen DRGs zugeordnet sein. Für diese Fälle sind Einzelheiten zur Logik, die zur Zuweisung einer Fehler-DRG führen, im entsprechenden MDC-Abschnitt in Band 1 bis 4 ersichtlich. Dem Prozedurenkode 74.0 *Klassische Sectio caesarea* sind beispielsweise unter anderem folgende DRGs zugeordnet:

Kode	MDC	DRG
74.0↔		BORP, VBOR
	14	O01A, O01B, O01C, O01D, O01E, O01F

Hieraus geht hervor, dass der Kode 74.0 zu den OR-Prozeduren gehört, die die Basis-DRG O01, sowie die Funktionen *Bestimmte OR-Prozeduren* [BORP] und *Vierzeitige bestimmte OR-Prozeduren* [VBOR] definieren. Enthält ein Datensatz die Hauptdiagnose O64.5 *Geburtshindernis durch kombinierte Einstellungsanomalien* und die Prozedur 74.0, so wird er der Basis-DRG O01 zugeordnet.

In diesem Anhang sind nicht alle Prozedurenkodes der CHOP Version 2014 aufgelistet ó nicht für DRG-Zuordnungen verwendete Codes wurden ausgeschlossen. Ein Beispiel bildet ein Datensatz mit der Hauptdiagnose D41.3 *Neubildung unsicheren oder unbekanntes Verhaltens der Urethra* und den Prozeduren 58.23 *Biopsie an der Urethra* und 57.94 *Einsetzen eines transurethralen Dauerkatheters*. Die Prozedurenkodes 58.23 und 57.94 sind nicht in Anhang B aufgelistet, daher würde der Datensatz keiner operativen oder šanderenō DRG dieser MDC, sondern einer medizinischen DRG (hier ó sofern keine äußerst schweren CC vorliegen ó der DRG L62B) zugeordnet.

Für Datensätze mit mehreren Prozeduren kann dieser Anhang genutzt werden, um Informationen zu den möglichen operativen und šanderenō DRGs für jeden Prozedurenkode zu erhalten. Enthält der Datensatz OR-Prozeduren, von denen jedoch keine einer DRG der entsprechenden MDC zugeordnet ist und werden die Fehler- und sonstigen DRGs vor den DRGs der šanderenō DRGs abgefragt, wird er in eine der Fehler- und sonstigen DRGs 901A-D oder 902Z eingeordnet. Sofern mehrere Prozedurenkodes in den operativen oder šanderenō DRGs dieser MDC aufgeführt sind, ist die Hierarchie innerhalb der operativen oder šanderenō Partition der MDC für die DRG-Zuordnung entscheidend.

Ein Beispiel hierfür ist ein Datensatz mit der Hauptdiagnose Q30.8 *Sonstige angeborene Fehlbildungen der Nase* und den Prozeduren 21.88.99 *Sonstige Septumplastik, sonstige* und 22.01.99 *Punktion einer Nasennebenhöhle für Aspiration oder Spülung, sonstige*. Die Liste enthält dazu folgende Zuordnungen:

Kode	MDC	DRG
21.88.99↔	03	D35Z, D38A, D38B
	04	E02A, E02B, E02C, E07Z
	08	I28A, I28B
	09	J03A, J03B, J04A, J04B, J10Z, J16Z
	21A	W02A, W02B
	21B	X06A, X06B, X06C
	22	Y01Z, Y03A, Y03B
22.01.99↔	01	B09Z, B11Z, B39A, B39B
	03	D13A, D13B

Die Hauptdiagnose bestimmt, dass MDC 03 die zutreffende MDC ist. Die Liste zeigt, dass der Datensatz den Basis-DRG D35, D38 oder D13 zugeordnet werden könnte. Um den Datensatz genau einer dieser Basis-DRGs zuordnen zu können, sind das Ablaufdiagramm zu MDC 03 und die entsprechenden Basis-DRG-Definitionen erforderlich. Damit kann festgestellt werden, welche der Prozeduren in der Hierarchie der operativen DRGs dieser MDC an oberster Stelle steht. Da die Basis-DRG D38 in der operativen Hierarchie der MDC 03 vor der Basis-DRG D13 eingeordnet ist, würde dieser Datensatz der Basis-DRG D38 zugeordnet werden. Der Basis-DRG D35 kann der Fall nicht zugeordnet werden, da diese in ihrer Definition das Vorhandensein einer bösartigen Neubildung fordert.

Weist der Datensatz jedoch eine Hauptdiagnose Q30.8 *Sonstige angeborene Fehlbildungen der Nase* und die Prozeduren 38.59.99 *Ligatur und Stripping von Varizen der unteren Extremität, sonstige* und 23.09 *Extraktion eines anderen Zahns* auf, würde daraus eine andere DRG-Zuordnung resultieren. Die Liste enthält dazu folgende MDCs und DRGs:

Kode	MDC	DRG
23.09‡↔	03	D40Z
38.59.99↔	05	F39A, F39B
	08	I02A, I02B, I08A, I08B, I08C, I13A, I13B

Die Hauptdiagnose bestimmt, dass MDC 03 die zutreffende MDC ist. Die Liste enthält für die NonOR-Prozedur 23.09 eine DRG aus MDC 03. Die OR-Prozedur 38.59.99 ist jedoch nicht in MDC 03 aufgelistet, so dass der Datensatz einer Fehler- oder sonstigen DRG zugeordnet wird. Würde der Datensatz auch die OR-Prozedur 22.01.99 enthalten, so würde er der Basis-DRG D13 zugewiesen werden, da die Basis-DRG D13 in der Hierarchie der operativen und änderen DRGs der MDC 03 an höherer Stelle steht und vor der Basis-DRG D40 eingeordnet ist.

CHOP	MDC	DRG	CHOP	MDC	DRG	CHOP	MDC	DRG	
00.10†↔		KP, KPP	00.50.99↔		BORP, KORP, MKOR, VBOR	00.54.00↔		BORP, KORP, MKOR, VBOR	
	17	R60E, R63E		01	B11Z, B39A, B39B		01	B11Z, B39A, B39B	
	Prä	A42A		05	F12A, F12B, F12C, F12D		05	F02Z	
00.11†↔	15	P65C, P66C, P67B, P67C		06	G33Z, G38Z		06	G33Z, G38Z	
00.17†↔	15	P65C, P66C, P67B, P67C		07	H33Z		07	H33Z	
00.21†↔	05	F49A, F49C		11	L33Z		11	L33Z	
00.22†↔	05	F49A, F49C		21A	W02A, W02B		21A	W02A, W02B	
00.23†↔	05	F49A, F49C		21B	X06A, X06B, X06C, X33Z		21B	X06A, X06B, X06C, X33Z	
00.25†↔	05	F49A, F49C		Prä	A07A, A13A		Prä	A07A, A11A, A13A, A18A, A18B	
00.28†↔	05	F49A, F49C	00.51.00↔		BORP, KORP, MKOR, VBOR	00.54.10↔		BORP, KORP, MKOR, VBOR	
00.29†↔	05	F49A, F49C		01	B11Z, B39A, B39B		01	B11Z, B39A, B39B	
00.41†↔	05	F24A, F24B, F54Z, F56A, F56B		05	F01A, F01B, F01C, F01D		05	F02Z	
				06	G33Z, G38Z		06	G33Z, G38Z	
00.42†↔	05	F24A, F24B, F54Z, F56A, F56B		07	H33Z		07	H33Z	
				11	L33Z		11	L33Z	
00.43†↔	05	F24A, F24B, F54Z, F56A, F56B		21A	W02A, W02B		21A	W02A, W02B	
				21B	X06A, X06B, X06C, X33Z		21B	X06A, X06B, X06C, X33Z	
00.44†↔	05	F24A, F24B, F54Z, F56A, F56B		Prä	A07A, A11A, A13A, A18A, A18B		Prä	A07A, A11A, A13A, A18A, A18B	
			00.51.10↔		BORP, KORP, MKOR, VBOR	00.54.11↔		BORP, KORP, MKOR, VBOR	
00.46†↔	05	F24A, F24B, F51B, F54Z, F56A, F56B		01	B11Z, B39A, B39B		01	B11Z, B39A, B39B	
00.47†↔	05	F24A, F24B, F51B, F54Z, F56A, F56B		05	F01A, F01B, F01C, F01D		05	F02Z	
00.48†↔	05	F24A, F24B, F51B, F54Z, F56A, F56B		06	G33Z, G38Z		06	G33Z, G38Z	
				07	H33Z		07	H33Z	
00.50.00↔		BORP, KORP, MKOR, VBOR		11	L33Z		11	L33Z	
	01	B11Z, B39A, B39B		21A	W02A, W02B		21A	W02A, W02B	
	05	F12A, F12B, F12C, F12D		21B	X06A, X06B, X06C, X33Z		21B	X06A, X06B, X06C, X33Z	
	06	G33Z, G38Z		Prä	A07A, A11A, A13A, A18A, A18B		Prä	A07A, A11A, A13A, A18A, A18B	
	07	H33Z	00.51.99↔		BORP, KORP, MKOR, VBOR	00.54.12↔		BORP, KORP, MKOR, VBOR	
	11	L33Z		01	B11Z, B39A, B39B		01	B11Z, B39A, B39B	
	21A	W02A, W02B		05	F01A, F01B, F01C, F01D		05	F02Z	
	21B	X06A, X06B, X06C, X33Z		06	G33Z, G38Z		06	G33Z, G38Z	
	Prä	A07A, A13A		07	H33Z		07	H33Z	
00.50.10↔		BORP, KORP, MKOR, VBOR		11	L33Z		11	L33Z	
	01	B11Z, B39A, B39B		21A	W02A, W02B		21A	W02A, W02B	
	05	F12A, F12B, F12C, F12D		21B	X06A, X06B, X06C, X33Z		21B	X06A, X06B, X06C, X33Z	
	06	G33Z, G38Z		Prä	A07A, A11A, A13A, A18A, A18B		Prä	A07A, A11A, A13A, A18A, A18B	
	07	H33Z	00.52↔		BORP, KORP, MKOR, VBOR	00.54.99↔		BORP, KORP, MKOR, VBOR	
	11	L33Z		05	F18A, F18B		01	B11Z, B39A, B39B	
	21A	W02A, W02B					05	F02Z	
	21B	X06A, X06B, X06C, X33Z	00.53.00↔		BORP, KORP, MKOR, VBOR		06	G33Z, G38Z	
	Prä	A07A, A13A		05	F17A		07	H33Z	
00.50.51↔		BORP, KORP, MKOR, VBOR		06	G33Z, G38Z		11	L33Z	
	01	B11Z, B39A, B39B		07	H33Z		21A	W02A, W02B	
	05	F12A, F12B, F12C, F12D		11	L33Z		21B	X06A, X06B, X06C, X33Z	
	06	G33Z, G38Z		21A	W02A, W02B		Prä	A07A, A11A, A13A, A18A, A18B	
	07	H33Z	00.53.11↔		BORP, KORP, MKOR, VBOR	00.55.00↔	05	F01A, F01C, F04Z, F14A, F14B, F24A, F24B, F28A, F54Z, F59A, F59B, F59C, F59D	
	11	L33Z		05	F17A		09	J03A, J03B, J04A, J04B, J11A, J11B, J16Z	
	21A	W02A, W02B		06	G33Z, G38Z		10	K09A, K09B	
	21B	X06A, X06B, X06C, X33Z		07	H33Z		21A	W02A, W02B	
	Prä	A07A, A13A		11	L33Z		21B	X04Z, X05A, X05B, X06A, X06B, X06C	
00.50.52↔		BORP, KORP, MKOR, VBOR		21A	W02A, W02B	00.55.11↔	05	F01A, F01C, F04Z, F14A, F14B, F24A, F24B, F28A, F54Z, F59A, F59B, F59C, F59D	
	01	B11Z, B39A, B39B		21B	X06A, X06B, X06C, X33Z		09	J03A, J03B, J04A, J04B, J11A, J11B, J16Z	
	05	F12A, F12B, F12C, F12D		Prä	A07A, A13A		10	K09A, K09B	
	06	G33Z, G38Z	00.53.99↔		BORP, KORP, MKOR, VBOR		21A	W02A, W02B	
	07	H33Z		05	F17A		21B	X04Z, X05A, X05B, X06A, X06B, X06C	
	11	L33Z		06	G33Z, G38Z		00.55.11↔	05	F01A, F01C, F04Z, F14A, F14B, F24A, F24B, F28A, F54Z, F59A, F59B, F59C, F59D
	21A	W02A, W02B		07	H33Z			09	J03A, J03B, J04A, J04B, J11A, J11B, J16Z
	21B	X06A, X06B, X06C, X33Z		11	L33Z			10	K09A, K09B
	Prä	A07A, A13A		21A	W02A, W02B			21A	W02A, W02B
				21B	X06A, X06B, X06C, X33Z			21B	X04Z, X05A, X05B, X06A, X06B, X06C
				Prä	A07A, A13A				

PROZ

CHOP	MDC	DRG	CHOP	MDC	DRG	CHOP	MDC	DRG
00.55.99↔	05	F01A, F01C, F04Z, F14A, F14B, F24A, F24B, F28A, F54Z, F59A, F59B, F59C, F59D	00.65.00↔		BORP, KORP, MKOR, VBOR	00.66.10↔	05	F01A, F01C, F04Z, F05Z, F06C, F06D, F12B, F15Z, F24A, F24B, F50A, F52A, F52B, F56A, F56B, F57A, F57B, F58Z
	09	J03A, J03B, J04A, J04B, J11A, J11B, J16Z		01	B02A, B02B, B02C, B02D, B11Z, B20A, B20B, B39A, B39B, B39C		05	F01A, F01C, F04Z, F05Z, F06C, F06D, F12B, F15Z, F24A, F24B, F50A, F52A, F52B, F56A, F56B, F57A, F57B, F58Z
	10	K09A, K09B		03	D12A	00.66.20↔	05	F01A, F01C, F04Z, F05Z, F06C, F06D, F12B, F15Z, F24A, F24B, F50A, F52A, F52B, F56A, F56B, F57A, F57B, F58Z
	21A	W02A, W02B		04	E02A		05	F01A, F01C, F04Z, F05Z, F06C, F06D, F12B, F15Z, F24A, F24B, F50A, F52A, F52B, F56A, F56B, F57A, F57B, F58Z
	21B	X04Z, X05A, X05B, X06A, X06B, X06C		05	F01A, F01C, F04Z, F14A, F14B, F21Z, F24A, F24B, F28A, F54Z, F59A, F59B, F59C, F59D	00.66.21↔	05	F01A, F01C, F04Z, F05Z, F06C, F06D, F12B, F15Z, F24A, F24B, F50A, F52A, F52B, F56A, F56B, F57A, F57B, F58Z
00.56↔		BORP, KORP, MKOR, VBOR		06	G10Z, G12A, G12B, G12C		05	F01A, F01C, F04Z, F05Z, F06C, F06D, F12B, F15Z, F24A, F24B, F50A, F52A, F52B, F56A, F56B, F57A, F57B, F58Z
	01	B11Z, B39A, B39B		07	H06Z		05	F01A, F01C, F04Z, F05Z, F06C, F06D, F12B, F15Z, F24A, F24B, F50A, F52A, F52B, F56A, F56B, F57A, F57B, F58Z
	05	F18A, F18B		08	I28A, I28B	00.66.22↔	05	F01A, F01C, F04Z, F05Z, F06C, F06D, F12B, F15Z, F24A, F24B, F50A, F52A, F52B, F56A, F56B, F57A, F57B, F58Z
00.57.00↔		BORP, VBOR		09	J03A, J03B, J04A, J04B, J11A, J16Z		05	F01A, F01C, F04Z, F05Z, F06C, F06D, F12B, F15Z, F24A, F24B, F50A, F52A, F52B, F56A, F56B, F57A, F57B, F58Z
	01	B11Z, B39A, B39B		10	K09A, K09B		05	F01A, F01C, F04Z, F05Z, F06C, F06D, F12B, F15Z, F24A, F24B, F50A, F52A, F52B, F56A, F56B, F57A, F57B, F58Z
	05	F18A, F18B		11	L09A, L09B		05	F01A, F01C, F04Z, F05Z, F06C, F06D, F12B, F15Z, F24A, F24B, F50A, F52A, F52B, F56A, F56B, F57A, F57B, F58Z
00.57.10↔		BORP, VBOR		12	M06Z, M37Z		05	F01A, F01C, F04Z, F05Z, F06C, F06D, F12B, F15Z, F24A, F24B, F50A, F52A, F52B, F56A, F56B, F57A, F57B, F58Z
	01	B11Z, B39A, B39B		14	O02A, O02B		05	F01A, F01C, F04Z, F05Z, F06C, F06D, F12B, F15Z, F24A, F24B, F50A, F52A, F52B, F56A, F56B, F57A, F57B, F58Z
	05	F18A, F18B		21A	W02A, W02B	00.66.29↔	05	F01A, F01C, F04Z, F05Z, F06C, F06D, F12B, F15Z, F24A, F24B, F50A, F52A, F52B, F56A, F56B, F57A, F57B, F58Z
00.57.11↔		BORP, VBOR		21B	X06A, X06B, X06C, X33Z		05	F01A, F01C, F04Z, F05Z, F06C, F06D, F12B, F15Z, F24A, F24B, F50A, F52A, F52B, F56A, F56B, F57A, F57B, F58Z
	01	B11Z, B39A, B39B	00.65.11↔		BORP, KORP, MKOR, VBOR		05	F01A, F01C, F04Z, F05Z, F06C, F06D, F12B, F15Z, F24A, F24B, F50A, F52A, F52B, F56A, F56B, F57A, F57B, F58Z
	05	F18A, F18B		01	B02A, B02B, B02C, B02D, B11Z, B20A, B20B, B39A, B39B, B39C	00.66.30↔	05	F01A, F01C, F04Z, F05Z, F06C, F06D, F12B, F15Z, F24A, F24B, F50A, F52A, F52B, F56A, F56B, F57A, F57B, F58Z
00.57.99↔		BORP, VBOR		03	D12A		05	F01A, F01C, F04Z, F05Z, F06C, F06D, F12B, F15Z, F24A, F24B, F50A, F52A, F52B, F56A, F56B, F57A, F57B, F58Z
	01	B11Z, B39A, B39B		04	E02A		05	F01A, F01C, F04Z, F05Z, F06C, F06D, F12B, F15Z, F24A, F24B, F50A, F52A, F52B, F56A, F56B, F57A, F57B, F58Z
	05	F18A, F18B		05	F01A, F01C, F04Z, F14A, F14B, F21Z, F24A, F24B, F28A, F54Z, F59A, F59B, F59C, F59D	00.66.99↔	05	F01A, F01C, F04Z, F05Z, F06C, F06D, F12B, F15Z, F24A, F24B, F50A, F52A, F52B, F56A, F56B, F57A, F57B, F58Z
00.63↔	01	B04A, B04B, B04C, B11Z, B39A, B39B, B39C		06	G10Z, G12A, G12B, G12C		05	F01A, F01C, F04Z, F05Z, F06C, F06D, F12B, F15Z, F24A, F24B, F50A, F52A, F52B, F56A, F56B, F57A, F57B, F58Z
	03	D12A		07	H06Z		05	F01A, F01C, F04Z, F05Z, F06C, F06D, F12B, F15Z, F24A, F24B, F50A, F52A, F52B, F56A, F56B, F57A, F57B, F58Z
	04	E02A		08	I28A, I28B	00.67.00↔	03	D12A
	05	F01A, F01C, F04Z, F14A, F14B, F21Z, F24A, F24B, F28A, F54Z, F59A, F59B, F59C, F59D		09	J03A, J03B, J04A, J04B, J11A, J16Z		04	E02A
	06	G10Z, G12A, G12B, G12C		10	K09A, K09B		05	F01A, F01C, F04Z, F14A, F14B, F21Z, F24A, F24B, F28A, F54Z, F59A, F59B, F59C, F59D
	07	H06Z		11	L09A, L09B		06	G10Z, G12A, G12B, G12C
	08	I28A, I28B		12	M06Z, M37Z		07	H06Z
	09	J03A, J03B, J04A, J04B, J11A, J16Z		14	O02A, O02B		08	I28A, I28B
	10	K09A, K09B		21A	W02A, W02B		09	J03A, J03B, J04A, J04B, J11A, J16Z
	11	L09A, L09B		21B	X06A, X06B, X06C, X33Z		10	K09A, K09B
	12	M06Z, M37Z	00.65.99↔		BORP, KORP, MKOR, VBOR		11	L09A, L09B
	14	O02A, O02B		01	B02A, B02B, B02C, B02D, B11Z, B20A, B20B, B39A, B39B, B39C		12	M06Z, M37Z
	21A	W02A, W02B		03	D12A		14	O02A, O02B
	21B	X06A, X06B, X06C		04	E02A		21A	W02A, W02B
00.64↔	01	B04A, B04B, B04C, B11Z, B39A, B39B, B39C		05	F01A, F01C, F04Z, F14A, F14B, F21Z, F24A, F24B, F28A, F54Z, F59A, F59B, F59C, F59D	00.67.10↔	21B	X06A, X06B, X06C
	03	D12A		06	G10Z, G12A, G12B, G12C		03	D12A
	04	E02A		07	H06Z		04	E02A
	05	F01A, F01C, F04Z, F14A, F14B, F21Z, F24A, F24B, F28A, F54Z, F59A, F59B, F59C, F59D		08	I28A, I28B		05	F01A, F01C, F04Z, F14A, F14B, F21Z, F24A, F24B, F28A, F54Z, F59A, F59B, F59C, F59D
	06	G10Z, G12A, G12B, G12C		09	J03A, J03B, J04A, J04B, J11A, J16Z		06	G10Z, G12A, G12B, G12C
	07	H06Z		10	K09A, K09B		07	H06Z
	08	I28A, I28B		11	L09A, L09B		08	I28A, I28B
	09	J03A, J03B, J04A, J04B, J11A, J16Z		12	M06Z, M37Z		09	J03A, J03B, J04A, J04B, J11A, J16Z
	10	K09A, K09B		14	O02A, O02B		10	K09A, K09B
	11	L09A, L09B		21A	W02A, W02B		11	L09A, L09B
	12	M06Z, M37Z		21B	X06A, X06B, X06C, X33Z		12	M06Z, M37Z
	14	O02A, O02B	00.66.00↔		BORP, KORP, MKOR, VBOR		14	O02A, O02B
	21A	W02A, W02B		05	F01A, F01C, F04Z, F05Z, F06C, F06D, F12B, F15Z, F24A, F24B, F50A, F52A, F52B, F56A, F56B, F57A, F57B, F58Z		21A	W02A, W02B
	21B	X06A, X06B, X06C					21B	X06A, X06B, X06C

CHOP	MDC	DRG	CHOP	MDC	DRG	CHOP	MDC	DRG							
00.67.20↔	03	D12A	00.73↔		BORP, EML, KORP, VBOR	00.86↔		BORP, EML, KORP, VBOR							
	04	E02A		05	F04Z, F13A		05	F04Z, F13A							
	05	F01A, F01C, F04Z, F14A, F14B, F21Z, F24A, F24B, F28A, F54Z, F59A, F59B, F59C, F59D		06	G33Z, G38Z		06	G33Z, G38Z							
	06	G10Z, G12A, G12B, G12C		07	H33Z		07	H33Z							
	07	H06Z		08	I02A, I02B, I03A, I03B, I05Z, I08A, I08B, I08C, I08D, I12A, I12B, I12C, I47Z		08	I02A, I02B, I03A, I03B, I05Z, I12A, I12B, I12C, I47Z							
	08	I28A, I28B		10	K09A, K09B		11	L33Z							
	09	J03A, J03B, J04A, J04B, J11A, J16Z		11	L33Z		21A	W02A, W02B							
	10	K09A, K09B		21B	X04Z, X33Z		21B	X04Z, X33Z							
	11	L09A, L09B		00.80↔			BORP, EML, KORP, VBOR	00.87↔		BORP, EML, KORP, VBOR					
	12	M06Z, M37Z			05		F04Z, F13A		05	F04Z, F13A					
	14	O02A, O02B			06		G33Z, G38Z		06	G33Z, G38Z					
	21A	W02A, W02B			07		H33Z		07	H33Z					
	21B	X06A, X06B, X06C			08		I02A, I02B, I03A, I03B, I04Z, I12A, I12B, I12C, I43A		08	I02A, I02B, I03A, I03B, I05Z, I12A, I12B, I12C, I47Z					
	00.67.99↔	03			D12A		11		L33Z	11	L33Z				
		04			E02A		21A		W02A, W02B	21A	W02A, W02B				
		05			F01A, F01C, F04Z, F14A, F14B, F21Z, F24A, F24B, F28A, F54Z, F59A, F59B, F59C, F59D		21B		X04Z, X33Z	21B	X04Z, X33Z				
		06			G10Z, G12A, G12B, G12C		00.81↔			BORP, EML, KORP, VBOR	00.91.21†↔	Prä	A17A		
		07			H06Z				05	F04Z, F13A	00.92.11†↔	Prä	A17A		
08		I28A, I28B	06		G33Z, G38Z	00.93.21†↔			Prä	A17A					
09		J03A, J03B, J04A, J04B, J11A, J16Z	07		H33Z	00.94.31†↔			01	B02C, B20A					
10		K09A, K09B	08		I02A, I02B, I03A, I03B, I04Z, I12A, I12B, I12C, I44Z	00.94.32†↔			01	B02C, B20A					
11		L09A, L09B	11		L33Z	00.94.39†↔			01	B02C, B20A					
12		M06Z, M37Z	21A		W02A, W02B	00.99.30†↔			11	L20B					
14		O02A, O02B	21B		X04Z, X33Z	00.99.80†↔			05	F30Z					
21A		W02A, W02B	00.82↔			BORP, EML, KORP, VBOR			01.10†↔		KPP				
21B		X06A, X06B, X06C			05	F04Z, F13A			01.11.00↔	01	B09Z, B11Z, B39A, B39B				
00.70↔				BORP, EML, KORP, VBOR	06	G33Z, G38Z		01.11.10↔	01	B09Z, B11Z, B39A, B39B					
		05		F04Z, F13A	07	H33Z		01.11.99↔	01	B09Z, B11Z, B39A, B39B					
		06		G33Z, G38Z	08	I02A, I02B, I03A, I03B, I04Z, I12A, I12B, I12C, I44Z		01.12.00↔		BORP, KORP, MKOR, VBOR					
		07		H33Z	11	L33Z		01	B02A, B02B, B02C, B02D, B09Z, B11Z, B20A, B20B, B20C, B20D, B39A, B39B						
		08		I02A, I02B, I03A, I03B, I08A, I08B, I08C, I08D, I12A, I12B, I12C, I46A, I46B	21A	W02A, W02B		03	D25A, D25B, D25C						
	10	K09A, K09B		21B	X04Z, X33Z	08		I15A, I15B							
	11	L33Z		00.83↔		BORP, EML, KORP, VBOR		09	J08A, J08B						
	21A	W02A, W02B			05	F04Z, F13A		17	R01A, R02Z, R12A, R12B						
	21B	X04Z, X33Z			06	G33Z, G38Z	21A	W01A, W01B, W01C							
	00.71↔				BORP, EML, KORP, VBOR	07	H33Z	21B	X06A, X06B, X06C						
		05			F04Z, F13A	08	I02A, I02B, I03A, I03B, I04Z, I12A, I12B, I12C, I44Z	01.12.10↔		BORP, KORP, MKOR, VBOR					
		06			G33Z, G38Z	11	L33Z		01	B02A, B02B, B02C, B02D, B09Z, B11Z, B20A, B20B, B20C, B20D, B39A, B39B					
		07			H33Z	21A	W02A, W02B		03	D25A, D25B, D25C					
		08			I02A, I02B, I03A, I03B, I08A, I08B, I08C, I08D, I12A, I12B, I12C, I46A, I46B	21B	X04Z, X33Z		08	I15A, I15B					
		10			K09A, K09B	00.84↔			BORP, EML, KORP, VBOR	09	J08A, J08B				
		11			L33Z		05		F04Z, F13A	17	R01A, R02Z, R12A, R12B				
		21A	W02A, W02B		06		G33Z, G38Z		21A	W01A, W01B, W01C					
		21B	X04Z, X33Z		07		H33Z		21B	X06A, X06B, X06C					
00.72↔			BORP, EML, KORP, VBOR		08		I02A, I02B, I03A, I03B, I04Z, I12A, I12B, I12C, I44Z		01.12.99↔		BORP, KORP, MKOR, VBOR				
		05	F04Z, F13A		11		L33Z			01	B02A, B02B, B02C, B02D, B09Z, B11Z, B20A, B20B, B20C, B20D, B39A, B39B				
		06	G33Z, G38Z		21A		W02A, W02B			03	D25A, D25B, D25C				
		07	H33Z		21B		X04Z, X33Z			08	I15A, I15B				
		08	I02A, I02B, I03A, I03B, I08A, I08B, I08C, I08D, I12A, I12B, I12C, I46A, I46B		00.85↔					BORP, EML, KORP, VBOR	09	J08A, J08B			
		10	K09A, K09B				05			F04Z, F13A	17	R01A, R02Z, R12A, R12B			
		11	L33Z	06			G33Z, G38Z			21A	W01A, W01B, W01C				
		21A	W02A, W02B	07			H33Z			21B	X06A, X06B, X06C				
		21B	X04Z, X33Z	08			I02A, I02B, I03A, I03B, I05Z, I12A, I12B, I12C, I47Z			01.13.00↔		BORP, KORP, MKOR, VBOR			
	00.72↔		BORP, EML, KORP, VBOR	11			L33Z				01	B09Z, B11Z, B39A, B39B			
		05	F04Z, F13A	21A			W02A, W02B	17			R01A, R01B, R02Z, R12A, R12B, R12C				
		06	G33Z, G38Z	21B			X04Z, X33Z	01.13.10↔				BORP, KORP, MKOR, VBOR			
		07	H33Z	00.85↔							BORP, EML, KORP, VBOR	01	B09Z, B11Z, B39A, B39B		
		08	I02A, I02B, I03A, I03B, I08A, I08B, I08C, I08D, I12A, I12B, I12C, I46A, I46B				05				F04Z, F13A	17	R01A, R01B, R02Z, R12A, R12B, R12C		
		10	K09A, K09B			06	G33Z, G38Z				01.13.00↔		BORP, KORP, MKOR, VBOR		
		11	L33Z			07	H33Z					01	B09Z, B11Z, B39A, B39B		
		21A	W02A, W02B			08	I02A, I02B, I03A, I03B, I05Z, I12A, I12B, I12C, I47Z					17	R01A, R01B, R02Z, R12A, R12B, R12C		
		21B	X04Z, X33Z			11	L33Z					01.13.10↔		BORP, KORP, MKOR, VBOR	
00.72↔			BORP, EML, KORP, VBOR			21A	W02A, W02B		01				B09Z, B11Z, B39A, B39B		
		05	F04Z, F13A			21B	X04Z, X33Z		17				R01A, R01B, R02Z, R12A, R12B, R12C		
		06	G33Z, G38Z			00.85↔			BORP, EML, KORP, VBOR				01.13.00↔		BORP, KORP, MKOR, VBOR
		07	H33Z				05		F04Z, F13A					01	B09Z, B11Z, B39A, B39B
		08	I02A, I02B, I03A, I03B, I08A, I08B, I08C, I08D, I12A, I12B, I12C, I46A, I46B		06		G33Z, G38Z		17					R01A, R01B, R02Z, R12A, R12B, R12C	
		10	K09A, K09B		07		H33Z		01.13.00↔						BORP, KORP, MKOR, VBOR
		11	L33Z		08		I02A, I02B, I03A, I03B, I05Z, I12A, I12B, I12C, I47Z							01	B09Z, B11Z, B39A, B39B
		21A	W02A, W02B		11		L33Z							17	R01A, R01B, R02Z, R12A, R12B, R12C
		21B	X04Z, X33Z		21A		W02A, W02B			01.13.10↔					BORP, KORP, MKOR, VBOR
	00.72↔		BORP, EML, KORP, VBOR		21B		X04Z, X33Z							01	B09Z, B11Z, B39A, B39B
		05	F04Z, F13A		00.85↔									BORP, EML, KORP, VBOR	17
		06	G33Z, G38Z				05	F04Z, F13A						01.13.00↔	
		07	H33Z	06			G33Z, G38Z	01							B09Z, B11Z, B39A, B39B
		08	I02A, I02B, I03A, I03B, I08A, I08B, I08C, I08D, I12A, I12B, I12C, I46A, I46B	07			H33Z	17							R01A, R01B, R02Z, R12A, R12B, R12C
		10	K09A, K09B	08			I02A, I02B, I03A, I03B, I05Z, I12A, I12B, I12C, I47Z	01.13.10↔							BORP, KORP, MKOR, VBOR
		11	L33Z	11			L33Z				01				B09Z, B11Z, B39A, B39B
		21A	W02A, W02B	21A			W02A, W02B				17				R01A, R01B, R02Z, R12A, R12B, R12C
		21B	X04Z, X33Z	21B			X04Z, X33Z				01.13.10↔				BORP, KORP, MKOR, VBOR

PROZ

CHOP	MDC	DRG	CHOP	MDC	DRG	CHOP	MDC	DRG	
01.13.99↔		BORP, KORP, MKOR, VBOR	01.17‡↔		KPP	01.23.20↔		BORP, KORP, MKOR, VBOR	
	01	B09Z, B11Z, B39A, B39B	01.18.20↔		BORP, KORP, MKOR, VBOR		01	B02A, B02B, B02C, B02D, B11Z, B20A, B20B, B20C, B20D, B39A, B39B	
01.14.00↔	17	R01A, R01B, R02Z, R12A, R12B, R12C	01.18.21↔	01	B09Z, B11Z, B39A, B39B	06	G33Z, G38Z		
	01	BORP, KORP, MKOR, VBOR		17	R01A, R01B, R02Z, R12A, R12B, R12C	07	H33Z		
		B02A, B02B, B02C, B02D, B03A, B03B, B06A, B06B, B09Z, B11Z, B17A, B17B, B17C, B20A, B20B, B20C, B20D, B39A, B39B	01	BORP, KORP, MKOR, VBOR	11	L33Z			
		B02A, B02B, B02C, B02D, B03A, B03B, B06A, B06B, B09Z, B11Z, B17A, B17B, B17C, B20A, B20B, B20C, B20D, B39A, B39B	17	R01A, R01B, R02Z, R12A, R12B, R12C	17	R01A, R01B, R02Z, R12A, R12B, R12C			
		C01Z, C14Z	01.18.29↔		BORP, KORP, MKOR, VBOR	21A	W01A, W01B, W01C		
	02	C01Z, C14Z		01	B09Z, B11Z, B39A, B39B	21B	X06A, X06B, X06C, X33Z		
	03	D25A, D25B, D25C	17	R01A, R01B, R02Z, R12A, R12B, R12C	01.23.21↔		BORP, KORP, MKOR, VBOR		
	05	F04Z, F14A, F14B, F54Z	01.21↔			BORP, KORP, MKOR, VBOR	01	B02A, B02B, B02C, B02D, B11Z, B20A, B20B, B20C, B20D, B39A, B39B	
	08	I15A, I15B, I28A, I28B		01	B02A, B02B, B02C, B02D, B03A, B03B, B06A, B06B, B11Z, B17A, B17B, B17C, B20A, B20B, B20C, B20D, B39A, B39B	06	G33Z, G38Z		
	09	J08A, J08B	03	D12A, D12B, D25A, D25B, D25C	07	H33Z			
	10	K09A, K09B		05	F01A, F01C, F04Z, F05Z, F07Z, F14A, F14B, F28A, F31Z, F54Z, F59A, F59B, F59C, F59D	11	L33Z		
	17	R01A, R02Z, R12A, R12B	01.22↔		BORP, KORP, MKOR, VBOR	17	R01A, R01B, R02Z, R12A, R12B, R12C		
	21A	W01A, W01B, W01C		21B	X06A, X06B, X06C	21A	W01A, W01B, W01C		
	21B	X06A, X06B, X06C	01	B02A, B02B, B02C, B02D, B11Z, B20A, B20B, B20C, B20D, B39A, B39B	21B	X06A, X06B, X06C, X33Z			
	01.14.10↔	01	BORP, KORP, MKOR, VBOR	03	D12A, D12B, D25A, D25B, D25C	01.23.29↔		BORP, KORP, MKOR, VBOR	
		01	B02A, B02B, B02C, B02D, B03A, B03B, B06A, B06B, B09Z, B11Z, B17A, B17B, B17C, B20A, B20B, B20C, B20D, B39A, B39B		08		I15A, I15B	01	B02A, B02B, B02C, B02D, B11Z, B20A, B20B, B20C, B20D, B39A, B39B
			B02A, B02B, B02C, B02D, B03A, B03B, B06A, B06B, B09Z, B11Z, B17A, B17B, B17C, B20A, B20B, B20C, B20D, B39A, B39B	09	J08A, J08B	06	G33Z, G38Z		
		C01Z, C14Z	10	K09A, K09B	07	H33Z			
		D25A, D25B, D25C	17	R01A, R02Z, R12A, R12B	11	L33Z			
		F04Z, F14A, F14B, F54Z	21A	W01A, W01B, W01C, W02A, W02B	17	R01A, R01B, R02Z, R12A, R12B, R12C			
		I15A, I15B, I28A, I28B	21B	X06A, X06B, X06C	21A	W01A, W01B, W01C			
		J08A, J08B		01	B02A, B02B, B02C, B02D, B11Z, B20A, B20B, B20C, B20D, B39A, B39B	21B	X06A, X06B, X06C, X33Z		
		K09A, K09B	03	D25A, D25B, D25C	01.23.99↔		BORP, KORP, MKOR, VBOR		
		R01A, R02Z, R12A, R12B		06		G33Z, G38Z	01	B02A, B02B, B02C, B02D, B11Z, B20A, B20B, B20C, B20D, B39A, B39B	
21A		W01A, W01B, W01C	07	H33Z	06	G33Z, G38Z			
21B		X06A, X06B, X06C	08	I15A, I15B	07	H33Z			
01.14.99↔		01	BORP, KORP, MKOR, VBOR	09	J08A, J08B	11	L33Z		
			B02A, B02B, B02C, B02D, B03A, B03B, B06A, B06B, B09Z, B11Z, B17A, B17B, B17C, B20A, B20B, B20C, B20D, B39A, B39B	11	L33Z	17	R01A, R01B, R02Z, R12A, R12B, R12C		
			B02A, B02B, B02C, B02D, B03A, B03B, B06A, B06B, B09Z, B11Z, B17A, B17B, B17C, B20A, B20B, B20C, B20D, B39A, B39B	17	R01A, R02Z, R12A, R12B	21A	W01A, W01B, W01C		
			C01Z, C14Z	21A	W01A, W01B, W01C	21B	X06A, X06B, X06C, X33Z		
			D25A, D25B, D25C	01.23.00↔		BORP, KORP, MKOR, VBOR		BORP, KORP, MKOR, VBOR	
		F04Z, F14A, F14B, F54Z	01		B02A, B02B, B02C, B02D, B11Z, B20A, B20B, B20C, B20D, B39A, B39B	01	B02A, B02B, B02C, B02D, B03A, B03B, B06A, B06B, B11Z, B17A, B17B, B17C, B20A, B20B, B20C, B20D, B39A, B39B		
		I15A, I15B, I28A, I28B	06	G33Z, G38Z	06	G33Z, G38Z			
		J08A, J08B	07	H33Z	07	H33Z			
		K09A, K09B	11	L33Z	11	L33Z			
		R01A, R02Z, R12A, R12B	17	R01A, R02Z, R12A, R12B	17	R01A, R01B, R02Z, R12A, R12B, R12C			
	21A	W01A, W01B, W01C	21A	W01A, W01B, W01C	21A	W01A, W01B, W01C			
	21B	X06A, X06B, X06C	21B	X06A, X06B, X06C, X33Z	21B	X06A, X06B, X06C, X33Z			
	01.15↔	01	BORP, KORP, MKOR, VBOR	01.23.10↔		BORP, KORP, MKOR, VBOR	01.24.00↔		BORP, KORP, MKOR, VBOR
		01	B02A, B02B, B02C, B02D, B09Z, B11Z, B20A, B20B, B20C, B20D, B39A, B39B		01	B02A, B02B, B02C, B02D, B11Z, B20A, B20B, B20C, B20D, B39A, B39B		01	B02A, B02B, B02C, B02D, B03A, B03B, B06A, B06B, B11Z, B17A, B17B, B17C, B20A, B20B, B20C, B20D, B39A, B39B
			B02A, B02B, B02C, B02D, B09Z, B11Z, B20A, B20B, B20C, B20D, B39A, B39B	06	G33Z, G38Z	06	G33Z, G38Z		
			B02A, B02B, B02C, B02D, B09Z, B11Z, B20A, B20B, B20C, B20D, B39A, B39B	07	H33Z	07	H33Z		
			D12A, D12B, D25A, D25B, D25C	11	L33Z	11	L33Z		
		E02A, E02B, E02C	17	R01A, R01B, R02Z, R12A, R12B, R12C	17	R01A, R01B, R02Z, R12A, R12B, R12C			
		F04Z, F13A, F13B, F13C	21A	W01A, W01B, W01C	21A	W01A, W01B, W01C			
		I15A, I15B, I18A, I18B	21B	X06A, X06B, X06C, X33Z	21B	X06A, X06B, X06C, X33Z			
		J03A, J03B, J04A, J04B, J08A, J08B, J11A, J11B, J16Z	01.23.10↔		BORP, KORP, MKOR, VBOR	01.24.10↔		BORP, KORP, MKOR, VBOR	
		J03A, J03B, J04A, J04B, J08A, J08B, J11A, J11B, J16Z		01	B02A, B02B, B02C, B02D, B11Z, B20A, B20B, B20C, B20D, B39A, B39B		01	B02A, B02B, B02C, B02D, B03A, B03B, B06A, B06B, B11Z, B17A, B17B, B17C, B20A, B20B, B20C, B20D, B39A, B39B	
		K09A, K09B	06	G33Z, G38Z	06	G33Z, G38Z			
		L09A, L09B	07	H33Z	07	H33Z			
		M06Z, M09A, M09B, M37Z	11	L33Z	11	L33Z			
		R01A, R02Z, R12A, R12B	17	R01A, R01B, R02Z, R12A, R12B, R12C	17	R01A, R01B, R02Z, R12A, R12B, R12C			
21A		W01A, W01B, W01C, W02A, W02B	21A	W01A, W01B, W01C	21A	W01A, W01B, W01C, W02A, W02B			
21B		X04Z, X05A, X05B, X06A, X06B, X06C	21B	X06A, X06B, X06C, X33Z	21B	X06A, X06B, X06C, X33Z			
01.16‡↔			KPP						

CHOP	MDC	DRG	CHOP	MDC	DRG	CHOP	MDC	DRG
01.24.36↔	01	B02A, B02B, B02C, B02D, B03A, B03B, B06A, B06B, B11Z, B17A, B17B, B17C, B20A, B20B, B20C, B20D, B39A, B39B	01.24.3b↔	01	B02A, B02B, B02C, B02D, B03A, B03B, B06A, B06B, B11Z, B17A, B17B, B17C, B20A, B20B, B20C, B20D, B39A, B39B	01.25.11↔	01	BORP, KORP, MKOR, VBOR
		D12A, D25A, D25B, D25C			D12A, D25A, D25B, D25C			D12A, D25A, D25B, D25C
		I15A, I15B, I28A, I28B			I15A, I15B, I28A, I28B			I15A, I15B, I28A, I28B
		J08A, J08B			J08A, J08B			J08A, J08B
		R01A, R02Z, R12A, R12B			R01A, R02Z, R12A, R12B			R01A, R02Z, R12A, R12B
		W01A, W01B, W01C, W02A, W02B			W01A, W01B, W01C, W02A, W02B			W01A, W01B, W01C, W02A, W02B
		X06A, X06B, X06C			X06A, X06B, X06C			X06A, X06B, X06C
01.24.37↔	01	B02A, B02B, B02C, B02D, B03A, B03B, B06A, B06B, B11Z, B17A, B17B, B17C, B20A, B20B, B20C, B20D, B39A, B39B	01.24.3c↔	01	B02A, B02B, B02C, B02D, B03A, B03B, B06A, B06B, B11Z, B17A, B17B, B17C, B20A, B20B, B20C, B20D, B39A, B39B	01.25.12↔	01	BORP, KORP, MKOR, VBOR
		D12A, D25A, D25B, D25C			D12A, D25A, D25B, D25C			D12A, D25A, D25B, D25C
		I15A, I15B, I28A, I28B			I15A, I15B, I28A, I28B			I15A, I15B, I28A, I28B
		J08A, J08B			J08A, J08B			J08A, J08B
		R01A, R02Z, R12A, R12B			R01A, R02Z, R12A, R12B			R01A, R02Z, R12A, R12B
		W01A, W01B, W01C, W02A, W02B			W01A, W01B, W01C, W02A, W02B			W01A, W01B, W01C, W02A, W02B
		X06A, X06B, X06C			X06A, X06B, X06C			X06A, X06B, X06C
01.24.38↔	01	B02A, B02B, B02C, B02D, B03A, B03B, B06A, B06B, B11Z, B17A, B17B, B17C, B20A, B20B, B20C, B20D, B39A, B39B	01.24.99↔	01	B02A, B02B, B02C, B02D, B03A, B03B, B06A, B06B, B11Z, B17A, B17B, B17C, B20A, B20B, B20C, B20D, B39A, B39B	01.25.13↔	01	BORP, KORP, MKOR, VBOR
		D12A, D25A, D25B, D25C			D12A, D25A, D25B, D25C			D12A, D25A, D25B, D25C
		I15A, I15B, I28A, I28B			I15A, I15B, I28A, I28B			I15A, I15B, I28A, I28B
		J08A, J08B			J08A, J08B			J08A, J08B
		R01A, R02Z, R12A, R12B			R01A, R02Z, R12A, R12B			R01A, R02Z, R12A, R12B
		W01A, W01B, W01C, W02A, W02B			W01A, W01B, W01C, W02A, W02B			W01A, W01B, W01C, W02A, W02B
		X06A, X06B, X06C			X06A, X06B, X06C			X06A, X06B, X06C
01.24.39↔	01	B02A, B02B, B02C, B02D, B03A, B03B, B06A, B06B, B11Z, B17A, B17B, B17C, B20A, B20B, B20C, B20D, B39A, B39B	01.25.00↔	01	B02A, B02B, B02C, B02D, B03A, B03B, B06A, B06B, B11Z, B17A, B17B, B17C, B20A, B20B, B20C, B20D, B39A, B39B	01.25.14↔	01	BORP, KORP, MKOR, VBOR
		D12A, D25A, D25B, D25C			D12A, D25A, D25B, D25C			D12A, D25A, D25B, D25C
		I15A, I15B, I28A, I28B			I15A, I15B, I28A, I28B			I15A, I15B, I28A, I28B
		J08A, J08B			J08A, J08B			J08A, J08B
		R01A, R02Z, R12A, R12B			R01A, R02Z, R12A, R12B			R01A, R02Z, R12A, R12B
		W01A, W01B, W01C, W02A, W02B			W01A, W01B, W01C, W02A, W02B			W01A, W01B, W01C, W02A, W02B
		X06A, X06B, X06C			X06A, X06B, X06C			X06A, X06B, X06C
01.24.3a↔	01	B02A, B02B, B02C, B02D, B03A, B03B, B06A, B06B, B11Z, B17A, B17B, B17C, B20A, B20B, B20C, B20D, B39A, B39B	01.25.10↔	01	BORP, KORP, MKOR, VBOR	01.25.19↔	01	BORP, KORP, MKOR, VBOR
		D12A, D25A, D25B, D25C			D12A, D25A, D25B, D25C			D12A, D25A, D25B, D25C
		I15A, I15B, I28A, I28B			I15A, I15B, I28A, I28B			I15A, I15B, I28A, I28B
		J08A, J08B			J08A, J08B			J08A, J08B
		R01A, R02Z, R12A, R12B			R01A, R02Z, R12A, R12B			R01A, R02Z, R12A, R12B
		W01A, W01B, W01C, W02A, W02B			W01A, W01B, W01C, W02A, W02B			W01A, W01B, W01C, W02A, W02B
		X06A, X06B, X06C			X06A, X06B, X06C			X06A, X06B, X06C

CHOP	MDC	DRG	CHOP	MDC	DRG	CHOP	MDC	DRG			
01.25.20↔		BORP, KORP, MKOR, VBOR	01.29.00↔		BORP, VBOR	01.31.11↔		BORP, VBOR			
	01	B02A, B02B, B02C, B02D, B03A, B03B, B06A, B06B, B11Z, B17A, B17B, B17C, B20A, B20B, B20C, B20D, B39A, B39B		01	B01Z, B02A, B02B, B02C, B02D, B11Z, B20A, B20B, B20C, B20D, B39A, B39B		01	B01Z, B09Z, B11Z, B20A, B20B, B20C, B20D, B39A, B39B			
	03	D12A, D25A, D25B, D25C		03	D25A, D25B, D25C		03	D25A, D25B, D25C			
	08	I15A, I15B, I28A, I28B		06	G33Z, G38Z		06	G33Z, G38Z			
	09	J08A, J08B		07	H33Z		07	H33Z			
	17	R01A, R02Z, R12A, R12B		09	J08A, J08B		08	I15A, I15B			
	21A	W01A, W01B, W01C, W02A, W02B		11	L33Z		09	J08A, J08B			
	21B	X06A, X06B, X06C		17	R01A, R01B, R02Z, R12A, R12B, R12C		11	L33Z			
	01.25.21↔			BORP, KORP, MKOR, VBOR	01.29.10↔			BORP, VBOR	01.31.20↔		BORP, VBOR
		01		B02A, B02B, B02C, B02D, B03A, B03B, B06A, B06B, B11Z, B17A, B17B, B17C, B20A, B20B, B20C, B20D, B39A, B39B			01	B01Z, B02A, B02B, B02C, B02D, B11Z, B20A, B20B, B20C, B20D, B39A, B39B		01	B01Z, B09Z, B11Z, B20A, B20B, B20C, B20D, B39A, B39B
		03		D12A, D25A, D25B, D25C			03	D25A, D25B, D25C		03	D25A, D25B, D25C
		08		I15A, I15B, I28A, I28B			06	G33Z, G38Z		06	G33Z, G38Z
		09		J08A, J08B			07	H33Z		07	H33Z
17		R01A, R02Z, R12A, R12B	09	J08A, J08B		08	I15A, I15B				
21A		W01A, W01B, W01C, W02A, W02B	11	L33Z		09	J08A, J08B				
21B		X06A, X06B, X06C	17	R01A, R01B, R02Z, R12A, R12B, R12C		11	L33Z				
01.25.99↔			BORP, KORP, MKOR, VBOR	01.29.99↔			BORP, VBOR	01.31.99↔			BORP, KORP, MKOR, VBOR
		01	B02A, B02B, B02C, B02D, B03A, B03B, B06A, B06B, B11Z, B17A, B17B, B17C, B20A, B20B, B20C, B20D, B39A, B39B			01	B01Z, B02A, B02B, B02C, B02D, B11Z, B20A, B20B, B20C, B20D, B39A, B39B			01	B01Z, B09Z, B11Z, B20A, B20B, B20C, B20D, B39A, B39B
		03	D12A, D25A, D25B, D25C			03	D25A, D25B, D25C			03	D25A, D25B, D25C
		08	I15A, I15B, I28A, I28B			06	G33Z, G38Z			06	G33Z, G38Z
		09	J08A, J08B			07	H33Z			07	H33Z
	17	R01A, R02Z, R12A, R12B	09		J08A, J08B	08	I15A, I15B				
	21A	W01A, W01B, W01C, W02A, W02B	11		L33Z	09	J08A, J08B				
	21B	X06A, X06B, X06C	17		R01A, R01B, R02Z, R12A, R12B, R12C	11	L33Z				
	01.26↔		BORP, VBOR		01.31.00↔		BORP, VBOR		01.32.00↔		BORP, KORP, MKOR, VBOR
		01	B01Z, B02A, B02B, B02C, B02D, B11Z, B20A, B20B, B20C, B20D, B39A, B39B			01	B01Z, B09Z, B11Z, B20A, B20B, B20C, B20D, B39A, B39B			01	B02A, B02B, B02C, B11Z, B20A, B20B, B20C, B20D, B39A, B39B
		03	D25A, D25B, D25C			03	D25A, D25B, D25C			06	G33Z, G38Z
		06	G33Z, G38Z			06	G33Z, G38Z			07	H33Z
		07	H33Z			07	H33Z			07	H33Z
09		J08A, J08B	08	I15A, I15B		11	L33Z				
11		L33Z	09	J08A, J08B		17	R01A, R01B, R02Z, R12A, R12B, R12C				
17		R01A, R01B, R02Z, R12A, R12B, R12C	11	L33Z		17	R01A, R01B, R02Z, R12A, R12B, R12C				
21A		X33Z	21A	W01A, W01B, W01C		21A	W01A, W01B, W01C				
01.28↔			BORP, VBOR	01.31.10↔			BORP, VBOR	01.32.10↔			BORP, KORP, MKOR, VBOR
		01	B09Z, B11Z, B39A, B39B			01	B01Z, B09Z, B11Z, B20A, B20B, B20C, B20D, B39A, B39B			01	B02A, B02B, B02C, B11Z, B20A, B20B, B20C, B20D, B39A, B39B
		03	D25A, D25B, D25C			03	D25A, D25B, D25C			06	G33Z, G38Z
		06	G33Z, G38Z			06	G33Z, G38Z			07	H33Z
	07	H33Z	07		H33Z	07	H33Z				
	09	J08A, J08B	08		I15A, I15B	11	L33Z				
	11	L33Z	09		J08A, J08B	17	R01A, R01B, R02Z, R12A, R12B, R12C				
	17	R01A, R01B, R02Z, R12A, R12B, R12C	11		L33Z	17	R01A, R01B, R02Z, R12A, R12B, R12C				
	21B	X33Z	17		R01A, R01B, R02Z, R12A, R12B, R12C	21A	W01A, W01B, W01C				
			21B		X06A, X06B, X06C, X33Z	21B	X06A, X06B, X06C, X33Z				
			21A		W01A, W01B, W01C						
			21B		X06A, X06B, X06C, X33Z						

CHOP	MDC	DRG	CHOP	MDC	DRG	CHOP	MDC	DRG			
01.32.11↔		BORP, KORP, MKOR, VBOR	01.39.11↔		BORP, KORP, MKOR, VBOR	01.39.30↔		BORP, KORP, MKOR, VBOR			
	01	B02A, B02B, B02C, B11Z, B20A, B20B, B20C, B20D, B39A, B39B		01	B02A, B02B, B02C, B11Z, B20A, B20B, B20C, B20D, B39A, B39B		01	B01Z, B02A, B02B, B02C, B02D, B11Z, B20A, B20B, B20C, B20D, B39A, B39B			
	06	G33Z, G38Z		03	D25A, D25B, D25C		03	D25A, D25B, D25C			
	07	H33Z		06	G33Z, G38Z		06	G33Z, G38Z			
	11	L33Z		07	H33Z		07	H33Z			
	17	R01A, R01B, R02Z, R12A, R12B, R12C		08	I15A, I15B		08	I15A, I15B			
	21A	W01A, W01B, W01C		09	J08A, J08B		09	J08A, J08B			
	21B	X06A, X06B, X06C, X33Z		11	L33Z		11	L33Z			
	01.32.12↔			BORP, KORP, MKOR, VBOR	01.39.19↔			BORP, KORP, MKOR, VBOR	01.39.40↔		BORP, VBOR
		01		B02A, B02B, B02C, B11Z, B20A, B20B, B20C, B20D, B39A, B39B			01	B01Z, B02A, B02B, B02C, B02D, B11Z, B20A, B20B, B20C, B20D, B39A, B39B		01	B01Z, B02A, B02B, B02C, B02D, B11Z, B20A, B20B, B20C, B20D, B39A, B39B
06		G33Z, G38Z	03	D25A, D25B, D25C		03	D25A, D25B, D25C				
07		H33Z	06	G33Z, G38Z		06	G33Z, G38Z				
11		L33Z	07	H33Z		07	H33Z				
17		R01A, R01B, R02Z, R12A, R12B, R12C	08	I15A, I15B		08	I15A, I15B				
21A		W01A, W01B, W01C	09	J08A, J08B		09	J08A, J08B				
21B		X06A, X06B, X06C, X33Z	11	L33Z		11	L33Z				
01.32.20↔			BORP, KORP, MKOR, VBOR	01.39.20↔			BORP, KORP, MKOR, VBOR	01.39.41↔			BORP, VBOR
		01	B02A, B02B, B02C, B11Z, B20A, B20B, B20C, B20D, B39A, B39B			01	B02A, B02B, B02C, B11Z, B20A, B20B, B20C, B20D, B39A, B39B			01	B01Z, B02A, B02B, B02C, B02D, B11Z, B20A, B20B, B20C, B20D, B39A, B39B
	06	G33Z, G38Z	03		D25A, D25B, D25C	03	D25A, D25B, D25C				
	07	H33Z	06		G33Z, G38Z	06	G33Z, G38Z				
	11	L33Z	07		H33Z	07	H33Z				
	17	R01A, R01B, R02Z, R12A, R12B, R12C	08		I15A, I15B	08	I15A, I15B				
	21A	W01A, W01B, W01C	09		J08A, J08B	09	J08A, J08B				
	21B	X06A, X06B, X06C, X33Z	11		L33Z	11	L33Z				
	01.32.99↔		BORP, KORP, MKOR, VBOR		01.39.21↔		BORP, KORP, MKOR, VBOR		01.39.42↔		BORP, VBOR
		01	B02A, B02B, B02C, B11Z, B20A, B20B, B20C, B20D, B39A, B39B			01	B02A, B02B, B02C, B11Z, B20A, B20B, B20C, B20D, B39A, B39B			01	B01Z, B02A, B02B, B02C, B02D, B11Z, B20A, B20B, B20C, B20D, B39A, B39B
06		G33Z, G38Z	03	D25A, D25B, D25C		03	D25A, D25B, D25C				
07		H33Z	06	G33Z, G38Z		06	G33Z, G38Z				
11		L33Z	07	H33Z		07	H33Z				
17		R01A, R01B, R02Z, R12A, R12B, R12C	08	I15A, I15B		08	I15A, I15B				
21A		W01A, W01B, W01C	09	J08A, J08B		09	J08A, J08B				
21B		X06A, X06B, X06C, X33Z	11	L33Z		11	L33Z				
01.39.00↔			BORP, KORP, MKOR, VBOR	01.39.29↔			BORP, KORP, MKOR, VBOR	01.39.50↔			BORP, VBOR
		01	B01Z, B02A, B02B, B02C, B02D, B11Z, B20A, B20B, B20C, B20D, B39A, B39B			01	B01Z, B02A, B02B, B02C, B02D, B11Z, B20A, B20B, B20C, B20D, B39A, B39B			01	B01Z, B02A, B02B, B02C, B02D, B11Z, B20A, B20B, B20C, B20D, B39A, B39B
	03	D25A, D25B, D25C	03		D25A, D25B, D25C	03	D25A, D25B, D25C				
	06	G33Z, G38Z	06		G33Z, G38Z	06	G33Z, G38Z				
	07	H33Z	07		H33Z	07	H33Z				
	08	I15A, I15B	08		I15A, I15B	08	I15A, I15B				
	09	J08A, J08B	09		J08A, J08B	09	J08A, J08B				
	11	L33Z	11		L33Z	11	L33Z				
	17	R01A, R02Z, R12A, R12B	17		R01A, R02Z, R12A, R12B	17	R01A, R02Z, R12A, R12B				
	21A	W01A, W01B, W01C	21A		W01A, W01B, W01C	21A	W01A, W01B, W01C				
01.39.10↔		BORP, KORP, MKOR, VBOR	01.39.10↔		BORP, KORP, MKOR, VBOR	01.39.10↔		BORP, VBOR			
	01	B02A, B02B, B02C, B11Z, B20A, B20B, B20C, B20D, B39A, B39B		01	B02A, B02B, B02C, B11Z, B20A, B20B, B20C, B20D, B39A, B39B		01	B01Z, B02A, B02B, B02C, B02D, B11Z, B20A, B20B, B20C, B20D, B39A, B39B			
	03	D25A, D25B, D25C		03	D25A, D25B, D25C		03	D25A, D25B, D25C			
	06	G33Z, G38Z		06	G33Z, G38Z		06	G33Z, G38Z			
	07	H33Z		07	H33Z		07	H33Z			
	08	I15A, I15B		08	I15A, I15B		08	I15A, I15B			
	09	J08A, J08B		09	J08A, J08B		09	J08A, J08B			
	11	L33Z		11	L33Z		11	L33Z			
	17	R01A, R02Z, R12A, R12B		17	R01A, R02Z, R12A, R12B		17	R01A, R02Z, R12A, R12B			
	21A	W01A, W01B, W01C		21A	W01A, W01B, W01C		21A	W01A, W01B, W01C			
21B	X06A, X06B, X06C, X33Z	21B	X06A, X06B, X06C, X33Z	21B	X06A, X06B, X06C, X33Z						

CHOP	MDC	DRG	CHOP	MDC	DRG	CHOP	MDC	DRG			
01.39.99↔	01	B01Z, B02A, B02B, B02C, B02D, B11Z, B20A, B20B, B20C, B20D, B39A, B39B	01.51.99↔		BORP, KORP, MKOR, VBOR	01.53.00↔		BORP, KORP, MKOR, VBOR			
	03	D25A, D25B, D25C		01	B01Z, B02A, B02B, B02C, B11Z, B20A, B20B, B39A, B39B		01	B01Z, B02A, B02B, B02C, B11Z, B20A, B20B, B39A, B39B			
	06	G33Z, G38Z		03	D25A, D25B, D25C		03	D25A, D25B, D25C			
	07	H33Z		06	G33Z, G38Z		06	G33Z, G38Z			
	08	I15A, I15B		07	H33Z		07	H33Z			
	09	J08A, J08B		08	I15A, I15B		08	I15A, I15B			
	11	L33Z		09	J08A, J08B		09	J08A, J08B			
	17	R01A, R02Z, R12A, R12B		11	L33Z		11	L33Z			
	21A	W01A, W01B, W01C		17	R01A, R02Z, R12A, R12B		17	R01A, R02Z, R12A, R12B			
	21B	X06A, X06B, X06C, X33Z		21A	W01A, W01B, W01C		21A	W01A, W01B, W01C			
	01.41↔			BORP, KORP, MKOR, VBOR	01.52.00↔			BORP, KORP, MKOR, VBOR	01.53.10↔		BORP, KORP, MKOR, VBOR
		01		B02A, B02B, B02C, B11Z, B20A, B20B, B20C, B20D, B39A, B39B			01	B01Z, B02A, B02B, B02C, B11Z, B20A, B20B, B39A, B39B		01	B01Z, B02A, B02B, B02C, B11Z, B20A, B20B, B39A, B39B
		03		D25A, D25B, D25C			03	D25A, D25B, D25C		03	D25A, D25B, D25C
		06		G33Z, G38Z			06	G33Z, G38Z		06	G33Z, G38Z
		07		H33Z			07	H33Z		07	H33Z
		08		I15A, I15B			08	I15A, I15B		08	I15A, I15B
		09		J08A, J08B			09	J08A, J08B		09	J08A, J08B
11		L33Z	11	L33Z		11	L33Z				
17		R01A, R02Z, R12A, R12B	17	R01A, R02Z, R12A, R12B		17	R01A, R02Z, R12A, R12B				
21A		W01A, W01B, W01C	21A	W01A, W01B, W01C		21A	W01A, W01B, W01C				
21B		X06A, X06B, X06C, X33Z	21B	X06A, X06B, X06C, X33Z		21B	X06A, X06B, X06C, X33Z				
01.42↔			BORP, KORP, MKOR, VBOR	01.52.10↔			BORP, KORP, MKOR, VBOR	01.53.11↔			BORP, KORP, MKOR, VBOR
		01	B02A, B02B, B02C, B11Z, B20A, B20B, B20C, B20D, B39A, B39B			01	B01Z, B02A, B02B, B02C, B11Z, B20A, B20B, B39A, B39B			01	B01Z, B02A, B02B, B02C, B11Z, B20A, B20B, B39A, B39B
		03	D25A, D25B, D25C			03	D25A, D25B, D25C			03	D25A, D25B, D25C
		06	G33Z, G38Z			06	G33Z, G38Z			06	G33Z, G38Z
		07	H33Z			07	H33Z			07	H33Z
		08	I15A, I15B			08	I15A, I15B			08	I15A, I15B
	09	J08A, J08B	09		J08A, J08B	09	J08A, J08B				
	11	L33Z	11		L33Z	11	L33Z				
	17	R01A, R02Z, R12A, R12B	17		R01A, R02Z, R12A, R12B	17	R01A, R02Z, R12A, R12B				
	21A	W01A, W01B, W01C	21A		W01A, W01B, W01C	21A	W01A, W01B, W01C				
	21B	X06A, X06B, X06C, X33Z	21B		X06A, X06B, X06C, X33Z	21B	X06A, X06B, X06C, X33Z				
	01.51.00↔		BORP, KORP, MKOR, VBOR		01.52.11↔		BORP, KORP, MKOR, VBOR		01.53.99↔		BORP, KORP, MKOR, VBOR
		01	B01Z, B02A, B02B, B02C, B11Z, B20A, B20B, B39A, B39B			01	B01Z, B02A, B02B, B02C, B11Z, B20A, B20B, B39A, B39B			01	B01Z, B02A, B02B, B02C, B11Z, B20A, B20B, B39A, B39B
		03	D25A, D25B, D25C			03	D25A, D25B, D25C			03	D25A, D25B, D25C
		06	G33Z, G38Z			06	G33Z, G38Z			06	G33Z, G38Z
		07	H33Z			07	H33Z			07	H33Z
		08	I15A, I15B			08	I15A, I15B			08	I15A, I15B
09		J08A, J08B	09	J08A, J08B		09	J08A, J08B				
11		L33Z	11	L33Z		11	L33Z				
17		R01A, R02Z, R12A, R12B	17	R01A, R02Z, R12A, R12B		17	R01A, R02Z, R12A, R12B				
21A		W01A, W01B, W01C	21A	W01A, W01B, W01C		21A	W01A, W01B, W01C				
21B		X06A, X06B, X06C, X33Z	21B	X06A, X06B, X06C, X33Z		21B	X06A, X06B, X06C, X33Z				
01.51.10↔			BORP, KORP, MKOR, VBOR	01.52.99↔			BORP, KORP, MKOR, VBOR	01.59.00↔			BORP, KORP, MKOR, VBOR
		01	B01Z, B02A, B02B, B02C, B11Z, B20A, B20B, B39A, B39B			01	B01Z, B02A, B02B, B02C, B11Z, B20A, B20B, B39A, B39B			01	B01Z, B02A, B02B, B02C, B11Z, B20A, B20B, B39A, B39B
		03	D25A, D25B, D25C			03	D25A, D25B, D25C			03	D25A, D25B, D25C
		06	G33Z, G38Z			06	G33Z, G38Z			06	G33Z, G38Z
		07	H33Z			07	H33Z			07	H33Z
		08	I15A, I15B			07	H33Z			08	I15A, I15B
	09	J08A, J08B	08		I15A, I15B	09	J08A, J08B				
	11	L33Z	09		J08A, J08B	11	L33Z				
	17	R01A, R02Z, R12A, R12B	11		L33Z	17	R01A, R02Z, R12A, R12B				
	21A	W01A, W01B, W01C	17		R01A, R02Z, R12A, R12B	21A	W01A, W01B, W01C				
	21B	X06A, X06B, X06C, X33Z	21A		W01A, W01B, W01C	21B	X06A, X06B, X06C, X33Z				
			21B		X06A, X06B, X06C, X33Z						

PROZ

CHOP	MDC	DRG	CHOP	MDC	DRG	CHOP	MDC	DRG			
01.59.10↔		BORP, KORP, MKOR, VBOR	01.59.21↔		BORP, KORP, MKOR, VBOR	01.6x.20↔		BORP, VBOR			
	01	B01Z, B02A, B02B, B02C, B11Z, B20A, B20B, B39A, B39B		01	B01Z, B02A, B02B, B02C, B11Z, B20A, B20B, B39A, B39B		01	B02A, B02B, B02C, B02D, B11Z, B20A, B20B, B20C, B20D, B39A, B39B			
	03	D25A, D25B, D25C		03	D25A, D25B, D25C		03	D25A, D25B, D25C			
	06	G33Z, G38Z		06	G33Z, G38Z		06	G33Z, G38Z			
	07	H33Z		07	H33Z		07	H33Z			
	08	I15A, I15B		08	I15A, I15B		08	I15A, I15B, I23A			
	09	J08A, J08B		09	J08A, J08B		09	J08A, J08B			
	11	L33Z		11	L33Z		11	L33Z			
	17	R01A, R02Z, R12A, R12B		17	R01A, R02Z, R12A, R12B		17	R01A, R02Z, R12A, R12B			
	21A	W01A, W01B, W01C		21A	W01A, W01B, W01C		21A	W01A, W01B, W01C			
	21B	X06A, X06B, X06C, X33Z		21B	X06A, X06B, X06C, X33Z		21B	X06A, X06B, X06C, X33Z			
	01.59.11↔			BORP, KORP, MKOR, VBOR	01.59.29↔			BORP, KORP, MKOR, VBOR	01.6x.21↔		BORP, VBOR
		01		B01Z, B02A, B02B, B02C, B11Z, B20A, B20B, B39A, B39B			01	B01Z, B02A, B02B, B02C, B11Z, B20A, B20B, B39A, B39B		01	B02A, B02B, B02C, B11Z, B20A, B20B, B39A, B39B
		03		D25A, D25B, D25C			03	D25A, D25B, D25C		03	D25A, D25B, D25C
06		G33Z, G38Z	06	G33Z, G38Z		06	G33Z, G38Z				
07		H33Z	07	H33Z		07	H33Z				
08		I15A, I15B	08	I15A, I15B		08	I15A, I15B, I23A				
09		J08A, J08B	09	J08A, J08B		09	J08A, J08B				
11		L33Z	11	L33Z		11	L33Z				
17		R01A, R02Z, R12A, R12B	17	R01A, R02Z, R12A, R12B		17	R01A, R02Z, R12A, R12B				
21A		W01A, W01B, W01C	21A	W01A, W01B, W01C		21A	W01A, W01B, W01C				
21B		X06A, X06B, X06C, X33Z	21B	X06A, X06B, X06C, X33Z		21B	X06A, X06B, X06C, X33Z				
01.59.12↔			BORP, KORP, MKOR, VBOR	01.59.99↔			BORP, KORP, MKOR, VBOR	01.6x.22↔			BORP, VBOR
		01	B01Z, B02A, B02B, B02C, B11Z, B20A, B20B, B39A, B39B			01	B01Z, B02A, B02B, B02C, B11Z, B20A, B20B, B39A, B39B			01	B02A, B02B, B02C, B02D, B11Z, B20A, B20B, B20C, B20D, B39A, B39B
		03	D25A, D25B, D25C			03	D25A, D25B, D25C			03	D25A, D25B, D25C
	06	G33Z, G38Z	06		G33Z, G38Z	06	G33Z, G38Z				
	07	H33Z	07		H33Z	07	H33Z				
	08	I15A, I15B	08		I15A, I15B	08	I15A, I15B, I23A				
	09	J08A, J08B	09		J08A, J08B	09	J08A, J08B				
	11	L33Z	11		L33Z	11	L33Z				
	17	R01A, R02Z, R12A, R12B	17		R01A, R02Z, R12A, R12B	17	R01A, R02Z, R12A, R12B				
	21A	W01A, W01B, W01C	21A		W01A, W01B, W01C	21A	W01A, W01B, W01C				
	21B	X06A, X06B, X06C, X33Z	21B		X06A, X06B, X06C, X33Z	21B	X06A, X06B, X06C, X33Z				
	01.59.19↔		BORP, KORP, MKOR, VBOR		01.6x.10↔		BORP, KORP, MKOR, VBOR		02.01↔		BORP, VBOR
		01	B01Z, B02A, B02B, B02C, B11Z, B20A, B20B, B39A, B39B			01	B02A, B02B, B02C, B02D, B11Z, B20A, B20B, B20C, B20D, B39A, B39B			01	B02A, B02B, B02C, B11Z, B20A, B20B, B39A, B39B
		03	D25A, D25B, D25C			03	D25A, D25B, D25C			03	D25A, D25B, D25C
06		G33Z, G38Z	06	G33Z, G38Z		06	G33Z, G38Z				
07		H33Z	07	H33Z		07	H33Z				
08		I15A, I15B	08	I15A, I15B, I23A		08	I15A, I15B				
09		J08A, J08B	09	J08A, J08B		09	J08A, J08B				
11		L33Z	11	L33Z		11	L33Z				
17		R01A, R02Z, R12A, R12B	17	R01A, R02Z, R12A, R12B		17	R01A, R02Z, R12A, R12B				
21A		W01A, W01B, W01C	21A	W01A, W01B, W01C		21A	W01A, W01B, W01C				
21B		X06A, X06B, X06C, X33Z	21B	X06A, X06B, X06C, X33Z		21B	X06A, X06B, X33Z				
01.59.20↔			BORP, KORP, MKOR, VBOR	01.6x.11↔			BORP, KORP, MKOR, VBOR	02.02↔			BORP, KORP, MKOR, VBOR
		01	B01Z, B02A, B02B, B02C, B11Z, B20A, B20B, B39A, B39B			01	B02A, B02B, B02C, B11Z, B20A, B20B, B39A, B39B			01	B02A, B02B, B02C, B02D, B11Z, B20A, B20B, B20C, B20D, B39A, B39B
		03	D25A, D25B, D25C			03	D25A, D25B, D25C			03	D25A, D25B, D25C
	06	G33Z, G38Z	06		G33Z, G38Z	06	G33Z, G38Z				
	07	H33Z	07		H33Z	07	H33Z				
	08	I15A, I15B	08		I15A, I15B, I23A	08	I15A, I15B				
	09	J08A, J08B	09		J08A, J08B	09	J08A, J08B				
	11	L33Z	11		L33Z	11	L33Z				
	17	R01A, R02Z, R12A, R12B	17		R01A, R02Z, R12A, R12B	17	R01A, R02Z, R12A, R12B				
	21A	W01A, W01B, W01C	21A		W01A, W01B, W01C	21A	W01A, W01B, W01C				
	21B	X06A, X06B, X06C, X33Z	21B		X06A, X06B, X06C, X33Z	21B	X06A, X06B, X33Z				

CHOP	MDC	DRG	CHOP	MDC	DRG	CHOP	MDC	DRG			
02.03↔		BORP, KORP, MKOR, VBOR	02.05.00↔	01	BORP, KORP, MKOR, VBOR	02.05.99↔	01	BORP, KORP, MKOR, VBOR			
	01	B02A, B02B, B02C, B02D, B11Z, B20A, B20B, B20C, B20D, B39A, B39B		01	B02A, B02B, B02C, B02D, B11Z, B20A, B20B, B20C, B20D, B39A, B39B		01	B02A, B02B, B02C, B02D, B11Z, B20A, B20B, B20C, B20D, B39A, B39B			
	02	C01Z, C02Z		03	D25A, D25B, D25C		03	D25A, D25B, D25C			
	03	D25A, D25B, D25C		06	G33Z, G38Z		06	G33Z, G38Z			
	06	G33Z, G38Z		07	H33Z		07	H33Z			
	07	H33Z		08	I15A, I15B		08	I15A, I15B			
	08	I15A, I15B, I17Z		09	J08A, J08B		09	J08A, J08B			
	09	J08A, J08B		11	L33Z		11	L33Z			
	11	L33Z		17	R01A, R02Z, R12A, R12B		17	R01A, R02Z, R12A, R12B			
	17	R01A, R02Z, R12A, R12B		21A	W01A, W01B, W01C		21A	W01A, W01B, W01C			
	21A	W01A, W01B, W01C, W02A, W02B		21B	X06A, X06B, X33Z		21B	X06A, X06B, X33Z			
	21B	X06A, X06B, X33Z									
	22	Y01Z, Y03A, Y03B									
	02.04.00↔			BORP, VBOR	02.05.10↔			BORP, KORP, MKOR, VBOR	02.06.00↔		BORP, VBOR
		01		B02A, B02B, B02C, B02D, B11Z, B20A, B20B, B20C, B20D, B39A, B39B			01	B02A, B02B, B02C, B02D, B11Z, B20A, B20B, B20C, B20D, B39A, B39B		01	B02A, B02B, B02C, B02D, B11Z, B20A, B20B, B20C, B20D, B39A, B39B
		03		D25A, D25B, D25C			03	D02Z, D24A, D24B, D25A, D25B, D25C		03	D25A, D25B, D25C
		06		G33Z, G38Z			06	G33Z, G38Z		06	G33Z, G38Z
		07		H33Z			07	H33Z		07	H33Z
		08		I15A, I15B			08	I15A, I15B		08	I15A, I15B
		09		J08A, J08B			09	J08A, J08B		09	J08A, J08B
		11		L33Z			11	L33Z		11	L33Z
		17		R01A, R01B, R02Z, R12A, R12B, R12C			17	R01A, R02Z, R12A, R12B		17	R01A, R02Z, R12A, R12B
21A		W01A, W01B, W01C	21A	W01A, W01B, W01C		21A	W01A, W01B, W01C				
21B		X06A, X06B, X33Z	21B	X06A, X06B, X33Z		21B	X06A, X06B, X33Z				
02.04.10↔			BORP, KORP, MKOR, VBOR	02.05.11↔			BORP, KORP, MKOR, VBOR	02.06.10↔			BORP, KORP, MKOR, VBOR
		01	B02A, B02B, B02C, B02D, B11Z, B20A, B20B, B20C, B20D, B39A, B39B			01	B02A, B02B, B02C, B02D, B11Z, B20A, B20B, B20C, B20D, B39A, B39B			01	B02A, B02B, B02C, B11Z, B20A, B20B, B39A, B39B
		03	D25A, D25B, D25C			03	D02Z, D24A, D24B, D25A, D25B, D25C			03	D02Z, D24A, D24B, D25A, D25B, D25C
		06	G33Z, G38Z			06	G33Z, G38Z			06	G33Z, G38Z
		07	H33Z			07	H33Z			07	H33Z
		08	I15A, I15B			08	I15A, I15B			08	I15A, I15B
		09	J08A, J08B			09	J08A, J08B			09	J08A, J08B
		11	L33Z			11	L33Z			11	L33Z
		17	R01A, R01B, R02Z, R12A, R12B, R12C			17	R01A, R02Z, R12A, R12B			17	R01A, R02Z, R12A, R12B
		21A	W01A, W01B, W01C			21A	W01A, W01B, W01C			21A	W01A, W01B, W01C
		21B	X06A, X06B, X33Z			21B	X06A, X06B, X33Z			21B	X06A, X06B, X33Z
	02.04.99↔		BORP, KORP, MKOR, VBOR		02.05.20↔		BORP, KORP, MKOR, VBOR		02.06.20↔		BORP, KORP, MKOR, VBOR
		01	B02A, B02B, B02C, B02D, B11Z, B20A, B20B, B20C, B20D, B39A, B39B			01	B02A, B02B, B02C, B02D, B11Z, B20A, B20B, B20C, B20D, B39A, B39B			01	B02A, B02B, B02C, B11Z, B20A, B20B, B39A, B39B
		03	D25A, D25B, D25C			03	D02Z, D24A, D24B, D25A, D25B, D25C			03	D25A, D25B, D25C
		06	G33Z, G38Z			06	G33Z, G38Z			06	G33Z, G38Z
		07	H33Z			07	H33Z			07	H33Z
		08	I15A, I15B			08	I15A, I15B			08	I15A, I15B
		09	J08A, J08B			09	J08A, J08B			09	J08A, J08B
		11	L33Z			11	L33Z			11	L33Z
		17	R01A, R01B, R02Z, R12A, R12B, R12C			17	R01A, R02Z, R12A, R12B			17	R01A, R02Z, R12A, R12B
		21A	W01A, W01B, W01C			21A	W01A, W01B, W01C			21A	W01A, W01B, W01C
		21B	X06A, X06B, X33Z			21B	X06A, X06B, X33Z			21B	X06A, X06B, X33Z
02.05.00↔			BORP, KORP, MKOR, VBOR	02.05.30↔			BORP, KORP, MKOR, VBOR	02.06.30↔			BORP, KORP, MKOR, VBOR
		01	B02A, B02B, B02C, B02D, B11Z, B20A, B20B, B20C, B20D, B39A, B39B			01	B02A, B02B, B02C, B02D, B11Z, B20A, B20B, B20C, B20D, B39A, B39B			01	B02A, B02B, B02C, B11Z, B20A, B20B, B39A, B39B
		03	D25A, D25B, D25C			03	D02Z, D24A, D24B, D25A, D25B, D25C			03	D02Z, D24A, D24B, D25A, D25B, D25C
		06	G33Z, G38Z			06	G33Z, G38Z			06	G33Z, G38Z
		07	H33Z			07	H33Z			07	H33Z
		08	I15A, I15B			08	I15A, I15B			08	I15A, I15B
		09	J08A, J08B			09	J08A, J08B			09	J08A, J08B
		11	L33Z			11	L33Z			11	L33Z
		17	R01A, R01B, R02Z, R12A, R12B, R12C			17	R01A, R02Z, R12A, R12B			17	R01A, R02Z, R12A, R12B
		21A	W01A, W01B, W01C			21A	W01A, W01B, W01C			21A	W01A, W01B, W01C
		21B	X06A, X06B, X33Z			21B	X06A, X06B, X33Z			21B	X06A, X06B, X33Z

CHOP	MDC	DRG	CHOP	MDC	DRG	CHOP	MDC	DRG					
02.06.99↔		BORP, VBOR	02.12.20↔		BORP, KORP, MKOR, VBOR	02.13↔		BORP, KORP, MKOR, VBOR					
	01	B02A, B02B, B02C, B02D, B11Z, B20A, B20B, B20C, B20D, B39A, B39B		01	B02A, B02B, B02C, B11Z, B20A, B20B, B39A, B39B		01	B02A, B02B, B02C, B11Z, B20A, B20B, B39A, B39B					
	03	D25A, D25B, D25C		03	D25A, D25B, D25C		03	D25A, D25B, D25C					
	06	G33Z, G38Z		06	G02A, G02B, G02C, G33Z, G38Z		05	F04Z, F14A, F14B, F54Z					
	07	H33Z		07	H33Z		06	G33Z, G38Z					
	08	I15A, I15B		08	I15A, I15B		07	H33Z					
	09	J08A, J08B		09	J08A, J08B		08	I15A, I15B					
	11	L33Z		11	L33Z		09	J08A, J08B					
	17	R01A, R02Z, R12A, R12B		17	R01A, R02Z, R12A, R12B		11	L33Z					
	21A	W01A, W01B, W01C		21A	W01A, W01B, W01C		17	R01A, R02Z, R12A, R12B					
	21B	X06A, X06B, X33Z		21B	X06A, X06B, X06C, X33Z		21A	W01A, W01B, W01C					
	02.07↔			BORP, VBOR	02.12.21↔			BORP, VBOR	02.14↔		BORP, KORP, MKOR, VBOR		
		01		B02A, B02B, B02C, B11Z, B20A, B20B, B39A, B39B			01	B02A, B02B, B02C, B11Z, B20A, B20B, B39A, B39B		01	B01Z, B02A, B02B, B02C, B11Z, B20A, B20B, B39A, B39B		
		03		D25A, D25B, D25C			03	D25A, D25B, D25C		03	D25A, D25B, D25C		
		06		G33Z, G38Z			06	G02A, G02B, G02C, G33Z, G38Z		06	G33Z, G38Z		
		07		H33Z			07	H33Z		07	H33Z		
08		I15A, I15B	08	I15A, I15B		08	I15A, I15B						
09		J08A, J08B	09	J08A, J08B		09	J08A, J08B						
11		L33Z	11	L33Z		11	L33Z						
17		R01A, R02Z, R12A, R12B	17	R01A, R02Z, R12A, R12B		17	R01A, R02Z, R12A, R12B						
21A		W01A, W01B, W01C	21A	W01A, W01B, W01C		21A	W01A, W01B, W01C						
21B		X06A, X06B, X33Z	21B	X06A, X06B, X06C, X33Z		21B	X06A, X06B, X06C, X33Z						
02.11↔			BORP, VBOR	02.12.22↔			BORP, KORP, MKOR, VBOR	02.2↔			BORP, KORP, MKOR, VBOR		
		01	B02A, B02B, B02C, B02D, B11Z, B20A, B20B, B20C, B20D, B39A, B39B			01	B02A, B02B, B02C, B11Z, B20A, B20B, B39A, B39B			01	B02A, B02B, B02C, B11Z, B20A, B20B, B20C, B20D, B39A, B39B		
		03	D25A, D25B, D25C			03	D25A, D25B, D25C			03	D25A, D25B, D25C		
		06	G02A, G02B, G02C, G33Z, G38Z			03	D25A, D25B, D25C			06	G33Z, G38Z		
		07	H33Z			06	G02A, G02B, G02C, G33Z, G38Z			07	H33Z		
	08	I15A, I15B	07		H33Z	08	I15A, I15B						
	09	J08A, J08B	07		H33Z	09	J08A, J08B						
	11	L33Z	08		I15A, I15B	11	L33Z						
	17	R01A, R02Z, R12A, R12B	09		J08A, J08B	17	R01A, R02Z, R12A, R12B						
	21A	W01A, W01B, W01C	11		L33Z	21A	W01A, W01B, W01C						
	21B	X06A, X06B, X06C, X33Z	17		R01A, R02Z, R12A, R12B	21B	X06A, X06B, X06C, X33Z						
	Prä	A13A, A13B, A13C	21A		W01A, W01B, W01C	02.31↔			BORP, KORP, MKOR, VBOR				
	02.12.00↔		BORP, VBOR		02.12.99↔				BORP, VBOR	01	B20A, B20B, B20C, B20D		
		01	B02A, B02B, B02C, B02D, B11Z, B20A, B20B, B20C, B20D, B39A, B39B				01		B02A, B02B, B02C, B02D, B11Z, B20A, B20B, B20C, B20D, B39A, B39B		03	D25A, D25B, D25C	
		03	D25A, D25B, D25C				03		D25A, D25B, D25C		06	G33Z, G38Z	
		06	G02A, G02B, G02C, G33Z, G38Z				06		G02A, G02B, G02C, G33Z, G38Z		07	H33Z	
07		H33Z	07	H33Z			08	I15A, I15B					
08		I15A, I15B	08	I15A, I15B			09	J08A, J08B					
09		J08A, J08B	09	J08A, J08B			11	L33Z					
11		L33Z	09	J08A, J08B			17	R01A, R02Z, R12A, R12B					
17		R01A, R02Z, R12A, R12B	11	L33Z			21A	W01A, W01B, W01C, W02A, W02B					
21A		W01A, W01B, W01C	17	R01A, R02Z, R12A, R12B			21B	X06A, X06B, X06C, X33Z					
21B		X06A, X06B, X06C, X33Z	21A	W01A, W01B, W01C			02.32↔		BORP, KORP, MKOR, VBOR				
Prä		A13A, A13B, A13C	21B	X06A, X06B, X06C, X33Z				01	B20A, B20B, B20C, B20D				
02.12.10↔			BORP, VBOR	Prä				A13A, A13B, A13C	03		D25A, D25B, D25C		
		01	B02A, B02B, B02C, B11Z, B20A, B20B, B39A, B39B					01			B02A, B02B, B02C, B02D, B11Z, B20A, B20B, B20C, B20D, B39A, B39B	06	G33Z, G38Z
		03	D25A, D25B, D25C					03			D25A, D25B, D25C	07	H33Z
		06	G02A, G02B, G02C, G33Z, G38Z			06		G02A, G02B, G02C, G33Z, G38Z			08	I15A, I15B	
	07	H33Z	07		H33Z	09		J08A, J08B					
	08	I15A, I15B	08		I15A, I15B	11		L33Z					
	09	J08A, J08B	09		J08A, J08B	17		R01A, R02Z, R12A, R12B					
	11	L33Z	11		L33Z	21A		W01A, W01B, W01C, W02A, W02B					
	17	R01A, R02Z, R12A, R12B	17		R01A, R02Z, R12A, R12B	21B		X06A, X06B, X06C, X33Z					
	21A	W01A, W01B, W01C	21A		W01A, W01B, W01C	01		B20A, B20B, B20C, B20D					
	21B	X06A, X06B, X06C, X33Z	21B		X06A, X06B, X06C, X33Z			03		D25A, D25B, D25C			
	Prä	A13A, A13B, A13C	Prä		A13A, A13B, A13C			06		G33Z, G38Z			

CHOP	MDC	DRG	CHOP	MDC	DRG	CHOP	MDC	DRG			
02.33↔		BORP, KORP, MKOR, VBOR	02.41.10↔		BORP, VBOR	02.42.20↔		BORP, VBOR			
	01	B20A, B20B, B20C, B20D		01	B20A, B20B, B20C, B20D		01	B20A, B20B, B20C, B20D			
	03	D25A, D25B, D25C		03	D25A, D25B, D25C		03	D25A, D25B, D25C			
	06	G33Z, G38Z		05	F04Z, F13A		05	F04Z, F13A			
	07	H33Z		06	G02A, G02B, G02C, G38Z		06	G02A, G02B, G02C, G38Z			
	08	I15A, I15B		08	I15A, I15B		08	I15A, I15B			
	09	J08A, J08B		09	J08A, J08B		09	J08A, J08B			
	11	L33Z		17	R01A, R02Z, R12A, R12B		17	R01A, R02Z, R12A, R12B			
	17	R01A, R02Z, R12A, R12B		21A	W01A, W01B, W01C, W02A, W02B		21A	W01A, W01B, W01C, W02A, W02B			
	21A	W01A, W01B, W01C, W02A, W02B		21B	X06A, X06B, X06C		21B	X06A, X06B, X06C			
	21B	X06A, X06B, X06C, X33Z		Prä	A13A, A13B, A13C		Prä	A13A, A13B, A13C			
	02.34↔			BORP, KORP, MKOR, VBOR	02.41.20↔			BORP, VBOR	02.42.99↔		BORP, VBOR
		01		B20A, B20B, B20C, B20D			01	B20A, B20B, B20C, B20D		01	B20A, B20B, B20C, B20D
03		D25A, D25B, D25C	03	D25A, D25B, D25C		03	D25A, D25B, D25C				
06		G02A, G02B, G02C, G33Z, G38Z	05	F04Z, F13A		05	F04Z, F13A				
07		H33Z	06	G02A, G02B, G02C, G38Z		06	G02A, G02B, G02C, G38Z				
08		I15A, I15B	08	I15A, I15B		08	I15A, I15B				
09		J08A, J08B	09	J08A, J08B		09	J08A, J08B				
11		L33Z	17	R01A, R02Z, R12A, R12B		17	R01A, R02Z, R12A, R12B				
17		R01A, R02Z, R12A, R12B	21A	W01A, W01B, W01C, W02A, W02B		21A	W01A, W01B, W01C, W02A, W02B				
21A		W01A, W01B, W01C, W02A, W02B	21B	X06A, X06B, X06C		21B	X06A, X06B, X06C				
21B		X06A, X06B, X06C, X33Z	Prä	A13A, A13B, A13C		Prä	A13A, A13B, A13C				
Prä		A13A, A13B, A13C	02.41.99↔			BORP, VBOR	02.43↔			BORP, VBOR	
02.35↔				BORP, KORP, MKOR, VBOR		01		B20A, B20B, B20C, B20D		01	B20A, B20B, B20C, B20D
	01	B20A, B20B, B20C, B20D		03	D25A, D25B, D25C	03		D25A, D25B, D25C			
	03	D25A, D25B, D25C		05	F04Z, F13A	05		F04Z, F13A			
	06	G33Z, G38Z		06	G02A, G02B, G02C, G38Z	06		G02A, G02B, G02C, G33Z, G38Z			
	07	H33Z		08	I15A, I15B	07		H33Z			
	08	I15A, I15B		09	J08A, J08B	08		I15A, I15B			
	09	J08A, J08B		17	R01A, R02Z, R12A, R12B	09		J08A, J08B			
	11	L33Z		21A	W01A, W01B, W01C, W02A, W02B	11		L33Z			
	17	R01A, R02Z, R12A, R12B		21B	X06A, X06B, X06C	17		R01A, R02Z, R12A, R12B			
	21A	W01A, W01B, W01C, W02A, W02B		Prä	A13A, A13B, A13C	21A		W01A, W01B, W01C, W02A, W02B			
	21B	X06A, X06B, X06C, X33Z		02.42.00↔		BORP, VBOR		02.91↔		BORP, VBOR	
	02.39↔				BORP, VBOR	01			B20A, B20B, B20C, B20D	01	B20A, B20B, B20C, B20D
		01	B20A, B20B, B20C, B20D		03	D25A, D25B, D25C	03		D25A, D25B, D25C		
03		D25A, D25B, D25C	05		F04Z, F13A	06	G33Z, G38Z				
06		G02A, G02B, G02C, G33Z, G38Z	06		G02A, G02B, G02C, G38Z	07	H33Z				
07		H33Z	08		I15A, I15B	07	H33Z				
08		I15A, I15B	09		J08A, J08B	08	I15A, I15B				
09		J08A, J08B	17		R01A, R02Z, R12A, R12B	09	J08A, J08B				
11		L33Z	21A		W01A, W01B, W01C, W02A, W02B	11	L33Z				
17		R01A, R02Z, R12A, R12B	21B		X06A, X06B, X06C	17	R01A, R02Z, R12A, R12B				
21A		W01A, W01B, W01C, W02A, W02B	Prä		A13A, A13B, A13C	21A	W01A, W01B, W01C				
21B		X06A, X06B, X06C, X33Z	02.42.10↔			BORP, VBOR	02.92↔			BORP, VBOR	
02.41.00↔					BORP, VBOR	01			B20A, B20B, B20C, B20D	01	B02A, B02B, B02C, B11Z, B20A, B20B, B39A, B39B
		01		B20A, B20B, B20C, B20D	03	D25A, D25B, D25C		03	D25A, D25B, D25C		
	03	D25A, D25B, D25C		05	F04Z, F13A	06		G33Z, G38Z			
	05	F04Z, F13A		06	G02A, G02B, G02C, G38Z	07		H33Z			
	06	G02A, G02B, G02C, G38Z		08	I15A, I15B	08		I15A, I15B			
	08	I15A, I15B		09	J08A, J08B	09		J08A, J08B			
	09	J08A, J08B		17	R01A, R02Z, R12A, R12B	11		L33Z			
	17	R01A, R02Z, R12A, R12B		21A	W01A, W01B, W01C, W02A, W02B	17		R01A, R02Z, R12A, R12B			
	21A	W01A, W01B, W01C, W02A, W02B		21B	X06A, X06B, X06C	21A		W01A, W01B, W01C			
	21B	X06A, X06B, X06C		Prä	A13A, A13B, A13C	21B		X06A, X06B, X06C, X33Z			
	Prä	A13A, A13B, A13C									

CHOP	MDC	DRG	CHOP	MDC	DRG	CHOP	MDC	DRG			
02.93.00↔		BORP, KORP, MKOR, VBOR	02.93.99↔		BORP, KORP, MKOR, VBOR	02.99.13↔		BORP, KORP, MKOR, VBOR			
	01	B01Z, B02A, B02B, B02C, B11Z, B20A, B20B, B21A, B21B, B39A, B39B		01	B01Z, B02A, B02B, B02C, B11Z, B20A, B20B, B21A, B21B, B39A, B39B		01	B01Z, B02A, B02B, B02C, B11Z, B20A, B20B, B39A, B39B			
	03	D25A, D25B, D25C		03	D25A, D25B, D25C		03	D25A, D25B, D25C			
	06	G33Z, G38Z		06	G33Z, G38Z		06	G33Z, G38Z			
	07	H33Z		07	H33Z		07	H33Z			
	08	I15A, I15B		08	I15A, I15B		09	J08A, J08B			
	09	J08A, J08B		09	J08A, J08B		11	L33Z			
	11	L33Z		11	L33Z		17	R01A, R01B, R02Z, R12A, R12B, R12C			
	17	R01A, R02Z, R12A, R12B		17	R01A, R02Z, R12A, R12B		21A	W01A, W01B, W01C, W02A, W02B			
	21A	W01A, W01B, W01C, W02A, W02B		21A	W01A, W01B, W01C, W02A, W02B		21B	X06A, X06B, X06C, X33Z			
	21B	X06A, X06B, X06C, X33Z		21B	X06A, X06B, X06C, X33Z		21B	X06A, X06B, X06C, X33Z			
	02.93.10↔			BORP, KORP, MKOR, VBOR	02.94±↔			BORP, KORP, MKOR, VBOR	02.99.14↔		BORP, KORP, MKOR, VBOR
		01		B01Z, B02A, B02B, B02C, B11Z, B20A, B20B, B21A, B21B, B39A, B39B			08	I10A, I10B		01	B01Z, B02A, B02B, B02C, B11Z, B20A, B20B, B39A, B39B
		03		D25A, D25B, D25C			02.96↔			03	D25A, D25B, D25C
		06		G33Z, G38Z				01		B01Z, B02A, B02B, B02C, B11Z, B20A, B20B, B39A, B39B	06
		07		H33Z			06	G33Z, G38Z		07	H33Z
		08		I15A, I15B			07	H33Z		09	J08A, J08B
09		J08A, J08B	11	L33Z		11	L33Z				
11		L33Z	17	R01A, R01B, R02Z, R12A, R12B, R12C		17	R01A, R01B, R02Z, R12A, R12B, R12C				
17		R01A, R02Z, R12A, R12B	21A	W01A, W01B, W01C		21A	W01A, W01B, W01C, W02A, W02B				
21A		W01A, W01B, W01C, W02A, W02B	21A	W01A, W01B, W01C		21A	W01A, W01B, W01C, W02A, W02B				
21B		X06A, X06B, X06C, X33Z	21B	X06A, X06B, X06C, X33Z		21B	X06A, X06B, X06C, X33Z				
02.93.11↔			BORP, KORP, MKOR, VBOR	02.99.10↔			BORP, KORP, MKOR, VBOR	02.99.20↔			BORP, VBOR
		01	B01Z, B02A, B02B, B02C, B11Z, B20A, B20B, B21A, B21B, B39A, B39B			01	B01Z, B02A, B02B, B02C, B11Z, B20A, B20B, B39A, B39B			01	B01Z, B02A, B02B, B02C, B11Z, B20A, B20B, B39A, B39B
		03	D25A, D25B, D25C			03	D25A, D25B, D25C			03	D25A, D25B, D25C
		06	G33Z, G38Z			06	G33Z, G38Z			06	G33Z, G38Z
		07	H33Z			07	H33Z			07	H33Z
		08	I15A, I15B			09	J08A, J08B			09	J08A, J08B
	09	J08A, J08B	11		L33Z	11	L33Z				
	11	L33Z	17		R01A, R01B, R02Z, R12A, R12B, R12C	17	R01A, R01B, R02Z, R12A, R12B, R12C				
	17	R01A, R02Z, R12A, R12B	21A		W01A, W01B, W01C, W02A, W02B	21A	W01A, W01B, W01C, W02A, W02B				
	21A	W01A, W01B, W01C, W02A, W02B	21A		W01A, W01B, W01C, W02A, W02B	21A	W01A, W01B, W01C, W02A, W02B				
	21B	X06A, X06B, X06C, X33Z	21B		X06A, X06B, X06C, X33Z	21B	X06A, X06B, X06C, X33Z				
	02.93.20↔		BORP, KORP, MKOR, VBOR		02.99.11↔		BORP, KORP, MKOR, VBOR		02.99.29↔		BORP, VBOR
		01	B01Z, B02A, B02B, B02C, B11Z, B20A, B20B, B21A, B21B, B39A, B39B			01	B01Z, B02A, B02B, B02C, B11Z, B20A, B20B, B39A, B39B			01	B01Z, B02A, B02B, B02C, B11Z, B20A, B20B, B39A, B39B
		03	D25A, D25B, D25C			03	D25A, D25B, D25C			03	D25A, D25B, D25C
		06	G33Z, G38Z			06	G33Z, G38Z			06	G33Z, G38Z
		07	H33Z			07	H33Z			07	H33Z
		08	I15A, I15B			09	J08A, J08B			09	J08A, J08B
09		J08A, J08B	11	L33Z		11	L33Z				
11		L33Z	17	R01A, R01B, R02Z, R12A, R12B, R12C		17	R01A, R01B, R02Z, R12A, R12B, R12C				
17		R01A, R02Z, R12A, R12B	21A	W01A, W01B, W01C, W02A, W02B		21A	W01A, W01B, W01C, W02A, W02B				
21A		W01A, W01B, W01C, W02A, W02B	21A	W01A, W01B, W01C, W02A, W02B		21A	W01A, W01B, W01C, W02A, W02B				
21B		X06A, X06B, X06C, X33Z	21B	X06A, X06B, X06C, X33Z		21B	X06A, X06B, X06C, X33Z				
02.93.21↔			BORP, KORP, MKOR, VBOR	02.99.12↔			BORP, KORP, MKOR, VBOR	02.99.30↔			BORP, VBOR
		01	B01Z, B02A, B02B, B02C, B11Z, B20A, B20B, B21A, B21B, B39A, B39B			01	B01Z, B02A, B02B, B02C, B11Z, B20A, B20B, B39A, B39B			01	B01Z, B02A, B02B, B02C, B11Z, B20A, B20B, B39A, B39B
		03	D25A, D25B, D25C			03	D25A, D25B, D25C			03	D25A, D25B, D25C
		06	G33Z, G38Z			06	G33Z, G38Z			06	G33Z, G38Z
		07	H33Z			07	H33Z			07	H33Z
		08	I15A, I15B			09	J08A, J08B			09	J08A, J08B
	09	J08A, J08B	11		L33Z	09	J08A, J08B				
	11	L33Z	17		R01A, R01B, R02Z, R12A, R12B, R12C	11	L33Z				
	17	R01A, R02Z, R12A, R12B	17		R01A, R01B, R02Z, R12A, R12B, R12C	17	R01A, R01B, R02Z, R12A, R12B, R12C				
	21A	W01A, W01B, W01C, W02A, W02B	21A		W01A, W01B, W01C, W02A, W02B	21A	W01A, W01B, W01C, W02A, W02B				
	21B	X06A, X06B, X06C, X33Z	21B		X06A, X06B, X06C, X33Z	21A	W01A, W01B, W01C, W02A, W02B				
			21B		X06A, X06B, X06C, X33Z	21B	X06A, X06B, X06C, X33Z				

CHOP	MDC	DRG	CHOP	MDC	DRG	CHOP	MDC	DRG		
02.99.31↔		BORP, VBOR	02.99.71↔		BORP, VBOR	03.02↔		BORP, EML, VBOR		
	01	B01Z, B02A, B02B, B02C, B11Z, B20A, B20B, B39A, B39B		01	B01Z, B02A, B02B, B02C, B11Z, B20A, B20B, B39A, B39B		01	B03A, B03B, B18Z		
	03	D25A, D25B, D25C		03	D25A, D25B, D25C		05	F04Z, F13A		
	06	G33Z, G38Z		06	G33Z, G38Z		08	I02A, I02B, I06A, I06B, I08A, I08B, I08C, I08D, I10A, I10B, I10C		
	07	H33Z		07	H33Z		09	J26Z		
	09	J08A, J08B		09	J08A, J08B		17	R01A, R01B, R02Z, R12A, R12B, R12C		
	11	L33Z		11	L33Z		21A	W02A, W02B		
	17	R01A, R01B, R02Z, R12A, R12B, R12C		17	R01A, R01B, R02Z, R12A, R12B, R12C		21B	X06A, X06B, X06C		
	21A	W01A, W01B, W01C, W02A, W02B		21A	W01A, W01B, W01C, W02A, W02B		Prä	B61A		
	21B	X06A, X06B, X06C, X33Z		21B	X06A, X06B, X06C, X33Z		03.09.00↔	01	B03A, B03B, B18Z	
	02.99.40↔			BORP, VBOR	02.99.72↔			BORP, VBOR	08	I10A, I10B, I10C
		01		B01Z, B02A, B02B, B02C, B11Z, B20A, B20B, B39A, B39B			01	B01Z, B02A, B02B, B02C, B11Z, B20A, B20B, B39A, B39B	17	R01A, R01B, R02Z, R12A, R12B, R12C
		03		D25A, D25B, D25C			03	D25A, D25B, D25C	21A	W02A, W02B
06		G33Z, G38Z	06	G33Z, G38Z		21B	X06A, X06B, X06C			
07		H33Z	07	H33Z		Prä	B61A			
09		J08A, J08B	09	J08A, J08B		03.09.14↔	EML			
11		L33Z	11	L33Z		01	B03A, B03B, B18Z			
17		R01A, R01B, R02Z, R12A, R12B, R12C	17	R01A, R01B, R02Z, R12A, R12B, R12C		08	I10A, I10B, I10C			
21A		W01A, W01B, W01C, W02A, W02B	21A	W01A, W01B, W01C, W02A, W02B		17	R01A, R01B, R02Z, R12A, R12B, R12C			
21B		X06A, X06B, X06C, X33Z	21B	X06A, X06B, X06C, X33Z		21A	W02A, W02B			
02.99.41↔			BORP, VBOR	02.99.79↔			BORP, VBOR	21B	X06A, X06B, X06C	
		01	B01Z, B02A, B02B, B02C, B11Z, B20A, B20B, B39A, B39B			01	B01Z, B02A, B02B, B02C, B11Z, B20A, B20B, B39A, B39B	Prä	B61A	
		03	D25A, D25B, D25C			03	D25A, D25B, D25C	03.09.15↔	EML	
	06	G33Z, G38Z	06		G33Z, G38Z	01	B03A, B03B, B18Z			
	07	H33Z	07		H33Z	08	I10A, I10B, I10C			
	09	J08A, J08B	09		J08A, J08B	17	R01A, R01B, R02Z, R12A, R12B, R12C			
	11	L33Z	11		L33Z	21A	W02A, W02B			
	17	R01A, R01B, R02Z, R12A, R12B, R12C	17		R01A, R01B, R02Z, R12A, R12B, R12C	21B	X06A, X06B, X06C			
	21A	W01A, W01B, W01C, W02A, W02B	21A		W01A, W01B, W01C, W02A, W02B	Prä	B61A			
	21B	X06A, X06B, X06C, X33Z	21B		X06A, X06B, X06C, X33Z	03.09.16↔	EML			
	02.99.50↔		BORP, KORP, MKOR, VBOR		02.99.90↔		BORP, VBOR	01	B03A, B03B, B18Z	
		01	B01Z, B02A, B02B, B02C, B11Z, B20A, B20B, B39A, B39B			01	B01Z, B02A, B02B, B02C, B11Z, B20A, B20B, B39A, B39B	08	I10A, I10B, I10C	
		03	D25A, D25B, D25C			03	D25A, D25B, D25C	17	R01A, R01B, R02Z, R12A, R12B, R12C	
06		G33Z, G38Z	06	G33Z, G38Z		21A	W02A, W02B			
07		H33Z	07	H33Z		21B	X06A, X06B, X06C			
09		J08A, J08B	09	J08A, J08B		Prä	B61A			
11		L33Z	11	L33Z		03.09.24↔	EML			
17		R01A, R01B, R02Z, R12A, R12B, R12C	17	R01A, R01B, R02Z, R12A, R12B, R12C		01	B03A, B03B, B18Z			
21A		W01A, W01B, W01C, W02A, W02B	21A	W01A, W01B, W01C, W02A, W02B		08	I10A, I10B, I10C			
21B		X06A, X06B, X06C, X33Z	21B	X06A, X06B, X06C, X33Z		17	R01A, R01B, R02Z, R12A, R12B, R12C			
02.99.70↔			BORP, VBOR	03.01.10↔			BORP, VBOR	21A	W02A, W02B	
		01	B01Z, B02A, B02B, B02C, B11Z, B20A, B20B, B39A, B39B			01	B03A, B03B, B18Z	21B	X06A, X06B, X06C	
		03	D25A, D25B, D25C			08	I10A, I10B, I10C, I23A, I23B	Prä	B61A	
	06	G33Z, G38Z	17		R01A, R01B, R02Z, R12A, R12B, R12C	03.09.25↔	EML			
	07	H33Z	21A		W02A, W02B	01	B03A, B03B, B18Z			
	09	J08A, J08B	21B		X06A, X06B, X06C	08	I10A, I10B			
	11	L33Z	03.01.99↔		BORP, VBOR	17	R01A, R01B, R02Z, R12A, R12B, R12C			
	17	R01A, R01B, R02Z, R12A, R12B, R12C	01		B03A, B03B, B18Z	21A	W02A, W02B			
	21A	W01A, W01B, W01C, W02A, W02B	08		I10A, I10B, I10C, I23A, I23B	21B	X06A, X06B, X06C			
	21B	X06A, X06B, X06C, X33Z	17		R01A, R01B, R02Z, R12A, R12B, R12C	Prä	B61A			
	02.99.90↔		BORP, VBOR		03.01.99↔		BORP, VBOR	03.09.26↔	EML	
		01	B01Z, B02A, B02B, B02C, B11Z, B20A, B20B, B39A, B39B			01	B03A, B03B, B18Z	01	B03A, B03B, B18Z	
		03	D25A, D25B, D25C			08	I10A, I10B, I10C, I23A, I23B	08	I10A, I10B	
06		G33Z, G38Z	17	R01A, R01B, R02Z, R12A, R12B, R12C		17	R01A, R01B, R02Z, R12A, R12B, R12C			
07		H33Z	21A	W02A, W02B		21A	W02A, W02B			
09		J08A, J08B	21B	X06A, X06B, X06C		21B	X06A, X06B, X06C			
11		L33Z	01	B03A, B03B, B18Z		Prä	B61A			
17		R01A, R01B, R02Z, R12A, R12B, R12C	08	I10A, I10B, I10C, I23A, I23B		03.09.26↔	EML			
21A		W01A, W01B, W01C, W02A, W02B	17	R01A, R01B, R02Z, R12A, R12B, R12C		01	B03A, B03B, B18Z			
21B		X06A, X06B, X06C, X33Z	21A	W02A, W02B		08	I10A, I10B			

CHOP	MDC	DRG	CHOP	MDC	DRG	CHOP	MDC	DRG
03.09.34↔	01	B03A, B03B, B18Z	03.09.99↔		BORP, VBOR	03.4x.19↔		BORP, KORP, MKOR, VBOR
	08	I10A, I10B, I10C		01	B03A, B03B, B18Z		01	B03A, B03B, B18Z
	17	R01A, R01B, R02Z, R12A, R12B, R12C		08	I10A, I10B, I10C		08	I10A, I10B, I10C
	21A	W02A, W02B		17	R01A, R01B, R02Z, R12A, R12B, R12C		17	R01A, R01B, R02Z, R12A, R12B, R12C
	21B	X06A, X06B, X06C		21A	W02A, W02B		21A	W02A, W02B
03.09.35↔	Prä	B61A	03.1↔	Prä	B61A	03.4x.20↔	21B	X06A, X06B, X06C
	01	B03A, B03B, B18Z			BORP, VBOR			BORP, KORP, MKOR, VBOR
	08	I10A, I10B, I10C		01	B03A, B03B, B18Z		01	B03A, B03B, B18Z
	17	R01A, R01B, R02Z, R12A, R12B, R12C		08	I10A, I10B, I10C, I23A, I23B		08	I10A, I10B
	21A	W02A, W02B		17	R01A, R01B, R02Z, R12A, R12B, R12C		17	R01A, R01B, R02Z, R12A, R12B, R12C
03.09.36↔	21B	X06A, X06B, X06C	03.21↔	21A	W02A, W02B	03.4x.21↔	21A	W02A, W02B
	Prä	B61A		21B	X06A, X06B, X06C		21B	X06A, X06B, X06C
	01	B03A, B03B, B18Z		Prä	B61A			BORP, KORP, MKOR, VBOR
	08	I10A, I10B, I10C			BORP, VBOR		01	B03A, B03B, B18Z
	17	R01A, R01B, R02Z, R12A, R12B, R12C		01	B03A, B03B, B18Z		08	I10A, I10B, I10C
03.09.41↔	21A	W02A, W02B	03.29↔	07	H06Z	03.4x.22↔	17	R01A, R01B, R02Z, R12A, R12B, R12C
	21B	X06A, X06B, X06C		17	R01A, R01B, R02Z, R12A, R12B, R12C		21A	W02A, W02B
	Prä	B61A		21A	W02A, W02B		21B	X06A, X06B, X06C
		BORP, VBOR		21B	X06A, X06B, X06C			BORP, KORP, MKOR, VBOR
	01	B03A, B03B, B18Z		01	B03A, B03B, B18Z		01	B03A, B03B, B18Z
03.09.43↔	08	I10A, I10B, I10C	03.32.10↔	07	H06Z	03.4x.29↔	08	I10A, I10B, I10C
	17	R01A, R01B, R02Z, R12A, R12B, R12C		17	R01A, R01B, R02Z, R12A, R12B, R12C		17	R01A, R01B, R02Z, R12A, R12B, R12C
	21A	W02A, W02B		21A	W02A, W02B		21A	W02A, W02B
	21B	X06A, X06B, X06C		21B	X06A, X06B, X06C		21B	X06A, X06B, X06C
	Prä	B61A		Prä	B61A			BORP, KORP, MKOR, VBOR
03.09.44↔		BORP, VBOR	03.32.20↔	01	B03A, B03B, B18Z	03.4x.99↔	01	B03A, B03B, B18Z
	01	B03A, B03B, B18Z		01	B03A, B03B, B18Z		08	I10A, I10B, I10C
	08	I10A, I10B, I10C		08	I10A, I10B, I10C		08	I10A, I10B, I10C
	17	R01A, R01B, R02Z, R12A, R12B, R12C		17	R01A, R01B, R02Z, R12A, R12B, R12C		17	R01A, R01B, R02Z, R12A, R12B, R12C
	21A	W02A, W02B		01	B03A, B03B, B18Z		21A	W02A, W02B
03.09.45↔	21B	X06A, X06B, X06C	03.32.99↔	08	I10A, I10B, I10C	03.51↔	21B	X06A, X06B, X06C
	Prä	B61A		17	R01A, R01B, R02Z, R12A, R12B, R12C			BORP, KORP, MKOR, VBOR
		BORP, VBOR		01	B03A, B03B, B18Z		01	B03A, B03B, B18Z
	01	B03A, B03B, B18Z		08	I10A, I10B, I10C		06	G02A, G02B, G02C, G38Z
	08	I10A, I10B		17	R01A, R01B, R02Z, R12A, R12B, R12C		08	I10A, I10B
03.09.49↔	17	R01A, R01B, R02Z, R12A, R12B, R12C	03.4x.10↔	01	BORP, VBOR	03.52↔	Prä	A13A, A13B, A13C, B61A
	21A	W02A, W02B		01	B03A, B03B, B18Z		01	B03A, B03B, B18Z
	21B	X06A, X06B, X06C		08	I10A, I10B		06	G02A, G02B, G02C, G38Z
	Prä	B61A		17	R01A, R01B, R02Z, R12A, R12B, R12C		08	I10A, I10B
		BORP, VBOR		21A	W02A, W02B		Prä	A13A, A13B, A13C, B61A
03.09.91↔	01	B03A, B03B, B18Z	03.4x.11↔	01	BORP, KORP, MKOR, VBOR	03.53.11↔		BORP, EML, VBOR
	08	I10A, I10B, I10C		01	B03A, B03B, B18Z		01	B03A, B03B, B18Z
	17	R01A, R01B, R02Z, R12A, R12B, R12C		08	I10A, I10B		06	G33Z, G38Z
	21A	W02A, W02B		17	R01A, R01B, R02Z, R12A, R12B, R12C		07	H33Z
	21B	X06A, X06B, X06C		21A	W02A, W02B		08	I02A, I02B, I08A, I08B, I08C, I08D, I10A, I10B, I10C
03.09.99↔	Prä	B61A	03.4x.12↔	21B	X06A, X06B, X06C	03.53.11↔	11	L33Z
		BORP, VBOR		01	B03A, B03B, B18Z		17	R01A, R01B, R02Z, R12A, R12B, R12C
	01	B03A, B03B, B18Z		08	I10A, I10B		21A	W02A, W02B
	08	I10A, I10B, I10C		17	R01A, R01B, R02Z, R12A, R12B, R12C		21B	X06A, X06B, X06C, X33Z
	17	R01A, R01B, R02Z, R12A, R12B, R12C		21A	W02A, W02B		Prä	B61A
	BORP, VBOR	21B	X06A, X06B, X06C					

CHOP	MDC	DRG	CHOP	MDC	DRG	CHOP	MDC	DRG			
03.53.20↔		BORP, EML, VBOR	03.71↔		BORP, KORP, MKOR, VBOR	03.93.23↔		BORP, KORP, MKOR, VBOR			
	01	B03A, B03B, B18Z		01	B03A, B03B, B18Z		01	B03A, B03B, B18Z			
	06	G33Z, G38Z		17	R01A, R01B, R02Z, R12A, R12B, R12C		08	I10A, I10B, I10C			
	07	H33Z					11	L09A, L09B			
	08	I02A, I02B, I08A, I08B, I08C, I08D, I10A, I10B, I10C		03.72↔			BORP, KORP, MKOR, VBOR	12	M06Z, M09A, M09B, M37Z		
	11	L33Z			01		B03A, B03B, B18Z	13	N11A, N11B		
	17	R01A, R01B, R02Z, R12A, R12B, R12C		17	R01A, R01B, R02Z, R12A, R12B, R12C		17	R01A, R01B, R02Z, R12A, R12B, R12C			
	21A	W02A, W02B		03.79↔			BORP, KORP, MKOR, VBOR	21A	W02A, W02B		
	21B	X06A, X06B, X06C, X33Z			01		B03A, B03B, B18Z	21B	X06A, X06B, X06C		
	Prä	B61A		08	I10A, I10B, I10C		03.93.30↔		BORP, KORP, MKOR, VBOR		
	03.59.10↔			BORP, KORP, MKOR, VBOR	17			R01A, R01B, R02Z, R12A, R12B, R12C	01	B03A, B03B, B18Z	
		01		B03A, B03B, B18Z					08	I10A, I10B, I10C	
		06		G02A, G02B, G02C, G38Z	03.84↔				KP, KPP	11	L09A, L09B
08		I10A, I10B	17	R06E, R63E		12		M06Z, M09A, M09B, M37Z			
17		R01A, R01B, R02Z, R12A, R12B, R12C	Prä	A42A	13	N11A, N11B					
21A		W02A, W02B	03.93.10↔		BORP, KORP, MKOR, VBOR	17		R01A, R01B, R02Z, R12A, R12B, R12C			
21B		X06A, X06B, X06C		01	B03A, B03B, B18Z	21A		W02A, W02B			
Prä		A13A, A13B, A13C, B61A		08	I10A, I10B, I10C	21B		X06A, X06B, X06C			
03.59.11↔				BORP, KORP, MKOR, VBOR	11	L09A, L09B		03.93.99↔		BORP, KORP, MKOR, VBOR	
		01		B03A, B03B, B18Z	12	M06Z, M09A, M09B, M37Z			01	B03A, B03B, B18Z	
		06		G02A, G02B, G02C, G38Z	13	N11A, N11B			08	I10A, I10B, I10C	
		08		I10A, I10B	17	R01A, R01B, R02Z, R12A, R12B, R12C			11	L09A, L09B	
		17		R01A, R01B, R02Z, R12A, R12B, R12C	21A	W02A, W02B	12		M06Z, M09A, M09B, M37Z		
	21A	W02A, W02B		21B	X06A, X06B, X06C	13	N11A, N11B				
	21B	X06A, X06B, X06C		03.93.11↔		BORP, KORP, MKOR, VBOR	17		R01A, R01B, R02Z, R12A, R12B, R12C		
	Prä	A13A, A13B, A13C, B61A			01	B03A, B03B, B18Z	21A		W02A, W02B		
	03.59.12↔				BORP, KORP, MKOR, VBOR	08	I10A, I10B, I10C		21B	X06A, X06B, X06C	
		01			B03A, B03B, B18Z	11	L09A, L09B		03.97↔		BORP, KORP, MKOR, VBOR
		06	G02A, G02B, G02C, G38Z		12	M06Z, M09A, M09B, M37Z	01			B03A, B03B, B18Z	
		08	I10A, I10B, I10C		13	N11A, N11B	08			I10A, I10B, I10C	
		17	R01A, R01B, R02Z, R12A, R12B, R12C		17	R01A, R01B, R02Z, R12A, R12B, R12C	17			R01A, R01B, R02Z, R12A, R12B, R12C	
21A		W02A, W02B	21A		W02A, W02B	21A	W02A, W02B				
21B		X06A, X06B, X06C	21B		X06A, X06B, X06C	21B	X06A, X06B, X06C				
Prä		A13A, A13B, A13C, B61A	03.93.20↔			BORP, KORP, MKOR, VBOR	03.98↔			BORP, VBOR	
03.59.13↔					BORP, KORP, MKOR, VBOR	01		B03A, B03B, B18Z		01	B03A, B03B, B18Z
		01			B03A, B03B, B18Z	08		I10A, I10B, I10C		08	I10A, I10B, I10C
		06			G02A, G02B, G02C, G38Z	11		L09A, L09B		21A	W02A, W02B
		08		I10A, I10B, I10C	12	M06Z, M09A, M09B, M37Z		21B		X06A, X06B, X06C	
		17		R01A, R01B, R02Z, R12A, R12B, R12C	13	N11A, N11B		03.99.10↔			BORP, VBOR
	21A	W02A, W02B		17	R01A, R01B, R02Z, R12A, R12B, R12C	01				B03A, B03B, B18Z	
	21B	X06A, X06B, X06C		21A	W02A, W02B	05			F04Z, F14A, F14B, F54Z		
	Prä	A13A, A13B, A13C, B61A		21B	X06A, X06B, X06C	08			I10A, I10B, I10C		
	03.59.99↔			BORP, VBOR	03.93.21↔				BORP, KORP, MKOR, VBOR	17	R01A, R01B, R02Z, R12A, R12B, R12C
		01		B03A, B03B, B18Z		01			B03A, B03B, B18Z	Prä	B61A
		06		G02A, G02B, G02C, G38Z		08			I10A, I10B, I10C	BORP, VBOR	
		08		I10A, I10B, I10C		11			L09A, L09B	01	B03A, B03B, B18Z
		17	R01A, R01B, R02Z, R12A, R12B, R12C	12		M06Z, M09A, M09B, M37Z	05		F04Z, F14A, F14B, F54Z		
21A		W02A, W02B	13	N11A, N11B		08	I10A, I10B, I10C				
21B		X06A, X06B, X06C	17	R01A, R01B, R02Z, R12A, R12B, R12C		17	R01A, R01B, R02Z, R12A, R12B, R12C				
Prä		A13A, A13B, A13C, B61A	21A	W02A, W02B		03.99.19↔			BORP, VBOR		
03.6↔			BORP, VBOR	21B			X06A, X06B, X06C		01	B03A, B03B, B18Z	
		01	B03A, B03B, B18Z	03.93.22↔				BORP, KORP, MKOR, VBOR	05	F04Z, F14A, F14B, F54Z	
		06	G02A, G02B, G02C, G38Z				01	B03A, B03B, B18Z	08	I10A, I10B, I10C	
		08	I10A, I10B, I10C				08	I10A, I10B, I10C	17	R01A, R01B, R02Z, R12A, R12B, R12C	
		17	R01A, R01B, R02Z, R12A, R12B, R12C				11	L09A, L09B	Prä	B61A	
	21A	W02A, W02B	12		M06Z, M09A, M09B, M37Z		BORP, VBOR				
	21B	X06A, X06B, X06C	13		N11A, N11B		01	B03A, B03B, B18Z			
	Prä	A13A, A13B, A13C, B61A	17		R01A, R01B, R02Z, R12A, R12B, R12C		05	F04Z, F14A, F14B, F54Z			
			21A		W02A, W02B		08	I10A, I10B, I10C			
			21B		X06A, X06B, X06C		17	R01A, R01B, R02Z, R12A, R12B, R12C			
							Prä	B61A			
							BORP, VBOR				
						01	B03A, B03B, B18Z				
					05	F04Z, F14A, F14B, F54Z					
				08	I10A, I10B, I10C						
				17	R01A, R01B, R02Z, R12A, R12B, R12C						
				Prä	B61A						

CHOP	MDC	DRG	CHOP	MDC	DRG	CHOP	MDC	DRG	
03.99.22↔		BORP, VBOR	04.01.10↔	01	BORP, KORP, MKOR, VBOR	04.03.30↔	01	B03A, B03B, B06A, B06B, B11Z, B17A, B17B, B17C, B39A, B39B	
	01	B03A, B03B, B18Z		01	B02A, B02B, B02C, B11Z, B20A, B20B, B39A, B39B		08	I02A, I02B, I08A, I08B, I08C, I13A, I13B, I28A, I28B	
	05	F04Z, F14A, F14B, F54Z		03	D25A, D25B, D25C		21A	W02A, W02B	
	08	I10A, I10B, I10C		06	G33Z, G38Z		21B	X06A, X06B, X06C	
	17	R01A, R01B, R02Z, R12A, R12B, R12C		07	H33Z		04.03.31↔	01	B03A, B03B, B06A, B06B, B11Z, B17A, B17B, B17C, B39A, B39B
Prä	B61A	09	J08A, J08B	08	I02A, I02B, I08A, I08B, I08C, I13A, I13B, I28A, I28B				
03.99.29↔	01	B03A, B03B, B18Z	04.01.11↔	11	L33Z	21A		W02A, W02B	
	05	F04Z, F14A, F14B, F54Z		17	R01A, R01B, R02Z, R12A, R12B, R12C	21B		X06A, X06B, X06C	
	08	I10A, I10B, I10C		21B	X33Z	04.03.32↔		01	B03A, B03B, B06A, B06B, B11Z, B17A, B17B, B17C, B39A, B39B
	17	R01A, R01B, R02Z, R12A, R12B, R12C		01	BORP, KORP, MKOR, VBOR		08	I02A, I02B, I08A, I08B, I08C, I13A, I13B, I28A, I28B	
	Prä	B61A		01	B02A, B02B, B02C, B11Z, B20A, B20B, B39A, B39B		21A	W02A, W02B	
03.99.30↔	BORP, VBOR	03	D25A, D25B, D25C	06	G33Z, G38Z		21B	X06A, X06B, X06C	
	01	B03A, B03B, B18Z	06	G33Z, G38Z	04.03.33↔		01	B03A, B03B, B06A, B06B, B11Z, B17A, B17B, B17C, B39A, B39B	
	05	F04Z, F14A, F14B, F54Z	07	H33Z		08	I02A, I02B, I08A, I08B, I08C, I13A, I13B, I28A, I28B		
	08	I10A, I10B, I10C	09	J08A, J08B		21A	W02A, W02B		
	17	R01A, R01B, R02Z, R12A, R12B, R12C	11	L33Z		21B	X06A, X06B, X06C		
Prä	B61A	17	R01A, R01B, R02Z, R12A, R12B, R12C	04.03.99↔		01	B03A, B03B, B06A, B06B, B11Z, B17A, B17B, B17C, B39A, B39B		
03.99.31↔	BORP, VBOR	04.01.99↔	21B		X33Z	08	I02A, I02B, I08A, I08B, I08C, I13A, I13B, I28A, I28B		
	01		B03A, B03B, B18Z		01	BORP, KORP, MKOR, VBOR	21A	W02A, W02B	
	05		F04Z, F14A, F14B, F54Z		01	B02A, B02B, B02C, B11Z, B20A, B20B, B39A, B39B	21B	X06A, X06B, X06C	
	08		I10A, I10B, I10C		03	D25A, D25B, D25C	04.04.00↔	01	B03A, B03B, B06A, B06B, B11Z, B17A, B17B, B17C, B39A, B39B
	17		R01A, R01B, R02Z, R12A, R12B, R12C	06	G33Z, G38Z	03		D12A, D12B	
Prä	B61A	07	H33Z	08	I02A, I02B, I08A, I08B, I08C, I13A, I13B, I28A, I28B				
03.99.32↔	BORP, VBOR	04.02↔	09	J08A, J08B	21A	W02A, W02B			
	01		B03A, B03B, B18Z	11	L33Z	21B		X06A, X06B, X06C	
	05		F04Z, F14A, F14B, F54Z	17	R01A, R01B, R02Z, R12A, R12B, R12C	04.04.10↔	01	B03A, B03B, B06A, B06B, B11Z, B17A, B17B, B17C, B39A, B39B	
	08		I10A, I10B, I10C	21B	X33Z		03	D12A, D12B	
	17		R01A, R01B, R02Z, R12A, R12B, R12C	01	BORP, KORP, MKOR, VBOR		08	I02A, I02B, I08A, I08B, I08C, I13A, I13B, I28A, I28B	
Prä	B61A	01	B03A, B03B, B06A, B06B, B11Z, B17A, B17B, B17C, B39A, B39B	21A	W02A, W02B				
03.99.33↔	BORP, VBOR	04.03.00↔	03	D12A, D12B	21B		X06A, X06B, X06C		
	01		B03A, B03B, B18Z	21A	W02A, W02B	04.04.11↔	01	B03A, B03B, B06A, B06B, B11Z, B17A, B17B, B17C, B39A, B39B	
	05		F04Z, F14A, F14B, F54Z	21B	X06A, X06B, X06C		03	D12A, D12B	
	08		I10A, I10B, I10C	01	B03A, B03B, B06A, B06B, B11Z, B17A, B17B, B17C, B39A, B39B		08	I02A, I02B, I08A, I08B, I08C, I13A, I13B, I28A, I28B	
	17		R01A, R01B, R02Z, R12A, R12B, R12C	08	I02A, I02B, I08A, I08B, I08C, I13A, I13B, I28A, I28B		21A	W02A, W02B	
Prä	B61A	01	B03A, B03B, B06A, B06B, B11Z, B17A, B17B, B17C, B39A, B39B	21B	X06A, X06B, X06C				
03.99.40↔	BORP, VBOR	04.03.10↔	08	I02A, I02B, I08A, I08B, I08C, I13A, I13B, I28A, I28B	04.04.20↔	01	B03A, B03B, B06A, B06B, B11Z, B17A, B17B, B17C, B39A, B39B		
	01		B03A, B03B, B18Z	21A		W02A, W02B	03	D12A, D12B	
	05		F04Z, F14A, F14B, F54Z	21B		X06A, X06B, X06C	08	I02A, I02B, I08A, I08B, I08C, I13A, I13B, I28A, I28B	
	08		I10A, I10B, I10C	01		B03A, B03B, B06A, B06B, B11Z, B17A, B17B, B17C, B39A, B39B	21A	W02A, W02B	
	17		R01A, R01B, R02Z, R12A, R12B, R12C	08		I02A, I02B, I08A, I08B, I08C, I13A, I13B, I28A, I28B	21B	X06A, X06B, X06C	
Prä	B61A	04.03.11↔	21A	W02A, W02B	04.04.11↔	01	B03A, B03B, B06A, B06B, B11Z, B17A, B17B, B17C, B39A, B39B		
03.99.99↔	BORP, VBOR		04.03.11↔	01		B03A, B03B, B06A, B06B, B11Z, B17A, B17B, B17C, B39A, B39B	03	D12A, D12B	
	01			B03A, B03B, B18Z		08	I02A, I02B, I08A, I08B, I08C, I13A, I13B, I28A, I28B	08	I02A, I02B, I08A, I08B, I08C, I13A, I13B, I28A, I28B
	05			F04Z, F14A, F14B, F54Z		21A	W02A, W02B	21A	W02A, W02B
	08			I10A, I10B, I10C		21B	X06A, X06B, X06C	21B	X06A, X06B, X06C
	17	R01A, R01B, R02Z, R12A, R12B, R12C		01	B03A, B03B, B06A, B06B, B11Z, B17A, B17B, B17C, B39A, B39B	04.04.20↔	01	B03A, B03B, B06A, B06B, B11Z, B17A, B17B, B17C, B39A, B39B	
Prä	B61A	08	I02A, I02B, I08A, I08B, I08C, I13A, I13B, I28A, I28B	03	D12A, D12B				
04.01.00↔	BORP, KORP, MKOR, VBOR	04.03.20↔	21B	X06A, X06B, X06C	08		I02A, I02B, I08A, I08B, I08C, I13A, I13B, I28A, I28B		
	01		B02A, B02B, B02C, B11Z, B20A, B20B, B39A, B39B	01	B03A, B03B, B06A, B06B, B11Z, B17A, B17B, B17C, B39A, B39B		21A	W02A, W02B	
	03		D25A, D25B, D25C	08	I02A, I02B, I08A, I08B, I08C, I13A, I13B, I28A, I28B		21B	X06A, X06B, X06C	
	06		G33Z, G38Z	21A	W02A, W02B	04.04.20↔	01	B03A, B03B, B06A, B06B, B11Z, B17A, B17B, B17C, B39A, B39B	
	07		H33Z	21B	X06A, X06B, X06C		03	D12A, D12B	
09	J08A, J08B	01	B03A, B03B, B06A, B06B, B11Z, B17A, B17B, B17C, B39A, B39B	08	I02A, I02B, I08A, I08B, I08C, I13A, I13B, I28A, I28B				
11	L33Z	08	I02A, I02B, I08A, I08B, I08C, I13A, I13B, I28A, I28B	21A	W02A, W02B				
17	R01A, R01B, R02Z, R12A, R12B, R12C	21A	W02A, W02B	21B	X06A, X06B, X06C				
21B	X33Z	21B	X06A, X06B, X06C						

CHOP	MDC	DRG	CHOP	MDC	DRG	CHOP	MDC	DRG
04.3x.42↔		BORP, VBOR	04.41↔		BORP, KORP, MKOR, VBOR	04.44↔	01	B05Z
	01	B03A, B03B, B06A, B06B, B11Z, B17A, B17B, B17C, B39A, B39B		01	B02A, B02B, B02C, B11Z, B20A, B20B, B39A, B39B		08	I02A, I02B, I08A, I08B, I08C, I13A, I13B, I20A, I20B, I20C, I20D, I20E, I20F
	08	I02A, I02B, I08A, I08B, I08C, I13A, I13B		03	D12A, D12B		21A	W02A, W02B
	21A	W02A, W02B		06	G33Z, G38Z		21B	X04Z
	21B	X06A, X06B		07	H33Z		04.49.00↔	BORP, VBOR
04.3x.43↔		BORP, VBOR	04.42.00↔		BORP, VBOR	01		B03A, B03B, B06A, B06B, B11Z, B17A, B17B, B17C, B39A, B39B
	01	B03A, B03B, B06A, B06B, B11Z, B17A, B17B, B17C, B39A, B39B		01	B03A, B03B, B06A, B06B, B11Z, B17A, B17B, B17C, B39A, B39B	03	D12A, D12B	
	08	I02A, I02B, I08A, I08B, I08C, I13A, I13B		08	I02A, I02B, I08A, I08B, I08C, I13A, I13B, I28A, I28B, I28C	05	F04Z, F13A, F13B, F13C	
	21A	W02A, W02B		21A	W02A, W02B	08	I02A, I02B, I08A, I08B, I08C, I13A, I13B, I28A, I28B, I28C	
	21B	X06A, X06B		21B	X06A, X06B	09	J03A, J03B, J04A, J04B, J11A, J11B, J16Z	
04.3x.44↔		BORP, VBOR	04.42.10↔		BORP, VBOR	10	K09A, K09B	
	01	B03A, B03B, B06A, B06B, B11Z, B17A, B17B, B17C, B39A, B39B		01	B03A, B03B, B06A, B06B, B11Z, B17A, B17B, B17C, B39A, B39B	21A	W02A, W02B	
	08	I02A, I02B, I08A, I08B, I08C, I13A, I13B		08	I02A, I02B, I08A, I08B, I08C, I13A, I13B, I28A, I28B, I28C	21B	X04Z, X05A, X05B, X06A, X06B	
	21A	W02A, W02B		21A	W02A, W02B	04.49.10↔	BORP, VBOR	
	21B	X06A, X06B		21B	X06A, X06B		01	B03A, B03B, B06A, B06B, B11Z, B17A, B17B, B17C, B39A, B39B
04.3x.45↔		BORP, VBOR	04.42.20↔		BORP, VBOR	03	D12A, D12B	
	01	B03A, B03B, B06A, B06B, B11Z, B17A, B17B, B17C, B39A, B39B		01	B03A, B03B, B06A, B06B, B11Z, B17A, B17B, B17C, B39A, B39B	05	F04Z, F13A, F13B, F13C	
	08	I02A, I02B, I08A, I08B, I08C, I13A, I13B		08	I02A, I02B, I08A, I08B, I08C, I13A, I13B, I28A, I28B, I28C	08	I02A, I02B, I08A, I08B, I08C, I13A, I13B, I28A, I28B, I28C	
	21A	W02A, W02B		21A	W02A, W02B	09	J03A, J03B, J04A, J04B, J11A, J11B, J16Z	
	21B	X06A, X06B		21B	X06A, X06B	10	K09A, K09B	
04.3x.46↔		BORP, VBOR	04.42.99↔		BORP, VBOR	21A	W02A, W02B	
	01	B03A, B03B, B06A, B06B, B11Z, B17A, B17B, B17C, B39A, B39B		01	B03A, B03B, B06A, B06B, B11Z, B17A, B17B, B17C, B39A, B39B	21B	X04Z, X05A, X05B, X06A, X06B	
	08	I02A, I02B, I08A, I08B, I08C, I13A, I13B		08	I02A, I02B, I08A, I08B, I08C, I13A, I13B, I28A, I28B, I28C	04.49.11↔	BORP, VBOR	
	21A	W02A, W02B		21A	W02A, W02B		01	B03A, B03B, B06A, B06B, B11Z, B17A, B17B, B17C, B39A, B39B
	21B	X06A, X06B		21B	X06A, X06B	03	D12A, D12B	
04.3x.47↔		BORP, VBOR	04.43.00↔		B05Z	05	F04Z, F13A, F13B, F13C	
	01	B03A, B03B, B06A, B06B, B11Z, B17A, B17B, B17C, B39A, B39B		01	B05Z	08	I02A, I02B, I08A, I08B, I08C, I13A, I13B, I28A, I28B, I28C	
	08	I02A, I02B, I08A, I08B, I08C, I13A, I13B		05	F04Z, F13A, F13B, F13C	09	J03A, J03B, J04A, J04B, J11A, J11B, J16Z	
	21A	W02A, W02B		08	I02A, I02B, I08A, I08B, I08C, I13A, I13B, I32A, I32B, I32C, I32D	10	K09A, K09B	
	21B	X06A, X06B		10	K09A, K09B	21A	W02A, W02B	
04.3x.49↔		BORP, VBOR	04.43.10↔		B05Z	21B	X04Z, X05A, X05B, X06A, X06B	
	01	B03A, B03B, B06A, B06B, B11Z, B17A, B17B, B17C, B39A, B39B		01	B05Z	04.49.12↔	BORP, VBOR	
	08	I02A, I02B, I08A, I08B, I08C, I13A, I13B		05	F04Z, F13A, F13B, F13C		01	B03A, B03B, B06A, B06B, B11Z, B17A, B17B, B17C, B39A, B39B
	21A	W02A, W02B		08	I02A, I02B, I08A, I08B, I08C, I13A, I13B, I32A, I32B, I32C, I32D	03	D12A, D12B	
	21B	X06A, X06B		10	K09A, K09B	05	F04Z, F13A, F13B, F13C	
04.3x.99↔		BORP, VBOR	04.43.99↔		B05Z	08	I02A, I02B, I08A, I08B, I08C, I13A, I13B, I28A, I28B, I28C	
	01	B03A, B03B, B06A, B06B, B11Z, B17A, B17B, B17C, B39A, B39B		01	B05Z	09	J03A, J03B, J04A, J04B, J11A, J11B, J16Z	
	08	I02A, I02B, I08A, I08B, I08C, I13A, I13B		05	F04Z, F13A, F13B, F13C	10	K09A, K09B	
	21A	W02A, W02B		08	I02A, I02B, I08A, I08B, I08C, I13A, I13B, I32A, I32B, I32C, I32D	21A	W02A, W02B	
	21B	X06A, X06B		10	K09A, K09B	21B	X04Z, X05A, X05B, X06A, X06B	

CHOP	MDC	DRG	CHOP	MDC	DRG	CHOP	MDC	DRG		
04.49.13↔		BORP, VBOR	04.5x.00↔		BORP, VBOR	04.6x.10↔		BORP, KORP, MKOR, VBOR		
	01	B03A, B03B, B06A, B06B, B11Z, B17A, B17B, B17C, B39A, B39B		01	B03A, B03B, B06A, B06B, B11Z, B17A, B17B, B17C, B39A, B39B		01	B03A, B03B, B06A, B06B, B11Z, B17A, B17B, B17C, B39A, B39B		
	03	D12A, D12B		08	I02A, I02B, I08A, I08B, I08C, I13A, I13B		08	I02A, I02B, I08A, I08B, I08C, I13A, I13B, I28A, I28B		
	05	F04Z, F13A, F13B, F13C		21A	W02A, W02B		21A	W02A, W02B		
	08	I02A, I02B, I08A, I08B, I08C, I13A, I13B, I28A, I28B, I28C		21B	X06A, X06B, X33Z		21B	X06A, X06B		
	09	J03A, J03B, J04A, J04B, J11A, J11B, J16Z		04.5x.10↔			BORP, KORP, MKOR, VBOR	04.6x.11↔		BORP, KORP, MKOR, VBOR
	10	K09A, K09B			01		B03A, B03B, B06A, B06B, B11Z, B17A, B17B, B39A, B39B		01	B03A, B03B, B06A, B06B, B11Z, B17A, B17B, B17C, B39A, B39B
	21A	W02A, W02B			08		I02A, I02B, I08A, I08B, I08C, I13A, I13B		08	I02A, I02B, I08A, I08B, I08C, I13A, I13B, I28A, I28B
	21B	X04Z, X05A, X05B, X06A, X06B			21A		W02A, W02B		21A	W02A, W02B
	04.49.14↔				BORP, VBOR		04.5x.11↔			BORP, KORP, MKOR, VBOR
01		B03A, B03B, B06A, B06B, B11Z, B17A, B17B, B17C, B39A, B39B	01		B03A, B03B, B06A, B06B, B11Z, B17A, B17B, B39A, B39B	01			B03A, B03B, B06A, B06B, B11Z, B17A, B17B, B17C, B39A, B39B	
03		D12A, D12B	08		I02A, I02B, I08A, I08B, I08C, I13A, I13B	08			I02A, I02B, I08A, I08B, I08C, I13A, I13B, I28A, I28B	
05		F04Z, F13A, F13B, F13C	21A		W02A, W02B	21A			W02A, W02B	
08		I02A, I02B, I08A, I08B, I08C, I13A, I13B, I28A, I28B, I28C	21B		X06A, X06B, X33Z	21B			X06A, X06B	
09		J03A, J03B, J04A, J04B, J11A, J11B, J16Z	04.5x.12↔			BORP, KORP, MKOR, VBOR			04.6x.20↔	
10		K09A, K09B		01	B03A, B03B, B06A, B06B, B11Z, B17A, B17B, B39A, B39B	01		B03A, B03B, B06A, B06B, B11Z, B17A, B17B, B17C, B39A, B39B		
21A		W02A, W02B		08	I02A, I02B, I08A, I08B, I08C, I13A, I13B	08		I02A, I02B, I08A, I08B, I08C, I13A, I13B, I28A, I28B		
21B		X04Z, X05A, X05B, X06A, X06B		21A	W02A, W02B	21A		W02A, W02B		
04.49.15↔				BORP, VBOR	04.5x.13↔			BORP, KORP, MKOR, VBOR		04.6x.21↔
	01	B03A, B03B, B06A, B06B, B11Z, B17A, B17B, B17C, B39A, B39B		01		B03A, B03B, B06A, B06B, B11Z, B17A, B17B, B39A, B39B	01	B03A, B03B, B06A, B06B, B11Z, B17A, B17B, B17C, B39A, B39B		
	03	D12A, D12B		08		I02A, I02B, I08A, I08B, I08C, I13A, I13B	08	I02A, I02B, I08A, I08B, I08C, I13A, I13B, I28A, I28B		
	05	F04Z, F13A, F13B, F13C		21A		W02A, W02B	21A	W02A, W02B		
	08	I02A, I02B, I08A, I08B, I08C, I13A, I13B, I28A, I28B, I28C		21B		X06A, X06B, X33Z	21B	X06A, X06B		
	09	J03A, J03B, J04A, J04B, J11A, J11B, J16Z		04.5x.19↔			BORP, KORP, MKOR, VBOR	04.6x.22↔		
	10	K09A, K09B	01			B03A, B03B, B06A, B06B, B11Z, B17A, B17B, B17C, B39A, B39B	01		B03A, B03B, B06A, B06B, B11Z, B17A, B17B, B17C, B39A, B39B	
	21A	W02A, W02B	08			I02A, I02B, I08A, I08B, I08C, I13A, I13B	08		I02A, I02B, I08A, I08B, I08C, I13A, I13B, I28A, I28B	
	21B	X04Z, X05A, X05B, X06A, X06B	21A			W02A, W02B	21A		W02A, W02B	
	04.49.16↔		BORP, VBOR			04.5x.99↔			BORP, KORP, MKOR, VBOR	
01		B03A, B03B, B06A, B06B, B11Z, B17A, B17B, B17C, B39A, B39B	01		B03A, B03B, B06A, B06B, B11Z, B17A, B17B, B17C, B39A, B39B		01		B03A, B03B, B06A, B06B, B11Z, B17A, B17B, B17C, B39A, B39B	
03		D12A, D12B	08		I02A, I02B, I08A, I08B, I08C, I13A, I13B		08		I02A, I02B, I08A, I08B, I08C, I13A, I13B, I28A, I28B	
05		F04Z, F13A, F13B, F13C	21A		W02A, W02B		21A		W02A, W02B	
08		I02A, I02B, I08A, I08B, I08C, I13A, I13B, I28A, I28B, I28C	21B		X06A, X06B, X33Z		21B		X06A, X06B	
09		J03A, J03B, J04A, J04B, J11A, J11B, J16Z	04.6x.00↔				BORP, KORP, MKOR, VBOR		04.6x.30↔	
10		K09A, K09B		01	B03A, B03B, B06A, B06B, B11Z, B17A, B17B, B17C, B39A, B39B		01	B03A, B03B, B06A, B06B, B11Z, B17A, B17B, B17C, B39A, B39B		
21A		W02A, W02B		08	I02A, I02B, I08A, I08B, I08C, I13A, I13B, I28A, I28B		08	I02A, I02B, I08A, I08B, I08C, I13A, I13B, I28A, I28B		
21B		X04Z, X05A, X05B, X06A, X06B		21A	W02A, W02B		21A	W02A, W02B		
04.49.99↔				BORP, VBOR	04.6x.00↔			BORP, KORP, MKOR, VBOR		04.6x.30↔
	01	B03A, B03B, B06A, B06B, B11Z, B17A, B17B, B17C, B39A, B39B		01		B03A, B03B, B06A, B06B, B11Z, B17A, B17B, B17C, B39A, B39B	01	B03A, B03B, B06A, B06B, B11Z, B17A, B17B, B17C, B39A, B39B		
	03	D12A, D12B		08		I02A, I02B, I08A, I08B, I08C, I13A, I13B, I28A, I28B	08	I02A, I02B, I08A, I08B, I08C, I13A, I13B, I28A, I28B		
	05	F04Z, F13A, F13B, F13C		21A		W02A, W02B	21A	W02A, W02B		
	08	I02A, I02B, I08A, I08B, I08C, I13A, I13B, I28A, I28B, I28C		21B		X06A, X06B	21B	X06A, X06B		
	09	J03A, J03B, J04A, J04B, J11A, J11B, J16Z								
	10	K09A, K09B								
	21A	W02A, W02B								
	21B	X04Z, X05A, X05B, X06A, X06B								

CHOP	MDC	DRG	CHOP	MDC	DRG	CHOP	MDC	DRG
04.76↔		BORP, KORP, MKOR, VBOR	04.79.14↔		BORP, KORP, MKOR, VBOR	04.79.23↔		BORP, KORP, MKOR, VBOR
	01	B03A, B03B, B06A, B06B, B11Z, B17A, B17B, B39A, B39B		01	B03A, B03B, B06A, B06B, B11Z, B17A, B17B, B39A, B39B		01	B03A, B03B, B06A, B06B, B11Z, B17A, B17B, B39A, B39B
	03	D25A, D25B, D25C, D28Z, D29Z		03	D25A, D25B, D25C, D28Z, D29Z		03	D25A, D25B, D25C, D28Z, D29Z
	08	I02A, I02B, I08A, I08B, I08C, I13A, I13B, I28A, I28B		08	I02A, I02B, I08A, I08B, I08C, I13A, I13B, I28A, I28B		08	I02A, I02B, I08A, I08B, I08C, I13A, I13B, I28A, I28B
	09	J08A, J08B		09	J08A, J08B		09	J08A, J08B
	21A	W02A, W02B		21A	W02A, W02B		21A	W02A, W02B
	21B	X01A, X01B, X06A, X06B, X06C		21B	X01A, X01B, X06A, X06B, X06C, X33Z		21B	X01A, X01B, X06A, X06B, X06C, X33Z
04.79.00↔		BORP, VBOR	04.79.19↔		BORP, KORP, MKOR, VBOR	04.79.24↔		BORP, KORP, MKOR, VBOR
	01	B03A, B03B, B06A, B06B, B11Z, B17A, B17B, B17C, B39A, B39B		01	B03A, B03B, B06A, B06B, B11Z, B17A, B17B, B17C, B39A, B39B		01	B03A, B03B, B06A, B06B, B11Z, B17A, B17B, B39A, B39B
	03	D25A, D25B, D25C, D28Z, D29Z		03	D25A, D25B, D25C, D28Z, D29Z		03	D25A, D25B, D25C, D28Z, D29Z
	08	I02A, I02B, I08A, I08B, I08C, I13A, I13B, I28A, I28B		08	I02A, I02B, I08A, I08B, I08C, I13A, I13B, I28A, I28B		08	I02A, I02B, I08A, I08B, I08C, I13A, I13B, I28A, I28B
	09	J08A, J08B		09	J08A, J08B		09	J08A, J08B
	21A	W02A, W02B		21A	W02A, W02B		21A	W02A, W02B
	21B	X06A, X06B, X06C		21B	X01A, X01B, X06A, X06B, X06C, X33Z		21B	X01A, X01B, X06A, X06B, X06C, X33Z
04.79.10↔		BORP, KORP, MKOR, VBOR	04.79.20↔		BORP, KORP, MKOR, VBOR	04.79.25↔		BORP, KORP, MKOR, VBOR
	01	B03A, B03B, B06A, B06B, B11Z, B17A, B17B, B39A, B39B		01	B03A, B03B, B06A, B06B, B11Z, B17A, B17B, B39A, B39B		01	B03A, B03B, B06A, B06B, B11Z, B17A, B17B, B39A, B39B
	03	D25A, D25B, D25C, D28Z, D29Z		03	D25A, D25B, D25C, D28Z, D29Z		03	D25A, D25B, D25C, D28Z, D29Z
	08	I02A, I02B, I08A, I08B, I08C, I13A, I13B, I28A, I28B		08	I02A, I02B, I08A, I08B, I08C, I13A, I13B, I28A, I28B		08	I02A, I02B, I08A, I08B, I08C, I13A, I13B, I28A, I28B
	09	J08A, J08B		09	J08A, J08B		09	J08A, J08B
	21A	W02A, W02B		21A	W02A, W02B		21A	W02A, W02B
	21B	X01A, X01B, X06A, X06B, X06C, X33Z		21B	X01A, X01B, X06A, X06B, X06C, X33Z		21B	X01A, X01B, X06A, X06B, X06C, X33Z
04.79.11↔		BORP, KORP, MKOR, VBOR	04.79.21↔		BORP, KORP, MKOR, VBOR	04.79.29↔		BORP, KORP, MKOR, VBOR
	01	B03A, B03B, B06A, B06B, B11Z, B17A, B17B, B39A, B39B		01	B03A, B03B, B06A, B06B, B11Z, B17A, B17B, B39A, B39B		01	B03A, B03B, B06A, B06B, B11Z, B17A, B17B, B17C, B39A, B39B
	03	D25A, D25B, D25C, D28Z, D29Z		03	D25A, D25B, D25C, D28Z, D29Z		03	D25A, D25B, D25C, D28Z, D29Z
	08	I02A, I02B, I08A, I08B, I08C, I13A, I13B, I28A, I28B		08	I02A, I02B, I08A, I08B, I08C, I13A, I13B, I28A, I28B		08	I02A, I02B, I08A, I08B, I08C, I13A, I13B, I28A, I28B
	09	J08A, J08B		09	J08A, J08B		09	J08A, J08B
	21A	W02A, W02B		21A	W02A, W02B		21A	W02A, W02B
	21B	X01A, X01B, X06A, X06B, X06C, X33Z		21B	X01A, X01B, X06A, X06B, X06C, X33Z		21B	X01A, X01B, X06A, X06B, X06C, X33Z
04.79.12↔		BORP, KORP, MKOR, VBOR	04.79.22↔		BORP, KORP, MKOR, VBOR	04.79.99↔		BORP, VBOR
	01	B03A, B03B, B06A, B06B, B11Z, B17A, B17B, B39A, B39B		01	B03A, B03B, B06A, B06B, B11Z, B17A, B17B, B39A, B39B		01	B03A, B03B, B06A, B06B, B11Z, B17A, B17B, B17C, B39A, B39B
	03	D25A, D25B, D25C, D28Z, D29Z		03	D25A, D25B, D25C, D28Z, D29Z		03	D25A, D25B, D25C, D28Z, D29Z
	08	I02A, I02B, I08A, I08B, I08C, I13A, I13B, I28A, I28B		08	I02A, I02B, I08A, I08B, I08C, I13A, I13B, I28A, I28B		08	I02A, I02B, I08A, I08B, I08C, I13A, I13B, I28A, I28B
	09	J08A, J08B		09	J08A, J08B		09	J08A, J08B
	21A	W02A, W02B		21A	W02A, W02B		21A	W02A, W02B
	21B	X01A, X01B, X06A, X06B, X06C, X33Z		21B	X01A, X01B, X06A, X06B, X06C, X33Z		21B	X06A, X06B, X06C
04.79.13↔		BORP, KORP, MKOR, VBOR						
	01	B03A, B03B, B06A, B06B, B11Z, B17A, B17B, B39A, B39B						
	03	D25A, D25B, D25C, D28Z, D29Z						
	08	I02A, I02B, I08A, I08B, I08C, I13A, I13B, I28A, I28B						
	09	J08A, J08B						
	21A	W02A, W02B						
	21B	X01A, X01B, X06A, X06B, X06C, X33Z						

PROZ

CHOP	MDC	DRG	CHOP	MDC	DRG	CHOP	MDC	DRG			
04.92.00↔		BORP, VBOR	04.92.21↔		BORP, VBOR	04.92.99↔		BORP, VBOR			
	01	B03A, B03B, B06A, B06B, B11Z, B17A, B17B, B17C, B39A, B39B		01	B03A, B03B, B06A, B06B, B11Z, B17A, B17B, B17C, B39A, B39B		01	B03A, B03B, B06A, B06B, B11Z, B17A, B17B, B17C, B39A, B39B			
	03	D12A		03	D12A		03	D12A			
	06	G11A, G11B		06	G11A, G11B		06	G11A, G11B			
	08	I02A, I02B, I08A, I08B, I08C, I13A, I13B, I28A, I28B		08	I02A, I02B, I08A, I08B, I08C, I13A, I13B, I28A, I28B		08	I02A, I02B, I08A, I08B, I08C, I13A, I13B, I28A, I28B			
	11	L03Z, L04A, L04B, L04C, L10A, L10B, L38Z		11	L03Z, L04A, L04B, L04C, L10A, L10B, L38Z		11	L03Z, L04A, L04B, L04C, L10A, L10B, L38Z			
	12	M06Z, M09A, M09B, M37Z		12	M06Z, M09A, M09B, M37Z		12	M06Z, M09A, M09B, M37Z			
	13	N11A, N11B		13	N11A, N11B		13	N11A, N11B			
	21A	W02A, W02B		21A	W02A, W02B		21A	W02A, W02B			
	21B	X04Z, X05A, X05B, X06A, X06B, X06C		21B	X04Z, X05A, X05B, X06A, X06B, X06C		21B	X04Z, X05A, X05B, X06A, X06B, X06C			
	22	Y01Z, Y03A, Y03B		22	Y01Z, Y03A, Y03B		22	Y01Z, Y03A, Y03B			
	04.92.10↔			BORP, VBOR	04.92.30↔			BORP, VBOR	04.93.00↔		BORP, VBOR
		01		B03A, B03B, B06A, B06B, B11Z, B17A, B17B, B17C, B39A, B39B			01	B03A, B03B, B06A, B06B, B11Z, B17A, B17B, B17C, B39A, B39B		01	B03A, B03B, B06A, B06B, B11Z, B17A, B17B, B17C, B39A, B39B
		03		D12A			03	D12A		08	I02A, I02B, I08A, I08B, I08C, I13A, I13B, I28A, I28B
06		G11A, G11B	06	G11A, G11B		21A	W02A, W02B				
08		I02A, I02B, I08A, I08B, I08C, I13A, I13B, I28A, I28B	08	I02A, I02B, I08A, I08B, I08C, I13A, I13B, I28A, I28B		21B	X06A, X06B, X06C				
11		L03Z, L04A, L04B, L04C, L10A, L10B, L38Z	11	L03Z, L04A, L04B, L04C, L10A, L10B, L38Z		04.93.10↔	01	B03A, B03B, B06A, B06B, B11Z, B17A, B17B, B17C, B39A, B39B			
12		M06Z, M09A, M09B, M37Z	12	M06Z, M09A, M09B, M37Z		08	I02A, I02B, I08A, I08B, I08C, I13A, I13B, I28A, I28B				
13		N11A, N11B	13	N11A, N11B		21A	W02A, W02B				
21A		W02A, W02B	21A	W02A, W02B		21B	X06A, X06B, X06C				
21B		X04Z, X05A, X05B, X06A, X06B, X06C	21B	X04Z, X05A, X05B, X06A, X06B, X06C		04.93.11↔	01	B03A, B03B, B06A, B06B, B11Z, B17A, B17B, B17C, B39A, B39B			
22		Y01Z, Y03A, Y03B	22	Y01Z, Y03A, Y03B		08	I02A, I02B, I08A, I08B, I08C, I13A, I13B, I28A, I28B				
04.92.11↔			BORP, VBOR	04.92.31↔			BORP, VBOR	04.93.20↔			BORP, VBOR
		01	B03A, B03B, B06A, B06B, B11Z, B17A, B17B, B17C, B39A, B39B			01	B03A, B03B, B06A, B06B, B11Z, B17A, B17B, B17C, B39A, B39B			01	B03A, B03B, B06A, B06B, B11Z, B17A, B17B, B17C, B39A, B39B
		03	D12A			03	D12A			08	I02A, I02B, I08A, I08B, I08C, I13A, I13B, I28A, I28B
	06	G11A, G11B	06		G11A, G11B	21A	W02A, W02B				
	08	I02A, I02B, I08A, I08B, I08C, I13A, I13B, I28A, I28B	08		I02A, I02B, I08A, I08B, I08C, I13A, I13B, I28A, I28B	21B	X06A, X06B, X06C				
	11	L03Z, L04A, L04B, L04C, L10A, L10B, L38Z	11		L03Z, L04A, L04B, L04C, L10A, L10B, L38Z	04.93.21↔	01		B03A, B03B, B06A, B06B, B11Z, B17A, B17B, B17C, B39A, B39B		
	12	M06Z, M09A, M09B, M37Z	12		M06Z, M09A, M09B, M37Z	08	I02A, I02B, I08A, I08B, I08C, I13A, I13B, I28A, I28B				
	13	N11A, N11B	13		N11A, N11B	21A	W02A, W02B				
	21A	W02A, W02B	21A		W02A, W02B	21B	X06A, X06B, X06C				
	21B	X04Z, X05A, X05B, X06A, X06B, X06C	21B		X04Z, X05A, X05B, X06A, X06B, X06C	04.93.40↔	01		B03A, B03B, B06A, B06B, B11Z, B17A, B17B, B17C, B39A, B39B		
	22	Y01Z, Y03A, Y03B	22		Y01Z, Y03A, Y03B	08	I02A, I02B, I08A, I08B, I08C, I13A, I13B, I28A, I28B				
	04.92.20↔		BORP, VBOR		04.92.40↔		BORP, VBOR		04.93.99↔		BORP, VBOR
		01	B03A, B03B, B06A, B06B, B11Z, B17A, B17B, B17C, B39A, B39B			01	B03A, B03B, B06A, B06B, B11Z, B17A, B17B, B17C, B39A, B39B			01	B03A, B03B, B06A, B06B, B11Z, B17A, B17B, B17C, B39A, B39B
		03	D12A			03	D12A			08	I02A, I02B, I08A, I08B, I08C, I13A, I13B, I28A, I28B
06		G11A, G11B	06	G11A, G11B		21A	W02A, W02B				
08		I02A, I02B, I08A, I08B, I08C, I13A, I13B, I28A, I28B	08	I02A, I02B, I08A, I08B, I08C, I13A, I13B, I28A, I28B		21B	X06A, X06B, X06C				
11		L03Z, L04A, L04B, L04C, L10A, L10B, L38Z	11	L03Z, L04A, L04B, L04C, L10A, L10B, L38Z		04.93.99↔	01	B03A, B03B, B06A, B06B, B11Z, B17A, B17B, B17C, B39A, B39B			
12		M06Z, M09A, M09B, M37Z	12	M06Z, M09A, M09B, M37Z		08	I02A, I02B, I08A, I08B, I08C, I13A, I13B, I28A, I28B				
13		N11A, N11B	13	N11A, N11B		21A	W02A, W02B				
21A		W02A, W02B	21A	W02A, W02B		21B	X06A, X06B, X06C				
21B		X04Z, X05A, X05B, X06A, X06B, X06C	21B	X04Z, X05A, X05B, X06A, X06B, X06C							
22		Y01Z, Y03A, Y03B	22	Y01Z, Y03A, Y03B							

CHOP	MDC	DRG	CHOP	MDC	DRG	CHOP	MDC	DRG
04.94.10↔	01	B03A, B03B, B06A, B06B, B11Z, B17A, B17B, B17C, B39A, B39B	04.99.11↔	01	B03A, B03B, B06A, B06B, B11Z, B17A, B17B, B17C, B39A, B39B	05.24↔		BORP, VBOR
	03	D12A, D12B		03	D12A, D12B		01	B03A, B03B, B06A, B06B, B11Z, B17A, B17B, B17C, B39A, B39B
	08	I02A, I02B, I08A, I08B, I08C, I13A, I13B, I28A, I28B		08	I02A, I02B, I08A, I08B, I08C, I13A, I13B, I28A, I28B		05	F21Z
	21A	W02A, W02B		21A	W02A, W02B		08	I02A, I02B, I08A, I08B, I08C, I13A, I13B, I28A, I28B
	21B	X06A, X06B, X06C		21B	X06A, X06B, X06C		09	J03A, J03B, J04A, J04B, J10Z, J16Z
04.94.11↔	01	B03A, B03B, B06A, B06B, B11Z, B17A, B17B, B17C, B39A, B39B	04.99.12↔	01	B03A, B03B, B06A, B06B, B11Z, B17A, B17B, B17C, B39A, B39B	05.25↔		BORP, VBOR
	03	D12A, D12B		03	D12A, D12B		01	B03A, B03B, B06A, B06B, B11Z, B17A, B17B, B17C, B39A, B39B
	08	I02A, I02B, I08A, I08B, I08C, I13A, I13B, I28A, I28B		08	I02A, I02B, I08A, I08B, I08C, I13A, I13B, I28A, I28B		03	D12A
	21A	W02A, W02B		21A	W02A, W02B		05	F21Z
	21B	X06A, X06B, X06C		21B	X06A, X06B, X06C		08	I02A, I02B, I08A, I08B, I08C, I13A, I13B, I28A, I28B
04.94.12↔	01	B03A, B03B, B06A, B06B, B11Z, B17A, B17B, B17C, B39A, B39B	04.99.99↔	01	B03A, B03B, B06A, B06B, B11Z, B17A, B17B, B17C, B39A, B39B	05.26↔		BORP, VBOR
	03	D12A, D12B		03	D12A, D12B		01	B03A, B03B, B06A, B06B, B11Z, B17A, B17B, B17C, B39A, B39B
	08	I02A, I02B, I08A, I08B, I08C, I13A, I13B, I28A, I28B		08	I02A, I02B, I08A, I08B, I08C, I13A, I13B, I28A, I28B		03	D12A
	21A	W02A, W02B		21A	W02A, W02B		05	F21Z
	21B	X06A, X06B, X06C		21B	X06A, X06B, X06C		08	I02A, I02B, I08A, I08B, I08C, I13A, I13B, I28A, I28B
04.94.13↔	01	B03A, B03B, B06A, B06B, B11Z, B17A, B17B, B17C, B39A, B39B	05.0↔	01	B03A, B03B, B06A, B06B, B11Z, B17A, B17B, B17C, B39A, B39B	05.29↔		BORP, VBOR
	03	D12A, D12B		03	D12A, D12B		01	B03A, B03B, B06A, B06B, B11Z, B17A, B17B, B17C, B39A, B39B
	08	I02A, I02B, I08A, I08B, I08C, I13A, I13B, I28A, I28B		08	I02A, I02B, I08A, I08B, I08C, I13A, I13B, I28A, I28B		03	D12A
	21A	W02A, W02B		21A	W02A, W02B		05	F21Z
	21B	X06A, X06B, X06C		21B	X06A, X06B, X06C		08	I02A, I02B, I08A, I08B, I08C, I13A, I13B, I28A, I28B
04.94.14↔	01	B03A, B03B, B06A, B06B, B11Z, B17A, B17B, B17C, B39A, B39B	05.11↔	01	B03A, B03B, B06A, B06B, B11Z, B17A, B17B, B17C, B39A, B39B	05.81↔		BORP, VBOR
	03	D12A, D12B		08	I28A, I28B		01	B03A, B03B, B06A, B06B, B11Z, B17A, B17B, B17C, B39A, B39B
	08	I02A, I02B, I08A, I08B, I08C, I13A, I13B, I28A, I28B		21A	W02A, W02B		03	D12A
	21A	W02A, W02B		21B	X06A, X06B, X06C		05	F21Z
	21B	X06A, X06B, X06C					08	I02A, I02B, I08A, I08B, I08C, I13A, I13B, I28A, I28B
04.94.99↔	01	B03A, B03B, B06A, B06B, B11Z, B17A, B17B, B17C, B39A, B39B	05.21↔		BORP, VBOR	05.89↔		BORP, VBOR
	03	D12A, D12B		01	B03A, B03B, B06A, B06B, B11Z, B17A, B17B, B17C, B39A, B39B		01	B03A, B03B, B06A, B06B, B11Z, B17A, B17B, B17C, B39A, B39B
	08	I02A, I02B, I08A, I08B, I08C, I13A, I13B, I28A, I28B		03	D12A		08	I02A, I02B, I08A, I08B, I08C, I13A, I13B
	21A	W02A, W02B		05	F21Z		21A	W02A, W02B
	21B	X06A, X06B, X06C		08	I02A, I02B, I08A, I08B, I08C, I13A, I13B, I28A, I28B		21B	X06A, X06B, X06C
04.99.00↔	01	B03A, B03B, B06A, B06B, B11Z, B17A, B17B, B17C, B39A, B39B	05.22↔		BORP, VBOR	05.9↔		BORP, VBOR
	03	D12A, D12B		01	B03A, B03B, B06A, B06B, B11Z, B17A, B17B, B17C, B39A, B39B		01	B03A, B03B, B06A, B06B, B11Z, B17A, B17B, B17C, B39A, B39B
	08	I02A, I02B, I08A, I08B, I08C, I13A, I13B, I28A, I28B		03	D12A		08	I02A, I02B, I08A, I08B, I08C, I13A, I13B, I28A, I28B
	21A	W02A, W02B		05	F21Z		21A	W02A, W02B
	21B	X06A, X06B, X06C		08	I02A, I02B, I08A, I08B, I08C, I13A, I13B, I28A, I28B		21B	X06A, X06B, X06C
04.99.10↔	01	B03A, B03B, B06A, B06B, B11Z, B17A, B17B, B17C, B39A, B39B	05.23↔		BORP, VBOR	06.02↔		BORP, VBOR
	03	D12A, D12B		01	B03A, B03B, B06A, B06B, B11Z, B17A, B17B, B17C, B39A, B39B		01	B03A, B03B, B06A, B06B, B11Z, B17A, B17B, B17C, B39A, B39B
	08	I02A, I02B, I08A, I08B, I08C, I13A, I13B, I28A, I28B		05	F21Z		08	I02A, I02B, I08A, I08B, I08C, I13A, I13B, I28A, I28B
	21A	W02A, W02B		08	I02A, I02B, I08A, I08B, I08C, I13A, I13B, I28A, I28B		21A	W02A, W02B
	21B	X06A, X06B, X06C		09	J03A, J03B, J04A, J04B, J10Z, J16Z		21B	X06A, X06B, X06C
				13	N11A, N11B	06.09.00↔		D09Z, D30A
							09	J03A, J03B, J04A, J04B, J11A, J11B, J16Z
							10	K06A, K06B, K06C
							21A	W02A, W02B
							21B	X06A, X06B, X06C

CHOP	MDC	DRG	CHOP	MDC	DRG	CHOP	MDC	DRG
06.09.10↔	03	D09Z, D30A	06.51.00↔		BORP, KORP, MKOR, VBOR	06.89.13↔		BORP, VBOR
	09	J03A, J03B, J04A, J04B, J11A, J11B, J16Z	06.51.10↔	10	K06A, K06B, K06C		10	K06A, K06B
	10	K06A, K06B, K06C			BORP, KORP, MKOR, VBOR		11	L09A, L09B
	21A	W02A, W02B	06.51.99↔	10	K06A, K06B		21A	W02A, W02B
	21B	X06A, X06B, X06C			BORP, KORP, MKOR, VBOR	06.89.99↔	21B	X06A, X06B, X06C
06.09.11↔	03	D09Z, D30A	06.52.00↔	10	K06A, K06B, K06C			BORP, VBOR
	09	J03A, J03B, J04A, J04B, J11A, J11B, J16Z			BORP, KORP, MKOR, VBOR		10	K06A, K06B
	10	K06A, K06B, K06C	06.52.10↔	10	K06A, K06B, K06C		11	L09A, L09B
	21A	W02A, W02B			BORP, KORP, MKOR, VBOR		21A	W02A, W02B
	21B	X06A, X06B, X06C	06.52.99↔	10	K06A, K06B	06.91↔	21B	X06A, X06B, X06C
06.09.99↔	03	D09Z, D30A			BORP, KORP, MKOR, VBOR			BORP, VBOR
	09	J03A, J03B, J04A, J04B, J11A, J11B, J16Z	06.6x.00↔	10	K06A, K06B, K06C		03	D09Z, D30A
	10	K06A, K06B, K06C			BORP, VBOR		09	J03A, J03B, J04A, J04B, J11A, J11B, J16Z
	21A	W02A, W02B	06.6x.10↔	10	K06A, K06B, K06C		10	K06A, K06B, K06C
	21B	X06A, X06B, X06C			BORP, VBOR		21A	W02A, W02B
06.12↔		BORP, VBOR	06.6x.11↔	10	K06A, K06B, K06C	06.92↔	21B	X06A, X06B, X06C
	03	D12A, D12B			BORP, VBOR		10	K06A, K06B, K06C
	10	K06A, K06B, K06C	06.6x.12↔	10	K06A, K06B, K06C		21A	W02A, W02B
06.13.00↔		BORP, VBOR			BORP, VBOR	06.93↔	21B	X06A, X06B, X06C
	10	K06A, K06B, K06C	06.6x.99↔	10	K06A, K06B, K06C		10	K06A, K06B, K06C
06.13.12↔		BORP, VBOR			BORP, VBOR		21A	W02A, W02B
	03	D12A, D12B	06.7x.00↔	03	D12A, D12B	06.94↔	21B	X06A, X06B, X06C
	10	K06A, K06B, K06C			BORP, VBOR			BORP, KORP, MKOR, VBOR
06.13.99↔		BORP, VBOR			BORP, VBOR		10	K06A, K06B, K06C
	03	D12A, D12B	06.7x.10↔	10	K06A, K06B, K06C	06.95.00↔		BORP, KORP, MKOR, VBOR
	10	K06A, K06B, K06C			BORP, VBOR		10	K06A, K06B, K06C
06.2x.00↔		BORP, KORP, MKOR, VBOR	06.7x.11↔	03	D12A, D12B	06.95.10↔		BORP, KORP, MKOR, VBOR
	10	K06A, K06B, K06C			BORP, VBOR		10	K06A, K06B
06.2x.11↔		BORP, KORP, MKOR, VBOR	06.7x.12↔	03	D12A, D12B	06.95.11↔		BORP, KORP, MKOR, VBOR
	10	K06A, K06B, K06C			BORP, VBOR		10	K06A, K06B
06.2x.12↔		BORP, KORP, MKOR, VBOR	06.7x.13↔	03	D12A, D12B	06.95.12↔		BORP, KORP, MKOR, VBOR
	10	K06A, K06B, K06C			BORP, VBOR		10	K06A, K06B
06.2x.99↔		BORP, KORP, MKOR, VBOR	06.7x.14↔	10	K06A, K06B, K06C	06.95.20↔		BORP, KORP, MKOR, VBOR
	10	K06A, K06B, K06C			BORP, VBOR		10	K06A, K06B
06.31↔		BORP, VBOR	06.7x.15↔	03	D12A, D12B	06.95.21↔		BORP, KORP, MKOR, VBOR
	10	K06A, K06B, K06C			BORP, VBOR		10	K06A, K06B
06.39.00↔		BORP, VBOR	06.7x.14↔	03	D12A, D12B	06.95.22↔		BORP, KORP, MKOR, VBOR
	10	K06A, K06B, K06C			BORP, VBOR		10	K06A, K06B
06.39.10↔		BORP, VBOR	06.7x.15↔	10	K06A, K06B, K06C	06.95.99↔		BORP, KORP, MKOR, VBOR
	10	K06A, K06B, K06C			BORP, VBOR		10	K06A, K06B, K06C
06.39.11↔		BORP, VBOR	06.7x.99↔	03	D12A, D12B	06.98.00↔		BORP, VBOR
	10	K06A, K06B, K06C			BORP, VBOR		10	K06A, K06B, K06C
06.39.12↔		BORP, VBOR	06.81.00↔	10	K06A, K06B, K06C	06.98.10↔		BORP, VBOR
	10	K06A, K06B, K06C			BORP, KORP, MKOR, VBOR		10	K06A, K06B, K06C
06.39.13↔		BORP, VBOR	06.81.10↔	10	K06A, K06B	06.98.99↔		BORP, VBOR
	10	K06A, K06B, K06C			L09A, L09B		10	K06A, K06B, K06C
06.39.14↔		BORP, VBOR	06.81.10↔	11	L09A, L09B	06.99.00↔		BORP, VBOR
	10	K06A, K06B, K06C			BORP, KORP, MKOR, VBOR		10	K06A, K06B, K06C
06.39.15↔		BORP, VBOR	06.81.10↔	10	K06A, K06B	06.99.10↔		BORP, VBOR
	10	K06A, K06B, K06C			L09A, L09B		10	K06A, K06B, K06C
06.39.99↔		BORP, VBOR	06.81.13↔	11	L09A, L09B	06.99.99↔		BORP, VBOR
	10	K06A, K06B, K06C			BORP, KORP, MKOR, VBOR		10	K06A, K06B, K06C
06.4x.00↔		BORP, KORP, MKOR, VBOR	06.81.13↔	10	K06A, K06B	07.12↔		BORP, VBOR
	10	K06A, K06B, K06C			L09A, L09B		10	K03Z, K14Z
06.4x.10↔		BORP, KORP, MKOR, VBOR	06.81.99↔	11	L09A, L09B	07.13.00↔		BORP, KORP, MKOR, VBOR
	10	K06A, K06B, K06C			BORP, KORP, MKOR, VBOR		01	B02A, B02B, B02C, B11Z, B20A, B20B, B39A, B39B
06.4x.11↔		BORP, KORP, MKOR, VBOR	06.89.00↔	10	K06A, K06B		10	K03Z
	10	K06A, K06B, K06C			L09A, L09B		17	R01A, R01B, R02Z, R12A, R12B, R12C
06.4x.99↔		BORP, KORP, MKOR, VBOR	06.89.00↔	11	L09A, L09B	07.13.10↔		BORP, KORP, MKOR, VBOR
	10	K06A, K06B, K06C			W02A, W02B		01	B02A, B02B, B02C, B11Z, B20A, B20B, B39A, B39B
06.50.00↔		BORP, KORP, MKOR, VBOR	06.89.11↔	21A	W02A, W02B		10	K03Z
	10	K06A, K06B, K06C			X06A, X06B, X06C		17	R01A, R01B, R02Z, R12A, R12B, R12C
06.50.10↔		BORP, KORP, MKOR, VBOR			BORP, KORP, MKOR, VBOR			
	10	K06A, K06B, K06C			BORP, KORP, MKOR, VBOR			
06.50.99↔		BORP, KORP, MKOR, VBOR			BORP, KORP, MKOR, VBOR			
	10	K06A, K06B, K06C			BORP, KORP, MKOR, VBOR			

CHOP	MDC	DRG	CHOP	MDC	DRG	CHOP	MDC	DRG
07.13.11↔		BORP, KORP, MKOR, VBOR	07.17.10↔		BORP, KORP, MKOR, VBOR	07.43↔		BORP, VBOR
	01	B02A, B02B, B02C, B11Z, B20A, B20B, B39A, B39B		01	B02A, B02B, B02C, B11Z, B20A, B20B, B39A, B39B		10	K03Z, K14Z
	10	K03Z		10	K03Z		21A	W02A, W02B
07.13.12↔		BORP, KORP, MKOR, VBOR	07.17.11↔		BORP, KORP, MKOR, VBOR	07.44↔		BORP, VBOR
	01	B02A, B02B, B02C, B11Z, B20A, B20B, B39A, B39B		01	B02A, B02B, B02C, B11Z, B20A, B20B, B39A, B39B		10	K03Z, K14Z
	10	K03Z		10	K03Z		21A	W02A, W02B
07.13.99↔		BORP, KORP, MKOR, VBOR	07.17.12↔		BORP, KORP, MKOR, VBOR	07.45↔		BORP, VBOR
	01	B02A, B02B, B02C, B11Z, B20A, B20B, B39A, B39B		01	B02A, B02B, B02C, B11Z, B20A, B20B, B39A, B39B		10	K03Z, K14Z
	10	K03Z		10	K03Z		21A	W02A, W02B
07.14.00↔		BORP, KORP, MKOR, VBOR	07.17.99↔		BORP, KORP, MKOR, VBOR	07.49↔		BORP, VBOR
	01	B02A, B02B, B02C, B11Z, B20A, B20B, B39A, B39B		01	B02A, B02B, B02C, B11Z, B20A, B20B, B39A, B39B		10	K03Z, K14Z
	10	K03Z		10	K03Z		21A	W02A, W02B
07.14.10↔		BORP, KORP, MKOR, VBOR	07.21↔		BORP, VBOR	07.51↔		BORP, KORP, MKOR, VBOR
	01	B02A, B02B, B02C, B11Z, B20A, B20B, B39A, B39B		10	K03Z, K14Z		01	B02A, B02B, B02C, B11Z, B20A, B20B, B39A, B39B
	10	K03Z		17	R01A, R01B, R02Z, R12A, R12B, R12C		06	G33Z, G38Z
07.14.11↔		BORP, KORP, MKOR, VBOR	07.22.00↔		BORP, VBOR	07.52↔		BORP, KORP, MKOR, VBOR
	01	B02A, B02B, B02C, B11Z, B20A, B20B, B39A, B39B		06	G16A, G16B, G18A, G38Z		01	B02A, B02B, B02C, B11Z, B20A, B20B, B39A, B39B
	10	K03Z		09	J03A, J03B, J04A, J04B, J11A, J11B, J16Z		06	G33Z, G38Z
07.14.12↔		BORP, KORP, MKOR, VBOR	07.22.10↔		BORP, VBOR	07.53↔		BORP, KORP, MKOR, VBOR
	01	B02A, B02B, B02C, B11Z, B20A, B20B, B39A, B39B		10	K03Z, K14Z		01	B02A, B02B, B02C, B11Z, B20A, B20B, B39A, B39B
	10	K03Z		06	G16A, G16B, G18A, G38Z		06	G33Z, G38Z
07.14.99↔		BORP, KORP, MKOR, VBOR	07.22.11↔		BORP, VBOR	07.54↔		BORP, KORP, MKOR, VBOR
	01	B02A, B02B, B02C, B11Z, B20A, B20B, B39A, B39B		06	G16A, G16B, G18A, G38Z		01	B02A, B02B, B02C, B11Z, B20A, B20B, B39A, B39B
	10	K03Z		09	J03A, J03B, J04A, J04B, J11A, J11B, J16Z		06	G33Z, G38Z
07.15↔		BORP, KORP, MKOR, VBOR	07.22.12↔		BORP, VBOR	07.59↔		BORP, KORP, MKOR, VBOR
	01	B02A, B02B, B02C, B11Z, B20A, B20B, B39A, B39B		06	G16A, G16B, G18A, G38Z		01	B02A, B02B, B02C, B11Z, B20A, B20B, B39A, B39B
	10	K03Z		09	J03A, J03B, J04A, J04B, J11A, J11B, J16Z		06	G33Z, G38Z
07.16.00↔		BORP, VBOR	07.22.99↔		BORP, VBOR	07.61↔		BORP, KORP, MKOR, VBOR
	04	E01A, E01B, E06A, E06B, E06C		06	G16A, G16B, G18A, G38Z		01	B02A, B02B, B02C, B11Z, B20A, B20B, B39A, B39B
	05	F04Z, F13A, F13B, F13C		09	J03A, J03B, J04A, J04B, J11A, J11B, J16Z		06	G33Z, G38Z
	10	K09A, K09B		10	K03Z, K14Z		07	H33Z
	17	R01A, R01B, R02Z, R12A, R12B, R12C		06	G16A, G16B, G18A, G38Z		10	K03Z
				09	J03A, J03B, J04A, J04B, J11A, J11B, J16Z		11	L33Z
07.16.11↔		BORP, VBOR	07.29↔		BORP, VBOR	07.61↔		BORP, KORP, MKOR, VBOR
	04	E01A, E01B, E06A, E06B, E06C		06	G16A, G16B, G18A, G38Z		01	B02A, B02B, B02C, B11Z, B20A, B20B, B39A, B39B
	05	F04Z, F13A, F13B, F13C		10	K03Z, K14Z		06	G33Z, G38Z
07.16.99↔		BORP, VBOR	07.3↔		BORP, VBOR	07.61↔		BORP, KORP, MKOR, VBOR
	04	E01A, E01B, E06A, E06B, E06C		06	G16A, G16B, G18A, G38Z		01	B02A, B02B, B02C, B11Z, B20A, B20B, B39A, B39B
	05	F04Z, F13A, F13B, F13C		09	J03A, J03B, J04A, J04B, J11A, J11B, J16Z		06	G33Z, G38Z
	10	K09A, K09B		10	K03Z, K14Z		07	H33Z
	17	R01A, R01B, R02Z, R12A, R12B, R12C		06	G16A, G16B, G18A, G38Z		10	K03Z
				09	J03A, J03B, J04A, J04B, J11A, J11B, J16Z		11	L33Z
07.17.00↔		BORP, KORP, MKOR, VBOR	07.41↔		BORP, VBOR	07.61↔		BORP, KORP, MKOR, VBOR
	01	B02A, B02B, B02C, B11Z, B20A, B20B, B39A, B39B		10	K03Z, K14Z		01	B02A, B02B, B02C, B11Z, B20A, B20B, B39A, B39B
	10	K03Z		21A	W02A, W02B		06	G33Z, G38Z
	17	R01A, R01B, R02Z, R12A, R12B, R12C		21B	X06A, X06B, X06C		07	H33Z
				10	K03Z, K14Z		08	I15A, I15B
				21A	W02A, W02B		10	K03Z
07.17.00↔		BORP, KORP, MKOR, VBOR	07.42↔		BORP, VBOR	07.61↔		BORP, KORP, MKOR, VBOR
	01	B02A, B02B, B02C, B11Z, B20A, B20B, B39A, B39B		10	K03Z, K14Z		11	L33Z
	10	K03Z		21A	W02A, W02B		17	R01A, R02Z, R12A, R12B
	17	R01A, R01B, R02Z, R12A, R12B, R12C		21B	X06A, X06B, X06C		21A	W01A, W01B, W01C
				10	K03Z, K14Z		21B	X06A, X06B, X06C, X33Z
				21B	X06A, X06B, X06C			

CHOP	MDC	DRG	CHOP	MDC	DRG	CHOP	MDC	DRG			
07.62↔		BORP, KORP, MKOR, VBOR	07.69↔		BORP, KORP, MKOR, VBOR	07.81↔		BORP, KORP, MKOR, VBOR			
	01	B02A, B02B, B02C, B11Z, B20A, B20B, B39A, B39B		01	B02A, B02B, B02C, B11Z, B20A, B20B, B39A, B39B		01	B03A, B03B, B06A, B06B, B11Z, B17A, B17B, B17C, B39A, B39B			
	03	D25A, D25B, D25C		06	G33Z, G38Z		04	E01A, E01B, E06A, E06B, E06C			
	06	G33Z, G38Z		07	H33Z		05	F04Z, F13A, F13B, F13C			
	07	H33Z		08	I15A, I15B		06	G33Z, G38Z			
	08	I15A, I15B		10	K03Z		07	H33Z			
	09	J08A, J08B		11	L33Z		10	K09A, K09B			
	10	K03Z		17	R01A, R02Z, R12A, R12B		11	L33Z			
	11	L33Z		21A	W01A, W01B, W01C		17	R01A, R01B, R02Z, R12A, R12B, R12C			
	17	R01A, R02Z, R12A, R12B		21B	X06A, X06B, X06C, X33Z		21A	W02A, W02B			
	21A	W01A, W01B, W01C		07.71↔			BORP, KORP, MKOR, VBOR	21B	X06A, X06B, X06C, X33Z		
	21B	X06A, X06B, X06C, X33Z			01		B02A, B02B, B02C, B11Z, B20A, B20B, B39A, B39B	07.82↔		BORP, KORP, MKOR, VBOR	
	07.63↔				BORP, KORP, MKOR, VBOR		06		G33Z, G38Z	01	B03A, B03B, B06A, B06B, B11Z, B17A, B17B, B17C, B39A, B39B
		01			B02A, B02B, B02C, B11Z, B20A, B20B, B39A, B39B		07		H33Z	04	E01A, E01B, E05A, E05B, E05C
		06			G33Z, G38Z		09		J03A, J03B, J04A, J04B, J11A, J11B, J16Z	05	F04Z, F13A, F13B, F13C
		07			H33Z		10		K03Z	06	G33Z, G38Z
		08			I15A, I15B		11		L33Z	07	H33Z
10		K03Z	21B		X33Z	10	K09A, K09B				
11		L33Z	07.72↔			BORP, KORP, MKOR, VBOR	11		L33Z		
17		R01A, R02Z, R12A, R12B			01	B02A, B02B, B02C, B11Z, B20A, B20B, B39A, B39B	17		R01A, R01B, R02Z, R12A, R12B, R12C		
21A		W01A, W01B, W01C			06	G33Z, G38Z	21A		W02A, W02B		
21B		X06A, X06B, X06C, X33Z			07	H33Z	21B		X06A, X06B, X06C, X33Z		
07.64↔					BORP, KORP, MKOR, VBOR	09	J03A, J03B, J04A, J04B, J11A, J11B, J16Z		07.83↔		BORP, KORP, MKOR, VBOR
		01			B02A, B02B, B02C, B11Z, B20A, B20B, B39A, B39B	10	K03Z			01	B03A, B03B, B06A, B06B, B11Z, B17A, B17B, B17C, B39A, B39B
		06			G33Z, G38Z	11	L33Z			04	E01A, E01B, E06A, E06B, E06C
		07			H33Z	21B	X33Z			05	F04Z, F13A, F13B, F13C
		08			I15A, I15B	07.79↔				BORP, KORP, MKOR, VBOR	06
		10		K03Z	01		B02A, B02B, B02C, B11Z, B20A, B20B, B39A, B39B			07	H33Z
		11		L33Z	06		G33Z, G38Z	10		K09A, K09B	
	17	R01A, R02Z, R12A, R12B		07	H33Z		11	L33Z			
	21A	W01A, W01B, W01C		09	J03A, J03B, J04A, J04B, J11A, J11B, J16Z		17	R01A, R01B, R02Z, R12A, R12B, R12C			
	21B	X06A, X06B, X06C, X33Z		10	K03Z		21A	W02A, W02B			
	07.65↔			BORP, KORP, MKOR, VBOR	11		L33Z	21B		X06A, X06B, X06C, X33Z	
		01		B02A, B02B, B02C, B11Z, B20A, B20B, B39A, B39B	21B		X33Z	07.84↔			BORP, KORP, MKOR, VBOR
		03		D25A, D25B, D25C	07.80↔					01	B03A, B03B, B06A, B06B, B11Z, B17A, B17B, B17C, B39A, B39B
		06	G33Z, G38Z	04			E01A, E01B, E05A, E05B, E05C			01	B03A, B03B, B06A, B06B, B11Z, B17A, B17B, B17C, B39A, B39B
		07	H33Z	05			F04Z, F13A, F13B, F13C			04	E01A, E01B, E05A, E05B, E05C
		08	I15A, I15B	06			G33Z, G38Z			05	F04Z, F13A, F13B, F13C
		09	J08A, J08B	07			H33Z			06	G33Z, G38Z
10		K03Z	10	K09A, K09B			07		H33Z		
11		L33Z	17	R01A, R01B, R02Z, R12A, R12B, R12C			10		K09A, K09B		
17		R01A, R02Z, R12A, R12B	21A	W02A, W02B			11		L33Z		
21A		W01A, W01B, W01C	21B	X06A, X06B, X06C			17		R01A, R01B, R02Z, R12A, R12B, R12C		
21B		X06A, X06B, X06C, X33Z	07.68↔			BORP, KORP, MKOR, VBOR	21A		W02A, W02B		
01		B02A, B02B, B02C, B11Z, B20A, B20B, B39A, B39B		01		B02A, B02B, B02C, B11Z, B20A, B20B, B39A, B39B	21B		X06A, X06B, X06C, X33Z		
06		G33Z, G38Z		06		G33Z, G38Z					
07		H33Z		07		H33Z					
08		I15A, I15B		10		K09A, K09B					
10		K03Z		11		L33Z					
11	L33Z	17		R01A, R01B, R02Z, R12A, R12B, R12C							
17	R01A, R02Z, R12A, R12B	21A		W02A, W02B							
21A	W01A, W01B, W01C	21B		X06A, X06B, X06C							
21B	X06A, X06B, X06C, X33Z										

CHOP	MDC	DRG	CHOP	MDC	DRG	CHOP	MDC	DRG			
07.91↔		BORP, KORP, MKOR, VBOR	07.99↔		BORP, VBOR	08.22.11↔	01	B03A, B03B, B06A, B06B, B11Z, B17A, B17B, B17C, B39A, B39B			
	04	E01A, E01B, E06A, E06B, E06C		04	E01A, E01B, E06A, E06B, E06C		02	C01Z, C14Z			
	05	F04Z, F13A, F13B, F13C		05	F04Z, F13A, F13B, F13C		03	D12A, D12B			
	06	G33Z, G38Z		07	H33Z		05	F21Z			
	07	H33Z		10	K09A, K09B		08	I27A, I27B, I27C, I27D			
	10	K09A, K09B		11	L33Z		09	J03A, J03B, J04A, J04B, J08A, J08B, J16Z, J21Z, J22A, J22B			
	11	L33Z		17	R01A, R01B, R02Z, R12A, R12B, R12C		10	K09A, K09B			
	17	R01A, R01B, R02Z, R12A, R12B, R12C		21A	W02A, W02B		21A	W02A, W02B			
	21A	W02A, W02B		21B	X06A, X06B, X06C		21B	X06A, X06B, X06C			
	21B	X06A, X06B, X06C		08.09‡↔	09		J11A, J11B	22	Y01Z, Y03A, Y03B		
	07.92↔			BORP, KORP, MKOR, VBOR	08.11.00↔			C01Z, C14Z	08.22.99↔	01	B03A, B03B, B06A, B06B, B11Z, B17A, B17B, B17C, B39A, B39B
		04		E01A, E01B, E06A, E06B, E06C			21A	W02A, W02B		02	C01Z, C14Z
		05		F04Z, F13A, F13B, F13C			21B	X06A, X06B, X06C		03	D12A, D12B
07		H33Z	08.11.20↔	02		C01Z, C14Z	05	F21Z			
10		K09A, K09B	21A	W02A, W02B		08	I27A, I27B, I27C, I27D				
11		L33Z	21B	X06A, X06B, X06C		09	J03A, J03B, J04A, J04B, J08A, J08B, J16Z, J21Z, J22A, J22B				
17		R01A, R01B, R02Z, R12A, R12B, R12C	08.11.99↔	02		C01Z, C14Z	10	K09A, K09B			
21A		W02A, W02B	21A	W02A, W02B		21A	W02A, W02B				
21B		X06A, X06B, X06C	21B	X06A, X06B, X06C		21B	X06A, X06B, X06C				
07.93↔			BORP, KORP, MKOR, VBOR	08.20.00‡↔		09	J11A, J11B	22		Y01Z, Y03A, Y03B	
		04	E01A, E01B, E06A, E06B, E06C	08.20.10‡↔		09	J11A, J11B	08.23.00↔		01	B03A, B03B, B06A, B06B, B11Z, B17A, B17B, B17C, B39A, B39B
		05	F04Z, F13A, F13B, F13C	08.20.99‡↔		09	J11A, J11B			02	C01Z, C20Z
		06	G33Z, G38Z	08.21↔		02	C01Z, C14Z			03	D12A, D12B
	07	H33Z	05	F04Z, F13A, F13B, F13C	05	F21Z					
	10	K09A, K09B	09	J03A, J03B, J04A, J04B, J11A, J11B, J16Z	08	I27A, I27B, I27C, I27D					
	11	L33Z	10	K09A, K09B	09	J03A, J03B, J04A, J04B, J08A, J08B, J16Z, J21Z, J22A, J22B					
	17	R01A, R01B, R02Z, R12A, R12B, R12C	21A	W02A, W02B	10	K09A, K09B					
	21A	W02A, W02B	21B	X06A, X06B, X06C	21A	W02A, W02B					
	21B	X06A, X06B, X06C	22	Y01Z, Y03A, Y03B	21B	X06A, X06B, X06C					
	07.94↔		BORP, VBOR	08.22.00↔		B03A, B03B, B06A, B06B, B11Z, B17A, B17B, B17C, B39A, B39B	08.23.10↔		01	B03A, B03B, B06A, B06B, B11Z, B17A, B17B, B17C, B39A, B39B	
		10	K06A, K06B, K06C		02	C01Z, C14Z			02	C01Z, C20Z	
		07.95↔			BORP, VBOR	03			D12A, D12B	03	D12A, D12B
04			E01A, E01B, E06A, E06B, E06C		05	F21Z			05	F21Z	
05			F04Z, F13A, F13B, F13C		08	I27A, I27B, I27C, I27D		08	I27A, I27B, I27C, I27D		
06			G33Z, G38Z		09	J03A, J03B, J04A, J04B, J08A, J08B, J16Z, J21Z, J22A, J22B		09	J03A, J03B, J04A, J04B, J08A, J08B, J16Z, J21Z, J22A, J22B		
07			H33Z		10	K09A, K09B		10	K09A, K09B		
10			K09A, K09B		21A	W02A, W02B		21A	W02A, W02B		
11			L33Z		21B	X06A, X06B, X06C		21B	X06A, X06B, X06C		
17			R01A, R01B, R02Z, R12A, R12B, R12C		22	Y01Z, Y03A, Y03B		22	Y01Z, Y03A, Y03B		
21A			W02A, W02B		08.22.10↔	01		B03A, B03B, B06A, B06B, B11Z, B17A, B17B, B17C, B39A, B39B	08.23.11↔	01	B03A, B03B, B06A, B06B, B11Z, B17A, B17B, B17C, B39A, B39B
21B			X06A, X06B, X06C			02		C01Z, C14Z		02	C01Z, C20Z
07.98↔						BORP, VBOR		03		D12A, D12B	03
	04		E01A, E01B, E06A, E06B, E06C	05		F21Z	05	F21Z			
	05		F04Z, F13A, F13B, F13C	08		I27A, I27B, I27C, I27D	08	I27A, I27B, I27C, I27D			
	06	G33Z, G38Z	09	J03A, J03B, J04A, J04B, J08A, J08B, J16Z, J21Z, J22A, J22B		09	J03A, J03B, J04A, J04B, J08A, J08B, J16Z, J21Z, J22A, J22B				
	07	H33Z	10	K09A, K09B		10	K09A, K09B				
	10	K09A, K09B	21A	W02A, W02B		21A	W02A, W02B				
	11	L33Z	21B	X06A, X06B, X06C		21B	X06A, X06B, X06C				
	17	R01A, R01B, R02Z, R12A, R12B, R12C	22	Y01Z, Y03A, Y03B		22	Y01Z, Y03A, Y03B				
	21A	W02A, W02B									
	21B	X06A, X06B, X06C									

PROZ

CHOP	MDC	DRG	CHOP	MDC	DRG	CHOP	MDC	DRG	
08.23.99↔	01	B03A, B03B, B06A, B06B, B11Z, B17A, B17B, B17C, B39A, B39B	08.25↔	09	J11A, J11B	08.44.10↔		BORP, VBOR	
	02	C01Z, C20Z		08.31↔			BORP, VBOR	02	C01Z, C20Z
	03	D12A, D12B	02		C01Z, C20Z		05	F04Z, F13A, F13B, F13C	
	05	F21Z	21A	W02A, W02B	08		I17Z		
	08	I27A, I27B, I27C, I27D	21B	X06A, X06B, X06C	09		J03A, J03B, J04A, J04B, J10Z, J16Z		
	09	J03A, J03B, J04A, J04B, J08A, J08B, J16Z, J21Z, J22A, J22B	08.32↔		BORP, VBOR		10	K09A, K09B	
	10	K09A, K09B	02	C01Z, C20Z	21A		W02A, W02B		
	21A	W02A, W02B	21A	W02A, W02B	21B		X06A, X06B, X06C		
	21B	X06A, X06B, X06C	21B	X06A, X06B, X06C	22		Y01Z, Y03A, Y03B		
	22	Y01Z, Y03A, Y03B	08.33↔		BORP, VBOR		08.44.99↔		BORP, VBOR
	08.24.00↔	01	B03A, B03B, B06A, B06B, B11Z, B17A, B17B, B17C, B39A, B39B	02	C01Z, C20Z		02	C01Z, C20Z	
		02	C01Z, C20Z	21A	W02A, W02B		05	F04Z, F13A, F13B, F13C	
		03	D12A, D12B	21B	X06A, X06B, X06C		08	I17Z	
		05	F21Z	08.34↔			BORP, VBOR	09	J03A, J03B, J04A, J04B, J10Z, J16Z
08		I27A, I27B, I27C, I27D	02	C01Z, C20Z	10	K09A, K09B			
09		J03A, J03B, J04A, J04B, J08A, J08B, J16Z, J21Z, J22A, J22B	21A	W02A, W02B	21A	W02A, W02B			
10		K09A, K09B	21B	X06A, X06B, X06C	21B	X06A, X06B, X06C			
21A		W02A, W02B	08.35↔		BORP, VBOR	22	Y01Z, Y03A, Y03B		
21B		X06A, X06B, X06C	02	C01Z, C20Z	08.49.00↔		BORP, VBOR		
22		Y01Z, Y03A, Y03B	21A	W02A, W02B	02	C01Z, C14Z, C20Z			
08.24.10↔		01	B03A, B03B, B06A, B06B, B11Z, B17A, B17B, B17C, B39A, B39B	21A	W02A, W02B	21A	W02A, W02B		
		02	C01Z, C20Z	21B	X06A, X06B, X06C	21B	X06A, X06B, X06C		
		03	D12A, D12B	08.36↔		BORP, VBOR	22	Y01Z, Y03A, Y03B	
		05	F21Z	02	C01Z, C20Z	08.49.10↔		BORP, VBOR	
	08	I27A, I27B, I27C, I27D	21A	W02A, W02B	02	C01Z, C14Z, C20Z			
	09	J03A, J03B, J04A, J04B, J08A, J08B, J16Z, J21Z, J22A, J22B	21B	X06A, X06B, X06C	21A	W02A, W02B			
	10	K09A, K09B	08.37↔		BORP, VBOR	21B	X06A, X06B, X06C		
	21A	W02A, W02B	02	C01Z, C20Z	22	Y01Z, Y03A, Y03B			
	21B	X06A, X06B, X06C	21A	W02A, W02B	08.49.11↔		BORP, VBOR		
	22	Y01Z, Y03A, Y03B	21B	X06A, X06B, X06C	02	C01Z, C14Z, C20Z			
	08.24.11↔	01	B03A, B03B, B06A, B06B, B11Z, B17A, B17B, B17C, B39A, B39B	08.38↔		BORP, VBOR	21A	W02A, W02B	
		02	C01Z, C20Z	02	C01Z, C14Z	21B	X06A, X06B, X06C		
		03	D12A, D12B	09	J03A, J03B, J04A, J04B, J11A, J11B, J16Z	22	Y01Z, Y03A, Y03B		
		05	F21Z	21A	W02A, W02B	08.49.99↔		BORP, VBOR	
08		I27A, I27B, I27C, I27D	21B	X06A, X06B, X06C	02	C01Z, C14Z, C20Z			
09		J03A, J03B, J04A, J04B, J08A, J08B, J16Z, J21Z, J22A, J22B	22	Y01Z, Y03A, Y03B	21A	W02A, W02B			
10		K09A, K09B	08.41↔		BORP, VBOR	21B	X06A, X06B, X06C		
21A		W02A, W02B	02	C01Z, C14Z	22	Y01Z, Y03A, Y03B			
21B		X06A, X06B, X06C	21A	W02A, W02B	08.51↔		BORP, VBOR		
22		Y01Z, Y03A, Y03B	21B	X06A, X06B, X06C	01	B03A, B03B, B06A, B06B, B11Z, B17A, B17B, B17C, B39A, B39B			
08.24.99↔		01	B03A, B03B, B06A, B06B, B11Z, B17A, B17B, B17C, B39A, B39B	08.42↔		BORP, VBOR	02	C01Z, C14Z	
		02	C01Z, C20Z	02	C01Z, C14Z	09	J03A, J03B, J04A, J04B, J10Z, J16Z		
		03	D12A, D12B	21A	W02A, W02B	21A	W02A, W02B		
		05	F21Z	21B	X06A, X06B, X06C	21B	X06A, X06B, X06C		
	08	I27A, I27B, I27C, I27D	22	Y01Z, Y03A, Y03B	22	Y01Z, Y03A, Y03B			
	09	J03A, J03B, J04A, J04B, J08A, J08B, J16Z, J21Z, J22A, J22B	08.43↔		BORP, VBOR	08.52↔		BORP, VBOR	
	10	K09A, K09B	02	C01Z, C20Z	01	B03A, B03B, B06A, B06B, B11Z, B17A, B17B, B17C, B39A, B39B			
	21A	W02A, W02B	05	F04Z, F13A, F13B, F13C	02	C01Z, C20Z			
	21B	X06A, X06B, X06C	08	I17Z	09	J03A, J03B, J04A, J04B, J10Z, J16Z			
	22	Y01Z, Y03A, Y03B	09	J03A, J03B, J04A, J04B, J10Z, J16Z	21A	W02A, W02B			
	08.24.99↔	01	B03A, B03B, B06A, B06B, B11Z, B17A, B17B, B17C, B39A, B39B	10	K09A, K09B	21B	X06A, X06B, X06C		
		02	C01Z, C20Z	21A	W02A, W02B	22	Y01Z, Y03A, Y03B		
		03	D12A, D12B	21B	X06A, X06B, X06C	08.59.00↔		BORP, VBOR	
		05	F21Z	22	Y01Z, Y03A, Y03B	01	B03A, B03B, B06A, B06B, B11Z, B17A, B17B, B17C, B39A, B39B		
08		I27A, I27B, I27C, I27D	08.44.00↔		BORP, VBOR	02	C01Z, C14Z		
09		J03A, J03B, J04A, J04B, J08A, J08B, J16Z, J21Z, J22A, J22B	02	C01Z, C20Z	09	J03A, J03B, J04A, J04B, J10Z, J16Z			
10		K09A, K09B	05	F04Z, F13A, F13B, F13C	21A	W02A, W02B			
21A		W02A, W02B	08	I17Z	21B	X06A, X06B, X06C			
21B		X06A, X06B, X06C	09	J03A, J03B, J04A, J04B, J10Z, J16Z	22	Y01Z, Y03A, Y03B			
22		Y01Z, Y03A, Y03B	10	K09A, K09B					
			21A	W02A, W02B					
			21B	X06A, X06B, X06C					
			22	Y01Z, Y03A, Y03B					

CHOP	MDC	DRG	CHOP	MDC	DRG	CHOP	MDC	DRG			
08.59.10↔		BORP, VBOR	08.61.99↔	02	BORP, VBOR	08.69.12↔	02	BORP, VBOR			
	01	B03A, B03B, B06A, B06B, B11Z, B17A, B17B, B17C, B39A, B39B		05	C01Z, C12Z		05	C01Z, C12Z			
	02	C01Z, C14Z		08	F04Z, F13A, F13B, F13C		08	F04Z, F13A, F13B, F13C			
	09	J03A, J03B, J04A, J04B, J10Z, J16Z		09	I17Z		09	I17Z			
	21A	J03A, J03B, J04A, J04B, J10Z, J16Z		10	J03A, J03B, J04A, J04B, J10Z, J16Z		10	J03A, J03B, J04A, J04B, J10Z, J16Z			
	21B	W02A, W02B		21A	K09A, K09B		21A	K09A, K09B			
	21B	X06A, X06B, X06C		21B	W02A, W02B		21B	W02A, W02B			
	22	Y01Z, Y03A, Y03B		22	X06A, X06B, X06C		22	X06A, X06B, X06C			
	08.59.11↔			BORP, VBOR	08.62↔		02	Y01Z, Y03A, Y03B	08.69.13↔	02	Y01Z, Y03A, Y03B
		01		B03A, B03B, B06A, B06B, B11Z, B17A, B17B, B17C, B39A, B39B			05	BORP, VBOR		02	BORP, VBOR
02		C01Z, C14Z	08	C01Z, C12Z		05	C01Z, C12Z				
09		J03A, J03B, J04A, J04B, J10Z, J16Z	09	F04Z, F13A, F13B, F13C		08	F04Z, F13A, F13B, F13C				
21A		J03A, J03B, J04A, J04B, J10Z, J16Z	10	I17Z		09	I17Z				
21B		W02A, W02B	21A	J03A, J03B, J04A, J04B, J10Z, J16Z		10	J03A, J03B, J04A, J04B, J10Z, J16Z				
21B		X06A, X06B, X06C	21B	K09A, K09B		21A	K09A, K09B				
22		Y01Z, Y03A, Y03B	22	W02A, W02B		21B	W02A, W02B				
08.59.12↔			BORP, VBOR	08.63↔		02	X06A, X06B, X06C	08.69.19↔		02	X06A, X06B, X06C
		01	B03A, B03B, B06A, B06B, B11Z, B17A, B17B, B17C, B39A, B39B			05	Y01Z, Y03A, Y03B			05	Y01Z, Y03A, Y03B
	02	C01Z, C14Z	09		BORP, VBOR	08	BORP, VBOR				
	09	J03A, J03B, J04A, J04B, J10Z, J16Z	02		C01Z, C12Z	09	C01Z, C12Z				
	21A	J03A, J03B, J04A, J04B, J10Z, J16Z	05		F04Z, F13A, F13B, F13C	05	F04Z, F13A, F13B, F13C				
	21B	W02A, W02B	09		I17Z	08	I17Z				
	21B	X06A, X06B, X06C	10		J03A, J03B, J04A, J04B, J10Z, J16Z	10	J03A, J03B, J04A, J04B, J10Z, J16Z				
	22	Y01Z, Y03A, Y03B	21A		K09A, K09B	21A	K09A, K09B				
	08.59.99↔		BORP, VBOR		08.64↔	02	W02A, W02B		08.69.99↔	02	W02A, W02B
		01	B03A, B03B, B06A, B06B, B11Z, B17A, B17B, B17C, B39A, B39B			05	X06A, X06B, X06C			05	X06A, X06B, X06C
02		C01Z, C14Z	09	Y01Z, Y03A, Y03B		08	Y01Z, Y03A, Y03B				
09		J03A, J03B, J04A, J04B, J10Z, J16Z	02	BORP, VBOR		09	BORP, VBOR				
21A		J03A, J03B, J04A, J04B, J10Z, J16Z	05	C01Z, C12Z		02	C01Z, C12Z				
21B		W02A, W02B	09	F04Z, F13A, F13B, F13C		05	F04Z, F13A, F13B, F13C				
21B		X06A, X06B, X06C	10	I17Z		08	I17Z				
22		Y01Z, Y03A, Y03B	21A	J03A, J03B, J04A, J04B, J10Z, J16Z		09	J03A, J03B, J04A, J04B, J10Z, J16Z				
08.61.00↔			BORP, VBOR	08.69.00↔		02	K09A, K09B	08.70↔		02	K09A, K09B
		02	C01Z, C12Z			05	W02A, W02B			02	W02A, W02B
	05	F04Z, F13A, F13B, F13C	09		X06A, X06B, X06C	05	X06A, X06B, X06C				
	08	I17Z	22		Y01Z, Y03A, Y03B	08	Y01Z, Y03A, Y03B				
	09	J03A, J03B, J04A, J04B, J10Z, J16Z	02		BORP, VBOR	09	BORP, VBOR				
	10	J03A, J03B, J04A, J04B, J10Z, J16Z	05		C01Z, C12Z	02	C01Z, C12Z				
	21A	K09A, K09B	09		F04Z, F13A, F13B, F13C	05	F04Z, F13A, F13B, F13C				
	21A	W02A, W02B	10		I17Z	08	I17Z				
	21B	X06A, X06B, X06C	21A		J03A, J03B, J04A, J04B, J10Z, J16Z	09	J03A, J03B, J04A, J04B, J10Z, J16Z				
	22	Y01Z, Y03A, Y03B	21B		K09A, K09B	21A	K09A, K09B				
08.61.10↔		BORP, VBOR	08.69.10↔	02	W02A, W02B	08.71↔	02	W02A, W02B			
	02	C01Z, C12Z		05	X06A, X06B, X06C		02	X06A, X06B, X06C			
	05	F04Z, F13A, F13B, F13C		09	Y01Z, Y03A, Y03B		05	Y01Z, Y03A, Y03B			
	08	I17Z		02	BORP, VBOR		08	BORP, VBOR			
	09	J03A, J03B, J04A, J04B, J10Z, J16Z		05	C01Z, C12Z		09	C01Z, C12Z			
	10	J03A, J03B, J04A, J04B, J10Z, J16Z		09	F04Z, F13A, F13B, F13C		09	F04Z, F13A, F13B, F13C			
	21A	K09A, K09B		10	I17Z		10	I17Z			
	21A	W02A, W02B		21A	J03A, J03B, J04A, J04B, J10Z, J16Z		21A	J03A, J03B, J04A, J04B, J10Z, J16Z			
	21B	X06A, X06B, X06C		21B	K09A, K09B		21B	K09A, K09B			
	22	Y01Z, Y03A, Y03B		22	W02A, W02B		22	W02A, W02B			
08.61.11↔		BORP, VBOR	08.69.11↔	02	X06A, X06B, X06C	08.72↔	02	X06A, X06B, X06C			
	02	C01Z, C12Z		05	Y01Z, Y03A, Y03B		02	Y01Z, Y03A, Y03B			
	05	F04Z, F13A, F13B, F13C		09	BORP, VBOR		05	BORP, VBOR			
	08	I17Z		02	C01Z, C12Z		08	C01Z, C12Z			
	09	J03A, J03B, J04A, J04B, J10Z, J16Z		05	F04Z, F13A, F13B, F13C		09	F04Z, F13A, F13B, F13C			
	10	J03A, J03B, J04A, J04B, J10Z, J16Z		08	I17Z		10	I17Z			
	21A	K09A, K09B		09	J03A, J03B, J04A, J04B, J10Z, J16Z		21A	J03A, J03B, J04A, J04B, J10Z, J16Z			
	21A	W02A, W02B		10	K09A, K09B		21B	K09A, K09B			
	21B	X06A, X06B, X06C		21A	W02A, W02B		21B	W02A, W02B			
	22	Y01Z, Y03A, Y03B		21B	X06A, X06B, X06C		22	X06A, X06B, X06C			

CHOP	MDC	DRG	CHOP	MDC	DRG	CHOP	MDC	DRG
08.73.99↔		BORP, VBOR	08.89.10↔		BORP, VBOR	08.89.15↔		BORP, VBOR
	02	C01Z, C14Z		01	B03A, B03B, B06A, B06B, B11Z, B17A, B17B, B17C, B39A, B39B		01	B03A, B03B, B06A, B06B, B11Z, B17A, B17B, B17C, B39A, B39B
	21A	W02A, W02B		02	C01Z, C12Z		02	C01Z, C12Z
	21B	X06A, X06B, X06C		09	J02A, J02B, J03A, J03B, J04A, J04B, J08A, J08B, J10Z, J16Z, J21Z, J22A, J22B		09	J02A, J02B, J03A, J03B, J04A, J04B, J08A, J08B, J10Z, J16Z, J21Z, J22A, J22B
	22	Y01Z, Y03A, Y03B		21A	W02A, W02B		21A	W02A, W02B
08.74.00↔		BORP, VBOR		21B	X01A, X01B, X01C, X06A, X06B, X06C		21B	X01A, X01B, X01C, X06A, X06B, X06C
	02	C01Z, C14Z		22	Y01Z, Y03A, Y03B		22	Y01Z, Y03A, Y03B
	21A	W02A, W02B	08.89.11↔		BORP, VBOR	08.89.99↔		BORP, VBOR
	21B	X06A, X06B, X06C		01	B03A, B03B, B06A, B06B, B11Z, B17A, B17B, B17C, B39A, B39B		01	B03A, B03B, B06A, B06B, B11Z, B17A, B17B, B17C, B39A, B39B
	22	Y01Z, Y03A, Y03B		02	C01Z, C12Z		02	C01Z, C12Z
08.74.10↔		BORP, VBOR		09	J02A, J02B, J03A, J03B, J04A, J04B, J08A, J08B, J10Z, J16Z, J21Z, J22A, J22B		09	J02A, J02B, J03A, J03B, J04A, J04B, J08A, J08B, J10Z, J16Z, J21Z, J22A, J22B
	02	C01Z, C14Z		21A	W02A, W02B		21A	W02A, W02B
	21A	W02A, W02B		21B	X01A, X01B, X01C, X06A, X06B, X06C		21B	X01A, X01B, X01C, X06A, X06B, X06C
	21B	X06A, X06B, X06C		22	Y01Z, Y03A, Y03B		22	Y01Z, Y03A, Y03B
	22	Y01Z, Y03A, Y03B	08.89.12↔		BORP, VBOR	09.0↔		C01Z, C13Z
08.74.99↔		BORP, VBOR		01	B03A, B03B, B06A, B06B, B11Z, B17A, B17B, B17C, B39A, B39B	09.11↔		C01Z, C13Z
	02	C01Z, C14Z		02	C01Z, C12Z		21A	W02A, W02B
	21A	W02A, W02B		09	J02A, J02B, J03A, J03B, J04A, J04B, J08A, J08B, J10Z, J16Z, J21Z, J22A, J22B		21B	X06A, X06B, X06C
	21B	X06A, X06B, X06C		21A	W02A, W02B	09.12↔		C01Z, C13Z
	22	Y01Z, Y03A, Y03B		21B	X01A, X01B, X01C, X06A, X06B, X06C		21A	W02A, W02B
08.82↔		BORP, VBOR		22	Y01Z, Y03A, Y03B		21B	X06A, X06B, X06C
	02	C01Z, C20Z		01	B03A, B03B, B06A, B06B, B11Z, B17A, B17B, B17C, B39A, B39B	09.20↔		C01Z, C13Z
	08	I17Z		02	C01Z, C12Z		21A	W02A, W02B
	09	J03A, J03B, J04A, J04B, J10Z, J16Z		09	J02A, J02B, J03A, J03B, J04A, J04B, J08A, J08B, J10Z, J16Z, J21Z, J22A, J22B		21B	X06A, X06B, X06C
	21A	W02A, W02B	08.89.13↔		BORP, VBOR	09.21↔		C01Z, C13Z
	21B	X06A, X06B, X06C		01	B03A, B03B, B06A, B06B, B11Z, B17A, B17B, B17C, B39A, B39B		21A	W02A, W02B
	22	Y01Z, Y03A, Y03B		02	C01Z, C12Z		21B	X06A, X06B, X06C
08.83↔		BORP, VBOR		09	J02A, J02B, J03A, J03B, J04A, J04B, J08A, J08B, J10Z, J16Z, J21Z, J22A, J22B	09.22↔		C01Z, C13Z
	02	C01Z, C20Z		21A	W02A, W02B		21A	W02A, W02B
	08	I17Z		21B	X01A, X01B, X01C, X06A, X06B, X06C	09.23↔		C01Z, C13Z
	09	J03A, J03B, J04A, J04B, J10Z, J16Z		22	Y01Z, Y03A, Y03B		21A	W02A, W02B
	21A	W02A, W02B		01	B03A, B03B, B06A, B06B, B11Z, B17A, B17B, B17C, B39A, B39B		21B	X06A, X06B, X06C
	21B	X06A, X06B, X06C		02	C01Z, C12Z	09.3↔		C01Z, C13Z
	22	Y01Z, Y03A, Y03B		09	J02A, J02B, J03A, J03B, J04A, J04B, J08A, J08B, J10Z, J16Z, J21Z, J22A, J22B		03	D09Z, D30A
08.84↔		BORP, VBOR		21A	W02A, W02B		21A	W02A, W02B
	02	C01Z, C20Z		21B	X01A, X01B, X01C, X06A, X06B, X06C	09.44↔		C01Z, C13Z
	08	I17Z	08.89.14↔		BORP, VBOR		03	D12A, D12B
	09	J03A, J03B, J04A, J04B, J10Z, J16Z		01	B03A, B03B, B06A, B06B, B11Z, B17A, B17B, B17C, B39A, B39B	09.51↔		C01Z, C13Z
	21A	W02A, W02B		02	C01Z, C12Z	09.52↔		C01Z, C13Z
	21B	X06A, X06B, X06C		09	J02A, J02B, J03A, J03B, J04A, J04B, J08A, J08B, J10Z, J16Z, J21Z, J22A, J22B	09.53↔		C01Z, C13Z
	22	Y01Z, Y03A, Y03B		21A	W02A, W02B	09.59↔		C01Z, C13Z
08.85↔		BORP, VBOR		21B	X01A, X01B, X01C, X06A, X06B, X06C	09.6↔		C01Z, C13Z
	02	C01Z, C20Z		22	Y01Z, Y03A, Y03B		03	D09Z, D30A
	08	I17Z		01	B03A, B03B, B06A, B06B, B11Z, B17A, B17B, B17C, B39A, B39B		21A	W02A, W02B
	09	J03A, J03B, J04A, J04B, J10Z, J16Z		02	C01Z, C12Z	09.71↔		BORP, VBOR
	21A	W02A, W02B		09	J02A, J02B, J03A, J03B, J04A, J04B, J08A, J08B, J10Z, J16Z, J21Z, J22A, J22B		21B	X06A, X06B, X06C
	21B	X06A, X06B, X06C		21A	W02A, W02B		02	C01Z, C13Z
	22	Y01Z, Y03A, Y03B		21B	X01A, X01B, X01C, X06A, X06B, X06C	09.72↔		C01Z, C13Z
08.86↔		BORP, VBOR		22	Y01Z, Y03A, Y03B		21A	W02A, W02B
	02	C01Z, C20Z		01	B03A, B03B, B06A, B06B, B11Z, B17A, B17B, B17C, B39A, B39B		21B	X06A, X06B, X06C
	05	F04Z, F13A, F13B, F13C		02	C01Z, C12Z	09.73↔		BORP, VBOR
	09	J03A, J03B, J04A, J04B, J10Z, J16Z		09	J02A, J02B, J03A, J03B, J04A, J04B, J08A, J08B, J10Z, J16Z, J21Z, J22A, J22B		02	C01Z, C13Z
	10	K09A, K09B		21A	W02A, W02B		21A	W02A, W02B
	21A	W02A, W02B		21B	X01A, X01B, X01C, X06A, X06B, X06C		21B	X06A, X06B, X06C
	21B	X06A, X06B, X06C		22	Y01Z, Y03A, Y03B		21B	X06A, X06B, X06C
08.87↔		BORP, VBOR		01	B03A, B03B, B06A, B06B, B11Z, B17A, B17B, B17C, B39A, B39B		21B	X06A, X06B, X06C
	02	C01Z, C20Z		02	C01Z, C12Z		21B	X06A, X06B, X06C
	05	F04Z, F13A, F13B, F13C		09	J02A, J02B, J03A, J03B, J04A, J04B, J08A, J08B, J10Z, J16Z, J21Z, J22A, J22B		21B	X06A, X06B, X06C
	09	J03A, J03B, J04A, J04B, J10Z, J16Z		21A	W02A, W02B		21B	X06A, X06B, X06C
	10	K09A, K09B		21B	X01A, X01B, X01C, X06A, X06B, X06C		21B	X06A, X06B, X06C
	21A	W02A, W02B		22	Y01Z, Y03A, Y03B		21B	X06A, X06B, X06C
	21B	X06A, X06B, X06C		01	B03A, B03B, B06A, B06B, B11Z, B17A, B17B, B17C, B39A, B39B		21B	X06A, X06B, X06C

CHOP	MDC	DRG	CHOP	MDC	DRG	CHOP	MDC	DRG
09.81↔		BORP, VBOR	10.42.10↔	02	BORP, VBOR	11.1↔		BORP, VBOR
	02	C01Z, C13Z		21A	C01Z, C14Z, C20Z		02	C01Z, C14Z
	03	D09Z, D30A		21B	W02A, W02B		21A	W02A, W02B
	21A	W02A, W02B		21B	X06A, X06B, X06C		21B	X06A, X06B, X06C
	21B	X06A, X06B, X06C	10.42.11↔		BORP, VBOR	11.21↔	02	C01Z, C14Z
09.82↔		BORP, VBOR		02	C01Z, C14Z, C20Z		21A	W02A, W02B
	02	C01Z, C13Z		21A	W02A, W02B		21B	X06A, X06B, X06C
	21A	W02A, W02B		21B	X06A, X06B, X06C	11.22.00↔	02	C01Z, C14Z
	21B	X06A, X06B, X06C	10.42.99↔		BORP, VBOR		21A	W02A, W02B
09.83↔		BORP, VBOR		02	C01Z, C14Z, C20Z		21B	X06A, X06B, X06C
	02	C01Z, C13Z		21A	W02A, W02B	11.22.20↔	02	C01Z, C14Z
	21A	W02A, W02B		21B	X06A, X06B, X06C		21A	W02A, W02B
	21B	X06A, X06B, X06C	10.43↔		BORP, VBOR		21B	X06A, X06B, X06C
09.91↔	02	C01Z, C13Z		02	C01Z, C14Z	11.22.99↔	02	C01Z, C14Z
	21A	W02A, W02B		21A	W02A, W02B		21A	W02A, W02B
	21B	X06A, X06B, X06C		21B	X06A, X06B, X06C		21B	X06A, X06B, X06C
09.99↔		BORP, VBOR	10.44.00↔		BORP, VBOR	11.31↔		BORP, VBOR
	02	C01Z, C13Z		02	C01Z, C14Z, C20Z		02	C01Z, C20Z
	03	D09Z, D30A, D30B, D30C		21A	W02A, W02B		21A	W02A, W02B
	21A	W02A, W02B		21B	X06A, X06B, X06C		21B	X06A, X06B, X06C
	21B	X06A, X06B, X06C	10.44.10↔		BORP, VBOR	11.32↔		BORP, VBOR
10.0↔		BORP, VBOR		02	C01Z, C14Z, C20Z		02	C01Z, C20Z
	02	C01Z, C20Z		21A	W02A, W02B		21A	W02A, W02B
	21A	W02A, W02B		21B	X06A, X06B, X06C		21B	X06A, X06B, X06C
	21B	X06A, X06B, X06C	10.44.11↔		BORP, VBOR	11.39.00↔		BORP, VBOR
10.1↔		BORP, VBOR		02	C01Z, C14Z, C20Z		02	C01Z, C20Z
	02	C01Z, C14Z		21A	W02A, W02B	11.39.10↔		BORP, VBOR
10.21.20↔	02	C01Z, C14Z		21B	X06A, X06B, X06C		02	C01Z, C20Z
10.31.00↔		BORP, VBOR	10.44.99↔		BORP, VBOR	11.39.11↔		BORP, VBOR
	02	C01Z, C14Z, C20Z		02	C01Z, C14Z, C20Z		02	C01Z, C20Z
	21A	W02A, W02B		21A	W02A, W02B	11.39.99↔		BORP, VBOR
	21B	X06A, X06B, X06C		21B	X06A, X06B, X06C		02	C01Z, C20Z
10.31.10↔		BORP, VBOR	10.49.00↔		BORP, VBOR	11.41↔		BORP, VBOR
	02	C01Z, C14Z, C20Z		02	C01Z, C14Z, C20Z		02	C01Z, C20Z
	21A	W02A, W02B		21A	W02A, W02B		21A	W02A, W02B
	21B	X06A, X06B, X06C		21B	X06A, X06B, X06C		21B	X06A, X06B, X06C
10.31.99↔		BORP, VBOR	10.49.10↔		BORP, VBOR	11.42↔		BORP, VBOR
	02	C01Z, C14Z, C20Z		02	C01Z, C14Z, C20Z		02	C01Z, C14Z
	21A	W02A, W02B		21A	W02A, W02B		21A	W02A, W02B
	21B	X06A, X06B, X06C		21B	X06A, X06B, X06C		21B	X06A, X06B, X06C
10.32↔		BORP, VBOR	10.49.99↔		BORP, VBOR	11.43↔		BORP, VBOR
	02	C01Z, C14Z		02	C01Z, C14Z, C20Z		02	C01Z, C14Z
	21A	W02A, W02B		21A	W02A, W02B		21A	W02A, W02B
	21B	X06A, X06B, X06C		21B	X06A, X06B, X06C		21B	X06A, X06B, X06C
10.33↔		BORP, VBOR	10.5x.00↔	02	C01Z, C14Z, C20Z	11.49.00↔		BORP, VBOR
	02	C01Z, C14Z		21A	W02A, W02B		02	C01Z, C14Z, C20Z
	21A	W02A, W02B		21B	X06A, X06B, X06C		21A	W02A, W02B
	21B	X06A, X06B, X06C	10.5x.10↔	02	C01Z, C14Z, C20Z		21B	X06A, X06B, X06C
10.41.00↔		BORP, VBOR		21A	W02A, W02B	11.49.10↔		BORP, VBOR
	02	C01Z, C14Z, C20Z		21B	X06A, X06B, X06C		02	C01Z, C14Z, C20Z
	21A	W02A, W02B	10.5x.99↔	02	C01Z, C14Z, C20Z		21A	W02A, W02B
	21B	X06A, X06B, X06C		21A	W02A, W02B		21B	X06A, X06B, X06C
10.41.10↔		BORP, VBOR		21B	X06A, X06B, X06C	11.49.19↔	02	C01Z, C14Z, C20Z
	02	C01Z, C14Z, C20Z	10.6x.00↔	02	C01Z, C14Z		21A	W02A, W02B
	21A	W02A, W02B		21A	W02A, W02B		21B	X06A, X06B, X06C
	21B	X06A, X06B, X06C		21B	X06A, X06B, X06C	11.49.20↔		BORP, VBOR
10.41.11↔		BORP, VBOR	10.6x.10↔	02	C01Z, C14Z		02	C01Z, C14Z, C20Z
	02	C01Z, C14Z, C20Z		21A	W02A, W02B		21A	W02A, W02B
	21A	W02A, W02B		21B	X06A, X06B, X06C		21B	X06A, X06B, X06C
	21B	X06A, X06B, X06C	10.6x.99↔		BORP, VBOR	11.49.29↔		BORP, VBOR
10.41.99↔		BORP, VBOR		02	C01Z, C14Z		02	C01Z, C14Z, C20Z
	02	C01Z, C14Z, C20Z		21A	W02A, W02B		21A	W02A, W02B
	21A	W02A, W02B	11.0↔		BORP, VBOR	11.49.99↔		BORP, VBOR
	21B	X06A, X06B, X06C		02	C01Z, C14Z		02	C01Z, C14Z, C20Z
10.42.00↔		BORP, VBOR		21A	W02A, W02B		21A	W02A, W02B
	02	C01Z, C14Z, C20Z		21B	X06A, X06B, X06C		21B	X06A, X06B, X06C
	21A	W02A, W02B						
	21B	X06A, X06B, X06C						

PROZ

CHOP	MDC	DRG	CHOP	MDC	DRG	CHOP	MDC	DRG
11.51↔		BORP, VBOR	11.71↔		BORP, VBOR	12.13↔		BORP, VBOR
	02	C01Z, C20Z		02	C01Z, C20Z		02	C14Z
	21A	W02A, W02B		21A	W02A, W02B		21A	W02A, W02B
	21B	X06A, X06B, X06C		21B	X06A, X06B, X06C		21B	X06A, X06B, X06C
11.52↔		BORP, VBOR	11.72↔		BORP, VBOR	12.14↔		BORP, VBOR
	02	C01Z, C20Z		02	C01Z, C20Z		02	C01Z, C07A, C07B
	21A	W02A, W02B		21A	W02A, W02B		21A	W02A, W02B
	21B	X06A, X06B, X06C		21B	X06A, X06B, X06C		21B	X06A, X06B, X06C
11.53↔		BORP, VBOR	11.73↔		BORP, VBOR	12.21↔		C01Z, C14Z
	02	C01Z, C20Z		02	C01Z, C20Z		21A	W02A, W02B
	21A	W02A, W02B		21A	W02A, W02B		21B	X06A, X06B, X06C
	21B	X06A, X06B, X06C		21B	X06A, X06B, X06C	12.22↔		BORP, VBOR
11.59.00↔		BORP, VBOR	11.74↔		BORP, VBOR		02	C01Z, C07A, C07B
	02	C01Z, C20Z		02	C01Z		21A	W02A, W02B
	21A	W02A, W02B		21A	W02A, W02B		21B	X06A, X06B, X06C
	21B	X06A, X06B, X06C		21B	X06A, X06B, X06C	12.29.10↔		C01Z, C14Z
11.59.10↔		BORP, VBOR	11.75↔		BORP, VBOR		21A	W02A, W02B
	02	C01Z, C20Z		02	C01Z, C20Z		21B	X06A, X06B, X06C
	21A	W02A, W02B		21A	W02A, W02B	12.29.20↔		C01Z, C14Z
	21B	X06A, X06B, X06C		21B	X06A, X06B, X06C		21A	W02A, W02B
11.59.11↔		BORP, VBOR	11.76↔		BORP, VBOR		21B	X06A, X06B, X06C
	02	C01Z, C04A, C20Z		02	C01Z	12.29.30↔		C01Z, C14Z
	21A	W02A, W02B		21A	W02A, W02B		21A	W02A, W02B
	21B	X06A, X06B, X06C		21B	X06A, X06B, X06C		21B	X06A, X06B, X06C
11.59.12↔		BORP, VBOR	11.79.00↔		BORP, VBOR	12.31↔		BORP, VBOR
	02	C01Z, C20Z		02	C01Z, C20Z		02	C01Z, C07A, C07B
	21A	W02A, W02B		21A	W02A, W02B		21A	W02A, W02B
	21B	X06A, X06B, X06C		21B	X06A, X06B, X06C		21B	X06A, X06B, X06C
11.59.99↔		BORP, VBOR	11.79.10↔		BORP, VBOR	12.32↔		BORP, VBOR
	02	C01Z, C20Z		02	C01Z, C20Z		02	C01Z, C07A, C07B
	21A	W02A, W02B		21A	W02A, W02B		21A	W02A, W02B
	21B	X06A, X06B, X06C		21B	X06A, X06B, X06C		21B	X06A, X06B, X06C
11.60↔		BORP, VBOR	11.79.20↔		BORP, VBOR	12.33↔		BORP, VBOR
	02	C01Z, C20Z		02	C01Z, C20Z		02	C01Z, C20Z
	21A	W02A, W02B		21A	W02A, W02B		21A	W02A, W02B
	21B	X06A, X06B, X06C		21B	X06A, X06B, X06C		21B	X06A, X06B, X06C
11.61↔		BORP, VBOR	11.79.99↔		BORP, VBOR	12.34↔		BORP, VBOR
	02	C01Z, C04A, C04B		02	C01Z, C20Z		02	C14Z
	21A	W02A, W02B		21A	W02A, W02B		21A	W02A, W02B
	21B	X06A, X06B, X06C		21B	X06A, X06B, X06C		21B	X06A, X06B, X06C
11.62↔		BORP, VBOR	11.91↔		BORP, VBOR	12.35↔		BORP, VBOR
	02	C01Z, C04A, C04B		02	C01Z, C20Z		02	C01Z, C07A, C07B
	21A	W02A, W02B		21A	W02A, W02B		21A	W02A, W02B
	21B	X06A, X06B, X06C		21B	X06A, X06B, X06C		21B	X06A, X06B, X06C
11.63↔		BORP, VBOR	11.92↔		BORP, VBOR	12.39.00↔		BORP, VBOR
	02	C01Z, C04A, C04B		02	C01Z, C14Z		02	C01Z, C07A, C07B, C14Z
	21A	W02A, W02B		21A	W02A, W02B		21A	W02A, W02B
	21B	X06A, X06B, X06C		21B	X06A, X06B, X06C		21B	X06A, X06B, X06C
11.64↔		BORP, VBOR	12.00↔		BORP, VBOR	12.39.10↔		BORP, VBOR
	02	C01Z, C04A, C04B		02	C01Z, C20Z		02	C01Z, C07A, C07B, C14Z
	21A	W02A, W02B		21A	W02A, W02B		21A	W02A, W02B
	21B	X06A, X06B, X06C		21B	X06A, X06B, X06C		21B	X06A, X06B, X06C
11.69.00↔		BORP, VBOR	12.01↔		BORP, VBOR	12.39.99↔		BORP, VBOR
	02	C01Z, C20Z		02	C01Z, C20Z		02	C01Z, C07A, C07B, C14Z
	21A	W02A, W02B		21A	W02A, W02B		21A	W02A, W02B
	21B	X06A, X06B, X06C		21B	X06A, X06B, X06C		21B	X06A, X06B, X06C
11.69.10↔		BORP, VBOR	12.02↔		BORP, VBOR	12.40↔		BORP, VBOR
	02	C01Z, C04A, C04B, C20Z		02	C01Z, C20Z		02	C01Z, C20Z
	21A	W02A, W02B		21A	W02A, W02B		21A	W02A, W02B
	21B	X06A, X06B, X06C		21B	X06A, X06B, X06C		21B	X06A, X06B, X06C
11.69.20↔		BORP, VBOR	12.11↔		BORP, VBOR	12.41↔		BORP, VBOR
	02	C01Z, C04A, C04B, C20Z		02	C01Z, C07A, C07B		02	C14Z
	21A	W02A, W02B		21A	W02A, W02B		21A	W02A, W02B
	21B	X06A, X06B, X06C		21B	X06A, X06B, X06C		21B	X06A, X06B, X06C
11.69.99↔		BORP, VBOR	12.12↔		BORP, VBOR	12.42↔		BORP, VBOR
	02	C01Z, C20Z		02	C01Z, C07A, C07B		02	C14Z
	21A	W02A, W02B		21A	W02A, W02B		21A	W02A, W02B
	21B	X06A, X06B, X06C		21B	X06A, X06B, X06C		21B	X06A, X06B, X06C

CHOP	MDC	DRG	CHOP	MDC	DRG	CHOP	MDC	DRG
12.43↔		BORP, VBOR	12.61.11↔		BORP, VBOR	12.72↔		BORP, VBOR
	02	C01Z, C15Z		02	C01Z, C07A, C07B		02	C01Z, C07A, C07B
	21A	W02A, W02B		05	F04Z, F13A, F13B, F13C		05	F04Z, F13A, F13B, F13C
	21B	X06A, X06B, X06C		10	K09A, K09B		10	K09A, K09B
12.44↔		BORP, VBOR		21A	W02A, W02B	12.73↔		BORP, VBOR
	02	C01Z, C15Z		21B	X06A, X06B, X06C		02	C01Z, C07A, C07B
	21A	W02A, W02B	12.61.99↔		BORP, VBOR		05	F04Z, F13A, F13B, F13C
	21B	X06A, X06B, X06C		02	C01Z, C07A, C07B		10	K09A, K09B
12.51↔		BORP, VBOR		05	F04Z, F13A, F13B, F13C	12.74↔		BORP, VBOR
	02	C01Z, C06Z		10	K09A, K09B		02	C01Z, C07A, C07B
	05	F04Z, F13A, F13B, F13C		21A	W02A, W02B		05	F04Z, F13A, F13B, F13C
	10	K09A, K09B		21B	X06A, X06B, X06C		10	K09A, K09B
	21A	W02A, W02B	12.62↔		BORP, VBOR	12.79.00↔		BORP, VBOR
	21B	X06A, X06B, X06C		02	C01Z, C07A, C07B, C20Z		02	C01Z, C07A, C07B
12.52↔		BORP, VBOR		21A	W02A, W02B		05	F04Z, F13A, F13B, F13C
	02	C01Z, C06Z		21B	X06A, X06B, X06C		10	K09A, K09B
	21A	W02A, W02B	12.63↔		BORP, VBOR	12.79.10↔		BORP, VBOR
	21B	X06A, X06B, X06C		02	C01Z, C06Z		02	C01Z, C06Z
12.53↔		BORP, VBOR		21A	W02A, W02B		05	F04Z, F13A, F13B, F13C
	02	C01Z, C06Z		21B	X06A, X06B, X06C		10	K09A, K09B
	21A	W02A, W02B	12.64.00↔		BORP, VBOR	12.79.11↔		BORP, VBOR
	21B	X06A, X06B, X06C		02	C01Z, C06Z		02	C01Z, C06Z
12.54↔		BORP, VBOR		05	F04Z, F13A, F13B, F13C		05	F04Z, F13A, F13B, F13C
	02	C01Z, C07A, C07B		10	K09A, K09B		10	K09A, K09B
	05	F04Z, F13A, F13B, F13C		21A	W02A, W02B	12.79.20↔		BORP, VBOR
	10	K09A, K09B		21B	X06A, X06B, X06C		02	C01Z, C06Z
	21A	W02A, W02B	12.64.10↔		BORP, VBOR		05	F04Z, F13A, F13B, F13C
	21B	X06A, X06B, X06C		02	C01Z, C06Z		10	K09A, K09B
12.55↔		BORP, VBOR		05	F04Z, F13A, F13B, F13C	12.79.99↔		BORP, VBOR
	02	C01Z, C07A, C07B		10	K09A, K09B		02	C01Z, C07A, C07B
	05	F04Z, F13A, F13B, F13C		21A	W02A, W02B		05	F04Z, F13A, F13B, F13C
	10	K09A, K09B		21B	X06A, X06B, X06C		10	K09A, K09B
12.59.00↔		BORP, VBOR	12.64.11↔		BORP, VBOR	12.81↔		BORP, VBOR
	02	C01Z, C07A, C07B		02	C01Z, C06Z		02	C01Z, C20Z
	05	F04Z, F13A, F13B, F13C		05	F04Z, F13A, F13B, F13C		21A	W02A, W02B
	10	K09A, K09B		10	K09A, K09B		21B	X06A, X06B, X06C
	21A	W02A, W02B		21A	W02A, W02B	12.82↔		BORP, VBOR
	21B	X06A, X06B, X06C		21B	X06A, X06B, X06C		02	C01Z, C07A, C07B
12.59.10↔		BORP, VBOR	12.64.99↔		BORP, VBOR		21A	W02A, W02B
	02	C01Z, C07A, C07B		02	C01Z, C06Z		21B	X06A, X06B, X06C
	05	F04Z, F13A, F13B, F13C		05	F04Z, F13A, F13B, F13C	12.83↔		BORP, VBOR
	10	K09A, K09B		10	K09A, K09B		02	C01Z, C20Z
	21A	W02A, W02B		21A	W02A, W02B		21A	W02A, W02B
	21B	X06A, X06B, X06C		21B	X06A, X06B, X06C		21B	X06A, X06B, X06C
12.59.11↔		BORP, VBOR	12.65↔		BORP, VBOR	12.84↔		BORP, VBOR
	02	C01Z, C07A, C07B		02	C01Z, C07A, C07B		02	C01Z, C20Z
	05	F04Z, F13A, F13B, F13C		21A	W02A, W02B		21A	W02A, W02B
	10	K09A, K09B		21B	X06A, X06B, X06C		21B	X06A, X06B, X06C
	21A	W02A, W02B	12.66↔		BORP, VBOR	12.85↔		BORP, VBOR
	21B	X06A, X06B, X06C		02	C01Z, C07A, C07B		02	C01Z, C20Z
12.59.99↔		BORP, VBOR		21A	W02A, W02B		21A	W02A, W02B
	02	C01Z, C07A, C07B		21B	X06A, X06B, X06C		21B	X06A, X06B, X06C
	05	F04Z, F13A, F13B, F13C	12.69.00↔		BORP, VBOR	12.86↔		BORP, VBOR
	10	K09A, K09B		02	C01Z, C07A, C07B		02	C01Z, C20Z
	21A	W02A, W02B		21A	W02A, W02B		21A	W02A, W02B
	21B	X06A, X06B, X06C		21B	X06A, X06B, X06C		21B	X06A, X06B, X06C
12.61.00↔		BORP, VBOR	12.69.10↔		BORP, VBOR	12.87↔		BORP, VBOR
	02	C01Z, C07A, C07B		02	C01Z, C07A, C07B		02	C01Z, C20Z
	05	F04Z, F13A, F13B, F13C		21A	W02A, W02B		21A	W02A, W02B
	10	K09A, K09B		21B	X06A, X06B, X06C		21B	X06A, X06B, X06C
	21A	W02A, W02B	12.69.99↔		BORP, VBOR	12.88↔		BORP, VBOR
	21B	X06A, X06B, X06C		02	C01Z, C07A, C07B		02	C01Z, C20Z
12.61.10↔		BORP, VBOR		21A	W02A, W02B		21A	W02A, W02B
	02	C01Z, C07A, C07B		21B	X06A, X06B, X06C		21B	X06A, X06B, X06C
	05	F04Z, F13A, F13B, F13C	12.71↔		BORP, VBOR	12.89↔		BORP, VBOR
	10	K09A, K09B		02	C01Z, C07A, C07B		02	C01Z, C14Z
	21A	W02A, W02B		05	F04Z, F13A, F13B, F13C		21A	W02A, W02B
	21B	X06A, X06B, X06C		10	K09A, K09B		21B	X06A, X06B, X06C

CHOP	MDC	DRG	CHOP	MDC	DRG	CHOP	MDC	DRG
12.91.00↔		BORP, VBOR	12.98.00↔		BORP, VBOR	13.43↔		BORP, VBOR
	02	C01Z, C14Z, C15Z		02	C01Z, C20Z		02	C01Z, C03Z, C04A, C07A, C08A, C08B
	21A	W02A, W02B		21A	W02A, W02B		05	F04Z, F13A, F13B, F13C
	21B	X06A, X06B, X06C		21B	X06A, X06B, X06C		10	K09A, K09B
12.91.10↔		BORP, VBOR	12.98.10↔		BORP, VBOR		21A	W02A, W02B
	02	C01Z, C14Z, C15Z		02	C01Z, C20Z		21B	X06A, X06B, X06C
	21A	W02A, W02B		21A	W02A, W02B	13.51↔		BORP, VBOR
	21B	X06A, X06B, X06C		21B	X06A, X06B, X06C		02	C01Z, C03Z, C04A, C07A, C08A, C08B
12.91.11↔		BORP, VBOR	12.98.99↔		BORP, VBOR		05	F04Z, F13A, F13B, F13C
	02	C01Z, C14Z, C15Z		02	C01Z, C20Z		10	K09A, K09B
	21A	W02A, W02B		21A	W02A, W02B	13.59↔		BORP, VBOR
	21B	X06A, X06B, X06C		21B	X06A, X06B, X06C		02	C01Z, C03Z, C04A, C07A, C08A, C08B
12.91.19↔		BORP, VBOR	12.99.00↔		BORP, VBOR		05	F04Z, F13A, F13B, F13C
	02	C01Z, C14Z, C15Z		02	C01Z, C15Z, C20Z		10	K09A, K09B
	21A	W02A, W02B		21A	W02A, W02B		21A	W02A, W02B
	21B	X06A, X06B, X06C		21B	X06A, X06B, X06C		21B	X06A, X06B, X06C
12.91.20↔		BORP, VBOR	12.99.99↔		BORP, VBOR	13.64↔		BORP, VBOR
	02	C01Z, C14Z, C15Z		02	C01Z, C15Z, C20Z		02	C01Z, C20Z
	21A	W02A, W02B		21A	W02A, W02B	13.65↔		BORP, VBOR
	21B	X06A, X06B, X06C		21B	X06A, X06B, X06C		02	C01Z, C20Z
12.91.99↔		BORP, VBOR	13.00↔		BORP, VBOR	13.66↔		BORP, VBOR
	02	C01Z, C14Z, C15Z		02	C01Z, C20Z		02	C01Z, C20Z
	21A	W02A, W02B		21A	W02A, W02B	13.69↔		BORP, VBOR
	21B	X06A, X06B, X06C		21B	X06A, X06B, X06C		02	C01Z, C20Z
12.92.00↔		BORP, VBOR	13.01↔		BORP, VBOR		05	F04Z, F13A, F13B, F13C
	02	C14Z		02	C01Z, C20Z		10	K09A, K09B
	21A	W02A, W02B		21A	W02A, W02B	13.71↔		BORP, VBOR
	21B	X06A, X06B, X06C		21B	X06A, X06B, X06C		02	C01Z, C03Z, C04A, C07A, C08A, C08B
12.92.10↔		BORP, VBOR	13.02↔		BORP, VBOR		21A	W02A, W02B
	02	C14Z		02	C01Z, C20Z	13.72↔		BORP, VBOR
	21A	W02A, W02B		21A	W02A, W02B		02	C01Z, C20Z
	21B	X06A, X06B, X06C		21B	X06A, X06B, X06C		21A	W02A, W02B
12.92.11↔		BORP, VBOR	13.11↔		BORP, VBOR		21B	X06A, X06B, X06C
	02	C14Z		02	C01Z, C20Z			BORP, VBOR
	21A	W02A, W02B		05	F04Z, F13A, F13B, F13C		02	C01Z, C20Z
	21B	X06A, X06B, X06C		10	K09A, K09B		21A	W02A, W02B
12.92.12↔		BORP, VBOR	13.19↔		BORP, VBOR		21B	X06A, X06B, X06C
	02	C14Z		02	C01Z, C20Z	13.8↔		BORP, VBOR
	21A	W02A, W02B		05	F04Z, F13A, F13B, F13C		02	C01Z, C08A, C08B
	21B	X06A, X06B, X06C		10	K09A, K09B		05	F04Z, F13A, F13B, F13C
12.92.19↔		BORP, VBOR	13.2↔		BORP, VBOR		10	K09A, K09B
	02	C14Z		02	C01Z, C03Z, C04A, C07A, C08A, C08B		21A	W02A, W02B
	21A	W02A, W02B		05	F04Z, F13A, F13B, F13C		21B	X06A, X06B, X06C
	21B	X06A, X06B, X06C		10	K09A, K09B	13.90↔		BORP, VBOR
12.92.20↔		BORP, VBOR		21A	W02A, W02B		02	C01Z, C20Z
	02	C14Z		21B	X06A, X06B, X06C		21A	W02A, W02B
	21A	W02A, W02B			BORP, VBOR		21B	X06A, X06B, X06C
	21B	X06A, X06B, X06C	13.3↔		BORP, VBOR			BORP, VBOR
12.92.21↔		BORP, VBOR		02	C01Z, C03Z, C04A, C07A, C08A, C08B	13.91↔		BORP, VBOR
	02	C14Z		05	F04Z, F13A, F13B, F13C		02	C01Z, C20Z
	21A	W02A, W02B		10	K09A, K09B		21A	W02A, W02B
	21B	X06A, X06B, X06C		21A	W02A, W02B		21B	X06A, X06B, X06C
12.92.29↔		BORP, VBOR		21B	X06A, X06B, X06C	13.92↔		BORP, VBOR
	02	C14Z	13.41↔		BORP, VBOR		02	C01Z, C20Z
	21A	W02A, W02B		02	C01Z, C03Z, C04A, C07A, C08A, C08B		21A	W02A, W02B
	21B	X06A, X06B, X06C		05	F04Z, F13A, F13B, F13C	13.93↔		BORP, VBOR
12.92.99↔		BORP, VBOR		10	K09A, K09B		02	C01Z, C20Z
	02	C14Z		21A	W02A, W02B		21A	W02A, W02B
	21A	W02A, W02B		21B	X06A, X06B, X06C		21B	X06A, X06B, X06C
	21B	X06A, X06B, X06C	13.42↔		BORP, VBOR	13.99↔		BORP, VBOR
12.93↔		BORP, VBOR		02	C01Z, C20Z		02	C01Z, C20Z
	02	C01Z, C20Z		02	C01Z, C03Z, C04A, C07A, C08A, C08B		21A	W02A, W02B
	21A	W02A, W02B		05	F04Z, F13A, F13B, F13C		21B	X06A, X06B, X06C
	21B	X06A, X06B, X06C		10	K09A, K09B	14.00↔		BORP, VBOR
12.97↔		BORP, VBOR		21A	W02A, W02B		02	C01Z, C15Z
	02	C01Z, C20Z		21B	X06A, X06B, X06C		21A	W02A, W02B
	21A	W02A, W02B					21B	X06A, X06B, X06C
	21B	X06A, X06B, X06C						

CHOP	MDC	DRG	CHOP	MDC	DRG	CHOP	MDC	DRG
14.01↔		BORP, VBOR	14.49↔		BORP, VBOR	14.71.00↔		BORP, VBOR
	02	C01Z, C15Z		02	C01Z, C15Z		02	C01Z, C03Z, C17Z
	21A	W02A, W02B		05	F04Z, F13A, F13B, F13C		05	F04Z, F13A, F13B, F13C
	21B	X06A, X06B, X06C		10	K09A, K09B		10	K09A, K09B
14.02↔		BORP, VBOR		21A	W02A, W02B		21A	W02A, W02B
	02	C01Z, C15Z		21B	X06A, X06B, X06C		21B	X06A, X06B, X06C
	21A	W02A, W02B	14.51↔		BORP, VBOR	14.71.10↔		BORP, VBOR
	21B	X06A, X06B, X06C		02	C01Z, C15Z		02	C01Z, C03Z, C17Z
14.11↔	02	C01Z, C15Z		21A	W02A, W02B		05	F04Z, F13A, F13B, F13C
14.21↔		BORP, VBOR		21B	X06A, X06B, X06C		10	K09A, K09B
	02	C01Z, C15Z	14.52↔		BORP, VBOR		21A	W02A, W02B
14.22↔		BORP, VBOR		02	C01Z, C15Z		21B	X06A, X06B, X06C
	02	C01Z, C15Z		21A	W02A, W02B	14.71.19↔		BORP, VBOR
14.23↔		BORP, VBOR		21B	X06A, X06B, X06C		02	C01Z, C03Z, C17Z
	02	C01Z, C15Z	14.53↔		BORP, VBOR		05	F04Z, F13A, F13B, F13C
14.24↔		BORP, VBOR		02	C01Z, C15Z		10	K09A, K09B
	02	C01Z, C15Z		21A	W02A, W02B		21A	W02A, W02B
14.25↔		BORP, VBOR		21B	X06A, X06B, X06C		21B	X06A, X06B, X06C
	02	C01Z, C15Z	14.54↔		BORP, VBOR	14.71.99↔		BORP, VBOR
14.26↔		BORP, VBOR		02	C01Z, C15Z		02	C01Z, C03Z, C17Z
	02	C01Z, C02Z		21A	W02A, W02B		05	F04Z, F13A, F13B, F13C
	21A	W02A, W02B		21B	X06A, X06B, X06C		10	K09A, K09B
	21B	X06A, X06B, X06C	14.55↔		BORP, VBOR		21A	W02A, W02B
14.27↔		BORP, VBOR		02	C01Z, C15Z		21B	X06A, X06B, X06C
	02	C01Z, C02Z		21A	W02A, W02B	14.72↔		BORP, VBOR
	21A	W02A, W02B		21B	X06A, X06B, X06C		02	C01Z, C15Z
	21B	X06A, X06B, X06C	14.59.00↔		BORP, VBOR		21A	W02A, W02B
14.29↔		BORP, VBOR		02	C01Z, C15Z		21B	X06A, X06B, X06C
	02	C01Z, C15Z		21A	W02A, W02B	14.73.00↔		BORP, VBOR
14.31↔		BORP, VBOR		21B	X06A, X06B, X06C		02	C01Z, C03Z, C17Z
	02	C01Z, C14Z	14.59.10↔		BORP, VBOR		05	F04Z, F13A, F13B, F13C
	21A	W02A, W02B		02	C01Z, C15Z		10	K09A, K09B
	21B	X06A, X06B, X06C		21A	W02A, W02B		21A	W02A, W02B
14.32↔		BORP, VBOR		21B	X06A, X06B, X06C		21B	X06A, X06B, X06C
	02	C01Z, C14Z	14.59.11↔		BORP, VBOR	14.73.10↔		BORP, VBOR
	21A	W02A, W02B		02	C01Z, C15Z		02	C01Z, C03Z, C17Z
	21B	X06A, X06B, X06C		21A	W02A, W02B		05	F04Z, F13A, F13B, F13C
14.33↔		BORP, VBOR		21B	X06A, X06B, X06C		10	K09A, K09B
	02	C01Z, C14Z	14.59.99↔		BORP, VBOR		21A	W02A, W02B
	21A	W02A, W02B		02	C01Z, C15Z		21B	X06A, X06B, X06C
	21B	X06A, X06B, X06C		21A	W02A, W02B	14.73.19↔		BORP, VBOR
14.34↔		BORP, VBOR		21B	X06A, X06B, X06C		02	C01Z, C03Z, C17Z
	02	C01Z, C14Z	14.6x.00↔		BORP, VBOR		05	F04Z, F13A, F13B, F13C
	21A	W02A, W02B		02	C01Z, C14Z		10	K09A, K09B
	21B	X06A, X06B, X06C		05	F04Z, F13A, F13B, F13C		21A	W02A, W02B
14.35↔		BORP, VBOR		10	K09A, K09B		21B	X06A, X06B, X06C
	02	C01Z, C14Z		21A	W02A, W02B	14.73.99↔		BORP, VBOR
	21A	W02A, W02B		21B	X06A, X06B, X06C		02	C01Z, C03Z, C17Z
	21B	X06A, X06B, X06C	14.6x.10↔		BORP, VBOR		05	F04Z, F13A, F13B, F13C
14.39.00↔		BORP, VBOR		02	C01Z, C14Z		10	K09A, K09B
	02	C01Z, C14Z		05	F04Z, F13A, F13B, F13C		21A	W02A, W02B
	21A	W02A, W02B		10	K09A, K09B		21B	X06A, X06B, X06C
	21B	X06A, X06B, X06C		21A	W02A, W02B	14.74↔		BORP, VBOR
14.39.10↔		BORP, VBOR		21B	X06A, X06B, X06C		02	C01Z, C15Z
	02	C01Z, C14Z	14.6x.20↔		BORP, VBOR		21A	W02A, W02B
	21A	W02A, W02B		02	C01Z, C14Z		21B	X06A, X06B, X06C
	21B	X06A, X06B, X06C		05	F04Z, F13A, F13B, F13C	14.79↔		C01Z, C15Z
14.39.99↔		BORP, VBOR		10	K09A, K09B		05	F04Z, F13A, F13B, F13C
	02	C01Z, C14Z		21A	W02A, W02B		10	K09A, K09B
	21A	W02A, W02B		21B	X06A, X06B, X06C		21A	W02A, W02B
	21B	X06A, X06B, X06C	14.6x.99↔		BORP, VBOR		21B	X06A, X06B, X06C
14.41↔		BORP, VBOR		02	C01Z, C14Z	14.9x.00↔		BORP, VBOR
	02	C01Z, C15Z		05	F04Z, F13A, F13B, F13C		02	C01Z, C03Z, C17Z
	05	F04Z, F13A, F13B, F13C		10	K09A, K09B		21A	W02A, W02B
	10	K09A, K09B		21A	W02A, W02B		21B	X06A, X06B, X06C
	21A	W02A, W02B		21B	X06A, X06B, X06C	14.9x.10↔		BORP, VBOR
	21B	X06A, X06B, X06C					02	C01Z, C03Z, C17Z
							21A	W02A, W02B
							21B	X06A, X06B, X06C

CHOP	MDC	DRG	CHOP	MDC	DRG	CHOP	MDC	DRG
14.9x.11↔		BORP, VBOR	15.12.10↔		BORP, VBOR	15.19.40↔		BORP, VBOR
	02	C01Z, C03Z, C17Z		02	C01Z, C10A, C10B		02	C01Z, C10A, C10B
	21A	W02A, W02B		05	F04Z, F13A, F13B, F13C		05	F04Z, F13A, F13B, F13C
	21B	X06A, X06B, X06C		10	K09A, K09B		10	K09A, K09B
14.9x.12↔		BORP, VBOR	15.12.11↔		BORP, VBOR	15.19.99↔		BORP, VBOR
	02	C01Z, C03Z, C17Z		02	C01Z, C10A, C10B		02	C01Z, C10A, C10B
	21A	W02A, W02B		05	F04Z, F13A, F13B, F13C		05	F04Z, F13A, F13B, F13C
	21B	X06A, X06B, X06C		10	K09A, K09B		10	K09A, K09B
14.9x.13↔		BORP, VBOR	15.12.99↔		BORP, VBOR	15.21.00↔		BORP, VBOR
	02	C01Z, C03Z, C17Z		02	C01Z, C10A, C10B		02	C01Z, C10A, C10B
	21A	W02A, W02B		05	F04Z, F13A, F13B, F13C		05	F04Z, F13A, F13B, F13C
	21B	X06A, X06B, X06C		10	K09A, K09B		10	K09A, K09B
14.9x.14↔		BORP, VBOR	15.13.00↔		BORP, VBOR	15.21.10↔		BORP, VBOR
	02	C01Z, C03Z, C17Z		02	C01Z, C10A, C10B		02	C01Z, C10A, C10B
	21A	W02A, W02B		05	F04Z, F13A, F13B, F13C		05	F04Z, F13A, F13B, F13C
	21B	X06A, X06B, X06C		10	K09A, K09B		10	K09A, K09B
14.9x.15↔		BORP, VBOR	15.13.10↔		BORP, VBOR	15.21.11↔		BORP, VBOR
	02	C01Z, C03Z, C17Z		02	C01Z, C10A, C10B		02	C01Z, C10A, C10B
	21A	W02A, W02B		05	F04Z, F13A, F13B, F13C		05	F04Z, F13A, F13B, F13C
	21B	X06A, X06B, X06C		10	K09A, K09B		10	K09A, K09B
14.9x.16↔		BORP, VBOR	15.13.11↔		BORP, VBOR	15.21.99↔		BORP, VBOR
	02	C01Z, C03Z, C17Z		02	C01Z, C10A, C10B		02	C01Z, C10A, C10B
	21A	W02A, W02B		05	F04Z, F13A, F13B, F13C		05	F04Z, F13A, F13B, F13C
	21B	X06A, X06B, X06C		10	K09A, K09B		10	K09A, K09B
14.9x.20↔		BORP, VBOR	15.13.99↔		BORP, VBOR	15.22.00↔		BORP, VBOR
	02	C01Z, C03Z, C17Z		02	C01Z, C10A, C10B		02	C01Z, C10A, C10B
	21A	W02A, W02B		05	F04Z, F13A, F13B, F13C		05	F04Z, F13A, F13B, F13C
	21B	X06A, X06B, X06C		10	K09A, K09B		10	K09A, K09B
14.9x.21↔		BORP, VBOR	15.19.00↔		BORP, VBOR	15.22.10↔		BORP, VBOR
	02	C01Z, C03Z, C17Z		02	C01Z, C10A, C10B		02	C01Z, C10A, C10B
	21A	W02A, W02B		05	F04Z, F13A, F13B, F13C		05	F04Z, F13A, F13B, F13C
	21B	X06A, X06B, X06C		10	K09A, K09B		10	K09A, K09B
14.9x.22↔		BORP, VBOR	15.19.10↔		BORP, VBOR	15.22.11↔		BORP, VBOR
	02	C01Z, C03Z, C17Z		02	C01Z, C10A, C10B		02	C01Z, C10A, C10B
	21A	W02A, W02B		05	F04Z, F13A, F13B, F13C		05	F04Z, F13A, F13B, F13C
	21B	X06A, X06B, X06C		10	K09A, K09B		10	K09A, K09B
14.9x.23↔		BORP, VBOR	15.19.11↔		BORP, VBOR	15.22.99↔		BORP, VBOR
	02	C01Z, C03Z, C17Z		02	C01Z, C10A, C10B		02	C01Z, C10A, C10B
	21A	W02A, W02B		05	F04Z, F13A, F13B, F13C		05	F04Z, F13A, F13B, F13C
	21B	X06A, X06B, X06C		10	K09A, K09B		10	K09A, K09B
14.9x.99↔		BORP, VBOR	15.19.12↔		BORP, VBOR	15.29.00↔		BORP, VBOR
	02	C01Z, C03Z, C17Z		02	C01Z, C10A, C10B		02	C01Z, C10A, C10B
	21A	W02A, W02B		05	F04Z, F13A, F13B, F13C		08	I17Z
	21B	X06A, X06B, X06C		10	K09A, K09B		21A	W02A, W02B
15.01↔		BORP, VBOR	15.19.19↔		BORP, VBOR	15.29.01↔		BORP, VBOR
	02	C01Z, C10A, C10B		02	C01Z, C10A, C10B		02	C01Z, C10A, C10B
15.11.00↔		BORP, VBOR		05	F04Z, F13A, F13B, F13C		08	I17Z
	02	C01Z, C10A, C10B	15.19.20↔		BORP, VBOR		21A	W02A, W02B
	05	F04Z, F13A, F13B, F13C		02	C01Z, C10A, C10B		21B	X06A, X06B, X06C
	10	K09A, K09B		05	F04Z, F13A, F13B, F13C	15.29.02↔		BORP, VBOR
15.11.10↔		BORP, VBOR		10	K09A, K09B		02	C01Z, C10A, C10B
	02	C01Z, C10A, C10B	15.19.21↔		BORP, VBOR		08	I17Z
	05	F04Z, F13A, F13B, F13C		02	C01Z, C10A, C10B		21A	W02A, W02B
	10	K09A, K09B		05	F04Z, F13A, F13B, F13C		21B	X06A, X06B, X06C
15.11.11↔		BORP, VBOR		10	K09A, K09B	15.29.09↔		BORP, VBOR
	02	C01Z, C10A, C10B	15.19.22↔		BORP, VBOR		02	C01Z, C10A, C10B
	05	F04Z, F13A, F13B, F13C		02	C01Z, C10A, C10B		08	I17Z
	10	K09A, K09B		05	F04Z, F13A, F13B, F13C		21A	W02A, W02B
15.11.99↔		BORP, VBOR		10	K09A, K09B		21B	X06A, X06B, X06C
	02	C01Z, C10A, C10B	15.19.29↔		BORP, VBOR	15.29.10↔		BORP, VBOR
	05	F04Z, F13A, F13B, F13C		02	C01Z, C10A, C10B		02	C01Z, C10A, C10B
	10	K09A, K09B		05	F04Z, F13A, F13B, F13C		08	I17Z
15.12.00↔		BORP, VBOR		10	K09A, K09B		21A	W02A, W02B
	02	C01Z, C10A, C10B	15.19.30↔		BORP, VBOR		21B	X06A, X06B, X06C
	05	F04Z, F13A, F13B, F13C		02	C01Z, C10A, C10B			
	10	K09A, K09B		05	F04Z, F13A, F13B, F13C			
				10	K09A, K09B			

CHOP	MDC	DRG	CHOP	MDC	DRG	CHOP	MDC	DRG
15.29.11↔		BORP, VBOR	15.3x.12↔		BORP, VBOR	16.01↔		BORP, KORP, MKOR, VBOR
	02	C01Z, C10A, C10B		02	C01Z, C10A, C10B		01	B02A, B02B, B02C, B02D, B11Z, B20A, B20B, B20C, B20D, B39A, B39B
	08	I17Z		05	F04Z, F13A, F13B, F13C		02	C01Z, C02Z
	21A	W02A, W02B		10	K09A, K09B		05	F04Z, F13A, F13B, F13C
15.29.12↔	21B	X06A, X06B, X06C	15.3x.20↔		BORP, VBOR		06	G33Z, G38Z
		BORP, VBOR		02	C01Z, C10A, C10B		07	H33Z
	02	C01Z, C10A, C10B		05	F04Z, F13A, F13B, F13C		08	I17Z
	08	I17Z		10	K09A, K09B		10	K09A, K09B
	21A	W02A, W02B	15.3x.21↔		BORP, VBOR		11	L33Z
	21B	X06A, X06B, X06C		02	C01Z, C10A, C10B		21A	W02A, W02B
15.29.19↔		BORP, VBOR		05	F04Z, F13A, F13B, F13C		21B	X06A, X06B, X06C
	02	C01Z, C10A, C10B	15.3x.99↔		BORP, VBOR	16.02↔	01	B02A, B02B, B02C, B02D, B11Z, B20A, B20B, B20C, B20D, B39A, B39B
	08	I17Z		02	C01Z, C10A, C10B		02	C01Z, C02Z
	21A	W02A, W02B		05	F04Z, F13A, F13B, F13C		05	F04Z, F13A, F13B, F13C
	21B	X06A, X06B, X06C	15.4x.00↔		BORP, VBOR		06	G33Z, G38Z
15.29.30↔		BORP, VBOR		02	C01Z, C10A, C10B		07	H33Z
	02	C01Z, C10A, C10B		05	F04Z, F13A, F13B, F13C		08	I17Z
	08	I17Z	15.4x.10↔		BORP, VBOR		10	K09A, K09B
	21A	W02A, W02B		02	C01Z, C10A, C10B		11	L33Z
	21B	X06A, X06B, X06C		05	F04Z, F13A, F13B, F13C		21A	W02A, W02B
15.29.31↔		BORP, VBOR	15.4x.11↔		BORP, VBOR		21B	X06A, X06B, X06C
	02	C01Z, C10A, C10B		02	C01Z, C10A, C10B	16.09↔	BORP, VBOR	
	08	I17Z		05	F04Z, F13A, F13B, F13C		01	B02A, B02B, B02C, B02D, B11Z, B20A, B20B, B20C, B20D, B39A, B39B
	21A	W02A, W02B		10	K09A, K09B		02	C01Z, C02Z
	21B	X06A, X06B, X06C	15.4x.12↔		BORP, VBOR		05	F04Z, F13A, F13B, F13C
15.29.32↔		BORP, VBOR		02	C01Z, C10A, C10B		06	G33Z, G38Z
	02	C01Z, C10A, C10B		05	F04Z, F13A, F13B, F13C		07	H33Z
	08	I17Z	15.4x.20↔		BORP, VBOR		10	K09A, K09B
	21A	W02A, W02B		02	C01Z, C10A, C10B		11	L33Z
	21B	X06A, X06B, X06C		05	F04Z, F13A, F13B, F13C		21A	W02A, W02B
15.29.39↔		BORP, VBOR	15.4x.21↔		BORP, VBOR		21B	X06A, X06B, X06C
	02	C01Z, C10A, C10B		02	C01Z, C10A, C10B	16.1↔	BORP, VBOR	
	08	I17Z		05	F04Z, F13A, F13B, F13C		02	C01Z, C15Z
	21A	W02A, W02B	15.4x.99↔		BORP, VBOR		21A	W02A, W02B
	21B	X06A, X06B, X06C		02	C01Z, C10A, C10B		21B	X06A, X06B, X06C
15.29.40↔		BORP, VBOR		05	F04Z, F13A, F13B, F13C	16.23↔	BORP, VBOR	
	02	C01Z, C10A, C10B		10	K09A, K09B		02	C01Z, C02Z
	08	I17Z	15.5x.00↔		BORP, VBOR		08	I17Z
	21A	W02A, W02B		02	C01Z, C10A, C10B		21A	W02A, W02B
	21B	X06A, X06B, X06C	15.5x.10↔		BORP, VBOR		21B	X06A, X06B, X06C
15.29.41↔		BORP, VBOR	15.5x.11↔		BORP, VBOR	16.31↔	BORP, VBOR	
	02	C01Z, C10A, C10B		02	C01Z, C10A, C10B		02	C01Z, C02Z
	08	I17Z		05	F04Z, F13A, F13B, F13C		21A	W02A, W02B
	21A	W02A, W02B	15.5x.99↔		BORP, VBOR		21B	X06A, X06B, X06C
	21B	X06A, X06B, X06C		02	C01Z, C10A, C10B		22	Y01Z, Y03A, Y03B
15.29.42↔		BORP, VBOR	15.6↔		BORP, VBOR	16.39↔	BORP, KORP, MKOR, VBOR	
	02	C01Z, C10A, C10B		02	C01Z, C10A, C10B		02	C01Z, C02Z
	08	I17Z		05	F04Z, F13A, F13B, F13C		21A	W02A, W02B
	21A	W02A, W02B	15.3x.00↔		BORP, VBOR		21B	X06A, X06B, X06C
	21B	X06A, X06B, X06C		08	I17Z		22	Y01Z, Y03A, Y03B
15.29.49↔		BORP, VBOR	15.3x.10↔		BORP, VBOR	16.41↔	BORP, KORP, MKOR, VBOR	
	02	C01Z, C10A, C10B		02	C01Z, C10A, C10B		02	C01Z, C02Z
	08	I17Z		05	F04Z, F13A, F13B, F13C		21A	W02A, W02B
	21A	W02A, W02B	15.3x.11↔		BORP, VBOR		21B	X06A, X06B, X06C
	21B	X06A, X06B, X06C		10	K09A, K09B		22	Y01Z, Y03A, Y03B
15.29.99↔		BORP, VBOR		21A	W02A, W02B	16.42↔	BORP, KORP, MKOR, VBOR	
	02	C01Z, C10A, C10B		21B	X06A, X06B, X06C		02	C01Z, C02Z
	05	F04Z, F13A, F13B, F13C	15.7↔		BORP, VBOR		21A	W02A, W02B
	10	K09A, K09B		02	C01Z, C10A, C10B		21B	X06A, X06B, X06C
15.3x.00↔		BORP, VBOR	15.9↔		BORP, VBOR		22	Y01Z, Y03A, Y03B
	02	C01Z, C10A, C10B		02	C01Z, C10A, C10B			
	05	F04Z, F13A, F13B, F13C						
	10	K09A, K09B						
15.3x.10↔		BORP, VBOR						
	02	C01Z, C10A, C10B						
	05	F04Z, F13A, F13B, F13C						
	10	K09A, K09B						
15.3x.11↔		BORP, VBOR						
	02	C01Z, C10A, C10B						
	05	F04Z, F13A, F13B, F13C						
	10	K09A, K09B						

CHOP	MDC	DRG	CHOP	MDC	DRG	CHOP	MDC	DRG
16.49↔		BORP, KORP, MKOR, VBOR	16.52.00↔		BORP, KORP, MKOR, VBOR	16.59.00↔		BORP, KORP, MKOR, VBOR
	02	C01Z, C02Z		01	B02A, B02B, B02C, B02D, B11Z, B20A, B20B, B20C, B20D, B39A, B39B		01	B02A, B02B, B02C, B02D, B11Z, B20A, B20B, B20C, B20D, B39A, B39B
	21A	W02A, W02B		02	C01Z, C02Z		02	C01Z, C02Z
	21B	X06A, X06B, X06C		03	D25A, D25B, D25C, D28Z, D29Z		03	D25A, D25B, D25C, D28Z, D29Z
	22	Y01Z, Y03A, Y03B		06	G33Z, G38Z		06	G33Z, G38Z
16.51.00↔		BORP, KORP, MKOR, VBOR	16.52.10↔		BORP, KORP, MKOR, VBOR	16.59.10↔		BORP, KORP, MKOR, VBOR
	01	B02A, B02B, B02C, B02D, B11Z, B20A, B20B, B20C, B20D, B39A, B39B		01	B02A, B02B, B02C, B02D, B11Z, B20A, B20B, B20C, B20D, B39A, B39B		01	B02A, B02B, B02C, B02D, B11Z, B20A, B20B, B20C, B20D, B39A, B39B
	02	C01Z, C02Z		02	C01Z, C02Z		02	C01Z, C02Z
	03	D25A, D25B, D25C, D28Z, D29Z		03	D25A, D25B, D25C, D28Z, D29Z		03	D25A, D25B, D25C, D28Z, D29Z
	06	G33Z, G38Z		06	G33Z, G38Z		06	G33Z, G38Z
	07	H33Z		07	H33Z		07	H33Z
	08	I17Z		08	I17Z		08	I17Z
	09	J08A, J08B		09	J08A, J08B		09	J08A, J08B
	11	L33Z		11	L33Z		11	L33Z
	21A	W02A, W02B		21A	W02A, W02B		21A	W02A, W02B
	21B	X06A, X06B, X06C		21B	X06A, X06B, X06C		21B	X06A, X06B, X06C
16.51.10↔		BORP, KORP, MKOR, VBOR	16.52.11↔		BORP, KORP, MKOR, VBOR	16.59.11↔		BORP, KORP, MKOR, VBOR
	01	B02A, B02B, B02C, B02D, B11Z, B20A, B20B, B20C, B20D, B39A, B39B		01	B02A, B02B, B02C, B02D, B11Z, B20A, B20B, B20C, B20D, B39A, B39B		01	B02A, B02B, B02C, B02D, B11Z, B20A, B20B, B20C, B20D, B39A, B39B
	02	C01Z, C02Z		02	C01Z, C02Z		02	C01Z, C02Z
	03	D25A, D25B, D25C, D28Z, D29Z		03	D25A, D25B, D25C, D28Z, D29Z		03	D25A, D25B, D25C, D28Z, D29Z
	06	G33Z, G38Z		06	G33Z, G38Z		06	G33Z, G38Z
	07	H33Z		07	H33Z		07	H33Z
	08	I17Z		08	I17Z		08	I17Z
	09	J08A, J08B		09	J08A, J08B		09	J08A, J08B
	11	L33Z		11	L33Z		11	L33Z
	21A	W02A, W02B		21A	W02A, W02B		21A	W02A, W02B
	21B	X06A, X06B, X06C		21B	X06A, X06B, X06C		21B	X06A, X06B, X06C
16.51.11↔		BORP, KORP, MKOR, VBOR	16.52.99↔		BORP, KORP, MKOR, VBOR	16.59.99↔		BORP, KORP, MKOR, VBOR
	01	B02A, B02B, B02C, B02D, B11Z, B20A, B20B, B20C, B20D, B39A, B39B		01	B02A, B02B, B02C, B02D, B11Z, B20A, B20B, B20C, B20D, B39A, B39B		01	B02A, B02B, B02C, B02D, B11Z, B20A, B20B, B20C, B20D, B39A, B39B
	02	C01Z, C02Z		02	C01Z, C02Z		02	C01Z, C02Z
	03	D25A, D25B, D25C, D28Z, D29Z		03	D25A, D25B, D25C, D28Z, D29Z		03	D25A, D25B, D25C, D28Z, D29Z
	06	G33Z, G38Z		06	G33Z, G38Z		06	G33Z, G38Z
	07	H33Z		07	H33Z		07	H33Z
	08	I17Z		08	I17Z		08	I17Z
	09	J08A, J08B		09	J08A, J08B		09	J08A, J08B
	11	L33Z		11	L33Z		11	L33Z
	21A	W02A, W02B		21A	W02A, W02B		21A	W02A, W02B
	21B	X06A, X06B, X06C		21B	X06A, X06B, X06C		21B	X06A, X06B, X06C
16.51.99↔		BORP, KORP, MKOR, VBOR	16.61.00↔		BORP, KORP, MKOR, VBOR	16.61.00↔		BORP, KORP, MKOR, VBOR
	01	B02A, B02B, B02C, B02D, B11Z, B20A, B20B, B20C, B20D, B39A, B39B		01	B02A, B02B, B02C, B02D, B11Z, B20A, B20B, B20C, B20D, B39A, B39B		01	B02A, B02B, B02C, B02D, B11Z, B20A, B20B, B20C, B20D, B39A, B39B
	02	C01Z, C02Z		02	C01Z, C02Z		02	C01Z, C02Z
	03	D25A, D25B, D25C, D28Z, D29Z		03	D25A, D25B, D25C, D28Z, D29Z		03	D25A, D25B, D25C, D28Z, D29Z
	06	G33Z, G38Z		06	G33Z, G38Z		06	G33Z, G38Z
	07	H33Z		07	H33Z		07	H33Z
	08	I17Z		08	I17Z		08	I17Z
	09	J08A, J08B		09	J08A, J08B		09	J08A, J08B
	11	L33Z		11	L33Z		11	L33Z
	21A	W02A, W02B		21A	W02A, W02B		21A	W02A, W02B
	21B	X06A, X06B, X06C		21B	X06A, X06B, X06C		21B	X06A, X06B, X06C
22	Y01Z, Y03A, Y03B	22	Y01Z, Y03A, Y03B	22	Y01Z, Y03A, Y03B			

CHOP	MDC	DRG	CHOP	MDC	DRG	CHOP	MDC	DRG
16.61.10↔		BORP, VBOR	16.64↔		BORP, VBOR	16.81↔		BORP, VBOR
	02	C01Z, C02Z		01	B02A, B02B, B02C, B02D, B11Z, B20A, B20B, B20C, B20D, B39A, B39B		02	C01Z, C02Z
	03	D12A, D12B		02	C01Z, C02Z		03	D12A
	08	I17Z		03	D12A		08	I17Z
	21A	W02A, W02B		05	F04Z, F13A, F13B, F13C		21A	W02A, W02B
	21B	X06A, X06B, X06C		06	G33Z, G38Z		21B	X06A, X06B, X06C
	22	Y01Z, Y03A, Y03B		07	H33Z		22	Y01Z, Y03A, Y03B
16.61.99↔		BORP, VBOR		08	I17Z	16.82↔		BORP, VBOR
	02	C01Z, C02Z		10	K09A, K09B		02	C01Z, C02Z
	03	D12A, D12B		11	L33Z		08	I17Z
	08	I17Z		21A	W02A, W02B		21A	W02A, W02B
	21A	W02A, W02B		21B	X06A, X06B, X06C		21B	X06A, X06B, X06C
	21B	X06A, X06B, X06C		22	Y01Z, Y03A, Y03B		22	Y01Z, Y03A, Y03B
	22	Y01Z, Y03A, Y03B				16.89↔		BORP, VBOR
16.62.00↔		BORP, VBOR	16.65.00↔		BORP, VBOR		02	C01Z, C02Z
	02	C01Z, C02Z		02	C01Z, C02Z		05	F04Z, F13A, F13B, F13C
	03	D12A, D12B		08	I17Z		08	I17Z
	08	I17Z		21A	W02A, W02B		10	K09A, K09B
	21A	W02A, W02B		21B	X06A, X06B, X06C		21A	W02A, W02B
	21B	X06A, X06B, X06C		22	Y01Z, Y03A, Y03B		21B	X06A, X06B, X06C
	22	Y01Z, Y03A, Y03B					22	Y01Z, Y03A, Y03B
16.62.10↔		BORP, VBOR	16.65.10↔		BORP, VBOR	16.92↔		BORP, VBOR
	02	C01Z, C02Z		02	C01Z, C02Z		02	C01Z, C02Z
	03	D12A, D12B		08	I17Z		05	F04Z, F13A, F13B, F13C
	08	I17Z		21A	W02A, W02B		10	K09A, K09B
	21A	W02A, W02B		21B	X06A, X06B, X06C		21A	W02A, W02B
	21B	X06A, X06B, X06C		22	Y01Z, Y03A, Y03B		21B	X06A, X06B, X06C
	22	Y01Z, Y03A, Y03B					22	Y01Z, Y03A, Y03B
16.62.20↔		BORP, VBOR	16.65.99↔		BORP, VBOR	16.98.00↔		BORP, VBOR
	02	C01Z, C02Z		02	C01Z, C02Z		02	C01Z, C02Z
	03	D12A, D12B		08	I17Z		03	D12A, D12B
	08	I17Z		21A	W02A, W02B		08	I17Z
	21A	W02A, W02B		21B	X06A, X06B, X06C		21A	W02A, W02B
	21B	X06A, X06B, X06C		22	Y01Z, Y03A, Y03B		21B	X06A, X06B, X06C
	22	Y01Z, Y03A, Y03B					22	Y01Z, Y03A, Y03B
16.62.29↔		BORP, VBOR	16.66↔		BORP, VBOR	16.98.10↔		BORP, VBOR
	02	C01Z, C02Z		01	B02A, B02B, B02C, B02D, B11Z, B20A, B20B, B20C, B20D, B39A, B39B		02	C01Z, C02Z
	03	D12A, D12B		02	C01Z, C02Z		03	D12A, D12B
	08	I17Z		03	D12A		08	I17Z
	21A	W02A, W02B		05	F04Z, F13A, F13B, F13C		21A	W02A, W02B
	21B	X06A, X06B, X06C		06	G33Z, G38Z		21B	X06A, X06B, X06C
	22	Y01Z, Y03A, Y03B		07	H33Z		22	Y01Z, Y03A, Y03B
16.62.99↔		BORP, VBOR		08	I17Z	16.98.11↔		BORP, VBOR
	02	C01Z, C02Z		10	K09A, K09B		02	C01Z, C02Z
	03	D12A, D12B		11	L33Z		03	D02Z, D12A, D12B, D24A, D24B
	08	I17Z		21A	W02A, W02B		05	F04Z
	21A	W02A, W02B		21B	X06A, X06B, X06C		08	I02A, I02B, I17Z
	21B	X06A, X06B, X06C		22	Y01Z, Y03A, Y03B		09	J01Z, J02A, J02B, J16Z
	22	Y01Z, Y03A, Y03B					21A	W01A, W01B, W02A, W02B
16.63↔		BORP, VBOR	16.69↔		BORP, VBOR		21B	X06A, X06B, X06C
	01	B02A, B02B, B02C, B02D, B11Z, B20A, B20B, B20C, B20D, B39A, B39B		02	C01Z, C02Z		22	Y01Z, Y03A, Y03B
	02	C01Z, C02Z		08	I17Z	16.98.19↔		BORP, VBOR
	03	D12A		21A	W02A, W02B		02	C01Z, C02Z
	05	F04Z, F13A, F13B, F13C		21B	X06A, X06B, X06C		03	D12A, D12B
	06	G33Z, G38Z		22	Y01Z, Y03A, Y03B		08	I17Z
	07	H33Z	16.71↔		BORP, VBOR		21A	W02A, W02B
	08	I17Z		02	C01Z, C02Z		21B	X06A, X06B, X06C
	10	K09A, K09B		21A	W02A, W02B		22	Y01Z, Y03A, Y03B
	11	L33Z		21B	X06A, X06B, X06C	16.98.20↔		BORP, VBOR
	21A	W02A, W02B		22	Y01Z, Y03A, Y03B		02	C01Z, C02Z
	21B	X06A, X06B, X06C					03	D12A, D12B
	22	Y01Z, Y03A, Y03B	16.72↔		BORP, VBOR		08	I17Z
				02	C01Z, C02Z		21A	W02A, W02B
				21A	W02A, W02B		21B	X06A, X06B, X06C
				21B	X06A, X06B, X06C		22	Y01Z, Y03A, Y03B
				22	Y01Z, Y03A, Y03B			

CHOP	MDC	DRG	CHOP	MDC	DRG	CHOP	MDC	DRG			
16.98.21↔		BORP, VBOR	18.21.00↔	01	B03A, B03B, B06A, B06B, B11Z, B17A, B17B, B17C, B39A, B39B	18.29.01↔	01	B03A, B03B, B06A, B06B, B11Z, B17A, B17B, B17C, B39A, B39B			
	02	C01Z, C02Z		03	D09Z, D12A, D12B, D30A		03	D09Z, D12A, D12B, D30A, D30B, D30C			
	03	D12A, D12B		05	F21Z		05	F21Z			
	08	I17Z		08	I27A, I27B, I27C, I27D		08	I27A, I27B, I27C, I27D			
	21A	W02A, W02B		09	J03A, J03B, J04A, J04B, J08A, J08B, J11A, J11B, J16Z, J21Z, J22A, J22B		09	J03A, J03B, J04A, J04B, J08A, J08B, J11A, J11B, J16Z, J21Z, J22A, J22B			
	21B	X06A, X06B, X06C		10	K09A, K09B		10	K09A, K09B			
	22	Y01Z, Y03A, Y03B		21A	W02A, W02B		21A	W02A, W02B			
	16.98.22↔			BORP, VBOR	18.21.10↔		21B	X06A, X06B, X06C	18.29.10↔	21A	W02A, W02B
		02		C01Z, C02Z			22	Y01Z, Y03A, Y03B		21B	X06A, X06B, X06C
		03		D12A, D12B			01	B03A, B03B, B06A, B06B, B11Z, B17A, B17B, B17C, B39A, B39B		22	Y01Z, Y03A, Y03B
08		I17Z	03	D09Z, D12A, D12B, D30A		01	B03A, B03B, B06A, B06B, B11Z, B17A, B17B, B17C, B39A, B39B				
21A		W02A, W02B	05	F21Z		03	D09Z, D12A, D12B, D30A, D30B, D30C				
21B		X06A, X06B, X06C	08	I27A, I27B, I27C, I27D		05	F21Z				
22		Y01Z, Y03A, Y03B	09	J03A, J03B, J04A, J04B, J08A, J08B, J11A, J11B, J16Z, J21Z, J22A, J22B		08	I27A, I27B, I27C, I27D				
16.98.23↔			BORP, VBOR	18.21.11↔		10	K09A, K09B	18.29.11↔		09	J03A, J03B, J04A, J04B, J08A, J08B, J11A, J11B, J16Z, J21Z, J22A, J22B
		02	C01Z, C02Z			21A	W02A, W02B			10	K09A, K09B
		03	D12A, D12B			21B	X06A, X06B, X06C			21A	W02A, W02B
	08	I17Z	22		Y01Z, Y03A, Y03B	21B	X06A, X06B, X06C				
	21A	W02A, W02B	01		B03A, B03B, B06A, B06B, B11Z, B17A, B17B, B17C, B39A, B39B	22	Y01Z, Y03A, Y03B				
	21B	X06A, X06B, X06C	03		D09Z, D12A, D12B, D30A	01	B03A, B03B, B06A, B06B, B11Z, B17A, B17B, B17C, B39A, B39B				
	22	Y01Z, Y03A, Y03B	05		F21Z	03	D09Z, D12A, D12B, D30A, D30B, D30C				
	16.98.24↔		BORP, VBOR		18.21.99↔	08	I27A, I27B, I27C, I27D		18.29.99↔	05	F21Z
		02	C01Z, C02Z			09	J03A, J03B, J04A, J04B, J08A, J08B, J11A, J11B, J16Z, J21Z, J22A, J22B			08	I27A, I27B, I27C, I27D
		03	D12A, D12B			10	K09A, K09B			09	J03A, J03B, J04A, J04B, J08A, J08B, J11A, J11B, J16Z, J21Z, J22A, J22B
08		I17Z	21A	W02A, W02B		10	K09A, K09B				
21A		W02A, W02B	21B	X06A, X06B, X06C		21A	W02A, W02B				
21B		X06A, X06B, X06C	01	B03A, B03B, B06A, B06B, B11Z, B17A, B17B, B17C, B39A, B39B		21B	X06A, X06B, X06C				
22		Y01Z, Y03A, Y03B	03	D09Z, D12A, D12B, D30A		22	Y01Z, Y03A, Y03B				
16.98.25↔			BORP, VBOR	18.29.00↔		05	F21Z	18.31.00↔		01	B03A, B03B, B06A, B06B, B11Z, B17A, B17B, B17C, B39A, B39B
		02	C01Z, C02Z			08	I27A, I27B, I27C, I27D			01	B03A, B03B, B06A, B06B, B11Z, B17A, B17B, B17C, B39A, B39B
		03	D12A, D12B			09	J03A, J03B, J04A, J04B, J08A, J08B, J11A, J11B, J16Z, J21Z, J22A, J22B			03	D09Z, D12A, D12B, D30A, D30B, D30C
	08	I17Z	10		K09A, K09B	05	F21Z				
	21A	W02A, W02B	21A		W02A, W02B	08	I27A, I27B, I27C, I27D				
	21B	X06A, X06B, X06C	21B		X06A, X06B, X06C	09	J03A, J03B, J04A, J04B, J08A, J08B, J11A, J11B, J16Z, J21Z, J22A, J22B				
	22	Y01Z, Y03A, Y03B	22		Y01Z, Y03A, Y03B	10	K09A, K09B				
	16.98.99↔		BORP, VBOR		18.29.01↔	01	B03A, B03B, B06A, B06B, B11Z, B17A, B17B, B17C, B39A, B39B		18.31.00↔	21A	W02A, W02B
		02	C01Z, C02Z			03	D09Z, D12A, D12B, D30A			21B	X06A, X06B, X06C
		03	D12A, D12B			05	F21Z			22	Y01Z, Y03A, Y03B
08		I17Z	08	I27A, I27B, I27C, I27D		01	B03A, B03B, B06A, B06B, B11Z, B17A, B17B, B17C, B39A, B39B				
21A		W02A, W02B	09	J03A, J03B, J04A, J04B, J08A, J08B, J11A, J11B, J16Z, J21Z, J22A, J22B		03	D09Z, D12A, D12B, D30A, D30B, D30C				
21B		X06A, X06B, X06C	10	K09A, K09B		05	F21Z				
22		Y01Z, Y03A, Y03B	21A	W02A, W02B		08	I27A, I27B, I27C, I27D				
16.99↔			BORP, VBOR	18.29.00↔		21B	X06A, X06B, X06C	18.31.00↔		09	J03A, J03B, J04A, J04B, J08A, J08B, J11A, J11B, J16Z, J21Z, J22A, J22B
		02	C01Z, C02Z			22	Y01Z, Y03A, Y03B			10	K09A, K09B
		03	D12A, D12B			01	B03A, B03B, B06A, B06B, B11Z, B17A, B17B, B17C, B39A, B39B			21A	W02A, W02B
	08	I17Z	03		D09Z, D12A, D12B, D30A	21B	X06A, X06B, X06C				
	21A	W02A, W02B	05		F21Z	22	Y01Z, Y03A, Y03B				
	21B	X06A, X06B, X06C	08		I27A, I27B, I27C, I27D	01	B03A, B03B, B06A, B06B, B11Z, B17A, B17B, B17C, B39A, B39B				
	22	Y01Z, Y03A, Y03B	09		J03A, J03B, J04A, J04B, J08A, J08B, J11A, J11B, J16Z, J21Z, J22A, J22B	03	D09Z, D12A, D12B, D30A, D30B, D30C				
	16.99↔		BORP, VBOR		18.29.00↔	10	K09A, K09B		18.31.00↔	05	F21Z
		02	C01Z, C02Z			21A	W02A, W02B			08	I27A, I27B, I27C, I27D
		03	D12A, D12B			21B	X06A, X06B, X06C			09	J03A, J03B, J04A, J04B, J08A, J08B, J11A, J11B, J16Z, J21Z, J22A, J22B
08		I17Z	22	Y01Z, Y03A, Y03B		10	K09A, K09B				
21A		W02A, W02B	01	B03A, B03B, B06A, B06B, B11Z, B17A, B17B, B17C, B39A, B39B		21A	W02A, W02B				
21B		X06A, X06B, X06C	03	D09Z, D12A, D12B, D30A, D30B, D30C		21B	X06A, X06B, X06C				
22		Y01Z, Y03A, Y03B	05	F21Z		22	Y01Z, Y03A, Y03B				
18.01↔			BORP, VBOR	18.29.00↔		08	I27A, I27B, I27C, I27D	18.31.00↔		01	B03A, B03B, B06A, B06B, B11Z, B17A, B17B, B17C, B39A, B39B
		02	C01Z, C02Z			09	J03A, J03B, J04A, J04B, J08A, J08B, J11A, J11B, J16Z, J21Z, J22A, J22B			03	D09Z, D12A, D12B, D30A, D30B, D30C
		05	F04Z, F13A, F13B, F13C			10	K09A, K09B			05	F21Z
	10	K09A, K09B	21A		W02A, W02B	08	I27A, I27B, I27C, I27D				
	03	D09Z, D30A, D30B, D30C	21B		X06A, X06B, X06C	09	J03A, J03B, J04A, J04B, J08A, J08B, J11A, J11B, J16Z, J21Z, J22A, J22B				
	09	J03A, J03B, J04A, J04B, J11A, J11B, J16Z	22		Y01Z, Y03A, Y03B	10	K09A, K09B				
	21A	W02A, W02B	01		B03A, B03B, B06A, B06B, B11Z, B17A, B17B, B17C, B39A, B39B	21A	W02A, W02B				
	21B	X06A, X06B, X06C	03		D09Z, D12A, D12B, D30A, D30B, D30C	21B	X06A, X06B, X06C				
	22	Y01Z, Y03A, Y03B	05		F21Z	22	Y01Z, Y03A, Y03B				
	18.02↔		BORP, VBOR		18.29.00↔	08	I27A, I27B, I27C, I27D		18.31.00↔	01	B03A, B03B, B06A, B06B, B11Z, B17A, B17B, B17C, B39A, B39B
02		C01Z, C02Z	09	J03A, J03B, J04A, J04B, J08A, J08B, J11A, J11B, J16Z, J21Z, J22A, J22B		03	D09Z, D12A, D12B, D30A, D30B, D30C				
03		D12A, D12B	10	K09A, K09B		05	F21Z				
08		I17Z	21A	W02A, W02B		08	I27A, I27B, I27C, I27D				
21A		W02A, W02B	21B	X06A, X06B, X06C		09	J03A, J03B, J04A, J04B, J08A, J08B, J11A, J11B, J16Z, J21Z, J22A, J22B				
21B		X06A, X06B, X06C	22	Y01Z, Y03A, Y03B		10	K09A, K09B				
22		Y01Z, Y03A, Y03B	01	B03A, B03B, B06A, B06B, B11Z, B17A, B17B, B17C, B39A, B39B		21A	W02A, W02B				
18.09↔			BORP, VBOR	18.29.00↔		03	D09Z, D12A, D12B, D30A, D30B, D30C	18.31.00↔		21B	X06A, X06B, X06C
		02	C01Z, C02Z			05	F21Z			22	Y01Z, Y03A, Y03B
		03	D12A, D12B			08	I27A, I27B, I27C, I27D			01	B03A, B03B, B06A, B06B, B11Z, B17A, B17B, B17C, B39A, B39B
	08	I17Z	09		J03A, J03B, J04A, J04B, J08A, J08B, J11A, J11B, J16Z, J21Z, J22A, J22B	03	D09Z, D12A, D12B, D30A, D30B, D30C				
	21A	W02A, W02B	10		K09A, K09B	05	F21Z				
	21B	X06A, X06B, X06C	21A		W02A, W02B	08	I27A, I27B, I27C, I27D				
	22	Y01Z, Y03A, Y03B	21B		X06A, X06B, X06C	09	J03A, J03B, J04A, J04B, J08A, J08B, J11A, J11B, J16Z, J21Z, J22A, J22B				
	03	D09Z, D30A, D30B, D30C	22		Y01Z, Y03A, Y03B	10	K09A, K09B				
	09	J03A, J03B, J04A, J04B, J11A, J11B, J16Z	01		B03A, B03B, B06A, B06B, B11Z, B17A, B17B, B17C, B39A, B39B	21A	W02A, W02B				
	21A	W02A, W02B	03		D09Z, D12A, D12B, D30A, D30B, D30C	21B	X06A, X06B, X06C				
21B	X06A, X06B, X06C	05	F21Z	22	Y01Z, Y03A, Y03B						
22	Y01Z, Y03A, Y03B	08	I27A, I27B, I27C, I27D								

CHOP	MDC	DRG	
18.31.10↔	01	B03A, B03B, B06A, B06B, B11Z, B17A, B17B, B17C, B39A, B39B	
	03	D09Z, D12A, D12B, D30A	
	05	F21Z	
	08	I27A, I27B, I27C, I27D	
	09	J03A, J03B, J04A, J04B, J08A, J08B, J10Z, J11A, J11B, J16Z, J21Z, J22A, J22B	
	10	K09A, K09B	
	21A	W02A, W02B	
	21B	X06A, X06B, X06C	
	22	Y01Z, Y03A, Y03B	
	18.31.11↔	01	B03A, B03B, B06A, B06B, B11Z, B17A, B17B, B17C, B39A, B39B
		03	D09Z, D12A, D12B, D30A
		05	F21Z
08		I27A, I27B, I27C, I27D	
09		J03A, J03B, J04A, J04B, J08A, J08B, J10Z, J11A, J11B, J16Z, J21Z, J22A, J22B	
10		K09A, K09B	
21A		W02A, W02B	
21B		X06A, X06B, X06C	
22		Y01Z, Y03A, Y03B	
18.31.19↔		01	B03A, B03B, B06A, B06B, B11Z, B17A, B17B, B17C, B39A, B39B
		03	D09Z, D12A, D12B, D30A
		05	F21Z
	08	I27A, I27B, I27C, I27D	
	09	J03A, J03B, J04A, J04B, J08A, J08B, J10Z, J11A, J11B, J16Z, J21Z, J22A, J22B	
	10	K09A, K09B	
	21A	W02A, W02B	
	21B	X06A, X06B, X06C	
	22	Y01Z, Y03A, Y03B	
	18.39.10↔	01	B03A, B03B, B06A, B06B, B11Z, B17A, B17B, B17C, B39A, B39B
		03	D09Z, D12A, D12B, D30A, D30B, D30C
		05	F21Z
08		I27A, I27B, I27C, I27D	
09		J03A, J03B, J04A, J04B, J08A, J08B, J10Z, J16Z, J21Z, J22A, J22B	
10		K09A, K09B	
21A		W02A, W02B	
21B		X06A, X06B, X06C	
22		Y01Z, Y03A, Y03B	

CHOP	MDC	DRG	
18.39.11↔		BORP, VBOR	
	01	B03A, B03B, B06A, B06B, B11Z, B17A, B17B, B17C, B39A, B39B	
	03	D09Z, D12A, D12B, D30A, D30B, D30C	
	05	F21Z	
	08	I27A, I27B, I27C, I27D	
	09	J03A, J03B, J04A, J04B, J08A, J08B, J10Z, J16Z, J21Z, J22A, J22B	
	10	K09A, K09B	
	21A	W02A, W02B	
	21B	X06A, X06B, X06C	
	22	Y01Z, Y03A, Y03B	
	18.39.19↔		BORP, VBOR
		01	B03A, B03B, B06A, B06B, B11Z, B17A, B17B, B17C, B39A, B39B
03		D09Z, D12A, D12B, D30A, D30B, D30C	
05		F21Z	
08		I27A, I27B, I27C, I27D	
09		J03A, J03B, J04A, J04B, J08A, J08B, J10Z, J16Z, J21Z, J22A, J22B	
10		K09A, K09B	
21A		W02A, W02B	
21B		X06A, X06B, X06C	
22		Y01Z, Y03A, Y03B	
18.5↔			BORP, VBOR
		03	D09Z, D30A, D30B, D30C
	09	J03A, J03B, J04A, J04B, J10Z, J16Z	
18.6x.00↔		BORP, VBOR	
	03	D09Z, D30A	
	09	J03A, J03B, J04A, J04B, J10Z, J16Z	
	21A	W02A, W02B	
	21B	X06A, X06B, X06C	
18.6x.10↔		BORP, VBOR	
	03	D09Z, D30A	
	09	J03A, J03B, J04A, J04B, J10Z, J16Z	
	21A	W02A, W02B	
	21B	X06A, X06B, X06C	
18.6x.20↔		BORP, VBOR	
	03	D09Z, D30A	
	09	J03A, J03B, J04A, J04B, J10Z, J16Z	
	21A	W02A, W02B	
	21B	X06A, X06B, X06C	
18.6x.30↔		BORP, VBOR	
	03	D09Z, D30A	
	09	J03A, J03B, J04A, J04B, J10Z, J16Z	
	21A	W02A, W02B	
	21B	X06A, X06B, X06C	
18.6x.99↔		BORP, VBOR	
	03	D09Z, D30A	
	09	J03A, J03B, J04A, J04B, J10Z, J16Z	
	21A	W02A, W02B	
	21B	X06A, X06B, X06C	

CHOP	MDC	DRG
18.71.00↔		BORP, VBOR
	01	B02A, B02B, B02C, B02D, B11Z, B20A, B20B, B20C, B20D, B39A, B39B
	03	D09Z, D17Z, D30A
	06	G33Z, G38Z
	07	H33Z
	08	I15A, I15B
	09	J03A, J03B, J04A, J04B, J10Z, J16Z
	11	L33Z
	17	R01A, R01B, R02Z, R12A, R12B, R12C
	21A	W02A, W02B
	21B	X06A, X06B, X06C
	22	Y01Z, Y03A, Y03B
18.71.10↔		BORP, KORP, MKOR, VBOR
	01	B02A, B02B, B02C, B02D, B11Z, B20A, B20B, B20C, B20D, B39A, B39B
	03	D09Z, D17Z, D30A
	06	G33Z, G38Z
	07	H33Z
	08	I15A, I15B
	09	J03A, J03B, J04A, J04B, J10Z, J16Z
	11	L33Z
	17	R01A, R01B, R02Z, R12A, R12B, R12C
	21A	W02A, W02B
	21B	X06A, X06B, X06C
	22	Y01Z, Y03A, Y03B
18.71.11↔		BORP, KORP, MKOR, VBOR
	01	B02A, B02B, B02C, B02D, B11Z, B20A, B20B, B20C, B20D, B39A, B39B
	03	D09Z, D17Z, D30A
	06	G33Z, G38Z
	07	H33Z
	08	I15A, I15B
	09	J03A, J03B, J04A, J04B, J10Z, J16Z
	11	L33Z
	17	R01A, R01B, R02Z, R12A, R12B, R12C
	21A	W02A, W02B
	21B	X06A, X06B, X06C
	22	Y01Z, Y03A, Y03B
18.71.12↔		BORP, KORP, MKOR, VBOR
	01	B02A, B02B, B02C, B02D, B11Z, B20A, B20B, B20C, B20D, B39A, B39B
	03	D09Z, D17Z, D30A
	06	G33Z, G38Z
	07	H33Z
	08	I15A, I15B
	09	J03A, J03B, J04A, J04B, J10Z, J16Z
	11	L33Z
	17	R01A, R01B, R02Z, R12A, R12B, R12C
	21A	W02A, W02B
	21B	X06A, X06B, X06C
	22	Y01Z, Y03A, Y03B



CHOP	MDC	DRG	CHOP	MDC	DRG	CHOP	MDC	DRG
19.11↔		BORP, KORP, MKOR, VBOR	19.29.13↔		BORP, KORP, MKOR, VBOR	19.56.21↔		BORP, VBOR
	01	B02A, B02B, B02C, B02D, B11Z, B20A, B20B, B20C, B20D, B39A, B39B		01	B02A, B02B, B02C, B02D, B11Z, B20A, B20B, B20C, B20D, B39A, B39B		01	B02A, B02B, B02C, B02D, B11Z, B20A, B20B, B20C, B20D, B39A, B39B
	03	D09Z, D30A		03	D09Z, D30A, D30B, D30C		03	D06A, D06B, D09Z
	21B	X06A, X06B, X06C		21B	X06A, X06B, X06C		21B	X06A, X06B, X06C
19.19.00↔		BORP, KORP, MKOR, VBOR	19.29.99↔		BORP, KORP, MKOR, VBOR	19.56.99↔		BORP, VBOR
	01	B02A, B02B, B02C, B02D, B11Z, B20A, B20B, B20C, B20D, B39A, B39B		01	B02A, B02B, B02C, B02D, B11Z, B20A, B20B, B20C, B20D, B39A, B39B		01	B02A, B02B, B02C, B02D, B11Z, B20A, B20B, B20C, B20D, B39A, B39B
	03	D09Z, D30A, D30B, D30C		03	D09Z, D30A, D30B, D30C		03	D06A, D06B, D09Z
	21B	X06A, X06B, X06C		21B	X06A, X06B, X06C		21B	X06A, X06B, X06C
19.19.10↔		BORP, KORP, MKOR, VBOR	19.3↔		BORP, KORP, MKOR, VBOR	19.6↔		BORP, VBOR
	01	B02A, B02B, B02C, B02D, B11Z, B20A, B20B, B20C, B20D, B39A, B39B		03	D09Z, D30A, D30B, D30C		01	B02A, B02B, B02C, B02D, B11Z, B20A, B20B, B20C, B20D, B39A, B39B
	03	D09Z, D30A, D30B, D30C	19.4↔		BORP, VBOR		03	D06A, D06B, D06C, D09Z, D30A
	21B	X06A, X06B, X06C		03	D09Z, D30A		21B	X06A, X06B, X06C
19.19.11↔		BORP, KORP, MKOR, VBOR	19.52↔		BORP, VBOR	19.9x.00↔		BORP, VBOR
	01	B02A, B02B, B02C, B02D, B11Z, B20A, B20B, B20C, B20D, B39A, B39B		01	B02A, B02B, B02C, B02D, B11Z, B20A, B20B, B20C, B20D, B39A, B39B		03	D06A, D06B, D06C, D09Z, D30A
	03	D09Z, D30A, D30B, D30C		03	D06A, D06B, D09Z		09	J03A, J03B, J04A, J04B, J10Z, J16Z
	21B	X06A, X06B, X06C		21B	X06A, X06B, X06C		21A	W02A, W02B
19.19.12↔		BORP, KORP, MKOR, VBOR	19.53↔		BORP, VBOR	19.9x.10↔		BORP, VBOR
	01	B02A, B02B, B02C, B02D, B11Z, B20A, B20B, B20C, B20D, B39A, B39B		01	B02A, B02B, B02C, B02D, B11Z, B20A, B20B, B20C, B20D, B39A, B39B		03	D06A, D06B, D06C, D09Z, D30A
	03	D09Z, D30A, D30B, D30C		03	D06A, D06B, D09Z		09	J03A, J03B, J04A, J04B, J10Z, J16Z
	21B	X06A, X06B, X06C		21B	X06A, X06B, X06C		21A	W02A, W02B
19.19.99↔		BORP, KORP, MKOR, VBOR	19.54↔		BORP, VBOR	19.9x.11↔		BORP, VBOR
	01	B02A, B02B, B02C, B02D, B11Z, B20A, B20B, B20C, B20D, B39A, B39B		01	B02A, B02B, B02C, B02D, B11Z, B20A, B20B, B20C, B20D, B39A, B39B		03	D06A, D06B, D06C, D09Z, D30A
	03	D09Z, D30A, D30B, D30C		03	D06A, D06B, D09Z		09	J03A, J03B, J04A, J04B, J10Z, J16Z
	21B	X06A, X06B, X06C		21B	X06A, X06B, X06C		21A	W02A, W02B
19.21↔		BORP, KORP, MKOR, VBOR	19.55↔		BORP, VBOR	19.9x.12↔		BORP, KORP, MKOR, VBOR
	01	B02A, B02B, B02C, B02D, B11Z, B20A, B20B, B20C, B20D, B39A, B39B		01	B02A, B02B, B02C, B02D, B11Z, B20A, B20B, B20C, B20D, B39A, B39B		03	D06A, D06B, D06C, D09Z, D30A
	03	D09Z, D30A		03	D06A, D06B, D09Z		09	J03A, J03B, J04A, J04B, J10Z, J16Z
	21B	X06A, X06B, X06C		21B	X06A, X06B, X06C		21A	W02A, W02B
19.29.00↔		BORP, KORP, MKOR, VBOR	19.56.00↔		BORP, VBOR	19.9x.13↔		BORP, KORP, MKOR, VBOR
	01	B02A, B02B, B02C, B02D, B11Z, B20A, B20B, B20C, B20D, B39A, B39B		01	B02A, B02B, B02C, B02D, B11Z, B20A, B20B, B20C, B20D, B39A, B39B		03	D06A, D06B, D06C, D09Z, D30A
	03	D09Z, D30A, D30B, D30C		03	D06A, D06B, D09Z		09	J03A, J03B, J04A, J04B, J10Z, J16Z
	21B	X06A, X06B, X06C		21B	X06A, X06B, X06C		21A	W02A, W02B
19.29.10↔		BORP, KORP, MKOR, VBOR	19.56.10↔		BORP, VBOR	19.9x.14↔		BORP, VBOR
	01	B02A, B02B, B02C, B02D, B11Z, B20A, B20B, B20C, B20D, B39A, B39B		01	B02A, B02B, B02C, B02D, B11Z, B20A, B20B, B20C, B20D, B39A, B39B		03	D06A, D06B, D06C, D09Z, D30A
	03	D09Z, D30A, D30B, D30C		03	D06A, D06B, D09Z		09	J03A, J03B, J04A, J04B, J10Z, J16Z
	21B	X06A, X06B, X06C		21B	X06A, X06B, X06C		21A	W02A, W02B
19.29.11↔		BORP, KORP, MKOR, VBOR	19.56.11↔		BORP, VBOR		21B	X06A, X06B, X06C
	01	B02A, B02B, B02C, B02D, B11Z, B20A, B20B, B20C, B20D, B39A, B39B		01	B02A, B02B, B02C, B02D, B11Z, B20A, B20B, B20C, B20D, B39A, B39B		22	Y01Z, Y03A, Y03B
	03	D09Z, D30A, D30B, D30C		03	D06A, D06B, D09Z		22	Y01Z, Y03A, Y03B
	21B	X06A, X06B, X06C		21B	X06A, X06B, X06C			
19.29.12↔		BORP, KORP, MKOR, VBOR	19.56.20↔		BORP, VBOR		03	D06A, D06B, D06C, D09Z, D30A
	01	B02A, B02B, B02C, B02D, B11Z, B20A, B20B, B20C, B20D, B39A, B39B		01	B02A, B02B, B02C, B02D, B11Z, B20A, B20B, B20C, B20D, B39A, B39B		09	J03A, J03B, J04A, J04B, J10Z, J16Z
	03	D09Z, D30A, D30B, D30C		03	D06A, D06B, D09Z		21A	W02A, W02B
	21B	X06A, X06B, X06C		21B	X06A, X06B, X06C		21B	X06A, X06B, X06C
							22	Y01Z, Y03A, Y03B

CHOP	MDC	DRG	CHOP	MDC	DRG	CHOP	MDC	DRG
19.9x.19↔		BORP, VBOR	20.42.00↔		BORP, KORP, MKOR, VBOR	20.49↔		BORP, VBOR
	03	D06A, D06B, D06C, D09Z, D30A		01	B02A, B02B, B02C, B02D, B11Z, B20A, B20B, B20C, B20D, B39A, B39B		03	D06A, D06B
	09	J03A, J03B, J04A, J04B, J10Z, J16Z		03	D06A, D06B	20.51.00↔	01	B02A, B02B, B02C, B02D, B11Z, B20A, B20B, B20C, B20D, B39A, B39B
	21A	W02A, W02B	20.42.10↔		BORP, KORP, MKOR, VBOR		03	D06A, D06B, D06C, D09Z, D30A
	21B	X06A, X06B, X06C		01	B02A, B02B, B02C, B02D, B11Z, B20A, B20B, B20C, B20D, B39A, B39B	20.51.10↔	01	B02A, B02B, B02C, B02D, B11Z, B20A, B20B, B20C, B20D, B39A, B39B
	22	Y01Z, Y03A, Y03B		03	D06A, D06B		03	D06A, D06B, D06C, D09Z, D30A
19.9x.99↔		BORP, VBOR	20.42.11↔		BORP, KORP, MKOR, VBOR	20.51.11↔	01	B02A, B02B, B02C, B02D, B11Z, B20A, B20B, B20C, B20D, B39A, B39B
	03	D06A, D06B, D06C, D09Z, D30A		01	B02A, B02B, B02C, B02D, B11Z, B20A, B20B, B20C, B20D, B39A, B39B		03	D06A, D06B, D06C, D09Z, D30A
	09	J03A, J03B, J04A, J04B, J10Z, J16Z		03	D06A, D06B		03	D06A, D06B, D06C, D09Z, D30A
	21A	W02A, W02B	20.42.20↔		BORP, KORP, MKOR, VBOR	20.51.12↔	01	B02A, B02B, B02C, B02D, B11Z, B20A, B20B, B20C, B20D, B39A, B39B
	21B	X06A, X06B, X06C		01	B02A, B02B, B02C, B02D, B11Z, B20A, B20B, B20C, B20D, B39A, B39B		03	D06A, D06B, D06C, D09Z, D30A
	22	Y01Z, Y03A, Y03B		03	D06A, D06B		03	D06A, D06B, D06C, D09Z, D30A
20.01↔	01	B09Z, B11Z, B39A, B39B	20.42.21↔	01	BORP, KORP, MKOR, VBOR	20.51.99↔	01	B02A, B02B, B02C, B02D, B11Z, B20A, B20B, B20C, B20D, B39A, B39B
	03	D13A, D13B		03	D06A, D06B		03	D06A, D06B, D06C, D09Z, D30A
	21B	X06A, X06B, X06C	20.42.22↔	01	BORP, KORP, MKOR, VBOR	20.59↔	03	D09Z, D30A, D30B, D30C
20.21↔		BORP, VBOR		03	D06A, D06B	20.61.00↔		BORP, VBOR
	03	D09Z, D30A, D30B, D30C	20.42.23↔	01	BORP, KORP, MKOR, VBOR		03	D09Z, D30A
20.22↔		BORP, VBOR		03	D06A, D06B	20.61.10↔	21B	X06A, X06B, X06C
	03	D09Z, D30A, D30B, D30C	20.42.24↔	01	BORP, KORP, MKOR, VBOR		03	D09Z, D30A
20.23.00↔	01	B02A, B02B, B02C, B02D, B11Z, B20A, B20B, B20C, B20D, B39A, B39B		03	D06A, D06B	20.61.99↔	21B	X06A, X06B, X06C
	03	D06A, D06B, D06C, D09Z, D30A, D30B, D30C	20.42.25↔	01	BORP, KORP, MKOR, VBOR		03	D09Z, D30A
	21B	X06A, X06B, X06C		03	D06A, D06B	20.62.00↔	21B	X06A, X06B, X06C
20.23.10↔	01	B02A, B02B, B02C, B02D, B11Z, B20A, B20B, B20C, B20D, B39A, B39B	20.42.26↔	01	BORP, KORP, MKOR, VBOR		03	D09Z, D30A
	03	D06A, D06B, D06C, D09Z, D30A, D30B, D30C		03	D06A, D06B	20.62.10↔	21B	X06A, X06B, X06C
	21B	X06A, X06B, X06C	20.42.27↔	01	BORP, KORP, MKOR, VBOR		03	D09Z, D30A
20.23.11↔	01	B02A, B02B, B02C, B02D, B11Z, B20A, B20B, B20C, B20D, B39A, B39B		03	D06A, D06B	20.62.99↔	21B	X06A, X06B, X06C
	03	D06A, D06B, D06C, D09Z, D30A, D30B, D30C	20.42.28↔	01	BORP, KORP, MKOR, VBOR		03	D09Z, D30A
	21B	X06A, X06B, X06C		03	D06A, D06B	20.71↔	21B	X06A, X06B, X06C
20.23.12↔	01	B02A, B02B, B02C, B02D, B11Z, B20A, B20B, B20C, B20D, B39A, B39B	20.42.29↔	01	BORP, KORP, MKOR, VBOR		03	D06A, D06B, D06C
	03	D06A, D06B, D06C, D09Z, D30A, D30B, D30C		03	D06A, D06B	20.72.00↔	03	D06A, D06B, D06C
	21B	X06A, X06B, X06C	20.42.30↔	01	BORP, KORP, MKOR, VBOR	20.72.10↔	03	D06A, D06B, D06C
20.23.13↔	01	B02A, B02B, B02C, B02D, B11Z, B20A, B20B, B20C, B20D, B39A, B39B		03	D06A, D06B	20.72.11↔	03	D06A, D06B, D06C
	03	D06A, D06B, D06C, D09Z, D30A, D30B, D30C	20.42.31↔	01	BORP, KORP, MKOR, VBOR	20.72.12↔	03	D06A, D06B, D06C
	21B	X06A, X06B, X06C		03	D06A, D06B	20.72.13↔	03	D06A, D06B, D06C
20.23.99↔	01	B02A, B02B, B02C, B02D, B11Z, B20A, B20B, B20C, B20D, B39A, B39B	20.42.32↔	01	BORP, KORP, MKOR, VBOR	20.72.14↔	03	D06A, D06B, D06C
	03	D06A, D06B, D06C, D09Z, D30A, D30B, D30C		03	D06A, D06B	20.72.99↔	03	D06A, D06B, D06C
	21B	X06A, X06B, X06C	20.42.33↔	01	BORP, KORP, MKOR, VBOR	20.79.00↔	01	B02A, B02B, B02C, B02D, B11Z, B20A, B20B, B20C, B20D, B39A, B39B
20.32.00↔	03	D09Z, D30A, D30B, D30C		03	D06A, D06B		03	D06A, D06B, D06C
20.32.01↔	03	D09Z, D30A, D30B, D30C	20.42.34↔		BORP, KORP, MKOR, VBOR	20.79.10↔		BORP, VBOR
20.32.02↔	03	D09Z, D30A, D30B, D30C		01	B02A, B02B, B02C, B02D, B11Z, B20A, B20B, B20C, B20D, B39A, B39B		01	B02A, B02B, B02C, B02D, B11Z, B20A, B20B, B20C, B20D, B39A, B39B
20.32.99↔	03	D09Z, D30A, D30B, D30C	20.42.35↔	03	D06A, D06B		03	D06A, D06B, D06C
20.41↔		BORP, VBOR	20.42.36↔	01	BORP, KORP, MKOR, VBOR	20.79.11↔		BORP, VBOR
	01	B02A, B02B, B02C, B02D, B11Z, B20A, B20B, B20C, B20D, B39A, B39B		03	D06A, D06B		01	B02A, B02B, B02C, B02D, B11Z, B20A, B20B, B20C, B20D, B39A, B39B
	03	D06A, D06B	20.42.37↔	01	BORP, KORP, MKOR, VBOR		03	D06A, D06B, D06C
				03	D06A, D06B			

CHOP	MDC	DRG	CHOP	MDC	DRG	CHOP	MDC	DRG
20.79.20↔		BORP, VBOR	20.99.10↔		BORP, VBOR	21.1↔	03	D39Z
	01	B02A, B02B, B02C, B02D, B11Z, B20A, B20B, B20C, B20D, B39A, B39B		01	B02A, B02B, B02C, B02D, B11Z, B20A, B20B, B20C, B20D, B39A, B39B		09	J03A, J03B, J04A, J04B, J10Z, J16Z
	03	D06A, D06B, D06C		03	D09Z, D30A		21A	W02A, W02B
20.79.21↔		BORP, VBOR		08	I15A, I15B		21B	X06A, X06B, X06C
	01	B02A, B02B, B02C, B02D, B11Z, B20A, B20B, B20C, B20D, B39A, B39B		17	R01A, R01B, R02Z, R12A, R12B, R12C	21.31.10↔	22	Y01Z, Y03A, Y03B
	03	D06A, D06B, D06C		21A	W02A, W02B		03	D09Z, D30A, D30B, D30C, D35Z, D38A
20.79.22↔		BORP, VBOR	20.99.20↔		BORP, VBOR		09	J03A, J03B, J04A, J04B, J10Z, J16Z
	01	B02A, B02B, B02C, B02D, B11Z, B20A, B20B, B20C, B20D, B39A, B39B		01	B02A, B02B, B02C, B02D, B11Z, B20A, B20B, B20C, B20D, B39A, B39B		21A	W02A, W02B
	03	D06A, D06B, D06C		21B	X06A, X06B, X06C		21B	X06A, X06B, X06C
20.79.23↔		BORP, VBOR		22	Y01Z, Y03A, Y03B	21.31.12↔	22	Y01Z, Y03A, Y03B
	01	B02A, B02B, B02C, B02D, B11Z, B20A, B20B, B20C, B20D, B39A, B39B	20.99.30↔		BORP, VBOR		03	D09Z, D30A, D30B, D30C, D35Z, D38A
	03	D06A, D06B, D06C		01	B02A, B02B, B02C, B02D, B11Z, B20A, B20B, B20C, B20D, B39A, B39B		09	J03A, J03B, J04A, J04B, J10Z, J16Z
20.79.99↔		BORP, VBOR		03	D09Z, D30A		21A	W02A, W02B
	01	B02A, B02B, B02C, B02D, B11Z, B20A, B20B, B20C, B20D, B39A, B39B		08	I15A, I15B	21.32.10↔	21B	X06A, X06B, X06C
	03	D06A, D06B, D06C		17	R01A, R01B, R02Z, R12A, R12B, R12C		22	Y01Z, Y03A, Y03B
20.8↔		BORP, VBOR	20.99.99↔		BORP, VBOR		01	B03A, B03B, B06A, B06B, B11Z, B17A, B17B, B17C, B39A, B39B
	03	D09Z, D30A		01	B02A, B02B, B02C, B02D, B11Z, B20A, B20B, B20C, B20D, B39A, B39B		03	D09Z, D12A, D12B, D30A, D30B, D30C, D35Z, D39Z
20.91↔		BORP, VBOR		03	D09Z, D30A		05	F21Z
	03	D09Z, D30A		08	I15A, I15B		08	I27A, I27B, I27C, I27D
20.92↔		BORP, VBOR		17	R01A, R01B, R02Z, R12A, R12B, R12C		09	J03A, J03B, J04A, J04B, J08A, J08B, J10Z, J16Z, J21Z, J22A, J22B
	01	B02A, B02B, B02C, B02D, B11Z, B20A, B20B, B20C, B20D, B39A, B39B		21A	W02A, W02B		10	K09A, K09B
	03	D06A, D06B, D06C		21B	X06A, X06B, X06C		21A	W02A, W02B
20.93↔		BORP, VBOR		22	Y01Z, Y03A, Y03B		21B	X06A, X06B, X06C
	03	D06A, D06B, D06C		01	B02A, B02B, B02C, B02D, B11Z, B20A, B20B, B20C, B20D, B39A, B39B	21.32.11↔	22	Y01Z, Y03A, Y03B
	21B	X06A, X06B, X06C		03	D09Z, D30A		01	B03A, B03B, B06A, B06B, B11Z, B17A, B17B, B17C, B39A, B39B
20.95.00↔		BORP, KORP, MKOR, VBOR		08	I15A, I15B		03	D09Z, D12A, D12B, D30A, D30B, D30C, D35Z, D39Z
	03	D23Z		17	R01A, R01B, R02Z, R12A, R12B, R12C		05	F21Z
20.95.10↔		BORP, KORP, MKOR, VBOR		21A	W02A, W02B		08	I27A, I27B, I27C, I27D
	03	D23Z		21B	X06A, X06B, X06C		09	J03A, J03B, J04A, J04B, J08A, J08B, J10Z, J16Z, J21Z, J22A, J22B
20.95.11↔		BORP, KORP, MKOR, VBOR		22	Y01Z, Y03A, Y03B		10	K09A, K09B
	03	D23Z	21.04↔		BORP, VBOR		21A	W02A, W02B
20.95.99↔		BORP, KORP, MKOR, VBOR		03	D12A, D12B		21B	X06A, X06B, X06C
	03	D23Z		05	F21Z	21.4x.00↔	22	Y01Z, Y03A, Y03B
20.96↔		BORP, KORP, MKOR, VBOR	21.05↔		BORP, VBOR		BORP, VBOR	
	03	D01A, D01B		03	D12A, D12B		01	B03A, B03B, B06A, B06B, B11Z, B17A, B17B, B17C, B39A, B39B
	Prä	A07A, A11A, A13A, A18A, A18B		05	F21Z		03	D12A, D12B, D35Z, D38A
20.97↔		BORP, KORP, MKOR, VBOR		21A	W02A, W02B		05	F21Z
	03	D01A, D01B		21B	X06A, X06B, X06C		08	I27A, I27B, I27C, I27D
	Prä	A07A, A11A, A13A, A18A, A18B	21.06↔		BORP, VBOR		09	J03A, J03B, J04A, J04B, J08A, J08B, J10Z, J16Z, J21Z, J22A, J22B
20.98↔		BORP, KORP, MKOR, VBOR		03	D12A, D12B		10	K09A, K09B
	03	D01A, D01B		05	F21Z		21A	W02A, W02B
	Prä	A07A, A11A, A13A, A18A, A18B		21A	W02A, W02B		21B	X06A, X06B, X06C
20.99.00↔		BORP, VBOR	21.07↔		BORP, VBOR		22	Y01Z, Y03A, Y03B
	01	B02A, B02B, B02C, B02D, B11Z, B20A, B20B, B20C, B20D, B39A, B39B		03	D09Z, D30A, D30B, D30C, D38A, D38B		BORP, VBOR	
	03	D09Z, D30A		08	I28A, I28B		01	B03A, B03B, B06A, B06B, B11Z, B17A, B17B, B17C, B39A, B39B
	08	I15A, I15B		09	J03A, J03B, J04A, J04B, J10Z, J16Z		03	D12A, D12B, D35Z, D38A
	17	R01A, R01B, R02Z, R12A, R12B, R12C		21A	W02A, W02B		05	F21Z
	21A	W02A, W02B		21B	X06A, X06B, X06C		08	I27A, I27B, I27C, I27D
	21B	X06A, X06B, X06C		03	D09Z, D30A, D30B, D30C, D38A, D38B		09	J03A, J03B, J04A, J04B, J08A, J08B, J10Z, J16Z, J21Z, J22A, J22B
	22	Y01Z, Y03A, Y03B	21.09.10↔		BORP, VBOR		10	K09A, K09B
				08	I28A, I28B		21A	W02A, W02B
				09	J03A, J03B, J04A, J04B, J10Z, J16Z		21B	X06A, X06B, X06C
				21A	W02A, W02B		22	Y01Z, Y03A, Y03B
				21B	X06A, X06B, X06C			
				03	D12A, D12B			

PROZ

CHOP	MDC	DRG	CHOP	MDC	DRG	CHOP	MDC	DRG
21.4x.10↔		BORP, VBOR	21.4x.31↔		BORP, VBOR	21.83.10↔		BORP, VBOR
	01	B03A, B03B, B06A, B06B, B11Z, B17A, B17B, B17C, B39A, B39B		01	B03A, B03B, B06A, B06B, B11Z, B17A, B17B, B17C, B39A, B39B		03	D35Z, D38A
	03	D12A, D12B, D35Z, D38A		03	D12A, D12B, D35Z, D38A		04	E02A, E02B, E02C, E07Z
	05	F21Z		05	F21Z		08	I28A, I28B, I28C
	08	I27A, I27B, I27C, I27D		08	I27A, I27B, I27C, I27D		09	J03A, J03B, J04A, J04B, J10Z, J16Z
	09	J03A, J03B, J04A, J04B, J08A, J08B, J10Z, J16Z, J21Z, J22A, J22B		09	J03A, J03B, J04A, J04B, J08A, J08B, J10Z, J16Z, J21Z, J22A, J22B		21A	W02A, W02B
	10	K09A, K09B		10	K09A, K09B		21B	X06A, X06B, X06C
	21A	W02A, W02B		21A	W02A, W02B		22	Y01Z, Y03A, Y03B
	21B	X06A, X06B, X06C		21B	X06A, X06B, X06C			
	22	Y01Z, Y03A, Y03B		22	Y01Z, Y03A, Y03B		21.83.11↔	BORP, VBOR
							03	D35Z, D38A
							04	E02A, E02B, E02C, E07Z
	21.4x.11↔			BORP, VBOR	21.4x.99↔			BORP, VBOR
01		B03A, B03B, B06A, B06B, B11Z, B17A, B17B, B17C, B39A, B39B	01	B03A, B03B, B06A, B06B, B11Z, B17A, B17B, B17C, B39A, B39B		03	D35Z, D38A	
03		D12A, D12B, D35Z, D38A	03	D12A, D12B, D35Z, D38A		04	E02A, E02B, E02C, E07Z	
05		F21Z	05	F21Z		08	I28A, I28B, I28C	
08		I27A, I27B, I27C, I27D	08	I27A, I27B, I27C, I27D		09	J03A, J03B, J04A, J04B, J10Z, J16Z	
09		J03A, J03B, J04A, J04B, J08A, J08B, J10Z, J16Z, J21Z, J22A, J22B	09	J03A, J03B, J04A, J04B, J08A, J08B, J10Z, J16Z, J21Z, J22A, J22B		21A	W02A, W02B	
10		K09A, K09B	10	K09A, K09B		21B	X06A, X06B, X06C	
21A		W02A, W02B	21A	W02A, W02B		22	Y01Z, Y03A, Y03B	
21B		X06A, X06B, X06C	21B	X06A, X06B, X06C				
22		Y01Z, Y03A, Y03B	22	Y01Z, Y03A, Y03B		21.83.20↔	BORP, VBOR	
						03	D35Z, D38A	
						04	E02A, E02B, E02C, E07Z	
21.4x.20↔			BORP, VBOR	21.5↔			D09Z, D30A, D30B, D30C, D38A, D38B	21.83.20↔
	01	B03A, B03B, B06A, B06B, B11Z, B17A, B17B, B17C, B39A, B39B	03		D09Z, D30A, D30B, D30C, D38A, D38B	03	D35Z, D38A	
	03	D12A, D12B, D35Z, D38A	04		E02A, E02B, E02C, E07Z	04	E02A, E02B, E02C, E07Z	
	05	F21Z	21A		W02A, W02B	08	I28A, I28B, I28C	
	08	I27A, I27B, I27C, I27D	21B		X06A, X06B, X06C	09	J03A, J03B, J04A, J04B, J10Z, J16Z	
	09	J03A, J03B, J04A, J04B, J08A, J08B, J10Z, J16Z, J21Z, J22A, J22B	21.61↔		03 D39Z	21A	W02A, W02B	
	10	K09A, K09B	21.62↔		03 D39Z	21B	X06A, X06B, X06C	
	21A	W02A, W02B	21.69.00↔		21A W02A, W02B	22	Y01Z, Y03A, Y03B	
	21B	X06A, X06B, X06C	21.69.10↔		21B X06A, X06B, X06C			
	22	Y01Z, Y03A, Y03B	21.69.11↔		03 D39Z	21.83.99↔	BORP, VBOR	
			21.69.12↔		03 D39Z	03	D35Z, D38A	
			21.69.99↔		04 E02A, E02B, E02C, E07Z	04	E02A, E02B, E02C, E07Z	
					03 D39Z	08	I28A, I28B, I28C	
21.4x.21↔		BORP, VBOR	21.61↔		E02A, E02B, E02C, E07Z	21.83.99↔		BORP, VBOR
	01	B03A, B03B, B06A, B06B, B11Z, B17A, B17B, B17C, B39A, B39B		03	D39Z		03	D35Z, D38A
	03	D12A, D12B, D35Z, D38A		04	E02A, E02B, E02C, E07Z		04	E02A, E02B, E02C, E07Z
	05	F21Z		03	D39Z		08	I28A, I28B, I28C
	08	I27A, I27B, I27C, I27D		04	E02A, E02B, E02C, E07Z		09	J03A, J03B, J04A, J04B, J10Z, J16Z
	09	J03A, J03B, J04A, J04B, J08A, J08B, J10Z, J16Z, J21Z, J22A, J22B		03	D39Z		21A	W02A, W02B
	10	K09A, K09B		04	E02A, E02B, E02C, E07Z		21B	X06A, X06B, X06C
	21A	W02A, W02B		03	D39Z		22	Y01Z, Y03A, Y03B
	21B	X06A, X06B, X06C		21.72↔	03 D39Z			
	22	Y01Z, Y03A, Y03B		21.72↔	04 E02A, E02B, E02C, E07Z		21.84↔	BORP, VBOR
					03 D39Z		03	D35Z, D38A
					04 E02A, E02B, E02C, E07Z		04	E02A, E02B, E02C, E07Z
					03 D25A, D25B, D25C, D28Z, D29Z		08	I28A, I28B, I28C
21.4x.21↔		BORP, VBOR	21.69.99↔		I17Z	21.84↔		BORP, VBOR
	01	B03A, B03B, B06A, B06B, B11Z, B17A, B17B, B17C, B39A, B39B		08	I17Z		03	D35Z, D38A
	03	D12A, D12B, D35Z, D38A		09	J03A, J03B, J04A, J04B, J08A, J08B, J11A, J11B, J16Z		04	E02A, E02B, E02C, E07Z
	05	F21Z		21A	W02A, W02B		08	I28A, I28B, I28C
	08	I27A, I27B, I27C, I27D		21B	X06A, X06B, X06C		09	J03A, J03B, J04A, J04B, J10Z, J16Z
	09	J03A, J03B, J04A, J04B, J08A, J08B, J10Z, J16Z, J21Z, J22A, J22B					21A	W02A, W02B
	10	K09A, K09B					21B	X06A, X06B, X06C
	21A	W02A, W02B					22	Y01Z, Y03A, Y03B
	21B	X06A, X06B, X06C						
	22	Y01Z, Y03A, Y03B					21.85↔	BORP, VBOR
							03	D35Z, D38A
							04	E02A, E02B, E02C, E07Z
	21.4x.30↔			BORP, VBOR	21.82↔			BORP, VBOR
01		B03A, B03B, B06A, B06B, B11Z, B17A, B17B, B17C, B39A, B39B	03	D09Z, D30A, D30B, D30C, D38A, D38B		03	D35Z, D38A	
03		D12A, D12B, D35Z, D38A	21A	W02A, W02B		04	E02A, E02B, E02C, E07Z	
05		F21Z	21B	X06A, X06B, X06C		08	I28A, I28B, I28C	
08		I27A, I27B, I27C, I27D				09	J03A, J03B, J04A, J04B, J10Z, J16Z	
09		J03A, J03B, J04A, J04B, J08A, J08B, J10Z, J16Z, J21Z, J22A, J22B	21.83.00↔	BORP, VBOR		21A	W02A, W02B	
10		K09A, K09B	03	D35Z, D38A		21B	X06A, X06B, X06C	
21A		W02A, W02B	04	E02A, E02B, E02C, E07Z		22	Y01Z, Y03A, Y03B	
21B		X06A, X06B, X06C	08	I28A, I28B, I28C				
22		Y01Z, Y03A, Y03B	09	J03A, J03B, J04A, J04B, J10Z, J16Z				

CHOP	MDC	DRG	CHOP	MDC	DRG	CHOP	MDC	DRG			
21.86.00↔		BORP, VBOR	21.88.12↔	03	D35Z, D38A, D38B	21.99.99↔	03	D12A, D12B, D39Z			
	03	D35Z, D38A, D38B		04	E02A, E02B, E02C, E07Z		04	E02A, E02B, E02C, E07Z			
	04	E02A, E02B, E02C, E07Z		08	I28A, I28B		21A	W02A, W02B			
	08	I28A, I28B, I28C		09	J03A, J03B, J04A, J04B, J10Z, J16Z		21B	X06A, X06B, X06C			
	09	J03A, J03B, J04A, J04B, J10Z, J16Z		21A	W02A, W02B		22.01.00↔	01	B09Z, B11Z, B39A, B39B		
	21A	W02A, W02B		21B	X06A, X06B, X06C		03	D13A, D13B			
	21B	X06A, X06B, X06C		22	Y01Z, Y03A, Y03B		22.01.10↔	01	B09Z, B11Z, B39A, B39B		
	22	Y01Z, Y03A, Y03B		03	D35Z, D38A, D38B		03	D13A, D13B			
	21.86.10↔			BORP, VBOR	21.88.13↔		04	E02A, E02B, E02C, E07Z	22.01.11↔	01	B09Z, B11Z, B39A, B39B
		03		D35Z, D38A, D38B			08	I28A, I28B	03	D13A, D13B	
04		E02A, E02B, E02C, E07Z	09	J03A, J03B, J04A, J04B, J10Z, J16Z		22.01.99↔	01	B09Z, B11Z, B39A, B39B			
08		I28A, I28B, I28C	21A	W02A, W02B		03	D13A, D13B				
09		J03A, J03B, J04A, J04B, J10Z, J16Z	21B	X06A, X06B, X06C		22.02↔	03	D06A, D06B, D06C			
21A		W02A, W02B	22	Y01Z, Y03A, Y03B		22.2x.00↔	01	B09Z, B11Z, B39A, B39B			
21B		X06A, X06B, X06C	03	D35Z, D38A, D38B		03	D06A, D06B, D06C				
22		Y01Z, Y03A, Y03B	04	E02A, E02B, E02C, E07Z		08	I28A, I28B				
21.86.11↔			BORP, VBOR	21.88.14↔		08	I28A, I28B	22.2x.10↔	01	B09Z, B11Z, B39A, B39B	
		03	D35Z, D38A, D38B			09	J03A, J03B, J04A, J04B, J10Z, J16Z	03	D06A, D06B, D06C		
	04	E02A, E02B, E02C, E07Z	21A		W02A, W02B	08	I28A, I28B				
	08	I28A, I28B, I28C	21B		X06A, X06B, X06C	22.2x.11↔	01	B09Z, B11Z, B39A, B39B			
	09	J03A, J03B, J04A, J04B, J10Z, J16Z	22		Y01Z, Y03A, Y03B	03	D06A, D06B, D06C				
	21A	W02A, W02B	03		D35Z, D38A, D38B	08	I28A, I28B				
	21B	X06A, X06B, X06C	04		E02A, E02B, E02C, E07Z	22.2x.20↔	01	B09Z, B11Z, B39A, B39B			
	22	Y01Z, Y03A, Y03B	08		I28A, I28B	03	D06A, D06B, D06C				
	21.86.99↔		BORP, VBOR		21.88.15↔	09	J03A, J03B, J04A, J04B, J10Z, J16Z	22.2x.21↔	01	B09Z, B11Z, B39A, B39B	
		03	D35Z, D38A, D38B			21A	W02A, W02B	03	D06A, D06B, D06C		
04		E02A, E02B, E02C, E07Z	21B	X06A, X06B, X06C		08	I28A, I28B				
08		I28A, I28B, I28C	22	Y01Z, Y03A, Y03B		22.2x.22↔	01	B09Z, B11Z, B39A, B39B			
09		J03A, J03B, J04A, J04B, J10Z, J16Z	03	D35Z, D38A, D38B		03	D06A, D06B, D06C				
21A		W02A, W02B	04	E02A, E02B, E02C, E07Z		08	I28A, I28B				
21B		X06A, X06B, X06C	08	I28A, I28B		22.2x.23↔	01	B09Z, B11Z, B39A, B39B			
22		Y01Z, Y03A, Y03B	09	J03A, J03B, J04A, J04B, J10Z, J16Z		03	D06A, D06B, D06C				
21.87↔			BORP, VBOR	21.88.99↔		21A	W02A, W02B	08	I28A, I28B		
		03	D35Z, D38A			21B	X06A, X06B, X06C	22.2x.28↔	01	B09Z, B11Z, B39A, B39B	
	04	E02A, E02B, E02C, E07Z	22		Y01Z, Y03A, Y03B	03	D06A, D06B, D06C				
	08	I28A, I28B, I28C	03		D35Z, D38A, D38B	08	I28A, I28B				
	09	J03A, J03B, J04A, J04B, J10Z, J16Z	04		E02A, E02B, E02C, E07Z	22.2x.29↔	01	B09Z, B11Z, B39A, B39B			
	21A	W02A, W02B	08		I28A, I28B	03	D06A, D06B, D06C				
	21B	X06A, X06B, X06C	09		J03A, J03B, J04A, J04B, J10Z, J16Z	08	I28A, I28B				
	22	Y01Z, Y03A, Y03B	21A		W02A, W02B	22.2x.99↔	01	B09Z, B11Z, B39A, B39B			
	21.88.00↔		BORP, VBOR		21.89↔	21B	X06A, X06B, X06C	03	D06A, D06B, D06C		
		03	D35Z, D38A, D38B			03	D35Z, D39Z	08	I28A, I28B		
04		E02A, E02B, E02C, E07Z	04	E02A, E02B, E02C, E07Z		22.31↔	BORP, VBOR				
08		I28A, I28B	08	I28A, I28B, I28C		01	B09Z, B11Z, B39A, B39B				
09		J03A, J03B, J04A, J04B, J10Z, J16Z	09	J03A, J03B, J04A, J04B, J10Z, J16Z		03	D06A, D06B, D06C				
21A		W02A, W02B	21A	W02A, W02B		22.41.00↔	BORP, VBOR				
21B		X06A, X06B, X06C	21B	X06A, X06B, X06C		01	B09Z, B11Z, B39A, B39B				
22		Y01Z, Y03A, Y03B	22	Y01Z, Y03A, Y03B		03	D06A, D06B				
21.88.10↔			BORP, VBOR	21.91↔		03	D09Z, D30A, D30B, D30C, D39Z	22.41.10↔	BORP, VBOR		
		03	D35Z, D38A, D38B			09	J03A, J03B, J04A, J04B, J10Z, J16Z	01	B09Z, B11Z, B39A, B39B		
	04	E02A, E02B, E02C, E07Z	21A		W02A, W02B	03	D06A, D06B				
	08	I28A, I28B	21B		X06A, X06B, X06C	22.41.11↔	BORP, VBOR				
	09	J03A, J03B, J04A, J04B, J10Z, J16Z	22		Y01Z, Y03A, Y03B	01	B09Z, B11Z, B39A, B39B				
	21A	W02A, W02B	03		D12A, D12B, D38A, D38B	03	D06A, D06B				
	21B	X06A, X06B, X06C	04		E02A, E02B, E02C, E07Z	22.41.12↔	BORP, VBOR				
	22	Y01Z, Y03A, Y03B	21A		W02A, W02B	01	B09Z, B11Z, B39A, B39B				
	21.88.11↔		BORP, VBOR		21.99.00↔	21B	X06A, X06B, X06C	03	D06A, D06B		
		03	D35Z, D38A, D38B			21B	X06A, X06B, X06C	22.41.99↔	BORP, VBOR		
04		E02A, E02B, E02C, E07Z	03	D12A, D12B, D38A, D38B		01	B09Z, B11Z, B39A, B39B				
08		I28A, I28B	04	E02A, E02B, E02C, E07Z		03	D06A, D06B				
09		J03A, J03B, J04A, J04B, J10Z, J16Z	21A	W02A, W02B		22.42.00↔	BORP, VBOR				
21A		W02A, W02B	21B	X06A, X06B, X06C		01	B09Z, B11Z, B39A, B39B				
21B		X06A, X06B, X06C	21B	X06A, X06B, X06C		03	D06A, D06B				
22		Y01Z, Y03A, Y03B	03	D12A, D12B, D38A, D38B		22.42.10↔	BORP, VBOR				
21.88.12↔			BORP, VBOR	21.99.10↔		04	E02A, E02B, E02C, E07Z	01	B09Z, B11Z, B39A, B39B		
		03	D35Z, D38A, D38B			21A	W02A, W02B	03	D06A, D06B		
	04	E02A, E02B, E02C, E07Z	21B		X06A, X06B, X06C	22.42.10↔	BORP, VBOR				
	08	I28A, I28B	21A		W02A, W02B	01	B09Z, B11Z, B39A, B39B				
	09	J03A, J03B, J04A, J04B, J10Z, J16Z	21B		X06A, X06B, X06C	03	D06A, D06B				
	21A	W02A, W02B	03		D12A, D12B, D38A, D38B	22.42.10↔	BORP, VBOR				
	21B	X06A, X06B, X06C	04		E02A, E02B, E02C, E07Z	01	B09Z, B11Z, B39A, B39B				
	22	Y01Z, Y03A, Y03B	21A		W02A, W02B	03	D06A, D06B				

CHOP	MDC	DRG	CHOP	MDC	DRG	CHOP	MDC	DRG
22.42.11↔		BORP, VBOR	22.79.10↔		BORP, VBOR	24.11.00↔	03	D08A, D08B, D22Z, D25A, D25B, D25C, D30A, D30B, D30C
	01	B09Z, B11Z, B39A, B39B		01	B09Z, B11Z, B39A, B39B		09	J03A, J03B, J04A, J04B, J11A, J11B, J16Z
	03	D06A, D06B		03	D06A, D06B, D25A, D25B, D25C	24.11.20↔	03	D08A, D08B, D22Z, D25A, D25B, D25C, D30A, D30B, D30C
22.42.99↔		BORP, VBOR		08	I15A, I15B		09	J03A, J03B, J04A, J04B, J11A, J11B, J16Z
	01	B09Z, B11Z, B39A, B39B		09	J08A, J08B	24.11.20↔	03	D08A, D08B, D22Z, D25A, D25B, D25C, D30A, D30B, D30C
	03	D06A, D06B		21A	W01A, W01B, W01C		09	J03A, J03B, J04A, J04B, J11A, J11B, J16Z
22.50↔		D06A, D06B, D06C		21B	X06A, X06B, X06C	24.11.99↔	03	D08A, D08B, D22Z, D25A, D25B, D25C, D30A, D30B, D30C
22.51↔	01	B02A, B02B, B02C, B02D, B11Z, B20A, B20B, B20C, B20D, B39A, B39B	22.79.11↔		BORP, VBOR		09	J03A, J03B, J04A, J04B, J11A, J11B, J16Z
	03	D06A, D06B, D06C		01	B09Z, B11Z, B39A, B39B	24.11.99↔	03	D08A, D08B, D22Z, D25A, D25B, D25C, D30A, D30B, D30C
22.52↔		BORP, VBOR		03	D06A, D06B, D25A, D25B, D25C		09	J03A, J03B, J04A, J04B, J11A, J11B, J16Z
	01	B02A, B02B, B02C, B02D, B11Z, B20A, B20B, B20C, B20D, B39A, B39B		08	I15A, I15B	24.12.00↔	03	D08A, D08B, D22Z, D25A, D25B, D25C, D30A, D30B, D30C
	03	D06A, D06B, D06C		09	J08A, J08B		09	J03A, J03B, J04A, J04B, J11A, J11B, J16Z
22.53↔	01	B09Z, B11Z, B39A, B39B	22.79.19↔		BORP, VBOR	24.12.00↔	03	D08A, D08B, D22Z, D25A, D25B, D25C, D30A, D30B, D30C
	03	D06A, D06B, D06C		01	B09Z, B11Z, B39A, B39B		09	J03A, J03B, J04A, J04B, J11A, J11B, J16Z
22.60↔		BORP, VBOR		03	D06A, D06B, D25A, D25B, D25C	24.12.20↔	03	D08A, D08B, D22Z, D25A, D25B, D25C, D30A, D30B, D30C
	03	D06A, D06B, D06C		08	I15A, I15B		09	J03A, J03B, J04A, J04B, J11A, J11B, J16Z
22.61↔		BORP, VBOR		09	J08A, J08B	24.12.99↔	03	D08A, D08B, D22Z, D25A, D25B, D25C, D30A, D30B, D30C
	01	B09Z, B11Z, B39A, B39B		21A	W01A, W01B, W01C		09	J03A, J03B, J04A, J04B, J11A, J11B, J16Z
	03	D06A, D06B, D06C		21B	X06A, X06B, X06C	24.12.99↔	03	D08A, D08B, D22Z, D25A, D25B, D25C, D30A, D30B, D30C
22.62↔		BORP, VBOR	22.9x.00↔	03	D06A, D06B, D06C		09	J03A, J03B, J04A, J04B, J11A, J11B, J16Z
	01	B09Z, B11Z, B39A, B39B	22.9x.10↔	03	D06A, D06B, D06C	24.2x.00↔	03	D08A, D08B, D22Z, D25A, D25B, D25C, D30A, D30B, D30C
	03	D06A, D06B, D06C	22.9x.11↔	03	D06A, D06B, D06C		21A	W02A, W02B
	08	I28A, I28B	22.9x.12↔	03	D06A, D06B, D06C	24.2x.10↔	21B	X06A, X06B, X06C
22.63.00↔		BORP, VBOR	22.9x.13↔	03	D06A, D06B		03	D08A, D08B, D22Z, D25A, D25B, D25C, D30A, D30B, D30C
	01	B02A, B02B, B02C, B02D, B11Z, B20A, B20B, B20C, B20D, B39A, B39B	22.9x.14↔	03	D06A, D06B		21A	W02A, W02B
	03	D06A, D06B	22.9x.20↔	03	D06A, D06B	24.2x.99↔	21B	X06A, X06B, X06C
22.63.10↔		BORP, VBOR	22.9x.21↔	03	D06A, D06B		03	D08A, D08B, D22Z, D25A, D25B, D25C, D30A, D30B, D30C
	01	B02A, B02B, B02C, B02D, B11Z, B20A, B20B, B20C, B20D, B39A, B39B	22.9x.22↔	03	D06A, D06B		21A	W02A, W02B
	03	D06A, D06B	22.9x.23↔	03	D06A, D06B	24.2x.99↔	21B	X06A, X06B, X06C
22.63.11↔		BORP, VBOR	22.9x.24↔	03	D06A, D06B		03	D08A, D08B, D22Z, D25A, D25B, D25C, D30A, D30B, D30C
	01	B02A, B02B, B02C, B02D, B11Z, B20A, B20B, B20C, B20D, B39A, B39B	22.9x.25↔	03	D06A, D06B		21A	W02A, W02B
	03	D06A, D06B	22.9x.29↔	03	D06A, D06B, D06C	24.31↔	21B	X06A, X06B, X06C
22.63.99↔		BORP, VBOR	22.9x.99↔	03	D06A, D06B, D06C		03	D08A, D08B, D22Z, D25A, D25B, D25C, D30A, D30B, D30C
	01	B02A, B02B, B02C, B02D, B11Z, B20A, B20B, B20C, B20D, B39A, B39B	23.01‡↔	03	D40Z		21A	W02A, W02B
	03	D06A, D06B	23.09‡↔	03	D40Z	24.4x.00↔	21B	X06A, X06B, X06C
	01	B02A, B02B, B02C, B02D, B11Z, B20A, B20B, B20C, B20D, B39A, B39B	23.11‡↔	03	D40Z		03	D08A, D08B, D22Z, D25A, D25B, D25C, D30A, D30B, D30C
	03	D06A, D06B	23.19‡↔	03	D40Z	24.4x.10↔	03	D08A, D08B, D22Z, D25A, D25B, D25C, D30A, D30B, D30C
22.64↔		BORP, VBOR	23.2‡↔	03	D40Z		09	J03A, J03B, J04A, J04B, J11A, J11B, J16Z
	01	B02A, B02B, B02C, B02D, B11Z, B20A, B20B, B20C, B20D, B39A, B39B	23.3‡↔	03	D40Z	24.4x.11↔	21A	W02A, W02B
	03	D06A, D06B	23.41‡↔	03	D40Z		21B	X06A, X06B, X06C
	01	B02A, B02B, B02C, B02D, B11Z, B20A, B20B, B20C, B20D, B39A, B39B	23.42‡↔	03	D40Z	24.4x.99↔	22	Y01Z, Y03A, Y03B
	03	D06A, D06B	23.5x.00‡↔	03	D40Z		03	D08A, D08B, D22Z, D25A, D25B, D25C, D30A, D30B, D30C
22.64↔		BORP, VBOR	23.5x.10‡↔	03	D40Z	24.4x.10↔	03	D08A, D08B, D22Z, D25A, D25B, D25C, D30A, D30B, D30C
	01	B02A, B02B, B02C, B02D, B11Z, B20A, B20B, B20C, B20D, B39A, B39B	23.5x.11‡↔	03	D40Z		03	D08A, D08B, D22Z, D25A, D25B, D25C, D30A, D30B, D30C
	03	D06A, D06B	23.5x.12‡↔	03	D40Z	24.4x.11↔	03	D08A, D08B, D22Z, D25A, D25B, D25C, D30A, D30B, D30C
22.71↔		BORP, VBOR	23.5x.99‡↔	03	D40Z		03	D08A, D08B, D22Z, D25A, D25B, D25C, D30A, D30B, D30C
	03	D06A, D06B	23.6↔		BORP, VBOR	24.4x.99↔	03	D08A, D08B, D22Z, D25A, D25B, D25C, D30A, D30B, D30C
	21B	X06A, X06B, X06C		03	D08A, D08B, D22Z, D25A, D25B, D25C, D30A, D30B, D30C		03	D08A, D08B, D22Z, D25A, D25B, D25C, D30A, D30B, D30C
22.79.00↔		BORP, VBOR		21A	W02A, W02B	24.4x.10↔	03	D08A, D08B, D22Z, D25A, D25B, D25C, D30A, D30B, D30C
	01	B09Z, B11Z, B39A, B39B	23.70‡↔	21B	X06A, X06B, X06C		03	D08A, D08B, D22Z, D25A, D25B, D25C, D30A, D30B, D30C
	03	D06A, D06B, D25A, D25B, D25C	23.71‡↔	03	D40Z	24.4x.11↔	03	D08A, D08B, D22Z, D25A, D25B, D25C, D30A, D30B, D30C
	08	I15A, I15B	24.0↔	03	D08A, D08B, D22Z, D25A, D25B, D25C, D30A, D30B, D30C		03	D08A, D08B, D22Z, D25A, D25B, D25C, D30A, D30B, D30C
	09	J08A, J08B		09	J03A, J03B, J04A, J04B, J11A, J11B, J16Z	24.4x.99↔	03	D08A, D08B, D22Z, D25A, D25B, D25C, D30A, D30B, D30C
	21A	W01A, W01B, W01C		21A	W02A, W02B		03	D08A, D08B, D22Z, D25A, D25B, D25C, D30A, D30B, D30C
	21B	X06A, X06B, X06C		21B	X06A, X06B, X06C		03	D08A, D08B, D22Z, D25A, D25B, D25C, D30A, D30B, D30C

CHOP	MDC	DRG	CHOP	MDC	DRG	CHOP	MDC	DRG
24.5x.00↔		BORP, VBOR	24.91.99↔		BORP, VBOR	25.2x.10↔		BORP, KORP, MKOR, VBOR
	03	D08A, D08B, D22Z, D25A, D25B, D25C, D30A, D30B, D30C		03	D08A, D08B, D22Z, D25A, D25B, D25C, D30A, D30B, D30C		03	D02Z, D24A, D24B, D25A, D25B, D25C
	09	J03A, J03B, J04A, J04B, J11A, J11B, J16Z		09	J03A, J03B, J04A, J04B, J11A, J11B, J16Z		06	G33Z, G38Z
	21A	W02A, W02B		21A	W02A, W02B		07	H33Z
	21B	X06A, X06B, X06C		21B	X06A, X06B, X06C		09	J08A, J08B
	22	Y01Z, Y03A, Y03B		22	Y01Z, Y03A, Y03B		11	L33Z
24.5x.10↔		BORP, VBOR	24.99.00↔		D25A, D25B, D25C, D28Z, D29Z	25.2x.11↔		BORP, KORP, MKOR, VBOR
	03	D08A, D08B, D22Z, D25A, D25B, D25C, D30A, D30B, D30C		03	D25A, D25B, D25C, D28Z, D29Z		03	D02Z, D24A, D24B, D25A, D25B, D25C
	09	J03A, J03B, J04A, J04B, J11A, J11B, J16Z		08	I17Z		06	G33Z, G38Z
	21A	W02A, W02B		09	J08A, J08B		07	H33Z
	21B	X06A, X06B, X06C		21A	W02A, W02B		09	J08A, J08B
	22	Y01Z, Y03A, Y03B		21B	X06A, X06B, X06C		11	L33Z
24.5x.99↔		BORP, VBOR	24.99.10↔		D25A, D25B, D25C, D28Z, D29Z	25.2x.12↔		BORP, KORP, MKOR, VBOR
	03	D08A, D08B, D22Z, D25A, D25B, D25C, D30A, D30B, D30C		03	D25A, D25B, D25C, D28Z, D29Z		03	D02Z, D24A, D24B, D25A, D25B, D25C
	09	J03A, J03B, J04A, J04B, J11A, J11B, J16Z		08	I17Z		06	G33Z, G38Z
	21A	W02A, W02B		09	J08A, J08B		07	H33Z
	21B	X06A, X06B, X06C		21A	W02A, W02B		09	J08A, J08B
	22	Y01Z, Y03A, Y03B		21B	X06A, X06B, X06C		11	L33Z
24.7↔		BORP, VBOR	24.99.11↔		D25A, D25B, D25C, D28Z, D29Z	25.2x.13↔		BORP, KORP, MKOR, VBOR
	03	D08A, D08B, D22Z, D25A, D25B, D25C, D30A, D30B, D30C		03	D25A, D25B, D25C, D28Z, D29Z		03	D02Z, D24A, D24B, D25A, D25B, D25C
	09	J03A, J03B, J04A, J04B, J11A, J11B, J16Z		08	I17Z		06	G33Z, G38Z
	21A	W02A, W02B		09	J08A, J08B		07	H33Z
	21B	X06A, X06B, X06C		21A	W02A, W02B		09	J08A, J08B
	22	Y01Z, Y03A, Y03B		21B	X06A, X06B, X06C		11	L33Z
24.91.00↔		BORP, VBOR	24.99.20↔		D25A, D25B, D25C, D28Z, D29Z	25.2x.14↔		BORP, KORP, MKOR, VBOR
	03	D08A, D08B, D22Z, D25A, D25B, D25C, D30A, D30B, D30C		03	D25A, D25B, D25C, D28Z, D29Z		03	D02Z, D24A, D24B, D25A, D25B, D25C
	09	J03A, J03B, J04A, J04B, J11A, J11B, J16Z		08	I17Z		05	F04Z
	21A	W02A, W02B		09	J08A, J08B		06	G33Z, G38Z
	21B	X06A, X06B, X06C		21A	W02A, W02B		07	H33Z
	22	Y01Z, Y03A, Y03B		21B	X06A, X06B, X06C		08	I02A, I02B
24.91.10↔		BORP, VBOR	25.02↔		D08A, D08B, D22Z, D25A, D25B, D25C, D30A, D30B, D30C	25.2x.19↔		BORP, KORP, MKOR, VBOR
	03	D08A, D08B, D22Z, D25A, D25B, D25C, D30A, D30B, D30C		03	D08A, D08B, D22Z, D25A, D25B, D25C, D30A, D30B, D30C		03	D02Z, D24A, D24B, D25A, D25B, D25C
	09	J03A, J03B, J04A, J04B, J11A, J11B, J16Z		09	J03A, J03B, J04A, J04B, J11A, J11B, J16Z		06	G33Z, G38Z
	21A	W02A, W02B		09	J08A, J08B		07	H33Z
	21B	X06A, X06B, X06C		21A	W02A, W02B		09	J08A, J08B
	22	Y01Z, Y03A, Y03B		21B	X06A, X06B, X06C		11	L33Z
24.91.11↔		BORP, VBOR	25.1↔		D08A, D08B, D22Z, D25A, D25B, D25C, D30A, D30B, D30C	25.2x.20↔		BORP, KORP, MKOR, VBOR
	03	D08A, D08B, D22Z, D25A, D25B, D25C, D30A, D30B, D30C		03	D08A, D08B, D22Z, D25A, D25B, D25C, D30A, D30B, D30C		03	D02Z, D24A, D24B, D25A, D25B, D25C
	09	J03A, J03B, J04A, J04B, J11A, J11B, J16Z		06	G33Z, G38Z		06	G33Z, G38Z
	21A	W02A, W02B		07	H33Z		07	H33Z
	21B	X06A, X06B, X06C		09	J08A, J08B		09	J08A, J08B
	22	Y01Z, Y03A, Y03B		11	L33Z		11	L33Z
24.91.11↔		BORP, VBOR	25.2x.09↔		BORP, KORP, MKOR, VBOR	25.2x.21↔		BORP, KORP, MKOR, VBOR
	03	D08A, D08B, D22Z, D25A, D25B, D25C, D30A, D30B, D30C		03	D02Z, D24A, D24B, D25A, D25B, D25C		03	D02Z, D24A, D24B, D25A, D25B, D25C
	09	J03A, J03B, J04A, J04B, J11A, J11B, J16Z		06	G33Z, G38Z		06	G33Z, G38Z
	21A	W02A, W02B		07	H33Z		07	H33Z
	21B	X06A, X06B, X06C		09	J08A, J08B		09	J08A, J08B
	22	Y01Z, Y03A, Y03B		11	L33Z		11	L33Z
			21B	X33Z	21B	X33Z		

PROZ

CHOP	MDC	DRG	CHOP	MDC	DRG	CHOP	MDC	DRG	
25.2x.22↔		BORP, KORP, MKOR, VBOR	25.2x.34↔		BORP, KORP, MKOR, VBOR	25.2x.49↔		BORP, KORP, MKOR, VBOR	
	03	D02Z, D24A, D24B, D25A, D25B, D25C		03	D02Z, D24A, D24B, D25A, D25B, D25C		03	D02Z, D24A, D24B, D25A, D25B, D25C	
	06	G33Z, G38Z		05	F04Z		06	G33Z, G38Z	
	07	H33Z		06	G33Z, G38Z		07	H33Z	
	09	J08A, J08B		07	H33Z		09	J08A, J08B	
	11	L33Z		08	I02A, I02B		11	L33Z	
25.2x.23↔	21B	X33Z	25.2x.39↔	09	J01Z, J02A, J02B, J08A, J08B, J16Z	25.2x.50↔	21B	X33Z	
		BORP, KORP, MKOR, VBOR			BORP, KORP, MKOR, VBOR			BORP, KORP, MKOR, VBOR	
	03	D02Z, D24A, D24B, D25A, D25B, D25C		11	L33Z		03	D02Z, D24A, D24B, D25A, D25B, D25C	
	06	G33Z, G38Z		21A	W01A, W01B		06	G33Z, G38Z	
	07	H33Z		21B	X33Z		07	H33Z	
	09	J08A, J08B		22	Y01Z, Y02A, Y02B		09	J08A, J08B	
25.2x.24↔	11	L33Z	25.2x.40↔	03	D02Z, D24A, D24B, D25A, D25B, D25C	25.2x.51↔	11	L33Z	
	21B	X33Z		06	G33Z, G38Z		21B	X33Z	
		BORP, KORP, MKOR, VBOR		07	H33Z			BORP, KORP, MKOR, VBOR	
	03	D02Z, D24A, D24B, D25A, D25B, D25C		09	J08A, J08B		03	D02Z, D24A, D24B, D25A, D25B, D25C	
	05	F04Z		11	L33Z		06	G33Z, G38Z	
	06	G33Z, G38Z		21B	X33Z		07	H33Z	
25.2x.29↔	07	H33Z	25.2x.41↔		BORP, KORP, MKOR, VBOR	25.2x.52↔	09	J08A, J08B	
	08	I02A, I02B		03	D02Z, D24A, D24B, D25A, D25B, D25C		11	L33Z	
	09	J01Z, J02A, J02B, J08A, J08B, J16Z		06	G33Z, G38Z		21B	X33Z	
	11	L33Z		07	H33Z			BORP, KORP, MKOR, VBOR	
	21A	W01A, W01B		09	J08A, J08B		03	D02Z, D24A, D24B, D25A, D25B, D25C	
	21B	X33Z		11	L33Z		06	G33Z, G38Z	
25.2x.30↔	22	Y01Z, Y02A, Y02B	25.2x.42↔	21B	X33Z	25.2x.53↔	07	H33Z	
		BORP, KORP, MKOR, VBOR			BORP, KORP, MKOR, VBOR		25.2x.54↔	09	J08A, J08B
	03	D02Z, D24A, D24B, D25A, D25B, D25C		03	D02Z, D24A, D24B, D25A, D25B, D25C			11	L33Z
	06	G33Z, G38Z		06	G33Z, G38Z			21B	X33Z
	07	H33Z		07	H33Z				BORP, KORP, MKOR, VBOR
	09	J08A, J08B		09	J08A, J08B			03	D02Z, D24A, D24B, D25A, D25B, D25C
25.2x.31↔	11	L33Z	25.2x.43↔	11	L33Z	25.2x.59↔		06	G33Z, G38Z
	21B	X33Z		21B	X33Z		07	H33Z	
		BORP, KORP, MKOR, VBOR			BORP, KORP, MKOR, VBOR		08	I02A, I02B	
	03	D02Z, D24A, D24B, D25A, D25B, D25C		03	D02Z, D24A, D24B, D25A, D25B, D25C		09	J01Z, J02A, J02B, J08A, J08B, J16Z	
	06	G33Z, G38Z		06	G33Z, G38Z		11	L33Z	
	07	H33Z		07	H33Z		21A	W01A, W01B	
25.2x.32↔	09	J08A, J08B	25.2x.44↔	11	L33Z	25.3x.00↔	21B	X33Z	
	11	L33Z		21B	X33Z		22	Y01Z, Y02A, Y02B	
	21B	X33Z			BORP, KORP, MKOR, VBOR			BORP, KORP, MKOR, VBOR	
		BORP, KORP, MKOR, VBOR		03	D02Z, D24A, D24B, D25A, D25B, D25C		03	D02Z, D24A, D24B, D25A, D25B, D25C	
	03	D02Z, D24A, D24B, D25A, D25B, D25C		05	F04Z		06	G33Z, G38Z	
	06	G33Z, G38Z		06	G33Z, G38Z		07	H33Z	
25.2x.33↔	07	H33Z	25.2x.45↔	07	H33Z	25.2x.55↔	09	J08A, J08B	
	09	J08A, J08B		08	I02A, I02B		11	L33Z	
	11	L33Z		09	J01Z, J02A, J02B, J08A, J08B, J16Z		21B	X33Z	
	21B	X33Z		11	L33Z			BORP, KORP, MKOR, VBOR	
		BORP, KORP, MKOR, VBOR		21A	W01A, W01B		03	D02Z, D24A, D24B, D25A, D25B, D25C	
	03	D02Z, D24A, D24B, D25A, D25B, D25C		21B	X33Z		06	G33Z, G38Z	
25.2x.34↔	06	G33Z, G38Z	25.2x.46↔		BORP, KORP, MKOR, VBOR	25.2x.56↔	07	H33Z	
	07	H33Z			BORP, KORP, MKOR, VBOR		25.2x.57↔	09	J08A, J08B
	09	J08A, J08B		03	D02Z, D24A, D24B, D25A, D25B, D25C			11	L33Z
	11	L33Z		05	F04Z			21B	X33Z
	21B	X33Z		06	G33Z, G38Z				BORP, KORP, MKOR, VBOR
		BORP, KORP, MKOR, VBOR		07	H33Z			03	D02Z, D24A, D24B, D25A, D25B, D25C
25.2x.35↔	06	G33Z, G38Z	25.2x.47↔	08	I02A, I02B	25.2x.58↔		06	G33Z, G38Z
	07	H33Z		09	J01Z, J02A, J02B, J08A, J08B, J16Z		07	H33Z	
	09	J08A, J08B		11	L33Z		09	J08A, J08B	
	11	L33Z		21A	W01A, W01B		11	L33Z	
	21B	X33Z		21B	X33Z		21B	X33Z	
		BORP, KORP, MKOR, VBOR		22	Y01Z, Y02A, Y02B			BORP, KORP, MKOR, VBOR	

CHOP	MDC	DRG	CHOP	MDC	DRG	CHOP	MDC	DRG
25.3x.09↔		BORP, KORP, MKOR, VBOR	25.3x.21↔		BORP, KORP, MKOR, VBOR	25.3x.33↔		BORP, KORP, MKOR, VBOR
	03	D02Z, D24A, D24B, D25A, D25B, D25C		03	D02Z, D24A, D24B, D25A, D25B, D25C		03	D02Z, D24A, D24B, D25A, D25B, D25C
	06	G33Z, G38Z		06	G33Z, G38Z		06	G33Z, G38Z
	07	H33Z		07	H33Z		07	H33Z
	09	J08A, J08B		09	J08A, J08B		09	J08A, J08B
	11	L33Z		11	L33Z		11	L33Z
	21B	X33Z		21B	X33Z		21B	X33Z
25.3x.10↔		BORP, KORP, MKOR, VBOR	25.3x.22↔		BORP, KORP, MKOR, VBOR	25.3x.34↔		BORP, KORP, MKOR, VBOR
	03	D02Z, D24A, D24B, D25A, D25B, D25C		03	D02Z, D24A, D24B, D25A, D25B, D25C		03	D02Z, D24A, D24B, D25A, D25B, D25C
	06	G33Z, G38Z		06	G33Z, G38Z		05	F04Z
	07	H33Z		07	H33Z		06	G33Z, G38Z
	09	J08A, J08B		09	J08A, J08B		07	H33Z
	11	L33Z		11	L33Z		08	I02A, I02B
	21B	X33Z		21B	X33Z		09	J01Z, J02A, J02B, J08A, J08B, J16Z
25.3x.11↔		BORP, KORP, MKOR, VBOR	25.3x.23↔		BORP, KORP, MKOR, VBOR		11	L33Z
	03	D02Z, D24A, D24B, D25A, D25B, D25C		03	D02Z, D24A, D24B, D25A, D25B, D25C		21A	W01A, W01B
	06	G33Z, G38Z		06	G33Z, G38Z		21B	X33Z
	07	H33Z		07	H33Z		22	Y01Z, Y02A, Y02B
	09	J08A, J08B		09	J08A, J08B	25.3x.39↔		BORP, KORP, MKOR, VBOR
	11	L33Z		11	L33Z		03	D02Z, D24A, D24B, D25A, D25B, D25C
	21B	X33Z		21B	X33Z		06	G33Z, G38Z
25.3x.12↔		BORP, KORP, MKOR, VBOR	25.3x.24↔		BORP, KORP, MKOR, VBOR		07	H33Z
	03	D02Z, D24A, D24B, D25A, D25B, D25C		03	D02Z, D24A, D24B, D25A, D25B, D25C		09	J08A, J08B
	06	G33Z, G38Z		05	F04Z		11	L33Z
	07	H33Z		06	G33Z, G38Z		21B	X33Z
	09	J08A, J08B		07	H33Z	25.3x.40↔		BORP, KORP, MKOR, VBOR
	11	L33Z		08	I02A, I02B		03	D02Z, D24A, D24B, D25A, D25B, D25C
	21B	X33Z		09	J01Z, J02A, J02B, J08A, J08B, J16Z		06	G33Z, G38Z
25.3x.13↔		BORP, KORP, MKOR, VBOR		11	L33Z		07	H33Z
	03	D02Z, D24A, D24B, D25A, D25B, D25C		21A	W01A, W01B		09	J08A, J08B
	06	G33Z, G38Z		21B	X33Z		11	L33Z
	07	H33Z		22	Y01Z, Y02A, Y02B		21B	X33Z
	09	J08A, J08B	25.3x.29↔		BORP, KORP, MKOR, VBOR	25.3x.41↔		BORP, KORP, MKOR, VBOR
	11	L33Z		03	D02Z, D24A, D24B, D25A, D25B, D25C		03	D02Z, D24A, D24B, D25A, D25B, D25C
	21B	X33Z		06	G33Z, G38Z		06	G33Z, G38Z
25.3x.14↔		BORP, KORP, MKOR, VBOR		07	H33Z		07	H33Z
	03	D02Z, D24A, D24B, D25A, D25B, D25C		09	J08A, J08B		09	J08A, J08B
	05	F04Z		11	L33Z		11	L33Z
	06	G33Z, G38Z		21B	X33Z		21B	X33Z
	07	H33Z	25.3x.30↔		BORP, KORP, MKOR, VBOR	25.3x.42↔		BORP, KORP, MKOR, VBOR
	08	I02A, I02B		03	D02Z, D24A, D24B, D25A, D25B, D25C		03	D02Z, D24A, D24B, D25A, D25B, D25C
	09	J01Z, J02A, J02B, J08A, J08B, J16Z		06	G33Z, G38Z		06	G33Z, G38Z
	11	L33Z		07	H33Z		07	H33Z
	21A	W01A, W01B		09	J08A, J08B		09	J08A, J08B
	21B	X33Z		11	L33Z		11	L33Z
	22	Y01Z, Y02A, Y02B		21B	X33Z		21B	X33Z
25.3x.19↔		BORP, KORP, MKOR, VBOR	25.3x.31↔		BORP, KORP, MKOR, VBOR	25.3x.43↔		BORP, KORP, MKOR, VBOR
	03	D02Z, D24A, D24B, D25A, D25B, D25C		03	D02Z, D24A, D24B, D25A, D25B, D25C		03	D02Z, D24A, D24B, D25A, D25B, D25C
	06	G33Z, G38Z		06	G33Z, G38Z		06	G33Z, G38Z
	07	H33Z		07	H33Z		07	H33Z
	09	J08A, J08B		09	J08A, J08B		09	J08A, J08B
	11	L33Z		11	L33Z		11	L33Z
	21B	X33Z		21B	X33Z		21B	X33Z
25.3x.20↔		BORP, KORP, MKOR, VBOR	25.3x.32↔		BORP, KORP, MKOR, VBOR			
	03	D02Z, D24A, D24B, D25A, D25B, D25C		03	D02Z, D24A, D24B, D25A, D25B, D25C			
	06	G33Z, G38Z		06	G33Z, G38Z			
	07	H33Z		07	H33Z			
	09	J08A, J08B		09	J08A, J08B			
	11	L33Z		11	L33Z			
	21B	X33Z		21B	X33Z			

CHOP	MDC	DRG	CHOP	MDC	DRG	CHOP	MDC	DRG		
25.3x.44↔		BORP, KORP, MKOR, VBOR	25.3x.59↔		BORP, KORP, MKOR, VBOR	25.4x.20↔		BORP, KORP, MKOR, VBOR		
	03	D02Z, D24A, D24B, D25A, D25B, D25C		03	D02Z, D24A, D24B, D25A, D25B, D25C		03	D02Z, D24A, D24B, D25A, D25B, D25C		
	05	F04Z		06	G33Z, G38Z		06	G33Z, G38Z		
	06	G33Z, G38Z		07	H33Z		07	H33Z		
	07	H33Z		09	J08A, J08B		09	J08A, J08B		
	08	I02A, I02B		11	L33Z		11	L33Z		
	09	J01Z, J02A, J02B, J08A, J08B, J16Z		21B	X33Z		21B	X33Z		
	11	L33Z		25.4x.00↔			BORP, KORP, MKOR, VBOR	25.4x.21↔		BORP, KORP, MKOR, VBOR
	21A	W01A, W01B			03		D02Z, D24A, D24B, D25A, D25B, D25C		03	D02Z, D24A, D24B, D25A, D25B, D25C
	21B	X33Z			06		G33Z, G38Z		06	G33Z, G38Z
	22	Y01Z, Y02A, Y02B			07		H33Z		07	H33Z
25.3x.49↔		BORP, KORP, MKOR, VBOR	25.4x.10↔			BORP, KORP, MKOR, VBOR	25.4x.22↔			BORP, KORP, MKOR, VBOR
	03	D02Z, D24A, D24B, D25A, D25B, D25C			03	D02Z, D24A, D24B, D25A, D25B, D25C			03	D02Z, D24A, D24B, D25A, D25B, D25C
	06	G33Z, G38Z			06	G33Z, G38Z			06	G33Z, G38Z
	07	H33Z			07	H33Z			07	H33Z
	09	J08A, J08B			09	J08A, J08B			09	J08A, J08B
25.3x.50↔		BORP, KORP, MKOR, VBOR	25.4x.11↔			BORP, KORP, MKOR, VBOR	25.4x.23↔			BORP, KORP, MKOR, VBOR
	03	D02Z, D24A, D24B, D25A, D25B, D25C			03	D02Z, D24A, D24B, D25A, D25B, D25C			03	D02Z, D24A, D24B, D25A, D25B, D25C
	06	G33Z, G38Z		06	G33Z, G38Z	06		G33Z, G38Z		
	07	H33Z		07	H33Z	07		H33Z		
	09	J08A, J08B		09	J08A, J08B	09		J08A, J08B		
25.3x.51↔		BORP, KORP, MKOR, VBOR	25.4x.12↔		BORP, KORP, MKOR, VBOR	25.4x.24↔		BORP, KORP, MKOR, VBOR		
	03	D02Z, D24A, D24B, D25A, D25B, D25C		03	D02Z, D24A, D24B, D25A, D25B, D25C		03	D02Z, D24A, D24B, D25A, D25B, D25C		
	06	G33Z, G38Z		06	G33Z, G38Z		05	F04Z		
	07	H33Z		07	H33Z		06	G33Z, G38Z		
	09	J08A, J08B		09	J08A, J08B		07	H33Z		
25.3x.52↔		BORP, KORP, MKOR, VBOR	25.4x.13↔		BORP, KORP, MKOR, VBOR	25.4x.29↔		BORP, KORP, MKOR, VBOR		
	03	D02Z, D24A, D24B, D25A, D25B, D25C		03	D02Z, D24A, D24B, D25A, D25B, D25C		03	D02Z, D24A, D24B, D25A, D25B, D25C		
	06	G33Z, G38Z		06	G33Z, G38Z		06	G33Z, G38Z		
	07	H33Z		07	H33Z		07	H33Z		
	09	J08A, J08B		09	J08A, J08B		08	I02A, I02B		
25.3x.53↔		BORP, KORP, MKOR, VBOR	25.4x.14↔		BORP, KORP, MKOR, VBOR	25.4x.30↔		BORP, KORP, MKOR, VBOR		
	03	D02Z, D24A, D24B, D25A, D25B, D25C		03	D02Z, D24A, D24B, D25A, D25B, D25C		03	D02Z, D24A, D24B, D25A, D25B, D25C		
	06	G33Z, G38Z		05	F04Z		06	G33Z, G38Z		
	07	H33Z		06	G33Z, G38Z		07	H33Z		
	09	J08A, J08B		07	H33Z		09	J08A, J08B		
25.3x.54↔		BORP, KORP, MKOR, VBOR	25.4x.19↔		BORP, KORP, MKOR, VBOR	25.4x.31↔		BORP, KORP, MKOR, VBOR		
	03	D02Z, D24A, D24B, D25A, D25B, D25C		03	D02Z, D24A, D24B, D25A, D25B, D25C		03	D02Z, D24A, D24B, D25A, D25B, D25C		
	05	F04Z		06	G33Z, G38Z		06	G33Z, G38Z		
	06	G33Z, G38Z		07	H33Z		07	H33Z		
	07	H33Z		08	I02A, I02B		07	H33Z		
	08	I02A, I02B		09	J01Z, J02A, J02B, J08A, J08B, J16Z		09	J08A, J08B		
	09	J01Z, J02A, J02B, J08A, J08B, J16Z		11	L33Z		11	L33Z		
	11	L33Z		21A	W01A, W01B		11	L33Z		
	21A	W01A, W01B		21B	X33Z		21B	X33Z		
	21B	X33Z		22	Y01Z, Y02A, Y02B		21B	X33Z		
	22	Y01Z, Y02A, Y02B		03	D02Z, D24A, D24B, D25A, D25B, D25C		03	D02Z, D24A, D24B, D25A, D25B, D25C		
		06	G33Z, G38Z	06	G33Z, G38Z					
		07	H33Z	07	H33Z					
		09	J08A, J08B	09	J08A, J08B					
		11	L33Z	11	L33Z					
		21B	X33Z	21B	X33Z					

CHOP	MDC	DRG	CHOP	MDC	DRG	CHOP	MDC	DRG	
25.4x.32↔		BORP, KORP, MKOR, VBOR	25.4x.44↔		BORP, KORP, MKOR, VBOR	25.4x.59↔		BORP, KORP, MKOR, VBOR	
	03	D02Z, D24A, D24B, D25A, D25B, D25C		03	D02Z, D24A, D24B, D25A, D25B, D25C		03	D02Z, D24A, D24B, D25A, D25B, D25C	
	06	G33Z, G38Z		05	F04Z		06	G33Z, G38Z	
	07	H33Z		06	G33Z, G38Z		07	H33Z	
	09	J08A, J08B		07	H33Z		09	J08A, J08B	
	11	L33Z		08	I02A, I02B		11	L33Z	
	21B	X33Z		09	J01Z, J02A, J02B, J08A, J08B, J16Z	25.4x.99↔	21B	X33Z	
25.4x.33↔		BORP, KORP, MKOR, VBOR		11	L33Z			BORP, KORP, MKOR, VBOR	
	03	D02Z, D24A, D24B, D25A, D25B, D25C		21A	W01A, W01B		03	D02Z, D24A, D24B, D25A, D25B, D25C	
	06	G33Z, G38Z		21B	X33Z		06	G33Z, G38Z	
	07	H33Z		22	Y01Z, Y02A, Y02B		07	H33Z	
	09	J08A, J08B	25.4x.49↔		BORP, KORP, MKOR, VBOR		09	J08A, J08B	
	11	L33Z		03	D02Z, D24A, D24B, D25A, D25B, D25C		11	L33Z	
	21B	X33Z		06	G33Z, G38Z	25.59.00↔	21B	X33Z	
25.4x.34↔		BORP, KORP, MKOR, VBOR		06	G33Z, G38Z			BORP, VBOR	
	03	D02Z, D24A, D24B, D25A, D25B, D25C		07	H33Z		03	D08A, D08B, D22Z, D25A, D25B, D25C, D30A, D30B, D30C	
	05	F04Z		09	J08A, J08B		21A	W02A, W02B	
	06	G33Z, G38Z		11	L33Z		21B	X06A, X06B, X06C	
	07	H33Z	25.4x.50↔		BORP, KORP, MKOR, VBOR		22	Y01Z, Y03A, Y03B	
	08	I02A, I02B		03	D02Z, D24A, D24B, D25A, D25B, D25C	25.59.10↔		BORP, VBOR	
	09	J01Z, J02A, J02B, J08A, J08B, J16Z		06	G33Z, G38Z		03	D08A, D08B, D22Z, D25A, D25B, D25C, D30A, D30B, D30C	
	11	L33Z		07	H33Z		21A	W02A, W02B	
	21A	W01A, W01B		09	J08A, J08B		21B	X06A, X06B, X06C	
	21B	X33Z		11	L33Z		22	Y01Z, Y03A, Y03B	
	22	Y01Z, Y02A, Y02B	25.4x.51↔		BORP, KORP, MKOR, VBOR	25.59.11↔		BORP, VBOR	
25.4x.39↔		BORP, KORP, MKOR, VBOR		03	D02Z, D24A, D24B, D25A, D25B, D25C		03	D25A, D25B, D25C	
	03	D02Z, D24A, D24B, D25A, D25B, D25C		06	G33Z, G38Z		21A	W02A, W02B	
	06	G33Z, G38Z		07	H33Z		21B	X06A, X06B, X06C	
	07	H33Z		09	J08A, J08B	25.59.99↔	22	Y01Z, Y03A, Y03B	
	09	J08A, J08B		11	L33Z			BORP, VBOR	
	11	L33Z		21B	X33Z		03	D08A, D08B, D22Z, D25A, D25B, D25C, D30A, D30B, D30C	
	21B	X33Z	25.4x.52↔		BORP, KORP, MKOR, VBOR		21A	W02A, W02B	
25.4x.40↔		BORP, KORP, MKOR, VBOR		03	D02Z, D24A, D24B, D25A, D25B, D25C		21B	X06A, X06B, X06C	
	03	D02Z, D24A, D24B, D25A, D25B, D25C		06	G33Z, G38Z	25.92↔	22	Y01Z, Y03A, Y03B	
	06	G33Z, G38Z		07	H33Z			BORP, VBOR	
	07	H33Z		09	J08A, J08B		03	D08A, D08B, D22Z, D25A, D25B, D25C, D30A, D30B, D30C	
	09	J08A, J08B		11	L33Z		15	P60B, P60C, P67B, P67C	
	11	L33Z	25.4x.53↔		BORP, KORP, MKOR, VBOR	25.93↔	03	D08A, D08B, D22Z, D25A, D25B, D25C, D30A, D30B, D30C	
	21B	X33Z		03	D02Z, D24A, D24B, D25A, D25B, D25C		25.94↔	03	D08A, D08B, D22Z, D25A, D25B, D25C, D30A, D30B, D30C
25.4x.41↔		BORP, KORP, MKOR, VBOR		06	G33Z, G38Z	26.12↔		D06A, D06B, D06C	
	03	D02Z, D24A, D24B, D25A, D25B, D25C		07	H33Z	26.21↔	03	BORP, VBOR	
	06	G33Z, G38Z		09	J08A, J08B			D06A, D06B, D06C	
	07	H33Z		11	L33Z	26.29.00↔	03	BORP, VBOR	
	09	J08A, J08B		21B	X33Z			D06A, D06B, D06C	
	11	L33Z	25.4x.54↔		BORP, KORP, MKOR, VBOR	26.29.10↔	03	BORP, VBOR	
	21B	X33Z		03	D02Z, D24A, D24B, D25A, D25B, D25C			D06A, D06B, D06C	
25.4x.42↔		BORP, KORP, MKOR, VBOR		05	F04Z	26.29.10↔	03	BORP, VBOR	
	03	D02Z, D24A, D24B, D25A, D25B, D25C		06	G33Z, G38Z	26.29.99↔		BORP, VBOR	
	06	G33Z, G38Z		07	H33Z		03	D06A, D06B, D06C	
	07	H33Z		08	I02A, I02B	26.30↔		BORP, VBOR	
	09	J08A, J08B		09	J01Z, J02A, J02B, J08A, J08B, J16Z		03	D06A, D06B, D06C	
	11	L33Z		11	L33Z	26.31.00↔		BORP, VBOR	
	21B	X33Z		21A	W01A, W01B		03	D05A, D05B	
25.4x.43↔		BORP, KORP, MKOR, VBOR		21B	X33Z	26.31.10↔		BORP, VBOR	
	03	D02Z, D24A, D24B, D25A, D25B, D25C		22	Y01Z, Y02A, Y02B		03	D05A, D05B	
	06	G33Z, G38Z				26.31.11↔		BORP, VBOR	
	07	H33Z					03	D05A, D05B	
	09	J08A, J08B							
	11	L33Z							
	21B	X33Z							

CHOP	MDC	DRG	CHOP	MDC	DRG	CHOP	MDC	DRG
26.31.99↔		BORP, VBOR	27.21.00↔	03	D08A, D08B, D22Z, D25A, D25B, D25C, D30A, D30B, D30C	27.31.99↔		BORP, VBOR
26.32.00↔	03	D05A, D05B		09	J03A, J03B, J04A, J04B, J11A, J11B, J16Z		03	D08A, D08B, D22Z, D25A, D25B, D25C, D30A, D30B, D30C
26.32.10↔		BORP, VBOR	27.21.20↔	03	D08A, D08B, D22Z, D25A, D25B, D25C, D30A, D30B, D30C	27.32.00↔		BORP, VBOR
26.32.11↔	03	D05A, D05B		09	J03A, J03B, J04A, J04B, J11A, J11B, J16Z		03	D08A, D08B, D22Z, D24A, D24B, D25A, D25B, D25C, D30A, D30B, D30C
26.32.20↔		BORP, VBOR	27.21.99↔	03	D08A, D08B, D22Z, D25A, D25B, D25C, D30A, D30B, D30C		08	I17Z
26.32.30↔	03	D05A, D05B		09	J03A, J03B, J04A, J04B, J11A, J11B, J16Z		09	J08A, J08B
26.32.99↔		BORP, VBOR	27.22.00↔	03	D08A, D08B, D22Z, D25A, D25B, D25C, D30A, D30B, D30C	27.32.10↔	21A	W02A, W02B
26.41.00↔	03	D05A, D05B		09	J03A, J03B, J04A, J04B, J11A, J11B, J16Z		21B	X06A, X06B, X06C
	03	D06A, D06B, D06C	27.22.20↔	03	D08A, D08B, D22Z, D25A, D25B, D25C, D30A, D30B, D30C			BORP, VBOR
	21A	W02A, W02B		09	J03A, J03B, J04A, J04B, J11A, J11B, J16Z		03	D08A, D08B, D22Z, D24A, D24B, D25A, D25B, D25C, D30A, D30B, D30C
	21B	X06A, X06B, X06C	27.22.99↔	03	D08A, D08B, D22Z, D25A, D25B, D25C, D30A, D30B, D30C		08	I17Z
26.41.10↔		BORP, VBOR		09	J03A, J03B, J04A, J04B, J11A, J11B, J16Z	27.32.11↔	09	J08A, J08B
	03	D06A, D06B, D06C	27.23.00↔	03	D08A, D08B, D22Z, D25A, D25B, D25C, D30A, D30B, D30C		21A	W02A, W02B
	21A	W02A, W02B		09	J03A, J03B, J04A, J04B, J11A, J11B, J16Z		21B	X06A, X06B, X06C
	21B	X06A, X06B, X06C	27.23.99↔	03	D08A, D08B, D22Z, D25A, D25B, D25C, D30A, D30B, D30C		03	D08A, D08B, D22Z, D24A, D24B, D25A, D25B, D25C, D30A, D30B, D30C
26.41.99↔		BORP, VBOR		09	J03A, J03B, J04A, J04B, J11A, J11B, J16Z		08	I17Z
	03	D06A, D06B, D06C	27.24.00↔	03	D08A, D08B, D22Z, D25A, D25B, D25C, D30A, D30B, D30C		09	J08A, J08B
	21A	W02A, W02B		09	J03A, J03B, J04A, J04B, J11A, J11B, J16Z	27.32.12↔	21A	W02A, W02B
	21B	X06A, X06B, X06C	27.24.20↔	03	D08A, D08B, D22Z, D25A, D25B, D25C, D30A, D30B, D30C		21B	X06A, X06B, X06C
26.42↔		BORP, VBOR		09	J03A, J03B, J04A, J04B, J11A, J11B, J16Z			BORP, VBOR
	03	D06A, D06B, D06C	27.24.99↔	03	D08A, D08B, D22Z, D25A, D25B, D25C, D30A, D30B, D30C		03	D08A, D08B, D22Z, D24A, D24B, D25A, D25B, D25C, D30A, D30B, D30C
	21A	W02A, W02B		09	J03A, J03B, J04A, J04B, J11A, J11B, J16Z		08	I17Z
	21B	X06A, X06B, X06C	27.24.99↔	03	D08A, D08B, D22Z, D25A, D25B, D25C, D30A, D30B, D30C	27.32.99↔	09	J08A, J08B
26.42↔		BORP, VBOR		09	J03A, J03B, J04A, J04B, J11A, J11B, J16Z		21A	W02A, W02B
	03	D06A, D06B, D06C	27.23.00↔	03	D08A, D08B, D22Z, D25A, D25B, D25C, D30A, D30B, D30C		21B	X06A, X06B, X06C
	21A	W02A, W02B		09	J03A, J03B, J04A, J04B, J11A, J11B, J16Z			BORP, VBOR
	21B	X06A, X06B, X06C	27.23.99↔	03	D08A, D08B, D22Z, D25A, D25B, D25C, D30A, D30B, D30C		03	D08A, D08B, D22Z, D24A, D24B, D25A, D25B, D25C, D30A, D30B, D30C
26.49.00↔		BORP, VBOR		09	J03A, J03B, J04A, J04B, J11A, J11B, J16Z		08	I17Z
	03	D06A, D06B, D06C	27.23.99↔	03	D08A, D08B, D22Z, D25A, D25B, D25C, D30A, D30B, D30C		09	J08A, J08B
	21A	W02A, W02B		09	J03A, J03B, J04A, J04B, J11A, J11B, J16Z	27.32.12↔	21A	W02A, W02B
	21B	X06A, X06B, X06C	27.24.00↔	03	D08A, D08B, D22Z, D25A, D25B, D25C, D30A, D30B, D30C		21B	X06A, X06B, X06C
26.49.10↔		BORP, VBOR		09	J03A, J03B, J04A, J04B, J11A, J11B, J16Z			BORP, VBOR
	03	D06A, D06B, D06C	27.24.20↔	03	D08A, D08B, D22Z, D25A, D25B, D25C, D30A, D30B, D30C	27.32.99↔	03	D08A, D08B, D22Z, D24A, D24B, D25A, D25B, D25C, D30A, D30B, D30C
	21A	W02A, W02B		09	J03A, J03B, J04A, J04B, J11A, J11B, J16Z		08	I17Z
	21B	X06A, X06B, X06C	27.24.99↔	03	D08A, D08B, D22Z, D25A, D25B, D25C, D30A, D30B, D30C		09	J08A, J08B
26.49.11↔		BORP, VBOR		09	J03A, J03B, J04A, J04B, J11A, J11B, J16Z	27.32.99↔	21A	W02A, W02B
	03	D06A, D06B, D06C	27.24.99↔	03	D08A, D08B, D22Z, D25A, D25B, D25C, D30A, D30B, D30C		21B	X06A, X06B, X06C
	21A	W02A, W02B		09	J03A, J03B, J04A, J04B, J11A, J11B, J16Z			BORP, VBOR
	21B	X06A, X06B, X06C	27.24.99↔	03	D08A, D08B, D22Z, D25A, D25B, D25C, D30A, D30B, D30C		03	D08A, D08B, D22Z, D24A, D24B, D25A, D25B, D25C, D30A, D30B, D30C
26.49.12↔		BORP, VBOR		09	J03A, J03B, J04A, J04B, J11A, J11B, J16Z	27.42↔	08	I17Z
	03	D06A, D06B, D06C	27.24.99↔	03	D08A, D08B, D22Z, D25A, D25B, D25C, D30A, D30B, D30C		09	J08A, J08B
	21A	W02A, W02B		09	J03A, J03B, J04A, J04B, J11A, J11B, J16Z		21A	W02A, W02B
	21B	X06A, X06B, X06C	27.24.99↔	03	D08A, D08B, D22Z, D25A, D25B, D25C, D30A, D30B, D30C		21B	X06A, X06B, X06C
26.49.99↔		BORP, VBOR		09	J03A, J03B, J04A, J04B, J11A, J11B, J16Z		03	D08A, D08B, D22Z, D25A, D25B, D25C, D30A, D30B, D30C
	03	D06A, D06B, D06C	27.24.99↔	03	D08A, D08B, D22Z, D25A, D25B, D25C, D30A, D30B, D30C		09	J03A, J03B, J04A, J04B, J11A, J11B, J16Z
	21A	W02A, W02B		09	J03A, J03B, J04A, J04B, J11A, J11B, J16Z	27.43.00↔	21A	W02A, W02B
	21B	X06A, X06B, X06C	27.24.99↔	03	D08A, D08B, D22Z, D25A, D25B, D25C, D30A, D30B, D30C		21B	X06A, X06B, X06C
26.99.00↔	03	D06A, D06B, D06C		09	J03A, J03B, J04A, J04B, J11A, J11B, J16Z		22	Y01Z, Y03A, Y03B
26.99.10↔	03	D06A, D06B, D06C	27.31.00↔		BORP, VBOR		03	D08A, D08B, D22Z, D25A, D25B, D25C, D30A, D30B, D30C
26.99.20↔	03	D06A, D06B, D06C		03	D08A, D08B, D22Z, D25A, D25B, D25C, D30A, D30B, D30C		09	J03A, J03B, J04A, J04B, J11A, J11B, J16Z
26.99.21↔	03	D06A, D06B, D06C		09	J03A, J03B, J04A, J04B, J11A, J11B, J16Z		21A	W02A, W02B
26.99.22↔	03	D06A, D06B, D06C	27.31.10↔		BORP, VBOR		21B	X06A, X06B, X06C
26.99.23↔	03	D06A, D06B, D06C		03	D08A, D08B, D22Z, D25A, D25B, D25C, D30A, D30B, D30C		22	Y01Z, Y03A, Y03B
26.99.24↔	03	D06A, D06B, D06C		09	J03A, J03B, J04A, J04B, J11A, J11B, J16Z	27.43.10↔	03	D08A, D08B, D22Z, D25A, D25B, D25C, D30A, D30B, D30C
26.99.29↔	03	D06A, D06B, D06C	27.31.20↔		BORP, VBOR		09	J03A, J03B, J04A, J04B, J11A, J11B, J16Z
26.99.99↔	03	D06A, D06B, D06C		03	D08A, D08B, D22Z, D25A, D25B, D25C, D30A, D30B, D30C		21A	W02A, W02B
27.04↔	03	D06A, D06B, D06C, D40Z		09	J03A, J03B, J04A, J04B, J11A, J11B, J16Z		21B	X06A, X06B, X06C
27.1↔	03	D08A, D08B, D22Z, D25A, D25B, D25C, D30A, D30B, D30C	27.31.30↔		BORP, VBOR		22	Y01Z, Y03A, Y03B
	09	J03A, J03B, J04A, J04B, J11A, J11B, J16Z		03	D08A, D08B, D22Z, D25A, D25B, D25C, D30A, D30B, D30C			BORP, VBOR
	21A	W02A, W02B		09	J03A, J03B, J04A, J04B, J11A, J11B, J16Z		03	D08A, D08B, D22Z, D25A, D25B, D25C, D30A, D30B, D30C
	21B	X06A, X06B, X06C		09	J03A, J03B, J04A, J04B, J11A, J11B, J16Z		09	J03A, J03B, J04A, J04B, J11A, J11B, J16Z

CHOP	MDC	DRG	CHOP	MDC	DRG	CHOP	MDC	DRG																
27.43.99↔	03	D08A, D08B, D22Z, D25A, D25B, D25C, D30A, D30B, D30C	27.49.99↔	03	D08A, D08B, D22Z, D25A, D25B, D25C, D30A, D30B, D30C	27.55.10↔		BORP, VBOR																
	09	J03A, J03B, J04A, J04B, J11A, J11B, J16Z		09	J03A, J03B, J04A, J04B, J11A, J11B, J16Z		03	D08A, D08B, D22Z, D25A, D25B, D25C, D30A, D30B, D30C																
	21A	W02A, W02B		21A	W02A, W02B		05	F04Z, F13A, F28A																
	21B	X06A, X06B, X06C		21B	X06A, X06B, X06C		08	I12A, I12B, I12C																
	22	Y01Z, Y03A, Y03B		22	Y01Z, Y03A, Y03B		09	J03A, J03B, J04A, J04B, J10Z, J16Z																
27.44.00↔	03	D08A, D08B, D22Z, D25A, D25B, D25C, D30A, D30B, D30C	27.53↔		BORP, VBOR	27.55.20↔		BORP, VBOR																
	09	J03A, J03B, J04A, J04B, J11A, J11B, J16Z		03	D08A, D08B, D22Z, D25A, D25B, D25C, D30A, D30B, D30C		03	D08A, D08B, D22Z, D25A, D25B, D25C, D30A, D30B, D30C																
	21A	W02A, W02B		21A	W02A, W02B		05	F04Z, F13A, F28A																
	21B	X06A, X06B, X06C		21B	X06A, X06B, X06C		08	I12A, I12B, I12C																
	22	Y01Z, Y03A, Y03B		22	Y01Z, Y03A, Y03B		09	J03A, J03B, J04A, J04B, J10Z, J16Z																
27.44.10↔	03	D08A, D08B, D22Z, D25A, D25B, D25C, D30A, D30B, D30C	27.54.00↔		BORP, KORP, MKOR, VBOR	27.55.99↔		BORP, VBOR																
	09	J03A, J03B, J04A, J04B, J11A, J11B, J16Z		03	D08A, D08B, D22Z, D25A, D25B, D25C, D30A, D30B, D30C		03	D08A, D08B, D22Z, D25A, D25B, D25C, D30A, D30B, D30C																
	21A	W02A, W02B		21A	W02A, W02B		05	F04Z, F13A, F28A																
	21B	X06A, X06B, X06C		21B	X06A, X06B, X06C		08	I12A, I12B, I12C																
	22	Y01Z, Y03A, Y03B		22	Y01Z, Y03A, Y03B		09	J03A, J03B, J04A, J04B, J10Z, J16Z																
27.44.20↔	03	D08A, D08B, D22Z, D25A, D25B, D25C, D30A, D30B, D30C	27.54.10↔		BORP, KORP, MKOR, VBOR	27.56.10↔		BORP, VBOR																
	09	J03A, J03B, J04A, J04B, J11A, J11B, J16Z		03	D08A, D08B, D22Z, D25A, D25B, D25C, D30A, D30B, D30C		01	B03A, B03B, B06A, B06B, B11Z, B17A, B17B, B17C, B39A, B39B																
	21A	W02A, W02B		09	J03A, J03B, J04A, J04B, J11A, J11B, J16Z		03	D25A, D25B, D25C, D28Z, D29Z																
	21B	X06A, X06B, X06C		21A	W02A, W02B		05	F04Z, F13A, F21Z, F28A																
	22	Y01Z, Y03A, Y03B		21B	X06A, X06B, X06C		08	I12A, I12B, I12C																
27.44.99↔	03	D08A, D08B, D22Z, D25A, D25B, D25C, D30A, D30B, D30C	27.54.11↔		BORP, KORP, MKOR, VBOR	27.56.20↔		BORP, VBOR																
	09	J03A, J03B, J04A, J04B, J11A, J11B, J16Z		03	D08A, D08B, D22Z, D25A, D25B, D25C, D30A, D30B, D30C		01	B03A, B03B, B06A, B06B, B11Z, B17A, B17B, B17C, B39A, B39B																
	21A	W02A, W02B		09	J03A, J03B, J04A, J04B, J11A, J11B, J16Z		03	D25A, D25B, D25C, D28Z, D29Z																
	21B	X06A, X06B, X06C		21A	W02A, W02B		05	F04Z, F13A, F21Z, F28A																
	22	Y01Z, Y03A, Y03B		21B	X06A, X06B, X06C		08	I12A, I12B, I12C																
27.49.00↔	03	D08A, D08B, D22Z, D25A, D25B, D25C, D30A, D30B, D30C	27.54.99↔		BORP, KORP, MKOR, VBOR	27.56.20↔		BORP, VBOR																
	09	J03A, J03B, J04A, J04B, J11A, J11B, J16Z		03	D08A, D08B, D22Z, D25A, D25B, D25C, D30A, D30B, D30C		01	B03A, B03B, B06A, B06B, B11Z, B17A, B17B, B17C, B39A, B39B																
	21A	W02A, W02B		09	J03A, J03B, J04A, J04B, J11A, J11B, J16Z		03	D25A, D25B, D25C, D28Z, D29Z																
	21B	X06A, X06B, X06C		21A	W02A, W02B		05	F04Z, F13A, F21Z, F28A																
	22	Y01Z, Y03A, Y03B		21B	X06A, X06B, X06C		08	I12A, I12B, I12C																
27.49.10↔	03	D08A, D08B, D22Z, D25A, D25B, D25C, D30A, D30B, D30C	27.55.00↔		BORP, VBOR	27.56.20↔		BORP, VBOR																
	09	J03A, J03B, J04A, J04B, J11A, J11B, J16Z		03	D08A, D08B, D22Z, D25A, D25B, D25C, D30A, D30B, D30C		01	B03A, B03B, B06A, B06B, B11Z, B17A, B17B, B17C, B39A, B39B																
	21A	W02A, W02B		09	J03A, J03B, J04A, J04B, J11A, J11B, J16Z		03	D25A, D25B, D25C, D28Z, D29Z																
	21B	X06A, X06B, X06C		21A	W02A, W02B		05	F04Z, F13A, F21Z, F28A																
	22	Y01Z, Y03A, Y03B		21B	X06A, X06B, X06C		08	I12A, I12B, I12C																
27.49.11↔	03	D08A, D08B, D22Z, D25A, D25B, D25C, D30A, D30B, D30C																						
	09	J03A, J03B, J04A, J04B, J11A, J11B, J16Z																						
	21A	W02A, W02B																						
	21B	X06A, X06B, X06C																						
	22	Y01Z, Y03A, Y03B																						
03	D08A, D08B, D22Z, D25A, D25B, D25C, D30A, D30B, D30C																							
09	J03A, J03B, J04A, J04B, J11A, J11B, J16Z																							
21A	W02A, W02B																							
21B	X06A, X06B, X06C																							
22	Y01Z, Y03A, Y03B																							

CHOP	MDC	DRG	CHOP	MDC	DRG	CHOP	MDC	DRG			
27.56.30↔		BORP, VBOR	27.57.10↔	03	BORP, KORP, MKOR, VBOR D02Z, D24A, D24B, D25A, D25B, D25C	27.59.11↔	03	BORP, VBOR D08A, D08B, D12A, D12B, D22Z, D25A, D25B, D25C, D30A, D30B, D30C			
	01	B03A, B03B, B06A, B06B, B11Z, B17A, B17B, B17C, B39A, B39B		05	F04Z, F13A		05	F04Z, F13A			
	03	D25A, D25B, D25C, D28Z, D29Z		08	I02A, I02B, I06A, I06B, I12A, I12B, I12C		09	J03A, J03B, J04A, J04B, J08A, J08B, J10Z, J11A, J11B, J16Z			
	05	F04Z, F13A, F21Z, F28A		09	J01Z, J02A, J02B, J03A, J03B, J04A, J04B, J08A, J08B, J11A, J11B, J16Z		21A	W02A, W02B			
	08	I12A, I12B, I12C		21A	W01A, W01B, W02A, W02B		21B	X06A, X06B, X06C			
	09	J02A, J02B, J04A, J04B, J08A, J08B, J16Z, J21Z, J22A, J22B		21B	X01A, X01B, X06A, X06B, X06C, X33Z		22	Y01Z, Y03A, Y03B			
	21A	W02A, W02B		22	Y01Z, Y03A, Y03B		27.59.20↔	BORP, VBOR			
	21B	X01A, X01B, X01C		27.57.11↔	BORP, KORP, MKOR, VBOR D24A, D25A, D25B, D25C			03	D08A, D08B, D12A, D12B, D22Z, D25A, D25B, D25C, D30A, D30B, D30C		
	22	Y01Z, Y03A, Y03B			05			F04Z, F13A	05	F04Z, F13A	
	27.56.40↔				BORP, VBOR			08	I02A, I02B, I06A, I06B, I12A, I12B, I12C	09	J03A, J03B, J04A, J04B, J08A, J08B, J10Z, J11A, J11B, J16Z
		01			B03A, B03B, B06A, B06B, B11Z, B17A, B17B, B17C, B39A, B39B			09	J03A, J03B, J04A, J04B, J08A, J08B, J11A, J11B, J16Z	21A	W02A, W02B
03		D25A, D25B, D25C, D28Z, D29Z	21A		W02A, W02B	21B		X06A, X06B, X06C			
05		F04Z, F13A, F21Z, F28A	21B		X01A, X01B, X06A, X06B, X06C, X33Z	22		Y01Z, Y03A, Y03B			
08		I12A, I12B, I12C	27.57.99↔		BORP, KORP, MKOR, VBOR D25A, D25B, D25C	27.59.21↔		BORP, VBOR			
09		J02A, J02B, J04A, J04B, J08A, J08B, J16Z, J21Z, J22A, J22B			03			D25A, D25B, D25C	03	D08A, D08B, D12A, D12B, D22Z, D25A, D25B, D25C, D30A, D30B, D30C	
21A		W02A, W02B			05			F04Z, F13A	05	F04Z, F13A	
21B		X01A, X01B			08			I02A, I02B, I06A, I06B, I12A, I12B, I12C	09	J03A, J03B, J04A, J04B, J08A, J08B, J10Z, J11A, J11B, J16Z	
22		Y01Z, Y03A, Y03B			09		J03A, J03B, J04A, J04B, J08A, J08B, J11A, J11B, J16Z	21A	W02A, W02B		
27.56.50↔				BORP, VBOR	21A		W02A, W02B	21B	X06A, X06B, X06C		
		01		B03A, B03B, B06A, B06B, B11Z, B17A, B17B, B17C, B39A, B39B	21B		X01A, X01B, X06A, X06B, X06C, X33Z	22	Y01Z, Y03A, Y03B		
	03	D25A, D25B, D25C, D28Z, D29Z		27.58↔	BORP, VBOR		27.59.30↔	BORP, VBOR			
	05	F04Z, F13A, F21Z, F28A			03			D08A, D08B, D12A, D12B, D22Z, D25A, D25B, D25C, D30A, D30B, D30C	03	D08A, D08B, D12A, D12B, D22Z, D25A, D25B, D25C, D30A, D30B, D30C	
	08	I12A, I12B, I12C			05			F04Z, F13A	05	F04Z, F13A	
	09	J02A, J02B, J04A, J04B, J08A, J08B, J16Z, J21Z, J22A, J22B			09			J03A, J03B, J04A, J04B, J08A, J08B, J10Z, J11A, J11B, J16Z	09	J03A, J03B, J04A, J04B, J08A, J08B, J10Z, J11A, J11B, J16Z	
	21A	W02A, W02B	21A		W02A, W02B	21A		W02A, W02B			
	21B	X01A, X01B, X01C	21B		X06A, X06B, X06C	21B		X06A, X06B, X06C			
	22	Y01Z, Y03A, Y03B	22		Y01Z, Y03A, Y03B	22		Y01Z, Y03A, Y03B			
	27.56.60↔		BORP, VBOR		27.59.00↔	BORP, VBOR		27.59.31↔	BORP, VBOR		
		01	B03A, B03B, B06A, B06B, B11Z, B17A, B17B, B17C, B39A, B39B			03			D08A, D08B, D12A, D12B, D22Z, D25A, D25B, D25C, D30A, D30B, D30C	03	D08A, D08B, D12A, D12B, D22Z, D25A, D25B, D25C, D30A, D30B, D30C
03		D25A, D25B, D25C, D28Z, D29Z	05			F04Z, F13A			05	F04Z, F13A	
05		F04Z, F13A, F21Z, F28A	09			J03A, J03B, J04A, J04B, J08A, J08B, J10Z, J11A, J11B, J16Z			09	J03A, J03B, J04A, J04B, J08A, J08B, J10Z, J11A, J11B, J16Z	
08		I12A, I12B, I12C	21A	W02A, W02B		21A	W02A, W02B				
09		J02A, J02B, J04A, J04B, J08A, J08B, J16Z, J21Z, J22A, J22B	21B	X06A, X06B, X06C		21B	X06A, X06B, X06C				
21A		W02A, W02B	22	Y01Z, Y03A, Y03B		22	Y01Z, Y03A, Y03B				
21B		X01A, X01B	27.59.10↔	BORP, VBOR		27.59.40↔	BORP, KORP, MKOR, VBOR D02Z, D24A, D24B, D25A, D25B, D25C				
22		Y01Z, Y03A, Y03B		03			D08A, D08B, D12A, D12B, D22Z, D25A, D25B, D25C, D30A, D30B, D30C		03	D02Z, D24A, D24B, D25A, D25B, D25C	
27.56.99↔				BORP, VBOR			05		F04Z, F13A	05	F04Z, F13A
		01		B03A, B03B, B06A, B06B, B11Z, B17A, B17B, B17C, B39A, B39B			09		J03A, J03B, J04A, J04B, J08A, J08B, J10Z, J11A, J11B, J16Z	08	I02A, I02B
	03	D25A, D25B, D25C, D28Z, D29Z		21A	W02A, W02B		09	J01Z, J02A, J02B, J03A, J03B, J04A, J04B, J08A, J08B, J10Z, J11A, J11B, J16Z			
	05	F04Z, F13A, F21Z, F28A		21B	X06A, X06B, X06C		21A	W01A, W01B, W02A, W02B			
	08	I12A, I12B, I12C		22	Y01Z, Y03A, Y03B		21B	X06A, X06B, X06C			
	09	J02A, J02B, J04A, J04B, J08A, J08B, J16Z, J21Z, J22A, J22B					22	Y01Z, Y03A, Y03B			
	21A	W02A, W02B									
	21B	X01A, X01B									
	22	Y01Z, Y03A, Y03B									

CHOP	MDC	DRG	CHOP	MDC	DRG	CHOP	MDC	DRG					
27.59.41↔		BORP, VBOR	27.62.11↔		BORP, KORP, MKOR, VBOR	27.63.99↔		BORP, KORP, MKOR, VBOR					
	03	D08A, D08B, D12A, D12B, D22Z, D25A, D25B, D25C, D30A, D30B, D30C		03	D03A, D03B, D12A		03	D03A, D03B, D12A					
	05	F04Z, F13A		08	I17Z		08	I17Z					
	09	J03A, J03B, J04A, J04B, J08A, J08B, J10Z, J11A, J11B, J16Z		09	J03A, J03B, J04A, J04B, J11A, J11B, J16Z		09	J03A, J03B, J04A, J04B, J11A, J11B, J16Z					
	21A	W02A, W02B		21A	W02A, W02B		21A	W02A, W02B					
	21B	X06A, X06B, X06C		21B	X06A, X06B, X06C		21B	X06A, X06B, X06C					
	22	Y01Z, Y03A, Y03B											
	27.59.50↔			BORP, VBOR	27.62.12↔			BORP, VBOR	27.64↔		BORP, VBOR		
		03		D08A, D08B, D12A, D12B, D22Z, D25A, D25B, D25C, D30A, D30B, D30C			03	D03A, D03B, D12A, D12B		03	D03A, D03B, D12A, D12B		
		05		F04Z, F13A			04	E02A, E02B, E02C, E07Z		21B	X33Z		
09		J03A, J03B, J04A, J04B, J08A, J08B, J10Z, J11A, J11B, J16Z	21A	W02A, W02B		27.69.00↔		BORP, VBOR					
21A		W02A, W02B	21A	W02A, W02B			03	D03A, D03B, D12A, D12B					
21B		X06A, X06B, X06C	21B	X06A, X06B, X06C			04	E02A, E02B, E02C, E07Z					
22		Y01Z, Y03A, Y03B					21A	W02A, W02B					
27.59.60↔			BORP, VBOR	27.62.20↔				BORP, KORP, MKOR, VBOR		27.69.10↔		BORP, VBOR	
		03	D08A, D08B, D12A, D12B, D22Z, D25A, D25B, D25C, D30A, D30B, D30C				03	D03A, D03B, D12A			03	D03A, D03B, D12A, D12B	
		05	F04Z, F13A				08	I17Z			04	E02A, E02B, E02C, E07Z	
	09	J03A, J03B, J04A, J04B, J08A, J08B, J10Z, J11A, J11B, J16Z	09		J03A, J03B, J04A, J04B, J11A, J11B, J16Z		21A	W02A, W02B					
	21A	W02A, W02B	21A		W02A, W02B		21B	X06A, X06B, X06C					
	21B	X06A, X06B, X06C	21B		X06A, X06B, X06C		27.69.11↔		BORP, VBOR				
	22	Y01Z, Y03A, Y03B				03		D03A, D03B, D12A, D12B					
	27.59.99↔		BORP, VBOR		27.62.21↔			BORP, VBOR	27.69.99↔			BORP, VBOR	
		03	D08A, D08B, D12A, D12B, D22Z, D25A, D25B, D25C, D30A, D30B, D30C			03		D03A, D03B, D12A, D12B			03	D03A, D03B, D12A, D12B	
		05	F04Z, F13A			04		E02A, E02B, E02C, E07Z			04	E02A, E02B, E02C, E07Z	
09		J03A, J03B, J04A, J04B, J08A, J08B, J10Z, J11A, J11B, J16Z	21A	W02A, W02B		21A		W02A, W02B					
21A		W02A, W02B	21B	X06A, X06B, X06C		21B		X06A, X06B, X06C					
21B		X06A, X06B, X06C				21A		W02A, W02B					
22		Y01Z, Y03A, Y03B	03	D03A, D03B, D12A, D12B		21B		X06A, X06B, X06C					
27.61↔			BORP, VBOR	27.62.22↔				BORP, VBOR		27.71↔		BORP, VBOR	
		03	D08A, D08B, D12A, D12B, D22Z, D25A, D25B, D25C, D30A, D30B, D30C			03	D03A, D03B, D12A, D12B	03			D08A, D08B, D22Z, D25A, D25B, D25C, D30A, D30B, D30C		
		05	F04Z, F13A			04	E02A, E02B, E02C, E07Z	04			E02A, E02B, E02C, E07Z		
	09	J03A, J03B, J04A, J04B, J08A, J08B, J10Z, J11A, J11B, J16Z	21A		W02A, W02B	21A	W02A, W02B						
	21A	W02A, W02B	21B		X06A, X06B, X06C	21B	X06A, X06B, X06C						
	21B	X06A, X06B, X06C				21A	W02A, W02B						
	22	Y01Z, Y03A, Y03B	03		D03A, D03B, D12A, D12B	21B	X06A, X06B, X06C						
	27.62.00↔		BORP, KORP, MKOR, VBOR		27.62.99↔		BORP, KORP, MKOR, VBOR	27.72↔			BORP, VBOR		
		03	D03A, D03B, D12A			03	D03A, D03B, D12A		03		D08A, D08B, D22Z, D25A, D25B, D25C, D30A, D30B, D30C		
		08	I17Z			08	I17Z		04		E02A, E02B, E02C, E07Z		
09		J03A, J03B, J04A, J04B, J11A, J11B, J16Z	09	J03A, J03B, J04A, J04B, J11A, J11B, J16Z		21A	W02A, W02B						
21A		W02A, W02B	21A	W02A, W02B		21B	X06A, X06B, X06C						
21B		X06A, X06B, X06C	21B	X06A, X06B, X06C		27.73↔			BORP, VBOR				
27.62.10↔			BORP, KORP, MKOR, VBOR	27.63.00↔					BORP, KORP, MKOR, VBOR	27.79↔		BORP, VBOR	
		03	D03A, D03B, D12A				03		D03A, D03B, D12A, D12B		03	D08A, D08B, D22Z, D25A, D25B, D25C, D30A, D30B, D30C	
		08	I17Z				04		E02A, E02B, E02C, E07Z		04	E02A, E02B, E02C, E07Z	
		09	J03A, J03B, J04A, J04B, J11A, J11B, J16Z				21A		W02A, W02B		21A	W02A, W02B	
	21A	W02A, W02B	21B		X06A, X06B, X06C		21B	X06A, X06B, X06C					
	21B	X06A, X06B, X06C					27.92↔		BORP, VBOR				
	27.62.20↔		BORP, KORP, MKOR, VBOR		27.63.10↔				BORP, KORP, MKOR, VBOR		27.99↔		BORP, VBOR
		03	D03A, D03B, D12A					03	D03A, D03B, D12A			03	D08A, D08B, D22Z, D25A, D25B, D25C, D30A, D30B, D30C
		08	I17Z					08	I17Z			04	E02A, E02B, E02C, E07Z
		09	J03A, J03B, J04A, J04B, J11A, J11B, J16Z			09		J03A, J03B, J04A, J04B, J11A, J11B, J16Z	21A			W02A, W02B	
21A		W02A, W02B	21A	W02A, W02B		21B		X06A, X06B, X06C					
21B		X06A, X06B, X06C	21B	X06A, X06B, X06C		28.0↔			BORP, VBOR				
27.62.30↔			BORP, KORP, MKOR, VBOR	27.63.11↔					BORP, KORP, MKOR, VBOR	28.2x.00↔			BORP, VBOR
		03	D03A, D03B, D12A					03	D03A, D03B, D12A			03	D09Z, D30A, D30B, D30C
		08	I17Z					08	I17Z			04	E02A, E07Z
		09	J03A, J03B, J04A, J04B, J11A, J11B, J16Z				09	J03A, J03B, J04A, J04B, J11A, J11B, J16Z	28.2x.10↔				BORP, VBOR
	21A	W02A, W02B	21A		W02A, W02B		03	D09Z, D30A, D30B, D30C					
	21B	X06A, X06B, X06C	21B		X06A, X06B, X06C		04	E02A, E07Z					
	27.62.40↔		BORP, KORP, MKOR, VBOR		27.63.20↔			BORP, KORP, MKOR, VBOR			28.2x.11↔		BORP, VBOR
		03	D03A, D03B, D12A				03	D03A, D03B, D12A				03	D09Z, D30A, D30B, D30C
		08	I17Z				08	I17Z				04	E02A, E07Z
		09	J03A, J03B, J04A, J04B, J11A, J11B, J16Z			09	J03A, J03B, J04A, J04B, J11A, J11B, J16Z	28.2x.11↔					BORP, VBOR
21A		W02A, W02B	21A	W02A, W02B		03	D09Z, D30A, D30B, D30C						
21B		X06A, X06B, X06C	21B	X06A, X06B, X06C		04	E02A, E07Z						

CHOP	MDC	DRG	CHOP	MDC	DRG	CHOP	MDC	DRG
28.2x.12↔		BORP, VBOR	29.2x.10↔		BORP, VBOR	29.33.00↔		BORP, VBOR
	03	D09Z, D30A, D30B, D30C		03	D12A, D12B		03	D03A, D03B, D12A, D12B, D25A, D25B, D25C
	04	E02A, E07Z		09	J03A, J03B, J04A, J04B, J11A, J11B, J16Z		04	E02A, E02B, E02C, E07Z
28.2x.99↔		BORP, VBOR		21A	W02A, W02B		06	G16A, G16B, G18A, G18B, G19A, G19B, G33Z, G38Z
	03	D09Z, D30A, D30B, D30C		21B	X06A, X06B, X06C		07	H33Z
	04	E02A, E07Z	29.2x.11↔		BORP, VBOR		09	J08A, J08B
28.3↔		BORP, VBOR		03	D12A, D12B		11	L33Z
	03	D09Z, D30A, D30B, D30C		09	J03A, J03B, J04A, J04B, J11A, J11B, J16Z		21A	W02A, W02B
	04	E02A, E02B, E02C, E07Z		21B	X06A, X06B, X06C	29.33.10↔	21B	X06A, X06B, X06C
28.4↔		BORP, VBOR	29.2x.20↔		BORP, VBOR		03	D03A, D03B, D12A, D12B, D25A, D25B, D25C
	03	D09Z, D30A, D30B, D30C		03	D12A, D12B		04	E02A, E02B, E02C, E07Z
	04	E02A, E07Z		09	J03A, J03B, J04A, J04B, J11A, J11B, J16Z		06	G16A, G16B, G18A, G18B, G19A, G19B, G33Z, G38Z
28.5x.00↔		BORP, VBOR		21A	W02A, W02B		07	H33Z
	03	D09Z, D30A, D30B, D30C		21B	X06A, X06B, X06C		09	J08A, J08B
28.5x.10↔		BORP, VBOR	29.2x.21↔		BORP, VBOR		11	L33Z
	03	D09Z, D30A, D30B, D30C		03	D12A, D12B	29.33.11↔	21A	W02A, W02B
28.5x.11↔		BORP, VBOR		09	J03A, J03B, J04A, J04B, J11A, J11B, J16Z		21B	X06A, X06B, X06C
	03	D09Z, D30A, D30B, D30C	29.2x.99↔		BORP, VBOR		03	D03A, D03B, D12A, D12B, D24A, D24B, D25A, D25B, D25C
	04	E02A, E02B, E02C, E07Z		03	D12A, D12B		04	E02A, E02B, E02C, E07Z
28.6↔		BORP, VBOR		09	J03A, J03B, J04A, J04B, J11A, J11B, J16Z		06	G16A, G16B, G18A, G18B, G19A, G19B, G33Z, G38Z
	03	D13A, D13B		21A	W02A, W02B		07	H33Z
	04	E02A, E02B, E02C, E07Z		21B	X06A, X06B, X06C		09	J08A, J08B
28.7x.00↔		BORP, VBOR	29.2x.11↔		BORP, VBOR		11	L33Z
	03	D09Z, D13A, D13B, D30A		03	D12A, D12B	29.33.12↔	21A	W02A, W02B
	21A	W02A, W02B		09	J03A, J03B, J04A, J04B, J11A, J11B, J16Z		21B	X06A, X06B, X06C
	21B	X06A, X06B, X06C	29.31↔		BORP, VBOR		03	D02Z, D03A, D03B, D12A, D12B, D24A, D24B, D25A, D25B, D25C
28.7x.10↔		BORP, VBOR		03	D12A		04	E02A, E02B, E02C, E07Z
	03	D09Z, D13A, D13B, D30A		06	G10Z, G12A, G12B, G12C, G33Z, G38Z		05	F04Z
	21A	W02A, W02B		07	H33Z		06	G16A, G16B, G18A, G18B, G19A, G19B, G33Z, G38Z
	21B	X06A, X06B, X06C		11	L33Z		07	H33Z
28.7x.11↔		BORP, VBOR	29.32.00↔		BORP, VBOR		08	I02A, I02B
	03	D09Z, D13A, D13B, D30A		03	D12A, D12B		09	J01Z, J02A, J02B, J08A, J08B, J16Z
	21A	W02A, W02B		06	G10Z, G12A, G12B, G12C, G33Z, G38Z		11	L33Z
	21B	X06A, X06B, X06C		07	H33Z		21A	W01A, W01B, W02A, W02B
28.7x.99↔		BORP, VBOR		11	L33Z	29.33.20↔	21B	X06A, X06B, X06C
	03	D09Z, D13A, D13B, D30A	29.32.10↔		BORP, VBOR		22	Y01Z, Y02A, Y02B
	21A	W02A, W02B		03	D12A, D12B		03	D03A, D03B, D12A, D12B, D24A, D24B, D25A, D25B, D25C
	21B	X06A, X06B, X06C		06	G10Z, G12A, G12B, G12C, G33Z, G38Z		04	E02A, E02B, E02C, E07Z
28.91↔		BORP, VBOR	29.32.11↔		BORP, VBOR		06	G16A, G16B, G18A, G18B, G19A, G19B, G33Z, G38Z
	03	D09Z, D30A, D30B, D30C		03	D12A, D12B		07	H33Z
28.92↔		BORP, VBOR		06	G10Z, G12A, G12B, G12C, G33Z, G38Z		09	J08A, J08B
	03	D09Z, D30A, D30B, D30C		07	H33Z		11	L33Z
	21A	W02A, W02B	29.32.99↔		BORP, VBOR		21A	W02A, W02B
	21B	X06A, X06B, X06C		03	D12A, D12B		21B	X06A, X06B, X06C
28.99↔		BORP, VBOR		06	G10Z, G12A, G12B, G12C, G33Z, G38Z		04	E02A, E02B, E02C, E07Z
	03	D09Z, D30A, D30B, D30C		07	H33Z		06	G16A, G16B, G18A, G18B, G19A, G19B, G33Z, G38Z
	21A	W02A, W02B		11	L33Z		07	H33Z
	21B	X06A, X06B, X06C		03	D12A, D12B		09	J08A, J08B
29.0↔		BORP, VBOR		06	G10Z, G12A, G12B, G12C, G33Z, G38Z		11	L33Z
	03	D12A, D12B		07	H33Z		21A	W02A, W02B
	21A	W02A, W02B		11	L33Z		21B	X06A, X06B, X06C
	21B	X06A, X06B, X06C		03	D12A, D12B			
29.12.00↔		BORP, VBOR		06	G10Z, G12A, G12B, G12C, G33Z, G38Z			
	03	D12A, D12B, D39Z		07	H33Z			
	09	J03A, J03B, J04A, J04B, J11A, J11B, J16Z		11	L33Z			
29.12.20↔		BORP, VBOR		03	D12A, D12B			
	03	D12A, D12B, D39Z		06	G10Z, G12A, G12B, G12C, G33Z, G38Z			
	09	J03A, J03B, J04A, J04B, J11A, J11B, J16Z		07	H33Z			
29.12.30↔		BORP, VBOR		11	L33Z			
	03	D12A, D12B, D39Z		03	D12A, D12B			
	09	J03A, J03B, J04A, J04B, J11A, J11B, J16Z		06	G10Z, G12A, G12B, G12C, G33Z, G38Z			
29.12.99↔		BORP, VBOR		07	H33Z			
	03	D12A, D12B, D39Z		11	L33Z			
	09	J03A, J03B, J04A, J04B, J11A, J11B, J16Z		03	D12A, D12B			
29.2x.00↔		BORP, VBOR		06	G10Z, G12A, G12B, G12C, G33Z, G38Z			
	03	D12A, D12B		07	H33Z			
	09	J03A, J03B, J04A, J04B, J11A, J11B, J16Z		11	L33Z			
	21A	W02A, W02B						
	21B	X06A, X06B, X06C						

CHOP	MDC	DRG	CHOP	MDC	DRG	CHOP	MDC	DRG			
29.33.21↔		BORP, KORP, MKOR, VBOR	29.4x.12↔		BORP, VBOR	30.1x.00↔		BORP, VBOR			
	03	D02Z, D03A, D03B, D12A, D12B, D24A, D24B, D25A, D25B, D25C		03	D02Z, D03A, D03B, D12A, D12B, D24A, D24B, D25A, D25B, D25C		03	D25A, D25B, D25C			
	04	E02A, E02B, E02C, E07Z		04	E02A, E02B, E02C, E07Z		04	E02A, E02B, E02C			
	05	F04Z		05	F04Z		09	J08A, J08B			
	06	G16A, G16B, G18A, G18B, G19A, G19B, G33Z, G38Z		06	G33Z, G38Z		21A	W02A, W02B			
	07	H33Z		07	H33Z		21B	X06A, X06B, X06C			
	08	I02A, I02B		08	I02A, I02B		30.1x.10↔	BORP, VBOR			
	09	J01Z, J02A, J02B, J08A, J08B, J16Z		09	J01Z, J02A, J02B, J08A, J08B, J16Z			03	D25A, D25B, D25C		
	11	L33Z		11	L33Z		04	E02A, E02B, E02C			
	21A	W01A, W01B, W02A, W02B		21A	W01A, W01B, W02A, W02B		09	J08A, J08B			
	21B	X06A, X06B, X06C		21B	X06A, X06B, X06C, X33Z		21A	W02A, W02B			
	22	Y01Z, Y02A, Y02B		22	Y01Z, Y02A, Y02B		21B	X06A, X06B, X06C			
	29.33.99↔			BORP, VBOR	29.4x.99↔			BORP, VBOR	30.1x.11↔		BORP, VBOR
		03		D03A, D03B, D12A, D12B, D25A, D25B, D25C			03	D03A, D03B, D12A, D12B, D25A, D25B, D25C		03	D25A, D25B, D25C
		04		E02A, E02B, E02C, E07Z			04	E02A, E02B, E02C, E07Z		04	E02A, E02B, E02C
		06		G16A, G16B, G18A, G18B, G19A, G19B, G33Z, G38Z			07	H33Z		09	J08A, J08B
		07		H33Z			11	L33Z		21A	W02A, W02B
		09		J08A, J08B			21A	W02A, W02B		21B	X06A, X06B, X06C
		11		L33Z			21B	X06A, X06B, X06C, X33Z		30.1x.99↔	BORP, VBOR
		21A		W02A, W02B			21B	X06A, X06B, X06C, X33Z			03
		21B		X06A, X06B, X06C			03	D12A, D12B		04	E02A, E02B, E02C
		03		D12A, D12B			09	J08A, J08B		09	J08A, J08B
06		G10Z, G12A, G12B, G12C	11	L33Z		21A	W02A, W02B				
07		H33Z	21A	W02A, W02B		21B	X06A, X06B, X06C				
11		L33Z	21B	X06A, X06B, X06C		30.21↔	BORP, VBOR				
21A	W02A, W02B	03	D12A, D12B	03	D09Z, D30A						
21B	X06A, X06B, X06C	21A	W02A, W02B	04	E02A						
29.39↔		BORP, VBOR	29.52↔		BORP, VBOR	30.22.00↔		BORP, VBOR			
	03	D12A, D12B		03	D12A, D12B		03	D09Z, D12A, D12B, D30A, D30B, D30C			
	06	G10Z, G12A, G12B, G12C		09	J03A, J03B, J04A, J04B, J11A, J11B, J16Z		04	E02A			
29.4x.00↔		BORP, VBOR	29.53↔		BORP, VBOR	30.22.10↔		BORP, VBOR			
	03	D03A, D03B, D12A, D12B, D25A, D25B, D25C		03	D12A, D12B		03	D09Z, D12A, D12B, D30A, D30B, D30C			
	04	E02A, E02B, E02C, E07Z		21A	W02A, W02B		04	E02A			
	07	H33Z		21B	X06A, X06B, X06C		21A	W02A, W02B			
	09	J08A, J08B		21A	W02A, W02B		21B	X06A, X06B, X06C			
	11	L33Z		21B	X06A, X06B, X06C		22	Y01Z, Y03A, Y03B			
	21A	W02A, W02B		03	D12A, D12B		BORP, VBOR				
	21B	X06A, X06B, X06C, X33Z		03	D12A, D12B		03	D09Z, D12A, D12B, D30A, D30B, D30C			
	29.4x.10↔			BORP, VBOR	29.54↔			BORP, VBOR	30.22.11↔		BORP, VBOR
		03		D03A, D03B, D12A, D12B, D25A, D25B, D25C			03	D03A, D03B, D12A, D12B		03	D09Z, D12A, D12B, D30A, D30B, D30C
		04		E02A, E02B, E02C, E07Z			04	E02A, E02B, E02C, E07Z		04	E02A
06		G33Z, G38Z	21A	W02A, W02B		21A	W02A, W02B				
07		H33Z	21B	X06A, X06B, X06C		21B	X06A, X06B, X06C				
09		J08A, J08B	21A	W02A, W02B		22	Y01Z, Y03A, Y03B				
11		L33Z	21B	X06A, X06B, X06C		BORP, VBOR					
21A		W02A, W02B	03	D12A, D12B		03	D09Z, D12A, D12B, D30A, D30B, D30C				
21B		X06A, X06B, X06C, X33Z	08	I02A, I02B, I08A, I08B, I08C, I13A, I13B, I28A, I28B		04	E02A				
29.4x.11↔			BORP, VBOR	29.59↔			BORP, VBOR	30.22.99↔			BORP, VBOR
		03	D03A, D03B, D12A, D12B, D25A, D25B, D25C			03	D03A, D03B, D12A, D12B			03	D09Z, D12A, D12B, D30A, D30B, D30C
	04	E02A, E02B, E02C, E07Z	04		E02A, E02B, E02C, E07Z	04	E02A				
	06	G33Z, G38Z	21A		W02A, W02B	21A	W02A, W02B				
	07	H33Z	21B		X06A, X06B, X06C	21B	X06A, X06B, X06C				
	09	J08A, J08B	21A		W02A, W02B	22	Y01Z, Y03A, Y03B				
	11	L33Z	21B		X06A, X06B, X06C	BORP, VBOR					
	21A	W02A, W02B	03		D12A, D12B	03	D09Z, D12A, D12B, D30A, D30B, D30C				
	21B	X06A, X06B, X06C, X33Z	06		G10Z, G12A, G12B, G12C	04	E02A				
	29.4x.11↔		BORP, VBOR		30.01↔		BORP, VBOR		30.29.00↔		BORP, VBOR
		03	D03A, D03B, D12A, D12B, D25A, D25B, D25C			03	D09Z, D30A, D30B, D30C			03	D25A, D25B, D25C, D28Z, D29Z
04		E02A, E02B, E02C, E07Z	04	E02A, E02B, E02C		04	E02A				
06		G33Z, G38Z	04	E02A, E02B, E02C		09	J08A, J08B				
07		H33Z	03	D09Z, D30A, D30B, D30C		21A	W02A, W02B				
09		J08A, J08B	04	E02A, E02B, E02C		21B	X06A, X06B, X06C				
11		L33Z	03	D09Z, D30A, D30B, D30C		BORP, VBOR					
21A		W02A, W02B	04	E02A, E02B, E02C		03	D25A, D25B, D25C, D28Z, D29Z				
21B		X06A, X06B, X06C, X33Z	03	D09Z, D30A, D30B, D30C		04	E02A				
29.4x.11↔			BORP, VBOR	30.09.00↔			BORP, VBOR	30.29.10↔			BORP, VBOR
		03	D03A, D03B, D12A, D12B, D25A, D25B, D25C			03	D09Z, D30A, D30B, D30C			03	D25A, D25B, D25C, D28Z, D29Z
	04	E02A, E02B, E02C, E07Z	04		E02A, E02B, E02C	04	E02A				
	06	G33Z, G38Z	03		D09Z, D30A, D30B, D30C	09	J08A, J08B				
	07	H33Z	04		E02A, E02B, E02C	21A	W02A, W02B				
	09	J08A, J08B	03		D09Z, D30A, D30B, D30C	21B	X06A, X06B, X06C				
	11	L33Z	04		E02A, E02B, E02C	BORP, VBOR					
	21A	W02A, W02B	03		D09Z, D30A, D30B, D30C	03	D25A, D25B, D25C, D28Z, D29Z				
	21B	X06A, X06B, X06C, X33Z	04		E02A, E02B, E02C	04	E02A				
	29.4x.11↔		BORP, VBOR		30.09.10↔		BORP, VBOR		30.29.10↔		BORP, VBOR
		03	D03A, D03B, D12A, D12B, D25A, D25B, D25C			03	D09Z, D30A, D30B, D30C			03	D25A, D25B, D25C, D28Z, D29Z
04		E02A, E02B, E02C, E07Z	04	E02A, E02B, E02C		04	E02A				
06		G33Z, G38Z	03	D09Z, D30A, D30B, D30C		09	J08A, J08B				
07		H33Z	04	E02A, E02B, E02C		21A	W02A, W02B				
09		J08A, J08B	03	D09Z, D30A, D30B, D30C		21B	X06A, X06B, X06C				
11		L33Z	04	E02A, E02B, E02C		BORP, VBOR					
21A		W02A, W02B	03	D09Z, D30A, D30B, D30C		03	D25A, D25B, D25C, D28Z, D29Z				
21B		X06A, X06B, X06C, X33Z	04	E02A, E02B, E02C		04	E02A				
29.4x.11↔			BORP, VBOR	30.09.20↔			BORP, VBOR	30.29.10↔			BORP, VBOR
		03	D03A, D03B, D12A, D12B, D25A, D25B, D25C			03	D09Z, D30A, D30B, D30C			03	D25A, D25B, D25C, D28Z, D29Z
	04	E02A, E02B, E02C, E07Z	04		E02A, E02B, E02C	04	E02A				
	06	G33Z, G38Z	03		D09Z, D30A, D30B, D30C	09	J08A, J08B				
	07	H33Z	04		E02A, E02B, E02C	21A	W02A, W02B				
	09	J08A, J08B	03		D09Z, D30A, D30B, D30C	21B	X06A, X06B, X06C				
	11	L33Z	04		E02A, E02B, E02C	BORP, VBOR					
	21A	W02A, W02B	03		D09Z, D30A, D30B, D30C	03	D25A, D25B, D25C, D28Z, D29Z				
	21B	X06A, X06B, X06C, X33Z	04		E02A, E02B, E02C	04	E02A				
	29.4x.11↔		BORP, VBOR		30.09.21↔		BORP, VBOR		30.29.10↔		BORP, VBOR
		03	D03A, D03B, D12A, D12B, D25A, D25B, D25C			03	D09Z, D30A, D30B, D30C			03	D25A, D25B, D25C, D28Z, D29Z
04		E02A, E02B, E02C, E07Z	04	E02A, E02B, E02C		04	E02A				
06		G33Z, G38Z	03	D09Z, D30A, D30B, D30C		09	J08A, J08B				
07		H33Z	04	E02A, E02B, E02C		21A	W02A, W02B				
09		J08A, J08B	03	D09Z, D30A, D30B, D30C		21B	X06A, X06B, X06C				
11		L33Z	04	E02A, E02B, E02C		BORP, VBOR					
21A		W02A, W02B	03	D09Z, D30A, D30B, D30C		03	D25A, D25B, D25C, D28Z, D29Z				
21B		X06A, X06B, X06C, X33Z	04	E02A, E02B, E02C		04	E02A				
29.4x.11↔			BORP, VBOR	30.09.99↔			BORP, VBOR	30.29.10↔			BORP, VBOR
		03	D03A, D03B, D12A, D12B, D25A, D25B, D25C			03	D09Z, D30A, D30B, D30C			03	D25A, D25B, D25C, D28Z, D29Z
	04	E02A, E02B, E02C, E07Z	04		E02A, E02B, E02C	04	E02A				
	06	G33Z, G38Z	03		D09Z, D30A, D30B, D30C	09	J08A, J08B				
	07	H33Z	04		E02A, E02B, E02C	21A	W02A, W02B				
	09	J08A, J08B	03		D09Z, D30A, D30B, D30C	21B	X06A, X06B, X06C				
	11	L33Z	04		E02A, E02B, E02C	BORP, VBOR					
	21A	W02A, W02B	03		D09Z, D30A, D30B, D30C	03	D25A, D25B, D25C, D28Z, D29Z				
	21B	X06A, X06B, X06C, X33Z	04		E02A, E02B, E02C	04	E02A				
	29.4x.11↔		BORP, VBOR		30.09.99↔		BORP, VBOR		30.29.10↔		BORP, VBOR
		03	D03A, D03B, D12A, D12B, D25A, D25B, D25C			03	D09Z, D30A, D30B, D30C			03	D25A, D25B, D25C, D28Z, D29Z
04		E02A, E02B, E02C, E07Z	04	E02A, E02B, E02C		04	E02A				
06		G33Z, G38Z	03	D09Z, D30A, D30B, D30C		09	J08A, J08B				
07		H33Z	04	E02A, E02B, E02C		21A	W02A, W02B				
09		J08A, J08B	03	D09Z, D30A, D30B, D30C		21B	X06A, X06B, X06C				
11		L33Z	04	E02A, E02B, E02C		BORP, VBOR					
21A		W02A, W02B	03	D09Z, D30A, D30B, D30C		03	D25A, D25B, D25C, D28Z, D29Z				
21B		X06A, X06B, X06C, X33Z	04	E02A, E02B, E02C		04	E02A				

CHOP	MDC	DRG	CHOP	MDC	DRG	CHOP	MDC	DRG
30.29.11↔		BORP, VBOR	30.3x.12↔	03	BORP, KORP, MKOR, VBOR	30.4x.00↔	03	BORP, KORP, MKOR, VBOR
	03	D25A, D25B, D25C, D28Z, D29Z		04	D03A, D03B, D12A, D12B, D24A, D24B		04	D03A, D03B, D12A, D12B, D24A, D24B
	04	E02A		09	E02A, E02B, E02C, E07Z		04	E02A, E07Z
	09	J08A, J08B		21A	J08A, J08B		05	F04Z, F13A, F13B, F13C
	21A	W02A, W02B		21B	W02A, W02B		09	J03A, J03B, J04A, J04B, J08A, J08B, J10Z, J16Z, J21Z
30.29.20↔		BORP, VBOR	30.3x.13↔	21B	X06A, X06B, X06C, X33Z	30.4x.10↔	10	K09A, K09B
	03	D25A, D25B, D25C, D28Z, D29Z		03	BORP, KORP, MKOR, VBOR		17	R01A, R01B, R02Z, R12A, R12B, R12C
	04	E02A		04	D03A, D03B, D12A, D12B, D24A, D24B		21A	W02A, W02B
	09	J08A, J08B		09	E02A, E02B, E02C, E07Z		21B	X06A, X06B, X06C, X33Z
	21A	W02A, W02B		21B	J08A, J08B			BORP, KORP, MKOR, VBOR
30.29.21↔		BORP, VBOR	30.3x.14↔	21B	X06A, X06B, X06C, X33Z	30.4x.11↔	03	D03A, D03B, D12A, D12B, D24A, D24B
	03	D25A, D25B, D25C, D28Z, D29Z		03	BORP, KORP, MKOR, VBOR		04	E02A, E07Z
	04	E02A		04	D03A, D03B, D12A, D12B, D24A, D24B		05	F04Z, F13A, F13B, F13C
	09	J08A, J08B		09	E02A, E02B, E02C, E07Z		09	J03A, J03B, J04A, J04B, J08A, J08B, J10Z, J16Z, J21Z
	21A	W02A, W02B		21B	J08A, J08B		10	K09A, K09B
30.29.22↔		BORP, VBOR	30.3x.15↔	21B	X06A, X06B, X06C, X33Z	30.4x.12↔	17	R01A, R01B, R02Z, R12A, R12B, R12C
	03	D25A, D25B, D25C, D28Z, D29Z		03	BORP, KORP, MKOR, VBOR		21A	W02A, W02B
	04	E02A		03	D02Z, D03A, D03B, D12A, D12B, D24A, D24B		21B	X06A, X06B, X06C, X33Z
	09	J08A, J08B		04	E02A, E02B, E02C, E07Z			BORP, KORP, MKOR, VBOR
	21A	W02A, W02B		05	F04Z		03	D03A, D03B, D12A, D12B, D24A, D24B
30.29.30↔		BORP, VBOR	30.3x.16↔	08	I02A, I02B	30.4x.13↔	04	E02A, E07Z
	03	D25A, D25B, D25C, D28Z, D29Z		09	J01Z, J02A, J02B, J08A, J08B, J16Z		05	F04Z, F13A, F13B, F13C
	04	E02A		21A	W01A, W01B, W02A, W02B		09	J03A, J03B, J04A, J04B, J08A, J08B, J10Z, J16Z, J21Z
	09	J08A, J08B		21B	X06A, X06B, X06C, X33Z		10	K09A, K09B
	21A	W02A, W02B		22	Y01Z, Y02A, Y02B		17	R01A, R01B, R02Z, R12A, R12B, R12C
30.29.99↔		BORP, VBOR	30.3x.17↔	03	BORP, KORP, MKOR, VBOR	30.4x.12↔	21A	W02A, W02B
	03	D25A, D25B, D25C, D28Z, D29Z		03	D03A, D03B, D12A, D12B, D24A, D24B		21B	X06A, X06B, X06C, X33Z
	04	E02A		04	E02A, E02B, E02C, E07Z			BORP, KORP, MKOR, VBOR
	09	J08A, J08B		09	J08A, J08B		03	D03A, D03B, D12A, D12B, D24A, D24B
	21A	W02A, W02B		21A	W02A, W02B		04	E02A, E07Z
30.3x.00↔		BORP, KORP, MKOR, VBOR	30.3x.19↔	21B	X06A, X06B, X06C, X33Z	30.4x.13↔	05	F04Z, F13A, F13B, F13C
	03	D03A, D03B, D12A, D12B, D24A, D24B		03	BORP, KORP, MKOR, VBOR		09	J03A, J03B, J04A, J04B, J08A, J08B, J10Z, J16Z, J21Z
	04	E02A, E02B, E02C, E07Z		03	D03A, D03B, D12A, D12B, D24A, D24B		10	K09A, K09B
	09	J08A, J08B		04	E02A, E02B, E02C, E07Z		17	R01A, R01B, R02Z, R12A, R12B, R12C
	21A	W02A, W02B		09	J08A, J08B		21A	W02A, W02B
30.3x.10↔		BORP, KORP, MKOR, VBOR	30.3x.99↔	21B	X06A, X06B, X06C, X33Z	30.4x.13↔	21B	X06A, X06B, X06C, X33Z
	03	D03A, D03B, D12A, D12B, D24A, D24B		03	BORP, KORP, MKOR, VBOR		03	D03A, D03B, D12A, D12B, D24A, D24B
	04	E02A, E02B, E02C, E07Z		03	D03A, D03B, D12A, D12B, D24A, D24B		04	E02A, E07Z
	09	J08A, J08B		04	E02A, E02B, E02C, E07Z		05	F04Z, F13A, F13B, F13C
	21A	W02A, W02B		09	J08A, J08B		09	J03A, J03B, J04A, J04B, J08A, J08B, J10Z, J16Z, J21Z
30.3x.11↔		BORP, KORP, MKOR, VBOR			30.4x.13↔	10	K09A, K09B	
	03	D03A, D03B, D12A, D12B, D24A, D24B				17	R01A, R01B, R02Z, R12A, R12B, R12C	
	04	E02A, E02B, E02C, E07Z				21A	W02A, W02B	
	09	J08A, J08B				21B	X06A, X06B, X06C, X33Z	
	21A	W02A, W02B					BORP, KORP, MKOR, VBOR	

PROZ

CHOP	MDC	DRG	CHOP	MDC	DRG	CHOP	MDC	DRG
30.4x.14↔		BORP, KORP, MKOR, VBOR	30.4x.20↔		BORP, KORP, MKOR, VBOR	30.4x.25↔		BORP, KORP, MKOR, VBOR
	03	D03A, D03B, D12A, D12B, D24A, D24B		03	D03A, D03B, D12A, D12B, D24A, D24B		03	D02Z, D03A, D03B, D12A, D12B, D24A, D24B
	04	E02A, E07Z		04	E02A, E07Z		04	E02A, E07Z
	05	F04Z, F13A, F13B, F13C		05	F04Z, F13A, F13B, F13C		05	F04Z, F13A, F13B, F13C
	09	J03A, J03B, J04A, J04B, J08A, J08B, J10Z, J16Z, J21Z		09	J03A, J03B, J04A, J04B, J08A, J08B, J10Z, J16Z, J21Z		08	I02A, I02B
	10	K09A, K09B		10	K06A, K06B, K06C, K09A, K09B		09	J01Z, J02A, J02B, J03A, J03B, J04A, J04B, J08A, J08B, J10Z, J16Z, J21Z
	17	R01A, R01B, R02Z, R12A, R12B, R12C		17	R01A, R01B, R02Z, R12A, R12B, R12C		10	K06A, K06B, K06C, K09A, K09B
	21A	W02A, W02B		21A	W02A, W02B		17	R01A, R01B, R02Z, R12A, R12B, R12C
	21B	X06A, X06B, X06C, X33Z		21A	W02A, W02B		21A	W01A, W01B, W02A, W02B
	30.4x.15↔			BORP, KORP, MKOR, VBOR	30.4x.21↔			BORP, KORP, MKOR, VBOR
03	D02Z, D03A, D03B, D12A, D12B, D24A, D24B	03	D03A, D03B, D12A, D12B, D24A, D24B	03		D03A, D03B, D12A, D12B, D24A, D24B		
04	E02A, E07Z	04	E02A, E07Z	04		E02A, E07Z		
05	F04Z, F13A, F13B, F13C	05	F04Z, F13A, F13B, F13C	05		F04Z, F13A, F13B, F13C		
08	I02A, I02B	09	J03A, J03B, J04A, J04B, J08A, J08B, J10Z, J16Z, J21Z	09		J03A, J03B, J04A, J04B, J08A, J08B, J10Z, J16Z, J21Z		
09	J01Z, J02A, J02B, J03A, J03B, J04A, J04B, J08A, J08B, J10Z, J16Z, J21Z	10	K06A, K06B, K06C, K09A, K09B	09		J03A, J03B, J04A, J04B, J08A, J08B, J10Z, J16Z, J21Z		
10	K09A, K09B	10	K06A, K06B, K06C, K09A, K09B	10		K06A, K06B, K06C, K09A, K09B		
17	R01A, R01B, R02Z, R12A, R12B, R12C	17	R01A, R01B, R02Z, R12A, R12B, R12C	17		R01A, R01B, R02Z, R12A, R12B, R12C		
21A	W01A, W01B, W02A, W02B	21A	W02A, W02B	21A		W02A, W02B		
21B	X06A, X06B, X06C, X33Z	21B	X06A, X06B, X06C, X33Z	21B		X06A, X06B, X06C, X33Z		
30.4x.16↔		BORP, KORP, MKOR, VBOR	30.4x.22↔		BORP, KORP, MKOR, VBOR	30.4x.27↔		BORP, KORP, MKOR, VBOR
03	D03A, D03B, D12A, D12B, D24A, D24B	03		D03A, D03B, D12A, D12B, D24A, D24B	03		D03A, D03B, D12A, D12B, D24A, D24B	
04	E02A, E07Z	04		E02A, E07Z	04		E02A, E07Z	
05	F04Z, F13A, F13B, F13C	05		F04Z, F13A, F13B, F13C	05		F04Z, F13A, F13B, F13C	
09	J03A, J03B, J04A, J04B, J08A, J08B, J10Z, J16Z, J21Z	09		J03A, J03B, J04A, J04B, J08A, J08B, J10Z, J16Z, J21Z	09		J03A, J03B, J04A, J04B, J08A, J08B, J10Z, J16Z, J21Z	
10	K09A, K09B	10		K06A, K06B, K06C, K09A, K09B	10		K06A, K06B, K06C, K09A, K09B	
17	R01A, R01B, R02Z, R12A, R12B, R12C	17		R01A, R01B, R02Z, R12A, R12B, R12C	10		K06A, K06B, K06C, K09A, K09B	
21A	W02A, W02B	21A		W02A, W02B	17		R01A, R01B, R02Z, R12A, R12B, R12C	
21B	X06A, X06B, X06C, X33Z	21A		W02A, W02B	21B		X06A, X06B, X06C, X33Z	
30.4x.17↔		BORP, KORP, MKOR, VBOR		30.4x.23↔			BORP, KORP, MKOR, VBOR	30.4x.29↔
03	D03A, D03B, D12A, D12B, D24A, D24B	03	D03A, D03B, D12A, D12B, D24A, D24B		03	D03A, D03B, D12A, D12B, D24A, D24B		
04	E02A, E07Z	04	E02A, E07Z		04	E02A, E07Z		
05	F04Z, F13A, F13B, F13C	05	F04Z, F13A, F13B, F13C		05	F04Z, F13A, F13B, F13C		
09	J03A, J03B, J04A, J04B, J08A, J08B, J10Z, J16Z, J21Z	09	J03A, J03B, J04A, J04B, J08A, J08B, J10Z, J16Z, J21Z		09	J03A, J03B, J04A, J04B, J08A, J08B, J10Z, J16Z, J21Z		
10	K09A, K09B	10	K06A, K06B, K06C, K09A, K09B		10	K06A, K06B, K06C, K09A, K09B		
17	R01A, R01B, R02Z, R12A, R12B, R12C	17	R01A, R01B, R02Z, R12A, R12B, R12C		10	K06A, K06B, K06C, K09A, K09B		
21A	W02A, W02B	21A	W02A, W02B		17	R01A, R01B, R02Z, R12A, R12B, R12C		
21B	X06A, X06B, X06C, X33Z	21B	X06A, X06B, X06C, X33Z		21A	W02A, W02B		
30.4x.19↔		BORP, KORP, MKOR, VBOR	30.4x.24↔			BORP, KORP, MKOR, VBOR	30.4x.29↔	
03	D03A, D03B, D12A, D12B, D24A, D24B	03		D03A, D03B, D12A, D12B, D24A, D24B	03	D03A, D03B, D12A, D12B, D24A, D24B		
04	E02A, E07Z	04		E02A, E07Z	04	E02A, E07Z		
05	F04Z, F13A, F13B, F13C	05		F04Z, F13A, F13B, F13C	05	F04Z, F13A, F13B, F13C		
09	J03A, J03B, J04A, J04B, J08A, J08B, J10Z, J16Z, J21Z	09		J03A, J03B, J04A, J04B, J08A, J08B, J10Z, J16Z, J21Z	09	J03A, J03B, J04A, J04B, J08A, J08B, J10Z, J16Z, J21Z		
10	K09A, K09B	10		K06A, K06B, K06C, K09A, K09B	10	K06A, K06B, K06C, K09A, K09B		
17	R01A, R01B, R02Z, R12A, R12B, R12C	10		K06A, K06B, K06C, K09A, K09B	17	R01A, R01B, R02Z, R12A, R12B, R12C		
21A	W02A, W02B	17		R01A, R01B, R02Z, R12A, R12B, R12C	21A	W02A, W02B		
21B	X06A, X06B, X06C, X33Z	21A		W02A, W02B	21B	X06A, X06B, X06C, X33Z		
		21B		X06A, X06B, X06C, X33Z				

CHOP	MDC	DRG	CHOP	MDC	DRG	CHOP	MDC	DRG
30.4x.99↔		BORP, KORP, MKOR, VBOR	31.69.10↔		BORP, VBOR	31.69.41↔		BORP, VBOR
	03	D03A, D03B, D12A, D12B, D24A, D24B		03	D25A, D25B, D25C, D28Z, D29Z		03	D25A, D25B, D25C, D28Z, D29Z
	04	E02A, E07Z		04	E02A, E02B, E02C		04	E02A, E02B, E02C
	05	F04Z, F13A, F13B, F13C		09	J08A, J08B		09	J08A, J08B
	09	J03A, J03B, J04A, J04B, J08A, J08B, J10Z, J16Z, J21Z		21A	W02A, W02B		21A	W02A, W02B
	10	K09A, K09B		21B	X06A, X06B, X06C		21B	X06A, X06B, X06C
	17	R01A, R01B, R02Z, R12A, R12B, R12C	31.69.11↔		BORP, VBOR	31.69.42↔		BORP, VBOR
	21A	W02A, W02B		03	D25A, D25B, D25C, D28Z, D29Z		03	D25A, D25B, D25C, D28Z, D29Z
	21B	X06A, X06B, X06C, X33Z		04	E02A, E02B, E02C		04	E02A, E02B, E02C
31.1†↔				09	J08A, J08B		09	J08A, J08B
	03	D02Z, D15A, D15B, D24A, D24B, D25A, D25B, D25C		21A	W02A, W02B		21A	W02A, W02B
	04	E02A, E02B, E02C		21B	X06A, X06B, X06C		21B	X06A, X06B, X06C
	21A	W01A, W01B, W01C	31.69.12↔		BORP, VBOR	31.69.99↔		BORP, VBOR
31.21†↔				03	D25A, D25B, D25C, D28Z, D29Z		03	D25A, D25B, D25C, D28Z, D29Z
	03	D02Z, D15A, D15B, D24A, D24B, D25A, D25B, D25C		04	E02A, E02B, E02C		04	E02A, E02B, E02C
	04	E02A, E02B, E02C		09	J08A, J08B		09	J08A, J08B
	21A	W01A, W01B, W01C		21A	W02A, W02B		21A	W02A, W02B
31.29†↔				21B	X06A, X06B, X06C		21B	X06A, X06B, X06C
	03	D02Z, D15A, D15B, D24A, D24B, D25A, D25B, D25C	31.69.13↔		BORP, VBOR	31.71↔		BORP, VBOR
	04	E02A, E02B, E02C		03	D25A, D25B, D25C, D28Z, D29Z		03	D12A, D12B, D25A, D25B, D25C
	21A	W01A, W01B, W01C		04	E02A, E02B, E02C		04	E02A, E02B, E02C
31.3↔				09	J08A, J08B		21A	W02A, W02B
	03	D09Z, D30A, D30B, D30C		21A	W02A, W02B		21B	X06A, X06B, X06C
	04	E02A, E02B, E02C		21B	X06A, X06B, X06C	31.72↔		BORP, VBOR
31.45↔				31.69.14↔		BORP, VBOR		
	03	D09Z, D30A		03	D25A, D25B, D25C, D28Z, D29Z		03	D12A, D12B
	04	E02A, E02B, E02C		04	E02A, E02B, E02C		04	E02A, E02B, E02C
31.61↔				09	J08A, J08B		05	F21Z
	BORP, VBOR			21A	W02A, W02B		09	J03A, J03B, J04A, J04B, J11A, J11B, J16Z
	03	D09Z, D25A, D25B, D25C, D30A		21A	W02A, W02B		21A	W02A, W02B
	04	E02A, E02B, E02C		21B	X06A, X06B, X06C		21B	X06A, X06B, X06C
	21A	W02A, W02B		21B	X06A, X06B, X06C		22	Y01Z, Y03A, Y03B
	21B	X06A, X06B, X06C	31.69.20↔		BORP, VBOR		22	Y01Z, Y03A, Y03B
	22	Y01Z, Y03A, Y03B		03	D25A, D25B, D25C, D28Z, D29Z	31.73↔		BORP, VBOR
31.62↔				04	E02A, E02B, E02C		03	D12A, D12B, D25A, D25B, D25C
	BORP, VBOR			09	J08A, J08B		04	E01A, E01B, E02A, E02B, E02C, E05A, E05B, E05C
	03	D09Z, D25A, D25B, D25C, D30A		21A	W02A, W02B		06	G02A, G02B, G02C, G16A, G16B, G18A, G18B, G19A, G19B, G38Z
	04	E02A, E02B, E02C		21A	W02A, W02B		07	H33Z
	21A	W02A, W02B		21B	X06A, X06B, X06C		11	L33Z
	21B	X06A, X06B, X06C		21B	X06A, X06B, X06C		17	R01A, R01B, R02Z, R12A, R12B, R12C
	22	Y01Z, Y03A, Y03B	31.69.30↔		BORP, VBOR		21A	W02A, W02B
31.63↔				03	D25A, D25B, D25C, D28Z, D29Z		21B	X06A, X06B, X06C
	BORP, VBOR			04	E02A, E02B, E02C		22	Y01Z, Y03A, Y03B
	03	D09Z, D25A, D25B, D25C, D30A		09	J08A, J08B		Prä	A13A, A13B, A13C
	04	E02A, E02B, E02C		21A	W02A, W02B	31.75↔		BORP, VBOR
	21A	W02A, W02B		21A	W02A, W02B		03	D09Z, D24A, D24B, D30A
	21B	X06A, X06B, X06C		21B	X06A, X06B, X06C		04	E02A, E02B, E02C
	22	Y01Z, Y03A, Y03B	31.69.31↔		BORP, VBOR		BORP, VBOR	
31.64↔				03	D25A, D25B, D25C, D28Z, D29Z	31.79.00↔		
	BORP, VBOR			04	E02A, E02B, E02C		04	E02A, E02B, E02C
	03	D09Z, D25A, D25B, D25C, D30A		09	J08A, J08B		05	F04Z, F14A, F14B, F54Z
	04	E02A, E02B, E02C		21A	W02A, W02B		21A	W02A, W02B
	21A	W02A, W02B		21B	X06A, X06B, X06C		21B	X04Z, X05A, X05B, X06A, X06B, X06C
	21B	X06A, X06B, X06C		21B	X06A, X06B, X06C		03	D02Z, D15A, D15B, D24A, D24B, D25A, D25B, D25C
	22	Y01Z, Y03A, Y03B	31.69.40↔		BORP, VBOR	31.79.10†↔		
31.69.00↔				03	D25A, D25B, D25C, D28Z, D29Z		04	E02A, E02B, E02C
	BORP, VBOR			04	E02A, E02B, E02C		21A	W01A, W01B, W01C
	03	D25A, D25B, D25C, D28Z, D29Z		09	J08A, J08B			
	04	E02A, E02B, E02C		21A	W02A, W02B			
	09	J08A, J08B		21B	X06A, X06B, X06C			
	21A	W02A, W02B						
	21B	X06A, X06B, X06C						

CHOP	MDC	DRG	CHOP	MDC	DRG	CHOP	MDC	DRG
31.79.11↔		BORP, VBOR	32.09.10↔	04	E01A, E01B, E06A, E06B, E06C	32.22↔	04	E01A, E01B, E06A
	04	E02A, E02B, E02C		06	G33Z, G38Z		06	G33Z, G38Z
	05	F04Z, F14A, F14B, F54Z		07	H33Z		07	H33Z
	21A	W02A, W02B		11	L33Z		09	J26Z
	21B	X04Z, X05A, X05B, X06A, X06B, X06C		21A	W02A, W02B		11	L33Z
31.79.12↔		BORP, VBOR	32.09.20↔	21B	X06A, X06B, X06C	32.23↔	17	R01A, R01B, R02Z, R12A, R12B, R12C
	04	E02A, E02B, E02C		22	Y01Z, Y03A, Y03B		21B	X33Z
	05	F04Z, F14A, F14B, F54Z		04	E01A, E01B, E06A, E06B, E06C		04	E01A, E01B, E06A, E06B, E06C
	21A	W02A, W02B		06	G33Z, G38Z		06	G33Z, G38Z
	21B	X04Z, X05A, X05B, X06A, X06B, X06C		07	H33Z		07	H33Z
31.79.13↔		BORP, VBOR	32.09.99↔	11	L33Z	32.24†↔	09	J26Z
	04	E02A, E02B, E02C		21A	W02A, W02B		11	L33Z
	05	F04Z, F14A, F14B, F54Z		21B	X06A, X06B, X06C		17	R01A, R01B, R02Z, R12A, R12B, R12C
	21A	W02A, W02B		22	Y01Z, Y03A, Y03B		21B	X33Z
	21B	X04Z, X05A, X05B, X06A, X06B, X06C		04	E01A, E01B, E06A, E06B, E06C		04	E71A
31.79.14↔		BORP, VBOR	32.1x.00†↔	07	H33Z	32.25↔	BORP, VBOR	
	04	E02A, E02B, E02C		11	L33Z		04	E01A, E01B, E06A, E06B, E06C
	05	F04Z, F14A, F14B, F54Z		21A	W02A, W02B		06	G33Z, G38Z
	21A	W02A, W02B		21B	X06A, X06B, X06C		07	H33Z
	21B	X04Z, X05A, X05B, X06A, X06B, X06C		22	Y01Z, Y03A, Y03B		09	J26Z
31.79.15↔		BORP, VBOR	32.1x.10↔	04	E71A	32.26↔	11	L33Z
	04	E02A, E02B, E02C		04	BORP, VBOR		17	R01A, R01B, R02Z, R12A, R12B, R12C
	05	F04Z, F14A, F14B, F54Z		04	E01A, E01B, E05A, E05B, E05C		21B	X33Z
	21A	W02A, W02B		06	G33Z, G38Z		BORP, VBOR	
	21B	X04Z, X05A, X05B, X06A, X06B, X06C		07	H33Z		04	E01A, E01B, E06A, E06B, E06C
31.79.99↔	04	E02A, E02B, E02C	32.1x.20↔	11	L33Z	32.29↔	07	H33Z
	05	F04Z, F14A, F14B, F54Z		21A	W02A, W02B		11	L33Z
	21A	W02A, W02B		21B	X06A, X06B, X06C, X33Z		17	R01A, R01B, R02Z, R12A, R12B, R12C
	21B	X04Z, X05A, X05B, X06A, X06B, X06C		22	Y01Z, Y03A, Y03B		21B	X33Z
	04	E02A, E02B, E02C		04	E01A, E01B, E05A, E05B, E05C		BORP, VBOR	
31.91↔	01	B03A, B03B, B06A, B06B, B11Z, B17A, B17B, B17C, B39A, B39B	32.1x.99†↔	06	G33Z, G38Z	32.30↔	BORP, KORP, MKOR, MVE, VBOR	
	03	D12A, D12B		07	H33Z		04	E01A, E01B, E06A, E06B, E06C
	08	I02A, I02B, I08A, I08B, I08C, I13A, I13B, I28A, I28B		11	L33Z		06	G33Z, G38Z
	21A	W02A, W02B		09	J26Z		07	H33Z
	21B	X06A, X06B, X06C		11	L33Z		09	J26Z
31.92↔	03	D09Z, D30A, D30B, D30C	32.20↔	17	R01A, R01B, R02Z, R12A, R12B, R12C	32.39↔	11	L33Z
	04	E02A, E02B, E02C		04	E71A		21A	W02A, W02B
	21A	W02A, W02B		BORP, VBOR	21B		X06A, X06B, X06C, X33Z	
	21B	X06A, X06B, X06C		04	E01A, E01B, E06A, E06B, E06C		22	Y01Z, Y03A, Y03B
	22	Y01Z, Y03A, Y03B		06	G33Z, G38Z		BORP, KORP, MKOR, MVE, VBOR	
31.98↔	03	D09Z, D30A, D30B, D30C	32.21↔	07	H33Z	32.39↔	04	E01A, E01B, E06A, E06B, E06C
	04	E02A, E02B, E02C		09	J26Z		06	G33Z, G38Z
	21A	W02A, W02B		11	L33Z		07	H33Z
	21B	X06A, X06B, X06C		17	R01A, R01B, R02Z, R12A, R12B, R12C		09	J26Z
	22	Y01Z, Y03A, Y03B		21B	X33Z		11	L33Z
31.99.00↔	03	D12A, D12B	32.21↔	04	BORP, VBOR	32.39↔	21A	W02A, W02B
	04	E02A, E02B, E02C		04	E01A, E01B, E06A, E06B, E06C		21B	X06A, X06B, X06C, X33Z
	21A	W02A, W02B		06	G33Z, G38Z		22	Y01Z, Y03A, Y03B
	21B	X06A, X06B, X06C		07	H33Z		BORP, KORP, MKOR, MVE, VBOR	
	21B	X06A, X06B, X06C		09	J26Z		04	E01A, E01B, E06A, E06B, E06C
32.09.00↔		BORP, VBOR	32.21↔	11	L33Z	32.39↔	06	G33Z, G38Z
	04	E01A, E01B, E06A, E06B, E06C		17	R01A, R01B, R02Z, R12A, R12B, R12C		07	H33Z
	07	H33Z		21B	X33Z		09	J26Z
	11	L33Z					11	L33Z
	21A	W02A, W02B					21A	W02A, W02B
	21B	X06A, X06B, X06C					21B	X06A, X06B, X06C, X33Z
	22	Y01Z, Y03A, Y03B					22	Y01Z, Y03A, Y03B

PROZ

CHOP	MDC	DRG	CHOP	MDC	DRG	CHOP	MDC	DRG		
32.41.00↔		BORP, KORP, MKOR, MVE, VBOR	32.41.14↔		BORP, KORP, MKOR, MVE, VBOR	32.42.11↔		BORP, KORP, MKOR, MVE, VBOR		
	04	E01A, E01B, E05A, E05B, E05C		04	E01A, E01B, E05A, E05B, E05C		04	E01A, E01B, E05A, E05B, E05C		
	06	G02A, G02B, G02C, G33Z, G38Z		06	G02A, G02B, G02C, G33Z, G38Z		06	G33Z, G38Z		
	07	H33Z		07	H33Z		07	H33Z		
	09	J26Z		09	J26Z		09	J26Z		
	11	L33Z		11	L33Z		11	L33Z		
	21A	W02A, W02B		21A	W02A, W02B		21A	W02A, W02B		
	21B	X06A, X06B, X06C, X33Z		21B	X06A, X06B, X06C, X33Z		21B	X06A, X06B, X06C, X33Z		
	22	Y01Z, Y03A, Y03B		22	Y01Z, Y03A, Y03B		22	Y01Z, Y03A, Y03B		
	Prä	A13A, A13B, A13C		Prä	A13A, A13B, A13C		32.42.12↔	BORP, KORP, MKOR, MVE, VBOR		
	32.41.10↔			BORP, KORP, MKOR, MVE, VBOR	32.41.19↔			BORP, KORP, MKOR, MVE, VBOR	04	E01A, E01B, E05A, E05B, E05C
		04		E01A, E01B, E05A, E05B, E05C			04	E01A, E01B, E05A, E05B, E05C	06	G33Z, G38Z
		06		G02A, G02B, G02C, G33Z, G38Z			06	G02A, G02B, G02C, G33Z, G38Z	07	H33Z
		07		H33Z			07	H33Z	09	J26Z
09		J26Z	09	J26Z		11	L33Z			
11		L33Z	11	L33Z		21A	W02A, W02B			
21A		W02A, W02B	21A	W02A, W02B		21B	X06A, X06B, X06C, X33Z			
21B		X06A, X06B, X06C, X33Z	21B	X06A, X06B, X06C, X33Z		22	Y01Z, Y03A, Y03B			
22		Y01Z, Y03A, Y03B	22	Y01Z, Y03A, Y03B		32.42.13↔	BORP, KORP, MKOR, MVE, VBOR			
Prä		A13A, A13B, A13C	Prä	A13A, A13B, A13C		04	E01A, E01B, E05A, E05B, E05C			
32.41.11↔			BORP, KORP, MKOR, MVE, VBOR	32.41.20↔			BORP, KORP, MKOR, MVE, VBOR	06	G33Z, G38Z	
		04	E01A, E01B, E05A, E05B, E05C			04	E01A, E01B, E05A, E05B, E05C	07	H33Z	
		06	G02A, G02B, G02C, G33Z, G38Z			06	G02A, G02B, G02C, G33Z, G38Z	09	J26Z	
		07	H33Z			07	H33Z	11	L33Z	
	09	J26Z	09		J26Z	21A	W02A, W02B			
	11	L33Z	11		L33Z	21B	X06A, X06B, X06C, X33Z			
	21A	W02A, W02B	21A		W02A, W02B	22	Y01Z, Y03A, Y03B			
	21B	X06A, X06B, X06C, X33Z	21B		X06A, X06B, X06C, X33Z	32.42.14↔	BORP, KORP, MKOR, MVE, VBOR			
	22	Y01Z, Y03A, Y03B	22		Y01Z, Y03A, Y03B	04	E01A, E01B, E05A, E05B, E05C			
	Prä	A13A, A13B, A13C	Prä		A13A, A13B, A13C	06	G33Z, G38Z			
	32.41.12↔		BORP, KORP, MKOR, MVE, VBOR		32.42.00↔		BORP, KORP, MKOR, MVE, VBOR	07	H33Z	
		04	E01A, E01B, E05A, E05B, E05C			04	E01A, E01B, E05A, E05B, E05C	09	J26Z	
		06	G02A, G02B, G02C, G33Z, G38Z			06	G33Z, G38Z	11	L33Z	
		07	H33Z			07	H33Z	21A	W02A, W02B	
09		J26Z	09	J26Z		21B	X06A, X06B, X06C, X33Z			
11		L33Z	11	L33Z		22	Y01Z, Y03A, Y03B			
21A		W02A, W02B	21A	W02A, W02B		32.42.19↔	BORP, KORP, MKOR, MVE, VBOR			
21B		X06A, X06B, X06C, X33Z	21B	X06A, X06B, X06C, X33Z		04	E01A, E01B, E05A, E05B, E05C			
22		Y01Z, Y03A, Y03B	22	Y01Z, Y03A, Y03B		06	G33Z, G38Z			
Prä		A13A, A13B, A13C	Prä	A13A, A13B, A13C		07	H33Z			
32.41.13↔			BORP, KORP, MKOR, MVE, VBOR	32.42.10↔			BORP, KORP, MKOR, MVE, VBOR	09	J26Z	
		04	E01A, E01B, E05A, E05B, E05C			04	E01A, E01B, E05A, E05B, E05C	11	L33Z	
		06	G02A, G02B, G02C, G33Z, G38Z			06	G33Z, G38Z	21A	W02A, W02B	
		07	H33Z			07	H33Z	21B	X06A, X06B, X06C, X33Z	
	09	J26Z	09		J26Z	22	Y01Z, Y03A, Y03B			
	11	L33Z	11		L33Z	32.42.20↔	BORP, KORP, MKOR, MVE, VBOR			
	21A	W02A, W02B	21A		W02A, W02B	04	E01A, E01B, E05A, E05B, E05C			
	21B	X06A, X06B, X06C, X33Z	21B		X06A, X06B, X06C, X33Z	06	G33Z, G38Z			
	22	Y01Z, Y03A, Y03B	22		Y01Z, Y03A, Y03B	07	H33Z			
	Prä	A13A, A13B, A13C	Prä		A13A, A13B, A13C	09	J26Z			

CHOP	MDC	DRG	CHOP	MDC	DRG	CHOP	MDC	DRG
32.42.21↔		BORP, KORP, MKOR, MVE, VBOR	32.42.40↔		BORP, KORP, MKOR, MVE, VBOR	32.42.99↔		BORP, KORP, MKOR, MVE, VBOR
	04	E01A, E01B, E05A, E05B, E05C		04	E01A, E01B, E05A, E05B, E05C		04	E01A, E01B, E05A, E05B, E05C
	06	G33Z, G38Z		06	G33Z, G38Z		06	G33Z, G38Z
	07	H33Z		07	H33Z		07	H33Z
	09	J26Z		09	J26Z		09	J26Z
	11	L33Z		11	L33Z		11	L33Z
	21A	W02A, W02B		21A	W02A, W02B		21A	W02A, W02B
	21B	X06A, X06B, X06C, X33Z		21B	X06A, X06B, X06C, X33Z		21B	X06A, X06B, X06C, X33Z
	22	Y01Z, Y03A, Y03B		22	Y01Z, Y03A, Y03B		22	Y01Z, Y03A, Y03B
32.42.22↔		BORP, KORP, MKOR, MVE, VBOR	32.42.41↔		BORP, KORP, MKOR, MVE, VBOR	32.49↔		BORP, KORP, MKOR, MVE, VBOR
	04	E01A, E01B, E05A, E05B, E05C		04	E01A, E01B, E05A, E05B, E05C		04	E01A, E01B, E05A, E05B, E05C
	06	G33Z, G38Z		06	G33Z, G38Z		06	G33Z, G38Z
	07	H33Z		07	H33Z		07	H33Z
	09	J26Z		09	J26Z		09	J26Z
	11	L33Z		11	L33Z		11	L33Z
	21A	W02A, W02B		21A	W02A, W02B		21A	W02A, W02B
	21B	X06A, X06B, X06C, X33Z		21B	X06A, X06B, X06C, X33Z		21B	X06A, X06B, X06C, X33Z
	22	Y01Z, Y03A, Y03B		22	Y01Z, Y03A, Y03B		22	Y01Z, Y03A, Y03B
32.42.23↔		BORP, KORP, MKOR, MVE, VBOR	32.42.42↔		BORP, KORP, MKOR, MVE, VBOR	32.50↔		BORP, KORP, MKOR, MVE, VBOR
	04	E01A, E01B, E05A, E05B, E05C		04	E01A, E01B, E05A, E05B, E05C		04	E01A, E01B, E05A, E05B, E05C
	06	G33Z, G38Z		06	G33Z, G38Z		06	G33Z, G38Z
	07	H33Z		07	H33Z		07	H33Z
	09	J26Z		09	J26Z		11	L33Z
	11	L33Z		11	L33Z		21A	W02A, W02B
	21A	W02A, W02B		21A	W02A, W02B		21B	X06A, X06B, X06C, X33Z
	21B	X06A, X06B, X06C, X33Z		21B	X06A, X06B, X06C, X33Z		22	Y01Z, Y03A, Y03B
	22	Y01Z, Y03A, Y03B		22	Y01Z, Y03A, Y03B	32.59↔		MVE
32.42.24↔		BORP, KORP, MKOR, MVE, VBOR	32.42.43↔		BORP, KORP, MKOR, MVE, VBOR		04	E01A, E01B, E05A, E05B, E05C
	04	E01A, E01B, E05A, E05B, E05C		04	E01A, E01B, E05A, E05B, E05C		07	H33Z
	06	G33Z, G38Z		06	G33Z, G38Z		11	L33Z
	07	H33Z		07	H33Z		21A	W02A, W02B
	09	J26Z		09	J26Z		21B	X06A, X06B, X06C, X33Z
	11	L33Z		11	L33Z		22	Y01Z, Y03A, Y03B
	21A	W02A, W02B		21A	W02A, W02B	32.6↔		BORP, MVE, VBOR
	21B	X06A, X06B, X06C, X33Z		21B	X06A, X06B, X06C, X33Z		04	E01A, E01B
	22	Y01Z, Y03A, Y03B		22	Y01Z, Y03A, Y03B		06	G33Z, G38Z
32.42.29↔		BORP, KORP, MKOR, MVE, VBOR	32.42.44↔		BORP, KORP, MKOR, MVE, VBOR		07	H33Z
	04	E01A, E01B, E05A, E05B, E05C		04	E01A, E01B, E05A, E05B, E05C		09	J26Z
	06	G33Z, G38Z		06	G33Z, G38Z		11	L33Z
	07	H33Z		07	H33Z		21A	W02A, W02B
	09	J26Z		09	J26Z		21B	X06A, X06B, X06C, X33Z
	11	L33Z		11	L33Z		22	Y01Z, Y03A, Y03B
	21A	W02A, W02B		21A	W02A, W02B	32.9†↔		E71A
	21B	X06A, X06B, X06C, X33Z		21B	X06A, X06B, X06C, X33Z	33.20↔		BORP, VBOR
	22	Y01Z, Y03A, Y03B		22	Y01Z, Y03A, Y03B		04	E01A, E01B, E05A, E05B, E05C
32.42.30↔		BORP, KORP, MKOR, MVE, VBOR	32.42.49↔		BORP, KORP, MKOR, MVE, VBOR		06	G33Z, G38Z
	04	E01A, E01B, E05A, E05B, E05C		04	E01A, E01B, E05A, E05B, E05C		07	H33Z
	06	G33Z, G38Z		06	G33Z, G38Z		11	L33Z
	07	H33Z		07	H33Z		21A	W02A, W02B
	09	J26Z		09	J26Z		21B	X06A, X06B, X06C, X33Z
	11	L33Z		11	L33Z	33.24.10†↔		E65A, E71A
	21A	W02A, W02B		21A	W02A, W02B	33.24.11†↔		E65A, E71A
	21B	X06A, X06B, X06C, X33Z		21B	X06A, X06B, X06C, X33Z	33.24.12†↔		E65A, E71A
	22	Y01Z, Y03A, Y03B		22	Y01Z, Y03A, Y03B	33.24.13†↔		E65A, E71A
						33.24.14†↔		E65A, E71A
						33.24.15†↔		E65A, E71A

CHOP	MDC	DRG	CHOP	MDC	DRG	CHOP	MDC	DRG
33.25↔		BORP, VBOR	33.39↔	04	E01A, E01B, E05A, E05B, E05C	33.79.25†↔	04	E65A
	04	E01A, E01B, E06A, E06B, E06C		06	G02A, G02B, G02C, G33Z, G38Z	33.79.26†↔	04	E65A
	21A	W02A, W02B		07	H33Z	33.79.27†↔	04	E65A
	21B	X06A, X06B, X06C		11	L33Z	33.79.28†↔	04	E65A
	22	Y01Z, Y03A, Y03B		Prä	A13A, A13B, A13C	33.79.29†↔	04	E65A
33.26.00†↔	04	E71A	33.41↔		BORP, VBOR	33.91.20†↔	04	E02A, E69A, E71A
33.26.10†↔	04	E71A		04	E01A, E01B, E05A, E05B, E05C	33.91.21†↔	04	E02A, E69A, E71A
33.26.11†↔	04	E71A		06	G33Z, G38Z	33.91.22†↔	04	E02A, E69A, E71A
33.26.12†↔	04	E71A		07	H33Z	33.91.23†↔	04	E02A, E69A, E71A
33.26.13†↔	04	E71A		11	L33Z	33.91.29†↔	04	E02A, E69A, E71A
33.26.19†↔	04	E71A		21A	W02A, W02B	33.92↔		BORP, VBOR
33.26.99†↔	04	E71A		21B	X06A, X06B, X06C		04	E01A, E01B, E05A, E05B, E05C
33.27†↔	04	E71A		22	Y01Z, Y03A, Y03B		06	G33Z, G38Z
33.28↔		BORP, VBOR	33.42↔		BORP, VBOR		07	H33Z
	04	E01A, E01B, E06A, E06B, E06C		04	E01A, E01B, E05A, E05B, E05C		11	L33Z
	11	L09A, L09B		06	G33Z, G38Z		21A	W02A, W02B
	17	R01A, R01B, R02Z, R12A, R12B, R12C		07	H33Z		21B	X06A, X06B, X06C
33.31↔		BORP, VBOR		09	J03A, J03B, J04A, J04B, J11A, J11B, J16Z	34.02↔	04	E01A, E01B, E05A, E05B, E05C
	01	B03A, B03B, B06A, B06B, B11Z, B17A, B17B, B17C, B39A, B39B		11	L33Z		05	F04Z, F13A
	08	I02A, I02B, I08A, I08B, I08C, I13A, I13B		21A	W02A, W02B		06	G02A, G02B, G02C, G33Z, G38Z
33.33↔		BORP, VBOR		21B	X06A, X06B, X06C		07	H33Z
	05	F04Z, F13A, F13B, F13C	33.43↔	22	Y01Z, Y03A, Y03B		11	L33Z
	06	G10Z, G12A, G12B			BORP, VBOR		17	R01A, R01B, R02Z, R12A, R12B, R12C
	07	H06Z		04	E01A, E01B, E05A, E05B, E05C		21A	W02A, W02B
	09	J03A, J03B, J04A, J04B, J11A, J11B, J16Z		06	G33Z, G38Z		21B	X06A, X06B, X06C
	10	K09A, K09B		07	H33Z		Prä	A13A, A13B, A13C
	21A	W02A, W02B		11	L33Z	34.03↔	03	D12A
	21B	X06A, X06B		21A	W02A, W02B		04	E01A, E01B, E02A, E02B, E02C
33.34.10↔	04	E01A, E01B, E06A, E06B, E06C		21B	X06A, X06B, X06C		05	F04Z, F05Z, F07Z, F13A, F13B, F13C, F21Z
	06	G02A, G02B, G02C, G33Z, G38Z	33.50↔	22	Y01Z, Y03A, Y03B		06	G02A, G02B, G02C, G10Z, G12A, G12B, G12C, G33Z, G38Z
	07	H33Z			BORP, KORP, MKOR, VBOR		07	H06Z, H33Z
	08	I02A, I02B, I06A, I06B, I10A, I10B, I10C	33.51↔	Prä	A05A, A05B, A06Z		08	I23A, I23B
	09	J26Z		Prä	A05A, A05B, A06Z		09	J03A, J03B, J04A, J04B, J11A, J11B, J16Z
	11	L33Z	33.52↔	Prä	A05A, A05B, A06Z		10	K01Z, K09A, K09B
	Prä	A13A, A13B, A13C		Prä	A05A, A05B, A06Z		11	L09A, L09B, L33Z
33.34.20↔		BORP, KORP, MKOR, VBOR	33.53↔	Prä	A05A, A05B, A06Z		12	M06Z, M09A, M09B, M37Z
	04	E01A, E01B, E06A, E06B, E06C		Prä	A05A, A05B, A06Z		13	N11A, N11B
	06	G02A, G02B, G02C, G33Z, G38Z	33.6x.00↔	Prä	A05A, A05B, A06Z		14	O02A, O02B
	07	H33Z		Prä	A05A, A05B, A06Z		17	R01A, R01B, R02Z, R12A, R12B, R12C
	08	I02A, I02B, I06A, I06B, I10A, I10B, I10C	33.6x.10↔		BORP, KORP, MKOR, VBOR		21A	W02A, W02B
	09	J26Z			BORP, KORP, MKOR, VBOR		21B	X06A, X06B, X06C
	11	L33Z	33.71.11†↔	04	E05A, E05B	34.04†↔		KP, KPP
	Prä	A13A, A13B, A13C	33.71.12†↔	04	E05A, E05B	34.05†↔		KP, KPP
33.34.99↔	04	E01A, E01B, E06A, E06B, E06C	33.71.13†↔	04	E05A, E05B	34.06†↔		KP, KPP
	06	G02A, G02B, G02C, G38Z	33.71.14†↔	04	E05A, E05B	34.09.10†↔		KP, KPP
	07	H33Z	33.71.15†↔	04	E05A, E05B	34.1↔		BORP, VBOR
	08	I02A, I02B, I06A, I06B, I10A, I10B, I10C	33.71.21†↔	04	E05A, E05B		04	E02A
	09	J26Z	33.71.22†↔	04	E05A, E05B		05	F04Z, F13A, F21Z
	11	L33Z	33.71.23†↔	04	E05A, E05B		10	K09A, K09B
	Prä	A13A, A13B, A13C	33.71.24†↔	04	E05A, E05B		17	R01A, R01B, R02Z, R12A, R12B, R12C
			33.71.25†↔	04	E05A, E05B		21A	W02A, W02B
			33.79.00†↔	04	E65A	34.20↔	21B	X06A, X06B, X06C
			33.79.10†↔	04	E65A		04	E02A, E02B, E02C
			33.79.11†↔	04	E65A		21A	W02A, W02B
			33.79.19†↔	04	E65A		21B	X06A, X06B, X06C
			33.79.20†↔	04	E65A		21A	W02A, W02B
			33.79.21†↔	04	E65A		21B	X06A, X06B, X06C
			33.79.22†↔	04	E65A		21A	W02A, W02B
			33.79.23†↔	04	E65A		21B	X06A, X06B, X06C
			33.79.24†↔	04	E65A			

Anhang B Prozedurenkode-/MDC-/DRG-Index

CHOP	MDC	DRG	CHOP	MDC	DRG	CHOP	MDC	DRG
34.21.00↔		BORP, VBOR	34.3x.00↔	04	E01A, E01B, E02A, E02B, E02C, E05A, E05B, E05C	34.3x.23↔		BORP, KORP, MKOR, VBOR
	04	E02A, E02B, E02C		05	F04Z, F13A, F13B, F13C		04	E01A, E01B, E02A, E02B, E02C, E05A, E05B, E05C
	05	F04Z, F13A		07	H33Z		05	F04Z, F13A, F13B, F13C
	21A	W02A, W02B		08	I28A, I28B		06	G33Z, G38Z
	21B	X06A, X06B, X06C		09	J03A, J03B, J04A, J04B, J11A, J11B, J16Z		07	H33Z
34.21.10↔		BORP, VBOR		10	K09A, K09B		08	I28A, I28B
	04	E02A, E02B, E02C		11	L33Z		09	J03A, J03B, J04A, J04B, J11A, J11B, J16Z
	05	F04Z, F13A		17	R01A, R01B, R02Z, R12A, R12B, R12C		10	K09A, K09B
	21A	W02A, W02B		21A	W02A, W02B		11	L33Z
	21B	X06A, X06B, X06C		21B	X06A, X06B, X06C		17	R01A, R01B, R02Z, R12A, R12B, R12C
34.21.20↔		BORP, VBOR	34.3x.10↔	04	E01A, E01B, E02A, E02B, E02C, E05A, E05B, E05C	34.3x.24↔		BORP, KORP, MKOR, VBOR
	04	E02A, E02B, E02C		05	F04Z, F13A, F13B, F13C		04	E01A, E01B, E02A, E02B, E02C, E05A, E05B, E05C
	05	F04Z, F13A		07	H33Z		05	F04Z, F13A, F13B, F13C
	21A	W02A, W02B		08	I28A, I28B		06	G33Z, G38Z
	21B	X06A, X06B, X06C		09	J03A, J03B, J04A, J04B, J11A, J11B, J16Z		07	H33Z
34.21.99↔		BORP, VBOR		10	K09A, K09B		08	I28A, I28B
	04	E02A, E02B, E02C		11	L33Z		09	J03A, J03B, J04A, J04B, J11A, J11B, J16Z
	05	F04Z, F13A		17	R01A, R01B, R02Z, R12A, R12B, R12C		10	K09A, K09B
	21A	W02A, W02B		21A	W02A, W02B		11	L33Z
	21B	X06A, X06B, X06C		21B	X06A, X06B, X06C		17	R01A, R01B, R02Z, R12A, R12B, R12C
34.22↔	03	D12A, D12B	34.3x.20↔	04	E01A, E01B, E02A, E02B, E02C, E05A, E05B, E05C	34.3x.25↔		BORP, KORP, MKOR, VBOR
	04	E02A, E02B, E02C		05	F04Z, F13A, F13B, F13C		04	E01A, E01B, E02A, E02B, E02C, E05A, E05B, E05C
	08	I18A, I18B		07	H33Z		05	F04Z, F13A, F13B, F13C
	17	R01A, R01B, R02Z, R12A, R12B, R12C		08	I28A, I28B		06	G33Z, G38Z
34.23.20↔	01	B03A, B03B, B06A, B06B, B11Z, B17A, B17B, B17C, B39A, B39B		09	J03A, J03B, J04A, J04B, J11A, J11B, J16Z		07	H33Z
	04	E02A, E02B, E02C		10	K09A, K09B		08	I28A, I28B
	05	F04Z, F13A, F13B, F13C		11	L33Z		09	J03A, J03B, J04A, J04B, J11A, J11B, J16Z
	08	I27A, I27B, I27C, I27D		17	R01A, R01B, R02Z, R12A, R12B, R12C		10	K09A, K09B
	09	J03A, J03B, J04A, J04B, J11A, J11B, J16Z		21A	W02A, W02B		11	L33Z
	10	K09A, K09B		21B	X06A, X06B, X06C		17	R01A, R01B, R02Z, R12A, R12B, R12C
34.26↔		BORP, VBOR	34.3x.21↔		BORP, VBOR	34.3x.26↔		BORP, KORP, MKOR, VBOR
	04	E02A, E02B, E02C		04	E01A, E01B, E02A, E02B, E02C, E05A, E05B, E05C		04	E01A, E01B, E02A, E02B, E02C, E05A, E05B, E05C
	05	F21Z		05	F04Z, F13A, F13B, F13C		05	F04Z, F13A, F13B, F13C
	10	K09A, K09B		07	H33Z		06	G33Z, G38Z
	17	R01A, R01B, R02Z, R12A, R12B, R12C		08	I28A, I28B		07	H33Z
	21A	W02A, W02B		09	J03A, J03B, J04A, J04B, J11A, J11B, J16Z		08	I28A, I28B
	21B	X06A, X06B, X06C		10	K09A, K09B		09	J03A, J03B, J04A, J04B, J11A, J11B, J16Z
34.27.00↔		BORP, VBOR		11	L33Z		10	K09A, K09B
	04	E01A, E01B, E06A, E06B, E06C		17	R01A, R01B, R02Z, R12A, R12B, R12C		11	L33Z
	17	R01A, R01B, R02Z, R12A, R12B, R12C		21A	W02A, W02B		17	R01A, R01B, R02Z, R12A, R12B, R12C
	21A	W02A, W02B		21B	X06A, X06B, X06C		21A	W02A, W02B
	21B	X06A, X06B, X06C		34.3x.22↔			21B	X06A, X06B, X06C
34.27.20↔		BORP, VBOR		04	E01A, E01B, E02A, E02B, E02C, E05A, E05B, E05C		04	E01A, E01B, E02A, E02B, E02C, E05A, E05B, E05C
	04	E01A, E01B, E06A, E06B, E06C		05	F04Z, F13A, F13B, F13C		05	F04Z, F13A, F13B, F13C
	17	R01A, R01B, R02Z, R12A, R12B, R12C		06	G33Z, G38Z		06	G33Z, G38Z
	21A	W02A, W02B		07	H33Z		07	H33Z
	21B	X06A, X06B, X06C		08	I28A, I28B		08	I28A, I28B
34.27.99↔		BORP, VBOR		09	J03A, J03B, J04A, J04B, J11A, J11B, J16Z		09	J03A, J03B, J04A, J04B, J11A, J11B, J16Z
	04	E01A, E01B, E06A, E06B, E06C		10	K09A, K09B		10	K09A, K09B
	17	R01A, R01B, R02Z, R12A, R12B, R12C		11	L33Z		11	L33Z
	21A	W02A, W02B		17	R01A, R01B, R02Z, R12A, R12B, R12C		17	R01A, R01B, R02Z, R12A, R12B, R12C
	21B	X06A, X06B, X06C		21A	W02A, W02B		21A	W02A, W02B
				21B	X06A, X06B, X06C		21B	X06A, X06B, X06C

PROZ

CHOP	MDC	DRG	CHOP	MDC	DRG	CHOP	MDC	DRG			
34.3x.27↔		BORP, KORP, MKOR, VBOR	34.4x.00↔	01	B03A, B03B, B18Z	34.4x.22↔		BORP, VBOR			
	04	E01A, E01B, E02A, E02B, E02C, E05A, E05B, E05C		04	E01A, E01B, E02A, E02B, E02C, E05A, E05B, E05C		01	B03A, B03B, B18Z			
	05	F04Z, F13A, F13B, F13C		05	F04Z, F13A, F13B, F13C		04	E01A, E01B, E02A, E02B, E02C, E05A, E05B, E05C			
	06	G33Z, G38Z		07	H33Z		05	F04Z, F13A, F13B, F13C			
	07	H33Z		08	I02A, I02B, I06A, I06B, I28A, I28B		06	G33Z, G38Z			
	08	I28A, I28B		09	J03A, J03B, J04A, J04B, J11A, J11B, J16Z		07	H33Z			
	09	J03A, J03B, J04A, J04B, J11A, J11B, J16Z		10	K09A, K09B		08	I02A, I02B, I06A, I06B, I28A, I28B			
	10	K09A, K09B		11	L33Z		09	J03A, J03B, J04A, J04B, J11A, J11B, J16Z, J26Z			
	11	L33Z		17	R01A, R01B, R02Z, R12A, R12B, R12C		10	K09A, K09B			
	17	R01A, R01B, R02Z, R12A, R12B, R12C		21A	W02A, W02B		11	L33Z			
	21A	W02A, W02B		21B	X06A, X06B, X33Z		17	R01A, R01B, R02Z, R12A, R12B, R12C			
	21B	X06A, X06B, X06C					21A	W02A, W02B			
	34.3x.28↔			BORP, KORP, MKOR, VBOR	34.4x.10↔		01	B03A, B03B, B18Z	34.4x.30↔		BORP, KORP, MKOR, VBOR
		04		E01A, E01B, E02A, E02B, E02C, E05A, E05B, E05C			04	E01A, E01B, E02A, E02B, E02C, E05A, E05B, E05C		01	B03A, B03B, B18Z
		05		F04Z, F13A, F13B, F13C			05	F04Z, F13A, F13B, F13C		04	E01A, E01B, E02A, E02B, E02C, E05A, E05B, E05C
		06		G33Z, G38Z			07	H33Z		05	F04Z, F13A, F13B, F13C
		07		H33Z			08	I02A, I02B, I06A, I06B, I28A, I28B		07	H33Z
08		I28A, I28B	09	J03A, J03B, J04A, J04B, J11A, J11B, J16Z, J26Z		08	I02A, I02B, I06A, I06B, I28A, I28B				
09		J03A, J03B, J04A, J04B, J11A, J11B, J16Z	10	K09A, K09B		05	F04Z, F13A, F13B, F13C				
10		K09A, K09B	11	L33Z		06	G33Z, G38Z				
11		L33Z	17	R01A, R01B, R02Z, R12A, R12B, R12C		07	H33Z				
17		R01A, R01B, R02Z, R12A, R12B, R12C	21A	W02A, W02B		08	I02A, I02B, I06A, I06B, I28A, I28B				
21A		W02A, W02B	21B	X06A, X06B, X33Z		09	J03A, J03B, J04A, J04B, J11A, J11B, J16Z, J26Z				
21B		X06A, X06B, X06C				10	K09A, K09B				
34.3x.29↔		04	E01A, E01B, E02A, E02B, E02C, E05A, E05B, E05C	34.4x.20↔		01	B03A, B03B, B18Z	34.4x.31↔			BORP, KORP, MKOR, VBOR
		05	F04Z, F13A, F13B, F13C			04	E01A, E01B, E02A, E02B, E02C, E05A, E05B, E05C			01	B03A, B03B, B18Z
		07	H33Z			05	F04Z, F13A, F13B, F13C			04	E01A, E01B, E02A, E02B, E02C, E05A, E05B, E05C
		08	I28A, I28B			07	H33Z			05	F04Z, F13A, F13B, F13C
		09	J03A, J03B, J04A, J04B, J11A, J11B, J16Z			08	I02A, I02B, I06A, I06B, I28A, I28B			07	H33Z
	10	K09A, K09B	09		J03A, J03B, J04A, J04B, J11A, J11B, J16Z, J26Z	08	I02A, I02B, I06A, I06B, I28A, I28B				
	11	L33Z	10		K09A, K09B	09	J03A, J03B, J04A, J04B, J11A, J11B, J16Z, J26Z				
	17	R01A, R01B, R02Z, R12A, R12B, R12C	11		L33Z	05	F04Z, F13A, F13B, F13C				
	21A	W02A, W02B	17		R01A, R01B, R02Z, R12A, R12B, R12C	06	G33Z, G38Z				
	21B	X06A, X06B, X06C	21A		W02A, W02B	07	H33Z				
	34.3x.30↔	04	E01A, E01B, E02A, E02B, E02C, E05A, E05B, E05C		34.4x.21↔	01	B03A, B03B, B18Z		34.4x.32↔		BORP, KORP, MKOR, VBOR
		05	F04Z, F13A, F13B, F13C			04	E01A, E01B, E02A, E02B, E02C, E05A, E05B, E05C			01	B03A, B03B, B18Z
		07	H33Z			05	F04Z, F13A, F13B, F13C			04	E01A, E01B, E02A, E02B, E02C, E05A, E05B, E05C
		08	I28A, I28B			07	H33Z			05	F04Z, F13A, F13B, F13C
		09	J03A, J03B, J04A, J04B, J11A, J11B, J16Z			08	I02A, I02B, I06A, I06B, I28A, I28B			07	H33Z
		10	K09A, K09B			09	J03A, J03B, J04A, J04B, J11A, J11B, J16Z, J26Z			08	I02A, I02B, I06A, I06B, I28A, I28B
		11	L33Z			10	K09A, K09B			09	J03A, J03B, J04A, J04B, J11A, J11B, J16Z, J26Z
17		R01A, R01B, R02Z, R12A, R12B, R12C	11	L33Z		05	F04Z, F13A, F13B, F13C				
21A		W02A, W02B	17	R01A, R01B, R02Z, R12A, R12B, R12C		06	G33Z, G38Z				
21B		X06A, X06B, X06C	21A	W02A, W02B		07	H33Z				
34.3x.99↔		04	E01A, E01B, E02A, E02B, E02C, E05A, E05B, E05C	34.4x.22↔		01	B03A, B03B, B18Z	34.4x.33↔			BORP, KORP, MKOR, VBOR
		05	F04Z, F13A, F13B, F13C			04	E01A, E01B, E02A, E02B, E02C, E05A, E05B, E05C			01	B03A, B03B, B18Z
		07	H33Z			05	F04Z, F13A, F13B, F13C			04	E01A, E01B, E02A, E02B, E02C, E05A, E05B, E05C
		08	I28A, I28B			07	H33Z			05	F04Z, F13A, F13B, F13C
		09	J03A, J03B, J04A, J04B, J11A, J11B, J16Z			08	I02A, I02B, I06A, I06B, I28A, I28B			07	H33Z
		10	K09A, K09B			09	J03A, J03B, J04A, J04B, J11A, J11B, J16Z, J26Z			08	I02A, I02B, I06A, I06B, I28A, I28B
		11	L33Z			10	K09A, K09B			09	J03A, J03B, J04A, J04B, J11A, J11B, J16Z, J26Z
	17	R01A, R01B, R02Z, R12A, R12B, R12C	11		L33Z	05	F04Z, F13A, F13B, F13C				
	21A	W02A, W02B	17		R01A, R01B, R02Z, R12A, R12B, R12C	06	G33Z, G38Z				
	21B	X06A, X06B, X06C	21A		W02A, W02B	07	H33Z				
			21B		X06A, X06B, X33Z	08	I02A, I02B, I06A, I06B, I28A, I28B				
						09	J03A, J03B, J04A, J04B, J11A, J11B, J16Z, J26Z				
						10	K09A, K09B				
						11	L33Z				
						17	R01A, R01B, R02Z, R12A, R12B, R12C				
						21A	W02A, W02B				
						21B	X06A, X06B, X33Z				

CHOP	MDC	DRG	CHOP	MDC	DRG	CHOP	MDC	DRG
34.4x.40↔	04	E02A, E02B, E02C	34.6x.11↔		BORP, VBOR	34.6x.23↔		BORP, VBOR
	05	F04Z, F13A, F13B, F13C		04	E02A		04	E02A, E02B, E02C
	08	I28A, I28B, I28C		06	G33Z, G38Z		06	G33Z, G38Z
	10	K09A, K09B		07	H33Z		07	H33Z
	17	R01A, R01B, R02Z, R12A, R12B, R12C		11	L33Z		11	L33Z
34.4x.99↔	21B	X06A, X06B, X06C	17	R01A, R01B, R02Z, R12A, R12B, R12C	17	R01A, R01B, R02Z, R12A, R12B, R12C		
	04	E02A, E02B, E02C	21A	W02A, W02B	21A	W02A, W02B		
	05	F04Z, F13A, F13B, F13C	21B	X06A, X06B, X06C	21B	X06A, X06B, X06C		
	08	I28A, I28B, I28C	34.6x.12↔		BORP, VBOR	34.6x.29↔		BORP, VBOR
	10	K09A, K09B		04	E02A		04	E02A, E02B, E02C
17	R01A, R01B, R02Z, R12A, R12B, R12C	06		G33Z, G38Z	06		G33Z, G38Z	
21B	X06A, X06B, X06C	07		H33Z	07		H33Z	
34.51↔		BORP, VBOR		11	L33Z		11	L33Z
	04	E01A, E01B, E05A, E05B, E05C	17	R01A, R01B, R02Z, R12A, R12B, R12C	17	R01A, R01B, R02Z, R12A, R12B, R12C		
	06	G33Z, G38Z	21A	W02A, W02B	21A	W02A, W02B		
	07	H33Z	21B	X06A, X06B, X06C	21B	X06A, X06B, X06C		
	11	L33Z	34.6x.13↔		BORP, VBOR	34.6x.99↔		BORP, VBOR
17	R01A, R01B, R02Z, R12A, R12B, R12C	04		E02A	04		E02A, E02B, E02C	
21A	W02A, W02B	06		G33Z, G38Z	06		G33Z, G38Z	
21B	X06A, X06B, X06C	07		H33Z	07		H33Z	
22	Y01Z, Y03A, Y03B	11		L33Z	11		L33Z	
34.52↔		BORP, VBOR	17	R01A, R01B, R02Z, R12A, R12B, R12C	17	R01A, R01B, R02Z, R12A, R12B, R12C		
	04	E01A, E01B, E05A, E05B, E05C	21A	W02A, W02B	21A	W02A, W02B		
	06	G33Z, G38Z	21B	X06A, X06B, X06C	21B	X06A, X06B, X06C		
	07	H33Z	34.6x.19↔		BORP, VBOR	34.71↔		BORP, VBOR
	11	L33Z		04	E02A		04	E01A, E01B, E06A, E06B, E06C
17	R01A, R01B, R02Z, R12A, R12B, R12C	06		G33Z, G38Z	06		G33Z, G38Z	
21A	W02A, W02B	07		H33Z	07		H33Z	
21B	X06A, X06B, X06C	11		L33Z	09		J03A, J03B, J04A, J04B, J11A, J11B, J16Z	
34.59.10↔	22	Y01Z, Y03A, Y03B	17	R01A, R01B, R02Z, R12A, R12B, R12C	11	L33Z		
		BORP, VBOR	21A	W02A, W02B	21A	W02A, W02B		
	04	E01A, E01B, E05A, E05B, E05C	21B	X06A, X06B, X06C	21B	X06A, X06B		
	06	G33Z, G38Z	34.6x.20↔		BORP, VBOR	22	Y01Z, Y03A, Y03B	
	07	H33Z		04	E02A, E02B, E02C	34.72↔		BORP, VBOR
11	L33Z	06		G33Z, G38Z	04		E01A, E01B, E06A, E06B, E06C	
17	R01A, R01B, R02Z, R12A, R12B, R12C	07		H33Z	07		H33Z	
21A	W02A, W02B	11		L33Z	09		J03A, J03B, J04A, J04B, J11A, J11B, J16Z	
21B	X06A, X06B, X06C	17	R01A, R01B, R02Z, R12A, R12B, R12C	11	L33Z			
34.59.20↔	22	Y01Z, Y03A, Y03B	21A	W02A, W02B	21A	W02A, W02B		
		BORP, VBOR	21B	X06A, X06B, X06C	21B	X06A, X06B		
	04	E01A, E01B, E05A, E05B, E05C	34.6x.21↔		BORP, VBOR	22	Y01Z, Y03A, Y03B	
	06	G33Z, G38Z		04	E02A, E02B, E02C	34.73↔		BORP, VBOR
	07	H33Z		06	G33Z, G38Z		04	E01A, E01B, E05A, E05B, E05C
11	L33Z	07		H33Z	06		G33Z, G38Z	
17	R01A, R01B, R02Z, R12A, R12B, R12C	11		L33Z	07		H33Z	
34.6x.00↔	21A	W02A, W02B	17	R01A, R01B, R02Z, R12A, R12B, R12C	09		J03A, J03B, J04A, J04B, J11A, J11B, J16Z	
	21B	X06A, X06B, X06C	21A	W02A, W02B	11	L33Z		
	22	Y01Z, Y03A, Y03B	21B	X06A, X06B, X06C	21A	W02A, W02B		
		BORP, VBOR	34.6x.22↔		BORP, VBOR	21B	X06A, X06B, X06C	
	04	E02A, E02B, E02C		04	E02A, E02B, E02C	22	Y01Z, Y03A, Y03B	
06	G33Z, G38Z	06		G33Z, G38Z	34.74↔		BORP, VBOR	
07	H33Z	07		H33Z		04	E01A, E01B, E06A, E06B, E06C	
11	L33Z	11		L33Z		06	G33Z, G38Z	
17	R01A, R01B, R02Z, R12A, R12B, R12C	17	R01A, R01B, R02Z, R12A, R12B, R12C	07		H33Z		
21A	W02A, W02B	21A	W02A, W02B	08		I02A, I02B, I06A, I06B, I28A, I28B		
21B	X06A, X06B, X06C	21B	X06A, X06B, X06C	11	L33Z			
				21B	X33Z			

CHOP	MDC	DRG	CHOP	MDC	DRG	CHOP	MDC	DRG			
34.79.00↔	04	E01A, E01B, E06A, E06B, E06C	34.79.20↔		BORP, KORP, MKOR, VBOR	34.79.31↔		BORP, KORP, MKOR, VBOR			
	05	F35A, F35B, F35C		04	E01A, E01B, E06A, E06B, E06C		04	E01A, E01B, E06A, E06B, E06C			
	07	H33Z		05	F35A, F35B, F35C		05	F35A, F35B, F35C			
	08	I28A, I28B		06	G33Z, G38Z		06	G33Z, G38Z			
	09	J03A, J03B, J04A, J04B, J11A, J11B, J16Z		07	H33Z		07	H33Z			
	11	L33Z		08	I28A, I28B		08	I28A, I28B			
	21A	W02A, W02B		09	J03A, J03B, J04A, J04B, J11A, J11B, J16Z		09	J03A, J03B, J04A, J04B, J11A, J11B, J16Z			
	21B	X06A, X06B		11	L33Z		11	L33Z			
	22	Y01Z, Y03A, Y03B		21A	W02A, W02B		21A	W02A, W02B			
	34.79.10↔			BORP, KORP, MKOR, VBOR	34.79.21↔			BORP, KORP, MKOR, VBOR	34.79.32↔		BORP, KORP, MKOR, VBOR
		04		E01A, E01B, E06A, E06B, E06C			04	E01A, E01B, E06A, E06B, E06C		04	E01A, E01B, E06A, E06B, E06C
		05		F35A, F35B, F35C			05	F35A, F35B, F35C		05	F35A, F35B, F35C
06		G33Z, G38Z	06	G33Z, G38Z		06	G33Z, G38Z				
07		H33Z	07	H33Z		07	H33Z				
08		I28A, I28B	08	I28A, I28B		08	I28A, I28B				
09		J03A, J03B, J04A, J04B, J11A, J11B, J16Z	09	J03A, J03B, J04A, J04B, J11A, J11B, J16Z		09	J03A, J03B, J04A, J04B, J11A, J11B, J16Z				
11		L33Z	11	L33Z		11	L33Z				
21A		W02A, W02B	21A	W02A, W02B		21A	W02A, W02B				
21B		X06A, X06B	21B	X06A, X06B		21B	X06A, X06B				
22		Y01Z, Y03A, Y03B	22	Y01Z, Y03A, Y03B		22	Y01Z, Y03A, Y03B				
34.79.11↔			BORP, KORP, MKOR, VBOR	34.79.22↔			BORP, KORP, MKOR, VBOR	34.79.39↔			BORP, KORP, MKOR, VBOR
	04	E01A, E01B, E06A, E06B, E06C	04		E01A, E01B, E06A, E06B, E06C	04	E01A, E01B, E06A, E06B, E06C				
	05	F35A, F35B, F35C	05		F35A, F35B, F35C	05	F35A, F35B, F35C				
	06	G33Z, G38Z	06		G33Z, G38Z	06	G33Z, G38Z				
	07	H33Z	07		H33Z	07	H33Z				
	08	I28A, I28B	08		I28A, I28B	08	I28A, I28B				
	09	J03A, J03B, J04A, J04B, J11A, J11B, J16Z	09		J03A, J03B, J04A, J04B, J11A, J11B, J16Z	09	J03A, J03B, J04A, J04B, J11A, J11B, J16Z				
	11	L33Z	11		L33Z	11	L33Z				
	21A	W02A, W02B	21A		W02A, W02B	21A	W02A, W02B				
	21B	X06A, X06B	21B		X06A, X06B	21B	X06A, X06B				
	22	Y01Z, Y03A, Y03B	22		Y01Z, Y03A, Y03B	22	Y01Z, Y03A, Y03B				
	34.79.12↔		BORP, KORP, MKOR, VBOR		34.79.29↔		BORP, KORP, MKOR, VBOR		34.79.40↔		BORP, KORP, MKOR, VBOR
04		E01A, E01B, E06A, E06B, E06C	04	E01A, E01B, E06A, E06B, E06C		04	E01A, E01B, E06A, E06B, E06C				
05		F35A, F35B, F35C	05	F35A, F35B, F35C		05	F35A, F35B, F35C				
06		G33Z, G38Z	06	G33Z, G38Z		06	G33Z, G38Z				
07		H33Z	07	H33Z		07	H33Z				
08		I28A, I28B	08	I28A, I28B		08	I28A, I28B				
09		J03A, J03B, J04A, J04B, J11A, J11B, J16Z	09	J03A, J03B, J04A, J04B, J11A, J11B, J16Z		09	J03A, J03B, J04A, J04B, J11A, J11B, J16Z				
11		L33Z	11	L33Z		11	L33Z				
21A		W02A, W02B	21A	W02A, W02B		21A	W02A, W02B				
21B		X06A, X06B	21B	X06A, X06B		21B	X06A, X06B				
22		Y01Z, Y03A, Y03B	22	Y01Z, Y03A, Y03B		22	Y01Z, Y03A, Y03B				
34.79.19↔			BORP, KORP, MKOR, VBOR	34.79.30↔			BORP, KORP, MKOR, VBOR	34.79.99↔			BORP, KORP, MKOR, VBOR
	04	E01A, E01B, E06A, E06B, E06C	04		E01A, E01B, E06A, E06B, E06C	04	E01A, E01B, E06A, E06B, E06C				
	05	F35A, F35B, F35C	05		F35A, F35B, F35C	05	F35A, F35B, F35C				
	06	G33Z, G38Z	06		G33Z, G38Z	06	G33Z, G38Z				
	07	H33Z	07		H33Z	07	H33Z				
	08	I28A, I28B	08		I28A, I28B	08	I28A, I28B				
	09	J03A, J03B, J04A, J04B, J11A, J11B, J16Z	09		J03A, J03B, J04A, J04B, J11A, J11B, J16Z	09	J03A, J03B, J04A, J04B, J11A, J11B, J16Z				
	11	L33Z	11		L33Z	11	L33Z				
	21A	W02A, W02B	21A		W02A, W02B	21A	W02A, W02B				
	21B	X06A, X06B	21B		X06A, X06B	21B	X06A, X06B				
	22	Y01Z, Y03A, Y03B	22		Y01Z, Y03A, Y03B	22	Y01Z, Y03A, Y03B				

CHOP	MDC	DRG	CHOP	MDC	DRG	CHOP	MDC	DRG	
34.81↔	04	E01A, E01B, E05A, E05B, E05C	34.89.99↔	04	E02A, E02B, E02C	35.10↔		BORP, KORP, MKOR, VBOR	
	06	G33Z, G38Z		05	F04Z, F13A, F13B, F13C		05	F01A, F01C, F03A, F03B, F03C, F03D, F03E, F04Z, F05Z, F07Z, F30Z, F31Z	
	07	H33Z		08	I23A, I23B		06	G33Z, G38Z	
	08	I28A, I28B		09	J03A, J03B, J04A, J04B, J11A, J11B, J16Z		07	H33Z	
	11	L33Z		10	K09A, K09B		11	L33Z	
	21A	W02A, W02B		17	R01A, R01B, R02Z, R12A, R12B, R12C		15	P02A, P02B	
	21B	X06A, X06B, X06C, X33Z		21A	W02A, W02B		21B	X33Z	
34.82↔		BORP, KORP, MKOR, MVE, VBOR	34.92.00†↔	21B	X06A, X06B, X06C	35.11.00↔	Prä	A07A, A13A	
	04	E01A, E01B, E05A, E05B, E05C		17	R60E, R63E		05	BORP, KORP, MKOR, VBOR	
	06	G33Z, G38Z		Prä	A42A		05	F01A, F01C, F03A, F03B, F03C, F03D, F03E, F04Z, F05Z, F07Z, F30Z, F31Z, F35A, F35B, F35C	
	07	H33Z		34.92.21†↔	17		R60E, R63E	06	G33Z, G38Z
	11	L33Z			Prä		A42A	07	H33Z
	21A	W02A, W02B		34.92.22†↔	17		R60E, R63E	11	L33Z
	21B	X06A, X06B, X06C, X33Z			Prä		A42A	15	P02A, P02B
34.83↔		BORP, KORP, MKOR, VBOR	34.92.99†↔	17	R60E, R63E	21B	X33Z		
	04	E01A, E01B, E05A, E05B, E05C		Prä	A42A	Prä	A07A, A13A		
	06	G33Z, G38Z		17	R60E, R63E	35.11.10↔	BORP, KORP, MKOR, VBOR		
	07	H33Z		Prä	A42A		05	F01A, F01C, F03A, F03B, F03C, F03D, F03E, F04Z, F05Z, F07Z, F30Z, F31Z, F35A, F35B, F35C	
	11	L33Z		34.93↔	01	B03A, B03B, B18Z	06	G33Z, G38Z	
	21A	W02A, W02B			04	E02A, E02B, E02C	07	H33Z	
	21B	X06A, X06B, X06C, X33Z		08	I28A, I28B, I28C	11	L33Z		
34.84↔		MVE	34.99.00↔	21A	W02A, W02B	15	P02A, P02B		
	04	E01A, E01B, E05A, E05B, E05C		04	E02A, E02B, E02C	21B	X33Z		
	06	G02A, G02B, G02C, G16A, G16B, G18A, G18B, G19A, G19B, G33Z, G38Z		08	I23A, I23B	35.11.20↔	Prä	A07A, A13A	
	07	H01A, H33Z		21A	W02A, W02B		35.11.99↔	BORP, KORP, MKOR, VBOR	
	11	L33Z		21B	X06A, X06B	05		F01A, F01C, F03A, F03B, F03C, F03D, F03E, F04Z, F05Z, F07Z, F30Z, F31Z, F35A, F35B, F35C	
	21A	W02A, W02B		34.99.10↔	04	E02A, E02B, E02C	06	G33Z, G38Z	
	21B	X06A, X06B, X06C, X33Z			08	I23A, I23B	07	H33Z	
34.85↔	Prä	A13A, A13B, A13C	34.99.99↔	21A	W02A, W02B	11	L33Z		
		BORP, KORP, MKOR, VBOR		21B	X06A, X06B	15	P02A, P02B		
	04	E02A, E02B, E02C		35.00↔	04	E02A, E02B, E02C	21B	X33Z	
	05	F04Z, F13A, F13B, F13C			BORP, KORP, MKOR, VBOR	35.01↔	05	F01A, F01C, F04Z, F05Z, F07Z, F30Z, F31Z, F35A, F35B, F35C	
	08	I23A, I23B		05	F01A, F01C, F04Z, F05Z, F07Z, F30Z, F31Z, F35A, F35B, F35C		15	P02A, P02B	
	09	J03A, J03B, J04A, J04B, J11A, J11B, J16Z		35.02↔	15	P02A, P02B	35.11.99↔	Prä	A07A, A13A
	10	K09A, K09B			BORP, KORP, MKOR, VBOR	05		F01A, F01C, F03A, F03B, F03C, F03D, F03E, F04Z, F05Z, F07Z, F30Z, F31Z, F35A, F35B, F35C	
17	R01A, R01B, R02Z, R12A, R12B, R12C	35.03↔	05	F01A, F01C, F04Z, F05Z, F07Z, F30Z, F31Z, F35A, F35B, F35C	35.12.00↔	BORP, KORP, MKOR, VBOR			
21A	W02A, W02B		BORP, KORP, MKOR, VBOR	05		F01A, F01C, F03A, F03B, F03C, F03D, F03E, F04Z, F05Z, F07Z, F30Z, F31Z			
34.89.00↔	21B	X06A, X06B, X06C	35.04↔	05	F01A, F01C, F04Z, F05Z, F07Z, F30Z, F31Z, F35A, F35B, F35C	06	G33Z, G38Z		
	04	E02A, E02B, E02C		15	P02A, P02B	07	H33Z		
	05	F04Z, F13A, F13B, F13C		35.04↔	BORP, KORP, MKOR, VBOR	11	L33Z		
	08	I23A, I23B			05	F01A, F01C, F04Z, F05Z, F07Z, F30Z, F31Z, F35A, F35B, F35C	15	P02A, P02B	
	09	J03A, J03B, J04A, J04B, J11A, J11B, J16Z		35.04↔	BORP, KORP, MKOR, VBOR	21B	X33Z		
	10	K09A, K09B			15	P02A, P02B	Prä	A07A, A13A	
	17	R01A, R01B, R02Z, R12A, R12B, R12C		35.04↔	05	F01A, F01C, F04Z, F05Z, F07Z, F30Z, F31Z, F35A, F35B, F35C			
21A	W02A, W02B								
21B	X06A, X06B, X06C								

PROZ

CHOP	MDC	DRG	CHOP	MDC	DRG	CHOP	MDC	DRG
35.12.10↔		BORP, KORP, MKOR, VBOR	35.13.99↔		BORP, KORP, MKOR, VBOR	35.19.10↔		BORP, KORP, MKOR, VBOR
	05	F01A, F01C, F03A, F03B, F03C, F03D, F03E, F04Z, F05Z, F07Z, F30Z, F31Z		05	F01A, F01C, F03A, F03B, F03C, F03D, F03E, F04Z, F05Z, F07Z, F30Z, F31Z		05	F01A, F01C, F04Z, F05Z, F07Z, F30Z, F31Z, F35A, F35B, F35C
	06	G33Z, G38Z		06	G33Z, G38Z		06	G33Z, G38Z
	07	H33Z		07	H33Z		07	H33Z
	11	L33Z		11	L33Z		11	L33Z
	15	P02A, P02B		15	P02A, P02B		15	P02A, P02B
	21B	X33Z		21B	X33Z		21B	X06A, X06B, X06C, X33Z
Prä	A07A, A13A	Prä	A07A, A13A	Prä	A07A, A13A			
35.12.11↔		BORP, KORP, MKOR, VBOR	35.14.00↔		BORP, KORP, MKOR, VBOR	35.19.11↔		BORP, KORP, MKOR, VBOR
	05	F01A, F01C, F03A, F03B, F03C, F03D, F03E, F04Z, F05Z, F07Z, F30Z, F31Z		05	F01A, F01C, F03A, F03B, F03C, F03D, F03E, F04Z, F05Z, F07Z, F30Z, F31Z		05	F01A, F01C, F04Z, F05Z, F07Z, F30Z, F31Z, F35A, F35B, F35C
	06	G33Z, G38Z		06	G33Z, G38Z		06	G33Z, G38Z
	07	H33Z		07	H33Z		07	H33Z
	11	L33Z		11	L33Z		11	L33Z
	15	P02A, P02B		15	P02A, P02B		15	P02A, P02B
	21B	X33Z		21B	X33Z		21B	X06A, X06B, X06C, X33Z
Prä	A07A, A13A	Prä	A07A, A13A	Prä	A07A, A13A			
35.12.20↔		BORP, KORP, MKOR, VBOR	35.14.10↔		BORP, KORP, MKOR, VBOR	35.19.99↔		BORP, KORP, MKOR, VBOR
	05	F01A, F01C, F03A, F03B, F03C, F03D, F03E, F04Z, F05Z, F07Z, F30Z, F31Z		05	F01A, F01C, F03A, F03B, F03C, F03D, F03E, F04Z, F05Z, F07Z, F30Z, F31Z		05	F01A, F01C, F04Z, F05Z, F07Z, F30Z, F31Z, F35A, F35B, F35C
	06	G33Z, G38Z		06	G33Z, G38Z		06	G33Z, G38Z
	07	H33Z		07	H33Z		07	H33Z
	11	L33Z		11	L33Z		11	L33Z
	15	P02A, P02B		15	P02A, P02B		15	P02A, P02B
	21B	X33Z		21B	X33Z		21B	X06A, X06B, X06C, X33Z
Prä	A07A, A13A	Prä	A07A, A13A	Prä	A07A, A13A			
35.12.99↔		BORP, KORP, MKOR, VBOR	35.14.11↔		BORP, KORP, MKOR, VBOR	35.20↔		BORP, KORP, MKOR, VBOR
	05	F01A, F01C, F03A, F03B, F03C, F03D, F03E, F04Z, F05Z, F07Z, F30Z, F31Z		05	F01A, F01C, F03A, F03B, F03C, F03D, F03E, F04Z, F05Z, F07Z, F30Z, F31Z		05	F01A, F01C, F03A, F03B, F03C, F03D, F03E, F04Z, F05Z, F30Z
	06	G33Z, G38Z		06	G33Z, G38Z		06	G33Z, G38Z
	07	H33Z		07	H33Z		07	H33Z
	11	L33Z		11	L33Z		11	L33Z
	15	P02A, P02B		15	P02A, P02B		15	P02A, P02B
	21B	X33Z		21B	X33Z		21B	X33Z
Prä	A07A, A13A	Prä	A07A, A13A	Prä	A07A, A13A			
35.13.00↔		BORP, KORP, MKOR, VBOR	35.14.20↔		BORP, KORP, MKOR, VBOR	35.21.00↔		BORP, KORP, MKOR, VBOR
	05	F01A, F01C, F03A, F03B, F03C, F03D, F03E, F04Z, F05Z, F07Z, F30Z, F31Z		05	F01A, F01C, F03A, F03B, F03C, F03D, F03E, F04Z, F05Z, F07Z, F30Z, F31Z		05	F01A, F01C, F03A, F03B, F03C, F03D, F03E, F04Z, F05Z, F30Z
	06	G33Z, G38Z		06	G33Z, G38Z		06	G33Z, G38Z
	07	H33Z		07	H33Z		07	H33Z
	11	L33Z		11	L33Z		11	L33Z
	15	P02A, P02B		15	P02A, P02B		15	P02A, P02B
	21B	X33Z		21B	X33Z		21B	X33Z
Prä	A07A, A13A	Prä	A07A, A13A	Prä	A07A, A13A			
35.13.10↔		BORP, KORP, MKOR, VBOR	35.14.99↔		BORP, KORP, MKOR, VBOR	35.21.10↔		BORP, KORP, MKOR, VBOR
	05	F01A, F01C, F03A, F03B, F03C, F03D, F03E, F04Z, F05Z, F07Z, F30Z, F31Z		05	F01A, F01C, F03A, F03B, F03C, F03D, F03E, F04Z, F05Z, F07Z, F30Z, F31Z		05	F01A, F01C, F03A, F03B, F03C, F03D, F03E, F04Z, F05Z, F30Z
	06	G33Z, G38Z		06	G33Z, G38Z		06	G33Z, G38Z
	07	H33Z		07	H33Z		07	H33Z
	11	L33Z		11	L33Z		11	L33Z
	15	P02A, P02B		15	P02A, P02B		15	P02A, P02B
	21B	X33Z		21B	X33Z		21B	X33Z
Prä	A07A, A13A	Prä	A07A, A13A	Prä	A07A, A13A			
35.13.20↔		BORP, KORP, MKOR, VBOR	35.19.00↔		BORP, KORP, MKOR, VBOR	35.21.11↔		BORP, KORP, MKOR, VBOR
	05	F01A, F01C, F03A, F03B, F03C, F03D, F03E, F04Z, F05Z, F07Z, F30Z, F31Z		05	F01A, F01C, F04Z, F05Z, F07Z, F30Z, F31Z, F35A, F35B, F35C		05	F01A, F01C, F03A, F03B, F03C, F03D, F03E, F04Z, F05Z, F30Z
	06	G33Z, G38Z		06	G33Z, G38Z		06	G33Z, G38Z
	07	H33Z		07	H33Z		07	H33Z
	11	L33Z		11	L33Z		11	L33Z
	15	P02A, P02B		15	P02A, P02B		15	P02A, P02B
	21B	X33Z		21B	X06A, X06B, X06C, X33Z		21B	X33Z
Prä	A07A, A13A	Prä	A07A, A13A	Prä	A07A, A13A			

CHOP	MDC	DRG	CHOP	MDC	DRG	CHOP	MDC	DRG
35.21.20↔		BORP, KORP, MKOR, VBOR	35.22.21↔		BORP, KORP, MKOR, VBOR	35.25.20↔		BORP, KORP, MKOR, VBOR
	05	F01A, F01C, F03A, F03B, F03C, F03D, F03E, F04Z, F05Z, F30Z		05	F01A, F01C, F03A, F03B, F03C, F03D, F03E, F04Z, F05Z, F30Z		05	F01A, F01C, F03A, F03B, F03C, F03D, F03E, F04Z, F05Z, F07Z, F30Z
	06	G33Z, G38Z		06	G33Z, G38Z		06	G33Z, G38Z
	07	H33Z		07	H33Z		07	H33Z
	11	L33Z		11	L33Z		11	L33Z
	15	P02A, P02B		15	P02A, P02B		15	P02A, P02B
	21B	X33Z		21B	X33Z		21B	X33Z
Prä	A07A, A13A	Prä	A07A, A13A	Prä	A07A, A13A			
35.21.99↔		BORP, KORP, MKOR, VBOR	35.22.30↔		BORP, KORP, MKOR, VBOR	35.25.99↔		BORP, KORP, MKOR, VBOR
	05	F01A, F01C, F03A, F03B, F03C, F03D, F03E, F04Z, F05Z, F30Z		05	F01A, F01C, F03A, F03B, F03C, F03D, F03E, F04Z, F05Z, F30Z		05	F01A, F01C, F03A, F03B, F03C, F03D, F03E, F04Z, F05Z, F07Z, F30Z
	06	G33Z, G38Z		06	G33Z, G38Z		06	G33Z, G38Z
	07	H33Z		07	H33Z		07	H33Z
	11	L33Z		11	L33Z		11	L33Z
	15	P02A, P02B		15	P02A, P02B		15	P02A, P02B
	21B	X33Z		21B	X33Z		21B	X33Z
Prä	A07A, A13A	Prä	A07A, A13A	Prä	A07A, A13A			
35.22.00↔		BORP, KORP, MKOR, VBOR	35.22.99↔		BORP, KORP, MKOR, VBOR	35.26.00↔		BORP, KORP, MKOR, VBOR
	05	F01A, F01C, F03A, F03B, F03C, F03D, F03E, F04Z, F05Z, F30Z		05	F01A, F01C, F03A, F03B, F03C, F03D, F03E, F04Z, F05Z, F30Z		05	F01A, F01C, F03A, F03B, F03C, F03D, F03E, F04Z, F05Z, F07Z, F30Z
	06	G33Z, G38Z		06	G33Z, G38Z		06	G33Z, G38Z
	07	H33Z		07	H33Z		07	H33Z
	11	L33Z		11	L33Z		11	L33Z
	15	P02A, P02B		15	P02A, P02B		15	P02A, P02B
	21B	X33Z		21B	X33Z		21B	X33Z
Prä	A07A, A13A	Prä	A07A, A13A	Prä	A07A, A13A			
35.22.10↔		BORP, KORP, MKOR, VBOR	35.23↔		BORP, KORP, MKOR, VBOR	35.26.10↔		BORP, KORP, MKOR, VBOR
	05	F01A, F01C, F03A, F03B, F03C, F03D, F03E, F04Z, F05Z, F30Z		05	F01A, F01C, F03A, F03B, F03C, F03D, F03E, F04Z, F05Z, F30Z		05	F01A, F01C, F03A, F03B, F03C, F03D, F03E, F04Z, F05Z, F07Z, F30Z
	06	G33Z, G38Z		06	G33Z, G38Z		06	G33Z, G38Z
	07	H33Z		07	H33Z		07	H33Z
	11	L33Z		11	L33Z		11	L33Z
	15	P02A, P02B		15	P02A, P02B		15	P02A, P02B
	21B	X33Z		21B	X33Z		21B	X33Z
Prä	A07A, A13A	Prä	A07A, A13A	Prä	A07A, A13A			
35.22.11↔		BORP, KORP, MKOR, VBOR	35.24↔		BORP, KORP, MKOR, VBOR	35.26.19↔		BORP, KORP, MKOR, VBOR
	05	F01A, F01C, F07Z, F98A, F98B		05	F01A, F01C, F03A, F03B, F03C, F03D, F03E, F04Z, F05Z, F30Z		05	F01A, F01C, F03A, F03B, F03C, F03D, F03E, F04Z, F05Z, F07Z, F30Z
	06	G33Z, G38Z		06	G33Z, G38Z		06	G33Z, G38Z
	07	H33Z		07	H33Z		07	H33Z
	11	L33Z		11	L33Z		11	L33Z
	15	P02A, P02B		15	P02A, P02B		15	P02A, P02B
	21B	X33Z		21B	X33Z		21B	X33Z
Prä	A07A, A11A, A13A, A18A, A18B	Prä	A07A, A13A	Prä	A07A, A13A			
35.22.19↔		BORP, KORP, MKOR, VBOR	35.25.00↔		BORP, KORP, MKOR, VBOR	35.26.20↔		BORP, KORP, MKOR, VBOR
	05	F01A, F01C, F03A, F03B, F03C, F03D, F03E, F04Z, F05Z, F30Z		05	F01A, F01C, F03A, F03B, F03C, F03D, F03E, F04Z, F05Z, F07Z, F30Z		05	F01A, F01C, F03A, F03B, F03C, F03D, F03E, F04Z, F05Z, F07Z, F30Z
	06	G33Z, G38Z		06	G33Z, G38Z		06	G33Z, G38Z
	07	H33Z		07	H33Z		07	H33Z
	11	L33Z		11	L33Z		11	L33Z
	15	P02A, P02B		15	P02A, P02B		15	P02A, P02B
	21B	X33Z		21B	X33Z		21B	X33Z
Prä	A07A, A13A	Prä	A07A, A13A	Prä	A07A, A13A			
35.22.20↔		BORP, KORP, MKOR, VBOR	35.25.10↔		BORP, KORP, MKOR, VBOR	35.26.99↔		BORP, KORP, MKOR, VBOR
	05	F01A, F01C, F03A, F03B, F03C, F03D, F03E, F04Z, F05Z, F30Z		05	F01A, F01C, F03A, F03B, F03C, F03D, F03E, F04Z, F05Z, F07Z, F30Z		05	F01A, F01C, F03A, F03B, F03C, F03D, F03E, F04Z, F05Z, F07Z, F30Z
	06	G33Z, G38Z		06	G33Z, G38Z		06	G33Z, G38Z
	07	H33Z		07	H33Z		07	H33Z
	11	L33Z		11	L33Z		11	L33Z
	15	P02A, P02B		15	P02A, P02B		15	P02A, P02B
	21B	X33Z		21B	X33Z		21B	X33Z
Prä	A07A, A13A	Prä	A07A, A13A	Prä	A07A, A13A			

CHOP	MDC	DRG	CHOP	MDC	DRG	CHOP	MDC	DRG
35.27↔		BORP, KORP, MKOR, VBOR	35.32↔		BORP, KORP, MKOR, VBOR	35.33.29↔		BORP, KORP, MKOR, VBOR
	05	F01A, F01C, F03A, F03B, F03C, F03D, F03E, F04Z, F05Z, F30Z		05	F01A, F01C, F04Z, F05Z, F07Z, F30Z, F31Z, F35A, F35B, F35C		05	F01A, F01C, F03A, F03B, F03C, F03D, F03E, F04Z, F05Z, F07Z, F30Z, F31Z
	06	G33Z, G38Z		06	G33Z, G38Z		06	G33Z, G38Z
	07	H33Z		07	H33Z		07	H33Z
	11	L33Z		11	L33Z		11	L33Z
	15	P02A, P02B		15	P02A, P02B		15	P02A, P02B
	21B	X33Z		21B	X06A, X06B, X06C, X33Z		21B	X33Z
Prä	A07A, A13A	Prä	A07A, A13A	Prä	A07A, A13A			
35.28↔		BORP, KORP, MKOR, VBOR	35.33.00↔		BORP, KORP, MKOR, VBOR	35.33.30↔		BORP, KORP, MKOR, VBOR
	05	F01A, F01C, F03A, F03B, F03C, F03D, F03E, F04Z, F05Z, F30Z		05	F01A, F01C, F03A, F03B, F03C, F03D, F03E, F04Z, F05Z, F07Z, F30Z, F31Z		05	F01A, F01C, F03A, F03B, F03C, F03D, F03E, F04Z, F05Z, F07Z, F30Z, F31Z
	06	G33Z, G38Z		06	G33Z, G38Z		06	G33Z, G38Z
	07	H33Z		07	H33Z		07	H33Z
	11	L33Z		11	L33Z		11	L33Z
	15	P02A, P02B		15	P02A, P02B		15	P02A, P02B
	21B	X33Z		21B	X33Z		21B	X33Z
Prä	A07A, A13A	Prä	A07A, A13A	Prä	A07A, A13A			
35.29.00↔		BORP, KORP, MKOR, VBOR	35.33.10↔		BORP, KORP, MKOR, VBOR	35.33.31↔		BORP, KORP, MKOR, VBOR
	05	F01A, F01C, F04Z, F05Z, F07Z, F30Z, F31Z, F35A, F35B, F35C		05	F01A, F01C, F03A, F03B, F03C, F03D, F03E, F04Z, F05Z, F07Z, F30Z, F31Z		05	F01A, F01C, F03A, F03B, F03C, F03D, F03E, F04Z, F05Z, F07Z, F30Z, F31Z
	06	G33Z, G38Z		06	G33Z, G38Z		06	G33Z, G38Z
	07	H33Z		07	H33Z		07	H33Z
	11	L33Z		11	L33Z		11	L33Z
	15	P02A, P02B		15	P02A, P02B		15	P02A, P02B
	21B	X06A, X06B, X06C, X33Z		21B	X33Z		21B	X33Z
Prä	A07A, A13A	Prä	A07A, A13A	Prä	A07A, A13A			
35.29.10↔		BORP, KORP, MKOR, VBOR	35.33.11↔		BORP, KORP, MKOR, VBOR	35.33.39↔		BORP, KORP, MKOR, VBOR
	05	F01A, F01C, F04Z, F05Z, F07Z, F30Z, F31Z, F35A, F35B, F35C		05	F01A, F01C, F03A, F03B, F03C, F03D, F03E, F04Z, F05Z, F07Z, F30Z, F31Z		05	F01A, F01C, F03A, F03B, F03C, F03D, F03E, F04Z, F05Z, F07Z, F30Z, F31Z
	06	G33Z, G38Z		06	G33Z, G38Z		06	G33Z, G38Z
	07	H33Z		07	H33Z		07	H33Z
	11	L33Z		11	L33Z		11	L33Z
	15	P02A, P02B		15	P02A, P02B		15	P02A, P02B
	21B	X06A, X06B, X06C, X33Z		21B	X33Z		21B	X33Z
Prä	A07A, A13A	Prä	A07A, A13A	Prä	A07A, A13A			
35.29.20↔		BORP, KORP, MKOR, VBOR	35.33.19↔		BORP, KORP, MKOR, VBOR	35.33.99↔		BORP, KORP, MKOR, VBOR
	05	F01A, F01C, F04Z, F05Z, F07Z, F30Z, F31Z, F35A, F35B, F35C		05	F01A, F01C, F03A, F03B, F03C, F03D, F03E, F04Z, F05Z, F07Z, F30Z, F31Z		05	F01A, F01C, F03A, F03B, F03C, F03D, F03E, F04Z, F05Z, F07Z, F30Z, F31Z
	06	G33Z, G38Z		06	G33Z, G38Z		06	G33Z, G38Z
	07	H33Z		07	H33Z		07	H33Z
	11	L33Z		11	L33Z		11	L33Z
	15	P02A, P02B		15	P02A, P02B		15	P02A, P02B
	21B	X06A, X06B, X06C, X33Z		21B	X33Z		21B	X33Z
Prä	A07A, A13A	Prä	A07A, A13A	Prä	A07A, A13A			
35.29.99↔		BORP, KORP, MKOR, VBOR	35.33.20↔		BORP, KORP, MKOR, VBOR	35.34↔		BORP, KORP, MKOR, VBOR
	05	F01A, F01C, F04Z, F05Z, F07Z, F30Z, F31Z, F35A, F35B, F35C		05	F01A, F01C, F03A, F03B, F03C, F03D, F03E, F04Z, F05Z, F07Z, F30Z, F31Z		05	F01A, F01C, F03A, F03B, F03C, F03D, F03E, F04Z, F05Z, F30Z
	06	G33Z, G38Z		06	G33Z, G38Z		06	G33Z, G38Z
	07	H33Z		07	H33Z		07	H33Z
	11	L33Z		11	L33Z		11	L33Z
	15	P02A, P02B		15	P02A, P02B		15	P02A, P02B
	21B	X06A, X06B, X06C, X33Z		21B	X33Z		21B	X33Z
Prä	A07A, A13A	Prä	A07A, A13A	Prä	A07A, A13A			
35.31↔		BORP, KORP, MKOR, VBOR	35.33.21↔		BORP, KORP, MKOR, VBOR	35.35.00↔		BORP, KORP, MKOR, VBOR
	05	F01A, F01C, F04Z, F05Z, F07Z, F30Z, F31Z, F35A, F35B, F35C		05	F01A, F01C, F03A, F03B, F03C, F03D, F03E, F04Z, F05Z, F07Z, F30Z, F31Z		05	F01A, F01C, F03A, F03B, F03C, F03D, F03E, F04Z, F05Z, F07Z, F30Z, F31Z
	06	G33Z, G38Z		06	G33Z, G38Z		06	G33Z, G38Z
	07	H33Z		07	H33Z		07	H33Z
	11	L33Z		11	L33Z		11	L33Z
	15	P02A, P02B		15	P02A, P02B		15	P02A, P02B
	21B	X06A, X06B, X06C, X33Z		21B	X33Z		21B	X33Z
Prä	A07A, A13A	Prä	A07A, A13A	Prä	A07A, A13A			

CHOP	MDC	DRG	CHOP	MDC	DRG	CHOP	MDC	DRG
35.35.10↔		BORP, KORP, MKOR, VBOR	35.39.99↔		BORP, KORP, MKOR, VBOR	35.42.20↔		BORP, KORP, MKOR, VBOR
	05	F01A, F01C, F03A, F03B, F03C, F03D, F03E, F04Z, F05Z, F07Z, F30Z, F31Z		05	F01A, F01C, F04Z, F05Z, F07Z, F30Z, F31Z, F35A, F35B, F35C		05	F01A, F01C, F04Z, F05Z, F07Z, F12B, F19A, F19B, F30Z, F31Z, F50A
	06	G33Z, G38Z		06	G33Z, G38Z		06	G33Z, G38Z
	07	H33Z		07	H33Z		07	H33Z
	11	L33Z		11	L33Z		11	L33Z
	15	P02A, P02B		15	P02A, P02B		15	P02A, P02B
	21B	X33Z		21B	X06A, X06B, X06C, X33Z		21B	X33Z
	Prä	A07A, A13A		Prä	A07A, A13A		Prä	A07A, A13A
35.35.99↔		BORP, KORP, MKOR, VBOR	35.41.00↔		BORP, KORP, MKOR, VBOR	35.42.99↔		BORP, KORP, MKOR, VBOR
	05	F01A, F01C, F03A, F03B, F03C, F03D, F03E, F04Z, F05Z, F07Z, F30Z, F31Z		05	F01A, F01C, F04Z, F05Z, F07Z, F12B, F19A, F19B, F30Z, F31Z, F50A		05	F01A, F01C, F04Z, F05Z, F07Z, F12B, F19A, F19B, F30Z, F31Z, F50A
	06	G33Z, G38Z		06	G33Z, G38Z		06	G33Z, G38Z
	07	H33Z		07	H33Z		07	H33Z
	11	L33Z		11	L33Z		11	L33Z
	15	P02A, P02B		15	P02A, P02B		15	P02A, P02B
	21B	X33Z		21B	X33Z		21B	X33Z
	Prä	A07A, A13A		Prä	A07A, A13A		Prä	A07A, A13A
35.39.00↔		BORP, KORP, MKOR, VBOR	35.41.10↔		BORP, KORP, MKOR, VBOR	35.43.00↔		BORP, KORP, MKOR, VBOR
	05	F01A, F01C, F04Z, F05Z, F07Z, F30Z, F31Z, F35A, F35B, F35C		05	F01A, F01C, F04Z, F05Z, F07Z, F12B, F30Z, F31Z, F50A		05	F01A, F01C, F03B, F03C, F03D, F04Z, F05Z, F07Z, F30Z, F31Z, F35A, F35B, F35C
	06	G33Z, G38Z		06	G33Z, G38Z		06	G33Z, G38Z
	07	H33Z		07	H33Z		07	H33Z
	11	L33Z		11	L33Z		11	L33Z
	15	P02A, P02B		15	P02A, P02B		15	P02A, P02B
	21B	X06A, X06B, X06C, X33Z		21B	X33Z		21B	X33Z
	Prä	A07A, A13A		Prä	A07A, A13A		Prä	A07A, A13A
35.39.10↔		BORP, KORP, MKOR, VBOR	35.41.20↔		BORP, KORP, MKOR, VBOR	35.43.10↔		BORP, KORP, MKOR, VBOR
	05	F01A, F01C, F04Z, F05Z, F07Z, F30Z, F31Z, F35A, F35B, F35C		05	F01A, F01C, F04Z, F05Z, F07Z, F12B, F19A, F19B, F30Z, F31Z, F50A		05	F01A, F01C, F03B, F03C, F03D, F04Z, F05Z, F07Z, F30Z, F31Z, F35A, F35B, F35C
	06	G33Z, G38Z		06	G33Z, G38Z		06	G33Z, G38Z
	07	H33Z		07	H33Z		07	H33Z
	11	L33Z		11	L33Z		11	L33Z
	15	P02A, P02B		15	P02A, P02B		15	P02A, P02B
	21B	X06A, X06B, X06C, X33Z		21B	X33Z		21B	X33Z
	Prä	A07A, A13A		Prä	A07A, A13A		Prä	A07A, A13A
35.39.11↔		BORP, KORP, MKOR, VBOR	35.41.99↔		BORP, KORP, MKOR, VBOR	35.43.20↔		BORP, KORP, MKOR, VBOR
	05	F01A, F01C, F04Z, F05Z, F07Z, F30Z, F31Z, F35A, F35B, F35C		05	F01A, F01C, F04Z, F05Z, F07Z, F12B, F19A, F19B, F30Z, F31Z, F50A		05	F01A, F01C, F04Z, F05Z, F07Z, F12B, F19A, F19B, F30Z, F31Z, F50A
	06	G33Z, G38Z		06	G33Z, G38Z		06	G33Z, G38Z
	07	H33Z		07	H33Z		07	H33Z
	11	L33Z		11	L33Z		11	L33Z
	15	P02A, P02B		15	P02A, P02B		15	P02A, P02B
	21B	X06A, X06B, X06C, X33Z		21B	X33Z		21B	X33Z
	Prä	A07A, A13A		Prä	A07A, A13A		Prä	A07A, A13A
35.39.12↔		BORP, KORP, MKOR, VBOR	35.42.00↔		BORP, KORP, MKOR, VBOR	35.43.99↔		BORP, KORP, MKOR, VBOR
	05	F01A, F01C, F04Z, F05Z, F07Z, F30Z, F31Z, F35A, F35B, F35C		05	F01A, F01C, F04Z, F05Z, F07Z, F12B, F19A, F19B, F30Z, F31Z, F50A		05	F01A, F01C, F03B, F03C, F03D, F04Z, F05Z, F07Z, F30Z, F31Z, F35A, F35B, F35C
	06	G33Z, G38Z		06	G33Z, G38Z		06	G33Z, G38Z
	07	H33Z		07	H33Z		07	H33Z
	11	L33Z		11	L33Z		11	L33Z
	15	P02A, P02B		15	P02A, P02B		15	P02A, P02B
	21B	X06A, X06B, X06C, X33Z		21B	X33Z		21B	X33Z
	Prä	A07A, A13A		Prä	A07A, A13A		Prä	A07A, A13A
35.39.19↔		BORP, KORP, MKOR, VBOR	35.42.10↔		BORP, KORP, MKOR, VBOR			
	05	F01A, F01C, F04Z, F05Z, F07Z, F30Z, F31Z, F35A, F35B, F35C		05	F01A, F01C, F04Z, F05Z, F07Z, F12B, F30Z, F31Z, F50A		05	F01A, F01C, F04Z, F05Z, F07Z, F12B, F30Z, F31Z, F50A
	06	G33Z, G38Z		06	G33Z, G38Z		06	G33Z, G38Z
	07	H33Z		07	H33Z		07	H33Z
	11	L33Z		11	L33Z		11	L33Z
	15	P02A, P02B		15	P02A, P02B		15	P02A, P02B
	21B	X06A, X06B, X06C, X33Z		21B	X33Z		21B	X33Z
	Prä	A07A, A13A		Prä	A07A, A13A		Prä	A07A, A13A

PROZ

CHOP	MDC	DRG	CHOP	MDC	DRG	CHOP	MDC	DRG	
35.50↔		BORP, KORP, MKOR, VBOR	35.62↔		BORP, KORP, MKOR, VBOR	35.72.99↔		BORP, KORP, MKOR, VBOR	
	05	F01A, F01C, F03B, F03C, F03D, F04Z, F05Z, F07Z, F30Z, F31Z, F35A, F35B, F35C		05	F01A, F01C, F03B, F03C, F03D, F04Z, F05Z, F07Z, F12B, F30Z, F31Z, F35A, F35B, F35C, F50A		05	F01A, F01C, F03B, F03C, F03D, F04Z, F05Z, F07Z, F30Z, F31Z, F35A, F35B, F35C	
	06	G33Z, G38Z		06	G33Z, G38Z		06	G33Z, G38Z	
	07	H33Z		07	H33Z		07	H33Z	
	11	L33Z		11	L33Z		11	L33Z	
	15	P02A, P02B		15	P02A, P02B		15	P02A, P02B	
	21B	X33Z		21B	X33Z		21B	X33Z	
	Prä	A07A, A13A		Prä	A07A, A13A		Prä	A07A, A13A	
35.51↔		BORP, KORP, MKOR, VBOR	35.63↔		BORP, KORP, MKOR, VBOR	35.73↔		BORP, KORP, MKOR, VBOR	
	05	F01A, F01C, F03B, F03C, F03D, F04Z, F05Z, F07Z, F30Z, F31Z, F35A, F35B, F35C		05	F01A, F01C, F03B, F03C, F03D, F04Z, F05Z, F07Z, F30Z, F31Z, F35A, F35B, F35C		05	F01A, F01C, F03B, F03C, F03D, F04Z, F05Z, F07Z, F30Z, F31Z, F35A, F35B, F35C	
	06	G33Z, G38Z		06	G33Z, G38Z		06	G33Z, G38Z	
	07	H33Z		07	H33Z		07	H33Z	
	11	L33Z		11	L33Z		11	L33Z	
	15	P02A, P02B		15	P02A, P02B		15	P02A, P02B	
	21B	X33Z		21B	X33Z		21B	X33Z	
	Prä	A07A, A13A		Prä	A07A, A13A		Prä	A07A, A13A	
35.53↔		BORP, KORP, MKOR, VBOR	35.70↔		BORP, KORP, MKOR, VBOR	35.81↔		BORP, KORP, MKOR, VBOR	
	05	F01A, F01C, F03B, F03C, F03D, F04Z, F05Z, F07Z, F12B, F30Z, F31Z, F35A, F35B, F35C, F50A		05	F01A, F01C, F03B, F03C, F03D, F04Z, F05Z, F07Z, F30Z, F31Z, F35A, F35B, F35C		05	F01A, F01C, F03B, F03C, F03D, F04Z, F05Z, F07Z, F30Z	
	06	G33Z, G38Z		06	G33Z, G38Z		06	G33Z, G38Z	
	07	H33Z		07	H33Z		07	H33Z	
	11	L33Z		11	L33Z		11	L33Z	
	15	P02A, P02B		15	P02A, P02B		15	P02A, P02B	
	21B	X33Z		21B	X33Z		21B	X33Z	
	Prä	A07A, A13A		Prä	A07A, A13A		Prä	A07A, A13A	
35.54↔		BORP, KORP, MKOR, VBOR	35.71↔		BORP, KORP, MKOR, VBOR	35.82↔		BORP, KORP, MKOR, VBOR	
	05	F01A, F01C, F03B, F03C, F03D, F04Z, F05Z, F07Z, F30Z, F31Z, F35A, F35B, F35C		05	F01A, F01C, F03B, F03C, F03D, F04Z, F05Z, F07Z, F30Z, F31Z, F35A, F35B, F35C		05	F01A, F01C, F03B, F03C, F03D, F04Z, F05Z, F07Z, F30Z	
	06	G33Z, G38Z		06	G33Z, G38Z		06	G33Z, G38Z	
	07	H33Z		07	H33Z		07	H33Z	
	11	L33Z		11	L33Z		11	L33Z	
	15	P02A, P02B		15	P02A, P02B		15	P02A, P02B	
	21B	X33Z		21B	X33Z		21B	X33Z	
	Prä	A07A, A13A		Prä	A07A, A13A		Prä	A07A, A13A	
35.55↔	05	F12B, F50A, F95A, F95B	35.72.00↔		BORP, KORP, MKOR, VBOR	35.83↔		BORP, KORP, MKOR, VBOR	
	15	P02A, P02B		05	F01A, F01C, F03B, F03C, F03D, F04Z, F05Z, F07Z, F30Z, F31Z, F35A, F35B, F35C		05	F01A, F01C, F04Z, F05Z, F07Z, F30Z	
35.60↔		BORP, KORP, MKOR, VBOR	35.72.10↔		BORP, KORP, MKOR, VBOR		35.84↔		BORP, KORP, MKOR, VBOR
	05	F01A, F01C, F03B, F03C, F03D, F04Z, F05Z, F07Z, F30Z, F31Z, F35A, F35B, F35C		05	F01A, F01C, F03B, F03C, F03D, F04Z, F05Z, F07Z, F30Z, F31Z, F35A, F35B, F35C			05	F01A, F01C, F04Z, F05Z, F07Z, F30Z
	06	G33Z, G38Z		06	G33Z, G38Z			06	G33Z, G38Z
	07	H33Z		07	H33Z			07	H33Z
	11	L33Z		11	L33Z			11	L33Z
	15	P02A, P02B		15	P02A, P02B			15	P02A, P02B
	21B	X33Z		21B	X33Z	21B		X33Z	
	Prä	A07A, A13A		Prä	A07A, A13A	Prä		A07A, A13A	
35.61↔		BORP, KORP, MKOR, VBOR			BORP, KORP, MKOR, VBOR			BORP, KORP, MKOR, VBOR	
	05	F01A, F01C, F03B, F03C, F03D, F04Z, F05Z, F07Z, F12B, F30Z, F31Z, F35A, F35B, F35C, F50A		05	F01A, F01C, F03B, F03C, F03D, F04Z, F05Z, F07Z, F30Z, F31Z, F35A, F35B, F35C		05	F01A, F01C, F03B, F03C, F03D, F04Z, F05Z, F07Z, F30Z, F31Z, F35A, F35B, F35C	
	06	G33Z, G38Z		06	G33Z, G38Z		06	G33Z, G38Z	
	07	H33Z		07	H33Z		07	H33Z	
	11	L33Z		11	L33Z		11	L33Z	
	15	P02A, P02B		15	P02A, P02B		15	P02A, P02B	
	21B	X33Z		21B	X33Z		21B	X33Z	
	Prä	A07A, A13A		Prä	A07A, A13A		Prä	A07A, A13A	

CHOP	MDC	DRG	CHOP	MDC	DRG	CHOP	MDC	DRG	
35.91↔		BORP, KORP, MKOR, VBOR	35.95.11↔		BORP, KORP, MKOR, VBOR	35.96.11↔		BORP, KORP, MKOR, VBOR	
	05	F01A, F01C, F03B, F03C, F03D, F04Z, F05Z, F07Z, F30Z, F31Z, F35A, F35B, F35C		05	F01A, F01C, F03A, F03B, F03C, F03D, F03E, F04Z, F05Z, F06C, F07Z, F30Z		05	F01A, F01C, F07Z, F98A, F98B	
	06	G33Z, G38Z		06	G33Z, G38Z		Prä	A07A, A11A, A13A, A18A, A18B	
	07	H33Z		07	H33Z		35.96.12↔		BORP, KORP, MKOR, VBOR
	11	L33Z		11	L33Z		05	F01A, F01C, F07Z, F98A, F98B	
	15	P02A, P02B		15	P02A, P02B		Prä	A07A, A11A, A13A, A18A, A18B	
	21B	X33Z		21B	X33Z		35.96.20↔		BORP, KORP, MKOR, VBOR
	Prä	A07A, A13A		Prä	A07A, A13A		05	F01A, F01C, F04Z, F05Z, F06C, F06D, F12B, F19A, F19B, F50A	
	35.92↔			35.95.12↔			35.96.21↔		BORP, KORP, MKOR, VBOR
	05	F01A, F01C, F03B, F03C, F03D, F04Z, F05Z, F07Z, F30Z, F31Z, F35A, F35B, F35C		05	F01A, F01C, F03A, F03B, F03C, F03D, F03E, F04Z, F05Z, F06C, F07Z, F30Z		05	F01A, F01C, F04Z, F05Z, F06C, F06D, F12B, F19A, F19B, F50A	
06	G33Z, G38Z	06	G33Z, G38Z	05	BORP, KORP, MKOR, VBOR				
07	H33Z	07	H33Z	05	F01A, F01C, F04Z, F05Z, F06C, F06D, F12B, F19A, F19B, F50A				
11	L33Z	11	L33Z	35.96.22↔		BORP, KORP, MKOR, VBOR			
15	P02A, P02B	15	P02A, P02B	05	F01A, F01C, F04Z, F05Z, F06C, F06D, F12B, F19A, F19B, F50A, F98A, F98B, F98C				
21B	X33Z	21B	X33Z	Prä	A07A, A11A, A13A, A18A, A18B				
Prä	A07A, A13A	Prä	A07A, A13A	35.96.23↔		BORP, KORP, MKOR, VBOR			
35.93↔		35.95.13↔		05	F01A, F01C, F04Z, F05Z, F06C, F06D, F12B, F19A, F19B, F50A, F98A, F98B, F98C				
05	F01A, F01C, F03B, F03C, F03D, F04Z, F05Z, F07Z, F30Z, F31Z, F35A, F35B, F35C	05	F01A, F01C, F03A, F03B, F03C, F03D, F03E, F04Z, F05Z, F06C, F07Z, F30Z	05	BORP, KORP, MKOR, VBOR				
06	G33Z, G38Z	06	G33Z, G38Z	05	F01A, F01C, F04Z, F05Z, F06C, F06D, F12B, F19A, F19B, F50A				
07	H33Z	07	H33Z	35.96.24↔		BORP, KORP, MKOR, VBOR			
11	L33Z	11	L33Z	05	F01A, F01C, F07Z, F98A, F98B				
15	P02A, P02B	15	P02A, P02B	Prä	A07A, A11A, A13A, A18A, A18B				
21B	X33Z	21B	X33Z	35.96.29↔		BORP, KORP, MKOR, VBOR			
Prä	A07A, A13A	Prä	A07A, A13A	05	F01A, F01C, F04Z, F05Z, F06C, F06D, F12B, F19A, F19B, F50A				
35.94↔		35.95.14↔		35.98.00↔		BORP, KORP, MKOR, VBOR			
05	F01A, F01C, F03B, F03C, F03D, F04Z, F05Z, F07Z, F30Z, F31Z, F35A, F35B, F35C	05	F01A, F01C, F03A, F03B, F03C, F03D, F03E, F04Z, F05Z, F06C, F07Z, F30Z	05	F01A, F01C, F03B, F03C, F03D, F04Z, F05Z, F07Z, F30Z, F31Z, F35A, F35B, F35C				
06	G33Z, G38Z	06	G33Z, G38Z	06	G33Z, G38Z				
07	H33Z	07	H33Z	07	H33Z				
11	L33Z	11	L33Z	11	L33Z				
15	P02A, P02B	15	P02A, P02B	15	P02A, P02B				
21B	X33Z	21B	X33Z	21B	X33Z				
Prä	A07A, A13A	Prä	A07A, A13A	35.98.10↔		BORP, KORP, MKOR, VBOR			
35.95.00↔		35.95.19↔		05	F01A, F01C, F04Z, F05Z, F06C, F06D, F12B, F19A, F19B, F50A				
05	F01A, F01C, F03A, F03B, F03C, F03D, F03E, F04Z, F05Z, F06C, F07Z, F30Z	05	F01A, F01C, F03A, F03B, F03C, F03D, F03E, F04Z, F05Z, F06C, F07Z, F30Z	05	BORP, KORP, MKOR, VBOR				
06	G33Z, G38Z	06	G33Z, G38Z	06	G33Z, G38Z				
07	H33Z	07	H33Z	07	H33Z				
11	L33Z	11	L33Z	11	L33Z				
15	P02A, P02B	15	P02A, P02B	15	P02A, P02B				
21B	X33Z	21B	X33Z	21B	X33Z				
Prä	A07A, A13A	Prä	A07A, A13A	35.98.11↔		BORP, KORP, MKOR, VBOR			
35.95.10↔		35.95.99↔		05	F01A, F01C, F04Z, F05Z, F06C, F06D, F12B, F19A, F19B, F50A				
05	F01A, F01C, F03A, F03B, F03C, F03D, F03E, F04Z, F05Z, F06C, F07Z, F30Z	05	F01A, F01C, F03A, F03B, F03C, F03D, F03E, F04Z, F05Z, F06C, F07Z, F30Z	05	F01A, F01C, F03A, F03B, F03C, F03D, F03E, F04Z, F05Z, F06C, F07Z, F30Z				
06	G33Z, G38Z	06	G33Z, G38Z	06	G33Z, G38Z				
07	H33Z	07	H33Z	07	H33Z				
11	L33Z	11	L33Z	11	L33Z				
15	P02A, P02B	15	P02A, P02B	15	P02A, P02B				
21B	X33Z	21B	X33Z	21B	X33Z				
Prä	A07A, A13A	Prä	A07A, A13A	35.98.12↔		BORP, KORP, MKOR, VBOR			
35.96.00↔		35.96.09↔		05	F01A, F01C, F04Z, F05Z, F06C, F06D, F12B, F19A, F19B, F50A				
05	F01A, F01C, F04Z, F05Z, F06C, F06D, F12B, F19A, F19B, F50A	05	F01A, F01C, F04Z, F05Z, F06C, F06D, F12B, F19A, F19B, F50A	05	BORP, KORP, MKOR, VBOR				
06	G33Z, G38Z	06	G33Z, G38Z	06	G33Z, G38Z				
07	H33Z	07	H33Z	07	H33Z				
11	L33Z	11	L33Z	11	L33Z				
15	P02A, P02B	15	P02A, P02B	15	P02A, P02B				
21B	X33Z	21B	X33Z	21B	X33Z				
Prä	A07A, A13A	Prä	A07A, A13A	35.98.19↔		BORP, KORP, MKOR, VBOR			
35.96.10↔		35.96.10↔		05	F01A, F01C, F04Z, F05Z, F06C, F06D, F12B, F19A, F19B, F50A				
05	F01A, F01C, F04Z, F05Z, F06C, F06D, F12B, F19A, F19B, F50A	05	F01A, F01C, F04Z, F05Z, F06C, F06D, F12B, F19A, F19B, F50A	05	BORP, KORP, MKOR, VBOR				
				06	G33Z, G38Z				
				07	H33Z				
				11	L33Z				
				15	P02A, P02B				
				21B	X33Z				

PROZ

CHOP	MDC	DRG	CHOP	MDC	DRG	CHOP	MDC	DRG	
36.13.99↔		BORP, KORP, MKOR, VBOR	36.15↔		BORP, KORP, MKOR, VBOR	36.33↔		BORP, KORP, MKOR, VBOR	
	05	F01A, F01C, F03B, F03C, F03D, F04Z, F05Z, F06A, F06B, F06C, F06D, F06E, F07Z, F30Z		05	F01A, F01C, F03B, F03C, F03D, F04Z, F05Z, F06A, F06B, F06C, F06D, F06E, F07Z, F30Z		04	E01A, E01B, E05A, E05B, E05C	
	06	G33Z, G38Z		06	G33Z, G38Z		05	F01A, F01C, F04Z, F05Z, F07Z, F30Z, F31Z, F35A, F35B, F35C	
	07	H33Z		07	H33Z		06	G33Z, G38Z	
	11	L33Z		11	L33Z		07	H33Z	
	15	P02A, P02B		15	P02A, P02B		11	L33Z	
	21B	X33Z		21B	X33Z		15	P02A, P02B	
36.14.00↔		BORP, KORP, MKOR, VBOR	36.16↔		BORP, KORP, MKOR, VBOR	36.34↔		BORP, KORP, MKOR, VBOR	
	05	F01A, F01C, F03B, F03C, F03D, F04Z, F05Z, F06A, F06B, F06C, F06D, F06E, F07Z, F30Z		05	F01A, F01C, F03B, F03C, F03D, F04Z, F05Z, F06A, F06B, F06C, F06D, F06E, F07Z, F30Z		04	E01A, E01B, E05A, E05B, E05C	
	06	G33Z, G38Z		06	G33Z, G38Z		05	F01A, F01C, F04Z, F05Z, F07Z, F30Z, F31Z, F35A, F35B, F35C	
	07	H33Z		07	H33Z		06	G33Z, G38Z	
	11	L33Z		11	L33Z		07	H33Z	
	15	P02A, P02B		15	P02A, P02B		11	L33Z	
	21B	X33Z		21B	X33Z		15	P02A, P02B	
36.14.11↔		BORP, KORP, MKOR, VBOR	36.17↔		BORP, KORP, MKOR, VBOR	36.39.00↔		BORP, KORP, MKOR, VBOR	
	05	F01A, F01C, F03B, F03C, F03D, F04Z, F05Z, F06A, F06B, F06C, F06D, F06E, F07Z, F30Z		05	F01A, F01C, F04Z, F05Z, F07Z, F30Z, F31Z, F35A, F35B, F35C		05	F01A, F01C, F04Z, F05Z, F06C, F07Z, F30Z, F31Z, F35A, F35B, F35C	
	06	G33Z, G38Z		15	P02A, P02B		06	G33Z, G38Z	
	07	H33Z		21B	X06A, X06B, X06C		07	H33Z	
	11	L33Z		36.19↔			BORP, KORP, MKOR, VBOR	11	L33Z
	15	P02A, P02B			05		F01A, F01C, F03B, F03C, F03D, F04Z, F05Z, F06A, F06B, F06C, F06D, F06E, F30Z	15	P02A, P02B
	21B	X33Z			06		G33Z, G38Z	21B	X06A, X06B, X06C, X33Z
36.14.12↔		BORP, KORP, MKOR, VBOR	36.2↔		BORP, KORP, MKOR, VBOR	36.39.10↔		BORP, KORP, MKOR, VBOR	
	05	F01A, F01C, F03B, F03C, F03D, F04Z, F05Z, F06A, F06B, F06C, F06D, F06E, F07Z, F30Z		05	F01A, F01C, F04Z, F05Z, F07Z, F30Z, F31Z, F35A, F35B, F35C		05	F01A, F01C, F04Z, F05Z, F06C, F07Z, F30Z, F31Z, F35A, F35B, F35C	
	06	G33Z, G38Z		15	P02A, P02B		06	G33Z, G38Z	
	07	H33Z		21B	X33Z		07	H33Z	
	11	L33Z		36.31↔			BORP, KORP, MKOR, VBOR	11	L33Z
	15	P02A, P02B			05		F01A, F01C, F04Z, F05Z, F07Z, F30Z, F31Z, F35A, F35B, F35C	15	P02A, P02B
	21B	X33Z			21B		X06A, X06B, X06C	21B	X06A, X06B, X06C, X33Z
36.14.13↔		BORP, KORP, MKOR, VBOR	36.32↔		BORP, KORP, MKOR, VBOR	36.39.11↔		BORP, KORP, MKOR, VBOR	
	05	F01A, F01C, F03B, F03C, F03D, F04Z, F05Z, F06A, F06B, F06C, F06D, F06E, F07Z, F30Z		04	E01A, E01B, E05A, E05B, E05C		05	F01A, F01C, F04Z, F05Z, F06C, F07Z, F30Z, F31Z, F35A, F35B, F35C	
	06	G33Z, G38Z		05	F01A, F01C, F04Z, F05Z, F07Z, F30Z, F31Z, F35A, F35B, F35C		06	G33Z, G38Z	
	07	H33Z		06	G33Z, G38Z		07	H33Z	
	11	L33Z		07	H33Z		11	L33Z	
	15	P02A, P02B		11	L33Z		15	P02A, P02B	
	21B	X33Z		15	P02A, P02B		21B	X06A, X06B, X06C, X33Z	
36.14.19↔		BORP, KORP, MKOR, VBOR	36.32↔		BORP, KORP, MKOR, VBOR	36.39.12↔		BORP, KORP, MKOR, VBOR	
	05	F01A, F01C, F03B, F03C, F03D, F04Z, F05Z, F06A, F06B, F06C, F06D, F06E, F07Z, F30Z		04	E01A, E01B, E05A, E05B, E05C		05	F01A, F01C, F04Z, F05Z, F06C, F07Z, F30Z, F31Z, F35A, F35B, F35C	
	06	G33Z, G38Z		05	F01A, F01C, F04Z, F05Z, F07Z, F12B, F15Z, F24A, F24B, F30Z, F31Z, F35A, F35B, F35C, F50A, F52A, F52B, F56A, F56B, F57A, F57B, F58Z		06	G33Z, G38Z	
	07	H33Z		06	G33Z, G38Z		07	H33Z	
	11	L33Z		07	H33Z		11	L33Z	
	15	P02A, P02B		11	L33Z		15	P02A, P02B	
	21B	X33Z		15	P02A, P02B		21B	X06A, X06B, X06C, X33Z	
36.14.99↔		BORP, KORP, MKOR, VBOR	36.32↔		BORP, KORP, MKOR, VBOR	36.39.13↔		BORP, KORP, MKOR, VBOR	
	05	F01A, F01C, F03B, F03C, F03D, F04Z, F05Z, F06A, F06B, F06C, F06D, F06E, F07Z, F30Z		04	E01A, E01B, E05A, E05B, E05C		05	F01A, F01C, F04Z, F05Z, F06C, F07Z, F30Z, F31Z, F35A, F35B, F35C	
	06	G33Z, G38Z		05	F01A, F01C, F04Z, F05Z, F07Z, F12B, F15Z, F24A, F24B, F30Z, F31Z, F35A, F35B, F35C, F50A, F52A, F52B, F56A, F56B, F57A, F57B, F58Z		06	G33Z, G38Z	
	07	H33Z		06	G33Z, G38Z		07	H33Z	
	11	L33Z		07	H33Z		11	L33Z	
	15	P02A, P02B		11	L33Z		15	P02A, P02B	
	21B	X33Z		15	P02A, P02B		21B	X06A, X06B, X06C, X33Z	

CHOP	MDC	DRG	CHOP	MDC	DRG	CHOP	MDC	DRG
36.39.14↔		BORP, KORP, MKOR, VBOR	36.99.30↔		BORP, VBOR	37.21†↔	05	F03C, F03D, F04Z, F05Z, F06C, F06D, F15Z, F41A, F41B, F46A, F46B, F49A, F49B, F49C, F49D, F49E, F49F
	05	F01A, F01C, F04Z, F05Z, F06C, F07Z, F30Z, F31Z, F35A, F35B, F35C		05	F01A, F01C, F03B, F03C, F03D, F04Z, F05Z, F07Z, F30Z, F31Z, F35A, F35B, F35C		05	F03C, F03D, F04Z, F05Z, F06C, F06D, F15Z, F41A, F41B, F46A, F46B, F49A, F49B, F49C, F49D, F49E, F49F
	06	G33Z, G38Z		15	P02A, P02B	37.22†↔	05	F03C, F03D, F04Z, F05Z, F06C, F06D, F15Z, F41A, F41B, F46A, F46B, F49A, F49B, F49C, F49D, F49E, F49F
	07	H33Z		21B	X06A, X06B, X06C	37.23†↔	05	F03C, F03D, F04Z, F05Z, F06C, F06D, F15Z, F41A, F41B, F46A, F46B, F49A, F49B, F49C, F49D, F49E, F49F
	11	L33Z	36.99.40↔		BORP, VBOR		05	F03C, F03D, F04Z, F05Z, F06C, F06D, F15Z, F41A, F41B, F46A, F46B, F49A, F49B, F49C, F49D, F49E, F49F
	15	P02A, P02B		05	F01A, F01C, F03B, F03C, F03D, F04Z, F05Z, F07Z, F30Z, F31Z, F35A, F35B, F35C	37.24.00↔		BORP, VBOR
36.39.99↔		BORP, VBOR		15	P02A, P02B		04	E01A, E01B, E06A, E06B, E06C
	05	F01A, F01C, F04Z, F05Z, F06C, F07Z, F30Z, F31Z, F35A, F35B, F35C		21B	X06A, X06B, X06C		05	F01A, F01C, F04Z, F05Z, F07Z, F31Z, F35A, F35B, F35C
	06	G33Z, G38Z	36.99.99↔		BORP, VBOR		05	F01A, F01C, F04Z, F05Z, F07Z, F31Z, F35A, F35B, F35C
	07	H33Z		05	F01A, F01C, F03B, F03C, F03D, F04Z, F05Z, F07Z, F30Z, F31Z, F35A, F35B, F35C	37.24.00↔		BORP, VBOR
	11	L33Z		15	P02A, P02B		04	E01A, E01B, E06A, E06B, E06C
	15	P02A, P02B		21B	X06A, X06B, X06C		05	F01A, F01C, F04Z, F05Z, F07Z, F31Z, F35A, F35B, F35C
36.91↔		BORP, VBOR		21B	X06A, X06B, X06C		05	F01A, F01C, F04Z, F05Z, F07Z, F31Z, F35A, F35B, F35C
	05	F01A, F01C, F04Z, F05Z, F07Z, F30Z, F31Z, F35A, F35B, F35C	37.10↔		BORP, VBOR		17	R01A, R01B, R02Z, R12A, R12B, R12C
	15	P02A, P02B		05	F01A, F01C, F04Z, F05Z, F07Z, F30Z, F31Z, F35A, F35B, F35C	37.24.20↔		BORP, VBOR
	21B	X06A, X06B, X06C		15	P02A, P02B		04	E01A, E01B, E06A, E06B, E06C
36.99.00↔		BORP, VBOR		21A	W02A, W02B		05	F01A, F01C, F04Z, F05Z, F07Z, F31Z, F35A, F35B, F35C
	05	F01A, F01C, F03B, F03C, F03D, F04Z, F05Z, F07Z, F30Z, F31Z, F35A, F35B, F35C	37.11.00↔		BORP, VBOR		17	R01A, R01B, R02Z, R12A, R12B, R12C
	15	P02A, P02B		05	F01A, F01C, F04Z, F05Z, F07Z, F30Z, F31Z, F35A, F35B, F35C	37.24.99↔		BORP, VBOR
	21B	X06A, X06B, X06C		06	G33Z, G38Z		04	E01A, E01B, E06A, E06B, E06C
36.99.10↔		BORP, VBOR		07	H33Z		05	F01A, F01C, F04Z, F05Z, F07Z, F31Z, F35A, F35B, F35C
	05	F01A, F01C, F03B, F03C, F03D, F04Z, F05Z, F07Z, F30Z, F31Z, F35A, F35B, F35C		11	L33Z		17	R01A, R01B, R02Z, R12A, R12B, R12C
	15	P02A, P02B		15	P02A, P02B		05	F01A, F01C, F04Z, F05Z, F07Z, F31Z, F35A, F35B, F35C
	21B	X06A, X06B, X06C		21A	W02A, W02B		17	R01A, R01B, R02Z, R12A, R12B, R12C
	Prä	A07A, A13A	37.11.10↔		BORP, VBOR		05	F01A, F01C, F04Z, F05Z, F07Z, F31Z, F35A, F35B, F35C
36.99.11↔		BORP, VBOR		05	F01A, F01C, F04Z, F05Z, F07Z, F30Z, F31Z, F35A, F35B, F35C	37.25.00↔		BORP, VBOR
	05	F01A, F01C, F03B, F03C, F03D, F04Z, F05Z, F07Z, F30Z, F31Z, F35A, F35B, F35C		06	G33Z, G38Z		04	E01A, E01B, E06A, E06B, E06C
	15	P02A, P02B		07	H33Z		05	F01A, F01C, F04Z, F05Z, F07Z, F31Z, F35A, F35B, F35C
	21B	X06A, X06B, X06C		11	L33Z		17	R01A, R01B, R02Z, R12A, R12B, R12C
	Prä	A07A, A13A	37.11.99↔		BORP, VBOR		05	F01A, F01C, F04Z, F05Z, F07Z, F31Z, F35A, F35B, F35C
36.99.12↔		BORP, VBOR		05	F01A, F01C, F04Z, F05Z, F07Z, F30Z, F31Z, F35A, F35B, F35C	37.25.20↔		BORP, VBOR
	05	F01A, F01C, F03B, F03C, F03D, F04Z, F05Z, F07Z, F30Z, F31Z, F35A, F35B, F35C		06	G33Z, G38Z		04	E01A, E01B, E06A, E06B, E06C
	15	P02A, P02B		07	H33Z		05	F01A, F01C, F04Z, F05Z, F07Z, F31Z, F35A, F35B, F35C
	21B	X06A, X06B, X06C		11	L33Z		17	R01A, R01B, R02Z, R12A, R12B, R12C
	Prä	A07A, A13A	37.12↔		BORP, VBOR		05	F01A, F01C, F04Z, F05Z, F07Z, F31Z, F35A, F35B, F35C
36.99.19↔		BORP, VBOR		04	E01A, E01B, E05A, E05B, E05C		17	R01A, R01B, R02Z, R12A, R12B, R12C
	05	F01A, F01C, F03B, F03C, F03D, F04Z, F05Z, F07Z, F30Z, F31Z, F35A, F35B, F35C		05	F01A, F01C, F04Z, F05Z, F07Z, F31Z, F35A, F35B, F35C	37.25.30↔		BORP, VBOR
	15	P02A, P02B		06	G33Z, G38Z		04	E01A, E01B, E06A, E06B, E06C
	21B	X06A, X06B, X06C		07	H33Z		05	F01A, F01C, F04Z, F05Z, F07Z, F31Z, F35A, F35B, F35C
	Prä	A07A, A13A		11	L33Z		17	R01A, R01B, R02Z, R12A, R12B, R12C
36.99.20↔		BORP, VBOR		15	P02A, P02B		05	F01A, F01C, F04Z, F05Z, F07Z, F31Z, F35A, F35B, F35C
	05	F01A, F01C, F03B, F03C, F03D, F04Z, F05Z, F07Z, F30Z, F31Z, F35A, F35B, F35C		21A	W02A, W02B		04	E01A, E01B, E06A, E06B, E06C
	15	P02A, P02B		21B	X06A, X06B, X06C		05	F01A, F01C, F04Z, F05Z, F07Z, F31Z, F35A, F35B, F35C
	21B	X06A, X06B, X06C		04	E01A, E01B, E05A, E05B, E05C		17	R01A, R01B, R02Z, R12A, R12B, R12C
	Prä	A07A, A13A		05	F01A, F01C, F04Z, F05Z, F07Z, F31Z, F35A, F35B, F35C	37.25.99↔		BORP, VBOR
	05	F01A, F01C, F03B, F03C, F03D, F04Z, F05Z, F07Z, F30Z, F31Z, F35A, F35B, F35C		06	G33Z, G38Z		04	E01A, E01B, E06A, E06B, E06C
	15	P02A, P02B		07	H33Z		05	F01A, F01C, F04Z, F05Z, F07Z, F31Z, F35A, F35B, F35C
	21B	X06A, X06B, X06C		11	L33Z		17	R01A, R01B, R02Z, R12A, R12B, R12C
	Prä	A07A, A13A		17	R01A, R01B, R02Z, R12A, R12B, R12C		05	F01A, F01C, F04Z, F05Z, F07Z, F31Z, F35A, F35B, F35C
	05	F01A, F01C, F03B, F03C, F03D, F04Z, F05Z, F07Z, F30Z, F31Z, F35A, F35B, F35C		21A	W02A, W02B		17	R01A, R01B, R02Z, R12A, R12B, R12C
	15	P02A, P02B		21B	X06A, X06B, X06C		05	F15Z, F46A, F46B, F49A, F49C, F49E, F49F, F50B
	21B	X06A, X06B, X06C						

PROZ

CHOP	MDC	DRG	CHOP	MDC	DRG	CHOP	MDC	DRG
37.27†↔	05	F15Z, F46A, F46B, F49A, F49B, F49C, F49D, F49E, F49F, F50B	37.31.30↔		BORP, VBOR	37.33.11↔		BORP, VBOR
37.28†↔	05	F03C, F03D, F04Z, F05Z, F06C, F06D, F15Z, F41A, F41B, F46A, F46B, F49A, F49B, F49C, F49D, F49E, F49F	04	E01A, E01B, E02A, E02B, E02C, E05A, E05B, E05C	05	F01A, F01C, F03C, F03D, F04Z, F05Z, F07Z, F31Z, F35A, F35B, F35C	05	F01A, F01C, F03C, F03D, F04Z, F05Z, F06C, F06D, F07Z, F30Z, F31Z, F35A, F35B, F35C
37.2a.11†↔	05	F49A, F49C	06	G16A, G16B, G18A, G18B, G19A, G19B, G33Z, G38Z	06	G16A, G16B, G18A, G18B, G19A, G19B, G33Z, G38Z	06	G33Z, G38Z
37.2a.12†↔	05	F49A, F49C	07	H33Z	07	H33Z	07	H33Z
37.2a.19†↔	05	F49A, F49C	08	I23A	08	I23A	11	L33Z
37.2a.20†↔	05	F49A, F49C	09	J03A, J03B, J04A, J04B, J11A, J11B, J16Z	09	J03A, J03B, J04A, J04B, J11A, J11B, J16Z	15	P02A, P02B
37.2a.21†↔	05	F49A, F49C	11	L33Z	11	L33Z	21B	X33Z
37.2a.29†↔	05	F49A, F49C	17	R01A, R01B, R02Z, R12A, R12B, R12C	17	R01A, R01B, R02Z, R12A, R12B, R12C	37.33.19↔	BORP, VBOR
37.2a.99†↔	05	F49A, F49C	21A	W02A, W02B	21A	W02A, W02B	05	F01A, F01C, F03C, F03D, F04Z, F05Z, F06C, F06D, F07Z, F30Z, F31Z, F35A, F35B, F35C
37.31.00↔		BORP, VBOR	21B	X06A, X06B, X06C	21B	X06A, X06B, X06C	06	G33Z, G38Z
	04	E01A, E01B, E02A, E02B, E02C, E05A, E05B, E05C	37.31.99↔		BORP, KORP, MKOR, VBOR	07	H33Z	
	05	F01A, F01C, F04Z, F05Z, F07Z, F31Z, F35A, F35B, F35C	04	E01A, E01B, E02A, E02B, E02C, E05A, E05B, E05C	04	E01A, E01B, E02A, E02B, E02C, E05A, E05B, E05C	11	L33Z
	06	G16A, G16B, G18A, G18B, G19A, G19B, G33Z, G38Z	05	F01A, F01C, F04Z, F05Z, F07Z, F31Z, F35A, F35B, F35C	05	F01A, F01C, F04Z, F05Z, F07Z, F31Z, F35A, F35B, F35C	15	P02A, P02B
	07	H33Z	06	G16A, G16B, G18A, G18B, G19A, G19B, G33Z, G38Z	06	G16A, G16B, G18A, G18B, G19A, G19B, G33Z, G38Z	21B	X33Z
	08	I23A	07	H33Z	07	H33Z	37.33.20↔	BORP, VBOR
	09	J03A, J03B, J04A, J04B, J11A, J11B, J16Z	08	I23A	08	I23A	05	F01A, F01C, F03C, F03D, F04Z, F05Z, F06C, F06D, F07Z, F30Z, F31Z, F35A, F35B, F35C
	11	L33Z	09	J03A, J03B, J04A, J04B, J11A, J11B, J16Z	09	J03A, J03B, J04A, J04B, J11A, J11B, J16Z	06	G33Z, G38Z
	17	R01A, R01B, R02Z, R12A, R12B, R12C	11	L33Z	11	L33Z	07	H33Z
	21A	W02A, W02B	17	R01A, R01B, R02Z, R12A, R12B, R12C	17	R01A, R01B, R02Z, R12A, R12B, R12C	11	L33Z
	21B	X06A, X06B, X06C	21A	W02A, W02B	21A	W02A, W02B	15	P02A, P02B
37.31.10↔		BORP, VBOR	21B	X06A, X06B, X06C	21B	X06A, X06B, X06C	21B	X33Z
	04	E01A, E01B, E02A, E02B, E02C, E05A, E05B, E05C	37.32↔		BORP, KORP, MKOR, VBOR	37.33.30↔	BORP, VBOR	
	05	F01A, F01C, F04Z, F05Z, F07Z, F31Z, F35A, F35B, F35C	05	F01A, F01C, F04Z, F05Z, F07Z, F31Z, F35A, F35B, F35C	05	F01A, F01C, F04Z, F05Z, F07Z, F31Z, F35A, F35B, F35C	05	F01A, F01C, F03C, F03D, F04Z, F05Z, F06C, F06D, F07Z, F30Z, F31Z, F35A, F35B, F35C
	06	G16A, G16B, G18A, G18B, G19A, G19B, G33Z, G38Z	06	G33Z, G38Z	06	G33Z, G38Z	06	G33Z, G38Z
	07	H33Z	07	H33Z	07	H33Z	07	H33Z
	08	I23A	11	L33Z	11	L33Z	11	L33Z
	09	J03A, J03B, J04A, J04B, J11A, J11B, J16Z	15	P02A, P02B	15	P02A, P02B	15	P02A, P02B
	11	L33Z	21B	X33Z	21B	X33Z	21B	X33Z
	17	R01A, R01B, R02Z, R12A, R12B, R12C	37.33.00↔		BORP, VBOR	37.33.99↔	BORP, VBOR	
	21A	W02A, W02B	05	F01A, F01C, F03C, F03D, F04Z, F05Z, F06C, F06D, F07Z, F30Z, F31Z, F35A, F35B, F35C	05	F01A, F01C, F03C, F03D, F04Z, F05Z, F06C, F06D, F07Z, F30Z, F31Z, F35A, F35B, F35C	05	F01A, F01C, F03C, F03D, F04Z, F05Z, F06C, F06D, F07Z, F30Z, F31Z, F35A, F35B, F35C
	21B	X06A, X06B, X06C	06	G33Z, G38Z	06	G33Z, G38Z	06	G33Z, G38Z
37.31.20↔		BORP, KORP, MKOR, VBOR	07	H33Z	07	H33Z	07	H33Z
	04	E01A, E01B, E02A, E02B, E02C, E05A, E05B, E05C	11	L33Z	11	L33Z	11	L33Z
	05	F01A, F01C, F04Z, F05Z, F07Z, F31Z, F35A, F35B, F35C	15	P02A, P02B	15	P02A, P02B	15	P02A, P02B
	06	G16A, G16B, G18A, G18B, G19A, G19B, G33Z, G38Z	21B	X33Z	21B	X33Z	21B	X33Z
	07	H33Z	37.33.10↔		BORP, VBOR	37.34.00†↔		F03C, F03D, F04Z, F05Z, F06C, F06D, F15Z, F41A, F41B, F46A, F46B, F49A, F49B, F49C, F49D, F49E, F49F
	08	I23A	05	F01A, F01C, F03C, F03D, F04Z, F05Z, F06C, F06D, F07Z, F30Z, F31Z, F35A, F35B, F35C	05	F01A, F01C, F03C, F03D, F04Z, F05Z, F06C, F06D, F07Z, F30Z, F31Z, F35A, F35B, F35C	05	F01A, F01C, F12B, F50A, F50B, F50C, F50D, F50E
	09	J03A, J03B, J04A, J04B, J11A, J11B, J16Z	06	G33Z, G38Z	06	G33Z, G38Z	37.34.10↔	BORP, VBOR
	11	L33Z	07	H33Z	07	H33Z	05	F01A, F01C, F12B, F50A, F50B, F50C, F50D, F50E
	17	R01A, R01B, R02Z, R12A, R12B, R12C	11	L33Z	11	L33Z	37.34.11↔	BORP, VBOR
	21A	W02A, W02B	15	P02A, P02B	15	P02A, P02B	05	F01A, F01C, F12B, F50A, F50B, F50C, F50D, F50E
	21B	X06A, X06B, X06C	21B	X33Z	21B	X33Z	37.34.12↔	BORP, VBOR
							05	F01A, F01C, F12B, F50A, F50B, F50C, F50D, F50E
							37.34.13↔	BORP, VBOR
							05	F01A, F01C, F12B, F50A, F50B, F50C, F50D, F50E
							37.34.14↔	BORP, VBOR
							05	F01A, F01C, F12B, F50A, F50B, F50C, F50D, F50E

CHOP	MDC	DRG	CHOP	MDC	DRG	CHOP	MDC	DRG
37.34.15↔		BORP, VBOR	37.4x.20↔		BORP, VBOR	37.64.00↔	05	F01A, F01C, F04Z, F05Z, F07Z, F30Z, F31Z, F35A, F35B, F35C
	05	F01A, F01C, F12B, F50A, F50B, F50C, F50D, F50E		04	E01A, E01B, E06A, E06B, E06C		07	H33Z
37.34.16↔		BORP, VBOR		05	F01A, F01C, F04Z, F05Z, F07Z, F30Z, F31Z, F35A, F35B, F35C		11	L33Z
	05	F01A, F01C, F12B, F50A, F50B, F50C, F50D, F50E		15	P02A, P02B		15	P02A, P02B
37.34.19↔		BORP, VBOR	37.4x.21↔		BORP, VBOR	37.64.10↔	21B	X33Z
	05	F01A, F01C, F12B, F50A, F50B, F50C, F50D, F50E		04	E01A, E01B, E06A, E06B, E06C		05	F01A, F01C, F04Z, F05Z, F07Z, F31Z, F35A, F35B, F35C
37.34.24†↔	05	F50A		05	F01A, F01C, F04Z, F05Z, F07Z, F30Z, F31Z, F35A, F35B, F35C		15	P02A, P02B
37.34.25†↔	05	F50A	37.4x.99↔		BORP, VBOR	37.64.20↔	05	F01A, F01C, F04Z, F05Z, F07Z, F30Z, F31Z, F35A, F35B, F35C
37.34.99†↔	05	F03C, F03D, F04Z, F05Z, F06C, F06D, F15Z, F41A, F41B, F46A, F46B, F49A, F49B, F49C, F49D, F49E, F49F		05	F01A, F01C, F04Z, F05Z, F07Z, F30Z, F31Z, F35A, F35B, F35C		07	H33Z
37.35↔		BORP, KORP, MKOR, VBOR		15	P02A, P02B		11	L33Z
	05	F01A, F01C, F04Z, F05Z, F07Z, F30Z, F31Z, F35A, F35B, F35C	37.51.00↔		BORP, KORP, MKOR, VBOR	37.64.30↔	15	P02A, P02B
	06	G33Z, G38Z		Prä	A05A, A05B, A06Z		21B	X33Z
	07	H33Z	37.51.10↔		BORP, KORP, MKOR, VBOR		05	F01A, F01C, F04Z, F05Z, F07Z, F30Z, F31Z, F35A, F35B, F35C
	11	L33Z		Prä	A05A, A05B, A06Z		07	H33Z
	15	P02A, P02B	37.51.20↔		BORP, KORP, MKOR, VBOR		11	L33Z
	21B	X33Z		Prä	A05A, A05B, A06Z		15	P02A, P02B
37.41↔		BORP, KORP, KP, KPP, MKOR, VBOR	37.51.99↔		BORP, KORP, MKOR, VBOR	37.64.40↔	21B	X33Z
	04	E01A, E01B, E05A, E05B, E05C		Prä	A05A, A05B, A06Z		05	F01A, F01C, F04Z, F05Z, F07Z, F30Z, F31Z, F35A, F35B, F35C
	05	F01A, F01C, F04Z, F05Z, F07Z, F30Z, F31Z, F35A, F35B, F35C	37.52↔		BORP, KORP, KP, KPP, MKOR, VBOR		07	H33Z
	06	G33Z, G38Z		05	F01A, F01C, F04Z, F05Z, F07Z, F30Z, F31Z, F35A, F35B, F35C		11	L33Z
	07	H33Z		06	G33Z, G38Z		15	P02A, P02B
	11	L33Z		07	H33Z	37.64.50↔	21B	X33Z
	15	P02A, P02B		11	L33Z		05	F01A, F01C, F04Z, F05Z, F07Z, F30Z, F31Z, F35A, F35B, F35C
	21B	X33Z		15	P02A, P02B		07	H33Z
37.49↔		BORP, VBOR	37.53↔		BORP, KORP, MKOR, VBOR		11	L33Z
	04	E01A, E01B, E06A, E06B, E06C		05	F01A, F01C, F04Z, F05Z, F07Z, F31Z, F35A, F35B, F35C	37.64.60↔	15	P02A, P02B
	05	F01A, F01C, F04Z, F05Z, F07Z, F30Z, F31Z, F35A, F35B, F35C		06	G33Z, G38Z		21B	X33Z
	15	P02A, P02B		07	H33Z		05	F01A, F01C, F04Z, F05Z, F07Z, F30Z, F31Z, F35A, F35B, F35C
37.4x.00↔		BORP, VBOR		11	L33Z		07	H33Z
	04	E01A, E01B, E06A, E06B, E06C	37.54↔		BORP, KORP, MKOR, VBOR		11	L33Z
	05	F01A, F01C, F04Z, F05Z, F07Z, F30Z, F31Z, F35A, F35B, F35C		21B	X33Z	37.64.70↔	15	P02A, P02B
	15	P02A, P02B		05	F01A, F01C, F04Z, F05Z, F07Z, F31Z, F35A, F35B, F35C		21B	X33Z
37.4x.10↔		BORP, VBOR		06	G33Z, G38Z		07	H33Z
	04	E01A, E01B, E06A, E06B, E06C		07	H33Z		11	L33Z
	05	F01A, F01C, F04Z, F05Z, F07Z, F30Z, F31Z, F35A, F35B, F35C	37.61↔		BORP, KP, KPP, VBOR		15	P02A, P02B
	15	P02A, P02B		05	F01A, F01C, F04Z, F05Z, F07Z, F31Z, F35A, F35B, F35C	37.64.99↔	21B	X33Z
37.4x.11↔		BORP, VBOR	37.62↔		BORP, KORP, MKOR, VBOR		05	F01A, F01C, F04Z, F05Z, F07Z, F30Z, F31Z, F35A, F35B, F35C
	04	E01A, E01B, E06A, E06B, E06C		04	E01A, E01B, E05A, E05B, E05C		06	G33Z, G38Z
	05	F01A, F01C, F04Z, F05Z, F07Z, F30Z, F31Z, F35A, F35B, F35C		05	F01A, F01C, F04Z, F05Z, F07Z, F30Z, F31Z, F35A, F35B, F35C		07	H33Z
	15	P02A, P02B		06	G33Z, G38Z		11	L33Z
				07	H33Z		15	P02A, P02B
				11	L33Z		21B	X33Z
				15	P02A, P02B			

CHOP	MDC	DRG	CHOP	MDC	DRG	CHOP	MDC	DRG	
37.66.99↔		BORP, KORP, KP, KPP, MKOR, VBOR	37.68.40↔		KP, KPP	37.77.99↔	05	F18A, F18B	
	04	E01A, E01B, E05A, E05B, E05C		05	F01A, F01C, F04Z, F05Z, F07Z, F31Z, F35A, F35B, F35C		21A	W02A, W02B	
	05	F01A, F01C, F04Z, F05Z, F07Z, F30Z, F31Z, F35A, F35B, F35C	37.68.41↔		KP, KPP	37.79.00↔	05	F18A, F18B	
	06	G33Z, G38Z		05	F01A, F01C, F04Z, F05Z, F07Z, F31Z, F35A, F35B, F35C		09	J03A, J03B, J04A, J04B, J11A, J11B, J16Z	
	07	H33Z	37.68.42↔		KP, KPP	37.79.01↔		BORP, KORP, MKOR, VBOR	
	11	L33Z		05	F01A, F01C, F04Z, F05Z, F07Z, F31Z, F35A, F35B, F35C		01	B11Z, B39A, B39B	
	15	P02A, P02B	37.68.49↔		KP, KPP	37.79.10↔	05	F18A, F18B	
	21B	X33Z		05	F01A, F01C, F04Z, F05Z, F07Z, F31Z, F35A, F35B, F35C		21A	W02A, W02B	
37.67.00↔		BORP, KORP, MKOR, VBOR	37.68.49↔		KP, KPP	37.79.10↔	21B	X06A, X06B, X06C	
	04	E01A, E01B, E05A, E05B, E05C		05	F01A, F01C, F04Z, F05Z, F07Z, F31Z, F35A, F35B, F35C		01	B11Z, B39A, B39B	
	05	F01A, F01C, F04Z, F05Z, F07Z, F30Z, F31Z, F35A, F35B, F35C	37.68.99↔		KP, KPP	37.79.11↔	05	F18A, F18B	
	06	G33Z, G38Z		05	F01A, F01C, F04Z, F05Z, F07Z, F31Z, F35A, F35B, F35C		21A	W02A, W02B	
	07	H33Z	37.70↔		BORP, VBOR	37.79.11↔	21B	X06A, X06B, X06C	
	11	L33Z		05	F18A, F18B		01	B11Z, B39A, B39B	
	15	P02A, P02B	37.71↔		BORP, VBOR	37.79.19↔	05	F18A, F18B	
	21B	X33Z		05	F18A, F18B		21A	W02A, W02B	
37.67.11↔		BORP, KORP, MKOR, VBOR	37.72↔		BORP, VBOR	37.79.99↔	05	F18A, F18B	
	04	E01A, E01B, E05A, E05B, E05C		05	F18A, F18B		09	J03A, J03B, J04A, J04B, J11A, J11B, J16Z	
	05	F01A, F01C, F04Z, F05Z, F07Z, F30Z, F31Z, F35A, F35B, F35C	37.73↔		BORP, VBOR	37.80.00↔		BORP, KORP, MKOR, VBOR	
	06	G33Z, G38Z		05	F18A, F18B		01	B11Z, B39A, B39B	
	07	H33Z	37.74.00↔		BORP, VBOR	37.80.00↔	05	F12A, F12B, F12C, F12D, F12E, F12F	
	11	L33Z		01	B11Z, B39A, B39B		06	G33Z, G38Z	
	15	P02A, P02B	37.74.10↔		BORP, VBOR	37.80.10↔	07	H33Z	
	21B	X33Z		01	B11Z, B39A, B39B		11	L33Z	
37.67.12↔		BORP, VBOR	37.74.20↔		BORP, VBOR	37.80.10↔	21B	X33Z	
	01	B11Z, B39A, B39B		01	B11Z, B39A, B39B		01	B11Z, B39A, B39B	
	05	F18A, F18B	37.74.99↔		BORP, VBOR	37.80.10↔	05	F12A, F12B, F12C, F12D, F12E, F12F	
	09	J03A, J03B, J04A, J04B, J11A, J11B, J16Z		01	B11Z, B39A, B39B		06	G33Z, G38Z	
	21A	W02A, W02B	37.75.00↔		BORP, VBOR	37.80.99↔	07	H33Z	
	21B	X06A, X06B, X06C		05	F18A, F18B		11	L33Z	
	37.67.99↔		BORP, KORP, MKOR, VBOR	37.75.10↔		BORP, VBOR	37.80.99↔	21B	X33Z
		04	E01A, E01B, E05A, E05B, E05C		05	F18A, F18B		01	BORP, KORP, MKOR, VBOR
05		F01A, F01C, F04Z, F05Z, F07Z, F30Z, F31Z, F35A, F35B, F35C	37.75.20↔		BORP, VBOR	37.80.99↔	05	F12A, F12B, F12C, F12D, F12E, F12F	
06		G33Z, G38Z		05	F18A, F18B		06	G33Z, G38Z	
07		H33Z	37.75.99↔		BORP, VBOR	37.80.99↔	07	H33Z	
11		L33Z		05	F18A, F18B		11	L33Z	
15		P02A, P02B	37.76↔		BORP, VBOR	37.81.00↔	21B	X33Z	
21B		X33Z		05	F12A, F12B, F12C, F12D, F12E, F12F, F18A, F18B		01	BORP, KORP, MKOR, VBOR	
37.68.00↔		KP, KPP	37.77.00↔		F18A, F18B	37.81.00↔	05	F12A, F12B, F12C, F12D, F12E, F12F	
	05	F01A, F01C, F04Z, F05Z, F07Z, F31Z, F35A, F35B, F35C		05	F18A, F18B		06	G33Z, G38Z	
37.68.10↔		KP, KPP	37.77.10↔		W02A, W02B	37.81.00↔	07	H33Z	
	05	F01A, F01C, F04Z, F05Z, F07Z, F31Z, F35A, F35B, F35C		05	F18A, F18B		11	L33Z	
37.68.20↔		KP, KPP	37.77.11↔		W02A, W02B	37.81.10↔	21B	X33Z	
	05	F01A, F01C, F04Z, F05Z, F07Z, F31Z, F35A, F35B, F35C		05	F18A, F18B		01	BORP, KORP, MKOR, VBOR	
37.68.30↔		KP, KPP	37.77.19↔		W02A, W02B	37.81.10↔	05	F12A, F12B, F12C, F12D, F12E, F12F	
	05	F01A, F01C, F04Z, F05Z, F07Z, F31Z, F35A, F35B, F35C		05	F18A, F18B		06	G33Z, G38Z	
37.68.80↔		KP, KPP	37.77.80↔		W02A, W02B	37.81.10↔	07	H33Z	
	05	F01A, F01C, F04Z, F05Z, F07Z, F31Z, F35A, F35B, F35C		05	F18A, F18B		11	L33Z	
	37.68.90↔		KP, KPP	37.78.00↔		W02A, W02B	37.81.10↔	21B	X33Z
		05	F01A, F01C, F04Z, F05Z, F07Z, F31Z, F35A, F35B, F35C		21B	X06A, X06B, X06C			

CHOP	MDC	DRG	CHOP	MDC	DRG	CHOP	MDC	DRG
37.88.99↔		BORP, KORP, MKOR, VBOR	37.89.29↔		BORP, KORP, MKOR, VBOR	37.89.99↔		BORP, VBOR
	01	B11Z, B39A, B39B		01	B11Z, B39A, B39B		01	B11Z, B39A, B39B
	05	F12A, F12B, F12C, F12D		05	F12A, F12B, F12C, F12D,		05	F18A, F18B
	06	G33Z, G38Z			F12E, F12F, F17A		09	J03A, J03B, J04A, J04B,
	07	H33Z		06	G33Z, G38Z			J11A, J11B, J16Z
	11	L33Z		07	H33Z		21A	W02A, W02B
	21A	W02A, W02B		11	L33Z		21B	X06A, X06B, X06C
	21B	X06A, X06B, X06C, X33Z		21A	W02A, W02B	37.90.00↔	05	F01A, F01C, F12B, F19A,
	Prä	A07A, A13A		21B	X06A, X06B, X06C, X33Z			F19B, F50A
37.89.00↔		BORP, KORP, MKOR, VBOR	37.89.30↔		BORP, KORP, MKOR, VBOR	37.90.10↔	05	F01A, F01C, F12B, F19A,
	01	B11Z, B39A, B39B		01	B11Z, B39A, B39B			F50A
	05	F18A, F18B		05	F18A, F18B	37.90.20‡↔	05	F03C, F03D, F04Z, F05Z,
	09	J03A, J03B, J04A, J04B,		09	J03A, J03B, J04A, J04B,			F06C, F06D, F15Z, F41A,
		J11A, J11B, J16Z			J11A, J11B, J16Z			F41B, F46A, F46B, F49A,
	21A	W02A, W02B		21A	W02A, W02B			F49B, F49C, F49D, F49E,
	21B	X06A, X06B, X06C		21B	X06A, X06B, X06C			F49F, F50A, F50D
37.89.10↔		BORP, KORP, MKOR, VBOR	37.89.31↔		BORP, KORP, MKOR, VBOR	37.90.21‡↔	05	F03C, F03D, F04Z, F05Z,
	01	B11Z, B39A, B39B		05	F17A			F06C, F06D, F15Z, F41A,
	05	F18A, F18B		06	G33Z, G38Z			F41B, F46A, F46B, F49A,
	09	J03A, J03B, J04A, J04B,		07	H33Z			F49B, F49C, F49D, F49E,
		J11A, J11B, J16Z		11	L33Z			F49F, F50A, F50D
	21A	W02A, W02B		21A	W02A, W02B	37.90.29‡↔	05	F03C, F03D, F04Z, F05Z,
	21B	X06A, X06B, X06C		21B	X06A, X06B, X06C, X33Z			F06C, F06D, F15Z, F41A,
37.89.11↔		BORP, KORP, MKOR, VBOR	37.89.39↔		BORP, VBOR	37.90.99↔	05	F01A, F01C, F12B, F19A,
	01	B11Z, B39A, B39B		01	B11Z, B39A, B39B			F19B, F50A
	05	F17A, F17B		05	F18A, F18B	37.91↔		BORP, KORP, KP, MKOR,
	06	G33Z, G38Z		09	J03A, J03B, J04A, J04B,			VBOR
	07	H33Z			J11A, J11B, J16Z		04	E01A, E01B, E05A, E05B,
	11	L33Z		21A	W02A, W02B			E05C
	21B	X33Z		21B	X06A, X06B, X06C		05	F01A, F01C, F04Z, F05Z,
37.89.20↔		BORP, KORP, MKOR, VBOR	37.89.40↔		BORP, VBOR			F07Z, F30Z, F31Z, F35A,
	01	B11Z, B39A, B39B		01	B11Z, B39A, B39B		06	F35B, F35C
	05	F12A, F12B, F12C, F12D,		05	F18A, F18B		07	G33Z, G38Z
		F12E, F12F, F17A		09	J03A, J03B, J04A, J04B,		07	H33Z
	06	G33Z, G38Z			J11A, J11B, J16Z		11	L33Z
	07	H33Z		21A	W02A, W02B		15	P02A, P02B
	11	L33Z		21B	X06A, X06B, X06C		21B	X33Z
	21A	W02A, W02B	37.89.41↔		BORP, VBOR	37.94.00↔		BORP, KORP, MKOR, VBOR
	21B	X06A, X06B, X06C, X33Z		01	B11Z, B39A, B39B		01	B11Z, B39A, B39B
	Prä	A07A, A13A		05	F18A, F18B		05	F01A, F01B, F01C, F01D
37.89.21↔		BORP, KORP, MKOR, VBOR		09	J03A, J03B, J04A, J04B,		06	G33Z, G38Z
	01	B11Z, B39A, B39B			J11A, J11B, J16Z		07	H33Z
	05	F12A, F12B, F12C, F12D,		21A	W02A, W02B		11	L33Z
		F12E, F12F, F17A		21B	X06A, X06B, X06C		21A	W02A, W02B
	06	G33Z, G38Z			BORP, VBOR		21B	X06A, X06B, X06C, X33Z
	07	H33Z	37.89.42↔		BORP, VBOR		Prä	A07A, A13A
	11	L33Z		01	B11Z, B39A, B39B	37.94.01↔		BORP, KORP, MKOR, VBOR
	21A	W02A, W02B		05	F18A, F18B		01	B11Z, B39A, B39B
	21B	X06A, X06B, X06C, X33Z		09	J03A, J03B, J04A, J04B,		05	F01A, F01B, F01C, F01D
	Prä	A07A, A13A			J11A, J11B, J16Z		06	G33Z, G38Z
37.89.22↔		BORP, KORP, MKOR, VBOR		21A	W02A, W02B		07	H33Z
	01	B11Z, B39A, B39B		21B	X06A, X06B, X06C		11	L33Z
	05	F12A, F12B, F12C, F12D	37.89.49↔		BORP, VBOR		21A	W02A, W02B
	06	G33Z, G38Z		01	B11Z, B39A, B39B		21B	X06A, X06B, X06C, X33Z
	07	H33Z		05	F18A, F18B		Prä	A07A, A13A
	11	L33Z		09	J03A, J03B, J04A, J04B,	37.94.02↔		BORP, KORP, MKOR, VBOR
	21A	W02A, W02B			J11A, J11B, J16Z		01	B11Z, B39A, B39B
	21B	X06A, X06B, X06C, X33Z		21A	W02A, W02B		05	F01A, F01B, F01C, F01D
	Prä	A07A, A13A		21B	X06A, X06B, X06C		06	G33Z, G38Z
37.89.23↔		BORP, KORP, MKOR, VBOR	37.89.50↔		BORP, VBOR		07	H33Z
	01	B11Z, B39A, B39B		01	B11Z, B39A, B39B		11	L33Z
	05	F12A, F12B, F12C, F12D		05	F18A, F18B		21A	W02A, W02B
	06	G33Z, G38Z		09	J03A, J03B, J04A, J04B,		21B	X06A, X06B, X06C, X33Z
	07	H33Z			J11A, J11B, J16Z		Prä	A07A, A13A
	11	L33Z		21A	W02A, W02B			
	21A	W02A, W02B		21B	X06A, X06B, X06C			
	21B	X06A, X06B, X06C, X33Z			BORP, VBOR			
	Prä	A07A, A13A						

CHOP	MDC	DRG	CHOP	MDC	DRG	CHOP	MDC	DRG			
37.94.03↔		BORP, KORP, MKOR, VBOR	37.94.19↔		BORP, KORP, MKOR, VBOR	37.98.00↔		BORP, KORP, MKOR, VBOR			
	01	B11Z, B39A, B39B		01	B11Z, B39A, B39B		01	B11Z, B39A, B39B			
	05	F01A, F01B, F01C, F01D		05	F01A, F01B, F01C, F01D		05	F10Z			
	06	G33Z, G38Z		06	G33Z, G38Z		06	G33Z, G38Z			
	07	H33Z		07	H33Z		07	H33Z			
	11	L33Z		11	L33Z		11	L33Z			
	21A	W02A, W02B		21A	W02A, W02B		21A	W02A, W02B			
	21B	X06A, X06B, X06C, X33Z		21B	X06A, X06B, X06C, X33Z		21B	X06A, X06B, X06C, X33Z			
	Prä	A07A, A11A, A13A, A18A, A18B		Prä	A07A, A13A		Prä	A07A, A11A, A13A, A18A, A18B			
37.94.04↔		BORP, KORP, MKOR, VBOR	37.94.20↔		BORP, KORP, MKOR, VBOR	37.98.10↔		BORP, KORP, MKOR, VBOR			
	01	B11Z, B39A, B39B		01	B11Z, B39A, B39B		01	B11Z, B39A, B39B			
	05	F01A, F01B, F01C, F01D		05	F01A, F01B, F01C, F01D		05	F10Z			
	06	G33Z, G38Z		06	G33Z, G38Z		06	G33Z, G38Z			
	07	H33Z		07	H33Z		07	H33Z			
	11	L33Z		11	L33Z		11	L33Z			
	21A	W02A, W02B		21A	W02A, W02B		21A	W02A, W02B			
	21B	X06A, X06B, X06C, X33Z		21B	X06A, X06B, X06C, X33Z		21B	X06A, X06B, X06C, X33Z			
	Prä	A07A, A13A		Prä	A07A, A13A		Prä	A07A, A11A, A13A, A18A, A18B			
37.94.05↔		BORP, KORP, MKOR, VBOR	37.94.21↔		BORP, KORP, MKOR, VBOR	37.98.11↔		BORP, KORP, MKOR, VBOR			
	01	B11Z, B39A, B39B		01	B11Z, B39A, B39B		01	B11Z, B39A, B39B			
	05	F01A, F01B, F01C, F01D		05	F01A, F01B, F01C, F01D		05	F02Z			
	06	G33Z, G38Z		06	G33Z, G38Z		06	G33Z, G38Z			
	07	H33Z		07	H33Z		07	H33Z			
	11	L33Z		11	L33Z		11	L33Z			
	21A	W02A, W02B		21A	W02A, W02B		21A	W02A, W02B			
	21B	X06A, X06B, X06C, X33Z		21B	X06A, X06B, X06C, X33Z		21B	X06A, X06B, X06C, X33Z			
	Prä	A07A, A13A		Prä	A07A, A13A		Prä	A07A, A11A, A13A, A18A, A18B			
37.94.10↔		BORP, KORP, MKOR, VBOR	37.94.22↔		BORP, KORP, MKOR, VBOR	37.98.12↔		BORP, KORP, MKOR, VBOR			
	01	B11Z, B39A, B39B		01	B11Z, B39A, B39B		01	B11Z, B39A, B39B			
	05	F01A, F01B, F01C, F01D		05	F01A, F01B, F01C, F01D		05	F02Z			
	06	G33Z, G38Z		06	G33Z, G38Z		06	G33Z, G38Z			
	07	H33Z		07	H33Z		07	H33Z			
	11	L33Z		11	L33Z		11	L33Z			
	21A	W02A, W02B		21A	W02A, W02B		21A	W02A, W02B			
	21B	X06A, X06B, X06C, X33Z		21B	X06A, X06B, X06C, X33Z		21B	X06A, X06B, X06C, X33Z			
	Prä	A07A, A13A		Prä	A07A, A13A		Prä	A07A, A11A, A13A, A18A, A18B			
37.94.11↔		BORP, KORP, MKOR, VBOR	37.94.29↔		BORP, KORP, MKOR, VBOR	37.98.99↔		BORP, KORP, MKOR, VBOR			
	01	B11Z, B39A, B39B		01	B11Z, B39A, B39B		01	B11Z, B39A, B39B			
	05	F01A, F01B, F01C, F01D		05	F01A, F01B, F01C, F01D		05	F10Z			
	06	G33Z, G38Z		06	G33Z, G38Z		06	G33Z, G38Z			
	07	H33Z		07	H33Z		07	H33Z			
	11	L33Z		11	L33Z		11	L33Z			
	21A	W02A, W02B		21A	W02A, W02B		21A	W02A, W02B			
	21B	X06A, X06B, X06C, X33Z		21B	X06A, X06B, X06C, X33Z		21B	X06A, X06B, X06C, X33Z			
	Prä	A07A, A13A		Prä	A07A, A11A, A13A, A18A, A18B		Prä	A07A, A11A, A13A, A18A, A18B			
37.94.12↔		BORP, KORP, MKOR, VBOR	37.94.99↔		BORP, KORP, MKOR, VBOR	37.99.00↔		BORP, VBOR			
	01	B11Z, B39A, B39B		01	B11Z, B39A, B39B		05	F01A, F01C, F04Z, F05Z, F07Z, F30Z, F31Z, F35A, F35B, F35C			
	05	F01A, F01B, F01C, F01D		05	F01A, F01B, F01C, F01D		06	G33Z, G38Z			
	06	G33Z, G38Z		06	G33Z, G38Z		07	H33Z			
	07	H33Z		07	H33Z		09	J03A, J03B, J04A, J04B, J11A, J11B, J16Z			
	11	L33Z		11	L33Z		11	L33Z			
	21A	W02A, W02B		21A	W02A, W02B		15	P02A, P02B			
	21B	X06A, X06B, X06C, X33Z		21B	X06A, X06B, X06C, X33Z		21A	W02A, W02B			
	Prä	A07A, A13A		Prä	A07A, A13A		21B	X06A, X06B, X06C, X33Z			
37.94.15↔		BORP, KORP, MKOR, VBOR	37.95↔		BORP, VBOR	37.96↔		BORP, KORP, MKOR, VBOR			
	01	B11Z, B39A, B39B		05	F18A, F18B		05	F10Z			
	05	F01A, F01B, F01C, F01D		37.96↔	37.96↔		BORP, KORP, MKOR, VBOR	06	G33Z, G38Z		
	06	G33Z, G38Z					06	G33Z, G38Z	07	H33Z	
	07	H33Z					07	H33Z	11	L33Z	
	11	L33Z					11	L33Z	21B	X33Z	
	21A	W02A, W02B					21B	X06A, X06B, X06C, X33Z	Prä	A07A, A11A, A13A, A18A, A18B	
	21B	X06A, X06B, X06C, X33Z					37.97↔	37.97↔	BORP, VBOR	05	F18A, F18B
	Prä	A07A, A13A							05	F18A, F18B	

CHOP	MDC	DRG	CHOP	MDC	DRG	CHOP	MDC	DRG			
37.99.10↔		BORP, KORP, MKOR, VBOR	37.99.21↔	05	BORP, KORP, MKOR, VBOR	37.99.30↔		BORP, VBOR			
	04	E01A, E01B, E05A, E05B, E05C		05	F01A, F01C, F03B, F03C, F03D, F04Z, F05Z, F07Z, F30Z		04	E01A, E01B, E05A, E05B, E05C			
	05	F01A, F01C, F04Z, F05Z, F07Z, F30Z, F31Z, F35A, F35B, F35C		06	G33Z, G38Z		05	F01A, F01C, F04Z, F05Z, F07Z, F30Z, F31Z, F35A, F35B, F35C			
	06	G33Z, G38Z		07	H33Z		06	G33Z, G38Z			
	07	H33Z		11	L33Z		07	H33Z			
	09	J03A, J03B, J04A, J04B, J11A, J11B, J16Z		15	P02A, P02B		09	J03A, J03B, J04A, J04B, J11A, J11B, J16Z			
	11	L33Z		21B	X33Z		11	L33Z			
	15	P02A, P02B		Prä	A07A, A13A		15	P02A, P02B			
	21A	W02A, W02B		37.99.22↔			BORP, KORP, MKOR, VBOR	21A	W02A, W02B		
	21B	X06A, X06B, X06C, X33Z			05		F01A, F01C, F03B, F03C, F03D, F04Z, F05Z, F07Z, F30Z	21B	X06A, X06B, X06C, X33Z		
	37.99.11↔				BORP, KORP, MKOR, VBOR		06	G33Z, G38Z	37.99.80↔		BORP, VBOR
		04			E01A, E01B, E05A, E05B, E05C		07	H33Z		04	E01A, E01B, E05A, E05B, E05C
		05			F01A, F01C, F04Z, F05Z, F07Z, F30Z, F31Z, F35A, F35B, F35C		11	L33Z		05	F01A, F01C, F03C, F03D, F04Z, F05Z, F07Z, F30Z, F31Z, F35A, F35B, F35C
		06			G33Z, G38Z		15	P02A, P02B		07	H33Z
		07			H33Z		21B	X33Z		09	J03A, J03B, J04A, J04B, J11A, J11B, J16Z
09		J03A, J03B, J04A, J04B, J11A, J11B, J16Z	Prä		A07A, A13A	11	L33Z				
11		L33Z	37.99.23↔			BORP, KORP, MKOR, VBOR	15	P02A, P02B			
15		P02A, P02B			05	F01A, F01C, F03B, F03C, F03D, F04Z, F05Z, F07Z, F30Z	21A	W02A, W02B			
21A		W02A, W02B			06	G33Z, G38Z	21B	X06A, X06B, X06C, X33Z			
21B		X06A, X06B, X06C, X33Z			07	H33Z	37.99.99↔			BORP, VBOR	
37.99.12↔					BORP, KORP, MKOR, VBOR	11		L33Z		05	F01A, F01C, F04Z, F05Z, F07Z, F30Z, F31Z, F35A, F35B, F35C
		04			E01A, E01B, E05A, E05B, E05C	15		P02A, P02B		06	G33Z, G38Z
		05			F01A, F01C, F04Z, F05Z, F07Z, F30Z, F31Z, F35A, F35B, F35C	21B		X33Z		07	H33Z
		06		G33Z, G38Z	Prä	A07A, A13A		09		J03A, J03B, J04A, J04B, J11A, J11B, J16Z	
		07		H33Z	37.99.24↔			BORP, KORP, MKOR, VBOR		11	L33Z
	09	J03A, J03B, J04A, J04B, J11A, J11B, J16Z		05		F01A, F01C, F03B, F03C, F03D, F04Z, F05Z, F07Z, F30Z		15	P02A, P02B		
	11	L33Z		06		G33Z, G38Z		21A	W02A, W02B		
	15	P02A, P02B		07		H33Z		21B	X06A, X06B, X06C, X33Z		
	21A	W02A, W02B		11		L33Z		38.01↔		BORP, VBOR	
	21B	X06A, X06B, X06C, X33Z		15		P02A, P02B			01	B02A, B02B, B02C, B11Z, B20A, B20B, B20C, B20D, B39A, B39B	
	37.99.19↔			BORP, KORP, MKOR, VBOR		21B			X33Z	03	D12A, D12B, D25A, D25B, D25C
		04	E01A, E01B, E05A, E05B, E05C	Prä		A07A, A13A			05	F01A, F01C, F04Z, F05Z, F07Z, F14A, F14B, F28A, F31Z, F54Z, F59A, F59B, F59C, F59D	
		05	F01A, F01C, F04Z, F05Z, F07Z, F30Z, F31Z, F35A, F35B, F35C	37.99.25↔					BORP, KORP, MKOR, VBOR	08	I15A, I15B
		06	G33Z, G38Z			05			F01A, F01C, F03B, F03C, F03D, F04Z, F05Z, F07Z, F30Z	09	J08A, J08B
		07	H33Z			06	G33Z, G38Z		10	K09A, K09B	
09		J03A, J03B, J04A, J04B, J11A, J11B, J16Z	07			H33Z	17		R01A, R02Z, R12A, R12B		
11		L33Z	11			L33Z	21A		W01A, W01B, W01C, W02A, W02B		
15		P02A, P02B	15			P02A, P02B	21B		X06A, X06B, X06C		
21A		W02A, W02B	21B			X33Z	38.04.00↔			E01A, E01B, E05A, E05B, E05C	
21B		X06A, X06B, X06C, X33Z	Prä		A07A, A13A	04			E01A, E01B, E05A, E05B, E05C		
37.99.20↔			BORP, VBOR		37.99.29↔				BORP, VBOR	05	F01A, F01C, F04Z, F05Z, F07Z, F30Z, F31Z, F35A, F35B, F35C
		04	E01A, E01B, E05A, E05B, E05C			04			E01A, E01B, E05A, E05B, E05C	06	G33Z, G38Z
		05	F01A, F01C, F04Z, F05Z, F07Z, F30Z, F31Z, F35A, F35B, F35C			05			F01A, F01C, F04Z, F05Z, F07Z, F30Z, F31Z, F35A, F35B, F35C	07	H33Z
		06	G33Z, G38Z			06		G33Z, G38Z	09	J03A, J03B, J04A, J04B, J11A, J11B, J16Z	
		07	H33Z			07		H33Z	11	L33Z	
	09	J03A, J03B, J04A, J04B, J11A, J11B, J16Z	15			P02A, P02B		15	P02A, P02B		
	11	L33Z	21A			W02A, W02B		21A	W02A, W02B		
	15	P02A, P02B	21B	X06A, X06B, X06C, X33Z		21B		X06A, X06B, X06C, X33Z			
	21A	W02A, W02B									
	21B	X06A, X06B, X06C, X33Z									

CHOP	MDC	DRG	CHOP	MDC	DRG	CHOP	MDC	DRG
38.04.10↔		BORP, KORP, MKOR, VBOR	38.05.00↔		BORP, VBOR	38.05.29↔		BORP, VBOR
	04	E01A, E01B, E05A, E05B, E05C		04	E01A, E01B, E05A, E05B, E05C		04	E01A, E01B, E05A, E05B, E05C
	05	F01A, F01C, F04Z, F05Z, F07Z, F30Z, F31Z, F35A, F35B, F35C		05	F01A, F01C, F04Z, F05Z, F07Z, F30Z, F31Z, F35A, F35B, F35C		05	F01A, F01C, F04Z, F05Z, F07Z, F30Z, F31Z, F35A, F35B, F35C
	06	G16A, G16B, G18A, G18B, G19A, G19B, G38Z		06	G16A, G16B, G18A, G18B, G19A, G19B, G38Z		06	G16A, G16B, G18A, G18B, G19A, G19B, G38Z
	07	H33Z		07	H33Z		07	H33Z
	08	I02A, I02B, I08A, I08B, I08C, I13A, I13B		08	I02A, I02B, I08A, I08B, I08C, I13A, I13B		08	I02A, I02B, I08A, I08B, I08C, I13A, I13B
	11	L33Z		11	L33Z		11	L33Z
	15	P02A, P02B		15	P02A, P02B		15	P02A, P02B
	21A	W02A, W02B		21A	W02A, W02B		21A	W02A, W02B
	21B	X06A, X06B, X06C, X33Z		21B	X06A, X06B, X06C, X33Z		21B	X06A, X06B, X06C, X33Z
	38.04.20↔			BORP, KORP, MKOR, VBOR	38.05.10↔			BORP, VBOR
04		E01A, E01B, E05A, E05B, E05C	04	E01A, E01B, E05A, E05B, E05C		04	E01A, E01B, E05A, E05B, E05C	
05		F01A, F01C, F04Z, F05Z, F07Z, F30Z, F31Z, F35A, F35B, F35C	05	F01A, F01C, F04Z, F05Z, F07Z, F30Z, F31Z, F35A, F35B, F35C		05	F01A, F01C, F04Z, F05Z, F07Z, F30Z, F31Z, F35A, F35B, F35C	
06		G16A, G16B, G18A, G18B, G19A, G19B, G38Z	06	G16A, G16B, G18A, G18B, G19A, G19B, G38Z		06	G16A, G16B, G18A, G18B, G19A, G19B, G38Z	
07		H33Z	07	H33Z		07	H33Z	
08		I02A, I02B, I08A, I08B, I08C, I13A, I13B	08	I02A, I02B, I08A, I08B, I08C, I13A, I13B		08	I02A, I02B, I08A, I08B, I08C, I13A, I13B	
11		L33Z	11	L33Z		11	L33Z	
15		P02A, P02B	15	P02A, P02B		15	P02A, P02B	
21A		W02A, W02B	21A	W02A, W02B		21A	W02A, W02B	
21B		X06A, X06B, X06C, X33Z	21B	X06A, X06B, X06C, X33Z		21B	X06A, X06B, X06C, X33Z	
38.04.30↔			BORP, KORP, MKOR, VBOR	38.05.20↔			BORP, VBOR	38.06.00↔
	04	E01A, E01B, E05A, E05B, E05C	04		E01A, E01B, E05A, E05B, E05C	04	E01A, E01B, E05A, E05B, E05C	
	05	F01A, F01C, F04Z, F05Z, F07Z, F30Z, F31Z, F35A, F35B, F35C	05		F01A, F01C, F04Z, F05Z, F07Z, F30Z, F31Z, F35A, F35B, F35C	05	F01A, F01C, F04Z, F05Z, F07Z, F14A, F14B, F28A, F31Z, F54Z, F59A, F59B, F59C, F59D	
	06	G16A, G16B, G18A, G18B, G19A, G19B, G38Z	06		G16A, G16B, G18A, G18B, G19A, G19B, G38Z	06	G10Z, G12A, G12B	
	07	H33Z	07		H33Z	07	H06Z	
	08	I02A, I02B, I08A, I08B, I08C, I13A, I13B	08		I02A, I02B, I08A, I08B, I08C, I13A, I13B	08	I02A, I02B, I08A, I08B, I08C, I13A, I13B	
	11	L33Z	11		L33Z	11	L09A, L09B	
	15	P02A, P02B	15		P02A, P02B	15	P02A, P02B	
	21A	W02A, W02B	21A		W02A, W02B	21A	W02A, W02B	
	21B	X06A, X06B, X06C, X33Z	21B		X06A, X06B, X06C, X33Z	21B	X06A, X06B, X06C	
	38.04.99↔		BORP, KORP, MKOR, VBOR		38.05.21↔		BORP, VBOR	
04		E01A, E01B, E05A, E05B, E05C	04	E01A, E01B, E05A, E05B, E05C		04	E01A, E01B, E05A, E05B, E05C	
05		F01A, F01C, F04Z, F05Z, F07Z, F30Z, F31Z, F35A, F35B, F35C	05	F01A, F01C, F04Z, F05Z, F07Z, F30Z, F31Z, F35A, F35B, F35C		05	F01A, F01C, F04Z, F05Z, F07Z, F14A, F14B, F28A, F31Z, F54Z, F59A, F59B, F59C, F59D	
06		G16A, G16B, G18A, G18B, G19A, G19B, G38Z	06	G16A, G16B, G18A, G18B, G19A, G19B, G38Z		06	G10Z, G12A, G12B	
07		H33Z	07	H33Z		07	H06Z	
08		I02A, I02B, I08A, I08B, I08C, I13A, I13B	08	I02A, I02B, I08A, I08B, I08C, I13A, I13B		08	I02A, I02B, I08A, I08B, I08C, I13A, I13B	
11		L33Z	11	L33Z		11	L09A, L09B	
15		P02A, P02B	15	P02A, P02B		15	P02A, P02B	
21A		W02A, W02B	21A	W02A, W02B		21A	W02A, W02B	
21B		X06A, X06B, X06C, X33Z	21B	X06A, X06B, X06C, X33Z		21B	X06A, X06B, X06C	

CHOP	MDC	DRG	CHOP	MDC	DRG	CHOP	MDC	DRG			
38.06.11↔		BORP, VBOR	38.06.15↔	01	B03A, B03B, B06A, B06B, B11Z, B17A, B17B, B17C, B39A, B39B	38.06.19↔	01	B03A, B03B, B06A, B06B, B11Z, B17A, B17B, B17C, B39A, B39B			
	01	B03A, B03B, B06A, B06B, B11Z, B17A, B17B, B17C, B39A, B39B		05	F01A, F01C, F04Z, F05Z, F07Z, F14A, F14B, F28A, F31Z, F54Z, F59A, F59B, F59C, F59D		05	F01A, F01C, F04Z, F05Z, F07Z, F14A, F14B, F28A, F31Z, F54Z, F59A, F59B, F59C, F59D			
	05	F01A, F01C, F04Z, F05Z, F07Z, F14A, F14B, F28A, F31Z, F54Z, F59A, F59B, F59C, F59D		06	G10Z, G12A, G12B		06	G10Z, G12A, G12B			
	06	G10Z, G12A, G12B		07	H06Z		07	H06Z			
	07	H06Z		08	I02A, I02B, I08A, I08B, I08C, I13A, I13B		08	I02A, I02B, I08A, I08B, I08C, I13A, I13B			
	08	I02A, I02B, I08A, I08B, I08C, I13A, I13B		10	K09A, K09B		10	K09A, K09B			
	10	K09A, K09B		11	L09A, L09B		11	L09A, L09B			
	11	L09A, L09B		21A	W02A, W02B		21A	W02A, W02B			
	21A	W02A, W02B		21B	X06A, X06B, X06C		21B	X06A, X06B, X06C			
	21B	X06A, X06B, X06C		38.06.16↔	01		B03A, B03B, B06A, B06B, B11Z, B17A, B17B, B17C, B39A, B39B	38.06.99↔	01	B03A, B03B, B06A, B06B, B11Z, B17A, B17B, B17C, B39A, B39B	
	38.06.12↔	01			B03A, B03B, B06A, B06B, B11Z, B17A, B17B, B17C, B39A, B39B		05		F01A, F01C, F04Z, F05Z, F07Z, F14A, F14B, F28A, F31Z, F54Z, F59A, F59B, F59C, F59D	05	F01A, F01C, F04Z, F05Z, F07Z, F14A, F14B, F28A, F31Z, F54Z, F59A, F59B, F59C, F59D
		05			F01A, F01C, F04Z, F05Z, F07Z, F14A, F14B, F28A, F31Z, F54Z, F59A, F59B, F59C, F59D		06		G10Z, G12A, G12B	06	G10Z, G12A, G12B
		06			G10Z, G12A, G12B		07		H06Z	07	H06Z
07		H06Z	08		I02A, I02B, I08A, I08B, I08C, I13A, I13B	08	I02A, I02B, I08A, I08B, I08C, I13A, I13B				
08		I02A, I02B, I08A, I08B, I08C, I13A, I13B	10		K09A, K09B	10	K09A, K09B				
10		K09A, K09B	11		L09A, L09B	11	L09A, L09B				
11		L09A, L09B	21A		W02A, W02B	21A	W02A, W02B				
21A		W02A, W02B	21B		X06A, X06B, X06C	21B	X06A, X06B, X06C				
21B		X06A, X06B, X06C	38.06.17↔		01	B03A, B03B, B06A, B06B, B11Z, B17A, B17B, B17C, B39A, B39B	38.07.00↔		04	E01A, E01B, E05A, E05B, E05C	
38.06.13↔		01			B03A, B03B, B06A, B06B, B11Z, B17A, B17B, B17C, B39A, B39B	05			F01A, F01C, F04Z, F05Z, F07Z, F14A, F14B, F28A, F31Z, F54Z, F59A, F59B, F59C, F59D	05	F01A, F01C, F04Z, F05Z, F07Z, F14A, F14B, F28A, F30Z, F31Z, F35A, F35B, F35C, F54Z, F59A, F59B, F59C, F59D
		05			F01A, F01C, F04Z, F05Z, F07Z, F14A, F14B, F28A, F31Z, F54Z, F59A, F59B, F59C, F59D	06			G10Z, G12A, G12B	06	G10Z, G12A, G12B, G16A, G16B, G18A, G18B, G19A, G19B, G38Z
		06			G10Z, G12A, G12B	07			H06Z	07	H33Z
		07		H06Z	08	I02A, I02B, I08A, I08B, I08C, I13A, I13B		08	I02A, I02B, I08A, I08B, I08C, I13A, I13B		
	08	I02A, I02B, I08A, I08B, I08C, I13A, I13B		10	K09A, K09B	11		L09A, L09B, L33Z			
	10	K09A, K09B		11	L09A, L09B	15		P02A, P02B			
	11	L09A, L09B		21A	W02A, W02B	21A		W02A, W02B			
	21A	W02A, W02B		21B	X06A, X06B, X06C	21B		X06A, X06B, X06C, X33Z			
	21B	X06A, X06B, X06C		38.06.18↔	01	B03A, B03B, B06A, B06B, B11Z, B17A, B17B, B17C, B39A, B39B		38.07.10↔	04	E01A, E01B, E05A, E05B, E05C	
	38.06.14↔	01			B03A, B03B, B06A, B06B, B11Z, B17A, B17B, B17C, B39A, B39B	05			F01A, F01C, F04Z, F05Z, F07Z, F14A, F14B, F28A, F31Z, F54Z, F59A, F59B, F59C, F59D	05	F01A, F01C, F04Z, F05Z, F07Z, F14A, F14B, F28A, F30Z, F31Z, F35A, F35B, F35C, F54Z, F59A, F59B, F59C, F59D
		05			F01A, F01C, F04Z, F05Z, F07Z, F14A, F14B, F28A, F31Z, F54Z, F59A, F59B, F59C, F59D	06			G10Z, G12A, G12B	06	G10Z, G12A, G12B, G16A, G16B, G18A, G18B, G19A, G19B, G38Z
		06			G10Z, G12A, G12B	07			H06Z	07	H33Z
		07	H06Z		08	I02A, I02B, I08A, I08B, I08C, I13A, I13B	08		I02A, I02B, I08A, I08B, I08C, I13A, I13B		
08		I02A, I02B, I08A, I08B, I08C, I13A, I13B	10		K09A, K09B	11	L09A, L09B, L33Z				
10		K09A, K09B	11		L09A, L09B	15	P02A, P02B				
11		L09A, L09B	21A		W02A, W02B	21A	W02A, W02B				
21A		W02A, W02B	21B		X06A, X06B, X06C	21B	X06A, X06B, X06C, X33Z				
21B		X06A, X06B, X06C									

PROZ

CHOP	MDC	DRG	CHOP	MDC	DRG	CHOP	MDC	DRG				
38.07.11↔		BORP, VBOR	38.10↔	05	F01A, F01C, F04Z, F05Z, F07Z, F14A, F14B, F28A, F31Z, F54Z, F59A, F59B, F59C, F59D	38.14.20↔		BORP, KORP, MKOR, VBOR				
	04	E01A, E01B, E05A, E05B, E05C		08	I02A, I02B, I08A, I08B, I08C, I13A, I13B		05	F01A, F01C, F04Z, F05Z, F07Z, F08Z, F13A, F28A, F31Z, F33A, F33B, F34A, F34B				
	05	F01A, F01C, F04Z, F05Z, F07Z, F14A, F14B, F28A, F30Z, F31Z, F35A, F35B, F35C, F54Z, F59A, F59B, F59C, F59D		10	K09A, K09B		06	G10Z, G12A, G12B, G12C, G16A, G16B, G18A, G38Z				
	06	G10Z, G12A, G12B, G16A, G16B, G18A, G18B, G19A, G19B, G38Z		21A	W02A, W02B		08	I02A, I02B, I08A, I08B, I08C, I13A, I13B				
	07	H33Z		21B	X06A, X06B, X06C		21A	W02A, W02B				
	08	I02A, I02B, I08A, I08B, I08C, I13A, I13B			BORP, KORP, MKOR, VBOR		21B	X06A, X06B, X06C, X33Z				
	11	L09A, L09B, L33Z		01	B03A, B03B, B06A, B06B, B11Z, B17A, B17B, B17C, B39A, B39B		38.14.30↔		BORP, KORP, MKOR, VBOR			
	15	P02A, P02B		03	D12A, D12B			05	F01A, F01C, F04Z, F05Z, F07Z, F08Z, F13A, F28A, F31Z, F33A, F33B, F34A, F34B			
	21A	W02A, W02B		05	F01A, F01C, F04Z, F05Z, F07Z, F14A, F14B, F28A, F31Z, F54Z, F59A, F59B, F59C, F59D			06	G10Z, G12A, G12B, G12C, G16A, G16B, G18A, G38Z			
	21B	X06A, X06B, X06C, X33Z		10	K09A, K09B			08	I02A, I02B, I08A, I08B, I08C, I13A, I13B			
	38.07.12↔	04		E01A, E01B, E05A, E05B, E05C	21A			W02A, W02B	21A	W02A, W02B		
		05		F01A, F01C, F04Z, F05Z, F07Z, F14A, F14B, F28A, F30Z, F31Z, F35A, F35B, F35C, F54Z, F59A, F59B, F59C, F59D	21B			X06A, X06B, X06C	21B	X06A, X06B, X06C, X33Z		
		06		G10Z, G12A, G12B, G16A, G16B, G18A, G18B, G19A, G19B, G38Z	38.12↔			01	B04A, B04B, B04C, B04D, B11Z, B39A, B39B	38.14.99↔		BORP, KORP, MKOR, VBOR
		07		H33Z				03	D12A, D12B		05	F01A, F01C, F04Z, F05Z, F06A, F06C, F07Z, F14A, F14B, F28A, F31Z, F54Z, F59A, F59B, F59C, F59D
		08		I02A, I02B, I08A, I08B, I08C, I13A, I13B				05	F01A, F01C, F04Z, F05Z, F06A, F06C, F07Z, F14A, F14B, F28A, F31Z, F54Z, F59A, F59B, F59C, F59D		06	G10Z, G12A, G12B, G12C, G16A, G16B, G18A, G38Z
11		L09A, L09B, L33Z	08	I02A, I02B, I08A, I08B, I08C, I13A, I13B		08		I02A, I02B, I08A, I08B, I08C, I13A, I13B				
15		P02A, P02B	10	K09A, K09B		21A		W02A, W02B				
21A		W02A, W02B	21A	W02A, W02B		21B		X06A, X06B, X06C				
21B		X06A, X06B, X06C, X33Z	21B	X06A, X06B, X06C		38.15.00↔			BORP, KORP, MKOR, VBOR			
38.07.19↔		04	E01A, E01B, E05A, E05B, E05C	38.13↔					BORP, KORP, MKOR, VBOR		04	E01A, E01B, E05A, E05B, E05C
		05	F01A, F01C, F04Z, F05Z, F07Z, F14A, F14B, F28A, F30Z, F31Z, F35A, F35B, F35C, F54Z, F59A, F59B, F59C, F59D					05	F01A, F01C, F04Z, F05Z, F07Z, F14A, F14B, F28A, F31Z, F54Z, F59A, F59B, F59C, F59D		05	F01A, F01C, F04Z, F05Z, F07Z, F30Z, F31Z, F35A, F35B, F35C
		06	G10Z, G12A, G12B, G16A, G16B, G18A, G18B, G19A, G19B, G38Z				08	I02A, I02B, I08A, I08B, I08C, I13A, I13B	06		G33Z, G38Z	
		07	H33Z				10	K09A, K09B	07		H33Z	
		08	I02A, I02B, I08A, I08B, I08C, I13A, I13B				21A	W02A, W02B	08		I02A, I02B, I08A, I08B, I08C, I13A, I13B	
		11	L09A, L09B, L33Z				21B	X05A, X05B, X06A, X06B, X06C	11		L33Z	
	15	P02A, P02B	38.14.00↔					BORP, KORP, MKOR, VBOR	15		P02A, P02B	
	21A	W02A, W02B					05	F01A, F01C, F04Z, F05Z, F07Z, F08Z, F13A, F28A, F31Z, F33A, F33B, F34A, F34B	21A		W02A, W02B	
	21B	X06A, X06B, X06C, X33Z			06		G10Z, G12A, G12B, G12C, G16A, G16B, G18A, G38Z	21B	X06A, X06B, X06C, X33Z			
	38.07.99↔	04			E01A, E01B, E05A, E05B, E05C		08	I02A, I02B, I08A, I08B, I08C, I13A, I13B	38.15.10↔		BORP, KORP, MKOR, VBOR	
		05			F01A, F01C, F04Z, F05Z, F07Z, F14A, F14B, F28A, F30Z, F31Z, F35A, F35B, F35C, F54Z, F59A, F59B, F59C, F59D		21A	W02A, W02B		04	E01A, E01B, E05A, E05B, E05C	
		06			G10Z, G12A, G12B, G16A, G16B, G18A, G18B, G19A, G19B, G38Z		21B	X06A, X06B, X06C, X33Z		05	F01A, F01C, F04Z, F05Z, F07Z, F30Z, F31Z, F35A, F35B, F35C	
		07			H33Z			BORP, KORP, MKOR, VBOR		06	G33Z, G38Z	
		08			I02A, I02B, I08A, I08B, I08C, I13A, I13B		05	F01A, F01C, F04Z, F05Z, F07Z, F08Z, F13A, F28A, F31Z, F33A, F33B, F34A, F34B		07	H33Z	
		11			L09A, L09B, L33Z	06	G10Z, G12A, G12B, G12C, G16A, G16B, G18A, G38Z	08		I02A, I02B, I08A, I08B, I08C, I13A, I13B		
15		P02A, P02B		08	I02A, I02B, I08A, I08B, I08C, I13A, I13B	11	L33Z					
21A		W02A, W02B		21A	W02A, W02B	15	P02A, P02B					
21B		X06A, X06B, X06C, X33Z		21B	X06A, X06B, X06C, X33Z	21A	W02A, W02B					
38.07.10↔		04		E01A, E01B, E05A, E05B, E05C	38.14.10↔		BORP, KORP, MKOR, VBOR	21B		X06A, X06B, X06C, X33Z		
		05		F01A, F01C, F04Z, F05Z, F07Z, F14A, F14B, F28A, F30Z, F31Z, F35A, F35B, F35C, F54Z, F59A, F59B, F59C, F59D		05	F01A, F01C, F04Z, F05Z, F07Z, F08Z, F13A, F28A, F31Z, F33A, F33B, F34A, F34B			BORP, KORP, MKOR, VBOR		
		06		G10Z, G12A, G12B, G16A, G16B, G18A, G18B, G19A, G19B, G38Z		06	G10Z, G12A, G12B, G12C, G16A, G16B, G18A, G38Z	05		F01A, F01C, F04Z, F05Z, F07Z, F30Z, F31Z, F35A, F35B, F35C		
		07	H33Z	08		I02A, I02B, I08A, I08B, I08C, I13A, I13B	06	G33Z, G38Z				
		08	I02A, I02B, I08A, I08B, I08C, I13A, I13B	21A		W02A, W02B	07	H33Z				
		11	L09A, L09B, L33Z	21B		X06A, X06B, X06C, X33Z	08	I02A, I02B, I08A, I08B, I08C, I13A, I13B				
	15	P02A, P02B		BORP, KORP, MKOR, VBOR		11	L33Z					
	21A	W02A, W02B	05	F01A, F01C, F04Z, F05Z, F07Z, F08Z, F13A, F28A, F31Z, F33A, F33B, F34A, F34B		15	P02A, P02B					
	21B	X06A, X06B, X06C, X33Z	06	G10Z, G12A, G12B, G12C, G16A, G16B, G18A, G38Z		21A	W02A, W02B					
			08	I02A, I02B, I08A, I08B, I08C, I13A, I13B		21B	X06A, X06B, X06C, X33Z					
			21A	W02A, W02B								
			21B	X06A, X06B, X06C, X33Z								

CHOP	MDC	DRG	CHOP	MDC	DRG	CHOP	MDC	DRG
38.15.20↔		BORP, KORP, MKOR, VBOR	38.16.00↔		BORP, KORP, MKOR, VBOR	38.16.13↔		BORP, KORP, MKOR, VBOR
	04	E01A, E01B, E05A, E05B, E05C		05	F01A, F01C, F04Z, F05Z, F07Z, F08Z, F13A, F14A, F14B, F28A, F31Z, F33A, F33B, F38Z, F54Z, F59A, F59B, F59C, F59D		05	F01A, F01C, F04Z, F05Z, F07Z, F08Z, F13A, F14A, F14B, F28A, F31Z, F33A, F33B, F38Z, F54Z, F59A, F59B, F59C, F59D
	05	F01A, F01C, F04Z, F05Z, F07Z, F30Z, F31Z, F35A, F35B, F35C		06	G10Z, G12A, G12B, G12C, G16A, G16B, G18A, G38Z		06	G10Z, G12A, G12B, G12C, G16A, G16B, G18A, G38Z
	06	G33Z, G38Z		07	H01A, H06Z		07	H01A, H06Z
	07	H33Z		08	I02A, I02B, I08A, I08B, I08C, I13A, I13B		08	I02A, I02B, I08A, I08B, I08C, I13A, I13B
	08	I02A, I02B, I08A, I08B, I08C, I13A, I13B		10	K09A, K09B		10	K09A, K09B
	11	L33Z		11	L09A, L09B		11	L09A, L09B
	15	P02A, P02B		21A	W02A, W02B		21A	W02A, W02B
	21A	W02A, W02B		21B	X06A, X06B, X06C, X33Z		21B	X06A, X06B, X06C, X33Z
	21B	X06A, X06B, X06C, X33Z						
	38.15.30↔			BORP, KORP, MKOR, VBOR	38.16.10↔			BORP, KORP, MKOR, VBOR
04		E01A, E01B, E05A, E05B, E05C	05	F01A, F01C, F04Z, F05Z, F07Z, F08Z, F13A, F14A, F14B, F28A, F31Z, F33A, F33B, F38Z, F54Z, F59A, F59B, F59C, F59D		05	F01A, F01C, F04Z, F05Z, F07Z, F08Z, F13A, F14A, F14B, F28A, F31Z, F33A, F33B, F38Z, F54Z, F59A, F59B, F59C, F59D	
05		F01A, F01C, F03A, F04Z, F05Z, F07Z, F30Z, F31Z, F35A, F35B, F35C	06	G10Z, G12A, G12B, G12C, G16A, G16B, G18A, G38Z		06	G10Z, G12A, G12B, G12C, G16A, G16B, G18A, G38Z	
06		G33Z, G38Z	07	H01A, H06Z		07	H01A, H06Z	
07		H33Z	08	I02A, I02B, I08A, I08B, I08C, I13A, I13B		08	I02A, I02B, I08A, I08B, I08C, I13A, I13B	
08		I02A, I02B, I08A, I08B, I08C, I13A, I13B	10	K09A, K09B		10	K09A, K09B	
11		L33Z	11	L09A, L09B		11	L09A, L09B	
15		P02A, P02B	21A	W02A, W02B		21A	W02A, W02B	
21A		W02A, W02B	21B	X06A, X06B, X06C, X33Z		21B	X06A, X06B, X06C, X33Z	
21B		X06A, X06B, X06C, X33Z						
38.15.40↔			BORP, KORP, MKOR, VBOR	38.16.11↔			BORP, KORP, MKOR, VBOR	38.16.15↔
	04	E01A, E01B, E05A, E05B, E05C	05		F01A, F01C, F04Z, F05Z, F07Z, F08Z, F13A, F14A, F14B, F28A, F31Z, F33A, F33B, F38Z, F54Z, F59A, F59B, F59C, F59D	05	F01A, F01C, F04Z, F05Z, F07Z, F08Z, F13A, F14A, F14B, F28A, F31Z, F33A, F33B, F38Z, F54Z, F59A, F59B, F59C, F59D	
	05	F01A, F01C, F04Z, F05Z, F07Z, F30Z, F31Z, F35A, F35B, F35C	06		G10Z, G12A, G12B, G12C, G16A, G16B, G18A, G38Z	06	G10Z, G12A, G12B, G12C, G16A, G16B, G18A, G38Z	
	06	G33Z, G38Z	07		H01A, H06Z	07	H01A, H06Z	
	07	H33Z	08		I02A, I02B, I08A, I08B, I08C, I13A, I13B	08	I02A, I02B, I08A, I08B, I08C, I13A, I13B	
	08	I02A, I02B, I08A, I08B, I08C, I13A, I13B	10		K09A, K09B	10	K09A, K09B	
	11	L33Z	11		L09A, L09B	11	L09A, L09B	
	15	P02A, P02B	21A		W02A, W02B	21A	W02A, W02B	
	21A	W02A, W02B	21B		X06A, X06B, X06C, X33Z	21B	X06A, X06B, X06C, X33Z	
	21B	X06A, X06B, X06C, X33Z						
	38.15.99↔		BORP, KORP, MKOR, VBOR		38.16.12↔		BORP, KORP, MKOR, VBOR	
04		E01A, E01B, E05A, E05B, E05C	05	F01A, F01C, F04Z, F05Z, F07Z, F08Z, F13A, F14A, F14B, F28A, F31Z, F33A, F33B, F38Z, F54Z, F59A, F59B, F59C, F59D		05	F01A, F01C, F04Z, F05Z, F07Z, F08Z, F13A, F14A, F14B, F28A, F31Z, F33A, F33B, F38Z, F54Z, F59A, F59B, F59C, F59D	
05		F01A, F01C, F04Z, F05Z, F07Z, F30Z, F31Z, F35A, F35B, F35C	06	G10Z, G12A, G12B, G12C, G16A, G16B, G18A, G38Z		06	G10Z, G12A, G12B, G12C, G16A, G16B, G18A, G38Z	
06		G33Z, G38Z	07	H01A, H06Z		07	H01A, H06Z	
07		H33Z	08	I02A, I02B, I08A, I08B, I08C, I13A, I13B		08	I02A, I02B, I08A, I08B, I08C, I13A, I13B	
08		I02A, I02B, I08A, I08B, I08C, I13A, I13B	10	K09A, K09B		10	K09A, K09B	
11		L33Z	11	L09A, L09B		11	L09A, L09B	
15		P02A, P02B	21A	W02A, W02B		21A	W02A, W02B	
21A		W02A, W02B	21B	X06A, X06B, X06C, X33Z		21B	X06A, X06B, X06C, X33Z	
21B		X06A, X06B, X06C, X33Z						

PROZ

CHOP	MDC	DRG	CHOP	MDC	DRG	CHOP	MDC	DRG				
38.16.17↔		BORP, KORP, MKOR, VBOR	38.18.10↔		BORP, KORP, MKOR, VBOR	38.32.00↔		BORP, VBOR				
	05	F01A, F01C, F04Z, F05Z, F07Z, F08Z, F13A, F14A, F14B, F28A, F31Z, F38Z, F54Z, F59A, F59B, F59C, F59D		05	F01A, F01C, F04Z, F05Z, F07Z, F14A, F14B, F28A, F31Z, F54Z, F59A, F59B, F59C, F59D		01	B04A, B04B, B04C, B04D, B11Z, B39A, B39B				
	06	G10Z, G12A, G12B, G12C, G16A, G16B, G18A, G38Z		08	I02A, I02B, I08A, I08B, I08C, I13A, I13B		03	D12A				
	07	H01A, H06Z		10	K09A, K09B		05	F01A, F01C, F04Z, F05Z, F06A, F06C, F07Z, F14A, F14B, F28A, F31Z, F54Z, F59A, F59B, F59C, F59D				
	08	I02A, I02B, I08A, I08B, I08C, I13A, I13B		21A	W02A, W02B		08	I02A, I02B, I08A, I08B, I08C, I13A, I13B				
	10	K09A, K09B		21B	X04Z, X06A, X06B, X06C		21A	W02A, W02B				
	11	L09A, L09B		38.18.11↔			BORP, KORP, MKOR, VBOR	21B	X06A, X06B, X06C			
	21A	W02A, W02B			05		F01A, F01C, F04Z, F05Z, F07Z, F14A, F14B, F28A, F31Z, F54Z, F59A, F59B, F59C, F59D	38.32.10↔		BORP, VBOR		
	21B	X06A, X06B, X06C, X33Z			08		I02A, I02B, I08A, I08B, I08C, I13A, I13B		01	B04A, B04B, B04C, B04D, B11Z, B39A, B39B		
	38.16.18↔				BORP, KORP, MKOR, VBOR		10		K09A, K09B	03	D12A	
		05			F01A, F01C, F04Z, F05Z, F07Z, F08Z, F13A, F14A, F14B, F28A, F31Z, F38Z, F54Z, F59A, F59B, F59C, F59D		21A		W02A, W02B	05	F01A, F01C, F04Z, F05Z, F06A, F06C, F07Z, F14A, F14B, F28A, F31Z, F54Z, F59A, F59B, F59C, F59D	
		06			G10Z, G12A, G12B, G12C, G16A, G16B, G18A, G38Z		21B		X04Z, X06A, X06B, X06C	08	I02A, I02B, I08A, I08B, I08C, I13A, I13B	
		07			H01A, H06Z		38.18.12↔			BORP, KORP, MKOR, VBOR	21A	W02A, W02B
		08			I02A, I02B, I08A, I08B, I08C, I13A, I13B				05	F01A, F01C, F04Z, F05Z, F07Z, F14A, F14B, F28A, F31Z, F54Z, F59A, F59B, F59C, F59D	21B	X06A, X06B, X06C
10		K09A, K09B	08		I02A, I02B, I08A, I08B, I08C, I13A, I13B	38.32.20↔				BORP, VBOR		
11		L09A, L09B	10		K09A, K09B				01	B04A, B04B, B04C, B04D, B11Z, B39A, B39B		
21A		W02A, W02B	21A		W02A, W02B				03	D12A		
21B		X06A, X06B, X06C, X33Z	21B		X04Z, X06A, X06B, X06C				05	F01A, F01C, F04Z, F05Z, F06A, F06C, F07Z, F14A, F14B, F28A, F31Z, F54Z, F59A, F59B, F59C, F59D		
38.16.19↔			BORP, KORP, MKOR, VBOR		38.18.99↔					BORP, VBOR	08	I02A, I02B, I08A, I08B, I08C, I13A, I13B
		05	F01A, F01C, F04Z, F05Z, F07Z, F08Z, F13A, F14A, F14B, F28A, F31Z, F33A, F33B, F38Z, F54Z, F59A, F59B, F59C, F59D						05	F01A, F01C, F04Z, F05Z, F07Z, F14A, F14B, F28A, F31Z, F54Z, F59A, F59B, F59C, F59D	21A	W02A, W02B
		06	G10Z, G12A, G12B, G12C, G16A, G16B, G18A, G38Z	08					I02A, I02B, I08A, I08B, I08C, I13A, I13B	21B	X06A, X06B, X06C	
		07	H01A, H06Z	10				K09A, K09B	38.32.21↔		BORP, VBOR	
		08	I02A, I02B, I08A, I08B, I08C, I13A, I13B	21A				W02A, W02B		01	B04A, B04B, B04C, B04D, B11Z, B39A, B39B	
	10	K09A, K09B	21B	X04Z, X06A, X06B, X06C				03		D12A		
	11	L09A, L09B	38.21↔					B03A, B03B, B06A, B06B, B11Z, B17A, B17B, B17C, B39A, B39B		05	F01A, F01C, F04Z, F05Z, F06A, F06C, F07Z, F14A, F14B, F28A, F31Z, F54Z, F59A, F59B, F59C, F59D	
	21A	W02A, W02B		02				C01Z, C14Z		08	I02A, I02B, I08A, I08B, I08C, I13A, I13B	
	21B	X06A, X06B, X06C, X33Z		05			F01A, F01C, F04Z, F05Z, F07Z, F28A, F31Z, F54Z, F59A, F59B, F59C, F59D	21A		W02A, W02B		
	38.16.99↔			BORP, KORP, MKOR, VBOR			38.30↔			BORP, VBOR	21B	X06A, X06B, X06C
		05		F01A, F01C, F04Z, F05Z, F07Z, F08Z, F13A, F14A, F14B, F28A, F31Z, F33A, F33B, F38Z, F54Z, F59A, F59B, F59C, F59D		05		F39A, F39B		38.32.22↔		BORP, VBOR
		06		G10Z, G12A, G12B, G12C, G16A, G16B, G18A, G38Z		08		I02A, I02B, I08A, I08B, I08C, I13A, I13B			01	B04A, B04B, B04C, B04D, B11Z, B39A, B39B
		07		H01A, H06Z		10		K09A, K09B			03	D12A
		08		I02A, I02B, I08A, I08B, I08C, I13A, I13B		21A		W02A, W02B			05	F01A, F01C, F04Z, F05Z, F06A, F06C, F07Z, F14A, F14B, F28A, F31Z, F54Z, F59A, F59B, F59C, F59D
10		K09A, K09B		21B	X06A, X06B, X06C	08		I02A, I02B, I08A, I08B, I08C, I13A, I13B				
11		L09A, L09B		38.31↔		BORP, KORP, MKOR, VBOR		21A			W02A, W02B	
21A		W02A, W02B			01	B02A, B02B, B02C, B11Z, B20A, B20B, B20C, B20D, B39A, B39B		21B			X06A, X06B, X06C	
21B		X06A, X06B, X06C, X33Z			03	D25A, D25B, D25C		38.18.00↔			BORP, KORP, MKOR, VBOR	
38.16.99↔					BORP, KORP, MKOR, VBOR	06			G33Z, G38Z		05	F01A, F01C, F04Z, F05Z, F07Z, F14A, F14B, F28A, F31Z, F54Z, F59A, F59B, F59C, F59D
		05			F01A, F01C, F04Z, F05Z, F07Z, F08Z, F13A, F14A, F14B, F28A, F31Z, F33A, F33B, F38Z, F54Z, F59A, F59B, F59C, F59D	07			H33Z		08	I02A, I02B, I08A, I08B, I08C, I13A, I13B
		06	G10Z, G12A, G12B, G12C, G16A, G16B, G18A, G38Z		08	I15A, I15B			10		K09A, K09B	
		07	H01A, H06Z		09	J08A, J08B			21A		W02A, W02B	
		08	I02A, I02B, I08A, I08B, I08C, I13A, I13B		11	L33Z			21B		X04Z, X06A, X06B, X06C	
	10	K09A, K09B	17		R01A, R02Z, R12A, R12B	38.18.00↔			BORP, KORP, MKOR, VBOR			
	21A	W02A, W02B	21A		W01A, W01B, W01C		05		F01A, F01C, F04Z, F05Z, F07Z, F14A, F14B, F28A, F31Z, F54Z, F59A, F59B, F59C, F59D			
	21B	X04Z, X06A, X06B, X06C	21B		X06A, X06B, X06C, X33Z		08		I02A, I02B, I08A, I08B, I08C, I13A, I13B			
							21A		W02A, W02B			
							21B		X06A, X06B, X06C			

CHOP	MDC	DRG	CHOP	MDC	DRG	CHOP	MDC	DRG
38.32.99↔		BORP, VBOR	38.33.14↔		BORP, VBOR	38.34.00↔	04	BORP, KORP, MKOR, VBOR E01A, E01B, E05A, E05B, E05C
	01	B04A, B04B, B04C, B04D, B11Z, B39A, B39B		01	B04A, B04B, B04C, B04D, B11Z, B39A, B39B		05	F01A, F01C, F04Z, F05Z, F07Z, F14A, F14B, F28A, F31Z, F54Z, F59A, F59B, F59C, F59D
	03	D12A		05	F01A, F01C, F04Z, F05Z, F07Z, F14A, F14B, F28A, F31Z, F54Z, F59A, F59B, F59C, F59D		06	G10Z, G12A, G12B, G12C, G16A, G16B, G18A, G33Z, G38Z
	05	F01A, F01C, F04Z, F05Z, F06A, F06C, F07Z, F14A, F14B, F28A, F31Z, F54Z, F59A, F59B, F59C, F59D		08	I02A, I02B, I08A, I08B, I08C, I13A, I13B		07	H33Z
	08	I02A, I02B, I08A, I08B, I08C, I13A, I13B		21A	W02A, W02B		08	I02A, I02B, I08A, I08B, I08C, I13A, I13B
	21A	W02A, W02B		21B	X06A, X06B, X06C		11	L33Z
	21B	X06A, X06B, X06C					15	P02A, P02B
38.33.00↔		BORP, VBOR	38.33.20↔		BORP, VBOR	38.34.10↔	21A	W02A, W02B
	01	B04A, B04B, B04C, B04D, B11Z, B39A, B39B		01	B04A, B04B, B04C, B04D, B11Z, B39A, B39B		21B	X06A, X06B, X06C, X33Z
	05	F01A, F01C, F04Z, F05Z, F07Z, F14A, F14B, F28A, F31Z, F54Z, F59A, F59B, F59C, F59D		05	F01A, F01C, F04Z, F05Z, F07Z, F14A, F14B, F28A, F31Z, F54Z, F59A, F59B, F59C, F59D		04	E01A, E01B, E05A, E05B, E05C
	08	I02A, I02B, I08A, I08B, I08C, I13A, I13B		08	I02A, I02B, I08A, I08B, I08C, I13A, I13B		05	F01A, F01C, F04Z, F05Z, F07Z, F08Z, F13A, F28A, F30Z, F31Z, F33A, F33B, F34A, F34B
	21A	W02A, W02B		21A	W02A, W02B		06	G10Z, G12A, G12B, G12C, G16A, G16B, G18A, G33Z, G38Z
	21B	X06A, X06B, X06C		21B	X06A, X06B, X06C		07	H33Z
							08	I02A, I02B, I08A, I08B, I08C, I13A, I13B
38.33.10↔		BORP, VBOR	38.33.21↔		BORP, VBOR	38.34.20↔	21A	W02A, W02B
	01	B04A, B04B, B04C, B04D, B11Z, B39A, B39B		01	B04A, B04B, B04C, B04D, B11Z, B39A, B39B		21B	X06A, X06B, X06C, X33Z
	05	F01A, F01C, F04Z, F05Z, F07Z, F14A, F14B, F28A, F31Z, F54Z, F59A, F59B, F59C, F59D		05	F01A, F01C, F04Z, F05Z, F07Z, F14A, F14B, F28A, F31Z, F54Z, F59A, F59B, F59C, F59D		04	E01A, E01B, E05A, E05B, E05C
	08	I02A, I02B, I08A, I08B, I08C, I13A, I13B		08	I02A, I02B, I08A, I08B, I08C, I13A, I13B		05	F01A, F01C, F04Z, F05Z, F07Z, F08Z, F13A, F28A, F30Z, F31Z, F33A, F33B, F34A, F34B
	21A	W02A, W02B		21A	W02A, W02B		06	G10Z, G12A, G12B, G12C, G16A, G16B, G18A, G33Z, G38Z
	21B	X06A, X06B, X06C		21B	X06A, X06B, X06C		07	H33Z
							08	I02A, I02B, I08A, I08B, I08C, I13A, I13B
38.33.11↔		BORP, VBOR	38.33.22↔		BORP, VBOR	38.34.30↔	21A	W02A, W02B
	01	B04A, B04B, B04C, B04D, B11Z, B39A, B39B		01	B04A, B04B, B04C, B04D, B11Z, B39A, B39B		21B	X06A, X06B, X06C, X33Z
	05	F01A, F01C, F04Z, F05Z, F07Z, F14A, F14B, F28A, F31Z, F54Z, F59A, F59B, F59C, F59D		05	F01A, F01C, F04Z, F05Z, F07Z, F14A, F14B, F28A, F31Z, F54Z, F59A, F59B, F59C, F59D		04	E01A, E01B, E05A, E05B, E05C
	08	I02A, I02B, I08A, I08B, I08C, I13A, I13B		08	I02A, I02B, I08A, I08B, I08C, I13A, I13B		05	F01A, F01C, F04Z, F05Z, F07Z, F08Z, F13A, F28A, F30Z, F31Z, F33A, F33B, F34A, F34B
	21A	W02A, W02B		21A	W02A, W02B		06	G10Z, G12A, G12B, G12C, G16A, G16B, G18A, G33Z, G38Z
	21B	X06A, X06B, X06C		21B	X06A, X06B, X06C		07	H33Z
							08	I02A, I02B, I08A, I08B, I08C, I13A, I13B
38.33.12↔		BORP, VBOR	38.33.23↔		BORP, VBOR	38.34.00↔	11	L33Z
	01	B04A, B04B, B04C, B04D, B11Z, B39A, B39B		01	B04A, B04B, B04C, B04D, B11Z, B39A, B39B		15	P02A, P02B
	05	F01A, F01C, F04Z, F05Z, F07Z, F14A, F14B, F28A, F31Z, F54Z, F59A, F59B, F59C, F59D		05	F01A, F01C, F04Z, F05Z, F07Z, F14A, F14B, F28A, F31Z, F54Z, F59A, F59B, F59C, F59D		21A	W02A, W02B
	08	I02A, I02B, I08A, I08B, I08C, I13A, I13B		08	I02A, I02B, I08A, I08B, I08C, I13A, I13B		21B	X06A, X06B, X06C, X33Z
	21A	W02A, W02B		21A	W02A, W02B		BORP, KORP, MKOR, VBOR	
	21B	X06A, X06B, X06C		21B	X06A, X06B, X06C		04	E01A, E01B, E05A, E05B, E05C
							05	F01A, F01C, F04Z, F05Z, F07Z, F08Z, F13A, F28A, F30Z, F31Z, F33A, F33B, F34A, F34B
38.33.13↔		BORP, VBOR	38.33.99↔		BORP, VBOR	38.34.10↔	05	F01A, F01C, F04Z, F05Z, F07Z, F08Z, F13A, F28A, F30Z, F31Z, F33A, F33B, F34A, F34B
	01	B04A, B04B, B04C, B04D, B11Z, B39A, B39B		01	B04A, B04B, B04C, B04D, B11Z, B39A, B39B		06	G10Z, G12A, G12B, G12C, G16A, G16B, G18A, G33Z, G38Z
	05	F01A, F01C, F04Z, F05Z, F07Z, F14A, F14B, F28A, F31Z, F54Z, F59A, F59B, F59C, F59D		05	F01A, F01C, F04Z, F05Z, F07Z, F14A, F14B, F28A, F31Z, F54Z, F59A, F59B, F59C, F59D		07	H33Z
	08	I02A, I02B, I08A, I08B, I08C, I13A, I13B		08	I02A, I02B, I08A, I08B, I08C, I13A, I13B		08	I02A, I02B, I08A, I08B, I08C, I13A, I13B
	21A	W02A, W02B		21A	W02A, W02B		11	L33Z
	21B	X06A, X06B, X06C		21B	X06A, X06B, X06C		15	P02A, P02B
							21A	W02A, W02B
				21B	X06A, X06B, X06C, X33Z			

CHOP	MDC	DRG	CHOP	MDC	DRG	CHOP	MDC	DRG
38.34.99↔		BORP, KORP, MKOR, VBOR	38.35.12↔		BORP, KORP, MKOR, VBOR	38.35.21↔		BORP, KORP, MKOR, VBOR
	04	E01A, E01B, E05A, E05B, E05C		01	B04A, B04B, B04C, B04D, B11Z, B39A, B39B		01	B04A, B04B, B04C, B04D, B11Z, B39A, B39B
	05	F01A, F01C, F04Z, F05Z, F07Z, F08Z, F13A, F28A, F30Z, F31Z, F33A, F33B, F34A, F34B		04	E01A, E01B, E05A, E05B, E05C		04	E01A, E01B, E05A, E05B, E05C
	06	G10Z, G12A, G12B, G12C, G16A, G16B, G18A, G33Z, G38Z		05	F01A, F01C, F04Z, F05Z, F07Z, F30Z, F31Z, F35A, F35B, F35C		05	F01A, F01C, F04Z, F05Z, F07Z, F30Z, F31Z, F35A, F35B, F35C
	07	H33Z		06	G16A, G16B, G18A, G18B, G19A, G19B, G33Z, G38Z		06	G16A, G16B, G18A, G18B, G19A, G19B, G33Z, G38Z
	08	I02A, I02B, I08A, I08B, I08C, I13A, I13B		07	H33Z		07	H33Z
	11	L33Z		08	I02A, I02B, I08A, I08B, I08C, I13A, I13B		08	I02A, I02B, I08A, I08B, I08C, I13A, I13B
	15	P02A, P02B		11	L33Z		11	L33Z
	21A	W02A, W02B		15	P02A, P02B		15	P02A, P02B
	21B	X06A, X06B, X06C, X33Z		21A	W02A, W02B		21A	W02A, W02B
	38.35.00↔			BORP, KORP, MKOR, VBOR	38.35.13↔			BORP, KORP, MKOR, VBOR
01		B04A, B04B, B04C, B04D, B11Z, B39A, B39B	01	B04A, B04B, B04C, B04D, B11Z, B39A, B39B		01	B04A, B04B, B04C, B04D, B11Z, B39A, B39B	
04		E01A, E01B, E05A, E05B, E05C	04	E01A, E01B, E05A, E05B, E05C		04	E01A, E01B, E05A, E05B, E05C	
05		F01A, F01C, F04Z, F05Z, F07Z, F30Z, F31Z, F35A, F35B, F35C	05	F01A, F01C, F04Z, F05Z, F07Z, F30Z, F31Z, F35A, F35B, F35C		05	F01A, F01C, F04Z, F05Z, F07Z, F30Z, F31Z, F35A, F35B, F35C	
06		G16A, G16B, G18A, G18B, G19A, G19B, G33Z, G38Z	06	G16A, G16B, G18A, G18B, G19A, G19B, G33Z, G38Z		06	G16A, G16B, G18A, G18B, G19A, G19B, G33Z, G38Z	
07		H33Z	07	H33Z		07	H33Z	
08		I02A, I02B, I08A, I08B, I08C, I13A, I13B	08	I02A, I02B, I08A, I08B, I08C, I13A, I13B		08	I02A, I02B, I08A, I08B, I08C, I13A, I13B	
11		L33Z	11	L33Z		11	L33Z	
15		P02A, P02B	15	P02A, P02B		15	P02A, P02B	
21A		W02A, W02B	21A	W02A, W02B		21A	W02A, W02B	
21B		X06A, X06B, X06C, X33Z	21B	X06A, X06B, X06C, X33Z		21B	X06A, X06B, X06C, X33Z	
38.35.10↔		BORP, KORP, MKOR, VBOR	38.35.19↔		BORP, KORP, MKOR, VBOR	38.35.23↔		BORP, KORP, MKOR, VBOR
	01	B04A, B04B, B04C, B04D, B11Z, B39A, B39B		01	B04A, B04B, B04C, B04D, B11Z, B39A, B39B		01	B04A, B04B, B04C, B04D, B11Z, B39A, B39B
	04	E01A, E01B, E05A, E05B, E05C		04	E01A, E01B, E05A, E05B, E05C		04	E01A, E01B, E05A, E05B, E05C
	05	F01A, F01C, F04Z, F05Z, F07Z, F30Z, F31Z, F35A, F35B, F35C		05	F01A, F01C, F04Z, F05Z, F07Z, F30Z, F31Z, F35A, F35B, F35C		05	F01A, F01C, F04Z, F05Z, F07Z, F30Z, F31Z, F35A, F35B, F35C
	06	G16A, G16B, G18A, G18B, G19A, G19B, G33Z, G38Z		06	G16A, G16B, G18A, G18B, G19A, G19B, G33Z, G38Z		06	G16A, G16B, G18A, G18B, G19A, G19B, G33Z, G38Z
	07	H33Z		07	H33Z		07	H33Z
	08	I02A, I02B, I08A, I08B, I08C, I13A, I13B		08	I02A, I02B, I08A, I08B, I08C, I13A, I13B		08	I02A, I02B, I08A, I08B, I08C, I13A, I13B
	11	L33Z		11	L33Z		11	L33Z
	15	P02A, P02B		15	P02A, P02B		15	P02A, P02B
	21A	W02A, W02B		21A	W02A, W02B		21A	W02A, W02B
	21B	X06A, X06B, X06C, X33Z		21B	X06A, X06B, X06C, X33Z		21B	X06A, X06B, X06C, X33Z
38.35.11↔		BORP, KORP, MKOR, VBOR	38.35.20↔		BORP, KORP, MKOR, VBOR	38.35.28↔		BORP, KORP, MKOR, VBOR
	01	B04A, B04B, B04C, B04D, B11Z, B39A, B39B		01	B04A, B04B, B04C, B04D, B11Z, B39A, B39B		01	B04A, B04B, B04C, B04D, B11Z, B39A, B39B
	04	E01A, E01B, E05A, E05B, E05C		04	E01A, E01B, E05A, E05B, E05C		04	E01A, E01B, E05A, E05B, E05C
	05	F01A, F01C, F04Z, F05Z, F07Z, F30Z, F31Z, F35A, F35B, F35C		05	F01A, F01C, F04Z, F05Z, F07Z, F30Z, F31Z, F35A, F35B, F35C		05	F01A, F01C, F04Z, F05Z, F07Z, F30Z, F31Z, F35A, F35B, F35C
	06	G16A, G16B, G18A, G18B, G19A, G19B, G33Z, G38Z		06	G16A, G16B, G18A, G18B, G19A, G19B, G33Z, G38Z		06	G16A, G16B, G18A, G18B, G19A, G19B, G33Z, G38Z
	07	H33Z		07	H33Z		07	H33Z
	08	I02A, I02B, I08A, I08B, I08C, I13A, I13B		08	I02A, I02B, I08A, I08B, I08C, I13A, I13B		08	I02A, I02B, I08A, I08B, I08C, I13A, I13B
	11	L33Z		11	L33Z		11	L33Z
	15	P02A, P02B		15	P02A, P02B		15	P02A, P02B
	21A	W02A, W02B		21A	W02A, W02B		21A	W02A, W02B
	21B	X06A, X06B, X06C, X33Z		21B	X06A, X06B, X06C, X33Z		21B	X06A, X06B, X06C, X33Z

CHOP	MDC	DRG	CHOP	MDC	DRG	CHOP	MDC	DRG			
38.35.29↔		BORP, KORP, MKOR, VBOR	38.36.12↔	05	BORP, KORP, MKOR, VBOR	38.36.17↔	05	BORP, KORP, MKOR, VBOR			
	01	B04A, B04B, B04C, B04D, B11Z, B39A, B39B		06	F01A, F01C, F04Z, F05Z, F07Z, F08Z, F13A, F28A, F31Z, F33A, F33B, F38Z		06	G16A, G16B, G18A, G19A, G19B, G33Z, G38Z			
	04	E01A, E01B, E05A, E05B, E05C		07	H01A, H06Z, H33Z		07	H01A, H06Z, H33Z			
	05	F01A, F01C, F04Z, F05Z, F07Z, F30Z, F31Z, F35A, F35B, F35C		08	I02A, I02B, I08A, I08B, I08C, I13A, I13B		08	I02A, I02B, I08A, I08B, I08C, I13A, I13B			
	06	G16A, G16B, G18A, G18B, G19A, G19B, G33Z, G38Z		11	L09A, L09B, L33Z		11	L09A, L09B, L33Z			
	07	H33Z		21A	W02A, W02B		21A	W02A, W02B			
	08	I02A, I02B, I08A, I08B, I08C, I13A, I13B		21B	X06A, X06B, X06C, X33Z		21B	X06A, X06B, X06C, X33Z			
	11	L33Z		38.36.13↔	05		BORP, KORP, MKOR, VBOR	38.36.19↔	05	BORP, KORP, MKOR, VBOR	
	15	P02A, P02B			06		F01A, F01C, F04Z, F05Z, F07Z, F08Z, F13A, F28A, F31Z, F33A, F33B, F38Z		06	F01A, F01C, F04Z, F05Z, F07Z, F08Z, F13A, F28A, F31Z, F33A, F33B, F38Z	
	21A	W02A, W02B			07		G16A, G16B, G18A, G19A, G19B, G33Z, G38Z		07	G16A, G16B, G18A, G19A, G19B, G33Z, G38Z	
	21B	X06A, X06B, X06C, X33Z			08		H01A, H06Z, H33Z		08	H01A, H06Z, H33Z	
	38.35.99↔				BORP, KORP, MKOR, VBOR		08		I02A, I02B, I08A, I08B, I08C, I13A, I13B	08	I02A, I02B, I08A, I08B, I08C, I13A, I13B
		01			B04A, B04B, B04C, B04D, B11Z, B39A, B39B		11		L09A, L09B, L33Z	11	L09A, L09B, L33Z
		04			E01A, E01B, E05A, E05B, E05C		21A		W02A, W02B	21A	W02A, W02B
		05			F01A, F01C, F04Z, F05Z, F07Z, F30Z, F31Z, F35A, F35B, F35C		21B		X06A, X06B, X06C, X33Z	21B	X06A, X06B, X06C, X33Z
06		G16A, G16B, G18A, G18B, G19A, G19B, G33Z, G38Z	38.36.14↔		05	BORP, KORP, MKOR, VBOR	38.36.99↔		05	BORP, KORP, MKOR, VBOR	
07		H33Z			06	F01A, F01C, F04Z, F05Z, F07Z, F08Z, F13A, F28A, F31Z, F33A, F33B, F38Z			06	F01A, F01C, F04Z, F05Z, F07Z, F08Z, F13A, F28A, F31Z, F33A, F33B, F38Z	
08		I02A, I02B, I08A, I08B, I08C, I13A, I13B			07	G16A, G16B, G18A, G19A, G19B, G33Z, G38Z			07	G16A, G16B, G18A, G19A, G19B, G33Z, G38Z	
11		L33Z			08	H01A, H06Z, H33Z			08	H01A, H06Z, H33Z	
15		P02A, P02B			11	L09A, L09B, L33Z			11	L09A, L09B, L33Z	
21A		W02A, W02B			21A	W02A, W02B			21A	W02A, W02B	
21B		X06A, X06B, X06C, X33Z			21B	X06A, X06B, X06C, X33Z			21B	X06A, X06B, X06C, X33Z	
38.36.00↔				BORP, KORP, MKOR, VBOR	38.36.15↔	05		BORP, KORP, MKOR, VBOR	38.37.00↔	05	BORP, KORP, MKOR, VBOR
		05		F01A, F01C, F04Z, F05Z, F07Z, F08Z, F13A, F28A, F31Z, F33A, F33B, F38Z		06		F01A, F01C, F04Z, F05Z, F07Z, F08Z, F13A, F28A, F31Z, F33A, F33B, F38Z		06	F01A, F01C, F04Z, F05Z, F07Z, F08Z, F13A, F28A, F31Z, F38Z
		06		G16A, G16B, G18A, G19A, G19B, G33Z, G38Z		07		G16A, G16B, G18A, G19A, G19B, G33Z, G38Z		07	G10Z, G12A, G12B, G12C, G16A, G16B, G18A, G38Z
		07		H01A, H06Z, H33Z		08		H01A, H06Z, H33Z		08	H01A
	08	I02A, I02B, I08A, I08B, I08C, I13A, I13B		11		L09A, L09B, L33Z		11		L09A, L09B, L33Z	
	11	L09A, L09B, L33Z		21A		W02A, W02B		21A		W02A, W02B	
	21A	W02A, W02B		21B		X06A, X06B, X06C, X33Z		21B		X06A, X06B, X06C, X33Z	
	21B	X06A, X06B, X06C, X33Z		38.36.16↔		05		BORP, KORP, MKOR, VBOR		38.37.10↔	05
	38.36.10↔		BORP, KORP, MKOR, VBOR			06	F01A, F01C, F04Z, F05Z, F07Z, F08Z, F13A, F28A, F31Z, F33A, F33B, F38Z	06			F01A, F01C, F04Z, F05Z, F07Z, F08Z, F13A, F28A, F31Z, F38Z
		05	F01A, F01C, F04Z, F05Z, F07Z, F08Z, F13A, F28A, F31Z, F33A, F33B, F38Z			07	G16A, G16B, G18A, G19A, G19B, G33Z, G38Z	07			G10Z, G12A, G12B, G12C, G16A, G16B, G18A, G38Z
		06	G16A, G16B, G18A, G19A, G19B, G33Z, G38Z			08	H01A, H06Z, H33Z	08			H01A
		07	H01A, H06Z, H33Z			11	L09A, L09B, L33Z	11			L09A, L09B, L33Z
		08	I02A, I02B, I08A, I08B, I08C, I13A, I13B			21A	W02A, W02B	21A			W02A, W02B
		11	L09A, L09B, L33Z			21B	X06A, X06B, X06C, X33Z	21B			X06A, X06B, X06C, X33Z
		21A	W02A, W02B			38.36.11↔	05	BORP, KORP, MKOR, VBOR			38.37.10↔
21B		X06A, X06B, X06C, X33Z	06		F01A, F01C, F04Z, F05Z, F07Z, F08Z, F13A, F28A, F31Z, F33A, F33B, F38Z		07	H01A			
38.36.11↔			BORP, KORP, MKOR, VBOR		07		G16A, G16B, G18A, G19A, G19B, G33Z, G38Z	08	I02A, I02B, I08A, I08B, I08C, I13A, I13B		
		05	F01A, F01C, F04Z, F05Z, F07Z, F08Z, F13A, F28A, F31Z, F33A, F33B, F38Z		08		H01A, H06Z, H33Z	11	L09A, L09B, L33Z		
		06	G16A, G16B, G18A, G19A, G19B, G33Z, G38Z		11		L09A, L09B, L33Z	21A	W02A, W02B		
		07	H01A, H06Z, H33Z		21A		W02A, W02B	21B	X06A, X06B, X06C, X33Z		
		08	I02A, I02B, I08A, I08B, I08C, I13A, I13B		21B		X06A, X06B, X06C, X33Z				
		11	L09A, L09B, L33Z								
		21A	W02A, W02B								
	21B	X06A, X06B, X06C, X33Z									

PROZ

CHOP	MDC	DRG	CHOP	MDC	DRG	CHOP	MDC	DRG							
38.37.11↔		BORP, KORP, MKOR, VBOR	38.38.11↔	01	BORP, KORP, MKOR, VBOR	38.42↔	01	BORP, VBOR							
	05	F01A, F01C, F04Z, F05Z, F07Z, F08Z, F13A, F28A, F31Z, F38Z		01	B04A, B04B, B04C, B04D, B11Z, B39A, B39B		01	B03A, B03B, B04A, B04B, B04C, B04D, B06A, B06B, B11Z, B17A, B17B, B17C, B39A, B39B							
	06	G10Z, G12A, G12B, G12C, G16A, G16B, G18A, G38Z		05	F01A, F01C, F04Z, F05Z, F07Z, F08Z, F13A, F13B, F13C, F28A, F31Z, F33A, F33B, F38Z		03	D12A							
	07	H01A		08	I02A, I02B, I08A, I08B, I08C, I13A, I13B		05	F01A, F01C, F04Z, F05Z, F06A, F06C, F07Z, F14A, F14B, F28A, F31Z, F54Z, F59A, F59B, F59C, F59D							
	08	I02A, I02B, I08A, I08B, I08C, I13A, I13B		10	K01Z		08	I02A, I02B, I08A, I08B, I08C, I13A, I13B							
	11	L09A, L09B		21A	W02A, W02B		21A	W02A, W02B							
	21A	W02A, W02B		21B	X04Z, X33Z		21B	X06A, X06B, X06C							
	21B	X06A, X06B, X06C, X33Z			BORP, KORP, MKOR, VBOR		38.43.00↔	BORP, VBOR							
	38.37.12↔			BORP, KORP, MKOR, VBOR	38.38.12↔		01	B04A, B04B, B04C, B04D, B11Z, B39A, B39B	38.43.00↔	05	F01A, F01C, F04Z, F05Z, F07Z, F14A, F14B, F28A, F31Z, F54Z, F59A, F59B, F59C, F59D				
		05		F01A, F01C, F04Z, F05Z, F07Z, F08Z, F13A, F28A, F31Z, F38Z			05	F01A, F01C, F04Z, F05Z, F07Z, F08Z, F13A, F13B, F13C, F28A, F31Z, F33A, F33B, F38Z		08	I02A, I02B, I08A, I08B, I08C, I13A, I13B				
		06		G10Z, G12A, G12B, G12C, G16A, G16B, G18A, G38Z			08	I02A, I02B, I08A, I08B, I08C, I13A, I13B		21A	W02A, W02B				
07		H01A	10	K01Z		21B	X06A, X06B, X06C								
08		I02A, I02B, I08A, I08B, I08C, I13A, I13B	21A	W02A, W02B		38.43.10↔	BORP, KORP, MKOR, VBOR								
11		L09A, L09B	21B	X04Z, X33Z		05	F01A, F01C, F04Z, F05Z, F07Z, F14A, F14B, F28A, F31Z, F54Z, F59A, F59B, F59C, F59D								
21A		W02A, W02B		BORP, KORP, MKOR, VBOR		08	I02A, I02B, I08A, I08B, I08C, I13A, I13B								
21B		X06A, X06B, X06C, X33Z	38.38.99↔	01		B04A, B04B, B04C, B04D, B11Z, B39A, B39B	21A	W02A, W02B							
38.37.19↔				BORP, KORP, MKOR, VBOR		38.39.00↔	05	F01A, F01C, F04Z, F05Z, F07Z, F08Z, F13A, F28A, F31Z, F38Z		21B	X06A, X06B, X06C				
		05		F01A, F01C, F04Z, F05Z, F07Z, F08Z, F13A, F28A, F31Z, F38Z			05	F39A, F39B		38.43.11↔	BORP, KORP, MKOR, VBOR				
		06		G10Z, G12A, G12B, G12C, G16A, G16B, G18A, G38Z			08	I02A, I02B, I08A, I08B, I08C, I13A, I13B		05	F01A, F01C, F04Z, F05Z, F07Z, F14A, F14B, F28A, F31Z, F54Z, F59A, F59B, F59C, F59D				
	07	H01A		21A	W02A, W02B		08	I02A, I02B, I08A, I08B, I08C, I13A, I13B							
	08	I02A, I02B, I08A, I08B, I08C, I13A, I13B		21B	X04Z, X33Z		21A	W02A, W02B							
	11	L09A, L09B			BORP, VBOR		21B	X06A, X06B, X06C							
	21A	W02A, W02B		38.39.10↔	05		F39A, F39B	38.43.20↔	BORP, KORP, MKOR, VBOR						
	21B	X06A, X06B, X06C, X33Z			08		I02A, I02B, I08A, I08B, I08C, I13A, I13B	05	F01A, F01C, F04Z, F05Z, F07Z, F14A, F14B, F28A, F31Z, F54Z, F59A, F59B, F59C, F59D						
	38.37.99↔				BORP, KORP, MKOR, VBOR		38.39.99↔	21A	W02A, W02B	38.43.20↔	08	I02A, I02B, I08A, I08B, I08C, I13A, I13B			
		05			F01A, F01C, F04Z, F05Z, F07Z, F08Z, F13A, F28A, F31Z, F38Z			21B	X04Z, X33Z		21A	W02A, W02B			
		06	G10Z, G12A, G12B, G12C, G16A, G16B, G18A, G38Z					BORP, VBOR	21B		X06A, X06B, X06C				
07		H01A	38.39.10↔		05	F39A, F39B		38.43.21↔	BORP, KORP, MKOR, VBOR						
08		I02A, I02B, I08A, I08B, I08C, I13A, I13B			08	I02A, I02B, I08A, I08B, I08C, I13A, I13B		05	F01A, F01C, F04Z, F05Z, F07Z, F14A, F14B, F28A, F31Z, F54Z, F59A, F59B, F59C, F59D						
11		L09A, L09B			21A	W02A, W02B		08	I02A, I02B, I08A, I08B, I08C, I13A, I13B						
21A		W02A, W02B			21B	X04Z, X33Z		21A	W02A, W02B						
21B		X06A, X06B, X06C, X33Z				BORP, VBOR		21B	X06A, X06B, X06C						
38.38.00↔					BORP, KORP, MKOR, VBOR	38.39.99↔		05	F39A, F39B		38.43.21↔	08	I02A, I02B, I08A, I08B, I08C, I13A, I13B		
		01		B04A, B04B, B04C, B04D, B11Z, B39A, B39B	08			I02A, I02B, I08A, I08B, I08C, I13A, I13B	21A			W02A, W02B			
		05		F01A, F01C, F04Z, F05Z, F07Z, F08Z, F13A, F13B, F13C, F28A, F31Z, F38Z	21A			W02A, W02B	21B			X06A, X06B, X06C			
	08	I02A, I02B, I08A, I08B, I08C, I13A, I13B			BORP, VBOR		38.43.28↔	BORP, KORP, MKOR, VBOR							
	10	K01Z		38.40↔	05		F39A, F39B	38.43.21↔	05	F01A, F01C, F04Z, F05Z, F07Z, F14A, F14B, F28A, F31Z, F54Z, F59A, F59B, F59C, F59D					
	21A	W02A, W02B			08		I02A, I02B, I08A, I08B, I08C, I13A, I13B		08	I02A, I02B, I08A, I08B, I08C, I13A, I13B					
	21B	X04Z, X33Z	21A		W02A, W02B		21A		W02A, W02B						
	38.38.10↔		BORP, VBOR		38.41↔		21B		X04Z, X33Z	38.43.28↔		21B	X06A, X06B, X06C		
		01	B04A, B04B, B04C, B04D, B11Z, B39A, B39B				38.41↔		01			BORP, KORP, MKOR, VBOR	38.43.28↔	05	F01A, F01C, F04Z, F05Z, F07Z, F14A, F14B, F28A, F31Z, F54Z, F59A, F59B, F59C, F59D
		05	F01A, F01C, F04Z, F05Z, F07Z, F08Z, F13A, F13B, F13C, F28A, F31Z, F33A, F33B, F38Z						01			B02A, B02B, B02C, B11Z, B20A, B20B, B20C, B20D, B39A, B39B		08	I02A, I02B, I08A, I08B, I08C, I13A, I13B
		08	I02A, I02B, I08A, I08B, I08C, I13A, I13B						05			F01A, F01C, F04Z, F05Z, F07Z, F08Z, F28A, F31Z, F33A, F33B, F34A, F34B		21A	W02A, W02B
10		K01Z	06			G33Z, G38Z			21B		X06A, X06B, X06C				
21A		W02A, W02B	07			H33Z									
21B		X04Z, X33Z	11			L33Z									
			21B			X33Z									

CHOP	MDC	DRG	CHOP	MDC	DRG	CHOP	MDC	DRG
38.43.29↔		BORP, KORP, MKOR, VBOR	38.44.99↔		BORP, KORP, MKOR, VBOR	38.45.13↔	04	E01A, E01B, E05A, E05B, E05C
	05	F01A, F01C, F04Z, F05Z, F07Z, F14A, F14B, F28A, F31Z, F54Z, F59A, F59B, F59C, F59D		05	F01A, F01C, F04Z, F05Z, F07Z, F08Z, F13A, F28A, F31Z, F33A, F33B, F34A, F34B		05	F01A, F01C, F04Z, F05Z, F07Z, F08Z, F13A, F31Z, F33A, F33B, F35A, F35B, F35C, F36A, F36B, F36C
	08	I02A, I02B, I08A, I08B, I08C, I13A, I13B		06	G10Z, G12A, G12B, G12C, G16A, G16B, G18A, G38Z		06	G16A, G16B, G18A, G18B, G19A, G19B, G33Z, G38Z
	21A	W02A, W02B		08	I02A, I02B, I08A, I08B, I08C, I13A, I13B		07	H33Z
	21B	X06A, X06B, X06C		11	L09A, L09B		08	I02A, I02B, I08A, I08B, I08C, I13A, I13B
38.43.99↔		BORP, KORP, MKOR, VBOR	38.45.00↔		BORP, KORP, MKOR, VBOR	38.45.14↔	11	L33Z
	05	F01A, F01C, F04Z, F05Z, F07Z, F14A, F14B, F28A, F31Z, F54Z, F59A, F59B, F59C, F59D		21A	W02A, W02B		21A	W02A, W02B
	08	I02A, I02B, I08A, I08B, I08C, I13A, I13B		21B	X06A, X06B, X06C, X33Z		21B	X06A, X06B, X06C, X33Z
	21A	W02A, W02B		04	E01A, E01B, E05A, E05B, E05C		04	E01A, E01B, E05A, E05B, E05C
	21B	X06A, X06B, X06C		05	F01A, F01C, F04Z, F05Z, F07Z, F13A, F31Z, F35A, F35B, F35C		05	F01A, F01C, F04Z, F05Z, F07Z, F13A, F31Z, F33A, F33B, F35A, F35B, F35C, F36A, F36B, F36C
38.44.00↔		BORP, KORP, MKOR, VBOR	38.45.10↔		BORP, KORP, MKOR, VBOR	38.45.19↔	06	G16A, G16B, G18A, G18B, G19A, G19B, G33Z, G38Z
	05	F01A, F01C, F04Z, F05Z, F07Z, F08Z, F13A, F28A, F31Z, F33A, F33B, F34A, F34B		04	E01A, E01B, E05A, E05B, E05C		04	E01A, E01B, E05A, E05B, E05C
	06	G10Z, G12A, G12B, G12C, G16A, G16B, G18A, G38Z		05	F01A, F01C, F04Z, F05Z, F07Z, F13A, F31Z, F33A, F33B, F35A, F35B, F35C		05	F01A, F01C, F04Z, F05Z, F07Z, F13A, F31Z, F33A, F33B, F35A, F35B, F35C
	08	I02A, I02B, I08A, I08B, I08C, I13A, I13B		06	G16A, G16B, G18A, G18B, G19A, G19B, G33Z, G38Z		06	G16A, G16B, G18A, G18B, G19A, G19B, G33Z, G38Z
	11	L09A, L09B		07	H33Z		07	H33Z
38.44.10↔		BORP, KORP, MKOR, VBOR	38.45.11↔		BORP, KORP, MKOR, VBOR	38.45.20↔	08	I02A, I02B, I08A, I08B, I08C, I13A, I13B
	05	F01A, F01C, F04Z, F05Z, F07Z, F08Z, F13A, F28A, F31Z, F33A, F33B, F34A, F34B		04	E01A, E01B, E05A, E05B, E05C		04	E01A, E01B, E05A, E05B, E05C
	06	G10Z, G12A, G12B, G12C, G16A, G16B, G18A, G38Z		05	F01A, F01C, F04Z, F05Z, F07Z, F13A, F31Z, F33A, F33B, F35A, F35B, F35C		05	F01A, F01C, F04Z, F05Z, F07Z, F13A, F31Z, F35A, F35B, F35C
	08	I02A, I02B, I08A, I08B, I08C, I13A, I13B		06	G16A, G16B, G18A, G18B, G19A, G19B, G33Z, G38Z		06	G16A, G16B, G18A, G18B, G19A, G19B, G33Z, G38Z
	11	L09A, L09B		07	H33Z		07	H33Z
38.44.11↔		BORP, KORP, MKOR, VBOR	38.45.12↔		BORP, KORP, MKOR, VBOR	38.45.20↔	08	I02A, I02B, I08A, I08B, I08C, I13A, I13B
	05	F01A, F01C, F04Z, F05Z, F07Z, F08Z, F13A, F28A, F31Z, F33A, F33B, F34A, F34B		04	E01A, E01B, E05A, E05B, E05C		11	L33Z
	06	G10Z, G12A, G12B, G12C, G16A, G16B, G18A, G38Z		05	F01A, F01C, F04Z, F05Z, F07Z, F13A, F31Z, F33A, F33B, F35A, F35B, F35C		11	L33Z
	08	I02A, I02B, I08A, I08B, I08C, I13A, I13B		06	G16A, G16B, G18A, G18B, G19A, G19B, G33Z, G38Z		21A	W02A, W02B
	11	L09A, L09B		07	H33Z		21B	X06A, X06B, X06C, X33Z
38.44.12↔		BORP, KORP, MKOR, VBOR	38.45.12↔		BORP, KORP, MKOR, VBOR	38.45.20↔	08	I02A, I02B, I08A, I08B, I08C, I13A, I13B
	05	F01A, F01C, F04Z, F05Z, F07Z, F08Z, F13A, F28A, F31Z, F33A, F33B, F34A, F34B		04	E01A, E01B, E05A, E05B, E05C		11	L33Z
	06	G10Z, G12A, G12B, G12C, G16A, G16B, G18A, G38Z		05	F01A, F01C, F04Z, F05Z, F07Z, F13A, F31Z, F33A, F33B, F35A, F35B, F35C		21A	W02A, W02B
	08	I02A, I02B, I08A, I08B, I08C, I13A, I13B		06	G16A, G16B, G18A, G18B, G19A, G19B, G33Z, G38Z		21B	X06A, X06B, X06C, X33Z
	11	L09A, L09B		07	H33Z			
	21A	W02A, W02B	08	I02A, I02B, I08A, I08B, I08C, I13A, I13B				
	21B	X06A, X06B, X06C, X33Z	11	L33Z				
			21A	W02A, W02B				
			21B	X06A, X06B, X06C, X33Z				

PROZ

CHOP	MDC	DRG	CHOP	MDC	DRG	CHOP	MDC	DRG
38.45.21↔		BORP, KORP, MKOR, VBOR	38.45.38↔		BORP, KORP, MKOR, VBOR	38.47.10↔		BORP, KORP, MKOR, VBOR
	04	E01A, E01B, E05A, E05B, E05C		04	E01A, E01B, E05A, E05B, E05C		04	E01A, E01B, E05A, E05B, E05C
	05	F01A, F01C, F04Z, F05Z, F07Z, F13A, F31Z, F33A, F33B, F35A, F35B, F35C		05	F01A, F01C, F04Z, F05Z, F07Z, F13A, F31Z, F35A, F35B, F35C		05	F01A, F01C, F04Z, F05Z, F07Z, F13A, F31Z, F35A, F35B, F35C
	06	G16A, G16B, G18A, G18B, G19A, G19B, G33Z, G38Z		06	G16A, G16B, G18A, G18B, G19A, G19B, G33Z, G38Z		06	G10Z, G12A, G12B, G12C, G16A, G16B, G18A, G19A, G19B, G33Z, G38Z
	07	H33Z		07	H33Z		07	H01A, H33Z
	08	I02A, I02B, I08A, I08B, I08C, I13A, I13B		08	I02A, I02B, I08A, I08B, I08C, I13A, I13B		08	I02A, I02B, I08A, I08B, I08C, I13A, I13B
	11	L33Z		11	L33Z		11	L09A, L09B, L33Z
	21A	W02A, W02B		21A	W02A, W02B		21A	W02A, W02B
	21B	X06A, X06B, X06C, X33Z		21B	X06A, X06B, X06C, X33Z		21B	X06A, X06B, X06C, X33Z
	38.45.22↔			BORP, KORP, MKOR, VBOR	38.45.39↔			BORP, KORP, MKOR, VBOR
04		E01A, E01B, E05A, E05B, E05C	04	E01A, E01B, E05A, E05B, E05C		04	E01A, E01B, E05A, E05B, E05C	
05		F01A, F01C, F04Z, F05Z, F07Z, F13A, F31Z, F33A, F33B, F35A, F35B, F35C	05	F01A, F01C, F04Z, F05Z, F07Z, F13A, F31Z, F35A, F35B, F35C		05	F01A, F01C, F04Z, F05Z, F07Z, F08Z, F13A, F28A, F31Z, F33A, F33B, F34A, F34B, F35A, F35B, F35C	
06		G16A, G16B, G18A, G18B, G19A, G19B, G33Z, G38Z	06	G16A, G16B, G18A, G18B, G19A, G19B, G33Z, G38Z		06	G10Z, G12A, G12B, G12C, G16A, G16B, G18A, G19A, G19B, G33Z, G38Z	
07		H33Z	07	H33Z		07	H01A, H33Z	
08		I02A, I02B, I08A, I08B, I08C, I13A, I13B	08	I02A, I02B, I08A, I08B, I08C, I13A, I13B		08	I02A, I02B, I08A, I08B, I08C, I13A, I13B	
11		L33Z	11	L33Z		11	L09A, L09B, L33Z	
21A		W02A, W02B	21A	W02A, W02B		21A	W02A, W02B	
21B		X06A, X06B, X06C, X33Z	21B	X06A, X06B, X06C, X33Z		21B	X06A, X06B, X06C, X33Z	
38.45.29↔			BORP, KORP, MKOR, VBOR	38.45.99↔			BORP, KORP, MKOR, VBOR	38.47.12↔
	04	E01A, E01B, E05A, E05B, E05C	04		E01A, E01B, E05A, E05B, E05C	04	E01A, E01B, E05A, E05B, E05C	
	05	F01A, F01C, F04Z, F05Z, F07Z, F13A, F31Z, F35A, F35B, F35C	05		F01A, F01C, F04Z, F05Z, F07Z, F13A, F31Z, F35A, F35B, F35C	05	F01A, F01C, F04Z, F05Z, F07Z, F08Z, F13A, F28A, F31Z, F33A, F33B, F34A, F34B, F35A, F35B, F35C	
	06	G16A, G16B, G18A, G18B, G19A, G19B, G33Z, G38Z	06		G16A, G16B, G18A, G18B, G19A, G19B, G33Z, G38Z	06	G10Z, G12A, G12B, G12C, G16A, G16B, G18A, G19A, G19B, G33Z, G38Z	
	07	H33Z	07		H33Z	07	H01A, H33Z	
	08	I02A, I02B, I08A, I08B, I08C, I13A, I13B	08		I02A, I02B, I08A, I08B, I08C, I13A, I13B	08	I02A, I02B, I08A, I08B, I08C, I13A, I13B	
	11	L33Z	11		L33Z	11	L09A, L09B, L33Z	
	21A	W02A, W02B	21A		W02A, W02B	21A	W02A, W02B	
	21B	X06A, X06B, X06C, X33Z	21B		X06A, X06B, X06C, X33Z	21B	X06A, X06B, X06C, X33Z	
	38.45.30↔		BORP, KORP, MKOR, VBOR		38.46↔		BORP, KORP, MKOR, VBOR	
04		E01A, E01B, E05A, E05B, E05C	05	F01A, F01C, F04Z, F05Z, F07Z, F08Z, F13A, F28A, F31Z, F33A, F33B, F34A, F34B		04	E01A, E01B, E05A, E05B, E05C	
05		F01A, F01C, F04Z, F05Z, F07Z, F13A, F31Z, F35A, F35B, F35C	06	G10Z, G12A, G12B, G12C, G16A, G16B, G18A, G38Z		05	F01A, F01C, F04Z, F05Z, F07Z, F08Z, F13A, F28A, F31Z, F33A, F33B, F34A, F34B, F35A, F35B, F35C	
06		G16A, G16B, G18A, G18B, G19A, G19B, G33Z, G38Z	07	H01A, H06Z		06	G10Z, G12A, G12B, G12C, G16A, G16B, G18A, G19A, G19B, G33Z, G38Z	
07		H33Z	08	I02A, I02B, I08A, I08B, I08C, I13A, I13B		07	H01A, H33Z	
08		I02A, I02B, I08A, I08B, I08C, I13A, I13B	11	L09A, L09B		08	I02A, I02B, I08A, I08B, I08C, I13A, I13B	
11		L33Z	21A	W02A, W02B		11	L09A, L09B, L33Z	
21A		W02A, W02B	21B	X06A, X06B, X06C, X33Z		21A	W02A, W02B	
21B		X06A, X06B, X06C, X33Z	21B	X06A, X06B, X06C, X33Z		21B	X06A, X06B, X06C, X33Z	
38.45.31↔			BORP, KORP, MKOR, VBOR	38.47.00↔			BORP, KORP, MKOR, VBOR	38.47.19↔
	04	E01A, E01B, E05A, E05B, E05C	04		E01A, E01B, E05A, E05B, E05C	04	E01A, E01B, E05A, E05B, E05C	
	05	F01A, F01C, F04Z, F05Z, F07Z, F13A, F31Z, F35A, F35B, F35C	05		F01A, F01C, F04Z, F05Z, F07Z, F08Z, F13A, F28A, F31Z, F33A, F33B, F34A, F34B, F35A, F35B, F35C	05	F01A, F01C, F04Z, F05Z, F07Z, F08Z, F13A, F28A, F31Z, F33A, F33B, F34A, F34B, F35A, F35B, F35C	
	06	G16A, G16B, G18A, G18B, G19A, G19B, G33Z, G38Z	06		G10Z, G12A, G12B, G12C, G16A, G16B, G18A, G19A, G19B, G33Z, G38Z	06	G10Z, G12A, G12B, G12C, G16A, G16B, G18A, G19A, G19B, G33Z, G38Z	
	07	H33Z	07		H01A, H33Z	07	H01A, H33Z	
	08	I02A, I02B, I08A, I08B, I08C, I13A, I13B	08		I02A, I02B, I08A, I08B, I08C, I13A, I13B	08	I02A, I02B, I08A, I08B, I08C, I13A, I13B	
	11	L33Z	11		L09A, L09B, L33Z	11	L09A, L09B, L33Z	
	21A	W02A, W02B	21A		W02A, W02B	21A	W02A, W02B	
	21B	X06A, X06B, X06C, X33Z	21B		X06A, X06B, X06C, X33Z	21B	X06A, X06B, X06C, X33Z	

CHOP	MDC	DRG	CHOP	MDC	DRG	CHOP	MDC	DRG							
38.47.99↔	04	BORP, KORP, MKOR, VBOR	38.48.99↔	05	BORP, KORP, MKOR, VBOR	38.59.33↔	05	F20Z, F39A, F39B							
		E01A, E01B, E05A, E05B, E05C			F01A, F01C, F04Z, F05Z, F07Z, F08Z, F13A, F13B, F13C, F28A, F31Z, F33A, F33B, F34A, F34B, F35A, F35B, F35C			08	I02A, I02B, I08A, I08B, I08C, I13A, I13B						
	05	F01A, F01C, F04Z, F05Z, F07Z, F08Z, F13A, F28A, F31Z, F33A, F33B, F34A, F34B, F35A, F35B, F35C		08	I02A, I02B, I08A, I08B, I08C, I13A, I13B		08	I02A, I02B, I08A, I08B, I08C, I13A, I13B	38.59.40↔	05	F39A, F39B				
		06			G10Z, G12A, G12B, G12C, G16A, G16B, G18A, G19A, G19B, G33Z, G38Z			10			K01Z	08	I02A, I02B, I08A, I08B, I08C, I13A, I13B		
	07			H01A, H33Z	21A		W02A, W02B			05	F39A, F39B				
		08		I02A, I02B, I08A, I08B, I08C, I13A, I13B			21B	X04Z, X33Z			08	I02A, I02B, I08A, I08B, I08C, I13A, I13B			
	11			L09A, L09B, L33Z	38.49.00↔			05		BORP, VBOR		38.59.50↔	05	F39A, F39B	
		21A		W02A, W02B			08			I02A, I02B, I08A, I08B, I08C, I13A, I13B	08			I02A, I02B, I08A, I08B, I08C, I13A, I13B	
	21B			X06A, X06B, X06C, X33Z				05		F39A, F39B			05	F39A, F39B	
		38.48.00↔		05			BORP, KORP, MKOR, VBOR			38.49.10↔	08			I02A, I02B, I08A, I08B, I08C, I13A, I13B	38.59.51↔
	F01A, F01C, F04Z, F05Z, F07Z, F08Z, F13A, F13B, F13C, F28A, F31Z, F33A, F33B, F34A, F34B						21A	W02A, W02B					08	I02A, I02B, I08A, I08B, I08C, I13A, I13B	
08	I02A, I02B, I08A, I08B, I08C, I13A, I13B		21B	X04Z		05		F39A, F39B							
	10			K01Z			38.49.99↔	05			BORP, VBOR		38.59.52↔	05	
21A			W02A, W02B	08		I02A, I02B, I08A, I08B, I08C, I13A, I13B			08		I02A, I02B, I08A, I08B, I08C, I13A, I13B				
	21B		X04Z, X33Z			05		F39A, F39B			05			F39A, F39B	
38.48.10↔			05	BORP, KORP, MKOR, VBOR				38.50↔	08					I02A, I02B, I08A, I08B, I08C, I13A, I13B	
	F01A, F01C, F04Z, F05Z, F07Z, F08Z, F13A, F13B, F13C, F28A, F31Z, F33A, F33B, F34A, F34B			21A		W02A, W02B					05			F39A, F39B	
	08		I02A, I02B, I08A, I08B, I08C, I13A, I13B		21B	X04Z			08			I02A, I02B, I08A, I08B, I08C, I13A, I13B			
			10	K01Z		38.52↔					05	BORP, VBOR		38.61↔	
	21A			W02A, W02B	08				I02A, I02B, I08A, I08B, I08C, I13A, I13B			03			
		21B	X04Z, X33Z	05					F39A, F39B	05	F01A, F01C, F04Z, F05Z, F07Z, F14A, F14B, F28A, F31Z, F54Z, F59A, F59B, F59C, F59D				
	38.48.11↔		05		BORP, KORP, MKOR, VBOR				38.53↔		08	I02A, I02B, I08A, I08B, I08C, I13A, I13B			38.62↔
		F01A, F01C, F04Z, F05Z, F07Z, F08Z, F13A, F13B, F13C, F28A, F31Z, F33A, F33B, F34A, F34B		05	F39A, F39B					08		I15A, I15B			
		08	I02A, I02B, I08A, I08B, I08C, I13A, I13B		08		I02A, I02B, I08A, I08B, I08C, I13A, I13B				09	J08A, J08B			
			10	K01Z			38.55↔			05		F39A, F39B	11		
		21A		W02A, W02B	08						I02A, I02B, I08A, I08B, I08C, I13A, I13B	17			
21B			X04Z, X33Z	05				F39A, F39B		21A	W01A, W01B, W01C				
		38.48.12↔	05		BORP, KORP, MKOR, VBOR			38.57↔			08	I02A, I02B, I08A, I08B, I08C, I13A, I13B	38.62↔		
F01A, F01C, F04Z, F05Z, F07Z, F08Z, F13A, F13B, F13C, F28A, F31Z, F33A, F33B, F34A, F34B				05	F39A, F39B					01		B03A, B03B, B06A, B06B, B11Z, B17A, B17B, B17C, B39A, B39B			
08			I02A, I02B, I08A, I08B, I08C, I13A, I13B		08	I02A, I02B, I08A, I08B, I08C, I13A, I13B					05	F01A, F01C, F04Z, F05Z, F07Z, F14A, F14B, F28A, F31Z, F54Z, F59A, F59B, F59C, F59D			
			10	K01Z		38.59.00↔				05		F39A, F39B		08	
21A				W02A, W02B	05						F20Z, F39A, F39B	21A			
	21B		X04Z, X33Z	08					I02A, I02B, I08A, I08B, I08C, I13A, I13B	21B	X06A, X06B, X06C				
38.48.13↔			05		BORP, KORP, MKOR, VBOR				38.59.10↔		08	I02A, I02B, I08A, I08B, I08C, I13A, I13B		38.62↔	05
	F01A, F01C, F04Z, F05Z, F07Z, F08Z, F13A, F13B, F13C, F28A, F31Z, F33A, F33B, F34A, F34B			05	F39A, F39B					08		I02A, I02B, I08A, I08B, I08C, I13A, I13B			
	08		I02A, I02B, I08A, I08B, I08C, I13A, I13B		08		I02A, I02B, I08A, I08B, I08C, I13A, I13B				08	I02A, I02B, I08A, I08B, I08C, I13A, I13B			
			10	K01Z			38.59.20↔			05		F39A, F39B			21A
	21A			W02A, W02B	08						I02A, I02B, I08A, I08B, I08C, I13A, I13B	21B			
		21B	X04Z, X33Z	05				F20Z, F39A, F39B		05	F39A, F39B				
	38.48.13↔		05		BORP, KORP, MKOR, VBOR			38.59.21↔			08	I02A, I02B, I08A, I08B, I08C, I13A, I13B	38.62↔		08
		F01A, F01C, F04Z, F05Z, F07Z, F08Z, F13A, F13B, F13C, F28A, F31Z, F33A, F33B, F34A, F34B		05	F39A, F39B					08		I02A, I02B, I08A, I08B, I08C, I13A, I13B			
		08	I02A, I02B, I08A, I08B, I08C, I13A, I13B		08	I02A, I02B, I08A, I08B, I08C, I13A, I13B					05	F39A, F39B			
			10	K01Z		38.59.22↔				05		F20Z, F39A, F39B			08
		21A		W02A, W02B	05						F20Z, F39A, F39B	08			
21B			X04Z, X33Z	08					I02A, I02B, I08A, I08B, I08C, I13A, I13B	05	F39A, F39B				
		38.48.13↔	05		BORP, KORP, MKOR, VBOR				38.59.23↔		08	I02A, I02B, I08A, I08B, I08C, I13A, I13B		38.62↔	08
F01A, F01C, F04Z, F05Z, F07Z, F08Z, F13A, F13B, F13C, F28A, F31Z, F33A, F33B, F34A, F34B				05	F39A, F39B					08		I02A, I02B, I08A, I08B, I08C, I13A, I13B			
08			I02A, I02B, I08A, I08B, I08C, I13A, I13B		05		F20Z, F39A, F39B				08	I02A, I02B, I08A, I08B, I08C, I13A, I13B			
			10	K01Z			38.59.30↔			05		F39A, F39B			05
21A				W02A, W02B	08						I02A, I02B, I08A, I08B, I08C, I13A, I13B	08			
	21B		X04Z, X33Z	05				F20Z, F39A, F39B		08	I02A, I02B, I08A, I08B, I08C, I13A, I13B				
38.48.13↔			05		BORP, KORP, MKOR, VBOR			38.59.31↔			08	I02A, I02B, I08A, I08B, I08C, I13A, I13B	38.62↔		08
	F01A, F01C, F04Z, F05Z, F07Z, F08Z, F13A, F13B, F13C, F28A, F31Z, F33A, F33B, F34A, F34B			05	F39A, F39B					05		F20Z, F39A, F39B			
	08		I02A, I02B, I08A, I08B, I08C, I13A, I13B		08	I02A, I02B, I08A, I08B, I08C, I13A, I13B					08	I02A, I02B, I08A, I08B, I08C, I13A, I13B			
			10	K01Z		38.59.32↔				05		F20Z, F39A, F39B			05
	21A			W02A, W02B	08						I02A, I02B, I08A, I08B, I08C, I13A, I13B	08			
		21B	X04Z, X33Z	05					F20Z, F39A, F39B	08	I02A, I02B, I08A, I08B, I08C, I13A, I13B				

CHOP	MDC	DRG	CHOP	MDC	DRG	CHOP	MDC	DRG			
38.65.00↔	04	E01A, E01B, E02A, E02B, E02C, E05A, E05B, E05C	38.65.22↔	04	E01A, E01B, E02A, E02B, E02C, E05A, E05B, E05C	38.66.10↔		BORP, VBOR			
	05	F01A, F01C, F04Z, F05Z, F07Z, F14A, F14B, F28A, F31Z, F35A, F35B, F35C, F54Z, F59A, F59B, F59C, F59D		05	F01A, F01C, F04Z, F05Z, F07Z, F14A, F14B, F28A, F31Z, F35A, F35B, F35C, F54Z, F59A, F59B, F59C, F59D		01	B03A, B03B, B06A, B06B, B11Z, B17A, B17B, B17C, B39A, B39B			
	06	G16A, G16B, G18A, G18B, G19A, G19B, G38Z		06	G16A, G16B, G18A, G18B, G19A, G19B, G38Z		05	F01A, F01C, F04Z, F05Z, F07Z, F14A, F14B, F28A, F31Z, F54Z, F59A, F59B, F59C, F59D			
	07	H33Z		07	H33Z		06	G10Z, G12A, G12B, G12C			
	08	I02A, I02B, I08A, I08B, I08C, I13A, I13B		08	I02A, I02B, I08A, I08B, I08C, I13A, I13B		08	I02A, I02B, I08A, I08B, I08C, I13A, I13B			
	11	L33Z		11	L33Z		10	K09A, K09B			
	14	O02A, O02B		14	O02A, O02B		11	L09A, L09B			
	21A	W02A, W02B		21A	W02A, W02B		21A	W02A, W02B			
	21B	X06A, X06B, X06C, X33Z		21B	X06A, X06B, X06C, X33Z		21B	X06A, X06B, X06C			
	38.65.10↔	04		E01A, E01B, E02A, E02B, E02C, E05A, E05B, E05C	38.65.29↔		04	E01A, E01B, E02A, E02B, E02C, E05A, E05B, E05C	38.66.11↔		BORP, VBOR
		05		F01A, F01C, F04Z, F05Z, F07Z, F14A, F14B, F28A, F31Z, F35A, F35B, F35C, F54Z, F59A, F59B, F59C, F59D			05	F01A, F01C, F04Z, F05Z, F07Z, F14A, F14B, F28A, F31Z, F35A, F35B, F35C, F54Z, F59A, F59B, F59C, F59D		01	B03A, B03B, B06A, B06B, B11Z, B17A, B17B, B17C, B39A, B39B
06		G16A, G16B, G18A, G18B, G19A, G19B, G38Z	06	G16A, G16B, G18A, G18B, G19A, G19B, G38Z		05	F01A, F01C, F04Z, F05Z, F07Z, F14A, F14B, F28A, F31Z, F54Z, F59A, F59B, F59C, F59D				
07		H33Z	07	H33Z		06	G10Z, G12A, G12B, G12C				
08		I02A, I02B, I08A, I08B, I08C, I13A, I13B	08	I02A, I02B, I08A, I08B, I08C, I13A, I13B		08	I02A, I02B, I08A, I08B, I08C, I13A, I13B				
11		L33Z	11	L33Z		10	K09A, K09B				
14		O02A, O02B	14	O02A, O02B		11	L09A, L09B				
21A		W02A, W02B	21A	W02A, W02B		21A	W02A, W02B				
21B		X06A, X06B, X06C, X33Z	21B	X06A, X06B, X06C, X33Z		21B	X06A, X06B, X06C				
38.65.20↔		04	E01A, E01B, E02A, E02B, E02C, E05A, E05B, E05C	38.65.99↔		04	E01A, E01B, E02A, E02B, E02C, E05A, E05B, E05C	38.66.12↔			BORP, VBOR
		05	F01A, F01C, F04Z, F05Z, F07Z, F14A, F14B, F28A, F31Z, F35A, F35B, F35C, F54Z, F59A, F59B, F59C, F59D			05	F01A, F01C, F04Z, F05Z, F07Z, F14A, F14B, F28A, F31Z, F35A, F35B, F35C, F54Z, F59A, F59B, F59C, F59D			01	B03A, B03B, B06A, B06B, B11Z, B17A, B17B, B17C, B39A, B39B
	06	G16A, G16B, G18A, G18B, G19A, G19B, G38Z	06		G16A, G16B, G18A, G18B, G19A, G19B, G38Z	05	F01A, F01C, F04Z, F05Z, F07Z, F14A, F14B, F28A, F31Z, F54Z, F59A, F59B, F59C, F59D				
	07	H33Z	07		H33Z	06	G10Z, G12A, G12B, G12C				
	08	I02A, I02B, I08A, I08B, I08C, I13A, I13B	08		I02A, I02B, I08A, I08B, I08C, I13A, I13B	08	I02A, I02B, I08A, I08B, I08C, I13A, I13B				
	11	L33Z	11		L33Z	10	K09A, K09B				
	14	O02A, O02B	14		O02A, O02B	11	L09A, L09B				
	21A	W02A, W02B	21A		W02A, W02B	21A	W02A, W02B				
	21B	X06A, X06B, X06C, X33Z	21B		X06A, X06B, X06C, X33Z	21B	X06A, X06B, X06C				
	38.65.21↔	04	E01A, E01B, E02A, E02B, E02C, E05A, E05B, E05C		38.66.00↔		BORP, VBOR		38.66.13↔		BORP, VBOR
		05	F01A, F01C, F04Z, F05Z, F07Z, F14A, F14B, F28A, F31Z, F35A, F35B, F35C, F54Z, F59A, F59B, F59C, F59D			01	B03A, B03B, B06A, B06B, B11Z, B17A, B17B, B17C, B39A, B39B			01	B03A, B03B, B06A, B06B, B11Z, B17A, B17B, B17C, B39A, B39B
06		G16A, G16B, G18A, G18B, G19A, G19B, G33Z, G38Z	05	F01A, F01C, F04Z, F05Z, F07Z, F14A, F14B, F28A, F31Z, F54Z, F59A, F59B, F59C, F59D		05	F01A, F01C, F04Z, F05Z, F07Z, F14A, F14B, F28A, F31Z, F54Z, F59A, F59B, F59C, F59D				
07		H33Z	06	G10Z, G12A, G12B, G12C		06	G10Z, G12A, G12B, G12C				
08		I02A, I02B, I08A, I08B, I08C, I13A, I13B	08	I02A, I02B, I08A, I08B, I08C, I13A, I13B		08	I02A, I02B, I08A, I08B, I08C, I13A, I13B				
11		L33Z	10	K09A, K09B		10	K09A, K09B				
14		O02A, O02B	11	L09A, L09B		11	L09A, L09B				
21A		W02A, W02B	21A	W02A, W02B		21A	W02A, W02B				
21B		X06A, X06B, X06C, X33Z	21B	X06A, X06B, X06C		21B	X06A, X06B, X06C				

CHOP	MDC	DRG	CHOP	MDC	DRG	CHOP	MDC	DRG	
38.66.14↔		BORP, VBOR	38.66.18↔		BORP, VBOR	38.67.11↔	04	E02A, E02B, E02C	
	01	B03A, B03B, B06A, B06B, B11Z, B17A, B17B, B17C, B39A, B39B		01	B03A, B03B, B06A, B06B, B11Z, B17A, B17B, B17C, B39A, B39B		05	F01A, F01C, F04Z, F05Z, F07Z, F14A, F14B, F28A, F31Z, F39A, F39B, F54Z, F59A, F59B, F59C, F59D	
	05	F01A, F01C, F04Z, F05Z, F07Z, F14A, F14B, F28A, F31Z, F54Z, F59A, F59B, F59C, F59D		05	F01A, F01C, F04Z, F05Z, F07Z, F14A, F14B, F28A, F31Z, F54Z, F59A, F59B, F59C, F59D		06	G10Z, G12A, G12B, G12C	
	06	G10Z, G12A, G12B, G12C		06	G10Z, G12A, G12B, G12C		08	I02A, I02B, I08A, I08B, I08C, I13A, I13B	
	08	I02A, I02B, I08A, I08B, I08C, I13A, I13B		08	I02A, I02B, I08A, I08B, I08C, I13A, I13B		11	L09A, L09B	
	10	K09A, K09B		10	K09A, K09B		14	O02A, O02B	
	11	L09A, L09B		11	L09A, L09B		21A	W02A, W02B	
	21A	W02A, W02B		21A	W02A, W02B		21B	X04Z, X05A, X05B, X06A, X06B, X06C	
	21B	X06A, X06B, X06C		21B	X06A, X06B, X06C		38.67.12↔	04	E02A, E02B, E02C
		BORP, VBOR		38.66.19↔			BORP, VBOR	05	F01A, F01C, F04Z, F05Z, F07Z, F14A, F14B, F28A, F31Z, F39A, F39B, F54Z, F59A, F59B, F59C, F59D
	38.66.15↔	01		B03A, B03B, B06A, B06B, B11Z, B17A, B17B, B17C, B39A, B39B	01		B03A, B03B, B06A, B06B, B11Z, B17A, B17B, B17C, B39A, B39B	06	G10Z, G12A, G12B, G12C
05		F01A, F01C, F04Z, F05Z, F07Z, F14A, F14B, F28A, F31Z, F54Z, F59A, F59B, F59C, F59D	05	F01A, F01C, F04Z, F05Z, F07Z, F14A, F14B, F28A, F31Z, F54Z, F59A, F59B, F59C, F59D	08	I02A, I02B, I08A, I08B, I08C, I13A, I13B			
06		G10Z, G12A, G12B, G12C	06	G10Z, G12A, G12B, G12C	11	L09A, L09B			
08		I02A, I02B, I08A, I08B, I08C, I13A, I13B	08	I02A, I02B, I08A, I08B, I08C, I13A, I13B	14	O02A, O02B			
10		K09A, K09B	10	K09A, K09B	21A	W02A, W02B			
11		L09A, L09B	11	L09A, L09B	21B	X04Z, X05A, X05B, X06A, X06B, X06C			
21A		W02A, W02B	21A	W02A, W02B	38.67.19↔	04	E02A, E02B, E02C		
21B		X06A, X06B, X06C	21B	X06A, X06B, X06C	05	F01A, F01C, F04Z, F05Z, F07Z, F14A, F14B, F28A, F31Z, F39A, F39B, F54Z, F59A, F59B, F59C, F59D			
		BORP, VBOR	38.66.99↔		BORP, VBOR	06	G10Z, G12A, G12B, G12C		
38.66.16↔		01	B03A, B03B, B06A, B06B, B11Z, B17A, B17B, B17C, B39A, B39B	01	B03A, B03B, B06A, B06B, B11Z, B17A, B17B, B17C, B39A, B39B	08	I02A, I02B, I08A, I08B, I08C, I13A, I13B		
		05	F01A, F01C, F04Z, F05Z, F07Z, F14A, F14B, F28A, F31Z, F54Z, F59A, F59B, F59C, F59D	05	F01A, F01C, F04Z, F05Z, F07Z, F14A, F14B, F28A, F31Z, F54Z, F59A, F59B, F59C, F59D	11	L09A, L09B		
	06	G10Z, G12A, G12B, G12C	06	G10Z, G12A, G12B, G12C	14	O02A, O02B			
	08	I02A, I02B, I08A, I08B, I08C, I13A, I13B	08	I02A, I02B, I08A, I08B, I08C, I13A, I13B	21A	W02A, W02B			
	10	K09A, K09B	10	K09A, K09B	21B	X04Z, X05A, X05B, X06A, X06B, X06C			
	11	L09A, L09B	11	L09A, L09B	38.67.99↔	04	E02A, E02B, E02C		
	21A	W02A, W02B	21A	W02A, W02B	05	F01A, F01C, F04Z, F05Z, F07Z, F14A, F14B, F28A, F31Z, F39A, F39B, F54Z, F59A, F59B, F59C, F59D			
	21B	X06A, X06B, X06C	21B	X06A, X06B, X06C	06	G10Z, G12A, G12B, G12C			
		BORP, VBOR	38.67.00↔		BORP, VBOR	08	I02A, I02B, I08A, I08B, I08C, I13A, I13B		
	38.66.17↔	01	B03A, B03B, B06A, B06B, B11Z, B17A, B17B, B17C, B39A, B39B	04	E02A, E02B, E02C	11	L09A, L09B		
		05	F01A, F01C, F04Z, F05Z, F07Z, F14A, F14B, F28A, F31Z, F54Z, F59A, F59B, F59C, F59D	05	F01A, F01C, F04Z, F05Z, F07Z, F14A, F14B, F28A, F31Z, F39A, F39B, F54Z, F59A, F59B, F59C, F59D	14	O02A, O02B		
06		G10Z, G12A, G12B, G12C	06	G10Z, G12A, G12B, G12C	21A	W02A, W02B			
08		I02A, I02B, I08A, I08B, I08C, I13A, I13B	08	I02A, I02B, I08A, I08B, I08C, I13A, I13B	21B	X04Z, X05A, X05B, X06A, X06B, X06C			
10		K09A, K09B	11	L09A, L09B	38.68.00↔	BORP, VBOR			
11		L09A, L09B	14	O02A, O02B	05	F01A, F01C, F04Z, F05Z, F07Z, F14A, F14B, F28A, F31Z, F54Z, F59A, F59B, F59C, F59D			
21A		W02A, W02B	21A	W02A, W02B	08	I02A, I02B, I08A, I08B, I08C, I13A, I13B			
21B		X06A, X06B, X06C	21B	X04Z, X05A, X05B, X06A, X06B, X06C	10	K09A, K09B			
		BORP, VBOR	38.67.10↔		BORP, VBOR	21A	W02A, W02B		
		BORP, VBOR				21B	X04Z		

CHOP	MDC	DRG	CHOP	MDC	DRG	CHOP	MDC	DRG					
38.68.10↔		BORP, VBOR	38.7x.12↔	04	BORP, VBOR	38.82.10↔	01	B03A, B03B, B06A, B06B, B11Z, B17A, B17B, B17C, B39A, B39B					
	05	F01A, F01C, F04Z, F05Z, F07Z, F14A, F14B, F28A, F31Z, F54Z, F59A, F59B, F59C, F59D		05	F01A, F01C, F04Z, F05Z, F07Z, F14A, F14B, F28A, F31Z, F54Z, F59A, F59B, F59C, F59D		03	D12A, D12B					
	08	I02A, I02B, I08A, I08B, I08C, I13A, I13B		06	G16A, G16B, G18A, G38Z		05	F01A, F01C, F04Z, F05Z, F07Z, F14A, F14B, F28A, F31Z, F54Z, F59A, F59B, F59C, F59D					
	10	K09A, K09B		08	I02A, I02B, I08A, I08B, I08C, I13A, I13B		08	I02A, I02B, I08A, I08B, I08C, I13A, I13B					
	21A	W02A, W02B		14	O02A, O02B		21A	W02A, W02B					
38.68.20↔		BORP, VBOR	38.7x.13↔	21B	X06A, X06B, X06C	38.82.20↔	21B	X06A, X06B, X06C					
	05	F01A, F01C, F04Z, F05Z, F07Z, F14A, F14B, F28A, F31Z, F54Z, F59A, F59B, F59C, F59D		04	BORP, VBOR		01	B03A, B03B, B06A, B06B, B11Z, B17A, B17B, B17C, B39A, B39B					
	08	I02A, I02B, I08A, I08B, I08C, I13A, I13B		05	F01A, F01C, F04Z, F05Z, F07Z, F14A, F14B, F28A, F31Z, F54Z, F59A, F59B, F59C, F59D		03	D12A, D12B					
	10	K09A, K09B		06	G16A, G16B, G18A, G38Z		05	F01A, F01C, F04Z, F05Z, F07Z, F14A, F14B, F28A, F31Z, F54Z, F59A, F59B, F59C, F59D					
	21A	W02A, W02B		08	I02A, I02B, I08A, I08B, I08C, I13A, I13B		08	I02A, I02B, I08A, I08B, I08C, I13A, I13B					
38.68.99↔		BORP, VBOR	38.7x.19↔	14	O02A, O02B	38.82.21↔	21A	W02A, W02B					
	05	F01A, F01C, F04Z, F05Z, F07Z, F14A, F14B, F28A, F31Z, F54Z, F59A, F59B, F59C, F59D		21A	W02A, W02B		21B	X06A, X06B, X06C					
	08	I02A, I02B, I08A, I08B, I08C, I13A, I13B		21B	X06A, X06B, X06C		01	B03A, B03B, B06A, B06B, B11Z, B17A, B17B, B17C, B39A, B39B					
	10	K09A, K09B		04	BORP, VBOR		03	D12A, D12B					
	21A	W02A, W02B		05	F01A, F01C, F04Z, F05Z, F07Z, F14A, F14B, F28A, F31Z, F54Z, F59A, F59B, F59C, F59D		05	F01A, F01C, F04Z, F05Z, F07Z, F14A, F14B, F28A, F31Z, F54Z, F59A, F59B, F59C, F59D					
38.69↔		F39A, F39B	38.7x.20↔	06	G16A, G16B, G18A, G38Z	38.82.22↔	08	I02A, I02B, I08A, I08B, I08C, I13A, I13B					
	08	I02A, I02B, I08A, I08B, I08C, I13A, I13B		08	I02A, I02B, I08A, I08B, I08C, I13A, I13B		21A	W02A, W02B					
	21A	W02A, W02B		21A	W02A, W02B		21B	X06A, X06B, X06C					
	21B	X04Z, X05A, X05B, X06A, X06B, X06C		21B	X06A, X06B, X06C		01	B03A, B03B, B06A, B06B, B11Z, B17A, B17B, B17C, B39A, B39B					
		F75A, F75B, F75C		05	F75A, F75B, F75C		03	D12A, D12B					
38.7x.00†↔		BORP, VBOR	38.7x.23†↔	05	F75A, F75B, F75C	38.82.29↔	05	F01A, F01C, F04Z, F05Z, F07Z, F14A, F14B, F28A, F31Z, F54Z, F59A, F59B, F59C, F59D					
	38.7x.10↔	04		E02A	38.7x.29†↔		05	F75A, F75B, F75C	08	I02A, I02B, I08A, I08B, I08C, I13A, I13B			
		05		F01A, F01C, F04Z, F05Z, F07Z, F14A, F14B, F28A, F31Z, F54Z, F59A, F59B, F59C, F59D			38.80↔	05		F75A, F75B, F75C	21A	W02A, W02B	
		06		G16A, G16B, G18A, G38Z				05		F39A, F39B		21B	X04Z, X06A, X06B, X06C
		08		I02A, I02B, I08A, I08B, I08C, I13A, I13B				08		I02A, I02B, I08A, I08B, I08C, I13A, I13B			01
14	O02A, O02B	21A	W02A, W02B	03	D25A, D25B, D25C								
21A	W02A, W02B	21B	X06A, X06B, X06C		05	F01A, F01C, F04Z, F05Z, F07Z, F14A, F14B, F28A, F31Z, F54Z, F59A, F59B, F59C, F59D							
21B	X06A, X06B, X06C	38.81↔	01			B20A, B20B, B20C, B20D	07	H33Z					
38.7x.11↔		BORP, VBOR	38.82.00↔			03		D25A, D25B, D25C	08	I02A, I02B, I08A, I08B, I08C, I13A, I13B			
	04	E02A		05		F01A, F01C, F04Z, F05Z, F07Z, F14A, F14B, F28A, F31Z, F54Z, F59A, F59B, F59C, F59D		21A		W01A, W01B, W01C			
	05	F01A, F01C, F04Z, F05Z, F07Z, F14A, F14B, F28A, F31Z, F54Z, F59A, F59B, F59C, F59D			21B	X06A, X06B, X06C, X33Z				01	B03A, B03B, B06A, B06B, B11Z, B17A, B17B, B17C, B39A, B39B		
	06	G16A, G16B, G18A, G38Z				03	D12A, D12B				05	F01A, F01C, F04Z, F05Z, F07Z, F14A, F14B, F28A, F31Z, F54Z, F59A, F59B, F59C, F59D	
	08	I02A, I02B, I08A, I08B, I08C, I13A, I13B					05					F01A, F01C, F04Z, F05Z, F07Z, F14A, F14B, F28A, F31Z, F54Z, F59A, F59B, F59C, F59D	08
14	O02A, O02B	21A	W02A, W02B						21B			X06A, X06B, X06C	
21A	W02A, W02B		21B	X06A, X06B, X06C									
21B	X06A, X06B, X06C			21B	X06A, X06B, X06C								

PROZ

CHOP	MDC	DRG	CHOP	MDC	DRG	CHOP	MDC	DRG
38.82.99↔	01	B03A, B03B, B06A, B06B, B11Z, B17A, B17B, B17C, B39A, B39B	38.83.20↔	01	B04A, B04B, B04C, B04D, B11Z, B39A, B39B	38.84.10↔		BORP, KORP, MKOR, VBOR
	03	D12A, D12B		05	F01A, F01C, F04Z, F14A, F14B, F28A, F39A, F39B, F54Z, F59A, F59B, F59C, F59D		04	E01A, E01B, E05A, E05B, E05C
	05	F01A, F01C, F04Z, F05Z, F07Z, F14A, F14B, F28A, F31Z, F54Z, F59A, F59B, F59C, F59D		08	I02A, I02B, I08A, I08B, I08C, I13A, I13B		05	F01A, F01C, F04Z, F05Z, F07Z, F14A, F14B, F28A, F31Z, F54Z, F59A, F59B, F59C, F59D
	08	I02A, I02B, I08A, I08B, I08C, I13A, I13B		10	K09A, K09B		06	G02A, G02B, G02C, G16A, G16B, G18A, G33Z, G38Z
	21A	W02A, W02B		21A	W02A, W02B		07	H33Z
	21B	X06A, X06B, X06C		21B	X05A, X05B, X06A, X06B, X06C		08	I02A, I02B, I08A, I08B, I08C, I13A, I13B
	38.83.00↔	01		B04A, B04B, B04C, B04D, B11Z, B39A, B39B	38.83.21↔		01	B04A, B04B, B04C, B04D, B11Z, B39A, B39B
05		F01A, F01C, F04Z, F14A, F14B, F28A, F39A, F39B, F54Z, F59A, F59B, F59C, F59D	05	F01A, F01C, F04Z, F14A, F14B, F28A, F39A, F39B, F54Z, F59A, F59B, F59C, F59D		11	L33Z	
08		I02A, I02B, I08A, I08B, I08C, I13A, I13B	08	I02A, I02B, I08A, I08B, I08C, I13A, I13B		21A	W02A, W02B	
10		K09A, K09B	10	K09A, K09B		21B	X06A, X06B, X33Z	
21A		W02A, W02B	21A	W02A, W02B		Prä	A13A, A13B, A13C	
21B		X05A, X05B, X06A, X06B, X06C	21B	X05A, X05B, X06A, X06B, X06C		38.84.20↔	BORP, KORP, MKOR, VBOR	
38.83.10↔		01	B04A, B04B, B04C, B04D, B11Z, B39A, B39B	38.83.29↔			01	B04A, B04B, B04C, B04D, B11Z, B39A, B39B
	05	F01A, F01C, F04Z, F14A, F14B, F28A, F39A, F39B, F54Z, F59A, F59B, F59C, F59D	05		F01A, F01C, F04Z, F14A, F14B, F28A, F39A, F39B, F54Z, F59A, F59B, F59C, F59D		05	F01A, F01C, F04Z, F05Z, F07Z, F14A, F14B, F28A, F31Z, F54Z, F59A, F59B, F59C, F59D
	08	I02A, I02B, I08A, I08B, I08C, I13A, I13B	08		I02A, I02B, I08A, I08B, I08C, I13A, I13B		06	G02A, G02B, G02C, G16A, G16B, G18A, G33Z, G38Z
	10	K09A, K09B	10		K09A, K09B		07	H33Z
	21A	W02A, W02B	10		K09A, K09B		08	I02A, I02B, I08A, I08B, I08C, I13A, I13B
	21B	X05A, X05B, X06A, X06B, X06C	21A		W02A, W02B		10	K09A, K09B
	38.83.11↔	01	B04A, B04B, B04C, B04D, B11Z, B39A, B39B		38.83.99↔	01	B04A, B04B, B04C, B04D, B11Z, B39A, B39B	11
05		F01A, F01C, F04Z, F14A, F14B, F28A, F39A, F39B, F54Z, F59A, F59B, F59C, F59D	05	F01A, F01C, F04Z, F14A, F14B, F28A, F39A, F39B, F54Z, F59A, F59B, F59C, F59D		21A	W02A, W02B	
08		I02A, I02B, I08A, I08B, I08C, I13A, I13B	08	I02A, I02B, I08A, I08B, I08C, I13A, I13B		21B	X06A, X06B, X33Z	
10		K09A, K09B	10	K09A, K09B		Prä	A13A, A13B, A13C	
21A		W02A, W02B	21A	W02A, W02B		38.84.99↔	BORP, KORP, MKOR, VBOR	
21B		X05A, X05B, X06A, X06B, X06C	21B	X05A, X05B, X06A, X06B, X06C			04	E01A, E01B, E05A, E05B, E05C
38.83.19↔		01	B04A, B04B, B04C, B04D, B11Z, B39A, B39B	38.84.00↔			BORP, KORP, MKOR, VBOR	05
	05	F01A, F01C, F04Z, F14A, F14B, F28A, F39A, F39B, F54Z, F59A, F59B, F59C, F59D	04		E01A, E01B, E05A, E05B, E05C		06	G02A, G02B, G02C, G16A, G16B, G18A, G33Z, G38Z
	08	I02A, I02B, I08A, I08B, I08C, I13A, I13B	05		F01A, F01C, F04Z, F05Z, F07Z, F14A, F14B, F28A, F31Z, F54Z, F59A, F59B, F59C, F59D		07	H33Z
	10	K09A, K09B	06		G02A, G02B, G02C, G16A, G16B, G18A, G33Z, G38Z		08	I02A, I02B, I08A, I08B, I08C, I13A, I13B
	21A	W02A, W02B	07		H33Z		10	K09A, K09B
	21B	X05A, X05B, X06A, X06B, X06C	08		I02A, I02B, I08A, I08B, I08C, I13A, I13B	11	L33Z	
			10		K09A, K09B	21A	W02A, W02B	
		11	L33Z	21B	X06A, X06B, X33Z			
		21A	W02A, W02B	Prä	A13A, A13B, A13C			
		21B	X06A, X06B, X33Z	38.85.00↔	BORP, KORP, MKOR, VBOR			
		Prä	A13A, A13B, A13C		01	B03A, B03B, B06A, B06B, B11Z, B17A, B17B, B17C, B39A, B39B		
					03	D12A, D12B		
					05	F01A, F01C, F03B, F03C, F03D, F04Z, F05Z, F07Z, F14A, F14B, F28A, F31Z, F35A, F35B, F35C, F54Z, F59A, F59B, F59C, F59D		
					06	G02A, G02B, G02C, G16A, G16B, G18A, G18B, G19A, G19B, G38Z		
					07	H33Z		
					08	I02A, I02B, I08A, I08B, I08C, I13A, I13B		
				11	L33Z			
				14	O02A, O02B			
				21A	W02A, W02B			
				21B	X06A, X06B, X33Z			
				Prä	A13A, A13B, A13C			

CHOP	MDC	DRG	CHOP	MDC	DRG	CHOP	MDC	DRG			
38.85.10↔	01	B03A, B03B, B06A, B06B, B11Z, B17A, B17B, B17C, B39A, B39B	38.85.13↔		BORP, KORP, MKOR, VBOR	38.85.21↔		BORP, KORP, MKOR, VBOR			
	03	D12A, D12B		01	B03A, B03B, B06A, B06B, B11Z, B17A, B17B, B17C, B39A, B39B		01	B03A, B03B, B06A, B06B, B11Z, B17A, B17B, B17C, B39A, B39B			
	04	E01A, E01B, E05A, E05B, E05C		03	D12A, D12B		03	D12A, D12B			
	05	F01A, F01C, F03B, F03C, F03D, F04Z, F05Z, F07Z, F14A, F14B, F28A, F31Z, F35A, F35B, F35C, F54Z, F59A, F59B, F59C, F59D		04	E01A, E01B, E05A, E05B, E05C		04	E01A, E01B, E05A, E05B, E05C			
	06	G02A, G02B, G02C, G16A, G16B, G18A, G18B, G19A, G19B, G38Z		05	F01A, F01C, F03B, F03C, F03D, F04Z, F05Z, F07Z, F14A, F14B, F28A, F31Z, F35A, F35B, F35C, F54Z, F59A, F59B, F59C, F59D		05	F01A, F01C, F03B, F03C, F03D, F04Z, F05Z, F07Z, F14A, F14B, F28A, F31Z, F35A, F35B, F35C, F54Z, F59A, F59B, F59C, F59D			
	07	H33Z		06	G02A, G02B, G02C, G16A, G16B, G18A, G18B, G19A, G19B, G33Z, G38Z		06	G02A, G02B, G02C, G16A, G16B, G18A, G18B, G19A, G19B, G33Z, G38Z			
	08	I02A, I02B, I08A, I08B, I08C, I13A, I13B		07	H33Z		07	H33Z			
	11	L33Z		08	I02A, I02B, I08A, I08B, I08C, I13A, I13B		08	I02A, I02B, I08A, I08B, I08C, I13A, I13B			
	14	O02A, O02B		11	L33Z		11	L33Z			
	21A	W02A, W02B		14	O02A, O02B		14	O02A, O02B			
	21B	X06A, X06B, X33Z		21A	W02A, W02B		21A	W02A, W02B			
	Prä	A13A, A13B, A13C		21B	X06A, X06B, X33Z		21B	X06A, X06B, X33Z			
	38.85.11↔			BORP, KORP, MKOR, VBOR	38.85.19↔			BORP, KORP, MKOR, VBOR	38.85.22↔		BORP, KORP, MKOR, VBOR
		01		B03A, B03B, B06A, B06B, B11Z, B17A, B17B, B17C, B39A, B39B			01	B03A, B03B, B06A, B06B, B11Z, B17A, B17B, B17C, B39A, B39B		01	B03A, B03B, B06A, B06B, B11Z, B17A, B17B, B17C, B39A, B39B
		03		D12A, D12B			03	D12A, D12B		03	D12A, D12B
		04		E01A, E01B, E05A, E05B, E05C			04	E01A, E01B, E05A, E05B, E05C		04	E01A, E01B, E05A, E05B, E05C
		05		F01A, F01C, F03B, F03C, F03D, F04Z, F05Z, F07Z, F14A, F14B, F28A, F31Z, F35A, F35B, F35C, F54Z, F59A, F59B, F59C, F59D			05	F01A, F01C, F03B, F03C, F03D, F04Z, F05Z, F07Z, F14A, F14B, F28A, F31Z, F35A, F35B, F35C, F54Z, F59A, F59B, F59C, F59D		05	F01A, F01C, F03B, F03C, F03D, F04Z, F05Z, F07Z, F14A, F14B, F28A, F31Z, F35A, F35B, F35C, F54Z, F59A, F59B, F59C, F59D
		06		G02A, G02B, G02C, G16A, G16B, G18A, G18B, G19A, G19B, G33Z, G38Z			06	G02A, G02B, G02C, G16A, G16B, G18A, G18B, G19A, G19B, G38Z		06	G02A, G02B, G02C, G16A, G16B, G18A, G18B, G19A, G19B, G33Z, G38Z
		07		H33Z			07	H33Z		07	H33Z
08		I02A, I02B, I08A, I08B, I08C, I13A, I13B	08	I02A, I02B, I08A, I08B, I08C, I13A, I13B		08	I02A, I02B, I08A, I08B, I08C, I13A, I13B				
11		L33Z	11	L33Z		11	L33Z				
14		O02A, O02B	14	O02A, O02B		14	O02A, O02B				
21A		W02A, W02B	21A	W02A, W02B		21A	W02A, W02B				
21B		X06A, X06B, X33Z	21B	X06A, X06B, X33Z		21B	X06A, X06B, X33Z				
Prä		A13A, A13B, A13C	Prä	A13A, A13B, A13C		Prä	A13A, A13B, A13C				
38.85.12↔			BORP, KORP, MKOR, VBOR	38.85.20↔			BORP, KORP, MKOR, VBOR	38.85.23↔			BORP, KORP, MKOR, VBOR
		01	B03A, B03B, B06A, B06B, B11Z, B17A, B17B, B17C, B39A, B39B			01	B03A, B03B, B06A, B06B, B11Z, B17A, B17B, B17C, B39A, B39B			01	B03A, B03B, B06A, B06B, B11Z, B17A, B17B, B17C, B39A, B39B
		03	D12A, D12B			03	D12A, D12B			03	D12A, D12B
		04	E01A, E01B, E05A, E05B, E05C			04	E01A, E01B, E05A, E05B, E05C			04	E01A, E01B, E05A, E05B, E05C
		05	F01A, F01C, F03B, F03C, F03D, F04Z, F05Z, F07Z, F14A, F14B, F28A, F31Z, F35A, F35B, F35C, F54Z, F59A, F59B, F59C, F59D			05	F01A, F01C, F03B, F03C, F03D, F04Z, F05Z, F07Z, F14A, F14B, F28A, F31Z, F35A, F35B, F35C, F54Z, F59A, F59B, F59C, F59D			05	F01A, F01C, F03B, F03C, F03D, F04Z, F05Z, F07Z, F14A, F14B, F28A, F31Z, F35A, F35B, F35C, F54Z, F59A, F59B, F59C, F59D
		06	G02A, G02B, G02C, G16A, G16B, G18A, G18B, G19A, G19B, G33Z, G38Z			06	G02A, G02B, G02C, G16A, G16B, G18A, G18B, G19A, G19B, G38Z			06	G02A, G02B, G02C, G16A, G16B, G18A, G18B, G19A, G19B, G33Z, G38Z
	07	H33Z	07		H33Z	07	H33Z				
	08	I02A, I02B, I08A, I08B, I08C, I13A, I13B	08		I02A, I02B, I08A, I08B, I08C, I13A, I13B	08	I02A, I02B, I08A, I08B, I08C, I13A, I13B				
	11	L33Z	11		L33Z	11	L33Z				
	14	O02A, O02B	14		O02A, O02B	14	O02A, O02B				
	21A	W02A, W02B	21A		W02A, W02B	21A	W02A, W02B				
	21B	X06A, X06B, X33Z	21B		X06A, X06B, X33Z	21B	X06A, X06B, X33Z				
	Prä	A13A, A13B, A13C	Prä		A13A, A13B, A13C	Prä	A13A, A13B, A13C				

CHOP	MDC	DRG	CHOP	MDC	DRG	CHOP	MDC	DRG			
38.85.28↔	01	B03A, B03B, B06A, B06B, B11Z, B17A, B17B, B17C, B39A, B39B	38.86.00↔		BORP, VBOR	38.86.13↔		BORP, VBOR			
	03	D12A, D12B		01	B03A, B03B, B06A, B06B, B11Z, B17A, B17B, B17C, B39A, B39B		01	B03A, B03B, B06A, B06B, B11Z, B17A, B17B, B17C, B39A, B39B			
	04	E01A, E01B, E05A, E05B, E05C		05	F01A, F01C, F04Z, F14A, F14B, F28A, F54Z, F59A, F59B, F59C, F59D		05	F01A, F01C, F04Z, F14A, F14B, F28A, F54Z, F59A, F59B, F59C, F59D			
	05	F01A, F01C, F03B, F03C, F03D, F04Z, F05Z, F07Z, F14A, F14B, F28A, F31Z, F35A, F35B, F35C, F54Z, F59A, F59B, F59C, F59D		06	G10Z, G12A, G12B, G12C		06	G10Z, G12A, G12B, G12C			
	06	G02A, G02B, G02C, G16A, G16B, G18A, G18B, G19A, G19B, G38Z		07	H06Z		07	H06Z			
	07	H33Z		08	I02A, I02B, I08A, I08B, I08C, I13A, I13B		08	I02A, I02B, I08A, I08B, I08C, I13A, I13B			
	08	I02A, I02B, I08A, I08B, I08C, I13A, I13B		10	K09A, K09B		10	K09A, K09B			
	11	L33Z		11	L09A, L09B		11	L09A, L09B			
	14	O02A, O02B		21A	W02A, W02B		21A	W02A, W02B			
	21A	W02A, W02B		21B	X06A, X06B		21B	X06A, X06B			
	21B	X06A, X06B, X33Z			BORP, VBOR			BORP, VBOR			
	Prä	A13A, A13B, A13C		01	B03A, B03B, B06A, B06B, B11Z, B17A, B17B, B17C, B39A, B39B		01	B03A, B03B, B06A, B06B, B11Z, B17A, B17B, B17C, B39A, B39B			
	38.85.29↔	01		B03A, B03B, B06A, B06B, B11Z, B17A, B17B, B17C, B39A, B39B	38.86.10↔		05	F01A, F01C, F04Z, F14A, F14B, F28A, F54Z, F59A, F59B, F59C, F59D	38.86.14↔	05	F01A, F01C, F04Z, F14A, F14B, F28A, F54Z, F59A, F59B, F59C, F59D
		03		D12A, D12B			06	G10Z, G12A, G12B, G12C		06	G10Z, G12A, G12B, G12C
		04		E01A, E01B, E05A, E05B, E05C			07	H06Z		07	H06Z
		05		F01A, F01C, F03B, F03C, F03D, F04Z, F05Z, F07Z, F14A, F14B, F28A, F31Z, F35A, F35B, F35C, F54Z, F59A, F59B, F59C, F59D			08	I02A, I02B, I08A, I08B, I08C, I13A, I13B		08	I02A, I02B, I08A, I08B, I08C, I13A, I13B
		06		G02A, G02B, G02C, G16A, G16B, G18A, G18B, G19A, G19B, G38Z			10	K09A, K09B		10	K09A, K09B
		07		H33Z			11	L09A, L09B		11	L09A, L09B
		08		I02A, I02B, I08A, I08B, I08C, I13A, I13B			21A	W02A, W02B		21A	W02A, W02B
		11		L33Z			21B	X06A, X06B		21B	X06A, X06B
14		O02A, O02B		BORP, VBOR			BORP, VBOR				
21A		W02A, W02B	01	B03A, B03B, B06A, B06B, B11Z, B17A, B17B, B17C, B39A, B39B		01	B03A, B03B, B06A, B06B, B11Z, B17A, B17B, B17C, B39A, B39B				
21B		X06A, X06B, X33Z	05	F01A, F01C, F04Z, F14A, F14B, F28A, F54Z, F59A, F59B, F59C, F59D		05	F01A, F01C, F04Z, F14A, F14B, F28A, F54Z, F59A, F59B, F59C, F59D				
Prä		A13A, A13B, A13C	06	G10Z, G12A, G12B, G12C		06	G10Z, G12A, G12B, G12C				
38.85.99↔		01	B03A, B03B, B06A, B06B, B11Z, B17A, B17B, B17C, B39A, B39B	38.86.11↔		07	H06Z	38.86.15↔		07	H06Z
		03	D12A, D12B			08	I02A, I02B, I08A, I08B, I08C, I13A, I13B			08	I02A, I02B, I08A, I08B, I08C, I13A, I13B
		05	F01A, F01C, F03B, F03C, F03D, F04Z, F05Z, F07Z, F14A, F14B, F28A, F31Z, F35A, F35B, F35C, F54Z, F59A, F59B, F59C, F59D			10	K09A, K09B			10	K09A, K09B
		06	G02A, G02B, G02C, G16A, G16B, G18A, G18B, G19A, G19B, G38Z			11	L09A, L09B			11	L09A, L09B
		07	H33Z			21A	W02A, W02B			21A	W02A, W02B
		08	I02A, I02B, I08A, I08B, I08C, I13A, I13B			21B	X06A, X06B			21B	X06A, X06B
		11	L33Z				BORP, VBOR				BORP, VBOR
		14	O02A, O02B			01	B03A, B03B, B06A, B06B, B11Z, B17A, B17B, B17C, B39A, B39B			01	B03A, B03B, B06A, B06B, B11Z, B17A, B17B, B17C, B39A, B39B
	21A	W02A, W02B	05		F01A, F01C, F04Z, F14A, F14B, F28A, F54Z, F59A, F59B, F59C, F59D	05	F01A, F01C, F04Z, F14A, F14B, F28A, F54Z, F59A, F59B, F59C, F59D				
	21B	X06A, X06B, X33Z	06		G10Z, G12A, G12B, G12C	06	G10Z, G12A, G12B, G12C				
	Prä	A13A, A13B, A13C	07		H06Z	07	H06Z				
	38.85.99↔	01	B03A, B03B, B06A, B06B, B11Z, B17A, B17B, B17C, B39A, B39B		38.86.12↔	08	I02A, I02B, I08A, I08B, I08C, I13A, I13B		38.86.16↔	08	I02A, I02B, I08A, I08B, I08C, I13A, I13B
		03	D12A, D12B			10	K09A, K09B			10	K09A, K09B
		05	F01A, F01C, F03B, F03C, F03D, F04Z, F05Z, F07Z, F14A, F14B, F28A, F31Z, F35A, F35B, F35C, F54Z, F59A, F59B, F59C, F59D			11	L09A, L09B			11	L09A, L09B
		06	G02A, G02B, G02C, G16A, G16B, G18A, G18B, G19A, G19B, G38Z			21A	W02A, W02B			21A	W02A, W02B
		07	H33Z			21B	X06A, X06B			21B	X06A, X06B
		08	I02A, I02B, I08A, I08B, I08C, I13A, I13B				BORP, VBOR				BORP, VBOR
		11	L33Z			01	B03A, B03B, B06A, B06B, B11Z, B17A, B17B, B17C, B39A, B39B			01	B03A, B03B, B06A, B06B, B11Z, B17A, B17B, B17C, B39A, B39B
		14	O02A, O02B			05	F01A, F01C, F04Z, F14A, F14B, F28A, F54Z, F59A, F59B, F59C, F59D			05	F01A, F01C, F04Z, F14A, F14B, F28A, F54Z, F59A, F59B, F59C, F59D
		21A	W02A, W02B			06	G10Z, G12A, G12B, G12C			06	G10Z, G12A, G12B, G12C
21B		X06A, X06B, X33Z	07	H06Z		07	H06Z				
Prä		A13A, A13B, A13C	08	I02A, I02B, I08A, I08B, I08C, I13A, I13B		08	I02A, I02B, I08A, I08B, I08C, I13A, I13B				

CHOP	MDC	DRG	CHOP	MDC	DRG	CHOP	MDC	DRG			
38.86.17↔		BORP, VBOR	38.87.10↔		BORP, VBOR	38.87.99↔		BORP, VBOR			
	01	B03A, B03B, B06A, B06B, B11Z, B17A, B17B, B17C, B39A, B39B		01	B03A, B03B, B06A, B06B, B11Z, B17A, B17B, B17C, B39A, B39B		01	B03A, B03B, B06A, B06B, B11Z, B17A, B17B, B17C, B39A, B39B			
	05	F01A, F01C, F04Z, F14A, F14B, F28A, F54Z, F59A, F59B, F59C, F59D		04	E02A, E02B, E02C		04	E02A, E02B, E02C			
	06	G10Z, G12A, G12B, G12C		05	F01A, F01C, F04Z, F14A, F14B, F28A, F54Z, F59A, F59B, F59C, F59D		05	F01A, F01C, F04Z, F14A, F14B, F28A, F54Z, F59A, F59B, F59C, F59D			
	07	H06Z		06	G10Z, G12A, G12B, G12C		06	G10Z, G12A, G12B, G12C			
	08	I02A, I02B, I08A, I08B, I08C, I13A, I13B		08	I02A, I02B, I08A, I08B, I08C, I13A, I13B		08	I02A, I02B, I08A, I08B, I08C, I13A, I13B			
	10	K09A, K09B		11	L09A, L09B		11	L09A, L09B			
	11	L09A, L09B		14	O02A, O02B		14	O02A, O02B			
	21A	W02A, W02B		21A	W02A, W02B		21A	W02A, W02B			
	21B	X06A, X06B		21B	X04Z, X06A, X06B		21B	X04Z, X06A, X06B			
	38.86.19↔			BORP, VBOR	38.87.11↔			BORP, VBOR	38.88↔		F01A, F01C, F04Z, F05Z, F07Z, F14A, F14B, F28A, F31Z, F54Z, F59A, F59B, F59C, F59D
01		B03A, B03B, B06A, B06B, B11Z, B17A, B17B, B17C, B39A, B39B	01	B03A, B03B, B06A, B06B, B11Z, B17A, B17B, B17C, B39A, B39B		05	F01A, F01C, F04Z, F05Z, F07Z, F14A, F14B, F28A, F31Z, F54Z, F59A, F59B, F59C, F59D				
05		F01A, F01C, F04Z, F14A, F14B, F28A, F54Z, F59A, F59B, F59C, F59D	04	E02A, E02B, E02C		08	I02A, I02B, I08A, I08B, I08C, I13A, I13B				
06		G10Z, G12A, G12B, G12C	05	F01A, F01C, F04Z, F14A, F14B, F28A, F54Z, F59A, F59B, F59C, F59D		10	K09A, K09B				
07		H06Z	06	G10Z, G12A, G12B, G12C		21A	W02A, W02B				
08		I02A, I02B, I08A, I08B, I08C, I13A, I13B	08	I02A, I02B, I08A, I08B, I08C, I13A, I13B		21B	X04Z				
10		K09A, K09B	11	L09A, L09B		38.89↔	05	F39A, F39B			
11		L09A, L09B	14	O02A, O02B			08	I02A, I02B, I08A, I08B, I08C, I13A, I13B			
21A		W02A, W02B	21A	W02A, W02B			21A	W02A, W02B			
21B		X06A, X06B	21B	X04Z, X06A, X06B		21B	X04Z	39.0x.00↔			BORP, KORP, MKOR, VBOR
38.86.99↔			BORP, VBOR	38.87.12↔			BORP, VBOR			04	E02A, E02B, E02C
	01	B03A, B03B, B06A, B06B, B11Z, B17A, B17B, B17C, B39A, B39B	01		B03A, B03B, B06A, B06B, B11Z, B17A, B17B, B17C, B39A, B39B	05	F01A, F01C, F04Z, F05Z, F07Z, F14A, F14B, F28A, F30Z, F31Z, F35A, F35B, F35C, F54Z, F59A, F59B, F59C, F59D				
	05	F01A, F01C, F04Z, F14A, F14B, F28A, F54Z, F59A, F59B, F59C, F59D	04		E02A, E02B, E02C	06	G33Z, G38Z				
	06	G10Z, G12A, G12B, G12C	05		F01A, F01C, F04Z, F14A, F14B, F28A, F54Z, F59A, F59B, F59C, F59D	07	H33Z				
	07	H06Z	06		G10Z, G12A, G12B, G12C	08	I02A, I02B, I08A, I08B, I08C, I13A, I13B				
	08	I02A, I02B, I08A, I08B, I08C, I13A, I13B	08		I02A, I02B, I08A, I08B, I08C, I13A, I13B	10	K09A, K09B				
	10	K09A, K09B	11		L09A, L09B	11	L33Z				
	11	L09A, L09B	14		O02A, O02B	15	P02A, P02B				
	21A	W02A, W02B	21A		W02A, W02B	21B	X33Z				
	21B	X06A, X06B	21B		X04Z, X06A, X06B	39.0x.10↔			BORP, KORP, MKOR, VBOR		
	38.87.00↔		BORP, VBOR		38.87.19↔			BORP, VBOR	04	E02A, E02B, E02C	
01		B03A, B03B, B06A, B06B, B11Z, B17A, B17B, B17C, B39A, B39B	01	B03A, B03B, B06A, B06B, B11Z, B17A, B17B, B17C, B39A, B39B			05	F01A, F01C, F04Z, F05Z, F07Z, F14A, F14B, F28A, F30Z, F31Z, F35A, F35B, F35C, F54Z, F59A, F59B, F59C, F59D			
04		E02A, E02B, E02C	04	E02A, E02B, E02C			06	G33Z, G38Z			
05		F01A, F01C, F04Z, F14A, F14B, F28A, F54Z, F59A, F59B, F59C, F59D	05	F01A, F01C, F04Z, F14A, F14B, F28A, F54Z, F59A, F59B, F59C, F59D			07	H33Z			
06		G10Z, G12A, G12B, G12C	06	G10Z, G12A, G12B, G12C			08	I02A, I02B, I08A, I08B, I08C, I13A, I13B			
08		I02A, I02B, I08A, I08B, I08C, I13A, I13B	08	I02A, I02B, I08A, I08B, I08C, I13A, I13B			10	K09A, K09B			
11		L09A, L09B	11	L09A, L09B			11	L33Z			
14		O02A, O02B	14	O02A, O02B			15	P02A, P02B			
21A		W02A, W02B	21A	W02A, W02B			21B	X33Z			
21B		X04Z, X06A, X06B	21B	X04Z, X06A, X06B							

PROZ

CHOP	MDC	DRG	CHOP	MDC	DRG	CHOP	MDC	DRG
39.0x.11↔		BORP, KORP, MKOR, VBOR	39.0x.21↔		BORP, KORP, MKOR, VBOR	39.1↔		BORP, KORP, MKOR, VBOR
	04	E02A, E02B, E02C		04	E02A, E02B, E02C		05	F01A, F01C, F04Z, F05Z, F07Z, F14A, F14B, F28A, F30Z, F31Z, F35A, F35B, F35C, F54Z, F59A, F59B, F59C, F59D
	05	F01A, F01C, F04Z, F05Z, F07Z, F14A, F14B, F28A, F30Z, F31Z, F35A, F35B, F35C, F54Z, F59A, F59B, F59C, F59D		05	F01A, F01C, F04Z, F05Z, F07Z, F14A, F14B, F28A, F30Z, F31Z, F35A, F35B, F35C, F54Z, F59A, F59B, F59C, F59D		06	G16A, G16B, G18A, G18B, G19A, G19B, G33Z, G38Z
	06	G33Z, G38Z		06	G33Z, G38Z		07	H01A, H01B, H09A, H09B, H09C, H33Z
	07	H33Z		07	H33Z		08	I02A, I02B, I08A, I08B, I08C, I13A, I13B
	08	I02A, I02B, I08A, I08B, I08C, I13A, I13B		08	I02A, I02B, I08A, I08B, I08C, I13A, I13B		11	L33Z
	10	K09A, K09B		10	K09A, K09B		21B	X33Z
	11	L33Z		11	L33Z		39.21.00↔	BORP, KORP, MKOR, VBOR
	15	P02A, P02B		15	P02A, P02B			04
	21B	X33Z		21B	X33Z		05	F01A, F01C, F04Z, F05Z, F07Z, F30Z
39.0x.12↔		BORP, KORP, MKOR, VBOR	39.0x.23↔		BORP, KORP, MKOR, VBOR	39.21.10↔		BORP, KORP, MKOR, VBOR
	04	E02A, E02B, E02C		04	E02A, E02B, E02C		04	E01A, E01B, E05A, E05B, E05C
	05	F01A, F01C, F04Z, F05Z, F07Z, F14A, F14B, F28A, F30Z, F31Z, F35A, F35B, F35C, F54Z, F59A, F59B, F59C, F59D		05	F01A, F01C, F04Z, F05Z, F07Z, F14A, F14B, F28A, F30Z, F31Z, F35A, F35B, F35C, F54Z, F59A, F59B, F59C, F59D		05	F01A, F01C, F04Z, F05Z, F07Z, F30Z
	06	G33Z, G38Z		06	G33Z, G38Z		06	G33Z, G38Z
	07	H33Z		07	H33Z		07	H33Z
	08	I02A, I02B, I08A, I08B, I08C, I13A, I13B		08	I02A, I02B, I08A, I08B, I08C, I13A, I13B		11	L33Z
	10	K09A, K09B		10	K09A, K09B		15	P02A, P02B
	11	L33Z		11	L33Z		21B	X33Z
	15	P02A, P02B		15	P02A, P02B		Prä	A07A, A13A
	21B	X33Z		21B	X33Z		04	BORP, KORP, MKOR, VBOR
39.0x.13↔		BORP, KORP, MKOR, VBOR	39.0x.24↔		BORP, KORP, MKOR, VBOR	39.21.99↔		BORP, KORP, MKOR, VBOR
	04	E02A, E02B, E02C		04	E02A, E02B, E02C		04	E01A, E01B, E05A, E05B, E05C
	05	F01A, F01C, F04Z, F05Z, F07Z, F14A, F14B, F28A, F30Z, F31Z, F35A, F35B, F35C, F54Z, F59A, F59B, F59C, F59D		05	F01A, F01C, F04Z, F05Z, F07Z, F14A, F14B, F28A, F30Z, F31Z, F35A, F35B, F35C, F54Z, F59A, F59B, F59C, F59D		05	F01A, F01C, F04Z, F05Z, F07Z, F30Z
	06	G33Z, G38Z		06	G33Z, G38Z		06	G33Z, G38Z
	07	H33Z		07	H33Z		07	H33Z
	08	I02A, I02B, I08A, I08B, I08C, I13A, I13B		08	I02A, I02B, I08A, I08B, I08C, I13A, I13B		11	L33Z
	10	K09A, K09B		10	K09A, K09B		15	P02A, P02B
	11	L33Z		11	L33Z		21B	X33Z
	15	P02A, P02B		15	P02A, P02B		Prä	A07A, A13A
	21B	X33Z		21B	X33Z		04	BORP, KORP, MKOR, VBOR
39.0x.20↔		BORP, KORP, MKOR, VBOR	39.0x.99↔		BORP, KORP, MKOR, VBOR	39.22.00↔		BORP, KORP, MKOR, VBOR
	04	E02A, E02B, E02C		04	E02A, E02B, E02C		01	B04A, B04B, B04C, B04D, B11Z, B39A, B39B
	05	F01A, F01C, F04Z, F05Z, F07Z, F14A, F14B, F28A, F30Z, F31Z, F35A, F35B, F35C, F54Z, F59A, F59B, F59C, F59D		05	F01A, F01C, F04Z, F05Z, F07Z, F14A, F14B, F28A, F30Z, F31Z, F35A, F35B, F35C, F54Z, F59A, F59B, F59C, F59D		05	F01A, F01C, F04Z, F05Z, F06A, F06C, F07Z, F08Z, F13A, F28A, F31Z, F33A, F33B, F34A, F34B
	06	G33Z, G38Z		06	G33Z, G38Z		08	I02A, I02B, I08A, I08B, I08C, I13A, I13B
	07	H33Z		07	H33Z		10	K09A, K09B
	08	I02A, I02B, I08A, I08B, I08C, I13A, I13B		08	I02A, I02B, I08A, I08B, I08C, I13A, I13B		21A	W02A, W02B
	10	K09A, K09B		10	K09A, K09B		21B	X06A, X06B, X06C, X33Z
	11	L33Z		11	L33Z		39.22.10↔	BORP, KORP, MKOR, VBOR
	15	P02A, P02B		15	P02A, P02B			01
	21B	X33Z		21B	X33Z		05	F01A, F01C, F04Z, F05Z, F06A, F06C, F07Z, F08Z, F13A, F28A, F31Z, F33A, F33B, F34A, F34B
				08	I02A, I02B, I08A, I08B, I08C, I13A, I13B			
				10	K09A, K09B			
				21A	W02A, W02B			
				21B	X06A, X06B, X06C, X33Z			

CHOP	MDC	DRG	CHOP	MDC	DRG	CHOP	MDC	DRG
39.25.14↔		BORP, KORP, MKOR, VBOR	39.25.23↔		BORP, KORP, MKOR, VBOR	39.26.00↔		BORP, KORP, MKOR, VBOR
	05	F01A, F01C, F04Z, F05Z, F07Z, F08Z, F13A, F13B, F13C, F28A, F31Z, F33A, F33B, F34A, F34B		05	F01A, F01C, F04Z, F05Z, F07Z, F08Z, F13A, F13B, F13C, F28A, F31Z, F33A, F33B, F34A, F34B		01	B04A, B04B, B04C, B04D, B11Z, B39A, B39B
	08	I02A, I02B, I08A, I08B, I08C, I13A, I13B		08	I02A, I02B, I08A, I08B, I08C, I13A, I13B		05	F01A, F01C, F04Z, F05Z, F07Z, F08Z, F13A, F28A, F31Z, F33A, F33B, F34A, F34B
	09	J03A, J03B, J04A, J04B, J11A, J11B, J16Z		09	J03A, J03B, J04A, J04B, J11A, J11B, J16Z		06	G10Z, G12A, G12B, G12C
	10	K01Z		10	K01Z		07	H06Z
	21A	W02A, W02B		21A	W02A, W02B		08	I02A, I02B, I08A, I08B, I08C, I13A, I13B
	21B	X06A, X06B, X06C, X33Z		21B	X06A, X06B, X06C, X33Z		21A	W02A, W02B
39.25.19↔		BORP, KORP, MKOR, VBOR	39.25.24↔		BORP, KORP, MKOR, VBOR	39.26.10↔		BORP, KORP, MKOR, VBOR
	05	F01A, F01C, F04Z, F05Z, F07Z, F08Z, F13A, F13B, F13C, F28A, F31Z, F33A, F33B, F34A, F34B		05	F01A, F01C, F04Z, F05Z, F07Z, F08Z, F13A, F13B, F13C, F28A, F31Z, F33A, F33B, F34A, F34B		01	B04A, B04B, B04C, B04D, B11Z, B39A, B39B
	08	I02A, I02B, I08A, I08B, I08C, I13A, I13B		08	I02A, I02B, I08A, I08B, I08C, I13A, I13B		05	F01A, F01C, F04Z, F05Z, F07Z, F08Z, F13A, F28A, F31Z, F33A, F33B, F34A, F34B
	09	J03A, J03B, J04A, J04B, J11A, J11B, J16Z		09	J03A, J03B, J04A, J04B, J11A, J11B, J16Z		06	G10Z, G12A, G12B, G12C
	10	K01Z		10	K01Z		07	H06Z
	21A	W02A, W02B		21A	W02A, W02B		08	I02A, I02B, I08A, I08B, I08C, I13A, I13B
	21B	X06A, X06B, X06C, X33Z		21B	X06A, X06B, X06C, X33Z		21A	W02A, W02B
39.25.20↔		BORP, KORP, MKOR, VBOR	39.25.29↔		BORP, KORP, MKOR, VBOR	39.26.11↔		BORP, KORP, MKOR, VBOR
	05	F01A, F01C, F04Z, F05Z, F07Z, F08Z, F13A, F13B, F13C, F28A, F31Z, F33A, F33B, F34A, F34B		05	F01A, F01C, F04Z, F05Z, F07Z, F08Z, F13A, F13B, F13C, F28A, F31Z, F33A, F33B, F34A, F34B		01	B04A, B04B, B04C, B04D, B11Z, B39A, B39B
	08	I02A, I02B, I08A, I08B, I08C, I13A, I13B		08	I02A, I02B, I08A, I08B, I08C, I13A, I13B		05	F01A, F01C, F04Z, F05Z, F07Z, F08Z, F13A, F28A, F31Z, F33A, F33B, F34A, F34B
	09	J03A, J03B, J04A, J04B, J11A, J11B, J16Z		09	J03A, J03B, J04A, J04B, J11A, J11B, J16Z		06	G10Z, G12A, G12B, G12C
	10	K01Z		10	K01Z		07	H06Z
	21A	W02A, W02B		21A	W02A, W02B		08	I02A, I02B, I08A, I08B, I08C, I13A, I13B
	21B	X06A, X06B, X06C, X33Z		21B	X06A, X06B, X06C, X33Z		21A	W02A, W02B
39.25.21↔		BORP, KORP, MKOR, VBOR	39.25.30↔		BORP, KORP, MKOR, VBOR	39.26.12↔		BORP, KORP, MKOR, VBOR
	05	F01A, F01C, F04Z, F05Z, F07Z, F08Z, F13A, F13B, F13C, F28A, F31Z, F33A, F33B, F34A, F34B		05	F01A, F01C, F04Z, F05Z, F07Z, F08Z, F13A, F13B, F13C, F28A, F31Z, F33A, F33B, F34A, F34B		01	B04A, B04B, B04C, B04D, B11Z, B39A, B39B
	08	I02A, I02B, I08A, I08B, I08C, I13A, I13B		08	I02A, I02B, I08A, I08B, I08C, I13A, I13B		05	F01A, F01C, F04Z, F05Z, F07Z, F08Z, F13A, F28A, F31Z, F33A, F33B, F34A, F34B
	09	J03A, J03B, J04A, J04B, J11A, J11B, J16Z		09	J03A, J03B, J04A, J04B, J11A, J11B, J16Z		06	G10Z, G12A, G12B, G12C
	10	K01Z		10	K01Z		07	H06Z
	21A	W02A, W02B		21A	W02A, W02B		08	I02A, I02B, I08A, I08B, I08C, I13A, I13B
	21B	X06A, X06B, X06C, X33Z		21B	X06A, X06B, X06C, X33Z		21A	W02A, W02B
39.25.22↔		BORP, KORP, MKOR, VBOR	39.25.99↔		BORP, KORP, MKOR, VBOR	39.26.19↔		BORP, KORP, MKOR, VBOR
	05	F01A, F01C, F04Z, F05Z, F07Z, F08Z, F13A, F13B, F13C, F28A, F31Z, F33A, F33B, F34A, F34B		05	F01A, F01C, F04Z, F05Z, F07Z, F08Z, F13A, F13B, F13C, F28A, F31Z, F33A, F33B, F34A, F34B		01	B04A, B04B, B04C, B04D, B11Z, B39A, B39B
	08	I02A, I02B, I08A, I08B, I08C, I13A, I13B		08	I02A, I02B, I08A, I08B, I08C, I13A, I13B		05	F01A, F01C, F04Z, F05Z, F07Z, F08Z, F13A, F28A, F31Z, F33A, F33B, F34A, F34B
	09	J03A, J03B, J04A, J04B, J11A, J11B, J16Z		09	J03A, J03B, J04A, J04B, J11A, J11B, J16Z		06	G10Z, G12A, G12B, G12C
	10	K01Z		10	K01Z		07	H06Z
	21A	W02A, W02B		21A	W02A, W02B		08	I02A, I02B, I08A, I08B, I08C, I13A, I13B
	21B	X06A, X06B, X06C, X33Z		21B	X06A, X06B, X06C, X33Z		21A	W02A, W02B
						21B	X06A, X06B, X06C, X33Z	

CHOP	MDC	DRG	CHOP	MDC	DRG	CHOP	MDC	DRG			
39.26.99↔		BORP, KORP, MKOR, VBOR	39.27.99↔	01	B04A, B04B, B04C, B04D, B11Z, B39A, B39B	39.29.11↔		BORP, KORP, MKOR, VBOR			
	01	B04A, B04B, B04C, B04D, B11Z, B39A, B39B		05	F01A, F01C, F04Z, F05Z, F07Z, F13A, F14A, F14B, F21Z, F28A, F31Z, F33A, F33B, F34A, F34B, F54Z, F59A, F59B, F59C, F59D		01	B04A, B04B, B04C, B04D, B11Z, B39A, B39B			
	05	F01A, F01C, F04Z, F05Z, F07Z, F13A, F14A, F14B, F21Z, F28A, F31Z, F33A, F33B, F34A, F34B, F54Z, F59A, F59B, F59C, F59D		07	H06Z		05	F01A, F01C, F04Z, F05Z, F07Z, F13A, F21Z, F28A, F31Z, F33A, F33B, F34A, F34B, F54Z, F59A, F59B, F59C, F59D			
	06	G10Z, G12A, G12B, G12C		08	I02A, I02B, I08A, I08B, I08C, I13A, I13B		07	H06Z			
	07	H06Z		09	J03A, J03B, J04A, J04B, J11A, J11B, J16Z		08	I02A, I02B, I08A, I08B, I08C, I13A, I13B			
	08	I02A, I02B, I08A, I08B, I08C, I13A, I13B		10	K09A, K09B		09	J03A, J03B, J04A, J04B, J11A, J11B, J16Z			
	21A	W02A, W02B		11	L09A, L09B		10	K09A, K09B			
	21B	X06A, X06B, X06C, X33Z		21A	W02A, W02B		21A	W02A, W02B			
	39.27.00↔	01		B04A, B04B, B04C, B04D, B11Z, B39A, B39B	39.28↔		21B	X04Z, X05A, X05B, X06A, X06B, X06C, X33Z	39.29.12↔		BORP, KORP, MKOR, VBOR
		05		F01A, F01C, F04Z, F05Z, F07Z, F13A, F14A, F14B, F21Z, F28A, F31Z, F33A, F33B, F34A, F34B, F54Z, F59A, F59B, F59C, F59D			01	B02A, B02B, B02C, B11Z, B20A, B20B, B39A, B39B		01	B04A, B04B, B04C, B04D, B11Z, B39A, B39B
		07		H06Z			05	F04Z, F05Z, F06A, F06C, F33A, F33B		05	F01A, F01C, F04Z, F05Z, F07Z, F13A, F21Z, F28A, F31Z, F33A, F33B, F34A, F34B
08		I02A, I02B, I08A, I08B, I08C, I13A, I13B	06	G33Z, G38Z		07	H06Z				
09		J03A, J03B, J04A, J04B, J11A, J11B, J16Z	07	H33Z		08	I02A, I02B, I08A, I08B, I08C, I13A, I13B				
10		K09A, K09B	08	I02A, I02B, I08A, I08B, I08C, I13A, I13B		09	J03A, J03B, J04A, J04B, J11A, J11B, J16Z				
11		L09A, L09B	11	L33Z		10	K09A, K09B				
21A		W02A, W02B	21A	W01A, W01B, W01C		21A	W02A, W02B				
21B		X04Z, X05A, X05B, X06A, X06B, X06C, X33Z	21B	X06A, X06B, X06C, X33Z		21B	X04Z, X06A, X06B, X06C, X33Z				
39.27.10↔		01	B04A, B04B, B04C, B04D, B11Z, B39A, B39B	39.29.00↔		BORP, VBOR	39.29.13↔			BORP, KORP, MKOR, VBOR	
		05	F01A, F01C, F04Z, F05Z, F07Z, F13A, F14A, F14B, F21Z, F28A, F31Z, F33A, F33B, F34A, F34B, F54Z, F59A, F59B, F59C, F59D			01		B04A, B04B, B04C, B04D, B11Z, B39A, B39B		01	B04A, B04B, B04C, B04D, B11Z, B39A, B39B
	07	H06Z	05		F01A, F01C, F04Z, F05Z, F07Z, F13A, F21Z, F28A, F31Z, F33A, F33B, F34A, F34B	05		F01A, F01C, F04Z, F05Z, F07Z, F13A, F21Z, F28A, F31Z, F33A, F33B, F34A, F34B			
	08	I02A, I02B, I08A, I08B, I08C, I13A, I13B	07		H06Z	07		H06Z			
	09	J03A, J03B, J04A, J04B, J11A, J11B, J16Z	08		I02A, I02B, I08A, I08B, I08C, I13A, I13B	08		I02A, I02B, I08A, I08B, I08C, I13A, I13B			
	10	K09A, K09B	09		J03A, J03B, J04A, J04B, J11A, J11B, J16Z	09		J03A, J03B, J04A, J04B, J11A, J11B, J16Z			
	11	L09A, L09B	10		K09A, K09B	10		K09A, K09B			
	21A	W02A, W02B	21A		W02A, W02B	21A		W02A, W02B			
	21B	X04Z, X05A, X05B, X06A, X06B, X06C, X33Z	21B		X04Z, X06A, X06B, X06C, X33Z	21B		X04Z, X06A, X06B, X06C, X33Z			
	39.27.11↔	01	B04A, B04B, B04C, B04D, B11Z, B39A, B39B		39.29.10↔	BORP, KORP, MKOR, VBOR		39.29.14↔		BORP, KORP, MKOR, VBOR	
		05	F01A, F01C, F04Z, F05Z, F07Z, F13A, F14A, F14B, F21Z, F28A, F31Z, F33A, F33B, F34A, F34B, F54Z, F59A, F59B, F59C, F59D			01			B04A, B04B, B04C, B04D, B11Z, B39A, B39B	01	B04A, B04B, B04C, B04D, B11Z, B39A, B39B
07		H06Z	05	F01A, F01C, F04Z, F05Z, F07Z, F13A, F21Z, F28A, F31Z, F33A, F33B, F34A, F34B		05	F01A, F01C, F04Z, F05Z, F07Z, F13A, F21Z, F28A, F31Z, F33A, F33B, F34A, F34B				
08		I02A, I02B, I08A, I08B, I08C, I13A, I13B	07	H06Z		07	H06Z				
09		J03A, J03B, J04A, J04B, J11A, J11B, J16Z	08	I02A, I02B, I08A, I08B, I08C, I13A, I13B		08	I02A, I02B, I08A, I08B, I08C, I13A, I13B				
10		K09A, K09B	09	J03A, J03B, J04A, J04B, J11A, J11B, J16Z		09	J03A, J03B, J04A, J04B, J11A, J11B, J16Z				
11		L09A, L09B	10	K09A, K09B		10	K09A, K09B				
21A		W02A, W02B	21A	W02A, W02B		21A	W02A, W02B				
21B		X04Z, X05A, X05B, X06A, X06B, X06C, X33Z	21B	X04Z, X06A, X06B, X06C, X33Z		21B	X04Z, X06A, X06B, X06C, X33Z				

PROZ

CHOP	MDC	DRG	CHOP	MDC	DRG	CHOP	MDC	DRG			
39.29.82↔		BORP, VBOR	39.31.10↔	05	BORP, VBOR	39.31.22↔	05	BORP, VBOR			
	01	B04A, B04B, B04C, B04D, B11Z, B39A, B39B		06	F01A, F01C, F04Z, F05Z, F07Z, F28A, F31Z, F54Z, F59A, F59B, F59C, F59D		06	F01A, F01C, F04Z, F05Z, F07Z, F28A, F31Z, F54Z, F59A, F59B, F59C, F59D			
	05	F01A, F01C, F04Z, F05Z, F07Z, F13A, F21Z, F28A, F31Z, F33A, F33B, F34A, F34B		07	H33Z		07	H33Z			
	07	H06Z		08	I02A, I02B, I08A, I08B, I08C, I13A, I13B, I32A, I32C		08	I02A, I02B, I08A, I08B, I08C, I13A, I13B, I32A, I32C			
	08	I02A, I02B, I08A, I08B, I08C, I13A, I13B		10	K09A, K09B		10	K09A, K09B			
	09	J03A, J03B, J04A, J04B, J11A, J11B, J16Z		11	L09A, L09B, L33Z		11	L09A, L09B, L33Z			
	10	K09A, K09B		21A	W02A, W02B		21A	W02A, W02B			
	21A	W02A, W02B		21B	X05A, X05B, X06A, X06B, X06C, X33Z		21A	W02A, W02B			
	21B	X04Z, X06A, X06B, X06C, X33Z					21B	X05A, X05B, X06A, X06B, X06C, X33Z			
	39.29.89↔			BORP, VBOR	39.31.11↔		05	BORP, VBOR	39.31.29↔	05	BORP, VBOR
		01		B04A, B04B, B04C, B04D, B11Z, B39A, B39B			06	F01A, F01C, F04Z, F05Z, F07Z, F28A, F31Z, F54Z, F59A, F59B, F59C, F59D		06	F01A, F01C, F04Z, F05Z, F07Z, F28A, F31Z, F54Z, F59A, F59B, F59C, F59D
05		F01A, F01C, F04Z, F05Z, F07Z, F13A, F21Z, F28A, F31Z, F33A, F33B, F34A, F34B	07	H33Z		07	H33Z				
07		H06Z	08	I02A, I02B, I08A, I08B, I08C, I13A, I13B, I32A, I32C		08	I02A, I02B, I08A, I08B, I08C, I13A, I13B, I32A, I32C				
08		I02A, I02B, I08A, I08B, I08C, I13A, I13B	10	K09A, K09B		10	K09A, K09B				
09		J03A, J03B, J04A, J04B, J11A, J11B, J16Z	11	L09A, L09B, L33Z		11	L09A, L09B, L33Z				
10		K09A, K09B	21A	W02A, W02B		21A	W02A, W02B				
21A		W02A, W02B	21B	X05A, X05B, X06A, X06B, X06C, X33Z		21A	W02A, W02B				
21B		X04Z, X06A, X06B, X06C, X33Z				21B	X05A, X05B, X06A, X06B, X06C, X33Z				
39.29.99↔			BORP, VBOR	39.31.19↔		05	BORP, VBOR	39.31.30↔		05	BORP, VBOR
		01	B04A, B04B, B04C, B04D, B11Z, B39A, B39B			06	F01A, F01C, F04Z, F05Z, F07Z, F28A, F31Z, F54Z, F59A, F59B, F59C, F59D			06	F01A, F01C, F04Z, F05Z, F07Z, F28A, F31Z, F54Z, F59A, F59B, F59C, F59D
	05	F01A, F01C, F04Z, F05Z, F07Z, F13A, F21Z, F28A, F31Z, F33A, F33B, F34A, F34B	07		H33Z	07	H33Z				
	07	H06Z	08		I02A, I02B, I08A, I08B, I08C, I13A, I13B, I32A, I32C	08	I02A, I02B, I08A, I08B, I08C, I13A, I13B, I32A, I32C				
	08	I02A, I02B, I08A, I08B, I08C, I13A, I13B	10		K09A, K09B	10	K09A, K09B				
	09	J03A, J03B, J04A, J04B, J11A, J11B, J16Z	11		L09A, L09B, L33Z	11	L09A, L09B, L33Z				
	10	K09A, K09B	21A		W02A, W02B	21A	W02A, W02B				
	21A	W02A, W02B	21B		X05A, X05B, X06A, X06B, X06C, X33Z	21A	W02A, W02B				
	21B	X04Z, X06A, X06B, X06C, X33Z				21B	X05A, X05B, X06A, X06B, X06C, X33Z				
	39.30.00↔	05	F39A, F39B		39.31.20↔	05	BORP, VBOR		39.31.40↔	05	BORP, VBOR
		39.30.99↔	05			F39A, F39B	06			F01A, F01C, F04Z, F05Z, F07Z, F28A, F31Z, F54Z, F59A, F59B, F59C, F59D	06
39.31.00↔			BORP, VBOR	07		H33Z	07	H33Z			
05		F01A, F01C, F04Z, F05Z, F07Z, F28A, F31Z, F54Z, F59A, F59B, F59C, F59D	08	I02A, I02B, I08A, I08B, I08C, I13A, I13B, I32A, I32C		08	I02A, I02B, I08A, I08B, I08C, I13A, I13B, I32A, I32C				
06		G10Z, G12A, G12B, G12C	10	K09A, K09B		10	K09A, K09B				
07		H33Z	11	L09A, L09B, L33Z		11	L09A, L09B, L33Z				
08		I02A, I02B, I08A, I08B, I08C, I13A, I13B, I32A, I32C	21A	W02A, W02B		21A	W02A, W02B				
10		K09A, K09B	21B	X05A, X05B, X06A, X06B, X06C, X33Z		21A	W02A, W02B				
11		L09A, L09B, L33Z				21B	X05A, X05B, X06A, X06B, X06C, X33Z				
21A		W02A, W02B	39.31.21↔	05		BORP, VBOR	39.31.50↔	05		BORP, VBOR	
21B		X05A, X05B, X06A, X06B, X06C, X33Z		06		F01A, F01C, F04Z, F05Z, F07Z, F28A, F31Z, F54Z, F59A, F59B, F59C, F59D		06		F01A, F01C, F04Z, F05Z, F07Z, F28A, F31Z, F54Z, F59A, F59B, F59C, F59D	
		07		H33Z	07	H33Z					
		08		I02A, I02B, I08A, I08B, I08C, I13A, I13B, I32A, I32C	08	I02A, I02B, I08A, I08B, I08C, I13A, I13B, I32A, I32C					
		10		K09A, K09B	10	K09A, K09B					
		11		L09A, L09B, L33Z	11	L09A, L09B, L33Z					
		21A		W02A, W02B	21A	W02A, W02B					
		21B		X05A, X05B, X06A, X06B, X06C, X33Z	21A	W02A, W02B					
					21B	X05A, X05B, X06A, X06B, X06C, X33Z					

CHOP	MDC	DRG	CHOP	MDC	DRG	CHOP	MDC	DRG			
39.49.00↔	01	B04A, B04B, B04C, B04D, B11Z, B39A, B39B	39.49.21↔		BORP, VBOR	39.49.99↔	01	B04A, B04B, B04C, B04D, B11Z, B39A, B39B			
	03	D12A		01	B04A, B04B, B04C, B04D, B11Z, B39A, B39B		03	D12A			
	04	E02A, E02B, E02C		03	D12A		04	E02A, E02B, E02C			
	05	F04Z, F13A, F21Z		04	E02A, E02B, E02C		05	F04Z, F13A, F21Z			
	06	G10Z, G12A, G12B, G12C, G33Z, G38Z		05	F04Z, F13A, F14A, F14B, F21Z, F33A, F33B		06	G10Z, G12A, G12B, G12C, G33Z, G38Z			
	07	H33Z		06	G10Z, G12A, G12B, G12C, G33Z, G38Z		07	H33Z			
	08	I02A, I02B, I08A, I08B, I08C, I13A, I13B		07	H33Z		08	I02A, I02B, I08A, I08B, I08C, I13A, I13B			
	09	J03A, J03B, J04A, J04B, J11A, J11B, J16Z		08	I02A, I02B, I08A, I08B, I08C, I13A, I13B		09	J03A, J03B, J04A, J04B, J11A, J11B, J16Z			
	10	K09A, K09B		09	J03A, J03B, J04A, J04B, J11A, J11B, J16Z		10	K09A, K09B			
	11	L09A, L09B, L33Z		10	K09A, K09B		11	L09A, L09B, L33Z			
	15	P02A, P02B		11	L09A, L09B, L33Z		15	P02A, P02B			
	17	R01A, R01B, R02Z, R12A, R12B, R12C		15	P02A, P02B		17	R01A, R01B, R02Z, R12A, R12B, R12C			
	21A	W02A, W02B		17	R01A, R01B, R02Z, R12A, R12B, R12C		21A	W02A, W02B			
	21B	X04Z, X05A, X05B, X06A, X06B, X06C, X33Z		21A	W02A, W02B		21B	X04Z, X05A, X05B, X06A, X06B, X06C, X33Z			
	39.49.10↔			BORP, VBOR	39.49.22↔			BORP, VBOR	39.50.00↔	01	B03A, B03B, B06A, B06B, B11Z, B17A, B17B, B17C, B39A, B39B
		01		B04A, B04B, B04C, B04D, B11Z, B39A, B39B			01	B04A, B04B, B04C, B04D, B11Z, B39A, B39B		03	D12A
		03		D12A			03	D12A		04	E02A
04		E02A, E02B, E02C	04	E02A, E02B, E02C		05	F01A, F01C, F04Z, F14A, F14B, F21Z, F24A, F24B, F28A, F54Z, F59A, F59B, F59C, F59D				
05		F04Z, F13A, F14A, F14B, F21Z, F33A, F33B	04	E02A, E02B, E02C		06	G10Z, G12A, G12B, G12C				
06		G10Z, G12A, G12B, G12C, G33Z, G38Z	05	F04Z, F13A, F21Z		07	H06Z				
07		H33Z	06	G10Z, G12A, G12B, G12C, G33Z, G38Z		08	I28A, I28B				
08		I02A, I02B, I08A, I08B, I08C, I13A, I13B	07	H33Z		09	J11A				
09		J03A, J03B, J04A, J04B, J11A, J11B, J16Z	08	I02A, I02B, I08A, I08B, I08C, I13A, I13B		10	K09A, K09B				
10		K09A, K09B	09	J03A, J03B, J04A, J04B, J11A, J11B, J16Z		11	L09A, L09B				
11		L09A, L09B, L33Z	10	K09A, K09B		12	M06Z, M37Z				
15		P02A, P02B	11	L09A, L09B, L33Z		14	O02A, O02B				
17		R01A, R01B, R02Z, R12A, R12B, R12C	15	P02A, P02B		21A	W02A, W02B				
21A		W02A, W02B	17	R01A, R01B, R02Z, R12A, R12B, R12C		21B	X04Z, X05A, X05B, X06A, X06B, X06C				
21B		X04Z, X05A, X05B, X06A, X06B, X06C, X33Z	21A	W02A, W02B		39.50.10↔	01	B03A, B03B, B06A, B06B, B11Z, B17A, B17B, B17C, B39A, B39B			
39.49.20↔			BORP, VBOR	39.49.30↔				BORP, KORP, MKOR, VBOR		03	D12A
		01	B04A, B04B, B04C, B04D, B11Z, B39A, B39B				01	B04A, B04B, B04C, B04D, B11Z, B39A, B39B		04	E02A
	03	D12A	03		D12A		05	F01A, F01C, F04Z, F14A, F14B, F21Z, F24A, F24B, F28A, F54Z, F59A, F59B, F59C, F59D			
	04	E02A, E02B, E02C	04		E02A, E02B, E02C		06	G10Z, G12A, G12B, G12C			
	05	F04Z, F13A, F14A, F14B, F21Z, F33A, F33B	05		F04Z, F13A, F21Z, F33A, F33B		07	H06Z			
	06	G10Z, G12A, G12B, G12C, G33Z, G38Z	06		G10Z, G12A, G12B, G12C, G33Z, G38Z		08	I28A, I28B			
	07	H33Z	07		H33Z		09	J11A			
	08	I02A, I02B, I08A, I08B, I08C, I13A, I13B	08		I02A, I02B, I08A, I08B, I08C, I13A, I13B		10	K09A, K09B			
	09	J03A, J03B, J04A, J04B, J11A, J11B, J16Z	09		J03A, J03B, J04A, J04B, J11A, J11B, J16Z		11	L09A, L09B			
	10	K09A, K09B	10		K09A, K09B		12	M06Z, M37Z			
	11	L09A, L09B, L33Z	11		L09A, L09B, L33Z		14	O02A, O02B			
	15	P02A, P02B	15		P02A, P02B		21A	W02A, W02B			
	17	R01A, R01B, R02Z, R12A, R12B, R12C	17		R01A, R01B, R02Z, R12A, R12B, R12C		21B	X04Z, X05A, X05B, X06A, X06B, X06C			
	21A	W02A, W02B	21A		W02A, W02B						
	21B	X04Z, X05A, X05B, X06A, X06B, X06C, X33Z	21B		X04Z, X05A, X05B, X06A, X06B, X06C, X33Z						

CHOP	MDC	DRG	CHOP	MDC	DRG	CHOP	MDC	DRG			
39.50.11↔	01	B03A, B03B, B06A, B06B, B11Z, B17A, B17B, B17C, B39A, B39B	39.50.14↔	01	B03A, B03B, B06A, B06B, B11Z, B17A, B17B, B17C, B39A, B39B	39.50.21↔	01	B03A, B03B, B06A, B06B, B11Z, B17A, B17B, B17C, B39A, B39B			
	03	D12A		03	D12A		03	D12A			
	04	E02A		04	E02A		04	E02A			
	05	F01A, F01C, F04Z, F14A, F14B, F21Z, F24A, F24B, F28A, F54Z, F59A, F59B, F59C, F59D		05	F01A, F01C, F04Z, F14A, F14B, F21Z, F24A, F24B, F28A, F54Z, F59A, F59B		05	F01A, F01C, F04Z, F14A, F14B, F21Z, F24A, F24B, F28A, F54Z, F59A, F59B, F59C, F59D			
	06	G10Z, G12A, G12B, G12C		06	G10Z, G12A, G12B, G12C		06	G10Z, G12A, G12B, G12C			
	07	H06Z		07	H06Z		07	H06Z			
	08	I28A, I28B		08	I28A, I28B		08	I28A, I28B			
	09	J11A		09	J11A		09	J11A			
	10	K09A, K09B		10	K09A, K09B		10	K09A, K09B			
	11	L09A, L09B		11	L09A, L09B		11	L09A, L09B			
	12	M06Z, M37Z		12	M06Z, M37Z		12	M06Z, M37Z			
	14	O02A, O02B		14	O02A, O02B		14	O02A, O02B			
	21A	W02A, W02B		21A	W02A, W02B		21A	W02A, W02B			
	21B	X04Z, X05A, X05B, X06A, X06B, X06C		21B	X04Z, X05A, X05B, X06A, X06B, X06C		21B	X04Z, X05A, X05B, X06A, X06B, X06C			
	39.50.12↔	01		B03A, B03B, B06A, B06B, B11Z, B17A, B17B, B17C, B39A, B39B	39.50.19↔		01	B03A, B03B, B06A, B06B, B11Z, B17A, B17B, B17C, B39A, B39B	39.50.99↔	01	B03A, B03B, B06A, B06B, B11Z, B17A, B17B, B17C, B39A, B39B
		03		D12A			03	D12A		03	D12A
		04		E02A			04	E02A		04	E02A
		05		F01A, F01C, F04Z, F14A, F14B, F21Z, F24A, F24B, F28A, F54Z, F59A, F59B, F59C, F59D			05	F01A, F01C, F04Z, F14A, F14B, F21Z, F24A, F24B, F28A, F54Z, F59A, F59B, F59C, F59D		05	F01A, F01C, F04Z, F14A, F14B, F21Z, F24A, F24B, F28A, F54Z, F59A, F59B, F59C, F59D
		06		G10Z, G12A, G12B, G12C			06	G10Z, G12A, G12B, G12C		06	G10Z, G12A, G12B, G12C
		07		H06Z			07	H06Z		07	H06Z
08		I28A, I28B	08	I28A, I28B		08	I28A, I28B				
09		J11A	09	J11A		09	J11A				
10		K09A, K09B	10	K09A, K09B		10	K09A, K09B				
11		L09A, L09B	11	L09A, L09B		11	L09A, L09B				
12		M06Z, M37Z	12	M06Z, M37Z		12	M06Z, M37Z				
14		O02A, O02B	14	O02A, O02B		14	O02A, O02B				
21A		W02A, W02B	21A	W02A, W02B		21A	W02A, W02B				
21B		X04Z, X05A, X05B, X06A, X06B, X06C	21B	X04Z, X05A, X05B, X06A, X06B, X06C		21B	X04Z, X05A, X05B, X06A, X06B, X06C				
39.50.13↔		01	B03A, B03B, B06A, B06B, B11Z, B17A, B17B, B17C, B39A, B39B	39.50.20↔		01	B03A, B03B, B06A, B06B, B11Z, B17A, B17B, B17C, B39A, B39B	39.51.00↔		BORP, KORP, MKOR, VBOR	
		03	D12A			03	D12A			01	B02A, B02B, B02C, B11Z, B20A, B20B, B39A, B39B
		04	E02A			04	E02A			05	F01A, F01C, F04Z, F05Z, F07Z, F14A, F14B, F28A, F31Z, F54Z, F59A, F59B, F59C, F59D
		05	F01A, F01C, F04Z, F14A, F14B, F21Z, F24A, F24B, F28A, F54Z, F59A, F59B, F59C, F59D			05	F01A, F01C, F04Z, F14A, F14B, F21Z, F24A, F24B, F28A, F54Z, F59A, F59B, F59C, F59D			07	H33Z
		06	G10Z, G12A, G12B, G12C			06	G10Z, G12A, G12B, G12C			11	L33Z
		07	H06Z			07	H06Z			21A	W01A, W01B, W01C
	08	I28A, I28B	08		I28A, I28B	21B	X06A, X06B, X06C, X33Z				
	09	J11A	09		J11A	39.51.11↔	BORP, KORP, MKOR, VBOR				
	10	K09A, K09B	10		K09A, K09B		01		B02A, B02B, B02C, B11Z, B20A, B20B, B39A, B39B		
	11	L09A, L09B	11		L09A, L09B		05		F01A, F01C, F04Z, F05Z, F07Z, F14A, F14B, F28A, F31Z, F54Z, F59A, F59B, F59C, F59D		
	12	M06Z, M37Z	12		M06Z, M37Z		06		G33Z, G38Z		
	14	O02A, O02B	14		O02A, O02B		07		H33Z		
	21A	W02A, W02B	21A		W02A, W02B		11		L33Z		
	21B	X04Z, X05A, X05B, X06A, X06B, X06C	21B		X04Z, X05A, X05B, X06A, X06B, X06C		21A		W01A, W01B, W01C		
							21B		X06A, X06B, X06C, X33Z		

CHOP	MDC	DRG	CHOP	MDC	DRG	CHOP	MDC	DRG		
39.51.99↔		BORP, KORP, MKOR, VBOR	39.52.20↔	04	E01A, E01B, E05A, E05B, E05C	39.52.99↔	03	D12A		
	01	B02A, B02B, B02C, B11Z, B20A, B20B, B39A, B39B		05	F01A, F01C, F04Z, F05Z, F07Z, F14A, F14B, F28A, F31Z, F54Z, F59A, F59B, F59C, F59D		04	E02A		
	05	F01A, F01C, F04Z, F05Z, F07Z, F14A, F14B, F28A, F31Z, F54Z, F59A, F59B, F59C, F59D		06	G02A, G02B, G02C, G33Z, G38Z		05	F04Z, F14A, F14B, F21Z		
	07	H33Z		07	H33Z		06	G10Z, G12A, G12B, G12C		
	11	L33Z		08	I02A, I02B, I08A, I08B, I08C, I13A, I13B		07	H06Z		
	21A	W01A, W01B, W01C		09	K09A, K09B		08	I28A, I28B		
	21B	X06A, X06B, X06C, X33Z		10	L09A, L09B		09	J11A		
	39.52.00↔	05		F01A, F01C, F04Z, F05Z, F07Z, F14A, F14B, F28A, F31Z, F54Z, F59A, F59B, F59C, F59D	11		L33Z	10	K09A, K09B	
		06		G02A, G02B, G02C, G38Z	12		M06Z, M37Z	11	L09A, L09B	
		07		H33Z	14		O02A, O02B	12	M06Z, M37Z	
		08		I02A, I02B, I08A, I08B, I08C, I13A, I13B	21A		W02A, W02B	14	O02A, O02B	
		10		K09A, K09B	21B		X06A, X06B, X06C	21A	W02A, W02B	
		11		L33Z	Prä		A13A, A13B, A13C	21B	X06A, X06B, X06C	
		21A		W02A, W02B	39.52.21↔		BORP, KORP, MKOR, VBOR	39.53↔	BORP, KORP, MKOR, VBOR	
21B		X06A, X06B, X06C, X33Z	04	E01A, E01B, E05A, E05B, E05C		01	B02A, B02B, B02C, B11Z, B20A, B20B, B20C, B20D, B39A, B39B			
Prä		A13A, A13B, A13C	05	F01A, F01C, F04Z, F05Z, F07Z, F14A, F14B, F28A, F31Z, F54Z, F59A, F59B, F59C, F59D		05	F01A, F01C, F04Z, F05Z, F07Z, F14A, F14B, F28A, F31Z, F54Z, F59A, F59B, F59C, F59D			
39.52.10↔		BORP, KORP, MKOR, VBOR	06	G02A, G02B, G02C, G33Z, G38Z		06	G33Z, G38Z			
		05	F01A, F01C, F04Z, F05Z, F07Z, F14A, F14B, F28A, F31Z, F54Z, F59A, F59B, F59C, F59D	07		H33Z	07		H33Z	
		06	G02A, G02B, G02C, G38Z	08		I02A, I02B, I08A, I08B, I08C, I13A, I13B	08		I02A, I02B, I08A, I08B, I08C, I13A, I13B	
		07	H33Z	10		K09A, K09B	11		L09A, L09B, L33Z	
		08	I02A, I02B, I08A, I08B, I08C, I13A, I13B	11		L33Z	21B		X06A, X06B, X06C	
	10	K09A, K09B	21A	W02A, W02B		39.54.00↔	05		F01A, F01C, F04Z, F05Z, F07Z, F14A, F14B, F28A, F31Z, F54Z, F59A, F59B, F59C, F59D	
	11	L33Z	21B	X06A, X06B, X06C, X33Z			06		G02A, G02B, G02C, G38Z	
	21A	W02A, W02B	Prä	A13A, A13B, A13C			07		H33Z	
	21B	X06A, X06B, X06C, X33Z	39.52.22↔	BORP, KORP, MKOR, VBOR			08		I02A, I02B, I08A, I08B, I08C, I13A, I13B	
	Prä	A13A, A13B, A13C		04			E01A, E01B, E05A, E05B, E05C		10	K09A, K09B
	39.52.11↔	BORP, KORP, MKOR, VBOR		05			F01A, F01C, F04Z, F05Z, F07Z, F14A, F14B, F28A, F31Z, F54Z, F59A, F59B, F59C, F59D		11	L33Z
		05		F01A, F01C, F04Z, F05Z, F07Z, F14A, F14B, F28A, F31Z, F54Z, F59A, F59B, F59C, F59D	06		G02A, G02B, G02C, G33Z, G38Z	21A	W02A, W02B	
		06		G02A, G02B, G02C, G33Z, G38Z	07		H33Z	21B	X06A, X06B, X06C, X33Z	
		07		H33Z	08		I02A, I02B, I08A, I08B, I08C, I13A, I13B	Prä	A13A, A13B, A13C	
08		I02A, I02B, I08A, I08B, I08C, I13A, I13B		10	K09A, K09B		39.54.10↔	BORP, KORP, MKOR, VBOR		
10		K09A, K09B		11	L33Z			05	F01A, F01C, F04Z, F05Z, F07Z, F14A, F14B, F28A, F31Z, F54Z, F59A, F59B, F59C, F59D	
11		L33Z		21A	W02A, W02B			06	G02A, G02B, G02C, G33Z, G38Z	
21A		W02A, W02B		21B	X06A, X06B, X06C, X33Z			07	H33Z	
21B		X06A, X06B, X06C, X33Z		Prä	A13A, A13B, A13C			08	I02A, I02B, I08A, I08B, I08C, I13A, I13B	
Prä		A13A, A13B, A13C		39.52.29↔	BORP, KORP, MKOR, VBOR	10		K09A, K09B		
39.52.19↔		BORP, KORP, MKOR, VBOR			04	E01A, E01B, E05A, E05B, E05C		11	L33Z	
		05			F01A, F01C, F04Z, F05Z, F07Z, F14A, F14B, F28A, F31Z, F54Z, F59A, F59B, F59C, F59D	05		F01A, F01C, F04Z, F05Z, F07Z, F14A, F14B, F28A, F31Z, F54Z, F59A, F59B, F59C, F59D	21A	W02A, W02B
		06	G02A, G02B, G02C, G33Z, G38Z		06	G02A, G02B, G02C, G33Z, G38Z		21B	X06A, X06B, X06C, X33Z	
		07	H33Z		07	H33Z		Prä	A13A, A13B, A13C	
	08	I02A, I02B, I08A, I08B, I08C, I13A, I13B	08		I02A, I02B, I08A, I08B, I08C, I13A, I13B	39.54.20↔		BORP, KORP, MKOR, VBOR		
	10	K09A, K09B	10		K09A, K09B			05	F01A, F01C, F04Z, F05Z, F07Z, F14A, F14B, F28A, F31Z, F54Z, F59A, F59B, F59C, F59D	
	11	L33Z	11		L33Z			06	G02A, G02B, G02C, G33Z, G38Z	
	21A	W02A, W02B	21A		W02A, W02B			07	H33Z	
	21B	X06A, X06B, X06C, X33Z	21B		X06A, X06B, X06C, X33Z		08	I02A, I02B, I08A, I08B, I08C, I13A, I13B		
	Prä	A13A, A13B, A13C	Prä		A13A, A13B, A13C		10	K09A, K09B		
	39.52.19↔	BORP, KORP, MKOR, VBOR	04		E01A, E01B, E05A, E05B, E05C		11	L33Z		
		05	F01A, F01C, F04Z, F05Z, F07Z, F14A, F14B, F28A, F31Z, F54Z, F59A, F59B, F59C, F59D		05		F01A, F01C, F04Z, F05Z, F07Z, F14A, F14B, F28A, F31Z, F54Z, F59A, F59B, F59C, F59D	21A	W02A, W02B	
		06	G02A, G02B, G02C, G33Z, G38Z		06		G02A, G02B, G02C, G33Z, G38Z	21B	X06A, X06B, X06C, X33Z	
		07	H33Z	07	H33Z		Prä	A13A, A13B, A13C		
08		I02A, I02B, I08A, I08B, I08C, I13A, I13B	08	I02A, I02B, I08A, I08B, I08C, I13A, I13B	39.54.20↔		BORP, KORP, MKOR, VBOR			
10		K09A, K09B	10	K09A, K09B			05	F01A, F01C, F04Z, F05Z, F07Z, F14A, F14B, F28A, F31Z, F54Z, F59A, F59B, F59C, F59D		
11		L33Z	11	L33Z			06	G02A, G02B, G02C, G33Z, G38Z		
21A		W02A, W02B	21A	W02A, W02B			07	H33Z		
21B		X06A, X06B, X06C, X33Z	21B	X06A, X06B, X06C, X33Z		08	I02A, I02B, I08A, I08B, I08C, I13A, I13B			
Prä		A13A, A13B, A13C	Prä	A13A, A13B, A13C		10	K09A, K09B			
39.52.19↔		BORP, KORP, MKOR, VBOR	04	E01A, E01B, E05A, E05B, E05C		11	L33Z			
		05	F01A, F01C, F04Z, F05Z, F07Z, F14A, F14B, F28A, F31Z, F54Z, F59A, F59B, F59C, F59D	05		F01A, F01C, F04Z, F05Z, F07Z, F14A, F14B, F28A, F31Z, F54Z, F59A, F59B, F59C, F59D	21A	W02A, W02B		
		06	G02A, G02B, G02C, G33Z, G38Z	06		G02A, G02B, G02C, G33Z, G38Z	21B	X06A, X06B, X06C, X33Z		
		07	H33Z	07		H33Z	Prä	A13A, A13B, A13C		
	08	I02A, I02B, I08A, I08B, I08C, I13A, I13B	08	I02A, I02B, I08A, I08B, I08C, I13A, I13B		39.54.20↔	BORP, KORP, MKOR, VBOR			
	10	K09A, K09B	10	K09A, K09B			05	F01A, F01C, F04Z, F05Z, F07Z, F14A, F14B, F28A, F31Z, F54Z, F59A, F59B, F59C, F59D		
	11	L33Z	11	L33Z			06	G02A, G02B, G02C, G33Z, G38Z		
	21A	W02A, W02B	21A	W02A, W02B			07	H33Z		
	21B	X06A, X06B, X06C, X33Z	21B	X06A, X06B, X06C, X33Z	08		I02A, I02B, I08A, I08B, I08C, I13A, I13B			
	Prä	A13A, A13B, A13C	Prä	A13A, A13B, A13C	10		K09A, K09B			

CHOP	MDC	DRG	CHOP	MDC	DRG	CHOP	MDC	DRG			
39.54.99↔	05	F01A, F01C, F04Z, F05Z, F07Z, F14A, F14B, F28A, F31Z, F54Z, F59A, F59B, F59C, F59D	39.56.11↔		BORP, VBOR	39.56.20↔		BORP, VBOR			
	06	G02A, G02B, G02C, G38Z		01	B04A, B04B, B04C, B04D, B11Z, B39A, B39B		01	B04A, B04B, B04C, B04D, B11Z, B39A, B39B			
	07	H33Z		05	F01A, F01C, F04Z, F05Z, F06A, F06C, F07Z, F14A, F14B, F28A, F31Z, F33A, F33B, F54Z, F59A, F59B, F59C, F59D		05	F01A, F01C, F04Z, F05Z, F06A, F06C, F07Z, F14A, F14B, F28A, F31Z, F54Z, F59A, F59B, F59C, F59D			
	08	I02A, I02B, I08A, I08B, I08C, I13A, I13B		06	G16A, G16B, G18A, G18B, G19A, G19B, G38Z		06	G16A, G16B, G18A, G18B, G19A, G19B, G38Z			
	10	K09A, K09B		07	H06Z, H33Z		07	H06Z, H33Z			
	11	L33Z		08	I02A, I02B, I08A, I08B, I08C, I13A, I13B		08	I02A, I02B, I08A, I08B, I08C, I13A, I13B			
	21A	W02A, W02B		10	K09A, K09B		10	K09A, K09B			
	21B	X06A, X06B, X06C, X33Z		11	L09A, L09B, L33Z		11	L09A, L09B, L33Z			
	Prä	A13A, A13B, A13C		15	P02A, P02B		15	P02A, P02B			
	39.55↔			BORP, VBOR	21A		W02A, W02B	21A	W02A, W02B		
		01		B04A, B04B, B04C, B04D, B11Z, B39A, B39B	21B		X04Z, X05A, X05B, X06A, X06B, X06C, X33Z	21B	X04Z, X05A, X05B, X06A, X06B, X06C, X33Z		
		05		F01A, F01C, F04Z, F05Z, F07Z, F14A, F14B, F28A, F31Z, F54Z, F59A, F59B, F59C, F59D	39.56.12↔			BORP, VBOR	39.56.21↔		BORP, VBOR
		06		G10Z, G12A, G12B, G12C			01	B04A, B04B, B04C, B04D, B11Z, B39A, B39B		01	B04A, B04B, B04C, B04D, B11Z, B39A, B39B
		08		I02A, I02B, I08A, I08B, I08C, I13A, I13B			05	F01A, F01C, F04Z, F05Z, F06A, F06C, F07Z, F14A, F14B, F28A, F31Z, F54Z, F59A, F59B, F59C, F59D		05	F01A, F01C, F04Z, F05Z, F06A, F06C, F07Z, F14A, F14B, F28A, F31Z, F54Z, F59A, F59B, F59C, F59D
		09		J03A, J03B, J04A, J04B, J11A, J11B, J16Z			06	G16A, G16B, G18A, G18B, G19A, G19B, G38Z		06	G16A, G16B, G18A, G18B, G19A, G19B, G38Z
		10		K09A, K09B			07	H06Z, H33Z		07	H06Z, H33Z
		11		L09A, L09B			08	I02A, I02B, I08A, I08B, I08C, I13A, I13B		08	I02A, I02B, I08A, I08B, I08C, I13A, I13B
17		R01A, R01B, R02Z, R12A, R12B, R12C	10	K09A, K09B		10	K09A, K09B				
21A		W02A, W02B	11	L09A, L09B, L33Z		11	L09A, L09B, L33Z				
21B		X06A, X06B, X06C	15	P02A, P02B		15	P02A, P02B				
39.56.00↔			BORP, VBOR	21A		W02A, W02B	21A	W02A, W02B			
		01	B04A, B04B, B04C, B04D, B11Z, B39A, B39B	21B		X04Z, X05A, X05B, X06A, X06B, X06C, X33Z	21B	X04Z, X05A, X05B, X06A, X06B, X06C, X33Z			
		05	F01A, F01C, F04Z, F05Z, F06A, F06C, F07Z, F14A, F14B, F28A, F31Z, F54Z, F59A, F59B, F59C, F59D	39.56.19↔			BORP, VBOR	39.56.22↔			BORP, VBOR
		06	G16A, G16B, G18A, G18B, G19A, G19B, G38Z			01	B04A, B04B, B04C, B04D, B11Z, B39A, B39B			01	B04A, B04B, B04C, B04D, B11Z, B39A, B39B
		07	H06Z, H33Z			05	F01A, F01C, F04Z, F05Z, F06A, F06C, F07Z, F14A, F14B, F28A, F31Z, F54Z, F59A, F59B, F59C, F59D			05	F01A, F01C, F04Z, F05Z, F06A, F06C, F07Z, F14A, F14B, F28A, F31Z, F54Z, F59A, F59B, F59C, F59D
		08	I02A, I02B, I08A, I08B, I08C, I13A, I13B			06	G16A, G16B, G18A, G18B, G19A, G19B, G38Z			06	G16A, G16B, G18A, G18B, G19A, G19B, G38Z
	10	K09A, K09B	07			H06Z, H33Z	07			H06Z, H33Z	
	11	L09A, L09B, L33Z	08			I02A, I02B, I08A, I08B, I08C, I13A, I13B	08			I02A, I02B, I08A, I08B, I08C, I13A, I13B	
	15	P02A, P02B	10		K09A, K09B	10	K09A, K09B				
	21A	W02A, W02B	11		L09A, L09B, L33Z	11	L09A, L09B, L33Z				
	21B	X04Z, X05A, X05B, X06A, X06B, X06C, X33Z	15		P02A, P02B	15	P02A, P02B				
	39.56.10↔		BORP, VBOR		21A	W02A, W02B	21A		W02A, W02B		
		01	B04A, B04B, B04C, B04D, B11Z, B39A, B39B		21B	X04Z, X05A, X05B, X06A, X06B, X06C, X33Z	21B		X04Z, X05A, X05B, X06A, X06B, X06C, X33Z		
		05	F01A, F01C, F04Z, F05Z, F06A, F06C, F07Z, F14A, F14B, F28A, F31Z, F54Z, F59A, F59B, F59C, F59D								
		06	G16A, G16B, G18A, G18B, G19A, G19B, G38Z								
		07	H06Z, H33Z								
		08	I02A, I02B, I08A, I08B, I08C, I13A, I13B								
10		K09A, K09B									
11		L09A, L09B, L33Z									
15		P02A, P02B									
21A		W02A, W02B									
21B		X04Z, X05A, X05B, X06A, X06B, X06C, X33Z									



CHOP	MDC	DRG	CHOP	MDC	DRG	CHOP	MDC	DRG
39.56.23↔		BORP, VBOR	39.56.31↔		BORP, VBOR	39.56.39↔		BORP, VBOR
	01	B04A, B04B, B04C, B04D, B11Z, B39A, B39B		01	B04A, B04B, B04C, B04D, B11Z, B39A, B39B		01	B04A, B04B, B04C, B04D, B11Z, B39A, B39B
	05	F01A, F01C, F04Z, F05Z, F06A, F06C, F07Z, F14A, F14B, F28A, F31Z, F54Z, F59A, F59B, F59C, F59D		05	F01A, F01C, F04Z, F05Z, F06A, F06C, F07Z, F14A, F14B, F28A, F31Z, F33A, F33B, F54Z, F59A, F59B, F59C, F59D		05	F01A, F01C, F04Z, F05Z, F06A, F06C, F07Z, F14A, F14B, F28A, F31Z, F54Z, F59A, F59B, F59C, F59D
	06	G16A, G16B, G18A, G18B, G19A, G19B, G38Z		06	G16A, G16B, G18A, G18B, G19A, G19B, G38Z		06	G16A, G16B, G18A, G18B, G19A, G19B, G38Z
	07	H06Z, H33Z		07	H06Z, H33Z		07	H06Z, H33Z
	08	I02A, I02B, I08A, I08B, I08C, I13A, I13B		08	I02A, I02B, I08A, I08B, I08C, I13A, I13B		08	I02A, I02B, I08A, I08B, I08C, I13A, I13B
	10	K09A, K09B		10	K09A, K09B		10	K09A, K09B
	11	L09A, L09B, L33Z		11	L09A, L09B, L33Z		11	L09A, L09B, L33Z
	15	P02A, P02B		15	P02A, P02B		15	P02A, P02B
	21A	W02A, W02B		21A	W02A, W02B		21A	W02A, W02B
	21B	X04Z, X05A, X05B, X06A, X06B, X06C, X33Z		21B	X04Z, X05A, X05B, X06A, X06B, X06C, X33Z		21B	X04Z, X05A, X05B, X06A, X06B, X06C, X33Z
	39.56.29↔			BORP, VBOR	39.56.32↔			BORP, VBOR
01		B04A, B04B, B04C, B04D, B11Z, B39A, B39B	01	B04A, B04B, B04C, B04D, B11Z, B39A, B39B		01	B04A, B04B, B04C, B04D, B11Z, B39A, B39B	
05		F01A, F01C, F04Z, F05Z, F06A, F06C, F07Z, F14A, F14B, F28A, F31Z, F54Z, F59A, F59B, F59C, F59D	05	F01A, F01C, F04Z, F05Z, F06A, F06C, F07Z, F14A, F14B, F28A, F31Z, F54Z, F59A, F59B, F59C, F59D		05	F01A, F01C, F04Z, F05Z, F06A, F06C, F07Z, F14A, F14B, F28A, F31Z, F54Z, F59A, F59B, F59C, F59D	
06		G16A, G16B, G18A, G18B, G19A, G19B, G38Z	06	G16A, G16B, G18A, G18B, G19A, G19B, G38Z		06	G16A, G16B, G18A, G18B, G19A, G19B, G38Z	
07		H06Z, H33Z	07	H06Z, H33Z		07	H06Z, H33Z	
08		I02A, I02B, I08A, I08B, I08C, I13A, I13B	08	I02A, I02B, I08A, I08B, I08C, I13A, I13B		08	I02A, I02B, I08A, I08B, I08C, I13A, I13B	
10		K09A, K09B	10	K09A, K09B		10	K09A, K09B	
11		L09A, L09B, L33Z	11	L09A, L09B, L33Z		11	L09A, L09B, L33Z	
15		P02A, P02B	15	P02A, P02B		15	P02A, P02B	
21A		W02A, W02B	21A	W02A, W02B		21A	W02A, W02B	
21B		X04Z, X05A, X05B, X06A, X06B, X06C, X33Z	21B	X04Z, X05A, X05B, X06A, X06B, X06C, X33Z		21B	X04Z, X05A, X05B, X06A, X06B, X06C, X33Z	
39.56.30↔			BORP, VBOR	39.56.33↔			BORP, VBOR	39.56.41↔
	01	B04A, B04B, B04C, B04D, B11Z, B39A, B39B	01		B04A, B04B, B04C, B04D, B11Z, B39A, B39B	01	B04A, B04B, B04C, B04D, B11Z, B39A, B39B	
	05	F01A, F01C, F04Z, F05Z, F06A, F06C, F07Z, F14A, F14B, F28A, F31Z, F54Z, F59A, F59B, F59C, F59D	05		F01A, F01C, F04Z, F05Z, F06A, F06C, F07Z, F14A, F14B, F28A, F31Z, F54Z, F59A, F59B, F59C, F59D	05	F01A, F01C, F04Z, F05Z, F06A, F06C, F07Z, F14A, F14B, F28A, F31Z, F54Z, F59A, F59B, F59C, F59D	
	06	G16A, G16B, G18A, G18B, G19A, G19B, G38Z	06		G16A, G16B, G18A, G18B, G19A, G19B, G38Z	06	G16A, G16B, G18A, G18B, G19A, G19B, G38Z	
	07	H06Z, H33Z	07		H06Z, H33Z	07	H06Z, H33Z	
	08	I02A, I02B, I08A, I08B, I08C, I13A, I13B	08		I02A, I02B, I08A, I08B, I08C, I13A, I13B	08	I02A, I02B, I08A, I08B, I08C, I13A, I13B	
	10	K09A, K09B	10		K09A, K09B	10	K09A, K09B	
	11	L09A, L09B, L33Z	11		L09A, L09B, L33Z	11	L09A, L09B, L33Z	
	15	P02A, P02B	15		P02A, P02B	15	P02A, P02B	
	21A	W02A, W02B	21A		W02A, W02B	21A	W02A, W02B	
	21B	X04Z, X05A, X05B, X06A, X06B, X06C, X33Z	21B		X04Z, X05A, X05B, X06A, X06B, X06C, X33Z	21B	X04Z, X05A, X05B, X06A, X06B, X06C, X33Z	

CHOP	MDC	DRG	CHOP	MDC	DRG	CHOP	MDC	DRG
39.56.42↔		BORP, VBOR	39.56.45↔		BORP, VBOR	39.56.48↔		BORP, VBOR
	01	B04A, B04B, B04C, B04D, B11Z, B39A, B39B		01	B04A, B04B, B04C, B04D, B11Z, B39A, B39B		01	B04A, B04B, B04C, B04D, B11Z, B39A, B39B
	05	F01A, F01C, F04Z, F05Z, F06A, F06C, F07Z, F14A, F14B, F28A, F31Z, F54Z, F59A, F59B, F59C, F59D		05	F01A, F01C, F04Z, F05Z, F06A, F06C, F07Z, F14A, F14B, F28A, F31Z, F54Z, F59A, F59B, F59C, F59D		05	F01A, F01C, F04Z, F05Z, F06A, F06C, F07Z, F14A, F14B, F28A, F31Z, F54Z, F59A, F59B, F59C, F59D
	06	G16A, G16B, G18A, G18B, G19A, G19B, G38Z		06	G16A, G16B, G18A, G18B, G19A, G19B, G38Z		06	G16A, G16B, G18A, G18B, G19A, G19B, G38Z
	07	H06Z, H33Z		07	H06Z, H33Z		07	H06Z, H33Z
	08	I02A, I02B, I08A, I08B, I08C, I13A, I13B		08	I02A, I02B, I08A, I08B, I08C, I13A, I13B		08	I02A, I02B, I08A, I08B, I08C, I13A, I13B
	10	K09A, K09B		10	K09A, K09B		10	K09A, K09B
	11	L09A, L09B, L33Z		11	L09A, L09B, L33Z		11	L09A, L09B, L33Z
	15	P02A, P02B		15	P02A, P02B		15	P02A, P02B
	21A	W02A, W02B		21A	W02A, W02B		21A	W02A, W02B
	21B	X04Z, X05A, X05B, X06A, X06B, X06C, X33Z		21B	X04Z, X05A, X05B, X06A, X06B, X06C, X33Z		21B	X04Z, X05A, X05B, X06A, X06B, X06C, X33Z
39.56.43↔		BORP, VBOR	39.56.46↔		BORP, VBOR	39.56.49↔		BORP, VBOR
	01	B04A, B04B, B04C, B04D, B11Z, B39A, B39B		01	B04A, B04B, B04C, B04D, B11Z, B39A, B39B		01	B04A, B04B, B04C, B04D, B11Z, B39A, B39B
	05	F01A, F01C, F04Z, F05Z, F06A, F06C, F07Z, F14A, F14B, F28A, F31Z, F54Z, F59A, F59B, F59C, F59D		05	F01A, F01C, F04Z, F05Z, F06A, F06C, F07Z, F14A, F14B, F28A, F31Z, F54Z, F59A, F59B, F59C, F59D		05	F01A, F01C, F04Z, F05Z, F06A, F06C, F07Z, F14A, F14B, F28A, F31Z, F54Z, F59A, F59B, F59C, F59D
	06	G16A, G16B, G18A, G18B, G19A, G19B, G38Z		06	G16A, G16B, G18A, G18B, G19A, G19B, G38Z		06	G16A, G16B, G18A, G18B, G19A, G19B, G38Z
	07	H06Z, H33Z		07	H06Z, H33Z		07	H06Z, H33Z
	08	I02A, I02B, I08A, I08B, I08C, I13A, I13B		08	I02A, I02B, I08A, I08B, I08C, I13A, I13B		08	I02A, I02B, I08A, I08B, I08C, I13A, I13B
	10	K09A, K09B		10	K09A, K09B		10	K09A, K09B
	11	L09A, L09B, L33Z		11	L09A, L09B, L33Z		11	L09A, L09B, L33Z
	15	P02A, P02B		15	P02A, P02B		15	P02A, P02B
	21A	W02A, W02B		21A	W02A, W02B		21A	W02A, W02B
	21B	X04Z, X05A, X05B, X06A, X06B, X06C, X33Z		21B	X04Z, X05A, X05B, X06A, X06B, X06C, X33Z		21B	X04Z, X05A, X05B, X06A, X06B, X06C, X33Z
39.56.44↔		BORP, VBOR	39.56.47↔		BORP, VBOR	39.56.50↔		BORP, VBOR
	01	B04A, B04B, B04C, B04D, B11Z, B39A, B39B		01	B04A, B04B, B04C, B04D, B11Z, B39A, B39B		01	B04A, B04B, B04C, B04D, B11Z, B39A, B39B
	05	F01A, F01C, F04Z, F05Z, F06A, F06C, F07Z, F14A, F14B, F28A, F31Z, F54Z, F59A, F59B, F59C, F59D		05	F01A, F01C, F04Z, F05Z, F06A, F06C, F07Z, F14A, F14B, F28A, F31Z, F54Z, F59A, F59B, F59C, F59D		05	F01A, F01C, F04Z, F05Z, F06A, F06C, F07Z, F14A, F14B, F28A, F31Z, F54Z, F59A, F59B, F59C, F59D
	06	G16A, G16B, G18A, G18B, G19A, G19B, G38Z		06	G16A, G16B, G18A, G18B, G19A, G19B, G38Z		06	G16A, G16B, G18A, G18B, G19A, G19B, G38Z
	07	H06Z, H33Z		07	H06Z, H33Z		07	H06Z, H33Z
	08	I02A, I02B, I08A, I08B, I08C, I13A, I13B		08	I02A, I02B, I08A, I08B, I08C, I13A, I13B		08	I02A, I02B, I08A, I08B, I08C, I13A, I13B
	10	K09A, K09B		10	K09A, K09B		10	K09A, K09B
	11	L09A, L09B, L33Z		11	L09A, L09B, L33Z		11	L09A, L09B, L33Z
	15	P02A, P02B		15	P02A, P02B		15	P02A, P02B
	21A	W02A, W02B		21A	W02A, W02B		21A	W02A, W02B
	21B	X04Z, X05A, X05B, X06A, X06B, X06C, X33Z		21B	X04Z, X05A, X05B, X06A, X06B, X06C, X33Z		21B	X04Z, X05A, X05B, X06A, X06B, X06C, X33Z

CHOP	MDC	DRG	CHOP	MDC	DRG	CHOP	MDC	DRG
39.56.51↔		BORP, VBOR	39.56.60↔		BORP, VBOR	39.56.63↔		BORP, VBOR
	01	B04A, B04B, B04C, B04D, B11Z, B39A, B39B		01	B04A, B04B, B04C, B04D, B11Z, B39A, B39B		01	B04A, B04B, B04C, B04D, B11Z, B39A, B39B
	05	F01A, F01C, F04Z, F05Z, F06A, F06C, F07Z, F14A, F14B, F28A, F31Z, F54Z, F59A, F59B, F59C, F59D		05	F01A, F01C, F04Z, F05Z, F06A, F06C, F07Z, F14A, F14B, F28A, F31Z, F54Z, F59A, F59B, F59C, F59D		05	F01A, F01C, F04Z, F05Z, F06A, F06C, F07Z, F14A, F14B, F28A, F31Z, F54Z, F59A, F59B, F59C, F59D
	06	G16A, G16B, G18A, G18B, G19A, G19B, G38Z		06	G16A, G16B, G18A, G18B, G19A, G19B, G38Z		06	G16A, G16B, G18A, G18B, G19A, G19B, G38Z
	07	H06Z, H33Z		07	H06Z, H33Z		07	H06Z, H33Z
	08	I02A, I02B, I08A, I08B, I08C, I13A, I13B		08	I02A, I02B, I08A, I08B, I08C, I13A, I13B		08	I02A, I02B, I08A, I08B, I08C, I13A, I13B
	10	K09A, K09B		10	K09A, K09B		10	K09A, K09B
	11	L09A, L09B, L33Z		11	L09A, L09B, L33Z		11	L09A, L09B, L33Z
	15	P02A, P02B		15	P02A, P02B		15	P02A, P02B
	21A	W02A, W02B		21A	W02A, W02B		21A	W02A, W02B
	21B	X04Z, X05A, X05B, X06A, X06B, X06C, X33Z		21B	X04Z, X05A, X05B, X06A, X06B, X06C, X33Z		21B	X04Z, X05A, X05B, X06A, X06B, X06C, X33Z
39.56.52↔		BORP, VBOR	39.56.61↔		BORP, VBOR	39.56.64↔		BORP, VBOR
	01	B04A, B04B, B04C, B04D, B11Z, B39A, B39B		01	B04A, B04B, B04C, B04D, B11Z, B39A, B39B		01	B04A, B04B, B04C, B04D, B11Z, B39A, B39B
	05	F01A, F01C, F04Z, F05Z, F06A, F06C, F07Z, F14A, F14B, F28A, F31Z, F54Z, F59A, F59B, F59C, F59D		05	F01A, F01C, F04Z, F05Z, F06A, F06C, F07Z, F14A, F14B, F28A, F31Z, F54Z, F59A, F59B, F59C, F59D		05	F01A, F01C, F04Z, F05Z, F06A, F06C, F07Z, F14A, F14B, F28A, F31Z, F54Z, F59A, F59B, F59C, F59D
	06	G16A, G16B, G18A, G18B, G19A, G19B, G38Z		06	G16A, G16B, G18A, G18B, G19A, G19B, G38Z		06	G16A, G16B, G18A, G18B, G19A, G19B, G38Z
	07	H06Z, H33Z		07	H06Z, H33Z		07	H06Z, H33Z
	08	I02A, I02B, I08A, I08B, I08C, I13A, I13B		08	I02A, I02B, I08A, I08B, I08C, I13A, I13B		08	I02A, I02B, I08A, I08B, I08C, I13A, I13B
	10	K09A, K09B		10	K09A, K09B		10	K09A, K09B
	11	L09A, L09B, L33Z		11	L09A, L09B, L33Z		11	L09A, L09B, L33Z
	15	P02A, P02B		15	P02A, P02B		15	P02A, P02B
	21A	W02A, W02B		21A	W02A, W02B		21A	W02A, W02B
	21B	X04Z, X05A, X05B, X06A, X06B, X06C, X33Z		21B	X04Z, X05A, X05B, X06A, X06B, X06C, X33Z		21B	X04Z, X05A, X05B, X06A, X06B, X06C, X33Z
39.56.59↔		BORP, VBOR	39.56.62↔		BORP, VBOR	39.56.69↔		BORP, VBOR
	01	B04A, B04B, B04C, B04D, B11Z, B39A, B39B		01	B04A, B04B, B04C, B04D, B11Z, B39A, B39B		01	B04A, B04B, B04C, B04D, B11Z, B39A, B39B
	05	F01A, F01C, F04Z, F05Z, F06A, F06C, F07Z, F14A, F14B, F28A, F31Z, F54Z, F59A, F59B, F59C, F59D		05	F01A, F01C, F04Z, F05Z, F06A, F06C, F07Z, F14A, F14B, F28A, F31Z, F54Z, F59A, F59B, F59C, F59D		05	F01A, F01C, F04Z, F05Z, F06A, F06C, F07Z, F14A, F14B, F28A, F31Z, F54Z, F59A, F59B, F59C, F59D
	06	G16A, G16B, G18A, G18B, G19A, G19B, G38Z		06	G16A, G16B, G18A, G18B, G19A, G19B, G38Z		06	G16A, G16B, G18A, G18B, G19A, G19B, G38Z
	07	H06Z, H33Z		07	H06Z, H33Z		07	H06Z, H33Z
	08	I02A, I02B, I08A, I08B, I08C, I13A, I13B		08	I02A, I02B, I08A, I08B, I08C, I13A, I13B		08	I02A, I02B, I08A, I08B, I08C, I13A, I13B
	10	K09A, K09B		10	K09A, K09B		10	K09A, K09B
	11	L09A, L09B, L33Z		11	L09A, L09B, L33Z		11	L09A, L09B, L33Z
	15	P02A, P02B		15	P02A, P02B		15	P02A, P02B
	21A	W02A, W02B		21A	W02A, W02B		21A	W02A, W02B
	21B	X04Z, X05A, X05B, X06A, X06B, X06C, X33Z		21B	X04Z, X05A, X05B, X06A, X06B, X06C, X33Z		21B	X04Z, X05A, X05B, X06A, X06B, X06C, X33Z

CHOP	MDC	DRG	CHOP	MDC	DRG	CHOP	MDC	DRG			
39.56.99↔		BORP, VBOR	39.57.11↔		BORP, VBOR	39.57.19↔		BORP, VBOR			
	01	B04A, B04B, B04C, B04D, B11Z, B39A, B39B		01	B04A, B04B, B04C, B04D, B11Z, B39A, B39B		01	B04A, B04B, B04C, B04D, B11Z, B39A, B39B			
	05	F01A, F01C, F04Z, F05Z, F06A, F06C, F07Z, F14A, F14B, F28A, F31Z, F54Z, F59A, F59B, F59C, F59D		05	F01A, F01C, F04Z, F05Z, F06A, F06C, F07Z, F14A, F14B, F28A, F31Z, F33A, F33B, F54Z, F59A, F59B, F59C, F59D		05	F01A, F01C, F04Z, F05Z, F06A, F06C, F07Z, F14A, F14B, F28A, F31Z, F54Z, F59A, F59B, F59C, F59D			
	06	G16A, G16B, G18A, G18B, G19A, G19B, G38Z		06	G16A, G16B, G18A, G18B, G19A, G19B, G33Z, G38Z		06	G16A, G16B, G18A, G18B, G19A, G19B, G33Z, G38Z			
	07	H06Z, H33Z		07	H06Z, H33Z		07	H06Z, H33Z			
	08	I02A, I02B, I08A, I08B, I08C, I13A, I13B		08	I02A, I02B, I08A, I08B, I08C, I13A, I13B		08	I02A, I02B, I08A, I08B, I08C, I13A, I13B			
	10	K09A, K09B		10	K09A, K09B		10	K09A, K09B			
	11	L09A, L09B, L33Z		11	L09A, L09B, L33Z		11	L09A, L09B, L33Z			
	15	P02A, P02B		15	P02A, P02B		15	P02A, P02B			
	21A	W02A, W02B		21A	W02A, W02B		21A	W02A, W02B			
	21B	X04Z, X05A, X05B, X06A, X06B, X06C, X33Z		21B	X04Z, X05A, X05B, X06A, X06B, X06C, X33Z		21B	X04Z, X05A, X05B, X06A, X06B, X06C, X33Z			
	39.57.00↔			BORP, VBOR	39.57.12↔			BORP, VBOR	39.57.20↔		BORP, VBOR
		01		B04A, B04B, B04C, B04D, B11Z, B39A, B39B			01	B04A, B04B, B04C, B04D, B11Z, B39A, B39B		01	B04A, B04B, B04C, B04D, B11Z, B39A, B39B
05		F01A, F01C, F04Z, F05Z, F06A, F06C, F07Z, F14A, F14B, F28A, F31Z, F54Z, F59A, F59B, F59C, F59D	05	F01A, F01C, F04Z, F05Z, F06A, F06C, F07Z, F14A, F14B, F28A, F31Z, F54Z, F59A, F59B, F59C, F59D		05	F01A, F01C, F04Z, F05Z, F06A, F06C, F07Z, F14A, F14B, F28A, F31Z, F54Z, F59A, F59B, F59C, F59D				
06		G16A, G16B, G18A, G18B, G19A, G19B, G33Z, G38Z	06	G16A, G16B, G18A, G18B, G19A, G19B, G33Z, G38Z		06	G16A, G16B, G18A, G18B, G19A, G19B, G33Z, G38Z				
07		H06Z, H33Z	07	H06Z, H33Z		07	H06Z, H33Z				
08		I02A, I02B, I08A, I08B, I08C, I13A, I13B	08	I02A, I02B, I08A, I08B, I08C, I13A, I13B		08	I02A, I02B, I08A, I08B, I08C, I13A, I13B				
10		K09A, K09B	10	K09A, K09B		10	K09A, K09B				
11		L09A, L09B, L33Z	11	L09A, L09B, L33Z		11	L09A, L09B, L33Z				
15		P02A, P02B	15	P02A, P02B		15	P02A, P02B				
21A		W02A, W02B	21A	W02A, W02B		21A	W02A, W02B				
21B		X04Z, X05A, X05B, X06A, X06B, X06C, X33Z	21B	X04Z, X05A, X05B, X06A, X06B, X06C, X33Z		21B	X04Z, X05A, X05B, X06A, X06B, X06C, X33Z				
39.57.10↔			BORP, VBOR	39.57.13↔			BORP, VBOR	39.57.21↔			BORP, VBOR
		01	B04A, B04B, B04C, B04D, B11Z, B39A, B39B			01	B04A, B04B, B04C, B04D, B11Z, B39A, B39B			01	B04A, B04B, B04C, B04D, B11Z, B39A, B39B
	05	F01A, F01C, F04Z, F05Z, F06A, F06C, F07Z, F14A, F14B, F28A, F31Z, F54Z, F59A, F59B, F59C, F59D	05		F01A, F01C, F04Z, F05Z, F06A, F06C, F07Z, F14A, F14B, F28A, F31Z, F54Z, F59A, F59B, F59C, F59D	05	F01A, F01C, F04Z, F05Z, F06A, F06C, F07Z, F14A, F14B, F28A, F31Z, F54Z, F59A, F59B, F59C, F59D				
	06	G16A, G16B, G18A, G18B, G19A, G19B, G33Z, G38Z	06		G16A, G16B, G18A, G18B, G19A, G19B, G33Z, G38Z	06	G16A, G16B, G18A, G18B, G19A, G19B, G33Z, G38Z				
	07	H06Z, H33Z	07		H06Z, H33Z	07	H06Z, H33Z				
	08	I02A, I02B, I08A, I08B, I08C, I13A, I13B	08		I02A, I02B, I08A, I08B, I08C, I13A, I13B	08	I02A, I02B, I08A, I08B, I08C, I13A, I13B				
	10	K09A, K09B	10		K09A, K09B	10	K09A, K09B				
	11	L09A, L09B, L33Z	11		L09A, L09B, L33Z	11	L09A, L09B, L33Z				
	15	P02A, P02B	15		P02A, P02B	15	P02A, P02B				
	21A	W02A, W02B	21A		W02A, W02B	21A	W02A, W02B				
	21B	X04Z, X05A, X05B, X06A, X06B, X06C, X33Z	21B		X04Z, X05A, X05B, X06A, X06B, X06C, X33Z	21B	X04Z, X05A, X05B, X06A, X06B, X06C, X33Z				

CHOP	MDC	DRG	CHOP	MDC	DRG	CHOP	MDC	DRG
39.57.22↔		BORP, VBOR	39.57.30↔		BORP, VBOR	39.57.33↔		BORP, VBOR
	01	B04A, B04B, B04C, B04D, B11Z, B39A, B39B		01	B04A, B04B, B04C, B04D, B11Z, B39A, B39B		01	B04A, B04B, B04C, B04D, B11Z, B39A, B39B
	05	F01A, F01C, F04Z, F05Z, F06A, F06C, F07Z, F14A, F14B, F28A, F31Z, F54Z, F59A, F59B, F59C, F59D		05	F01A, F01C, F04Z, F05Z, F06A, F06C, F07Z, F14A, F14B, F28A, F31Z, F54Z, F59A, F59B, F59C, F59D		05	F01A, F01C, F04Z, F05Z, F06A, F06C, F07Z, F14A, F14B, F28A, F31Z, F54Z, F59A, F59B, F59C, F59D
	06	G16A, G16B, G18A, G18B, G19A, G19B, G33Z, G38Z		06	G16A, G16B, G18A, G18B, G19A, G19B, G33Z, G38Z		06	G16A, G16B, G18A, G18B, G19A, G19B, G33Z, G38Z
	07	H06Z, H33Z		07	H06Z, H33Z		07	H06Z, H33Z
	08	I02A, I02B, I08A, I08B, I08C, I13A, I13B		08	I02A, I02B, I08A, I08B, I08C, I13A, I13B		08	I02A, I02B, I08A, I08B, I08C, I13A, I13B
	10	K09A, K09B		10	K09A, K09B		10	K09A, K09B
	11	L09A, L09B, L33Z		11	L09A, L09B, L33Z		11	L09A, L09B, L33Z
	15	P02A, P02B		15	P02A, P02B		15	P02A, P02B
	21A	W02A, W02B		21A	W02A, W02B		21A	W02A, W02B
	21B	X04Z, X05A, X05B, X06A, X06B, X06C, X33Z		21B	X04Z, X05A, X05B, X06A, X06B, X06C, X33Z		21B	X04Z, X05A, X05B, X06A, X06B, X06C, X33Z
39.57.23↔		BORP, VBOR	39.57.31↔		BORP, VBOR	39.57.39↔		BORP, VBOR
	01	B04A, B04B, B04C, B04D, B11Z, B39A, B39B		01	B04A, B04B, B04C, B04D, B11Z, B39A, B39B		01	B04A, B04B, B04C, B04D, B11Z, B39A, B39B
	05	F01A, F01C, F04Z, F05Z, F06A, F06C, F07Z, F14A, F14B, F28A, F31Z, F54Z, F59A, F59B, F59C, F59D		05	F01A, F01C, F04Z, F05Z, F06A, F06C, F07Z, F14A, F14B, F28A, F31Z, F33A, F33B, F54Z, F59A, F59B, F59C, F59D		05	F01A, F01C, F04Z, F05Z, F06A, F06C, F07Z, F14A, F14B, F28A, F31Z, F54Z, F59A, F59B, F59C, F59D
	06	G16A, G16B, G18A, G18B, G19A, G19B, G33Z, G38Z		06	G16A, G16B, G18A, G18B, G19A, G19B, G33Z, G38Z		06	G16A, G16B, G18A, G18B, G19A, G19B, G33Z, G38Z
	07	H06Z, H33Z		07	H06Z, H33Z		07	H06Z, H33Z
	08	I02A, I02B, I08A, I08B, I08C, I13A, I13B		08	I02A, I02B, I08A, I08B, I08C, I13A, I13B		08	I02A, I02B, I08A, I08B, I08C, I13A, I13B
	10	K09A, K09B		10	K09A, K09B		10	K09A, K09B
	11	L09A, L09B, L33Z		11	L09A, L09B, L33Z		11	L09A, L09B, L33Z
	15	P02A, P02B		15	P02A, P02B		15	P02A, P02B
	21A	W02A, W02B		21A	W02A, W02B		21A	W02A, W02B
	21B	X04Z, X05A, X05B, X06A, X06B, X06C, X33Z		21B	X04Z, X05A, X05B, X06A, X06B, X06C, X33Z		21B	X04Z, X05A, X05B, X06A, X06B, X06C, X33Z
39.57.29↔		BORP, VBOR	39.57.32↔		BORP, VBOR	39.57.40↔		BORP, VBOR
	01	B04A, B04B, B04C, B04D, B11Z, B39A, B39B		01	B04A, B04B, B04C, B04D, B11Z, B39A, B39B		01	B04A, B04B, B04C, B04D, B11Z, B39A, B39B
	05	F01A, F01C, F04Z, F05Z, F06A, F06C, F07Z, F14A, F14B, F28A, F31Z, F54Z, F59A, F59B, F59C, F59D		05	F01A, F01C, F04Z, F05Z, F06A, F06C, F07Z, F14A, F14B, F28A, F31Z, F54Z, F59A, F59B, F59C, F59D		05	F01A, F01C, F04Z, F05Z, F06A, F06C, F07Z, F14A, F14B, F28A, F31Z, F54Z, F59A, F59B, F59C, F59D
	06	G16A, G16B, G18A, G18B, G19A, G19B, G33Z, G38Z		06	G16A, G16B, G18A, G18B, G19A, G19B, G33Z, G38Z		06	G16A, G16B, G18A, G18B, G19A, G19B, G33Z, G38Z
	07	H06Z, H33Z		07	H06Z, H33Z		07	H06Z, H33Z
	08	I02A, I02B, I08A, I08B, I08C, I13A, I13B		08	I02A, I02B, I08A, I08B, I08C, I13A, I13B		08	I02A, I02B, I08A, I08B, I08C, I13A, I13B
	10	K09A, K09B		10	K09A, K09B		10	K09A, K09B
	11	L09A, L09B, L33Z		11	L09A, L09B, L33Z		11	L09A, L09B, L33Z
	15	P02A, P02B		15	P02A, P02B		15	P02A, P02B
	21A	W02A, W02B		21A	W02A, W02B		21A	W02A, W02B
	21B	X04Z, X05A, X05B, X06A, X06B, X06C, X33Z		21B	X04Z, X05A, X05B, X06A, X06B, X06C, X33Z		21B	X04Z, X05A, X05B, X06A, X06B, X06C, X33Z

CHOP	MDC	DRG	CHOP	MDC	DRG	CHOP	MDC	DRG
39.57.41↔		BORP, VBOR	39.57.44↔		BORP, VBOR	39.57.47↔		BORP, VBOR
	01	B04A, B04B, B04C, B04D, B11Z, B39A, B39B		01	B04A, B04B, B04C, B04D, B11Z, B39A, B39B		01	B04A, B04B, B04C, B04D, B11Z, B39A, B39B
	05	F01A, F01C, F04Z, F05Z, F06A, F06C, F07Z, F14A, F14B, F28A, F31Z, F54Z, F59A, F59B, F59C, F59D		05	F01A, F01C, F04Z, F05Z, F06A, F06C, F07Z, F14A, F14B, F28A, F31Z, F54Z, F59A, F59B, F59C, F59D		05	F01A, F01C, F04Z, F05Z, F06A, F06C, F07Z, F14A, F14B, F28A, F31Z, F54Z, F59A, F59B, F59C, F59D
	06	G16A, G16B, G18A, G18B, G19A, G19B, G33Z, G38Z		06	G16A, G16B, G18A, G18B, G19A, G19B, G38Z		06	G16A, G16B, G18A, G18B, G19A, G19B, G38Z
	07	H06Z, H33Z		07	H06Z, H33Z		07	H06Z, H33Z
	08	I02A, I02B, I08A, I08B, I08C, I13A, I13B		08	I02A, I02B, I08A, I08B, I08C, I13A, I13B		08	I02A, I02B, I08A, I08B, I08C, I13A, I13B
	10	K09A, K09B		10	K09A, K09B		10	K09A, K09B
	11	L09A, L09B, L33Z		11	L09A, L09B, L33Z		11	L09A, L09B, L33Z
	15	P02A, P02B		15	P02A, P02B		15	P02A, P02B
	21A	W02A, W02B		21A	W02A, W02B		21A	W02A, W02B
	21B	X04Z, X05A, X05B, X06A, X06B, X06C, X33Z		21B	X04Z, X05A, X05B, X06A, X06B, X06C, X33Z		21B	X04Z, X05A, X05B, X06A, X06B, X06C, X33Z
39.57.42↔		BORP, VBOR	39.57.45↔		BORP, VBOR	39.57.48↔		BORP, VBOR
	01	B04A, B04B, B04C, B04D, B11Z, B39A, B39B		01	B04A, B04B, B04C, B04D, B11Z, B39A, B39B		01	B04A, B04B, B04C, B04D, B11Z, B39A, B39B
	05	F01A, F01C, F04Z, F05Z, F06A, F06C, F07Z, F14A, F14B, F28A, F31Z, F54Z, F59A, F59B, F59C, F59D		05	F01A, F01C, F04Z, F05Z, F06A, F06C, F07Z, F14A, F14B, F28A, F31Z, F54Z, F59A, F59B, F59C, F59D		05	F01A, F01C, F04Z, F05Z, F06A, F06C, F07Z, F14A, F14B, F28A, F31Z, F54Z, F59A, F59B, F59C, F59D
	06	G16A, G16B, G18A, G18B, G19A, G19B, G33Z, G38Z		06	G16A, G16B, G18A, G18B, G19A, G19B, G38Z		06	G16A, G16B, G18A, G18B, G19A, G19B, G38Z
	07	H06Z, H33Z		07	H06Z, H33Z		07	H06Z, H33Z
	08	I02A, I02B, I08A, I08B, I08C, I13A, I13B		08	I02A, I02B, I08A, I08B, I08C, I13A, I13B		08	I02A, I02B, I08A, I08B, I08C, I13A, I13B
	10	K09A, K09B		10	K09A, K09B		10	K09A, K09B
	11	L09A, L09B, L33Z		11	L09A, L09B, L33Z		11	L09A, L09B, L33Z
	15	P02A, P02B		15	P02A, P02B		15	P02A, P02B
	21A	W02A, W02B		21A	W02A, W02B		21A	W02A, W02B
	21B	X04Z, X05A, X05B, X06A, X06B, X06C, X33Z		21B	X04Z, X05A, X05B, X06A, X06B, X06C, X33Z		21B	X04Z, X05A, X05B, X06A, X06B, X06C, X33Z
39.57.43↔		BORP, VBOR	39.57.46↔		BORP, VBOR	39.57.49↔		BORP, VBOR
	01	B04A, B04B, B04C, B04D, B11Z, B39A, B39B		01	B04A, B04B, B04C, B04D, B11Z, B39A, B39B		01	B04A, B04B, B04C, B04D, B11Z, B39A, B39B
	05	F01A, F01C, F04Z, F05Z, F06A, F06C, F07Z, F14A, F14B, F28A, F31Z, F54Z, F59A, F59B, F59C, F59D		05	F01A, F01C, F04Z, F05Z, F06A, F06C, F07Z, F14A, F14B, F28A, F31Z, F54Z, F59A, F59B, F59C, F59D		05	F01A, F01C, F04Z, F05Z, F06A, F06C, F07Z, F14A, F14B, F28A, F31Z, F54Z, F59A, F59B, F59C, F59D
	06	G16A, G16B, G18A, G18B, G19A, G19B, G38Z		06	G16A, G16B, G18A, G18B, G19A, G19B, G38Z		06	G16A, G16B, G18A, G18B, G19A, G19B, G38Z
	07	H06Z, H33Z		07	H06Z, H33Z		07	H06Z, H33Z
	08	I02A, I02B, I08A, I08B, I08C, I13A, I13B		08	I02A, I02B, I08A, I08B, I08C, I13A, I13B		08	I02A, I02B, I08A, I08B, I08C, I13A, I13B
	10	K09A, K09B		10	K09A, K09B		10	K09A, K09B
	11	L09A, L09B, L33Z		11	L09A, L09B, L33Z		11	L09A, L09B, L33Z
	15	P02A, P02B		15	P02A, P02B		15	P02A, P02B
	21A	W02A, W02B		21A	W02A, W02B		21A	W02A, W02B
	21B	X04Z, X05A, X05B, X06A, X06B, X06C, X33Z		21B	X04Z, X05A, X05B, X06A, X06B, X06C, X33Z		21B	X04Z, X05A, X05B, X06A, X06B, X06C, X33Z

CHOP	MDC	DRG	CHOP	MDC	DRG	CHOP	MDC	DRG
39.57.50↔		BORP, VBOR	39.57.59↔		BORP, VBOR	39.57.62↔		BORP, VBOR
	01	B04A, B04B, B04C, B04D, B11Z, B39A, B39B		01	B04A, B04B, B04C, B04D, B11Z, B39A, B39B		01	B04A, B04B, B04C, B04D, B11Z, B39A, B39B
	05	F01A, F01C, F04Z, F05Z, F06A, F06C, F07Z, F14A, F14B, F28A, F31Z, F54Z, F59A, F59B, F59C, F59D		05	F01A, F01C, F04Z, F05Z, F06A, F06C, F07Z, F14A, F14B, F28A, F31Z, F54Z, F59A, F59B, F59C, F59D		05	F01A, F01C, F04Z, F05Z, F06A, F06C, F07Z, F14A, F14B, F28A, F31Z, F54Z, F59A, F59B, F59C, F59D
	06	G16A, G16B, G18A, G18B, G19A, G19B, G38Z		06	G16A, G16B, G18A, G18B, G19A, G19B, G38Z		06	G16A, G16B, G18A, G18B, G19A, G19B, G38Z
	07	H06Z, H33Z		07	H06Z, H33Z		07	H06Z, H33Z
	08	I02A, I02B, I08A, I08B, I08C, I13A, I13B		08	I02A, I02B, I08A, I08B, I08C, I13A, I13B		08	I02A, I02B, I08A, I08B, I08C, I13A, I13B
	10	K09A, K09B		10	K09A, K09B		10	K09A, K09B
	11	L09A, L09B, L33Z		11	L09A, L09B, L33Z		11	L09A, L09B, L33Z
	15	P02A, P02B		15	P02A, P02B		15	P02A, P02B
	21A	W02A, W02B		21A	W02A, W02B		21A	W02A, W02B
	21B	X04Z, X05A, X05B, X06A, X06B, X06C, X33Z		21B	X04Z, X05A, X05B, X06A, X06B, X06C, X33Z		21B	X04Z, X05A, X05B, X06A, X06B, X06C, X33Z
39.57.51↔		BORP, VBOR	39.57.60↔		BORP, VBOR	39.57.63↔		BORP, VBOR
	01	B04A, B04B, B04C, B04D, B11Z, B39A, B39B		01	B04A, B04B, B04C, B04D, B11Z, B39A, B39B		01	B04A, B04B, B04C, B04D, B11Z, B39A, B39B
	05	F01A, F01C, F04Z, F05Z, F06A, F06C, F07Z, F14A, F14B, F28A, F31Z, F54Z, F59A, F59B, F59C, F59D		05	F01A, F01C, F04Z, F05Z, F06A, F06C, F07Z, F14A, F14B, F28A, F31Z, F54Z, F59A, F59B, F59C, F59D		05	F01A, F01C, F04Z, F05Z, F06A, F06C, F07Z, F14A, F14B, F28A, F31Z, F54Z, F59A, F59B, F59C, F59D
	06	G16A, G16B, G18A, G18B, G19A, G19B, G38Z		06	G16A, G16B, G18A, G18B, G19A, G19B, G38Z		06	G16A, G16B, G18A, G18B, G19A, G19B, G38Z
	07	H06Z, H33Z		07	H06Z, H33Z		07	H06Z, H33Z
	08	I02A, I02B, I08A, I08B, I08C, I13A, I13B		08	I02A, I02B, I08A, I08B, I08C, I13A, I13B		08	I02A, I02B, I08A, I08B, I08C, I13A, I13B
	10	K09A, K09B		10	K09A, K09B		10	K09A, K09B
	11	L09A, L09B, L33Z		11	L09A, L09B, L33Z		11	L09A, L09B, L33Z
	15	P02A, P02B		15	P02A, P02B		15	P02A, P02B
	21A	W02A, W02B		21A	W02A, W02B		21A	W02A, W02B
	21B	X04Z, X05A, X05B, X06A, X06B, X06C, X33Z		21B	X04Z, X05A, X05B, X06A, X06B, X06C, X33Z		21B	X04Z, X05A, X05B, X06A, X06B, X06C, X33Z
39.57.52↔		BORP, VBOR	39.57.61↔		BORP, VBOR	39.57.64↔		BORP, VBOR
	01	B04A, B04B, B04C, B04D, B11Z, B39A, B39B		01	B04A, B04B, B04C, B04D, B11Z, B39A, B39B		01	B04A, B04B, B04C, B04D, B11Z, B39A, B39B
	05	F01A, F01C, F04Z, F05Z, F06A, F06C, F07Z, F14A, F14B, F28A, F31Z, F54Z, F59A, F59B, F59C, F59D		05	F01A, F01C, F04Z, F05Z, F06A, F06C, F07Z, F14A, F14B, F28A, F31Z, F54Z, F59A, F59B, F59C, F59D		05	F01A, F01C, F04Z, F05Z, F06A, F06C, F07Z, F14A, F14B, F28A, F31Z, F54Z, F59A, F59B, F59C, F59D
	06	G16A, G16B, G18A, G18B, G19A, G19B, G38Z		06	G16A, G16B, G18A, G18B, G19A, G19B, G38Z		06	G16A, G16B, G18A, G18B, G19A, G19B, G38Z
	07	H06Z, H33Z		07	H06Z, H33Z		07	H06Z, H33Z
	08	I02A, I02B, I08A, I08B, I08C, I13A, I13B		08	I02A, I02B, I08A, I08B, I08C, I13A, I13B		08	I02A, I02B, I08A, I08B, I08C, I13A, I13B
	10	K09A, K09B		10	K09A, K09B		10	K09A, K09B
	11	L09A, L09B, L33Z		11	L09A, L09B, L33Z		11	L09A, L09B, L33Z
	15	P02A, P02B		15	P02A, P02B		15	P02A, P02B
	21A	W02A, W02B		21A	W02A, W02B		21A	W02A, W02B
	21B	X04Z, X05A, X05B, X06A, X06B, X06C, X33Z		21B	X04Z, X05A, X05B, X06A, X06B, X06C, X33Z		21B	X04Z, X05A, X05B, X06A, X06B, X06C, X33Z

CHOP	MDC	DRG	CHOP	MDC	DRG	CHOP	MDC	DRG			
39.57.69↔		BORP, VBOR	39.59.10↔	01	B03A, B03B, B06A, B06B, B11Z, B17A, B17B, B17C, B39A, B39B	39.59.13↔		BORP, KORP, MKOR, VBOR			
	01	B04A, B04B, B04C, B04D, B11Z, B39A, B39B		03	D12A		01	B03A, B03B, B06A, B06B, B11Z, B17A, B17B, B17C, B39A, B39B			
	05	F01A, F01C, F04Z, F05Z, F06A, F06C, F07Z, F14A, F14B, F28A, F31Z, F54Z, F59A, F59B, F59C, F59D		04	E02A, E02B, E02C		03	D12A			
	06	G16A, G16B, G18A, G18B, G19A, G19B, G38Z		05	F01A, F01C, F04Z, F05Z, F07Z, F14A, F14B, F28A, F31Z, F54Z, F59A, F59B, F59C, F59D		04	E02A, E02B, E02C			
	07	H06Z, H33Z		06	G10Z, G12A, G12B, G12C, G33Z, G38Z		05	F01A, F01C, F04Z, F05Z, F07Z, F14A, F14B, F28A, F31Z, F54Z, F59A, F59B, F59C, F59D			
	08	I02A, I02B, I08A, I08B, I08C, I13A, I13B		07	H33Z		06	G10Z, G12A, G12B, G12C, G33Z, G38Z			
	10	K09A, K09B		08	I02A, I02B, I08A, I08B, I08C, I13A, I13B		07	H33Z			
	11	L09A, L09B, L33Z		09	J03A, J03B, J04A, J04B, J11A, J11B, J16Z		08	I02A, I02B, I08A, I08B, I08C, I13A, I13B			
	15	P02A, P02B		10	K09A, K09B		09	J03A, J03B, J04A, J04B, J11A, J11B, J16Z			
	21A	W02A, W02B		11	L09A, L09B, L33Z		10	K09A, K09B			
	21B	X04Z, X05A, X05B, X06A, X06B, X06C, X33Z		17	R01A, R01B, R02Z, R12A, R12B, R12C		11	L09A, L09B, L33Z			
	39.57.99↔			BORP, VBOR	39.59.11↔			BORP, KORP, MKOR, VBOR	39.59.14↔		BORP, KORP, MKOR, VBOR
		01		B04A, B04B, B04C, B04D, B11Z, B39A, B39B			01	B03A, B03B, B06A, B06B, B11Z, B17A, B17B, B17C, B39A, B39B		01	B03A, B03B, B06A, B06B, B11Z, B17A, B17B, B17C, B39A, B39B
		05		F01A, F01C, F04Z, F05Z, F06A, F06C, F07Z, F14A, F14B, F28A, F31Z, F54Z, F59A, F59B, F59C, F59D			03	D12A		03	D12A
		06		G16A, G16B, G18A, G18B, G19A, G19B, G38Z			04	E02A, E02B, E02C		04	E02A, E02B, E02C
07		H06Z, H33Z	05	F01A, F01C, F04Z, F05Z, F07Z, F14A, F14B, F28A, F31Z, F54Z, F59A, F59B, F59C, F59D		05	F01A, F01C, F04Z, F05Z, F07Z, F14A, F14B, F28A, F31Z, F54Z, F59A, F59B, F59C, F59D				
08		I02A, I02B, I08A, I08B, I08C, I13A, I13B	06	G10Z, G12A, G12B, G12C, G33Z, G38Z		06	G10Z, G12A, G12B, G12C, G33Z, G38Z				
10		K09A, K09B	07	H33Z		07	H33Z				
11		L09A, L09B, L33Z	08	I02A, I02B, I08A, I08B, I08C, I13A, I13B		08	I02A, I02B, I08A, I08B, I08C, I13A, I13B				
15		P02A, P02B	09	J03A, J03B, J04A, J04B, J11A, J11B, J16Z		09	J03A, J03B, J04A, J04B, J11A, J11B, J16Z				
21A		W02A, W02B	10	K09A, K09B		10	K09A, K09B				
21B		X04Z, X05A, X05B, X06A, X06B, X06C, X33Z	11	L09A, L09B, L33Z		11	L09A, L09B, L33Z				
39.58↔			BORP, VBOR	39.59.12↔			BORP, KORP, MKOR, VBOR	39.59.15↔			BORP, KORP, MKOR, VBOR
		01	B04A, B04B, B04C, B04D, B11Z, B39A, B39B			01	B03A, B03B, B06A, B06B, B11Z, B17A, B17B, B17C, B39A, B39B			01	B03A, B03B, B06A, B06B, B11Z, B17A, B17B, B17C, B39A, B39B
		05	F01A, F01C, F04Z, F05Z, F06A, F06C, F07Z, F14A, F14B, F28A, F31Z, F54Z, F59A, F59B, F59C, F59D			03	D12A			03	D12A
		06	G16A, G16B, G18A, G18B, G19A, G19B, G38Z			04	E02A, E02B, E02C			04	E02A, E02B, E02C
	07	H06Z, H33Z	05		F01A, F01C, F04Z, F05Z, F07Z, F14A, F14B, F28A, F31Z, F54Z, F59A, F59B, F59C, F59D	05	F01A, F01C, F04Z, F05Z, F07Z, F14A, F14B, F28A, F31Z, F54Z, F59A, F59B, F59C, F59D				
	08	I02A, I02B, I08A, I08B, I08C, I13A, I13B	06		G10Z, G12A, G12B, G12C, G33Z, G38Z	06	G10Z, G12A, G12B, G12C, G33Z, G38Z				
	10	K09A, K09B	07		H33Z	07	H33Z				
	11	L09A, L09B, L33Z	08		I02A, I02B, I08A, I08B, I08C, I13A, I13B	08	I02A, I02B, I08A, I08B, I08C, I13A, I13B				
	15	P02A, P02B	09		J03A, J03B, J04A, J04B, J11A, J11B, J16Z	09	J03A, J03B, J04A, J04B, J11A, J11B, J16Z				
	21A	W02A, W02B	10		K09A, K09B	10	K09A, K09B				
	21B	X04Z, X05A, X05B, X06A, X06B, X06C, X33Z	11		L09A, L09B, L33Z	11	L09A, L09B, L33Z				
			17		R01A, R01B, R02Z, R12A, R12B, R12C	17	R01A, R01B, R02Z, R12A, R12B, R12C				
			21A		W02A, W02B	21A	W02A, W02B				
			21B		X06A, X06B, X06C, X33Z	21B	X06A, X06B, X06C, X33Z				

CHOP	MDC	DRG	CHOP	MDC	DRG	CHOP	MDC	DRG			
39.59.16↔		BORP, KORP, MKOR, VBOR	39.59.19↔		BORP, KORP, MKOR, VBOR	39.59.29↔		BORP, KORP, MKOR, VBOR			
	01	B03A, B03B, B06A, B06B, B11Z, B17A, B17B, B17C, B39A, B39B		01	B03A, B03B, B06A, B06B, B11Z, B17A, B17B, B17C, B39A, B39B		01	B03A, B03B, B06A, B06B, B11Z, B17A, B17B, B17C, B39A, B39B			
	03	D12A		03	D12A		03	D12A			
	04	E02A, E02B, E02C		04	E02A, E02B, E02C		04	E02A, E02B, E02C			
	05	F01A, F01C, F04Z, F05Z, F07Z, F14A, F14B, F28A, F31Z, F54Z, F59A, F59B, F59C, F59D		05	F01A, F01C, F04Z, F05Z, F07Z, F14A, F14B, F28A, F31Z, F54Z, F59A, F59B, F59C, F59D		05	F01A, F01C, F04Z, F05Z, F07Z, F14A, F14B, F28A, F31Z, F54Z, F59A, F59B, F59C, F59D			
	06	G10Z, G12A, G12B, G12C, G33Z, G38Z		06	G10Z, G12A, G12B, G12C, G33Z, G38Z		06	G10Z, G12A, G12B, G12C, G33Z, G38Z			
	07	H33Z		07	H33Z		07	H33Z			
	08	I02A, I02B, I08A, I08B, I08C, I13A, I13B		08	I02A, I02B, I08A, I08B, I08C, I13A, I13B		08	I02A, I02B, I08A, I08B, I08C, I13A, I13B			
	09	J03A, J03B, J04A, J04B, J11A, J11B, J16Z		09	J03A, J03B, J04A, J04B, J11A, J11B, J16Z		09	J03A, J03B, J04A, J04B, J11A, J11B, J16Z			
	10	K09A, K09B		10	K09A, K09B		10	K09A, K09B			
	11	L09A, L09B, L33Z		11	L09A, L09B, L33Z		11	L09A, L09B, L33Z			
	17	R01A, R01B, R02Z, R12A, R12B, R12C		17	R01A, R01B, R02Z, R12A, R12B, R12C		17	R01A, R01B, R02Z, R12A, R12B, R12C			
	21A	W02A, W02B		21A	W02A, W02B		21A	W02A, W02B			
	21B	X06A, X06B, X06C, X33Z		21B	X06A, X06B, X06C, X33Z		21B	X06A, X06B, X06C, X33Z			
	39.59.17↔			BORP, KORP, MKOR, VBOR	39.59.20↔			BORP, KORP, MKOR, VBOR	39.59.30↔		BORP, KORP, MKOR, VBOR
		01		B03A, B03B, B06A, B06B, B11Z, B17A, B17B, B17C, B39A, B39B			01	B03A, B03B, B06A, B06B, B11Z, B17A, B17B, B17C, B39A, B39B		01	B03A, B03B, B06A, B06B, B11Z, B17A, B17B, B17C, B39A, B39B
		03		D12A			03	D12A		03	D12A
04		E02A, E02B, E02C	04	E02A, E02B, E02C		04	E02A, E02B, E02C				
05		F01A, F01C, F04Z, F05Z, F07Z, F14A, F14B, F28A, F31Z, F54Z, F59A, F59B, F59C, F59D	05	F01A, F01C, F04Z, F05Z, F07Z, F14A, F14B, F28A, F31Z, F54Z, F59A, F59B, F59C, F59D		05	F01A, F01C, F04Z, F05Z, F07Z, F14A, F14B, F28A, F31Z, F54Z, F59A, F59B, F59C, F59D				
06		G10Z, G12A, G12B, G12C, G33Z, G38Z	06	G10Z, G12A, G12B, G12C, G33Z, G38Z		06	G10Z, G12A, G12B, G12C, G33Z, G38Z				
07		H33Z	07	H33Z		07	H33Z				
08		I02A, I02B, I08A, I08B, I08C, I13A, I13B	08	I02A, I02B, I08A, I08B, I08C, I13A, I13B		08	I02A, I02B, I08A, I08B, I08C, I13A, I13B				
09		J03A, J03B, J04A, J04B, J11A, J11B, J16Z	09	J03A, J03B, J04A, J04B, J11A, J11B, J16Z		09	J03A, J03B, J04A, J04B, J11A, J11B, J16Z				
10		K09A, K09B	10	K09A, K09B		10	K09A, K09B				
11		L09A, L09B, L33Z	11	L09A, L09B, L33Z		11	L09A, L09B, L33Z				
17		R01A, R01B, R02Z, R12A, R12B, R12C	17	R01A, R01B, R02Z, R12A, R12B, R12C		17	R01A, R01B, R02Z, R12A, R12B, R12C				
21A		W02A, W02B	21A	W02A, W02B		21A	W02A, W02B				
21B		X06A, X06B, X06C, X33Z	21B	X06A, X06B, X06C, X33Z		21B	X06A, X06B, X06C, X33Z				
39.59.18↔			BORP, KORP, MKOR, VBOR	39.59.21↔			BORP, KORP, MKOR, VBOR	39.59.31↔			BORP, KORP, MKOR, VBOR
		01	B03A, B03B, B06A, B06B, B11Z, B17A, B17B, B17C, B39A, B39B			01	B03A, B03B, B06A, B06B, B11Z, B17A, B17B, B17C, B39A, B39B			01	B03A, B03B, B06A, B06B, B11Z, B17A, B17B, B17C, B39A, B39B
		03	D12A			03	D12A			03	D12A
	04	E02A, E02B, E02C	04		E02A, E02B, E02C	04	E02A, E02B, E02C				
	05	F01A, F01C, F04Z, F05Z, F07Z, F14A, F14B, F28A, F31Z, F54Z, F59A, F59B, F59C, F59D	05		F01A, F01C, F04Z, F05Z, F07Z, F14A, F14B, F28A, F31Z, F54Z, F59A, F59B, F59C, F59D	05	F01A, F01C, F04Z, F05Z, F07Z, F14A, F14B, F28A, F31Z, F33A, F33B, F54Z, F59A, F59B, F59C, F59D				
	06	G10Z, G12A, G12B, G12C, G33Z, G38Z	06		G10Z, G12A, G12B, G12C, G33Z, G38Z	06	G10Z, G12A, G12B, G12C, G33Z, G38Z				
	07	H33Z	07		H33Z	07	H33Z				
	08	I02A, I02B, I08A, I08B, I08C, I13A, I13B	08		I02A, I02B, I08A, I08B, I08C, I13A, I13B	08	I02A, I02B, I08A, I08B, I08C, I13A, I13B				
	09	J03A, J03B, J04A, J04B, J11A, J11B, J16Z	09		J03A, J03B, J04A, J04B, J11A, J11B, J16Z	09	J03A, J03B, J04A, J04B, J11A, J11B, J16Z				
	10	K09A, K09B	10		K09A, K09B	10	K09A, K09B				
	11	L09A, L09B, L33Z	11		L09A, L09B, L33Z	11	L09A, L09B, L33Z				
	17	R01A, R01B, R02Z, R12A, R12B, R12C	17		R01A, R01B, R02Z, R12A, R12B, R12C	17	R01A, R01B, R02Z, R12A, R12B, R12C				
	21A	W02A, W02B	21A		W02A, W02B	21A	W02A, W02B				
	21B	X06A, X06B, X06C, X33Z	21B		X06A, X06B, X06C, X33Z	21B	X06A, X06B, X06C, X33Z				

CHOP	MDC	DRG	CHOP	MDC	DRG	CHOP	MDC	DRG			
39.59.32↔		BORP, KORP, MKOR, VBOR	39.59.39↔		BORP, VBOR	39.59.42↔		BORP, VBOR			
	01	B03A, B03B, B06A, B06B, B11Z, B17A, B17B, B17C, B39A, B39B		01	B03A, B03B, B06A, B06B, B11Z, B17A, B17B, B17C, B39A, B39B		01	B03A, B03B, B06A, B06B, B11Z, B17A, B17B, B17C, B39A, B39B			
	03	D12A		03	D12A		03	D12A			
	04	E02A, E02B, E02C		04	E02A, E02B, E02C		04	E02A, E02B, E02C			
	05	F01A, F01C, F04Z, F05Z, F07Z, F14A, F14B, F28A, F31Z, F54Z, F59A, F59B, F59C, F59D		05	F01A, F01C, F04Z, F05Z, F07Z, F14A, F14B, F28A, F31Z, F54Z, F59A, F59B, F59C, F59D		05	F01A, F01C, F04Z, F05Z, F07Z, F14A, F14B, F28A, F31Z, F54Z, F59A, F59B, F59C, F59D			
	06	G10Z, G12A, G12B, G12C		06	G10Z, G12A, G12B, G12C		06	G10Z, G12A, G12B, G12C			
	07	H33Z		07	H33Z		07	H33Z			
	08	I02A, I02B, I08A, I08B, I08C, I13A, I13B		08	I02A, I02B, I08A, I08B, I08C, I13A, I13B		08	I02A, I02B, I08A, I08B, I08C, I13A, I13B			
	09	J03A, J03B, J04A, J04B, J11A, J11B, J16Z		09	J03A, J03B, J04A, J04B, J11A, J11B, J16Z		09	J03A, J03B, J04A, J04B, J11A, J11B, J16Z			
	10	K09A, K09B		10	K09A, K09B		10	K09A, K09B			
	11	L09A, L09B, L33Z		11	L09A, L09B, L33Z		11	L09A, L09B, L33Z			
	17	R01A, R01B, R02Z, R12A, R12B, R12C		17	R01A, R01B, R02Z, R12A, R12B, R12C		17	R01A, R01B, R02Z, R12A, R12B, R12C			
	21A	W02A, W02B		21A	W02A, W02B		21A	W02A, W02B			
	21B	X06A, X06B, X06C, X33Z		21B	X06A, X06B, X06C, X33Z		21B	X06A, X06B, X06C, X33Z			
	39.59.33↔			BORP, VBOR	39.59.40↔			BORP, VBOR	39.59.48↔		BORP, VBOR
		01		B03A, B03B, B06A, B06B, B11Z, B17A, B17B, B17C, B39A, B39B			01	B03A, B03B, B06A, B06B, B11Z, B17A, B17B, B17C, B39A, B39B		01	B03A, B03B, B06A, B06B, B11Z, B17A, B17B, B17C, B39A, B39B
		03		D12A			03	D12A		03	D12A
04		E02A, E02B, E02C	04	E02A, E02B, E02C		04	E02A, E02B, E02C				
05		F01A, F01C, F04Z, F05Z, F07Z, F14A, F14B, F28A, F31Z, F54Z, F59A, F59B, F59C, F59D	05	F01A, F01C, F04Z, F05Z, F07Z, F14A, F14B, F28A, F31Z, F54Z, F59A, F59B, F59C, F59D		05	F01A, F01C, F04Z, F05Z, F07Z, F14A, F14B, F28A, F31Z, F54Z, F59A, F59B, F59C, F59D				
06		G10Z, G12A, G12B, G12C	06	G10Z, G12A, G12B, G12C		06	G10Z, G12A, G12B, G12C				
07		H33Z	07	H33Z		07	H33Z				
08		I02A, I02B, I08A, I08B, I08C, I13A, I13B	08	I02A, I02B, I08A, I08B, I08C, I13A, I13B		08	I02A, I02B, I08A, I08B, I08C, I13A, I13B				
09		J03A, J03B, J04A, J04B, J11A, J11B, J16Z	09	J03A, J03B, J04A, J04B, J11A, J11B, J16Z		09	J03A, J03B, J04A, J04B, J11A, J11B, J16Z				
10		K09A, K09B	10	K09A, K09B		10	K09A, K09B				
11		L09A, L09B, L33Z	11	L09A, L09B, L33Z		11	L09A, L09B, L33Z				
17		R01A, R01B, R02Z, R12A, R12B, R12C	17	R01A, R01B, R02Z, R12A, R12B, R12C		17	R01A, R01B, R02Z, R12A, R12B, R12C				
21A		W02A, W02B	21A	W02A, W02B		21A	W02A, W02B				
21B		X06A, X06B, X06C, X33Z	21B	X06A, X06B, X06C, X33Z		21B	X06A, X06B, X06C, X33Z				
39.59.34↔			BORP, VBOR	39.59.41↔			BORP, VBOR	39.59.49↔			BORP, VBOR
		01	B03A, B03B, B06A, B06B, B11Z, B17A, B17B, B17C, B39A, B39B			01	B03A, B03B, B06A, B06B, B11Z, B17A, B17B, B17C, B39A, B39B			01	B03A, B03B, B06A, B06B, B11Z, B17A, B17B, B17C, B39A, B39B
		03	D12A			03	D12A			03	D12A
	04	E02A, E02B, E02C	04		E02A, E02B, E02C	04	E02A, E02B, E02C				
	05	F01A, F01C, F04Z, F05Z, F07Z, F14A, F14B, F28A, F31Z, F54Z, F59A, F59B, F59C, F59D	05		F01A, F01C, F04Z, F05Z, F07Z, F14A, F14B, F28A, F31Z, F54Z, F59A, F59B, F59C, F59D	05	F01A, F01C, F04Z, F05Z, F07Z, F14A, F14B, F28A, F31Z, F54Z, F59A, F59B, F59C, F59D				
	06	G10Z, G12A, G12B, G12C	06		G10Z, G12A, G12B, G12C	06	G10Z, G12A, G12B, G12C				
	07	H33Z	07		H33Z	07	H33Z				
	08	I02A, I02B, I08A, I08B, I08C, I13A, I13B	08		I02A, I02B, I08A, I08B, I08C, I13A, I13B	08	I02A, I02B, I08A, I08B, I08C, I13A, I13B				
	09	J03A, J03B, J04A, J04B, J11A, J11B, J16Z	09		J03A, J03B, J04A, J04B, J11A, J11B, J16Z	09	J03A, J03B, J04A, J04B, J11A, J11B, J16Z				
	10	K09A, K09B	10		K09A, K09B	10	K09A, K09B				
	11	L09A, L09B, L33Z	11		L09A, L09B, L33Z	11	L09A, L09B, L33Z				
	17	R01A, R01B, R02Z, R12A, R12B, R12C	17		R01A, R01B, R02Z, R12A, R12B, R12C	17	R01A, R01B, R02Z, R12A, R12B, R12C				
	21A	W02A, W02B	21A		W02A, W02B	21A	W02A, W02B				
	21B	X06A, X06B, X06C, X33Z	21B		X06A, X06B, X06C, X33Z	21B	X06A, X06B, X06C, X33Z				

CHOP	MDC	DRG	CHOP	MDC	DRG	CHOP	MDC	DRG			
39.59.50↔		BORP, VBOR	39.59.53↔		BORP, VBOR	39.59.59↔		BORP, VBOR			
	01	B03A, B03B, B06A, B06B, B11Z, B17A, B17B, B17C, B39A, B39B		01	B03A, B03B, B06A, B06B, B11Z, B17A, B17B, B17C, B39A, B39B		01	B03A, B03B, B06A, B06B, B11Z, B17A, B17B, B17C, B39A, B39B			
	03	D12A		03	D12A		03	D12A			
	04	E02A, E02B, E02C		04	E02A, E02B, E02C		04	E02A, E02B, E02C			
	05	F01A, F01C, F04Z, F05Z, F07Z, F14A, F14B, F28A, F31Z, F54Z, F59A, F59B, F59C, F59D		05	F01A, F01C, F04Z, F05Z, F07Z, F14A, F14B, F28A, F31Z, F54Z, F59A, F59B, F59C, F59D		05	F01A, F01C, F04Z, F05Z, F07Z, F14A, F14B, F28A, F31Z, F54Z, F59A, F59B, F59C, F59D			
	06	G10Z, G12A, G12B, G12C		06	G10Z, G12A, G12B, G12C, G33Z, G38Z		06	G10Z, G12A, G12B, G12C			
	07	H33Z		07	H33Z		07	H33Z			
	08	I02A, I02B, I08A, I08B, I08C, I13A, I13B		08	I02A, I02B, I08A, I08B, I08C, I13A, I13B		08	I02A, I02B, I08A, I08B, I08C, I13A, I13B			
	09	J03A, J03B, J04A, J04B, J11A, J11B, J16Z		09	J03A, J03B, J04A, J04B, J11A, J11B, J16Z		09	J03A, J03B, J04A, J04B, J11A, J11B, J16Z			
	10	K09A, K09B		10	K09A, K09B		10	K09A, K09B			
	11	L09A, L09B, L33Z		11	L09A, L09B, L33Z		11	L09A, L09B, L33Z			
	17	R01A, R01B, R02Z, R12A, R12B, R12C		17	R01A, R01B, R02Z, R12A, R12B, R12C		17	R01A, R01B, R02Z, R12A, R12B, R12C			
	21A	W02A, W02B		21A	W02A, W02B		21A	W02A, W02B			
	21B	X06A, X06B, X06C, X33Z		21B	X06A, X06B, X06C, X33Z		21B	X06A, X06B, X06C, X33Z			
	39.59.51↔			BORP, VBOR	39.59.54↔			BORP, VBOR	39.59.60↔		BORP, VBOR
		01		B03A, B03B, B06A, B06B, B11Z, B17A, B17B, B17C, B39A, B39B			01	B03A, B03B, B06A, B06B, B11Z, B17A, B17B, B17C, B39A, B39B		01	B03A, B03B, B06A, B06B, B11Z, B17A, B17B, B17C, B39A, B39B
		03		D12A			03	D12A		03	D12A
04		E02A, E02B, E02C	04	E02A, E02B, E02C		04	E02A, E02B, E02C				
05		F01A, F01C, F04Z, F05Z, F07Z, F14A, F14B, F28A, F31Z, F33A, F33B, F54Z, F59A, F59B, F59C, F59D	05	F01A, F01C, F04Z, F05Z, F07Z, F14A, F14B, F28A, F31Z, F54Z, F59A, F59B, F59C, F59D		05	F01A, F01C, F04Z, F05Z, F07Z, F14A, F14B, F28A, F31Z, F54Z, F59A, F59B, F59C, F59D				
06		G10Z, G12A, G12B, G12C, G33Z, G38Z	06	G10Z, G12A, G12B, G12C, G33Z, G38Z		06	G10Z, G12A, G12B, G12C				
07		H33Z	07	H33Z		07	H33Z				
08		I02A, I02B, I08A, I08B, I08C, I13A, I13B	08	I02A, I02B, I08A, I08B, I08C, I13A, I13B		08	I02A, I02B, I08A, I08B, I08C, I13A, I13B				
09		J03A, J03B, J04A, J04B, J11A, J11B, J16Z	09	J03A, J03B, J04A, J04B, J11A, J11B, J16Z		09	J03A, J03B, J04A, J04B, J11A, J11B, J16Z				
10		K09A, K09B	10	K09A, K09B		10	K09A, K09B				
11		L09A, L09B, L33Z	11	L09A, L09B, L33Z		11	L09A, L09B, L33Z				
17		R01A, R01B, R02Z, R12A, R12B, R12C	17	R01A, R01B, R02Z, R12A, R12B, R12C		17	R01A, R01B, R02Z, R12A, R12B, R12C				
21A		W02A, W02B	21A	W02A, W02B		21A	W02A, W02B				
21B		X06A, X06B, X06C, X33Z	21B	X06A, X06B, X06C, X33Z		21B	X06A, X06B, X06C, X33Z				
39.59.52↔			BORP, VBOR	39.59.55↔			BORP, VBOR	39.59.61↔			BORP, VBOR
		01	B03A, B03B, B06A, B06B, B11Z, B17A, B17B, B17C, B39A, B39B			01	B03A, B03B, B06A, B06B, B11Z, B17A, B17B, B17C, B39A, B39B			01	B03A, B03B, B06A, B06B, B11Z, B17A, B17B, B17C, B39A, B39B
		03	D12A			03	D12A			03	D12A
	04	E02A, E02B, E02C	04		E02A, E02B, E02C	04	E02A, E02B, E02C				
	05	F01A, F01C, F04Z, F05Z, F07Z, F14A, F14B, F28A, F31Z, F54Z, F59A, F59B, F59C, F59D	05		F01A, F01C, F04Z, F05Z, F07Z, F14A, F14B, F28A, F31Z, F54Z, F59A, F59B, F59C, F59D	05	F01A, F01C, F04Z, F05Z, F07Z, F14A, F14B, F28A, F31Z, F54Z, F59A, F59B, F59C, F59D				
	06	G10Z, G12A, G12B, G12C, G33Z, G38Z	06		G10Z, G12A, G12B, G12C, G33Z, G38Z	06	G10Z, G12A, G12B, G12C, G33Z, G38Z				
	07	H33Z	07		H33Z	07	H33Z				
	08	I02A, I02B, I08A, I08B, I08C, I13A, I13B	08		I02A, I02B, I08A, I08B, I08C, I13A, I13B	08	I02A, I02B, I08A, I08B, I08C, I13A, I13B				
	09	J03A, J03B, J04A, J04B, J11A, J11B, J16Z	09		J03A, J03B, J04A, J04B, J11A, J11B, J16Z	09	J03A, J03B, J04A, J04B, J11A, J11B, J16Z				
	10	K09A, K09B	10		K09A, K09B	10	K09A, K09B				
	11	L09A, L09B, L33Z	11		L09A, L09B, L33Z	11	L09A, L09B, L33Z				
	17	R01A, R01B, R02Z, R12A, R12B, R12C	17		R01A, R01B, R02Z, R12A, R12B, R12C	17	R01A, R01B, R02Z, R12A, R12B, R12C				
	21A	W02A, W02B	21A		W02A, W02B	21A	W02A, W02B				
	21B	X06A, X06B, X06C, X33Z	21B		X06A, X06B, X06C, X33Z	21B	X06A, X06B, X06C, X33Z				

CHOP	MDC	DRG	CHOP	MDC	DRG	CHOP	MDC	DRG			
39.59.62↔		BORP, VBOR	39.59.65↔		BORP, VBOR	39.59.68↔		BORP, VBOR			
	01	B03A, B03B, B06A, B06B, B11Z, B17A, B17B, B17C, B39A, B39B		01	B03A, B03B, B06A, B06B, B11Z, B17A, B17B, B17C, B39A, B39B		01	B03A, B03B, B06A, B06B, B11Z, B17A, B17B, B17C, B39A, B39B			
	03	D12A		03	D12A		03	D12A			
	04	E02A, E02B, E02C		04	E02A, E02B, E02C		04	E02A, E02B, E02C			
	05	F01A, F01C, F04Z, F05Z, F07Z, F14A, F14B, F28A, F31Z, F54Z, F59A, F59B, F59C, F59D		05	F01A, F01C, F04Z, F05Z, F07Z, F14A, F14B, F28A, F31Z, F54Z, F59A, F59B, F59C, F59D		05	F01A, F01C, F04Z, F05Z, F07Z, F14A, F14B, F28A, F31Z, F54Z, F59A, F59B, F59C, F59D			
	06	G10Z, G12A, G12B, G12C, G33Z, G38Z		06	G10Z, G12A, G12B, G12C		06	G10Z, G12A, G12B, G12C			
	07	H33Z		07	H33Z		07	H33Z			
	08	I02A, I02B, I08A, I08B, I08C, I13A, I13B		08	I02A, I02B, I08A, I08B, I08C, I13A, I13B		08	I02A, I02B, I08A, I08B, I08C, I13A, I13B			
	09	J03A, J03B, J04A, J04B, J11A, J11B, J16Z		09	J03A, J03B, J04A, J04B, J11A, J11B, J16Z		09	J03A, J03B, J04A, J04B, J11A, J11B, J16Z			
	10	K09A, K09B		10	K09A, K09B		10	K09A, K09B			
	11	L09A, L09B, L33Z		11	L09A, L09B, L33Z		11	L09A, L09B, L33Z			
	17	R01A, R01B, R02Z, R12A, R12B, R12C		17	R01A, R01B, R02Z, R12A, R12B, R12C		17	R01A, R01B, R02Z, R12A, R12B, R12C			
	21A	W02A, W02B		21A	W02A, W02B		21A	W02A, W02B			
	21B	X06A, X06B, X06C, X33Z		21B	X06A, X06B, X06C, X33Z		21B	X06A, X06B, X06C, X33Z			
	39.59.63↔			BORP, VBOR	39.59.66↔			BORP, VBOR	39.59.69↔		BORP, VBOR
		01		B03A, B03B, B06A, B06B, B11Z, B17A, B17B, B17C, B39A, B39B			01	B03A, B03B, B06A, B06B, B11Z, B17A, B17B, B17C, B39A, B39B		01	B03A, B03B, B06A, B06B, B11Z, B17A, B17B, B17C, B39A, B39B
		03		D12A			03	D12A		03	D12A
04		E02A, E02B, E02C	04	E02A, E02B, E02C		04	E02A, E02B, E02C				
05		F01A, F01C, F04Z, F05Z, F07Z, F14A, F14B, F28A, F31Z, F54Z, F59A, F59B, F59C, F59D	05	F01A, F01C, F04Z, F05Z, F07Z, F14A, F14B, F28A, F31Z, F54Z, F59A, F59B, F59C, F59D		05	F01A, F01C, F04Z, F05Z, F07Z, F14A, F14B, F28A, F31Z, F54Z, F59A, F59B, F59C, F59D				
06		G10Z, G12A, G12B, G12C	06	G10Z, G12A, G12B, G12C		06	G10Z, G12A, G12B, G12C				
07		H33Z	07	H33Z		07	H33Z				
08		I02A, I02B, I08A, I08B, I08C, I13A, I13B	08	I02A, I02B, I08A, I08B, I08C, I13A, I13B		08	I02A, I02B, I08A, I08B, I08C, I13A, I13B				
09		J03A, J03B, J04A, J04B, J11A, J11B, J16Z	09	J03A, J03B, J04A, J04B, J11A, J11B, J16Z		09	J03A, J03B, J04A, J04B, J11A, J11B, J16Z				
10		K09A, K09B	10	K09A, K09B		10	K09A, K09B				
11		L09A, L09B, L33Z	11	L09A, L09B, L33Z		11	L09A, L09B, L33Z				
17		R01A, R01B, R02Z, R12A, R12B, R12C	17	R01A, R01B, R02Z, R12A, R12B, R12C		17	R01A, R01B, R02Z, R12A, R12B, R12C				
21A		W02A, W02B	21A	W02A, W02B		21A	W02A, W02B				
21B		X06A, X06B, X06C, X33Z	21B	X06A, X06B, X06C, X33Z		21B	X06A, X06B, X06C, X33Z				
39.59.64↔			BORP, VBOR	39.59.67↔			BORP, VBOR	39.59.70↔			BORP, VBOR
		01	B03A, B03B, B06A, B06B, B11Z, B17A, B17B, B17C, B39A, B39B			01	B03A, B03B, B06A, B06B, B11Z, B17A, B17B, B17C, B39A, B39B			01	B03A, B03B, B06A, B06B, B11Z, B17A, B17B, B17C, B39A, B39B
		03	D12A			03	D12A			03	D12A
	04	E02A, E02B, E02C	04		E02A, E02B, E02C	04	E02A, E02B, E02C				
	05	F01A, F01C, F04Z, F05Z, F07Z, F14A, F14B, F28A, F31Z, F54Z, F59A, F59B, F59C, F59D	05		F01A, F01C, F04Z, F05Z, F07Z, F14A, F14B, F28A, F31Z, F54Z, F59A, F59B, F59C, F59D	05	F01A, F01C, F04Z, F05Z, F07Z, F14A, F14B, F28A, F31Z, F54Z, F59A, F59B, F59C, F59D				
	06	G10Z, G12A, G12B, G12C	06		G10Z, G12A, G12B, G12C	06	G10Z, G12A, G12B, G12C				
	07	H33Z	07		H33Z	07	H33Z				
	08	I02A, I02B, I08A, I08B, I08C, I13A, I13B	08		I02A, I02B, I08A, I08B, I08C, I13A, I13B	08	I02A, I02B, I08A, I08B, I08C, I13A, I13B				
	09	J03A, J03B, J04A, J04B, J11A, J11B, J16Z	09		J03A, J03B, J04A, J04B, J11A, J11B, J16Z	09	J03A, J03B, J04A, J04B, J11A, J11B, J16Z				
	10	K09A, K09B	10		K09A, K09B	10	K09A, K09B				
	11	L09A, L09B, L33Z	11		L09A, L09B, L33Z	11	L09A, L09B, L33Z				
	17	R01A, R01B, R02Z, R12A, R12B, R12C	17		R01A, R01B, R02Z, R12A, R12B, R12C	17	R01A, R01B, R02Z, R12A, R12B, R12C				
	21A	W02A, W02B	21A		W02A, W02B	21A	W02A, W02B				
	21B	X06A, X06B, X06C, X33Z	21B		X06A, X06B, X06C, X33Z	21B	X06A, X06B, X06C, X33Z				

CHOP	MDC	DRG	CHOP	MDC	DRG	CHOP	MDC	DRG			
39.59.71↔		BORP, VBOR	39.59.80↔		BORP, VBOR	39.59.83↔		BORP, VBOR			
	01	B03A, B03B, B06A, B06B, B11Z, B17A, B17B, B17C, B39A, B39B		01	B03A, B03B, B06A, B06B, B11Z, B17A, B17B, B17C, B39A, B39B		01	B03A, B03B, B06A, B06B, B11Z, B17A, B17B, B17C, B39A, B39B			
	03	D12A		03	D12A		03	D12A			
	04	E02A, E02B, E02C		04	E02A, E02B, E02C		04	E02A, E02B, E02C			
	05	F01A, F01C, F04Z, F05Z, F07Z, F14A, F14B, F28A, F31Z, F54Z, F59A, F59B, F59C, F59D		05	F01A, F01C, F04Z, F05Z, F07Z, F14A, F14B, F28A, F31Z, F54Z, F59A, F59B, F59C, F59D		05	F01A, F01C, F04Z, F05Z, F07Z, F14A, F14B, F28A, F31Z, F54Z, F59A, F59B, F59C, F59D			
	06	G10Z, G12A, G12B, G12C, G33Z, G38Z		06	G10Z, G12A, G12B, G12C		06	G10Z, G12A, G12B, G12C			
	07	H33Z		07	H33Z		07	H33Z			
	08	I02A, I02B, I08A, I08B, I08C, I13A, I13B		08	I02A, I02B, I08A, I08B, I08C, I13A, I13B		08	I02A, I02B, I08A, I08B, I08C, I13A, I13B			
	09	J03A, J03B, J04A, J04B, J11A, J11B, J16Z		09	J03A, J03B, J04A, J04B, J11A, J11B, J16Z		09	J03A, J03B, J04A, J04B, J11A, J11B, J16Z			
	10	K09A, K09B		10	K09A, K09B		10	K09A, K09B			
	11	L09A, L09B, L33Z		11	L09A, L09B, L33Z		11	L09A, L09B, L33Z			
	17	R01A, R01B, R02Z, R12A, R12B, R12C		17	R01A, R01B, R02Z, R12A, R12B, R12C		17	R01A, R01B, R02Z, R12A, R12B, R12C			
	21A	W02A, W02B		21A	W02A, W02B		21A	W02A, W02B			
	21B	X06A, X06B, X06C, X33Z		21B	X06A, X06B, X06C, X33Z		21B	X06A, X06B, X06C, X33Z			
	39.59.72↔			BORP, VBOR	39.59.81↔			BORP, VBOR	39.59.88↔		BORP, VBOR
		01		B03A, B03B, B06A, B06B, B11Z, B17A, B17B, B17C, B39A, B39B			01	B03A, B03B, B06A, B06B, B11Z, B17A, B17B, B17C, B39A, B39B		01	B03A, B03B, B06A, B06B, B11Z, B17A, B17B, B17C, B39A, B39B
		03		D12A			03	D12A		03	D12A
04		E02A, E02B, E02C	04	E02A, E02B, E02C		04	E02A, E02B, E02C				
05		F01A, F01C, F04Z, F05Z, F07Z, F14A, F14B, F28A, F31Z, F54Z, F59A, F59B, F59C, F59D	05	F01A, F01C, F04Z, F05Z, F07Z, F14A, F14B, F28A, F31Z, F54Z, F59A, F59B, F59C, F59D		05	F01A, F01C, F04Z, F05Z, F07Z, F14A, F14B, F28A, F31Z, F54Z, F59A, F59B, F59C, F59D				
06		G10Z, G12A, G12B, G12C	06	G10Z, G12A, G12B, G12C		06	G10Z, G12A, G12B, G12C				
07		H33Z	07	H33Z		07	H33Z				
08		I02A, I02B, I08A, I08B, I08C, I13A, I13B	08	I02A, I02B, I08A, I08B, I08C, I13A, I13B		08	I02A, I02B, I08A, I08B, I08C, I13A, I13B				
09		J03A, J03B, J04A, J04B, J11A, J11B, J16Z	09	J03A, J03B, J04A, J04B, J11A, J11B, J16Z		09	J03A, J03B, J04A, J04B, J11A, J11B, J16Z				
10		K09A, K09B	10	K09A, K09B		10	K09A, K09B				
11		L09A, L09B, L33Z	11	L09A, L09B, L33Z		11	L09A, L09B, L33Z				
17		R01A, R01B, R02Z, R12A, R12B, R12C	17	R01A, R01B, R02Z, R12A, R12B, R12C		17	R01A, R01B, R02Z, R12A, R12B, R12C				
21A		W02A, W02B	21A	W02A, W02B		21A	W02A, W02B				
21B		X06A, X06B, X06C, X33Z	21B	X06A, X06B, X06C, X33Z		21B	X06A, X06B, X06C, X33Z				
39.59.79↔			BORP, VBOR	39.59.82↔			BORP, VBOR	39.59.89↔			BORP, VBOR
		01	B03A, B03B, B06A, B06B, B11Z, B17A, B17B, B17C, B39A, B39B			01	B03A, B03B, B06A, B06B, B11Z, B17A, B17B, B17C, B39A, B39B			01	B03A, B03B, B06A, B06B, B11Z, B17A, B17B, B17C, B39A, B39B
		03	D12A			03	D12A			03	D12A
	04	E02A, E02B, E02C	04		E02A, E02B, E02C	04	E02A, E02B, E02C				
	05	F01A, F01C, F04Z, F05Z, F07Z, F14A, F14B, F28A, F31Z, F54Z, F59A, F59B, F59C, F59D	05		F01A, F01C, F04Z, F05Z, F07Z, F14A, F14B, F28A, F31Z, F54Z, F59A, F59B, F59C, F59D	05	F01A, F01C, F04Z, F05Z, F07Z, F14A, F14B, F28A, F31Z, F54Z, F59A, F59B, F59C, F59D				
	06	G10Z, G12A, G12B, G12C	06		G10Z, G12A, G12B, G12C	06	G10Z, G12A, G12B, G12C				
	07	H33Z	07		H33Z	07	H33Z				
	08	I02A, I02B, I08A, I08B, I08C, I13A, I13B	08		I02A, I02B, I08A, I08B, I08C, I13A, I13B	08	I02A, I02B, I08A, I08B, I08C, I13A, I13B				
	09	J03A, J03B, J04A, J04B, J11A, J11B, J16Z	09		J03A, J03B, J04A, J04B, J11A, J11B, J16Z	09	J03A, J03B, J04A, J04B, J11A, J11B, J16Z				
	10	K09A, K09B	10		K09A, K09B	10	K09A, K09B				
	11	L09A, L09B, L33Z	11		L09A, L09B, L33Z	11	L09A, L09B, L33Z				
	17	R01A, R01B, R02Z, R12A, R12B, R12C	17		R01A, R01B, R02Z, R12A, R12B, R12C	17	R01A, R01B, R02Z, R12A, R12B, R12C				
	21A	W02A, W02B	21A		W02A, W02B	21A	W02A, W02B				
	21B	X06A, X06B, X06C, X33Z	21B		X06A, X06B, X06C, X33Z	21B	X06A, X06B, X06C, X33Z				

CHOP	MDC	DRG	CHOP	MDC	DRG	CHOP	MDC	DRG
39.59.90↔		BORP, VBOR	39.65.12↔		KP, KPP	39.71.11↔		BORP, VBOR
	01	B03A, B03B, B06A, B06B, B11Z, B17A, B17B, B17C, B39A, B39B		Prä	A07A, A07B, A07C, A11A, A11B, A13A, A13B, A13C		03	D12A
	03	D12A	39.65.13↔		KP, KPP		04	E02A
	04	E02A, E02B, E02C		Prä	A07A, A07B, A07C, A11A, A11B, A13A, A13B, A13C		05	F01A, F01C, F04Z, F05Z, F07Z, F08Z, F14A, F14B, F21Z, F28A, F31Z, F33A, F33B, F34A, F34B, F51A, F51B
	05	F01A, F01C, F04Z, F05Z, F07Z, F14A, F14B, F28A, F31Z, F54Z, F59A, F59B, F59C, F59D	39.65.20↔		KP, KPP		06	G10Z, G12A, G12B, G12C
	06	G10Z, G12A, G12B, G12C		Prä	A07A, A07B, A07C, A11A, A11B, A13A, A13B, A13C		07	H06Z
	07	H33Z	39.65.40↔		KP, KPP		08	I28A, I28B
	08	I02A, I02B, I08A, I08B, I08C, I13A, I13B		Prä	A07A, A07B, A07C, A11A, A11B, A13A, A13B, A13C		09	J11A
	09	J03A, J03B, J04A, J04B, J11A, J11B, J16Z	39.65.50↔		KP, KPP		10	K09A, K09B
	10	K09A, K09B		Prä	A07A, A07B, A07C, A11A, A11B, A13A, A13B, A13C		11	L09A, L09B
	11	L09A, L09B, L33Z	39.65.51↔		KP, KPP		12	M06Z, M37Z
	17	R01A, R01B, R02Z, R12A, R12B, R12C		Prä	A07A, A07B, A07C, A11A, A11B, A13A, A13B, A13C		14	O02A, O02B
	21A	W02A, W02B	39.65.52↔		KP, KPP		21A	W02A, W02B
	21B	X06A, X06B, X06C, X33Z		Prä	A07A, A07B, A07C, A11A, A11B, A13A, A13B, A13C	39.71.12↔	21B	X06A, X06B, X06C
39.61.00↔		BORP, KORP, MKOR, VBOR	39.65.59↔		KP, KPP		Prä	A07A, A11A, A13A, A18A, A18B
	05	F04Z, F05Z, F07Z, F31Z, F36A, F36B, F36C		Prä	A07A, A07B, A07C, A11A, A11B, A13A, A13B, A13C		03	D12A
	07	H33Z	39.65.99↔		KP, KPP		04	E02A
	11	L33Z		Prä	A13E		05	F01A, F01C, F04Z, F05Z, F07Z, F08Z, F14A, F14B, F21Z, F28A, F31Z, F33A, F33B, F34A, F34B, F51A, F51B, F51C
39.61.10↔		BORP, KORP, MKOR, VBOR	39.66↔		BORP, KORP, MKOR, VBOR		06	G10Z, G12A, G12B, G12C
	05	F04Z, F05Z, F07Z, F31Z, F36A, F36B, F36C		05	F04Z, F05Z, F07Z, F31Z		07	H06Z
	07	H33Z		06	G33Z, G38Z		08	I28A, I28B
	11	L33Z		07	H33Z		09	J11A
39.61.11↔		BORP, KORP, MKOR, VBOR	39.71.00↔		BORP, VBOR		10	K09A, K09B
	05	F04Z, F05Z, F07Z, F31Z, F36A, F36B, F36C		03	D12A		11	L09A, L09B
	07	H33Z		04	E02A		12	M06Z, M37Z
	11	L33Z		05	F01A, F01C, F04Z, F05Z, F07Z, F08Z, F14A, F14B, F21Z, F28A, F31Z, F33A, F33B, F34A, F34B, F51A, F51B, F51C		14	O02A, O02B
39.61.12↔		BORP, KORP, MKOR, VBOR		06	G10Z, G12A, G12B, G12C		21A	W02A, W02B
	05	F04Z, F05Z, F07Z, F31Z, F36A, F36B, F36C		07	H06Z		21B	X06A, X06B, X06C
	07	H33Z		08	I28A, I28B	39.71.13↔	Prä	A07A, A11A, A13A, A18A, A18B
	11	L33Z		09	J11A			BORP, VBOR
39.61.13↔		BORP, KORP, MKOR, VBOR		10	K09A, K09B		03	D12A
	05	F03B, F04Z, F05Z, F07Z, F31Z, F36A, F36B, F36C		11	L09A, L09B		04	E02A
	07	H33Z		12	M06Z, M37Z		05	F01A, F01C, F04Z, F05Z, F07Z, F08Z, F14A, F14B, F21Z, F28A, F31Z, F33A, F33B, F34A, F34B, F51A, F51B
	11	L33Z		14	O02A, O02B		06	G10Z, G12A, G12B, G12C
39.61.14↔		BORP, KORP, MKOR, VBOR		21A	W02A, W02B		07	H06Z
	05	F03B, F04Z, F05Z, F07Z, F31Z, F36A, F36B, F36C	39.71.10↔	21B	X06A, X06B, X06C		08	I28A, I28B
	07	H33Z			BORP, VBOR		09	J11A
	11	L33Z		03	D12A		10	K09A, K09B
39.61.99↔		BORP, KORP, MKOR, VBOR		04	E02A		11	L09A, L09B
	05	F04Z, F05Z, F07Z, F31Z, F36A, F36B, F36C		05	F01A, F01C, F04Z, F05Z, F07Z, F08Z, F14A, F14B, F21Z, F28A, F31Z, F33A, F33B, F34A, F34B, F51A, F51B, F51C		12	M06Z, M37Z
	07	H33Z		06	G10Z, G12A, G12B, G12C		14	O02A, O02B
	11	L33Z		07	H06Z		21A	W02A, W02B
39.65.00↔		KP, KPP		08	I28A, I28B		21B	X06A, X06B, X06C
	Prä	A13E		09	J11A		Prä	A07A, A11A, A13A, A18A, A18B
39.65.01↔		KP, KPP		10	K09A, K09B			
	Prä	A07A, A07B, A07C, A11A, A11B, A13A, A13B, A13C		11	L09A, L09B			
39.65.10↔		KP, KPP		12	M06Z, M37Z			
	Prä	A07A, A07B, A07C, A11A, A11B, A13A, A13B, A13C		14	O02A, O02B			
39.65.11↔		KP, KPP		21A	W02A, W02B			
	Prä	A07A, A07B, A07C, A11A, A11B, A13A, A13B, A13C		21B	X06A, X06B, X06C			
				Prä	A07A, A11A, A13A, A18A, A18B			

PROZ

CHOP	MDC	DRG	CHOP	MDC	DRG	CHOP	MDC	DRG
39.71.14↔		BORP, VBOR	39.72.00↔		BORP, KORP, MKOR, VBOR	39.72.12↔		BORP, KORP, MKOR, VBOR
03		D12A	01		B02A, B02B, B02C, B02D, B11Z, B20A, B20B, B20C, B20D, B39A, B39B	01		B02A, B02B, B02C, B02D, B11Z, B20A, B20B, B20C, B20D, B39A, B39B
04		E02A	03		D12A	03		D12A
05		F01A, F01C, F04Z, F05Z, F07Z, F08Z, F14A, F14B, F21Z, F28A, F31Z, F33A, F33B, F34A, F34B, F51A, F51B, F51C	04		E02A	04		E02A
06		G10Z, G12A, G12B, G12C	05		F01A, F01C, F04Z, F05Z, F07Z, F08Z, F14A, F14B, F21Z, F28A, F31Z, F33A, F33B, F34A, F34B	05		F01A, F01C, F04Z, F05Z, F07Z, F08Z, F14A, F14B, F21Z, F28A, F31Z, F33A, F33B, F34A, F34B
07		H06Z	06		G10Z, G12A, G12B, G12C	06		G10Z, G12A, G12B, G12C
08		I28A, I28B	07		H06Z	07		H06Z
09		J11A	08		I28A, I28B	08		I28A, I28B
10		K09A, K09B	09		J11A	09		J11A
11		L09A, L09B	10		K09A, K09B	10		K09A, K09B
12		M06Z, M37Z	11		L09A, L09B	11		L09A, L09B
14		O02A, O02B	12		M06Z, M37Z	12		M06Z, M37Z
21A		W02A, W02B	14		O02A, O02B	14		O02A, O02B
21B		X06A, X06B, X06C	21A		W02A, W02B	21A		W02A, W02B
Prä		A07A, A11A, A13A, A18A, A18B	21B		X06A, X06B, X06C	21B		X06A, X06B, X06C
39.71.15↔		BORP, VBOR	39.72.10↔		BORP, KORP, MKOR, VBOR	39.72.13↔		BORP, KORP, MKOR, VBOR
03		D12A	01		B02A, B02B, B02C, B02D, B11Z, B20A, B20B, B20C, B20D, B39A, B39B	01		B02A, B02B, B02C, B02D, B11Z, B20A, B20B, B20C, B20D, B39A, B39B
04		E02A	03		D12A	03		D12A
05		F01A, F01C, F04Z, F05Z, F07Z, F08Z, F14A, F14B, F21Z, F28A, F31Z, F33A, F33B, F34A, F34B, F51A, F51B	04		E02A	04		E02A
06		G10Z, G12A, G12B, G12C	05		F01A, F01C, F04Z, F05Z, F07Z, F08Z, F14A, F14B, F21Z, F28A, F31Z, F33A, F33B, F34A, F34B	05		F01A, F01C, F04Z, F05Z, F07Z, F08Z, F14A, F14B, F21Z, F28A, F31Z, F33A, F33B, F34A, F34B
07		H06Z	06		G10Z, G12A, G12B, G12C	06		G10Z, G12A, G12B, G12C
08		I28A, I28B	07		H06Z	07		H06Z
09		J11A	08		I28A, I28B	08		I28A, I28B
10		K09A, K09B	09		J11A	09		J11A
11		L09A, L09B	10		K09A, K09B	10		K09A, K09B
12		M06Z, M37Z	11		L09A, L09B	11		L09A, L09B
14		O02A, O02B	12		M06Z, M37Z	12		M06Z, M37Z
21A		W02A, W02B	14		O02A, O02B	14		O02A, O02B
21B		X06A, X06B, X06C	21A		W02A, W02B	21A		W02A, W02B
Prä		A07A, A11A, A13A, A18A, A18B	21B		X06A, X06B, X06C	21B		X06A, X06B, X06C
39.71.99↔		BORP, VBOR	39.72.11↔		BORP, KORP, MKOR, VBOR	39.72.14↔		BORP, KORP, MKOR, VBOR
03		D12A	01		B02A, B02B, B02C, B02D, B11Z, B20A, B20B, B20C, B20D, B39A, B39B	01		B02A, B02B, B02C, B02D, B11Z, B20A, B20B, B20C, B20D, B39A, B39B
04		E02A	03		D12A	03		D12A
05		F01A, F01C, F04Z, F05Z, F07Z, F08Z, F14A, F14B, F21Z, F28A, F31Z, F33A, F33B, F34A, F34B, F51A, F51B, F51C	04		E02A	04		E02A
06		G10Z, G12A, G12B, G12C	05		F01A, F01C, F04Z, F05Z, F07Z, F08Z, F14A, F14B, F21Z, F28A, F31Z, F33A, F33B, F34A, F34B	05		F01A, F01C, F04Z, F05Z, F07Z, F08Z, F14A, F14B, F21Z, F28A, F31Z, F33A, F33B, F34A, F34B
07		H06Z	06		G10Z, G12A, G12B, G12C	06		G10Z, G12A, G12B, G12C
08		I28A, I28B	07		H06Z	07		H06Z
09		J11A	08		I28A, I28B	08		I28A, I28B
10		K09A, K09B	09		J11A	09		J11A
11		L09A, L09B	10		K09A, K09B	10		K09A, K09B
12		M06Z, M37Z	11		L09A, L09B	11		L09A, L09B
14		O02A, O02B	12		M06Z, M37Z	12		M06Z, M37Z
21A		W02A, W02B	14		O02A, O02B	14		O02A, O02B
21B		X06A, X06B, X06C	21A		W02A, W02B	21A		W02A, W02B
			21B		X06A, X06B, X06C	21B		X06A, X06B, X06C

CHOP	MDC	DRG	CHOP	MDC	DRG	CHOP	MDC	DRG			
39.72.19↔		BORP, KORP, MKOR, VBOR	39.72.22↔		BORP, KORP, MKOR, VBOR	39.72.30↔		BORP, KORP, MKOR, VBOR			
	01	B02A, B02B, B02C, B02D, B11Z, B20A, B20B, B20C, B20D, B39A, B39B		01	B02A, B02B, B02C, B02D, B11Z, B20A, B20B, B20C, B20D, B39A, B39B		01	B02A, B02B, B02C, B02D, B11Z, B20A, B20B, B20C, B20D, B39A, B39B			
	03	D12A		03	D12A		03	D12A			
	04	E02A		04	E02A		04	E02A			
	05	F01A, F01C, F04Z, F05Z, F07Z, F08Z, F14A, F14B, F21Z, F28A, F31Z, F33A, F33B, F34A, F34B		05	F01A, F01C, F04Z, F05Z, F07Z, F08Z, F14A, F14B, F21Z, F28A, F31Z, F33A, F33B, F34A, F34B		05	F01A, F01C, F04Z, F05Z, F07Z, F08Z, F14A, F14B, F21Z, F28A, F31Z, F33A, F33B, F34A, F34B			
	06	G10Z, G12A, G12B, G12C		06	G10Z, G12A, G12B, G12C		06	G10Z, G12A, G12B, G12C			
	07	H06Z		07	H06Z		07	H06Z			
	08	I28A, I28B		08	I28A, I28B		08	I28A, I28B			
	09	J11A		09	J11A		09	J11A			
	10	K09A, K09B		10	K09A, K09B		10	K09A, K09B			
	11	L09A, L09B		11	L09A, L09B		11	L09A, L09B			
	12	M06Z, M37Z		12	M06Z, M37Z		12	M06Z, M37Z			
	14	O02A, O02B		14	O02A, O02B		14	O02A, O02B			
	21A	W02A, W02B		21A	W02A, W02B		21A	W02A, W02B			
	21B	X06A, X06B, X06C		21B	X06A, X06B, X06C		21B	X06A, X06B, X06C			
	39.72.20↔			BORP, KORP, MKOR, VBOR	39.72.24↔			BORP, KORP, MKOR, VBOR	39.72.31↔		BORP, KORP, MKOR, VBOR
		01		B02A, B02B, B02C, B02D, B11Z, B20A, B20B, B20C, B20D, B39A, B39B			01	B02A, B02B, B02C, B02D, B11Z, B20A, B20B, B20C, B20D, B39A, B39B		01	B02A, B02B, B02C, B02D, B11Z, B20A, B20B, B20C, B20D, B39A, B39B
03		D12A	03	D12A		03	D12A				
04		E02A	04	E02A		04	E02A				
05		F01A, F01C, F04Z, F05Z, F07Z, F08Z, F14A, F14B, F21Z, F28A, F31Z, F33A, F33B, F34A, F34B	05	F01A, F01C, F04Z, F05Z, F07Z, F08Z, F14A, F14B, F21Z, F28A, F31Z, F33A, F33B, F34A, F34B		05	F01A, F01C, F04Z, F05Z, F07Z, F08Z, F14A, F14B, F21Z, F28A, F31Z, F33A, F33B, F34A, F34B				
06		G10Z, G12A, G12B, G12C	06	G10Z, G12A, G12B, G12C		06	G10Z, G12A, G12B, G12C				
07		H06Z	07	H06Z		07	H06Z				
08		I28A, I28B	08	I28A, I28B		08	I28A, I28B				
09		J11A	09	J11A		09	J11A				
10		K09A, K09B	10	K09A, K09B		10	K09A, K09B				
11		L09A, L09B	11	L09A, L09B		11	L09A, L09B				
12		M06Z, M37Z	12	M06Z, M37Z		12	M06Z, M37Z				
14		O02A, O02B	14	O02A, O02B		14	O02A, O02B				
21A		W02A, W02B	21A	W02A, W02B		21A	W02A, W02B				
21B		X06A, X06B, X06C	21B	X06A, X06B, X06C		21B	X06A, X06B, X06C				
39.72.21↔			BORP, KORP, MKOR, VBOR	39.72.29↔			BORP, KORP, MKOR, VBOR	39.72.32↔			BORP, KORP, MKOR, VBOR
		01	B02A, B02B, B02C, B02D, B11Z, B20A, B20B, B20C, B20D, B39A, B39B			01	B02A, B02B, B02C, B02D, B11Z, B20A, B20B, B20C, B20D, B39A, B39B			01	B02A, B02B, B02C, B02D, B11Z, B20A, B20B, B20C, B20D, B39A, B39B
	03	D12A	03		D12A	03	D12A				
	04	E02A	04		E02A	04	E02A				
	05	F01A, F01C, F04Z, F05Z, F07Z, F08Z, F14A, F14B, F21Z, F28A, F31Z, F33A, F33B, F34A, F34B	05		F01A, F01C, F04Z, F05Z, F07Z, F08Z, F14A, F14B, F21Z, F28A, F31Z, F33A, F33B, F34A, F34B	05	F01A, F01C, F04Z, F05Z, F07Z, F08Z, F14A, F14B, F21Z, F28A, F31Z, F33A, F33B, F34A, F34B				
	06	G10Z, G12A, G12B, G12C	06		G10Z, G12A, G12B, G12C	06	G10Z, G12A, G12B, G12C				
	07	H06Z	07		H06Z	07	H06Z				
	08	I28A, I28B	08		I28A, I28B	08	I28A, I28B				
	09	J11A	09		J11A	09	J11A				
	10	K09A, K09B	10		K09A, K09B	10	K09A, K09B				
	11	L09A, L09B	11		L09A, L09B	11	L09A, L09B				
	12	M06Z, M37Z	12		M06Z, M37Z	12	M06Z, M37Z				
	14	O02A, O02B	14		O02A, O02B	14	O02A, O02B				
	21A	W02A, W02B	21A		W02A, W02B	21A	W02A, W02B				
	21B	X06A, X06B, X06C	21B		X06A, X06B, X06C	21B	X06A, X06B, X06C				

CHOP	MDC	DRG	CHOP	MDC	DRG	CHOP	MDC	DRG			
39.72.33↔		BORP, KORP, MKOR, VBOR	39.72.39↔		BORP, KORP, MKOR, VBOR	39.73.10↔		BORP, VBOR			
	01	B02A, B02B, B02C, B02D, B11Z, B20A, B20B, B20C, B20D, B39A, B39B		01	B02A, B02B, B02C, B02D, B11Z, B20A, B20B, B20C, B20D, B39A, B39B		03	D12A			
	03	D12A		03	D12A		04	E02A			
	04	E02A		04	E02A		05	F01A, F01C, F04Z, F05Z, F07Z, F08Z, F14A, F14B, F14B, F21Z, F28A, F31Z, F33A, F33B, F34A, F34B			
	05	F01A, F01C, F04Z, F05Z, F07Z, F08Z, F14A, F14B, F21Z, F28A, F31Z, F33A, F33B, F34A, F34B		05	F01A, F01C, F04Z, F05Z, F07Z, F08Z, F14A, F14B, F21Z, F28A, F31Z, F33A, F33B, F34A, F34B		06	G10Z, G12A, G12B, G12C			
	06	G10Z, G12A, G12B, G12C		06	G10Z, G12A, G12B, G12C		07	H06Z			
	07	H06Z		07	H06Z		08	I28A, I28B			
	08	I28A, I28B		08	I28A, I28B		09	J11A			
	09	J11A		09	J11A		10	K09A, K09B			
	10	K09A, K09B		10	K09A, K09B		11	L09A, L09B			
	11	L09A, L09B		11	L09A, L09B		12	M06Z, M37Z			
	12	M06Z, M37Z		12	M06Z, M37Z		14	O02A, O02B			
	14	O02A, O02B		14	O02A, O02B		21A	W02A, W02B			
	21A	W02A, W02B		21A	W02A, W02B		21B	X06A, X06B, X06C			
	21B	X06A, X06B, X06C		21B	X06A, X06B, X06C		Prä	A07A, A11A, A13A, A18A, A18B			
	39.72.34↔			BORP, KORP, MKOR, VBOR	39.72.99↔			BORP, KORP, MKOR, VBOR	39.73.11↔		BORP, VBOR
		01		B02A, B02B, B02C, B02D, B11Z, B20A, B20B, B20C, B20D, B39A, B39B			01	B02A, B02B, B02C, B02D, B11Z, B20A, B20B, B20C, B20D, B39A, B39B		03	D12A
03		D12A	03	D12A		04	E02A				
04		E02A	04	E02A		05	F01A, F01C, F04Z, F05Z, F07Z, F08Z, F14A, F14B, F14B, F21Z, F28A, F31Z, F33A, F33B, F34A, F34B				
05		F01A, F01C, F04Z, F05Z, F07Z, F08Z, F14A, F14B, F21Z, F28A, F31Z, F33A, F33B, F34A, F34B	05	F01A, F01C, F04Z, F05Z, F07Z, F08Z, F14A, F14B, F21Z, F28A, F31Z, F33A, F33B, F34A, F34B		06	G10Z, G12A, G12B, G12C				
06		G10Z, G12A, G12B, G12C	06	G10Z, G12A, G12B, G12C		07	H06Z				
07		H06Z	07	H06Z		08	I28A, I28B				
08		I28A, I28B	08	I28A, I28B		09	J11A				
09		J11A	09	J11A		10	K09A, K09B				
10		K09A, K09B	10	K09A, K09B		11	L09A, L09B				
11		L09A, L09B	11	L09A, L09B		12	M06Z, M37Z				
12		M06Z, M37Z	12	M06Z, M37Z		14	O02A, O02B				
14		O02A, O02B	14	O02A, O02B		21A	W02A, W02B				
21A		W02A, W02B	21A	W02A, W02B		21B	X06A, X06B, X06C, X33Z				
21B		X06A, X06B, X06C	21B	X06A, X06B, X06C		Prä	A07A, A11A, A13A, A18A, A18B				
39.72.35↔			BORP, KORP, MKOR, VBOR	39.73.00↔			BORP, VBOR	39.73.20↔			BORP, VBOR
		01	B02A, B02B, B02C, B02D, B11Z, B20A, B20B, B20C, B20D, B39A, B39B			03	D12A			03	D12A
	03	D12A	04		E02A	04	E02A				
	04	E02A	05		F01A, F01C, F04Z, F05Z, F07Z, F08Z, F13A, F14A, F14B, F21Z, F28A, F31Z, F33A, F33B, F34A, F34B, F51A, F51B	05	F01A, F01C, F04Z, F05Z, F07Z, F08Z, F13A, F14A, F14B, F21Z, F28A, F31Z, F33A, F33B, F34A, F34B, F51A, F51B				
	05	F01A, F01C, F04Z, F05Z, F07Z, F08Z, F14A, F14B, F21Z, F28A, F31Z, F33A, F33B, F34A, F34B	06		G10Z, G12A, G12B, G12C	06	G10Z, G12A, G12B, G12C				
	06	G10Z, G12A, G12B, G12C	07		H06Z	07	H06Z				
	07	H06Z	08		I28A, I28B	08	I28A, I28B				
	08	I28A, I28B	09		J11A	09	J11A				
	09	J11A	10		K09A, K09B	10	K09A, K09B				
	10	K09A, K09B	11		L09A, L09B	11	L09A, L09B				
	11	L09A, L09B	12		M06Z, M37Z	12	M06Z, M37Z				
	12	M06Z, M37Z	14		O02A, O02B	14	O02A, O02B				
	14	O02A, O02B	21A		W02A, W02B	21A	W02A, W02B				
	21A	W02A, W02B	21B		X06A, X06B, X06C, X33Z	21B	X06A, X06B, X06C, X33Z				
	21B	X06A, X06B, X06C	Prä		A07A, A13A	Prä	A07A, A11A, A13A, A18A, A18B				

CHOP	MDC	DRG	CHOP	MDC	DRG	CHOP	MDC	DRG				
39.73.99↔		BORP, VBOR	39.75.12↔	03	D12A	39.75.16↔	03	D12A				
	03	D12A		04	E02A		04	E02A				
	04	E02A		05	F01A, F01C, F04Z, F14A, F14B, F21Z, F24A, F24B, F28A, F54Z, F59A, F59B, F59C, F59D		05	F01A, F01C, F04Z, F14A, F14B, F21Z, F24A, F24B, F28A, F54Z, F59A, F59B, F59C, F59D				
	05	F01A, F01C, F04Z, F05Z, F07Z, F08Z, F13A, F14A, F14B, F21Z, F28A, F31Z, F33A, F33B, F34A, F34B, F51A, F51B		06	G10Z, G12A, G12B, G12C		06	G10Z, G12A, G12B, G12C				
	06	G10Z, G12A, G12B, G12C		07	H06Z		07	H06Z				
	07	H06Z		08	I28A, I28B		08	I28A, I28B				
	08	I28A, I28B		09	J11A		09	J11A				
	09	J11A		10	K09A, K09B		10	K09A, K09B				
	10	K09A, K09B		11	L09A, L09B		11	L09A, L09B				
	11	L09A, L09B		12	M06Z, M37Z		12	M06Z, M37Z				
	12	M06Z, M37Z		14	O02A, O02B		14	O02A, O02B				
	14	O02A, O02B		21A	W02A, W02B		21A	W02A, W02B				
	21A	W02A, W02B		21B	X06A, X06B, X06C		21B	X06A, X06B, X06C				
	21B	X06A, X06B, X06C, X33Z										
	Prä	A07A, A13A										
	39.75.01↔	03		D12A	39.75.13↔		03	D12A	39.75.20†↔	05	F59A, F59B	
		04		E02A			04	E02A		39.76.00↔	01	B04A, B04B, B04C, B11Z, B39A, B39B, B39C
		05		F01A, F01C, F04Z, F14A, F14B, F21Z, F24A, F24B, F28A, F54Z, F59A, F59B, F59C, F59D			05	F01A, F01C, F04Z, F14A, F14B, F21Z, F24A, F24B, F28A, F54Z, F59A, F59B, F59C, F59D			03	D12A
		06		G10Z, G12A, G12B, G12C			06	G10Z, G12A, G12B, G12C		05	F01A, F01C, F04Z, F14A, F14B, F24A, F24B, F28A, F54Z, F59A, F59B, F59C, F59D	
		07		H06Z			07	H06Z		10	K09A, K09B	
08		I28A, I28B	08	I28A, I28B		21A	W02A, W02B					
09		J11A	09	J11A		21B	X06A, X06B, X06C					
10		K09A, K09B	10	K09A, K09B		39.76.10↔	01	B04A, B04B, B04C, B11Z, B39A, B39B, B39C				
11		L09A, L09B	11	L09A, L09B			03	D12A				
12		M06Z, M37Z	12	M06Z, M37Z		05	F01A, F01C, F04Z, F14A, F14B, F24A, F24B, F28A, F54Z, F59A, F59B, F59C, F59D					
14		O02A, O02B	14	O02A, O02B		10	K09A, K09B					
21A		W02A, W02B	21A	W02A, W02B		21A	W02A, W02B					
21B		X06A, X06B, X06C	21B	X06A, X06B, X06C		21B	X06A, X06B, X06C					
39.75.10↔		03	D12A	39.75.14↔		03	D12A	39.76.20↔		01	B04A, B04B, B04C, B11Z, B39A, B39B, B39C	
	04	E02A	04		E02A	03	D12A					
	05	F01A, F01C, F04Z, F14A, F14B, F21Z, F24A, F24B, F28A, F54Z, F59A, F59B, F59C, F59D	05		F01A, F01C, F04Z, F14A, F14B, F21Z, F24A, F24B, F28A, F54Z, F59A, F59B, F59C, F59D	05	F01A, F01C, F04Z, F14A, F14B, F24A, F24B, F28A, F54Z, F59A, F59B, F59C, F59D					
	06	G10Z, G12A, G12B, G12C	06		G10Z, G12A, G12B, G12C	10	K09A, K09B					
	07	H06Z	07		H06Z	21A	W02A, W02B					
	08	I28A, I28B	08		I28A, I28B	21B	X06A, X06B, X06C					
	09	J11A	09		J11A	39.76.30↔	01		B04A, B04B, B04C, B11Z, B39A, B39B, B39C			
	10	K09A, K09B	10		K09A, K09B		03		D12A			
	11	L09A, L09B	11		L09A, L09B	05	F01A, F01C, F04Z, F14A, F14B, F24A, F24B, F28A, F54Z, F59A, F59B, F59C, F59D					
	12	M06Z, M37Z	12		M06Z, M37Z	10	K09A, K09B					
	14	O02A, O02B	14		O02A, O02B	21A	W02A, W02B					
	21A	W02A, W02B	21A		W02A, W02B	21B	X06A, X06B, X06C					
	21B	X06A, X06B, X06C	21B		X06A, X06B, X06C	39.76.40↔	01		B04A, B04B, B04C, B11Z, B39A, B39B, B39C			
	39.75.11↔	01	B03A, B03B, B06A, B06B, B11Z, B17A, B17B, B17C, B39A, B39B		39.75.15↔		03		D12A	03	D12A	
03		D12A	04	E02A		05	F01A, F01C, F04Z, F14A, F14B, F21Z, F24A, F24B, F28A, F54Z, F59A, F59B, F59C, F59D					
04		E02A	05	F01A, F01C, F04Z, F14A, F14B, F21Z, F24A, F24B, F28A, F54Z, F59A, F59B, F59C, F59D		10	K09A, K09B					
05		F01A, F01C, F04Z, F14A, F14B, F21Z, F24A, F24B, F28A, F54Z, F59A, F59B, F59C, F59D	06	G10Z, G12A, G12B, G12C		21A	W02A, W02B					
06		G10Z, G12A, G12B, G12C	07	H06Z		21B	X06A, X06B, X06C					
07		H06Z	08	I28A, I28B		06	G10Z, G12A, G12B, G12C					
08		I28A, I28B	09	J11A		07	H06Z					
09		J11A	10	K09A, K09B		08	I28A, I28B					
10		K09A, K09B	11	L09A, L09B		09	J11A					
11		L09A, L09B	12	M06Z, M37Z		10	K09A, K09B					
12		M06Z, M37Z	14	O02A, O02B		11	L09A, L09B					
14		O02A, O02B	21A	W02A, W02B		12	M06Z, M37Z					
21A		W02A, W02B	21B	X06A, X06B, X06C		14	O02A, O02B					
21B		X04Z, X05A, X05B, X06A, X06B, X06C	21B	X06A, X06B, X06C		21A	W02A, W02B					
		21B	X06A, X06B, X06C	21B	X06A, X06B, X06C							

PROZ

CHOP	MDC	DRG	CHOP	MDC	DRG	CHOP	MDC	DRG			
39.76.50↔	01	B04A, B04B, B04C, B11Z, B39A, B39B, B39C	39.76.70↔	01	B04A, B04B, B04C, B11Z, B39A, B39B, B39C	39.77.40↔		BORP, KORP, MKOR, VBOR			
	03	D12A		03	D12A		01	B02A, B02B, B02C, B02D, B11Z, B20A, B20B, B39A, B39B, B39C			
	04	E02A		04	E02A		05	F01A, F01C, F04Z, F14A, F14B, F21Z, F24A, F24B, F28A, F54Z, F59A, F59B, F59C, F59D			
	05	F01A, F01C, F04Z, F14A, F14B, F21Z, F24A, F24B, F28A, F54Z, F59A, F59B, F59C, F59D		05	F01A, F01C, F04Z, F14A, F14B, F21Z, F24A, F24B, F28A, F54Z, F59A, F59B, F59C, F59D		10	K09A, K09B			
	06	G10Z, G12A, G12B, G12C		06	G10Z, G12A, G12B, G12C		21B	X33Z			
	07	H06Z		07	H06Z		39.77.50↔		BORP, VBOR		
	08	I28A, I28B		08	I28A, I28B			01	B04A, B04B, B04C, B11Z, B39A, B39B, B39C		
	09	J11A		09	J11A			03	D12A		
	10	K09A, K09B		10	K09A, K09B			04	E02A		
	11	L09A, L09B		11	L09A, L09B			05	F01A, F01C, F04Z, F14A, F14B, F21Z, F24A, F24B, F28A, F54Z, F59A, F59B, F59C, F59D		
	12	M06Z, M37Z		12	M06Z, M37Z			06	G10Z, G12A, G12B, G12C		
	14	O02A, O02B		14	O02A, O02B			07	H06Z		
	21A	W02A, W02B		21A	W02A, W02B			08	I28A, I28B		
	21B	X06A, X06B, X06C		21B	X06A, X06B, X06C			09	J11A		
	39.76.60↔	01		B04A, B04B, B04C, B11Z, B39A, B39B, B39C	39.76.99↔			01	B04A, B04B, B04C, B11Z, B39A, B39B, B39C	10	K09A, K09B
		03		D12A				03	D12A	11	L09A, L09B
		05		F01A, F01C, F04Z, F14A, F14B, F24A, F24B, F28A, F54Z, F59A, F59B, F59C, F59D				05	F01A, F01C, F04Z, F14A, F14B, F24A, F24B, F28A, F54Z, F59A, F59B, F59C, F59D	12	M06Z, M37Z
10		K09A, K09B	10	K09A, K09B		14		O02A, O02B			
21A		W02A, W02B	21A	W02A, W02B		21A		W02A, W02B			
21B		X06A, X06B, X06C	21B	X06A, X06B, X06C		21B		X06A, X06B, X06C			
39.76.61↔	01	B04A, B04B, B04C, B11Z, B39A, B39B, B39C	39.77.00↔		BORP, KORP, MKOR, VBOR	39.77.60↔			BORP, KORP, MKOR, VBOR		
	03	D12A		01	B02A, B02B, B02C, B02D, B11Z, B20A, B20B, B39A, B39B, B39C			01	B02A, B02B, B02C, B02D, B11Z, B20A, B20B, B39A, B39B, B39C		
	05	F01A, F01C, F04Z, F14A, F14B, F24A, F24B, F28A, F54Z, F59A, F59B		05	F01A, F01C, F04Z, F14A, F14B, F24A, F24B, F28A, F54Z, F59A, F59B, F59C, F59D		05	F01A, F01C, F04Z, F14A, F14B, F24A, F24B, F28A, F54Z, F59A, F59B, F59C, F59D			
	10	K09A, K09B		10	K09A, K09B		10	K09A, K09B			
	21A	W02A, W02B		21A	W02A, W02B		21B	X33Z			
	21B	X06A, X06B, X06C		21B	X06A, X06B, X06C		39.77.61↔		BORP, KORP, MKOR, VBOR		
39.76.62↔	01	B04A, B04B, B04C, B11Z, B39A, B39B, B39C	39.77.10↔		BORP, KORP, MKOR, VBOR	01		B02A, B02B, B02C, B02D, B11Z, B20A, B20B, B39A, B39B, B39C			
	03	D12A		01	B02A, B02B, B02C, B02D, B11Z, B20A, B20B, B39A, B39B, B39C	05		F01A, F01C, F04Z, F14A, F14B, F24A, F24B, F28A, F54Z, F59A, F59B, F59C, F59D			
	05	F01A, F01C, F04Z, F14A, F14B, F24A, F24B, F28A, F54Z, F59A, F59B, F59C, F59D		05	F01A, F01C, F04Z, F14A, F14B, F24A, F24B, F28A, F54Z, F59A, F59B, F59C, F59D	10		K09A, K09B			
	10	K09A, K09B		10	K09A, K09B	21B		X33Z			
	21A	W02A, W02B		21A	W02A, W02B	39.77.62↔			BORP, KORP, MKOR, VBOR		
	21B	X06A, X06B, X06C		21B	X06A, X06B, X06C		01	B02A, B02B, B02C, B02D, B11Z, B20A, B20B, B39A, B39B, B39C			
39.76.69↔	01	B04A, B04B, B04C, B11Z, B39A, B39B, B39C	39.77.20↔		BORP, KORP, MKOR, VBOR		05	F01A, F01C, F04Z, F14A, F14B, F24A, F24B, F28A, F54Z, F59A, F59B, F59C, F59D			
	03	D12A		01	B02A, B02B, B02C, B02D, B11Z, B20A, B20B, B39A, B39B, B39C		10	K09A, K09B			
	05	F01A, F01C, F04Z, F14A, F14B, F24A, F24B, F28A, F54Z, F59A, F59B, F59C, F59D		05	F01A, F01C, F04Z, F14A, F14B, F24A, F24B, F28A, F54Z, F59A, F59B, F59C, F59D		21B	X33Z			
	10	K09A, K09B		10	K09A, K09B		39.77.69↔		BORP, KORP, MKOR, VBOR		
	21A	W02A, W02B		21A	W02A, W02B	01		B02A, B02B, B02C, B02D, B11Z, B20A, B20B, B39A, B39B, B39C			
	21B	X06A, X06B, X06C		21B	X06A, X06B, X06C	05		F01A, F01C, F04Z, F14A, F14B, F24A, F24B, F28A, F54Z, F59A, F59B, F59C, F59D			
39.77.30↔			39.77.30↔		BORP, KORP, MKOR, VBOR	10		K09A, K09B			
	01	B02A, B02B, B02C, B02D, B11Z, B20A, B20B, B39A, B39B, B39C		01	B02A, B02B, B02C, B02D, B11Z, B20A, B20B, B39A, B39B, B39C	21B		X33Z			
	05	F01A, F01C, F04Z, F14A, F14B, F24A, F24B, F28A, F54Z, F59A, F59B, F59C, F59D		05	F01A, F01C, F04Z, F14A, F14B, F24A, F24B, F28A, F54Z, F59A, F59B, F59C, F59D						
	10	K09A, K09B		10	K09A, K09B						
	21A	W02A, W02B		21A	W02A, W02B						
	21B	X06A, X06B, X06C		21B	X06A, X06B, X06C						

CHOP	MDC	DRG	CHOP	MDC	DRG	CHOP	MDC	DRG			
39.77.70↔		BORP, KORP, MKOR, VBOR	39.79.12↔		BORP, KORP, MKOR, VBOR	39.79.20↔		BORP, KORP, MKOR, VBOR			
	01	B04A, B04B, B04C, B11Z, B39A, B39B, B39C		01	B02A, B02B, B02C, B02D, B11Z, B20A, B20B, B20C, B20D, B39A, B39B		01	B02A, B02B, B02C, B02D, B11Z, B20A, B20B, B20C, B20D, B39A, B39B			
	03	D12A		03	D12A		03	D12A			
	04	E02A		04	E02A		04	E02A			
	05	F01A, F01C, F04Z, F14A, F14B, F21Z, F24A, F24B, F28A, F54Z, F59A, F59B, F59C, F59D		05	F01A, F01C, F04Z, F05Z, F07Z, F08Z, F14A, F14B, F21Z, F28A, F31Z, F33A, F33B, F34A, F34B		05	F01A, F01C, F04Z, F05Z, F07Z, F08Z, F14A, F14B, F21Z, F28A, F31Z, F33A, F33B, F34A, F34B			
	06	G10Z, G12A, G12B, G12C		06	G10Z, G12A, G12B, G12C		06	G10Z, G12A, G12B, G12C			
	07	H06Z		07	H06Z		07	H06Z			
	08	I28A, I28B		08	I28A, I28B		08	I28A, I28B			
	09	J11A		09	J11A		09	J11A			
	10	K09A, K09B		10	K09A, K09B		10	K09A, K09B			
	11	L09A, L09B		11	L09A, L09B		11	L09A, L09B			
	12	M06Z, M37Z		12	M06Z, M37Z		12	M06Z, M37Z			
	14	O02A, O02B		13	N25Z		13	N25Z			
	21A	W02A, W02B		14	O02A, O02B		14	O02A, O02B			
	21B	X06A, X06B, X06C		21A	W02A, W02B		21A	W02A, W02B			
	39.77.99↔			BORP, KORP, MKOR, VBOR	39.79.13↔			BORP, KORP, MKOR, VBOR	39.79.21↔		BORP, KORP, MKOR, VBOR
		01		B02A, B02B, B02C, B02D, B11Z, B20A, B20B, B39A, B39B, B39C			01	B02A, B02B, B02C, B02D, B11Z, B20A, B20B, B20C, B20D, B39A, B39B		01	B02A, B02B, B02C, B02D, B11Z, B20A, B20B, B20C, B20D, B39A, B39B
		05		F01A, F01C, F04Z, F14A, F14B, F24A, F24B, F28A, F54Z, F59A, F59B, F59C, F59D			03	D12A		03	D12A
		10		K09A, K09B			04	E02A		04	E02A
		21B		X33Z			05	F01A, F01C, F04Z, F05Z, F07Z, F08Z, F14A, F14B, F21Z, F28A, F31Z, F33A, F33B, F34A, F34B		05	F01A, F01C, F04Z, F05Z, F07Z, F08Z, F14A, F14B, F21Z, F28A, F31Z, F33A, F33B, F34A, F34B
39.79.11↔		BORP, KORP, MKOR, VBOR	39.79.19↔		BORP, KORP, MKOR, VBOR	39.79.22↔		BORP, KORP, MKOR, VBOR			
	01	B02A, B02B, B02C, B02D, B11Z, B20A, B20B, B20C, B20D, B39A, B39B		01	B02A, B02B, B02C, B02D, B11Z, B20A, B20B, B20C, B20D, B39A, B39B		01	B02A, B02B, B02C, B02D, B11Z, B20A, B20B, B20C, B20D, B39A, B39B			
	03	D12A		03	D12A		03	D12A			
	04	E02A		04	E02A		04	E02A			
	05	F01A, F01C, F04Z, F05Z, F07Z, F08Z, F14A, F14B, F21Z, F28A, F31Z, F33A, F33B, F34A, F34B		05	F01A, F01C, F04Z, F05Z, F07Z, F08Z, F14A, F14B, F21Z, F28A, F31Z, F33A, F33B, F34A, F34B		05	F01A, F01C, F04Z, F05Z, F07Z, F08Z, F14A, F14B, F21Z, F28A, F31Z, F33A, F33B, F34A, F34B			
	06	G10Z, G12A, G12B, G12C		06	G10Z, G12A, G12B, G12C		06	G10Z, G12A, G12B, G12C			
	07	H06Z		07	H06Z		07	H06Z			
	08	I28A, I28B		08	I28A, I28B		08	I28A, I28B			
	09	J11A		09	J11A		09	J11A			
	10	K09A, K09B		10	K09A, K09B		10	K09A, K09B			
	11	L09A, L09B		11	L09A, L09B		11	L09A, L09B			
	12	M06Z, M37Z		12	M06Z, M37Z		12	M06Z, M37Z			
	13	N25Z		13	N25Z		13	N25Z			
	14	O02A, O02B		14	O02A, O02B		14	O02A, O02B			
	21A	W02A, W02B		21A	W02A, W02B		21A	W02A, W02B			
	21B	X06A, X06B, X06C		21B	X06A, X06B, X06C		21B	X06A, X06B, X06C			

CHOP	MDC	DRG	CHOP	MDC	DRG	CHOP	MDC	DRG			
39.79.23↔		BORP, KORP, MKOR, VBOR	39.79.26↔		BORP, KORP, MKOR, VBOR	39.79.29↔		BORP, VBOR			
	01	B02A, B02B, B02C, B02D, B11Z, B20A, B20B, B20C, B20D, B39A, B39B		01	B02A, B02B, B02C, B02D, B11Z, B20A, B20B, B20C, B20D, B39A, B39B		01	B02A, B02B, B02C, B02D, B11Z, B20A, B20B, B20C, B20D, B39A, B39B			
	03	D12A		03	D12A		03	D12A			
	04	E02A		04	E02A		04	E02A			
	05	F01A, F01C, F04Z, F05Z, F07Z, F08Z, F14A, F14B, F21Z, F28A, F31Z, F33A, F33B, F34A, F34B		05	F01A, F01C, F04Z, F05Z, F07Z, F08Z, F14A, F14B, F21Z, F28A, F31Z, F33A, F33B, F34A, F34B		05	F01A, F01C, F04Z, F05Z, F07Z, F08Z, F14A, F14B, F21Z, F28A, F31Z, F33A, F33B, F34A, F34B			
	06	G10Z, G12A, G12B, G12C		06	G10Z, G12A, G12B, G12C		06	G10Z, G12A, G12B, G12C			
	07	H06Z		07	H06Z		07	H06Z			
	08	I28A, I28B		08	I28A, I28B		08	I28A, I28B			
	09	J11A		09	J11A		09	J11A			
	10	K09A, K09B		10	K09A, K09B		10	K09A, K09B			
	11	L09A, L09B		11	L09A, L09B		11	L09A, L09B			
	12	M06Z, M37Z		12	M06Z, M37Z		12	M06Z, M37Z			
	13	N25Z		13	N25Z		13	N25Z			
	14	O02A, O02B		14	O02A, O02B		14	O02A, O02B			
	21A	W02A, W02B		21A	W02A, W02B		21A	W02A, W02B			
	21B	X06A, X06B, X06C		21B	X06A, X06B, X06C		21B	X06A, X06B, X06C			
	39.79.24↔			BORP, KORP, MKOR, VBOR	39.79.27↔			BORP, KORP, MKOR, VBOR	39.79.30↔		B02A, B02B, B02C, B02D, B11Z, B20A, B20B, B20C, B20D, B39A, B39B
		01		B02A, B02B, B02C, B02D, B11Z, B20A, B20B, B20C, B20D, B39A, B39B			01	B02A, B02B, B02C, B02D, B11Z, B20A, B20B, B20C, B20D, B39A, B39B		01	B02A, B02B, B02C, B02D, B11Z, B20A, B20B, B20C, B20D, B39A, B39B
		03		D12A			03	D12A		03	D12A
		04		E02A			04	E02A		04	E02A
		05		F01A, F01C, F04Z, F05Z, F07Z, F08Z, F14A, F14B, F21Z, F28A, F31Z, F33A, F33B, F34A, F34B			05	F01A, F01C, F04Z, F05Z, F07Z, F08Z, F14A, F14B, F21Z, F28A, F31Z, F33A, F33B, F34A, F34B		05	F01A, F01C, F04Z, F05Z, F07Z, F08Z, F14A, F14B, F21Z, F28A, F31Z, F33A, F33B, F34A, F34B
06		G10Z, G12A, G12B, G12C	06	G10Z, G12A, G12B, G12C		06	G10Z, G12A, G12B, G12C				
07		H06Z	07	H06Z		07	H06Z				
08		I28A, I28B	08	I28A, I28B		08	I28A, I28B				
09		J11A	09	J11A		09	J11A				
10		K09A, K09B	10	K09A, K09B		10	K09A, K09B				
11		L09A, L09B	11	L09A, L09B		11	L09A, L09B				
12		M06Z, M37Z	12	M06Z, M37Z		12	M06Z, M37Z				
13		N25Z	13	N25Z		13	N25Z				
14		O02A, O02B	14	O02A, O02B		14	O02A, O02B				
21A		W02A, W02B	21A	W02A, W02B		21A	W02A, W02B				
21B		X06A, X06B, X06C	21B	X06A, X06B, X06C		21B	X06A, X06B, X06C				
39.79.25↔			BORP, KORP, MKOR, VBOR	39.79.28↔			BORP, KORP, MKOR, VBOR	39.79.31↔			BORP, VBOR
		01	B02A, B02B, B02C, B02D, B11Z, B20A, B20B, B20C, B20D, B39A, B39B			01	B02A, B02B, B02C, B02D, B11Z, B20A, B20B, B20C, B20D, B39A, B39B			01	B02A, B02B, B02C, B02D, B11Z, B20A, B20B, B20C, B20D, B39A, B39B
		03	D12A			03	D12A			03	D12A
		04	E02A			04	E02A			04	E02A
		05	F01A, F01C, F04Z, F05Z, F07Z, F08Z, F14A, F14B, F21Z, F28A, F31Z, F33A, F33B, F34A, F34B			05	F01A, F01C, F04Z, F05Z, F07Z, F08Z, F14A, F14B, F21Z, F28A, F31Z, F33A, F33B, F34A, F34B			05	F01A, F01C, F04Z, F05Z, F07Z, F08Z, F14A, F14B, F21Z, F28A, F31Z, F33A, F33B, F34A, F34B
	06	G10Z, G12A, G12B, G12C	06		G10Z, G12A, G12B, G12C	06	G10Z, G12A, G12B, G12C				
	07	H06Z	07		H06Z	07	H06Z				
	08	I28A, I28B	08		I28A, I28B	08	I28A, I28B				
	09	J11A	09		J11A	09	J11A				
	10	K09A, K09B	10		K09A, K09B	10	K09A, K09B				
	11	L09A, L09B	11		L09A, L09B	11	L09A, L09B				
	12	M06Z, M37Z	12		M06Z, M37Z	12	M06Z, M37Z				
	13	N25Z	13		N25Z	13	N25Z				
	14	O02A, O02B	14		O02A, O02B	14	O02A, O02B				
	21A	W02A, W02B	21A		W02A, W02B	21A	W02A, W02B				
	21B	X06A, X06B, X06C	21B		X06A, X06B, X06C	21B	X06A, X06B, X06C				

CHOP	MDC	DRG	CHOP	MDC	DRG	CHOP	MDC	DRG			
39.79.32↔		BORP, VBOR	39.79.35↔		BORP, VBOR	39.79.38↔		BORP, KORP, MKOR, VBOR			
	01	B02A, B02B, B02C, B02D, B11Z, B20A, B20B, B20C, B20D, B39A, B39B		01	B02A, B02B, B02C, B02D, B11Z, B20A, B20B, B20C, B20D, B39A, B39B		01	B02A, B02B, B02C, B02D, B11Z, B20A, B20B, B20C, B20D, B39A, B39B			
	03	D12A		03	D12A		03	D12A			
	04	E02A		04	E02A		04	E02A			
	05	F01A, F01C, F04Z, F05Z, F07Z, F08Z, F14A, F14B, F21Z, F28A, F31Z, F33A, F33B, F34A, F34B		05	F01A, F01C, F04Z, F05Z, F07Z, F08Z, F14A, F14B, F21Z, F28A, F31Z, F33A, F33B, F34A, F34B		05	F01A, F01C, F04Z, F05Z, F07Z, F08Z, F14A, F14B, F21Z, F28A, F31Z, F33A, F33B, F34A, F34B			
	06	G10Z, G12A, G12B, G12C		06	G10Z, G12A, G12B, G12C		06	G10Z, G12A, G12B, G12C			
	07	H06Z		07	H06Z		07	H06Z			
	08	I28A, I28B		08	I28A, I28B		08	I28A, I28B			
	09	J11A		09	J11A		09	J11A			
	10	K09A, K09B		10	K09A, K09B		10	K09A, K09B			
	11	L09A, L09B		11	L09A, L09B		11	L09A, L09B			
	12	M06Z, M37Z		12	M06Z, M37Z		12	M06Z, M37Z			
	13	N25Z		13	N25Z		13	N25Z			
	14	O02A, O02B		14	O02A, O02B		14	O02A, O02B			
	21A	W02A, W02B		21A	W02A, W02B		21A	W02A, W02B			
	21B	X06A, X06B, X06C		21B	X06A, X06B, X06C		21B	X06A, X06B, X06C			
	39.79.33↔			BORP, VBOR	39.79.36↔			BORP, VBOR	39.79.39↔		B02A, B02B, B02C, B02D, B11Z, B20A, B20B, B20C, B20D, B39A, B39B
		01		B02A, B02B, B02C, B02D, B11Z, B20A, B20B, B20C, B20D, B39A, B39B			01	B02A, B02B, B02C, B02D, B11Z, B20A, B20B, B20C, B20D, B39A, B39B		01	B02A, B02B, B02C, B02D, B11Z, B20A, B20B, B20C, B20D, B39A, B39B
		03		D12A			03	D12A		03	D12A
		04		E02A			04	E02A		04	E02A
		05		F01A, F01C, F04Z, F05Z, F07Z, F08Z, F14A, F14B, F21Z, F28A, F31Z, F33A, F33B, F34A, F34B			05	F01A, F01C, F04Z, F05Z, F07Z, F08Z, F14A, F14B, F21Z, F28A, F31Z, F33A, F33B, F34A, F34B		05	F01A, F01C, F04Z, F05Z, F07Z, F08Z, F14A, F14B, F21Z, F28A, F31Z, F33A, F33B, F34A, F34B
06		G10Z, G12A, G12B, G12C	06	G10Z, G12A, G12B, G12C		06	G10Z, G12A, G12B, G12C				
07		H06Z	07	H06Z		07	H06Z				
08		I28A, I28B	08	I28A, I28B		08	I28A, I28B				
09		J11A	09	J11A		09	J11A				
10		K09A, K09B	10	K09A, K09B		10	K09A, K09B				
11		L09A, L09B	11	L09A, L09B		11	L09A, L09B				
12		M06Z, M37Z	12	M06Z, M37Z		12	M06Z, M37Z				
13		N25Z	13	N25Z		13	N25Z				
14		O02A, O02B	14	O02A, O02B		14	O02A, O02B				
21A		W02A, W02B	21A	W02A, W02B		21A	W02A, W02B				
21B		X06A, X06B, X06C	21B	X06A, X06B, X06C		21B	X06A, X06B, X06C				
39.79.34↔			BORP, VBOR	39.79.37↔			BORP, VBOR	39.79.40↔			BORP, VBOR
		01	B02A, B02B, B02C, B02D, B11Z, B20A, B20B, B20C, B20D, B39A, B39B			03	D12A			01	B02A, B02B, B02C, B02D, B11Z, B20A, B20B, B20C, B20D, B39A, B39B
		03	D12A			04	E02A			03	D12A
		04	E02A			05	F04Z, F14A, F14B, F21Z			04	E02A
		05	F01A, F01C, F04Z, F05Z, F07Z, F08Z, F14A, F14B, F21Z, F28A, F31Z, F33A, F33B, F34A, F34B			06	G10Z, G12A, G12B, G12C			05	F01A, F01C, F04Z, F05Z, F07Z, F08Z, F14A, F14B, F21Z, F28A, F31Z, F33A, F33B, F34A, F34B
	06	G10Z, G12A, G12B, G12C	07		H06Z	06	G10Z, G12A, G12B, G12C				
	07	H06Z	08		I28A, I28B	07	H06Z				
	08	I28A, I28B	09		J11A	08	I28A, I28B				
	09	J11A	10		K09A, K09B	09	J11A				
	10	K09A, K09B	11		L09A, L09B	10	K09A, K09B				
	11	L09A, L09B	12		M06Z, M37Z	11	L09A, L09B				
	12	M06Z, M37Z	14		O02A, O02B	12	M06Z, M37Z				
	13	N25Z	21A		W02A, W02B	13	N25Z				
	14	O02A, O02B	21B		X06A, X06B, X06C	14	O02A, O02B				
	21A	W02A, W02B				21A	W02A, W02B				
	21B	X06A, X06B, X06C				21B	X06A, X06B, X06C				

CHOP	MDC	DRG	CHOP	MDC	DRG	CHOP	MDC	DRG			
39.79.41↔		BORP, KORP, MKOR, VBOR	39.79.44↔		BORP, KORP, MKOR, VBOR	39.79.47↔		BORP, KORP, MKOR, VBOR			
	01	B02A, B02B, B02C, B02D, B11Z, B20A, B20B, B20C, B20D, B39A, B39B		01	B02A, B02B, B02C, B02D, B11Z, B20A, B20B, B20C, B20D, B39A, B39B		01	B02A, B02B, B02C, B02D, B11Z, B20A, B20B, B20C, B20D, B39A, B39B			
	03	D12A		03	D12A		03	D12A			
	04	E02A		04	E02A		04	E02A			
	05	F01A, F01C, F04Z, F05Z, F07Z, F08Z, F14A, F14B, F21Z, F28A, F31Z, F33A, F33B, F34A, F34B		05	F01A, F01C, F04Z, F05Z, F07Z, F08Z, F14A, F14B, F21Z, F28A, F31Z, F33A, F33B, F34A, F34B		05	F01A, F01C, F04Z, F05Z, F07Z, F08Z, F14A, F14B, F21Z, F28A, F31Z, F33A, F33B, F34A, F34B			
	06	G10Z, G12A, G12B, G12C		06	G10Z, G12A, G12B, G12C		06	G10Z, G12A, G12B, G12C			
	07	H06Z		07	H06Z		07	H06Z			
	08	I28A, I28B		08	I28A, I28B		08	I28A, I28B			
	09	J11A		09	J11A		09	J11A			
	10	K09A, K09B		10	K09A, K09B		10	K09A, K09B			
	11	L09A, L09B		11	L09A, L09B		11	L09A, L09B			
	12	M06Z, M37Z		12	M06Z, M37Z		12	M06Z, M37Z			
	13	N25Z		13	N25Z		13	N25Z			
	14	O02A, O02B		14	O02A, O02B		14	O02A, O02B			
	21A	W02A, W02B		21A	W02A, W02B		21A	W02A, W02B			
	21B	X06A, X06B, X06C		21B	X06A, X06B, X06C		21B	X06A, X06B, X06C			
	39.79.42↔			BORP, KORP, MKOR, VBOR	39.79.45↔			BORP, KORP, MKOR, VBOR	39.79.48↔		BORP, KORP, MKOR, VBOR
		01		B02A, B02B, B02C, B02D, B11Z, B20A, B20B, B20C, B20D, B39A, B39B			01	B02A, B02B, B02C, B02D, B11Z, B20A, B20B, B20C, B20D, B39A, B39B		01	B02A, B02B, B02C, B02D, B11Z, B20A, B20B, B20C, B20D, B39A, B39B
		03		D12A			03	D12A		03	D12A
		04		E02A			04	E02A		04	E02A
		05		F01A, F01C, F04Z, F05Z, F07Z, F08Z, F14A, F14B, F21Z, F28A, F31Z, F33A, F33B, F34A, F34B			05	F01A, F01C, F04Z, F05Z, F07Z, F08Z, F14A, F14B, F21Z, F28A, F31Z, F33A, F33B, F34A, F34B		05	F01A, F01C, F04Z, F05Z, F07Z, F08Z, F14A, F14B, F21Z, F28A, F31Z, F33A, F33B, F34A, F34B
06		G10Z, G12A, G12B, G12C	06	G10Z, G12A, G12B, G12C		06	G10Z, G12A, G12B, G12C				
07		H06Z	07	H06Z		07	H06Z				
08		I28A, I28B	08	I28A, I28B		08	I28A, I28B				
09		J11A	09	J11A		09	J11A				
10		K09A, K09B	10	K09A, K09B		10	K09A, K09B				
11		L09A, L09B	11	L09A, L09B		11	L09A, L09B				
12		M06Z, M37Z	12	M06Z, M37Z		12	M06Z, M37Z				
13		N25Z	13	N25Z		13	N25Z				
14		O02A, O02B	14	O02A, O02B		14	O02A, O02B				
21A		W02A, W02B	21A	W02A, W02B		21A	W02A, W02B				
21B		X06A, X06B, X06C	21B	X06A, X06B, X06C		21B	X06A, X06B, X06C				
39.79.43↔			BORP, KORP, MKOR, VBOR	39.79.46↔			BORP, KORP, MKOR, VBOR	39.79.49↔			BORP, KORP, MKOR, VBOR
		01	B02A, B02B, B02C, B02D, B11Z, B20A, B20B, B20C, B20D, B39A, B39B			01	B02A, B02B, B02C, B02D, B11Z, B20A, B20B, B20C, B20D, B39A, B39B			01	B02A, B02B, B02C, B02D, B11Z, B20A, B20B, B20C, B20D, B39A, B39B
		03	D12A			03	D12A			03	D12A
		04	E02A			04	E02A			04	E02A
		05	F01A, F01C, F04Z, F05Z, F07Z, F08Z, F14A, F14B, F21Z, F28A, F31Z, F33A, F33B, F34A, F34B			05	F01A, F01C, F04Z, F05Z, F07Z, F08Z, F14A, F14B, F21Z, F28A, F31Z, F33A, F33B, F34A, F34B			05	F01A, F01C, F04Z, F05Z, F07Z, F08Z, F14A, F14B, F21Z, F28A, F31Z, F33A, F33B, F34A, F34B
	06	G10Z, G12A, G12B, G12C	06		G10Z, G12A, G12B, G12C	06	G10Z, G12A, G12B, G12C				
	07	H06Z	07		H06Z	07	H06Z				
	08	I28A, I28B	08		I28A, I28B	08	I28A, I28B				
	09	J11A	09		J11A	09	J11A				
	10	K09A, K09B	10		K09A, K09B	10	K09A, K09B				
	11	L09A, L09B	11		L09A, L09B	11	L09A, L09B				
	12	M06Z, M37Z	12		M06Z, M37Z	12	M06Z, M37Z				
	13	N25Z	13		N25Z	13	N25Z				
	14	O02A, O02B	14		O02A, O02B	14	O02A, O02B				
	21A	W02A, W02B	21A		W02A, W02B	21A	W02A, W02B				
	21B	X06A, X06B, X06C	21B		X06A, X06B, X06C	21B	X06A, X06B, X06C				

CHOP	MDC	DRG	CHOP	MDC	DRG	CHOP	MDC	DRG			
39.79.50↔		BORP, VBOR	39.79.53↔		BORP, KORP, MKOR, VBOR	39.79.56↔		BORP, KORP, MKOR, VBOR			
	01	B02A, B02B, B02C, B02D, B11Z, B20A, B20B, B20C, B20D, B39A, B39B		01	B02A, B02B, B02C, B02D, B11Z, B20A, B20B, B20C, B20D, B39A, B39B		01	B02A, B02B, B02C, B02D, B11Z, B20A, B20B, B20C, B20D, B39A, B39B			
	03	D12A		03	D12A		03	D12A			
	04	E02A		04	E02A		04	E02A			
	05	F01A, F01C, F04Z, F05Z, F07Z, F08Z, F14A, F14B, F21Z, F28A, F31Z, F33A, F33B, F34A, F34B		05	F01A, F01C, F04Z, F05Z, F07Z, F08Z, F14A, F14B, F21Z, F28A, F31Z, F33A, F33B, F34A, F34B		05	F01A, F01C, F04Z, F05Z, F07Z, F08Z, F14A, F14B, F21Z, F28A, F31Z, F33A, F33B, F34A, F34B			
	06	G10Z, G12A, G12B, G12C		06	G10Z, G12A, G12B, G12C		06	G10Z, G12A, G12B, G12C			
	07	H06Z		07	H06Z		07	H06Z			
	08	I28A, I28B		08	I28A, I28B		08	I28A, I28B			
	09	J11A		09	J11A		09	J11A			
	10	K09A, K09B		10	K09A, K09B		10	K09A, K09B			
	11	L09A, L09B		11	L09A, L09B		11	L09A, L09B			
	12	M06Z, M37Z		12	M06Z, M37Z		12	M06Z, M37Z			
	13	N25Z		13	N25Z		13	N25Z			
	14	O02A, O02B		14	O02A, O02B		14	O02A, O02B			
	21A	W02A, W02B		21A	W02A, W02B		21A	W02A, W02B			
	21B	X06A, X06B, X06C		21B	X06A, X06B, X06C		21B	X06A, X06B, X06C			
	39.79.51↔			BORP, VBOR	39.79.54↔			BORP, KORP, MKOR, VBOR	39.79.57↔		BORP, KORP, MKOR, VBOR
		01		B02A, B02B, B02C, B02D, B11Z, B20A, B20B, B20C, B20D, B39A, B39B			01	B02A, B02B, B02C, B02D, B11Z, B20A, B20B, B20C, B20D, B39A, B39B		01	B02A, B02B, B02C, B02D, B11Z, B20A, B20B, B20C, B20D, B39A, B39B
		03		D12A			03	D12A		03	D12A
		04		E02A			04	E02A		04	E02A
		05		F01A, F01C, F04Z, F05Z, F07Z, F08Z, F14A, F14B, F21Z, F28A, F31Z, F33A, F33B, F34A, F34B			05	F01A, F01C, F04Z, F05Z, F07Z, F08Z, F14A, F14B, F21Z, F28A, F31Z, F33A, F33B, F34A, F34B		05	F01A, F01C, F04Z, F05Z, F07Z, F08Z, F14A, F14B, F21Z, F28A, F31Z, F33A, F33B, F34A, F34B
06		G10Z, G12A, G12B, G12C	06	G10Z, G12A, G12B, G12C		06	G10Z, G12A, G12B, G12C				
07		H06Z	07	H06Z		07	H06Z				
08		I28A, I28B	08	I28A, I28B		08	I28A, I28B				
09		J11A	09	J11A		09	J11A				
10		K09A, K09B	10	K09A, K09B		10	K09A, K09B				
11		L09A, L09B	11	L09A, L09B		11	L09A, L09B				
12		M06Z, M37Z	12	M06Z, M37Z		12	M06Z, M37Z				
13		N25Z	13	N25Z		13	N25Z				
14		O02A, O02B	14	O02A, O02B		14	O02A, O02B				
21A		W02A, W02B	21A	W02A, W02B		21A	W02A, W02B				
21B		X06A, X06B, X06C	21B	X06A, X06B, X06C		21B	X06A, X06B, X06C				
39.79.52↔			BORP, KORP, MKOR, VBOR	39.79.55↔			BORP, KORP, MKOR, VBOR	39.79.58↔			BORP, KORP, MKOR, VBOR
		01	B02A, B02B, B02C, B02D, B11Z, B20A, B20B, B20C, B20D, B39A, B39B			01	B02A, B02B, B02C, B02D, B11Z, B20A, B20B, B20C, B20D, B39A, B39B			01	B02A, B02B, B02C, B02D, B11Z, B20A, B20B, B20C, B20D, B39A, B39B
		03	D12A			03	D12A			03	D12A
		04	E02A			04	E02A			04	E02A
		05	F01A, F01C, F04Z, F05Z, F07Z, F08Z, F14A, F14B, F21Z, F28A, F31Z, F33A, F33B, F34A, F34B			05	F01A, F01C, F04Z, F05Z, F07Z, F08Z, F14A, F14B, F21Z, F28A, F31Z, F33A, F33B, F34A, F34B			05	F01A, F01C, F04Z, F05Z, F07Z, F08Z, F14A, F14B, F21Z, F28A, F31Z, F33A, F33B, F34A, F34B
	06	G10Z, G12A, G12B, G12C	06		G10Z, G12A, G12B, G12C	06	G10Z, G12A, G12B, G12C				
	07	H06Z	07		H06Z	07	H06Z				
	08	I28A, I28B	08		I28A, I28B	08	I28A, I28B				
	09	J11A	09		J11A	09	J11A				
	10	K09A, K09B	10		K09A, K09B	10	K09A, K09B				
	11	L09A, L09B	11		L09A, L09B	11	L09A, L09B				
	12	M06Z, M37Z	12		M06Z, M37Z	12	M06Z, M37Z				
	13	N25Z	13		N25Z	13	N25Z				
	14	O02A, O02B	14		O02A, O02B	14	O02A, O02B				
	21A	W02A, W02B	21A		W02A, W02B	21A	W02A, W02B				
	21B	X06A, X06B, X06C	21B		X06A, X06B, X06C	21B	X06A, X06B, X06C				

CHOP	MDC	DRG	CHOP	MDC	DRG	CHOP	MDC	DRG			
39.79.59↔		BORP, KORP, MKOR, VBOR	39.79.62↔		BORP, KORP, MKOR, VBOR	39.79.65↔		BORP, VBOR			
	01	B02A, B02B, B02C, B02D, B11Z, B20A, B20B, B20C, B20D, B39A, B39B		01	B02A, B02B, B02C, B02D, B11Z, B20A, B20B, B20C, B20D, B39A, B39B		01	B02A, B02B, B02C, B02D, B11Z, B20A, B20B, B20C, B20D, B39A, B39B			
	03	D12A		03	D12A		03	D12A			
	04	E02A		04	E02A		04	E02A			
	05	F01A, F01C, F04Z, F05Z, F07Z, F08Z, F14A, F14B, F21Z, F28A, F31Z, F33A, F33B, F34A, F34B		05	F01A, F01C, F04Z, F05Z, F07Z, F08Z, F14A, F14B, F21Z, F28A, F31Z, F33A, F33B, F34A, F34B		05	F01A, F01C, F04Z, F05Z, F07Z, F08Z, F14A, F14B, F21Z, F28A, F31Z, F33A, F33B, F34A, F34B			
	06	G10Z, G12A, G12B, G12C		06	G10Z, G12A, G12B, G12C		06	G10Z, G12A, G12B, G12C			
	07	H06Z		07	H06Z		07	H06Z			
	08	I28A, I28B		08	I28A, I28B		08	I28A, I28B			
	09	J11A		09	J11A		09	J11A			
	10	K09A, K09B		10	K09A, K09B		10	K09A, K09B			
	11	L09A, L09B		11	L09A, L09B		11	L09A, L09B			
	12	M06Z, M37Z		12	M06Z, M37Z		12	M06Z, M37Z			
	13	N25Z		13	N25Z		13	N25Z			
	14	O02A, O02B		14	O02A, O02B		14	O02A, O02B			
	21A	W02A, W02B		21A	W02A, W02B		21A	W02A, W02B			
	21B	X06A, X06B, X06C		21B	X06A, X06B, X06C		21B	X06A, X06B, X06C			
	39.79.60↔			BORP, KORP, MKOR, VBOR	39.79.63↔			BORP, KORP, MKOR, VBOR	39.79.66↔		BORP, KORP, MKOR, VBOR
		01		B02A, B02B, B02C, B02D, B11Z, B20A, B20B, B20C, B20D, B39A, B39B			01	B02A, B02B, B02C, B02D, B11Z, B20A, B20B, B20C, B20D, B39A, B39B		01	B02A, B02B, B02C, B02D, B11Z, B20A, B20B, B20C, B20D, B39A, B39B
		03		D12A			03	D12A		03	D12A
		04		E02A			04	E02A		04	E02A
		05		F01A, F01C, F04Z, F05Z, F07Z, F08Z, F14A, F14B, F21Z, F28A, F31Z, F33A, F33B, F34A, F34B			05	F01A, F01C, F04Z, F05Z, F07Z, F08Z, F14A, F14B, F21Z, F28A, F31Z, F33A, F33B, F34A, F34B		05	F01A, F01C, F04Z, F05Z, F07Z, F08Z, F14A, F14B, F21Z, F28A, F31Z, F33A, F33B, F34A, F34B
06		G10Z, G12A, G12B, G12C	06	G10Z, G12A, G12B, G12C		06	G10Z, G12A, G12B, G12C				
07		H06Z	07	H06Z		07	H06Z				
08		I28A, I28B	08	I28A, I28B		08	I28A, I28B				
09		J11A	09	J11A		09	J11A				
10		K09A, K09B	10	K09A, K09B		10	K09A, K09B				
11		L09A, L09B	11	L09A, L09B		11	L09A, L09B				
12		M06Z, M37Z	12	M06Z, M37Z		12	M06Z, M37Z				
13		N25Z	13	N25Z		13	N25Z				
14		O02A, O02B	14	O02A, O02B		14	O02A, O02B				
21A		W02A, W02B	21A	W02A, W02B		21A	W02A, W02B				
21B		X06A, X06B, X06C	21B	X06A, X06B, X06C		21B	X06A, X06B, X06C				
39.79.61↔			BORP, VBOR	39.79.64↔			BORP, VBOR	39.79.67↔			BORP, VBOR
		01	B02A, B02B, B02C, B02D, B11Z, B20A, B20B, B20C, B20D, B39A, B39B			01	B02A, B02B, B02C, B02D, B11Z, B20A, B20B, B20C, B20D, B39A, B39B			01	B02A, B02B, B02C, B02D, B11Z, B20A, B20B, B20C, B20D, B39A, B39B
		03	D12A			03	D12A			03	D12A
		04	E02A			04	E02A			04	E02A
		05	F01A, F01C, F04Z, F05Z, F07Z, F08Z, F14A, F14B, F21Z, F28A, F31Z, F33A, F33B, F34A, F34B			05	F01A, F01C, F04Z, F05Z, F07Z, F08Z, F14A, F14B, F21Z, F28A, F31Z, F33A, F33B, F34A, F34B			05	F01A, F01C, F04Z, F05Z, F07Z, F08Z, F14A, F14B, F21Z, F28A, F31Z, F33A, F33B, F34A, F34B
	06	G10Z, G12A, G12B, G12C	06		G10Z, G12A, G12B, G12C	06	G10Z, G12A, G12B, G12C				
	07	H06Z	07		H06Z	07	H06Z				
	08	I28A, I28B	08		I28A, I28B	08	I28A, I28B				
	09	J11A	09		J11A	09	J11A				
	10	K09A, K09B	10		K09A, K09B	10	K09A, K09B				
	11	L09A, L09B	11		L09A, L09B	11	L09A, L09B				
	12	M06Z, M37Z	12		M06Z, M37Z	12	M06Z, M37Z				
	13	N25Z	13		N25Z	13	N25Z				
	14	O02A, O02B	14		O02A, O02B	14	O02A, O02B				
	21A	W02A, W02B	21A		W02A, W02B	21A	W02A, W02B				
	21B	X06A, X06B, X06C	21B		X06A, X06B, X06C	21B	X06A, X06B, X06C				

CHOP	MDC	DRG	CHOP	MDC	DRG	CHOP	MDC	DRG			
39.79.68↔		BORP, KORP, MKOR, VBOR	39.79.71↔		BORP, VBOR	39.79.75↔		BORP, VBOR			
	01	B02A, B02B, B02C, B02D, B11Z, B20A, B20B, B20C, B20D, B39A, B39B		01	B02A, B02B, B02C, B02D, B11Z, B20A, B20B, B20C, B20D, B39A, B39B		01	B02A, B02B, B02C, B02D, B11Z, B20A, B20B, B20C, B20D, B39A, B39B			
	03	D12A		03	D12A		03	D12A			
	04	E02A		04	E02A		04	E02A			
	05	F01A, F01C, F04Z, F05Z, F07Z, F08Z, F14A, F14B, F21Z, F28A, F31Z, F33A, F33B, F34A, F34B		05	F01A, F01C, F04Z, F05Z, F07Z, F08Z, F14A, F14B, F21Z, F28A, F31Z, F33A, F33B, F34A, F34B		05	F01A, F01C, F04Z, F05Z, F07Z, F08Z, F14A, F14B, F21Z, F28A, F31Z, F33A, F33B, F34A, F34B			
	06	G10Z, G12A, G12B, G12C		06	G10Z, G12A, G12B, G12C		06	G10Z, G12A, G12B, G12C			
	07	H06Z		07	H06Z		07	H06Z			
	08	I28A, I28B		08	I28A, I28B		08	I28A, I28B			
	09	J11A		09	J11A		09	J11A			
	10	K09A, K09B		10	K09A, K09B		10	K09A, K09B			
	11	L09A, L09B		11	L09A, L09B		11	L09A, L09B			
	12	M06Z, M37Z		12	M06Z, M37Z		12	M06Z, M37Z			
	13	N25Z		13	N25Z		13	N25Z			
	14	O02A, O02B		14	O02A, O02B		14	O02A, O02B			
	21A	W02A, W02B		21A	W02A, W02B		21A	W02A, W02B			
	21B	X06A, X06B, X06C		21B	X06A, X06B, X06C		21B	X06A, X06B, X06C			
	39.79.69↔			BORP, VBOR	39.79.72↔			BORP, VBOR	39.79.76↔		BORP, VBOR
		01		B02A, B02B, B02C, B02D, B11Z, B20A, B20B, B20C, B20D, B39A, B39B			01	B02A, B02B, B02C, B02D, B11Z, B20A, B20B, B20C, B20D, B39A, B39B		01	B02A, B02B, B02C, B02D, B11Z, B20A, B20B, B20C, B20D, B39A, B39B
		03		D12A			03	D12A		03	D12A
		04		E02A			04	E02A		04	E02A
		05		F01A, F01C, F04Z, F05Z, F07Z, F08Z, F14A, F14B, F21Z, F28A, F31Z, F33A, F33B, F34A, F34B			05	F01A, F01C, F04Z, F05Z, F07Z, F08Z, F14A, F14B, F21Z, F28A, F31Z, F33A, F33B, F34A, F34B		05	F01A, F01C, F04Z, F05Z, F07Z, F08Z, F14A, F14B, F21Z, F28A, F31Z, F33A, F33B, F34A, F34B
06		G10Z, G12A, G12B, G12C	06	G10Z, G12A, G12B, G12C		06	G10Z, G12A, G12B, G12C				
07		H06Z	07	H06Z		07	H06Z				
08		I28A, I28B	08	I28A, I28B		08	I28A, I28B				
09		J11A	09	J11A		09	J11A				
10		K09A, K09B	10	K09A, K09B		10	K09A, K09B				
11		L09A, L09B	11	L09A, L09B		11	L09A, L09B				
12		M06Z, M37Z	12	M06Z, M37Z		12	M06Z, M37Z				
13		N25Z	13	N25Z		13	N25Z				
14		O02A, O02B	14	O02A, O02B		14	O02A, O02B				
21A		W02A, W02B	21A	W02A, W02B		21A	W02A, W02B				
21B		X06A, X06B, X06C	21B	X06A, X06B, X06C		21B	X06A, X06B, X06C				
39.79.70↔			BORP, VBOR	39.79.74↔			BORP, VBOR	39.79.77↔			BORP, VBOR
		01	B02A, B02B, B02C, B02D, B11Z, B20A, B20B, B20C, B20D, B39A, B39B			01	B02A, B02B, B02C, B02D, B11Z, B20A, B20B, B20C, B20D, B39A, B39B			01	B02A, B02B, B02C, B02D, B11Z, B20A, B20B, B20C, B20D, B39A, B39B
		03	D12A			03	D12A			03	D12A
		04	E02A			04	E02A			04	E02A
		05	F01A, F01C, F04Z, F05Z, F07Z, F08Z, F14A, F14B, F21Z, F28A, F31Z, F33A, F33B, F34A, F34B			05	F01A, F01C, F04Z, F05Z, F07Z, F08Z, F14A, F14B, F21Z, F28A, F31Z, F33A, F33B, F34A, F34B			05	F01A, F01C, F04Z, F05Z, F07Z, F08Z, F14A, F14B, F21Z, F28A, F31Z, F33A, F33B, F34A, F34B
	06	G10Z, G12A, G12B, G12C	06		G10Z, G12A, G12B, G12C	06	G10Z, G12A, G12B, G12C				
	07	H06Z	07		H06Z	07	H06Z				
	08	I28A, I28B	08		I28A, I28B	08	I28A, I28B				
	09	J11A	09		J11A	09	J11A				
	10	K09A, K09B	10		K09A, K09B	10	K09A, K09B				
	11	L09A, L09B	11		L09A, L09B	11	L09A, L09B				
	12	M06Z, M37Z	12		M06Z, M37Z	12	M06Z, M37Z				
	13	N25Z	13		N25Z	13	N25Z				
	14	O02A, O02B	14		O02A, O02B	14	O02A, O02B				
	21A	W02A, W02B	21A		W02A, W02B	21A	W02A, W02B				
	21B	X06A, X06B, X06C	21B		X06A, X06B, X06C	21B	X06A, X06B, X06C				

CHOP	MDC	DRG	CHOP	MDC	DRG	CHOP	MDC	DRG			
39.79.79↔		BORP, VBOR	39.79.82↔		BORP, VBOR	39.79.86↔		BORP, VBOR			
	01	B02A, B02B, B02C, B02D, B11Z, B20A, B20B, B20C, B20D, B39A, B39B		01	B02A, B02B, B02C, B02D, B11Z, B20A, B20B, B20C, B20D, B39A, B39B		01	B02A, B02B, B02C, B02D, B11Z, B20A, B20B, B20C, B20D, B39A, B39B			
	03	D12A		03	D12A		03	D12A			
	04	E02A		04	E02A		04	E02A			
	05	F01A, F01C, F04Z, F05Z, F07Z, F08Z, F14A, F14B, F21Z, F28A, F31Z, F33A, F33B, F34A, F34B		05	F01A, F01C, F04Z, F05Z, F07Z, F08Z, F14A, F14B, F21Z, F28A, F31Z, F33A, F33B, F34A, F34B		05	F01A, F01C, F04Z, F05Z, F07Z, F08Z, F14A, F14B, F21Z, F28A, F31Z, F33A, F33B, F34A, F34B			
	06	G10Z, G12A, G12B, G12C		06	G10Z, G12A, G12B, G12C		06	G10Z, G12A, G12B, G12C			
	07	H06Z		07	H06Z		07	H06Z			
	08	I28A, I28B		08	I28A, I28B		08	I28A, I28B			
	09	J11A		09	J11A		09	J11A			
	10	K09A, K09B		10	K09A, K09B		10	K09A, K09B			
	11	L09A, L09B		11	L09A, L09B		11	L09A, L09B			
	12	M06Z, M37Z		12	M06Z, M37Z		12	M06Z, M37Z			
	13	N25Z		13	N25Z		13	N25Z			
	14	O02A, O02B		14	O02A, O02B		14	O02A, O02B			
	21A	W02A, W02B		21A	W02A, W02B		21A	W02A, W02B			
	21B	X06A, X06B, X06C		21B	X06A, X06B, X06C		21B	X06A, X06B, X06C			
	39.79.80↔			BORP, VBOR	39.79.84↔			BORP, VBOR	39.79.87↔		BORP, VBOR
		01		B02A, B02B, B02C, B02D, B11Z, B20A, B20B, B20C, B20D, B39A, B39B			01	B02A, B02B, B02C, B02D, B11Z, B20A, B20B, B20C, B20D, B39A, B39B		01	B02A, B02B, B02C, B02D, B11Z, B20A, B20B, B20C, B20D, B39A, B39B
		03		D12A			03	D12A		03	D12A
		04		E02A			04	E02A		04	E02A
		05		F01A, F01C, F04Z, F05Z, F07Z, F08Z, F14A, F14B, F21Z, F28A, F31Z, F33A, F33B, F34A, F34B			05	F01A, F01C, F04Z, F05Z, F07Z, F08Z, F14A, F14B, F21Z, F28A, F31Z, F33A, F33B, F34A, F34B		05	F01A, F01C, F04Z, F05Z, F07Z, F08Z, F14A, F14B, F21Z, F28A, F31Z, F33A, F33B, F34A, F34B
06		G10Z, G12A, G12B, G12C	06	G10Z, G12A, G12B, G12C		06	G10Z, G12A, G12B, G12C				
07		H06Z	07	H06Z		07	H06Z				
08		I28A, I28B	08	I28A, I28B		08	I28A, I28B				
09		J11A	09	J11A		09	J11A				
10		K09A, K09B	10	K09A, K09B		10	K09A, K09B				
11		L09A, L09B	11	L09A, L09B		11	L09A, L09B				
12		M06Z, M37Z	12	M06Z, M37Z		12	M06Z, M37Z				
13		N25Z	13	N25Z		13	N25Z				
14		O02A, O02B	14	O02A, O02B		14	O02A, O02B				
21A		W02A, W02B	21A	W02A, W02B		21A	W02A, W02B				
21B		X06A, X06B, X06C	21B	X06A, X06B, X06C		21B	X06A, X06B, X06C				
39.79.81↔			BORP, VBOR	39.79.85↔			BORP, VBOR	39.79.89↔			BORP, VBOR
		01	B02A, B02B, B02C, B02D, B11Z, B20A, B20B, B20C, B20D, B39A, B39B			01	B02A, B02B, B02C, B02D, B11Z, B20A, B20B, B20C, B20D, B39A, B39B			01	B02A, B02B, B02C, B02D, B11Z, B20A, B20B, B20C, B20D, B39A, B39B
		03	D12A			03	D12A			03	D12A
		04	E02A			04	E02A			04	E02A
		05	F01A, F01C, F04Z, F05Z, F07Z, F08Z, F14A, F14B, F21Z, F28A, F31Z, F33A, F33B, F34A, F34B			05	F01A, F01C, F04Z, F05Z, F07Z, F08Z, F14A, F14B, F21Z, F28A, F31Z, F33A, F33B, F34A, F34B			05	F01A, F01C, F04Z, F05Z, F07Z, F08Z, F14A, F14B, F21Z, F28A, F31Z, F33A, F33B, F34A, F34B
	06	G10Z, G12A, G12B, G12C	06		G10Z, G12A, G12B, G12C	06	G10Z, G12A, G12B, G12C				
	07	H06Z	07		H06Z	07	H06Z				
	08	I28A, I28B	08		I28A, I28B	08	I28A, I28B				
	09	J11A	09		J11A	09	J11A				
	10	K09A, K09B	10		K09A, K09B	10	K09A, K09B				
	11	L09A, L09B	11		L09A, L09B	11	L09A, L09B				
	12	M06Z, M37Z	12		M06Z, M37Z	12	M06Z, M37Z				
	13	N25Z	13		N25Z	13	N25Z				
	14	O02A, O02B	14		O02A, O02B	14	O02A, O02B				
	21A	W02A, W02B	21A		W02A, W02B	21A	W02A, W02B				
	21B	X06A, X06B, X06C	21B		X06A, X06B, X06C	21B	X06A, X06B, X06C				

CHOP	MDC	DRG	CHOP	MDC	DRG	CHOP	MDC	DRG
39.8x.00↔		BORP, VBOR	39.8x.20↔		BORP, VBOR	39.8x.30↔		BORP, VBOR
	01	B03A, B03B, B04A, B04B, B04C, B04D, B06A, B06B, B11Z, B17A, B17B, B17C, B39A, B39B		01	B03A, B03B, B04A, B04B, B04C, B04D, B06A, B06B, B11Z, B17A, B17B, B17C, B39A, B39B		01	B03A, B03B, B04A, B04B, B04C, B04D, B06A, B06B, B11Z, B17A, B17B, B17C, B39A, B39B
	03	D12A, D12B		03	D12A, D12B		03	D12A, D12B
	04	E02A, E02B, E02C		04	E02A, E02B, E02C		04	E02A, E02B, E02C
	05	F01A, F01C, F04Z, F05Z, F07Z, F14A, F14B, F28A, F31Z, F54Z, F59A, F59B, F59C, F59D		05	F01A, F01C, F04Z, F05Z, F07Z, F14A, F14B, F28A, F31Z, F54Z, F59A, F59B, F59C, F59D		05	F01A, F01C, F04Z, F05Z, F07Z, F14A, F14B, F28A, F31Z, F54Z, F59A, F59B, F59C, F59D
	08	I02A, I02B, I08A, I08B, I08C, I13A, I13B		08	I02A, I02B, I08A, I08B, I08C, I13A, I13B		08	I02A, I02B, I08A, I08B, I08C, I13A, I13B
	10	K09A, K09B		10	K09A, K09B		10	K09A, K09B
	17	R01A, R01B, R02Z, R12A, R12B, R12C		17	R01A, R01B, R02Z, R12A, R12B, R12C		17	R01A, R01B, R02Z, R12A, R12B, R12C
	21A	W02A, W02B		21A	W02A, W02B		21A	W02A, W02B
	21B	X06A, X06B, X06C		21B	X06A, X06B, X06C		21B	X06A, X06B, X06C
39.8x.10↔		BORP, VBOR	39.8x.21↔		BORP, VBOR	39.8x.31↔		BORP, VBOR
	01	B03A, B03B, B04A, B04B, B04C, B04D, B06A, B06B, B11Z, B17A, B17B, B17C, B39A, B39B		01	B03A, B03B, B04A, B04B, B04C, B04D, B06A, B06B, B11Z, B17A, B17B, B17C, B39A, B39B		01	B03A, B03B, B04A, B04B, B04C, B04D, B06A, B06B, B11Z, B17A, B17B, B17C, B39A, B39B
	03	D12A, D12B		03	D12A, D12B		03	D12A, D12B
	04	E02A, E02B, E02C		04	E02A, E02B, E02C		04	E02A, E02B, E02C
	05	F01A, F01C, F04Z, F05Z, F07Z, F14A, F14B, F28A, F31Z, F54Z, F59A, F59B, F59C, F59D		05	F01A, F01C, F04Z, F05Z, F07Z, F14A, F14B, F28A, F31Z, F54Z, F59A, F59B, F59C, F59D		05	F01A, F01C, F04Z, F05Z, F07Z, F14A, F14B, F28A, F31Z, F54Z, F59A, F59B, F59C, F59D
	08	I02A, I02B, I08A, I08B, I08C, I13A, I13B		08	I02A, I02B, I08A, I08B, I08C, I13A, I13B		08	I02A, I02B, I08A, I08B, I08C, I13A, I13B
	10	K09A, K09B		10	K09A, K09B		10	K09A, K09B
	17	R01A, R01B, R02Z, R12A, R12B, R12C		17	R01A, R01B, R02Z, R12A, R12B, R12C		17	R01A, R01B, R02Z, R12A, R12B, R12C
	21A	W02A, W02B		21A	W02A, W02B		21A	W02A, W02B
	21B	X06A, X06B, X06C		21B	X06A, X06B, X06C		21B	X06A, X06B, X06C
39.8x.11↔		BORP, VBOR	39.8x.22↔		BORP, VBOR	39.8x.32↔		BORP, VBOR
	01	B03A, B03B, B04A, B04B, B04C, B04D, B06A, B06B, B11Z, B17A, B17B, B17C, B39A, B39B		01	B03A, B03B, B04A, B04B, B04C, B04D, B06A, B06B, B11Z, B17A, B17B, B17C, B39A, B39B		01	B03A, B03B, B04A, B04B, B04C, B04D, B06A, B06B, B11Z, B17A, B17B, B17C, B39A, B39B
	03	D12A, D12B		03	D12A, D12B		03	D12A, D12B
	04	E02A, E02B, E02C		04	E02A, E02B, E02C		04	E02A, E02B, E02C
	05	F01A, F01C, F04Z, F05Z, F07Z, F14A, F14B, F28A, F31Z, F54Z, F59A, F59B, F59C, F59D		05	F01A, F01C, F04Z, F05Z, F07Z, F14A, F14B, F28A, F31Z, F54Z, F59A, F59B, F59C, F59D		05	F01A, F01C, F04Z, F05Z, F07Z, F14A, F14B, F28A, F31Z, F54Z, F59A, F59B, F59C, F59D
	08	I02A, I02B, I08A, I08B, I08C, I13A, I13B		08	I02A, I02B, I08A, I08B, I08C, I13A, I13B		08	I02A, I02B, I08A, I08B, I08C, I13A, I13B
	10	K09A, K09B		10	K09A, K09B		10	K09A, K09B
	17	R01A, R01B, R02Z, R12A, R12B, R12C		17	R01A, R01B, R02Z, R12A, R12B, R12C		17	R01A, R01B, R02Z, R12A, R12B, R12C
	21A	W02A, W02B		21A	W02A, W02B		21A	W02A, W02B
	21B	X06A, X06B, X06C		21B	X06A, X06B, X06C		21B	X06A, X06B, X06C

CHOP	MDC	DRG	CHOP	MDC	DRG	CHOP	MDC	DRG			
39.8x.99↔		BORP, VBOR	39.90.11↔	03	D12A	39.90.14↔	03	D12A			
	01	B03A, B03B, B04A, B04B, B04C, B04D, B06A, B06B, B11Z, B17A, B17B, B17C, B39A, B39B		04	E02A		04	E02A			
	03	D12A, D12B		05	F01A, F01C, F04Z, F14A, F14B, F21Z, F24A, F24B, F28A, F54Z, F59A, F59B, F59C, F59D		05	F01A, F01C, F04Z, F14A, F14B, F21Z, F24A, F24B, F28A, F54Z, F59A, F59B, F59C, F59D			
	04	E02A, E02B, E02C		06	G10Z, G12A, G12B, G12C		06	G10Z, G12A, G12B, G12C			
	05	F01A, F01C, F04Z, F05Z, F07Z, F14A, F14B, F28A, F31Z, F54Z, F59A, F59B, F59C, F59D		07	H06Z		07	H06Z			
	08	I02A, I02B, I08A, I08B, I08C, I13A, I13B		08	I28A, I28B		08	I28A, I28B			
	10	K09A, K09B		09	J03A, J03B, J04A, J04B, J11A, J16Z		09	J03A, J03B, J04A, J04B, J11A, J16Z			
	17	R01A, R01B, R02Z, R12A, R12B, R12C		10	K09A, K09B		10	K09A, K09B			
	21A	W02A, W02B		11	L09A, L09B		11	L09A, L09B			
	21B	X06A, X06B, X06C		12	M06Z, M37Z		12	M06Z, M37Z			
	39.90.00↔	03		D12A	39.90.12↔		03	D12A	39.90.15↔	03	D12A
		04		E02A			04	E02A		04	E02A
		05		F01A, F01C, F04Z, F14A, F14B, F21Z, F24A, F24B, F28A, F54Z, F59A, F59B, F59C, F59D			05	F01A, F01C, F04Z, F14A, F14B, F21Z, F24A, F24B, F28A, F54Z, F59A, F59B, F59C, F59D		05	F01A, F01C, F04Z, F14A, F14B, F21Z, F24A, F24B, F28A, F54Z, F59A, F59B, F59C, F59D
		06		G10Z, G12A, G12B, G12C			06	G10Z, G12A, G12B, G12C		06	G10Z, G12A, G12B, G12C
		07		H06Z			07	H06Z		07	H06Z
		08		I28A, I28B			08	I28A, I28B		08	I28A, I28B
		09		J03A, J03B, J04A, J04B, J11A, J16Z			09	J03A, J03B, J04A, J04B, J11A, J16Z		09	J03A, J03B, J04A, J04B, J11A, J16Z
10		K09A, K09B	10	K09A, K09B		10	K09A, K09B				
11		L09A, L09B	11	L09A, L09B		11	L09A, L09B				
12		M06Z, M37Z	12	M06Z, M37Z		12	M06Z, M37Z				
14		O02A, O02B	14	O02A, O02B		14	O02A, O02B				
21A		W02A, W02B	21A	W02A, W02B		21A	W02A, W02B				
21B		X05A, X05B, X06A, X06B, X06C	21B	X05A, X05B, X06A, X06B, X06C		21B	X05A, X05B, X06A, X06B, X06C				
39.90.10↔		03	D12A	39.90.13↔		03	D12A	39.90.16↔		03	D12A
		04	E02A			04	E02A			04	E02A
		05	F01A, F01C, F04Z, F14A, F14B, F21Z, F24A, F24B, F28A, F54Z, F59A, F59B, F59C, F59D			05	F01A, F01C, F04Z, F14A, F14B, F21Z, F24A, F24B, F28A, F54Z, F59A, F59B, F59C, F59D			05	F01A, F01C, F04Z, F14A, F14B, F21Z, F24A, F24B, F28A, F54Z, F59A, F59B, F59C, F59D
		06	G10Z, G12A, G12B, G12C			06	G10Z, G12A, G12B, G12C			06	G10Z, G12A, G12B, G12C
	07	H06Z	07		H06Z	07	H06Z				
	08	I28A, I28B	08		I28A, I28B	08	I28A, I28B				
	09	J03A, J03B, J04A, J04B, J11A, J16Z	09		J03A, J03B, J04A, J04B, J11A, J16Z	09	J03A, J03B, J04A, J04B, J11A, J16Z				
	10	K09A, K09B	10		K09A, K09B	10	K09A, K09B				
	11	L09A, L09B	11		L09A, L09B	11	L09A, L09B				
	12	M06Z, M37Z	12		M06Z, M37Z	12	M06Z, M37Z				
	14	O02A, O02B	14		O02A, O02B	14	O02A, O02B				
	21A	W02A, W02B	21A		W02A, W02B	21A	W02A, W02B				
	21B	X05A, X05B, X06A, X06B, X06C	21B		X05A, X05B, X06A, X06B, X06C	21B	X05A, X05B, X06A, X06B, X06C				

CHOP	MDC	DRG	CHOP	MDC	DRG	CHOP	MDC	DRG			
39.90.19↔	03	D12A	39.90.32↔	03	D12A	39.95.75†↔		DIAL, KP, KPP			
	04	E02A		04	E02A		39.95.79†↔		DIAL, KP, KPP		
	05	F01A, F01C, F04Z, F14A, F14B, F21Z, F24A, F24B, F28A, F54Z, F59A, F59B, F59C, F59D		05	F01A, F01C, F04Z, F14A, F14B, F21Z, F24A, F24B, F28A, F54Z, F59A, F59B, F59C, F59D		39.95.80†↔		DIAL, KP, KPP		
	06	G10Z, G12A, G12B, G12C		06	G10Z, G12A, G12B, G12C		39.95.81†↔		DIAL, KP, KPP		
	07	H06Z		07	H06Z		39.95.82†↔		DIAL, KP, KPP		
	08	I28A, I28B		08	I28A, I28B		39.95.83†↔		DIAL, KP, KPP		
	09	J03A, J03B, J04A, J04B, J11A, J16Z		09	J03A, J03B, J04A, J04B, J11A, J16Z		39.95.84†↔		DIAL, KP, KPP		
	10	K09A, K09B		10	K09A, K09B		39.95.85†↔		DIAL, KP, KPP		
	11	L09A, L09B		11	L09A, L09B		39.95.89†↔		DIAL, KP, KPP		
	12	M06Z, M37Z		12	M06Z, M37Z		39.95.a0†↔		DIAL, KP, KPP		
	14	O02A, O02B		14	O02A, O02B		39.95.a1†↔		DIAL, KP, KPP		
	21A	W02A, W02B		21A	W02A, W02B		39.95.a2†↔		DIAL, KP, KPP		
	21B	X05A, X05B, X06A, X06B, X06C		21B	X05A, X05B, X06A, X06B, X06C		39.95.a3†↔		DIAL, KP, KPP		
	39.90.30↔	03		D12A	39.90.39↔		03	D12A	39.95.a4†↔		DIAL, KP, KPP
		04		E02A			04	E02A	39.95.a5†↔		DIAL, KP, KPP
		05		F01A, F01C, F04Z, F14A, F14B, F21Z, F24A, F24B, F28A, F54Z, F59A, F59B, F59C, F59D			05	F01A, F01C, F04Z, F14A, F14B, F21Z, F24A, F24B, F28A, F54Z, F59A, F59B, F59C, F59D	39.95.a9†↔		DIAL, KP, KPP
		06		G10Z, G12A, G12B, G12C			06	G10Z, G12A, G12B, G12C	39.95.b0†↔		DIAL, KP, KPP
		07		H06Z			07	H06Z	39.95.b1†↔		DIAL, KP, KPP
		08		I28A, I28B			08	I28A, I28B	39.95.b2†↔		DIAL, KP, KPP
		09		J03A, J03B, J04A, J04B, J11A, J16Z			09	J03A, J03B, J04A, J04B, J11A, J16Z	39.95.b3†↔		DIAL, KP, KPP
		10		K09A, K09B			10	K09A, K09B	39.95.b9†↔		DIAL, KP, KPP
11		L09A, L09B	11	L09A, L09B		39.95.c0†↔		DIAL, KP, KPP			
12		M06Z, M37Z	12	M06Z, M37Z		39.95.c1†↔		DIAL, KP, KPP			
14		O02A, O02B	14	O02A, O02B		39.95.c2†↔		DIAL, KP, KPP			
21A		W02A, W02B	21A	W02A, W02B		39.95.c3†↔		DIAL, KP, KPP			
21B		X05A, X05B, X06A, X06B, X06C	21B	X05A, X05B, X06A, X06B, X06C		39.95.c4†↔		DIAL, KP, KPP			
39.90.31↔		03	D12A	39.95.10†↔			DIAL, KP, KPP	39.95.c5†↔		DIAL, KP, KPP	
		04	E02A	39.95.19†↔			DIAL, KP, KPP	39.95.c9†↔		DIAL, KP, KPP	
		05	F01A, F01C, F04Z, F14A, F14B, F21Z, F24A, F24B, F28A, F54Z, F59A, F59B, F59C, F59D	39.95.20†↔			DIAL, KP, KPP	39.95.d0†↔		DIAL, KP, KPP	
		06	G10Z, G12A, G12B, G12C	39.95.21†↔			DIAL, KP, KPP	39.95.d1†↔		DIAL, KP, KPP	
		07	H06Z	39.95.22†↔			DIAL, KP, KPP	39.95.d2†↔		DIAL, KP, KPP	
		08	I28A, I28B	39.95.23†↔			DIAL, KP, KPP	39.95.d3†↔		DIAL, KP, KPP	
		09	J03A, J03B, J04A, J04B, J11A, J16Z	39.95.24†↔			DIAL, KP, KPP	39.95.d4†↔		DIAL, KP, KPP	
		10	K09A, K09B	39.95.30†↔			DIAL, KP, KPP	39.95.d5†↔		DIAL, KP, KPP	
	11	L09A, L09B	39.95.31†↔		DIAL, KP, KPP	39.95.d9†↔		DIAL, KP, KPP			
	12	M06Z, M37Z	39.95.32†↔		DIAL, KP, KPP	39.95.e0†↔		DIAL, KP, KPP			
	14	O02A, O02B	39.95.33†↔		DIAL, KP, KPP	39.95.e1†↔		DIAL, KP, KPP			
	21A	W02A, W02B	39.95.34†↔		DIAL, KP, KPP	39.95.e2†↔		DIAL, KP, KPP			
	21B	X05A, X05B, X06A, X06B, X06C	39.95.35†↔		DIAL, KP, KPP	39.95.e3†↔		DIAL, KP, KPP			
			39.95.39†↔		DIAL, KP, KPP	39.95.e4†↔		DIAL, KP, KPP			
			39.95.40†↔		DIAL, KP, KPP	39.95.e5†↔		DIAL, KP, KPP			
			39.95.41†↔		DIAL, KP, KPP	39.95.e9†↔		DIAL, KP, KPP			
			39.95.42†↔		DIAL, KP, KPP	39.95.f1†↔	Prä	A17A			
			39.95.43†↔		DIAL, KP, KPP	39.95.f2†↔	Prä	A17A			
			39.95.44†↔		DIAL, KP, KPP	39.95.f3†↔	Prä	A17A			
			39.95.45†↔		DIAL, KP, KPP	39.95.f9†↔	Prä	A17A			
			39.95.49†↔		DIAL, KP, KPP	39.95.g1†↔	Prä	A17A			
		39.95.50†↔		DIAL, KP, KPP	39.95.g2†↔	Prä	A17A				
		39.95.59†↔		DIAL, KP, KPP	39.95.g3†↔	Prä	A17A				
		39.95.60†↔		DIAL, KP, KPP	39.95.g4†↔	Prä	A17A				
		39.95.61†↔		DIAL, KP, KPP	39.95.g5†↔	Prä	A17A				
		39.95.62†↔		DIAL, KP, KPP	39.95.g9†↔	Prä	A17A				
		39.95.63†↔		DIAL, KP, KPP	39.97.10†↔		KP, KPP				
		39.95.64†↔		DIAL, KP, KPP	39.99.00↔	01	B03A, B03B, B06A, B06B, B11Z, B17A, B17B, B17C, B39A, B39B				
		39.95.70†↔		DIAL, KP, KPP		04	E02A, E02B, E02C				
		39.95.71†↔		DIAL, KP, KPP		05	F01A, F01C, F03B, F03C, F03D, F04Z, F05Z, F07Z, F14A, F14B, F28A, F31Z, F39A, F39B, F54Z, F59A, F59B, F59C, F59D				
		39.95.72†↔		DIAL, KP, KPP		08	I02A, I02B, I08A, I08B, I08C, I13A, I13B				
		39.95.73†↔		DIAL, KP, KPP		10	K09A, K09B				
		39.95.74†↔		DIAL, KP, KPP		21A	W02A, W02B				
						21B	X04Z, X05A, X05B, X06A, X06B, X06C				

PROZ

CHOP	MDC	DRG	CHOP	MDC	DRG	CHOP	MDC	DRG			
40.11.10↔	01	B03A, B03B, B06A, B06B, B11Z, B17A, B17B, B17C, B39A, B39B	40.22.00↔	03	D12A, D12B	40.23.00↔	03	D12A, D12B			
	03	D12A, D12B		04	E01A, E01B, E05A, E05B, E05C		04	E02A, E02B, E02C			
	04	E02A, E02B, E02C		05	F04Z, F13A, F13B, F13C		05	F04Z, F13A, F13B, F13C			
	05	F04Z, F13A, F13B, F13C		06	G10Z, G12A, G12B, G12C		06	G10Z, G12A, G12B, G12C			
	06	G10Z, G12A, G12B, G12C		07	H33Z		08	I28A, I28B			
	07	H06Z		08	I28A, I28B		09	J03A, J03B, J04A, J04B, J11A, J11B, J16Z, J21Z			
	08	I28A, I28B		09	J03A, J03B, J04A, J04B, J11A, J11B, J16Z, J21Z		10	K09A, K09B			
	09	J03A, J03B, J04A, J04B, J11A, J11B, J16Z		10	K09A, K09B		16	Q03A, Q03B			
	10	K09A, K09B		11	L09A, L09B, L33Z		40.23.10↔	03	D12A, D12B		
	11	L09A, L09B		12	M06Z, M09A, M09B, M37Z			04	E02A, E02B, E02C		
	12	M06Z, M09A, M09B, M37Z		13	N11A			05	F04Z, F13A, F13B, F13C		
	13	N11A, N11B		21A	W02A, W02B			06	G10Z, G12A, G12B, G12C		
	40.11.11↔	01		B03A, B03B, B06A, B06B, B11Z, B17A, B17B, B17C, B39A, B39B	40.22.10↔		03	D12A, D12B	40.23.11↔	03	D12A, D12B
		03		D12A, D12B			04	E01A, E01B, E05A, E05B, E05C		04	E02A, E02B, E02C
		04		E02A, E02B, E02C			05	F04Z, F13A, F13B, F13C		05	F04Z, F13A, F13B, F13C
		05		F04Z, F13A, F13B, F13C			06	G10Z, G12A, G12B, G12C		06	G10Z, G12A, G12B, G12C
06		G10Z, G12A, G12B, G12C	07	H33Z		08	I28A, I28B				
07		H06Z	08	I28A, I28B		09	J03A, J03B, J04A, J04B, J11A, J11B, J16Z, J21Z				
08		I28A, I28B	09	J03A, J03B, J04A, J04B, J11A, J11B, J16Z, J21Z		10	K09A, K09B				
09		J03A, J03B, J04A, J04B, J11A, J11B, J16Z	10	K09A, K09B		16	Q03A, Q03B				
10		K09A, K09B	11	L09A, L09B, L33Z		40.23.99↔	03	D12A, D12B			
11		L09A, L09B	12	M06Z, M09A, M09B, M37Z			04	E02A, E02B, E02C			
12		M06Z, M09A, M09B, M37Z	13	N11A			05	F04Z, F13A, F13B, F13C			
13		N11A, N11B	21A	W02A, W02B			06	G10Z, G12A, G12B, G12C			
40.21.00↔		03	D12A, D12B	40.22.20↔		03	D12A, D12B	40.24.00↔		03	D12A, D12B
		04	E02A, E02B, E02C			04	E01A, E01B, E05A, E05B, E05C			04	E02A, E02B, E02C
		05	F04Z, F13A, F13B, F13C			05	F04Z, F13A, F13B, F13C			05	F04Z, F13A, F13B, F13C
		06	G10Z, G12A, G12B, G12C			06	G10Z, G12A, G12B, G12C			06	G10Z, G12A, G12B, G12C
	08	I28A, I28B	07		H33Z	08	I28A, I28B				
	09	J03A, J03B, J04A, J04B, J11A, J11B, J16Z, J21Z	08		I28A, I28B	09	J03A, J03B, J04A, J04B, J07Z, J11A, J11B, J16Z, J21Z, J24A, J24B, J24C, J25Z				
	10	K09A, K09B	09		J03A, J03B, J04A, J04B, J11A, J11B, J16Z, J21Z	10	K09A, K09B				
	16	Q03A, Q03B	10		K09A, K09B	16	Q03A, Q03B				
	40.21.10↔	03	D12A, D12B		40.22.99↔	03	D12A, D12B		40.24.10↔	04	E02A, E02B, E02C
		04	E02A, E02B, E02C			04	E01A, E01B, E05A, E05B, E05C			06	G10Z, G12A, G12B, G12C
		05	F04Z, F13A, F13B, F13C			05	F04Z, F13A, F13B, F13C			08	I28A, I28B
		06	G10Z, G12A, G12B, G12C			06	G10Z, G12A, G12B, G12C			09	J03A, J03B, J04A, J04B, J11A, J11B, J16Z, J21Z
		08	I28A, I28B			07	H33Z			11	L09A, L09B
		09	J03A, J03B, J04A, J04B, J11A, J11B, J16Z, J21Z			08	I28A, I28B			12	M06Z, M09A, M09B, M37Z
		10	K09A, K09B			09	J03A, J03B, J04A, J04B, J11A, J11B, J16Z, J21Z			13	N11A
		16	Q03A, Q03B			10	K09A, K09B			14	O02A, O02B
40.21.11↔		03	D12A, D12B	40.22.99↔		03	D12A, D12B	40.24.10↔		16	Q03A, Q03B
		04	E02A, E02B, E02C			04	E01A, E01B, E05A, E05B, E05C			04	E02A, E02B, E02C
		05	F04Z, F13A, F13B, F13C			05	F04Z, F13A, F13B, F13C			06	G10Z, G12A, G12B, G12C
		06	G10Z, G12A, G12B, G12C			06	G10Z, G12A, G12B, G12C			08	I28A, I28B
		08	I28A, I28B			07	H33Z			09	J03A, J03B, J04A, J04B, J11A, J11B, J16Z, J21Z
		09	J03A, J03B, J04A, J04B, J11A, J11B, J16Z, J21Z, J23Z, J26Z			08	I28A, I28B			11	L09A, L09B
		10	K09A, K09B			09	J03A, J03B, J04A, J04B, J11A, J11B, J16Z, J21Z			12	M06Z, M09A, M09B, M37Z
		16	Q03A, Q03B			10	K09A, K09B			13	N11A
	40.21.99↔	03	D12A, D12B		40.22.99↔	05	F04Z, F13A, F13B, F13C		40.24.10↔	16	Q03A, Q03B
		04	E02A, E02B, E02C			06	G10Z, G12A, G12B, G12C			04	E02A, E02B, E02C
		05	F04Z, F13A, F13B, F13C			07	H33Z			06	G10Z, G12A, G12B, G12C
		06	G10Z, G12A, G12B, G12C			08	I28A, I28B			08	I28A, I28B
		08	I28A, I28B			09	J03A, J03B, J04A, J04B, J11A, J11B, J16Z, J21Z			09	J03A, J03B, J04A, J04B, J11A, J11B, J16Z, J21Z
		09	J03A, J03B, J04A, J04B, J11A, J11B, J16Z, J21Z			10	K09A, K09B			11	L09A, L09B
		10	K09A, K09B			11	L09A, L09B, L33Z			12	M06Z, M09A, M09B, M37Z
		16	Q03A, Q03B			12	M06Z, M09A, M09B, M37Z			13	N11A
40.21.99↔		03	D12A, D12B	40.22.99↔		13	N11A	40.24.10↔		14	O02A, O02B
		04	E02A, E02B, E02C			21A	W02A, W02B			16	Q03A, Q03B
		05	F04Z, F13A, F13B, F13C			21B	X04Z, X05A, X05B, X06A, X06B, X06C			04	E02A, E02B, E02C
		06	G10Z, G12A, G12B, G12C			03	D12A, D12B			06	G10Z, G12A, G12B, G12C
		08	I28A, I28B			04	E01A, E01B, E05A, E05B, E05C			08	I28A, I28B
		09	J03A, J03B, J04A, J04B, J11A, J11B, J16Z, J21Z			05	F04Z, F13A, F13B, F13C			09	J03A, J03B, J04A, J04B, J11A, J11B, J16Z, J21Z
		10	K09A, K09B			06	G10Z, G12A, G12B, G12C			10	K09A, K09B
		16	Q03A, Q03B			07	H33Z			11	L09A, L09B
	40.21.99↔	03	D12A, D12B		40.22.99↔	08	I28A, I28B		40.24.10↔	11	L09A, L09B
		04	E02A, E02B, E02C			09	J03A, J03B, J04A, J04B, J11A, J11B, J16Z, J21Z			12	M06Z, M09A, M09B, M37Z
		05	F04Z, F13A, F13B, F13C			10	K09A, K09B			13	N11A
		06	G10Z, G12A, G12B, G12C			11	L09A, L09B, L33Z			14	O02A, O02B
		08	I28A, I28B			12	M06Z, M09A, M09B, M37Z			16	Q03A, Q03B
		09	J03A, J03B, J04A, J04B, J11A, J11B, J16Z, J21Z			21A	W02A, W02B				
		10	K09A, K09B			21B	X04Z, X05A, X05B, X06A, X06B, X06C				
		16	Q03A, Q03B								

PROZ

CHOP	MDC	DRG	CHOP	MDC	DRG	CHOP	MDC	DRG	
40.24.11↔	04	E02A, E02B, E02C	40.29.11↔	03	D12A, D12B	40.29.20↔	03	D12A, D12B	
	06	G10Z, G12A, G12B, G12C		04	E02A, E02B, E02C		04	E02A, E02B, E02C	
	08	I28A, I28B		05	F21Z		05	F21Z	
	09	J03A, J03B, J04A, J04B, J11A, J11B, J16Z, J21Z		06	G10Z, G12A, G12B, G12C		06	G10Z, G12A, G12B, G12C	
	11	L09A, L09B		07	H12A, H12B		07	H12A, H12B	
	12	M06Z, M09A, M09B, M37Z		08	I28A, I28B		08	I28A, I28B	
	13	N11A		09	J03A, J03B, J04A, J04B, J11A, J11B, J16Z, J21Z		09	J03A, J03B, J04A, J04B, J11A, J11B, J16Z, J21Z	
	14	O02A, O02B		10	K09A, K09B		10	K09A, K09B	
	16	Q03A, Q03B		11	L09A, L09B		11	L09A, L09B	
	40.24.20↔	04		E02A, E02B, E02C	12		M06Z, M09A, M09B, M37Z	12	M06Z, M09A, M09B, M37Z
		06		G10Z, G12A, G12B, G12C	13		N11A	13	N11A
		08		I28A, I28B	14		O02A, O02B	14	O02A, O02B
		09		J03A, J03B, J04A, J04B, J11A, J11B, J16Z, J21Z	16		Q03A, Q03B	16	Q03A, Q03B
		11		L09A, L09B	17		R01A, R01B, R02Z, R12A, R12B, R12C	17	R01A, R01B, R02Z, R12A, R12B, R12C
		12		M06Z, M09A, M09B, M37Z	21A		W02A, W02B	21A	W02A, W02B
		13		N11A	21B		X04Z, X05A, X05B, X06A, X06B, X06C	21B	X04Z, X05A, X05B, X06A, X06B, X06C
14		O02A, O02B	22	Y01Z, Y03A, Y03B	22	Y01Z, Y03A, Y03B			
16		Q03A, Q03B	40.29.12↔	03	D12A, D12B	40.29.30↔	03	D12A, D12B	
04		E02A, E02B, E02C		04	E02A, E02B, E02C		04	E02A, E02B, E02C	
06		G10Z, G12A, G12B, G12C		05	F21Z		05	F21Z	
08		I28A, I28B		06	G10Z, G12A, G12B, G12C		06	G10Z, G12A, G12B, G12C	
09		J03A, J03B, J04A, J04B, J11A, J11B, J16Z, J21Z		07	H12A, H12B		07	H12A, H12B	
11		L09A, L09B		08	I28A, I28B		08	I28A, I28B	
12		M06Z, M09A, M09B, M37Z		09	J03A, J03B, J04A, J04B, J11A, J11B, J16Z, J21Z		09	J03A, J03B, J04A, J04B, J11A, J11B, J16Z, J21Z	
13		N11A		10	K09A, K09B		10	K09A, K09B	
14	O02A, O02B	11		L09A, L09B	11		L09A, L09B		
16	Q03A, Q03B	12		M06Z, M09A, M09B, M37Z	12		M06Z, M09A, M09B, M37Z		
40.24.99↔	04	E02A, E02B, E02C		13	N11A		13	N11A	
	06	G10Z, G12A, G12B, G12C		14	O02A, O02B		14	O02A, O02B	
	08	I28A, I28B		16	Q03A, Q03B		16	Q03A, Q03B	
	09	J03A, J03B, J04A, J04B, J11A, J11B, J16Z, J21Z		17	R01A, R01B, R02Z, R12A, R12B, R12C		17	R01A, R01B, R02Z, R12A, R12B, R12C	
	11	L09A, L09B		21A	W02A, W02B		21A	W02A, W02B	
	12	M06Z, M09A, M09B, M37Z		21B	X04Z, X05A, X05B, X06A, X06B, X06C		21B	X04Z, X05A, X05B, X06A, X06B, X06C	
	13	N11A	22	Y01Z, Y03A, Y03B	22	Y01Z, Y03A, Y03B			
	14	O02A, O02B	40.29.10↔	03	D12A, D12B	40.29.70↔	03	D12A, D12B	
	16	Q03A, Q03B		04	E02A, E02B, E02C		04	E02A, E02B, E02C	
	03	D12A, D12B		05	F21Z		05	F21Z	
	04	E02A, E02B, E02C		06	G10Z, G12A, G12B, G12C		06	G10Z, G12A, G12B, G12C	
	05	F21Z		07	H12A, H12B		07	H12A, H12B	
	06	G10Z, G12A, G12B, G12C		08	I28A, I28B		08	I28A, I28B	
	07	H12A, H12B		09	J03A, J03B, J04A, J04B, J11A, J11B, J16Z, J21Z		09	J03A, J03B, J04A, J04B, J11A, J11B, J16Z, J21Z	
	08	I28A, I28B		10	K09A, K09B		10	K09A, K09B	
	09	J03A, J03B, J04A, J04B, J11A, J11B, J16Z, J21Z		11	L09A, L09B		11	L09A, L09B	
10	K09A, K09B	12		M06Z, M09A, M09B, M37Z	12		M06Z, M09A, M09B, M37Z		
11	L09A, L09B	13		N11A	13		N11A		
12	M06Z, M09A, M09B, M37Z	14		O02A, O02B	14		O02A, O02B		
13	N11A	16		Q03A, Q03B	16		Q03A, Q03B		
14	O02A, O02B	17		R01A, R01B, R02Z, R12A, R12B, R12C	17		R01A, R01B, R02Z, R12A, R12B, R12C		
16	Q03A, Q03B	21A		W02A, W02B	21A		W02A, W02B		
17	R01A, R01B, R02Z, R12A, R12B, R12C	21B		X04Z, X05A, X05B, X06A, X06B, X06C	21B		X04Z, X05A, X05B, X06A, X06B, X06C		
21A	W02A, W02B	22	Y01Z, Y03A, Y03B	22	Y01Z, Y03A, Y03B				
21B	X04Z, X05A, X05B, X06A, X06B, X06C								
22	Y01Z, Y03A, Y03B								

CHOP	MDC	DRG	CHOP	MDC	DRG	CHOP	MDC	DRG		
40.29.80↔	03	D12A, D12B	40.29.89↔	03	D12A, D12B	40.3x.11↔		BORP, VBOR		
	04	E02A, E02B, E02C		04	E02A, E02B, E02C		03	D12A		
	05	F21Z		05	F21Z		04	E02A, E02B, E02C		
	06	G10Z, G12A, G12B, G12C		06	G10Z, G12A, G12B, G12C		05	F04Z, F13A, F13B, F13C		
	07	H12A, H12B		07	H12A, H12B		06	G10Z, G12A, G12B, G12C		
	08	I28A, I28B		08	I28A, I28B		08	I28A, I28B		
	09	J03A, J03B, J04A, J04B, J11A, J11B, J16Z, J21Z		09	J03A, J03B, J04A, J04B, J11A, J11B, J16Z, J21Z		09	J03A, J03B, J04A, J04B, J11A, J11B, J16Z, J21Z, J23Z, J26Z		
	10	K09A, K09B		10	K09A, K09B		10	K09A, K09B		
	11	L09A, L09B		11	L09A, L09B		11	L09A, L09B		
	12	M06Z, M09A, M09B, M37Z		12	M06Z, M09A, M09B, M37Z		12	M06Z, M09A, M09B, M37Z		
	13	N11A		13	N11A		13	N01A, N01B, N01C, N02A, N02B, N02C, N03A, N03B, N04A, N04B, N11A, N14Z, N33Z		
	14	O02A, O02B		14	O02A, O02B		14	O02A, O02B		
	16	Q03A, Q03B		16	Q03A, Q03B		16	Q03A, Q03B		
	17	R01A, R01B, R02Z, R12A, R12B, R12C		17	R01A, R01B, R02Z, R12A, R12B, R12C		17	R01A, R01B, R02Z, R12A, R12B, R12C		
	21A	W02A, W02B		21A	W02A, W02B					
	21B	X04Z, X05A, X05B, X06A, X06B, X06C		21B	X04Z, X05A, X05B, X06A, X06B, X06C					
	22	Y01Z, Y03A, Y03B		22	Y01Z, Y03A, Y03B		40.3x.12↔	BORP, VBOR		
	40.29.81↔	03		D12A, D12B	40.29.99↔		03	D12A, D12B	03	D12A
		04		E02A, E02B, E02C			04	E02A, E02B, E02C	04	E02A, E02B, E02C
		05		F21Z			05	F21Z	05	F04Z, F13A, F13B, F13C
		06		G10Z, G12A, G12B, G12C			06	G10Z, G12A, G12B, G12C	06	G10Z, G12A, G12B, G12C
		07		H12A, H12B			07	H12A, H12B	08	I28A, I28B
08		I28A, I28B	08	I28A, I28B		09	J03A, J03B, J04A, J04B, J11A, J11B, J16Z, J21Z, J23Z, J26Z			
09		J03A, J03B, J04A, J04B, J11A, J11B, J16Z, J21Z	09	J03A, J03B, J04A, J04B, J11A, J11B, J16Z, J21Z		10	K09A, K09B			
10		K09A, K09B	10	K09A, K09B		11	L09A, L09B			
11		L09A, L09B	11	L09A, L09B		12	M06Z, M09A, M09B, M37Z			
12		M06Z, M09A, M09B, M37Z	12	M06Z, M09A, M09B, M37Z		13	N01A, N01B, N01C, N02A, N02B, N02C, N03A, N03B, N04A, N04B, N11A, N14Z, N33Z			
13		N11A	13	N11A		14	O02A, O02B			
14		O02A, O02B	14	O02A, O02B		16	Q03A, Q03B			
16		Q03A, Q03B	16	Q03A, Q03B		17	R01A, R01B, R02Z, R12A, R12B, R12C			
17		R01A, R01B, R02Z, R12A, R12B, R12C	17	R01A, R01B, R02Z, R12A, R12B, R12C		17	R01A, R01B, R02Z, R12A, R12B, R12C			
21A		W02A, W02B	21A	W02A, W02B						
21B		X04Z, X05A, X05B, X06A, X06B, X06C	21B	X04Z, X05A, X05B, X06A, X06B, X06C		40.3x.13↔	BORP, VBOR			
22		Y01Z, Y03A, Y03B	22	Y01Z, Y03A, Y03B		03	D12A			
40.29.82↔		03	D12A, D12B	40.3x.10↔			BORP, VBOR	04	E02A, E02B, E02C	
		04	E02A, E02B, E02C			03	D12A	05	F04Z, F13A, F13B, F13C	
		05	F21Z			04	E02A, E02B, E02C	06	G10Z, G12A, G12B, G12C	
		06	G10Z, G12A, G12B, G12C			05	F04Z, F13A, F13B, F13C	08	I28A, I28B	
		07	H12A, H12B			06	G10Z, G12A, G12B, G12C	09	J03A, J03B, J04A, J04B, J11A, J11B, J16Z, J21Z, J23Z, J26Z	
	08	I28A, I28B	08		I28A, I28B	10	K09A, K09B			
	09	J03A, J03B, J04A, J04B, J11A, J11B, J16Z, J21Z	09		J03A, J03B, J04A, J04B, J11A, J11B, J16Z, J21Z, J23Z, J26Z	11	L09A, L09B			
	10	K09A, K09B	10		K09A, K09B	12	M06Z, M09A, M09B, M37Z			
	11	L09A, L09B	11		L09A, L09B	13	N01A, N01B, N01C, N02A, N02B, N02C, N03A, N03B, N04A, N04B, N11A, N14Z, N33Z			
	12	M06Z, M09A, M09B, M37Z	12		M06Z, M09A, M09B, M37Z	14	O02A, O02B			
	13	N11A	13		N01A, N01B, N01C, N02A, N02B, N02C, N03A, N03B, N04A, N04B, N11A, N14Z, N33Z	16	Q03A, Q03B			
	14	O02A, O02B	14		O02A, O02B	17	R01A, R01B, R02Z, R12A, R12B, R12C			
	16	Q03A, Q03B	16		Q03A, Q03B					
	17	R01A, R01B, R02Z, R12A, R12B, R12C	17		R01A, R01B, R02Z, R12A, R12B, R12C					
	21A	W02A, W02B								
	21B	X04Z, X05A, X05B, X06A, X06B, X06C								
	22	Y01Z, Y03A, Y03B								

CHOP	MDC	DRG	CHOP	MDC	DRG	CHOP	MDC	DRG			
40.3x.14↔		BORP, VBOR	40.3x.19↔		BORP, VBOR	40.3x.23↔		BORP, VBOR			
	03	D12A		03	D12A		03	D12A			
	04	E02A, E02B, E02C		04	E02A, E02B, E02C		04	E02A, E02B, E02C			
	05	F04Z, F13A, F13B, F13C		05	F04Z, F13A, F13B, F13C		05	F04Z, F13A, F13B, F13C			
	06	G10Z, G12A, G12B, G12C		06	G10Z, G12A, G12B, G12C		06	G10Z, G12A, G12B, G12C			
	08	I28A, I28B		08	I28A, I28B		08	I28A, I28B			
	09	J03A, J03B, J04A, J04B, J11A, J11B, J16Z, J21Z, J23Z, J26Z		09	J03A, J03B, J04A, J04B, J11A, J11B, J16Z, J21Z, J23Z, J26Z		09	J03A, J03B, J04A, J04B, J11A, J11B, J16Z, J21Z, J23Z, J26Z			
	10	K09A, K09B		10	K09A, K09B		10	K09A, K09B			
	11	L09A, L09B		11	L09A, L09B		11	L09A, L09B			
	12	M06Z, M09A, M09B, M37Z		12	M06Z, M09A, M09B, M37Z		12	M06Z, M09A, M09B, M37Z			
	13	N01A, N01B, N01C, N02A, N02B, N02C, N03A, N03B, N04A, N04B, N11A, N14Z, N33Z		13	N01A, N01B, N01C, N02A, N02B, N02C, N03A, N03B, N04A, N04B, N11A, N14Z, N33Z		13	N01A, N01B, N01C, N02A, N02B, N02C, N03A, N03B, N04A, N04B, N11A, N14Z, N33Z			
	14	O02A, O02B		14	O02A, O02B		14	O02A, O02B			
	16	Q03A, Q03B		16	Q03A, Q03B		16	Q03A, Q03B			
	17	R01A, R01B, R02Z, R12A, R12B, R12C		17	R01A, R01B, R02Z, R12A, R12B, R12C		17	R01A, R01B, R02Z, R12A, R12B, R12C			
	40.3x.15↔			BORP, VBOR	40.3x.21↔			BORP, VBOR	40.3x.24↔		BORP, VBOR
		03		D12A			03	D12A		03	D12A
		04		E02A, E02B, E02C			04	E02A, E02B, E02C		04	E02A, E02B, E02C
05		F04Z, F13A, F13B, F13C	05	F04Z, F13A, F13B, F13C		05	F04Z, F13A, F13B, F13C				
06		G10Z, G12A, G12B, G12C	06	G10Z, G12A, G12B, G12C		06	G10Z, G12A, G12B, G12C				
08		I28A, I28B	08	I28A, I28B		08	I28A, I28B				
09		J03A, J03B, J04A, J04B, J11A, J11B, J16Z, J21Z, J23Z, J26Z	09	J03A, J03B, J04A, J04B, J11A, J11B, J16Z, J21Z, J23Z, J26Z		09	J03A, J03B, J04A, J04B, J11A, J11B, J16Z, J21Z, J23Z, J26Z				
10		K09A, K09B	10	K09A, K09B		10	K09A, K09B				
11		L09A, L09B	11	L09A, L09B		11	L09A, L09B				
12		M06Z, M09A, M09B, M37Z	12	M06Z, M09A, M09B, M37Z		12	M06Z, M09A, M09B, M37Z				
13		N01A, N01B, N01C, N02A, N02B, N02C, N03A, N03B, N04A, N04B, N11A, N14Z, N33Z	13	N01A, N01B, N01C, N02A, N02B, N02C, N03A, N03B, N04A, N04B, N11A, N14Z, N33Z		13	N01A, N01B, N01C, N02A, N02B, N02C, N03A, N03B, N04A, N04B, N11A, N14Z, N33Z				
14		O02A, O02B	14	O02A, O02B		14	O02A, O02B				
16		Q03A, Q03B	16	Q03A, Q03B		16	Q03A, Q03B				
17		R01A, R01B, R02Z, R12A, R12B, R12C	17	R01A, R01B, R02Z, R12A, R12B, R12C		17	R01A, R01B, R02Z, R12A, R12B, R12C				
40.3x.16↔			BORP, VBOR	40.3x.22↔			BORP, VBOR	40.3x.25↔			BORP, VBOR
		03	D12A			03	D12A			03	D12A
		04	E02A, E02B, E02C			04	E02A, E02B, E02C			04	E02A, E02B, E02C
	05	F04Z, F13A, F13B, F13C	05		F04Z, F13A, F13B, F13C	05	F04Z, F13A, F13B, F13C				
	06	G10Z, G12A, G12B, G12C	06		G10Z, G12A, G12B, G12C	06	G10Z, G12A, G12B, G12C				
	08	I28A, I28B	08		I28A, I28B	08	I28A, I28B				
	09	J03A, J03B, J04A, J04B, J11A, J11B, J16Z, J21Z, J23Z, J26Z	09		J03A, J03B, J04A, J04B, J11A, J11B, J16Z, J21Z, J23Z, J26Z	09	J03A, J03B, J04A, J04B, J11A, J11B, J16Z, J21Z, J23Z, J26Z				
	10	K09A, K09B	10		K09A, K09B	10	K09A, K09B				
	11	L09A, L09B	11		L09A, L09B	11	L09A, L09B				
	12	M06Z, M09A, M09B, M37Z	12		M06Z, M09A, M09B, M37Z	12	M06Z, M09A, M09B, M37Z				
	13	N01A, N01B, N01C, N02A, N02B, N02C, N03A, N03B, N04A, N04B, N11A, N14Z, N33Z	13		N01A, N01B, N01C, N02A, N02B, N02C, N03A, N03B, N04A, N04B, N11A, N14Z, N33Z	13	N01A, N01B, N01C, N02A, N02B, N02C, N03A, N03B, N04A, N04B, N11A, N14Z, N33Z				
	14	O02A, O02B	14		O02A, O02B	14	O02A, O02B				
	16	Q03A, Q03B	16		Q03A, Q03B	16	Q03A, Q03B				
	17	R01A, R01B, R02Z, R12A, R12B, R12C	17		R01A, R01B, R02Z, R12A, R12B, R12C	17	R01A, R01B, R02Z, R12A, R12B, R12C				

CHOP	MDC	DRG	CHOP	MDC	DRG	CHOP	MDC	DRG					
40.3x.26↔		BORP, VBOR	40.41.10↔		BORP, KORP, MKOR, VBOR	40.41.21↔		BORP, KORP, MKOR, VBOR					
	03	D12A		03	D02Z, D24A, D24B, D25A, D25B, D25C, D28Z, D29Z		03	D02Z, D24A, D24B, D25A, D25B, D25C, D28Z, D29Z					
	04	E02A, E02B, E02C		04	E02A		04	E02A					
	05	F04Z, F13A, F13B, F13C		08	I02A, I02B, I06A, I06B		08	I02A, I02B, I06A, I06B					
	06	G10Z, G12A, G12B, G12C		09	J02A, J02B, J03A, J03B, J04A, J04B, J08A, J08B, J10Z, J16Z, J21Z		09	J02A, J02B, J03A, J03B, J04A, J04B, J08A, J08B, J10Z, J16Z, J21Z					
	08	I28A, I28B		10	K14Z		10	K14Z					
	09	J03A, J03B, J04A, J04B, J11A, J11B, J16Z, J21Z, J23Z, J26Z		17	R01A, R01B, R02Z, R12A, R12B		17	R01A, R01B, R02Z, R12A, R12B					
	10	K09A, K09B		40.41.11↔			BORP, KORP, MKOR, VBOR	40.41.99↔		BORP, KORP, MKOR, VBOR			
	11	L09A, L09B			03		D02Z, D24A, D24B, D25A, D25B, D25C, D28Z, D29Z		03	D02Z, D24A, D24B, D25A, D25B, D25C, D28Z, D29Z			
	12	M06Z, M09A, M09B, M37Z			04		E02A		04	E02A			
	13	N01A, N01B, N01C, N02A, N02B, N02C, N03A, N03B, N04A, N04B, N11A, N14Z, N33Z			08		I02A, I02B, I06A, I06B		08	I02A, I02B, I06A, I06B			
	14	O02A, O02B			09		J02A, J02B, J03A, J03B, J04A, J04B, J08A, J08B, J10Z, J16Z, J21Z		09	J02A, J02B, J03A, J03B, J04A, J04B, J08A, J08B, J10Z, J16Z, J21Z			
	16	Q03A, Q03B			10		K14Z		10	K14Z			
	17	R01A, R01B, R02Z, R12A, R12B, R12C			17		R01A, R01B, R02Z, R12A, R12B		17	R01A, R01B, R02Z, R12A, R12B			
	40.3x.29↔				BORP, VBOR		40.41.12↔			BORP, KORP, MKOR, VBOR	40.42↔		BORP, KORP, MKOR, VBOR
		03			D12A				03	D02Z, D24A, D24B, D25A, D25B, D25C, D28Z, D29Z		03	D02Z, D24A, D24B, D25A, D25B, D25C, D28Z, D29Z
		04			E02A, E02B, E02C				04	E02A		04	E02A
05		F04Z, F13A, F13B, F13C	08		I02A, I02B, I06A, I06B	08			I02A, I02B, I06A, I06B				
06		G10Z, G12A, G12B, G12C	09		J02A, J02B, J03A, J03B, J04A, J04B, J08A, J08B, J10Z, J16Z, J21Z	09			J02A, J02B, J03A, J03B, J04A, J04B, J08A, J08B, J10Z, J16Z, J21Z				
08		I28A, I28B	10		K14Z	10			K14Z				
09		J03A, J03B, J04A, J04B, J11A, J11B, J16Z, J21Z, J23Z, J26Z	17		R01A, R01B, R02Z, R12A, R12B	17			R01A, R01B, R02Z, R12A, R12B				
10		K09A, K09B	40.41.13↔			BORP, KORP, MKOR, VBOR			40.50↔			BORP, VBOR	
11		L09A, L09B			03	D02Z, D24A, D24B, D25A, D25B, D25C, D28Z, D29Z				06		G10Z, G12A, G12B	
12		M06Z, M09A, M09B, M37Z			04	E02A				08		I28A, I28B	
13		N01A, N01B, N01C, N02A, N02B, N02C, N03A, N03B, N04A, N04B, N11A, N14Z, N33Z		08	I02A, I02B, I06A, I06B	09		J03A, J03B, J04A, J04B, J10Z, J16Z, J21Z, J23Z, J26Z					
14		O02A, O02B		09	J02A, J02B, J03A, J03B, J04A, J04B, J08A, J08B, J10Z, J16Z, J21Z	17		R01A, R01B, R02Z, R12A, R12B, R12C					
16		Q03A, Q03B		10	K14Z	40.51.00↔				BORP, VBOR			
17		R01A, R01B, R02Z, R12A, R12B, R12C		17	R01A, R01B, R02Z, R12A, R12B			04		E01A, E01B, E05A, E05B, E05C			
40.40↔				BORP, KORP, MKOR, VBOR	40.41.14↔					BORP, KORP, MKOR, VBOR		06	G10Z, G12A, G12B
		03		D02Z, D24A, D24B, D25A, D25B, D25C, D28Z, D29Z				03		D02Z, D24A, D24B, D25A, D25B, D25C, D28Z, D29Z		07	H33Z
		04		E02A				04		E02A		08	I28A, I28B
	08	I02A, I02B, I06A, I06B		08			I02A, I02B, I06A, I06B	09		J03A, J03B, J04A, J04B, J10Z, J16Z, J21Z, J23Z, J24A, J24B, J26Z			
	09	J02A, J02B, J03A, J03B, J04A, J04B, J08A, J08B, J10Z, J16Z, J21Z		09			J02A, J02B, J03A, J03B, J04A, J04B, J08A, J08B, J10Z, J16Z, J21Z	11		L33Z			
	10	K14Z		10			K14Z	17		R01A, R01B, R02Z, R12A, R12B, R12C			
	17	R01A, R01B, R02Z, R12A, R12B		17			R01A, R01B, R02Z, R12A, R12B	40.51.10↔			BORP, VBOR		
	40.41.00↔			BORP, KORP, MKOR, VBOR			40.41.20↔				BORP, KORP, MKOR, VBOR	04	E01A, E01B, E05A, E05B, E05C
		03		D02Z, D24A, D24B, D25A, D25B, D25C, D28Z, D29Z						03	D02Z, D24A, D24B, D25A, D25B, D25C, D28Z, D29Z	06	G10Z, G12A, G12B, G33Z, G38Z
		04		E02A						04	E02A	07	H33Z
		08	I02A, I02B, I06A, I06B	08					I02A, I02B, I06A, I06B	08	I28A, I28B		
		09	J02A, J02B, J03A, J03B, J04A, J04B, J08A, J08B, J10Z, J16Z, J21Z	09					J02A, J02B, J03A, J03B, J04A, J04B, J08A, J08B, J10Z, J16Z, J21Z	09	J03A, J03B, J04A, J04B, J10Z, J16Z, J21Z, J23Z, J24A, J24B, J26Z		
		10	K14Z	10					K14Z	11	L33Z		
		17	R01A, R01B, R02Z, R12A, R12B	17					R01A, R01B, R02Z, R12A, R12B	17	R01A, R01B, R02Z, R12A, R12B, R12C		

CHOP	MDC	DRG	CHOP	MDC	DRG	CHOP	MDC	DRG			
40.51.11↔		BORP, VBOR	40.52.11↔		BORP, VBOR	40.53.11↔		BORP, VBOR			
	04	E01A, E01B, E05A, E05B, E05C		04	E01A, E01B, E05A, E05B, E05C		04	E01A, E01B, E05A, E05B, E05C			
	06	G10Z, G12A, G12B		05	F04Z, F13A, F13B, F13C		05	F04Z, F13A, F13B, F13C			
	07	H33Z		06	G10Z, G12A, G12B		06	G10Z, G12A, G12B			
	08	I28A, I28B		07	H33Z		07	H33Z			
	09	J03A, J03B, J04A, J04B, J10Z, J16Z, J21Z, J23Z, J24A, J24B, J26Z		08	I28A, I28B		08	I28A, I28B			
	11	L33Z		09	J03A, J03B, J04A, J04B, J10Z, J16Z, J21Z		09	J03A, J03B, J04A, J04B, J10Z, J16Z, J21Z			
	17	R01A, R01B, R02Z, R12A, R12B, R12C		10	K09A, K09B		10	K09A, K09B			
	40.51.99↔			BORP, VBOR	40.52.99↔			BORP, VBOR	40.53.99↔		BORP, VBOR
		04		E01A, E01B, E05A, E05B, E05C			04	E01A, E01B, E05A, E05B, E05C		04	E01A, E01B, E05A, E05B, E05C
06		G10Z, G12A, G12B	05	F04Z, F13A, F13B, F13C		05	F04Z, F13A, F13B, F13C				
07		H33Z	06	G10Z, G12A, G12B		06	G10Z, G12A, G12B				
08		I28A, I28B	07	H33Z		07	H33Z				
09		J03A, J03B, J04A, J04B, J10Z, J16Z, J21Z, J23Z, J24A, J24B, J26Z	08	I28A, I28B		08	I28A, I28B				
11		L33Z	09	J03A, J03B, J04A, J04B, J10Z, J16Z, J21Z		09	J03A, J03B, J04A, J04B, J10Z, J16Z, J21Z				
17		R01A, R01B, R02Z, R12A, R12B, R12C	10	K09A, K09B		10	K09A, K09B				
40.52.00↔			BORP, VBOR	40.53.00↔			BORP, VBOR	40.54.00↔			BORP, VBOR
		04	E01A, E01B, E05A, E05B, E05C			04	E01A, E01B, E05A, E05B, E05C			06	G10Z, G12A, G12B
	05	F04Z, F13A, F13B, F13C	05		F04Z, F13A, F13B, F13C	07	H33Z				
	06	G10Z, G12A, G12B	06		G10Z, G12A, G12B	08	I28A, I28B				
	07	H33Z	07		H33Z	09	J03A, J03B, J04A, J04B, J10Z, J16Z, J21Z				
	08	I28A, I28B	08		I28A, I28B	11	L03Z, L04A, L04B, L04C, L10A, L10B, L13A, L13B, L33Z, L38Z				
	09	J03A, J03B, J04A, J04B, J10Z, J16Z, J21Z	09		J03A, J03B, J04A, J04B, J10Z, J16Z, J21Z	12	M01A, M01B, M09A, M37Z				
	10	K09A, K09B	10		K09A, K09B	13	N01A, N01B, N01C, N33Z				
	11	L03Z, L04A, L04B, L04C, L10A, L10B, L13A, L13B, L33Z, L38Z	11		L03Z, L04A, L04B, L04C, L10A, L10B, L13A, L13B, L33Z, L38Z	17	R01A, R01B, R02Z, R12A, R12B, R12C				
	40.52.10↔		BORP, VBOR		40.53.10↔		BORP, VBOR		40.54.10↔		BORP, VBOR
04		E01A, E01B, E05A, E05B, E05C	04	E01A, E01B, E05A, E05B, E05C		06	G10Z, G12A, G12B, G33Z, G38Z				
05		F04Z, F13A, F13B, F13C	05	F04Z, F13A, F13B, F13C		07	H33Z				
06		G10Z, G12A, G12B, G33Z, G38Z	06	G10Z, G12A, G12B, G33Z, G38Z		08	I28A, I28B				
07		H33Z	07	H33Z		09	J03A, J03B, J04A, J04B, J10Z, J16Z, J21Z				
08		I28A, I28B	08	I28A, I28B		11	L03Z, L04A, L04B, L04C, L10A, L10B, L13A, L13B, L33Z, L38Z				
09		J03A, J03B, J04A, J04B, J10Z, J16Z, J21Z	09	J03A, J03B, J04A, J04B, J10Z, J16Z, J21Z		12	M01A, M01B, M09A, M37Z				
10		K09A, K09B	10	K09A, K09B		13	N01A, N01B, N01C, N33Z				
11		L03Z, L04A, L04B, L04C, L10A, L10B, L13A, L13B, L33Z, L38Z	11	L03Z, L04A, L04B, L04C, L10A, L10B, L13A, L13B, L33Z, L38Z		17	R01A, R01B, R02Z, R12A, R12B, R12C				

CHOP	MDC	DRG	CHOP	MDC	DRG	CHOP	MDC	DRG			
40.54.11↔		BORP, VBOR	40.59.11↔	04	E01A, E01B, E05A, E05B, E05C, E06A, E06B, E06C	40.59.20↔	04	E01A, E01B, E05A, E05B, E05C			
	06	G10Z, G12A, G12B		05	F04Z, F13A, F13B, F13C		05	F04Z, F13A, F13B, F13C			
	07	H33Z		06	G10Z, G12A, G12B, G33Z, G38Z		06	G10Z, G12A, G12B			
	08	I28A, I28B		07	H33Z		07	H33Z			
	09	J03A, J03B, J04A, J04B, J10Z, J16Z, J21Z		08	I28A, I28B		08	I28A, I28B			
	11	L03Z, L04A, L04B, L04C, L10A, L10B, L13A, L13B, L33Z, L38Z		09	J03A, J03B, J04A, J04B, J10Z, J16Z, J21Z		09	J03A, J03B, J04A, J04B, J10Z, J16Z, J21Z			
	12	M01A, M01B, M09A, M37Z		10	K09A, K09B		10	K09A, K09B			
	13	N01A, N01B, N01C, N33Z		11	L03Z, L04A, L04B, L04C, L10A, L10B, L13A, L13B, L33Z, L38Z		11	L03Z, L04A, L04B, L04C, L10A, L10B, L13A, L13B, L33Z, L38Z			
	17	R01A, R01B, R02Z, R12A, R12B, R12C		12	M01A, M01B, M09A, M37Z		12	M01A, M01B, M09A, M37Z			
	40.54.99↔			BORP, VBOR	40.59.12↔		13	N01A, N01B, N01C, N33Z	40.59.21↔	13	N01A, N01B, N01C, N33Z
		06		G10Z, G12A, G12B			17	R01A, R01B, R02Z, R12A, R12B, R12C		17	R01A, R01B, R02Z, R12A, R12B, R12C
		07		H33Z				BORP, VBOR		04	E01A, E01B, E05A, E05B, E05C, E06A, E06B, E06C
		08		I28A, I28B			04	E01A, E01B, E05A, E05B, E05C, E06A, E06B, E06C		05	F04Z, F13A, F13B, F13C
		09		J03A, J03B, J04A, J04B, J10Z, J16Z, J21Z			05	F04Z, F13A, F13B, F13C		06	G10Z, G12A, G12B
		11		L03Z, L04A, L04B, L04C, L10A, L10B, L13A, L13B, L33Z, L38Z			06	G10Z, G12A, G12B, G33Z, G38Z		07	H33Z
		12		M01A, M01B, M09A, M37Z			07	H33Z		08	I28A, I28B
		13		N01A, N01B, N01C, N33Z			08	I28A, I28B		09	J03A, J03B, J04A, J04B, J10Z, J16Z, J21Z
17		R01A, R01B, R02Z, R12A, R12B, R12C	09	J03A, J03B, J04A, J04B, J10Z, J16Z, J21Z		10	K09A, K09B				
40.59.00↔			BORP, VBOR	40.59.19↔		10	K09A, K09B	40.59.22↔		10	K09A, K09B
		04	E01A, E01B, E05A, E05B, E05C			11	L03Z, L04A, L04B, L04C, L10A, L10B, L13A, L13B, L33Z, L38Z			11	L03Z, L04A, L04B, L04C, L10A, L10B, L13A, L13B, L33Z, L38Z
		05	F04Z, F13A, F13B, F13C			12	M01A, M01B, M09A, M37Z			12	M01A, M01B, M09A, M37Z
		06	G10Z, G12A, G12B			13	N01A, N01B, N01C, N33Z			13	N01A, N01B, N01C, N33Z
		07	H33Z			17	R01A, R01B, R02Z, R12A, R12B, R12C			17	R01A, R01B, R02Z, R12A, R12B, R12C
		08	I28A, I28B				BORP, VBOR			04	E01A, E01B, E05A, E05B, E05C, E06A, E06B, E06C
		09	J03A, J03B, J04A, J04B, J10Z, J16Z, J21Z			04	E01A, E01B, E05A, E05B, E05C			05	F04Z, F13A, F13B, F13C
		10	K09A, K09B			05	F04Z, F13A, F13B, F13C			06	G10Z, G12A, G12B
	11	L03Z, L04A, L04B, L04C, L10A, L10B, L13A, L13B, L33Z, L38Z	06		G10Z, G12A, G12B, G33Z, G38Z	07	H33Z				
	12	M01A, M01B, M09A, M37Z	07		H33Z	08	I28A, I28B				
	13	N01A, N01B, N01C, N33Z	08		I28A, I28B	09	J03A, J03B, J04A, J04B, J10Z, J16Z, J21Z				
	17	R01A, R01B, R02Z, R12A, R12B, R12C	09		J03A, J03B, J04A, J04B, J10Z, J16Z, J21Z	10	K09A, K09B				
	40.59.10↔		BORP, VBOR		40.59.29↔	10	K09A, K09B		40.59.29↔	10	K09A, K09B
		04	E01A, E01B, E05A, E05B, E05C			11	L03Z, L04A, L04B, L04C, L10A, L10B, L13A, L13B, L33Z, L38Z			11	L03Z, L04A, L04B, L04C, L10A, L10B, L13A, L13B, L33Z, L38Z
		05	F04Z, F13A, F13B, F13C			12	M01A, M01B, M09A, M37Z			12	M01A, M01B, M09A, M37Z
		06	G10Z, G12A, G12B, G33Z, G38Z			13	N01A, N01B, N01C, N33Z			13	N01A, N01B, N01C, N33Z
		07	H33Z			17	R01A, R01B, R02Z, R12A, R12B, R12C			17	R01A, R01B, R02Z, R12A, R12B, R12C
08		I28A, I28B		BORP, VBOR		04	E01A, E01B, E05A, E05B, E05C				
09		J03A, J03B, J04A, J04B, J10Z, J16Z, J21Z	04	E01A, E01B, E05A, E05B, E05C		05	F04Z, F13A, F13B, F13C				
10		K09A, K09B	05	F04Z, F13A, F13B, F13C		06	G10Z, G12A, G12B				
11		L03Z, L04A, L04B, L04C, L10A, L10B, L13A, L13B, L33Z, L38Z	06	G10Z, G12A, G12B, G33Z, G38Z		07	H33Z				
12		M01A, M01B, M09A, M37Z	07	H33Z		08	I28A, I28B				
13		N01A, N01B, N01C, N33Z	08	I28A, I28B		09	J03A, J03B, J04A, J04B, J10Z, J16Z, J21Z				
17		R01A, R01B, R02Z, R12A, R12B, R12C	09	J03A, J03B, J04A, J04B, J10Z, J16Z, J21Z		10	K09A, K09B				
			10	K09A, K09B		11	L03Z, L04A, L04B, L04C, L10A, L10B, L13A, L13B, L33Z, L38Z				
			11	L03Z, L04A, L04B, L04C, L10A, L10B, L13A, L13B, L33Z, L38Z		12	M01A, M01B, M09A, M37Z				
			12	M01A, M01B, M09A, M37Z		13	N01A, N01B, N01C, N33Z				
			13	N01A, N01B, N01C, N33Z		17	R01A, R01B, R02Z, R12A, R12B, R12C				
			17	R01A, R01B, R02Z, R12A, R12B, R12C							

CHOP	MDC	DRG	CHOP	MDC	DRG	CHOP	MDC	DRG				
40.59.99↔		BORP, VBOR	40.9x.10↔		BORP, VBOR	40.9x.99↔		BORP, VBOR				
	05	F04Z, F13A, F13B, F13C		03	D12A		03	D12A				
	06	G10Z, G12A, G12B		04	E02A, E02B, E02C		04	E02A, E02B, E02C				
	07	H33Z		05	F04Z, F13A, F13B, F13C		05	F04Z, F13A, F13B, F13C				
	08	I28A, I28B		06	G10Z, G12A, G12B		06	G10Z, G12A, G12B				
	09	J03A, J03B, J04A, J04B, J10Z, J16Z, J21Z		08	I28A, I28B		08	I28A, I28B				
	10	K09A, K09B		09	J03A, J03B, J04A, J04B, J11A, J11B, J16Z		09	J03A, J03B, J04A, J04B, J11A, J11B, J16Z				
	11	L03Z, L04A, L04B, L04C, L10A, L10B, L13A, L13B, L33Z, L38Z		10	K09A, K09B		10	K09A, K09B				
	12	M01A, M01B, M09A, M37Z		11	L09A, L09B		11	L09A, L09B				
	13	N01A, N01B, N01C, N33Z		12	M06Z, M09A, M09B, M37Z		12	M06Z, M09A, M09B, M37Z				
40.62↔		BORP, VBOR	40.9x.20↔		BORP, VBOR	41.00.00↔		BORP, KORP, MKOR, VBOR				
	06	G33Z, G38Z		03	D12A		Prä	A06Z, A11A, A13A, A15A, A15B, A15C				
	07	H33Z		04	E02A, E02B, E02C		41.00.05↔		BORP, KORP, MKOR, VBOR			
	11	L33Z		05	F04Z, F13A, F13B, F13C			Prä	A06Z, A11A, A13A, A15A, A15B, A15C			
	17	R01A, R01B, R02Z, R12A, R12B, R12C		06	G10Z, G12A, G12B		41.00.09↔		BORP, KORP, MKOR, VBOR			
	21A	W02A, W02B		08	I28A, I28B			Prä	A06Z, A11A, A13A, A15A, A15B, A15C			
	21B	X06A, X06B, X06C		09	J03A, J03B, J04A, J04B, J11A, J11B, J16Z		41.00.11↔		BORP, KORP, MKOR, VBOR			
	40.63↔			BORP, VBOR	10			K09A, K09B	Prä	A06Z, A11A, A13A, A15A, A15B, A15C		
		06		G33Z, G38Z	11		L09A, L09B	41.00.18↔		BORP, KORP, MKOR, VBOR		
		07		H33Z	12		M06Z, M09A, M09B, M37Z		Prä	A06Z, A11A, A13A, A15A, A15B, A15C		
11		L33Z	17	R01A, R01B, R02Z, R12A, R12B, R12C	41.01.01↔		BORP, KORP, MKOR, VBOR					
17		R01A, R01B, R02Z, R12A, R12B, R12C	21A	W02A, W02B		Prä	A06Z, A11A, A13A, A15A, A15B, A15C					
21A		W02A, W02B	21B	X06A, X06B, X06C	41.02.11↔		BORP, KORP, MKOR, VBOR					
21B		X06A, X06B, X06C	40.9x.30↔			BORP, VBOR	Prä	A04A, A04C, A06Z				
40.64↔				BORP, VBOR	03	D12A	41.02.12↔		BORP, KORP, MKOR, VBOR			
		06		G33Z, G38Z	04	E02A, E02B, E02C		Prä	A04A, A04C, A06Z			
		07		H33Z	05	F04Z, F13A, F13B, F13C	41.02.21↔		BORP, KORP, MKOR, VBOR			
	11	L33Z		06	G10Z, G12A, G12B	Prä		A04A, A04C, A06Z				
	17	R01A, R01B, R02Z, R12A, R12B, R12C		08	I28A, I28B	41.02.31↔		BORP, KORP, MKOR, VBOR				
	21A	W02A, W02B		09	J03A, J03B, J04A, J04B, J11A, J11B, J16Z		Prä	A04A, A04C, A06Z				
	21B	X06A, X06B, X06C		10	K09A, K09B	41.02.41↔		BORP, KORP, MKOR, VBOR				
	40.69↔			BORP, VBOR	11		L09A, L09B	Prä	A04A, A04C, A06Z			
		06		G33Z, G38Z	12	M06Z, M09A, M09B, M37Z	41.03.01↔		BORP, KORP, MKOR, VBOR			
		07	H33Z	17	R01A, R01B, R02Z, R12A, R12B, R12C	Prä		A04A, A04C, A06Z				
11		L33Z	21A	W02A, W02B	41.03.11↔		BORP, KORP, MKOR, VBOR					
17		R01A, R01B, R02Z, R12A, R12B, R12C	21B	X06A, X06B, X06C		Prä	A04A, A04C, A06Z					
21A		W02A, W02B	40.9x.40↔		BORP, VBOR	41.03.21↔		BORP, KORP, MKOR, VBOR				
21B		X06A, X06B, X06C		03	D12A		Prä	A04A, A04B, A04C, A06Z				
40.9x.00↔				BORP, VBOR	04	E02A, E02B, E02C	41.03.31↔		BORP, KORP, MKOR, VBOR			
		03		D12A	05	F04Z, F13A, F13B, F13C		Prä	A04A, A04B, A04C, A06Z			
		04		E02A, E02B, E02C	06	G10Z, G12A, G12B	41.04.01↔		BORP, KORP, MKOR, VBOR			
	05	F04Z, F13A, F13B, F13C		08	I28A, I28B	Prä		A06Z, A11A, A13A, A15A, A15B, A15C				
	06	G10Z, G12A, G12B		09	J03A, J03B, J04A, J04B, J11A, J11B, J16Z	41.05.01↔		BORP, KORP, MKOR, VBOR				
	08	I28A, I28B		10	K09A, K09B		Prä	A04A, A04C, A06Z				
	09	J03A, J03B, J04A, J04B, J11A, J11B, J16Z		11	L09A, L09B	41.05.11↔		BORP, KORP, MKOR, VBOR				
	10	K09A, K09B		12	M06Z, M09A, M09B, M37Z		Prä	A04A, A04C, A06Z				
	11	L09A, L09B	17	R01A, R01B, R02Z, R12A, R12B, R12C	41.05.21↔		BORP, KORP, MKOR, VBOR					
	12	M06Z, M09A, M09B, M37Z	21A	W02A, W02B		Prä	A04A, A04B, A04C, A06Z					
17	R01A, R01B, R02Z, R12A, R12B, R12C	21B	X06A, X06B, X06C	41.05.31↔		BORP, KORP, MKOR, VBOR						
21A	W02A, W02B	41.05.41↔			BORP, KORP, MKOR, VBOR	41.05.51↔		BORP, KORP, MKOR, VBOR				
21B	X06A, X06B, X06C		03	D12A	Prä		A04A, A04B, A04C, A06Z					
41.00.00↔			BORP, KORP, MKOR, VBOR	04	E02A, E02B, E02C	41.06.00↔		BORP, KORP, MKOR, VBOR				
	Prä		A06Z, A11A, A13A, A15A, A15B, A15C	05	F04Z, F13A, F13B, F13C		41.06.00↔		BORP, KORP, MKOR, VBOR			
	41.00.05↔			BORP, KORP, MKOR, VBOR	06	G10Z, G12A, G12B		41.06.00↔		BORP, KORP, MKOR, VBOR		
			Prä	A06Z, A11A, A13A, A15A, A15B, A15C	08	I28A, I28B	41.06.00↔			BORP, KORP, MKOR, VBOR		
			41.00.09↔		BORP, KORP, MKOR, VBOR	09		J03A, J03B, J04A, J04B, J11A, J11B, J16Z	41.06.00↔		BORP, KORP, MKOR, VBOR	
				Prä	A06Z, A11A, A13A, A15A, A15B, A15C	10	K09A, K09B	41.06.00↔			BORP, KORP, MKOR, VBOR	
				41.00.11↔		BORP, KORP, MKOR, VBOR	11		L09A, L09B	41.06.00↔		BORP, KORP, MKOR, VBOR
					Prä	A06Z, A11A, A13A, A15A, A15B, A15C	12	M06Z, M09A, M09B, M37Z	41.06.00↔			BORP, KORP, MKOR, VBOR
		41.00.18↔				BORP, KORP, MKOR, VBOR	17	R01A, R01B, R02Z, R12A, R12B, R12C		41.06.00↔		BORP, KORP, MKOR, VBOR
					Prä	A06Z, A11A, A13A, A15A, A15B, A15C	21A	W02A, W02B	41.06.00↔			BORP, KORP, MKOR, VBOR
41.01.01↔						BORP, KORP, MKOR, VBOR	21B	X06A, X06B, X06C		41.06.00↔		BORP, KORP, MKOR, VBOR
					Prä	A06Z, A11A, A13A, A15A, A15B, A15C	41.05.41↔		BORP, KORP, MKOR, VBOR		41.06.00↔	
	41.02.11↔					BORP, KORP, MKOR, VBOR		03	D12A	41.06.00↔		
					Prä	A04A, A04C, A06Z		04	E02A, E02B, E02C		41.06.00↔	
			41.02.12↔			BORP, KORP, MKOR, VBOR		05	F04Z, F13A, F13B, F13C	41.06.00↔		
					Prä	A04A, A04C, A06Z		06	G10Z, G12A, G12B		41.06.00↔	
				41.02.21↔		BORP, KORP, MKOR, VBOR		08	I28A, I28B	41.06.00↔		
					Prä	A04A, A04C, A06Z		09	J03A, J03B, J04A, J04B, J11A, J11B, J16Z		41.06.00↔	
		41.02.31↔				BORP, KORP, MKOR, VBOR		10	K09A, K09B	41.06.00↔		
					Prä	A04A, A04C, A06Z		11	L09A, L09B		41.06.00↔	
41.02.41↔						BORP, KORP, MKOR, VBOR		12	M06Z, M09A, M09B, M37Z	41.06.00↔		
					Prä	A04A, A04C, A06Z	17	R01A, R01B, R02Z, R12A, R12B, R12C	41.06.00↔			BORP, KORP, MKOR, VBOR
	41.03.01↔					BORP, KORP, MKOR, VBOR	21A	W02A, W02B		41.06.00↔		BORP, KORP, MKOR, VBOR
					Prä	A04A, A04C, A06Z	21B	X06A, X06B, X06C	41.06.00↔			BORP, KORP, MKOR, VBOR
			41.03.11↔			BORP, KORP, MKOR, VBOR	41.05.41↔			BORP, KORP, MKOR, VBOR	41.06.00↔	
					Prä	A04A, A04C, A06Z		03	D12A	41.06.00↔		
				41.03.21↔		BORP, KORP, MKOR, VBOR		04	E02A, E02B, E02C		41.06.00↔	
					Prä	A04A, A04B, A04C, A06Z		05	F04Z, F13A, F13B, F13C	41.06.00↔		
		41.03.31↔				BORP, KORP, MKOR, VBOR		06	G10Z, G12A, G12B		41.06.00↔	
					Prä	A04A, A04B, A04C, A06Z		08	I28A, I28B	41.06.00↔		
41.04.01↔						BORP, KORP, MKOR, VBOR		09	J03A, J03B, J04A, J04B, J11A, J11B, J16Z		41.06.00↔	
					Prä	A06Z, A11A, A13A, A15A, A15B, A15C		10	K09A, K09B	41.06.00↔		
	41.05.01↔					BORP, KORP, MKOR, VBOR		11	L09A, L09B		41.06.00↔	
					Prä	A04A, A04C, A06Z		12	M06Z, M09A, M09B, M37Z	41.06.00↔		
			41.05.11↔			BORP, KORP, MKOR, VBOR	17	R01A, R01B, R02Z, R12A, R12B, R12C	41.06.00↔			BORP, KORP, MKOR, VBOR
					Prä	A04A, A04C, A06Z	21A	W02A, W02B		41.06.00↔		BORP, KORP, MKOR, VBOR
				41.05.21↔		BORP, KORP, MKOR, VBOR	21B	X06A, X06B, X06C	41.06.00↔			BORP, KORP, MKOR, VBOR
					Prä	A04A, A04B, A04C, A06Z	41.05.41↔			BORP, KORP, MKOR, VBOR	41.06.00↔	
		41.05.31↔				BORP, KORP, MKOR, VBOR		03	D12A	41.06.00↔		
					Prä	A04A, A04B, A04C, A06Z		04	E02A, E02B, E02C		41.06.00↔	
41.05.41↔						BORP, KORP, MKOR, VBOR		05	F04Z, F13A, F13B, F13C	41.06.00↔		
					Prä	A04A, A04C, A06Z		06	G10Z, G12A, G12B		41.06.00↔	
	41.05.51↔					BORP, KORP, MKOR, VBOR		08	I28A, I28B	41.06.00↔		
					Prä	A04A, A04B, A04C, A06Z		09	J03A, J03B, J04A, J04B, J11A, J11B, J16Z		41.06.00↔	
			41.06.00↔			BORP, KORP, MKOR, VBOR		10	K09A, K09B	41.06.00↔		
					Prä	A06Z, A11A, A13A, A15A, A15B, A15C		11	L09A, L09B		41.06.00↔	
				41.06.00↔		BORP, KORP, MKOR, VBOR		12	M06Z, M09A, M09B, M37Z	41.06.00↔		
					Prä	A04A, A04B, A04C, A06Z	17	R01A, R01B, R02Z, R12A, R12B, R12C	41.06.00↔			BORP, KORP, MKOR, VBOR
		41.06.00↔				BORP, KORP, MKOR, VBOR	21A	W02A, W02B		41.06.00↔		BORP, KORP, MKOR, VBOR
					Prä	A06Z, A11A, A13A, A15A, A15B, A15C	21B	X06A, X06B, X06C	41.06.00↔			BORP, KORP, MKOR, VBOR

CHOP	MDC	DRG	CHOP	MDC	DRG	CHOP	MDC	DRG
41.06.01↔		BORP, KORP, MKOR, VBOR	41.42.20↔		BORP, VBOR	41.95.10↔		BORP, VBOR
	Prä	A06Z, A11A, A13A, A15A, A15B, A15C		05	F21Z		06	G10Z, G12A, G12B, G12C
41.06.02↔		BORP, KORP, MKOR, VBOR		06	G10Z, G12A, G12B, G12C, G16A, G16B, G38Z		16	Q01Z
	Prä	A06Z, A11A, A13A, A15A, A15B, A15C		08	I28A, I28B		17	R01A, R01B, R02Z, R12A, R12B, R12C
41.06.03↔		BORP, KORP, MKOR, VBOR		16	Q01Z		21A	W02A, W02B
	Prä	A06Z, A11A, A13A, A15A, A15B, A15C		17	R01A, R01B, R02Z, R12A, R12B, R12C	41.95.99↔	21B	X06A, X06B, X06C
41.06.04↔		BORP, KORP, MKOR, VBOR	41.42.99↔		BORP, VBOR		06	G10Z, G12A, G12B, G12C
	Prä	A06Z, A11A, A13A, A15A, A15B, A15C		05	F21Z		16	Q01Z
41.07.01↔		BORP, KORP, MKOR, VBOR		06	G10Z, G12A, G12B, G12C, G16A, G16B, G38Z		17	R01A, R01B, R02Z, R12A, R12B, R12C
	Prä	A06Z, A11A, A13A, A15A, A15B, A15C		08	I28A, I28B	41.99↔	21A	W02A, W02B
41.08.01↔		BORP, KORP, MKOR, VBOR		16	Q01Z		21B	X06A, X06B, X06C
	Prä	A04A, A04C, A06Z		17	R01A, R01B, R02Z, R12A, R12B, R12C		16	BORP, VBOR
41.08.02↔		BORP, KORP, MKOR, VBOR		21A	W02A, W02B		17	R01A, R01B, R02Z, R12A, R12B, R12C
	Prä	A04A, A04C, A06Z		21B	X06A, X06B, X06C		21A	W02A, W02B
41.08.11↔		BORP, KORP, MKOR, VBOR	41.43↔		BORP, MVE, VBOR	42.01↔	21B	X06A, X06B, X06C
	Prä	A04A, A04C, A06Z		05	F21Z		03	D12A
41.08.21↔		BORP, KORP, MKOR, VBOR		06	G10Z, G12A, G12B, G12C, G16A, G16B, G18A, G38Z		06	G16A, G16B, G18A, G18B, G19A, G19B, G38Z
	Prä	A04A, A04C, A06Z		08	I28A, I28B		07	H33Z
41.08.31↔		BORP, KORP, MKOR, VBOR		16	Q01Z		11	L33Z
	Prä	A04A, A04C, A06Z		17	R01A, R01B, R02Z, R12A, R12B, R12C		17	R01A, R01B, R02Z, R12A, R12B, R12C
41.09.01↔		BORP, KORP, MKOR, VBOR		21A	W02A, W02B		21A	W02A, W02B
	Prä	A06Z, A11A, A13A, A15A, A15B, A15C		21B	X06A, X06B, X06C		21B	X06A, X06B, X06C
41.2↔		BORP, VBOR	41.5↔		BORP, MVE, VBOR	42.09.00↔		BORP, VBOR
	16	Q01Z		05	F21Z		03	D12A
	17	R01A, R01B, R02Z, R12A, R12B, R12C		06	G10Z, G12A, G12B, G12C, G16A, G16B, G18A, G38Z		06	G16A, G16B, G18A, G18B, G19A, G19B, G38Z
	21A	W02A, W02B		08	I28A, I28B		07	H33Z
	21B	X06A, X06B, X06C		13	N11A		11	L33Z
41.33↔		BORP, VBOR		16	Q01Z		17	R01A, R01B, R02Z, R12A, R12B, R12C
	16	Q01Z		17	R01A, R01B, R02Z, R12A, R12B, R12C		21A	W02A, W02B
	17	R01A, R01B, R02Z, R12A, R12B, R12C		21A	W02A, W02B		21B	X06A, X06B, X06C
41.41↔		BORP, VBOR		21B	X06A, X06B, X06C	42.09.10†↔	06	G40Z, G46A, G46B, G46C, G47Z, G50Z
	16	Q01Z	41.91.00†↔	23	Z43Z		07	H40Z
	17	R01A, R01B, R02Z, R12A, R12B, R12C	41.91.01†↔	Prä	A42A, A42B, A42C		Prä	A13E
	21A	W02A, W02B	41.91.02†↔	Prä	A42A, A42B, A42C	42.09.11↔		BORP, VBOR
41.42.00↔		BORP, VBOR	41.91.03†↔	Prä	A42A, A42B, A42C		03	D12A
	05	F21Z	41.93↔		BORP, VBOR		06	G16A, G16B, G18A, G18B, G19A, G19B, G38Z
	06	G10Z, G12A, G12B, G12C, G16A, G16B, G38Z		16	Q01Z		07	H33Z
	08	I28A, I28B		17	R01A, R01B, R02Z, R12A, R12B, R12C		11	L33Z
	16	Q01Z		21A	W02A, W02B		17	R01A, R01B, R02Z, R12A, R12B, R12C
	17	R01A, R01B, R02Z, R12A, R12B, R12C	41.94↔		BORP, KORP, MKOR, VBOR		21A	W02A, W02B
	21A	W02A, W02B		06	G10Z, G12A, G12B, G12C		21B	X06A, X06B, X06C
	21B	X06A, X06B, X06C		16	Q01Z	42.09.12↔		BORP, VBOR
41.42.10↔		BORP, VBOR		17	R01A, R01B, R02Z, R12A, R12B, R12C		03	D12A
	05	F21Z		21A	W02A, W02B		06	G16A, G16B, G18A, G18B, G19A, G19B, G38Z
	06	G10Z, G12A, G12B, G12C, G16A, G16B, G38Z		21B	X06A, X06B, X06C		07	H33Z
	08	I28A, I28B	41.95.00↔		BORP, VBOR		11	L33Z
	16	Q01Z		06	G10Z, G12A, G12B, G12C		17	R01A, R01B, R02Z, R12A, R12B, R12C
	17	R01A, R01B, R02Z, R12A, R12B, R12C		16	Q01Z		21A	W02A, W02B
	21A	W02A, W02B		17	R01A, R01B, R02Z, R12A, R12B, R12C		21B	X06A, X06B, X06C
	21B	X06A, X06B, X06C		21A	W02A, W02B			
				21B	X06A, X06B, X06C			

PROZ

CHOP	MDC	DRG	CHOP	MDC	DRG	CHOP	MDC	DRG
42.09.99↔		BORP, VBOR	42.25↔		BORP, VBOR	42.40↔		BORP, KORP, MKOR, VBOR
	03	D12A		03	D12A, D12B		03	D12A
	06	G16A, G16B, G18A, G18B, G19A, G19B, G38Z		06	G16A, G16B, G18A, G18B, G19A, G19B, G38Z		06	G03A, G16A, G16B, G18A, G18B, G19A, G19B, G33Z, G38Z
	07	H33Z		17	R01A, R01B, R02Z, R12A, R12B, R12C		07	H33Z
	11	L33Z	42.31↔		BORP, VBOR		11	L33Z
	17	R01A, R01B, R02Z, R12A, R12B, R12C		03	D12A, D12B		17	R01A, R01B, R02Z, R12A, R12B, R12C
	21A	W02A, W02B		06	G16A, G16B, G18A, G18B, G19A, G19B, G38Z		21A	W02A, W02B
	21B	X06A, X06B, X06C		07	H33Z		21B	X06A, X06B, X06C, X33Z
42.10↔		BORP, VBOR		11	L33Z		22	Y01Z, Y03A, Y03B
	03	D12A, D12B	42.32↔		BORP, VBOR	42.41.00↔		BORP, KORP, MKOR, MVE, VBOR
	06	G16A, G16B, G18A, G18B, G19A, G19B, G38Z		03	D12A, D12B		03	D12A
	07	H33Z		06	G16A, G16B, G18A, G18B, G19A, G19B, G38Z		06	G16A, G16B, G18A, G18B, G19A, G19B, G33Z, G38Z
	11	L33Z		07	H33Z		07	H33Z
	17	R01A, R01B, R02Z, R12A, R12B, R12C		11	L33Z		11	L33Z
	21A	W02A, W02B		17	R01A, R01B, R02Z, R12A, R12B, R12C		17	R01A, R01B, R02Z, R12A, R12B, R12C
	21B	X06A, X06B, X06C	42.33.00‡↔		G40Z, G46A, G46B, G46C, G47Z, G50Z		21A	W02A, W02B
	22	Y01Z, Y03A, Y03B		06	G40Z, G46A, G46B, G46C, G47Z, G50Z		21B	X06A, X06B, X06C, X33Z
42.11↔		BORP, MVE, VBOR		07	H40Z		22	Y01Z, Y03A, Y03B
	03	D12A, D12B	42.33.10‡↔		G40Z, G46A, G46B, G46C, G47Z, G50Z	42.41.10↔		BORP, KORP, MKOR, MVE, VBOR
	06	G16A, G16B, G18A, G18B, G19A, G19B, G38Z		07	H40Z		03	D12A
	07	H33Z		Prä	A13E		06	G16A, G16B, G18A, G18B, G19A, G19B, G33Z, G38Z
	11	L33Z	42.33.11‡↔		G40Z, G46A, G46B, G46C, G47Z, G50Z		07	H33Z
	17	R01A, R01B, R02Z, R12A, R12B, R12C		06	G40Z, G46A, G46B, G46C, G47Z, G50Z		11	L33Z
	21A	W02A, W02B		07	H40Z		17	R01A, R01B, R02Z, R12A, R12B, R12C
	21B	X06A, X06B, X06C	42.33.20‡↔		G40Z, G46A, G46B, G46C, G47Z, G50Z		21A	W02A, W02B
	22	Y01Z, Y03A, Y03B		07	H40Z		21B	X06A, X06B, X06C, X33Z
42.12↔		BORP, VBOR	42.33.21‡↔		G40Z, G46A, G46B, G46C, G47Z, G50Z	42.41.20↔		BORP, KORP, MKOR, MVE, VBOR
	03	D12A, D12B		Prä	A13E		03	D12A
	06	G16A, G16B, G18A, G18B, G19A, G19B, G38Z	42.33.22‡↔		G40Z, G46A, G46B, G46C, G47Z, G50Z		06	G03A, G16A, G16B, G18A, G18B, G19A, G19B, G33Z, G38Z
	07	H33Z		07	H40Z		07	H33Z
	11	L33Z	42.33.29‡↔		G40Z, G46A, G46B, G46C, G47Z, G50Z		11	L33Z
	17	R01A, R01B, R02Z, R12A, R12B, R12C		07	H40Z		17	R01A, R01B, R02Z, R12A, R12B, R12C
	21A	W02A, W02B	42.33.30‡↔		G40Z, G46A, G46B, G46C, G47Z, G50Z		21A	W02A, W02B
	21B	X06A, X06B, X06C		Prä	A13E		21B	X06A, X06B, X06C, X33Z
	22	Y01Z, Y03A, Y03B	42.33.99‡↔		G40Z, G46A, G46B, G46C, G47Z, G50Z	42.41.99↔		BORP, KORP, MKOR, MVE, VBOR
42.19↔		BORP, VBOR		06	G40Z, G46A, G46B, G46C, G47Z, G50Z		03	D12A
	03	D12A, D12B	42.39↔		BORP, VBOR		06	G16A, G16B, G18A, G18B, G19A, G19B, G33Z, G38Z
	06	G16A, G16B, G18A, G18B, G19A, G19B, G38Z		03	D12A, D12B		07	H33Z
	07	H33Z		06	G16A, G16B, G18A, G18B, G19A, G19B, G38Z		11	L33Z
	11	L33Z		07	H33Z		17	R01A, R01B, R02Z, R12A, R12B, R12C
	17	R01A, R01B, R02Z, R12A, R12B, R12C		11	L33Z		21A	W02A, W02B
	21A	W02A, W02B		17	R01A, R01B, R02Z, R12A, R12B, R12C		21B	X06A, X06B, X06C, X33Z
	21B	X06A, X06B, X06C					22	Y01Z, Y03A, Y03B
	22	Y01Z, Y03A, Y03B						
42.21↔		BORP, VBOR						
	06	G04A, G04B, G07A, G07B, G38Z						
	21A	W02A, W02B						
	21B	X06A, X06B, X06C						
42.22‡↔		G40Z, G46A, G46B, G46C, G47Z, G50Z						
42.23‡↔		G40Z, G46A, G46B, G46C, G47Z						
42.24‡↔		G40Z, G46A, G46B, G46C, G47Z						

CHOP	MDC	DRG	CHOP	MDC	DRG	CHOP	MDC	DRG	
42.42.00↔		BORP, KORP, MKOR, MVE, VBOR	42.42.99↔		BORP, KORP, MKOR, MVE, VBOR	42.53↔		BORP, KORP, MKOR, MVE, VBOR	
	03	D12A, D24A, D24B		03	D12A, D24A, D24B		03	D12A	
	06	G03A, G16A, G16B, G18A, G18B, G19A, G19B, G33Z, G38Z		06	G03A, G16A, G16B, G18A, G18B, G19A, G19B, G33Z, G38Z		06	G03A, G33Z, G38Z	
	07	H33Z		07	H33Z		07	H33Z	
	09	J08A, J08B		09	J08A, J08B		11	L33Z	
	11	L33Z		11	L33Z		17	R01A, R01B, R02Z, R12A, R12B, R12C	
	17	R01A, R01B, R02Z, R12A, R12B, R12C		17	R01A, R01B, R02Z, R12A, R12B, R12C		21A	W02A, W02B	
	21A	W02A, W02B		21A	W02A, W02B		21B	X06A, X06B, X06C, X33Z	
	21B	X06A, X06B, X06C, X33Z		21B	X06A, X06B, X06C, X33Z		22	Y01Z, Y03A, Y03B	
	22	Y01Z, Y03A, Y03B		22	Y01Z, Y03A, Y03B		42.54↔		BORP, KORP, MKOR, MVE, VBOR
	42.42.10↔			BORP, KORP, MKOR, MVE, VBOR	42.51.00↔				BORP, KORP, MKOR, MVE, VBOR
03		D12A, D24A, D24B	03	D12A		06		G03A, G33Z, G38Z	
06		G03A, G16A, G16B, G18A, G18B, G19A, G19B, G33Z, G38Z	06	G02A, G02B, G02C, G03A, G33Z, G38Z		07		H33Z	
07		H33Z	07	H33Z		11		L33Z	
09		J08A, J08B	11	L33Z		17		R01A, R01B, R02Z, R12A, R12B, R12C	
11		L33Z	17	R01A, R01B, R02Z, R12A, R12B, R12C		21A		W02A, W02B	
17		R01A, R01B, R02Z, R12A, R12B, R12C	21A	W02A, W02B		21B		X06A, X06B, X06C, X33Z	
21A		W02A, W02B	21B	X06A, X06B, X06C, X33Z		22		Y01Z, Y03A, Y03B	
21B		X06A, X06B, X06C, X33Z	Prä	A13A, A13B, A13C		42.55↔			BORP, KORP, MKOR, MVE, VBOR
22		Y01Z, Y03A, Y03B	42.51.10↔					BORP, KORP, MKOR, MVE, VBOR	03
42.42.20↔				BORP, KORP, MKOR, MVE, VBOR			03	D12A	06
	03	D12A, D24A, D24B		06	G02A, G02B, G02C, G03A, G33Z, G38Z		07	H33Z	
	06	G03A, G16A, G16B, G18A, G18B, G19A, G19B, G33Z, G38Z		07	H33Z		11	L33Z	
	07	H33Z		11	L33Z		17	R01A, R01B, R02Z, R12A, R12B, R12C	
	09	J08A, J08B		17	R01A, R01B, R02Z, R12A, R12B, R12C		21A	W02A, W02B	
	11	L33Z		21A	W02A, W02B		21B	X06A, X06B, X06C, X33Z	
	17	R01A, R01B, R02Z, R12A, R12B, R12C		21B	X06A, X06B, X06C, X33Z		22	Y01Z, Y03A, Y03B	
	21A	W02A, W02B		Prä	A13A, A13B, A13C		42.56↔		BORP, KORP, MKOR, MVE, VBOR
	21B	X06A, X06B, X06C, X33Z		42.51.99↔				BORP, KORP, MKOR, MVE, VBOR	03
	22	Y01Z, Y03A, Y03B			03	D12A		06	G03A, G33Z, G38Z
	42.42.21↔		BORP, KORP, MKOR, MVE, VBOR		06	G02A, G02B, G02C, G03A, G33Z, G38Z		07	H33Z
03		D12A, D24A, D24B	07		H33Z	11		L33Z	
06		G03A, G16A, G16B, G18A, G18B, G19A, G19B, G33Z, G38Z	11		L33Z	17		R01A, R01B, R02Z, R12A, R12B, R12C	
07		H33Z	17		R01A, R01B, R02Z, R12A, R12B, R12C	21A		W02A, W02B	
09		J08A, J08B	21A		W02A, W02B	21B		X06A, X06B, X06C, X33Z	
11		L33Z	21B		X06A, X06B, X06C, X33Z	22		Y01Z, Y03A, Y03B	
17		R01A, R01B, R02Z, R12A, R12B, R12C	Prä		A13A, A13B, A13C	42.58↔			BORP, KORP, MKOR, MVE, VBOR
21A		W02A, W02B	42.52↔					BORP, KORP, MKOR, MVE, VBOR	03
21B		X06A, X06B, X06C, X33Z			03		D12A	06	G03A, G33Z, G38Z
22		Y01Z, Y03A, Y03B		06	G03A, G33Z, G38Z		07	H33Z	
42.42.29↔				BORP, KORP, MKOR, MVE, VBOR	07		H33Z	11	L33Z
	03	D12A, D24A, D24B		11	L33Z		17	R01A, R01B, R02Z, R12A, R12B, R12C	
	06	G03A, G16A, G16B, G18A, G18B, G19A, G19B, G33Z, G38Z		17	R01A, R01B, R02Z, R12A, R12B, R12C		21A	W02A, W02B	
	07	H33Z		21A	W02A, W02B		21B	X06A, X06B, X06C, X33Z	
	09	J08A, J08B		21B	X06A, X06B, X06C, X33Z		22	Y01Z, Y03A, Y03B	
	11	L33Z		22	Y01Z, Y03A, Y03B		42.59↔		BORP, KORP, MKOR, MVE, VBOR
	17	R01A, R01B, R02Z, R12A, R12B, R12C		03	D12A			03	D12A
	21A	W02A, W02B		06	G03A, G33Z, G38Z	06		G03A, G33Z, G38Z	
	21B	X06A, X06B, X06C, X33Z	07	H33Z	07	H33Z			
	22	Y01Z, Y03A, Y03B	11	L33Z	11	L33Z			

CHOP	MDC	DRG	CHOP	MDC	DRG	CHOP	MDC	DRG		
42.61↔		BORP, KORP, MKOR, MVE, VBOR	42.68↔		BORP, KORP, MKOR, MVE, VBOR	42.7x.22↔		BORP, KORP, MKOR, VBOR		
	03	D12A		03	D12A		03	D12A		
	06	G03A, G33Z, G38Z		06	G03A, G33Z, G38Z		06	G10Z, G12A, G12B, G12C		
	07	H33Z		07	H33Z		07	H33Z		
	11	L33Z		11	L33Z		11	L33Z		
	17	R01A, R01B, R02Z, R12A, R12B, R12C		17	R01A, R01B, R02Z, R12A, R12B, R12C		17	R01A, R01B, R02Z, R12A, R12B, R12C		
	21A	W02A, W02B		21A	W02A, W02B		21A	W02A, W02B		
	21B	X06A, X06B, X06C, X33Z		21B	X06A, X06B, X06C, X33Z		21B	X06A, X06B, X06C		
	22	Y01Z, Y03A, Y03B		22	Y01Z, Y03A, Y03B		42.7x.30†↔	06	G40Z, G46A, G46B, G46C, G47Z, G50Z	
	42.62↔			BORP, KORP, MKOR, MVE, VBOR	42.69↔			BORP, KORP, MKOR, MVE, VBOR	42.7x.31↔	
03		D12A	03	D12A		03	D12A			
06		G03A, G33Z, G38Z	06	G03A, G33Z, G38Z		06	G10Z, G12A, G12B, G12C			
07		H33Z	07	H33Z		07	H33Z			
11		L33Z	11	L33Z		07	H33Z			
17		R01A, R01B, R02Z, R12A, R12B, R12C	17	R01A, R01B, R02Z, R12A, R12B, R12C		11	L33Z			
21A		W02A, W02B	21A	W02A, W02B		17	R01A, R01B, R02Z, R12A, R12B, R12C			
21B		X06A, X06B, X06C, X33Z	21B	X06A, X06B, X06C, X33Z		21A	W02A, W02B			
22		Y01Z, Y03A, Y03B	22	Y01Z, Y03A, Y03B		21B	X06A, X06B, X06C			
42.63↔			BORP, KORP, MKOR, MVE, VBOR	42.7x.00↔			BORP, KORP, MKOR, VBOR	42.7x.32↔		
	03	D12A	03		D12A	03	D12A			
	06	G03A, G33Z, G38Z	06		G10Z, G12A, G12B, G12C	06	G10Z, G12A, G12B, G12C			
	07	H33Z	07		H33Z	07	H33Z			
	11	L33Z	11		L33Z	11	L33Z			
	17	R01A, R01B, R02Z, R12A, R12B, R12C	17		R01A, R01B, R02Z, R12A, R12B, R12C	17	R01A, R01B, R02Z, R12A, R12B, R12C			
	21A	W02A, W02B	21A		W02A, W02B	21A	W02A, W02B			
	21B	X06A, X06B, X06C, X33Z	21B		X06A, X06B, X06C	21B	X06A, X06B, X06C			
	22	Y01Z, Y03A, Y03B	42.7x.10†↔		06	G40Z, G46A, G46B, G46C, G47Z, G50Z	42.7x.99↔			BORP, KORP, MKOR, VBOR
	42.64↔		BORP, KORP, MKOR, MVE, VBOR		42.7x.11↔				BORP, KORP, MKOR, VBOR	42.81.00†↔
03		D12A	03	D12A		03		D12A		
06		G03A, G33Z, G38Z	06	G10Z, G12A, G12B, G12C		06		G10Z, G12A, G12B, G12C		
07		H33Z	07	H33Z		07		H33Z		
11		L33Z	11	L33Z		11		L33Z		
17		R01A, R01B, R02Z, R12A, R12B, R12C	17	R01A, R01B, R02Z, R12A, R12B, R12C		17		R01A, R01B, R02Z, R12A, R12B, R12C		
21A		W02A, W02B	21A	W02A, W02B		21A		W02A, W02B		
21B		X06A, X06B, X06C, X33Z	21B	X06A, X06B, X06C		21B		X06A, X06B, X06C		
22		Y01Z, Y03A, Y03B	21B	X06A, X06B, X06C		06		G40Z, G46A, G46B, G46C, G47Z, G50Z		
42.65↔			BORP, KORP, MKOR, MVE, VBOR	42.7x.12↔			BORP, KORP, MKOR, VBOR	42.81.10†↔		
	03	D12A	03		D12A	03	D12A			
	06	G03A, G33Z, G38Z	06		G10Z, G12A, G12B, G12C	06	G40Z, G46A, G46B, G46C, G47Z, G50Z			
	07	H33Z	07		H33Z	07	H40Z			
	11	L33Z	11		L33Z	Prä	A13E			
	17	R01A, R01B, R02Z, R12A, R12B, R12C	17		R01A, R01B, R02Z, R12A, R12B, R12C	06	G40Z, G46A, G46B, G46C, G47Z, G50Z			
	21A	W02A, W02B	21A		W02A, W02B	07	H40Z			
	21B	X06A, X06B, X06C, X33Z	21B		X06A, X06B, X06C	Prä	A13E			
	22	Y01Z, Y03A, Y03B	42.7x.20†↔		06	G40Z, G46A, G46B, G46C, G47Z, G50Z	42.81.11†↔			BORP, KORP, MKOR, VBOR
	42.66↔		BORP, KORP, MKOR, MVE, VBOR		42.7x.21↔				BORP, KORP, MKOR, VBOR	42.81.12†↔
03		D12A	03	D12A		06		G40Z, G46A, G46B, G46C, G47Z, G50Z		
06		G03A, G33Z, G38Z	06	G10Z, G12A, G12B, G12C		07		H40Z		
07		H33Z	07	H33Z		Prä		A13E		
11		L33Z	11	L33Z		06		G40Z, G46A, G46B, G46C, G47Z, G50Z		
17		R01A, R01B, R02Z, R12A, R12B, R12C	17	R01A, R01B, R02Z, R12A, R12B, R12C		07		H40Z		
21A		W02A, W02B	21A	W02A, W02B		Prä		A13E		
21B		X06A, X06B, X06C, X33Z	21B	X06A, X06B, X06C		06		G40Z, G46A, G46B, G46C, G47Z, G50Z		
22		Y01Z, Y03A, Y03B	42.7x.20†↔	06		G40Z, G46A, G46B, G46C, G47Z, G50Z		42.81.20↔		
42.66↔			BORP, KORP, MKOR, MVE, VBOR	42.7x.21↔			BORP, KORP, MKOR, VBOR		42.81.20↔	
	03	D12A	03		D12A	03	D12A, D12B			
	06	G03A, G33Z, G38Z	06		G10Z, G12A, G12B, G12C	06	G10Z, G12A, G12B, G12C			
	07	H33Z	07		H33Z	07	H06Z, H33Z			
	11	L33Z	07		H33Z	11	L33Z			
	17	R01A, R01B, R02Z, R12A, R12B, R12C	11		L33Z	17	R01A, R01B, R02Z, R12A, R12B, R12C			
	21A	W02A, W02B	17		R01A, R01B, R02Z, R12A, R12B, R12C	21A	W02A, W02B			
	21B	X06A, X06B, X06C, X33Z	21A		W02A, W02B	21B	X06A, X06B, X06C			
	22	Y01Z, Y03A, Y03B	21B		X06A, X06B, X06C	22	Y01Z, Y03A, Y03B			

CHOP	MDC	DRG	CHOP	MDC	DRG	CHOP	MDC	DRG						
42.81.21↔		BORP, KORP, MKOR, VBOR	42.81.50↔		BORP, KORP, MKOR, VBOR	42.82↔		BORP, KORP, MKOR, MVE, VBOR						
	03	D12A, D12B		03	D12A, D12B		03	D12A, D12B						
	06	G10Z, G12A, G12B, G12C		06	G10Z, G12A, G12B, G12C		06	G16A, G16B, G18A, G18B, G19A, G19B, G38Z						
	07	H06Z, H33Z		07	H06Z, H33Z		07	H33Z						
	11	L33Z		11	L33Z		11	L33Z						
	17	R01A, R01B, R02Z, R12A, R12B, R12C		17	R01A, R01B, R02Z, R12A, R12B, R12C		17	R01A, R01B, R02Z, R12A, R12B, R12C						
	21A	W02A, W02B		21A	W02A, W02B		21A	W02A, W02B						
	21B	X06A, X06B, X06C		21B	X06A, X06B, X06C		21B	X06A, X06B, X06C						
	22	Y01Z, Y03A, Y03B		22	Y01Z, Y03A, Y03B		22	Y01Z, Y03A, Y03B						
	42.81.22↔			BORP, KORP, MKOR, VBOR	42.81.51↔			BORP, KORP, MKOR, VBOR	42.83↔		BORP, KORP, MKOR, VBOR			
		03		D12A, D12B			03	D12A, D12B		03	D12A, D12B			
06		G10Z, G12A, G12B, G12C	06	G10Z, G12A, G12B, G12C		04	E01A, E01B, E06A, E06B, E06C							
07		H06Z, H33Z	07	H06Z, H33Z		06	G16A, G16B, G18A, G18B, G19A, G19B, G38Z							
11		L33Z	11	L33Z		07	H33Z							
17		R01A, R01B, R02Z, R12A, R12B, R12C	17	R01A, R01B, R02Z, R12A, R12B, R12C		11	L33Z							
21A		W02A, W02B	21A	W02A, W02B		17	R01A, R01B, R02Z, R12A, R12B, R12C							
21B		X06A, X06B, X06C	21B	X06A, X06B, X06C		21A	W02A, W02B							
22		Y01Z, Y03A, Y03B	22	Y01Z, Y03A, Y03B		21B	X06A, X06B, X06C							
42.81.30↔			BORP, KORP, MKOR, VBOR	42.81.52↔			BORP, KORP, MKOR, VBOR	42.85↔			BORP, KORP, MKOR, VBOR			
		03	D12A, D12B			03	D12A, D12B			03	D12A			
	06	G10Z, G12A, G12B, G12C	06		G10Z, G12A, G12B, G12C	06	G03A, G33Z, G38Z							
	07	H06Z, H33Z	07		H06Z, H33Z	07	H33Z							
	11	L33Z	11		L33Z	11	L33Z							
	17	R01A, R01B, R02Z, R12A, R12B, R12C	17		R01A, R01B, R02Z, R12A, R12B, R12C	17	R01A, R01B, R02Z, R12A, R12B, R12C							
	21A	W02A, W02B	21A		W02A, W02B	21A	W02A, W02B							
	21B	X06A, X06B, X06C	21B		X06A, X06B, X06C	21B	X06A, X06B, X06C, X33Z							
	22	Y01Z, Y03A, Y03B	22		Y01Z, Y03A, Y03B	22	Y01Z, Y03A, Y03B							
	42.81.31↔		BORP, KORP, MKOR, VBOR		42.81.60↔		BORP, KORP, MKOR, VBOR		42.87↔		BORP, KORP, MKOR, VBOR			
		03	D12A, D12B			03	D12A, D12B			03	D12A			
06		G10Z, G12A, G12B, G12C	06	G10Z, G12A, G12B, G12C		06	G03A, G33Z, G38Z							
07		H06Z, H33Z	07	H06Z, H33Z		07	H33Z							
11		L33Z	11	L33Z		11	L33Z							
17		R01A, R01B, R02Z, R12A, R12B, R12C	17	R01A, R01B, R02Z, R12A, R12B, R12C		17	R01A, R01B, R02Z, R12A, R12B, R12C							
21A		W02A, W02B	21A	W02A, W02B		21A	W02A, W02B							
21B		X06A, X06B, X06C	21B	X06A, X06B, X06C		21B	X06A, X06B, X06C, X33Z							
22		Y01Z, Y03A, Y03B	22	Y01Z, Y03A, Y03B		22	Y01Z, Y03A, Y03B							
42.81.32↔			BORP, KORP, MKOR, VBOR	42.81.61↔			BORP, KORP, MKOR, VBOR	42.88.00↔			BORP, VBOR			
		03	D12A, D12B			03	D12A, D12B			06	G16A, G16B, G18A, G18B, G19A, G19B, G38Z			
	06	G10Z, G12A, G12B, G12C	06		G10Z, G12A, G12B, G12C	07	H06Z, H33Z							
	07	H06Z, H33Z	07		H06Z, H33Z	11	L33Z							
	11	L33Z	11		L33Z	17	R01A, R01B, R02Z, R12A, R12B, R12C							
	17	R01A, R01B, R02Z, R12A, R12B, R12C	17		R01A, R01B, R02Z, R12A, R12B, R12C	21A	W02A, W02B							
	21A	W02A, W02B	21A		W02A, W02B	21B	X06A, X06B, X06C, X33Z							
	21B	X06A, X06B, X06C	21B		X06A, X06B, X06C	22	Y01Z, Y03A, Y03B							
	22	Y01Z, Y03A, Y03B	22		Y01Z, Y03A, Y03B	BORP, VBOR								
	42.81.40†↔	06	G40Z, G46A, G46B, G46C, G47Z, G50Z		42.81.62↔		BORP, KORP, MKOR, VBOR		42.88.10†↔	06	G40Z, G46A, G46B, G46C, G47Z, G50Z			
		07	H40Z			03	D12A, D12B			07	H40Z			
Prä		A13E	06	G10Z, G12A, G12B, G12C		Prä	A13E							
42.81.41†↔		06	G40Z, G46A, G46B, G46C, G47Z, G50Z	42.81.99†↔			BORP, KORP, MKOR, VBOR	42.88.11↔			BORP, VBOR			
		07	H40Z			06	G10Z, G12A, G12B, G12C			06	G16A, G16B, G18A, G18B, G19A, G19B, G38Z			
		Prä	A13E			07	H06Z, H33Z			07	H06Z, H33Z			
		42.81.42↔				BORP, KORP, MKOR, VBOR	42.81.99†↔				BORP, KORP, MKOR, VBOR	42.88.12↔		BORP, VBOR
			03			D12A, D12B				06	G10Z, G12A, G12B, G12C		06	G16A, G16B, G18A, G18B, G19A, G19B, G38Z
			06			G10Z, G12A, G12B, G12C				07	H06Z, H33Z		07	H06Z, H33Z
			07			H06Z, H33Z				11	L33Z		11	L33Z
			11			L33Z				17	R01A, R01B, R02Z, R12A, R12B, R12C		17	R01A, R01B, R02Z, R12A, R12B, R12C
	17		R01A, R01B, R02Z, R12A, R12B, R12C		21A	W02A, W02B			21A	W02A, W02B				
	21A		W02A, W02B		21B	X06A, X06B, X06C			21B	X06A, X06B, X06C				
	21B		X06A, X06B, X06C		22	Y01Z, Y03A, Y03B			22	Y01Z, Y03A, Y03B				
22	Y01Z, Y03A, Y03B		06	G40Z, G46A, G46B, G46C, G47Z, G50Z	06	G40Z, G46A, G46B, G46C, G47Z, G50Z								
			07	H40Z	07	H40Z								
			Prä	A13E	Prä	A13E								

PROZ

CHOP	MDC	DRG	CHOP	MDC	DRG	CHOP	MDC	DRG
42.89↔	03	D12A, D12B	43.0↔		BORP, VBOR	43.6x.20↔		BORP, KORP, MKOR, MVE, VBOR
	06	G16A, G16B, G18A, G18B, G19A, G19B, G38Z		06	G16A, G16B, G18A, G18B, G19A, G19B, G38Z		06	G03A, G03B, G16A, G16B, G18A, G18B, G19A, G19B, G33Z, G38Z
	07	H33Z		07	H06Z, H33Z		07	H33Z
	11	L33Z		11	L33Z		09	J26Z
	17	R01A, R01B, R02Z, R12A, R12B, R12C		17	R01A, R01B, R02Z, R12A, R12B, R12C		11	L33Z
	21A	W02A, W02B		21A	W02A, W02B		17	R01A, R01B, R02Z, R12A, R12B, R12C
	21B	X06A, X06B, X06C		21B	X06A, X06B, X06C		21A	W02A, W02B
	22	Y01Z, Y03A, Y03B		22	Y01Z, Y03A, Y03B		21B	X06A, X06B, X06C, X33Z
42.91↔		BORP, VBOR	43.11†↔	06	G40Z, G46A, G46B, G46C, G47Z		22	Y01Z, Y03A, Y03B
	06	G10Z, G12A, G12B, G12C		06	G11A, G11B, G11C	43.6x.99↔		BORP, KORP, MKOR, MVE, VBOR
	07	H06Z, H33Z	43.3↔		BORP, VBOR		06	G03A, G03B, G16A, G16B, G18A, G18B, G19A, G19B, G33Z, G38Z
	11	L33Z		06	G40Z, G46A, G46B, G46C, G47Z, G50Z		07	H33Z
42.92†↔	06	G40Z, G46A, G46B, G46C, G47Z, G50Z	43.41.10†↔	06	G40Z, G46A, G46B, G46C, G47Z, G50Z		09	J26Z
42.99.00↔		BORP, VBOR	43.41.11†↔	06	G40Z, G46A, G46B, G46C, G47Z, G50Z		11	L33Z
	06	G16A, G16B, G18A, G18B, G19A, G19B, G38Z	43.41.20†↔	06	G40Z, G46A, G46B, G46C, G47Z, G50Z		17	R01A, R01B, R02Z, R12A, R12B, R12C
	07	H06Z, H33Z	43.41.29†↔	06	G40Z, G46A, G46B, G46C, G47Z, G50Z		21A	W02A, W02B
	11	L33Z	43.42†↔	06	G40Z, G46A, G46B, G46C, G47Z, G50Z		21B	X06A, X06B, X06C, X33Z
42.99.10↔		BORP, VBOR	43.5↔		BORP, KORP, MKOR, MVE, VBOR	43.7x.00↔		BORP, KORP, MKOR, MVE, VBOR
	06	G16A, G16B, G18A, G18B, G19A, G19B, G38Z		06	G03A, G16A, G16B, G18A, G18B, G19A, G19B, G33Z, G38Z		06	G16A, G16B, G18A, G18B, G19A, G19B, G33Z, G38Z
	07	H06Z, H33Z		07	H33Z		07	H33Z
	11	L33Z		09	J26Z		09	J26Z
42.99.20†↔	06	G40Z, G46A, G46B, G46C, G47Z, G50Z		11	L33Z		11	L33Z
	07	H40Z		17	R01A, R01B, R02Z, R12A, R12B, R12C		17	R01A, R01B, R02Z, R12A, R12B, R12C
	Prä	A13E		21A	W02A, W02B		21A	W02A, W02B
42.99.30†↔	06	G40Z, G46A, G46B, G46C, G47Z, G50Z		21B	X06A, X06B, X06C, X33Z		21B	X06A, X06B, X06C, X33Z
	07	H40Z		22	Y01Z, Y03A, Y03B		22	Y01Z, Y03A, Y03B
	Prä	A13E	43.6x.00↔		BORP, KORP, MKOR, MVE, VBOR	43.7x.10↔		BORP, KORP, MKOR, MVE, VBOR
42.99.31↔		BORP, VBOR		06	G03A, G03B, G16A, G16B, G18A, G18B, G19A, G19B, G33Z, G38Z		06	G16A, G16B, G18A, G18B, G19A, G19B, G33Z, G38Z
	06	G16A, G16B, G18A, G18B, G19A, G19B, G38Z		07	H33Z		07	H33Z
	07	H06Z, H33Z		09	J26Z		09	J26Z
	11	L33Z		11	L33Z		11	L33Z
42.99.32↔		BORP, VBOR		17	R01A, R01B, R02Z, R12A, R12B, R12C		17	R01A, R01B, R02Z, R12A, R12B, R12C
	06	G16A, G16B, G18A, G18B, G19A, G19B, G38Z		21A	W02A, W02B		21A	W02A, W02B
	07	H06Z, H33Z		21B	X06A, X06B, X06C, X33Z		21B	X06A, X06B, X06C, X33Z
	11	L33Z		22	Y01Z, Y03A, Y03B		22	Y01Z, Y03A, Y03B
42.99.33↔		BORP, VBOR	43.6x.10↔		BORP, KORP, MKOR, MVE, VBOR	43.7x.20↔		BORP, KORP, MKOR, MVE, VBOR
	06	G16A, G16B, G18A, G18B, G19A, G19B, G38Z		06	G03A, G03B, G16A, G16B, G18A, G18B, G19A, G19B, G33Z, G38Z		06	G16A, G16B, G18A, G18B, G19A, G19B, G33Z, G38Z
	07	H06Z, H33Z		07	H33Z		07	H33Z
	11	L33Z		09	J26Z		09	J26Z
42.99.34↔		BORP, VBOR		11	L33Z		11	L33Z
	06	G16A, G16B, G18A, G18B, G19A, G19B, G38Z		17	R01A, R01B, R02Z, R12A, R12B, R12C		17	R01A, R01B, R02Z, R12A, R12B, R12C
	07	H06Z, H33Z		21A	W02A, W02B		21A	W02A, W02B
	11	L33Z		21B	X06A, X06B, X06C, X33Z		21B	X06A, X06B, X06C, X33Z
42.99.39†↔	06	G40Z, G46A, G46B, G46C, G47Z, G50Z		22	Y01Z, Y03A, Y03B		22	Y01Z, Y03A, Y03B
	07	H40Z		06	G03A, G03B, G16A, G16B, G18A, G18B, G19A, G19B, G33Z, G38Z		06	G16A, G16B, G18A, G18B, G19A, G19B, G33Z, G38Z
	Prä	A13E		07	H33Z		07	H33Z
42.99.99↔		BORP, VBOR		09	J26Z		09	J26Z
	06	G16A, G16B, G18A, G18B, G19A, G19B, G38Z		11	L33Z		11	L33Z
	07	H06Z, H33Z		17	R01A, R01B, R02Z, R12A, R12B, R12C		17	R01A, R01B, R02Z, R12A, R12B, R12C
	11	L33Z		21A	W02A, W02B		21A	W02A, W02B
				21B	X06A, X06B, X06C, X33Z		21B	X06A, X06B, X06C, X33Z
				22	Y01Z, Y03A, Y03B		22	Y01Z, Y03A, Y03B

CHOP	MDC	DRG	CHOP	MDC	DRG	CHOP	MDC	DRG			
43.7x.99↔		BORP, KORP, MKOR, MVE, VBOR	43.89.21↔		BORP, KORP, MKOR, MVE, VBOR	43.89.50↔		BORP, KORP, MKOR, MVE, VBOR			
	06	G16A, G16B, G18A, G18B, G19A, G19B, G33Z, G38Z		06	G03A, G03B, G16A, G16B, G18A, G18B, G19A, G19B, G33Z, G38Z		06	G16A, G16B, G18A, G18B, G19A, G19B, G33Z, G38Z			
	07	H33Z		07	H33Z		07	H33Z			
	09	J26Z		09	J26Z		09	J26Z			
	11	L33Z		11	L33Z		11	L33Z			
	17	R01A, R01B, R02Z, R12A, R12B, R12C		17	R01A, R01B, R02Z, R12A, R12B, R12C		17	R01A, R01B, R02Z, R12A, R12B, R12C			
	21A	W02A, W02B		21A	W02A, W02B		21A	W02A, W02B			
	21B	X06A, X06B, X06C, X33Z		21B	X06A, X06B, X06C, X33Z		21B	X06A, X06B, X06C, X33Z			
	22	Y01Z, Y03A, Y03B		22	Y01Z, Y03A, Y03B		22	Y01Z, Y03A, Y03B			
	43.81↔			BORP, KORP, MKOR, MVE, VBOR	43.89.30↔			BORP, KORP, MKOR, MVE, VBOR	43.89.51↔		BORP, KORP, MKOR, MVE, VBOR
		06		G03A, G03B, G33Z, G38Z			06	G03A, G03B, G16A, G16B, G18A, G18B, G19A, G19B, G33Z, G38Z		06	G16A, G16B, G18A, G18B, G19A, G19B, G33Z, G38Z
		07		H33Z			07	H33Z		07	H33Z
		09		J26Z			09	J26Z		09	J26Z
11		L33Z	11	L33Z		11	L33Z				
17		R01A, R01B, R02Z, R12A, R12B, R12C	17	R01A, R01B, R02Z, R12A, R12B, R12C		17	R01A, R01B, R02Z, R12A, R12B, R12C				
21A		W02A, W02B	21A	W02A, W02B		21A	W02A, W02B				
21B		X06A, X06B, X06C, X33Z	21B	X06A, X06B, X06C, X33Z		21B	X06A, X06B, X06C, X33Z				
22		Y01Z, Y03A, Y03B	22	Y01Z, Y03A, Y03B		22	Y01Z, Y03A, Y03B				
43.89.00↔			BORP, KORP, MKOR, MVE, VBOR	43.89.31↔			BORP, KORP, MKOR, MVE, VBOR	43.89.90↔			BORP, KORP, MKOR, MVE, VBOR
		06	G16A, G16B, G18A, G18B, G19A, G19B, G33Z, G38Z			06	G03A, G03B, G16A, G16B, G18A, G18B, G19A, G19B, G33Z, G38Z			06	G16A, G16B, G18A, G18B, G19A, G19B, G33Z, G38Z
		07	H33Z			07	H33Z			07	H33Z
		09	J26Z			09	J26Z			09	J26Z
	11	L33Z	11		L33Z	11	L33Z				
	17	R01A, R01B, R02Z, R12A, R12B, R12C	17		R01A, R01B, R02Z, R12A, R12B, R12C	17	R01A, R01B, R02Z, R12A, R12B, R12C				
	21A	W02A, W02B	21A		W02A, W02B	21A	W02A, W02B				
	21B	X06A, X06B, X06C, X33Z	21B		X06A, X06B, X06C, X33Z	21B	X06A, X06B, X06C, X33Z				
	22	Y01Z, Y03A, Y03B	22		Y01Z, Y03A, Y03B	22	Y01Z, Y03A, Y03B				
	43.89.10↔		BORP, KORP, MKOR, MVE, VBOR		43.89.40↔		BORP, KORP, MKOR, MVE, VBOR		43.89.99↔		BORP, KORP, MKOR, MVE, VBOR
		06	G16A, G16B, G18A, G18B, G19A, G19B, G33Z, G38Z			06	G16A, G16B, G18A, G18B, G19A, G19B, G33Z, G38Z			06	G16A, G16B, G18A, G18B, G19A, G19B, G33Z, G38Z
		07	H33Z			07	H33Z			07	H33Z
		09	J26Z			09	J26Z			09	J26Z
11		L33Z	11	L33Z		11	L33Z				
17		R01A, R01B, R02Z, R12A, R12B, R12C	17	R01A, R01B, R02Z, R12A, R12B, R12C		17	R01A, R01B, R02Z, R12A, R12B, R12C				
21A		W02A, W02B	21A	W02A, W02B		21A	W02A, W02B				
21B		X06A, X06B, X06C, X33Z	21B	X06A, X06B, X06C, X33Z		21B	X06A, X06B, X06C, X33Z				
22		Y01Z, Y03A, Y03B	22	Y01Z, Y03A, Y03B		22	Y01Z, Y03A, Y03B				
43.89.20↔			BORP, KORP, MKOR, MVE, VBOR	43.89.41↔			BORP, KORP, MKOR, MVE, VBOR	43.91↔			BORP, KORP, MKOR, MVE, VBOR
		06	G03A, G03B, G16A, G16B, G18A, G18B, G19A, G19B, G33Z, G38Z			06	G16A, G16B, G18A, G18B, G19A, G19B, G33Z, G38Z			06	G03A, G03B, G33Z, G38Z
		07	H33Z			07	H33Z			07	H33Z
		09	J26Z			09	J26Z			09	J26Z
	11	L33Z	11		L33Z	11	L33Z				
	17	R01A, R01B, R02Z, R12A, R12B, R12C	17		R01A, R01B, R02Z, R12A, R12B, R12C	17	R01A, R01B, R02Z, R12A, R12B, R12C				
	21A	W02A, W02B	21A		W02A, W02B	21A	W02A, W02B				
	21B	X06A, X06B, X06C, X33Z	21B		X06A, X06B, X06C, X33Z	21B	X06A, X06B, X06C, X33Z				
	22	Y01Z, Y03A, Y03B	22		Y01Z, Y03A, Y03B	22	Y01Z, Y03A, Y03B				
	43.89.20↔		BORP, KORP, MKOR, MVE, VBOR		43.89.41↔		BORP, KORP, MKOR, MVE, VBOR		43.99↔		BORP, KORP, MKOR, MVE, VBOR
		06	G03A, G03B, G16A, G16B, G18A, G18B, G19A, G19B, G33Z, G38Z			06	G16A, G16B, G18A, G18B, G19A, G19B, G33Z, G38Z			06	G03A, G03B, G33Z, G38Z
		07	H33Z			07	H33Z			07	H33Z
		09	J26Z			09	J26Z			09	J26Z
11		L33Z	11	L33Z		11	L33Z				
17		R01A, R01B, R02Z, R12A, R12B, R12C	17	R01A, R01B, R02Z, R12A, R12B, R12C		17	R01A, R01B, R02Z, R12A, R12B, R12C				
21A		W02A, W02B	21A	W02A, W02B		21A	W02A, W02B				
21B		X06A, X06B, X06C, X33Z	21B	X06A, X06B, X06C, X33Z		21B	X06A, X06B, X06C, X33Z				
22		Y01Z, Y03A, Y03B	22	Y01Z, Y03A, Y03B		22	Y01Z, Y03A, Y03B				

CHOP	MDC	DRG	CHOP	MDC	DRG	CHOP	MDC	DRG
44.00↔		BORP, KORP, MKOR, VBOR	44.39↔		BORP, KORP, MKOR, VBOR	44.5x.00↔		BORP, KORP, MKOR, VBOR
	06	G16A, G16B, G18A, G18B, G19A, G19B, G38Z		06	G16A, G16B, G18A, G18B, G19A, G19B, G33Z, G38Z		06	G02A, G02B, G02C, G16A, G16B, G18A, G18B, G19A, G19B, G38Z
	07	H33Z		07	H12A, H33Z		07	H06Z, H33Z
44.01↔		BORP, KORP, MKOR, VBOR		11	L33Z		11	L33Z
	01	B03A, B03B, B06A, B06B, B11Z, B17A, B17B, B17C, B39A, B39B		17	R01A, R01B, R02Z, R12A, R12B, R12C		17	R01A, R01B, R02Z, R12A, R12B, R12C
	06	G16A, G16B, G18A, G18B, G19A, G19B, G38Z	44.40↔		BORP, VBOR		21A	W02A, W02B
	07	H33Z		06	G16A, G16B, G18A, G18B, G19A, G19B, G38Z		21B	X06A, X06B, X06C, X33Z
44.02↔		BORP, KORP, MKOR, VBOR		07	H33Z	44.5x.10↔		BORP, KORP, MKOR, VBOR
	06	G16A, G16B, G18A, G18B, G19A, G19B, G38Z	44.41↔		BORP, VBOR		06	G02A, G02B, G02C, G16A, G16B, G18A, G18B, G19A, G19B, G38Z
	07	H33Z		06	G16A, G16B, G18A, G18B, G19A, G19B, G38Z		07	H06Z, H33Z
44.03↔		BORP, KORP, MKOR, VBOR	44.42↔		BORP, VBOR		11	L33Z
	06	G16A, G16B, G18A, G18B, G19A, G19B, G38Z		06	G16A, G16B, G18A, G18B, G19A, G19B, G38Z		17	R01A, R01B, R02Z, R12A, R12B, R12C
	07	H33Z		07	H33Z		21A	W02A, W02B
44.11↔		BORP, VBOR		21B	X33Z		21B	X06A, X06B, X06C, X33Z
	06	G10Z, G12A, G12B, G12C	44.43.00‡↔	06	G40Z, G46A, G46B, G46C, G47Z, G48A, G48B, G50Z		22	Y01Z, Y03A, Y03B
	07	H12A, H12B	44.43.10‡↔	06	G40Z, G46A, G46B, G46C, G47Z, G48A, G48B, G50Z	44.5x.20↔		BORP, KORP, MKOR, VBOR
	17	R01A, R01B, R02Z, R12A, R12B, R12C	44.43.20‡↔	06	G40Z, G46A, G46B, G46C, G47Z, G48A, G48B, G50Z		06	G02A, G02B, G02C, G16A, G16B, G18A, G18B, G19A, G19B, G38Z
	21A	W02A, W02B	44.43.99‡↔	06	G40Z, G46A, G46B, G46C, G47Z, G48A, G48B, G50Z		07	H06Z, H33Z
	21B	X06A, X06B, X06C	44.44↔	03	D12A		11	L33Z
44.13‡↔	06	G40Z, G46A, G46B, G46C, G47Z		04	E02A		17	R01A, R01B, R02Z, R12A, R12B, R12C
44.14‡↔	06	G40Z, G46A, G46B, G46C, G47Z		05	F04Z, F14A, F14B, F21Z		21A	W02A, W02B
44.15↔		BORP, VBOR		06	G10Z, G12A, G12B, G12C		21B	X06A, X06B, X06C, X33Z
	06	G16A, G16B, G18A, G18B, G19A, G19B, G38Z		07	H06Z	44.5x.99↔		BORP, KORP, MKOR, VBOR
44.21↔		BORP, VBOR		08	I28A, I28B		06	G02A, G02B, G02C, G16A, G16B, G18A, G18B, G19A, G19B, G38Z
	06	G16A, G16B, G18A, G18B, G19A, G19B, G38Z		09	J11A		07	H06Z, H33Z
	07	H33Z		10	K09A, K09B		11	L33Z
44.22‡↔	06	G40Z, G46A, G46B, G46C, G47Z, G50Z		11	L09A, L09B		17	R01A, R01B, R02Z, R12A, R12B, R12C
44.29↔		BORP, KORP, MKOR, VBOR		12	M06Z, M37Z		21A	W02A, W02B
	06	G16A, G16B, G18A, G18B, G19A, G19B, G38Z	44.49.00↔		BORP, VBOR		21B	X06A, X06B, X06C, X33Z
	07	H33Z		06	G16A, G16B, G18A, G18B, G19A, G19B, G38Z	44.61↔		BORP, KORP, MKOR, VBOR
	11	L33Z		07	H06Z, H33Z		06	G16A, G16B, G18A, G18B, G19A, G19B, G38Z
	17	R01A, R01B, R02Z, R12A, R12B, R12C	44.49.10↔		BORP, VBOR		07	H33Z
	21A	W02A, W02B		06	G16A, G16B, G18A, G18B, G19A, G19B, G38Z		11	L33Z
	21B	X06A, X06B, X06C	44.49.11↔		BORP, VBOR		21A	W02A, W02B
	22	Y01Z, Y03A, Y03B		06	G16A, G16B, G18A, G18B, G19A, G19B, G38Z	44.63.00↔		BORP, KORP, MKOR, VBOR
44.31↔		BORP, KORP, MKOR, VBOR		07	H06Z, H33Z		06	G02A, G02B, G02C, G16A, G16B, G18A, G18B, G38Z
	06	G16A, G16B, G18A, G18B, G19A, G19B, G33Z, G38Z	44.49.20↔		BORP, VBOR		07	H33Z
	07	H12A, H33Z		06	G16A, G16B, G18A, G18B, G19A, G19B, G38Z		21A	W02A, W02B
	11	L33Z		07	H06Z, H33Z	44.63.10‡↔		X06A, X06B, X06C, X33Z
	17	R01A, R01B, R02Z, R12A, R12B, R12C	44.49.21↔		BORP, VBOR		06	G40Z, G46A, G46B, G46C, G47Z, G50Z
	21B	X33Z		06	G16A, G16B, G18A, G18B, G19A, G19B, G38Z	44.63.11↔		BORP, KORP, MKOR, VBOR
44.32‡↔	06	G40Z, G46A, G46B, G46C, G47Z, G50Z	44.49.30↔		BORP, VBOR		06	G02A, G02B, G02C, G16A, G16B, G18A, G18B, G38Z
44.38↔		BORP, KORP, MKOR, VBOR		06	G16A, G16B, G18A, G18B, G19A, G19B, G38Z		07	H33Z
	06	G16A, G16B, G18A, G18B, G19A, G19B, G33Z, G38Z		07	H06Z, H33Z		21A	W02A, W02B
	07	H12A, H33Z	44.49.99↔		BORP, VBOR		21B	X06A, X06B, X06C, X33Z
	11	L33Z		06	G16A, G16B, G18A, G18B, G19A, G19B, G38Z			
	17	R01A, R01B, R02Z, R12A, R12B, R12C		07	H06Z, H33Z			
	21B	X33Z						

CHOP	MDC	DRG	CHOP	MDC	DRG	CHOP	MDC	DRG
44.63.12↔		BORP, KORP, MKOR, VBOR	44.67.00↔		BORP, KORP, MKOR, VBOR	44.92↔		BORP, VBOR
	06	G02A, G02B, G02C, G16A, G16B, G18A, G18B, G38Z		06	G02A, G02B, G02C, G16A, G16B, G18A, G18B, G19A, G19B, G19C, G38Z		06	G16A, G16B, G18A, G18B, G19A, G19B, G38Z
	07	H33Z		07	H33Z		07	H06Z, H33Z
	21A	W02A, W02B		11	L33Z		21A	W02A, W02B
	21B	X06A, X06B, X06C, X33Z		21A	W02A, W02B	44.93↔		BORP, VBOR
44.63.99↔		BORP, KORP, MKOR, VBOR		21B	X06A, X06B		06	G10Z, G12A, G12B, G12C
	06	G02A, G02B, G02C, G16A, G16B, G18A, G18B, G38Z		Prä	A13A, A13B, A13C		07	H33Z
	07	H33Z	44.67.10↔		BORP, KORP, MKOR, VBOR		11	L33Z
	21A	W02A, W02B		06	G02A, G02B, G02C, G16A, G16B, G18A, G18B, G19A, G19B, G19C, G38Z		21A	W02A, W02B
	21B	X06A, X06B, X06C, X33Z		07	H33Z	44.94↔		BORP, VBOR
44.64↔		BORP, KORP, MKOR, VBOR		11	L33Z		06	G10Z, G12A, G12B, G12C
	06	G02A, G02B, G02C, G16A, G16B, G18A, G18B, G19A, G19B, G38Z		21A	W02A, W02B		07	H33Z
	07	H33Z		21B	X06A, X06B		11	L33Z
	11	L33Z		Prä	A13A, A13B, A13C	44.95↔		BORP, KORP, MKOR, VBOR
	21A	W02A, W02B	44.67.20↔		BORP, KORP, MKOR, VBOR		06	G10Z, G12A, G12B, G12C
	21B	X06A, X06B		06	G02A, G02B, G02C, G16A, G16B, G18A, G18B, G19A, G19B, G19C, G38Z		07	H33Z
	Prä	A13A, A13B, A13C		07	H33Z		11	L33Z
44.65.00↔		BORP, KORP, MKOR, VBOR		11	L33Z		21A	W02A, W02B
	06	G16A, G16B, G18A, G18B, G19A, G19B, G38Z		21A	W02A, W02B	44.96↔		BORP, KORP, MKOR, VBOR
	07	H33Z		21B	X06A, X06B		06	G10Z, G12A, G12B, G12C
	11	L33Z		Prä	A13A, A13B, A13C		07	H33Z
	21A	W02A, W02B	44.67.99↔		BORP, KORP, MKOR, VBOR		11	L33Z
	21B	X06A, X06B		06	G02A, G02B, G02C, G16A, G16B, G18A, G18B, G19A, G19B, G19C, G38Z		21A	W02A, W02B
	21B	X06A, X06B		07	H33Z	44.97↔		BORP, KORP, MKOR, VBOR
44.65.10↔		BORP, KORP, MKOR, VBOR		11	L33Z		06	G10Z, G12A, G12B, G12C
	06	G16A, G16B, G18A, G18B, G19A, G19B, G38Z		21A	W02A, W02B		07	H33Z
	07	H33Z		21B	X06A, X06B		11	L33Z
	11	L33Z		Prä	A13A, A13B, A13C	44.98↔		BORP, KORP, MKOR, VBOR
	21A	W02A, W02B	44.68.00↔		BORP, KORP, MKOR, VBOR		06	G10Z, G12A, G12B, G12C
	21B	X06A, X06B		06	G16A, G16B, G18A, G18B, G19A, G19B, G19C, G38Z		07	H33Z
44.65.20↔		BORP, KORP, MKOR, VBOR		07	H33Z		11	L33Z
	06	G16A, G16B, G18A, G18B, G19A, G19B, G38Z		11	L33Z		21A	W02A, W02B
	07	H33Z		21A	W02A, W02B	44.99.00‡↔		G40Z, G46A, G46B, G46C, G47Z, G50Z
	11	L33Z		21B	X06A, X06B	44.99.10‡↔		G40Z, G46A, G46B, G46C, G47Z, G50Z
	21A	W02A, W02B	44.68.10↔		BORP, KORP, MKOR, VBOR		44.99.11↔	BORP, VBOR
	21B	X06A, X06B		06	G16A, G16B, G18A, G18B, G19A, G19B, G19C, G38Z		06	G10Z, G12A, G12B, G12C
44.65.30↔		BORP, KORP, MKOR, VBOR		07	H33Z	44.99.12↔		BORP, VBOR
	06	G16A, G16B, G18A, G18B, G19A, G19B, G38Z		11	L33Z		06	G10Z, G12A, G12B, G12C
	07	H33Z		21A	W02A, W02B	44.99.20‡↔		G40Z, G46A, G46B, G46C, G47Z, G50Z
	11	L33Z		21B	X06A, X06B	44.99.21↔		BORP, VBOR
	21A	W02A, W02B	44.68.99↔		BORP, KORP, MKOR, VBOR		06	G10Z, G12A, G12B, G12C
	21B	X06A, X06B		06	G16A, G16B, G18A, G18B, G19A, G19B, G19C, G38Z		07	H33Z
44.65.99↔		BORP, KORP, MKOR, VBOR		07	H33Z	44.99.22↔		BORP, VBOR
	06	G16A, G16B, G18A, G18B, G19A, G19B, G38Z		11	L33Z		06	G10Z, G12A, G12B, G12C
	07	H33Z		21A	W02A, W02B	44.99.50‡↔		G40Z, G46A, G46B, G46C, G47Z, G50Z
	11	L33Z		21B	X06A, X06B	44.99.51↔		BORP, VBOR
	21A	W02A, W02B	44.69↔		BORP, VBOR		06	G10Z, G12A, G12B, G12C
	21B	X06A, X06B		06	G16A, G16B, G18A, G18B, G19A, G19B, G38Z	44.99.52↔		BORP, VBOR
	Prä	A13A, A13B, A13C		07	H33Z		06	G10Z, G12A, G12B, G12C
44.66↔		BORP, KORP, MKOR, VBOR		11	L33Z		07	H33Z
	06	G02A, G02B, G02C, G16A, G16B, G18A, G18B, G19A, G19B, G38Z	44.91↔		BORP, VBOR		06	G10Z, G12A, G12B, G12C
	07	H33Z		06	G16A, G16B, G18A, G18B, G19A, G19B, G38Z		07	H33Z
	11	L33Z		07	H33Z		06	G10Z, G12A, G12B, G12C
	21A	W02A, W02B		11	L33Z		07	H33Z
	21B	X06A, X06B		21A	W02A, W02B		06	G10Z, G12A, G12B, G12C
	Prä	A13A, A13B, A13C		21B	X06A, X06B		07	H33Z
							06	G10Z, G12A, G12B, G12C
							07	H33Z

PROZ

CHOP	MDC	DRG	CHOP	MDC	DRG	CHOP	MDC	DRG
44.99.60†↔	06	G40Z, G46A, G46B, G46C, G47Z, G50Z	45.15↔		BORP, VBOR	45.51↔		BORP, KORP, MKOR, VBOR
44.99.61↔		BORP, VBOR		06	G04A, G04B, G07A, G07B, G38Z		06	G02A, G02B, G02C, G16A, G16B, G18A, G18B, G33Z, G38Z
	06	G10Z, G12A, G12B, G12C	45.16†↔	06	G40Z, G46A, G46B, G46C, G47Z, G48A, G48B		07	H33Z
44.99.62↔	07	H33Z					11	L33Z
		BORP, VBOR	45.17†↔	06	G40Z, G46A, G46B, G46C, G47Z, G48A, G48B		21B	X33Z
	06	G10Z, G12A, G12B, G12C	45.21†↔	06	G40Z, G48A, G48B	45.52↔		BORP, KORP, MKOR, VBOR
	07	H33Z	45.22†↔	06	G40Z, G48A, G48B		06	G02A, G02B, G02C, G16A, G16B, G18A, G18B, G33Z, G38Z
44.99.70†↔	06	G40Z, G46A, G46B, G46C, G47Z, G50Z	45.23†↔	06	G40Z, G48A, G48B			
44.99.71↔		BORP, VBOR	45.24†↔	06	G40Z, G48A, G48B		07	H33Z
	06	G10Z, G12A, G12B, G12C	45.25†↔	06	G40Z, G48A, G48B		11	L33Z
	07	H33Z	45.26↔		BORP, VBOR		21B	X33Z
44.99.72↔		BORP, VBOR		06	G04A, G04B, G07A, G07B, G38Z	45.61↔		BORP, KORP, MKOR, MVE, VBOR
	06	G10Z, G12A, G12B, G12C	45.28.10†↔	06	G40Z, G48A, G48B		05	F04Z, F13A, F13B, F13C
	07	H33Z	45.28.20†↔	06	G40Z, G48A, G48B		06	G02A, G02B, G02C, G16A, G16B, G33Z, G38Z
44.99.80↔		BORP, VBOR	45.30.00†↔	06	G40Z, G46A, G46B, G46C, G47Z, G50Z		07	H33Z
	06	G10Z, G12A, G12B, G12C					10	K09A, K09B
	07	H33Z	45.30.10†↔	06	G40Z, G46A, G46B, G46C, G47Z, G50Z		11	L10A, L10B, L33Z
44.99.81↔		BORP, VBOR	45.30.11†↔	06	G40Z, G46A, G46B, G46C, G47Z, G50Z		12	M37Z
	06	G10Z, G12A, G12B, G12C	45.30.20†↔	06	G40Z, G46A, G46B, G46C, G47Z, G50Z		13	N01A, N01B, N01C, N33Z, N34Z
	07	H33Z	45.30.29†↔	06	G40Z, G46A, G46B, G46C, G47Z, G50Z		17	R01A, R01B, R02Z, R12A, R12B, R12C
44.99.82↔		BORP, VBOR	45.30.99†↔	06	G40Z, G46A, G46B, G46C, G47Z, G50Z		21A	W02A, W02B
	06	G10Z, G12A, G12B, G12C					21B	X06A, X06B, X33Z
	07	H33Z	45.31↔		BORP, VBOR	45.62↔	Prä	A13A, A13B, A13C
44.99.90†↔	06	G40Z, G46A, G46B, G46C, G47Z, G50Z		06	G13Z, G21A, G21B		05	F04Z, F13A, F13B, F13C
44.99.91↔		BORP, VBOR		07	H06Z		06	G02A, G02B, G02C, G16A, G16B, G18A, G18B, G33Z, G38Z
	06	G10Z, G12A, G12B, G12C		17	R01A, R01B, R02Z, R12A, R12B, R12C		07	H33Z
	07	H33Z	45.32↔		BORP, VBOR		10	K09A, K09B
44.99.99↔		BORP, VBOR		06	G13Z, G21A, G21B		11	L10A, L10B, L33Z
	06	G10Z, G12A, G12B, G12C		07	H06Z		12	M37Z
	07	H33Z		17	R01A, R01B, R02Z, R12A, R12B, R12C		13	N01A, N01B, N01C, N33Z, N34Z
45.00†↔	06	G40Z, G46A, G46B, G46C, G47Z, G50Z	45.33↔		BORP, VBOR		17	R01A, R01B, R02Z, R12A, R12B, R12C
45.01↔		BORP, VBOR		06	G13Z, G21A, G21B	45.63.00↔		BORP, KORP, MKOR, MVE, VBOR
	06	G04A, G04B, G07A, G07B, G38Z		07	H06Z		05	F04Z, F13A, F13B, F13C
	17	R01A, R01B, R02Z, R12A, R12B, R12C		17	R01A, R01B, R02Z, R12A, R12B, R12C		06	G02A, G02B, G02C, G16A, G16B, G18A, G18B, G33Z, G38Z
	21A	W02A, W02B	45.34↔		BORP, VBOR		07	H33Z
	21B	X06A, X06B, X06C		06	G13Z, G21A, G21B		10	K09A, K09B
45.02↔		BORP, VBOR		07	H06Z		11	L10A, L10B, L33Z
	06	G04A, G04B, G07A, G07B, G38Z		17	R01A, R01B, R02Z, R12A, R12B, R12C		12	M37Z
	17	R01A, R01B, R02Z, R12A, R12B, R12C		06	G13Z, G21A, G21B		13	N01A, N01B, N01C, N33Z, N34Z
	21A	W02A, W02B	45.41.00†↔	06	G40Z, G48A, G48B		17	R01A, R01B, R02Z, R12A, R12B, R12C
	21B	X06A, X06B, X06C	45.41.10†↔	06	G40Z, G48A, G48B		21A	W02A, W02B
45.03↔		BORP, VBOR	45.41.99†↔	06	G40Z, G48A, G48B		21B	X06A, X06B, X33Z
	06	G04A, G04B, G07A, G07B, G38Z	45.42†↔	06	G40Z, G48A, G48B		Prä	A13A, A13B, A13C
	17	R01A, R01B, R02Z, R12A, R12B, R12C	45.43.11†↔	06	G40Z, G48A, G48B		05	F04Z, F13A, F13B, F13C
	21A	W02A, W02B	45.49↔		BORP, VBOR		06	G02A, G02B, G02C, G16A, G16B, G18A, G18B, G33Z, G38Z
	21B	X06A, X06B, X06C		05	F04Z, F13A, F13B, F13C		07	H33Z
45.11†↔	06	G40Z, G48A, G48B		06	G13Z, G21A, G21B		10	K09A, K09B
45.12†↔	06	G40Z, G48A, G48B		10	K09A, K09B		11	L10A, L10B, L33Z
45.13.10†↔	06	G40Z, G46A, G46B, G46C, G47Z, G48A, G48B		17	R01A, R01B, R02Z, R12A, R12B, R12C		12	M37Z
45.13.20†↔	06	G40Z, G46A, G46B, G46C, G47Z, G48A, G48B	45.50↔		BORP, KORP, MKOR, VBOR		13	N01A, N01B, N01C, N33Z, N34Z
45.13.30†↔	06	G40Z, G46A, G46B, G46C, G47Z, G48A, G48B		06	G02A, G02B, G02C, G16A, G16B, G18A, G18B, G33Z, G38Z		17	R01A, R01B, R02Z, R12A, R12B, R12C
45.13.31†↔	06	G40Z, G46A, G46B, G46C, G47Z, G48A, G48B		07	H33Z		21A	W02A, W02B
45.14†↔	06	G40Z, G46A, G46B, G46C, G47Z		11	L33Z		21B	X06A, X06B, X33Z

CHOP	MDC	DRG	CHOP	MDC	DRG	CHOP	MDC	DRG			
45.63.99↔		BORP, KORP, MKOR, MVE, VBOR	45.74↔		BORP, KORP, MKOR, VBOR	45.79.10↔		BORP, KORP, MKOR, VBOR			
	05	F04Z, F13A, F13B, F13C		05	F04Z, F13A, F13B, F13C		05	F04Z, F13A, F13B, F13C			
	06	G02A, G02B, G02C, G16A, G16B, G18A, G18B, G33Z, G38Z		06	G02A, G02B, G02C, G16A, G16B, G33Z, G38Z		06	G02A, G02B, G02C, G16A, G16B, G18A, G18B, G33Z, G38Z			
	07	H33Z		07	H33Z		07	H33Z			
	10	K09A, K09B		10	K09A, K09B		10	K09A, K09B			
	11	L10A, L10B, L33Z		11	L10A, L10B, L33Z		11	L10A, L10B, L33Z			
	12	M37Z		12	M37Z		12	M37Z			
	13	N01A, N01B, N01C, N33Z, N34Z		13	N01A, N01B, N01C, N33Z, N34Z		13	N01A, N01B, N01C, N33Z, N34Z			
	17	R01A, R01B, R02Z, R12A, R12B, R12C		17	R01A, R01B, R02Z, R12A, R12B, R12C		17	R01A, R01B, R02Z, R12A, R12B, R12C			
	21A	W02A, W02B		21A	W02A, W02B		21A	W02A, W02B			
	21B	X06A, X06B, X33Z		21B	X06A, X06B, X33Z		21B	X06A, X06B, X33Z			
	Prä	A13A, A13B, A13C		Prä	A13A, A13B, A13C		Prä	A13A, A13B, A13C			
	45.71↔			BORP, KORP, MKOR, MVE, VBOR	45.75↔			BORP, KORP, MKOR, VBOR	45.79.11↔		BORP, KORP, MKOR, MVE, VBOR
		05		F04Z, F13A, F13B, F13C			05	F04Z, F13A, F13B, F13C		05	F04Z, F13A, F13B, F13C
		06		G02A, G02B, G02C, G16A, G16B, G18A, G18B, G33Z, G38Z			06	G02A, G02B, G02C, G16A, G16B, G18A, G18B, G33Z, G38Z		06	G02A, G02B, G02C, G16A, G16B, G18A, G18B, G33Z, G38Z
		07		H33Z			07	H33Z		07	H33Z
		10		K09A, K09B			10	K09A, K09B		10	K09A, K09B
11		L10A, L10B, L33Z	11	L10A, L10B, L33Z		11	L10A, L10B, L33Z				
12		M37Z	12	M37Z		12	M37Z				
13		N01A, N01B, N01C, N33Z, N34Z	13	N01A, N01B, N01C, N33Z, N34Z		13	N01A, N01B, N01C, N33Z, N34Z				
17		R01A, R01B, R02Z, R12A, R12B, R12C	17	R01A, R01B, R02Z, R12A, R12B, R12C		17	R01A, R01B, R02Z, R12A, R12B, R12C				
21A		W02A, W02B	21A	W02A, W02B		21A	W02A, W02B				
21B		X06A, X06B, X33Z	21B	X06A, X06B, X33Z		21B	X06A, X06B, X33Z				
Prä		A13A, A13B, A13C	Prä	A13A, A13B, A13C		Prä	A13A, A13B, A13C				
45.72↔			BORP, VBOR	45.76↔			BORP, KORP, MKOR, VBOR	45.79.12↔			BORP, KORP, MKOR, VBOR
		05	F04Z, F13A, F13B, F13C			05	F04Z, F13A, F13B, F13C			05	F04Z, F13A, F13B, F13C
		06	G02A, G02B, G02C, G16A, G16B, G18A, G18B, G38Z			06	G02A, G02B, G02C, G16A, G16B, G18A, G18B, G33Z, G38Z			06	G02A, G02B, G02C, G16A, G16B, G18A, G18B, G33Z, G38Z
		10	K09A, K09B			10	K09A, K09B			10	K09A, K09B
		11	L10A, L10B			11	L10A, L10B, L33Z			11	L10A, L10B, L33Z
	12	M37Z	12		M37Z	12	M37Z				
	13	N01A, N01B, N01C, N33Z, N34Z	13		N01A, N01B, N01C, N33Z, N34Z	13	N01A, N01B, N01C, N33Z, N34Z				
	17	R01A, R01B, R02Z, R12A, R12B, R12C	17		R01A, R01B, R02Z, R12A, R12B, R12C	17	R01A, R01B, R02Z, R12A, R12B, R12C				
	21A	W02A, W02B	21A		W02A, W02B	21A	W02A, W02B				
	21B	X06A, X06B	21B		X06A, X06B, X33Z	21B	X06A, X06B, X33Z				
	Prä	A13A, A13B, A13C	Prä		A13A, A13B, A13C	Prä	A13A, A13B, A13C				
	45.73↔		BORP, KORP, MKOR, VBOR		45.79.00↔		BORP, KORP, MKOR, VBOR		45.79.20↔		BORP, KORP, MKOR, VBOR
		06	G02A, G02B, G02C, G16A, G16B, G18A, G18B, G33Z, G38Z			05	F04Z, F13A, F13B, F13C			05	F04Z, F13A, F13B, F13C
		07	H33Z			06	G02A, G02B, G02C, G16A, G16B, G18A, G18B, G33Z, G38Z			06	G02A, G02B, G02C, G16A, G16B, G18A, G18B, G33Z, G38Z
		11	L10A, L10B, L33Z			07	H33Z			07	H33Z
		12	M37Z			10	K09A, K09B			07	H33Z
		13	N01A, N01B, N01C, N33Z, N34Z			11	L10A, L10B, L33Z			10	K09A, K09B
17		R01A, R01B, R02Z, R12A, R12B, R12C	12	M37Z		11	L10A, L10B, L33Z				
21A		W02A, W02B	13	N01A, N01B, N01C, N33Z, N34Z		12	M37Z				
21B		X06A, X06B, X33Z	17	R01A, R01B, R02Z, R12A, R12B, R12C		13	N01A, N01B, N01C, N33Z, N34Z				
Prä		A13A, A13B, A13C	21A	W02A, W02B		17	R01A, R01B, R02Z, R12A, R12B, R12C				
			21B	X06A, X06B, X33Z		21A	W02A, W02B				
			Prä	A13A, A13B, A13C		21B	X06A, X06B, X33Z				
						Prä	A13A, A13B, A13C				

CHOP	MDC	DRG	CHOP	MDC	DRG	CHOP	MDC	DRG			
45.79.21↔		BORP, KORP, MKOR, VBOR	45.8x.00↔		BORP, KORP, MKOR, MVE, VBOR	45.90↔		BORP, KORP, MKOR, VBOR			
	05	F04Z, F13A, F13B, F13C		05	F04Z, F13A, F13B, F13C		06	G02A, G02B, G02C, G16A, G16B, G18A, G18B, G33Z, G38Z			
	06	G02A, G02B, G02C, G16A, G16B, G18A, G18B, G33Z, G38Z		06	G02A, G02B, G02C, G16A, G16B, G33Z, G38Z		07	H33Z			
	07	H33Z		07	H33Z		11	L33Z			
	10	K09A, K09B		10	K09A, K09B		17	R01A, R01B, R02Z, R12A, R12B, R12C			
	11	L10A, L10B, L33Z		11	L10A, L10B, L33Z		21A	W02A, W02B			
	12	M37Z		12	M37Z		21B	X06A, X06B, X06C			
	13	N01A, N01B, N01C, N33Z, N34Z		13	N01A, N01B, N01C, N33Z, N34Z		Prä	A13A, A13B, A13C			
	17	R01A, R01B, R02Z, R12A, R12B, R12C		17	R01A, R01B, R02Z, R12A, R12B, R12C		45.91↔		BORP, KORP, MKOR, VBOR		
	21A	W02A, W02B		21A	W02A, W02B			06	G02A, G02B, G02C, G16A, G16B, G18A, G18B, G33Z, G38Z		
	21B	X06A, X06B, X33Z		21B	X06A, X06B, X06C, X33Z			07	H33Z		
	Prä	A13A, A13B, A13C		45.8x.20↔				BORP, KORP, MKOR, MVE, VBOR	11	L33Z	
	45.79.22↔				BORP, KORP, MKOR, VBOR				BORP, KORP, MKOR, MVE, VBOR	17	R01A, R01B, R02Z, R12A, R12B, R12C
		05			F04Z, F13A, F13B, F13C			05	F04Z, F13A, F13B, F13C	21A	W02A, W02B
		06			G02A, G02B, G02C, G16A, G16B, G18A, G18B, G33Z, G38Z			06	G02A, G02B, G02C, G16A, G16B, G33Z, G38Z	21B	X06A, X06B, X06C, X33Z
07		H33Z	07		H33Z	Prä		A13A, A13B, A13C			
10		K09A, K09B	10		K09A, K09B	45.92↔			BORP, KORP, MKOR, VBOR		
11		L10A, L10B, L33Z	11		L10A, L10B, L33Z			05	F04Z, F13A, F13B, F13C		
12		M37Z	12		M37Z			06	G02A, G02B, G02C, G16A, G16B, G18A, G18B, G33Z, G38Z		
13		N01A, N01B, N01C, N33Z, N34Z	13		N01A, N01B, N01C, N33Z, N34Z			07	H33Z		
17		R01A, R01B, R02Z, R12A, R12B, R12C	17		R01A, R01B, R02Z, R12A, R12B, R12C			10	K09A, K09B		
21A		W02A, W02B	21A		W02A, W02B			11	L33Z		
21B		X06A, X06B, X33Z	21B		X06A, X06B, X06C, X33Z			17	R01A, R01B, R02Z, R12A, R12B, R12C		
Prä		A13A, A13B, A13C	45.8x.30↔				BORP, KORP, MKOR, MVE, VBOR	21A	W02A, W02B		
45.79.29↔					BORP, KORP, MKOR, VBOR			BORP, KORP, MKOR, MVE, VBOR	21B	X06A, X06B, X06C, X33Z	
		05			F04Z, F13A, F13B, F13C		05	F04Z, F13A, F13B, F13C	Prä	A13A, A13B, A13C	
		06		G02A, G02B, G02C, G16A, G16B, G18A, G18B, G33Z, G38Z	06		G02A, G02B, G02C, G16A, G16B, G33Z, G38Z	45.93↔		BORP, KORP, MKOR, VBOR	
	07	H33Z		07	H33Z		06		G02A, G02B, G02C, G16A, G16B, G18A, G18B, G33Z, G38Z		
	10	K09A, K09B		10	K09A, K09B		07		H33Z		
	11	L10A, L10B, L33Z		11	L10A, L10B, L33Z		11		L33Z		
	12	M37Z		12	M37Z		17		R01A, R01B, R02Z, R12A, R12B, R12C		
	13	N01A, N01B, N01C, N33Z, N34Z		13	N01A, N01B, N01C, N33Z, N34Z	21A	W02A, W02B				
	17	R01A, R01B, R02Z, R12A, R12B, R12C		17	R01A, R01B, R02Z, R12A, R12B, R12C	21B	X06A, X06B, X06C, X33Z				
	21A	W02A, W02B		21A	W02A, W02B	Prä	A13A, A13B, A13C				
	21B	X06A, X06B, X33Z		21B	X06A, X06B, X06C, X33Z	45.94↔			BORP, KORP, MKOR, VBOR		
	Prä	A13A, A13B, A13C		45.8x.99↔			BORP, KORP, MKOR, MVE, VBOR		06	G02A, G02B, G02C, G16A, G16B, G18A, G18B, G33Z, G38Z	
	45.79.99↔				BORP, KORP, MKOR, VBOR				BORP, KORP, MKOR, MVE, VBOR	07	H33Z
		05			F04Z, F13A, F13B, F13C		05		F04Z, F13A, F13B, F13C	11	L33Z
		06	G02A, G02B, G02C, G16A, G16B, G18A, G18B, G33Z, G38Z		06		G02A, G02B, G02C, G16A, G16B, G33Z, G38Z		17	R01A, R01B, R02Z, R12A, R12B, R12C	
07		H33Z	07		H33Z		21A		W02A, W02B		
10		K09A, K09B	10		K09A, K09B		21B		X06A, X06B, X06C, X33Z		
11		L10A, L10B, L33Z	11		L10A, L10B, L33Z		Prä	A13A, A13B, A13C			
12		M37Z	12		M37Z		45.95↔		BORP, KORP, MKOR, VBOR		
13		N01A, N01B, N01C, N33Z, N34Z	13		N01A, N01B, N01C, N33Z, N34Z			06	G02A, G02B, G02C, G16A, G16B, G18A, G18B, G33Z, G38Z		
17		R01A, R01B, R02Z, R12A, R12B, R12C	17		R01A, R01B, R02Z, R12A, R12B, R12C			07	H33Z		
21A		W02A, W02B	21A		W02A, W02B			11	L33Z		
21B		X06A, X06B, X33Z	21B		X06A, X06B, X06C, X33Z			17	R01A, R01B, R02Z, R12A, R12B, R12C		
Prä		A13A, A13B, A13C						21A	W02A, W02B		
								21B	X06A, X06B, X06C, X33Z		
						Prä		A13A, A13B, A13C			

CHOP	MDC	DRG	CHOP	MDC	DRG	CHOP	MDC	DRG		
46.01↔		BORP, VBOR	46.14↔		BORP, VBOR	46.32‡↔	06	G40Z, G46A, G46B, G46C, G47Z, G50Z		
	06	G02A, G02B, G02C, G16A, G16B, G18A, G18B, G38Z		06	G02A, G02B, G02C, G16A, G16B, G18A, G18B, G38Z		46.33↔		BORP, VBOR	
	11	L10A, L10B		17	R01A, R01B, R02Z, R12A, R12B, R12C		05	F04Z, F13A, F13B, F13C		
	12	M37Z		21A	W02A, W02B		06	G02A, G02B, G02C, G16A, G16B, G18A, G18B, G38Z		
	17	R01A, R01B, R02Z, R12A, R12B, R12C		21B	X06A, X06B, X06C		07	H33Z		
	21A	W02A, W02B		Prä	A13A, A13B, A13C		10	K09A, K09B		
	21B	X06A, X06B, X06C		46.20↔			BORP, VBOR	11	L10A, L10B, L33Z	
	Prä	A13A, A13B, A13C			06		G02A, G02B, G02C, G16A, G16B, G18A, G18B, G38Z	12	M37Z	
	46.02↔				BORP, VBOR		11	L10A, L10B	17	R01A, R01B, R02Z, R12A, R12B, R12C
		06			G02A, G02B, G02C, G13Z, G21A, G21B, G38Z		12	M37Z	21A	W02A, W02B
17		R01A, R01B, R02Z, R12A, R12B, R12C	13		N11A	21B	X06A, X06B, X06C, X33Z			
21A		W02A, W02B	17		R01A, R01B, R02Z, R12A, R12B, R12C	Prä	A13A, A13B, A13C			
21B		X06A, X06B, X06C	21A		W02A, W02B	46.34↔		BORP, VBOR		
Prä		A13A, A13B, A13C	21B		X06A, X06B, X06C		05	F04Z, F13A, F13B, F13C		
46.03↔			BORP, VBOR		Prä		A13A, A13B, A13C	06	G02A, G02B, G02C, G16A, G16B, G18A, G18B, G38Z	
		06	G02A, G02B, G02C, G16A, G16B, G18A, G18B, G38Z		46.21↔			BORP, VBOR	07	H33Z
		11	L10A, L10B	06			G02A, G02B, G02C, G16A, G16B, G18A, G18B, G38Z	10	K09A, K09B	
		12	M37Z	11			L10A, L10B	11	L10A, L10B, L33Z	
	13	N11A	12	M37Z			12	M37Z		
	17	R01A, R01B, R02Z, R12A, R12B, R12C	13	N11A			17	R01A, R01B, R02Z, R12A, R12B, R12C		
	21A	W02A, W02B	17	R01A, R01B, R02Z, R12A, R12B, R12C			21A	W02A, W02B		
	21B	X06A, X06B, X06C	21A	W02A, W02B			21B	X06A, X06B, X06C, X33Z		
	Prä	A13A, A13B, A13C	21B	X06A, X06B, X06C		Prä	A13A, A13B, A13C			
	46.04↔		BORP, VBOR	Prä		A13A, A13B, A13C	46.39.00↔		BORP, VBOR	
06		G02A, G02B, G02C, G13Z, G21A, G21B, G38Z	46.22↔			BORP, VBOR		05	F04Z, F13A, F13B, F13C	
21A		W02A, W02B		06	G16A, G16B, G18A, G18B, G38Z	06		G02A, G02B, G02C, G16A, G16B, G18A, G18B, G38Z		
21B		X06A, X06B, X06C		13	N11A	07		H33Z		
Prä		A13A, A13B, A13C		17	R01A, R01B, R02Z, R12A, R12B, R12C	10		K09A, K09B		
46.10↔				BORP, VBOR	46.23↔			BORP, VBOR	11	L10A, L10B, L33Z
		06		G02A, G02B, G02C, G16A, G16B, G18A, G18B, G38Z		06		G02A, G02B, G02C, G16A, G16B, G38Z	12	M37Z
		13		N11A		07		H33Z	17	R01A, R01B, R02Z, R12A, R12B, R12C
		17		R01A, R01B, R02Z, R12A, R12B, R12C		11		L10A, L10B, L33Z	21A	W02A, W02B
		21A		W02A, W02B		12		M37Z	21B	X06A, X06B, X06C, X33Z
	21B	X06A, X06B, X06C		13		N11A	Prä	A13A, A13B, A13C		
	Prä	A13A, A13B, A13C	46.24↔			BORP, VBOR	46.39.10↔		BORP, VBOR	
	46.11↔			BORP, VBOR		06		G02A, G02B, G02C, G16A, G16B, G18A, G18B, G38Z	05	F04Z, F13A, F13B, F13C
		06		G02A, G02B, G02C, G16A, G16B, G18A, G18B, G38Z		11		L10A, L10B	06	G02A, G02B, G02C, G16A, G16B, G18A, G18B, G38Z
		11		L10A, L10B		12		M37Z	07	H33Z
12		M37Z		17	R01A, R01B, R02Z, R12A, R12B, R12C	10		K09A, K09B		
13		N11A		21A	W02A, W02B	11		L10A, L10B, L33Z		
17		R01A, R01B, R02Z, R12A, R12B, R12C		21B	X06A, X06B, X06C, X33Z	12		M37Z		
21A		W02A, W02B		Prä	A13A, A13B, A13C	13		N11A		
21B		X06A, X06B, X06C		46.31↔		BORP, VBOR		17	R01A, R01B, R02Z, R12A, R12B, R12C	
Prä		A13A, A13B, A13C			06	G02A, G02B, G02C, G16A, G16B, G18A, G18B, G38Z		21A	W02A, W02B	
46.13↔			BORP, VBOR		11	L10A, L10B	21B	X06A, X06B, X06C, X33Z		
	06	G02A, G02B, G02C, G16A, G16B, G38Z	12		M37Z	Prä	A13A, A13B, A13C			
	07	H33Z	17		R01A, R01B, R02Z, R12A, R12B, R12C	46.39.99↔		BORP, VBOR		
	11	L10A, L10B, L33Z	21A		W02A, W02B		05	F04Z, F13A, F13B, F13C		
	12	M37Z	21B		X06A, X06B, X06C		06	G02A, G02B, G02C, G16A, G16B, G18A, G18B, G38Z		
	13	N11A	Prä		A13A, A13B, A13C		07	H33Z		
	17	R01A, R01B, R02Z, R12A, R12B, R12C	46.39.00↔				BORP, VBOR	10	K09A, K09B	
	21A	W02A, W02B			06		G02A, G02B, G02C, G16A, G16B, G18A, G18B, G38Z	11	L10A, L10B, L33Z	
	21B	X06A, X06B, X06C		11	L10A, L10B		12	M37Z		
	Prä	A13A, A13B, A13C		12	M37Z		17	R01A, R01B, R02Z, R12A, R12B, R12C		
46.13↔		BORP, VBOR		17	R01A, R01B, R02Z, R12A, R12B, R12C		21A	W02A, W02B		
	06	G02A, G02B, G02C, G16A, G16B, G38Z		21A	W02A, W02B		21B	X06A, X06B, X06C, X33Z		
	07	H33Z		21B	X06A, X06B, X06C	Prä	A13A, A13B, A13C			
	11	L10A, L10B, L33Z		Prä	A13A, A13B, A13C	46.39.99↔		BORP, VBOR		
	12	M37Z		46.31↔			BORP, VBOR	05	F04Z, F13A, F13B, F13C	
	13	N11A			06		G02A, G02B, G02C, G16A, G16B, G18A, G18B, G38Z	06	G02A, G02B, G02C, G16A, G16B, G18A, G18B, G38Z	
	17	R01A, R01B, R02Z, R12A, R12B, R12C	11		L10A, L10B		07	H33Z		
	21A	W02A, W02B	12		M37Z		10	K09A, K09B		
	21B	X06A, X06B, X06C, X33Z	17		R01A, R01B, R02Z, R12A, R12B, R12C		11	L10A, L10B, L33Z		
	Prä	A13A, A13B, A13C	21A		W02A, W02B		12	M37Z		
46.13↔		BORP, VBOR	21B		X06A, X06B, X06C		17	R01A, R01B, R02Z, R12A, R12B, R12C		
	06	G02A, G02B, G02C, G16A, G16B, G38Z	Prä		A13A, A13B, A13C		21A	W02A, W02B		
	07	H33Z	46.39.99↔				BORP, VBOR	21B	X06A, X06B, X06C, X33Z	
	11	L10A, L10B, L33Z			05	F04Z, F13A, F13B, F13C	Prä	A13A, A13B, A13C		
	12	M37Z		06	G02A, G02B, G02C, G16A, G16B, G18A, G18B, G38Z	46.39.99↔		BORP, VBOR		
	13	N11A		07	H33Z		10	K09A, K09B		
	17	R01A, R01B, R02Z, R12A, R12B, R12C		11	L10A, L10B, L33Z		11	L10A, L10B, L33Z		
	21A	W02A, W02B		12	M37Z		17	R01A, R01B, R02Z, R12A, R12B, R12C		
	21B	X06A, X06B, X06C, X33Z		17	R01A, R01B, R02Z, R12A, R12B, R12C		21A	W02A, W02B		
	Prä	A13A, A13B, A13C		21A	W02A, W02B		21B	X06A, X06B, X06C, X33Z		
46.13↔		BORP, VBOR		21B	X06A, X06B, X06C		46.39.99↔		BORP, VBOR	
	06	G02A, G02B, G02C, G16A, G16B, G38Z		Prä	A13A, A13B, A13C			05	F04Z, F13A, F13B, F13C	
	07	H33Z	46.39.99↔		BORP, VBOR			06	G02A, G02B, G02C, G16A, G16B, G18A, G18B, G38Z	
	11	L10A, L10B, L33Z		06	G02A, G02B, G02C, G16A, G16B, G18A, G18B, G38Z			07	H33Z	
	12	M37Z		10	K09A, K09B	10		K09A, K09B		
	13	N11A		11	L10A, L10B, L33Z	11		L10A, L10B, L33Z		
	17	R01A, R01B, R02Z, R12A, R12B, R12C		12	M37Z	17		R01A, R01B, R02Z, R12A, R12B, R12C		
	21A	W02A, W02B		17	R01A, R01B, R02Z, R12A, R12B, R12C	21A		W02A, W02B		
	21B	X06A, X06B, X06C, X33Z		21A	W02A, W02B	21B		X06A, X06B, X06C, X33Z		
	Prä	A13A, A13B, A13C		Prä	A13A, A13B, A13C	Prä		A13A, A13B, A13C		

CHOP	MDC	DRG	CHOP	MDC	DRG	CHOP	MDC	DRG
46.40↔		BORP, VBOR	46.43.10↔		BORP, VBOR	46.51.00↔		BORP, VBOR
	06	G13Z, G21A, G21B		05	F04Z, F13A		05	F04Z, F13A
	21A	W02A, W02B		06	G02A, G02B, G02C, G13Z, G16A, G16B, G18A, G18B, G21A, G21B, G38Z		06	G02A, G02B, G02C, G04A, G04B, G07A, G07B, G38Z
46.41.00↔		BORP, VBOR		10	K09A, K09B		21A	W02A, W02B
	06	G13Z, G21A, G21B		17	R01A, R01B, R02Z, R12A, R12B, R12C		21B	X06A, X06B
	17	R01A, R01B, R02Z, R12A, R12B, R12C		21A	W02A, W02B	46.51.10↔	Prä	A13A, A13B, A13C
	21A	W02A, W02B		21B	X06A, X06B, X06C			BORP, VBOR
	21B	X06A, X06B, X06C		Prä	A13A, A13B, A13C		05	F04Z, F13A
46.41.10↔		BORP, VBOR	46.43.11↔		BORP, VBOR		06	G02A, G02B, G02C, G04A, G04B, G07A, G07B, G38Z
	06	G13Z, G21A, G21B		05	F04Z, F13A		21A	W02A, W02B
	17	R01A, R01B, R02Z, R12A, R12B, R12C		06	G02A, G02B, G02C, G13Z, G16A, G16B, G18A, G18B, G21A, G21B, G38Z	46.51.20↔	21B	X06A, X06B
	21A	W02A, W02B		10	K09A, K09B		Prä	A13A, A13B, A13C
	21B	X06A, X06B, X06C		13	N11A			BORP, VBOR
46.41.11↔		BORP, VBOR		17	R01A, R01B, R02Z, R12A, R12B, R12C		05	F04Z, F13A
	06	G13Z, G21A, G21B		21A	W02A, W02B		06	G02A, G02B, G02C, G04A, G04B, G07A, G07B, G38Z
	13	N11A		21B	X06A, X06B, X06C		21A	W02A, W02B
	17	R01A, R01B, R02Z, R12A, R12B, R12C		Prä	A13A, A13B, A13C	46.51.99↔	21B	X06A, X06B
	21A	W02A, W02B			BORP, VBOR		Prä	A13A, A13B, A13C
	21B	X06A, X06B, X06C		05	F04Z, F13A			BORP, VBOR
46.41.12↔		BORP, VBOR	46.43.12↔		BORP, VBOR		05	F04Z, F13A
	06	G13Z, G21A, G21B		06	G02A, G02B, G02C, G13Z, G16A, G16B, G18A, G18B, G21A, G21B, G38Z		06	G02A, G02B, G02C, G04A, G04B, G07A, G07B, G38Z
	13	N11A		10	K09A, K09B		21A	W02A, W02B
	17	R01A, R01B, R02Z, R12A, R12B, R12C		13	N11A	46.52.00↔	21B	X06A, X06B
	21A	W02A, W02B		17	R01A, R01B, R02Z, R12A, R12B, R12C		Prä	A13A, A13B, A13C
	21B	X06A, X06B, X06C		21A	W02A, W02B			BORP, VBOR
46.41.20↔		BORP, VBOR	46.43.20↔		BORP, VBOR		05	F04Z, F13A
	06	G13Z, G21A, G21B		05	F04Z, F13A		06	G02A, G02B, G02C, G04A, G04B, G07A, G07B, G16A, G16B, G18A, G18B, G38Z
	13	N11A		06	G02A, G02B, G02C, G13Z, G16A, G16B, G18A, G18B, G21A, G21B, G38Z		21A	W02A, W02B
	17	R01A, R01B, R02Z, R12A, R12B, R12C		10	K09A, K09B		21B	X06A, X06B
	21A	W02A, W02B		13	N11A	46.52.10↔	Prä	A13A, A13B, A13C
	21B	X06A, X06B, X06C		17	R01A, R01B, R02Z, R12A, R12B, R12C			BORP, VBOR
46.41.99↔		BORP, VBOR		21A	W02A, W02B		05	F04Z, F13A
	06	G13Z, G21A, G21B		21B	X06A, X06B, X06C		06	G02A, G02B, G02C, G04A, G04B, G07A, G07B, G16A, G16B, G18A, G18B, G38Z
	17	R01A, R01B, R02Z, R12A, R12B, R12C		Prä	A13A, A13B, A13C	46.52.20↔	21A	W02A, W02B
	21A	W02A, W02B			BORP, VBOR		21B	X06A, X06B
	21B	X06A, X06B, X06C		05	F04Z, F13A		Prä	A13A, A13B, A13C
46.42↔		BORP, VBOR	46.43.99↔		BORP, VBOR			BORP, VBOR
	06	G13Z, G21A, G21B		05	F04Z, F13A		05	F04Z, F13A
	17	R01A, R01B, R02Z, R12A, R12B, R12C		06	G02A, G02B, G02C, G13Z, G16A, G16B, G18A, G18B, G21A, G21B, G38Z		06	G02A, G02B, G02C, G04A, G04B, G07A, G07B, G16A, G16B, G18A, G18B, G38Z
	21A	W02A, W02B		10	K09A, K09B		21A	W02A, W02B
	21B	X06A, X06B, X06C		17	R01A, R01B, R02Z, R12A, R12B, R12C		21B	X06A, X06B
46.43.00↔		BORP, VBOR		21A	W02A, W02B	46.52.99↔	Prä	A13A, A13B, A13C
	05	F04Z, F13A		21B	X06A, X06B, X06C			BORP, VBOR
	06	G02A, G02B, G02C, G13Z, G16A, G16B, G18A, G18B, G21A, G21B, G38Z		Prä	A13A, A13B, A13C		05	F04Z, F13A
	10	K09A, K09B			BORP, VBOR		06	G02A, G02B, G02C, G04A, G04B, G07A, G07B, G16A, G16B, G18A, G18B, G38Z
	17	R01A, R01B, R02Z, R12A, R12B, R12C		05	F04Z, F13A		21A	W02A, W02B
	21A	W02A, W02B	46.50↔	06	G02A, G02B, G02C, G04A, G04B, G07A, G07B, G38Z		21B	X06A, X06B
	21B	X06A, X06B, X06C		10	K09A, K09B	46.61↔	Prä	A13A, A13B, A13C
Prä	A13A, A13B, A13C			17	R01A, R01B, R02Z, R12A, R12B, R12C			BORP, VBOR
				21A	W02A, W02B		06	G16A, G16B, G18A, G18B, G38Z
				21B	X06A, X06B		07	H06Z
				Prä	A13A, A13B, A13C		21A	W02A, W02B
							21B	X06A, X06B

CHOP	MDC	DRG	CHOP	MDC	DRG	CHOP	MDC	DRG		
46.62↔		BORP, VBOR	46.76.00†↔	06	G40Z, G48A, G48B	46.79.40↔		BORP, VBOR		
	06	G02A, G02B, G02C, G16A, G16B, G18A, G18B, G38Z		06	G40Z, G48A, G48B		06	G13Z, G16A, G16B, G18A, G18B, G21A, G21B, G38Z		
	07	H06Z			BORP, VBOR		17	R01A, R01B, R02Z, R12A, R12B, R12C		
	17	R01A, R01B, R02Z, R12A, R12B, R12C		06	G16A, G16B, G18A, G18B, G38Z		21A	W02A, W02B		
	21A	W02A, W02B		21B	X06A, X06B		21B	X06A, X06B		
	21B	X06A, X06B		46.76.12↔			BORP, VBOR	46.79.41↔		BORP, VBOR
	Prä	A13A, A13B, A13C			06		G16A, G16B, G18A, G18B, G38Z		06	G13Z, G16A, G16B, G18A, G18B, G21A, G21B, G38Z
46.63↔		BORP, VBOR	46.76.99†↔	06	G40Z, G48A, G48B	46.79.50↔		BORP, VBOR		
	06	G16A, G16B, G18A, G18B, G38Z		06	G40Z, G48A, G48B		06	G13Z, G16A, G16B, G18A, G18B, G21A, G21B, G38Z		
	07	H06Z		06	G40Z, G48A, G48B		17	R01A, R01B, R02Z, R12A, R12B, R12C		
	21A	W02A, W02B		46.79.10↔			BORP, VBOR	46.79.51↔		BORP, VBOR
21B	X06A, X06B	06	G13Z, G16A, G16B, G18A, G18B, G21A, G21B, G38Z		06	G13Z, G16A, G16B, G18A, G18B, G21A, G21B, G38Z				
46.64↔		BORP, VBOR	46.79.20†↔	06	G13Z, G16A, G16B, G18A, G18B, G21A, G21B, G38Z	46.79.99↔		BORP, VBOR		
	06	G16A, G16B, G18A, G18B, G38Z		17	R01A, R01B, R02Z, R12A, R12B, R12C		06	G13Z, G16A, G16B, G18A, G18B, G21A, G21B, G38Z		
	07	H06Z		21A	W02A, W02B		17	R01A, R01B, R02Z, R12A, R12B, R12C		
	17	R01A, R01B, R02Z, R12A, R12B, R12C		21B	X06A, X06B		21A	W02A, W02B		
	21A	W02A, W02B		46.79.21↔			BORP, VBOR	21B	X06A, X06B	
21B	X06A, X06B, X06C	06	G13Z, G16A, G16B, G18A, G18B, G21A, G21B, G38Z		06	G13Z, G16A, G16B, G18A, G18B, G21A, G21B, G38Z				
46.71↔		BORP, VBOR	46.79.22↔	06	G13Z, G16A, G16B, G18A, G18B, G21A, G21B, G38Z	46.80↔		BORP, VBOR		
	06	G16A, G16B, G18A, G18B, G38Z		17	R01A, R01B, R02Z, R12A, R12B, R12C		06	G02A, G02B, G02C, G16A, G16B, G18A, G18B, G38Z		
	21A	W02A, W02B		21A	W02A, W02B		07	H06Z		
46.72.00†↔	06	G40Z, G46A, G46B, G46C, G47Z, G50Z	46.79.30↔	06	G13Z, G16A, G16B, G18A, G18B, G21A, G21B, G38Z	46.81↔		BORP, VBOR		
	06	G40Z, G46A, G46B, G46C, G47Z, G50Z		17	R01A, R01B, R02Z, R12A, R12B, R12C		06	G16A, G16B, G18A, G18B, G38Z		
46.72.10†↔	06	G40Z, G46A, G46B, G46C, G47Z, G50Z	46.79.31↔	06	G13Z, G16A, G16B, G18A, G18B, G21A, G21B, G38Z	46.82↔		BORP, VBOR		
	06	BORP, VBOR		17	R01A, R01B, R02Z, R12A, R12B, R12C		06	G16A, G16B, G18A, G18B, G38Z		
	06	G16A, G16B, G18A, G18B, G38Z		21A	W02A, W02B		07	H06Z		
46.72.11↔	06	G16A, G16B, G18A, G18B, G38Z	46.79.32↔	21B	X06A, X06B	46.85.00†↔		BORP, VBOR		
	21A	W02A, W02B		06	G13Z, G16A, G16B, G18A, G18B, G21A, G21B, G38Z		06	G40Z, G48A, G48B		
	21B	X06A, X06B		17	R01A, R01B, R02Z, R12A, R12B, R12C		06	G40Z, G48A, G48B		
46.72.12↔		BORP, VBOR	46.79.33↔	06	G13Z, G16A, G16B, G18A, G18B, G21A, G21B, G38Z	46.85.10†↔		BORP, VBOR		
	06	G16A, G16B, G18A, G18B, G38Z		17	R01A, R01B, R02Z, R12A, R12B, R12C		06	G04A, G04B, G07A, G07B, G38Z		
	21A	W02A, W02B		21A	W02A, W02B		17	R01A, R01B, R02Z, R12A, R12B, R12C		
46.72.99†↔	06	G40Z, G46A, G46B, G46C, G47Z, G50Z	46.79.39↔	21B	X06A, X06B	46.85.11↔		BORP, VBOR		
	06	G40Z, G46A, G46B, G46C, G47Z, G50Z		06	G13Z, G16A, G16B, G18A, G18B, G21A, G21B, G38Z		06	G04A, G04B, G07A, G07B, G38Z		
	06	BORP, VBOR		17	R01A, R01B, R02Z, R12A, R12B, R12C		17	R01A, R01B, R02Z, R12A, R12B, R12C		
46.73↔		BORP, VBOR	46.79.99↔		BORP, VBOR	46.88↔		BORP, VBOR		
	06	G16A, G16B, G18A, G18B, G38Z		06	G13Z, G16A, G16B, G18A, G18B, G21A, G21B, G38Z		06	G16A, G16B, G18A, G18B, G38Z		
	21A	W02A, W02B		17	R01A, R01B, R02Z, R12A, R12B, R12C		07	H06Z		
46.74.00†↔	06	G40Z, G46A, G46B, G46C, G47Z, G50Z	46.79.99↔	06	G13Z, G16A, G16B, G18A, G18B, G21A, G21B, G38Z	46.89↔		BORP, VBOR		
	06	G40Z, G46A, G46B, G46C, G47Z, G50Z		17	R01A, R01B, R02Z, R12A, R12B, R12C		06	G16A, G16B, G18A, G18B, G38Z		
	06	BORP, VBOR		21A	W02A, W02B		07	H06Z		
46.74.10†↔	06	G40Z, G46A, G46B, G46C, G47Z, G50Z	46.79.99↔	21B	X06A, X06B	46.90↔		BORP, VBOR		
	06	G40Z, G46A, G46B, G46C, G47Z, G50Z		06	G13Z, G16A, G16B, G18A, G18B, G21A, G21B, G38Z		06	G16A, G16B, G18A, G18B, G38Z		
	06	BORP, VBOR		17	R01A, R01B, R02Z, R12A, R12B, R12C		07	H06Z		
46.74.11↔	06	G16A, G16B, G18A, G18B, G38Z	46.79.99↔	21A	W02A, W02B	46.91↔		BORP, VBOR		
	21A	W02A, W02B		21B	X06A, X06B		06	G16A, G16B, G18A, G18B, G38Z		
	21B	X06A, X06B		06	G13Z, G16A, G16B, G18A, G18B, G21A, G21B, G38Z		07	H06Z		
46.74.12↔		BORP, VBOR	46.79.99↔	06	G13Z, G16A, G16B, G18A, G18B, G21A, G21B, G38Z	46.92↔		BORP, VBOR		
	06	G16A, G16B, G18A, G18B, G38Z		17	R01A, R01B, R02Z, R12A, R12B, R12C		06	G16A, G16B, G18A, G18B, G38Z		
	21A	W02A, W02B		21A	W02A, W02B		07	H06Z		
46.74.99†↔	06	G40Z, G46A, G46B, G46C, G47Z, G50Z	46.79.99↔	21B	X06A, X06B	46.93↔		BORP, VBOR		
	06	G40Z, G46A, G46B, G46C, G47Z, G50Z		06	G13Z, G16A, G16B, G18A, G18B, G21A, G21B, G38Z		06	G16A, G16B, G18A, G18B, G38Z		
	06	BORP, VBOR		17	R01A, R01B, R02Z, R12A, R12B, R12C		07	H06Z		
46.75↔		BORP, VBOR	46.79.99↔	06	G13Z, G16A, G16B, G18A, G18B, G21A, G21B, G38Z	46.94↔		BORP, VBOR		
	06	G16A, G16B, G18A, G18B, G38Z		17	R01A, R01B, R02Z, R12A, R12B, R12C		06	G16A, G16B, G18A, G18B, G38Z		
	21A	W02A, W02B		21A	W02A, W02B		07	H06Z		
46.75↔	21B	X06A, X06B	46.79.99↔	21B	X06A, X06B	46.95↔		BORP, VBOR		
	21A	W02A, W02B		06	G13Z, G16A, G16B, G18A, G18B, G21A, G21B, G38Z		06	G16A, G16B, G18A, G18B, G38Z		
	21B	X06A, X06B		17	R01A, R01B, R02Z, R12A, R12B, R12C		07	H06Z		

PROZ

CHOP	MDC	DRG	CHOP	MDC	DRG	CHOP	MDC	DRG
46.85.12↔	06	G04A, G04B, G07A, G07B, G38Z	46.97.10↔		BORP, KORP, MKOR, VBOR	46.99.63‡↔	06	G40Z, G48A, G48B
	17	R01A, R01B, R02Z, R12A, R12B, R12C		05	F04Z, F13A, F13B, F13C	46.99.70‡↔	06	G40Z, G48A, G48B
	21A	W02A, W02B		06	G16A, G16B, G18A, G18B, G38Z	46.99.71↔	06	G04A, G04B, G07A, G07B, G10Z, G12A, G12B, G12C, G38Z
	21B	X06A, X06B		07	H06Z		07	H06Z, H33Z
46.85.20‡↔	06	G40Z, G48A, G48B		10	K09A, K09B		13	N11A, N11B
46.85.21↔	06	G04A, G04B, G07A, G07B, G38Z		17	R01A, R01B, R02Z, R12A, R12B, R12C		17	R01A, R01B, R02Z, R12A, R12B, R12C
	17	R01A, R01B, R02Z, R12A, R12B, R12C		21A	W02A, W02B	46.99.72↔	21A	W02A, W02B
	21A	W02A, W02B	46.97.99↔	21B	X06A, X06B		21B	X06A, X06B, X33Z
	21B	X06A, X06B		Prä	A01A, A07A, A16A		06	G04A, G04B, G07A, G07B, G10Z, G12A, G12B, G12C, G38Z
46.85.22↔	06	G04A, G04B, G07A, G07B, G38Z		05	F04Z, F13A, F13B, F13C		07	H06Z, H33Z
	17	R01A, R01B, R02Z, R12A, R12B, R12C		06	G16A, G16B, G18A, G18B, G38Z		13	N11A, N11B
	21A	W02A, W02B		07	H06Z		17	R01A, R01B, R02Z, R12A, R12B, R12C
	21B	X06A, X06B		10	K09A, K09B		21A	W02A, W02B
46.85.30‡↔	06	G40Z, G48A, G48B		17	R01A, R01B, R02Z, R12A, R12B, R12C		21B	X06A, X06B, X33Z
46.85.31↔	06	G04A, G04B, G07A, G07B, G38Z		21A	W02A, W02B	46.99.80↔	06	G04A, G04B, G07A, G07B, G10Z, G12A, G12B, G12C, G38Z
	17	R01A, R01B, R02Z, R12A, R12B, R12C		21B	X06A, X06B		07	H06Z, H33Z
	21A	W02A, W02B	46.99.00‡↔	Prä	A01A, A07A, A16A		13	N11A, N11B
	21B	X06A, X06B		06	G40Z, G48A, G48B		17	R01A, R01B, R02Z, R12A, R12B, R12C
46.85.32↔	06	G04A, G04B, G07A, G07B, G38Z	46.99.10↔	06	G04A, G04B, G07A, G07B, G10Z, G12A, G12B, G12C, G38Z		21A	W02A, W02B
	17	R01A, R01B, R02Z, R12A, R12B, R12C		07	H06Z, H33Z		21B	X06A, X06B, X33Z
	21A	W02A, W02B		13	N11A, N11B	46.99.90‡↔	06	G40Z, G48A, G48B
	21B	X06A, X06B		17	R01A, R01B, R02Z, R12A, R12B, R12C	46.99.91↔	06	G04A, G04B, G07A, G07B, G10Z, G12A, G12B, G12C, G38Z
46.85.99‡↔	06	G40Z, G48A, G48B	46.99.50‡↔	06	G40Z, G48A, G48B		07	H06Z, H33Z
46.91↔		BORP, VBOR	46.99.51↔	06	G04A, G04B, G07A, G07B, G10Z, G12A, G12B, G12C, G38Z		13	N11A, N11B
	06	G04A, G04B, G07A, G07B, G38Z		07	H06Z, H33Z		17	R01A, R01B, R02Z, R12A, R12B, R12C
	17	R01A, R01B, R02Z, R12A, R12B, R12C		13	N11A, N11B		21A	W02A, W02B
	21A	W02A, W02B		17	R01A, R01B, R02Z, R12A, R12B, R12C	46.99.92↔	21B	X06A, X06B, X33Z
	21B	X06A, X06B		21A	W02A, W02B		06	G04A, G04B, G07A, G07B, G10Z, G12A, G12B, G12C, G38Z
46.92↔		BORP, VBOR		21B	X06A, X06B, X33Z		07	H06Z, H33Z
	06	G04A, G04B, G07A, G07B, G38Z	46.99.52↔	06	G04A, G04B, G07A, G07B, G10Z, G12A, G12B, G12C, G38Z		13	N11A, N11B
	17	R01A, R01B, R02Z, R12A, R12B, R12C		07	H06Z, H33Z		17	R01A, R01B, R02Z, R12A, R12B, R12C
	21A	W02A, W02B		13	N11A, N11B		21A	W02A, W02B
	21B	X06A, X06B		17	R01A, R01B, R02Z, R12A, R12B, R12C		21B	X06A, X06B, X33Z
46.93↔		BORP, VBOR		21A	W02A, W02B		06	G04A, G04B, G07A, G07B, G10Z, G12A, G12B, G12C, G38Z
	05	F04Z, F13A		21B	X06A, X06B, X33Z		07	H06Z, H33Z
	06	G16A, G16B, G18A, G18B, G38Z		06	G40Z, G48A, G48B	47.01↔	13	N08Z
	21A	W02A, W02B	46.99.60‡↔	06	G04A, G04B, G07A, G07B, G10Z, G12A, G12B, G12C, G38Z		17	BORP, VBOR
	21B	X06A, X06B	46.99.61↔	06	G04A, G04B, G07A, G07B, G10Z, G12A, G12B, G12C, G38Z	47.09↔	06	G07A, G07B, G22A, G22B, G22C, G23A, G23B
46.94↔		BORP, VBOR		07	H06Z, H33Z		13	N11A, N11B
	05	F04Z, F13A		13	N11A, N11B		21A	W02A, W02B
	06	G16A, G16B, G18A, G18B, G38Z		17	R01A, R01B, R02Z, R12A, R12B, R12C	47.11↔	21B	X06A, X06B, X33Z
	21A	W02A, W02B		21A	W02A, W02B		06	G07A, G07B, G22A, G22B, G22C, G23A, G23B
	21B	X06A, X06B		21B	X06A, X06B, X33Z		13	N08Z
46.97.00↔		BORP, KORP, MKOR, VBOR	46.99.62↔	06	G04A, G04B, G07A, G07B, G10Z, G12A, G12B, G12C, G38Z	47.19↔	06	BORP, VBOR
	05	F04Z, F13A, F13B, F13C		07	H06Z, H33Z		06	G07A, G07B, G22A, G22B, G22C, G23A, G23B
	06	G16A, G16B, G18A, G18B, G38Z		13	N11A, N11B		13	N11A, N11B
	07	H06Z		17	R01A, R01B, R02Z, R12A, R12B, R12C	47.2↔	06	BORP, VBOR
	10	K09A, K09B		21A	W02A, W02B		06	G07A, G07B, G22A, G22B, G22C, G23A, G23B
	17	R01A, R01B, R02Z, R12A, R12B, R12C		21B	X06A, X06B, X33Z		13	N11A, N11B
	21A	W02A, W02B		06	G04A, G04B, G07A, G07B, G10Z, G12A, G12B, G12C, G38Z		06	G07A, G07B, G22A, G22B, G22C, G23A, G23B
	21B	X06A, X06B		07	H06Z, H33Z		13	N11A, N11B
	Prä	A01A, A07A, A16A		13	N11A, N11B		06	BORP, VBOR
				17	R01A, R01B, R02Z, R12A, R12B, R12C		13	N11A, N11B
				21A	W02A, W02B			
				21B	X06A, X06B, X33Z			

CHOP	MDC	DRG	CHOP	MDC	DRG	CHOP	MDC	DRG
47.91↔		BORP, VBOR	48.35.29↔	06	G13Z, G21A, G21B	48.5x.99↔		BORP, KORP, MKOR, MVE, VBOR
	06	G07A, G07B, G22A, G22B, G22C, G23A, G23B		09	J03A, J03B, J04A, J04B, J11A, J11B, J16Z		06	G16A, G16B, G33Z, G38Z
	13	N11A, N11B		21A	W02A, W02B		07	H33Z
47.92↔		BORP, VBOR		21B	X06A, X06B, X06C		11	L10A, L10B, L33Z
	06	G07A, G07B, G22A, G22B, G22C, G23A, G23B	48.35.99↔	06	G13Z, G21A, G21B		12	M01A, M01B, M37Z
	13	N11A, N11B		09	J03A, J03B, J04A, J04B, J11A, J11B, J16Z		13	N01A, N01B, N01C, N33Z, N34Z
47.99↔		BORP, VBOR		21A	W02A, W02B		17	R01A, R01B, R02Z, R12A, R12B, R12C
	06	G07A, G07B, G22A, G22B, G22C, G23A, G23B	48.41↔	21B	X06A, X06B, X06C		21A	W02A, W02B
	13	N11A, N11B		06	BORP, KORP, MKOR, VBOR	48.61↔	21B	X06A, X06B, X06C, X33Z
48.0↔		BORP, VBOR		06	G16A, G16B, G17Z, G33Z, G38Z			BORP, KORP, MKOR, MVE, VBOR
	06	G04A, G04B, G07A, G07B, G38Z		07	H33Z		06	G16A, G16B, G33Z, G38Z
	21A	W02A, W02B		11	L10A, L10B, L33Z		07	H33Z
	21B	X06A, X06B, X06C		12	M01A, M01B, M37Z		11	L10A, L10B, L33Z
48.1↔		BORP, VBOR		13	N01A, N01B, N01C, N33Z, N34Z		12	M01A, M01B, M37Z
	06	G02A, G02B, G02C, G16A, G16B, G18A, G18B, G33Z, G38Z		17	R01A, R01B, R02Z, R12A, R12B, R12C		13	N01A, N01B, N01C, N33Z, N34Z
	07	H33Z		21A	W02A, W02B		17	R01A, R01B, R02Z, R12A, R12B, R12C
	11	L33Z	48.49↔	21B	X06A, X06B, X06C, X33Z		21A	W02A, W02B
	17	R01A, R01B, R02Z, R12A, R12B, R12C		06	BORP, KORP, MKOR, VBOR	48.62↔	21B	X06A, X06B, X06C, X33Z
	21A	W02A, W02B		07	H33Z			BORP, KORP, MKOR, MVE, VBOR
	21B	X06A, X06B, X06C, X33Z		11	L10A, L10B, L33Z		06	G16A, G16B, G33Z, G38Z
	Prä	A13A, A13B, A13C		12	M01A, M01B, M37Z		07	H33Z
48.21↔		BORP, VBOR		13	N01A, N01B, N01C, N33Z, N34Z		11	L10A, L10B, L33Z
	06	G04A, G04B, G07A, G07B, G38Z		17	R01A, R01B, R02Z, R12A, R12B, R12C		12	M01A, M01B, M37Z
	21A	W02A, W02B		21A	W02A, W02B		13	N01A, N01B, N01C, N33Z, N34Z
	21B	X06A, X06B, X06C		21B	X06A, X06B, X06C, X33Z		17	R01A, R01B, R02Z, R12A, R12B, R12C
48.22‡↔	06	G40Z, G48A, G48B	48.5x.00↔		BORP, KORP, MKOR, MVE, VBOR		21A	W02A, W02B
48.24‡↔	06	G40Z, G48A, G48B		06	G16A, G16B, G33Z, G38Z	48.63.00↔	21B	X06A, X06B, X06C, X33Z
48.25↔		BORP, VBOR		07	H33Z			BORP, KORP, MKOR, MVE, VBOR
	06	G04A, G04B, G07A, G07B, G38Z		11	L10A, L10B, L33Z		06	G16A, G16B, G17Z, G33Z, G38Z
48.26↔		BORP, VBOR		12	M01A, M01B, M37Z		07	H33Z
	06	G04A, G04B, G07A, G07B, G38Z		13	N01A, N01B, N01C, N33Z, N34Z		11	L10A, L10B, L33Z
48.31‡↔	06	G40Z, G48A, G48B		17	R01A, R01B, R02Z, R12A, R12B, R12C		12	M01A, M01B, M37Z
48.32‡↔	06	G40Z, G48A, G48B		21A	W02A, W02B		13	N01A, N01B, N01C, N33Z, N34Z
48.33‡↔	06	G40Z, G48A, G48B		21B	X06A, X06B, X06C, X33Z		17	R01A, R01B, R02Z, R12A, R12B, R12C
48.34‡↔	06	G40Z, G48A, G48B	48.5x.10↔		BORP, KORP, MKOR, MVE, VBOR		21A	W02A, W02B
48.35.00↔	06	G13Z, G21A, G21B		06	G16A, G16B, G33Z, G38Z	48.63.10↔	21B	X06A, X06B, X06C, X33Z
	09	J03A, J03B, J04A, J04B, J11A, J11B, J16Z		07	H33Z			BORP, KORP, MKOR, MVE, VBOR
	21A	W02A, W02B		11	L10A, L10B, L33Z		06	G16A, G16B, G17Z, G33Z, G38Z
	21B	X06A, X06B, X06C		12	M01A, M01B, M37Z		07	H33Z
48.35.10↔	06	G13Z, G21A, G21B		13	N01A, N01B, N01C, N33Z, N34Z		11	L10A, L10B, L33Z
	09	J03A, J03B, J04A, J04B, J11A, J11B, J16Z		17	R01A, R01B, R02Z, R12A, R12B, R12C		12	M01A, M01B, M37Z
	21A	W02A, W02B		21A	W02A, W02B		13	N01A, N01B, N01C, N33Z, N34Z
	21B	X06A, X06B, X06C		21B	X06A, X06B, X06C, X33Z		17	R01A, R01B, R02Z, R12A, R12B, R12C
48.35.11↔	06	G13Z, G21A, G21B	48.5x.11↔		BORP, KORP, MKOR, MVE, VBOR		21A	W02A, W02B
	09	J03A, J03B, J04A, J04B, J11A, J11B, J16Z		06	G16A, G16B, G33Z, G38Z		21B	X06A, X06B, X06C, X33Z
	21A	W02A, W02B		07	H33Z			BORP, KORP, MKOR, MVE, VBOR
	21B	X06A, X06B, X06C		11	L10A, L10B, L33Z		06	G16A, G16B, G17Z, G33Z, G38Z
48.35.20↔	06	G13Z, G21A, G21B		12	M01A, M01B, M37Z		07	H33Z
	09	J03A, J03B, J04A, J04B, J11A, J11B, J16Z		13	N01A, N01B, N01C, N33Z, N34Z		11	L10A, L10B, L33Z
	21A	W02A, W02B		17	R01A, R01B, R02Z, R12A, R12B, R12C		12	M01A, M01B, M37Z
	21B	X06A, X06B, X06C		21A	W02A, W02B		13	N01A, N01B, N01C, N33Z, N34Z
48.35.21↔	06	G13Z, G21A, G21B		21B	X06A, X06B, X06C, X33Z		17	R01A, R01B, R02Z, R12A, R12B, R12C
	09	J03A, J03B, J04A, J04B, J11A, J11B, J16Z			BORP, KORP, MKOR, MVE, VBOR		21A	W02A, W02B
	21A	W02A, W02B		06	G16A, G16B, G33Z, G38Z		21B	X06A, X06B, X06C, X33Z
	21B	X06A, X06B, X06C		07	H33Z			
				11	L10A, L10B, L33Z			
				12	M01A, M01B, M37Z			
				13	N01A, N01B, N01C, N33Z, N34Z			
				17	R01A, R01B, R02Z, R12A, R12B, R12C			
				21A	W02A, W02B			
				21B	X06A, X06B, X06C, X33Z			

PROZ

CHOP	MDC	DRG	CHOP	MDC	DRG	CHOP	MDC	DRG		
48.63.99↔		BORP, KORP, MKOR, MVE, VBOR	48.69.00↔		BORP, MVE, VBOR	48.74↔		BORP, VBOR		
	06	G16A, G16B, G17Z, G33Z, G38Z		06	G16A, G16B, G17Z, G33Z, G38Z		06	G02A, G02B, G02C, G10Z, G12A, G12B, G12C, G33Z, G38Z		
	07	H33Z		07	H33Z		07	H33Z		
	11	L10A, L10B, L33Z		11	L10A, L10B, L33Z		11	L33Z		
	12	M01A, M01B, M37Z		12	M01A, M01B, M37Z		17	R01A, R01B, R02Z, R12A, R12B, R12C		
	13	N01A, N01B, N01C, N33Z, N34Z		13	N01A, N01B, N01C, N33Z, N34Z		21A	W02A, W02B		
	17	R01A, R01B, R02Z, R12A, R12B, R12C		17	R01A, R01B, R02Z, R12A, R12B, R12C		21B	X06A, X06B, X06C, X33Z		
	21A	W02A, W02B		21A	W02A, W02B		Prä	A13A, A13B, A13C		
	21B	X06A, X06B, X06C, X33Z		21B	X06A, X06B, X06C, X33Z		48.75↔	BORP, VBOR		
	48.64.00↔			BORP, KORP, MKOR, MVE, VBOR	48.69.10↔				BORP, MVE, VBOR	06
		06		G16A, G16B, G17Z, G33Z, G38Z			06	G16A, G16B, G17Z, G33Z, G38Z	13	N04A, N06A, N06B
07		H33Z	07	H33Z		21A	W02A, W02B			
11		L10A, L10B, L33Z	11	L10A, L10B, L33Z		21B	X06A, X06B			
12		M01A, M01B, M37Z	12	M01A, M01B, M37Z		48.76.00↔	BORP, VBOR			
13		N01A, N01B, N01C, N33Z, N34Z	13	N01A, N01B, N01C, N33Z, N34Z			06	G10Z, G12A, G12B, G12C		
17		R01A, R01B, R02Z, R12A, R12B, R12C	17	R01A, R01B, R02Z, R12A, R12B, R12C		13	N04A, N06A, N06B			
21A		W02A, W02B	21A	W02A, W02B		21A	W02A, W02B			
21B		X06A, X06B, X06C, X33Z	21B	X06A, X06B, X06C, X33Z		21B	X06A, X06B			
48.64.10↔			BORP, KORP, MKOR, MVE, VBOR	48.69.11↔			BORP, KORP, MKOR, MVE, VBOR	48.76.10↔	BORP, VBOR	
		06	G16A, G16B, G17Z, G33Z, G38Z			06	G16A, G16B, G17Z, G33Z, G38Z		06	G16A, G16B, G18A, G18B, G38Z
	07	H33Z	07		H33Z	13	N04A, N06A, N06B			
	11	L10A, L10B, L33Z	11		L10A, L10B, L33Z	21A	W02A, W02B			
	12	M01A, M01B, M37Z	12		M01A, M01B, M37Z	21B	X06A, X06B			
	13	N01A, N01B, N01C, N33Z, N34Z	13		N01A, N01B, N01C, N33Z, N34Z	48.76.11↔	BORP, VBOR			
	17	R01A, R01B, R02Z, R12A, R12B, R12C	17		R01A, R01B, R02Z, R12A, R12B, R12C		06	G16A, G16B, G18A, G18B, G38Z		
	21A	W02A, W02B	21A		W02A, W02B	13	N04A, N06A, N06B			
	21B	X06A, X06B, X06C, X33Z	21B		X06A, X06B, X06C, X33Z	21A	W02A, W02B			
	48.64.99↔		BORP, KORP, MKOR, MVE, VBOR		48.69.99↔		BORP, MVE, VBOR	48.76.99↔	BORP, VBOR	
		06	G16A, G16B, G17Z, G33Z, G38Z			06	G16A, G16B, G17Z, G33Z, G38Z		06	G10Z, G12A, G12B, G12C
07		H33Z	07	H33Z		13	N04A, N06A, N06B			
11		L10A, L10B, L33Z	11	L10A, L10B, L33Z		21A	W02A, W02B			
12		M01A, M01B, M37Z	12	M01A, M01B, M37Z		21B	X06A, X06B			
13		N01A, N01B, N01C, N33Z, N34Z	13	N01A, N01B, N01C, N33Z, N34Z		48.79↔	BORP, VBOR			
17		R01A, R01B, R02Z, R12A, R12B, R12C	17	R01A, R01B, R02Z, R12A, R12B, R12C			06	G13Z, G16A, G16B, G18A, G18B, G21A, G21B, G38Z		
21A		W02A, W02B	21A	W02A, W02B		09	J03A, J03B, J04A, J04B, J11A, J11B, J16Z			
21B		X06A, X06B, X06C, X33Z	21B	X06A, X06B, X06C, X33Z		13	N06A, N06B			
48.65↔			BORP, KORP, MKOR, MVE, VBOR	48.71↔			BORP, VBOR	14	O02A, O02B	
		06	G16A, G16B, G17Z, G33Z, G38Z			06	G16A, G16B, G18A, G18B, G38Z	21A	W02A, W02B	
	07	H33Z	07		H33Z	21B	X06A, X06B			
	11	L10A, L10B, L33Z	11		L10A, L10B, L33Z	06	G26A, G26B			
	12	M37Z	12		M01A, M01B, M37Z	09	J03A, J03B, J04A, J04B, J09A, J09B, J16Z			
	13	N01A, N01B, N01C, N33Z, N34Z	13		N01A, N01B, N01C, N33Z, N34Z	21A	W02A, W02B			
	17	R01A, R01B, R02Z, R12A, R12B, R12C	17		R01A, R01B, R02Z, R12A, R12B, R12C	21B	X06A, X06B, X06C			
	21A	W02A, W02B	21A		W02A, W02B	48.81↔	G26A, G26B			
	21B	X06A, X06B, X06C, X33Z	21B		X06A, X06B, X06C, X33Z		06	G26A, G26B		
	48.69.00↔		BORP, KORP, MKOR, MVE, VBOR		48.72↔		BORP, VBOR	48.82↔	J03A, J03B, J04A, J04B, J09A, J09B, J16Z	
		06	G16A, G16B, G17Z, G33Z, G38Z			06	G16A, G16B, G18A, G18B, G38Z		14	O02A, O02B
07		H33Z	07	H33Z		21A	W02A, W02B			
11		L10A, L10B, L33Z	11	L10A, L10B, L33Z		21A	W02A, W02B			
12		M37Z	12	M01A, M01B, M37Z		21B	X06A, X06B, X06C			
13		N01A, N01B, N01C, N33Z, N34Z	13	N01A, N01B, N01C, N33Z, N34Z		48.91↔	BORP, VBOR			
17		R01A, R01B, R02Z, R12A, R12B, R12C	17	R01A, R01B, R02Z, R12A, R12B, R12C			06	G04A, G04B, G07A, G07B, G38Z		
21A		W02A, W02B	21A	W02A, W02B		21A	W02A, W02B			
21B		X06A, X06B, X06C, X33Z	21B	X06A, X06B, X06C, X33Z		21B	X06A, X06B, X06C			
48.69.10↔			BORP, KORP, MKOR, MVE, VBOR	48.73↔			BORP, VBOR	48.92↔	BORP, VBOR	
		06	G16A, G16B, G17Z, G33Z, G38Z			06	G10Z, G12A, G12B, G12C		06	G11A, G11B
	07	H33Z	07		H33Z					
	11	L10A, L10B, L33Z	11		L10A, L10B, L33Z					
	12	M37Z	12		M01A, M01B, M37Z					
	13	N01A, N01B, N01C, N33Z, N34Z	13		N01A, N01B, N01C, N33Z, N34Z					
	17	R01A, R01B, R02Z, R12A, R12B, R12C	17		R01A, R01B, R02Z, R12A, R12B, R12C					
	21A	W02A, W02B	21A		W02A, W02B					
	21B	X06A, X06B, X06C, X33Z	21B		X06A, X06B, X06C, X33Z					

CHOP	MDC	DRG	CHOP	MDC	DRG	CHOP	MDC	DRG
48.93↔		BORP, VBOR	49.59↔		BORP, VBOR	49.79.12↔		BORP, VBOR
	06	G13Z, G21A, G21B		06	G26A, G26B		06	G02A, G02B, G02C, G11A, G11B, G11C, G38Z
	09	J03A, J03B, J04A, J04B, J11A, J11B, J16Z	49.6↔		G26A, G26B		09	J03A, J03B, J04A, J04B, J09A, J09B, J11A, J11B, J16Z
	13	N06A, N06B		09	J03A, J03B, J04A, J04B, J11A, J11B, J16Z		13	N06A, N06B, N13A, N13B
	14	O02A, O02B		14	O02A, O02B		14	O02A, O02B
	21A	W02A, W02B		21A	W02A, W02B		21A	W02A, W02B
	21B	X06A, X06B		21B	X06A, X06B, X06C		21B	X06A, X06B, X06C
49.01↔		G26A, G26B	49.71↔		G11A, G11B	49.79.13↔		BORP, VBOR
	09	J03A, J03B, J04A, J04B, J09A, J09B, J16Z		09	J03A, J03B, J04A, J04B, J11A, J11B, J16Z		06	G02A, G02B, G02C, G11A, G11B, G11C, G38Z
	21A	W02A, W02B		21A	W02A, W02B		09	J03A, J03B, J04A, J04B, J09A, J09B, J11A, J11B, J16Z
	21B	X06A, X06B, X06C		21B	X06A, X06B, X06C		13	N06A, N06B, N13A, N13B
49.02↔		G26A, G26B	49.72↔		G11A, G11B		14	O02A, O02B
	09	J03A, J03B, J04A, J04B, J09A, J09B, J16Z		09	J03A, J03B, J04A, J04B, J11A, J11B, J16Z		21A	W02A, W02B
	14	O02A, O02B	49.73↔		G26A, G26B		21B	X06A, X06B, X06C
	21A	W02A, W02B		09	J03A, J03B, J04A, J04B, J11A, J11B, J16Z		Prä	A13A, A13B, A13C
	21B	X06A, X06B, X06C		21A	W02A, W02B	49.79.14↔		BORP, VBOR
49.03↔		G26A, G26B	49.74↔		BORP, KORP, MKOR, VBOR		06	G02A, G02B, G02C, G11A, G11B, G11C, G38Z
	09	J03A, J03B, J04A, J04B, J09A, J09B, J16Z		06	G02A, G02B, G02C, G16A, G16B, G33Z, G38Z		09	J03A, J03B, J04A, J04B, J09A, J09B, J11A, J11B, J16Z
	14	O02A, O02B		07	H33Z		13	N06A, N06B, N13A, N13B
	21A	W02A, W02B		11	L33Z		14	O02A, O02B
	21B	X06A, X06B, X06C		21B	X33Z		21A	W02A, W02B
49.04↔		G26A, G26B	49.75↔		BORP, VBOR		21B	X06A, X06B, X06C
	09	J03A, J03B, J04A, J04B, J09A, J09B, J16Z		06	G11A, G11B	49.79.15↔		BORP, VBOR
	14	O02A, O02B	49.76↔		BORP, VBOR		06	G02A, G02B, G02C, G11A, G11B, G11C, G38Z
	21A	W02A, W02B		06	G11A, G11B		09	J03A, J03B, J04A, J04B, J09A, J09B, J11A, J11B, J16Z
	21B	X06A, X06B, X06C		06	G11A, G11B		13	N06A, N06B, N13A, N13B
49.11↔		G26A, G26B	49.79.00↔		BORP, VBOR		14	O02A, O02B
	09	J03A, J03B, J04A, J04B, J09A, J09B, J16Z		06	G02A, G02B, G02C, G11A, G11B, G11C, G38Z		21A	W02A, W02B
	21A	W02A, W02B		09	J03A, J03B, J04A, J04B, J09A, J09B, J11A, J11B, J16Z		21B	X06A, X06B, X06C
	21B	X06A, X06B, X06C		13	N06A, N06B, N13A, N13B		Prä	A13A, A13B, A13C
49.12↔		G26A, G26B	49.79.10↔		BORP, VBOR	49.79.15↔		BORP, VBOR
	09	J03A, J03B, J04A, J04B, J11A, J11B, J16Z		06	G02A, G02B, G02C, G11A, G11B, G11C, G38Z		06	G02A, G02B, G02C, G11A, G11B, G11C, G38Z
	21A	W02A, W02B		09	J03A, J03B, J04A, J04B, J09A, J09B, J11A, J11B, J16Z		09	J03A, J03B, J04A, J04B, J09A, J09B, J11A, J11B, J16Z
	21B	X06A, X06B, X06C		14	O02A, O02B		13	N06A, N06B, N13A, N13B
49.39↔		G26A, G26B		21A	W02A, W02B		14	O02A, O02B
	09	J03A, J03B, J04A, J04B, J09A, J09B, J11A, J11B, J16Z		21B	X06A, X06B, X06C		21A	W02A, W02B
	14	O02A, O02B		Prä	A13A, A13B, A13C		21B	X06A, X06B, X06C
	21A	W02A, W02B		06	G02A, G02B, G02C, G11A, G11B, G11C, G38Z	49.79.99↔	Prä	A13A, A13B, A13C
	21B	X06A, X06B, X06C		09	J03A, J03B, J04A, J04B, J09A, J09B, J11A, J11B, J16Z			BORP, VBOR
49.43↔		G26A, G26B		13	N06A, N06B, N13A, N13B		06	G02A, G02B, G02C, G11A, G11B, G11C, G38Z
	14	O02A, O02B		14	O02A, O02B		09	J03A, J03B, J04A, J04B, J09A, J09B, J11A, J11B, J16Z
49.44↔		G26A, G26B		21A	W02A, W02B		13	N06A, N06B, N13A, N13B
	14	O02A, O02B		21B	X06A, X06B, X06C		14	O02A, O02B
49.45↔		G26A, G26B		Prä	A13A, A13B, A13C		21A	W02A, W02B
	14	O02A, O02B	49.79.11↔		BORP, VBOR		21B	X06A, X06B, X06C
49.46.00↔		G26A, G26B		06	G02A, G02B, G02C, G11A, G11B, G11C, G38Z	50.0↔	Prä	A13A, A13B, A13C
	14	O02A, O02B		09	J03A, J03B, J04A, J04B, J09A, J09B, J11A, J11B, J16Z			BORP, VBOR
49.46.10↔		G26A, G26B		13	N06A, N06B, N13A, N13B		06	G33Z, G38Z
	14	O02A, O02B		14	O02A, O02B		07	H01A, H01B, H09A, H09B, H09C, H33Z
49.46.11↔		G26A, G26B		21A	W02A, W02B		11	L33Z
	14	O02A, O02B		21B	X06A, X06B, X06C		21A	W02A, W02B
49.46.12↔		G26A, G26B		Prä	A13A, A13B, A13C		21B	X06A, X06B, X06C
	14	O02A, O02B		06	G02A, G02B, G02C, G11A, G11B, G11C, G38Z	50.11†↔	06	G40Z, G46A, G46B, G46C, G47Z, G50Z
49.46.99↔		G26A, G26B		09	J03A, J03B, J04A, J04B, J09A, J09B, J11A, J11B, J16Z			
	14	O02A, O02B		13	N06A, N06B, N13A, N13B			
49.51↔		BORP, VBOR		14	O02A, O02B			
	06	G26A, G26B		21A	W02A, W02B			
49.52↔		BORP, VBOR		21B	X06A, X06B, X06C			
	06	G26A, G26B		Prä	A13A, A13B, A13C			

CHOP	MDC	DRG	CHOP	MDC	DRG	CHOP	MDC	DRG								
50.12↔		BORP, VBOR	50.22.21↔		BORP, KORP, MKOR, MVE, VBOR	50.23↔		BORP, VBOR								
	03	D12A, D12B		06	G10Z, G16A, G16B, G18A, G33Z, G38Z		06	G10Z, G16A, G16B, G18A, G33Z, G38Z								
	04	E02A, E02B, E02C		07	H01A, H01B, H09A, H09B, H09C, H33Z		07	H01A, H01B, H09A, H09B, H09C, H33Z								
	05	F04Z, F13A, F13B, F13C		09	J26Z		09	J26Z								
	06	G10Z, G12A, G12B, G12C		11	L33Z		11	L33Z								
	07	H12A, H12B		21B	X33Z		21B	X33Z								
	08	I28A, I28B		50.22.30↔			BORP, KORP, MKOR, MVE, VBOR	50.24±↔		H41A, H41B, H41C						
	09	J03A, J03B, J04A, J04B, J11A, J11B, J16Z			06		G10Z, G16A, G16B, G18A, G33Z, G38Z		50.25↔		BORP, VBOR					
	10	K09A, K09B			07		H01A, H01B, H09A, H09B, H09C, H33Z			06	G10Z, G16A, G16B, G18A, G33Z, G38Z					
	11	L09A, L09B			09		J26Z			07	H01A, H01B, H09A, H09B, H09C, H33Z					
	12	M06Z, M09A, M09B, M37Z			11		L33Z			09	J26Z					
	13	N11A, N11B			21B		X33Z			11	L33Z					
	17	R01A, R01B, R02Z, R12A, R12B, R12C			50.22.31↔					BORP, KORP, MKOR, MVE, VBOR	50.26↔		BORP, VBOR			
	21A	W02A, W02B					06			G10Z, G16A, G16B, G18A, G33Z, G38Z		06	G10Z, G16A, G16B, G18A, G33Z, G38Z			
	21B	X06A, X06B, X06C					07			H01A, H01B, H09A, H09B, H09C, H33Z		07	H01A, H01B, H09A, H09B, H09C, H33Z			
	50.14↔	04					E02A, E02B, E02C			09		J26Z	09	J26Z		
		05					F21Z			11		L33Z	11	L33Z		
		06					G10Z, G12A, G12B			21B		X33Z	21B	X33Z		
		07					H12A, H12B			50.22.40↔			BORP, KORP, MKOR, MVE, VBOR	50.3x.00↔		BORP, KORP, MKOR, MVE, VBOR
		08					I28A, I28B					06	G10Z, G16A, G16B, G18A, G33Z, G38Z		06	G10Z, G16A, G16B, G18A, G33Z, G38Z
		09					J03A, J03B, J04A, J04B, J11A, J11B, J16Z, J21Z					07	H01A, H01B, H09A, H09B, H09C, H33Z		07	H01A, H01B, H09A, H09B, H09C, H33Z
10		K09A, K09B	09			J26Z	11					L33Z				
11		L09A, L09B	21B			X33Z	21A					W02A, W02B				
13		N11A, N11B	50.22.41↔				BORP, KORP, MKOR, MVE, VBOR					50.3x.01↔			BORP, KORP, MKOR, MVE, VBOR	
14		O02A, O02B				06	G10Z, G16A, G16B, G18A, G33Z, G38Z						06		G10Z, G16A, G16B, G18A, G33Z, G38Z	
17		R01A, R01B, R02Z, R12A, R12B, R12C				07	H01A, H01B, H09A, H09B, H09C, H33Z						07		H01A, H01B, H09A, H09B, H09C, H33Z	
21A		W02A, W02B				09	J26Z						09		J26Z	
21B		X06A, X06B, X06C		11		L33Z	11	L33Z								
50.21↔		22		Y01Z, Y03A, Y03B		21B	X33Z	21A	W02A, W02B							
	50.22.00↔			BORP, VBOR		50.22.42↔		BORP, KORP, MKOR, MVE, VBOR	50.3x.08↔						BORP, KORP, MKOR, MVE, VBOR	
		06		G10Z, G33Z, G38Z			06	G10Z, G16A, G16B, G18A, G33Z, G38Z					06		G10Z, G16A, G16B, G18A, G33Z, G38Z	
		07		H01A, H01B, H09A, H09B, H09C, H33Z			07	H01A, H01B, H09A, H09B, H09C, H33Z					07		H01A, H01B, H09A, H09B, H09C, H33Z	
		09		J26Z			09	J26Z		09			J26Z			
		11		L33Z	11		L33Z	11		L33Z						
		21B		X33Z	21B		X33Z	21A		W02A, W02B						
		50.22.10↔			BORP, KORP, MKOR, MVE, VBOR		50.22.99↔			BORP, KORP, MKOR, MVE, VBOR	50.3x.11↔			BORP, KORP, MKOR, MVE, VBOR		
				06	G10Z, G16A, G16B, G18A, G33Z, G38Z			06		G10Z, G16A, G16B, G18A, G33Z, G38Z			06	G10Z, G16A, G16B, G18A, G33Z, G38Z		
			07	H01A, H01B, H09A, H09B, H09C, H33Z	07			H01A, H01B, H09A, H09B, H09C, H33Z		07		H01A, H01B, H09A, H09B, H09C, H33Z				
09			J26Z	09	J26Z			09		J26Z						
11	L33Z		11	L33Z	11	L33Z										
21B	X33Z		21B	X33Z	21A	W02A, W02B										
50.22.20↔			BORP, KORP, MKOR, MVE, VBOR	50.22.20↔		BORP, KORP, MKOR, MVE, VBOR		50.22.20↔		BORP, KORP, MKOR, MVE, VBOR						
	06		G10Z, G16A, G16B, G18A, G33Z, G38Z		06	G10Z, G16A, G16B, G18A, G33Z, G38Z			06	G10Z, G16A, G16B, G18A, G33Z, G38Z						
	07		H01A, H01B, H09A, H09B, H09C, H33Z		07	H01A, H01B, H09A, H09B, H09C, H33Z			07	H01A, H01B, H09A, H09B, H09C, H33Z						
	09		J26Z		09	J26Z			09	J26Z						
	11	L33Z	11		L33Z	11	L33Z									
	21B	X33Z	21B		X33Z	21A	W02A, W02B									
						21B	X06A, X06B, X06C, X33Z									
				23	Z02Z											

CHOP	MDC	DRG	CHOP	MDC	DRG	CHOP	MDC	DRG
50.3x.18↔		BORP, KORP, MKOR, MVE, VBOR	50.61.11↔		BORP, MVE, VBOR	51.21↔		BORP, VBOR
	06	G10Z, G16A, G16B, G18A, G33Z, G38Z		06	G33Z, G38Z		07	H07A, H07B
	07	H01A, H01B, H09A, H09B, H09C, H33Z		07	H01A, H01B, H09A, H09B, H09C, H33Z		17	R01A, R01B, R02Z, R12A, R12B, R12C
	09	J26Z		11	L33Z		21A	W02A, W02B
	11	L33Z		21A	W02A, W02B		21B	X06A, X06B
	21A	W02A, W02B	50.61.12↔		BORP, KORP, MKOR, MVE, VBOR	51.22.00↔		BORP, VBOR
	21B	X06A, X06B, X06C, X33Z		06	G33Z, G38Z		07	H07A, H07B
	23	Z02Z		07	H01A, H01B, H09A, H09B, H09C, H33Z		17	R01A, R01B, R02Z, R12A, R12B, R12C
50.4x.00↔		BORP, KORP, MKOR, MVE, VBOR		11	L33Z		21A	W02A, W02B
	06	G10Z, G16A, G16B, G18A, G33Z, G38Z		21A	W02A, W02B		21B	X06A, X06B
	07	H01A, H01B, H09A, H09B, H09C, H33Z	50.61.99↔		BORP, MVE, VBOR	51.22.10↔		BORP, VBOR
	09	J26Z		06	G33Z, G38Z		07	H07A, H07B
	11	L33Z		07	H01A, H01B, H09A, H09B, H09C, H33Z		17	R01A, R01B, R02Z, R12A, R12B, R12C
	21A	W02A, W02B		11	L33Z		21A	W02A, W02B
	21B	X06A, X06B, X06C, X33Z		21A	W02A, W02B		21B	X06A, X06B
50.4x.99↔		BORP, KORP, MKOR, MVE, VBOR		21B	X06A, X06B, X06C, X33Z	51.22.11↔		BORP, VBOR
	06	G10Z, G16A, G16B, G18A, G33Z, G38Z	50.69.00↔		BORP, VBOR		07	H07A, H07B
	07	H01A, H01B, H09A, H09B, H09C, H33Z		07	H12A, H12B		17	R01A, R01B, R02Z, R12A, R12B, R12C
	09	J26Z		21A	W02A, W02B		21A	W02A, W02B
	11	L33Z		21B	X06A, X06B, X06C		21B	X06A, X06B
	21A	W02A, W02B	50.69.10↔		BORP, VBOR	51.22.12↔		BORP, VBOR
	21B	X06A, X06B, X06C, X33Z		07	H12A, H12B		07	H07A, H07B
50.51.00↔		BORP, KORP, MKOR, VBOR		21A	W02A, W02B		17	R01A, R01B, R02Z, R12A, R12B, R12C
	Prä	A01A, A01B, A06Z		21B	X06A, X06B, X06C		21A	W02A, W02B
50.51.10↔		BORP, KORP, MKOR, VBOR		21B	X06A, X06B, X06C		21B	X06A, X06B
	Prä	A01A, A01B, A06Z	50.69.11↔		BORP, VBOR	51.22.99↔		BORP, VBOR
50.51.99↔		BORP, KORP, MKOR, VBOR		07	H12A, H12B		07	H07A, H07B
	Prä	A01A, A01B, A06Z		21A	W02A, W02B		17	R01A, R01B, R02Z, R12A, R12B, R12C
50.59.00↔		BORP, KORP, MKOR, VBOR		21B	X06A, X06B, X06C		21A	W02A, W02B
	Prä	A01A, A01B, A06Z		21B	X06A, X06B, X06C		21B	X06A, X06B
50.59.10↔		BORP, KORP, MKOR, VBOR	50.69.99↔		BORP, VBOR	51.23↔		BORP, VBOR
	Prä	A01A, A01B, A06Z		07	H12A, H12B		07	H08A, H08B
50.59.11↔		BORP, KORP, MKOR, VBOR		21A	W02A, W02B		17	R01A, R01B, R02Z, R12A, R12B, R12C
	Prä	A01A, A01B, A06Z		21B	X06A, X06B, X06C		21A	W02A, W02B
50.59.20↔		BORP, KORP, MKOR, VBOR	50.92‡↔		KP, KPP		21B	X06A, X06B
	Prä	A01A, A01B, A06Z	50.99.00↔		BORP, VBOR	51.24↔		BORP, VBOR
50.59.21↔		BORP, KORP, MKOR, VBOR		07	H12A, H12B		07	H08A, H08B
	Prä	A01A, A01B, A06Z		21A	W02A, W02B		17	R01A, R01B, R02Z, R12A, R12B, R12C
50.59.99↔		BORP, KORP, MKOR, VBOR	50.99.10↔		BORP, VBOR		21A	W02A, W02B
	Prä	A01A, A01B, A06Z		07	H12A, H12B		21B	X06A, X06B
50.61.00↔		BORP, MVE, VBOR	50.99.11↔		BORP, VBOR	51.31↔		BORP, MVE, VBOR
	06	G33Z, G38Z		07	H12A, H12B		06	G10Z, G12A, G12B, G12C, G33Z, G38Z
	07	H01A, H01B, H09A, H09B, H09C, H33Z	50.99.99↔		BORP, VBOR		07	H02Z
	11	L33Z		07	H12A, H12B		17	R01A, R01B, R02Z, R12A, R12B, R12C
	21A	W02A, W02B	51.02↔		BORP, VBOR		21A	W02A, W02B
	21B	X06A, X06B, X06C, X33Z		06	G10Z, G12A, G12B, G12C		21B	X06A, X06B, X06C
50.61.10↔		BORP, MVE, VBOR		07	H05Z	51.32↔		BORP, MVE, VBOR
	06	G33Z, G38Z	51.03↔		BORP, VBOR		06	G10Z, G33Z, G38Z
	07	H01A, H01B, H09A, H09B, H09C, H33Z		06	G10Z, G12A, G12B, G12C		07	H02Z, H33Z
	11	L33Z		07	H05Z		11	L33Z
	21A	W02A, W02B	51.04↔		BORP, VBOR		17	R01A, R01B, R02Z, R12A, R12B, R12C
	21B	X06A, X06B, X06C, X33Z		07	H05Z		21A	W02A, W02B
	11	L33Z	51.10‡↔		H08A, H41A, H41B, H41C		21B	X06A, X06B, X06C
	21A	W02A, W02B	51.11‡↔		H08A, H41A, H41B, H41C			BORP, MVE, VBOR
	21B	X06A, X06B, X06C, X33Z	51.13↔		BORP, VBOR		06	G10Z, G33Z, G38Z
				06	G10Z, G12A, G12B, G12C		07	H02Z, H33Z
				07	H12A, H12B		11	L33Z
				07	H41A, H41B, H41C		17	R01A, R01B, R02Z, R12A, R12B, R12C
							21A	W02A, W02B
							21B	X06A, X06B, X06C, X33Z

CHOP	MDC	DRG	CHOP	MDC	DRG	CHOP	MDC	DRG
51.33↔		BORP, MVE, VBOR	51.49↔		BORP, VBOR	51.83↔		BORP, VBOR
	06	G10Z, G33Z, G38Z		06	G10Z, G12A, G12B, G12C		06	G10Z, G12A, G12B, G12C
	07	H01A, H01B, H09A, H09B, H09C, H33Z		07	H05Z		07	H05Z
	11	L33Z		17	R01A, R01B, R02Z, R12A, R12B, R12C		21A	W02A, W02B
	21A	W02A, W02B		21A	W02A, W02B	51.84†↔	07	H41A, H41B, H41C
	21B	X06A, X06B, X06C		21B	X06A, X06B, X06C	51.85†↔	07	H41A, H41B, H41C
51.34↔		BORP, MVE, VBOR	51.61↔		BORP, VBOR	51.86†↔	07	H41A, H41B, H41C
	06	G10Z, G33Z, G38Z		06	G10Z, G12A, G12B, G12C	51.87.00†↔	07	H41A, H41B, H41C
	07	H02Z, H33Z		07	H05Z	51.87.10†↔	07	H41A, H41B, H41C
	11	L33Z		17	R01A, R01B, R02Z, R12A, R12B, R12C	51.87.11†↔	07	H41A, H41B, H41C
	17	R01A, R01B, R02Z, R12A, R12B, R12C		21A	W02A, W02B	51.87.12†↔	07	H41A, H41B, H41C
	21A	W02A, W02B		21B	X06A, X06B, X06C	51.87.20†↔	07	H41A, H41B, H41C
	21B	X06A, X06B, X06C, X33Z	51.62↔		BORP, VBOR	51.87.21†↔	07	H41A, H41B, H41C
51.35↔		BORP, MVE, VBOR		06	G10Z, G12A, G12B, G12C	51.87.22†↔	07	H41A, H41B, H41C
	06	G10Z, G33Z, G38Z		07	H05Z	51.87.30†↔	07	H41A, H41B, H41C
	07	H02Z, H33Z		21A	W02A, W02B	51.87.31†↔	07	H41A, H41B, H41C
	11	L33Z		21B	X06A, X06B, X06C	51.87.32†↔	07	H41A, H41B, H41C
	17	R01A, R01B, R02Z, R12A, R12B, R12C	51.63↔		BORP, VBOR	51.87.99†↔	07	H41A, H41B, H41C
	21A	W02A, W02B		06	G10Z, G12A, G12B, G12C	51.88†↔	07	H41A, H41B, H41C
	21B	X06A, X06B, X06C, X33Z		07	H05Z	51.89↔		BORP, VBOR
51.36↔		BORP, MVE, VBOR	51.64.00†↔	07	H41A, H41B, H41C		06	G10Z, G12A, G12B, G12C
	06	G10Z, G33Z, G38Z	51.64.10†↔	07	H41A, H41B, H41C	51.91↔	07	H05Z
	07	H02Z, H33Z	51.64.11†↔	07	H41A, H41B		21A	W02A, W02B
	11	L33Z	51.64.12†↔	07	H41A, H41B, H41C		21B	X06A, X06B, X06C
	17	R01A, R01B, R02Z, R12A, R12B, R12C	51.64.19†↔	07	H41A, H41B, H41C	51.92↔		BORP, VBOR
	21A	W02A, W02B	51.64.99†↔	07	H41A, H41B, H41C		07	H05Z
	21B	X06A, X06B, X06C, X33Z	51.69↔		BORP, VBOR		21A	W02A, W02B
51.37↔		BORP, MVE, VBOR		06	G10Z, G12A, G12B, G12C, G33Z, G38Z		21B	X06A, X06B, X06C
	06	G10Z, G33Z, G38Z	51.71↔		BORP, VBOR	51.93↔		BORP, VBOR
	07	H02Z, H33Z		06	G10Z, G12A, G12B, G12C, G33Z, G38Z		06	G10Z, G12A, G12B, G12C
	11	L33Z		07	H02Z, H05Z		07	H05Z
	17	R01A, R01B, R02Z, R12A, R12B, R12C		07	H06Z		17	R01A, R01B, R02Z, R12A, R12B, R12C
	21A	W02A, W02B		17	R01A, R01B, R02Z, R12A, R12B, R12C		21A	W02A, W02B
	21B	X06A, X06B, X06C, X33Z		21A	W02A, W02B		21B	X06A, X06B, X06C
51.39↔		BORP, VBOR		21B	X06A, X06B, X06C	51.94↔		BORP, VBOR
	06	G10Z, G33Z, G38Z	51.72↔		BORP, VBOR		06	G10Z, G12A, G12B, G12C, G33Z, G38Z
	07	H02Z, H33Z		06	G10Z, G12A, G12B, G12C, G33Z, G38Z		07	H02Z, H05Z
	11	L33Z		07	H02Z		17	R01A, R01B, R02Z, R12A, R12B, R12C
	17	R01A, R01B, R02Z, R12A, R12B, R12C		17	R01A, R01B, R02Z, R12A, R12B, R12C		21A	W02A, W02B
	21A	W02A, W02B		21A	W02A, W02B		21B	X06A, X06B, X06C
	21B	X06A, X06B, X06C, X33Z		21B	X06A, X06B, X06C	51.95.00†↔		KP, KPP
51.41†↔	07	H41A, H41B, H41C		21B	X06A, X06B, X06C	51.95.10†↔	07	H41A, H41B, H41C
51.42↔		BORP, VBOR	51.79↔		BORP, VBOR		07	KP, KPP
	06	G10Z, G12A, G12B, G12C		06	G10Z, G12A, G12B, G12C, G33Z, G38Z	51.95.11†↔	07	H41A, H41B, H41C
	07	H05Z		07	H06Z		07	H41A, H41B, H41C
	17	R01A, R01B, R02Z, R12A, R12B, R12C		17	R01A, R01B, R02Z, R12A, R12B, R12C	51.95.20↔		BORP, VBOR
	21A	W02A, W02B		21A	W02A, W02B		06	G10Z, G12A, G12B, G12C, G33Z, G38Z
	21B	X06A, X06B, X06C		21B	X06A, X06B, X06C		07	H01A, H01B, H09A, H09B, H09C
51.43↔		BORP, VBOR	51.81↔		BORP, VBOR		17	R01A, R01B, R02Z, R12A, R12B, R12C
	06	G10Z, G12A, G12B, G12C, G33Z, G38Z		06	G10Z, G12A, G12B, G12C		21A	W02A, W02B
	07	H02Z		07	H05Z		21B	X06A, X06B, X06C
	17	R01A, R01B, R02Z, R12A, R12B, R12C		17	R01A, R01B, R02Z, R12A, R12B, R12C			
	21A	W02A, W02B		21A	W02A, W02B			
	21B	X06A, X06B, X06C		21B	X06A, X06B, X06C			
	06	G10Z, G12A, G12B, G12C	51.82†↔	06	G10Z, G12A, G12B, G12C			
	07	H02Z		07	H41A, H41B, H41C			
	17	R01A, R01B, R02Z, R12A, R12B, R12C						
	21A	W02A, W02B						
	21B	X06A, X06B, X06C						

CHOP	MDC	DRG	CHOP	MDC	DRG	CHOP	MDC	DRG
51.95.21↔		BORP, VBOR	51.99.20↔		BORP, VBOR	51.99.43↔		BORP, VBOR
	06	G10Z, G12A, G12B, G12C, G33Z, G38Z		06	G10Z, G12A, G12B, G12C, G33Z, G38Z		06	G10Z, G12A, G12B, G12C, G33Z, G38Z
	07	H01A, H01B, H09A, H09B, H09C		07	H01A, H01B, H09A, H09B, H09C		07	H01A, H01B, H09A, H09B, H09C
	17	R01A, R01B, R02Z, R12A, R12B, R12C		17	R01A, R01B, R02Z, R12A, R12B, R12C		17	R01A, R01B, R02Z, R12A, R12B, R12C
	21A	W02A, W02B		21A	W02A, W02B		21A	W02A, W02B
	21B	X06A, X06B, X06C		21B	X06A, X06B, X06C		21B	X06A, X06B, X06C
51.95.99‡↔		KP, KPP	51.99.21↔		BORP, VBOR	51.99.44↔		BORP, VBOR
	07	H41A, H41B, H41C		06	G10Z, G12A, G12B, G12C, G33Z, G38Z		06	G10Z, G12A, G12B, G12C, G33Z, G38Z
51.96‡↔		H41A, H41B, H41C		07	H01A, H01B, H09A, H09B, H09C		07	H01A, H01B, H09A, H09B, H09C
51.98.10‡↔		KP, KPP		17	R01A, R01B, R02Z, R12A, R12B, R12C		17	R01A, R01B, R02Z, R12A, R12B, R12C
	07	H41A, H41B, H41C		21A	W02A, W02B		21A	W02A, W02B
51.98.11‡↔		KP, KPP		21B	X06A, X06B, X06C		21B	X06A, X06B, X06C
	07	H41A, H41B, H41C	51.99.30↔		BORP, VBOR	51.99.45↔		BORP, VBOR
51.98.12‡↔		KP, KPP		06	G10Z, G12A, G12B, G12C, G33Z, G38Z		06	G10Z, G12A, G12B, G12C, G33Z, G38Z
	07	H41A, H41B, H41C		07	H01A, H01B, H09A, H09B, H09C		07	H01A, H01B, H09A, H09B, H09C
51.98.20‡↔		KP, KPP		17	R01A, R01B, R02Z, R12A, R12B, R12C		17	R01A, R01B, R02Z, R12A, R12B, R12C
	07	H41A, H41B, H41C		21A	W02A, W02B		21A	W02A, W02B
51.98.21‡↔		KP, KPP		21B	X06A, X06B, X06C		21B	X06A, X06B, X06C
	07	H41A, H41B, H41C	51.99.31↔		BORP, VBOR	51.99.50↔		BORP, VBOR
51.98.30‡↔		KP, KPP		06	G10Z, G12A, G12B, G12C, G33Z, G38Z		06	G10Z, G12A, G12B, G12C, G33Z, G38Z
	07	H41A, H41B, H41C		07	H01A, H01B, H09A, H09B, H09C		07	H01A, H01B, H09A, H09B, H09C
51.98.31‡↔		KP, KPP		17	R01A, R01B, R02Z, R12A, R12B, R12C		17	R01A, R01B, R02Z, R12A, R12B, R12C
	07	H41A, H41B, H41C		21A	W02A, W02B		21A	W02A, W02B
51.98.32‡↔		KP, KPP		21B	X06A, X06B, X06C		21B	X06A, X06B, X06C
	07	H41A, H41B, H41C	51.99.41↔		BORP, VBOR	51.99.51↔		BORP, VBOR
51.98.33‡↔		KP, KPP		06	G10Z, G12A, G12B, G12C, G33Z, G38Z		06	G10Z, G12A, G12B, G12C, G33Z, G38Z
	07	H41A, H41B, H41C		07	H01A, H01B, H09A, H09B, H09C		07	H01A, H01B, H09A, H09B, H09C
51.98.34‡↔		KP, KPP		17	R01A, R01B, R02Z, R12A, R12B, R12C		17	R01A, R01B, R02Z, R12A, R12B, R12C
	07	H41A, H41B, H41C		21A	W02A, W02B		21A	W02A, W02B
51.98.35‡↔		KP, KPP		21B	X06A, X06B, X06C		21B	X06A, X06B, X06C
	07	H41A, H41B, H41C	51.99.42↔		BORP, VBOR	51.99.52↔		BORP, VBOR
51.99.10↔		BORP, VBOR		06	G10Z, G12A, G12B, G12C, G33Z, G38Z		06	G10Z, G12A, G12B, G12C, G33Z, G38Z
	06	G10Z, G12A, G12B, G12C		07	H01A, H01B, H09A, H09B, H09C		07	H01A, H01B, H09A, H09B, H09C
	07	H05Z		17	R01A, R01B, R02Z, R12A, R12B, R12C		17	R01A, R01B, R02Z, R12A, R12B, R12C
	17	R01A, R01B, R02Z, R12A, R12B, R12C		21A	W02A, W02B		21A	W02A, W02B
	21A	W02A, W02B		21B	X06A, X06B, X06C		21B	X06A, X06B, X06C
	21B	X06A, X06B, X06C	51.99.43↔		BORP, VBOR	51.99.53↔		BORP, VBOR
51.99.11↔		BORP, VBOR		06	G10Z, G12A, G12B, G12C, G33Z, G38Z		06	G10Z, G12A, G12B, G12C, G33Z, G38Z
	06	G10Z, G12A, G12B, G12C		07	H01A, H01B, H09A, H09B, H09C		07	H01A, H01B, H09A, H09B, H09C
	07	H05Z		17	R01A, R01B, R02Z, R12A, R12B, R12C		17	R01A, R01B, R02Z, R12A, R12B, R12C
	17	R01A, R01B, R02Z, R12A, R12B, R12C		21A	W02A, W02B		21A	W02A, W02B
	21A	W02A, W02B		21B	X06A, X06B, X06C		21B	X06A, X06B, X06C
	21B	X06A, X06B, X06C	51.99.44↔		BORP, VBOR			
51.99.12↔		BORP, VBOR		06	G10Z, G12A, G12B, G12C, G33Z, G38Z		06	G10Z, G12A, G12B, G12C, G33Z, G38Z
	06	G10Z, G12A, G12B, G12C		07	H01A, H01B, H09A, H09B, H09C		07	H01A, H01B, H09A, H09B, H09C
	07	H05Z		17	R01A, R01B, R02Z, R12A, R12B, R12C		17	R01A, R01B, R02Z, R12A, R12B, R12C
	17	R01A, R01B, R02Z, R12A, R12B, R12C		21A	W02A, W02B		21A	W02A, W02B
	21A	W02A, W02B		21B	X06A, X06B, X06C		21B	X06A, X06B, X06C
	21B	X06A, X06B, X06C	51.99.45↔		BORP, VBOR			
51.99.14↔		BORP, VBOR		06	G10Z, G12A, G12B, G12C, G33Z, G38Z		06	G10Z, G12A, G12B, G12C, G33Z, G38Z
	06	G10Z, G12A, G12B, G12C		07	H01A, H01B, H09A, H09B, H09C		07	H01A, H01B, H09A, H09B, H09C
	07	H05Z		17	R01A, R01B, R02Z, R12A, R12B, R12C		17	R01A, R01B, R02Z, R12A, R12B, R12C
	17	R01A, R01B, R02Z, R12A, R12B, R12C		21A	W02A, W02B		21A	W02A, W02B
	21A	W02A, W02B		21B	X06A, X06B, X06C		21B	X06A, X06B, X06C
	21B	X06A, X06B, X06C						

PROZ

CHOP	MDC	DRG	CHOP	MDC	DRG	CHOP	MDC	DRG	
51.99.54↔		BORP, VBOR	52.09.00↔	06	BORP, VBOR	52.51.10↔		BORP, KORP, MKOR, MVE, VBOR	
	06	G10Z, G12A, G12B, G12C, G33Z, G38Z		06	G33Z, G38Z		06	G03A, G10Z, G12A, G12B, G12C, G33Z, G38Z	
	07	H01A, H01B, H09A, H09B, H09C		07	H01A, H01B, H09A, H09B, H09C, H33Z		07	H01A, H01B, H09A, H09B, H09C, H33Z	
	17	R01A, R01B, R02Z, R12A, R12B, R12C		52.09.10↔			BORP, VBOR	11	L33Z
	21A	W02A, W02B		06	G33Z, G38Z		21A	W02A, W02B	
51.99.55↔	21B	X06A, X06B, X06C	07	H01A, H01B, H09A, H09B, H09C, H33Z	21B	X06A, X06B, X06C, X33Z			
		BORP, VBOR	52.09.11↔		BORP, VBOR	52.51.20↔		BORP, KORP, MKOR, MVE, VBOR	
	06	G10Z, G12A, G12B, G12C, G33Z, G38Z	06	G33Z, G38Z	06		G03A, G10Z, G12A, G12B, G12C, G33Z, G38Z		
	07	H01A, H01B, H09A, H09B, H09C	07	H01A, H01B, H09A, H09B, H09C, H33Z	07		H01A, H01B, H09A, H09B, H09C, H33Z		
	17	R01A, R01B, R02Z, R12A, R12B, R12C	52.09.21†↔		KP		11	L33Z	
21A	W02A, W02B	06	G40Z, G46A, G46B, G46C, G47Z, G50Z	07	H01A, H01B, H09A, H09B, H09C, H33Z				
51.99.90†↔	21B	X06A, X06B, X06C	07	H41A, H41B, H41C	11	L33Z			
		BORP, VBOR	52.09.22†↔		KP	21A	W02A, W02B		
	06	G10Z, G12A, G12B, G12C	06	G40Z, G46A, G46B, G46C, G47Z, G50Z	21B	X06A, X06B, X06C, X33Z			
	07	H41A, H41B, H41C	07	H41A, H41B, H41C		BORP, KORP, MKOR, MVE, VBOR			
	51.99.91†↔	06	G10Z, G12A, G12B, G12C	52.09.99↔		BORP, VBOR	06	G03A, G10Z, G12A, G12B, G12C, G33Z, G38Z	
51.99.99†↔	07	H41A, H41B, H41C	06	G33Z, G38Z	07	H01A, H01B, H09A, H09B, H09C, H33Z			
	06	G10Z, G12A, G12B, G12C	07	H01A, H01B, H09A, H09B, H09C, H33Z	11	L33Z			
52.01.00†↔	07	H41A, H41B, H41C	52.12↔		BORP, VBOR	21A	W02A, W02B		
		KP	05	F04Z, F13A, F13B, F13C	21B	X06A, X06B, X06C, X33Z			
	06	G40Z, G46A, G46B, G46C, G47Z, G50Z	06	G10Z, G12A, G12B, G12C		BORP, KORP, MKOR, MVE, VBOR			
	07	H41A, H41B, H41C	07	H12A, H12B	52.52↔		BORP, KORP, MKOR, MVE, VBOR		
	52.01.11†↔		KP	10	K09A, K09B	05	F04Z, F13A, F13B, F13C		
52.01.12↔	06	G40Z, G46A, G46B, G46C, G47Z, G50Z	17	R01A, R01B, R02Z, R12A, R12B, R12C	06	G03A, G10Z, G12A, G12B, G12C, G33Z, G38Z			
	07	H41A, H41B, H41C	21A	W02A, W02B	07	H01A, H01B, H09A, H09B, H33Z			
		BORP, VBOR	21B	X06A, X06B, X06C	10	K09A, K09B			
	06	G10Z, G33Z, G38Z	52.13†↔	07	H08A, H41A, H41B, H41C	11	L33Z		
	07	H01A, H01B, H09A, H09B, H09C, H33Z	52.14†↔	07	H41A, H41B, H41C	21A	W02A, W02B		
52.01.13↔	11	L33Z	52.21†↔	07	H41A, H41B, H41C	21B	X06A, X06B, X06C, X33Z		
	21A	W02A, W02B	52.22.00↔		BORP, VBOR		BORP, KORP, MKOR, MVE, VBOR		
	21B	X06A, X06B, X06C	05	F04Z, F13A, F13B, F13C	52.53↔		BORP, KORP, MKOR, MVE, VBOR		
		BORP, VBOR	06	G33Z, G38Z	06	G03A, G33Z, G38Z			
	06	G10Z, G33Z, G38Z	07	H01A, H01B, H09A, H09B, H09C, H33Z	07	H01A, H01B, H09A, H09B, H09C, H33Z			
52.01.21†↔	07	H01A, H01B, H09A, H09B, H09C, H33Z	10	K09A, K09B	11	L33Z			
	11	L33Z	52.22.11†↔	07	H41A, H41B, H41C	21A	W02A, W02B		
	21A	W02A, W02B	52.22.12†↔	07	H41A, H41B, H41C	21B	X06A, X06B, X06C, X33Z		
	21B	X06A, X06B, X06C	52.22.99↔		BORP, VBOR		BORP, KORP, MKOR, VBOR		
		KP	05	F04Z, F13A, F13B, F13C	52.59↔		BORP, KORP, MKOR, VBOR		
52.01.22↔	06	G40Z, G46A, G46B, G46C, G47Z, G50Z	06	G33Z, G38Z	06	G03A, G10Z, G12A, G12B, G12C, G33Z, G38Z			
	07	H41A, H41B, H41C	07	H01A, H01B, H09A, H09B, H09C, H33Z	07	H01A, H01B, H09A, H09B, H33Z			
		BORP, VBOR	10	K09A, K09B	11	L33Z			
	06	G10Z, G33Z, G38Z	52.3↔		BORP, VBOR	21A	W02A, W02B		
	07	H01A, H01B, H09A, H09B, H09C, H33Z	06	G10Z, G33Z, G38Z	21B	X06A, X06B, X06C, X33Z			
52.01.23↔	11	L33Z	07	H01A, H01B, H09A, H09B, H09C, H33Z		BORP, KORP, MKOR, MVE, VBOR			
	21A	W02A, W02B	52.4↔		BORP, VBOR	06	G03A, G10Z, G12A, G12B, G12C, G33Z, G38Z		
	21B	X06A, X06B, X06C	06	G10Z, G33Z, G38Z	07	H01A, H01B, H09A, H09B, H33Z			
		BORP, VBOR	07	H01A, H01B, H09A, H09B, H09C, H33Z	11	L33Z			
	06	G10Z, G33Z, G38Z	11	L33Z	21A	W02A, W02B			
52.01.99†↔	07	H01A, H01B, H09A, H09B, H09C, H33Z	21A	W02A, W02B	21B	X06A, X06B, X06C, X33Z			
	11	L33Z	21B	X06A, X06B, X06C		BORP, KORP, MKOR, MVE, VBOR			
	21A	W02A, W02B	52.51.00↔		BORP, KORP, MKOR, MVE, VBOR	06	G03A, G10Z, G12A, G12B, G12C, G33Z, G38Z		
	21B	X06A, X06B, X06C	06	G03A, G10Z, G12A, G12B, G12C, G33Z, G38Z	07	H01A, H01B, H09A, H09B, H09C, H33Z			
		KP	07	H01A, H01B, H09A, H09B, H09C, H33Z	11	L33Z			
52.01.99†↔	06	G40Z, G46A, G46B, G46C, G47Z, G50Z	11	L33Z	21A	W02A, W02B			
	07	H41A, H41B, H41C	21A	W02A, W02B	21B	X06A, X06B, X06C, X33Z			
		BORP, VBOR	21B	X06A, X06B, X06C, X33Z					

CHOP	MDC	DRG	CHOP	MDC	DRG	CHOP	MDC	DRG
52.6x.99↔		BORP, KORP, MKOR, MVE, VBOR	52.95.00↔		BORP, VBOR	52.95.31↔		BORP, VBOR
	06	G03A, G10Z, G12A, G12B, G12C, G33Z, G38Z		05	F04Z, F13A, F13B, F13C		05	F04Z, F13A, F13B, F13C
	07	H01A, H01B, H09A, H09B, H09C, H33Z		06	G10Z, G12A, G12B, G12C, G33Z, G38Z		06	G10Z, G12A, G12B, G12C, G33Z, G38Z
	11	L33Z		07	H01A, H01B, H09A, H09B, H09C, H33Z		07	H01A, H01B, H09A, H09B, H09C, H33Z
	21A	W02A, W02B		10	K09A, K09B		10	K09A, K09B
	21B	X06A, X06B, X06C, X33Z		11	L33Z		11	L33Z
52.7↔		BORP, KORP, MKOR, MVE, VBOR		17	R01A, R01B, R02Z, R12A, R12B, R12C		17	R01A, R01B, R02Z, R12A, R12B, R12C
	06	G03A, G33Z, G38Z		21A	W02A, W02B		21A	W02A, W02B
	07	H01A, H09A, H09B, H09C, H33Z	52.95.10↔	21B	X06A, X06B, X06C	52.95.40↔	21B	X06A, X06B, X06C
	11	L33Z			BORP, VBOR			BORP, VBOR
	21A	W02A, W02B		05	F04Z, F13A, F13B, F13C		05	F04Z, F13A, F13B, F13C
	21B	X06A, X06B, X06C, X33Z		06	G10Z, G12A, G12B, G12C, G33Z, G38Z		06	G10Z, G12A, G12B, G12C, G33Z, G38Z
52.80↔		BORP, KORP, MKOR, VBOR		07	H01A, H01B, H09A, H09B, H09C, H33Z		07	H01A, H01B, H09A, H09B, H09C, H33Z
	Prä	A07A, A16A, A16B		10	K09A, K09B		10	K09A, K09B
52.82↔		BORP, KORP, MKOR, VBOR		11	L33Z		11	L33Z
	07	H01A, H01B, H09A, H09B, H09C		17	R01A, R01B, R02Z, R12A, R12B, R12C		17	R01A, R01B, R02Z, R12A, R12B, R12C
	Prä	A01A, A02Z, A07A, A16A		21A	W02A, W02B		21A	W02A, W02B
52.83.00↔		BORP, KORP, MKOR, VBOR		21B	X06A, X06B, X06C		21B	X06A, X06B, X06C
	07	H01A, H01B, H09A, H09B, H09C	52.95.11↔		BORP, VBOR	52.95.41↔		BORP, VBOR
	Prä	A01A, A02Z, A07A, A16A		05	F04Z, F13A, F13B, F13C		05	F04Z, F13A, F13B, F13C
52.83.10↔		BORP, KORP, MKOR, VBOR		06	G10Z, G12A, G12B, G12C, G33Z, G38Z		06	G10Z, G12A, G12B, G12C, G33Z, G38Z
	07	H01A, H01B, H09A, H09B, H09C		07	H01A, H01B, H09A, H09B, H09C, H33Z		07	H01A, H01B, H09A, H09B, H09C, H33Z
	Prä	A01A, A02Z, A07A, A16A		10	K09A, K09B		10	K09A, K09B
52.83.11↔		BORP, KORP, MKOR, VBOR		11	L33Z		11	L33Z
	07	H01A, H01B, H09A, H09B, H09C		17	R01A, R01B, R02Z, R12A, R12B, R12C		17	R01A, R01B, R02Z, R12A, R12B, R12C
	Prä	A01A, A02Z, A07A, A16A		21A	W02A, W02B		21A	W02A, W02B
52.83.99↔		BORP, KORP, MKOR, VBOR		21B	X06A, X06B, X06C		21B	X06A, X06B, X06C
	07	H01A, H01B, H09A, H09B, H09C	52.95.20↔		BORP, VBOR	52.95.50↔		BORP, VBOR
	Prä	A01A, A02Z, A07A, A16A		05	F04Z, F13A, F13B, F13C		05	F04Z, F13A, F13B, F13C
52.84↔		BORP, KORP, MKOR, VBOR		06	G10Z, G12A, G12B, G12C, G33Z, G38Z		06	G10Z, G12A, G12B, G12C, G33Z, G38Z
	Prä	A07A, A16A, A16B		07	H01A, H01B, H09A, H09B, H09C, H33Z		07	H01A, H01B, H09A, H09B, H09C, H33Z
52.85↔		BORP, KORP, MKOR, VBOR		10	K09A, K09B		10	K09A, K09B
	Prä	A07A, A16A, A16B		11	L33Z		11	L33Z
52.86↔		BORP, KORP, MKOR, VBOR		17	R01A, R01B, R02Z, R12A, R12B, R12C		17	R01A, R01B, R02Z, R12A, R12B, R12C
	Prä	A07A, A16A, A16B		21A	W02A, W02B		21A	W02A, W02B
52.92↔		BORP, VBOR		21B	X06A, X06B, X06C		21B	X06A, X06B, X06C
	05	F04Z, F13A, F13B, F13C	52.95.30↔		BORP, VBOR	52.95.51↔		BORP, VBOR
	06	G10Z, G12A, G12B, G12C, G33Z, G38Z		05	F04Z, F13A, F13B, F13C		05	F04Z, F13A, F13B, F13C
	07	H01A, H01B, H09A, H09B, H09C, H33Z		06	G10Z, G12A, G12B, G12C, G33Z, G38Z		06	G10Z, G12A, G12B, G12C, G33Z, G38Z
	10	K09A, K09B		07	H01A, H01B, H09A, H09B, H09C, H33Z		07	H01A, H01B, H09A, H09B, H09C, H33Z
	11	L33Z		10	K09A, K09B		10	K09A, K09B
	17	R01A, R01B, R02Z, R12A, R12B, R12C		11	L33Z		11	L33Z
	21A	W02A, W02B		17	R01A, R01B, R02Z, R12A, R12B, R12C		17	R01A, R01B, R02Z, R12A, R12B, R12C
	21B	X06A, X06B, X06C		21A	W02A, W02B		21A	W02A, W02B
52.93.00†↔	07	H41A, H41B, H41C		21B	X06A, X06B, X06C		21B	X06A, X06B, X06C
52.93.10†↔	07	H41A, H41B, H41C						
52.93.20†↔	07	H41A, H41B, H41C						
52.93.99†↔	07	H41A, H41B, H41C						
52.94†↔	07	H41A, H41B, H41C						

CHOP	MDC	DRG	CHOP	MDC	DRG	CHOP	MDC	DRG
52.95.60↔		BORP, VBOR	52.99.10↔		BORP, VBOR	53.04↔		BORP, VBOR
05		F04Z, F13A, F13B, F13C	05		F04Z, F13A, F13B, F13C	05		F21Z
06		G10Z, G12A, G12B, G12C, G33Z, G38Z	06		G10Z, G12A, G12B, G12C, G16A, G16B, G18A, G18B, G19A, G19B, G33Z, G38Z	06		G09Z, G24Z, G25A, G25B
07		H01A, H01B, H09A, H09B, H09C, H33Z	07		H01A, H01B, H09A, H09B, H09C, H33Z	07		H06Z
10		K09A, K09B	10		K09A, K09B	12		M04A, M04B, M04C, M37Z
11		L33Z	11		L33Z	15		P60B, P60C, P66C, P67B, P67C
17		R01A, R01B, R02Z, R12A, R12B, R12C	17		R01A, R01B, R02Z, R12A, R12B, R12C	53.05↔		BORP, VBOR
21A		W02A, W02B	21A		W02A, W02B	05		F21Z
21B		X06A, X06B, X06C	21B		X06A, X06B, X06C	06		G09Z, G24Z, G25A, G25B
52.95.70↔		BORP, VBOR	52.99.20↔		BORP, VBOR	07		H06Z
05		F04Z, F13A, F13B, F13C	05		F04Z, F13A, F13B, F13C	12		M04A, M04B, M04C, M37Z
06		G10Z, G12A, G12B, G12C, G33Z, G38Z	06		G10Z, G12A, G12B, G12C, G16A, G16B, G18A, G18B, G19A, G19B, G33Z, G38Z	15		P60B, P60C, P66C, P67B, P67C
07		H01A, H01B, H09A, H09B, H09C, H33Z	07		H01A, H01B, H09A, H09B, H09C, H33Z	53.10↔		BORP, VBOR
10		K09A, K09B	10		K09A, K09B	05		F21Z
11		L33Z	11		L33Z	06		G09Z, G24Z, G25A, G25B
17		R01A, R01B, R02Z, R12A, R12B, R12C	17		R01A, R01B, R02Z, R12A, R12B, R12C	07		H06Z
21A		W02A, W02B	21A		W02A, W02B	12		M04A, M04B, M04C, M37Z
21B		X06A, X06B, X06C	21B		X06A, X06B, X06C	15		P60B, P60C, P66C, P67B, P67C
52.95.90↔		BORP, VBOR	52.99.99↔		BORP, VBOR	53.11↔		BORP, VBOR
05		F04Z, F13A, F13B, F13C	05		F04Z, F13A, F13B, F13C	05		F21Z
06		G10Z, G12A, G12B, G12C, G33Z, G38Z	06		G10Z, G12A, G12B, G12C, G16A, G16B, G18A, G18B, G19A, G19B, G33Z, G38Z	06		G09Z, G24Z, G25A, G25B
07		H01A, H01B, H09A, H09B, H09C, H33Z	07		H01A, H01B, H09A, H09B, H09C, H33Z	07		H06Z
10		K09A, K09B	10		K09A, K09B	12		M04A, M04B, M04C, M37Z
11		L33Z	11		L33Z	15		P60B, P60C, P66C, P67B, P67C
17		R01A, R01B, R02Z, R12A, R12B, R12C	17		R01A, R01B, R02Z, R12A, R12B, R12C	53.12↔		BORP, VBOR
21A		W02A, W02B	21A		W02A, W02B	05		F21Z
21B		X06A, X06B, X06C	21B		X06A, X06B, X06C	06		G09Z, G24Z, G25A, G25B
52.95.99↔		BORP, VBOR	53.00↔		BORP, VBOR	07		H06Z
05		F04Z, F13A, F13B, F13C	05		F04Z, F13A, F13B, F13C	12		M04A, M04B, M04C, M37Z
06		G10Z, G12A, G12B, G12C, G33Z, G38Z	06		G10Z, G12A, G12B, G12C, G16A, G16B, G18A, G18B, G19A, G19B, G33Z, G38Z	15		P60B, P60C, P66C, P67B, P67C
07		H01A, H01B, H09A, H09B, H09C, H33Z	07		H01A, H01B, H09A, H09B, H09C, H33Z	53.13↔		BORP, VBOR
10		K09A, K09B	10		K09A, K09B	05		F21Z
11		L33Z	11		L33Z	06		G09Z, G24Z, G25A, G25B
17		R01A, R01B, R02Z, R12A, R12B, R12C	17		R01A, R01B, R02Z, R12A, R12B, R12C	07		H06Z
21A		W02A, W02B	21A		W02A, W02B	12		M04A, M04B, M04C, M37Z
21B		X06A, X06B, X06C	21B		X06A, X06B, X06C	15		P60B, P60C, P66C, P67B, P67C
52.96↔		BORP, MVE, VBOR	53.01↔		BORP, VBOR	53.14↔		BORP, VBOR
06		G10Z, G33Z, G38Z	05		F21Z	05		F21Z
07		H01A, H09A, H09B, H09C, H33Z	06		G09Z, G24Z, G25A, G25B	06		G09Z, G24Z, G25A, G25B
11		L33Z	07		H06Z	07		H06Z
21A		W02A, W02B	12		M04A, M04B, M04C, M37Z	12		M04A, M04B, M04C, M37Z
21B		X06A, X06B, X06C	15		P60B, P60C, P66C, P67B, P67C	15		P60B, P60C, P66C, P67B, P67C
52.97↔		H41A, H41B, H41C	53.02↔		BORP, VBOR	53.15↔		BORP, VBOR
52.98↔		H41A, H41B, H41C	05		F21Z	05		F21Z
52.99.00↔		BORP, VBOR	06		G09Z, G24Z, G25A, G25B	06		G09Z, G24Z, G25A, G25B
05		F04Z, F13A, F13B, F13C	07		H06Z	07		H06Z
06		G10Z, G12A, G12B, G12C, G16A, G16B, G18A, G18B, G19A, G19B, G33Z, G38Z	12		M04A, M04B, M04C, M37Z	12		M04A, M04B, M04C, M37Z
07		H01A, H01B, H09A, H09B, H09C, H33Z	15		P60B, P60C, P66C, P67B, P67C	15		P60B, P60C, P66C, P67B, P67C
10		K09A, K09B	53.03↔		BORP, VBOR	53.16↔		BORP, VBOR
11		L33Z	05		F21Z	05		F21Z
17		R01A, R01B, R02Z, R12A, R12B, R12C	06		G09Z, G24Z, G25A, G25B	06		G09Z, G24Z, G25A, G25B
21A		W02A, W02B	07		H06Z	07		H06Z
21B		X06A, X06B, X06C	12		M04A, M04B, M04C, M37Z	12		M04A, M04B, M04C, M37Z
			15		P60B, P60C, P66C, P67B, P67C	15		P60B, P60C, P66C, P67B, P67C

CHOP	MDC	DRG	CHOP	MDC	DRG	CHOP	MDC	DRG
53.17↔		BORP, VBOR	53.81↔		BORP, KORP, MKOR, VBOR	54.12.00↔		BORP, VBOR
	05	F21Z		06	G02A, G02B, G02C, G16A, G16B, G18A, G18B, G19A, G19B, G19C, G33Z, G38Z		05	F04Z, F13A, F21Z
	06	G09Z, G24Z, G25A, G25B					06	G10Z, G12A, G12B
	07	H06Z		07	H33Z		07	H05Z, H06Z
	12	M04A, M04B, M04C, M37Z		11	L33Z		09	J03A, J03B, J04A, J04B, J11A, J11B, J16Z
	15	P60B, P60C, P66C, P67B, P67C		21A	W02A, W02B		10	K09A, K09B
53.21↔		BORP, VBOR		21B	X06A, X06B, X06C		11	L09A, L09B
	05	F21Z		Prä	A13A, A13B, A13C		12	M01A, M01B, M37Z
	06	G09Z, G24Z, G25A, G25B	53.82↔		BORP, KORP, MKOR, VBOR		13	N11A, N11B
	07	H06Z		04	E01A, E01B, E06A, E06B, E06C		14	O02A, O02B
53.29↔		BORP, VBOR		06	G02A, G02B, G02C, G16A, G16B, G18A, G18B, G19A, G19B, G19C, G33Z, G38Z		17	R01A, R01B, R02Z, R12A, R12B, R12C
	05	F21Z					21A	W02A, W02B
	06	G09Z, G24Z, G25A, G25B		07	H33Z		21B	X06A, X06B
	07	H06Z		11	L33Z	54.12.10↔	22	Y01Z, Y03A, Y03B
53.31↔		BORP, VBOR		21A	W02A, W02B			BORP, VBOR
	05	F21Z		21B	X06A, X06B, X06C		05	F04Z, F13A, F21Z
	06	G09Z, G24Z, G25A, G25B		Prä	A13A, A13B, A13C		06	G10Z, G12A, G12B
	07	H06Z			BORP, VBOR		07	H05Z, H06Z
53.39↔		BORP, VBOR	53.9↔		G24Z, G25A, G25B		09	J03A, J03B, J04A, J04B, J11A, J11B, J16Z
	05	F21Z		06	G24Z, G25A, G25B		10	K09A, K09B
	06	G09Z, G24Z, G25A, G25B	54.0x.00↔	05	F04Z, F13A, F13B, F13C		11	L09A, L09B
	07	H06Z		06	G10Z, G12A, G12B, G12C		12	M01A, M01B, M37Z
53.41↔		BORP, VBOR		07	H06Z		13	N11A, N11B
	06	G24Z, G25A, G25B		09	J03A, J03B, J04A, J04B, J11A, J11B, J16Z		14	O02A, O02B
	21A	W02A, W02B		10	K09A, K09B		17	R01A, R01B, R02Z, R12A, R12B, R12C
	21B	X06A, X06B		21A	W02A, W02B		21A	W02A, W02B
53.49↔		BORP, VBOR		21B	X06A, X06B		21B	X06A, X06B
	06	G24Z, G25A, G25B	54.0x.10↔	05	F04Z, F13A, F13B, F13C		22	Y01Z, Y03A, Y03B
	21A	W02A, W02B		06	G10Z, G12A, G12B, G12C	54.12.99↔		BORP, VBOR
	21B	X06A, X06B		07	H06Z		05	F04Z, F13A, F21Z
53.51↔		BORP, VBOR		09	J03A, J03B, J04A, J04B, J11A, J11B, J16Z		06	G10Z, G12A, G12B
	06	G08A, G08B, G25A, G25B		10	K09A, K09B		07	H05Z, H06Z
	21A	W02A, W02B		21A	W02A, W02B		09	J03A, J03B, J04A, J04B, J11A, J11B, J16Z
	21B	X06A, X06B, X06C		21B	X06A, X06B		10	K09A, K09B
	22	Y01Z, Y03A, Y03B		54.0x.99↔	05	F04Z, F13A, F13B, F13C	11	L09A, L09B
53.59↔		BORP, VBOR		06	G10Z, G12A, G12B, G12C		12	M01A, M01B, M37Z
	06	G24Z, G25A, G25B		07	H06Z		13	N11A, N11B
53.61↔		BORP, VBOR		09	J03A, J03B, J04A, J04B, J11A, J11B, J16Z		14	O02A, O02B
	06	G08A, G08B, G25A, G25B		10	K09A, K09B		17	R01A, R01B, R02Z, R12A, R12B, R12C
	21A	W02A, W02B		21A	W02A, W02B		21A	W02A, W02B
	21B	X06A, X06B, X06C		21B	X06A, X06B		21B	X06A, X06B
	22	Y01Z, Y03A, Y03B		54.11↔	BORP, VBOR	54.19.00↔	22	Y01Z, Y03A, Y03B
53.69↔		BORP, VBOR		05	F04Z, F13A, F21Z			BORP, VBOR
	06	G24Z, G25A, G25B		06	G10Z, G12A, G12B		05	F04Z, F13A, F21Z
53.7↔		BORP, KORP, MKOR, VBOR		07	H05Z		06	G10Z, G12A, G12B
	06	G02A, G02B, G02C, G16A, G16B, G18A, G18B, G19A, G19B, G19C, G33Z, G38Z		09	J03A, J03B, J04A, J04B, J11A, J11B, J16Z		07	H05Z, H06Z
	07	H33Z		10	K09A, K09B		09	J03A, J03B, J04A, J04B, J11A, J11B, J16Z
	11	L33Z		11	L09A, L09B		10	K09A, K09B
	21A	W02A, W02B		12	M01A, M01B, M37Z		11	L09A, L09B
	21B	X06A, X06B, X06C		13	N11A, N11B		12	M01A, M01B, M37Z
	Prä	A13A, A13B, A13C		14	O02A, O02B		13	N11A, N11B
53.80↔		BORP, KORP, MKOR, VBOR		17	R01A, R01B, R02Z, R12A, R12B, R12C		14	O02A, O02B
	06	G02A, G02B, G02C, G16A, G16B, G18A, G18B, G19A, G19B, G19C, G33Z, G38Z		21A	W02A, W02B		17	R01A, R01B, R02Z, R12A, R12B, R12C
	07	H33Z		21B	X06A, X06B		21A	W02A, W02B
	11	L33Z		22	Y01Z, Y03A, Y03B		21B	X06A, X06B
	21A	W02A, W02B					22	Y01Z, Y03A, Y03B
	21B	X06A, X06B, X06C						
	Prä	A13A, A13B, A13C						

CHOP	MDC	DRG	CHOP	MDC	DRG	CHOP	MDC	DRG	
54.19.10↔		BORP, VBOR	54.21.30↔		BORP, VBOR	54.3x.10↔		BORP, VBOR	
	05	F04Z, F13A, F21Z		05	F21Z		05	F04Z, F13A, F13B, F13C	
	06	G10Z, G12A, G12B		06	G10Z, G12A, G12B, G12C		06	G10Z, G12A, G12B, G12C	
	07	H05Z, H06Z		07	H12A, H12B		07	H06Z	
	09	J03A, J03B, J04A, J04B, J11A, J11B, J16Z		09	J03A, J03B, J04A, J04B, J11A, J11B, J16Z		08	I27A, I27B, I27C, I27D	
	10	K09A, K09B		11	L09A, L09B		09	J03A, J03B, J04A, J04B, J11A, J11B, J16Z	
	11	L09A, L09B		13	N11A, N11B, N25Z		10	K09A, K09B	
	12	M01A, M01B, M37Z		14	O02A, O02B		11	L06A, L06B	
	13	N11A, N11B		17	R01A, R01B, R02Z, R12A, R12B, R12C		17	R01A, R01B, R02Z, R12A, R12B, R12C	
	14	O02A, O02B		21A	W02A, W02B		21A	W02A, W02B	
	17	R01A, R01B, R02Z, R12A, R12B, R12C		21B	X06A, X06B		21B	X06A, X06B, X06C	
	21A	W02A, W02B		22	Y01Z, Y03A, Y03B		54.3x.19↔	BORP, VBOR	
	21B	X06A, X06B		54.21.99↔	BORP, VBOR			05	F04Z, F13A, F13B, F13C
	22	Y01Z, Y03A, Y03B			05		F21Z	06	G10Z, G12A, G12B, G12C
	54.19.99↔			BORP, VBOR	06		G10Z, G12A, G12B, G12C	07	H06Z
		05		F04Z, F13A, F21Z	07		H12A, H12B	08	I27A, I27B, I27C, I27D
		06		G10Z, G12A, G12B	09		J03A, J03B, J04A, J04B, J11A, J11B, J16Z	09	J03A, J03B, J04A, J04B, J11A, J11B, J16Z
		07		H05Z, H06Z	11		L09A, L09B	10	K09A, K09B
		09		J03A, J03B, J04A, J04B, J11A, J11B, J16Z	13		N11A, N11B, N25Z	11	L06A, L06B
		10		K09A, K09B	14		O02A, O02B	17	R01A, R01B, R02Z, R12A, R12B, R12C
		11		L09A, L09B	17		R01A, R01B, R02Z, R12A, R12B, R12C	21A	W02A, W02B
		12		M01A, M01B, M37Z	21A		W02A, W02B	21B	X06A, X06B, X06C
13		N11A, N11B	21B	X06A, X06B	54.3x.20↔	BORP, VBOR			
14		O02A, O02B	22	Y01Z, Y03A, Y03B		05	F04Z, F13A, F13B, F13C		
17		R01A, R01B, R02Z, R12A, R12B, R12C	54.23↔	BORP, VBOR	06	G10Z, G12A, G12B, G12C			
21A		W02A, W02B		05	F21Z	07	H06Z		
21B		X06A, X06B		06	G10Z, G12A, G12B, G12C	08	I27A, I27B, I27C, I27D		
22		Y01Z, Y03A, Y03B		07	H12A, H12B	09	J03A, J03B, J04A, J04B, J11A, J11B, J16Z		
54.21.00↔		BORP, VBOR		09	J03A, J03B, J04A, J04B, J11A, J11B, J16Z	10	K09A, K09B		
	05	F21Z		10	K09A, K09B	11	L06A, L06B		
	06	G10Z, G12A, G12B, G12C		11	L09A, L09B	17	R01A, R01B, R02Z, R12A, R12B, R12C		
	07	H12A, H12B		12	M01A, M01B, M09A, M37Z	21A	W02A, W02B		
	09	J03A, J03B, J04A, J04B, J11A, J11B, J16Z		13	N01A, N01B, N01C, N02A, N02B, N02C, N03A, N03B, N07Z, N25Z, N33Z	21B	X06A, X06B, X06C		
	11	L09A, L09B		14	O02A, O02B	54.3x.99↔	BORP, VBOR		
	13	N11A, N11B, N25Z		17	R01A, R01B, R02Z, R12A, R12B, R12C		05	F04Z, F13A, F13B, F13C	
	14	O02A, O02B		21A	W02A, W02B	06	G10Z, G12A, G12B, G12C		
	17	R01A, R01B, R02Z, R12A, R12B, R12C		21B	X06A, X06B, X06C	07	H06Z		
	21A	W02A, W02B		22	Y01Z, Y03A, Y03B	08	I27A, I27B, I27C, I27D		
	21B	X06A, X06B	54.3x.00↔	BORP, VBOR	09	J03A, J03B, J04A, J04B, J11A, J11B, J16Z			
	22	Y01Z, Y03A, Y03B		05	F04Z, F13A, F13B, F13C	10	K09A, K09B		
	54.21.10↔			BORP, VBOR	06	G10Z, G12A, G12B, G12C	11	L06A, L06B	
		05		F21Z	07	H06Z	17	R01A, R01B, R02Z, R12A, R12B, R12C	
06		G10Z, G12A, G12B, G12C		08	I27A, I27B, I27C, I27D	21A	W02A, W02B		
07		H12A, H12B		09	J03A, J03B, J04A, J04B, J11A, J11B, J16Z	21B	X06A, X06B, X06C		
09		J03A, J03B, J04A, J04B, J11A, J11B, J16Z		10	K09A, K09B	54.4x.00↔	BORP, VBOR		
11		L09A, L09B		11	L06A, L06B		05	F04Z, F13A, F13B, F13C	
13		N11A, N11B, N25Z		17	R01A, R01B, R02Z, R12A, R12B, R12C	06	G10Z, G12A, G12B, G38Z		
14		O02A, O02B		21A	W02A, W02B	07	H06Z		
17		R01A, R01B, R02Z, R12A, R12B, R12C		21B	X06A, X06B, X06C	10	K09A, K09B		
21A		W02A, W02B		54.4x.10↔	BORP, VBOR	13	N11A, N11B		
21B		X06A, X06B			05	F04Z, F13A, F13B, F13C	17	R01A, R01B, R02Z, R12A, R12B, R12C	
22		Y01Z, Y03A, Y03B			06	G10Z, G12A, G12B, G38Z	54.4x.10↔	BORP, VBOR	
			07		H06Z	05		F04Z, F13A, F13B, F13C	
			08		I27A, I27B, I27C, I27D	06		G10Z, G12A, G12B, G38Z	
		09	J03A, J03B, J04A, J04B, J11A, J11B, J16Z		07	H06Z			
		10	K09A, K09B		10	K09A, K09B			
		11	L06A, L06B		13	N11A, N11B			
		17	R01A, R01B, R02Z, R12A, R12B, R12C		17	R01A, R01B, R02Z, R12A, R12B, R12C			
		21A	W02A, W02B						
		21B	X06A, X06B, X06C						

CHOP	MDC	DRG	CHOP	MDC	DRG	CHOP	MDC	DRG		
54.4x.11↔		BORP, VBOR	54.63.99↔	06	G10Z, G12A, G12B, G12C	54.72↔		BORP, VBOR		
	05	F04Z, F13A, F13B, F13C		07	H06Z		06	G24Z, G25A, G25B		
	06	G10Z, G12A, G12B, G38Z		09	J03A, J03B, J04A, J04B, J11A, J11B, J16Z		07	H06Z		
	07	H06Z		13	N11A, N11B		09	J03A, J03B, J04A, J04B, J11A, J11B, J16Z		
	10	K09A, K09B		17	R01A, R01B, R02Z, R12A, R12B, R12C		17	R01A, R01B, R02Z, R12A, R12B, R12C		
	13	N11A		21A	W02A, W02B		21A	W02A, W02B		
	17	R01A, R01B, R02Z, R12A, R12B, R12C		21B	X06A, X06B, X06C		21B	X06A, X06B, X06C		
54.4x.12↔		BORP, VBOR	54.64.00↔	06	G02A, G02B, G02C, G10Z, G12A, G12B, G12C, G24Z, G25A, G25B, G38Z	54.73↔		BORP, VBOR		
	05	F04Z, F13A, F13B, F13C		07	H06Z		06	G24Z, G25A, G25B		
	06	G10Z, G12A, G12B, G38Z		09	J03A, J03B, J04A, J04B, J11A, J11B, J16Z		07	H06Z		
	07	H06Z		17	R01A, R01B, R02Z, R12A, R12B, R12C		09	J03A, J03B, J04A, J04B, J11A, J11B, J16Z		
	10	K09A, K09B		21A	W02A, W02B		17	R01A, R01B, R02Z, R12A, R12B, R12C		
	13	N11A		21B	X06A, X06B		21A	W02A, W02B		
	17	R01A, R01B, R02Z, R12A, R12B, R12C		Prä	A13A, A13B, A13C		21B	X06A, X06B		
54.4x.99↔		BORP, VBOR	54.64.10↔	06	G02A, G02B, G02C, G10Z, G12A, G12B, G12C, G24Z, G25A, G25B, G38Z	54.74↔		BORP, VBOR		
	05	F04Z, F13A, F13B, F13C		07	H06Z		05	F04Z, F13A		
	06	G10Z, G12A, G12B, G38Z		09	J03A, J03B, J04A, J04B, J11A, J11B, J16Z		06	G10Z, G12A, G12B, G16A, G16B, G18A, G38Z		
	07	H06Z		17	R01A, R01B, R02Z, R12A, R12B, R12C		07	H06Z		
	10	K09A, K09B		21A	W02A, W02B		10	K09A, K09B		
	13	N11A, N11B		21B	X06A, X06B		17	R01A, R01B, R02Z, R12A, R12B, R12C		
	17	R01A, R01B, R02Z, R12A, R12B, R12C		Prä	A13A, A13B, A13C		21A	W02A, W02B		
54.51↔		BORP, VBOR	54.64.99↔	06	G02A, G02B, G02C, G10Z, G12A, G12B, G12C, G24Z, G25A, G25B, G38Z	54.75↔		BORP, VBOR		
	06	G04A, G04B, G21A, G21B, G38Z		07	H06Z		06	G24Z, G25A, G25B		
	07	H06Z		09	J03A, J03B, J04A, J04B, J11A, J11B, J16Z		07	H06Z		
	11	L09A, L09B		17	R01A, R01B, R02Z, R12A, R12B, R12C		09	J03A, J03B, J04A, J04B, J11A, J11B, J16Z		
	13	N05A, N05B, N05C, N08Z, N11A, N11B		21A	W02A, W02B		17	R01A, R01B, R02Z, R12A, R12B, R12C		
54.59↔		BORP, VBOR	54.71.00↔	06	G02A, G02B, G02C, G08A, G08B, G24Z, G25A, G25B, G38Z	54.92↔		BORP, VBOR		
	06	G04A, G04B, G21A, G21B, G38Z		07	H06Z		05	F21Z		
	07	H06Z		09	J03A, J03B, J04A, J04B, J11A, J11B, J16Z		06	G10Z, G12A, G12B		
	13	N11A, N11B		17	R01A, R01B, R02Z, R12A, R12B, R12C		07	H12A, H12B		
54.62↔		BORP, VBOR	54.71.10↔	06	G02A, G02B, G02C, G08A, G08B, G24Z, G25A, G25B, G38Z		11	L09A, L09B		
	05	F04Z, F13A		21A	W02A, W02B		13	N11A, N11B		
	06	G02A, G02B, G02C, G10Z, G12A, G12B, G38Z		21B	X06A, X06B		17	R01A, R01B, R02Z, R12A, R12B, R12C		
	07	H06Z		Prä	A13A, A13B, A13C		21A	W02A, W02B		
	09	J03A, J03B, J04A, J04B, J11A, J11B, J16Z		Prä	A13A, A13B, A13C		21B	X06A, X06B, X06C		
	13	N11A, N11B		Prä	A13A, A13B, A13C		22	Y01Z, Y03A, Y03B		
	17	R01A, R01B, R02Z, R12A, R12B, R12C		Prä	A13A, A13B, A13C		Prä	A13A, A13B, A13C		
	21A	W02A, W02B		Prä	A13A, A13B, A13C		54.93‡↔	06	G70A, G70B	
	21B	X06A, X06B, X06C		Prä	A13A, A13B, A13C			07	H61A, H63A, H63B, H63C	
	22	Y01Z, Y03A, Y03B		Prä	A13A, A13B, A13C			09	J11A, J11B	
	Prä	A13A, A13B, A13C		Prä	A13A, A13B, A13C			11	L02Z	
54.63.00↔		BORP, VBOR	54.71.99↔	06	G02A, G02B, G02C, G08A, G08B, G24Z, G25A, G25B, G38Z			12	M06Z, M09A, M09B, M37Z	
	06	G10Z, G12A, G12B, G12C		07	H06Z			13	N11A, N11B	
	07	H06Z		09	J03A, J03B, J04A, J04B, J11A, J11B, J16Z			17	R11A, R11B, R11C	
	09	J03A, J03B, J04A, J04B, J11A, J11B, J16Z		21A	W02A, W02B			BORP, KORP, MKOR, VBOR		
	13	N11A, N11B		21B	X06A, X06B, X06C			06	G10Z, G12A, G12B, G33Z, G38Z	
	17	R01A, R01B, R02Z, R12A, R12B, R12C		Prä	A13A, A13B, A13C			07	H01A, H01B, H09A, H09B, H09C, H33Z	
	21A	W02A, W02B		Prä	A13A, A13B, A13C			11	L33Z	
	21B	X06A, X06B, X06C		Prä	A13A, A13B, A13C			17	R01A, R01B, R02Z, R12A, R12B, R12C	
	22	Y01Z, Y03A, Y03B		Prä	A13A, A13B, A13C			54.95‡↔	01	B18Z
	Prä	A13A, A13B, A13C		Prä	A13A, A13B, A13C			54.98.00‡↔		DIAL, KP, KPP
54.63.10↔		BORP, VBOR		Prä	A13A, A13B, A13C			54.98.09‡↔		DIAL, KP, KPP
	06	G10Z, G12A, G12B, G12C		Prä	A13A, A13B, A13C			54.98.11‡↔		DIAL, KP, KPP
	07	H06Z		Prä	A13A, A13B, A13C			54.98.20‡↔		DIAL, KP, KPP
	09	J03A, J03B, J04A, J04B, J11A, J11B, J16Z		Prä	A13A, A13B, A13C			54.98.21‡↔		DIAL, KP, KPP
	13	N11A, N11B		Prä	A13A, A13B, A13C					
	17	R01A, R01B, R02Z, R12A, R12B, R12C		Prä	A13A, A13B, A13C					
	21A	W02A, W02B		Prä	A13A, A13B, A13C					
	21B	X06A, X06B, X06C		Prä	A13A, A13B, A13C					
	22	Y01Z, Y03A, Y03B		Prä	A13A, A13B, A13C					

CHOP	MDC	DRG	CHOP	MDC	DRG	CHOP	MDC	DRG
54.98.22†↔		DIAL, KP, KPP	54.99.41↔		BORP, VBOR	54.99.61↔		BORP, VBOR
54.98.23†↔		DIAL, KP, KPP	04		E02A, E02B, E02C	04		E02A, E02B, E02C
54.98.24†↔		DIAL, KP, KPP	05		F04Z, F13A, F21Z	05		F04Z, F13A, F21Z
54.98.25†↔		DIAL, KP, KPP	06		G10Z, G12A, G12B	06		G10Z, G12A, G12B
54.98.29†↔		DIAL, KP, KPP	07		H06Z	07		H06Z
54.98.30†↔		DIAL, KP, KPP	09		J03A, J03B, J04A, J04B, J11A, J11B, J16Z	09		J03A, J03B, J04A, J04B, J11A, J11B, J16Z
54.98.31†↔		DIAL, KP, KPP	10		K09A, K09B	10		K09A, K09B
54.98.32†↔		DIAL, KP, KPP	11		L03Z, L04A, L04B, L04C, L09A, L09B, L10A, L10B, L13A, L13B, L38Z	11		L03Z, L04A, L04B, L04C, L09A, L09B, L10A, L10B, L13A, L13B, L38Z
54.98.33†↔		DIAL, KP, KPP	12		M06Z, M09A, M09B, M37Z	12		M06Z, M09A, M09B, M37Z
54.98.34†↔		DIAL, KP, KPP	13		N11A	13		N11A, N11B
54.98.35†↔		DIAL, KP, KPP	17		R01A, R01B, R02Z, R12A, R12B, R12C	17		R01A, R01B, R02Z, R12A, R12B, R12C
54.98.39†↔		DIAL, KP, KPP	21A		W02A, W02B	21A		W02A, W02B
54.99.00↔		BORP, VBOR	21B		X06A, X06B	21B		X06A, X06B
	04	E02A, E02B, E02C	22		Y01Z, Y03A, Y03B	22		Y01Z, Y03A, Y03B
	05	F04Z, F13A, F21Z	54.99.50↔		BORP, VBOR	54.99.80↔		BORP, KORP, MKOR, VBOR
	06	G10Z, G12A, G12B	04		E02A, E02B, E02C	06		G10Z, G12A, G12B, G33Z, G38Z
	07	H06Z	05		F04Z, F13A, F21Z	07		H01A, H01B, H09A, H09B, H09C, H33Z
	09	J03A, J03B, J04A, J04B, J11A, J11B, J16Z	06		G10Z, G12A, G12B	11		L33Z
	10	K09A, K09B	07		H06Z	17		R01A, R01B, R02Z, R12A, R12B, R12C
	11	L03Z, L04A, L04B, L04C, L09A, L09B, L10A, L10B, L13A, L13B, L38Z	09		J03A, J03B, J04A, J04B, J11A, J11B, J16Z	54.99.99↔		BORP, VBOR
	12	M06Z, M09A, M09B, M37Z	10		K09A, K09B	04		E02A, E02B, E02C
	13	N11A, N11B	11		L03Z, L04A, L04B, L04C, L09A, L09B, L10A, L10B, L13A, L13B, L38Z	05		F04Z, F13A, F21Z
	17	R01A, R01B, R02Z, R12A, R12B, R12C	12		M06Z, M09A, M09B, M37Z	06		G10Z, G12A, G12B
	21A	W02A, W02B	13		N11A	07		H06Z
	21B	X06A, X06B	17		R01A, R01B, R02Z, R12A, R12B, R12C	09		J03A, J03B, J04A, J04B, J11A, J11B, J16Z
	22	Y01Z, Y03A, Y03B	21A		W02A, W02B	10		K09A, K09B
54.99.30↔		BORP, VBOR	21B		X06A, X06B	11		L03Z, L04A, L04B, L04C, L09A, L09B, L10A, L10B, L13A, L13B, L38Z
	04	E02A, E02B, E02C	22		Y01Z, Y03A, Y03B	12		M06Z, M09A, M09B, M37Z
	05	F04Z, F13A, F21Z	54.99.60↔		BORP, VBOR	13		N11A, N11B
	06	G10Z, G12A, G12B	04		E02A, E02B, E02C	17		R01A, R01B, R02Z, R12A, R12B, R12C
	07	H06Z	05		F04Z, F13A, F21Z	21A		W02A, W02B
	09	J03A, J03B, J04A, J04B, J11A, J11B, J16Z	06		G10Z, G12A, G12B	21B		X06A, X06B
	10	K09A, K09B	07		H06Z	22		Y01Z, Y03A, Y03B
	11	L03Z, L04A, L04B, L04C, L09A, L09B, L10A, L10B, L13A, L13B, L38Z	09		J03A, J03B, J04A, J04B, J11A, J11B, J16Z	55.01.00†↔		L42A
	12	M06Z, M09A, M09B, M37Z	10		K09A, K09B	55.01.10†↔		L42A
	13	N11A, N11B	11		L03Z, L04A, L04B, L04C, L09A, L09B, L10A, L10B, L13A, L13B, L38Z	55.01.11↔		BORP, VBOR
	17	R01A, R01B, R02Z, R12A, R12B, R12C	12		M06Z, M09A, M09B, M37Z	08		I28A, I28B
	21A	W02A, W02B	13		N11A, N11B	11		L03Z, L04A, L04B, L04C, L10A, L10B, L13A, L13B, L38Z
	21B	X06A, X06B	17		R01A, R01B, R02Z, R12A, R12B, R12C	17		R01A, R01B, R02Z, R12A, R12B, R12C
	22	Y01Z, Y03A, Y03B	21A		W02A, W02B	55.01.12↔		BORP, VBOR
54.99.40↔		BORP, VBOR	21B		X06A, X06B	08		I28A, I28B
	04	E02A, E02B, E02C	22		Y01Z, Y03A, Y03B	11		L03Z, L04A, L04B, L04C, L10A, L10B, L13A, L13B, L38Z
	05	F04Z, F13A, F21Z				17		R01A, R01B, R02Z, R12A, R12B, R12C
	06	G10Z, G12A, G12B				55.01.13↔		BORP, VBOR
	07	H06Z				08		I28A, I28B
	09	J03A, J03B, J04A, J04B, J11A, J11B, J16Z				11		L03Z, L04A, L04B, L04C, L10A, L10B, L13A, L13B, L38Z
	10	K09A, K09B				17		R01A, R01B, R02Z, R12A, R12B, R12C
	11	L03Z, L04A, L04B, L04C, L09A, L09B, L10A, L10B, L13A, L13B, L38Z				55.01.99†↔		L42A
	12	M06Z, M09A, M09B, M37Z				55.02.00†↔		L11Z, L18A, L18B, L38Z, L42A
	13	N11A, N11B						
	17	R01A, R01B, R02Z, R12A, R12B, R12C						
	21A	W02A, W02B						
	21B	X06A, X06B						
	22	Y01Z, Y03A, Y03B						

CHOP	MDC	DRG	CHOP	MDC	DRG	CHOP	MDC	DRG
55.02.10†↔	11	L11Z, L18A, L18B, L38Z, L42A	55.34↔		BORP, VBOR	55.51.01↔		BORP, MVE, VBOR
55.02.11↔		BORP, VBOR		11	L03Z, L04A, L04B, L04C, L10A, L10B, L13A, L13B, L38Z	06	G16A, G16B, G18A, G38Z	
	11	L03Z, L04A, L04B, L04C, L10A, L10B, L13A, L13B, L38Z		21A	W02A, W02B	07	H01A	
	21A	W02A, W02B		21B	X06A, X06B, X06C	11	L03Z, L04A, L04B, L04C, L10A, L10B, L13A, L13B, L38Z	
	21B	X06A, X06B, X06C	55.35†↔	11	L19Z, L20A, L20B, L20C	14	O01B, O02A	
55.02.99†↔	11	L11Z, L18A, L18B, L38Z, L42A	55.39.00↔		BORP, VBOR	21A	W02A, W02B	
55.03.00†↔	11	L11Z, L18A, L18B, L38Z, L40Z, L42A		11	L03Z, L04A, L04B, L04C, L10A, L10B, L13A, L13B, L38Z	21B	X06A, X06B, X06C	
55.03.10†↔	11	L11Z, L18A, L18B, L38Z, L40Z, L42A	55.39.10↔		BORP, VBOR	23	Z03Z	
55.03.11†↔	11	L11Z, L18A, L18B, L38Z, L40Z, L42A		11	L03Z, L04A, L04B, L04C, L10A, L10B, L13A, L13B, L38Z	55.51.02↔		BORP, VBOR
55.03.99†↔	11	L11Z, L18A, L18B, L38Z, L40Z, L42A		21A	W02A, W02B	11	L03Z, L04A, L04B, L04C, L10A, L10B, L13A, L13B, L38Z	
55.04.00†↔	11	L11Z, L18A, L18B, L38Z, L40Z	55.39.21↔		BORP, VBOR	21A	W02A, W02B	
55.04.10†↔	11	L11Z, L18A, L18B, L38Z, L40Z		11	L03Z, L04A, L04B, L04C, L10A, L10B, L13A, L13B, L38Z	21B	X06A, X06B, X06C	
55.04.11†↔	11	L11Z, L18A, L18B, L38Z, L40Z	55.39.22↔		BORP, VBOR	21B	X06A, X06B, X06C	
55.04.99†↔	11	L11Z, L18A, L18B, L38Z, L40Z		11	L03Z, L04A, L04B, L04C, L10A, L10B, L13A, L13B, L38Z	21A	W02A, W02B	
55.05†↔	11	L11Z, L18A, L18B, L38Z, L42A	55.39.23↔		BORP, VBOR	21B	X06A, X06B, X06C	
55.11↔	08	I28A, I28B		11	L03Z, L04A, L04B, L04C, L10A, L10B, L13A, L13B, L38Z	23	Z03Z	
	11	L03Z, L04A, L04B, L04C, L10A, L10B, L13A, L13B, L38Z		21A	W02A, W02B	55.51.99↔		BORP, MVE, VBOR
	17	R01A, R01B, R02Z, R12A, R12B, R12C		21B	X06A, X06B, X06C	06	G16A, G16B, G18A, G38Z	
	21A	W02A, W02B	55.39.29↔		BORP, VBOR	07	H01A	
	21B	X06A, X06B, X06C		11	L03Z, L04A, L04B, L04C, L10A, L10B, L13A, L13B, L38Z	11	L03Z, L04A, L04B, L04C, L10A, L10B, L13A, L13B, L38Z	
55.12↔		BORP, VBOR		21A	W02A, W02B	14	O01B, O02A	
	08	I28A, I28B		21B	X06A, X06B, X06C	21A	W02A, W02B	
	11	L03Z, L04A, L04B, L04C, L10A, L10B, L13A, L13B, L38Z		21A	W02A, W02B	21B	X06A, X06B, X06C	
	17	R01A, R01B, R02Z, R12A, R12B, R12C	55.39.99↔		BORP, VBOR	21B	X06A, X06B, X06C	
	21A	W02A, W02B		11	L03Z, L04A, L04B, L04C, L10A, L10B, L13A, L13B, L38Z	06	G16A, G16B, G18A, G38Z	
	21B	X06A, X06B, X06C		21A	W02A, W02B	11	L03Z, L04A, L04B, L04C, L10A, L10B, L13A, L13B, L38Z	
55.21†↔	11	L11Z, L40Z		21B	X06A, X06B, X06C	14	O01B, O02A	
55.22†↔	11	L40Z	55.4↔		BORP, VBOR	21A	W02A, W02B	
55.23†↔	11	L42A		06	G16A, G16B, G18A, G38Z	21A	W02A, W02B	
55.24↔		BORP, VBOR		11	L03Z, L04A, L04B, L04C, L10A, L10B, L13A, L13B, L38Z	21B	X06A, X06B, X06C	
	08	I28A, I28B		11	L03Z, L04A, L04B, L04C, L10A, L10B, L13A, L13B, L38Z	21B	X06A, X06B, X06C	
	11	L03Z, L04A, L04B, L04C, L10A, L10B, L13A, L13B, L38Z		06	G16A, G16B, G18A, G38Z	55.61↔		BORP, KORP, MKOR, VBOR
	17	R01A, R01B, R02Z, R12A, R12B, R12C		11	L03Z, L04A, L04B, L04C, L10A, L10B, L13A, L13B, L38Z	11	L03Z, L04A, L04B, L04C, L10A, L10B, L13A, L13B, L38Z	
55.31↔		BORP, VBOR		14	O01B, O02A	21A	W02A, W02B	
	11	L03Z, L04A, L04B, L04C, L10A, L10B, L13A, L13B, L38Z		21A	W02A, W02B	21B	X06A, X06B, X06C	
	21A	W02A, W02B	55.51.00↔		BORP, MVE, VBOR	55.69.00↔		BORP, KORP, MKOR, VBOR
	21B	X06A, X06B, X06C		06	G16A, G16B, G18A, G38Z	Prä	A01A, A02Z, A07A, A11A, A13A, A17A, A17B	
55.32↔		BORP, VBOR		07	H01A	55.69.10↔		BORP, KORP, MKOR, VBOR
	11	L03Z, L04A, L04B, L04C, L10A, L10B, L13A, L13B, L38Z		11	L03Z, L04A, L04B, L04C, L10A, L10B, L13A, L13B, L38Z	Prä	A01A, A02Z, A07A, A11A, A13A, A17A, A17B	
	21A	W02A, W02B		14	O01B, O02A	55.69.20↔		BORP, KORP, MKOR, VBOR
	21B	X06A, X06B, X06C		21A	W02A, W02B	Prä	A01A, A02Z, A07A, A11A, A13A, A17A, A17B	
55.33†↔	11	L19Z, L20A, L20B, L20C		21B	X06A, X06B, X06C	55.69.30↔		BORP, KORP, MKOR, VBOR
				23	Z03Z	Prä	A01A, A02Z, A07A, A11A, A13A, A17A, A17B	
						55.69.40↔		BORP, KORP, MKOR, VBOR
						Prä	A01A, A02Z, A07A, A11A, A13A, A17A, A17B	

PROZ

CHOP	MDC	DRG	CHOP	MDC	DRG	CHOP	MDC	DRG
55.69.99↔		BORP, KORP, MKOR, VBOR	55.96↔	11	L06A, L06B	56.2x.11↔		BORP, VBOR
	Prä	A01A, A02Z, A07A, A11A, A13A, A17A, A17B		21A	W02A, W02B		11	L03Z, L04A, L04B, L04C, L10A, L10B, L11Z, L13A, L13B, L38Z
55.7↔		BORP, VBOR	55.99.00↔	21B	X06A, X06B, X06C		21A	W02A, W02B
	11	L03Z, L04A, L04B, L04C, L10A, L10B, L13A, L13B, L38Z		11	L03Z, L04A, L04B, L04C, L10A, L10B, L13A, L13B, L38Z		21B	X06A, X06B, X06C
	21A	W02A, W02B		21A	W02A, W02B	56.2x.20↔		BORP, VBOR
	21B	X06A, X06B, X06C		21B	X06A, X06B, X06C		11	L03Z, L04A, L04B, L04C, L10A, L10B, L11Z, L13A, L13B, L38Z
55.81↔		BORP, VBOR	55.99.10↔		BORP, VBOR		21A	W02A, W02B
	08	I28A, I28B		11	L03Z, L04A, L04B, L04C, L10A, L10B, L13A, L13B, L38Z		21B	X06A, X06B, X06C
	11	L03Z, L04A, L04B, L04C, L10A, L10B, L13A, L13B, L38Z		21A	W02A, W02B	56.2x.30↔		BORP, VBOR
	17	R01A, R01B, R02Z, R12A, R12B, R12C		21B	X06A, X06B, X06C		11	L03Z, L04A, L04B, L04C, L10A, L10B, L11Z, L13A, L13B, L38Z
	21A	W02A, W02B	55.99.99↔		BORP, VBOR		21A	W02A, W02B
	21B	X06A, X06B, X06C		11	L03Z, L04A, L04B, L04C, L10A, L10B, L13A, L13B, L38Z		21B	X06A, X06B, X06C
55.82↔		BORP, VBOR		21A	W02A, W02B	56.2x.40↔		BORP, VBOR
	11	L03Z, L04A, L04B, L04C, L10A, L10B, L13A, L13B, L38Z	56.0x.00↔	11	L19Z, L20A, L20B, L20C		11	L03Z, L04A, L04B, L04C, L10A, L10B, L11Z, L13A, L13B, L38Z
	21A	W02A, W02B		21A	W02A, W02B		21A	W02A, W02B
	21B	X06A, X06B, X06C		21B	X06A, X06B, X06C	56.2x.99↔		BORP, VBOR
55.83↔		BORP, VBOR	56.0x.10↔	11	L19Z, L20A, L20B, L20C		11	L03Z, L04A, L04B, L04C, L10A, L10B, L11Z, L13A, L13B, L38Z
	11	L03Z, L04A, L04B, L04C, L10A, L10B, L13A, L13B, L38Z		21A	W02A, W02B		21A	W02A, W02B
	21A	W02A, W02B	56.0x.11↔	11	L19Z, L20A, L20B, L20C		21B	X06A, X06B, X06C
	21B	X06A, X06B, X06C		21A	W02A, W02B	56.31‡↔	11	L40Z
55.84↔		BORP, VBOR	56.0x.99↔	11	L19Z, L20A, L20B, L20C	56.33‡↔	11	L19Z, L20A, L20B, L20C
	08	I28A, I28B		21A	W02A, W02B	56.34↔		BORP, VBOR
	11	L03Z, L04A, L04B, L04C, L10A, L10B, L13A, L13B, L38Z		21B	X06A, X06B, X06C		11	L03Z, L04A, L04B, L04C, L10A, L10B, L13A, L13B, L38Z
	17	R01A, R01B, R02Z, R12A, R12B, R12C	56.1x.00↔	11	L03Z, L04A, L04B, L04C, L10A, L10B, L13A, L13B, L38Z		56.40↔	
		BORP, VBOR		21A	W02A, W02B			BORP, VBOR
55.85↔		BORP, VBOR	56.1x.10↔	11	L03Z, L04A, L04B, L04C, L10A, L10B, L13A, L13B, L38Z		11	L03Z, L04A, L04B, L04C, L10A, L10B, L13A, L13B, L38Z
	11	L03Z, L04A, L04B, L04C, L10A, L10B, L13A, L13B, L38Z		21A	W02A, W02B		21A	W02A, W02B
	21A	W02A, W02B		21B	X06A, X06B, X06C	56.41.00↔	21B	X06A, X06B, X06C
	21B	X06A, X06B, X06C	56.1x.11↔	11	L03Z, L04A, L04B, L04C, L10A, L10B, L13A, L13B, L38Z		11	L03Z, L04A, L04B, L04C, L10A, L10B, L13A, L13B, L38Z
55.86↔		BORP, VBOR		21A	W02A, W02B		12	M06Z, M09A, M09B, M37Z
	11	L03Z, L04A, L04B, L04C, L10A, L10B, L13A, L13B, L38Z		21B	X06A, X06B, X06C		13	N08Z, N11A, N11B
	21A	W02A, W02B	56.1x.12↔	11	L03Z, L04A, L04B, L04C, L10A, L10B, L13A, L13B, L38Z		21A	W02A, W02B
	21B	X06A, X06B, X06C		21A	W02A, W02B		21B	X06A, X06B, X06C
55.87↔		BORP, VBOR		21B	X06A, X06B, X06C	56.41.10↔		BORP, VBOR
	11	L03Z, L04A, L04B, L04C, L10A, L10B, L13A, L13B, L38Z	56.1x.99↔	11	L03Z, L04A, L04B, L04C, L10A, L10B, L13A, L13B, L38Z		11	L03Z, L04A, L04B, L04C, L10A, L10B, L13A, L13B, L38Z
	21A	W02A, W02B		21A	W02A, W02B		12	M06Z, M09A, M09B, M37Z
	21B	X06A, X06B, X06C	56.2x.00↔	11	L03Z, L04A, L04B, L04C, L10A, L10B, L11Z, L13A, L13B, L38Z		13	N08Z, N11A, N11B
55.89↔		BORP, VBOR		21A	W02A, W02B	56.41.11↔	21A	W02A, W02B
	11	L03Z, L04A, L04B, L04C, L10A, L10B, L13A, L13B, L38Z		21B	X06A, X06B, X06C		21B	X06A, X06B, X06C
	21A	W02A, W02B			BORP, VBOR		21B	X06A, X06B, X06C
	21B	X06A, X06B, X06C	56.2x.10↔	11	L03Z, L04A, L04B, L04C, L10A, L10B, L11Z, L13A, L13B, L38Z		11	L03Z, L04A, L04B, L04C, L10A, L10B, L13A, L13B, L38Z
55.91↔		BORP, VBOR		21A	W02A, W02B		12	M06Z, M09A, M09B, M37Z
	11	L03Z, L04A, L04B, L04C, L10A, L10B, L13A, L13B, L38Z		21B	X06A, X06B, X06C		13	N08Z, N11A, N11B
	21A	W02A, W02B			BORP, VBOR		21A	W02A, W02B
	21B	X06A, X06B, X06C		11	L03Z, L04A, L04B, L04C, L10A, L10B, L11Z, L13A, L13B, L38Z		21B	X06A, X06B, X06C
55.92‡↔	11	L40Z, L42A		21A	W02A, W02B			
55.93‡↔	11	L42A		21B	X06A, X06B, X06C			
55.94‡↔	11	L42A						

CHOP	MDC	DRG	CHOP	MDC	DRG	CHOP	MDC	DRG
56.41.12↔		BORP, VBOR	56.51.00↔	06	MVE	56.51.30↔		BORP, KORP, MKOR, MVE, VBOR
	11	L03Z, L04A, L04B, L04C, L10A, L10B, L13A, L13B, L38Z		11	G16A, G16B, G18A, G38Z		06	G16A, G16B, G18A, G38Z
	12	M06Z, M09A, M09B, M37Z		12	L03Z, L04A, L04B, L04C, L10A, L10B, L13A, L13B, L33Z, L38Z		11	L03Z, L04A, L04B, L04C, L10A, L10B, L13A, L13B, L33Z, L38Z
	13	N08Z, N11A, N11B		12	M06Z, M09A, M09B, M37Z		12	M06Z, M09A, M09B, M37Z
	21A	W02A, W02B		13	N01A, N01B, N01C, N08Z, N11A, N33Z, N34Z		13	N01A, N01B, N01C, N08Z, N11A, N33Z, N34Z
56.41.20↔	21B	X06A, X06B, X06C	17	R01A, R01B, R02Z, R12A, R12B, R12C	17	R01A, R01B, R02Z, R12A, R12B, R12C		
		BORP, VBOR	21A	W02A, W02B	21A	W02A, W02B		
	11	L03Z, L04A, L04B, L04C, L10A, L10B, L13A, L13B, L38Z	21B	X06A, X06B, X06C	21B	X06A, X06B, X06C		
	12	M06Z, M09A, M09B, M37Z		BORP, KORP, MKOR, MVE, VBOR	56.51.99↔	MVE		
	13	N08Z, N11A, N11B	06	G16A, G16B, G18A, G38Z	06	G16A, G16B, G18A, G38Z		
56.41.21↔	21A	W02A, W02B	11	L03Z, L04A, L04B, L04C, L10A, L10B, L13A, L13B, L33Z, L38Z	11	L03Z, L04A, L04B, L04C, L10A, L10B, L13A, L13B, L33Z, L38Z		
	21B	X06A, X06B, X06C	12	M06Z, M09A, M09B, M37Z	12	M06Z, M09A, M09B, M37Z		
		BORP, VBOR	13	N01A, N01B, N01C, N08Z, N11A, N33Z, N34Z	13	N01A, N01B, N01C, N08Z, N11A, N33Z, N34Z		
	11	L03Z, L04A, L04B, L04C, L10A, L10B, L13A, L13B, L38Z	17	R01A, R01B, R02Z, R12A, R12B, R12C	17	R01A, R01B, R02Z, R12A, R12B, R12C		
	12	M06Z, M09A, M09B, M37Z	21A	W02A, W02B	21A	W02A, W02B		
56.41.30↔	21B	X06A, X06B, X06C	21B	X06A, X06B, X06C	21B	X06A, X06B, X06C		
		BORP, VBOR		BORP, KORP, MKOR, MVE, VBOR	56.52.00↔	BORP, MVE, VBOR		
	11	L03Z, L04A, L04B, L04C, L10A, L10B, L13A, L13B, L38Z	06	G16A, G16B, G18A, G38Z	06	G16A, G16B, G18A, G38Z		
	12	M06Z, M09A, M09B, M37Z	11	L03Z, L04A, L04B, L04C, L10A, L10B, L13A, L13B, L33Z, L38Z	11	L03Z, L04A, L04B, L04C, L10A, L10B, L13A, L13B, L33Z, L38Z		
	13	N08Z, N11A, N11B	12	M06Z, M09A, M09B, M37Z	12	M06Z, M09A, M09B, M37Z		
56.41.40↔	21A	W02A, W02B	13	N01A, N01B, N01C, N08Z, N11A, N33Z, N34Z	13	N01A, N01B, N01C, N11A, N33Z, N34Z		
	21B	X06A, X06B, X06C	17	R01A, R01B, R02Z, R12A, R12B, R12C	17	R01A, R01B, R02Z, R12A, R12B, R12C		
		BORP, VBOR	21A	W02A, W02B	21A	W02A, W02B		
	11	L03Z, L04A, L04B, L04C, L10A, L10B, L13A, L13B, L38Z	21B	X06A, X06B, X06C	21B	X06A, X06B, X06C		
	12	M06Z, M09A, M09B, M37Z		BORP, KORP, MKOR, MVE, VBOR	56.52.10↔	BORP, MVE, VBOR		
56.41.41↔	13	N08Z, N11A, N11B	56.51.11↔	06	G16A, G16B, G18A, G38Z	06	G16A, G16B, G18A, G38Z	
	21A	W02A, W02B	11	L03Z, L04A, L04B, L04C, L10A, L10B, L13A, L13B, L33Z, L38Z	11	L03Z, L04A, L04B, L04C, L10A, L10B, L13A, L13B, L33Z, L38Z		
	21B	X06A, X06B, X06C	12	M06Z, M09A, M09B, M37Z	12	M06Z, M09A, M09B, M37Z		
		BORP, VBOR	13	N01A, N01B, N01C, N08Z, N11A, N33Z, N34Z	13	N01A, N01B, N01C, N11A, N33Z, N34Z		
	11	L03Z, L04A, L04B, L04C, L10A, L10B, L13A, L13B, L38Z	17	R01A, R01B, R02Z, R12A, R12B, R12C	17	R01A, R01B, R02Z, R12A, R12B, R12C		
56.41.49↔	12	M06Z, M09A, M09B, M37Z	21A	W02A, W02B	21A	W02A, W02B		
	13	N08Z, N11A, N11B	21B	X06A, X06B, X06C	21B	X06A, X06B, X06C		
	21A	W02A, W02B		BORP, KORP, MKOR, MVE, VBOR	56.52.20↔	BORP, MVE, VBOR		
	21B	X06A, X06B, X06C	06	G16A, G16B, G18A, G38Z	06	G16A, G16B, G18A, G38Z		
		BORP, VBOR	11	L03Z, L04A, L04B, L04C, L10A, L10B, L13A, L13B, L33Z, L38Z	11	L03Z, L04A, L04B, L04C, L10A, L10B, L13A, L13B, L33Z, L38Z		
56.41.99↔	11	L03Z, L04A, L04B, L04C, L10A, L10B, L13A, L13B, L38Z	56.51.12↔	11	L03Z, L04A, L04B, L04C, L10A, L10B, L13A, L13B, L33Z, L38Z	12	M06Z, M09A, M09B, M37Z	
	12	M06Z, M09A, M09B, M37Z	12	M06Z, M09A, M09B, M37Z	13	N01A, N01B, N01C, N11A, N33Z, N34Z		
	13	N08Z, N11A, N11B	13	N01A, N01B, N01C, N08Z, N11A, N33Z, N34Z	17	R01A, R01B, R02Z, R12A, R12B, R12C		
	21A	W02A, W02B	17	R01A, R01B, R02Z, R12A, R12B, R12C	21A	W02A, W02B		
	21B	X06A, X06B, X06C	21A	W02A, W02B	21B	X06A, X06B, X06C		
56.42↔		BORP, VBOR	56.51.20↔	21B	X06A, X06B, X06C	06	G16A, G16B, G18A, G38Z	
	11	L03Z, L04A, L04B, L04C, L10A, L10B, L13A, L13B, L38Z		BORP, KORP, MKOR, MVE, VBOR	11	L03Z, L04A, L04B, L04C, L10A, L10B, L13A, L13B, L33Z, L38Z		
	21A	W02A, W02B	06	G16A, G16B, G18A, G38Z	12	M06Z, M09A, M09B, M37Z		
	21B	X06A, X06B, X06C	11	L03Z, L04A, L04B, L04C, L10A, L10B, L13A, L13B, L33Z, L38Z	13	N01A, N01B, N01C, N11A, N33Z, N34Z		
		BORP, VBOR	12	M06Z, M09A, M09B, M37Z	17	R01A, R01B, R02Z, R12A, R12B, R12C		

CHOP	MDC	DRG	CHOP	MDC	DRG	CHOP	MDC	DRG			
56.52.99↔		BORP, MVE, VBOR	56.71.00↔		BORP, MVE, VBOR	56.72↔		BORP, MVE, VBOR			
	06	G16A, G16B, G18A, G38Z		06	G16A, G16B, G18A, G38Z		06	G16A, G16B, G18A, G38Z			
	11	L03Z, L04A, L04B, L04C, L10A, L10B, L13A, L13B, L33Z, L38Z		11	L03Z, L04A, L04B, L04C, L10A, L10B, L13A, L13B, L33Z, L38Z		11	L03Z, L04A, L04B, L04C, L10A, L10B, L13A, L13B, L33Z, L38Z			
	12	M06Z, M09A, M09B, M37Z		12	M06Z, M09A, M09B, M37Z		12	M06Z, M09A, M09B, M37Z			
	13	N01A, N01B, N01C, N11A, N33Z, N34Z		13	N01A, N01B, N01C, N08Z, N11A, N33Z, N34Z		13	N01A, N01B, N01C, N11A, N33Z, N34Z			
	17	R01A, R01B, R02Z, R12A, R12B, R12C		17	R01A, R01B, R02Z, R12A, R12B, R12C		17	R01A, R01B, R02Z, R12A, R12B, R12C			
	21A	W02A, W02B		21A	W02A, W02B		21A	W02A, W02B			
	21B	X06A, X06B, X06C		21B	X06A, X06B, X06C		21B	X06A, X06B, X06C			
	56.61.00↔			BORP, MVE, VBOR	56.71.10↔			BORP, MVE, VBOR	56.73↔		BORP, VBOR
		06		G16A, G16B, G18A, G38Z			06	G16A, G16B, G18A, G38Z		11	L03Z, L04A, L04B, L04C, L10A, L10B, L13A, L13B, L38Z
11		L03Z, L04A, L04B, L04C, L10A, L10B, L13A, L13B, L33Z, L38Z	11	L03Z, L04A, L04B, L04C, L10A, L10B, L13A, L13B, L33Z, L38Z		21A	W02A, W02B				
12		M06Z, M09A, M09B, M37Z	12	M06Z, M09A, M09B, M37Z		21B	X06A, X06B, X06C				
13		N08Z, N11A	13	N01A, N01B, N01C, N08Z, N11A, N33Z, N34Z		56.74.00↔		BORP, VBOR			
17		R01A, R01B, R02Z, R12A, R12B, R12C	17	R01A, R01B, R02Z, R12A, R12B, R12C			11	L03Z, L04A, L04B, L04C, L10A, L10B, L13A, L13B, L38Z			
21A		W02A, W02B	21A	W02A, W02B		13	N08Z				
21B		X06A, X06B, X06C	21B	X06A, X06B, X06C		21A	W02A, W02B				
56.61.10↔			BORP, MVE, VBOR	56.71.11↔			BORP, MVE, VBOR	56.74.10↔			BORP, VBOR
		06	G16A, G16B, G18A, G38Z			06	G16A, G16B, G18A, G38Z			11	L03Z, L04A, L04B, L04C, L10A, L10B, L13A, L13B, L38Z
	11	L03Z, L04A, L04B, L04C, L10A, L10B, L13A, L13B, L33Z, L38Z	11		L03Z, L04A, L04B, L04C, L10A, L10B, L13A, L13B, L33Z, L38Z	13	N08Z				
	12	M06Z, M09A, M09B, M37Z	12		M06Z, M09A, M09B, M37Z	21A	W02A, W02B				
	13	N08Z, N11A	13		N01A, N01B, N01C, N08Z, N11A, N33Z, N34Z	21B	X06A, X06B, X06C				
	17	R01A, R01B, R02Z, R12A, R12B, R12C	17		R01A, R01B, R02Z, R12A, R12B, R12C	56.74.11↔			BORP, VBOR		
	21A	W02A, W02B	21A		W02A, W02B		11		L03Z, L04A, L04B, L04C, L10A, L10B, L13A, L13B, L38Z		
	21B	X06A, X06B, X06C	21B		X06A, X06B, X06C	13	N08Z				
	56.61.20↔		BORP, MVE, VBOR		56.71.20↔		BORP, MVE, VBOR		56.74.20↔		BORP, VBOR
		06	G16A, G16B, G18A, G38Z			06	G16A, G16B, G18A, G38Z			11	L03Z, L04A, L04B, L04C, L10A, L10B, L13A, L13B, L38Z
11		L03Z, L04A, L04B, L04C, L10A, L10B, L13A, L13B, L33Z, L38Z	11	L03Z, L04A, L04B, L04C, L10A, L10B, L13A, L13B, L33Z, L38Z		13	N08Z				
12		M06Z, M09A, M09B, M37Z	12	M06Z, M09A, M09B, M37Z		21A	W02A, W02B				
13		N08Z, N11A	13	N01A, N01B, N01C, N08Z, N11A, N33Z, N34Z		21B	X06A, X06B, X06C				
17		R01A, R01B, R02Z, R12A, R12B, R12C	17	R01A, R01B, R02Z, R12A, R12B, R12C		56.74.99↔		BORP, VBOR			
21A		W02A, W02B	21A	W02A, W02B			11	L03Z, L04A, L04B, L04C, L10A, L10B, L13A, L13B, L38Z			
21B		X06A, X06B, X06C	21B	X06A, X06B, X06C		13	N08Z				
56.61.99↔			BORP, MVE, VBOR	56.71.99↔			BORP, MVE, VBOR	56.75↔			BORP, VBOR
		06	G16A, G16B, G18A, G38Z			06	G16A, G16B, G18A, G38Z			11	L03Z, L04A, L04B, L04C, L10A, L10B, L13A, L13B, L38Z
	11	L03Z, L04A, L04B, L04C, L10A, L10B, L13A, L13B, L33Z, L38Z	11		L03Z, L04A, L04B, L04C, L10A, L10B, L13A, L13B, L33Z, L38Z	13	N08Z				
	12	M06Z, M09A, M09B, M37Z	12		M06Z, M09A, M09B, M37Z	21A	W02A, W02B				
	13	N08Z, N11A	13		N01A, N01B, N01C, N08Z, N11A, N33Z, N34Z	21B	X06A, X06B, X06C				
	17	R01A, R01B, R02Z, R12A, R12B, R12C	17		R01A, R01B, R02Z, R12A, R12B, R12C	56.79↔			BORP, VBOR		
	21A	W02A, W02B	21A		W02A, W02B		11		L03Z, L04A, L04B, L04C, L10A, L10B, L13A, L13B, L38Z		
	21B	X06A, X06B, X06C	21B		X06A, X06B, X06C	12	M06Z, M09A, M09B, M37Z				
	56.62↔		BORP, MVE, VBOR				13		N11A		
		06	G16A, G16B, G18A, G38Z				17		R01A, R01B, R02Z, R12A, R12B, R12C		
11		L03Z, L04A, L04B, L04C, L10A, L10B, L13A, L13B, L33Z, L38Z			21A	W02A, W02B					
12		M06Z, M09A, M09B, M37Z			21B	X06A, X06B, X06C					
13		N11A									
17		R01A, R01B, R02Z, R12A, R12B, R12C									
21A		W02A, W02B									
21B		X06A, X06B, X06C									

CHOP	MDC	DRG	CHOP	MDC	DRG	CHOP	MDC	DRG
56.81↔		BORP, VBOR	56.84.21↔	06	BORP, VBOR	56.93↔	01	BORP, VBOR
	11	L03Z, L04A, L04B, L04C, L10A, L10B, L13A, L13B, L38Z		11	G04A, G04B, G07A, G07B, G38Z		08	B03A, B03B, B18Z
	21A	W02A, W02B		11	L03Z, L04A, L04B, L04C, L10A, L10B, L13A, L13B, L38Z		11	I10A, I10B, I10C
56.82↔	21B	X06A, X06B, X06C	56.84.22↔	13	N04A, N06A, N06B, N13A, N13B	56.94↔	12	M06Z, M09A, M09B, M37Z
	11	BORP, VBOR		17	R01A, R01B, R02Z, R12A, R12B, R12C		13	N11A
	11	L03Z, L04A, L04B, L04C, L10A, L10B, L13A, L13B, L38Z		21A	W02A, W02B		17	R01A, R01B, R02Z, R12A, R12B, R12C
56.83↔	21B	X06A, X06B, X06C	56.84.99↔	21B	X06A, X06B, X06C	56.95↔	21A	W02A, W02B
	11	BORP, VBOR		06	BORP, VBOR		21B	X06A, X06B, X06C
	11	L03Z, L04A, L04B, L04C, L10A, L10B, L13A, L13B, L38Z		06	G04A, G04B, G07A, G07B, G38Z		01	B03A, B03B, B18Z
56.84.00↔	21A	W02A, W02B	56.85↔	11	L03Z, L04A, L04B, L04C, L10A, L10B, L13A, L13B, L38Z	56.99.00↔	08	I23A, I23B
	21B	X06A, X06B, X06C		13	N04A, N06A, N06B, N13A, N13B		11	L06A, L06B
	06	G04A, G04B, G07A, G07B, G38Z		17	R01A, R01B, R02Z, R12A, R12B, R12C		12	M06Z, M09A, M09B, M37Z
56.84.10↔	11	L03Z, L04A, L04B, L04C, L10A, L10B, L13A, L13B, L38Z	56.86↔	21A	W02A, W02B	56.99.10↔	13	N11A, N11B
	13	N04A, N06A, N06B, N13A, N13B		21B	X06A, X06B, X06C		21A	W02A, W02B
	17	R01A, R01B, R02Z, R12A, R12B, R12C		11	BORP, VBOR		21B	X06A, X06B, X06C
56.84.11↔	21A	W02A, W02B	56.89↔	11	L03Z, L04A, L04B, L04C, L10A, L10B, L13A, L13B, L38Z	56.99.20↔	11	L03Z, L04A, L04B, L04C, L06A, L06B, L10A, L10B, L13A, L13B, L19Z, L20A, L20B, L20C, L38Z
	21B	X06A, X06B, X06C		21A	W02A, W02B		12	M06Z, M09A, M09B, M37Z
	06	G04A, G04B, G07A, G07B, G38Z		21B	X06A, X06B, X06C		13	N11A, N11B
56.84.20↔	11	L03Z, L04A, L04B, L04C, L10A, L10B, L13A, L13B, L38Z	56.91↔	11	L03Z, L04A, L04B, L04C, L10A, L10B, L13A, L13B, L38Z	56.99.21↔	17	R01A, R01B, R02Z, R12A, R12B, R12C
	13	N04A, N06A, N06B, N13A, N13B		01	BORP, VBOR		21A	W02A, W02B
	17	R01A, R01B, R02Z, R12A, R12B, R12C		08	B03A, B03B, B18Z		21B	X06A, X06B, X06C
	21A	W02A, W02B	56.92↔	11	L09A, L09B		12	M06Z, M09A, M09B, M37Z
	21B	X06A, X06B, X06C		12	M06Z, M09A, M09B, M37Z		13	N11A, N11B
	06	G04A, G04B, G07A, G07B, G38Z		13	N11A		17	R01A, R01B, R02Z, R12A, R12B, R12C
	11	L03Z, L04A, L04B, L04C, L10A, L10B, L13A, L13B, L38Z		17	R01A, R01B, R02Z, R12A, R12B, R12C		21A	W02A, W02B
	13	N04A, N06A, N06B, N13A, N13B		21A	W02A, W02B		21B	X06A, X06B, X06C
	17	R01A, R01B, R02Z, R12A, R12B, R12C		21B	X06A, X06B, X06C			
	21A	W02A, W02B						
	21B	X06A, X06B, X06C						

PROZ

CHOP	MDC	DRG	CHOP	MDC	DRG	CHOP	MDC	DRG
56.99.30↔	11	L03Z, L04A, L04B, L04C, L06A, L06B, L10A, L10B, L13A, L13B, L19Z, L20A, L20B, L20C, L38Z	57.22↔	11	BORP, VBOR	57.59.20↔	11	BORP, VBOR
		L06A, L06B			11			L06A, L06B
		M06Z, M09A, M09B, M37Z			12			M06Z, M09A, M09B, M37Z
		N13A, N13B			13			N08Z, N11A, N11B
		R01A, R01B, R02Z, R12A, R12B, R12C			17			R01A, R01B, R02Z, R12A, R12B, R12C
		W02A, W02B			21A			W02A, W02B
		X06A, X06B, X06C			21B			X06A, X06B, X06C
56.99.31↔	11	L03Z, L04A, L04B, L04C, L06A, L06B, L10A, L10B, L13A, L13B, L19Z, L20A, L20B, L20C, L38Z	57.32‡↔ 57.34↔	11	BORP, VBOR	57.59.99↔	11	BORP, VBOR
		L06A, L06B			11			L06A, L06B
		M06Z, M09A, M09B, M37Z			12			M06Z, M09A, M09B, M37Z
		N11A, N11B			13			N08Z, N11A, N11B
		R01A, R01B, R02Z, R12A, R12B, R12C			17			R01A, R01B, R02Z, R12A, R12B, R12C
		W02A, W02B			21A			W02A, W02B
		X06A, X06B, X06C			21B			X06A, X06B, X06C
56.99.32↔	11	L03Z, L04A, L04B, L04C, L06A, L06B, L10A, L10B, L13A, L13B, L19Z, L20A, L20B, L20C, L38Z	57.41↔ 57.49.00↔	11	L19Z, L20A, L20B, L20C	57.6x.00↔	11	BORP, VBOR
		L06A, L06B			11			L19Z, L20A, L20B, L20C
		M06Z, M09A, M09B, M37Z			12			BORP, VBOR
		N11A, N11B			13			L11Z, L18A, L18B, L19Z, L20A, L20B, L20C, L38Z
		R01A, R01B, R02Z, R12A, R12B, R12C			17			M06Z, M09A, M09B, M37Z
		W02A, W02B			21A			N11A, N11B
		X06A, X06B, X06C			21B			BORP, VBOR
56.99.99↔	11	L03Z, L04A, L04B, L04C, L06A, L06B, L10A, L10B, L13A, L13B, L19Z, L20A, L20B, L20C, L38Z	57.49.11↔	11	L11Z, L18A, L18B, L19Z, L20A, L20B, L20C, L38Z	57.6x.10↔	11	BORP, VBOR
		L06A, L06B, L10A, L10B, L13A, L13B, L38Z			12			M06Z, M09A, M09B, M37Z
		M06Z, M09A, M09B, M37Z			13			N11A, N11B
		N11A, N11B			17			BORP, VBOR
		R01A, R01B, R02Z, R12A, R12B, R12C			17			L11Z, L18A, L18B, L19Z, L20A, L20B, L20C, L38Z
		W02A, W02B			21A			M06Z, M09A, M09B, M37Z
		X06A, X06B, X06C			21B			N11A, N11B
57.0x.00‡↔	11	L42A, L63C, L64A	57.49.99↔	11	BORP, VBOR	57.6x.11↔	11	BORP, VBOR
		L42A, L63C, L64A			11			L11Z, L18A, L18B, L19Z, L20A, L20B, L20C, L38Z
		L42A, L63C, L64A			12			M06Z, M09A, M09B, M37Z
		L42A, L63C, L64A			13			N11A, N11B
		L42A, L63C, L64A			17			BORP, VBOR
		L42A, L63C, L64A			21A			L06A, L06B
		L42A, L63C, L64A			21B			M06Z, M09A, M09B, M37Z
57.12↔	11	BORP, VBOR	57.51↔	11	BORP, VBOR	57.6x.12↔	11	BORP, VBOR
		L06A, L06B			11			L06A, L06B
		M06Z, M09A, M09B, M37Z			12			M06Z, M09A, M09B, M37Z
		N13A, N13B			13			N08Z, N11A, N11B
		R01A, R01B, R02Z, R12A, R12B, R12C			17			R01A, R01B, R02Z, R12A, R12B, R12C
		W02A, W02B			21A			W02A, W02B
		X06A, X06B, X06C			21B			X06A, X06B, X06C
57.19.10‡↔	11	L42A, L63C, L64A	57.58↔	11	L06A, L06B	57.6x.12↔	11	L06A, L06B
		L42A, L63C, L64A			11			L06A, L06B
		L42A, L63C, L64A			12			M06Z, M09A, M09B, M37Z
		L42A, L63C, L64A			13			N08Z, N11A, N11B
		L42A, L63C, L64A			17			R01A, R01B, R02Z, R12A, R12B, R12C
		L42A, L63C, L64A			21A			W02A, W02B
		L42A, L63C, L64A			21B			X06A, X06B, X06C
57.19.21‡↔	11	L42A, L63C, L64A	57.59.00↔	11	BORP, VBOR	57.6x.12↔	11	BORP, VBOR
		L42A, L63C, L64A			11			L06A, L06B
		L42A, L63C, L64A			12			M06Z, M09A, M09B, M37Z
		L42A, L63C, L64A			13			N08Z, N11A, N11B
		L42A, L63C, L64A			17			R01A, R01B, R02Z, R12A, R12B, R12C
		L42A, L63C, L64A			21A			W02A, W02B
		L42A, L63C, L64A			21B			X06A, X06B, X06C
57.19.22‡↔	11	L42A, L63C, L64A	57.59.10↔	11	BORP, VBOR	57.6x.12↔	11	BORP, VBOR
		L42A, L63C, L64A			11			L06A, L06B
		L42A, L63C, L64A			12			M06Z, M09A, M09B, M37Z
		L42A, L63C, L64A			13			N08Z, N11A, N11B
		L42A, L63C, L64A			17			R01A, R01B, R02Z, R12A, R12B, R12C
		L42A, L63C, L64A			21A			W02A, W02B
		L42A, L63C, L64A			21B			X06A, X06B, X06C
57.19.23‡↔	11	L42A, L63C, L64A	57.59.10↔	11	L06A, L06B	57.6x.12↔	11	L06A, L06B
		L42A, L63C, L64A			11			L06A, L06B
		L42A, L63C, L64A			12			M06Z, M09A, M09B, M37Z
		L42A, L63C, L64A			13			N08Z, N11A, N11B
		L42A, L63C, L64A			17			R01A, R01B, R02Z, R12A, R12B, R12C
		L42A, L63C, L64A			21A			W02A, W02B
		L42A, L63C, L64A			21B			X06A, X06B, X06C
57.21↔	11	BORP, VBOR	57.59.10↔	11	BORP, VBOR	57.6x.12↔	11	BORP, VBOR
		L06A, L06B			11			L06A, L06B
		M06Z, M09A, M09B, M37Z			12			M06Z, M09A, M09B, M37Z
		N13A, N13B			13			N08Z, N11A, N11B
		R01A, R01B, R02Z, R12A, R12B, R12C			17			R01A, R01B, R02Z, R12A, R12B, R12C
		W02A, W02B			21A			W02A, W02B
		X06A, X06B, X06C			21B			X06A, X06B, X06C

CHOP	MDC	DRG	CHOP	MDC	DRG	CHOP	MDC	DRG			
57.6x.13↔		BORP, VBOR	57.6x.99↔		BORP, VBOR	57.71.20↔		BORP, KORP, MKOR, MVE, VBOR			
	06	G16A, G16B, G18A, G38Z		06	G16A, G16B, G18A, G38Z		06	G16A, G16B, G18A, G33Z, G38Z			
	11	L03Z, L04A, L04B, L04C, L06A, L06B, L10A, L10B, L13A, L13B, L38Z		11	L03Z, L04A, L04B, L04C, L06A, L06B, L10A, L10B, L13A, L13B, L38Z		07	H33Z			
	12	M01A, M01B, M37Z		12	M01A, M01B, M37Z		11	L03Z, L04A, L04B, L04C, L10A, L10B, L13A, L13B, L33Z, L38Z			
	13	N01A, N01B, N01C, N08Z, N11A, N11B, N33Z, N34Z		13	N01A, N01B, N01C, N08Z, N11A, N11B, N33Z, N34Z		12	M01A, M01B, M37Z			
	17	R01A, R01B, R02Z, R12A, R12B, R12C		17	R01A, R01B, R02Z, R12A, R12B, R12C		13	N01A, N01B, N01C, N11A, N33Z, N34Z			
	21A	W02A, W02B		21A	W02A, W02B		17	R01A, R01B, R02Z, R12A, R12B, R12C			
	21B	X06A, X06B, X06C		21A	W02A, W02B		21A	W02A, W02B			
	57.6x.20↔			BORP, VBOR	57.71.00↔			BORP, KORP, MKOR, MVE, VBOR	57.71.21↔		BORP, KORP, MKOR, MVE, VBOR
		06		G16A, G16B, G18A, G38Z			06	G16A, G16B, G18A, G33Z, G38Z		06	G16A, G16B, G18A, G33Z, G38Z
11		L03Z, L04A, L04B, L04C, L06A, L06B, L10A, L10B, L13A, L13B, L38Z	07	H33Z		07	H33Z				
12		M01A, M01B, M37Z	11	L03Z, L04A, L04B, L04C, L10A, L10B, L13A, L13B, L33Z, L38Z		11	L03Z, L04A, L04B, L04C, L10A, L10B, L13A, L13B, L33Z, L38Z				
13		N01A, N01B, N01C, N08Z, N11A, N11B, N33Z, N34Z	12	M01A, M01B, M37Z		12	M01A, M01B, M37Z				
17		R01A, R01B, R02Z, R12A, R12B, R12C	13	N01A, N01B, N01C, N11A, N33Z, N34Z		13	N01A, N01B, N01C, N11A, N33Z, N34Z				
21A		W02A, W02B	17	R01A, R01B, R02Z, R12A, R12B, R12C		17	R01A, R01B, R02Z, R12A, R12B, R12C				
21B		X06A, X06B, X06C	21A	W02A, W02B		21A	W02A, W02B				
57.6x.21↔			BORP, VBOR	57.71.10↔			BORP, KORP, MKOR, MVE, VBOR	57.71.30↔			BORP, KORP, MKOR, MVE, VBOR
		06	G16A, G16B, G18A, G38Z			06	G16A, G16B, G18A, G33Z, G38Z			06	G16A, G16B, G18A, G33Z, G38Z
	11	L03Z, L04A, L04B, L04C, L06A, L06B, L10A, L10B, L13A, L13B, L38Z	07		H33Z	07	H33Z				
	12	M01A, M01B, M37Z	11		L03Z, L04A, L04B, L04C, L10A, L10B, L13A, L13B, L33Z, L38Z	11	L03Z, L04A, L04B, L04C, L10A, L10B, L13A, L13B, L33Z, L38Z				
	13	N01A, N01B, N01C, N08Z, N11A, N11B, N33Z, N34Z	12		M01A, M01B, M37Z	13	N01A, N01B, N01C, N11A, N33Z, N34Z				
	17	R01A, R01B, R02Z, R12A, R12B, R12C	13		N01A, N01B, N01C, N11A, N33Z, N34Z	17	R01A, R01B, R02Z, R12A, R12B, R12C				
	21A	W02A, W02B	21A		W02A, W02B	17	R01A, R01B, R02Z, R12A, R12B, R12C				
	21B	X06A, X06B, X06C	21B		X06A, X06B, X06C, X33Z	21A	W02A, W02B				
	57.6x.22↔		BORP, VBOR		57.71.11↔		BORP, KORP, MKOR, MVE, VBOR		57.71.31↔		BORP, KORP, MKOR, MVE, VBOR
		06	G16A, G16B, G18A, G38Z			06	G16A, G16B, G18A, G33Z, G38Z			06	G16A, G16B, G18A, G33Z, G38Z
11		L03Z, L04A, L04B, L04C, L06A, L06B, L10A, L10B, L13A, L13B, L38Z	07	H33Z		07	H33Z				
12		M01A, M01B, M37Z	11	L03Z, L04A, L04B, L04C, L10A, L10B, L13A, L13B, L33Z, L38Z		11	L03Z, L04A, L04B, L04C, L10A, L10B, L13A, L13B, L33Z, L38Z				
13		N01A, N01B, N01C, N08Z, N11A, N11B, N33Z, N34Z	12	M01A, M01B, M37Z		13	N01A, N01B, N01C, N11A, N33Z, N34Z				
17		R01A, R01B, R02Z, R12A, R12B, R12C	13	N01A, N01B, N01C, N11A, N33Z, N34Z		17	R01A, R01B, R02Z, R12A, R12B, R12C				
21A		W02A, W02B	21A	W02A, W02B		17	R01A, R01B, R02Z, R12A, R12B, R12C				
21B		X06A, X06B, X06C	21B	X06A, X06B, X06C, X33Z		21A	W02A, W02B				
57.6x.23↔			BORP, VBOR	57.71.11↔			BORP, KORP, MKOR, MVE, VBOR	57.71.31↔			BORP, KORP, MKOR, MVE, VBOR
		06	G16A, G16B, G18A, G38Z			06	G16A, G16B, G18A, G33Z, G38Z			06	G16A, G16B, G18A, G33Z, G38Z
	11	L03Z, L04A, L04B, L04C, L06A, L06B, L10A, L10B, L13A, L13B, L38Z	07		H33Z	07	H33Z				
	12	M01A, M01B, M37Z	11		L03Z, L04A, L04B, L04C, L10A, L10B, L13A, L13B, L33Z, L38Z	11	L03Z, L04A, L04B, L04C, L10A, L10B, L13A, L13B, L33Z, L38Z				
	13	N01A, N01B, N01C, N08Z, N11A, N11B, N33Z, N34Z	12		M01A, M01B, M37Z	13	N01A, N01B, N01C, N11A, N33Z, N34Z				
	17	R01A, R01B, R02Z, R12A, R12B, R12C	13		N01A, N01B, N01C, N11A, N33Z, N34Z	17	R01A, R01B, R02Z, R12A, R12B, R12C				
	21A	W02A, W02B	21A		W02A, W02B	17	R01A, R01B, R02Z, R12A, R12B, R12C				
	21B	X06A, X06B, X06C	21B		X06A, X06B, X06C, X33Z	21A	W02A, W02B				
			21B		X06A, X06B, X06C, X33Z	21B	X06A, X06B, X06C, X33Z				

CHOP	MDC	DRG	CHOP	MDC	DRG	CHOP	MDC	DRG	
57.71.40↔		BORP, KORP, MKOR, MVE, VBOR	57.71.99↔		BORP, KORP, MKOR, MVE, VBOR	57.79.21↔		BORP, MVE, VBOR	
	06	G16A, G16B, G18A, G33Z, G38Z		06	G16A, G16B, G18A, G33Z, G38Z		06	G16A, G16B, G18A, G38Z	
	07	H33Z		07	H33Z		11	L03Z, L04A, L04B, L04C, L10A, L10B, L13A, L13B, L33Z, L38Z	
	11	L03Z, L04A, L04B, L04C, L10A, L10B, L13A, L13B, L33Z, L38Z		11	L03Z, L04A, L04B, L04C, L10A, L10B, L13A, L13B, L33Z, L38Z		13	N01A, N01B, N01C, N11A, N33Z, N34Z	
	13	N01A, N01B, N01C, N11A, N33Z, N34Z		12	M01A, M01B, M37Z		17	R01A, R01B, R02Z, R12A, R12B, R12C	
	17	R01A, R01B, R02Z, R12A, R12B, R12C		13	N01A, N01B, N01C, N11A, N33Z, N34Z		21A	W02A, W02B	
	21A	W02A, W02B		17	R01A, R01B, R02Z, R12A, R12B, R12C		21B	X06A, X06B, X06C	
	21B	X06A, X06B, X06C, X33Z		21A	W02A, W02B		57.79.99↔	06	G16A, G16B, G18A, G38Z
		BORP, KORP, MKOR, MVE, VBOR		21B	X06A, X06B, X06C, X33Z			11	L03Z, L04A, L04B, L04C, L10A, L10B, L13A, L13B, L38Z
	57.71.41↔			BORP, KORP, MKOR, MVE, VBOR	57.79.00↔			BORP, MVE, VBOR	57.81↔
06		G16A, G16B, G18A, G33Z, G38Z	06	G16A, G16B, G18A, G38Z		11	L06A, L06B		
07		H33Z	11	L03Z, L04A, L04B, L04C, L10A, L10B, L13A, L13B, L33Z, L38Z		12	M06Z, M09A, M09B, M37Z		
11		L03Z, L04A, L04B, L04C, L10A, L10B, L13A, L13B, L33Z, L38Z	12	M01A, M01B, M37Z		13	N11A, N11B		
13		N01A, N01B, N01C, N11A, N33Z, N34Z	13	N01A, N01B, N01C, N11A, N33Z, N34Z		14	O02A, O02B		
17		R01A, R01B, R02Z, R12A, R12B, R12C	17	R01A, R01B, R02Z, R12A, R12B, R12C		21A	W02A, W02B		
21A		W02A, W02B	21A	W02A, W02B		21B	X06A, X06B, X06C		
21B		X06A, X06B, X06C, X33Z	21B	X06A, X06B, X06C		57.82↔	11	L06A, L06B	
		BORP, KORP, MKOR, MVE, VBOR	21B	X06A, X06B, X06C			12	M06Z, M09A, M09B, M37Z	
57.71.50↔			BORP, KORP, MKOR, MVE, VBOR	57.79.10↔			BORP, MVE, VBOR	57.83↔	
	06	G16A, G16B, G18A, G33Z, G38Z	06		G16A, G16B, G18A, G38Z	06	G04A, G04B, G07A, G07B, G10Z, G16A, G16B, G38Z		
	07	H33Z	11		L03Z, L04A, L04B, L04C, L10A, L10B, L13A, L13B, L38Z	11	L03Z, L04A, L04B, L04C, L10A, L10B, L13A, L13B, L38Z		
	11	L03Z, L04A, L04B, L04C, L10A, L10B, L13A, L13B, L33Z, L38Z	12		M01A, M01B, M37Z	12	M06Z, M09A, M09B, M37Z		
	12	M01A, M01B, M37Z	13		N01A, N01B, N01C, N11A, N33Z, N34Z	13	N11A, N11B		
	13	N01A, N01B, N01C, N11A, N33Z, N34Z	17		R01A, R01B, R02Z, R12A, R12B, R12C	17	R01A, R01B, R02Z, R12A, R12B, R12C		
	17	R01A, R01B, R02Z, R12A, R12B, R12C	21A		W02A, W02B	21A	W02A, W02B		
	21A	W02A, W02B	21B		X06A, X06B, X06C	21B	X06A, X06B, X06C		
	21B	X06A, X06B, X06C, X33Z	21B		X06A, X06B, X06C	57.84.00↔	06		L06A, L06B
		BORP, KORP, MKOR, MVE, VBOR	21B		X06A, X06B, X06C		11		M06Z, M09A, M09B, M37Z
57.71.51↔		BORP, KORP, MKOR, MVE, VBOR	57.79.11↔		BORP, MVE, VBOR	57.84.10↔		BORP, VBOR	
	06	G16A, G16B, G18A, G33Z, G38Z		06	G16A, G16B, G18A, G38Z		11	L06A, L06B	
	07	H33Z		11	L03Z, L04A, L04B, L04C, L10A, L10B, L13A, L13B, L38Z		12	M06Z, M09A, M09B, M37Z	
	11	L03Z, L04A, L04B, L04C, L10A, L10B, L13A, L13B, L33Z, L38Z		12	M01A, M01B, M37Z		13	N04A, N06A, N06B, N11A, N11B	
	12	M01A, M01B, M37Z		13	N01A, N01B, N01C, N11A, N33Z, N34Z		17	R01A, R01B, R02Z, R12A, R12B, R12C	
	13	N01A, N01B, N01C, N11A, N33Z, N34Z		17	R01A, R01B, R02Z, R12A, R12B, R12C		21A	W02A, W02B	
	17	R01A, R01B, R02Z, R12A, R12B, R12C		21A	W02A, W02B		21B	X06A, X06B, X06C	
	21A	W02A, W02B		21B	X06A, X06B, X06C		57.84.10↔	11	L06A, L06B
	21B	X06A, X06B, X06C, X33Z		21B	X06A, X06B, X06C			12	M06Z, M09A, M09B, M37Z

CHOP	MDC	DRG	CHOP	MDC	DRG	CHOP	MDC	DRG	
57.84.11↔		BORP, VBOR	57.87.00↔		BORP, KORP, MKOR, MVE, VBOR	57.87.30↔		BORP, MVE, VBOR	
	11	L06A, L06B			06		G16A, G16B, G18A, G33Z, G38Z	06	G16A, G16B, G18A, G33Z, G38Z
	12	M06Z, M09A, M09B, M37Z			07		H33Z	07	H33Z
	13	N04A, N06A, N06B, N11A			11		L09A, L09B	11	L03Z, L04A, L04B, L04C, L10A, L10B, L13A, L13B, L33Z, L38Z
	17	R01A, R01B, R02Z, R12A, R12B, R12C			12		M37Z	12	M37Z
	21A	W02A, W02B			13		N01A, N01B, N01C, N33Z, N34Z	13	N01A, N01B, N01C, N33Z, N34Z
57.84.12↔	21B	X06A, X06B, X06C	57.87.10↔	21A	W02A, W02B	57.87.31↔	21A	W02A, W02B	
		BORP, VBOR		21B	X06A, X06B, X06C, X33Z		21B	X06A, X06B, X06C, X33Z	
	11	L06A, L06B			06		BORP, KORP, MKOR, MVE, VBOR	06	BORP, MVE, VBOR
	12	M06Z, M09A, M09B, M37Z			07		G16A, G16B, G18A, G33Z, G38Z	07	G16A, G16B, G18A, G33Z, G38Z
	13	N04A, N06A, N06B, N11A			11		H33Z	11	H33Z
	17	R01A, R01B, R02Z, R12A, R12B, R12C			12		L03Z, L04A, L04B, L04C, L10A, L10B, L13A, L13B, L33Z, L38Z	12	L03Z, L04A, L04B, L04C, L10A, L10B, L13A, L13B, L33Z, L38Z
57.84.13↔	21A	W02A, W02B	57.87.11↔	21A	W02A, W02B	57.87.40↔	21A	W02A, W02B	
	21B	X06A, X06B, X06C		21B	X06A, X06B, X06C, X33Z		21B	X06A, X06B, X06C, X33Z	
		BORP, VBOR			BORP, KORP, MKOR, MVE, VBOR			BORP, MVE, VBOR	
	11	L06A, L06B			06		G16A, G16B, G18A, G33Z, G38Z	06	G16A, G16B, G18A, G33Z, G38Z
	12	M06Z, M09A, M09B, M37Z			07		H33Z	07	H33Z
	13	N04A, N06A, N06B, N11A			11		L03Z, L04A, L04B, L04C, L10A, L10B, L13A, L13B, L33Z, L38Z	11	L03Z, L04A, L04B, L04C, L10A, L10B, L13A, L13B, L33Z, L38Z
57.84.20↔	17	R01A, R01B, R02Z, R12A, R12B, R12C	57.87.20↔	12	M37Z	57.87.41↔	12	M37Z	
	21A	W02A, W02B		13	N01A, N01B, N01C, N33Z, N34Z		13	N01A, N01B, N01C, N33Z, N34Z	
	21B	X06A, X06B, X06C		21A	W02A, W02B		21A	W02A, W02B	
		BORP, VBOR		21B	X06A, X06B, X06C, X33Z		21B	X06A, X06B, X06C, X33Z	
	11	L06A, L06B			BORP, MVE, VBOR		06	G16A, G16B, G18A, G33Z, G38Z	
	12	M06Z, M09A, M09B, M37Z			06		G16A, G16B, G18A, G33Z, G38Z	07	H33Z
57.84.21↔	13	N04A, N06A, N06B, N11A	57.87.21↔	07	H33Z	57.87.99↔	11	L03Z, L04A, L04B, L04C, L10A, L10B, L13A, L13B, L33Z, L38Z	
	17	R01A, R01B, R02Z, R12A, R12B, R12C		11	L03Z, L04A, L04B, L04C, L10A, L10B, L13A, L13B, L33Z, L38Z		12	M37Z	
	21A	W02A, W02B		12	M37Z		13	N01A, N01B, N01C, N33Z, N34Z	
	21B	X06A, X06B, X06C		13	N01A, N01B, N01C, N33Z, N34Z		21A	W02A, W02B	
		BORP, VBOR		21A	W02A, W02B		21B	X06A, X06B, X06C, X33Z	
	11	L06A, L06B		21B	X06A, X06B, X06C, X33Z			BORP, MVE, VBOR	
57.84.99↔	12	M06Z, M09A, M09B, M37Z	57.87.99↔	06	G16A, G16B, G18A, G33Z, G38Z	57.88↔	06	G16A, G16B, G18A, G33Z, G38Z	
	13	N04A, N06A, N06B, N11A		07	H33Z		07	H33Z	
	17	R01A, R01B, R02Z, R12A, R12B, R12C		11	L03Z, L04A, L04B, L04C, L10A, L10B, L13A, L13B, L33Z, L38Z		11	L09A, L09B	
	21A	W02A, W02B		12	M37Z		12	M37Z	
	21B	X06A, X06B, X06C		13	N01A, N01B, N01C, N33Z, N34Z		13	N01A, N01B, N01C, N33Z, N34Z	
		BORP, VBOR		21A	W02A, W02B		21A	W02A, W02B	
57.85↔	11	L08Z	57.87.99↔	21B	X06A, X06B, X06C, X33Z	57.88↔	21B	X06A, X06B, X06C, X33Z	
	12	M03A, M03B			BORP, MVE, VBOR			BORP, VBOR	
	13	N04A, N06A, N06B		06	G16A, G16B, G18A, G33Z, G38Z		11	L06A, L06B	
	21A	W02A, W02B		07	H33Z		12	M06Z, M09A, M09B, M37Z	
	21B	X06A, X06B, X06C		11	L03Z, L04A, L04B, L04C, L10A, L10B, L13A, L13B, L33Z, L38Z		13	N11A, N11B	
		BORP, MVE, VBOR		12	M37Z		14	O02A, O02B	
57.86↔	06	G02A, G02B, G02C, G16A, G16B, G18A, G38Z	57.87.99↔	13	N01A, N01B, N01C, N33Z, N34Z	57.88↔	21A	W02A, W02B	
	11	L03Z, L04A, L04B, L04C, L10A, L10B, L13A, L13B, L38Z		21A	W02A, W02B		21B	X06A, X06B, X06C, X33Z	
		BORP, MVE, VBOR		21B	X06A, X06B, X06C, X33Z			BORP, VBOR	
	Prä	A13A, A13B, A13C							

CHOP	MDC	DRG	CHOP	MDC	DRG	CHOP	MDC	DRG			
57.89↔		BORP, VBOR	57.96↔		BORP, VBOR	57.99.30↔	11	L06A, L06B			
	11	L06A, L06B, L08Z		01	B03A, B03B, B18Z		21A	W02A, W02B			
	12	M03A, M03B, M06Z, M09A, M09B, M37Z		08	I10A, I10B, I10C		21B	X06A, X06B, X06C			
	13	N04A, N06A, N06B, N11A, N11B		11	L09A, L09B		57.99.31↔	11	L06A, L06B		
	14	O02A, O02B		12	M06Z, M09A, M09B, M37Z			21A	W02A, W02B		
	17	R01A, R01B, R02Z, R12A, R12B, R12C		13	N11A		21B	X06A, X06B, X06C			
	21A	W02A, W02B		17	R01A, R01B, R02Z, R12A, R12B, R12C		57.99.32↔	11	L06A, L06B		
	21B	X06A, X06B, X06C		21A	W02A, W02B			21A	W02A, W02B		
	57.91↔			BORP, VBOR	57.97↔			BORP, VBOR	57.99.33↔	11	L06A, L06B
		11		L06A, L06B			01	B03A, B03B, B18Z		21A	W02A, W02B
12		M06Z, M09A, M09B, M37Z	08	I10A, I10B, I10C		21B	X06A, X06B, X06C				
57.92↔	11	L17Z	11	L09A, L09B	57.99.34↔	11	L06A, L06B				
	13	N11A, N11B	12	M06Z, M09A, M09B, M37Z		21A	W02A, W02B				
	21A	W02A, W02B	13	N11A	21B	X06A, X06B, X06C					
57.93.00↔	21B	X06A, X06B, X06C	17	R01A, R01B, R02Z, R12A, R12B, R12C	57.99.40↔	11	L06A, L06B				
	11	L06A, L06B	21A	W02A, W02B		21A	W02A, W02B				
	12	M06Z, M09A, M09B, M37Z	21B	X06A, X06B, X06C		21B	X06A, X06B, X06C				
	13	N13A, N13B	57.98↔	01		B03A, B03B, B18Z	57.99.41↔	11	L06A, L06B		
	17	R01A, R01B, R02Z, R12A, R12B, R12C		08		I23A, I23B		21A	W02A, W02B		
21A	W02A, W02B	11	L06A, L06B	21B	X06A, X06B, X06C						
21B	X06A, X06B, X06C	12	M06Z, M09A, M09B, M37Z	57.99.42↔	11	L06A, L06B					
57.93.10↔	11	L06A, L06B	13		N11A, N11B	21A	W02A, W02B				
	12	M06Z, M09A, M09B, M37Z	21A	W02A, W02B	21B	X06A, X06B, X06C					
	13	N13A, N13B	21B	X06A, X06B, X06C	57.99.43↔	11	L06A, L06B				
	17	R01A, R01B, R02Z, R12A, R12B, R12C	57.99.00↔	11		L06A, L06B	21A	W02A, W02B			
	21A	W02A, W02B		21A	W02A, W02B	21B	X06A, X06B, X06C				
21B	X06A, X06B, X06C	57.99.10↔	21B	X06A, X06B, X06C	57.99.44↔	11	L06A, L06B				
57.93.11↔	11		L06A, L06B	11		L06A, L06B	21A	W02A, W02B			
	12	M06Z, M09A, M09B, M37Z	21A	W02A, W02B	21B	X06A, X06B, X06C					
	13	N13A, N13B	21B	X06A, X06B, X06C	57.99.45↔	11	L06A, L06B				
	17	R01A, R01B, R02Z, R12A, R12B, R12C	57.99.11↔	21A		W02A, W02B	21A	W02A, W02B			
	21A	W02A, W02B		11	L06A, L06B	21B	X06A, X06B, X06C				
21B	X06A, X06B, X06C	57.99.12↔	21A	W02A, W02B	57.99.49↔	11	L06A, L06B				
57.93.12↔	11		L06A, L06B	21B		X06A, X06B, X06C	21A	W02A, W02B			
	12	M06Z, M09A, M09B, M37Z	57.99.13↔	11	L06A, L06B	21B	X06A, X06B, X06C				
	13	N13A, N13B		21A	W02A, W02B	58.0↔	11	L08Z			
	17	R01A, R01B, R02Z, R12A, R12B, R12C	21B	X06A, X06B, X06C	13		N11A, N11B				
	21A	W02A, W02B	57.99.14↔	11	L06A, L06B	21A	W02A, W02B				
21B	X06A, X06B, X06C	21A		W02A, W02B	21B	X06A, X06B, X06C					
57.93.13↔	11	L06A, L06B	57.99.15↔	21B	X06A, X06B, X06C	58.1↔	11	L17Z			
	12	M06Z, M09A, M09B, M37Z		11	L06A, L06B		12	M06Z, M09A, M09B, M37Z			
	13	N13A, N13B	57.99.16↔	21A	W02A, W02B	21A	W02A, W02B				
	17	R01A, R01B, R02Z, R12A, R12B, R12C		21B	X06A, X06B, X06C	21B	X06A, X06B, X06C				
	21A	W02A, W02B	57.99.17↔	11	L06A, L06B	58.22†↔	11	L42A			
21B	X06A, X06B, X06C	21A		W02A, W02B	58.24↔		11	L06A, L06B			
57.93.14↔	11	L06A, L06B	57.99.20↔	21B		X06A, X06B, X06C	12	M06Z, M09A, M09B, M37Z			
	12	M06Z, M09A, M09B, M37Z		11	L06A, L06B	17	R01A, R01B, R02Z, R12A, R12B, R12C				
	13	N13A, N13B	57.99.21↔	21A	W02A, W02B	58.39.00↔	11	L08Z			
	17	R01A, R01B, R02Z, R12A, R12B, R12C		21B	X06A, X06B, X06C		13	N04A, N06A, N06B			
	21A	W02A, W02B	57.99.22↔	11	L06A, L06B	21A	W02A, W02B				
21B	X06A, X06B, X06C	21A		W02A, W02B	21B	X06A, X06B, X06C					
57.93.99↔	11	L06A, L06B	57.99.23↔	21B	X06A, X06B, X06C	58.39.10↔	11	L08Z			
	12	M06Z, M09A, M09B, M37Z		11	L06A, L06B		13	N04A, N06A, N06B			
	13	N13A, N13B	57.99.24↔	21A	W02A, W02B	21A	W02A, W02B				
	17	R01A, R01B, R02Z, R12A, R12B, R12C		21B	X06A, X06B, X06C	21B	X06A, X06B, X06C				
	21A	W02A, W02B	11	L06A, L06B	58.39.20↔	11	L08Z				
21B	X06A, X06B, X06C	21A	W02A, W02B	13		N04A, N06A, N06B					
			21A	W02A, W02B	21A	W02A, W02B					
			21B	X06A, X06B, X06C	21B	X06A, X06B, X06C					
			11	L06A, L06B							
			21A	W02A, W02B							
			21B	X06A, X06B, X06C							

CHOP	MDC	DRG	CHOP	MDC	DRG	CHOP	MDC	DRG	
58.39.30↔	11	L08Z	58.43.12↔		BORP, VBOR	58.45.20↔		BORP, VBOR	
	13	N06A, N06B		11	L08Z		05	F04Z, F13A, F13B, F13C	
	21A	W02A, W02B		12	M03A, M03B		10	K09A, K09B	
	21B	X06A, X06B, X06C		13	N06A, N06B, N11A, N11B		11	L08Z	
58.39.31↔	11	L08Z	58.43.20↔	17	R01A, R01B, R02Z, R12A, R12B, R12C	58.45.21↔	12	M03A, M03B	
	13	N06A, N06B		19	U01A, U01B		13	N11A, N11B	
	21A	W02A, W02B		21A	W02A, W02B		14	O02A, O02B	
	21B	X06A, X06B, X06C		21B	X06A, X06B, X06C		19	U01A, U01B	
58.39.32↔	11	L08Z	58.43.30↔		BORP, VBOR	58.45.99↔	21A	W02A, W02B	
	13	N06A, N06B		11	L08Z		21B	X06A, X06B, X06C	
	21A	W02A, W02B		12	M03A, M03B		58.46.00↔		BORP, VBOR
	21B	X06A, X06B, X06C		13	N06A, N06B, N11A, N11B			11	L08Z
58.39.33↔	11	L08Z	58.43.99↔	17	R01A, R01B, R02Z, R12A, R12B, R12C	58.46.10↔		12	M03A, M03B
	13	N06A, N06B		19	U01A, U01B			13	N11A, N11B
	21A	W02A, W02B		21A	W02A, W02B		14	O02A, O02B	
	21B	X06A, X06B, X06C		21B	X06A, X06B, X06C		19	U01A, U01B	
58.39.99↔	11	L08Z	58.44↔		BORP, VBOR	58.46.11↔	21A	W02A, W02B	
	13	N04A, N06A, N06B		11	L08Z		21B	X06A, X06B, X06C	
	21A	W02A, W02B		12	M03A, M03B		58.46.99↔		BORP, VBOR
	21B	X06A, X06B, X06C		13	N06A, N06B, N11A, N11B			11	L08Z
58.41↔		BORP, VBOR	58.45.00↔	17	R01A, R01B, R02Z, R12A, R12B, R12C	58.47↔		12	M03A, M03B
	11	L08Z		19	U01A, U01B			13	N11A, N11B
	12	M03A, M03B		21A	W02A, W02B		14	O02A, O02B	
	13	N11A		21B	X06A, X06B, X06C		19	U01A, U01B	
58.42↔	14	O02A, O02B	58.45.10↔		BORP, VBOR	58.46.99↔	21A	W02A, W02B	
	19	U01A, U01B		05	F04Z, F13A, F13B, F13C		21B	X06A, X06B, X06C	
	21A	W02A, W02B		10	K09A, K09B		58.47↔		BORP, VBOR
	21B	X06A, X06B, X06C		11	L08Z			11	L08Z
58.43.00↔		BORP, VBOR	58.45.11↔	12	M03A, M03B	58.46.99↔		12	M03A, M03B
	11	L08Z		13	N11A, N11B			13	N11A, N11B
	12	M03A, M03B		14	O02A, O02B		14	O02A, O02B	
	13	N11A, N11B		19	U01A, U01B		19	U01A, U01B	
58.43.10↔	14	O02A, O02B	58.45.20↔	21A	W02A, W02B	58.46.99↔	21A	W02A, W02B	
	19	U01A, U01B		21B	X06A, X06B, X06C		21B	X06A, X06B, X06C	
	21A	W02A, W02B			BORP, VBOR		58.47↔		BORP, VBOR
	21B	X06A, X06B, X06C		05	F04Z, F13A, F13B, F13C			11	L17Z
58.43.11↔		BORP, VBOR	10	K09A, K09B	12	M03A, M03B			
	11	L08Z	11	L08Z	13	N11A, N11B			
	12	M03A, M03B	12	M03A, M03B	14	O02A, O02B			
	13	N06A, N06B, N11A, N11B	13	N11A, N11B	19	U01A, U01B			
58.43.11↔	17	R01A, R01B, R02Z, R12A, R12B, R12C	58.45.21↔	14	O02A, O02B	58.46.99↔	21A	W02A, W02B	
	19	U01A, U01B		19	U01A, U01B		21B	X06A, X06B, X06C	
	21A	W02A, W02B		21A	W02A, W02B		58.47↔		BORP, VBOR
	21B	X06A, X06B, X06C		21B	X06A, X06B, X06C			11	L17Z
58.43.11↔		BORP, VBOR	58.45.21↔		BORP, VBOR	12		M03A, M03B	
	11	L08Z		05	F04Z, F13A, F13B, F13C	13		N11A, N11B	
	12	M03A, M03B		10	K09A, K09B	14	O02A, O02B		
	13	N06A, N06B, N11A, N11B		11	L08Z	19	U01A, U01B		
58.43.11↔	17	R01A, R01B, R02Z, R12A, R12B, R12C	58.45.21↔	12	M03A, M03B	58.46.99↔	21A	W02A, W02B	
	19	U01A, U01B		13	N11A, N11B		21B	X06A, X06B, X06C	
	21A	W02A, W02B		14	O02A, O02B		58.47↔		BORP, VBOR
	21B	X06A, X06B, X06C		19	U01A, U01B			11	L17Z
58.43.11↔		BORP, VBOR	58.45.21↔	21A	W02A, W02B	12		M03A, M03B	
	11	L08Z		21B	X06A, X06B, X06C	13		N11A, N11B	
	12	M03A, M03B			BORP, VBOR	14	O02A, O02B		
	13	N06A, N06B, N11A, N11B		05	F04Z, F13A, F13B, F13C	19	U01A, U01B		
58.43.11↔	17	R01A, R01B, R02Z, R12A, R12B, R12C	58.45.21↔	10	K09A, K09B	58.46.99↔	21A	W02A, W02B	
	19	U01A, U01B		11	L08Z		21B	X06A, X06B, X06C	
	21A	W02A, W02B		12	M03A, M03B		58.47↔		BORP, VBOR
	21B	X06A, X06B, X06C		13	N11A, N11B			11	L17Z
58.43.11↔		BORP, VBOR	58.45.21↔	14	O02A, O02B	12		M03A, M03B	
	11	L08Z		19	U01A, U01B	13		N11A, N11B	
	12	M03A, M03B		21A	W02A, W02B	14	O02A, O02B		
	13	N06A, N06B, N11A, N11B		21B	X06A, X06B, X06C	19	U01A, U01B		
58.43.11↔	17	R01A, R01B, R02Z, R12A, R12B, R12C	58.45.21↔		BORP, VBOR	58.46.99↔	21A	W02A, W02B	
	19	U01A, U01B		05	F04Z, F13A, F13B, F13C		21B	X06A, X06B, X06C	
	21A	W02A, W02B		10	K09A, K09B		58.47↔		BORP, VBOR
	21B	X06A, X06B, X06C		11	L08Z			11	L17Z
58.43.11↔		BORP, VBOR	58.45.21↔	12	M03A, M03B	12		M03A, M03B	
	11	L08Z		13	N11A, N11B	13		N11A, N11B	
	12	M03A, M03B		14	O02A, O02B	14	O02A, O02B		
	13	N06A, N06B, N11A, N11B		19	U01A, U01B	19	U01A, U01B		
58.43.11↔	17	R01A, R01B, R02Z, R12A, R12B, R12C	58.45.21↔	21A	W02A, W02B	58.46.99↔	21A	W02A, W02B	
	19	U01A, U01B		21B	X06A, X06B, X06C		21B	X06A, X06B, X06C	
	21A	W02A, W02B			BORP, VBOR		58.47↔		BORP, VBOR
	21B	X06A, X06B, X06C		05	F04Z, F13A, F13B, F13C			11	L17Z
58.43.11↔		BORP, VBOR	58.45.21↔	10	K09A, K09B	12		M03A, M03B	
	11	L08Z		11	L08Z	13		N11A, N11B	
	12	M03A, M03B		12	M03A, M03B	14	O02A, O02B		
	13	N06A, N06B, N11A, N11B		13	N11A, N11B	19	U01A, U01B		
58.43.11↔	17	R01A, R01B, R02Z, R12A, R12B, R12C	58.45.21↔	14	O02A, O02B	58.46.99↔	21A	W02A, W02B	
	19	U01A, U01B		19	U01A, U01B		21B	X06A, X06B, X06C	
	21A	W02A, W02B		21A	W02A, W02B		58.47↔		BORP, VBOR
	21B	X06A, X06B, X06C		21B	X06A, X06B, X06C			11	L17Z

PROZ

CHOP	MDC	DRG	CHOP	MDC	DRG	CHOP	MDC	DRG			
58.49.00↔		BORP, VBOR	58.49.31↔		BORP, VBOR	58.5x.99↔	11	L17Z			
	11	L08Z, L17Z, L19Z, L20A, L20B, L20C		11	L08Z, L17Z, L19Z, L20A, L20B, L20C		12	M06Z, M09A, M09B, M37Z			
	12	M03A, M03B, M06Z, M09A, M09B, M37Z		12	M03A, M03B, M06Z, M09A, M09B, M37Z		13	N08Z, N11A, N11B			
	13	N11A, N11B		13	N11A		21A	W02A, W02B			
	14	O02A, O02B		14	O02A, O02B		21B	X06A, X06B, X06C			
	19	U01A, U01B		19	U01A, U01B		58.6↔	11	L17Z		
	21A	W02A, W02B		21A	W02A, W02B			13	N11A, N11B		
	21B	X06A, X06B, X06C		21B	X06A, X06B, X06C		21A	W02A, W02B			
	58.49.10↔			BORP, VBOR	58.49.33↔			BORP, VBOR	58.91↔	21B	X06A, X06B, X06C
		11		L08Z, L17Z, L19Z, L20A, L20B, L20C			11	L08Z, L17Z, L19Z, L20A, L20B, L20C		11	L17Z
12		M03A, M03B, M06Z, M09A, M09B, M37Z	12	M03A, M03B, M06Z, M09A, M09B, M37Z		13	N11A, N11B				
13		N11A	13	N11A		21A	W02A, W02B				
14		O02A, O02B	14	O02A, O02B		21B	X06A, X06B, X06C				
19		U01A, U01B	19	U01A, U01B		58.92↔	11	L08Z			
21A		W02A, W02B	21A	W02A, W02B			13	N11A, N11B			
21B		X06A, X06B, X06C	21B	X06A, X06B, X06C		21A	W02A, W02B				
58.49.11↔			BORP, VBOR	58.49.39↔			BORP, VBOR	58.93↔		21B	X06A, X06B, X06C
		11	L08Z, L17Z, L19Z, L20A, L20B, L20C			11	L08Z, L17Z, L19Z, L20A, L20B, L20C			11	L03Z, L04A, L10A, L10B, L13A, L13B, L38Z
	12	M03A, M03B, M06Z, M09A, M09B, M37Z	12		M03A, M03B, M06Z, M09A, M09B, M37Z	12	M01A, M01B, M37Z				
	13	N11A	13		N11A	13	N04A, N06A, N06B				
	14	O02A, O02B	14		O02A, O02B	21A	W02A, W02B				
	19	U01A, U01B	19		U01A, U01B	21B	X06A, X06B, X06C				
	21A	W02A, W02B	21A		W02A, W02B	58.94↔	BORP, VBOR				
	21B	X06A, X06B, X06C	21B		X06A, X06B, X06C		11		L03Z, L04A, L04B, L04C, L10A, L10B, L13A, L13B, L38Z		
	58.49.20↔		BORP, VBOR		58.49.40↔		BORP, VBOR		12	M01A, M01B, M37Z	
		11	L08Z, L17Z, L19Z, L20A, L20B, L20C			11	L08Z, L17Z, L19Z, L20A, L20B, L20C		13	N04A, N06A, N06B	
12		M03A, M03B, M06Z, M09A, M09B, M37Z	12	M03A, M03B, M06Z, M09A, M09B, M37Z		21A	W02A, W02B				
13		N11A	13	N11A		21B	X06A, X06B, X06C				
14		O02A, O02B	14	O02A, O02B		58.99.00†↔	11	L19Z, L20A, L20B, L20C, L42A			
19		U01A, U01B	19	U01A, U01B			12	M06Z, M09A, M09B, M37Z			
21A		W02A, W02B	21A	W02A, W02B		58.99.10†↔	11	L19Z, L20A, L20B, L20C, L42A			
21B		X06A, X06B, X06C	21B	X06A, X06B, X06C			12	M06Z, M09A, M09B, M37Z			
58.49.21↔			BORP, VBOR	58.49.99↔			BORP, VBOR	58.99.99†↔	11	L19Z, L20A, L20B, L20C, L42A	
		11	L08Z, L17Z, L19Z, L20A, L20B, L20C			11	L08Z, L17Z, L19Z, L20A, L20B, L20C		12	M06Z, M09A, M09B, M37Z	
	12	M03A, M03B, M06Z, M09A, M09B, M37Z	12		M03A, M03B, M06Z, M09A, M09B, M37Z	59.00↔	BORP, VBOR				
	13	N11A	13		N11A, N11B		05	F04Z, F13A, F13B, F13C			
	14	O02A, O02B	14		O02A, O02B	06	G10Z, G12A, G12B, G16A, G16B, G38Z				
	19	U01A, U01B	19		U01A, U01B	07	H06Z				
	21A	W02A, W02B	21A		W02A, W02B	10	K09A, K09B				
	21B	X06A, X06B, X06C	21B		X06A, X06B, X06C	11	L03Z, L04A, L04B, L04C, L10A, L10B, L13A, L13B, L38Z				
	58.49.29↔		BORP, VBOR		58.5x.00↔		L17Z	12	M06Z, M09A, M09B, M37Z		
		11	L08Z, L17Z, L19Z, L20A, L20B, L20C			12	M06Z, M09A, M09B, M37Z	13	N11A, N11B		
12		M03A, M03B, M06Z, M09A, M09B, M37Z	13	N08Z, N11A, N11B		17	R01A, R01B, R02Z, R12A, R12B, R12C				
13		N11A	21A	W02A, W02B		21A	W02A, W02B				
14		O02A, O02B	21B	X06A, X06B, X06C		21B	X06A, X06B, X06C				
19		U01A, U01B	58.5x.10↔	11		L17Z	59.02↔	BORP, VBOR			
21A		W02A, W02B		12		M06Z, M09A, M09B, M37Z		11	L03Z, L04A, L04B, L04C, L10A, L10B, L13A, L13B, L38Z		
21B		X06A, X06B, X06C	13	N08Z, N11A, N11B		12	M06Z, M09A, M09B, M37Z				
58.49.30↔			BORP, VBOR	58.5x.20↔			L17Z	13	N01A, N01B, N01C, N02A, N02B, N02C, N03A, N03B, N04A, N04B, N14Z, N33Z		
		11	L08Z, L17Z, L19Z, L20A, L20B, L20C			11	M06Z, M09A, M09B, M37Z	17	R01A, R01B, R02Z, R12A, R12B, R12C		
	12	M03A, M03B, M06Z, M09A, M09B, M37Z	13		N08Z, N11A, N11B	21A	W02A, W02B				
	13	N11A, N11B	21A		W02A, W02B	21B	X06A, X06B, X06C				
	14	O02A, O02B	21B		X06A, X06B, X06C						
	19	U01A, U01B									
	21A	W02A, W02B									
	21B	X06A, X06B, X06C									

CHOP	MDC	DRG	CHOP	MDC	DRG	CHOP	MDC	DRG				
59.03.00↔		BORP, VBOR	59.12↔		BORP, VBOR	59.8x.99†↔	11	L42A, L63C, L64A				
	11	L03Z, L04A, L04B, L04C, L10A, L10B, L13A, L13B, L38Z		11	L06A, L06B		59.91↔		BORP, VBOR			
	12	M06Z, M09A, M09B, M37Z		12	M06Z, M09A, M09B, M37Z		05	F04Z, F13A, F13B, F13C				
	13	N01A, N01B, N01C, N02A, N02B, N02C, N03A, N03B, N04A, N04B, N14Z, N33Z		13	N11A, N11B		06	G10Z, G12A, G12B, G16A, G16B, G38Z				
	17	R01A, R01B, R02Z, R12A, R12B, R12C		17	R01A, R01B, R02Z, R12A, R12B, R12C		07	H06Z				
	21A	W02A, W02B		21A	W02A, W02B		10	K09A, K09B				
	21B	X06A, X06B, X06C		21B	X06A, X06B, X06C		11	L03Z, L04A, L04B, L04C, L10A, L10B, L13A, L13B, L38Z				
	59.03.10↔			BORP, VBOR	59.19↔			BORP, VBOR	59.92↔	12	M06Z, M09A, M09B, M37Z	
		11		L03Z, L04A, L04B, L04C, L10A, L10B, L13A, L13B, L38Z			05	F04Z, F13A, F13B, F13C		13	N01A, N01B, N01C, N02A, N02B, N02C, N03A, N03B, N04A, N04B, N07Z, N11A, N11B, N14Z, N25Z, N33Z	
		12		M06Z, M09A, M09B, M37Z			06	G10Z, G12A, G12B		17	R01A, R01B, R02Z, R12A, R12B, R12C	
		13		N01A, N01B, N01C, N02A, N02B, N02C, N03A, N03B, N04A, N04B, N14Z, N33Z			07	H06Z		21A	W02A, W02B	
17		R01A, R01B, R02Z, R12A, R12B, R12C	10	K09A, K09B		21B	X06A, X06B, X06C					
21A		W02A, W02B	11	L03Z, L04A, L04B, L04C, L06A, L06B, L10A, L10B, L13A, L13B, L38Z			BORP, VBOR					
21B		X06A, X06B, X06C	12	M06Z, M09A, M09B, M37Z		05	F04Z, F13A, F13B, F13C					
59.03.11↔			BORP, VBOR	59.21↔			BORP, VBOR	59.93†↔		06	G10Z, G12A, G12B, G16A, G16B, G38Z	
		11	L03Z, L04A, L04B, L04C, L10A, L10B, L13A, L13B, L38Z			11	L06A, L06B			07	H06Z	
		12	M06Z, M09A, M09B, M37Z			12	M06Z, M09A, M09B, M37Z			10	K09A, K09B	
		13	N01A, N01B, N01C, N02A, N02B, N02C, N03A, N03B, N04A, N04B, N14Z, N33Z			13	N11A, N11B			11	L03Z, L04A, L04B, L04C, L10A, L10B, L13A, L13B, L38Z	
	17	R01A, R01B, R02Z, R12A, R12B, R12C	17		R01A, R01B, R02Z, R12A, R12B, R12C	12	M06Z, M09A, M09B, M37Z					
	21A	W02A, W02B	21A		W02A, W02B	13	N01A, N01B, N01C, N02A, N02B, N02C, N03A, N03B, N07Z, N11A, N11B, N25Z, N33Z					
	21B	X06A, X06B, X06C	21B		X06A, X06B, X06C	17	R01A, R01B, R02Z, R12A, R12B, R12C					
	59.03.11↔		BORP, VBOR		59.3↔		BORP, VBOR		59.95↔	21A	W02A, W02B	
		11	L03Z, L04A, L04B, L04C, L10A, L10B, L13A, L13B, L38Z			11	L06A, L06B			21B	X06A, X06B, X06C	
		12	M06Z, M09A, M09B, M37Z			12	M06Z, M09A, M09B, M37Z			11	L42A, L63C, L64A	
		13	N01A, N01B, N01C, N02A, N02B, N02C, N03A, N03B, N04A, N04B, N14Z, N33Z			13	N13A, N13B				BORP, VBOR	
17		R01A, R01B, R02Z, R12A, R12B, R12C	17	R01A, R01B, R02Z, R12A, R12B, R12C		11	L19Z, L20A, L20B, L20C					
21A		W02A, W02B	21A	W02A, W02B		21A	W02A, W02B					
21B		X06A, X06B, X06C	21B	X06A, X06B, X06C		21B	X06A, X06B, X06C					
59.03.99↔			BORP, VBOR	59.4↔			BORP, VBOR	59.99↔		11	L06A, L06B	
		11	L03Z, L04A, L04B, L04C, L10A, L10B, L13A, L13B, L38Z			11	L06A, L06B			12	M06Z, M09A, M09B, M37Z	
		12	M06Z, M09A, M09B, M37Z			13	N04A, N23Z			13	N11A, N11B	
		13	N01A, N01B, N01C, N02A, N02B, N02C, N03A, N03B, N04A, N04B, N14Z, N33Z			17	R01A, R01B, R02Z, R12A, R12B, R12C			17	R01A, R01B, R02Z, R12A, R12B, R12C	
	17	R01A, R01B, R02Z, R12A, R12B, R12C	21A		W02A, W02B	21A	W02A, W02B					
	21A	W02A, W02B	21B		X06A, X06B, X06C	21B	X06A, X06B, X06C					
	21B	X06A, X06B, X06C	59.5↔				BORP, VBOR					
	59.03.99↔		BORP, VBOR		59.5↔		BORP, VBOR		60.0↔	12	M06Z, M09A, M09B, M37Z	
		11	L03Z, L04A, L04B, L04C, L10A, L10B, L13A, L13B, L38Z			11	L06A, L06B			60.14↔		BORP, VBOR
		12	M06Z, M09A, M09B, M37Z			13	N04A, N13A, N13B, N23Z			12	M06Z, M09A, M09B, M37Z	
		13	N01A, N01B, N01C, N02A, N02B, N02C, N03A, N03B, N04A, N04B, N14Z, N33Z			59.6↔					BORP, VBOR	
17		R01A, R01B, R02Z, R12A, R12B, R12C	11	L06A, L06B		60.21↔		BORP, VBOR				
21A		W02A, W02B	13	N04A, N23Z		12	M06Z, M09A, M09B, M11Z, M37Z					
21B		X06A, X06B, X06C	59.71↔				BORP, VBOR					
59.09↔			BORP, VBOR	59.6↔			BORP, VBOR	60.29.00↔			BORP, VBOR	
		11	L03Z, L04A, L04B, L04C, L10A, L10B, L13A, L13B, L38Z			11	L06A, L06B			11	L05A, L05B	
		12	M06Z, M09A, M09B, M37Z			13	N04A, N06A, N06B			12	M02A, M02B, M06Z, M09A, M09B, M37Z	
		13	N01A, N01B, N01C, N02A, N02B, N02C, N03A, N03B, N04A, N04B, N14Z, N33Z			59.72↔					BORP, VBOR	
	17	R01A, R01B, R02Z, R12A, R12B, R12C	11		L06A, L06B	19	U01A, U01B					
	21A	W02A, W02B	12		M06Z, M09A, M09B, M37Z		BORP, VBOR					
	21B	X06A, X06B, X06C	13		N13A, N13B	11	L05A, L05B					
	59.09↔		BORP, VBOR		59.71↔		BORP, VBOR		60.29.10↔	12	M02A, M02B, M06Z, M09A, M09B, M37Z	
		11	L03Z, L04A, L04B, L04C, L10A, L10B, L13A, L13B, L38Z			11	L06A, L06B			19	U01A, U01B	
		12	M06Z, M09A, M09B, M37Z			13	N04A, N23Z				BORP, VBOR	
		13	N01A, N01B, N01C, N02A, N02B, N02C, N03A, N03B, N04A, N04B, N14Z, N33Z			59.72↔					L05A, L05B	
17		R01A, R01B, R02Z, R12A, R12B, R12C	11	L06A, L06B		12	M02A, M02B, M06Z, M09A, M09B, M37Z					
21A		W02A, W02B	12	M06Z, M09A, M09B, M37Z		19	U01A, U01B					
21B		X06A, X06B, X06C	13	N13A, N13B			BORP, VBOR					
59.11↔			BORP, VBOR	59.72↔			BORP, VBOR	59.8x.00†↔		11	L42A, L63C, L64A	
		11	L06A, L06B			11	L06A, L06B			59.8x.10†↔		L42A, L63C, L64A
		12	M06Z, M09A, M09B, M37Z			13	N04A, N06A, N06B			59.8x.11†↔		L42A, L63C, L64A
		13	N11A, N11B			59.73.10↔					59.8x.12†↔	
	17	R01A, R01B, R02Z, R12A, R12B, R12C	11		L06A, L06B	11	L42A, L63C, L64A					
	21A	W02A, W02B	13		N04A, N23Z	11	L42A, L63C, L64A					
	21B	X06A, X06B, X06C	59.73.11↔				11		L42A, L63C, L64A			
	59.11↔		BORP, VBOR		59.73.11↔		BORP, VBOR		59.8x.11†↔	11	L42A, L63C, L64A	
		11	L06A, L06B			11	L06A, L06B			11	L42A, L63C, L64A	
		12	M06Z, M09A, M09B, M37Z			13	N04A, N23Z			11	L42A, L63C, L64A	
		13	N11A, N11B			59.73.12↔					11	L42A, L63C, L64A
17		R01A, R01B, R02Z, R12A, R12B, R12C	11	L06A, L06B		11	L42A, L63C, L64A					
21A		W02A, W02B	13	N04A, N23Z		11	L42A, L63C, L64A					
21B		X06A, X06B, X06C	59.73.19↔				11	L42A, L63C, L64A				
59.11↔			BORP, VBOR	59.74↔			BORP, VBOR	59.8x.12†↔		11	L42A, L63C, L64A	
		11	L06A, L06B			11	L06A, L06B			11	L42A, L63C, L64A	
		12	M06Z, M09A, M09B, M37Z			12	M06Z, M09A, M09B, M37Z			11	L42A, L63C, L64A	
		13	N11A, N11B			13	N04A, N23Z			11	L42A, L63C, L64A	
	17	R01A, R01B, R02Z, R12A, R12B, R12C	59.79↔				11		L42A, L63C, L64A			
	21A	W02A, W02B	11		L06A, L06B	11	L42A, L63C, L64A					
	21B	X06A, X06B, X06C	13		N04A, N23Z	11	L42A, L63C, L64A					
	59.11↔		BORP, VBOR		59.79↔		BORP, VBOR		59.8x.12†↔	11	L42A, L63C, L64A	
		11	L06A, L06B			11	L06A, L06B			11	L42A, L63C, L64A	
		12	M06Z, M09A, M09B, M37Z			13	N04A, N23Z			11	L42A, L63C, L64A	
		13	N11A, N11B			59.8x.00†↔					11	L42A, L63C, L64A
17		R01A, R01B, R02Z, R12A, R12B, R12C	59.8x.10†↔				11	L42A, L63C, L64A				
21A		W02A, W02B	59.8x.11†↔				11	L42A, L63C, L64A				
21B		X06A, X06B, X06C	59.8x.12†↔				11	L42A, L63C, L64A				

PROZ

CHOP	MDC	DRG	CHOP	MDC	DRG	CHOP	MDC	DRG
60.29.20↔		BORP, VBOR	60.61.11↔		BORP, VBOR	61.0x.10↔		BORP, VBOR
	11	L05A, L05B		11	L03Z, L04A, L04B, L04C, L05A, L05B, L10A, L10B, L13A, L13B, L38Z		12	M04A, M04B, M04C, M37Z
	12	M02A, M02B, M06Z, M09A, M09B, M37Z		12	M01A, M01B, M02A, M02B, M06Z, M09A, M37Z		21A	W02A, W02B
	19	U01A, U01B		12	M01A, M01B, M02A, M02B, M06Z, M09A, M37Z	61.0x.99↔	21B	X06A, X06B, X06C
60.29.99↔		BORP, VBOR	60.61.12↔		BORP, VBOR		12	M04A, M04B, M04C, M37Z
	11	L05A, L05B		11	L03Z, L04A, L04B, L04C, L05A, L05B, L10A, L10B, L13A, L13B, L38Z		21A	W02A, W02B
	12	M02A, M02B, M06Z, M09A, M09B, M37Z		12	M01A, M01B, M02A, M02B, M06Z, M09A, M37Z		21B	X06A, X06B, X06C
	19	U01A, U01B	60.61.13↔		BORP, VBOR	61.11.00†↔	10	K09A, K09B
60.3↔		BORP, VBOR		11	L03Z, L04A, L04B, L04C, L05A, L05B, L10A, L10B, L13A, L13B, L38Z	61.11.10†↔	10	K09A, K09B
	11	L03Z, L04A, L04B, L04C, L10A, L10B, L13A, L13B, L38Z		12	M01A, M01B, M02A, M02B, M06Z, M09A, M37Z	61.11.11†↔	10	K09A, K09B
	12	M01A, M01B, M09A, M37Z		11	L03Z, L04A, L04B, L04C, L05A, L05B, L10A, L10B, L13A, L13B, L38Z	61.11.99†↔	10	K09A, K09B
	19	U01A, U01B	60.61.99↔		BORP, VBOR	61.2↔		BORP, VBOR
60.4↔		BORP, VBOR		12	M01A, M01B, M02A, M02B, M06Z, M09A, M37Z		12	M04A, M04B, M04C, M37Z
	11	L03Z, L04A, L04B, L04C, L10A, L10B, L13A, L13B, L38Z		11	L03Z, L04A, L04B, L04C, L05A, L05B, L10A, L10B, L13A, L13B, L38Z	61.3x.00↔		BORP, VBOR
	12	M01A, M01B, M09A, M37Z		12	M01A, M01B, M02A, M02B, M06Z, M09A, M37Z		05	F04Z, F13A, F13B, F13C
	19	U01A, U01B		11	L03Z, L04A, L04B, L04C, L05A, L05B, L10A, L10B, L13A, L13B, L38Z		09	J11A, J11B
60.5x.00↔		BORP, MVE, VBOR	60.62↔		BORP, VBOR		10	K09A, K09B
	06	G16A, G38Z		11	L03Z, L04A, L04B, L04C, L10A, L10B, L13A, L13B, L38Z		12	M04A, M04B, M04C, M37Z
	11	L03Z, L04A, L04B, L04C, L10A, L10B, L13A, L13B, L38Z		12	M01A, M01B, M02A, M02B, M06Z, M09A, M37Z	61.3x.10↔	21A	W02A, W02B
	12	M01A, M01B, M37Z		11	L03Z, L04A, L04B, L04C, L10A, L10B, L13A, L13B, L38Z		21B	X06A, X06B, X06C
	19	U01A, U01B	60.69↔		BORP, VBOR			BORP, VBOR
60.5x.10↔		BORP, MVE, VBOR		11	L03Z, L04A, L04B, L04C, L10A, L10B, L13A, L13B, L38Z	61.3x.11↔	05	F04Z, F13A, F13B, F13C
	06	G16A, G38Z		12	M01A, M01B, M37Z		09	J11A, J11B
	11	L03Z, L04A, L04B, L04C, L10A, L10B, L13A, L13B, L38Z		12	M06Z, M09A, M09B, M37Z		10	K09A, K09B
	12	M01A, M01B, M37Z	60.72↔		BORP, VBOR		12	M04A, M04B, M04C, M37Z
	19	U01A, U01B		12	M06Z, M09A, M09B, M37Z		21A	W02A, W02B
60.5x.20↔		BORP, MVE, VBOR	60.73↔		BORP, VBOR	61.3x.12↔	21B	X06A, X06B, X06C
	06	G16A, G38Z		12	M06Z, M09A, M09B, M37Z			BORP, VBOR
	11	L03Z, L04A, L04B, L04C, L10A, L10B, L13A, L13B, L38Z	60.79↔		BORP, VBOR		05	F04Z, F13A, F13B, F13C
	12	M01A, M01B, M37Z		12	M06Z, M09A, M09B, M37Z		09	J11A, J11B
	19	U01A, U01B	60.81↔		BORP, VBOR		10	K09A, K09B
60.5x.30↔		BORP, MVE, VBOR		12	M06Z, M09A, M09B, M37Z		12	M04A, M04B, M04C, M37Z
	06	G16A, G38Z	60.82↔		BORP, VBOR		21A	W02A, W02B
	11	L03Z, L04A, L04B, L04C, L10A, L10B, L13A, L13B, L38Z		12	M06Z, M09A, M09B, M37Z	61.3x.99↔	21B	X06A, X06B, X06C
	12	M01A, M01B, M37Z	60.93↔		BORP, VBOR			BORP, VBOR
	19	U01A, U01B		12	M06Z, M09A, M09B, M37Z		05	F04Z, F13A, F13B, F13C
60.5x.99↔		BORP, MVE, VBOR		21A	W02A, W02B		09	J11A, J11B
	06	G16A, G38Z	60.94↔		X06A, X06B, X06C		10	K09A, K09B
	11	L03Z, L04A, L04B, L04C, L10A, L10B, L13A, L13B, L38Z		12	M06Z, M09A, M09B, M37Z		12	M04A, M04B, M04C, M37Z
	12	M01A, M01B, M37Z		21A	W02A, W02B	61.42↔	21A	W02A, W02B
	19	U01A, U01B		21B	X06A, X06B, X06C		21B	X06A, X06B, X06C
60.61.00↔		BORP, VBOR	60.95↔		L19Z, L20A, L20B, L20C			BORP, VBOR
	11	L03Z, L04A, L04B, L04C, L05A, L05B, L10A, L10B, L13A, L13B, L38Z		12	M06Z, M09A, M09B, M37Z		05	F04Z, F13A, F13B, F13C
	12	M01A, M01B, M02A, M02B, M06Z, M09A, M37Z	60.96↔		BORP, VBOR		10	K09A, K09B
60.61.10↔		BORP, VBOR		12	M06Z, M09A, M09B, M37Z		12	M04A, M04B, M04C, M37Z
	11	L03Z, L04A, L04B, L04C, L05A, L05B, L10A, L10B, L13A, L13B, L38Z	60.97↔		BORP, VBOR		19	U01A, U01B
	12	M01A, M01B, M02A, M02B, M06Z, M09A, M37Z		12	M06Z, M09A, M09B, M37Z		21A	W02A, W02B
	12	M01A, M01B, M02A, M02B, M06Z, M09A, M37Z	60.99.00↔		BORP, VBOR	61.49↔	21B	X06A, X06B, X06C
	11	L03Z, L04A, L04B, L04C, L05A, L05B, L10A, L10B, L13A, L13B, L38Z		12	M06Z, M09A, M09B, M37Z			BORP, VBOR
	12	M01A, M01B, M02A, M02B, M06Z, M09A, M37Z	60.99.10↔		BORP, VBOR		05	F04Z, F13A, F13B, F13C
	12	M01A, M01B, M02A, M02B, M06Z, M09A, M37Z		12	M06Z, M09A, M09B, M37Z		10	K09A, K09B
	11	L03Z, L04A, L04B, L04C, L05A, L05B, L10A, L10B, L13A, L13B, L38Z	60.99.11↔		BORP, VBOR		12	M04A, M04B, M04C, M37Z
	12	M01A, M01B, M02A, M02B, M06Z, M09A, M37Z		12	M06Z, M09A, M09B, M37Z		19	U01A, U01B
	12	M01A, M01B, M02A, M02B, M06Z, M09A, M37Z	60.99.99↔		BORP, VBOR		21A	W02A, W02B
	11	L03Z, L04A, L04B, L04C, L05A, L05B, L10A, L10B, L13A, L13B, L38Z		12	M06Z, M09A, M09B, M37Z	61.92↔	21B	X06A, X06B, X06C
	12	M01A, M01B, M02A, M02B, M06Z, M09A, M37Z	61.0x.00↔		BORP, VBOR			BORP, VBOR
	12	M01A, M01B, M02A, M02B, M06Z, M09A, M37Z		12	M06Z, M09A, M09B, M37Z		05	F04Z, F13A, F13B, F13C
	21A	W02A, W02B		21A	W02A, W02B		10	K09A, K09B
	21B	X06A, X06B, X06C		21B	X06A, X06B, X06C		12	M04A, M04B, M04C, M37Z
							21A	W02A, W02B
							21B	X06A, X06B, X06C

CHOP	MDC	DRG	CHOP	MDC	DRG	CHOP	MDC	DRG
61.99↔		BORP, VBOR	62.3x.31↔		BORP, VBOR	63.1↔		BORP, VBOR
	12	M04A, M04B, M04C, M37Z		05	F04Z, F13A, F13B, F13C		12	M04A, M04B, M04C, M37Z
	21A	W02A, W02B		08	I28A, I28B	63.2↔		BORP, VBOR
	21B	X06A, X06B, X06C		10	K09A, K09B		12	M04A, M04B, M04C, M37Z
62.0↔		BORP, VBOR		12	M04A, M04B, M04C, M37Z	63.3↔		BORP, VBOR
	12	M04A, M04B, M04C, M37Z		21A	W02A, W02B		12	M04A, M04B, M04C, M37Z
	21A	W02A, W02B		21B	X06A, X06B, X06C	63.4↔		BORP, VBOR
	21B	X06A, X06B, X06C		22	Y01Z, Y03A, Y03B		12	M04A, M04B, M04C, M37Z
62.11‡↔	10	K09A, K09B	62.3x.40↔		BORP, VBOR	63.51↔		BORP, VBOR
62.12↔		BORP, VBOR		05	F04Z, F13A, F13B, F13C		12	M04A, M04B, M04C, M37Z
	05	F04Z, F13A, F13B, F13C		08	I28A, I28B		21A	W02A, W02B
	10	K09A, K09B		10	K09A, K09B		21B	X06A, X06B, X06C
	12	M04A, M04B, M04C, M37Z		12	M04A, M04B, M04C, M37Z	63.52‡↔	12	M04A, M04B, M04C, M37Z
62.2↔		BORP, VBOR		21A	W02A, W02B	63.53↔		BORP, VBOR
	05	F04Z, F13A, F13B, F13C		21B	X06A, X06B, X06C		12	M04A, M04B, M04C, M37Z
	10	K09A, K09B		22	Y01Z, Y03A, Y03B		21A	W02A, W02B
	12	M04A, M04B, M04C, M37Z	62.3x.99↔		BORP, VBOR		21B	X06A, X06B, X06C
62.3x.00↔		BORP, VBOR		05	F04Z, F13A, F13B, F13C	63.59↔		BORP, VBOR
	05	F04Z, F13A, F13B, F13C		08	I28A, I28B		12	M04A, M04B, M04C, M37Z
	08	I28A, I28B		10	K09A, K09B		21A	W02A, W02B
	10	K09A, K09B		12	M04A, M04B, M04C, M37Z		21B	X06A, X06B, X06C
	12	M04A, M04B, M04C, M37Z		21A	W02A, W02B	63.81↔		BORP, VBOR
	21A	W02A, W02B		21B	X06A, X06B, X06C		12	M04A, M04B, M04C, M37Z
	21B	X06A, X06B, X06C		22	Y01Z, Y03A, Y03B		21A	W02A, W02B
	22	Y01Z, Y03A, Y03B	62.41↔		BORP, VBOR		21B	X06A, X06B, X06C
62.3x.10↔		BORP, VBOR		05	F04Z, F13A, F13B, F13C	63.82↔		BORP, VBOR
	05	F04Z, F13A, F13B, F13C		08	I28A, I28B		12	M04A, M04B, M04C, M37Z
	08	I28A, I28B		10	K09A, K09B		21A	W02A, W02B
	10	K09A, K09B		12	M04A, M04B, M04C, M37Z		21B	X06A, X06B, X06C
	12	M04A, M04B, M04C, M37Z		21A	W02A, W02B	63.83↔		BORP, VBOR
	21A	W02A, W02B		21B	X06A, X06B, X06C		12	M04A, M04B, M04C, M37Z
	21B	X06A, X06B, X06C		22	Y01Z, Y03A, Y03B	63.84↔		BORP, VBOR
	22	Y01Z, Y03A, Y03B	62.42↔		BORP, VBOR		12	M04A, M04B, M04C, M37Z
62.3x.11↔		BORP, VBOR		05	F04Z, F13A, F13B, F13C	63.85↔		BORP, VBOR
	05	F04Z, F13A, F13B, F13C		10	K09A, K09B		12	M04A, M04B, M04C, M37Z
	08	I28A, I28B		12	M04A, M04B, M04C, M37Z	63.89↔		BORP, VBOR
	10	K09A, K09B		21A	W02A, W02B		12	M04A, M04B, M04C, M37Z
	12	M04A, M04B, M04C, M37Z		21B	X06A, X06B, X06C		21A	W02A, W02B
	21A	W02A, W02B		22	Y01Z, Y03A, Y03B		21B	X06A, X06B, X06C
	21B	X06A, X06B, X06C	62.5↔		BORP, VBOR	63.92↔		BORP, VBOR
	22	Y01Z, Y03A, Y03B		05	F04Z, F13A, F13B, F13C		12	M04A, M04B, M04C, M37Z
62.3x.20↔		BORP, VBOR		10	K09A, K09B	63.93↔		BORP, VBOR
	05	F04Z, F13A, F13B, F13C		12	M04A, M04B, M04C, M37Z		12	M04A, M04B, M04C, M37Z
	08	I28A, I28B	62.61↔		BORP, VBOR		63.94↔	BORP, VBOR
	10	K09A, K09B		12	M04A, M04B, M04C, M37Z		12	M04A, M04B, M04C, M37Z
	12	M04A, M04B, M04C, M37Z		21A	W02A, W02B		21A	W02A, W02B
	21A	W02A, W02B		21B	X06A, X06B, X06C		21B	X06A, X06B, X06C
	21B	X06A, X06B, X06C		22	Y01Z, Y03A, Y03B	63.95↔		BORP, VBOR
	22	Y01Z, Y03A, Y03B	62.69↔		BORP, VBOR		12	M04A, M04B, M04C, M37Z
62.3x.21↔		BORP, VBOR		05	F04Z, F13A, F13B, F13C	63.99↔		BORP, VBOR
	05	F04Z, F13A, F13B, F13C		10	K09A, K09B		12	M04A, M04B, M04C, M37Z
	08	I28A, I28B		12	M04A, M04B, M04C, M37Z	64.0↔	11	L09A, L09B
	10	K09A, K09B		21A	W02A, W02B		12	M05Z, M37Z
	12	M04A, M04B, M04C, M37Z		21B	X06A, X06B, X06C		15	P60B, P60C, P67B, P67C
	21A	W02A, W02B		22	Y01Z, Y03A, Y03B		22	Y01Z, Y03A, Y03B
	21B	X06A, X06B, X06C	62.7‡↔	12	M04A, M04B, M04C, M37Z	64.11.00↔	09	J03A, J03B, J04A, J04B, J11A, J11B, J16Z
	22	Y01Z, Y03A, Y03B	62.99.20↔		BORP, VBOR		12	M05Z, M37Z
62.3x.30↔		BORP, VBOR		05	F04Z, F13A, F13B, F13C	64.11.11↔	09	J03A, J03B, J04A, J04B, J11A, J11B, J16Z
	05	F04Z, F13A, F13B, F13C		10	K09A, K09B		12	M05Z, M37Z
	08	I28A, I28B		12	M01A, M01B, M04A, M04B, M04C, M06Z, M09A, M09B, M37Z	64.11.99↔	09	J03A, J03B, J04A, J04B, J11A, J11B, J16Z
	10	K09A, K09B		62.99.30↔	BORP, VBOR		12	M05Z, M37Z
	12	M04A, M04B, M04C, M37Z		05	F04Z, F13A, F13B, F13C	64.2↔	09	J03A, J03B, J04A, J04B, J11A, J11B, J16Z
	21A	W02A, W02B		10	K09A, K09B		12	M05Z, M37Z
	21B	X06A, X06B, X06C		12	M01A, M01B, M04A, M04B, M04C, M06Z, M09A, M09B, M37Z			
	22	Y01Z, Y03A, Y03B						

PROZ

CHOP	MDC	DRG	CHOP	MDC	DRG	CHOP	MDC	DRG
65.23↔		BORP, VBOR	65.49.99↔		BORP, VBOR	65.71↔		BORP, VBOR
	13	N01A, N01B, N01C, N02A, N02B, N02C, N03A, N03B, N07Z, N25Z, N33Z		09	J03A, J03B, J04A, J04B, J11A, J11B, J16Z		13	N01A, N01B, N01C, N02A, N02B, N02C, N03A, N03B, N07Z, N25Z, N33Z
65.24↔		BORP, VBOR		13	N01A, N01B, N01C, N02A, N02B, N02C, N03A, N03B, N05A, N05B, N05C, N33Z		21A	W02A, W02B
	05	F04Z, F13A, F13B, F13C		14	O03Z		21B	X06A, X06B, X06C
	10	K09A, K09B	65.51↔		BORP, VBOR	65.72↔		BORP, VBOR
	13	N01A, N01B, N01C, N02A, N02B, N02C, N03A, N03B, N07Z, N25Z, N33Z		05	F04Z, F13A, F13B, F13C		13	N01A, N01B, N01C, N02A, N02B, N02C, N03A, N03B, N07Z, N25Z, N33Z
65.25↔		BORP, VBOR		09	J03A, J03B, J04A, J04B, J11A, J11B, J16Z		21A	W02A, W02B
	13	N01A, N01B, N01C, N02A, N02B, N02C, N03A, N03B, N07Z, N25Z, N33Z		10	K09A, K09B		21B	X06A, X06B, X06C
65.29↔		BORP, VBOR		13	N01A, N01B, N01C, N02A, N02B, N02C, N03A, N03B, N05A, N05B, N05C, N07Z, N25Z, N33Z	65.73↔		BORP, VBOR
	13	N01A, N01B, N01C, N02A, N02B, N02C, N03A, N03B, N07Z, N25Z, N33Z		19	U01A, U01B		13	N01A, N01B, N01C, N02A, N02B, N02C, N03A, N03B, N05A, N05B, N05C, N07Z, N25Z, N33Z
65.31↔		BORP, VBOR	65.52↔		BORP, VBOR		21A	W02A, W02B
	05	F04Z, F13A, F13B, F13C		05	F04Z, F13A, F13B, F13C		21B	X06A, X06B, X06C
	09	J03A, J03B, J04A, J04B, J11A, J11B, J16Z		10	K09A, K09B	65.74↔		BORP, VBOR
	10	K09A, K09B		13	N01A, N01B, N01C, N02A, N02B, N02C, N03A, N03B, N05A, N05B, N05C, N33Z		13	N01A, N01B, N01C, N02A, N02B, N02C, N03A, N03B, N07Z, N25Z, N33Z
	13	N01A, N01B, N01C, N02A, N02B, N02C, N03A, N03B, N05A, N05B, N05C, N33Z	65.53↔		BORP, VBOR		21A	W02A, W02B
65.39↔		BORP, VBOR		05	F04Z, F13A, F13B, F13C		21B	X06A, X06B, X06C
	05	F04Z, F13A, F13B, F13C		09	J03A, J03B, J04A, J04B, J11A, J11B, J16Z	65.75↔		BORP, VBOR
	09	J03A, J03B, J04A, J04B, J11A, J11B, J16Z		10	K09A, K09B		13	N01A, N01B, N01C, N02A, N02B, N02C, N03A, N03B, N07Z, N25Z, N33Z
	10	K09A, K09B		13	N01A, N01B, N01C, N02A, N02B, N02C, N03A, N03B, N05A, N05B, N05C, N33Z		21A	W02A, W02B
	13	N01A, N01B, N01C, N02A, N02B, N02C, N03A, N03B, N05A, N05B, N05C, N07Z, N25Z, N33Z	65.54↔		BORP, VBOR		21B	X06A, X06B, X06C
65.41.00↔		BORP, VBOR		05	F04Z, F13A, F13B, F13C	65.76↔		BORP, VBOR
	09	J03A, J03B, J04A, J04B, J11A, J11B, J16Z		10	K09A, K09B		13	N01A, N01B, N01C, N02A, N02B, N02C, N03A, N03B, N07Z, N25Z, N33Z
	13	N01A, N01B, N01C, N02A, N02B, N02C, N03A, N03B, N05A, N05B, N05C, N33Z		13	N01A, N01B, N01C, N02A, N02B, N02C, N03A, N03B, N05A, N05B, N05C, N33Z		21A	W02A, W02B
65.41.10↔		BORP, VBOR	65.61↔		BORP, VBOR		21B	X06A, X06B, X06C
	09	J03A, J03B, J04A, J04B, J11A, J11B, J16Z		09	J03A, J03B, J04A, J04B, J11A, J11B, J16Z	65.79↔		BORP, VBOR
	13	N01A, N01B, N01C, N02A, N02B, N02C, N03A, N03B, N05A, N05B, N05C, N33Z		13	N01A, N01B, N01C, N02A, N02B, N02C, N03A, N03B, N05A, N05B, N05C, N33Z		13	N01A, N01B, N01C, N02A, N02B, N02C, N03A, N03B, N07Z, N25Z, N33Z
65.41.99↔		BORP, VBOR		14	O03Z		21A	W02A, W02B
	09	J03A, J03B, J04A, J04B, J11A, J11B, J16Z	65.62↔		BORP, VBOR		21B	X06A, X06B, X06C
	13	N01A, N01B, N01C, N02A, N02B, N02C, N03A, N03B, N05A, N05B, N05C, N33Z		09	J03A, J03B, J04A, J04B, J11A, J11B, J16Z	65.81.00↔		BORP, VBOR
65.49.00↔		BORP, VBOR		13	N01A, N01B, N01C, N02A, N02B, N02C, N03A, N03B, N05A, N05B, N05C, N33Z		13	N01A, N01B, N01C, N02A, N02B, N02C, N03A, N03B, N05A, N05B, N05C, N07Z, N25Z, N33Z
	09	J03A, J03B, J04A, J04B, J11A, J11B, J16Z		14	O03Z		21A	W02A, W02B
	13	N01A, N01B, N01C, N02A, N02B, N02C, N03A, N03B, N05A, N05B, N05C, N33Z	65.63↔		BORP, VBOR		21B	X06A, X06B, X06C
65.49.10↔		BORP, VBOR		09	J03A, J03B, J04A, J04B, J11A, J11B, J16Z	65.81.10↔		BORP, VBOR
	09	J03A, J03B, J04A, J04B, J11A, J11B, J16Z		13	N01A, N01B, N01C, N02A, N02B, N02C, N03A, N03B, N05A, N05B, N05C, N33Z		13	N01A, N01B, N01C, N02A, N02B, N02C, N03A, N03B, N05A, N05B, N05C, N07Z, N25Z, N33Z
	13	N01A, N01B, N01C, N02A, N02B, N02C, N03A, N03B, N05A, N05B, N05C, N33Z	65.64↔		BORP, VBOR		21A	W02A, W02B
	14	O03Z		09	J03A, J03B, J04A, J04B, J11A, J11B, J16Z		21B	X06A, X06B, X06C
	14	O03Z		13	N01A, N01B, N01C, N02A, N02B, N02C, N03A, N03B, N05A, N05B, N05C, N33Z	65.89.00↔		BORP, VBOR
	14	O03Z		14	O03Z		13	N01A, N01B, N01C, N02A, N02B, N02C, N03A, N03B, N07Z, N25Z, N33Z
	14	O03Z		14	O03Z		21A	W02A, W02B
	14	O03Z		14	O03Z		21B	X06A, X06B, X06C

PROZ

CHOP	MDC	DRG	CHOP	MDC	DRG	CHOP	MDC	DRG
65.89.10↔		BORP, VBOR	66.11.99↔		BORP, VBOR	66.4x.99↔		BORP, VBOR
	13	N01A, N01B, N01C, N02A, N02B, N02C, N03A, N03B, N07Z, N25Z, N33Z		13	N01A, N01B, N01C, N02A, N02B, N02C, N03A, N03B, N07Z, N25Z, N33Z		13	N01A, N01B, N01C, N02A, N02B, N02C, N03A, N03B, N07Z, N25Z, N33Z
	21A	W02A, W02B	66.21↔		BORP, VBOR		14	O02A, O02B, O03Z
	21B	X06A, X06B, X06C		13	N08Z, N10Z	66.51.00↔		BORP, VBOR
65.89.11↔		BORP, VBOR		14	O02A, O02B		13	N01A, N01B, N01C, N02A, N02B, N02C, N03A, N03B, N07Z, N25Z, N33Z
	13	N01A, N01B, N01C, N02A, N02B, N02C, N03A, N03B, N07Z, N25Z, N33Z	66.22.00↔		BORP, VBOR		14	O02A, O02B, O03Z
	21A	W02A, W02B		13	N08Z, N10Z	66.51.10↔		BORP, VBOR
	21B	X06A, X06B, X06C	66.22.10↔		BORP, VBOR		13	N01A, N01B, N01C, N02A, N02B, N02C, N03A, N03B, N07Z, N25Z, N33Z
65.89.12↔		BORP, VBOR		14	O02A, O02B		14	O02A, O02B, O03Z
	13	N01A, N01B, N01C, N02A, N02B, N02C, N03A, N03B, N07Z, N25Z, N33Z	66.22.99↔		BORP, VBOR	66.51.20↔		BORP, VBOR
	21A	W02A, W02B		13	N08Z, N10Z		13	N01A, N01B, N01C, N02A, N02B, N02C, N03A, N03B, N07Z, N25Z, N33Z
	21B	X06A, X06B, X06C	66.29.00↔		BORP, VBOR		14	O02A, O02B, O03Z
65.89.13↔		BORP, VBOR		13	N08Z, N10Z		13	N01A, N01B, N01C, N02A, N02B, N02C, N03A, N03B, N07Z, N25Z, N33Z
	13	N01A, N01B, N01C, N02A, N02B, N02C, N03A, N03B, N07Z, N25Z, N33Z	66.29.10↔		BORP, VBOR	66.51.99↔		BORP, VBOR
	21A	W02A, W02B		13	N08Z, N10Z		13	N01A, N01B, N01C, N02A, N02B, N02C, N03A, N03B, N07Z, N25Z, N33Z
	21B	X06A, X06B, X06C	66.29.99↔		BORP, VBOR		14	O02A, O02B, O03Z
65.89.99↔		BORP, VBOR		14	O02A, O02B	66.52↔		BORP, VBOR
	13	N01A, N01B, N01C, N02A, N02B, N02C, N03A, N03B, N07Z, N25Z, N33Z	66.31↔		BORP, VBOR		13	N01A, N01B, N01C, N02A, N02B, N02C, N03A, N03B, N07Z, N25Z, N33Z
	21A	W02A, W02B		13	N10Z, N11A, N11B		14	O02A, O02B, O03Z
	21B	X06A, X06B, X06C	66.32.00↔		BORP, VBOR	66.61.00↔		BORP, VBOR
65.91↔	13	N25Z		13	N10Z, N11A, N11B		13	N01A, N01B, N01C, N02A, N02B, N02C, N03A, N03B, N07Z, N25Z, N33Z
65.92↔		BORP, KORP, MKOR, VBOR		14	O02A, O02B		14	O02A, O02B
	13	N01A, N01B, N01C, N02A, N02B, N02C, N03A, N03B, N07Z, N25Z, N33Z	66.32.10↔		BORP, VBOR	66.61.10↔		BORP, VBOR
				13	N10Z, N11A, N11B		13	N01A, N01B, N01C, N02A, N02B, N02C, N03A, N03B, N07Z, N25Z, N33Z
65.93↔		BORP, VBOR		14	O02A, O02B		14	O02A, O02B
	13	N01A, N01B, N01C, N02A, N02B, N02C, N03A, N03B, N07Z, N25Z, N33Z	66.32.99↔		BORP, VBOR	66.61.20↔		BORP, VBOR
				13	N10Z, N11A, N11B		13	N01A, N01B, N01C, N02A, N02B, N02C, N03A, N03B, N07Z, N25Z, N33Z
65.94↔		BORP, VBOR		14	O02A, O02B		14	O02A, O02B
	13	N01A, N01B, N01C, N02A, N02B, N02C, N03A, N03B, N07Z, N25Z, N33Z	66.39.00↔		BORP, VBOR	66.61.21↔		BORP, VBOR
				13	N01A, N01B, N01C, N02A, N02B, N02C, N03A, N03B, N07Z, N10Z, N25Z, N33Z		13	N01A, N01B, N01C, N02A, N02B, N02C, N03A, N03B, N07Z, N25Z, N33Z
65.95↔		BORP, VBOR		14	O02A, O02B, O40Z		14	O02A, O02B
	13	N01A, N01B, N01C, N02A, N02B, N02C, N03A, N03B, N07Z, N25Z, N33Z	66.39.10↔		BORP, VBOR	66.61.30↔		BORP, VBOR
				13	N01A, N01B, N01C, N02A, N02B, N02C, N03A, N03B, N07Z, N10Z, N25Z, N33Z		13	N01A, N01B, N01C, N02A, N02B, N02C, N03A, N03B, N07Z, N25Z, N33Z
	21A	W02A, W02B		14	O02A, O02B, O40Z		14	O02A, O02B
	21B	X06A, X06B, X06C	66.39.99↔		BORP, VBOR	66.61.99↔		BORP, VBOR
65.99↔		BORP, VBOR		13	N01A, N01B, N01C, N02A, N02B, N02C, N03A, N03B, N07Z, N25Z, N33Z		13	N01A, N01B, N01C, N02A, N02B, N02C, N03A, N03B, N07Z, N25Z, N33Z
	13	N01A, N01B, N01C, N02A, N02B, N02C, N03A, N03B, N07Z, N25Z, N33Z		14	O02A, O02B, O40Z		14	O02A, O02B
66.01↔		BORP, VBOR		13	N01A, N01B, N01C, N02A, N02B, N02C, N03A, N03B, N07Z, N25Z, N33Z		13	N01A, N01B, N01C, N02A, N02B, N02C, N03A, N03B, N07Z, N25Z, N33Z
	13	N01A, N01B, N01C, N02A, N02B, N02C, N03A, N03B, N07Z, N25Z, N33Z	66.4x.00↔		BORP, VBOR		14	O02A, O02B
				13	N01A, N01B, N01C, N02A, N02B, N02C, N03A, N03B, N07Z, N25Z, N33Z		13	N01A, N01B, N01C, N02A, N02B, N02C, N03A, N03B, N07Z, N25Z, N33Z
66.02↔		BORP, VBOR		14	O02A, O02B, O03Z		14	O02A, O02B
	13	N01A, N01B, N01C, N02A, N02B, N02C, N03A, N03B, N05A, N05B, N05C, N33Z	66.4x.10↔		BORP, VBOR	66.62↔		BORP, VBOR
				13	N01A, N01B, N01C, N02A, N02B, N02C, N03A, N03B, N07Z, N25Z, N33Z		13	N01A, N01B, N01C, N02A, N02B, N02C, N03A, N03B, N07Z, N25Z, N33Z
66.11.00↔		BORP, VBOR		14	O02A, O02B, O03Z		14	O02A, O02B, O03Z
	13	N01A, N01B, N01C, N02A, N02B, N02C, N03A, N03B, N07Z, N25Z, N33Z	66.4x.20↔		BORP, VBOR	66.63.00↔		BORP, VBOR
				13	N01A, N01B, N01C, N02A, N02B, N02C, N03A, N03B, N07Z, N25Z, N33Z		13	N01A, N01B, N01C, N02A, N02B, N02C, N03A, N03B, N07Z, N25Z, N33Z
66.11.20↔		BORP, VBOR		14	O02A, O02B, O03Z		14	O02A, O02B
	13	N01A, N01B, N01C, N02A, N02B, N02C, N03A, N03B, N07Z, N25Z, N33Z						

CHOP	MDC	DRG	CHOP	MDC	DRG	CHOP	MDC	DRG
66.63.10↔		BORP, VBOR	66.74↔		BORP, VBOR	66.97↔		BORP, VBOR
	13	N01A, N01B, N01C, N02A, N02B, N02C, N03A, N03B, N07Z, N25Z, N33Z		13	N01A, N01B, N01C, N02A, N02B, N02C, N03A, N03B, N05A, N05B, N05C, N33Z		13	N01A, N01B, N01C, N02A, N02B, N02C, N03A, N03B, N07Z, N25Z, N33Z
66.63.20↔		BORP, VBOR	66.79.00↔		BORP, VBOR	66.99↔		BORP, VBOR
	14	O02A, O02B		13	N01A, N01B, N01C, N02A, N02B, N02C, N03A, N03B, N05A, N05B, N05C, N07Z, N25Z, N33Z		13	N01A, N01B, N01C, N02A, N02B, N02C, N03A, N03B, N07Z, N25Z, N33Z
66.63.21↔		BORP, VBOR		21A	W02A, W02B	67.2↔		N09Z
	13	N01A, N01B, N01C, N02A, N02B, N02C, N03A, N03B, N07Z, N25Z, N33Z		21B	X06A, X06B, X06C	67.31↔	09	J03A, J03B, J04A, J04B, J11A, J11B, J16Z
66.63.21↔		BORP, VBOR	66.79.10↔		BORP, VBOR		13	N09Z
	13	N01A, N01B, N01C, N02A, N02B, N02C, N03A, N03B, N07Z, N25Z, N33Z		13	N01A, N01B, N01C, N02A, N02B, N02C, N03A, N03B, N05A, N05B, N05C, N07Z, N25Z, N33Z		14	O02A, O02B
66.63.30↔		BORP, VBOR		21A	W02A, W02B	67.32↔	11	L09A, L09B
	14	O02A, O02B	66.79.20↔		BORP, VBOR		13	N09Z
66.63.30↔		BORP, VBOR		21B	X06A, X06B, X06C		14	O02A, O02B
	13	N01A, N01B, N01C, N02A, N02B, N02C, N03A, N03B, N07Z, N25Z, N33Z	66.79.21↔		BORP, VBOR	67.33↔	21B	X06A, X06B, X06C
66.63.99↔		BORP, VBOR		13	N01A, N01B, N01C, N02A, N02B, N02C, N03A, N03B, N05A, N05B, N05C, N07Z, N25Z, N33Z	67.34↔	09	J03A, J03B, J04A, J04B, J11A, J11B, J16Z
	13	N01A, N01B, N01C, N02A, N02B, N02C, N03A, N03B, N07Z, N25Z, N33Z		21A	W02A, W02B		13	N13A, N13B
66.69.00↔		BORP, VBOR		21B	X06A, X06B, X06C	67.35↔	14	O02A, O02B
	13	N01A, N01B, N01C, N02A, N02B, N02C, N03A, N03B, N07Z, N25Z, N33Z	66.79.21↔		BORP, VBOR		11	L09A, L09B
66.69.00↔		BORP, VBOR		13	N01A, N01B, N01C, N02A, N02B, N02C, N03A, N03B, N05A, N05B, N05C, N07Z, N25Z, N33Z	67.35↔	13	N09Z
	14	O02A, O02B	66.79.21↔		BORP, VBOR		14	O02A, O02B
66.69.10↔		BORP, VBOR		21A	W02A, W02B	67.35↔	21B	X06A, X06B, X06C
	13	N01A, N01B, N01C, N02A, N02B, N02C, N03A, N03B, N07Z, N25Z, N33Z	66.79.30↔		BORP, VBOR	67.39↔	11	L09A, L09B
66.69.10↔		BORP, VBOR		21B	X06A, X06B, X06C		13	N09Z
	14	O02A, O02B, O03Z	66.79.30↔		BORP, VBOR		14	O02A, O02B
66.69.20↔		BORP, VBOR		13	N01A, N01B, N01C, N02A, N02B, N02C, N03A, N03B, N05A, N05B, N05C, N07Z, N25Z, N33Z	67.4x.00↔	21B	X06A, X06B, X06C
	13	N01A, N01B, N01C, N02A, N02B, N02C, N03A, N03B, N07Z, N25Z, N33Z	66.79.99↔		BORP, VBOR	67.4x.10↔	13	N13A, N13B
66.69.20↔		BORP, VBOR		21A	W02A, W02B	67.4x.11↔	13	BORP, VBOR
	14	O02A, O02B, O03Z		21B	X06A, X06B, X06C	67.4x.12↔	13	BORP, VBOR
66.69.21↔		BORP, VBOR	66.79.99↔		BORP, VBOR	67.4x.13↔	13	N13A, N13B
	13	N01A, N01B, N01C, N02A, N02B, N02C, N03A, N03B, N07Z, N25Z, N33Z		13	N01A, N01B, N01C, N02A, N02B, N02C, N03A, N03B, N05A, N05B, N05C, N07Z, N25Z, N33Z	67.4x.14↔	13	BORP, VBOR
66.69.21↔		BORP, VBOR		21A	W02A, W02B	67.4x.20↔	13	BORP, VBOR
	14	O02A, O02B, O03Z	66.8↔		N10Z	67.4x.21↔	13	BORP, VBOR
66.69.30↔		BORP, VBOR	66.92↔		BORP, VBOR	67.4x.22↔	13	BORP, VBOR
	13	N01A, N01B, N01C, N02A, N02B, N02C, N03A, N03B, N07Z, N25Z, N33Z		13	N01A, N01B, N01C, N02A, N02B, N02C, N03A, N03B, N07Z, N08Z, N10Z, N11A, N11B, N25Z, N33Z	67.4x.23↔	13	BORP, VBOR
66.69.99↔		BORP, VBOR		14	O02A, O02B, O40Z	67.4x.24↔	13	N13A, N13B
	13	N01A, N01B, N01C, N02A, N02B, N02C, N03A, N03B, N07Z, N25Z, N33Z	66.93↔		BORP, VBOR	67.4x.29↔	13	BORP, VBOR
66.71↔		BORP, VBOR		13	N01A, N01B, N01C, N02A, N02B, N02C, N03A, N03B, N07Z, N25Z, N33Z	67.4x.24↔	13	N13A, N13B
	14	O02A, O02B, O03Z	66.94↔		BORP, VBOR	67.4x.29↔	13	BORP, VBOR
66.71↔		BORP, VBOR		13	N01A, N01B, N01C, N02A, N02B, N02C, N03A, N03B, N07Z, N25Z, N33Z	67.4x.30↔	13	N13A, N13B
	13	N01A, N01B, N01C, N02A, N02B, N02C, N03A, N03B, N07Z, N25Z, N33Z	66.95↔		BORP, VBOR	67.4x.30↔	13	BORP, VBOR
66.72↔		BORP, VBOR		13	N01A, N01B, N01C, N02A, N02B, N02C, N03A, N03B, N07Z, N25Z, N33Z	67.4x.99↔	13	N13A, N13B
	21A	W02A, W02B	66.96↔		BORP, VBOR	67.51↔	13	BORP, VBOR
66.72↔		BORP, VBOR		13	N01A, N01B, N01C, N02A, N02B, N02C, N03A, N03B, N07Z, N25Z, N33Z		13	N13A, N13B
	21B	X06A, X06B, X06C		13	N01A, N01B, N01C, N02A, N02B, N02C, N03A, N03B, N07Z, N25Z, N33Z		14	O02A, O02B
66.73↔		BORP, VBOR		13	N01A, N01B, N01C, N02A, N02B, N02C, N03A, N03B, N07Z, N25Z, N33Z		21A	W02A, W02B
	13	N01A, N01B, N01C, N02A, N02B, N02C, N03A, N03B, N05A, N05B, N05C, N33Z		13	N01A, N01B, N01C, N02A, N02B, N02C, N03A, N03B, N07Z, N25Z, N33Z		21B	X06A, X06B, X06C

PROZ

CHOP	MDC	DRG	CHOP	MDC	DRG	CHOP	MDC	DRG
67.59↔		BORP, VBOR	68.29.00↔		BORP, VBOR	68.31↔		BORP, VBOR
	13	N13A, N13B		13	N23Z		06	G10Z, G12A, G12B, G12C
	14	O02A, O02B		14	O02A, O02B		13	N01A, N01B, N01C, N02A, N02B, N02C, N03A, N03B, N04A, N04B, N14Z, N33Z
	21A	W02A, W02B	68.29.10↔		BORP, VBOR		14	O01B, O02A
	21B	X06A, X06B, X06C		13	N23Z	68.39↔		BORP, VBOR
67.61↔		BORP, VBOR	68.29.11↔		BORP, VBOR		06	G10Z, G12A, G12B, G12C
	13	N13A, N13B		13	N23Z		13	N01A, N01B, N01C, N02A, N02B, N02C, N03A, N03B, N04A, N04B, N14Z, N33Z
	14	O02A, O02B		14	O02A, O02B		14	O01B, O02A
	21A	W02A, W02B	68.29.12↔		BORP, VBOR		19	U01A, U01B
	21B	X06A, X06B, X06C		13	N23Z	68.41.00↔		BORP, KORP, MKOR, VBOR
67.62↔		BORP, VBOR	68.29.13↔		BORP, VBOR		06	G10Z, G12A, G12B, G12C
	13	N13A, N13B		14	O02A, O02B		13	N01A, N01B, N01C, N02A, N02B, N02C, N03A, N03B, N04A, N04B, N14Z, N33Z
	14	O02A, O02B	68.29.14↔		BORP, VBOR		14	O01B, O02A
	21A	W02A, W02B		13	N23Z		19	U01A, U01B
	21B	X06A, X06B, X06C	68.29.15↔		BORP, VBOR	68.41.09↔		BORP, KORP, MKOR, VBOR
67.69↔		BORP, VBOR		13	N23Z		06	G10Z, G12A, G12B, G12C
	13	N13A, N13B	68.29.19↔		BORP, VBOR		13	N01A, N01B, N01C, N02A, N02B, N02C, N03A, N03B, N04A, N04B, N14Z, N33Z
	14	O02A, O02B		13	N23Z		14	O01B, O02A
	21A	W02A, W02B	68.29.20↔		BORP, VBOR		19	U01A, U01B
	21B	X06A, X06B, X06C		14	O02A, O02B	68.41.10↔		BORP, KORP, MKOR, VBOR
68.0↔		BORP, VBOR	68.29.21↔		BORP, VBOR		06	G10Z, G12A, G12B, G12C
	13	N01A, N01B, N01C, N02A, N02B, N02C, N03A, N03B, N07Z, N25Z, N33Z		13	N23Z		13	N01A, N01B, N01C, N02A, N02B, N02C, N03A, N03B, N04A, N04B, N14Z, N33Z
	14	O02A, O02B, O40Z	68.29.22↔		BORP, VBOR		14	O01B, O02A
	21A	W02A, W02B		13	N23Z	68.41.11↔		BORP, KORP, MKOR, VBOR
	21B	X06A, X06B, X06C	68.29.23↔		BORP, VBOR		06	G10Z, G12A, G12B, G12C
68.12.00↔	13	N10Z		13	N23Z		13	N01A, N01B, N01C, N02A, N02B, N02C, N03A, N03B, N04A, N04B, N14Z, N33Z
68.12.10↔	13	N10Z	68.29.24↔		BORP, VBOR		14	O01B, O02A
68.12.11↔	13	N10Z		13	N23Z		19	U01A, U01B
68.12.12↔	13	N10Z	68.29.25↔		BORP, VBOR	68.41.12↔		BORP, KORP, MKOR, VBOR
68.12.19↔	13	N10Z		13	N23Z		06	G10Z, G12A, G12B, G12C
68.12.99↔	13	N10Z	68.29.29↔		BORP, VBOR		13	N01A, N01B, N01C, N02A, N02B, N02C, N03A, N03B, N04A, N04B, N14Z, N33Z
68.13↔		BORP, VBOR		13	N23Z		14	O01B, O02A
	13	N01A, N01B, N01C, N02A, N02B, N02C, N03A, N03B, N07Z, N25Z, N33Z	68.29.30↔		BORP, VBOR		19	U01A, U01B
68.14↔		BORP, VBOR		13	N23Z	68.41.19↔		BORP, KORP, MKOR, VBOR
	13	N01A, N01B, N01C, N02A, N02B, N02C, N03A, N03B, N07Z, N25Z, N33Z	68.29.31↔		BORP, VBOR		06	G10Z, G12A, G12B, G12C
68.15↔	13	N01A, N01B, N01C, N02A, N02B, N02C, N03A, N03B, N07Z, N25Z, N33Z		13	N23Z		13	N01A, N01B, N01C, N02A, N02B, N02C, N03A, N03B, N04A, N04B, N14Z, N33Z
68.16↔	13	N01A, N01B, N01C, N02A, N02B, N02C, N03A, N03B, N07Z, N25Z, N33Z	68.29.32↔		BORP, VBOR		14	O01B, O02A
68.21.10↔		BORP, VBOR		14	O02A, O02B		19	U01A, U01B
	13	N09Z	68.29.33↔		BORP, VBOR	68.49.00↔		BORP, KORP, MKOR, VBOR
68.21.11↔		BORP, VBOR		13	N23Z		06	G10Z, G12A, G12B, G12C
	13	N09Z	68.29.34↔		BORP, VBOR		13	N01A, N01B, N01C, N02A, N02B, N02C, N03A, N03B, N04A, N04B, N14Z, N33Z
68.21.99↔		BORP, VBOR		14	O02A, O02B		14	O01B, O02A
	13	N09Z	68.29.35↔		BORP, VBOR		19	U01A, U01B
68.22.00↔		BORP, VBOR		13	N23Z	68.49.09↔		BORP, KORP, MKOR, VBOR
	13	N09Z, N13A, N13B	68.29.39↔		BORP, VBOR		06	G10Z, G12A, G12B, G12C
68.22.10↔		BORP, VBOR		13	N23Z		13	N01A, N01B, N01C, N02A, N02B, N02C, N03A, N03B, N04A, N04B, N14Z, N33Z
	13	N09Z, N13A, N13B	68.29.99↔		BORP, VBOR		14	O01B, O02A
68.22.11↔		BORP, VBOR		14	O02A, O02B		19	U01A, U01B
	13	N09Z, N13A, N13B		13	N23Z			
68.22.12↔		BORP, VBOR		14	O02A, O02B			
	13	N09Z, N13A, N13B		14	O02A, O02B			
68.22.13↔		BORP, VBOR		13	N23Z			
	13	N09Z, N13A, N13B		14	O02A, O02B			
68.22.99↔		BORP, VBOR		13	N23Z			
	13	N09Z, N13A, N13B		14	O02A, O02B			
68.23↔	11	L09A, L09B		13	N23Z			
	13	N10Z		14	O02A, O02B			
	14	O02A, O02B, O40Z		14	O02A, O02B			

CHOP	MDC	DRG	CHOP	MDC	DRG	CHOP	MDC	DRG
68.49.10↔		BORP, KORP, MKOR, VBOR	68.51.22↔		BORP, VBOR	68.59.99↔		BORP, VBOR
	06	G10Z, G12A, G12B, G12C		06	G10Z, G12A, G12B, G12C		06	G10Z, G12A, G12B, G12C
	13	N01A, N01B, N01C, N02A, N02B, N02C, N03A, N03B, N04A, N04B, N14Z, N33Z		13	N01A, N01B, N01C, N02A, N02B, N02C, N03A, N03B, N04A, N04B, N14Z, N33Z		13	N01A, N01B, N01C, N02A, N02B, N02C, N03A, N03B, N04A, N04B, N14Z, N33Z
	14	O01B, O02A		14	O01B, O02A		14	O01B, O02A
68.49.20↔	19	U01A, U01B	68.51.29↔	19	U01A, U01B	68.61↔	19	U01A, U01B
	06	G10Z, G12A, G12B, G12C		06	G10Z, G12A, G12B, G12C		06	BORP, KORP, MKOR, MVE, VBOR
	13	N01A, N01B, N01C, N02A, N02B, N02C, N03A, N03B, N04A, N04B, N14Z, N33Z		13	N01A, N01B, N01C, N02A, N02B, N02C, N03A, N03B, N04A, N04B, N14Z, N33Z		13	G16A, G38Z
	14	O01B, O02A		14	O01B, O02A		14	N01A, N01B, N01C, N02A, N02B, N02C, N03A, N03B, N33Z
68.49.21↔	19	U01A, U01B	68.51.99↔	19	U01A, U01B	68.69.00↔	14	O01B, O02A
	06	G10Z, G12A, G12B, G12C		06	G10Z, G12A, G12B, G12C		06	BORP, KORP, MKOR, MVE, VBOR
	13	N01A, N01B, N01C, N02A, N02B, N02C, N03A, N03B, N04A, N04B, N14Z, N33Z		13	N01A, N01B, N01C, N02A, N02B, N02C, N03A, N03B, N04A, N04B, N14Z, N33Z		13	G16A, G38Z
	14	O01B, O02A		14	O01B, O02A		14	N01A, N01B, N01C, N02A, N02B, N02C, N03A, N03B, N33Z
68.49.22↔	19	U01A, U01B	68.59.00↔	19	U01A, U01B	68.69.10↔	14	O01B, O02A
	06	G10Z, G12A, G12B, G12C		06	G10Z, G12A, G12B, G12C		06	BORP, KORP, MKOR, MVE, VBOR
	13	N01A, N01B, N01C, N02A, N02B, N02C, N03A, N03B, N04A, N04B, N14Z, N33Z		13	N01A, N01B, N01C, N02A, N02B, N02C, N03A, N03B, N04A, N04B, N14Z, N33Z		13	G16A, G38Z
	14	O01B, O02A		14	O01B, O02A		14	N01A, N01B, N01C, N02A, N02B, N02C, N03A, N03B, N33Z
68.49.29↔	19	U01A, U01B	68.59.10↔	19	U01A, U01B	68.69.11↔	14	O01B, O02A
	06	G10Z, G12A, G12B, G12C		06	G10Z, G12A, G12B, G12C		06	BORP, KORP, MKOR, MVE, VBOR
	13	N01A, N01B, N01C, N02A, N02B, N02C, N03A, N03B, N04A, N04B, N14Z, N33Z		13	N01A, N01B, N01C, N02A, N02B, N02C, N03A, N03B, N04A, N04B, N14Z, N33Z		13	G16A, G38Z
	14	O01B, O02A		14	O01B, O02A		14	N01A, N01B, N01C, N02A, N02B, N02C, N03A, N03B, N33Z
68.51.00↔	19	U01A, U01B	68.59.19↔	19	U01A, U01B	68.69.99↔	14	O01B, O02A
	06	BORP, VBOR		06	BORP, VBOR		06	BORP, KORP, MKOR, MVE, VBOR
	13	G10Z, G12A, G12B, G12C N01A, N01B, N01C, N02A, N02B, N02C, N03A, N03B, N04A, N04B, N14Z, N33Z		13	G10Z, G12A, G12B, G12C N01A, N01B, N01C, N02A, N02B, N02C, N03A, N03B, N04A, N04B, N14Z, N33Z		13	G16A, G38Z
	14	O01B, O02A		14	O01B, O02A		14	N01A, N01B, N01C, N02A, N02B, N02C, N03A, N03B, N33Z
68.51.10↔	19	U01A, U01B	68.59.20↔	19	U01A, U01B	68.71↔	14	O01B, O02A
	06	BORP, VBOR		06	BORP, VBOR		06	BORP, KORP, MKOR, MVE, VBOR
	13	G10Z, G12A, G12B, G12C N01A, N01B, N01C, N02A, N02B, N02C, N03A, N03B, N04A, N04B, N14Z, N33Z		13	G10Z, G12A, G12B, G12C N01A, N01B, N01C, N02A, N02B, N02C, N03A, N03B, N04A, N04B, N14Z, N33Z		13	G16A, G38Z
	14	O01B, O02A		14	O01B, O02A		14	N01A, N01B, N01C, N02A, N02B, N02C, N03A, N03B, N33Z
68.51.19↔	19	U01A, U01B	68.59.21↔	19	U01A, U01B	68.79↔	14	O01B, O02A
	06	BORP, VBOR		06	BORP, VBOR		06	BORP, KORP, MKOR, MVE, VBOR
	13	G10Z, G12A, G12B, G12C N01A, N01B, N01C, N02A, N02B, N02C, N03A, N03B, N04A, N04B, N14Z, N33Z		13	G10Z, G12A, G12B, G12C N01A, N01B, N01C, N02A, N02B, N02C, N03A, N03B, N04A, N04B, N14Z, N33Z		13	G16A, G38Z
	14	O01B, O02A		14	O01B, O02A		14	N01A, N01B, N01C, N02A, N02B, N02C, N03A, N03B, N33Z
68.51.20↔	19	U01A, U01B	68.59.22↔	19	U01A, U01B	68.8↔	14	O01B, O02A
	06	BORP, VBOR		06	BORP, VBOR		06	BORP, KORP, MKOR, MVE, VBOR
	13	G10Z, G12A, G12B, G12C N01A, N01B, N01C, N02A, N02B, N02C, N03A, N03B, N04A, N04B, N14Z, N33Z		13	G10Z, G12A, G12B, G12C N01A, N01B, N01C, N02A, N02B, N02C, N03A, N03B, N04A, N04B, N14Z, N33Z		06	G16A, G33Z, G38Z
	14	O01B, O02A		14	O01B, O02A		07	H33Z
68.51.21↔	19	U01A, U01B	68.59.29↔	19	U01A, U01B	68.9↔	11	L33Z
	06	BORP, VBOR		06	BORP, VBOR		13	N01A, N01B, N01C, N33Z
	13	G10Z, G12A, G12B, G12C N01A, N01B, N01C, N02A, N02B, N02C, N03A, N03B, N04A, N04B, N14Z, N33Z		13	G10Z, G12A, G12B, G12C N01A, N01B, N01C, N02A, N02B, N02C, N03A, N03B, N04A, N04B, N14Z, N33Z		21B	X33Z
	14	O01B, O02A		14	O01B, O02A		06	BORP, VBOR
68.51.21↔	19	U01A, U01B	68.59.29↔	19	U01A, U01B	69.01↔	13	G10Z, G12A, G12B, G12C N01A, N01B, N01C, N02A, N02B, N02C, N03A, N03B, N04A, N04B, N14Z, N33Z
	06	BORP, VBOR		06	BORP, VBOR		14	O01B, O02A
	13	G10Z, G12A, G12B, G12C N01A, N01B, N01C, N02A, N02B, N02C, N03A, N03B, N04A, N04B, N14Z, N33Z		13	G10Z, G12A, G12B, G12C N01A, N01B, N01C, N02A, N02B, N02C, N03A, N03B, N04A, N04B, N14Z, N33Z		14	BORP, VBOR
	14	O01B, O02A		14	O01B, O02A		14	O40Z

CHOP	MDC	DRG	CHOP	MDC	DRG	CHOP	MDC	DRG
69.02↔		BORP, VBOR	69.49.20↔		BORP, VBOR	69.99↔		BORP, VBOR
	14	O02A, O02B, O40Z		13	N01A, N01B, N01C, N02A, N02B, N02C, N03A, N03B, N07Z, N25Z, N33Z		13	N01A, N01B, N01C, N02A, N02B, N02C, N03A, N03B, N07Z, N25Z, N33Z
69.09↔	11	L09A, L09B		14	O02A, O02B		14	O02A, O02B
	13	N10Z		21A	W02A, W02B	70.11↔	13	N09Z
69.19↔	14	O02A, O02B, O40Z		21B	X06A, X06B, X06C		14	O02A, O02B
		BORP, VBOR	69.49.21↔		BORP, VBOR	70.12↔		BORP, VBOR
	05	F04Z, F13A, F13B, F13C		13	N01A, N01B, N01C, N02A, N02B, N02C, N03A, N03B, N07Z, N25Z, N33Z		13	N11A, N11B
	06	G10Z, G12A, G12B		14	O02A, O02B		14	O02A, O02B
	10	K09A, K09B		21A	W02A, W02B	70.13↔	21B	X06A, X06B, X06C
	13	N11A, N11B		21B	X06A, X06B, X06C		09	J03A, J03B, J04A, J04B, J11A, J11B, J16Z
	17	R01A, R01B, R02Z, R12A, R12B, R12C	69.49.30↔		BORP, VBOR		13	N13A, N13B
69.21↔		BORP, VBOR		13	N01A, N01B, N01C, N02A, N02B, N02C, N03A, N03B, N07Z, N25Z, N33Z		14	O02A, O02B
	11	L06A, L06B		14	O02A, O02B	70.14↔	21A	W02A, W02B
	13	N04A, N06A, N06B		21A	W02A, W02B		21B	X06A, X06B, X06C
69.22↔		BORP, VBOR	69.49.99↔		BORP, VBOR		13	N13A, N13B
	11	L06A, L06B		13	N01A, N01B, N01C, N02A, N02B, N02C, N03A, N03B, N07Z, N25Z, N33Z	70.22↔	14	O02A, O02B
	13	N04A, N06A, N06B		14	O02A, O02B		21A	W02A, W02B
69.23↔		BORP, VBOR		21A	W02A, W02B		21B	X06A, X06B, X06C
	13	N01A, N01B, N01C, N02A, N02B, N02C, N03A, N03B, N07Z, N25Z, N33Z		21B	X06A, X06B, X06C	70.14↔		BORP, VBOR
	14	O02A, O02B			BORP, VBOR		13	N13A, N13B
	21A	W02A, W02B		14	O02A, O02B		14	O60A, O60B, O60C, O60D
	21B	X06A, X06B, X06C		21A	W02A, W02B	70.22↔	13	N11A, N11B
69.29↔		BORP, VBOR		21B	X06A, X06B, X06C		14	O02A, O02B
	13	N01A, N01B, N01C, N02A, N02B, N02C, N03A, N03B, N07Z, N25Z, N33Z	69.51↔		BORP, VBOR		21B	X06A, X06B, X06C
	14	O02A, O02B		14	O40Z	70.23↔		BORP, VBOR
	21A	W02A, W02B		14	BORP, VBOR		13	N01A, N01B, N01C, N02A, N02B, N02C, N03A, N03B, N07Z, N25Z, N33Z
	21B	X06A, X06B, X06C	69.52↔		BORP, VBOR	70.24.00↔	09	J03A, J03B, J04A, J04B, J11A, J11B, J16Z
69.3↔		BORP, VBOR		14	O02A, O02B, O40Z		13	N09Z
	13	N01A, N01B, N01C, N02A, N02B, N02C, N03A, N03B, N07Z, N25Z, N33Z	69.59↔	13	N10Z		14	O60A, O60B, O60C, O60D
	14	O02A, O02B		14	O02A, O02B, O40Z	70.24.20↔		BORP, VBOR
	21A	W02A, W02B	69.6↔		BORP, VBOR		09	J03A, J03B, J04A, J04B, J11A, J11B, J16Z
	21B	X06A, X06B, X06C		13	N10Z, N11A, N11B		13	N09Z
69.3↔		BORP, VBOR		14	O02A, O02B		14	O60A, O60B, O60C, O60D
	13	N01A, N01B, N01C, N02A, N02B, N02C, N03A, N03B, N07Z, N25Z, N33Z	69.91↔		BORP, VBOR	70.24.99↔	09	J03A, J03B, J04A, J04B, J11A, J11B, J16Z
	14	O02A, O02B		13	N01A, N01B, N01C, N02A, N02B, N02C, N03A, N03B, N07Z, N25Z, N33Z		13	N09Z
69.41↔		BORP, VBOR		14	O02A, O02B		14	O60A, O60B, O60C, O60D
	13	N01A, N01B, N01C, N02A, N02B, N02C, N03A, N03B, N07Z, N25Z, N33Z	69.92.01↔	13	N11A, N11B		14	O60A, O60B, O60C, O60D
	14	O02A, O02B	69.92.10↔	13	N11A, N11B	70.31↔	13	N13A, N13B
	21A	W02A, W02B	69.92.11↔	13	N11A, N11B		14	O02A, O02B
	21B	X06A, X06B, X06C	69.92.12↔	13	N11A, N11B	70.32.00↔	05	F04Z, F13A, F13B, F13C
69.42↔		BORP, VBOR	69.92.19↔	13	N11A, N11B		06	G10Z, G12A, G12B
	13	N01A, N01B, N01C, N02A, N02B, N02C, N03A, N03B, N07Z, N25Z, N33Z	69.92.20↔	13	N11A, N11B		10	K09A, K09B
	14	O02A, O02B	69.92.21↔	13	N11A, N11B		13	N08Z
	21A	W02A, W02B	69.92.22↔	13	N11A, N11B		17	R01A, R01B, R02Z, R12A, R12B, R12C
	21B	X06A, X06B, X06C	69.92.23↔	13	N11A, N11B	70.32.10↔	05	F04Z, F13A, F13B, F13C
69.49.00↔		BORP, VBOR	69.92.24↔	13	N11A, N11B		06	G10Z, G12A, G12B
	13	N01A, N01B, N01C, N02A, N02B, N02C, N03A, N03B, N07Z, N25Z, N33Z	69.92.29↔	13	N11A, N11B		10	K09A, K09B
	14	O02A, O02B	69.92.30↔	13	N11A, N11B		13	N08Z
	21A	W02A, W02B	69.92.31↔	13	N11A, N11B		17	R01A, R01B, R02Z, R12A, R12B, R12C
	21B	X06A, X06B, X06C	69.92.32↔	13	N11A, N11B	70.32.11↔	05	F04Z, F13A, F13B, F13C
69.49.10↔		BORP, VBOR	69.92.39↔	13	N11A, N11B		06	G10Z, G12A, G12B
	13	N01A, N01B, N01C, N02A, N02B, N02C, N03A, N03B, N07Z, N25Z, N33Z	69.92.99↔	13	N11A, N11B		10	K09A, K09B
	14	O02A, O02B	69.93↔		BORP, VBOR		13	N08Z
	21A	W02A, W02B		13	N01A, N01B, N01C, N02A, N02B, N02C, N03A, N03B, N07Z, N25Z, N33Z		17	R01A, R01B, R02Z, R12A, R12B, R12C
	21B	X06A, X06B, X06C	69.98↔		BORP, VBOR	70.32.99↔	05	F04Z, F13A, F13B, F13C
				13	N01A, N01B, N01C, N02A, N02B, N02C, N03A, N03B, N07Z, N25Z, N33Z		06	G10Z, G12A, G12B
				14	O02A, O02B		10	K09A, K09B
							13	N08Z
							17	R01A, R01B, R02Z, R12A, R12B, R12C

CHOP	MDC	DRG	CHOP	MDC	DRG	CHOP	MDC	DRG
70.33.00↔	09	J03A, J03B, J04A, J04B, J11A, J11B, J16Z	70.50↔		BORP, VBOR	70.72.00↔		BORP, VBOR
	11	L09A, L09B		11	L06A, L06B		06	G16A, G16B, G18A, G18B, G38Z
	13	N13A, N13B		13	N06A, N06B, N14Z		13	N04A, N06A, N06B, N13A, N13B
	14	O02A, O02B	70.51↔		BORP, VBOR		14	O02A, O02B
	21A	W02A, W02B		11	L06A, L06B		17	R01A, R01B, R02Z, R12A, R12B, R12C
	21B	X06A, X06B, X06C	70.52.00↔		BORP, VBOR		21A	W02A, W02B
70.33.10↔	09	J03A, J03B, J04A, J04B, J11A, J11B, J16Z		13	N06A, N06B, N14Z		21B	X06A, X06B, X06C
	11	L09A, L09B	70.52.10↔		BORP, VBOR	70.72.10↔		BORP, VBOR
	13	N13A, N13B		11	L06A, L06B		06	G16A, G16B, G18A, G18B, G38Z
	14	O02A, O02B		13	N06A, N06B, N14Z		13	N04A, N06A, N06B, N13A, N13B
	21A	W02A, W02B	70.52.99↔		BORP, VBOR		14	O02A, O02B
	21B	X06A, X06B, X06C		11	L06A, L06B		17	R01A, R01B, R02Z, R12A, R12B, R12C
70.33.11↔	09	J03A, J03B, J04A, J04B, J11A, J11B, J16Z		13	N06A, N06B, N14Z		21A	W02A, W02B
	11	L09A, L09B	70.53↔		BORP, VBOR		21B	X06A, X06B, X06C
	13	N13A, N13B		11	L06A, L06B	70.72.20↔		BORP, VBOR
	14	O02A, O02B		13	N06A, N06B, N14Z		06	G16A, G16B, G18A, G18B, G38Z
	21A	W02A, W02B	70.54↔		BORP, VBOR		13	N04A, N06A, N06B, N13A, N13B
	21B	X06A, X06B, X06C		11	L06A, L06B		14	O02A, O02B
70.33.12↔	09	J03A, J03B, J04A, J04B, J11A, J11B, J16Z		13	N06A, N06B, N14Z		17	R01A, R01B, R02Z, R12A, R12B, R12C
	11	L09A, L09B	70.55↔		BORP, VBOR		21A	W02A, W02B
	13	N13A, N13B		11	L06A, L06B		21B	X06A, X06B, X06C
	14	O02A, O02B		13	N06A, N06B, N14Z	70.72.30↔		BORP, VBOR
	21A	W02A, W02B	70.61.00↔		BORP, VBOR		06	G16A, G16B, G18A, G18B, G38Z
	21B	X06A, X06B, X06C		13	N04A, N06A, N06B		13	N04A, N06A, N06B, N13A, N13B
70.33.13↔	09	J03A, J03B, J04A, J04B, J11A, J11B, J16Z		19	U01A, U01B		14	O02A, O02B
	11	L09A, L09B		21A	W02A, W02B		17	R01A, R01B, R02Z, R12A, R12B, R12C
	13	N13A, N13B	70.61.11↔		BORP, VBOR		21A	W02A, W02B
	14	O02A, O02B		21B	X06A, X06B, X06C		21B	X06A, X06B, X06C
	21A	W02A, W02B		13	N04A, N06A, N06B			BORP, VBOR
	21B	X06A, X06B, X06C		19	U01A		06	G16A, G16B, G18A, G18B, G38Z
70.33.14↔	09	J03A, J03B, J04A, J04B, J11A, J11B, J16Z	70.61.99↔		BORP, VBOR		13	N04A, N06A, N06B, N13A, N13B
	11	L09A, L09B		13	N04A, N06A, N06B		14	O02A, O02B
	13	N13A, N13B		19	U01A, U01B		17	R01A, R01B, R02Z, R12A, R12B, R12C
	14	O02A, O02B		21A	W02A, W02B		21A	W02A, W02B
	21A	W02A, W02B	70.62↔		BORP, VBOR	70.72.99↔		BORP, VBOR
	21B	X06A, X06B, X06C		13	N04A, N06A, N06B		06	G16A, G16B, G18A, G18B, G38Z
70.33.99↔	09	J03A, J03B, J04A, J04B, J11A, J11B, J16Z		19	U01A, U01B		13	N04A, N06A, N06B, N13A, N13B
	11	L09A, L09B		21A	W02A, W02B		14	O02A, O02B
	13	N13A, N13B	70.63↔		BORP, VBOR		17	R01A, R01B, R02Z, R12A, R12B, R12C
	14	O02A, O02B		13	N04A, N06A, N06B		21A	W02A, W02B
	21A	W02A, W02B		19	U01A		21B	X06A, X06B, X06C
	21B	X06A, X06B, X06C		21A	W02A, W02B	70.73.00↔		BORP, VBOR
70.4x.00↔		BORP, VBOR	70.64↔		BORP, VBOR		06	G16A, G16B, G18A, G18B, G38Z
	13	N04A, N06A, N06B		13	N04A, N06A, N06B		13	N04A, N06A, N06B, N13A, N13B
	19	U01A, U01B		19	U01A, U01B		14	O02A, O02B
	21A	W02A, W02B		21A	W02A, W02B		17	R01A, R01B, R02Z, R12A, R12B, R12C
70.4x.10↔		BORP, VBOR		21B	X06A, X06B, X06C		21A	W02A, W02B
	13	N04A, N06A, N06B	70.71↔		BORP, VBOR		21B	X06A, X06B, X06C
	19	U01A, U01B		05	F04Z, F13A, F13B, F13C			BORP, VBOR
	21A	W02A, W02B		09	J03A, J03B, J04A, J04B, J11A, J11B, J16Z		06	G16A, G16B, G18A, G18B, G38Z
70.4x.20↔		BORP, VBOR		10	K09A, K09B	70.73.10↔		BORP, VBOR
	13	N04A, N06A, N06B		13	N13A, N13B		06	G16A, G16B, G18A, G18B, G38Z
	19	U01A, U01B		14	O60A, O60B, O60C, O60D		13	N04A, N06A, N06B, N13A, N13B
	21A	W02A, W02B		21A	W02A, W02B		14	O02A, O02B
70.4x.30↔		BORP, VBOR		21B	X06A, X06B, X06C		17	R01A, R01B, R02Z, R12A, R12B, R12C
	13	N04A, N06A, N06B					21A	W02A, W02B
	19	U01A, U01B					21B	X06A, X06B, X06C
	21A	W02A, W02B						BORP, VBOR
70.4x.99↔		BORP, VBOR					06	G16A, G16B, G18A, G18B, G38Z
	13	N04A, N06A, N06B					13	N04A, N06A, N06B, N13A, N13B
	19	U01A, U01B					14	O02A, O02B
	21A	W02A, W02B					17	R01A, R01B, R02Z, R12A, R12B, R12C
							21A	W02A, W02B
							21B	X06A, X06B, X06C

CHOP	MDC	DRG	CHOP	MDC	DRG	CHOP	MDC	DRG		
70.73.20↔		BORP, VBOR	70.79.10↔		BORP, VBOR	71.4x.10↔	05	F04Z, F13A, F13B, F13C		
	06	G16A, G16B, G18A, G18B, G38Z		05	F04Z, F13A, F13B, F13C		10	K09A, K09B		
	13	N04A, N06A, N06B, N13A, N13B		09	J03A, J03B, J04A, J04B, J11A, J11B, J16Z		13	N13A, N13B		
	14	O02A, O02B		10	K09A, K09B	71.4x.99↔	05	F04Z, F13A, F13B, F13C		
	17	R01A, R01B, R02Z, R12A, R12B, R12C		11	L06A, L06B		10	K09A, K09B		
	21A	W02A, W02B		13	N06A, N06B, N13A, N13B, N14Z	13	N13A, N13B			
	21B	X06A, X06B, X06C		14	O60A, O60B, O60C, O60D	71.5↔		BORP, KORP, MKOR, VBOR		
	70.73.30↔			BORP, VBOR	70.79.99↔			BORP, VBOR	06	G33Z, G38Z
		06		G16A, G16B, G18A, G18B, G38Z		05	F04Z, F13A, F13B, F13C	07	H33Z	
		13		N04A, N06A, N06B, N13A, N13B		09	J03A, J03B, J04A, J04B, J11A, J11B, J16Z	11	L33Z	
14		O02A, O02B	10	K09A, K09B		13	N01A, N01B, N01C, N33Z			
17		R01A, R01B, R02Z, R12A, R12B, R12C	11	L06A, L06B		21B	X33Z			
21A	W02A, W02B	13	N06A, N06B, N13A, N13B, N14Z	71.61↔		BORP, VBOR				
21B	X06A, X06B, X06C	14	O60A, O60B, O60C, O60D		13	N06A, N06B				
70.73.99↔		BORP, VBOR	70.8↔		BORP, VBOR	71.62↔		BORP, VBOR		
	06	G16A, G16B, G18A, G18B, G38Z		13	N13A, N13B		09	J03A, J03B, J04A, J04B, J11A, J11B, J16Z		
	13	N04A, N06A, N06B, N13A, N13B		14	O02A, O02B	13	N06A, N06B			
	14	O02A, O02B		70.91↔	13	N13A, N13B	71.71↔	13	N09Z	
	17	R01A, R01B, R02Z, R12A, R12B, R12C			14	O02A, O02B		14	O60A, O60B, O60C, O60D	
	21A	W02A, W02B		70.92.00↔	06	G10Z, G12A, G12B	21A	W02A, W02B		
	21B	X06A, X06B, X06C			13	N06A, N06B, N13A, N13B	21B	X06A, X06B, X06C		
	70.74↔			BORP, VBOR	70.92.10↔		BORP, VBOR	71.72↔		BORP, VBOR
		06		G04A, G04B, G07A, G07B, G38Z		13	N13A, N13B		06	G04A, G04B, G07A, G07B, G38Z
		13		N13A, N13B		14	O02A, O02B	13	N09Z	
14		O02A, O02B	70.92.99↔	14		O02A, O02B	14	O02A, O02B		
17		R01A, R01B, R02Z, R12A, R12B, R12C		13		N06A, N06B, N13A, N13B	17	R01A, R01B, R02Z, R12A, R12B, R12C		
21A		W02A, W02B	70.93↔	14		O02A, O02B	21A	W02A, W02B		
21B		X06A, X06B, X06C		06		G10Z, G12A, G12B	21B	X06A, X06B, X06C		
70.75↔			BORP, VBOR	70.99.99↔			BORP, VBOR	71.73↔		BORP, VBOR
		06	G04A, G04B, G07A, G07B, G38Z			13	N06A, N06B		09	J03A, J03B, J04A, J04B, J11A, J11B, J16Z
		13	N13A, N13B			14	O02A, O02B	13	N04A, N06A, N06B, N09Z	
	14	O02A, O02B	71.01↔		14	O02A, O02B	14	O60A, O60B, O60C, O60D		
	17	R01A, R01B, R02Z, R12A, R12B, R12C			05	F04Z, F13A, F13B, F13C	21A	W02A, W02B		
	21A	W02A, W02B	71.09↔		09	J03A, J03B, J04A, J04B, J11A, J11B, J16Z	21B	X06A, X06B, X06C		
	21B	X06A, X06B, X06C			13	N09Z	71.79↔		BORP, VBOR	
	70.76↔		BORP, VBOR		71.24↔			BORP, VBOR	09	J03A, J03B, J04A, J04B, J11A, J11B, J16Z
		06	G04A, G04B, G07A, G07B, G38Z			14	O02A, O02B	13	N04A, N06A, N06B, N09Z	
		13	N13A, N13B			09	J03A, J03B, J04A, J04B, J11A, J11B, J16Z	14	O60A, O60B, O60C, O60D	
14		O02A, O02B	13	N09Z		21A	W02A, W02B			
17		R01A, R01B, R02Z, R12A, R12B, R12C	14	O02A, O02B		21B	X06A, X06B, X06C			
21A	W02A, W02B	71.29↔	09	J03A, J03B, J04A, J04B, J11A, J11B, J16Z	71.8↔		F04Z, F13A, F13B, F13C			
21B	X06A, X06B, X06C		13	N09Z		09	J03A, J03B, J04A, J04B, J11A, J11B, J16Z			
70.77↔		BORP, VBOR	71.3↔		BORP, VBOR	71.9↔		F04Z, F13A, F13B, F13C		
	11	L06A, L06B		09	J03A, J03B, J04A, J04B, J11A, J11B, J16Z		10	K09A, K09B		
	13	N04A, N06A, N06B, N14Z		13	N09Z	13	N09Z			
	70.78↔			BORP, VBOR	71.4x.00↔		BORP, VBOR	72.8↔		O60A, O60B, O60C, O60D
		11		L06A, L06B		05	F04Z, F13A, F13B, F13C		21A	W02A, W02B
13		N04A, N06A, N06B, N14Z	10	K09A, K09B		21B	X06A, X06B, X06C			
70.79.00↔			BORP, VBOR	71.4x.10↔			BORP, VBOR	72.9↔		O02A, O02B
		05	F04Z, F13A, F13B, F13C			09	J03A, J03B, J04A, J04B, J11A, J11B, J16Z		14	O02A, O02B
	09	J03A, J03B, J04A, J04B, J11A, J11B, J16Z	13		N09Z	73.7x.13†↔	14	O01A, O60A		
	10	K09A, K09B	14		O02A, O02B		73.7x.14†↔	14	O01A, O60A	
	11	L06A, L06B	09		J03A, J03B, J04A, J04B, J11A, J11B, J16Z	73.7x.19†↔		14	O01A, O60A	
13	N06A, N06B, N13A, N13B, N14Z	13	N09Z	73.94↔			BORP, VBOR			
14	O60A, O60B, O60C, O60D	14	O60A, O60B, O60C, O60D		14	O02A, O02B				
21A	W02A, W02B	71.4x.10↔	05	F04Z, F13A, F13B, F13C	74.0x.00↔		BORP, VBOR			
21B	X06A, X06B, X06C		10	K09A, K09B		14	O01A, O01B, O01C, O01D, O01E, O01F			
			13	N13A, N13B						

CHOP	MDC	DRG	CHOP	MDC	DRG	CHOP	MDC	DRG
74.0x.10↔		BORP, VBOR	75.50↔		BORP, VBOR	76.19.12↔	03	D12A, D12B
	14	O01A, O01B, O01C, O01D, O01E, O01F		13	N01A, N01B, N01C, N02A, N02B, N02C, N03A, N03B, N07Z, N25Z, N33Z		04	E02A, E02B, E02C
74.0x.20↔		BORP, VBOR		14	O02A, O02B		08	I18A, I18B
	14	O01A, O01B, O01C, O01D, O01E, O01F		21A	W02A, W02B		21A	W02A, W02B
74.0x.99↔		BORP, VBOR		21B	X06A, X06B, X06C	76.2x.00↔	21B	X06A, X06B, X06C
	14	O01A, O01B, O01C, O01D, O01E, O01F	75.51↔		BORP, VBOR		BORP, VBOR	
74.1x.00↔		BORP, VBOR		14	O02A, O02B		03	D25A, D25B, D25C, D28Z, D29Z
	14	O01A, O01B, O01C, O01D, O01E, O01F	75.52↔		BORP, VBOR		08	I17Z
74.1x.10↔		BORP, VBOR		13	N01A, N01B, N01C, N02A, N02B, N02C, N03A, N03B, N07Z, N25Z, N33Z		09	J08A, J08B
	14	O01A, O01B, O01C, O01D, O01E, O01F		14	O02A, O02B	76.2x.10↔	21A	W02A, W02B
74.1x.20↔		BORP, VBOR		21A	W02A, W02B		21B	X06A, X06B, X06C
	14	O01A, O01B, O01C, O01D, O01E, O01F	75.61↔		X06A, X06B, X06C		BORP, VBOR	
74.1x.99↔		BORP, VBOR		14	O02A, O02B		03	D25A, D25B, D25C, D28Z, D29Z
	14	O01A, O01B, O01C, O01D, O01E, O01F	75.93↔		BORP, VBOR		08	I17Z
74.2x.00↔		BORP, VBOR		14	O02A, O02B	76.2x.11↔	09	J08A, J08B
	14	O01A, O01B, O01C, O01D, O01E, O01F	76.01↔		BORP, VBOR		21A	W02A, W02B
74.2x.10↔		BORP, VBOR		03	D25A, D25B, D25C		21B	X06A, X06B, X06C
	14	O01A, O01B, O01C, O01D, O01E, O01F	76.09.00↔		I23A		BORP, VBOR	
74.2x.20↔		BORP, VBOR		08	I23A		03	D25A, D25B, D25C, D28Z, D29Z
	14	O01A, O01B, O01C, O01D, O01E, O01F		09	J08A, J08B	76.2x.12↔	08	I17Z
74.2x.99↔		BORP, VBOR		21A	W02A, W02B		09	J08A, J08B
	14	O01A, O01B, O01C, O01D, O01E, O01F	76.09.10↔		X06A, X06B, X06C		21A	W02A, W02B
74.3↔		BORP, VBOR		03	D25A, D25B, D25C, D28Z, D29Z		21B	X06A, X06B, X06C
	14	O03Z		08	I17Z, I23A, I23B	76.2x.20↔	BORP, VBOR	
74.4x.00↔		BORP, VBOR		09	J08A, J08B		03	D25A, D25B, D25C, D28Z, D29Z
	14	O01A, O01B, O01C, O01D, O01E, O01F		21A	W02A, W02B		08	I17Z
74.4x.10↔		BORP, VBOR		21B	X06A, X06B, X06C		09	J08A, J08B
	14	O01A, O01B, O01C, O01D, O01E, O01F	76.09.99↔		BORP, VBOR	76.2x.99↔	21A	W02A, W02B
74.4x.20↔		BORP, VBOR		03	D25A, D25B, D25C, D28Z, D29Z		21B	X06A, X06B, X06C
	14	O01A, O01B, O01C, O01D, O01E, O01F		08	I17Z, I23A, I23B		BORP, VBOR	
74.4x.99↔		BORP, VBOR		09	J08A, J08B		03	D25A, D25B, D25C, D28Z, D29Z
	14	O01A, O01B, O01C, O01D, O01E, O01F	76.11.00↔		W02A, W02B		08	I17Z
74.99.00↔		BORP, VBOR		03	D12A, D12B		09	J08A, J08B
	14	O01A, O01B, O01C, O01D, O01E, O01F		04	E02A, E02B, E02C	76.31.00↔	21A	W02A, W02B
74.99.10↔		BORP, VBOR		08	I18A, I18B		21B	X06A, X06B, X06C
	14	O01A, O01B, O01C, O01D, O01E, O01F	76.11.11↔		W02A, W02B		BORP, VBOR	
74.99.20↔		BORP, VBOR		03	D12A, D12B		03	D25A, D25B, D25C
	14	O01A, O01B, O01C, O01D, O01E, O01F		04	E02A, E02B, E02C		08	I17Z
74.99.99↔		BORP, VBOR		08	I18A, I18B	76.31.10↔	09	J08A, J08B
	14	O01A, O01B, O01C, O01D, O01E, O01F	76.11.99↔		W02A, W02B		21A	W02A, W02B
75.2‡↔		BORP, VBOR		08	I18A, I18B		21B	X06A, X06B, X06C
	14	O01A, O02A, O05A, O05B, O06A		21A	W02A, W02B	76.31.20↔	BORP, VBOR	
75.36↔		BORP, VBOR		21B	X06A, X06B, X06C		03	D25A, D25B, D25C
	14	O01A, O02A, O05A, O05B, O06A	76.19.11↔		D12A, D12B		08	I17Z
				04	E02A, E02B, E02C		09	J08A, J08B
				08	I18A, I18B		21A	W02A, W02B
				21A	W02A, W02B		21B	X06A, X06B, X06C
				21B	X06A, X06B, X06C		22	Y01Z, Y02A, Y02B

CHOP	MDC	DRG	CHOP	MDC	DRG	CHOP	MDC	DRG						
76.31.21↔		BORP, VBOR	76.41.99↔		BORP, VBOR	76.44.10↔		BORP, KORP, MKOR, VBOR						
	03	D25A, D25B, D25C		03	D02Z, D24A, D24B, D25A, D25B, D25C		03	D02Z, D24A, D24B, D25A, D25B, D25C						
	08	I17Z		08	I17Z		05	F04Z						
	09	J08A, J08B		09	J08A, J08B		06	G33Z, G38Z						
	21A	W02A, W02B		21A	W02A, W02B		07	H33Z						
76.31.29↔	21B	X06A, X06B, X06C	76.42↔	21B	X06A, X06B, X06C	76.44.11↔	08	I02A, I02B, I17Z						
		BORP, VBOR			BORP, VBOR		09	J01Z, J02A, J02B, J08A, J08B, J16Z						
	03	D25A, D25B, D25C		03	D25A, D25B, D25C		11	L33Z						
	08	I17Z		08	I17Z		21A	W01A, W01B, W02A, W02B						
	09	J08A, J08B		09	J08A, J08B		21B	X06A, X06B, X06C, X33Z						
76.31.99↔	21A	W02A, W02B	76.43.00↔	21A	W02A, W02B	76.44.19↔	22	Y01Z, Y02A, Y02B						
	21B	X06A, X06B, X06C		21B	X06A, X06B, X06C			BORP, KORP, MKOR, VBOR						
		BORP, VBOR			BORP, VBOR		03	D02Z, D24A, D24B, D25A, D25B, D25C						
	03	D25A, D25B, D25C		03	D25A, D25B, D25C		06	G33Z, G38Z						
	08	I17Z		08	I17Z		07	H33Z						
76.39.00↔	09	J08A, J08B	76.43.10↔	09	J08A, J08B	76.44.99↔	08	I17Z						
	21A	W02A, W02B		21A	W02A, W02B		09	J08A, J08B						
	21B	X06A, X06B, X06C		21B	X06A, X06B, X06C		11	L33Z						
		BORP, VBOR			BORP, KORP, MKOR, VBOR		21A	W02A, W02B						
	03	D25A, D25B, D25C		03	D02Z, D24A, D24B, D25A, D25B, D25C		21B	X06A, X06B, X06C, X33Z						
76.39.10↔	08	I17Z	76.43.11↔	05	F04Z	76.45↔		BORP, VBOR						
	09	J08A, J08B		08	I02A, I02B, I17Z		03	D02Z, D24A, D24B, D25A, D25B, D25C						
	21A	W02A, W02B		09	J01Z, J02A, J02B, J08A, J08B, J16Z		06	G33Z, G38Z						
	21B	X06A, X06B, X06C		21A	W01A, W01B, W02A, W02B		07	H33Z						
		BORP, KORP, MKOR, VBOR		21B	X06A, X06B, X06C		08	I17Z						
76.39.11↔	03	D02Z, D24A, D24B, D25A, D25B, D25C	76.43.12↔	22	Y01Z, Y02A, Y02B	76.46.00↔	09	J08A, J08B						
	05	F04Z		76.43.99↔			BORP, KORP, MKOR, VBOR	11	L33Z					
	08	I02A, I02B, I17Z			03		D02Z, D24A, D24B, D25A, D25B, D25C	21A	W02A, W02B					
	09	J01Z, J02A, J02B, J08A, J08B, J16Z			08		I17Z	21B	X06A, X06B, X06C, X33Z					
	21A	W01A, W01B, W02A, W02B			09		J08A, J08B		BORP, VBOR					
21B	X06A, X06B, X06C	21A	W02A, W02B		03	D25A, D25B, D25C								
76.39.19↔	22	Y01Z, Y02A, Y02B	76.44.00↔	21B	X06A, X06B, X06C	76.46.00↔	08	I17Z						
		BORP, VBOR			BORP, KORP, MKOR, VBOR		09	J08A, J08B						
	03	D25A, D25B, D25C		03	D02Z, D24A, D24B, D25A, D25B, D25C		21A	W02A, W02B						
	08	I17Z		08	I17Z		21B	X06A, X06B, X06C						
	09	J08A, J08B		09	J08A, J08B			BORP, VBOR						
76.39.99↔	21A	W02A, W02B	76.41.00↔	21A	W02A, W02B	76.46.00↔	03	D25A, D25B, D25C						
	21B	X06A, X06B, X06C		76.41.10↔	21B		X06A, X06B, X06C	06	G33Z, G38Z					
		BORP, VBOR					BORP, VBOR	07	H33Z					
	03	D25A, D25B, D25C					BORP, VBOR	08	I17Z					
	08	I17Z					BORP, VBOR	09	J08A, J08B					
09	J08A, J08B		BORP, VBOR		11	L33Z								
76.41.00↔	21A	W02A, W02B	76.41.10↔	03	D02Z, D24A, D24B, D25A, D25B, D25C	76.46.00↔	21A	W02A, W02B						
	21B	X06A, X06B, X06C		76.41.10↔	05		F04Z	76.46.00↔	21B	X06A, X06B, X06C, X33Z				
		BORP, VBOR			76.41.10↔		08		I02A, I02B, I17Z	76.46.00↔		BORP, VBOR		
	03	D02Z, D24A, D24B, D25A, D25B, D25C					76.41.10↔		09		J01Z, J02A, J02B, J08A, J08B, J16Z	76.46.00↔	03	D25A, D25B, D25C
	08	I17Z							76.41.10↔		21A		W01A, W01B, W02A, W02B	76.46.00↔
09	J08A, J08B	76.41.10↔	21B			X06A, X06B, X06C					76.46.00↔		07	
21A	W02A, W02B		76.41.10↔	22		Y01Z, Y02A, Y02B		76.46.00↔					08	
21B	X06A, X06B, X06C			76.41.10↔		BORP, KORP, MKOR, VBOR				76.46.00↔			09	
	BORP, KORP, MKOR, VBOR				76.41.10↔		BORP, KORP, MKOR, VBOR					76.46.00↔	11	
03	D02Z, D24A, D24B, D25A, D25B, D25C					76.41.10↔			BORP, KORP, MKOR, VBOR				76.46.00↔	21A
05	F04Z	76.41.10↔							BORP, KORP, MKOR, VBOR		76.46.00↔			21B
08	I02A, I02B, I17Z		76.41.10↔					BORP, KORP, MKOR, VBOR	76.46.00↔					
09	J01Z, J02A, J02B, J08A, J08B, J16Z			76.41.10↔				BORP, KORP, MKOR, VBOR		76.46.00↔				03
21A	W01A, W01B, W02A, W02B				76.41.10↔			BORP, KORP, MKOR, VBOR				76.46.00↔		06
21B	X06A, X06B, X06C					76.41.10↔		BORP, KORP, MKOR, VBOR					76.46.00↔	07
22	Y01Z, Y02A, Y02B	76.41.10↔						BORP, KORP, MKOR, VBOR			76.46.00↔			08

CHOP	MDC	DRG	CHOP	MDC	DRG	CHOP	MDC	DRG						
76.46.10↔		BORP, KORP, MKOR, VBOR	76.5x.30↔		BORP, VBOR	76.5x.60↔		BORP, VBOR						
	03	D02Z, D24A, D24B, D25A, D25B, D25C		03	D12A, D12B, D25A, D25B, D25C, D28Z, D29Z		03	D04Z, D12A, D12B, D15A, D25A, D25B, D25C, D28Z, D29Z						
	05	F04Z		08	I17Z, I23A		08	I17Z, I23A						
	06	G33Z, G38Z		09	J03A, J03B, J04A, J04B, J08A, J08B, J11A, J11B, J16Z		09	J03A, J03B, J04A, J04B, J08A, J08B, J11A, J11B, J16Z						
	07	H33Z		21A	W02A, W02B		21A	W02A, W02B						
	08	I02A, I02B, I17Z		21B	X06A, X06B, X06C		21B	X06A, X06B, X06C						
	09	J01Z, J02A, J02B, J08A, J08B, J16Z			BORP, VBOR		21B	X06A, X06B, X06C						
	11	L33Z		76.5x.39↔			BORP, VBOR	76.5x.61↔		BORP, VBOR				
	21A	W01A, W01B, W02A, W02B			03		D12A, D12B, D25A, D25B, D25C, D28Z, D29Z		03	D04Z, D12A, D12B, D15A, D25A, D25B, D25C, D28Z, D29Z				
	21B	X06A, X06B, X06C, X33Z			08		I17Z, I23A		08	I17Z, I23A				
	22	Y01Z, Y02A, Y02B			09		J03A, J03B, J04A, J04B, J08A, J08B, J11A, J11B, J16Z		09	J03A, J03B, J04A, J04B, J08A, J08B, J11A, J11B, J16Z				
	76.46.99↔				BORP, VBOR		76.5x.40↔			BORP, VBOR	76.5x.70↔		BORP, VBOR	
		03			D25A, D25B, D25C				03	D12A, D12B, D25A, D25B, D25C, D28Z, D29Z		03	D04Z, D12A, D12B, D15A, D25A, D25B, D25C, D28Z, D29Z	
		06			G33Z, G38Z				08	I17Z, I23A		08	I17Z, I23A	
07		H33Z	09		J03A, J03B, J04A, J04B, J08A, J08B, J11A, J11B, J16Z	09			J03A, J03B, J04A, J04B, J08A, J08B, J11A, J11B, J16Z					
08		I17Z	21A		W02A, W02B	21A			W02A, W02B					
09		J08A, J08B	21B		X06A, X06B, X06C	21B			X06A, X06B, X06C					
11		L33Z			BORP, VBOR	21B			X06A, X06B, X06C					
21A		W02A, W02B	76.5x.41↔			BORP, VBOR			76.5x.71↔			BORP, VBOR		
21B		X06A, X06B, X06C, X33Z			03	D12A, D12B, D25A, D25B, D25C, D28Z, D29Z				03		D04Z, D12A, D12B, D15A, D25A, D25B, D25C, D28Z, D29Z		
76.5x.00↔					BORP, VBOR	76.5x.42↔						BORP, VBOR	76.5x.90↔	
		03		D12A, D12B, D25A, D25B, D25C, D28Z, D29Z	03			D12A, D12B, D25A, D25B, D25C, D28Z, D29Z		03		D12A, D12B, D25A, D25B, D25C, D28Z, D29Z		
		08		I17Z, I23A	08			I17Z, I23A		08		I17Z, I23A		
		09		J03A, J03B, J04A, J04B, J08A, J08B, J11A, J11B, J16Z	09			J03A, J03B, J04A, J04B, J08A, J08B, J11A, J11B, J16Z		09		J03A, J03B, J04A, J04B, J08A, J08B, J11A, J11B, J16Z		
		21A		W02A, W02B	21A			W02A, W02B		21A		W02A, W02B		
	21B	X06A, X06B, X06C		21B	X06A, X06B, X06C		21B	X06A, X06B, X06C						
	76.5x.10↔			BORP, VBOR	76.5x.50↔			BORP, VBOR		76.5x.99↔		BORP, VBOR		
		03		D12A, D12B, D25A, D25B, D25C, D28Z, D29Z			03	D12A, D12B, D25A, D25B, D25C, D28Z, D29Z			03	D12A, D12B, D25A, D25B, D25C, D28Z, D29Z		
		08		I17Z, I23A			08	I17Z, I23A			08	I17Z, I23A		
		09		J03A, J03B, J04A, J04B, J08A, J08B, J11A, J11B, J16Z			09	J03A, J03B, J04A, J04B, J08A, J08B, J11A, J11B, J16Z			09	J03A, J03B, J04A, J04B, J08A, J08B, J11A, J11B, J16Z		
		21A		W02A, W02B			21A	W02A, W02B			21A	W02A, W02B		
		21B		X06A, X06B, X06C			21B	X06A, X06B, X06C			21B	X06A, X06B, X06C		
		76.5x.19↔		BORP, VBOR			76.5x.59↔		BORP, VBOR		76.61.00↔			BORP, VBOR
			03	D12A, D12B, D25A, D25B, D25C, D28Z, D29Z				03	D12A, D12B, D25A, D25B, D25C, D28Z, D29Z			03		D25A, D25B, D25C, D28Z, D29Z
08			I17Z, I23A	08		I17Z, I23A		08	I17Z					
09			J03A, J03B, J04A, J04B, J08A, J08B, J11A, J11B, J16Z	09		J03A, J03B, J04A, J04B, J08A, J08B, J11A, J11B, J16Z		09	J08A, J08B					
21A			W02A, W02B	21A		W02A, W02B		21A	W02A, W02B					
21B			X06A, X06B, X06C	21B		X06A, X06B, X06C		21B	X06A, X06B, X06C					
76.5x.20↔				BORP, VBOR		76.5x.59↔			BORP, VBOR			76.61.00↔		BORP, VBOR
			03	D12A, D12B, D25A, D25B, D25C, D28Z, D29Z				03	D12A, D12B, D25A, D25B, D25C, D28Z, D29Z				03	D25A, D25B, D25C, D28Z, D29Z
	08		I17Z, I23A	08	I17Z, I23A			08	I17Z					
	09		J03A, J03B, J04A, J04B, J08A, J08B, J11A, J11B, J16Z	09	J03A, J03B, J04A, J04B, J08A, J08B, J11A, J11B, J16Z			09	J08A, J08B					
	21A		W02A, W02B	21A	W02A, W02B			21A	W02A, W02B					
	21B		X06A, X06B, X06C	21B	X06A, X06B, X06C			21B	X06A, X06B, X06C					
	76.5x.29↔			BORP, VBOR	76.5x.59↔				BORP, VBOR	76.61.00↔				BORP, VBOR
			03	D12A, D12B, D25A, D25B, D25C, D28Z, D29Z				03	D12A, D12B, D25A, D25B, D25C, D28Z, D29Z				03	D25A, D25B, D25C, D28Z, D29Z
		08	I17Z, I23A	08			I17Z, I23A	08	I17Z					
		09	J03A, J03B, J04A, J04B, J08A, J08B, J11A, J11B, J16Z	09			J03A, J03B, J04A, J04B, J08A, J08B, J11A, J11B, J16Z	09	J08A, J08B					
		21A	W02A, W02B	21A			W02A, W02B	21A	W02A, W02B					
		21B	X06A, X06B, X06C	21B			X06A, X06B, X06C	21B	X06A, X06B, X06C					

CHOP	MDC	DRG	CHOP	MDC	DRG	CHOP	MDC	DRG
76.66.30↔		BORP, VBOR	76.69.90↔		BORP, VBOR	76.76.30↔		BORP, VBOR
	03	D04Z, D25A, D25B, D25C, D28Z, D29Z		03	D25A, D25B, D25C		03	D04Z, D25A, D25B, D25C, D28Z, D29Z
	08	I17Z		08	I17Z		08	I17Z
	09	J08A, J08B		09	J08A, J08B		09	J08A, J08B
	21A	W02A, W02B		21A	W02A, W02B		21A	W02A, W02B
76.66.99↔	21B	X06A, X06B, X06C	76.69.99↔	21B	X06A, X06B, X06C	76.76.99↔	21B	X06A, X06B, X06C
		BORP, VBOR			BORP, VBOR			BORP, VBOR
	03	D04Z, D25A, D25B, D25C, D28Z, D29Z		03	D25A, D25B, D25C		03	D04Z, D25A, D25B, D25C, D28Z, D29Z
	08	I17Z		08	I17Z		08	I17Z
	09	J08A, J08B		09	J08A, J08B		09	J08A, J08B
76.67↔	21A	W02A, W02B	76.70↔	21A	W02A, W02B	76.77.00↔	21A	W02A, W02B
	21B	X06A, X06B, X06C		21B	X06A, X06B, X06C		21B	X06A, X06B, X06C
		BORP, VBOR		01	B09Z, B11Z, B39A, B39B			BORP, VBOR
	03	D25A, D25B, D25C		03	D25A, D25B, D25C, D28Z, D29Z		03	D04Z, D25A, D25B, D25C, D28Z, D29Z
	08	I17Z		08	I17Z		08	I17Z
76.68↔	09	J08A, J08B	76.72↔	09	J08A, J08B	76.77.10↔	09	J08A, J08B
	21A	W02A, W02B		21A	W02A, W02B		21A	W02A, W02B
	21B	X06A, X06B, X06C		21B	X06A, X06B, X06C		21B	X06A, X06B, X06C
		BORP, VBOR			BORP, VBOR			BORP, VBOR
	03	D25A, D25B, D25C		03	D04Z, D25A, D25B, D25C, D28Z, D29Z		03	D04Z, D25A, D25B, D25C, D28Z, D29Z
76.69.00↔	08	I17Z	76.74↔	08	I17Z	76.77.11↔	08	I17Z
	09	J08A, J08B		09	J08A, J08B		09	J08A, J08B
	21A	W02A, W02B		21A	W02A, W02B		21A	W02A, W02B
	21B	X06A, X06B, X06C		21B	X06A, X06B, X06C		21B	X06A, X06B, X06C
		BORP, VBOR			BORP, VBOR			BORP, VBOR
76.69.10↔	03	D25A, D25B, D25C	76.76.00↔	03	D04Z, D25A, D25B, D25C, D28Z, D29Z	76.77.99↔	03	D04Z, D25A, D25B, D25C, D28Z, D29Z
	08	I17Z		08	I17Z		08	I17Z
	09	J08A, J08B		09	J08A, J08B		09	J08A, J08B
	21A	W02A, W02B		21A	W02A, W02B		21A	W02A, W02B
	21B	X06A, X06B, X06C		21B	X06A, X06B, X06C		21B	X06A, X06B, X06C
76.69.20↔		BORP, VBOR	76.76.10↔		BORP, VBOR	76.78.00↔		BORP, VBOR
	03	D24A, D24B, D25A, D25B, D25C		03	D04Z, D25A, D25B, D25C, D28Z, D29Z		01	B09Z, B11Z, B39A, B39B
	08	I17Z		08	I17Z		03	D25A, D25B, D25C, D28Z, D29Z
	09	J08A, J08B		09	J08A, J08B		08	I17Z
	21A	W02A, W02B		21A	W02A, W02B		09	J08A, J08B
76.69.21↔	21B	X06A, X06B, X06C	76.76.11↔	21B	X06A, X06B, X06C	76.78.10↔	21B	X06A, X06B, X06C
		BORP, VBOR			BORP, VBOR			BORP, VBOR
	03	D24A, D24B, D25A, D25B, D25C		03	D04Z, D25A, D25B, D25C, D28Z, D29Z		01	B09Z, B11Z, B39A, B39B
	08	I17Z		08	I17Z		03	D25A, D25B, D25C, D28Z, D29Z
	09	J08A, J08B		09	J08A, J08B		08	I17Z
76.69.30↔	21A	W02A, W02B	76.76.20↔	21A	W02A, W02B	76.78.11↔	09	J08A, J08B
	21B	X06A, X06B, X06C		21B	X06A, X06B, X06C		21A	W02A, W02B
		BORP, VBOR			BORP, VBOR		21B	X06A, X06B, X06C
	03	D24A, D24B, D25A, D25B, D25C		03	D04Z, D25A, D25B, D25C, D28Z, D29Z		01	B09Z, B11Z, B39A, B39B
	08	I17Z		08	I17Z		03	D25A, D25B, D25C, D28Z, D29Z
76.69.40↔	09	J08A, J08B	76.76.21↔	09	J08A, J08B		09	J08A, J08B
	21A	W02A, W02B		21A	W02A, W02B		21A	W02A, W02B
	21B	X06A, X06B, X06C		21B	X06A, X06B, X06C		21B	X06A, X06B, X06C
		BORP, VBOR			BORP, VBOR			
	03	D24A, D24B, D25A, D25B, D25C		03	D04Z, D25A, D25B, D25C, D28Z, D29Z			
	I17Z		I17Z					
	J08A, J08B		J08A, J08B					
	W02A, W02B		W02A, W02B					
	X06A, X06B, X06C		X06A, X06B, X06C					

CHOP	MDC	DRG	CHOP	MDC	DRG	CHOP	MDC	DRG
76.78.20↔		BORP, VBOR	76.79.30↔		BORP, VBOR	76.92.20↔		BORP, KORP, MKOR, VBOR
	01	B09Z, B11Z, B39A, B39B		01	B09Z, B11Z, B39A, B39B		01	B02A, B02B, B02C, B02D, B11Z, B20A, B20B, B20C, B20D, B39A, B39B
	03	D25A, D25B, D25C, D28Z, D29Z		03	D25A, D25B, D25C, D28Z, D29Z		03	D02Z, D24A, D24B, D25A, D25B, D25C
	08	I17Z		08	I17Z		06	G33Z, G38Z
	09	J08A, J08B		09	J08A, J08B		07	H33Z
	21A	W02A, W02B		21A	W02A, W02B		08	I15A, I15B
76.78.21↔	21B	X06A, X06B, X06C	76.79.31↔	21B	X06A, X06B, X06C	76.92.21↔	09	J08A, J08B
		BORP, VBOR			BORP, VBOR		11	L33Z
	01	B09Z, B11Z, B39A, B39B		01	B09Z, B11Z, B39A, B39B		17	R01A, R02Z, R12A, R12B
	03	D25A, D25B, D25C, D28Z, D29Z		03	D25A, D25B, D25C, D28Z, D29Z		21A	W01A, W01B, W01C
	08	I17Z		08	I17Z		21B	X06A, X06B, X33Z
	09	J08A, J08B		09	J08A, J08B			BORP, KORP, MKOR, VBOR
76.78.99↔	21A	W02A, W02B	76.79.39↔	21A	W02A, W02B	76.92.29↔	01	B02A, B02B, B02C, B02D, B11Z, B20A, B20B, B20C, B20D, B39A, B39B
	21B	X06A, X06B, X06C		21B	X06A, X06B, X06C		03	D02Z, D24A, D24B, D25A, D25B, D25C
		BORP, VBOR			BORP, VBOR		06	G33Z, G38Z
	01	B09Z, B11Z, B39A, B39B		01	B09Z, B11Z, B39A, B39B		07	H33Z
	03	D25A, D25B, D25C, D28Z, D29Z		03	D25A, D25B, D25C, D28Z, D29Z		08	I15A, I15B
	08	I17Z		08	I17Z		09	J08A, J08B
76.79.00↔	09	J08A, J08B	76.79.40↔	09	J08A, J08B	76.92.30↔	09	J08A, J08B
	21A	W02A, W02B		21A	W02A, W02B		11	L33Z
	21B	X06A, X06B, X06C		21B	X06A, X06B, X06C		17	R01A, R02Z, R12A, R12B
		BORP, VBOR			BORP, VBOR		21A	W01A, W01B, W01C
	01	B09Z, B11Z, B39A, B39B		01	B09Z, B11Z, B39A, B39B		21B	X06A, X06B, X33Z
	03	D25A, D25B, D25C, D28Z, D29Z		03	D04Z, D25A, D25B, D25C, D28Z, D29Z			BORP, KORP, MKOR, VBOR
76.79.10↔	08	I17Z	76.79.99↔	08	I17Z	76.92.31↔	01	B02A, B02B, B02C, B02D, B11Z, B20A, B20B, B20C, B20D, B39A, B39B
	09	J08A, J08B		09	J08A, J08B		03	D02Z, D24A, D24B, D25A, D25B, D25C
	21A	W02A, W02B		21A	W02A, W02B		06	G33Z, G38Z
	21B	X06A, X06B, X06C		21B	X06A, X06B, X06C		07	H33Z
		BORP, VBOR			BORP, VBOR		08	I15A, I15B
	01	B09Z, B11Z, B39A, B39B		01	B09Z, B11Z, B39A, B39B		09	J08A, J08B
76.79.11↔	03	D25A, D25B, D25C, D28Z, D29Z	76.91.00↔	03	D25A, D25B, D25C, D28Z, D29Z	76.92.33↔	09	J08A, J08B
	08	I17Z		08	I17Z		11	L33Z
	09	J08A, J08B		09	J08A, J08B		17	R01A, R02Z, R12A, R12B
	21A	W02A, W02B		21A	W02A, W02B		21A	W01A, W01B, W01C
	21B	X06A, X06B, X06C		21B	X06A, X06B, X06C		21B	X06A, X06B, X33Z
		BORP, VBOR			BORP, VBOR			BORP, KORP, MKOR, VBOR
76.79.19↔	01	B09Z, B11Z, B39A, B39B	76.91.10↔	03	D25A, D25B, D25C	76.92.35↔	01	B02A, B02B, B02C, B02D, B11Z, B20A, B20B, B20C, B20D, B39A, B39B
	03	D25A, D25B, D25C, D28Z, D29Z		03	D25A, D25B, D25C		03	D02Z, D24A, D24B, D25A, D25B, D25C
	08	I17Z		08	I17Z		06	G33Z, G38Z
	09	J08A, J08B		09	J08A, J08B		07	H33Z
	21A	W02A, W02B		21A	W02A, W02B		08	I15A, I15B
	21B	X06A, X06B, X06C		21B	X06A, X06B, X06C		09	J08A, J08B
76.79.20↔		BORP, VBOR	76.91.11↔		BORP, KORP, MKOR, VBOR	76.92.37↔	11	L33Z
	01	B09Z, B11Z, B39A, B39B		03	D24A, D24B, D25A, D25B, D25C		17	R01A, R02Z, R12A, R12B
	03	D25A, D25B, D25C, D28Z, D29Z		08	I17Z		21A	W01A, W01B, W01C
	08	I17Z		08	I17Z		21B	X06A, X06B, X33Z
	09	J08A, J08B		09	J08A, J08B			BORP, KORP, MKOR, VBOR
	21A	W02A, W02B		21A	W02A, W02B		01	B02A, B02B, B02C, B02D, B11Z, B20A, B20B, B20C, B20D, B39A, B39B
76.79.20↔	21B	X06A, X06B, X06C	76.91.99↔	21B	X06A, X06B, X06C	76.92.39↔	03	D02Z, D24A, D24B, D25A, D25B, D25C
		BORP, VBOR			BORP, VBOR		06	G33Z, G38Z
	01	B09Z, B11Z, B39A, B39B		03	D25A, D25B, D25C		07	H33Z
	03	D25A, D25B, D25C, D28Z, D29Z		08	I17Z		08	I15A, I15B
	08	I17Z		08	I17Z		09	J08A, J08B
	09	J08A, J08B		09	J08A, J08B		11	L33Z
76.79.20↔	21A	W02A, W02B	76.91.99↔	21A	W02A, W02B	76.92.41↔	17	R01A, R02Z, R12A, R12B
	21B	X06A, X06B, X06C		21B	X06A, X06B, X06C		21A	W01A, W01B, W01C
		BORP, VBOR			BORP, VBOR		21B	X06A, X06B, X33Z
	01	B09Z, B11Z, B39A, B39B		03	D25A, D25B, D25C			BORP, KORP, MKOR, VBOR
	03	D25A, D25B, D25C, D28Z, D29Z		08	I17Z		01	B02A, B02B, B02C, B02D, B11Z, B20A, B20B, B20C, B20D, B39A, B39B
	08	I17Z		08	I17Z		03	D02Z, D24A, D24B, D25A, D25B, D25C
76.79.20↔	09	J08A, J08B	76.91.99↔	09	J08A, J08B	76.92.43↔	06	G33Z, G38Z
	21A	W02A, W02B		21A	W02A, W02B		07	H33Z
	21B	X06A, X06B, X06C		21B	X06A, X06B, X06C		08	I15A, I15B
		BORP, VBOR			BORP, VBOR		09	J08A, J08B
	01	B09Z, B11Z, B39A, B39B		21A	W02A, W02B		11	L33Z
	03	D25A, D25B, D25C, D28Z, D29Z		21B	X06A, X06B, X06C		17	R01A, R02Z, R12A, R12B
76.79.20↔	08	I17Z	76.91.99↔	08	I17Z	76.92.45↔	21A	W01A, W01B, W01C
	09	J08A, J08B		09	J08A, J08B		21B	X06A, X06B, X33Z
	21A	W02A, W02B		21A	W02A, W02B			BORP, KORP, MKOR, VBOR
	21B	X06A, X06B, X06C		21B	X06A, X06B, X06C		01	B02A, B02B, B02C, B02D, B11Z, B20A, B20B, B20C, B20D, B39A, B39B
		BORP, VBOR			BORP, VBOR		03	D02Z, D24A, D24B, D25A, D25B, D25C
	01	B09Z, B11Z, B39A, B39B		03	D25A, D25B, D25C		06	G33Z, G38Z
76.79.20↔	03	D25A, D25B, D25C, D28Z, D29Z	76.91.99↔	08	I17Z	76.92.47↔	07	H33Z
	08	I17Z		08	I17Z		08	I15A, I15B
	09	J08A, J08B		09	J08A, J08B		09	J08A, J08B
	21A	W02A, W02B		21A	W02A, W02B		11	L33Z
	21B	X06A, X06B, X06C		21B	X06A, X06B, X06C		17	R01A, R02Z, R12A, R12B
		BORP, VBOR			BORP, VBOR		21A	W01A, W01B, W01C
76.79.20↔	01	B09Z, B11Z, B39A, B39B	76.91.99↔	03	D25A, D25B, D25C	76.92.49↔	21B	X06A, X06B, X33Z
	03	D25A, D25B, D25C, D28Z, D29Z		08	I17Z			BORP, KORP, MKOR, VBOR
	08	I17Z		09	J08A, J08B		01	B02A, B02B, B02C, B02D, B11Z, B20A, B20B, B20C, B20D, B39A, B39B
	09	J08A, J08B		21A	W02A, W02B		03	D02Z, D24A, D24B, D25A, D25B, D25C
	21A	W02A, W02B		21B	X06A, X06B, X06C		06	G33Z, G38Z
	21B	X06A, X06B, X06C		21B	X06A, X06B, X06C		07	H33Z

CHOP	MDC	DRG	CHOP	MDC	DRG	CHOP	MDC	DRG		
77.09.10↔		BORP, EML, VBOR	77.10↔		BORP, VBOR	77.12.12↔		BORP, EML, VBOR		
	05	F04Z, F13A		05	F04Z, F13A		05	F04Z, F13A		
	08	I12A, I12B, I12C, I23A		08	I12A, I12B, I12C, I23A, I23B, I28A, I28B		08	I02A, I02B, I08A, I08B, I08C, I08D, I12A, I12B, I12C, I13A, I13B, I13C, I13D, I13E, I23A		
	21A	W02A, W02B		21A	W02A, W02B		21A	W02A, W02B		
	21B	X04Z, X05A, X05B, X06A, X06B, X06C		21B	X06A, X06B, X06C		21B	X06A, X06B, X06C		
77.09.11↔		BORP, EML, VBOR	77.11.00↔		BORP, VBOR	77.12.13↔		BORP, EML, VBOR		
	05	F04Z, F13A		04	E02A, E02B, E02C		05	F04Z, F13A		
	08	I12A, I12B, I12C, I23A		05	F04Z, F13A		08	I02A, I02B, I08A, I08B, I08C, I08D, I12A, I12B, I12C, I13A, I13B, I13C, I13D, I13E, I23A		
	21A	W02A, W02B		08	I23A, I23B, I28A, I28B		21A	W02A, W02B		
	21B	X04Z, X05A, X05B, X06A, X06B, X06C		21A	W02A, W02B		21B	X06A, X06B, X06C		
77.09.20↔		BORP, VBOR	77.11.10↔		BORP, VBOR	77.12.99↔		BORP, EML, VBOR		
	05	F04Z, F13A		04	E02A, E02B, E02C		05	F04Z, F13A		
	08	I12A, I12B, I12C, I23A		08	I12A, I12B, I12C, I28A, I28B, I28C		08	I02A, I02B, I08A, I08B, I08C, I08D, I12A, I12B, I12C, I13A, I13B, I13C, I13D, I13E, I23A		
	21A	W02A, W02B		77.11.11↔			BORP, VBOR	21A	W02A, W02B	
	21B	X04Z, X05A, X05B, X06A, X06B, X06C		04	E02A, E02B, E02C		08	I12A, I12B, I12C, I28A, I28B, I28C	21B	X06A, X06B, X06C
77.09.21↔		BORP, VBOR	77.11.11↔		BORP, VBOR	77.13.00↔		BORP, EML, VBOR		
	05	F04Z, F13A		04	E02A, E02B, E02C		05	F04Z, F13A		
	08	I12A, I12B, I12C, I23A		08	I12A, I12B, I12C, I28A, I28B, I28C		08	I02A, I02B, I08A, I08B, I08C, I08D, I23A, I23B		
	21A	W02A, W02B		77.11.12↔			BORP, VBOR	77.13.10↔		BORP, EML, VBOR
	21B	X04Z, X05A, X05B, X06A, X06B, X06C		04	E02A, E02B, E02C		08	I12A, I12B, I12C, I28A, I28B, I28C	05	F04Z, F13A
77.09.30↔		BORP, EML, VBOR	77.11.13↔		BORP, VBOR	77.13.11↔		BORP, EML, VBOR		
	05	F04Z, F13A		04	E02A, E02B, E02C		05	F04Z, F13A		
	08	I12A, I12B, I12C, I23A		08	I12A, I12B, I12C, I28A, I28B, I28C		08	I02A, I02B, I08A, I08B, I08C, I08D, I23A, I23B		
	21A	W02A, W02B		77.11.20↔			BORP, VBOR	77.13.12↔		BORP, EML, VBOR
	21B	X04Z, X05A, X05B, X06A, X06B, X06C		04	E02A, E02B, E02C		08	I12A, I12B, I12C, I28A, I28B, I28C	05	F04Z, F13A
77.09.31↔		BORP, EML, VBOR	77.11.21↔		BORP, VBOR	77.13.13↔		BORP, EML, VBOR		
	05	F04Z, F13A		04	E02A, E02B, E02C		05	F04Z, F13A		
	08	I12A, I12B, I12C, I23A		08	I12A, I12B, I12C, I28A, I28B, I28C		08	I02A, I02B, I08A, I08B, I08C, I08D, I23A, I23B		
	21A	W02A, W02B		77.11.22↔			BORP, VBOR	77.13.99↔		BORP, EML, VBOR
	21B	X04Z, X05A, X05B, X06A, X06B, X06C		04	E02A, E02B, E02C		08	I12A, I12B, I12C, I28A, I28B, I28C	05	F04Z, F13A
77.09.40↔		BORP, EML, VBOR	77.11.22↔		BORP, VBOR	77.14.00↔		BORP, EML, VBOR		
	05	F04Z, F13A, F13B, F13C		04	E02A, E02B, E02C		05	F04Z, F13A		
	08	I12A, I12B, I12C, I23A		08	I12A, I12B, I12C, I28A, I28B, I28C		08	I32A, I32B, I32C, I32D		
	21A	W02A, W02B		77.11.23↔			BORP, VBOR	21A	W02A, W02B	
	21B	X04Z, X05A, X05B, X06A, X06B, X06C		04	E02A, E02B, E02C		08	I12A, I12B, I12C, I28A, I28B, I28C	21B	X05A, X05B
77.09.41↔		BORP, EML, VBOR	77.11.23↔		BORP, VBOR	77.14.10↔		BORP, EML, VBOR		
	05	F04Z, F13A, F13B, F13C		04	E02A, E02B, E02C		05	F04Z, F13A		
	08	I12A, I12B, I12C, I23A		08	I12A, I12B, I12C, I28A, I28B, I28C		08	I32A, I32B, I32C, I32D		
	21A	W02A, W02B		77.11.99↔			BORP, VBOR	21A	W02A, W02B	
	21B	X04Z, X05A, X05B, X06A, X06B, X06C		04	E02A, E02B, E02C		08	I12A, I12B, I12C, I28A, I28B, I28C	21B	X05A, X05B
77.09.90↔		BORP, VBOR	77.12.00↔		BORP, EML, VBOR	77.14.11↔		BORP, EML, VBOR		
	05	F04Z, F13A, F13B, F13C		05	F04Z, F13A		05	F04Z, F13A		
	08	I12A, I12B, I12C, I23A		08	I02A, I02B, I08A, I08B, I08C, I08D, I12A, I12B, I12C, I13A, I13B, I13C, I13D, I13E, I23A		08	I32A, I32B, I32C, I32D		
	21A	W02A, W02B		21A	W02A, W02B		21A	W02A, W02B		
	21B	X04Z, X05A, X05B, X06A, X06B, X06C		21B	X06A, X06B, X06C		21B	X05A, X05B		
77.09.91↔		BORP, VBOR	77.12.10↔		BORP, EML, VBOR	77.14.12↔		BORP, EML, VBOR		
	05	F04Z, F13A, F13B, F13C		05	F04Z, F13A		05	F04Z, F13A		
	08	I12A, I12B, I12C, I23A		08	I02A, I02B, I08A, I08B, I08C, I08D, I12A, I12B, I12C, I13A, I13B, I13C, I13D, I13E, I23A		08	I32A, I32B, I32C, I32D		
	21A	W02A, W02B		21A	W02A, W02B		21A	W02A, W02B		
	21B	X04Z, X05A, X05B, X06A, X06B, X06C		21B	X06A, X06B, X06C		21B	X05A, X05B		
77.09.99↔		BORP, VBOR	77.12.11↔		BORP, EML, VBOR	77.14.13↔		BORP, EML, VBOR		
	05	F04Z, F13A, F13B, F13C		05	F04Z, F13A		05	F04Z, F13A		
	08	I12A, I12B, I12C, I23A		08	I02A, I02B, I08A, I08B, I08C, I08D, I12A, I12B, I12C, I13A, I13B, I13C, I13D, I13E, I23A		08	I32A, I32B, I32C, I32D		
	21A	W02A, W02B		21A	W02A, W02B		21A	W02A, W02B		
	21B	X04Z, X05A, X05B, X06A, X06B, X06C		21B	X06A, X06B, X06C		21B	X05A, X05B		

CHOP	MDC	DRG	CHOP	MDC	DRG	CHOP	MDC	DRG
77.14.99↔		BORP, EML, VBOR	77.16.12↔		BORP, EML, VBOR	77.18.11↔		BORP, EML, VBOR
	05	F04Z, F13A		01	B03A, B03B, B06A, B06B, B17A, B17B, B17C		05	F04Z, F13A
	08	I32A, I32B, I32C, I32D		05	F04Z, F13A		08	I20A, I20B, I20C, I20D, I20E, I20F
	21A	W02A, W02B		08	I12A, I12B, I12C, I18A, I18B, I23A, I30A, I30B		21A	W02A, W02B
	21B	X05A, X05B		21A	W02A, W02B	77.18.12↔		BORP, EML, VBOR
77.15.00↔		BORP, EML, VBOR		21B	X04Z, X06A, X06B, X06C		05	F04Z, F13A
	05	F04Z, F13A	77.16.13↔		BORP, EML, VBOR		08	I20A, I20B, I20C, I20D, I20E, I20F
	08	I21A, I21B, I21C		01	B03A, B03B, B06A, B06B, B17A, B17B, B17C		21A	W02A, W02B
	21A	W02A, W02B		05	F04Z, F13A		21B	X04Z
	21B	X04Z		08	I12A, I12B, I12C, I18A, I18B, I23A, I30A, I30B	77.18.13↔		BORP, EML, VBOR
77.15.10↔		BORP, EML, VBOR		21A	W02A, W02B		05	F04Z, F13A
	05	F04Z, F13A		21B	X04Z, X06A, X06B, X06C		08	I20A, I20B, I20C, I20D, I20E, I20F
	08	I21A, I21B, I21C	77.16.99↔		BORP, EML, VBOR		21A	W02A, W02B
	21A	W02A, W02B		01	B03A, B03B, B06A, B06B, B17A, B17B, B17C		21B	X04Z
	21B	X04Z		05	F04Z, F13A	77.18.14↔		BORP, EML, VBOR
77.15.11↔		BORP, EML, VBOR		08	I12A, I12B, I12C, I23A		05	F04Z, F13A
	05	F04Z, F13A		21A	W02A, W02B		08	I20A, I20B, I20C, I20D, I20E, I20F
	08	I21A, I21B, I21C		21B	X04Z, X06A, X06B, X06C		21A	W02A, W02B
	21A	W02A, W02B	77.17.00↔		BORP, EML, VBOR		21B	X04Z
	21B	X04Z		05	F04Z, F13A	77.18.19↔		BORP, EML, VBOR
77.15.12↔		BORP, EML, VBOR		08	I23A, I23B		05	F04Z, F13A
	05	F04Z, F13A		21A	W02A, W02B		08	I20A, I20B, I20C, I20D, I20E, I20F
	08	I21A, I21B, I21C	77.17.10↔		BORP, EML, VBOR		21A	W02A, W02B
	21A	W02A, W02B		05	F04Z, F13A		21B	X04Z
	21B	X04Z		08	I23A, I23B	77.18.20↔		BORP, EML, VBOR
77.15.13↔		BORP, EML, VBOR		21A	W02A, W02B		05	F04Z, F13A
	05	F04Z, F13A	77.17.11↔		BORP, EML, VBOR		08	I20A, I20B, I20C, I20D, I20E, I20F
	08	I21A, I21B, I21C		05	F04Z, F13A		21A	W02A, W02B
	21A	W02A, W02B		08	I23A, I23B		21B	X04Z
	21B	X04Z		21A	W02A, W02B	77.18.21↔		BORP, EML, VBOR
77.15.20↔		BORP, EML, VBOR		21B	X04Z		05	F04Z, F13A
	05	F04Z, F13A		05	F04Z, F13A		08	I20A, I20B, I20C, I20D, I20E, I20F
	08	I21A, I21B, I21C		21A	W02A, W02B		21A	W02A, W02B
	21A	W02A, W02B	77.17.12↔		BORP, EML, VBOR		21B	X04Z
	21B	X04Z		05	F04Z, F13A		05	F04Z, F13A
77.15.99↔		BORP, EML, VBOR		08	I23A, I23B		08	I20A, I20B, I20C, I20D, I20E, I20F
	05	F04Z, F13A		21A	W02A, W02B		21A	W02A, W02B
	08	I21A, I21B, I21C		21B	X04Z	77.18.22↔		BORP, EML, VBOR
	21A	W02A, W02B		05	F04Z, F13A		05	F04Z, F13A
	21B	X04Z		08	I23A, I23B		08	I20A, I20B, I20C, I20D, I20E, I20F
77.16.00↔		BORP, EML, VBOR		21A	W02A, W02B		21A	W02A, W02B
	01	B03A, B03B, B06A, B06B, B17A, B17B, B17C		21B	X04Z		21B	X04Z
	05	F04Z, F13A	77.17.13↔		BORP, EML, VBOR		05	F04Z, F13A
	08	I12A, I12B, I12C, I23A		05	F04Z, F13A		08	I20A, I20B, I20C, I20D, I20E, I20F
	21A	W02A, W02B		08	I23A, I23B		21A	W02A, W02B
	21B	X04Z, X06A, X06B, X06C		21A	W02A, W02B		21B	X04Z
77.16.10↔		BORP, EML, VBOR		21B	X04Z	77.18.23↔		BORP, EML, VBOR
	01	B03A, B03B, B06A, B06B, B17A, B17B, B17C		05	F04Z, F13A		05	F04Z, F13A
	05	F04Z, F13A		08	I23A, I23B		08	I20A, I20B, I20C, I20D, I20E, I20F
	08	I12A, I12B, I12C, I18A, I18B, I23A, I30A, I30B		21A	W02A, W02B		21A	W02A, W02B
	21A	W02A, W02B		21B	X04Z		21B	X04Z
	21B	X04Z, X06A, X06B, X06C	77.18.00↔		BORP, EML, VBOR		05	F04Z, F13A
77.16.11↔		BORP, EML, VBOR		05	F04Z, F13A		08	I20A, I20B, I20C, I20D, I20E, I20F
	01	B03A, B03B, B06A, B06B, B17A, B17B, B17C		08	I20A, I20B, I20C, I20D, I20E, I20F		21A	W02A, W02B
	05	F04Z, F13A		21A	W02A, W02B		21B	X04Z
	08	I12A, I12B, I12C, I18A, I18B, I23A, I30A, I30B		21B	X04Z	77.18.29↔		BORP, EML, VBOR
	21A	W02A, W02B		05	F04Z, F13A		05	F04Z, F13A
	21B	X04Z, X06A, X06B, X06C		08	I20A, I20B, I20C, I20D, I20E, I20F		08	I20A, I20B, I20C, I20D, I20E, I20F
				21A	W02A, W02B		21A	W02A, W02B
				21B	X04Z		21B	X04Z

CHOP	MDC	DRG	CHOP	MDC	DRG	CHOP	MDC	DRG
77.19.49↔		BORP, EML, VBOR	77.21.99↔		BORP, VBOR	77.27.20↔		BORP, EML, VBOR
	05	F04Z, F13A		04	E02A, E02B, E02C		01	B03A, B03B, B06A, B06B, B17A, B17B, B17C
	08	I23A, I23B		08	I29A, I29B		05	F04Z, F13A, F13B, F13C
	21A	W02A, W02B		21A	W02A, W02B		08	I13A, I13B, I13C, I13D, I13E, I33Z
	21B	X04Z, X05A, X05B, X06A, X06B, X06C		21B	X06A, X06B, X06C		10	K09A, K09B
77.19.90↔		BORP, VBOR	77.22↔		BORP, EML, VBOR		21A	W02A, W02B
	05	F04Z, F13A		08	I02A, I02B, I08A, I08B, I08C, I08D, I13A, I13B, I13C, I13D, I13E, I33Z		21B	X04Z
	08	I23A, I23B		21A	W02A, W02B	77.27.99↔		BORP, EML, VBOR
	21A	W02A, W02B		21B	X06A, X06B, X06C		01	B03A, B03B, B06A, B06B, B17A, B17B, B17C
	21B	X04Z, X05A, X05B, X06A, X06B, X06C	77.23↔		BORP, EML, VBOR		05	F04Z, F13A, F13B, F13C
77.19.91↔		BORP, VBOR		08	I02A, I02B, I08A, I08B, I08C, I08D, I21A, I21B, I21C, I31Z, I33Z		08	I13A, I13B, I13C, I13D, I13E, I33Z
	05	F04Z, F13A		21A	W02A, W02B		10	K09A, K09B
	08	I23A, I23B		21B	X06A, X06B, X06C		21A	W02A, W02B
	21A	W02A, W02B	77.24↔		BORP, EML, VBOR		21B	X04Z
	21B	X04Z, X05A, X05B, X06A, X06B, X06C		08	I32A, I32B, I32C, I32D, I33Z	77.28.00↔		BORP, EML, VBOR
77.19.92↔		BORP, VBOR		21A	W02A, W02B		05	F04Z, F13A, F13B, F13C
	05	F04Z, F13A		21B	X05A, X05B		08	I20A, I20B, I20C, I20D, I33Z
	08	I23A, I23B	77.25.00↔		BORP, EML, VBOR		10	K01Z
	21A	W02A, W02B		01	B03A, B03B, B06A, B06B, B17A, B17B, B17C		21A	W02A, W02B
	21B	X04Z, X05A, X05B, X06A, X06B, X06C		08	I02A, I02B, I08A, I08B, I08C, I08D, I33Z		21B	X04Z
77.19.93↔		BORP, VBOR		21A	W02A, W02B	77.28.10↔		BORP, EML, VBOR
	05	F04Z, F13A		21B	X04Z		05	F04Z, F13A, F13B, F13C
	08	I23A, I23B	77.25.10↔		BORP, EML, VBOR		08	I20A, I20B, I20C, I20D, I33Z
	21A	W02A, W02B		01	B03A, B03B, B06A, B06B, B17A, B17B, B17C		10	K01Z
	21B	X04Z, X05A, X05B, X06A, X06B, X06C		08	I02A, I02B, I08A, I08B, I08C, I08D, I33Z		21A	W02A, W02B
77.19.99↔		BORP, VBOR		21A	W02A, W02B	77.28.20↔		BORP, EML, VBOR
	05	F04Z, F13A		21B	X04Z		05	F04Z, F13A, F13B, F13C
	08	I23A, I23B	77.25.20↔		BORP, EML, VBOR		08	I20A, I20B, I20C, I20D, I33Z
	21A	W02A, W02B		01	B03A, B03B, B06A, B06B, B17A, B17B, B17C		10	K01Z
	21B	X04Z, X05A, X05B, X06A, X06B, X06C		08	I02A, I02B, I08A, I08B, I08C, I08D, I33Z		21A	W02A, W02B
77.20↔		BORP, VBOR		21A	W02A, W02B	77.28.30↔		BORP, EML, VBOR
	01	B03A, B03B, B06A, B06B, B17A, B17B, B17C		21B	X04Z		05	F04Z, F13A, F13B, F13C
	08	I28A, I28B, I33Z	77.25.99↔		BORP, EML, VBOR		08	I20A, I20B, I20C, I20D, I33Z
	21A	W02A, W02B		01	B03A, B03B, B06A, B06B, B17A, B17B, B17C		10	K01Z
	21B	X06A, X06B, X06C		08	I02A, I02B, I08A, I08B, I08C, I08D, I33Z		21A	W02A, W02B
77.21.00↔		BORP, VBOR		21A	W02A, W02B	77.28.40↔		BORP, EML, VBOR
	04	E02A, E02B, E02C		21B	X04Z		05	F04Z, F13A, F13B, F13C
	08	I28A, I28B		01	B03A, B03B, B06A, B06B, B17A, B17B, B17C		08	I20A, I20B, I20C, I20D, I33Z
	21A	W02A, W02B		08	I02A, I02B, I08A, I08B, I08C, I08D, I33Z		10	K01Z
	21B	X06A, X06B, X06C	77.27.00↔		BORP, EML, VBOR		21A	W02A, W02B
77.21.10↔		BORP, VBOR		01	B03A, B03B, B06A, B06B, B17A, B17B, B17C	77.28.99↔		BORP, EML, VBOR
	04	E02A, E02B, E02C		05	F04Z, F13A, F13B, F13C		05	F04Z, F13A, F13B, F13C
	08	I29A, I29B		08	I13A, I13B, I13C, I13D, I13E, I33Z		08	I20A, I20B, I20C, I20D, I33Z
	21A	W02A, W02B		10	K09A, K09B		10	K01Z
	21B	X06A, X06B, X06C		21A	W02A, W02B		21A	W02A, W02B
77.21.11↔		BORP, VBOR		21B	X04Z		21B	X04Z
	04	E02A, E02B, E02C	77.27.10↔		BORP, EML, VBOR	77.29.00↔		BORP, EML, VBOR
	08	I29A, I29B		01	B03A, B03B, B06A, B06B, B17A, B17B, B17C		01	B03A, B03B, B06A, B06B, B17A, B17B, B17C
	21A	W02A, W02B		05	F04Z, F13A, F13B, F13C		08	I28A, I28B, I28C
	21B	X06A, X06B, X06C		08	I13A, I13B, I13C, I13D, I13E, I33Z		21B	X06A, X06B, X06C
77.21.20↔		BORP, VBOR		10	K09A, K09B	77.29.10↔		BORP, EML, VBOR
	04	E02A, E02B, E02C		21A	W02A, W02B		01	B03A, B03B, B06A, B06B, B17A, B17B, B17C
	08	I29A, I29B		21B	X04Z		08	I02A, I02B, I08A, I08B, I08C, I32A, I32B, I32C, I32D, I33Z
	21A	W02A, W02B		01	B03A, B03B, B06A, B06B, B17A, B17B, B17C		21B	X05A, X05B
	21B	X06A, X06B, X06C		05	F04Z, F13A, F13B, F13C			
77.21.21↔		BORP, VBOR		08	I13A, I13B, I13C, I13D, I13E, I33Z			
	04	E02A, E02B, E02C		10	K09A, K09B			
	08	I29A, I29B		21A	W02A, W02B			
	21A	W02A, W02B		21B	X04Z			
	21B	X06A, X06B, X06C						

CHOP	MDC	DRG	CHOP	MDC	DRG	CHOP	MDC	DRG
77.29.20↔		BORP, EML, VBOR	77.33.00↔		BORP, EML, VBOR	77.35.19↔		BORP, EML, VBOR
	01	B03A, B03B, B06A, B06B, B17A, B17B, B17C		08	I02A, I02B, I08A, I08B, I08C, I08D, I21A, I21B, I21C, I31Z, I33Z		01	B03A, B03B, B06A, B06B, B17A, B17B, B17C
	08	I02A, I02B, I08A, I08B, I08C, I10A, I10B, I10C, I33Z		21A	W02A, W02B		08	I02A, I02B, I08A, I08B, I08C, I08D, I33Z
	21A	W02A, W02B		21B	X06A, X06B, X06C		21A	W02A, W02B
	21B	X06A, X06B, X06C	77.33.10↔		BORP, EML, VBOR		21B	X04Z
77.29.30↔		BORP, EML, VBOR		08	I02A, I02B, I08A, I08B, I08C, I08D, I11Z, I21A, I21B, I21C, I31Z, I33Z	77.35.20↔		BORP, EML, VBOR
	21A	W02A, W02B		21A	W02A, W02B		01	B03A, B03B, B06A, B06B, B17A, B17B, B17C
	21B	X06A, X06B, X06C		21B	X06A, X06B, X06C		08	I02A, I02B, I08A, I08B, I08C, I08D, I33Z
77.29.40↔		BORP, EML, VBOR	77.33.20↔		BORP, EML, VBOR		21A	W02A, W02B
	01	B03A, B03B, B06A, B06B, B17A, B17B, B17C		08	I02A, I02B, I08A, I08B, I08C, I08D, I21A, I21B, I21C, I31Z, I33Z		21B	X04Z
	05	F04Z, F13A, F13B, F13C		21A	W02A, W02B	77.35.21↔		BORP, EML, VBOR
	08	I02A, I02B, I08A, I08B, I08C, I20A, I20B, I20C, I20D, I20E, I20F, I33Z		21B	X06A, X06B, X06C		01	B03A, B03B, B06A, B06B, B17A, B17B, B17C
	10	K01Z		BORP, EML, VBOR		08	I02A, I02B, I08A, I08B, I08C, I08D, I11Z, I33Z	
	21A	W02A, W02B	77.33.99↔		BORP, EML, VBOR		21A	W02A, W02B
	21B	X04Z		08	I02A, I02B, I08A, I08B, I08C, I08D, I21A, I21B, I21C, I31Z, I33Z		21B	X04Z
77.29.99↔		BORP, EML, VBOR		21A	W02A, W02B	77.35.22↔		BORP, EML, VBOR
	01	B03A, B03B, B06A, B06B, B17A, B17B, B17C		21B	X06A, X06B, X06C		01	B03A, B03B, B06A, B06B, B17A, B17B, B17C
	08	I28A, I28B, I28C	77.34.00↔		BORP, EML, VBOR		08	I02A, I02B, I08A, I08B, I08C, I08D, I33Z
	21B	X06A, X06B, X06C		08	I32A, I32B, I32C, I32D, I33Z		21A	W02A, W02B
77.30↔		BORP, VBOR		21A	W02A, W02B		21B	X04Z
	01	B03A, B03B, B06A, B06B, B17A, B17B, B17C	77.34.10↔		BORP, EML, VBOR	77.35.23↔		BORP, EML, VBOR
	08	I28A, I28B, I33Z		08	I32A, I32B, I32C, I32D, I33Z		01	B03A, B03B, B06A, B06B, B17A, B17B, B17C
	21A	W02A, W02B		21A	W02A, W02B		08	I02A, I02B, I08A, I08B, I08C, I08D, I33Z
	21B	X06A, X06B, X06C		21B	X05A, X05B		21A	W02A, W02B
77.31.00↔		BORP, EML, VBOR		BORP, EML, VBOR		21B	X04Z	
	04	E02A, E02B, E02C	77.34.11↔		BORP, EML, VBOR	77.35.99↔		BORP, EML, VBOR
	08	I28A, I28B, I33Z		08	I32A, I32B, I32C, I32D, I33Z		01	B03A, B03B, B06A, B06B, B17A, B17B, B17C
	21A	W02A, W02B		21A	W02A, W02B		08	I02A, I02B, I08A, I08B, I08C, I08D, I33Z
	21B	X06A, X06B, X06C		21B	X05A, X05B		21A	W02A, W02B
77.31.10↔		BORP, EML, VBOR	77.34.99↔		BORP, EML, VBOR		21B	X04Z
	04	E02A, E02B, E02C		08	I32A, I32B, I32C, I32D, I33Z	77.35.00↔		BORP, EML, VBOR
	08	I28A, I28B, I33Z		21A	W02A, W02B		01	B03A, B03B, B06A, B06B, B17A, B17B, B17C
	21A	W02A, W02B		21B	X05A, X05B		08	I02A, I02B, I08A, I08B, I08C, I08D, I33Z
	21B	X06A, X06B, X06C		BORP, EML, VBOR		21A	W02A, W02B	
77.31.11↔		BORP, EML, VBOR		21B	X04Z		21B	X04Z
	04	E02A, E02B, E02C	77.35.10↔		BORP, EML, VBOR	77.37.00↔		BORP, EML, VBOR
	08	I28A, I28B, I33Z		01	B03A, B03B, B06A, B06B, B17A, B17B, B17C		01	B03A, B03B, B06A, B06B, B17A, B17B, B17C
	21A	W02A, W02B		08	I02A, I02B, I08A, I08B, I08C, I08D, I33Z		05	F04Z, F13A, F13B, F13C
	21B	X06A, X06B, X06C		21A	W02A, W02B		08	I13A, I13B, I13C, I13D, I13E, I33Z
77.31.20↔		BORP, VBOR		21B	X04Z		10	K09A, K09B
	08	I28A, I28B, I28C		BORP, EML, VBOR		21A	W02A, W02B	
77.31.21↔		BORP, VBOR		01	B03A, B03B, B06A, B06B, B17A, B17B, B17C		21B	X04Z
	08	I28A, I28B, I28C		08	I02A, I02B, I08A, I08B, I08C, I08D, I33Z	77.37.10↔		BORP, EML, VBOR
77.31.99↔		BORP, EML, VBOR		21A	W02A, W02B		01	B03A, B03B, B06A, B06B, B17A, B17B, B17C
	04	E02A, E02B, E02C		21B	X04Z		05	F04Z, F13A, F13B, F13C
	08	I28A, I28B, I33Z		BORP, EML, VBOR		08	I13A, I13B, I13C, I13D, I13E, I33Z	
	21A	W02A, W02B	77.35.11↔		BORP, EML, VBOR		10	K09A, K09B
	21B	X06A, X06B, X06C		01	B03A, B03B, B06A, B06B, B17A, B17B, B17C		21A	W02A, W02B
77.32.00↔		BORP, EML, VBOR		08	I02A, I02B, I08A, I08B, I08C, I08D, I11Z, I33Z		21B	X04Z
	08	I13A, I13B, I13C, I13D, I13E		21A	W02A, W02B	77.37.11↔		BORP, EML, VBOR
	21A	W02A, W02B		21B	X04Z		01	B03A, B03B, B06A, B06B, B17A, B17B, B17C
	21B	X06A, X06B, X06C		BORP, EML, VBOR		05	F04Z, F13A, F13B, F13C	
77.32.10↔		BORP, EML, VBOR		01	B03A, B03B, B06A, B06B, B17A, B17B, B17C		08	I13A, I13B, I13C, I13D, I13E, I33Z
	08	I02A, I02B, I08A, I08B, I08C, I08D, I11Z, I13A, I13B, I13C, I13D, I13E, I33Z		08	I02A, I02B, I08A, I08B, I08C, I08D, I33Z		10	K09A, K09B
	21A	W02A, W02B		21A	W02A, W02B		21A	W02A, W02B
	21B	X06A, X06B, X06C		21B	X04Z		21B	X04Z
77.32.99↔		BORP, EML, VBOR	77.35.12↔		BORP, EML, VBOR		01	B03A, B03B, B06A, B06B, B17A, B17B, B17C
	08	I13A, I13B, I13C, I13D, I13E		01	B03A, B03B, B06A, B06B, B17A, B17B, B17C		05	F04Z, F13A, F13B, F13C
	21A	W02A, W02B		08	I02A, I02B, I08A, I08B, I08C, I08D, I33Z		08	I13A, I13B, I13C, I13D, I13E, I33Z
	21B	X06A, X06B, X06C		21A	W02A, W02B		10	K09A, K09B
				21B	X04Z		21A	W02A, W02B
							21B	X04Z

CHOP	MDC	DRG	CHOP	MDC	DRG	CHOP	MDC	DRG
77.37.12↔		BORP, EML, VBOR	77.37.99↔		BORP, EML, VBOR	77.39.30↔		BORP, EML, VBOR
	01	B03A, B03B, B06A, B06B, B17A, B17B, B17C		01	B03A, B03B, B06A, B06B, B17A, B17B, B17C		08	I02A, I02B, I08A, I08B, I08C, I08D
	05	F04Z, F13A, F13B, F13C		05	F04Z, F13A, F13B, F13C		21A	W02A, W02B
	08	I11Z, I13A, I13B, I13C, I13D, I13E, I33Z		08	I13A, I13B, I13C, I13D, I13E, I33Z		21B	X06A, X06B, X06C
	10	K09A, K09B		10	K09A, K09B		77.39.31↔	BORP, EML, VBOR
	21A	W02A, W02B		21A	W02A, W02B		08	I02A, I02B, I08A, I08B, I08C, I08D
21B	X04Z	21B	X04Z	21A	W02A, W02B			
77.37.13↔		BORP, EML, VBOR	77.38.00↔		BORP, EML, VBOR	77.39.32↔		BORP, EML, VBOR
	01	B03A, B03B, B06A, B06B, B17A, B17B, B17C		05	F04Z, F13A, F13B, F13C		08	I02A, I02B, I08A, I08B, I08C, I08D
	05	F04Z, F13A, F13B, F13C		08	I20A, I20B, I20C, I20D, I33Z		21A	W02A, W02B
	08	I13A, I13B, I13C, I13D, I13E, I33Z		10	K01Z		21B	X06A, X06B, X06C
	10	K09A, K09B		21A	W02A, W02B		77.39.33↔	BORP, EML, VBOR
	21A	W02A, W02B		21B	X04Z		08	I02A, I02B, I08A, I08B, I08C, I08D
21B	X04Z	77.38.10↔	BORP, EML, VBOR	21A	W02A, W02B			
77.37.19↔		BORP, EML, VBOR	77.38.10↔		BORP, EML, VBOR	77.39.39↔		BORP, EML, VBOR
	01	B03A, B03B, B06A, B06B, B17A, B17B, B17C		05	F04Z, F13A, F13B, F13C		21A	W02A, W02B
	05	F04Z, F13A, F13B, F13C		08	I20A, I20B, I20C, I20D, I33Z		21B	X06A, X06B, X06C
	08	I13A, I13B, I13C, I13D, I13E, I33Z		10	K01Z		77.39.40↔	BORP, VBOR
	10	K09A, K09B		21A	W02A, W02B		01	B03A, B03B, B06A, B06B, B17A, B17B, B17C
	21A	W02A, W02B		21B	X04Z		08	I20A, I20B, I20C, I20D, I33Z
21B	X04Z	77.38.11↔	BORP, EML, VBOR	21A	W02A, W02B			
77.37.20↔		BORP, EML, VBOR	77.38.11↔		BORP, EML, VBOR	77.39.49↔		BORP, VBOR
	01	B03A, B03B, B06A, B06B, B17A, B17B, B17C		05	F04Z, F13A, F13B, F13C		01	B03A, B03B, B06A, B06B, B17A, B17B, B17C
	05	F04Z, F13A, F13B, F13C		08	I20A, I20B, I20C, I20D, I33Z		08	I28A, I28B, I33Z
	08	I13A, I13B, I13C, I13D, I13E, I33Z		10	K01Z		21A	W02A, W02B
	10	K09A, K09B		21A	W02A, W02B		21B	X06A, X06B, X06C
	21A	W02A, W02B		21B	X04Z		77.39.99↔	BORP, VBOR
21B	X04Z	77.38.12↔	BORP, EML, VBOR	21A	W02A, W02B			
77.37.21↔		BORP, EML, VBOR	77.38.12↔		BORP, EML, VBOR	77.40.20↔		BORP, VBOR
	01	B03A, B03B, B06A, B06B, B17A, B17B, B17C		05	F04Z, F13A, F13B, F13C		01	B11Z, B17A, B17B, B17C, B39A, B39B
	05	F04Z, F13A, F13B, F13C		08	I20A, I20B, I20C, I20D, I33Z		04	E02A
	08	I11Z, I13A, I13B, I13C, I13D, I13E, I33Z		10	K01Z		05	F04Z, F13A, F13B, F13C
	10	K09A, K09B		21A	W02A, W02B		08	I18A, I18B
	21A	W02A, W02B		21B	X04Z		09	J03A, J03B, J04A, J04B, J11A, J11B, J16Z
21B	X04Z	77.38.19↔	BORP, EML, VBOR	10	K09A, K09B			
77.37.22↔		BORP, EML, VBOR	77.38.19↔		BORP, EML, VBOR	77.40.99↔		BORP, VBOR
	01	B03A, B03B, B06A, B06B, B17A, B17B, B17C		05	F04Z, F13A, F13B, F13C		01	B11Z, B17A, B17B, B17C, B39A, B39B
	05	F04Z, F13A, F13B, F13C		08	I20A, I20B, I20C, I20D, I33Z		04	E02A
	08	I13A, I13B, I13C, I13D, I13E, I33Z		10	K01Z		05	F04Z, F13A, F13B, F13C
	10	K09A, K09B		21A	W02A, W02B		08	I18A, I18B
	21A	W02A, W02B		21B	X04Z		09	J03A, J03B, J04A, J04B, J11A, J11B, J16Z
21B	X04Z	77.38.29↔	BORP, EML, VBOR	10	K09A, K09B			
77.37.29↔		BORP, EML, VBOR	77.38.29↔		BORP, EML, VBOR	77.39.00↔		BORP, VBOR
	01	B03A, B03B, B06A, B06B, B17A, B17B, B17C		05	F04Z, F13A, F13B, F13C		01	B03A, B03B, B06A, B06B, B17A, B17B, B17C
	05	F04Z, F13A, F13B, F13C		08	I20A, I20B, I20C, I20D, I33Z		08	I28A, I28B, I33Z
	08	I13A, I13B, I13C, I13D, I13E, I33Z		10	K01Z		21A	W02A, W02B
	10	K09A, K09B		21A	W02A, W02B		21B	X06A, X06B, X06C
	21A	W02A, W02B		21B	X04Z		77.39.10↔	BORP, VBOR
21B	X04Z	77.38.99↔	BORP, EML, VBOR	01	B03A, B03B, B06A, B06B, B17A, B17B, B17C			
77.37.29↔		BORP, EML, VBOR	77.38.99↔		BORP, EML, VBOR	77.39.10↔		BORP, VBOR
	01	B03A, B03B, B06A, B06B, B17A, B17B, B17C		05	F04Z, F13A, F13B, F13C		01	B03A, B03B, B06A, B06B, B17A, B17B, B17C
	05	F04Z, F13A, F13B, F13C		08	I20A, I20B, I20C, I20D, I33Z		08	I32A, I32B, I32C, I32D, I33Z
	08	I13A, I13B, I13C, I13D, I13E, I33Z		10	K01Z		21A	W02A, W02B
	10	K09A, K09B		21A	W02A, W02B		21B	X05A, X05B
	21A	W02A, W02B		21B	X04Z		77.39.19↔	BORP, VBOR
21B	X04Z	77.39.00↔	BORP, VBOR	01	B03A, B03B, B06A, B06B, B17A, B17B, B17C			
77.37.29↔		BORP, EML, VBOR	77.39.00↔		BORP, VBOR	77.39.19↔		BORP, VBOR
	01	B03A, B03B, B06A, B06B, B17A, B17B, B17C		01	B03A, B03B, B06A, B06B, B17A, B17B, B17C		08	I32A, I32B, I32C, I32D
	05	F04Z, F13A, F13B, F13C		08	I28A, I28B, I33Z		21A	W02A, W02B
	08	I13A, I13B, I13C, I13D, I13E, I33Z		21A	W02A, W02B		21B	X05A, X05B
	10	K09A, K09B		21B	X06A, X06B, X06C		01	B03A, B03B, B06A, B06B, B17A, B17B, B17C
	21A	W02A, W02B		77.39.10↔	BORP, VBOR		08	I32A, I32B, I32C, I32D
21B	X04Z	01	B03A, B03B, B06A, B06B, B17A, B17B, B17C	21A	W02A, W02B			
77.37.29↔		BORP, EML, VBOR	77.39.10↔		BORP, VBOR	77.39.19↔		BORP, VBOR
	01	B03A, B03B, B06A, B06B, B17A, B17B, B17C		01	B03A, B03B, B06A, B06B, B17A, B17B, B17C		01	B03A, B03B, B06A, B06B, B17A, B17B, B17C
	05	F04Z, F13A, F13B, F13C		08	I28A, I28B, I33Z		08	I32A, I32B, I32C, I32D
	08	I13A, I13B, I13C, I13D, I13E, I33Z		21A	W02A, W02B		21A	W02A, W02B
	10	K09A, K09B		21B	X06A, X06B, X06C		21B	X05A, X05B
	21A	W02A, W02B		77.39.10↔	BORP, VBOR		01	B03A, B03B, B06A, B06B, B17A, B17B, B17C
21B	X04Z	01	B03A, B03B, B06A, B06B, B17A, B17B, B17C	08	I32A, I32B, I32C, I32D			
77.37.29↔		BORP, EML, VBOR	77.39.10↔		BORP, VBOR	77.39.19↔		BORP, VBOR
	01	B03A, B03B, B06A, B06B, B17A, B17B, B17C		01	B03A, B03B, B06A, B06B, B17A, B17B, B17C		01	B03A, B03B, B06A, B06B, B17A, B17B, B17C
	05	F04Z, F13A, F13B, F13C		08	I28A, I28B, I33Z		08	I32A, I32B, I32C, I32D
	08	I13A, I13B, I13C, I13D, I13E, I33Z		21A	W02A, W02B		21A	W02A, W02B
	10	K09A, K09B		21B	X06A, X06B, X06C		21B	X05A, X05B
	21A	W02A, W02B		77.39.10↔	BORP, VBOR		01	B03A, B03B, B06A, B06B, B17A, B17B, B17C
21B	X04Z	01	B03A, B03B, B06A, B06B, B17A, B17B, B17C	08	I32A, I32B, I32C, I32D			

CHOP	MDC	DRG	CHOP	MDC	DRG	CHOP	MDC	DRG			
77.41.00↔	01	B11Z, B17A, B17B, B17C, B39A, B39B	77.42.20↔	01	B11Z, B17A, B17B, B17C, B39A, B39B	77.43.99↔	01	B11Z, B17A, B17B, B17C, B39A, B39B			
	03	D12A, D12B		03	D12A, D12B		03	D12A, D12B			
	04	E02A		04	E02A		04	E02A			
	05	F04Z, F13A, F13B, F13C		05	F04Z, F13A, F13B, F13C		05	F04Z, F13A, F13B, F13C			
	08	I18A, I18B		08	I18A, I18B		08	I18A, I18B			
	09	J03A, J03B, J04A, J04B, J11A, J11B, J16Z		09	J03A, J03B, J04A, J04B, J11A, J11B, J16Z		09	J03A, J03B, J04A, J04B, J11A, J11B, J16Z			
	10	K09A, K09B		10	K09A, K09B		10	K09A, K09B			
	11	L09A, L09B		11	L09A, L09B		11	L09A, L09B			
	12	M06Z, M09A, M09B, M37Z		12	M06Z, M09A, M09B, M37Z		12	M06Z, M09A, M09B, M37Z			
	16	Q03A, Q03B		16	Q03A, Q03B		16	Q03A, Q03B			
	21A	W02A, W02B		21A	W02A, W02B		21A	W02A, W02B			
	21B	X06A, X06B, X06C		21B	X06A, X06B, X06C		21B	X05A, X05B, X06A, X06B, X06C			
	77.41.20↔	01		B11Z, B17A, B17B, B17C, B39A, B39B	77.42.99↔		01	B11Z, B17A, B17B, B17C, B39A, B39B	77.44.00↔	01	B11Z, B17A, B17B, B17C, B39A, B39B
		03		D12A, D12B			03	D12A, D12B		03	D12A, D12B
04		E02A	04	E02A		04	E02A				
05		F04Z, F13A, F13B, F13C	05	F04Z, F13A, F13B, F13C		05	F04Z, F13A, F13B, F13C				
08		I18A, I18B	08	I18A, I18B		08	I18A, I18B				
09		J03A, J03B, J04A, J04B, J11A, J11B, J16Z	09	J03A, J03B, J04A, J04B, J11A, J11B, J16Z		09	J03A, J03B, J04A, J04B, J11A, J11B, J16Z				
10		K09A, K09B	10	K09A, K09B		10	K09A, K09B				
11		L09A, L09B	11	L09A, L09B		11	L09A, L09B				
12		M06Z, M09A, M09B, M37Z	12	M06Z, M09A, M09B, M37Z		12	M06Z, M09A, M09B, M37Z				
16		Q03A, Q03B	16	Q03A, Q03B		16	Q03A, Q03B				
21A		W02A, W02B	21A	W02A, W02B		21A	W02A, W02B				
21B		X06A, X06B, X06C	21B	X06A, X06B, X06C		21A	W02A, W02B				
77.41.99↔		01	B11Z, B17A, B17B, B17C, B39A, B39B	77.43.00↔		01	B11Z, B17A, B17B, B17C, B39A, B39B	77.44.20↔		01	B11Z, B17A, B17B, B17C, B39A, B39B
		03	D12A, D12B			03	D12A, D12B			03	D12A, D12B
	04	E02A	04		E02A	04	E02A				
	05	F04Z, F13A, F13B, F13C	05		F04Z, F13A, F13B, F13C	05	F04Z, F13A, F13B, F13C				
	08	I18A, I18B	08		I18A, I18B	08	I18A, I18B				
	09	J03A, J03B, J04A, J04B, J11A, J11B, J16Z	09		J03A, J03B, J04A, J04B, J11A, J11B, J16Z	09	J03A, J03B, J04A, J04B, J11A, J11B, J16Z				
	10	K09A, K09B	10		K09A, K09B	10	K09A, K09B				
	11	L09A, L09B	11		L09A, L09B	10	K09A, K09B				
	12	M06Z, M09A, M09B, M37Z	12		M06Z, M09A, M09B, M37Z	11	L09A, L09B				
	16	Q03A, Q03B	16		Q03A, Q03B	12	M06Z, M09A, M09B, M37Z				
	21A	W02A, W02B	21A		W02A, W02B	16	Q03A, Q03B				
	21B	X06A, X06B, X06C	21B		X05A, X05B, X06A, X06B, X06C	21A	W02A, W02B				
	77.42.00↔	01	B11Z, B17A, B17B, B17C, B39A, B39B		77.43.20↔	01	B11Z, B17A, B17B, B17C, B39A, B39B		77.44.99↔	01	B11Z, B17A, B17B, B17C, B39A, B39B
		03	D12A, D12B			03	D12A, D12B			03	D12A, D12B
04		E02A	04	E02A		04	E02A				
05		F04Z, F13A, F13B, F13C	05	F04Z, F13A, F13B, F13C		05	F04Z, F13A, F13B, F13C				
08		I18A, I18B	08	I18A, I18B		08	I18A, I18B				
09		J03A, J03B, J04A, J04B, J11A, J11B, J16Z	09	J03A, J03B, J04A, J04B, J11A, J11B, J16Z		09	J03A, J03B, J04A, J04B, J11A, J11B, J16Z				
10		K09A, K09B	10	K09A, K09B		10	K09A, K09B				
11		L09A, L09B	11	L09A, L09B		10	K09A, K09B				
12		M06Z, M09A, M09B, M37Z	11	L09A, L09B		11	L09A, L09B				
16		Q03A, Q03B	12	M06Z, M09A, M09B, M37Z		12	M06Z, M09A, M09B, M37Z				
21A		W02A, W02B	16	Q03A, Q03B		16	Q03A, Q03B				
21B		X06A, X06B, X06C	21A	W02A, W02B		21A	W02A, W02B				
			21B	X05A, X05B, X06A, X06B, X06C		21B	X04Z, X06A, X06B, X06C				

CHOP	MDC	DRG	CHOP	MDC	DRG	CHOP	MDC	DRG			
77.45.00↔	01	B11Z, B17A, B17B, B17C, B39A, B39B	77.46.20↔	01	B11Z, B17A, B17B, B17C, B39A, B39B	77.47.99↔	01	B11Z, B17A, B17B, B17C, B39A, B39B			
	03	D12A, D12B		03	D12A, D12B		03	D12A, D12B			
	04	E02A		04	E02A		04	E02A			
	05	F04Z, F13A, F13B, F13C		05	F04Z, F13A, F13B, F13C		05	F04Z, F13A, F13B, F13C			
	08	I18A, I18B		08	I18A, I18B		08	I18A, I18B			
	09	J03A, J03B, J04A, J04B, J11A, J11B, J16Z		09	J03A, J03B, J04A, J04B, J11A, J11B, J16Z		09	J03A, J03B, J04A, J04B, J11A, J11B, J16Z			
	10	K09A, K09B		10	K09A, K09B		10	K09A, K09B			
	11	L09A, L09B		11	L09A, L09B		11	L09A, L09B			
	12	M06Z, M09A, M09B, M37Z		12	M06Z, M09A, M09B, M37Z		12	M06Z, M09A, M09B, M37Z			
	16	Q03A, Q03B		16	Q03A, Q03B		16	Q03A, Q03B			
	21A	W02A, W02B		21A	W02A, W02B		21A	W02A, W02B			
	21B	X04Z, X06A, X06B, X06C		21B	X04Z, X06A, X06B, X06C		21B	X04Z, X06A, X06B, X06C			
	77.45.20↔	01		B11Z, B17A, B17B, B17C, B39A, B39B	77.46.99↔		01	B11Z, B17A, B17B, B17C, B39A, B39B	77.48.00↔	01	B11Z, B17A, B17B, B17C, B39A, B39B
		03		D12A, D12B			03	D12A, D12B		03	D12A, D12B
04		E02A	04	E02A		04	E02A				
05		F04Z, F13A, F13B, F13C	05	F04Z, F13A, F13B, F13C		05	F04Z, F13A, F13B, F13C				
08		I18A, I18B	08	I18A, I18B		08	I18A, I18B				
09		J03A, J03B, J04A, J04B, J11A, J11B, J16Z	09	J03A, J03B, J04A, J04B, J11A, J11B, J16Z		09	J03A, J03B, J04A, J04B, J11A, J11B, J16Z				
10		K09A, K09B	10	K09A, K09B		10	K09A, K09B				
11		L09A, L09B	11	L09A, L09B		11	L09A, L09B				
12		M06Z, M09A, M09B, M37Z	12	M06Z, M09A, M09B, M37Z		12	M06Z, M09A, M09B, M37Z				
16		Q03A, Q03B	16	Q03A, Q03B		16	Q03A, Q03B				
21A		W02A, W02B	21A	W02A, W02B		21A	W02A, W02B				
21B		X04Z, X06A, X06B, X06C	21B	X04Z, X06A, X06B, X06C		21B	X04Z, X06A, X06B, X06C				
77.45.99↔		01	B11Z, B17A, B17B, B17C, B39A, B39B	77.47.00↔		01	B11Z, B17A, B17B, B17C, B39A, B39B	77.48.20↔		01	B11Z, B17A, B17B, B17C, B39A, B39B
		03	D12A, D12B			03	D12A, D12B			03	D12A, D12B
	04	E02A	04		E02A	04	E02A				
	05	F04Z, F13A, F13B, F13C	05		F04Z, F13A, F13B, F13C	05	F04Z, F13A, F13B, F13C				
	08	I18A, I18B	08		I18A, I18B	08	I18A, I18B				
	09	J03A, J03B, J04A, J04B, J11A, J11B, J16Z	09		J03A, J03B, J04A, J04B, J11A, J11B, J16Z	09	J03A, J03B, J04A, J04B, J11A, J11B, J16Z				
	10	K09A, K09B	10		K09A, K09B	10	K09A, K09B				
	11	L09A, L09B	11		L09A, L09B	11	L09A, L09B				
	12	M06Z, M09A, M09B, M37Z	12		M06Z, M09A, M09B, M37Z	12	M06Z, M09A, M09B, M37Z				
	16	Q03A, Q03B	16		Q03A, Q03B	16	Q03A, Q03B				
	21A	W02A, W02B	21A		W02A, W02B	21A	W02A, W02B				
	21B	X04Z, X06A, X06B, X06C	21B		X04Z, X06A, X06B, X06C	21B	X04Z, X06A, X06B, X06C				
	77.46.00↔	01	B11Z, B17A, B17B, B17C, B39A, B39B		77.47.20↔	01	B11Z, B17A, B17B, B17C, B39A, B39B		77.48.99↔	01	B11Z, B17A, B17B, B17C, B39A, B39B
		03	D12A, D12B			03	D12A, D12B			03	D12A, D12B
04		E02A	04	E02A		04	E02A				
05		F04Z, F13A, F13B, F13C	05	F04Z, F13A, F13B, F13C		05	F04Z, F13A, F13B, F13C				
08		I18A, I18B	08	I18A, I18B		08	I18A, I18B				
09		J03A, J03B, J04A, J04B, J11A, J11B, J16Z	09	J03A, J03B, J04A, J04B, J11A, J11B, J16Z		09	J03A, J03B, J04A, J04B, J11A, J11B, J16Z				
10		K09A, K09B	10	K09A, K09B		10	K09A, K09B				
11		L09A, L09B	11	L09A, L09B		11	L09A, L09B				
12		M06Z, M09A, M09B, M37Z	12	M06Z, M09A, M09B, M37Z		12	M06Z, M09A, M09B, M37Z				
16		Q03A, Q03B	16	Q03A, Q03B		16	Q03A, Q03B				
21A		W02A, W02B	21A	W02A, W02B		21A	W02A, W02B				
21B		X04Z, X06A, X06B, X06C	21B	X04Z, X06A, X06B, X06C		21B	X04Z, X06A, X06B, X06C				

PROZ

CHOP	MDC	DRG	CHOP	MDC	DRG	CHOP	MDC	DRG		
77.49.00↔	01	B11Z, B17A, B17B, B17C, B39A, B39B	77.49.99↔	01	B11Z, B17A, B17B, B17C, B39A, B39B	77.61.00↔	08	I12A, I12B, I12C, I28A, I28B, I28C		
	03	D12A, D12B		03	D12A, D12B		17	R01A, R01B, R02Z, R12A, R12B, R12C		
	04	E02A		04	E02A		77.61.10↔	BORP, VBOR		
	05	F04Z, F13A, F13B, F13C		05	F04Z, F13A, F13B, F13C			01	B03A, B03B, B18Z	
	08	I18A, I18B		08	I18A, I18B		04	E02A, E02B, E02C		
	09	J03A, J03B, J04A, J04B, J11A, J11B, J16Z		09	J03A, J03B, J04A, J04B, J11A, J11B, J16Z		08	I12A, I12B, I12C, I29A, I29B		
	10	K09A, K09B		10	K09A, K09B		09	J26Z		
	11	L09A, L09B		11	L09A, L09B		17	R01A, R01B, R02Z, R12A, R12B, R12C		
	12	M06Z, M09A, M09B, M37Z		12	M06Z, M09A, M09B, M37Z		21A	W02A, W02B		
	16	Q03A, Q03B		16	Q03A, Q03B		21B	X06A, X06B		
	21A	W02A, W02B		21A	W02A, W02B		77.61.11↔	BORP, VBOR		
	21B	X04Z, X06A, X06B, X06C		21B	X04Z, X06A, X06B, X06C			01	B11Z, B17A, B17B, B17C, B39A, B39B	
	77.49.21↔	01		B11Z, B17A, B17B, B17C, B39A, B39B	77.51↔		BORP, EML, VBOR	04	E02A, E02B, E02C	
		03		D12A, D12B			05	F04Z, F13A, F13B, F13C	08	I12A, I12B, I12C, I29A, I29B
		04		E02A			08	I20A, I20B, I20C, I20D, I20E, I20F	09	J26Z
		05		F04Z, F13A, F13B, F13C			10	K01Z	17	R01A, R01B, R02Z, R12A, R12B, R12C
08		I18A, I18B	21A	W02A, W02B		77.61.12↔	BORP, VBOR			
09		J03A, J03B, J04A, J04B, J11A, J11B, J16Z	21B	X04Z			01	B11Z, B17A, B17B, B17C, B39A, B39B		
10		K09A, K09B	77.52↔	BORP, EML, VBOR		04	E02A, E02B, E02C			
11		L09A, L09B		05		F04Z, F13A, F13B, F13C	08	I12A, I12B, I12C, I29A, I29B		
12		M06Z, M09A, M09B, M37Z	08	I20A, I20B, I20C, I20D, I20E, I20F		09	J26Z			
16		Q03A, Q03B	10	K01Z		17	R01A, R01B, R02Z, R12A, R12B, R12C			
21A		W02A, W02B	21A	W02A, W02B		77.61.20↔	BORP, VBOR			
21B		X04Z, X06A, X06B, X06C	21B	X04Z			01	B03A, B03B, B18Z		
77.49.41↔		01	B11Z, B17A, B17B, B17C, B39A, B39B	77.53↔		BORP, EML, VBOR	04	E02A, E02B, E02C		
		03	D12A, D12B			05	F04Z, F13A, F13B, F13C	08	I12A, I12B, I12C, I29A, I29B	
		04	E02A			08	I20A, I20B, I20C, I20D, I20E, I20F	09	J26Z	
		05	F04Z, F13A, F13B, F13C			10	K01Z	17	R01A, R01B, R02Z, R12A, R12B, R12C	
	08	I18A, I18B	21A		W02A, W02B	77.61.99↔	BORP, VBOR			
	09	J03A, J03B, J04A, J04B, J11A, J11B, J16Z	21B		X04Z		08	I12A, I12B, I12C, I28A, I28B, I28C		
	10	K09A, K09B	77.54↔		BORP, EML, VBOR	17	R01A, R01B, R02Z, R12A, R12B, R12C			
	11	L09A, L09B			05	F04Z, F13A, F13B, F13C	21A	W02A, W02B		
	12	M06Z, M09A, M09B, M37Z	08		I20A, I20B, I20C, I20D, I20E, I20F	21B	X06A, X06B			
	16	Q03A, Q03B	10		K01Z	77.62.00↔	BORP, VBOR			
	21A	W02A, W02B	21A		W02A, W02B		08	I12A, I12B, I12C, I13A, I13B, I13C, I13D, I13E		
	21B	X04Z, X06A, X06B, X06C	21B		X04Z	21A	W02A, W02B			
	77.49.91↔	01	B11Z, B17A, B17B, B17C, B39A, B39B		77.56↔	BORP, EML, VBOR	21B	X06A, X06B, X06C		
		03	D12A, D12B			08	I20A, I20B, I20C, I20D, I20E, I20F	77.62.20↔	BORP, VBOR	
		04	E02A			77.57↔	BORP, EML, VBOR		08	I12A, I12B, I12C, I13A, I13B, I13C, I13D, I13E
		05	F04Z, F13A, F13B, F13C				08	I20A, I20B, I20C, I20D, I20E, I20F	21A	W02A, W02B
08		I18A, I18B	77.58↔	BORP, EML, VBOR		21B	X06A, X06B, X06C			
09		J03A, J03B, J04A, J04B, J11A, J11B, J16Z		05		F04Z, F13A, F13B, F13C	77.62.99↔	BORP, VBOR		
10		K09A, K09B	08	I20A, I20B, I20C, I20D, I20E, I20F		08		I12A, I12B, I12C, I13A, I13B, I13C, I13D, I13E		
11		L09A, L09B	10	K01Z		21A	W02A, W02B			
12		M06Z, M09A, M09B, M37Z	21A	W02A, W02B		21B	X06A, X06B, X06C			
16		Q03A, Q03B	21B	X04Z		77.63.00↔	BORP, VBOR			
21A		W02A, W02B	77.59↔	BORP, EML, VBOR			08	I12A, I12B, I12C, I18A, I18B, I30A, I30B, I31Z		
21B		X04Z, X06A, X06B, X06C		05		F04Z, F13A, F13B, F13C	21A	W02A, W02B		
77.49.99↔		01	B11Z, B17A, B17B, B17C, B39A, B39B	77.60↔		BORP, VBOR	21B	X06A, X06B, X06C		
		03	D12A, D12B			08	I12A, I12B, I12C, I28A, I28B, I28C	77.63.20↔	BORP, VBOR	
		04	E02A			21A	W02A, W02B		08	I12A, I12B, I12C, I18A, I18B, I30A, I30B, I31Z
		05	F04Z, F13A, F13B, F13C			21B	X06A, X06B, X06C	21A	W02A, W02B	
	08	I18A, I18B	77.61.10↔		BORP, VBOR	21B	X06A, X06B, X06C			
	09	J03A, J03B, J04A, J04B, J11A, J11B, J16Z			08	I12A, I12B, I12C, I29A, I29B				
	10	K09A, K09B	09		J26Z					
	11	L09A, L09B	17		R01A, R01B, R02Z, R12A, R12B, R12C					
	12	M06Z, M09A, M09B, M37Z	21A		W02A, W02B					
	16	Q03A, Q03B	21B		X06A, X06B					
	21A	W02A, W02B								
	21B	X04Z, X06A, X06B, X06C								

CHOP	MDC	DRG	CHOP	MDC	DRG	CHOP	MDC	DRG
77.63.99↔		BORP, VBOR	77.68.10↔		BORP, VBOR	77.69.21↔		BORP, EML, VBOR
	08	I12A, I12B, I12C, I18A, I18B, I30A, I30B, I31Z		05	F04Z, F13A, F13B, F13C		01	B03A, B03B, B18Z
	21A	W02A, W02B		08	I12A, I12B, I12C, I20A, I20B, I20C, I20D, I20E, I20F		08	I10A, I10B, I10C, I12A, I12B, I12C
	21B	X06A, X06B, X06C		10	K01Z		21A	W02A, W02B
77.64.00↔		BORP, VBOR		21A	W02A, W02B	77.69.22↔		BORP, EML, VBOR
	08	I12A, I12B, I12C, I32A, I32B, I32C, I32D	77.68.11↔		BORP, VBOR		05	F04Z, F13A, F13B, F13C
	21A	W02A, W02B		05	F04Z, F13A, F13B, F13C		08	I12A, I12B, I12C, I21A, I21B, I21C, I31Z
	21B	X05A, X05B		08	I12A, I12B, I12C, I20A, I20B, I20C, I20D, I20E, I20F		17	R01A, R01B, R02Z, R12A, R12B, R12C
77.64.20↔		BORP, VBOR		10	K01Z		21A	W02A, W02B
	08	I12A, I12B, I12C, I32A, I32B, I32C, I32D		21A	W02A, W02B	77.69.23↔		BORP, EML, VBOR
	21A	W02A, W02B	77.68.20↔		BORP, VBOR		01	B03A, B03B, B18Z
	21B	X05A, X05B		05	F04Z, F13A, F13B, F13C		05	F04Z, F13A, F13B, F13C
77.64.99↔		BORP, VBOR		08	I12A, I12B, I12C, I20A, I20B, I20C, I20D, I20E, I20F		08	I12A, I12B, I12C, I20A, I20B, I20C, I20D, I20E, I20F
	08	I12A, I12B, I12C, I32A, I32B, I32C, I32D		10	K01Z		10	K09A, K09B
	21A	W02A, W02B		21A	W02A, W02B		17	R01A, R01B, R02Z, R12A, R12B, R12C
	21B	X05A, X05B	77.68.21↔		BORP, VBOR		21A	W02A, W02B
77.65.00↔		BORP, VBOR		05	F04Z, F13A, F13B, F13C		21B	X04Z
	08	I02A, I02B, I08A, I08B, I08C, I21A, I21B, I21C		08	I12A, I12B, I12C, I20A, I20B, I20C, I20D, I20E, I20F	77.81.00↔		I12A, I12B, I12C, I28A, I28B, I28C
	21A	W02A, W02B		10	K01Z		17	R01A, R01B, R02Z, R12A, R12B, R12C
	21B	X04Z		21A	W02A, W02B		08	I12A, I12B, I12C, I29A, I29B
77.65.20↔		BORP, VBOR	77.68.99↔		BORP, VBOR		09	J26Z
	08	I02A, I02B, I08A, I08B, I08C, I21A, I21B, I21C		05	F04Z, F13A, F13B, F13C		17	R01A, R01B, R02Z, R12A, R12B, R12C
	21A	W02A, W02B		08	I12A, I12B, I12C, I20A, I20B, I20C, I20D, I20E, I20F	77.81.11↔		BORP, VBOR
	21B	X04Z		10	K01Z		01	B11Z, B17A, B17B, B17C, B39A, B39B
77.65.99↔		BORP, VBOR		21A	W02A, W02B		04	E02A, E02B, E02C
	08	I02A, I02B, I08A, I08B, I08C, I21A, I21B, I21C		21B	X04Z		08	I12A, I12B, I12C, I29A, I29B
	21A	W02A, W02B	77.69.10↔		BORP, EML, VBOR		09	J26Z
	21B	X04Z		01	B03A, B03B, B18Z		17	R01A, R01B, R02Z, R12A, R12B, R12C
77.67.00↔		BORP, VBOR		08	I32A, I32B, I32C, I32D	77.81.12↔		BORP, VBOR
	08	I12A, I12B, I12C, I18A, I18B, I30A, I30B		21A	W02A, W02B		01	B11Z, B17A, B17B, B17C, B39A, B39B
	21A	W02A, W02B		21B	X04Z		04	E02A, E02B, E02C
	21B	X06A, X06B, X06C		08	I12A, I12B, I12C, I20A, I20B, I20C, I20D, I20E, I20F		08	I12A, I12B, I12C, I29A, I29B
77.67.10↔		BORP, VBOR	77.69.11↔		BORP, EML, VBOR		09	J26Z
	08	I12A, I12B, I12C, I18A, I18B, I30A, I30B		01	B03A, B03B, B18Z		17	R01A, R01B, R02Z, R12A, R12B, R12C
	21A	W02A, W02B		08	I10A, I10B, I10C, I12A, I12B, I12C	77.81.99↔		I12A, I12B, I12C, I28A, I28B, I28C
	21B	X06A, X06B, X06C		21A	W02A, W02B		17	R01A, R01B, R02Z, R12A, R12B, R12C
77.67.11↔		BORP, VBOR		21B	X06A, X06B, X06C		08	I12A, I12B, I12C, I28A, I28B, I28C
	08	I12A, I12B, I12C, I18A, I18B, I30A, I30B	77.69.12↔		BORP, EML, VBOR		17	R01A, R01B, R02Z, R12A, R12B, R12C
	21A	W02A, W02B		08	I12A, I12B, I12C, I21A, I21B, I21C, I31Z	77.82↔		BORP, VBOR
	21B	X06A, X06B, X06C		17	R01A, R01B, R02Z, R12A, R12B, R12C		08	I12A, I12B, I12C, I13A, I13B, I13C, I13D, I13E
77.67.20↔		BORP, VBOR	77.69.13↔		BORP, EML, VBOR		21A	W02A, W02B
	08	I12A, I12B, I12C, I18A, I18B, I30A, I30B		01	B03A, B03B, B18Z	77.83↔		BORP, VBOR
	21A	W02A, W02B		05	F04Z, F13A, F13B, F13C		08	I12A, I12B, I12C, I21A, I21B, I21C, I31Z
	21B	X06A, X06B, X06C		08	I12A, I12B, I12C, I20A, I20B, I20C, I20D, I20E, I20F		21A	W02A, W02B
77.67.21↔		BORP, VBOR		10	K09A, K09B		21B	X06A, X06B, X06C
	08	I12A, I12B, I12C, I18A, I18B, I30A, I30B		17	R01A, R01B, R02Z, R12A, R12B, R12C	77.84↔		BORP, VBOR
	21A	W02A, W02B	77.69.20↔		BORP, EML, VBOR		08	I12A, I12B, I12C, I32A, I32B, I32C, I32D
	21B	X06A, X06B, X06C		01	B03A, B03B, B18Z		21A	W02A, W02B
77.67.99↔		BORP, VBOR		05	F04Z, F13A, F13B, F13C		21B	X05A, X05B
	05	F04Z, F13A, F13B, F13C		08	I32A, I32B, I32C, I32D			
	08	I12A, I12B, I12C, I20A, I20B, I20C, I20D, I20E, I20F		21A	W02A, W02B			
	10	K01Z		21B	X04Z			
	21A	W02A, W02B						
	21B	X04Z						

CHOP	MDC	DRG	CHOP	MDC	DRG	CHOP	MDC	DRG
77.85↔		BORP, VBOR	77.89.22↔		BORP, EML, VBOR	77.91.12↔		BORP, KORP, MKOR, VBOR
	08	I02A, I02B, I08A, I08B, I08C, I21A, I21B, I21C		01	B03A, B03B, B18Z		01	B03A, B03B, B18Z
	21A	W02A, W02B		08	I02A, I02B, I08A, I08B, I08C, I08D, I10A, I10B, I10C, I12A, I12B, I12C		04	E02A, E02B, E02C
	21B	X04Z		17	R01A, R01B, R02Z, R12A, R12B, R12C		05	F04Z, F13A, F13B, F13C
77.86↔		BORP, EML, VBOR		21A	W02A, W02B		06	G33Z, G38Z
	01	B03A, B03B, B06A, B06B, B17A, B17B, B17C		21B	X06A, X06B, X06C		07	H33Z
	08	I12A, I12B, I12C, I18A, I18B, I30A, I30B	77.89.30↔		BORP, EML, VBOR		08	I02A, I02B, I06A, I06B, I12A, I12B, I12C, I28B, I59Z
	21A	W02A, W02B		08	I28A, I28B, I28C		09	J03A, J03B, J04A, J04B, J11A, J11B, J16Z, J26Z
	21B	X04Z		21A	W02A, W02B		10	K09A, K09B
77.87.00↔		BORP, VBOR		21B	X04Z, X06A, X06B, X06C		11	L33Z
	08	I12A, I12B, I12C, I13A, I13B, I13C, I13D, I13E	77.89.40↔		BORP, EML, VBOR		17	R01A, R01B, R02Z, R12A, R12B, R12C
	21A	W02A, W02B		01	B03A, B03B, B18Z		21A	W02A, W02B
	21B	X04Z		05	F04Z, F13A, F13B, F13C		21B	X06A, X06B, X33Z
77.87.10↔		BORP, VBOR		08	I12A, I12B, I12C, I20A, I20B, I20C, I20D, I20E, I20F	77.91.13↔		BORP, KORP, MKOR, VBOR
	08	I12A, I12B, I12C, I13A, I13B, I13C, I13D, I13E		10	K09A, K09B		01	B03A, B03B, B18Z
	21A	W02A, W02B		21A	W02A, W02B		04	E02A, E02B, E02C
	21B	X04Z		21B	X04Z, X06A, X06B, X06C		05	F04Z, F13A, F13B, F13C
77.87.11↔		BORP, VBOR	77.91.00↔		BORP, KORP, MKOR, VBOR		06	G33Z, G38Z
	08	I12A, I12B, I12C, I13A, I13B, I13C, I13D, I13E		06	G33Z, G38Z		07	H33Z
	21A	W02A, W02B		07	H33Z		08	I02A, I02B, I06A, I06B, I12A, I12B, I12C, I29A, I29B
	21B	X04Z		08	I02A, I02B, I06A, I06B, I12A, I12B, I12C, I29A, I29B		09	J26Z
77.87.99↔		BORP, VBOR		09	J26Z		10	K09A, K09B
	08	I12A, I12B, I12C, I13A, I13B, I13C, I13D, I13E		11	L33Z		11	L33Z
	21A	W02A, W02B		17	R01A, R01B, R02Z, R12A, R12B, R12C		17	R01A, R01B, R02Z, R12A, R12B, R12C
	21B	X04Z		21A	W02A, W02B		21A	W02A, W02B
77.88↔		BORP, VBOR	77.91.10↔		BORP, KORP, MKOR, VBOR	77.91.99↔		BORP, KORP, MKOR, VBOR
	05	F04Z, F13A, F13B, F13C		06	G33Z, G38Z		06	G33Z, G38Z
	08	I12A, I12B, I12C, I20A, I20B, I20C, I20D, I20E, I20F		07	H33Z		07	H33Z
	10	K01Z		08	I02A, I02B, I06A, I06B, I12A, I12B, I12C, I29A, I29B		08	I02A, I02B, I06A, I06B, I12A, I12B, I12C, I29A, I29B
	21A	W02A, W02B		09	J26Z		09	J26Z
	21B	X04Z		11	L33Z		11	L33Z
77.89.10↔		BORP, EML, VBOR		17	R01A, R01B, R02Z, R12A, R12B, R12C		17	R01A, R01B, R02Z, R12A, R12B, R12C
	01	B03A, B03B, B18Z		21A	W02A, W02B		21A	W02A, W02B
	08	I32A, I32B, I32C, I32D		21B	X06A, X06B, X33Z		21B	X06A, X06B, X33Z
	21A	W02A, W02B	77.91.11↔		BORP, KORP, MKOR, VBOR	77.92↔		BORP, KORP, MKOR, VBOR
	21B	X05A, X05B		01	B03A, B03B, B18Z		08	I12A, I12B, I12C, I13A, I13B, I13C, I13D, I13E
77.89.20↔		BORP, EML, VBOR		04	E02A, E02B, E02C		21A	W02A, W02B
	01	B03A, B03B, B18Z		05	F04Z, F13A, F13B, F13C		21B	X06A, X06B, X06C
	08	I02A, I02B, I08A, I08B, I08C, I08D, I10A, I10B, I10C, I12A, I12B, I12C		06	G33Z, G38Z	77.93↔		BORP, KORP, MKOR, VBOR
	17	R01A, R01B, R02Z, R12A, R12B, R12C		07	H33Z		08	I12A, I12B, I12C, I21A, I21B, I31Z
	21A	W02A, W02B		08	I02A, I02B, I06A, I06B, I12A, I12B, I12C, I28B, I59Z		21A	W02A, W02B
	21B	X06A, X06B, X06C		09	J03A, J03B, J04A, J04B, J11A, J11B, J16Z, J26Z		21B	X06A, X06B, X06C
77.89.21↔		BORP, EML, VBOR		10	K09A, K09B	77.94↔		BORP, KORP, MKOR, VBOR
	01	B03A, B03B, B18Z		11	L33Z		08	I12A, I12B, I12C, I32A, I32B, I32C, I32D
	08	I02A, I02B, I08A, I08B, I08C, I08D, I10A, I10B, I10C, I12A, I12B, I12C		17	R01A, R01B, R02Z, R12A, R12B, R12C		21A	W02A, W02B
	17	R01A, R01B, R02Z, R12A, R12B, R12C		21A	W02A, W02B		21B	X05A, X05B
	21A	W02A, W02B		21B	X06A, X06B, X33Z	77.95↔		BORP, KORP, MKOR, VBOR
	21B	X06A, X06B, X06C					08	I02A, I02B, I08A, I08B, I08C, I08D
							21A	W02A, W02B
							21B	X04Z
								BORP, EML, KORP, MKOR, VBOR
							08	I12A, I12B, I12C, I18A, I18B, I30A, I30B
							21A	W02A, W02B
							21B	X04Z

CHOP	MDC	DRG	CHOP	MDC	DRG	CHOP	MDC	DRG
77.97.00↔		BORP, KORP, MKOR, VBOR	77.99.30↔		BORP, EML, KORP, MKOR, VBOR	78.02.11↔		BORP, EML, KORP, MKOR, VBOR
	08	I12A, I12B, I12C, I13A, I13B, I13C, I13D, I13E		08	I28A, I28B, I28C		08	I02A, I02B, I08A, I08B, I08C, I08D, I12A, I12B, I12C, I13A, I13B, I13C, I13D, I13E, I32A, I32B
	21A	W02A, W02B		17	R01A, R01B, R02Z, R12A, R12B, R12C		21A	W02A, W02B
	21B	X04Z		21A	W02A, W02B		21B	X01A, X01B, X01C, X06A, X06B, X06C
77.97.10↔		BORP, KORP, MKOR, VBOR	77.99.40↔		BORP, EML, VBOR	78.02.12↔		BORP, EML, VBOR
	08	I12A, I12B, I12C, I13A, I13B, I13C, I13D, I13E		01	B02A, B02B, B02C, B02D, B11Z, B20A, B20B, B39A, B39B		08	I02A, I02B, I08A, I08B, I08C, I08D, I12A, I12B, I12C, I13A, I13B, I13C, I13D, I28A, I28B, I28C, I32A, I32C, I46A
	21A	W02A, W02B		05	F04Z, F13A, F13B, F13C		21A	W02A, W02B
	21B	X04Z		08	I12A, I12B, I12C, I20A, I20B, I20C, I20D		21B	X01A, X01B, X01C, X06A, X06B, X06C
77.97.11↔		BORP, KORP, MKOR, VBOR		10	K01Z, K09A, K09B		22	Y01Z, Y02A, Y02B
	08	I12A, I12B, I12C, I13A, I13B, I13C, I13D, I13E		17	R01A, R01B, R02Z, R12A, R12B, R12C		08	I02A, I02B, I08A, I08B, I08C, I08D, I12A, I12B, I12C, I13A, I13B, I13C, I13D, I28A, I28B, I28C, I32A, I32C, I46A
	21A	W02A, W02B		21A	W02A, W02B		21A	W02A, W02B
	21B	X04Z		21B	X04Z		21B	X01A, X01B, X01C, X06A, X06B, X06C
77.97.99↔		BORP, KORP, MKOR, VBOR	78.01.00↔		BORP, EML, VBOR	78.02.13↔		BORP, EML, VBOR
	08	I12A, I12B, I12C, I13A, I13B, I13C, I13D, I13E		08	I12A, I12B, I12C, I29A		08	I02A, I02B, I08A, I08B, I08C, I08D, I12A, I12B, I12C, I13A, I13B, I13C, I13D, I32A, I32C
	21A	W02A, W02B		21A	W02A, W02B		21A	W02A, W02B
	21B	X04Z		21B	X06A, X06B, X06C		21B	X01A, X01B, X01C, X06A, X06B, X06C
77.98.00↔		BORP, VBOR	78.01.10↔		BORP, EML, KORP, MKOR, VBOR	78.03.10↔		BORP, EML, KORP, MKOR, VBOR
	05	F04Z, F13A, F13B, F13C		08	I12A, I12B, I12C, I29A		08	I02A, I02B, I08A, I08B, I08C, I08D, I21A, I21B, I21C, I31Z, I32A, I32C
	08	I12A, I12B, I12C, I20A, I20B, I20C, I20D		21A	W02A, W02B		21A	W02A, W02B
	10	K01Z		21B	X06A, X06B, X06C		21B	X01A, X01B, X01C, X06A, X06B, X06C
	21A	W02A, W02B		22	Y01Z, Y02A, Y02B		22	Y01Z, Y02A, Y02B
	21B	X04Z		08	I12A, I12B, I12C, I29A		08	I02A, I02B, I08A, I08B, I08C, I08D, I21A, I21B, I21C, I31Z, I32A, I32C
77.98.10↔		BORP, VBOR	78.01.11↔		BORP, EML, KORP, MKOR, VBOR	78.03.11↔		BORP, EML, KORP, MKOR, VBOR
	05	F04Z, F13A, F13B, F13C		08	I12A, I12B, I12C, I29A		08	I02A, I02B, I08A, I08B, I08C, I08D, I21A, I21B, I21C, I31Z, I32A, I32C
	08	I12A, I12B, I12C, I20A, I20B, I20C, I20D		21A	W02A, W02B		21A	W02A, W02B
	10	K01Z		21B	X06A, X06B, X06C		21B	X01A, X01B, X01C, X06A, X06B, X06C
	21A	W02A, W02B		22	Y01Z, Y02A, Y02B		22	Y01Z, Y02A, Y02B
	21B	X04Z		08	I12A, I12B, I12C, I29A		08	I02A, I02B, I08A, I08B, I08C, I08D, I21A, I21B, I21C, I31Z, I32A, I32C
77.98.11↔		BORP, VBOR	78.01.12↔		BORP, EML, VBOR	78.03.12↔		BORP, EML, VBOR
	05	F04Z, F13A, F13B, F13C		08	I12A, I12B, I12C, I29A		08	I02A, I02B, I08A, I08B, I08C, I08D, I21A, I21B, I21C, I31Z, I32A, I32C
	08	I12A, I12B, I12C, I20A, I20B, I20C, I20D		21A	W02A, W02B		21A	W02A, W02B
	10	K01Z		21B	X06A, X06B, X06C		21B	X01A, X01B, X01C, X06A, X06B, X06C
	21A	W02A, W02B		22	Y01Z, Y02A, Y02B		22	Y01Z, Y02A, Y02B
	21B	X04Z		08	I12A, I12B, I12C, I29A		08	I02A, I02B, I08A, I08B, I08C, I08D, I21A, I21B, I21C, I31Z, I32A, I32C
77.98.99↔		BORP, VBOR	78.01.13↔		BORP, EML, VBOR	78.03.13↔		BORP, EML, VBOR
	05	F04Z, F13A, F13B, F13C		08	I12A, I12B, I12C, I29A		08	I02A, I02B, I08A, I08B, I08C, I08D, I21A, I21B, I21C, I31Z, I32A, I32C
	08	I12A, I12B, I12C, I20A, I20B, I20C, I20D		21A	W02A, W02B		21A	W02A, W02B
	10	K01Z		21B	X06A, X06B, X06C		21B	X01A, X01B, X01C, X06A, X06B, X06C
	21A	W02A, W02B		22	Y01Z, Y02A, Y02B		22	Y01Z, Y02A, Y02B
	21B	X04Z		08	I12A, I12B, I12C, I29A		08	I02A, I02B, I08A, I08B, I08C, I08D, I21A, I21B, I21C, I31Z, I32A, I32C
77.99.10↔		BORP, EML, VBOR	78.01.19↔		BORP, EML, VBOR	78.04.10↔		BORP, EML, KORP, MKOR, VBOR
	05	F04Z, F13A, F13B, F13C		08	I12A, I12B, I12C, I29A		08	I12A, I12B, I12C, I32A, I32B, I32C, I32D
	08	I02A, I02B, I08A, I08B, I08C, I12A, I12B, I12C, I32A, I32B, I32C, I32D		21A	W02A, W02B		21A	W02A, W02B
	10	K09A, K09B		21B	X06A, X06B, X06C		21B	X01A, X01B, X01C, X06A, X06B, X06C
	17	R01A, R01B, R02Z, R12A, R12B, R12C		22	Y01Z, Y02A, Y02B		22	Y01Z, Y02A, Y02B
	21A	W02A, W02B		08	I12A, I12B, I12C, I29A, I29B		22	Y01Z, Y02A, Y02B
	21B	X05A, X05B		21A	W02A, W02B			
77.99.20↔		BORP, EML, KORP, MKOR, VBOR	78.01.20↔		BORP, EML, VBOR			
	01	B02A, B02B, B02C, B02D, B11Z, B20A, B20B, B39A, B39B		04	E02A, E02B, E02C			
	08	I02A, I02B, I08A, I08B, I08C, I08D, I10A, I10B, I12A, I12B, I12C		08	I12A, I12B, I12C, I59Z			
	17	R01A, R01B, R02Z, R12A, R12B, R12C		21A	W02A, W02B			
	21A	W02A, W02B		21B	X06A, X06B, X06C			
	21B	X06A, X06B, X06C		21B	X06A, X06B, X06C			
			78.01.99↔		BORP, EML, VBOR			
				08	I12A, I12B, I12C, I29A, I29B			
				21A	W02A, W02B			
				21B	X06A, X06B, X06C			
			78.02.10↔		BORP, EML, KORP, MKOR, VBOR			
				08	I02A, I02B, I08A, I08B, I08C, I08D, I12A, I12B, I12C, I13A, I13B, I13C, I13D, I32A, I32C			
				21A	W02A, W02B			
				21B	X01A, X01B, X01C, X06A, X06B, X06C			
				22	Y01Z, Y02A, Y02B			

CHOP	MDC	DRG	CHOP	MDC	DRG	CHOP	MDC	DRG
78.04.11↔		BORP, EML, KORP, MKOR, VBOR	78.06.20↔		BORP, EML, KORP, MKOR, VBOR	78.08.12↔		BORP, EML, VBOR
	08	I12A, I12B, I12C, I32A, I32B, I32C, I32D		08	I12A, I12B, I12C, I18A, I18B, I30A, I30B		08	I12A, I12B, I12C, I20A, I20B, I20C, I20D, I46A
	21A	W02A, W02B		21A	W02A, W02B		21A	W02A, W02B
	21B	X01A, X01B, X01C, X05A, X05B		21B	X04Z		21B	X04Z
78.04.12↔		BORP, EML, VBOR	78.07.10↔		BORP, EML, KORP, MKOR, VBOR	78.08.13↔		BORP, EML, VBOR
	08	I12A, I12B, I12C, I28A, I28B, I28C, I32A, I32B, I32C, I32D, I46A		08	I12A, I12B, I12C, I13A, I13B, I13C, I13D, I32A, I32C		08	I12A, I12B, I12C, I20A, I20B, I20C, I20D
	21A	W02A, W02B		21A	W02A, W02B		21A	W02A, W02B
	21B	X01A, X01B, X01C, X05A, X05B		21B	X01A, X01B, X01C, X04Z		21B	X04Z
78.04.13↔		BORP, EML, VBOR	78.07.11↔		BORP, EML, KORP, MKOR, VBOR	78.09.10↔		BORP, EML, KORP, MKOR, VBOR
	08	I12A, I12B, I12C, I32A, I32B, I32C, I32D		08	I12A, I12B, I12C, I13A, I13B, I13C, I13D, I32A, I32C		08	I02A, I02B, I08A, I08B, I08C, I12A, I12B, I12C, I20D, I28A, I28B, I32A, I32B, I32C, I32D
	21A	W02A, W02B		21A	W02A, W02B		21A	W02A, W02B
	21B	X01A, X01B, X01C, X05A, X05B		21B	X01A, X01B, X01C, X04Z		21B	X01A, X01B, X01C, X04Z, X05A, X05B, X06A, X06B, X06C
78.05.10↔		BORP, EML, KORP, MKOR, VBOR	78.07.12↔		BORP, EML, VBOR	78.09.11↔		BORP, EML, KORP, MKOR, VBOR
	01	B03A, B03B, B06A, B06B, B17A, B17B, B17C		08	I12A, I12B, I12C, I13A, I13B, I13C, I13D, I28A, I28B, I28C, I32A, I32C, I46A		08	I02A, I02B, I08A, I08B, I08C, I12A, I12B, I12C, I20D, I28A, I28B, I32A, I32B, I32C, I32D
	08	I02A, I02B, I08A, I08B, I08C, I08D, I30A, I30B, I32A, I32C		21A	W02A, W02B		21A	W02A, W02B
	21A	W02A, W02B		21B	X01A, X01B, X01C, X04Z		21B	X01A, X01B, X01C, X04Z, X05A, X05B, X06A, X06B, X06C
	21B	X01A, X01B, X01C, X04Z		22	Y01Z, Y02A, Y02B		22	Y01Z, Y02A, Y02B
78.05.11↔		BORP, EML, KORP, MKOR, VBOR	78.07.13↔		BORP, EML, VBOR	78.09.12↔		BORP, EML, KORP, MKOR, VBOR
	01	B03A, B03B, B06A, B06B, B17A, B17B, B17C		08	I12A, I12B, I12C, I13A, I13B, I13C, I13D, I32A, I32C		08	I02A, I02B, I08A, I08B, I08C, I12A, I12B, I12C, I20D, I28A, I28B, I28C, I32A, I32B, I32C, I32D, I46A
	08	I02A, I02B, I08A, I08B, I08C, I08D, I30A, I30B, I32A, I32C		21A	W02A, W02B		21A	W02A, W02B
	21A	W02A, W02B		21B	X01A, X01B, X01C, X04Z		21B	X01A, X01B, X01C, X04Z, X05A, X05B, X06A, X06B, X06C
	21B	X01A, X01B, X01C, X04Z		22	Y01Z, Y02A, Y02B		22	Y01Z, Y02A, Y02B
78.05.12↔		BORP, EML, VBOR	78.07.20↔		BORP, EML, KORP, MKOR, VBOR	78.09.30↔		BORP, EML, KORP, MKOR, VBOR
	01	B03A, B03B, B06A, B06B, B17A, B17B, B17C		08	I12A, I12B, I12C, I13A, I13B, I13C, I13D, I32A, I32C		08	I02A, I02B, I08A, I08B, I08C, I08D
	08	I02A, I02B, I08A, I08B, I08C, I08D, I28A, I28B, I28C, I30A, I30B, I32A, I32C, I46A		21A	W02A, W02B		21A	W02A, W02B
	21A	W02A, W02B		21B	X01A, X01B, X01C, X04Z		21B	X01A, X01B, X01C, X04Z, X06A, X06B, X06C
	21B	X01A, X01B, X01C, X04Z		22	Y01Z, Y02A, Y02B		22	Y01Z, Y02A, Y02B
78.05.13↔		BORP, EML, VBOR	78.07.21↔		BORP, EML, KORP, MKOR, VBOR	78.09.31↔		BORP, EML, KORP, MKOR, VBOR
	01	B03A, B03B, B06A, B06B, B17A, B17B, B17C		08	I12A, I12B, I12C, I13A, I13B, I13C, I13D, I28A, I28B, I28C, I32A, I32C, I46A		08	I02A, I02B, I08A, I08B, I08C, I08D
	08	I02A, I02B, I08A, I08B, I08C, I08D, I30A, I30B, I32A, I32C		21A	W02A, W02B		21A	W02A, W02B
	21A	W02A, W02B		21B	X01A, X01B, X01C, X04Z		21B	X01A, X01B, X01C, X04Z, X06A, X06B, X06C
	21B	X01A, X01B, X01C, X04Z		22	Y01Z, Y02A, Y02B		22	Y01Z, Y02A, Y02B
78.06.10↔		BORP, EML, KORP, MKOR, VBOR	78.07.22↔		BORP, EML, VBOR	78.09.32↔		BORP, EML, KORP, MKOR, VBOR
	08	I12A, I12B, I12C, I28A, I28B		08	I12A, I12B, I12C, I13A, I13B, I13C, I13D, I32A, I32C		08	I02A, I02B, I08A, I08B, I08C, I08D
	21A	W02A, W02B		21A	W02A, W02B		21A	W02A, W02B
	21B	X04Z, X06A, X06B, X06C		21B	X01A, X01B, X01C, X04Z		21B	X01A, X01B, X01C, X04Z, X06A, X06B, X06C
	22	Y01Z, Y02A, Y02B		22	Y01Z, Y02A, Y02B		22	Y01Z, Y02A, Y02B
78.06.12↔		BORP, EML, VBOR	78.07.23↔		BORP, EML, VBOR	78.09.33↔		BORP, EML, KORP, MKOR, VBOR
	08	I12A, I12B, I12C, I28A, I28B, I28C, I46A		08	I12A, I12B, I12C, I13A, I13B, I13C, I13D, I32A, I32C		08	I02A, I02B, I08A, I08B, I08C, I08D
	21A	W02A, W02B		21A	W02A, W02B		21A	W02A, W02B
	21B	X04Z, X06A, X06B, X06C		21B	X01A, X01B, X01C, X04Z		21B	X01A, X01B, X01C, X04Z, X06A, X06B, X06C
	22	Y01Z, Y02A, Y02B		22	Y01Z, Y02A, Y02B		22	Y01Z, Y02A, Y02B
78.06.12↔		BORP, EML, VBOR	78.08.10↔		BORP, EML, KORP, MKOR, VBOR	78.09.33↔		BORP, EML, KORP, MKOR, VBOR
	08	I12A, I12B, I12C, I28A, I28B, I28C, I46A		08	I12A, I12B, I12C, I20A, I20B, I20C, I20D		08	I02A, I02B, I08A, I08B, I08C, I08D
	21A	W02A, W02B		21A	W02A, W02B		21A	W02A, W02B
	21B	X04Z, X06A, X06B, X06C		21B	X04Z		21B	X01A, X01B, X01C, X04Z, X06A, X06B, X06C
	22	Y01Z, Y02A, Y02B		22	Y01Z, Y02A, Y02B		22	Y01Z, Y02A, Y02B
78.06.12↔		BORP, EML, KORP, MKOR, VBOR	78.08.11↔		BORP, EML, KORP, MKOR, VBOR	78.09.33↔		BORP, EML, KORP, MKOR, VBOR
	08	I12A, I12B, I12C, I28A, I28B, I28C, I46A		08	I12A, I12B, I12C, I20A, I20B, I20C, I20D		08	I02A, I02B, I08A, I08B, I08C, I08D
	21A	W02A, W02B		21A	W02A, W02B		21A	W02A, W02B
	21B	X04Z, X06A, X06B, X06C		21B	X04Z		21B	X01A, X01B, X01C, X04Z, X06A, X06B, X06C
	22	Y01Z, Y02A, Y02B		22	Y01Z, Y02A, Y02B		22	Y01Z, Y02A, Y02B

CHOP	MDC	DRG	CHOP	MDC	DRG	CHOP	MDC	DRG
78.15.00↔		BORP, VBOR	78.16.99↔	08	I18A, I18B, I30A, I30B	78.17.25↔		BORP, VBOR
	01	B03A, B03B, B06A, B06B, B17A, B17B, B17C		21A	W02A, W02B		08	I12A, I12B, I12C, I13A, I13B, I13C, I13D, I13E
	05	F04Z, F13A, F13B, F13C	21B	X04Z	21A	W02A, W02B		
	08	I02A, I02B, I08A, I08B, I08C, I08D, I12A, I12B, I12C	78.17.00↔		BORP, VBOR	21B	X04Z	
	10	K09A, K09B	08	I12A, I12B, I12C, I13A, I13B, I13C, I13D, I13E	78.17.26↔		BORP, VBOR	
	21A	W02A, W02B	21A	W02A, W02B	08	I12A, I12B, I12C, I13A, I13B, I13C, I13D, I13E		
21B	X04Z	21B	X04Z	21A	W02A, W02B			
78.15.10↔		BORP, VBOR	78.17.10↔		BORP, VBOR	21A	W02A, W02B	
	01	B03A, B03B, B06A, B06B, B17A, B17B, B17C	08	I12A, I12B, I12C, I13A, I13B, I13C, I13D, I13E	78.17.27↔		BORP, VBOR	
	05	F04Z, F13A, F13B, F13C	21A	W02A, W02B	08	I12A, I12B, I12C, I13A, I13B, I13C, I13D, I13E		
	08	I02A, I02B, I08A, I08B, I08C, I08D	21B	X04Z	21A	W02A, W02B		
	10	K09A, K09B	78.17.11↔		BORP, VBOR	21B	X04Z	
	21A	W02A, W02B	08	I12A, I12B, I12C, I13A, I13B, I13C, I13D, I13E	78.17.99↔		BORP, VBOR	
21B	X04Z	21A	W02A, W02B	08	I12A, I12B, I12C, I13A, I13B, I13C, I13D, I13E			
78.15.20↔		BORP, VBOR	21B	X04Z	21A	W02A, W02B		
	05	F04Z, F13A, F13B, F13C	78.17.12↔		BORP, VBOR	21B	X04Z	
	08	I02A, I02B, I08A, I08B, I08C, I08D	08	I12A, I12B, I12C, I13A, I13B, I13C, I13D, I13E	78.18.00↔		BORP, VBOR	
	10	K09A, K09B	21A	W02A, W02B	08	I12A, I12B, I12C, I20A, I20B, I20C, I20D, I20E, I20F		
	21A	W02A, W02B	21B	X04Z	21A	W02A, W02B		
	21B	X04Z	78.17.13↔		BORP, VBOR	21B	X04Z	
78.15.30↔		BORP, VBOR	08	I12A, I12B, I12C, I13A, I13B, I13C, I13D, I13E	78.18.10↔		BORP, VBOR	
	08	I02A, I02B, I08A, I08B, I08C, I08D, I12A, I12B, I12C	21A	W02A, W02B	08	I12A, I12B, I12C, I20A, I20B, I20C, I20D		
	21A	W02A, W02B	21B	X04Z	21A	W02A, W02B		
	21B	X04Z	78.17.14↔		BORP, VBOR	21B	X04Z	
	78.15.31↔		BORP, VBOR	08	I12A, I12B, I12C, I13A, I13B, I13C, I13D, I13E	78.18.11↔		BORP, VBOR
		08	I02A, I02B, I08A, I08B, I08C, I08D, I12A, I12B, I12C	21A	W02A, W02B	08	I12A, I12B, I12C, I20A, I20B, I20C, I20D, I20E, I20F	
21A		W02A, W02B	21B	X04Z	21A	W02A, W02B		
21B		X04Z	78.17.15↔		BORP, VBOR	21B	X04Z	
78.15.40↔			BORP, VBOR	08	I12A, I12B, I12C, I13A, I13B, I13C, I13D, I13E	78.18.12↔		BORP, VBOR
		01	B03A, B03B, B06A, B06B, B17A, B17B, B17C	21A	W02A, W02B	08	I12A, I12B, I12C, I20A, I20B, I20C, I20D, I20E, I20F	
	05	F04Z, F13A, F13B, F13C	21B	X04Z	21A	W02A, W02B		
	08	I02A, I02B, I08A, I08B, I08C, I08D, I12A, I12B, I12C	78.17.16↔		BORP, VBOR	21B	X04Z	
	10	K09A, K09B	08	I12A, I12B, I12C, I13A, I13B, I13C, I13D, I13E	78.18.13↔		BORP, VBOR	
	21A	W02A, W02B	21A	W02A, W02B	08	I12A, I12B, I12C, I20A, I20B, I20C, I20D		
21B	X04Z	21B	X04Z	21A	W02A, W02B			
78.15.99↔		BORP, VBOR	78.17.20↔		BORP, VBOR	21B	X04Z	
	01	B03A, B03B, B06A, B06B, B17A, B17B, B17C	08	I12A, I12B, I12C, I13A, I13B, I13C, I13D, I13E	78.18.14↔		BORP, VBOR	
	05	F04Z, F13A, F13B, F13C	21A	W02A, W02B	08	I12A, I12B, I12C, I20A, I20B, I20C, I20D, I20E, I20F		
	08	I02A, I02B, I08A, I08B, I08C, I08D, I12A, I12B, I12C	21B	X04Z	21A	W02A, W02B		
	10	K09A, K09B	78.17.21↔		BORP, VBOR	21B	X04Z	
	21A	W02A, W02B	08	I12A, I12B, I12C, I13A, I13B, I13C, I13D, I13E	78.18.15↔		BORP, VBOR	
21B	X04Z	21A	W02A, W02B	08	I12A, I12B, I12C, I20A, I20B, I20C, I20D, I20E, I20F			
78.16.00↔		BORP, VBOR	21B	X04Z	21A	W02A, W02B		
	08	I12A, I12B, I12C, I18A, I18B, I30A, I30B	78.17.22↔		BORP, VBOR	21B	X04Z	
	21A	W02A, W02B	08	I12A, I12B, I12C, I13A, I13B, I13C, I13D, I13E	78.18.99↔		BORP, VBOR	
	21B	X04Z	21A	W02A, W02B	08	I12A, I12B, I12C, I20A, I20B, I20C, I20D, I20E, I20F		
	78.16.10↔		BORP, VBOR	21B	X04Z	21A	W02A, W02B	
		08	I12A, I12B, I12C, I18A, I18B, I30A, I30B	78.17.23↔		BORP, VBOR	21B	X04Z
21A		W02A, W02B	08	I12A, I12B, I12C, I13A, I13B, I13C, I13D, I13E	78.19.00↔		I28A, I28B, I28C	
21B		X04Z	21A	W02A, W02B	78.19.10↔		BORP, VBOR	
78.16.11↔			BORP, VBOR	21B	X04Z	08	I12A, I12B, I12C, I32A, I32B, I32C, I32D	
		08	I12A, I12B, I12C, I18A, I18B, I30A, I30B	78.17.24↔		BORP, VBOR	21A	W02A, W02B
	21A	W02A, W02B	08	I12A, I12B, I12C, I13A, I13B, I13C, I13D, I13E	21B	X05A, X05B		
	21B	X04Z	21A	W02A, W02B				
			21B	X04Z				

CHOP	MDC	DRG	CHOP	MDC	DRG	CHOP	MDC	DRG
78.19.11↔		BORP, VBOR	78.21.10↔		BORP, EML, VBOR	78.23.99↔		BORP, EML, VBOR
	08	I12A, I12B, I12C, I32A, I32B, I32C, I32D		08	I29A, I29B		08	I02A, I02B, I08A, I08B, I08C, I08D, I12A, I12B, I12C, I21A, I21B, I21C, I31Z, I33Z
	21A	W02A, W02B		21A	W02A, W02B		21A	W02A, W02B
	21B	X05A, X05B		21B	X06A, X06B, X06C		21B	X06A, X06B, X06C
78.19.20↔		BORP, EML, VBOR	78.21.11↔		BORP, EML, VBOR	78.24.00↔		BORP, EML, VBOR
	08	I02A, I02B, I08A, I08B, I08C, I08D		08	I29A, I29B		08	I32A, I32B, I32C, I32D, I33Z
	21A	W02A, W02B		21A	W02A, W02B		21A	W02A, W02B
	21B	X06A, X06B, X06C		21B	X06A, X06B, X06C		21B	X05A, X05B
78.19.21↔		BORP, VBOR	78.21.12↔		BORP, EML, VBOR	78.24.10↔		BORP, EML, VBOR
	08	I02A, I02B, I08A, I08B, I08C, I08D		08	I29A, I29B		08	I32A, I32B, I32C, I32D, I33Z
	21A	W02A, W02B		21A	W02A, W02B		21A	W02A, W02B
	21B	X06A, X06B, X06C		21B	X06A, X06B, X06C		21B	X05A, X05B
78.19.22↔		BORP, EML, VBOR	78.21.99↔		BORP, EML, VBOR	78.24.11↔		BORP, EML, VBOR
	08	I02A, I02B, I08A, I08B, I08C, I08D		08	I29A, I29B		08	I32A, I32B, I32C, I32D, I33Z
	21A	W02A, W02B		21A	W02A, W02B		21A	W02A, W02B
	21B	X06A, X06B, X06C		21B	X06A, X06B, X06C		21B	X05A, X05B
78.19.30↔		BORP, VBOR	78.22.00↔		BORP, EML, VBOR	78.24.12↔		BORP, EML, VBOR
	08	I12A, I12B, I12C, I20A, I20B, I20C, I20D, I20E, I20F		08	I02A, I02B, I08A, I08B, I08C, I08D, I12A, I12B, I12C, I13A, I13B, I13C, I13D, I13E, I33Z		08	I32A, I32B, I32C, I32D, I33Z
	21A	W02A, W02B		21A	W02A, W02B		21A	W02A, W02B
	21B	X04Z		21B	X06A, X06B, X06C		21B	X05A, X05B
78.19.31↔		BORP, VBOR	78.22.10↔		BORP, EML, VBOR	78.24.99↔		BORP, EML, VBOR
	08	I12A, I12B, I12C, I20A, I20B, I20C, I20D, I20E, I20F		08	I02A, I02B, I08A, I08B, I08C, I08D, I12A, I12B, I12C, I13A, I13B, I13C, I13D, I13E, I33Z		08	I32A, I32B, I32C, I32D, I33Z
	21A	W02A, W02B		21A	W02A, W02B		21A	W02A, W02B
	21B	X04Z		21B	X06A, X06B, X06C		21B	X05A, X05B
78.19.90↔		BORP, VBOR	78.22.11↔		BORP, EML, VBOR	78.25.00↔		BORP, EML, VBOR
	03	D25A, D25B, D25C, D28Z, D29Z		08	I02A, I02B, I08A, I08B, I08C, I08D, I12A, I12B, I12C, I13A, I13B, I13C, I13D, I13E, I33Z		01	B03A, B03B, B06A, B06B, B17A, B17B, B17C
	04	E02A, E02B, E02C		21A	W02A, W02B		08	I02A, I02B, I08A, I08B, I08C, I08D, I33Z
	08	I12A, I12B, I12C, I28A, I28B		21B	X06A, X06B, X06C		21A	W02A, W02B
	09	J08A, J08B		21B	X06A, X06B, X06C		21B	X04Z
	21A	W02A, W02B		21A	W02A, W02B		21A	W02A, W02B
	21B	X04Z, X05A, X05B, X06A, X06B, X06C		21B	X06A, X06B, X06C		21B	X04Z
78.19.91↔		BORP, VBOR	78.22.12↔		BORP, EML, VBOR	78.25.10↔		BORP, EML, VBOR
	03	D25A, D25B, D25C, D28Z, D29Z		08	I02A, I02B, I08A, I08B, I08C, I08D, I12A, I12B, I12C, I13A, I13B, I13C, I13D, I13E, I33Z		01	B03A, B03B, B06A, B06B, B17A, B17B, B17C
	04	E02A, E02B, E02C		21A	W02A, W02B		08	I02A, I02B, I08A, I08B, I08C, I08D, I33Z
	08	I12A, I12B, I12C, I28A, I28B		21B	X06A, X06B, X06C		21A	W02A, W02B
	09	J08A, J08B		21B	X06A, X06B, X06C		21B	X04Z
	21A	W02A, W02B		21A	W02A, W02B		21A	W02A, W02B
	21B	X04Z, X05A, X05B, X06A, X06B, X06C		21B	X06A, X06B, X06C		21B	X04Z
78.19.99↔		BORP, VBOR	78.22.99↔		BORP, EML, VBOR	78.25.11↔		BORP, EML, VBOR
	03	D28Z		08	I02A, I02B, I08A, I08B, I08C, I08D, I12A, I12B, I12C, I13A, I13B, I13C, I13D, I13E, I33Z		01	B03A, B03B, B06A, B06B, B17A, B17B, B17C
	04	E02A, E02B, E02C		21A	W02A, W02B		08	I02A, I02B, I08A, I08B, I08C, I08D, I33Z
	08	I12A, I12B, I12C, I28A, I28B		21B	X06A, X06B, X06C		21A	W02A, W02B
	09	J08A, J08B		21B	X06A, X06B, X06C		21B	X04Z
	21A	W02A, W02B		21A	W02A, W02B		21A	W02A, W02B
	21B	X04Z, X05A, X05B, X06A, X06B, X06C		21B	X06A, X06B, X06C		21B	X04Z
78.20↔		BORP, VBOR	78.23.00↔		BORP, EML, VBOR	78.25.12↔		BORP, EML, VBOR
	01	B03A, B03B, B06A, B06B, B17A, B17B, B17C		08	I02A, I02B, I08A, I08B, I08C, I08D, I12A, I12B, I12C, I21A, I21B, I21C, I31Z, I33Z		01	B03A, B03B, B06A, B06B, B17A, B17B, B17C
	08	I28A, I28B, I33Z		21A	W02A, W02B		08	I02A, I02B, I08A, I08B, I08C, I08D, I33Z
	21A	W02A, W02B		21B	X06A, X06B, X06C		21A	W02A, W02B
	21B	X06A, X06B, X06C		21B	X06A, X06B, X06C		21B	X04Z
78.21.00↔		BORP, EML, VBOR	78.23.10↔		BORP, EML, VBOR	78.25.19↔		BORP, EML, VBOR
	08	I29A, I29B		08	I02A, I02B, I08A, I08B, I08C, I08D, I12A, I12B, I12C, I21A, I21B, I21C, I31Z, I33Z		01	B03A, B03B, B06A, B06B, B17A, B17B, B17C
	21A	W02A, W02B		21A	W02A, W02B		08	I02A, I02B, I08A, I08B, I08C, I08D, I33Z
	21B	X06A, X06B, X06C		21B	X06A, X06B, X06C		21A	W02A, W02B
				21B	X06A, X06B, X06C		21B	X04Z
				21A	W02A, W02B		21A	W02A, W02B
				21B	X06A, X06B, X06C		21B	X04Z

CHOP	MDC	DRG	CHOP	MDC	DRG	CHOP	MDC	DRG
78.25.21↔		BORP, EML, VBOR	78.27.99↔	08	BORP, EML, VBOR I13A, I13B, I13C, I13D, I13E, I33Z	78.29.11↔	05	BORP, EML, VBOR F04Z, F13A, F13B, F13C
	01	B03A, B03B, B06A, B06B, B17A, B17B, B17C		21A	W02A, W02B		08	I32A, I32B, I32C, I32D, I33Z
	08	I02A, I02B, I08A, I08B, I08C, I08D, I33Z		21B	X04Z		10	K01Z
	21A	W02A, W02B	78.28.00↔		BORP, EML, VBOR	78.29.12↔	21A	W02A, W02B
	21B	X04Z		05	F04Z, F13A, F13B, F13C		21B	X04Z
78.25.22↔		BORP, EML, VBOR		08	I20A, I20B, I20C, I20D, I20E, I20F, I33Z		05	F04Z, F13A, F13B, F13C
	01	B03A, B03B, B06A, B06B, B17A, B17B, B17C		10	K01Z		08	I32A, I32B, I32C, I32D, I33Z
	08	I02A, I02B, I08A, I08B, I08C, I08D, I33Z		21A	W02A, W02B		10	K01Z
	21A	W02A, W02B	78.28.10↔	21B	X04Z	78.29.19↔	21A	W02A, W02B
	21B	X04Z		05	F04Z, F13A, F13B, F13C		21B	X04Z
78.25.99↔		BORP, EML, VBOR		08	I20A, I20B, I20C, I20D, I20E, I20F, I33Z		05	F04Z, F13A, F13B, F13C
	01	B03A, B03B, B06A, B06B, B17A, B17B, B17C		10	K01Z		08	I32A, I32B, I32C, I32D, I33Z
	08	I02A, I02B, I08A, I08B, I08C, I08D, I33Z		21A	W02A, W02B		10	K01Z
	21A	W02A, W02B	78.28.11↔	21B	X04Z	78.29.30↔	21A	W02A, W02B
	21B	X04Z		05	F04Z, F13A, F13B, F13C		21B	X04Z
78.27.00↔		BORP, EML, VBOR		08	I20A, I20B, I20C, I20D, I20E, I20F, I33Z		08	I21A, I21B, I21C, I31Z
	08	I13A, I13B, I13C, I13D, I13E, I33Z		10	K01Z	78.29.31↔	21A	W02A, W02B
	21A	W02A, W02B		21A	W02A, W02B		21B	X06A, X06B, X06C
	21B	X04Z	78.28.12↔	21B	X04Z		08	I21A, I21B, I21C, I31Z
78.27.10↔		BORP, EML, VBOR		05	F04Z, F13A, F13B, F13C	78.29.32↔	21A	W02A, W02B
	08	I13A, I13B, I13C, I13D, I13E, I33Z		08	I20A, I20B, I20C, I20D, I20E, I20F, I33Z		21B	X06A, X06B, X06C
	21A	W02A, W02B		10	K01Z		08	I21A, I21B, I21C, I31Z
	21B	X04Z		21A	W02A, W02B	78.29.39↔	21A	W02A, W02B
78.27.11↔		BORP, EML, VBOR		21B	X04Z		21B	X06A, X06B, X06C
	08	I13A, I13B, I13C, I13D, I13E, I33Z	78.28.20↔		BORP, EML, VBOR		08	I21A, I21B, I21C, I31Z
	21A	W02A, W02B		05	F04Z, F13A, F13B, F13C	78.29.40↔	21A	W02A, W02B
	21B	X04Z		08	I20A, I20B, I20C, I20D, I20E, I20F, I33Z		21B	X06A, X06B, X06C
78.27.12↔		BORP, EML, VBOR		10	K01Z		05	F04Z, F13A, F13B, F13C
	08	I13A, I13B, I13C, I13D, I13E, I33Z		21A	W02A, W02B		08	I20A, I20B, I20C, I20D, I33Z
	21A	W02A, W02B		21B	X04Z		10	K01Z
	21B	X04Z	78.28.21↔		BORP, EML, VBOR	78.29.41↔	21A	W02A, W02B
78.27.19↔		BORP, EML, VBOR		05	F04Z, F13A, F13B, F13C		21B	X04Z
	08	I13A, I13B, I13C, I13D, I13E, I33Z		08	I20A, I20B, I20C, I20D, I20E, I20F, I33Z		05	F04Z, F13A, F13B, F13C
	21A	W02A, W02B		10	K01Z		08	I20A, I20B, I20C, I20D, I33Z
	21B	X04Z		21A	W02A, W02B	78.29.42↔	10	K01Z
78.27.20↔		BORP, EML, VBOR		21B	X04Z		21A	W02A, W02B
	08	I13A, I13B, I13C, I13D, I13E, I33Z	78.28.22↔		BORP, EML, VBOR		21B	X04Z
	21A	W02A, W02B		05	F04Z, F13A, F13B, F13C		05	F04Z, F13A, F13B, F13C
	21B	X04Z		08	I20A, I20B, I20C, I20D, I20E, I20F, I33Z		08	I20A, I20B, I20C, I20D, I33Z
78.27.21↔		BORP, EML, VBOR		10	K01Z		10	K01Z
	08	I13A, I13B, I13C, I13D, I13E, I33Z		21A	W02A, W02B		21A	W02A, W02B
	21A	W02A, W02B		21B	X04Z	78.29.49↔	21B	X04Z
	21B	X04Z	78.28.99↔		BORP, EML, VBOR		05	F04Z, F13A, F13B, F13C
78.27.22↔		BORP, EML, VBOR		05	F04Z, F13A, F13B, F13C		08	I20A, I20B, I20C, I20D, I33Z
	08	I13A, I13B, I13C, I13D, I13E, I33Z		08	I20A, I20B, I20C, I20D, I20E, I20F, I33Z		10	K01Z
	21A	W02A, W02B		10	K01Z	78.29.90↔	21A	W02A, W02B
	21B	X04Z		21A	W02A, W02B		21B	X04Z
78.27.29↔		BORP, EML, VBOR		21B	X04Z		08	I28A, I28B, I28C
	08	I13A, I13B, I13C, I13D, I13E, I33Z	78.29.00↔		BORP, EML, VBOR		21B	X06A, X06B, X06C
	21A	W02A, W02B		05	F04Z, F13A, F13B, F13C	78.29.91↔	08	I28A, I28B, I28C
	21B	X04Z		08	I32A, I32B, I32C, I32D, I33Z		21B	X06A, X06B, X06C
			78.29.10↔		BORP, EML, VBOR	78.29.92↔	08	I28A, I28B, I28C
				05	F04Z, F13A, F13B, F13C		21B	X06A, X06B, X06C
				08	I32A, I32B, I32C, I32D, I33Z			
				10	K01Z			
				21A	W02A, W02B			
				21B	X04Z			

CHOP	MDC	DRG	CHOP	MDC	DRG	CHOP	MDC	DRG
78.29.99↔		BORP, VBOR	78.37↔		BORP, EML, KORP, MKOR, VBOR	78.39.99↔		BORP, VBOR
	05	F04Z, F13A, F13B, F13C		08	I11Z, I33Z		01	B03A, B03B, B06A, B06B, B17A, B17B, B17C
	08	I20A, I20B, I20C, I20D, I33Z		21A	W02A, W02B		08	I02A, I02B, I08A, I08B, I08C, I08D, I28A, I28B, I33Z
	10	K01Z		21B	X04Z		21A	W02A, W02B
	21A	W02A, W02B	78.38.00↔		BORP, EML, KORP, MKOR, VBOR		21B	X05A, X05B, X06A, X06B, X06C
	21B	X04Z		05	F04Z, F13A, F13B, F13C	78.40↔		BORP, VBOR
78.30↔		BORP, KORP, MKOR, VBOR		08	I20A, I20B, I20C, I20D, I33Z		01	B03A, B03B, B06A, B06B, B17A, B17B, B17C
	01	B03A, B03B, B06A, B06B, B17A, B17B, B17C		10	K01Z		08	I28A, I28B, I33Z
	08	I28A, I28B, I33Z		21A	W02A, W02B		21A	W02A, W02B
	21A	W02A, W02B		21B	X04Z		21B	X06A, X06B, X06C
	21B	X06A, X06B, X06C	78.38.10↔		BORP, EML, KORP, MKOR, VBOR	78.41.00↔		BORP, EML, VBOR
78.31↔		BORP, EML, KORP, MKOR, VBOR		05	F04Z, F13A, F13B, F13C		08	I02A, I02B, I06A, I06B, I29A, I29B, I33Z, I59Z
	08	I02A, I02B, I08A, I08B, I08C, I29A, I29B, I33Z, I59Z		08	I20A, I20B, I20C, I20D, I33Z		21A	W02A, W02B
	21A	W02A, W02B		10	K01Z		21B	X06A, X06B
	21B	X06A, X06B, X06C		21A	W02A, W02B	78.41.10↔		BORP, EML, VBOR
78.32↔		BORP, EML, KORP, MKOR, VBOR	78.38.19↔		BORP, EML, KORP, MKOR, VBOR		08	I02A, I02B, I06A, I06B, I29A, I29B, I33Z, I59Z
	08	I02A, I02B, I08A, I08B, I08C, I08D, I11Z, I33Z		05	F04Z, F13A, F13B, F13C		21A	W02A, W02B
	21A	W02A, W02B		08	I20A, I20B, I20C, I20D, I33Z		21B	X06A, X06B
	21B	X06A, X06B, X06C		10	K01Z	78.41.20↔		BORP, EML, VBOR
78.33↔		BORP, EML, KORP, MKOR, VBOR		21A	W02A, W02B		01	B03A, B03B, B18Z
	08	I02A, I02B, I08A, I08B, I08C, I08D, I11Z, I33Z	78.38.20↔		BORP, EML, KORP, MKOR, VBOR		04	E02A, E02B, E02C
	21A	W02A, W02B		05	F04Z, F13A, F13B, F13C		08	I02A, I02B, I06A, I06B, I29A, I29B, I33Z, I59Z
	21B	X06A, X06B, X06C		08	I20A, I20B, I20C, I20D, I33Z		21A	W02A, W02B
78.34↔		BORP, EML, KORP, MKOR, VBOR		10	K01Z		21B	X06A, X06B, X06C
	08	I32A, I32B, I32C, I32D, I33Z		21A	W02A, W02B	78.41.30↔		BORP, EML, VBOR
	21A	W02A, W02B	78.38.99↔		BORP, EML, KORP, MKOR, VBOR		01	B03A, B03B, B18Z
	21B	X05A, X05B		05	F04Z, F13A, F13B, F13C		04	E02A, E02B, E02C
78.35.00↔		BORP, EML, KORP, MKOR, VBOR		08	I20A, I20B, I20C, I20D, I33Z		08	I02A, I02B, I06A, I29A, I29B, I33Z
	01	B03A, B03B, B06A, B06B, B17A, B17B, B17C		10	K01Z		21A	W02A, W02B
	08	I02A, I02B, I08A, I08B, I08C, I08D, I11Z, I33Z		21A	W02A, W02B		21B	X06A, X06B
	21A	W02A, W02B	78.39.10↔		BORP, EML, KORP, MKOR, VBOR	78.41.99↔		BORP, EML, VBOR
	21B	X04Z		01	B03A, B03B, B06A, B06B, B17A, B17B, B17C		08	I02A, I02B, I06A, I06B, I29A, I29B
78.35.10↔		BORP, EML, KORP, MKOR, VBOR		08	I02A, I02B, I08A, I08B, I08C, I32A, I32B, I32C, I32D, I33Z		21A	W02A, W02B
	01	B03A, B03B, B06A, B06B, B17A, B17B, B17C		21A	W02A, W02B		21B	X06A, X06B, X06C
	08	I02A, I02B, I08A, I08B, I08C, I08D, I11Z, I33Z	78.39.20↔		BORP, EML, KORP, MKOR, VBOR	78.42↔		BORP, EML, VBOR
	21A	W02A, W02B		01	B03A, B03B, B06A, B06B, B17A, B17B, B17C		08	I02A, I02B, I08A, I08B, I08C, I08D, I13A, I13B, I13C, I13D, I13E, I33Z
	21B	X04Z		08	I02A, I02B, I08A, I08B, I08C, I08D		21A	W02A, W02B
78.35.19↔		BORP, EML, KORP, MKOR, VBOR		21A	W02A, W02B		21B	X06A, X06B, X06C
	01	B03A, B03B, B06A, B06B, B17A, B17B, B17C	78.39.30↔		BORP, EML, KORP, MKOR, VBOR	78.43↔		BORP, EML, VBOR
	08	I02A, I02B, I08A, I08B, I08C, I08D, I11Z, I33Z		01	B03A, B03B, B06A, B06B, B17A, B17B, B17C		08	I02A, I02B, I08A, I08B, I08C, I08D, I18A, I18B, I21A, I21B, I21C, I30A, I30B, I31Z, I33Z
	21A	W02A, W02B		21A	W02A, W02B		21A	W02A, W02B
	21B	X04Z		21B	X04Z, X06A, X06B, X06C	78.44↔		BORP, EML, VBOR
78.35.99↔		BORP, EML, KORP, MKOR, VBOR		01	B03A, B03B, B06A, B06B, B17A, B17B, B17C		08	I32A, I32B, I32C, I32D, I33Z
	01	B03A, B03B, B06A, B06B, B17A, B17B, B17C		08	I20A, I20B, I20C, I20D, I20E, I20F, I33Z		21A	W02A, W02B
	08	I02A, I02B, I08A, I08B, I08C, I08D, I11Z, I33Z		21A	W02A, W02B	78.45↔		BORP, EML, VBOR
	21A	W02A, W02B		21B	X04Z		01	B03A, B03B, B06A, B06B, B17A, B17B, B17C
	21B	X04Z					08	I02A, I02B, I08A, I08B, I08C, I08D, I33Z

CHOP	MDC	DRG	CHOP	MDC	DRG	CHOP	MDC	DRG
78.47.00↔		BORP, EML, VBOR	78.49.22↔		BORP, EML, KORP, MKOR, VBOR	78.49.27↔		BORP, EML, KORP, MKOR, VBOR
	08	I13A, I13B, I13C, I13D, I13E, I33Z		01	B03A, B03B, B18Z		01	B03A, B03B, B18Z
	21A	W02A, W02B		06	G33Z, G38Z		06	G33Z, G38Z
	21B	X04Z		07	H33Z		07	H33Z
78.47.10↔		BORP, EML, VBOR		08	I02A, I02B, I06A, I06B, I08A, I08B, I08C, I08D, I09A, I09B, I09C, I09D, I09E		08	I02A, I02B, I06A, I06B, I08A, I08B, I08C, I08D, I09A, I09B, I09C, I09D, I09E
	08	I13A, I13B, I13C, I13D, I13E, I33Z		09	J26Z		09	J26Z
	21A	W02A, W02B		11	L33Z		11	L33Z
	21B	X04Z		21A	W02A, W02B		21A	W02A, W02B
78.47.20↔		BORP, EML, VBOR		21B	X06A, X06B, X06C, X33Z		21B	X06A, X06B, X06C, X33Z
	08	I13A, I13B, I13C, I13D, I13E, I33Z		Prä	B61A		Prä	B61A
	21A	W02A, W02B	78.49.23↔		BORP, EML, KORP, MKOR, VBOR	78.49.28↔		BORP, EML, KORP, MKOR, VBOR
	21B	X04Z		01	B03A, B03B, B18Z		01	B03A, B03B, B18Z
78.47.99↔		BORP, EML, VBOR		06	G33Z, G38Z		06	G33Z, G38Z
	08	I13A, I13B, I13C, I13D, I13E, I33Z		07	H33Z		07	H33Z
	21A	W02A, W02B		08	I02A, I02B, I06A, I06B, I08A, I08B, I08C, I08D, I09A, I09B, I09C, I09D, I09E		08	I02A, I02B, I06A, I06B, I08A, I08B, I08C, I08D, I09A, I09B, I09C, I09D, I09E
	21B	X04Z		09	J26Z		09	J26Z
78.48↔		BORP, EML, VBOR		11	L33Z		11	L33Z
	05	F04Z, F13A, F13B, F13C		21A	W02A, W02B		21A	W02A, W02B
	08	I20A, I20B, I20C, I20D, I20E, I20F, I33Z		21B	X06A, X06B, X06C, X33Z		21B	X06A, X06B, X06C, X33Z
	10	K01Z		Prä	B61A		Prä	B61A
	21A	W02A, W02B	78.49.24↔		BORP, EML, KORP, MKOR, VBOR	78.49.29↔		BORP, EML, KORP, MKOR, VBOR
	21B	X04Z		01	B03A, B03B, B18Z		01	B03A, B03B, B18Z
78.49.00↔		I28A, I28B		06	G33Z, G38Z		06	G33Z, G38Z
	21A	W02A, W02B		07	H33Z		07	H33Z
	21B	X06A, X06B, X06C		08	I02A, I02B, I06A, I06B, I08A, I08B, I08C, I08D, I09A, I09B, I09C, I09D, I09E		08	I02A, I02B, I06A, I06B, I08A, I08B, I08C, I08D, I10A, I10B, I10C
78.49.10↔		I28A, I28B		09	J26Z		09	J26Z
	21A	W02A, W02B		11	L33Z		11	L33Z
	21B	X06A, X06B, X06C		21A	W02A, W02B		21A	W02A, W02B
78.49.11↔		EML		21B	X06A, X06B, X06C, X33Z		21B	X06A, X06B, X06C, X33Z
	05	F04Z, F13A, F13B, F13C		Prä	B61A	78.49.2a↔		BORP, EML, KORP, MKOR, VBOR
	08	I32A, I32B, I32C, I32D, I33Z			BORP, EML, KORP, MKOR, VBOR		01	B03A, B03B, B18Z
	10	K01Z		01	B03A, B03B, B18Z		06	G33Z, G38Z
	21A	W02A, W02B		06	G33Z, G38Z		07	H33Z
	21B	X05A, X05B		07	H33Z		08	I02A, I02B, I06A, I06B, I08A, I08B, I08C, I08D, I09A, I09B, I09C, I09D, I09E
78.49.12↔		BORP, EML, VBOR		08	I02A, I02B, I06A, I06B, I08A, I08B, I08C, I08D, I09A, I09B, I09C, I09D, I09E		09	J26Z
	05	F04Z, F13A, F13B, F13C		09	J26Z		11	L33Z
	08	I21A, I21B, I21C, I31Z, I33Z		11	L33Z		17	R01A, R01B, R02Z, R12A, R12B, R12C
	10	K01Z		21A	W02A, W02B		21A	W02A, W02B
	21A	W02A, W02B		21B	X06A, X06B, X06C, X33Z		21B	X06A, X06B, X06C, X33Z
	21B	X04Z		Prä	B61A		Prä	B61A
78.49.13↔		BORP, EML, VBOR	78.49.25↔		BORP, EML, KORP, MKOR, VBOR	78.49.31↔		BORP, EML, KORP, MKOR, VBOR
	05	F04Z, F13A, F13B, F13C		01	B03A, B03B, B18Z		01	B03A, B03B, B18Z
	08	I20A, I20B, I20C, I20D, I32A, I32C, I33Z		06	G33Z, G38Z		06	G33Z, G38Z
	10	K01Z		07	H33Z		07	H33Z
	21A	W02A, W02B		08	I02A, I02B, I06A, I06B, I08A, I08B, I08C, I08D, I09A, I09B, I09C, I09D, I09E		08	I02A, I02B, I06A, I06B, I08A, I08B, I08C, I08D, I09A, I09B, I09C, I09D, I09E
	21B	X04Z		09	J26Z		09	J26Z
78.49.19↔		I28A, I28B		11	L33Z		11	L33Z
	21A	W02A, W02B		21A	W02A, W02B		17	R01A, R01B, R02Z, R12A, R12B, R12C
	21B	X06A, X06B, X06C		21B	X06A, X06B, X06C, X33Z		21A	W02A, W02B
78.49.21↔		BORP, EML, KORP, MKOR, VBOR		Prä	B61A		21B	X06A, X06B, X06C, X33Z
	01	B03A, B03B, B18Z	78.49.26↔		BORP, EML, KORP, MKOR, VBOR		Prä	B61A
	06	G33Z, G38Z		01	B03A, B03B, B18Z		01	B03A, B03B, B18Z
	07	H33Z		06	G33Z, G38Z		06	G33Z, G38Z
	08	I02A, I02B, I08A, I08B, I08C, I08D, I10A, I10B, I10C		07	H33Z		07	H33Z
	09	J26Z		08	I02A, I02B, I08A, I08B, I08C, I08D, I10A, I10B, I10C		08	I02A, I02B, I06A, I06B, I08A, I08B, I08C, I08D, I09A, I09B, I09C, I09D, I09E
	11	L33Z		09	J26Z		09	J26Z
	21A	W02A, W02B		11	L33Z		11	L33Z
	21B	X06A, X06B, X06C, X33Z		21A	W02A, W02B		17	R01A, R01B, R02Z, R12A, R12B, R12C
	Prä	B61A		21B	X06A, X06B, X06C, X33Z		21A	W02A, W02B
				Prä	B61A		21B	X06A, X06B, X06C, X33Z
							Prä	B61A

CHOP	MDC	DRG	CHOP	MDC	DRG	CHOP	MDC	DRG
78.49.32↔		BORP, EML, KORP, MKOR, VBOR	78.49.36↔		BORP, EML, KORP, MKOR, VBOR	78.49.41↔		BORP, EML, KORP, MKOR, VBOR
	01	B03A, B03B, B18Z		01	B03A, B03B, B18Z		01	B03A, B03B, B18Z
	06	G33Z, G38Z		06	G33Z, G38Z		06	G33Z, G38Z
	07	H33Z		07	H33Z		07	H33Z
	08	I02A, I02B, I06A, I06B, I08A, I08B, I08C, I08D, I09A, I09B, I09C, I09D, I09E		08	I02A, I02B, I06A, I06B, I08A, I08B, I08C, I08D, I09A, I09B, I09C, I09D, I09E		08	I02A, I02B, I06A, I06B, I08A, I08B, I08C, I08D, I09A, I09B, I09C, I09D, I09E
	09	J26Z		09	J26Z		09	J26Z
	11	L33Z		11	L33Z		11	L33Z
	17	R01A, R01B, R02Z, R12A, R12B, R12C		17	R01A, R01B, R02Z, R12A, R12B, R12C		17	R01A, R01B, R02Z, R12A, R12B, R12C
	21A	W02A, W02B		21A	W02A, W02B		21A	W02A, W02B
	21B	X06A, X06B, X06C, X33Z		21B	X06A, X06B, X06C, X33Z		21B	X06A, X06B, X06C, X33Z
	Prä	B61A		Prä	B61A		Prä	B61A
78.49.33↔		BORP, EML, KORP, MKOR, VBOR	78.49.37↔		BORP, EML, KORP, MKOR, VBOR	78.49.42↔		BORP, EML, KORP, MKOR, VBOR
	01	B03A, B03B, B18Z		01	B03A, B03B, B18Z		01	B03A, B03B, B18Z
	06	G33Z, G38Z		06	G33Z, G38Z		06	G33Z, G38Z
	07	H33Z		07	H33Z		07	H33Z
	08	I02A, I02B, I06A, I06B, I08A, I08B, I08C, I08D, I09A, I09B, I09C, I09D, I09E		08	I02A, I02B, I06A, I06B, I08A, I08B, I08C, I08D, I09A, I09B, I09C, I09D, I09E		08	I02A, I02B, I06A, I06B, I08A, I08B, I08C, I08D, I09A, I09B, I09C, I09D, I09E
	09	J26Z		09	J26Z		09	J26Z
	11	L33Z		11	L33Z		11	L33Z
	17	R01A, R01B, R02Z, R12A, R12B, R12C		17	R01A, R01B, R02Z, R12A, R12B, R12C		17	R01A, R01B, R02Z, R12A, R12B, R12C
	21A	W02A, W02B		21A	W02A, W02B		21A	W02A, W02B
	21B	X06A, X06B, X06C, X33Z		21B	X06A, X06B, X06C, X33Z		21B	X06A, X06B, X06C, X33Z
	Prä	B61A		Prä	B61A		Prä	B61A
78.49.34↔		BORP, EML, KORP, MKOR, VBOR	78.49.38↔		BORP, EML, KORP, MKOR, VBOR	78.49.43↔		BORP, EML, KORP, MKOR, VBOR
	01	B03A, B03B, B18Z		01	B03A, B03B, B18Z		01	B03A, B03B, B18Z
	06	G33Z, G38Z		06	G33Z, G38Z		06	G33Z, G38Z
	07	H33Z		07	H33Z		07	H33Z
	08	I02A, I02B, I06A, I06B, I08A, I08B, I08C, I08D, I09A, I09B, I09C, I09D, I09E		08	I02A, I02B, I06A, I06B, I08A, I08B, I08C, I08D, I09A, I09B, I09C, I09D, I09E		08	I02A, I02B, I06A, I06B, I08A, I08B, I08C, I08D, I09A, I09B, I09C, I09D, I09E
	09	J26Z		09	J26Z		09	J26Z
	11	L33Z		11	L33Z		11	L33Z
	17	R01A, R01B, R02Z, R12A, R12B, R12C		17	R01A, R01B, R02Z, R12A, R12B, R12C		17	R01A, R01B, R02Z, R12A, R12B, R12C
	21A	W02A, W02B		21A	W02A, W02B		21A	W02A, W02B
	21B	X06A, X06B, X06C, X33Z		21B	X06A, X06B, X06C, X33Z		21B	X06A, X06B, X06C, X33Z
	Prä	B61A		Prä	B61A		Prä	B61A
78.49.35↔		BORP, EML, KORP, MKOR, VBOR	78.49.40↔		BORP, EML, KORP, MKOR, VBOR	78.49.44↔		BORP, EML, KORP, MKOR, VBOR
	01	B03A, B03B, B18Z		01	B03A, B03B, B18Z		01	B03A, B03B, B18Z
	06	G33Z, G38Z		06	G33Z, G38Z		06	G33Z, G38Z
	07	H33Z		07	H33Z		07	H33Z
	08	I02A, I02B, I06A, I06B, I08A, I08B, I08C, I08D, I09A, I09B, I09C, I09D, I09E		08	I02A, I02B, I06A, I06B, I08A, I08B, I08C, I08D, I09A, I09B, I09C, I09D, I09E		08	I02A, I02B, I06A, I06B, I08A, I08B, I08C, I08D, I09A, I09B, I09C, I09D, I09E
	09	J26Z		09	J26Z		09	J26Z
	11	L33Z		11	L33Z		11	L33Z
	17	R01A, R01B, R02Z, R12A, R12B, R12C		17	R01A, R01B, R02Z, R12A, R12B, R12C		17	R01A, R01B, R02Z, R12A, R12B, R12C
	21A	W02A, W02B		21A	W02A, W02B		21A	W02A, W02B
	21B	X06A, X06B, X06C, X33Z		21B	X06A, X06B, X06C, X33Z		21B	X06A, X06B, X06C, X33Z
	Prä	B61A		Prä	B61A		Prä	B61A

CHOP	MDC	DRG	CHOP	MDC	DRG	CHOP	MDC	DRG
78.49.45↔		BORP, EML, KORP, MKOR, VBOR	78.49.4a↔		BORP, EML, KORP, MKOR, VBOR	78.49.4e↔		BORP, EML, KORP, MKOR, VBOR
	01	B03A, B03B, B18Z		01	B03A, B03B, B18Z		01	B03A, B03B, B18Z
	06	G33Z, G38Z		06	G33Z, G38Z		06	G33Z, G38Z
	07	H33Z		07	H33Z		07	H33Z
	08	I02A, I02B, I06A, I06B, I08A, I08B, I08C, I08D, I09A, I09B, I09C, I09D, I09E		08	I02A, I02B, I06A, I06B, I08A, I08B, I08C, I08D, I09A, I09B, I09C, I09D, I09E		08	I02A, I02B, I06A, I06B, I08A, I08B, I08C, I08D, I09A, I09B, I09C, I09D, I09E
	09	J26Z		09	J26Z		09	J26Z
	11	L33Z		11	L33Z		11	L33Z
	17	R01A, R01B, R02Z, R12A, R12B, R12C		17	R01A, R01B, R02Z, R12A, R12B, R12C		17	R01A, R01B, R02Z, R12A, R12B, R12C
	21A	W02A, W02B		21A	W02A, W02B		21A	W02A, W02B
	21B	X06A, X06B, X06C, X33Z		21B	X06A, X06B, X06C, X33Z		21B	X06A, X06B, X06C, X33Z
Prä	B61A	Prä	B61A	Prä	B61A			
78.49.46↔		BORP, EML, KORP, MKOR, VBOR	78.49.4b↔		BORP, EML, KORP, MKOR, VBOR	78.49.4f↔		BORP, EML, KORP, MKOR, VBOR
	01	B03A, B03B, B18Z		01	B03A, B03B, B18Z		01	B03A, B03B, B18Z
	06	G33Z, G38Z		06	G33Z, G38Z		06	G33Z, G38Z
	07	H33Z		07	H33Z		07	H33Z
	08	I02A, I02B, I06A, I06B, I08A, I08B, I08C, I08D, I09A, I09B, I09C, I09D, I09E		08	I02A, I02B, I06A, I06B, I08A, I08B, I08C, I08D, I09A, I09B, I09C, I09D, I09E		08	I02A, I02B, I06A, I06B, I08A, I08B, I08C, I08D, I09A, I09B, I09C, I09D, I09E
	09	J26Z		09	J26Z		09	J26Z
	11	L33Z		11	L33Z		11	L33Z
	17	R01A, R01B, R02Z, R12A, R12B, R12C		17	R01A, R01B, R02Z, R12A, R12B, R12C		17	R01A, R01B, R02Z, R12A, R12B, R12C
	21A	W02A, W02B		21A	W02A, W02B		21A	W02A, W02B
	21B	X06A, X06B, X06C, X33Z		21B	X06A, X06B, X06C, X33Z		21B	X06A, X06B, X06C, X33Z
Prä	B61A	Prä	B61A	Prä	B61A			
78.49.47↔		BORP, EML, KORP, MKOR, VBOR	78.49.4c↔		BORP, EML, KORP, MKOR, VBOR	78.49.4g↔		BORP, EML, KORP, MKOR, VBOR
	01	B03A, B03B, B18Z		01	B03A, B03B, B18Z		01	B03A, B03B, B18Z
	06	G33Z, G38Z		06	G33Z, G38Z		06	G33Z, G38Z
	07	H33Z		07	H33Z		07	H33Z
	08	I02A, I02B, I06A, I06B, I08A, I08B, I08C, I08D, I09A, I09B, I09C, I09D, I09E		08	I02A, I02B, I06A, I06B, I08A, I08B, I08C, I08D, I09A, I09B, I09C, I09D, I09E		08	I02A, I02B, I06A, I06B, I08A, I08B, I08C, I08D, I09A, I09B, I09C, I09D, I09E
	09	J26Z		09	J26Z		09	J26Z
	11	L33Z		11	L33Z		11	L33Z
	17	R01A, R01B, R02Z, R12A, R12B, R12C		17	R01A, R01B, R02Z, R12A, R12B, R12C		17	R01A, R01B, R02Z, R12A, R12B, R12C
	21A	W02A, W02B		21A	W02A, W02B		21A	W02A, W02B
	21B	X06A, X06B, X06C, X33Z		21B	X06A, X06B, X06C, X33Z		21B	X06A, X06B, X06C, X33Z
Prä	B61A	Prä	B61A	Prä	B61A			
78.49.48↔		BORP, EML, KORP, MKOR, VBOR	78.49.4d↔		BORP, EML, KORP, MKOR, VBOR	78.49.50↔		BORP, EML, KORP, MKOR, VBOR
	01	B03A, B03B, B18Z		01	B03A, B03B, B18Z		01	B03A, B03B, B18Z
	06	G33Z, G38Z		06	G33Z, G38Z		06	G33Z, G38Z
	07	H33Z		07	H33Z		07	H33Z
	08	I02A, I02B, I06A, I06B, I08A, I08B, I08C, I08D, I09A, I09B, I09C, I09D, I09E		08	I02A, I02B, I06A, I06B, I08A, I08B, I08C, I08D, I09A, I09B, I09C, I09D, I09E		08	I02A, I02B, I06A, I06B, I08A, I08B, I08C, I08D, I09A, I09B, I09C, I09D, I09E
	09	J26Z		09	J26Z		09	J26Z
	11	L33Z		11	L33Z		11	L33Z
	17	R01A, R01B, R02Z, R12A, R12B, R12C		17	R01A, R01B, R02Z, R12A, R12B, R12C		17	R01A, R01B, R02Z, R12A, R12B, R12C
	21A	W02A, W02B		21A	W02A, W02B		21A	W02A, W02B
	21B	X06A, X06B, X06C, X33Z		21B	X06A, X06B, X06C, X33Z		21B	X06A, X06B, X06C
Prä	B61A	Prä	B61A	Prä	B61A			

CHOP	MDC	DRG	CHOP	MDC	DRG	CHOP	MDC	DRG
78.49.51↔		BORP, EML, KORP, MKOR, VBOR	78.49.55↔		BORP, EML, KORP, MKOR, VBOR	78.49.59↔		BORP, EML, KORP, MKOR, VBOR
	01	B03A, B03B, B18Z		01	B03A, B03B, B18Z		01	B03A, B03B, B18Z
	06	G33Z, G38Z		06	G33Z, G38Z		06	G33Z, G38Z
	07	H33Z		07	H33Z		07	H33Z
	08	I02A, I02B, I06A, I06B, I08A, I08B, I08C, I08D, I09A, I09B, I09C, I09D, I09E		08	I02A, I02B, I06A, I06B, I08A, I08B, I08C, I08D, I09A, I09B, I09C, I09D, I09E		08	I02A, I02B, I06A, I06B, I08A, I08B, I08C, I08D, I09A, I09B, I09C, I09D, I09E
	09	J26Z		09	J26Z		09	J26Z
	11	L33Z		11	L33Z		11	L33Z
	17	R01A, R01B, R02Z, R12A, R12B, R12C		17	R01A, R01B, R02Z, R12A, R12B, R12C		17	R01A, R01B, R02Z, R12A, R12B, R12C
	21A	W02A, W02B		21A	W02A, W02B		21A	W02A, W02B
	21B	X06A, X06B, X06C		21B	X06A, X06B, X06C		21B	X06A, X06B, X06C, X33Z
	Prä	B61A		Prä	B61A		Prä	B61A
78.49.52↔		BORP, EML, KORP, MKOR, VBOR	78.49.56↔		BORP, EML, KORP, MKOR, VBOR	78.49.5a↔		BORP, EML, KORP, MKOR, VBOR
	01	B03A, B03B, B18Z		01	B03A, B03B, B18Z		01	B03A, B03B, B18Z
	06	G33Z, G38Z		06	G33Z, G38Z		06	G33Z, G38Z
	07	H33Z		07	H33Z		07	H33Z
	08	I02A, I02B, I06A, I06B, I08A, I08B, I08C, I08D, I09A, I09B, I09C, I09D, I09E		08	I02A, I02B, I06A, I06B, I08A, I08B, I08C, I08D, I09A, I09B, I09C, I09D, I09E		08	I02A, I02B, I06A, I06B, I08A, I08B, I08C, I08D, I09A, I09B, I09C, I09D, I09E
	09	J26Z		09	J26Z		09	J26Z
	11	L33Z		11	L33Z		11	L33Z
	17	R01A, R01B, R02Z, R12A, R12B, R12C		17	R01A, R01B, R02Z, R12A, R12B, R12C		17	R01A, R01B, R02Z, R12A, R12B, R12C
	21A	W02A, W02B		21A	W02A, W02B		21A	W02A, W02B
	21B	X06A, X06B, X06C		21B	X06A, X06B, X06C		21B	X06A, X06B, X06C, X33Z
	Prä	B61A		Prä	B61A		Prä	B61A
78.49.53↔		BORP, EML, KORP, MKOR, VBOR	78.49.57↔		BORP, EML, KORP, MKOR, VBOR	78.49.5b↔		BORP, EML, KORP, MKOR, VBOR
	01	B03A, B03B, B18Z		01	B03A, B03B, B18Z		01	B03A, B03B, B18Z
	06	G33Z, G38Z		06	G33Z, G38Z		06	G33Z, G38Z
	07	H33Z		07	H33Z		07	H33Z
	08	I02A, I02B, I06A, I06B, I08A, I08B, I08C, I08D, I09A, I09B, I09C, I09D, I09E		08	I02A, I02B, I06A, I06B, I08A, I08B, I08C, I08D, I09A, I09B, I09C, I09D, I09E		08	I02A, I02B, I06A, I06B, I08A, I08B, I08C, I08D, I09A, I09B, I09C, I09D, I09E
	09	J26Z		09	J26Z		09	J26Z
	11	L33Z		11	L33Z		11	L33Z
	17	R01A, R01B, R02Z, R12A, R12B, R12C		17	R01A, R01B, R02Z, R12A, R12B, R12C		17	R01A, R01B, R02Z, R12A, R12B, R12C
	21A	W02A, W02B		21A	W02A, W02B		21A	W02A, W02B
	21B	X06A, X06B, X06C		21B	X06A, X06B, X06C, X33Z		21B	X06A, X06B, X06C, X33Z
	Prä	B61A		Prä	B61A		Prä	B61A
78.49.54↔		BORP, EML, KORP, MKOR, VBOR	78.49.58↔		BORP, EML, KORP, MKOR, VBOR	78.49.5c↔		BORP, EML, KORP, MKOR, VBOR
	01	B03A, B03B, B18Z		01	B03A, B03B, B18Z		01	B03A, B03B, B18Z
	06	G33Z, G38Z		06	G33Z, G38Z		06	G33Z, G38Z
	07	H33Z		07	H33Z		07	H33Z
	08	I02A, I02B, I06A, I06B, I08A, I08B, I08C, I08D, I09A, I09B, I09C, I09D, I09E		08	I02A, I02B, I06A, I06B, I08A, I08B, I08C, I08D, I09A, I09B, I09C, I09D, I09E		08	I02A, I02B, I06A, I06B, I08A, I08B, I08C, I08D, I09A, I09B, I09C, I09D, I09E
	09	J26Z		09	J26Z		09	J26Z
	11	L33Z		11	L33Z		11	L33Z
	17	R01A, R01B, R02Z, R12A, R12B, R12C		17	R01A, R01B, R02Z, R12A, R12B, R12C		17	R01A, R01B, R02Z, R12A, R12B, R12C
	21A	W02A, W02B		21A	W02A, W02B		21A	W02A, W02B
	21B	X06A, X06B, X06C		21B	X06A, X06B, X06C, X33Z		21B	X06A, X06B, X06C, X33Z
	Prä	B61A		Prä	B61A		Prä	B61A

CHOP	MDC	DRG	CHOP	MDC	DRG	CHOP	MDC	DRG
78.49.5d↔		BORP, EML, KORP, MKOR, VBOR	78.49.64↔		BORP, EML, KORP, MKOR, VBOR	78.49.71↔		BORP, EML, KORP, MKOR, VBOR
	01	B03A, B03B, B18Z		01	B03A, B03B, B18Z		01	B03A, B03B, B18Z
	06	G33Z, G38Z		06	G33Z, G38Z		06	G33Z, G38Z
	07	H33Z		07	H33Z		07	H33Z
	08	I02A, I02B, I06A, I06B, I08A, I08B, I08C, I08D, I09A, I09B, I09C, I09D, I09E		08	I02A, I02B, I06A, I06B, I08A, I08B, I08C, I08D, I09A, I09B, I09C, I09D, I09E		08	I02A, I02B, I06A, I06B, I08A, I08B, I08C, I08D, I09A, I09B, I09C, I09D, I09E
	09	J26Z		09	J26Z		09	J26Z
	11	L33Z		11	L33Z		11	L33Z
	17	R01A, R01B, R02Z, R12A, R12B, R12C		17	R01A, R01B, R02Z, R12A, R12B, R12C		17	R01A, R01B, R02Z, R12A, R12B, R12C
	21A	W02A, W02B		21A	W02A, W02B		21A	W02A, W02B
	21B	X06A, X06B, X06C, X33Z		21B	X06A, X06B, X06C, X33Z		21B	X06A, X06B, X06C, X33Z
Prä	B61A	Prä	B61A	Prä	B61A			
78.49.61↔		BORP, EML, KORP, MKOR, VBOR	78.49.65↔		BORP, EML, KORP, MKOR, VBOR	78.49.79↔		BORP, EML, VBOR
	01	B03A, B03B, B18Z		01	B03A, B03B, B18Z		01	B03A, B03B, B18Z
	06	G33Z, G38Z		06	G33Z, G38Z		06	G33Z, G38Z
	07	H33Z		07	H33Z		07	H33Z
	08	I02A, I02B, I06A, I06B, I08A, I08B, I08C, I08D, I09A, I09B, I09C, I09D, I09E		08	I02A, I02B, I06A, I06B, I08A, I08B, I08C, I08D, I09A, I09B, I09C, I09D, I09E		08	I02A, I02B, I06A, I06B, I08A, I08B, I08C, I08D, I10A, I10B, I10C
	09	J26Z		09	J26Z		09	J26Z
	11	L33Z		11	L33Z		11	L33Z
	17	R01A, R01B, R02Z, R12A, R12B, R12C		17	R01A, R01B, R02Z, R12A, R12B, R12C		17	R01A, R01B, R02Z, R12A, R12B, R12C
	21A	W02A, W02B		21A	W02A, W02B		21A	W02A, W02B
	21B	X06A, X06B, X06C, X33Z		21B	X06A, X06B, X06C, X33Z		21B	X06A, X06B, X06C, X33Z
Prä	B61A	Prä	B61A	Prä	B61A			
78.49.62↔		BORP, EML, KORP, MKOR, VBOR	78.49.66↔		BORP, EML, KORP, MKOR, VBOR	78.50.31↔		BORP, EML, VBOR
	01	B03A, B03B, B18Z		01	B03A, B03B, B18Z		01	B03A, B03B, B18Z
	06	G33Z, G38Z		06	G33Z, G38Z		06	G33Z, G38Z
	07	H33Z		07	H33Z		07	H33Z
	08	I02A, I02B, I06A, I06B, I08A, I08B, I08C, I08D, I09A, I09B, I09C, I09D, I09E		08	I02A, I02B, I06A, I06B, I08A, I08B, I08C, I08D, I09A, I09B, I09C, I09D, I09E		08	I02A, I02B, I08A, I08B, I08C, I08D, I10A, I10B, I10C
	09	J26Z		09	J26Z		09	J26Z
	11	L33Z		11	L33Z		11	L33Z
	17	R01A, R01B, R02Z, R12A, R12B, R12C		17	R01A, R01B, R02Z, R12A, R12B, R12C		17	R01A, R01B, R02Z, R12A, R12B, R12C
	21A	W02A, W02B		21A	W02A, W02B		21A	W02A, W02B
	21B	X06A, X06B, X06C, X33Z		21B	X06A, X06B, X06C, X33Z		21B	X06A, X06B, X06C
Prä	B61A	Prä	B61A	Prä	B61A			
78.49.63↔		BORP, EML, KORP, MKOR, VBOR	78.49.69↔		BORP, EML, KORP, MKOR, VBOR	78.50.32↔		BORP, EML, VBOR
	01	B03A, B03B, B18Z		01	B03A, B03B, B18Z		01	B03A, B03B, B18Z
	06	G33Z, G38Z		06	G33Z, G38Z		06	G33Z, G38Z
	07	H33Z		07	H33Z		07	H33Z
	08	I02A, I02B, I06A, I06B, I08A, I08B, I08C, I08D, I09A, I09B, I09C, I09D, I09E		08	I02A, I02B, I06A, I06B, I08A, I08B, I08C, I08D, I09A, I09B, I09C, I09D, I09E		08	I02A, I02B, I08A, I08B, I08C, I08D, I10A, I10B, I10C
	09	J26Z		09	J26Z		09	J26Z
	11	L33Z		11	L33Z		11	L33Z
	17	R01A, R01B, R02Z, R12A, R12B, R12C		17	R01A, R01B, R02Z, R12A, R12B, R12C		17	R01A, R01B, R02Z, R12A, R12B, R12C
	21A	W02A, W02B		21A	W02A, W02B		21A	W02A, W02B
	21B	X06A, X06B, X06C, X33Z		21B	X06A, X06B, X06C, X33Z		21B	X06A, X06B, X06C
Prä	B61A	Prä	B61A	Prä	B61A			
78.49.63↔		BORP, EML, KORP, MKOR, VBOR	78.49.69↔		BORP, EML, KORP, MKOR, VBOR	78.50.33↔		BORP, EML, VBOR
	01	B03A, B03B, B18Z		01	B03A, B03B, B18Z		01	B03A, B03B, B18Z
	06	G33Z, G38Z		06	G33Z, G38Z		06	G33Z, G38Z
	07	H33Z		07	H33Z		07	H33Z
	08	I02A, I02B, I06A, I06B, I08A, I08B, I08C, I08D, I09A, I09B, I09C, I09D, I09E		08	I02A, I02B, I06A, I06B, I08A, I08B, I08C, I08D, I09A, I09B, I09C, I09D, I09E		08	I02A, I02B, I08A, I08B, I08C, I08D, I10A, I10B, I10C
	09	J26Z		09	J26Z		09	J26Z
	11	L33Z		11	L33Z		11	L33Z
	17	R01A, R01B, R02Z, R12A, R12B, R12C		17	R01A, R01B, R02Z, R12A, R12B, R12C		17	R01A, R01B, R02Z, R12A, R12B, R12C
	21A	W02A, W02B		21A	W02A, W02B		21A	W02A, W02B
	21B	X06A, X06B, X06C, X33Z		21B	X06A, X06B, X06C, X33Z		21B	X06A, X06B, X06C
Prä	B61A	Prä	B61A	Prä	B61A			

CHOP	MDC	DRG	CHOP	MDC	DRG	CHOP	MDC	DRG			
78.50.34↔		BORP, EML, VBOR	78.51.00↔	04	BORP, EML, VBOR	78.54.10↔	08	BORP, EML, VBOR			
	01	B03A, B03B, B18Z		08	E02A, E02B, E02C		08	I12A, I12B, I12C, I32A, I32B, I32C, I32D			
	06	G33Z, G38Z		21A	I12A, I12B, I12C, I59Z		21A	W02A, W02B			
	07	H33Z		21B	W02A, W02B		21B	W02A, W02B			
	08	I02A, I02B, I08A, I08B, I08C, I08D, I10A, I10B, I10C		04	X06A, X06B, X06C		21B	X05A, X05B			
	09	J26Z		08	E02A, E02B, E02C		78.54.99↔	BORP, EML, VBOR			
	11	L33Z		08	I28A, I28B, I28C			08	I12A, I12B, I12C, I32A, I32B, I32C, I32D		
	17	R01A, R01B, R02Z, R12A, R12B, R12C		21B	X06A, X06B, X06C		21A	W02A, W02B			
	21A	W02A, W02B		78.51.99↔	BORP, EML, VBOR		21B	X05A, X05B			
	21B	X06A, X06B, X06C			04		E02A, E02B, E02C	78.55.00↔	BORP, EML, VBOR		
	Prä	B61A		08	I12A, I12B, I12C, I59Z		08		I02A, I02B, I08A, I08B, I08C, I08D, I12A, I12B, I12C		
	78.50.35↔			BORP, EML, VBOR	78.52.00↔		21A	W02A, W02B	78.55.10↔	21A	W02A, W02B
		01		B03A, B03B, B18Z			08	BORP, EML, VBOR		21B	X04Z
		06		G33Z, G38Z			08	I12A, I12B, I12C, I13A, I13B, I13C, I13D, I13E, I32A, I32B, I32C, I32D		78.55.99↔	BORP, EML, VBOR
07		H33Z	21A	W02A, W02B		08	I02A, I02B, I08A, I08B, I08C, I08D, I12A, I12B, I12C				
08		I02A, I02B, I08A, I08B, I08C, I08D, I10A, I10B, I10C	21B	X05A, X05B, X06A, X06B, X06C		21A	W02A, W02B				
09		J26Z	78.52.10↔	BORP, EML, VBOR		21B	X04Z				
11		L33Z		08		I12A, I12B, I12C, I13A, I13B, I13C, I13D, I13E, I32A, I32B, I32C, I32D	78.56.00↔	BORP, EML, VBOR			
17		R01A, R01B, R02Z, R12A, R12B, R12C	21A	W02A, W02B		08		I12A, I12B, I12C, I18A, I18B, I30A, I30B			
21A		W02A, W02B	21B	X05A, X05B, X06A, X06B, X06C		21A	W02A, W02B				
21B		X06A, X06B, X06C	78.52.99↔	BORP, EML, VBOR		21B	X04Z				
Prä		B61A		08		I12A, I12B, I12C, I13A, I13B, I13C, I13D, I13E, I32A, I32B, I32C, I32D	78.56.10↔	BORP, EML, VBOR			
78.50.36↔			BORP, EML, VBOR	78.53.00↔		BORP, EML, VBOR		78.56.99↔		BORP, EML, VBOR	
		01	B03A, B03B, B18Z			08	I12A, I12B, I12C, I21A, I21B, I21C, I31Z, I32A, I32B, I32C, I32D			08	I12A, I12B, I12C, I18A, I18B, I30A, I30B
		06	G33Z, G38Z			21A	W02A, W02B			21A	W02A, W02B
	07	H33Z	21B		X05A, X05B, X06A, X06B, X06C	21B	X04Z				
	08	I02A, I02B, I08A, I08B, I08C, I08D, I10A, I10B, I10C	78.53.10↔		BORP, EML, VBOR	78.57.00↔	BORP, EML, VBOR				
	09	J26Z			08		I12A, I12B, I12C, I21A, I21B, I21C, I31Z, I32A, I32B, I32C, I32D		08	I12A, I12B, I12C, I13A, I13B, I13C, I13D, I13E	
	11	L33Z	21A		W02A, W02B	21A	W02A, W02B				
	17	R01A, R01B, R02Z, R12A, R12B, R12C	21B		X05A, X05B, X06A, X06B, X06C	21B	X04Z				
	21A	W02A, W02B	78.53.20↔		BORP, EML, VBOR	78.57.10↔	BORP, EML, VBOR				
	21B	X06A, X06B, X06C			08		I12A, I12B, I12C, I21A, I21B, I21C, I31Z, I32A, I32B, I32C, I32D		08	I12A, I12B, I12C, I13A, I13B, I13C, I13D, I13E	
	Prä	B61A	21A		W02A, W02B	78.57.20↔	BORP, EML, VBOR				
	78.50.37↔		BORP, EML, VBOR		21B		X05A, X05B, X06A, X06B, X06C		08	I12A, I12B, I12C, I13A, I13B, I13C, I13D, I13E	
		01	B03A, B03B, B18Z		78.53.99↔	BORP, EML, VBOR	78.57.99↔		BORP, EML, VBOR		
		06	G33Z, G38Z			08			I12A, I12B, I12C, I21A, I21B, I21C, I31Z, I32A, I32B, I32C, I32D	08	I12A, I12B, I12C, I13A, I13B, I13C, I13D, I13E
07		H33Z	21A	W02A, W02B		21A		W02A, W02B			
08		I02A, I02B, I08A, I08B, I08C, I08D, I10A, I10B, I10C	21B	X05A, X05B, X06A, X06B, X06C		21B		X04Z			
09		J26Z	78.54.00↔	BORP, EML, VBOR		78.58.00↔		BORP, EML, VBOR			
11		L33Z		08				I12A, I12B, I12C, I20A, I20B, I20C, I20D, I20E, I20F			
17		R01A, R01B, R02Z, R12A, R12B, R12C	21A	W02A, W02B		09		J08A, J08B			
21A		W02A, W02B	21B	X05A, X05B, X06A, X06B, X06C		21A		W02A, W02B			
21B		X06A, X06B, X06C	78.54.99↔	BORP, EML, VBOR		21B		X04Z			
Prä		B61A		08		I12A, I12B, I12C, I32A, I32B, I32C, I32D					
78.50.39↔			BORP, EML, VBOR	78.55.99↔		BORP, EML, VBOR		78.59.00↔	BORP, EML, VBOR		
		01	B03A, B03B, B18Z			08			I12A, I12B, I12C, I21A, I21B, I21C, I31Z, I32A, I32B, I32C, I32D	08	I12A, I12B, I12C, I20A, I20B, I20C, I20D, I20E, I20F
		06	G33Z, G38Z			21A			W02A, W02B	09	J08A, J08B
	07	H33Z	21B			X05A, X05B, X06A, X06B, X06C			21A	W02A, W02B	
	08	I02A, I02B, I08A, I08B, I08C, I08D, I10A, I10B, I10C	78.55.00↔		BORP, EML, VBOR	21B	X04Z				
	09	J26Z			08	I12A, I12B, I12C, I13A, I13B, I13C, I13D, I13E					
	11	L33Z	21A		W02A, W02B	78.59.99↔	BORP, EML, VBOR				
	17	R01A, R01B, R02Z, R12A, R12B, R12C	21B		X05A, X05B, X06A, X06B, X06C		08		I12A, I12B, I12C, I13A, I13B, I13C, I13D, I13E		
	21A	W02A, W02B	78.55.10↔		BORP, EML, VBOR	21A	W02A, W02B				
	21B	X06A, X06B, X06C			08	I12A, I12B, I12C, I13A, I13B, I13C, I13D, I13E	21B		X04Z		
	Prä	B61A	78.55.99↔		BORP, EML, VBOR	78.59.99↔	BORP, EML, VBOR				
	78.50.38↔				BORP, EML, VBOR		08		I12A, I12B, I12C, I21A, I21B, I21C, I31Z, I32A, I32B, I32C, I32D	08	I12A, I12B, I12C, I13A, I13B, I13C, I13D, I13E
		01	B03A, B03B, B18Z		21A	W02A, W02B	21A		W02A, W02B		
		06	G33Z, G38Z		21B	X05A, X05B, X06A, X06B, X06C	21B		X04Z		
07		H33Z	78.55.99↔	BORP, EML, VBOR	78.59.99↔	BORP, EML, VBOR					
08		I02A, I02B, I08A, I08B, I08C, I08D, I10A, I10B, I10C		08		I12A, I12B, I12C, I21A, I21B, I21C, I31Z, I32A, I32B, I32C, I32D	08	I12A, I12B, I12C, I13A, I13B, I13C, I13D, I13E			
09		J26Z	21A	W02A, W02B	21A	W02A, W02B					
11		L33Z	21B	X05A, X05B, X06A, X06B, X06C	21B	X04Z					
17		R01A, R01B, R02Z, R12A, R12B, R12C	78.55.00↔	BORP, EML, VBOR	78.59.99↔	BORP, EML, VBOR					
21A		W02A, W02B		08		I12A, I12B, I12C, I20A, I20B, I20C, I20D, I20E, I20F					
21B		X06A, X06B, X06C	21A	W02A, W02B	09	J08A, J08B					
Prä		B61A	21B	X05A, X05B	21A	W02A, W02B					

CHOP	MDC	DRG	CHOP	MDC	DRG	CHOP	MDC	DRG
78.58.10↔		BORP, EML, VBOR	78.61.05↔		BORP, VBOR	78.64.05↔		BORP, VBOR
	08	I12A, I12B, I12C, I20A, I20B, I20C, I20D, I20E, I20F		04	E02A, E02B, E02C		01	B03A, B03B, B06A, B06B, B17A, B17B, B17C
	09	J08A, J08B		08	I12A, I12B, I12C, I23A, I23B		08	I12A, I12B, I12C, I23A, I23B
	21A	W02A, W02B		21A	W02A, W02B		21A	W02A, W02B
	21B	X04Z		21B	X06A, X06B, X06C		21B	X05A, X05B, X06A, X06B, X06C
78.58.99↔		BORP, EML, VBOR	78.61.08↔		BORP, VBOR	78.64.08↔		BORP, VBOR
	08	I12A, I12B, I12C, I20A, I20B, I20C, I20D, I20E, I20F		08	I12A, I12B, I12C, I23A, I23B		01	B03A, B03B, B06A, B06B, B17A, B17B, B17C
	09	J08A, J08B		21A	W02A, W02B		08	I12A, I12B, I12C, I23A, I23B
	21A	W02A, W02B		21B	X06A, X06B, X06C		21A	W02A, W02B
	21B	X04Z			BORP, VBOR		21B	X05A, X05B, X06A, X06B, X06C
78.59.00↔	03	D25A, D25B, D25C, D28Z, D29Z	78.61.11↔	04	E02A, E02B, E02C	78.65.01↔		BORP, VBOR
	04	E02A, E02B, E02C		08	I12A, I12B, I12C, I23A, I23B, I28A, I28B		01	B03A, B03B, B06A, B06B, B17A, B17B, B17C
	08	I28A, I28B, I28C		21A	W02A, W02B		08	I12A, I12B, I12C, I21A, I21B, I21C
	09	J08A, J08B		21B	X06A, X06B, X06C		21A	W02A, W02B
	21A	W02A, W02B	78.62.01↔	01	B03A, B03B, B06A, B06B, B17A, B17B, B17C		21B	X04Z, X06A, X06B, X06C
	21B	X06A, X06B, X06C		08	I12A, I12B, I12C, I13A, I13B, I23A, I23B			BORP, VBOR
78.59.10↔		BORP, EML, VBOR	78.62.02↔	01	B03A, B03B, B06A, B06B, B17A, B17B, B17C	78.65.02↔		BORP, VBOR
	08	I32A, I32B, I32C, I32D		08	I12A, I12B, I12C, I13A, I13B, I23A, I23B		01	B03A, B03B, B06A, B06B, B17A, B17B, B17C
	21A	W02A, W02B		21A	W02A, W02B		08	I12A, I12B, I12C, I21A, I21B, I21C
	21B	X05A, X05B		21B	X06A, X06B, X06C		21A	W02A, W02B
78.59.20↔		BORP, EML, VBOR	78.62.05↔		BORP, VBOR	78.65.03↔		BORP, VBOR
	08	I10A, I10B, I10C, I12A, I12B, I12C		01	B03A, B03B, B06A, B06B, B17A, B17B, B17C		01	B03A, B03B, B06A, B06B, B17A, B17B, B17C
	21A	W02A, W02B		08	I12A, I12B, I12C, I13A, I13B, I23A, I23B		08	I12A, I12B, I12C, I21A, I21B, I21C
	21B	X06A, X06B, X06C		21A	W02A, W02B		21A	W02A, W02B
78.59.30↔		BORP, EML, VBOR	78.62.08↔		BORP, VBOR	78.65.04↔		BORP, VBOR
	08	I28A, I28B, I28C		01	B03A, B03B, B06A, B06B, B17A, B17B, B17C		01	B03A, B03B, B06A, B06B, B17A, B17B, B17C
	21B	X04Z		08	I12A, I12B, I12C, I13A, I13B, I23A, I23B		08	I12A, I12B, I12C, I21A, I21B, I21C
78.59.40↔		BORP, EML, VBOR	78.63.01↔		BORP, VBOR	78.65.05↔		BORP, VBOR
	08	I12A, I12B, I12C, I20A, I20B, I20C, I20D, I20E, I20F		01	B03A, B03B, B06A, B06B, B17A, B17B, B17C		01	B03A, B03B, B06A, B06B, B17A, B17B, B17C
	09	J08A, J08B		08	I12A, I12B, I12C, I13A, I13B, I23A, I23B		08	I12A, I12B, I12C, I21A, I21B, I21C
	21A	W02A, W02B		21A	W02A, W02B		21A	W02A, W02B
	21B	X04Z, X05A, X05B		21B	X06A, X06B, X06C		21B	X04Z, X06A, X06B, X06C
78.59.90↔	03	D25A, D25B, D25C, D28Z, D29Z	78.63.05↔		BORP, VBOR	78.65.08↔		BORP, VBOR
	04	E02A, E02B, E02C		01	B03A, B03B, B06A, B06B, B17A, B17B, B17C		01	B03A, B03B, B06A, B06B, B17A, B17B, B17C
	08	I28A, I28B, I28C		08	I12A, I12B, I12C, I23A, I23B		08	I12A, I12B, I12C, I21A, I21B, I21C
	09	J08A, J08B		21A	W02A, W02B		21A	W02A, W02B
	21A	W02A, W02B		21B	X06A, X06B, X06C		21B	X04Z, X06A, X06B, X06C
	21B	X06A, X06B, X06C	78.63.08↔		BORP, VBOR	78.66.01↔		BORP, VBOR
78.59.99↔	03	D25A, D25B, D25C, D28Z, D29Z		01	B03A, B03B, B06A, B06B, B17A, B17B, B17C		08	I12A, I12B, I12C, I23A, I23B
	04	E02A, E02B, E02C		08	I12A, I12B, I12C, I23A, I23B		21A	W02A, W02B
	08	I28A, I28B, I28C		21A	W02A, W02B		21B	X04Z, X06A, X06B, X06C
	09	J08A, J08B	78.64.01↔		BORP, VBOR	78.66.05↔		BORP, VBOR
	21A	W02A, W02B		01	B03A, B03B, B06A, B06B, B17A, B17B, B17C		08	I12A, I12B, I12C, I23A, I23B
	21B	X06A, X06B, X06C		08	I12A, I12B, I12C, I23A, I23B		21A	W02A, W02B
78.60.05↔		BORP, VBOR		21B	X05A, X05B, X06A, X06B, X06C	78.66.08↔		BORP, VBOR
	01	B03A, B03B, B06A, B06B, B17A, B17B, B17C			BORP, VBOR		08	I12A, I12B, I12C, I23A, I23B
	08	I12A, I12B, I12C, I23A, I23B		01	B03A, B03B, B06A, B06B, B17A, B17B, B17C		21A	W02A, W02B
	21A	W02A, W02B		08	I12A, I12B, I12C, I23A, I23B		21B	X04Z
	21B	X04Z, X05A, X05B, X06A, X06B, X06C		21B	X05A, X05B, X06A, X06B, X06C			BORP, VBOR
78.60.08↔		BORP, VBOR	78.64.08↔		BORP, VBOR	78.66.08↔		BORP, VBOR
	01	B03A, B03B, B06A, B06B, B17A, B17B, B17C		01	B03A, B03B, B06A, B06B, B17A, B17B, B17C		08	I12A, I12B, I12C, I23A, I23B
	08	I12A, I12B, I12C, I23A, I23B		08	I12A, I12B, I12C, I23A, I23B		21A	W02A, W02B
	21A	W02A, W02B		21A	W02A, W02B		21B	X04Z
	21B	X04Z, X05A, X05B, X06A, X06B, X06C		21B	X05A, X05B, X06A, X06B, X06C			BORP, VBOR
78.61.01↔		BORP, VBOR			BORP, VBOR		08	I12A, I12B, I12C, I23A, I23B
	08	I12A, I12B, I12C, I23A, I23B		01	B03A, B03B, B06A, B06B, B17A, B17B, B17C		21A	W02A, W02B
	21A	W02A, W02B		08	I12A, I12B, I12C, I23A, I23B		21B	X04Z
	21B	X06A, X06B, X06C		21B	X05A, X05B, X06A, X06B, X06C			BORP, VBOR

CHOP	MDC	DRG	CHOP	MDC	DRG	CHOP	MDC	DRG
78.69.58↔		BORP, VBOR	78.97↔		BORP, VBOR	79.12.00↔		BORP, EML, VBOR
	01	B03A, B03B, B06A, B06B, B17A, B17B, B17C, B18Z		04	E02A		08	I02A, I02B, I08A, I08B, I08C, I08D, I13A, I13B, I18A, I18B, I30A, I30B, I31Z, I59Z
	08	I12A, I12B, I12C, I23A, I23B		08	I12A, I12B, I12C, I28A, I28B		21A	W02A, W02B
	17	R01A, R01B, R02Z, R12A, R12B, R12C		21A	W02A, W02B		21B	X06A, X06B, X06C
	21A	W02A, W02B	78.98↔		BORP, VBOR	79.12.10↔		BORP, EML, VBOR
	21B	X04Z, X05A, X05B, X06A, X06B, X06C		08	I12A, I12B, I12C, I20A, I20B, I20C, I20D, I20E, I20F		08	I02A, I02B, I08A, I08B, I08C, I08D, I13A, I13B, I18A, I18B, I30A, I30B, I31Z, I59Z
78.69.61↔		BORP, EML, VBOR		21A	W02A, W02B		21A	W02A, W02B
	01	B03A, B03B, B06A, B06B, B17A, B17B, B17C, B18Z	78.99↔		BORP, VBOR		21B	X06A, X06B, X06C
	08	I12A, I12B, I12C, I23A, I23B		04	E02A	79.12.11↔		BORP, EML, VBOR
	17	R01A, R01B, R02Z, R12A, R12B, R12C		08	I12A, I12B, I12C, I28A, I28B		08	I02A, I02B, I08A, I08B, I08C, I08D, I13A, I13B, I18A, I18B, I30A, I30B, I31Z, I59Z
	21A	W02A, W02B		21A	W02A, W02B		21A	W02A, W02B
	21B	X04Z, X05A, X05B, X06A, X06B, X06C	79.10↔		BORP, VBOR		21B	X06A, X06B, X06C
78.69.65↔		BORP, EML, VBOR		08	I28A, I28B	79.12.12↔		BORP, EML, VBOR
	01	B03A, B03B, B06A, B06B, B17A, B17B, B17C, B18Z		21A	W02A, W02B		08	I02A, I02B, I08A, I08B, I08C, I08D, I13A, I13B, I18A, I18B, I30A, I30B, I31Z, I59Z
	08	I12A, I12B, I12C, I23A, I23B	79.11.00↔		BORP, EML, VBOR		21A	W02A, W02B
	17	R01A, R01B, R02Z, R12A, R12B, R12C		08	I02A, I02B, I08A, I08B, I08C, I08D, I13A, I13B, I13C, I13D, I13E		21B	X06A, X06B, X06C
	21A	W02A, W02B		21A	W02A, W02B	79.12.13↔		BORP, EML, VBOR
	21B	X04Z, X05A, X05B, X06A, X06B, X06C	79.11.10↔		BORP, EML, VBOR		08	I02A, I02B, I08A, I08B, I08C, I08D, I13A, I13B, I18A, I18B, I30A, I30B, I31Z, I59Z
78.69.71↔		BORP, VBOR		08	I02A, I02B, I08A, I08B, I08C, I08D, I13A, I13B, I13C, I13D, I13E		21A	W02A, W02B
	01	B03A, B03B, B06A, B06B, B17A, B17B, B17C, B18Z		21B	X06A, X06B, X06C	79.12.19↔		BORP, EML, VBOR
	08	I12A, I12B, I12C, I23A, I23B		21A	W02A, W02B		08	I02A, I02B, I08A, I08B, I08C, I08D, I13A, I13B, I18A, I18B, I30A, I30B, I31Z, I59Z
	17	R01A, R01B, R02Z, R12A, R12B, R12C	79.11.11↔		BORP, EML, VBOR		21A	W02A, W02B
	21A	W02A, W02B		08	I02A, I02B, I08A, I08B, I08C, I08D, I13A, I13B, I13C, I13D		21B	X06A, X06B, X06C
	21B	X04Z, X05A, X05B, X06A, X06B, X06C	79.11.19↔		BORP, EML, VBOR	79.12.20↔		BORP, EML, VBOR
78.90↔		BORP, VBOR		08	I02A, I02B, I08A, I08B, I08C, I08D, I13A, I13B, I13C, I13D, I13E		08	I02A, I02B, I08A, I08B, I08C, I08D, I13A, I13B, I18A, I18B, I30A, I30B, I31Z, I59Z
	04	E02A		21A	W02A, W02B		21A	W02A, W02B
	08	I12A, I12B, I12C, I28A, I28B	79.11.20↔		BORP, EML, VBOR		21B	X06A, X06B, X06C
	21A	W02A, W02B		08	I02A, I02B, I08A, I08B, I08C, I08D, I13A, I13B, I13C, I13D, I13E	79.12.21↔		BORP, EML, VBOR
	21B	X04Z, X05A, X05B, X06A, X06B, X06C		21B	X06A, X06B, X06C		08	I02A, I02B, I08A, I08B, I08C, I08D, I13A, I13B, I18A, I18B, I30A, I30B, I31Z, I59Z
78.91↔		BORP, VBOR		21A	W02A, W02B		21A	W02A, W02B
	04	E02A	79.11.21↔		BORP, EML, VBOR		21B	X06A, X06B, X06C
	08	I12A, I12B, I12C, I28A, I28B		08	I02A, I02B, I08A, I08B, I08C, I08D, I13A, I13B, I13C, I13D, I13E	79.12.22↔		BORP, EML, VBOR
	21A	W02A, W02B		21A	W02A, W02B		08	I02A, I02B, I08A, I08B, I08C, I08D, I13A, I13B, I18A, I18B, I30A, I30B, I31Z, I59Z
	21B	X04Z, X05A, X05B, X06A, X06B, X06C	79.11.29↔		BORP, EML, VBOR		21A	W02A, W02B
78.92↔		BORP, VBOR		08	I02A, I02B, I08A, I08B, I08C, I08D, I13A, I13B, I13C, I13D, I13E		21B	X06A, X06B, X06C
	08	I13A, I13B, I13C, I13D, I13E		21A	W02A, W02B	79.12.23↔		BORP, EML, VBOR
	21B	X06A, X06B, X06C	79.11.21↔		BORP, EML, VBOR		08	I02A, I02B, I08A, I08B, I08C, I08D, I13A, I13B, I18A, I18B, I30A, I30B, I31Z, I59Z
78.93↔		BORP, VBOR		08	I02A, I02B, I08A, I08B, I08C, I08D, I13A, I13B, I13C, I13D		21A	W02A, W02B
	08	I21A, I21B, I21C, I31Z		21A	W02A, W02B		21B	X06A, X06B, X06C
	21B	X06A, X06B, X06C	79.11.29↔		BORP, EML, VBOR	79.12.29↔		BORP, EML, VBOR
78.94↔		BORP, VBOR		08	I02A, I02B, I08A, I08B, I08C, I08D, I13A, I13B, I13C, I13D, I13E		08	I02A, I02B, I08A, I08B, I08C, I08D, I13A, I13B, I18A, I18B, I30A, I30B, I31Z, I59Z
	08	I32A, I32B, I32C, I32D		21A	W02A, W02B		21A	W02A, W02B
	21B	X05A, X05B	79.11.99↔		BORP, EML, VBOR		21B	X06A, X06B, X06C
78.95↔		BORP, VBOR		08	I02A, I02B, I08A, I08B, I08C, I08D, I13A, I13B, I13C, I13D, I13E		08	I02A, I02B, I08A, I08B, I08C, I08D, I13A, I13B, I18A, I18B, I30A, I30B, I31Z, I59Z
	08	I02A, I02B, I08A, I08B, I08C, I08D, I12A, I12B, I12C		21A	W02A, W02B		21A	W02A, W02B
	21A	W02A, W02B		21B	X06A, X06B, X06C		21B	X06A, X06B, X06C
	21B	X04Z		08	I02A, I02B, I08A, I08B, I08C, I08D, I13A, I13B, I13C, I13D, I13E		21A	W02A, W02B
78.96↔		BORP, VBOR		21A	W02A, W02B		21B	X06A, X06B, X06C
	08	I12A, I12B, I12C, I18A, I18B, I30A, I30B		21B	X06A, X06B, X06C			
	21A	W02A, W02B						
	21B	X04Z						

CHOP	MDC	DRG	CHOP	MDC	DRG	CHOP	MDC	DRG
79.12.30↔		BORP, EML, VBOR	79.15.10↔		BORP, EML, VBOR	79.17.00↔		BORP, EML, VBOR
	08	I02A, I02B, I08A, I08B, I08C, I08D, I13A, I13B, I18A, I18B, I30A, I30B, I31Z, I59Z		01	B03A, B03B, B06A, B06B, B17A, B17B, B17C		08	I20A, I20B, I20C, I20D, I20E, I20F
	21A	W02A, W02B		08	I02A, I02B, I08A, I08B, I08C, I08D		21A	W02A, W02B
	21B	X06A, X06B, X06C		21A	W02A, W02B	79.17.10↔		BORP, EML, VBOR
79.12.31↔		BORP, EML, VBOR	79.15.20↔		BORP, EML, VBOR		08	I20A, I20B, I20C, I20D, I20E, I20F
	08	I02A, I02B, I08A, I08B, I08C, I08D, I13A, I13B, I18A, I18B, I30A, I30B, I31Z, I59Z		01	B03A, B03B, B06A, B06B, B17A, B17B, B17C		21A	W02A, W02B
	21A	W02A, W02B		08	I02A, I02B, I08A, I08B, I08C, I08D	79.17.11↔		BORP, EML, VBOR
	21B	X06A, X06B, X06C		21A	W02A, W02B		08	I13A, I20A, I20B, I20C, I20D, I20E, I20F
79.12.32↔		BORP, EML, VBOR	79.15.99↔		BORP, EML, VBOR		21A	W02A, W02B
	08	I02A, I02B, I08A, I08B, I08C, I08D, I13A, I13B, I18A, I18B, I30A, I30B, I31Z, I59Z		01	B03A, B03B, B06A, B06B, B17A, B17B, B17C	79.17.19↔		BORP, EML, VBOR
	21A	W02A, W02B		08	I02A, I02B, I08A, I08B, I08C, I08D		08	I20A, I20B, I20C, I20D, I20E, I20F
	21B	X06A, X06B, X06C		21A	W02A, W02B		21A	W02A, W02B
79.12.39↔		BORP, EML, VBOR	79.16.00↔		BORP, EML, VBOR		21B	X04Z
	08	I02A, I02B, I08A, I08B, I08C, I08D, I13A, I13B, I18A, I18B, I30A, I30B, I31Z, I59Z		08	I13A, I13B, I13C, I13D, I13E	79.17.29↔		BORP, EML, VBOR
	21A	W02A, W02B		21A	W02A, W02B		08	I20A, I20B, I20C, I20D, I20E, I20F
	21B	X06A, X06B, X06C		21B	X04Z		21A	W02A, W02B
79.12.99↔		BORP, EML, VBOR	79.16.10↔		BORP, EML, VBOR		21B	X04Z
	08	I02A, I02B, I08A, I08B, I08C, I08D, I13A, I13B, I18A, I18B, I30A, I30B, I31Z, I59Z		08	I13A, I13B, I13C, I13D, I13E	79.17.99↔		BORP, EML, VBOR
	21A	W02A, W02B		21A	W02A, W02B		08	I20A, I20B, I20C, I20D, I20E, I20F
	21B	X06A, X06B, X06C		21B	X04Z		21A	W02A, W02B
79.13.00↔		BORP, EML, VBOR	79.16.11↔		BORP, EML, VBOR		21B	X04Z
	08	I32A, I32B, I32C, I32D, I32E		08	I13A, I13B, I13C, I13D	79.18↔		BORP, EML, VBOR
	21A	W02A, W02B		21A	W02A, W02B		08	I20A, I20B, I20C, I20D, I20E, I20F
	21B	X05A, X05B		21B	X04Z		21A	W02A, W02B
79.13.10↔		BORP, EML, VBOR	79.16.29↔		BORP, EML, VBOR		21B	X04Z
	08	I32A, I32B, I32C, I32D, I32E		08	I13A, I13B, I13C, I13D, I13E	79.19.00↔		BORP, VBOR
	21A	W02A, W02B		21A	W02A, W02B		08	I28A, I28B
	21B	X05A, X05B		21B	X04Z		21A	W02A, W02B
79.13.19↔		BORP, EML, VBOR	79.16.30↔		BORP, EML, VBOR		21B	X06A, X06B, X06C
	08	I32A, I32B, I32C, I32D, I32E		08	I13A, I13B, I13C, I13D, I13E	79.19.10↔		BORP, VBOR
	21A	W02A, W02B		21A	W02A, W02B		08	I29A, I29B
	21B	X05A, X05B		21B	X04Z		21A	W02A, W02B
79.13.99↔		BORP, EML, VBOR	79.16.31↔		BORP, EML, VBOR		21B	X06A, X06B, X06C
	08	I32A, I32B, I32C, I32D, I32E		08	I13A, I13B, I13C, I13D	79.19.20↔		BORP, EML, VBOR
	21A	W02A, W02B		21A	W02A, W02B		08	I02A, I02B, I08A, I08B, I08C, I08D
	21B	X05A, X05B		21B	X04Z		21A	W02A, W02B
79.14.00↔		BORP, EML, VBOR	79.16.39↔		BORP, EML, VBOR		21B	X04Z
	08	I32A, I32B, I32C, I32D, I32E		08	I13A, I13B, I13C, I13D, I13E	79.19.30↔		BORP, VBOR
	21A	W02A, W02B		21A	W02A, W02B		08	I18A, I18B, I30A, I30B
	21B	X05A, X05B		21B	X04Z		21A	W02A, W02B
79.14.10↔		BORP, EML, VBOR	79.16.40↔		BORP, EML, VBOR		21B	X04Z
	08	I32A, I32B, I32C, I32D, I32E		08	I13A, I13B, I13C, I13D, I13E	79.19.99↔		BORP, VBOR
	21A	W02A, W02B		21A	W02A, W02B		08	I28A, I28B
	21B	X05A, X05B		21B	X04Z		21A	W02A, W02B
79.14.19↔		BORP, EML, VBOR	79.16.49↔		BORP, EML, VBOR		21B	X06A, X06B, X06C
	08	I32A, I32B, I32C, I32D, I32E		08	I13A, I13B, I13C, I13D, I13E	79.20↔		BORP, VBOR
	21A	W02A, W02B		21A	W02A, W02B		08	I28A, I28B
	21B	X05A, X05B		21B	X04Z		21A	W02A, W02B
79.14.99↔		BORP, EML, VBOR	79.16.50↔		BORP, EML, VBOR		21B	X06A, X06B, X06C
	08	I32A, I32B, I32C, I32D, I32E		08	I13A, I13B, I13C, I13D, I13E	79.21.00↔		BORP, EML, VBOR
	21A	W02A, W02B		21A	W02A, W02B		08	I02A, I02B, I08A, I08B, I08C, I08D, I13A, I13B, I13C, I13D, I13E
	21B	X05A, X05B		21B	X04Z		21A	W02A, W02B
79.15.00↔		BORP, EML, VBOR	79.16.59↔		BORP, EML, VBOR		21B	X06A, X06B, X06C
	01	B03A, B03B, B06A, B06B, B17A, B17B, B17C		08	I13A, I13B, I13C, I13D, I13E			
	08	I02A, I02B, I08A, I08B, I08C, I08D		21A	W02A, W02B			
	21A	W02A, W02B		21B	X04Z			
	21B	X04Z		79.16.99↔	BORP, EML, VBOR			
				08	I13A, I13B, I13C, I13D, I13E			
				21A	W02A, W02B			
				21B	X04Z			

PROZ

CHOP	MDC	DRG	CHOP	MDC	DRG	CHOP	MDC	DRG	
79.31.99↔		BORP, EML, VBOR	79.35.11↔		BORP, EML, VBOR	79.36.20↔		BORP, EML, VBOR	
	08	I02A, I02B, I08A, I08B, I08C, I08D, I13A, I13B, I13C, I13D		01	B03A, B03B, B06A, B06B, B17A, B17B, B17C		08	I13A, I13B, I13C, I13D, I30A, I30B	
	21A	W02A, W02B		05	F04Z, F13A, F13B, F13C		21A	W02A, W02B	
	21B	X06A, X06B, X06C		08	I02A, I02B, I08A, I08B, I08C, I08D	79.36.30↔		BORP, EML, VBOR	
79.32.00↔		BORP, EML, VBOR		10	K09A, K09B		08	I13A, I13B, I13C, I13D, I30A, I30B	
	08	I02A, I02B, I08A, I08B, I08C, I08D, I21A, I21B, I21C, I31Z		21A	W02A, W02B		21A	W02A, W02B	
	21A	W02A, W02B		21B	X04Z		21B	X04Z	
	21B	X06A, X06B, X06C	79.35.12↔		BORP, EML, VBOR	79.36.31↔		BORP, EML, VBOR	
79.32.10↔		BORP, EML, VBOR		01	B03A, B03B, B06A, B06B, B17A, B17B, B17C		08	I13A, I13B, I13C, I13D, I30A, I30B	
	08	I02A, I02B, I08A, I08B, I08C, I08D, I21A, I21B, I21C, I31Z		05	F04Z, F13A, F13B, F13C		21A	W02A, W02B	
	21A	W02A, W02B		08	I02A, I02B, I08A, I08B, I08C, I08D		21B	X04Z	
	21B	X06A, X06B, X06C		10	K09A, K09B	79.36.32↔		BORP, EML, VBOR	
79.32.19↔		BORP, EML, VBOR		21A	W02A, W02B		08	I13A, I13B, I13C, I13D, I18A, I18B, I30A, I30B	
	08	I02A, I02B, I08A, I08B, I08C, I08D, I21A, I21B, I21C, I31Z		21B	X04Z		21A	W02A, W02B	
	21A	W02A, W02B	79.35.13↔		BORP, EML, VBOR		21B	X04Z, X06A, X06B, X06C	
	21B	X06A, X06B, X06C		01	B03A, B03B, B06A, B06B, B17A, B17B, B17C	79.36.40↔		BORP, EML, VBOR	
79.32.29↔		BORP, EML, VBOR		05	F04Z, F13A, F13B, F13C		08	I13A, I13B, I13C, I13D, I30A, I30B	
	08	I02A, I02B, I08A, I08B, I08C, I08D, I21A, I21B, I21C, I31Z		08	I02A, I02B, I08A, I08B, I08C, I08D		21A	W02A, W02B	
	21A	W02A, W02B		10	K09A, K09B		21B	X04Z	
	21B	X06A, X06B, X06C		21A	W02A, W02B	79.36.50↔		BORP, EML, VBOR	
79.32.99↔		BORP, EML, VBOR		21B	X04Z		08	I13A, I13B, I13C, I13D, I18A, I18B, I30A, I30B	
	08	I02A, I02B, I08A, I08B, I08C, I08D, I21A, I21B, I21C, I31Z	79.35.99↔		BORP, EML, VBOR		21A	W02A, W02B	
	21A	W02A, W02B		01	B03A, B03B, B06A, B06B, B17A, B17B, B17C		21B	X04Z, X06A, X06B, X06C	
	21B	X06A, X06B, X06C		05	F04Z, F13A, F13B, F13C	79.36.51↔		BORP, EML, VBOR	
79.33.00↔		BORP, EML, VBOR		08	I02A, I02B, I08A, I08B, I08C, I08D		08	I13A, I13B, I13C, I13D, I18A, I18B, I30A, I30B	
	08	I32A, I32B, I32C, I32D		10	K09A, K09B		21A	W02A, W02B	
	21A	W02A, W02B		21A	W02A, W02B		21B	X04Z, X06A, X06B, X06C	
	21B	X05A		21B	X04Z	79.36.60↔		BORP, EML, VBOR	
79.33.10↔		BORP, EML, VBOR		79.36.00↔		BORP, EML, VBOR		08	I13A, I13B, I13C, I13D, I30A, I30B
	08	I32A, I32B, I32C, I32D		08	I13A, I13B, I13C, I13D, I18A, I18B, I30A, I30B		21A	W02A, W02B	
	21A	W02A, W02B		21A	W02A, W02B		21B	X04Z	
	21B	X05A		21B	X04Z, X06A, X06B, X06C	79.36.61↔		BORP, EML, VBOR	
79.33.19↔		BORP, EML, VBOR		79.36.10↔		BORP, EML, VBOR		08	I13A, I13B, I13C, I13D, I30A, I30B
	08	I32A, I32B, I32C, I32D		08	I13A, I13B, I13C, I13D, I18A, I18B, I30A, I30B		21A	W02A, W02B	
	21A	W02A, W02B		21A	W02A, W02B		21B	X04Z	
	21B	X05A		21B	X04Z, X06A, X06B, X06C	79.36.62↔		BORP, EML, VBOR	
79.33.99↔		BORP, EML, VBOR		79.36.11↔		BORP, EML, VBOR		08	I13A, I13B, I13C, I13D, I30A, I30B
	08	I32A, I32B, I32C, I32D		08	I13A, I13B, I13C, I13D, I18A, I18B, I30A, I30B		21A	W02A, W02B	
	21A	W02A, W02B		21A	W02A, W02B		21B	X04Z	
	21B	X05A		21B	X04Z, X06A, X06B, X06C	79.36.63↔		BORP, EML, VBOR	
79.34↔		BORP, EML, VBOR		79.36.12↔		BORP, EML, VBOR		08	I13A, I13B, I13C, I13D, I30A, I30B
	08	I32A, I32B, I32C, I32D, I32E		08	I13A, I13B, I13C, I13D, I18A, I18B, I30A, I30B		21A	W02A, W02B	
	21A	W02A, W02B		21A	W02A, W02B		21B	X04Z	
	21B	X05A		21B	X04Z, X06A, X06B, X06C	79.36.70↔		BORP, EML, VBOR	
79.35.00↔		BORP, EML, VBOR		79.36.13↔		BORP, EML, VBOR		08	I13A, I13B, I13C, I13D, I30A, I30B
	01	B03A, B03B, B06A, B06B, B17A, B17B, B17C		08	I13A, I13B, I13C, I13D, I18A, I18B, I30A, I30B		21A	W02A, W02B	
	05	F04Z, F13A, F13B, F13C		21A	W02A, W02B		21B	X04Z	
	08	I02A, I02B, I08A, I08B, I08C, I08D		21B	X04Z, X06A, X06B, X06C	79.36.71↔		BORP, EML, VBOR	
	10	K09A, K09B		79.36.14↔		BORP, EML, VBOR		08	I13A, I13B, I13C, I13D, I30A, I30B
	21A	W02A, W02B		08	I13A, I13B, I13C, I13D, I18A, I18B, I30A, I30B		21A	W02A, W02B	
	21B	X04Z		21A	W02A, W02B		21B	X04Z	
79.35.10↔		BORP, EML, VBOR		21B	X04Z, X06A, X06B, X06C	79.36.72↔		BORP, EML, VBOR	
	01	B03A, B03B, B06A, B06B, B17A, B17B, B17C		79.36.14↔		BORP, EML, VBOR		08	I13A, I13B, I13C, I13D, I30A, I30B
	05	F04Z, F13A, F13B, F13C		08	I13A, I13B, I13C, I13D, I18A, I18B, I30A, I30B		21A	W02A, W02B	
	08	I02A, I02B, I08A, I08B, I08C, I08D		21A	W02A, W02B		21B	X04Z	
	10	K09A, K09B		21B	X04Z, X06A, X06B, X06C		08	I13A, I13B, I13C, I13D, I30A, I30B	
	21A	W02A, W02B					21A	W02A, W02B	
	21B	X04Z					21B	X04Z	

CHOP	MDC	DRG	CHOP	MDC	DRG	CHOP	MDC	DRG
79.36.73↔		BORP, EML, VBOR	79.39.20↔		BORP, EML, VBOR	79.55↔		BORP, EML, VBOR
	08	I13A, I13B, I13C, I13D, I30A, I30B		01	B03A, B03B, B06A, B06B, B17A, B17B, B17C		08	I02A, I02B, I08A, I08B, I08C, I08D
	21A	W02A, W02B		08	I02A, I02B, I08A, I08B, I08C, I08D		21A	W02A, W02B
	21B	X04Z		21A	W02A, W02B		21B	X04Z
79.36.99↔		BORP, EML, VBOR	79.39.29↔		BORP, EML, VBOR	79.56.00↔		BORP, EML, VBOR
	08	I13A, I13B, I13C, I13D, I30A, I30B		21B	X04Z, X06A, X06B, X06C		08	I13A, I13B, I13C, I13D, I13E
	21A	W02A, W02B		08	I02A, I02B, I08A, I08B, I08C, I08D		21A	W02A, W02B
	21B	X04Z		21A	W02A, W02B		21B	X04Z
79.37.00↔		BORP, EML, VBOR	79.39.40↔		BORP, EML, VBOR	79.56.10↔		BORP, EML, VBOR
	08	I20A, I20B, I20C, I20D		08	I18A, I18B, I30A, I30B		08	I13A, I13B, I13C, I13D, I13E
	21A	W02A, W02B		21A	W02A, W02B		21A	W02A, W02B
	21B	X04Z		21B	X04Z		21B	X04Z
79.37.10↔		BORP, EML, VBOR	79.39.99↔		BORP, VBOR	79.56.11↔		BORP, EML, VBOR
	08	I20A, I20B, I20C, I20D		01	B03A, B03B, B06A, B06B, B17A, B17B, B17C		08	I13A, I13B, I13C, I13D, I13E
	21A	W02A, W02B		08	I02A, I02B, I08A, I08B, I08C, I28A, I28B		21A	W02A, W02B
	21B	X04Z		21A	W02A, W02B		21B	X04Z
79.37.11↔		BORP, EML, VBOR	79.40↔		I28A, I28B	79.56.20↔		BORP, EML, VBOR
	08	I20A, I20B, I20C, I20D		21B	X06A, X06B, X06C		08	I13A, I13B, I13C, I13D, I13E
	21A	W02A, W02B		08	I28A, I28B, I28C		21A	W02A, W02B
	21B	X04Z		21B	X06A, X06B, X06C		21B	X04Z
79.37.20↔		BORP, EML, VBOR	79.41↔		I28A, I28B, I28C	79.56.21↔		BORP, EML, VBOR
	08	I20A, I20B, I20C, I20D		21B	X06A, X06B, X06C		08	I13A, I13B, I13C, I13D, I13E
	21A	W02A, W02B		08	I28A, I28B, I28C		21A	W02A, W02B
	21B	X04Z		21B	X06A, X06B, X06C		21B	X04Z
79.37.21↔		BORP, EML, VBOR	79.42↔		I28A, I28B, I28C	79.56.99↔		BORP, EML, VBOR
	08	I20A, I20B, I20C, I20D		08	I28A, I28B, I28C		08	I13A, I13B, I13C, I13D, I13E
	21A	W02A, W02B		21B	X06A, X06B, X06C		21A	W02A, W02B
	21B	X04Z		08	I28A, I28B, I28C		21B	X04Z
79.37.30↔		BORP, EML, VBOR	79.45↔		I28A, I28B, I28C	79.59.00↔		BORP, VBOR
	08	I20A, I20B, I20C, I20D		21B	X04Z		08	I18A, I18B, I30A, I30B
	21A	W02A, W02B		08	I28A, I28B, I28C		21A	W02A, W02B
	21B	X04Z		21B	X04Z		21B	X04Z
79.37.40↔		BORP, EML, VBOR	79.46↔		I28A, I28B, I28C	79.59.10↔		BORP, EML, VBOR
	08	I20A, I20B, I20C, I20D		08	I28A, I28B, I28C		08	I18A, I18B, I30A, I30B
	21A	W02A, W02B		21B	X06A, X06B, X06C		21A	W02A, W02B
	21B	X04Z		08	I13A, I13B, I13C, I13D, I13E, I28A, I28B		21B	X04Z
79.37.99↔		BORP, EML, VBOR	79.49↔		I28A, I28B, I28C	79.59.99↔		BORP, VBOR
	08	I20A, I20B, I20C, I20D		21B	X06A, X06B, X06C		08	I18A, I18B, I30A, I30B
	21A	W02A, W02B		08	I13A, I13B, I13C, I13D, I13E, I28A, I28B		21A	W02A, W02B
	21B	X04Z		21A	W02A, W02B		21B	X04Z
79.38↔		BORP, EML, VBOR	79.50↔		BORP, VBOR		08	I18A, I18B, I30A, I30B
	08	I20A, I20B, I20C, I20D, I20E, I20F		08	I13A, I13B, I13C, I13D, I13E, I28A, I28B		21A	W02A, W02B
	21A	W02A, W02B		21A	W02A, W02B		21B	X04Z
	21B	X04Z		21B	X06A, X06B, X06C		08	I18A, I18B, I30A, I30B
79.39.00↔		BORP, EML, VBOR	79.51↔		BORP, EML, VBOR		21A	W02A, W02B
	01	B03A, B03B, B06A, B06B, B17A, B17B, B17C		08	I02A, I02B, I08A, I08B, I08C, I08D, I13A, I13B, I13C, I13D, I13E	79.60↔		BORP, VBOR
	08	I02A, I02B, I08A, I08B, I08C, I28A, I28B		21A	W02A, W02B		05	F04Z, F13A
	21A	W02A, W02B		21B	X06A, X06B, X06C		08	I12A, I12B, I12C, I28A, I28B
	21B	X04Z, X06A, X06B, X06C		08	I02A, I02B, I08A, I08B, I08C, I08D, I21A, I21B, I21C, I31Z		21A	W02A, W02B
79.39.10↔		BORP, EML, VBOR	79.52.00↔		BORP, EML, VBOR		21B	X06A, X06B, X06C
	08	I02A, I02B, I08A, I08B, I08C, I29A, I29B		08	I02A, I02B, I08A, I08B, I08C, I08D, I21A, I21B, I21C, I31Z	79.61↔		BORP, EML, VBOR
	21A	W02A, W02B		21A	W02A, W02B		05	F04Z, F13A
	21B	X06A, X06B, X06C		21B	X06A, X06B, X06C		08	I02A, I02B, I08A, I08B, I08C, I08D, I12A, I12B, I12C, I13A, I13B, I13C, I13D, I13E
79.39.11↔		BORP, EML, VBOR	79.52.10↔		BORP, EML, VBOR		21A	W02A, W02B
	08	I02A, I02B, I08A, I08B, I08C, I29A, I29B		08	I02A, I02B, I08A, I08B, I08C, I08D, I21A, I21B, I21C, I31Z	79.62↔		BORP, EML, VBOR
	21A	W02A, W02B		21A	W02A, W02B		05	F04Z, F13A
	21B	X06A, X06B, X06C		21B	X06A, X06B, X06C		08	I02A, I02B, I08A, I08B, I08C, I08D, I12A, I12B, I12C, I21A, I21B, I21C, I31Z
			79.52.20↔		BORP, EML, VBOR		21A	W02A, W02B
				08	I02A, I02B, I08A, I08B, I08C, I08D, I21A, I21B, I21C, I31Z		21B	X06A, X06B, X06C
				21A	W02A, W02B			BORP, EML, VBOR
			79.52.99↔		BORP, EML, VBOR	79.63↔		F04Z, F13A
				08	I02A, I02B, I08A, I08B, I08C, I08D, I21A, I21B, I21C, I31Z		08	I12A, I12B, I12C, I32A, I32B, I32C, I32D
				21A	W02A, W02B		21A	W02A, W02B
				21B	X06A, X06B, X06C		21B	X05A, X05B

CHOP	MDC	DRG	CHOP	MDC	DRG	CHOP	MDC	DRG
79.64↔		BORP, EML, VBOR	79.83.00↔		BORP, EML, VBOR	79.88.20↔		BORP, EML, VBOR
	05	F04Z, F13A		08	I02A, I02B, I08A, I08B, I08C, I08D, I32A, I32B, I32C, I32D		08	I20A, I20B, I20C, I20D
	08	I12A, I12B, I12C, I32A, I32B, I32C, I32D		21A	W02A, W02B		21A	W02A, W02B
	10	K09A, K09B		21B	X05A, X05B	79.88.99↔		BORP, EML, VBOR
	21A	W02A, W02B	79.83.10↔		BORP, EML, VBOR		08	I20A, I20B, I20C, I20D
	21B	X05A, X05B, X06A, X06B, X06C		08	I02A, I02B, I08A, I08B, I08C, I08D, I32A, I32B, I32C, I32D		21A	W02A, W02B
79.65↔		BORP, EML, VBOR		21A	W02A, W02B	79.89.00↔		BORP, VBOR
	05	F04Z, F13A		21B	X05A, X05B		01	B03A, B03B, B06A, B06B, B17A, B17B, B17C
	08	I02A, I02B, I08A, I08B, I08C, I08D	79.83.99↔		BORP, EML, VBOR		08	I02A, I02B, I08A, I08B, I08C, I28A, I28B, I28C
	21A	W02A, W02B		08	I02A, I02B, I08A, I08B, I08C, I08D, I32A, I32B, I32C, I32D		21A	W02A, W02B
	21B	X04Z		21A	W02A, W02B		21B	X04Z, X06A, X06B, X06C
79.66↔		BORP, EML, VBOR	79.84↔		BORP, EML, VBOR	79.89.10↔		BORP, EML, VBOR
	05	F04Z, F13A		08	I32A, I32B, I32C, I32D, I32E		08	I02A, I02B, I08A, I08B, I08C, I29A, I29B
	08	I12A, I12B, I12C, I13A, I13B, I13C, I13D, I13E		21A	W02A, W02B		21A	W02A, W02B
	21A	W02A, W02B		21B	X05A, X05B		21B	X06A, X06B, X06C
	21B	X04Z	79.85↔		BORP, EML, VBOR	79.89.20↔		BORP, EML, VBOR
79.67↔		BORP, EML, VBOR		08	I02A, I02B, I08A, I08B, I08C, I08D		08	I02A, I02B, I08A, I08B, I08C, I08D
	05	F04Z, F13A, F13B, F13C		21A	W02A, W02B		21A	W02A, W02B
	08	I12A, I12B, I12C, I20A, I20B, I20C, I20D, I20E, I20F		21B	X04Z		21B	X04Z, X06A, X06B, X06C
	10	K01Z	79.86.00↔		BORP, EML, VBOR	79.89.30↔		BORP, EML, VBOR
	21A	W02A, W02B		08	I18A, I18B, I30A, I30B		08	I02A, I02B, I08A, I08B, I08C, I08D
	21B	X04Z		21A	W02A, W02B		21A	W02A, W02B
79.68↔		BORP, EML, VBOR		21B	X04Z	79.89.99↔		BORP, VBOR
	05	F04Z, F13A	79.86.10↔		BORP, EML, VBOR		01	B03A, B03B, B06A, B06B, B17A, B17B, B17C
	08	I12A, I12B, I12C, I20A, I20B, I20C, I20D, I20E, I20F		08	I18A, I18B, I30A, I30B		08	I02A, I02B, I08A, I08B, I08C, I28A, I28B, I28C
	10	K09A, K09B		21A	W02A, W02B		21A	W02A, W02B
	21A	W02A, W02B		21B	X04Z		21B	X04Z, X06A, X06B, X06C
	21B	X04Z	79.86.19↔		BORP, EML, VBOR	79.90↔		BORP, VBOR
79.69↔		BORP, VBOR		08	I18A, I18B, I30A, I30B		08	I28A, I28B
	08	I12A, I12B, I12C, I28A, I28B, I28C		21A	W02A, W02B		21A	W02A, W02B
	21A	W02A, W02B	79.86.99↔		BORP, EML, VBOR		21B	X06A, X06B, X06C
	21B	X06A, X06B, X06C		08	I18A, I18B, I30A, I30B	79.91↔		BORP, VBOR
79.80↔		BORP, VBOR		21A	W02A, W02B		08	I13A, I13B, I13C, I13D, I13E
	01	B03A, B03B, B06A, B06B, B17A, B17B, B17C	79.87.00↔		BORP, EML, VBOR		21A	W02A, W02B
	08	I28A, I28B		08	I13A, I13B, I13C, I13D, I13E, I20A, I20B, I20C		21B	X06A, X06B, X06C
	21A	W02A, W02B		21A	W02A, W02B	79.92↔		BORP, VBOR
	21B	X06A, X06B, X06C		21B	X04Z		08	I18A, I18B, I30A, I30B, I31Z
79.81.00↔		BORP, EML, VBOR	79.87.10↔		BORP, EML, VBOR		21A	W02A, W02B
	08	I29A, I29B		08	I13A, I13B, I13C, I13D, I13E, I20A, I20B, I20C		21B	X06A, X06B, X06C
	21A	W02A, W02B		21A	W02A, W02B	79.93↔		BORP, VBOR
	21B	X06A, X06B, X06C		21B	X04Z		08	I32A, I32B, I32C, I32D
79.81.10↔		BORP, EML, VBOR	79.87.20↔		BORP, EML, VBOR		21A	W02A, W02B
	08	I29A, I29B		08	I13A, I13B, I13C, I13D, I13E, I20A, I20B, I20C		21B	X05A, X05B
	21A	W02A, W02B		21A	W02A, W02B	79.94↔		BORP, VBOR
	21B	X06A, X06B, X06C		21B	X04Z		08	I32A, I32B, I32C, I32D
79.81.20↔		BORP, EML, VBOR	79.87.99↔		BORP, EML, VBOR		21A	W02A, W02B
	08	I29A, I29B		08	I13A, I13B, I13C, I13D, I13E, I20A, I20B, I20C		21B	X05A, X05B
	21A	W02A, W02B		21A	W02A, W02B	79.95↔		BORP, VBOR
	21B	X06A, X06B, X06C		21B	X04Z		01	B03A, B03B, B06A, B06B, B17A, B17B, B17C
79.81.99↔		BORP, EML, VBOR	79.88.00↔		BORP, EML, VBOR		08	I21A, I21B, I21C
	08	I29A, I29B		08	I20A, I20B, I20C, I20D		21A	W02A, W02B
	21A	W02A, W02B		21A	W02A, W02B	79.96.00↔		BORP, VBOR
	21B	X06A, X06B, X06C		21B	X04Z		08	I13A, I13B, I13C, I13D, I13E
79.82↔		BORP, EML, VBOR	79.88.10↔		BORP, EML, VBOR		21A	W02A, W02B
	08	I02A, I02B, I08A, I08B, I08C, I08D, I21A, I21B, I21C, I31Z		08	I20A, I20B, I20C, I20D		21B	X04Z
	21A	W02A, W02B		21A	W02A, W02B		21B	X04Z
	21B	X06A, X06B, X06C		21B	X04Z			

CHOP	MDC	DRG	CHOP	MDC	DRG	CHOP	MDC	DRG
79.96.10↔		BORP, VBOR	80.03↔		BORP, EML, VBOR	80.05.14↔		BORP, EML, VBOR
	08	I13A, I13B, I13C, I13D, I13E		05	F04Z, F13A		01	B03A, B03B, B06A, B06B, B17A, B17B, B17C
	21A	W02A, W02B		08	I12A, I12B, I12C, I23A		05	F04Z, F13A
	21B	X04Z		21A	W02A, W02B		08	I02A, I02B, I03A, I03B, I05Z, I08A, I08B, I08C, I08D, I47Z
79.96.20↔		BORP, VBOR		21B	X05A, X05B, X06A, X06B, X06C		21A	W02A, W02B
	08	I13A, I13B, I13C, I13D, I13E	80.04.00↔		BORP, EML, VBOR		21B	X04Z
	21A	W02A, W02B		05	F04Z, F13A	80.05.99↔		BORP, EML, VBOR
	21B	X04Z		08	I12A, I12B, I12C, I23A, I23B		01	B03A, B03B, B06A, B06B, B17A, B17B, B17C
79.96.99↔		BORP, VBOR		21A	W02A, W02B		05	F04Z, F13A
	08	I13A, I13B, I13C, I13D, I13E		21B	X05A, X05B, X06A, X06B, X06C		08	I02A, I02B, I03A, I03B, I05Z, I08A, I08B, I08C, I08D, I47Z
	21A	W02A, W02B	80.04.10↔		BORP, EML, VBOR		21A	W02A, W02B
	21B	X04Z		05	F04Z, F13A		21B	X04Z
79.97↔		BORP, VBOR		08	I12A, I12B, I12C, I23A, I23B	80.06↔		BORP, EML, VBOR
	05	F04Z, F13A, F13B, F13C		21A	W02A, W02B		05	F04Z, F13A
	08	I20A, I20B, I20C, I20D, I20E, I20F		21B	X05A, X05B, X06A, X06B, X06C		08	I04Z, I12A, I12B, I12C
	10	K01Z	80.04.11↔		BORP, EML, VBOR		21A	W02A, W02B
	21A	W02A, W02B		05	F04Z, F13A		21B	X04Z
	21B	X04Z		08	I12A, I12B, I12C, I23A, I23B	80.07↔		BORP, EML, VBOR
79.98↔		BORP, VBOR		21A	W02A, W02B		05	F04Z, F13A
	08	I20A, I20B, I20C, I20D, I20E, I20F	80.04.11↔		BORP, EML, VBOR		08	I12A, I12B, I12C, I23A
	21A	W02A, W02B		05	F04Z, F13A		21A	W02A, W02B
	21B	X04Z		08	I12A, I12B, I12C, I23A, I23B		21B	X04Z, X06A, X06B, X06C
79.99.00↔	08	I28A, I28B, I28C	80.04.99↔		BORP, EML, VBOR	80.08↔		BORP, EML, VBOR
79.99.10↔	08	I28A, I28B, I28C, I29A, I29B		05	F04Z, F13A		05	F04Z, F13A
79.99.20↔	08	I28A, I28B, I28C		08	I12A, I12B, I12C, I23A, I23B		08	I12A, I12B, I12C, I23A, I23B
79.99.30↔	08	I28A, I28B, I28C		21A	W02A, W02B		21A	W02A, W02B
79.99.40↔	08	I28A, I28B, I28C		21B	X05A, X05B, X06A, X06B, X06C		21B	X04Z, X06A, X06B, X06C
79.99.99↔	08	I28A, I28B, I28C		21B	X04Z	80.09↔		BORP, VBOR
80.00↔		BORP, VBOR	80.05.00↔		BORP, EML, VBOR		05	F04Z, F13A
	05	F04Z, F13A		01	B03A, B03B, B06A, B06B, B17A, B17B, B17C		08	I12A, I12B, I12C, I23A, I28A, I28B
	08	I12A, I12B, I12C, I23A, I28A, I28B		05	F04Z, F13A		21A	W02A, W02B
	21A	W02A, W02B		08	I02A, I02B, I03A, I03B, I05Z, I08A, I08B, I08C, I08D, I47Z		21B	X04Z, X05A, X05B, X06A, X06B, X06C
	21B	X04Z, X05A, X05B, X06A, X06B, X06C	80.05.10↔		BORP, EML, VBOR	80.10.00↔		BORP, VBOR
80.01.00↔		BORP, EML, VBOR		01	B03A, B03B, B06A, B06B, B17A, B17B, B17C		05	F04Z, F13A
	05	F04Z, F13A		05	F04Z, F13A		08	I12A, I12B, I12C, I28A, I28B
	08	I12A, I12B, I12C, I23A		08	I02A, I02B, I03A, I03B, I05Z, I08A, I08B, I08C, I08D, I47Z		10	K09A, K09B
	21A	W02A, W02B		21A	W02A, W02B		21A	W02A, W02B
	21B	X06A, X06B, X06C		21B	X04Z		21B	X06A, X06B, X06C
80.01.10↔		BORP, EML, VBOR	80.05.11↔		BORP, EML, VBOR	80.10.10↔		BORP, VBOR
	05	F04Z, F13A		01	B03A, B03B, B06A, B06B, B17A, B17B, B17C		05	F04Z, F13A
	08	I12A, I12B, I12C, I23A		05	F04Z, F13A		08	I12A, I12B, I12C, I28A, I28B
	21A	W02A, W02B		08	I02A, I02B, I03A, I03B, I05Z, I08A, I08B, I08C, I08D, I47Z		10	K09A, K09B
	21B	X06A, X06B, X06C		21A	W02A, W02B		21A	W02A, W02B
80.01.11↔		BORP, EML, VBOR		21B	X04Z		21B	X06A, X06B, X06C
	05	F04Z, F13A	80.05.12↔		BORP, EML, VBOR	80.10.12↔		BORP, VBOR
	08	I12A, I12B, I12C, I23A		01	B03A, B03B, B06A, B06B, B17A, B17B, B17C		05	F04Z, F13A
	21A	W02A, W02B		05	F04Z, F13A		08	I12A, I12B, I12C, I28A, I28B
	21B	X06A, X06B, X06C		08	I02A, I02B, I03A, I03B, I05Z, I08A, I08B, I08C, I08D, I47Z		10	K09A, K09B
80.01.99↔		BORP, EML, VBOR		21A	W02A, W02B		21A	W02A, W02B
	05	F04Z, F13A		21B	X04Z		21B	X06A, X06B, X06C
	08	I12A, I12B, I12C, I23A	80.05.13↔		BORP, EML, VBOR	80.10.13↔		BORP, VBOR
	21A	W02A, W02B		01	B03A, B03B, B06A, B06B, B17A, B17B, B17C		05	F04Z, F13A
	21B	X06A, X06B, X06C		05	F04Z, F13A		08	I12A, I12B, I12C, I28A, I28B
80.02↔		BORP, EML, VBOR		08	I02A, I02B, I03A, I03B, I05Z, I08A, I08B, I08C, I08D, I47Z		10	K09A, K09B
	05	F04Z, F13A		21A	W02A, W02B		21A	W02A, W02B
	08	I02A, I02B, I08A, I08B, I08C, I08D, I12A, I12B, I12C, I23A, I23B		21B	X04Z		21B	X06A, X06B, X06C
	21A	W02A, W02B	80.05.13↔		BORP, EML, VBOR	80.10.99↔		BORP, VBOR
	21B	X06A, X06B, X06C		01	B03A, B03B, B06A, B06B, B17A, B17B, B17C		05	F04Z, F13A
				05	F04Z, F13A		08	I12A, I12B, I12C, I28A, I28B
				08	I02A, I02B, I03A, I03B, I05Z, I08A, I08B, I08C, I08D, I47Z		10	K09A, K09B
				21A	W02A, W02B		21A	W02A, W02B
				21B	X04Z		21B	X06A, X06B, X06C

CHOP	MDC	DRG	CHOP	MDC	DRG	CHOP	MDC	DRG
80.11.00↔		BORP, EML, VBOR	80.12.10↔		BORP, EML, VBOR	80.13.11↔		BORP, EML, VBOR
	08	I12A, I12B, I12C, I23A, I23B, I29A, I29B		05	F04Z, F13A		05	F04Z, F13A
	21A	W02A, W02B		08	I02A, I02B, I08A, I08B, I08C, I08D, I12A, I12B, I12C, I21A, I21B, I21C, I31Z		08	I02A, I02B, I08A, I08B, I08C, I08D, I12A, I12B, I12C, I32A, I32B, I32C, I32D, I32E
80.11.10↔		BORP, EML, VBOR		10	K09A, K09B		09	J03A, J03B, J04A, J04B, J11A, J11B, J16Z
	08	I12A, I12B, I12C, I23A, I23B, I29A, I29B		21A	W02A, W02B		21A	W02A, W02B
	21A	W02A, W02B	80.12.11↔		BORP, EML, VBOR		21B	X05A, X05B
	21B	X06A, X06B, X06C		05	F04Z, F13A	80.13.12↔		BORP, EML, VBOR
80.11.11↔		BORP, EML, VBOR		08	I02A, I02B, I08A, I08B, I08C, I08D, I12A, I12B, I12C, I21A, I21B, I21C, I31Z		05	F04Z, F13A
	08	I12A, I12B, I12C, I23A, I23B, I29A, I29B		10	K09A, K09B		08	I02A, I02B, I08A, I08B, I08C, I08D, I12A, I12B, I12C, I32A, I32B, I32C, I32D, I32E
	21A	W02A, W02B		21A	W02A, W02B		09	J03A, J03B, J04A, J04B, J11A, J11B, J16Z
	21B	X06A, X06B, X06C	80.12.12↔		BORP, EML, VBOR		21A	W02A, W02B
80.11.12↔		BORP, EML, VBOR		05	F04Z, F13A		21B	X05A, X05B
	08	I12A, I12B, I12C, I23A, I23B, I29A, I29B		08	I02A, I02B, I08A, I08B, I08C, I08D, I12A, I12B, I12C, I21A, I21B, I21C, I31Z	80.13.20↔		BORP, EML, VBOR
	21A	W02A, W02B		10	K09A, K09B		05	F04Z, F13A
	21B	X06A, X06B, X06C		21A	W02A, W02B		08	I02A, I02B, I08A, I08B, I08C, I08D, I12A, I12B, I12C, I32A, I32B, I32C, I32D, I32E
80.11.13↔		BORP, EML, VBOR	80.12.20↔		BORP, EML, VBOR		09	J03A, J03B, J04A, J04B, J11A, J11B, J16Z
	08	I12A, I12B, I12C, I23A, I23B, I29A, I29B		05	F04Z, F13A		21A	W02A, W02B
	21A	W02A, W02B		08	I02A, I02B, I08A, I08B, I08C, I08D, I12A, I12B, I12C, I21A, I21B, I21C, I31Z	80.13.21↔		BORP, EML, VBOR
	21B	X06A, X06B, X06C		10	K09A, K09B		05	F04Z, F13A
80.11.19↔		BORP, EML, VBOR		21A	W02A, W02B		08	I02A, I02B, I08A, I08B, I08C, I08D, I12A, I12B, I12C, I32A, I32B, I32C, I32D, I32E
	08	I12A, I12B, I12C, I23A, I23B, I29A, I29B	80.12.21↔		BORP, EML, VBOR		09	J03A, J03B, J04A, J04B, J11A, J11B, J16Z
	21A	W02A, W02B		05	F04Z, F13A		21A	W02A, W02B
	21B	X06A, X06B, X06C		08	I02A, I02B, I08A, I08B, I08C, I08D, I12A, I12B, I12C, I21A, I21B, I21C, I31Z	80.13.99↔		BORP, EML, VBOR
80.11.20↔		BORP, EML, VBOR		10	K09A, K09B		05	F04Z, F13A
	08	I12A, I12B, I12C, I23A, I23B, I29A, I29B		21A	W02A, W02B		08	I02A, I02B, I08A, I08B, I08C, I08D, I12A, I12B, I12C, I32A, I32B, I32C, I32D, I32E
	21A	W02A, W02B	80.12.29↔		BORP, EML, VBOR		09	J03A, J03B, J04A, J04B, J11A, J11B, J16Z
	21B	X06A, X06B, X06C		05	F04Z, F13A		21A	W02A, W02B
80.11.21↔		BORP, EML, VBOR		08	I02A, I02B, I08A, I08B, I08C, I08D, I12A, I12B, I12C, I21A, I21B, I21C, I31Z		21B	X05A, X05B
	08	I12A, I12B, I12C, I23A, I23B, I29A, I29B	80.12.99↔		BORP, EML, VBOR			BORP, EML, VBOR
	21A	W02A, W02B		05	F04Z, F13A		05	F04Z, F13A
	21B	X06A, X06B, X06C		08	I02A, I02B, I08A, I08B, I08C, I08D, I12A, I12B, I12C, I21A, I21B, I21C, I31Z		08	I02A, I02B, I08A, I08B, I08C, I08D, I12A, I12B, I12C, I32A, I32B, I32C, I32D, I32E
80.11.22↔		BORP, EML, VBOR		10	K09A, K09B		09	J03A, J03B, J04A, J04B, J11A, J11B, J16Z
	08	I12A, I12B, I12C, I23A, I23B, I29A, I29B	80.13.00↔		BORP, EML, VBOR		21A	W02A, W02B
	21A	W02A, W02B		05	F04Z, F13A		21B	X05A, X05B
	21B	X06A, X06B, X06C		08	I02A, I02B, I08A, I08B, I08C, I08D, I12A, I12B, I12C, I21A, I21B, I21C, I31Z	80.14.00↔		BORP, EML, VBOR
80.11.23↔		BORP, EML, VBOR		10	K09A, K09B		05	F04Z, F13A
	08	I12A, I12B, I12C, I23A, I23B, I29A, I29B		21A	W02A, W02B		08	I12A, I12B, I12C, I32A, I32B, I32C, I32D, I32E
	21A	W02A, W02B	80.13.10↔		BORP, EML, VBOR		21A	W02A, W02B
	21B	X06A, X06B, X06C		05	F04Z, F13A		21B	X05A, X05B
80.11.29↔		BORP, EML, VBOR		08	I02A, I02B, I08A, I08B, I08C, I08D, I12A, I12B, I12C, I32A, I32B, I32C, I32D, I32E	80.14.10↔		BORP, EML, VBOR
	08	I12A, I12B, I12C, I23A, I23B, I29A, I29B		09	J03A, J03B, J04A, J04B, J11A, J11B, J16Z		05	F04Z, F13A
	21A	W02A, W02B		21A	W02A, W02B		08	I12A, I12B, I12C, I32A, I32B, I32C, I32D, I32E
	21B	X06A, X06B, X06C		21B	X05A, X05B		21A	W02A, W02B
80.11.99↔		BORP, EML, VBOR		05	F04Z, F13A		21B	X05A, X05B
	08	I12A, I12B, I12C, I23A, I23B, I29A, I29B	80.13.99↔		BORP, EML, VBOR			BORP, EML, VBOR
	21A	W02A, W02B		05	F04Z, F13A		05	F04Z, F13A
	21B	X06A, X06B, X06C		08	I02A, I02B, I08A, I08B, I08C, I08D, I12A, I12B, I12C, I21A, I21B, I21C, I31Z	80.14.99↔		BORP, EML, VBOR
80.12.00↔		BORP, EML, VBOR		10	K09A, K09B		05	F04Z, F13A
	05	F04Z, F13A		21A	W02A, W02B		08	I12A, I12B, I12C, I32A, I32B, I32C, I32D, I32E
	08	I02A, I02B, I08A, I08B, I08C, I08D, I12A, I12B, I12C, I21A, I21B, I21C, I31Z		21B	X06A, X06B, X06C	80.15.00↔		BORP, EML, VBOR
	10	K09A, K09B		09	J03A, J03B, J04A, J04B, J11A, J11B, J16Z		05	F04Z, F13A
	21A	W02A, W02B		21A	W02A, W02B		08	I02A, I02B, I08A, I08B, I08C, I08D, I12A, I12B, I12C, I18A, I18B, I21A, I21B, I21C, I30A, I30B
	21B	X06A, X06B, X06C		21B	X05A, X05B		21A	W02A, W02B
							21B	X06A, X06B, X06C

PROZ

CHOP	MDC	DRG	CHOP	MDC	DRG	CHOP	MDC	DRG
80.15.10↔		BORP, EML, VBOR	80.16.20↔		BORP, EML, VBOR	80.17.32↔		BORP, EML, VBOR
	08	I02A, I02B, I08A, I08B, I08C, I08D, I12A, I12B, I12C, I18A, I18B, I21A, I21B, I21C, I30A, I30B		05	F04Z, F13A		08	I12A, I12B, I12C, I13A, I13B, I13C, I13D, I13E
	21A	W02A, W02B		08	I12A, I12B, I18A, I18B, I30A, I30B		21A	W02A, W02B
	21B	X06A, X06B, X06C		10	K09A, K09B	21B	X04Z	
80.15.11↔		BORP, EML, VBOR	80.16.21↔		BORP, EML, VBOR	80.17.40↔		BORP, EML, VBOR
	08	I02A, I02B, I08A, I08B, I08C, I08D, I12A, I12B, I12C, I18A, I18B, I21A, I21B, I21C, I30A, I30B		05	F04Z, F13A		08	I12A, I12B, I12C, I13A, I13B, I13C, I13D, I13E
	21A	W02A, W02B		08	I12A, I12B, I18A, I18B, I30A, I30B		21A	W02A, W02B
	21B	X06A, X06B, X06C		10	K09A, K09B	21B	X04Z	
80.15.12↔		BORP, EML, VBOR	80.16.99↔		BORP, EML, VBOR	80.17.41↔		BORP, EML, VBOR
	08	I02A, I02B, I08A, I08B, I08C, I08D, I12A, I12B, I12C, I18A, I18B, I21A, I21B, I21C, I30A, I30B		05	F04Z, F13A		08	I12A, I12B, I12C, I13A, I13B, I13C, I13D, I13E
	21A	W02A, W02B		08	I12A, I12B, I18A, I18B, I30A, I30B		21A	W02A, W02B
	21B	X06A, X06B, X06C		10	K09A, K09B	21B	X04Z	
80.15.20↔		BORP, EML, VBOR	80.17.00↔		BORP, EML, VBOR	80.17.49↔		BORP, EML, VBOR
	08	I02A, I02B, I08A, I08B, I08C, I08D, I12A, I12B, I12C, I18A, I18B, I21A, I21B, I21C, I30A, I30B		08	I12A, I12B, I12C, I13A, I13B, I13C, I13D, I13E		08	I12A, I12B, I12C, I13A, I13B, I13C, I13D, I13E
	21A	W02A, W02B		21A	W02A, W02B		21A	W02A, W02B
	21B	X06A, X06B, X06C		21B	X04Z	21B	X04Z	
80.15.21↔		BORP, EML, VBOR	80.17.10↔		BORP, EML, VBOR	80.17.99↔		BORP, EML, VBOR
	08	I02A, I02B, I08A, I08B, I08C, I08D, I12A, I12B, I12C, I18A, I18B, I21A, I21B, I21C, I30A, I30B		08	I12A, I12B, I12C, I13A, I13B, I13C, I13D, I13E		08	I12A, I12B, I12C, I13A, I13B, I13C, I13D, I13E
	21A	W02A, W02B		21A	W02A, W02B		21A	W02A, W02B
	21B	X06A, X06B, X06C		21B	X04Z	21B	X04Z	
80.15.99↔		BORP, EML, VBOR	80.17.11↔		BORP, EML, VBOR	80.18.00↔		BORP, EML, VBOR
	08	I02A, I02B, I08A, I08B, I08C, I08D, I12A, I12B, I12C, I18A, I18B, I21A, I21B, I21C, I30A, I30B		08	I12A, I12B, I12C, I13A, I13B, I13C, I13D, I13E		05	F04Z, F13A
	21A	W02A, W02B		21A	W02A, W02B		08	I12A, I12B, I12C, I20A, I20B, I20C, I20D
	21B	X06A, X06B, X06C		21B	X04Z	10	K09A, K09B	
80.16.00↔		BORP, EML, VBOR	80.17.12↔		BORP, EML, VBOR	80.18.10↔		BORP, EML, VBOR
	05	F04Z, F13A		08	I12A, I12B, I12C, I13A, I13B, I13C, I13D, I13E		05	F04Z, F13A
	08	I12A, I12B, I18A, I18B, I30A, I30B		21A	W02A, W02B		08	I12A, I12B, I12C, I20A, I20B, I20C, I20D
	10	K09A, K09B		21B	X04Z	10	K09A, K09B	
	21A	W02A, W02B		21A	W02A, W02B	21A	W02A, W02B	
	21B	X04Z		21B	X04Z	21B	X04Z	
80.16.10↔		BORP, EML, VBOR	80.17.20↔		BORP, EML, VBOR	80.18.11↔		BORP, EML, VBOR
	05	F04Z, F13A		08	I12A, I12B, I12C, I13A, I13B, I13C, I13D, I13E		05	F04Z, F13A
	08	I12A, I12B, I18A, I18B, I30A, I30B		21A	W02A, W02B		08	I12A, I12B, I12C, I20A, I20B, I20C, I20D
	10	K09A, K09B		21B	X04Z	10	K09A, K09B	
	21A	W02A, W02B		21A	W02A, W02B	21A	W02A, W02B	
	21B	X04Z		21B	X04Z	21B	X04Z	
80.16.11↔		BORP, EML, VBOR	80.17.21↔		BORP, EML, VBOR	80.18.12↔		BORP, EML, VBOR
	05	F04Z, F13A		08	I12A, I12B, I12C, I13A, I13B, I13C, I13D, I13E		05	F04Z, F13A
	08	I12A, I12B, I18A, I18B, I30A, I30B		21A	W02A, W02B		08	I12A, I12B, I12C, I20A, I20B, I20C, I20D
	10	K09A, K09B		21B	X04Z	10	K09A, K09B	
	21A	W02A, W02B		21A	W02A, W02B	21A	W02A, W02B	
	21B	X04Z		21B	X04Z	21B	X04Z	
80.16.12↔		BORP, EML, VBOR	80.17.29↔		BORP, EML, VBOR	80.18.20↔		BORP, EML, VBOR
	05	F04Z, F13A		08	I12A, I12B, I12C, I13A, I13B, I13C, I13D, I13E		05	F04Z, F13A
	08	I12A, I12B, I18A, I18B, I30A, I30B		21A	W02A, W02B		08	I12A, I12B, I12C, I20A, I20B, I20C, I20D
	10	K09A, K09B		21B	X04Z	10	K09A, K09B	
	21A	W02A, W02B		21A	W02A, W02B	21A	W02A, W02B	
	21B	X04Z		21B	X04Z	21B	X04Z	
80.16.12↔		BORP, EML, VBOR	80.17.30↔		BORP, EML, VBOR	80.18.21↔		BORP, EML, VBOR
	05	F04Z, F13A		08	I12A, I12B, I12C, I13A, I13B, I13C, I13D, I13E		05	F04Z, F13A
	08	I12A, I12B, I18A, I18B, I30A, I30B		21A	W02A, W02B		08	I12A, I12B, I12C, I20A, I20B, I20C, I20D
	10	K09A, K09B		21B	X04Z	10	K09A, K09B	
	21A	W02A, W02B		21A	W02A, W02B	21A	W02A, W02B	
	21B	X04Z		21B	X04Z	21B	X04Z	

CHOP	MDC	DRG	CHOP	MDC	DRG	CHOP	MDC	DRG
80.29.99↔	08	I18A, I18B	80.34.00↔	03	D12A, D12B	80.37.00↔	03	D12A, D12B
	21B	X06A, X06B, X06C		04	E02A, E02B, E02C		04	E02A, E02B, E02C
80.31.00↔	03	D12A, D12B		08	I18A, I18B		08	I18A, I18B
	04	E02A, E02B, E02C		21A	W02A, W02B		21A	W02A, W02B
	08	I18A, I18B		21B	X05A, X05B, X06A, X06B, X06C	80.37.20↔	03	D12A, D12B
	21A	W02A, W02B	80.34.20↔	03	D12A, D12B		04	E02A, E02B, E02C
80.31.20↔	21B	X06A, X06B, X06C		04	E02A, E02B, E02C		08	I18A, I18B
	03	D12A, D12B		08	I18A, I18B		21A	W02A, W02B
	04	E02A, E02B, E02C		21A	W02A, W02B	80.37.30↔	21B	X04Z, X06A, X06B, X06C
	08	I18A, I18B		21B	X05A, X05B, X06A, X06B, X06C		03	D12A, D12B
	21A	W02A, W02B	80.34.30↔	03	D12A, D12B		04	E02A, E02B, E02C
80.31.30↔	21B	X06A, X06B, X06C		04	E02A, E02B, E02C		08	I18A, I18B
	03	D12A, D12B		08	I18A, I18B		21A	W02A, W02B
	04	E02A, E02B, E02C		21A	W02A, W02B	80.37.99↔	21B	X04Z, X06A, X06B, X06C
	08	I18A, I18B		21B	X05A, X05B, X06A, X06B, X06C		03	D12A, D12B
	21A	W02A, W02B	80.34.99↔	03	D12A, D12B		04	E02A, E02B, E02C
80.31.99↔	21B	X06A, X06B, X06C		04	E02A, E02B, E02C		08	I18A, I18B
	03	D12A, D12B		08	I18A, I18B		21A	W02A, W02B
	04	E02A, E02B, E02C		21A	W02A, W02B	80.38.00↔	21B	X04Z, X06A, X06B, X06C
	08	I18A, I18B		21B	X05A, X05B, X06A, X06B, X06C		03	D12A, D12B
	21A	W02A, W02B	80.35.00↔	08	I02A, I02B, I08A, I08B, I08C, I08D, I18A, I18B		04	E02A, E02B, E02C
80.32.00↔	21B	X06A, X06B, X06C		21A	W02A, W02B		08	I18A, I18B
	03	D12A, D12B		21B	X04Z		21A	W02A, W02B
	04	E02A, E02B, E02C	80.35.20↔	08	I02A, I02B, I08A, I08B, I08C, I08D, I18A, I18B	80.38.20↔	21B	X04Z, X06A, X06B, X06C
	08	I18A, I18B		21A	W02A, W02B		03	D12A, D12B
	21A	W02A, W02B		21B	X04Z		04	E02A, E02B, E02C
80.32.20↔	21B	X06A, X06B, X06C	80.35.30↔	08	I02A, I02B, I08A, I08B, I08C, I08D, I18A, I18B		08	I18A, I18B
	03	D12A, D12B		21A	W02A, W02B	80.38.30↔	21A	W02A, W02B
	04	E02A, E02B, E02C		21B	X04Z		21B	X04Z, X06A, X06B, X06C
	08	I18A, I18B		21B	X04Z		03	D12A, D12B
	21A	W02A, W02B	80.35.99↔	08	I02A, I02B, I08A, I08B, I08C, I08D, I18A, I18B		04	E02A, E02B, E02C
80.32.30↔	21B	X06A, X06B, X06C		21A	W02A, W02B	80.38.99↔	08	I18A, I18B
	03	D12A, D12B		21B	X04Z		21A	W02A, W02B
	04	E02A, E02B, E02C	80.36.00↔	03	D12A, D12B		21B	X04Z, X06A, X06B, X06C
	08	I18A, I18B		04	E02A, E02B, E02C	80.39.00↔	03	D12A, D12B
	21A	W02A, W02B		05	F04Z, F13A, F13B, F13C		04	E02A, E02B, E02C
80.32.99↔	21B	X06A, X06B, X06C		08	I18A, I18B		08	I18A, I18B
	03	D12A, D12B		10	K09A, K09B		21A	W02A, W02B
	04	E02A, E02B, E02C		21A	W02A, W02B	80.39.20↔	21B	X06A, X06B, X06C
	08	I18A, I18B		21B	X04Z, X06A, X06B, X06C		03	D12A, D12B
	21A	W02A, W02B	80.36.20↔	03	D12A, D12B		04	E02A, E02B, E02C
80.33.00↔	21B	X06A, X06B, X06C		04	E02A, E02B, E02C		08	I18A, I18B
	03	D12A, D12B		05	F04Z, F13A, F13B, F13C		21A	W02A, W02B
	04	E02A, E02B, E02C		08	I18A, I18B	80.39.21↔	21B	X06A, X06B, X06C
	08	I18A, I18B		10	K09A, K09B		03	D12A, D12B
	21A	W02A, W02B		21A	W02A, W02B		04	E02A, E02B, E02C
	21B	X05A, X05B, X06A, X06B, X06C		21B	X04Z, X06A, X06B, X06C		08	I18A, I18B
80.33.20↔	03	D12A, D12B	80.36.30↔	03	D12A, D12B		21A	W02A, W02B
	04	E02A, E02B, E02C		04	E02A, E02B, E02C	80.39.29↔	21B	X06A, X06B, X06C
	08	I18A, I18B		05	F04Z, F13A, F13B, F13C		03	D12A, D12B
	21A	W02A, W02B		08	I18A, I18B		04	E02A, E02B, E02C
	21B	X05A, X05B, X06A, X06B, X06C		10	K09A, K09B		08	I18A, I18B
80.33.30↔	03	D12A, D12B		21A	W02A, W02B		21A	W02A, W02B
	04	E02A, E02B, E02C		21B	X04Z, X06A, X06B, X06C	80.39.30↔	21B	X06A, X06B, X06C
	08	I18A, I18B	80.36.99↔	03	D12A, D12B		03	D12A, D12B
	21A	W02A, W02B		04	E02A, E02B, E02C		04	E02A, E02B, E02C
	21B	X05A, X05B, X06A, X06B, X06C		05	F04Z, F13A, F13B, F13C		08	I18A, I18B
80.33.99↔	03	D12A, D12B		08	I18A, I18B		21A	W02A, W02B
	04	E02A, E02B, E02C		10	K09A, K09B		21B	X06A, X06B, X06C
	08	I18A, I18B		21A	W02A, W02B		03	D12A, D12B
	21A	W02A, W02B		21B	X04Z, X06A, X06B, X06C		04	E02A, E02B, E02C
	21B	X05A, X05B, X06A, X06B, X06C		21A	W02A, W02B		08	I18A, I18B
				21B	X04Z, X06A, X06B, X06C		21A	W02A, W02B

CHOP	MDC	DRG	CHOP	MDC	DRG	CHOP	MDC	DRG
80.39.40↔	03	D12A, D12B	80.44.10↔		BORP, VBOR	80.48.10↔		BORP, EML, VBOR
	04	E02A, E02B, E02C		08	I32A, I32B, I32C, I32D		08	I12A, I12B, I12C, I20A, I20B, I20C, I20D, I20E, I20F
	08	I18A, I18B		21B	X05A, X05B		21A	W02A, W02B
	21A	W02A, W02B	80.44.11↔		BORP, VBOR		21B	X04Z
	21B	X06A, X06B, X06C		08	I32A, I32B, I32C, I32D	80.48.20↔		BORP, EML, VBOR
80.39.99↔	03	D12A, D12B		21B	X05A, X05B		08	I12A, I12B, I12C, I20A, I20B, I20C, I20D, I20E, I20F
	04	E02A, E02B, E02C	80.44.20↔		BORP, VBOR		21A	W02A, W02B
	08	I18A, I18B		08	I32A, I32B, I32C, I32D		21B	X04Z
	21A	W02A, W02B		21B	X05A, X05B	80.48.99↔		BORP, EML, VBOR
	21B	X06A, X06B, X06C	80.44.21↔		BORP, VBOR		08	I12A, I12B, I12C, I20A, I20B, I20C, I20D, I20E, I20F
80.40↔		BORP, VBOR		08	I32A, I32B, I32C, I32D		21A	W02A, W02B
	08	I12A, I12B, I12C, I28A, I28B		21B	X05A, X05B		21B	X04Z
	21A	W02A, W02B	80.44.90↔		BORP, VBOR		08	I28A, I28B, I28C
	21B	X06A, X06B, X06C		08	I32A, I32B, I32C, I32D	80.49.00↔		BORP, VBOR
80.41.00↔		BORP, EML, VBOR		21B	X05A, X05B		08	I28A, I28B, I28C
	08	I12A, I12B, I12C, I29A, I29B	80.44.91↔		BORP, VBOR	80.49.10↔		BORP, EML, VBOR
	21A	W02A, W02B		08	I32A, I32B, I32C, I32D		08	I29A, I29B
	21B	X06A, X06B, X06C		21B	X05A, X05B		08	I28A, I28B, I28C
80.41.10↔		BORP, EML, VBOR	80.44.99↔		BORP, VBOR	80.49.20↔		BORP, VBOR
	08	I12A, I12B, I12C, I29A, I29B		08	I32A, I32B, I32C, I32D		08	I28A, I28B, I28C
	21A	W02A, W02B		21B	X05A, X05B	80.49.30↔		BORP, EML, VBOR
	21B	X06A, X06B, X06C	80.45↔		I28A, I28B, I28C		08	I28A, I28B, I28C
80.41.20↔		BORP, EML, VBOR		21B	X04Z	80.49.99↔		BORP, VBOR
	08	I12A, I12B, I12C, I29A, I29B	80.46.00↔		BORP, EML, VBOR		08	I02A, I02B, I08A, I08B, I08C, I12A, I12B, I12C, I28A, I28B
	21A	W02A, W02B		01	B03A, B03B, B06A, B06B, B17A, B17B, B17C		21A	W02A, W02B
	21B	X06A, X06B, X06C		08	I12A, I12B, I12C, I18A, I18B, I30A, I30B		21B	X04Z, X06A, X06B, X06C
80.41.99↔		BORP, EML, VBOR		21A	W02A, W02B	80.51.10↔		BORP, EML, VBOR
	08	I12A, I12B, I12C, I29A, I29B		21B	X04Z		01	B03A, B03B, B18Z
	21A	W02A, W02B	80.46.10↔		BORP, EML, VBOR		08	I02A, I02B, I08A, I08B, I08C, I08D, I10A, I10B, I10C
	21B	X06A, X06B, X06C		01	B03A, B03B, B06A, B06B, B17A, B17B, B17C		17	R01A, R01B, R02Z, R12A, R12B, R12C
80.42↔		BORP, EML, VBOR		08	I12A, I12B, I12C, I18A, I18B, I30A, I30B		21A	W02A, W02B
	08	I02A, I02B, I08A, I08B, I08C, I08D, I12A, I12B, I12C, I21A, I21B, I21C, I31Z		21A	W02A, W02B		21B	X06A, X06B, X06C
	21A	W02A, W02B		21B	X04Z	80.51.11↔	Prä	B61A
	21B	X06A, X06B, X06C	80.46.20↔		BORP, EML, VBOR		01	BORP, EML, VBOR
80.43.00↔		BORP, EML, VBOR		01	B03A, B03B, B06A, B06B, B17A, B17B, B17C		08	I02A, I02B, I08A, I08B, I08C, I08D, I10A, I10B, I10C
	08	I02A, I02B, I08A, I08B, I08C, I08D, I12A, I12B, I12C, I32A, I32B, I32C, I32D, I32E		08	I12A, I12B, I12C, I18A, I18B, I30A, I30B		17	R01A, R01B, R02Z, R12A, R12B, R12C
	21A	W02A, W02B		21A	W02A, W02B		21A	W02A, W02B
	21B	X05A, X05B		21B	X04Z		21B	X06A, X06B, X06C
80.43.10↔		BORP, EML, VBOR	80.46.99↔		BORP, EML, VBOR		Prä	B61A
	08	I02A, I02B, I08A, I08B, I08C, I08D, I12A, I12B, I12C, I32A, I32B, I32C, I32D, I32E		01	B03A, B03B, B06A, B06B, B17A, B17B, B17C	80.51.12↔		BORP, EML, VBOR
	21A	W02A, W02B		08	I12A, I12B, I12C, I18A, I18B, I30A, I30B		01	B03A, B03B, B18Z
	21B	X05A, X05B		21A	W02A, W02B		08	I02A, I02B, I08A, I08B, I08C, I08D, I10A, I10B, I10C
80.43.20↔		BORP, EML, VBOR	80.47.00↔		BORP, VBOR		17	R01A, R01B, R02Z, R12A, R12B, R12C
	08	I02A, I02B, I08A, I08B, I08C, I08D, I12A, I12B, I12C, I32A, I32B, I32C, I32D, I32E		08	I13A, I13B, I13C, I13D, I13E		21A	W02A, W02B
	21A	W02A, W02B		21B	X04Z		21B	X06A, X06B, X06C
	21B	X05A, X05B	80.47.10↔		BORP, VBOR		Prä	B61A
80.43.90↔		BORP, EML, VBOR		08	I13A, I13B, I13C, I13D, I13E	80.51.20↔		BORP, EML, VBOR
	08	I02A, I02B, I08A, I08B, I08C, I08D, I12A, I12B, I12C, I32A, I32B, I32C, I32D, I32E		21B	X04Z		01	B03A, B03B, B18Z
	21A	W02A, W02B	80.47.20↔		BORP, VBOR		08	I02A, I02B, I08A, I08B, I08C, I08D, I10A, I10B, I10C
	21B	X05A, X05B		08	I13A, I13B, I13C, I13D, I13E		17	R01A, R01B, R02Z, R12A, R12B, R12C
80.43.99↔		BORP, EML, VBOR		21B	X04Z		21A	W02A, W02B
	08	I02A, I02B, I08A, I08B, I08C, I08D, I12A, I12B, I12C, I32A, I32B, I32C, I32D, I32E	80.47.99↔		BORP, VBOR		21B	X06A, X06B, X06C
	21A	W02A, W02B		08	I13A, I13B, I13C, I13D, I13E		Prä	B61A
	21B	X05A, X05B		21B	X04Z		01	BORP, EML, VBOR
80.44.00↔		BORP, VBOR	80.48.00↔		BORP, EML, VBOR		08	I02A, I02B, I08A, I08B, I08C, I08D, I10A, I10B, I10C
	08	I32A, I32B, I32C, I32D		08	I12A, I12B, I12C, I20A, I20B, I20C, I20D, I20E, I20F		17	R01A, R01B, R02Z, R12A, R12B, R12C
	21B	X05A, X05B		21A	W02A, W02B		21A	W02A, W02B
				21B	X04Z		21B	X06A, X06B, X06C

CHOP	MDC	DRG	CHOP	MDC	DRG	CHOP	MDC	DRG
80.51.99↔		BORP, EML, VBOR	80.59.99↔		BORP, EML, VBOR	80.70.10↔		BORP, VBOR
	01	B03A, B03B, B18Z		01	B03A, B03B, B18Z		05	F04Z, F13A
	08	I02A, I02B, I08A, I08B, I08C, I08D, I10A, I10B, I10C		08	I02A, I02B, I08A, I08B, I08C, I08D, I10A, I10B, I10C, I12A, I12B, I12C		08	I12A, I12B, I12C, I27A, I27B, I27C, I27D
	17	R01A, R01B, R02Z, R12A, R12B, R12C		17	R01A, R01B, R02Z, R12A, R12B, R12C		21A	W02A, W02B
	21A	W02A, W02B		21A	W02A, W02B		21B	X06A, X06B, X06C
	21B	X06A, X06B, X06C		21B	X06A, X06B, X06C			BORP, VBOR
80.52↔	Prä	B61A	80.6x.00↔		BORP, EML, VBOR	80.70.20↔		BORP, VBOR
		BORP, EML, VBOR			BORP, EML, VBOR		05	F04Z, F13A
	01	B03A, B03B, B18Z		01	B03A, B03B, B06A, B06B, B17A, B17B, B17C		08	I12A, I12B, I12C, I27A, I27B, I27C, I27D
	08	I02A, I02B, I08A, I08B, I08C, I08D, I10A, I10B, I10C		05	F04Z, F13A, F13B, F13C		21A	W02A, W02B
	21A	W02A, W02B		08	I12A, I12B, I12C, I18A, I18B, I30A, I30B		21B	X06A, X06B, X06C
	21B	X06A, X06B, X06C		10	K09A, K09B			BORP, VBOR
80.59.10↔		BORP, EML, VBOR	80.6x.10↔		BORP, EML, VBOR	80.70.99↔		BORP, VBOR
	01	B03A, B03B, B18Z		01	B03A, B03B, B06A, B06B, B17A, B17B, B17C		05	F04Z, F13A
	08	I02A, I02B, I08A, I08B, I08C, I08D, I10A, I10B, I10C, I12A, I12B, I12C		05	F04Z, F13A, F13B, F13C		08	I12A, I12B, I12C, I27A, I27B, I27C, I27D
	17	R01A, R01B, R02Z, R12A, R12B, R12C		08	I12A, I12B, I12C, I18A, I18B, I30A, I30B		21A	W02A, W02B
	21A	W02A, W02B		10	K09A, K09B		21B	X06A, X06B, X06C
	21B	X06A, X06B, X06C		21A	W02A, W02B			BORP, EML, VBOR
80.59.20↔		BORP, EML, VBOR	80.6x.11↔		BORP, EML, VBOR	80.71.00↔		BORP, EML, VBOR
	01	B03A, B03B, B18Z		01	B03A, B03B, B06A, B06B, B17A, B17B, B17C		05	F04Z, F13A
	08	I02A, I02B, I08A, I08B, I08C, I08D, I10A, I10B, I10C, I12A, I12B, I12C		05	F04Z, F13A, F13B, F13C		08	I12A, I12B, I12C, I29A, I29B
	17	R01A, R01B, R02Z, R12A, R12B, R12C		08	I12A, I12B, I12C, I18A, I18B, I30A, I30B		21A	W02A, W02B
	21A	W02A, W02B		10	K09A, K09B		21B	X06A, X06B, X06C
	21B	X06A, X06B, X06C		21A	W02A, W02B			BORP, EML, VBOR
80.59.21↔		BORP, EML, VBOR	80.6x.20↔		BORP, EML, VBOR	80.71.10↔		BORP, EML, VBOR
	01	B03A, B03B, B18Z		01	B03A, B03B, B06A, B06B, B17A, B17B, B17C		05	F04Z, F13A
	08	I02A, I02B, I08A, I08B, I08C, I08D, I10A, I10B, I10C, I12A, I12B, I12C		05	F04Z, F13A, F13B, F13C		08	I12A, I12B, I12C, I29A, I29B
	17	R01A, R01B, R02Z, R12A, R12B, R12C		08	I12A, I12B, I12C, I18A, I18B, I30A, I30B		21A	W02A, W02B
	21A	W02A, W02B		10	K09A, K09B		21B	X06A, X06B, X06C
	21B	X06A, X06B, X06C		21A	W02A, W02B			BORP, EML, VBOR
80.59.30↔		BORP, EML, VBOR	80.6x.21↔		BORP, EML, VBOR	80.71.11↔		BORP, EML, VBOR
	01	B03A, B03B, B18Z		01	B03A, B03B, B06A, B06B, B17A, B17B, B17C		05	F04Z, F13A
	08	I02A, I02B, I08A, I08B, I08C, I08D, I10A, I10B, I10C, I12A, I12B, I12C		05	F04Z, F13A, F13B, F13C		08	I12A, I12B, I12C, I29A, I29B
	17	R01A, R01B, R02Z, R12A, R12B, R12C		08	I12A, I12B, I12C, I18A, I18B, I30A, I30B		21A	W02A, W02B
	21A	W02A, W02B		10	K09A, K09B		21B	X06A, X06B, X06C
	21B	X06A, X06B, X06C		21A	W02A, W02B			BORP, EML, VBOR
80.59.40↔		BORP, EML, VBOR	80.6x.22↔		BORP, EML, VBOR	80.71.99↔		BORP, EML, VBOR
	01	B03A, B03B, B18Z		01	B03A, B03B, B06A, B06B, B17A, B17B, B17C		05	F04Z, F13A
	08	I02A, I02B, I08A, I08B, I08C, I08D, I10A, I10B, I10C, I12A, I12B, I12C		05	F04Z, F13A, F13B, F13C		08	I12A, I12B, I12C, I29A, I29B
	17	R01A, R01B, R02Z, R12A, R12B, R12C		08	I12A, I12B, I12C, I18A, I18B, I30A, I30B		21A	W02A, W02B
	21A	W02A, W02B		10	K09A, K09B		21B	X06A, X06B, X06C
	21B	X06A, X06B, X06C		21A	W02A, W02B			BORP, EML, VBOR
80.59.50↔		BORP, EML, VBOR	80.6x.99↔		BORP, EML, VBOR	80.72.00↔		BORP, EML, VBOR
	01	B03A, B03B, B18Z		01	B03A, B03B, B06A, B06B, B17A, B17B, B17C		05	F04Z, F13A
	08	I02A, I02B, I08A, I08B, I08C, I08D, I10A, I10B, I10C, I12A, I12B, I12C		05	F04Z, F13A, F13B, F13C		08	I02A, I02B, I08A, I08B, I08C, I08D, I12A, I12B, I12C, I21A, I21B, I21C, I31Z
	17	R01A, R01B, R02Z, R12A, R12B, R12C		08	I12A, I12B, I12C, I18A, I18B, I30A, I30B		21A	W02A, W02B
	21A	W02A, W02B		10	K09A, K09B		21B	X06A, X06B, X06C
	21B	X06A, X06B, X06C		21A	W02A, W02B			BORP, EML, VBOR
80.59.99↔		BORP, EML, VBOR	80.70.00↔		BORP, VBOR	80.72.10↔		BORP, EML, VBOR
	01	B03A, B03B, B18Z		01	B03A, B03B, B06A, B06B, B17A, B17B, B17C		05	F04Z, F13A
	08	I02A, I02B, I08A, I08B, I08C, I08D, I10A, I10B, I10C, I12A, I12B, I12C		05	F04Z, F13A, F13B, F13C		08	I02A, I02B, I08A, I08B, I08C, I08D, I12A, I12B, I12C, I21A, I21B, I21C, I31Z
	17	R01A, R01B, R02Z, R12A, R12B, R12C		08	I12A, I12B, I12C, I18A, I18B, I30A, I30B		21A	W02A, W02B
	21A	W02A, W02B		10	K09A, K09B		21B	X06A, X06B, X06C
	21B	X06A, X06B, X06C		21A	W02A, W02B			BORP, EML, VBOR

CHOP	MDC	DRG	CHOP	MDC	DRG	CHOP	MDC	DRG
80.73.00↔		BORP, EML, VBOR	80.76.00↔		BORP, EML, VBOR	80.78.00↔		BORP, EML, VBOR
	05	F04Z, F13A		05	F04Z, F13A		05	F04Z, F13A
	08	I02A, I02B, I08A, I08B, I08C, I08D, I12A, I12B, I12C, I32A, I32B, I32C, I32D		08	I12A, I12B, I12C, I18A, I18B, I30A, I30B		08	I12A, I12B, I12C, I20A, I20B, I20C, I20D
	09	J03A, J03B, J04A, J04B, J11A, J11B, J16Z		21A	W02A, W02B		21A	W02A, W02B
	21A	W02A, W02B		21B	X04Z		21B	X04Z
80.73.10↔		BORP, EML, VBOR	80.76.10↔		BORP, EML, VBOR	80.78.10↔		BORP, EML, VBOR
	05	F04Z, F13A		05	F04Z, F13A		05	F04Z, F13A
	08	I02A, I02B, I08A, I08B, I08C, I08D, I12A, I12B, I12C, I32A, I32B, I32C, I32D		08	I12A, I12B, I12C, I18A, I18B, I30A, I30B		08	I12A, I12B, I12C, I20A, I20B, I20C, I20D
	09	J03A, J03B, J04A, J04B, J11A, J11B, J16Z		21A	W02A, W02B		21A	W02A, W02B
	21A	W02A, W02B		21B	X04Z		21B	X04Z
80.73.20↔		BORP, EML, VBOR	80.76.20↔		BORP, EML, VBOR	80.78.19↔		BORP, EML, VBOR
	05	F04Z, F13A		05	F04Z, F13A		05	F04Z, F13A
	08	I02A, I02B, I08A, I08B, I08C, I08D, I12A, I12B, I12C, I32A, I32B, I32C, I32D		08	I12A, I12B, I12C, I18A, I18B, I30A, I30B		08	I12A, I12B, I12C, I20A, I20B, I20C, I20D
	09	J03A, J03B, J04A, J04B, J11A, J11B, J16Z		21A	W02A, W02B		21A	W02A, W02B
	21A	W02A, W02B		21B	X04Z		21B	X04Z
80.73.99↔		BORP, EML, VBOR	80.76.21↔		BORP, EML, VBOR	80.78.20↔		BORP, EML, VBOR
	05	F04Z, F13A		05	F04Z, F13A		05	F04Z, F13A
	08	I02A, I02B, I08A, I08B, I08C, I08D, I12A, I12B, I12C, I32A, I32B, I32C, I32D		08	I12A, I12B, I12C, I18A, I18B, I30A, I30B		08	I12A, I12B, I12C, I20A, I20B, I20C, I20D
	09	J03A, J03B, J04A, J04B, J11A, J11B, J16Z		21A	W02A, W02B		21A	W02A, W02B
	21A	W02A, W02B		21B	X04Z		21B	X04Z
80.74.00↔		I27A, I27B, I27C, I27D	80.76.99↔		BORP, EML, VBOR	80.78.21↔		BORP, EML, VBOR
	21B	X05A, X05B		05	F04Z, F13A		05	F04Z, F13A
80.74.10↔		I27A, I27B, I27C, I27D		08	I12A, I12B, I12C, I18A, I18B, I30A, I30B		08	I12A, I12B, I12C, I20A, I20B, I20C, I20D
	21B	X05A, X05B		21A	W02A, W02B		21A	W02A, W02B
80.74.11↔		I27A, I27B, I27C, I27D		21B	X04Z		21B	X04Z
	21B	X05A, X05B	80.77.00↔		BORP, EML, VBOR	80.78.29↔		BORP, EML, VBOR
80.74.99↔		I27A, I27B, I27C, I27D		08	I12A, I12B, I12C, I13A, I13B, I13C, I13D, I13E		05	F04Z, F13A
	21B	X05A, X05B		21A	W02A, W02B		08	I12A, I12B, I12C, I20A, I20B, I20C, I20D
80.75.00↔		BORP, EML, VBOR		21B	X04Z		21A	W02A, W02B
	05	F04Z, F13A	80.77.10↔		BORP, EML, VBOR		21B	X04Z
	08	I12A, I12B, I12C, I27A, I27B, I27C, I27D		08	I12A, I12B, I12C, I13A, I13B, I13C, I13D, I13E	80.78.99↔		BORP, EML, VBOR
	21A	W02A, W02B		21A	W02A, W02B		05	F04Z, F13A
	21B	X04Z, X06A, X06B, X06C	80.77.11↔		BORP, EML, VBOR		08	I12A, I12B, I12C, I20A, I20B, I20C, I20D
80.75.10↔		BORP, EML, VBOR		08	I12A, I12B, I12C, I13A, I13B, I13C, I13D, I13E		21A	W02A, W02B
	05	F04Z, F13A		21A	W02A, W02B	80.79.00↔		BORP, VBOR
	08	I12A, I12B, I12C, I27A, I27B, I27C, I27D		21B	X04Z		05	F04Z, F13A
	21A	W02A, W02B	80.77.20↔		BORP, EML, VBOR		08	I12A, I12B, I12C, I27A, I27B, I27C, I27D
	21B	X04Z, X06A, X06B, X06C		08	I12A, I12B, I12C, I13A, I13B, I13C, I13D, I13E		21A	W02A, W02B
80.75.20↔		BORP, EML, VBOR		21A	W02A, W02B	80.79.10↔		BORP, EML, VBOR
	05	F04Z, F13A	80.77.21↔		BORP, EML, VBOR		05	F04Z, F13A
	08	I12A, I12B, I12C, I27A, I27B, I27C, I27D		08	I12A, I12B, I12C, I13A, I13B, I13C, I13D, I13E		08	I12A, I12B, I12C, I27A, I27B, I27C, I27D
	21A	W02A, W02B		21A	W02A, W02B		21A	W02A, W02B
	21B	X04Z, X06A, X06B, X06C		21B	X04Z	80.79.11↔		BORP, EML, VBOR
80.75.99↔		BORP, EML, VBOR	80.77.99↔		BORP, EML, VBOR		05	F04Z, F13A
	05	F04Z, F13A		08	I12A, I12B, I12C, I13A, I13B, I13C, I13D, I13E		08	I12A, I12B, I12C, I27A, I27B, I27C, I27D
	08	I12A, I12B, I12C, I27A, I27B, I27C, I27D		21A	W02A, W02B		21A	W02A, W02B
	21A	W02A, W02B		21B	X04Z		21B	X04Z, X06A, X06B, X06C
	21B	X04Z, X06A, X06B, X06C		21B	X04Z		21B	X04Z, X06A, X06B, X06C

CHOP	MDC	DRG	CHOP	MDC	DRG	CHOP	MDC	DRG
80.79.19↔		BORP, VBOR	80.81.10↔		BORP, EML, VBOR	80.81.99↔		BORP, EML, VBOR
	05	F04Z, F13A		01	B03A, B03B, B06A, B06B, B11Z, B17A, B17B, B17C, B39A, B39B		01	B03A, B03B, B06A, B06B, B11Z, B17A, B17B, B17C, B39A, B39B
	08	I12A, I12B, I12C, I27A, I27B, I27C, I27D		05	F04Z, F13A, F13B, F13C		05	F04Z, F13A, F13B, F13C
	21A	W02A, W02B		08	I59Z		08	I59Z
80.79.20↔		BORP, EML, VBOR	80.81.11↔		BORP, EML, VBOR	80.82.00↔		BORP, EML, VBOR
	05	F04Z, F13A		01	B03A, B03B, B06A, B06B, B11Z, B17A, B17B, B17C, B39A, B39B		01	B03A, B03B, B06A, B06B, B11Z, B17A, B17B, B17C, B39A, B39B
	08	I12A, I12B, I12C, I27A, I27B, I27C, I27D		05	F04Z, F13A, F13B, F13C		05	F04Z, F13A, F13B, F13C
	21A	W02A, W02B		08	I59Z		08	I02A, I02B, I08A, I08B, I08C, I08D, I59Z
80.79.21↔		BORP, EML, VBOR	80.81.19↔		BORP, EML, VBOR	80.82.10↔		BORP, EML, VBOR
	05	F04Z, F13A		01	B03A, B03B, B06A, B06B, B11Z, B17A, B17B, B17C, B39A, B39B		01	B03A, B03B, B06A, B06B, B11Z, B17A, B17B, B17C, B39A, B39B
	08	I12A, I12B, I12C, I27A, I27B, I27C, I27D		05	F04Z, F13A, F13B, F13C		05	F04Z, F13A, F13B, F13C
	21A	W02A, W02B		08	I59Z		08	I02A, I02B, I08A, I08B, I08C, I08D, I18A, I18B
80.79.22↔		BORP, EML, VBOR	80.81.20↔		BORP, EML, VBOR	80.82.11↔		BORP, EML, VBOR
	05	F04Z, F13A		01	B03A, B03B, B06A, B06B, B11Z, B17A, B17B, B17C, B39A, B39B		01	B03A, B03B, B06A, B06B, B11Z, B17A, B17B, B17C, B39A, B39B
	08	I12A, I12B, I12C, I27A, I27B, I27C, I27D		05	F04Z, F13A, F13B, F13C		05	F04Z, F13A, F13B, F13C
	21A	W02A, W02B		08	I59Z		08	I02A, I02B, I08A, I08B, I08C, I08D, I59Z
80.79.29↔		BORP, VBOR	80.81.21↔		BORP, EML, VBOR	80.82.12↔		BORP, EML, VBOR
	05	F04Z, F13A		01	B03A, B03B, B06A, B06B, B11Z, B17A, B17B, B17C, B39A, B39B		01	B03A, B03B, B06A, B06B, B11Z, B17A, B17B, B17C, B39A, B39B
	08	I12A, I12B, I12C, I27A, I27B, I27C, I27D		05	F04Z, F13A, F13B, F13C		05	F04Z, F13A, F13B, F13C
	21A	W02A, W02B		08	I59Z		08	I02A, I02B, I08A, I08B, I08C, I08D, I59Z
80.79.99↔		BORP, VBOR	80.81.29↔		BORP, EML, VBOR	80.82.12↔		BORP, EML, VBOR
	05	F04Z, F13A		01	B03A, B03B, B06A, B06B, B11Z, B17A, B17B, B17C, B39A, B39B		01	B03A, B03B, B06A, B06B, B11Z, B17A, B17B, B17C, B39A, B39B
	08	I12A, I12B, I12C, I27A, I27B, I27C, I27D		05	F04Z, F13A, F13B, F13C		05	F04Z, F13A, F13B, F13C
	21A	W02A, W02B		08	I59Z		08	I02A, I02B, I08A, I08B, I08C, I08D, I59Z
80.80.00↔		BORP, VBOR	80.81.29↔		BORP, EML, VBOR	80.82.12↔		BORP, EML, VBOR
	08	I12A, I12B, I12C, I28B, I59Z		01	B03A, B03B, B06A, B06B, B11Z, B17A, B17B, B17C, B39A, B39B		01	B03A, B03B, B06A, B06B, B11Z, B17A, B17B, B17C, B39A, B39B
	21A	W02A, W02B		05	F04Z, F13A, F13B, F13C		05	F04Z, F13A, F13B, F13C
	21B	X06A, X06B, X06C		08	I59Z		08	I02A, I02B, I08A, I08B, I08C, I08D, I59Z
80.80.10↔		BORP, VBOR	80.81.29↔		BORP, EML, VBOR	80.82.12↔		BORP, EML, VBOR
	08	I12A, I12B, I12C, I18A, I18B, I28B		01	B03A, B03B, B06A, B06B, B11Z, B17A, B17B, B17C, B39A, B39B		01	B03A, B03B, B06A, B06B, B11Z, B17A, B17B, B17C, B39A, B39B
	21A	W02A, W02B		05	F04Z, F13A, F13B, F13C		05	F04Z, F13A, F13B, F13C
	21B	X06A, X06B, X06C		08	I59Z		08	I02A, I02B, I08A, I08B, I08C, I08D, I59Z
80.80.11↔		BORP, VBOR	80.81.29↔		BORP, EML, VBOR	80.82.12↔		BORP, EML, VBOR
	08	I12A, I12B, I12C, I28B, I59Z		01	B03A, B03B, B06A, B06B, B11Z, B17A, B17B, B17C, B39A, B39B		01	B03A, B03B, B06A, B06B, B11Z, B17A, B17B, B17C, B39A, B39B
	21A	W02A, W02B		05	F04Z, F13A, F13B, F13C		05	F04Z, F13A, F13B, F13C
	21B	X06A, X06B, X06C		08	I59Z		08	I02A, I02B, I08A, I08B, I08C, I08D, I59Z
80.80.99↔		BORP, VBOR	80.81.29↔		BORP, EML, VBOR	80.82.12↔		BORP, EML, VBOR
	08	I12A, I12B, I12C, I28B, I59Z		01	B03A, B03B, B06A, B06B, B11Z, B17A, B17B, B17C, B39A, B39B		01	B03A, B03B, B06A, B06B, B11Z, B17A, B17B, B17C, B39A, B39B
	21A	W02A, W02B		05	F04Z, F13A, F13B, F13C		05	F04Z, F13A, F13B, F13C
	21B	X06A, X06B, X06C		08	I59Z		08	I02A, I02B, I08A, I08B, I08C, I08D, I59Z
80.81.00↔		BORP, EML, VBOR	80.81.29↔		BORP, EML, VBOR	80.82.12↔		BORP, EML, VBOR
	01	B03A, B03B, B06A, B06B, B11Z, B17A, B17B, B17C, B39A, B39B		01	B03A, B03B, B06A, B06B, B11Z, B17A, B17B, B17C, B39A, B39B		01	B03A, B03B, B06A, B06B, B11Z, B17A, B17B, B17C, B39A, B39B
	05	F04Z, F13A, F13B, F13C		05	F04Z, F13A, F13B, F13C		05	F04Z, F13A, F13B, F13C
	08	I59Z		08	I59Z		08	I02A, I02B, I08A, I08B, I08C, I08D, I59Z
	09	J03A, J03B, J04A, J04B, J11A, J11B, J16Z		09	J03A, J03B, J04A, J04B, J11A, J11B, J16Z		09	J03A, J03B, J04A, J04B, J11A, J11B, J16Z
	10	K09A, K09B		10	K09A, K09B		10	K09A, K09B
80.81.00↔		BORP, EML, VBOR	80.81.29↔		BORP, EML, VBOR	80.82.12↔		BORP, EML, VBOR
	21A	W02A, W02B		21A	W02A, W02B		21A	W02A, W02B
	21B	X06A, X06B, X06C		21B	X06A, X06B, X06C		21B	X06A, X06B, X06C

Anhang B Prozedurenkode-/MDC-/DRG-Index

CHOP	MDC	DRG	CHOP	MDC	DRG	CHOP	MDC	DRG	
80.83.99↔		BORP, EML, VBOR	80.83.99↔		BORP, EML, VBOR	80.85.11↔		BORP, EML, VBOR	
	01	B03A, B03B, B06A, B06B, B11Z, B17A, B17B, B17C, B39A, B39B		01	B03A, B03B, B06A, B06B, B11Z, B17A, B17B, B17C, B39A, B39B		01	B03A, B03B, B06A, B06B, B11Z, B17A, B17B, B17C, B39A, B39B	
	05	F04Z, F13A, F13B, F13C		05	F04Z, F13A		05	F04Z, F13A	
	08	I02A, I02B, I08A, I08B, I08C, I08D, I59Z		08	I02A, I02B, I08A, I08B, I08C, I08D, I12A, I12B, I12C, I32A, I32B, I32C, I32D		08	I02A, I02B, I08A, I08B, I08C, I21A, I21B, I21C	
	09	J03A, J03B, J04A, J04B, J11A, J11B, J16Z		09	J03A, J03B, J04A, J04B, J11A, J11B, J16Z		09	J03A, J03B, J04A, J04B, J11A, J11B, J16Z	
	10	K09A, K09B		10	K09A, K09B		10	K09A, K09B	
	21A	W02A, W02B		10	K09A, K09B		21A	W02A, W02B	
	21B	X06A, X06B, X06C		21A	W02A, W02B		21B	X04Z, X06A, X06B, X06C	
		BORP, EML, VBOR		21B	X05A, X05B, X06A, X06B, X06C			BORP, EML, VBOR	
		BORP, EML, VBOR			BORP, EML, VBOR			BORP, EML, VBOR	
80.83.00↔		BORP, EML, VBOR	80.84.00↔		BORP, EML, VBOR	80.85.12↔		BORP, EML, VBOR	
	01	B03A, B03B, B06A, B06B, B11Z, B17A, B17B, B17C, B39A, B39B		08	I32A, I32B, I32C, I32D		01	B03A, B03B, B06A, B06B, B11Z, B17A, B17B, B17C, B39A, B39B	
	05	F04Z, F13A		09	J03A, J03B, J04A, J04B, J11A, J11B, J16Z		05	F04Z, F13A	
	08	I02A, I02B, I08A, I08B, I08C, I08D, I12A, I12B, I12C, I32A, I32B, I32C, I32D		21A	W02A, W02B		08	I02A, I02B, I08A, I08B, I08C, I21A, I21B, I21C	
	09	J03A, J03B, J04A, J04B, J11A, J11B, J16Z		21B	X05A		09	J03A, J03B, J04A, J04B, J11A, J11B, J16Z	
	10	K09A, K09B		80.84.10↔			BORP, EML, VBOR	10	K09A, K09B
	21A	W02A, W02B			08		I32A, I32B, I32C, I32D	21A	W02A, W02B
	21B	X05A, X05B, X06A, X06B, X06C			09		J03A, J03B, J04A, J04B, J11A, J11B, J16Z	21B	X04Z, X06A, X06B, X06C
		BORP, EML, VBOR			21A		W02A, W02B		BORP, EML, VBOR
		BORP, EML, VBOR			21B		X05A		BORP, EML, VBOR
80.83.10↔		BORP, EML, VBOR	80.84.20↔			BORP, EML, VBOR	80.85.99↔		BORP, EML, VBOR
	01	B03A, B03B, B06A, B06B, B11Z, B17A, B17B, B17C, B39A, B39B			08	I32A, I32B, I32C, I32D		01	B03A, B03B, B06A, B06B, B11Z, B17A, B17B, B17C, B39A, B39B
	05	F04Z, F13A			09	J03A, J03B, J04A, J04B, J11A, J11B, J16Z		05	F04Z, F13A
	08	I02A, I02B, I08A, I08B, I08C, I08D, I12A, I12B, I12C, I18A, I18B, I32A			21A	W02A, W02B		08	I02A, I02B, I08A, I08B, I08C, I21A, I21B, I21C
	09	J03A, J03B, J04A, J04B, J11A, J11B, J16Z			21B	X05A		09	J03A, J03B, J04A, J04B, J11A, J11B, J16Z
	10	K09A, K09B		80.84.99↔		BORP, EML, VBOR		10	K09A, K09B
	21A	W02A, W02B			08	I32A, I32B, I32C, I32D		21A	W02A, W02B
	21B	X05A, X05B, X06A, X06B, X06C			09	J03A, J03B, J04A, J04B, J11A, J11B, J16Z		21B	X04Z, X06A, X06B, X06C
		BORP, EML, VBOR			21A	W02A, W02B			BORP, EML, VBOR
		BORP, EML, VBOR			21B	X05A			BORP, EML, VBOR
80.83.11↔		BORP, EML, VBOR	80.85.00↔			BORP, EML, VBOR	80.86.00↔		BORP, EML, VBOR
	01	B03A, B03B, B06A, B06B, B11Z, B17A, B17B, B17C, B39A, B39B			01	B03A, B03B, B06A, B06B, B11Z, B17A, B17B, B17C, B39A, B39B		01	B03A, B03B, B06A, B06B, B11Z, B17A, B17B, B17C, B39A, B39B
	05	F04Z, F13A			05	F04Z, F13A		05	F04Z, F13A
	08	I02A, I02B, I08A, I08B, I08C, I08D, I12A, I12B, I12C, I32A, I32B, I32C, I32D			08	I02A, I02B, I08A, I08B, I08C, I21A, I21B, I21C		08	I12A, I12B, I12C, I18A, I18B, I30A, I30B
	09	J03A, J03B, J04A, J04B, J11A, J11B, J16Z			09	J03A, J03B, J04A, J04B, J11A, J11B, J16Z		09	J03A, J03B, J04A, J04B, J11A, J11B, J16Z
	10	K09A, K09B		10	K09A, K09B	10		K09A, K09B	
	21A	W02A, W02B		21A	W02A, W02B	21A		W02A, W02B	
	21B	X05A, X05B, X06A, X06B, X06C		21B	X04Z, X06A, X06B, X06C	21B		X04Z, X06A, X06B, X06C	
		BORP, EML, VBOR			BORP, EML, VBOR			BORP, EML, VBOR	
		BORP, EML, VBOR			BORP, EML, VBOR			BORP, EML, VBOR	
80.83.12↔		BORP, EML, VBOR	80.85.10↔		BORP, EML, VBOR	80.86.10↔		BORP, EML, VBOR	
	01	B03A, B03B, B06A, B06B, B11Z, B17A, B17B, B17C, B39A, B39B		01	B03A, B03B, B06A, B06B, B11Z, B17A, B17B, B17C, B39A, B39B		01	B03A, B03B, B06A, B06B, B11Z, B17A, B17B, B17C, B39A, B39B	
	05	F04Z, F13A		05	F04Z, F13A		05	F04Z, F13A	
	08	I02A, I02B, I08A, I08B, I08C, I08D, I12A, I12B, I12C, I32A, I32B, I32C, I32D		08	I02A, I02B, I08A, I08B, I08C, I21A, I21B, I21C		08	I12A, I12B, I12C, I18A, I18B, I30A, I30B	
	09	J03A, J03B, J04A, J04B, J11A, J11B, J16Z		09	J03A, J03B, J04A, J04B, J11A, J11B, J16Z		09	J03A, J03B, J04A, J04B, J11A, J11B, J16Z	
	10	K09A, K09B		10	K09A, K09B		10	K09A, K09B	
	21A	W02A, W02B		21A	W02A, W02B		21A	W02A, W02B	
	21B	X05A, X05B, X06A, X06B, X06C		21B	X04Z, X06A, X06B, X06C		21B	X04Z, X06A, X06B, X06C	
		BORP, EML, VBOR			BORP, EML, VBOR			BORP, EML, VBOR	
		BORP, EML, VBOR			BORP, EML, VBOR			BORP, EML, VBOR	

PROZ

Anhang B Prozedurenkode-/MDC-/DRG-Index

CHOP	MDC	DRG	CHOP	MDC	DRG	CHOP	MDC	DRG
80.88.29↔		BORP, EML, VBOR	80.88.99↔		BORP, EML, VBOR	80.89.21↔		BORP, EML, VBOR
	01	B03A, B03B, B06A, B06B, B11Z, B17A, B17B, B17C, B39A, B39B		01	B03A, B03B, B06A, B06B, B11Z, B17A, B17B, B17C, B39A, B39B		01	B03A, B03B, B06A, B06B, B11Z, B17A, B17B, B17C, B39A, B39B
	05	F04Z, F13A		05	F04Z, F13A		05	F04Z, F13A
	08	I12A, I12B, I12C, I20A, I20B, I20C, I20D		08	I12A, I12B, I12C, I20A, I20B, I20C, I20D		08	I02A, I02B, I08A, I08B, I08C, I08D, I10A, I10B, I10C, I12A, I12B, I12C
	09	J03A, J03B, J04A, J04B, J11A, J11B, J16Z		09	J03A, J03B, J04A, J04B, J11A, J11B, J16Z		09	J03A, J03B, J04A, J04B, J11A, J11B, J16Z
	10	K09A, K09B		10	K09A, K09B		10	K09A, K09B
	21A	W02A, W02B		21A	W02A, W02B		21A	W02A, W02B
	21B	X04Z, X06A, X06B, X06C		21B	X04Z, X06A, X06B, X06C		21A	W02A, W02B
		BORP, EML, VBOR			BORP, VBOR		21B	X04Z, X06A, X06B, X06C
		BORP, EML, VBOR			BORP, EML, VBOR			BORP, EML, VBOR
80.88.30↔	01	B03A, B03B, B06A, B06B, B11Z, B17A, B17B, B17C, B39A, B39B	80.89.00↔	01	B03A, B03B, B06A, B06B, B11Z, B17A, B17B, B17C, B39A, B39B	80.89.22↔	01	B03A, B03B, B06A, B06B, B11Z, B17A, B17B, B17C, B39A, B39B
	05	F04Z, F13A		05	F04Z, F13A		05	F04Z, F13A
	08	I12A, I12B, I12C, I20A, I20B, I20C, I20D		08	I02A, I02B, I08A, I08B, I08C, I08D, I12A, I12B, I12C, I28B, I29A, I29B		08	I02A, I02B, I08A, I08B, I08C, I08D, I10A, I10B, I10C, I12A, I12B, I12C
	09	J03A, J03B, J04A, J04B, J11A, J11B, J16Z		09	J03A, J03B, J04A, J04B, J11A, J11B, J16Z		09	J03A, J03B, J04A, J04B, J11A, J11B, J16Z
	10	K09A, K09B		10	K09A, K09B		10	K09A, K09B
	21A	W02A, W02B		21A	W02A, W02B		21A	W02A, W02B
	21B	X04Z, X06A, X06B, X06C		21B	X04Z, X06A, X06B, X06C		21B	X04Z, X06A, X06B, X06C
		BORP, EML, VBOR			BORP, EML, VBOR			BORP, EML, VBOR
		BORP, EML, VBOR			BORP, EML, VBOR			BORP, EML, VBOR
		BORP, EML, VBOR			BORP, EML, VBOR			BORP, EML, VBOR
80.88.40↔	01	B03A, B03B, B06A, B06B, B11Z, B17A, B17B, B17C, B39A, B39B	80.89.10↔	08	I02A, I02B, I08A, I08B, I08C, I08D, I12A, I12B, I12C, I18A, I18B, I29A, I29B	80.89.29↔	01	B03A, B03B, B06A, B06B, B11Z, B17A, B17B, B17C, B39A, B39B
	05	F04Z, F13A					05	F04Z, F13A
	08	I12A, I12B, I12C, I20A, I20B, I20C, I20D		21A	W02A, W02B		08	I02A, I02B, I08A, I08B, I08C, I08D, I10A, I10B, I10C, I12A, I12B, I12C
	09	J03A, J03B, J04A, J04B, J11A, J11B, J16Z		21B	X06A, X06B, X06C		09	J03A, J03B, J04A, J04B, J11A, J11B, J16Z
	10	K09A, K09B					10	K09A, K09B
	21A	W02A, W02B					21A	W02A, W02B
	21B	X04Z, X06A, X06B, X06C					21B	X04Z, X06A, X06B, X06C
		BORP, EML, VBOR						BORP, EML, VBOR
		BORP, EML, VBOR						BORP, EML, VBOR
		BORP, EML, VBOR						BORP, EML, VBOR
80.88.50↔	01	B03A, B03B, B06A, B06B, B11Z, B17A, B17B, B17C, B39A, B39B	80.89.11↔	08	I02A, I02B, I08A, I08B, I08C, I08D, I12A, I12B, I12C, I29A, I29B	80.89.30↔	08	I23A, I23B
	05	F04Z, F13A		21A	W02A, W02B		08	I23A, I23B
	08	I12A, I12B, I12C, I20A, I20B, I20C, I20D		21B	X06A, X06B, X06C		08	I23A, I23B
	09	J03A, J03B, J04A, J04B, J11A, J11B, J16Z					08	I23A, I23B
	10	K09A, K09B					08	I18A, I18B
	21A	W02A, W02B					08	I18A, I18B
	21B	X04Z, X06A, X06B, X06C						BORP, VBOR
		BORP, EML, VBOR						BORP, VBOR
		BORP, EML, VBOR						BORP, VBOR
		BORP, EML, VBOR						BORP, VBOR
80.88.59↔	01	B03A, B03B, B06A, B06B, B11Z, B17A, B17B, B17C, B39A, B39B	80.89.12↔	08	I02A, I02B, I08A, I08B, I08C, I08D, I12A, I12B, I12C, I29A, I29B	80.89.31↔	08	I23A, I23B
	05	F04Z, F13A		21A	W02A, W02B		08	I23A, I23B
	08	I12A, I12B, I12C, I20A, I20B, I20C, I20D		21B	X06A, X06B, X06C		08	I23A, I23B
	09	J03A, J03B, J04A, J04B, J11A, J11B, J16Z					08	I23A, I23B
	10	K09A, K09B					08	I18A, I18B
	21A	W02A, W02B						BORP, VBOR
	21B	X04Z, X06A, X06B, X06C						BORP, VBOR
		BORP, EML, VBOR						BORP, VBOR
		BORP, EML, VBOR						BORP, VBOR
		BORP, EML, VBOR						BORP, VBOR
80.88.59↔	01	B03A, B03B, B06A, B06B, B11Z, B17A, B17B, B17C, B39A, B39B	80.89.19↔	08	I02A, I02B, I08A, I08B, I08C, I08D, I12A, I12B, I12C, I29A, I29B	80.89.39↔	01	B03A, B03B, B06A, B06B, B11Z, B17A, B17B, B17C, B39A, B39B
	05	F04Z, F13A		21A	W02A, W02B		05	F04Z, F13A
	08	I12A, I12B, I12C, I20A, I20B, I20C, I20D		21B	X06A, X06B, X06C		08	I02A, I02B, I08A, I08B, I08C, I08D, I12A, I12B, I12C, I23A, I23B
	09	J03A, J03B, J04A, J04B, J11A, J11B, J16Z					09	J03A, J03B, J04A, J04B, J11A, J11B, J16Z
	10	K09A, K09B					10	K09A, K09B
	21A	W02A, W02B					21A	W02A, W02B
	21B	X04Z, X06A, X06B, X06C					21B	X04Z, X06A, X06B, X06C
		BORP, EML, VBOR						BORP, VBOR
		BORP, EML, VBOR						BORP, VBOR
		BORP, EML, VBOR						BORP, VBOR
80.88.59↔	01	B03A, B03B, B06A, B06B, B11Z, B17A, B17B, B17C, B39A, B39B	80.89.20↔	01	B03A, B03B, B06A, B06B, B11Z, B17A, B17B, B17C, B39A, B39B	80.89.40↔	01	B03A, B03B, B06A, B06B, B11Z, B17A, B17B, B17C, B39A, B39B
	05	F04Z, F13A		01	B03A, B03B, B06A, B06B, B11Z, B17A, B17B, B17C, B39A, B39B		05	F04Z, F13A
	08	I12A, I12B, I12C, I20A, I20B, I20C, I20D		05	F04Z, F13A		08	I02A, I02B, I08A, I08B, I08C, I08D, I12A, I12B, I12C, I23A, I23B
	09	J03A, J03B, J04A, J04B, J11A, J11B, J16Z		08	I02A, I02B, I08A, I08B, I08C, I08D, I12A, I12B, I12C, I18A, I18B, I28B		09	J03A, J03B, J04A, J04B, J11A, J11B, J16Z
	10	K09A, K09B		09	J03A, J03B, J04A, J04B, J11A, J11B, J16Z		10	K09A, K09B
	21A	W02A, W02B		10	K09A, K09B		21A	W02A, W02B
	21B	X04Z, X06A, X06B, X06C		21A	W02A, W02B		21B	X04Z, X06A, X06B, X06C
		BORP, EML, VBOR		21B	X04Z, X06A, X06B, X06C			BORP, VBOR
		BORP, EML, VBOR						BORP, VBOR
		BORP, EML, VBOR						BORP, VBOR

PROZ

CHOP	MDC	DRG	CHOP	MDC	DRG	CHOP	MDC	DRG			
80.99.99↔		BORP, VBOR	81.05↔		BORP, EML, VBOR	81.12.00↔		BORP, EML, VBOR			
	01	B03A, B03B, B06A, B06B, B11Z, B17A, B17B, B17C, B39A, B39B		01	B03A, B03B, B18Z		01	B03A, B03B, B06A, B06B, B17A, B17B, B17C			
	05	F04Z, F13A, F13B, F13C		06	G33Z, G38Z		05	F04Z, F13A, F13B			
	08	I02A, I02B, I08A, I08B, I08C, I08D, I27A, I27B, I27C, I27D		07	H33Z		06	G33Z, G38Z			
	09	J03A, J03B, J04A, J04B, J11A, J11B, J16Z		08	I02A, I02B, I06A, I06B, I08A, I08B, I08C, I08D, I09A, I09B, I09C		07	H33Z			
	10	K09A, K09B		09	J26Z		08	I02A, I02B, I03A, I03B, I12A, I12B, I12C, I13A, I13B, I13C, I13D, I13E, I20A, I20B, I20C, I20D			
	21A	W02A, W02B		11	L33Z		10	K01Z			
	21B	X04Z, X06A, X06B, X06C		17	R01A, R01B, R02Z, R12A, R12B, R12C		11	L33Z			
	81.01↔			BORP, EML, VBOR	81.06↔			BORP, EML, VBOR	81.12.10↔		BORP, EML, VBOR
		01		B03A, B03B, B18Z			01	B03A, B03B, B18Z		01	B03A, B03B, B06A, B06B, B17A, B17B, B17C
		06		G33Z, G38Z			06	G33Z, G38Z		05	F04Z, F13A, F13B
		07		H33Z			07	H33Z		06	G33Z, G38Z
		08		I02A, I02B, I06A, I06B, I08A, I08B, I08C, I08D, I09A, I09B, I09C, I09D, I09E			08	I02A, I02B, I06A, I06B, I08A, I08B, I08C, I08D, I09A, I09B, I09C, I09D, I09E		07	H33Z
09		J26Z	09	J26Z		08	I02A, I02B, I03A, I03B, I12A, I12B, I12C, I13A, I13B, I13C, I13D, I13E, I20A, I20B, I20C, I20D				
11		L33Z	11	L33Z		10	K01Z				
17		R01A, R01B, R02Z, R12A, R12B, R12C	17	R01A, R01B, R02Z, R12A, R12B, R12C		11	L33Z				
21A		W02A, W02B	21A	W02A, W02B		21A	W02A, W02B				
21B		X06A, X06B, X06C, X33Z	21B	X06A, X06B, X06C, X33Z		21B	X04Z, X33Z				
Prä		B61A	Prä	B61A							
81.02↔			BORP, EML, VBOR	81.07↔			BORP, EML, VBOR	81.12.11↔			BORP, EML, VBOR
		01	B03A, B03B, B18Z			01	B03A, B03B, B18Z			01	B03A, B03B, B06A, B06B, B17A, B17B, B17C
	06	G33Z, G38Z	06		G33Z, G38Z	05	F04Z, F13A, F13B				
	07	H33Z	07		H33Z	06	G33Z, G38Z				
	08	I02A, I02B, I06A, I06B, I08A, I08B, I08C, I08D, I10A, I10B, I10C	08		I02A, I02B, I06A, I06B, I08A, I08B, I08C, I08D, I09A, I09B, I09C, I09D, I09E	07	H33Z				
	09	J26Z	09		J26Z	08	I02A, I02B, I03A, I03B, I12A, I12B, I12C, I13A, I13B, I13C, I13D, I13E, I20A, I20B, I20C, I20D				
	11	L33Z	11		L33Z	10	K01Z				
	17	R01A, R01B, R02Z, R12A, R12B, R12C	17		R01A, R01B, R02Z, R12A, R12B, R12C	11	L33Z				
	21A	W02A, W02B	21A		W02A, W02B	21A	W02A, W02B				
	21B	X06A, X06B, X06C, X33Z	21B		X06A, X06B, X06C, X33Z	21B	X04Z, X33Z				
	Prä	B61A	Prä		B61A						
	81.03↔		BORP, EML, VBOR		81.08↔		BORP, EML, VBOR		81.12.12↔		BORP, EML, VBOR
		01	B03A, B03B, B18Z			01	B03A, B03B, B18Z			01	B03A, B03B, B06A, B06B, B17A, B17B, B17C
06		G33Z, G38Z	06	G33Z, G38Z		05	F04Z, F13A, F13B				
07		H33Z	07	H33Z		06	G33Z, G38Z				
08		I02A, I02B, I06A, I06B, I08A, I08B, I08C, I08D, I10A, I10B, I10C	08	I02A, I02B, I06A, I06B, I08A, I08B, I08C, I08D, I09A, I09B, I09C, I09D, I09E		07	H33Z				
09		J26Z	09	J26Z		08	I02A, I02B, I03A, I03B, I12A, I12B, I12C, I13A, I13B, I13C, I13D, I13E, I20A, I20B, I20C, I20D				
11		L33Z	11	L33Z		10	K01Z				
17		R01A, R01B, R02Z, R12A, R12B, R12C	17	R01A, R01B, R02Z, R12A, R12B, R12C		11	L33Z				
21A		W02A, W02B	21A	W02A, W02B		21A	W02A, W02B				
21B		X06A, X06B, X06C, X33Z	21B	X06A, X06B, X06C, X33Z		21B	X04Z, X33Z				
Prä		B61A	Prä	B61A							
81.04↔			BORP, EML, VBOR	81.11↔			BORP, EML, VBOR	81.12.13↔			BORP, EML, VBOR
		01	B03A, B03B, B18Z			01	B03A, B03B, B06A, B06B, B17A, B17B, B17C			01	B03A, B03B, B06A, B06B, B17A, B17B, B17C
	06	G33Z, G38Z	05		F04Z, F13A, F13B, F13C	05	F04Z, F13A, F13B				
	07	H33Z	06		G33Z, G38Z	06	G33Z, G38Z				
	08	I02A, I02B, I06A, I06B, I08A, I08B, I08C, I08D, I09A, I09B, I09C, I09D, I09E	07		H33Z	07	H33Z				
	09	J26Z	08		I02A, I02B, I03A, I03B, I12A, I12B, I12C, I13A, I13B, I13C, I13D, I20A, I20B, I20C, I20D	08	I02A, I02B, I03A, I03B, I12A, I12B, I12C, I13A, I13B, I13C, I13D, I13E, I20A, I20B, I20C, I20D				
	11	L33Z	10		K01Z	10	K01Z				
	17	R01A, R01B, R02Z, R12A, R12B, R12C	11		L33Z	11	L33Z				
	21A	W02A, W02B	21A		W02A, W02B	21A	W02A, W02B				
	21B	X06A, X06B, X06C, X33Z	21B		X04Z, X33Z	21B	X04Z, X33Z				
	Prä	B61A									

CHOP	MDC	DRG	CHOP	MDC	DRG	CHOP	MDC	DRG			
81.12.99↔		BORP, EML, VBOR	81.22↔		BORP, EML, VBOR	81.30↔		BORP, EML, VBOR			
	01	B03A, B03B, B06A, B06B, B17A, B17B, B17C		01	B03A, B03B, B06A, B06B, B17A, B17B, B17C		01	B03A, B03B, B18Z			
	05	F04Z, F13A, F13B		06	G33Z, G38Z		05	F04Z, F13A			
	06	G33Z, G38Z		07	H33Z		06	G33Z, G38Z			
	07	H33Z		08	I02A, I02B, I03A, I03B, I04Z, I12A, I12B, I12C		07	H33Z			
	08	I02A, I02B, I03A, I03B, I12A, I12B, I12C, I13A, I13B, I13C, I13D, I13E, I20A, I20B, I20C, I20D		11	L33Z		08	I02A, I02B, I06A, I06B, I08A, I08B, I08C, I08D, I10A, I10B, I10C			
	10	K01Z		21A	W02A, W02B		09	J26Z			
	11	L33Z		21B	X04Z, X33Z		11	L33Z			
	21A	W02A, W02B		81.23↔			BORP, EML, VBOR	17	R01A, R01B, R02Z, R12A, R12B, R12C		
	21B	X04Z, X33Z			08		I12A, I12B, I12C, I29A	21A	W02A, W02B		
	81.13↔			BORP, EML, VBOR	81.24↔			BORP, EML, VBOR	81.31↔		BORP, EML, KORP, MKOR, VBOR
		01		B03A, B03B, B06A, B06B, B17A, B17B, B17C			01	B03A, B03B, B06A, B06B, B17A, B17B, B17C		01	B03A, B03B, B18Z
		05		F04Z, F13A, F13B			08	I02A, I02B, I08A, I08B, I08C, I08D, I12A, I12B, I12C, I21A, I21B, I21C, I31Z		06	G33Z, G38Z
08		I12A, I12B, I12C, I20A, I20B, I20C, I20D	21A	W02A, W02B		07	H33Z				
10		K01Z	21B	X06A, X06B, X06C		08	I02A, I02B, I06A, I06B, I08A, I08B, I08C, I08D, I09A, I09B, I09C, I09D, I09E				
21A		W02A, W02B	81.25↔			BORP, EML, VBOR	09	J26Z			
21B	X04Z	01		B03A, B03B, B06A, B06B, B11Z, B17A, B17B, B17C, B39A, B39B	11	L33Z					
81.14↔		BORP, EML, VBOR	81.26↔		BORP, EML, VBOR	81.32↔		BORP, EML, KORP, MKOR, VBOR			
	01	B03A, B03B, B06A, B06B, B17A, B17B, B17C		01	B03A, B03B, B06A, B06B, B17A, B17B, B17C		01	B03A, B03B, B18Z			
	05	F04Z, F13A, F13B		08	I12A, I12B, I12C, I32A, I32B, I32C, I32D		06	G33Z, G38Z			
	08	I12A, I12B, I12C, I20A, I20B, I20C, I20D		21A	W02A, W02B		07	H33Z			
	10	K01Z		21B	X05A, X05B		08	I02A, I02B, I06A, I06B, I08A, I08B, I08C, I08D, I09A, I09B, I09C, I09D, I09E			
	21A	W02A, W02B		81.27↔			BORP, EML, VBOR	09	J26Z		
21B	X04Z	01	B03A, B03B, B06A, B06B, B17A, B17B, B17C		11	L33Z					
81.15↔		BORP, EML, VBOR	81.28↔		BORP, EML, VBOR	81.33↔		BORP, EML, KORP, MKOR, VBOR			
	01	B03A, B03B, B06A, B06B, B17A, B17B, B17C		01	B03A, B03B, B06A, B06B, B17A, B17B, B17C		01	B03A, B03B, B18Z			
	05	F04Z, F13A, F13B		08	I12A, I12B, I12C, I32A, I32B, I32C, I32D		06	G33Z, G38Z			
	08	I12A, I12B, I12C, I20A, I20B, I20C, I20D		21A	W02A, W02B		07	H33Z			
	10	K01Z		21B	X05A, X05B		08	I02A, I02B, I06A, I06B, I08A, I08B, I08C, I08D, I09A, I09B, I09C, I09D, I09E			
	21A	W02A, W02B		81.29.00↔			BORP, VBOR	09	J26Z		
21B	X04Z	01	B03A, B03B, B06A, B06B, B17A, B17B, B17C		11	L33Z					
81.16↔		BORP, EML, VBOR	81.29.10↔		BORP, VBOR	81.29.20↔		BORP, VBOR			
	08	I12A, I12B, I12C, I20A, I20B, I20C, I20D, I20E, I20F		08	I02A, I02B, I08A, I08B, I08C, I08D		08	I02A, I02B, I08A, I08B, I08C, I08D			
	21A	W02A, W02B		21A	W02A, W02B		21A	W02A, W02B			
81.17↔		BORP, EML, VBOR	81.29.99↔		BORP, VBOR	81.29.99↔		BORP, VBOR			
	08	I12A, I12B, I12C, I20A, I20B, I20C, I20D, I20E, I20F		08	I28A, I28B, I28C		08	I28A, I28B, I28C			
	21A	W02A, W02B		21A	W02A, W02B		21A	W02A, W02B			
81.18↔		BORP, EML, VBOR									
	08	I12A, I12B, I12C, I20A, I20B, I20C, I20D, I20E, I20F									
	21A	W02A, W02B									
81.20↔		BORP, VBOR									
	01	B03A, B03B, B06A, B06B, B17A, B17B, B17C									
	08	I12A, I12B, I12C, I28A, I28B									
	21A	W02A, W02B									
	21B	X06A, X06B, X06C									
81.21↔		BORP, EML, VBOR									
	01	B03A, B03B, B06A, B06B, B17A, B17B, B17C									
	08	I02A, I02B, I03A, I03B, I08A, I08B, I08C, I08D									
	21A	W02A, W02B									
	21B	X04Z									

CHOP	MDC	DRG	CHOP	MDC	DRG	CHOP	MDC	DRG			
81.34↔		BORP, EML, KORP, MKOR, VBOR	81.38↔		BORP, EML, KORP, MKOR, VBOR	81.40.18↔		BORP, EML, VBOR			
	01	B03A, B03B, B18Z		01	B03A, B03B, B18Z		01	B03A, B03B, B06A, B06B, B17A, B17B, B17C			
	06	G33Z, G38Z		06	G33Z, G38Z		08	I02A, I02B, I08A, I08B, I08C, I08D, I12A, I12B, I12C, I32A			
	07	H33Z		07	H33Z		21A	W02A, W02B			
	08	I02A, I02B, I06A, I06B, I08A, I08B, I08C, I08D, I09A, I09B, I09C, I09D, I09E		08	I02A, I02B, I06A, I06B, I08A, I08B, I08C, I08D, I09A, I09B, I09C, I09D, I09E		21B	X04Z, X06A, X06B, X06C			
	09	J26Z		09	J26Z		81.40.19↔		BORP, EML, VBOR		
	11	L33Z		11	L33Z		01	B03A, B03B, B06A, B06B, B17A, B17B, B17C			
	17	R01A, R01B, R02Z, R12A, R12B, R12C		17	R01A, R01B, R02Z, R12A, R12B, R12C		08	I02A, I02B, I08A, I08B, I08C, I08D, I12A, I12B, I12C, I32A			
	21A	W02A, W02B		21A	W02A, W02B		21A	W02A, W02B			
	21B	X06A, X06B, X06C, X33Z		21B	X06A, X06B, X06C, X33Z		21B	X04Z, X06A, X06B, X06C			
	Prä	B61A		Prä	B61A		81.40.20↔		BORP, EML, VBOR		
	81.35↔			BORP, EML, KORP, MKOR, VBOR	81.39↔			BORP, EML, KORP, MKOR, VBOR	81.40.21↔		BORP, EML, VBOR
		01		B03A, B03B, B18Z			01	B03A, B03B, B18Z		01	B03A, B03B, B06A, B06B, B17A, B17B, B17C
06		G33Z, G38Z	06	G33Z, G38Z		08	I02A, I02B, I08A, I08B, I08C, I08D, I12A, I12B, I12C, I32A				
07		H33Z	07	H33Z		21A	W02A, W02B				
08		I02A, I02B, I06A, I06B, I08A, I08B, I08C, I08D, I09A, I09B, I09C	08	I02A, I02B, I08A, I08B, I08C, I08D, I10A, I10B, I10C		21B	X04Z, X06A, X06B, X06C				
09		J26Z	09	J26Z		81.40.22↔		BORP, EML, VBOR			
11		L33Z	11	L33Z		01	B03A, B03B, B06A, B06B, B17A, B17B, B17C				
17		R01A, R01B, R02Z, R12A, R12B, R12C	17	R01A, R01B, R02Z, R12A, R12B, R12C		08	I02A, I02B, I08A, I08B, I08C, I08D, I12A, I12B, I12C, I32A				
21A		W02A, W02B	21A	W02A, W02B		21A	W02A, W02B				
21B		X06A, X06B, X06C, X33Z	21B	X06A, X06B, X06C		21B	X04Z, X06A, X06B, X06C				
Prä		B61A	Prä	B61A		81.40.30↔		BORP, EML, VBOR			
81.36↔			BORP, EML, KORP, MKOR, VBOR	81.40.00↔			BORP, EML, VBOR	81.40.31↔			BORP, EML, VBOR
		01	B03A, B03B, B18Z			01	B03A, B03B, B06A, B06B, B17A, B17B, B17C			01	B03A, B03B, B06A, B06B, B17A, B17B, B17C
	06	G33Z, G38Z	08		I02A, I02B, I08A, I08B, I08C, I08D, I12A, I12B, I12C, I32A	08	I02A, I02B, I08A, I08B, I08C, I08D, I12A, I12B, I12C, I32A				
	07	H33Z	21A		W02A, W02B	21A	W02A, W02B				
	08	I02A, I02B, I06A, I06B, I08A, I08B, I08C, I08D, I09A, I09B, I09C, I09D, I09E	21B		X04Z, X06A, X06B, X06C	21B	X04Z, X06A, X06B, X06C				
	09	J26Z	81.40.10↔			BORP, EML, VBOR	81.40.32↔			BORP, EML, VBOR	
	11	L33Z	01		B03A, B03B, B06A, B06B, B17A, B17B, B17C	01	B03A, B03B, B06A, B06B, B17A, B17B, B17C				
	17	R01A, R01B, R02Z, R12A, R12B, R12C	08		I12A, I12B, I12C, I21A, I21B, I32A	08	I02A, I02B, I08A, I08B, I08C, I08D, I12A, I12B, I12C, I32A				
	21A	W02A, W02B	21A		W02A, W02B	21A	W02A, W02B				
	21B	X06A, X06B, X06C, X33Z	21B		X04Z, X06A, X06B, X06C	21B	X04Z, X06A, X06B, X06C				
	Prä	B61A	81.40.11↔			BORP, EML, VBOR	81.40.33↔			BORP, EML, VBOR	
	81.37↔		BORP, EML, KORP, MKOR, VBOR		81.40.14↔		BORP, EML, VBOR		81.40.99↔		BORP, EML, VBOR
		01	B03A, B03B, B18Z			01	B03A, B03B, B06A, B06B, B17A, B17B, B17C			01	B03A, B03B, B06A, B06B, B17A, B17B, B17C
06		G33Z, G38Z	08	I02A, I02B, I08A, I08B, I08C, I08D, I12A, I12B, I12C, I32A		08	I02A, I02B, I08A, I08B, I08C, I08D, I12A, I12B, I12C, I32A				
07		H33Z	21A	W02A, W02B		21A	W02A, W02B				
08		I02A, I02B, I06A, I06B, I08A, I08B, I08C, I08D, I09A, I09B, I09C, I09D, I09E	21B	X04Z, X06A, X06B, X06C		21B	X04Z, X06A, X06B, X06C				
09		J26Z	81.40.15↔			BORP, EML, VBOR	81.42↔			BORP, EML, VBOR	
11		L33Z	01	B03A, B03B, B06A, B06B, B17A, B17B, B17C		01	B03A, B03B, B06A, B06B, B17A, B17B, B17C				
17		R01A, R01B, R02Z, R12A, R12B, R12C	08	I02A, I02B, I08A, I08B, I08C, I08D, I12A, I12B, I12C, I32A		08	I02A, I02B, I08A, I08B, I08C, I08D, I12A, I12B, I12C, I32A				
21A		W02A, W02B	21A	W02A, W02B		21A	W02A, W02B				
21B		X06A, X06B, X06C, X33Z	21B	X04Z, X06A, X06B, X06C		21B	X04Z, X06A, X06B, X06C				
Prä		B61A	81.40.16↔			I21A, I21B, I21C	01	B03A, B03B, B06A, B06B, B17A, B17B, B17C			
			81.40.17↔			I21A, I21B, I21C	08	I18A, I18B, I30A, I30B			
							21A	W02A, W02B			
					21B	X04Z					

CHOP	MDC	DRG	CHOP	MDC	DRG	CHOP	MDC	DRG
81.47.11↔		BORP, EML, VBOR	81.47.23↔		BORP, EML, VBOR	81.47.51↔		BORP, EML, VBOR
	01	B03A, B03B, B06A, B06B, B17A, B17B, B17C		01	B03A, B03B, B06A, B06B, B17A, B17B, B17C		01	B03A, B03B, B06A, B06B, B17A, B17B, B17C
	08	I13A, I13B, I13C, I13D, I13E, I18A, I18B, I30A, I30B		08	I13A, I13B, I13C, I13D, I13E, I18A, I18B, I30A, I30B		08	I13A, I13B, I13C, I13D, I13E, I18A, I18B, I30A, I30B
	21A	W02A, W02B		21A	W02A, W02B		21A	W02A, W02B
	21B	X04Z		21B	X04Z		21B	X04Z
81.47.12↔		BORP, EML, VBOR	81.47.24↔		BORP, EML, VBOR	81.47.90↔		BORP, EML, VBOR
	08	I18A, I18B, I30A, I30B		01	B03A, B03B, B06A, B06B, B17A, B17B, B17C		01	B03A, B03B, B06A, B06B, B17A, B17B, B17C
	21A	W02A, W02B		08	I13A, I13B, I13C, I13D, I13E, I18A, I18B, I30A, I30B		08	I13A, I13B, I13C, I13D, I13E, I18A, I18B, I30A, I30B
	21B	X04Z		21A	W02A, W02B		21A	W02A, W02B
81.47.13↔		BORP, EML, VBOR		21B	X04Z		21B	X04Z
	08	I18A, I18B, I30A, I30B	81.47.25↔		BORP, EML, VBOR	81.47.99↔		BORP, EML, VBOR
	21A	W02A, W02B		01	B03A, B03B, B06A, B06B, B17A, B17B, B17C		01	B03A, B03B, B06A, B06B, B17A, B17B, B17C
	21B	X04Z		08	I13A, I13B, I13C, I13D, I13E, I18A, I18B, I30A, I30B		08	I13A, I13B, I13C, I13D, I13E, I18A, I18B, I30A, I30B
81.47.14↔		BORP, EML, VBOR		21A	W02A, W02B		21A	W02A, W02B
	01	B03A, B03B, B06A, B06B, B17A, B17B, B17C	81.47.26↔		BORP, EML, VBOR	81.49.00↔		BORP, EML, VBOR
	08	I13A, I13B, I13C, I13D, I13E, I18A, I18B, I30A, I30B		01	B03A, B03B, B06A, B06B, B17A, B17B, B17C		01	B03A, B03B, B06A, B06B, B17A, B17B, B17C
	21A	W02A, W02B		08	I13A, I13B, I13C, I13D, I13E, I18A, I18B, I30A, I30B		05	F04Z, F13A, F13B, F13C
	21B	X04Z		21A	W02A, W02B		08	I12A, I12B, I12C, I59Z
81.47.15↔		BORP, EML, VBOR		21B	X04Z		10	K01Z
	01	B03A, B03B, B06A, B06B, B17A, B17B, B17C	81.47.27↔		BORP, EML, VBOR		21A	W02A, W02B
	08	I13A, I13B, I13C, I13D, I13E, I18A, I18B, I30A, I30B		01	B03A, B03B, B06A, B06B, B17A, B17B, B17C	81.49.10↔		BORP, EML, VBOR
	21A	W02A, W02B		08	I13A, I13B, I13C, I13D, I13E, I18A, I18B, I30A, I30B		01	B03A, B03B, B06A, B06B, B17A, B17B, B17C
	21B	X04Z		21A	W02A, W02B		05	F04Z, F13A, F13B, F13C
81.47.16↔		BORP, EML, VBOR		21B	X04Z		08	I12A, I12B, I12C, I59Z
	01	B03A, B03B, B06A, B06B, B17A, B17B, B17C	81.47.28↔		BORP, EML, VBOR		10	K01Z
	08	I13A, I13B, I13C, I13D, I13E, I18A, I18B, I30A, I30B		01	B03A, B03B, B06A, B06B, B17A, B17B, B17C	81.49.11↔		BORP, EML, VBOR
	21A	W02A, W02B		08	I13A, I13B, I13C, I13D, I13E, I18A, I18B, I30A, I30B		01	B03A, B03B, B06A, B06B, B17A, B17B, B17C
	21B	X04Z		21A	W02A, W02B		05	F04Z, F13A, F13B, F13C
81.47.17↔		BORP, EML, VBOR		21B	X04Z		08	I12A, I12B, I12C, I59Z
	01	B03A, B03B, B06A, B06B, B17A, B17B, B17C	81.47.29↔		BORP, EML, VBOR		10	K01Z
	08	I13A, I13B, I13C, I13D, I13E, I18A, I18B, I30A, I30B		01	B03A, B03B, B06A, B06B, B17A, B17B, B17C	81.49.12↔		BORP, EML, VBOR
	21A	W02A, W02B		08	I13A, I13B, I13C, I13D, I13E, I18A, I18B, I30A, I30B		01	B03A, B03B, B06A, B06B, B17A, B17B, B17C
	21B	X04Z		21A	W02A, W02B		05	F04Z, F13A, F13B, F13C
81.47.18↔		BORP, EML, VBOR		21B	X04Z		08	I12A, I12B, I12C, I59Z
	01	B03A, B03B, B06A, B06B, B17A, B17B, B17C	81.47.30↔		BORP, EML, VBOR		10	K01Z
	08	I13A, I13B, I13C, I13D, I13E, I18A, I18B, I30A, I30B		01	B03A, B03B, B06A, B06B, B17A, B17B, B17C	81.49.13↔		BORP, EML, VBOR
	21A	W02A, W02B		08	I13A, I13B, I13C, I13D, I13E, I18A, I18B, I30A, I30B		01	B03A, B03B, B06A, B06B, B17A, B17B, B17C
	21B	X04Z		21A	W02A, W02B		05	F04Z, F13A, F13B, F13C
81.47.19↔		BORP, EML, VBOR		21B	X04Z		08	I12A, I12B, I12C, I59Z
	01	B03A, B03B, B06A, B06B, B17A, B17B, B17C	81.47.31↔		BORP, EML, VBOR		10	K01Z
	08	I13A, I13B, I13C, I13D, I13E, I18A, I18B, I30A, I30B		01	B03A, B03B, B06A, B06B, B17A, B17B, B17C	81.49.14↔		BORP, EML, VBOR
	21A	W02A, W02B		08	I13A, I13B, I13C, I13D, I13E, I18A, I18B, I30A, I30B		01	B03A, B03B, B06A, B06B, B17A, B17B, B17C
	21B	X04Z		21A	W02A, W02B		05	F04Z, F13A, F13B, F13C
81.47.20↔		BORP, EML, VBOR		21B	X04Z		08	I12A, I12B, I12C, I59Z
	01	B03A, B03B, B06A, B06B, B17A, B17B, B17C	81.47.40↔		BORP, EML, VBOR		10	K01Z
	08	I13A, I13B, I13C, I13D, I13E, I18A, I18B, I30A, I30B		01	B03A, B03B, B06A, B06B, B17A, B17B, B17C	81.49.15↔		BORP, EML, VBOR
	21A	W02A, W02B		08	I13A, I13B, I13C, I13D, I13E, I18A, I18B, I30A, I30B		01	B03A, B03B, B06A, B06B, B17A, B17B, B17C
	21B	X04Z		21A	W02A, W02B		05	F04Z, F13A, F13B, F13C
81.47.21↔		BORP, EML, VBOR		21B	X04Z		08	I12A, I12B, I12C, I59Z
	08	I18A, I18B, I30A, I30B	81.47.50↔		BORP, EML, VBOR		10	K01Z
	21A	W02A, W02B		01	B03A, B03B, B06A, B06B, B17A, B17B, B17C	81.49.16↔		BORP, EML, VBOR
	21B	X04Z		08	I13A, I13B, I13C, I13D, I13E, I18A, I18B, I30A, I30B		01	B03A, B03B, B06A, B06B, B17A, B17B, B17C
81.47.22↔		BORP, EML, VBOR		21A	W02A, W02B		05	F04Z, F13A, F13B, F13C
	08	I18A, I18B, I30A, I30B		21B	X04Z		08	I12A, I12B, I12C, I59Z
	21A	W02A, W02B					10	K01Z
	21B	X04Z					21A	W02A, W02B
							21B	X04Z

CHOP	MDC	DRG	CHOP	MDC	DRG	CHOP	MDC	DRG
81.49.19↔		BORP, EML, VBOR	81.49.31↔		BORP, EML, VBOR	81.51.99↔		BORP, EML, KORP, VBOR
	01	B03A, B03B, B06A, B06B, B17A, B17B, B17C		01	B03A, B03B, B06A, B06B, B17A, B17B, B17C		06	G33Z, G38Z
	05	F04Z, F13A, F13B, F13C		05	F04Z, F13A, F13B, F13C		07	H33Z
	08	I12A, I12B, I12C, I59Z		08	I12A, I12B, I12C, I59Z		08	I02A, I02B, I03A, I03B, I05Z, I08A, I08B, I08C, I08D, I12A, I12B, I12C, I36Z, I47Z
	10	K01Z		10	K01Z		11	L33Z
	21A	W02A, W02B		21A	W02A, W02B		21A	W02A, W02B
	21B	X04Z		21B	X04Z		21B	X04Z, X33Z
81.49.20↔		BORP, EML, VBOR	81.49.32↔		BORP, EML, VBOR	81.52.00↔		BORP, EML, KORP, VBOR
	01	B03A, B03B, B06A, B06B, B17A, B17B, B17C		01	B03A, B03B, B06A, B06B, B17A, B17B, B17C		05	F04Z, F13A, F13B, F13C
	05	F04Z, F13A, F13B, F13C		05	F04Z, F13A, F13B, F13C		06	G33Z, G38Z
	08	I12A, I12B, I12C, I59Z		08	I12A, I12B, I12C, I59Z		07	H33Z
	10	K01Z		10	K01Z		08	I02A, I02B, I03A, I03B, I05Z, I12A, I12B, I12C, I36Z, I47Z
	21A	W02A, W02B		21A	W02A, W02B		10	K09A, K09B
	21B	X04Z		21B	X04Z		11	L33Z
81.49.21↔		BORP, EML, VBOR	81.49.33↔		BORP, EML, VBOR	81.52.10↔		BORP, EML, KORP, VBOR
	01	B03A, B03B, B06A, B06B, B17A, B17B, B17C		01	B03A, B03B, B06A, B06B, B17A, B17B, B17C		05	F04Z, F13A, F13B, F13C
	05	F04Z, F13A, F13B, F13C		05	F04Z, F13A, F13B, F13C		06	G33Z, G38Z
	08	I12A, I12B, I12C, I59Z		08	I12A, I12B, I12C, I59Z		07	H33Z
	10	K01Z		10	K01Z		08	I02A, I02B, I03A, I03B, I05Z, I08A, I08B, I08C, I08D, I12A, I12B, I12C, I36Z, I47Z
	21A	W02A, W02B		21A	W02A, W02B		10	K09A, K09B
	21B	X04Z		21B	X04Z		11	L33Z
81.49.26↔		BORP, EML, VBOR	81.49.34↔		BORP, EML, VBOR	81.52.11↔		BORP, EML, KORP, VBOR
	01	B03A, B03B, B06A, B06B, B17A, B17B, B17C		01	B03A, B03B, B06A, B06B, B17A, B17B, B17C		05	F04Z, F13A, F13B, F13C
	05	F04Z, F13A, F13B, F13C		05	F04Z, F13A, F13B, F13C		06	G33Z, G38Z
	08	I12A, I12B, I12C, I59Z		08	I12A, I12B, I12C, I59Z		07	H33Z
	10	K01Z		10	K01Z		08	I02A, I02B, I03A, I03B, I05Z, I08A, I08B, I08C, I08D, I12A, I12B, I12C, I36Z, I47Z
	21A	W02A, W02B		21A	W02A, W02B		10	K09A, K09B
	21B	X04Z		21B	X04Z		11	L33Z
81.49.27↔		BORP, EML, VBOR	81.49.35↔		BORP, EML, VBOR	81.52.99↔		BORP, EML, KORP, VBOR
	01	B03A, B03B, B06A, B06B, B17A, B17B, B17C		01	B03A, B03B, B06A, B06B, B17A, B17B, B17C		05	F04Z, F13A, F13B, F13C
	05	F04Z, F13A, F13B, F13C		05	F04Z, F13A, F13B, F13C		06	G33Z, G38Z
	08	I12A, I12B, I12C, I59Z		08	I12A, I12B, I12C, I59Z		07	H33Z
	10	K01Z		10	K01Z		08	I02A, I02B, I03A, I03B, I05Z, I08A, I08B, I08C, I08D, I12A, I12B, I12C, I36Z, I47Z
	21A	W02A, W02B		21A	W02A, W02B		10	K09A, K09B
	21B	X04Z		21B	X04Z		11	L33Z
81.49.28↔		BORP, EML, VBOR	81.49.99↔		BORP, EML, VBOR	81.52.99↔		BORP, EML, KORP, VBOR
	01	B03A, B03B, B06A, B06B, B17A, B17B, B17C		01	B03A, B03B, B06A, B06B, B17A, B17B, B17C		05	F04Z, F13A, F13B, F13C
	05	F04Z, F13A, F13B, F13C		05	F04Z, F13A, F13B, F13C		06	G33Z, G38Z
	08	I12A, I12B, I12C, I59Z		08	I12A, I12B, I12C, I59Z		07	H33Z
	10	K01Z		10	K01Z		08	I02A, I02B, I03A, I03B, I05Z, I12A, I12B, I12C, I36Z, I47Z
	21A	W02A, W02B		21A	W02A, W02B		10	K09A, K09B
	21B	X04Z		21B	X04Z		11	L33Z
81.49.29↔		BORP, EML, VBOR	81.51.00↔		BORP, EML, KORP, VBOR	81.53.00↔		BORP, EML, KORP, VBOR
	01	B03A, B03B, B06A, B06B, B17A, B17B, B17C		06	G33Z, G38Z		05	F04Z, F13A
	05	F04Z, F13A, F13B, F13C		07	H33Z		06	G33Z, G38Z
	08	I12A, I12B, I12C, I59Z		08	I02A, I02B, I03A, I03B, I05Z, I08A, I08B, I08C, I08D, I12A, I12B, I12C, I36Z, I47Z		07	H33Z
	10	K01Z		11	L33Z		08	I02A, I02B, I03A, I03B, I05Z, I12A, I12B, I12C, I47Z
	21A	W02A, W02B		21A	W02A, W02B		10	K09A, K09B
	21B	X04Z		21B	X04Z, X33Z		11	L33Z
81.49.30↔		BORP, EML, VBOR	81.51.10↔		BORP, EML, KORP, VBOR	81.53.00↔		BORP, EML, KORP, VBOR
	01	B03A, B03B, B06A, B06B, B17A, B17B, B17C		06	G33Z, G38Z		05	F04Z, F13A
	05	F04Z, F13A, F13B, F13C		07	H33Z		06	G33Z, G38Z
	08	I12A, I12B, I12C, I59Z		08	I02A, I02B, I03A, I03B, I05Z, I08A, I08B, I08C, I08D, I12A, I12B, I12C, I36Z, I47Z		07	H33Z
	10	K01Z		11	L33Z		08	I02A, I02B, I03A, I03B, I05Z, I12A, I12B, I12C, I47Z
	21A	W02A, W02B		21A	W02A, W02B		10	K09A, K09B
	21B	X04Z		21B	X04Z, X33Z		11	L33Z

CHOP	MDC	DRG	CHOP	MDC	DRG	CHOP	MDC	DRG						
81.53.10↔		BORP, EML, KORP, VBOR	81.54.10↔	06	BORP, EML, KORP, VBOR	81.55.11↔		BORP, EML, KORP, VBOR						
	05	F04Z, F13A		07	G33Z, G38Z		05	F04Z, F13A						
	06	G33Z, G38Z		08	H33Z		06	G33Z, G38Z						
	07	H33Z		11	I02A, I02B, I03A, I03B, I04Z, I12A, I12B, I12C, I36Z, I44Z		07	H33Z						
	08	I02A, I02B, I03A, I03B, I05Z, I12A, I12B, I12C, I47Z		21A	L33Z		08	I02A, I02B, I03A, I03B, I04Z, I12A, I12B, I12C, I44Z						
	10	K09A, K09B		21B	W02A, W02B		11	L33Z						
	11	L33Z		06	X04Z, X33Z		21A	W02A, W02B						
	21A	W02A, W02B		07	BORP, EML, KORP, VBOR		21B	X04Z, X33Z						
	21B	X04Z, X33Z		06	G33Z, G38Z		05	F04Z, F13A						
	81.53.11↔			BORP, EML, KORP, VBOR	81.54.11↔		07	H33Z	81.55.12↔		BORP, EML, KORP, VBOR			
		05		F04Z, F13A			08	I02A, I02B, I03A, I03B, I04Z, I12A, I12B, I12C, I36Z, I43A, I43B		06	G33Z, G38Z			
06		G33Z, G38Z	11	L33Z		07	H33Z							
07		H33Z	21A	W02A, W02B		08	I02A, I02B, I03A, I03B, I04Z, I12A, I12B, I12C, I43A							
08		I02A, I02B, I03A, I03B, I08A, I08B, I08C, I08D, I12A, I12B, I12C, I46A, I46B	21B	X04Z, X33Z		11	L33Z							
10		K09A, K09B	06	BORP, EML, KORP, VBOR		21A	W02A, W02B							
11		L33Z	07	G33Z, G38Z		21B	X04Z, X33Z							
21A		W02A, W02B	08	I02A, I02B, I03A, I03B, I04Z, I12A, I12B, I12C, I36Z, I43A, I43B		05	F04Z, F13A							
21B		X04Z, X33Z	11	L33Z		06	G33Z, G38Z							
81.53.12↔			BORP, EML, KORP, VBOR	81.54.12↔		21A	W02A, W02B	81.55.99↔			BORP, EML, KORP, VBOR			
		05	F04Z, F13A			06	G33Z, G38Z			05	F04Z, F13A			
	06	G33Z, G38Z	07		H33Z	06	G33Z, G38Z							
	07	H33Z	08		I02A, I02B, I03A, I03B, I04Z, I12A, I12B, I12C, I36Z, I43A, I43B	07	H33Z							
	08	I02A, I02B, I03A, I03B, I08A, I08B, I08C, I08D, I12A, I12B, I12C, I46A, I46B	11		L33Z	08	I02A, I02B, I03A, I03B, I12A, I12B, I12C, I44Z							
	10	K09A, K09B	21A		W02A, W02B	11	L33Z							
	11	L33Z	21B		X04Z, X33Z	21A	W02A, W02B							
	21A	W02A, W02B	08		I04Z, I44Z	21B	X04Z, X33Z							
	21B	X04Z, X33Z	21A		W02A, W02B	81.56↔			BORP, EML, KORP, VBOR					
	81.53.13↔		BORP, EML, KORP, VBOR		81.54.13↔		21B		X04Z	81.57.00↔		BORP, EML, VBOR		
		05	F04Z, F13A				06		G33Z, G38Z		06	G33Z, G38Z		
06		G33Z, G38Z	07	H33Z			07	H33Z						
07		H33Z	08	I02A, I02B, I03A, I03B, I04Z, I12A, I12B, I12C, I36Z, I43A, I43B			08	I02A, I02B, I03A, I03B, I12A, I12B, I12C, I44Z						
08		I02A, I02B, I03A, I03B, I08A, I08B, I08C, I08D, I12A, I12B, I12C, I46A, I46B	11	L33Z			11	L33Z						
10		K09A, K09B	21A	W02A, W02B			21A	W02A, W02B						
11		L33Z	21B	X04Z, X33Z			21B	X04Z, X33Z						
21A		W02A, W02B	81.54.14↔				BORP, EML, KORP, VBOR	81.57.10↔			BORP, EML, VBOR			
21B		X04Z, X33Z		06			G33Z, G38Z		06		G33Z, G38Z			
81.53.13↔				BORP, EML, KORP, VBOR			81.54.14↔		07		H33Z	81.57.11↔		BORP, EML, VBOR
		05		F04Z, F13A		08			I02A, I02B, I03A, I03B, I04Z, I12A, I12B, I12C, I36Z, I43A, I43B		07		H33Z	
	06	G33Z, G38Z		11	L33Z	08			I02A, I02B, I03A, I03B, I12A, I12B, I12C, I20A, I20B, I20C, I20D					
	07	H33Z		21A	W02A, W02B	11			L33Z					
	08	I02A, I02B, I03A, I03B, I08A, I08B, I08C, I08D, I12A, I12B, I12C, I46A, I46B		21B	X04Z, X33Z	21A			W02A, W02B					
	10	K09A, K09B		06	BORP, EML, KORP, VBOR	21B			X04Z					
	11	L33Z		07	H33Z	08			I02A, I02B, I03A, I03B, I12A, I12B, I12C, I20A, I20B, I20C, I20D					
	21A	W02A, W02B		08	I02A, I02B, I03A, I03B, I04Z, I12A, I12B, I12C, I36Z, I43A, I43B	21A			W02A, W02B					
	21B	X04Z, X33Z		11	L33Z	21B			X04Z					
	81.53.13↔		BORP, EML, KORP, VBOR	81.54.99↔		BORP, EML, KORP, VBOR		81.57.99↔		BORP, EML, VBOR				
		05	F04Z, F13A		06	G33Z, G38Z			06	G33Z, G38Z				
06		G33Z, G38Z	07		H33Z	07	H33Z							
07		H33Z	08		I02A, I02B, I03A, I03B, I04Z, I12A, I12B, I12C, I36Z, I43A, I43B	08	I02A, I02B, I03A, I03B, I12A, I12B, I12C, I20A, I20B, I20C, I20D							
08		I02A, I02B, I03A, I03B, I08A, I08B, I08C, I08D, I12A, I12B, I12C, I46A, I46B	11		L33Z	11	L33Z							
10		K09A, K09B	21A		W02A, W02B	21A	W02A, W02B							
11		L33Z	21B		X04Z, X33Z	21B	X04Z							
21A		W02A, W02B	81.55.00↔			BORP, EML, KORP, VBOR	81.59.00↔			BORP, EML, KORP, VBOR				
21B		X04Z, X33Z			05	F04Z, F13A			05	F04Z, F13A				
81.53.99↔					BORP, EML, KORP, VBOR	81.55.00↔			06	G33Z, G38Z	81.59.00↔		BORP, EML, KORP, VBOR	
		05			F04Z, F13A				07	H33Z		06	G33Z, G38Z	
	06	G33Z, G38Z		08	I02A, I02B, I03A, I03B, I04Z, I12A, I12B, I12C, I36Z, I43A, I43B			07	H33Z					
	07	H33Z		11	L33Z			08	I02A, I02B, I03A, I03B, I12A, I12B, I12C, I44Z					
	08	I02A, I02B, I03A, I03B, I05Z, I12A, I12B, I12C, I47Z		21A	W02A, W02B			11	L33Z					
	10	K09A, K09B		21B	X04Z, X33Z			21A	W02A, W02B					
	11	L33Z		81.55.10↔				BORP, EML, KORP, VBOR	21B	X04Z, X33Z				
	21A	W02A, W02B			05			F04Z, F13A	81.59.00↔			BORP, EML, KORP, VBOR		
	21B	X04Z, X33Z			06			G33Z, G38Z		05		F04Z, F13A		
	81.53.99↔		BORP, EML, KORP, VBOR		81.55.10↔		07	H33Z		81.59.00↔			BORP, EML, KORP, VBOR	
		05	F04Z, F13A				08	I02A, I02B, I03A, I03B, I12A, I12B, I12C, I44Z				06	G33Z, G38Z	
06		G33Z, G38Z	11			L33Z	07	H33Z						
07		H33Z	21A			W02A, W02B	08	I02A, I02B, I03A, I03B, I05Z, I12A, I12B, I12C						
08		I02A, I02B, I03A, I03B, I05Z, I12A, I12B, I12C, I47Z	21B			X04Z, X33Z	11	L33Z						
10		K09A, K09B	81.55.10↔				BORP, EML, KORP, VBOR	21A			W02A, W02B			
11		L33Z				05	F04Z, F13A	21B			X04Z, X33Z			
21A		W02A, W02B				06	G33Z, G38Z	81.59.00↔				BORP, EML, KORP, VBOR		
21B		X04Z, X33Z		07		H33Z	06				G33Z, G38Z			
81.54.00↔				BORP, EML, KORP, VBOR		81.55.10↔	08		I02A, I02B, I03A, I03B, I12A, I12B, I12C, I44Z		81.59.00↔		BORP, EML, KORP, VBOR	
		06		G33Z, G38Z			11		L33Z			07	H33Z	
	07	H33Z		21A	W02A, W02B		08		I02A, I02B, I03A, I03B, I05Z, I12A, I12B, I12C					
	08	I02A, I02B, I03A, I03B, I04Z, I12A, I12B, I12C, I36Z, I43A, I43B		21B	X04Z, X33Z		11		L33Z					
	11	L33Z		81.55.10↔			BORP, EML, KORP, VBOR		21A	W02A, W02B				
	21A	W02A, W02B			05		F04Z, F13A		21B	X04Z, X33Z				
	21B	X04Z, X33Z			06		G33Z, G38Z		81.59.00↔			BORP, EML, KORP, VBOR		
	81.54.00↔		BORP, EML, KORP, VBOR		81.55.10↔		07			H33Z		81.59.00↔		BORP, EML, KORP, VBOR
		06	G33Z, G38Z				08			I02A, I02B, I03A, I03B, I12A, I12B, I12C, I44Z			06	G33Z, G38Z
		07	H33Z				11	L33Z		07			H33Z	
		08	I02A, I02B, I03A, I03B, I04Z, I12A, I12B, I12C, I36Z, I43A, I43B				21A	W02A, W02B		08			I02A, I02B, I03A, I03B, I05Z, I12A, I12B, I12C	
11		L33Z	21B			X04Z, X33Z	11	L33Z						
21A		W02A, W02B	81.55.10↔				BORP, EML, KORP, VBOR	21A		W02A, W02B				
21B		X04Z, X33Z				05	F04Z, F13A	21B		X04Z, X33Z				
81.54.00↔						BORP, EML, KORP, VBOR	81.55.10↔	06		G33Z, G38Z	81.59.00↔			BORP, EML, KORP, VBOR
		06		G33Z, G38Z		07		H33Z		06			G33Z, G38Z	
		07		H33Z		08		I02A, I02B, I03A, I03B, I12A, I12B, I12C, I44Z		07			H33Z	
		08		I02A, I02B, I03A, I03B, I04Z, I12A, I12B, I12C, I36Z, I43A, I43B		11		L33Z	08	I02A, I02B, I03A, I03B, I05Z, I12A, I12B, I12C				
	11	L33Z		21A	W02A, W02B	11		L33Z						
	21A	W02A, W02B		21A	W02A, W02B	21A		W02A, W02B						
	21B	X04Z, X33Z		21B	X04Z, X33Z	21B		X04Z, X33Z						

CHOP	MDC	DRG	CHOP	MDC	DRG	CHOP	MDC	DRG			
81.59.10↔		BORP, EML, KORP, VBOR	81.62.10↔	01	BORP, EML, VBOR	81.62.21↔		BORP, EML, KORP, MKOR, VBOR			
	05	F04Z, F13A		06	B03A, B03B, B18Z		01	B03A, B03B, B18Z			
	06	G33Z, G38Z		06	G33Z, G38Z		06	G33Z, G38Z			
	07	H33Z		07	H33Z		07	H33Z			
	08	I02A, I02B, I03A, I03B, I05Z, I12A, I12B, I12C		08	I02A, I02B, I06A, I06B, I08A, I08B, I08C, I08D, I09A, I09B, I09C, I09D, I09E		08	I02A, I02B, I06A, I06B, I08A, I08B, I08C, I08D, I09A, I09B, I09C, I09D, I09E			
	11	L33Z		09	J26Z		09	J26Z			
	21A	W02A, W02B		11	L33Z		11	L33Z			
	21B	X04Z, X33Z		17	R01A, R01B, R02Z, R12A, R12B, R12C		17	R01A, R01B, R02Z, R12A, R12B, R12C			
	81.59.11↔			BORP, EML, KORP, VBOR	81.62.11↔		21A	W02A, W02B	81.62.22↔		BORP, EML, KORP, MKOR, VBOR
		05		F04Z, F13A			21B	X06A, X06B, X06C, X33Z		01	B03A, B03B, B18Z
06		G33Z, G38Z	Prä	B61A		06	G33Z, G38Z				
07		H33Z	01	BORP, EML, VBOR		07	H33Z				
08		I02A, I02B, I03A, I03B, I05Z, I12A, I12B, I12C	06	B03A, B03B, B18Z		08	I02A, I02B, I06A, I06B, I08A, I08B, I08C, I08D, I09A, I09B, I09C, I09D, I09E				
11		L33Z	07	G33Z, G38Z		09	J26Z				
21A		W02A, W02B	08	I02A, I02B, I06A, I06B, I08A, I08B, I08C, I08D, I09A, I09B, I09C, I09D, I09E		11	L33Z				
21B	X04Z, X33Z	09	J26Z	17	R01A, R01B, R02Z, R12A, R12B, R12C						
81.59.12↔		BORP, EML, KORP, VBOR	81.62.12↔	21A	W02A, W02B	81.62.23↔		BORP, EML, KORP, MKOR, VBOR			
	05	F04Z, F13A		21B	X06A, X06B, X06C, X33Z		01	B03A, B03B, B18Z			
	06	G33Z, G38Z		Prä	B61A		06	G33Z, G38Z			
	07	H33Z		01	BORP, EML, VBOR		07	H33Z			
	08	I02A, I02B, I03A, I03B, I05Z, I12A, I12B, I12C		06	B03A, B03B, B18Z		08	I02A, I02B, I06A, I06B, I08A, I08B, I08C, I08D, I09A, I09B, I09C, I09D, I09E			
	11	L33Z		07	G33Z, G38Z		09	J26Z			
	21A	W02A, W02B		08	I02A, I02B, I08A, I08B, I08C, I08D		11	L33Z			
	21B	X04Z, X33Z		09	J26Z		17	R01A, R01B, R02Z, R12A, R12B, R12C			
	81.59.13↔			BORP, EML, KORP, VBOR	81.62.13↔		21A	W02A, W02B	81.62.99↔		BORP, EML, KORP, MKOR, VBOR
		05		F04Z, F13A			21B	X06A, X06B, X06C, X33Z		01	B03A, B03B, B18Z
06		G33Z, G38Z	Prä	B61A		06	G33Z, G38Z				
07		H33Z	01	BORP, EML, VBOR		07	H33Z				
08		I02A, I02B, I03A, I03B, I05Z, I12A, I12B, I12C, I20D	06	B03A, B03B, B18Z		08	I02A, I02B, I06A, I06B, I08A, I08B, I08C, I08D, I09A, I09B, I09C, I09D, I09E				
11		L33Z	07	G33Z, G38Z		09	J26Z				
21A		W02A, W02B	08	I02A, I02B, I08A, I08B, I08C, I08D		11	L33Z				
21B		X04Z, X33Z	09	J26Z		17	R01A, R01B, R02Z, R12A, R12B, R12C				
81.59.99↔			BORP, EML, KORP, VBOR	81.62.20↔		21A	W02A, W02B	81.62.99↔			BORP, EML, KORP, MKOR, VBOR
		05	F04Z, F13A			21B	X06A, X06B, X06C, X33Z			01	B03A, B03B, B18Z
	06	G33Z, G38Z	Prä		B61A	06	G33Z, G38Z				
	07	H33Z	01		BORP, EML, VBOR	07	H33Z				
	08	I02A, I02B, I03A, I03B, I05Z, I12A, I12B, I12C	06		B03A, B03B, B18Z	08	I02A, I02B, I06A, I06B, I08A, I08B, I08C, I08D, I09A, I09B, I09C, I09D, I09E				
	11	L33Z	07		G33Z, G38Z	09	J26Z				
	21A	W02A, W02B	08		I02A, I02B, I08A, I08B, I08C, I08D	11	L33Z				
	21B	X04Z, X33Z	09		J26Z	17	R01A, R01B, R02Z, R12A, R12B, R12C				
	81.62.00↔		BORP, EML, KORP, MKOR, VBOR		81.62.20↔	21A	W02A, W02B		81.62.99↔		BORP, EML, KORP, MKOR, VBOR
		01	B03A, B03B, B18Z			21B	X06A, X06B, X06C, X33Z			01	B03A, B03B, B18Z
06		G33Z, G38Z	Prä	B61A		06	G33Z, G38Z				
07		H33Z	01	BORP, EML, KORP, MKOR, VBOR		07	H33Z				
08		I02A, I02B, I06A, I06B, I08A, I08B, I08C, I08D, I09A, I09B, I09C, I09D, I09E	06	B03A, B03B, B18Z		08	I02A, I02B, I06A, I06B, I08A, I08B, I08C, I08D, I09A, I09B, I09C, I09D, I09E				
09		J26Z	07	G33Z, G38Z		09	J26Z				
11		L33Z	08	I02A, I02B, I08A, I08B, I08C, I08D		11	L33Z				
17		R01A, R01B, R02Z, R12A, R12B, R12C	09	J26Z		17	R01A, R01B, R02Z, R12A, R12B, R12C				
21A		W02A, W02B	11	L33Z		21A	W02A, W02B				
21B		X06A, X06B, X06C, X33Z	17	R01A, R01B, R02Z, R12A, R12B, R12C		21B	X06A, X06B, X06C, X33Z				
Prä	B61A	21A	W02A, W02B	Prä	B61A						
		21B	X06A, X06B, X06C, X33Z								
		Prä	B61A								

CHOP	MDC	DRG	CHOP	MDC	DRG	CHOP	MDC	DRG			
81.63.00↔		BORP, EML, KORP, MKOR, VBOR	81.63.13↔		BORP, EML, KORP, MKOR, VBOR	81.63.23↔		BORP, EML, KORP, MKOR, VBOR			
	01	B02A, B02B, B02C, B02D, B03A, B03B, B11Z, B18Z, B20A, B20B, B39A, B39B		01	B02A, B02B, B02C, B02D, B03A, B03B, B11Z, B18Z, B20A, B20B, B39A, B39B		01	B02A, B02B, B02C, B02D, B03A, B03B, B11Z, B18Z, B20A, B20B, B39A, B39B			
	06	G33Z, G38Z		06	G33Z, G38Z		06	G33Z, G38Z			
	07	H33Z		07	H33Z		07	H33Z			
	08	I02A, I02B, I06A, I06B, I08A, I08B, I08C, I08D, I09A, I09B, I09C		08	I02A, I02B, I06A, I06B, I08A, I08B, I08C, I08D, I09A, I09B, I09C		08	I02A, I02B, I06A, I06B, I08A, I08B, I08C, I08D, I09A, I09B, I09C			
	09	J26Z		09	J26Z		09	J26Z			
	11	L33Z		11	L33Z		11	L33Z			
	17	R01A, R01B, R02Z, R12A, R12B, R12C		17	R01A, R01B, R02Z, R12A, R12B, R12C		17	R01A, R01B, R02Z, R12A, R12B, R12C			
	21A	W02A, W02B		21A	W02A, W02B		21A	W02A, W02B			
	21B	X06A, X06B, X06C, X33Z		21B	X06A, X06B, X06C, X33Z		21B	X06A, X06B, X06C, X33Z			
	Prä	B61A		Prä	B61A		Prä	B61A			
	81.63.10↔			BORP, EML, KORP, MKOR, VBOR	81.63.20↔			BORP, EML, KORP, MKOR, VBOR	81.63.99↔		BORP, EML, KORP, MKOR, VBOR
		01		B02A, B02B, B02C, B02D, B03A, B03B, B11Z, B18Z, B20A, B20B, B39A, B39B			01	B02A, B02B, B02C, B02D, B03A, B03B, B11Z, B18Z, B20A, B20B, B39A, B39B		01	B02A, B02B, B02C, B02D, B03A, B03B, B11Z, B18Z, B20A, B20B, B39A, B39B
06		G33Z, G38Z	06	G33Z, G38Z		06	G33Z, G38Z				
07		H33Z	07	H33Z		07	H33Z				
08		I02A, I02B, I06A, I06B, I08A, I08B, I08C, I08D, I09A, I09B, I09C	08	I02A, I02B, I06A, I06B, I08A, I08B, I08C, I08D, I09A, I09B, I09C		08	I02A, I02B, I06A, I06B, I08A, I08B, I08C, I08D, I09A, I09B, I09C				
09		J26Z	09	J26Z		09	J26Z				
11		L33Z	11	L33Z		11	L33Z				
17		R01A, R01B, R02Z, R12A, R12B, R12C	17	R01A, R01B, R02Z, R12A, R12B, R12C		17	R01A, R01B, R02Z, R12A, R12B, R12C				
21A		W02A, W02B	21A	W02A, W02B		21A	W02A, W02B				
21B		X06A, X06B, X06C, X33Z	21B	X06A, X06B, X06C, X33Z		21B	X06A, X06B, X06C, X33Z				
Prä		B61A	Prä	B61A		Prä	B61A				
81.63.11↔			BORP, EML, KORP, MKOR, VBOR	81.63.21↔			BORP, EML, KORP, MKOR, VBOR	81.64.00↔			BORP, EML, KORP, MKOR, VBOR
		01	B02A, B02B, B02C, B02D, B03A, B03B, B11Z, B18Z, B20A, B20B, B39A, B39B			01	B02A, B02B, B02C, B02D, B03A, B03B, B11Z, B18Z, B20A, B20B, B39A, B39B			01	B02A, B02B, B02C, B02D, B03A, B03B, B11Z, B18Z, B20A, B20B, B39A, B39B
	06	G33Z, G38Z	06		G33Z, G38Z	06	G33Z, G38Z				
	07	H33Z	07		H33Z	07	H33Z				
	08	I02A, I02B, I06A, I06B, I08A, I08B, I08C, I08D, I09A, I09B, I09C	08		I02A, I02B, I06A, I06B, I08A, I08B, I08C, I08D, I09A, I09B, I09C	08	I02A, I02B, I06A, I06B, I08A, I08B, I08C, I08D, I09A, I09B, I09C				
	09	J26Z	09		J26Z	09	J26Z				
	11	L33Z	11		L33Z	11	L33Z				
	17	R01A, R01B, R02Z, R12A, R12B, R12C	17		R01A, R01B, R02Z, R12A, R12B, R12C	17	R01A, R01B, R02Z, R12A, R12B, R12C				
	21A	W02A, W02B	21A		W02A, W02B	21A	W02A, W02B				
	21B	X06A, X06B, X06C, X33Z	21B		X06A, X06B, X06C, X33Z	21B	X06A, X06B, X06C, X33Z				
	Prä	B61A	Prä		B61A	Prä	B61A				
	81.63.12↔		BORP, EML, KORP, MKOR, VBOR		81.63.22↔		BORP, EML, KORP, MKOR, VBOR		81.64.10↔		BORP, EML, KORP, MKOR, VBOR
		01	B02A, B02B, B02C, B02D, B03A, B03B, B11Z, B18Z, B20A, B20B, B39A, B39B			01	B02A, B02B, B02C, B02D, B03A, B03B, B11Z, B18Z, B20A, B20B, B39A, B39B			01	B02A, B02B, B02C, B02D, B03A, B03B, B11Z, B18Z, B20A, B20B, B39A, B39B
06		G33Z, G38Z	06	G33Z, G38Z		06	G33Z, G38Z				
07		H33Z	07	H33Z		07	H33Z				
08		I02A, I02B, I06A, I06B, I08A, I08B, I08C, I08D, I09A, I09B, I09C	08	I02A, I02B, I06A, I06B, I08A, I08B, I08C, I08D, I09A, I09B, I09C		08	I02A, I02B, I06A, I06B, I08A, I08B, I08C, I08D, I09A, I09B, I09C				
09		J26Z	09	J26Z		09	J26Z				
11		L33Z	11	L33Z		11	L33Z				
17		R01A, R01B, R02Z, R12A, R12B, R12C	17	R01A, R01B, R02Z, R12A, R12B, R12C		17	R01A, R01B, R02Z, R12A, R12B, R12C				
21A		W02A, W02B	21A	W02A, W02B		21A	W02A, W02B				
21B		X06A, X06B, X06C, X33Z	21B	X06A, X06B, X06C, X33Z		21B	X06A, X06B, X06C, X33Z				
Prä		B61A	Prä	B61A		Prä	B61A				

CHOP	MDC	DRG	CHOP	MDC	DRG	CHOP	MDC	DRG
81.71.99↔		BORP, EML, VBOR	81.82.19↔	08	BORP, EML, VBOR	81.83.18↔	01	BORP, EML, VBOR
	01	B03A, B03B, B06A, B06B, B11Z, B17A, B17B, B17C, B39A, B39B		21A	I12A, I12B, I12C, I29A		01	B03A, B03B, B06A, B06B, B17A, B17B, B17C
	08	I32A, I32B, I32C, I32D		21B	W02A, W02B		05	F04Z, F13A, F13B, F13C
	21A	W02A, W02B			X06A, X06B, X06C		08	I12A, I12B, I12C, I29A, I29B
81.72↔	21B	X05A, X05B	81.82.20↔	08	BORP, EML, VBOR	81.83.19↔	10	K09A, K09B
		BORP, EML, VBOR		21A	I12A, I12B, I12C, I29A		21A	W02A, W02B
	01	B03A, B03B, B06A, B06B, B11Z, B17A, B17B, B17C, B39A, B39B		21B	W02A, W02B		21B	X06A, X06B, X06C
	08	I32A, I32B, I32C, I32D			BORP, EML, VBOR			BORP, EML, VBOR
81.73↔	21A	W02A, W02B	81.82.21↔	08	I12A, I12B, I12C, I29A	81.83.19↔	01	B03A, B03B, B06A, B06B, B17A, B17B, B17C
	21B	X05A, X05B		21A	W02A, W02B		05	F04Z, F13A, F13B, F13C
		BORP, EML, KORP, MKOR, VBOR		21B	X06A, X06B, X06C		08	I12A, I12B, I12C, I29A, I29B
	08	I05Z, I12A, I12B, I12C			BORP, EML, VBOR		10	K09A, K09B
81.74.00↔	21A	W02A, W02B	81.82.22↔	21A	W02A, W02B	81.83.20↔	21A	W02A, W02B
	21B	X05A, X05B		21B	X06A, X06B, X06C		21B	X06A, X06B, X06C
		BORP, EML, VBOR			BORP, EML, VBOR			BORP, EML, VBOR
	01	B03A, B03B, B06A, B06B, B11Z, B17A, B17B, B17C, B39A, B39B		08	I12A, I12B, I12C, I29A		01	B03A, B03B, B06A, B06B, B17A, B17B, B17C
81.74.10↔	08	I32A, I32B, I32C, I32D	81.82.29↔	21A	W02A, W02B	81.83.21↔	05	F04Z, F13A, F13B, F13C
	21A	W02A, W02B		21B	X06A, X06B, X06C		08	I12A, I12B, I12C, I29A, I29B
	21B	X05A, X05B			BORP, EML, VBOR		10	K09A, K09B
		BORP, EML, VBOR		01	B03A, B03B, B06A, B06B, B17A, B17B, B17C		21A	W02A, W02B
81.74.99↔	01	B03A, B03B, B06A, B06B, B11Z, B17A, B17B, B17C, B39A, B39B	81.83.00↔	05	F04Z, F13A, F13B, F13C	81.83.26↔	21B	X06A, X06B, X06C
	08	I32A, I32B, I32C, I32D		08	I12A, I12B, I12C, I29A, I29B			BORP, EML, VBOR
	21A	W02A, W02B		10	K09A, K09B		01	B03A, B03B, B06A, B06B, B17A, B17B, B17C
	21B	X05A, X05B		21A	W02A, W02B		05	F04Z, F13A, F13B, F13C
81.75↔		BORP, EML, VBOR	81.83.10↔	21B	X06A, X06B, X06C	81.83.27↔	08	I12A, I12B, I12C, I29A, I29B
	01	B03A, B03B, B06A, B06B, B11Z, B17A, B17B, B17C, B39A, B39B			BORP, EML, VBOR		10	K09A, K09B
	08	I32A, I32B, I32C, I32D		01	B03A, B03B, B06A, B06B, B17A, B17B, B17C		21A	W02A, W02B
	21A	W02A, W02B		05	F04Z, F13A, F13B, F13C		21B	X06A, X06B, X06C
81.79↔	21B	X05A, X05B	81.83.11↔	08	I12A, I12B, I12C, I29A, I29B	81.83.28↔	21B	X06A, X06B, X06C
		BORP, EML, VBOR		10	K09A, K09B			BORP, EML, VBOR
	08	I32A, I32B, I32C, I32D, I32E		21A	W02A, W02B		01	B03A, B03B, B06A, B06B, B17A, B17B, B17C
	21A	W02A, W02B		21B	X06A, X06B, X06C		05	F04Z, F13A, F13B, F13C
81.80↔	21B	X05A, X05B	81.83.12↔		BORP, EML, VBOR	81.83.29↔	08	I12A, I12B, I12C, I29A, I29B
		BORP, EML, KORP, MKOR, VBOR		01	B03A, B03B, B06A, B06B, B17A, B17B, B17C		10	K09A, K09B
	08	I05Z, I12A, I12B, I12C		05	F04Z, F13A, F13B, F13C		21A	W02A, W02B
	21A	W02A, W02B		08	I12A, I12B, I12C, I29A, I29B		21B	X06A, X06B, X06C
81.81↔	21B	X06A, X06B, X06C	81.83.13↔	08	I12A, I12B, I12C, I29A, I29B	81.83.29↔		BORP, EML, VBOR
		BORP, EML, VBOR		10	K09A, K09B		01	B03A, B03B, B06A, B06B, B17A, B17B, B17C
	08	I05Z, I12A, I12B, I12C		21A	W02A, W02B		05	F04Z, F13A, F13B, F13C
	21A	W02A, W02B		21B	X06A, X06B, X06C		08	I12A, I12B, I12C, I29A, I29B
81.82.00↔	21B	X06A, X06B, X06C	81.83.13↔		BORP, EML, VBOR	81.83.29↔	10	K09A, K09B
		BORP, EML, VBOR		01	B03A, B03B, B06A, B06B, B17A, B17B, B17C		21A	W02A, W02B
	08	I12A, I12B, I12C, I29A		05	F04Z, F13A, F13B, F13C		21B	X06A, X06B, X06C
	21A	W02A, W02B		08	I12A, I12B, I12C, I29A, I29B			BORP, EML, VBOR
81.82.10↔	21B	X06A, X06B, X06C	81.83.13↔		BORP, EML, VBOR	81.83.29↔	01	B03A, B03B, B06A, B06B, B17A, B17B, B17C
		BORP, EML, VBOR		01	B03A, B03B, B06A, B06B, B17A, B17B, B17C		05	F04Z, F13A, F13B, F13C
	08	I12A, I12B, I12C, I29A		05	F04Z, F13A, F13B, F13C		08	I12A, I12B, I12C, I29A, I29B
	21A	W02A, W02B		08	I12A, I12B, I12C, I29A, I29B		10	K09A, K09B
81.82.11↔	21B	X06A, X06B, X06C	81.83.13↔	10	K09A, K09B	81.83.29↔	21A	W02A, W02B
		BORP, EML, VBOR		21A	W02A, W02B		21B	X06A, X06B, X06C
	08	I12A, I12B, I12C, I29A		21B	X06A, X06B, X06C			BORP, EML, VBOR
	21A	W02A, W02B			BORP, EML, VBOR		01	B03A, B03B, B06A, B06B, B17A, B17B, B17C

CHOP	MDC	DRG	CHOP	MDC	DRG	CHOP	MDC	DRG
81.85.20↔		BORP, EML, VBOR	81.90.99↔		BORP, VBOR	81.93.99↔		BORP, EML, VBOR
	01	B03A, B03B, B06A, B06B, B17A, B17B, B17C		05	F04Z, F13A		01	B03A, B03B, B06A, B06B, B11Z, B17A, B17B, B17C, B39A, B39B
	08	I02A, I02B, I08A, I08B, I08C, I08D, I12A, I12B, I12C, I21A, I21B, I21C, I27A, I27B, I27C, I27D, I31Z		08	I12A, I12B, I12C, I28A, I28B		08	I12A, I12B, I12C, I27A, I27B, I27C, I27D, I32A, I32B, I32C, I32D
	21A	W02A, W02B		10	K09A, K09B		09	J03A, J03B, J04A, J04B, J11A, J11B, J16Z
	21B	X06A, X06B, X06C		21A	W02A, W02B		21A	W02A, W02B
81.85.21↔		BORP, EML, VBOR	81.93.00↔		BORP, EML, VBOR	81.94↔		BORP, EML, VBOR
	01	B03A, B03B, B06A, B06B, B17A, B17B, B17C		01	B03A, B03B, B06A, B06B, B11Z, B17A, B17B, B17C, B39A, B39B		01	B03A, B03B, B06A, B06B, B17A, B17B, B17C
	08	I02A, I02B, I08A, I08B, I08C, I08D, I12A, I12B, I12C, I21A, I21B, I27A, I27B, I27C, I27D, I31Z		08	I12A, I12B, I12C, I27A, I27B, I27C, I27D, I32A, I32B, I32C, I32D		05	F04Z, F13A, F13B, F13C
	21A	W02A, W02B		09	J03A, J03B, J04A, J04B, J11A, J11B, J16Z		08	I12A, I12B, I12C, I59Z
	21B	X06A, X06B, X06C		21A	W02A, W02B		10	K01Z
81.85.30↔		BORP, EML, VBOR	81.93.10↔		BORP, EML, VBOR	81.95.00↔		BORP, EML, VBOR
	01	B03A, B03B, B06A, B06B, B17A, B17B, B17C		01	B03A, B03B, B06A, B06B, B11Z, B17A, B17B, B17C, B39A, B39B		01	B03A, B03B, B06A, B06B, B17A, B17B, B17C
	08	I02A, I02B, I08A, I08B, I08C, I08D, I12A, I12B, I12C, I21A, I21B, I21C, I27A, I27B, I27C, I27D, I31Z		08	I12A, I12B, I12C, I27A, I27B, I27C, I27D, I32A, I32B, I32C, I32D		08	I18A, I18B, I30A, I30B
	21A	W02A, W02B		09	J03A, J03B, J04A, J04B, J11A, J11B, J16Z		21A	W02A, W02B
	21B	X06A, X06B, X06C		21A	W02A, W02B		21B	X04Z
81.85.31↔		BORP, EML, VBOR	81.93.20↔		BORP, EML, VBOR	81.95.10↔		BORP, EML, VBOR
	08	I02A, I02B, I08A, I08B, I08C, I08D, I47Z		01	B03A, B03B, B06A, B06B, B11Z, B17A, B17B, B17C, B39A, B39B		01	B03A, B03B, B06A, B06B, B17A, B17B, B17C
	21A	W02A, W02B		08	I12A, I12B, I12C, I27A, I27B, I27C, I27D, I32A, I32B, I32C, I32D		08	I18A, I18B, I30A, I30B
	21B	X05A, X05B		09	J03A, J03B, J04A, J04B, J11A, J11B, J16Z		21A	W02A, W02B
81.85.32↔		BORP, EML, VBOR	81.93.21↔		BORP, EML, VBOR	81.95.11↔		BORP, EML, VBOR
	01	B03A, B03B, B06A, B06B, B17A, B17B, B17C		01	B03A, B03B, B06A, B06B, B11Z, B17A, B17B, B17C, B39A, B39B		01	B03A, B03B, B06A, B06B, B17A, B17B, B17C
	08	I02A, I02B, I08A, I08B, I08C, I08D, I12A, I12B, I12C, I21A, I21B, I27A, I27B, I27C, I27D, I31Z		08	I12A, I12B, I12C, I27A, I27B, I27C, I27D, I32A, I32B, I32C, I32D		08	I18A, I18B, I30A, I30B
	21A	W02A, W02B		09	J03A, J03B, J04A, J04B, J11A, J11B, J16Z		21A	W02A, W02B
	21B	X06A, X06B, X06C		21A	W02A, W02B		21B	X04Z
81.85.99↔		BORP, EML, VBOR	81.93.30↔		BORP, EML, VBOR	81.95.12↔		BORP, EML, VBOR
	01	B03A, B03B, B06A, B06B, B17A, B17B, B17C		01	B03A, B03B, B06A, B06B, B11Z, B17A, B17B, B17C, B39A, B39B		01	B03A, B03B, B06A, B06B, B17A, B17B, B17C
	08	I02A, I02B, I08A, I08B, I08C, I08D, I12A, I12B, I12C, I21A, I21B, I21C, I27A, I27B, I27C, I27D, I31Z		08	I12A, I12B, I12C, I27A, I27B, I27C, I27D, I32A, I32B, I32C, I32D		08	I18A, I18B, I30A, I30B
	21A	W02A, W02B		09	J03A, J03B, J04A, J04B, J11A, J11B, J16Z		21A	W02A, W02B
	21B	X06A, X06B, X06C		21A	W02A, W02B		21B	X04Z
81.90.00↔		BORP, VBOR	81.93.31↔		BORP, EML, VBOR	81.95.13↔		BORP, EML, VBOR
	05	F04Z, F13A		01	B03A, B03B, B06A, B06B, B11Z, B17A, B17B, B17C, B39A, B39B		01	B03A, B03B, B06A, B06B, B17A, B17B, B17C
	08	I12A, I12B, I12C, I28A, I28B		08	I12A, I12B, I12C, I27A, I27B, I27C, I27D, I32A, I32B, I32C, I32D		08	I18A, I18B, I30A, I30B
	10	K09A, K09B		09	J03A, J03B, J04A, J04B, J11A, J11B, J16Z		21A	W02A, W02B
	21A	W02A, W02B		21A	W02A, W02B		21B	X04Z
	21B	X06A, X06B, X06C		21B	X04Z, X05A, X06A, X06B, X06C		81.95.14↔	BORP, EML, VBOR
81.90.10↔		BORP, VBOR		01	B03A, B03B, B06A, B06B, B11Z, B17A, B17B, B17C, B39A, B39B		01	B03A, B03B, B06A, B06B, B17A, B17B, B17C
	08	I18A, I18B		08	I12A, I12B, I12C, I27A, I27B, I27C, I27D, I32A, I32B, I32C, I32D		08	I18A, I18B, I30A, I30B
	21A	W02A, W02B		09	J03A, J03B, J04A, J04B, J11A, J11B, J16Z		21A	W02A, W02B
	21B	X06A, X06B, X06C		21A	W02A, W02B		21B	X04Z
81.90.20↔		BORP, VBOR		21B	X04Z, X05A, X06A, X06B, X06C		81.95.15↔	BORP, EML, VBOR
	05	F04Z, F13A		01	B03A, B03B, B06A, B06B, B11Z, B17A, B17B, B17C, B39A, B39B		01	B03A, B03B, B06A, B06B, B17A, B17B, B17C
	08	I12A, I12B, I12C, I28A, I28B		08	I12A, I12B, I12C, I27A, I27B, I27C, I27D, I32A, I32B, I32C, I32D		08	I18A, I18B, I30A, I30B
	10	K09A, K09B		09	J03A, J03B, J04A, J04B, J11A, J11B, J16Z		21A	W02A, W02B
	21A	W02A, W02B		21A	W02A, W02B		21B	X04Z
	21B	X06A, X06B, X06C		21B	X04Z, X05A, X06A, X06B, X06C		81.95.16↔	BORP, EML, VBOR
							01	B03A, B03B, B06A, B06B, B17A, B17B, B17C
							08	I18A, I18B, I30A, I30B
							21A	W02A, W02B
							21B	X04Z

CHOP	MDC	DRG	CHOP	MDC	DRG	CHOP	MDC	DRG
81.95.17↔		BORP, EML, VBOR	81.96.21↔		BORP, VBOR	81.96.3b↔		BORP, VBOR
	01	B03A, B03B, B06A, B06B, B17A, B17B, B17C		01	B03A, B03B, B06A, B06B, B17A, B17B, B17C		08	I27A, I27B, I27C, I27D, I28A, I28B, I28C
	08	I18A, I18B, I30A, I30B		08	I32A, I32B, I32C, I32D	81.96.3c↔		BORP, VBOR
	21A	W02A, W02B		21A	W02A, W02B		08	I27A, I27B, I27C, I27D, I28A, I28B, I28C
	21B	X04Z		21B	X05A, X05B	81.96.40↔		BORP, VBOR
81.95.18↔		BORP, EML, VBOR	81.96.22↔		BORP, VBOR		01	B03A, B03B, B06A, B06B, B17A, B17B, B17C
	01	B03A, B03B, B06A, B06B, B17A, B17B, B17C		01	B03A, B03B, B06A, B06B, B17A, B17B, B17C		08	I12A, I12B, I12C, I13A, I13B, I13C, I13D, I13E, I20A, I20B, I20C, I20D, I20E, I20F
	08	I18A, I18B, I30A, I30B		08	I32A, I32B, I32C, I32D		21A	W02A, W02B
	21A	W02A, W02B		21A	W02A, W02B		21B	X04Z
	21B	X04Z		21B	X05A, X05B	81.96.41↔		BORP, VBOR
81.95.99↔		BORP, EML, VBOR	81.96.25↔		BORP, VBOR		01	B03A, B03B, B06A, B06B, B17A, B17B, B17C
	01	B03A, B03B, B06A, B06B, B17A, B17B, B17C		01	B03A, B03B, B06A, B06B, B17A, B17B, B17C		08	I12A, I12B, I12C, I13A, I13B, I13C, I13D, I13E, I20A, I20B, I20C, I20D, I20E, I20F
	08	I18A, I18B, I30A, I30B		08	I32A, I32B, I32C, I32D		21A	W02A, W02B
	21A	W02A, W02B		21A	W02A, W02B		21B	X04Z
	21B	X04Z		21B	X05A, X05B	81.96.42↔		BORP, VBOR
81.96.00↔		BORP, VBOR	81.96.26↔		BORP, VBOR		01	B03A, B03B, B06A, B06B, B17A, B17B, B17C
	01	B03A, B03B, B06A, B06B, B17A, B17B, B17C		01	B03A, B03B, B06A, B06B, B17A, B17B, B17C		08	I12A, I12B, I12C, I13A, I13B, I13C, I13D, I13E, I20A, I20B, I20C, I20D, I20E, I20F
	08	I12A, I12B, I12C, I27A, I27B, I27C, I27D, I28A, I28B		08	I32A, I32B, I32C, I32D		21A	W02A, W02B
	21A	W02A, W02B		21A	W02A, W02B		21B	X04Z
	21B	X04Z, X05A, X05B, X06A, X06B, X06C	81.96.29↔		BORP, VBOR		01	B03A, B03B, B06A, B06B, B17A, B17B, B17C
81.96.10↔		BORP, VBOR		01	B03A, B03B, B06A, B06B, B17A, B17B, B17C		08	I12A, I12B, I12C, I13A, I13B, I13C, I13D, I13E, I20A, I20B, I20C, I20D, I20E, I20F
	08	I12A, I12B, I12C, I29A, I29B		08	I32A, I32B, I32C, I32D		21A	W02A, W02B
	21A	W02A, W02B		21A	W02A, W02B		21B	X04Z
	21B	X06A, X06B, X06C	81.96.2a↔		BORP, VBOR	81.96.45↔		BORP, VBOR
81.96.11↔		BORP, VBOR		01	B03A, B03B, B06A, B06B, B17A, B17B, B17C		01	B03A, B03B, B06A, B06B, B17A, B17B, B17C
	08	I12A, I12B, I12C, I29A, I29B		08	I32A, I32B, I32C, I32D		08	I12A, I12B, I12C, I13A, I13B, I13C, I13D, I13E, I20A, I20B, I20C, I20D, I20E, I20F
	21A	W02A, W02B		21A	W02A, W02B		21A	W02A, W02B
	21B	X06A, X06B, X06C		21B	X05A, X05B		21B	X04Z
81.96.12↔		BORP, VBOR	81.96.2b↔		BORP, VBOR	81.96.46↔		BORP, VBOR
	08	I12A, I12B, I12C, I29A, I29B		01	B03A, B03B, B06A, B06B, B17A, B17B, B17C		01	B03A, B03B, B06A, B06B, B17A, B17B, B17C
	21A	W02A, W02B		08	I32A, I32B, I32C, I32D		08	I12A, I12B, I12C, I13A, I13B, I13C, I13D, I13E, I20A, I20B, I20C, I20D, I20E, I20F
	21B	X06A, X06B, X06C		21A	W02A, W02B		21A	W02A, W02B
81.96.15↔		BORP, VBOR		21B	X05A, X05B		21B	X04Z
	08	I12A, I12B, I12C, I29A, I29B	81.96.2c↔		BORP, VBOR	81.96.49↔		BORP, VBOR
	21A	W02A, W02B		01	B03A, B03B, B06A, B06B, B17A, B17B, B17C		01	B03A, B03B, B06A, B06B, B17A, B17B, B17C
	21B	X06A, X06B, X06C		08	I32A, I32B, I32C, I32D		08	I12A, I12B, I12C, I13A, I13B, I13C, I13D, I13E, I20A, I20B, I20C, I20D, I20E, I20F
81.96.16↔		BORP, VBOR		21A	W02A, W02B		21A	W02A, W02B
	08	I12A, I12B, I12C, I29A, I29B		21B	X05A, X05B		21B	X04Z
	21A	W02A, W02B	81.96.30↔		BORP, VBOR	81.96.4a↔		BORP, VBOR
	21B	X06A, X06B, X06C		08	I27A, I27B, I27C, I27D, I28A, I28B, I28C		01	B03A, B03B, B06A, B06B, B17A, B17B, B17C
81.96.19↔		BORP, VBOR		08	I27A, I27B, I27C, I27D, I28A, I28B, I28C		08	I12A, I12B, I12C, I13A, I13B, I13C, I13D, I13E, I20A, I20B, I20C, I20D, I20E, I20F
	08	I12A, I12B, I12C, I29A, I29B	81.96.31↔		BORP, VBOR		21A	W02A, W02B
	21A	W02A, W02B		08	I27A, I27B, I27C, I27D, I28A, I28B, I28C		21B	X04Z
	21B	X06A, X06B, X06C		08	I27A, I27B, I27C, I27D, I28A, I28B, I28C	81.96.4b↔		BORP, VBOR
81.96.1a↔		BORP, VBOR		08	I27A, I27B, I27C, I27D, I28A, I28B, I28C		01	B03A, B03B, B06A, B06B, B17A, B17B, B17C
	08	I12A, I12B, I12C, I29A, I29B	81.96.32↔		BORP, VBOR		08	I12A, I12B, I12C, I13A, I13B, I13C, I13D, I13E, I20A, I20B, I20C, I20D, I20E, I20F
	21A	W02A, W02B		08	I27A, I27B, I27C, I27D, I28A, I28B, I28C		21A	W02A, W02B
	21B	X06A, X06B, X06C		08	I27A, I27B, I27C, I27D, I28A, I28B, I28C		21B	X04Z
81.96.1b↔		BORP, VBOR	81.96.35↔		BORP, VBOR		01	B03A, B03B, B06A, B06B, B17A, B17B, B17C
	08	I12A, I12B, I12C, I29A, I29B		08	I27A, I27B, I27C, I27D, I28A, I28B, I28C		08	I12A, I12B, I12C, I13A, I13B, I13C, I13D, I13E, I20A, I20B, I20C, I20D, I20E, I20F
	21A	W02A, W02B		08	I27A, I27B, I27C, I27D, I28A, I28B, I28C		21A	W02A, W02B
	21B	X06A, X06B, X06C		08	I27A, I27B, I27C, I27D, I28A, I28B, I28C		21B	X04Z
81.96.1c↔		BORP, VBOR	81.96.36↔		BORP, VBOR		01	B03A, B03B, B06A, B06B, B17A, B17B, B17C
	08	I12A, I12B, I12C, I29A, I29B		08	I27A, I27B, I27C, I27D, I28A, I28B, I28C		08	I12A, I12B, I12C, I13A, I13B, I13C, I13D, I13E, I20A, I20B, I20C, I20D, I20E, I20F
	21A	W02A, W02B		08	I27A, I27B, I27C, I27D, I28A, I28B, I28C		21A	W02A, W02B
	21B	X06A, X06B, X06C		08	I27A, I27B, I27C, I27D, I28A, I28B, I28C		21B	X04Z
81.96.20↔		BORP, VBOR	81.96.39↔		BORP, VBOR		01	B03A, B03B, B06A, B06B, B17A, B17B, B17C
	01	B03A, B03B, B06A, B06B, B17A, B17B, B17C		08	I27A, I27B, I27C, I27D, I28A, I28B, I28C		08	I12A, I12B, I12C, I13A, I13B, I13C, I13D, I13E, I20A, I20B, I20C, I20D, I20E, I20F
	08	I32A, I32B, I32C, I32D		08	I27A, I27B, I27C, I27D, I28A, I28B, I28C		21A	W02A, W02B
	21A	W02A, W02B	81.96.3a↔		BORP, VBOR		21B	X04Z
	21B	X05A, X05B		08	I27A, I27B, I27C, I27D, I28A, I28B, I28C			

CHOP	MDC	DRG	CHOP	MDC	DRG	CHOP	MDC	DRG
81.96.80↔		BORP, VBOR	81.96.8c↔		BORP, VBOR	81.96.99↔		BORP, VBOR
	01	B03A, B03B, B06A, B06B, B17A, B17B, B17C		01	B03A, B03B, B06A, B06B, B17A, B17B, B17C		01	B03A, B03B, B06A, B06B, B17A, B17B, B17C
	08	I12A, I12B, I12C, I27A, I27B, I27C, I27D, I28A, I28B		08	I12A, I12B, I12C, I27A, I27B, I27C, I27D, I28A, I28B		08	I12A, I12B, I12C, I27A, I27B, I27C, I27D, I28A, I28B
	21A	W02A, W02B		21A	W02A, W02B		21A	W02A, W02B
	21B	X04Z, X05A, X05B, X06A, X06B, X06C		21B	X04Z, X05A, X05B, X06A, X06B, X06C		21B	X04Z, X05A, X05B, X06A, X06B, X06C
81.96.81↔		BORP, VBOR	81.96.90↔		BORP, VBOR	81.96.9a↔		BORP, VBOR
	01	B03A, B03B, B06A, B06B, B17A, B17B, B17C		01	B03A, B03B, B06A, B06B, B17A, B17B, B17C		01	B03A, B03B, B06A, B06B, B17A, B17B, B17C
	08	I12A, I12B, I12C, I27A, I27B, I27C, I27D, I28A, I28B		08	I12A, I12B, I12C, I27A, I27B, I27C, I27D, I28A, I28B		05	F04Z, F13A, F13B, F13C
	21A	W02A, W02B		21A	W02A, W02B		08	I12A, I12B, I12C, I20A, I20B, I20C, I20D, I20E, I20F
	21B	X04Z, X05A, X05B, X06A, X06B, X06C		21B	X04Z, X05A, X05B, X06A, X06B, X06C		21A	W02A, W02B
							21B	X04Z
81.96.82↔		BORP, VBOR	81.96.91↔		BORP, VBOR	81.96.9b↔		BORP, VBOR
	01	B03A, B03B, B06A, B06B, B17A, B17B, B17C		01	B03A, B03B, B06A, B06B, B17A, B17B, B17C		01	B03A, B03B, B06A, B06B, B17A, B17B, B17C
	08	I12A, I12B, I12C, I27A, I27B, I27C, I27D, I28A, I28B		08	I12A, I12B, I12C, I27A, I27B, I27C, I27D, I28A, I28B		08	I12A, I12B, I12C, I27A, I27B, I27C, I27D, I28A, I28B
	21A	W02A, W02B		21A	W02A, W02B		21A	W02A, W02B
	21B	X04Z, X05A, X05B, X06A, X06B, X06C		21B	X04Z, X05A, X05B, X06A, X06B, X06C		21B	X04Z, X05A, X05B, X06A, X06B, X06C
81.96.85↔		BORP, VBOR	81.96.92↔		BORP, VBOR	81.97.00↔		BORP, VBOR
	01	B03A, B03B, B06A, B06B, B17A, B17B, B17C		01	B03A, B03B, B06A, B06B, B17A, B17B, B17C		08	I32A, I32B, I32C, I32D
	08	I12A, I12B, I12C, I27A, I27B, I27C, I27D, I28A, I28B		08	I12A, I12B, I12C, I27A, I27B, I27C, I27D, I28A, I28B		21A	W02A, W02B
	21A	W02A, W02B		21A	W02A, W02B		21B	X06A, X06B, X06C
	21B	X04Z, X05A, X05B, X06A, X06B, X06C		21B	X04Z, X05A, X05B, X06A, X06B, X06C		81.97.10↔	BORP, VBOR
81.96.86↔		BORP, VBOR	81.96.93↔		BORP, VBOR	81.97.11↔		BORP, VBOR
	01	B03A, B03B, B06A, B06B, B17A, B17B, B17C		08	I12A, I12B, I12C, I18A, I18B, I30A, I30B		08	I05Z, I12A, I12B, I12C, I29A, I29B
	08	I12A, I12B, I12C, I27A, I27B, I27C, I27D, I28A, I28B		21A	W02A, W02B		21A	W02A, W02B
	21A	W02A, W02B		21B	X04Z		21B	X06A, X06B, X06C
	21B	X04Z, X05A, X05B, X06A, X06B, X06C		81.96.94↔	BORP, VBOR		81.97.12↔	BORP, KORP, MKOR, VBOR
81.96.89↔		BORP, VBOR	81.96.95↔		BORP, VBOR	81.97.13↔		BORP, KORP, MKOR, VBOR
	01	B03A, B03B, B06A, B06B, B17A, B17B, B17C		08	I12A, I12B, I12C, I18A, I18B, I30A, I30B		08	I05Z, I12A, I12B, I12C
	08	I12A, I12B, I12C, I27A, I27B, I27C, I27D, I28A, I28B		21A	W02A, W02B		21A	W02A, W02B
	21A	W02A, W02B		21B	X04Z		21B	X06A, X06B, X06C
	21B	X04Z, X05A, X05B, X06A, X06B, X06C		81.96.96↔	BORP, VBOR		81.97.14↔	BORP, KORP, MKOR, VBOR
81.96.8a↔		BORP, VBOR	81.96.96↔		BORP, VBOR	81.97.15↔		BORP, KORP, MKOR, VBOR
	01	B03A, B03B, B06A, B06B, B17A, B17B, B17C		01	B03A, B03B, B06A, B06B, B17A, B17B, B17C		08	I02A, I02B, I05Z, I08A, I08B, I08C, I32A, I32B, I32C, I32D
	08	I12A, I12B, I12C, I27A, I27B, I27C, I27D, I28A, I28B		08	I12A, I12B, I12C, I27A, I27B, I27C, I27D, I28A, I28B		21A	W02A, W02B
	21A	W02A, W02B		21A	W02A, W02B		21B	X05A, X05B
	21B	X04Z, X05A, X05B, X06A, X06B, X06C		81.96.97↔	BORP, VBOR		81.97.16↔	BORP, KORP, MKOR, VBOR
81.96.8b↔		BORP, VBOR	81.96.97↔		BORP, VBOR	81.97.17↔		BORP, KORP, MKOR, VBOR
	01	B03A, B03B, B06A, B06B, B17A, B17B, B17C		01	B03A, B03B, B06A, B06B, B17A, B17B, B17C		08	I02A, I02B, I05Z, I08A, I08B, I08C, I32A, I32B, I32C, I32D
	08	I12A, I12B, I12C, I27A, I27B, I27C, I27D, I28A, I28B		08	I12A, I12B, I12C, I27A, I27B, I27C, I27D, I28A, I28B		21A	W02A, W02B
	21A	W02A, W02B		21A	W02A, W02B		21B	X05A, X05B
	21B	X04Z, X05A, X05B, X06A, X06B, X06C		81.96.98↔	BORP, VBOR		81.97.99↔	BORP, VBOR
							08	I32A, I32B, I32C, I32D
							21A	W02A, W02B
							21B	X06A, X06B, X06C

CHOP	MDC	DRG	CHOP	MDC	DRG	CHOP	MDC	DRG
81.99.00↔	08	I28A, I28B, I32A	81.99.1f↔		BORP, EML, VBOR	81.99.2e↔		BORP, EML, VBOR
	21A	W02A, W02B		08	I20A, I20B, I20C, I20D, I20E, I20F		08	I20A, I20B, I20C, I20D, I20E, I20F
	21B	X06A, X06B, X06C		21A	W02A, W02B		21A	W02A, W02B
81.99.10↔	08	I28A, I28B, I32A		21B	X04Z		21B	X04Z
	21A	W02A, W02B	81.99.1g↔		BORP, EML, VBOR	81.99.2f↔		BORP, EML, VBOR
	21B	X06A, X06B, X06C		08	I20A, I20B, I20C, I20D, I20E, I20F		08	I20A, I20B, I20C, I20D, I20E, I20F
81.99.11↔		BORP, EML, VBOR		21A	W02A, W02B		21A	W02A, W02B
	08	I29A, I29B		21B	X04Z		21B	X04Z
	21A	W02A, W02B	81.99.20↔	08	I28A, I28B	81.99.2g↔		BORP, EML, VBOR
	21B	X06A, X06B, X06C		21A	W02A, W02B		08	I20A, I20B, I20C, I20D, I20E, I20F
81.99.12↔		BORP, EML, VBOR		21B	X04Z		21A	W02A, W02B
	08	I29A, I29B	81.99.21↔		BORP, EML, VBOR		21B	X04Z
	21A	W02A, W02B		08	I29A, I29B	81.99.30↔	08	I28A, I28B, I32A
	21B	X06A, X06B, X06C		21A	W02A, W02B		21A	W02A, W02B
81.99.13↔		BORP, EML, VBOR	81.99.22↔		BORP, EML, VBOR		21B	X06A, X06B, X06C
	08	I29A, I29B		08	I29A, I29B	81.99.31↔		BORP, EML, VBOR
	21A	W02A, W02B		21A	W02A, W02B		08	I29A, I29B
	21B	X06A, X06B, X06C	81.99.23↔	21B	X06A, X06B, X06C		21A	W02A, W02B
81.99.14↔		BORP, EML, VBOR		08	I29A, I29B	81.99.32↔		BORP, EML, VBOR
	08	I02A, I02B, I08A, I08B, I08C, I08D, I12A, I12B, I12C, I18A, I18B, I21A, I21B, I21C, I30A, I30B, I31Z		21A	W02A, W02B		08	I29A, I29B
	21A	W02A, W02B	81.99.24↔	21B	X06A, X06B, X06C		21A	W02A, W02B
	21B	X06A, X06B, X06C		08	I18A, I18B, I21A, I21B, I21C, I30A, I30B, I31Z	81.99.33↔	21B	X06A, X06B, X06C
81.99.15↔		BORP, EML, VBOR		21A	W02A, W02B		21A	W02A, W02B
	08	I32A, I32B, I32C, I32D	81.99.25↔	21B	X06A, X06B, X06C		21B	X06A, X06B, X06C
	21A	W02A, W02B		08	I32A, I32B, I32C, I32D	81.99.34↔	08	I18A, I18B, I21A, I21B, I21C, I30A, I30B, I31Z
	21B	X05A, X05B		21A	W02A, W02B		21A	W02A, W02B
81.99.16↔		BORP, EML, VBOR		21B	X06A, X06B, X06C		21B	X06A, X06B, X06C
	08	I28A, I28B, I28C	81.99.26↔	08	I28A, I28B, I28C		08	I18A, I18B, I21A, I21B, I21C, I30A, I30B, I31Z
	21A	W02A, W02B		21A	W02A, W02B	81.99.35↔	21B	X06A, X06B, X06C
	21B	X04Z		21B	X05A, X05B		08	I32A, I32B, I32C, I32D
81.99.17↔		BORP, EML, VBOR		08	I28A, I28B, I28C		21A	W02A, W02B
	08	I28A, I28B, I28C	81.99.27↔		BORP, EML, VBOR		21B	X05A, X05B
	21A	W02A, W02B		08	I28A, I28B, I28C	81.99.36↔	08	I28A, I28B, I28C
	21B	X04Z		21A	W02A, W02B		21A	W02A, W02B
81.99.18↔		BORP, EML, VBOR		21B	X04Z		21B	X04Z
	08	I28A, I28B, I28C	81.99.28↔		BORP, EML, VBOR	81.99.37↔		BORP, EML, VBOR
	21A	W02A, W02B		08	I28A, I28B, I28C		08	I28A, I28B, I28C
	21B	X04Z		21A	W02A, W02B		21A	W02A, W02B
81.99.19↔	08	I28A, I28B, I32A		21B	X04Z		21B	X04Z
	21A	W02A, W02B	81.99.29↔		BORP, EML, VBOR	81.99.38↔		BORP, EML, VBOR
	21B	X06A, X06B, X06C		08	I28A, I28B, I28C		08	I28A, I28B, I28C
81.99.1a↔		BORP, EML, VBOR		21A	W02A, W02B		21A	W02A, W02B
	08	I18A, I18B, I30A, I30B		21B	X04Z		21B	X04Z
	21A	W02A, W02B	81.99.2a↔		BORP, EML, VBOR	81.99.39↔	08	I28A, I28B, I32A
	21B	X04Z, X06A, X06B, X06C		08	I18A, I18B, I30A, I30B		21A	W02A, W02B
81.99.1b↔		BORP, EML, VBOR		21B	X04Z, X06A, X06B, X06C		21B	X06A, X06B, X06C
	08	I18A, I18B, I30A, I30B	81.99.2b↔		BORP, EML, VBOR	81.99.3a↔		BORP, EML, VBOR
	21A	W02A, W02B		08	I18A, I18B, I30A, I30B		08	I18A, I18B, I30A, I30B
	21B	X04Z, X06A, X06B, X06C		21A	W02A, W02B		21A	W02A, W02B
81.99.1c↔		BORP, EML, VBOR		21B	X04Z, X06A, X06B, X06C	81.99.3b↔	21B	X04Z, X06A, X06B, X06C
	08	I20A, I20B, I20C, I20D, I20E, I20F, I28B	81.99.2c↔		BORP, EML, VBOR		08	I18A, I18B, I30A, I30B
	21A	W02A, W02B		08	I20A, I20B, I20C, I20D, I20E, I20F, I28B		21A	W02A, W02B
	21B	X04Z		21A	W02A, W02B	81.99.3c↔	21B	X04Z, X06A, X06B, X06C
81.99.1d↔		BORP, EML, VBOR		21B	X04Z		08	I20A, I20B, I20C, I20D, I20E, I20F, I28B
	08	I20A, I20B, I20C, I20D, I20E, I20F, I28B	81.99.2d↔		BORP, EML, VBOR		21A	W02A, W02B
	21A	W02A, W02B		08	I20A, I20B, I20C, I20D, I20E, I20F, I28B		21B	X04Z
	21B	X04Z		21A	W02A, W02B			
81.99.1e↔		BORP, EML, VBOR		21B	X04Z			
	08	I20A, I20B, I20C, I20D, I20E, I20F						
	21A	W02A, W02B						
	21B	X04Z						

PROZ

CHOP	MDC	DRG	CHOP	MDC	DRG	CHOP	MDC	DRG
81.99.3d↔		BORP, EML, VBOR	81.99.4c↔		BORP, EML, VBOR	81.99.5b↔		BORP, EML, VBOR
	08	I20A, I20B, I20C, I20D, I20E, I20F, I28B		08	I20A, I20B, I20C, I20D, I20E, I20F		08	I18A, I18B, I30A, I30B
	21A	W02A, W02B		21A	W02A, W02B		21A	W02A, W02B
	21B	X04Z		21B	X04Z	81.99.5c↔		X04Z, X06A, X06B, X06C
81.99.3e↔		BORP, EML, VBOR	81.99.4d↔		BORP, EML, VBOR		08	BORP, EML, VBOR
	08	I20A, I20B, I20C, I20D, I20E, I20F		08	I20A, I20B, I20C, I20D, I20E, I20F		21A	I20A, I20B, I20C, I20D, I20E, I20F, I28B
	21A	W02A, W02B		21A	W02A, W02B		21B	W02A, W02B
	21B	X04Z		21B	X04Z	81.99.5d↔		X04Z
81.99.3f↔		BORP, EML, VBOR	81.99.4e↔		BORP, EML, VBOR		08	BORP, EML, VBOR
	08	I20A, I20B, I20C, I20D, I20E, I20F		08	I20A, I20B, I20C, I20D, I20E, I20F, I28B		21A	I20A, I20B, I20C, I20D, I20E, I20F, I28B
	21A	W02A, W02B		21A	W02A, W02B		21B	W02A, W02B
	21B	X04Z		21B	X04Z	81.99.5e↔		X04Z
81.99.3g↔		BORP, EML, VBOR	81.99.4f↔		BORP, EML, VBOR		08	BORP, EML, VBOR
	08	I20A, I20B, I20C, I20D, I20E, I20F		08	I20A, I20B, I20C, I20D, I20E, I20F, I28B		21A	I20A, I20B, I20C, I20D, I20E, I20F
	21A	W02A, W02B		21A	W02A, W02B		21B	W02A, W02B
	21B	X04Z		21B	X04Z	81.99.5f↔		X04Z
81.99.40↔		BORP, EML, VBOR	81.99.4g↔		BORP, EML, VBOR		08	BORP, EML, VBOR
	08	I28A, I28B, I32A		08	I20A, I20B, I20C, I20D, I20E, I20F, I28B		21A	I20A, I20B, I20C, I20D, I20E, I20F
	21A	W02A, W02B		21A	W02A, W02B		21B	W02A, W02B
	21B	X06A, X06B, X06C		21B	X04Z	81.99.5g↔		X04Z
81.99.41↔		BORP, EML, VBOR		21A	W02A, W02B		08	BORP, EML, VBOR
	08	I29A, I29B		21B	X04Z		21A	I20A, I20B, I20C, I20D, I20E, I20F
	21A	W02A, W02B	81.99.50↔		I28A, I28B		21B	W02A, W02B
	21B	X06A, X06B, X06C		21A	W02A, W02B		21A	X04Z
81.99.42↔		BORP, EML, VBOR		21B	X06A, X06B, X06C		08	I20A, I20B, I20C, I20D, I20E, I20F
	08	I29A, I29B	81.99.51↔		BORP, EML, VBOR		21A	W02A, W02B
	21A	W02A, W02B		08	I29A, I29B		21B	X04Z
	21B	X06A, X06B, X06C		21A	W02A, W02B	81.99.80↔		I28A, I28B, I32A
81.99.43↔		BORP, EML, VBOR		21B	X06A, X06B, X06C		21A	W02A, W02B
	08	I29A, I29B	81.99.52↔		BORP, EML, VBOR		21B	X06A, X06B, X06C
	21A	W02A, W02B		08	I29A, I29B	81.99.81↔		BORP, EML, VBOR
	21B	X06A, X06B, X06C		21A	W02A, W02B		08	I32A, I32B, I32C, I32D
81.99.44↔		BORP, EML, VBOR		21B	X06A, X06B, X06C		21A	W02A, W02B
	08	I21A, I21B, I21C, I31Z, I32A	81.99.53↔		BORP, EML, VBOR		21B	X05A, X05B
	21A	W02A, W02B		08	I29A, I29B	81.99.82↔		BORP, EML, VBOR
	21B	X06A, X06B, X06C		21A	W02A, W02B		08	I18A, I18B, I30A, I30B
81.99.45↔		BORP, EML, VBOR		21B	X06A, X06B, X06C		21A	W02A, W02B
	08	I32A, I32B, I32C, I32D	81.99.54↔		BORP, EML, VBOR		21B	X04Z, X06A, X06B, X06C
	21A	W02A, W02B		08	I18A, I18B, I21A, I21B, I21C, I30A, I30B, I31Z	81.99.83↔		BORP, EML, VBOR
	21B	X05A, X05B		21A	W02A, W02B		08	I13A, I13B, I13C, I13D, I13E, I20A, I20B, I20C, I20D, I20E, I20F
81.99.46↔		BORP, EML, VBOR		21B	X06A, X06B, X06C		21A	W02A, W02B
	08	I28A, I28B, I28C	81.99.55↔		BORP, EML, VBOR		21B	X04Z
	21A	W02A, W02B		21A	W02A, W02B	81.99.89↔		I28A, I28B, I32A
	21B	X04Z		21B	X04Z		21A	W02A, W02B
81.99.47↔		BORP, EML, VBOR		21B	X04Z		21B	X06A, X06B, X06C
	08	I28A, I28B, I28C	81.99.56↔		BORP, EML, VBOR		08	I28A, I28B, I32A
	21A	W02A, W02B		08	I28A, I28B, I28C	81.99.90↔		W02A, W02B
	21B	X04Z		21A	W02A, W02B		21A	W02A, W02B
81.99.48↔		BORP, EML, VBOR		21B	X04Z		21B	X06A, X06B, X06C
	08	I28A, I28B, I28C	81.99.57↔		BORP, EML, VBOR		21A	W02A, W02B
	21A	W02A, W02B		08	I28A, I28B, I28C	81.99.91↔		BORP, EML, VBOR
	21B	X04Z		21A	W02A, W02B		08	I29A, I29B
81.99.49↔		BORP, EML, VBOR		21B	X04Z		21A	W02A, W02B
	08	I28A, I28B, I28C	81.99.58↔		BORP, EML, VBOR		21B	X06A, X06B, X06C
	21A	W02A, W02B		08	I28A, I28B, I28C	81.99.92↔		BORP, EML, VBOR
	21B	X04Z		21A	W02A, W02B		08	I29A, I29B
81.99.4a↔		BORP, EML, VBOR		21B	X04Z		21A	W02A, W02B
	08	I18A, I18B, I30A, I30B	81.99.59↔		I28A, I28B, I32A		21B	X06A, X06B, X06C
	21A	W02A, W02B		21A	W02A, W02B	81.99.93↔		BORP, EML, VBOR
	21B	X04Z, X06A, X06B, X06C		21B	X06A, X06B, X06C		08	I29A, I29B
81.99.4b↔		BORP, EML, VBOR		21B	X04Z		21A	W02A, W02B
	08	I18A, I18B, I30A, I30B	81.99.5a↔		BORP, EML, VBOR		21B	X06A, X06B, X06C
	21A	W02A, W02B		08	I18A, I18B, I30A, I30B	81.99.94↔		BORP, EML, VBOR
	21B	X04Z, X06A, X06B, X06C		21A	W02A, W02B		08	I21A, I21B, I21C, I31Z, I32A
				21B	X04Z, X06A, X06B, X06C		21A	W02A, W02B
							21B	X06A, X06B, X06C

CHOP	MDC	DRG	CHOP	MDC	DRG	CHOP	MDC	DRG
81.99.95↔		BORP, EML, VBOR	82.09.00↔		BORP, EML, VBOR	82.19.00↔		BORP, EML, VBOR
	08	I18A, I18B, I21A, I21B, I21C, I30A, I30B, I31Z		08	I12A, I12B, I12C, I32A, I32B, I32C, I32D, I32E		01	B05Z
	21A	W02A, W02B		09	J03A, J03B, J04A, J04B, J11A, J11B, J16Z		08	I32A, I32B, I32C, I32D, I32E
81.99.96↔	21B	X06A, X06B, X06C		21A	W02A, W02B		09	J03A, J03B, J04A, J04B, J11A, J11B, J16Z
		BORP, EML, VBOR	82.09.10↔	21B	X05A	82.19.10↔	21A	W02A, W02B
	08	I32A, I32B, I32C, I32D			BORP, EML, VBOR		21B	X05A
	21A	W02A, W02B		08	I12A, I12B, I12C, I32A, I32B, I32C, I32D, I32E		01	B05Z
	21B	X05A, X05B		09	J03A, J03B, J04A, J04B, J11A, J11B, J16Z		08	I32A, I32B, I32C, I32D, I32E
81.99.97↔		BORP, EML, VBOR		21A	W02A, W02B		09	J03A, J03B, J04A, J04B, J11A, J11B, J16Z
	08	I28A, I28B, I28C	82.09.99↔	21B	X05A	82.19.99↔	21A	W02A, W02B
	21A	W02A, W02B			BORP, EML, VBOR		21B	X05A
	21B	X04Z		08	I12A, I12B, I12C, I32A, I32B, I32C, I32D, I32E		01	B05Z
81.99.98↔		BORP, EML, VBOR		09	J03A, J03B, J04A, J04B, J11A, J11B, J16Z		08	I32A, I32B, I32C, I32D, I32E
	08	I28A, I28B, I28C	82.11.00↔	21A	W02A, W02B		09	J03A, J03B, J04A, J04B, J11A, J11B, J16Z
	21A	W02A, W02B		21B	X05A	82.21↔	21A	W02A, W02B
	21B	X04Z			BORP, EML, VBOR		21B	X05A
81.99.99↔	08	I28A, I28B, I32A		08	I12A, I12B, I12C, I32A, I32B, I32C, I32D, I32E		05	F04Z, F13A, F13B, F13C
	21A	W02A, W02B		09	J03A, J03B, J04A, J04B, J11A, J11B, J16Z		08	I12A, I12B, I12C, I32A, I32B, I32C, I32D, I32E
	21B	X06A, X06B, X06C		21A	W02A, W02B		09	J03A, J03B, J04A, J04B, J11A, J11B, J16Z
81.99.9a↔		BORP, EML, VBOR	82.11.10↔	21B	X05A		10	K09A, K09B
	08	I18A, I18B, I30A, I30B			BORP, EML, VBOR	82.22↔	21A	W02A, W02B
	21A	W02A, W02B		08	I12A, I12B, I12C, I32A, I32B, I32C, I32D, I32E		21B	X05A
	21B	X04Z, X06A, X06B, X06C		09	J03A, J03B, J04A, J04B, J11A, J11B, J16Z		08	I32A, I32B, I32C, I32D, I32E
81.99.9b↔		BORP, EML, VBOR	82.11.11↔	21A	W02A, W02B		21A	W02A, W02B
	08	I13A, I13B, I13C, I13D, I13E, I20A, I20B, I20C, I20D, I20E, I20F		21B	X05A	82.29↔	21B	X05A
	21A	W02A, W02B			BORP, EML, VBOR		08	I12A, I12B, I12C, I32A, I32B, I32C, I32D, I32E
	21B	X04Z		08	I12A, I12B, I12C, I32A, I32B, I32C, I32D, I32E		09	J03A, J03B, J04A, J04B, J11A, J11B, J16Z
81.99.9c↔		BORP, EML, VBOR	82.11.20↔	09	J03A, J03B, J04A, J04B, J11A, J11B, J16Z		21A	W02A, W02B
	08	I13A, I13B, I13C, I13D, I13E, I20A, I20B, I20C, I20D, I20E, I20F		21A	W02A, W02B	82.31↔	21B	X05A
	21A	W02A, W02B		21B	X05A		01	B03A, B03B, B06A, B06B, B17A, B17B, B17C
	21B	X04Z			BORP, EML, VBOR		08	I12A, I12B, I12C, I27A, I27B, I27C, I27D
81.99.9e↔		BORP, EML, VBOR	82.11.99↔	08	I12A, I12B, I12C, I32A, I32B, I32C, I32D, I32E		21A	W02A, W02B
	08	I20A, I20B, I20C, I20D, I20E, I20F		09	J03A, J03B, J04A, J04B, J11A, J11B, J16Z		21B	X05A, X05B, X06A, X06B, X06C
	21A	W02A, W02B		21A	W02A, W02B	82.32↔	01	BORP, VBOR
	21B	X04Z		21B	X05A		08	B03A, B03B, B06A, B06B, B11Z, B17A, B17B, B17C, B39A, B39B
81.99.9f↔		BORP, EML, VBOR	82.12↔	01	B03A, B03B, B06A, B06B, B11Z, B17A, B17B, B17C, B39A, B39B		08	I12A, I12B, I12C, I27A, I27B, I27C, I27D
	08	I20A, I20B, I20C, I20D, I20E, I20F		08	I32A, I32B, I32C, I32D, I32E	82.33↔	21A	W02A, W02B
	21A	W02A, W02B		09	J03A, J03B, J04A, J04B, J11A, J11B, J16Z		21B	X04Z, X05A, X05B, X06A, X06B, X06C
	21B	X04Z		21A	W02A, W02B		BORP, EML, VBOR	
81.99.9g↔		BORP, EML, VBOR		21B	X05A		05	F04Z, F13A, F13B, F13C
	08	I20A, I20B, I20C, I20D, I20E, I20F			BORP, EML, VBOR		08	I12A, I12B, I12C, I32A, I32B, I32C, I32D, I32E
	21A	W02A, W02B		08	I32A, I32B, I32C, I32D, I32E		10	K09A, K09B
	21B	X04Z		09	J03A, J03B, J04A, J04B, J11A, J11B, J16Z		21A	W02A, W02B
82.02↔		BORP, EML, VBOR		21A	W02A, W02B		21B	X05A, X05B
	08	I32A, I32B, I32C, I32D, I32E		21B	X05A			
	09	J03A, J03B, J04A, J04B, J11A, J11B, J16Z			BORP, EML, VBOR			
	21A	W02A, W02B		01	B03A, B03B, B06A, B06B, B11Z, B17A, B17B, B17C, B39A, B39B			
	21B	X05A		08	I32A, I32B, I32C, I32D, I32E			
82.03↔		BORP, VBOR		09	J03A, J03B, J04A, J04B, J11A, J11B, J16Z			
	08	I12A, I12B, I12C, I27A, I27B, I27C, I27D		21A	W02A, W02B			
	21A	W02A, W02B		21B	X05A			
	21B	X05A, X05B, X06A, X06B, X06C			BORP, EML, VBOR			
82.04↔		BORP, EML, VBOR			BORP, EML, VBOR			
	08	I32A, I32B, I32C, I32D, I32E			B03A, B03B, B06A, B06B, B11Z, B17A, B17B, B17C, B39A, B39B			
	09	J03A, J03B, J04A, J04B, J11A, J11B, J16Z			I32A, I32B, I12C, I27A, I27B, I27C, I27D			
	21A	W02A, W02B			I12A, I12B, I12C, I32A, I32B, I32C, I32D, I32E			
	21B	X05A			K09A, K09B			



CHOP	MDC	DRG	CHOP	MDC	DRG	CHOP	MDC	DRG
82.34↔		BORP, VBOR	82.35.99↔		BORP, EML, VBOR	82.46.00↔		BORP, EML, VBOR
	01	B03A, B03B, B06A, B06B, B11Z, B17A, B17B, B17C, B39A, B39B		01	B03A, B03B, B06A, B06B, B11Z, B17A, B17B, B17C, B39A, B39B		01	B03A, B03B, B06A, B06B, B11Z, B17A, B17B, B17C, B39A, B39B
	08	I12A, I12B, I12C, I27A, I27B, I27C, I27D		05	F04Z, F14A, F14B, F54Z		05	F04Z, F13A, F13B, F13C
	21A	W02A, W02B		08	I32A, I32B, I32C, I32D, I32E		08	I32A, I32B, I32C, I32D, I32E
82.35.00↔	21B	X04Z, X05A, X05B, X06A, X06B, X06C	09	J03A, J03B, J04A, J04B, J11A, J11B, J16Z	09	J03A, J03B, J04A, J04B, J10Z, J11A, J11B, J16Z		
		BORP, EML, VBOR	10	K09A, K09B	10	K09A, K09B		
	01	B03A, B03B, B06A, B06B, B11Z, B17A, B17B, B17C, B39A, B39B	21A	W02A, W02B	21A	W02A, W02B		
	05	F04Z, F14A, F14B, F54Z	21B	X05A	21B	X05A		
	08	I32A, I32B, I32C, I32D, I32E	82.36↔		BORP, EML, VBOR	82.46.10↔		BORP, EML, VBOR
	09	J03A, J03B, J04A, J04B, J11A, J11B, J16Z		08	I32A, I32B, I32C, I32D		01	B03A, B03B, B06A, B06B, B11Z, B17A, B17B, B17C, B39A, B39B
	10	K09A, K09B		09	J03A, J03B, J04A, J04B, J11A, J11B, J16Z		05	F04Z, F13A, F13B, F13C
82.35.10↔	21A	W02A, W02B	82.39.00↔		BORP, EML, VBOR	82.46.20↔		BORP, EML, VBOR
	21B	X05A		01	B03A, B03B, B06A, B06B, B11Z, B17A, B17B, B17C, B39A, B39B		01	B03A, B03B, B06A, B06B, B11Z, B17A, B17B, B17C, B39A, B39B
		BORP, EML, VBOR		05	F04Z, F14A, F14B, F54Z		05	F04Z, F13A, F13B, F13C
	01	B03A, B03B, B06A, B06B, B11Z, B17A, B17B, B17C, B39A, B39B	08	I32A, I32B, I32C, I32D, I32E	08	I32A, I32B, I32C, I32D, I32E		
	05	F04Z, F14A, F14B, F54Z	09	J03A, J03B, J04A, J04B, J11A, J11B, J16Z	09	J03A, J03B, J04A, J04B, J10Z, J11A, J11B, J16Z		
	08	I32A, I32B, I32C, I32D, I32E	82.39.10↔		BORP, EML, VBOR	82.46.99↔		BORP, EML, VBOR
	09	J03A, J03B, J04A, J04B, J11A, J11B, J16Z		01	B03A, B03B, B06A, B06B, B11Z, B17A, B17B, B17C, B39A, B39B		01	B03A, B03B, B06A, B06B, B11Z, B17A, B17B, B17C, B39A, B39B
10	K09A, K09B	05		F04Z, F14A, F14B, F54Z	05		F04Z, F13A, F13B, F13C	
82.35.11↔	21A	W02A, W02B	08	I32A, I32B, I32C, I32D, I32E	08	I32A, I32B, I32C, I32D, I32E		
	21B	X05A	09	J03A, J03B, J04A, J04B, J11A, J11B, J16Z	09	J03A, J03B, J04A, J04B, J10Z, J11A, J11B, J16Z		
		BORP, EML, VBOR	82.39.99↔		BORP, EML, VBOR	82.51↔		BORP, EML, VBOR
	01	B03A, B03B, B06A, B06B, B11Z, B17A, B17B, B17C, B39A, B39B		01	B03A, B03B, B06A, B06B, B11Z, B17A, B17B, B17C, B39A, B39B		01	B03A, B03B, B06A, B06B, B11Z, B17A, B17B, B17C, B39A, B39B
	05	F04Z, F14A, F14B, F54Z		05	F04Z, F14A, F14B, F54Z		05	F04Z, F13A, F13B, F13C
	08	I32A, I32B, I32C, I32D, I32E	08	I32A, I32B, I32C, I32D, I32E	08	I32A, I32B, I32C, I32D, I32E		
	09	J03A, J03B, J04A, J04B, J11A, J11B, J16Z	09	J03A, J03B, J04A, J04B, J11A, J11B, J16Z	09	J03A, J03B, J04A, J04B, J10Z, J11A, J11B, J16Z		
10	K09A, K09B	82.41↔		BORP, EML, VBOR	82.52↔		BORP, EML, VBOR	
21A	W02A, W02B		08	I12A, I12B, I12C, I32A, I32B, I32C, I32D, I32E		01	B03A, B03B, B06A, B06B, B11Z, B17A, B17B, B17C, B39A, B39B	
21B	X05A		21A	W02A, W02B		08	I12A, I12B, I12C, I32A, I32B, I32C, I32D	
82.35.12↔		BORP, EML, VBOR	21B	X05A	21A	W02A, W02B	21B	X05A, X06A, X06B
	01	B03A, B03B, B06A, B06B, B11Z, B17A, B17B, B17C, B39A, B39B	82.42↔		BORP, EML, VBOR	82.51↔		BORP, EML, VBOR
	05	F04Z, F14A, F14B, F54Z		01	B03A, B03B, B06A, B06B, B17A, B17B, B17C		01	B03A, B03B, B06A, B06B, B11Z, B17A, B17B, B17C, B39A, B39B
	08	I32A, I32B, I32C, I32D, I32E		08	I12A, I12B, I12C, I32A, I32B, I32C, I32D, I32E		08	I12A, I12B, I12C, I32A, I32B, I32C, I32D
	09	J03A, J03B, J04A, J04B, J11A, J11B, J16Z	21A	W02A, W02B	21A	W02A, W02B	21A	W02A, W02B
	10	K09A, K09B	21B	X05A	21B	X05A	21B	X05A, X06A, X06B
	21A	W02A, W02B	82.43↔		BORP, EML, VBOR	82.52↔		BORP, EML, VBOR
21B	X05A	08		I12A, I12B, I12C, I32A, I32B, I32C, I32D, I32E	01		B03A, B03B, B06A, B06B, B11Z, B17A, B17B, B17C, B39A, B39B	
	BORP, EML, VBOR	21A		W02A, W02B	08		I12A, I12B, I12C, I32A, I32B, I32C, I32D	
82.35.13↔		BORP, EML, VBOR	21B	X05A	09	J03A, J03B, J04A, J04B, J11A, J11B, J16Z	21A	W02A, W02B
	01	B03A, B03B, B06A, B06B, B11Z, B17A, B17B, B17C, B39A, B39B	82.44↔		BORP, EML, VBOR	82.52↔		BORP, EML, VBOR
	05	F04Z, F14A, F14B, F54Z		08	I12A, I12B, I12C, I32A, I32B, I32C, I32D, I32E		01	B03A, B03B, B06A, B06B, B11Z, B17A, B17B, B17C, B39A, B39B
	08	I32A, I32B, I32C, I32D, I32E		21A	W02A, W02B		08	I12A, I12B, I12C, I32A, I32B, I32C, I32D
	09	J03A, J03B, J04A, J04B, J11A, J11B, J16Z	21B	X05A	09	J03A, J03B, J04A, J04B, J11A, J11B, J16Z	21A	W02A, W02B
	10	K09A, K09B	82.45↔		BORP, EML, VBOR	82.52↔		BORP, EML, VBOR
	21A	W02A, W02B		08	I12A, I12B, I12C, I32A, I32B, I32C, I32D, I32E		21A	W02A, W02B
21B	X05A	09		J03A, J03B, J04A, J04B, J11A, J11B, J16Z	21B		X05A	
			21A	W02A, W02B				
			21B	X05A				

CHOP	MDC	DRG	CHOP	MDC	DRG	CHOP	MDC	DRG	
82.53↔		BORP, EML, VBOR	82.58↔		BORP, EML, VBOR	82.72.99↔		BORP, EML, VBOR	
	01	B03A, B03B, B06A, B06B, B11Z, B17A, B17B, B17C, B39A, B39B		01	B03A, B03B, B06A, B06B, B11Z, B17A, B17B, B17C, B39A, B39B		01	B03A, B03B, B06A, B06B, B11Z, B17A, B17B, B17C, B39A, B39B	
	08	I12A, I12B, I12C, I32A, I32B, I32C, I32D		05	F04Z, F13A, F13B, F13C		08	I32A, I32B, I32C, I32D	
	09	J03A, J03B, J04A, J04B, J11A, J11B, J16Z		08	I32A, I32B, I32C, I32D		09	J03A, J03B, J04A, J04B, J10Z, J16Z	
	21A	W02A, W02B		09	J03A, J03B, J04A, J04B, J10Z, J16Z		21A	W02A, W02B	
21B	X05A	10	K09A, K09B	21A	W02A, W02B				
82.54↔		BORP, EML, VBOR	82.59↔		BORP, EML, VBOR	82.79↔		BORP, EML, VBOR	
	01	B03A, B03B, B06A, B06B, B11Z, B17A, B17B, B17C, B39A, B39B		01	B03A, B03B, B06A, B06B, B11Z, B17A, B17B, B17C, B39A, B39B		01	B03A, B03B, B06A, B06B, B11Z, B17A, B17B, B17C, B39A, B39B	
	08	I32A, I32B, I32C, I32D		05	F04Z, F13A, F13B, F13C		08	I12A, I12B, I12C, I32A, I32B, I32C, I32D	
	09	J03A, J03B, J04A, J04B, J10Z, J16Z		08	I32A, I32B, I32C, I32D		09	J03A, J03B, J04A, J04B, J10Z, J16Z	
	21A	W02A, W02B		09	J03A, J03B, J04A, J04B, J10Z, J16Z		21A	W02A, W02B	
21B	X05A	10	K09A, K09B	21B	X05A				
82.55↔		BORP, EML, VBOR	82.61↔		BORP, EML, VBOR	82.81↔		BORP, EML, VBOR	
	01	B03A, B03B, B06A, B06B, B11Z, B17A, B17B, B17C, B39A, B39B		01	B03A, B03B, B06A, B06B, B11Z, B17A, B17B, B17C, B39A, B39B		01	B03A, B03B, B06A, B06B, B11Z, B17A, B17B, B17C, B39A, B39B	
	08	I32A, I32B, I32C, I32D		01	B03A, B03B, B06A, B06B, B11Z, B17A, B17B, B17C, B39A, B39B		08	I32A, I32B, I32C, I32D	
	09	J03A, J03B, J04A, J04B, J10Z, J16Z		08	I32A, I32B, I32C, I32D		21A	W02A, W02B	
	21A	W02A, W02B		21A	W02A, W02B		21B	X07A, X07B	
21B	X05A	21B	X05A	82.82↔		BORP, EML, VBOR			
82.56↔		BORP, EML, VBOR	82.69↔			BORP, EML, VBOR	82.83↔		BORP, EML, VBOR
	01	B03A, B03B, B06A, B06B, B11Z, B17A, B17B, B17C, B39A, B39B			01	B03A, B03B, B06A, B06B, B11Z, B17A, B17B, B17C, B39A, B39B		01	B03A, B03B, B06A, B06B, B11Z, B17A, B17B, B17C, B39A, B39B
	08	I12A, I12B, I12C, I32A, I32B, I32C, I32D			01	B03A, B03B, B06A, B06B, B11Z, B17A, B17B, B17C, B39A, B39B		05	F21Z
	09	J03A, J03B, J04A, J04B, J10Z, J16Z			08	I32A, I32B, I32C, I32D		08	I20A, I20B, I20C, I20D, I20E, I20F, I31Z, I32A, I32B, I32C, I32D
	21A	W02A, W02B		21A	W02A, W02B	09		J02A, J02B, J03A, J03B, J04A, J04B, J08A, J08B, J10Z, J16Z, J21Z, J22A, J22B	
21B	X05A	21B	X05A, X05B	21A	W02A, W02B				
82.57.00↔		BORP, EML, VBOR	82.71↔		BORP, EML, VBOR	82.84↔		BORP, EML, VBOR	
	01	B03A, B03B, B06A, B06B, B11Z, B17A, B17B, B17C, B39A, B39B		01	B03A, B03B, B06A, B06B, B11Z, B17A, B17B, B17C, B39A, B39B		01	B03A, B03B, B06A, B06B, B11Z, B17A, B17B, B17C, B39A, B39B	
	08	I12A, I12B, I12C, I32A, I32B, I32C, I32D		01	B03A, B03B, B06A, B06B, B11Z, B17A, B17B, B17C, B39A, B39B		08	I32A, I32B, I32C, I32D	
	21A	W02A, W02B		08	I32A, I32B, I32C, I32D		09	J03A, J03B, J04A, J04B, J10Z, J16Z	
	21B	X05A		21A	W02A, W02B		21A	W02A, W02B	
82.57.10↔		BORP, EML, VBOR	82.72.00↔		BORP, EML, VBOR	82.85↔		BORP, EML, VBOR	
	01	B03A, B03B, B06A, B06B, B11Z, B17A, B17B, B17C, B39A, B39B		01	B03A, B03B, B06A, B06B, B11Z, B17A, B17B, B17C, B39A, B39B		01	B03A, B03B, B06A, B06B, B11Z, B17A, B17B, B17C, B39A, B39B	
	08	I12A, I12B, I12C, I32A, I32B, I32C, I32D		01	B03A, B03B, B06A, B06B, B11Z, B17A, B17B, B17C, B39A, B39B		08	I12A, I12B, I12C, I32A, I32B, I32C, I32D	
	21A	W02A, W02B		08	I32A, I32B, I32C, I32D		08	I12A, I12B, I12C, I32A, I32B, I32C, I32D	
	21B	X05A		09	J03A, J03B, J04A, J04B, J10Z, J16Z		09	J03A, J03B, J04A, J04B, J11A, J11B, J16Z	
82.57.99↔		BORP, EML, VBOR	82.72.10↔		BORP, EML, VBOR	82.85↔		BORP, EML, VBOR	
	01	B03A, B03B, B06A, B06B, B11Z, B17A, B17B, B17C, B39A, B39B		01	B03A, B03B, B06A, B06B, B11Z, B17A, B17B, B17C, B39A, B39B		01	B03A, B03B, B06A, B06B, B11Z, B17A, B17B, B17C, B39A, B39B	
	08	I12A, I12B, I12C, I32A, I32B, I32C, I32D		01	B03A, B03B, B06A, B06B, B11Z, B17A, B17B, B17C, B39A, B39B		08	I12A, I12B, I12C, I32A, I32B, I32C, I32D	
	21A	W02A, W02B		08	I32A, I32B, I32C, I32D		08	I12A, I12B, I12C, I32A, I32B, I32C, I32D	
	21B	X05A		09	J03A, J03B, J04A, J04B, J10Z, J16Z		09	J03A, J03B, J04A, J04B, J11A, J11B, J16Z	
82.58↔		BORP, EML, VBOR	82.72.11↔		BORP, EML, VBOR	82.85↔		BORP, EML, VBOR	
	01	B03A, B03B, B06A, B06B, B11Z, B17A, B17B, B17C, B39A, B39B		01	B03A, B03B, B06A, B06B, B11Z, B17A, B17B, B17C, B39A, B39B		21A	W02A, W02B	
	05	F04Z, F13A, F13B, F13C		01	B03A, B03B, B06A, B06B, B11Z, B17A, B17B, B17C, B39A, B39B		21B	X05A	
	08	I32A, I32B, I32C, I32D		08	I32A, I32B, I32C, I32D				
	09	J03A, J03B, J04A, J04B, J10Z, J16Z		08	I32A, I32B, I32C, I32D				

CHOP	MDC	DRG	CHOP	MDC	DRG	CHOP	MDC	DRG
82.86.00↔		BORP, EML, VBOR	82.89.10↔		BORP, EML, VBOR	82.89.15↔		BORP, EML, VBOR
	01	B03A, B03B, B06A, B06B, B11Z, B17A, B17B, B17C, B39A, B39B		01	B03A, B03B, B06A, B06B, B11Z, B17A, B17B, B17C, B39A, B39B		01	B03A, B03B, B06A, B06B, B11Z, B17A, B17B, B17C, B39A, B39B
	08	I12A, I12B, I12C, I32A, I32B, I32C, I32D		05	F21Z		05	F21Z
	09	J03A, J03B, J04A, J04B, J10Z, J11A, J11B, J16Z		08	I32A, I32B, I32C, I32D		08	I32A, I32B, I32C, I32D
	21A	W02A, W02B		09	J02A, J02B, J03A, J03B, J04A, J04B, J08A, J08B, J10Z, J16Z, J21Z, J22A, J22B		09	J02A, J02B, J03A, J03B, J04A, J04B, J08A, J08B, J10Z, J16Z, J21Z, J22A, J22B
21B	X05A		21A	W02A, W02B	21A	W02A, W02B		
82.86.10↔		BORP, EML, VBOR	82.89.11↔		BORP, EML, VBOR	82.89.16↔		BORP, EML, VBOR
	01	B03A, B03B, B06A, B06B, B11Z, B17A, B17B, B17C, B39A, B39B		01	B03A, B03B, B06A, B06B, B11Z, B17A, B17B, B17C, B39A, B39B		01	B03A, B03B, B06A, B06B, B11Z, B17A, B17B, B17C, B39A, B39B
	08	I12A, I12B, I12C, I32A, I32B, I32C, I32D		05	F21Z		05	F21Z
	09	J03A, J03B, J04A, J04B, J10Z, J11A, J11B, J16Z		08	I32A, I32B, I32C, I32D		08	I32A, I32B, I32C, I32D
	21A	W02A, W02B		09	J02A, J02B, J03A, J03B, J04A, J04B, J08A, J08B, J10Z, J16Z, J21Z, J22A, J22B		09	J02A, J02B, J03A, J03B, J04A, J04B, J08A, J08B, J10Z, J16Z, J21Z, J22A, J22B
21B	X05A		21A	W02A, W02B	21A	W02A, W02B		
82.86.11↔		BORP, EML, VBOR	82.89.12↔		BORP, EML, VBOR	82.89.99↔		BORP, EML, VBOR
	01	B03A, B03B, B06A, B06B, B11Z, B17A, B17B, B17C, B39A, B39B		01	B03A, B03B, B06A, B06B, B11Z, B17A, B17B, B17C, B39A, B39B		01	B03A, B03B, B06A, B06B, B11Z, B17A, B17B, B17C, B39A, B39B
	08	I12A, I12B, I12C, I32A, I32B, I32C, I32D		05	F21Z		05	F21Z
	09	J03A, J03B, J04A, J04B, J10Z, J11A, J11B, J16Z		08	I32A, I32B, I32C, I32D		08	I32A, I32B, I32C, I32D
	21A	W02A, W02B		09	J02A, J02B, J03A, J03B, J04A, J04B, J08A, J08B, J10Z, J16Z, J21Z, J22A, J22B		09	J02A, J02B, J03A, J03B, J04A, J04B, J08A, J08B, J10Z, J16Z, J21Z, J22A, J22B
21B	X05A		21A	W02A, W02B	21A	W02A, W02B		
82.86.12↔		BORP, EML, VBOR	82.89.13↔		BORP, EML, VBOR	82.91↔		BORP, VBOR
	01	B03A, B03B, B06A, B06B, B11Z, B17A, B17B, B17C, B39A, B39B		01	B03A, B03B, B06A, B06B, B11Z, B17A, B17B, B17C, B39A, B39B		01	B17A, B17B, B17C
	08	I12A, I12B, I12C, I32A, I32B, I32C, I32D		05	F21Z		03	D12A, D12B
	09	J03A, J03B, J04A, J04B, J10Z, J11A, J11B, J16Z		08	I32A, I32B, I32C, I32D		04	E02A, E02B, E02C
	21A	W02A, W02B		09	J02A, J02B, J03A, J03B, J04A, J04B, J08A, J08B, J10Z, J16Z, J21Z, J22A, J22B		05	F21Z
21B	X05A		21A	W02A, W02B	06	G10Z, G12A, G12B, G12C		
82.86.13↔		BORP, EML, VBOR	82.89.14↔		BORP, EML, VBOR	82.99.10↔		BORP, VBOR
	01	B03A, B03B, B06A, B06B, B11Z, B17A, B17B, B17C, B39A, B39B		01	B03A, B03B, B06A, B06B, B11Z, B17A, B17B, B17C, B39A, B39B		01	B17A, B17B, B17C
	08	I12A, I12B, I12C, I32A, I32B, I32C, I32D		05	F21Z		03	D12A, D12B
	09	J03A, J03B, J04A, J04B, J10Z, J11A, J11B, J16Z		08	I32A, I32B, I32C, I32D		04	E02A, E02B, E02C
	21A	W02A, W02B		09	J02A, J02B, J03A, J03B, J04A, J04B, J08A, J08B, J10Z, J16Z, J21Z, J22A, J22B		05	F21Z
21B	X05A		21A	W02A, W02B	06	G10Z, G12A, G12B, G12C		
82.86.99↔		BORP, EML, VBOR						
	01	B03A, B03B, B06A, B06B, B11Z, B17A, B17B, B17C, B39A, B39B						
	08	I12A, I12B, I12C, I32A, I32B, I32C, I32D						
	09	J03A, J03B, J04A, J04B, J10Z, J11A, J11B, J16Z						
	21A	W02A, W02B						
21B	X05A							

CHOP	MDC	DRG	CHOP	MDC	DRG	CHOP	MDC	DRG
82.99.20↔		BORP, VBOR	83.02.12↔		BORP, VBOR	83.02.16↔		BORP, VBOR
	01	B17A, B17B, B17C		01	B17A, B17B, B17C		01	B17A, B17B, B17C
	03	D12A, D12B		03	D12A, D12B		03	D12A, D12B
	04	E02A, E02B, E02C		04	E02A, E02B, E02C		04	E02A, E02B, E02C
	05	F21Z		05	F21Z		05	F21Z
	06	G10Z, G12A, G12B, G12C		06	G10Z, G12A, G12B, G12C		06	G10Z, G12A, G12B, G12C
	07	H06Z		07	H06Z		07	H06Z
	08	I27A, I27B, I27C, I27D		08	I27A, I27B, I27C, I27D		08	I27A, I27B, I27C, I27D
	09	J11A, J11B		09	J11A, J11B		09	J11A, J11B
	10	K09A, K09B		10	K09A, K09B		10	K09A, K09B
	11	L09A, L09B		11	L09A, L09B		11	L09A, L09B
	12	M06Z, M37Z		12	M06Z, M37Z		12	M06Z, M37Z
	13	N11A, N11B		13	N11A, N11B		13	N11A, N11B
	21B	X06A, X06B, X06C		21B	X06A, X06B, X06C		21B	X06A, X06B, X06C
82.99.30↔		BORP, VBOR	83.02.13↔		BORP, VBOR	83.02.19↔		BORP, VBOR
	01	B17A, B17B, B17C		01	B17A, B17B, B17C		01	B17A, B17B, B17C
	03	D12A, D12B		03	D12A, D12B		03	D12A, D12B
	04	E02A, E02B, E02C		04	E02A, E02B, E02C		04	E02A, E02B, E02C
	05	F21Z		05	F21Z		05	F21Z
	06	G10Z, G12A, G12B, G12C		06	G10Z, G12A, G12B, G12C		06	G10Z, G12A, G12B, G12C
	07	H06Z		07	H06Z		07	H06Z
	08	I27A, I27B, I27C, I27D		08	I27A, I27B, I27C, I27D		08	I27A, I27B, I27C, I27D
	09	J11A, J11B		09	J11A, J11B		09	J11A, J11B
	10	K09A, K09B		10	K09A, K09B		10	K09A, K09B
	11	L09A, L09B		11	L09A, L09B		11	L09A, L09B
	12	M06Z, M37Z		12	M06Z, M37Z		12	M06Z, M37Z
	13	N11A, N11B		13	N11A, N11B		13	N11A, N11B
	21B	X06A, X06B, X06C		21B	X06A, X06B, X06C		21B	X06A, X06B, X06C
83.02.10↔		BORP, VBOR	83.02.14↔		BORP, VBOR	83.03.10↔		BORP, VBOR
	01	B17A, B17B, B17C		01	B17A, B17B, B17C		01	B17A, B17B, B17C
	03	D12A, D12B		03	D12A, D12B		03	D12A, D12B
	04	E02A, E02B, E02C		04	E02A, E02B, E02C		04	E02A, E02B, E02C
	05	F21Z		05	F21Z		05	F21Z
	06	G10Z, G12A, G12B, G12C		06	G10Z, G12A, G12B, G12C		06	G10Z, G12A, G12B, G12C
	07	H06Z		07	H06Z		07	H06Z
	08	I27A, I27B, I27C, I27D		08	I27A, I27B, I27C, I27D		08	I27A, I27B, I27C, I27D
	09	J11A, J11B		09	J11A, J11B		09	J11A, J11B
	10	K09A, K09B		10	K09A, K09B		10	K09A, K09B
	11	L09A, L09B		11	L09A, L09B		11	L09A, L09B
	12	M06Z, M37Z		12	M06Z, M37Z		12	M06Z, M37Z
	13	N11A, N11B		13	N11A, N11B		13	N11A, N11B
	21B	X06A, X06B, X06C		21B	X06A, X06B, X06C		21B	X06A, X06B, X06C
83.02.11↔		BORP, VBOR	83.02.15↔		BORP, VBOR	83.03.11↔		BORP, VBOR
	01	B17A, B17B, B17C		01	B17A, B17B, B17C		01	B17A, B17B, B17C
	03	D12A, D12B		03	D12A, D12B		03	D12A, D12B
	04	E02A, E02B, E02C		04	E02A, E02B, E02C		04	E02A, E02B, E02C
	05	F21Z		05	F21Z		05	F21Z
	06	G10Z, G12A, G12B, G12C		06	G10Z, G12A, G12B, G12C		06	G10Z, G12A, G12B, G12C
	07	H06Z		07	H06Z		07	H06Z
	08	I27A, I27B, I27C, I27D		08	I27A, I27B, I27C, I27D		08	I27A, I27B, I27C, I27D
	09	J11A, J11B		09	J11A, J11B		09	J11A, J11B
	10	K09A, K09B		10	K09A, K09B		10	K09A, K09B
	11	L09A, L09B		11	L09A, L09B		11	L09A, L09B
	12	M06Z, M37Z		12	M06Z, M37Z		12	M06Z, M37Z
	13	N11A, N11B		13	N11A, N11B		13	N11A, N11B
	21B	X06A, X06B, X06C		21B	X06A, X06B, X06C		21B	X06A, X06B, X06C

CHOP	MDC	DRG	CHOP	MDC	DRG	CHOP	MDC	DRG
83.03.12↔		BORP, VBOR	83.03.16↔		BORP, VBOR	83.09.12↔		BORP, VBOR
	01	B17A, B17B, B17C		01	B17A, B17B, B17C		01	B17A, B17B, B17C
	03	D12A, D12B		03	D12A, D12B		03	D12A, D12B
	04	E02A, E02B, E02C		04	E02A, E02B, E02C		04	E02A, E02B, E02C
	05	F21Z		05	F21Z		05	F21Z
	06	G10Z, G12A, G12B, G12C		06	G10Z, G12A, G12B, G12C		06	G10Z, G12A, G12B, G12C
	07	H06Z		07	H06Z		07	H06Z
	08	I27A, I27B, I27C, I27D		08	I27A, I27B, I27C, I27D		08	I27A, I27B, I27C, I27D
	09	J11A, J11B		09	J11A, J11B		09	J11A, J11B
	10	K09A, K09B		10	K09A, K09B		10	K09A, K09B
	11	L09A, L09B		11	L09A, L09B		11	L09A, L09B
	12	M06Z, M37Z		12	M06Z, M37Z		12	M06Z, M37Z
	13	N11A, N11B		13	N11A, N11B		13	N11A, N11B
	21B	X06A, X06B, X06C		21B	X06A, X06B, X06C		21B	X06A, X06B, X06C
83.03.13↔		BORP, VBOR	83.03.19↔		BORP, VBOR	83.09.13↔		BORP, VBOR
	01	B17A, B17B, B17C		01	B17A, B17B, B17C		01	B17A, B17B, B17C
	03	D12A, D12B		03	D12A, D12B		03	D12A, D12B
	04	E02A, E02B, E02C		04	E02A, E02B, E02C		04	E02A, E02B, E02C
	05	F21Z		05	F21Z		05	F21Z
	06	G10Z, G12A, G12B, G12C		06	G10Z, G12A, G12B, G12C		06	G10Z, G12A, G12B, G12C
	07	H06Z		07	H06Z		07	H06Z
	08	I27A, I27B, I27C, I27D		08	I27A, I27B, I27C, I27D		08	I27A, I27B, I27C, I27D
	09	J11A, J11B		09	J11A, J11B		09	J11A, J11B
	10	K09A, K09B		10	K09A, K09B		10	K09A, K09B
	11	L09A, L09B		11	L09A, L09B		11	L09A, L09B
	12	M06Z, M37Z		12	M06Z, M37Z		12	M06Z, M37Z
	13	N11A, N11B		13	N11A, N11B		13	N11A, N11B
	21B	X06A, X06B, X06C		21B	X06A, X06B, X06C		21B	X06A, X06B, X06C
83.03.14↔		BORP, VBOR	83.09.10↔		BORP, VBOR	83.09.14↔		BORP, VBOR
	01	B17A, B17B, B17C		01	B17A, B17B, B17C		01	B17A, B17B, B17C
	03	D12A, D12B		03	D12A, D12B		03	D12A, D12B
	04	E02A, E02B, E02C		04	E02A, E02B, E02C		04	E02A, E02B, E02C
	05	F21Z		05	F21Z		05	F21Z
	06	G10Z, G12A, G12B, G12C		06	G10Z, G12A, G12B, G12C		06	G10Z, G12A, G12B, G12C
	07	H06Z		07	H06Z		07	H06Z
	08	I27A, I27B, I27C, I27D		08	I27A, I27B, I27C, I27D		08	I27A, I27B, I27C, I27D
	09	J11A, J11B		09	J11A, J11B		09	J11A, J11B
	10	K09A, K09B		10	K09A, K09B		10	K09A, K09B
	11	L09A, L09B		11	L09A, L09B		11	L09A, L09B
	12	M06Z, M37Z		12	M06Z, M37Z		12	M06Z, M37Z
	13	N11A, N11B		13	N11A, N11B		13	N11A, N11B
	21B	X06A, X06B, X06C		21B	X06A, X06B, X06C		21B	X06A, X06B, X06C
83.03.15↔		BORP, VBOR	83.09.11↔		BORP, VBOR	83.09.15↔		BORP, VBOR
	01	B17A, B17B, B17C		01	B17A, B17B, B17C		01	B17A, B17B, B17C
	03	D12A, D12B		03	D12A, D12B		03	D12A, D12B
	04	E02A, E02B, E02C		04	E02A, E02B, E02C		04	E02A, E02B, E02C
	05	F21Z		05	F21Z		05	F21Z
	06	G10Z, G12A, G12B, G12C		06	G10Z, G12A, G12B, G12C		06	G10Z, G12A, G12B, G12C
	07	H06Z		07	H06Z		07	H06Z
	08	I27A, I27B, I27C, I27D		08	I27A, I27B, I27C, I27D		08	I27A, I27B, I27C, I27D
	09	J11A, J11B		09	J11A, J11B		09	J11A, J11B
	10	K09A, K09B		10	K09A, K09B		10	K09A, K09B
	11	L09A, L09B		11	L09A, L09B		11	L09A, L09B
	12	M06Z, M37Z		12	M06Z, M37Z		12	M06Z, M37Z
	13	N11A, N11B		13	N11A, N11B		13	N11A, N11B
	21B	X06A, X06B, X06C		21B	X06A, X06B, X06C		21B	X06A, X06B, X06C

CHOP	MDC	DRG	CHOP	MDC	DRG	CHOP	MDC	DRG
83.09.16↔		BORP, VBOR	83.09.92↔		BORP, VBOR	83.09.96↔		BORP, VBOR
	01	B17A, B17B, B17C		01	B17A, B17B, B17C		01	B17A, B17B, B17C
	03	D12A, D12B		03	D12A, D12B		03	D12A, D12B
	04	E02A, E02B, E02C		04	E02A, E02B, E02C		04	E02A, E02B, E02C
	05	F21Z		05	F21Z		05	F21Z
	06	G10Z, G12A, G12B, G12C		06	G10Z, G12A, G12B, G12C		06	G10Z, G12A, G12B, G12C
	07	H06Z		07	H06Z		07	H06Z
	08	I27A, I27B, I27C, I27D		08	I27A, I27B, I27C, I27D		08	I27A, I27B, I27C, I27D
	09	J11A, J11B		09	J11A, J11B		09	J11A, J11B
	10	K09A, K09B		10	K09A, K09B		10	K09A, K09B
	11	L09A, L09B		11	L09A, L09B		11	L09A, L09B
	12	M06Z, M37Z		12	M06Z, M37Z		12	M06Z, M37Z
	13	N11A, N11B		13	N11A, N11B		13	N11A, N11B
	21B	X06A, X06B, X06C		21B	X06A, X06B, X06C		21B	X06A, X06B, X06C
83.09.19↔		BORP, VBOR	83.09.93↔		BORP, VBOR	83.09.97↔		BORP, VBOR
	01	B17A, B17B, B17C		01	B17A, B17B, B17C		01	B17A, B17B, B17C
	03	D12A, D12B		03	D12A, D12B		03	D12A, D12B
	04	E02A, E02B, E02C		04	E02A, E02B, E02C		04	E02A, E02B, E02C
	05	F21Z		05	F21Z		05	F21Z
	06	G10Z, G12A, G12B, G12C		06	G10Z, G12A, G12B, G12C		06	G10Z, G12A, G12B, G12C
	07	H06Z		07	H06Z		07	H06Z
	08	I27A, I27B, I27C, I27D		08	I27A, I27B, I27C, I27D		08	I27A, I27B, I27C, I27D
	09	J11A, J11B		09	J11A, J11B		09	J11A, J11B
	10	K09A, K09B		10	K09A, K09B		10	K09A, K09B
	11	L09A, L09B		11	L09A, L09B		11	L09A, L09B
	12	M06Z, M37Z		12	M06Z, M37Z		12	M06Z, M37Z
	13	N11A, N11B		13	N11A, N11B		13	N11A, N11B
	21B	X06A, X06B, X06C		21B	X06A, X06B, X06C		21B	X06A, X06B, X06C
83.09.90↔		BORP, VBOR	83.09.94↔		BORP, VBOR	83.11↔		BORP, VBOR
	01	B17A, B17B, B17C		01	B17A, B17B, B17C		01	B17A, B17B, B17C
	03	D12A, D12B		03	D12A, D12B		03	D12A, D12B
	04	E02A, E02B, E02C		04	E02A, E02B, E02C		04	E02A, E02B, E02C
	05	F21Z		05	F21Z		05	F21Z
	06	G10Z, G12A, G12B, G12C		06	G10Z, G12A, G12B, G12C		06	G10Z, G12A, G12B, G12C
	07	H06Z		07	H06Z		07	H06Z
	08	I27A, I27B, I27C, I27D		08	I27A, I27B, I27C, I27D		08	I27A, I27B, I27C, I27D
	09	J11A, J11B		09	J11A, J11B		09	J11A, J11B
	10	K09A, K09B		10	K09A, K09B		10	K09A, K09B
	11	L09A, L09B		11	L09A, L09B		11	L09A, L09B
	12	M06Z, M37Z		12	M06Z, M37Z		12	M06Z, M37Z
	13	N11A, N11B		13	N11A, N11B		13	N11A, N11B
	21B	X06A, X06B, X06C		21B	X06A, X06B, X06C		21B	X06A, X06B, X06C
83.09.91↔		BORP, VBOR	83.09.95↔		BORP, VBOR	83.12↔		BORP, VBOR
	01	B17A, B17B, B17C		01	B17A, B17B, B17C		01	B17A, B17B, B17C
	03	D12A, D12B		03	D12A, D12B		03	D12A, D12B
	04	E02A, E02B, E02C		04	E02A, E02B, E02C		04	E02A, E02B, E02C
	05	F21Z		05	F21Z		05	F21Z
	06	G10Z, G12A, G12B, G12C		06	G10Z, G12A, G12B, G12C		06	G10Z, G12A, G12B, G12C
	07	H06Z		07	H06Z		07	H06Z
	08	I27A, I27B, I27C, I27D		08	I27A, I27B, I27C, I27D		08	I27A, I27B, I27C, I27D
	09	J11A, J11B		09	J11A, J11B		09	J11A, J11B
	10	K09A, K09B		10	K09A, K09B		10	K09A, K09B
	11	L09A, L09B		11	L09A, L09B		11	L09A, L09B
	12	M06Z, M37Z		12	M06Z, M37Z		12	M06Z, M37Z
	13	N11A, N11B		13	N11A, N11B		13	N11A, N11B
	21B	X06A, X06B, X06C		21B	X06A, X06B, X06C		21B	X06A, X06B, X06C

CHOP	MDC	DRG	CHOP	MDC	DRG	CHOP	MDC	DRG
83.13.10↔		BORP, VBOR	83.13.14↔		BORP, VBOR	83.13.20↔		BORP, VBOR
	01	B17A, B17B, B17C		01	B17A, B17B, B17C		01	B17A, B17B, B17C
	03	D12A, D12B		03	D12A, D12B		03	D12A, D12B
	04	E02A, E02B, E02C		04	E02A, E02B, E02C		04	E02A, E02B, E02C
	05	F21Z		05	F21Z		05	F21Z
	06	G10Z, G12A, G12B, G12C		06	G10Z, G12A, G12B, G12C		06	G10Z, G12A, G12B, G12C
	07	H06Z		07	H06Z		07	H06Z
	08	I27A, I27B, I27C, I27D		08	I27A, I27B, I27C, I27D		08	I27A, I27B, I27C, I27D
	09	J11A, J11B		09	J11A, J11B		09	J11A, J11B
	10	K09A, K09B		10	K09A, K09B		10	K09A, K09B
	11	L09A, L09B		11	L09A, L09B		11	L09A, L09B
	12	M06Z, M37Z		12	M06Z, M37Z		12	M06Z, M37Z
	13	N11A, N11B		13	N11A, N11B		13	N11A, N11B
	21B	X06A, X06B, X06C		21B	X06A, X06B, X06C		21B	X06A, X06B, X06C
83.13.11↔		BORP, VBOR	83.13.15↔		BORP, VBOR	83.13.21↔		BORP, VBOR
	01	B17A, B17B, B17C		01	B17A, B17B, B17C		01	B17A, B17B, B17C
	03	D12A, D12B		03	D12A, D12B		03	D12A, D12B
	04	E02A, E02B, E02C		04	E02A, E02B, E02C		04	E02A, E02B, E02C
	05	F21Z		05	F21Z		05	F21Z
	06	G10Z, G12A, G12B, G12C		06	G10Z, G12A, G12B, G12C		06	G10Z, G12A, G12B, G12C
	07	H06Z		07	H06Z		07	H06Z
	08	I27A, I27B, I27C, I27D		08	I27A, I27B, I27C, I27D		08	I27A, I27B, I27C, I27D
	09	J11A, J11B		09	J11A, J11B		09	J11A, J11B
	10	K09A, K09B		10	K09A, K09B		10	K09A, K09B
	11	L09A, L09B		11	L09A, L09B		11	L09A, L09B
	12	M06Z, M37Z		12	M06Z, M37Z		12	M06Z, M37Z
	13	N11A, N11B		13	N11A, N11B		13	N11A, N11B
	21B	X06A, X06B, X06C		21B	X06A, X06B, X06C		21B	X06A, X06B, X06C
83.13.12↔		BORP, VBOR	83.13.16↔		BORP, VBOR	83.13.22↔		BORP, VBOR
	01	B17A, B17B, B17C		01	B17A, B17B, B17C		01	B17A, B17B, B17C
	03	D12A, D12B		03	D12A, D12B		03	D12A, D12B
	04	E02A, E02B, E02C		04	E02A, E02B, E02C		04	E02A, E02B, E02C
	05	F21Z		05	F21Z		05	F21Z
	06	G10Z, G12A, G12B, G12C		06	G10Z, G12A, G12B, G12C		06	G10Z, G12A, G12B, G12C
	07	H06Z		07	H06Z		07	H06Z
	08	I27A, I27B, I27C, I27D		08	I27A, I27B, I27C, I27D		08	I27A, I27B, I27C, I27D
	09	J11A, J11B		09	J11A, J11B		09	J11A, J11B
	10	K09A, K09B		10	K09A, K09B		10	K09A, K09B
	11	L09A, L09B		11	L09A, L09B		11	L09A, L09B
	12	M06Z, M37Z		12	M06Z, M37Z		12	M06Z, M37Z
	13	N11A, N11B		13	N11A, N11B		13	N11A, N11B
	21B	X06A, X06B, X06C		21B	X06A, X06B, X06C		21B	X06A, X06B, X06C
83.13.13↔		BORP, VBOR	83.13.19↔		BORP, VBOR	83.13.23↔		BORP, VBOR
	01	B17A, B17B, B17C		01	B17A, B17B, B17C		01	B17A, B17B, B17C
	03	D12A, D12B		03	D12A, D12B		03	D12A, D12B
	04	E02A, E02B, E02C		04	E02A, E02B, E02C		04	E02A, E02B, E02C
	05	F21Z		05	F21Z		05	F21Z
	06	G10Z, G12A, G12B, G12C		06	G10Z, G12A, G12B, G12C		06	G10Z, G12A, G12B, G12C
	07	H06Z		07	H06Z		07	H06Z
	08	I27A, I27B, I27C, I27D		08	I27A, I27B, I27C, I27D		08	I27A, I27B, I27C, I27D
	09	J11A, J11B		09	J11A, J11B		09	J11A, J11B
	10	K09A, K09B		10	K09A, K09B		10	K09A, K09B
	11	L09A, L09B		11	L09A, L09B		11	L09A, L09B
	12	M06Z, M37Z		12	M06Z, M37Z		12	M06Z, M37Z
	13	N11A, N11B		13	N11A, N11B		13	N11A, N11B
	21B	X06A, X06B, X06C		21B	X06A, X06B, X06C		21B	X06A, X06B, X06C

CHOP	MDC	DRG	CHOP	MDC	DRG	CHOP	MDC	DRG
83.13.24↔		BORP, VBOR	83.14.10↔		BORP, VBOR	83.14.14↔		BORP, VBOR
	01	B17A, B17B, B17C		01	B17A, B17B, B17C		01	B17A, B17B, B17C
	03	D12A, D12B		03	D12A, D12B		03	D12A, D12B
	04	E02A, E02B, E02C		04	E02A, E02B, E02C		04	E02A, E02B, E02C
	05	F21Z		05	F21Z		05	F21Z
	06	G10Z, G12A, G12B, G12C		06	G10Z, G12A, G12B, G12C		06	G10Z, G12A, G12B, G12C
	07	H06Z		07	H06Z		07	H06Z
	08	I27A, I27B, I27C, I27D		08	I27A, I27B, I27C, I27D		08	I27A, I27B, I27C, I27D
	09	J11A, J11B		09	J11A, J11B		09	J11A, J11B
	10	K09A, K09B		10	K09A, K09B		10	K09A, K09B
	11	L09A, L09B		11	L09A, L09B		11	L09A, L09B
	12	M06Z, M37Z		12	M06Z, M37Z		12	M06Z, M37Z
	13	N11A, N11B		13	N11A, N11B		13	N11A, N11B
	21B	X06A, X06B, X06C		21B	X06A, X06B, X06C		21B	X06A, X06B, X06C
83.13.25↔		BORP, VBOR	83.14.11↔		BORP, VBOR	83.14.15↔		BORP, VBOR
	01	B17A, B17B, B17C		01	B17A, B17B, B17C		01	B17A, B17B, B17C
	03	D12A, D12B		03	D12A, D12B		03	D12A, D12B
	04	E02A, E02B, E02C		04	E02A, E02B, E02C		04	E02A, E02B, E02C
	05	F21Z		05	F21Z		05	F21Z
	06	G10Z, G12A, G12B, G12C		06	G10Z, G12A, G12B, G12C		06	G10Z, G12A, G12B, G12C
	07	H06Z		07	H06Z		07	H06Z
	08	I27A, I27B, I27C, I27D		08	I27A, I27B, I27C, I27D		08	I27A, I27B, I27C, I27D
	09	J11A, J11B		09	J11A, J11B		09	J11A, J11B
	10	K09A, K09B		10	K09A, K09B		10	K09A, K09B
	11	L09A, L09B		11	L09A, L09B		11	L09A, L09B
	12	M06Z, M37Z		12	M06Z, M37Z		12	M06Z, M37Z
	13	N11A, N11B		13	N11A, N11B		13	N11A, N11B
	21B	X06A, X06B, X06C		21B	X06A, X06B, X06C		21B	X06A, X06B, X06C
83.13.26↔		BORP, VBOR	83.14.12↔		BORP, VBOR	83.14.16↔		BORP, VBOR
	01	B17A, B17B, B17C		01	B17A, B17B, B17C		01	B17A, B17B, B17C
	03	D12A, D12B		03	D12A, D12B		03	D12A, D12B
	04	E02A, E02B, E02C		04	E02A, E02B, E02C		04	E02A, E02B, E02C
	05	F21Z		05	F21Z		05	F21Z
	06	G10Z, G12A, G12B, G12C		06	G10Z, G12A, G12B, G12C		06	G10Z, G12A, G12B, G12C
	07	H06Z		07	H06Z		07	H06Z
	08	I27A, I27B, I27C, I27D		08	I27A, I27B, I27C, I27D		08	I27A, I27B, I27C, I27D
	09	J11A, J11B		09	J11A, J11B		09	J11A, J11B
	10	K09A, K09B		10	K09A, K09B		10	K09A, K09B
	11	L09A, L09B		11	L09A, L09B		11	L09A, L09B
	12	M06Z, M37Z		12	M06Z, M37Z		12	M06Z, M37Z
	13	N11A, N11B		13	N11A, N11B		13	N11A, N11B
	21B	X06A, X06B, X06C		21B	X06A, X06B, X06C		21B	X06A, X06B, X06C
83.13.29↔		BORP, VBOR	83.14.13↔		BORP, VBOR	83.14.19↔		BORP, VBOR
	01	B17A, B17B, B17C		01	B17A, B17B, B17C		01	B17A, B17B, B17C
	03	D12A, D12B		03	D12A, D12B		03	D12A, D12B
	04	E02A, E02B, E02C		04	E02A, E02B, E02C		04	E02A, E02B, E02C
	05	F21Z		05	F21Z		05	F21Z
	06	G10Z, G12A, G12B, G12C		06	G10Z, G12A, G12B, G12C		06	G10Z, G12A, G12B, G12C
	07	H06Z		07	H06Z		07	H06Z
	08	I27A, I27B, I27C, I27D		08	I27A, I27B, I27C, I27D		08	I27A, I27B, I27C, I27D
	09	J11A, J11B		09	J11A, J11B		09	J11A, J11B
	10	K09A, K09B		10	K09A, K09B		10	K09A, K09B
	11	L09A, L09B		11	L09A, L09B		11	L09A, L09B
	12	M06Z, M37Z		12	M06Z, M37Z		12	M06Z, M37Z
	13	N11A, N11B		13	N11A, N11B		13	N11A, N11B
	21B	X06A, X06B, X06C		21B	X06A, X06B, X06C		21B	X06A, X06B, X06C

CHOP	MDC	DRG	CHOP	MDC	DRG	CHOP	MDC	DRG
83.19.10↔		BORP, VBOR	83.19.14↔		BORP, VBOR	83.19.20↔		BORP, VBOR
	01	B17A, B17B, B17C		01	B17A, B17B, B17C		01	B17A, B17B, B17C
	03	D12A, D12B		03	D12A, D12B		03	D12A, D12B
	04	E02A, E02B, E02C		04	E02A, E02B, E02C		04	E02A, E02B, E02C
	05	F21Z		05	F21Z		05	F21Z
	06	G10Z, G12A, G12B, G12C		06	G10Z, G12A, G12B, G12C		06	G10Z, G12A, G12B, G12C
	07	H06Z		07	H06Z		07	H06Z
	08	I27A, I27B, I27C, I27D		08	I27A, I27B, I27C, I27D		08	I27A, I27B, I27C, I27D
	09	J11A, J11B		09	J11A, J11B		09	J11A, J11B
	10	K09A, K09B		10	K09A, K09B		10	K09A, K09B
	11	L09A, L09B		11	L09A, L09B		11	L09A, L09B
	12	M06Z, M37Z		12	M06Z, M37Z		12	M06Z, M37Z
	13	N11A, N11B		13	N11A, N11B		13	N11A, N11B
	21B	X06A, X06B, X06C		21B	X06A, X06B, X06C		21B	X06A, X06B, X06C
83.19.11↔		BORP, VBOR	83.19.15↔		BORP, VBOR	83.19.21↔		BORP, VBOR
	01	B17A, B17B, B17C		01	B17A, B17B, B17C		01	B17A, B17B, B17C
	03	D12A, D12B		03	D12A, D12B		03	D12A, D12B
	04	E02A, E02B, E02C		04	E02A, E02B, E02C		04	E02A, E02B, E02C
	05	F21Z		05	F21Z		05	F21Z
	06	G10Z, G12A, G12B, G12C		06	G10Z, G12A, G12B, G12C		06	G10Z, G12A, G12B, G12C
	07	H06Z		07	H06Z		07	H06Z
	08	I27A, I27B, I27C, I27D		08	I27A, I27B, I27C, I27D		08	I27A, I27B, I27C, I27D
	09	J11A, J11B		09	J11A, J11B		09	J11A, J11B
	10	K09A, K09B		10	K09A, K09B		10	K09A, K09B
	11	L09A, L09B		11	L09A, L09B		11	L09A, L09B
	12	M06Z, M37Z		12	M06Z, M37Z		12	M06Z, M37Z
	13	N11A, N11B		13	N11A, N11B		13	N11A, N11B
	21B	X06A, X06B, X06C		21B	X06A, X06B, X06C		21B	X06A, X06B, X06C
83.19.12↔		BORP, VBOR	83.19.16↔		BORP, VBOR	83.19.22↔		BORP, VBOR
	01	B17A, B17B, B17C		01	B17A, B17B, B17C		01	B17A, B17B, B17C
	03	D12A, D12B		03	D12A, D12B		03	D12A, D12B
	04	E02A, E02B, E02C		04	E02A, E02B, E02C		04	E02A, E02B, E02C
	05	F21Z		05	F21Z		05	F21Z
	06	G10Z, G12A, G12B, G12C		06	G10Z, G12A, G12B, G12C		06	G10Z, G12A, G12B, G12C
	07	H06Z		07	H06Z		07	H06Z
	08	I27A, I27B, I27C, I27D		08	I27A, I27B, I27C, I27D		08	I27A, I27B, I27C, I27D
	09	J11A, J11B		09	J11A, J11B		09	J11A, J11B
	10	K09A, K09B		10	K09A, K09B		10	K09A, K09B
	11	L09A, L09B		11	L09A, L09B		11	L09A, L09B
	12	M06Z, M37Z		12	M06Z, M37Z		12	M06Z, M37Z
	13	N11A, N11B		13	N11A, N11B		13	N11A, N11B
	21B	X06A, X06B, X06C		21B	X06A, X06B, X06C		21B	X06A, X06B, X06C
83.19.13↔		BORP, VBOR	83.19.19↔		BORP, VBOR	83.19.23↔		BORP, VBOR
	01	B17A, B17B, B17C		01	B17A, B17B, B17C		01	B17A, B17B, B17C
	03	D12A, D12B		03	D12A, D12B		03	D12A, D12B
	04	E02A, E02B, E02C		04	E02A, E02B, E02C		04	E02A, E02B, E02C
	05	F21Z		05	F21Z		05	F21Z
	06	G10Z, G12A, G12B, G12C		06	G10Z, G12A, G12B, G12C		06	G10Z, G12A, G12B, G12C
	07	H06Z		07	H06Z		07	H06Z
	08	I27A, I27B, I27C, I27D		08	I27A, I27B, I27C, I27D		08	I27A, I27B, I27C, I27D
	09	J11A, J11B		09	J11A, J11B		09	J11A, J11B
	10	K09A, K09B		10	K09A, K09B		10	K09A, K09B
	11	L09A, L09B		11	L09A, L09B		11	L09A, L09B
	12	M06Z, M37Z		12	M06Z, M37Z		12	M06Z, M37Z
	13	N11A, N11B		13	N11A, N11B		13	N11A, N11B
	21B	X06A, X06B, X06C		21B	X06A, X06B, X06C		21B	X06A, X06B, X06C

CHOP	MDC	DRG	CHOP	MDC	DRG	CHOP	MDC	DRG
83.19.24↔		BORP, VBOR	83.19.30↔		BORP, VBOR	83.19.34↔		BORP, VBOR
	01	B17A, B17B, B17C		01	B17A, B17B, B17C		01	B17A, B17B, B17C
	03	D12A, D12B		03	D12A, D12B		03	D12A, D12B
	04	E02A, E02B, E02C		04	E02A, E02B, E02C		04	E02A, E02B, E02C
	05	F21Z		05	F21Z		05	F21Z
	06	G10Z, G12A, G12B, G12C		06	G10Z, G12A, G12B, G12C		06	G10Z, G12A, G12B, G12C
	07	H06Z		07	H06Z		07	H06Z
	08	I27A, I27B, I27C, I27D		08	I27A, I27B, I27C, I27D		08	I27A, I27B, I27C, I27D
	09	J11A, J11B		09	J11A, J11B		09	J11A, J11B
	10	K09A, K09B		10	K09A, K09B		10	K09A, K09B
	11	L09A, L09B		11	L09A, L09B		11	L09A, L09B
	12	M06Z, M37Z		12	M06Z, M37Z		12	M06Z, M37Z
	13	N11A, N11B		13	N11A, N11B		13	N11A, N11B
	21B	X06A, X06B, X06C		21B	X06A, X06B, X06C		21B	X06A, X06B, X06C
83.19.25↔		BORP, VBOR	83.19.31↔		BORP, VBOR	83.19.35↔		BORP, VBOR
	01	B17A, B17B, B17C		01	B17A, B17B, B17C		01	B17A, B17B, B17C
	03	D12A, D12B		03	D12A, D12B		03	D12A, D12B
	04	E02A, E02B, E02C		04	E02A, E02B, E02C		04	E02A, E02B, E02C
	05	F21Z		05	F21Z		05	F21Z
	06	G10Z, G12A, G12B, G12C		06	G10Z, G12A, G12B, G12C		06	G10Z, G12A, G12B, G12C
	07	H06Z		07	H06Z		07	H06Z
	08	I27A, I27B, I27C, I27D		08	I27A, I27B, I27C, I27D		08	I27A, I27B, I27C, I27D
	09	J11A, J11B		09	J11A, J11B		09	J11A, J11B
	10	K09A, K09B		10	K09A, K09B		10	K09A, K09B
	11	L09A, L09B		11	L09A, L09B		11	L09A, L09B
	12	M06Z, M37Z		12	M06Z, M37Z		12	M06Z, M37Z
	13	N11A, N11B		13	N11A, N11B		13	N11A, N11B
	21B	X06A, X06B, X06C		21B	X06A, X06B, X06C		21B	X06A, X06B, X06C
83.19.26↔		BORP, VBOR	83.19.32↔		BORP, VBOR	83.19.36↔		BORP, VBOR
	01	B17A, B17B, B17C		01	B17A, B17B, B17C		01	B17A, B17B, B17C
	03	D12A, D12B		03	D12A, D12B		03	D12A, D12B
	04	E02A, E02B, E02C		04	E02A, E02B, E02C		04	E02A, E02B, E02C
	05	F21Z		05	F21Z		05	F21Z
	06	G10Z, G12A, G12B, G12C		06	G10Z, G12A, G12B, G12C		06	G10Z, G12A, G12B, G12C
	07	H06Z		07	H06Z		07	H06Z
	08	I27A, I27B, I27C, I27D		08	I27A, I27B, I27C, I27D		08	I27A, I27B, I27C, I27D
	09	J11A, J11B		09	J11A, J11B		09	J11A, J11B
	10	K09A, K09B		10	K09A, K09B		10	K09A, K09B
	11	L09A, L09B		11	L09A, L09B		11	L09A, L09B
	12	M06Z, M37Z		12	M06Z, M37Z		12	M06Z, M37Z
	13	N11A, N11B		13	N11A, N11B		13	N11A, N11B
	21B	X06A, X06B, X06C		21B	X06A, X06B, X06C		21B	X06A, X06B, X06C
83.19.29↔		BORP, VBOR	83.19.33↔		BORP, VBOR	83.19.39↔		BORP, VBOR
	01	B17A, B17B, B17C		01	B17A, B17B, B17C		01	B17A, B17B, B17C
	03	D12A, D12B		03	D12A, D12B		03	D12A, D12B
	04	E02A, E02B, E02C		04	E02A, E02B, E02C		04	E02A, E02B, E02C
	05	F21Z		05	F21Z		05	F21Z
	06	G10Z, G12A, G12B, G12C		06	G10Z, G12A, G12B, G12C		06	G10Z, G12A, G12B, G12C
	07	H06Z		07	H06Z		07	H06Z
	08	I27A, I27B, I27C, I27D		08	I27A, I27B, I27C, I27D		08	I27A, I27B, I27C, I27D
	09	J11A, J11B		09	J11A, J11B		09	J11A, J11B
	10	K09A, K09B		10	K09A, K09B		10	K09A, K09B
	11	L09A, L09B		11	L09A, L09B		11	L09A, L09B
	12	M06Z, M37Z		12	M06Z, M37Z		12	M06Z, M37Z
	13	N11A, N11B		13	N11A, N11B		13	N11A, N11B
	21B	X06A, X06B, X06C		21B	X06A, X06B, X06C		21B	X06A, X06B, X06C

CHOP	MDC	DRG	CHOP	MDC	DRG	CHOP	MDC	DRG	
83.19.90↔		BORP, VBOR	83.19.94↔		BORP, VBOR	83.21.21↔	01	B17A, B17B, B17C	
	01	B17A, B17B, B17C		01	B17A, B17B, B17C		03	D12A, D12B	
	03	D12A, D12B		03	D12A, D12B		04	E02A, E02B, E02C	
	04	E02A, E02B, E02C		04	E02A, E02B, E02C		05	F21Z	
	05	F21Z		05	F21Z		06	G10Z, G12A, G12B, G12C	
	06	G10Z, G12A, G12B, G12C		06	G10Z, G12A, G12B, G12C		07	H06Z	
	07	H06Z		07	H06Z		08	I27A, I27B, I27C, I27D	
	08	I27A, I27B, I27C, I27D		08	I27A, I27B, I27C, I27D		09	J11A, J11B	
	09	J11A, J11B		09	J11A, J11B		10	K09A, K09B	
	10	K09A, K09B		10	K09A, K09B		11	L09A, L09B	
	11	L09A, L09B		11	L09A, L09B		12	M06Z, M37Z	
	12	M06Z, M37Z		12	M06Z, M37Z		13	N11A, N11B	
	13	N11A, N11B		13	N11A, N11B		21B	X06A, X06B, X06C	
	21B	X06A, X06B, X06C		21B	X06A, X06B, X06C		83.21.30↔	01	B17A, B17B, B17C
	83.19.91↔			BORP, VBOR	83.19.95↔			BORP, VBOR	83.21.30↔
01		B17A, B17B, B17C	01	B17A, B17B, B17C		04	E02A, E02B, E02C		
03		D12A, D12B	03	D12A, D12B		05	F21Z		
04		E02A, E02B, E02C	04	E02A, E02B, E02C		06	G10Z, G12A, G12B, G12C		
05		F21Z	05	F21Z		07	H06Z		
06		G10Z, G12A, G12B, G12C	06	G10Z, G12A, G12B, G12C		08	I27A, I27B, I27C, I27D		
07		H06Z	07	H06Z		09	J11A, J11B		
08		I27A, I27B, I27C, I27D	08	I27A, I27B, I27C, I27D		10	K09A, K09B		
09		J11A, J11B	09	J11A, J11B		11	L09A, L09B		
10		K09A, K09B	10	K09A, K09B		12	M06Z, M37Z		
11		L09A, L09B	11	L09A, L09B		13	N11A, N11B		
12		M06Z, M37Z	12	M06Z, M37Z		21B	X06A, X06B, X06C		
13		N11A, N11B	13	N11A, N11B		83.31.10↔		BORP, VBOR	
21B		X06A, X06B, X06C	21B	X06A, X06B, X06C			01	B17A, B17B, B17C	
83.19.92↔			BORP, VBOR	83.19.96↔				BORP, VBOR	
	01	B17A, B17B, B17C	01		B17A, B17B, B17C		04	E02A, E02B, E02C	
	03	D12A, D12B	03		D12A, D12B		05	F21Z	
	04	E02A, E02B, E02C	04		E02A, E02B, E02C		06	G10Z, G12A, G12B, G12C	
	05	F21Z	05		F21Z		07	H06Z	
	06	G10Z, G12A, G12B, G12C	06		G10Z, G12A, G12B, G12C		08	I27A, I27B, I27C, I27D	
	07	H06Z	07		H06Z		09	J11A, J11B	
	08	I27A, I27B, I27C, I27D	08		I27A, I27B, I27C, I27D		10	K09A, K09B	
	09	J11A, J11B	09		J11A, J11B		11	L09A, L09B	
	10	K09A, K09B	10		K09A, K09B		12	M06Z, M37Z	
	11	L09A, L09B	11		L09A, L09B		13	N11A, N11B	
	12	M06Z, M37Z	12		M06Z, M37Z		21B	X06A, X06B, X06C	
	13	N11A, N11B	13		N11A, N11B		83.31.11↔		BORP, VBOR
	21B	X06A, X06B, X06C	21B		X06A, X06B, X06C	01		B17A, B17B, B17C	
	83.19.93↔		BORP, VBOR		83.19.97↔			BORP, VBOR	83.31.11↔
01		B17A, B17B, B17C	01	B17A, B17B, B17C		04		E02A, E02B, E02C	
03		D12A, D12B	03	D12A, D12B		05		F21Z	
04		E02A, E02B, E02C	04	E02A, E02B, E02C		06		G10Z, G12A, G12B, G12C	
05		F21Z	05	F21Z		07		H06Z	
06		G10Z, G12A, G12B, G12C	06	G10Z, G12A, G12B, G12C		08		I27A, I27B, I27C, I27D	
07		H06Z	07	H06Z		09		J11A, J11B	
08		I27A, I27B, I27C, I27D	08	I27A, I27B, I27C, I27D		10		K09A, K09B	
09		J11A, J11B	09	J11A, J11B		11		L09A, L09B	
10		K09A, K09B	10	K09A, K09B		12		M06Z, M37Z	
11		L09A, L09B	11	L09A, L09B		13		N11A, N11B	
12		M06Z, M37Z	12	M06Z, M37Z		21B		X06A, X06B, X06C	
13		N11A, N11B	13	N11A, N11B		83.31.12↔			
21B		X06A, X06B, X06C	21B	X06A, X06B, X06C			01	B17A, B17B, B17C	
83.21.11↔			BORP, VBOR	83.21.11↔				BORP, VBOR	
	01	B17A, B17B, B17C	01		B17A, B17B, B17C		04	E02A, E02B, E02C	
	03	D12A, D12B	03		D12A, D12B		05	F21Z	
	04	E02A, E02B, E02C	04		E02A, E02B, E02C		06	G10Z, G12A, G12B, G12C	
	05	F21Z	05		F21Z		07	H06Z	
	06	G10Z, G12A, G12B, G12C	06		G10Z, G12A, G12B, G12C		08	I27A, I27B, I27C, I27D	
	07	H06Z	07		H06Z		09	J11A, J11B	
	08	I27A, I27B, I27C, I27D	08		I27A, I27B, I27C, I27D		10	K09A, K09B	
	09	J11A, J11B	09		J11A, J11B		11	L09A, L09B	
	10	K09A, K09B	10		K09A, K09B		12	M06Z, M37Z	
	11	L09A, L09B	11		L09A, L09B		13	N11A, N11B	
	12	M06Z, M37Z	12		M06Z, M37Z		21B	X06A, X06B, X06C	
	13	N11A, N11B	13		N11A, N11B				
	21B	X06A, X06B, X06C	21B		X06A, X06B, X06C				

CHOP	MDC	DRG	CHOP	MDC	DRG	CHOP	MDC	DRG
83.31.13↔		BORP, VBOR	83.31.19↔		BORP, VBOR	83.32.13↔		BORP, VBOR
	01	B17A, B17B, B17C		01	B17A, B17B, B17C		01	B17A, B17B, B17C
	03	D12A, D12B		03	D12A, D12B		03	D12A, D12B
	04	E02A, E02B, E02C		04	E02A, E02B, E02C		04	E02A, E02B, E02C
	05	F21Z		05	F21Z		05	F21Z
	06	G10Z, G12A, G12B, G12C		06	G10Z, G12A, G12B, G12C		06	G10Z, G12A, G12B, G12C
	07	H06Z		07	H06Z		07	H06Z
	08	I27A, I27B, I27C, I27D		08	I27A, I27B, I27C, I27D		08	I27A, I27B, I27C, I27D
	09	J11A, J11B		09	J11A, J11B		09	J11A, J11B
	10	K09A, K09B		10	K09A, K09B		10	K09A, K09B
	11	L09A, L09B		11	L09A, L09B		11	L09A, L09B
	12	M06Z, M37Z		12	M06Z, M37Z		12	M06Z, M37Z
	13	N11A, N11B		13	N11A, N11B		13	N11A, N11B
	21B	X06A, X06B, X06C		21B	X06A, X06B, X06C		21B	X06A, X06B, X06C
83.31.14↔		BORP, VBOR	83.32.10↔		BORP, VBOR	83.32.14↔		BORP, VBOR
	01	B17A, B17B, B17C		01	B17A, B17B, B17C		01	B17A, B17B, B17C
	03	D12A, D12B		03	D12A, D12B		03	D12A, D12B
	04	E02A, E02B, E02C		04	E02A, E02B, E02C		04	E02A, E02B, E02C
	05	F21Z		05	F21Z		05	F21Z
	06	G10Z, G12A, G12B, G12C		06	G10Z, G12A, G12B, G12C		06	G10Z, G12A, G12B, G12C
	07	H06Z		07	H06Z		07	H06Z
	08	I27A, I27B, I27C, I27D		08	I27A, I27B, I27C, I27D		08	I27A, I27B, I27C, I27D
	09	J11A, J11B		09	J11A, J11B		09	J11A, J11B
	10	K09A, K09B		10	K09A, K09B		10	K09A, K09B
	11	L09A, L09B		11	L09A, L09B		11	L09A, L09B
	12	M06Z, M37Z		12	M06Z, M37Z		12	M06Z, M37Z
	13	N11A, N11B		13	N11A, N11B		13	N11A, N11B
	21B	X06A, X06B, X06C		21B	X06A, X06B, X06C		21B	X06A, X06B, X06C
83.31.15↔		BORP, VBOR	83.32.11↔		BORP, VBOR	83.32.19↔		BORP, VBOR
	01	B17A, B17B, B17C		01	B17A, B17B, B17C		01	B17A, B17B, B17C
	03	D12A, D12B		03	D12A, D12B		03	D12A, D12B
	04	E02A, E02B, E02C		04	E02A, E02B, E02C		04	E02A, E02B, E02C
	05	F21Z		05	F21Z		05	F21Z
	06	G10Z, G12A, G12B, G12C		06	G10Z, G12A, G12B, G12C		06	G10Z, G12A, G12B, G12C
	07	H06Z		07	H06Z		07	H06Z
	08	I27A, I27B, I27C, I27D		08	I27A, I27B, I27C, I27D		08	I27A, I27B, I27C, I27D
	09	J11A, J11B		09	J11A, J11B		09	J11A, J11B
	10	K09A, K09B		10	K09A, K09B		10	K09A, K09B
	11	L09A, L09B		11	L09A, L09B		11	L09A, L09B
	12	M06Z, M37Z		12	M06Z, M37Z		12	M06Z, M37Z
	13	N11A, N11B		13	N11A, N11B		13	N11A, N11B
	21B	X06A, X06B, X06C		21B	X06A, X06B, X06C		21B	X06A, X06B, X06C
83.31.16↔		BORP, VBOR	83.32.12↔		BORP, VBOR	83.39.10↔		BORP, VBOR
	01	B17A, B17B, B17C		01	B17A, B17B, B17C		01	B17A, B17B, B17C
	03	D12A, D12B		03	D12A, D12B		03	D12A, D12B
	04	E02A, E02B, E02C		04	E02A, E02B, E02C		04	E02A, E02B, E02C
	05	F21Z		05	F21Z		05	F21Z
	06	G10Z, G12A, G12B, G12C		06	G10Z, G12A, G12B, G12C		06	G10Z, G12A, G12B, G12C
	07	H06Z		07	H06Z		07	H06Z
	08	I27A, I27B, I27C, I27D		08	I27A, I27B, I27C, I27D		08	I27A, I27B, I27C, I27D
	09	J11A, J11B		09	J11A, J11B		09	J11A, J11B
	10	K09A, K09B		10	K09A, K09B		10	K09A, K09B
	11	L09A, L09B		11	L09A, L09B		11	L09A, L09B
	12	M06Z, M37Z		12	M06Z, M37Z		12	M06Z, M37Z
	13	N11A, N11B		13	N11A, N11B		13	N11A, N11B
	21B	X06A, X06B, X06C		21B	X06A, X06B, X06C		21B	X06A, X06B, X06C

CHOP	MDC	DRG	CHOP	MDC	DRG	CHOP	MDC	DRG
83.39.11↔		BORP, VBOR	83.39.19↔		BORP, VBOR	83.39.23↔		BORP, VBOR
	01	B17A, B17B, B17C		01	B17A, B17B, B17C		01	B17A, B17B, B17C
	03	D12A, D12B		03	D12A, D12B		03	D12A, D12B
	04	E02A, E02B, E02C		04	E02A, E02B, E02C		04	E02A, E02B, E02C
	05	F21Z		05	F21Z		05	F21Z
	06	G10Z, G12A, G12B, G12C		06	G10Z, G12A, G12B, G12C		06	G10Z, G12A, G12B, G12C
	07	H06Z		07	H06Z		07	H06Z
	08	I27A, I27B, I27C, I27D		08	I27A, I27B, I27C, I27D		08	I27A, I27B, I27C, I27D
	09	J11A, J11B		09	J11A, J11B		09	J11A, J11B
	10	K09A, K09B		10	K09A, K09B		10	K09A, K09B
	11	L09A, L09B		11	L09A, L09B		11	L09A, L09B
	12	M06Z, M37Z		12	M06Z, M37Z		12	M06Z, M37Z
	13	N11A, N11B		13	N11A, N11B		13	N11A, N11B
	21B	X06A, X06B, X06C		21B	X06A, X06B, X06C		21B	X06A, X06B, X06C
83.39.12↔		BORP, VBOR	83.39.20↔		BORP, VBOR	83.39.24↔		BORP, VBOR
	01	B17A, B17B, B17C		01	B17A, B17B, B17C		01	B17A, B17B, B17C
	03	D12A, D12B		03	D12A, D12B		03	D12A, D12B
	04	E02A, E02B, E02C		04	E02A, E02B, E02C		04	E02A, E02B, E02C
	05	F21Z		05	F21Z		05	F21Z
	06	G10Z, G12A, G12B, G12C		06	G10Z, G12A, G12B, G12C		06	G10Z, G12A, G12B, G12C
	07	H06Z		07	H06Z		07	H06Z
	08	I27A, I27B, I27C, I27D		08	I27A, I27B, I27C, I27D		08	I27A, I27B, I27C, I27D
	09	J11A, J11B		09	J11A, J11B		09	J11A, J11B
	10	K09A, K09B		10	K09A, K09B		10	K09A, K09B
	11	L09A, L09B		11	L09A, L09B		11	L09A, L09B
	12	M06Z, M37Z		12	M06Z, M37Z		12	M06Z, M37Z
	13	N11A, N11B		13	N11A, N11B		13	N11A, N11B
	21B	X06A, X06B, X06C		21B	X06A, X06B, X06C		21B	X06A, X06B, X06C
83.39.13↔		BORP, VBOR	83.39.21↔		BORP, VBOR	83.39.29↔		BORP, VBOR
	01	B17A, B17B, B17C		01	B17A, B17B, B17C		01	B17A, B17B, B17C
	03	D12A, D12B		03	D12A, D12B		03	D12A, D12B
	04	E02A, E02B, E02C		04	E02A, E02B, E02C		04	E02A, E02B, E02C
	05	F21Z		05	F21Z		05	F21Z
	06	G10Z, G12A, G12B, G12C		06	G10Z, G12A, G12B, G12C		06	G10Z, G12A, G12B, G12C
	07	H06Z		07	H06Z		07	H06Z
	08	I27A, I27B, I27C, I27D		08	I27A, I27B, I27C, I27D		08	I27A, I27B, I27C, I27D
	09	J11A, J11B		09	J11A, J11B		09	J11A, J11B
	10	K09A, K09B		10	K09A, K09B		10	K09A, K09B
	11	L09A, L09B		11	L09A, L09B		11	L09A, L09B
	12	M06Z, M37Z		12	M06Z, M37Z		12	M06Z, M37Z
	13	N11A, N11B		13	N11A, N11B		13	N11A, N11B
	21B	X06A, X06B, X06C		21B	X06A, X06B, X06C		21B	X06A, X06B, X06C
83.39.14↔		BORP, VBOR	83.39.22↔		BORP, VBOR	83.41↔		BORP, VBOR
	01	B17A, B17B, B17C		01	B17A, B17B, B17C		01	B17A, B17B, B17C
	03	D12A, D12B		03	D12A, D12B		03	D12A, D12B
	04	E02A, E02B, E02C		04	E02A, E02B, E02C		04	E02A, E02B, E02C
	05	F21Z		05	F21Z		05	F21Z
	06	G10Z, G12A, G12B, G12C		06	G10Z, G12A, G12B, G12C		06	G10Z, G12A, G12B, G12C
	07	H06Z		07	H06Z		07	H06Z
	08	I27A, I27B, I27C, I27D		08	I27A, I27B, I27C, I27D		08	I27A, I27B, I27C, I27D
	09	J11A, J11B		09	J11A, J11B		09	J11A, J11B
	10	K09A, K09B		10	K09A, K09B		10	K09A, K09B
	11	L09A, L09B		11	L09A, L09B		11	L09A, L09B
	12	M06Z, M37Z		12	M06Z, M37Z		12	M06Z, M37Z
	13	N11A, N11B		13	N11A, N11B		13	N11A, N11B
	21B	X06A, X06B, X06C		21B	X06A, X06B, X06C		21B	X06A, X06B, X06C

CHOP	MDC	DRG	CHOP	MDC	DRG	CHOP	MDC	DRG	
83.42.10↔		BORP, VBOR	83.42.14↔		BORP, VBOR	83.43.00↔		BORP, VBOR	
	01	B17A, B17B, B17C		01	B17A, B17B, B17C		01	B03A, B03B, B06A, B06B, B11Z, B17A, B17B, B17C, B39A, B39B	
	03	D12A, D12B		03	D12A, D12B		03	D12A, D12B	
	04	E02A, E02B, E02C		04	E02A, E02B, E02C		05	F04Z, F13A, F13B, F13C, F21Z	
	05	F21Z		05	F21Z		08	I02A, I02B, I08A, I08B, I08C, I12A, I12B, I12C, I13A, I13B, I32A, I32C	
	06	G10Z, G12A, G12B, G12C		06	G10Z, G12A, G12B, G12C		09	J02A, J02B, J04A, J04B, J08A, J08B, J16Z, J21Z, J22A, J22B	
	07	H06Z		07	H06Z		10	K01Z	
	08	I27A, I27B, I27C, I27D		08	I27A, I27B, I27C, I27D		21A	W02A, W02B	
	09	J11A, J11B		09	J11A, J11B		21B	X04Z, X05A, X05B, X06A, X06B, X06C	
	10	K09A, K09B		10	K09A, K09B		22	Y01Z, Y03A, Y03B	
	11	L09A, L09B		11	L09A, L09B		83.43.10↔	BORP, VBOR	
	12	M06Z, M37Z		12	M06Z, M37Z			01	B03A, B03B, B06A, B06B, B11Z, B17A, B17B, B17C, B39A, B39B
	13	N11A, N11B		13	N11A, N11B			03	D12A, D12B
	21B	X06A, X06B, X06C		21B	X06A, X06B, X06C			05	F04Z, F13A, F13B, F13C, F21Z
83.42.11↔		BORP, VBOR	83.42.15↔		BORP, VBOR	83.43.11↔			BORP, VBOR
	01	B17A, B17B, B17C		01	B17A, B17B, B17C			01	B03A, B03B, B06A, B06B, B11Z, B17A, B17B, B17C, B39A, B39B
	03	D12A, D12B		03	D12A, D12B			03	D12A, D12B
	04	E02A, E02B, E02C		04	E02A, E02B, E02C			05	F04Z, F13A, F13B, F13C, F21Z
	05	F21Z		05	F21Z			08	I02A, I02B, I08A, I08B, I08C, I12A, I12B, I12C, I13A, I13B, I32A, I32C
	06	G10Z, G12A, G12B, G12C		06	G10Z, G12A, G12B, G12C			09	J02A, J02B, J04A, J04B, J08A, J08B, J16Z, J21Z, J22A, J22B
	07	H06Z		07	H06Z			10	K01Z
	08	I27A, I27B, I27C, I27D		08	I27A, I27B, I27C, I27D			21A	W02A, W02B
	09	J11A, J11B		09	J11A, J11B			21B	X04Z, X05A, X05B, X06A, X06B, X06C
	10	K09A, K09B		10	K09A, K09B			22	Y01Z, Y03A, Y03B
	11	L09A, L09B		11	L09A, L09B		83.43.11↔	BORP, VBOR	
	12	M06Z, M37Z		12	M06Z, M37Z			01	B03A, B03B, B06A, B06B, B11Z, B17A, B17B, B17C, B39A, B39B
	13	N11A, N11B		13	N11A, N11B			03	D12A, D12B
	21B	X06A, X06B, X06C		21B	X06A, X06B, X06C			05	F04Z, F13A, F13B, F13C, F21Z
83.42.12↔		BORP, VBOR	83.42.16↔		BORP, VBOR	83.43.11↔			BORP, VBOR
	01	B17A, B17B, B17C		01	B17A, B17B, B17C			01	B03A, B03B, B06A, B06B, B11Z, B17A, B17B, B17C, B39A, B39B
	03	D12A, D12B		03	D12A, D12B			03	D12A, D12B
	04	E02A, E02B, E02C		04	E02A, E02B, E02C			05	F04Z, F13A, F13B, F13C, F21Z
	05	F21Z		05	F21Z			08	I02A, I02B, I08A, I08B, I08C, I12A, I12B, I12C, I13A, I13B, I32A, I32C
	06	G10Z, G12A, G12B, G12C		06	G10Z, G12A, G12B, G12C			09	J02A, J02B, J04A, J04B, J08A, J08B, J16Z, J21Z, J22A, J22B
	07	H06Z		07	H06Z			10	K01Z
	08	I27A, I27B, I27C, I27D		08	I27A, I27B, I27C, I27D			21A	W02A, W02B
	09	J11A, J11B		09	J11A, J11B			21B	X04Z, X05A, X05B, X06A, X06B, X06C
	10	K09A, K09B		10	K09A, K09B			22	Y01Z, Y03A, Y03B
	11	L09A, L09B		11	L09A, L09B		83.43.11↔	BORP, VBOR	
	12	M06Z, M37Z		12	M06Z, M37Z			01	B03A, B03B, B06A, B06B, B11Z, B17A, B17B, B17C, B39A, B39B
	13	N11A, N11B		13	N11A, N11B			03	D12A, D12B
	21B	X06A, X06B, X06C		21B	X06A, X06B, X06C			05	F04Z, F13A, F13B, F13C, F21Z
83.42.13↔		BORP, VBOR	83.42.19↔		BORP, VBOR	83.43.11↔			BORP, VBOR
	01	B17A, B17B, B17C		01	B17A, B17B, B17C			01	B03A, B03B, B06A, B06B, B11Z, B17A, B17B, B17C, B39A, B39B
	03	D12A, D12B		03	D12A, D12B			03	D12A, D12B
	04	E02A, E02B, E02C		04	E02A, E02B, E02C			05	F04Z, F13A, F13B, F13C, F21Z
	05	F21Z		05	F21Z			08	I02A, I02B, I08A, I08B, I08C, I12A, I12B, I12C, I13A, I13B, I32A, I32C
	06	G10Z, G12A, G12B, G12C		06	G10Z, G12A, G12B, G12C			09	J02A, J02B, J04A, J04B, J08A, J08B, J16Z, J21Z, J22A, J22B
	07	H06Z		07	H06Z			10	K01Z
	08	I27A, I27B, I27C, I27D		08	I27A, I27B, I27C, I27D			21A	W02A, W02B
	09	J11A, J11B		09	J11A, J11B			21B	X04Z, X05A, X05B, X06A, X06B, X06C
	10	K09A, K09B		10	K09A, K09B			22	Y01Z, Y03A, Y03B
	11	L09A, L09B		11	L09A, L09B		83.43.11↔	BORP, VBOR	
	12	M06Z, M37Z		12	M06Z, M37Z			01	B03A, B03B, B06A, B06B, B11Z, B17A, B17B, B17C, B39A, B39B
	13	N11A, N11B		13	N11A, N11B			03	D12A, D12B
	21B	X06A, X06B, X06C		21B	X06A, X06B, X06C			05	F04Z, F13A, F13B, F13C, F21Z

PROZ

CHOP	MDC	DRG	CHOP	MDC	DRG	CHOP	MDC	DRG						
83.43.12↔		BORP, VBOR	83.44.11↔	01	B17A, B17B, B17C	83.44.16↔	01	B17A, B17B, B17C						
	01	B03A, B03B, B06A, B06B, B11Z, B17A, B17B, B17C, B39A, B39B		03	D12A, D12B		03	D12A, D12B						
	03	D02Z, D12A, D12B, D24A, D24B		04	E02A, E02B, E02C		04	E02A, E02B, E02C						
	05	F04Z, F13A, F13B, F13C, F21Z		05	F21Z		05	F21Z						
	08	I02A, I02B, I08A, I08B, I08C, I12A, I12B, I12C, I13A, I13B, I32A, I32C		06	G10Z, G12A, G12B, G12C		06	G10Z, G12A, G12B, G12C						
	09	J01Z, J02A, J02B, J04A, J04B, J08A, J08B, J16Z, J21Z, J22A, J22B		07	H06Z		07	H06Z						
	10	K01Z		08	I27A, I27B, I27C, I27D		08	I27A, I27B, I27C, I27D						
	21A	W01A, W01B, W02A, W02B		09	J11A, J11B		09	J11A, J11B						
	21B	X04Z, X05A, X05B, X06A, X06B, X06C		10	K09A, K09B		10	K09A, K09B						
	83.43.99↔			BORP, VBOR	83.44.12↔		11	L09A, L09B	83.44.19↔	11	L09A, L09B			
		01		B03A, B03B, B06A, B06B, B11Z, B17A, B17B, B17C, B39A, B39B			12	M06Z, M37Z		12	M06Z, M37Z			
		03		D12A, D12B			13	N11A, N11B		13	N11A, N11B			
		05		F04Z, F13A, F13B, F13C, F21Z			21B	X06A, X06B, X06C		21B	X06A, X06B, X06C			
		08		I02A, I02B, I08A, I08B, I08C, I12A, I12B, I12C, I13A, I13B, I32A, I32C			01	B17A, B17B, B17C		01	B17A, B17B, B17C			
		09		J02A, J02B, J04A, J04B, J08A, J08B, J16Z, J21Z, J22A, J22B			03	D12A, D12B		03	D12A, D12B			
		10		K01Z			04	E02A, E02B, E02C		04	E02A, E02B, E02C			
		21A		W02A, W02B			05	F21Z		05	F21Z			
		21B		X04Z, X05A, X05B, X06A, X06B, X06C			06	G10Z, G12A, G12B, G12C		06	G10Z, G12A, G12B, G12C			
		22		Y01Z, Y03A, Y03B			07	H06Z		07	H06Z			
		83.44.00↔					B17A, B17B, B17C	83.44.13↔		08	I27A, I27B, I27C, I27D	83.44.99↔	08	I27A, I27B, I27C, I27D
				01			B17A, B17B, B17C			09	J11A, J11B		09	J11A, J11B
				03			D12A, D12B			10	K09A, K09B		10	K09A, K09B
04			E02A, E02B, E02C	11		L09A, L09B	11			L09A, L09B				
05			F21Z	12		M06Z, M37Z	12			M06Z, M37Z				
06			G10Z, G12A, G12B, G12C	13		N11A, N11B	13			N11A, N11B				
07			H06Z	21B		X06A, X06B, X06C	21B			X06A, X06B, X06C				
08			I27A, I27B, I27C, I27D	01		B17A, B17B, B17C	01			B17A, B17B, B17C				
09			J11A, J11B	03		D12A, D12B	03			D12A, D12B				
10			K09A, K09B	04		E02A, E02B, E02C	04			E02A, E02B, E02C				
11			L09A, L09B	05		F21Z	05			F21Z				
12			M06Z, M37Z	06		G10Z, G12A, G12B, G12C	06			G10Z, G12A, G12B, G12C				
13	N11A, N11B		07	H06Z	07	H06Z								
21B	X06A, X06B, X06C		08	I27A, I27B, I27C, I27D	08	I27A, I27B, I27C, I27D								
83.44.10↔			B17A, B17B, B17C	83.44.14↔	09	J11A, J11B	83.45.10↔		09	J11A, J11B				
	01		B17A, B17B, B17C		10	K09A, K09B			10	K09A, K09B				
	03		D12A, D12B		11	L09A, L09B			11	L09A, L09B				
	04		E02A, E02B, E02C		12	M06Z, M37Z			12	M06Z, M37Z				
	05		F21Z		13	N11A, N11B			13	N11A, N11B				
	06		G10Z, G12A, G12B, G12C		21B	X06A, X06B, X06C			21B	X06A, X06B, X06C				
	07		H06Z		01	B17A, B17B, B17C			01	B17A, B17B, B17C				
	08		I27A, I27B, I27C, I27D		03	D12A, D12B			03	D12A, D12B				
	09	J11A, J11B	04		E02A, E02B, E02C	04		E02A, E02B, E02C						
	10	K09A, K09B	05		F21Z	05		F21Z						
	11	L09A, L09B	06		G10Z, G12A, G12B, G12C	06		G10Z, G12A, G12B, G12C						
	12	M06Z, M37Z	07		H06Z	07		H06Z						
	13	N11A, N11B	08		I27A, I27B, I27C, I27D	08		I27A, I27B, I27C, I27D						
	21B	X06A, X06B, X06C	09		J11A, J11B	09		J11A, J11B						
	83.44.10↔		B17A, B17B, B17C		83.44.15↔	10		K09A, K09B	83.45.11↔	10	K09A, K09B			
		01	B17A, B17B, B17C			11		L09A, L09B		11	L09A, L09B			
		03	D12A, D12B			12		M06Z, M37Z		12	M06Z, M37Z			
		04	E02A, E02B, E02C			13		N11A, N11B		13	N11A, N11B			
		05	F21Z			21B		X06A, X06B, X06C		21B	X06A, X06B, X06C			
		06	G10Z, G12A, G12B, G12C			01		B17A, B17B, B17C		01	B17A, B17B, B17C			
		07	H06Z			03		D12A, D12B		03	D12A, D12B			
		08	I27A, I27B, I27C, I27D			04		E02A, E02B, E02C		04	E02A, E02B, E02C			
09		J11A, J11B	05	F21Z		05	F21Z							
10		K09A, K09B	06	G10Z, G12A, G12B, G12C		06	G10Z, G12A, G12B, G12C							
11		L09A, L09B	07	H06Z		07	H06Z							
12		M06Z, M37Z	08	I27A, I27B, I27C, I27D		08	I27A, I27B, I27C, I27D							
13		N11A, N11B	09	J11A, J11B		09	J11A, J11B							
21B		X06A, X06B, X06C	10	K09A, K09B		10	K09A, K09B							
			11	L09A, L09B		11	L09A, L09B							
			12	M06Z, M37Z		12	M06Z, M37Z							
			13	N11A, N11B		13	N11A, N11B							
			21B	X06A, X06B, X06C		21B	X06A, X06B, X06C							

CHOP	MDC	DRG	CHOP	MDC	DRG	CHOP	MDC	DRG
83.45.12↔	01	B17A, B17B, B17C	83.45.19↔	01	B17A, B17B, B17C	83.49.14↔		BORP, VBOR
	03	D12A, D12B		03	D12A, D12B		01	B17A, B17B, B17C
	04	E02A, E02B, E02C		04	E02A, E02B, E02C		03	D12A, D12B
	05	F21Z		05	F21Z		04	E02A, E02B, E02C
	06	G10Z, G12A, G12B, G12C		06	G10Z, G12A, G12B, G12C		05	F21Z
	07	H06Z		07	H06Z		06	G10Z, G12A, G12B, G12C
	08	I27A, I27B, I27C, I27D		08	I27A, I27B, I27C, I27D		07	H06Z
	09	J11A, J11B		09	J11A, J11B		08	I27A, I27B, I27C, I27D
	10	K09A, K09B		10	K09A, K09B		09	J11A, J11B
	11	L09A, L09B		11	L09A, L09B		10	K09A, K09B
	12	M06Z, M37Z		12	M06Z, M37Z		11	L09A, L09B
	13	N11A, N11B		13	N11A, N11B		12	M06Z, M37Z
	21B	X06A, X06B, X06C		21B	X06A, X06B, X06C		13	N11A, N11B
83.45.13↔	01	B17A, B17B, B17C	83.49.10↔		BORP, VBOR	83.49.15↔		BORP, VBOR
	03	D12A, D12B		01	B17A, B17B, B17C		01	B17A, B17B, B17C
	04	E02A, E02B, E02C		03	D12A, D12B		03	D12A, D12B
	05	F21Z		04	E02A, E02B, E02C		04	E02A, E02B, E02C
	06	G10Z, G12A, G12B, G12C		05	F21Z		05	F21Z
	07	H06Z		06	G10Z, G12A, G12B, G12C		06	G10Z, G12A, G12B, G12C
	08	I27A, I27B, I27C, I27D		07	H06Z		07	H06Z
	09	J11A, J11B		08	I27A, I27B, I27C, I27D		08	I27A, I27B, I27C, I27D
	10	K09A, K09B		09	J11A, J11B		09	J11A, J11B
	11	L09A, L09B		10	K09A, K09B		10	K09A, K09B
	12	M06Z, M37Z		11	L09A, L09B		11	L09A, L09B
	13	N11A, N11B		12	M06Z, M37Z		12	M06Z, M37Z
	21B	X06A, X06B, X06C		13	N11A, N11B		13	N11A, N11B
83.45.14↔	01	B17A, B17B, B17C	83.49.11↔	21B	X06A, X06B, X06C	83.49.16↔		BORP, VBOR
	03	D12A, D12B			BORP, VBOR			BORP, VBOR
	04	E02A, E02B, E02C		01	B17A, B17B, B17C		01	B17A, B17B, B17C
	05	F21Z		03	D12A, D12B		03	D12A, D12B
	06	G10Z, G12A, G12B, G12C		04	E02A, E02B, E02C		04	E02A, E02B, E02C
	07	H06Z		05	F21Z		05	F21Z
	08	I27A, I27B, I27C, I27D		06	G10Z, G12A, G12B, G12C		06	G10Z, G12A, G12B, G12C
	09	J11A, J11B		07	H06Z		07	H06Z
	10	K09A, K09B		08	I27A, I27B, I27C, I27D		08	I27A, I27B, I27C, I27D
	11	L09A, L09B		09	J11A, J11B		09	J11A, J11B
	12	M06Z, M37Z		10	K09A, K09B		10	K09A, K09B
	13	N11A, N11B		11	L09A, L09B		11	L09A, L09B
	21B	X06A, X06B, X06C		12	M06Z, M37Z		11	L09A, L09B
83.45.15↔	01	B17A, B17B, B17C	83.49.12↔	13	N11A, N11B	83.49.19↔		BORP, VBOR
	03	D12A, D12B		21B	X06A, X06B, X06C		01	B17A, B17B, B17C
	04	E02A, E02B, E02C			BORP, VBOR		03	D12A, D12B
	05	F21Z		01	B17A, B17B, B17C		04	E02A, E02B, E02C
	06	G10Z, G12A, G12B, G12C		03	D12A, D12B		05	F21Z
	07	H06Z		04	E02A, E02B, E02C		06	G10Z, G12A, G12B, G12C
	08	I27A, I27B, I27C, I27D		05	F21Z		07	H06Z
	09	J11A, J11B		06	G10Z, G12A, G12B, G12C		08	I27A, I27B, I27C, I27D
	10	K09A, K09B		07	H06Z		09	J11A, J11B
	11	L09A, L09B		08	I27A, I27B, I27C, I27D		10	K09A, K09B
	12	M06Z, M37Z		09	J11A, J11B		11	L09A, L09B
	13	N11A, N11B		10	K09A, K09B		12	M06Z, M37Z
	21B	X06A, X06B, X06C		11	L09A, L09B		13	N11A, N11B
83.45.16↔	01	B17A, B17B, B17C	83.49.13↔	21B	X06A, X06B, X06C			X06A, X06B, X06C
	03	D12A, D12B			BORP, VBOR		01	B17A, B17B, B17C
	04	E02A, E02B, E02C		01	B17A, B17B, B17C		03	D12A, D12B
	05	F21Z		03	D12A, D12B		04	E02A, E02B, E02C
	06	G10Z, G12A, G12B, G12C		04	E02A, E02B, E02C		05	F21Z
	07	H06Z		05	F21Z		06	G10Z, G12A, G12B, G12C
	08	I27A, I27B, I27C, I27D		06	G10Z, G12A, G12B, G12C		07	H06Z
	09	J11A, J11B		07	H06Z		08	I27A, I27B, I27C, I27D
	10	K09A, K09B		08	I27A, I27B, I27C, I27D		09	J11A, J11B
	11	L09A, L09B		09	J11A, J11B		10	K09A, K09B
	12	M06Z, M37Z		10	K09A, K09B		11	L09A, L09B
	13	N11A, N11B		11	L09A, L09B		12	M06Z, M37Z
	21B	X06A, X06B, X06C		12	M06Z, M37Z		13	N11A, N11B
		13	N11A, N11B					
		21B	X06A, X06B, X06C					

CHOP	MDC	DRG	CHOP	MDC	DRG	CHOP	MDC	DRG
83.49.20↔		BORP, VBOR	83.49.24↔		BORP, VBOR	83.49.30↔		BORP, VBOR
	01	B17A, B17B, B17C		01	B17A, B17B, B17C		01	B17A, B17B, B17C
	03	D12A, D12B		03	D12A, D12B		03	D12A, D12B
	04	E02A, E02B, E02C		04	E02A, E02B, E02C		04	E02A, E02B, E02C
	05	F21Z		05	F21Z		05	F21Z
	06	G10Z, G12A, G12B, G12C		06	G10Z, G12A, G12B, G12C		06	G10Z, G12A, G12B, G12C
	07	H06Z		07	H06Z		07	H06Z
	08	I27A, I27B, I27C, I27D		08	I27A, I27B, I27C, I27D		08	I27A, I27B, I27C, I27D
	09	J11A, J11B		09	J11A, J11B		09	J11A, J11B
	10	K09A, K09B		10	K09A, K09B		10	K09A, K09B
	11	L09A, L09B		11	L09A, L09B		11	L09A, L09B
	12	M06Z, M37Z		12	M06Z, M37Z		12	M06Z, M37Z
	13	N11A, N11B		13	N11A, N11B		13	N11A, N11B
	21B	X06A, X06B, X06C		21B	X06A, X06B, X06C		21B	X06A, X06B, X06C
83.49.21↔		BORP, VBOR	83.49.25↔		BORP, VBOR	83.49.31↔		BORP, VBOR
	01	B17A, B17B, B17C		01	B17A, B17B, B17C		01	B17A, B17B, B17C
	03	D12A, D12B		03	D12A, D12B		03	D12A, D12B
	04	E02A, E02B, E02C		04	E02A, E02B, E02C		04	E02A, E02B, E02C
	05	F21Z		05	F21Z		05	F21Z
	06	G10Z, G12A, G12B, G12C		06	G10Z, G12A, G12B, G12C		06	G10Z, G12A, G12B, G12C
	07	H06Z		07	H06Z		07	H06Z
	08	I27A, I27B, I27C, I27D		08	I27A, I27B, I27C, I27D		08	I27A, I27B, I27C, I27D
	09	J11A, J11B		09	J11A, J11B		09	J11A, J11B
	10	K09A, K09B		10	K09A, K09B		10	K09A, K09B
	11	L09A, L09B		11	L09A, L09B		11	L09A, L09B
	12	M06Z, M37Z		12	M06Z, M37Z		12	M06Z, M37Z
	13	N11A, N11B		13	N11A, N11B		13	N11A, N11B
	21B	X06A, X06B, X06C		21B	X06A, X06B, X06C		21B	X06A, X06B, X06C
83.49.22↔		BORP, VBOR	83.49.26↔		BORP, VBOR	83.49.32↔		BORP, VBOR
	01	B17A, B17B, B17C		01	B17A, B17B, B17C		01	B17A, B17B, B17C
	03	D12A, D12B		03	D12A, D12B		03	D12A, D12B
	04	E02A, E02B, E02C		04	E02A, E02B, E02C		04	E02A, E02B, E02C
	05	F21Z		05	F21Z		05	F21Z
	06	G10Z, G12A, G12B, G12C		06	G10Z, G12A, G12B, G12C		06	G10Z, G12A, G12B, G12C
	07	H06Z		07	H06Z		07	H06Z
	08	I27A, I27B, I27C, I27D		08	I27A, I27B, I27C, I27D		08	I27A, I27B, I27C, I27D
	09	J11A, J11B		09	J11A, J11B		09	J11A, J11B
	10	K09A, K09B		10	K09A, K09B		10	K09A, K09B
	11	L09A, L09B		11	L09A, L09B		11	L09A, L09B
	12	M06Z, M37Z		12	M06Z, M37Z		12	M06Z, M37Z
	13	N11A, N11B		13	N11A, N11B		13	N11A, N11B
	21B	X06A, X06B, X06C		21B	X06A, X06B, X06C		21B	X06A, X06B, X06C
83.49.23↔		BORP, VBOR	83.49.29↔		BORP, VBOR	83.49.33↔		BORP, VBOR
	01	B17A, B17B, B17C		01	B17A, B17B, B17C		01	B17A, B17B, B17C
	03	D12A, D12B		03	D12A, D12B		03	D12A, D12B
	04	E02A, E02B, E02C		04	E02A, E02B, E02C		04	E02A, E02B, E02C
	05	F21Z		05	F21Z		05	F21Z
	06	G10Z, G12A, G12B, G12C		06	G10Z, G12A, G12B, G12C		06	G10Z, G12A, G12B, G12C
	07	H06Z		07	H06Z		07	H06Z
	08	I27A, I27B, I27C, I27D		08	I27A, I27B, I27C, I27D		08	I27A, I27B, I27C, I27D
	09	J11A, J11B		09	J11A, J11B		09	J11A, J11B
	10	K09A, K09B		10	K09A, K09B		10	K09A, K09B
	11	L09A, L09B		11	L09A, L09B		11	L09A, L09B
	12	M06Z, M37Z		12	M06Z, M37Z		12	M06Z, M37Z
	13	N11A, N11B		13	N11A, N11B		13	N11A, N11B
	21B	X06A, X06B, X06C		21B	X06A, X06B, X06C		21B	X06A, X06B, X06C

CHOP	MDC	DRG	CHOP	MDC	DRG	CHOP	MDC	DRG
83.49.34↔		BORP, VBOR	83.5x.10↔		BORP, VBOR	83.5x.14↔		BORP, VBOR
	01	B17A, B17B, B17C		01	B17A, B17B, B17C		01	B17A, B17B, B17C
	03	D12A, D12B		03	D12A, D12B		03	D12A, D12B
	04	E02A, E02B, E02C		04	E02A, E02B, E02C		04	E02A, E02B, E02C
	05	F21Z		05	F21Z		05	F21Z
	06	G10Z, G12A, G12B, G12C		06	G10Z, G12A, G12B, G12C		06	G10Z, G12A, G12B, G12C
	07	H06Z		07	H06Z		07	H06Z
	08	I27A, I27B, I27C, I27D		08	I27A, I27B, I27C, I27D		08	I27A, I27B, I27C, I27D
	09	J11A, J11B		09	J11A, J11B		09	J11A, J11B
	10	K09A, K09B		10	K09A, K09B		10	K09A, K09B
	11	L09A, L09B		11	L09A, L09B		11	L09A, L09B
	12	M06Z, M37Z		12	M06Z, M37Z		12	M06Z, M37Z
	13	N11A, N11B		13	N11A, N11B		13	N11A, N11B
	21B	X06A, X06B, X06C		21B	X06A, X06B, X06C		21B	X06A, X06B, X06C
	83.49.35↔			BORP, VBOR	83.5x.11↔			BORP, VBOR
01		B17A, B17B, B17C	01	B17A, B17B, B17C		01	B17A, B17B, B17C	
03		D12A, D12B	03	D12A, D12B		03	D12A, D12B	
04		E02A, E02B, E02C	04	E02A, E02B, E02C		04	E02A, E02B, E02C	
05		F21Z	05	F21Z		05	F21Z	
06		G10Z, G12A, G12B, G12C	06	G10Z, G12A, G12B, G12C		06	G10Z, G12A, G12B, G12C	
07		H06Z	07	H06Z		07	H06Z	
08		I27A, I27B, I27C, I27D	08	I27A, I27B, I27C, I27D		08	I27A, I27B, I27C, I27D	
09		J11A, J11B	09	J11A, J11B		09	J11A, J11B	
10		K09A, K09B	10	K09A, K09B		10	K09A, K09B	
11		L09A, L09B	11	L09A, L09B		11	L09A, L09B	
12		M06Z, M37Z	12	M06Z, M37Z		12	M06Z, M37Z	
13		N11A, N11B	13	N11A, N11B		13	N11A, N11B	
21B		X06A, X06B, X06C	21B	X06A, X06B, X06C		21B	X06A, X06B, X06C	
83.49.36↔			BORP, VBOR	83.5x.12↔			BORP, VBOR	83.5x.16↔
	01	B17A, B17B, B17C	01		B17A, B17B, B17C	01	B17A, B17B, B17C	
	03	D12A, D12B	03		D12A, D12B	03	D12A, D12B	
	04	E02A, E02B, E02C	04		E02A, E02B, E02C	04	E02A, E02B, E02C	
	05	F21Z	05		F21Z	05	F21Z	
	06	G10Z, G12A, G12B, G12C	06		G10Z, G12A, G12B, G12C	06	G10Z, G12A, G12B, G12C	
	07	H06Z	07		H06Z	07	H06Z	
	08	I27A, I27B, I27C, I27D	08		I27A, I27B, I27C, I27D	08	I27A, I27B, I27C, I27D	
	09	J11A, J11B	09		J11A, J11B	09	J11A, J11B	
	10	K09A, K09B	10		K09A, K09B	10	K09A, K09B	
	11	L09A, L09B	11		L09A, L09B	11	L09A, L09B	
	12	M06Z, M37Z	12		M06Z, M37Z	12	M06Z, M37Z	
	13	N11A, N11B	13		N11A, N11B	13	N11A, N11B	
	21B	X06A, X06B, X06C	21B		X06A, X06B, X06C	21B	X06A, X06B, X06C	
	83.49.39↔		BORP, VBOR		83.5x.13↔		BORP, VBOR	
01		B17A, B17B, B17C	01	B17A, B17B, B17C		01	B17A, B17B, B17C	
03		D12A, D12B	03	D12A, D12B		03	D12A, D12B	
04		E02A, E02B, E02C	04	E02A, E02B, E02C		04	E02A, E02B, E02C	
05		F21Z	05	F21Z		05	F21Z	
06		G10Z, G12A, G12B, G12C	06	G10Z, G12A, G12B, G12C		06	G10Z, G12A, G12B, G12C	
07		H06Z	07	H06Z		07	H06Z	
08		I27A, I27B, I27C, I27D	08	I27A, I27B, I27C, I27D		08	I27A, I27B, I27C, I27D	
09		J11A, J11B	09	J11A, J11B		09	J11A, J11B	
10		K09A, K09B	10	K09A, K09B		10	K09A, K09B	
11		L09A, L09B	11	L09A, L09B		11	L09A, L09B	
12		M06Z, M37Z	12	M06Z, M37Z		12	M06Z, M37Z	
13		N11A, N11B	13	N11A, N11B		13	N11A, N11B	
21B		X06A, X06B, X06C	21B	X06A, X06B, X06C		21B	X06A, X06B, X06C	
						83.61.10↔		
						08	I12A, I12B, I12C, I27A, I27B, I27C, I27D	
						21A	W02A, W02B	
						21B	X04Z, X05A, X05B, X06A, X06B, X06C	

CHOP	MDC	DRG	CHOP	MDC	DRG	CHOP	MDC	DRG
83.61.11↔		BORP, VBOR	83.61.15↔		BORP, VBOR	83.62.11↔		BORP, VBOR
	01	B17A, B17B, B17C		01	B17A, B17B, B17C		01	B17A, B17B, B17C
	03	D12A, D12B		03	D12A, D12B		03	D12A, D12B
	04	E02A, E02B, E02C		04	E02A, E02B, E02C		04	E02A, E02B, E02C
	05	F21Z		05	F21Z		05	F21Z
	06	G10Z, G12A, G12B, G12C		06	G10Z, G12A, G12B, G12C		06	G10Z, G12A, G12B, G12C
	07	H06Z		07	H06Z		07	H06Z
	08	I27A, I27B, I27C, I27D		08	I27A, I27B, I27C, I27D		08	I27A, I27B, I27C, I27D
	09	J11A, J11B		09	J11A, J11B		09	J11A, J11B
	10	K09A, K09B		10	K09A, K09B		10	K09A, K09B
	11	L09A, L09B		11	L09A, L09B		11	L09A, L09B
	12	M06Z, M37Z		12	M06Z, M37Z		12	M06Z, M37Z
	13	N11A, N11B		13	N11A, N11B		13	N11A, N11B
	21B	X06A, X06B, X06C		21B	X06A, X06B, X06C		21B	X06A, X06B, X06C
83.61.12↔		BORP, VBOR	83.61.16↔		BORP, VBOR	83.62.12↔		BORP, VBOR
	01	B17A, B17B, B17C		01	B17A, B17B, B17C		01	B17A, B17B, B17C
	03	D12A, D12B		03	D12A, D12B		03	D12A, D12B
	04	E02A, E02B, E02C		04	E02A, E02B, E02C		04	E02A, E02B, E02C
	05	F21Z		05	F21Z		05	F21Z
	06	G10Z, G12A, G12B, G12C		06	G10Z, G12A, G12B, G12C		06	G10Z, G12A, G12B, G12C
	07	H06Z		07	H06Z		07	H06Z
	08	I27A, I27B, I27C, I27D		08	I27A, I27B, I27C, I27D		08	I27A, I27B, I27C, I27D
	09	J11A, J11B		09	J11A, J11B		09	J11A, J11B
	10	K09A, K09B		10	K09A, K09B		10	K09A, K09B
	11	L09A, L09B		11	L09A, L09B		11	L09A, L09B
	12	M06Z, M37Z		12	M06Z, M37Z		12	M06Z, M37Z
	13	N11A, N11B		13	N11A, N11B		13	N11A, N11B
	21B	X06A, X06B, X06C		21B	X06A, X06B, X06C		21B	X06A, X06B, X06C
83.61.13↔		BORP, VBOR	83.61.19↔		BORP, VBOR	83.62.13↔		BORP, VBOR
	01	B17A, B17B, B17C		01	B17A, B17B, B17C		01	B17A, B17B, B17C
	03	D12A, D12B		03	D12A, D12B		03	D12A, D12B
	04	E02A, E02B, E02C		04	E02A, E02B, E02C		04	E02A, E02B, E02C
	05	F21Z		05	F21Z		05	F21Z
	06	G10Z, G12A, G12B, G12C		06	G10Z, G12A, G12B, G12C		06	G10Z, G12A, G12B, G12C
	07	H06Z		07	H06Z		07	H06Z
	08	I27A, I27B, I27C, I27D		08	I27A, I27B, I27C, I27D		08	I27A, I27B, I27C, I27D
	09	J11A, J11B		09	J11A, J11B		09	J11A, J11B
	10	K09A, K09B		10	K09A, K09B		10	K09A, K09B
	11	L09A, L09B		11	L09A, L09B		11	L09A, L09B
	12	M06Z, M37Z		12	M06Z, M37Z		12	M06Z, M37Z
	13	N11A, N11B		13	N11A, N11B		13	N11A, N11B
	21B	X06A, X06B, X06C		21B	X06A, X06B, X06C		21B	X06A, X06B, X06C
83.61.14↔		BORP, VBOR	83.62.10↔		BORP, VBOR	83.62.14↔		BORP, VBOR
	01	B17A, B17B, B17C		01	B17A, B17B, B17C		01	B17A, B17B, B17C
	03	D12A, D12B		03	D12A, D12B		03	D12A, D12B
	04	E02A, E02B, E02C		04	E02A, E02B, E02C		04	E02A, E02B, E02C
	05	F21Z		05	F21Z		05	F21Z
	06	G10Z, G12A, G12B, G12C		06	G10Z, G12A, G12B, G12C		06	G10Z, G12A, G12B, G12C
	07	H06Z		07	H06Z		07	H06Z
	08	I27A, I27B, I27C, I27D		08	I27A, I27B, I27C, I27D		08	I27A, I27B, I27C, I27D
	09	J11A, J11B		09	J11A, J11B		09	J11A, J11B
	10	K09A, K09B		10	K09A, K09B		10	K09A, K09B
	11	L09A, L09B		11	L09A, L09B		11	L09A, L09B
	12	M06Z, M37Z		12	M06Z, M37Z		12	M06Z, M37Z
	13	N11A, N11B		13	N11A, N11B		13	N11A, N11B
	21B	X06A, X06B, X06C		21B	X06A, X06B, X06C		21B	X06A, X06B, X06C

CHOP	MDC	DRG	CHOP	MDC	DRG	CHOP	MDC	DRG
83.62.15↔		BORP, VBOR	83.64.11↔		BORP, VBOR	83.64.15↔		BORP, VBOR
	01	B17A, B17B, B17C		01	B17A, B17B, B17C		01	B17A, B17B, B17C
	03	D12A, D12B		03	D12A, D12B		03	D12A, D12B
	04	E02A, E02B, E02C		04	E02A, E02B, E02C		04	E02A, E02B, E02C
	05	F21Z		05	F21Z		05	F21Z
	06	G10Z, G12A, G12B, G12C		06	G10Z, G12A, G12B, G12C		06	G10Z, G12A, G12B, G12C
	07	H06Z		07	H06Z		07	H06Z
	08	I27A, I27B, I27C, I27D		08	I27A, I27B, I27C, I27D		08	I27A, I27B, I27C, I27D
	09	J11A, J11B		09	J11A, J11B		09	J11A, J11B
	10	K09A, K09B		10	K09A, K09B		10	K09A, K09B
	11	L09A, L09B		11	L09A, L09B		11	L09A, L09B
	12	M06Z, M37Z		12	M06Z, M37Z		12	M06Z, M37Z
	13	N11A, N11B		13	N11A, N11B		13	N11A, N11B
	21B	X06A, X06B, X06C		21B	X06A, X06B, X06C		21B	X06A, X06B, X06C
83.62.16↔		BORP, VBOR	83.64.12↔		BORP, VBOR	83.64.16↔		BORP, VBOR
	01	B17A, B17B, B17C		01	B17A, B17B, B17C		01	B17A, B17B, B17C
	03	D12A, D12B		03	D12A, D12B		03	D12A, D12B
	04	E02A, E02B, E02C		04	E02A, E02B, E02C		04	E02A, E02B, E02C
	05	F21Z		05	F21Z		05	F21Z
	06	G10Z, G12A, G12B, G12C		06	G10Z, G12A, G12B, G12C		06	G10Z, G12A, G12B, G12C
	07	H06Z		07	H06Z		07	H06Z
	08	I27A, I27B, I27C, I27D		08	I27A, I27B, I27C, I27D		08	I27A, I27B, I27C, I27D
	09	J11A, J11B		09	J11A, J11B		09	J11A, J11B
	10	K09A, K09B		10	K09A, K09B		10	K09A, K09B
	11	L09A, L09B		11	L09A, L09B		11	L09A, L09B
	12	M06Z, M37Z		12	M06Z, M37Z		12	M06Z, M37Z
	13	N11A, N11B		13	N11A, N11B		13	N11A, N11B
	21B	X06A, X06B, X06C		21B	X06A, X06B, X06C		21B	X06A, X06B, X06C
83.62.19↔		BORP, VBOR	83.64.13↔		BORP, VBOR	83.64.19↔		BORP, VBOR
	01	B17A, B17B, B17C		01	B17A, B17B, B17C		01	B17A, B17B, B17C
	03	D12A, D12B		03	D12A, D12B		03	D12A, D12B
	04	E02A, E02B, E02C		04	E02A, E02B, E02C		04	E02A, E02B, E02C
	05	F21Z		05	F21Z		05	F21Z
	06	G10Z, G12A, G12B, G12C		06	G10Z, G12A, G12B, G12C		06	G10Z, G12A, G12B, G12C
	07	H06Z		07	H06Z		07	H06Z
	08	I27A, I27B, I27C, I27D		08	I27A, I27B, I27C, I27D		08	I27A, I27B, I27C, I27D
	09	J11A, J11B		09	J11A, J11B		09	J11A, J11B
	10	K09A, K09B		10	K09A, K09B		10	K09A, K09B
	11	L09A, L09B		11	L09A, L09B		11	L09A, L09B
	12	M06Z, M37Z		12	M06Z, M37Z		12	M06Z, M37Z
	13	N11A, N11B		13	N11A, N11B		13	N11A, N11B
	21B	X06A, X06B, X06C		21B	X06A, X06B, X06C		21B	X06A, X06B, X06C
83.63↔		BORP, EML, VBOR	83.64.14↔		BORP, VBOR	83.65.10↔		BORP, VBOR
	08	I12A, I12B, I12C, I29A		01	B17A, B17B, B17C		01	B17A, B17B, B17C
	21A	W02A, W02B		03	D12A, D12B		03	D12A, D12B
	21B	X06A, X06B, X06C		04	E02A, E02B, E02C		04	E02A, E02B, E02C
83.64.10↔		BORP, VBOR						
	01	B17A, B17B, B17C	05	F21Z	05	F21Z		
	03	D12A, D12B	06	G10Z, G12A, G12B, G12C	06	G10Z, G12A, G12B, G12C		
	04	E02A, E02B, E02C	07	H06Z	07	H06Z		
	05	F21Z	08	I27A, I27B, I27C, I27D	08	I27A, I27B, I27C, I27D		
	06	G10Z, G12A, G12B, G12C	09	J11A, J11B	09	J11A, J11B		
	07	H06Z	10	K09A, K09B	10	K09A, K09B		
	08	I27A, I27B, I27C, I27D	11	L09A, L09B	11	L09A, L09B		
	09	J11A, J11B	12	M06Z, M37Z	12	M06Z, M37Z		
	10	K09A, K09B	13	N11A, N11B	13	N11A, N11B		
	11	L09A, L09B	21B	X06A, X06B, X06C	21B	X06A, X06B, X06C		
	12	M06Z, M37Z						
	13	N11A, N11B						
	21B	X06A, X06B, X06C						

CHOP	MDC	DRG	CHOP	MDC	DRG	CHOP	MDC	DRG		
83.65.11↔		BORP, VBOR	83.65.15↔		BORP, VBOR	83.71.11↔		BORP, VBOR		
	01	B17A, B17B, B17C		01	B17A, B17B, B17C		01	B03A, B03B, B06A, B06B, B11Z, B17A, B17B, B17C, B39A, B39B		
	03	D12A, D12B		03	D12A, D12B		08	I02A, I02B, I08A, I08B, I08C, I12A, I12B, I12C, I13A, I13B, I27A, I27B, I27C, I27D		
	04	E02A, E02B, E02C		04	E02A, E02B, E02C		21A	W02A, W02B		
	05	F21Z		05	F21Z		21B	X04Z, X05A, X05B, X06A, X06B, X06C		
	06	G10Z, G12A, G12B, G12C		06	G10Z, G12A, G12B, G12C		83.71.12↔		BORP, VBOR	
	07	H06Z		07	H06Z			01	B03A, B03B, B06A, B06B, B11Z, B17A, B17B, B17C, B39A, B39B	
	08	I27A, I27B, I27C, I27D		08	I27A, I27B, I27C, I27D		08	I02A, I02B, I08A, I08B, I08C, I12A, I12B, I12C, I13A, I13B, I27A, I27B, I27C, I27D		
	09	J11A, J11B		09	J11A, J11B		21A	W02A, W02B		
	10	K09A, K09B		10	K09A, K09B		21B	X04Z, X05A, X05B, X06A, X06B, X06C		
	11	L09A, L09B		11	L09A, L09B		83.71.13↔		BORP, VBOR	
	12	M06Z, M37Z		12	M06Z, M37Z			01	B03A, B03B, B06A, B06B, B11Z, B17A, B17B, B17C, B39A, B39B	
	13	N11A, N11B		13	N11A, N11B		08	I02A, I02B, I08A, I08B, I08C, I12A, I12B, I12C, I13A, I13B, I27A, I27B, I27C, I27D		
	21B	X06A, X06B, X06C		21B	X06A, X06B, X06C		21A	W02A, W02B		
	83.65.12↔			BORP, VBOR	83.65.16↔			BORP, VBOR	83.71.14↔	
01		B17A, B17B, B17C	01	B17A, B17B, B17C		01	B03A, B03B, B06A, B06B, B11Z, B17A, B17B, B17C, B39A, B39B			
03		D12A, D12B	03	D12A, D12B		08	I02A, I02B, I08A, I08B, I08C, I12A, I12B, I12C, I13A, I13B, I27A, I27B, I27C, I27D			
04		E02A, E02B, E02C	04	E02A, E02B, E02C		21A	W02A, W02B			
05		F21Z	05	F21Z		21B	X04Z, X05A, X05B, X06A, X06B, X06C			
06		G10Z, G12A, G12B, G12C	06	G10Z, G12A, G12B, G12C		83.71.15↔		BORP, VBOR		
07		H06Z	07	H06Z			01	B03A, B03B, B06A, B06B, B11Z, B17A, B17B, B17C, B39A, B39B		
08		I27A, I27B, I27C, I27D	08	I27A, I27B, I27C, I27D		08	I02A, I02B, I08A, I08B, I08C, I12A, I12B, I12C, I13A, I13B, I27A, I27B, I27C, I27D			
09		J11A, J11B	09	J11A, J11B		21A	W02A, W02B			
10		K09A, K09B	10	K09A, K09B		21B	X04Z, X05A, X05B, X06A, X06B, X06C			
11		L09A, L09B	11	L09A, L09B		83.71.16↔		BORP, VBOR		
12		M06Z, M37Z	12	M06Z, M37Z			01	B03A, B03B, B06A, B06B, B11Z, B17A, B17B, B17C, B39A, B39B		
13		N11A, N11B	13	N11A, N11B		08	I02A, I02B, I08A, I08B, I08C, I12A, I12B, I12C, I13A, I13B, I27A, I27B, I27C, I27D			
21B		X06A, X06B, X06C	21B	X06A, X06B, X06C		21A	W02A, W02B			
83.65.13↔			BORP, VBOR	83.65.19↔			BORP, VBOR	83.71.17↔		
	01	B17A, B17B, B17C	01		B17A, B17B, B17C	01	B03A, B03B, B06A, B06B, B11Z, B17A, B17B, B17C, B39A, B39B			
	03	D12A, D12B	03		D12A, D12B	08	I02A, I02B, I08A, I08B, I08C, I12A, I12B, I12C, I13A, I13B, I27A, I27B, I27C, I27D			
	04	E02A, E02B, E02C	04		E02A, E02B, E02C	21A	W02A, W02B			
	05	F21Z	05		F21Z	21B	X04Z, X05A, X05B, X06A, X06B, X06C			
	06	G10Z, G12A, G12B, G12C	06		G10Z, G12A, G12B, G12C	83.71.18↔			BORP, VBOR	
	07	H06Z	07		H06Z		01		B03A, B03B, B06A, B06B, B11Z, B17A, B17B, B17C, B39A, B39B	
	08	I27A, I27B, I27C, I27D	08		I27A, I27B, I27C, I27D	08	I02A, I02B, I08A, I08B, I08C, I12A, I12B, I12C, I13A, I13B, I27A, I27B, I27C, I27D			
	09	J11A, J11B	09		J11A, J11B	21A	W02A, W02B			
	10	K09A, K09B	10		K09A, K09B	21B	X04Z, X05A, X05B, X06A, X06B, X06C			
	11	L09A, L09B	11		L09A, L09B	83.71.19↔			BORP, VBOR	
	12	M06Z, M37Z	12		M06Z, M37Z		01		B03A, B03B, B06A, B06B, B11Z, B17A, B17B, B17C, B39A, B39B	
	13	N11A, N11B	13		N11A, N11B	08	I02A, I02B, I08A, I08B, I08C, I12A, I12B, I12C, I13A, I13B, I27A, I27B, I27C, I27D			
	21B	X06A, X06B, X06C	21B		X06A, X06B, X06C	21A	W02A, W02B			
	83.65.14↔		BORP, VBOR		83.71.00↔		BORP, VBOR		83.71.20↔	
01		B17A, B17B, B17C	01	B03A, B03B, B06A, B06B, B11Z, B17A, B17B, B17C, B39A, B39B		01	B03A, B03B, B06A, B06B, B11Z, B17A, B17B, B17C, B39A, B39B			
03		D12A, D12B	08	I02A, I02B, I08A, I08B, I08C, I12A, I12B, I12C, I13A, I13B, I27A, I27B, I27C, I27D		08	I02A, I02B, I08A, I08B, I08C, I12A, I12B, I12C, I13A, I13B, I27A, I27B, I27C, I27D			
04		E02A, E02B, E02C	21A	W02A, W02B		21A	W02A, W02B			
05		F21Z	21B	X04Z, X05A, X05B, X06A, X06B, X06C		21B	X04Z, X05A, X05B, X06A, X06B, X06C			
06		G10Z, G12A, G12B, G12C	83.71.10↔			BORP, VBOR	83.71.19↔			BORP, VBOR
07		H06Z		01		B03A, B03B, B06A, B06B, B11Z, B17A, B17B, B17C, B39A, B39B		01		B03A, B03B, B06A, B06B, B11Z, B17A, B17B, B17C, B39A, B39B
08		I27A, I27B, I27C, I27D	08	I02A, I02B, I08A, I08B, I08C, I12A, I12B, I12C, I13A, I13B, I27A, I27B, I27C, I27D		08	I02A, I02B, I08A, I08B, I08C, I12A, I12B, I12C, I13A, I13B, I27A, I27B, I27C, I27D			
09		J11A, J11B	21A	W02A, W02B		21A	W02A, W02B			
10		K09A, K09B	21B	X04Z, X05A, X05B, X06A, X06B, X06C		21B	X04Z, X05A, X05B, X06A, X06B, X06C			
11		L09A, L09B	83.71.10↔			BORP, VBOR	83.71.19↔			BORP, VBOR
12		M06Z, M37Z		01		B03A, B03B, B06A, B06B, B11Z, B17A, B17B, B17C, B39A, B39B		01		B03A, B03B, B06A, B06B, B11Z, B17A, B17B, B17C, B39A, B39B
13		N11A, N11B	08	I02A, I02B, I08A, I08B, I08C, I12A, I12B, I12C, I13A, I13B, I27A, I27B, I27C, I27D		08	I02A, I02B, I08A, I08B, I08C, I12A, I12B, I12C, I13A, I13B, I27A, I27B, I27C, I27D			
21B		X06A, X06B, X06C	21A	W02A, W02B		21A	W02A, W02B			
			21B	X04Z, X05A, X05B, X06A, X06B, X06C		21B	X04Z, X05A, X05B, X06A, X06B, X06C			

CHOP	MDC	DRG	CHOP	MDC	DRG	CHOP	MDC	DRG
83.71.99↔		BORP, VBOR	83.72.14↔		BORP, VBOR	83.73.10↔		BORP, VBOR
	01	B03A, B03B, B06A, B06B, B11Z, B17A, B17B, B17C, B39A, B39B		01	B17A, B17B, B17C		01	B17A, B17B, B17C
	08	I02A, I02B, I08A, I08B, I08C, I12A, I12B, I12C, I13A, I13B, I27A, I27B, I27C, I27D		03	D12A, D12B		03	D12A, D12B
	21A	W02A, W02B		04	E02A, E02B, E02C		04	E02A, E02B, E02C
	21B	X04Z, X05A, X05B, X06A, X06B, X06C		05	F21Z		05	F21Z
				06	G10Z, G12A, G12B, G12C		06	G10Z, G12A, G12B, G12C
				07	H06Z		07	H06Z
				08	I27A, I27B, I27C, I27D		08	I27A, I27B, I27C, I27D
				09	J11A, J11B		09	J11A, J11B
				10	K09A, K09B		10	K09A, K09B
83.72.10↔		BORP, VBOR	83.72.15↔		BORP, VBOR	83.73.11↔		BORP, VBOR
	01	B17A, B17B, B17C		01	B17A, B17B, B17C		01	B17A, B17B, B17C
	03	D12A, D12B		03	D12A, D12B		03	D12A, D12B
	04	E02A, E02B, E02C		04	E02A, E02B, E02C		04	E02A, E02B, E02C
	05	F21Z		05	F21Z		05	F21Z
	06	G10Z, G12A, G12B, G12C		06	G10Z, G12A, G12B, G12C		06	G10Z, G12A, G12B, G12C
	07	H06Z		07	H06Z		07	H06Z
	08	I27A, I27B, I27C, I27D		08	I27A, I27B, I27C, I27D		08	I27A, I27B, I27C, I27D
	09	J11A, J11B		09	J11A, J11B		09	J11A, J11B
	10	K09A, K09B		10	K09A, K09B		10	K09A, K09B
	11	L09A, L09B		11	L09A, L09B		11	L09A, L09B
	12	M06Z, M37Z		12	M06Z, M37Z		12	M06Z, M37Z
	13	N11A, N11B		13	N11A, N11B		13	N11A, N11B
21B	X06A, X06B, X06C	21B	X06A, X06B, X06C	21B	X06A, X06B, X06C			
83.72.11↔		BORP, VBOR	83.72.16↔		BORP, VBOR	83.73.12↔		BORP, VBOR
	01	B17A, B17B, B17C		01	B17A, B17B, B17C		01	B17A, B17B, B17C
	03	D12A, D12B		03	D12A, D12B		03	D12A, D12B
	04	E02A, E02B, E02C		04	E02A, E02B, E02C		04	E02A, E02B, E02C
	05	F21Z		05	F21Z		05	F21Z
	06	G10Z, G12A, G12B, G12C		06	G10Z, G12A, G12B, G12C		06	G10Z, G12A, G12B, G12C
	07	H06Z		07	H06Z		07	H06Z
	08	I27A, I27B, I27C, I27D		08	I27A, I27B, I27C, I27D		08	I27A, I27B, I27C, I27D
	09	J11A, J11B		09	J11A, J11B		09	J11A, J11B
	10	K09A, K09B		10	K09A, K09B		10	K09A, K09B
	11	L09A, L09B		11	L09A, L09B		11	L09A, L09B
	12	M06Z, M37Z		12	M06Z, M37Z		12	M06Z, M37Z
	13	N11A, N11B		13	N11A, N11B		13	N11A, N11B
21B	X06A, X06B, X06C	21B	X06A, X06B, X06C	21B	X06A, X06B, X06C			
83.72.12↔		BORP, VBOR	83.72.19↔		BORP, VBOR	83.73.13↔		BORP, VBOR
	01	B17A, B17B, B17C		01	B17A, B17B, B17C		01	B17A, B17B, B17C
	03	D12A, D12B		03	D12A, D12B		03	D12A, D12B
	04	E02A, E02B, E02C		04	E02A, E02B, E02C		04	E02A, E02B, E02C
	05	F21Z		05	F21Z		05	F21Z
	06	G10Z, G12A, G12B, G12C		06	G10Z, G12A, G12B, G12C		06	G10Z, G12A, G12B, G12C
	07	H06Z		07	H06Z		07	H06Z
	08	I27A, I27B, I27C, I27D		08	I27A, I27B, I27C, I27D		08	I27A, I27B, I27C, I27D
	09	J11A, J11B		09	J11A, J11B		09	J11A, J11B
	10	K09A, K09B		10	K09A, K09B		10	K09A, K09B
	11	L09A, L09B		11	L09A, L09B		11	L09A, L09B
	12	M06Z, M37Z		12	M06Z, M37Z		12	M06Z, M37Z
	13	N11A, N11B		13	N11A, N11B		13	N11A, N11B
21B	X06A, X06B, X06C	21B	X06A, X06B, X06C	21B	X06A, X06B, X06C			
83.72.13↔		BORP, VBOR						
	01	B17A, B17B, B17C						
	03	D12A, D12B						
	04	E02A, E02B, E02C						
	05	F21Z						
	06	G10Z, G12A, G12B, G12C						
	07	H06Z						
	08	I27A, I27B, I27C, I27D						
	09	J11A, J11B						
	10	K09A, K09B						
	11	L09A, L09B						
	12	M06Z, M37Z						
	13	N11A, N11B						
21B	X06A, X06B, X06C							

PROZ

CHOP	MDC	DRG	CHOP	MDC	DRG	CHOP	MDC	DRG
83.73.14↔		BORP, VBOR	83.74.10↔		BORP, VBOR	83.74.14↔		BORP, VBOR
	01	B17A, B17B, B17C		01	B17A, B17B, B17C		01	B17A, B17B, B17C
	03	D12A, D12B		03	D12A, D12B		03	D12A, D12B
	04	E02A, E02B, E02C		04	E02A, E02B, E02C		04	E02A, E02B, E02C
	05	F21Z		05	F21Z		05	F21Z
	06	G10Z, G12A, G12B, G12C		06	G10Z, G12A, G12B, G12C		06	G10Z, G12A, G12B, G12C
	07	H06Z		07	H06Z		07	H06Z
	08	I27A, I27B, I27C, I27D		08	I27A, I27B, I27C, I27D		08	I27A, I27B, I27C, I27D
	09	J11A, J11B		09	J11A, J11B		09	J11A, J11B
	10	K09A, K09B		10	K09A, K09B		10	K09A, K09B
	11	L09A, L09B		11	L09A, L09B		11	L09A, L09B
	12	M06Z, M37Z		12	M06Z, M37Z		12	M06Z, M37Z
	13	N11A, N11B		13	N11A, N11B		13	N11A, N11B
	21B	X06A, X06B, X06C		21B	X06A, X06B, X06C		21B	X06A, X06B, X06C
83.73.15↔		BORP, VBOR	83.74.11↔		BORP, VBOR	83.74.15↔		BORP, VBOR
	01	B17A, B17B, B17C		01	B17A, B17B, B17C		01	B17A, B17B, B17C
	03	D12A, D12B		03	D12A, D12B		03	D12A, D12B
	04	E02A, E02B, E02C		04	E02A, E02B, E02C		04	E02A, E02B, E02C
	05	F21Z		05	F21Z		05	F21Z
	06	G10Z, G12A, G12B, G12C		06	G10Z, G12A, G12B, G12C		06	G10Z, G12A, G12B, G12C
	07	H06Z		07	H06Z		07	H06Z
	08	I27A, I27B, I27C, I27D		08	I27A, I27B, I27C, I27D		08	I27A, I27B, I27C, I27D
	09	J11A, J11B		09	J11A, J11B		09	J11A, J11B
	10	K09A, K09B		10	K09A, K09B		10	K09A, K09B
	11	L09A, L09B		11	L09A, L09B		11	L09A, L09B
	12	M06Z, M37Z		12	M06Z, M37Z		12	M06Z, M37Z
	13	N11A, N11B		13	N11A, N11B		13	N11A, N11B
	21B	X06A, X06B, X06C		21B	X06A, X06B, X06C		21B	X06A, X06B, X06C
83.73.16↔		BORP, VBOR	83.74.12↔		BORP, VBOR	83.74.16↔		BORP, VBOR
	01	B17A, B17B, B17C		01	B17A, B17B, B17C		01	B17A, B17B, B17C
	03	D12A, D12B		03	D12A, D12B		03	D12A, D12B
	04	E02A, E02B, E02C		04	E02A, E02B, E02C		04	E02A, E02B, E02C
	05	F21Z		05	F21Z		05	F21Z
	06	G10Z, G12A, G12B, G12C		06	G10Z, G12A, G12B, G12C		06	G10Z, G12A, G12B, G12C
	07	H06Z		07	H06Z		07	H06Z
	08	I27A, I27B, I27C, I27D		08	I27A, I27B, I27C, I27D		08	I27A, I27B, I27C, I27D
	09	J11A, J11B		09	J11A, J11B		09	J11A, J11B
	10	K09A, K09B		10	K09A, K09B		10	K09A, K09B
	11	L09A, L09B		11	L09A, L09B		11	L09A, L09B
	12	M06Z, M37Z		12	M06Z, M37Z		12	M06Z, M37Z
	13	N11A, N11B		13	N11A, N11B		13	N11A, N11B
	21B	X06A, X06B, X06C		21B	X06A, X06B, X06C		21B	X06A, X06B, X06C
83.73.19↔		BORP, VBOR	83.74.13↔		BORP, VBOR	83.74.19↔		BORP, VBOR
	01	B17A, B17B, B17C		01	B17A, B17B, B17C		01	B17A, B17B, B17C
	03	D12A, D12B		03	D12A, D12B		03	D12A, D12B
	04	E02A, E02B, E02C		04	E02A, E02B, E02C		04	E02A, E02B, E02C
	05	F21Z		05	F21Z		05	F21Z
	06	G10Z, G12A, G12B, G12C		06	G10Z, G12A, G12B, G12C		06	G10Z, G12A, G12B, G12C
	07	H06Z		07	H06Z		07	H06Z
	08	I27A, I27B, I27C, I27D		08	I27A, I27B, I27C, I27D		08	I27A, I27B, I27C, I27D
	09	J11A, J11B		09	J11A, J11B		09	J11A, J11B
	10	K09A, K09B		10	K09A, K09B		10	K09A, K09B
	11	L09A, L09B		11	L09A, L09B		11	L09A, L09B
	12	M06Z, M37Z		12	M06Z, M37Z		12	M06Z, M37Z
	13	N11A, N11B		13	N11A, N11B		13	N11A, N11B
	21B	X06A, X06B, X06C		21B	X06A, X06B, X06C		21B	X06A, X06B, X06C
				83.75.00↔				BORP, VBOR
						01		B03A, B03B, B06A, B06B, B11Z, B17A, B17B, B17C, B39A, B39B
						05		F04Z, F13A, F13B, F13C
						08		I02A, I02B, I08A, I08B, I08C, I12A, I12B, I12C, I13A, I13B, I27A, I27B, I27C, I27D
						10		K09A, K09B
						21A		W02A, W02B
						21B		X04Z, X05A, X05B, X06A, X06B, X06C

CHOP	MDC	DRG	CHOP	MDC	DRG	CHOP	MDC	DRG	
83.75.10↔		BORP, VBOR	83.75.15↔		BORP, VBOR	83.76.11↔		BORP, VBOR	
	01	B03A, B03B, B06A, B06B, B11Z, B17A, B17B, B17C, B39A, B39B		01	B03A, B03B, B06A, B06B, B11Z, B17A, B17B, B17C, B39A, B39B		01	B03A, B03B, B06A, B06B, B11Z, B17A, B17B, B17C, B39A, B39B	
	05	F04Z, F13A, F13B, F13C		05	F04Z, F13A, F13B, F13C		08	I02A, I02B, I08A, I08B, I08C, I12A, I12B, I12C, I13A, I13B, I27A, I27B, I27C, I27D	
	08	I02A, I02B, I08A, I08B, I08C, I12A, I12B, I12C, I13A, I13B, I27A, I27B, I27C, I27D		08	I02A, I02B, I08A, I08B, I08C, I12A, I12B, I12C, I13A, I13B, I27A, I27B, I27C, I27D		21A	W02A, W02B	
	10	K09A, K09B		10	K09A, K09B		21B	X04Z, X05A, X05B, X06A, X06B, X06C	
	21A	W02A, W02B		21A	W02A, W02B		83.76.12↔		BORP, VBOR
21B	X04Z, X05A, X05B, X06A, X06B, X06C	21B	X04Z, X05A, X05B, X06A, X06B, X06C	01	B03A, B03B, B06A, B06B, B11Z, B17A, B17B, B17C, B39A, B39B				
83.75.11↔		BORP, VBOR	83.75.16↔		BORP, VBOR	83.76.13↔		BORP, VBOR	
	01	B03A, B03B, B06A, B06B, B11Z, B17A, B17B, B17C, B39A, B39B		01	B03A, B03B, B06A, B06B, B11Z, B17A, B17B, B17C, B39A, B39B		08	I02A, I02B, I08A, I08B, I08C, I12A, I12B, I12C, I13A, I13B, I27A, I27B, I27C, I27D	
	05	F04Z, F13A, F13B, F13C		05	F04Z, F13A, F13B, F13C		21A	W02A, W02B	
	08	I02A, I02B, I08A, I08B, I08C, I12A, I12B, I12C, I13A, I13B, I27A, I27B, I27C, I27D		08	I02A, I02B, I08A, I08B, I08C, I12A, I12B, I12C, I13A, I13B, I27A, I27B, I27C, I27D		21B	X04Z, X05A, X05B, X06A, X06B, X06C	
	10	K09A, K09B		10	K09A, K09B		83.76.14↔		BORP, VBOR
	21A	W02A, W02B		21A	W02A, W02B			01	B03A, B03B, B06A, B06B, B11Z, B17A, B17B, B17C, B39A, B39B
83.75.12↔		BORP, VBOR	83.75.19↔		BORP, VBOR	83.76.15↔		BORP, VBOR	
	01	B03A, B03B, B06A, B06B, B11Z, B17A, B17B, B17C, B39A, B39B		01	B03A, B03B, B06A, B06B, B11Z, B17A, B17B, B17C, B39A, B39B		01	B03A, B03B, B06A, B06B, B11Z, B17A, B17B, B17C, B39A, B39B	
	05	F04Z, F13A, F13B, F13C		05	F04Z, F13A, F13B, F13C		08	I02A, I02B, I08A, I08B, I08C, I12A, I12B, I12C, I13A, I13B, I27A, I27B, I27C, I27D	
	08	I02A, I02B, I08A, I08B, I08C, I12A, I12B, I12C, I13A, I13B, I27A, I27B, I27C, I27D		08	I02A, I02B, I08A, I08B, I08C, I12A, I12B, I12C, I13A, I13B, I27A, I27B, I27C, I27D		21A	W02A, W02B	
	10	K09A, K09B		10	K09A, K09B		21B	X04Z, X05A, X05B, X06A, X06B, X06C	
	21A	W02A, W02B		21A	W02A, W02B		83.76.16↔		BORP, VBOR
21B	X04Z, X05A, X05B, X06A, X06B, X06C	21B	X04Z, X05A, X05B, X06A, X06B, X06C	01	B03A, B03B, B06A, B06B, B11Z, B17A, B17B, B17C, B39A, B39B				
83.75.13↔		BORP, VBOR	83.75.99↔		BORP, VBOR	83.76.17↔		BORP, VBOR	
	01	B03A, B03B, B06A, B06B, B11Z, B17A, B17B, B17C, B39A, B39B		01	B03A, B03B, B06A, B06B, B11Z, B17A, B17B, B17C, B39A, B39B		08	I02A, I02B, I08A, I08B, I08C, I12A, I12B, I12C, I13A, I13B, I27A, I27B, I27C, I27D	
	05	F04Z, F13A, F13B, F13C		05	F04Z, F13A, F13B, F13C		21A	W02A, W02B	
	08	I02A, I02B, I08A, I08B, I08C, I12A, I12B, I12C, I13A, I13B, I27A, I27B, I27C, I27D		08	I02A, I02B, I08A, I08B, I08C, I12A, I12B, I12C, I13A, I13B, I27A, I27B, I27C, I27D		21B	X04Z, X05A, X05B, X06A, X06B, X06C	
	10	K09A, K09B		10	K09A, K09B		83.76.18↔		BORP, VBOR
	21A	W02A, W02B		21A	W02A, W02B			01	B03A, B03B, B06A, B06B, B11Z, B17A, B17B, B17C, B39A, B39B
83.75.14↔		BORP, VBOR	83.76.00↔		BORP, VBOR	83.76.19↔		BORP, VBOR	
	01	B03A, B03B, B06A, B06B, B11Z, B17A, B17B, B17C, B39A, B39B		01	B03A, B03B, B06A, B06B, B11Z, B17A, B17B, B17C, B39A, B39B		01	B03A, B03B, B06A, B06B, B11Z, B17A, B17B, B17C, B39A, B39B	
	05	F04Z, F13A, F13B, F13C		08	I02A, I02B, I08A, I08B, I08C, I12A, I12B, I12C, I13A, I13B, I27A, I27B, I27C, I27D		08	I02A, I02B, I08A, I08B, I08C, I12A, I12B, I12C, I13A, I13B, I27A, I27B, I27C, I27D	
	08	I02A, I02B, I08A, I08B, I08C, I12A, I12B, I12C, I13A, I13B, I27A, I27B, I27C, I27D		21A	W02A, W02B		21A	W02A, W02B	
	10	K09A, K09B		21B	X04Z, X05A, X05B, X06A, X06B, X06C		21B	X04Z, X05A, X05B, X06A, X06B, X06C	
	21A	W02A, W02B		83.76.10↔			BORP, VBOR	21B	X04Z, X05A, X05B, X06A, X06B, X06C
21B	X04Z, X05A, X05B, X06A, X06B, X06C	01	B03A, B03B, B06A, B06B, B11Z, B17A, B17B, B17C, B39A, B39B		08	I02A, I02B, I08A, I08B, I08C, I12A, I12B, I12C, I13A, I13B, I27A, I27B, I27C, I27D			

PROZ

CHOP	MDC	DRG	CHOP	MDC	DRG	CHOP	MDC	DRG	
83.76.99↔		BORP, VBOR	83.77.14↔		BORP, VBOR	83.81.00↔		BORP, VBOR	
	01	B03A, B03B, B06A, B06B, B11Z, B17A, B17B, B17C, B39A, B39B		01	B17A, B17B, B17C		01	B03A, B03B, B06A, B06B, B11Z, B17A, B17B, B17C, B39A, B39B	
	08	I02A, I02B, I08A, I08B, I08C, I12A, I12B, I12C, I13A, I13B, I27A, I27B, I27C, I27D		03	D12A, D12B		05	F04Z, F13A, F13B, F13C	
	21A	W02A, W02B		04	E02A, E02B, E02C		08	I02A, I02B, I08A, I08B, I08C, I12A, I12B, I12C, I13A, I13B, I27A, I27B, I27C, I27D	
	21B	X04Z, X05A, X05B, X06A, X06B, X06C		05	F21Z		10	K09A, K09B	
				06	G10Z, G12A, G12B, G12C		21A	W02A, W02B	
				07	H06Z		21B	X04Z, X05A, X05B, X06A, X06B, X06C	
				08	I27A, I27B, I27C, I27D				
				09	J11A, J11B		83.81.10↔		BORP, VBOR
				10	K09A, K09B		01	B03A, B03B, B06A, B06B, B11Z, B17A, B17B, B17C, B39A, B39B	
83.77.10↔		BORP, VBOR	83.77.15↔		BORP, VBOR	83.81.11↔		BORP, VBOR	
	01	B17A, B17B, B17C		01	B17A, B17B, B17C		01	B03A, B03B, B06A, B06B, B11Z, B17A, B17B, B17C, B39A, B39B	
	03	D12A, D12B		03	D12A, D12B		05	F04Z, F13A, F13B, F13C	
	04	E02A, E02B, E02C		04	E02A, E02B, E02C		08	I02A, I02B, I08A, I08B, I08C, I12A, I12B, I12C, I13A, I13B, I27A, I27B, I27C, I27D	
	05	F21Z		05	F21Z		10	K09A, K09B	
	06	G10Z, G12A, G12B, G12C		06	G10Z, G12A, G12B, G12C		21A	W02A, W02B	
	07	H06Z		07	H06Z		21B	X04Z, X05A, X05B, X06A, X06B, X06C	
	08	I27A, I27B, I27C, I27D		08	I27A, I27B, I27C, I27D				
	09	J11A, J11B		09	J11A, J11B		83.81.12↔		BORP, VBOR
	10	K09A, K09B		10	K09A, K09B		01	B03A, B03B, B06A, B06B, B11Z, B17A, B17B, B17C, B39A, B39B	
	11	L09A, L09B		11	L09A, L09B		05	F04Z, F13A, F13B, F13C	
	12	M06Z, M37Z		12	M06Z, M37Z		08	I02A, I02B, I08A, I08B, I08C, I12A, I12B, I12C, I13A, I13B, I27A, I27B, I27C, I27D	
	13	N11A, N11B		13	N11A, N11B		10	K09A, K09B	
21B	X06A, X06B, X06C	21B	X06A, X06B, X06C	21A	W02A, W02B				
83.77.11↔		BORP, VBOR	83.77.16↔		BORP, VBOR	83.81.13↔		BORP, VBOR	
	01	B17A, B17B, B17C		01	B17A, B17B, B17C		01	B03A, B03B, B06A, B06B, B11Z, B17A, B17B, B17C, B39A, B39B	
	03	D12A, D12B		03	D12A, D12B		05	F04Z, F13A, F13B, F13C	
	04	E02A, E02B, E02C		04	E02A, E02B, E02C		08	I02A, I02B, I08A, I08B, I08C, I12A, I12B, I12C, I13A, I13B, I27A, I27B, I27C, I27D	
	05	F21Z		05	F21Z		10	K09A, K09B	
	06	G10Z, G12A, G12B, G12C		06	G10Z, G12A, G12B, G12C		21A	W02A, W02B	
	07	H06Z		07	H06Z		21B	X04Z, X05A, X05B, X06A, X06B, X06C	
	08	I27A, I27B, I27C, I27D		08	I27A, I27B, I27C, I27D				
	09	J11A, J11B		09	J11A, J11B		83.81.12↔		BORP, VBOR
	10	K09A, K09B		10	K09A, K09B		01	B03A, B03B, B06A, B06B, B11Z, B17A, B17B, B17C, B39A, B39B	
	11	L09A, L09B		11	L09A, L09B		05	F04Z, F13A, F13B, F13C	
	12	M06Z, M37Z		12	M06Z, M37Z		08	I02A, I02B, I08A, I08B, I08C, I12A, I12B, I12C, I13A, I13B, I27A, I27B, I27C, I27D	
	13	N11A, N11B		13	N11A, N11B		10	K09A, K09B	
21B	X06A, X06B, X06C	21B	X06A, X06B, X06C	21A	W02A, W02B				
83.77.12↔		BORP, VBOR	83.77.19↔		BORP, VBOR	83.81.13↔		BORP, VBOR	
	01	B17A, B17B, B17C		01	B17A, B17B, B17C		01	B03A, B03B, B06A, B06B, B11Z, B17A, B17B, B17C, B39A, B39B	
	03	D12A, D12B		03	D12A, D12B		05	F04Z, F13A, F13B, F13C	
	04	E02A, E02B, E02C		04	E02A, E02B, E02C		08	I02A, I02B, I08A, I08B, I08C, I12A, I12B, I12C, I13A, I13B, I27A, I27B, I27C, I27D	
	05	F21Z		05	F21Z		10	K09A, K09B	
	06	G10Z, G12A, G12B, G12C		06	G10Z, G12A, G12B, G12C		21A	W02A, W02B	
	07	H06Z		07	H06Z		21B	X04Z, X05A, X05B, X06A, X06B, X06C	
	08	I27A, I27B, I27C, I27D		08	I27A, I27B, I27C, I27D				
	09	J11A, J11B		09	J11A, J11B		83.81.13↔		BORP, VBOR
	10	K09A, K09B		10	K09A, K09B		01	B03A, B03B, B06A, B06B, B11Z, B17A, B17B, B17C, B39A, B39B	
	11	L09A, L09B		11	L09A, L09B		05	F04Z, F13A, F13B, F13C	
	12	M06Z, M37Z		12	M06Z, M37Z		08	I02A, I02B, I08A, I08B, I08C, I12A, I12B, I12C, I13A, I13B, I27A, I27B, I27C, I27D	
	13	N11A, N11B		13	N11A, N11B		10	K09A, K09B	
21B	X06A, X06B, X06C	21B	X06A, X06B, X06C	21A	W02A, W02B				
83.77.13↔		BORP, VBOR	83.79↔		BORP, VBOR	83.81.13↔		BORP, VBOR	
	01	B17A, B17B, B17C		01	B03A, B03B, B06A, B06B, B11Z, B17A, B17B, B17C, B39A, B39B		01	B03A, B03B, B06A, B06B, B11Z, B17A, B17B, B17C, B39A, B39B	
	03	D12A, D12B		05	F04Z, F13A, F13B, F13C		05	F04Z, F13A, F13B, F13C	
	04	E02A, E02B, E02C		08	I02A, I02B, I08A, I08B, I08C, I12A, I12B, I12C, I13A, I13B, I27A, I27B, I27C, I27D		08	I02A, I02B, I08A, I08B, I08C, I12A, I12B, I12C, I13A, I13B, I27A, I27B, I27C, I27D	
	05	F21Z		10	K09A, K09B		10	K09A, K09B	
	06	G10Z, G12A, G12B, G12C		21A	W02A, W02B		21A	W02A, W02B	
	07	H06Z		21B	X06A, X06B, X06C		21B	X04Z, X05A, X05B, X06A, X06B, X06C	
	08	I27A, I27B, I27C, I27D							
	09	J11A, J11B							
	10	K09A, K09B							
	11	L09A, L09B							
	12	M06Z, M37Z							
	13	N11A, N11B							
21B	X06A, X06B, X06C								

CHOP	MDC	DRG	CHOP	MDC	DRG	CHOP	MDC	DRG
83.82.16↔		BORP, VBOR	83.82.21↔		BORP, VBOR	83.82.24↔		BORP, VBOR
	01	B03A, B03B, B06A, B06B, B11Z, B17A, B17B, B17C, B39A, B39B		01	B03A, B03B, B06A, B06B, B11Z, B17A, B17B, B17C, B39A, B39B		01	B03A, B03B, B06A, B06B, B11Z, B17A, B17B, B17C, B39A, B39B
	03	D12A		03	D12A		03	D12A
	05	F04Z, F13A, F13B, F13C, F21Z		05	F04Z, F13A, F13B, F13C, F21Z		05	F04Z, F13A, F13B, F13C, F21Z
	08	I02A, I02B, I08A, I08B, I08C, I12A, I12B, I12C, I13A, I13B, I22Z, I27A, I27B, I27C, I27D, I32A, I32B, I32C, I32D, I50Z		08	I02A, I02B, I08A, I08B, I08C, I12A, I12B, I12C, I13A, I13B, I22Z, I27A, I27B, I27C, I27D, I32A, I32B, I32C, I32D, I50Z		08	I02A, I02B, I08A, I08B, I08C, I12A, I12B, I12C, I13A, I13B, I22Z, I27A, I27B, I27C, I27D, I32A, I32B, I32C, I32D, I50Z
	09	J02A, J02B, J04A, J04B, J08A, J08B, J16Z, J21Z, J22A, J22B		09	J02A, J02B, J04A, J04B, J08A, J08B, J16Z, J21Z, J22A, J22B		09	J02A, J02B, J04A, J04B, J08A, J08B, J16Z, J21Z, J22A, J22B
	10	K01Z		10	K01Z		10	K01Z
	21A	W02A, W02B		21A	W02A, W02B		21A	W02A, W02B
	21B	X01A, X01B, X01C, X05A, X05B, X06A, X06B, X06C		21B	X01A, X01B, X01C, X05A, X05B, X06A, X06B, X06C		21B	X01A, X01B, X01C, X05A, X05B, X06A, X06B, X06C
	83.82.19↔			BORP, VBOR	83.82.22↔			BORP, VBOR
01		B03A, B03B, B06A, B06B, B11Z, B17A, B17B, B17C, B39A, B39B	01	B03A, B03B, B06A, B06B, B11Z, B17A, B17B, B17C, B39A, B39B		01	B03A, B03B, B06A, B06B, B11Z, B17A, B17B, B17C, B39A, B39B	
03		D12A	03	D12A		03	D12A	
05		F04Z, F13A, F13B, F13C, F21Z	05	F04Z, F13A, F13B, F13C, F21Z		05	F04Z, F13A, F13B, F13C, F21Z	
08		I02A, I02B, I08A, I08B, I08C, I12A, I12B, I12C, I13A, I13B, I22Z, I27A, I27B, I27C, I27D, I32A, I32B, I32C, I32D, I50Z	08	I02A, I02B, I08A, I08B, I08C, I12A, I12B, I12C, I13A, I13B, I22Z, I27A, I27B, I27C, I27D, I32A, I32B, I32C, I32D, I50Z		08	I02A, I02B, I08A, I08B, I08C, I12A, I12B, I12C, I13A, I13B, I22Z, I27A, I27B, I27C, I27D, I32A, I32B, I32C, I32D, I50Z	
09		J02A, J02B, J04A, J04B, J08A, J08B, J16Z, J21Z, J22A, J22B	09	J02A, J02B, J04A, J04B, J08A, J08B, J16Z, J21Z, J22A, J22B		09	J02A, J02B, J04A, J04B, J08A, J08B, J16Z, J21Z, J22A, J22B	
10		K01Z	10	K01Z		10	K01Z	
21A		W02A, W02B	21A	W02A, W02B		21A	W02A, W02B	
21B		X01A, X01B, X01C, X05A, X05B, X06A, X06B, X06C	21B	X01A, X01B, X01C, X05A, X05B, X06A, X06B, X06C		21B	X01A, X01B, X01C, X05A, X05B, X06A, X06B, X06C	
83.82.20↔			BORP, VBOR	83.82.23↔			BORP, VBOR	83.82.26↔
	01	B03A, B03B, B06A, B06B, B11Z, B17A, B17B, B17C, B39A, B39B	01		B03A, B03B, B06A, B06B, B11Z, B17A, B17B, B17C, B39A, B39B	01	B03A, B03B, B06A, B06B, B11Z, B17A, B17B, B17C, B39A, B39B	
	03	D12A	03		D12A	03	D12A	
	05	F04Z, F13A, F13B, F13C, F21Z	05		F04Z, F13A, F13B, F13C, F21Z	05	F04Z, F13A, F13B, F13C, F21Z	
	08	I02A, I02B, I08A, I08B, I08C, I12A, I12B, I12C, I13A, I13B, I22Z, I27A, I27B, I27C, I27D, I32A, I32B, I32C, I32D, I50Z	08		I02A, I02B, I08A, I08B, I08C, I12A, I12B, I12C, I13A, I13B, I22Z, I27A, I27B, I27C, I27D, I32A, I32B, I32C, I32D, I50Z	08	I02A, I02B, I08A, I08B, I08C, I12A, I12B, I12C, I13A, I13B, I22Z, I27A, I27B, I27C, I27D, I32A, I32B, I32C, I32D, I50Z	
	09	J02A, J02B, J04A, J04B, J08A, J08B, J16Z, J21Z, J22A, J22B	09		J02A, J02B, J04A, J04B, J08A, J08B, J16Z, J21Z, J22A, J22B	09	J02A, J02B, J04A, J04B, J08A, J08B, J16Z, J21Z, J22A, J22B	
	10	K01Z	10		K01Z	10	K01Z	
	21A	W02A, W02B	21A		W02A, W02B	21A	W02A, W02B	
	21B	X01A, X01B, X01C, X05A, X05B, X06A, X06B, X06C	21B		X01A, X01B, X01C, X05A, X05B, X06A, X06B, X06C	21B	X01A, X01B, X01C, X05A, X05B, X06A, X06B, X06C	

CHOP	MDC	DRG	CHOP	MDC	DRG	CHOP	MDC	DRG
83.82.29↔		BORP, VBOR	83.82.32↔		BORP, VBOR	83.82.35↔		BORP, VBOR
	01	B03A, B03B, B06A, B06B, B11Z, B17A, B17B, B17C, B39A, B39B		01	B03A, B03B, B06A, B06B, B11Z, B17A, B17B, B17C, B39A, B39B		01	B03A, B03B, B06A, B06B, B11Z, B17A, B17B, B17C, B39A, B39B
	03	D12A		03	D12A		03	D12A
	05	F04Z, F13A, F13B, F13C, F21Z		05	F04Z, F13A, F13B, F13C, F21Z		05	F04Z, F13A, F13B, F13C, F21Z
	08	I02A, I02B, I08A, I08B, I08C, I12A, I12B, I12C, I13A, I13B, I22Z, I27A, I27B, I27C, I27D, I32A, I32B, I32C, I32D, I50Z		08	I02A, I02B, I08A, I08B, I08C, I12A, I12B, I12C, I13A, I13B, I22Z, I27A, I27B, I27C, I27D, I32A, I32B, I32C, I32D, I50Z		08	I02A, I02B, I08A, I08B, I08C, I12A, I12B, I12C, I13A, I13B, I22Z, I27A, I27B, I27C, I27D, I32A, I32B, I32C, I32D, I50Z
	09	J02A, J02B, J04A, J04B, J08A, J08B, J16Z, J21Z, J22A, J22B		09	J02A, J02B, J04A, J04B, J08A, J08B, J16Z, J21Z, J22A, J22B		09	J02A, J02B, J04A, J04B, J08A, J08B, J16Z, J21Z, J22A, J22B
	10	K01Z		10	K01Z		10	K01Z
	21A	W02A, W02B		21A	W02A, W02B		21A	W02A, W02B
	21B	X01A, X01B, X01C, X05A, X05B, X06A, X06B, X06C		21B	X01A, X01B, X01C, X05A, X05B, X06A, X06B, X06C		21B	X01A, X01B, X01C, X05A, X05B, X06A, X06B, X06C
	83.82.30↔			BORP, VBOR	83.82.33↔			BORP, VBOR
01		B03A, B03B, B06A, B06B, B11Z, B17A, B17B, B17C, B39A, B39B	01	B03A, B03B, B06A, B06B, B11Z, B17A, B17B, B17C, B39A, B39B		01	B03A, B03B, B06A, B06B, B11Z, B17A, B17B, B17C, B39A, B39B	
03		D12A	03	D12A		03	D12A	
05		F04Z, F13A, F13B, F13C, F21Z	05	F04Z, F13A, F13B, F13C, F21Z		05	F04Z, F13A, F13B, F13C, F21Z	
08		I02A, I02B, I08A, I08B, I08C, I12A, I12B, I12C, I13A, I13B, I22Z, I27A, I27B, I27C, I27D, I32A, I32B, I32C, I32D, I50Z	08	I02A, I02B, I08A, I08B, I08C, I12A, I12B, I12C, I13A, I13B, I22Z, I27A, I27B, I27C, I27D, I32A, I32B, I32C, I32D, I50Z		08	I02A, I02B, I08A, I08B, I08C, I12A, I12B, I12C, I13A, I13B, I22Z, I27A, I27B, I27C, I27D, I32A, I32B, I32C, I32D, I50Z	
09		J02A, J02B, J04A, J04B, J08A, J08B, J16Z, J21Z, J22A, J22B	09	J02A, J02B, J04A, J04B, J08A, J08B, J16Z, J21Z, J22A, J22B		09	J02A, J02B, J04A, J04B, J08A, J08B, J16Z, J21Z, J22A, J22B	
10		K01Z	10	K01Z		10	K01Z	
21A		W02A, W02B	21A	W02A, W02B		21A	W02A, W02B	
21B		X01A, X01B, X01C, X05A, X05B, X06A, X06B, X06C	21B	X01A, X01B, X01C, X05A, X05B, X06A, X06B, X06C		21B	X01A, X01B, X01C, X05A, X05B, X06A, X06B, X06C	
83.82.31↔			BORP, VBOR	83.82.34↔			BORP, VBOR	83.82.39↔
	01	B03A, B03B, B06A, B06B, B11Z, B17A, B17B, B17C, B39A, B39B	01		B03A, B03B, B06A, B06B, B11Z, B17A, B17B, B17C, B39A, B39B	01	B03A, B03B, B06A, B06B, B11Z, B17A, B17B, B17C, B39A, B39B	
	03	D12A	03		D12A	03	D12A	
	05	F04Z, F13A, F13B, F13C, F21Z	05		F04Z, F13A, F13B, F13C, F21Z	05	F04Z, F13A, F13B, F13C, F21Z	
	08	I02A, I02B, I08A, I08B, I08C, I12A, I12B, I12C, I13A, I13B, I22Z, I27A, I27B, I27C, I27D, I32A, I32B, I32C, I32D, I50Z	08		I02A, I02B, I08A, I08B, I08C, I12A, I12B, I12C, I13A, I13B, I22Z, I27A, I27B, I27C, I27D, I32A, I32B, I32C, I32D, I50Z	08	I02A, I02B, I08A, I08B, I08C, I12A, I12B, I12C, I13A, I13B, I22Z, I27A, I27B, I27C, I27D, I32A, I32B, I32C, I32D, I50Z	
	09	J02A, J02B, J04A, J04B, J08A, J08B, J16Z, J21Z, J22A, J22B	09		J02A, J02B, J04A, J04B, J08A, J08B, J16Z, J21Z, J22A, J22B	09	J02A, J02B, J04A, J04B, J08A, J08B, J16Z, J21Z, J22A, J22B	
	10	K01Z	10		K01Z	10	K01Z	
	21A	W02A, W02B	21A		W02A, W02B	21A	W02A, W02B	
	21B	X01A, X01B, X01C, X05A, X05B, X06A, X06B, X06C	21B		X01A, X01B, X01C, X05A, X05B, X06A, X06B, X06C	21B	X01A, X01B, X01C, X05A, X05B, X06A, X06B, X06C	

CHOP	MDC	DRG	CHOP	MDC	DRG	CHOP	MDC	DRG
83.82.40↔		BORP, KORP, MKOR, VBOR	83.82.43↔		BORP, KORP, MKOR, VBOR	83.82.46↔		BORP, KORP, MKOR, VBOR
	01	B03A, B03B, B06A, B06B, B11Z, B17A, B17B, B17C, B39A, B39B		01	B03A, B03B, B06A, B06B, B11Z, B17A, B17B, B17C, B39A, B39B		01	B03A, B03B, B06A, B06B, B11Z, B17A, B17B, B17C, B39A, B39B
	03	D02Z, D12A, D24A, D24B		03	D02Z, D12A, D24A, D24B		03	D02Z, D12A, D24A, D24B
	05	F04Z, F13A, F13B, F13C, F21Z		05	F04Z, F13A, F13B, F13C, F21Z		05	F04Z, F13A, F13B, F13C, F21Z
	08	I02A, I02B, I08A, I08B, I08C, I12A, I12B, I12C, I13A, I13B, I22Z, I27A, I27B, I27C, I27D, I32A, I32B, I32C, I32D, I50Z		08	I02A, I02B, I08A, I08B, I08C, I12A, I12B, I12C, I13A, I13B, I22Z, I27A, I27B, I27C, I27D, I32A, I32B, I32C, I32D, I50Z		08	I02A, I02B, I08A, I08B, I08C, I12A, I12B, I12C, I13A, I13B, I22Z, I27A, I27B, I27C, I27D, I32A, I32B, I32C, I32D, I50Z
	09	J01Z, J02A, J02B, J04A, J04B, J08A, J08B, J16Z, J21Z, J22A, J22B		09	J01Z, J02A, J02B, J04A, J04B, J08A, J08B, J16Z, J21Z, J22A, J22B		09	J01Z, J02A, J02B, J04A, J04B, J08A, J08B, J16Z, J21Z, J22A, J22B
	10	K01Z		10	K01Z		10	K01Z
	21A	W01A, W01B, W02A, W02B		21A	W01A, W01B, W02A, W02B		21A	W01A, W01B, W02A, W02B
	21B	X01A, X01B, X01C, X05A, X05B, X06A, X06B, X06C		21B	X01A, X01B, X01C, X05A, X05B, X06A, X06B, X06C		21B	X01A, X01B, X01C, X05A, X05B, X06A, X06B, X06C
	22	Y01Z, Y02A, Y02B		22	Y01Z, Y02A, Y02B		22	Y01Z, Y02A, Y02B
	83.82.41↔			BORP, KORP, MKOR, VBOR	83.82.44↔			BORP, KORP, MKOR, VBOR
01		B03A, B03B, B06A, B06B, B11Z, B17A, B17B, B17C, B39A, B39B	01	B03A, B03B, B06A, B06B, B11Z, B17A, B17B, B17C, B39A, B39B		01	B03A, B03B, B06A, B06B, B11Z, B17A, B17B, B17C, B39A, B39B	
03		D02Z, D12A, D24A, D24B	03	D02Z, D12A, D24A, D24B		03	D02Z, D12A, D24A, D24B	
05		F04Z, F13A, F13B, F13C, F21Z	05	F04Z, F13A, F13B, F13C, F21Z		05	F04Z, F13A, F13B, F13C, F21Z	
08		I02A, I02B, I08A, I08B, I08C, I12A, I12B, I12C, I13A, I13B, I22Z, I27A, I27B, I27C, I27D, I32A, I32B, I32C, I32D, I50Z	08	I02A, I02B, I08A, I08B, I08C, I12A, I12B, I12C, I13A, I13B, I22Z, I27A, I27B, I27C, I27D, I32A, I32B, I32C, I32D, I50Z		08	I02A, I02B, I08A, I08B, I08C, I12A, I12B, I12C, I13A, I13B, I22Z, I27A, I27B, I27C, I27D, I32A, I32B, I32C, I32D, I50Z	
09		J01Z, J02A, J02B, J04A, J04B, J08A, J08B, J16Z, J21Z, J22A, J22B	09	J01Z, J02A, J02B, J04A, J04B, J08A, J08B, J16Z, J21Z, J22A, J22B		09	J01Z, J02A, J02B, J04A, J04B, J08A, J08B, J16Z, J21Z, J22A, J22B	
10		K01Z	10	K01Z		10	K01Z	
21A		W01A, W01B, W02A, W02B	21A	W01A, W01B, W02A, W02B		21A	W01A, W01B, W02A, W02B	
21B		X01A, X01B, X01C, X05A, X05B, X06A, X06B, X06C	21B	X01A, X01B, X01C, X05A, X05B, X06A, X06B, X06C		21B	X01A, X01B, X01C, X05A, X05B, X06A, X06B, X06C	
22		Y01Z, Y02A, Y02B	22	Y01Z, Y02A, Y02B		22	Y01Z, Y02A, Y02B	
83.82.42↔			BORP, KORP, MKOR, VBOR	83.82.45↔			BORP, KORP, MKOR, VBOR	83.82.99↔
	01	B03A, B03B, B06A, B06B, B11Z, B17A, B17B, B17C, B39A, B39B	01		B03A, B03B, B06A, B06B, B11Z, B17A, B17B, B17C, B39A, B39B	01	B03A, B03B, B06A, B06B, B11Z, B17A, B17B, B17C, B39A, B39B	
	03	D02Z, D12A, D24A, D24B	03		D02Z, D12A, D24A, D24B	03	D12A	
	05	F04Z, F13A, F13B, F13C, F21Z	05		F04Z, F13A, F13B, F13C, F21Z	05	F04Z, F13A, F13B, F13C, F21Z	
	08	I02A, I02B, I08A, I08B, I08C, I12A, I12B, I12C, I13A, I13B, I22Z, I27A, I27B, I27C, I27D, I32A, I32B, I32C, I32D, I50Z	08		I02A, I02B, I08A, I08B, I08C, I12A, I12B, I12C, I13A, I13B, I22Z, I27A, I27B, I27C, I27D, I32A, I32B, I32C, I32D, I50Z	08	I02A, I02B, I08A, I08B, I08C, I12A, I12B, I12C, I13A, I13B, I22Z, I27A, I27B, I27C, I27D, I32A, I32B, I32C, I32D, I50Z	
	09	J01Z, J02A, J02B, J04A, J04B, J08A, J08B, J16Z, J21Z, J22A, J22B	09		J01Z, J02A, J02B, J04A, J04B, J08A, J08B, J16Z, J21Z, J22A, J22B	09	J02A, J02B, J04A, J04B, J08A, J08B, J16Z, J21Z, J22A, J22B	
	10	K01Z	10		K01Z	10	K01Z	
	21A	W01A, W01B, W02A, W02B	21A		W01A, W01B, W02A, W02B	21A	W02A, W02B	
	21B	X01A, X01B, X01C, X05A, X05B, X06A, X06B, X06C	21B		X01A, X01B, X01C, X05A, X05B, X06A, X06B, X06C	21B	X01A, X01B, X01C, X05A, X05B, X06A, X06B, X06C	
	22	Y01Z, Y02A, Y02B	22		Y01Z, Y02A, Y02B		BORP, EML, VBOR	
	83.83↔		BORP, KORP, MKOR, VBOR					
08		I02A, I02B, I08A, I08B, I08C, I08D, I21A, I21B, I21C, I31Z						W02A, W02B
21A		W02A, W02B						X06A, X06B, X06C
21B		X06A, X06B, X06C						BORP, EML, VBOR
		BORP, EML, VBOR						I12A, I12B, I12C, I20A, I20B, I20C, I20D
08		I12A, I12B, I12C, I20A, I20B, I20C, I20D						W02A, W02B
21A		W02A, W02B						X04Z, X06A, X06B, X06C
21B		X04Z, X06A, X06B, X06C						

CHOP	MDC	DRG	CHOP	MDC	DRG	CHOP	MDC	DRG
83.85.10↔		BORP, VBOR	83.85.14↔		BORP, VBOR	83.85.20↔		BORP, VBOR
	01	B17A, B17B, B17C		01	B17A, B17B, B17C		01	B17A, B17B, B17C
	03	D12A, D12B		03	D12A, D12B		03	D12A, D12B
	04	E02A, E02B, E02C		04	E02A, E02B, E02C		04	E02A, E02B, E02C
	05	F21Z		05	F21Z		05	F21Z
	06	G10Z, G12A, G12B, G12C		06	G10Z, G12A, G12B, G12C		06	G10Z, G12A, G12B, G12C
	07	H06Z		07	H06Z		07	H06Z
	08	I27A, I27B, I27C, I27D		08	I27A, I27B, I27C, I27D		08	I27A, I27B, I27C, I27D
	09	J11A, J11B		09	J11A, J11B		09	J11A, J11B
	10	K09A, K09B		10	K09A, K09B		10	K09A, K09B
	11	L09A, L09B		11	L09A, L09B		11	L09A, L09B
	12	M06Z, M37Z		12	M06Z, M37Z		12	M06Z, M37Z
	13	N11A, N11B		13	N11A, N11B		13	N11A, N11B
	21B	X06A, X06B, X06C		21B	X06A, X06B, X06C		21B	X06A, X06B, X06C
83.85.11↔		BORP, VBOR	83.85.15↔		BORP, VBOR	83.85.21↔		BORP, VBOR
	01	B17A, B17B, B17C		01	B17A, B17B, B17C		01	B17A, B17B, B17C
	03	D12A, D12B		03	D12A, D12B		03	D12A, D12B
	04	E02A, E02B, E02C		04	E02A, E02B, E02C		04	E02A, E02B, E02C
	05	F21Z		05	F21Z		05	F21Z
	06	G10Z, G12A, G12B, G12C		06	G10Z, G12A, G12B, G12C		06	G10Z, G12A, G12B, G12C
	07	H06Z		07	H06Z		07	H06Z
	08	I27A, I27B, I27C, I27D		08	I27A, I27B, I27C, I27D		08	I27A, I27B, I27C, I27D
	09	J11A, J11B		09	J11A, J11B		09	J11A, J11B
	10	K09A, K09B		10	K09A, K09B		10	K09A, K09B
	11	L09A, L09B		11	L09A, L09B		11	L09A, L09B
	12	M06Z, M37Z		12	M06Z, M37Z		12	M06Z, M37Z
	13	N11A, N11B		13	N11A, N11B		13	N11A, N11B
	21B	X06A, X06B, X06C		21B	X06A, X06B, X06C		21B	X06A, X06B, X06C
83.85.12↔		BORP, VBOR	83.85.16↔		BORP, VBOR	83.85.22↔		BORP, VBOR
	01	B17A, B17B, B17C		01	B17A, B17B, B17C		01	B17A, B17B, B17C
	03	D12A, D12B		03	D12A, D12B		03	D12A, D12B
	04	E02A, E02B, E02C		04	E02A, E02B, E02C		04	E02A, E02B, E02C
	05	F21Z		05	F21Z		05	F21Z
	06	G10Z, G12A, G12B, G12C		06	G10Z, G12A, G12B, G12C		06	G10Z, G12A, G12B, G12C
	07	H06Z		07	H06Z		07	H06Z
	08	I27A, I27B, I27C, I27D		08	I27A, I27B, I27C, I27D		08	I27A, I27B, I27C, I27D
	09	J11A, J11B		09	J11A, J11B		09	J11A, J11B
	10	K09A, K09B		10	K09A, K09B		10	K09A, K09B
	11	L09A, L09B		11	L09A, L09B		11	L09A, L09B
	12	M06Z, M37Z		12	M06Z, M37Z		12	M06Z, M37Z
	13	N11A, N11B		13	N11A, N11B		13	N11A, N11B
	21B	X06A, X06B, X06C		21B	X06A, X06B, X06C		21B	X06A, X06B, X06C
83.85.13↔		BORP, VBOR	83.85.19↔		BORP, VBOR	83.85.23↔		BORP, VBOR
	01	B17A, B17B, B17C		01	B17A, B17B, B17C		01	B17A, B17B, B17C
	03	D12A, D12B		03	D12A, D12B		03	D12A, D12B
	04	E02A, E02B, E02C		04	E02A, E02B, E02C		04	E02A, E02B, E02C
	05	F21Z		05	F21Z		05	F21Z
	06	G10Z, G12A, G12B, G12C		06	G10Z, G12A, G12B, G12C		06	G10Z, G12A, G12B, G12C
	07	H06Z		07	H06Z		07	H06Z
	08	I27A, I27B, I27C, I27D		08	I27A, I27B, I27C, I27D		08	I27A, I27B, I27C, I27D
	09	J11A, J11B		09	J11A, J11B		09	J11A, J11B
	10	K09A, K09B		10	K09A, K09B		10	K09A, K09B
	11	L09A, L09B		11	L09A, L09B		11	L09A, L09B
	12	M06Z, M37Z		12	M06Z, M37Z		12	M06Z, M37Z
	13	N11A, N11B		13	N11A, N11B		13	N11A, N11B
	21B	X06A, X06B, X06C		21B	X06A, X06B, X06C		21B	X06A, X06B, X06C

CHOP	MDC	DRG	CHOP	MDC	DRG	CHOP	MDC	DRG
83.85.24↔		BORP, VBOR	83.86↔		BORP, VBOR	83.87.13↔		BORP, VBOR
	01	B17A, B17B, B17C		01	B17A, B17B, B17C		01	B17A, B17B, B17C
	03	D12A, D12B		03	D12A, D12B		03	D12A, D12B
	04	E02A, E02B, E02C		04	E02A, E02B, E02C		04	E02A, E02B, E02C
	05	F21Z		05	F21Z		05	F21Z
	06	G10Z, G12A, G12B, G12C		06	G10Z, G12A, G12B, G12C		06	G10Z, G12A, G12B, G12C
	07	H06Z		07	H06Z		07	H06Z
	08	I27A, I27B, I27C, I27D		08	I27A, I27B, I27C, I27D		08	I27A, I27B, I27C, I27D
	09	J11A, J11B		09	J11A, J11B		09	J11A, J11B
	10	K09A, K09B		10	K09A, K09B		10	K09A, K09B
	11	L09A, L09B		11	L09A, L09B		11	L09A, L09B
	12	M06Z, M37Z		12	M06Z, M37Z		12	M06Z, M37Z
	13	N11A, N11B		13	N11A, N11B		13	N11A, N11B
	21B	X06A, X06B, X06C		21B	X06A, X06B, X06C		21B	X06A, X06B, X06C
83.85.25↔		BORP, VBOR	83.87.10↔		BORP, VBOR	83.87.14↔		BORP, VBOR
	01	B17A, B17B, B17C		01	B17A, B17B, B17C		01	B17A, B17B, B17C
	03	D12A, D12B		03	D12A, D12B		03	D12A, D12B
	04	E02A, E02B, E02C		04	E02A, E02B, E02C		04	E02A, E02B, E02C
	05	F21Z		05	F21Z		05	F21Z
	06	G10Z, G12A, G12B, G12C		06	G10Z, G12A, G12B, G12C		06	G10Z, G12A, G12B, G12C
	07	H06Z		07	H06Z		07	H06Z
	08	I27A, I27B, I27C, I27D		08	I27A, I27B, I27C, I27D		08	I27A, I27B, I27C, I27D
	09	J11A, J11B		09	J11A, J11B		09	J11A, J11B
	10	K09A, K09B		10	K09A, K09B		10	K09A, K09B
	11	L09A, L09B		11	L09A, L09B		11	L09A, L09B
	12	M06Z, M37Z		12	M06Z, M37Z		12	M06Z, M37Z
	13	N11A, N11B		13	N11A, N11B		13	N11A, N11B
	21B	X06A, X06B, X06C		21B	X06A, X06B, X06C		21B	X06A, X06B, X06C
83.85.26↔		BORP, VBOR	83.87.11↔		BORP, VBOR	83.87.15↔		BORP, VBOR
	01	B17A, B17B, B17C		01	B17A, B17B, B17C		01	B17A, B17B, B17C
	03	D12A, D12B		03	D12A, D12B		03	D12A, D12B
	04	E02A, E02B, E02C		04	E02A, E02B, E02C		04	E02A, E02B, E02C
	05	F21Z		05	F21Z		05	F21Z
	06	G10Z, G12A, G12B, G12C		06	G10Z, G12A, G12B, G12C		06	G10Z, G12A, G12B, G12C
	07	H06Z		07	H06Z		07	H06Z
	08	I27A, I27B, I27C, I27D		08	I27A, I27B, I27C, I27D		08	I27A, I27B, I27C, I27D
	09	J11A, J11B		09	J11A, J11B		09	J11A, J11B
	10	K09A, K09B		10	K09A, K09B		10	K09A, K09B
	11	L09A, L09B		11	L09A, L09B		11	L09A, L09B
	12	M06Z, M37Z		12	M06Z, M37Z		12	M06Z, M37Z
	13	N11A, N11B		13	N11A, N11B		13	N11A, N11B
	21B	X06A, X06B, X06C		21B	X06A, X06B, X06C		21B	X06A, X06B, X06C
83.85.29↔		BORP, VBOR	83.87.12↔		BORP, VBOR	83.87.16↔		BORP, VBOR
	01	B17A, B17B, B17C		01	B17A, B17B, B17C		01	B17A, B17B, B17C
	03	D12A, D12B		03	D12A, D12B		03	D12A, D12B
	04	E02A, E02B, E02C		04	E02A, E02B, E02C		04	E02A, E02B, E02C
	05	F21Z		05	F21Z		05	F21Z
	06	G10Z, G12A, G12B, G12C		06	G10Z, G12A, G12B, G12C		06	G10Z, G12A, G12B, G12C
	07	H06Z		07	H06Z		07	H06Z
	08	I27A, I27B, I27C, I27D		08	I27A, I27B, I27C, I27D		08	I27A, I27B, I27C, I27D
	09	J11A, J11B		09	J11A, J11B		09	J11A, J11B
	10	K09A, K09B		10	K09A, K09B		10	K09A, K09B
	11	L09A, L09B		11	L09A, L09B		11	L09A, L09B
	12	M06Z, M37Z		12	M06Z, M37Z		12	M06Z, M37Z
	13	N11A, N11B		13	N11A, N11B		13	N11A, N11B
	21B	X06A, X06B, X06C		21B	X06A, X06B, X06C		21B	X06A, X06B, X06C

CHOP	MDC	DRG	CHOP	MDC	DRG	CHOP	MDC	DRG
83.87.19↔		BORP, VBOR	83.87.93↔		BORP, VBOR	83.87.97↔		BORP, VBOR
	01	B17A, B17B, B17C		01	B17A, B17B, B17C		01	B17A, B17B, B17C
	03	D12A, D12B		03	D12A, D12B		03	D12A, D12B
	04	E02A, E02B, E02C		04	E02A, E02B, E02C		04	E02A, E02B, E02C
	05	F21Z		05	F21Z		05	F21Z
	06	G10Z, G12A, G12B, G12C		06	G10Z, G12A, G12B, G12C		06	G10Z, G12A, G12B, G12C
	07	H06Z		07	H06Z		07	H06Z
	08	I27A, I27B, I27C, I27D		08	I27A, I27B, I27C, I27D		08	I27A, I27B, I27C, I27D
	09	J11A, J11B		09	J11A, J11B		09	J11A, J11B
	10	K09A, K09B		10	K09A, K09B		10	K09A, K09B
	11	L09A, L09B		11	L09A, L09B		11	L09A, L09B
	12	M06Z, M37Z		12	M06Z, M37Z		12	M06Z, M37Z
	13	N11A, N11B		13	N11A, N11B		13	N11A, N11B
	21B	X06A, X06B, X06C		21B	X06A, X06B, X06C		21B	X06A, X06B, X06C
83.87.90↔		BORP, VBOR	83.87.94↔		BORP, VBOR	83.88.10↔		BORP, VBOR
	01	B17A, B17B, B17C		01	B17A, B17B, B17C		01	B17A, B17B, B17C
	03	D12A, D12B		03	D12A, D12B		03	D12A, D12B
	04	E02A, E02B, E02C		04	E02A, E02B, E02C		04	E02A, E02B, E02C
	05	F21Z		05	F21Z		05	F21Z
	06	G10Z, G12A, G12B, G12C		06	G10Z, G12A, G12B, G12C		06	G10Z, G12A, G12B, G12C
	07	H06Z		07	H06Z		07	H06Z
	08	I27A, I27B, I27C, I27D		08	I27A, I27B, I27C, I27D		08	I27A, I27B, I27C, I27D
	09	J11A, J11B		09	J11A, J11B		09	J11A, J11B
	10	K09A, K09B		10	K09A, K09B		10	K09A, K09B
	11	L09A, L09B		11	L09A, L09B		11	L09A, L09B
	12	M06Z, M37Z		12	M06Z, M37Z		12	M06Z, M37Z
	13	N11A, N11B		13	N11A, N11B		13	N11A, N11B
	21B	X06A, X06B, X06C		21B	X06A, X06B, X06C		21B	X06A, X06B, X06C
83.87.91↔		BORP, VBOR	83.87.95↔		BORP, VBOR	83.88.11↔		BORP, VBOR
	01	B17A, B17B, B17C		01	B17A, B17B, B17C		01	B17A, B17B, B17C
	03	D12A, D12B		03	D12A, D12B		03	D12A, D12B
	04	E02A, E02B, E02C		04	E02A, E02B, E02C		04	E02A, E02B, E02C
	05	F21Z		05	F21Z		05	F21Z
	06	G10Z, G12A, G12B, G12C		06	G10Z, G12A, G12B, G12C		06	G10Z, G12A, G12B, G12C
	07	H06Z		07	H06Z		07	H06Z
	08	I27A, I27B, I27C, I27D		08	I27A, I27B, I27C, I27D		08	I27A, I27B, I27C, I27D
	09	J11A, J11B		09	J11A, J11B		09	J11A, J11B
	10	K09A, K09B		10	K09A, K09B		10	K09A, K09B
	11	L09A, L09B		11	L09A, L09B		11	L09A, L09B
	12	M06Z, M37Z		12	M06Z, M37Z		12	M06Z, M37Z
	13	N11A, N11B		13	N11A, N11B		13	N11A, N11B
	21B	X06A, X06B, X06C		21B	X06A, X06B, X06C		21B	X06A, X06B, X06C
83.87.92↔		BORP, VBOR	83.87.96↔		BORP, VBOR	83.88.12↔		BORP, VBOR
	01	B17A, B17B, B17C		01	B17A, B17B, B17C		01	B17A, B17B, B17C
	03	D12A, D12B		03	D12A, D12B		03	D12A, D12B
	04	E02A, E02B, E02C		04	E02A, E02B, E02C		04	E02A, E02B, E02C
	05	F21Z		05	F21Z		05	F21Z
	06	G10Z, G12A, G12B, G12C		06	G10Z, G12A, G12B, G12C		06	G10Z, G12A, G12B, G12C
	07	H06Z		07	H06Z		07	H06Z
	08	I27A, I27B, I27C, I27D		08	I27A, I27B, I27C, I27D		08	I27A, I27B, I27C, I27D
	09	J11A, J11B		09	J11A, J11B		09	J11A, J11B
	10	K09A, K09B		10	K09A, K09B		10	K09A, K09B
	11	L09A, L09B		11	L09A, L09B		11	L09A, L09B
	12	M06Z, M37Z		12	M06Z, M37Z		12	M06Z, M37Z
	13	N11A, N11B		13	N11A, N11B		13	N11A, N11B
	21B	X06A, X06B, X06C		21B	X06A, X06B, X06C		21B	X06A, X06B, X06C

CHOP	MDC	DRG	CHOP	MDC	DRG	CHOP	MDC	DRG
83.88.13↔		BORP, VBOR	83.88.19↔		BORP, VBOR	83.88.23↔		BORP, VBOR
	01	B17A, B17B, B17C		01	B17A, B17B, B17C		01	B17A, B17B, B17C
	03	D12A, D12B		03	D12A, D12B		03	D12A, D12B
	04	E02A, E02B, E02C		04	E02A, E02B, E02C		04	E02A, E02B, E02C
	05	F21Z		05	F21Z		05	F21Z
	06	G10Z, G12A, G12B, G12C		06	G10Z, G12A, G12B, G12C		06	G10Z, G12A, G12B, G12C
	07	H06Z		07	H06Z		07	H06Z
	08	I27A, I27B, I27C, I27D		08	I27A, I27B, I27C, I27D		08	I27A, I27B, I27C, I27D
	09	J11A, J11B		09	J11A, J11B		09	J11A, J11B
	10	K09A, K09B		10	K09A, K09B		10	K09A, K09B
	11	L09A, L09B		11	L09A, L09B		11	L09A, L09B
	12	M06Z, M37Z		12	M06Z, M37Z		12	M06Z, M37Z
	13	N11A, N11B		13	N11A, N11B		13	N11A, N11B
	21B	X06A, X06B, X06C		21B	X06A, X06B, X06C		21B	X06A, X06B, X06C
83.88.14↔		BORP, VBOR	83.88.20↔		BORP, VBOR	83.88.24↔		BORP, VBOR
	01	B17A, B17B, B17C		01	B17A, B17B, B17C		01	B17A, B17B, B17C
	03	D12A, D12B		03	D12A, D12B		03	D12A, D12B
	04	E02A, E02B, E02C		04	E02A, E02B, E02C		04	E02A, E02B, E02C
	05	F21Z		05	F21Z		05	F21Z
	06	G10Z, G12A, G12B, G12C		06	G10Z, G12A, G12B, G12C		06	G10Z, G12A, G12B, G12C
	07	H06Z		07	H06Z		07	H06Z
	08	I27A, I27B, I27C, I27D		08	I27A, I27B, I27C, I27D		08	I27A, I27B, I27C, I27D
	09	J11A, J11B		09	J11A, J11B		09	J11A, J11B
	10	K09A, K09B		10	K09A, K09B		10	K09A, K09B
	11	L09A, L09B		11	L09A, L09B		11	L09A, L09B
	12	M06Z, M37Z		12	M06Z, M37Z		12	M06Z, M37Z
	13	N11A, N11B		13	N11A, N11B		13	N11A, N11B
	21B	X06A, X06B, X06C		21B	X06A, X06B, X06C		21B	X06A, X06B, X06C
83.88.15↔		BORP, VBOR	83.88.21↔		BORP, VBOR	83.88.25↔		BORP, VBOR
	01	B17A, B17B, B17C		01	B17A, B17B, B17C		01	B17A, B17B, B17C
	03	D12A, D12B		03	D12A, D12B		03	D12A, D12B
	04	E02A, E02B, E02C		04	E02A, E02B, E02C		04	E02A, E02B, E02C
	05	F21Z		05	F21Z		05	F21Z
	06	G10Z, G12A, G12B, G12C		06	G10Z, G12A, G12B, G12C		06	G10Z, G12A, G12B, G12C
	07	H06Z		07	H06Z		07	H06Z
	08	I27A, I27B, I27C, I27D		08	I27A, I27B, I27C, I27D		08	I27A, I27B, I27C, I27D
	09	J11A, J11B		09	J11A, J11B		09	J11A, J11B
	10	K09A, K09B		10	K09A, K09B		10	K09A, K09B
	11	L09A, L09B		11	L09A, L09B		11	L09A, L09B
	12	M06Z, M37Z		12	M06Z, M37Z		12	M06Z, M37Z
	13	N11A, N11B		13	N11A, N11B		13	N11A, N11B
	21B	X06A, X06B, X06C		21B	X06A, X06B, X06C		21B	X06A, X06B, X06C
83.88.16↔		BORP, VBOR	83.88.22↔		BORP, VBOR	83.88.26↔		BORP, VBOR
	01	B17A, B17B, B17C		01	B17A, B17B, B17C		01	B17A, B17B, B17C
	03	D12A, D12B		03	D12A, D12B		03	D12A, D12B
	04	E02A, E02B, E02C		04	E02A, E02B, E02C		04	E02A, E02B, E02C
	05	F21Z		05	F21Z		05	F21Z
	06	G10Z, G12A, G12B, G12C		06	G10Z, G12A, G12B, G12C		06	G10Z, G12A, G12B, G12C
	07	H06Z		07	H06Z		07	H06Z
	08	I27A, I27B, I27C, I27D		08	I27A, I27B, I27C, I27D		08	I27A, I27B, I27C, I27D
	09	J11A, J11B		09	J11A, J11B		09	J11A, J11B
	10	K09A, K09B		10	K09A, K09B		10	K09A, K09B
	11	L09A, L09B		11	L09A, L09B		11	L09A, L09B
	12	M06Z, M37Z		12	M06Z, M37Z		12	M06Z, M37Z
	13	N11A, N11B		13	N11A, N11B		13	N11A, N11B
	21B	X06A, X06B, X06C		21B	X06A, X06B, X06C		21B	X06A, X06B, X06C

CHOP	MDC	DRG	CHOP	MDC	DRG	CHOP	MDC	DRG
83.88.29↔		BORP, VBOR	83.88.33↔		BORP, VBOR	83.88.39↔		BORP, VBOR
	01	B17A, B17B, B17C		01	B17A, B17B, B17C		01	B17A, B17B, B17C
	03	D12A, D12B		03	D12A, D12B		03	D12A, D12B
	04	E02A, E02B, E02C		04	E02A, E02B, E02C		04	E02A, E02B, E02C
	05	F21Z		05	F21Z		05	F21Z
	06	G10Z, G12A, G12B, G12C		06	G10Z, G12A, G12B, G12C		06	G10Z, G12A, G12B, G12C
	07	H06Z		07	H06Z		07	H06Z
	08	I27A, I27B, I27C, I27D		08	I27A, I27B, I27C, I27D		08	I27A, I27B, I27C, I27D
	09	J11A, J11B		09	J11A, J11B		09	J11A, J11B
	10	K09A, K09B		10	K09A, K09B		10	K09A, K09B
	11	L09A, L09B		11	L09A, L09B		11	L09A, L09B
	12	M06Z, M37Z		12	M06Z, M37Z		12	M06Z, M37Z
	13	N11A, N11B		13	N11A, N11B		13	N11A, N11B
	21B	X06A, X06B, X06C		21B	X06A, X06B, X06C		21B	X06A, X06B, X06C
83.88.30↔		BORP, VBOR	83.88.34↔		BORP, VBOR	83.88.40↔		BORP, VBOR
	01	B17A, B17B, B17C		01	B17A, B17B, B17C		01	B17A, B17B, B17C
	03	D12A, D12B		03	D12A, D12B		03	D12A, D12B
	04	E02A, E02B, E02C		04	E02A, E02B, E02C		04	E02A, E02B, E02C
	05	F21Z		05	F21Z		05	F21Z
	06	G10Z, G12A, G12B, G12C		06	G10Z, G12A, G12B, G12C		06	G10Z, G12A, G12B, G12C
	07	H06Z		07	H06Z		07	H06Z
	08	I27A, I27B, I27C, I27D		08	I27A, I27B, I27C, I27D		08	I27A, I27B, I27C, I27D
	09	J11A, J11B		09	J11A, J11B		09	J11A, J11B
	10	K09A, K09B		10	K09A, K09B		10	K09A, K09B
	11	L09A, L09B		11	L09A, L09B		11	L09A, L09B
	12	M06Z, M37Z		12	M06Z, M37Z		12	M06Z, M37Z
	13	N11A, N11B		13	N11A, N11B		13	N11A, N11B
	21B	X06A, X06B, X06C		21B	X06A, X06B, X06C		21B	X06A, X06B, X06C
83.88.31↔		BORP, VBOR	83.88.35↔		BORP, VBOR	83.88.41↔		BORP, VBOR
	01	B17A, B17B, B17C		01	B17A, B17B, B17C		01	B17A, B17B, B17C
	03	D12A, D12B		03	D12A, D12B		03	D12A, D12B
	04	E02A, E02B, E02C		04	E02A, E02B, E02C		04	E02A, E02B, E02C
	05	F21Z		05	F21Z		05	F21Z
	06	G10Z, G12A, G12B, G12C		06	G10Z, G12A, G12B, G12C		06	G10Z, G12A, G12B, G12C
	07	H06Z		07	H06Z		07	H06Z
	08	I27A, I27B, I27C, I27D		08	I27A, I27B, I27C, I27D		08	I27A, I27B, I27C, I27D
	09	J11A, J11B		09	J11A, J11B		09	J11A, J11B
	10	K09A, K09B		10	K09A, K09B		10	K09A, K09B
	11	L09A, L09B		11	L09A, L09B		11	L09A, L09B
	12	M06Z, M37Z		12	M06Z, M37Z		12	M06Z, M37Z
	13	N11A, N11B		13	N11A, N11B		13	N11A, N11B
	21B	X06A, X06B, X06C		21B	X06A, X06B, X06C		21B	X06A, X06B, X06C
83.88.32↔		BORP, VBOR	83.88.36↔		BORP, VBOR	83.88.42↔		BORP, VBOR
	01	B17A, B17B, B17C		01	B17A, B17B, B17C		01	B17A, B17B, B17C
	03	D12A, D12B		03	D12A, D12B		03	D12A, D12B
	04	E02A, E02B, E02C		04	E02A, E02B, E02C		04	E02A, E02B, E02C
	05	F21Z		05	F21Z		05	F21Z
	06	G10Z, G12A, G12B, G12C		06	G10Z, G12A, G12B, G12C		06	G10Z, G12A, G12B, G12C
	07	H06Z		07	H06Z		07	H06Z
	08	I27A, I27B, I27C, I27D		08	I27A, I27B, I27C, I27D		08	I27A, I27B, I27C, I27D
	09	J11A, J11B		09	J11A, J11B		09	J11A, J11B
	10	K09A, K09B		10	K09A, K09B		10	K09A, K09B
	11	L09A, L09B		11	L09A, L09B		11	L09A, L09B
	12	M06Z, M37Z		12	M06Z, M37Z		12	M06Z, M37Z
	13	N11A, N11B		13	N11A, N11B		13	N11A, N11B
	21B	X06A, X06B, X06C		21B	X06A, X06B, X06C		21B	X06A, X06B, X06C

CHOP	MDC	DRG	CHOP	MDC	DRG	CHOP	MDC	DRG
83.88.43↔		BORP, VBOR	83.88.49↔		BORP, VBOR	83.88.93↔		BORP, VBOR
	01	B17A, B17B, B17C		01	B17A, B17B, B17C		01	B17A, B17B, B17C
	03	D12A, D12B		03	D12A, D12B		03	D12A, D12B
	04	E02A, E02B, E02C		04	E02A, E02B, E02C		04	E02A, E02B, E02C
	05	F21Z		05	F21Z		05	F21Z
	06	G10Z, G12A, G12B, G12C		06	G10Z, G12A, G12B, G12C		06	G10Z, G12A, G12B, G12C
	07	H06Z		07	H06Z		07	H06Z
	08	I27A, I27B, I27C, I27D		08	I27A, I27B, I27C, I27D		08	I27A, I27B, I27C, I27D
	09	J11A, J11B		09	J11A, J11B		09	J11A, J11B
	10	K09A, K09B		10	K09A, K09B		10	K09A, K09B
	11	L09A, L09B		11	L09A, L09B		11	L09A, L09B
	12	M06Z, M37Z		12	M06Z, M37Z		12	M06Z, M37Z
	13	N11A, N11B		13	N11A, N11B		13	N11A, N11B
	21B	X06A, X06B, X06C		21B	X06A, X06B, X06C		21B	X06A, X06B, X06C
	83.88.44↔			BORP, VBOR	83.88.90↔			BORP, VBOR
01		B17A, B17B, B17C	01	B17A, B17B, B17C		01	B17A, B17B, B17C	
03		D12A, D12B	03	D12A, D12B		03	D12A, D12B	
04		E02A, E02B, E02C	04	E02A, E02B, E02C		04	E02A, E02B, E02C	
05		F21Z	05	F21Z		05	F21Z	
06		G10Z, G12A, G12B, G12C	06	G10Z, G12A, G12B, G12C		06	G10Z, G12A, G12B, G12C	
07		H06Z	07	H06Z		07	H06Z	
08		I27A, I27B, I27C, I27D	08	I27A, I27B, I27C, I27D		08	I27A, I27B, I27C, I27D	
09		J11A, J11B	09	J11A, J11B		09	J11A, J11B	
10		K09A, K09B	10	K09A, K09B		10	K09A, K09B	
11		L09A, L09B	11	L09A, L09B		11	L09A, L09B	
12		M06Z, M37Z	12	M06Z, M37Z		12	M06Z, M37Z	
13		N11A, N11B	13	N11A, N11B		13	N11A, N11B	
21B		X06A, X06B, X06C	21B	X06A, X06B, X06C		21B	X06A, X06B, X06C	
83.88.45↔			BORP, VBOR	83.88.91↔			BORP, VBOR	83.88.95↔
	01	B17A, B17B, B17C	01		B17A, B17B, B17C	01	B17A, B17B, B17C	
	03	D12A, D12B	03		D12A, D12B	03	D12A, D12B	
	04	E02A, E02B, E02C	04		E02A, E02B, E02C	04	E02A, E02B, E02C	
	05	F21Z	05		F21Z	05	F21Z	
	06	G10Z, G12A, G12B, G12C	06		G10Z, G12A, G12B, G12C	06	G10Z, G12A, G12B, G12C	
	07	H06Z	07		H06Z	07	H06Z	
	08	I27A, I27B, I27C, I27D	08		I27A, I27B, I27C, I27D	08	I27A, I27B, I27C, I27D	
	09	J11A, J11B	09		J11A, J11B	09	J11A, J11B	
	10	K09A, K09B	10		K09A, K09B	10	K09A, K09B	
	11	L09A, L09B	11		L09A, L09B	11	L09A, L09B	
	12	M06Z, M37Z	12		M06Z, M37Z	12	M06Z, M37Z	
	13	N11A, N11B	13		N11A, N11B	13	N11A, N11B	
	21B	X06A, X06B, X06C	21B		X06A, X06B, X06C	21B	X06A, X06B, X06C	
	83.88.46↔		BORP, VBOR		83.88.92↔		BORP, VBOR	
01		B17A, B17B, B17C	01	B17A, B17B, B17C		01	B17A, B17B, B17C	
03		D12A, D12B	03	D12A, D12B		03	D12A, D12B	
04		E02A, E02B, E02C	04	E02A, E02B, E02C		04	E02A, E02B, E02C	
05		F21Z	05	F21Z		05	F21Z	
06		G10Z, G12A, G12B, G12C	06	G10Z, G12A, G12B, G12C		06	G10Z, G12A, G12B, G12C	
07		H06Z	07	H06Z		07	H06Z	
08		I27A, I27B, I27C, I27D	08	I27A, I27B, I27C, I27D		08	I27A, I27B, I27C, I27D	
09		J11A, J11B	09	J11A, J11B		09	J11A, J11B	
10		K09A, K09B	10	K09A, K09B		10	K09A, K09B	
11		L09A, L09B	11	L09A, L09B		11	L09A, L09B	
12		M06Z, M37Z	12	M06Z, M37Z		12	M06Z, M37Z	
13		N11A, N11B	13	N11A, N11B		13	N11A, N11B	
21B		X06A, X06B, X06C	21B	X06A, X06B, X06C		21B	X06A, X06B, X06C	

CHOP	MDC	DRG	CHOP	MDC	DRG	CHOP	MDC	DRG
83.88.97↔		BORP, VBOR	83.89.13↔		BORP, VBOR	83.89.19↔		BORP, VBOR
	01	B17A, B17B, B17C		01	B17A, B17B, B17C		01	B17A, B17B, B17C
	03	D12A, D12B		03	D12A, D12B		03	D12A, D12B
	04	E02A, E02B, E02C		04	E02A, E02B, E02C		04	E02A, E02B, E02C
	05	F21Z		05	F21Z		05	F21Z
	06	G10Z, G12A, G12B, G12C		06	G10Z, G12A, G12B, G12C		06	G10Z, G12A, G12B, G12C
	07	H06Z		07	H06Z		07	H06Z
	08	I27A, I27B, I27C, I27D		08	I27A, I27B, I27C, I27D		08	I27A, I27B, I27C, I27D
	09	J11A, J11B		09	J11A, J11B		09	J11A, J11B
	10	K09A, K09B		10	K09A, K09B		10	K09A, K09B
	11	L09A, L09B		11	L09A, L09B		11	L09A, L09B
	12	M06Z, M37Z		12	M06Z, M37Z		12	M06Z, M37Z
	13	N11A, N11B		13	N11A, N11B		13	N11A, N11B
	21B	X06A, X06B, X06C		21B	X06A, X06B, X06C		21B	X06A, X06B, X06C
83.89.10↔		BORP, VBOR	83.89.14↔		BORP, VBOR	83.89.20↔		BORP, VBOR
	01	B17A, B17B, B17C		01	B17A, B17B, B17C		01	B17A, B17B, B17C
	03	D12A, D12B		03	D12A, D12B		03	D12A, D12B
	04	E02A, E02B, E02C		04	E02A, E02B, E02C		04	E02A, E02B, E02C
	05	F21Z		05	F21Z		05	F21Z
	06	G10Z, G12A, G12B, G12C		06	G10Z, G12A, G12B, G12C		06	G10Z, G12A, G12B, G12C
	07	H06Z		07	H06Z		07	H06Z
	08	I27A, I27B, I27C, I27D		08	I27A, I27B, I27C, I27D		08	I27A, I27B, I27C, I27D
	09	J11A, J11B		09	J11A, J11B		09	J11A, J11B
	10	K09A, K09B		10	K09A, K09B		10	K09A, K09B
	11	L09A, L09B		11	L09A, L09B		11	L09A, L09B
	12	M06Z, M37Z		12	M06Z, M37Z		12	M06Z, M37Z
	13	N11A, N11B		13	N11A, N11B		13	N11A, N11B
	21B	X06A, X06B, X06C		21B	X06A, X06B, X06C		21B	X06A, X06B, X06C
83.89.11↔		BORP, VBOR	83.89.15↔		BORP, VBOR	83.89.21↔		BORP, VBOR
	01	B17A, B17B, B17C		01	B17A, B17B, B17C		01	B17A, B17B, B17C
	03	D12A, D12B		03	D12A, D12B		03	D12A, D12B
	04	E02A, E02B, E02C		04	E02A, E02B, E02C		04	E02A, E02B, E02C
	05	F21Z		05	F21Z		05	F21Z
	06	G10Z, G12A, G12B, G12C		06	G10Z, G12A, G12B, G12C		06	G10Z, G12A, G12B, G12C
	07	H06Z		07	H06Z		07	H06Z
	08	I27A, I27B, I27C, I27D		08	I27A, I27B, I27C, I27D		08	I27A, I27B, I27C, I27D
	09	J11A, J11B		09	J11A, J11B		09	J11A, J11B
	10	K09A, K09B		10	K09A, K09B		10	K09A, K09B
	11	L09A, L09B		11	L09A, L09B		11	L09A, L09B
	12	M06Z, M37Z		12	M06Z, M37Z		12	M06Z, M37Z
	13	N11A, N11B		13	N11A, N11B		13	N11A, N11B
	21B	X06A, X06B, X06C		21B	X06A, X06B, X06C		21B	X06A, X06B, X06C
83.89.12↔		BORP, VBOR	83.89.16↔		BORP, VBOR	83.89.22↔		BORP, VBOR
	01	B17A, B17B, B17C		01	B17A, B17B, B17C		01	B17A, B17B, B17C
	03	D12A, D12B		03	D12A, D12B		03	D12A, D12B
	04	E02A, E02B, E02C		04	E02A, E02B, E02C		04	E02A, E02B, E02C
	05	F21Z		05	F21Z		05	F21Z
	06	G10Z, G12A, G12B, G12C		06	G10Z, G12A, G12B, G12C		06	G10Z, G12A, G12B, G12C
	07	H06Z		07	H06Z		07	H06Z
	08	I27A, I27B, I27C, I27D		08	I27A, I27B, I27C, I27D		08	I27A, I27B, I27C, I27D
	09	J11A, J11B		09	J11A, J11B		09	J11A, J11B
	10	K09A, K09B		10	K09A, K09B		10	K09A, K09B
	11	L09A, L09B		11	L09A, L09B		11	L09A, L09B
	12	M06Z, M37Z		12	M06Z, M37Z		12	M06Z, M37Z
	13	N11A, N11B		13	N11A, N11B		13	N11A, N11B
	21B	X06A, X06B, X06C		21B	X06A, X06B, X06C		21B	X06A, X06B, X06C

CHOP	MDC	DRG	CHOP	MDC	DRG	CHOP	MDC	DRG
83.89.23↔		BORP, VBOR	83.89.29↔		BORP, VBOR	83.89.93↔		BORP, VBOR
	01	B17A, B17B, B17C		01	B17A, B17B, B17C		01	B17A, B17B, B17C
	03	D12A, D12B		03	D12A, D12B		03	D12A, D12B
	04	E02A, E02B, E02C		04	E02A, E02B, E02C		04	E02A, E02B, E02C
	05	F21Z		05	F21Z		05	F21Z
	06	G10Z, G12A, G12B, G12C		06	G10Z, G12A, G12B, G12C		06	G10Z, G12A, G12B, G12C
	07	H06Z		07	H06Z		07	H06Z
	08	I27A, I27B, I27C, I27D		08	I27A, I27B, I27C, I27D		08	I27A, I27B, I27C, I27D
	09	J11A, J11B		09	J11A, J11B		09	J11A, J11B
	10	K09A, K09B		10	K09A, K09B		10	K09A, K09B
	11	L09A, L09B		11	L09A, L09B		11	L09A, L09B
	12	M06Z, M37Z		12	M06Z, M37Z		12	M06Z, M37Z
	13	N11A, N11B		13	N11A, N11B		13	N11A, N11B
	21B	X06A, X06B, X06C		21B	X06A, X06B, X06C		21B	X06A, X06B, X06C
83.89.24↔		BORP, VBOR	83.89.90↔		BORP, VBOR	83.89.94↔		BORP, VBOR
	01	B17A, B17B, B17C		01	B17A, B17B, B17C		01	B17A, B17B, B17C
	03	D12A, D12B		03	D12A, D12B		03	D12A, D12B
	04	E02A, E02B, E02C		04	E02A, E02B, E02C		04	E02A, E02B, E02C
	05	F21Z		05	F21Z		05	F21Z
	06	G10Z, G12A, G12B, G12C		06	G10Z, G12A, G12B, G12C		06	G10Z, G12A, G12B, G12C
	07	H06Z		07	H06Z		07	H06Z
	08	I27A, I27B, I27C, I27D		08	I27A, I27B, I27C, I27D		08	I27A, I27B, I27C, I27D
	09	J11A, J11B		09	J11A, J11B		09	J11A, J11B
	10	K09A, K09B		10	K09A, K09B		10	K09A, K09B
	11	L09A, L09B		11	L09A, L09B		11	L09A, L09B
	12	M06Z, M37Z		12	M06Z, M37Z		12	M06Z, M37Z
	13	N11A, N11B		13	N11A, N11B		13	N11A, N11B
	21B	X06A, X06B, X06C		21B	X06A, X06B, X06C		21B	X06A, X06B, X06C
83.89.25↔		BORP, VBOR	83.89.91↔		BORP, VBOR	83.89.95↔		BORP, VBOR
	01	B17A, B17B, B17C		01	B17A, B17B, B17C		01	B17A, B17B, B17C
	03	D12A, D12B		03	D12A, D12B		03	D12A, D12B
	04	E02A, E02B, E02C		04	E02A, E02B, E02C		04	E02A, E02B, E02C
	05	F21Z		05	F21Z		05	F21Z
	06	G10Z, G12A, G12B, G12C		06	G10Z, G12A, G12B, G12C		06	G10Z, G12A, G12B, G12C
	07	H06Z		07	H06Z		07	H06Z
	08	I27A, I27B, I27C, I27D		08	I27A, I27B, I27C, I27D		08	I27A, I27B, I27C, I27D
	09	J11A, J11B		09	J11A, J11B		09	J11A, J11B
	10	K09A, K09B		10	K09A, K09B		10	K09A, K09B
	11	L09A, L09B		11	L09A, L09B		11	L09A, L09B
	12	M06Z, M37Z		12	M06Z, M37Z		12	M06Z, M37Z
	13	N11A, N11B		13	N11A, N11B		13	N11A, N11B
	21B	X06A, X06B, X06C		21B	X06A, X06B, X06C		21B	X06A, X06B, X06C
83.89.26↔		BORP, VBOR	83.89.92↔		BORP, VBOR	83.89.96↔		BORP, VBOR
	01	B17A, B17B, B17C		01	B17A, B17B, B17C		01	B17A, B17B, B17C
	03	D12A, D12B		03	D12A, D12B		03	D12A, D12B
	04	E02A, E02B, E02C		04	E02A, E02B, E02C		04	E02A, E02B, E02C
	05	F21Z		05	F21Z		05	F21Z
	06	G10Z, G12A, G12B, G12C		06	G10Z, G12A, G12B, G12C		06	G10Z, G12A, G12B, G12C
	07	H06Z		07	H06Z		07	H06Z
	08	I27A, I27B, I27C, I27D		08	I27A, I27B, I27C, I27D		08	I27A, I27B, I27C, I27D
	09	J11A, J11B		09	J11A, J11B		09	J11A, J11B
	10	K09A, K09B		10	K09A, K09B		10	K09A, K09B
	11	L09A, L09B		11	L09A, L09B		11	L09A, L09B
	12	M06Z, M37Z		12	M06Z, M37Z		12	M06Z, M37Z
	13	N11A, N11B		13	N11A, N11B		13	N11A, N11B
	21B	X06A, X06B, X06C		21B	X06A, X06B, X06C		21B	X06A, X06B, X06C

CHOP	MDC	DRG	CHOP	MDC	DRG	CHOP	MDC	DRG	
83.89.97↔		BORP, VBOR	83.91.13↔		BORP, VBOR	83.91.19↔		BORP, VBOR	
	01	B17A, B17B, B17C		01	B17A, B17B, B17C		01	B17A, B17B, B17C	
	03	D12A, D12B		03	D12A, D12B		03	D12A, D12B	
	04	E02A, E02B, E02C		04	E02A, E02B, E02C		04	E02A, E02B, E02C	
	05	F21Z		05	F21Z		05	F21Z	
	06	G10Z, G12A, G12B, G12C		06	G10Z, G12A, G12B, G12C		06	G10Z, G12A, G12B, G12C	
	07	H06Z		07	H06Z		07	H06Z	
	08	I27A, I27B, I27C, I27D		08	I27A, I27B, I27C, I27D		08	I27A, I27B, I27C, I27D	
	09	J11A, J11B		09	J11A, J11B		09	J11A, J11B	
	10	K09A, K09B		10	K09A, K09B		10	K09A, K09B	
	11	L09A, L09B		11	L09A, L09B		11	L09A, L09B	
	12	M06Z, M37Z		12	M06Z, M37Z		12	M06Z, M37Z	
	13	N11A, N11B		13	N11A, N11B		13	N11A, N11B	
	21B	X06A, X06B, X06C		21B	X06A, X06B, X06C		21B	X06A, X06B, X06C	
83.91.10↔		BORP, VBOR	83.91.14↔		BORP, VBOR	83.92↔	01	B03A, B03B, B06A, B06B, B11Z, B17A, B17B, B17C, B39A, B39B	
	01	B17A, B17B, B17C		01	B17A, B17B, B17C		03	D12A	
	03	D12A, D12B		03	D12A, D12B		06	G11A, G11B	
	04	E02A, E02B, E02C		04	E02A, E02B, E02C		08	I28A, I28B	
	05	F21Z		05	F21Z		11	L03Z, L04A, L04B, L04C, L10A, L10B, L38Z	
	06	G10Z, G12A, G12B, G12C		06	G10Z, G12A, G12B, G12C		12	M06Z, M09A, M09B, M37Z	
	07	H06Z		07	H06Z		13	N11A, N11B	
	08	I27A, I27B, I27C, I27D		08	I27A, I27B, I27C, I27D		83.99.10↔	BORP, VBOR	
	09	J11A, J11B		09	J11A, J11B			01	B17A, B17B, B17C
	10	K09A, K09B		10	K09A, K09B			03	D12A, D12B
	11	L09A, L09B		11	L09A, L09B			04	E02A, E02B, E02C
	12	M06Z, M37Z		12	M06Z, M37Z			05	F21Z
	13	N11A, N11B		13	N11A, N11B			06	G10Z, G12A, G12B, G12C
	21B	X06A, X06B, X06C		21B	X06A, X06B, X06C			07	H06Z
83.91.11↔		BORP, VBOR	83.91.15↔		BORP, VBOR	08		I27A, I27B, I27C, I27D	
	01	B17A, B17B, B17C		01	B17A, B17B, B17C	09		J11A, J11B	
	03	D12A, D12B		03	D12A, D12B	10		K09A, K09B	
	04	E02A, E02B, E02C		04	E02A, E02B, E02C	11		L09A, L09B	
	05	F21Z		05	F21Z	12		M06Z, M37Z	
	06	G10Z, G12A, G12B, G12C		06	G10Z, G12A, G12B, G12C	13		N11A, N11B	
	07	H06Z		07	H06Z	21B		X06A, X06B, X06C	
	08	I27A, I27B, I27C, I27D		08	I27A, I27B, I27C, I27D	83.99.11↔	BORP, VBOR		
	09	J11A, J11B		09	J11A, J11B		01	B17A, B17B, B17C	
	10	K09A, K09B		10	K09A, K09B		03	D12A, D12B	
	11	L09A, L09B		11	L09A, L09B		04	E02A, E02B, E02C	
	12	M06Z, M37Z		12	M06Z, M37Z		05	F21Z	
	13	N11A, N11B		13	N11A, N11B		06	G10Z, G12A, G12B, G12C	
	21B	X06A, X06B, X06C		21B	X06A, X06B, X06C		07	H06Z	
83.91.12↔		BORP, VBOR	83.91.16↔		BORP, VBOR		08	I27A, I27B, I27C, I27D	
	01	B17A, B17B, B17C		01	B17A, B17B, B17C		09	J11A, J11B	
	03	D12A, D12B		03	D12A, D12B		10	K09A, K09B	
	04	E02A, E02B, E02C		04	E02A, E02B, E02C		11	L09A, L09B	
	05	F21Z		05	F21Z		12	M06Z, M37Z	
	06	G10Z, G12A, G12B, G12C		06	G10Z, G12A, G12B, G12C		13	N11A, N11B	
	07	H06Z		07	H06Z		21B	X06A, X06B, X06C	
	08	I27A, I27B, I27C, I27D		08	I27A, I27B, I27C, I27D	83.99.12↔	BORP, VBOR		
	09	J11A, J11B		09	J11A, J11B		01	B17A, B17B, B17C	
	10	K09A, K09B		10	K09A, K09B		03	D12A, D12B	
	11	L09A, L09B		11	L09A, L09B		04	E02A, E02B, E02C	
	12	M06Z, M37Z		12	M06Z, M37Z		05	F21Z	
	13	N11A, N11B		13	N11A, N11B		06	G10Z, G12A, G12B, G12C	
	21B	X06A, X06B, X06C		21B	X06A, X06B, X06C		07	H06Z	

PROZ

CHOP	MDC	DRG	CHOP	MDC	DRG	CHOP	MDC	DRG
83.99.13↔		BORP, VBOR	83.99.19↔		BORP, VBOR	83.99.23↔		BORP, VBOR
	01	B17A, B17B, B17C		01	B17A, B17B, B17C		01	B17A, B17B, B17C
	03	D12A, D12B		03	D12A, D12B		03	D12A, D12B
	04	E02A, E02B, E02C		04	E02A, E02B, E02C		04	E02A, E02B, E02C
	05	F21Z		05	F21Z		05	F21Z
	06	G10Z, G12A, G12B, G12C		06	G10Z, G12A, G12B, G12C		06	G10Z, G12A, G12B, G12C
	07	H06Z		07	H06Z		07	H06Z
	08	I27A, I27B, I27C, I27D		08	I27A, I27B, I27C, I27D		08	I27A, I27B, I27C, I27D
	09	J11A, J11B		09	J11A, J11B		09	J11A, J11B
	10	K09A, K09B		10	K09A, K09B		10	K09A, K09B
	11	L09A, L09B		11	L09A, L09B		11	L09A, L09B
	12	M06Z, M37Z		12	M06Z, M37Z		12	M06Z, M37Z
	13	N11A, N11B		13	N11A, N11B		13	N11A, N11B
	21B	X06A, X06B, X06C		21B	X06A, X06B, X06C		21B	X06A, X06B, X06C
83.99.14↔		BORP, VBOR	83.99.20↔		BORP, VBOR	83.99.24↔		BORP, VBOR
	01	B17A, B17B, B17C		01	B17A, B17B, B17C		01	B17A, B17B, B17C
	03	D12A, D12B		03	D12A, D12B		03	D12A, D12B
	04	E02A, E02B, E02C		04	E02A, E02B, E02C		04	E02A, E02B, E02C
	05	F21Z		05	F21Z		05	F21Z
	06	G10Z, G12A, G12B, G12C		06	G10Z, G12A, G12B, G12C		06	G10Z, G12A, G12B, G12C
	07	H06Z		07	H06Z		07	H06Z
	08	I27A, I27B, I27C, I27D		08	I27A, I27B, I27C, I27D		08	I27A, I27B, I27C, I27D
	09	J11A, J11B		09	J11A, J11B		09	J11A, J11B
	10	K09A, K09B		10	K09A, K09B		10	K09A, K09B
	11	L09A, L09B		11	L09A, L09B		11	L09A, L09B
	12	M06Z, M37Z		12	M06Z, M37Z		12	M06Z, M37Z
	13	N11A, N11B		13	N11A, N11B		13	N11A, N11B
	21B	X06A, X06B, X06C		21B	X06A, X06B, X06C		21B	X06A, X06B, X06C
83.99.15↔		BORP, VBOR	83.99.21↔		BORP, VBOR	83.99.25↔		BORP, VBOR
	01	B17A, B17B, B17C		01	B17A, B17B, B17C		01	B17A, B17B, B17C
	03	D12A, D12B		03	D12A, D12B		03	D12A, D12B
	04	E02A, E02B, E02C		04	E02A, E02B, E02C		04	E02A, E02B, E02C
	05	F21Z		05	F21Z		05	F21Z
	06	G10Z, G12A, G12B, G12C		06	G10Z, G12A, G12B, G12C		06	G10Z, G12A, G12B, G12C
	07	H06Z		07	H06Z		07	H06Z
	08	I27A, I27B, I27C, I27D		08	I27A, I27B, I27C, I27D		08	I27A, I27B, I27C, I27D
	09	J11A, J11B		09	J11A, J11B		09	J11A, J11B
	10	K09A, K09B		10	K09A, K09B		10	K09A, K09B
	11	L09A, L09B		11	L09A, L09B		11	L09A, L09B
	12	M06Z, M37Z		12	M06Z, M37Z		12	M06Z, M37Z
	13	N11A, N11B		13	N11A, N11B		13	N11A, N11B
	21B	X06A, X06B, X06C		21B	X06A, X06B, X06C		21B	X06A, X06B, X06C
83.99.16↔		BORP, VBOR	83.99.22↔		BORP, VBOR	83.99.26↔		BORP, VBOR
	01	B17A, B17B, B17C		01	B17A, B17B, B17C		01	B17A, B17B, B17C
	03	D12A, D12B		03	D12A, D12B		03	D12A, D12B
	04	E02A, E02B, E02C		04	E02A, E02B, E02C		04	E02A, E02B, E02C
	05	F21Z		05	F21Z		05	F21Z
	06	G10Z, G12A, G12B, G12C		06	G10Z, G12A, G12B, G12C		06	G10Z, G12A, G12B, G12C
	07	H06Z		07	H06Z		07	H06Z
	08	I27A, I27B, I27C, I27D		08	I27A, I27B, I27C, I27D		08	I27A, I27B, I27C, I27D
	09	J11A, J11B		09	J11A, J11B		09	J11A, J11B
	10	K09A, K09B		10	K09A, K09B		10	K09A, K09B
	11	L09A, L09B		11	L09A, L09B		11	L09A, L09B
	12	M06Z, M37Z		12	M06Z, M37Z		12	M06Z, M37Z
	13	N11A, N11B		13	N11A, N11B		13	N11A, N11B
	21B	X06A, X06B, X06C		21B	X06A, X06B, X06C		21B	X06A, X06B, X06C

CHOP	MDC	DRG	CHOP	MDC	DRG	CHOP	MDC	DRG
83.99.29↔		BORP, VBOR	84.03.99↔		BORP, KORP, MKOR, VBOR	84.11↔		BORP, KORP, MKOR, VBOR
01		B17A, B17B, B17C	05		F04Z, F13A, F13B, F13C	05		F04Z, F13A, F13B, F13C
03		D12A, D12B	08		I02A, I02B, I07A, I07B	08		I20A, I20B, I20C, I20D, I20E, I20F
04		E02A, E02B, E02C	09		J03A, J03B, J04A, J04B, J11A, J11B, J16Z	09		J03A, J03B, J04A, J04B, J11A, J11B, J16Z
05		F21Z	21A		W02A, W02B	10		K01Z
06		G10Z, G12A, G12B, G12C	21B		X05A, X05B	21A		W02A, W02B
07		H06Z	22		Y01Z, Y02A, Y03A, Y03B	21B		X04Z
08		I27A, I27B, I27C, I27D	84.04↔		BORP, KORP, MKOR, VBOR	22		Y01Z, Y02A, Y03A, Y03B
09		J11A, J11B	05		F04Z, F13A, F13B, F13C	84.12↔		BORP, KORP, MKOR, VBOR
10		K09A, K09B	08		I02A, I02B, I07A, I07B	05		F04Z, F13A, F13B, F13C, F28A, F28B, F28C
11		L09A, L09B	09		J03A, J03B, J04A, J04B, J11A, J11B, J16Z	08		I02A, I02B, I07A, I07B
12		M06Z, M37Z	21A		W02A, W02B	09		J03A, J03B, J04A, J04B, J11A, J11B, J16Z
13		N11A, N11B	21B		X05A, X05B	10		K01Z
21B		X06A, X06B, X06C	22		Y01Z, Y02A, Y03A, Y03B	21A		W02A, W02B
83.99.30↔		BORP, VBOR	84.05↔		BORP, KORP, MKOR, VBOR	21B		X04Z
01		B17A, B17B, B17C	05		F04Z, F13A, F13B, F13C	22		Y01Z, Y02A, Y03A, Y03B
03		D12A, D12B	08		I02A, I02B, I07A, I07B	84.13↔		BORP, KORP, MKOR, VBOR
04		E02A, E02B, E02C	09		J03A, J03B, J04A, J04B, J11A, J11B, J16Z	05		F04Z, F13A, F13B, F13C
05		F21Z	21A		W02A, W02B	08		I02A, I02B, I07A, I07B
06		G10Z, G12A, G12B, G12C	21B		X06A, X06B, X06C	09		J03A, J03B, J04A, J04B, J11A, J11B, J16Z
07		H06Z	22		Y01Z, Y02A, Y03A, Y03B	10		K01Z
08		I27A, I27B, I27C, I27D	84.06↔		BORP, KORP, MKOR, VBOR	21A		W02A, W02B
09		J11A, J11B	05		F04Z, F13A, F13B, F13C	21B		X04Z
10		K09A, K09B	08		I02A, I02B, I07A, I07B	22		Y01Z, Y02A, Y03A, Y03B
11		L09A, L09B	09		J03A, J03B, J04A, J04B, J11A, J11B, J16Z	84.14↔		BORP, KORP, MKOR, VBOR
12		M06Z, M37Z	21A		W02A, W02B	05		F04Z, F13A, F13B, F13C, F28A, F28B, F28C
13		N11A, N11B	21B		X06A, X06B, X06C	08		I02A, I02B, I07A, I07B
21B		X06A, X06B, X06C	22		Y01Z, Y02A, Y03A, Y03B	09		J03A, J03B, J04A, J04B, J11A, J11B, J16Z
84.00↔		BORP, KORP, MKOR, VBOR	84.07↔		BORP, KORP, MKOR, VBOR	10		K01Z
05		F04Z, F13A, F13B, F13C	05		F04Z, F13A, F13B, F13C	21A		W02A, W02B
08		I02A, I02B, I07A, I07B	08		I02A, I02B, I07A, I07B	21B		X04Z
09		J03A, J03B, J04A, J04B, J11A, J11B, J16Z	09		J03A, J03B, J04A, J04B, J11A, J11B, J16Z	22		Y01Z, Y02A, Y03A, Y03B
21A		W02A, W02B	21A		W02A, W02B	84.15↔		BORP, KORP, MKOR, VBOR
21B		X06A, X06B, X06C	21B		X06A, X06B, X06C	05		F04Z, F13A, F13B, F13C, F28A, F28B, F28C
22		Y01Z, Y02A, Y03A, Y03B	22		Y01Z, Y02A, Y03A, Y03B	08		I02A, I02B, I07A, I07B
84.01↔		BORP, KORP, MKOR, VBOR	84.08↔		BORP, KORP, MKOR, VBOR	09		J03A, J03B, J04A, J04B, J11A, J11B, J16Z
05		F04Z, F13A, F13B, F13C	05		F04Z, F13A, F13B, F13C	10		K01Z
08		I32A, I32B, I32C, I32D	08		I02A, I02B, I07A, I07B	21A		W02A, W02B
09		J03A, J03B, J04A, J04B, J11A, J11B, J16Z	09		J03A, J03B, J04A, J04B, J11A, J11B, J16Z	21B		X04Z
21A		W02A, W02B	21A		W02A, W02B	22		Y01Z, Y02A, Y03A, Y03B
21B		X05A, X05B	21B		X06A, X06B, X06C	84.16↔		BORP, KORP, MKOR, VBOR
22		Y01Z, Y02A, Y03A, Y03B	22		Y01Z, Y02A, Y03A, Y03B	05		F04Z, F13A, F13B, F13C, F28A, F28B, F28C
84.02↔		BORP, KORP, MKOR, VBOR	84.09↔		BORP, KORP, MKOR, VBOR	08		I02A, I02B, I07A, I07B
05		F04Z, F13A, F13B, F13C	05		F04Z, F13A, F13B, F13C	09		J03A, J03B, J04A, J04B, J11A, J11B, J16Z
08		I32A, I32B, I32C, I32D	08		I02A, I02B, I07A, I07B	10		K01Z
09		J03A, J03B, J04A, J04B, J11A, J11B, J16Z	09		J03A, J03B, J04A, J04B, J11A, J11B, J16Z	21A		W02A, W02B
21A		W02A, W02B	21A		W02A, W02B	21B		X04Z
21B		X05A, X05B	21B		X06A, X06B, X06C	22		Y01Z, Y02A, Y03A, Y03B
22		Y01Z, Y02A, Y03A, Y03B	22		Y01Z, Y02A, Y03A, Y03B	84.17↔		BORP, KORP, MKOR, VBOR
84.03.00↔		BORP, KORP, MKOR, VBOR	84.10↔		BORP, KORP, MKOR, VBOR	05		F04Z, F13A, F13B, F13C, F28A, F28B, F28C
05		F04Z, F13A, F13B, F13C	05		F04Z, F13A, F13B, F13C, F28A, F28B, F28C	08		I02A, I02B, I07A, I07B
08		I02A, I02B, I07A, I07B	08		I02A, I02B, I07A, I07B	09		J03A, J03B, J04A, J04B, J11A, J11B, J16Z
09		J03A, J03B, J04A, J04B, J11A, J11B, J16Z	09		J03A, J03B, J04A, J04B, J11A, J11B, J16Z	10		K01Z
21A		W02A, W02B	21A		W02A, W02B	21A		W02A, W02B
21B		X05A, X05B	21B		X04Z	21B		X04Z
22		Y01Z, Y02A, Y03A, Y03B	22		Y01Z, Y02A, Y03A, Y03B	22		Y01Z, Y02A, Y03A, Y03B
84.03.10↔		BORP, KORP, MKOR, VBOR				05		F04Z, F13A, F13B, F13C, F28A, F28B, F28C
05		F04Z, F13A, F13B, F13C				08		I02A, I02B, I07A, I07B
08		I02A, I02B, I07A, I07B				09		J03A, J03B, J04A, J04B, J11A, J11B, J16Z
09		J03A, J03B, J04A, J04B, J11A, J11B, J16Z				10		K01Z
21A		W02A, W02B				21A		W02A, W02B
21B		X05A, X05B				21B		X04Z
22		Y01Z, Y02A, Y03A, Y03B				22		Y01Z, Y02A, Y03A, Y03B

PROZ

CHOP	MDC	DRG	CHOP	MDC	DRG	CHOP	MDC	DRG
84.18↔		BORP, KORP, MKOR, VBOR	84.24↔		BORP, EML, KORP, MKOR, VBOR	84.29.20↔		BORP, EML, KORP, MKOR, VBOR
	05	F04Z, F13A, F28A, F28B, F28C		05	F04Z, F13A		05	F04Z, F13A
	08	I02A, I02B, I07A, I07B		08	I02A, I02B, I08A, I08B, I08C, I08D, I22Z, I50Z		08	I02A, I02B, I08A, I08B, I08C, I08D, I18A, I18B, I22Z, I28A, I28B, I30A, I30B, I32A, I32B, I32C, I32D, I50Z
	09	J03A, J03B, J04A, J04B, J11A, J11B, J16Z		21A	W02A, W02B		21A	W02A, W02B
	21A	W02A, W02B		21B	X01A, X01B, X01C, X07A		21B	X01A, X01B, X01C, X04Z, X05A, X05B, X07A
	21B	X04Z	84.25↔		BORP, EML, KORP, MKOR, VBOR	84.29.99↔		BORP, EML, KORP, MKOR, VBOR
	22	Y01Z, Y02A, Y03A, Y03B		05	F04Z, F13A		05	F04Z, F13A
84.19↔		BORP, KORP, MKOR, VBOR		08	I02A, I02B, I20A, I20B, I20C, I20D, I22Z, I50Z		08	I02A, I02B, I08A, I08B, I08C, I08D, I18A, I18B, I22Z, I28A, I28B, I30A, I30B, I32A, I32B, I32C, I32D, I50Z
	05	F04Z, F13A, F28A, F28B, F28C		21A	W02A, W02B		21A	W02A, W02B
	08	I02A, I02B, I07A, I07B		21B	X01A, X01B, X01C, X04Z, X07A, X07B		21B	X01A, X01B, X01C, X04Z, X05A, X05B, X07A
	09	J03A, J03B, J04A, J04B, J11A, J11B, J16Z	84.26↔		BORP, EML, KORP, MKOR, VBOR	84.3x.00↔		BORP, VBOR
	21A	W02A, W02B		05	F04Z, F13A		05	F04Z, F13A, F13B, F13C
	21B	X04Z		08	I02A, I02B, I20A, I20B, I20C, I20D, I22Z, I50Z		08	I14Z
	22	Y01Z, Y02A, Y03A, Y03B		21A	W02A, W02B		09	J03A, J03B, J04A, J04B, J11A, J11B, J16Z
84.21↔		BORP, EML, KORP, MKOR, VBOR		21B	X01A, X01B, X01C, X04Z, X07A		10	K01Z
	05	F04Z, F13A	84.27.00↔		BORP, EML, KORP, MKOR, VBOR		21A	W02A, W02B
	08	I02A, I02B, I22Z, I32A, I32B, I32C, I32D, I50Z		05	F04Z, F13A		21B	X04Z, X05A, X05B, X06A, X06B, X06C
	21A	W02A, W02B		08	I02A, I02B, I22Z, I50Z, I59Z		22	Y01Z, Y03A, Y03B
	21B	X01A, X01B, X01C, X05A, X05B, X07A, X07B	84.27.10↔		BORP, EML, KORP, MKOR, VBOR	84.3x.10↔		BORP, VBOR
84.22↔		BORP, EML, KORP, MKOR, VBOR		05	F04Z, F13A		05	F04Z, F13A, F13B, F13C
	05	F04Z, F13A		08	I02A, I02B, I22Z, I50Z, I59Z		08	I14Z
	08	I02A, I02B, I22Z, I32A, I32B, I32C, I32D, I50Z		21A	W02A, W02B		09	J03A, J03B, J04A, J04B, J11A, J11B, J16Z
	21A	W02A, W02B		21B	X01A, X01B, X01C, X04Z, X07A		10	K01Z
	21B	X01A, X01B, X01C, X05A, X05B, X07A, X07B	84.27.99↔		BORP, EML, KORP, MKOR, VBOR		21A	W02A, W02B
84.23.00↔		BORP, EML, KORP, MKOR, VBOR		05	F04Z, F13A		21B	X04Z, X05A, X05B, X06A, X06B, X06C
	05	F04Z, F13A		08	I02A, I02B, I22Z, I50Z, I59Z	84.3x.11↔		BORP, VBOR
	08	I02A, I02B, I08A, I08B, I08C, I08D, I22Z, I32A, I32B, I32C, I32D, I50Z		21A	W02A, W02B		05	F04Z, F13A, F13B, F13C
	21A	W02A, W02B		21B	X01A, X01B, X01C, X04Z, X07A		08	I14Z
	21B	X01A, X01B, X01C, X05A, X05B, X07A	84.28↔		BORP, EML, KORP, MKOR, VBOR		09	J03A, J03B, J04A, J04B, J11A, J11B, J16Z
84.23.10↔		BORP, EML, KORP, MKOR, VBOR		05	F04Z, F13A		10	K01Z
	05	F04Z, F13A		08	I02A, I02B, I08A, I08B, I08C, I08D, I22Z, I32A, I32B, I32C, I32D, I50Z		21A	W02A, W02B
	08	I02A, I02B, I08A, I08B, I08C, I08D, I22Z, I32A, I32B, I32C, I32D, I50Z		21A	W02A, W02B		21B	X04Z, X05A, X05B, X06A, X06B, X06C
	21A	W02A, W02B		21B	X01A, X01B, X01C, X04Z, X07A	84.3x.12↔		BORP, VBOR
	21B	X01A, X01B, X01C, X05A, X05B, X07A	84.29.10↔		BORP, EML, KORP, MKOR, VBOR		05	F04Z, F13A, F13B, F13C
84.23.11↔		BORP, EML, KORP, MKOR, VBOR		05	F04Z, F13A		08	I14Z
	05	F04Z, F13A		08	I02A, I02B, I08A, I08B, I08C, I08D, I18A, I18B, I22Z, I28A, I28B, I30A, I30B, I32A, I32B, I32C, I32D, I50Z		09	J03A, J03B, J04A, J04B, J11A, J11B, J16Z
	08	I02A, I02B, I08A, I08B, I08C, I08D, I22Z, I32A, I32B, I32C, I32D, I50Z		21A	W02A, W02B		10	K01Z
	21A	W02A, W02B		21B	X01A, X01B, X01C, X04Z, X07A		21A	W02A, W02B
	21B	X01A, X01B, X01C, X05A, X05B, X07A		21B	X01A, X01B, X01C, X04Z, X07A		21B	X04Z, X05A, X05B, X06A, X06B, X06C
84.23.11↔		BORP, EML, KORP, MKOR, VBOR		21A	W02A, W02B	84.3x.13↔		BORP, VBOR
	05	F04Z, F13A		21B	X01A, X01B, X01C, X04Z, X05A, X05B, X07A		05	F04Z, F13A, F13B, F13C
	08	I02A, I02B, I08A, I08B, I08C, I08D, I22Z, I32A, I32B, I32C, I32D, I50Z					08	I14Z
	21A	W02A, W02B					09	J03A, J03B, J04A, J04B, J11A, J11B, J16Z
	21B	X01A, X01B, X01C, X05A, X05B, X07A					10	K01Z
84.23.99↔		BORP, EML, KORP, MKOR, VBOR					21A	W02A, W02B
	05	F04Z, F13A					21B	X04Z, X05A, X05B, X06A, X06B, X06C
	08	I02A, I02B, I08A, I08B, I08C, I08D, I22Z, I32A, I32B, I32C, I32D, I50Z					22	Y01Z, Y03A, Y03B
	21A	W02A, W02B						BORP, VBOR
	21B	X01A, X01B, X01C, X05A, X05B, X07A					05	F04Z, F13A, F13B, F13C
							08	I14Z
							09	J03A, J03B, J04A, J04B, J11A, J11B, J16Z
							10	K01Z
							21A	W02A, W02B
							21B	X04Z, X05A, X05B, X06A, X06B, X06C
							22	Y01Z, Y03A, Y03B

CHOP	MDC	DRG	CHOP	MDC	DRG	CHOP	MDC	DRG
84.3x.19↔		BORP, VBOR	84.51.13↔		BORP, EML, KORP, MKOR, VBOR	84.60↔		BORP, EML, KORP, MKOR, VBOR
	05	F04Z, F13A, F13B, F13C		01	B03A, B03B, B18Z		01	B03A, B03B, B18Z
	08	I14Z		06	G33Z, G38Z		08	I02A, I02B, I08A, I08B, I08C, I08D, I45A, I45B
	09	J03A, J03B, J04A, J04B, J11A, J11B, J16Z		07	H33Z		09	J26Z
	10	K01Z		08	I02A, I02B, I06A, I06B, I08A, I08B, I08C, I08D, I09A, I09B, I09C, I09D, I09E		17	R01A, R01B, R02Z, R12A, R12B, R12C
	21A	W02A, W02B		09	J26Z		21A	W02A, W02B
	21B	X04Z, X05A, X05B, X06A, X06B, X06C		11	L33Z		21B	X06A, X06B, X06C
	22	Y01Z, Y03A, Y03B		21A	W02A, W02B	84.61↔	Prä	B61A
84.3x.99↔		BORP, VBOR	84.51.99↔		BORP, EML, VBOR		01	BORP, EML, KORP, MKOR, VBOR
	05	F04Z, F13A, F13B, F13C		01	B03A, B03B, B18Z		08	I02A, I02B, I08A, I08B, I08C, I08D, I45A, I45B
	08	I14Z		06	G33Z, G38Z		09	J26Z
	09	J03A, J03B, J04A, J04B, J11A, J11B, J16Z		07	H33Z		17	R01A, R01B, R02Z, R12A, R12B, R12C
	10	K01Z		08	I02A, I02B, I08A, I08B, I08C, I08D, I10A, I10B, I10C		21A	W02A, W02B
	21A	W02A, W02B		09	J26Z		21B	X06A, X06B, X06C
	21B	X04Z, X05A, X05B, X06A, X06B, X06C		11	L33Z		Prä	B61A
	22	Y01Z, Y03A, Y03B		21A	W02A, W02B	84.62↔	Prä	B61A
84.44↔	08	I28A, I28B		21B	X06A, X06B, X06C, X33Z		01	BORP, EML, KORP, MKOR, VBOR
84.49↔	21B	X06A, X06B, X06C		Prä	B61A		01	B03A, B03B, B18Z
84.49↔	08	I95Z		03	D25A, D25B, D25C, D28Z, D29Z		08	I02A, I02B, I08A, I08B, I08C, I08D, I45A, I45B
84.51.10↔		BORP, EML, KORP, MKOR, VBOR	84.53.00↔		BORP, VBOR		09	J26Z
	01	B03A, B03B, B18Z		04	E02A, E02B, E02C		17	R01A, R01B, R02Z, R12A, R12B, R12C
	06	G33Z, G38Z		08	I12A, I12B, I12C, I28A, I28B		21A	W02A, W02B
	07	H33Z		09	J08A, J08B		21B	X06A, X06B, X06C
	08	I02A, I02B, I08A, I08B, I08C, I08D, I10A, I10B, I10C		21A	W02A, W02B	84.63↔	Prä	B61A
	09	J26Z		21B	X04Z, X05A, X05B, X06A, X06B, X06C		01	BORP, EML, KORP, MKOR, VBOR
	11	L33Z		BORP, VBOR		01	B03A, B03B, B18Z	
	21A	W02A, W02B	84.53.10↔	03	D25A, D25B, D25C, D28Z, D29Z		08	I02A, I02B, I08A, I08B, I08C, I08D, I45A, I45B
	21B	X06A, X06B, X06C, X33Z		04	E02A, E02B, E02C		09	J26Z
	Prä	B61A		08	I12A, I12B, I12C, I28A, I28B		17	R01A, R01B, R02Z, R12A, R12B, R12C
84.51.11↔		BORP, EML, KORP, MKOR, VBOR		09	J08A, J08B		21A	W02A, W02B
	01	B03A, B03B, B18Z		21A	W02A, W02B		21B	X06A, X06B, X06C
	06	G33Z, G38Z	84.53.11↔	21B	X04Z, X05A, X05B, X06A, X06B, X06C		Prä	B61A
	07	H33Z		BORP, VBOR	84.64↔	Prä	B61A	
	08	I02A, I02B, I06A, I06B, I08A, I08B, I08C, I08D, I09A, I09B, I09C, I09D, I09E		03	D25A, D25B, D25C, D28Z, D29Z		01	BORP, EML, KORP, MKOR, VBOR
	09	J26Z		04	E02A, E02B, E02C		01	B03A, B03B, B18Z
	11	L33Z		08	I02A, I02B, I08A, I08B, I08C, I12A, I12B, I12C, I28B		08	I02A, I02B, I08A, I08B, I08C, I08D, I45A, I45B
	21A	W02A, W02B		09	J08A, J08B		09	J26Z
	21B	X06A, X06B, X06C, X33Z		21A	W02A, W02B		17	R01A, R01B, R02Z, R12A, R12B, R12C
	Prä	B61A		21B	X04Z, X05A, X05B, X06A, X06B, X06C		21A	W02A, W02B
84.51.12↔		BORP, EML, KORP, MKOR, VBOR		03	D25A, D25B, D25C, D28Z, D29Z		21B	X06A, X06B, X06C
	01	B03A, B03B, B18Z	84.53.99↔	04	E02A, E02B, E02C	84.65↔	Prä	B61A
	06	G33Z, G38Z		08	I12A, I12B, I12C, I28A, I28B		01	BORP, EML, KORP, MKOR, VBOR
	07	H33Z		09	J08A, J08B		01	B03A, B03B, B18Z
	08	I02A, I02B, I06A, I06B, I08A, I08B, I08C, I08D, I09A, I09B, I09C, I09D, I09E		21A	W02A, W02B		08	I02A, I02B, I08A, I08B, I08C, I08D, I45A, I45B
	09	J26Z		21B	X04Z, X05A, X05B, X06A, X06B, X06C		09	J26Z
	11	L33Z		BORP, VBOR		17	R01A, R01B, R02Z, R12A, R12B, R12C	
	21A	W02A, W02B	84.54↔	03	D25A, D25B, D25C, D28Z, D29Z		21A	W02A, W02B
	21B	X06A, X06B, X06C, X33Z		04	E02A, E02B, E02C		21B	X06A, X06B, X06C
	Prä	B61A		08	I12A, I12B, I12C, I28A, I28B		Prä	B61A

PROZ

CHOP	MDC	DRG	CHOP	MDC	DRG	CHOP	MDC	DRG
84.66.10↔		BORP, EML, VBOR	84.68.99↔		BORP, EML, VBOR	84.73↔		BORP, VBOR
	01	B03A, B03B, B18Z		01	B03A, B03B, B18Z		03	D25A, D25B, D25C, D28Z, D29Z
	05	F04Z, F13A		05	F04Z, F13A		04	E02A, E02B, E02C
	08	I02A, I02B, I08A, I08B, I08C, I08D, I45A, I45B		08	I02A, I02B, I08A, I08B, I08C, I08D, I10A, I10B, I10C		08	I12A, I12B, I12C, I28A, I28B
	09	J26Z		09	J26Z		09	J08A, J08B
	17	R01A, R01B, R02Z, R12A, R12B, R12C		17	R01A, R01B, R02Z, R12A, R12B, R12C		21A	W02A, W02B
	21A	W02A, W02B		21A	W02A, W02B		21B	X04Z, X05A, X05B, X06A, X06B, X06C
	21B	X06A, X06B, X06C		21B	X06A, X06B, X06C			
	Prä	B61A		Prä	B61A		84.80.00↔	BORP, VBOR
							08	I10A, I10B, I10C
84.66.20↔		BORP, EML, VBOR	84.69.10↔		BORP, EML, KORP, MKOR, VBOR	84.80.10↔		BORP, KORP, MKOR, VBOR
	01	B03A, B03B, B18Z			B03A, B03B, B18Z		08	I10A, I10B, I10C
	05	F04Z, F13A		01	B03A, B03B, B18Z		84.80.11↔	BORP, KORP, MKOR, VBOR
	08	I02A, I02B, I08A, I08B, I08C, I08D, I10A, I10B, I10C		05	F04Z, F13A		08	I10A, I10B, I10C
	09	J26Z		08	I02A, I02B, I08A, I08B, I08C, I08D, I45A, I45B		84.80.20↔	BORP, KORP, MKOR, VBOR
	17	R01A, R01B, R02Z, R12A, R12B, R12C		09	J26Z		08	I10A, I10B, I10C
	21A	W02A, W02B		17	R01A, R01B, R02Z, R12A, R12B, R12C		84.80.21↔	BORP, KORP, MKOR, VBOR
	21B	X06A, X06B, X06C		21A	W02A, W02B		08	I10A, I10B, I10C
	Prä	B61A		21B	X06A, X06B, X06C		84.80.99↔	BORP, VBOR
				Prä	B61A		08	I10A, I10B, I10C
84.66.99↔		BORP, EML, VBOR	84.69.20↔		BORP, EML, VBOR	84.81.20↔		BORP, EML, VBOR
	01	B03A, B03B, B18Z		01	B03A, B03B, B18Z		01	B03A, B03B, B18Z
	05	F04Z, F13A		05	F04Z, F13A		08	I02A, I02B, I08A, I08B, I08C, I08D, I10A, I10B, I10C
	08	I02A, I02B, I08A, I08B, I08C, I08D, I10A, I10B, I10C		08	I02A, I02B, I08A, I08B, I08C, I08D, I10A, I10B, I10C		21A	W02A, W02B
	09	J26Z		09	J26Z		21B	X06A, X06B, X06C
	17	R01A, R01B, R02Z, R12A, R12B, R12C		17	R01A, R01B, R02Z, R12A, R12B, R12C		Prä	B61A
	21A	W02A, W02B		21A	W02A, W02B		84.81.99↔	BORP, EML, VBOR
	21B	X06A, X06B, X06C		21B	X06A, X06B, X06C		01	B03A, B03B, B18Z
	Prä	B61A		Prä	B61A		08	I02A, I02B, I08A, I08B, I08C, I08D, I10A, I10B, I10C
							21A	W02A, W02B
84.67↔		BORP, EML, VBOR	84.69.99↔		BORP, EML, VBOR	84.82↔		BORP, EML, VBOR
	01	B03A, B03B, B18Z		01	B03A, B03B, B18Z		01	B03A, B03B, B18Z
	05	F04Z, F13A		05	F04Z, F13A		08	I02A, I02B, I08A, I08B, I08C, I08D, I10A, I10B, I10C
	08	I02A, I02B, I08A, I08B, I08C, I08D, I10A, I10B, I10C		08	I02A, I02B, I08A, I08B, I08C, I08D, I10A, I10B, I10C		21A	W02A, W02B
	09	J26Z		09	J26Z		21B	X06A, X06B, X06C
	17	R01A, R01B, R02Z, R12A, R12B, R12C		17	R01A, R01B, R02Z, R12A, R12B, R12C		Prä	B61A
	21A	W02A, W02B		21A	W02A, W02B		84.83↔	BORP, EML, VBOR
	21B	X06A, X06B, X06C		21B	X06A, X06B, X06C		01	B03A, B03B, B18Z
	Prä	B61A		Prä	B61A		08	I02A, I02B, I08A, I08B, I08C, I08D, I10A, I10B, I10C
							21A	W02A, W02B
84.68.10↔		BORP, EML, VBOR	84.71↔		BORP, VBOR	84.84↔		BORP, EML, VBOR
	01	B03A, B03B, B18Z		03	D25A, D25B, D25C, D28Z, D29Z		01	B03A, B03B, B18Z
	05	F04Z, F13A		04	E02A, E02B, E02C		08	I02A, I02B, I08A, I08B, I08C, I08D, I10A, I10B, I10C
	08	I02A, I02B, I08A, I08B, I08C, I08D, I45A, I45B		08	I12A, I12B, I12C, I28A, I28B, I33Z		21A	W02A, W02B
	09	J26Z		09	J08A, J08B		21B	X06A, X06B, X06C
	17	R01A, R01B, R02Z, R12A, R12B, R12C		21A	W02A, W02B		Prä	B61A
	21A	W02A, W02B		21B	X04Z, X05A, X05B, X06A, X06B, X06C		84.84↔	BORP, EML, VBOR
	21B	X06A, X06B, X06C					01	B03A, B03B, B18Z
	Prä	B61A					08	I02A, I02B, I08A, I08B, I08C, I08D, I10A, I10B, I10C
							21A	W02A, W02B
84.68.20↔		BORP, EML, VBOR	84.72↔		BORP, VBOR	84.85↔		BORP, EML, VBOR
	01	B03A, B03B, B18Z		03	D25A, D25B, D25C, D28Z, D29Z		01	B03A, B03B, B18Z
	05	F04Z, F13A		04	E02A, E02B, E02C		08	I02A, I02B, I08A, I08B, I08C, I08D, I10A, I10B, I10C
	08	I02A, I02B, I08A, I08B, I08C, I08D, I10A, I10B, I10C		08	I12A, I12B, I12C, I28A, I28B, I33Z		21A	W02A, W02B
	09	J26Z		09	J08A, J08B		21B	X06A, X06B, X06C
	17	R01A, R01B, R02Z, R12A, R12B, R12C		21A	W02A, W02B		Prä	B61A
	21A	W02A, W02B		21B	X04Z, X05A, X05B, X06A, X06B, X06C		84.85↔	BORP, EML, VBOR
	21B	X06A, X06B, X06C					01	B03A, B03B, B18Z
	Prä	B61A					08	I02A, I02B, I08A, I08B, I08C, I08D, I10A, I10B, I10C
							21A	W02A, W02B

CHOP	MDC	DRG	CHOP	MDC	DRG	CHOP	MDC	DRG
84.91↔		BORP, VBOR	85.12↔	05	F04Z, F13A, F13B, F13C	85.23.00↔		BORP, VBOR
	05	F04Z, F13A, F13B, F13C, F28A, F28B, F28C		09	J03A, J03B, J04A, J04B, J07Z, J16Z, J24A, J24B, J24C, J25Z		09	J06Z, J16Z, J23Z, J24A, J24B, J26Z
	08	I02A, I02B, I07A, I07B, I20A, I20B, I20C, I20D, I20E, I20F, I32A, I32B, I32C, I32D		10	K09A, K09B	85.23.10↔		BORP, VBOR
	09	J03A, J03B, J04A, J04B, J11A, J11B, J16Z		21A	W02A, W02B		21A	W02A, W02B
	10	K01Z	85.20↔	21B	X06A, X06B, X06C		21B	X06A, X06B, X06C
	21A	W02A, W02B		05	F04Z, F13A, F13B, F13C	85.23.11↔		BORP, VBOR
	21B	X04Z, X05A, X05B, X06A, X06B, X06C		09	J03A, J03B, J04A, J04B, J07Z, J16Z, J24A, J24B, J24C, J25Z		09	J06Z, J16Z, J23Z, J24A, J24B, J26Z
	22	Y01Z, Y02A, Y03A, Y03B		10	K09A, K09B		21A	W02A, W02B
84.92↔		BORP, KORP, MKOR, VBOR		21A	W02A, W02B	85.23.12↔		BORP, VBOR
	08	I28A, I28B	85.21.00↔	21B	X06A, X06B, X06C		21A	W02A, W02B
84.93↔		BORP, KORP, MKOR, VBOR		05	F04Z, F13A, F13B, F13C	85.23.12↔		BORP, VBOR
	08	I28A, I28B		09	J03A, J03B, J04A, J04B, J07Z, J16Z, J24A, J24B, J24C, J25Z		09	J06Z, J16Z, J23Z, J24A, J24B, J26Z
84.99.00↔		I28A, I28B		10	K09A, K09B		21A	W02A, W02B
	21B	X04Z, X05A, X05B, X06A, X06B, X06C		21A	W02A, W02B	85.23.13↔		BORP, VBOR
84.99.10↔		I28A, I28B		21B	X06A, X06B, X06C		21B	X06A, X06B, X06C
	21B	X04Z, X05A, X05B, X06A, X06B, X06C	85.21.10↔	05	F04Z, F13A, F13B, F13C	85.23.13↔		BORP, VBOR
84.99.11↔		I28A, I28B		09	J03A, J03B, J04A, J04B, J07Z, J16Z, J24A, J24B, J24C, J25Z		09	J06Z, J16Z, J23Z, J24A, J24B, J26Z
	21B	X04Z, X05A, X05B, X06A, X06B, X06C		10	K09A, K09B		21A	W02A, W02B
84.99.12↔		I28A, I28B		21A	W02A, W02B	85.23.99↔		BORP, VBOR
	21B	X04Z, X05A, X05B, X06A, X06B, X06C		21B	X06A, X06B, X06C		09	J06Z, J16Z, J23Z, J24A, J24B, J26Z
84.99.13↔		I28A, I28B	85.21.11↔	05	F04Z, F13A, F13B, F13C		21A	W02A, W02B
	21B	X04Z, X05A, X05B, X06A, X06B, X06C		09	J03A, J03B, J04A, J04B, J06Z, J07Z, J16Z, J24A, J24B, J24C, J25Z	85.24↔		BORP, VBOR
84.99.14↔		I28A, I28B		10	K09A, K09B		09	J03A, J03B, J04A, J04B, J07Z, J16Z, J24A, J24B, J24C, J25Z
	21B	X04Z, X05A, X05B, X06A, X06B, X06C		21A	W02A, W02B		21A	W02A, W02B
84.99.20↔		I28A, I28B		21B	X06A, X06B, X06C	85.25↔		BORP, VBOR
	21B	X04Z, X05A, X05B, X06A, X06B, X06C	85.21.99↔	05	F04Z, F13A, F13B, F13C		05	F04Z, F13A, F13B, F13C
84.99.99↔		I28A, I28B		09	J03A, J03B, J04A, J04B, J07Z, J16Z, J24A, J24B, J24C, J25Z		09	J03A, J03B, J04A, J04B, J07Z, J16Z, J24A, J24B, J24C, J25Z
	21B	X04Z, X05A, X05B, X06A, X06B, X06C		10	K09A, K09B		10	K09A, K09B
85.0x.00↔		F04Z, F13A, F13B, F13C		21A	W02A, W02B		19	U01A, U01B
	05	F04Z, F13A, F13B, F13C	85.22.00↔	21B	X06A, X06B, X06C		21A	W02A, W02B
	09	J03A, J03B, J04A, J04B, J07Z, J16Z, J24A, J24B, J24C, J25Z		09	BORP, VBOR	85.31↔		BORP, VBOR
	10	K09A, K09B		09	J03A, J03B, J04A, J04B, J07Z, J16Z, J24A, J24B, J25Z		09	J03A, J03B, J04A, J04B, J06Z, J16Z, J23Z, J24A, J24B, J26Z
	21A	W02A, W02B		21A	W02A, W02B		21A	W02A, W02B
	21B	X06A, X06B		21B	X06A, X06B, X06C	85.32↔		BORP, VBOR
85.0x.10↔		F04Z, F13A, F13B, F13C	85.22.10↔		BORP, VBOR		09	J03A, J03B, J04A, J04B, J06Z, J16Z, J23Z, J24A, J24B, J26Z
	09	J03A, J03B, J04A, J04B, J07Z, J16Z, J24A, J24B, J24C, J25Z		09	J03A, J03B, J04A, J04B, J07Z, J16Z, J24A, J24B, J25Z		21A	W02A, W02B
	10	K09A, K09B		21A	W02A, W02B	85.33↔		BORP, VBOR
	21A	W02A, W02B		21B	X06A, X06B, X06C		09	J03A, J03B, J04A, J04B, J06Z, J16Z, J23Z, J24A, J24B, J26Z
	21B	X06A, X06B	85.22.11↔		BORP, VBOR		21A	W02A, W02B
85.0x.11↔		F04Z, F13A, F13B, F13C		09	J03A, J03B, J04A, J04B, J06Z, J07Z, J16Z, J24A, J24B, J25Z		21B	X06A, X06B
	05	F04Z, F13A, F13B, F13C		21A	W02A, W02B	85.34↔		BORP, VBOR
	09	J03A, J03B, J04A, J04B, J07Z, J16Z, J24A, J24B, J24C, J25Z		21B	X06A, X06B, X06C		09	J03A, J03B, J04A, J04B, J06Z, J16Z, J23Z, J24A, J24B, J24C, J26Z
	10	K09A, K09B	85.22.99↔		BORP, VBOR		19	U01A, U01B
	21A	W02A, W02B		09	J03A, J03B, J04A, J04B, J07Z, J16Z, J24A, J24B, J25Z		21A	W02A, W02B
	21B	X06A, X06B		21A	W02A, W02B		21A	W02A, W02B
85.0x.99↔		F04Z, F13A, F13B, F13C		21B	X06A, X06B, X06C		21B	X06A, X06B, X06C
	05	F04Z, F13A, F13B, F13C		09	J03A, J03B, J04A, J04B, J07Z, J16Z, J24A, J24B, J25Z			
	09	J03A, J03B, J04A, J04B, J07Z, J16Z, J24A, J24B, J24C, J25Z		21A	W02A, W02B			
	10	K09A, K09B		21B	X06A, X06B, X06C			
	21A	W02A, W02B						
	21B	X06A, X06B						

CHOP	MDC	DRG	CHOP	MDC	DRG	CHOP	MDC	DRG
85.35↔		BORP, VBOR	85.45.99↔		BORP, VBOR	85.54.00↔		BORP, VBOR
	09	J03A, J03B, J04A, J04B, J14A, J16Z, J23Z, J24A, J24B, J26Z		09	J03A, J03B, J04A, J04B, J06Z, J16Z, J23Z, J24A, J24B, J24C, J26Z		09	J03A, J03B, J04A, J04B, J06Z, J16Z, J23Z, J24A, J24B, J26Z
	21A	W02A, W02B		21A	W02A, W02B		19	U01A, U01B
	21B	X06A, X06B, X06C		21B	X06A, X06B, X06C		21A	W02A, W02B
85.36↔		BORP, VBOR	85.46↔		BORP, VBOR		21B	X06A, X06B
	09	J03A, J03B, J04A, J04B, J14A, J16Z, J23Z, J24A, J24B, J24C, J26Z		09	J03A, J03B, J04A, J04B, J14A, J16Z, J23Z, J24A, J24B, J24C, J26Z	85.54.10↔	22	Y01Z, Y02A, Y02B
	21A	W02A, W02B		21A	W02A, W02B		09	BORP, VBOR
	21B	X06A, X06B, X06C		21B	X06A, X06B, X06C		09	J03A, J03B, J04A, J04B, J06Z, J16Z, J23Z, J24A, J24B, J26Z
85.41↔		BORP, VBOR	85.47↔		BORP, VBOR		19	U01A, U01B
	09	J03A, J03B, J04A, J04B, J06Z, J16Z, J23Z, J24A, J24B, J24C, J26Z		09	J03A, J03B, J04A, J04B, J06Z, J16Z, J23Z, J24A, J24B, J26Z		21A	W02A, W02B
	19	U01A, U01B		21A	W02A, W02B	85.54.99↔	21B	X06A, X06B
	21A	W02A, W02B		21B	X06A, X06B, X06C		22	Y01Z, Y02A, Y02B
	21B	X06A, X06B, X06C	85.48↔		BORP, VBOR		09	BORP, VBOR
85.42↔		BORP, VBOR		09	J03A, J03B, J04A, J04B, J14A, J16Z, J23Z, J24A, J24B, J26Z		09	J03A, J03B, J04A, J04B, J06Z, J16Z, J23Z, J24A, J24B, J26Z
	09	J03A, J03B, J04A, J04B, J14A, J16Z, J23Z, J24A, J24B, J26Z		21A	W02A, W02B		19	U01A, U01B
	19	U01A, U01B		21B	X06A, X06B, X06C		21A	W02A, W02B
	21A	W02A, W02B	85.50↔		BORP, VBOR	85.6↔	21B	X06A, X06B
	21B	X06A, X06B, X06C		09	J03A, J03B, J04A, J04B, J06Z, J16Z, J23Z, J24A, J24B, J24C, J26Z		22	Y01Z, Y02A, Y02B
85.43↔		BORP, VBOR		09	J03A, J03B, J04A, J04B, J06Z, J16Z, J23Z, J24A, J24B, J24C, J26Z		09	BORP, VBOR
	09	J03A, J03B, J04A, J04B, J06Z, J16Z, J23Z, J24A, J24B, J26Z		19	U01A, U01B		09	J03A, J03B, J04A, J04B, J06Z, J07Z, J16Z, J24A, J24B, J25Z
	21A	W02A, W02B		21A	W02A, W02B	85.82↔	21A	W02A, W02B
	21B	X06A, X06B, X06C	85.51↔		BORP, VBOR		21B	X06A, X06B
85.44↔		BORP, VBOR		09	J03A, J03B, J04A, J04B, J06Z, J16Z, J23Z, J24A, J24B, J26Z		09	BORP, VBOR
	09	J03A, J03B, J04A, J04B, J14A, J16Z, J23Z, J24A, J24B, J26Z		19	U01A, U01B		09	J03A, J03B, J04A, J04B, J14A, J14B, J16Z, J23Z, J24A, J24B, J26Z
	21A	W02A, W02B		21A	W02A, W02B		19	U01A, U01B
	21B	X06A, X06B, X06C	85.52↔		BORP, VBOR	85.83↔	21A	W02A, W02B
85.45.00↔		BORP, VBOR		09	J03A, J03B, J04A, J04B, J06Z, J16Z, J23Z, J24A, J24B, J26Z		21B	X06A, X06B
	09	J03A, J03B, J04A, J04B, J06Z, J16Z, J23Z, J24A, J24B, J24C, J26Z		19	U01A, U01B		22	Y01Z, Y03A, Y03B
	21A	W02A, W02B	85.53.00↔		BORP, VBOR		09	BORP, VBOR
	21B	X06A, X06B, X06C		09	J03A, J03B, J04A, J04B, J06Z, J16Z, J23Z, J24A, J24B, J26Z	85.84↔	09	J03A, J03B, J04A, J04B, J14A, J14B, J16Z, J23Z, J24A, J24B, J26Z
85.45.10↔		BORP, VBOR		19	U01A, U01B		19	U01A, U01B
	09	J03A, J03B, J04A, J04B, J06Z, J16Z, J23Z, J24A, J24B, J24C, J26Z		21A	W02A, W02B		21A	W02A, W02B
	21A	W02A, W02B	85.53.10↔		BORP, VBOR		21B	X06A, X06B
	21B	X06A, X06B, X06C		09	J03A, J03B, J04A, J04B, J06Z, J16Z, J23Z, J24A, J24B, J26Z	85.85↔	22	Y01Z, Y02A, Y02B
85.45.11↔		BORP, VBOR		19	U01A, U01B		09	BORP, KORP, MKOR, VBOR
	09	J03A, J03B, J04A, J04B, J06Z, J16Z, J23Z, J24A, J24B, J24C, J26Z		21A	W02A, W02B		09	J03A, J03B, J04A, J04B, J14A, J14B, J16Z, J23Z, J24A, J24B, J26Z
	21A	W02A, W02B	85.53.99↔		BORP, VBOR		19	U01A, U01B
	21B	X06A, X06B, X06C		09	J03A, J03B, J04A, J04B, J06Z, J16Z, J23Z, J24A, J24B, J26Z	85.86↔	21A	W02A, W02B
85.45.12↔		BORP, VBOR		19	U01A, U01B		21B	X06A, X06B
	09	J03A, J03B, J04A, J04B, J06Z, J16Z, J23Z, J24A, J24B, J24C, J26Z		21A	W02A, W02B		09	BORP, VBOR
	21A	W02A, W02B		22	Y01Z, Y02A, Y02B		09	J03A, J03B, J04A, J04B, J07Z, J16Z, J24A, J24B, J24C, J25Z
	21B	X06A, X06B, X06C		19	U01A, U01B		19	U01A, U01B
85.45.13↔		BORP, VBOR		21A	W02A, W02B		21A	W02A, W02B
	09	J03A, J03B, J04A, J04B, J06Z, J16Z, J23Z, J24A, J24B, J24C, J26Z		21B	X06A, X06B		21B	X06A, X06B
	21A	W02A, W02B		22	Y01Z, Y02A, Y02B		09	BORP, VBOR
	21B	X06A, X06B, X06C		09	J03A, J03B, J04A, J04B, J06Z, J16Z, J23Z, J24A, J24B, J26Z		09	J03A, J03B, J04A, J04B, J07Z, J16Z, J24A, J24B, J24C, J25Z
				19	U01A, U01B		19	U01A, U01B
				21A	W02A, W02B		21A	W02A, W02B
				21B	X06A, X06B		21B	X06A, X06B
				22	Y01Z, Y02A, Y02B			

CHOP	MDC	DRG	CHOP	MDC	DRG	CHOP	MDC	DRG
85.87.00↔		BORP, VBOR	85.89.11↔		BORP, KORP, MKOR, VBOR	85.89.25↔		BORP, KORP, MKOR, VBOR
	09	J03A, J03B, J04A, J04B, J07Z, J16Z, J23Z, J24A, J24B, J24C, J25Z, J26Z		09	J02A, J02B, J03A, J03B, J04A, J04B, J14A, J14B, J16Z, J23Z, J24A, J24B, J26Z		03	D02Z, D24A, D24B
	19	U01A, U01B		19	U01A, U01B		05	F04Z
	21A	W02A, W02B		21A	W02A, W02B		08	I02A, I02B
	21B	X06A, X06B		21B	X06A, X06B		09	J01Z, J02A, J02B, J03A, J03B, J04A, J04B, J14A, J14B, J16Z, J23Z, J24A, J24B, J26Z
85.87.10↔		BORP, VBOR	85.89.13↔		BORP, KORP, MKOR, VBOR		19	U01A, U01B
	09	J03A, J03B, J04A, J04B, J07Z, J16Z, J23Z, J24A, J24B, J24C, J25Z, J26Z		09	J03A, J03B, J04A, J04B, J14A, J14B, J16Z, J23Z, J24A, J24B, J26Z		21A	W01A, W01B, W02A, W02B
	19	U01A, U01B		19	U01A, U01B	85.89.29↔	21B	X06A, X06B
	21A	W02A, W02B		21A	W02A, W02B		09	J02A, J02B, J03A, J03B, J04A, J04B, J14A, J14B, J16Z, J23Z, J24A, J24B, J26Z
	21B	X06A, X06B		21B	X06A, X06B		19	U01A, U01B
85.87.11↔		BORP, VBOR	85.89.20↔		BORP, KORP, MKOR, VBOR		21A	W02A, W02B
	09	J03A, J03B, J04A, J04B, J07Z, J16Z, J23Z, J24A, J24B, J24C, J25Z, J26Z		09	J02A, J02B, J03A, J03B, J04A, J04B, J14A, J14B, J16Z, J23Z, J24A, J24B, J26Z		21B	X06A, X06B
	19	U01A, U01B		19	U01A, U01B	85.89.99↔	09	J03A, J03B, J04A, J04B, J16Z, J23Z, J24A, J24B, J26Z
	21A	W02A, W02B		21A	W02A, W02B		19	U01A, U01B
	21B	X06A, X06B		21B	X06A, X06B		21A	W02A, W02B
85.87.12↔		BORP, VBOR	85.89.21↔		BORP, KORP, MKOR, VBOR		21B	X06A, X06B
	09	J03A, J03B, J04A, J04B, J07Z, J16Z, J23Z, J24A, J24B, J24C, J25Z, J26Z		03	D02Z, D24A, D24B	85.93↔	09	J03A, J03B, J04A, J04B, J16Z, J23Z, J24A, J24B, J26Z
	19	U01A, U01B		05	F04Z		19	U01A, U01B
	21A	W02A, W02B		08	I02A, I02B		21A	W02A, W02B
	21B	X06A, X06B		09	J01Z, J02A, J02B, J03A, J03B, J04A, J04B, J14A, J14B, J16Z, J23Z, J24A, J24B, J26Z		21B	X06A, X06B
85.87.13↔		BORP, VBOR	85.89.22↔		BORP, KORP, MKOR, VBOR	85.94↔	09	J03A, J03B, J04A, J04B, J16Z, J23Z, J24A, J24B, J26Z
	09	J03A, J03B, J04A, J04B, J07Z, J16Z, J23Z, J24A, J24B, J24C, J25Z, J26Z		03	D02Z, D24A, D24B		21A	W02A, W02B
	19	U01A, U01B		05	F04Z		21B	X06A, X06B
	21A	W02A, W02B		08	I02A, I02B	85.95↔	09	J03A, J03B, J04A, J04B, J16Z, J23Z, J24A, J24B, J26Z
	21B	X06A, X06B		09	J01Z, J02A, J02B, J03A, J03B, J04A, J04B, J14A, J14B, J16Z, J23Z, J24A, J24B, J26Z		21A	W02A, W02B
85.87.14↔		BORP, VBOR	85.89.23↔		BORP, KORP, MKOR, VBOR		21B	X06A, X06B
	09	J03A, J03B, J04A, J04B, J07Z, J16Z, J23Z, J24A, J24B, J24C, J25Z, J26Z		09	J02A, J02B, J03A, J03B, J04A, J04B, J14A, J14B, J16Z, J23Z, J24A, J24B, J26Z	86.03±↔	09	J09A, J09B
	19	U01A, U01B		19	U01A, U01B	86.06.00↔	06	G10Z, G12A, G12B
	21A	W02A, W02B		21A	W01A, W01B, W02A, W02B		08	I28A, I28B
	21B	X06A, X06B		21B	X06A, X06B		10	K09A, K09B
85.87.99↔		BORP, VBOR	85.89.24↔		BORP, KORP, MKOR, VBOR		13	N11A
	09	J03A, J03B, J04A, J04B, J07Z, J16Z, J23Z, J24A, J24B, J24C, J25Z, J26Z		03	D02Z, D24A, D24B	86.06.10↔	01	B22Z
	19	U01A, U01B		05	F04Z		06	G10Z, G12A, G12B
	21A	W02A, W02B		08	I02A, I02B		13	N11A
	21B	X06A, X06B		09	J01Z, J02A, J02B, J03A, J03B, J04A, J04B, J14A, J14B, J16Z, J23Z, J24A, J24B, J26Z		Prä	A07A, A11A, A13A, A18A, A18B
85.89.00↔		BORP, VBOR		19	U01A, U01B	86.06.11↔	01	B22Z
	09	J03A, J03B, J04A, J04B, J16Z, J23Z, J24A, J24B, J26Z		21A	W02A, W02B		06	G10Z, G12A, G12B
	19	U01A, U01B		21B	X06A, X06B		13	N11A
	21A	W02A, W02B		09	J01Z, J02A, J02B, J03A, J03B, J04A, J04B, J14A, J14B, J16Z, J23Z, J24A, J24B, J26Z		Prä	A07A, A11A, A13A, A18A, A18B
	21B	X06A, X06B		19	U01A, U01B	86.06.20↔	01	B22Z
85.89.10↔		BORP, KORP, MKOR, VBOR		21A	W01A, W01B, W02A, W02B		06	G10Z, G12A, G12B
	09	J02A, J02B, J03A, J03B, J04A, J04B, J14A, J14B, J16Z, J23Z, J24A, J24B, J26Z		21B	X06A, X06B		13	N11A
	19	U01A, U01B					Prä	A07A, A11A, A13A, A18A, A18B
	21A	W02A, W02B				86.06.21↔	01	B22Z
	21B	X06A, X06B					06	G10Z, G12A, G12B
							13	N11A
							Prä	A07A, A11A, A13A, A18A, A18B

CHOP	MDC	DRG	CHOP	MDC	DRG	CHOP	MDC	DRG
86.06.99↔	06	G10Z, G12A, G12B	86.22.27†↔	01	B17A, B17B, B17C	86.4x.00↔		BORP, VBOR
	08	I28A, I28B		02	C14Z		01	B03A, B03B, B06A, B06B, B11Z, B17A, B17B, B17C, B39A, B39B
	10	K09A, K09B		03	D12A, D12B		02	C20Z
	13	N11A		04	E02A, E02B, E02C		03	D08A, D08B, D12A, D22Z, D25A, D25B, D25C, D30A, D30B, D30C
86.07.10†↔		KP, KPP		05	F21Z		05	F04Z, F13A, F21Z
	09	J11A, J11B		06	G10Z, G12A, G12B, G12C		09	J03A, J03B, J04A, J04B, J08A, J08B, J11A, J11B, J16Z, J21Z
	17	R60B, R61A, R61B, R61D, R62A, R63B, R63C, R63D, R63E		07	H06Z		10	K09A, K09B
86.08.00↔	06	G10Z, G12A, G12B		08	I28A, I28B		21A	W02A, W02B
	08	I28A, I28B		09	J11A		21B	X06A, X06B, X06C
	10	K09A, K09B		10	K09A, K09B		22	Y01Z, Y03A, Y03B
	13	N11A		11	L09A, L09B	86.4x.10↔		BORP, VBOR
86.08.10↔	01	B22Z		12	M06Z, M37Z		01	B03A, B03B, B06A, B06B, B11Z, B17A, B17B, B17C, B39A, B39B
	06	G10Z, G12A, G12B		13	N11A, N11B		02	C20Z
	13	N11A		18B	T01A, T01B, T01C, T01D		03	D08A, D08B, D12A, D22Z, D25A, D25B, D25C, D30A, D30B, D30C
	Prä	A07A, A11A, A13A, A18A, A18B	86.22.28†↔	21	Y01Z		05	F04Z, F13A, F21Z
86.08.11↔	01	B22Z		02	B17A, B17B, B17C		09	J03A, J03B, J04A, J04B, J08A, J08B, J11A, J11B, J16Z, J21Z
	06	G10Z, G12A, G12B		03	C14Z		10	K09A, K09B
	13	N11A		04	D12A, D12B		21A	W02A, W02B
	Prä	A07A, A11A, A13A, A18A, A18B		05	E02A, E02B, E02C		21B	X06A, X06B, X06C
86.08.20↔	01	B22Z		06	F21Z		22	Y01Z, Y03A, Y03B
	06	G10Z, G12A, G12B		07	G10Z, G12A, G12B, G12C	86.4x.11↔		BORP, VBOR
	13	N11A		08	H06Z		01	B03A, B03B, B06A, B06B, B11Z, B17A, B17B, B17C, B39A, B39B
	Prä	A07A, A11A, A13A, A18A, A18B		09	I28A, I28B		02	C20Z
86.08.21↔	01	B22Z		10	J11A		03	D08A, D08B, D12A, D22Z, D25A, D25B, D25C, D30A, D30B, D30C
	06	G10Z, G12A, G12B		11	K09A, K09B		05	F04Z, F13A, F21Z
	13	N11A		12	L09A, L09B		09	J03A, J03B, J04A, J04B, J08A, J08B, J11A, J11B, J16Z, J21Z
	Prä	A07A, A11A, A13A, A18A, A18B		13	M06Z, M37Z		10	K09A, K09B
86.08.29↔	06	G10Z, G12A, G12B		18B	T01A, T01B, T01C, T01D		21A	W02A, W02B
	08	I28A, I28B		21B	X05A, X05B		21B	X06A, X06B, X06C
	10	K09A, K09B		22	Y01Z	86.4x.13↔		BORP, VBOR
	13	N11A	86.22.29†↔	01	B17A, B17B, B17C		01	B03A, B03B, B06A, B06B, B11Z, B17A, B17B, B17C, B39A, B39B
86.21↔	09	J03A, J03B, J04A, J04B, J09A, J09B, J16Z		02	C14Z		02	C20Z
	21A	W02A, W02B		03	D12A, D12B		03	D08A, D08B, D12A, D22Z, D25A, D25B, D25C, D30A, D30B, D30C
	21B	X06A, X06B, X06C		04	E02A, E02B, E02C		05	F04Z, F13A, F21Z
86.22.10†↔	09	J11A, J11B		05	F21Z		09	J03A, J03B, J04A, J04B, J08A, J08B, J11A, J11B, J16Z, J21Z
	22	Y01Z		06	G10Z, G12A, G12B, G12C		10	K09A, K09B
86.22.17†↔	09	J11A, J11B		07	H06Z		21A	W02A, W02B
	22	Y01Z		08	I28A, I28B		21B	X06A, X06B, X06C
86.22.18†↔	09	J11A, J11B		09	J11A		22	Y01Z, Y03A, Y03B
	22	Y01Z		10	K09A, K09B		01	B03A, B03B, B06A, B06B, B11Z, B17A, B17B, B17C, B39A, B39B
86.22.19†↔	09	J11A, J11B		11	L09A, L09B		02	C20Z
	22	Y01Z		12	M06Z, M37Z		03	D08A, D08B, D12A, D22Z, D25A, D25B, D25C, D30A, D30B, D30C
86.22.20†↔	01	B17A, B17B, B17C		13	N11A, N11B		05	F04Z, F13A, F21Z
	02	C14Z		18B	T01A, T01B, T01C, T01D		09	J03A, J03B, J04A, J04B, J08A, J08B, J11A, J11B, J16Z, J21Z
	03	D12A, D12B		21B	X05A, X05B		10	K09A, K09B
	04	E02A, E02B, E02C		22	Y01Z		21A	W02A, W02B
	05	F21Z	86.22.40†↔	09	J11A, J11B		21B	X06A, X06B, X06C
	06	G10Z, G12A, G12B, G12C		22	Y01Z		22	Y01Z, Y03A, Y03B
	07	H06Z		09	J11A, J11B		01	B03A, B03B, B06A, B06B, B11Z, B17A, B17B, B17C, B39A, B39B
	08	I28A, I28B		22	Y01Z		02	C20Z
	09	J11A		09	J11A, J11B		03	D08A, D08B, D12A, D22Z, D25A, D25B, D25C, D30A, D30B, D30C
	10	K09A, K09B		22	Y01Z		05	F04Z, F13A, F21Z
	11	L09A, L09B		09	J11A, J11B		09	J03A, J03B, J04A, J04B, J08A, J08B, J11A, J11B, J16Z, J21Z
	12	M06Z, M37Z		22	Y01Z		10	K09A, K09B
	13	N11A, N11B		09	J11A, J11B		21A	W02A, W02B
	18B	T01A, T01B, T01C, T01D		22	Y01Z		21B	X06A, X06B, X06C
	21B	X05A, X05B	86.22.90†↔	09	J11A, J11B		22	Y01Z, Y03A, Y03B
	22	Y01Z		22	Y01Z		01	B03A, B03B, B06A, B06B, B11Z, B17A, B17B, B17C, B39A, B39B
				09	J11A, J11B		02	C20Z
				22	Y01Z		03	D08A, D08B, D12A, D22Z, D25A, D25B, D25C, D30A, D30B, D30C
				09	J11A, J11B		05	F04Z, F13A, F21Z
				22	Y01Z		09	J03A, J03B, J04A, J04B, J08A, J08B, J11A, J11B, J16Z, J21Z
				08	I32A, I32B, I32C, I32D, I32E		10	K09A, K09B
				09	J03A, J03B, J04A, J04B, J11A, J11B, J16Z		21A	W02A, W02B
				21A	W02A, W02B		21B	X06A, X06B, X06C
				21B	X05A, X05B		22	Y01Z, Y03A, Y03B
				09	J11A, J11B			
				09	J11A, J11B			
				09	J11A, J11B			
				09	J11A, J11B			
				09	J11A, J11B			

CHOP	MDC	DRG	CHOP	MDC	DRG	CHOP	MDC	DRG
86.4x.17↔		BORP, VBOR	86.4x.21↔		BORP, VBOR	86.4x.25↔		BORP, VBOR
	01	B03A, B03B, B06A, B06B, B11Z, B17A, B17B, B17C, B39A, B39B		01	B03A, B03B, B06A, B06B, B11Z, B17A, B17B, B17C, B39A, B39B		01	B03A, B03B, B06A, B06B, B11Z, B17A, B17B, B17C, B39A, B39B
	02	C20Z		02	C20Z		02	C20Z
	03	D08A, D08B, D12A, D22Z, D25A, D25B, D25C, D30A, D30B, D30C		03	D08A, D08B, D12A, D22Z, D25A, D25B, D25C, D30A, D30B, D30C		03	D08A, D08B, D12A, D22Z, D25A, D25B, D25C, D30A, D30B, D30C
	05	F04Z, F13A, F21Z		05	F04Z, F13A, F21Z		05	F04Z, F13A, F21Z
	09	J03A, J03B, J04A, J04B, J08A, J08B, J11A, J11B, J16Z, J21Z		09	J03A, J03B, J04A, J04B, J08A, J08B, J11A, J11B, J16Z, J21Z		09	J03A, J03B, J04A, J04B, J08A, J08B, J11A, J11B, J16Z, J21Z
	10	K09A, K09B		10	K09A, K09B		10	K09A, K09B
	21A	W02A, W02B		21A	W02A, W02B		21A	W02A, W02B
	21B	X06A, X06B, X06C		21B	X06A, X06B, X06C		21B	X06A, X06B, X06C
	22	Y01Z, Y03A, Y03B		22	Y01Z, Y03A, Y03B		22	Y01Z, Y03A, Y03B
86.4x.18↔		BORP, VBOR	86.4x.22↔		BORP, VBOR	86.4x.26↔		BORP, VBOR
	01	B03A, B03B, B06A, B06B, B11Z, B17A, B17B, B17C, B39A, B39B		01	B03A, B03B, B06A, B06B, B11Z, B17A, B17B, B17C, B39A, B39B		01	B03A, B03B, B06A, B06B, B11Z, B17A, B17B, B17C, B39A, B39B
	02	C20Z		02	C20Z		02	C20Z
	03	D08A, D08B, D12A, D22Z, D25A, D25B, D25C, D30A, D30B, D30C		03	D08A, D08B, D12A, D22Z, D25A, D25B, D25C, D30A, D30B, D30C		03	D08A, D08B, D12A, D22Z, D25A, D25B, D25C, D30A, D30B, D30C
	05	F04Z, F13A, F21Z		05	F04Z, F13A, F21Z		05	F04Z, F13A, F21Z
	09	J03A, J03B, J04A, J04B, J08A, J08B, J11A, J11B, J16Z, J21Z		09	J03A, J03B, J04A, J04B, J08A, J08B, J11A, J11B, J16Z, J21Z		09	J03A, J03B, J04A, J04B, J08A, J08B, J11A, J11B, J16Z, J21Z
	10	K09A, K09B		10	K09A, K09B		10	K09A, K09B
	21A	W02A, W02B		21A	W02A, W02B		21A	W02A, W02B
	21B	X06A, X06B, X06C		21B	X06A, X06B, X06C		21B	X06A, X06B, X06C
	22	Y01Z, Y03A, Y03B		22	Y01Z, Y03A, Y03B		22	Y01Z, Y03A, Y03B
86.4x.19↔		BORP, VBOR	86.4x.23↔		BORP, VBOR	86.4x.27↔		BORP, VBOR
	01	B03A, B03B, B06A, B06B, B11Z, B17A, B17B, B17C, B39A, B39B		01	B03A, B03B, B06A, B06B, B11Z, B17A, B17B, B17C, B39A, B39B		01	B03A, B03B, B06A, B06B, B11Z, B17A, B17B, B17C, B39A, B39B
	02	C20Z		02	C20Z		02	C20Z
	03	D08A, D08B, D12A, D22Z, D25A, D25B, D25C, D30A, D30B, D30C		03	D08A, D08B, D12A, D22Z, D25A, D25B, D25C, D30A, D30B, D30C		03	D08A, D08B, D12A, D22Z, D25A, D25B, D25C, D30A, D30B, D30C
	05	F04Z, F13A, F21Z		05	F04Z, F13A, F21Z		05	F04Z, F13A, F21Z
	09	J03A, J03B, J04A, J04B, J08A, J08B, J11A, J11B, J16Z, J21Z		09	J03A, J03B, J04A, J04B, J08A, J08B, J11A, J11B, J16Z, J21Z		09	J03A, J03B, J04A, J04B, J08A, J08B, J11A, J11B, J16Z, J21Z
	10	K09A, K09B		10	K09A, K09B		10	K09A, K09B
	21A	W02A, W02B		21A	W02A, W02B		21A	W02A, W02B
	21B	X06A, X06B, X06C		21B	X06A, X06B, X06C		21B	X06A, X06B, X06C
	22	Y01Z, Y03A, Y03B		22	Y01Z, Y03A, Y03B		22	Y01Z, Y03A, Y03B
86.4x.20↔		BORP, VBOR	86.4x.24↔		BORP, VBOR	86.4x.28↔		BORP, VBOR
	01	B03A, B03B, B06A, B06B, B11Z, B17A, B17B, B17C, B39A, B39B		01	B03A, B03B, B06A, B06B, B11Z, B17A, B17B, B17C, B39A, B39B		01	B03A, B03B, B06A, B06B, B11Z, B17A, B17B, B17C, B39A, B39B
	02	C20Z		02	C20Z		02	C20Z
	03	D08A, D08B, D12A, D22Z, D25A, D25B, D25C, D30A, D30B, D30C		03	D08A, D08B, D12A, D22Z, D25A, D25B, D25C, D30A, D30B, D30C		03	D08A, D08B, D12A, D22Z, D25A, D25B, D25C, D30A, D30B, D30C
	05	F04Z, F13A, F21Z		05	F04Z, F13A, F21Z		05	F04Z, F13A, F21Z
	09	J03A, J03B, J04A, J04B, J08A, J08B, J11A, J11B, J16Z, J21Z		09	J03A, J03B, J04A, J04B, J08A, J08B, J11A, J11B, J16Z, J21Z		09	J03A, J03B, J04A, J04B, J08A, J08B, J11A, J11B, J16Z, J21Z
	10	K09A, K09B		10	K09A, K09B		10	K09A, K09B
	21A	W02A, W02B		21A	W02A, W02B		21A	W02A, W02B
	21B	X06A, X06B, X06C		21B	X06A, X06B, X06C		21B	X06A, X06B, X06C
	22	Y01Z, Y03A, Y03B		22	Y01Z, Y03A, Y03B		22	Y01Z, Y03A, Y03B

CHOP	MDC	DRG	CHOP	MDC	DRG	CHOP	MDC	DRG			
86.4x.29↔		BORP, VBOR	86.61.10↔		BORP, VBOR	86.62.99↔		BORP, VBOR			
	01	B03A, B03B, B06A, B06B, B11Z, B17A, B17B, B17C, B39A, B39B		01	B03A, B03B, B06A, B06B, B11Z, B17A, B17B, B17C, B39A, B39B		01	B03A, B03B, B06A, B06B, B11Z, B17A, B17B, B17C, B39A, B39B			
	02	C20Z		05	F04Z, F13A, F21Z		05	F04Z, F13A, F21Z, F28A			
	03	D08A, D08B, D12A, D22Z, D25A, D25B, D25C, D30A, D30B, D30C		08	I12A, I12B, I12C, I32A, I32B, I32C, I32D		08	I12A, I12B, I12C, I32A, I32B, I32C, I32D			
	05	F04Z, F13A, F21Z		09	J03A, J03B, J04A, J04B, J08A, J08B, J16Z, J21Z, J22A, J22B		09	J02A, J02B, J03A, J03B, J04A, J04B, J08A, J08B, J16Z, J21Z, J22A, J22B			
	09	J03A, J03B, J04A, J04B, J08A, J08B, J11A, J11B, J16Z, J21Z		21A	W02A, W02B		21A	W02A, W02B			
	10	K09A, K09B		21B	X01A, X01B, X01C		21B	X01A, X01B, X01C			
	21A	W02A, W02B		22	Y01Z, Y02A, Y02B		22	Y01Z, Y02A, Y02B			
	21B	X06A, X06B, X06C		86.61.20↔			BORP, VBOR	86.63.10↔		BORP, VBOR	
	22	Y01Z, Y03A, Y03B			01		B03A, B03B, B06A, B06B, B11Z, B17A, B17B, B17C, B39A, B39B		01	B03A, B03B, B06A, B06B, B11Z, B17A, B17B, B17C, B39A, B39B	
	86.4x.2a↔				BORP, VBOR		05		F04Z, F13A, F21Z	05	F04Z, F13A, F21Z, F28A
		01			B03A, B03B, B06A, B06B, B11Z, B17A, B17B, B17C, B39A, B39B		08		I12A, I12B, I12C, I32A, I32B, I32C, I32D	08	I02A, I02B, I12A, I12B, I12C, I22Z, I32A, I32B, I32C, I32D, I50Z
02		C20Z	09		J03A, J03B, J04A, J04B, J08A, J08B, J16Z, J21Z, J22A, J22B	09	J02A, J02B, J04A, J04B, J08A, J08B, J16Z, J21Z, J22A, J22B				
03		D08A, D08B, D12A, D22Z, D25A, D25B, D25C, D30A, D30B, D30C	21A		W02A, W02B	21A	W02A, W02B				
05		F04Z, F13A, F21Z	21B		X01A, X01B, X01C	21B	X01A, X01B, X01C				
09		J03A, J03B, J04A, J04B, J08A, J08B, J11A, J11B, J16Z, J21Z	22		Y01Z, Y02A, Y02B	22	Y01Z, Y03A, Y03B				
10		K09A, K09B	86.61.99↔			BORP, VBOR	86.63.11↔			BORP, VBOR	
21A		W02A, W02B			01	B03A, B03B, B06A, B06B, B11Z, B17A, B17B, B17C, B39A, B39B			01	B03A, B03B, B06A, B06B, B11Z, B17A, B17B, B17C, B39A, B39B	
21B		X06A, X06B, X06C			05	F04Z, F13A, F21Z			05	F04Z, F13A, F21Z, F28A	
22		Y01Z, Y03A, Y03B			08	I12A, I12B, I12C, I32A, I32B, I32C, I32D			08	I02A, I02B, I12A, I12B, I12C, I22Z, I32A, I32B, I32C, I32D, I50Z	
86.4x.2b↔				BORP, VBOR	09	J03A, J03B, J04A, J04B, J08A, J08B, J16Z, J21Z, J22A, J22B		09	J02A, J02B, J04A, J04B, J08A, J08B, J16Z, J21Z, J22A, J22B		
		01		B03A, B03B, B06A, B06B, B11Z, B17A, B17B, B17C, B39A, B39B	21A	W02A, W02B		21A	W02A, W02B		
	02	C20Z		21B	X01A, X01B, X01C	21B		X01A, X01B, X01C			
	03	D08A, D08B, D12A, D22Z, D25A, D25B, D25C, D30A, D30B, D30C		22	Y01Z, Y02A, Y02B	22		Y01Z, Y03A, Y03B			
	05	F04Z, F13A, F21Z		86.62.10↔		BORP, VBOR		86.63.12↔		BORP, VBOR	
	09	J03A, J03B, J04A, J04B, J08A, J08B, J11A, J11B, J16Z, J21Z			01	B03A, B03B, B06A, B06B, B11Z, B17A, B17B, B17C, B39A, B39B			01	B03A, B03B, B06A, B06B, B11Z, B17A, B17B, B17C, B39A, B39B	
	10	K09A, K09B			05	F04Z, F13A, F21Z, F28A			05	F04Z, F13A, F21Z, F28A	
	21A	W02A, W02B			08	I12A, I12B, I12C, I32A, I32B, I32C, I32D			08	I02A, I02B, I12A, I12B, I12C, I22Z, I32A, I32B, I32C, I32D, I50Z	
	21B	X06A, X06B, X06C	09		J02A, J02B, J03A, J03B, J04A, J04B, J08A, J08B, J16Z, J21Z, J22A, J22B	09	J02A, J02B, J04A, J04B, J08A, J08B, J16Z, J21Z, J22A, J22B				
	22	Y01Z, Y03A, Y03B	21A		W02A, W02B	21A	W02A, W02B				
	86.4x.99↔		BORP, VBOR		21B	X06A, X06B, X06C	21B		X01A, X01B, X01C		
		01	B03A, B03B, B06A, B06B, B11Z, B17A, B17B, B17C, B39A, B39B		22	Y01Z, Y02A, Y02B	22		Y01Z, Y03A, Y03B		
02		C20Z	86.62.20↔			BORP, VBOR	86.63.13↔			BORP, VBOR	
03		D08A, D08B, D12A, D22Z, D25A, D25B, D25C, D30A, D30B, D30C			01	B03A, B03B, B06A, B06B, B11Z, B17A, B17B, B17C, B39A, B39B			01	B03A, B03B, B06A, B06B, B11Z, B17A, B17B, B17C, B39A, B39B	
05		F04Z, F13A, F21Z			05	F04Z, F13A, F21Z, F28A			05	F04Z, F13A, F21Z, F28A	
09		J03A, J03B, J04A, J04B, J08A, J08B, J11A, J11B, J16Z, J21Z			08	I12A, I12B, I12C, I32A, I32B, I32C, I32D			08	I02A, I02B, I12A, I12B, I12C, I22Z, I32A, I32B, I32C, I32D, I50Z	
10		K09A, K09B		09	J02A, J02B, J03A, J03B, J04A, J04B, J08A, J08B, J16Z, J21Z, J22A, J22B	09		J02A, J02B, J04A, J04B, J08A, J08B, J16Z, J21Z, J22A, J22B			
21A		W02A, W02B		21A	W02A, W02B	21A		W02A, W02B			
21B		X06A, X06B, X06C		21B	X01A, X01B, X01C	21B		X01A, X01B, X01C			
22		Y01Z, Y03A, Y03B		22	Y01Z, Y02A, Y02B	22		Y01Z, Y03A, Y03B			
86.59.20†↔		05		F04Z, F13A	22	Y01Z, Y02A, Y02B		22	Y01Z, Y03A, Y03B		

CHOP	MDC	DRG	CHOP	MDC	DRG	CHOP	MDC	DRG			
86.63.2a↔		BORP, VBOR	86.65.15↔		BORP, VBOR	86.65.24↔		BORP, VBOR			
	01	B03A, B03B, B06A, B06B, B11Z, B17A, B17B, B17C, B39A, B39B		05	F04Z, F13A		05	F04Z, F13A			
	05	F04Z, F13A, F21Z, F28A		08	I02A, I02B, I22Z, I32A, I32B, I32C, I32D, I50Z		08	I02A, I02B, I22Z, I32A, I32B, I32C, I32D, I50Z			
	08	I02A, I02B, I12A, I12B, I12C, I22Z, I32A, I32B, I32C, I32D, I50Z		09	J08A, J08B, J16Z, J21Z, J22A, J22B		09	J08A, J08B, J16Z, J21Z, J22A, J22B			
	09	J02A, J02B, J04A, J04B, J08A, J08B, J16Z, J21Z, J22A, J22B		21B	X01A, X01B, X01C		21B	X01A, X01B, X01C			
	21A	W02A, W02B		22	Y01Z, Y02A, Y02B		22	Y01Z, Y02A, Y02B			
	21B	X01A, X01B		86.65.16↔			BORP, VBOR	86.65.25↔		BORP, VBOR	
	22	Y01Z, Y02A, Y02B			05		F04Z, F13A		05	F04Z, F13A	
	86.63.99↔				BORP, VBOR		08		I02A, I02B, I22Z, I32A, I32B, I32C, I32D, I50Z	08	I02A, I02B, I22Z, I32A, I32B, I32C, I32D, I50Z
		01			B03A, B03B, B06A, B06B, B11Z, B17A, B17B, B17C, B39A, B39B		09		J08A, J08B, J16Z, J21Z, J22A, J22B	09	J08A, J08B, J16Z, J21Z, J22A, J22B
05		F04Z, F13A, F21Z, F28A	21B		X01A, X01B, X01C	21B	X01A, X01B, X01C				
08		I02A, I02B, I12A, I12B, I12C, I22Z, I32A, I32B, I32C, I32D, I50Z	22		Y01Z, Y02A, Y02B	22	Y01Z, Y02A, Y02B				
09		J02A, J02B, J04A, J04B, J08A, J08B, J16Z, J21Z, J22A, J22B	86.65.17↔			BORP, VBOR	86.65.26↔			BORP, VBOR	
21A		W02A, W02B			05	F04Z, F13A			05	F04Z, F13A	
21B		X01A, X01B			08	I02A, I02B, I22Z, I32A, I32B, I32C, I32D, I50Z			08	I02A, I02B, I22Z, I32A, I32B, I32C, I32D, I50Z	
22		Y01Z, Y03A, Y03B			09	J08A, J08B, J16Z, J21Z, J22A, J22B			09	J08A, J08B, J16Z, J21Z, J22A, J22B	
86.65.10↔				BORP, VBOR	21B	X01A, X01B, X01C		21B	X01A, X01B, X01C		
		05		F04Z, F13A	22	Y01Z, Y02A, Y02B		22	Y01Z, Y02A, Y02B		
	08	I02A, I02B, I22Z, I32A, I32B, I32C, I32D, I50Z		86.65.19↔		BORP, VBOR		86.65.27↔		BORP, VBOR	
	09	J08A, J08B, J16Z, J21Z, J22A, J22B			05	F04Z, F13A			05	F04Z, F13A	
	21B	X01A, X01B, X01C			08	I02A, I02B, I22Z, I32A, I32B, I32C, I32D, I50Z			08	I02A, I02B, I22Z, I32A, I32B, I32C, I32D, I50Z	
	22	Y01Z, Y02A, Y02B			09	J08A, J08B, J16Z, J21Z, J22A, J22B			09	J08A, J08B, J16Z, J21Z, J22A, J22B	
	86.65.11↔		BORP, VBOR		21B	X01A, X01B, X01C	21B		X01A, X01B, X01C		
		05	F04Z, F13A		22	Y01Z, Y02A, Y02B	22		Y01Z, Y02A, Y02B		
		08	I02A, I02B, I22Z, I32A, I32B, I32C, I32D, I50Z		86.65.20↔		BORP, VBOR		86.65.29↔		BORP, VBOR
		09	J08A, J08B, J16Z, J21Z, J22A, J22B			05	F04Z, F13A			05	F04Z, F13A
21B		X01A, X01B, X01C	08			I02A, I02B, I22Z, I32A, I32B, I32C, I32D, I50Z	08			I02A, I02B, I22Z, I32A, I32B, I32C, I32D, I50Z	
22		Y01Z, Y02A, Y02B	09			J08A, J08B, J16Z, J21Z, J22A, J22B	09			J08A, J08B, J16Z, J21Z, J22A, J22B	
86.65.12↔			BORP, VBOR	21B		X01A, X01B, X01C	21B	X01A, X01B, X01C			
		05	F04Z, F13A	22		Y01Z, Y02A, Y02B	22	Y01Z, Y02A, Y02B			
		08	I02A, I02B, I22Z, I32A, I32B, I32C, I32D, I50Z	86.65.21↔			BORP, VBOR	86.65.30↔			BORP, VBOR
		09	J08A, J08B, J16Z, J21Z, J22A, J22B			05	F04Z, F13A			05	F04Z, F13A
	21B	X01A, X01B, X01C	08			I02A, I02B, I22Z, I32A, I32B, I32C, I32D, I50Z	08			I02A, I02B, I22Z, I32A, I32B, I32C, I32D, I50Z	
	22	Y01Z, Y02A, Y02B	09			J08A, J08B, J16Z, J21Z, J22A, J22B	09			J08A, J08B, J16Z, J21Z, J22A, J22B	
	86.65.13↔		BORP, VBOR		21B	X01A, X01B, X01C	21B		X01A, X01B, X01C		
		05	F04Z, F13A		22	Y01Z, Y02A, Y02B	22		Y01Z, Y02A, Y02B		
		08	I02A, I02B, I22Z, I32A, I32B, I32C, I32D, I50Z		86.65.22↔		BORP, VBOR		86.65.40↔		BORP, VBOR
		09	J08A, J08B, J16Z, J21Z, J22A, J22B			05	F04Z, F13A			05	F04Z, F13A
21B		X01A, X01B, X01C	08			I02A, I02B, I22Z, I32A, I32B, I32C, I32D, I50Z	08			I02A, I02B, I22Z, I32A, I32B, I32C, I32D, I50Z	
22		Y01Z, Y02A, Y02B	09			J08A, J08B, J16Z, J21Z, J22A, J22B	09			J08A, J08B, J16Z, J21Z, J22A, J22B	
86.65.14↔			BORP, VBOR	21B		X01A, X01B, X01C	21B	X01A, X01B, X01C			
		05	F04Z, F13A	22		Y01Z, Y02A, Y02B	22	Y01Z, Y02A, Y02B			
		08	I02A, I02B, I22Z, I32A, I32B, I32C, I32D, I50Z	86.65.23↔			BORP, VBOR	86.65.99↔			BORP, VBOR
		09	J08A, J08B, J16Z, J21Z, J22A, J22B			05	F04Z, F13A			05	F04Z, F13A
	21B	X01A, X01B, X01C	08			I02A, I02B, I22Z, I32A, I32B, I32C, I32D, I50Z	08			I02A, I02B, I22Z, I32A, I32B, I32C, I32D, I50Z	
	22	Y01Z, Y02A, Y02B	09			J08A, J08B, J16Z, J21Z, J22A, J22B	09			J08A, J08B, J16Z, J21Z, J22A, J22B	
	86.65.14↔		BORP, VBOR		21B	X01A, X01B, X01C	21B		X01A, X01B, X01C		
		05	F04Z, F13A		22	Y01Z, Y02A, Y02B	22		Y01Z, Y02A, Y02B		
		08	I02A, I02B, I22Z, I32A, I32B, I32C, I32D, I50Z		86.65.23↔		BORP, VBOR		86.65.99↔		BORP, VBOR
		09	J08A, J08B, J16Z, J21Z, J22A, J22B			05	F04Z, F13A			05	F04Z, F13A
21B		X01A, X01B, X01C	08			I02A, I02B, I22Z, I32A, I32B, I32C, I32D, I50Z	08			I02A, I02B, I22Z, I32A, I32B, I32C, I32D, I50Z	
22		Y01Z, Y02A, Y02B	09			J08A, J08B, J16Z, J21Z, J22A, J22B	09			J08A, J08B, J16Z, J21Z, J22A, J22B	

CHOP	MDC	DRG	CHOP	MDC	DRG	CHOP	MDC	DRG
86.66.10↔		BORP, VBOR	86.66.19↔		BORP, VBOR	86.66.27↔		BORP, VBOR
	05	F04Z, F13A		05	F04Z, F13A		05	F04Z, F13A
	08	I02A, I02B, I22Z, I32A, I32B, I32C, I32D, I50Z		08	I02A, I02B, I22Z, I32A, I32B, I32C, I32D, I50Z		08	I02A, I02B, I22Z, I32A, I32B, I32C, I32D, I50Z
	09	J08A, J08B, J16Z, J21Z, J22A, J22B		09	J08A, J08B, J16Z, J21Z, J22A, J22B		09	J08A, J08B, J16Z, J21Z, J22A, J22B
	21B	X01A, X01B, X01C		21B	X01A, X01B, X01C		21B	X01A, X01B, X01C
	22	Y01Z, Y02A, Y02B		22	Y01Z, Y02A, Y02B		22	Y01Z, Y02A, Y02B
86.66.11↔		BORP, VBOR	86.66.20↔		BORP, VBOR	86.66.29↔		BORP, VBOR
	05	F04Z, F13A		05	F04Z, F13A		05	F04Z, F13A
	08	I02A, I02B, I22Z, I32A, I32B, I32C, I32D, I50Z		08	I02A, I02B, I22Z, I32A, I32B, I32C, I32D, I50Z		08	I02A, I02B, I22Z, I32A, I32B, I32C, I32D, I50Z
	09	J08A, J08B, J16Z, J21Z, J22A, J22B		09	J08A, J08B, J16Z, J21Z, J22A, J22B		09	J08A, J08B, J16Z, J21Z, J22A, J22B
	21B	X01A, X01B, X01C		21B	X01A, X01B, X01C		21B	X01A, X01B, X01C
	22	Y01Z, Y02A, Y02B		22	Y01Z, Y02A, Y02B		22	Y01Z, Y02A, Y02B
86.66.12↔		BORP, VBOR	86.66.21↔		BORP, VBOR	86.66.99↔		BORP, VBOR
	05	F04Z, F13A		05	F04Z, F13A		05	F04Z, F13A
	08	I02A, I02B, I22Z, I32A, I32B, I32C, I32D, I50Z		08	I02A, I02B, I22Z, I32A, I32B, I32C, I32D, I50Z		08	I02A, I02B, I22Z, I32A, I32B, I32C, I32D, I50Z
	09	J08A, J08B, J16Z, J21Z, J22A, J22B		09	J08A, J08B, J16Z, J21Z, J22A, J22B		09	J08A, J08B, J16Z, J21Z, J22A, J22B
	21B	X01A, X01B, X01C		21B	X01A, X01B, X01C		21B	X01A, X01B, X01C
	22	Y01Z, Y02A, Y02B		22	Y01Z, Y02A, Y02B		22	Y01Z, Y02A, Y02B
86.66.13↔		BORP, VBOR	86.66.22↔		BORP, VBOR	86.67.10↔		BORP, VBOR
	05	F04Z, F13A		05	F04Z, F13A		01	B17A, B17B
	08	I02A, I02B, I22Z, I32A, I32B, I32C, I32D, I50Z		08	I02A, I02B, I22Z, I32A, I32B, I32C, I32D, I50Z		05	F04Z, F13A, F21Z
	09	J08A, J08B, J16Z, J21Z, J22A, J22B		09	J08A, J08B, J16Z, J21Z, J22A, J22B		06	G10Z, G12A, G12B, G12C
	21B	X01A, X01B, X01C		21B	X01A, X01B, X01C		07	H06Z
	22	Y01Z, Y02A, Y02B		22	Y01Z, Y02A, Y02B	08	I02A, I02B, I22Z, I28A, I28B, I28C, I32A, I32B, I32C, I32D, I50Z	
86.66.14↔		BORP, VBOR	86.66.23↔		BORP, VBOR	86.67.11↔		BORP, VBOR
	05	F04Z, F13A		05	F04Z, F13A		01	B17A, B17B
	08	I02A, I02B, I22Z, I32A, I32B, I32C, I32D, I50Z		08	I02A, I02B, I22Z, I32A, I32B, I32C, I32D, I50Z		05	F04Z, F13A, F21Z
	09	J08A, J08B, J16Z, J21Z, J22A, J22B		09	J08A, J08B, J16Z, J21Z, J22A, J22B		06	G10Z, G12A, G12B, G12C
	21B	X01A, X01B, X01C		21B	X01A, X01B, X01C		07	H06Z
	22	Y01Z, Y02A, Y02B		22	Y01Z, Y02A, Y02B	08	I02A, I02B, I22Z, I28A, I28B, I28C, I32A, I32B, I32C, I32D, I50Z	
86.66.15↔		BORP, VBOR	86.66.24↔		BORP, VBOR	86.67.12↔		BORP, VBOR
	05	F04Z, F13A		05	F04Z, F13A		01	B17A, B17B
	08	I02A, I02B, I22Z, I32A, I32B, I32C, I32D, I50Z		08	I02A, I02B, I22Z, I32A, I32B, I32C, I32D, I50Z		05	F04Z, F13A, F21Z
	09	J08A, J08B, J16Z, J21Z, J22A, J22B		09	J08A, J08B, J16Z, J21Z, J22A, J22B		06	G10Z, G12A, G12B, G12C
	21B	X01A, X01B, X01C		21B	X01A, X01B, X01C		07	H06Z
	22	Y01Z, Y02A, Y02B		22	Y01Z, Y02A, Y02B	08	I02A, I02B, I22Z, I28A, I28B, I28C, I32A, I32B, I32C, I32D, I50Z	
86.66.16↔		BORP, VBOR	86.66.25↔		BORP, VBOR	86.67.12↔		BORP, VBOR
	05	F04Z, F13A		05	F04Z, F13A		01	B17A, B17B
	08	I02A, I02B, I22Z, I32A, I32B, I32C, I32D, I50Z		08	I02A, I02B, I22Z, I32A, I32B, I32C, I32D, I50Z		05	F04Z, F13A, F21Z
	09	J08A, J08B, J16Z, J21Z, J22A, J22B		09	J08A, J08B, J16Z, J21Z, J22A, J22B		06	G10Z, G12A, G12B, G12C
	21B	X01A, X01B, X01C		21B	X01A, X01B, X01C		07	H06Z
	22	Y01Z, Y02A, Y02B		22	Y01Z, Y02A, Y02B	08	I02A, I02B, I22Z, I28A, I28B, I28C, I32A, I32B, I32C, I32D, I50Z	
86.66.17↔		BORP, VBOR	86.66.26↔		BORP, VBOR	86.67.12↔		BORP, VBOR
	05	F04Z, F13A		05	F04Z, F13A		09	J08A, J08B, J16Z, J21Z, J22A, J22B
	08	I02A, I02B, I22Z, I32A, I32B, I32C, I32D, I50Z		08	I02A, I02B, I22Z, I32A, I32B, I32C, I32D, I50Z		21B	X01A, X01B, X01C
	09	J08A, J08B, J16Z, J21Z, J22A, J22B		09	J08A, J08B, J16Z, J21Z, J22A, J22B		22	Y01Z, Y02A, Y02B
	21B	X01A, X01B, X01C		21B	X01A, X01B, X01C			
	22	Y01Z, Y02A, Y02B		22	Y01Z, Y02A, Y02B			

CHOP	MDC	DRG	CHOP	MDC	DRG	CHOP	MDC	DRG
86.67.30↔		BORP, VBOR	86.69.12↔		BORP, VBOR	86.69.16↔		BORP, VBOR
	01	B17A, B17B		01	B17A, B17B		01	B17A, B17B
	05	F04Z, F13A, F21Z		03	D08A, D08B, D22Z, D25A, D25B, D25C, D30A, D30B, D30C		03	D08A, D08B, D22Z, D25A, D25B, D25C, D30A, D30B, D30C
	06	G10Z, G12A, G12B, G12C		05	F04Z, F13A, F21Z		05	F04Z, F13A, F21Z
	07	H06Z		06	G10Z, G12A, G12B, G12C		06	G10Z, G12A, G12B, G12C
	08	I02A, I02B, I22Z, I28A, I28B, I28C, I32A, I32B, I32C, I32D, I50Z		07	H06Z		07	H06Z
	09	J08A, J08B, J16Z, J21Z, J22A, J22B		08	I28A, I28B, I28C		08	I28A, I28B, I28C
	21B	X01A, X01B, X01C		09	J03A, J03B, J04A, J04B, J08A, J08B, J10Z, J16Z, J21Z, J22A, J22B		09	J03A, J03B, J04A, J04B, J08A, J08B, J10Z, J16Z, J21Z, J22A, J22B
	22	Y01Z, Y02A, Y02B		21A	W02A, W02B		21A	W02A, W02B
	21B	X06A, X06B, X06C		21B	X06A, X06B, X06C		21B	X06A, X06B, X06C
86.67.31↔		BORP, VBOR	86.69.13↔		BORP, VBOR	86.69.17↔		BORP, VBOR
	01	B17A, B17B		01	B17A, B17B		01	B17A, B17B
	05	F04Z, F13A, F21Z		03	D08A, D08B, D22Z, D25A, D25B, D25C, D30A, D30B, D30C		03	D08A, D08B, D22Z, D25A, D25B, D25C, D30A, D30B, D30C
	06	G10Z, G12A, G12B, G12C		05	F04Z, F13A, F21Z		05	F04Z, F13A, F21Z
	07	H06Z		06	G10Z, G12A, G12B, G12C		06	G10Z, G12A, G12B, G12C
	08	I02A, I02B, I22Z, I28A, I28B, I28C, I32A, I32B, I32C, I32D, I50Z		07	H06Z		07	H06Z
	09	J08A, J08B, J16Z, J21Z, J22A, J22B		08	I28A, I28B, I28C		08	I28A, I28B, I28C
	21B	X01A, X01B, X01C		09	J03A, J03B, J04A, J04B, J08A, J08B, J10Z, J16Z, J21Z, J22A, J22B		09	J03A, J03B, J04A, J04B, J08A, J08B, J10Z, J16Z, J21Z, J22A, J22B
	22	Y01Z, Y02A, Y02B		21A	W02A, W02B		21A	W02A, W02B
	21B	X06A, X06B, X06C		21B	X06A, X06B, X06C		21B	X06A, X06B, X06C
86.67.99↔		BORP, VBOR	86.69.14↔		BORP, VBOR	86.69.18↔		BORP, VBOR
	01	B17A, B17B		01	B17A, B17B		01	B17A, B17B
	05	F04Z, F13A, F21Z		03	D08A, D08B, D22Z, D25A, D25B, D25C, D30A, D30B, D30C		03	D08A, D08B, D22Z, D25A, D25B, D25C, D30A, D30B, D30C
	06	G10Z, G12A, G12B, G12C		05	F04Z, F13A, F21Z		05	F04Z, F13A, F21Z
	07	H06Z		06	G10Z, G12A, G12B, G12C		06	G10Z, G12A, G12B, G12C
	08	I02A, I02B, I22Z, I28A, I28B, I28C, I32A, I32B, I32C, I32D, I50Z		07	H06Z		07	H06Z
	09	J08A, J08B, J16Z, J21Z, J22A, J22B		08	I28A, I28B, I28C		08	I28A, I28B, I28C
	21B	X01A, X01B, X01C		09	J03A, J03B, J04A, J04B, J08A, J08B, J10Z, J16Z, J21Z, J22A, J22B		09	J03A, J03B, J04A, J04B, J08A, J08B, J10Z, J16Z, J21Z, J22A, J22B
	22	Y01Z, Y02A, Y02B		21A	W02A, W02B		21A	W02A, W02B
	21B	X06A, X06B, X06C		21B	X06A, X06B, X06C		21B	X06A, X06B, X06C
86.69.10↔		BORP, VBOR	86.69.15↔		BORP, VBOR	86.69.19↔		BORP, VBOR
	01	B17A, B17B		01	B17A, B17B		01	B17A, B17B
	03	D08A, D08B, D22Z, D25A, D25B, D25C, D30A, D30B, D30C		03	D08A, D08B, D22Z, D25A, D25B, D25C, D30A, D30B, D30C		03	D08A, D08B, D22Z, D25A, D25B, D25C, D30A, D30B, D30C
	05	F04Z, F13A, F21Z		05	F04Z, F13A, F21Z		05	F04Z, F13A, F21Z
	06	G10Z, G12A, G12B, G12C		06	G10Z, G12A, G12B, G12C		06	G10Z, G12A, G12B, G12C
	07	H06Z		07	H06Z		07	H06Z
	08	I28A, I28B, I28C		08	I28A, I28B, I28C		08	I28A, I28B, I28C
	09	J03A, J03B, J04A, J04B, J08A, J08B, J10Z, J16Z, J21Z, J22A, J22B		09	J03A, J03B, J04A, J04B, J08A, J08B, J10Z, J16Z, J21Z, J22A, J22B		09	J03A, J03B, J04A, J04B, J08A, J08B, J10Z, J16Z, J21Z, J22A, J22B
	21A	W02A, W02B		21A	W02A, W02B		21A	W02A, W02B
	21B	X06A, X06B, X06C		21B	X06A, X06B, X06C		21B	X06A, X06B, X06C
86.69.11↔		BORP, VBOR	86.69.15↔		BORP, VBOR	86.69.19↔		BORP, VBOR
	01	B17A, B17B		01	B17A, B17B		01	B17A, B17B
	03	D08A, D08B, D22Z, D25A, D25B, D25C, D30A, D30B, D30C		03	D08A, D08B, D22Z, D25A, D25B, D25C, D30A, D30B, D30C		03	D08A, D08B, D22Z, D25A, D25B, D25C, D30A, D30B, D30C
	05	F04Z, F13A, F21Z		05	F04Z, F13A, F21Z		05	F04Z, F13A, F21Z
	06	G10Z, G12A, G12B, G12C		06	G10Z, G12A, G12B, G12C		06	G10Z, G12A, G12B, G12C
	07	H06Z		07	H06Z		07	H06Z
	08	I28A, I28B, I28C		08	I28A, I28B, I28C		08	I28A, I28B, I28C
	09	J03A, J03B, J04A, J04B, J08A, J08B, J10Z, J16Z, J21Z, J22A, J22B		09	J03A, J03B, J04A, J04B, J08A, J08B, J10Z, J16Z, J21Z, J22A, J22B		09	J03A, J03B, J04A, J04B, J08A, J08B, J10Z, J16Z, J21Z, J22A, J22B
	21A	W02A, W02B		21A	W02A, W02B		21A	W02A, W02B
	21B	X06A, X06B, X06C		21B	X06A, X06B, X06C		21B	X06A, X06B, X06C
22	Y01Z, Y03A, Y03B	22	Y01Z, Y03A, Y03B	22	Y01Z, Y03A, Y03B			

CHOP	MDC	DRG	CHOP	MDC	DRG	CHOP	MDC	DRG
86.69.1a↔		BORP, VBOR	86.69.23↔		BORP, VBOR	86.69.27↔		BORP, VBOR
	01	B17A, B17B		01	B17A, B17B		01	B17A, B17B
	03	D08A, D08B, D22Z, D25A, D25B, D25C, D30A, D30B, D30C		03	D08A, D08B, D22Z, D25A, D25B, D25C, D30A, D30B, D30C		03	D08A, D08B, D22Z, D25A, D25B, D25C, D30A, D30B, D30C
	05	F04Z, F13A, F21Z		05	F04Z, F13A, F21Z		05	F04Z, F13A, F21Z
	06	G10Z, G12A, G12B, G12C		06	G10Z, G12A, G12B, G12C		06	G10Z, G12A, G12B, G12C
	07	H06Z		07	H06Z		07	H06Z
	08	I28A, I28B, I28C		08	I28A, I28B		08	I28A, I28B
	09	J03A, J03B, J04A, J04B, J08A, J08B, J10Z, J16Z, J21Z, J22A, J22B		09	J03A, J03B, J04A, J04B, J08A, J08B, J10Z, J16Z, J21Z, J22A, J22B		09	J03A, J03B, J04A, J04B, J08A, J08B, J10Z, J16Z, J21Z, J22A, J22B
	21A	W02A, W02B		21A	W02A, W02B		21A	W02A, W02B
	21B	X06A, X06B, X06C		21B	X06A, X06B, X06C		21B	X06A, X06B, X06C
	22	Y01Z, Y03A, Y03B		22	Y01Z, Y03A, Y03B		22	Y01Z, Y03A, Y03B
	86.69.20↔			BORP, VBOR	86.69.24↔			BORP, VBOR
01		B17A, B17B	01	B17A, B17B		01	B17A, B17B	
03		D08A, D08B, D22Z, D25A, D25B, D25C, D30A, D30B, D30C	03	D08A, D08B, D22Z, D25A, D25B, D25C, D30A, D30B, D30C		03	D08A, D08B, D22Z, D25A, D25B, D25C, D30A, D30B, D30C	
05		F04Z, F13A, F21Z	05	F04Z, F13A, F21Z		05	F04Z, F13A, F21Z	
06		G10Z, G12A, G12B, G12C	06	G10Z, G12A, G12B, G12C		06	G10Z, G12A, G12B, G12C	
07		H06Z	07	H06Z		07	H06Z	
08		I28A, I28B	08	I28A, I28B		08	I28A, I28B	
09		J03A, J03B, J04A, J04B, J08A, J08B, J10Z, J16Z, J21Z, J22A, J22B	09	J03A, J03B, J04A, J04B, J08A, J08B, J10Z, J16Z, J21Z, J22A, J22B		09	J03A, J03B, J04A, J04B, J08A, J08B, J10Z, J16Z, J21Z, J22A, J22B	
21A		W02A, W02B	21A	W02A, W02B		21A	W02A, W02B	
21B		X06A, X06B, X06C	21B	X06A, X06B, X06C		21B	X06A, X06B, X06C	
22		Y01Z, Y03A, Y03B	22	Y01Z, Y03A, Y03B		22	Y01Z, Y03A, Y03B	
86.69.21↔			BORP, VBOR	86.69.25↔			BORP, VBOR	86.69.29↔
	01	B17A, B17B	01		B17A, B17B	01	B17A, B17B	
	03	D08A, D08B, D22Z, D25A, D25B, D25C, D30A, D30B, D30C	03		D08A, D08B, D22Z, D25A, D25B, D25C, D30A, D30B, D30C	03	D08A, D08B, D22Z, D25A, D25B, D25C, D30A, D30B, D30C	
	05	F04Z, F13A, F21Z	05		F04Z, F13A, F21Z	05	F04Z, F13A, F21Z	
	06	G10Z, G12A, G12B, G12C	06		G10Z, G12A, G12B, G12C	06	G10Z, G12A, G12B, G12C	
	07	H06Z	07		H06Z	07	H06Z	
	08	I28A, I28B	08		I28A, I28B	08	I28A, I28B	
	09	J03A, J03B, J04A, J04B, J08A, J08B, J10Z, J16Z, J21Z, J22A, J22B	09		J03A, J03B, J04A, J04B, J08A, J08B, J10Z, J16Z, J21Z, J22A, J22B	09	J03A, J03B, J04A, J04B, J08A, J08B, J10Z, J16Z, J21Z, J22A, J22B	
	21A	W02A, W02B	21A		W02A, W02B	21A	W02A, W02B	
	21B	X06A, X06B, X06C	21B		X06A, X06B, X06C	21B	X06A, X06B, X06C	
	22	Y01Z, Y03A, Y03B	22		Y01Z, Y03A, Y03B	22	Y01Z, Y03A, Y03B	
	86.69.22↔		BORP, VBOR		86.69.26↔		BORP, VBOR	
01		B17A, B17B	01	B17A, B17B		01	B17A, B17B	
03		D08A, D08B, D22Z, D25A, D25B, D25C, D30A, D30B, D30C	03	D08A, D08B, D22Z, D25A, D25B, D25C, D30A, D30B, D30C		03	D08A, D08B, D22Z, D25A, D25B, D25C, D30A, D30B, D30C	
05		F04Z, F13A, F21Z	05	F04Z, F13A, F21Z		05	F04Z, F13A, F21Z	
06		G10Z, G12A, G12B, G12C	06	G10Z, G12A, G12B, G12C		06	G10Z, G12A, G12B, G12C	
07		H06Z	07	H06Z		07	H06Z	
08		I28A, I28B	08	I28A, I28B		08	I28A, I28B	
09		J03A, J03B, J04A, J04B, J08A, J08B, J10Z, J16Z, J21Z, J22A, J22B	09	J03A, J03B, J04A, J04B, J08A, J08B, J10Z, J16Z, J21Z, J22A, J22B		09	J03A, J03B, J04A, J04B, J08A, J08B, J10Z, J16Z, J21Z, J22A, J22B	
21A		W02A, W02B	21A	W02A, W02B		21A	W02A, W02B	
21B		X06A, X06B, X06C	21B	X06A, X06B, X06C		21B	X06A, X06B, X06C	
22		Y01Z, Y03A, Y03B	22	Y01Z, Y03A, Y03B		22	Y01Z, Y03A, Y03B	

CHOP	MDC	DRG	CHOP	MDC	DRG	CHOP	MDC	DRG					
86.69.2b↔		BORP, VBOR	86.73.11↔		BORP, VBOR	86.73.22↔		BORP, VBOR					
	01	B17A, B17B		01	B03A, B03B, B06A, B06B, B11Z, B17A, B17B, B17C, B39A, B39B		01	B03A, B03B, B06A, B06B, B11Z, B17A, B17B, B17C, B39A, B39B					
	03	D08A, D08B, D22Z, D25A, D25B, D25C, D30A, D30B, D30C		05	F04Z, F13A, F21Z		05	F04Z, F13A, F21Z					
	05	F04Z, F13A, F21Z		08	I12A, I12B, I12C, I32A, I32B, I32C, I32D		08	I12A, I12B, I12C, I32A, I32B, I32C, I32D					
	06	G10Z, G12A, G12B, G12C		09	J02A, J02B, J03A, J03B, J04A, J04B, J08A, J08B, J16Z, J21Z, J22A, J22B		09	J02A, J02B, J03A, J03B, J04A, J04B, J08A, J08B, J16Z, J21Z, J22A, J22B					
	07	H06Z		21A	W02A, W02B		21A	W02A, W02B					
	08	I28A, I28B		21B	X06A, X06B, X06C		21B	X01A, X01B					
	09	J03A, J03B, J04A, J04B, J08A, J08B, J10Z, J16Z, J21Z, J22A, J22B			BORP, VBOR			BORP, VBOR					
	21A	W02A, W02B		86.73.12↔	01		B03A, B03B, B06A, B06B, B11Z, B17A, B17B, B17C, B39A, B39B	86.73.23↔	01	B03A, B03B, B06A, B06B, B11Z, B17A, B17B, B17C, B39A, B39B			
	21B	X06A, X06B, X06C			05		F04Z, F13A, F21Z		05	F04Z, F13A, F21Z			
	22	Y01Z, Y03A, Y03B			08		I12A, I12B, I12C, I32A, I32B, I32C, I32D		08	I12A, I12B, I12C, I32A, I32B, I32C, I32D			
	86.71↔				BORP, VBOR		09		J02A, J02B, J03A, J03B, J04A, J04B, J08A, J08B, J16Z, J21Z, J22A, J22B	09	J02A, J02B, J03A, J03B, J04A, J04B, J08A, J08B, J16Z, J21Z, J22A, J22B		
		01			B03A, B03B, B06A, B06B, B11Z, B17A, B17B, B17C, B39A, B39B		21A		W02A, W02B	21A	W02A, W02B		
		03			D12A		21B		X01A, X01B	21B	X01A, X01B		
		05			F04Z, F13A, F13B, F13C, F21Z				BORP, VBOR		BORP, VBOR		
		08			I12A, I12B, I12C		86.73.13↔		01	B03A, B03B, B06A, B06B, B11Z, B17A, B17B, B17C, B39A, B39B	86.73.24↔	01	B03A, B03B, B06A, B06B, B11Z, B17A, B17B, B17C, B39A, B39B
		09			J02A, J02B, J04A, J04B, J08A, J08B, J16Z, J21Z, J22A, J22B				05	F04Z, F13A, F21Z		05	F04Z, F13A, F21Z
		10			K01Z				08	I12A, I12B, I12C, I32A, I32B, I32C, I32D		08	I12A, I12B, I12C, I32A, I32B, I32C, I32D
		21A			W02A, W02B				09	J02A, J02B, J03A, J03B, J04A, J04B, J08A, J08B, J16Z, J21Z, J22A, J22B		09	J02A, J02B, J03A, J03B, J04A, J04B, J08A, J08B, J16Z, J21Z, J22A, J22B
		21B			X04Z, X05A, X05B, X06A, X06B, X06C				21A	W02A, W02B		21A	W02A, W02B
		86.72↔							BORP, VBOR	21B		X01A, X01B	21B
	01				B03A, B03B, B06A, B06B, B11Z, B17A, B17B, B17C, B39A, B39B					BORP, VBOR			BORP, VBOR
05	F04Z, F13A, F21Z		86.73.20↔		01	B03A, B03B, B06A, B06B, B11Z, B17A, B17B, B17C, B39A, B39B			86.73.29↔	01		B03A, B03B, B06A, B06B, B11Z, B17A, B17B, B17C, B39A, B39B	
08	I02A, I02B, I12A, I12B, I12C, I22Z, I32A, I32B, I32C, I32D, I50Z				05	F04Z, F13A, F21Z				05		F04Z, F13A, F21Z	
09	J02A, J02B, J04A, J04B, J08A, J08B, J16Z, J21Z, J22A, J22B				08	I12A, I12B, I12C, I32A, I32B, I32C, I32D				08		I12A, I12B, I12C, I32A, I32B, I32C, I32D	
21A	W02A, W02B				09	J02A, J02B, J03A, J03B, J04A, J04B, J08A, J08B, J16Z, J21Z, J22A, J22B	09			J02A, J02B, J03A, J03B, J04A, J04B, J08A, J08B, J16Z, J21Z, J22A, J22B			
21B	X01A, X01B				21A	W02A, W02B	21A			W02A, W02B			
86.73.00↔					BORP, VBOR	21B	X01A, X01B			21B	X01A, X01B, X01C		
	01				B03A, B03B, B06A, B06B, B11Z, B17A, B17B, B17C, B39A, B39B		BORP, VBOR				BORP, KORP, MKOR, VBOR		
	05				F04Z, F13A, F21Z	86.73.21↔	01			B03A, B03B, B06A, B06B, B11Z, B17A, B17B, B17C, B39A, B39B	86.73.30↔	01	B03A, B03B, B06A, B06B, B11Z, B17A, B17B, B17C, B39A, B39B
	08	I12A, I12B, I12C, I32A, I32B, I32C, I32D		05	F04Z, F13A, F21Z		03	D02Z, D24A, D24B					
	09	J02A, J02B, J03A, J03B, J04A, J04B, J08A, J08B, J16Z, J21Z, J22A, J22B		08	I12A, I12B, I12C, I32A, I32B, I32C, I32D		05	F04Z, F13A, F21Z					
	21A	W02A, W02B	09	J02A, J02B, J03A, J03B, J04A, J04B, J08A, J08B, J16Z, J21Z, J22A, J22B	08		I02A, I02B, I12A, I12B, I12C, I32A, I32B, I32C, I32D						
	21B	X01A, X01B	21A	W02A, W02B	09		J01Z, J02A, J02B, J03A, J03B, J04A, J04B, J08A, J08B, J16Z, J21Z, J22A, J22B						
	86.73.10↔		BORP, VBOR	21B	X01A, X01B		21A	W01A, W01B, W02A, W02B					
		01	B03A, B03B, B06A, B06B, B11Z, B17A, B17B, B17C, B39A, B39B		BORP, VBOR		21B	X01A, X01B					
		05	F04Z, F13A, F21Z	86.73.10↔	01		B03A, B03B, B06A, B06B, B11Z, B17A, B17B, B17C, B39A, B39B	22	Y01Z, Y02A, Y02B				
08		I12A, I12B, I12C, I32A, I32B, I32C, I32D	05		F04Z, F13A, F21Z								
09		J02A, J02B, J03A, J03B, J04A, J04B, J08A, J08B, J16Z, J21Z, J22A, J22B	08		I12A, I12B, I12C, I32A, I32B, I32C, I32D								
21A		W02A, W02B	09		J02A, J02B, J03A, J03B, J04A, J04B, J08A, J08B, J16Z, J21Z, J22A, J22B								
21B		X01A, X01B, X01C	21A		W02A, W02B								
			21B		X01A, X01B								

PROZ

CHOP	MDC	DRG	CHOP	MDC	DRG	CHOP	MDC	DRG			
86.73.40↔		BORP, KORP, MKOR, VBOR	86.74.12↔		BORP, VBOR	86.74.16↔		BORP, VBOR			
	01	B03A, B03B, B06A, B06B, B11Z, B17A, B17B, B17C, B39A, B39B		01	B03A, B03B, B06A, B06B, B11Z, B17A, B17B, B17C, B39A, B39B		01	B03A, B03B, B06A, B06B, B11Z, B17A, B17B, B17C, B39A, B39B			
	05	F04Z, F13A, F21Z		02	C20Z		02	C20Z			
	08	I12A, I12B, I12C, I32A, I32B, I32C, I32D		03	D24A, D24B, D25A, D25B, D25C		03	D24A, D24B, D25A, D25B, D25C			
	09	J02A, J02B, J03A, J03B, J04A, J04B, J08A, J08B, J16Z, J21Z, J22A, J22B		05	F04Z, F13A, F21Z		05	F04Z, F13A, F21Z			
	21A	W02A, W02B		08	I02A, I02B, I12A, I12B, I12C, I22Z, I50Z		08	I02A, I02B, I12A, I12B, I12C, I22Z, I50Z			
	21B	X01A, X01B		09	J02A, J02B, J04A, J04B, J08A, J08B, J16Z, J21Z, J22A, J22B		09	J02A, J02B, J04A, J04B, J08A, J08B, J16Z, J21Z, J22A, J22B			
	86.73.80↔	01		B03A, B03B, B06A, B06B, B11Z, B17A, B17B, B17C, B39A, B39B	86.74.13↔			BORP, VBOR	86.74.17↔		BORP, VBOR
		05		F04Z, F13A, F21Z			01	B03A, B03B, B06A, B06B, B11Z, B17A, B17B, B17C, B39A, B39B		01	B03A, B03B, B06A, B06B, B11Z, B17A, B17B, B17C, B39A, B39B
		08		I12A, I12B, I12C, I32A, I32B, I32C, I32D			02	C20Z		02	C20Z
09		J02A, J02B, J03A, J03B, J04A, J04B, J08A, J08B, J16Z, J21Z, J22A, J22B	03	D24A, D24B, D25A, D25B, D25C		03	D24A, D24B, D25A, D25B, D25C				
21A		W02A, W02B	05	F04Z, F13A, F21Z		05	F04Z, F13A, F21Z				
21B		X01A, X01B, X01C	08	I02A, I02B, I12A, I12B, I12C, I22Z, I50Z		08	I02A, I02B, I12A, I12B, I12C, I22Z, I50Z				
86.73.99↔			BORP, KORP, MKOR, VBOR	86.74.14↔			BORP, VBOR	86.74.18↔			BORP, VBOR
		01	B03A, B03B, B06A, B06B, B11Z, B17A, B17B, B17C, B39A, B39B			01	B03A, B03B, B06A, B06B, B11Z, B17A, B17B, B17C, B39A, B39B			01	B03A, B03B, B06A, B06B, B11Z, B17A, B17B, B17C, B39A, B39B
		05	F04Z, F13A, F21Z			02	C20Z			02	C20Z
		08	I12A, I12B, I12C, I32A, I32B, I32C, I32D			03	D24A, D24B, D25A, D25B, D25C			03	D24A, D24B, D25A, D25B, D25C
	09	J02A, J02B, J03A, J03B, J04A, J04B, J08A, J08B, J16Z, J21Z, J22A, J22B	05		F04Z, F13A, F21Z	05	F04Z, F13A, F21Z				
	21A	W02A, W02B	08		I02A, I02B, I12A, I12B, I12C, I22Z, I50Z	08	I02A, I02B, I12A, I12B, I12C, I22Z, I50Z				
	21B	X01A, X01B	09		J02A, J02B, J04A, J04B, J08A, J08B, J16Z, J21Z, J22A, J22B	09	J02A, J02B, J04A, J04B, J08A, J08B, J16Z, J21Z, J22A, J22B				
	86.74.10↔		BORP, VBOR		86.74.15↔		BORP, VBOR		86.74.19↔		BORP, VBOR
		01	B03A, B03B, B06A, B06B, B11Z, B17A, B17B, B17C, B39A, B39B			01	B03A, B03B, B06A, B06B, B11Z, B17A, B17B, B17C, B39A, B39B			01	B03A, B03B, B06A, B06B, B11Z, B17A, B17B, B17C, B39A, B39B
		02	C20Z			02	C20Z			02	C20Z
03		D24A, D24B, D25A, D25B, D25C	03	D24A, D24B, D25A, D25B, D25C		03	D24A, D24B, D25A, D25B, D25C				
05		F04Z, F13A, F21Z	05	F04Z, F13A, F21Z		05	F04Z, F13A, F21Z				
08		I02A, I02B, I12A, I12B, I12C, I22Z, I50Z	08	I02A, I02B, I12A, I12B, I12C, I22Z, I50Z		08	I02A, I02B, I12A, I12B, I12C, I22Z, I50Z				
09		J02A, J02B, J04A, J04B, J08A, J08B, J16Z, J21Z, J22A, J22B	09	J02A, J02B, J04A, J04B, J08A, J08B, J16Z, J21Z, J22A, J22B		09	J02A, J02B, J04A, J04B, J08A, J08B, J16Z, J21Z, J22A, J22B				
21A		W02A, W02B	21A	W02A, W02B		21A	W02A, W02B				
21B		X01A, X01B, X01C	21B	X01A, X01B, X01C		21B	X01A, X01B, X01C				
86.74.11↔			BORP, VBOR	86.74.15↔			BORP, VBOR	86.74.19↔			BORP, VBOR
	01	B03A, B03B, B06A, B06B, B11Z, B17A, B17B, B17C, B39A, B39B	01		B03A, B03B, B06A, B06B, B11Z, B17A, B17B, B17C, B39A, B39B	01	B03A, B03B, B06A, B06B, B11Z, B17A, B17B, B17C, B39A, B39B				
	02	C20Z	02		C20Z	02	C20Z				
	03	D24A, D24B, D25A, D25B, D25C	03		D24A, D24B, D25A, D25B, D25C	03	D24A, D24B, D25A, D25B, D25C				
	05	F04Z, F13A, F21Z	05		F04Z, F13A, F21Z	05	F04Z, F13A, F21Z				
	08	I02A, I02B, I12A, I12B, I12C, I22Z, I50Z	08		I02A, I02B, I12A, I12B, I12C, I22Z, I50Z	08	I02A, I02B, I12A, I12B, I12C, I22Z, I50Z				
	09	J02A, J02B, J04A, J04B, J08A, J08B, J16Z, J21Z, J22A, J22B	09		J02A, J02B, J04A, J04B, J08A, J08B, J16Z, J21Z, J22A, J22B	09	J02A, J02B, J04A, J04B, J08A, J08B, J16Z, J21Z, J22A, J22B				
	21A	W02A, W02B	21A		W02A, W02B	21A	W02A, W02B				
	21B	X01A, X01B, X01C	21B		X01A, X01B, X01C	21B	X01A, X01B, X01C				

CHOP	MDC	DRG	CHOP	MDC	DRG	CHOP	MDC	DRG
86.74.1a↔		BORP, VBOR	86.74.23↔		BORP, VBOR	86.74.28↔		BORP, VBOR
	01	B03A, B03B, B06A, B06B, B11Z, B17A, B17B, B17C, B39A, B39B		01	B03A, B03B, B06A, B06B, B11Z, B17A, B17B, B17C, B39A, B39B		01	B03A, B03B, B06A, B06B, B11Z, B17A, B17B, B17C, B39A, B39B
	02	C20Z		02	C20Z		02	C20Z
	03	D24A, D24B, D25A, D25B, D25C		03	D24A, D24B, D25A, D25B, D25C		03	D24A, D24B, D25A, D25B, D25C
	05	F04Z, F13A, F21Z		05	F04Z, F13A, F21Z		05	F04Z, F13A, F21Z
	08	I02A, I02B, I12A, I12B, I12C, I22Z, I50Z		08	I02A, I02B, I12A, I12B, I12C, I22Z, I50Z		08	I02A, I02B, I12A, I12B, I12C, I22Z, I50Z
	09	J02A, J02B, J04A, J04B, J08A, J08B, J16Z, J21Z, J22A, J22B		09	J02A, J02B, J04A, J04B, J08A, J08B, J16Z, J21Z, J22A, J22B		09	J02A, J02B, J04A, J04B, J08A, J08B, J16Z, J21Z, J22A, J22B
	21A	W02A, W02B		21A	W02A, W02B		21A	W02A, W02B
	21B	X01A, X01B, X01C		21B	X06A, X06B, X06C		21B	X06A, X06B, X06C
	86.74.20↔			BORP, VBOR	86.74.25↔			BORP, VBOR
01		B03A, B03B, B06A, B06B, B11Z, B17A, B17B, B17C, B39A, B39B	01	B03A, B03B, B06A, B06B, B11Z, B17A, B17B, B17C, B39A, B39B		01	B03A, B03B, B06A, B06B, B11Z, B17A, B17B, B17C, B39A, B39B	
02		C20Z	02	C20Z		02	C20Z	
03		D24A, D24B, D25A, D25B, D25C	03	D24A, D24B, D25A, D25B, D25C		03	D24A, D24B, D25A, D25B, D25C	
05		F04Z, F13A, F21Z	05	F04Z, F13A, F21Z		05	F04Z, F13A, F21Z	
08		I02A, I02B, I12A, I12B, I12C, I22Z, I50Z	08	I02A, I02B, I12A, I12B, I12C, I22Z, I50Z		08	I02A, I02B, I12A, I12B, I12C, I22Z, I50Z	
09		J02A, J02B, J04A, J04B, J08A, J08B, J16Z, J21Z, J22A, J22B	09	J02A, J02B, J04A, J04B, J08A, J08B, J16Z, J21Z, J22A, J22B		09	J02A, J02B, J04A, J04B, J08A, J08B, J16Z, J21Z, J22A, J22B	
21A		W02A, W02B	21A	W02A, W02B		21A	W02A, W02B	
21B		X06A, X06B, X06C	21B	X06A, X06B, X06C		21B	X06A, X06B, X06C	
86.74.21↔			BORP, VBOR	86.74.26↔			BORP, VBOR	86.74.2a↔
	01	B03A, B03B, B06A, B06B, B11Z, B17A, B17B, B17C, B39A, B39B	01		B03A, B03B, B06A, B06B, B11Z, B17A, B17B, B17C, B39A, B39B	01	B03A, B03B, B06A, B06B, B11Z, B17A, B17B, B17C, B39A, B39B	
	02	C20Z	02		C20Z	02	C20Z	
	03	D24A, D24B, D25A, D25B, D25C	03		D24A, D24B, D25A, D25B, D25C	03	D24A, D24B, D25A, D25B, D25C	
	05	F04Z, F13A, F21Z	05		F04Z, F13A, F21Z	05	F04Z, F13A, F21Z	
	08	I02A, I02B, I12A, I12B, I12C, I22Z, I50Z	08		I02A, I02B, I12A, I12B, I12C, I22Z, I50Z	08	I02A, I02B, I12A, I12B, I12C, I22Z, I50Z	
	09	J02A, J02B, J04A, J04B, J08A, J08B, J16Z, J21Z, J22A, J22B	09		J02A, J02B, J04A, J04B, J08A, J08B, J16Z, J21Z, J22A, J22B	09	J02A, J02B, J04A, J04B, J08A, J08B, J16Z, J21Z, J22A, J22B	
	21A	W02A, W02B	21A		W02A, W02B	21A	W02A, W02B	
	21B	X06A, X06B, X06C	21B		X06A, X06B, X06C	21B	X06A, X06B, X06C	
	86.74.22↔		BORP, VBOR		86.74.27↔		BORP, VBOR	
01		B03A, B03B, B06A, B06B, B11Z, B17A, B17B, B17C, B39A, B39B	01	B03A, B03B, B06A, B06B, B11Z, B17A, B17B, B17C, B39A, B39B		01	B03A, B03B, B06A, B06B, B11Z, B17A, B17B, B17C, B39A, B39B	
02		C20Z	02	C20Z		02	C20Z	
03		D24A, D24B, D25A, D25B, D25C	03	D24A, D24B, D25A, D25B, D25C		03	D24A, D24B, D25A, D25B, D25C	
05		F04Z, F13A, F21Z	05	F04Z, F13A, F21Z		05	F04Z, F13A, F21Z	
08		I02A, I02B, I12A, I12B, I12C, I22Z, I50Z	08	I02A, I02B, I12A, I12B, I12C, I22Z, I50Z		08	I02A, I02B, I12A, I12B, I12C, I22Z, I50Z	
09		J02A, J02B, J04A, J04B, J08A, J08B, J16Z, J21Z, J22A, J22B	09	J02A, J02B, J04A, J04B, J08A, J08B, J16Z, J21Z, J22A, J22B		09	J02A, J02B, J04A, J04B, J08A, J08B, J16Z, J21Z, J22A, J22B	
21A		W02A, W02B	21A	W02A, W02B		21A	W02A, W02B	
21B		X06A, X06B, X06C	21B	X06A, X06B, X06C		21B	X06A, X06B, X06C	

CHOP	MDC	DRG	CHOP	MDC	DRG	CHOP	MDC	DRG
86.74.30↔		BORP, VBOR	86.74.34↔		BORP, VBOR	86.74.38↔		BORP, VBOR
	01	B03A, B03B, B06A, B06B, B11Z, B17A, B17B, B17C, B39A, B39B		01	B03A, B03B, B06A, B06B, B11Z, B17A, B17B, B17C, B39A, B39B		01	B03A, B03B, B06A, B06B, B11Z, B17A, B17B, B17C, B39A, B39B
	02	C20Z		02	C20Z		02	C20Z
	03	D24A, D24B, D25A, D25B, D25C		03	D24A, D24B, D25A, D25B, D25C		03	D24A, D24B, D25A, D25B, D25C
	05	F04Z, F13A, F21Z		05	F04Z, F13A, F21Z		05	F04Z, F13A, F21Z
	08	I02A, I02B, I12A, I12B, I12C, I22Z, I50Z		08	I02A, I02B, I12A, I12B, I12C, I22Z, I50Z		08	I02A, I02B, I12A, I12B, I12C, I22Z, I50Z
	09	J02A, J02B, J04A, J04B, J08A, J08B, J16Z, J21Z, J22A, J22B		09	J02A, J02B, J04A, J04B, J08A, J08B, J16Z, J21Z, J22A, J22B		09	J02A, J02B, J04A, J04B, J08A, J08B, J16Z, J21Z, J22A, J22B
	21A	W02A, W02B		21A	W02A, W02B		21A	W02A, W02B
	21B	X01A, X01B		21B	X01A, X01B		21B	X01A, X01B
	86.74.31↔			BORP, VBOR	86.74.35↔			BORP, VBOR
01		B03A, B03B, B06A, B06B, B11Z, B17A, B17B, B17C, B39A, B39B	01	B03A, B03B, B06A, B06B, B11Z, B17A, B17B, B17C, B39A, B39B		01	B03A, B03B, B06A, B06B, B11Z, B17A, B17B, B17C, B39A, B39B	
02		C20Z	02	C20Z		02	C20Z	
03		D24A, D24B, D25A, D25B, D25C	03	D24A, D24B, D25A, D25B, D25C		03	D24A, D24B, D25A, D25B, D25C	
05		F04Z, F13A, F21Z	05	F04Z, F13A, F21Z		05	F04Z, F13A, F21Z	
08		I02A, I02B, I12A, I12B, I12C, I22Z, I50Z	08	I02A, I02B, I12A, I12B, I12C, I22Z, I50Z		08	I02A, I02B, I12A, I12B, I12C, I22Z, I50Z	
09		J02A, J02B, J04A, J04B, J08A, J08B, J16Z, J21Z, J22A, J22B	09	J02A, J02B, J04A, J04B, J08A, J08B, J16Z, J21Z, J22A, J22B		09	J02A, J02B, J04A, J04B, J08A, J08B, J16Z, J21Z, J22A, J22B	
21A		W02A, W02B	21A	W02A, W02B		21A	W02A, W02B	
21B		X01A, X01B	21B	X01A, X01B		21B	X01A, X01B	
86.74.32↔			BORP, VBOR	86.74.36↔			BORP, VBOR	86.74.3a↔
	01	B03A, B03B, B06A, B06B, B11Z, B17A, B17B, B17C, B39A, B39B	01		B03A, B03B, B06A, B06B, B11Z, B17A, B17B, B17C, B39A, B39B	01	B03A, B03B, B06A, B06B, B11Z, B17A, B17B, B17C, B39A, B39B	
	02	C20Z	02		C20Z	02	C20Z	
	03	D24A, D24B, D25A, D25B, D25C	03		D24A, D24B, D25A, D25B, D25C	03	D24A, D24B, D25A, D25B, D25C	
	05	F04Z, F13A, F21Z	05		F04Z, F13A, F21Z	05	F04Z, F13A, F21Z	
	08	I02A, I02B, I12A, I12B, I12C, I22Z, I50Z	08		I02A, I02B, I12A, I12B, I12C, I22Z, I50Z	08	I02A, I02B, I12A, I12B, I12C, I22Z, I50Z	
	09	J02A, J02B, J04A, J04B, J08A, J08B, J16Z, J21Z, J22A, J22B	09		J02A, J02B, J04A, J04B, J08A, J08B, J16Z, J21Z, J22A, J22B	09	J02A, J02B, J04A, J04B, J08A, J08B, J16Z, J21Z, J22A, J22B	
	21A	W02A, W02B	21A		W02A, W02B	21A	W02A, W02B	
	21B	X01A, X01B	21B		X01A, X01B	21B	X01A, X01B	
	86.74.33↔		BORP, VBOR		86.74.37↔		BORP, VBOR	
01		B03A, B03B, B06A, B06B, B11Z, B17A, B17B, B17C, B39A, B39B	01	B03A, B03B, B06A, B06B, B11Z, B17A, B17B, B17C, B39A, B39B		01	B03A, B03B, B06A, B06B, B11Z, B17A, B17B, B17C, B39A, B39B	
02		C20Z	02	C20Z		02	C20Z	
03		D24A, D24B, D25A, D25B, D25C	03	D24A, D24B, D25A, D25B, D25C		03	D24A, D24B, D25A, D25B, D25C	
05		F04Z, F13A, F21Z	05	F04Z, F13A, F21Z		05	F04Z, F13A, F21Z	
08		I02A, I02B, I12A, I12B, I12C, I22Z, I50Z	08	I02A, I02B, I12A, I12B, I12C, I22Z, I50Z		08	I02A, I02B, I12A, I12B, I12C, I22Z, I50Z	
09		J02A, J02B, J04A, J04B, J08A, J08B, J16Z, J21Z, J22A, J22B	09	J02A, J02B, J04A, J04B, J08A, J08B, J16Z, J21Z, J22A, J22B		09	J02A, J02B, J04A, J04B, J08A, J08B, J16Z, J21Z, J22A, J22B	
21A		W02A, W02B	21A	W02A, W02B		21A	W02A, W02B	
21B		X01A, X01B	21B	X01A, X01B		21B	X01A, X01B	

CHOP	MDC	DRG	CHOP	MDC	DRG	CHOP	MDC	DRG
86.74.41↔		BORP, VBOR	86.74.45↔		BORP, VBOR	86.74.49↔		BORP, VBOR
	01	B03A, B03B, B06A, B06B, B11Z, B17A, B17B, B17C, B39A, B39B		01	B03A, B03B, B06A, B06B, B11Z, B17A, B17B, B17C, B39A, B39B		01	B03A, B03B, B06A, B06B, B11Z, B17A, B17B, B17C, B39A, B39B
	02	C20Z		02	C20Z		02	C20Z
	03	D24A, D24B, D25A, D25B, D25C		03	D24A, D24B, D25A, D25B, D25C		03	D24A, D24B, D25A, D25B, D25C
	05	F04Z, F13A, F21Z		05	F04Z, F13A, F21Z		05	F04Z, F13A, F21Z
	08	I02A, I02B, I12A, I12B, I12C, I22Z, I50Z		08	I02A, I02B, I12A, I12B, I12C, I22Z, I50Z		08	I02A, I02B, I12A, I12B, I12C, I22Z, I50Z
	09	J02A, J02B, J04A, J04B, J08A, J08B, J16Z, J21Z, J22A, J22B		09	J02A, J02B, J04A, J04B, J08A, J08B, J16Z, J21Z, J22A, J22B		09	J02A, J02B, J04A, J04B, J08A, J08B, J16Z, J21Z, J22A, J22B
	21A	W02A, W02B		21A	W02A, W02B		21A	W02A, W02B
21B	X01A, X01B	21B	X01A, X01B	21B	X01A, X01B			
86.74.42↔		BORP, VBOR	86.74.46↔		BORP, VBOR	86.74.4a↔		BORP, VBOR
	01	B03A, B03B, B06A, B06B, B11Z, B17A, B17B, B17C, B39A, B39B		01	B03A, B03B, B06A, B06B, B11Z, B17A, B17B, B17C, B39A, B39B		01	B03A, B03B, B06A, B06B, B11Z, B17A, B17B, B17C, B39A, B39B
	02	C20Z		02	C20Z		02	C20Z
	03	D24A, D24B, D25A, D25B, D25C		03	D24A, D24B, D25A, D25B, D25C		03	D24A, D24B, D25A, D25B, D25C
	05	F04Z, F13A, F21Z		05	F04Z, F13A, F21Z		05	F04Z, F13A, F21Z
	08	I02A, I02B, I12A, I12B, I12C, I22Z, I50Z		08	I02A, I02B, I12A, I12B, I12C, I22Z, I50Z		08	I02A, I02B, I12A, I12B, I12C, I22Z, I50Z
	09	J02A, J02B, J04A, J04B, J08A, J08B, J16Z, J21Z, J22A, J22B		09	J02A, J02B, J04A, J04B, J08A, J08B, J16Z, J21Z, J22A, J22B		09	J02A, J02B, J04A, J04B, J08A, J08B, J16Z, J21Z, J22A, J22B
	21A	W02A, W02B		21A	W02A, W02B		21A	W02A, W02B
21B	X01A, X01B	21B	X01A, X01B	21B	X01A, X01B			
86.74.43↔		BORP, VBOR	86.74.47↔		BORP, VBOR	86.74.99↔		BORP, VBOR
	01	B03A, B03B, B06A, B06B, B11Z, B17A, B17B, B17C, B39A, B39B		01	B03A, B03B, B06A, B06B, B11Z, B17A, B17B, B17C, B39A, B39B		01	B03A, B03B, B06A, B06B, B11Z, B17A, B17B, B17C, B39A, B39B
	02	C20Z		02	C20Z		02	C20Z
	03	D24A, D24B, D25A, D25B, D25C		03	D24A, D24B, D25A, D25B, D25C		03	D24A, D24B, D25A, D25B, D25C
	05	F04Z, F13A, F21Z		05	F04Z, F13A, F21Z		05	F04Z, F13A, F21Z
	08	I02A, I02B, I12A, I12B, I12C, I22Z, I50Z		08	I02A, I02B, I12A, I12B, I12C, I22Z, I50Z		08	I02A, I02B, I12A, I12B, I12C, I22Z, I50Z
	09	J02A, J02B, J04A, J04B, J08A, J08B, J16Z, J21Z, J22A, J22B		09	J02A, J02B, J04A, J04B, J08A, J08B, J16Z, J21Z, J22A, J22B		09	J02A, J02B, J04A, J04B, J08A, J08B, J14A, J14B, J16Z, J21Z, J22A, J22B
	21A	W02A, W02B		21A	W02A, W02B		21A	W02A, W02B
21B	X01A, X01B	21B	X01A, X01B	21B	X01A, X01B			
86.74.44↔		BORP, VBOR	86.74.48↔		BORP, VBOR	86.75.10↔		BORP, VBOR
	01	B03A, B03B, B06A, B06B, B11Z, B17A, B17B, B17C, B39A, B39B		01	B03A, B03B, B06A, B06B, B11Z, B17A, B17B, B17C, B39A, B39B		01	B03A, B03B, B06A, B06B, B11Z, B17A, B17B, B17C, B39A, B39B
	02	C20Z		02	C20Z		03	D12A, D12B
	03	D24A, D24B, D25A, D25B, D25C		03	D24A, D24B, D25A, D25B, D25C		05	F04Z, F13A, F13B, F13C, F21Z
	05	F04Z, F13A, F21Z		05	F04Z, F13A, F21Z		06	G10Z, G12A, G12B
	08	I02A, I02B, I12A, I12B, I12C, I22Z, I50Z		08	I02A, I02B, I12A, I12B, I12C, I22Z, I50Z		08	I02A, I02B, I12A, I12B, I12C, I22Z, I32A, I32B, I32C, I32D, I50Z
	09	J02A, J02B, J04A, J04B, J08A, J08B, J16Z, J21Z, J22A, J22B		09	J02A, J02B, J04A, J04B, J08A, J08B, J16Z, J21Z, J22A, J22B		09	J02A, J02B, J03A, J03B, J04A, J04B, J08A, J08B, J10Z, J16Z, J21Z, J22A, J22B
	21A	W02A, W02B		21A	W02A, W02B		10	K01Z
21B	X01A, X01B	21B	X01A, X01B	21A	W02A, W02B			
				21B	X01A, X01B, X04Z, X05A, X05B, X06A, X06B, X06C			
				22	Y01Z, Y02A, Y02B			

PROZ

CHOP	MDC	DRG	CHOP	MDC	DRG	CHOP	MDC	DRG
86.75.11↔		BORP, VBOR	86.75.14↔		BORP, VBOR	86.75.17↔		BORP, VBOR
	01	B03A, B03B, B06A, B06B, B11Z, B17A, B17B, B17C, B39A, B39B		01	B03A, B03B, B06A, B06B, B11Z, B17A, B17B, B17C, B39A, B39B		01	B03A, B03B, B06A, B06B, B11Z, B17A, B17B, B17C, B39A, B39B
	03	D12A, D12B		03	D12A, D12B		03	D12A, D12B
	05	F04Z, F13A, F13B, F13C, F21Z		05	F04Z, F13A, F13B, F13C, F21Z		05	F04Z, F13A, F13B, F13C, F21Z
	06	G10Z, G12A, G12B		06	G10Z, G12A, G12B		06	G10Z, G12A, G12B
	08	I02A, I02B, I12A, I12B, I12C, I22Z, I32A, I32B, I32C, I32D, I50Z		08	I02A, I02B, I12A, I12B, I12C, I22Z, I32A, I32B, I32C, I32D, I50Z		08	I02A, I02B, I12A, I12B, I12C, I22Z, I32A, I32B, I32C, I32D, I50Z
	09	J02A, J02B, J03A, J03B, J04A, J04B, J08A, J08B, J10Z, J16Z, J21Z, J22A, J22B		09	J02A, J02B, J03A, J03B, J04A, J04B, J08A, J08B, J10Z, J16Z, J21Z, J22A, J22B		09	J02A, J02B, J03A, J03B, J04A, J04B, J08A, J08B, J10Z, J16Z, J21Z, J22A, J22B
	10	K01Z		10	K01Z		10	K01Z
	21A	W02A, W02B		21A	W02A, W02B		21A	W02A, W02B
	21B	X01A, X01B, X04Z, X05A, X05B, X06A, X06B, X06C		21B	X01A, X01B, X04Z, X05A, X05B, X06A, X06B, X06C		21B	X01A, X01B, X04Z, X05A, X05B, X06A, X06B, X06C
	22	Y01Z, Y02A, Y02B		22	Y01Z, Y02A, Y02B		22	Y01Z, Y02A, Y02B
86.75.12↔		BORP, VBOR	86.75.15↔		BORP, VBOR	86.75.19↔		BORP, VBOR
	01	B03A, B03B, B06A, B06B, B11Z, B17A, B17B, B17C, B39A, B39B		01	B03A, B03B, B06A, B06B, B11Z, B17A, B17B, B17C, B39A, B39B		01	B03A, B03B, B06A, B06B, B11Z, B17A, B17B, B17C, B39A, B39B
	03	D12A, D12B		03	D12A, D12B		03	D12A, D12B
	05	F04Z, F13A, F13B, F13C, F21Z		05	F04Z, F13A, F13B, F13C, F21Z		05	F04Z, F13A, F13B, F13C, F21Z
	06	G10Z, G12A, G12B		06	G10Z, G12A, G12B		06	G10Z, G12A, G12B
	08	I02A, I02B, I12A, I12B, I12C, I22Z, I32A, I32B, I32C, I32D, I50Z		08	I02A, I02B, I12A, I12B, I12C, I22Z, I32A, I32B, I32C, I32D, I50Z		08	I02A, I02B, I12A, I12B, I12C, I22Z, I32A, I32B, I32C, I32D, I50Z
	09	J02A, J02B, J03A, J03B, J04A, J04B, J08A, J08B, J10Z, J16Z, J21Z, J22A, J22B		09	J02A, J02B, J03A, J03B, J04A, J04B, J08A, J08B, J10Z, J16Z, J21Z, J22A, J22B		09	J02A, J02B, J03A, J03B, J04A, J04B, J08A, J08B, J10Z, J16Z, J21Z, J22A, J22B
	10	K01Z		10	K01Z		10	K01Z
	21A	W02A, W02B		21A	W02A, W02B		21A	W02A, W02B
	21B	X01A, X01B, X04Z, X05A, X05B, X06A, X06B, X06C		21B	X01A, X01B, X04Z, X05A, X05B, X06A, X06B, X06C		21B	X01A, X01B, X04Z, X05A, X05B, X06A, X06B, X06C
	22	Y01Z, Y02A, Y02B		22	Y01Z, Y02A, Y02B		22	Y01Z, Y02A, Y02B
86.75.13↔		BORP, VBOR	86.75.16↔		BORP, VBOR	86.75.99↔		BORP, VBOR
	01	B03A, B03B, B06A, B06B, B11Z, B17A, B17B, B17C, B39A, B39B		01	B03A, B03B, B06A, B06B, B11Z, B17A, B17B, B17C, B39A, B39B		01	B03A, B03B, B06A, B06B, B11Z, B17A, B17B, B17C, B39A, B39B
	03	D12A, D12B		03	D12A, D12B		03	D12A, D12B
	05	F04Z, F13A, F13B, F13C, F21Z		05	F04Z, F13A, F13B, F13C, F21Z		05	F04Z, F13A, F13B, F13C, F21Z
	06	G10Z, G12A, G12B		06	G10Z, G12A, G12B		06	G10Z, G12A, G12B
	08	I02A, I02B, I12A, I12B, I12C, I22Z, I32A, I32B, I32C, I32D, I50Z		08	I02A, I02B, I12A, I12B, I12C, I22Z, I32A, I32B, I32C, I32D, I50Z		08	I02A, I02B, I12A, I12B, I12C, I22Z, I32A, I32B, I32C, I32D, I50Z
	09	J02A, J02B, J03A, J03B, J04A, J04B, J08A, J08B, J10Z, J16Z, J21Z, J22A, J22B		09	J02A, J02B, J03A, J03B, J04A, J04B, J08A, J08B, J10Z, J16Z, J21Z, J22A, J22B		09	J02A, J02B, J03A, J03B, J04A, J04B, J08A, J08B, J10Z, J16Z, J21Z, J22A, J22B
	10	K01Z		10	K01Z		10	K01Z
	21A	W02A, W02B		21A	W02A, W02B		21A	W02A, W02B
	21B	X01A, X01B, X04Z, X05A, X05B, X06A, X06B, X06C		21B	X01A, X01B, X04Z, X05A, X05B, X06A, X06B, X06C		21B	X01A, X01B, X04Z, X05A, X05B, X06A, X06B, X06C
	22	Y01Z, Y02A, Y02B		22	Y01Z, Y02A, Y02B		22	Y01Z, Y02A, Y02B

CHOP	MDC	DRG	CHOP	MDC	DRG	CHOP	MDC	DRG
86.76.10↔		BORP, VBOR	86.76.14↔		BORP, VBOR	86.76.19↔		BORP, VBOR
	01	B03A, B03B, B06A, B06B, B11Z, B17A, B17B, B17C, B39A, B39B		01	B03A, B03B, B06A, B06B, B11Z, B17A, B17B, B17C, B39A, B39B		01	B03A, B03B, B06A, B06B, B11Z, B17A, B17B, B17C, B39A, B39B
	02	C20Z		02	C20Z		02	C20Z
	03	D24A, D24B, D25A, D25B, D25C		03	D24A, D24B, D25A, D25B, D25C		03	D24A, D24B, D25A, D25B, D25C
	05	F04Z, F13A, F21Z		05	F04Z, F13A, F21Z		05	F04Z, F13A, F21Z
	08	I02A, I02B, I12A, I12B, I12C, I22Z, I50Z		08	I02A, I02B, I12A, I12B, I12C, I22Z, I50Z		08	I02A, I02B, I12A, I12B, I12C, I22Z, I50Z
	09	J02A, J02B, J04A, J04B, J08A, J08B, J14A, J14B, J16Z, J21Z, J22A, J22B		09	J02A, J02B, J04A, J04B, J08A, J08B, J14A, J14B, J16Z, J21Z, J22A, J22B		09	J02A, J02B, J04A, J04B, J08A, J08B, J14A, J14B, J16Z, J21Z, J22A, J22B
	21A	W02A, W02B		21A	W02A, W02B		21A	W02A, W02B
	21B	X01A, X01B		21B	X01A, X01B		21B	X01A, X01B
	86.76.11↔			BORP, VBOR	86.76.15↔			BORP, VBOR
01		B03A, B03B, B06A, B06B, B11Z, B17A, B17B, B17C, B39A, B39B	01	B03A, B03B, B06A, B06B, B11Z, B17A, B17B, B17C, B39A, B39B		01	B03A, B03B, B06A, B06B, B11Z, B17A, B17B, B17C, B39A, B39B	
02		C20Z	02	C20Z		02	C20Z	
03		D24A, D24B, D25A, D25B, D25C	03	D24A, D24B, D25A, D25B, D25C		03	D24A, D24B, D25A, D25B, D25C	
05		F04Z, F13A, F21Z	05	F04Z, F13A, F21Z		05	F04Z, F13A, F21Z	
08		I02A, I02B, I12A, I12B, I12C, I22Z, I50Z	08	I02A, I02B, I12A, I12B, I12C, I22Z, I50Z		08	I02A, I02B, I12A, I12B, I12C, I22Z, I50Z	
09		J02A, J02B, J04A, J04B, J08A, J08B, J14A, J14B, J16Z, J21Z, J22A, J22B	09	J02A, J02B, J04A, J04B, J08A, J08B, J14A, J14B, J16Z, J21Z, J22A, J22B		09	J02A, J02B, J04A, J04B, J08A, J08B, J14A, J14B, J16Z, J21Z, J22A, J22B	
21A		W02A, W02B	21A	W02A, W02B		21A	W02A, W02B	
21B		X01A, X01B	21B	X01A, X01B		21B	X01A, X01B	
86.76.12↔			BORP, VBOR	86.76.16↔			BORP, VBOR	86.76.1b↔
	01	B03A, B03B, B06A, B06B, B11Z, B17A, B17B, B17C, B39A, B39B	01		B03A, B03B, B06A, B06B, B11Z, B17A, B17B, B17C, B39A, B39B	01	B03A, B03B, B06A, B06B, B11Z, B17A, B17B, B17C, B39A, B39B	
	02	C20Z	02		C20Z	02	C20Z	
	03	D24A, D24B, D25A, D25B, D25C	03		D24A, D24B, D25A, D25B, D25C	03	D24A, D24B, D25A, D25B, D25C	
	05	F04Z, F13A, F21Z	05		F04Z, F13A, F21Z	05	F04Z, F13A, F21Z	
	08	I02A, I02B, I12A, I12B, I12C, I22Z, I50Z	08		I02A, I02B, I12A, I12B, I12C, I22Z, I50Z	08	I02A, I02B, I12A, I12B, I12C, I22Z, I50Z	
	09	J02A, J02B, J04A, J04B, J08A, J08B, J14A, J14B, J16Z, J21Z, J22A, J22B	09		J02A, J02B, J04A, J04B, J08A, J08B, J14A, J14B, J16Z, J21Z, J22A, J22B	09	J02A, J02B, J04A, J04B, J08A, J08B, J14A, J14B, J16Z, J21Z, J22A, J22B	
	21A	W02A, W02B	21A		W02A, W02B	21A	W02A, W02B	
	21B	X01A, X01B	21B		X01A, X01B	21B	X01A, X01B	
	86.76.13↔		BORP, VBOR		86.76.17↔		BORP, VBOR	
01		B03A, B03B, B06A, B06B, B11Z, B17A, B17B, B17C, B39A, B39B	01	B03A, B03B, B06A, B06B, B11Z, B17A, B17B, B17C, B39A, B39B		01	B03A, B03B, B06A, B06B, B11Z, B17A, B17B, B17C, B39A, B39B	
02		C20Z	02	C20Z		02	C20Z	
03		D24A, D24B, D25A, D25B, D25C	03	D24A, D24B, D25A, D25B, D25C		03	D24A, D24B, D25A, D25B, D25C	
05		F04Z, F13A, F21Z	05	F04Z, F13A, F21Z		05	F04Z, F13A, F21Z	
08		I02A, I02B, I12A, I12B, I12C, I22Z, I50Z	08	I02A, I02B, I12A, I12B, I12C, I22Z, I50Z		08	I02A, I02B, I12A, I12B, I12C, I22Z, I50Z	
09		J02A, J02B, J04A, J04B, J08A, J08B, J14A, J14B, J16Z, J21Z, J22A, J22B	09	J02A, J02B, J04A, J04B, J08A, J08B, J14A, J14B, J16Z, J21Z, J22A, J22B		09	J02A, J02B, J04A, J04B, J08A, J08B, J14A, J14B, J16Z, J21Z, J22A	
21A		W02A, W02B	21A	W02A, W02B		21A	W02A, W02B	
21B		X01A, X01B	21B	X01A, X01B		21B	X01A, X01B	

CHOP	MDC	DRG	CHOP	MDC	DRG	CHOP	MDC	DRG
86.76.21↔		BORP, VBOR	86.76.25↔		BORP, VBOR	86.76.29↔		BORP, VBOR
	01	B03A, B03B, B06A, B06B, B11Z, B17A, B17B, B17C, B39A, B39B		01	B03A, B03B, B06A, B06B, B11Z, B17A, B17B, B17C, B39A, B39B		01	B03A, B03B, B06A, B06B, B11Z, B17A, B17B, B17C, B39A, B39B
	02	C20Z		02	C20Z		02	C20Z
	03	D24A, D24B, D25A, D25B, D25C		03	D24A, D24B, D25A, D25B, D25C		03	D24A, D24B, D25A, D25B, D25C
	05	F04Z, F13A, F21Z		05	F04Z, F13A, F21Z		05	F04Z, F13A, F21Z
	08	I02A, I02B, I12A, I12B, I12C, I22Z, I50Z		08	I02A, I02B, I12A, I12B, I12C, I22Z, I50Z		08	I02A, I02B, I12A, I12B, I12C, I22Z, I50Z
	09	J02A, J02B, J04A, J04B, J08A, J08B, J14A, J14B, J16Z, J21Z, J22A, J22B		09	J02A, J02B, J04A, J04B, J08A, J08B, J14A, J14B, J16Z, J21Z, J22A, J22B		09	J02A, J02B, J04A, J04B, J08A, J08B, J14A, J14B, J16Z, J21Z, J22A, J22B
	21A	W02A, W02B		21A	W02A, W02B		21A	W02A, W02B
	21B	X01A, X01B		21B	X01A, X01B		21B	X01A, X01B
	86.76.22↔			BORP, VBOR	86.76.26↔			BORP, VBOR
01		B03A, B03B, B06A, B06B, B11Z, B17A, B17B, B17C, B39A, B39B	01	B03A, B03B, B06A, B06B, B11Z, B17A, B17B, B17C, B39A, B39B		01	B03A, B03B, B06A, B06B, B11Z, B17A, B17B, B17C, B39A, B39B	
02		C20Z	02	C20Z		02	C20Z	
03		D24A, D24B, D25A, D25B, D25C	03	D24A, D24B, D25A, D25B, D25C		03	D24A, D24B, D25A, D25B, D25C	
05		F04Z, F13A, F21Z	05	F04Z, F13A, F21Z		05	F04Z, F13A, F21Z	
08		I02A, I02B, I12A, I12B, I12C, I22Z, I50Z	08	I02A, I02B, I12A, I12B, I12C, I22Z, I50Z		08	I02A, I02B, I12A, I12B, I12C, I22Z, I50Z	
09		J02A, J02B, J04A, J04B, J08A, J08B, J14A, J14B, J16Z, J21Z, J22A, J22B	09	J02A, J02B, J04A, J04B, J08A, J08B, J14A, J14B, J16Z, J21Z, J22A, J22B		09	J02A, J02B, J04A, J04B, J08A, J08B, J14A, J14B, J16Z, J21Z, J22A, J22B	
21A		W02A, W02B	21A	W02A, W02B		21A	W02A, W02B	
21B		X01A, X01B	21B	X01A, X01B		21B	X01A, X01B	
86.76.23↔			BORP, VBOR	86.76.27↔			BORP, VBOR	86.76.30↔
	01	B03A, B03B, B06A, B06B, B11Z, B17A, B17B, B17C, B39A, B39B	01		B03A, B03B, B06A, B06B, B11Z, B17A, B17B, B17C, B39A, B39B	01	B03A, B03B, B06A, B06B, B11Z, B17A, B17B, B17C, B39A, B39B	
	02	C20Z	02		C20Z	02	C20Z	
	03	D24A, D24B, D25A, D25B, D25C	03		D24A, D24B, D25A, D25B, D25C	03	D24A, D24B, D25A, D25B, D25C	
	05	F04Z, F13A, F21Z	05		F04Z, F13A, F21Z	05	F04Z, F13A, F21Z	
	08	I02A, I02B, I12A, I12B, I12C, I22Z, I50Z	08		I02A, I02B, I12A, I12B, I12C, I22Z, I50Z	08	I02A, I02B, I12A, I12B, I12C, I22Z, I50Z	
	09	J02A, J02B, J04A, J04B, J08A, J08B, J14A, J14B, J16Z, J21Z, J22A, J22B	09		J02A, J02B, J04A, J04B, J08A, J08B, J14A, J14B, J16Z, J21Z, J22A, J22B	09	J02A, J02B, J04A, J04B, J08A, J08B, J14A, J14B, J16Z, J21Z, J22A, J22B	
	21A	W02A, W02B	21A		W02A, W02B	21A	W02A, W02B	
	21B	X01A, X01B	21B		X01A, X01B	21B	X01A, X01B	
	86.76.24↔		BORP, VBOR		86.76.28↔		BORP, VBOR	
01		B03A, B03B, B06A, B06B, B11Z, B17A, B17B, B17C, B39A, B39B	01	B03A, B03B, B06A, B06B, B11Z, B17A, B17B, B17C, B39A, B39B		01	B03A, B03B, B06A, B06B, B11Z, B17A, B17B, B17C, B39A, B39B	
02		C20Z	02	C20Z		02	C20Z	
03		D24A, D24B, D25A, D25B, D25C	03	D24A, D24B, D25A, D25B, D25C		03	D24A, D24B, D25A, D25B, D25C	
05		F04Z, F13A, F21Z	05	F04Z, F13A, F21Z		05	F04Z, F13A, F21Z	
08		I02A, I02B, I12A, I12B, I12C, I22Z, I50Z	08	I02A, I02B, I12A, I12B, I12C, I22Z, I50Z		08	I02A, I02B, I12A, I12B, I12C, I22Z, I50Z	
09		J02A, J02B, J04A, J04B, J08A, J08B, J14A, J14B, J16Z, J21Z, J22A, J22B	09	J02A, J02B, J04A, J04B, J08A, J08B, J14A, J14B, J16Z, J21Z, J22A, J22B		09	J02A, J02B, J04A, J04B, J08A, J08B, J14A, J14B, J16Z, J21Z, J22A, J22B	
21A		W02A, W02B	21A	W02A, W02B		21A	W02A, W02B	
21B		X01A, X01B	21B	X01A, X01B		21B	X01A, X01B	

CHOP	MDC	DRG	CHOP	MDC	DRG	CHOP	MDC	DRG
86.76.32↔		BORP, VBOR	86.76.36↔		BORP, VBOR	86.76.3a↔		BORP, VBOR
	01	B03A, B03B, B06A, B06B, B11Z, B17A, B17B, B17C, B39A, B39B		01	B03A, B03B, B06A, B06B, B11Z, B17A, B17B, B17C, B39A, B39B		01	B03A, B03B, B06A, B06B, B11Z, B17A, B17B, B17C, B39A, B39B
	02	C20Z		02	C20Z		02	C20Z
	03	D24A, D24B, D25A, D25B, D25C		03	D24A, D24B, D25A, D25B, D25C		03	D24A, D24B, D25A, D25B, D25C
	05	F04Z, F13A, F21Z		05	F04Z, F13A, F21Z		05	F04Z, F13A, F21Z
	08	I02A, I02B, I12A, I12B, I12C, I22Z, I50Z		08	I02A, I02B, I12A, I12B, I12C, I22Z, I50Z		08	I02A, I02B, I12A, I12B, I12C, I22Z, I50Z
	09	J02A, J02B, J04A, J04B, J08A, J08B, J14A, J14B, J16Z, J21Z, J22A, J22B		09	J02A, J02B, J04A, J04B, J08A, J08B, J14A, J14B, J16Z, J21Z, J22A, J22B		09	J02A, J02B, J04A, J04B, J08A, J08B, J14A, J14B, J16Z, J21Z, J22A, J22B
	21A	W02A, W02B		21A	W02A, W02B		21A	W02A, W02B
	21B	X01A, X01B		21B	X01A, X01B		21B	X01A, X01B
	86.76.33↔			BORP, VBOR	86.76.37↔			BORP, VBOR
01		B03A, B03B, B06A, B06B, B11Z, B17A, B17B, B17C, B39A, B39B	01	B03A, B03B, B06A, B06B, B11Z, B17A, B17B, B17C, B39A, B39B		01	B03A, B03B, B06A, B06B, B11Z, B17A, B17B, B17C, B39A, B39B	
02		C20Z	02	C20Z		02	C20Z	
03		D24A, D24B, D25A, D25B, D25C	03	D24A, D24B, D25A, D25B, D25C		03	D24A, D24B, D25A, D25B, D25C	
05		F04Z, F13A, F21Z	05	F04Z, F13A, F21Z		05	F04Z, F13A, F21Z	
08		I02A, I02B, I12A, I12B, I12C, I22Z, I50Z	08	I02A, I02B, I12A, I12B, I12C, I22Z, I50Z		08	I02A, I02B, I12A, I12B, I12C, I22Z, I50Z	
09		J02A, J02B, J04A, J04B, J08A, J08B, J14A, J14B, J16Z, J21Z, J22A, J22B	09	J02A, J02B, J04A, J04B, J08A, J08B, J14A, J14B, J16Z, J21Z, J22A, J22B		09	J02A, J02B, J04A, J04B, J08A, J08B, J14A, J14B, J16Z, J21Z, J22A, J22B	
21A		W02A, W02B	21A	W02A, W02B		21A	W02A, W02B	
21B		X01A, X01B	21B	X01A, X01B		21B	X01A, X01B	
86.76.34↔			BORP, VBOR	86.76.38↔			BORP, VBOR	86.76.41↔
	01	B03A, B03B, B06A, B06B, B11Z, B17A, B17B, B17C, B39A, B39B	01		B03A, B03B, B06A, B06B, B11Z, B17A, B17B, B17C, B39A, B39B	01	B03A, B03B, B06A, B06B, B11Z, B17A, B17B, B17C, B39A, B39B	
	02	C20Z	02		C20Z	02	C20Z	
	03	D24A, D24B, D25A, D25B, D25C	03		D24A, D24B, D25A, D25B, D25C	03	D24A, D24B, D25A, D25B, D25C	
	05	F04Z, F13A, F21Z	05		F04Z, F13A, F21Z	05	F04Z, F13A, F21Z	
	08	I02A, I02B, I12A, I12B, I12C, I22Z, I50Z	08		I02A, I02B, I12A, I12B, I12C, I22Z, I50Z	08	I02A, I02B, I12A, I12B, I12C, I22Z, I50Z	
	09	J02A, J02B, J04A, J04B, J08A, J08B, J14A, J14B, J16Z, J21Z, J22A, J22B	09		J02A, J02B, J04A, J04B, J08A, J08B, J14A, J14B, J16Z, J21Z, J22A, J22B	09	J02A, J02B, J04A, J04B, J08A, J08B, J14A, J14B, J16Z, J21Z, J22A, J22B	
	21A	W02A, W02B	21A		W02A, W02B	21A	W02A, W02B	
	21B	X01A, X01B	21B		X01A, X01B	21B	X01A, X01B	
	86.76.35↔		BORP, VBOR		86.76.39↔		BORP, VBOR	
01		B03A, B03B, B06A, B06B, B11Z, B17A, B17B, B17C, B39A, B39B	01	B03A, B03B, B06A, B06B, B11Z, B17A, B17B, B17C, B39A, B39B		01	B03A, B03B, B06A, B06B, B11Z, B17A, B17B, B17C, B39A, B39B	
02		C20Z	02	C20Z		02	C20Z	
03		D24A, D24B, D25A, D25B, D25C	03	D24A, D24B, D25A, D25B, D25C		03	D24A, D24B, D25A, D25B, D25C	
05		F04Z, F13A, F21Z	05	F04Z, F13A, F21Z		05	F04Z, F13A, F21Z	
08		I02A, I02B, I12A, I12B, I12C, I22Z, I50Z	08	I02A, I02B, I12A, I12B, I12C, I22Z, I50Z		08	I02A, I02B, I12A, I12B, I12C, I22Z, I50Z	
09		J02A, J02B, J04A, J04B, J08A, J08B, J14A, J14B, J16Z, J21Z, J22A, J22B	09	J02A, J02B, J04A, J04B, J08A, J08B, J14A, J14B, J16Z, J21Z, J22A, J22B		09	J02A, J02B, J04A, J04B, J08A, J08B, J14A, J14B, J16Z, J21Z, J22A, J22B	
21A		W02A, W02B	21A	W02A, W02B		21A	W02A, W02B	
21B		X01A, X01B	21B	X01A, X01B		21B	X01A, X01B	

CHOP	MDC	DRG	CHOP	MDC	DRG	CHOP	MDC	DRG	
86.76.43↔		BORP, VBOR	86.76.47↔		BORP, VBOR	86.76.51↔	03	D12A, D12B	
	01	B03A, B03B, B06A, B06B, B11Z, B17A, B17B, B17C, B39A, B39B		01	B03A, B03B, B06A, B06B, B11Z, B17A, B17B, B17C, B39A, B39B		05	F04Z, F13A	
	02	C20Z		02	C20Z		08	I28A, I28B, I28C	
	03	D24A, D24B, D25A, D25B, D25C		03	D24A, D24B, D25A, D25B, D25C		09	J03A, J03B, J04A, J04B, J10Z, J16Z	
	05	F04Z, F13A, F21Z		05	F04Z, F13A, F21Z		21A	W02A, W02B	
	08	I02A, I02B, I12A, I12B, I12C, I22Z, I50Z		08	I02A, I02B, I12A, I12B, I12C, I22Z, I50Z		21B	X06A, X06B, X06C	
	09	J02A, J02B, J04A, J04B, J08A, J08B, J14A, J14B, J16Z, J21Z, J22A, J22B		09	J02A, J02B, J04A, J04B, J08A, J08B, J14A, J14B, J16Z, J21Z, J22A, J22B		86.76.52↔	03	D12A, D12B
	21A	W02A, W02B		21A	W02A, W02B		05	F04Z, F13A	
	21B	X01A, X01B		21B	X01A, X01B		08	I28A, I28B, I28C	
	86.76.44↔			BORP, VBOR	86.76.48↔			BORP, VBOR	86.76.53↔
01		B03A, B03B, B06A, B06B, B11Z, B17A, B17B, B17C, B39A, B39B	01	B03A, B03B, B06A, B06B, B11Z, B17A, B17B, B17C, B39A, B39B		05	F04Z, F13A		
02		C20Z	02	C20Z		08	I28A, I28B, I28C		
03		D24A, D24B, D25A, D25B, D25C	03	D24A, D24B, D25A, D25B, D25C		09	J03A, J03B, J04A, J04B, J10Z, J16Z		
05		F04Z, F13A, F21Z	05	F04Z, F13A, F21Z		21A	W02A, W02B		
08		I02A, I02B, I12A, I12B, I12C, I22Z, I50Z	08	I02A, I02B, I12A, I12B, I12C, I22Z, I50Z		21B	X06A, X06B, X06C		
09		J02A, J02B, J04A, J04B, J08A, J08B, J14A, J14B, J16Z, J21Z, J22A, J22B	09	J02A, J02B, J04A, J04B, J08A, J08B, J14A, J14B, J16Z, J21Z, J22A, J22B		86.76.54↔	03	D12A, D12B	
21A		W02A, W02B	21A	W02A, W02B		05	F04Z, F13A		
21B		X01A, X01B	21B	X01A, X01B		08	I28A, I28B, I28C		
86.76.45↔			BORP, VBOR	86.76.49↔			BORP, VBOR	86.76.55↔	
	01	B03A, B03B, B06A, B06B, B11Z, B17A, B17B, B17C, B39A, B39B	01		B03A, B03B, B06A, B06B, B11Z, B17A, B17B, B17C, B39A, B39B	05	F04Z, F13A		
	02	C20Z	02		C20Z	08	I28A, I28B, I28C		
	03	D24A, D24B, D25A, D25B, D25C	03		D24A, D24B, D25A, D25B, D25C	09	J03A, J03B, J04A, J04B, J10Z, J16Z		
	05	F04Z, F13A, F21Z	05		F04Z, F13A, F21Z	21A	W02A, W02B		
	08	I02A, I02B, I12A, I12B, I12C, I22Z, I50Z	08		I02A, I02B, I12A, I12B, I12C, I22Z, I50Z	21B	X06A, X06B, X06C		
	09	J02A, J02B, J04A, J04B, J08A, J08B, J14A, J14B, J16Z, J21Z, J22A, J22B	09		J02A, J02B, J04A, J04B, J08A, J08B, J14A, J14B, J16Z, J21Z, J22A, J22B	86.76.56↔	03		D12A, D12B
	21A	W02A, W02B	21A		W02A, W02B	05	F04Z, F13A		
	21B	X01A, X01B	21B		X01A, X01B	08	I28A, I28B, I28C		
	86.76.46↔		BORP, VBOR		86.76.4a↔		BORP, VBOR		86.76.57↔
01		B03A, B03B, B06A, B06B, B11Z, B17A, B17B, B17C, B39A, B39B	01	B03A, B03B, B06A, B06B, B11Z, B17A, B17B, B17C, B39A, B39B		05	F04Z, F13A		
02		C20Z	02	C20Z		08	I28A, I28B, I28C		
03		D24A, D24B, D25A, D25B, D25C	03	D24A, D24B, D25A, D25B, D25C		09	J03A, J03B, J04A, J04B, J10Z, J16Z		
05		F04Z, F13A, F21Z	05	F04Z, F13A, F21Z		21A	W02A, W02B		
08		I02A, I02B, I12A, I12B, I12C, I22Z, I50Z	08	I02A, I02B, I12A, I12B, I12C, I22Z, I50Z		21B	X06A, X06B, X06C		
09		J02A, J02B, J04A, J04B, J08A, J08B, J14A, J14B, J16Z, J21Z, J22A, J22B	09	J02A, J02B, J04A, J04B, J08A, J08B, J14A, J14B, J16Z, J21Z, J22A, J22B		86.76.58↔	03	D12A, D12B	
21A		W02A, W02B	21A	W02A, W02B		05	F04Z, F13A		
21B		X01A, X01B	21B	X01A, X01B		08	I28A, I28B, I28C		
86.76.46↔			BORP, VBOR	86.76.50↔			BORP, VBOR	86.76.59↔	
	01	B03A, B03B, B06A, B06B, B11Z, B17A, B17B, B17C, B39A, B39B	01		B03A, B03B, B06A, B06B, B11Z, B17A, B17B, B17C, B39A, B39B	05	F04Z, F13A		
	02	C20Z	02		C20Z	08	I28A, I28B, I28C		
	03	D24A, D24B, D25A, D25B, D25C	03		D24A, D24B, D25A, D25B, D25C	09	J03A, J03B, J04A, J04B, J10Z, J16Z		
	05	F04Z, F13A, F21Z	05		F04Z, F13A, F21Z	21A	W02A, W02B		
	08	I02A, I02B, I12A, I12B, I12C, I22Z, I50Z	08		I02A, I02B, I12A, I12B, I12C, I22Z, I50Z	21B	X06A, X06B, X06C		
	09	J02A, J02B, J04A, J04B, J08A, J08B, J14A, J14B, J16Z, J21Z, J22A, J22B	09		J02A, J02B, J04A, J04B, J08A, J08B, J14A, J14B, J16Z, J21Z, J22A, J22B	86.76.59↔	03		D12A, D12B
	21A	W02A, W02B	21A		W02A, W02B	05	F04Z, F13A		
	21B	X01A, X01B	21B		X01A, X01B	08	I28A, I28B, I28C		

CHOP	MDC	DRG	CHOP	MDC	DRG	CHOP	MDC	DRG	
86.76.5a↔	03	D12A, D12B	86.77.13↔		BORP, VBOR	86.77.17↔		BORP, VBOR	
	05	F04Z, F13A		01	B03A, B03B, B06A, B06B, B11Z, B17A, B17B, B17C, B39A, B39B		01	B03A, B03B, B06A, B06B, B11Z, B17A, B17B, B17C, B39A, B39B	
	08	I28A, I28B, I28C		02	C20Z		02	C20Z	
	09	J03A, J03B, J04A, J04B, J10Z, J16Z		03	D24A, D24B, D25A, D25B, D25C		03	D24A, D24B, D25A, D25B, D25C	
	21A	W02A, W02B		05	F04Z, F13A, F21Z		05	F04Z, F13A, F21Z	
	21B	X06A, X06B, X06C		08	I02A, I02B, I12A, I12B, I12C, I22Z, I50Z		08	I02A, I02B, I12A, I12B, I12C, I22Z, I50Z	
	86.76.99↔			BORP, VBOR	09		J02A, J02B, J04A, J04B, J08A, J08B, J14A, J14B, J16Z, J21Z, J22A, J22B	09	J02A, J02B, J04A, J04B, J08A, J08B, J14A, J14B, J16Z, J21Z, J22A, J22B
		01		B03A, B03B, B06A, B06B, B11Z, B17A, B17B, B17C, B39A, B39B	21A		W02A, W02B	21A	W02A, W02B
		02		C20Z	21B		X06A, X06B, X06C	21B	X06A, X06B, X06C
		03		D24A, D24B, D25A, D25B, D25C	86.77.14↔			BORP, VBOR	86.77.18↔
05		F04Z, F13A, F21Z	01	B03A, B03B, B06A, B06B, B11Z, B17A, B17B, B17C, B39A, B39B		01	B03A, B03B, B06A, B06B, B11Z, B17A, B17B, B17C, B39A, B39B		
08		I02A, I02B, I12A, I12B, I12C, I22Z, I50Z	02	C20Z		02	C20Z		
09		J02A, J02B, J04A, J04B, J08A, J08B, J14A, J14B, J16Z, J21Z, J22A, J22B	03	D24A, D24B, D25A, D25B, D25C		03	D24A, D24B, D25A, D25B, D25C		
21A		W02A, W02B	05	F04Z, F13A, F21Z		05	F04Z, F13A, F21Z		
21B		X01A, X01B, X01C	08	I02A, I02B, I12A, I12B, I12C, I22Z, I50Z		08	I02A, I02B, I12A, I12B, I12C, I22Z, I50Z		
86.77.10↔			BORP, VBOR	09		J02A, J02B, J04A, J04B, J08A, J08B, J14A, J14B, J16Z, J21Z, J22A, J22B	09	J02A, J02B, J04A, J04B, J08A, J08B, J14A, J14B, J16Z, J21Z, J22A, J22B	
	01	B03A, B03B, B06A, B06B, B11Z, B17A, B17B, B17C, B39A, B39B	21A	W02A, W02B		21A	W02A, W02B		
	02	C20Z	21B	X06A, X06B, X06C		21B	X06A, X06B, X06C		
	03	D24A, D24B, D25A, D25B, D25C	86.77.15↔			BORP, VBOR	86.77.19↔		
	05	F04Z, F13A, F21Z		01	B03A, B03B, B06A, B06B, B11Z, B17A, B17B, B17C, B39A, B39B	01		B03A, B03B, B06A, B06B, B11Z, B17A, B17B, B17C, B39A, B39B	
	08	I02A, I02B, I12A, I12B, I12C, I22Z, I50Z		02	C20Z	02		C20Z	
	09	J02A, J02B, J04A, J04B, J08A, J08B, J14A, J14B, J16Z, J21Z, J22A, J22B		03	D24A, D24B, D25A, D25B, D25C	03		D24A, D24B, D25A, D25B, D25C	
	21A	W02A, W02B		05	F04Z, F13A, F21Z	05		F04Z, F13A, F21Z	
	21B	X06A, X06B, X06C		08	I02A, I02B, I12A, I12B, I12C, I22Z, I50Z	08		I02A, I02B, I12A, I12B, I12C, I22Z, I50Z	
	86.77.11↔			BORP, VBOR	09	J02A, J02B, J04A, J04B, J08A, J08B, J14A, J14B, J16Z, J21Z, J22A, J22B		09	J02A, J02B, J04A, J04B, J08A, J08B, J14A, J14B, J16Z, J21Z, J22A, J22B
01		B03A, B03B, B06A, B06B, B11Z, B17A, B17B, B17C, B39A, B39B		21A	W02A, W02B	21A		W02A, W02B	
02		C20Z		21B	X06A, X06B, X06C	21B		X06A, X06B, X06C	
03		D24A, D24B, D25A, D25B, D25C		86.77.16↔		BORP, VBOR		86.77.1a↔	
05		F04Z, F13A, F21Z	01		B03A, B03B, B06A, B06B, B11Z, B17A, B17B, B17C, B39A, B39B	01	B03A, B03B, B06A, B06B, B11Z, B17A, B17B, B17C, B39A, B39B		
08		I02A, I02B, I12A, I12B, I12C, I22Z, I50Z	02		C20Z	02	C20Z		
09		J02A, J02B, J04A, J04B, J08A, J08B, J14A, J14B, J16Z, J21Z, J22A, J22B	03		D24A, D24B, D25A, D25B, D25C	03	D24A, D24B, D25A, D25B, D25C		
21A		W02A, W02B	05		F04Z, F13A, F21Z	05	F04Z, F13A, F21Z		
21B		X06A, X06B, X06C	08		I02A, I02B, I12A, I12B, I12C, I22Z, I50Z	08	I02A, I02B, I12A, I12B, I12C, I22Z, I50Z		
86.77.12↔			BORP, VBOR		09	J02A, J02B, J04A, J04B, J08A, J08B, J14A, J14B, J16Z, J21Z, J22A, J22B	09		J02A, J02B, J04A, J04B, J08A, J08B, J14A, J14B, J16Z, J21Z, J22A, J22B
	01	B03A, B03B, B06A, B06B, B11Z, B17A, B17B, B17C, B39A, B39B	21A		W02A, W02B	21A	W02A, W02B		
	02	C20Z	21B		X06A, X06B, X06C	21B	X06A, X06B, X06C		
	03	D24A, D24B, D25A, D25B, D25C							
	05	F04Z, F13A, F21Z							
	08	I02A, I02B, I12A, I12B, I12C, I22Z, I50Z							
	09	J02A, J02B, J04A, J04B, J08A, J08B, J14A, J14B, J16Z, J21Z, J22A, J22B							
	21A	W02A, W02B							
	21B	X06A, X06B, X06C							

CHOP	MDC	DRG	CHOP	MDC	DRG	CHOP	MDC	DRG
86.77.99↔		BORP, VBOR	86.78.13↔		BORP, KORP, MKOR, VBOR	86.78.17↔		BORP, KORP, MKOR, VBOR
	01	B03A, B03B, B06A, B06B, B11Z, B17A, B17B, B17C, B39A, B39B		01	B03A, B03B, B06A, B06B, B11Z, B17A, B17B, B17C, B39A, B39B		01	B03A, B03B, B06A, B06B, B11Z, B17A, B17B, B17C, B39A, B39B
	02	C20Z		02	C20Z		02	C20Z
	03	D24A, D24B, D25A, D25B, D25C		03	D02Z, D24A, D24B, D25A, D25B, D25C		03	D02Z, D24A, D24B, D25A, D25B, D25C
	05	F04Z, F13A, F21Z		05	F04Z, F13A, F21Z		05	F04Z, F13A, F21Z
	08	I02A, I02B, I12A, I12B, I12C, I22Z, I50Z		08	I02A, I02B, I12A, I12B, I12C, I22Z, I50Z		08	I02A, I02B, I12A, I12B, I12C, I22Z, I50Z
	09	J02A, J02B, J04A, J04B, J08A, J08B, J16Z, J21Z, J22A, J22B		09	J01Z, J02A, J02B, J04A, J04B, J08A, J08B, J14A, J14B, J16Z, J21Z, J22A, J22B		09	J01Z, J02A, J02B, J04A, J04B, J08A, J08B, J14A, J14B, J16Z, J21Z, J22A, J22B
	21A	W02A, W02B		21A	W01A, W01B, W02A, W02B		21A	W01A, W01B, W02A, W02B
	21B	X06A, X06B, X06C		21B	X01A, X01B		21B	X01A, X01B
	86.78.10↔			BORP, VBOR	86.78.14↔			BORP, KORP, MKOR, VBOR
01		B03A, B03B, B06A, B06B, B11Z, B17A, B17B, B17C, B39A, B39B	01	B03A, B03B, B06A, B06B, B11Z, B17A, B17B, B17C, B39A, B39B		01	B03A, B03B, B06A, B06B, B11Z, B17A, B17B, B17C, B39A, B39B	
02		C20Z	02	C20Z		02	C20Z	
03		D02Z, D24A, D24B, D25A, D25B, D25C	03	D02Z, D24A, D24B, D25A, D25B, D25C		03	D02Z, D24A, D24B, D25A, D25B, D25C	
05		F04Z, F13A, F21Z	05	F04Z, F13A, F21Z		05	F04Z, F13A, F21Z	
08		I02A, I02B, I12A, I12B, I12C, I22Z, I50Z	08	I02A, I02B, I12A, I12B, I12C, I22Z, I50Z		08	I02A, I02B, I12A, I12B, I12C, I22Z, I50Z	
09		J01Z, J02A, J02B, J04A, J04B, J08A, J08B, J14A, J14B, J16Z, J21Z, J22A, J22B	09	J01Z, J02A, J02B, J04A, J04B, J08A, J08B, J14A, J14B, J16Z, J21Z, J22A, J22B		09	J01Z, J02A, J02B, J04A, J04B, J08A, J08B, J14A, J14B, J16Z, J21Z, J22A, J22B	
21A		W01A, W01B, W02A, W02B	21A	W01A, W01B, W02A, W02B		21A	W01A, W01B, W02A, W02B	
21B		X01A, X01B	21B	X01A, X01B		21B	X01A, X01B	
86.78.11↔			BORP, KORP, MKOR, VBOR	86.78.15↔			BORP, KORP, MKOR, VBOR	86.78.19↔
	01	B03A, B03B, B06A, B06B, B11Z, B17A, B17B, B17C, B39A, B39B	01		B03A, B03B, B06A, B06B, B11Z, B17A, B17B, B17C, B39A, B39B	01	B03A, B03B, B06A, B06B, B11Z, B17A, B17B, B17C, B39A, B39B	
	02	C20Z	02		C20Z	02	C20Z	
	03	D02Z, D24A, D24B, D25A, D25B, D25C	03		D02Z, D24A, D24B, D25A, D25B, D25C	03	D24A, D24B, D25A, D25B, D25C	
	05	F04Z, F13A, F21Z	05		F04Z, F13A, F21Z	05	F04Z, F13A, F21Z	
	08	I02A, I02B, I12A, I12B, I12C, I22Z, I50Z	08		I02A, I02B, I12A, I12B, I12C, I22Z, I50Z	08	I02A, I02B, I12A, I12B, I12C, I22Z, I50Z	
	09	J01Z, J02A, J02B, J04A, J04B, J08A, J08B, J14A, J14B, J16Z, J21Z, J22A, J22B	09		J01Z, J02A, J02B, J04A, J04B, J08A, J08B, J14A, J14B, J16Z, J21Z, J22A, J22B	09	J02A, J02B, J04A, J04B, J08A, J08B, J14A, J14B, J16Z, J21Z, J22A, J22B	
	21A	W01A, W01B, W02A, W02B	21A		W01A, W01B, W02A, W02B	21A	W02A, W02B	
	21B	X01A, X01B	21B		X01A, X01B	21B	X01A, X01B	
	86.78.12↔		BORP, KORP, MKOR, VBOR		86.78.16↔		BORP, KORP, MKOR, VBOR	
01		B03A, B03B, B06A, B06B, B11Z, B17A, B17B, B17C, B39A, B39B	01	B03A, B03B, B06A, B06B, B11Z, B17A, B17B, B17C, B39A, B39B		01	B03A, B03B, B06A, B06B, B11Z, B17A, B17B, B17C, B39A, B39B	
02		C20Z	02	C20Z		02	C20Z	
03		D02Z, D24A, D24B, D25A, D25B, D25C	03	D02Z, D24A, D24B, D25A, D25B, D25C		03	D24A, D24B, D25A, D25B, D25C	
05		F04Z, F13A, F21Z	05	F04Z, F13A, F21Z		05	F04Z, F13A, F21Z	
08		I02A, I02B, I12A, I12B, I12C, I22Z, I50Z	08	I02A, I02B, I12A, I12B, I12C, I22Z, I50Z		08	I02A, I02B, I12A, I12B, I12C, I22Z, I50Z	
09		J01Z, J02A, J02B, J04A, J04B, J08A, J08B, J14A, J14B, J16Z, J21Z, J22A, J22B	09	J01Z, J02A, J02B, J04A, J04B, J08A, J08B, J14A, J14B, J16Z, J21Z, J22A, J22B		09	J02A, J02B, J04A, J04B, J08A, J08B, J14A, J14B, J16Z, J21Z, J22A, J22B	
21A		W01A, W01B, W02A, W02B	21A	W01A, W01B, W02A, W02B		21A	W02A, W02B	
21B		X01A, X01B	21B	X01A, X01B		21B	X01A, X01B	
22		Y01Z, Y02A, Y02B	22	Y01Z, Y02A, Y02B		22	Y01Z, Y02A, Y02B	

CHOP	MDC	DRG	CHOP	MDC	DRG	CHOP	MDC	DRG
86.78.21↔		BORP, KORP, MKOR, VBOR	86.78.25↔		BORP, KORP, MKOR, VBOR	86.78.29↔		BORP, VBOR
	01	B03A, B03B, B06A, B06B, B11Z, B17A, B17B, B17C, B39A, B39B		01	B03A, B03B, B06A, B06B, B11Z, B17A, B17B, B17C, B39A, B39B		01	B03A, B03B, B06A, B06B, B11Z, B17A, B17B, B17C, B39A, B39B
	02	C20Z		02	C20Z		02	C20Z
	03	D24A, D24B, D25A, D25B, D25C		03	D24A, D24B, D25A, D25B, D25C		03	D24A, D24B, D25A, D25B, D25C
	05	F04Z, F13A, F21Z		05	F04Z, F13A, F21Z		05	F04Z, F13A, F21Z
	08	I02A, I02B, I12A, I12B, I12C, I22Z, I50Z		08	I02A, I02B, I12A, I12B, I12C, I22Z, I50Z		08	I02A, I02B, I12A, I12B, I12C, I22Z, I50Z
	09	J02A, J02B, J04A, J04B, J08A, J08B, J14A, J14B, J16Z, J21Z, J22A, J22B		09	J02A, J02B, J04A, J04B, J08A, J08B, J14A, J14B, J16Z, J21Z, J22A, J22B		09	J02A, J02B, J04A, J04B, J08A, J08B, J14A, J14B, J16Z, J21Z, J22A, J22B
	21A	W02A, W02B		21A	W02A, W02B		21A	W02A, W02B
	21B	X01A, X01B		21B	X01A, X01B		21B	X01A, X01B, X01C
	86.78.22↔			BORP, KORP, MKOR, VBOR	86.78.26↔			BORP, KORP, MKOR, VBOR
01		B03A, B03B, B06A, B06B, B11Z, B17A, B17B, B17C, B39A, B39B	01	B03A, B03B, B06A, B06B, B11Z, B17A, B17B, B17C, B39A, B39B		01	B03A, B03B, B06A, B06B, B11Z, B17A, B17B, B17C, B39A, B39B	
02		C20Z	02	C20Z		02	C20Z	
03		D24A, D24B, D25A, D25B, D25C	03	D24A, D24B, D25A, D25B, D25C		03	D24A, D24B, D25A, D25B, D25C	
05		F04Z, F13A, F21Z	05	F04Z, F13A, F21Z		05	F04Z, F13A, F21Z	
08		I02A, I02B, I12A, I12B, I12C, I22Z, I50Z	08	I02A, I02B, I12A, I12B, I12C, I22Z, I50Z		08	I02A, I02B, I12A, I12B, I12C, I22Z, I50Z	
09		J02A, J02B, J04A, J04B, J08A, J08B, J14A, J14B, J16Z, J21Z, J22A, J22B	09	J02A, J02B, J04A, J04B, J08A, J08B, J14A, J14B, J16Z, J21Z, J22A, J22B		09	J02A, J02B, J04A, J04B, J08A, J08B, J14A, J14B, J16Z, J21Z, J22A, J22B	
21A		W02A, W02B	21A	W02A, W02B		21A	W02A, W02B	
21B		X01A, X01B	21B	X01A, X01B		21B	X01A, X01B, X01C	
86.78.23↔			BORP, KORP, MKOR, VBOR	86.78.27↔			BORP, KORP, MKOR, VBOR	86.78.31↔
	01	B03A, B03B, B06A, B06B, B11Z, B17A, B17B, B17C, B39A, B39B	01		B03A, B03B, B06A, B06B, B11Z, B17A, B17B, B17C, B39A, B39B	01	B03A, B03B, B06A, B06B, B11Z, B17A, B17B, B17C, B39A, B39B	
	02	C20Z	02		C20Z	02	C20Z	
	03	D24A, D24B, D25A, D25B, D25C	03		D24A, D24B, D25A, D25B, D25C	03	D24A, D24B, D25A, D25B, D25C	
	05	F04Z, F13A, F21Z	05		F04Z, F13A, F21Z	05	F04Z, F13A, F21Z	
	08	I02A, I02B, I12A, I12B, I12C, I22Z, I50Z	08		I02A, I02B, I12A, I12B, I12C, I22Z, I50Z	08	I02A, I02B, I12A, I12B, I12C, I22Z, I50Z	
	09	J02A, J02B, J04A, J04B, J08A, J08B, J14A, J14B, J16Z, J21Z, J22A, J22B	09		J02A, J02B, J04A, J04B, J08A, J08B, J14A, J14B, J16Z, J21Z, J22A, J22B	09	J02A, J02B, J04A, J04B, J08A, J08B, J14A, J14B, J16Z, J21Z, J22A, J22B	
	21A	W02A, W02B	21A		W02A, W02B	21A	W02A, W02B	
	21B	X01A, X01B	21B		X01A, X01B	21B	X01A, X01B, X01C	
	86.78.24↔		BORP, KORP, MKOR, VBOR		86.78.28↔		BORP, KORP, MKOR, VBOR	
01		B03A, B03B, B06A, B06B, B11Z, B17A, B17B, B17C, B39A, B39B	01	B03A, B03B, B06A, B06B, B11Z, B17A, B17B, B17C, B39A, B39B		01	B03A, B03B, B06A, B06B, B11Z, B17A, B17B, B17C, B39A, B39B	
02		C20Z	02	C20Z		02	C20Z	
03		D24A, D24B, D25A, D25B, D25C	03	D24A, D24B, D25A, D25B, D25C		03	D24A, D24B, D25A, D25B, D25C	
05		F04Z, F13A, F21Z	05	F04Z, F13A, F21Z		05	F04Z, F13A, F21Z	
08		I02A, I02B, I12A, I12B, I12C, I22Z, I50Z	08	I02A, I02B, I12A, I12B, I12C, I22Z, I50Z		08	I02A, I02B, I12A, I12B, I12C, I22Z, I50Z	
09		J02A, J02B, J04A, J04B, J08A, J08B, J14A, J14B, J16Z, J21Z, J22A, J22B	09	J02A, J02B, J04A, J04B, J08A, J08B, J14A, J14B, J16Z, J21Z, J22A, J22B		09	J02A, J02B, J04A, J04B, J08A, J08B, J14A, J14B, J16Z, J21Z, J22A, J22B	
21A		W02A, W02B	21A	W02A, W02B		21A	W02A, W02B	
21B		X01A, X01B	21B	X01A, X01B		21B	X01A, X01B, X01C	

CHOP	MDC	DRG	CHOP	MDC	DRG	CHOP	MDC	DRG
86.78.33↔		BORP, VBOR	86.78.37↔		BORP, VBOR	86.78.41↔		BORP, VBOR
	01	B03A, B03B, B06A, B06B, B11Z, B17A, B17B, B17C, B39A, B39B		01	B03A, B03B, B06A, B06B, B11Z, B17A, B17B, B17C, B39A, B39B		01	B03A, B03B, B06A, B06B, B11Z, B17A, B17B, B17C, B39A, B39B
	02	C20Z		02	C20Z		02	C20Z
	03	D24A, D24B, D25A, D25B, D25C		03	D24A, D24B, D25A, D25B, D25C		03	D24A, D24B, D25A, D25B, D25C
	05	F04Z, F13A, F21Z		05	F04Z, F13A, F21Z		05	F04Z, F13A, F21Z
	08	I02A, I02B, I12A, I12B, I12C, I22Z, I50Z		08	I02A, I02B, I12A, I12B, I12C, I22Z, I50Z		08	I02A, I02B, I12A, I12B, I12C, I22Z, I50Z
	09	J02A, J02B, J04A, J04B, J08A, J08B, J14A, J14B, J16Z, J21Z, J22A, J22B		09	J02A, J02B, J04A, J04B, J08A, J08B, J14A, J14B, J16Z, J21Z, J22A, J22B		09	J02A, J02B, J04A, J04B, J08A, J08B, J14A, J14B, J16Z, J21Z, J22A, J22B
	21A	W02A, W02B		21A	W02A, W02B		21A	W02A, W02B
	21B	X01A, X01B, X01C		21B	X01A, X01B, X01C		21B	X01A, X01B
	86.78.34↔			BORP, VBOR	86.78.38↔			BORP, VBOR
01		B03A, B03B, B06A, B06B, B11Z, B17A, B17B, B17C, B39A, B39B	01	B03A, B03B, B06A, B06B, B11Z, B17A, B17B, B17C, B39A, B39B		01	B03A, B03B, B06A, B06B, B11Z, B17A, B17B, B17C, B39A, B39B	
02		C20Z	02	C20Z		02	C20Z	
03		D24A, D24B, D25A, D25B, D25C	03	D24A, D24B, D25A, D25B, D25C		03	D24A, D24B, D25A, D25B, D25C	
05		F04Z, F13A, F21Z	05	F04Z, F13A, F21Z		05	F04Z, F13A, F21Z	
08		I02A, I02B, I12A, I12B, I12C, I22Z, I50Z	08	I02A, I02B, I12A, I12B, I12C, I22Z, I50Z		08	I02A, I02B, I12A, I12B, I12C, I22Z, I50Z	
09		J02A, J02B, J04A, J04B, J08A, J08B, J14A, J14B, J16Z, J21Z, J22A, J22B	09	J02A, J02B, J04A, J04B, J08A, J08B, J14A, J14B, J16Z, J21Z, J22A, J22B		09	J02A, J02B, J04A, J04B, J08A, J08B, J14A, J14B, J16Z, J21Z, J22A, J22B	
21A		W02A, W02B	21A	W02A, W02B		21A	W02A, W02B	
21B		X01A, X01B, X01C	21B	X01A, X01B, X01C		21B	X01A, X01B	
86.78.35↔			BORP, VBOR	86.78.39↔			BORP, VBOR	86.78.43↔
	01	B03A, B03B, B06A, B06B, B11Z, B17A, B17B, B17C, B39A, B39B	01		B03A, B03B, B06A, B06B, B11Z, B17A, B17B, B17C, B39A, B39B	01	B03A, B03B, B06A, B06B, B11Z, B17A, B17B, B17C, B39A, B39B	
	02	C20Z	02		C20Z	02	C20Z	
	03	D24A, D24B, D25A, D25B, D25C	03		D24A, D24B, D25A, D25B, D25C	03	D24A, D24B, D25A, D25B, D25C	
	05	F04Z, F13A, F21Z	05		F04Z, F13A, F21Z	05	F04Z, F13A, F21Z	
	08	I02A, I02B, I12A, I12B, I12C, I22Z, I50Z	08		I02A, I02B, I12A, I12B, I12C, I22Z, I50Z	08	I02A, I02B, I12A, I12B, I12C, I22Z, I50Z	
	09	J02A, J02B, J04A, J04B, J08A, J08B, J14A, J14B, J16Z, J21Z, J22A, J22B	09		J02A, J02B, J04A, J04B, J08A, J08B, J14A, J14B, J16Z, J21Z, J22A, J22B	09	J02A, J02B, J04A, J04B, J08A, J08B, J14A, J14B, J16Z, J21Z, J22A, J22B	
	21A	W02A, W02B	21A		W02A, W02B	21A	W02A, W02B	
	21B	X01A, X01B, X01C	21B		X01A, X01B, X01C	21B	X01A, X01B	
	86.78.36↔		BORP, VBOR		86.78.40↔		BORP, VBOR	
01		B03A, B03B, B06A, B06B, B11Z, B17A, B17B, B17C, B39A, B39B	01	B03A, B03B, B06A, B06B, B11Z, B17A, B17B, B17C, B39A, B39B		01	B03A, B03B, B06A, B06B, B11Z, B17A, B17B, B17C, B39A, B39B	
02		C20Z	02	C20Z		02	C20Z	
03		D24A, D24B, D25A, D25B, D25C	03	D24A, D24B, D25A, D25B, D25C		03	D24A, D24B, D25A, D25B, D25C	
05		F04Z, F13A, F21Z	05	F04Z, F13A, F21Z		05	F04Z, F13A, F21Z	
08		I02A, I02B, I12A, I12B, I12C, I22Z, I50Z	08	I02A, I02B, I12A, I12B, I12C, I22Z, I50Z		08	I02A, I02B, I12A, I12B, I12C, I22Z, I50Z	
09		J02A, J02B, J04A, J04B, J08A, J08B, J14A, J14B, J16Z, J21Z, J22A, J22B	09	J02A, J02B, J04A, J04B, J08A, J08B, J14A, J14B, J16Z, J21Z, J22A, J22B		09	J02A, J02B, J04A, J04B, J08A, J08B, J14A, J14B, J16Z, J21Z, J22A, J22B	
21A		W02A, W02B	21A	W02A, W02B		21A	W02A, W02B	
21B		X01A, X01B, X01C	21B	X01A, X01B		21B	X01A, X01B	

CHOP	MDC	DRG	CHOP	MDC	DRG	CHOP	MDC	DRG		
86.78.45↔		BORP, VBOR	86.78.49↔		BORP, VBOR	86.83.14↔		BORP, VBOR		
	01	B03A, B03B, B06A, B06B, B11Z, B17A, B17B, B17C, B39A, B39B		01	B03A, B03B, B06A, B06B, B11Z, B17A, B17B, B17C, B39A, B39B		01	B03A, B03B, B06A, B06B, B11Z, B17A, B17B, B17C, B39A, B39B		
	02	C20Z		02	C20Z		03	D08A, D08B, D12A, D22Z, D25A, D25B, D25C, D30A, D30B, D30C		
	03	D24A, D24B, D25A, D25B, D25C		03	D24A, D24B, D25A, D25B, D25C		05	F04Z, F13A, F13B, F13C		
	05	F04Z, F13A, F21Z		05	F04Z, F13A, F21Z		09	J03A, J03B, J04A, J04B, J10Z, J11A, J11B, J16Z		
	08	I02A, I02B, I12A, I12B, I12C, I22Z, I50Z		08	I02A, I02B, I12A, I12B, I12C, I22Z, I50Z		10	K09A, K09B		
	09	J02A, J02B, J04A, J04B, J08A, J08B, J14A, J14B, J16Z, J21Z, J22A, J22B		09	J02A, J02B, J04A, J04B, J08A, J08B, J14A, J14B, J16Z, J21Z, J22A, J22B		21A	W02A, W02B		
	21A	W02A, W02B		21A	W02A, W02B		21B	X04Z, X05A, X05B, X06A, X06B, X06C		
	21B	X01A, X01B		21B	X01A, X01B, X01C					
	86.78.46↔			BORP, VBOR	86.81↔			BORP, VBOR	86.83.15↔	
01		B03A, B03B, B06A, B06B, B11Z, B17A, B17B, B17C, B39A, B39B	03	D12A		01	B03A, B03B, B06A, B06B, B11Z, B17A, B17B, B17C, B39A, B39B			
02		C20Z	05	F04Z, F13A, F13B, F13C		03	D08A, D08B, D12A, D22Z, D25A, D25B, D25C, D30A, D30B, D30C			
03		D24A, D24B, D25A, D25B, D25C	09	J03A, J03B, J04A, J04B, J10Z, J16Z		05	F04Z, F13A, F13B, F13C			
05		F04Z, F13A, F21Z	10	K09A, K09B		09	J03A, J03B, J04A, J04B, J10Z, J11A, J11B, J16Z			
08		I02A, I02B, I12A, I12B, I12C, I22Z, I50Z	21A	W02A, W02B		10	K09A, K09B			
09		J02A, J02B, J04A, J04B, J08A, J08B, J14A, J14B, J16Z, J21Z, J22A, J22B	21B	X06A, X06B		21A	W02A, W02B			
21A		W02A, W02B				21B	X04Z, X05A, X05B, X06A, X06B, X06C			
21B		X01A, X01B	86.82↔			BORP, VBOR	86.83.16↔			BORP, VBOR
86.78.47↔				BORP, VBOR		86.83.00↔				BORP, VBOR
	01	B03A, B03B, B06A, B06B, B11Z, B17A, B17B, B17C, B39A, B39B		01	B03A, B03B, B06A, B06B, B11Z, B17A, B17B, B17C, B39A, B39B			01	B03A, B03B, B06A, B06B, B11Z, B17A, B17B, B17C, B39A, B39B	
	02	C20Z		03	D08A, D08B, D12A, D22Z, D25A, D25B, D25C, D30A, D30B, D30C			03	D08A, D08B, D12A, D22Z, D25A, D25B, D25C, D30A, D30B, D30C	
	03	D24A, D24B, D25A, D25B, D25C		05	F04Z, F13A, F13B, F13C			05	F04Z, F13A, F13B, F13C	
	05	F04Z, F13A, F21Z		09	J03A, J03B, J04A, J04B, J10Z, J11A, J11B, J16Z			09	J03A, J03B, J04A, J04B, J10Z, J11A, J11B, J16Z	
	08	I02A, I02B, I12A, I12B, I12C, I22Z, I50Z		10	K09A, K09B			10	K09A, K09B	
	09	J02A, J02B, J04A, J04B, J08A, J08B, J14A, J14B, J16Z, J21Z, J22A, J22B		21A	W02A, W02B			21A	W02A, W02B	
	21A	W02A, W02B		21B	X04Z, X05A, X05B, X06A, X06B, X06C			21B	X04Z, X05A, X05B, X06A, X06B, X06C	
	21B	X01A, X01B		86.83.13↔				BORP, VBOR	86.83.19↔	
	86.78.48↔		BORP, VBOR		86.83.13↔			BORP, VBOR		86.83.19↔
01		B03A, B03B, B06A, B06B, B11Z, B17A, B17B, B17C, B39A, B39B	01			B03A, B03B, B06A, B06B, B11Z, B17A, B17B, B17C, B39A, B39B	01	B03A, B03B, B06A, B06B, B11Z, B17A, B17B, B17C, B39A, B39B		
02		C20Z	03			D08A, D08B, D12A, D22Z, D25A, D25B, D25C, D30A, D30B, D30C	03	D08A, D08B, D12A, D22Z, D25A, D25B, D25C, D30A, D30B, D30C		
03		D24A, D24B, D25A, D25B, D25C	05			F04Z, F13A, F13B, F13C	05	F04Z, F13A, F13B, F13C		
05		F04Z, F13A, F21Z	09			J03A, J03B, J04A, J04B, J10Z, J11A, J11B, J16Z	09	J03A, J03B, J04A, J04B, J10Z, J11A, J11B, J16Z		
08		I02A, I02B, I12A, I12B, I12C, I22Z, I50Z	10			K09A, K09B	10	K09A, K09B		
09		J02A, J02B, J04A, J04B, J08A, J08B, J14A, J14B, J16Z, J21Z, J22A, J22B	21A			W02A, W02B	21A	W02A, W02B		
21A		W02A, W02B	21B			X04Z, X05A, X05B, X06A, X06B, X06C	21B	X04Z, X05A, X05B, X06A, X06B, X06C		
21B		X01A, X01B								

PROZ

CHOP	MDC	DRG	CHOP	MDC	DRG	CHOP	MDC	DRG			
86.83.99↔		BORP, VBOR	86.84.18↔	01	B17A, B17B, B17C	86.85.80↔		BORP, KORP, MKOR, VBOR			
	01	B03A, B03B, B06A, B06B, B11Z, B17A, B17B, B17C, B39A, B39B		03	D12A, D12B		08	I20A, I20B, I20C, I20D, I32A, I32B, I32C, I32D			
	03	D08A, D08B, D12A, D22Z, D25A, D25B, D25C, D30A, D30B, D30C		04	E02A, E02B, E02C		09	J03A, J03B, J04A, J04B, J10Z, J16Z			
	05	F04Z, F13A, F13B, F13C		05	F21Z		21A	W02A, W02B			
	09	J03A, J03B, J04A, J04B, J10Z, J11A, J11B, J16Z		06	G10Z, G12A, G12B, G12C		21B	X05A, X05B			
	10	K09A, K09B		07	H06Z		86.85.99↔		BORP, KORP, MKOR, VBOR		
	21A	W02A, W02B		08	I27A, I27B, I27C, I27D			08	I20A, I20B, I20C, I20D, I32A, I32B, I32C, I32D		
	21B	X04Z, X05A, X05B, X06A, X06B, X06C		09	J11A, J11B		09	J03A, J03B, J04A, J04B, J10Z, J16Z			
	86.84.10↔	01		B17A, B17B, B17C	86.84.19↔		10	K09A, K09B	86.86↔	08	I32A, I32B, I32C, I32D, I32E
		03		D12A, D12B			11	L09A, L09B		09	J03A, J03B, J04A, J04B, J11A, J11B, J16Z
04		E02A, E02B, E02C	12	M06Z, M37Z		21A	W02A, W02B				
05		F21Z	13	N11A, N11B		21B	X05A, X05B				
06		G10Z, G12A, G12B, G12C	21B	X06A, X06B, X06C		86.88.10↔		BORP, VBOR			
07		H06Z	01	B17A, B17B, B17C			05	F04Z, F13A			
08		I27A, I27B, I27C, I27D	03	D12A, D12B		08	I28A, I28B, I28C, I32A, I32B, I32C, I32D				
09		J11A, J11B	04	E02A, E02B, E02C		09	J02A, J02B, J04A, J04B, J08A, J08B, J16Z, J21Z, J22A, J22B				
10		K09A, K09B	05	F21Z		21A	W02A, W02B				
11		L09A, L09B	06	G10Z, G12A, G12B, G12C		21B	X01A, X01B, X01C				
12		M06Z, M37Z	07	H06Z		22	Y01Z, Y02A, Y02B				
13		N11A, N11B	08	I27A, I27B, I27C, I27D		86.88.11↔		BORP, VBOR			
21B		X06A, X06B, X06C	09	J11A, J11B			05	F04Z, F13A			
86.84.13↔	01	B17A, B17B, B17C	86.85.00↔	10	K09A, K09B	86.88.11↔	08	I28A, I28B, I28C, I32A, I32B, I32C, I32D			
	03	D12A, D12B		11	L09A, L09B		09	J02A, J02B, J04A, J04B, J08A, J08B, J16Z, J21Z, J22A, J22B			
	04	E02A, E02B, E02C		12	M06Z, M37Z		21A	W02A, W02B			
	05	F21Z		13	N11A, N11B		21B	X01A, X01B, X01C			
	06	G10Z, G12A, G12B, G12C		21B	X06A, X06B, X06C		22	Y01Z, Y02A, Y02B			
	07	H06Z			BORP, VBOR		86.88.12↔		BORP, VBOR		
	08	I27A, I27B, I27C, I27D		08	I20A, I20B, I20C, I20D, I32A, I32B, I32C, I32D			05	F04Z, F13A		
	09	J11A, J11B		09	J03A, J03B, J04A, J04B, J10Z, J16Z		08	I28A, I28B, I28C, I32A, I32B, I32C, I32D			
	10	K09A, K09B		21A	W02A, W02B		09	J02A, J02B, J04A, J04B, J08A, J08B, J16Z, J21Z, J22A, J22B			
	11	L09A, L09B		21B	X05A, X05B		21A	W02A, W02B			
	12	M06Z, M37Z			BORP, KORP, MKOR, VBOR		21B	X01A, X01B, X01C			
	13	N11A, N11B		08	I20A, I20B, I20C, I20D, I32A, I32B, I32C, I32D		22	Y01Z, Y02A, Y02B			
	21B	X06A, X06B, X06C		09	J03A, J03B, J04A, J04B, J10Z, J16Z		86.88.12↔		BORP, VBOR		
86.84.14↔	01	B17A, B17B, B17C	86.85.40↔	21A	W02A, W02B	05		F04Z, F13A			
	03	D12A, D12B		21B	X05A, X05B	08	I28A, I28B, I28C, I32A, I32B, I32C, I32D				
	04	E02A, E02B, E02C			BORP, KORP, MKOR, VBOR	09	J02A, J02B, J04A, J04B, J08A, J08B, J16Z, J21Z, J22A, J22B				
	05	F21Z		08	I20A, I20B, I20C, I20D, I32A, I32B, I32C, I32D	21A	W02A, W02B				
	06	G10Z, G12A, G12B, G12C		09	J03A, J03B, J04A, J04B, J10Z, J16Z	21B	X01A, X01B, X01C				
	07	H06Z		21A	W02A, W02B	22	Y01Z, Y02A, Y02B				
	08	I27A, I27B, I27C, I27D		21B	X05A, X05B	86.88.12↔		BORP, VBOR			
	09	J11A, J11B			BORP, KORP, MKOR, VBOR		05	F04Z, F13A			
	10	K09A, K09B		08	I20A, I20B, I20C, I20D, I32A, I32B, I32C, I32D	08	I28A, I28B, I28C, I32A, I32B, I32C, I32D				
	11	L09A, L09B		09	J03A, J03B, J04A, J04B, J10Z, J16Z	09	J02A, J02B, J04A, J04B, J08A, J08B, J16Z, J21Z, J22A, J22B				
	12	M06Z, M37Z		21A	W02A, W02B	21A	W02A, W02B				
	13	N11A, N11B		21B	X05A, X05B	21B	X01A, X01B, X01C				
	21B	X06A, X06B, X06C			BORP, KORP, MKOR, VBOR	22	Y01Z, Y02A, Y02B				
86.84.17↔	01	B17A, B17B, B17C	86.85.50↔	21A	W02A, W02B	86.88.13↔		BORP, VBOR			
	03	D12A, D12B		08	I20A, I20B, I20C, I20D, I32A, I32B, I32C, I32D		05	F04Z, F13A			
	04	E02A, E02B, E02C		09	J03A, J03B, J04A, J04B, J10Z, J16Z		08	I28A, I28B, I28C, I32A, I32B, I32C, I32D			
	05	F21Z		21A	W02A, W02B		09	J02A, J02B, J04A, J04B, J08A, J08B, J16Z, J21Z, J22A, J22B			
	06	G10Z, G12A, G12B, G12C		21B	X05A, X05B		21A	W02A, W02B			
	07	H06Z			BORP, KORP, MKOR, VBOR		21B	X01A, X01B, X01C			
	08	I27A, I27B, I27C, I27D		08	I20A, I20B, I20C, I20D, I32A, I32B, I32C, I32D		22	Y01Z, Y02A, Y02B			
	09	J11A, J11B		09	J03A, J03B, J04A, J04B, J10Z, J16Z		86.88.14↔		BORP, VBOR		
	10	K09A, K09B		21A	W02A, W02B			05	F04Z, F13A		
	11	L09A, L09B		21B	X05A, X05B		08	I28A, I28B, I28C, I32A, I32B, I32C, I32D			
	12	M06Z, M37Z			BORP, KORP, MKOR, VBOR		09	J02A, J02B, J04A, J04B, J08A, J08B, J16Z, J21Z, J22A, J22B			
	13	N11A, N11B		08	I20A, I20B, I20C, I20D, I32A, I32B, I32C, I32D		21A	W02A, W02B			
	21B	X06A, X06B, X06C		09	J03A, J03B, J04A, J04B, J10Z, J16Z		21B	X01A, X01B, X01C			
		21A	W02A, W02B	22	Y01Z, Y02A, Y02B						
		21B	X05A, X05B								

CHOP	MDC	DRG	CHOP	MDC	DRG	CHOP	MDC	DRG
86.88.39↔		BORP, VBOR	86.88.46↔		BORP, VBOR	86.88.52↔	01	B17A, B17B
	05	F04Z, F13A		05	F04Z, F13A		03	D12A, D12B
	08	I28A, I28B, I28C, I32A, I32B, I32C, I32D		08	I28A, I28B, I28C, I32A, I32B, I32C, I32D		04	E02A, E02B, E02C
	09	J02A, J02B, J04A, J04B, J08A, J08B, J16Z, J21Z, J22A, J22B		09	J02A, J02B, J04A, J04B, J08A, J08B, J16Z, J21Z, J22A, J22B		05	F04Z, F21Z
	21A	W02A, W02B		21A	W02A, W02B		06	G10Z, G12A, G12B, G35Z
	21B	X01A, X01B, X01C		21B	X01A, X01B, X01C		07	H06Z, H33Z
	22	Y01Z, Y02A, Y02B		22	Y01Z, Y02A, Y02B		08	I28A, I28B, I98Z
86.88.40↔		BORP, VBOR	86.88.47↔		BORP, VBOR	09	J02A, J02B, J11A	
	05	F04Z, F13A		05	F04Z, F13A	10	K09A, K09B	
	08	I28A, I28B, I28C, I32A, I32B, I32C, I32D		08	I28A, I28B, I28C, I32A, I32B, I32C, I32D	11	L09A, L09B, L33Z	
	09	J02A, J02B, J04A, J04B, J08A, J08B, J16Z, J21Z, J22A, J22B		09	J02A, J02B, J04A, J04B, J08A, J08B, J16Z, J21Z, J22A, J22B	12	M06Z, M37Z	
	21A	W02A, W02B		21A	W02A, W02B	13	N11A, N11B	
	21B	X01A, X01B, X01C		21B	X01A, X01B, X01C	18B	T36Z	
	22	Y01Z, Y02A, Y02B		22	Y01Z, Y02A, Y02B	21A	W01A, W01B, W01C, W02A, W02B	
86.88.41↔		BORP, VBOR	86.88.49↔		BORP, VBOR	86.88.53↔	01	B17A, B17B
	05	F04Z, F13A		05	F04Z, F13A		03	D12A, D12B
	08	I28A, I28B, I28C, I32A, I32B, I32C, I32D		08	I28A, I28B, I28C, I32A, I32B, I32C, I32D		04	E02A, E02B, E02C
	09	J02A, J02B, J04A, J04B, J08A, J08B, J16Z, J21Z, J22A, J22B		09	J02A, J02B, J04A, J04B, J08A, J08B, J16Z, J21Z, J22A, J22B		05	F04Z, F21Z
	21A	W02A, W02B		21A	W02A, W02B		06	G10Z, G12A, G12B, G35Z
	21B	X01A, X01B, X01C		21B	X01A, X01B, X01C		07	H06Z, H33Z
	22	Y01Z, Y02A, Y02B		22	Y01Z, Y02A, Y02B		08	I28A, I28B, I98Z
86.88.42↔		BORP, VBOR	86.88.50↔		BORP, VBOR	09	J02A, J02B, J11A	
	05	F04Z, F13A		01	B17A, B17B	10	K09A, K09B	
	08	I28A, I28B, I28C, I32A, I32B, I32C, I32D		03	D12A, D12B	11	L09A, L09B, L33Z	
	09	J02A, J02B, J04A, J04B, J08A, J08B, J16Z, J21Z, J22A, J22B		04	E02A, E02B, E02C	12	M06Z, M37Z	
	21A	W02A, W02B		05	F04Z, F21Z	13	N11A, N11B	
	21B	X01A, X01B, X01C		06	G10Z, G12A, G12B, G35Z	18B	T36Z	
	22	Y01Z, Y02A, Y02B		07	H06Z, H33Z	21A	W01A, W01B, W01C, W02A, W02B	
86.88.43↔		BORP, VBOR	86.88.51↔		BORP, VBOR	86.88.59↔	21B	X01A, X01B, X01C, X33Z
	05	F04Z, F13A		01	B17A, B17B		22	Y01Z, Y02A, Y02B
	08	I28A, I28B, I28C, I32A, I32B, I32C, I32D		03	D12A, D12B		Prä	A07A, A07B, A07C, A07D, A18A, A18B
	09	J02A, J02B, J04A, J04B, J08A, J08B, J16Z, J21Z, J22A, J22B		04	E02A, E02B, E02C		01	B17A, B17B
	21A	W02A, W02B		05	F04Z, F21Z		03	D12A, D12B
	21B	X01A, X01B, X01C		06	G10Z, G12A, G12B, G35Z		04	E02A, E02B, E02C
	22	Y01Z, Y02A, Y02B		07	H06Z, H33Z		05	F04Z, F21Z
86.88.44↔		BORP, VBOR	86.88.51↔		BORP, VBOR	06	G10Z, G12A, G12B, G35Z	
	05	F04Z, F13A		08	I28A, I28B, I98Z	07	H06Z, H33Z	
	08	I28A, I28B, I28C, I32A, I32B, I32C, I32D		09	J02A, J02B, J11A	08	I28A, I28B, I98Z	
	09	J02A, J02B, J04A, J04B, J08A, J08B, J16Z, J21Z, J22A, J22B		10	K09A, K09B	09	J02A, J02B, J11A	
	21A	W02A, W02B		11	L09A, L09B, L33Z	10	K09A, K09B	
	21B	X01A, X01B, X01C		12	M06Z, M37Z	11	L09A, L09B, L33Z	
	22	Y01Z, Y02A, Y02B		13	N11A, N11B	12	M06Z, M37Z	
86.88.45↔		BORP, VBOR	86.88.51↔		BORP, VBOR	86.88.90↔	13	N11A, N11B
	05	F04Z, F13A		18B	T36Z		18B	T36Z
	08	I28A, I28B, I28C, I32A, I32B, I32C, I32D		21A	W01A, W01B, W01C, W02A, W02B		21A	W01A, W01B, W01C, W02A, W02B
	09	J02A, J02B, J04A, J04B, J08A, J08B, J16Z, J21Z, J22A, J22B		21B	X01A, X01B, X01C, X33Z		21B	X01A, X01B, X01C, X33Z
	21A	W02A, W02B		22	Y01Z, Y02A, Y02B		22	Y01Z, Y02A, Y02B
	21B	X01A, X01B, X01C		Prä	A07A, A07B, A07C, A07D, A18A, A18B		Prä	A07A, A07B, A07C, A07D, A18A, A18B
	22	Y01Z, Y02A, Y02B						

CHOP	MDC	DRG	CHOP	MDC	DRG	CHOP	MDC	DRG
86.94.11↔		BORP, KORP, MKOR, VBOR 01 B21A, B21B, B21C, B21D 21B X05A, X05B Prä A07A, A11A, A13A, A18A, A18B	86.96.00↔		BORP, KORP, MKOR, VBOR 01 B21A, B21B, B21C, B21D Prä A07A, A11A, A13A, A18A, A18B	88.43‡↔	05	F03C, F03D, F04Z, F05Z, F06C, F06D, F15Z, F41A, F41B, F46A, F46B, F49A, F49B, F49C, F49D, F49E, F49F
86.94.12↔		BORP, KORP, MKOR, VBOR 01 B21A, B21B, B21C, B21D 21B X05A, X05B Prä A07A, A11A, A13A, A18A, A18B	86.96.10↔		BORP, KORP, MKOR, VBOR 01 B21A, B21B, B21C, B21D Prä A07A, A11A, A13A, A18A, A18B	88.50‡↔	05	F03C, F03D, F04Z, F05Z, F06C, F06D, F15Z, F41A, F41B, F46A, F46B, F49A, F49B, F49C, F49D, F49E, F49F
86.94.20↔		BORP, KORP, MKOR, VBOR 01 B21A, B21B, B21C, B21D 21B X05A, X05B Prä A07A, A11A, A13A, A18A, A18B	86.96.11↔		BORP, KORP, MKOR, VBOR 01 B21A, B21B, B21C, B21D Prä A07A, A11A, A13A, A18A, A18B	88.51‡↔	05	F75A, F75B, F75C
86.94.21↔		BORP, KORP, MKOR, VBOR 01 B21A, B21B, B21C, B21D 21B X05A, X05B Prä A07A, A11A, A13A, A18A, A18B	86.96.20↔		BORP, KORP, MKOR, VBOR 01 B21A, B21B, B21C, B21D Prä A07A, A11A, A13A, A18A, A18B	88.52‡↔	05	F03C, F03D, F04Z, F05Z, F06C, F06D, F15Z, F41A, F41B, F46A, F46B, F49A, F49B, F49C, F49D, F49E, F49F
86.94.22↔		BORP, KORP, MKOR, VBOR 01 B21A, B21B, B21C, B21D 21B X05A, X05B Prä A07A, A11A, A13A, A18A, A18B	86.96.21↔		BORP, KORP, MKOR, VBOR 01 B21A, B21B, B21C, B21D Prä A07A, A11A, A13A, A18A, A18B	88.53‡↔	05	F03C, F03D, F04Z, F05Z, F06C, F06D, F15Z, F41A, F41B, F46A, F46B, F49A, F49B, F49C, F49D, F49E, F49F
86.94.99↔		BORP, KORP, MKOR, VBOR 01 B21A, B21B, B21C, B21D 21B X05A, X05B Prä A07A, A11A, A13A, A18A, A18B	86.96.99↔		BORP, KORP, MKOR, VBOR 01 B21A, B21B, B21C, B21D Prä A07A, A11A, A13A, A18A, A18B	88.54‡↔	05	F03C, F03D, F04Z, F05Z, F06C, F06D, F15Z, F41A, F41B, F46A, F46B, F49A, F49B, F49C, F49D, F49E, F49F
86.95.00↔		BORP, KORP, MKOR, VBOR 01 B21A, B21B, B21C 21B X05A, X05B Prä A07A, A11A, A13A, A18A, A18B	86.97↔		BORP, KORP, MKOR, VBOR 01 B21A, B21B, B21C, B21D 21B X05A, X05B Prä A07A, A11A, A13A, A18A, A18B	88.55‡↔	05	F03C, F03D, F04Z, F05Z, F06C, F06D, F15Z, F41A, F41B, F46A, F46B, F49A, F49B, F49C, F49D, F49E, F49F
86.95.10↔		BORP, KORP, MKOR, VBOR 01 B21A, B21B, B21C, B21D 21B X05A, X05B Prä A07A, A11A, A13A, A18A, A18B	86.98.00↔		BORP, KORP, MKOR, VBOR 01 B21A, B21B, B21C 21B X05A, X05B Prä A07A, A11A, A13A, A18A, A18B	88.56‡↔	05	F03C, F03D, F04Z, F05Z, F06C, F06D, F15Z, F41A, F41B, F46A, F46B, F49A, F49B, F49C, F49D, F49E, F49F
86.95.11↔		BORP, KORP, MKOR, VBOR 01 B21A, B21B, B21C 21B X05A, X05B Prä A07A, A11A, A13A, A18A, A18B	86.98.10↔		BORP, KORP, MKOR, VBOR 01 B21A, B21B, B21C, B21D 21B X05A, X05B Prä A07A, A11A, A13A, A18A, A18B	88.57‡↔	05	F03C, F03D, F04Z, F05Z, F06C, F06D, F15Z, F41A, F41B, F46A, F46B, F49A, F49B, F49C, F49D, F49E, F49F
86.95.12↔		BORP, KORP, MKOR, VBOR 01 B21A, B21B, B21C 21B X05A, X05B Prä A07A, A11A, A13A, A18A, A18B	86.98.11↔		BORP, KORP, MKOR, VBOR 01 B21A, B21B, B21C 21B X05A, X05B Prä A07A, A11A, A13A, A18A, A18B	89.07.12‡↔	04	E60A
86.95.20↔		BORP, KORP, MKOR, VBOR 01 B21A, B21B, B21C, B21D 21B X05A, X05B Prä A07A, A11A, A13A, A18A, A18B	86.98.12↔		BORP, KORP, MKOR, VBOR 01 B21A, B21B, B21C 21B X05A, X05B Prä A07A, A11A, A13A, A18A, A18B	89.07.13‡↔	04	E60A
86.95.21↔		BORP, KORP, MKOR, VBOR 01 B21A, B21B, B21C 21B X05A, X05B Prä A07A, A11A, A13A, A18A, A18B	86.98.20↔		BORP, KORP, MKOR, VBOR 01 B21A, B21B, B21C, B21D 21B X05A, X05B Prä A07A, A11A, A13A, A18A, A18B	89.07.14‡↔	07	H61A, H63A, H63B, H63C
86.95.22↔		BORP, KORP, MKOR, VBOR 01 B21A, B21B, B21C 21B X05A, X05B Prä A07A, A11A, A13A, A18A, A18B	86.98.21↔		BORP, KORP, MKOR, VBOR 01 B21A, B21B, B21C 21B X05A, X05B Prä A07A, A11A, A13A, A18A, A18B	89.07.32‡↔	04	E60A
86.95.99↔		BORP, KORP, MKOR, VBOR 01 B21A, B21B, B21C 21B X05A, X05B Prä A07A, A11A, A13A, A18A, A18B	86.98.22↔		BORP, KORP, MKOR, VBOR 01 B21A, B21B, B21C 21B X05A, X05B Prä A07A, A11A, A13A, A18A, A18B	89.07.33‡↔	04	E60A
						89.07.34‡↔	07	H61A, H63A, H63B, H63C
						89.07.42‡↔	04	E60A
						89.07.43‡↔	04	E60A
						89.07.53‡↔	04	E60A
						89.07.54‡↔	04	E60A
						89.14.11‡↔	01	B76C, B76D
						89.14.12‡↔	01	B76C, B76D
						89.17.10‡↔	04	E63Z
						89.17.11‡↔	04	E63Z
						89.19.00‡↔	01	B76C, B76D
						89.19.10‡↔	01	B76A, B76B, B76C, B76D, B76E, B76F
						89.19.20‡↔	01	B01Z, B76A, B76B, B76C, B76D, B76E, B76F
						89.19.30‡↔	01	B76C, B76D
						89.19.40‡↔	01	B76C, B76D
						89.19.99‡↔	01	B76C, B76D
						89.49‡↔	05	F15Z
						92.05.00‡↔	05	F49A, F49C
						92.05.09‡↔	05	F49A, F49C
						92.05.10‡↔	05	F49A, F49C
						92.05.11‡↔	05	F49A, F49C
						92.05.12‡↔	05	F49A, F49C
						92.05.13‡↔	05	F49A, F49C
						92.05.14‡↔	05	F49A, F49C

CHOP	MDC	DRG	CHOP	MDC	DRG	CHOP	MDC	DRG
92.05.19†↔	05	F49A, F49C	92.21.02↔		BORP, KP, KPP, VBOR	92.22.11↔		BORP, KP, KPP, VBOR
92.18.04†↔	10	K64C	01		B02A, B02B, B02C, B11Z, B16Z, B39A, B39B	01		B02A, B02B, B02C, B11Z, B15Z, B16Z, B39A, B39B
92.20↔		BORP, KP, KPP, VBOR	02		C02Z	02		C02Z
	01	B02A, B02B, B02C, B11Z, B16Z, B39A, B39B	03		D15A, D15B, D20Z, D25A, D25B, D25C	03		D15A, D15B, D20Z, D25A, D25B, D25C
	02	C02Z	04		E01A, E01B, E08A, E08B	04		E01A, E01B, E08A, E08B
	03	D15A, D15B, D20Z, D25A, D25B, D25C	06		G16A, G16B, G29A, G29B, G38Z	06		G16A, G16B, G29A, G29B, G38Z
	04	E01A, E01B, E03Z	07		H01A, H01B, H16Z	07		H01A, H01B, H16Z
	06	G16A, G16B, G29A, G29B, G38Z	08		I54Z	08		I54Z
	07	H01A, H01B, H16Z	09		J16Z, J18Z	09		J16Z, J18Z
	08	I54Z	10		K15A, K15B	10		K15A, K15B
	09	J16Z, J18Z	11		L12Z	11		L12Z
	10	K15A, K15B	12		M10Z, M37Z	12		M10Z, M37Z
	11	L12Z	13		N16Z, N60A	13		N16Z, N60A
	12	M10Z, M37Z	17		R07A, R07B	17		R07A, R07B
	13	N16Z, N60A	92.22.00↔		BORP, KP, KPP, VBOR	Prä		A93A, A93B, A93C, A97A
	17	R14Z	01		B02A, B02B, B02C, B11Z, B16Z, B39A, B39B	92.22.12↔		BORP, KP, KPP, VBOR
92.21.00↔		BORP, KP, KPP, VBOR	02		C02Z	01		B02A, B02B, B02C, B11Z, B15Z, B16Z, B39A, B39B
01		B02A, B02B, B02C, B11Z, B16Z, B39A, B39B	03		D15A, D15B, D20Z, D25A, D25B, D25C	02		C02Z
02		C02Z	04		E01A, E01B, E08A, E08B	03		D15A, D15B, D20Z, D25A, D25B, D25C
03		D15A, D15B, D20Z, D25A, D25B, D25C	06		G16A, G16B, G29A, G29B, G38Z	04		E01A, E01B, E08A, E08B
04		E01A, E01B, E08A, E08B	07		H01A, H01B, H16Z	06		G16A, G16B, G29A, G29B, G38Z
06		G16A, G16B, G29A, G29B, G38Z	08		I54Z	07		H01A, H01B, H16Z
07		H01A, H01B, H16Z	09		J16Z, J18Z	08		I54Z
08		I54Z	10		K15A, K15B	09		J16Z, J18Z
09		J16Z, J18Z	11		L12Z	10		K15A, K15B
10		K15A, K15B	12		M10Z, M37Z	11		L12Z
11		L12Z	13		N16Z, N60A	12		M10Z, M37Z
12		M10Z, M37Z	17		R07A, R07B	13		N16Z, N60A
13		N16Z, N60A	92.22.01↔		BORP, KP, KPP, VBOR	17		R07A, R07B
17		R07A, R07B	01		B02A, B02B, B02C, B11Z, B16Z, B39A, B39B	Prä		A93A, A93B, A93C, A97A
92.21.01↔		BORP, KP, KPP, VBOR	02		C02Z	92.22.19↔		BORP, KP, KPP, VBOR
01		B02A, B02B, B02C, B11Z, B16Z, B39A, B39B	03		D15A, D15B, D20Z, D25A, D25B, D25C	01		B02A, B02B, B02C, B11Z, B15Z, B16Z, B39A, B39B
02		C02Z	04		E01A, E01B, E08A, E08B	02		C02Z
03		D15A, D15B, D20Z, D25A, D25B, D25C	06		G16A, G16B, G29A, G29B, G38Z	03		D15A, D15B, D20Z, D25A, D25B, D25C
04		E01A, E01B, E08A, E08B	07		H01A, H01B, H16Z	04		E01A, E01B, E08A, E08B
06		G16A, G16B, G29A, G29B, G38Z	08		I54Z	06		G16A, G16B, G29A, G29B, G38Z
07		H01A, H01B, H16Z	09		J16Z, J18Z	07		H01A, H01B, H16Z
08		I54Z	10		K15A, K15B	08		I54Z
09		J16Z, J18Z	11		L12Z	09		J16Z, J18Z
10		K15A, K15B	12		M10Z, M37Z	10		K15A, K15B
11		L12Z	13		N16Z, N60A	11		L12Z
12		M10Z, M37Z	17		R07A, R07B	12		M10Z, M37Z
13		N16Z, N60A	92.22.02↔		BORP, KP, KPP, VBOR	13		N16Z, N60A
17		R07A, R07B	01		B02A, B02B, B02C, B11Z, B16Z, B39A, B39B	17		R07A, R07B
			02		C02Z	Prä		A93A, A93B, A93C, A97A
			03		D15A, D15B, D20Z, D25A, D25B, D25C			
			04		E01A, E01B, E08A, E08B			
			06		G16A, G16B, G29A, G29B, G38Z			
			07		H01A, H01B, H16Z			
			08		I54Z			
			09		J16Z, J18Z			
			10		K15A, K15B			
			11		L12Z			
			12		M10Z, M37Z			
			13		N16Z, N60A			
			17		R07A, R07B			

CHOP	MDC	DRG	CHOP	MDC	DRG	CHOP	MDC	DRG			
92.23.00↔		BORP, KP, KPP, VBOR	92.23.03↔		BORP, KP, KPP, VBOR	92.24.00↔		BORP, KP, KPP, VBOR			
	01	B02A, B02B, B02C, B11Z, B15Z, B16Z, B39A, B39B		01	B02A, B02B, B02C, B11Z, B15Z, B16Z, B39A, B39B		01	B02A, B02B, B02C, B11Z, B15Z, B16Z, B39A, B39B			
	02	C02Z		02	C02Z		02	C02Z			
	03	D15A, D15B, D20Z, D25A, D25B, D25C		03	D15A, D15B, D20Z, D25A, D25B, D25C		03	D15A, D15B, D20Z, D25A, D25B, D25C			
	04	E01A, E01B, E08A, E08B		04	E01A, E01B, E08A, E08B		04	E01A, E01B, E08A, E08B			
	06	G16A, G16B, G29A, G29B, G38Z		06	G16A, G16B, G29A, G29B, G38Z		06	G16A, G16B, G29A, G29B, G38Z			
	07	H01A, H01B, H16Z		07	H01A, H01B, H16Z		07	H01A, H01B, H16Z			
	08	I54Z		08	I54Z		08	I54Z			
	09	J16Z, J18Z		09	J16Z, J18Z		09	J16Z, J18Z			
	10	K15A, K15B		10	K15A, K15B		10	K15A, K15B			
	11	L12Z		11	L12Z		11	L12Z			
	12	M10Z, M37Z		12	M10Z, M37Z		12	M10Z, M37Z			
	13	N16Z, N60A		13	N16Z, N60A		13	N16Z, N60A			
	17	R07A, R07B		17	R07A, R07B		17	R07A, R07B			
	Prä	A93A, A93B, A93C, A97A		Prä	A93A, A93B, A93C, A97A		Prä	A93A, A93B, A93C, A97A			
	92.23.01↔			BORP, KP, KPP, VBOR	92.23.08↔			BORP, KP, KPP, VBOR	92.24.01↔		BORP, KP, KPP, VBOR
		01		B02A, B02B, B02C, B11Z, B15Z, B16Z, B39A, B39B			01	B02A, B02B, B02C, B11Z, B15Z, B16Z, B39A, B39B		01	B02A, B02B, B02C, B11Z, B15Z, B16Z, B39A, B39B
02		C02Z	02	C02Z		02	C02Z				
03		D15A, D15B, D20Z, D25A, D25B, D25C	03	D15A, D15B, D20Z, D25A, D25B, D25C		03	D15A, D15B, D20Z, D25A, D25B, D25C				
04		E01A, E01B, E08A, E08B	04	E01A, E01B, E08A, E08B		04	E01A, E01B, E08A, E08B				
06		G16A, G16B, G29A, G29B, G38Z	06	G16A, G16B, G29A, G29B, G38Z		06	G16A, G16B, G29A, G29B, G38Z				
07		H01A, H01B, H16Z	07	H01A, H01B, H16Z		07	H01A, H01B, H16Z				
08		I54Z	08	I54Z		08	I54Z				
09		J16Z, J18Z	09	J16Z, J18Z		09	J16Z, J18Z				
10		K15A, K15B	10	K15A, K15B		10	K15A, K15B				
11		L12Z	11	L12Z		11	L12Z				
12		M10Z, M37Z	12	M10Z, M37Z		12	M10Z, M37Z				
13		N16Z, N60A	13	N16Z, N60A		13	N16Z, N60A				
17		R07A, R07B	17	R07A, R07B		17	R07A, R07B				
Prä		A93A, A93B, A93C, A97A	Prä	A93A, A93B, A93C, A97A		Prä	A93A, A93B, A93C, A97A				
92.23.02↔			BORP, KP, KPP, VBOR	92.23.09↔			BORP, KP, KPP, VBOR	92.24.02↔			BORP, KP, KPP, VBOR
		01	B02A, B02B, B02C, B11Z, B15Z, B16Z, B39A, B39B			01	B02A, B02B, B02C, B11Z, B15Z, B16Z, B39A, B39B			01	B02A, B02B, B02C, B11Z, B15Z, B16Z, B39A, B39B
	02	C02Z	02		C02Z	02	C02Z				
	03	D15A, D15B, D20Z, D25A, D25B, D25C	03		D15A, D15B, D20Z, D25A, D25B, D25C	03	D15A, D15B, D20Z, D25A, D25B, D25C				
	04	E01A, E01B, E08A, E08B	04		E01A, E01B, E08A, E08B	04	E01A, E01B, E08A, E08B				
	06	G16A, G16B, G29A, G29B, G38Z	06		G16A, G16B, G29A, G29B, G38Z	06	G16A, G16B, G29A, G29B, G38Z				
	07	H01A, H01B, H16Z	07		H01A, H01B, H16Z	07	H01A, H01B, H16Z				
	08	I54Z	08		I54Z	08	I54Z				
	09	J16Z, J18Z	09		J16Z, J18Z	09	J16Z, J18Z				
	10	K15A, K15B	10		K15A, K15B	10	K15A, K15B				
	11	L12Z	11		L12Z	11	L12Z				
	12	M10Z, M37Z	12		M10Z, M37Z	12	M10Z, M37Z				
	13	N16Z, N60A	13		N16Z, N60A	13	N16Z, N60A				
	17	R07A, R07B	17		R07A, R07B	17	R07A, R07B				
	Prä	A93A, A93B, A93C, A97A	Prä		A93A, A93B, A93C, A97A	21A	W01A, W01B, W01C				
						21B	X06A, X06B, X06C				
						Prä	A93A, A93B, A93C, A97A				

CHOP	MDC	DRG	CHOP	MDC	DRG	CHOP	MDC	DRG			
92.24.03↔		BORP, KP, KPP, VBOR	92.24.11↔		BORP, KP, KPP, VBOR	92.24.14↔		BORP, KP, KPP, VBOR			
	01	B02A, B02B, B02C, B11Z, B15Z, B16Z, B39A, B39B		01	B02A, B02B, B02C, B11Z, B15Z, B16Z, B39A, B39B		01	B02A, B02B, B02C, B11Z, B15Z, B16Z, B39A, B39B			
	02	C02Z		02	C02Z		02	C02Z			
	03	D15A, D15B, D20Z, D25A, D25B, D25C		03	D15A, D15B, D20Z, D25A, D25B, D25C		03	D15A, D15B, D20Z, D25A, D25B, D25C			
	04	E01A, E01B, E08A, E08B		04	E01A, E01B, E08A, E08B		04	E01A, E01B, E08A, E08B			
	06	G16A, G16B, G29A, G29B, G38Z		06	G16A, G16B, G29A, G29B, G38Z		06	G16A, G16B, G29A, G29B, G38Z			
	07	H01A, H01B, H16Z		07	H01A, H01B, H16Z		07	H01A, H01B, H16Z			
	08	I54Z		08	I54Z		08	I54Z			
	09	J16Z, J18Z		09	J16Z, J18Z		09	J16Z, J18Z			
	10	K15A, K15B		10	K15A, K15B		10	K15A, K15B			
	11	L12Z		11	L12Z		11	L12Z			
	12	M10Z, M37Z		12	M10Z, M37Z		12	M10Z, M37Z			
	13	N16Z, N60A		13	N16Z, N60A		13	N16Z, N60A			
	17	R07A, R07B		17	R07A, R07B		17	R07A, R07B			
	21A	W01A, W01B, W01C		Prä	A93A, A93B, A93C, A97A		Prä	A93A, A93B, A93C, A97A			
	21B	X06A, X06B, X06C			BORP, KP, KPP, VBOR			BORP, KP, KPP, VBOR			
	Prä	A93A, A93B, A93C, A97A		92.24.12↔				92.24.21↔			
	92.24.04↔			BORP, KP, KPP, VBOR	92.24.13↔			BORP, KP, KPP, VBOR	92.24.22↔		BORP, KP, KPP, VBOR
		01		B02A, B02B, B02C, B11Z, B15Z, B16Z, B39A, B39B			01	B02A, B02B, B02C, B11Z, B15Z, B16Z, B39A, B39B		01	B02A, B02B, B02C, B11Z, B15Z, B16Z, B39A, B39B
		02		C02Z			02	C02Z		02	C02Z
		03		D15A, D15B, D20Z, D25A, D25B, D25C			03	D15A, D15B, D20Z, D25A, D25B, D25C		03	D15A, D15B, D20Z, D25A, D25B, D25C
04		E01A, E01B, E08A, E08B	04	E01A, E01B, E08A, E08B		04	E01A, E01B, E08A, E08B				
06		G16A, G16B, G29A, G29B, G38Z	06	G16A, G16B, G29A, G29B, G38Z		06	G16A, G16B, G29A, G29B, G38Z				
07		H01A, H01B, H16Z	07	H01A, H01B, H16Z		07	H01A, H01B, H16Z				
08		I54Z	08	I54Z		08	I54Z				
09		J16Z, J18Z	09	J16Z, J18Z		09	J16Z, J18Z				
10		K15A, K15B	10	K15A, K15B		10	K15A, K15B				
11		L12Z	11	L12Z		11	L12Z				
12		M10Z, M37Z	12	M10Z, M37Z		12	M10Z, M37Z				
13		N16Z, N60A	13	N16Z, N60A		13	N16Z, N60A				
17		R07A, R07B	17	R07A, R07B		17	R07A, R07B				
Prä		A93A, A93B, A93C, A97A	Prä	A93A, A93B, A93C, A97A		Prä	A93A, A93B, A93C, A97A				
		BORP, KP, KPP, VBOR		BORP, KP, KPP, VBOR			BORP, KP, KPP, VBOR				
92.24.09↔			BORP, KP, KPP, VBOR	92.24.14↔			BORP, KP, KPP, VBOR	92.24.19↔			BORP, KP, KPP, VBOR
		01	B02A, B02B, B02C, B11Z, B15Z, B16Z, B39A, B39B			01	B02A, B02B, B02C, B11Z, B15Z, B16Z, B39A, B39B			01	B02A, B02B, B02C, B11Z, B15Z, B16Z, B39A, B39B
		02	C02Z			02	C02Z			02	C02Z
		03	D15A, D15B, D20Z, D25A, D25B, D25C			03	D15A, D15B, D20Z, D25A, D25B, D25C			03	D15A, D15B, D20Z, D25A, D25B, D25C
		04	E01A, E01B, E08A, E08B			04	E01A, E01B, E08A, E08B			04	E01A, E01B, E08A, E08B
	06	G16A, G16B, G29A, G29B, G38Z	06		G16A, G16B, G29A, G29B, G38Z	06	G16A, G16B, G29A, G29B, G38Z				
	07	H01A, H01B, H16Z	07		H01A, H01B, H16Z	07	H01A, H01B, H16Z				
	08	I54Z	08		I54Z	08	I54Z				
	09	J16Z, J18Z	09		J16Z, J18Z	09	J16Z, J18Z				
	10	K15A, K15B	10		K15A, K15B	10	K15A, K15B				
	11	L12Z	11		L12Z	11	L12Z				
	12	M10Z, M37Z	12		M10Z, M37Z	12	M10Z, M37Z				
	13	N16Z, N60A	13		N16Z, N60A	13	N16Z, N60A				
	17	R07A, R07B	17		R07A, R07B	17	R07A, R07B				
	Prä	A93A, A93B, A93C, A97A	Prä		A93A, A93B, A93C, A97A	Prä	A93A, A93B, A93C, A97A				

CHOP	MDC	DRG	CHOP	MDC	DRG	CHOP	MDC	DRG			
92.24.23↔		BORP, KP, KPP, VBOR	92.25.00↔		BORP, KP, KPP, VBOR	92.25.03↔		BORP, KP, KPP, VBOR			
	01	B02A, B02B, B02C, B11Z, B15Z, B16Z, B39A, B39B		01	B02A, B02B, B02C, B11Z, B15Z, B16Z, B39A, B39B		01	B02A, B02B, B02C, B11Z, B15Z, B16Z, B39A, B39B			
	02	C02Z		02	C02Z		02	C02Z			
	03	D15A, D15B, D20Z, D25A, D25B, D25C		03	D15A, D15B, D20Z, D25A, D25B, D25C		03	D15A, D15B, D20Z, D25A, D25B, D25C			
	04	E01A, E01B, E08A, E08B		04	E01A, E01B, E08A, E08B		04	E01A, E01B, E08A, E08B			
	06	G16A, G16B, G29A, G29B, G38Z		06	G16A, G16B, G29A, G29B, G38Z		06	G16A, G16B, G29A, G29B, G38Z			
	07	H01A, H01B, H16Z		07	H01A, H01B, H16Z		07	H01A, H01B, H16Z			
	08	I54Z		08	I54Z		08	I54Z			
	09	J16Z, J18Z		09	J16Z, J18Z		09	J16Z, J18Z			
	10	K15A, K15B		10	K15A, K15B		10	K15A, K15B			
	11	L12Z		11	L12Z		11	L12Z			
	12	M10Z, M37Z		12	M10Z, M37Z		12	M10Z, M37Z			
	13	N16Z, N60A		13	N16Z, N60A		13	N16Z, N60A			
	17	R07A, R07B		17	R07A, R07B		17	R07A, R07B			
	Prä	A93A, A93B, A93C, A97A		Prä	A93A, A93B, A93C, A97A		21A	W01A, W01B, W01C			
	92.24.24↔			BORP, KP, KPP, VBOR	92.25.01↔			BORP, KP, KPP, VBOR	92.25.04↔		BORP, KP, KPP, VBOR
		01		B02A, B02B, B02C, B11Z, B15Z, B16Z, B39A, B39B			01	B02A, B02B, B02C, B11Z, B15Z, B16Z, B39A, B39B		01	B02A, B02B, B02C, B11Z, B15Z, B16Z, B39A, B39B
02		C02Z	02	C02Z		02	C02Z				
03		D15A, D15B, D20Z, D25A, D25B, D25C	03	D15A, D15B, D20Z, D25A, D25B, D25C		03	D15A, D15B, D20Z, D25A, D25B, D25C				
04		E01A, E01B, E08A, E08B	04	E01A, E01B, E08A, E08B		04	E01A, E01B, E08A, E08B				
06		G16A, G16B, G29A, G29B, G38Z	06	G16A, G16B, G29A, G29B, G38Z		06	G16A, G16B, G29A, G29B, G38Z				
07		H01A, H01B, H16Z	07	H01A, H01B, H16Z		07	H01A, H01B, H16Z				
08		I54Z	08	I54Z		08	I54Z				
09		J16Z, J18Z	09	J16Z, J18Z		09	J16Z, J18Z				
10		K15A, K15B	10	K15A, K15B		10	K15A, K15B				
11		L12Z	11	L12Z		11	L12Z				
12		M10Z, M37Z	12	M10Z, M37Z		12	M10Z, M37Z				
13		N16Z, N60A	13	N16Z, N60A		13	N16Z, N60A				
17		R07A, R07B	17	R07A, R07B		17	R07A, R07B				
Prä		A93A, A93B, A93C, A97A	Prä	A93A, A93B, A93C, A97A		Prä	A93A, A93B, A93C, A97A				
92.24.30↔			BORP, KP, KPP, VBOR	92.25.02↔			BORP, KP, KPP, VBOR	92.25.09↔			BORP, KP, KPP, VBOR
		01	B02A, B02B, B02C, B11Z, B15Z, B16Z, B39A, B39B			01	B02A, B02B, B02C, B11Z, B15Z, B16Z, B39A, B39B			01	B02A, B02B, B02C, B11Z, B15Z, B16Z, B39A, B39B
	02	C02Z	02		C02Z	02	C02Z				
	03	D15A, D15B, D20Z, D25A, D25B, D25C	03		D15A, D15B, D20Z, D25A, D25B, D25C	03	D15A, D15B, D20Z, D25A, D25B, D25C				
	04	E01A, E01B, E08A, E08B	04		E01A, E01B, E08A, E08B	04	E01A, E01B, E08A, E08B				
	06	G16A, G16B, G29A, G29B, G38Z	06		G16A, G16B, G29A, G29B, G38Z	06	G16A, G16B, G29A, G29B, G38Z				
	07	H01A, H01B, H16Z	07		H01A, H01B, H16Z	07	H01A, H01B, H16Z				
	08	I54Z	08		I54Z	08	I54Z				
	09	J16Z, J18Z	09		J16Z, J18Z	09	J16Z, J18Z				
	10	K15A, K15B	10		K15A, K15B	10	K15A, K15B				
	11	L12Z	11		L12Z	11	L12Z				
	12	M10Z, M37Z	12		M10Z, M37Z	12	M10Z, M37Z				
	13	N16Z, N60A	13		N16Z, N60A	13	N16Z, N60A				
	17	R07A, R07B	17		R07A, R07B	17	R07A, R07B				
	Prä	A93A, A93B, A93C, A97A	21A		W01A, W01B, W01C	Prä	A93A, A93B, A93C, A97A				
			21B		X06A, X06B, X06C						
			Prä		A93A, A93B, A93C, A97A						

CHOP	MDC	DRG	CHOP	MDC	DRG	CHOP	MDC	DRG			
92.25.11↔		BORP, KP, KPP, VBOR	92.25.14↔		BORP, KP, KPP, VBOR	92.25.22↔		BORP, KP, KPP, VBOR			
	01	B02A, B02B, B02C, B11Z, B15Z, B16Z, B39A, B39B		01	B02A, B02B, B02C, B11Z, B15Z, B16Z, B39A, B39B		01	B02A, B02B, B02C, B11Z, B15Z, B16Z, B39A, B39B			
	02	C02Z		02	C02Z		02	C02Z			
	03	D15A, D15B, D20Z, D25A, D25B, D25C		03	D15A, D15B, D20Z, D25A, D25B, D25C		03	D15A, D15B, D20Z, D25A, D25B, D25C			
	04	E01A, E01B, E08A, E08B		04	E01A, E01B, E08A, E08B		04	E01A, E01B, E08A, E08B			
	06	G16A, G16B, G29A, G29B, G38Z		06	G16A, G16B, G29A, G29B, G38Z		06	G16A, G16B, G29A, G29B, G38Z			
	07	H01A, H01B, H16Z		07	H01A, H01B, H16Z		07	H01A, H01B, H16Z			
	08	I54Z		08	I54Z		08	I54Z			
	09	J16Z, J18Z		09	J16Z, J18Z		09	J16Z, J18Z			
	10	K15A, K15B		10	K15A, K15B		10	K15A, K15B			
	11	L12Z		11	L12Z		11	L12Z			
	12	M10Z, M37Z		12	M10Z, M37Z		12	M10Z, M37Z			
	13	N16Z, N60A		13	N16Z, N60A		13	N16Z, N60A			
	17	R07A, R07B		17	R07A, R07B		17	R07A, R07B			
	Prä	A93A, A93B, A93C, A97A		Prä	A93A, A93B, A93C, A97A		Prä	A93A, A93B, A93C, A97A			
	92.25.12↔			BORP, KP, KPP, VBOR	92.25.15↔			BORP, KP, KPP, VBOR	92.25.23↔		BORP, KP, KPP, VBOR
		01		B02A, B02B, B02C, B11Z, B15Z, B16Z, B39A, B39B			01	B02A, B02B, B02C, B11Z, B15Z, B16Z, B39A, B39B		01	B02A, B02B, B02C, B11Z, B15Z, B16Z, B39A, B39B
02		C02Z	02	C02Z		02	C02Z				
03		D15A, D15B, D20Z, D25A, D25B, D25C	03	D15A, D15B, D20Z, D25A, D25B, D25C		03	D15A, D15B, D20Z, D25A, D25B, D25C				
04		E01A, E01B, E08A, E08B	04	E01A, E01B, E08A, E08B		04	E01A, E01B, E08A, E08B				
06		G16A, G16B, G29A, G29B, G38Z	06	G16A, G16B, G29A, G29B, G38Z		06	G16A, G16B, G29A, G29B, G38Z				
07		H01A, H01B, H16Z	07	H01A, H01B, H16Z		07	H01A, H01B, H16Z				
08		I54Z	08	I54Z		08	I54Z				
09		J16Z, J18Z	09	J16Z, J18Z		09	J16Z, J18Z				
10		K15A, K15B	10	K15A, K15B		10	K15A, K15B				
11		L12Z	11	L12Z		11	L12Z				
12		M10Z, M37Z	12	M10Z, M37Z		12	M10Z, M37Z				
13		N16Z, N60A	13	N16Z, N60A		13	N16Z, N60A				
17		R07A, R07B	17	R07A, R07B		17	R07A, R07B				
Prä		A93A, A93B, A93C, A97A	Prä	A93A, A93B, A93C, A97A		Prä	A93A, A93B, A93C, A97A				
92.25.13↔			BORP, KP, KPP, VBOR	92.25.21↔			BORP, KP, KPP, VBOR	92.25.24↔			BORP, KP, KPP, VBOR
		01	B02A, B02B, B02C, B11Z, B15Z, B16Z, B39A, B39B			01	B02A, B02B, B02C, B11Z, B15Z, B16Z, B39A, B39B			01	B02A, B02B, B02C, B11Z, B15Z, B16Z, B39A, B39B
	02	C02Z	02		C02Z	02	C02Z				
	03	D15A, D15B, D20Z, D25A, D25B, D25C	03		D15A, D15B, D20Z, D25A, D25B, D25C	03	D15A, D15B, D20Z, D25A, D25B, D25C				
	04	E01A, E01B, E08A, E08B	04		E01A, E01B, E08A, E08B	04	E01A, E01B, E08A, E08B				
	06	G16A, G16B, G29A, G29B, G38Z	06		G16A, G16B, G29A, G29B, G38Z	06	G16A, G16B, G29A, G29B, G38Z				
	07	H01A, H01B, H16Z	07		H01A, H01B, H16Z	07	H01A, H01B, H16Z				
	08	I54Z	08		I54Z	08	I54Z				
	09	J16Z, J18Z	09		J16Z, J18Z	09	J16Z, J18Z				
	10	K15A, K15B	10		K15A, K15B	10	K15A, K15B				
	11	L12Z	11		L12Z	11	L12Z				
	12	M10Z, M37Z	12		M10Z, M37Z	12	M10Z, M37Z				
	13	N16Z, N60A	13		N16Z, N60A	13	N16Z, N60A				
	17	R07A, R07B	17		R07A, R07B	17	R07A, R07B				
	Prä	A93A, A93B, A93C, A97A	Prä		A93A, A93B, A93C, A97A	Prä	A93A, A93B, A93C, A97A				

CHOP	MDC	DRG	CHOP	MDC	DRG	CHOP	MDC	DRG			
92.26.00↔		BORP, KP, KPP, VBOR	92.26.20↔		BORP, KP, KPP, VBOR	92.27.00↔		BORP, KP, KPP, VBOR			
	01	B02A, B02B, B02C, B11Z, B15Z, B16Z, B39A, B39B		01	B02A, B02B, B02C, B11Z, B15Z, B16Z, B39A, B39B		01	B02A, B02B, B02C, B03A, B03B, B06A, B06B, B11Z, B16Z, B17A, B17B, B17C, B39A, B39B			
	02	C02Z		02	C02Z		02	C02Z			
	03	D15A, D15B, D20Z, D25A, D25B, D25C		03	D15A, D15B, D20Z, D25A, D25B, D25C		03	D12A, D15A, D15B, D20Z, D25A, D25B, D25C			
	04	E01A, E01B, E08A, E08B		04	E01A, E01B, E08A, E08B		04	E01A, E01B, E03Z, E08A, E08B			
	06	G16A, G16B, G29A, G29B, G38Z		06	G16A, G16B, G29A, G29B, G38Z		05	F24A, F24B, F52A, F52B, F56A, F56B			
	07	H01A, H01B, H16Z		07	H01A, H01B, H16Z		06	G10Z, G12A, G12B, G16A, G16B, G29A, G29B, G38Z			
	08	I54Z		08	I54Z		07	H01A, H01B, H16Z			
	09	J16Z, J18Z		09	J16Z, J18Z		08	I54Z			
	10	K15A, K15B		10	K15A, K15B		09	J03A, J03B, J04A, J04B, J11A, J11B, J16Z, J18Z			
	11	L12Z		11	L12Z		10	K15A, K15B			
	12	M10Z, M37Z		12	M10Z, M37Z		11	L12Z			
	13	N16Z, N60A		13	N16Z, N60A		12	M10Z, M37Z			
	17	R07A, R07B		17	R07A, R07B		13	N09Z, N14Z, N16Z, N60A			
	Prä	A93A, A93B, A93C, A97A		Prä	A93A, A93B, A93C, A97A		17	R07A, R07B			
	92.26.10↔			BORP, KP, KPP, VBOR	92.26.21↔			BORP, KP, KPP, VBOR	92.27.10↔		BORP, KP, KPP, VBOR
		01		B02A, B02B, B02C, B11Z, B15Z, B16Z, B39A, B39B			01	B02A, B02B, B02C, B11Z, B15Z, B16Z, B39A, B39B		01	B02A, B02B, B02C, B03A, B03B, B06A, B06B, B11Z, B16Z, B17A, B17B, B17C, B39A, B39B
02		C02Z	02	C02Z		02	C02Z				
03		D15A, D15B, D20Z, D25A, D25B, D25C	03	D15A, D15B, D20Z, D25A, D25B, D25C		03	D12A, D15A, D15B, D20Z, D25A, D25B, D25C				
04		E01A, E01B, E08A, E08B	04	E01A, E01B, E08A, E08B		04	E01A, E01B, E03Z, E08A, E08B				
06		G16A, G16B, G29A, G29B, G38Z	06	G16A, G16B, G29A, G29B, G38Z		05	F24A, F24B, F52A, F52B, F56A, F56B				
07		H01A, H01B, H16Z	07	H01A, H01B, H16Z		06	G10Z, G12A, G12B, G16A, G16B, G29A, G29B, G38Z				
08		I54Z	08	I54Z		07	H01A, H01B, H16Z				
09		J16Z, J18Z	09	J16Z, J18Z		08	I54Z				
10		K15A, K15B	10	K15A, K15B		09	J03A, J03B, J04A, J04B, J11A, J11B, J16Z, J18Z				
11		L12Z	11	L12Z		10	K15A, K15B				
12		M10Z, M37Z	12	M10Z, M37Z		11	L12Z				
13		N16Z, N60A	13	N16Z, N60A		12	M10Z, M37Z				
17		R07A, R07B	17	R07A, R07B		13	N09Z, N14Z, N16Z, N60A				
Prä		A93A, A93B, A93C, A97A	Prä	A93A, A93B, A93C, A97A		17	R07A, R07B				
92.26.11↔			BORP, KP, KPP, VBOR	92.26.99↔			BORP, KP, KPP, VBOR	92.27.10↔			BORP, KP, KPP, VBOR
		01	B02A, B02B, B02C, B11Z, B15Z, B16Z, B39A, B39B			01	B02A, B02B, B02C, B11Z, B15Z, B16Z, B39A, B39B			01	B02A, B02B, B02C, B03A, B03B, B06A, B06B, B11Z, B16Z, B17A, B17B, B17C, B39A, B39B
	02	C02Z	02		C02Z	02	C02Z				
	03	D15A, D15B, D20Z, D25A, D25B, D25C	03		D15A, D15B, D20Z, D25A, D25B, D25C	03	D12A, D15A, D15B, D20Z, D25A, D25B, D25C				
	04	E01A, E01B, E08A, E08B	04		E01A, E01B, E08A, E08B	04	E01A, E01B, E03Z, E08A, E08B				
	06	G16A, G16B, G29A, G29B, G38Z	06		G16A, G16B, G29A, G29B, G38Z	05	F24A, F24B, F52A, F52B, F56A, F56B				
	07	H01A, H01B, H16Z	07		H01A, H01B, H16Z	06	G10Z, G12A, G12B, G16A, G16B, G29A, G29B, G38Z				
	08	I54Z	08		I54Z	07	H01A, H01B, H16Z				
	09	J16Z, J18Z	09		J16Z, J18Z	08	I54Z				
	10	K15A, K15B	10		K15A, K15B	09	J03A, J03B, J04A, J04B, J11A, J11B, J16Z, J18Z				
	11	L12Z	11		L12Z	10	K15A, K15B				
	12	M10Z, M37Z	12		M10Z, M37Z	11	L12Z				
	13	N16Z, N60A	13		N16Z, N60A	12	M10Z, M37Z				
	17	R07A, R07B	17		R07A, R07B	13	N09Z, N14Z, N16Z, N60A				
	Prä	A93A, A93B, A93C, A97A	Prä		A93A, A93B, A93C, A97A	17	R07A, R07B				
						21A	W02A, W02B				
						21B	X04Z, X05A, X05B, X06A, X06B, X06C				

CHOP	MDC	DRG	CHOP	MDC	DRG	CHOP	MDC	DRG			
92.27.11↔		BORP, KP, KPP, VBOR	92.27.13↔		BORP, KP, KPP, VBOR	92.27.22↔		BORP, KP, KPP, VBOR			
	01	B02A, B02B, B02C, B03A, B03B, B06A, B06B, B11Z, B16Z, B17A, B17B, B17C, B39A, B39B		01	B02A, B02B, B02C, B03A, B03B, B06A, B06B, B11Z, B16Z, B17A, B17B, B17C, B39A, B39B		01	B02A, B02B, B02C, B03A, B03B, B06A, B06B, B11Z, B16Z, B17A, B17B, B17C, B39A, B39B			
	02	C02Z		02	C02Z		02	C02Z			
	03	D12A, D15A, D15B, D20Z, D25A, D25B, D25C		03	D12A, D15A, D15B, D20Z, D25A, D25B, D25C		03	D12A, D15A, D15B, D20Z, D25A, D25B, D25C			
	04	E01A, E01B, E03Z, E08A, E08B		04	E01A, E01B, E03Z, E08A, E08B		04	E01A, E01B, E03Z, E08A, E08B			
	05	F24A, F24B, F52A, F52B, F56A, F56B		05	F24A, F24B, F52A, F52B, F56A, F56B		05	F24A, F24B, F52A, F52B, F56A, F56B			
	06	G10Z, G12A, G12B, G16A, G16B, G29A, G29B, G38Z		06	G10Z, G12A, G12B, G16A, G16B, G29A, G29B, G38Z		06	G10Z, G12A, G12B, G16A, G16B, G29A, G29B, G38Z			
	07	H01A, H01B, H16Z		07	H01A, H01B, H16Z		07	H01A, H01B, H16Z			
	08	I54Z		08	I54Z		08	I54Z			
	09	J03A, J03B, J04A, J04B, J11A, J11B, J16Z, J18Z		09	J03A, J03B, J04A, J04B, J11A, J11B, J16Z, J18Z		09	J03A, J03B, J04A, J04B, J11A, J11B, J16Z, J18Z			
	10	K15A, K15B		10	K15A, K15B		10	K15A, K15B			
	11	L12Z		11	L12Z		11	L12Z			
	12	M10Z, M37Z		12	M10Z, M37Z		12	M10Z, M37Z			
	13	N09Z, N14Z, N16Z, N60A		13	N09Z, N14Z, N16Z, N60A		13	N09Z, N14Z, N16Z, N60A			
	17	R07A, R07B		17	R07A, R07B		17	R07A, R07B			
	21A	W02A, W02B		21A	W02A, W02B		21A	W02A, W02B			
	21B	X04Z, X05A, X05B, X06A, X06B, X06C		21B	X04Z, X05A, X05B, X06A, X06B, X06C		21B	X04Z, X05A, X05B, X06A, X06B, X06C			
	92.27.12↔			BORP, KP, KPP, VBOR	92.27.21↔			BORP, KP, KPP, VBOR	92.27.23↔		BORP, KP, KPP, VBOR
		01		B02A, B02B, B02C, B03A, B03B, B06A, B06B, B11Z, B16Z, B17A, B17B, B17C, B39A, B39B			01	B02A, B02B, B02C, B03A, B03B, B06A, B06B, B11Z, B16Z, B17A, B17B, B17C, B39A, B39B		01	B02A, B02B, B02C, B03A, B03B, B06A, B06B, B11Z, B16Z, B17A, B17B, B17C, B39A, B39B
		02		C02Z			02	C02Z		02	C02Z
03		D12A, D15A, D15B, D20Z, D25A, D25B, D25C	03	D12A, D15A, D15B, D20Z, D25A, D25B, D25C		03	D12A, D15A, D15B, D20Z, D25A, D25B, D25C				
04		E01A, E01B, E03Z, E08A, E08B	04	E01A, E01B, E03Z, E08A, E08B		04	E01A, E01B, E03Z, E08A, E08B				
05		F24A, F24B, F52A, F52B, F56A, F56B	05	F24A, F24B, F52A, F52B, F56A, F56B		05	F24A, F24B, F52A, F52B, F56A, F56B				
06		G10Z, G12A, G12B, G16A, G16B, G29A, G29B, G38Z	06	G10Z, G12A, G12B, G16A, G16B, G29A, G29B, G38Z		06	G10Z, G12A, G12B, G16A, G16B, G29A, G29B, G38Z				
07		H01A, H01B, H16Z	07	H01A, H01B, H16Z		07	H01A, H01B, H16Z				
08		I54Z	08	I54Z		08	I54Z				
09		J03A, J03B, J04A, J04B, J11A, J11B, J16Z, J18Z	09	J03A, J03B, J04A, J04B, J11A, J11B, J16Z, J18Z		09	J03A, J03B, J04A, J04B, J11A, J11B, J16Z, J18Z				
10		K15A, K15B	10	K15A, K15B		10	K15A, K15B				
11		L12Z	11	L12Z		11	L12Z				
12		M10Z, M37Z	12	M10Z, M37Z		12	M10Z, M37Z				
13		N09Z, N14Z, N16Z, N60A	13	N09Z, N14Z, N16Z, N60A		13	N09Z, N14Z, N16Z, N60A				
17		R07A, R07B	17	R07A, R07B		17	R07A, R07B				
21A		W02A, W02B	21A	W02A, W02B		21A	W02A, W02B				
21B		X04Z, X05A, X05B, X06A, X06B, X06C	21B	X04Z, X05A, X05B, X06A, X06B, X06C		21B	X04Z, X05A, X05B, X06A, X06B, X06C				

CHOP	MDC	DRG	CHOP	MDC	DRG	CHOP	MDC	DRG			
92.27.30↔		BORP, KP, KPP, VBOR	92.27.39↔		BORP, KP, KPP, VBOR	92.27.70↔		BORP, KP, KPP, VBOR			
	01	B02A, B02B, B02C, B03A, B03B, B06A, B06B, B11Z, B16Z, B17A, B17B, B17C, B39A, B39B		01	B02A, B02B, B02C, B03A, B03B, B06A, B06B, B11Z, B16Z, B17A, B17B, B17C, B39A, B39B		01	B02A, B02B, B02C, B03A, B03B, B06A, B06B, B11Z, B16Z, B17A, B17B, B17C, B39A, B39B			
	02	C02Z		02	C02Z		02	C02Z			
	03	D12A, D15A, D15B, D20Z, D25A, D25B, D25C		03	D12A, D15A, D15B, D20Z, D25A, D25B, D25C		03	D12A, D15A, D15B, D20Z, D25A, D25B, D25C			
	04	E01A, E01B, E03Z, E08A, E08B		04	E01A, E01B, E03Z, E08A, E08B		04	E01A, E01B, E03Z, E08A, E08B			
	05	F24A, F24B, F52A, F52B, F56A, F56B		05	F24A, F24B, F52A, F52B, F56A, F56B		05	F24A, F24B, F52A, F52B, F56A, F56B			
	06	G10Z, G12A, G12B, G16A, G16B, G29A, G29B, G38Z		06	G10Z, G12A, G12B, G16A, G16B, G29A, G29B, G38Z		06	G10Z, G12A, G12B, G16A, G16B, G29A, G29B, G38Z			
	07	H01A, H01B, H16Z		07	H01A, H01B, H16Z		07	H01A, H01B, H16Z			
	08	I54Z		08	I54Z		08	I54Z			
	09	J03A, J03B, J04A, J04B, J11A, J11B, J16Z, J18Z		09	J03A, J03B, J04A, J04B, J11A, J11B, J16Z, J18Z		09	J03A, J03B, J04A, J04B, J11A, J11B, J16Z, J18Z			
	10	K15A, K15B		10	K15A, K15B		10	K15A, K15B			
	11	L12Z		11	L12Z		11	L12Z			
	12	M10Z, M37Z		12	M10Z, M37Z		12	M10Z, M37Z			
	13	N09Z, N14Z, N16Z, N60A		13	N09Z, N14Z, N16Z, N60A		13	N09Z, N14Z, N16Z, N60A			
	17	R07A, R07B		17	R07A, R07B		17	R07A, R07B			
	21A	W02A, W02B		21A	W02A, W02B		21A	W02A, W02B			
	21B	X04Z, X05A, X05B, X06A, X06B, X06C		21B	X04Z, X05A, X05B, X06A, X06B, X06C		21B	X04Z, X05A, X05B, X06A, X06B, X06C			
	92.27.31↔			BORP, KP, KPP, VBOR	92.27.40↔			BORP, KP, KPP, VBOR	92.27.71↔		BORP, KP, KPP, VBOR
		01		B02A, B02B, B02C, B03A, B03B, B06A, B06B, B11Z, B16Z, B17A, B17B, B17C, B39A, B39B			01	B02A, B02B, B02C, B03A, B03B, B06A, B06B, B11Z, B16Z, B17A, B17B, B17C, B39A, B39B		01	B02A, B02B, B02C, B03A, B03B, B06A, B06B, B11Z, B16Z, B17A, B17B, B17C, B39A, B39B
02		C02Z	02	C02Z		02	C02Z				
03		D12A, D15A, D15B, D20Z, D25A, D25B, D25C	03	D12A, D15A, D15B, D20Z, D25A, D25B, D25C		03	D12A, D15A, D15B, D20Z, D25A, D25B, D25C				
04		E01A, E01B, E03Z, E08A, E08B	04	E01A, E01B, E03Z, E08A, E08B		04	E01A, E01B, E03Z, E08A, E08B				
05		F24A, F24B, F52A, F52B, F56A, F56B	05	F24A, F24B, F52A, F52B, F56A, F56B		05	F24A, F24B, F52A, F52B, F56A, F56B				
06		G10Z, G12A, G12B, G16A, G16B, G29A, G29B, G38Z	06	G10Z, G12A, G12B, G16A, G16B, G29A, G29B, G38Z		06	G10Z, G12A, G12B, G16A, G16B, G29A, G29B, G38Z				
07		H01A, H01B, H16Z	07	H01A, H01B, H16Z		07	H01A, H01B, H16Z				
08		I54Z	08	I54Z		08	I54Z				
09		J03A, J03B, J04A, J04B, J11A, J11B, J16Z, J18Z	09	J03A, J03B, J04A, J04B, J11A, J11B, J16Z, J18Z		09	J03A, J03B, J04A, J04B, J11A, J11B, J16Z, J18Z				
10		K15A, K15B	10	K15A, K15B		10	K15A, K15B				
11		L12Z	11	L12Z		11	L12Z				
12		M10Z, M37Z	12	M10Z, M37Z		12	M10Z, M37Z				
13		N09Z, N14Z, N16Z, N60A	13	N09Z, N14Z, N16Z, N60A		13	N09Z, N14Z, N16Z, N60A				
17		R07A, R07B	17	R07A, R07B		17	R07A, R07B				
21A		W02A, W02B	21A	W02A, W02B		21A	W02A, W02B				
21B		X04Z, X05A, X05B, X06A, X06B, X06C	21B	X04Z, X05A, X05B, X06A, X06B, X06C		21B	X04Z, X05A, X05B, X06A, X06B, X06C				

CHOP	MDC	DRG	CHOP	MDC	DRG	CHOP	MDC	DRG			
92.27.72↔		BORP, KP, KPP, VBOR	92.27.79↔		BORP, KP, KPP, VBOR	92.28.01↔		BORP, KP, KPP, VBOR			
	01	B02A, B02B, B02C, B03A, B03B, B06A, B06B, B11Z, B16Z, B17A, B17B, B17C, B39A, B39B		01	B02A, B02B, B02C, B03A, B03B, B06A, B06B, B11Z, B16Z, B17A, B17B, B17C, B39A, B39B		01	B02A, B02B, B02C, B03A, B03B, B06A, B06B, B11Z, B16Z, B17A, B17B, B17C, B39A, B39B			
	02	C02Z		02	C02Z		02	C02Z			
	03	D12A, D15A, D15B, D20Z, D25A, D25B, D25C		03	D12A, D15A, D15B, D20Z, D25A, D25B, D25C		03	D12A, D15A, D15B, D20Z, D25A, D25B, D25C			
	04	E01A, E01B, E03Z, E08A, E08B		04	E01A, E01B, E03Z, E08A, E08B		04	E01A, E01B, E03Z			
	05	F24A, F24B, F52A, F52B, F56A, F56B		05	F24A, F24B, F52A, F52B, F56A, F56B		06	G10Z, G12A, G12B, G16A, G16B, G29A, G29B, G38Z			
	06	G10Z, G12A, G12B, G16A, G16B, G29A, G29B, G38Z		06	G10Z, G12A, G12B, G16A, G16B, G29A, G29B, G38Z		07	H01A, H01B, H16Z			
	07	H01A, H01B, H16Z		07	H01A, H01B, H16Z		08	I54Z			
	08	I54Z		08	I54Z		09	J03A, J03B, J04A, J04B, J11A, J11B, J16Z, J18Z			
	09	J03A, J03B, J04A, J04B, J11A, J11B, J16Z, J18Z		09	J03A, J03B, J04A, J04B, J11A, J11B, J16Z, J18Z		10	K15A, K15B			
	10	K15A, K15B		10	K15A, K15B		11	L12Z			
	11	L12Z		11	L12Z		12	M10Z, M37Z			
	12	M10Z, M37Z		12	M10Z, M37Z		13	N09Z, N14Z, N16Z, N60A			
	13	N09Z, N14Z, N16Z, N60A		13	N09Z, N14Z, N16Z, N60A		17	R07A, R07B			
	17	R07A, R07B		17	R07A, R07B		21A	W02A, W02B			
	21A	W02A, W02B		21A	W02A, W02B		21B	X04Z, X05A, X05B, X06A, X06B, X06C			
	21B	X04Z, X05A, X05B, X06A, X06B, X06C		21B	X04Z, X05A, X05B, X06A, X06B, X06C						
	92.27.73↔			BORP, KP, KPP, VBOR	92.28.00↔			BORP, KP, KPP, VBOR	92.28.02↔		BORP, KP, KPP, VBOR
		01		B02A, B02B, B02C, B03A, B03B, B06A, B06B, B11Z, B16Z, B17A, B17B, B17C, B39A, B39B			01	B02A, B02B, B02C, B03A, B03B, B06A, B06B, B11Z, B16Z, B17A, B17B, B17C, B39A, B39B		01	B02A, B02B, B02C, B03A, B03B, B06A, B06B, B11Z, B16Z, B17A, B17B, B17C, B39A, B39B
		02		C02Z			02	C02Z		02	C02Z
		03		D12A, D15A, D15B, D20Z, D25A, D25B, D25C			03	D12A, D15A, D15B, D20Z, D25A, D25B, D25C		03	D12A, D15A, D15B, D20Z, D25A, D25B, D25C
04		E01A, E01B, E03Z, E08A, E08B	04	E01A, E01B, E03Z		04	E01A, E01B, E03Z				
05		F24A, F24B, F52A, F52B, F56A, F56B	06	G10Z, G12A, G12B, G16A, G16B, G29A, G29B, G38Z		06	G10Z, G12A, G12B, G16A, G16B, G29A, G29B, G38Z				
06		G10Z, G12A, G12B, G16A, G16B, G29A, G29B, G38Z	07	H01A, H01B, H16Z		07	H01A, H01B, H16Z				
07		H01A, H01B, H16Z	08	I54Z		08	I54Z				
08		I54Z	09	J03A, J03B, J04A, J04B, J11A, J11B, J16Z, J18Z		09	J03A, J03B, J04A, J04B, J11A, J11B, J16Z, J18Z				
09		J03A, J03B, J04A, J04B, J11A, J11B, J16Z, J18Z	10	K15A, K15B, K15C		10	K15A, K15B, K15C				
10		K15A, K15B	11	L12Z		11	L12Z				
11		L12Z	12	M10Z, M37Z		12	M10Z, M37Z				
12		M10Z, M37Z	13	N09Z, N14Z, N16Z, N60A		13	N09Z, N14Z, N16Z, N60A				
13		N09Z, N14Z, N16Z, N60A	17	R07A, R07B, R14Z		17	R07A, R07B, R14Z				
17		R07A, R07B	21A	W02A, W02B		21A	W02A, W02B				
21A		W02A, W02B	21B	X04Z, X05A, X05B, X06A, X06B, X06C		21B	X04Z, X05A, X05B, X06A, X06B, X06C				
21B		X04Z, X05A, X05B, X06A, X06B, X06C									
92.28.03↔			BORP, KP, KPP, VBOR								BORP, KP, KPP, VBOR
		01	B02A, B02B, B02C, B03A, B03B, B06A, B06B, B11Z, B16Z, B17A, B17B, B17C, B39A, B39B	01		B02A, B02B, B02C, B03A, B03B, B06A, B06B, B11Z, B16Z, B17A, B17B, B17C, B39A, B39B	01	B02A, B02B, B02C, B03A, B03B, B06A, B06B, B11Z, B16Z, B17A, B17B, B17C, B39A, B39B			
		02	C02Z	02		C02Z	02	C02Z			
		03	D12A, D15A, D15B, D20Z, D25A, D25B, D25C	03		D12A, D15A, D15B, D20Z, D25A, D25B, D25C	03	D12A, D15A, D15B, D20Z, D25A, D25B, D25C			
	04	E01A, E01B, E03Z	04	E01A, E01B, E03Z	04	E01A, E01B, E03Z					
	06	G10Z, G12A, G12B, G16A, G16B, G29A, G29B, G38Z	06	G10Z, G12A, G12B, G16A, G16B, G29A, G29B, G38Z	06	G10Z, G12A, G12B, G16A, G16B, G29A, G29B, G38Z					
	07	H01A, H01B, H16Z	07	H01A, H01B, H16Z	07	H01A, H01B, H16Z					
	08	I54Z	08	I54Z	08	I54Z					
	09	J03A, J03B, J04A, J04B, J11A, J11B, J16Z, J18Z	09	J03A, J03B, J04A, J04B, J11A, J11B, J16Z, J18Z	09	J03A, J03B, J04A, J04B, J11A, J11B, J16Z, J18Z					
	10	K15A, K15B	10	K15A, K15B	10	K15A, K15B					
	11	L12Z	11	L12Z	11	L12Z					
	12	M10Z, M37Z	12	M10Z, M37Z	12	M10Z, M37Z					
	13	N09Z, N14Z, N16Z, N60A	13	N09Z, N14Z, N16Z, N60A	13	N09Z, N14Z, N16Z, N60A					
	17	R07A, R07B, R14Z	17	R07A, R07B, R14Z	17	R07A, R07B, R14Z					
	21A	W02A, W02B	21A	W02A, W02B	21A	W02A, W02B					
	21B	X04Z, X05A, X05B, X06A, X06B, X06C	21B	X04Z, X05A, X05B, X06A, X06B, X06C	21B	X04Z, X05A, X05B, X06A, X06B, X06C					

CHOP	MDC	DRG	CHOP	MDC	DRG	CHOP	MDC	DRG			
92.28.04↔		BORP, KP, KPP, VBOR	92.28.07↔		BORP, KP, KPP, VBOR	92.28.13↔		BORP, KP, KPP, VBOR			
	01	B02A, B02B, B02C, B03A, B03B, B06A, B06B, B11Z, B16Z, B17A, B17B, B17C, B39A, B39B		01	B02A, B02B, B02C, B03A, B03B, B06A, B06B, B11Z, B16Z, B17A, B17B, B17C, B39A, B39B		01	B02A, B02B, B02C, B03A, B03B, B06A, B06B, B11Z, B16Z, B17A, B17B, B17C, B39A, B39B			
	02	C02Z		02	C02Z		02	C02Z			
	03	D12A, D15A, D15B, D20Z, D25A, D25B, D25C		03	D12A, D15A, D15B, D20Z, D25A, D25B, D25C		03	D12A, D15A, D15B, D20Z, D25A, D25B, D25C			
	04	E01A, E01B, E03Z		04	E01A, E01B, E03Z		04	E01A, E01B, E03Z			
	06	G10Z, G12A, G12B, G16A, G16B, G29A, G29B, G38Z		06	G10Z, G12A, G12B, G16A, G16B, G29A, G29B, G38Z		06	G10Z, G12A, G12B, G16A, G16B, G29A, G29B, G38Z			
	07	H01A, H01B, H16Z		07	H01A, H01B, H16Z		07	H01A, H01B, H16Z			
	08	I54Z		08	I54Z		08	I54Z			
	09	J03A, J03B, J04A, J04B, J11A, J11B, J16Z, J18Z		09	J03A, J03B, J04A, J04B, J11A, J11B, J16Z, J18Z		09	J03A, J03B, J04A, J04B, J11A, J11B, J16Z, J18Z			
	10	K15A, K15B, K15C		10	K15A, K15B		10	K15A, K15B			
	11	L12Z		11	L12Z		11	L12Z			
	12	M10Z, M37Z		12	M10Z, M37Z		12	M10Z, M37Z			
	13	N09Z, N14Z, N16Z, N60A		13	N09Z, N14Z, N16Z, N60A		13	N09Z, N14Z, N16Z, N60A			
	17	R07A, R07B, R14Z		17	R07A, R07B, R14Z		17	R07A, R07B, R14Z			
	21A	W02A, W02B		21A	W02A, W02B		21A	W02A, W02B			
	21B	X04Z, X05A, X05B, X06A, X06B, X06C		21B	X04Z, X05A, X05B, X06A, X06B, X06C		21B	X04Z, X05A, X05B, X06A, X06B, X06C			
	92.28.05↔			BORP, KP, KPP, VBOR	92.28.11↔			BORP, KP, KPP, VBOR	92.28.20↔		BORP, KP, KPP, VBOR
		01		B02A, B02B, B02C, B03A, B03B, B06A, B06B, B11Z, B16Z, B17A, B17B, B17C, B39A, B39B			01	B02A, B02B, B02C, B03A, B03B, B06A, B06B, B11Z, B16Z, B17A, B17B, B17C, B39A, B39B		01	B02A, B02B, B02C, B03A, B03B, B06A, B06B, B11Z, B16Z, B17A, B17B, B17C, B39A, B39B
		02		C02Z			02	C02Z		02	C02Z
		03		D12A, D15A, D15B, D20Z, D25A, D25B, D25C			03	D12A, D15A, D15B, D20Z, D25A, D25B, D25C		03	D12A, D15A, D15B, D20Z, D25A, D25B, D25C
		04		E01A, E01B, E03Z			04	E01A, E01B, E03Z		04	E01A, E01B, E03Z
06		G10Z, G12A, G12B, G16A, G16B, G29A, G29B, G38Z	06	G10Z, G12A, G12B, G16A, G16B, G29A, G29B, G38Z		06	G10Z, G12A, G12B, G16A, G16B, G29A, G29B, G38Z				
07		H01A, H01B, H16Z	07	H01A, H01B, H16Z		07	H01A, H01B, H16Z				
08		I54Z	08	I54Z		08	I54Z				
09		J03A, J03B, J04A, J04B, J11A, J11B, J16Z, J18Z	09	J03A, J03B, J04A, J04B, J11A, J11B, J16Z, J18Z		09	J03A, J03B, J04A, J04B, J11A, J11B, J16Z, J18Z				
10		K15A, K15B	10	K15A, K15B, K15C		10	K15A, K15B				
11		L12Z	11	L12Z		11	L12Z				
12		M10Z, M37Z	12	M10Z, M37Z		12	M10Z, M37Z				
13		N09Z, N14Z, N16Z, N60A	13	N09Z, N14Z, N16Z, N60A		13	N09Z, N14Z, N16Z, N60A				
17		R07A, R07B, R14Z	17	R07A, R07B, R14Z		17	R07A, R07B, R14Z				
21A		W02A, W02B	21A	W02A, W02B		21A	W02A, W02B				
21B		X04Z, X05A, X05B, X06A, X06B, X06C	21B	X04Z, X05A, X05B, X06A, X06B, X06C		21B	X04Z, X05A, X05B, X06A, X06B, X06C				
92.28.06↔			BORP, KP, KPP, VBOR	92.28.12↔			BORP, KP, KPP, VBOR	92.28.21↔			BORP, KP, KPP, VBOR
		01	B02A, B02B, B02C, B03A, B03B, B06A, B06B, B11Z, B16Z, B17A, B17B, B17C, B39A, B39B			01	B02A, B02B, B02C, B03A, B03B, B06A, B06B, B11Z, B16Z, B17A, B17B, B17C, B39A, B39B			01	B02A, B02B, B02C, B03A, B03B, B06A, B06B, B11Z, B16Z, B17A, B17B, B17C, B39A, B39B
		02	C02Z			02	C02Z			02	C02Z
		03	D12A, D15A, D15B, D20Z, D25A, D25B, D25C			03	D12A, D15A, D15B, D20Z, D25A, D25B, D25C			03	D12A, D15A, D15B, D20Z, D25A, D25B, D25C
		04	E01A, E01B, E03Z			04	E01A, E01B, E03Z			04	E01A, E01B, E03Z
	06	G10Z, G12A, G12B, G16A, G16B, G29A, G29B, G38Z	06		G10Z, G12A, G12B, G16A, G16B, G29A, G29B, G38Z	06	G10Z, G12A, G12B, G16A, G16B, G29A, G29B, G38Z				
	07	H01A, H01B, H16Z	07		H01A, H01B, H16Z	07	H01A, H01B, H16Z				
	08	I54Z	08		I54Z	08	I54Z				
	09	J03A, J03B, J04A, J04B, J11A, J11B, J16Z, J18Z	09		J03A, J03B, J04A, J04B, J11A, J11B, J16Z, J18Z	09	J03A, J03B, J04A, J04B, J11A, J11B, J16Z, J18Z				
	10	K15A, K15B	10		K15A, K15B, K15C	10	K15A, K15B				
	11	L12Z	11		L12Z	11	L12Z				
	12	M10Z, M37Z	12		M10Z, M37Z	12	M10Z, M37Z				
	13	N09Z, N14Z, N16Z, N60A	13		N09Z, N14Z, N16Z, N60A	13	N09Z, N14Z, N16Z, N60A				
	17	R07A, R07B, R14Z	17		R07A, R07B, R14Z	17	R07A, R07B, R14Z				
	21A	W02A, W02B	21A		W02A, W02B	21A	W02A, W02B				
	21B	X04Z, X05A, X05B, X06A, X06B, X06C	21B		X04Z, X05A, X05B, X06A, X06B, X06C	21B	X04Z, X05A, X05B, X06A, X06B, X06C				

CHOP	MDC	DRG	CHOP	MDC	DRG	CHOP	MDC	DRG			
92.28.31↔		BORP, KP, KPP, VBOR	92.29.00↔		BORP, KP, KPP, VBOR	92.29.12↔		BORP, KP, KPP, VBOR			
	01	B02A, B02B, B02C, B03A, B03B, B06A, B06B, B11Z, B16Z, B17A, B17B, B17C, B39A, B39B		01	B02A, B02B, B02C, B11Z, B16Z, B39A, B39B		01	B02A, B02B, B02C, B03A, B03B, B06A, B06B, B11Z, B16Z, B17A, B17B, B17C, B39A, B39B			
	02	C02Z		02	C02Z		02	C02Z			
	03	D12A, D15A, D15B, D20Z, D25A, D25B, D25C		03	D15A, D15B, D20Z, D25A, D25B, D25C		03	D12A, D15A, D15B, D20Z, D25A, D25B, D25C			
	04	E01A, E01B, E03Z		04	E01A, E01B		04	E01A, E01B, E03Z			
	06	G10Z, G12A, G12B, G16A, G16B, G29A, G29B, G38Z		06	G16A, G16B, G29A, G29B, G38Z		06	G10Z, G12A, G12B, G16A, G16B, G29A, G29B, G38Z			
	07	H01A, H01B, H16Z		07	H01A, H01B, H16Z		07	H01A, H01B, H16Z			
	08	I54Z		08	I54Z		08	I54Z			
	09	J03A, J03B, J04A, J04B, J11A, J11B, J16Z, J18Z		09	J16Z, J18Z		09	J03A, J03B, J04A, J04B, J11A, J11B, J16Z, J18Z			
	10	K15A, K15B, K15C		10	K15A, K15B		10	K15A, K15B			
	11	L12Z		11	L12Z		11	L12Z			
	12	M10Z, M37Z		12	M10Z, M37Z		12	M10Z, M37Z			
	13	N09Z, N14Z, N16Z, N60A		13	N09Z, N14Z		13	N09Z, N14Z			
	17	R07A, R07B, R14Z		17	R07A, R07B		17	R07A, R07B			
	21A	W02A, W02B		21A	W02A, W02B		21A	W02A, W02B			
	21B	X04Z, X05A, X05B, X06A, X06B, X06C		21B	X04Z, X05A, X05B, X06A, X06B, X06C		21B	X04Z, X05A, X05B, X06A, X06B, X06C			
	92.28.32↔			BORP, KP, KPP, VBOR	92.29.09↔			BORP, KP, KPP, VBOR	92.29.13↔		BORP, KP, KPP, VBOR
		01		B02A, B02B, B02C, B03A, B03B, B06A, B06B, B11Z, B16Z, B17A, B17B, B17C, B39A, B39B			01	B02A, B02B, B02C, B11Z, B16Z, B39A, B39B		01	B02A, B02B, B02C, B03A, B03B, B06A, B06B, B11Z, B16Z, B17A, B17B, B17C, B39A, B39B
		02		C02Z			02	C02Z		02	C02Z
		03		D12A, D15A, D15B, D20Z, D25A, D25B, D25C			03	D15A, D15B, D20Z, D25A, D25B, D25C		03	D12A, D15A, D15B, D20Z, D25A, D25B, D25C
		04		E01A, E01B, E03Z			04	E01A, E01B, E03Z		04	E01A, E01B, E03Z
06		G10Z, G12A, G12B, G16A, G16B, G29A, G29B, G38Z	06	G16A, G16B, G29A, G29B, G38Z		06	G10Z, G12A, G12B, G16A, G16B, G29A, G29B, G38Z				
07		H01A, H01B, H16Z	07	H01A, H01B, H16Z		07	H01A, H01B, H16Z				
08		I54Z	08	I54Z		08	I54Z				
09		J03A, J03B, J04A, J04B, J11A, J11B, J16Z, J18Z	09	J16Z, J18Z		09	J03A, J03B, J04A, J04B, J11A, J11B, J16Z, J18Z				
10		K15A, K15B, K15C	10	K15A, K15B		10	K15A, K15B				
11		L12Z	11	L12Z		11	L12Z				
12		M10Z, M37Z	12	M10Z, M37Z		12	M10Z, M37Z				
13		N09Z, N14Z, N16Z, N60A	13	N09Z, N14Z		13	N09Z, N14Z				
17		R07A, R07B, R14Z	17	R07A, R07B		17	R07A, R07B				
21A		W02A, W02B	21A	W02A, W02B		21A	W02A, W02B				
21B		X04Z, X05A, X05B, X06A, X06B, X06C	21B	X04Z, X05A, X05B, X06A, X06B, X06C		21B	X04Z, X05A, X05B, X06A, X06B, X06C				
92.28.33↔			BORP, KP, KPP, VBOR	92.29.11↔			BORP, KP, KPP, VBOR	92.29.19↔			BORP, KP, KPP, VBOR
		01	B02A, B02B, B02C, B03A, B03B, B06A, B06B, B11Z, B16Z, B17A, B17B, B17C, B39A, B39B			01	B02A, B02B, B02C, B03A, B03B, B06A, B06B, B11Z, B16Z, B17A, B17B, B17C, B39A, B39B			01	B02A, B02B, B02C, B03A, B03B, B06A, B06B, B11Z, B16Z, B17A, B17B, B17C, B39A, B39B
		02	C02Z			02	C02Z			02	C02Z
		03	D12A, D15A, D15B, D20Z, D25A, D25B, D25C			03	D12A, D15A, D15B, D20Z, D25A, D25B, D25C			03	D12A, D15A, D15B, D20Z, D25A, D25B, D25C
		04	E01A, E01B, E03Z			04	E01A, E01B, E03Z			04	E01A, E01B, E03Z
	06	G10Z, G12A, G12B, G16A, G16B, G29A, G29B, G38Z	06		G10Z, G12A, G12B, G16A, G16B, G29A, G29B, G38Z	06	G10Z, G12A, G12B, G16A, G16B, G29A, G29B, G38Z				
	07	H01A, H01B, H16Z	07		H01A, H01B, H16Z	07	H01A, H01B, H16Z				
	08	I54Z	08		I54Z	08	I54Z				
	09	J03A, J03B, J04A, J04B, J11A, J11B, J16Z, J18Z	09		J03A, J03B, J04A, J04B, J11A, J11B, J16Z, J18Z	09	J03A, J03B, J04A, J04B, J11A, J11B, J16Z, J18Z				
	10	K15A, K15B, K15C	10		K15A, K15B	10	K15A, K15B				
	11	L12Z	11		L12Z	11	L12Z				
	12	M10Z, M37Z	12		M10Z, M37Z	12	M10Z, M37Z				
	13	N09Z, N14Z, N16Z, N60A	13		N09Z, N14Z	13	N09Z, N14Z				
	17	R07A, R07B, R14Z	17		R07A, R07B	17	R07A, R07B				
	21A	W02A, W02B	21A		W02A, W02B	21A	W02A, W02B				
	21B	X04Z, X05A, X05B, X06A, X06B, X06C	21B		X04Z, X05A, X05B, X06A, X06B, X06C	21B	X04Z, X05A, X05B, X06A, X06B, X06C				

CHOP	MDC	DRG	CHOP	MDC	DRG	CHOP	MDC	DRG			
92.29.21↔		BORP, KP, KPP, VBOR	92.29.24↔		BORP, KP, KPP, VBOR	92.29.32↔		BORP, KP, KPP, VBOR			
	01	B02A, B02B, B02C, B03A, B03B, B06A, B06B, B11Z, B16Z, B17A, B17B, B17C, B39A, B39B		01	B02A, B02B, B02C, B03A, B03B, B06A, B06B, B11Z, B16Z, B17A, B17B, B17C, B39A, B39B		01	B02A, B02B, B02C, B03A, B03B, B06A, B06B, B11Z, B16Z, B17A, B17B, B17C, B39A, B39B			
	02	C02Z		02	C02Z		02	C02Z			
	03	D12A, D15A, D15B, D20Z, D25A, D25B, D25C		03	D12A, D15A, D15B, D20Z, D25A, D25B, D25C		03	D12A, D15A, D15B, D20Z, D25A, D25B, D25C			
	04	E01A, E01B, E03Z		04	E01A, E01B, E03Z		04	E01A, E01B, E03Z			
	06	G10Z, G12A, G12B, G16A, G16B, G29A, G29B, G38Z		06	G10Z, G12A, G12B, G16A, G16B, G29A, G29B, G38Z		06	G10Z, G12A, G12B, G16A, G16B, G29A, G29B, G38Z			
	07	H01A, H01B, H16Z		07	H01A, H01B, H16Z		07	H01A, H01B, H16Z			
	08	I54Z		08	I54Z		08	I54Z			
	09	J03A, J03B, J04A, J04B, J11A, J11B, J16Z, J18Z		09	J03A, J03B, J04A, J04B, J11A, J11B, J16Z, J18Z		09	J03A, J03B, J04A, J04B, J11A, J11B, J16Z, J18Z			
	10	K15A, K15B		10	K15A, K15B		10	K15A, K15B			
	11	L12Z		11	L12Z		11	L12Z			
	12	M10Z, M37Z		12	M10Z, M37Z		12	M07Z			
	13	N09Z, N14Z		13	N09Z, N14Z		13	N09Z, N14Z			
	17	R07A, R07B		17	R07A, R07B		17	R07A, R07B			
	21A	W02A, W02B		21A	W02A, W02B		21A	W02A, W02B			
	21B	X04Z, X05A, X05B, X06A, X06B, X06C		21B	X04Z, X05A, X05B, X06A, X06B, X06C		21B	X04Z, X05A, X05B, X06A, X06B, X06C			
	92.29.22↔			BORP, KP, KPP, VBOR	92.29.29↔			BORP, KP, KPP, VBOR	92.29.33↔		BORP, KP, KPP, VBOR
		01		B02A, B02B, B02C, B03A, B03B, B06A, B06B, B11Z, B16Z, B17A, B17B, B17C, B39A, B39B			01	B02A, B02B, B02C, B03A, B03B, B06A, B06B, B11Z, B16Z, B17A, B17B, B17C, B39A, B39B		01	B02A, B02B, B02C, B03A, B03B, B06A, B06B, B11Z, B16Z, B17A, B17B, B17C, B39A, B39B
		02		C02Z			02	C02Z		02	C02Z
		03		D12A, D15A, D15B, D20Z, D25A, D25B, D25C			03	D12A, D15A, D15B, D20Z, D25A, D25B, D25C		03	D12A, D15A, D15B, D20Z, D25A, D25B, D25C
		04		E01A, E01B, E03Z			04	E01A, E01B, E03Z		04	E01A, E01B, E03Z
06		G10Z, G12A, G12B, G16A, G16B, G29A, G29B, G38Z	06	G10Z, G12A, G12B, G16A, G16B, G29A, G29B, G38Z		06	G10Z, G12A, G12B, G16A, G16B, G29A, G29B, G38Z				
07		H01A, H01B, H16Z	07	H01A, H01B, H16Z		07	H01A, H01B, H16Z				
08		I54Z	08	I54Z		08	I54Z				
09		J03A, J03B, J04A, J04B, J11A, J11B, J16Z, J18Z	09	J03A, J03B, J04A, J04B, J11A, J11B, J16Z, J18Z		09	J03A, J03B, J04A, J04B, J11A, J11B, J16Z, J18Z				
10		K15A, K15B	10	K15A, K15B		10	K15A, K15B				
11		L12Z	11	L12Z		11	L12Z				
12		M10Z, M37Z	12	M10Z, M37Z		12	M07Z				
13		N09Z, N14Z	13	N09Z, N14Z		13	N09Z, N14Z				
17		R07A, R07B	17	R07A, R07B		17	R07A, R07B				
21A		W02A, W02B	21A	W02A, W02B		21A	W02A, W02B				
21B		X04Z, X05A, X05B, X06A, X06B, X06C	21B	X04Z, X05A, X05B, X06A, X06B, X06C		21B	X04Z, X05A, X05B, X06A, X06B, X06C				
92.29.23↔			BORP, KP, KPP, VBOR	92.29.31↔			BORP, KP, KPP, VBOR	92.29.34↔			BORP, KP, KPP, VBOR
		01	B02A, B02B, B02C, B03A, B03B, B06A, B06B, B11Z, B16Z, B17A, B17B, B17C, B39A, B39B			01	B02A, B02B, B02C, B03A, B03B, B06A, B06B, B11Z, B16Z, B17A, B17B, B17C, B39A, B39B			01	B02A, B02B, B02C, B03A, B03B, B06A, B06B, B11Z, B16Z, B17A, B17B, B17C, B39A, B39B
		02	C02Z			02	C02Z			02	C02Z
		03	D12A, D15A, D15B, D20Z, D25A, D25B, D25C			03	D12A, D15A, D15B, D20Z, D25A, D25B, D25C			03	D12A, D15A, D15B, D20Z, D25A, D25B, D25C
		04	E01A, E01B, E03Z			04	E01A, E01B, E03Z			04	E01A, E01B, E03Z
	06	G10Z, G12A, G12B, G16A, G16B, G29A, G29B, G38Z	06		G10Z, G12A, G12B, G16A, G16B, G29A, G29B, G38Z	06	G10Z, G12A, G12B, G16A, G16B, G29A, G29B, G38Z				
	07	H01A, H01B, H16Z	07		H01A, H01B, H16Z	07	H01A, H01B, H16Z				
	08	I54Z	08		I54Z	08	I54Z				
	09	J03A, J03B, J04A, J04B, J11A, J11B, J16Z, J18Z	09		J03A, J03B, J04A, J04B, J11A, J11B, J16Z, J18Z	09	J03A, J03B, J04A, J04B, J11A, J11B, J16Z, J18Z				
	10	K15A, K15B	10		K15A, K15B	10	K15A, K15B				
	11	L12Z	11		L12Z	11	L12Z				
	12	M10Z, M37Z	12		M10Z, M37Z	12	M07Z				
	13	N09Z, N14Z	13		N09Z, N14Z	13	N09Z, N14Z				
	17	R07A, R07B	17		R07A, R07B	17	R07A, R07B				
	21A	W02A, W02B	21A		W02A, W02B	21A	W02A, W02B				
	21B	X04Z, X05A, X05B, X06A, X06B, X06C	21B		X04Z, X05A, X05B, X06A, X06B, X06C	21B	X04Z, X05A, X05B, X06A, X06B, X06C				

CHOP	MDC	DRG	CHOP	MDC	DRG	CHOP	MDC	DRG			
92.29.35↔		BORP, KP, KPP, VBOR	92.29.38↔		BORP, KP, KPP, VBOR	92.29.3b↔		BORP, KP, KPP, VBOR			
	01	B02A, B02B, B02C, B03A, B03B, B06A, B06B, B11Z, B16Z, B17A, B17B, B17C, B39A, B39B		01	B02A, B02B, B02C, B03A, B03B, B06A, B06B, B11Z, B16Z, B17A, B17B, B17C, B39A, B39B		01	B02A, B02B, B02C, B03A, B03B, B06A, B06B, B11Z, B16Z, B17A, B17B, B17C, B39A, B39B			
	02	C02Z		02	C02Z		02	C02Z			
	03	D12A, D15A, D15B, D20Z, D25A, D25B, D25C		03	D12A, D15A, D15B, D20Z, D25A, D25B, D25C		03	D12A, D15A, D15B, D20Z, D25A, D25B, D25C			
	04	E01A, E01B, E03Z		04	E01A, E01B, E03Z		04	E01A, E01B, E03Z			
	06	G10Z, G12A, G12B, G16A, G16B, G29A, G29B, G38Z		06	G10Z, G12A, G12B, G16A, G16B, G29A, G29B, G38Z		06	G10Z, G12A, G12B, G16A, G16B, G29A, G29B, G38Z			
	07	H01A, H01B, H16Z		07	H01A, H01B, H16Z		07	H01A, H01B, H16Z			
	08	I54Z		08	I54Z		08	I54Z			
	09	J03A, J03B, J04A, J04B, J11A, J11B, J16Z, J18Z		09	J03A, J03B, J04A, J04B, J11A, J11B, J16Z, J18Z		09	J03A, J03B, J04A, J04B, J11A, J11B, J16Z, J18Z			
	10	K15A, K15B		10	K15A, K15B		10	K15A, K15B			
	11	L12Z		11	L12Z		11	L12Z			
	12	M07Z		12	M07Z		12	M07Z			
	13	N09Z, N14Z		13	N09Z, N14Z		13	N09Z, N14Z			
	17	R07A, R07B		17	R07A, R07B		17	R07A, R07B			
	21A	W02A, W02B		21A	W02A, W02B		21A	W02A, W02B			
	21B	X04Z, X05A, X05B, X06A, X06B, X06C		21B	X04Z, X05A, X05B, X06A, X06B, X06C		21B	X04Z, X05A, X05B, X06A, X06B, X06C			
	92.29.36↔			BORP, KP, KPP, VBOR	92.29.39↔			BORP, KP, KPP, VBOR	92.29.3c↔		BORP, KP, KPP, VBOR
		01		B02A, B02B, B02C, B03A, B03B, B06A, B06B, B11Z, B16Z, B17A, B17B, B17C, B39A, B39B			01	B02A, B02B, B02C, B03A, B03B, B06A, B06B, B11Z, B16Z, B17A, B17B, B17C, B39A, B39B		01	B02A, B02B, B02C, B03A, B03B, B06A, B06B, B11Z, B16Z, B17A, B17B, B17C, B39A, B39B
		02		C02Z			02	C02Z		02	C02Z
		03		D12A, D15A, D15B, D20Z, D25A, D25B, D25C			03	D12A, D15A, D15B, D20Z, D25A, D25B, D25C		03	D12A, D15A, D15B, D20Z, D25A, D25B, D25C
		04		E01A, E01B, E03Z			04	E01A, E01B, E03Z		04	E01A, E01B, E03Z
06		G10Z, G12A, G12B, G16A, G16B, G29A, G29B, G38Z	06	G10Z, G12A, G12B, G16A, G16B, G29A, G29B, G38Z		06	G10Z, G12A, G12B, G16A, G16B, G29A, G29B, G38Z				
07		H01A, H01B, H16Z	07	H01A, H01B, H16Z		07	H01A, H01B, H16Z				
08		I54Z	08	I54Z		08	I54Z				
09		J03A, J03B, J04A, J04B, J11A, J11B, J16Z, J18Z	09	J03A, J03B, J04A, J04B, J11A, J11B, J16Z, J18Z		09	J03A, J03B, J04A, J04B, J11A, J11B, J16Z, J18Z				
10		K15A, K15B	10	K15A, K15B		10	K15A, K15B				
11		L12Z	11	L12Z		11	L12Z				
12		M07Z	12	M07Z		12	M07Z				
13		N09Z, N14Z	13	N09Z, N14Z		13	N09Z, N14Z				
17		R07A, R07B	17	R07A, R07B		17	R07A, R07B				
21A		W02A, W02B	21A	W02A, W02B		21A	W02A, W02B				
21B		X04Z, X05A, X05B, X06A, X06B, X06C	21B	X04Z, X05A, X05B, X06A, X06B, X06C		21B	X04Z, X05A, X05B, X06A, X06B, X06C				
92.29.37↔			BORP, KP, KPP, VBOR	92.29.3a↔			BORP, KP, KPP, VBOR	92.29.3d↔			BORP, KP, KPP, VBOR
		01	B02A, B02B, B02C, B03A, B03B, B06A, B06B, B11Z, B16Z, B17A, B17B, B17C, B39A, B39B			01	B02A, B02B, B02C, B03A, B03B, B06A, B06B, B11Z, B16Z, B17A, B17B, B17C, B39A, B39B			01	B02A, B02B, B02C, B03A, B03B, B06A, B06B, B11Z, B16Z, B17A, B17B, B17C, B39A, B39B
		02	C02Z			02	C02Z			02	C02Z
		03	D12A, D15A, D15B, D20Z, D25A, D25B, D25C			03	D12A, D15A, D15B, D20Z, D25A, D25B, D25C			03	D12A, D15A, D15B, D20Z, D25A, D25B, D25C
		04	E01A, E01B, E03Z			04	E01A, E01B, E03Z			04	E01A, E01B, E03Z
	06	G10Z, G12A, G12B, G16A, G16B, G29A, G29B, G38Z	06		G10Z, G12A, G12B, G16A, G16B, G29A, G29B, G38Z	06	G10Z, G12A, G12B, G16A, G16B, G29A, G29B, G38Z				
	07	H01A, H01B, H16Z	07		H01A, H01B, H16Z	07	H01A, H01B, H16Z				
	08	I54Z	08		I54Z	08	I54Z				
	09	J03A, J03B, J04A, J04B, J11A, J11B, J16Z, J18Z	09		J03A, J03B, J04A, J04B, J11A, J11B, J16Z, J18Z	09	J03A, J03B, J04A, J04B, J11A, J11B, J16Z, J18Z				
	10	K15A, K15B	10		K15A, K15B	10	K15A, K15B				
	11	L12Z	11		L12Z	11	L12Z				
	12	M07Z	12		M07Z	12	M07Z				
	13	N09Z, N14Z	13		N09Z, N14Z	13	N09Z, N14Z				
	17	R07A, R07B	17		R07A, R07B	17	R07A, R07B				
	21A	W02A, W02B	21A		W02A, W02B	21A	W02A, W02B				
	21B	X04Z, X05A, X05B, X06A, X06B, X06C	21B		X04Z, X05A, X05B, X06A, X06B, X06C	21B	X04Z, X05A, X05B, X06A, X06B, X06C				

CHOP	MDC	DRG	CHOP	MDC	DRG	CHOP	MDC	DRG			
92.29.3e↔		BORP, KP, KPP, VBOR	92.29.51↔		BORP, KP, KPP, VBOR	92.30.02↔		BORP, KP, KPP, VBOR			
	01	B02A, B02B, B02C, B03A, B03B, B06A, B06B, B11Z, B16Z, B17A, B17B, B17C, B39A, B39B		01	B02A, B02B, B02C, B11Z, B16Z, B39A, B39B		01	B02A, B02B, B02C, B11Z, B15Z, B16Z, B39A, B39B			
	02	C02Z		02	C02Z		02	C02Z			
	03	D12A, D15A, D15B, D20Z, D25A, D25B, D25C		03	D15A, D15B, D20Z, D25A, D25B, D25C		03	D15A, D15B, D20Z, D25A, D25B, D25C			
	04	E01A, E01B, E03Z		04	E01A, E01B		04	E01A, E01B, E03Z, E08A, E08B			
	06	G10Z, G12A, G12B, G16A, G16B, G29A, G29B, G38Z		06	G16A, G16B, G29A, G29B, G38Z		06	G16A, G16B, G29A, G29B, G38Z			
	07	H01A, H01B, H16Z		07	H01A, H01B, H16Z		07	H01A, H01B, H16Z			
	08	I54Z		08	I54Z		08	I54Z			
	09	J03A, J03B, J04A, J04B, J11A, J11B, J16Z, J18Z		09	J16Z, J18Z		09	J16Z, J18Z			
	10	K15A, K15B		10	K15A, K15B		10	K15A, K15B			
	11	L12Z		11	L12Z		11	L12Z			
	12	M07Z		12	M10Z, M37Z		11	L12Z			
	13	N09Z, N14Z		13	N09Z, N14Z		12	M10Z, M37Z			
	17	R07A, R07B		17	R07A, R07B		13	N16Z, N60A			
	21A	W02A, W02B		21A	B02A, B02B, B02C, B11Z, B15Z, B16Z, B39A, B39B		17	R07A, R07B, R14Z			
	21B	X04Z, X05A, X05B, X06A, X06B, X06C		21B	C02Z		21A	W01A, W01B, W01C			
	92.29.40↔			BORP, KP, KPP, VBOR	92.30.00↔			BORP, KP, KPP, VBOR	92.30.20↔		BORP, KP, KPP, VBOR
		01		B02A, B02B, B02C, B11Z, B16Z, B39A, B39B			01	B02A, B02B, B02C, B11Z, B15Z, B16Z, B39A, B39B		01	B02A, B02B, B02C, B11Z, B15Z, B16Z, B39A, B39B
		02		C02Z			02	C02Z		02	C02Z
		03		D15A, D15B, D20Z, D25A, D25B, D25C			03	D15A, D15B, D20Z, D25A, D25B, D25C		03	D15A, D15B, D20Z, D25A, D25B, D25C
		04		E01A, E01B			04	E01A, E01B, E03Z, E08A, E08B		04	E01A, E01B, E03Z, E08A, E08B
06		G16A, G16B, G29A, G29B, G38Z	06	G16A, G16B, G29A, G29B, G38Z		06	G16A, G16B, G29A, G29B, G38Z				
07		H01A, H01B, H16Z	07	H01A, H01B, H16Z		07	H01A, H01B, H16Z				
08		I54Z	08	I54Z		08	I54Z				
09		J16Z, J18Z	09	J16Z, J18Z		09	J16Z, J18Z				
10		K15A, K15B	10	K15A, K15B		10	K15A, K15B				
11		L12Z	11	L12Z		11	L12Z				
12		M10Z, M37Z	12	M10Z, M37Z		12	M10Z, M37Z				
13		N09Z, N14Z	13	N16Z, N60A		13	N16Z, N60A				
17		R07A, R07B	17	R07A, R07B, R14Z		17	R07A, R07B, R14Z				
92.29.49↔			BORP, KP, KPP, VBOR	92.30.01↔			BORP, KP, KPP, VBOR	92.30.21↔			BORP, KP, KPP, VBOR
		01	B02A, B02B, B02C, B11Z, B16Z, B39A, B39B			01	B02A, B02B, B02C, B11Z, B15Z, B16Z, B39A, B39B			01	B02A, B02B, B02C, B11Z, B15Z, B16Z, B39A, B39B
		02	C02Z			02	C02Z			02	C02Z
	03	D15A, D15B, D20Z, D25A, D25B, D25C	03		D15A, D15B, D20Z, D25A, D25B, D25C	03	D15A, D15B, D20Z, D25A, D25B, D25C				
	04	E01A, E01B	04		E01A, E01B, E03Z, E08A, E08B	04	E01A, E01B, E03Z, E08A, E08B				
	06	G16A, G16B, G29A, G29B, G38Z	06		G16A, G16B, G29A, G29B, G38Z	06	G16A, G16B, G29A, G29B, G38Z				
	07	H01A, H01B, H16Z	07		H01A, H01B, H16Z	07	H01A, H01B, H16Z				
	08	I54Z	08		I54Z	08	I54Z				
	09	J16Z, J18Z	09		J16Z, J18Z	09	J16Z, J18Z				
	10	K15A, K15B	10		K15A, K15B	10	K15A, K15B				
	11	L12Z	11		L12Z	11	L12Z				
	12	M10Z, M37Z	12		M10Z, M37Z	12	M10Z, M37Z				
	13	N09Z, N14Z	13		N16Z, N60A	13	N16Z, N60A				
	17	R07A, R07B	17		R07A, R07B, R14Z	17	R07A, R07B, R14Z				
			21A		W01A, W01B, W01C	21A	W01A, W01B, W01C				
			21B		X06A, X06B, X06C	21B	X06A, X06B, X06C				
			Prä		A93A, A93B, A93C, A97A	Prä	A93A, A93B, A93C, A97A				

CHOP	MDC	DRG	CHOP	MDC	DRG	CHOP	MDC	DRG			
92.30.22↔		BORP, KP, KPP, VBOR	92.30.32↔		BORP, KP, KPP, VBOR	92.31.10↔		BORP, KP, KPP, VBOR			
	01	B02A, B02B, B02C, B11Z, B15Z, B16Z, B39A, B39B		01	B02A, B02B, B02C, B11Z, B15Z, B16Z, B39A, B39B		01	B02A, B02B, B02C, B11Z, B15Z, B16Z, B39A, B39B			
	02	C02Z		02	C02Z		02	C02Z			
	03	D15A, D15B, D20Z, D25A, D25B, D25C		03	D15A, D15B, D20Z, D25A, D25B, D25C		03	D15A, D15B, D20Z, D25A, D25B, D25C			
	04	E01A, E01B, E03Z, E08A, E08B		04	E01A, E01B, E03Z, E08A, E08B		04	E01A, E01B, E08A, E08B			
	06	G16A, G16B, G29A, G29B, G38Z		06	G16A, G16B, G29A, G29B, G38Z		06	G16A, G16B, G29A, G29B, G38Z			
	07	H01A, H01B, H16Z		07	H01A, H01B, H16Z		07	H01A, H01B, H16Z			
	08	I54Z		08	I54Z		08	I54Z			
	09	J16Z, J18Z		09	J16Z, J18Z		09	J16Z, J18Z			
	10	K15A, K15B		10	K15A, K15B		10	K15A, K15B			
	11	L12Z		11	L12Z		11	L12Z			
	12	M10Z, M37Z		12	M10Z, M37Z		12	M10Z, M37Z			
	13	N16Z, N60A		13	N16Z, N60A		13	N16Z, N60A			
	17	R07A, R07B, R14Z		17	R07A, R07B, R14Z		17	R07A, R07B			
	21A	W01A, W01B, W01C		21A	W01A, W01B, W01C		21A	W01A, W01B, W01C			
	21B	X06A, X06B, X06C		21B	X06A, X06B, X06C		21B	X06A, X06B, X06C			
	Prä	A93A, A93B, A93C, A97A		Prä	A93A, A93B, A93C, A97A		Prä	A93A, A93B, A93C, A97A			
	92.30.30↔			BORP, KP, KPP, VBOR	92.30.99↔			BORP, KP, KPP, VBOR	92.32.00↔		BORP, KP, KPP, VBOR
		01		B02A, B02B, B02C, B11Z, B15Z, B16Z, B39A, B39B			01	B02A, B02B, B02C, B11Z, B15Z, B16Z, B39A, B39B		01	B02A, B02B, B02C, B11Z, B15Z, B16Z, B39A, B39B
		02		C02Z			02	C02Z		02	C02Z
		03		D15A, D15B, D20Z, D25A, D25B, D25C			03	D15A, D15B, D20Z, D25A, D25B, D25C		03	D15A, D15B, D20Z, D25A, D25B, D25C
04		E01A, E01B, E03Z, E08A, E08B	04	E01A, E01B, E03Z, E08A, E08B		04	E01A, E01B, E08A, E08B				
06		G16A, G16B, G29A, G29B, G38Z	06	G16A, G16B, G29A, G29B, G38Z		06	G16A, G16B, G29A, G29B, G38Z				
07		H01A, H01B, H16Z	07	H01A, H01B, H16Z		07	H01A, H01B, H16Z				
08		I54Z	08	I54Z		08	I54Z				
09		J16Z, J18Z	09	J16Z, J18Z		09	J16Z, J18Z				
10		K15A, K15B	10	K15A, K15B		10	K15A, K15B				
11		L12Z	11	L12Z		11	L12Z				
12		M10Z, M37Z	12	M10Z, M37Z		12	M10Z, M37Z				
13		N16Z, N60A	13	N16Z, N60A		13	N16Z, N60A				
17		R07A, R07B, R14Z	17	R07A, R07B, R14Z		17	R07A, R07B				
21A		W01A, W01B, W01C	21A	W01A, W01B, W01C		21A	W01A, W01B, W01C				
21B		X06A, X06B, X06C	21B	X06A, X06B, X06C		21B	X06A, X06B, X06C				
Prä		A93A, A93B, A93C, A97A	Prä	A93A, A93B, A93C, A97A		Prä	A93A, A93B, A93C, A97A				
92.30.31↔			BORP, KP, KPP, VBOR	92.31.00↔			BORP, KP, KPP, VBOR	92.32.01↔			BORP, KP, KPP, VBOR
		01	B02A, B02B, B02C, B11Z, B15Z, B16Z, B39A, B39B			01	B02A, B02B, B02C, B11Z, B15Z, B16Z, B39A, B39B			01	B02A, B02B, B02C, B11Z, B15Z, B16Z, B39A, B39B
		02	C02Z			02	C02Z			02	C02Z
		03	D15A, D15B, D20Z, D25A, D25B, D25C			03	D15A, D15B, D20Z, D25A, D25B, D25C			03	D15A, D15B, D20Z, D25A, D25B, D25C
	04	E01A, E01B, E03Z, E08A, E08B	04		E01A, E01B, E08A, E08B	04	E01A, E01B, E08A, E08B				
	06	G16A, G16B, G29A, G29B, G38Z	06		G16A, G16B, G29A, G29B, G38Z	06	G16A, G16B, G29A, G29B, G38Z				
	07	H01A, H01B, H16Z	07		H01A, H01B, H16Z	07	H01A, H01B, H16Z				
	08	I54Z	08		I54Z	08	I54Z				
	09	J16Z, J18Z	09		J16Z, J18Z	09	J16Z, J18Z				
	10	K15A, K15B	10		K15A, K15B	10	K15A, K15B				
	11	L12Z	11		L12Z	11	L12Z				
	12	M10Z, M37Z	12		M10Z, M37Z	12	M10Z, M37Z				
	13	N16Z, N60A	13		N16Z, N60A	13	N16Z, N60A				
	17	R07A, R07B, R14Z	17		R07A, R07B	17	R07A, R07B				
	21A	W01A, W01B, W01C	21A		W01A, W01B, W01C	21A	W01A, W01B, W01C				
	21B	X06A, X06B, X06C	21B		X06A, X06B, X06C	21B	X06A, X06B, X06C				
	Prä	A93A, A93B, A93C, A97A	Prä		A93A, A93B, A93C, A97A	Prä	A93A, A93B, A93C, A97A				

CHOP	MDC	DRG	CHOP	MDC	DRG	CHOP	MDC	DRG				
92.33.00↔		BORP, KP, KPP, VBOR	92.39.00↔		BORP, VBOR	92.39.20↔		BORP, KP, KPP, VBOR				
	01	B02A, B02B, B02C, B11Z, B15Z, B16Z, B39A, B39B		01	B01Z, B02A, B02B, B02C, B11Z, B20A, B20B, B39A, B39B		01	B01Z, B02A, B02B, B02C, B11Z, B15Z, B16Z, B20A, B20B, B39A, B39B				
	02	C02Z		06	G33Z, G38Z		02	C02Z				
	03	D15A, D15B, D20Z, D25A, D25B, D25C		07	H33Z		03	D15A, D15B, D20Z, D25A, D25B, D25C				
	04	E01A, E01B, E08A, E08B		10	K03Z, K14Z		04	E01A, E01B, E08A, E08B				
	06	G16A, G16B, G29A, G29B, G38Z		11	L33Z		06	G16A, G16B, G29A, G29B, G33Z, G38Z				
	07	H01A, H01B, H16Z		17	R01A, R01B, R02Z, R12A, R12B, R12C		07	H01A, H01B, H16Z, H33Z				
	08	I54Z		21A	W01A, W01B, W01C		08	I54Z				
	09	J16Z, J18Z		21B	X06A, X06B, X06C, X33Z		09	J16Z, J18Z				
	10	K15A, K15B		92.39.01↔			BORP, KP, KPP, VBOR	10	K03Z, K14Z, K15A, K15B			
	11	L12Z			01		B01Z, B02A, B02B, B02C, B11Z, B15Z, B16Z, B20A, B20B, B39A, B39B	11	L12Z, L33Z			
	12	M10Z, M37Z			02		C02Z	12	M10Z, M37Z			
	13	N16Z, N60A			03		D15A, D15B, D20Z, D25A, D25B, D25C	13	N16Z, N60A			
	17	R07A, R07B			04		E01A, E01B, E08A, E08B	17	R01A, R01B, R02Z, R07A, R07B, R12A, R12B, R12C			
	21A	W01A, W01B, W01C			06		G16A, G16B, G29A, G29B, G33Z, G38Z	21A	W01A, W01B, W01C			
	21B	X06A, X06B, X06C			07		H01A, H01B, H16Z, H33Z	21B	X06A, X06B, X06C, X33Z			
	Prä	A93A, A93B, A93C, A97A			08		I54Z	Prä	A93A, A93B, A93C, A97A			
	92.33.01↔				BORP, KP, KPP, VBOR		92.39.11↔		BORP, KP, KPP, VBOR	92.39.21↔		BORP, KP, KPP, VBOR
		01			B02A, B02B, B02C, B11Z, B15Z, B16Z, B39A, B39B			01	B01Z, B02A, B02B, B02C, B11Z, B15Z, B16Z, B20A, B20B, B39A, B39B		01	B01Z, B02A, B02B, B02C, B11Z, B15Z, B16Z, B20A, B20B, B39A, B39B
		02			C02Z			02	C02Z		02	C02Z
03		D15A, D15B, D20Z, D25A, D25B, D25C	03		D15A, D15B, D20Z, D25A, D25B, D25C	03		D15A, D15B, D20Z, D25A, D25B, D25C				
04		E01A, E01B, E08A, E08B	04		E01A, E01B, E08A, E08B	04		E01A, E01B, E08A, E08B				
06		G16A, G16B, G29A, G29B, G38Z	06		G16A, G16B, G29A, G29B, G33Z, G38Z	06		G16A, G16B, G29A, G29B, G33Z, G38Z				
07		H01A, H01B, H16Z	07		H01A, H01B, H16Z, H33Z	07		H01A, H01B, H16Z, H33Z				
08		I54Z	08		I54Z	08		I54Z				
09		J16Z, J18Z	09		J16Z, J18Z	09		J16Z, J18Z				
10		K15A, K15B	10		K03Z, K14Z, K15A, K15B	10		K03Z, K14Z, K15A, K15B				
11		L12Z	11		L12Z, L33Z	11		L12Z, L33Z				
12		M10Z, M37Z	12		M10Z, M37Z	12		M10Z, M37Z				
13		N16Z, N60A	13	N16Z, N60A	13	N16Z, N60A						
17		R07A, R07B	17	R01A, R01B, R02Z, R07A, R07B, R12A, R12B, R12C	17	R01A, R01B, R02Z, R07A, R07B, R12A, R12B, R12C						
21A		W01A, W01B, W01C	21A	W01A, W01B, W01C	21A	W01A, W01B, W01C						
21B		X06A, X06B, X06C	21B	X06A, X06B, X06C, X33Z	21B	X06A, X06B, X06C, X33Z						
Prä		A93A, A93B, A93C, A97A	Prä	A93A, A93B, A93C, A97A	Prä	A93A, A93B, A93C, A97A						
92.33.11↔			BORP, KP, KPP, VBOR	92.39.11↔		BORP, KP, KPP, VBOR		92.39.22↔			BORP, KP, KPP, VBOR	
		01	B02A, B02B, B02C, B11Z, B15Z, B16Z, B39A, B39B		01	B01Z, B02A, B02B, B02C, B11Z, B15Z, B16Z, B20A, B20B, B39A, B39B			01		B01Z, B02A, B02B, B02C, B11Z, B15Z, B16Z, B20A, B20B, B39A, B39B	
		02	C02Z		02	C02Z			02		C02Z	
	03	D15A, D15B, D20Z, D25A, D25B, D25C	03		D15A, D15B, D20Z, D25A, D25B, D25C	03	D15A, D15B, D20Z, D25A, D25B, D25C					
	04	E01A, E01B, E08A, E08B	04		E01A, E01B, E08A, E08B	04	E01A, E01B, E08A, E08B					
	06	G16A, G16B, G29A, G29B, G38Z	06		G16A, G16B, G29A, G29B, G33Z, G38Z	06	G16A, G16B, G29A, G29B, G33Z, G38Z					
	07	H01A, H01B, H16Z	07		H01A, H01B, H16Z, H33Z	07	H01A, H01B, H16Z, H33Z					
	08	I54Z	08		I54Z	08	I54Z					
	09	J16Z, J18Z	09		J16Z, J18Z	09	J16Z, J18Z					
	10	K15A, K15B	10		K03Z, K14Z, K15A, K15B	10	K03Z, K14Z, K15A, K15B					
	11	L12Z	11		L12Z, L33Z	11	L12Z, L33Z					
	12	M10Z, M37Z	12		M10Z, M37Z	12	M10Z, M37Z					
	13	N16Z, N60A	13		N16Z, N60A	13	N16Z, N60A					
	17	R07A, R07B	17		R01A, R01B, R02Z, R07A, R07B, R12A, R12B, R12C	17	R01A, R01B, R02Z, R07A, R07B, R12A, R12B, R12C					
	21A	W01A, W01B, W01C	21A		W01A, W01B, W01C	21A	W01A, W01B, W01C					
	21B	X06A, X06B, X06C	21B		X06A, X06B, X06C, X33Z	21B	X06A, X06B, X06C, X33Z					
	Prä	A93A, A93B, A93C, A97A	Prä		A93A, A93B, A93C, A97A	Prä	A93A, A93B, A93C, A97A					

CHOP	MDC	DRG	CHOP	MDC	DRG	CHOP	MDC	DRG
93.89.71†↔		FR	93.a2.13†↔	19	U42A, U42B	94.8x.51†↔	19	U41Z
	01	B48Z		Prä	A92A, A92B	94.8x.52†↔	19	U41Z
	08	I96Z	93.a2.19†↔	19	U42A, U42B	94.8x.99†↔	19	U41Z
93.89.72†↔		FR		Prä	A92A, A92B	94.91.11†↔	Prä	A96Z
	01	B48Z	93.a2.20†↔	19	U42A	94.91.12†↔	Prä	A96Z
	08	I96Z		Prä	A92A	94.92.10†↔	19	U41Z
93.89.73†↔		FR	93.a2.21†↔	19	U42A	94.92.11†↔	19	U41Z
	01	B48Z		Prä	A92A	94.92.19†↔	19	U41Z
	08	I96Z	93.a2.22†↔	19	U42A	95.04†↔	02	C01Z, C14Z
93.89.80†↔		FR		Prä	A92A	96.35†↔	15	P66C, P67B, P67C
	01	B48Z	93.a2.23†↔	19	U42A	96.6†↔	15	P66C, P67B, P67C
	08	I96Z		Prä	A92A	96.a1.00†↔	15	P65A, P65B, P66A, P66B, P67A, P67B
93.89.81†↔		FR	93.a2.24†↔	19	U42A	96.a1.10†↔	15	P65A, P65B, P66A, P66B, P67A, P67B
	01	B48Z		Prä	A92A	96.a1.11†↔	15	P65A, P65B, P66A, P66B, P67A, P67B
	08	I96Z	93.a2.25†↔	19	U42A	96.a1.99†↔	15	P65A, P65B, P66A, P66B, P67A, P67B
93.89.82†↔		FR		Prä	A92A	97.02†↔	06	G40Z, G46A, G46B, G46C, G47Z, G50Z
	01	B48Z	93.a2.29†↔	19	U42A	97.03†↔	06	G40Z, G46A, G46B, G46C, G47Z, G50Z
	08	I96Z		Prä	A92A	97.05†↔	07	H41A, H41B, H41C
93.89.83†↔		FR	93.a2.30†↔	19	U42A	97.55†↔	07	H41A, H41B, H41C
	01	B48Z		Prä	A92A	97.56†↔	07	H41A, H41B, H41C
	08	I96Z	93.a2.31†↔	19	U42A	97.61†↔	11	L42A
93.89.90†↔	Prä	A95A, A95B, A95C, A95D, A95E		Prä	A92A	97.62†↔	11	L42A, L63C, L64A
93.89.91†↔		GFK	93.a2.32†↔	19	U42A	97.65†↔	11	L19Z, L20A, L20B, L20C
	Prä	A95A, A95B, A95C, A95D, A95E		Prä	A92A	98.02†↔	06	M06Z, M09A, M09B, M37Z
93.89.92†↔		GFK	93.a2.33†↔	19	U42A	98.03†↔	06	G40Z, G46A, G46B, G46C, G47Z, G50Z
	Prä	A95A, A95B, A95C, A95D, A95E		Prä	A92A	98.04†↔	06	G40Z, G48A, G48B
93.8a.22†↔	Prä	A97A, A97B, A97C, A97D, A97E, A97F, A97G	94.26†↔	19	U61A	98.05†↔	06	G40Z, G48A, G48B
93.8a.23†↔	Prä	A97A, A97B, A97C, A97D, A97E, A97F	94.27†↔	19	U61A	98.51†↔	11	L11Z, L19Z, L42A, L42B
93.8a.29†↔	Prä	A97A, A97B, A97C, A97D, A97E, A97F	94.31†↔	19	U41Z	98.52†↔	07	H41A, H41B, H41C
93.90.00†↔	15	P65A, P65B, P66A, P66B, P67A, P67B	94.32†↔	19	U41Z	98.53†↔	07	H41A, H41B, H41C
93.90.09†↔	15	P65A, P65B, P66A, P66B, P67A, P67B	94.33†↔	19	U41Z	98.59†↔	07	H41A, H41B, H41C
93.90.10†↔	15	P65A, P65B, P66A, P66B, P67A, P67B	94.34†↔	19	U41Z	99.01†↔	15	KP, KPP
93.90.11†↔	15	P65A, P65B, P66A, P66B, P67A, P67B	94.35†↔	19	U41Z		15	P65C, P66C, P67B, P67C
93.90.12†↔	04	E78Z	94.36†↔	19	U41Z	99.04.00†↔	15	P65C, P66C, P67B, P67C
	15	P65A, P65B, P66A, P66B, P67A, P67B	94.37†↔	19	U41Z	99.04.10†↔	15	P65C, P66C, P67B, P67C
93.90.19†↔	15	P65A, P65B, P66A, P66B, P67A, P67B	94.38†↔	19	U41Z	99.04.11†↔	15	KP, KPP
93.90.20†↔	15	P65A, P65B, P66A, P66B, P67A, P67B	94.39.09†↔	19	U41Z	99.04.12†↔	15	P65C, P66C, P67B, P67C
93.90.21†↔	15	P65A, P65B, P66A, P66B, P67A, P67B	94.39.20†↔	19	U41Z	99.04.14†↔	15	KP, KPP
93.90.22†↔	04	E78Z	94.39.21†↔	19	U41Z	99.04.15†↔	15	P65C, P66C, P67B, P67C
	15	P65A, P65B, P66A, P66B, P67A, P67B	94.39.22†↔	19	U41Z	99.04.16†↔	15	KP, KPP
93.90.29†↔	15	P65A, P65B, P66A, P66B, P67A, P67B	94.6a.11†↔	20	V60A	99.04.17†↔	15	KP, KPP
93.92.10†↔	06	G40Z, G46A, G46B, G48A, G48B	94.6a.12†↔	20	V60A	99.04.18†↔	15	P65C, P66C, P67B, P67C
93.92.11†↔	06	G40Z, G46A, G46B, G48A, G48B	94.6a.13†↔	20	V60A	99.04.19†↔	15	KP, KPP
93.92.12†↔	06	G40Z, G46A, G46B, G48A, G48B	94.7x.00†↔	19	U41Z	99.04.1a†↔	15	P65C, P66C, P67B, P67C
93.a2.10†↔	19	U42A, U42B	94.7x.10†↔	19	U41Z	99.04.1b†↔	15	KP, KPP
	Prä	A92A, A92B	94.7x.11†↔	19	U41Z	99.04.1c†↔	15	P65C, P66C, P67B, P67C
93.a2.11†↔	19	U42A, U42B	94.7x.12†↔	19	U41Z	99.04.1d†↔	15	KP, KPP
	Prä	A92A, A92B	94.7x.20†↔	19	U41Z		15	P65C, P66C, P67B, P67C
93.a2.12†↔	19	U42A, U42B	94.7x.21†↔	19	U41Z		15	P65C, P66C, P67B, P67C
	Prä	A92A, A92B	94.7x.22†↔	19	U41Z		15	P65C, P66C, P67B, P67C
	Prä	A92A, A92B	94.7x.23†↔	19	U41Z		15	P65C, P66C, P67B, P67C
	Prä	A92A, A92B	94.7x.30†↔	19	U41Z		15	P65C, P66C, P67B, P67C
	Prä	A92A, A92B	94.7x.31†↔	19	U41Z		15	P65C, P66C, P67B, P67C
	Prä	A92A, A92B	94.7x.32†↔	19	U41Z		15	P65C, P66C, P67B, P67C
	Prä	A92A, A92B	94.7x.40†↔	19	U41Z		15	P65C, P66C, P67B, P67C
	Prä	A92A, A92B	94.7x.41†↔	19	U41Z		15	P65C, P66C, P67B, P67C
	Prä	A92A, A92B	94.7x.42†↔	19	U41Z		15	P65C, P66C, P67B, P67C
	Prä	A92A, A92B	94.7x.50†↔	19	U41Z		15	P65C, P66C, P67B, P67C

PROZ

CHOP	MDC	DRG	CHOP	MDC	DRG	CHOP	MDC	DRG	
99.09.20†↔		KP	99.28.07†↔		KP, KPP	99.b7.14†↔	04	E77A	
	15	P65C, P66C, P67B, P67C		17	R60E, R63E		06	G37Z, G38Z	
99.09.21†↔		KP		Prä	A42A		07	H01A	
	15	P65C, P66C, P67B, P67C	99.28.08†↔	17	R60E, R63E		14	O02A	
99.09.22†↔		KP		Prä	A42A		19	U61A	
	15	P65C, P66C, P67B, P67C	99.60†↔		KP, KPP		Prä	A95B, A95D, A97A, A97C, A97F	
99.09.30†↔		KP		05	F62A	99.b7.15†↔		INTKI	
	15	P65C, P66C, P67B, P67C	99.63†↔	05	F62A		04	E77A	
99.10.00†↔	01	B70A, B70B, B70C, B70D, B70E, B70F, B70H, B70I	99.65†↔		KP, KPP		06	G37Z, G38Z	
99.10.11†↔	01	B70A, B70B, B70C, B70D, B70E, B70F, B70H, B70I	99.71.00†↔		KP, KPP		07	H01A	
99.10.12†↔	01	B70A, B70B, B70C, B70D, B70E, B70F, B70H, B70I		Prä	A91Z		14	O02A	
99.10.13†↔	01	B70A, B70B, B70C, B70D, B70E, B70F, B70H, B70I	99.71.10†↔		KP, KPP		Prä	A95B, A95D, A97A, A97C, A97F	
99.10.14†↔	01	B70A, B70B, B70C, B70D, B70E, B70F, B70H, B70I		Prä	A91Z	99.b7.16†↔		INTKI	
99.10.15†↔	01	B70A, B70B, B70C, B70D, B70E, B70F, B70H, B70I	99.71.11†↔		KP, KPP		04	E77A	
99.10.99†↔	01	B70A, B70B, B70C, B70D, B70E, B70F, B70H, B70I	99.71.99†↔		KP, KPP		06	G37Z, G38Z	
99.15†↔	15	P65C, P66C, P67B, P67C		Prä	A91Z		07	H01A	
99.18†↔	15	P65C, P66C, P67B, P67C	99.72†↔		KP, KPP		14	O02A	
99.25.00†↔	17	R60B, R60C, R60E, R63D, R63E, R63F		Prä	A91Z		Prä	A95B, A95D, A97A, A97C, A97F	
	Prä	A42A	99.73†↔		KP, KPP	99.b7.17†↔		INTKI, INTKII	
99.25.01†↔	17	R60B, R60C, R60E, R63D, R63E, R63F		Prä	A91Z		04	E77A	
	Prä	A42A	99.74†↔		KP, KPP		06	G37Z, G38Z	
99.25.02†↔		KPP, MKOR		Prä	A91Z		07	H01A	
	17	R60B, R60C, R60E, R63D, R63E, R63F	99.76.00†↔		KP, KPP		14	O02A	
	Prä	A42A		Prä	A17A, A91Z		Prä	A95B, A95D, A97A, A97C, A97F	
99.25.04†↔		KP, KPP, MKOR	99.76.10†↔		KP, KPP	99.b7.18†↔		INTKI, INTKII	
	06	G10Z, G12A		Prä	A17A, A91Z		04	E77A	
	17	R60E, R63E	99.76.11†↔		KP, KPP		05	F36A	
	Prä	A42A		Prä	A17A, A91Z		06	G37Z, G38Z	
99.25.10†↔		KPP, MKOR	99.76.20†↔	10	K09A, K09B		07	H01A	
	08	I65A		Prä	A91Z		14	O02A	
	17	R16Z, R60A, R60B, R60C, R63A, R63B, R63C, R63E, R63F	99.76.99†↔		KP, KPP		21A	W36A	
	Prä	A42A		Prä	A17A, A91Z	99.b7.1a†↔		Prä	A95B, A95D, A97A, A97C, A97F
99.25.11†↔		KPP, MKOR	99.78†↔		A91Z		01	INTKI, INTKII	
	08	I65A	99.79.00†↔		KP, KPP		04	B36A	
	17	R16Z, R60A, R60B, R60C, R63A, R63B, R63C, R63E, R63F		Prä	A91Z		04	E77A	
	Prä	A42A	99.79.01†↔	Prä	A42A, A42B, A42C		05	F36A	
99.28.00†↔	17	R60E, R63E	99.79.02†↔	Prä	A42A, A42B, A42C		06	G37Z, G38Z	
	Prä	A42A	99.79.05†↔		KP, KPP		07	H01A	
99.28.01†↔		KP, KPP		Prä	A91Z		14	O02A	
	17	R60E, R63E	99.79.09†↔		KP, KPP		21A	W36A	
	Prä	A42A		Prä	A91Z		Prä	A11A, A11B, A11C, A11D, A13A, A95B, A95D, A97A, A97C, A97F	
99.28.02†↔		KP, KPP	99.79.11†↔		KP, KPP	99.b7.1b†↔		INTKI, INTKII	
	17	R60E, R63E		Prä	A91Z		01	B36A	
	Prä	A42A	99.81.20†↔	15	P05A, P05B, P05C, P66A, P66B, P66C, P66D		04	E77A	
99.28.03†↔		KP, KPP		15	P65C, P66C, P67B, P67C		05	F36A	
	17	R60E, R63E	99.83†↔		KP, KPP		06	G37Z, G38Z	
	Prä	A42A	99.88†↔		KP, KPP		07	H01A	
99.28.04†↔		KP, KPP		Prä	A91Z		14	O02A	
	17	R60E, R63E	99.b3.10†↔	01	B76A, B76B, B76C, B76D, B76E, B76F		21A	W36A	
	Prä	A42A		01	B76A, B76B, B76C, B76D, B76E, B76F		Prä	A11A, A11B, A11C, A11D, A13A, A95B, A95D, A97A, A97C, A97F	
99.28.05†↔		KP, KPP	99.b3.11†↔	01	B76A, B76B, B76C, B76D, B76E, B76F				
	17	R60E, R63E	99.b3.19†↔	01	B76A, B76B, B76C, B76D, B76E, B76F				
	Prä	A42A	99.b5.30†↔	10	K60A				
99.28.06†↔		KP, KPP	99.b5.31†↔	10	K60A				
	17	R60E, R63E	99.b5.39†↔	10	K60A				
	Prä	A42A	99.b7.12†↔	14	O02A				
	17	R60E, R63E		19	U61A				
	Prä	A42A	99.b7.13†↔	14	O02A				
	17	R60E, R63E		19	U61A				
	Prä	A42A		Prä	A95B, A95D, A97A, A97C, A97F				

PROZ

CHOP	MDC	DRG	CHOP	MDC	DRG	CHOP	MDC	DRG	
99.b7.1c†↔		INTKI, INTKII	99.b7.1†↔		INTKI, INTKII	99.b7.1n†↔		INTKI, INTKII	
	01	B36A		01	B36A		01	B36A	
	04	E77A		04	E77A		04	E77A	
	05	F36A		05	F36A		05	F36A	
	06	G37Z, G38Z		06	G37Z, G38Z		06	G37Z, G38Z	
	07	H01A		07	H01A		07	H01A	
	14	O02A		14	O02A		14	O02A	
	21A	W36A		21A	W36A		21A	W36A	
	Prä	A07C, A11A, A11B, A11C, A11D, A13A, A95B, A95D, A97A, A97C, A97F		Prä	A07A, A07C, A11A, A11B, A11C, A11D, A13A, A18A, A18B, A95B, A95D, A97A, A97C, A97F		Prä	A07A, A07C, A11A, A11B, A11C, A11D, A13A, A18A, A18B, A95B, A95D, A97A, A97C, A97F	
	99.b7.1d†↔			INTKI, INTKII	99.b7.1j†↔			INTKI, INTKII	99.b7.1o†↔
01		B36A	01	B36A		01	B36A		
04		E77A	04	E77A		04	E77A		
05		F36A	05	F36A		05	F36A		
06		G37Z, G38Z	06	G37Z, G38Z		06	G37Z, G38Z		
07		H01A	07	H01A		07	H01A		
14		O02A	14	O02A		14	O02A		
21A		W36A	21A	W36A		21A	W36A		
Prä		A07C, A11A, A11B, A11C, A11D, A13A, A95B, A95D, A97A, A97C, A97F	Prä	A07A, A07C, A11A, A11B, A11C, A11D, A13A, A18A, A18B, A95B, A95D, A97A, A97C, A97F		Prä	A07A, A07C, A11A, A11B, A11C, A11D, A13A, A18A, A18B, A95B, A95D, A97A, A97C, A97F		
99.b7.1e†↔			INTKI, INTKII	99.b7.1k†↔			INTKI, INTKII	99.b7.21†↔	
	01	B36A	01		B36A	06	G37Z, G38Z		
	04	E77A	04		E77A	07	H01A		
	05	F36A	05		F36A	19	U61A		
	06	G37Z, G38Z	06		G37Z, G38Z	Prä	A97A, A97C, A97F		
	07	H01A	07		H01A	99.b7.22†↔			INTKI
	14	O02A	14		O02A	04	E77A		
	21A	W36A	21A		W36A	06	G37Z, G38Z		
	Prä	A07C, A11A, A11B, A11C, A11D, A13A, A95B, A95D, A97A, A97C, A97F	Prä		A07A, A07C, A11A, A11B, A11C, A11D, A13A, A18A, A18B, A95B, A95D, A97A, A97C, A97F	07	H01A		
	99.b7.1f†↔		INTKI, INTKII		99.b7.1l†↔		INTKI, INTKII		Prä
01		B36A	01	B36A		99.b7.23†↔		INTKI	
04		E77A	04	E77A		04	E77A		
05		F36A	05	F36A		06	G37Z, G38Z		
06		G37Z, G38Z	06	G37Z, G38Z		07	H01A		
07		H01A	07	H01A		Prä	A97A, A97C, A97F		
14		O02A	14	O02A		99.b7.24†↔		INTKI	
21A		W36A	21A	W36A		04	E77A		
Prä		A07C, A11A, A11B, A11C, A11D, A13A, A95B, A95D, A97A, A97C, A97F	Prä	A07A, A07C, A11A, A11B, A11C, A11D, A13A, A18A, A18B, A95B, A95D, A97A, A97C, A97F		05	F36A		
99.b7.1g†↔			INTKI, INTKII	99.b7.1m†↔			INTKI, INTKII	06	G37Z, G38Z
	01	B36A	01		B36A	07	H01A		
	04	E77A	04		E77A	21A	W36A		
	05	F36A	05		F36A	Prä	A97A, A97C, A97F		
	06	G37Z, G38Z	06		G37Z, G38Z	99.b7.25†↔		INTKI, INTKII	
	07	H01A	07		H01A	04	E77A		
	14	O02A	14		O02A	05	F36A		
	21A	W36A	21A		W36A	06	G37Z, G38Z		
	Prä	A07A, A07C, A11A, A11B, A11C, A11D, A13A, A95B, A95D, A97A, A97C, A97F	Prä		A07A, A07C, A11A, A11B, A11C, A11D, A13A, A18A, A18B, A95B, A95D, A97A, A97C, A97F	07	H01A		
	99.b7.1h†↔		INTKI, INTKII		99.b7.1n†↔		INTKI, INTKII	Prä	A97A, A97C, A97F
01		B36A	01	B36A		99.b7.26†↔		INTKI, INTKII	
04		E77A	04	E77A		04	E77A		
05		F36A	05	F36A		05	F36A		
06		G37Z, G38Z	06	G37Z, G38Z		06	G37Z, G38Z		
07		H01A	07	H01A		07	H01A		
14		O02A	14	O02A		21A	W36A		
21A		W36A	21A	W36A		Prä	A97A, A97C, A97F		
Prä		A07A, A07C, A11A, A11B, A11C, A11D, A13A, A18A, A18B, A95B, A95D, A97A, A97C, A97F	Prä	A07A, A07C, A11A, A11B, A11C, A11D, A13A, A18A, A18B, A95B, A95D, A97A, A97C, A97F		99.b7.27†↔		INTKI, INTKII	
						01	B36A		
				04	E77A				
				05	F36A				
				06	G37Z, G38Z				
				07	H01A				
				21A	W36A				
				Prä	A07C, A11A, A11B, A11C, A11D, A13A, A97A, A97C, A97F				

Globale Prozedurentabellen

In mehreren MDCs verwendete Prozedurentabellen

OR-Prozeduren

Alle OR-Prozeduren

MDC	DRG
01	B03A, B03B
05	F04Z, F13A
13	N60B
14	O01A, O01B, O01C, O01D, O01E, O01F, O04Z
15	P03A, P03B, P03C, P04A, P04B, P04C, P05A, P05B, P05C, P60B, P61A, P61B, P66A, P66B, P66C, P66D
16	Q02A, Q02B

MDC	DRG
17	R02Z, R04Z, R11A, R11B, R11C, R13Z, R14Z, R16Z
18A	S01Z
18B	T01A, T01B, T01C, T01D
21A	W05Z
23	Z01Z

Funktionsübersicht

Diese Übersicht enthält eine Auflistung der Funktionen mit den DRGs in denen sie verwendet werden. Die genaue Definition der Funktionen inklusive der zugehörigen Kodelisten findet sich am Ende von Band 4 des SwissDRG-Definitionshandbuchs.

Bestimmte OR-Prozeduren [BORP]

MDC	DRG
01	B11Z, B39A, B39B, B39C
05	F29Z
08	I96Z

MDC	DRG
14	O05A, O05B
Prä	A11A, A11C, A13A, A13B, A13C, A13D, A13E, A13F, A95B, A95D, A97A, A97B, A97C, A97D, A97F

Komplexe OR-Prozeduren [KORP]

MDC	DRG
01	B36B
05	F36B
14	O01A, O01B, O01C, O01D, O02A, O05A
17	R01A, R02Z, R12B
18B	T01A

MDC	DRG
21B	X01A, X01B, X06B
22	Y01Z, Y02A
Prä	A07A, A07B, A07C, A11A, A11B, A13A, A13B, A13C, A60A, A93A, A95A, A97A, A97B, B61A

Komplizierende Prozeduren [KP]

MDC	DRG
01	B02A, B02B, B02C, B02D, B39A
03	D02Z
04	E08A, E69A, E76A, E77A, E77B, E77C, E77D
05	F03A, F04Z, F05Z, F06A, F06C, F07Z, F08Z, F14A, F14B, F15Z, F35A, F61A
06	G03A, G16A, G16B, G18A, G19A, G38Z, G40Z, G46A, G46B, G46C, G48A, G48B
07	H07A, H63A
08	I02A, I02B, I22Z
11	L38Z

MDC	DRG
12	M37Z
13	N06A, N33Z
14	O02A
16	Q60A
18B	T01A, T60A, T60B, T60C, T61A
21A	W02A
21B	X01A
22	Y01Z, Y02A
Prä	A97C, A97D

Dialyse [DIAL]

MDC	DRG
05	F49A, F49C, F62A
06	G67A, G67B, G67C
11	L60A, L60B, L60C, L71Z

MDC	DRG
17	R60B, R60C, R60D, R62A, R63B, R63C, R63D, R63E
22	Y01Z, Y02A

Polytrauma [PTR]

MDC	DRG
Prä	A07A, A07B, A07C

MDC	DRG
-----	-----

Eingriff an mehreren Lokalisationen [EML]

MDC	DRG
08	I02A, I02B, I08A, I08B, I08C, I13A, I13B, I22Z
21A	W02A

MDC	DRG
21B	X01A

Intensivmedizinische Komplexbehandlung > 980 / 1104 Aufwandspunkte [INTKII]**MDC DRG**

01	B36B
05	F36B

MDC DRG

21A	W36A, W36B
Prä	A11C, A13A, A13B, A13C, A13E, A13F, A36A

Geriatrische frührehabilitative Komplexbehandlung [GFK]**MDC DRG**

Prä	A95B, A95C
-----	------------

MDC DRG**Frührehabilitation [FR]****MDC DRG**

04	E41Z
05	F29Z, F45Z
06	G51Z
08	I40Z

MDC DRG

10	K01Z, K43Z
21A	W01A, W05Z, W40Z
Prä	A43Z

Intensivmedizinische Komplexbehandlung > 392 / 552 Aufwandspunkte [INTKI]**MDC DRG**

01	B36A, B36B, B36C
05	F36A, F36B, F36C
18B	T36Z

MDC DRG

22	Y01Z, Y02A
Prä	A13D, A13E, A13F, A36A, A36B

Mehrzeitige komplexe OR-Prozeduren [MKOR]**MDC DRG**

01	B01Z
05	F04Z, F06A, F06B
07	H33Z
08	I02A, I02B, I06A
10	K33Z

MDC DRG

12	M37Z
13	N33Z
15	P04A, P04B, P05A
Prä	A13A

Vierzeitige bestimmte OR-Prozeduren [VBOR]**MDC DRG**

05	F04Z
06	G35Z
07	H33Z
08	I02A, I02B, I98Z
09	J02A, J02B
11	L33Z

MDC DRG

13	N33Z
18B	T36Z
21A	W01A, W01B, W01C
21B	X33Z
22	Y01Z
Prä	A07A, A07B, A07C, A07D, A18A, A18B

Schweres Problem beim Neugeborenen [SPNG]**MDC DRG**

15	P65A, P65B, P66A, P66B, P67A, P67B
----	------------------------------------

MDC DRG**Mehrere schwere Probleme beim Neugeborenen [MSPNG]****MDC DRG**

15	P03A, P03B, P04A, P04B, P05A, P05B, P65A, P66A, P67A
----	--

MDC DRG

Komplizierende Prozeduren Prä-MDC [KPP]

MDC	DRG
Prä	A07B, A11A, A11C, A13A, A13B, A13C, A13D, A13E, A13F, A97C, A97D

MDC	DRG
-----	-----

Multiviszeraeingriff [MVE]

MDC	DRG
06	G37Z

MDC	DRG
11	L38Z

Eingriff an mehreren Lokalisationen

Die Logik der Funktion *Eingriff an mehreren Lokalisationen* (vgl. Band 4) ist nach dem Schema der unten stehenden Matrix aufgebaut. Werden im Rahmen von operativen Eingriffen statt einer mehrere Körperregionen operiert, so wird in vielen DRGs der damit verbundene Mehraufwand mit Hilfe dieser Funktion im SwissDRG-System abgebildet. Jeder Körperregion in der Matrix (z.B. Becken, Kniegelenk) ist eine Liste von Prozedurenkodens zugeordnet.

Bestimmte Kombinationen von Körperregionen gelten im Sinne der Funktion nicht als §Eingriff an mehreren Lokalisationen. Die unterschiedlichen Gründe hierfür können der Legende zur Matrix entnommen werden. So gilt z.B. die Kombination von Hüftgelenk und Oberschenkel nur bei unterschiedlicher Seitenlokalisierung als §Eingriff an mehreren Lokalisationen.

Grundsätzlich sind alle im Sinne der Funktion *Eingriff an mehreren Lokalisationen* gültigen Felder weiss hinterlegt, eventuelle Einschränkungen sind durch entsprechende Zeichen markiert. Alle ungültigen Felder erscheinen dunkelgrau hinterlegt, hierzu zählen auch die redundanten Paare (Felder ohne zusätzliches Zeichen). Durch einen stärkeren Rahmen hervorgehoben ist die Linie von Feldern, auf der sich gleiche Lokalisationen gegenüberstehen. Hier hängt die Gültigkeit davon ab, ob ein Eingriff an unterschiedlichen Seitenlokalisationen und damit die Angabe eines Seitenkennzeichens zum CHOP-Kode möglich ist.

	Becken	BWS	Fuß	Hand	Hüftgelenk	HWS	Kniegelenk	LWS	Oberarm	Oberschenkel	Scapula, Clavicula	Schultergelenk	Unterarm	Unterschenkel
Becken	XX	+	+	+	X	+	+	X	+	X	+	+	+	+
BWS		XX	+	+	+	+	+	+	+	+	+	+	+	+
Fuß			B	+	+	+	+	+	+	+	+	+	+	B
Hand				B	+	+	+	+	+	+	+	+	B	+
Hüftgelenk					B	+	+	+	+	B	+	+	+	+
HWS						XX	+	+	+	+	+	+	+	+
Kniegelenk							B	+	+	B	+	+	+	B
LWS								XX	+	+	+	+	+	+
Oberarm									B	+	B	B	B	+
Oberschenkel										B	+	+	+	+
Scapula, Clavicula											B	B	+	+
Schultergelenk												B	+	+
Unterarm													B	+
Unterschenkel														B

+	Funktion „Eingriff an mehreren Lokalisationen“ erfüllt (TRUE)
B	Gilt nur bei unterschiedlicher Seitenlokalisierung als „mehrere Lokalisationen“
B	Gleiche Lokalisation, gilt nur bei unterschiedlicher Seitenlokalisierung als „mehrere Lokalisationen“

X	Gilt zugunsten eines belastbaren Splits nicht als „mehrere Lokalisationen“
XX	Gleiche Lokalisation, Seitenkennzeichen unzulässig, daher nie „mehrere Lokalisationen“
	Redundante Paare

Anhang C

CCs, CC-Ausschlüsse, CCL und PCCL-Berechnung

C.1 Einleitung

Das Vorhandensein von Komplikationen und/oder Komorbiditäten (CC) kann die Behandlung von Krankheiten und Störungen erschweren und verteuern. Deshalb ist es für die SwissDRG-Klassifikation wesentlich, die unterschiedliche Schwere einer Erkrankung zu erkennen und zu berücksichtigen.

Dieser Anhang befasst sich mit Komplikationen und Komorbiditäten (CCs) und dem Verfahren, mit dem der Grouper einzelnen Datensätzen CCLs und PCCLs zuweist. Diese Informationen sind für den in der Einleitung beschriebenen Gruppierungsvorgang von Bedeutung. Dabei gilt der ausgewiesene CC-Wert bei Diagnosen mit dem Zusatzkennzeichen šmō nur bei männlichem und šwō nur bei weiblichem Geschlecht. Mit šnō gekennzeichnete Codes sind geschlechtsabhängig unterschiedlichen Zeilen der CCL-Matrix zugeordnet. Mit ššō gekennzeichnete Codes erhalten keinen CC-Wert bei Entlassung gegen ärztlichen Rat.

C.2 Komplikationen und Komorbiditäten

Komplikation und/oder Komorbidität (CC) CC-Kodes sind Nebendiagnosen, die in der Regel zu einem signifikant höheren Ressourcenverbrauch führen.

In der SwissDRG-Version 5.0 Planungsversion (2014/2016) stehen 3.326 Diagnosekodes als CCs für Neugeborene und 3.435 Kodes als CCs für andere Behandlungsfälle zur Verfügung. Einige Kodes werden bei Neugeborenen als CCs akzeptiert, nicht aber bei anderen Behandlungsfällen (z.B. P22.0 *Atemnotsyndrom [Respiratory distress syndrome] des Neugeborenen*).

Ein Diagnosekode kann seinen CC-Status verlieren, (i) wenn er in engem Zusammenhang zur Hauptdiagnose der Behandlungsepisode steht oder (ii) wenn derselbe Kode bereits an einer anderen Stelle in diesem Datensatz erscheint.

In der SwissDRG-Version 5.0 haben auch andere Faktoren, wie das Geschlecht des Patienten oder der Entlassungsgrund, einen Einfluss darauf, ob ein Diagnosekode den CC-Status erhält. So ist z.B. der Kode C79.6 *Sekundäre bösartige Neubildung des Ovars* eine CC bei weiblichen, nicht aber bei männlichen Patienten; der Kode F10.0 *Psychische und Verhaltensstörungen durch Alkohol: Akute Intoxikation [akuter Rausch]* ist nur dann eine CC, wenn der Patient das Spital nicht gegen ärztlichen Rat verlassen hat. Die Liste der CCs, die den Grossteil dieses Anhangs einnimmt, umfasst sämtliche CCs und dazugehörige CCLs.

C.3 Komplikations- und Komorbiditätslevel (CCL) und patientenbezogene Gesamtschweregrade (PCCL)

Schweregrade von Komplikationen und/oder Komorbiditäten (CCL) sind Schweregrad-Stufen, die für alle Nebendiagnosen vergeben werden. Ihr Wert kann zwischen 0 und 4 für operative und neonatologische Behandlungsepisoden und zwischen 0 und 3 für medizinische Behandlungsepisoden / Basis-DRGs der anderen Partition variieren und wird aus einer Kombination von medizinischen Bewertungen und statistischen Analysen ermittelt. Unterschiedliche Basis-DRGs können unterschiedliche CCL-Werte aufweisen. So kann beispielsweise die Diagnose J96.09 *Akute respiratorische Insuffizienz, anderenorts nicht klassifiziert, Typ nicht näher bezeichnet* in der Basis-DRG B70 *Apoplexie* einen CCL-Wert 2 besitzen, während sie in der Basis-DRG B71 *Erkrankungen an Hirnnerven und peripheren Nerven* den CCL-Wert 3 aufweist.

Welcher CCL-Wert einer Diagnose tatsächlich zugewiesen wird, hängt davon ab, ob es sich beim Kode um eine gültige CC handelt und ob diese bezogen auf die Basis-DRG dieses Datensatzes als leichte, mäßig schwere, schwere oder äußerst schwere CC eingestuft ist. Das heisst

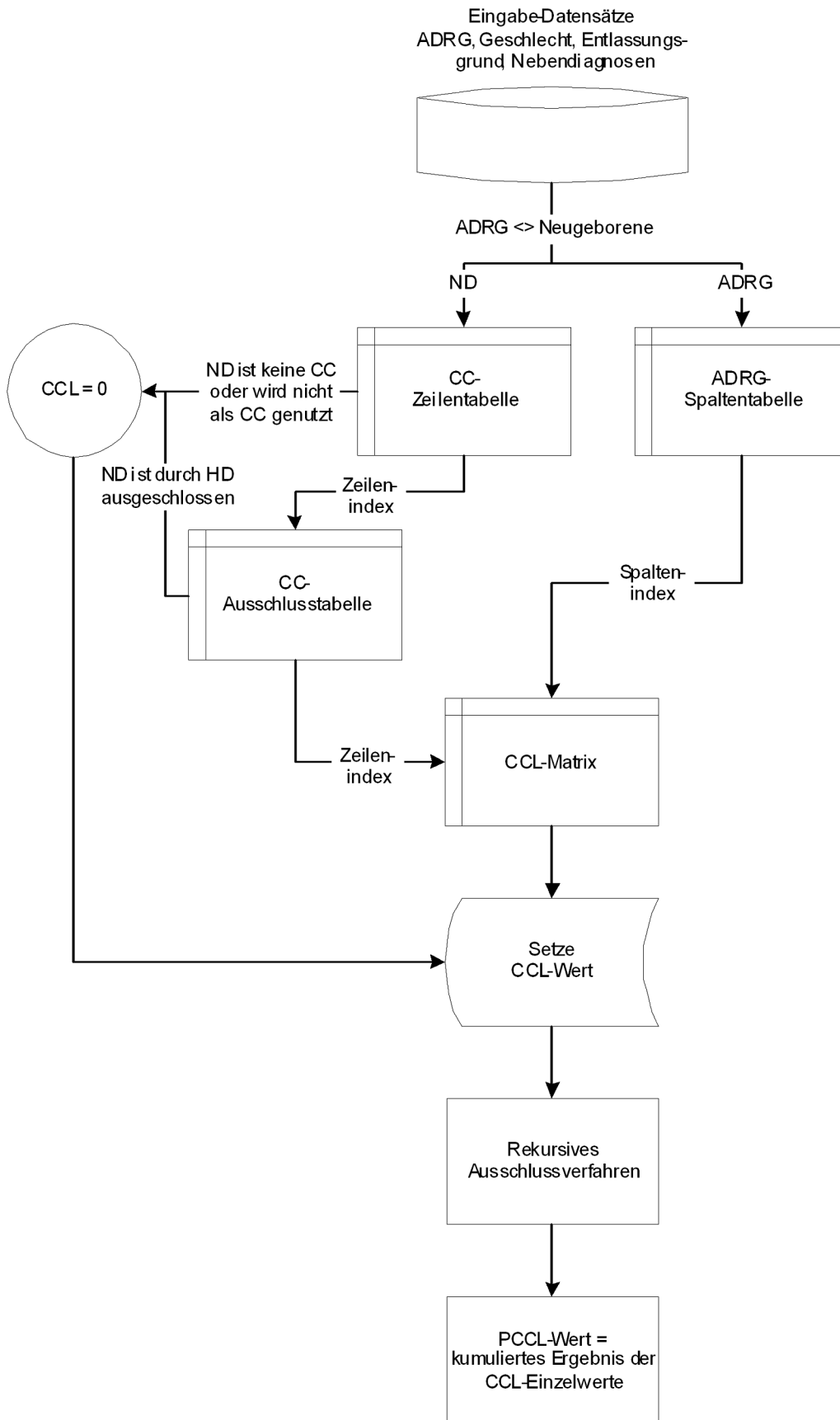
CCL = 0	Der Kode ist keine Komplikation oder Komorbidität, oder der Kode ist Teil der Definition der DRG, der dieser Behandlungsepisode zugewiesen wurde, oder der Kode kennzeichnet eine Komplikation oder Komorbidität, die jedoch eng mit der Hauptdiagnose verbunden ist, oder genau derselbe Kode ist bereits an einer anderen Stelle des Datensatzes enthalten.
CCL = 1	Der Kode kennzeichnet eine leichte CC.
CCL = 2	Der Kode kennzeichnet eine mäßig schwere CC.
CCL = 3	Der Kode kennzeichnet eine schwere CC.
CCL = 4	Der Kode kennzeichnet eine äußerst schwere CC.

Der Grouper ermittelt für jede Diagnose in einem Datensatz automatisch den CCL-Wert, verwendet jedoch bei Neugeborenen und Fällen ausser Neugeborenen unterschiedliche Verfahren. In Fällen, in denen es sich nicht um Neugeborene handelt, geht der Grouper folgendermassen vor:

1. Der Grouper überprüft, ob die Basis-DRG die Diagnosen Polytrauma (Basis-DRGs W01-W61) oder HIV (Basis-DRGs S01-S65) beinhaltet. Da die Diagnose Trauma bereits bei der Zuordnung zu MDC 21A berücksichtigt wurde, wird eine Nebendiagnose Trauma (S00.00-T14.9, T79.0-T79.9, T89.00-T89.03) nicht als CC anerkannt und erhält den CCL-Wert Null. Ähnlich wird auch bei HIV-Diagnosen (B20-B24, F02.4) in MDC 18A verfahren;
2. Der Grouper überprüft, ob der Kode eine Doublette der Hauptdiagnose oder einer bereits vorher verarbeiteten Nebendiagnose ist. Ist dies der Fall, erhält er den CCL-Wert Null;
3. Der Grouper überprüft, ob der Kode aufgrund seines engen Bezuges zur Hauptdiagnose als CC ausgeschlossen werden soll (Hinweis: Informationen dazu sind in der CC-Ausschlussliste in den Begleit-Dokumenten enthalten). Ist dies der Fall, erhält er den CCL-Wert Null;
4. Der Grouper ermittelt anhand der Nummer der Basis-DRG eine Spaltennummer aus der ADRG-Spaltentabelle (siehe Begleit-Dokumente). Wenn die Spaltennummer Null ist, erhält der Kode den CCL-Wert Null;
5. Der Grouper ermittelt nach Berücksichtigung der Faktoren Geschlecht des Patienten und/oder Entlassungsgrund anhand der CC-Zeilentabelle (siehe Begleit-Dokumente) eine Zeilennummer;
6. Der Grouper ermittelt anhand der CCL-Matrix (siehe Begleit-Dokumente) mit Hilfe der Zeilen- und Spaltennummer den CCL-Wert.

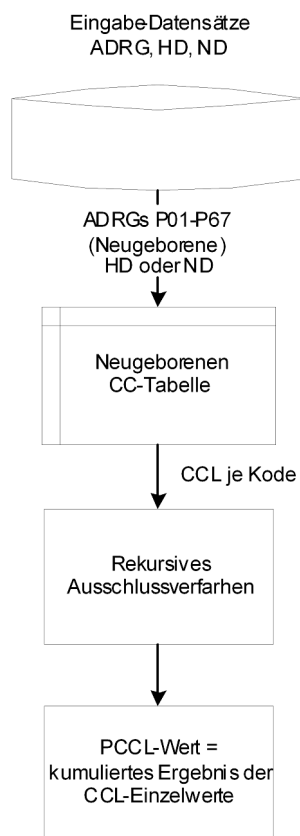
Abbildung C.1 zeigt den Verfahrensablauf für die Zuordnung von CCLs bei anderen Fällen als Neugeborenen. (Hinweis: Obwohl der Grouper auch in diesen Fällen CCL-Werte für die Hauptdiagnose ermittelt, verwendet er diese Werte jedoch nicht zur Berechnung des PCCL).

ABBILDUNG C.1 Verfahren zur PCCL-Berechnung für Nicht-Neugeborene



Für Neugeborenenepisoden ó d.h. Behandlungsfälle, die den Basis-DRGs P02-P67 zugeordnet wurden ó wird ein anderes Verfahren verwendet. Alle Diagnosecodes werden hierbei als Nebendiagnosen behandelt. Einzelheiten zu CCs und CCL-Werten werden anhand einer separaten CC-Tabelle für Neugeborene (siehe Begleit-Dokumente) ermittelt. Diagnosen, die in dieser Tabelle nicht enthalten sind, erhalten den CCL-Wert Null. Abbildung C.2 gibt einen Überblick über das Verfahren zur Zuweisung von CCL-Werten bei Neugeborenen. [Hinweis: Die für Neugeborene berechneten CCL- und PCCL-Werte dienen nicht zur Zuweisung von DRGs. Neugeborenenepisoden werden DRGs auf Basis der Liste schwerer Probleme für MDC 15 zugewiesen (siehe Band 3).]

ABBILDUNG C.2 Verfahren zur PCCL-Berechnung für Neugeborene



Patientenbezogener Gesamtschweregrad (PCCL) ist die Masszahl für den kumulativen Effekt der CCs je Behandlungsepisode. Die Ermittlung erfolgt in einem komplexen Verfahren, um zu vermeiden, dass ähnliche Umstände mehrfach gewertet werden. Die PCCL-Werte haben folgende Bedeutung:

- 0 = keine CC
- 1 = leichte CC
- 2 = mäßig schwere CC
- 3 = schwere CC
- 4 = äußerst schwere CC

Nachdem für jede Diagnose eines Datensatzes ein CCL-Wert ermittelt wurde (unabhängig davon, ob es sich um eine Neugeborenen- oder eine andere Behandlungsepisode handelt), sortiert der Grouper die Nebendiagnosen nach ihrem CCL-Wert in absteigender Reihenfolge und führt daran ein Ausschlussverfahren durch. Bei diesem Verfahren, das dazu dient, nicht signifikante Diagnosen auszuschliessen und ähnliche Diagnosen nur einmal zu zählen, wird jede Diagnose der Reihe nach so behandelt, als wäre sie die Hauptdiagnose. D.h. jede Diagnose wird nacheinander als šAnker-Diagnoseó behandelt, und der CC-Status der anderen Diagnosen wird in Bezug zu dieser Anker-Diagnose überprüft. Als Ergebnis dieses Vorgangs werden einige Nebendiagnosen als CCs ausgeschlossen (und erhalten somit den CCL-Wert Null). Diese Entscheidung fällt nicht aufgrund ihrer Beziehung zur Hauptdiagnose, sondern aufgrund der Beziehung zu einer anderen Nebendiagnose.

Es ist zu beachten, dass es sich bei den von der Grouper-Software ausgegebenen CCL-Werten um diejenigen handelt, die vor dem Ausschlussverfahren zugewiesen werden.

Am Ende des rekursiven Ausschlussverfahrens berechnet der Grouper mit Hilfe einer Formel auf Basis der verbleibenden CCL-Werte den PCCL.

Formel zur Berechnung des patientenbezogenen Gesamtschweregrades (PCCL)

Wenn $\{CCL(i)\}$ die sortierte Liste der am Ende des Ausschlussverfahrens ermittelten CCL-Werte ist, lautet die Formel zur Berechnung des PCCL folgendermassen:

$$PCCL = \begin{cases} 0 & \text{falls keine ND vorhanden ist} \\ 4 & \text{wenn } x > 4 \\ x & \text{allen anderen Fällen} \end{cases}$$

Wobei $x = \text{round} \left\{ \frac{\ln \left\{ 1 + \sum_{i=k} CCL(i) * \exp(-\alpha * (i - k)) \right\}}{\ln(3 / \alpha) / 4} \right\}$

α ist ein Parameter und hat derzeit den Wert 0,4.
 $k = 1$ für die Basis-DRGs P02-P67, $k = 2$ für alle anderen Basis-DRGs

Dieser Algorithmus wurde von Dr. Xichuan (Mark) Zhang im Rahmen des CCL Refinement Project entwickelt.

Die folgende Tabelle enthält die PCCL-Werte, die sich aus unterschiedlichen Kombinationen von CCL-Werten ergeben.

TABELLE C.1 Kombination von CCL-Werten zur Ermittlung des PCCL von 1 bis 4

PCCL	CCL1	CCL2	CCL3	CCL4	CCL5	CCL6
4	4	3				
4	4	2				
4	4	1	1			
4	3	3				
4	3	2	2			
4	3	2	1	1		
4	2	2	2	2		
4	2	2	2	1	1	1
3	4					
3	4	1				
3	3					
3	3	2				
3	3	2	1			
3	2	2				
3	2	2	2			
3	2	1				
3	1	1	1	1	1	
2	2					
2	1	1				
1	1					

C.4 Beispiele

Berechnung des PCCL für drei Behandlungsepisoden, die nicht zur Kategorie Neugeborene gehören

Anhand der folgenden drei Fälle wird deutlich, wie der Grouper bei der Berechnung des PCCL andere Variablen neben der Diagnose berücksichtigt. Die Falldarstellungen dienen lediglich als Illustration der PCCL-Ermittlung und lassen keine Rückschlüsse auf den CC-Wert einzelner Diagnosen zu.

Fall 1

Es handelt sich um einen 74-jährigen männlichen Patienten, der nach einem eintägigen Spitalaufenthalt nach Hause entlassen wurde. Die Hauptdiagnose – d.h. derjenige Zustand, der am Ende des Spitalaufenthaltes als Diagnose feststeht und der der Hauptanlass für die Behandlung und Untersuchung des Patienten war – lautete F43.9 *Reaktion auf schwere Belastung, nicht näher bezeichnet*. Nebendiagnosen waren F13.5 *Psychische und Verhaltensstörungen durch Sedativa oder Hypnotika: Psychotische Störung*, F10.0 *Psychische und Verhaltensstörungen durch Alkohol: Akute Intoxikation [akuter Rausch]* (zweimal vermerkt), I25.9 *Chronische ischämische Herzkrankheit, nicht näher bezeichnet*, M47.86 *Sonstige Spondylose: Lumbalbereich*, M47.82 *Sonstige Spondylose: Zervikalbereich*.

Dieser Datensatz würde der MDC 19 und der Basis-DRG U60 zugeordnet. Nach Ermittlung der Spaltennummer für die Basis-DRG U60 (d.h. 91) würde der Grouper folgende Schritte ausführen:

Jeder Diagnose wird der Reihe nach Ë von links beginnend Ë ein CCL-Wert zugewiesen:

HD/ND	F43.9	F13.5	F10.0	I25.9	M47.86	M47.82	F10.0
-------	-------	-------	-------	-------	--------	--------	-------

CCLs	0						
------	---	--	--	--	--	--	--

Zeile = 79; F13.5 ist ein CC-Kode, da der Patient das Spital NICHT entgegen ärztlichen Rat verlassen hat

CCLs	0						
------	---	--	--	--	--	--	--

Zeile = 98; F10.0 ist ein CC-Kode, da der Patient das Spital NICHT entgegen ärztlichen Rat verlassen hat

CCLs	0	2					
CCLs	0	2	2	0			
CCLs	0	2	2	0	0		
CCLs	0	2	2	0	0	0	

F10.0 wurde bereits als dritte Nebendiagnose verwendet, daher CCL = 0

CCLs	0	2	2	0	0	0	
------	---	---	---	---	---	---	--

Die ND werden nach dem höchsten CCL-Wert in absteigender Reihenfolge neu geordnet:

HD/ND	F43.9	F13.5	F10.0	I25.9	M47.86	M47.82	F10.0
-------	-------	-------	-------	-------	--------	--------	-------

CCLs	0	2	2	0	0	0	0
------	---	---	---	---	---	---	---

ND F13.5 ist in der CC-Ausschlusstabelle für F10.0 vermerkt, daher CCL = 0

CCLs	0	2		0	0	0	0
------	---	---	--	---	---	---	---

Die PCCL-Formel wird auf die CCL-Werte angewendet:

PCCL=2,180973034

Rundung

PCCL=2

Fall 2

Es handelt sich um einen 35-jährigen männlichen Patienten, der nach einem fünftägigen Spitalaufenthalt nach Hause entlassen wurde. Die Hauptdiagnose für diese Behandlungsepisode lautete D64.3 *Sonstige sideroachrestische [sideroplastische] Anämien*. Als Nebendiagnosen wurden folgende Codes dokumentiert: D61.8 *Sonstige näher bezeichnete aplastische Anämien*, A31.0 *Infektion der Lunge durch sonstige Mykobakterien*, A60.0 *Infektion der Genitalorgane und des Urogenitaltraktes durch Herpesviren*, B37.0 *Candida-Stomatitis*, B37.81 *Candida-Ösophagitis* und B24 *Nicht näher bezeichnete HIV-Krankheit [Humane Immundefizienz-Viruskrankheit]*.

Dieser Datensatz würde der MDC 18A sowie der Basis-DRG S65 zugeordnet. Der Grouper würde die Spaltennummer für die Basis-DRG S65 ermitteln (also 90). Anschliessend würde der Grouper folgende Schritte zur Berechnung des PCCL ausführen:

Jeder Diagnose wird der Reihe nach Ë von links beginnend Ë ein CCL-Wert zugewiesen:

HD/ND	D64.3	D61.8	A31.0	A60.0	B37.0	B37.81	B24
CCLs	3						
	HD D64.3 ist in der CC-Ausschlussliste für D61.8 vermerkt, daher CCL = 0						
CCLs	3						
			Zeile = 1; A31.0 ist ein CC-Kode				
CCLs	3	0					
CCLs	3	0	3	0			
					Zeile = 62; B37.0 ist ein CC-Kode		
CCLs	3	0	3	0			
						Zeile= 74; B37.81 ist ein CC-Kode	
CCLs	3	0	3	0	3		
							B24 ist in der MDC 18 kein CC-Kode
CCLs	3	0	3	0	3	2	

Die ND werden nach dem höchsten CCL-Wert in absteigender Reihenfolge neu geordnet:

HD/ND	D64.3	A31.0	B37.0	B37.81	D61.8	A60.0	B24
CCLs	3	3	3	2	0	0	0
			B37.0 ist in der CC-Ausschlussliste für B37.81 vermerkt, daher CCL = 0				
CCLs	3	3	3		0	0	0

Die PCCL-Formel wird auf die CCL-Werte angewendet:

PCCL=3,560636863

Rundung

PCCL=4

Fall 3

In diesem Fall handelt es sich um eine 46-jährige Patientin, die nach achttägigem Spitalaufenthalt nach Hause entlassen wurde. Als Hauptdiagnose wurde C79.6 *Sekundäre bösartige Neubildung des Ovars* festgestellt. Die Nebendiagnosen waren C79.82 *Sekundäre bösartige Neubildung der Genitalorgane*, C78.6 *Sekundäre bösartige Neubildung des Retroperitoneums und des Peritoneums*, C78.5 *Sekundäre bösartige Neubildung des Dickdarmes und des Rektums* und C97! *Bösartige Neubildungen als Primärtumoren an mehreren Lokalisationen*. Als durchgeführte Prozeduren wurden 65.13 *Laparoskopische Biopsie am Ovar* und 66.11.99 *Biopsie an den Tubae uterinae, sonstige* kodiert.

Der Grouper würde diesen Datensatz der MDC 13 und der Basis-DRG N02 zuordnen. Nach Ermittlung der Spaltennummer für die Basis-DRG N02 (in diesem Fall 46) würde der Grouper folgende Schritte ausführen:

Jeder Diagnose wird der Reihe nach Ë von links beginnend Ë ein CCL-Wert zugewiesen:

HD/ND C79.6 C79.82 C78.6 C78.5 C97!

Zeile = 1; C79.6 ist ein CC-Kode für weibliche Patienten

CCLs ↓

Zeile = 79; C79.82 ist ein CC-Kode für weibliche Patienten

CCLs 4 ↓

Zeile = 54; C78.6 ist ein CC-Kode

CCLs 4 2 ↓

Zeile = 54; C78.5 ist ein CC-Kode

CCLs 4 2 2 ↓

Zeile = 52; C97! ist ein CC-Kode

CCLs 4 2 2 2 ↓

Die ND werden nach dem höchsten CCL-Wert in absteigender Reihenfolge neu geordnet:

HD/ND C79.6 C97! C79.82 C78.6 C78.5

CCLs 4 3 2 2 2

ND C97! ist in der Ausschlussliste für C79.82, C78.6, C78.5 vermerkt, daher CCL = 0

CCLs 4 3 ↓ ↓ ↓

Die PCCL-Formel wird auf die CCL-Werte angewendet:

PCCL=2,752081558

Rundung

PCCL=3

Berechnung des PCCL für eine Neugeborenenepisode

Es handelt sich um ein männliches, bei Aufnahme ein Tag altes Neugeborenes mit einem Aufnahmegegewicht von 3.000 Gramm, das nach 90-tägiger stationärer Behandlung nach Hause entlassen wurde. Die Hauptdiagnose lautete Q79.3 *Gastroschisis*. Als Nebendiagnosen waren folgende Codes dokumentiert: K91.2 *Malabsorption nach chirurgischem Eingriff, anderenorts nicht klassifiziert*, K91.88 *Sonstige Krankheiten des Verdauungssystems nach medizinischen Maßnahmen, anderenorts nicht klassifiziert*, P36.4 *Sepsis beim Neugeborenen durch Escherichia coli* (zweimal vermerkt), P92.0 *Erbrechen beim Neugeborenen*, B37.7 *Candida-Sepsis*, E87.2 *Azidose*, K56.2 *Volvulus*, E86 *Volumenmangel* und K56.7 *Ileus, nicht näher bezeichnet*. Es wurden mehrere Eingriffe durchgeführt, unter anderem 45.71 *Multiple Segmentresektion am Dickdarm*.

Dieser Datensatz würde der MDC 15 sowie der Basis-DRG P05 zugeordnet. Zur Ermittlung des PCCL würde der Grupper folgende Schritte ausführen:

Jeder Diagnose wird der Reihe nach Ë von links beginnend Ë ein CCL-Wert zugewiesen:

HD/ND Q79.3 K91.2 K91.88 P36.4 P36.4 P92.0 B37.7 E87.2 K56.2 E86 K56.7

CCLs 4
CCLs 4 0
CCLs 4 0 0
CCLs 4 0 0 4

P36.4 wurde bereits als dritte Nebendiagnose verwendet, daher CCL = 0

CCLs 4 0 0 4
CCLs 4 0 0 4 0 0
CCLs 4 0 0 4 0 0 0
CCLs 4 0 0 4 0 0 0 0
CCLs 4 0 0 4 0 0 0 0 4
CCLs 4 0 0 4 0 0 0 0 4 0
CCLs 4 0 0 4 0 0 0 0 4 0 4

Die ND werden nach dem höchsten CCL-Wert in absteigender Reihenfolge neu geordnet:

DDXs Q79.3 P36.4 K56.2 K56.7 P92.0 K91.2 K91.88 P36.4 B37.7 E87.2 E86

CCLs 4 4 4 4 0 0 0 0 0 0 0

ND K56.2 ist in der CC-Ausschlussliste für K56.7 vermerkt, daher CCL = 0

CCLs 4 4 4 0 0 0 0 0 0 0 0

Die ND werden nach dem höchsten CCL-Wert in absteigender Reihenfolge neu geordnet:

DDXs Q79.3 P36.4 K56.2 K56.7 P92.0 K91.2 K91.88 P36.4 B37.7 E87.2 E86

CCLs 4 4 4 0 0 0 0 0 0 0 0

Die PCCL-Formel wird auf die CCL-Werte angewendet:

PCCL=4,464802892

Der höchste PCCL-Wert ist 4

PCCL=4

ICD	Text	OP. CCL	Med. CCL	ICD	Text	OP. CCL	Med. CCL
A02.0	Salmonellenenteritis	2	2	A32.1	Meningitis und Meningoenzephalitis durch Listerien	3,4	3
A02.1	Salmonellensepsis	2	2	A32.7	Listeriensepsis	3,4	3
A04.7	Enterokolitis durch Clostridium difficile	2	2	A34w	Tetanus während Schwangerschaft/Geburt/Wochenbett	2	2
A04.9	Bakterielle Darminfektion, nnbez	2	2	A35	Sonstiger Tetanus	3,4	3
A07.1	Giardiasis [Lambliasis]	2	2	A39.0	Meningokokkenmeningitis	3,4	3
A07.3	Isosporose	2	2	A39.1	Waterhouse-Friderichsen-Syndrom	3,4	3
A08.0	Enteritis durch Rotaviren	2	2	A39.2	Akute Meningokokkensepsis	3,4	3
A08.1	Akute Gastroenteritis Norovirus [Norwalk-Virus]	2	2	A39.3	Chronische Meningokokkensepsis	3,4	3
A09.0	Sonstige u nnbez Gastroenteritis u Kolitis infekt Ursprung	2	2	A39.4	Meningokokkensepsis, nnbez	3,4	3
A09.9	Sonstige u nnbez Gastroenteritis u Kolitis nnbez Ursprung	2	2	A39.5	Herzkrankheit durch Meningokokken	1,2,3	1,2
A15.1	Lungentuberkulose, nur durch Kultur gesichert	3,4	3	A39.8	Sonstige Meningokokkeninfektionen	3,4	3
A15.2	Lungentuberkulose, histologisch gesichert	3,4	3	A39.9	Meningokokkeninfektion, nnbez	3,4	3
A15.3	LungenTB, durch so u nnbez Untersuchungsverf gesichert	3,4	3	A40.0	Sepsis durch Streptokokken, Gruppe A	3,4	3
A15.4	TB intrathor Lymphknoten, bakt, molbiol od histol gesichert	3,4	3	A40.1	Sepsis durch Streptokokken, Gruppe B	3,4	3
A15.5	TB Larynx, Trach u Bronch, bakt, molbiol od histol gesichert	3,4	3	A40.2	Sepsis durch Streptokokken, Gruppe D	3,4	3
A15.6	Tuberkulöse Pleuritis, bakt, molbiol od histol gesichert	3,4	3	A40.3	Sepsis durch Streptococcus pneumoniae	3,4	3
A15.7	Primäre TB Atmungsorgane, bakt, molbiol od histol gesichert	3,4	3	A40.8	Sonst Sepsis durch Streptokokken	3,4	3
A15.8	Sonst TB Atmungsorgane, bakt, molbiol od histol gesichert	3,4	3	A40.9	Sepsis durch Streptokokken, nicht näher bezeichnet	3,4	3
A15.9	Nnbez TB Atmungsorgane, bakt, molekbiol od histol gesichert	3,4	3	A41.0	Sepsis durch Staphylococcus aureus	3,4	3
A16.0	Lungentuberkulose, bakt, molbiol u histol n gesichert	3,4	3	A41.1	Sepsis durch sonstige näher bezeichnete Staphylokokken	3,4	3
A16.1	Lungentuberkulose, bakt, molbiol u hist Unt n durchgef	3,4	3	A41.2	Sepsis durch nnbez Staphylokokken	3,4	3
A16.2	LungenTB oh Angabe bakt, molekularbiolog od histol Sicher	3,4	3	A41.3	Sepsis durch Haemophilus influenzae	3,4	3
A16.3	TB intrathorak LK oh Ang bakt, molekularbiol od hist Sicher	3,4	3	A41.4	Sepsis durch Anaerobier	3,4	3
A16.4	TB Larynx/Trach/Bronch oh Ang bakt, molekbiol od hist Sich	3,4	3	A41.51	Sepsis durch Escherichia coli [E coli]	3,4	3
A16.5	Tuberkulöse Pleuritis oh Ang bakt, molekbiol od hist Sich	3,4	3	A41.52	Sepsis durch Pseudomonas	3,4	3
A16.7	Prim TB AtmOrg oh Ang bakt, molekularbiol od hist Sich	3,4	3	A41.58	Sepsis durch sonstige gramnegative Erreger	3,4	3
A16.8	Sonst TB AtmOrg oh Ang bakt, molekularbiolog od hist Sich	3,4	3	A41.8	Sonstige nbez Sepsis	3,4	3
A16.9	Nnbez TB AtmOrg oh Ang bakt, molekbiol od hist Sich	3,4	3	A41.9	Sepsis, nnbez	3,4	3
A17.0	Tuberkulöse Meningitis	3,4	3	A42.0	Aktinomykose der Lunge	3,4	3
A17.1	Meningeales Tuberkulom	3,4	3	A42.1	Abdominale Aktinomykose	3,4	3
A17.8	Sonstige Tuberkulose Nervensystem	3,4	3	A42.7	Aktinomykotische Sepsis	3,4	3
A17.9	Tuberkulose des Nervensystems, nnbez	3,4	3	A43.0	Pulmonale Nokardiose	3,4	3
A18.0	Tuberkulose Knochen u Gelenke	2	2	A48.0	Gasbrand [Gasödem]	3,4	3
A18.1	Tuberkulose Urogenitalsystem	2,3,4	2,3	A48.1	Legionellose mit Pneumonie	3,4	3
A18.2	Tuberkulose peripherer Lymphknoten	2,3,4	1,2,3	A48.2	Legionellose ohne Pneumonie [Pontiac-Fieber]	3,4	3
A18.3	TB Darm, Peritoneum u Mesenterial-LK	3,4	3	A48.3	Syndrom des toxischen Schocks	3,4	3
A18.5	Tuberkulose des Auges	2,3,4	2	A49.0	Staphylokokkeninfektion nnbez Lok	3,4	3
A18.6	Tuberkulose des Ohres	2	2	A49.1	Streptokokkeninfektion nnbez Lok	3,4	3
A18.7	Tuberkulose der Nebennieren	2	1,2	A49.2	Infektion durch Haemophilus influenzae nnbez Lok	3,4	3
A18.8	Tuberkulose sonstiger nbez Organe	2	2	A50.4	Konnat spätauftritt Neurosyphilis [Juv Neurosyph]	3,4	3
A19.0	Akute Miliartuberkulose einer einzel nbez Lokalisation	3,4	3	A52.0	Kardiovaskuläre Syphilis	1,2,3	1,2
A19.1	Akute Miliartuberkulose mehrerer Lokalisationen	3,4	3	A52.1	Floride Neurosyphilis	2,3	1,2,3
A19.2	Akute Miliartuberkulose, nnbez	3,4	3	A52.2	Asymptomatische Neurosyphilis	3,4	3
A19.8	Sonstige Miliartuberkulose	3,4	3	A52.3	Neurosyphilis, nnbez	2,3	1,2,3
A19.9	Miliartuberkulose, nnbez	3,4	3	A54.0	GonokInf unt UrogenitTr oh periurethr Absz/Absz Gll urethr	2	2
A31.0	Infektion Lunge durch sonstige Mykobakterien	3,4	3	A54.1	GonokInf unt UrogenitTr m periurthr Absz/Absz Gll urethr	2	2
A31.80	Disseminierte atypische Mykobakteriose	3,4	3	A54.2	Pelvipерitonitis durch Gonok, GonokInf sonst Urogenitalorg	2	2
				A81.1	Subakute sklerosierende Panenzephalitis	2,3	1,2,3
				A81.2	Progressive multifokale Leukenzephalopathie	2,3	1,2,3
				A84.1	Mitteleuropäische Enzephalitis, durch Zecken übertragen	2,3	1,2,3
				A85.0	Enzephalitis durch Enteroviren	2,3	1,2,3
				A85.8	Sonstige nbez Virusenzephalitis	2,3	1,2,3
				A86	Virusenzephalitis, nnbez	2,3	1,2,3
				A87.0	Meningitis durch Enteroviren	2,3	1,2,3
				A98.5	Hämorrhagisches Fieber mit renalem Syndrom	3,4	2,3
				B00.1	Dermatitis vesicularis d Herpesviren	2,4	2
				B00.3	Meningitis durch Herpesviren	3,4	3

ICD	Text	OP. CCL	Med. CCL	ICD	Text	OP. CCL	Med. CCL
B00.4	Enzephalitis durch Herpesviren	3,4	3	B37.5	Candida-Meningitis	3,4	3
B00.7	Disseminierte Herpesvirus-KH	3,4	3	B37.6	Candida-Endokarditis	3,4	3
B00.8	Sonstige Infektionsformen durch Herpesviren	2,4	2	B37.7	Candida-Sepsis	3,4	3
B01.0	Varizellen-Meningitis	2,4	2	B37.81	Candida-Ösophagitis	2,4	2,3
B01.1	Varizellen-Enzephalitis	3,4	3	B37.88	Kandidose an sonst Lok	3,4	3
B01.2	Varizellen-Pneumonie	3,4	3	B38.0	Akute Kokzidioidomykose Lunge	3,4	3
B01.8	Varizellen mit sonstigen Komplikationen	2,4	2	B38.1	Chronische Kokzidioidomykose der Lunge	3,4	3
B01.9	Varizellen ohne Komplikation	2,4	2	B38.2	Kokzidioidomykose der Lunge, nnbez	3,4	3
B02.0	Zoster-Enzephalitis	3,4	3	B38.4	Kokzidioidomykose der Meningen	3,4	3
B02.1	Zoster-Meningitis	3,4	3	B38.7	Disseminierte Kokzidioidomykose	3,4	3
B02.2	Zoster m Beteiligung anderer Abschnitte des Nervensystems	3,4	3	B38.8	Sonstige Formen der Kokzidioidomykose	3,4	3
B02.7	Zoster generalisatus	2,4	2	B38.9	Kokzidioidomykose, nicht näher bezeichnet	2	2
B02.8	Zoster mit sonstigen Komplikationen	2,4	2	B39.0	Akute Histoplasmose Lunge durch Histoplasma capsulatum	2	2
B05.0	Masern, kompliziert durch Enzephalitis	3,4	3	B39.1	Chron Histoplasmose Lunge durch Histoplasma capsulatum	2	2
B05.1	Masern, kompliziert durch Meningitis	2,4	2	B39.2	Histoplasm Lunge durch Histoplasma capsulatum, nnbez	2	2
B05.2	Masern, kompliziert durch Pneumonie	3,4	3	B39.3	Disseminierte Histoplasmose durch Histoplasma capsulatum	2	2
B05.3	Masern, kompliziert durch Otitis media	2	2	B39.4	Histoplasmose durch Histoplasma capsulatum, nnbez	2	2
B05.4	Masern mit Darmkomplikationen	2,4	2	B39.5	Histoplasmose durch Histoplasma duboisii	2	2
B05.8	Masern mit sonstigen Komplikationen	2,4	2	B39.9	Histoplasmose, nnbez	2	2
B06.0	Röteln mit neurologischen Komplikationen	2	2	B40.0	Akute Blastomykose der Lunge	2	2
B06.8	Röteln mit sonstigen Komplikationen	2,4	2	B40.1	Chronische Blastomykose der Lunge	2	2
B16.0	Akut VirHep B m DeltaVir (Begleitinfekt) u mit Coma hep	1,2,3,4	1,2,3	B40.2	Blastomykose der Lunge, nnbez	2	2
B16.1	Akut VirHep B m DeltaVir (Begleitinfekt) u oh Coma hep	1,2,3,4	1,2,3	B40.3	Blastomykose der Haut	2	2
B16.2	Akute Vir-Hep B oh Delta-Virus m Coma hep	1,2,3,4	1,2,3	B40.7	Disseminierte Blastomykose	2	2
B16.9	Akut Vir-Hep B oh Delta-Virus u oh Coma hep	1,2,3,4	1,2,3	B40.8	Sonstige Formen der Blastomykose	2	2
B17.0	Akut Delta-Virus-(Super-)Inf, Hep-B-(Virus-) Träger	1,2,3,4	1,2,3	B40.9	Blastomykose, nnbez	2	2
B17.1	Akute Virushepatitis C	1,2,3,4	1,2,3	B41.0	Parakokzidioidomykose der Lunge	2	2
B17.2	Akute Virushepatitis E	1,2,3,4	1,2,3	B41.7	Disseminierte Parakokzidioidomykose	2	2
B17.8	Sonstige nbez akute Virushepatitis	1,2,3,4	1,2,3	B41.8	Sonstige Formen der Parakokzidioidomykose	2	2
B17.9	Akute Virushepatitis, nnbez	1,2,3,4	1,2,3	B41.9	Parakokzidioidomykose, nnbez	2	2
B18.0	Chronische Virushepatitis B m Delta-Virus	1,2,3,4	1,2,3	B44.0	Invasive Aspergillose der Lunge	3,4	3
B18.1	Chronische Virushepatitis B oh Delta-Virus	1,2,3,4	1,2,3	B44.1	Sonstige Aspergillose der Lunge	3,4	3
B18.2	Chronische Virushepatitis C	1,2,3,4	1,2,3	B44.2	Aspergillose der Tonsillen	3,4	3
B18.8	Sonstige chronische Virushepatitis	1,2,3,4	1,2,3	B44.7	Disseminierte Aspergillose	3,4	3
B18.9	Chronische Virushepatitis, nnbez	1,2,3,4	1,2,3	B44.8	Sonstige Formen der Aspergillose	3,4	3
B19.0	Nnbez Virushepatitis m hepatischem Koma	1,2,3,4	1,2,3	B44.9	Aspergillose, nnbez	3,4	3
B19.9	Nnbez Virushepatitis oh hepatisches Koma	1,2,3,4	1,2,3	B45.0	Kryptokokkose der Lunge	3,4	3
B20	Infekt/paras KH infolge HIV-KH [Hum Immdef-Vir-KH]	1,2,3	1,2,3	B45.1	Kryptokokkose des Gehirns	3,4	3
B21	BNB infolge HIV-KH [Hum Immundefiz-Virus-KH]	1,2,3	1,2,3	B45.2	Kryptokokkose der Haut	3,4	3
B22	Sonst nbez KH infolge HIV-KH [Hum Immdef-Vir-KH]	1,2,3	1,2,3	B45.3	Kryptokokkose der Knochen	3,4	3
B23.0	Akutes HIV-Infektionssyndrom	1,2,3	1,2,3	B45.7	Disseminierte Kryptokokkose	3,4	3
B23.8	Sonstige nbez Krankheitszustände infolge HIV-KH	1,2,3	1,2,3	B45.8	Sonstige Formen der Kryptokokkose	3,4	3
B24	Nnbez HIV-KH [Humane Immundefizienz-Virus-KH]	1,2,3	1,2,3	B45.9	Kryptokokkose, nnbez	3,4	3
B25.0	Pneumonie durch Zytomegalieviren	3,4	3	B46.0	Mukormykose der Lunge	2	2
B25.1	Hepatitis durch Zytomegalieviren	3,4	3	B46.1	Rhinocerebrale Mukormykose	2	2
B25.2	Pankreatitis durch Zytomegalieviren	3,4	3	B46.2	Mukormykose des Magen-Darmtraktes	2	2
B25.80	Infekt des Verdauungstraktes durch Zytomegalieviren	3,4	3	B46.3	Mukormykose der Haut	2	2
B25.88	Sonstige Zytomegalie	3,4	3	B46.4	Disseminierte Mukormykose	2	2
B25.9	Zytomegalie, nnbez	3,4	3	B46.5	Mukormykose, nnbez	2	2
B26.0m	Mumps-Orchitis	2	2	B46.8	Sonstige Formen der Zygomykose	2	2
B26.1	Mumps-Meningitis	3,4	3	B46.9	Zygomykose, nnbez	2	2
B26.2	Mumps-Enzephalitis	3,4	3	B47.0	Eumyzetom	3,4	3
B26.3	Mumps-Pankreatitis	2,3	2	B47.1	Aktinomyzetom	3,4	3
B26.8	Mumps mit sonstigen Komplikationen	2,4	2	B48.2	Allescheriose	2	2
B37.0	Candida-Stomatitis	2,3	2,3	B48.7	Mykosen durch opportunistisch-pathogene Pilze	3,4	3
B37.1	Kandidose der Lunge	3,4	3	B57.0	Akute Chagas-Krankheit mit Herzbeteiligung	1,2,3	1,2
B37.4	Kandidose an sonst Lok des Urogenitalsystems	2	2	B57.2	Chagas-Krankheit (chronisch) mit Herzbeteiligung	1,2,3	1,2
				B58.0	Augenerkrankung durch Toxoplasmen	1,2,3,4	1,2
				B58.1	Hepatitis durch Toxoplasmen	1,2,3,4	1,2,3
				B58.2	Meningoenzephalitis durch Toxoplasmen	3,4	3
				B58.3	Toxoplasmose Lunge	3,4	3

ICD	Text	OP. CCL	Med. CCL	ICD	Text	OP. CCL	Med. CCL
B58.8	Toxoplasmosen mit Beteiligung sonstiger Organe	2	2	C17.3	Bösartige Neubildung: Meckel-Divertikel	1,2,3	1,2
B59	Pneumozystose	3,4	3	C17.8	BNB: Dünndarm, mehrere Teilbereiche überlappend	1,2,3	1,2
B60.0	Babesiose	2	2	C17.9	Bösartige Neubildung: Dünndarm, nicht näher bezeichnet	1,2,3	1,2
B60.1	Akanthamöbiasis	2	2	C18.0	Bösartige Neubildung: Zäkum	1,2,3	1,2
B60.2	Naegleriainfektion	2	2	C18.1	Bösartige Neubildung: Appendix vermiformis	1,2,3	1,2
B60.8	Sonstige näher bezeichnete Protozoenkrankheiten	2	2	C18.2	Bösartige Neubildung: Colon ascendens	1,2,3	1,2
B78.0	Strongyloidiasis des Darmes	2	2	C18.3	Bösartige Neubildung: Flexura coli dextra [hepatica]	1,2,3	1,2
B78.1	Strongyloidiasis der Haut	2	2	C18.4	Bösartige Neubildung: Colon transversum	1,2,3	1,2
B78.7	Disseminierte Strongyloidiasis	2	2	C18.5	Bösartige Neubildung: Flexura coli sinistra [lienalis]	1,2,3	1,2
B78.9	Strongyloidiasis, nnbez	2	2	C18.6	Bösartige Neubildung: Colon descendens	1,2,3	1,2
B79	Trichuriasis	2	2	C18.7	Bösartige Neubildung: Colon sigmoideum	1,2,3	1,2
B90.0	Folgezustände einer Tuberkulose des Zentralnervensystems	1,2	2	C18.8	BNB: Kolon, mehrere Teilbereiche überlappend	1,2,3	1,2
B90.1	Folgezustände einer Tuberkulose des Urogenitalsystems	1,2	2	C18.9	Bösartige Neubildung: Kolon, nicht näher bezeichnet	1,2,3	1,2
B90.9	Folgezustände einer TB der AtmOrgane und einer nnbez TB	2	2	C19	Bösartige Neubildung am Rektosigmoid, Übergang	1,2,3	1,2
B91	Folgezustände der Poliomyelitis	1,2	2	C20	Bösartige Neubildung des Rektums	1,2,3	1,2
B95.2	Streptok, Gr D, als Urs von KH, in and Kap klassifiziert	1,2	1,2	C21.0	Bösartige Neubildung: Anus, nicht näher bezeichnet	1,2,3	1,2
B95.3	Streptoc pneu als Urs von KH, in and Kap klassifiziert	3,4	3	C21.1	Bösartige Neubildung: Analkanal	1,2,3	1,2
B95.42	Streptok, Gr G, als Urs von KH, in and Kap klassifiziert	1,2	1,2	C21.2	Bösartige Neubildung: Kloakenregion	1,2,3	1,2
B95.48	So nbez Streptok als Urs von KH, in and Kap klassifiziert	3,4	3	C21.8	BNB: Rektum, Anus u Analkanal, mehrere Teilber überlapp	1,2,3	1,2
B95.5	Nnbez Streptok als Urs von KH, in and Kap klassifiziert	1,2	1,2	C22.0	Leberzellkarzinom	1,2,3,4	1,2
B95.6	Staphyl aureus als Urs von KH, in and Kap klassifiziert	2,3,4	3	C22.1	Intrahepatisches Gallengangskarzinom	1,2,3,4	1,2
B95.7	So Staphylok als Urs von KH, in and Kap klassifiziert	2,3,4	3	C22.2	Hepatoblastom	1,2,3,4	1,2
B95.8	Nnbez Staphylokok Urs v KH, in and Kap klass	2,3,4	3	C22.3	Angiosarkom der Leber	1,2,3,4	1,2
B96.3	Haemophilus u Moraxella Urs v KH, in and Kap klass	3,4	3	C22.4	Sonstige Sarkome der Leber	1,2,3,4	1,2
B96.5	Pseudomonas u and Nonfermenter Urs v KH, in and Kap kl	3,4	3	C22.7	Sonstige näher bezeichnete Karzinome der Leber	1,2,3,4	1,2
C15.0	Bösartige Neubildung: Zervikaler Ösophagus	1,2,3	1,2	C22.9	Bösartige Neubildung: Leber, nicht näher bezeichnet	1,2,3,4	1,2
C15.1	Bösartige Neubildung: Thorakaler Ösophagus	1,2,3	1,2	C23	Bösartige Neubildung der Gallenblase	1,2,3,4	1,2
C15.2	Bösartige Neubildung: Abdominaler Ösophagus	1,2,3	1,2	C24.0	Bösartige Neubildung: Extrahepatischer Gallengang	1,2,3,4	1,2
C15.3	Bösartige Neubildung: Ösophagus, oberes Drittel	1,2,3	1,2	C24.1	BNB: Ampulla hepatopancreatica [Ampulla Vateri]	1,2,3,4	1,2
C15.4	Bösartige Neubildung: Ösophagus, mittleres Drittel	1,2,3	1,2	C24.8	BNB: Gallenwege, mehrere Teilbereiche überlappend	1,2,3,4	1,2
C15.5	Bösartige Neubildung: Ösophagus, unteres Drittel	1,2,3	1,2	C24.9	Bösartige Neubildung: Gallenwege, nicht näher bezeichnet	1,2,3,4	1,2
C15.8	BNB: Ösophagus, mehrere Teilbereiche überlappend	1,2,3	1,2	C25.0	Bösartige Neubildung: Pankreaskopf	1,2,3,4	1,2
C15.9	Bösartige Neubildung: Ösophagus, nicht näher bezeichnet	1,2,3	1,2	C25.1	Bösartige Neubildung: Pankreaskörper	1,2,3,4	1,2
C16.0	Bösartige Neubildung: Kardia	1,2,3	1,2	C25.2	Bösartige Neubildung: Pankreasschwanz	1,2,3,4	1,2
C16.1	Bösartige Neubildung: Fundus ventriculi	1,2,3	1,2	C25.3	Bösartige Neubildung: Ductus pancreaticus	1,2,3,4	1,2
C16.2	Bösartige Neubildung: Corpus ventriculi	1,2,3	1,2	C25.4	BNB: Endokriner Drüsenanteil des Pankreas	1,2,3,4	1,2
C16.3	Bösartige Neubildung: Antrum pyloricum	1,2,3	1,2	C25.7	Bösartige Neubildung: Sonstige Teile des Pankreas	1,2,3,4	1,2
C16.4	Bösartige Neubildung: Pylorus	1,2,3	1,2	C25.8	BNB: Pankreas, mehrere Teilbereiche überlappend	1,2,3,4	1,2
C16.5	BNB: Kleine Kurvatur des Magens, nicht näher bezeichnet	1,2,3	1,2	C25.9	Bösartige Neubildung: Pankreas, nicht näher bezeichnet	1,2,3,4	1,2
C16.6	BNB: Große Kurvatur des Magens, nicht näher bezeichnet	1,2,3	1,2	C26.8	BNB: Verdauungssystem, mehrere Teilbereiche überlappend	1,2,3	1,2
C16.8	BNB: Magen, mehrere Teilbereiche überlappend	1,2,3	1,2	C33	Bösartige Neubildung der Trachea	1,2,3,4	1,2
C16.9	Bösartige Neubildung: Magen, nicht näher bezeichnet	1,2,3	1,2	C34.0	Bösartige Neubildung: Hauptbronchus	1,2,3,4	1,2
C17.0	Bösartige Neubildung: Duodenum	1,2,3	1,2	C34.1	Bösartige Neubildung: Oberlappen (- Bronchus)	1,2,3,4	1,2
C17.1	Bösartige Neubildung: Jejunum	1,2,3	1,2	C34.2	Bösartige Neubildung: Mittellappen (- Bronchus)	1,2,3,4	1,2
C17.2	Bösartige Neubildung: Ileum	1,2,3	1,2	C34.3	Bösartige Neubildung: Unterlappen (- Bronchus)	1,2,3,4	1,2
				C34.8	BNB: Bronchus u Lunge, mehrere Teilbereiche überlappend	1,2,3,4	1,2

ICD	Text	OP. CCL	Med. CCL	ICD	Text	OP. CCL	Med. CCL
C34.9	BNB: Bronchus oder Lunge, nicht näher bezeichnet	1,2,3,4	1,2	C72.4	Bösartige Neubildung: Nerv vestibulocochlearis [VIII Hirnnerv]	1,2,3	1,2,3
C37	Bösartige Neubildung des Thymus	1,2,3,4	1,2	C72.5	BNB: Sonstige und nicht näher bezeichnete Hirnnerven	1,2,3	1,2,3
C38.0	Bösartige Neubildung: Herz	1,2,3	1,2	C72.8	BNB: Gehirn u andere Teile ZNS, mehr Teilbereiche überlapp	1,2,3	1,2,3
C38.1	Bösartige Neubildung: Vorderes Mediastinum	1,2,3,4	1,2	C77.0	Sekundäre u nnbez BNB: Lymphknoten Kopf/Gesicht/Hals	2,3,4	2,3
C38.2	Bösartige Neubildung: Hinteres Mediastinum	1,2,3,4	1,2	C77.1	Sekundäre u nnbez BNB: Intrathorakale Lymphknoten	2,3,4	2,3
C38.3	BNB: Mediastinum, Teil nicht näher bezeichnet	1,2,3,4	1,2	C77.2	Sekundäre u nnbez BNB: Intraabdominale Lymphknoten	2,3,4	2,3
C38.4	Bösartige Neubildung: Pleura	1,2,3,4	1,2	C77.3	Sek u nnbez BNB: Axill Lymphkn u Lymphkn obere Extrem	2,3,4	2,3
C38.8	BNB: Herz, Mediastinum u Pleura, mehr Teilber überlapp	1,2,3,4	1,2	C77.4	Sek u nnbez BNB: Inguin Lymphkn u Lymphkn unt Extrem	2,3,4	2,3
C40.0	BNB Skapula u lange Knochen obere Extremität	1,2,3,4	1,2,3	C77.5	Sekundäre u nnbez BNB: Intrapelvine Lymphknoten	2,3,4	2,3
C40.1	BNB kurze Knochen obere Extremität	1,2,3,4	1,2,3	C77.8	Sekundäre u nnbez BNB: Lymphknoten mehrerer Regionen	2,3,4	2,3
C40.2	BNB lange Knochen untere Extremität	1,2,3,4	1,2,3	C77.9	Sekundäre u nnbez BNB: Lymphknoten, nnbez	1,2,3	1,2
C40.3	BNB kurze Knochen untere Extremität	1,2,3,4	1,2,3	C78.0	Sekundäre bösartige Neubildung der Lunge	2,3	2,3
C40.8	BNB: Knochen u Gelenkknorpel Extrem, mehr TeilB überlapp	1,2,3,4	1,2,3	C78.1	Sekundäre bösartige Neubildung des Mediastinums	2,3	2,3
C41.01	BNB des Knochens und des Gelenkknorpels: Kraniofazial	1,2,3,4	1,2,3	C78.2	Sekundäre bösartige Neubildung der Pleura	2,3	2,3
C41.02	BNB des Knochens und des Gelenkknorpels: Maxillofazial	1,2,3,4	1,2,3	C78.3	Sekundäre BNB sonstiger u nnbez Atmungsorgane	1,2,3,4	1,2
C41.1	BNB des Knochens u des Gelenkknorpels: Unterkieferknochen	1,2,3,4	1,2,3	C78.4	Sekundäre BNB Dünndarm	1,2,3	1,2
C41.2	BNB des Knochens und des Gelenkknorpels: Wirbelsäule	1,2,3,4	1,2,3	C78.5	Sekundäre BNB Dickdarm u Rektum	1,2,3	1,2
C41.30	BNB Knochen u Gelenkknorpel: Rippen	1,2,3,4	1,2,3	C78.6	Sekundäre BNB Retroperitoneum u Peritoneum	1,2,3	1,2
C41.31	BNB Knochen u Gelenkknorpel: Sternum	1,2,3,4	1,2,3	C78.7	Sekundäre BNB Leber u intrahepatische Gallengänge	1,2,3,4	1,2
C41.32	BNB Knochen u Gelenkknorpel: Klavikula	1,2,3,4	1,2,3	C78.8	Sekundäre BNB so u nnbez Verdauungsorgane	1,2,3	1,2
C41.4	BNB des Knochens u des Gelenkknorpels: Beckenknochen	1,2,3,4	1,2,3	C79.0	Sekundäre BNB Niere u Nierenbecken	1,2,3,4	1,2,3
C41.8	BNB: Knochen u Gelenkknorpel, mehrere Teilber überlapp	1,2,3,4	1,2,3	C79.1	Sekundäre BNB Harnblase, sonst u nnbez Harnorgane	1,2,3,4	1,2
C45.0	Mesotheliom Pleura	1,2,3,4	1,2	C79.2	Sekundäre BNB Haut	2,3	2
C45.1	Mesotheliom Peritoneum	1,2,3	1,2	C79.3	Sekundäre BNB Gehirn u Hirnhäute	1,2,3	1,2,3
C45.2	Mesotheliom Perikard	1,2,3	1,2	C79.4	Sekundäre BNB so u nnbez Teile Nervensystem	1,2,3	1,2,3
C45.7	Mesotheliom sonst Lok	2,3,4	1,2,3	C79.5	Sekundäre BNB Knochen u Knochenmark	1,2,3,4	1,2,3
C45.9	Mesotheliom, nnbez	2,3,4	1,2,3	C79.6w	Sekundäre bösartige Neubildung des Ovars	3,4	3
C46.3	Kaposi-Sarkom Lymphknoten	1,2,3	1,2	C79.7	Sekundäre bösartige Neubildung der Nebenniere	1,2,3,4	1,2,3
C46.8	Kaposi-Sarkom mehrere Organe	2	2	C79.81	Sekundäre bösartige Neubildung der Brustdrüse	2,3	2
C50.0	Bösartige Neubildung: Brustwarze und Warzenhof	2,3	2	C79.82n	Sekundäre bösartige Neubildung der Genitalorgane	2,3,4	2,3
C64	BNB der Niere, ausgenommen Nierenbecken	2	2	C79.83	Sekundäre bösartige Neubildung des Perikards	1,2,3,4	1,2
C65	BNB Nierenbecken	2	2	C79.84	Sonstige sekundäre bösartige Neubildung des Herzens	1,2,3,4	1,2
C66	BNB Ureter	2	2	C79.88	Sekundäre bösartige Neubildung so nbez Lokalisationen	1,2,3,4	1,2
C70.0	Bösartige Neubildung: Hirnhäute	1,2,3	1,2,3	C79.9	Sekundäre bösartige Neubildung nnbez Lokalisation	1,2,3,4	1,2
C70.1	Bösartige Neubildung: Rückenmarkhäute	1,2,3	1,2,3	C80.0	Bösartige Neubildung, prim Lokalisation unbekannt, so bez	1,2,3,4	1,2
C70.9	Bösartige Neubildung: Meningen, nicht näher bezeichnet	1,2,3	1,2,3	C80.9	Bösartige Neubildung, nnbez	1,2,3,4	1,2
C71.0	BNB: Zerebrum, ausgenommen Hirnlappen und Ventrikel	1,2,3	1,2,3	C81.0	Noduläres lymphozytenprädominantes Hodgkin-Lymphom	1,2,3	1,2
C71.1	Bösartige Neubildung: Frontallappen	1,2,3	1,2,3	C81.1	Nodulär-sklerosierendes klassisches Hodgkin-Lymphom	1,2,3	1,2
C71.2	Bösartige Neubildung: Temporallappen	1,2,3	1,2,3	C81.2	Gemischtzelliges klassisches Hodgkin-Lymphom	1,2,3	1,2
C71.3	Bösartige Neubildung: Parietallappen	1,2,3	1,2,3	C81.3	Lymphozytenarmes klassisches Hodgkin-Lymphom	1,2,3	1,2
C71.4	Bösartige Neubildung: Okzipitallappen	1,2,3	1,2,3				
C71.5	Bösartige Neubildung: Hirnventrikel	1,2,3	1,2,3				
C71.6	Bösartige Neubildung: Zerebellum	1,2,3	1,2,3				
C71.7	Bösartige Neubildung: Hirnstamm	1,2,3	1,2,3				
C71.8	Bösartige Neubildung: Gehirn, mehrere Teilbereiche überlapp	1,2,3	1,2,3				
C71.9	Bösartige Neubildung: Gehirn, nicht näher bezeichnet	1,2,3	1,2,3				
C72.0	Bösartige Neubildung: Rückenmark	1,2,3	1,2,3				
C72.1	Bösartige Neubildung: Cauda equina	1,2,3	1,2,3				
C72.2	Bösartige Neubildung: Nn olfactorii [I Hirnnerv]	1,2,3	1,2,3				
C72.3	Bösartige Neubildung: Nervus opticus [II Hirnnerv]	1,2,3	1,2,3				

ICD	Text	OP. CCL	Med. CCL	ICD	Text	OP. CCL	Med. CCL
C81.4	Lymphozytenreiches klassisches Hodgkin-Lymphom	1,2,3	1,2	C88.91	Bösart immunproliferative KH, nnbez: In kompletter Remiss	1,2,3	1,2
C81.7	Sonstige Typen des klassischen Hodgkin-Lymphoms	1,2,3	1,2	C90.00	Multiples Myelom: oA einer kompletten Remission	1,2,3	1,2
C81.9	Hodgkin-Lymphom, nicht näher bezeichnet	1,2,3	1,2	C90.01	Multiples Myelom: In kompletter Remission	1,2,3	1,2
C82.0	Follikuläres Lymphom Grad I	1,2,3	1,2	C90.10	Plasmazellenleukämie: Ohne Angabe einer kompl Remission	1,2,3	1,2
C82.1	Follikuläres Lymphom Grad II	1,2,3	1,2	C90.11	Plasmazellenleukämie: In kompletter Remission	1,2,3	1,2
C82.2	Follikuläres Lymphom Grad III, nicht näher bezeichnet	1,2,3	1,2	C90.20	Extramedullär Plasmozytom: oA einer komplet Remission	1,2,3	1,2
C82.3	Follikuläres Lymphom Grad IIIa	1,2,3	1,2	C90.21	Extramedulläres Plasmozytom: In kompletter Remission	1,2,3	1,2
C82.4	Follikuläres Lymphom Grad IIIb	1,2,3	1,2	C90.30	Solitäres Plasmozytom: oA einer kompletten Remission	1,2,3	1,2
C82.5	Diffuses Follikelzentrumslymphom	1,2,3	1,2	C90.31	Solitäres Plasmozytom: In kompletter Remission	1,2,3	1,2
C82.6	Kutanes Follikelzentrumslymphom	1,2,3	1,2	C91.00	Akut lymphat Leukämie [ALL]: oA einer komplet Remission	1,2,3,4	1,2,3
C82.7	Sonstige Typen des follikulären Lymphoms	1,2,3	1,2	C91.01	Akute lymphat Leukämie [ALL]: In komplet Remission	1,2,3,4	1,2,3
C82.9	Follikuläres Lymphom, nicht näher bezeichnet	1,2,3	1,2	C91.10	Chr lymphat Leukäm B-Zell-Typ [CLL]: oA komplet Remis	1,2,3	1,2
C83.0	Kleinzelliges B-Zell-Lymphom	1,2,3	1,2	C91.11	Chr lymphat Leukämie B-Zell-Typ [CLL]: In komplet Remis	1,2,3	1,2
C83.1	Mantelzell-Lymphom	1,2,3	1,2	C91.30	Prolymphozyt Leukämie B-Zell-Typ: oA komplet Remis	1,2,3	1,2
C83.3	Diffuses großzelliges B-Zell-Lymphom	1,2,3	1,2	C91.31	Prolymphozyt Leukämie vom B-Zell-Typ: In komplet Remis	1,2,3	1,2
C83.5	Lymphoblastisches Lymphom	1,2,3	1,2	C91.40	Haarzellenleukämie: Ohne Angabe kompl Remission	1,2,3	1,2
C83.7	Burkitt-Lymphom	1,2,3	1,2	C91.41	Haarzellenleukämie: In kompletter Remission	1,2,3	1,2
C83.8	Sonstige nicht follikuläre Lymphome	1,2,3	1,2	C91.50	Adult T-Zell-Lymphom/Leukäm HTLV-1-asso: oA kompl Rem	1,2,3	1,2
C83.9	Nicht follikuläres Lymphom, nicht näher bezeichnet	1,2,3	1,2	C91.51	Adult T-Zell-Lymphom/Leukäm HTLV-1-asso: In kompl Rem	1,2,3	1,2
C84.0	Mycosis fungoides	1,2,3	1,2	C91.60	Prolymphozyt-Leukämie T-Zell-Typ: oA einer komplet Remis	1,2,3	1,2
C84.1	Sézary-Syndrom	1,2,3	1,2	C91.61	Prolymphozyt-Leukämie vom T-Zell-Typ: In komplet Remis	1,2,3	1,2
C84.4	Peripheres T-Zell-Lymphom, nicht spezifiziert	1,2,3	1,2	C91.70	Sonstige lymphatische Leukämie: Ohne Ang kompl Remiss	1,2,3	1,2
C84.5	Sonstige reifzellige T/NK-Zell-Lymphome	1,2,3	1,2	C91.71	Sonstige lymphatische Leukämie: In kompletter Remission	1,2,3	1,2
C84.6	Anaplastisches großzelliges Lymphom, ALK-positiv	1,2,3	1,2	C91.80	Reifzellige B-ALL vom Burkitt-Typ: oA einer komplet Remis	1,2,3,4	1,2,3
C84.7	Anaplastisches großzelliges Lymphom, ALK-negativ	1,2,3	1,2	C91.81	Reifzellige B-ALL vom Burkitt-Typ: In kompletter Remission	1,2,3,4	1,2,3
C84.8	Kutanes T-Zell-Lymphom, nicht näher bezeichnet	1,2,3	1,2	C91.90	Lymphatische Leukämie, nnbez: Ohne Ang kompl Remission	1,2,3	1,2
C84.9	Reifzelliges T/NK-Zell-Lymphom, nicht näher bezeichnet	1,2,3	1,2	C91.91	Lymphatische Leukämie, nnbez: In kompletter Remission	1,2,3	1,2
C85.1	B-Zell-Lymphom, nnbez	1,2,3	1,2	C92.00	Akute myeloblast Leukämie [AML]: oA einer komplet Remis	1,2,3,4	1,2,3
C85.2	Mediastinales (thymisches) großzelliges B-Zell-Lymphom	1,2,3	1,2	C92.01	Akute myeloblast Leukämie [AML]: In komplet Remis	1,2,3,4	1,2,3
C85.7	Sonst nbez Typen Non-Hodgkin-Lymphom	1,2,3	1,2	C92.10	Chr myelo Leukäm [CML], BCR/ABL-posit: oA kompl Rem	1,2,3	1,2
C85.9	Non-Hodgkin-Lymphom, nicht näher bezeichnet	1,2,3	1,2	C92.11	Chr myelo Leukäm [CML], BCR/ABL-posit: In kompl Rem	1,2,3	1,2
C86.0	Extranodales NK/T-Zell-Lymphom, nasaler Typ	1,2,3	1,2	C92.20	Atyp chr myelo Leukäm, BCR/ABL-negat: oA kompl Rem	1,2,3	1,2
C86.1	Hepatosplenisches T-Zell-Lymphom	1,2,3	1,2	C92.21	Atyp chr myelo Leukäm, BCR/ABL-negat: In kompl Rem	1,2,3	1,2
C86.2	T-Zell-Lymphom vom Enteropathie-Typ	1,2,3	1,2	C92.30	Myelosarkom: Ohne Angabe kompl Remission	1,2,3	1,2
C86.3	Subkutanes pannikulitisches T-Zell-Lymphom	1,2,3	1,2	C92.31	Myelosarkom: In kompletter Remission	1,2,3	1,2
C86.4	Blastisches NK-Zell-Lymphom	1,2,3	1,2	C92.40	Akut Promyelozyt-Leukämie [PCL]: oA komplet Remis	1,2,3,4	1,2,3
C86.5	Angioimmunoblastisches T-Zell-Lymphom	1,2,3	1,2				
C86.6	Primäre kutane CD30-positive T-Zell-Proliferationen	1,2,3	1,2				
C88.00	Makroglobulinämie Waldenström: oA einer kompl Remiss	1,2,3	1,2				
C88.01	Makroglobulinämie Waldenström: In kompletter Remission	1,2,3	1,2				
C88.30	Immunproliferative Dünndarmkrankheit: Oh Ang kompl Rem	1,2,3	1,2				
C88.31	Immunproliferative Dünndarmkrankheit: In kompletter Remis	1,2,3	1,2				
C88.40	Extranod Marginzon-B-Lymphom MALT oA kompl Rem	1,2,3	1,2				
C88.41	Extranod Marginzon-B-Lymphom MukosAss Gwb In kompl Rem	1,2,3	1,2				
C88.70	Sonstige bösartige immunproliferat KH: oA kompl Remis	1,2,3	1,2				
C88.71	Sonst bösart immunproliferative KH: In kompletter Remiss	1,2,3	1,2				
C88.90	Bösart immunproliferative KH, nnbez: oA kompl Remis	1,2,3	1,2				

ICD	Text	OP. CCL	Med. CCL	ICD	Text	OP. CCL	Med. CCL
C92.41	Akute Promyelozyt-Leukämie [PCL]: In komplet Remiss	1,2,3,4	1,2,3	C95.70	Sonstige Leukämie nnbez Zelltyps: Ohne Ang kompl Remiss	1,2,3	1,2
C92.50	Akute myelomonozytäre Leukämie: Ohne Ang kompl Remiss	1,2,3,4	1,2,3	C95.71	Sonstige Leukämie nnbez Zelltyps: In kompletter Remission	1,2,3	1,2
C92.51	Akute myelomonozytäre Leukämie: In kompletter Remission	1,2,3,4	1,2,3	C95.90	Leukämie, nicht näher bezeichnet: Ohne Ang kompl Remiss	1,2,3	1,2
C92.60	Akut myelo Leukäm m 11q23-Abnormität: oA kompl Rem	1,2,3,4	1,2,3	C95.91	Leukämie, nicht näher bezeichnet: In kompletter Remission	1,2,3	1,2
C92.61	Akut myelo Leukäm mit 11q23-Abnormität: In kompl Rem	1,2,3,4	1,2,3	C96.0	Multifok/-syst (dissm) Langerh-Zell-Histiozytos [AbtLetterSiwe]	1,2,3,4	1,2
C92.70	Sonstige myeloische Leukämie: Ohne Ang kompl Remission	1,2,3	1,2	C96.2	Bösartiger Mastzelltumor	1,2,3	1,2
C92.71	Sonstige myeloische Leukämie: In kompletter Remission	1,2,3	1,2	C96.4	Sarkom der dendritischen Zellen (akzessorische Zellen)	1,2,3	1,2
C92.80	Akut myelo Leukäm m multilineär Dysplas: oA kompl Rem	1,2,3,4	1,2,3	C96.7	So nbez BNB lymphat/blutbildend/verwandtes Gewebe	1,2,3	1,2
C92.81	Akut myelo Leukäm m multilineär Dysplas: In kompl Rem	1,2,3,4	1,2,3	C96.8	Histiozytisches Sarkom	1,2,3	1,2
C92.90	Myeloische Leukämie, nnbez: Ohne Ang kompl Remission	1,2,3	1,2	C96.9	BNB lymphat/blutbildendes/verwandtes Gew, nnbez	1,2,3	1,2
C92.91	Myeloische Leukämie, nnbez: In kompletter Remission	1,2,3	1,2	D44.8	NB unsich/unbek Verhalt Anteil mehr endokr Drüs	2	1,2
C93.00	Akut Monoblast/Monozytenleukämie: oA komplet Remiss	1,2,3,4	1,2,3	D50.0	Eisenmangelanämie nach Blutverlust (chronisch)	1,2,3,4	1,2
C93.01	Akut Monoblast/Monozytenleukämie: In komplet Remiss	1,2,3,4	1,2,3	D50.1	Sideropenische Dysphagie	2,3	1,2,3
C93.10	Chron myelomonozytäre Leukämie: oA einer komplet Remiss	1,2,3	1,2	D50.8	Sonstige Eisenmangelanämien	1,2,3,4	1,2
C93.11	Chron myelomonozyt Leukämie: In komplet Remiss	1,2,3	1,2	D50.9	Eisenmangelanämie, nnbez	1,2,3,4	1,2
C93.30	Juvenil myelomonozyt Leukämie: oA einer komplet Remiss	1,2,3	1,2	D52.0	Alimentäre Folsäure-Mangelanämie	2,3	1,2,3
C93.31	Juvenile myelomonozytäre Leukämie: In komplet Remiss	1,2,3	1,2	D52.1	Arzneimittelinduzierte Folsäure-Mangelanämie	2,3	1,2,3
C93.70	Sonstige Monozytenleukämie: Ohne Ang kompl Remission	1,2,3	1,2	D52.8	Sonstige Folsäure-Mangelanämien	1	1
C93.71	Sonstige Monozytenleukämie: In kompletter Remission	1,2,3	1,2	D52.9	Folsäure-Mangelanämie, nnbez	1	1
C93.90	Monozytenleukämie, nnbez: Ohne Angabe kompl Remission	1,2,3	1,2	D53.1	Sonstige megaloblastäre Anämien, aonkl	2,3	1,2,3
C93.91	Monozytenleukämie, nnbez: In kompletter Remission	1,2,3	1,2	D53.2	Skorbutanämie	2,3	1,2,3
C94.00	Akute Erythroleukämie: oA einer komplet Remission	1,2,3,4	1,2,3	D56.0	Alpha-Thalassämie	2,3	1,2,3
C94.01	Akute Erythroleukämie: In kompletter Remission	1,2,3,4	1,2,3	D56.1	Beta-Thalassämie	2,3	1,2,3
C94.20	Akute Megakaryoblastenleukämie: Ohne Ang kompl Remiss	1,2,3	1,2	D56.2	Delta-Beta-Thalassämie	2,3	1,2,3
C94.21	Akute Megakaryoblastenleukämie: In kompletter Remission	1,2,3	1,2	D56.3	Thalassämie-Erbanlage	2,3	1,2,3
C94.30	Mastzellenleukämie: Ohne Angabe kompl Remission	1,2,3	1,2	D56.4	Hereditäre Persistenz fetalen Hämoglobins [HPFH]	2,3	1,2,3
C94.31	Mastzellenleukämie: In kompletter Remission	1,2,3	1,2	D56.8	Sonstige Thalassämien	2,3	1,2,3
C94.40	Akut Panmyelose m Myelofibrose: oA komplet Remis	1,2,3	1,2	D56.9	Thalassämie, nnbez	2,3	1,2,3
C94.41	Akute Panmyelose mit Myelofibrose: In komplet Remis	1,2,3	1,2	D57.0	Sichelzellenanämie m Krisen	2,3	1,2,3
C94.70	Sonstige nbez Leukämien: Ohne Angabe kompl Remission	1,2,3	1,2	D57.1	Sichelzellenanämie oh Krisen	2,3	1,2,3
C94.71	Sonst näher bez Leukämien: In kompletter Remiss	1,2,3	1,2	D57.2	Doppelt heterozygote Sichelzellenkrankheiten	2,3	1,2,3
C95.00	Akute Leukämie nnbez Zelltyps: Ohne Ang kompl Remission	1,2,3,4	1,2,3	D57.8	Sonstige Sichelzellenkrankheiten	2,3	1,2,3
C95.01	Akute Leukämie nnbez Zelltyps: In kompletter Remission	1,2,3,4	1,2,3	D58.9	Hereditäre hämolytische Anämie, nnbez	2,3	1,2,3
C95.10	Chronische Leukämie nnbez Zelltyps: Oh Ang kompl Remiss	1,2,3	1,2	D59.0	AM-induzierte autoimmunhämolytische Anämie	2,3	1,2,3
C95.11	Chronische Leukämie nnbez Zelltyps: In kompletter Remiss	1,2,3	1,2	D59.1	Sonstige autoimmunhämolytische Anämien	2,3	1,2,3
				D59.2	AM-induzierte nicht-autoimmunhämolyt Anämie	2,3	1,2,3
				D59.3	Hämolytisch-urämisches Syndrom	2,3	1,2,3
				D59.4	Sonstige nicht-autoimmunhämolytische Anämien	2,3	1,2,3
				D59.5	Paroxys nächtl Hämoglobinurie [Marchiafava-Micheli]	2,3	1,2,3
				D59.6	Hämoglobinurie d Hämolyse infolg so äuß Ursach	2,3	1,2,3
				D59.8	Sonstige erworbene hämolytische Anämien	2,3	1,2,3
				D59.9	Erworbene hämolytische Anämie, nnbez	2,3	1,2,3
				D60.0	Chron erworbene isolierte aplastische Anämie	2,3	1,2,3
				D60.1	Transitorische erworben isolierte aplastische Anämie	2,3	1,2,3
				D60.8	Sonstige erworben isolierte aplastische Anämien	2,3	1,2,3
				D60.9	Erworbene isolierte aplastische Anämie, nnbez	2,3	1,2,3
				D61.0	Angeborene aplastische Anämie	2,3	1,2,3
				D61.10	Aplastische Anämie infolge zytostatischer Therapie	2,3	1,2,3

ICD	Text	OP. CCL	Med. CCL	ICD	Text	OP. CCL	Med. CCL
D61.18	Sonstige arzneimittelinduzierte aplastische Anämie	2,3	1,2,3	D70.19	Arzneimittelinduz Agranulozyt/Neutropenie, nnbez	2,3,4	0,1,2,3
D61.19	Arzneimittelinduzierte aplastische Anämie, nnbez	2,3	1,2,3	D70.3	Sonstige Agranulozytose	2,3,4	0,1,2,3
D61.2	Aplastische Anämie infolge sonst äußerlicher Ursachen	2,3	1,2,3	D70.5	Zyklische Neutropenie	2,3,4	1,2,3
D61.3	Idiopathische aplastische Anämie	2,3	1,2,3	D70.6	Sonstige Neutropenie	2,3,4	0,1,2,3
D61.8	Sonstige nbez aplastische Anämien	2,3	1,2,3	D70.7	Neutropenie, nicht näher bezeichnet	2,3,4	0,1,2,3
D61.9	Aplastische Anämie, nnbez	2,3	1,2,3	D71	Funktionelle Störungen neutrophiler Granulozyten	2,3,4	1,2,3
D62	Akute Blutungsanämie	1,2,3,4	1,2	D73.1	Hypersplenismus	2	2
D63.0	Anämie b Neubildungen	1,2,3,4	0,1,2	D73.3	Abszess Milz	2	2
D64.0	Hereditäre sideroachrest [sideroblast] Anämie	2,3	1,2,3	D73.5	Infarzierung Milz	2	2
D64.1	Sek sideroachrest [sideroblast] Anämie (KH-bed)	2,3	1,2,3	D80.0	Hereditäre Hypogammaglobulinämie	2,3,4	1,2,3
D64.2	Sek sideroachrest [sideroblast] Anämie d AM/Toxin	2,3	1,2,3	D80.3	Selekt Mangel Immunglobulin-G-Subkl [IgG-Subkl]	2,3,4	1,2,3
D64.3	Sonstige sideroachrest [sideroblast] Anämien	2,3	1,2,3	D80.4	Selektiver Immunglobulin-M-Mangel [IgM-Mangel]	2,3,4	1,2,3
D65.0	Erworb Afibrinogenämie	2,3	1,2,3	D80.5	Immundefekt b erhöhtem Immunglobulin M [IgM]	2,3,4	1,2,3
D65.1	Disseminierte intravas Gerinn [DIG, DIC]	2,3	1,2,3	D80.6	AK-Mangel b Normo-/Hypergammaglobulinämie	2,3,4	1,2,3
D65.2	Erworb Fibrinolyseblutung	2,3	1,2,3	D80.7	Transit Hypogammaglobulinämie im Kindesalter	2,3,4	1,2,3
D65.9	DefibrinatSynd, nnbez	2,3	1,2,3	D80.8	Sonst Immundefekte m vorherrsch AK-Mangel	2,3,4	1,2,3
D66	Hereditärer Faktor-VIII-Mangel	2,3	1,2,3	D80.9	Immundefekt m vorherrsch AK-Mangel, nnbez	2,3,4	1,2,3
D67	Hereditärer Faktor-IX-Mangel	2,3	1,2,3	D81.0	Schwer komb Immundefekt [SCID] m retikul Dysgenes	2,3,4	1,2,3
D68.0	Willebrand-Jürgens-Syndrom	2,3	1,2,3	D81.1	Schwer komb Immundef [SCID] m niedr T-/B-Zellen-Z	2,3,4	1,2,3
D68.1	Hereditärer Faktor-XI-Mangel	2,3	1,2,3	D81.2	Schwer komb Immundef [SCID] m niedr/norm B-Zellen-Z	2,3,4	1,2,3
D68.2	Hereditärer Mangel an sonst Gerinnungsfaktoren	2,3	1,2,3	D81.4	Nezelof-Syndrom	2,3,4	1,2,3
D68.30	Hämorrhag Diathese d Antikoagulanzen	2,3	1,2,3	D81.6	Haupthistokompat-Kompl-KI-I-Defekt [MHC-KI-I-D]	2,3,4	1,2,3
D68.31	Hämorrhag Diathese d Vermehrung Antikörper geg Faktor VIII	2,3	1,2,3	D81.7	Haupthistokompat-Kompl-KI-II-Defekt [MHC-KI-II-D]	2,3,4	1,2,3
D68.32	Hämorrhag Diathese d Vermehrung Antikörper geg so GerinFakt	2,3	1,2,3	D81.8	Sonstige kombinierte Immundefekte	2,3,4	1,2,3
D68.38	Sonstige hämorrhag Diathese d sonst u nnbez Antikörper	2,3	1,2,3	D81.9	Kombinierter Immundefekt, nnbez	2,3,4	1,2,3
D68.4	Erworbener Mangel an Gerinnungsfaktoren	2,3	1,2,3	D82.0	Wiskott-Aldrich-Syndrom	2,3,4	1,2,3
D68.5	Primäre Thrombophilie	2,3	1,2,3	D82.1	Di-George-Syndrom	2,3,4	1,2,3
D68.6	Sonstige Thrombophilien	2,3	1,2,3	D82.2	Immundef m disproport Kleinwuchs	2,3,4	1,2,3
D68.8	Sonstige nbez Koagulopathien	2,3	1,2,3	D82.3	Immundefekt m hereditär defekter Reakt auf EBV	2,3,4	1,2,3
D68.9	Koagulopathie, nnbez	2,3	1,2,3	D82.4	Hyperimmunglobulin-E[IgE]-Syndrom	2,3,4	1,2,3
D69.0	Purpura anaphylactoides	2,3	1,2,3	D82.8	Immundefekte in Verbind m and nbez schw Defekten	2,3,4	1,2,3
D69.1	Qualitative Thrombozytendefekte	2,3	1,2,3	D82.9	Immundefekt in Verbindung m schwer Defekt, nnbez	2,3,4	1,2,3
D69.2	Sonstige nichtthrombozytopenische Purpura	2,3	1,2,3	D83.0	Variab Immundef überw Abweich B-Zellen-Zahl/-Funkt	2,3,4	1,2,3
D69.3	Idiopathische thrombozytopenische Purpura	2,3	1,2,3	D83.1	Variab Immundef m überw immunregulator T-Zell-Stör	2,3,4	1,2,3
D69.40	Sonst prim ThromboPen, transfusrefr	2,3	1,2,3	D83.2	Variab Immundef m AutoAK gg B-/T-Zellen	2,3,4	1,2,3
D69.41	Sonst prim ThromboPen, n transfusrefr bez	2,3	1,2,3	D83.8	Sonstige variable Immundefekte	2,3,4	1,2,3
D69.52	Heparin-induzierte Thrombozytopenie Typ I	2,3	1,2,3	D83.9	Variabler Immundefekt, nnbez	2,3,4	1,2,3
D69.53	Heparin-induzierte Thrombozytopenie Typ II	2,3	1,2,3	D84.0	Lymphozytenfunktion-Antigen-1[LFA-1]-Defekt	2,3,4	1,2,3
D69.57	Sonst sek ThromboPen, transfusionsrefraktär	2,3	1,2,3	D84.1	Defekte im Komplementsystem	2,3,4	1,2,3
D69.58	Sonst sek ThromboPen, n transfusionsrefraktär	2,3	1,2,3	D84.8	Sonstige nbez Immundefekte	2,3,4	1,2,3
D69.59	Sekundäre Thrombozytopenie, nicht näher bezeichnet	2,3	1,2,3	D84.9	Immundefekt, nnbez	2,3,4	1,2,3
D69.60	ThromboPen, nnbez, transfusrefr	2,3	1,2,3	D86.0	Sarkoidose Lunge	2	2
D69.61	ThromboPen, nnbez, n transfusrefr bez	2,3	1,2,3	D86.1	Sarkoidose Lymphknoten	2	2
D69.8	Sonstige nbez hämorrhagische Diathesen	2,3	1,2,3	D86.2	Sarkoidose Lunge m Sarkoidose LK	2	2
D69.9	Hämorrhagische Diathese, nnbez	2,3	1,2,3	D86.3	Sarkoidose Haut	2	2
D70.0	Angeb Agranulozyt u Neutropen	2,3,4	1,2,3	D86.8	Sarkoidose an sonst u komb Lok	2	2
D70.10	Arzneimittelinduz Agranulozyt/Neutropenie: Krit Ph < 4Tg	2,3,4	0,1,2,3	D86.9	Sarkoidose, nnbez	2	2
D70.11	Arzneimittelinduz Agranulozyt/Neutropenie: Krit Ph 10-19Tg	2,3,4	0,1,2,3	E03.5	Myxödemkoma	3,4	3
D70.12	Arzneimittelinduz Agranulozyt/Neutropenie: Krit Ph > 19Tg	2,3,4	1,2,3	E05.0	Hyperthyreose m diffuser Struma	2	1,2
D70.13	Arzneimittelinduz Agranulozyt/Neutropenie: Krit Ph 4 - < 7Tg	2,3,4	0,1,2,3				
D70.14	Arzneimittelinduz Agranulozyt/Neutropen: Krit Ph 7 - < 10Tg	2,3,4	0,1,2,3				
D70.18	Sonst VerfForm arzneimittelinduz Agranulozyt/Neutropenie	2,3,4	0,1,2,3				

ICD	Text	OP. CCL	Med. CCL	ICD	Text	OP. CCL	Med. CCL
E05.1	Hyperthyreose m tox solitär Schilddrüsenknoten	2	1,2	E11.61	N prim insabh DM [T-2-Diab] m so nbez Komplik, entgl bez	2	2,3
E05.2	Hyperthyreose m toxischer mehrknotiger Struma	2	1,2	E11.72	N pr insabh DM [T-2-Diab] m mult, so mult Kompl, n entgl bez	2	2,3
E05.3	Hyperthyreose d ektopisches SD-Gewebe	2	1,2	E11.73	N pr insabh DM [T-2-Diab] m mult, so mult Kompl, entgl bez	2	2,3
E05.4	Hyperthyreosis factitia	2	1,2	E11.74	N pr insabh DM [T-2] m mul Kpl, m dia Fußsyn, n entgl bez	2	2,3
E05.5	Thyreotoxische Krise	2	1,2	E11.75	N pr insabh DM [T-2] m mult Kpl, m dia Fußsyn, entgl bez	2	2,3
E10.01	Prim insabh DM [T-1-Diab] m Koma, entgl bez	2	2,3	E11.80	N prim insabh DM [T-2-Diab] m nnbez Komplik, n entgl bez	2	2,3
E10.11	Prim insabh DM [T-1-Diab] m Ketoazidose, entgl bez	2	2,3	E11.81	N prim insabh DM [T-2-Diab] m nnbez Komplik, entgl bez	2	2,3
E10.20	Prim insabh DM [T-1-Diab] m Nierenkompl, n entgl bez	2,3,4	1,2	E11.91	N prim insabh DM [T-2-Diab] oh Kompl, entgl bez	2	2,3
E10.21	Prim insabh DM [T-1-Diab] m Nierenkompl, entgl bez	2,3,4	1,2	E12.01	DM iVm Fehl-/Mangelernähr m Koma, entgl bez	2	2,3
E10.30	Prim insabh DM [T-1-Diab] m Augenkomp, n entgl bez	1,2,3,4	1,2	E12.11	DM iVm Fehl-/Mangelernähr m Ketoazidose, entgl bez	2	2,3
E10.31	Prim insabh DM [T-1-Diab] m Augenkomp, entgl bez	1,2,3,4	1,2	E12.20	DM iVm Fehl-/Mangelernähr m Nierenkompl, n entgl bez	2,3,4	1,2
E10.40	Prim insabh DM [T-1-Diab] m neur Kompl, n entgl bez	2	2	E12.21	DM iVm Fehl-/Mangelernähr m Nierenkompl, entgl bez	2,3,4	1,2
E10.41	Prim insabh DM [T-1-Diab] m neur Kompl, entgl bez	2	2	E12.30	DM iVm Fehl-/Mangelernähr m Augenkomp, n entgl bez	1,2,3,4	1,2
E10.50	Prim insabh DM [T-1-Diab] m periph vask Komplik, n entgl b	2,3,4	2,3	E12.31	DM iVm Fehl-/Mangelernähr m Augenkomp, entgl bez	1,2,3,4	1,2
E10.51	Prim insabh DM [T-1-Diab] m periph vask Komplik, entgl bez	2,3,4	2,3	E12.40	DM iVm Fehl-/Mangelernähr m neurol Komplik, n entgl bez	2	2
E10.60	Prim insabh DM [T-1-Diab] m sonst nbez Komplik, n entgl b	2	2,3	E12.41	DM iVm Fehl-/Mangelernähr m neurol Komplik, entgl bez	2	2
E10.61	Prim insabh DM [T-1-Diab] m sonst nbez Komplik, entgl b	2	2,3	E12.50	DM iVm Fehl-/Mangelernähr m periph vask Kompl, n entgl b	2,3,4	2,3
E10.72	Pr insabh DM [T-1-Diab] m mult, so mult Kompl, n entgl bez	2	2,3	E12.51	DM iVm Fehl-/Mangelernähr m periph vask Kompl, entgl bez	2,3,4	2,3
E10.73	Pr insabh DM [T-1-Diab] m mult, so mult Kompl, entgl bez	2	2,3	E12.60	DM iVm Fehl-/Mangelernähr m so nbez Komplik, n entgl bez	2	2,3
E10.74	Pr insabh DM [T-1-Diab] m mult Kpl, m dia Fußsyn, n entgl bez	2	2,3	E12.61	DM iVm Fehl-/Mangelernähr m sonst nbez Komplik, entgl bez	2	2,3
E10.75	Pr insabh DM [T-1-Diab] m mult Kpl, m dia Fußsyn, entgl bez	2	2,3	E12.72	DM iVm Fehl-/Mangelernähr m mult, m so mult Kpl, n entgl bez	2	2,3
E10.80	Prim insabh DM [T-1-Diab] m nnbez Kompl, n entgl bez	2	2,3	E12.73	DM iVm Fehl-/Mangelernähr m mult, m so mult Kompl, entgl bez	2	2,3
E10.81	Prim insabh DM [T-1-Diab] m nnbez Kompl, entgl bez	2	2,3	E12.74	DM iVm Fehl-/Mangelernähr m mult, m dia Fußsyn, n entgl bez	2	2,3
E10.90	Prim insabh DM [T-1-Diab] oh Kompl, n entgl bez	2	2,3	E12.75	DM iVm Fehl-/Mangelernähr m mult, m dia Fußsyn, entgl bez	2	2,3
E10.91	Prim insabh DM [T-1-Diab] oh Kompl, entgl bez	2	2,3	E12.80	DM iVm Fehl-/Mangelernähr m nnbez Komplik, n entgl bez	2	2,3
E11.01	N prim insabh DM [T-2-Diab] m Koma, entgl bez	2	2,3	E12.81	DM iVm Fehl-/Mangelernähr m nnbez Komplik, entgl bez	2	2,3
E11.11	N prim insabh DM [T-2-Diab] m Ketoazidose, entgl bez	2	2,3	E12.90	DM iVm Fehl-/Mangelernähr oh Kompl, n entgl bez	2	2,3
E11.20	N prim insabh DM [T-2-Diab] m Nierenkompl, n entgl bez	2,3,4	1,2	E12.91	DM iVm Fehl-/Mangelernähr oh Kompl, entgl bez	2	2,3
E11.21	N prim insabh DM [T-2-Diab] m Nierenkompl, entgl bez	2,3,4	1,2	E13.01	Sonst nbez Diab mell m Koma, entgl bez	2	2,3
E11.30	N prim insabh DM [T-2-Diab] m Augenkomp, n entgl bez	1,2,3,4	1,2	E13.11	Sonst nbez Diab mell m Ketoazidose, entgl bez	2	2,3
E11.31	N prim insabh DM [T-2-Diab] m Augenkomp, entgl bez	1,2,3,4	1,2	E13.20	Sonst nbez Diab mell m Nierenkompl, n entgl bez	2,3,4	1,2
E11.40	N prim insabh DM [T-2-Diab] m neurol Komplik, n entgl bez	2	2	E13.21	Sonst nbez Diab mell m Nierenkompl, entgl bez	2,3,4	1,2
E11.41	N prim insabh DM [T-2-Diab] m neurol Komplik, entgl bez	2	2	E13.30	Sonst nbez Diab mell m Augenkomp, n entgl bez	1,2,3,4	1,2
E11.50	N prim insabh DM [T-2-Diab] m periph vask Kompl, n entgl bez	2,3,4	2,3	E13.31	Sonst nbez Diab mell m Augenkomp, entgl bez	1,2,3,4	1,2
E11.51	N prim insabh DM [T-2-Diab] m periph vask Komplik, entgl b	2,3,4	2,3	E13.40	Sonst nbez Diab mell m neur Kompl, n entgl bez	2	2
E11.60	N prim insabh DM [T-2-Diab] m so nbez Komplik, n entgl bez	2	2,3				

ICD	Text	OP. CCL	Med. CCL	ICD	Text	OP. CCL	Med. CCL
E13.41	Sonst nbez Diab mell m neur Komplik, entgl bez	2	2	E40	Kwashiorkor	2,3,4	2,3
E13.50	So nbez Diab mell m periph vask Komplik, n entgl bez	2,3,4	2,3	E41	Alimentärer Marasmus	2,3,4	2,3
E13.51	So nbez Diab mell m periph vask Komplik, entgl bez	2,3,4	2,3	E42	Kwashiorkor-Marasmus	2,3,4	2,3
E13.60	Sonst nbez Diab mell m sonst nbez Komplik, n entgl bez	2	2,3	E43	Nnbez erhebliche Energie- u Eiweißmangelernährung	2,3,4	2,3
E13.61	Sonst nbez Diab mell m sonst nbez Komplik, entgl bez	2	2,3	E44.0	Mäßige Energie- u Eiweißmangelernährung	2,3,4	1,2,3
E13.72	Sonst nbez DM m mult, m so mult Kompl, n entgl bez	2	2,3	E44.1	Leichte Energie- u Eiweißmangelernährung	2,3,4	1,2,3
E13.73	Sonst nbez DM m mult, m so mult Kompl, entgl bez	2	2,3	E45	EntwicklVerzög d Energie- u Eiweißmangelernährung	2,3,4	2,3
E13.74	Sonst nbez DM m mult Kompl, m dia Fußsyn, n entgl bez	2	2,3	E84.0	Zystische Fibrose mit Lungenmanifestationen	2,3	2
E13.75	Sonst nbez DM m mult Kompl, m dia Fußsyn, entgl bez	2	2,3	E84.1	Zystische Fibrose mit Darmmanifestationen	2,4	2,3
E13.80	Sonst nbez Diab mell m nnbez Komplik, n entgl bez	2	2,3	E84.80	Zystische Fibrose mit Lungen- und Darm-Manifestation	2,3	2
E13.81	Sonst nbez Diab mell m nnbez Komplik, entgl bez	2	2,3	E84.87	Zystische Fibrose mit sonstigen multiplen Manifestationen	2,3	2
E13.90	Sonst nbez Diab mell oh Komplik, n entgl bez	2	2,3	E84.88	Zystische Fibrose mit sonstigen Manifestationen	2,3	2
E13.91	Sonst nbez Diab mell oh Komplik, entgl bez	2	2,3	E84.9	Zystische Fibrose, nicht näher bezeichnet	2,3	2
E14.30	Nnbez Diab mell m Augenkomplik, n entgl bez	1,2,3,4	1,2	E87.0	Hyperosmolalität u Hyponatriämie	1,3	3
E14.31	Nnbez Diab mell m Augenkomplik, entgl bez	1,2,3,4	1,2	E87.1	Hypoosmolalität u Hyponatriämie	2,3,4	1,2,3
E14.60	Nnbez Diab mell m sonst nbez Komplik, n entgl bez	2	2,3	E87.4	Gemischte Störung Säure-Basen-Gleichgewicht	0,2	0
E14.61	Nnbez Diab mell m sonst nbez Komplik, entgl bez	2	2,3	E87.5	Hyperkaliämie	0,1	0,1
E14.72	Nnbez DM m mult Kompl, m so mult Kompl, n entgl bez	2	2,3	E87.6	Hypokaliämie	1,2	1
E14.73	Nnbez DM m mult Kompl, m so mult Kompl, entgl bez	2	2,3	E88.3	Tumorlyse-Syndrom	3,4	3
E14.74	Nnbez DM m mult Kompl, m dia Fußsyn, n entgl bez	2	2,3	E89.1	Hypoinsulinämie nach medizinischen Maßnahmen	2,3,4	2,3
E14.75	Nnbez DM m mult Kompl, m dia Fußsyn, entgl bez	2	2,3	E89.2	Hypoparathyreoidismus nach med Maßnahmen	2	1,2
E15	Hypoglykämisches Koma, nichtdiabetisch	2,3,4	2,3	E89.6	NNR- (NNM-) Unterfunkt nach med Maßnahmen	2	1,2
E20.0	Idiopathischer Hypoparathyreoidismus	2	1,2	F00.0	Demenz b Alzh-KH, m frühem Beginn (Typ 2)	2,3,4	2,3
E20.1	Pseudohypoparathyreoidismus	2,3,4	2,3	F00.1	Demenz b Alzh-KH, m spätem Beginn (Typ 1)	2,3,4	2,3
E20.8	Sonstiger Hypoparathyreoidismus	2	1,2	F00.2	Demenz b Alzh-KH, atyp od gemischte Form	2,3,4	2,3
E20.9	Hypoparathyreoidismus, nnbez	2	1,2	F00.9	Demenz b Alzh-KH, nnbez	2,3,4	2,3
E21.0	Primärer Hyperparathyreoidismus	2	1,2	F01.0	Vaskuläre Demenz m akutem Beginn	2,3,4	2,3
E21.1	Sekundärer Hyperparathyreoidismus, aonkl	2	1,2	F01.1	Multiinfarkt-Demenz	2,3,4	2,3
E21.2	Sonstiger Hyperparathyreoidismus	2	1,2	F01.2	Subkortikale vaskuläre Demenz	2,3,4	2,3
E21.3	Hyperparathyreoidismus, nnbez	2	1,2	F01.3	Gemischte kortik u subkortik vaskuläre Demenz	2,3,4	2,3
E23.0	Hypopituitarismus	2	1,2	F01.8	Sonstige vaskuläre Demenz	2,3,4	2,3
E23.2	Diabetes insipidus	2	1,2	F01.9	Vaskuläre Demenz, nnbez	2,3,4	2,3
E24.0	Hypophysäres Cushing-Syndrom	2	1,2	F02.0	Demenz b Pick-Krankheit	2,3,4	2,3
E24.1	Nelson-Tumor	2	1,2	F02.1	Demenz b Creutzfeldt-Jakob-Krankheit	2,3,4	2,3
E24.2	Arzneimittelinduziertes Cushing-Syndrom	2	1,2	F02.2	Demenz b Chorea Huntington	2,3,4	2,3
E24.3	Ektopisches ACTH-Syndrom	2	1,2	F02.3	Demenz b primärem Parkinson-Syndrom	2,3,4	2,3
E24.4	Alkoholinduziertes Pseudo-Cushing-Syndrom	2	1,2	F02.4	Demenz b HIV-KH [Hum lmdef-VirusKH]	2,3,4	2,3
E24.8	Sonstiges Cushing-Syndrom	2	1,2	F04	Org amnest Synd, n d Alkoh/and psychotr Subst bed	2,3,4	2,3
E24.9	Cushing-Syndrom, nnbez	2	1,2	F05.0	Delir oh Demenz	2,3,4	2,3
E27.0	Sonstige Nebennierenrindenüberfunktion	2	1,2	F05.1	Delir b Demenz	2,3,4	2,3
E27.1	Primäre Nebennierenrindeninsuffizienz	2	1,2	F05.8	Sonstige Formen Delir	2,3,4	2,3
E27.2	Addison-Krise	2	1,2	F05.9	Delir, nnbez	0,2	0
E27.3	AM-induzierte Nebennierenrindeninsuffizienz	2	1,2	F06.0	Organische Halluzinose	2,3,4	2,3
E27.4	So u nnbez Nebennierenrindeninsuffizienz	2	1,2	F06.1	Organische katatone Störung	2,3,4	2,3
E27.5	Nebennierenmarküberfunktion	2	1,2	F06.2	Organ wahnhaft [schizophreniforme] Störung	2,3,4	2,3
E31.0	Autoimmune polyglanduläre Insuffizienz	2	1,2	F06.3	Organische affektive Störungen	2,3,4	2,3
E31.1	Polyglanduläre Überfunktion	2	1,2	F06.4	Organische Angststörung	2,3,4	2,3
E31.8	Sonstige polyglanduläre Dysfunktion	2	1,2	F06.5	Organische dissoziative Störung	2,3,4	2,3
E31.9	Polyglanduläre Dysfunktion, nnbez	2	1,2	F06.6	Organische emotional labile [asthenische] Störung	2,3,4	2,3
E32.1	Abszeß Thymus	2,3,4	1,2,3	F07.0	Organische Persönlichkeitsstörung	2,3,4	2,3
E34.0	Karzinoid-Syndrom	2	1,2	F10.0*	Psych u VerhaltStör d Alkohol, akut Intox [ak Rausch]	1,2	1,2
				F10.1*	Psych u VerhaltStör d Alkohol, schädli Gebrauch	1,2	1,2
				F10.2*	Psych u VerhaltStör d Alkohol, Abhängigkeitssyndrom	2,3	1,2

ICD	Text	OP. CCL	Med. CCL	ICD	Text	OP. CCL	Med. CCL
F10.3•	Psych u VerhaltStör d Alkohol, Entzugssyndrom	1,2	1,2	F14.4•	Psych u VerhaltStör d Kokain, Entzugssynd m Delir	2	2
F10.4•	Psych u VerhaltStör d Alkohol, Entzugssynd m Delir	2,3,4	2,3	F14.5•	Psych u VerhaltStör d Kokain, psychot Störung	2	2
F10.5•	Psych u VerhaltStör d Alkohol, psychot Störung	1,2	1,2	F14.6•	Psych u VerhaltStör d Kokain, amnest Syndrom	2	2
F10.6•	Psych u VerhaltStör d Alkohol, amnest Syndrom	2,3,4	2,3	F14.7•	Restzust u verzög auftr psychot Stör d Kokain	2	2
F10.7•	Restzust u verzög auftr psychot Stör d Alkohol	1,2	1,2	F14.8•	Sonst psychische u VerhaltStör d Kokain	2	2
F10.8•	Sonst psychische u VerhaltStör d Alkohol	1,2	1,2	F14.9•	Nnbez psychische u VerhaltStör d Kokain	2	2
F10.9•	Nnbez psychische u VerhaltStör d Alkohol	1,2	1,2	F15.0•	Psych u VerhaltStör Stimul/Koff, ak Intox [ak Rausch]	2	1,2
F11.0•	Psych u VerhaltStör Opioide, akut Intox [ak Rausch]	2	1,2	F15.1•	Psych u VerhaltStör Stimul/Koff, schädli Gebrauch	2	1,2
F11.1•	Psych u VerhaltStör Opioide, schädli Gebrauch	2	1,2	F15.2•	Psych u VerhaltStör Stimul/Koff, Abhängigkeitssyndrom	2	1,2
F11.2•	Psych u VerhaltStör Opioide, Abhängigkeitssyndrom	2	1,2	F15.3•	Psych u VerhaltStör Stimul/Koff, Entzugssyndrom	2	2
F11.3•	Psych u VerhaltStör Opioide, Entzugssyndrom	2	2	F15.4•	Psych u VerhaltStör Stimul/Koff, Entzugssynd m Delir	2	2
F11.4•	Psych u VerhaltStör Opioide, Entzugssynd m Delir	2	2	F15.5•	Psych u VerhaltStör Stimul/Koff, psychot Störung	2	2
F11.5•	Psych u VerhaltStör Opioide, psychot Störung	2	2	F15.6•	Psych u VerhaltStör Stimul/Koff, amnest Syndrom	2	2
F11.6•	Psych u VerhaltStör Opioide, amnest Syndrom	2	2	F15.7•	Restzust u verzög auftr psychot Stör d Stimul/Koff	2	2
F11.7•	Restzust u verzög auftr psychot Stör d Opioide	2	2	F15.8•	Sonst psychische u VerhaltStör d Stimul/Koff	2	2
F11.8•	Sonst psychische u VerhaltStör d Opioide	2	2	F15.9•	Nnbez psychische u VerhaltStör d Stimulantien/Koff	2	2
F11.9•	Nnbez psychische u VerhaltStör d Opioide	2	2	F16.0•	Psych u VerhaltStör d Halluzin, akut Intox [ak Rausch]	2	1,2
F12.3•	Psych u VerhaltStör Cannab, Entzugssyndrom	2	2	F16.1•	Psych u VerhaltStör d Halluzin, schädli Gebrauch	2	1,2
F12.4•	Psych u VerhaltStör Cannab, Entzugssynd m Delir	2	2	F16.2•	Psych u VerhaltStör d Halluzin, Abhängigkeitssynd	2	1,2
F12.5•	Psych u VerhaltStör Cannab, psychot Störung	2	2	F16.3•	Psych u VerhaltStör d Halluzin, Entzugssyndrom	2	2
F12.6•	Psych u VerhaltStör Cannab, amnest Syndrom	2	2	F16.4•	Psych u VerhaltStör d Halluzin, Entzugssynd m Delir	2	2
F12.7•	Restzust u verzög auftr psychot Stör d Cannabinoide	2	2	F16.5•	Psych u VerhaltStör d Halluzin, psychot Störung	2	2
F12.8•	Sonst psychische u VerhaltStör d Cannabinoide	2	2	F16.6•	Psych u VerhaltStör d Halluzin, amnest Syndrom	2	2
F12.9•	Nnbez psychische u VerhaltStör d Cannabinoide	2	2	F16.7•	Restzust u verzög auftr psychot Stör d Halluzinogen	2	2
F13.0•	Psych u VerhaltStör Sed/Hypn, akut Intox [ak Rausch]	2	1,2	F16.8•	Sonst psychische u VerhaltStör d Halluzinogene	2	2
F13.1•	Psych u VerhaltStör Sed/Hypn, schädli Gebrauch	2	1,2	F16.9•	Nnbez psychische u VerhaltStör d Halluzinogene	2	2
F13.2•	Psych u VerhaltStör Sed/Hypn, Abhängigkeitssyndrom	2	1,2	F18.0•	Psych u VerhaltStör fl LsgMittel, akut Intox [ak Rausch]	2	1,2
F13.3•	Psych u VerhaltStör Sed/Hypn, Entzugssyndrom	2	2	F18.1•	Psych u VerhaltStör fl LsgMittel, schädli Gebrauch	2	1,2
F13.4•	Psych u VerhaltStör Sed/Hypn, Entzugssynd m Delir	2	2	F18.2•	Psych u VerhaltStör fl LsgMittel, Abhängigkeitssynd	2	1,2
F13.5•	Psych u VerhaltStör Sed/Hypn, psychot Störung	2	2	F18.3•	Psych u VerhaltStör fl LsgMittel, Entzugssyndrom	2	2
F13.6•	Psych u VerhaltStör Sed/Hypn, amnest Syndrom	2	2	F18.4•	Psych u VerhaltStör fl LsgMittel, Entzugssynd m Delir	2	2
F13.7•	Restzust u verz auftr psychot Störung d Sed/Hypn	2	2	F18.5•	Psych u VerhaltStör fl LsgMittel, psychot Störung	2	2
F13.8•	Sonst psychische u VerhaltStör d Sed/Hypn	2	2	F18.6•	Psych u VerhaltStör fl LsgMittel, amnest Syndrom	2	2
F13.9•	Nnbez psychische u VerhaltStör d Sedativa/Hypn	2	2	F18.7•	Restzust u verzög auftr psychot Stör d fl LsgMittel	2	2
F14.0•	Psych u VerhaltStör d Kokain, akut Intox [ak Rausch]	2	1,2	F18.8•	Sonst psychische u VerhaltStör d fl LsgMittel	2	2
F14.1•	Psych u VerhaltStör d Kokain, schädli Gebrauch	2	1,2	F18.9•	Nnbez psychische u VerhaltStör d flüchtige LsgMittel	2	2
F14.2•	Psych u VerhaltStör d Kokain, Abhängigkeitssyndrom	2	1,2	F19.0•	Psych/VerhaltStör mult/and psychotr Sub, ak Intox [ak R]	2	1,2
F14.3•	Psych u VerhaltStör d Kokain, Entzugssyndrom	2	2				

ICD	Text	OP. CCL	Med. CCL	ICD	Text	OP. CCL	Med. CCL
F19.1•	Psych/VerhaltStör mult/and psychotr Sub, schädli Gebr	2	1,2	F33.3	Rez depr Stör, ggw schwere Epis m psychot Sympt	2	2
F19.2•	Psych/VerhaltStör mult/and psychotr Sub, AbhängSynd	2	1,2	F33.8	Sonstige rezidivierende depressive Störungen	2	2
F19.3•	Psych/VerhaltStör mult/and psychotr Sub, Entzugssynd	2	2	F33.9	Rezidivierende depressive Störung, nnbez	2	2
F19.4•	Psych/VerhStör mult/and psychotr Sub, EntzSynd m Delir	2	2	F50.0	Anorexia nervosa	1,2	1,2
F19.5•	Psych/VerhaltStör mult/and psychotr Sub, psychot Stör	2	2	F50.1	Atypische Anorexia nervosa	1,2	1,2
F19.6•	Psych/VerhaltStör mult/and psychotr Sub, amnest Synd	2	2	F50.2	Bulimia nervosa	1,2	1,2
F19.7•	Restzu u verz auftr psychot Stör mult/and psychotr Sub	2	2	F50.3	Atypische Bulimia nervosa	1,2	1,2
F19.8•	Sonst psych u VerhaltStör d mult/and psychotr Substanzen	2	2	F84.0	Frühkindlicher Autismus	1,2	1,2
F19.9•	Nnbez psych/VerhaltStör d mult/and psychtr Substanzen	2	2	F84.1	Atypischer Autismus	1,2	1,2
F20.0	Paranoide Schizophrenie	2	2	F84.2	Rettt-Syndrom	2,3	1,2,3
F20.1	Hebephrene Schizophrenie	2	2	F84.3	Andere desintegrative Störung Kindesalter	1,2	1,2
F20.2	Katatone Schizophrenie	2	2	F84.4	Überaktive Stör m Intelligenzmind	1,2	1,2
F20.3	Undifferenzierte Schizophrenie	2	2		Bewegungsstereotypien		
F20.5	Schizophrenes Residuum	2	2	F84.5	Asperger-Syndrom	1,2	1,2
F20.6	Schizophrenia simplex	2	2	F84.8	Sonstige tief greifende Entwicklungsstörungen	1,2	1,2
F20.8	Sonstige Schizophrenie	2	2	F84.9	Tief greifende Entwicklungsstörung, nicht näher bezeichnet	1,2	1,2
F20.9	Schizophrenie, nnbez	2	2	F98.2	Fütterstörung im frühen Kindesalter	1,2	1,2
F23.0	Akut polymrph psychot Stör oh Sympt Schizophrenie	2	2	G00.0	Meningitis durch Haemophilus influenzae	3,4	3
F23.1	Akut polymrph psychot Stör m Sympt Schizophrenie	2	2	G00.1	Pneumokokkenmeningitis	3,4	3
F23.2	Akute schizophriforme psychotische Störung	2	2	G00.2	Streptokokkenmeningitis	3,4	3
F23.3	Sonst akute vorwiegend wahnhafte psychot Stör	2	2	G00.3	Staphylokokkenmeningitis	3,4	3
F23.8	Sonstige akute vorübergehende psychot Stör	2	2	G00.8	Sonstige bakterielle Meningitis	3,4	3
F23.9	Akute vorübergehende psychotische Stör, nnbez	2	2	G00.9	Bakterielle Meningitis, nnbez	3,4	3
F25.0	Schizoaffektive Störung, gegenwärtig manisch	2	2	G01	Meningitis bei aokl bakteriellen Krankheiten	3,4	3
F25.1	Schizoaffektive Störung, gegenwärtig depressiv	2	2	G02.0	Meningitis bei aokl Viruskrankheiten	3,4	3
F25.2	Gemischte schizoaffektive Störung	2	2	G02.1	Meningitis bei aokl Mykosen	3,4	3
F25.8	Sonstige schizoaffektive Störungen	2	2	G02.8	Meningitis bei sonst nbez aokl infektiösen u parasitären KH	3,4	3
F25.9	Schizoaffektive Störung, nnbez	2	2	G03.0	Nichteitrige Meningitis	3,4	3
F29	Nnbez nichtorganische Psychose	2	2	G03.1	Chronische Meningitis	3,4	3
F30.0	Hypomanie	2	2	G03.2	Benigne rezidiv Meningitis [Mollaret-Meningitis]	3,4	3
F30.1	Manie oh psychotische Symptome	2	2	G03.8	Meningitis d sonstige nbez Ursachen	3,4	3
F30.2	Manie m psychotischen Symptomen	2	2	G03.9	Meningitis, nnbez	3,4	3
F30.8	Sonstige manische Episoden	2	2	G04.0	Akute disseminierte Enzephalitis	3,4	3
F30.9	Manische Episode, nnbez	2	2	G04.1	Tropische spastische Paraplegie	2,4	2,3
F31.0	Bipolare affektive Störung, ggw hypoman Episode	2	2	G04.2	Bakt Meningoenzephalitis u Meningomyelitis, aonkl	3,4	3
F31.1	Bipol aff Stör, ggw man Epis oh psychot Symptome	2	2	G04.8	Sonst Enzephalitis, Myelitis u Enzephalomyelitis	3,4	3
F31.2	Bipol aff Stör, ggw man Epis m psychot Symptome	2	2	G04.9	Enzephalitis, Myelitis u Enzephalomyelitis, nnbez	3,4	3
F31.4	Bipol aff Stör, ggw schwere depr Epis oh psychot Sympt	2	2	G05.0	Enzephal Myelitis Enzephalomyelit b aokl bakt KH	3,4	3
F31.5	Bipol aff Stör, ggw schwere depr Epis m psychot Sympt	2	2	G05.1	Enzephal Myelitis Enzephalomyelit b aokl Virus-KH	3,4	3
F31.6	Bipolare affektive Psychose, ggw gemischte Episode	2	2	G05.2	Enzephal Myelitis Enzephalom b so aokl inf/par KH	3,4	3
F31.8	Sonstige bipolare affektive Störungen	2	2	G05.8	Enzephal Myelitis Enzephalomyelit b so aokl KH	3,4	3
F31.9	Bipolare affektive Störung, nnbez	2	2	G06.0	Intrakran Abszeß u intrakranielles Granulom	3,4	3
F32.2	Schwere depressive Episode oh psychot Symptome	2	2	G06.1	Intraspinaler Abszeß u intraspinale Granulom	3,4	3
F32.3	Schwere depressive Episode m psychot Symptome	2	2	G06.2	Extraduraler u subduraler Abszeß, nnbez	3,4	3
F33.2	Rez depr Stör, ggw schwere Epis oh psychot Sympt	2	2	G07	Intrakran u intraspinal Absz u Granulom b aokl KH	3,4	3
				G08	Intrakran u intraspinal Phlebitis u Thrombophlebitis	1,2	2
				G12.0	Infant spin Muskelatrophie, Typ I [Werdnig-Hoffm]	2,3	1,2,3
				G12.1	Sonstige vererbte spinale Muskelatrophie	2,3	1,2,3
				G12.2	Motoneuron-Krankheit	2,3	1,2,3
				G12.8	Sonst spinale Muskelatrophien u verwandt Syndrome	2,3	1,2,3
				G12.9	Spinale Muskelatrophie, nnbez	2,3	1,2,3
				G14	Postpolio-Syndrom	1,2	2

Anhang C CCs, CC-Ausschlüsse, CCL und PCCL-Berechnung

ICD	Text	OP. CCL	Med. CCL	ICD	Text	OP. CCL	Med. CCL
G20.00	Prim Parkins-Synd fehl/ger Beeintr: Oh Wirkungsflukt	2,3	1,2,3	G82.01	Schlaff Parapares u Parapleg, akut inkompl QSL ntraum	2,4	2,3
G20.01	Prim Parkins-Synd fehl/ger Beeintr: M Wirkungsflukt	2,3	1,2,3	G82.02	Schlaff Parapares u Parapleg, chron kompl QSL	2,4	2,3
G20.10	Prim Parkins-Synd mäß/schwer Beeintr: Oh Wirkungsflukt	2,3	1,2,3	G82.03	Schlaff Parapares u Parapleg, chron inkompl QSL	2,4	2,3
G20.11	Prim Parkins-Synd mäß/schwer Beeintr: M Wirkungsflukt	2,3	1,2,3	G82.09	Schlaff Parapares u Parapleg, nnbez	2,4	2,3
G20.20	Prim Parkins-Synd schwerst Beeintr: Oh Wirkungsflukt	2,3	1,2,3	G82.10	Spast Parapares u Parapleg, akut kompl QSL ntraum	2,4	2,3
G20.21	Prim Parkins-Synd schwerst Beeintr: M Wirkungsflukt	2,3	1,2,3	G82.11	Spast Parapares u Parapleg, akut inkompl QSL ntraum	2,4	2,3
G20.90	Prim Parkins-Synd nnbez: Oh Wirkungsflukt	2,3	1,2,3	G82.12	Spast Parapares u Parapleg, chron kompl QSL	2,4	2,3
G20.91	Prim Parkins-Synd nnbez: M Wirkungsflukt	2,3	1,2,3	G82.13	Spast Parapares u Parapleg, chron inkompl QSL	2,4	2,3
G35.0	Erstmanifestation einer multiplen Sklerose	2	2	G82.19	Spast Parapares u Parapleg, nnbez	2,4	2,3
G35.10	MS m schubförm Verl: OA akute Exazerbation od Progress	2	2	G82.20	Parapares u Parapleg, nnbez, akut kompl QSL ntraum Genes	2,4	2,3
G35.11	MS m schubförm Verl: MA akute Exazerbation od Progress	2	2	G82.21	Parapares u Parapleg, nnbez, akut inkompl QSL ntraum	2,4	2,3
G35.20	MS m prim chron Verl: OA akute Exazerbation od Progress	2	2	G82.22	Parapares u Parapleg, nnbez, chron kompl QSL	2,4	2,3
G35.21	MS m prim chron Verl: MA akute Exazerbation od Progress	2	2	G82.23	Parapares u Parapleg, nnbez, chron inkompl QSL	2,4	2,3
G35.30	MS m sek chron Verl: OA akute Exazerbation od Progress	2	2	G82.29	Parapares u Parapleg, nnbez	2,4	2,3
G35.31	MS m sek chron Verl: MA akute Exazerbation od Progress	2	2	G82.30	Schlaff Tetrapares u Tetrapleg, akut kompl QSL ntraum	2,4	2,3
G35.9	Multiple Sklerose, nicht näher bezeichnet	2	2	G82.31	Schlaff Tetrapares u Tetrapleg, akut inkompl QSL ntraum	2,4	2,3
G40.3	Generalisierte idiopath Epilepsie u epilept Synd	1,2,3,4	1,2	G82.32	Schlaff Tetrapares u Tetrapleg, chron kompl QSL	2,4	2,3
G40.6	Grand-mal-Anfälle, nnbez (m/oh Petit mal)	1,2,3,4	1,2	G82.33	Schlaff Tetrapares u Tetrapleg, chron inkompl QSL	2,4	2,3
G41.0	Grand-mal-Status	1,2,3,4	1,2	G82.39	Schlaff Tetrapares u Tetrapleg, nnbez	2,4	2,3
G41.1	Petit-mal-Status	1,2,3,4	1,2	G82.40	Spast Tetrapares u Tetrapleg, akut kompl QSL ntraum	2,4	2,3
G41.2	Status epilepticus m komplexfokalen Anfällen	1,2,3,4	1,2	G82.41	Spast Tetrapares u Tetrapleg, akut inkompl QSL ntraum	2,4	2,3
G41.8	Sonstiger Status epilepticus	1,2,3,4	1,2	G82.42	Spast Tetrapares u Tetrapleg, chron kompl QSL	2,4	2,3
G41.9	Status epilepticus, nnbez	1,2,3,4	1,2	G82.43	Spast Tetrapares u Tetrapleg, chron inkompl QSL	2,4	2,3
G46.3	Hirnstammsyndrom	3,4	2,3	G82.49	Spast Tetrapares u Tetrapleg, nnbez	2,4	2,3
G46.4	Kleinhirnsyndrom	3,4	2,3	G82.50	Tetrapares u Tetrapleg, nnbez, akut kompl QSL ntraum Genes	2,4	2,3
G61.0	Guillain-Barré-Syndrom	2	2	G82.51	Tetrapares u Tetrapleg, nnbez, akut inkompl QSL ntraum	2,4	2,3
G70.0	Myasthenia gravis	2,3	1,2,3	G82.52	Tetrapares u Tetrapleg, nnbez, chron kompl QSL	2,4	2,3
G70.2	Angeb od entwicklungsbedingte Myasthenie	2,3	1,2,3	G82.53	Tetrapares u Tetrapleg, nnbez, chron inkompl QSL	2,4	2,3
G71.0	Muskeldystrophie	2,3	1,2,3	G82.59	Tetrapares u Tetrapleg, nnbez	2,4	2,3
G71.2	Angeborene Myopathien	2,3	1,2,3	G83.0	Dipares u Dipleg ob Extrem	2,3	1,2,3
G71.3	Mitochondriale Myopathie, aonkl	2,3	1,2,3	G83.40	Kompl Cauda- (equina-) Synd	2,3	1,2,3
G71.8	Sonstige primäre Myopathien	2,3	1,2,3	G83.41	Inkompl Cauda- (equina-) Synd	2,3	1,2,3
G71.9	Primäre Myopathie, nnbez	2,3	1,2,3	G83.49	Cauda- (equina-) Synd, nnbez	2,3	1,2,3
G72.0	Arzneimittelinduzierte Myopathie	3,4	3	G83.80	Locked-in-Syndrom	2,3	1,2,3
G72.1	Alkoholmyopathie	3,4	3	G83.88	Sonstige näher bezeichnete Lähmungssyndrome	2,3	1,2,3
G72.2	Myopathie d sonstige toxische Agenzien	3,4	3	G91.1	Hydrocephalus occlusus	2,3	1,2,3
G72.4	Entzündliche Myopath, aonkl	2,3	1,2,3	G91.20	Idiop Normaldruckhydroz	2,3	1,2,3
G73.0	Myastheniesyndrome b endokrinen Krankheiten	2,3	1,2,3	G91.21	Sek Normaldruckhydroz	2,3	1,2,3
G73.1	Lambert-Eaton-Syndrom	2,3	1,2,3	G91.29	Normaldruckhydrozeph, nnbez	2,3	1,2,3
G73.2	Sonstige Myastheniesyndrome b Neubildungen	2,3	1,2,3	G91.3	Posttraumatischer Hydrozephalus, nnbez	2,3	1,2,3
G73.3	Myastheniesyndrome b sonst aonkl KH	2,3	1,2,3	G91.8	Sonstiger Hydrozephalus	2,3	1,2,3
G73.6	Myopathie b Stoffwechselkrankheiten	3,4	3	G91.9	Hydrozephalus, nnbez	2,3	1,2,3
G80.0	Spastische tetraplegische Zerebralparese	2,4	2,3	G92	Toxische Enzephalopathie	3,4	3
G80.1	Spastische diplegische Zerebralparese	2,4	2,3	G93.1	Anoxische Hirnschädigung, aonkl	2,3	1,2,3
G80.2	Infantile hemiplegische Zerebralparese	2,4	2,3	G93.80	Apallisches Syndrom	2,4	2,3
G80.3	Dyskinetische Zerebralparese	2,4	2,3				
G80.4	Ataktische Zerebralparese	2,4	2,3				
G80.8	Sonstige infantile Zerebralparese	2,4	2,3				
G80.9	Infantile Zerebralparese, nnbez	2,4	2,3				
G81.0	Schlaff Hemipares u Hemipleg	2,3	1,2,3				
G81.1	Spast Hemipares u Hemipleg	2,3	1,2,3				
G81.9	Hemipares u Hemipleg, nnbez	1,2,3	1,2				
G82.00	Schlaff Parapares u Parapleg, akut kompl QSL ntraum	2,4	2,3				

CCL

ICD	Text	OP. CCL	Med. CCL	ICD	Text	OP. CCL	Med. CCL
G94.0	Hydrozephalus b aokl inf u parasitären KH	2,3	1,2,3	I23.5	Papillarmuskelruptur als ak Komplik nach ak MI	2,3	2,3
G94.1	Hydrozephalus b Neubildungen	2,3	1,2,3	I23.6	Thrombose Vorhof/HOhr/Kammer ak Komplik nach ak MI	1,2,3	1,2
G94.2	Hydrozephalus b sonst aokl KH	2,3	1,2,3	I23.8	Sonst akute Komplik nach akutem Myokardinf	1,2,3	1,2
G96.0	Austritt von Liquor cerebrospinalis	3,4	3	I24.0	Koronarthrom oh nachfolgenden Myokardinf	2	2,3
G97.0	Austritt von Liquor cerebrospinalis nach LP	3,4	3	I24.1	Postmyokardinfarkt-Syndrom	1,2,3	1,2
G97.1	Sonst Reaktion auf Spinal- u Lumbalpunktion	3,4	3	I24.8	Sonst Formen der akuten ischämischen HerzkH	2	2,3
G97.2	Intrakran Druckminderung nach ventrikulärem Shunt	1,2,3	1,2	I26.0	Lungenembolie mit Angabe eines akuten Cor pulmonale	3,4	2,3
G97.80	Postoperative Liquoristel	3,4	3	I26.9	Lungenembolie ohne Angabe eines akuten Cor pulmonale	3,4	2,3
H47.1	Stauungspapille, nnbez	1,2	2	I27.0	Primäre pulmonale Hypertonie	1,2,3	1,2
H59.0	Keratopathie (bullös-aphak) nach Kataraktextraktion	2,3,4	2,3	I30.0	Akute unspezifische idiopathische Perikarditis	1,2,3	1,2
H60.1	Phlegmone äußeres Ohr	2	2	I30.1	Infektiöse Perikarditis	2,3,4	3
H95.0	Rez Cholesteatom Mastoidhöhle nach Mastoidektom	2	2	I30.8	Sonstige Formen der akuten Perikarditis	2,3,4	3
H95.1	Sonstige Krankheiten nach Mastoidektomie	2	2	I30.9	Akute Perikarditis, nicht näher bezeichnet	1,2,3	1,2
I05.0	Mitralklappenstenose	2,3	2,3	I31.0	Chronische adhäsive Perikarditis	2,3,4	3
I05.1	Rheumatische Mitralklappeninsuffizienz	2,3	2,3	I31.1	Chronische restriktive Perikarditis	2,3,4	3
I05.2	Mitralklappenstenose m Insuffizienz	2,3	2,3	I31.2	Hämoperikard, anderenorts nicht klassifiziert	2,3,4	3
I05.8	Sonstige MitralklappenKH	2,3	2,3	I31.3	Perikarderguß (nichtentzündlich)	1,2,3	1,2
I06.0	Rheumatische Aortenklappenstenose	2,3	2,3	I32.0	Perikarditis bei aokl bakteriellen Krankheiten	1,2,3	1,2
I06.1	Rheumatische Aortenklappeninsuffizienz	2,3	2,3	I32.1	Perikarditis bei sonstigen aokl infektiösen u parasitären KH	1,2,3	1,2
I06.2	Rheum Aortenklappenstenose m Insuffizienz	2,3	2,3	I32.8	Perikarditis bei sonstigen aokl Krankheiten	1,2,3	1,2
I06.8	Sonstige rheumatische AortenklappenKH	2,3	2,3	I33.0	Akute und subakute infektiöse Endokarditis	3,4	3
I07.0	Trikuspidalklappenstenose	2,3	2,3	I33.9	Akute Endokarditis, nicht näher bezeichnet	3,4	3
I07.1	Trikuspidalklappeninsuffizienz	2,3	2,3	I34.1	Mitralklappenprolaps	2,3	2,3
I07.2	Trikuspidalklappenstenose m Insuffizienz	2,3	2,3	I34.2	Nicht rheumatische Mitralklappenstenose	1	1
I07.8	Sonstige Trikuspidalklappenkrankheiten	2,3	2,3	I34.80*	Nicht rheum MitrKlapSten m MitrKlapInsuff	1,2	1,2
I08.0	KH Mitralklappen- u Aortenklappen, kombiniert	2,3	2,3	I35.0	Aortenklappenstenose	2,3	2,3
I08.1	KH Mitralklappen- u Trikuspidalklappen, kombiniert	2,3	2,3	I35.2	Aortenklappenstenose m Insuffizienz	2,3	2,3
I08.2	KH Aorten- u Trikuspidalklappen, kombiniert	2,3	2,3	I36.0	Nicht rheumatische Trikuspidalklappenstenose	2,3	2,3
I08.3	KH Mitralklappen-, Aorten- u Trikuspidalklappen, komb	2,3	2,3	I36.1	Nicht rheum Trikuspidalklappeninsuffizienz	2,3	2,3
I08.8	Sonstige KH mehrere Herzklappen	2,3	2,3	I36.2	Nicht rheum Trikuspidalklappenstenose m Insuff	2,3	2,3
I08.9	KH mehrere Herzklappen, nnbez	2,3	2,3	I36.8	Sonstige nicht rheumat TrikuspidalklappenKH	2,3	2,3
I09.0	Rheumatische Myokarditis	1,2,3	1,2	I37.0	Pulmonalklappenstenose	2,3	2,3
I09.1	Rheumatische KH Endokard, Herzklappen nnbez	2,3	2,3	I37.1	Pulmonalklappeninsuffizienz	2,3	2,3
I09.8	Sonstige nbez rheumatische HerzkH	1,2,3	1,2	I37.2	Pulmonalklappenstenose m Insuffizienz	2,3	2,3
I11.00	Hypertens HerzkH m (kongest) Herzinsuff, oA hypert Kris	1,2	2,3	I37.8	Sonstige PulmonalklappenKH	2,3	2,3
I11.01	Hypert HerzkH m (kongest) HeInsuff, m Ang hypert Kris	1,2	2,3	I39.0	MitralklappenKH b aokl KH	2,3	2,3
I13.00	Hypertens He-/NierKH m (kgst) Herzinsuff, oA hypert Kris	1,2	2,3	I39.1	AortenklappenKH b aokl KH	2,3	2,3
I13.01	Hypert He-/NierKH m (kgst) Herzinsuff, m Ang hypert Kris	1,2	2,3	I39.2	TrikuspidalklappenKHb aokl KH	2,3	2,3
I13.20	Hypert He-/NierKH m (kgst) He-/NierInsuff, oA hypertens Kris	1,2	2,3	I39.3	PulmonalklappenKH b aokl KH	2,3	2,3
I13.21	Hypert He-/NierKH m (kgst) HeInsuff u NI, m Ang hypert Kris	1,2	2,3	I39.4	KH mehr Herzklappen b aokl KH	2,3	2,3
I20.0	Instabile Angina pectoris	2	2,3	I40.0	Infektiöse Myokarditis	1,2,3	1,2
I20.1	Ang pect m nachgewiesenem Koronarspasmus	2	2,3	I40.1	Isolierte Myokarditis	1,2,3	1,2
I21.0	Akuter transmuraler Myokardinfarkt Vorderwand	3,4	1,3	I40.8	Sonstige akute Myokarditis	1,2,3	1,2
I21.1	Akuter transmuraler Myokardinfarkt Hinterwand	3,4	1,3	I40.9	Akute Myokarditis, nnbez	1,2,3	1,2
I21.2	Akuter transmuraler Myokardinf an sonst Lok	3,4	1,3	I41.0	Myokarditis b aokl bakteriellen KH	1,2,3	1,2
I21.3	Akuter transmuraler Myokardinf an nnbez Lok	3,4	1,3	I41.1	Myokarditis b aokl VirusKH	1,2,3	1,2
I21.4	Akuter subendokardialer Myokardinfarkt	3,4	1,3	I41.2	Myokarditis b sonst aokl inf u parasitären KH	1,2,3	1,2
I21.9	Akuter Myokardinfarkt, nnbez	3,4	1,3	I41.8	Myokarditis b sonst aokl KH	1,2,3	1,2
I23.0	Hämoperikard als akut Komplik nach akut Myokardinf	2,3,4	3	I42.0	Dilatative Kardiomyopathie	1,2,3	1,2
I23.1	ASD als akute Komplik nach akut Myokardinf	1,2,3	1,2	I42.1	Hypertrophische obstruktive Kardiomyopathie	1,2,3	1,2
I23.2	VSD als akute Komplik nach akut Myokardinf	1,2,3	1,2	I42.2	Sonstige hypertrophische Kardiomyopathie	1,2,3	1,2
I23.3	Ruptur Herzwand oh Hämoperik als ak Komplik ak MI	1,2,3	1,2	I42.3	Eosinophile endomyokardiale KH	1,2,3	1,2
I23.4	Ruptur Chordae tendineae als ak Komplik ak MI	2,3	2,3	I42.4	Endokardfibroelastose	1,2,3	1,2
				I42.5	Sonstige restriktive Kardiomyopathie	1,2,3	1,2
				I42.6	Alkoholische Kardiomyopathie	1,2,3	1,2
				I42.7	Kardiomyopathie d AM od sonst exog Subst	1,2,3	1,2
				I42.80	Arrhythmogene rechtsventr Kardiomyopathie [ARVCM]	1,2,3	1,2
				I42.88	Sonstige Kardiomyopathien	1,2,3	1,2
				I42.9	Kardiomyopathie, nnbez	1,2,3	1,2
				I43.0	Kardiomyopathie b aokl inf u parasit KH	1,2,3	1,2

ICD	Text	OP. CCL	Med. CCL	ICD	Text	OP. CCL	Med. CCL
I43.1	Kardiomyopathie b StoffwechselKH	2,3,4	3	I63.2	Hirninfd nnbez Verschl/Sten präzereb Aa	3,4	2,3
I43.2	Kardiomyopathie b alimentären KH	2,3,4	3	I63.3	Hirninfd Thromb zereb Aa	3,4	2,3
I43.8	Kardiomyopathie b sonst aokl KH	1,2,3	1,2	I63.4	Hirninfd Embol zereb Aa	3,4	2,3
I44.1	Atrioventrikulärer Block 2. Grades	2,3	1,2,3	I63.5	Hirninfd nnbez Verschl/Sten zereb Aa	3,4	2,3
I44.2	Atrioventrikulärer Block 3. Grades	2,3	1,2,3	I63.6	Hirninfd Thrombose Hirnvenen, nichteitrig	1,2	2
I45.3	Trifaszikulärer Block	2,3	1,2,3	I63.8	Sonstiger Hirninfarkt	3,4	2,3
I45.5	Sonstiger nbez Herzblock	2,3	1,2,3	I63.9	Hirninfarkt, nnbez	1,2	2
I45.6	Präexzitations-Syndrom	2,3	1,2,3	I64	Schlaganfall, nicht als Blutg od Infarkt bez	3,4	2,3
I45.8	Sonstige nbez kardiale Erregungsleitungsstörungen	2,3	2,3	I65.0	Verschl u Stenose A vertebralis	2,3,4	1,2,3
I45.9	Kardiale Erregungsleitungsstörung, nnbez	2,3	1,2,3	I65.1	Verschl u Stenose A basilaris	2,3,4	1,2,3
I46.0	Herzstillstand m erfolgreicher Wiederbelebung	2,3	1,2,3	I65.2	Verschl u Stenose A carotis	2,3	2,3
I46.9	Herzstillstand, nnbez	2,3	1,2,3	I65.3	Verschl u Sten mehr/bds präzereb Aa	2,3,4	1,2,3
I47.1	Supraventrikuläre Tachykardie	2,3	2,3	I66.0	Verschl u Stenose A cerebri media	3,4	2,3
I47.2	Ventrikuläre Tachykardie	2,3	1,2,3	I66.1	Verschl u Stenose A cerebri anterior	2,3	2,3
I47.9	Paroxysmale Tachykardie, nnbez	2,3	1,2,3	I66.2	Verschl u Stenose A cerebri posterior	2,3	2,3
I48.00	VH-Flattern, paroxys	2,3	2,3	I66.3	Verschl u Stenose Aa Cerebelli	2,3	2,3
I48.01	VH-Flattern, chron	2,3	2,3	I66.4	Verschl u Sten mehr u bds zereb Aa	3,4	2,3
I49.0	Kammerflattern u Kammerflimmern	2,3	1,2,3	I66.8	Verschl u Sten sonst zereb A	3,4	2,3
I50.00	Prim Rechtsherzinsuff	2,3,4	2,3	I67.0	Dissektion zerebraler Arterien	1,2	1,2
I50.01	Sek Rechtsherzinsuff	2,3,4	2,3	I67.11	Zerebrale arteriovenöse Fistel (erworben)	3,4	2,3
I50.13	Linksherzinsuff, m Beschw b leichter Belast	2,3,4	2,3	I67.4	Hypertensive Enzephalopathie	2	1,2
I50.14	Linksherzinsuff, m Beschw i Ruhe	2,3,4	2,3	I67.5	Moyamoya-Syndrom	1,2	2
I51.0	Herzseptumdefekt, erworben	1,2,3	1,2	I67.6	Nichteitrige Thrombose intrakranielles Venensyst	1,2	2
I51.1	Ruptur Chordae tendineae, aonkl	2,3	2,3	I67.7	Zerebrale Arteriitis, aonkl	1,2,3,4	1,2
I51.2	Papillarmuskelruptur, aonkl	2,3	2,3	I67.80	Vasospasmen bei Subarachnoidalblutung	3,4	2,3
I51.3	Intrakardiale Thrombose, aonkl	1,2,3	1,2	I68.1	Zerebrale Arteriitis b aokl infek u parasitären KH	1,2,3,4	1,2
I60.0	SubarachBlutung, von Karotissiphon/-bifurkation ausgeh	3,4	2,3	I68.2	Zerebrale Arteriitis b sonst aokl KH	1,2,3,4	1,2
I60.1	SubarachBlutung, von A cerebri media ausgehend	3,4	2,3	I69.0	Folgen einer Subarachnoidalblutung	2,3,4	2,3
I60.2	SubarachBlutung, von A communicans ant ausgehend	3,4	2,3	I69.1	Folgen einer intrazerebralen Blutung	2,3,4	2,3
I60.3	SubarachBlutung, von A communicans post ausgehend	3,4	2,3	I69.2	Folgen einer sonst nichttraumat intrakran Blutg	2,3,4	2,3
I60.4	SubarachBlutung, von A basilaris ausgehend	3,4	2,3	I69.3	Folgen eines Hirninfarktes	2,3,4	2,3
I60.5	SubarachBlutung, von A vertebralis ausgehend	3,4	2,3	I70.23	Atheroskl ExtremitätArt: Becken-Bein-Typ, mit Ulzeration	2,3,4	2,3
I60.6	SubarachBlutung, von sonst intrakran Aa ausgehend	3,4	2,3	I70.24	Atheroskl ExtremitätArt: Becken-Bein-Typ, mit Gangrän	2,3,4	2,3
I60.7	SubarachBlutung, von nnbez intrakran A ausgehend	3,4	2,3	I71.00	Dissektion Aorta nnbez Lok, oh Angabe einer Ruptur	3,4	3
I60.8	Sonstige Subarachnoidalblutung	3,4	2,3	I71.01	Dissektion Aorta thoracica, ohne Angabe einer Ruptur	3,4	3
I60.9	Subarachnoidalblutung, nnbez	3,4	2,3	I71.02	Dissektion Aorta abdominalis, ohne Angabe einer Ruptur	3,4	3
I61.0	Intrazereb Blutung Großhirnhemisphäre, subkortikal	3,4	2,3	I71.03	Dissektion Aorta, thorakoabdominal, oh Angabe einer Ruptur	3,4	3
I61.1	Intrazereb Blutung Großhirnhemisphäre, kortikal	3,4	2,3	I71.04	Dissektion Aorta nnbez Lokalisation, rupturiert	3,4	3
I61.2	Intrazereb Blutung Großhirnhemisphäre, nnbez	3,4	2,3	I71.05	Dissektion Aorta thoracica, rupturiert	3,4	3
I61.3	Intrazerebrale Blutung Hirnstamm	3,4	2,3	I71.06	Dissektion Aorta abdominalis, rupturiert	3,4	3
I61.4	Intrazerebrale Blutung Kleinhirn	3,4	2,3	I71.07	Dissektion Aorta, thorakoabdominal, rupturiert	3,4	3
I61.5	Intrazerebrale intraventrikuläre Blutung	3,4	2,3	I71.1	Aneurysma Aorta thoracica, rupturiert	3,4	3
I61.6	Intrazerebrale Blutung an mehreren Lok	3,4	2,3	I71.3	Aneurysma Aorta abdominalis, rupturiert	3,4	3
I61.8	Sonstige intrazerebrale Blutung	3,4	2,3	I71.5	Aortenaneurysma, thorakoabdominal, rupturiert	3,4	3
I61.9	Intrazerebrale Blutung, nnbez	3,4	2,3	I71.8	Aortenaneurysma nnbez Lokalisation, rupturiert	3,4	3
I62.00	Subdurale Blutung (nichttraumatisch): Akut	3,4	2,3	I72.0	Aneurysma u Dissektion A carotis	3,4	3
I62.01	Subdurale Blutung (nichttraumatisch): Subakut	3,4	2,3	I73.0	Raynaud-Syndrom	1,2	1,2
I62.02	Subdurale Blutung (nichttraumatisch): Chronisch	3,4	2,3	I74.0	Embolie u Thrombose Aorta abdominalis	2,3,4	2,3
I62.09	Subdurale Blutung (nichttraumatisch): Nicht näher bezeichnet	3,4	2,3	I74.1	Embolie u Thrombose so u nnbez Abschnitte Aorta	2,3,4	2,3
I62.1	Nichttraumatische extradurale Blutung	3,4	2,3	I74.2	Embolie u Thrombose Arterien ob Extremitäten	2,3,4	2,3
I62.9	Intrakranielle Blutung (nichttraumatisch), nnbez	3,4	2,3	I74.3	Embolie u Thrombose Arterien unt Extremitäten	2,3,4	2,3
I63.0	Hirninfd Thromb präzereb Aa	3,4	2,3	I74.4	Embolie u Thrombose Extremitätenarterien, nnbez	2,3,4	2,3
I63.1	Hirninfd Embol präzereb Aa	3,4	2,3	I74.5	Embolie u Thrombose A iliaca	2,3,4	2,3
				I74.8	Embolie u Thrombose sonstiger Arterien	2,3,4	2,3

ICD	Text	OP. CCL	Med. CCL	ICD	Text	OP. CCL	Med. CCL
174.9	Embolie u Thrombose nnbez Arterie	2,3,4	2,3	J17.1	Pneumonie b aokl VirusKH	3,4	3
180.0	Thrombose Phlebitis Thrombophleb oberfl Gefäß unt Extr	2,3,4	2,3	J17.2	Pneumonie b Mykosen	3,4	3
180.1	Thrombose Phlebitis Thrombophleb V femoralis	2,3,4	2,3	J17.3	Pneumonie b parasitären KH	3,4	3
180.20	Thrombose Phlebitis Thrombophleb Beckenvenen	2,3,4	2,3	J18.0	Bronchopneumonie, nnbez	2,3,4	2,3
180.28	Thrombose Phlebitis Thrombophleb so tiefer Gef unt Extr	2,3,4	2,3	J18.1	Lobärpneumonie, nnbez	2,3,4	2,3
180.3	Thrombose Phlebitis Thrombophleb unt Extr, nnbez	2,3,4	2,3	J18.2	Hypostatische Pneumonie, nnbez	2,3,4	2,3
180.80	Thrombose Phlebitis Thrombophleb oberfl Gefäß obere Extr	2,3,4	2,3	J18.8	Sonstige Pneumonie, Erreger nnbez	2,3,4	2,3
180.81	Thrombose Phlebitis Thrombophleb tiefer Gefäß obere Extr	2,3,4	2,3	J18.9	Pneumonie, nnbez	2,3,4	2,3
181	Pfortaderthrombose	1,2,3,4	1,2,3	J20.0	Akute Bronchitis d Mycoplasma pneumoniae	2	1,2
182.0	Budd-Chiari-Syndrom	1,2,3,4	1,2,3	J20.1	Akute Bronchitis d Haemophilus influenzae	2	1,2
182.1	Thrombophlebitis migrans	2,3,4	2,3	J20.2	Akute Bronchitis d Streptokokken	2	1,2
182.2	Embolie u Thrombose V cava	2,3,4	2,3	J20.3	Akute Bronchitis d Coxsackieviren	2	1,2
182.3	Embolie u Thrombose Nierenvene	2,3,4	1,2	J20.4	Akute Bronchitis d Parainfluenzaviren	2	1,2
182.80	Embolie u Thrombose Milzvene	2,3,4	2,3	J20.5	Akute Bronchitis d Resp-Sync-Vir [RS-V]	2	1,2
182.88	Embolie u Thrombose sonstiger nbez Venen	2,3,4	2,3	J20.6	Akute Bronchitis d Rhinoviren	2	1,2
182.9	Embolie u Thrombose nnbez Vene	1,2,4	1,2	J20.7	Akute Bronchitis d ECHO-Viren	2	1,2
183.0	Varizen untere Extremitäten mit Ulzerat	1,2	1,2	J20.8	Akute Bronchitis d sonstige nbez Erreger	2	1,2
183.2	Varizen unt Extremitäten m Ulzerat u Entzündung	1,2	1,2	J20.9	Akute Bronchitis, nnbez	2	1,2
185.0	Ösophagusvarizen m Blutung	1,2,3,4	2,3	J36	Peritonsillarabszeß	2	2
187.01	Postthrombotisches Syndrom mit Ulzeration	2,3,4	2,3	J38.00	Lähmung der Stimmlippen u des Kehlkopfes: Nnbez	2	2
197.0	Postkardiotomie-Syndrom	1,2,3	1,2	J38.01	Lähm der Stimmlipp u des Kehlkopfes: Einseitig, partiell	2	2
197.1	Sonst FktStör nach kardiochirurgischem Eingriff	1,2,3	1,2	J38.02	Lähm der Stimmlipp u des Kehlkopfes: Einseitig, komplett	2	2
198.2	Ösophagus- u Magenvarizen bei aokl KH: oA Blutung	3,4	3	J38.03	Lähm der Stimmlipp u des Kehlkopfes: Beidseitig, partiell	2	2
198.3	Ösophagus- u Magenvarizen bei aokl KH: Mit Angabe Blutung	3,4	3	J38.4	Larynxödem	2	2
J01.0	Akute Sinusitis maxillaris	2	2	J39.0	Retropharyngealabszess und Parapharyngealabszess	2	2
J01.1	Akute Sinusitis frontalis	2	2	J41.1	Schleimig-eitrige chronische Bronchitis	2,3	2,3
J01.2	Akute Sinusitis ethmoidalis	2	2	J41.8	Mischformen einfach u schleim-eitr chron Bronch	2,3	2,3
J01.3	Akute Sinusitis sphenoidalis	2	2	J42	Nnbez chronische Bronchitis	1	1
J01.4	Akute Pansinusitis	2	2	J43.0	McLeod-Syndrom	2,3	2,3
J01.8	Sonstige akute Sinusitis	2	2	J43.1	Panlobuläres Emphysem	2,3	2,3
J01.9	Akute Sinusitis, nnbez	2	2	J43.2	Zentrilobuläres Emphysem	2,3	2,3
J05.0	Akute obstruktive Laryngitis [Krupp]	2	2	J43.8	Sonstiges Emphysem	2,3	2,3
J05.1	Akute Epiglottitis	2	2	J44.00	Chron obstr LuKH m akuter Inf unt Atemw: FEV1 < 35%	2,3	2,3
J09	Grippe durch bestimmte nachgewiesene Influenzaviren	2,3,4	2,3	J44.01	Chron obstr LuKH m akut Inf u Atemw: FEV1 >= 35% u < 50%	2,3	2,3
J10.0	Grippe m Pneumonie, Influenzaviren nachg	2,3,4	2,3	J44.02	Chr obstr LuKH m akut Inf unt Atemw: FEV1 >= 50% u < 70%	2,3	2,3
J10.1	Grippe m so Manifestat an Atemw, Influenzavir nachg	2	2	J44.03	Chron obstr LuKH m akut Inf unt Atemw: FEV1 >= 70%	2	1,2
J11.0	Grippe m Pneumonie, Viren nicht nachgewiesen	2,3,4	2,3	J44.09	Chron obstr LuKH m akuter Inf unt Atemw: FEV1 nnbez	2	1,2
J11.1	Grippe m so Manifestat an Atemw, Viren nicht nachg	2	2	J44.10	Chron obstr LuKH m ak Exaz nnbez, FEV1 < 35 %	2,3	2,3
J13	Pneumonie d Streptococcus pneumoniae	2,3,4	2,3	J44.11	Chron obstr LuKH m ak Exaz nnbez, FEV1 >= 35% u < 50%	2,3	2,3
J14	Pneumonie d Haemophilus influenzae	2,3,4	2,3	J44.12	Chr obstr LuKH m akut Exaz nnbez: FEV1 >= 50% u < 70%	2,3	2,3
J15.0	Pneumonie d Klebsiella pneumoniae	3,4	3	J44.13	Chron obstr LuKH m akut Exazerb nnbez: FEV1 >= 70%	2	1,2
J15.1	Pneumonie d Pseudomonas	3,4	3	J44.19	Chron obstr LuKH m akuter Exazerb nnbez: FEV1 nnbez	2	1,2
J15.2	Pneumonie d Staphylokokken	3,4	3	J44.80	Sonst nbez chron obstruktive LuKH: FEV1 < 35%	2,3	2,3
J15.3	Pneumonie d Streptokokken Gruppe B	2,3,4	2,3	J44.81	Sonst nbez chron obstruktive LuKH: FEV1 >= 35% u < 50%	2,3	2,3
J15.4	Pneumonie d sonstige Streptokokken	2,3,4	2,3	J46	Status asthmaticus	2	1,2
J15.5	Pneumonie d Escherichia coli	3,4	3	J47	Bronchiektasen	2,3	2,3
J15.6	Pneumonie d and aerobe gramnegative Bakterien	3,4	3	J67.0	Farmerlunge	2	2
J15.7	Pneumonie d Mycoplasma pneumoniae	2,3,4	2,3	J67.1	Bagassose	2	2
J15.8	Sonstige bakterielle Pneumonie	3,4	3	J67.2	Vogelzüchterlunge	2	2
J15.9	Bakterielle Pneumonie, nnbez	2,3,4	2,3	J67.3	Suberose	2	2
J16.0	Pneumonie d Chlamydien	2,3,4	2,3	J67.4	Malzarbeiter-Lunge	2	2
J16.8	Pneumonie d sonstige nbez Infektionserreger	2,3,4	2,3				
J17.0	Pneumonie b aokl bakteriellen KH	3,4	3				

ICD	Text	OP. CCL	Med. CCL	ICD	Text	OP. CCL	Med. CCL
J67.5	Pilzarbeiter-Lunge	2	2	K11.3	Speicheldrüsenabszeß	2	2
J67.6	Ahornrindenschäler-Lunge	2	2	K11.4	Speicheldrüsenfistel	2	2
J67.7	Befeuchter- u Klimaanlage-Lunge	2	2	K12.20	Mund- (Boden-) Phlegmone	2,3	2,3
J67.8	Allergische Alveolitis d organ Stäube	2	2	K12.21	SubmandAbsz oA Ausbreit n mediast/parapharyng/zervik	2,3	2,3
J67.9	Allergische Alveolitis d nnbez organ Staub	2	2				
J68.0	Bronch Pneum d chem Subs/Gase/Rauch/Dämpfe	2,3	1,2	K12.22	SubmandAbsz m Ausbreit n mediast/parapharyng/zervik	2,3	2,3
J68.1	Lungenödem d chem Subst/Gas/Rauch/Dämpfe	2,3,4	2,3	K12.23	Wangenabszeß	2,3	2,3
J69.0	Pneumonie d Nahrung od Erbrochenes	3,4	3	K12.28	Sonst Phlegmon u Absz Mund	2,3	2,3
J69.1	Pneumonie d Öle u Extrakte	3,4	3	K12.29	Phlegm u Absz Mund, nnbez	2,3	2,3
J69.8	Pneumonie d sonst feste u flüssige Substanzen	3,4	3	K22.3	Perforation Ösophagus	2,4	2,3
J70.0	Akute Lungenbeteiligung b Strahleneinwirkung	2,3	1,2	K22.6	Mallory-Weiss-Syndrom	1,2,3,4	2,3
J70.1	Chron u sonst Lungenbeteil b Strahleneinwirkung	2	2	K23.0	Tuberkulose Ösophagus	2,4	2,3
J70.2	Akute AM-induz interstitielle LungenKH	2,3	1,2	K25.0	Ulcus ventriculi, akut, m Blutung	1,2,3,4	2,3
J70.3	Chron AM-induz interstitielle LungenKH	2,3	1,2	K25.1	Ulcus ventriculi, akut, m Perforation	2,3,4	2
J70.4	AM-induz interstitielle LungenKH, nnbez	2,3	1,2	K25.2	Ulcus ventriculi, akut, m Blutg u Perf	1,2,3,4	2,3
J80	Atemnotsyndrom des Erwachsenen [ARDS]	1,2	1,2	K25.4	Ulcus ventriculi, chron od nnbez, m Blutung	1,2,3,4	2,3
J81	Lungenödem	2,3,4	2,3	K25.5	Ulcus ventriculi, chron od nnbez, m Perf	2,3,4	2
J84.0	Alveoläre u parietaolveoläre Krankheitszustände	2	2	K25.6	Ulcus ventriculi, chron od nnbez, m Blutg u Perfor	1,2,3,4	2,3
J84.1	Sonstige interstitielle Lungen-KH m Fibrose	2	2	K26.0	Ulcus duodeni, akut, m Blutung	1,2,3,4	2,3
J84.8	Sonstige nbez interstitielle Lungenkrankheiten	2	2	K26.1	Ulcus duodeni, akut, m Perforation	2,3,4	2
J84.9	Interstitielle Lungenkrankheit, nnbez	2	2	K26.2	Ulcus duodeni, akut, m Blutung u Perforation	1,2,3,4	2,3
J85.0	Gangrän u Nekrose Lunge	3,4	3	K26.4	Ulcus duodeni, chronisch od nnbez, m Blutung	1,2,3,4	2,3
J85.1	Abszeß d Lunge m Pneumonie	3,4	3	K26.5	Ulcus duodeni, chron od nnbez, m Perforation	2,3,4	2
J85.2	Abszeß d Lunge oh Pneumonie	3,4	3	K26.6	Ulcus duodeni, chron od nnbez, m Blutg u Perfor	1,2,3,4	2,3
J85.3	Abszeß d Mediastinums	3,4	3	K27.0	Ulcus pepticum, Lok nnbez, akut, mit Blutung	1,2,3,4	2,3
J86.0	Pyothorax m Fistel	3,4	3	K27.1	Ulcus pepticum, Lok nnbez, akut, mit Perforation	2,3,4	2
J86.9	Pyothorax oh Fistel	3,4	3	K27.2	Ulcus pepticum, Lok nnbez, akut, m Blutg u Perfor	1,2,3,4	2,3
J90	Pleuraerguß, aonkl	2,3,4	2,3	K27.4	Ulcus pepticum, Lok nnbez, chron od nnbez, m Blutg	1,2,3,4	2,3
J91	Pleuraerguß b aokl KH	3,4	3	K27.5	Ulcus pepticum, Lok nnbez, chron od nnbez, m Perfor	2,3,4	2
J93.0	Spontaner Spannungspneumothorax	2,3,4	2,3	K27.6	Ulcus peptic, Lok nnbez, chron od nnbez, m Blutg/Perf	1,2,3,4	2,3
J93.1	Sonstiger Spontanpneumothorax	2,3,4	2,3	K28.0	Ulcus pepticum jejuni, akut, m Blutung	1,2,3,4	2,3
J93.8	Sonstiger Pneumothorax	2,3,4	2,3	K28.1	Ulcus pepticum jejuni, akut, m Perforation	2,3,4	2
J93.9	Pneumothorax, nnbez	2,3,4	2,3	K28.2	Ulcus pepticum jejuni, akut, m Blutg u Perf	1,2,3,4	2,3
J94.0	Chylöser (Pleura-) Erguß	2,3,4	2,3	K28.4	Ulcus pepticum jejuni, chron od nnbez, m Blutg	1,2,3,4	2,3
J94.1	Fibrothorax	2,3,4	2,3	K28.5	Ulcus pepticum jejuni, chron od nnbez, m Perfor	2,3,4	2
J94.2	Hämatothorax	2,3,4	2,3	K28.6	Ulcus peptic jejuni, chron od nnbez, m Blutg u Perf	1,2,3,4	2,3
J95.0	Funktionsstörung eines Tracheostomas	3,4	1,3	K29.0	Akute hämorrhagische Gastritis	1,2,3,4	2,3
J95.1	Akute pulmonale Insuffizienz nach Thorax-OP	2,3,4	2,3	K31.0	Akute Magendilatation	2,4	2,3
J95.2	Akut pulmonal Insuff nach n am Thorax vorgenom OP	2,3,4	2,3	K31.1	Hypertrophische Pylorusstenose b Erwach	2,3,4	2
J95.3	Chron pulmonale Insuffizienz nach Operation	2,3,4	2,3	K31.5	Duodenalverschluß	2,3,4	2
J95.4	Mendelson-Syndrom	3,4	1,3	K31.6	Fistel Magen u Duodenum	2,4	2,3
J95.5	Subglottische Stenose nach med Maßnahmen	3,4	1,3	K31.82	Angiodysplasie Magen u Duodenum mit Blutung	1,2,3,4	2,3
J95.80	Iatrog Pneumothor	3,4	1,3	K35.2	Akute Appendizitis m generalisierter Peritonitis	3,4	3
J95.81	Stenose der Trachea nach medizinischen Maßnahmen	3,4	1,3	K35.30	Akute Appendizitis m lok Peritonitis oh Perforation od Ruptur	2,4	2,3
J95.88	Sonst KH Atemweg n med Maßn	1,2	1	K35.31	Akute Appendizitis m lok Peritonitis m Perforation od Ruptur	3,4	3
J96.00	Akut respirat Insuffizienz, aonkl: Typ I [hypoxisch]	2,3,4	2,3	K35.32	Akute Appendizitis m Peritonealabszeß	2,4	2,3
J96.01	Akut respirat Insuffizienz, aonkl: Typ II [hyperkapnisch]	2,3,4	2,3	K35.8	Akute Appendizitis, nnbez	2,4	2,3
J96.09	Akut respirat Insuffizienz, aonkl: Typ nnbez	2,3,4	2,3	K40.00	Doppelseitige Hern ing m Einkl oh Gangr, n Rezidivhern bez	2,4	2,3
J96.10	Chron respirat Insuffizienz, aonkl: Typ I [hypoxisch]	2,3,4	2,3	K40.01	Doppelseitige Hern ing m Einkl oh Gangr, Rezidivhernie	2,4	2,3
J96.11	Chron respirat Insuffizienz, aonkl: Typ II [hyperkapnisch]	2,3,4	2,3	K40.10	Doppelseitige Hern ing m Gangr, n Rezidivhern bez	2,4	2,3
J96.19	Chron respirat Insuffizienz, aonkl: Typ nnbez	2	2				
J98.1	Lungenkollaps	3,4	1,3				
J98.2	Interstitielles Emphysem	2,3,4	2,3				
J99.0	LungenKH b seropositiver chron Polyarthrit	2	2				
J99.1	KH d Atemwege b sonst diffusen Bgw-KH	2	2				
J99.8	KH d Atemwege b sonst aokl KH	2	2				

ICD	Text	OP. CCL	Med. CCL	ICD	Text	OP. CCL	Med. CCL
K40.11	Doppelseitige Hernie in m. Gangr., Rezidivhernie	2,4	2,3	K57.43	Divertikulitis Dün- u. Dickdarm m. Perfor., Abszess u. Blutung	1,2,3,4	2,3
K40.30	Hernie in m. Gangr., ein- u. beidseitig, m. Einklemmung od. m. Rezidiv	2,4	2,3	K57.51	Divertikulose Dün- u. Dickdarm oh. Perfor. od. Absz., m. Blut	1,2,3,4	2,3
K40.31	Hernie in m. Gangr., ein- u. beidseitig, Rezidivhernie	2,4	2,3	K57.53	Divertikulitis Dün- u. Dickdarm oh. Perfor., Abszess, m. Blut	1,2,3,4	2,3
K40.40	Hernie in m. Gangr., ein- u. beidseitig, Rezidivhernie	2,4	2,3	K57.80	Divertikulose Darm, Teil nnbez., m. Perfor. u. Abszess, oA Blut	2,4	2,3
K40.41	Hernie in m. Gangr., ein- u. beidseitig, Rezidivhernie	2,4	2,3	K57.81	Divertikulose Darm, Teil nnbez., m. Perfor., Abszess u. Blutung	1,2,3,4	2,3
K41.0	Doppelseitige Hernia femoralis m. Einklemmung od. Gangrän	2,4	2,3	K57.82	Divertikulitis Darm, Teil nnbez., m. Perfor. u. Abszess, oA Blut	2,4	2,3
K41.1	Doppelseitige Hernia femoralis m. Gangrän	2,4	2,3	K57.83	Divertikulitis Darm, Teil nnbez., m. Perfor., Abszess u. Blutung	1,2,3,4	2,3
K41.3	Hernie fem., ein- u. beidseitig, m. Einklemmung od. Gangrän	2,4	2,3	K57.91	Divertikulose Darm, Teil nnbez., oh. Perf. od. Abszess, m. Blut	1,2,3,4	2,3
K41.4	Hernie fem., ein- u. beidseitig, m. Gangrän	2,4	2,3	K57.93	Divertikulitis Darm, Teil nnbez., oh. Perf. od. Abszess, m. Blut	1,2,3,4	2,3
K42.0	Hernia umbilicalis m. Einklemmung od. Gangrän	2,4	2,3	K61.0	Analabszess	2,4	2,3
K42.1	Hernia umbilicalis m. Gangrän	2,4	2,3	K61.1	Rektalabszess	2,4	2,3
K43.0	Hernia ventralis m. Einklemmung od. Gangrän	2,4	2,3	K61.2	Anorektalabszess	2,4	2,3
K43.1	Hernia ventralis m. Gangrän	2,4	2,3	K61.3	Ischiorektalabszess	2,4	2,3
K44.0	Hernia diaphragmatica m. Einklemmung od. Gangrän	2,4	2,3	K61.4	Intrasphinkterer Abszess	2,4	2,3
K44.1	Hernia diaphragmatica m. Gangrän	2,4	2,3	K62.5	Hämorrhagie Anus u. Rektum	1,2,3,4	2,3
K45.0	Sonstige abdominale Hernien m. Einklemmung od. Gangrän	2,4	2,3	K63.0	Darmabszess	2,4	2,3
K45.1	Sonstige abdominale Hernien m. Gangrän	2,4	2,3	K63.1	Perforation Darm (nichttraumatisch)	3,4	3
K46.0	nnbez. abdominale Hernie m. Einklemmung od. Gangrän	2,4	2,3	K65.0	Akute Peritonitis	3,4	3
K46.1	nnbez. abdominale Hernie m. Gangrän	2,4	2,3	K65.8	Sonstige Peritonitis	3,4	3
K52.0	Gastroenteritis u. Kolitis d. Strahleneinwirkung	2,4	2,3	K65.9	Peritonitis, nnbez.	3,4	3
K52.1	Toxische Gastroenteritis u. Kolitis	2,4	2,3	K66.1	Hämoperitoneum	2,4	2,3
K55.0	Akute Gefäßskh. Darm	3,4	3	K67.0	Chlamydienperitonitis	3,4	3
K55.22	Angiodysplasie Kolon: Mit Blutung	1,2,3,4	2,3	K67.1	Gonokokkenperitonitis	3,4	3
K56.0	Paralytischer Ileus	2,3,4	2,3	K67.2	Syphilitische Peritonitis	3,4	3
K56.1	Invagination	2,3,4	2,3	K67.3	Tuberkulöse Peritonitis	3,4	3
K56.2	Volvulus	2,3,4	2,3	K67.8	Sonstige KH Peritoneum b. aokl. InfektionsKH	3,4	3
K56.3	Gallensteinileus	2,3,4	2,3	K70.2	Alkoholische Fibrose u. Sklerose Leber	2,3	2
K56.4	Sonstige Obturation Darm	2,3,4	2,3	K70.3	Alkoholische Leberzirrhose	2,3	2
K56.5	Intestinale Adhäsionen [Briden] mit Ileus	2,3,4	2,3	K70.4	Alkoholisches Leberversagen	2,3	2
K56.6	Sonstiger und nicht näher bezeichneter mechanischer Ileus	2,3,4	2,3	K71.0	Toxische LeberKH m. Cholestase	1,2,3,4	1,2,3
K56.7	Ileus, nnbez.	2,3,4	2,3	K71.1	Toxische LeberKH m. Lebernekrose	1,2,3,4	1,2,3
K57.00	Divertikulose Dünndarm m. Perfor. u. Abszess, oA Blutung	2,4	2,3	K71.2	Toxische LeberKH m. akuter Hepatitis	1,2,3,4	1,2,3
K57.01	Divertikulose Dünndarm m. Perfor., Abszess u. Blutung	1,2,3,4	2,3	K71.3	Tox. LeberKH m. chron.-persistierender Hepatitis	1,2,3,4	1,2,3
K57.02	Divertikulitis Dünndarm m. Perfor. u. Abszess, oh. Ang. Blutung	2,4	2,3	K71.4	Toxische LeberKH m. chron. lobulärer Hepatitis	1,2,3,4	1,2,3
K57.03	Divertikulitis Dünndarm m. Perfor., Abszess u. Blutung	1,2,3,4	2,3	K71.5	Toxische LeberKH m. chron.-aktiver Hepatitis	1,2,3,4	1,2,3
K57.11	Divertikulose Dünndarm oh. Perfor. u. Abszess, m. Blutung	1,2,3,4	2,3	K71.6	Toxische LeberKH m. Hepatitis, aonkl.	1,2,3,4	1,2,3
K57.13	Divertikulitis Dünndarm oh. Perfor. u. Abszess m. Blutung	1,2,3,4	2,3	K71.7	Toxische LeberKH m. Fibrose u. Zirrhose Leber	2,3	2
K57.21	Divertikulose Dickdarm m. Perfor., Abszess u. Blutung	1,2,3,4	2,3	K71.8	Toxische LeberKH m. sonst. Affektionen Leber	1,2,3,4	1,2,3
K57.23	Divertikulitis Dickdarm m. Perfor., Abszess u. Blutung	1,2,3,4	2,3	K71.9	Toxische LeberKH, nnbez.	1,2,3	1,2
K57.31	Divertikulose Dickdarm oh. Perfor. od. Abszess m. Blutung	1,2,3,4	2,3	K72.0	Akutes u. subakutes Leberversagen	1,2,3,4	1,2,3
K57.33	Divertikulitis Dickdarm oh. Perfor. od. Abszess, m. Blutung	1,2,3,4	2,3	K72.1	Chronisches Leberversagen	1,2,3,4	1,2,3
K57.40	Divertikulose Dün- u. Dickdarm m. Perfor. u. Abszess, oA Blut	2,4	2,3	K72.71	Hepatische Enzephalopathie Grad 1	1,2,3,4	1,2,3
K57.41	Divertikulose Dün- u. Dickdarm m. Perfor., Abszess u. Blutung	1,2,3,4	2,3	K72.72	Hepatische Enzephalopathie Grad 2	1,2,3,4	1,2,3
K57.42	Divertikulitis Dün- u. Dickdarm m. Perfor. u. Abszess, oA Blut	2,4	2,3	K72.73	Hepatische Enzephalopathie Grad 3	1,2,3,4	1,2,3
				K72.74	Hepatische Enzephalopathie Grad 4	1,2,3,4	1,2,3
				K72.79	Hepatische Enzephalopathie, Grad nicht näher bezeichnet	1,2,3,4	1,2,3
				K72.9	Leberversagen, nnbez.	1,2,3,4	1,2,3
				K73.1	Chronische lobuläre Hepatitis, aonkl.	1,2,3,4	1,2,3
				K73.2	Chronische aktive Hepatitis, aonkl.	1,2,3,4	1,2,3
				K73.8	Sonstige chronische Hepatitis, aonkl.	1,2,3,4	1,2,3
				K74.0	Leberfibrose	2,3	2
				K74.2	Leberfibrose m. Lebersklerose	2,3	2
				K74.3	Primäre biliäre Zirrhose	2,3	2
				K74.4	Sekundäre biliäre Zirrhose	2,3	2
				K74.5	Biliäre Zirrhose, nnbez.	2,3	2
				K74.6	Sonstige nnbez. Zirrhose Leber	2,3	2

ICD	Text	OP. CCL	Med. CCL	ICD	Text	OP. CCL	Med. CCL
K75.0	Leberabszeß	1,2,3,4	1,2,3	K85.80	Sonstige akute Pankreatitis: Ohne Angabe Organkompl	2,3	2
K75.1	Phlebitis Pfortader	1,2,3,4	1,2,3	K85.81	Sonst akute Pankreatitis: M Organkompl	2,3	2
K75.2	Unspezifische reaktive Hepatitis	1,2,3,4	1,2,3	K85.90	Akute Pankreatitis, nnbez: Ohne Angabe Organkompl	2,3	2
K75.3	Granulomatöse Hepatitis, aonkl	1,2,3,4	1,2,3	K85.91	Akute Pankreatitis, nnbez: M Organkompl	2,3	2
K75.4	Autoimmune Hepatitis	1,2,3,4	1,2,3	K86.0	Alkoholinduzierte chronische Pankreatitis	2,3	2
K75.8	Sonstige nbez entzündliche Leber-KH	1,2,3,4	1,2,3	K86.1	Sonstige chronische Pankreatitis	2,3	2
K75.9	Entzündliche Leber-KH, nnbez	1,2,3,4	1,2,3	K86.2	Pankreaszyste	2,3	2
K76.2	Zentrale hämorrhagische Lebernekrose	1,2,3,4	1,2,3	K86.3	Pseudozyste Pankreas	2,3	2
K76.3	Leberinfarkt	1,2,3,4	1,2,3	K91.2	Malabsorption nach chirurgischem Eingriff, aonkl	2,4	2,3
K76.4	Peliosis hepatis	1,2,3,4	1,2,3	K91.3	Postoperativer Darmverschluss	2,3,4	2,3
K76.5	Venöse okklusive Leber-KH [Stuart-Bras-Synd]	1,2,3,4	1,2,3	K91.4	FktStör nach Kolostomie od Enterostomie	3,4	3
K76.7	Hepatorenales Syndrom	1,2,3,4	1,2,3	K91.80	Generalisierte Mukositis b Immunkompr	3,4	3
K77.0	LeberKH b aokl infekt/parasit KH	1,2,3,4	1,2,3	K91.88	Sonst KH Verdauungssyst nach med Maßn, aonkl	1,2,3,4	1,2
K77.11	Stadium 1 der akuten Leber-Graft-versus-host-KH	1,2,3,4	1,2,3	K92.0	Hämatemesis	1,2,3,4	2,3
K77.12	Stadium 2 der akuten Leber-Graft-versus-host-KH	1,2,3,4	1,2,3	K92.1	Meläna	1,2,3,4	2,3
K77.13	Stadium 3 der akuten Leber-Graft-versus-host-KH	1,2,3,4	1,2,3	K92.2	Gastrointestinale Blutung, nnbez	1,2,3,4	2,3
K77.14	Stadium 4 der akuten Leber-Graft-versus-host-KH	1,2,3,4	1,2,3	K93.0	TB Darm, Peritoneum u Mesenteriallymphknoten	2,4	2,3
K77.8	LeberKH b sonst aokl KH	1,2,3,4	1,2,3	L01.0	Impetigo contagiosa [jeder Erreger] [jede Lok]	2,3,4	2,3
K80.00	GallenblaSt m akuter Cholzyst, oh Ang Gallenwegsobstr	2,3,4	2,3	L01.1	Sekundäre Impetiginisation and Dermatosen	2,3,4	2,3
K80.01	GallenblaSt m akuter Cholzyst, m Gallenwegsobstr	2,3,4	2,3	L03.10	Phlegmone obere Extremität	2,3,4	2,3
K80.10	GallenblaSt m sonst Cholzyst, oh Ang Gallwegsobstr	2,3,4	2,3	L03.11	Phlegmone untere Extremität	2,3,4	2,3
K80.11	GallenblaSt m sonst Cholzyst, m Gallenwegsobstr	2,3,4	2,3	L03.2	Phlegmone Gesicht	2,3,4	2,3
K80.21	GallenblaSt oh Cholzyst, m Gallenwegsobstr	2,3,4	2,3	L03.3	Phlegmone Rumpf	2,3,4	2,3
K80.30	GallengaSt m Cholangitis, oh Ang Gallenwegsobstr	2,3,4	2,3	L05.0	Pilonidalzyste m Abszeß	2,3,4	2,3
K80.31	GallengaSt m Cholangitis, m Gallenwegsobstr	2,3,4	2,3	L10.0	Pemphigus vulgaris	2	2
K80.40	GallengaSt m Cholzyst, oh Ang Gallenwegsobstr	2,3,4	2,3	L10.1	Pemphigus vegetans	2	2
K80.41	GallengaSt m Cholzyst, m Gallenwegsobstr	2,3,4	2,3	L10.2	Pemphigus foliaceus	2	2
K80.50	GallengaSt oh Cholang/Cholzyst, oA Gallenwegsobstr	2,3,4	2,3	L10.3	Brasilianischer Pemphigus [fogo selvagem]	2	2
K80.51	GallengaSt oh Cholang/Cholzyst, m Gallenwegsobstr	2,3,4	2,3	L10.4	Pemphigus erythematous	2	2
K80.80	Sonst Cholelithiasis, oh Ang Gallenwegsobstr	2,3,4	2,3	L10.5	Arzneimittelinduzierter Pemphigus	2	2
K80.81	Sonst Cholelithiasis, m Gallenwegsobstruktion	2,3,4	2,3	L10.8	Sonstige Pemphigus-KH	2	2
K81.0	Akute Cholezystitis	2,3,4	2,3	L10.9	Pemphigus-KH, nnbez	2	2
K82.0	Verschluß Gallenblase	2,3,4	2,3	L12.0	Bullöses Pemphigoid	2	2
K82.1	Hydrops Gallenblase	2,3,4	2,3	L12.1	Vernarbendes Pemphigoid	2	2
K82.2	Perforation Gallenblase	2,3,4	2,3	L12.2	Chronisch-bullöse Dermatose Kindesalter	2	2
K82.3	Gallenblasenfistel	2,3,4	2,3	L12.3	Erworbene Epidermolysis bullosa	2	2
K83.0	Cholangitis	2,3,4	2,3	L12.8	Sonstige Pemphigoid-KH	2	2
K83.2	Perforation Gallengang	2,3,4	2,3	L12.9	Pemphigoid-KH, nnbez	2	2
K83.3	Fistel Gallengang	2,3,4	2,3	L40.5	Psoriasis-Arthropathie	1,2	1,2
K85.00	Idiopathische akute Pankreatitis: Oh Angabe Organkompl	2,3	2	L44.4	Infantile papulöse Akrodermatitis [Gianotti-Crosti-Synd]	2	2
K85.01	Idiopathische akute Pankreatitis: M Organkompl	2,3	2	L53.0	Erythema toxicum	2	2
K85.10	Biliäre akute Pankreatitis: Oh Angabe Organkompl	2,3	2	L53.1	Erythema anulare centrifugum	2	2
K85.11	Biliäre akute Pankreatitis: M Organkompl	2,3	2	L53.2	Erythema marginatum	2	2
K85.20	Alkoholinduzierte akute Pankreatitis: Oh Ang Organkompl	2,3	2	L53.3	Sonstiges figuriertes chronisches Erythem	2	2
K85.21	Alkoholinduzierte akute Pankreatitis: M Organkompl	2,3	2	L89.10	Dekubitus 2. Grades: Kopf	3,4	2,3
K85.30	Medikamenten-induzierte akute Pankreatitis: OA OrgKompl	2,3	2	L89.11	Dekubitus 2. Grades: Obere Extremität	3,4	2,3
K85.31	Medikamenten-induzierte akute Pankreatitis: M Organkompl	2,3	2	L89.12	Dekubitus 2. Grades: Dornfortsätze	3,4	2,3
				L89.13	Dekubitus 2. Grades: Beckenkamm	3,4	2,3
				L89.14	Dekubitus 2. Grades: Kreuzbein	3,4	2,3
				L89.15	Dekubitus 2. Grades: Sitzbein	3,4	2,3
				L89.16	Dekubitus 2. Grades: Trochanter	3,4	2,3
				L89.17	Dekubitus 2. Grades: Ferse	3,4	2,3
				L89.18	Dekubit 2. Gr, sonst Lokal unt Extremität	3,4	2,3
				L89.20	Dekubitus 3. Grades: Kopf	3,4	2,3
				L89.21	Dekubitus 3. Grades: Obere Extremität	3,4	2,3
				L89.22	Dekubitus 3. Grades: Dornfortsätze	3,4	2,3
				L89.23	Dekubitus 3. Grades: Beckenkamm	3,4	2,3
				L89.24	Dekubitus 3. Grades: Kreuzbein	3,4	2,3
				L89.25	Dekubitus 3. Grades: Sitzbein	3,4	2,3
				L89.26	Dekubitus 3. Grades: Trochanter	3,4	2,3
				L89.27	Dekubitus 3. Grades: Ferse	3,4	2,3
				L89.28	Dekubit 3. Gr, sonst Lokal unt Extremität	3,4	2,3

ICD	Text	OP. CCL	Med. CCL	ICD	Text	OP. CCL	Med. CCL
L89.30	Dekubitus 4. Grades: Kopf	3,4	2,3	M00.97	Eitrige Arthritis, nnbez, Knöchel/Fuß	2,4	2
L89.31	Dekubitus 4. Grades: Obere Extremität	3,4	2,3	M00.98	Eitrige Arthritis, nnbez, sonstige Lokalisationen	2,4	2
L89.32	Dekubitus 4. Grades: Dornfortsätze	3,4	2,3	M00.99	Eitrige Arthritis, nnbez, nnbez Lokalisationen	2,4	2
L89.33	Dekubitus 4. Grades: Beckenkamm	3,4	2,3	M01.00	Arthritis d Meningokokken, mehrere Lok	2,4	2
L89.34	Dekubitus 4. Grades: Kreuzbein	3,4	2,3	M01.01	Arthritis d Meningokokken Schulterregion	2,4	2
L89.35	Dekubitus 4. Grades: Sitzbein	3,4	2,3	M01.02	Arthritis d Meningokokken Oberarm	2,4	2
L89.36	Dekubitus 4. Grades: Trochanter	3,4	2,3	M01.03	Arthritis d Meningokokken Unterarm	2,4	2
L89.37	Dekubitus 4. Grades: Ferse	3,4	2,3	M01.04	Arthritis d Meningokokken Hand	2,4	2
L89.38	Dekubit 4. Gr, sonst Lokal unt Extremität	3,4	2,3	M01.05	Arthritis d Meningokokken Becken/Oberschenkel	2,4	2
L94.4	Gottron-Papeln	1,2	1,2	M01.06	Arthritis d Meningokokken Unterschenkel	2,4	2
L97	Ulcus cruris, aonkl	1,2	1,2	M01.07	Arthritis d Meningokokken Knöchel/Fuß	2,4	2
L98.3	Eosinophile Zellulitis [Wells-Syndrom]	2,3,4	2,3	M01.08	Arthritis d Meningokokken, sonst Lok	2,4	2
L98.4	Chronisches Ulkus Haut, aonkl	1,2	1,2	M01.09	Arthritis d Meningokokken, nnbez Lok	2,4	2
M00.00	Arthrit/Polyarth d Staphylokokken, mehrere Lok	2,4	2	M01.60	Arthritis b Mykosen, mehrere Lokalisationen	2,4	2
M00.01	Arthrit/Polyarth d Staphylokokken Schulterreg	2,4	2	M01.61	Arthritis b Mykosen Schulterregion	2,4	2
M00.02	Arthrit/Polyarth d Staphylokokken Oberarm	2,4	2	M01.62	Arthritis b Mykosen Oberarm	2,4	2
M00.03	Arthrit/Polyarth d Staphylokokken Unterarm	2,4	2	M01.63	Arthritis b Mykosen Unterarm	2,4	2
M00.04	Arthrit/Polyarth d Staphylokokken Hand	2,4	2	M01.64	Arthritis b Mykosen Hand	2,4	2
M00.05	Arthrit/Polyarth d Staphylokokken Becken/Oberschenkel	2,4	2	M01.65	Arthritis b Mykosen Beckenregion/Oberschenkel	2,4	2
M00.06	Arthrit/Polyarth d Staphylokokken Unterschenkel	2,4	2	M01.66	Arthritis b Mykosen Unterschenkel	2,4	2
M00.07	Arthrit/Polyarth d Staphylokokken Knöchel/Fuß	2,4	2	M01.67	Arthritis b Mykosen Knöchel/Fuß	2,4	2
M00.08	Arthrit/Polyarth d Staphylokokken, sonst Lok	2,4	2	M01.68	Arthritis b Mykosen, sonstige Lokalisation	2,4	2
M00.09	Arthrit/Polyarth d Staphylokokken, nnbez Lok	2,4	2	M01.69	Arthritis b Mykosen, nnbez Lokalisationen	2,4	2
M00.10	Arthrit/Polyarth d Pneumokokken, mehrere Lok	2,4	2	M05.00	Felty-Syndrom, mehrere Lokalisationen	1,2	1,2
M00.11	Arthrit/Polyarth d Pneumokokken Schulterregion	2,4	2	M05.01	Felty-Syndrom Schulterregion	1,2	1,2
M00.12	Arthrit/Polyarth d Pneumokokken Oberarm	2,4	2	M05.02	Felty-Syndrom Oberarm	1,2	1,2
M00.13	Arthrit/Polyarth d Pneumokokken Unterarm	2,4	2	M05.03	Felty-Syndrom Unterarm	1,2	1,2
M00.14	Arthrit/Polyarth d Pneumokokken Hand	2,4	2	M05.04	Felty-Syndrom Hand	1,2	1,2
M00.15	Arthrit/Polyarth d Pneumokokken Becken/Oberschenkel	2,4	2	M05.05	Felty-Syndrom Beckenregion/Oberschenkel	1,2	1,2
M00.16	Arthrit/Polyarth d Pneumokokken Unterschenkel	2,4	2	M05.06	Felty-Syndrom Unterschenkel	1,2	1,2
M00.17	Arthrit/Polyarth d Pneumokokken Knöchel/Fuß	2,4	2	M05.07	Felty-Syndrom Knöchel/Fuß	1,2	1,2
M00.18	Arthrit/Polyarth d Pneumokokken, sonst Lok	2,4	2	M05.08	Felty-Syndrom, sonstige Lokalisation	1,2	1,2
M00.19	Arthrit/Polyarth d Pneumokokken, nnbez Lok	2,4	2	M05.09	Felty-Syndrom, nnbez Lokalisationen	1,2	1,2
M00.20	Arthrit/Polyarth d sonst Streptokokken, mehrere Lok	2,4	2	M05.20	Vaskul seropos chron Polyarth, mehrere Lok	1,2	1,2
M00.21	Arthrit/Polyarth d sonst Streptokokken Schulterreg	2,4	2	M05.21	Vaskul seropos chron Polyarth Schulterregion	1,2	1,2
M00.22	Arthrit/Polyarth d sonst Streptokokken Oberarm	2,4	2	M05.22	Vaskul seropos chron Polyarth Oberarm	1,2	1,2
M00.23	Arthrit/Polyarth d sonst Streptokokken Unterarm	2,4	2	M05.23	Vaskul seropos chron Polyarth Unterarm	1,2	1,2
M00.24	Arthrit/Polyarth d sonst Streptokokken Hand	2,4	2	M05.24	Vaskul seropos chron Polyarth Hand	1,2	1,2
M00.25	Arthrit/Polyarth d sonst Streptokokken Becken/Oberschenkel	2,4	2	M05.25	Vaskul seropos chron Polyarth Becken/Oberschenkel	1,2	1,2
M00.26	Arthrit/Polyarth d sonst Streptokokken Unterschenkel	2,4	2	M05.26	Vaskul seropos chron Polyarth Unterschenkel	1,2	1,2
M00.27	Arthrit/Polyarth d sonst Streptokokken Knöchel/Fuß	2,4	2	M05.27	Vaskul seropos chron Polyarth Knöchel/Fuß	1,2	1,2
M00.28	Arthrit/Polyarth d sonst Streptokokken, sonst Lok	2,4	2	M05.28	Vaskul seropos chron Polyarth, sonst Lok	1,2	1,2
M00.29	Arthrit/Polyarth d sonst Streptokokken, nnbez Lok	2,4	2	M05.29	Vaskul seropos chron Polyarth, nnbez Lok	1,2	1,2
M00.90	Eitrige Arthritis, nnbez, mehrere Lok	2,4	2	M05.30	SeroPos chron Polya m Bet so Org/-syst, mehr Lok	1,2	1,2
M00.91	Eitrige Arthritis, nnbez, Schulterregion	2,4	2	M05.31	Seropos chron Polya m Bet so Org/-syst, Schulterreg	1,2	1,2
M00.92	Eitrige Arthritis, nnbez, Oberarm	2,4	2	M05.32	Seropos chron Polya m Bet so Org/-syst, Oberarm	1,2	1,2
M00.93	Eitrige Arthritis, nnbez, Unterarm	2,4	2	M05.33	Seropos chron Polya m Bet so Org/-syst, Unterarm	1,2	1,2
M00.94	Eitrige Arthritis, nnbez, Hand	2,4	2	M05.34	Seropos chron Polya m Bet so Org/-syst, Hand	1,2	1,2
M00.95	Eitrige Arthritis, nnbez, Beckenregion/Oberschenkel	2,4	2	M05.35	Seropos chron Polya m Bet so Org/-syst, Beck/OSchenk	1,2	1,2
M00.96	Eitrige Arthritis, nnbez, Unterschenkel	2,4	2	M05.36	Seropos chron Polya m Bet so Org/-syst, Unterschenk	1,2	1,2
				M05.37	Seropos chron Polya m Bet so Org/-syst, Knöchel/Fuß	1,2	1,2
				M05.38	Seropos chron Polya m Bet so Org/-syst, sonst Lok	1,2	1,2
				M05.39	Seropos chron Polya m Bet so Org/-syst, nnbez Lok	1,2	1,2
				M06.10	Adulte Form Still-KH, mehrere Lok	1,2	1,2
				M06.11	Adulte Form Still-KH, Schulterregion	1,2	1,2

ICD	Text	OP. CCL	Med. CCL	ICD	Text	OP. CCL	Med. CCL
M06.12	Adulte Form Still-KH, Oberarm	1,2	1,2	M08.11	Juvenile Spondylitis ankylosans Schulterregion	1,2	1,2
M06.13	Adulte Form Still-KH, Unterarm	1,2	1,2	M08.12	Juvenile Spondylitis ankylosans Oberarm	1,2	1,2
M06.14	Adulte Form Still-KH, Hand	1,2	1,2	M08.13	Juvenile Spondylitis ankylosans Unterarm	1,2	1,2
M06.15	Adulte Form Still-KH, Beckenreg/Oberschenkel	1,2	1,2	M08.14	Juvenile Spondylitis ankylosans Hand	1,2	1,2
M06.16	Adulte Form Still-KH, Unterschenkel	1,2	1,2	M08.15	Juvenile Spondylitis ankylosans Beckenreg/OS	1,2	1,2
M06.17	Adulte Form Still-KH, Knöchel/Fuß	1,2	1,2	M08.16	Juvenile Spondylitis ankylosans Unterschenkel	1,2	1,2
M06.18	Adulte Form Still-KH, sonst Lok	1,2	1,2	M08.17	Juvenile Spondylitis ankylosans Knöchel/Fuß	1,2	1,2
M06.19	Adulte Form Still-KH, nnbez Lokalisationen	1,2	1,2	M08.18	Juvenile Spondylitis ankylosans, sonst Lok	1,2	1,2
M07.04	Dist interphal Arthrit psoriatic Hand	1,2	1,2	M08.19	Juvenile Spondylitis ankylosans, nnbez Lok	1,2	1,2
M07.07	Dist interphal Arthrit psoriatic Knöchel/Fuß	1,2	1,2	M08.20	Juv chron Arth, syst beginn Form, mehrere Lok	1,2	1,2
M07.09	Dist interphal Arthrit psoriatic, nnbez Lok	1,2	1,2	M08.21	Juv chron Arth, syst beginn Form, Schulterregion	1,2	1,2
M07.10	Arthritis mutilans, mehrere Lokalisationen	1,2	1,2	M08.22	Juv chron Arth, syst beginn Form, Oberarm	1,2	1,2
M07.11	Arthritis mutilans Schulterregion	1,2	1,2	M08.23	Juv chron Arth, syst beginn Form, Unterarm	1,2	1,2
M07.12	Arthritis mutilans Oberarm	1,2	1,2	M08.24	Juv chron Arth, syst beginn Form, Hand	1,2	1,2
M07.13	Arthritis mutilans Unterarm	1,2	1,2	M08.25	Juv chron Arth, syst beginn Form, Beckenreg/OS	1,2	1,2
M07.14	Arthritis mutilans Hand	1,2	1,2	M08.26	Juv chron Arth, syst beginn Form, Unterschenkel	1,2	1,2
M07.15	Arthritis mutilans Beckenregion/Oberschenkel	1,2	1,2	M08.27	Juv chron Arth, syst beginn Form, Knöchel/Fuß	1,2	1,2
M07.16	Arthritis mutilans Unterschenkel	1,2	1,2	M08.28	Juv chron Arth, syst beginn Form, sonst Lok	1,2	1,2
M07.17	Arthritis mutilans Knöchel/Fuß	1,2	1,2	M08.29	Juv chron Arth, syst beginn Form, nnbez Lok	1,2	1,2
M07.18	Arthritis mutilans, sonstige Lokalisation	1,2	1,2	M08.3	Juv chron Arthritis (seroneg), polyartikul Form	1,2	1,2
M07.19	Arthritis mutilans, nnbez Lokalisationen	1,2	1,2	M08.40	Juv chron Arth, oligoart Form, mehr Lok	1,2	1,2
M07.2	Spondylitis psoriatica	1,2	1,2	M08.41	Juv chron Arth, oligoart Form, Schulterreg	1,2	1,2
M07.30	Sonstige psoriatische Arthritiden, mehrere Lok	1,2	1,2	M08.42	Juv chron Arth, oligoart Form, Oberarm	1,2	1,2
M07.31	Sonstige psoriatische Arthritiden Schulterregion	1,2	1,2	M08.43	Juv chron Arth, oligoart Form, Unterarm	1,2	1,2
M07.32*	Sonstige psoriatische Arthritiden Oberarm	1,2	1,2	M08.44	Juv chron Arth, oligoart Form, Hand	1,2	1,2
M07.33	Sonstige psoriatische Arthritiden Unterarm	1,2	1,2	M08.45	Juv chron Arth, oligoart Form, Beckenreg/OS	1,2	1,2
M07.34	Sonstige psoriatische Arthritiden Hand	1,2	1,2	M08.46	Juv chron Arth, oligoart Form, Unterschenkel	1,2	1,2
M07.35	Sonstige psoriatische Arthritiden Beckenreg/OS	1,2	1,2	M08.47	Juv chron Arth, oligoart Form, Knöchel/Fuß	1,2	1,2
M07.36	Sonstige psoriatische Arthritiden Unterschenkel	1,2	1,2	M08.48	Juv chron Arth, oligoart Form, sonst Lok	1,2	1,2
M07.37	Sonstige psoriatische Arthritiden Knöchel/Fuß	1,2	1,2	M08.49	Juv chron Arth, oligoart Form, nnbez Lok	1,2	1,2
M07.38	Sonstige psoriatische Arthritiden, sonst Lok	1,2	1,2	M08.70	Vaskulitis b juv Arthritis, mehr Lok	1,2	1,2
M07.39	Sonstige psoriatische Arthritiden, nnbez Lok	1,2	1,2	M08.71	Vaskulitis b juv Arthritis, Schulterreg	1,2	1,2
M07.40	Arthritis b Crohn-KH [Ent reg], mehrere Lok	1,2	1,2	M08.72	Vaskulitis b juv Arthritis, Oberarm	1,2	1,2
M07.41	Arthritis b Crohn-KH [Ent reg], Schulterregion	1,2	1,2	M08.73	Vaskulitis b juv Arthritis, Unterarm	1,2	1,2
M07.42	Arthritis b Crohn-KH [Ent reg], Oberarm	1,2	1,2	M08.74	Vaskulitis b juv Arthritis, Hand	1,2	1,2
M07.43	Arthritis b Crohn-KH [Ent reg], Unterarm	1,2	1,2	M08.75	Vaskulitis b juv Arthritis, Beckenreg/OS	1,2	1,2
M07.44	Arthritis b Crohn-KH [Ent reg], Hand	1,2	1,2	M08.76	Vaskulitis b juv Arthritis, Unterschenkel	1,2	1,2
M07.45	Arthritis b Crohn-KH [Ent reg], Beckenreg/OS	1,2	1,2	M08.77	Vaskulitis b juv Arthritis, Knöchel/Fuß	1,2	1,2
M07.46	Arthritis b Crohn-KH [Ent reg], Unterschenkel	1,2	1,2	M08.78	Vaskulitis b juv Arthritis, Sonstige	1,2	1,2
M07.47	Arthritis b Crohn-KH [Ent reg], Knöchel/Fuß	1,2	1,2	M08.79	Vaskulitis b juv Arthritis, nnbez Lok	1,2	1,2
M07.48	Arthritis b Crohn-KH [Ent reg], sonst Lok	1,2	1,2	M08.80	Sonstige juvenile Arthritis, mehrere Lok	1,2	1,2
M07.49	Arthritis b Crohn-KH [Ent reg], nnbez Lok	1,2	1,2	M08.81	Sonstige juvenile Arthritis Schulterregion	1,2	1,2
M07.50	Arthritis b Colitis ulcerosa, mehrere Lok	1,2	1,2	M08.82	Sonstige juvenile Arthritis Oberarm	1,2	1,2
M07.51	Arthritis b Colitis ulcerosa, Schulterregion	1,2	1,2	M08.83	Sonstige juvenile Arthritis Unterarm	1,2	1,2
M07.52	Arthritis b Colitis ulcerosa, Oberarm	1,2	1,2	M08.84	Sonstige juvenile Arthritis Hand	1,2	1,2
M07.53	Arthritis b Colitis ulcerosa, Unterarm	1,2	1,2	M08.85	Sonstige juvenile Arthritis Beckenregion/OS	1,2	1,2
M07.54	Arthritis b Colitis ulcerosa, Hand	1,2	1,2	M08.86	Sonstige juvenile Arthritis Unterschenkel	1,2	1,2
M07.55	Arthritis b Colitis ulcerosa, Beckenreg/OS	1,2	1,2	M08.87	Sonstige juvenile Arthritis Knöchel/Fuß	1,2	1,2
M07.56	Arthritis b Colitis ulcerosa, Unterschenkel	1,2	1,2	M08.88	Sonstige juvenile Arthritis, sonstige Lok	1,2	1,2
M07.57	Arthritis b Colitis ulcerosa, Knöchel/Fuß	1,2	1,2	M08.89	Sonstige juvenile Arthritis, nnbez Lok	1,2	1,2
M07.58	Arthritis b Colitis ulcerosa, sonstige Lok	1,2	1,2	M08.90	Juvenile Arthritis, nnbez, mehrere Lok	1,2	1,2
M07.59	Arthritis b Colitis ulcerosa, nnbez Lok	1,2	1,2	M08.91	Juvenile Arthritis, nnbez, Schulterregion	1,2	1,2
M08.00	Juv chron Polyarth, adul Typ, mehrere Lok	1,2	1,2	M08.92	Juvenile Arthritis, nnbez, Oberarm	1,2	1,2
M08.01	Juv chron Polyarth, adul Typ, Schulterregion	1,2	1,2	M08.93	Juvenile Arthritis, nnbez, Unterarm	1,2	1,2
M08.02	Juv chron Polyarth, adul Typ, Oberarm	1,2	1,2	M08.94	Juvenile Arthritis, nnbez, Hand	1,2	1,2
M08.03	Juv chron Polyarth, adul Typ, Unterarm	1,2	1,2	M08.95	Juvenile Arthritis, nnbez, Beckenregion/Oberschenkel	1,2	1,2
M08.04	Juv chron Polyarth, adul Typ, Hand	1,2	1,2	M08.96	Juvenile Arthritis, nnbez, Unterschenkel	1,2	1,2
M08.05	Juv chron Polyarth, adul Typ, Beckenreg/OS	1,2	1,2	M08.97	Juvenile Arthritis, nnbez, Knöchel/Fuß	1,2	1,2
M08.06	Juv chron Polyarth, adul Typ, Unterschenkel	1,2	1,2				
M08.07	Juv chron Polyarth, adul Typ, Knöchel/Fuß	1,2	1,2				
M08.08	Juv chron Polyarth, adul Typ, sonst Lok	1,2	1,2				
M08.09	Juv chron Polyarth, adul Typ, nnbez Lok	1,2	1,2				
M08.10	Juvenile Spondylitis ankylosans, mehrere Lok	1,2	1,2				

ICD	Text	OP. CCL	Med. CCL	ICD	Text	OP. CCL	Med. CCL
M08.98	Juvenile Arthritis, nnbez, sonstige Lokalisation	1,2	1,2	M33.2	Polymyositis	1,2	1,2
M08.99	Juvenile Arthritis, nnbez, nnbez Lokalisationen	1,2	1,2	M33.9	Dermatomyositis-Polymyositis, nnbez	1,2	1,2
M09.00	Juvenile Arthritis b Psoriasis, mehrere Lok	1,2	1,2	M34.0	Progressive systemische Sklerose	1,2	1,2
M09.01	Juvenile Arthritis b Psoriasis, Schulterregion	1,2	1,2	M34.1	CR(E)ST-Syndrom	1,2	1,2
M09.02	Juvenile Arthritis b Psoriasis, Oberarm	1,2	1,2	M34.2	Systemische Sklerose, d AM od chem Subs induz	1,2	1,2
M09.03	Juvenile Arthritis b Psoriasis, Unterarm	1,2	1,2	M34.8	Sonstige Formen systemische Sklerose	1,2	1,2
M09.04	Juvenile Arthritis b Psoriasis, Hand	1,2	1,2	M34.9	Systemische Sklerose, nnbez	1,2	1,2
M09.05	Juvenile Arthritis b Psoriasis, Beckenreg/OS	1,2	1,2	M35.1	Sonstige Overlap-Syndrome	1,2	1,2
M09.06	Juvenile Arthritis b Psoriasis, Unterschenkel	1,2	1,2	M35.4	Eosinophile Fasziitis	2	2
M09.07	Juvenile Arthritis b Psoriasis, Knöchel/Fuß	1,2	1,2	M35.5	Multifokale Fibrosklerose	1,2	1,2
M09.08	Juvenile Arthritis b Psoriasis, sonst Lok	1,2	1,2	M35.8	Sonst nbez KH m Systembeteiligung Bindegewebe	1,2	1,2
M09.09	Juvenile Arthritis b Psoriasis, nnbez Lok	1,2	1,2	M36.0	Dermatomyositis-Polymyositis b Neubildungen	1,2	1,2
M09.10	Juv Arth b Crohn-KH [Ent reg], mehrere Lok	1,2	1,2	M48.40	Ermüdungsbruch Wirbel, mehrere Lok WS	2,3,4	1,2,3
M09.11	Juv Arth b Crohn-KH [Ent reg], Schulterregion	1,2	1,2	M48.41	Ermüdungsbruch Wirbel, Okzipito-Atlanto-Axialbereich	2,3,4	1,2,3
M09.12	Juv Arth b Crohn-KH [Ent reg], Oberarm	1,2	1,2	M48.42	Ermüdungsbruch Wirbels, Zervikalbereich	2,3,4	1,2,3
M09.13	Juv Arth b Crohn-KH [Ent reg], Unterarm	1,2	1,2	M48.43	Ermüdungsbruch Wirbel, Zervikothorakalbereich	2,3,4	1,2,3
M09.14	Juv Arth b Crohn-KH [Ent reg], Hand	1,2	1,2	M48.44	Ermüdungsbruch Wirbel, Thorakalbereich	2,3,4	1,2,3
M09.15	Juv Arth b Crohn-KH [Ent reg], Beckenreg/OS	1,2	1,2	M48.45	Ermüdungsbruch Wirbel, Thorakolumbalbereich	2,3,4	1,2,3
M09.16	Juv Arth b Crohn-KH [Ent reg], Unterschenkel	1,2	1,2	M48.46	Ermüdungsbruch Wirbel, Lumbalbereich	2,3,4	1,2,3
M09.17	Juv Arth b Crohn-KH [Ent reg], Knöchel/Fuß	1,2	1,2	M48.47	Ermüdungsbruch Wirbel, Lumbosakralbereich	2,3,4	1,2,3
M09.18	Juv Arth b Crohn-KH [Ent reg], sonst Lok	1,2	1,2	M48.48	Ermüdungsbruch Wirbel, Sakral-/Sakrokokzygealbereich	2,3,4	1,2,3
M09.19	Juv Arth b Crohn-KH [Ent reg], nnbez Lok	1,2	1,2	M48.49	Ermüdungsbruch Wirbel, nnbez Lokalisation	2,3,4	1,2,3
M09.20	Juv Arthritis b Colitis ulcerosa, mehrere Lok	1,2	1,2	M48.50	WK-Kompr, aonkl, mehrere Lok WS	2,3,4	1,2,3
M09.21	Juv Arthritis b Colitis ulcerosa, Schulterregion	1,2	1,2	M48.51	WK-Kompr, aonkl, Okzipito-Atlanto-Axialbereich	2,3,4	1,2,3
M09.22	Juv Arthritis b Colitis ulcerosa, Oberarm	1,2	1,2	M48.52	Wirbelkörperkompression, aonkl, Zervikalbereich	2,3,4	1,2,3
M09.23	Juv Arthritis b Colitis ulcerosa, Unterarm	1,2	1,2	M48.53	WK-Kompr, aonkl, Zervikothorakalbereich	2,3,4	1,2,3
M09.24	Juv Arthritis b Colitis ulcerosa, Hand	1,2	1,2	M48.54	Wirbelkörperkompression, aonkl, Thorakalbereich	2,3,4	1,2,3
M09.25	Juv Arthritis b Colitis ulcerosa, Beckenreg/OS	1,2	1,2	M48.55	WK-Kompr, aonkl, Thorakolumbalbereich	2,3,4	1,2,3
M09.26	Juv Arthritis b Colitis ulcerosa, Unterschenkel	1,2	1,2	M48.56	Wirbelkörperkompression, aonkl, Lumbalbereich	2,3,4	1,2,3
M09.27	Juv Arthritis b Colitis ulcerosa, Knöchel/Fuß	1,2	1,2	M48.57	Wirbelkörperkompression, aonkl, Lumbosakralbereich	2,3,4	1,2,3
M09.28	Juv Arthritis b Colitis ulcerosa, sonst Lok	1,2	1,2	M48.58	WK-Kompr, aonkl, Sakral-/Sakrokokzygealbereich	2,3,4	1,2,3
M09.29	Juv Arthritis b Colitis ulcerosa, nnbez Lok	1,2	1,2	M48.59	Wirbelkörperkompression, aonkl, nnbez Lokalisation	2,3,4	1,2,3
M09.80	Juv Arthritis b sonst aokl KH, mehrere Lok	1,2	1,2	M49.50	WK-Kompr b aokl KH, mehrere Lok WS	2,3,4	1,2,3
M09.81	Juv Arthritis b sonst aokl KH, Schulterregion	1,2	1,2	M49.51	WK-Kompr b aokl KH, Okzipito-Atlanto-Axialbereich	2,3,4	1,2,3
M09.82	Juv Arthritis b sonst aokl KH, Oberarm	1,2	1,2	M49.52	WK-Kompr b aokl KH, Zervikalbereich	2,3,4	1,2,3
M09.83	Juv Arthritis b sonst aokl KH, Unterarm	1,2	1,2	M49.53	WK-Kompr b aokl KH, Zervikothorakalbereich	2,3,4	1,2,3
M09.84	Juv Arthritis b sonst aokl KH, Hand	1,2	1,2	M49.54	WK-Kompr b aokl KH, Thorakalbereich	2,3,4	1,2,3
M09.85	Juv Arthritis b sonst aokl KH, Becken/Oberschenkel	1,2	1,2	M49.55	WK-Kompr b aokl KH, Thorakolumbalbereich	2,3,4	1,2,3
M09.86	Juv Arthritis b sonst aokl KH, Unterschenkel	1,2	1,2	M49.56	WK-Kompr b aokl KH, Lumbalbereich	2,3,4	1,2,3
M09.87	Juv Arthritis b sonst aokl KH, Knöchel/Fuß	1,2	1,2	M49.57	WK-Kompr b aokl KH, Lumbosakralbereich	2,3,4	1,2,3
M09.88	Juv Arthritis b sonst aokl KH, sonst Lok	1,2	1,2	M49.58	WK-Kompr b aokl KH, Sakral-/Sakrokokzygealbereich	2,3,4	1,2,3
M09.89	Juv Arthritis b sonst aokl KH, nnbez Lok	1,2	1,2	M49.59	WK-Kompr b aokl KH, nnbez Lok	2,3,4	1,2,3
M30.0	Panarteriitis nodosa	1,2	1,2	M60.00	Infektiöse Myositis, mehrere Lokalisationen	2	2
M30.1	Panarteriitis m Lungenbeteiligung	1,2	1,2	M60.01	Infektiöse Myositis Schulterregion	2	2
M30.2	Juvenile Panarteriitis	1,2	1,2	M60.02	Infektiöse Myositis Oberarm	2	2
M30.8	Sonst m Panarteriitis nodosa verwandte Zustände	1,2	1,2	M60.03	Infektiöse Myositis Unterarm	2	2
M31.0	Hypersensitivitätsangiitis	1,2	1,2	M60.04	Infektiöse Myositis Hand	2	2
M31.1	Thrombotische Mikroangiopathie	1,2	1,2	M60.05	Infektiöse Myositis Beckenregion/Oberschenkel	2	2
M31.2	Letales Mittelliniengranulom	2,3,4	1,2,3	M60.06	Infektiöse Myositis Unterschenkel	2	2
M31.3	Wegener-Granulomatose	1,2	1,2	M60.07	Infektiöse Myositis Knöchel/Fuß	2	2
M31.4	Aortenbogen-Syndrom [Takayasu-Syndrom]	1,2	1,2	M60.08	Infektiöse Myositis, sonstige Lokalisation	2	2
M31.5	Riesenzellarteriitis b Polymyalgia rheumatica	1,2	1,2	M60.09	Infektiöse Myositis, nnbez Lokalisationen	2	2
M31.6	Sonstige Riesenzellarteriitis	1,2	1,2				
M31.7	Mikroskopische Polyangiitis	1,2	1,2				
M31.8	Sonstige nbez nekrotisierende Vaskulopathien	1,2	1,2				
M31.9	Nekrotisierende Vaskulopathie, nnbez	1,2	1,2				
M32.0	AM-induz systemischer Lupus erythematodes	1,2	1,2				
M32.1	Syst Lupus erythematodes m Bet Org/Organsyst	1,2	1,2				
M32.8	Sonst Formen syst Lupus erythematodes	1,2	1,2				
M32.9	Systemischer Lupus erythematodes, nnbez	1,2	1,2				
M33.0	Juvenile Dermatomyositis	1,2	1,2				
M33.1	Sonstige Dermatomyositis	1,2	1,2				

ICD	Text	OP. CCL	Med. CCL	ICD	Text	OP. CCL	Med. CCL
M62.00	Muskeldiastase, mehrere Lokalisationen	2	2	M62.51	Muskelschwund u -atrophie, aonkl, Schulterregion	2	2
M62.01	Muskeldiastase Schulterregion	2	2	M62.52	Muskelschwund u -atrophie, aonkl, Oberarm	2	2
M62.02	Muskeldiastase Oberarm	2	2	M62.53	Muskelschwund u -atrophie, aonkl, Unterarm	2	2
M62.03	Muskeldiastase Unterarm	2	2	M62.54	Muskelschwund u -atrophie, aonkl, Hand	2	2
M62.04	Muskeldiastase Hand	2	2	M62.55	Muskelschwund u -atrophie, aonkl, Becken/OS	2	2
M62.05	Muskeldiastase Beckenregion/Oberschenkel	2	2	M62.56	Muskelschwund u -atrophie, aonkl, Unterschenkel	2	2
M62.06	Muskeldiastase Unterschenkel	2	2	M62.57	Muskelschwund u -atrophie, aonkl, Knöchel/Fuß	2	2
M62.07	Muskeldiastase Knöchel/Fuß	2	2	M62.58	Muskelschwund u -atrophie, aonkl, sonst Lok	2	2
M62.08	Muskeldiastase, sonstige Lokalisation	2	2	M62.59	Muskelschwund u -atrophie, aonkl, nnbez Lok	2	2
M62.09	Muskeldiastase, nnbez Lokalisationen	2	2	M62.80	Sonst nbez Muskel-KH, mehrere Lokalisationen	2	2
M62.10	Sonst Muskelriß (nichttraumatisch), mehrere Lok	2	2	M62.81	Sonst nbez Muskel-KH Schulterregion	2	2
M62.11	Sonst Muskelriß (nichttraumatisch) Schulterregion	2	2	M62.82	Sonst nbez Muskel-KH Oberarm	2	2
M62.12	Sonst Muskelriß (nichttraumatisch) Oberarm	2	2	M62.83	Sonst nbez Muskel-KH Unterarm	2	2
M62.13	So Muskelriß (nichttraumat), Unterarm [Rad Ulna Handg]	2	2	M62.84	Sonst nbez Muskel-KH Hand	2	2
M62.14	Sonst Muskelriß (nichttraumatisch) Hand	2	2	M62.85	Sonst nbez Muskel-KH Beckenregion/Oberschenkel	2	2
M62.15	Sonst Muskelriß (nichttraumatisch) Becken/OS	2	2	M62.86	Sonst nbez Muskel-KH Unterschenkel	2	2
M62.16	Sonst Muskelriß (nichttraumatisch) Unterschenkel	2	2	M62.87	Sonst nbez Muskel-KH Knöchel/Fuß	2	2
M62.17	Sonst Muskelriß (nichttraumatisch) Knöchel/Fuß	2	2	M62.88	Sonst nbez Muskel-KH, sonstige Lokalisation	2	2
M62.18	Sonst Muskelriß (nichttraumatisch), sonst Lok	2	2	M63.00	Myositis b aokl bakteriellen KH, mehrere Lok	2	2
M62.19	Sonst Muskelriß (nichttraumatisch), nnbez Lok	2	2	M63.01	Myositis b aokl bakteriellen KH, Schulterregion	2	2
M62.20	Ischäm Muskelfinf (nichttraumat), mehr Lok	2	2	M63.02	Myositis b aokl bakteriellen KH, Oberarm	2	2
M62.21	Ischäm Muskelfinf (nichttraumat), Schulterreg	2	2	M63.03	Myositis b aokl bakteriellen KH, Unterarm	2	2
M62.22	Ischäm Muskelfinf (nichttraumat), Oberarm	2	2	M63.04	Myositis b aokl bakteriellen KH, Hand	2	2
M62.23	Ischäm Muskelfinf (nichttraumat), Unterarm	2	2	M63.05	Myositis b aokl bakteriellen KH, Becken/Oberschenkel	2	2
M62.24	Ischäm Muskelfinf (nichttraumat), Hand	2	2	M63.06	Myositis b aokl bakteriellen KH, Unterschenkel	2	2
M62.25	Ischäm Muskelfinf (nichttraumat), Becken/OS	2	2	M63.07	Myositis b aokl bakteriellen KH, Knöchel/Fuß	2	2
M62.26	Ischäm Muskelfinf (nichttraumat), Unterschenkel	2	2	M63.08	Myositis b aokl bakteriellen KH, sonst Lok	2	2
M62.27	Ischäm Muskelfinf (nichttraumat), Knöchel/Fuß	2	2	M63.09	Myositis b aokl bakteriellen KH, nnbez Lok	2	2
M62.28	Ischäm Muskelfinf (nichttraumat), sonst Lok	2	2	M63.10	Myositis b aokl Protozoen-/Parasiteninf, mehrere Lok	2	2
M62.29	Ischäm Muskelfinf (nichttraumat), nnbez Lok	2	2	M63.11	Myositis b aokl Protozoen-/Parasiteninf, Schulterregion	2	2
M62.30	Immobilitätssyndrom (paraplegisch), mehrere Lok	2	2	M63.12	Myositis b aokl Protozoen-/Parasiteninf, Oberarm	2	2
M62.31	Immobilitätssyndrom (paraplegisch) Schulterregion	2	2	M63.13	Myositis b aokl Protozoen-/Parasiteninf, Unterarm	2	2
M62.32	Immobilitätssyndrom (paraplegisch) Oberarm	2	2	M63.14	Myositis b aokl Protozoen-/Parasiteninf, Hand	2	2
M62.33	Immobilitätssyndrom (paraplegisch) Unterarm	2	2	M63.15	Myositis b aokl Protozoen-/Parasiteninf, Becken/OS	2	2
M62.34	Immobilitätssyndrom (paraplegisch) Hand	2	2	M63.16	Myositis b aokl Protozoen-/Parasiteninf, Unterschenkel	2	2
M62.35	Immobilitätssyndrom (paraplegisch) Becken/OS	2	2	M63.17	Myositis b aokl Protozoen-/Parasiteninf, Knöchel/Fuß	2	2
M62.36	Immobilitätssyndrom (paraplegisch) Unterschenkel	2	2	M63.18	Myositis b aokl Protozoen-/Parasiteninf, sonst Lok	2	2
M62.37	Immobilitätssyndrom (paraplegisch) Knöchel/Fuß	2	2	M63.19	Myositis b aokl Protozoen-/Parasiteninf, nnbez Lok	2	2
M62.38	Immobilitätssyndrom (paraplegisch), sonst Lok	2	2	M63.20	Myositis b sonst aokl Inf-KH, mehrere Lok	2	2
M62.39	Immobilitätssyndrom (paraplegisch), nnbez Lok	2	2	M63.21	Myositis b sonst aokl Inf-KH, Schulterregion	2	2
M62.40	Muskelkontraktur, mehrere Lokalisationen	2	2	M63.22	Myositis b sonst aokl Inf-KH, Oberarm	2	2
M62.41	Muskelkontraktur Schulterregion	2	2	M63.23	Myositis b sonst aokl Inf-KH, Unterarm	2	2
M62.42	Muskelkontraktur Oberarm	2	2	M63.24	Myositis b sonst aokl Inf-KH, Hand	2	2
M62.43	Muskelkontraktur Unterarm	2	2	M63.25	Myositis b sonst aokl Inf-KH, Becken/Oberschenkel	2	2
M62.44	Muskelkontraktur Hand	2	2	M63.26	Myositis b sonst aokl Inf-KH, Unterschenkel	2	2
M62.45	Muskelkontraktur Beckenregion/Oberschenkel	2	2	M63.27	Myositis b sonst aokl Inf-KH, Knöchel/Fuß	2	2
M62.46	Muskelkontraktur Unterschenkel	2	2	M63.28	Myositis b sonst aokl Inf-KH, sonst Lok	2	2
M62.47	Muskelkontraktur Knöchel/Fuß	2	2	M63.29	Myositis b sonst aokl Inf-KH, nnbez Lok	2	2
M62.48	Muskelkontraktur, sonstige Lokalisation	2	2	M63.30	Myositis b Sarkoidose, mehrere Lokalisationen	2	2
M62.49	Muskelkontraktur, nnbez Lokalisationen	2	2				
M62.50	Muskelschwund u -atrophie, aonkl, mehrere Lok	2	2				

ICD	Text	OP. CCL	Med. CCL	ICD	Text	OP. CCL	Med. CCL
M63.31	Myositis b Sarkoidose, Schulterregion	2	2	M84.33	Streßfraktur, aonkl, Unterarm	2,3,4	1,2,3
M63.32	Myositis b Sarkoidose, Oberarm	2	2	M84.34	Streßfraktur, aonkl, Hand	2,3,4	1,2,3
M63.33	Myositis b Sarkoidose, Unterarm	2	2	M84.35	Streßfraktur, aonkl, Beckenregion/Oberschenkel	2,3,4	1,2,3
M63.34	Myositis b Sarkoidose, Hand	2	2	M84.36	Streßfraktur, aonkl, Unterschenkel	2,3,4	1,2,3
M63.35	Myositis b Sarkoidose, Beckenregion/Oberschenkel	2	2	M84.37	Streßfraktur, aonkl, Knöchel/Fuß	2,3,4	1,2,3
M63.36	Myositis b Sarkoidose, Unterschenkel	2	2	M84.38	Streßfraktur, aonkl, sonstige Lokalisation	2,3,4	1,2,3
M63.37	Myositis b Sarkoidose, Knöchel/Fuß	2	2	M84.39	Streßfraktur, aonkl, nnbez Lokalisationen	2,3,4	1,2,3
M63.38	Myositis b Sarkoidose, sonstige Lokalisation	2	2	M84.40	Pathologische Fraktur, aonkl, mehrere Lok	2,3,4	1,2,3
M63.39	Myositis b Sarkoidose, nnbez Lokalisationen	2	2	M84.41	Pathologische Fraktur, aonkl, Schulterregion	2,3,4	1,2,3
M63.80	Sonstige Muskel-KH b aonkl KH, mehrere Lok	2	2	M84.42	Pathologische Fraktur, aonkl, Oberarm	2,3,4	1,2,3
M63.81	Sonstige Muskel-KH b aonkl KH, Schulterregion	2	2	M84.43	Pathologische Fraktur, aonkl, Unterarm	2,3,4	1,2,3
M63.82	Sonstige Muskel-KH b aonkl KH, Oberarm	2	2	M84.44	Pathologische Fraktur, aonkl, Hand	2,3,4	1,2,3
M63.83	Sonstige Muskel-KH b aonkl KH, Unterarm	2	2	M84.45	Pathologische Fraktur, aonkl, Becken/OS	2,3,4	1,2,3
M63.84	Sonstige Muskel-KH b aonkl KH, Hand	2	2	M84.46	Pathologische Fraktur, aonkl, Unterschenkel	2,3,4	1,2,3
M63.85	Sonstige Muskel-KH b aonkl KH, Becken/Oberschenkel	2	2	M84.47	Pathologische Fraktur, aonkl, Knöchel/Fuß	2,3,4	1,2,3
M63.86	Sonstige Muskel-KH b aonkl KH, Unterschenkel	2	2	M84.48	Pathologische Fraktur, aonkl, sonstige Lok	2,3,4	1,2,3
M63.87	Sonstige Muskel-KH b aonkl KH, Knöchel/Fuß	2	2	M84.49	Pathologische Fraktur, aonkl, nnbez Lokalisationen	2,3,4	1,2,3
M63.88	Sonstige Muskel-KH b aonkl KH, sonst Lokalisation	2	2	M86.00	Akute hämatogene Osteomyelitis, mehrere Lok	2,4	2
M63.89	Sonstige Muskel-KH b aonkl KH, nnbez Lok	2	2	M86.01	Akute hämatogene Osteomyelitis Schulterregion	2,4	2
M84.00	Frakturheilung in Fehlstellung, mehrere Lok	2,3	2	M86.02	Akute hämatogene Osteomyelitis Oberarm	2,4	2
M84.01	Frakturheilung in Fehlstellung Schulterregion	2,3	2	M86.03	Akute hämatogene Osteomyelitis Unterarm	2,4	2
M84.02	Frakturheilung in Fehlstellung Oberarm	2,3	2	M86.04	Akute hämatogene Osteomyelitis Hand	2,4	2
M84.03	Frakturheilung in Fehlstellung Unterarm	2,3	2	M86.05	Akute hämatogene Osteomyelitis Becken/OS	2,4	2
M84.04	Frakturheilung in Fehlstellung Hand	2,3	2	M86.06	Akute hämatogene Osteomyelitis Unterschenkel	2,4	2
M84.05	Frakturheilung in Fehlstellung Becken/Oberschenkel	2,3	2	M86.07	Akute hämatogene Osteomyelitis Knöchel/Fuß	2,4	2
M84.06	Frakturheilung in Fehlstellung Unterschenkel	2,3	2	M86.08	Akute hämatogene Osteomyelitis, sonst Lok	2,4	2
M84.07	Frakturheilung in Fehlstellung Knöchel/Fuß	2,3	2	M86.09	Akute hämatogene Osteomyelitis, nnbez Lok	2,4	2
M84.08	Frakturheilung in Fehlstellung, sonst Lok	2,3	2	M86.10	Sonstige akute Osteomyelitis, mehrere Lok	2,4	2
M84.09	Frakturheilung in Fehlstellung, nnbez Lok	2,3	2	M86.11	Sonstige akute Osteomyelitis Schulterregion	2,4	2
M84.10	Nichtvereinigung Frakturrenden [Pseudarthr], mehrere Lok	2,3	2	M86.12	Sonstige akute Osteomyelitis Oberarm	2,4	2
M84.11	Nichtvereinigung Frakturrenden [Pseudarthr] Schulterreg	2,3	2	M86.13	Sonstige akute Osteomyelitis Unterarm	2,4	2
M84.12	Nichtvereinigung Frakturrenden [Pseudarthr] Oberarm	2,3	2	M86.14	Sonstige akute Osteomyelitis Hand	2,4	2
M84.13	Nichtvereinigung Frakturrenden [Pseudarthr] Unterarm	2,3	2	M86.15	Sonstige akute Osteomyelitis Becken/Oberschenkel	2,4	2
M84.14	Nichtvereinigung Frakturrenden [Pseudarthr] Hand	2,3	2	M86.16	Sonstige akute Osteomyelitis Unterschenkel	2,4	2
M84.15	Nichtvereinigung Frakturrenden [Pseudarthr] Becken/OS	2,3	2	M86.17	Sonstige akute Osteomyelitis Knöchel/Fuß	2,4	2
M84.16	Nichtvereinigung Frakturrenden [Pseudarthr] Unterschenkel	2,3	2	M86.18	Sonstige akute Osteomyelitis, sonstige Lok	2,4	2
M84.17	Nichtvereinigung Frakturrenden [Pseudarthr] Knöchel/Fuß	2,3	2	M86.19	Sonstige akute Osteomyelitis, nnbez Lokalisationen	2,4	2
M84.18	Nichtvereinigung Frakturrenden [Pseudarthr], sonst Lok	2,3	2	M86.20	Subakute Osteomyelitis, mehrere Lokalisationen	2,4	2
M84.19	Nichtvereinigung Frakturrenden [Pseudarthr], nnbez Lok	2,3	2	M86.21	Subakute Osteomyelitis Schulterregion	2,4	2
M84.20	Verzögerte Frakturheilung, mehrere Lok	2,3	2	M86.22	Subakute Osteomyelitis Oberarm	2,4	2
M84.21	Verzögerte Frakturheilung Schulterregion	2,3	2	M86.23	Subakute Osteomyelitis Unterarm	2,4	2
M84.22	Verzögerte Frakturheilung Oberarm	2,3	2	M86.24	Subakute Osteomyelitis Hand	2,4	2
M84.23	Verzögerte Frakturheilung Unterarm	2,3	2	M86.25	Subakute Osteomyelitis Beckenregion/Oberschenkel	2,4	2
M84.24	Verzögerte Frakturheilung Hand	2,3	2	M86.26	Subakute Osteomyelitis Unterschenkel	2,4	2
M84.25	Verzögerte Frakturheilung Becken/OS	2,3	2	M86.27	Subakute Osteomyelitis Knöchel/Fuß	2,4	2
M84.26	Verzögerte Frakturheilung Unterschenkel	2,3	2	M86.28	Subakute Osteomyelitis, sonstige Lokalisation	2,4	2
M84.27	Verzögerte Frakturheilung Knöchel/Fuß	2,3	2	M86.29	Subakute Osteomyelitis, nnbez Lokalisationen	2,4	2
M84.28	Verzögerte Frakturheilung, sonstige Lok	2,3	2	M86.30	Chron multifokale Osteomyelitis, mehrere Lok	2,4	2
M84.29	Verzögerte Frakturheilung, nnbez Lokalisationen	2,3	2	M86.31	Chron multifokale Osteomyelitis Schulterregion	2,4	2
M84.30	Streßfraktur, aonkl, mehrere Lokalisationen	2,3,4	1,2,3	M86.32	Chron multifokale Osteomyelitis Oberarm	2,4	2
M84.31	Streßfraktur, aonkl, Schulterregion	2,3,4	1,2,3	M86.33	Chron multifokale Osteomyelitis Unterarm	2,4	2
M84.32	Streßfraktur, aonkl, Oberarm	2,3,4	1,2,3	M86.34	Chron multifokale Osteomyelitis Hand	2,4	2
				M86.35	Chron multifokale Osteomyelitis Becken/Oberschenkel	2,4	2
				M86.36	Chron multifokale Osteomyelitis Unterschenkel	2,4	2
				M86.37	Chron multifokale Osteomyelitis Knöchel/Fuß	2,4	2

Anhang C CCs, CC-Ausschlüsse, CCL und PCCL-Berechnung

ICD	Text	OP. CCL	Med. CCL	ICD	Text	OP. CCL	Med. CCL
M86.38	Chron multifokale Osteomyelitis, sonst Lok	2,4	2	M90.33	Knochennekrose b Caisson-KH, Unterarm	2,4	2
M86.39	Chron multifokale Osteomyelitis, nnbez Lok	2,4	2	M90.34	Knochennekrose b Caisson-KH, Hand	2,4	2
M86.40	Chron Osteomyelitis m Fistel, mehrere Lok	2,4	2	M90.35	Knochennekrose b Caisson-KH, Becken/OS	2,4	2
M86.41	Chron Osteomyelitis m Fistel, Schulterregion	2,4	2	M90.36	Knochennekrose b Caisson-KH, Unterschenkel	2,4	2
M86.42	Chron Osteomyelitis m Fistel, Oberarm	2,4	2	M90.37	Knochennekrose b Caisson-KH, Knöchel/Fuß	2,4	2
M86.43	Chron Osteomyelitis m Fistel, Unterarm	2,4	2	M90.38	Knochennekrose b Caisson-KH, sonst Lokalisation	2,4	2
M86.44	Chron Osteomyelitis m Fistel, Hand	2,4	2	M90.39	Knochennekrose b Caisson-KH, nnbez Lokalisationen	2,4	2
M86.45	Chron Osteomyelitis m Fistel, Becken/Oberschenkel	2,4	2	M90.40	Knochennekrose d Hämoglobinopathie, mehrere Lok	2,4	2
M86.46	Chron Osteomyelitis m Fistel, Unterschenkel	2,4	2	M90.41	Knochennekrose d Hämoglobinopathie, Schulterregion	2,4	2
M86.47	Chron Osteomyelitis m Fistel, Knöchel/Fuß	2,4	2	M90.42	Knochennekrose d Hämoglobinopathie, Oberarm	2,4	2
M86.48	Chron Osteomyelitis m Fistel, sonst Lok	2,4	2	M90.43	Knochennekrose d Hämoglobinopathie, Unterarm	2,4	2
M86.49	Chron Osteomyelitis m Fistel, nnbez Lok	2,4	2	M90.44	Knochennekrose d Hämoglobinopathie, Hand	2,4	2
M86.50	Sonst chron hämatogene Osteomyelitis, mehrere Lok	2,4	2	M90.45	Knochennekrose d Hämoglobinopathie, Becken/OS	2,4	2
M86.51	Sonst chron hämatogene Osteomyelitis Schulterregion	2,4	2	M90.46	Knochennekrose d Hämoglobinopathie, Unterschenkel	2,4	2
M86.52	Sonst chron hämatogene Osteomyelitis Oberarm	2,4	2	M90.47	Knochennekrose d Hämoglobinopathie, Knöchel/Fuß	2,4	2
M86.53	Sonst chron hämatogene Osteomyelitis Unterarm	2,4	2	M90.48	Knochennekrose d Hämoglobinopathie, sonst Lok	2,4	2
M86.54	Sonst chron hämatogene Osteomyelitis Hand	2,4	2	M90.49	Knochennekrose d Hämoglobinopathie, nnbez Lok	2,4	2
M86.55	Sonst chron hämatogene Osteomyelitis Becken/OS	2,4	2	M90.60	Osteodystrophia deformans b NB, mehrere Lok	2,4	2
M86.56	Sonst chron hämatogene Osteomyelitis Unterschenkel	2,4	2	M90.61	Osteodystrophia deformans b NB, Schulterregion	2,4	2
M86.57	Sonst chron hämatogene Osteomyelitis Knöchel/Fuß	2,4	2	M90.62	Osteodystrophia deformans b NB, Oberarm	2,4	2
M86.58	Sonst chron hämatogene Osteomyelitis, sonst Lok	2,4	2	M90.63	Osteodystrophia deformans b NB, Unterarm	2,4	2
M86.59	Sonst chron hämatogene Osteomyelitis, nnbez Lok	2,4	2	M90.64	Osteodystrophia deformans b NB, Hand	2,4	2
M90.00	Knochentuberkulose, mehrere Lokalisationen	2,4	2	M90.65	Osteodystrophia deformans b NB, Becken/OS	2,4	2
M90.01	Knochentuberkulose Schulterregion	2,4	2	M90.66	Osteodystrophia deformans b NB, Unterschenkel	2,4	2
M90.02	Knochentuberkulose Oberarm	2,4	2	M90.67	Osteodystrophia deformans b NB, Knöchel/Fuß	2,4	2
M90.03	Knochentuberkulose Unterarm	2,4	2	M90.68	Osteodystrophia deformans b NB, sonst Lok	2,4	2
M90.04	Knochentuberkulose Hand	2,4	2	M90.69	Osteodystrophia deformans b NB, nnbez Lok	2,4	2
M90.05	Knochentuberkulose Beckenregion u Oberschenkel	2,4	2	M90.70	Knochenfraktur b Neubildungen, mehrere Lok	2,3,4	1,2,3
M90.06	Knochentuberkulose Unterschenkel	2,4	2	M90.71	Knochenfraktur b Neubildungen, Schulterregion	2,3,4	1,2,3
M90.07	Knochentuberkulose Knöchel u Fuß	2,4	2	M90.72	Knochenfraktur b Neubildungen, Oberarm	2,3,4	1,2,3
M90.08	Knochentuberkulose, sonstige Lokalisation	2,4	2	M90.73	Knochenfraktur b Neubildungen, Unterarm	2,3,4	1,2,3
M90.09	Knochentuberkulose, nnbez Lokalisationen	2,4	2	M90.74	Knochenfraktur b Neubildungen, Hand	2,3,4	1,2,3
M90.10	Periostitis b sonst aokl Inf-KH, mehrere Lok	2,4	2	M90.75	Knochenfraktur b Neubildungen, Becken/OS	2,3,4	1,2,3
M90.11	Periostitis b sonst aokl Inf-KH, Schulterregion	2,4	2	M90.76	Knochenfraktur b Neubildungen, Unterschenkel	2,3,4	1,2,3
M90.12	Periostitis b sonst aokl Inf-KH, Oberarm	2,4	2	M90.77	Knochenfraktur b Neubildungen, Knöchel/Fuß	2,3,4	1,2,3
M90.13	Periostitis b sonst aokl Inf-KH, Unterarm	2,4	2	M90.78	Knochenfraktur b Neubildungen, sonst Lok	2,3,4	1,2,3
M90.14	Periostitis b sonst aokl Inf-KH, Hand	2,4	2	M90.79	Knochenfraktur b Neubildungen, nnbez Lok	2,3,4	1,2,3
M90.15	Periostitis b sonst aokl Inf-KH, Becken/OS	2,4	2	M96.0	Pseudarthrose nach Fusion od Arthrodese	2,3	2
M90.16	Periostitis b sonst aokl Inf-KH, Unterschenkel	2,4	2	M96.6	Kn-Fx nach Einsetzen orthop Impl/GelProthese/KnPlatte	2,3	2,3
M90.17	Periostitis b sonst aokl Inf-KH, Knöchel/Fuß	2,4	2	M96.80	Elektiv offen belassenes Sternum n thoraxchir Eingriff	2,3	2,3
M90.18	Periostitis b sonst aokl Inf-KH, sonst Lok	2,4	2	M96.81	Instabiler Thorax nach thoraxchirurgischem Eingriff	2,3	2,3
M90.19	Periostitis b sonst aokl Inf-KH, nnbez Lok	2,4	2	N00.0	Akut nephrit Synd, minimale glomeruläre Läsion	2,3,4	2,3
M90.20	Osteopathie b sonst aokl Inf-KH, mehrere Lok	2,4	2	N00.1	Akut nephrit Synd, fokale u segment glomerul Läsionen	2,3,4	2,3
M90.21	Osteopathie b sonst aokl Inf-KH, Schulterregion	2,4	2	N00.2	Akut nephrit Synd, diffuse membranöse GN	2,3,4	2,3
M90.22	Osteopathie b sonst aokl Inf-KH, Oberarm	2,4	2	N00.3	Akut nephrit Synd, diffuse mesangioproliferative GN	2,3,4	2,3
M90.23	Osteopathie b sonst aokl Inf-KH, Unterarm	2,4	2				
M90.24	Osteopathie b sonst aokl Inf-KH, Hand	2,4	2				
M90.25	Osteopathie b sonst aokl Inf-KH, Becken/OS	2,4	2				
M90.26	Osteopathie b sonst aokl Inf-KH, Unterschenkel	2,4	2				
M90.27	Osteopathie b sonst aokl Inf-KH, Knöchel/Fuß	2,4	2				
M90.28	Osteopathie b sonst aokl Inf-KH, sonst Lok	2,4	2				
M90.29	Osteopathie b sonst aokl Inf-KH, nnbez Lok	2,4	2				
M90.30	Knochennekrose b Caisson-KH, mehrere Lok	2,4	2				
M90.31	Knochennekrose b Caisson-KH, Schulterregion	2,4	2				
M90.32	Knochennekrose b Caisson-KH, Oberarm	2,4	2				

CCL

ICD	Text	OP. CCL	Med. CCL	ICD	Text	OP. CCL	Med. CCL
N00.4	Akut nephrit Synd, diffuse endokap-prolif GN	2,3,4	2,3	N12	Tubulointerstitielle Nephritis, n als akut od chron bez	2,3,4	2,3
N00.5	Akut nephrit Synd, diffuse mesangiokapilläre GN	2,3,4	2,3	N13.0	Hydronephrose b ureteropelviner Obstruktion	2,3,4	1,2,3
N00.6	Akut nephrit Synd, Dense-deposit-KH	2,3,4	2,3	N13.1	Hydronephrose b Ureterstriktur, aonkl	2,3,4	1,2,3
N00.7	Akut nephrit Synd, GN m diffuser Halbmondbildung	2,3,4	2,3	N13.2	Hydronephrose b Obstruktion d Nieren- u Ureterstein	2,3,4	1,2,3
N00.8	Akut nephrit Synd, sonst morpholog Veränderungen	2,3,4	2,3	N13.3	Sonstige u nnbez Hydronephrose	2,3,4	1,2,3
N00.9	Akut nephrit Synd, Art morpholog Veränderung nnbez	2,3,4	2,3	N13.4	Hydroureter	2,3,4	1,2,3
N01.0	Rapid-progress nephrit Syndminimale glomeruläre Läsion	2,3,4	2,3	N13.6	Pyonephrose	2,3,4	2,3
N01.1	Rapid-progress nephrit Synd, fok/segm glomerul Läsionen	2,3,4	2,3	N13.9	Obstruktive Uropathie u Refluxuropathie, nnbez	2	1,2
N01.2	Rapid-progress nephrit Synd, diffuse membranöse GN	2,3,4	2,3	N15.10	Nierenabszess	2,3,4	2,3
N01.3	Rapid-progress nephrit Synd, diff mesangioprolif GN	2,3,4	2,3	N15.11	Perinephritischer Abszess	2,3,4	2,3
N01.4	Rapid-progress nephrit Synd, diff endokap-prolif GN	2,3,4	2,3	N17.0	Akutes Nierenversagen m Tubulusnekrose	3,4	2,3
N01.5	Rapid-progress nephrit Synd, diff mesangiokapilläre GN	2,3,4	2,3	N17.1	Akutes Nierenversagen m akuter Rindennekrose	3,4	2,3
N01.6	Rapid-progress nephrit Synd, Dense-deposit-KH	2,3,4	2,3	N17.2	Akutes Nierenversagen m Marknekrose	3,4	2,3
N01.7	Rapid-progress nephrit Synd, GN m diff Halbmondbild	2,3,4	2,3	N17.8	Sonstiges akutes Nierenversagen	3,4	2,3
N01.8	Rapid-progress nephrit Synd, sonst morpholog Veränder	2,3,4	2,3	N17.9	Akutes Nierenversagen, nnbez	3,4	2,3
N01.9	Rapid-progress nephrit Synd, Art morph Veränderung nnbez	2,3,4	2,3	N18.1	Chron Nierenkrankheit, Stadium 1	1,2,3	1,2,3
N02.0	Rezidiv/persist Hämaturie, minimale glomerul Läsion	2,3	2,3	N18.2	Chron Nierenkrankheit, Stadium 2	1,2,3	1,2,3
N02.1	Rezidiv/persist Hämaturie, fok/segm glomerul Läsionen	2,3	2,3	N18.3	Chron Nierenkrankheit, Stadium 3	2,3,4	2,3
N02.2	Rezidiv/persist Hämaturie, diff membr GN	2,3	2,3	N18.4	Chron Nierenkrankheit, Stadium 4	2,3,4	2,3
N02.3	Rezidiv/persist Hämaturie, diff mesangioprolif GN	2,3	2,3	N18.5	Chron Nierenkrankheit, Stadium 5	2,3,4	2,3
N02.4	Rezidiv/persist Hämaturie, diff endokapillär-proliferat GN	2,3	2,3	N18.80	Einseitige chron Nierenfunktionsstörung	1,2,3	1,2,3
N02.5	Rezidiv/persist Hämaturie, diffuse mesangiokapilläre GN	2,3	2,3	N20.1	Ureterstein	2,3,4	1,2,3
N02.6	Rezidiv/persist Hämaturie, Dense-deposit-KH	2,3	2,3	N30.0	Akute Zystitis	1	1
N02.7	Rezidiv/persist Hämaturie, GN m diffuser Halbmondbild	2,3	2,3	N30.1	Interstitielle Zystitis (chronisch)	2,3,4	2,3
N02.8	Rezidiv/persist Hämaturie, sonst morpholog Veränderung	2,3	2,3	N30.4	Strahlenzystitis	2,3,4	1,2
N02.9	Rezidiv/persist Hämaturie, Art morphol Veränderung nnbez	2,3	2,3	N31.2	Schlaffe neurogene Harnblase, aonkl	2,3,4	1,2
N03.6	Chron nephrit Synd, Dense-deposit-KH	2,3,4	1,2	N32.0	Blasenhalsobstruktion	2,3,4	1,2
N04.0	Nephrotisches Synd, minimale glomeruläre Läsion	2,3,4	2,3	N32.1	Vesikointestinalfistel	2,3,4	2,3
N04.1	Nephrotisches Synd, fokale/segment glomerul Läsionen	2,3,4	1,2	N32.2	Harnblasenfistel, aonkl	2,3,4	2,3
N04.2	Nephrotisches Synd, diffuse membranöse GN	2,3,4	1,2	N32.4	Harnblasenruptur, nichttraumatisch	2,3,4	2,3
N04.3	Nephrotisches Synd, diffuse mesangioproliferative GN	2,3,4	2,3	N33.0	Tuberkulöse Zystitis	2,3,4	2,3
N04.4	Nephrotisches Synd, diffuse endokapillär-proliferative GN	2,3,4	2,3	N33.8	KH Harnblase b sonst aokl KH	2,3,4	2,3
N04.5	Nephrotisches Synd, diffuse mesangiokapilläre GN	2,3,4	2,3	N34.0	Harnröhrenabszeß	2,3,4	2,3
N04.6	Nephrotisches Syndrom, Dense-deposit-Krankheit	2,3,4	2,3	N35.0	Posttraumatische Harnröhrenstriktur	2	2
N04.7	Nephrotisches Synd, GN m diffuser Halbmondbildung	2,3,4	1,2	N39.3	Belastungsinkontinenz [Stressinkontinenz]	0,1	0,1
N04.8	Nephrotisches Synd, sonst morphol Veränderungen	2,3,4	1,2	N39.40	Reflexinkontinenz	0,1	0,1
N04.9	Nephrotisches Synd, Art morphol Veränderung nnbez	2,3,4	1,2	N39.41	Überlaufinkontinenz	0,1	0,1
N10	Akute tubulointerstitielle Nephritis	2,3,4	2,3	N39.42	Dranginkontinenz	0,1	0,1
				N39.43	Extraurethrale Harninkontinenz	0,1	0,1
				N39.47	Rezidivinkontinenz	0,1	0,1
				N41.0m	Akute Prostatitis	2	2
				N41.2m	Prostataabszeß	2	2
				N41.3m	Prostatazystitis	2	2
				N42.1m	Kongestion u Blutung Prostata	1,2	1,2
				N43.1m	Infizierte Hydrozele	2	2
				N45.0m	Orchitis, Epididymitis u Epididymoorchitis m Absz	2	2
				N63	Nnbez Knoten in Mamma [Brustdrüse]	1,2	2
				N70.0w	Akute Salpingitis u Oophoritis	2	2
				N71.0w	Akute entz KH Uterus, ausgenommen Zervix	2	2
				N73.0w	Akute Parametritis u Entz Beckenbindegewebe	2	2
				N73.3w	Akute Pelveoperitonitis Frau	2	2
				N73.5w	Pelveoperitonitis Frau, nnbez	2	2
				N74.0w	Tuberkulöse Infektion Cervix uteri	2	2
				N74.1w	Tuberkulöse Entzündung im weiblichen Becken	2	2
				N75.1w	Bartholin-Abszeß	2	2
				N76.4w	Abszeß Vulva	2	2
				N82.2w	Fistel zw Vagina u Dünndarm	2,4	2,3
				N82.3w	Fistel zw Vagina u Dickdarm	2,4	2,3
				N82.4w	Sonst Fisteln zw weiblichem Genital- u Darmtrakt	2,4	2,3
				N83.7w	Hämatom Lig latum uteri	1,2	1

Anhang C CCs, CC-Ausschlüsse, CCL und PCCL-Berechnung

ICD	Text	OP. CCL	Med. CCL	ICD	Text	OP. CCL	Med. CCL
N98.0w	Infektion i Zusammenhang m artifiziereller Insemination	2,3,4	2,3	O23.3w	Inf von sonst Teilen Harnwege in Schwangerschaft	2	2
N98.2w	Komplik b versuch Einführ befrucht Ei nach In-vitro-Fertilis	2,3,4	2,3	O23.4w	Nnbez Infektion Harnwege in Schwangerschaft	2	2
N98.3w	Komplik b versuchter Implant Embryo b Embryotransfer	2,3,4	2,3	O23.5w	Infektion Genitaltrakt in Schwangerschaft	2	2
N98.8w	Sonst Komplik i Zus m künstlicher Befruchtung	2,3,4	2,3	O23.9w	So u nnbez Infektion UrogenitTrakt in Schwangerschaft	2	2
N98.9w	Komplik i Zus m künstlicher Befruchtung, nnbez	2,3,4	2,3	O24.0w	DM in Schwang, vorher besteh DM, prim insulabh [Typ-1-D]	1,2	1,2
N99.3w	Prolaps Scheidenstumpf nach Hysterektomie	1,2	1	O24.1w	DM in Schwang, vorher besteh DM, n prim insulabh [Typ-2-D]	1,2	1,2
O03.0w	Spontanabort, inkompl, kompliz d Inf Genitaltrakt/Becken	2	2	O24.2w	DM in Schwang, vorher besteh DM d Fehl-/Mangelernähr	1,2	1,2
O03.1w	Spontanabort, inkompl, kompliz d Spätblutg/verst Blutg	2	2	O24.3w	DM in Schwang, vorher besteh DM, nnbez	1,2	1,2
O03.2w	Spontanabort, inkompl, kompliziert d Embolie	2	2	O24.4w	DM, während Schwangerschaft auftretend	1,2	1,2
O03.3w	Spontanabort, Inkomplett, m so u nnbez Komplik	2	2	O24.9w	Diabetes mellitus in Schwangerschaft, nnbez	1,2	1,2
O03.4w	Spontanabort, inkomplett, oh Komplikation	2	2	O26.6w	LeberKH während Schwangersch/Geburt/WoBett	2	2
O03.5w	Spontanabort, kompl/nnbez, kompliz d Inf GenitTr/Becken	2	2	O29.0w	Pulmonale Komplik b Anästhesie in Schwangerschaft	2	2
O03.6w	Spontanabort, kompl/nnbez, kompliz d Spätblutg/verst Blutg	2	2	O29.1w	Kardiale Komplik b Anästhesie in Schwangerschaft	2	2
O03.7w	Spontanabort, kompl/nnbez, kompliz d Embolie	2	2	O29.2w	Komplik ZNS b Anästhesie in Schwangerschaft	2	2
O03.8w	Spontanabort, kompl/nnbez, m so u nnbez Komplikationen	2	2	O29.3w	Toxische Reaktion auf Lokalanästhesie in Schwang	2	2
O03.9w	Spontanabort, kompl/nnbez, oh Komplikation	2	2	O29.4w	Kopfschmerzen nach Spinal-/Periduralanästh in Schwang	2	2
O08.0w	Inf GenitTr/Becken nach Abort/EU-Grav/Molenschwang	2	2	O29.5w	Sonst Komplik nach Spinal-/Periduralanästh in Schwang	2	2
O08.1w	Spätblutg/verst Blutg nach Abort/EU-Grav/Molenschwang	2	2	O29.6w	Mißlingen/Schwierigkeiten Intubation in Schwangersch	2	2
O08.2w	Embolie nach Abort, Extrauteringrav u Molenschw	2	2	O29.8w	Sonst Komplik b Anästhesie in Schwangerschaft	2	2
O08.3w	Schock nach Abort, Extrauteringravid u Molenschwang	2	2	O29.9w	Komplik b Anästhesie in Schwangerschaft, nnbez	2	2
O08.4w	Niereninsuff nach Abort, Extrauteringravid u Molenschwang	2	2	O44.00w	Tiefer Sitz der Plazenta ohne (aktuelle) Blutung	2	2
O08.5w	Stoffwechselstör nach Abort/EU-Grav/Molenschwang	2	2	O44.01w	Placenta praevia ohne (aktuelle) Blutung	2	2
O08.6w	Verletz Beckenorg/-gew nach Abort/EU-Grav/Molenschwang	2	2	O44.10w	Tiefer Sitz der Plazenta mit aktueller Blutung	2	2
O08.7w	Sonst Venen-KH Komplikat Abort/EU-Grav/Molenschwang	2	2	O44.11w	Placenta praevia mit aktueller Blutung	2	2
O08.8w	Sonst Komplik nach Abort, EU-Gravidität u Molenschwang	2	2	O45.0w	Vorzeitige Plazentalösung b Gerinnungsstörung	2	2
O08.9w	Komplik nach Abort, EU-Gravid u Molenschw, nnbez	2	2	O46.0w	Präpartale Blutung b Gerinnungsstörung	2	2
O11w	Vorbst chr Hypert aufgepfropf Präekl Schw/Geb/WoB kompliz	2	2	O46.8w	Sonstige präpartale Blutung	2	2
O13w	Gestationshypertonie [schwanger-induz Hypertonie]	2	2	O46.9w	Präpartale Blutung, nnbez	2	2
O14.0w	Leichte bis mäßige Präeklampsie	2	2	O47.0w	Frustrane Kontraktionen vor 37 vollendeten SSW	2	2
O14.1w	Schwere Präeklampsie	2	2	O67.0w	Intrapartale Blutung b Gerinnungsstörung	2	2
O14.2w	HELLP-Syndrom	2	2	O67.8w	Sonstige intrapartale Blutung	2	2
O14.9w	Präeklampsie, nnbez	2	2	O67.9w	Intrapartale Blutung, nnbez	2	2
O15.0w	Eklampsie während Schwangerschaft	2	2	O71.0w	Uterusruptur vor Wehenbeginn	2	2
O15.1w	Eklampsie unter Geburt	2	2	O71.1w	Uterusruptur während Geburt	2	2
O15.2w	Eklampsie im Wochenbett	2	2	O72.3w	Postpartale Gerinnungsstörungen	2	2
O15.9w	Eklampsie, zeitlicher Bezug nicht angegeben	2	2	O74.0w	Aspirationspneumonie d Anästh währ Wehen/Entbind	2	2
O20.0w	Drohender Abort	2	2	O74.1w	So pulmonale Komplik b Anästh währ Wehen/Entbindung	2	2
O20.8w	Sonstige Blutung in Frühschwangerschaft	2	2	O74.2w	Kardiale Komplik b Anästh während Wehen/Entbindung	2	2
O20.9w	Blutung in Frühschwangerschaft, nnbez	2	2	O74.3w	Komplik ZNS b Anästh während Wehen/Entbindung	2	2
O22.2w	Oberfl Thrombophlebitis in Schwangerschaft	2	2	O74.4w	Tox Reaktion auf Lokalanästh währ Wehen/Entbindung	2	2
O22.3w	Tiefe Venenthrombose in Schwangerschaft	2	2	O74.5w	Kopfschmerz Spinal/Periduralanästh währ Wehen/Entb	2	2
O22.5w	Hirnvenenthrombose in Schwangerschaft	2	2	O74.6w	So Komplik b Spinal/Periduralanästh währ Wehen/Entb	2	2
O23.0w	Infektionen Niere in Schwangerschaft	2	2	O74.7w	Mißlingen/Schwierigkeiten b Intub währ Wehen/Entbind	2	2
O23.1w	Infektion Harnblase in Schwangerschaft	2	2				
O23.2w	Infektionen Urethra in Schwangerschaft	2	2				

CCL

ICD	Text	OP. CCL	Med. CCL	ICD	Text	OP. CCL	Med. CCL
O74.8w	Sonst Komplik b Anästhesie währ Wehen/Entbindung	2	2	P35.9	Angeborene Viruskrankheit, nnbez	2	2
O74.9w	Komplik b Anästhesie währ Wehen/Entbindung, nnbez	2	2	P52.2	Intraventrik (nichttraumat) Blutg 3. Grad Fetus/Neugeb	2,3,4	1,2,3
O75.1w	Schock während/nach Wehentätigkeit u Entbindung	2	2	P53	Hämorrhagische KH b Feten u Neugeborenen	2,3	1,2,3
O75.3w	Sonstige Infektion unter Geburt	2	2	P55.0	Rh-Isoimmunisierung b Feten u Neugeborenen	2,3	1,2,3
O85w	Puerperalfieber	2	2	P55.1	AB0-Isoimmunisierung b Feten u Neugeborenen	2,3	1,2,3
O86.0w	Infektion Wunde nach operat geburtshilflichem Eingriff	2	2	P55.8	Sonst hämolytische KH b Feten u Neugeborenen	2,3	1,2,3
O86.1w	Sonst Infektion Genitaltrakt nach Entbindung	2	2	P55.9	Hämolytische KH b Feten u Neugeborenen, nnbez	2,3	1,2,3
O86.3w	Sonst Infektion Urogenitaltrakt nach Entbindung	2	2	P59.1	Gallepfropf-Syndrom	1,2,3,4	1,2,3
O86.8w	Sonstige nbez Wochenbettinfektionen	2	2	P59.2	Neugeborenenikterus d so u nnbez Leberzellschädigung	1,2,3,4	1,2,3
O87.0w	Oberflächliche Thrombophlebitis im Wochenbett	2	2	P60	Disseminierte intravasale Gerinnung Fetus/Neugeb	2,3	1,2,3
O87.1w	Tiefe Venenthrombose im Wochenbett	2	2	P61.0	Transitorische Thrombozytopenie b Neugeborenen	2,3	1,2,3
O87.3w	Hirnvenenthrombose im Wochenbett	2	2	P61.6	Sonst transitor Gerinnungsstörung Neugeborenes	2,3	1,2,3
O88.0w	Luftembolie während Gestationsperiode	2	2	P70.2	Diabetes mellitus b Neugeborenen	2	2,3
O88.1w	Fruchtwasserembolie	2	2	P70.3	Iatrogene Hypoglykämie b Neugeborenen	2,3	2
O88.20w	Lungenembolie während der Gestationsperiode	2	2	P70.4	Sonstige Hypoglykämie b Neugeborenen	2,3	2
O88.28w	Sonst Thromboembolie während der Gestationsperiode	2	2	P71.0	Kuhmilch-Hypokalzämie b Neugeborenen	2,3,4	2,3
O88.3w	Pyämische u septische Embolie währ GestatPeriode	2	2	P71.1	Sonstige Hypokalzämie b Neugeborenen	2,3,4	2,3
O88.8w	Sonstige Embolie während Gestationsperiode	2	2	P71.2	Hypomagnesiämie b Neugeborenen	2,3,4	2,3
O89.0w	Pulmonale Komplik b Anästhesie im Wochenbett	2	2	P71.3	Tetanie b Neugeb, oh Kalzium- od Magnesiummangel	2,3,4	2,3
O89.1w	Kardiale Komplik b Anästhesie im Wochenbett	2	2	P71.4	Transitorischer Hypoparathyreoidismus Neugeborenes	2,3,4	2,3
O89.2w	Komplikationen ZNS b Anästhesie im Wochenbett	2	2	P71.8	So transit Störung Kalzium-/Magn-Stoffwechsel Neugeb	2,3,4	2,3
O89.3w	Tox Reaktion auf Lokalanästhesie im Wochenbett	2	2	P71.9	Transit Störung Kalzium-/Magn-Stoffwechsel Neugeb, nnbez	2,3,4	2,3
O89.9w	Komplikation b Anästhesie im Wochenbett, nnbez	2	2	P72.0	Struma b Neugeborenen, aonkl	2,3,4	2,3
O90.1w	Dehissenz geburtshilfliche Dammwunde	2	2	P74.0	Metabolische Spätazidose b Neugeborenen	2,3,4	2,3
O90.3w	Kardiomyopathie im Wochenbett	2	2	P74.1	Dehydratation b Neugeborenen	2,3,4	2,3
O90.4w	Postpartales akutes Nierenversagen	2	2	P74.2	Störung des Natriumgleichgewichtes Neugeborenes	2,3,4	2,3
O98.0w	Tuberkulose, die Schwang/Geb/WoBett kompliziert	2	2	P74.3	Störung des Kaliumgleichgewichtes Neugeborenes	2,3,4	2,3
O99.0w	Anämie, die Schwangersch/Geburt/WoBett kompliziert	2	2	P74.4	Sonst transit Stör Elektrolythaushalt Neugeborenes	2,3,4	2,3
O99.4w	KH KreisSystem, die Schw/Geburt/WoBett kompliz	2	2	P76.2	Darmverschluss b Neugeborenen d eingedickte Milch	2,3,4	2,3
P07.00	Neugeb, GebGewicht unt 500 g	2,3,4	1,2,3	P77	Enterocolitis necroticans Fetus/Neugeborenes	2,4	2,3
P07.01	Neugeb, GebGewicht 500 b unt 750 g	2,3,4	1,2,3	P90	Krämpfe b Neugeborenen	1,2,3,4	1,2
P07.02	Neugeb, GebGewicht 750 bis unt 1000 g	2,3,4	1,2,3	P91.3	Zerebrale Übererregbarkeit Neugeborenes	1,2	2
P07.2	Neugeborenes m extremer Unreife	2,3,4	1,2,3	P91.5	Koma b Neugeborenen	3,4	3
P11.50	Geburtsverletzung Wirbelsäule u RM m akut QSL	2,4	2,3	P92.0	Erbrechen b Neugeborenen	1,2	1,2,3
P11.51	Geburtsverletzung Wirbelsäule u RM m chron QSL	2,4	2,3	P92.1	Regurgitation u Rumination b Neugeborenen	2,3,4	2,3
P11.59	Geburtsverletzung Wirbelsäule u RM nnbez	2,4	2,3	P92.2	Trinkunlust b Neugeborenen	1,2	1,2,3
P21.0	Schwere Asphyxie unter Geburt	1,2	2	P92.3	Unterernährung b Neugeborenen	2,3,4	2,3
P27.0	Mikity-Wilson-Syndrom	2,3	2	P92.4	Überernährung b Neugeborenen	2,3,4	2,3
P27.1	Bronchopulmonale Dysplasie m U in Perinatalperiode	2,3	2	P92.5	Schwierigkeit b Neugeborenen b Brusternährung	2,3,4	2,3
P27.8	Sonst chron AtemwegskH m U in Perinatalperiode	2,3	2	P94.0	Transitorische Myasthenia gravis b Neugeborenen	2,3	1,2,3
P27.9	Nnbez chron AtemwegskH m U in Perinatalperiode	2,3	2	Q00.0	Anenzephalie	3,4	3
P35.0	Rötelnembryopathie	2,4	2	Q00.1	Kraniorhachischisis	3,4	3
P35.1	Angeborene Zytomegalie	2,4	2	Q00.2	Inienzephalie	3,4	3
P35.2	Angeborene Infektion d Herpesviren [Herpes simplex]	2	2	Q01.0	Frontale Enzephalozele	3,4	3
P35.3	Angeborene Virushepatitis	1,2,3,4	1,2,3	Q01.1	Nasofrontale Enzephalozele	3,4	3
P35.8	Sonstige angeborene Viruskrankheiten	2	2	Q01.2	Okzipitale Enzephalozele	3,4	3
				Q01.8	Enzephalozele sonstiger Lokalisationen	3,4	3
				Q02	Mikrozephalie	3,4	3
				Q03.0	Fehlbildungen Aquaeductus cerebri	3,4	3

ICD	Text	OP. CCL	Med. CCL	ICD	Text	OP. CCL	Med. CCL
Q03.1	Atresie Apertura mediana/Apertura laterales 4 Ventrikel	3,4	3	Q23.1	Angeborene Aortenklappeninsuffizienz	1,2,3	1,2
Q03.8	Sonstiger angeborener Hydrozephalus	2,3	1,2,3	Q23.2	Angeborene Mitralklappenstenose	1,2,3	1,2
Q03.9	Angeborener Hydrozephalus, nnbez	2,3	1,2,3	Q23.3	Angeborene Mitralklappeninsuffizienz	1,2,3	1,2
Q04.0	Angeborene Fehlbildungen Corpus callosum	3,4	3	Q23.4	Hypoplastisches Linksherzsyndrom	3,4	3
Q04.1	Arrhinenzephalie	3,4	3	Q23.8	Sonst angeborene Fehlbildung Aorten- u Mitralklappe	1,2,3	1,2
Q04.2	Holoprosenzephalie-Syndrom	3,4	3	Q23.9	Angeborene Fehlbildung Aorten- u Mitralklappe, nnbez	1,2,3	1,2
Q04.3	Sonstige Reduktionsdeformitäten Gehirn	3,4	3	Q24.0	Dextrokardie	3,4	3
Q04.4	Septooptische Dysplasie	3,4	3	Q24.1	Lävokardie	3,4	3
Q04.5	Megalenzephalie	3,4	3	Q24.2	Cor triatriatum	3,4	3
Q04.6	Angeborene Gehirnzysten	3,4	3	Q24.3	Infundibuläre Pulmonalstenose	3,4	3
Q05.0	Zervikale Spina bifida m Hydrozephalus	3,4	3	Q24.4	Angeborene subvalvuläre Aortenstenose	1,2,3	1,2
Q05.1	Thorakale Spina bifida m Hydrozephalus	3,4	3	Q24.6	Angeborener Herzblock	3,4	3
Q05.2	Lumbale Spina bifida m Hydrozephalus	3,4	3	Q25.0	Offener Ductus arteriosus	3,4	3
Q05.3	Sakrale Spina bifida m Hydrozephalus	3,4	3	Q25.1	Koarktation Aorta	3,4	3
Q05.4	Nnbez Spina bifida m Hydrozephalus	3,4	3	Q25.2	Atresie Aorta	3,4	3
Q05.5	Zervikale Spina bifida oh Hydrozephalus	3,4	3	Q25.3	Stenose Aorta (angeboren)	1,2,3	1,2
Q05.6	Thorakale Spina bifida oh Hydrozephalus	3,4	3	Q25.5	Atresie A pulmonalis	3,4	3
Q05.7	Lumbale Spina bifida oh Hydrozephalus	3,4	3	Q25.6	Stenose A pulmonalis (angeboren)	3,4	3
Q05.8	Sakrale Spina bifida oh Hydrozephalus	3,4	3	Q25.7	Sonst angeborene Fehlbildung A pulmonalis	3,4	3
Q05.9	Spina bifida, nnbez	1,2	2	Q26.0	Angeborene Stenose V cava	3,4	3
Q06.0	Amyelie	3,4	3	Q26.1	Persistenz linken V cava superior	3,4	3
Q06.1	Hypoplasie u Dysplasie Rückenmark	3,4	3	Q26.2	Totale Fehleinmündung Lungenvenen	3,4	3
Q06.2	Diastatomyelie	3,4	3	Q26.3	Partielle Fehleinmündung Lungenvenen	3,4	3
Q06.3	Sonst angeborene Fehlbildung Cauda equina	3,4	3	Q26.4	Fehleinmündung Lungenvenen, nnbez	3,4	3
Q06.4	Hydromyelie	3,4	3	Q26.5	Fehleinmündung Pfortader	3,4	3
Q06.8	Sonst nbez angeborene Fehlbildungen RM	3,4	3	Q26.6	Fistel zw V portae u A hepatica (angeboren)	3,4	3
Q07.0	Arnold-Chiari-Syndrom	3,4	3	Q27.0	Angeborenes Fehlen od Hypoplasie A umbilicalis	3,4	3
Q07.8	Sonst nbez angeborene Fehlbildungen Nervensystem	3,4	3	Q28.00	Angeborenes art-ven Aneurysma der präzerebr Gefäße	3,4	3
Q11.0	Zystenauge [cystic eyeball]	3,4	3	Q28.01	Angeborene arteriovenöse Fistel der präzerebralen Gefäße	3,4	3
Q11.1	Sonstiger Anophthalmus	3,4	3	Q28.08	Sonst angeb art-ven Fehlbildg d präzerebralen Gefäße	3,4	3
Q11.2	Mikrophthalmus	3,4	3	Q28.10	Angeborenes Aneurysma der präzerebralen Gefäße	3,4	3
Q11.3	Makrophthalmus	3,4	3	Q28.11	Angeborene Fistel der präzerebralen Gefäße	3,4	3
Q20.0	Truncus arteriosus communis	3,4	3	Q28.18	Sonst angeborene Fehlbildg d präzerebralen Gefäße	3,4	3
Q20.1	Re Doppelausstromventrikel [Double outlet right ventricle]	3,4	3	Q28.20	Angeborenes art-ven Aneurysma d zerebralen Gefäße	3,4	3
Q20.2	Linker Doppelausstromventrikel [Double outlet left ventricle]	3,4	3	Q28.21	Angeborene arteriovenöse Fistel der zerebralen Gefäße	3,4	3
Q20.3	Diskordante ventrikuloarterielle Verbindung	3,4	3	Q28.28	Sonst angeborene art-ven Fehlbildg d zerebralen Gefäße	3,4	3
Q20.4	Doppeleinstromventrikel [Double inlet ventricle]	3,4	3	Q28.30	Angeborenes Aneurysma der zerebralen Gefäße	3,4	3
Q20.5	Diskordante atrioventrikuläre Verbindung	3,4	3	Q28.31	Angeborene Fistel der zerebralen Gefäße	3,4	3
Q20.6	Vorhofisomerismus	3,4	3	Q31.0	Kehlkopfsegel	3,4	3
Q20.8	Sonst angeb Fehlbildung Herzhöhlen u verbind Strukturen	3,4	3	Q31.1	Angeborene subglottische Stenose	3,4	3
Q20.9	Angeb Fehlbildung Herzhöhlen u verbind Strukturen, nnbez	3,4	3	Q31.2	Hypoplasie Kehlkopf	3,4	3
Q21.0	Ventrikelseptumdefekt	3,4	3	Q31.3	Laryngozele (angeboren)	3,4	3
Q21.2	Defekt Vorhof- u Kammerseptum	3,4	3	Q31.5	Angeb Laryngomalazie	3,4	3
Q21.3	Fallot-Tetralogie	3,4	3	Q31.8	Sonst angeborene Fehlbildung Kehlkopf	3,4	3
Q21.4	Aortapulmonaler Septumdefekt	3,4	3	Q32.0	Angeborene Tracheomalazie	3,4	3
Q21.80	Fallot-Pentalogie	3,4	3	Q32.1	Sonstige angeborene Fehlbildungen Trachea	3,4	3
Q21.88	Sonst angeborene Fehlbildung der Herzsepten	3,4	3	Q32.2	Angeborene Bronchomalazie	3,4	3
Q22.0	Pulmonalklappenatresie	3,4	3	Q32.3	Angeborene Bronchusstenose	3,4	3
Q22.1	Angeborene Pulmonalklappenstenose	3,4	3	Q32.4	Sonst angeborene Fehlbildung Bronchien	3,4	3
Q22.2	Angeborene Pulmonalklappeninsuffizienz	1,2,3	1,2	Q33.0	Angeborene Zystenlunge	3,4	3
Q22.3	Sonst angeborene Fehlbildung Pulmonalklappe	1,2,3	1,2	Q33.1	Akzessorischer Lungenlappen	3,4	3
Q22.4	Angeborene Trikuspidalklappenstenose	1,2,3	1,2	Q33.2	Lungensequestration (angeboren)	3,4	3
Q22.5	Ebstein-Anomalie	2,3	2,3	Q33.3	Agenesie Lunge	3,4	3
Q22.6	Hypoplastisches Rechtsherzsyndrom	3,4	3	Q33.4	Angeborene Bronchiektasie	3,4	3
Q22.8	Sonst angeborene Fehlbildung Trikuspidalklappe	1,2,3	1,2	Q33.5	Ektopisches Gewebe in Lunge (angeboren)	3,4	3
Q22.9	Angeborene Fehlbildung Trikuspidalklappe, nnbez	1,2,3	1,2	Q33.6	Hypoplasie u Dysplasie Lunge	3,4	3
Q23.0	Angeborene Aortenklappenstenose	3,4	3	Q33.8	Sonstige angeborene Fehlbildungen Lunge	3,4	3

ICD	Text	OP. CCL	Med. CCL	ICD	Text	OP. CCL	Med. CCL
Q35.1	Spalte harter Gaumen	3,4	3	Q55.3	Atresie Ductus deferens	3,4	3
Q35.5	Spalte harter u weicher Gaumen	3,4	3	Q55.4	So angeb Fehl Dct defer/NbHoden/V seminal u Prostata	3,4	3
Q37.0	Spalte harter Gaumen m beidseitiger Lippenspalte	3,4	3	Q55.5	Angeborenes Fehlen u Aplasie Penis	3,4	3
Q37.1	Spalte harter Gaumen m einseitiger Lippenspalte	3,4	3	Q55.6	Sonst angeborene Fehlbildung Penis	3,4	3
Q37.2	Spalte weicher Gaumen m beidseitiger Lippenspalte	3,4	3	Q56.0	Hermaphroditismus, aonkl	3,4	3
Q37.3	Spalte weicher Gaumen m einseitiger Lippenspalte	3,4	3	Q56.1	Pseudohermaphroditismus masculinus, aonkl	3,4	3
Q37.4	Spalte harter/weicher Gaumen m beidseitiger Lippenspalte	3,4	3	Q56.2	Pseudohermaphroditismus femininus, aonkl	3,4	3
Q37.5	Spalte harter/weicher Gaumen m einseitiger Lippenspalte	3,4	3	Q56.3	Pseudohermaphroditismus, nnbez	3,4	3
Q39.0	Ösophagusatresie oh Fistel	3,4	3	Q56.4	Unbestimmtes Geschlecht, nnbez	3,4	3
Q39.1	Ösophagusatresie m Ösophagotrachealfistel	3,4	3	Q60.1	Nierenagenesie, beidseitig	3,4	3
Q39.2	Angeborene Ösophagotrachealfistel o Atresie	3,4	3	Q60.6	Potter-Syndrom	3,4	3
Q39.4	Ösophagusmembran	2,4	2,3	Q61.1	Polyzyst Niere, autosom-rez	3,4	3
Q40.0	Angeborene hypertrophische Pylorusstenose	3,4	3	Q61.2	Polyzyst Niere, autosom-dom	3,4	3
Q41.0	Angeb(s) Fehlen, Atresie u Stenose Duodenum	3,4	3	Q62.0	Angeborene Hydronephrose	3,4	3
Q41.1	Angeb(s) Fehlen, Atresie u Stenose Jejunum	3,4	3	Q62.1	Atresie und (angeborene) Stenose Ureter	3,4	3
Q41.2	Angeb(s) Fehlen, Atresie u Stenose Ileum	3,4	3	Q62.2	Angeborener Megareter	3,4	3
Q41.8	Angeb(s) Fehlen, Atresie u Stenose so nbez Teile Dünndarm	3,4	3	Q62.3	Sonst (angeb) obstruktive Defekte Nierenbecken u Ureter	3,4	3
Q42.0	Angeb(s) Fehlen, Atresie u Stenose Rektum m Fistel	3,4	3	Q62.4	Agnesie Ureter	3,4	3
Q42.1	Angeb(s) Fehlen, Atresie u Stenose Rektum oh Fistel	3,4	3	Q62.7	Angeborener vesiko-ureterorener Reflux	3,4	3
Q42.2	Angeb(s) Fehlen, Atresie u Stenose Anus m Fistel	3,4	3	Q64.0	Epispadie	3,4	3
Q42.3	Angeb(s) Fehlen, Atresie u Stenose Anuss oh Fistel	3,4	3	Q64.1	Ekstrophie Harnblase	3,4	3
Q42.8	Angeb(s) Fehlen, Atresie u Stenose sonst Teile Dickdarm	3,4	3	Q64.4	Fehlbildung Urachus	3,4	3
Q42.9	Angeb(s) Fehlen, Atresie u Stenose Dickdarm, Teil nnbez	3,4	3	Q64.5	Angeborenes Fehlen Harnblase u Urethra	3,4	3
Q43.1	Hirschsprung-KH	3,4	3	Q65.0	Angeborene Luxation Hüftgelenk, einseitig	3,4	3
Q43.40	Duplikatur Dünndarm	3,4	3	Q65.1	Angeborene Luxation Hüftgelenk, beidseitig	3,4	3
Q43.41	Duplikatur Kolon	3,4	3	Q65.3	Angeborene Subluxation Hüftgelenk, einseitig	3,4	3
Q43.42	Duplikatur Rektum	3,4	3	Q65.4	Angeborene Subluxation Hüftgelenk, beidseitig	3,4	3
Q43.5	Ektopia ani	3,4	3	Q65.6	Instabiles Hüftgelenk (angeboren)	3,4	3
Q43.6	Angeborene Fistel Rektum u Anus	3,4	3	Q67.2	Dolichocephalie	3,4	3
Q43.7	Kloakenpersistenz	3,4	3	Q67.3	Plagiozephalie	3,4	3
Q44.0	Agnesie, Aplasie u Hypoplasie Gallenblase	3,4	3	Q71.0	Angeborenes vollständiges Fehlen obere Extremität(en)	3,4	3
Q44.2	Atresie Gallengänge	3,4	3	Q71.1	Angeb Fehlen Ober- u Unterarm b vorhandener Hand	3,4	3
Q44.3	Angeborene Stenose u Striktur Gallengänge	3,4	3	Q71.2	Angeborenes Fehlen Unterarm u Hand	3,4	3
Q44.4	Choledochuszyste	3,4	3	Q71.3	Angeborenes Fehlen Hand od ein/mehr Finger	3,4	3
Q44.5	Sonst angeborene Fehlbildung Gallengänge	2,3,4	2,3	Q71.4	Longitudinaler Reduktionsdefekt Radius	3,4	3
Q44.6	Zystische Leberkrankheit [Zystenleber]	3,4	3	Q71.5	Longitudinaler Reduktionsdefekt Ulna	3,4	3
Q45.0	Agnesie, Aplasie u Hypoplasie Pankreas	3,4	3	Q71.6	Spalthand	3,4	3
Q50.0	Angeborenes Fehlen Ovar	3,4	3	Q71.8	Sonstige Reduktionsdefekte ob Extremität(en)	3,4	3
Q50.2	Angeborene Torsion Ovar	3,4	3	Q72.0	Angeborenes vollständiges Fehlen unt Extremität(en)	3,4	3
Q51.0	Agnesie u Aplasie Uterus	3,4	3	Q72.1	Angeb Fehlen Ober- u Unterschenkel b vorhandenem Fuß	3,4	3
Q51.1	Uterus duplex m Uterus bicollis u Vagina duplex	3,4	3	Q72.2	Angeborenes Fehlen Unterschenkel u Fuß	3,4	3
Q51.2	Sonstige Formen Uterus duplex	3,4	3	Q72.3	Angeborenes Fehlen Fuß od ein/mehr Zehen	3,4	3
Q51.5	Agnesie u Aplasie Cervix uteri	3,4	3	Q72.4	Longitudinaler Reduktionsdefekt Femur	3,4	3
Q51.7	Angeb Fisteln zw Uterus u Verdauungs- od Hamtrakt	3,4	3	Q72.5	Longitudinaler Reduktionsdefekt Tibia	3,4	3
Q52.0	Angeborenes Fehlen Vagina	3,4	3	Q72.6	Longitudinaler Reduktionsdefekt Fibula	3,4	3
Q52.1	Vagina duplex	3,4	3	Q72.7	Spaltfuß	3,4	3
Q52.2	Angeborene rektovaginale Fistel	3,4	3	Q72.8	Sonstige Reduktionsdefekte untere Extremität (en)	3,4	3
Q54.0	Glanduläre Hypospadie	3,4	3	Q74.3	Arthrogryposis multiplex congenita	3,4	3
Q54.1	Penile Hypospadie	3,4	3	Q75.0	Kraniosynostose	3,4	3
Q54.2	Penoskrotale Hypospadie	3,4	3	Q75.1	Dysostosis craniofacialis	3,4	3
Q54.3	Perineale Hypospadie	3,4	3	Q75.2	Hypertelorismus	3,4	3
Q55.0	Fehlen u Aplasie Hodens	3,4	3	Q75.3	Makrozephalie	3,4	3
Q55.1	Hypoplasie Hoden u Skrotum	3,4	3	Q75.4	Dysostosis mandibulofacialis	3,4	3
				Q75.5	Okulo-mandibulo-faziales Syndrom	3,4	3
				Q75.8	So nbez angeb Fehlbild Schädel-/Gesichtsschädelknochen	3,4	3
				Q76.1	Klippel-Feil-Syndrom	3,4	3
				Q76.3	Angeborene Skoliose d angeborene Knochenfehlbildung	3,4	3

ICD	Text	OP. CCL	Med. CCL	ICD	Text	OP. CCL	Med. CCL
Q77.0	Achondrogenesie	3,4	3	Q92.0	Vollständige Trisomie, meiotische Non-disjunction	3,4	3
Q77.1	Thanatophore Dysplasie	3,4	3	Q92.1	Vollständige Trisomie, Mosaik (mitotische Non-disjunction)	3,4	3
Q77.2	Kurzripp-Polydaktylie-Synndrome	3,4	3	Q92.2	Partielle Trisomie, Majorform	3,4	3
Q77.3	Chondrodysplasia-punctata-Synndrome	3,4	3	Q92.3	Partielle Trisomie, Minorform	3,4	3
Q77.4	Achondroplasie	3,4	3	Q92.4	Chromosomenduplikat nur in Prometaphase sichtbar	3,4	3
Q77.5	Diastrophische Dysplasie	3,4	3	Q92.5	Chromosomenduplikat m so komplexen Rearrangements	3,4	3
Q77.6	Chondroektodermale Dysplasie	3,4	3	Q92.6	Überzählige Marker-Chromosomen	3,4	3
Q77.7	Dysplasia spondyloepiphysaria	3,4	3	Q92.7	Triploidie u Polyploidie	3,4	3
Q77.8	So Osteochondrodysp m WachstStör Röhrenkn u WS	3,4	3	Q92.8	Sonst nbez Trisomien u partielle Trisomien Autosomen	3,4	3
Q78.0	Osteogenesis imperfecta	3,4	3	Q93.0	Vollständige Monosomie, meiotische Non-disjunction	3,4	3
Q78.1	Polyostot fibrös Dysplas [Jaffé-Lichtenstein-Synd]	3,4	3	Q93.1	Vollst Monosomie, Mosaik (mitotische Non-disjunction)	3,4	3
Q78.2	Marmorknochenkrankheit	3,4	3	Q93.2	Ringchromosomen u dizentrische Chromosomen	3,4	3
Q78.3	Progrediente diaphysäre Dysplasie	3,4	3	Q93.3	Deletion kurzer Arm Chromosom 4	3,4	3
Q78.4	Enchondromatose	3,4	3	Q93.4	Deletion kurzer Arm Chromosom 5	3,4	3
Q78.5	Metaphysäre Dysplasie	3,4	3	Q93.5	Sonstige Deletionen Chromosomenteil	3,4	3
Q78.6	Angeborene multiple Exostosen	3,4	3	Q93.6	Deletionen, nur in Prometaphase sichtbar	3,4	3
Q78.8	Sonstige nbez Osteochondrodysplasien	3,4	3	Q93.7	Deletionen m so komplexen Rearrangements	3,4	3
Q79.0	Angeborene Zwerchfellhernie	3,4	3	Q93.8	Sonstige Deletionen Autosomen	3,4	3
Q79.1	Sonst angeborene Fehlbildung Zwerchfell	3,4	3	Q95.0	Balancierte Translokation u Insertion b normalen Individuum	3,4	3
Q79.2	Exomphalus	3,4	3	Q95.1	Chromosomen-Inversion b normalen Individuum	3,4	3
Q79.3	Gastroschisis	3,4	3	Q95.2	Balanciert Rearrangement Autosomen b abn Individuum	3,4	3
Q79.4	Bauchdeckenaplasie-Syndrom	3,4	3	Q95.3	Balanc Rearrangement Gonosom/Autosom b abn Individuum	3,4	3
Q79.6	Ehlers-Danlos-Syndrom	3,4	3	Q95.4	Individuen m Marker-Heterochromatin	3,4	3
Q79.8	Sonst angeb Fehlbildung Muskel-Skelett-System	3,4	3	Q95.5	Individuen m autosomaler Bruchstelle	3,4	3
Q81.0	Epidermolysis bullosa simplex	3,4	3	Q95.8	So balanciert Chromosom-Rearrangement u Strukt-Marker	3,4	3
Q81.1	Epidermolysis bullosa atrophicans gravis	3,4	3	Q96.0	Karyotyp 45,X	3,4	3
Q81.2	Epidermolysis bullosa dystrophica	3,4	3	Q96.1	Karyotyp 46,X iso (Xq)	3,4	3
Q81.8	Sonstige Epidermolysis bullosa	3,4	3	Q96.2	Karyotyp 46,X m Gonosomenanom, ausgenomm iso (Xq)	3,4	3
Q85.0	Neurofibromatose (nicht bösartig)	3,4	3	Q96.3	Mosaik, 45,X/46,XX oder 45,X/46,XY	3,4	3
Q85.1	Tuberöse (Hirn-) Sklerose	3,4	3	Q96.4	Mosaik, 45,X/sonstige Zelllinie(n) mit Gonosomenanomalie	3,4	3
Q85.8	Sonstige Phakomatosen, aonkl	3,4	3	Q96.8	Sonstige Varianten Turner-Syndrom	3,4	3
Q86.0	Alkohol-Embryopathie (mit Dismorphien)	3,4	3	Q97.0	Karyotyp 47,XXX	3,4	3
Q86.1	Antiepileptika-Embryopathie	3,4	3	Q97.1	Weiblicher Phänotyp m mehr als drei X-Chromosomen	3,4	3
Q86.2	Warfarin-Embryopathie	3,4	3	Q97.2	Mosaik, Zelllinien m unterschiedl Anzahl X-Chromosomen	3,4	3
Q86.8	Sonst angeborene Fehlbildungssynd bek äußere Ursachen	3,4	3	Q97.3	Weiblicher Phänotyp m Karyotyp 46,XY	3,4	3
Q87.0	Angeb FehlbildSynd m vorwiegender Beteiligung Gesicht	3,4	3	Q97.8	Sonst nbez Anomalien Gonosomen b weiblichem Phänotyp	3,4	3
Q87.1	Angeb FehlbildSynd vorw m Kleinwuchs einherg	3,4	3	Q98.0	Klinefelter-Syndrom, Karyotyp 47,XXY	3,4	3
Q87.2	Angeb FehlbildSynd m vorwiegend Beteiligung Extrem	3,4	3	Q98.1	Klinefelter-Synd, männl Phänotyp m > 2 X-Chromosomen	3,4	3
Q87.3	Angeb FehlbSynd m verm GewWachstum früh Kindesalter	3,4	3	Q98.2	Klinefelter-Synd, männlicher Phänotyp m Karyotyp 46,XX	3,4	3
Q87.4	Marfan-Syndrom	3,4	3	Q98.3	Sonst männlicher Phänotyp m Karyotyp 46,XX	3,4	3
Q87.5	Sonst angeb FehlbildSynd m sonst Skelettveränderungen	3,4	3	Q98.5	Karyotyp 47,YYY	3,4	3
Q87.8	Sonst nbez angeborene Fehlbildungssynde, aonkl	3,4	3	Q98.6	Männl Phänotyp m Strukturanomalie Gonosomen	3,4	3
Q89.4	Siamesische Zwillinge	3,4	3	Q98.7	Männlicher Phänotyp m Gonosomen-Mosaik	3,4	3
Q90.0	Trisomie 21, meiotische Non-disjunction	3,4	3	Q98.8	Sonst nbez Anomalien Gonosomen männl Phänotyp	3,4	3
Q90.1	Trisomie 21, Mosaik (mitotische Non-disjunction)	3,4	3	Q99.0	Chimäre 46,XX/46,XY	3,4	3
Q90.2	Trisomie 21, Translokation	3,4	3	Q99.1	Hermaphroditismus verus mit Karyotyp 46,XX	3,4	3
Q90.9	Down-Syndrom, nnbez	3,4	3				
Q91.0	Trisomie 18, meiotische Non-disjunction	3,4	3				
Q91.1	Trisomie 18, Mosaik (mitotische Non-disjunction)	3,4	3				
Q91.2	Trisomie 18, Translokation	3,4	3				
Q91.3	Edwards-Syndrom, nnbez	3,4	3				
Q91.4	Trisomie 13, meiotische Non-disjunction	3,4	3				
Q91.5	Trisomie 13, Mosaik (mitotische Non-disjunction)	3,4	3				
Q91.6	Trisomie 13, Translokation	3,4	3				
Q91.7	Patau-Syndrom, nnbez	3,4	3				

ICD	Text	OP. CCL	Med. CCL	ICD	Text	OP. CCL	Med. CCL
Q99.2	Fragiles X-Chromosom	3,4	3	S06.31	Umschriebene Hirnkontusion	2,3,4	2
Q99.8	Sonstige nbez Chromosomenanomalien	3,4	3	S06.32	Umschriebene Kleinhirnkontusion	2,3,4	2
R04.2	Hämoptoe	1,2	1,2	S06.33	Umschriebenes zerebrales Hämatom	2,3,4	2
R04.8	Blutung aus sonst Lok in Atemwegen	1,2	1,2	S06.34	Umschriebenes zerebellares Hämatom	2,3,4	2
R04.9	Blutung aus Atemwegen, nnbez	1,2	1,2	S06.38	Sonst umschriebene Hirn- /Kleinhirnverletzungen	2,3,4	2
R09.2	Atemstillstand	3,4	1,3	S06.4	Epidurale Blutung	2,3,4	2
R15	Stuhlinkontinenz	1	1	S06.5	Traumatische subdurale Blutung	2,3,4	2
R18	Aszites	1,2,3	2,3	S06.6	Traumatische subarachnoidale Blutung	2,3,4	2
R29.0	Tetanie	2,3,4	2,3	S06.70	Bewußtlos b SHT, < 30 Min	1,2	1,2
R31	Nnbez Hämaturie	1,2	1,2	S06.71	Bewußtlos b SHT, 30 Min bis 24 Std	2,3,4	2
R40.2	Koma, nnbez	3,4	3	S06.72	Bewußtlos b SHT, > 24 h, m Rückk z vorh besteh BewGr	2,3,4	2
R47.0	Dysphasie u Aphasie	1	1	S06.73	Bewußtlos b SHT, > 24 h, oh Rückk z vorh besteh BewGr	2,3,4	2
R47.1	Dysarthrie u Anarthrie	1,2	2	S06.79	Bewußtlos b SHT, Dauer nnbez	1,2	1,2
R47.8	So u nnbez Sprech-/Sprachstörungen	1	1	S06.8	Sonstige intrakranielle Verletzungen	2,3,4	2
R56.0	Fieberkrämpfe	1,2	1,2	S07.0	Zerquetschung Gesicht	2,3	2
R57.0	Kardiogener Schock	2,3,4	2,3	S07.1	Zerquetschung Schädel	2,3	2
R57.1	Hypovolämischer Schock	3,4	3	S07.8	Zerquetschung sonstiger Teile Kopf	2,3	2
R57.2	Septischer Schock	3,4	3	S07.9	Zerquetschung Kopf, Teil nnbez	2,3	2
R64	Kachexie	1,2,3	1,2,3	S08.8	Traumatische Amputation sonst Teile Kopf	2,3	2
R65.0	Syst inflam Response-Synd [SIRS] infek o Organkomp	2,3,4	1,2,3	S09.0	Verletzung Blutgefäße Kopf, aonkl	2,3	2
R65.1	Syst inflam Response-Synd [SIRS] infek m Organkomp	3,4	3	S11.01	Offene Wunde: Kehlkopf	2	2
R65.2	Syst inflam Response-Synd [SIRS] ni-infekt o Organkomp	3,4	3	S11.02	Offene Wunde: Trachea, Pars cervicalis	2,3,4	2
R65.3	Syst inflam Response-Synd [SIRS] ni-infekt m Organkomp	3,4	3	S12.0	Fraktur 1. Halswirbel	2,3	2
R65.9	System inflamm Response-Synd [SIRS], nnbez	3,4	3	S12.1	Fraktur 2. Halswirbel	2,3	2
R82.0	Chylurie	2,3	2,3	S12.21	Fraktur 3. Halswirbel	2,3	2
R82.1	Myoglobininurie	2,3,4	2,3	S12.22	Fraktur 4. Halswirbel	2,3	2
S02.0	Schädeldachfraktur	2,3	2	S12.23	Fraktur 5. Halswirbel	2,3	2
S02.1	Schädelbasisfraktur	2,3	2	S12.24	Fraktur 6. Halswirbel	2,3	2
S02.3	Fraktur Orbitaboden	1,2,3,4	1,2	S12.25	Fraktur 7. Halswirbel	2,3	2
S02.4	Fraktur Jochbein u Oberkiefer	2,3	2,3	S12.7	Multiple Frakturen Halswirbelsäule	2,3	2
S02.60	Unterkieferfraktur, Teil nnbez	2,3	2,3	S12.8	Fraktur sonstiger Teile im Bereich Hals	2	2
S02.61	Unterkieferfraktur, Processus condylaris	2,3	2,3	S12.9	Fraktur im Bereich Hals, Teil nnbez	2	2
S02.62	Unterkieferfraktur, Subkondylär	2,3	2,3	S13.0	Traumatische Ruptur zervikale Bandscheibe	2,3	2
S02.63	Unterkieferfraktur, Processus coronoideus	2,3	2,3	S13.10	Luxation Halswirbel, Höhe nnbez	2,3	2
S02.64	Unterkieferfraktur, Ramus mandibulae, nnbez	2,3	2,3	S13.11	Luxation Halswirbel, C1/C2	2,3	2
S02.65	Unterkieferfraktur, Angulus mandibulae	2,3	2,3	S13.12	Luxation Halswirbel, C2/C3	2,3	2
S02.66	Unterkieferfraktur, Symphysis mandibulae	2,3	2,3	S13.13	Luxation Halswirbel, C3/C4	2,3	2
S02.67	Unterkieferfraktur, Pars alveolaris	2,3	2,3	S13.14	Luxation Halswirbel, C4/C5	2,3	2
S02.68	Unterkieferfraktur, Corpus mandibulae, sonst u nnbez Teile	2,3	2,3	S13.15	Luxation Halswirbel, C5/C6	2,3	2
S02.69	Unterkieferfraktur, mehrere Teile	2,3	2,3	S13.16	Luxation Halswirbel, C6/C7	2,3	2
S02.7	Multiple Frakturen Schädel- u Gesichtsschädelknochen	2,3	2	S13.17	Luxation Halswirbel, C7/T1	2,3	2
S02.8	Frakturen sonst Schädel- u Gesichtsschädelknochen	2,3	2	S13.18	Luxation Halswirbel, sonstige	2,3	2
S02.9	Fraktur Schädel- u Gesichtsschädelknochen, Teil nnbez	1,2,3	1,2	S13.2	Luxation sonst u nnbez Teile im Bereich Hals	2,3	2
S05.2	Rißverletz/Ruptur Auge m Prolaps/Verlust intraok Gewebe	1,2,3,4	1,2	S13.3	Multiple Luxationen im Bereich Hals	2,3	2
S05.3	Rißverletz Auge ohne Prolaps/Verlust intraok Gewebe	1,2,3,4	1,2	S14.0	Kontusion Ödem zervikales Rückenmark	2,4	2,3
S05.4	Penetrierende Wunde d Orbita m/oh Fremdkörper	1,2,3,4	1,2	S14.10	Verletzungen zervikales Rückenmark, nnbez	2,4	2,3
S05.7	Abriß Augapfel	1,2,3,4	1,2	S14.11	Komplette QS-Verletz zervikal RM	2,4	2,3
S05.8	Sonstige Verletzungen Auge u Orbita	1,2,3,4	1,2	S14.12	Zentr Halsmarkverletz (inkompl QS-Verletz)	2,4	2,3
S06.1	Traumatisches Hirnödem	2,3,4	2	S14.13	Sonst inkompl QS-Verletz, zervikal RM	2,4	2,3
S06.20	Diffuse Hirn- u Kleinhirnverletzung, nnbez	2,3,4	2	S14.2	Verletzung Nervenwurzeln Halswirbelsäule	2	2
S06.21	Diffuse Hirnkontusionen	2,3,4	2	S14.3	Verletzung Plexus brachialis	2	2
S06.22	Diffuse Kleinhirnkontusionen	2,3,4	2	S14.70	Verletzung zervikales RM, Höhe nnbez	2,4	2,3
S06.23	Multiple intrazerebrale u zerebellare Hämatome	2,3,4	2	S14.71	Verletzung Rückenmark, C1	2,4	2,3
S06.28	Sonstige diffuse Hirn-/Kleinhirnverletzungen	2,3,4	2	S14.72	Verletzung Rückenmark, C2	2,4	2,3
S06.30	Umschriebene Hirn-/Kleinhirnverletzung, nnbez	2,3,4	2	S14.73	Verletzung Rückenmark, C3	2,4	2,3
				S14.74	Verletzung Rückenmark, C4	2,4	2,3
				S14.75	Verletzung Rückenmark, C5	2,4	2,3
				S14.76	Verletzung Rückenmark, C6	2,4	2,3
				S14.77	Verletzung Rückenmark, C7	2,4	2,3
				S14.78	Verletzung Rückenmark, C8	2,4	2,3
				S15.00	Verletzung A carotis, Teil nnbez	2,3	2
				S15.01	Verletzung A carotis communis	2,3	2
				S15.02	Verletzung A carotis externa	2,3	2
				S15.03	Verletzung A carotis interna	2,3	2
				S15.1	Verletzung A vertebralis	2,3	2

ICD	Text	OP. CCL	Med. CCL	ICD	Text	OP. CCL	Med. CCL
S15.2	Verletzung V jugularis externa	2,3	2	S32.04	Fraktur Lendenwirbel, L4	2,3	2
S15.3	Verletzung V jugularis interna	2,3	2	S32.05	Fraktur Lendenwirbel, L5	2,3	2
S15.7	Verletzung mehrerer Blutgefäße in Höhe Hals	2,3	2	S32.1	Fraktur Os sacrum	2,3	2
S15.8	Verletzung sonst Blutgefäße in Höhe Hals	2,3	2	S32.2	Fraktur Os coccygis	2,3	2
S15.9	Verletzung nnbez Blutgefäß in Höhe Hals	2,3	2	S32.4	Fraktur Acetabulum	3,4	2,3
S17.0	Zerquetschung Kehlkopf u Trachea	2,3	2	S32.5	Fraktur Os pubis	3,4	2,3
S17.8	Zerquetschung sonstiger Teile Hals	2,3	2	S32.82	Fraktur, Lendenwirbelsäule u Kreuzbein, Teil nnbez	2,3	2
S17.9	Zerquetschung Hals, Teil nnbez	2,3	2	S32.83	Fraktur, Becken, Teil nnbez	2,3	2
S22.00	Fraktur Brustwirbel, Höhe nnbez	2,3	2	S32.89	Fraktur, sonst u multiple Teile Becken	3,4	2,3
S22.01	Fraktur Brustwirbel, T1 u T2	2,3	2	S34.0	Kontusion Ödem lumbales RM [Conus medullaris]	2,4	2,3
S22.02	Fraktur Brustwirbel, T3 u T4	2,3	2	S34.10	Kompl QS-Verletz lumbal RM	2,4	2,3
S22.03	Fraktur Brustwirbel, T5 u T6	2,3	2	S34.11	Inkompl QS-Verletz lumbal RM	2,4	2,3
S22.04	Fraktur Brustwirbel, T7 u T8	2,3	2	S34.18	Sonst Verletz lumbal RM	2,4	2,3
S22.05	Fraktur Brustwirbel, T9 u T10	2,3	2	S34.2	Verletz von Nervenwurzeln Lendenwirbelsäule Kreuzbein	2	2
S22.06	Fraktur Brustwirbel, T11 u T12	2,3	2	S34.30	Kompl traumat Cauda- (equina-) Synd	2,4	2,3
S22.1	Multiple Frakturen Brustwirbelsäule	2,3	2	S34.31	Inkompl traumat Cauda- (equina-) Synd	2,4	2,3
S22.2	Fraktur Sternum	2,3,4	2	S34.38	So u nnbez Verletz Cauda equina	2,4	2,3
S22.40	Rippenserienfraktur, nnbez	2,3,4	2	S34.4	Verletzung Plexus lumbosacralis	2	2
S22.41	Rippenserienfraktur, m Beteiligung erste Rippe	2,3,4	2	S34.70	Verletz lumbal RM, Höhe nnbez	2,4	2,3
S22.42	Rippenserienfraktur, m Beteiligung von zwei Rippen	2,3,4	2	S34.71	Verletzung Rückenmark, L1	2,4	2,3
S22.43	Rippenserienfraktur, m Beteiligung von drei Rippen	2,3,4	2	S34.72	Verletzung Rückenmark, L2	2,4	2,3
S22.44	Rippenserienfraktur, m Beteiligung vier u mehr Rippen	2,3,4	2	S34.73	Verletzung Rückenmark, L3	2,4	2,3
S22.5	Instabiler Thorax	2,3,4	2	S34.74	Verletzung Rückenmark, L4	2,4	2,3
S24.0	Kontusion u Ödem thorakales Rückenmark	2,4	2,3	S34.75	Verletzung Rückenmark, L5	2,4	2,3
S24.10	Verletzung thorakales Rückenmark, nnbez	2,4	2,3	S34.76	Verletz RM, S1	2,4	2,3
S24.11	Kompl QS-Verletz thorakal RM	2,4	2,3	S34.77	Verletz RM, S2-S5	2,4	2,3
S24.12	Inkompl QS-Verletz thorakal RM	2,4	2,3	S35.0	Verletzung Aorta abdominalis	2,3	2
S24.2	Verletzung Nervenwurzeln Brustwirbelsäule	2	2	S35.1	Verletzung V cava inferior	2,3	2
S24.70	Verletzung thorakales RM, Höhe nnbez	2,4	2,3	S35.2	Verletzung Truncus coeliacus od A mesenterica	2,3	2
S24.71	Verletzung Rückenmark, T1	2,4	2,3	S35.3	Verletzung V portae od V lienalis	2,3	2
S24.72	Verletzung Rückenmark, T2/T3	2,4	2,3	S35.4	Verletzung von Blutgefäßen Niere	2,3	2
S24.73	Verletzung Rückenmark, T4/T5	2,4	2,3	S35.5	Verletzung von Blutgefäßen Iliakalregion	2,3	2
S24.74	Verletzung Rückenmark, T6/T7	2,4	2,3	S35.7	Verletz mehr Blutgef in Höhe Abd LumbosakrGeg Becken	2,3	2
S24.75	Verletzung Rückenmark, T8/T9	2,4	2,3	S36.00	Verletzung Milz, nnbez	2,3,4	1,2,3
S24.76	Verletzung Rückenmark, T10/T11	2,4	2,3	S36.01	Hämatom Milz	2,3,4	1,2,3
S24.77	Verletzung Rückenmark, T12	2,4	2,3	S36.02	Kapselriß Milz, o größeren Einriß Parenchym	2,3,4	1,2,3
S25.0	Verletzung Aorta thoracica	2,3	2	S36.03	Rißverletzung Milz m Beteiligung Parenchym	2,3,4	1,2,3
S25.1	Verletzung Truncus brachiocephalicus od A subclavia	2,3	2	S36.04	Massive Parenchymruptur Milz	2,3,4	1,2,3
S25.2	Verletzung V cava superior	2,3	2	S36.08	Sonstige Verletzungen Milz	2,3,4	1,2,3
S25.3	Verletzung V brachiocephalica od V subclavia	2,3	2	S36.10	Verletzung Leber, nnbez	1,2,3,4	1,2,3
S25.4	Verletzung von Pulmonalgefäßen	2,3	2	S36.11	Prellung u Hämatom Leber	1,2,3,4	1,2,3
S25.7	Verletzung mehrerer Blutgefäße Thorax	2,3	2	S36.12	Rißverletzung Leber, nnbez	1,2,3,4	1,2,3
S26.0	Traumatisches Hämoperikard	1,2,3	1,2	S36.13	Leichte Rißverletzung Leber	1,2,3,4	1,2,3
S26.81	Prellung Herz	1,2,3	1,2	S36.14	Mittelschwere Rißverletzung Leber	1,2,3,4	1,2,3
S26.82	Rißverletzung Herz oh Eröffnung Herzhöhle	1,2,3	1,2	S36.15	Schwere Rißverletzung Leber	1,2,3,4	1,2,3
S26.83	Rißverletzung Herz m Eröffnung Herzhöhle	1,2,3	1,2	S36.16	Sonstige Verletzungen Leber	1,2,3,4	1,2,3
S26.9	Verletzung Herz, nnbez	1,2,3	1,2	S36.17	Verletzung Gallenblase	2,3,4	2,3
S27.0	Traumatischer Pneumothorax	2,3,4	2,3	S36.18	Verletzung Gallengang	2,3,4	2,3
S27.1	Traumatischer Hämatothorax	2,3,4	2,3	S36.81	Verletzung Peritoneum	2,4	2,3
S27.2	Traumatischer Hämatothorax	2,3,4	2,3	S36.83	Verletzung Retroperitoneum	2,3,4	2,3
S27.32	Rißverletzung Lunge	2,3,4	2	S36.88	Verletzung sonstige intraabdominale Organe	2,3	2
S27.4	Verletzung eines Bronchus	2,3,4	2	S36.9	Verletzung eines nnbez intraabdominalen Organes	2,4	2,3
S27.5	Verletzung Trachea, Pars thoracica	2,3	1,2	S37.00	Verletzung Niere, nnbez	2,3,4	1,2
S27.6	Verletzung Pleura	2,3	1,2	S37.01	Prellung u Hämatom Niere	2,3,4	1,2
S27.82	Verletzung Ductus thoracicus	2,3	1,2	S37.02	Rißverletzung Niere	2,3,4	2,3
S27.83	Verletzung Ösophagus, Pars thoracica	2,4	2,3	S37.03	Komplette Ruptur Nierenparenchym	2,3,4	1,2
S27.84	Verletzung Thymus	2,3	1,2	S37.1	Verletzung Harnleiter	2,3,4	2,3
S28.0	Brustkorbzerquetschung	2,3	2	S37.20	Verletzung Harnblase, nnbez	2,3,4	2,3
S28.1	Traumatische Amputation eines Teiles Thorax	2,3	2	S37.21	Prellung Harnblase	2,3,4	2,3
S32.00	Fraktur Lendenwirbel, Höhe nnbez	2,3	2	S37.22	Ruptur Harnblase	2,3,4	2,3
S32.01	Fraktur Lendenwirbel, L1	2,3	2	S37.28	Sonstige Verletzungen Harnblase	2,3,4	2,3
S32.02	Fraktur Lendenwirbel, L2	2,3	2	S37.30	Verletzung Harnröhre, nnbez	2,3,4	2,3
S32.03	Fraktur Lendenwirbel, L3	2,3	2				

ICD	Text	OP. CCL	Med. CCL	ICD	Text	OP. CCL	Med. CCL
S37.31	Verletzung Harnröhre, Pars membranacea	2,3,4	2,3	S88.0	Traumatische Amputation im Kniegelenk	2,3	2
S37.32m	Verletzung Harnröhre, Pars spongiosa	2,3,4	2,3	S88.1	Traumatische Amputation zw Knie oberem Sprunggelenk	2,3	2
S37.33m	Verletzung Harnröhre, Pars prostatica	2,3,4	2,3	S88.9	Traumatische Amputation am Unterschenkel, Höhe nnbez	2,3	2
S37.38	Verletzung Harnröhre, sonst Teile	2,3,4	2,3	S98.0	Traumatische Amputation Fuß in Höhe OSG	2,3	2
S37.4w	Verletzung Ovar	1,2	1	S98.3	Traumatische Amputation sonst Teile Fuß	2,3	2
S37.5w	Verletzung Tuba uterina	1,2	1	S98.4	Traumatische Amputation am Fuß, Höhe nnbez	2,3	2
S37.6w	Verletzung Uterus	1,2	1	T02.00	Frakturen m Beteilig von Kopf u Hals, geschlossen od onA	2,3	2
S37.7n	Verletzung mehrerer Hamorgane u Beckenorgane	1,2	1,2	T02.01	Frakturen m Beteiligung von Kopf u Hals, offen	2,3	2
S37.81	Verletzung Nebenniere	1,2	1	T04.0	Zerquetschungen m Beteiligung von Kopf u Hals	2,3	2
S37.82m	Verletzung Prostata	1,2	1,2	T04.4	Zerquetsch m Bet mehr Reg obere/untere Extremitäten	2,3	2
S37.83m	Verletzung Bläschendrüse [Vesicula seminalis]	1,2	1,2	T04.7	Zerquetsch mBet Th/Abd/Ex, Th/Lumbos/Extr od Th/Be/Ex	2,3	2
S37.84m	Verletzung Samenleiter	1,2	1,2	T04.8	Zerquetsch m Bet sonst Kombinat von Körperregionen	2,3	2
S37.9	Verletzung nnbez Hamorgan od Beckenorgan	1,2	1	T04.9	Multiple Zerquetschungen, nnbez	2,3	2
S39.6n	Verletz ein/mehr intraabd Org m Bet ein/mehr Beckenorg	1,2	1,2	T05.0	Traumatische Amputation beider Hände	2,3	2
S39.7	Multiple Verletzung Abdomen LumbosakrGeg Becken	2,3	2	T05.1	Traumat Amput Hand u and Arm [jede Höhe, ausg Hand]	2,3	2
S42.22	Fraktur, proximales Ende Humerus, Collum chirurgicum	2,3	2	T05.2	Traumatische Amputation beider Arme [jede Höhe]	2,3	2
S42.23	Fraktur, proximales Ende Humerus, Collum anatomicum	2,3	2	T05.3	Traumatische Amputation beider Füße	2,3	2
S48.0	Traumatische Amputation im Schultergelenk	2,3	2	T05.4	Traumat Amputat Fuß u and Bein [jede Höhe, ausg Fuß]	2,3	2
S48.1	Traumatische Amputation zwischen Schulter Ellenbogen	2,3	2	T05.5	Traumatische Amputation beider Beine [jede Höhe]	2,3	2
S48.9	Traumatische Amputation Schulter u Oberarm, Höhe nnbez	2,3	2	T05.6	Traumat Amputat Arme Beine, in jed Kombinat [jed Höhe]	2,3	2
S58.0	Traumatische Amputation im Ellenbogengelenk	2,3	2	T06.0	Komb Verletz Gehirn Hirnnerven Nerven RM in Halshöhe	2,4	2,3
S58.1	Traumatische Amputation zw Ellenbogen u Handgelenk	2,3	2	T06.1	Verletzung Nerven RM m Bet mehr sonst Körperregionen	2,4	2,3
S58.9	Traumatische Amputation am Unterarm, Höhe nnbez	2,3	2	T06.5	Verletz m Bet intrathor/-abd Org od intrathor u Beckenorg	2,3	2
S68.3	Komb traumat Amput (Teile) ein/mehr Fing and T HdGel/Hd	2,3	2	T08.0	Fraktur WS, Höhe nnbez, geschlossen od onA	2,3	2
S68.4	Traumatische Amputation Hand, in Höhe Handgelenk	2,3	2	T08.1	Fraktur Wirbelsäule, Höhe nnbez, Offen	2,3	2
S68.8	Traumatische Amputation sonst Teile Handgelenk Hand	2,3	2	T09.3	Verletzung Rückenmark, Höhe nnbez	2,4	2,3
S68.9	Traumatische Amputation an Handgelenk Hand, Höhe nnbez	2,3	2	T09.4	Verletz nnbez Nerven Nervenwurzeln u Plexus im Ber Rumpf	2	2
S72.00	Schenkelhalsfraktur, Teil nnbez	3,4	2,3	T11.6	Traumatische Amputation obere Extremität, Höhe nnbez	2,3	2
S72.01	SchenkelhalsFx, intrakaps	3,4	2,3	T13.6	Traumatische Amputation untere Extremität, Höhe nnbez	2,3	2
S72.02	Schenkelhalsfraktur, (proxim) Epiphyse, Epiphysenlösung	3,4	2,3	T27.1	Verbr des Kehlkopfes u der Trachea m Beteilig der Lunge	3,4	3
S72.03	Schenkelhalsfraktur, subkapital	3,4	2,3	T27.5	Verätz des Kehlkopfes u der Trachea m Beteilig der Lunge	3,4	3
S72.04	Schenkelhalsfraktur, mediozervikal	3,4	2,3	T79.0	Luftembolie (traumatisch)	3,4	2,3
S72.05	Schenkelhalsfraktur, Basis	3,4	2,3	T79.1	Fettembolie (traumatisch)	3,4	2,3
S72.08	Schenkelhalsfraktur, sonst Teile	3,4	2,3	T79.2	Traumatisch bedingte sekund od rezidiv Blutung	2,4	1,2
S72.10	Trochantäre Femurfraktur, nnbez	3,4	2,3	T79.3	Posttraumatische Wundinfektion, aonkl	2,3,4	2,3
S72.11	Intertrochantäre Femurfraktur	3,4	2,3	T79.4	Traumatischer Schock	2,4	1,2
S72.12	Subtrochantäre Femurfraktur	3,4	2,3	T79.5	Traumatische Anurie	3,4	2,3
S72.3	Fraktur Femurschaft	2,3,4	2,3	T79.7	Traumatisches subkutanes Emphysem	2,3,4	2,3
S72.40	Distale Fraktur Femur, Teil nnbez	2,3,4	2,3	T80.0	Luftembolie nach Infus/Transfus/Injekt zu therap Zwecken	1	1
S72.41	Distale Fraktur Femur, Condylus (lateralis) (medialis)	2,3,4	2,3	T80.3	AB0-Unverträglichkeitsreaktion	2	2
S72.42	Distale Fraktur Femur, Epiphyse, Epiphysenlösung	2,3,4	2,3	T80.4	Rh-Unverträglichkeitsreaktion	2	2
S72.43	Distale Fraktur Femur, suprakondylär	2,3,4	2,3	T80.5	Anaphylaktischer Schock d Serum	2	2
S72.44	Distale Fraktur Femur, interkondylär	2,3,4	2,3	T80.6	Sonstige Serumreaktionen	2	2
S72.8	Frakturen sonstiger Teile, Femur	2,3,4	2,3	T81.0	Blutung u Hämatom als Komplikation Eingriff, aonkl	1	1
S72.9	Fraktur Femur, Teil nnbez	2,3,4	2,3				
S75.0	Verletzung A femoralis	2,3	2				
S78.0	Traumatische Amputation im Hüftgelenk	2,3	2				
S78.1	Traumatische Amputation zwischen Hüfte u Knie	2,3	2				
S78.9	Traumatische Amputation an Hüfte OS, Höhe nnbez	2,3	2				

ICD	Text	OP. CCL	Med. CCL	ICD	Text	OP. CCL	Med. CCL
T81.1	Schock während od als Folge Eingriff, aonkl	2,3,4	2,3	T86.12	Verzögerte Aufnahme der Transplantatfunktion	3,4	3
T81.7	Gefäßkomplikationen nach Eingriff, aonkl	1	1	T86.19	Sonst u nnbez FunktStör, Versagen u Abstoß Nierentranspl	3,4	3
T82.0	Mechanische Komplik d Herzklappenprothese	2,3	2,3	T86.2	Versagen und Abstoßung eines Herztransplantates	3,4	3
T82.1	Mechanische Komplik d kardiales elektronisches Gerät	2,3	2,3	T86.3	Versagen und Abstoßung eines Herz-Lungen-Transplantates	3,4	3
T82.2	Mechan Komplik d Koronarart-Bypass u Klappentranspl	1,2,3	1,2	T86.40	Akute Funktionsverschlechterung eines Lebertransplantates	3,4	3
T82.3	Mechanische Komplik d sonst Gefäßstransplantate	1,2,3	1,2	T86.41	Chron Funktionsverschlechterung eines Lebertransplantates	3,4	3
T82.4	Mechanische Komplik d Gefäßskatheter b Dialyse	2,3,4	3	T86.49	Sonst u nnbez FunktStör/Versagen/Abstoßung Lebertranspl	3,4	3
T82.5	Mechan Komplik d so Geräte/Implantate in Herz u Gefäßen	1,2,3	1,2	T86.50	Durchblutungsstörung eines Hauttransplantates	2,3,4	2,3
T82.6	Infektion u entzündl Reaktion d Herzklappenprothese	2,3,4	3	T86.51	Nekrose eines Hauttransplantates	2,3,4	2,3
T82.7	Infekt/entzündl Rkt d so Gerät/Impl/Transpl in Herz Gefäß	1,2,3	1,2	T86.52	Verlust eines Hauttransplantates	2,3,4	2,3
T82.8	So nbez Komplik d Proth/Implant/Transpl in Herz u Gefäßen	1,2,3	1,2	T86.59	Sonst u nnbez Versagen u Abstoßung Hauttransplantat	2,3,4	2,3
T83.2	Mechanische Komplik d Hamorgantransplantat	2,3,4	1,2	T86.81	Versagen u Abstoßung Lungentransplantat	3,4	3
T84.0	Mechan Komplikation durch eine Gelenkendoprothese	2,3,4	1,2,3	T86.82	Versagen u Abstoßung Pankreastransplantat	3,4	3
T84.1	Mechan Komplik d interne OSyVorricht an Extrknochen	2,3,4	1,2,3	T86.88	Versagen u Abstoßung, so transplant Organe u Gewebe	3,4	3
T84.2	Mechan Komplik d interne OSyVorricht an so Knochen	2,3,4	1,2,3	T86.9	Versagen u Abstoßung, nnbez transplant Organ u Gewebe	2,3,4	2,3
T84.3	Mechan Komplik d so Knochengeräte/-implant/-transplant	2,3,4	1,2,3	T87.0	Komplik d replantierte (Teile der) obere(n) Extremität	2,3	2,3
T84.4	Mechan Komplik d so intern orthopäd Gerät/Impl/Transplant	2,3,4	1,2,3	T87.1	Komplik d replantierte (Teile der) untere(n) Extremität	2,3	2,3
T84.5	Infektion/entzündl Rkt durch eine Gelenkendoprothese	1,2,3,4	0,1,2	T87.2	Komplikationen d sonst replantierten Körperteil	2,3	2,3
T84.6	Infektion/entzündl Rkt durch interne OSyVorricht [jede Lok]	1,2,3,4	0,1,2	T87.4	Infektion Amputationsstumpf	3,4	3
T84.7	Infekt/entz Rkt durch so orthopäd Endoproth/Impl/Transplant	1,2,3,4	0,1,2	T87.5	Nekrose Amputationsstumpf	3,4	3
T85.0	Mechan Komplik durch ventrikulären, intrakraniellen Shunt	3,4	3	T88.0	Infektion nach Impfung [Immunisierung]	3,4	3
T85.1	Mechan Komplik durch implant elektr Stimulator Nervensyst	3,4	3	T88.2	Schock d Anästhesie	2,4	1,2
T85.2	Mechanische Komplikation durch intraokulare Linse	1,2,3,4	1,2	T88.3	Maligne Hyperthermie d Anästhesie	2,3,4	2,3
T85.3	Mechan Komplik durch so Augenproth/-implantat/-transplant	1,2,3,4	1,2	T88.6	Anaph Schock, unerw NW indik-ger AM/Drog b ordn Verabr	2	2
T85.4	Mechanische Komplik durch Mammoprothese/-implantat	1,2	2	T91.3	Folgen Verletzung Rückenmark	2,4	2,3
T85.5	Mechan Komplik durch gastrointest Proth/Implant/Transplant	2,3,4	2,3	U60.1	Klinische Kategorien der HIV-Krankheit: Kategorie A	3,4	3
T85.71	Infekt u entzündl Reakt durch Katheter zur Peritonealdialyse	2,3,4	1,2	U60.2	Klinische Kategorien der HIV-Krankheit: Kategorie B	3,4	3
T85.81	Sonst Komplik durch interne Proth/Implant/Transplant im NS	1,2	2	U60.3	Klinische Kategorien der HIV-Krankheit: Kategorie C	3,4	3
T86.00	Versagen Transplantat hämatopoetischer Stammzellen	3,4	3	U61.1	Anzahl der T-Helferzellen bei HIV-KH: Kategorie 1	3,4	3
T86.01	Akute Graft-versus-host-Krankheit, Grad I und II	3,4	3	U61.2	Anzahl der T-Helferzellen bei HIV-KH: Kategorie 2	3,4	3
T86.02	Akute Graft-versus-host-Krankheit, Grad III und IV	3,4	3	U61.3	Anzahl der T-Helferzellen bei HIV-KH: Kategorie 3	3,4	3
T86.03	Chronische Graft-versus-host-Krankheit, begrenzte Form	3,4	3	U80.0	Staph aur m Res gg Oxac/GlykP-AB/Chinol/StrGr/Oxazol	3,4	3
T86.04	Chronische Graft-versus-host-Krankheit, ausgeprägte Form	3,4	3	U80.1	Strept pneu m Res gg Peniz/Oxac/MakLid-AB/Oxazol/StrGr	3,4	3
T86.09	Graft-versus-host-Krankheit, nicht näher bezeichnet	3,4	3	U80.2	Ent faecal m Res gg GlykP-AB, Oxazol, m H-L-AmGI-R	2,3,4	2,3
T86.10	Akute Funktionsverschlechterung eines Nierentransplantates	3,4	3	U80.3	Ent faecium m Res gg GlykP-AB/OxZ/StrGr, m H-L-AmGI-R	2,3	1,2,3
T86.11	Chron Funktionsverschlechterung eines Nierentransplantates	3,4	3	U80.4	Esch/Klebs/Prot m Res Chinol/CbP/Amik/ßLakAB [ESBLRes]	3,4	3
				U80.5	Enterob, Citrob u Serrat m Res gg Carbap, Chinol u Amik	2,3	1,2,3
				U80.6	Ps aer u and NFerm m Res gg CbP/Chinol/Amik/Ceft/Pip/Taz	2,3	1,2,3
				U80.7	Burkh u Stenotr m Res gg Chinol/Amik/Ceftaz/Pip/Taz/Cotr	2,3	1,2,3
				U81	Bakter m Multiresist gg Antibiot	2,3	1,2,3

ICD	Text	OP. CCL	Med. CCL	ICD	Text	OP. CCL	Med. CCL
U82.0	Mycobact tubercul m Resist gg ein/mehr Erstrangmed	2,3	1,2,3	Z94.0	Zustand nach Nierentransplantation	3,4	3
U82.1	Multi-Drug Resistant Tuberculosis [MDR-TB]	2,3	1,2,3	Z94.1	Zustand nach Herztransplantation	3,4	3
U82.2	Atyp Mykobakt/Nocardia m Res gg ein/mehr Erstrangmed	2,3	1,2,3	Z94.2	Zustand nach Lungentransplantation	3,4	3
U83	Candida m Res gg Fluconaz od Voriconaz	1,2,3,4	1,2,3	Z94.3	Zustand nach Herz-Lungen-Transplantation	3,4	3
U84	Herpesviren m Res gg Virustat	2,3	1,2,3	Z94.4	Zustand nach Lebertransplantation	3,4	3
U85	HI-Virus m Res gg Virustat od Proteinaseinhibit	3,4	3	Z94.80	Z n hämatopoet StammzTx oh ggw ImmSuppres	3,4	3
Z43.0	Versorgung Tracheostoma	2,3	1,2	Z94.81	Z n hämatopoet StammzTx m ggw ImmSuppres	3,4	3
Z93.0	Vorhandensein Tracheostoma	2,3	1,2	Z94.88	Z n sonst Organ-/GewebeTx	3,4	3

Anhang D

Plausibilitäten

D.1 Einleitung

Vor der MDC-Zuordnung überprüft der Grouper anhand von demografischen und klinischen Merkmalen die Gültigkeit verschiedener in einem Datensatz enthaltener Variablen. Im Zuge dieser Überprüfung werden Warnkennzeichen (šFlagsö) generiert, wenn das Programm auf ungültige Informationen oder Inkonsistenzen stösst. Weiter wird ein unumgehbarer Fehler (šfatal Flagö) angezeigt, wenn aufgrund eines Problems (z.B. aufgrund einer ungültigen Altersangabe) keine MDC/DRG zugewiesen werden kann. Datensätze mit einem unumkehrbaren Fehler werden einer der drei DRGs 960Z, 961Z oder 963Z zugeordnet (eine nähere Erläuterung zu Fehler-/sonstigen DRGs ist in Abschnitt 4.10 in Band 1 enthalten).

D.2 Demografische Merkmale

TABELLE D.1 Datenelemente und zulässige Werte für demografische Merkmale

Variable	Zulässige Werte	Anmerkungen
Alter	Zwei gültige Bereiche: 1 bis 364/5 Tage (je nachdem ob Schaltjahr), wobei „Alter in Jahren“ Null oder nicht eingegeben ist; oder 1 bis 124 Jahre, wobei „Alter in Tagen“ Null oder nicht eingegeben ist	Wenn das Alter anhand des Aufnahme- und Geburtsdatums berechnet werden kann, hat das berechnete Alter Vorrang vor dem eingegebenen Alter. Für diese Variable gibt es keine Standardeinstellung: Wenn weder ein Alter eingegeben wurde noch berechnet werden kann, wird diese Behandlungsepisode der DRG 960Z <i>Nicht gruppierbar</i> zugeordnet.
Geschlecht	1, m oder M männlich 2, w oder W weiblich 3, i oder I unbestimmt 9, u oder U unbekannt	Für diese Variable gibt es keine Standardeinstellung.
Aufnahmege- wicht (in Gramm)	Gültiger Bereich: 125 bis 19999	Dieses Feld wird überprüft, wenn der Patient weniger als 1 Jahr alt ist. Wenn dieses Feld leer oder Null ist, wird der Standardwert 2500 Gramm verwendet.
Verweildauer (in Tagen)	Gültiger Bereich: 1 bis 9999	Dieser Wert wird anhand des Aufnahme- und Entlassungsdatums und unter Berücksichtigung aller Urlaubstage berechnet. Sind Aufnahme- und Entlassungsdatum identisch, wird als Verweildauer 1 Tag berechnet. In Fällen, in denen die Verweildauer berechnet werden kann, dafür jedoch ein separater gültiger Wert eingegeben wurde, verwendet der Grouper den niedrigeren Wert. Für diese Variable gibt es keine Standardeinstellung.
Status der Verweildauer ein Bele- gungstag	1 Ein Belegungstag 0 Mehr als ein Belegungstag	Der Grouper berechnet diesen Status anhand des Aufnahme- und Entlassungsdatums – vorausgesetzt, dass es sich um gültige Daten handelt. Wenn sowohl der eingegebene Wert als auch der berechnete Wert ein gültiger Wert ist, verwendet der Grouper den berechneten Wert (d.h. Status der Verweildauer ein Belegungstag). Wenn nur einer dieser Werte ein gültiger Wert ist, verwendet der Grouper diesen. Wenn sowohl der eingegebene als auch der berechnete Wert ungültig ist, jedoch der Status der Verweildauer ein Belegungstag zur Gruppierung erforderlich ist, so wird die Behandlungsepisode der DRG 960Z <i>Nicht gruppierbar</i> zugeordnet. Für diese Variable gibt es keine Standardeinstellung.

Variable	Zulässige Werte	Anmerkungen
Aufnahmeart	01 - Normal 06 - Zuverlegt (aus anderem Spital, mit Aufenthalt kürzer als 24 Std. im verlegenden Spital) 11 - Zuverlegt (aus anderem Spital, mit Aufenthalt länger als 23 Std. im verlegenden Spital) 99 - Unbekannt	Die Variable Aufnahmeart definiert die Behandlungsform bzw. den Grund dafür. Sie wird für das SwissDRG-System als zweistelliges (d. h. die Aufnahmeart 01 wird mit führender 0 geschrieben) numerisches Feld definiert. Die führende 0 ist mit anzugeben.
Urlaubstage	Gültiger Bereich: 0 bis 9999	
Dauer der maschinellen Beatmung (in Stunden)	Gültiger Bereich: 0 bis 9999	Der Grouper verwendet den eingegebenen DMB-Wert (DMB = Dauer der maschinellen Beatmung). Der Standardwert für diese Variable ist „0“.
Entlassart	00 - Nicht wegverlegt, nicht verstorben, nicht gegen ärztlichen Rat entlassen 04 - Behandlung gegen ärztlichen Rat beendet 06 - Wegverlegt (in anderes Spital) 07 - Verstorben 99 - Unbekannt	Mit dieser Variable wird die Entlassart (Entlassung/ Verlegung/Tod) sowie ggf. der Ort angegeben, an den der Patient entlassen wird. Für diese Variable gibt es keine Standardeinstellung. Sie wird für das SwissDRG-System als zweistelliges (d. h. die Entlassarten 00 bis 07 werden mit führender 0 geschrieben) numerisches Feld definiert. Die führende 0 ist mit anzugeben.

D.3 Klinische Merkmale

Der Grouper überprüft die Gültigkeit aller Diagnose- und Prozedurenkodes nicht nur hinsichtlich der verwendeten Klassifikationen, sondern auch hinsichtlich des Alters und Geschlechts des Patienten. Codes, die mehrmals vorkommen, werden ignoriert, wenn sie sich auf Diagnosen beziehen, nicht aber, wenn sie sich auf Prozeduren beziehen. Diagnosecodes, die sich auf die Morphologie von Neubildungen beziehen, werden vom Grouper nicht verwendet.

TABELLE D.2 Zulässige Werte für Diagnosen und Prozeduren

Variable	Zulässige Werte	Anmerkungen
Diagnosen (ICD-10-GM)	Gültiger, vollständig definierter Kode (tiefste Gliederungsebene) in der ICD-10-GM Version 2012	Doppelt vorkommende Diagnosen werden ignoriert.
Prozeduren (CHOP)	Gültiger, vollständig definierter Kode (tiefste Gliederungsebene) in der CHOP Version 2014	Doppelt vorkommende Prozeduren werden nicht ignoriert.

Ausserdem wird die Hauptdiagnose überprüft, um sicher zu stellen, dass es sich um eine zulässige Hauptdiagnose handelt und weder um einen Manifestationskode, d.h. einen Stern-Kode im Sinne der Kreuz-Stern-Systematik der ICD (siehe Tabelle D.3), noch um einen Kode zur Beschreibung einer externen Ursache für Verletzungen oder Vergiftungen (siehe Gruppen V, W, X und Y der ICD-10-GM) oder einen Ausrufezeichen-Kode.

Auch Kombinationen geburtshilflicher Diagnose- und Prozedurenkodes werden auf ihre Gültigkeit überprüft. Wenn in der Diagnose eine Schnittentbindung (Sectio caesarea), jedoch kein Prozedurenkode vermerkt wurde, so wird die Behandlungsepisode der DRG 962Z *Unzulässige geburtshilfliche Diagnosekombination* zugeordnet.

Die klinischen Merkmale werden in vier Tabellen behandelt, die den Hauptteil dieses Anhanges einnehmen. Eine Beschreibung dazu ist in Tabelle D.3 enthalten.

TABELLE D.3 Tabellen zur Überprüfung klinischer Merkmale

Tabellen-nummer	Beschreibung	Anmerkungen
D.5	Unzulässige Hauptdiagnose	Einige Kodes sind zwar laut ICD-10-GM gültige Kodes, sind aber aufgrund des Algorithmus und der bestehenden Kodierrichtlinien nicht als Hauptdiagnose zulässig. Die Liste in Tabelle D.5 ist identisch mit der Liste für die DRG 961Z (siehe Prä-MDC-Abschnitt in Band 1).
D.6a-6k	Alterskonflikt	Dieses Flag wird gesetzt, wenn das Alter eines Patienten nicht mit dem Diagnose-/Prozedurenkode vereinbar ist. Zu diesem Zweck stehen elf Alterskategorien zur Verfügung: <ul style="list-style-type: none"> a) „Säugling“ (Diagnosen, die hauptsächlich bei Neugeborenen gestellt werden, jedoch auch bei Patienten mit einem Alter zwischen 1 und 364/5 Tagen gültig sind); b) „Kleinkind“ (Diagnosen, die bei Patienten mit einem Alter zwischen 1 Tag und 2 Jahren gültig sind); c) „Kind“ (Diagnosen, die bei Patienten mit einem Alter zwischen 1 Tag und 10 Jahren gültig sind); d) „Kinder und Jugendliche“ (Diagnosen, die bei Patienten mit einem Alter zwischen 1 Tag und 19 Jahren gültig sind); e) „Post-neonatal“ (Diagnosen, die bei Patienten, die älter als 27 Tage sind, gültig sind); f) „Älter als Säugling“ (Diagnosen, die bei Patienten mit einem Alter ab 1 Jahr gültig sind); g) „Pubertät“ (Diagnosen, die bei Patienten mit einem Alter zwischen 8 und 19 Jahren gültig sind); h) „Gebärfähiges Alter“ (Diagnosen, die bei Patientinnen mit einem Alter zwischen 12 und 55 Jahren gültig sind); i) „Gebärfähiges Alter“ (Prozeduren, die bei Patientinnen mit einem Alter zwischen 12 und 55 Jahren gültig sind); j) „Erwachsene“ (Diagnosen, die bei Patienten ab einem Alter von 15 Jahren gültig sind); k) „Reife Erwachsene“ (Diagnosen, die bei Patienten ab einem Alter von 30 Jahren gültig sind).
D.7a-7d	Geschlechtskonflikt	Dieses Flag wird gesetzt, wenn das Geschlecht eines Patienten nicht mit dem Diagnose-/Prozedurenkode vereinbar ist. Zu diesem Zweck stehen 4 Kategorien zur Verfügung: <ul style="list-style-type: none"> a) Diagnosen bei der Frau; b) Prozeduren bei der Frau; c) Diagnosen beim Mann; d) Prozeduren beim Mann.

D.4 Warnkennzeichen und unumgehbare Fehler

Wie bereits erwähnt, können im Zuge der Überprüfung demografischer und klinischer Merkmale sowohl Warnkennzeichen (§Flagsö) als auch Kennzeichen für unumgehbare Fehler (§fatal Flagsö) generiert werden. Grundsätzlich gilt Folgendes:

1. Alle unzulässigen Hauptdiagnosen (Tabelle D.5) sind unumgehbare Fehler und bewirken die Zuordnung des Datensatzes zur Fehler-DRG 961Z *Unzulässige Hauptdiagnose*.
2. Die meisten Codes in der Alterskonflikt-Liste §Säuglingö (Tabelle D.6a) sind unumgehbare Fehler, wenn sie als Hauptdiagnose angegeben sind und (i) der Patient zwischen 28 und 364/5 Tage alt ist und ein Aufnahmegewicht von mehr als 2.500 Gramm hat oder (ii) der Patient 1 Jahr oder älter ist. §Säuglingsbehandlungsepisodenö mit einem unumgehbaren Fehler werden der DRG 963Z *Neonatale Diagnose unvereinbar mit Alter oder Gewicht* zugewiesen.
3. Auch einige Codes in den beiden diagnosebezogenen Geschlechtskonflikt-Listen (Tabelle D.7a und D.7c) können unumgehbare Fehler darstellen. Datensätze, in denen ein Geschlechtskonflikt einen unumgehbaren Fehler darstellt, werden der aufgrund der Hauptdiagnose ermittelten MDC, jedoch der DRG 960Z *Nicht gruppierbar* zugewiesen.
4. Alle anderen klinischen Merkmale ó Kode für externe Ursache, Alterskonflikt (mit Ausnahme eines Konfliktes in der Liste §Säuglingö) und Geschlechtskonflikt (mit Ausnahme der Diagnosen, die ausschliesslich MDC 12 bzw. MDC 13 und MDC 14 betreffen) ó werden mit einem Warnkennzeichen versehen, sind jedoch keine unumgehbaren Fehler.

D.5 Grouper-Status

Nach Abschluss des Gruppierungsvorganges erhält jeder Datensatz einen Grouper-Status-Kode (GST), der anzeigt, dass die Gruppierung erfolgreich war. Wenn der Grouper beim Versuch, einen Datensatz einer DRG zuzuweisen, auf fehlende oder ungültige Informationen trifft, wird der Datensatz der DRG 960Z *Nicht gruppierbar* zugeordnet, wobei die Art des Fehlers im Grouper-Status durch eine Zahl, die nicht Null ist, gekennzeichnet wird. In Tabelle D.4 finden sich nähere Informationen zu jedem GST.

TABELLE D.4 Grouper-Status-Kodes (GST)

Statuskode	Beschreibung	Bedingungen
00	Normale Gruppierung	Normale Gruppierung
01	Ungültige oder fehlende Hauptdiagnose	Ungültige oder fehlende Hauptdiagnose
02	Diagnosekode als Hauptdiagnose nicht zulässig	1. Es wurde ein Kode der Gruppen V, W, X, Y als Hauptdiagnose angegeben oder 2. die Hauptdiagnose gehört zu keiner MDC.
03	Datensatz erfüllt für keine DRG die Kriterien	Die Hauptdiagnose gehört zu keiner DRG oder der Datensatz kann entsprechend den logischen Zuordnungskriterien keiner DRG zugewiesen werden.
04	Ungültiges Alter	Es kann kein Alter im gültigen Bereich ermittelt werden.
05	Ungültiges Geschlecht	Ungültiges Geschlecht oder Geschlecht unvereinbar mit der Hauptdiagnose
06	Ungültige Entlassart, ungültige Aufnahmeart	Ungültige Entlassart, ungültige Aufnahmeart
07	Ungültiges Aufnahmegewicht	Wenn das Alter eines Patienten laut Eingabe oder Berechnung 365 Tage oder weniger beträgt, der Wert im Feld Aufnahmegewicht ungültig ist und die Hauptdiagnose eine Neugeborenen-diagnose ist
08	Ungültige Verweildauer	Die Verweildauer kann aufgrund der Daten nicht ermittelt werden.
09	Ungültiger Status der Verweildauer ein Belegungstag	Der Status der Verweildauer ein Belegungstag kann anhand der Daten nicht ermittelt werden.

Mit Ausnahme des Feldes §Alter führen mit einem Flag versehene demografische Merkmale nicht zu einem Grouper-Status, der nicht Null ist, es sei denn, die entsprechende Klassifikationsvariable ist für die Gruppierung erforderlich. Das Geschlecht wird beispielsweise bei DRGs in MDC 01 *Krankheiten und Störungen des Nervensystems* nicht als Klassifikationsvariable verwendet, daher hätte ein ungültiger Eintrag im Feld Geschlecht keinen Einfluss auf die DRG-Zuordnung und der GST wäre §00. Würde ein Datensatz mit einem ungültigen Geschlechtseintrag jedoch der MDC 14 *Schwangerschaft, Geburt und Wochenbett* zugewiesen, so wäre er nicht gruppierbar und würde den GST §05 erhalten.

D.5 Unzulässige Hauptdiagnose

Code	Beschreibung	Code	Beschreibung
A63.0	Anogenitale (venerische) Warzen	F02.0	Demenz b Pick-Krankheit
B23.0	Akutes HIV-Infektionssyndrom	F02.1	Demenz b Creutzfeldt-Jakob-Krankheit
B90.0	Folgezustände einer Tuberkulose des Zentralnervensystems	F02.2	Demenz b Chorea Huntington
B90.1	Folgezustände einer Tuberkulose des Urogenitalsystems	F02.3	Demenz b primärem Parkinson-Syndrom
B90.2	Folgezustände einer TB der Knochen und der Gelenke	F02.4	Demenz b HIV-KH [Hum Imdef-VirusKH]
B90.8	Folgezustände einer Tuberkulose sonstiger Organe	F02.8	Demenz b aokl Krankheitsbildern
B90.9	Folgezustände einer TB der AtmOrgane und einer nnbez TB	G01	Meningitis bei aokl bakteriellen Krankheiten
B91	Folgezustände der Poliomyelitis	G02.0	Meningitis bei aokl Viruskrankheiten
B92	Folgezustände der Lepra	G02.1	Meningitis bei aokl Mykosen
B94.0	Folgezustände des Trachoms	G02.8	Meningitis bei sonst nbez aokl infektiösen u parasitären KH
B94.1	Folgezustände der Virusenzephalitis	G05.0	Enzephal Myelitis Enzephalomyelit b aokl bakt KH
B94.2	Folgezustände der Virushepatitis	G05.1	Enzephal Myelitis Enzephalomyelit b aokl Virus-KH
B94.8	Folgezustände sonstiger nbez infekt u parasit KH	G05.2	Enzephal Myelitis Enzephalom b so aokl inf/par KH
B94.9	Folgezustände nnbez infekt od parasit KH	G05.8	Enzephal Myelitis Enzephalomyelit b so aokl KH
B95.0	Streptok, Gr A, als Urs von KH, in and Kap klassifiziert	G07	Intrakran u intraspinal Absz u Granulom b aokl KH
B95.1	Streptok, Gr B, als Urs von KH, in and Kap klassifiziert	G09	Folgen entzündlicher KH ZNS
B95.2	Streptok, Gr D, als Urs von KH, in and Kap klassifiziert	G13.0	Paraneoplastische Neuromyopathie u Neuropathie
B95.3	Streptoc pneu als Urs von KH, in and Kap klassifiziert	G13.1	So Systematroph, vorwieg ZNS betreff, b Neubild
B95.41	Streptok, Gr C, als Urs von KH, in and Kap klassifiziert	G13.2	Systematrophie, vorwieg ZNS betreff, b Myxödem
B95.42	Streptok, Gr G, als Urs von KH, in and Kap klassifiziert	G13.8	Systematrophie, vorwieg ZNS betreff, b so aokl KH
B95.48	So nbez Streptok als Urs von KH, in and Kap klassifiziert	G14	Postpolio-Syndrom
B95.5	Nnbez Streptok als Urs von KH, in and Kap klassifiziert	G22	Parkinson-Syndrom b aokl KH
B95.6	Staphyl aureus als Urs von KH, in and Kap klassifiziert	G26	Extrapyramidale KH u Bewegungsstörung b aokl KH
B95.7	So Staphylok als Urs von KH, in and Kap klassifiziert	G31.1	Senile Degeneration Gehirn, aonkl
B95.8	Nnbez Staphylok Urs v KH, in and Kap klass	G32.0	Subakute komb Degeneration RM b aokl KH
B95.90	So nbez grampos aerobe Erreg Urs KH, in and Kap klass	G32.8	Sonst nbez degenerat KH Nervensystem b aokl KH
B95.91	So nbez grampos anaerob, n sporb Err Urs KH, i and Kap kl	G46.0	Arteria-cerebri-media-Syndrom
B96.0	Mycoplasmen u Ureaplasmen Urs v KH, in and Kap klass	G46.1	Arteria-cerebri-anterior-Syndrom
B96.2	E coli u and Enterobakteriazeen Urs v KH, in and Kap klass	G46.2	Arteria-cerebri-posterior-Syndrom
B96.3	Haemophilus u Moraxella Urs v KH, in and Kap klass	G46.3	Hirnstammsyndrom
B96.5	Pseudomonas u and Nonfermenter Urs v KH, in and Kap kl	G46.4	Kleinhirnsyndrom
B96.6	Bacteroid fragil u and gram- Anaer Urs v KH, in and Kap kl	G46.5	Rein motorisches lakunäres Syndrom
B96.7	Cl perf u and grampos u sporb Anaer Urs v KH i and Kap klass	G46.6	Rein sensorisches lakunäres Syndrom
B96.8	Sonst nbez Bakterien als Urs von KH, in and Kap klassif	G46.7	Sonstige lakunäre Syndrome
B97.0	Adenoviren als Urs von KH, in and Kap klassifiziert	G46.8	Sonst Synd Hirngefäße b zerebrovaskulären KH
B97.1	Enteroviren als Urs von KH, in and Kap klassifiziert	G53.0	Neuralgie nach Zoster
B97.2	Koronaviren als Urs von KH, in and Kap klassifiziert	G53.1	Multi Hirnnervenlähmung b aokl inf u parasit KH
B97.3	Retroviren als Urs von KH, in and Kap klassifiziert	G53.2	Multiple Hirnnervenlähmungen b Sarkoidose
B97.4	Resp-Syncy-Vir [RS-Vir] Urs von KH, in and Kap klassifiziert	G53.3	Multiple Hirnnervenlähmungen b Neubildungen
B97.5	Reoviren als Urs von KH, in and Kap klassifiziert	G53.8	Sonst KH Hirnnerven b sonst aokl KH
B97.6	Parvoviren als Urs von KH, in and Kap klassifiziert	G55.0	Kompression Nervenwurzeln/-plexus b Neubildung
B97.7	Papillomaviren als Urs von KH, in and Kap klassifiziert	G55.1	Kompr Nervenwurzeln/-plexus b Bandscheibenschäden
B97.8	Sonstige Viren als Urs von KH, in and Kap klassifiziert	G55.2	Kompr Nervenwurzeln/-plexus b Spondylose
B98.0	Helicob pylori [H p] als Ursache von KH, in and Kap klass	G55.3	Kompr Nervenwurzeln/-plexus b so KH WS/Rück
B98.1	Vibrio vulnificus als Ursache Krankheit, in and Kapitel klass	G55.8	Kompr Nervenwurzeln/-plexus b sonst aokl KH
C94.8	Blastenkrise bei chronischer myeloischer Leukämie [CML]	G59.0	Diabetische Mononeuropathie
C95.8	Leukämie, refraktär auf Standard-Induktionstherapie	G59.8	Sonstige Mononeuropathien b aokl KH
C97	BNB als Primärtumoren an mehreren Lok	G63.0	Polyneuropathie b aokl inf u parasit KH
D63.0	Anämie b Neubildungen	G63.1	Polyneuropathie b Neubildungen
D63.8	Anämie b sonst chron, aokl KH	G63.2	Diabetische Polyneuropathie
D77	Sonst Kh des Blutes u der blutbildenden Org bei aokl KH	G63.3	Polyneuropathie b sonst endokrinen u Stoffwechsel-KH
E35.0	KH Schilddrüse b aokl KH	G63.4	Polyneuropathie b alimentären Mangelzuständen
E35.1	KH Nebennieren b aokl KH	G63.5	Polyneuropathie b System-KH Bindegewebe
E35.8	KH sonst endokrine Drüsen b aokl KH	G63.6	Polyneuropathie b sonst KH Muskel-Skelett-System
E64.0	Folgen Energie- u Eiweißmangelernährung	G63.8	Polyneuropathie b sonst aokl KH
E64.1	Folgen Vitamin-A-Mangel	G73.0	Myastheniesynndrome b endokrinen Krankheiten
E64.2	Folgen Vitamin-C-Mangel	G73.1	Lambert-Eaton-Syndrom
E64.3	Folgen Rachitis	G73.2	Sonstige Myastheniesynndrome b Neubildungen
E64.8	Folgen sonstiger alimentärer Mangelzustände	G73.3	Myastheniesynndrome b sonst aokl KH
E64.9	Folgen nnbez alimentären Mangelzustandes	G73.4	Myopathie b aokl inf und parasitären KH
E68	Folgen Überernährung	G73.5	Myopathie b endokrinen Krankheiten
E87.7	Flüssigkeitsüberschuß	G73.6	Myopathie b Stoffwechselkrankheiten
E90	Ernährungs- u SW-Störung b aokl KH	G73.7	Myopathie b sonst aokl KH
F00.0	Demenz b Alzh-KH, m frühem Beginn (Typ 2)	G82.60	Fktl Höhe Schädig RM, C1-C3
F00.1	Demenz b Alzh-KH, m spätem Beginn (Typ 1)	G82.61	Fktl Höhe Schädig RM, C4-C5
F00.2	Demenz b Alzh-KH, atyp od gemischte Form	G82.62	Fktl Höhe Schädig RM, C6-C8
F00.9	Demenz b Alzh-KH, nnbez	G82.63	Fktl Höhe Schädig RM, Th1-Th6

Code	Beschreibung	Code	Beschreibung
G82.64	Fktl Höhe Schädig RM, Th7-Th10	I25.29	Alt Myokardinf, nnbez
G82.65	Fktl Höhe Schädig RM, Th11-L1	I32.0	Perikarditis bei aokl bakteriellen Krankheiten
G82.66	Fktl Höhe Schädig RM, L2-S1	I32.1	Perikarditis bei sonstigen aokl infektiösen u parasitären KH
G82.67	Fktl Höhe Schädig RM, S2-S5	I32.8	Perikarditis bei sonstigen aokl Krankheiten
G82.69	Fktl Höhe Schädig RM, nnbez	I39.0	MitralklappenKH b aokl KH
G94.0	Hydrozephalus b aokl inf u parasitären KH	I39.1	AortenklappenKH b aokl KH
G94.1	Hydrozephalus b Neubildungen	I39.2	TrikuspidalklappenKHb aokl KH
G94.2	Hydrozephalus b sonst aokl KH	I39.3	PulmonalklappenKH b aokl KH
G94.8	Sonst nbez KH Gehirn b aokl KH	I39.4	KH mehr Herzklappen b aokl KH
G99.0	Autonome Neuropathie b endokrinen u StoffwechselKH	I39.8	Endokarditis b aokl KH, Herzklappe nnbez
G99.1	Sonst KH auton Nervensystem b so aokl KH	I41.0	Myokarditis b aokl bakteriellen KH
G99.2	Myelopathie b aokl KH	I41.1	Myokarditis b aokl VirusKH
G99.8	Sonst nbez KH Nervensystem b aokl KH	I41.2	Myokarditis b sonst aokl inf u parasitären KH
H03.0	Parasitenbefall Augenlid b aokl KH	I41.8	Myokarditis b sonst aokl KH
H03.1	Beteiligung Augenlid b sonst aokl InfKH	I43.0	Kardiomyopathie b aokl inf u parasit KH
H03.8	Beteiligung Augenlid b sonst aokl KH	I43.1	Kardiomyopathie b StoffwechselKH
H06.0	Affektionen Tränenapparat b aokl KH	I43.2	Kardiomyopathie b alimentären KH
H06.1	Parasitenbefall Orbita b aokl KH	I43.8	Kardiomyopathie b sonst aokl KH
H06.2	Exophthalmus b FktStör Schilddrüse	I52.0	Sonst HerzKH b aokl bakteriellen KH
H06.3	Sonstige Affektionen Orbita b aokl KH	I52.1	Sonst HerzKH b sonst aokl inf u paras KH
H13.0	Filarienbefall Konjunktiva	I52.8	Sonstige HerzKH b sonst aokl KH
H13.1	Konjunktivitis b aokl infn u parasitären KH	I68.0	Zerebrale Amyloidangiopathie
H13.2	Konjunktivitis b sonst aokl KH	I68.1	Zerebrale Arteriitis b aokl infek u parasitären KH
H13.3	Okuläres Pemphigoid	I68.2	Zerebrale Arteriitis b sonst aokl KH
H13.8	Sonst Affektionen Konjunktiva b aokl KH	I68.8	Sonstige zerebrovask Stör b aokl KH
H19.0	Skleritis u Episkleritis b aokl KH	I69.0	Folgen einer Subarachnoidalblutung
H19.1	Keratitis u Keratokonjunkt d Herpesviren	I69.1	Folgen einer intrazerebralen Blutung
H19.2	Keratitis/Keratokonjun b so aokl infek/paras KH	I69.2	Folgen einer sonst nichttraumat intrakran Blutg
H19.3	Keratitis u Keratokonjunkt b sonst aokl KH	I69.3	Folgen eines Hirninfarktes
H19.8	Sonst Affekt d Sklera u Hornhaut b aokl KH	I69.4	Folgen Schlaganfall, nicht als Blutg od Infarkt bez
H22.0	Iridozyklitis b aokl infek u parasitären KH	I69.8	Folgen so u nnbez zerebrovaskulärer KH
H22.1	Iridozyklitis b sonst aokl KH	I79.0	Aortenaneurysma b aokl KH
H22.8	Sonst Affekt Iris u Ziliarkörper b aokl KH	I79.1	Aortitis b aokl KH
H28.0	Diabetische Katarakt	I79.2	Periphere Angiopathie b aokl KH
H28.1	Katarakt b sonst endokrinen, Ernähr- u StoffwechselKH	I79.8	Sonst KH Arterien, Arteriolen u Kapill b aokl KH
H28.2	Katarakt b sonst aokl KH	I98.0	Kardiovaskuläre Syphilis
H28.8	Sonst Affektionen Linse b aokl KH	I98.1	Stör Herz-Kreislaufsyst b sonst aokl infek/paras KH
H32.0	Chorioretinitis b aokl infek u parasitären KH	I98.2	Ösophagus- u Magenvarizen bei aokl KH: oA Blutung
H32.8	Sonstige chorioretinale Affektionen b aokl KH	I98.3	Ösophagus- u Magenvarizen bei aokl KH: Mit Angabe Blutung
H36.0	Retinopathia diabetica	I98.8	Sonstige nbez Störungen des Kreislaufsystems bei aokl KH
H36.8	Sonst Affektionen Netzhaut b aokl KH	J17.0	Pneumonie b aokl bakteriellen KH
H42.0	Glaukom b endokrinen, Ernährungs- u StoffwechselKH	J17.1	Pneumonie b aokl VirusKH
H42.8	Glaukom b sonst aokl KH	J17.2	Pneumonie b Mykosen
H45.0	Glaskörperblutung b aokl KH	J17.3	Pneumonie b parasitären KH
H45.1	Endophthalmitis b aokl KH	J17.8	Pneumonie b sonst aokl KH
H45.8	Sonst Affektionen Glaskörper u Augapfel b aokl KH	J91	Pleuraerguß b aokl KH
H48.0	Optikusatrophie b aokl KH	J99.0	LungenKH b seropositiver chron Polyarthrit
H48.1	Retrobulbare Neuritis b aokl KH	J99.1	KH d Atemwege b sonst diffusen Bgw-KH
H48.8	Sonst Affekt N opticus u Sehbahn b aokl KH	J99.8	KH d Atemwege b sonst aokl KH
H58.0	Anomalien Pupillenreaktion b aokl KH	K23.0	Tuberkulose Ösophagus
H58.1	Sehstörungen b aokl KH	K23.1	Megaösophagus b Chagas-KH
H58.8	So nbez Affekt Augen/Augenanhangsgebilde b aokl KH	K23.8	KH Ösophagus b sonst aokl KH
H62.0	Otitis externa b aokl bakteriellen KH	K67.0	Chlamydienperitonitis
H62.1	Otitis externa b aokl VirusKH	K67.1	Gonokokkenperitonitis
H62.2	Otitis externa b aokl Mykosen	K67.2	Syphilitische Peritonitis
H62.3	Otitis externa b sonst aokl infek u paras KH	K67.3	Tuberkulöse Peritonitis
H62.4	Otitis externa bei sonst aokl KH	K67.8	Sonst KH Peritoneum b aokl InfektionsKH
H62.8	Sonst KH äußeres Ohr b aokl KH	K72.71	Hepatische Enzephalopathie Grad 1
H67.0	Otitis media b aokl bakt KH	K72.72	Hepatische Enzephalopathie Grad 2
H67.1	Otitis media b aokl VirusKH	K72.73	Hepatische Enzephalopathie Grad 3
H67.8	Otitis media b sonst aokl KH	K72.74	Hepatische Enzephalopathie Grad 4
H75.0	Mastoiditis b aokl infek u parasitären KH	K72.79	Hepatische Enzephalopathie, Grad nicht näher bezeichnet
H75.8	Sonst nbez KH Mittelohr u Warzenfortsatz b aokl KH	K77.0	LeberKH b aokl infek/parasit KH
H82	Schwindelsyndrome b aokl KH	K77.11	Stadium 1 der akuten Leber-Graft-versus-host-KH
H94.0	Entz N vestibulocochlearis [VIII] b aokl infek/paras KH	K77.12	Stadium 2 der akuten Leber-Graft-versus-host-KH
H94.8	Sonst nbez KH Ohr b aokl KH	K77.13	Stadium 3 der akuten Leber-Graft-versus-host-KH
I25.20	Alt Myokardinf, 29 T b unt 4 Mon zurücklieg	K77.14	Stadium 4 der akuten Leber-Graft-versus-host-KH
I25.21	Alt Myokardinf, 4 Mon b unt 1 J zurücklieg	K77.8	LeberKH b sonst aokl KH
I25.22	Alt Myokardinf, 1 J u läng zurücklieg	K87.0	KH Gallenblase u Gallenwege b aokl KH

Code	Beschreibung	Code	Beschreibung
K87.1	KH Pankreas b aokl KH	M01.48	Arthritis b Röteln, sonstige Lokalisation
K93.0	TB Darm, Peritoneum u Mesenteriallymphknoten	M01.49	Arthritis b Röteln, nnbez Lokalisationen
K93.1	Megakolon b Chagas-KH	M01.50	Arthritis b sonst aokl Virus-KH, mehrere Lok
K93.21	Stadium 1 akut Verdauungstrakt-Graft-vers-host-KH	M01.51	Arthritis b sonst aokl Virus-KH Schulterregion
K93.22	Stadium 2 akut Verdauungstrakt-Graft-vers-host-KH	M01.52	Arthritis b sonst aokl Virus-KH Oberarm
K93.23	Stadium 3 akut Verdauungstrakt-Graft-vers-host-KH	M01.53	Arthritis b sonst aokl Virus-KH Unterarm
K93.24	Stadium 4 akut Verdauungstrakt-Graft-vers-host-KH	M01.54	Arthritis b sonst aokl Virus-KH Hand
K93.8	KH sonstiger nbez Verdauungsorgane b aokl KH	M01.55	Arthritis b sonst aokl Virus-KH Becken/Oberschenkel
L14	Bullöse Dermatosen b aokl KH	M01.56	Arthritis b sonst aokl Virus-KH Unterschenkel
L45	Papulosquamöse Haut-KH b aokl KH	M01.57	Arthritis b sonst aokl Virus-KH Knöchel/Fuß
L54.0	Erythema marginatum b akutem rheum Fieber	M01.58	Arthritis b sonst aokl Virus-KH, sonstige Lok
L54.8	Erythem b sonst aokl KH	M01.59	Arthritis b sonst aokl Virus-KH, nnbez Lok
L62.0	Pachydermoperiostose m Uhrglasnägeln	M01.60	Arthritis b Mykosen, mehrere Lokalisationen
L62.8	KH Nägel b aokl KH	M01.61	Arthritis b Mykosen Schulterregion
L86	Keratom b aokl KH	M01.62	Arthritis b Mykosen Oberarm
L99.0	Kutane Amyloidose	M01.63	Arthritis b Mykosen Unterarm
L99.11	Stadium 1 der akuten Haut-Graft-versus-host-KH	M01.64	Arthritis b Mykosen Hand
L99.12	Stadium 2 der akuten Haut-Graft-versus-host-KH	M01.65	Arthritis b Mykosen Beckenregion/Oberschenkel
L99.13	Stadium 3 der akuten Haut-Graft-versus-host-KH	M01.66	Arthritis b Mykosen Unterschenkel
L99.14	Stadium 4 der akuten Haut-Graft-versus-host-KH	M01.67	Arthritis b Mykosen Knöchel/Fuß
L99.8	Sonstige nbez KH Haut u Unterhaut b aokl KH	M01.68	Arthritis b Mykosen, sonstige Lokalisation
M01.00	Arthritis d Meningokokken, mehrere Lok	M01.69	Arthritis b Mykosen, nnbez Lokalisationen
M01.01	Arthritis d Meningokokken Schulterregion	M01.80	Arthritis b sonst aokl inf/paras KH, mehrere Lok
M01.02	Arthritis d Meningokokken Oberarm	M01.81	Arthritis b sonst aokl inf/paras KH Schulterregion
M01.03	Arthritis d Meningokokken Unterarm	M01.82	Arthritis b sonst aokl inf/paras KH Oberarm
M01.04	Arthritis d Meningokokken Hand	M01.83	Arthritis b sonst aokl inf/paras KH Unterarm
M01.05	Arthritis d Meningokokken Becken/Oberschenkel	M01.84	Arthritis b sonst aokl inf/paras KH Hand
M01.06	Arthritis d Meningokokken Unterschenkel	M01.85	Arthritis b sonst aokl inf/paras KH Becken/Oberschenkel
M01.07	Arthritis d Meningokokken Knöchel/Fuß	M01.86	Arthritis b sonst aokl inf/paras KH Unterschenkel
M01.08	Arthritis d Meningokokken, sonst Lok	M01.87	Arthritis b sonst aokl inf/paras KH Knöchel/Fuß
M01.09	Arthritis d Meningokokken, nnbez Lok	M01.88	Arthritis b sonst aokl inf/paras KH, sonst Lok
M01.10	Tuberkulöse Arthritis, mehrere Lokalisationen	M01.89	Arthritis b sonst aokl inf/paras KH, nnbez Lok
M01.11	Tuberkulöse Arthritis Schulterregion	M03.00	Arthritis nach MeningokInf, mehrere Lok
M01.12	Tuberkulöse Arthritis Oberarm	M03.01	Arthritis nach MeningokInf Schulterregion
M01.13	Tuberkulöse Arthritis Unterarm	M03.02	Arthritis nach MeningokInf Oberarm
M01.14	Tuberkulöse Arthritis Hand	M03.03	Arthritis nach MeningokInf Unterarm
M01.15	Tuberkulöse Arthritis Beckenregion/Oberschenkel	M03.04	Arthritis nach MeningokInf Hand
M01.16	Tuberkulöse Arthritis Unterschenkel	M03.05	Arthritis nach MeningokInf Becken/Oberschenkel
M01.17	Tuberkulöse Arthritis Knöchel/Fuß	M03.06	Arthritis nach MeningokInf Unterschenkel
M01.18	Tuberkulöse Arthritis, sonstige Lokalisation	M03.07	Arthritis nach MeningokInf Knöchel/Fuß
M01.19	Tuberkulöse Arthritis, nnbez Lokalisationen	M03.08	Arthritis nach MeningokInf, sonst Lok
M01.20	Arthritis b Lyme-KH, mehrere Lokalisationen	M03.09	Arthritis nach Meningokokkeninfektion, nnbez Lok
M01.21	Arthritis b Lyme-KH Schulterregion	M03.10	Postinf Arthritis b Syphilis, mehrere Lok
M01.22	Arthritis b Lyme-KH Oberarm	M03.11	Postinf Arthritis b Syphilis Schulterregion
M01.23	Arthritis b Lyme-KH Unterarm	M03.12	Postinf Arthritis b Syphilis Oberarm
M01.24	Arthritis b Lyme-KH Hand	M03.13	Postinf Arthritis b Syphilis Unterarm
M01.25	Arthritis b Lyme-KH Beckenregion/Oberschenkel	M03.14	Postinf Arthritis b Syphilis Hand
M01.26	Arthritis b Lyme-KH Unterschenkel	M03.15	Postinf Arthritis b Syphilis Becken/Oberschenkel
M01.27	Arthritis b Lyme-KH Knöchel/Fuß	M03.16	Postinf Arthritis b Syphilis Unterschenkel
M01.28	Arthritis b Lyme-KH, sonstige Lokalisation	M03.17	Postinf Arthritis b Syphilis Knöchel/Fuß
M01.29	Arthritis b Lyme-KH, nnbez Lokalisationen	M03.18	Postinf Arthritis b Syphilis, sonst Lok
M01.30	Arthritis b sonst aokl bakt KH, mehrere Lok	M03.19	Postinf Arthritis b Syphilis, nnbez Lok
M01.31	Arthritis b sonst aokl bakt KH Schulterregion	M03.20	Sonst postinf Arthritiden b aokl KH, mehrere Lok
M01.32	Arthritis b sonst aokl bakt KH Oberarm	M03.21	Sonst postinf Arthritiden b aokl KH Schulterregion
M01.33	Arthritis b sonst aokl bakt KH Unterarm	M03.22	Sonst postinf Arthritiden b aokl KH Oberarm
M01.34	Arthritis b sonst aokl bakt KH Hand	M03.23	Sonst postinf Arthritiden b aokl KH Unterarm
M01.35	Arthritis b sonst aokl bakt KH Beckenreg/Oberschenkel	M03.24	Sonst postinf Arthritiden b aokl KH Hand
M01.36	Arthritis b sonst aokl bakt KH Unterschenkel	M03.25	Sonst postinf Arthritiden b aokl KH Becken/Oberschenkel
M01.37	Arthritis b sonst aokl bakt KH Knöchel/Fuß	M03.26	Sonst postinf Arthritiden b aokl KH Unterschenkel
M01.38	Arthritis b sonst aokl bakt KH, sonst Lok	M03.27	Sonst postinf Arthritiden b aokl KH Knöchel/Fuß
M01.39	Arthritis b sonst aokl bakt KH, nnbez Lok	M03.28	Sonst postinf Arthritiden b aokl KH, sonst Lok
M01.40	Arthritis b Röteln, mehrere Lokalisationen	M03.29	Sonst postinf Arthritiden b aokl KH, nnbez Lok
M01.41	Arthritis b Röteln Schulterregion	M03.60	Reaktive Arthritis b sonst aokl KH, mehrere Lok
M01.42	Arthritis b Röteln Oberarm	M03.61	Reaktive Arthritis b sonst aokl KH Schulterregion
M01.43	Arthritis b Röteln Unterarm	M03.62	Reaktive Arthritis b sonst aokl KH Oberarm
M01.44	Arthritis b Röteln Hand	M03.63	Reaktive Arthritis b sonst aokl KH Unterarm
M01.45	Arthritis b Röteln Beckenregion/Oberschenkel	M03.64	Reaktive Arthritis b sonst aokl KH Hand
M01.46	Arthritis b Röteln Unterschenkel	M03.65	Reaktive Arthritis b sonst aokl KH Becken/Oberschenkel
M01.47	Arthritis b Röteln Knöchel/Fuß	M03.66	Reaktive Arthritis b sonst aokl KH Unterschenkel

Code	Beschreibung	Code	Beschreibung
M03.67	Reaktive Arthritis b sonst aokl KH Knöchel/Fuß	M09.11	Juv Arth b Crohn-KH [Ent reg], Schulterregion
M03.68	Reaktive Arthritis b sonst aokl KH, sonst Lok	M09.12	Juv Arth b Crohn-KH [Ent reg], Oberarm
M03.69	Reaktive Arthritis b sonst aokl KH, nnbez Lok	M09.13	Juv Arth b Crohn-KH [Ent reg], Unterarm
M07.00	Dist interphal Arthrit psoriatis, mehrere Lok	M09.14	Juv Arth b Crohn-KH [Ent reg], Hand
M07.04	Dist interphal Arthrit psoriatis Hand	M09.15	Juv Arth b Crohn-KH [Ent reg], Beckenreg/OS
M07.07	Dist interphal Arthrit psoriatis Knöchel/Fuß	M09.16	Juv Arth b Crohn-KH [Ent reg], Unterschenkel
M07.09	Dist interphal Arthrit psoriatis, nnbez Lok	M09.17	Juv Arth b Crohn-KH [Ent reg], Knöchel/Fuß
M07.10	Arthritis mutilans, mehrere Lokalisationen	M09.18	Juv Arth b Crohn-KH [Ent reg], sonst Lok
M07.11	Arthritis mutilans Schulterregion	M09.19	Juv Arth b Crohn-KH [Ent reg], nnbez Lok
M07.12	Arthritis mutilans Oberarm	M09.20	Juv Arthritis b Colitis ulcerosa, mehrere Lok
M07.13	Arthritis mutilans Unterarm	M09.21	Juv Arthritis b Colitis ulcerosa, Schulterregion
M07.14	Arthritis mutilans Hand	M09.22	Juv Arthritis b Colitis ulcerosa, Oberarm
M07.15	Arthritis mutilans Beckenregion/Oberschenkel	M09.23	Juv Arthritis b Colitis ulcerosa, Unterarm
M07.16	Arthritis mutilans Unterschenkel	M09.24	Juv Arthritis b Colitis ulcerosa, Hand
M07.17	Arthritis mutilans Knöchel/Fuß	M09.25	Juv Arthritis b Colitis ulcerosa, Beckenreg/OS
M07.18	Arthritis mutilans, sonstige Lokalisation	M09.26	Juv Arthritis b Colitis ulcerosa, Unterschenkel
M07.19	Arthritis mutilans, nnbez Lokalisationen	M09.27	Juv Arthritis b Colitis ulcerosa, Knöchel/Fuß
M07.2	Spondylitis psoriatica	M09.28	Juv Arthritis b Colitis ulcerosa, sonst Lok
M07.30	Sonstige psoriatische Arthritiden, mehrere Lok	M09.29	Juv Arthritis b Colitis ulcerosa, nnbez Lok
M07.31	Sonstige psoriatische Arthritiden Schulterregion	M09.80	Juv Arthritis b sonst aokl KH, mehrere Lok
M07.32	Sonstige psoriatische Arthritiden Oberarm	M09.81	Juv Arthritis b sonst aokl KH, Schulterregion
M07.33	Sonstige psoriatische Arthritiden Unterarm	M09.82	Juv Arthritis b sonst aokl KH, Oberarm
M07.34	Sonstige psoriatische Arthritiden Hand	M09.83	Juv Arthritis b sonst aokl KH, Unterarm
M07.35	Sonstige psoriatische Arthritiden Beckenreg/OS	M09.84	Juv Arthritis b sonst aokl KH, Hand
M07.36	Sonstige psoriatische Arthritiden Unterschenkel	M09.85	Juv Arthritis b sonst aokl KH, Becken/Oberschenkel
M07.37	Sonstige psoriatische Arthritiden Knöchel/Fuß	M09.86	Juv Arthritis b sonst aokl KH, Unterschenkel
M07.38	Sonstige psoriatische Arthritiden, sonst Lok	M09.87	Juv Arthritis b sonst aokl KH, Knöchel/Fuß
M07.39	Sonstige psoriatische Arthritiden, nnbez Lok	M09.88	Juv Arthritis b sonst aokl KH, sonst Lok
M07.40	Arthritis b Crohn-KH [Ent reg], mehrere Lok	M09.89	Juv Arthritis b sonst aokl KH, nnbez Lok
M07.41	Arthritis b Crohn-KH [Ent reg], Schulterregion	M14.0	Gicht-Arthropathie d Enzymdef u sonst angeb KH
M07.42	Arthritis b Crohn-KH [Ent reg], Oberarm	M14.1	Kristall-Arthropathie b sonst StoffwechselStör
M07.43	Arthritis b Crohn-KH [Ent reg], Unterarm	M14.2	Diabetische Arthropathie
M07.44	Arthritis b Crohn-KH [Ent reg], Hand	M14.3	Multizentrische Retikulohistiozytose
M07.45	Arthritis b Crohn-KH [Ent reg], Beckenreg/OS	M14.4	Arthropathie b Amyloidose
M07.46	Arthritis b Crohn-KH [Ent reg], Unterschenkel	M14.5	Arthropathien b sonst endok, Ernähr- u SW-KH
M07.47	Arthritis b Crohn-KH [Ent reg], Knöchel/Fuß	M14.6	Neuropathische Arthropathie
M07.48	Arthritis b Crohn-KH [Ent reg], sonst Lok	M14.8	Arthropathien b sonst nb, aokl KH
M07.49	Arthritis b Crohn-KH [Ent reg], nnbez Lok	M36.0	Dermatomyositis-Polymyositis b Neubildungen
M07.50	Arthritis b Colitis ulcerosa, mehrere Lok	M36.1	Arthropathie b Neubildungen
M07.51	Arthritis b Colitis ulcerosa, Schulterregion	M36.2	Arthropathia haemophiliica
M07.52	Arthritis b Colitis ulcerosa, Oberarm	M36.3	Arthropathie b sonst aokl Blut-KH
M07.53	Arthritis b Colitis ulcerosa, Unterarm	M36.4	Arthropathie b aokl Hypersensitivitätsreaktionen
M07.54	Arthritis b Colitis ulcerosa, Hand	M36.8	System-KH Bgw b sonst aokl KH
M07.55	Arthritis b Colitis ulcerosa, Beckenreg/OS	M49.00	Tuberkulose WS, mehrere Lok WS
M07.56	Arthritis b Colitis ulcerosa, Unterschenkel	M49.01	Tuberkulose WS, Okzipito-Atlanto-Axialbereich
M07.57	Arthritis b Colitis ulcerosa, Knöchel/Fuß	M49.02	Tuberkulose WS, Zervikalbereich
M07.58	Arthritis b Colitis ulcerosa, sonstige Lok	M49.03	Tuberkulose WS, Zervikothorakalbereich
M07.59	Arthritis b Colitis ulcerosa, nnbez Lok	M49.04	Tuberkulose WS, Thorakalbereich
M07.60	So Arth b gastrointest Grund-KH, mehrere Lok	M49.05	Tuberkulose WS, Thorakolumbalbereich
M07.61	So Arth b gastrointest Grund-KH, Schulterregion	M49.06	Tuberkulose WS, Lumbalbereich
M07.62	So Arth b gastrointest Grund-KH, Oberarm	M49.07	Tuberkulose WS, Lumbosakralbereich
M07.63	So Arth b gastrointest Grund-KH, Unterarm	M49.08	Tuberkulose WS, Sakral-/Sakrokokzygealbereich
M07.64	So Arth b gastrointest Grund-KH, Hand	M49.09	Tuberkulose WS, nnbez Lokalisation
M07.65	So Arth b gastrointest Grund-KH, Beckenregion/OS	M49.10	Spondylitis brucellosa, mehrere Lok WS
M07.66	So Arth b gastrointest Grund-KH, Unterschenkel	M49.11	Spondylitis brucellosa, Okzipito-Atlanto-Axialbereich
M07.67	So Arth b gastrointest Grund-KH, Knöchel/Fuß	M49.12	Spondylitis brucellosa, Zervikalbereich
M07.68	So Arth b gastrointest Grund-KH, sonst Lok	M49.13	Spondylitis brucellosa, Zervikothorakalbereich
M07.69	So Arth b gastrointest Grund-KH, nnbez Lok	M49.14	Spondylitis brucellosa, Thorakalbereich
M09.00	Juvenile Arthritis b Psoriasis, mehrere Lok	M49.15	Spondylitis brucellosa, Thorakolumbalbereich
M09.01	Juvenile Arthritis b Psoriasis, Schulterregion	M49.16	Spondylitis brucellosa, Lumbalbereich
M09.02	Juvenile Arthritis b Psoriasis, Oberarm	M49.17	Spondylitis brucellosa, Lumbosakralbereich
M09.03	Juvenile Arthritis b Psoriasis, Unterarm	M49.18	Spondylitis brucellosa, Sakral-/Sakrokokzygealbereich
M09.04	Juvenile Arthritis b Psoriasis, Hand	M49.19	Spondylitis brucellosa, nnbez Lokalisation
M09.05	Juvenile Arthritis b Psoriasis, Beckenreg/OS	M49.20	Spondylitis d Enterobakt, mehrere Lok WS
M09.06	Juvenile Arthritis b Psoriasis, Unterschenkel	M49.21	Spondylitis d Enterobakt, Okzipito-Atlanto-Axialbereich
M09.07	Juvenile Arthritis b Psoriasis, Knöchel/Fuß	M49.22	Spondylitis d Enterobakt, Zervikalbereich
M09.08	Juvenile Arthritis b Psoriasis, sonst Lok	M49.23	Spondylitis d Enterobakt, Zervikothorakalbereich
M09.09	Juvenile Arthritis b Psoriasis, nnbez Lok	M49.24	Spondylitis d Enterobakt, Thorakalbereich
M09.10	Juv Arth b Crohn-KH [Ent reg], mehrere Lok	M49.25	Spondylitis d Enterobakt, Thorakolumbalbereich

Code	Beschreibung	Code	Beschreibung
M49.26	Spondylitis d Enterobakt, Lumbalbereich	M63.25	Myositis b sonst aokl Inf-KH, Becken/Oberschenkel
M49.27	Spondylitis d Enterobakt, Lumbosakralbereich	M63.26	Myositis b sonst aokl Inf-KH, Unterschenkel
M49.28	Spondylitis d Enterobakt, Sakral-/Sakrokokzygealbereich	M63.27	Myositis b sonst aokl Inf-KH, Knöchel/Fuß
M49.29	Spondylitis d Enterobakterien, nnbez Lok	M63.28	Myositis b sonst aokl Inf-KH, sonst Lok
M49.30	SpondPath b so aokl inf/par KH, mehr Lok WS	M63.29	Myositis b sonst aokl Inf-KH, nnbez Lok
M49.31	SpondPath b so aokl inf/par KH, Okzip-Atlant-AxBereich	M63.30	Myositis b Sarkoidose, mehrere Lokalisationen
M49.32	SpondPath b so aokl inf/par KH, Zervikalbereich	M63.31	Myositis b Sarkoidose, Schulterregion
M49.33	SpondPath b so aokl inf/par KH, Zervikothorakalbereich	M63.32	Myositis b Sarkoidose, Oberarm
M49.34	SpondPath b so aokl inf/par KH, Thorakalbereich	M63.33	Myositis b Sarkoidose, Unterarm
M49.35	SpondPath b so aokl inf/par KH, Thorakolumbalbereich	M63.34	Myositis b Sarkoidose, Hand
M49.36	SpondPath b so aokl inf/par KH, Lumbalbereich	M63.35	Myositis b Sarkoidose, Beckenregion/Oberschenkel
M49.37	SpondPath b so aokl inf/par KH, Lumbosakralbereich	M63.36	Myositis b Sarkoidose, Unterschenkel
M49.38	SpondPath b so aokl inf/par KH, Sak-/SakrokokzygealBer	M63.37	Myositis b Sarkoidose, Knöchel/Fuß
M49.39	SpondPath b so aokl inf/par KH, nnbez Lok	M63.38	Myositis b Sarkoidose, sonstige Lokalisation
M49.40	Neuropath SpondPath, mehrere Lok WS	M63.39	Myositis b Sarkoidose, nnbez Lokalisationen
M49.41	Neuropath SpondPath, Okzipito-Atlanto-Axialbereich	M63.80	Sonstige Muskel-KH b aokl KH, mehrere Lok
M49.42	Neuropath SpondPath, Zervikalbereich	M63.81	Sonstige Muskel-KH b aokl KH, Schulterregion
M49.43	Neuropath SpondPath, Zervikothorakalbereich	M63.82	Sonstige Muskel-KH b aokl KH, Oberarm
M49.44	Neuropath SpondPath, Thorakalbereich	M63.83	Sonstige Muskel-KH b aokl KH, Unterarm
M49.45	Neuropath SpondPath, Thorakolumbalbereich	M63.84	Sonstige Muskel-KH b aokl KH, Hand
M49.46	Neuropath SpondPath, Lumbalbereich	M63.85	Sonstige Muskel-KH b aokl KH, Becken/Oberschenkel
M49.47	Neuropath SpondPath, Lumbosakralbereich	M63.86	Sonstige Muskel-KH b aokl KH, Unterschenkel
M49.48	Neuropath SpondPath, Sakral-/Sakrokokzygealbereich	M63.87	Sonstige Muskel-KH b aokl KH, Knöchel/Fuß
M49.49	Neuropath SpondPath, nnbez Lok	M63.88	Sonstige Muskel-KH b aokl KH, sonst Lokalisation
M49.50	WK-Kompr b aokl KH, mehrere Lok WS	M63.89	Sonstige Muskel-KH b aokl KH, nnbez Lok
M49.51	WK-Kompr b aokl KH, Okzipito-Atlanto-Axialbereich	M68.00	Synovitis u Tenosynovitis b aokl bakt KH, mehrere Lok
M49.52	WK-Kompr b aokl KH, Zervikalbereich	M68.01	Synovitis u Tenosynovitis b aokl bakt KH, Schulterregion
M49.53	WK-Kompr b aokl KH, Zervikothorakalbereich	M68.02	Synovitis u Tenosynovitis b aokl bakt KH, Oberarm
M49.54	WK-Kompr b aokl KH, Thorakalbereich	M68.03	Synovitis u Tenosynovitis b aokl bakt KH, Unterarm
M49.55	WK-Kompr b aokl KH, Thorakolumbalbereich	M68.04	Synovitis u Tenosynovitis b aokl bakt KH, Hand
M49.56	WK-Kompr b aokl KH, Lumbalbereich	M68.05	Synovitis u Tenosynovitis b aokl bakt KH, Becken/OS
M49.57	WK-Kompr b aokl KH, Lumbosakralbereich	M68.06	Synovitis u Tenosynovitis b aokl bakt KH, Unterschenkel
M49.58	WK-Kompr b aokl KH, Sakr-/Sakrokokzygealbereich	M68.07	Synovitis u Tenosynovitis b aokl bakt KH, Knöchel/Fuß
M49.59	WK-Kompr b aokl KH, nnbez Lok	M68.08	Synovitis u Tenosynovitis b aokl bakt KH, sonst Lok
M49.80	Spondylopathie b so aokl KH, mehrere Lok WS	M68.09	Synovitis u Tenosynovitis b aokl bakt KH, nnbez Lok
M49.81	Spondylopathie b so aokl KH, Okzipito-Atlanto-Axialber	M68.80	Sonst KH Synovialis u Sehnen b aokl KH, mehrere Lok
M49.82	Spondylopathie b so aokl KH, Zervikalber	M68.81	Sonst KH Synovialis u Sehnen b aokl KH, Schulterregion
M49.83	Spondylopathie b so aokl KH, Zervikothorakalbereich	M68.82	Sonst KH Synovialis u Sehnen b aokl KH, Oberarm
M49.84	Spondylopathie b so aokl KH, Thorakalber	M68.83	Sonst KH Synovialis u Sehnen b aokl KH, Unterarm
M49.85	Spondylopathie b so aokl KH, Thorakolumbalber	M68.84	Sonst KH Synovialis u Sehnen b aokl KH, Hand
M49.86	Spondylopathie b so aokl KH, Lumbalber	M68.85	Sonst KH Synovialis u Sehnen b aokl KH, Becken/OS
M49.87	Spondylopathie b so aokl KH, Lumbosakralbereich	M68.86	Sonst KH Synovialis u Sehnen b aokl KH, Unterschenkel
M49.88	Spondylopathie b so aokl KH, Sakral-/Sakrokokzygealber	M68.87	Sonst KH Synovialis u Sehnen b aokl KH, Knöchel/Fuß
M49.89	Spondylopathie b so aokl KH, nnbez Lok	M68.88	Sonst KH Synovialis u Sehnen b aokl KH, sonst Lok
M63.00	Myositis b aokl bakteriellen KH, mehrere Lok	M68.89	Sonst KH Synovialis u Sehnen b aokl KH, nnbez Lok
M63.01	Myositis b aokl bakteriellen KH, Schulterregion	M73.00	Bursitis gonorrhoeica, mehrere Lokalisationen
M63.02	Myositis b aokl bakteriellen KH, Oberarm	M73.01	Bursitis gonorrhoeica Schulterregion
M63.03	Myositis b aokl bakteriellen KH, Unterarm	M73.02	Bursitis gonorrhoeica Oberarm
M63.04	Myositis b aokl bakteriellen KH, Hand	M73.03	Bursitis gonorrhoeica Unterarm
M63.05	Myositis b aokl bakteriellen KH, Becken/Oberschenkel	M73.04	Bursitis gonorrhoeica Hand
M63.06	Myositis b aokl bakteriellen KH, Unterschenkel	M73.05	Bursitis gonorrhoeica Beckenregion/Oberschenkel
M63.07	Myositis b aokl bakteriellen KH, Knöchel/Fuß	M73.06	Bursitis gonorrhoeica Unterschenkel
M63.08	Myositis b aokl bakteriellen KH, sonst Lok	M73.07	Bursitis gonorrhoeica Knöchel/Fuß
M63.09	Myositis b aokl bakteriellen KH, nnbez Lok	M73.08	Bursitis gonorrhoeica, sonstige Lokalisation
M63.10	Myositis b aokl Protozoen-/Parasiteninf, mehrere Lok	M73.09	Bursitis gonorrhoeica, nnbez Lokalisationen
M63.11	Myositis b aokl Protozoen-/Parasiteninf, Schulterregion	M73.10	Bursitis syphilitica, mehrere Lokalisationen
M63.12	Myositis b aokl Protozoen-/Parasiteninf, Oberarm	M73.11	Bursitis syphilitica Schulterregion
M63.13	Myositis b aokl Protozoen-/Parasiteninf, Unterarm	M73.12	Bursitis syphilitica Oberarm
M63.14	Myositis b aokl Protozoen-/Parasiteninf, Hand	M73.13	Bursitis syphilitica Unterarm
M63.15	Myositis b aokl Protozoen-/Parasiteninf, Becken/OS	M73.14	Bursitis syphilitica Hand
M63.16	Myositis b aokl Protozoen-/Parasiteninf, Unterschenkel	M73.15	Bursitis syphilitica Beckenregion/Oberschenkel
M63.17	Myositis b aokl Protozoen-/Parasiteninf, Knöchel/Fuß	M73.16	Bursitis syphilitica Unterschenkel
M63.18	Myositis b aokl Protozoen-/Parasiteninf, sonst Lok	M73.17	Bursitis syphilitica Knöchel/Fuß
M63.19	Myositis b aokl Protozoen-/Parasiteninf, nnbez Lok	M73.18	Bursitis syphilitica, sonstige Lokalisation
M63.20	Myositis b sonst aokl Inf-KH, mehrere Lok	M73.19	Bursitis syphilitica, nnbez Lokalisationen
M63.21	Myositis b sonst aokl Inf-KH, Schulterregion	M73.80	Sonst KH Weichteilgew b so aokl KH, mehrere Lok
M63.22	Myositis b sonst aokl Inf-KH, Oberarm	M73.81	Sonst KH Weichteilgew b so aokl KH, Schulterregion
M63.23	Myositis b sonst aokl Inf-KH, Unterarm	M73.82	Sonst KH Weichteilgew b so aokl KH, Oberarm
M63.24	Myositis b sonst aokl Inf-KH, Hand	M73.83	Sonst KH Weichteilgew b so aokl KH, Unterarm

Code	Beschreibung	Code	Beschreibung
M73.84	Sonst KH Weichteilgew b so aokl KH, Hand	M90.33	Knochennekrose b Caisson-KH, Unterarm
M73.85	Sonst KH Weichteilgew b so aokl KH Becken/OS	M90.34	Knochennekrose b Caisson-KH, Hand
M73.86	Sonst KH Weichteilgew b so aokl KH, Unterschenkel	M90.35	Knochennekrose b Caisson-KH, Becken/OS
M73.87	Sonst KH Weichteilgew b so aokl KH, Knöchel/Fuß	M90.36	Knochennekrose b Caisson-KH, Unterschenkel
M73.88	Sonst KH Weichteilgew b so aokl KH, sonst Lok	M90.37	Knochennekrose b Caisson-KH, Knöchel/Fuß
M73.89	Sonst KH Weichteilgew b so aokl KH, nnbez Lok	M90.38	Knochennekrose b Caisson-KH, sonst Lokalisation
M82.00	Osteoporose b Plasmozytom, mehrere Lok	M90.39	Knochennekrose b Caisson-KH, nnbez Lokalisationen
M82.01	Osteoporose b Plasmozytom, Schulterregion	M90.40	Knochennekrose d Hämoglobinopathie, mehrere Lok
M82.02	Osteoporose b Plasmozytom, Oberarm	M90.41	Knochennekrose d Hämoglobinopathie, Schulterregion
M82.03	Osteoporose b Plasmozytom, Unterarm	M90.42	Knochennekrose d Hämoglobinopathie, Oberarm
M82.04	Osteoporose b Plasmozytom, Hand	M90.43	Knochennekrose d Hämoglobinopathie, Unterarm
M82.05	Osteoporose b Plasmozytom, Becken/OS	M90.44	Knochennekrose d Hämoglobinopathie, Hand
M82.06	Osteoporose b Plasmozytom, Unterschenkel	M90.45	Knochennekrose d Hämoglobinopathie, Becken/OS
M82.07	Osteoporose b Plasmozytom, Knöchel/Fuß	M90.46	Knochennekrose d Hämoglobinopathie, Unterschenkel
M82.08	Osteoporose b Plasmozytom, sonst Lokalisation	M90.47	Knochennekrose d Hämoglobinopathie, Knöchel/Fuß
M82.09	Osteoporose b Plasmozytom, nnbez Lokalisationen	M90.48	Knochennekrose d Hämoglobinopathie, sonst Lok
M82.10	Osteoporose b endokrinen Stör, mehrere Lok	M90.49	Knochennekrose d Hämoglobinopathie, nnbez Lok
M82.11	Osteoporose b endokrinen Stör, Schulterregion	M90.50	Knochennekrose b sonst aokl KH, mehrere Lok
M82.12	Osteoporose b endokrinen Störungen, Oberarm	M90.51	Knochennekrose b sonst aokl KH, Schulterregion
M82.13	Osteoporose b endokrinen Störungen, Unterarm	M90.52	Knochennekrose b sonst aokl KH, Oberarm
M82.14	Osteoporose b endokrinen Störungen, Hand	M90.53	Knochennekrose b sonst aokl KH, Unterarm
M82.15	Osteoporose b endokrinen Stör, Becken/Oberschenkel	M90.54	Knochennekrose b sonst aokl KH, Hand
M82.16	Osteoporose b endokrinen Stör, Unterschenkel	M90.55	Knochennekrose b sonst aokl KH, Becken/OS
M82.17	Osteoporose b endokrinen Stör, Knöchel/Fuß	M90.56	Knochennekrose b sonst aokl KH, Unterschenkel
M82.18	Osteoporose b endokrinen Stör, sonst Lok	M90.57	Knochennekrose b sonst aokl KH, Knöchel/Fuß
M82.19	Osteoporose b endokrinen Stör, nnbez Lok	M90.58	Knochennekrose b sonst aokl KH, sonst Lok
M82.80	Osteoporose b sonst aokl KH, mehrere Lok	M90.59	Knochennekrose b sonst aokl KH, nnbez Lok
M82.81	Osteoporose b sonst aokl KH, Schulterregion	M90.60	Osteodystrophia deformans b NB, mehrere Lok
M82.82	Osteoporose b sonst aokl KH, Oberarm	M90.61	Osteodystrophia deformans b NB, Schulterregion
M82.83	Osteoporose b sonst aokl KH, Unterarm	M90.62	Osteodystrophia deformans b NB, Oberarm
M82.84	Osteoporose b sonst aokl KH, Hand	M90.63	Osteodystrophia deformans b NB, Unterarm
M82.85	Osteoporose b sonst aokl KH, Becken/Oberschenkel	M90.64	Osteodystrophia deformans b NB, Hand
M82.86	Osteoporose b sonst aokl KH, Unterschenkel	M90.65	Osteodystrophia deformans b NB, Becken/OS
M82.87	Osteoporose b sonst aokl KH, Knöchel/Fuß	M90.66	Osteodystrophia deformans b NB, Unterschenkel
M82.88	Osteoporose b sonst aokl KH, sonst Lok	M90.67	Osteodystrophia deformans b NB, Knöchel/Fuß
M82.89	Osteoporose b sonst aokl KH, nnbez Lok	M90.68	Osteodystrophia deformans b NB, sonst Lok
M90.00	Knochentuberkulose, mehrere Lokalisationen	M90.69	Osteodystrophia deformans b NB, nnbez Lok
M90.01	Knochentuberkulose Schulterregion	M90.70	Knochenfraktur b Neubildungen, mehrere Lok
M90.02	Knochentuberkulose Oberarm	M90.71	Knochenfraktur b Neubildungen, Schulterregion
M90.03	Knochentuberkulose Unterarm	M90.72	Knochenfraktur b Neubildungen, Oberarm
M90.04	Knochentuberkulose Hand	M90.73	Knochenfraktur b Neubildungen, Unterarm
M90.05	Knochentuberkulose Beckenregion u Oberschenkel	M90.74	Knochenfraktur b Neubildungen, Hand
M90.06	Knochentuberkulose Unterschenkel	M90.75	Knochenfraktur b Neubildungen, Becken/OS
M90.07	Knochentuberkulose Knöchel u Fuß	M90.76	Knochenfraktur b Neubildungen, Unterschenkel
M90.08	Knochentuberkulose, sonstige Lokalisation	M90.77	Knochenfraktur b Neubildungen, Knöchel/Fuß
M90.09	Knochentuberkulose, nnbez Lokalisationen	M90.78	Knochenfraktur b Neubildungen, sonst Lok
M90.10	Periostitis b sonst aokl Inf-KH, mehrere Lok	M90.79	Knochenfraktur b Neubildungen, nnbez Lok
M90.11	Periostitis b sonst aokl Inf-KH, Schulterregion	M90.80	Osteopathie b sonst aokl KH, mehrere Lok
M90.12	Periostitis b sonst aokl Inf-KH, Oberarm	M90.81	Osteopathie b sonst aokl KH, Schulterregion
M90.13	Periostitis b sonst aokl Inf-KH, Unterarm	M90.82	Osteopathie b sonst aokl KH, Oberarm
M90.14	Periostitis b sonst aokl Inf-KH, Hand	M90.83	Osteopathie b sonst aokl KH, Unterarm
M90.15	Periostitis b sonst aokl Inf-KH, Becken/OS	M90.84	Osteopathie b sonst aokl KH, Hand
M90.16	Periostitis b sonst aokl Inf-KH, Unterschenkel	M90.85	Osteopathie b sonst aokl KH, Becken/OS
M90.17	Periostitis b sonst aokl Inf-KH, Knöchel/Fuß	M90.86	Osteopathie b sonst aokl KH, Unterschenkel
M90.18	Periostitis b sonst aokl Inf-KH, sonst Lok	M90.87	Osteopathie b sonst aokl KH, Knöchel/Fuß
M90.19	Periostitis b sonst aokl Inf-KH, nnbez Lok	M90.88	Osteopathie b sonst aokl KH, sonst Lok
M90.20	Osteopathie b sonst aokl Inf-KH, mehrere Lok	M90.89	Osteopathie b sonst aokl KH, nnbez Lok
M90.21	Osteopathie b sonst aokl Inf-KH, Schulterregion	M99.00	Segm u somat FktStör, Kopfber
M90.22	Osteopathie b sonst aokl Inf-KH, Oberarm	M99.01	Segm u somat FktStör, Zervikalber
M90.23	Osteopathie b sonst aokl Inf-KH, Unterarm	M99.02	Segm u somat FktStör, Thorakalber
M90.24	Osteopathie b sonst aokl Inf-KH, Hand	M99.03	Segm u somat FktStör, Lumbalber
M90.25	Osteopathie b sonst aokl Inf-KH, Becken/OS	M99.04	Segm u somat FktStör, Sakralber
M90.26	Osteopathie b sonst aokl Inf-KH, Unterschenkel	M99.05	Segm u somat FktStör, Beckenber
M90.27	Osteopathie b sonst aokl Inf-KH, Knöchel/Fuß	M99.06	Segm u somat FktStör, Unt Extrem
M90.28	Osteopathie b sonst aokl Inf-KH, sonst Lok	M99.07	Segm u somat FktStör, Ob Extrem
M90.29	Osteopathie b sonst aokl Inf-KH, nnbez Lok	M99.08	Segm u somat FktStör, Brustkorb
M90.30	Knochennekrose b Caisson-KH, mehrere Lok	M99.09	Segm u somat FktStör, Abd u sonst Lok
M90.31	Knochennekrose b Caisson-KH, Schulterregion	M99.10	Sublux (WS), Kopfber
M90.32	Knochennekrose b Caisson-KH, Oberarm	M99.11	Sublux (WS), Zervikalber

Code	Beschreibung	Code	Beschreibung
M99.12	Sublux (WS), Thorakalber	O09.3	Schwangerschaftsdauer, 20 bis 25 vollendete Wochen
M99.13	Sublux (WS), Lumbalber	O09.4	Schwangerschaftsdauer, 26 bis 33 vollendete Wochen
M99.14	Sublux (WS), Sakralber	O09.5	Schwangerschaftsdauer, 34 bis 36 vollendete Wochen
M99.19	Sublux (WS), Abd u sonst Lok	O09.6	SchwangDauer, 37 bis 41 vollend Wo
M99.20	SubluxSten SpinKan, Kopfber	O09.7	SchwangDauer, > 41 vollend Wo
M99.21	SubluxSten SpinKan, Zervikalber	O09.9	Schwangerschaftsdauer, nnbez
M99.22	SubluxSten SpinKan, Thorakalber	O47.9	Frustrane Kontraktionen, nnbez
M99.23	SubluxSten SpinKan, Lumbalber	O94	Folgen von Kompl währ Schw/Geb/WochB
M99.24	SubluxSten SpinKan, Sakralber	O95	Sterbefall während Gestationsperiode nnbez Ursache
M99.29	SubluxSten SpinKan, Abd u sonst Lok	O96.0	Tod infolge direkter gestationsbedingter Ursachen
M99.80	Sonst Biomechan FktStör, Kopfber	O96.1	Tod infolge indirekter gestationsbedingter Ursachen
M99.81	Sonst Biomechan FktStör, Zervikalber	O96.2	Tod infolge nnbez gestationsbedingter Ursachen
M99.82	Sonst Biomechan FktStör, Thorakalber	O97.0	Tod an den Folgen direkt gestationsbedingter Ursachen
M99.83	Sonst Biomechan FktStör, Lumbalber	O97.1	Tod an Folgen indirekter gestationsbedingter Ursachen
M99.84	Sonst Biomechan FktStör, Sakralber	O97.2	Tod an Folgen nnbez gestationsbedingter Ursachen
M99.85	Sonst Biomechan FktStör, Beckenber	P75	Mekoniumileus bei zystischer Fibrose
M99.86	Sonst Biomechan FktStör, Unt Extrem	P95	Fetaltod nnbez Ursache
M99.87	Sonst Biomechan FktStör, Ob Extrem	P96.4	SchwangAbbruch als Ursache v Zuständen Fetus/Neugeb
M99.88	Sonst Biomechan FktStör, Brustkorb	Q87.0	Angeb FehlbildSynd m vorwiegender Beteiligung Gesicht
M99.89	Sonst biomech FktStör, Abd u sonst Lok	Q87.1	Angeb FehlbildSynd vorw m Kleinwuchs einherg
M99.90	Biomechan FktStör, nnbez, Kopfber	Q87.2	Angeb FehlbildSynd m vorwiegend Beteiligung Extrem
M99.91	Biomechan FktStör, nnbez, Zervikalber	Q87.3	Angeb FehlbSynd m verm GewWachstum früh Kindesalter
M99.92	Biomechan FktStör, nnbez, Thorakalber	Q87.5	Sonst angegeb FehlbildSynd m sonst Skelettveränderungen
M99.93	Biomechan FktStör, nnbez, Lumbalber	Q87.8	Sonst nbez angeborene Fehlbildungssynde, aonkl
M99.94	Biomechan FktStör, nnbez, Sakralber	R65.0	Syst inflam Response-Synd [SIRS] infek o Organkomp
M99.95	Biomechan FktStör, nnbez, Beckenber	R65.1	Syst inflam Response-Synd [SIRS] infek m Organkomp
M99.96	Biomechan FktStör, nnbez, Unt Extrem	R65.2	Syst inflam Response-Synd [SIRS] ni-infekt o Organkomp
M99.97	Biomechan FktStör, nnbez, Ob Extrem	R65.3	Syst inflam Response-Synd [SIRS] ni-infekt m Organkomp
M99.98	Biomechan FktStör, nnbez, Brustkorb	R65.9	System inflamm Response-Synd [SIRS], nnbez
M99.99	Biomechan FktStör, nnbez: Abd u sonst Lok	R69	Unbekannte u nnbez Krankheitsursachen
N08.0	Glomeruläre KH b aokl inf/parasit KH	R75	Laborhinweis auf Humanes Immundefizienz-Virus [HIV]
N08.1	Glomeruläre KH b Neubildungen	R78.0	Nachweis von Alkohol im Blut
N08.2	Glomeruläre KH b BlutKH u Stör m Beteil Immunsyst	R96.0	Plötzlich eingetretener Tod
N08.3	Glomeruläre KH b Diabetes mellitus	R96.1	Todeseintritt in < 24 Std nach Beginn Sympt, oh and Ang
N08.4	Glomeruläre KH b so endokrinen, Ernährungs- u SW-KH	R98	Tod oh Anwesenheit andr Personen
N08.5	Glomeruläre KH b System-KH Bindegewebe	R99	Sonstige ungenau od nnbez Todesursachen
N08.8	Glomeruläre KH b sonst aokl KH	S01.83	Off Wunde (jeder Teil Kopf) m Verbind zu intrakran Verletz
N16.0	Tubulointerstitielle Nieren-KH b aokl inf/paras KH	S01.84	Weichteilschaden I. Gr b geschl Fraktur od Lux Kopf
N16.1	Tubulointerstitielle Nieren-KH b Neubildungen	S01.85	Weichteilschaden II. Gr b geschl Fraktur od Lux Kopf
N16.2	TubInterst Nieren-KH b Blut-KH/Stör m Beteil Immunsyst	S01.86	Weichteilschaden III. Gr b geschl Fraktur od Lux Kopf
N16.3	Tubulointerstitielle Nieren-KH b StoffwechselKH	S01.87	Weichteilschaden I. Gr b off Fraktur od Lux Kopf
N16.4	Tubulointerstitielle Nieren-KH b systemischen KH Bgw	S01.88	Weichteilschaden II. Gr b off Fraktur od Lux Kopf
N16.5	Tubulointerstitielle Nieren-KH b Transplantatabstoßung	S01.89	Weichteilschaden III. Gr b off Fraktur od Lux Kopf
N16.8	Tubulointerstitielle Nieren-KH b sonst aokl KH	S06.70	Bewußtlos b SHT, < 30 Min
N22.0	Harnstein b Schistosomiasis [Bilharziose]	S06.71	Bewußtlos b SHT, 30 Min bis 24 Std
N22.8	Harnstein b sonst aokl KH	S06.72	Bewußtlos b SHT, > 24 h, m Rückk z vorh besteh BewGr
N29.0	Spätsyphilis Niere	S06.73	Bewußtlos b SHT, > 24 h, oh Rückk z vorh besteh BewGr
N29.1	Sonst KH Niere/Ureter b aokl inf/paras KH	S06.79	Bewußtlos b SHT, Dauer nnbez
N29.8	Sonst KH Niere/Ureter b sonst aokl KH	S11.84	Weichteilschaden I. Gr b geschl Fraktur od Lux Hals
N33.0	Tuberkulöse Zystitis	S11.85	Weichteilschaden II. Gr b geschl Fraktur od Lux Hals
N33.8	KH Harnblase b sonst aokl KH	S11.86	Weichteilschaden III. Gr b geschl Fraktur od Lux d Hals
N37.0	Urethritis b aokl KH	S11.87	Weichteilschaden I. Gr b off Fraktur od Lux Hals
N37.8	Sonstige KH Harnröhre b aokl KH	S11.88	Weichteilschaden II. Gr b off Fraktur od Lux Hals
N51.0	KH Prostata b aokl KH	S11.89	Weichteilschaden III. Gr b off Fraktur od Lux Hals
N51.1	KH Hoden u Nebenhoden b aokl KH	S14.70	Verletzung zervikales RM, Höhe nnbez
N51.2	Balanitis b aokl KH	S14.71	Verletzung Rückenmark, C1
N51.8	Sonst KH männl Genitalorgane b aokl KH	S14.72	Verletzung Rückenmark, C2
N74.0	Tuberkulöse Infektion Cervix uteri	S14.73	Verletzung Rückenmark, C3
N74.1	Tuberkulöse Entzündung im weiblichen Becken	S14.74	Verletzung Rückenmark, C4
N74.2	Syphilitische Entzündung im weiblichen Becken	S14.75	Verletzung Rückenmark, C5
N74.3	Entzündung im weibl Becken d Gonokokken	S14.76	Verletzung Rückenmark, C6
N74.4	Entzündung im weibl Becken d Chlamydien	S14.77	Verletzung Rückenmark, C7
N74.8	Entzündung im weibl Becken b sonst aokl KH	S14.78	Verletzung Rückenmark, C8
N77.0	Ulzeration Vulva b aokl infek/paras KH	S21.83	Off Wunde (jed Teil Thorax) m Verbind zu intrathor Verletz
N77.1	Vaginitis, Vulvitis od Vulvovaginitis b aokl infek/paras KH	S21.84	Weichteilschaden I. Gr b geschl Fraktur od Lux Thorax
N77.8	Vulvovaginale Ulzerat u Entz b sonst aokl KH	S21.85	Weichteilschaden II. Gr b geschl Fraktur od Lux Thorax
O09.0	Schwangerschaftsdauer, weniger als 5 vollendete Wochen	S21.86	Weichteilschaden III. Gr b geschl Fraktur od Lux Thorax
O09.1	Schwangerschaftsdauer, 5 bis 13 vollendete Wochen	S21.87	Weichteilschaden I. Gr b off Fraktur od Lux Thorax
O09.2	Schwangerschaftsdauer, 14 bis 19 vollendete Wochen	S21.88	Weichteilschaden II. Gr b off Fraktur od Lux Thorax

Code	Beschreibung	Code	Beschreibung
S21.89	Weichteilschaden III. Gr b of Fraktur od Lux Thorax	T31.33	Verbr 30-39% KöOF: 30-39% Verbr 3. Gr
S24.70	Verletzung thorakales RM, Höhe nnbez	T31.40	Verbr 40-49% KöOF: < 10% od nnbez Anteil Verbr 3. Gr
S24.71	Verletzung Rückenmark, T1	T31.41	Verbr 40-49% KöOF: 10-19% Verbr 3. Gr
S24.72	Verletzung Rückenmark, T2/T3	T31.42	Verbr 40-49% KöOF: 20-29% Verbr 3. Gr
S24.73	Verletzung Rückenmark, T4/T5	T31.43	Verbr 40-49% KöOF: 30-39% Verbr 3. Gr
S24.74	Verletzung Rückenmark, T6/T7	T31.44	Verbr 40-49% KöOF: 40-49% Verbr 3. Gr
S24.75	Verletzung Rückenmark, T8/T9	T31.50	Verbr 50-59% KöOF: < 10% od nnbez Anteil Verbr 3. Gr
S24.76	Verletzung Rückenmark, T10/T11	T31.51	Verbr 50-59% KöOF: 10-19% Verbr 3. Gr
S24.77	Verletzung Rückenmark, T12	T31.52	Verbr 50-59% KöOF: 20-29% Verbr 3. Gr
S31.83	Off Wunde (jd T Abd LumbGeg Beck) m Verb intraabd Verl	T31.53	Verbr 50-59% KöOF: 30-39% Verbr 3. Gr
S31.84	Weichteilschaden I. Gr b geschl Fraktur od Lux LWS u Be	T31.54	Verbr 50-59% KöOF: 40-49% Verbr 3. Gr
S31.85	Weichteilschaden II. Gr b geschl Fraktur od Lux LWS u Be	T31.55	Verbr 50-59% KöOF: 50-59% Verbr 3. Gr
S31.86	Weichteilschaden III. Gr b geschl Fraktur od Lux LWS u Be	T31.60	Verbr 60-69% KöOF: < 10% od nnbez Anteil Verbr 3. Gr
S31.87	Weichteilschaden I. Gr b off Fraktur od Lux LWS u Be	T31.61	Verbr 60-69% KöOF: 10-19% Verbr 3. Gr
S31.88	Weichteilschaden II. Gr b off Fraktur od Lux LWS u Be	T31.62	Verbr 60-69% KöOF: 20-29% Verbr 3. Gr
S31.89	Weichteilschaden III. Gr b off Fraktur od Lux LWS u Be	T31.63	Verbr 60-69% KöOF: 30-39% Verbr 3. Gr
S34.70	Verletz lumbal RM, Höhe nnbez	T31.64	Verbr 60-69% KöOF: KöOF, 40-49% Verbr 3. Gr
S34.71	Verletzung Rückenmark, L1	T31.65	Verbr 60-69% KöOF: KöOF: 50-59% Verbr 3. Gr
S34.72	Verletzung Rückenmark, L2	T31.66	Verbr 60-69% KöOF: 60-69% Verbr 3. Gr
S34.73	Verletzung Rückenmark, L3	T31.70	Verbr 70-79% KöOF: < 10% od nnbez Anteil Verbr 3. Gr
S34.74	Verletzung Rückenmark, L4	T31.71	Verbr 70-79% KöOF: 10-19% Verbr 3. Gr
S34.75	Verletzung Rückenmark, L5	T31.72	Verbr 70-79% KöOF: 20-29% Verbr 3. Gr
S34.76	Verletz RM, S1	T31.73	Verbr 70-79% KöOF: 30-39% Verbr 3. Gr
S34.77	Verletz RM, S2-S5	T31.74	Verbr 70-79% KöOF: 40-49% Verbr 3. Gr
S41.84	Weichteilschaden I. Gr b geschl Fraktur od Lux Oberarmes	T31.75	Verbr 70-79% KöOF: 50-59% Verbr 3. Gr
S41.85	Weichteilschaden II. Gr b geschl Fraktur od Lux Oberarm	T31.76	Verbr 70-79% KöOF: 60-69% Verbr 3. Gr
S41.86	Weichteilschaden III. Gr b geschl Fraktur od Lux Oberarm	T31.77	Verbr 70-79% KöOF: 70-79% Verbr 3. Gr
S41.87	Weichteilschaden I. Gr b off Fraktur od Lux Oberarm	T31.80	Verbr 80-89% KöOF: < 10% od nnbez Anteil Verbr 3. Gr
S41.88	Weichteilschaden II. Gr b off Fraktur od Lux Oberarm	T31.81	Verbr 80-89% KöOF: 10-19% Verbr 3. Gr
S41.89	Weichteilschaden III. Gr b off Fraktur od Lux Oberarm	T31.82	Verbr 80-89% KöOF: 20-29% Verbr 3. Gr
S51.84	Weichteilschaden I. Gr b geschl Fraktur od Lux Unterarm	T31.83	Verbr 80-89% KöOF: 30-39% Verbr 3. Gr
S51.85	Weichteilschaden II. Gr b geschl Fraktur od Lux Unterarm	T31.84	Verbr 80-89% KöOF: 40-49% Verbr 3. Gr
S51.86	Weichteilschaden III. Gr b geschl Fraktur od Lux Unterarm	T31.85	Verbr 80-89% KöOF: 50-59% Verbr 3. Gr
S51.87	Weichteilschaden I. Gr b off Fraktur od Lux Unterarmes	T31.86	Verbr 80-89% KöOF: 60-69% Verbr 3. Gr
S51.88	Weichteilschaden II. Gr b off Fraktur od Lux Unterarm	T31.87	Verbr 80-89% KöOF: 70-79% Verbr 3. Gr
S51.89	Weichteilschaden III. Gr b off Fraktur od Lux Unterarmes	T31.88	Verbr 80-89% KöOF: 80-89% Verbr 3. Gr
S61.84	Weichteilschaden I. Gr b geschl Fx od Lux Handgel u Hand	T31.90	Verbr 90% od mehr KöOF: <10% od nnbez Ant Verbr 3 G
S61.85	Weichteilschaden II. Gr b geschl Fx od Lux Handgel u Hand	T31.91	Verbr 90% od mehr KöOF: 10-19 % Verbr 3. Gr
S61.86	Weichteilschaden III. Gr b geschl Fx od Lux Handgel u Hand	T31.92	Verbr 90% od mehr KöOF: 20-29 % Verbr 3. Gr
S61.87	Weichteilschaden I. Gr b off Fraktur od Lux Handgel u Hand	T31.93	Verbr 90% od mehr KöOF: 30-39 % Verbr 3. Gr
S61.88	Weichteilschaden II. Gr b off Fraktur od Lux Handgel u Hand	T31.94	Verbr 90% od mehr KöOF: 40-49 % Verbr 3. Gr
S61.89	Weichteilschaden III. Gr b off Fraktur od Lux Handgel u Hand	T31.95	Verbr 90% od mehr KöOF: 50-59 % Verbr 3. Gr
S71.84	Weichteilschaden I. Gr b geschl Fx od Lux Hüfte u Obersch	T31.96	Verbr 90% od mehr KöOF: 60-69 % Verbr 3. Gr
S71.85	Weichteilschaden II. Gr b geschl Fx od Lux Hüfte u Obersch	T31.97	Verbr 90% od mehr KöOF: 70-79 % Verbr 3. Gr
S71.86	Weichteilschaden III. Gr b geschl Fx od Lux Hüfte u Obersch	T31.98	Verbr 90% od mehr KöOF: 80-89% Verbr 3. Gr
S71.87	Weichteilschaden I. Gr b off Fraktur od Lux Hüfte u Obersch	T31.99	Verbr 90% od mehr KöOF: 90 % od mehr Verbr 3. Gr
S71.88	Weichteilschaden II. Gr b off Fraktur od Lux Hüfte u Obersch	T32.00	Verätz < 10% KöOF: < 10% od nnbez Anteil Verätz 3. Gr
S71.89	Weichteilschaden III. Gr b off Fraktur od Lux Hüfte u Obersch	T32.10	Verätz 10-19% KöOF: < 10% od nnbez Anteil Verätz 3. Gr
S81.84	Weichteilschaden I. Gr b geschl Fx od Lux Unterschenkels	T32.11	Verätz 10-19% KöOF: 10-19% od nnbez Anteil Verätz 3. Gr
S81.85	Weichteilschaden II. Gr b geschl Fx od Lux Unterschenkel	T32.20	Verätz 20-29% KöOF: < 10% od nnbez Anteil Verätz 3. Gr
S81.86	Weichteilschaden III. Gr b geschl Fx od Lux Unterschenkel	T32.21	Verätz 20-29% KöOF: 10-19% Verätz 3. Gr
S81.87	Weichteilschaden I. Gr b off Fraktur od Lux Unterschenkels	T32.22	Verätz 20-29% KöOF: 20-29% Verätz 3. Gr
S81.88	Weichteilschaden II. Gr b off Fraktur od Lux Unterschenkels	T32.30	Verätz 30-39% KöOF: < 10% od nnbez Anteil Verätz 3. Gr
S81.89	Weichteilschaden III. Gr b off Fraktur od Lux Unterschenkel	T32.31	Verätz 30-39% KöOF: 10-19% Verätz 3. Gr
S91.84	Weichteilschaden I. Gr b geschl Fraktur od Luxation Fuß	T32.32	Verätz 30-39% KöOF: 20-29% Verätz 3. Gr
S91.85	Weichteilschaden II. Gr b geschl Fraktur od Luxation Fuß	T32.33	Verätz 30-39% KöOF: 30-39% Verätz 3. Gr
S91.86	Weichteilschaden III. Gr b geschl Fraktur od Luxation Fuß	T32.40	Verätz 40-49% KöOF: < 10% od nnbez Anteil Verätz 3. Gr
S91.87	Weichteilschaden I. Gr b off Fraktur od Luxation Fuß	T32.41	Verätz 40-49% KöOF: 10-19% Verätz 3. Gr
S91.88	Weichteilschaden II. Gr b off Fraktur od Luxation Fuß	T32.42	Verätz 40-49% KöOF: 20-29% Verätz 3. Gr
S91.89	Weichteilschaden III. Gr b off Fraktur od Luxation Fuß	T32.43	Verätz 40-49% KöOF: 30-39% Verätz 3. Gr
T31.00	Verbr < 10% KöOF: < 10% od nnbez Anteil Verbr 3. Gr	T32.44	Verätz 40-49% KöOF: 40-49% Verätz 3. Gr
T31.10	Verbr 10-19% KöOF: < 10% od nnbez Anteil Verbr 3. Gr	T32.50	Verätz 50-59% KöOF: < 10% od nnbez Anteil Verätz 3. Gr
T31.11	Verbr 10-19% KöOF: 10-19% Verbr 3. Gr	T32.51	Verätz 50-59% KöOF: 10-19% Verätz 3. Gr
T31.20	Verbr 20-29% KöOF: < 10% od nnbez Anteil Verbr 3. Gr	T32.52	Verätz 50-59% KöOF: 20-29% Verätz 3. Gr
T31.21	Verbr 20-29% KöOF: 10-19% Verbr 3. Gr	T32.53	Verätz 50-59% KöOF: 30-39% Verätz 3. Gr
T31.22	Verbr 20-29% KöOF: 20-29% Verbr 3. Gr	T32.54	Verätz 50-59% KöOF: 40-49% Verätz 3. Gr
T31.30	Verbr 30-39% KöOF: < 10% od nnbez Anteil Verbr 3. Gr	T32.55	Verätz 50-59% KöOF: 50-59% Verätz 3. Gr
T31.31	Verbr 30-39% KöOF: 10-19% Verbr 3. Gr	T32.60	Verätz 60-69% KöOF: < 10% od nnbez Anteil Verätz 3. Gr
T31.32	Verbr 30-39% KöOF: 20-29% Verbr 3. Gr	T32.61	Verätz 60-69% KöOF: 10-19% Verätz 3. Gr

Code	Beschreibung	Code	Beschreibung
T32.62	Verätz 60-69% KöOF: 20-29% Verätz 3. Gr	T93.6	Folgen Zerquetsch od traumat Amputat untere Extremität
T32.63	Verätz 60-69% KöOF: 30-39% Verätz 3. Gr	T93.8	Folgen sonstiger nbez Verletzung untere Extremität
T32.64	Verätz 60-69% KöOF: 40-49% Verätz 3. Gr	T93.9	Folgen einer nnbez Verletzung untere Extremität
T32.65	Verätz 60-69% KöOF: 50-59% Verätz 3. Gr	T94.0	Folgen Verletzungen mehr Körperregionen
T32.66	Verätz 60-69% KöOF: 60-69% Verätz 3. Gr	T94.1	Folgen Verletzungen nnbez Körperregionen
T32.70	Verätz 70-79% KöOF: < 10% od nnbez Anteil Verätz 3. Gr	T95.0	Folgen Verbrennung/Verätzung/Erfrierung Kopf od Hals
T32.71	Verätz 70-79% KöOF: 10-19% Verätz 3. Gr	T95.1	Folgen Verbrennung/Verätzung/Erfrierung Rumpf
T32.72	Verätz 70-79% KöOF: 20-29% Verätz 3. Gr	T95.2	Folgen Verbrennung/Verätzung/Erfrierung obere Extremität
T32.73	Verätz 70-79% KöOF: 30-39% Verätz 3. Gr	T95.3	Folgen Verbrennung/Verätzung/Erfrierung untere Extremität
T32.74	Verätz 70-79% KöOF: 40-49% Verätz 3. Gr	T95.4	Folgen Verbr/Verätz, nach Größe betroff KörpReg klassifb
T32.75	Verätz 70-79% KöOF: 50-59% Verätz 3. Gr	T95.8	Folgen so nbez Verbrennung/Verätzung/Erfrierung
T32.76	Verätz 70-79% KöOF: 60-69% Verätz 3. Gr	T95.9	Folgen nnbez Verbrennung/Verätzung/Erfrierung
T32.77	Verätz 70-79% KöOF: 70-79% Verätz 3. Gr	T96	Folgen Vergiftung d AM/Drogen/biolog aktive Subst
T32.80	Verätz 80-89% KöOF: < 10% od nnbez Anteil Verätz 3. Gr	T97	Folgen tox Wirkungen von vorwieg nicht med verwend Subst
T32.81	Verätz 80-89% KöOF: 10-19% Verätz 3. Gr	T98.0	Folgen Auswirkungen FK in natürlichen Körperöffnungen
T32.82	Verätz 80-89% KöOF: 20-29% Verätz 3. Gr	T98.1	Folgen sonst u nnbez Schäden d äußere Ursachen
T32.83	Verätz 80-89% KöOF: 30-39% Verätz 3. Gr	T98.2	Folgen bestimmter Frühkomplikationen Trauma
T32.84	Verätz 80-89% KöOF: 40-49% Verätz 3. Gr	T98.3	Folgen Komplik b chir Eingriffen u med Behandl, aonkl
T32.85	Verätz 80-89% KöOF: 50-59% Verätz 3. Gr	U05.0	Nicht belegte Schlüsselnummer U05.0
T32.86	Verätz 80-89% KöOF: 60-69% Verätz 3. Gr	U05.1	Nicht belegte Schlüsselnummer U05.1
T32.87	Verätz 80-89% KöOF: 70-79% Verätz 3. Gr	U05.2	Nicht belegte Schlüsselnummer U05.2
T32.88	Verätz 80-89% KöOF: 80-89% Verätz 3. Gr	U05.3	Nicht belegte Schlüsselnummer U05.3
T32.90	Verätz 90% od mehr KöOF:<10% od nnbez Ant Verätz 3.Gr	U05.4	Nicht belegte Schlüsselnummer U05.4
T32.91	Verätz 90% od mehr KöOF: 10-19% Verätz 3. Gr	U05.5	Nicht belegte Schlüsselnummer U05.5
T32.92	Verätz 90% od mehr KöOF: 20-29% Verätz 3. Gr	U05.6	Nicht belegte Schlüsselnummer U05.6
T32.93	Verätz 90% od mehr KöOF: 30-39% Verätz 3. Gr	U05.7	Nicht belegte Schlüsselnummer U05.7
T32.94	Verätz 90% od mehr KöOF: 40-49% Verätz 3. Gr	U05.8	Nicht belegte Schlüsselnummer U05.8
T32.95	Verätz 90% od mehr KöOF: 50-59% Verätz 3. Gr	U05.9	Nicht belegte Schlüsselnummer U05.9
T32.96	Verätz 90% od mehr KöOF: 60-69% Verätz 3. Gr	U50.00	Kein/gering motor FktEinschr, Barthel-Index, 100 Pkt
T32.97	Verätz 90% od mehr KöOF: 70-79% Verätz 3. Gr	U50.01	Kein/gering motor FktEinschr, motor FIM, 85-91 Pkt
T32.98	Verätz 90% od mehr KöOF: 80-89% Verätz 3. Gr	U50.10	Leicht motor FktEinschr, Barthel-Index, 80-95 Pkt
T32.99	Verätz 90% od mehr KöOF: 90% od mehr Verätz 3. Gr	U50.11	Leicht motor FktEinschr, motor FIM, 69-84 Pkt
T74.0	Vernachlässigen od Imstichlassen	U50.20	Mittl motor FktEinschr, Barthel-Index, 60-75 Pkt
T74.1	Körperlicher Mißbrauch	U50.21	Mittl motor FktEinschr, motor FIM, 59-68 Pkt
T74.2	Sexueller Mißbrauch	U50.30	Mittlschw motor FktEinschr, Barthel-Index, 40-55 Pkt
T74.3	Psychischer Mißbrauch	U50.31	Mittlschw motor FktEinschr, motor FIM, 43-58 Pkt
T74.8	Sonstige Formen Mißbrauch von Personen	U50.40	Schw motor FktEinschr, Barthel-Index, 20-35 Pkt
T74.9	Mißbrauch von Personen, nnbez	U50.41	Schw motor FktEinschr, motor FIM, 31-42 Pkt
T90.0	Folgen oberflächliche Verletzung Kopf	U50.50	Sehr schw motor FktEinschr, Barthel-Index, 0-15 Pkt
T90.1	Folgen offenen Wunde Kopf	U50.51	Sehr schw motor FktEinschr, motor FIM, 13-30 Pkt
T90.2	Folgen Fx Schädel u Gesichtsschädelknochen	U51.00	Kein/leicht kognit FktEinschr, erwt Barthel-Index, 70-90 Pkt
T90.3	Folgen Verletzung Hirnnerven	U51.01	Kein/leicht kognit FktEinschr, kognit FIM, 30-35 Pkt
T90.4	Folgen Verletzung Auge u Orbita	U51.02	Kein/leicht kognit FktEinschr, MMSE, 24-30 Pkt
T90.5	Folgen intrakranielle Verletzung	U51.10	Mittl kognit FktEinschr, erweit Barthel-Index, 20-65 Pkt
T90.8	Folgen sonst nbez Verletzungen Kopf	U51.11	Mittl kognit FktEinschr, kognit FIM, 11-29 Pkt
T90.9	Folgen nnbez Verletzung Kopf	U51.12	Mittl kognit FktEinschr, MMSE, 17-23 Pkt
T91.0	Folgen oberflächl Verletz u offenen Wunde Hals u Rumpf	U51.20	Schw kognit FktEinschr, erweit Barthel-Index, 0-15 Pkt
T91.1	Folgen Fraktur Wirbelsäule	U51.21	Schw kognit FktEinschr, kognit FIM, 5-10 Pkt
T91.2	Folgen sonst Fraktur Thorax u Becken	U51.22	Schw kognit FktEinschr, MMSE, 0-16 Pkt
T91.3	Folgen Verletzung Rückenmark	U52.0	Frühreha-Barthel-Index: 31 und mehr Punkte
T91.4	Folgen Verletzung intrathorakale Organe	U52.1	Frühreha-Barthel-Index: -75 bis 30 Punkte
T91.5	Folgen Verletz intraabdominaler Organe u Beckenorgane	U52.2	Frühreha-Barthel-Index: -200 bis -76 Punkte
T91.8	Folgen sonst nbez Verletzung Hals u Rumpf	U52.3	Frühreha-Barthel-Index: weniger als -200 Punkte
T91.9	Folgen nnbez Verletzung Hals u Rumpf	U55.10	Erfolgte Registr HerzTx: oh DringlichkSt U oder HU
T92.0	Folgen offene Wunde obere Extremität	U55.11	Erfolgte Registr HerzTx: DringlichkSt U
T92.1	Folgen Fraktur Arm	U55.12	Erfolgte Registr HerzTx: DringlichkSt HU
T92.2	Folgen Fraktur in Höhe Handgelenk u Hand	U55.20	Erfolgt Registr LungenTx: Oh DringlichkSt U oder HU
T92.3	Folgen Luxation Verstauchung Zerrung obere Extremität	U55.21	Erfolgte Registr LungenTx: DringlichkSt U
T92.4	Folgen Verletzung Nerven obere Extremität	U55.22	Erfolgte Registr LungenTx: DringlichkSt HU
T92.5	Folgen Verletzung Muskeln u Sehnen obere Extremität	U55.30	Erfolgte Registr Herz-Lungen-Tx: Ohne DringlichkSt U od HU
T92.6	Folgen Zerquetsch od traumat Amputat obere Extremität	U55.31	Erfolgte Registr Herz-Lungen-Tx: Mit DringlichkSt U
T92.8	Folgen so nbez Verletzungen obere Extremität	U55.32	Erfolgte Registr Herz-Lungen-Tx: Mit DringlichkSt HU
T92.9	Folgen nnbez Verletzung obere Extremität	U60.1	Klinische Kategorien der HIV-Krankheit: Kategorie A
T93.0	Folgen offene Wunde untere Extremität	U60.2	Klinische Kategorien der HIV-Krankheit: Kategorie B
T93.1	Folgen Fraktur Femur	U60.3	Klinische Kategorien der HIV-Krankheit: Kategorie C
T93.2	Folgen sonstiger Frakturen untere Extremität	U60.9	Klinische Kategorie der HIV-Krankheit nnbez
T93.3	Folgen Luxation Verstauchung Zerrung untere Extremität	U61.1	Anzahl der T-Helferzellen bei HIV-KH: Kategorie 1
T93.4	Folgen Verletzung von Nerven untere Extremität	U61.2	Anzahl der T-Helferzellen bei HIV-KH: Kategorie 2
T93.5	Folgen Verletzung von Muskeln u Sehnen untere Extremität	U61.3	Anzahl der T-Helferzellen bei HIV-KH: Kategorie 3

Code	Beschreibung	Code	Beschreibung
U61.9	Anzahl der (CD4+-) T-Helferzellen nnbez	Z50.2	Reha-Maßn b Alkoholismus
U69.00	Aokl, im Krkhs erworbene Pneumonie bei Pat 18 J u älter	Z50.3	Reha-Maßn b AM-/Drogenabhängigkeit
U69.10	Aokl Kh, Folge med n indiz ästhet Op, Tätowier od Piercing	Z50.4	Psychotherapie, aonkl
U69.20	Influenza A/H1N1 Pandemie 2009 [Schweinegrippe]	Z50.5	Logopäd Behandlung [Therapie v Stimm-/Sprech-/SprachStör]
U69.21	Influenza A/H5N1 Epidemie [Vogelgrippe]	Z50.6	Orthoptische Übungen [Sehschule]
U80.0	Staph aur m Res gg Oxac/GlykP-AB/Chinol/StrGr/Oxazol	Z50.7	Arbeitsther u berufl Reha-Maßn, aonkl
U80.1	Strept pneu m Res gg Peniz/Oxac/MakLid-AB/Oxazol/StrGr	Z50.8	Sonstige Rehabilitationsmaßnahmen
U80.2	Ent faecal m Res gg GlykP-AB, Oxazol, m H-L-AmGI-R	Z50.9	Rehabilitationsmaßnahme, nnbez
U80.3	Ent faecium m Res gg GlykP-AB/OxZ/StrGr, m H-L-AmGI-R	Z51.0	Strahlentherapie-Sitzung
U80.4	Esch/Klebs/Prot m Res Chinol/CbP/Amik/ßLakAB [ESBLRes]	Z51.1	Chemotherapie-Sitzung wg BNB
U80.5	Enterob, Citrob u Serrat m Res gg Carbap, Chinol u Amik	Z51.2	Andere Chemotherapie
U80.6	Ps aer u and NFerm m Res gg CbP/Chinol/Amik/Ceftu/Pip/Taz	Z51.3	Bluttransfusion oh angegebene Diagnose
U80.7	Burkh u Stenotr m Res gg Chinol/Amik/Ceftaz/Pip/Taz/Cotr	Z51.5	Palliativbehandlung
U81	Bakter m Multiresist gg Antibiot	Z51.81	Apherese
U82.0	Mycobact tubercul m Resist gg ein/mehr Erstrangmed	Z51.82	Komb Strahlen- u ChemotherSitz wg BNB
U82.1	Multi-Drug Resistant Tuberculosis [MDR-TB]	Z52.00	Vollblutspender
U82.2	Atyp Mykobakt/Nocardia m Res gg ein/mehr Erstrangmed	Z54.0	Rekonval n chirurg Ingr
U83	Candida m Res gg Fluconaz od Voriconaz	Z54.1	Rekonval n Strahlenther
U84	Herpesviren m Res gg Virustat	Z54.2	Rekonval n Chemother
U85	HI-Virus m Res gg Virustat od Proteinaseinhibit	Z54.3	Rekonval n Psychother
U99.0	Nicht belegte Schlüsselnummer	Z54.4	Rekonval n Frakturbehandl
U99.1	Nicht belegte Schlüsselnummer	Z54.7	Rekonval n komb Behandl
U99.2	Nicht belegte Schlüsselnummer	Z54.8	Rekonval n sonst Behandl
U99.3	Nicht belegte Schlüsselnummer	Z54.9	Rekonval nach nnbez Behandl
U99.4	Nicht belegte Schlüsselnummer	Z55	Kontaktantl m Bez Ausbildung
U99.5	Nicht belegte Schlüsselnummer	Z56	Kontaktantl m Bez Berufsleben
U99.6	Nicht belegte Schlüsselnummer	Z57	Beruf Expos ggü Risikofakt
U99.7	Nicht belegte Schlüsselnummer	Z58	Kontaktantl m Bez physikal Umwelt
U99.8	Nicht belegte Schlüsselnummer	Z59	Kontaktantl m Bez Wohnumfeld/wirtschaftl Lage
U99.9	Nicht belegte Schlüsselnummer	Z60	Kontaktantl m Bez sozial Umgeb
Z00.0	Ärztliche Allgemeinuntersuchung	Z61	Kontaktantl m Bez KindhErleb
Z00.1	Gesundheitsvorsorgeuntersuchung Kind	Z62	And Kontaktantl m Bez Erzieh
Z00.2	Untersuchung aufgr WachstSchub Kindh	Z63	And Kontaktantl m Bez enger FamilKreis
Z00.3	Untersuchung aufgr EntwicklStand währ Adoleszenz	Z64.0	Kontaktantl m Bez unerwünscht Schwang
Z00.4	Allg psychiatr Untersuch, aonkl	Z64.8	Sonst Kontaktantl m Bez best psychosoz Umständ
Z00.6	Unt v Pers z Vergl-/KontrZw i Rahm klin ForschProgr	Z70	Berat i Bez SexEinst/-Verh/-Orientier
Z00.8	Sonstige Allgemeinuntersuchungen	Z72.0	Probleme m Bez auf Alkohol-/Tabak-/AM-/Drogenkonsum
Z01.6	Röntgenuntersuchung, aonkl	Z75.2	Wartezeit auf eine Untersuchung oder Behandlung
Z01.7	Laboruntersuchung	Z75.60	Erf Registr z Organtranspl oh Dringlkstufe HU: Niere
Z01.9	Spezielle Untersuchung, nnbez	Z75.64	Erf Registr z Organtranspl oh Dringlkstufe HU: NierePank
Z04.9	Untersuchung u Beobachtung aus nnbez Grund	Z75.65	Erf Registr z Organtranspl oh Dringlkstufe HU: Pankreas
Z21	Asympt HIV-Inf [Human Immundefizienz-Virus-Inf]	Z75.66	Erf Registr z Organtranspl oh Dringlkstufe HU: Dünndarm
Z32	Untersuch u Test zur Feststellung einer Schwangerschaft	Z75.67	Erf Registr z Organtranspl oh Dringlkstufe HU: Leber
Z33	SchwangFestst Nebenbef	Z75.68	Erf Registr z Organtranspl oh Dringlkstufe HU: Sonst Org
Z34	Überwachung normale Schwangerschaft	Z75.69	Erf Registr z Organtranspl oh Dringlkstufe HU: nnbez Organ
Z35.0	Überwach Schwang b Infertilitätsanamnese	Z75.70	Erf Registr z Organtranspl m Dringlkstufe HU: Niere
Z35.1	Überwach Schwang b Abortanamnese	Z75.74	Erf Registr z Organtranspl m Dringlkstufe HU: NierePank
Z35.2	ÜbWach Schw b sonst ungünst gebhi od ReprodAnam	Z75.75	Erf Registr z Organtranspl m Dringlkstufe HU: Pankreas
Z35.3	ÜbWach Schwang m ungenüg pränat Betr i Anam	Z75.76	Erf Registr z Organtranspl m Dringlkstufe HU: Dünndarm
Z35.4	Überwach Schwang b ausgepr Multiparität	Z75.77	Erf Registr z Organtranspl m Dringlkstufe HU: Leber
Z35.5	Überwach älter Erstschwang	Z75.78	Erf Registr z Organtranspl m Dringlkstufe HU: Sonst Org
Z35.6	Überwach sehr jung Erstschwang	Z75.79	Erf Registr z Organtranspl m Dringlkstufe HU: nnbez Organ
Z35.8	Überwach sonst RisikoSchwang	Z75.8	Sonst Probl m Bez med Betreuungsmögl od a Gesundheitsvers
Z35.9	Überwach Risikoschwang, nnbez	Z75.9	Nnbez Probl m Bez med Betreuungsmögl od a GesundhVers
Z37.0	Lebendgeborener Einling	Z76.3	Gesunde Begleitperson einer kranken Person
Z37.1	Totgeborener Einling	Z85.0	BNB der Verdauungsorgane in Eigenanamnese
Z37.2	Zwillinge, beide lebendgeboren	Z85.1	BNB Trachea, Bronchien od Lunge in Eigenanamnese
Z37.3	Zwillinge, ein Zwilling lebend-, der and totgeboren	Z85.2	BNB and Atmungs- u intrathorakaler Organe in EigAnam
Z37.4	Zwillinge, beide totgeboren	Z85.3	BNB Brustdrüse [Mamma] in Eigenanamnese
Z37.5	Andere Mehrlinge, alle lebendgeboren	Z85.4	BNB Genitalorgane in Eigenanamnese
Z37.6	Andere Mehrlinge, einige lebendgeboren	Z85.5	BNB Hamorgane in Eigenanamnese
Z37.7	Andere Mehrlinge, alle totgeboren	Z85.6	Leukämie in Eigenanamnese
Z37.9	Resultat Entbindung, nnbez	Z85.7	And BNB lymphat/blutbild/verwandt Gewebe in Eigenanam
Z44.8	Versorgen m u Anpassen von sonst Ektoprothesen	Z85.8	BNB sonst Organe od Systeme in Eigenanamnese
Z44.9	Versorgen m u Anpassen nnbez Ektoprothese	Z85.9	BNB in Eigenanamnese, nnbez
Z47.0	Entfernung Metallplatte od and innere Fixationsvorrichtung	Z86.0	Andere Neubildungen in Eigenanamnese
Z49.2	Sonstige Dialyse	Z86.1	Infektiöse od parasitäre KH in Eigenanamnese
Z50.0	Reha-Maßn b HerzKH	Z86.2	KH Blut/blutbild Org/best Stör m Bet Immunsys i EigAnam
Z50.1	Sonst Physiotherapie	Z86.3	Endokrine, Ernährungs-/StoffwechselKH in EigAnam

Code	Beschreibung	Code	Beschreibung
Z86.4	Mißbrauch psychotrope Substanz in Eigenanamnese	Z92.4	Größerer operativer Eingriff in Eigenanamnese, aonkl
Z86.5	Andere psych KH od VerhaltStör in Eigenanamnese	Z92.6	Zytostatische Chemother wg BNB in der Eigenanamnese
Z86.6	KH Nervensystem od Sinnesorgane in Eigenanamnese	Z92.8	Sonst medizinische Behandlung in Eigenanamnese
Z86.7	KH Kreislaufsystem in Eigenanamnese	Z92.9	Medizinische Behandlung, nnbez, in Eigenanamnese
Z87.0	KH Atmungssystem in Eigenanamnese	Z93.0	Vorhandensein Tracheostoma
Z87.1	KH Verdauungssystem in Eigenanamnese	Z93.1	Vorhandensein Gastrostoma
Z87.2	KH Haut u Unterhaut in Eigenanamnese	Z93.2	Vorhandensein Ileostoma
Z87.3	KH Muskel-Skelett-Syst u Bindegewebe in Eigenanamnese	Z93.3	Vorhandensein Kolostoma
Z87.4	KH Urogenitalsystem in Eigenanamnese	Z93.4	Vorhandensein and künstl Körperöff Magen-Darmtrakt
Z87.5	Komplik Schwang/Geburt/Wochenbett in Eigenanamnese	Z93.5	Vorhandensein Zystostoma
Z87.6	Best in Perinatalperiode entstand Zustände in Eigenanam	Z93.6	Vorhandensein and künstl Körperöffnungen Harnwege
Z87.7	Angeb Fehlbild/Deformit/ChromosAnomalien in Eigenanam	Z93.80	Vorhandensein eines Thorakostomas
Z87.8	Sonst nbez KH od Zustände in Eigenanamnese	Z93.88	Vorhandensein sonstiger künstlicher Körperöffnungen
Z88.0	Allergie ggü Penizillin in Eigenanamnese	Z93.9	Vorhandensein einer künstlichen Körperöffnung, nnbez
Z88.1	Allergie ggü and Antibiotika in Eigenanamnese	Z95.0	Vorhandensein impl Herzschrittmacher od impl Kardiodef
Z88.2	Allergie ggü Sulfonamiden in Eigenanamnese	Z95.1	Vorhandensein aortokoronarer Bypass
Z88.3	Allergie ggü and Antiinfektiva in Eigenanamnese	Z95.2	Vorhandensein künstliche Herzklappe
Z88.4	Allergie ggü Anästhetikum in Eigenanamnese	Z95.3	Vorhandensein xenogene Herzklappe
Z88.5	Allergie ggü Betäubungsmittel in Eigenanamnese	Z95.4	Vorhandensein andr Herzklappenersatz
Z88.6	Allergie ggü Analgetikum in Eigenanamnese	Z95.5	Vorhandensein Implant/Transplant nach koron Gefäßplast
Z88.7	Allergie ggü Serum od Impfstoff in Eigenanamnese	Z95.80	Vorhandensein eines herzunterstützenden Systems
Z88.8	Allergie ggü so AM/Drogen/biol aktiv Subst in Eigenanam	Z95.81	Operativ impl vask Katheterveweilsyst vorhanden
Z88.9	Allergie ggü nnbez AM/Drogen/biol aktiv Subst in Eigenanam	Z95.88	Sonst kard od vask Implantaten od Transplantaten vorhanden
Z89.0	Verlust ein/mehr Finger [einschl Daumen], einseitig	Z95.9	Vorhandensein kardial/vaskul Implantat/Transplantat, nnbez
Z89.1	Verlust Hd u HdGel, eins	Z96.0	Vorhandensein urogenitales Implantat
Z89.2	Verlust ob Extrem oberh HdGel, eins	Z96.1	Vorhandensein intraokulares Linsenimplantat
Z89.3	(Teilw) Verlust ob Extrem, bds	Z96.2	Vorhandensein Implantate im Gehörorgan
Z89.4	Verlust Fuß u Knöchel, eins	Z96.3	Vorhandensein künstlicher Larynx
Z89.5	Verlust unt Extrem unterh od bis z Knie, eins	Z96.4	Vorhandensein endokrine Implantate
Z89.6	Verlust unt Extrem oberh Knie, eins	Z96.5	Vorhandensein Zahnwurzel- od Unterkieferimplantate
Z89.7	(Teilw) Verlust unt Extrem, bds	Z96.6	Vorhandensein orthopädische Gelenkimplantate
Z89.8	Verlust obere u untere Extremitäten [jede Höhe]	Z96.7	Vorhandensein and Knochen-/Sehnenimplantate
Z89.9	Extremitätenverlust, nnbez	Z96.80	Vorhandensein eines Bronchialstents
Z90.0	Verlust Teile Kopf od Hals	Z96.81	Vorhandensein eines Trachealstents
Z90.1	Verlust Mamma(e) [Brustdrüse]	Z96.88	Vorhandensein von sonst nbez funkt Implantaten
Z90.2	Verlust Lunge [Teile Lunge]	Z96.9	Vorhandensein funktionelles Implantat, nnbez
Z90.3	Verlust Teile Magen	Z97.1	Vorhandensein künstliche Extremität (komplett) (partiell)
Z90.4	Verlust and Teile Verdauungstrakt	Z97.8	Vorhandensein sonst u nnbez med Geräte od Hilfsmittel
Z90.5	Verlust Niere(n)	Z98.0	Zustand nach intestin Bypass od intestin Anastomose
Z90.6	Verlust and Teile Harntrakt	Z98.1	Zustand nach Arthrodesse
Z90.7	Verlust ein/mehr Genitalorgane	Z98.2	Vorhandensein Drainage Liquor cerebrospinalis
Z90.8	Verlust sonstiger Organe	Z98.8	Sonst nbez Zustände nach chirurgischen Eingriffen
Z91.0	Allerg, ausg Allerg ggü AM/Drog/biol akt Subst, i EigAnam	Z99.0	Langzeitige Abhängigkeit vom Aspirator
Z91.1	Nichtbefolg ärztl Anordn [Non-compliance] i EigAnam	Z99.1	Langzeitige Abhängigkeit vom Respirator
Z91.8	Sonst nbez Risikofakt i EigAnam, aonkl	Z99.2	Langzeitige Abhängigkeit von Dialyse bei Niereninsuffizienz
Z92.1	Dauertherapie (ggw) m Antikoagulanzen in Eigenanamnese	Z99.3	Langzeitige Abhängigkeit vom Rollstuhl
Z92.2	Dauertherapie (ggw) m and Arzneimitteln in Eigenanamnese	Z99.8	Langz Abhäng so unterstütz App/med Geräte od Hilfsmitteln
Z92.3	Bestrahlung in Eigenanamnese	Z99.9	Langz Abhäng nnbez unterstütz App/med Gerät od Hilfsmitteln

D.6a Alterskonflikt - Säugling

Code	Beschreibung	Code	Beschreibung
A33	Tetanus neonatorum	P10.3	Subarachnoidale Blutung d Geburtsverletzung
P00.0	Schädigung Fetus/Neugeborene d hypertens KH Mutter	P10.4	Tentoriumriß d Geburtsverletzung
P00.1	Schädig Fetus/Neugeb d Nieren- u Harnweg-KH Mutter	P10.8	So intrakran Verletz u Blutg d Geburtsverletzung
P00.2	Schädigung Fetus/Neugeb d inf/parasitäre KH Mutter	P10.9	Nnbez intrakran Verletz u Blutg d Geburtsverletzung
P00.3	Schäd Fetus/Neugeb d so Kreislauf-/Atemwegs-KH Mutter	P11.0	Hirnödem d Geburtsverletzung
P00.4	Schädig Fetus/Neugeb d ErnährungsStör Mutter	P11.1	Sonst nbez Hirnschädigung d Geburtsverletzung
P00.5	Schädig Fetus/Neugeb d Verletz Mutter	P11.2	Nnbez Hirnschädigung d Geburtsverletzung
P00.6	Schädigung Fetus/Neugeb d chirurg Eingriff b Mutter	P11.3	Geburtsverletzung N facialis [VII Hirnnerv]
P00.7	Schädig Fetus/Neugeb d so med Maßn b Mutter, aonkl	P11.4	Geburtsverletzung sonstige Hirnnerven
P00.8	Schädigung Fetus/Neugeb d sonst Zustände Mutter	P11.50	Geburtsverletzung Wirbelsäule u RM m akut QSL
P00.9	Schädigung Fetus/Neugeb d nnbez Zustand Mutter	P11.51	Geburtsverletzung Wirbelsäule u RM m chron QSL
P01.0	Schädigung Fetus/Neugeb d Zervixinsuffizienz	P11.59	Geburtsverletzung Wirbelsäule u RM nnbez
P01.1	Schädigung Fetus/Neugeb d vorzeitigen Blasensprung	P11.9	Geburtsverletzung ZNS, nnbez
P01.2	Schädigung Fetus/Neugeb d Oligohydramnion	P12.0	Kephalhämatom d Geburtsverletzung
P01.3	Schädigung Fetus/Neugeb d Polyhydramnion	P12.1	Geburtsgeschwulst d Geburtsverletzung
P01.4	Schädigung Fetus/Neugeb b Extrauterin gravidität	P12.2	Epikranielle subaponeurotische Blutg d Geburtsverletzung
P01.5	Schädigung Fetus/Neugeb b Mehrlingsschwangerschaft	P12.3	Quetschwunde behaarte Kopfhaut d Geburtsverletzung
P01.6	Schädigung Fetus/Neugeb d Tod der Mutter	P12.4	Überwachungsbed Verletz behaarte Kopfhaut b Neugeb
P01.7	Schädig Fetus/Neugeb d Lageanomalie vor Wehenbeginn	P12.8	Sonst Geburtsverletzungen behaarte Kopfhaut
P01.8	Schädig Fetus/Neugeb d so mütterl SchwangKomplik	P12.9	Geburtsverletzung behaarte Kopfhaut, nnbez
P01.9	Schädig Fetus/Neugeb d mütterl SchwangKomplik, nnbez	P13.0	Fraktur Schädel d Geburtsverletzung
P02.0	Schädigung Fetus/Neugeb d Placenta praevia	P13.1	Sonstige Geburtsverletzung Schädel
P02.1	Schädig Fetus/Neugeb d so Formen Plazentalösung-/blutg	P13.2	Geburtsverletzung Femur
P02.2	Schäd Fetus/Neugeb d so/nnbez morph/funkt Plazentaanom	P13.3	Geburtsverletzung sonstige Röhrenknochen
P02.3	Schäd Fetus/Neugeb d transplazent Transfusionsyndrom	P13.4	Klavikularfraktur d Geburtsverletzung
P02.4	Schädigung Fetus/Neugeb d Nabelschnurvorfal	P13.8	Geburtsverletzungen an sonst Teilen Skelett
P02.5	Schäd Fetus/Neugeb d so Formen Nabelschnurkompress	P13.9	Geburtsverletzung Skeletts, nnbez
P02.6	Schädigung Fetus/Neugeb d so u nnbez Zustände Nabelschnur	P14.0	Erb-Lähmung d Geburtsverletzung
P02.7	Schädigung Fetus/Neugeb d Chorioamnionitis	P14.1	Klumpke-Lähmung d Geburtsverletzung
P02.8	Schädigung Fetus/Neugeb d sonst Anomalien Eihäute	P14.2	Lähmung N phrenicus d Geburtsverletzung
P02.9	Schädigung Fetus/Neugeb d Anomalie Eihäute, nnbez	P14.3	Sonst Geburtsverletzungen Plexus brachialis
P03.0	Schäd Fetus/Neugeb d Entbind/Extrakt Beckenendlage	P14.8	Geburtsverletzungen sonst Teile periph Nervensystem
P03.1	Schäd Fet/Ngb d so Lag-/Halt-/EinstAnom/Mißv Weh/E	P14.9	Geburtsverletzung peripheres Nervensystem, nnbez
P03.2	Schädigung Fetus/Neugeb d Zangengebinderung	P15.0	Geburtsverletzung Leber
P03.3	Schädig Fetus/Neugeb d Entbindung m Vakuumextraktor	P15.1	Geburtsverletzung Milz
P03.4	Schädigung Fetus/Neugeb d Schnittentbindung	P15.2	Verletzung M sternocleidomastoideus d Geburtsverletz
P03.5	Schädigung Fetus/Neugeb d überstürzte Geburt	P15.3	Geburtsverletzung Auge
P03.6	Schädigung Fetus/Neugeb d abnorm Uteruskontraktionen	P15.4	Geburtsverletzung Gesicht
P03.8	Schäd Fetus/Neugeb d so nbez Kompl b Wehen Entbindung	P15.5	Geburtsverletzung äußere Genitalorgane
P03.9	Schäd Fetus/Neugeb d Kompl b Wehen u Entbindung, nnbez	P15.6	Adiponecrosis subcut neonat d Geburtsverletzung
P04.0	Schäd Fet/Ngb d Anästh/Analg Mutter w Schw/Weh/Entb	P15.8	Sonstige nbez Geburtsverletzungen
P04.1	Schädigung Fetus/Neugeb d sonst Medikation b Mutter	P15.9	Geburtsverletzung, nnbez
P04.2	Schädigung Fetus/Neugeb d Tabakkonsum Mutter	P20.0	Intraut Hypoxie, erstmals vor Wehenbeginn festgestellt
P04.3	Schädigung Fetus/Neugeb d Alkoholkonsum Mutter	P20.1	Intraut Hypoxie, erstmals währ Wehen/Entb festgestellt
P04.4	Schädigung Fet/Ngb d Einn abh-erz AM/Drogen d Mutter	P20.9	Intrauterine Hypoxie, nnbez
P04.5	Schädigung Fet/Ngb d chem Subst m Nahrung Mutter	P21.0	Schwere Asphyxie unter Geburt
P04.6	Schäd Fet/Ngb d Exposit Mutter ggü chem Subst Umwelt	P21.1	Leichte od mäßige Asphyxie unter Geburt
P04.8	Schädigung Fet/Ngb d sonst Noxen, von Mutter übertrag	P21.9	Asphyxie unter Geburt, nnbez
P04.9	Schädigung Fet/Ngb d nnbez Noxen, von Mutter übertrag	P22.0	Atemnotsynd [Respiratory distress synd] Neugeborenes
P05.0	Für Gestationsalter zu leichte Neugeborene	P22.1	Transitorische Tachypnoe b Neugeborenen
P05.1	Für Gestationsalter zu kleine Neugeborene	P22.8	Sonst Atemnot [Respiratory distress] b Neugeborenen
P05.2	Fet Mangelernähr Neugeb oA zu leicht/klein für GestatAlter	P22.9	Atemnot [Respiratory distress] b Neugeb, nnbez
P05.9	Intrauterine Mangelentwicklung, nnbez	P23.0	Angeborene Pneumonie d Viren
P07.00	Neugeb, GebGewicht unt 500 g	P23.1	Angeborene Pneumonie d Chlamydien
P07.01	Neugeb, GebGewicht 500 b unt 750 g	P23.2	Angeborene Pneumonie d Staphylokokken
P07.02	Neugeb, GebGewicht 750 bis unt 1000 g	P23.3	Angeborene Pneumonie d Streptokokken, Gruppe B
P07.10	Neugeb, GebGewicht 1000 bis unt 1250 g	P23.4	Angeborene Pneumonie d Escherichia coli
P07.11	Neugeb, GebGewicht 1250 b unt 1500 g	P23.5	Angeborene Pneumonie d Pseudomonasarten
P07.12	Neugeb, GebGewicht 1500 bis unt 2500 g	P23.6	Angeborene Pneumonie d sonstige Bakterien
P07.2	Neugeborenes m extremer Unreife	P23.8	Angeborene Pneumonie d sonstige Erreger
P07.3	Sonstige vor Termin Geborene	P23.9	Angeborene Pneumonie, nnbez
P08.0	Übergewichtige Neugeborene	P24.0	Mekoniumaspiration d Neugeborene
P08.1	So für Gestationsalter zu schwere Neugeborene	P24.1	Fruchtwasser- u Schleimaspiration d Neugeborene
P08.2	Nach Termin Gebor nicht zu schwer für GestatAlter	P24.2	Blutaspiration d Neugeborene
P10.0	Subdurale Blutung d Geburtsverletzung	P24.3	Aspiration von Milch u regurgitierter Nahrung d Neugeb
P10.1	Zerebrale Blutung d Geburtsverletzung	P24.8	Sonst Aspirationssyndrome b Neugeborenen
P10.2	Intraventriculäre Blutung d Geburtsverletzung	P24.9	Aspirationssyndrom b Neugeborenen, nnbez

Code	Beschreibung	Code	Beschreibung
P25.0	Interstitielles Emphysem m Ursprung in Perinatalperiode	P52.6	Kleinhirnblutg (nichttraum)/Blutg Fossa cranii post Fet/Ngeb
P25.1	Pneumothorax m U in Perinatalperiode	P52.8	So intrakranielle (nichttraumat) Blutg Fetus/Neugeb
P25.2	Pneumomediastinum m U in Perinatalperiode	P52.9	Intrakranielle (nichttraumat) Blutg Fetus/Neugeb, nnbez
P25.3	Pneumoperikard m U in Perinatalperiode	P53	Hämorrhagische KH b Feten u Neugeborenen
P25.8	So Zustände iVm interstit Emphysem m U in PerinatPer	P54.0	Hämatemesis b Neugeborenen
P26.0	Tracheobronchiale Blutg m U in Perinatalperiode	P54.1	Meläna b Neugeborenen
P26.1	Massive Lungenblutung m U in Perinatalperiode	P54.2	Rektumblutung b Neugeborenen
P26.8	Sonst Lungenblutung m U in Perinatalperiode	P54.3	Sonst gastrointestinale Blutg b Neugeborenen
P26.9	Nnbez Lungenblutung m U in Perinatalperiode	P54.4	Nebennierenblutung b Neugeborenen
P27.0	Mikity-Wilson-Syndrom	P54.5	Hautblutung b Neugeborenen
P27.1	Bronchopulmonale Dysplasie m U in Perinatalperiode	P54.6	Blutung aus Vagina b Neugeborenen
P27.8	Sonst chron AtemwegskH m U in Perinatalperiode	P54.8	Sonstige nbez Blutungen b Neugeborenen
P27.9	Nnbez chron AtemwegskH m U in Perinatalperiode	P54.9	Blutung b Neugeborenen, nnbez
P28.0	Primäre Atelektase b Neugeborenen	P55.0	Rh-Isoimmunisierung b Feten u Neugeborenen
P28.1	So u nnbez Atelektase b Neugeborenen	P55.1	AB0-Isoimmunisierung b Feten u Neugeborenen
P28.2	Zyanoseanfälle b Neugeborenen	P55.8	Sonst hämolytische KH b Feten u Neugeborenen
P28.3	Primäre Schlafapnoe b Neugeborenen	P55.9	Hämolytische KH b Feten u Neugeborenen, nnbez
P28.4	Sonstige Apnoe b Neugeborenen	P56.0	Hydrops fetalis d Isoimmunisierung
P28.5	Respiratorisches Versagen b Neugeborenen	P56.9	Hydrops fetalis d so u nnbez hämolytische KH
P28.8	Sonstige nbez Störung Atmung b Neugeborenen	P57.0	Kernikterus d Isoimmunisierung
P28.9	Störung Atmung b Neugeborenen, nnbez	P57.8	Sonstiger nbez Kernikterus
P29.0	Herzinsuffizienz b Neugeborenen	P57.9	Kernikterus, nnbez
P29.1	Herzrhythmusstörung b Neugeborenen	P58.0	Neugeborenenikterus d Quetschwunde
P29.2	Hypertonie b Neugeborenen	P58.1	Neugeborenenikterus d Blutung
P29.3	Persistierender Fetalkreislauf	P58.2	Neugeborenenikterus d Infektion
P29.4	Transitorische Myokardischämie b Neugeborenen	P58.3	Neugeborenenikterus d Polyglobulie
P29.8	So kardiovaskuläre KH m U in Perinatalperiode	P58.4	Neugeb-Ikterus d AM/Toxine, v Mutter übertr/Neugeb verabr
P29.9	Kardiovaskuläre KH m U in Perinatalperiode, nnbez	P58.5	Neugeborenenikterus d Verschlucken mütterliches Blut
P36.0	Sepsis b Neugeborenen d Streptokokken, Gruppe B	P58.8	Neugeborenenikterus d sonst nbez gesteigerte Hämolyse
P36.1	Sepsis b Neugeborenen d sonst u nnbez Streptokokken	P58.9	Neugeborenenikterus d gesteigerte Hämolyse, nnbez
P36.2	Sepsis b Neugeborenen d Staphylococcus aureus	P59.0	Neugeborenenikterus in Verbindung m vorzeitiger Geburt
P36.3	Sepsis b Neugeborenen d so u nnbez Staphylokokken	P59.1	Gallepfropf-Syndrom
P36.4	Sepsis b Neugeborenen d Escherichia coli	P59.2	Neugeborenenikterus d so u nnbez Leberzellschädigung
P36.5	Sepsis b Neugeborenen d Anaerobier	P59.3	Neugeborenenikterus d Muttermilch-Inhibitor
P36.8	Sonstige bakterielle Sepsis b Neugeborenen	P59.8	Neugeborenenikterus d sonst nbez Ursachen
P36.9	Bakterielle Sepsis b Neugeborenen, nnbez	P59.9	Neugeborenenikterus, nnbez
P37.0	Angeborene Tuberkulose	P60	Disseminierte intravasale Gerinnung Fetus/Neugeb
P37.1	Angeborene Toxoplasmose	P61.0	Transitorische Thrombozytopenie b Neugeborenen
P37.2	Neugeborenenlisteriose (disseminiert)	P61.1	Polyglobulie b Neugeborenen
P37.3	Angeborene Malaria tropica	P61.2	Anämie b Prämaturität
P37.4	Sonstige angeborene Malaria	P61.3	Angeborene Anämie d fetalen Blutverlust
P37.5	Kandidose b Neugeborenen	P61.4	Sonstige angeborene Anämien, aonkl
P37.8	Sonst nbez angeborene infektiöse u parasitäre KH	P61.5	Transitorische Neutropenie b Neugeborenen
P37.9	Angeborene infektiöse od parasitäre KH, nnbez	P61.6	Sonst transitor Gerinnungsstörung Neugeborenes
P38	Omphalitis b Neugeborenen m od oh leichte Blutg	P61.8	Sonst nbez hämatologische KH in Perinatalperiode
P39.0	Infektiöse Mastitis b Neugeborenen	P61.9	Hämatologische KH in Perinatalperiode, nnbez
P39.1	Konjunkt u Dakryozystitis b Neugeborenen	P70.0	Syndrom Kind Mutter m gestationsbed DM
P39.2	Intraamniale Infektion Fetus, aonkl	P70.1	Syndrom Kind diabetische Mutter
P39.3	Harnwegsinfektion b Neugeborenen	P70.2	Diabetes mellitus b Neugeborenen
P39.4	Hautinfektion b Neugeborenen	P70.3	Iatrogene Hypoglykämie b Neugeborenen
P39.8	Sonst nbez Infektion, für Perinatalperiode spezifisch	P70.4	Sonstige Hypoglykämie b Neugeborenen
P39.9	Infektion, für Perinatalperiode spezifisch, nnbez	P70.8	So transit Stör Kohlenhydrat-Stoffw Fetus/Neugeb
P50.0	Fetaler Blutverlust b Insertio velamentosa [Vasa praevia]	P70.9	Transit Störung Kohlenhydrat-Stoffw Fetus/Neugeb, nnbez
P50.1	Fetaler Blutverlust aus rupturierter Nabelschnur	P71.0	Kuhmilch-Hypokalzämie b Neugeborenen
P50.2	Fetaler Blutverlust aus Plazenta	P71.1	Sonstige Hypokalzämie b Neugeborenen
P50.3	Blutung in and Mehrling (fetofetal)	P71.2	Hypomagnesiämie b Neugeborenen
P50.4	Blutg in Kreislauf Mutter (fetomaternal)	P71.3	Tetanie b Neugeb, oh Kalzium- od Magnesiummangel
P50.5	Fet Blutverlust durchtr Ende Nabelschnur and Mehrling	P71.4	Transitorischer Hypoparathyreoidismus Neugeborenes
P50.8	Sonstiger fetaler Blutverlust	P71.8	So transit Störung Kalzium-/Magn-Stoffwechsel Neugeb
P50.9	Fetaler Blutverlust, nnbez	P71.9	Transit Störung Kalzium-/Magn-Stoffwechsel Neugeb, nnbez
P51.0	Massive Nabelblutung b Neugeborenen	P72.0	Struma b Neugeborenen, aonkl
P51.8	Sonstige Nabelblutungen b Neugeborenen	P72.1	Transitorische Hyperthyreose b Neugeborenen
P51.9	Nabelblutung b Neugeborenen, nnbez	P72.2	So transit Störung SchilddrFkt b Neugeborenen, aonkl
P52.0	Intraventrik (nichttraumat) Blutg 1. Grad Fetus/Neugeb	P72.8	Sonst nbez transitorische endokrine KH b Neugeborenen
P52.1	Intraventrik (nichttraumat) Blutg 2. Grad Fetus/Neugeb	P72.9	Transitorische endokrine KH Neugeborenes, nnbez
P52.2	Intraventrik (nichttraumat) Blutg 3. Grad Fetus/Neugeb	P74.0	Metabolische Spätazidose b Neugeborenen
P52.3	Nnbez intraventrik (nichttraumat) Blutung Fetus/Neugeb	P74.1	Dehydratation b Neugeborenen
P52.4	Intrazerebrale (nichttraumat) Blutung Fetus/Neugeb	P74.2	Störung des Natriumgleichgewichtes Neugeborenes
P52.5	Subarachn Blutung (nichttraumat) Fetus/Neugeb	P74.3	Störung des Kaliumgleichgewichtes Neugeborenes

Code	Beschreibung	Code	Beschreibung
P74.4	Sonst transit Stör Elektrolythaushalt Neugeborenes	P91.5	Koma b Neugeborenen
P74.5	Transitorische Hypertyrosinämie b Neugeborenen	P91.6	Hypoxisch-ischäm Enzephalopathie b Neugeb [HIE]
P74.8	Sonst transitorische SW-Stör b Neugeborenen	P91.80	Locked-in-Synd u apallisches Synd beim Neugeborenen
P74.9	Transitorische SW-Stör b Neugeborenen, nnbez	P91.88	Sonst näher bez zerebrale Störungen b Neugeborenen
P75	Mekoniumileus bei zystischer Fibrose	P91.9	Zerebrale Störung b Neugeborenen, nnbez
P76.0	Mekoniumpfropf-Syndrom	P92.0	Erbrechen b Neugeborenen
P76.1	Transitorischer Ileus b Neugeborenen	P92.1	Regurgitation u Rumination b Neugeborenen
P76.2	Darmverschluss b Neugeborenen d eingedickte Milch	P92.2	Trinkunlust b Neugeborenen
P76.8	Sonstiger nbez Darmverschluss b Neugeborenen	P92.3	Unterernährung b Neugeborenen
P76.9	Darmverschluss b Neugeborenen, nnbez	P92.4	Überernährung b Neugeborenen
P77	Enterocolitis necroticans Fetus/Neugeborenes	P92.5	Schwierigkeit b Neugeborenen b Brusternährung
P78.0	Darmperforation in Perinatalperiode	P92.8	Sonst Ernährungsprobleme b Neugeborenen
P78.1	Sonstige Peritonitis b Neugeborenen	P92.9	Ernährungsproblem b Neugeborenen, nnbez
P78.2	Hämatemesis u Meläna b Neugeb Verschluck mütterl Blut	P93	Reakt/Intoxikat d AM/Drogen, an Feten/Neugeb verab
P78.3	Nichtinfektiöse Diarrhoe b Neugeborenen	P94.0	Transitorische Myasthenia gravis b Neugeborenen
P78.8	Sonst nbez KH Verdauungssystem in Perinatalperiode	P94.1	Angeborene Muskelhypertonie
P78.9	KH Verdauungssystem in Perinatalperiode, nnbez	P94.2	Angeborene Muskelhypotonie
P80.0	Kältesyndrom b Neugeborenen	P94.8	Sonst Störung Muskeltonus b Neugeborenen
P80.8	Sonstige Hypothermie b Neugeborenen	P94.9	Störung Muskeltonus b Neugeborenen, nnbez
P80.9	Hypothermie b Neugeborenen, nnbez	P95	Fetaltod nnbez Ursache
P81.0	Umweltbedingte Hyperthermie b Neugeborenen	P96.0	Angeborene Niereninsuffizienz
P81.8	Sonst nbez Störung Temperaturregulation Neugeborenes	P96.1	EntzugSympt Neugeb b Einn abh-erz AM/Drogen d Mutter
P81.9	Störung Temperaturregulation Neugeborenes, nnbez	P96.2	EntzugSympt b therapeut Anwendung v AM Neugeb
P83.0	Sclerema neonatorum	P96.3	Weite Schädelnähte b Neugeborenen
P83.1	Erythema toxicum neonatorum	P96.4	SchwangAbbruch als Ursache v Zuständen Fetus/Neugeb
P83.2	Hydrops fetalis, nicht d hämolytische KH bedingt	P96.5	Komplik b intraut Eingriff, aonkl, als Urs v Zust Fetus/Neugeb
P83.3	So u nnbez Ödem, für Feten u Neugeborenes spezifisch	P96.8	Sonst nbez Zustände m Ursprung in Perinatalperiode
P83.4	Brustdrüenschwellung b Neugeborenen	P96.9	Zustand m Ursprung in Perinatalperiode, nnbez
P83.5	Angeborene Hydrozele	Q86.0	Alkohol-Embryopathie (mit Dysmorphien)
P83.6	Umbilikal Polyp b Neugeborenen	Z38.0	Einling, Geburt im Krankenhaus
P83.8	So nbez KH-Zustände Haut, für Feten/Neugeb spezifisch	Z38.1	Einling, Geburt außerhalb Krankenhaus
P83.9	KH-Zustand Haut, für Feten/Neugeb spezifisch, nnbez	Z38.2	Einling, Geburtsort nnbez
P90	Krämpfe b Neugeborenen	Z38.3	Zwilling, Geburt im Krankenhaus
P91.0	Zerebrale Ischämie b Neugeborenen	Z38.4	Zwilling, Geburt außerhalb Krankenhaus
P91.1	Erworbene periventrikuläre Zysten b Neugeborenen	Z38.5	Zwilling, Geburtsort nnbez
P91.2	Zerebrale Leukomalazie b Neugeborenen	Z38.6	Anderer Mehrling, Geburt im Krankenhaus
P91.3	Zerebrale Übererregbarkeit Neugeborenes	Z38.7	Anderer Mehrling, Geburt außerhalb Krankenhaus
P91.4	Zerebraler Depressionszustand Neugeborenes	Z38.8	Anderer Mehrling, Geburtsort nnbez

D.6b Alterskonflikt - Kleinkind

Code	Beschreibung	Code	Beschreibung
Q89.4	Siamesische Zwillinge	R95	Plötzlicher Kindstod
R06.80	Akut lebensbedr Ereignis i SäuglAlter		

D.6b

D.6c Alterskonflikt - Kind

Code	Beschreibung	Code	Beschreibung
E30.1	Vorzeitige Pubertät [Pubertas praecox]	R68.1	Unspezifische Symptome im Kleinkindalter

D.6c

D.6d Alterskonflikt - Kinder und Jugendliche

Code	Beschreibung	Code	Beschreibung
E55.0	Floride Rachitis	M09.03	Juvenile Arthritis b Psoriasis, Unterarm
G93.7	Reye-Syndrom	M09.04	Juvenile Arthritis b Psoriasis, Hand
L21.1	Seborrhoisches Ekzem Kinder	M09.05	Juvenile Arthritis b Psoriasis, Beckenreg/OS
M08.00	Juv chron Polyarth, adul Typ, mehrere Lok	M09.06	Juvenile Arthritis b Psoriasis, Unterschenkel
M08.01	Juv chron Polyarth, adul Typ, Schulterregion	M09.07	Juvenile Arthritis b Psoriasis, Knöchel/Fuß
M08.02	Juv chron Polyarth, adul Typ, Oberarm	M09.08	Juvenile Arthritis b Psoriasis, sonst Lok
M08.03	Juv chron Polyarth, adul Typ, Unterarm	M09.09	Juvenile Arthritis b Psoriasis, nnbez Lok
M08.04	Juv chron Polyarth, adul Typ, Hand	M09.10	Juv Arth b Crohn-KH [Ent reg], mehrere Lok
M08.05	Juv chron Polyarth, adul Typ, Beckenreg/OS	M09.11	Juv Arth b Crohn-KH [Ent reg], Schulterregion
M08.06	Juv chron Polyarth, adul Typ, Unterschenkel	M09.12	Juv Arth b Crohn-KH [Ent reg], Oberarm
M08.07	Juv chron Polyarth, adul Typ, Knöchel/Fuß	M09.13	Juv Arth b Crohn-KH [Ent reg], Unterarm
M08.08	Juv chron Polyarth, adul Typ, sonst Lok	M09.14	Juv Arth b Crohn-KH [Ent reg], Hand
M08.09	Juv chron Polyarth, adul Typ, nnbez Lok	M09.15	Juv Arth b Crohn-KH [Ent reg], Beckenreg/OS
M08.10	Juvenile Spondylitis ankylosans, mehrere Lok	M09.16	Juv Arth b Crohn-KH [Ent reg], Unterschenkel
M08.11	Juvenile Spondylitis ankylosans Schulterregion	M09.17	Juv Arth b Crohn-KH [Ent reg], Knöchel/Fuß
M08.12	Juvenile Spondylitis ankylosans Oberarm	M09.18	Juv Arth b Crohn-KH [Ent reg], sonst Lok
M08.13	Juvenile Spondylitis ankylosans Unterarm	M09.19	Juv Arth b Crohn-KH [Ent reg], nnbez Lok
M08.14	Juvenile Spondylitis ankylosans Hand	M09.20	Juv Arthritis b Colitis ulcerosa, mehrere Lok
M08.15	Juvenile Spondylitis ankylosans Beckenreg/OS	M09.21	Juv Arthritis b Colitis ulcerosa, Schulterregion
M08.16	Juvenile Spondylitis ankylosans Unterschenkel	M09.22	Juv Arthritis b Colitis ulcerosa, Oberarm
M08.17	Juvenile Spondylitis ankylosans Knöchel/Fuß	M09.23	Juv Arthritis b Colitis ulcerosa, Unterarm
M08.18	Juvenile Spondylitis ankylosans, sonst Lok	M09.24	Juv Arthritis b Colitis ulcerosa, Hand
M08.19	Juvenile Spondylitis ankylosans, nnbez Lok	M09.25	Juv Arthritis b Colitis ulcerosa, Beckenreg/OS
M08.20	Juv chron Arth, syst beginn Form, mehrere Lok	M09.26	Juv Arthritis b Colitis ulcerosa, Unterschenkel
M08.21	Juv chron Arth, syst beginn Form, Schulterregion	M09.27	Juv Arthritis b Colitis ulcerosa, Knöchel/Fuß
M08.22	Juv chron Arth, syst beginn Form, Oberarm	M09.28	Juv Arthritis b Colitis ulcerosa, sonst Lok
M08.23	Juv chron Arth, syst beginn Form, Unterarm	M09.29	Juv Arthritis b Colitis ulcerosa, nnbez Lok
M08.24	Juv chron Arth, syst beginn Form, Hand	M09.80	Juv Arthritis b sonst aokl KH, mehrere Lok
M08.25	Juv chron Arth, syst beginn Form, Beckenreg/OS	M09.81	Juv Arthritis b sonst aokl KH, Schulterregion
M08.26	Juv chron Arth, syst beginn Form, Unterschenkel	M09.82	Juv Arthritis b sonst aokl KH, Oberarm
M08.27	Juv chron Arth, syst beginn Form, Knöchel/Fuß	M09.83	Juv Arthritis b sonst aokl KH, Unterarm
M08.28	Juv chron Arth, syst beginn Form, sonst Lok	M09.84	Juv Arthritis b sonst aokl KH, Hand
M08.29	Juv chron Arth, syst beginn Form, nnbez Lok	M09.85	Juv Arthritis b sonst aokl KH, Becken/Oberschenkel
M08.3	Juv chron Arthritis (seroneg), polyartikul Form	M09.86	Juv Arthritis b sonst aokl KH, Unterschenkel
M08.40	Juv chron Arth, oligoart Form, mehr Lok	M09.87	Juv Arthritis b sonst aokl KH, Knöchel/Fuß
M08.41	Juv chron Arth, oligoart Form, Schulterreg	M09.88	Juv Arthritis b sonst aokl KH, sonst Lok
M08.42	Juv chron Arth, oligoart Form, Oberarm	M09.89	Juv Arthritis b sonst aokl KH, nnbez Lok
M08.43	Juv chron Arth, oligoart Form, Unterarm	M30.2	Juvenile Panarteriitis
M08.44	Juv chron Arth, oligoart Form, Hand	M33.0	Juvenile Dermatomyositis
M08.45	Juv chron Arth, oligoart Form, Beckenreg/OS	M41.10	Idiopath Skoliose b Jugendl, mehrere Lok WS
M08.46	Juv chron Arth, oligoart Form, Unterschenkel	M41.11	Idiopath Skoliose b Jugendl, Okzipito-Atlanto-Axialbereich
M08.47	Juv chron Arth, oligoart Form, Knöchel/Fuß	M41.12	Idiopath Skoliose b Jugendl, Zervikalbereich
M08.48	Juv chron Arth, oligoart Form, sonst Lok	M41.13	Idiopath Skoliose b Jugendl, Zervikothorakalbereich
M08.49	Juv chron Arth, oligoart Form, nnbez Lok	M41.14	Idiopath Skoliose b Jugendl, Thorakalbereich
M08.80	Sonstige juvenile Arthritis, mehrere Lok	M41.15	Idiopath Skoliose b Jugendl, Thorakolumbalbereich
M08.81	Sonstige juvenile Arthritis Schulterregion	M41.16	Idiopath Skoliose b Jugendl, Lumbalbereich
M08.82	Sonstige juvenile Arthritis Oberarm	M41.17	Idiopath Skoliose b Jugendl, Lumbosakralbereich
M08.83	Sonstige juvenile Arthritis Unterarm	M41.18	Idiopath Skoliose b Jugendl, Sakral-/SakrokokzygealBer
M08.84	Sonstige juvenile Arthritis Hand	M41.19	Idiopath Skoliose b Jugendl, nnbez Lok
M08.85	Sonstige juvenile Arthritis Beckenregion/OS	M42.00	Juv Osteochon WS, mehrere Lok WS
M08.86	Sonstige juvenile Arthritis Unterschenkel	M42.01	Juv Osteochon WS, Okzipito-Atlanto-Axialbereich
M08.87	Sonstige juvenile Arthritis Knöchel/Fuß	M42.02	Juv Osteochon WS, Zervikalbereich
M08.88	Sonstige juvenile Arthritis, sonstige Lok	M42.03	Juv Osteochon WS, Zervikothorakalbereich
M08.89	Sonstige juvenile Arthritis, nnbez Lok	M42.04	Juv Osteochon WS, Thorakalbereich
M08.90	Juvenile Arthritis, nnbez, mehrere Lok	M42.05	Juv Osteochon WS, Thorakolumbalbereich
M08.91	Juvenile Arthritis, nnbez, Schulterregion	M42.06	Juv Osteochon WS, Lumbalbereich
M08.92	Juvenile Arthritis, nnbez, Oberarm	M42.07	Juv Osteochon WS, Lumbosakralbereich
M08.93	Juvenile Arthritis, nnbez, Unterarm	M42.08	Juv Osteochon WS, Sakral-/Sakrokokzygealbereich
M08.94	Juvenile Arthritis, nnbez, Hand	M42.09	Juv Osteochon WS, nnbez Lok
M08.95	Juvenile Arthritis, nnbez, Beckenregion/Oberschenkel	M89.10	Stillstand Epiphysenwachstum, mehrere Lok
M08.96	Juvenile Arthritis, nnbez, Unterschenkel	M89.11	Stillstand Epiphysenwachstum Schulterregion
M08.97	Juvenile Arthritis, nnbez, Knöchel/Fuß	M89.12	Stillstand Epiphysenwachstum Oberarm
M08.98	Juvenile Arthritis, nnbez, sonstige Lokalisationen	M89.13	Stillstand Epiphysenwachstum Unterarm
M08.99	Juvenile Arthritis, nnbez, nnbez Lokalisationen	M89.14	Stillstand Epiphysenwachstum Hand
M09.00	Juvenile Arthritis b Psoriasis, mehrere Lok	M89.15	Stillstand Epiphysenwachstum Becken/OS
M09.01	Juvenile Arthritis b Psoriasis, Schulterregion	M89.16	Stillstand Epiphysenwachstum Unterschenkel
M09.02	Juvenile Arthritis b Psoriasis, Oberarm	M89.17	Stillstand Epiphysenwachstum Knöchel/Fuß

Code	Beschreibung	Code	Beschreibung
M89.18	Stillstand Epiphysenwachstum, sonst Lok	M91.8	Sonst juvenile Osteochondrose Hüfte Becken
M89.19	Stillstand Epiphysenwachstum, nnbez Lok	M91.9	Juvenile Osteochondrose Hüfte Becken, nnbez
M89.20	So Stör Knochenentwicklung/-wachstum, mehrere Lok	M92.0	Juvenile Osteochondrose Humerus
M89.21	So Stör Knochenentwicklung/-wachstum, Schulterregion	M92.1	Juvenile Osteochondrose Radius Ulna
M89.22	So Stör Knochenentwicklung/-wachstum Oberarm	M92.2	Juvenile Osteochondrose Hand
M89.23	So Stör Knochenentwicklung/-wachstum Unterarm	M92.3	Sonst juvenile Osteochondrose ob Extremität
M89.24	So Stör Knochenentwicklung/-wachstum Hand	M92.4	Juvenile Osteochondrose Patella
M89.25	So Stör Knochenentwicklung/-wachstum, Beckenreg/OS	M92.5	Juvenile Osteochondrose Tibia Fibula
M89.26	So Stör Knochenentwicklung/-wachstum, Unterschenkel	M92.6	Juvenile Osteochondrose Tarsus
M89.27	So Stör Knochenentwicklung/-wachstum Knöchel/Fuß	M92.7	Juvenile Osteochondrose Metatarsus
M89.28	So Stör Knochenentwicklung/-wachstum, so Lok	M92.8	Sonstige nbez juvenile Osteochondrose
M89.29	So Stör Knochenentwicklung/-wachstum, nnbez Lok	M92.9	Juvenile Osteochondrose, nnbez
M91.0	Juvenile Osteochondrose Becken	R62.0	Verzögertes Erreichen von Entwicklungsstufen
M91.1	Juv Osteochon Femurkopf [Perthes-Legg-Calvé-KH]	R62.8	So Ausbleiben erwartete physiolog Entwicklung
M91.2	Coxa plana	R62.9	Ausbleiben erwartete physiolog Entwicklung, nnbez
M91.3	Pseudokoxalgie		

D.6e Alterskonflikt - Post-neonatal

Code	Beschreibung	Code	Beschreibung
E12.01	DM iVm Fehl-/Mangelernähr m Koma, entgl bez	E14.60	Nnbez Diab mell m sonst nbez Komplik, n entgl bez
E12.11	DM iVm Fehl-/Mangelernähr m Ketoazidose, entgl bez	E14.61	Nnbez Diab mell m sonst nbez Komplik, entgl bez
E12.20	DM iVm Fehl-/Mangelernähr m Nierenkomplik, n entgl bez	E14.72	Nnbez DM m mult Kompl, m so mult Kompl, n entgl bez
E12.21	DM iVm Fehl-/Mangelernähr m Nierenkomplik, entgl bez	E14.73	Nnbez DM m mult Kompl, m so mult Kompl, entgl bez
E12.30	DM iVm Fehl-/Mangelernähr m Augenkompik, n entgl bez	E14.74	Nnbez DM m mult Kompl, m dia Fußsyn, n entgl bez
E12.31	DM iVm Fehl-/Mangelernähr m Augenkompik, entgl bez	E14.75	Nnbez DM m mult Kompl, m dia Fußsyn, entgl bez
E12.40	DM iVm Fehl-/Mangelernähr m neurol Komplik, n entgl bez	E14.80	Nnbez Diab mell m nnbez Komplik, n entgl bez
E12.41	DM iVm Fehl-/Mangelernähr m neurol Komplik, entgl bez	E14.81	Nnbez Diab mell m nnbez Komplik, entgl bez
E12.50	DM iVm Fehl-/Mangelernähr m periph vask Kompl, n entgl b	E14.90	Nnbez Diab mell oh Komplik, n entgl bez
E12.51	DM iVm Fehl-/Mangelernähr m periph vask Kompl, entgl bez	E14.91	Nnbez Diab mell oh Komplik, entgl bez
E12.60	DM iVm Fehl-/Mangelernähr m so nbez Komplik, n entgl bez	E56.1	Vitamin-K-Mangel
E12.61	DM iVm Fehl-/Mangelernähr m sonst nbez Komplik, entgl bez	E63.0	Mangel an essentiellen Fettsäuren [EFA]
E12.72	DM iVm Fehl-/Mangelernähr m mult, m so mult Kpl, n entgl bez	E63.1	Aliment Mangelzust infolge unausgew ZusammSetz Nahr
E12.73	DM iVm Fehl-/Mangelernähr m mult, m so mult Kompl, entgl bez	E63.8	Sonstige nbez alimentäre Mangelzustände
E12.74	DM iVm Fehl-/Mangelernähr m mult, m dia Fußsyn, n entgl bez	E63.9	Alimentärer Mangelzustand, nnbez
E12.75	DM iVm Fehl-/Mangelernähr m mult, m dia Fußsyn, entgl bez	E64.0	Folgen Energie- u Eiweißmangelernährung
E12.80	DM iVm Fehl-/Mangelernähr m nnbez Komplik, n entgl bez	E64.1	Folgen Vitamin-A-Mangel
E12.81	DM iVm Fehl-/Mangelernähr m nnbez Komplik, entgl bez	E64.2	Folgen Vitamin-C-Mangel
E12.90	DM iVm Fehl-/Mangelernähr oh Komplik, n entgl bez	E64.3	Folgen Rachitis
E12.91	DM iVm Fehl-/Mangelernähr oh Komplik, entgl bez	E64.8	Folgen sonstiger alimentärer Mangelzustände
E13.01	Sonst nbez Diab mell m Koma, entgl bez	E64.9	Folgen nnbez alimentären Mangelzustandes
E13.11	Sonst nbez Diab mell m Ketoazidose, entgl bez	E65	Lokalisierte Adipositas
E13.20	Sonst nbez Diab mell m Nierenkomplik, n entgl bez	E66.00	Adipositas durch übermäß Kalorienzufuhr: BMI 30 bis < 35
E13.21	Sonst nbez Diab mell m Nierenkomplik, entgl bez	E66.01	Adipositas durch übermäß Kalorienzufuhr: BMI 35 bis < 40
E13.30	Sonst nbez Diab mell m Augenkompik, n entgl bez	E66.02	Adipositas durch übermäß Kalorienzufuhr: BMI 40 und mehr
E13.31	Sonst nbez Diab mell m Augenkompik, entgl bez	E66.09	Adipositas durch übermäß Kalorienzufuhr: BMI nnbez
E13.40	Sonst nbez Diab mell m neur Komplik, n entgl bez	E66.10	Arzneimittelinduzierte Adipositas: BMI 30 bis < 35
E13.41	Sonst nbez Diab mell m neur Komplik, entgl bez	E66.11	Arzneimittelinduzierte Adipositas: BMI 35 bis < 40
E13.50	So nbez Diab mell m periph vask Komplik, n entgl bez	E66.12	Arzneimittelinduzierte Adipositas: BMI 40 und mehr
E13.51	So nbez Diab mell m periph vask Komplik, entgl bez	E66.19	Arzneimittelinduzierte Adipositas: BMI nnbez
E13.60	Sonst nbez Diab mell m sonst nbez Komplik, n entgl bez	E66.20	Übermäß Adipos m alveolärer Hypoventilat: BMI 30 - < 35
E13.61	Sonst nbez Diab mell m sonst nbez Komplik, entgl bez	E66.21	Übermäß Adipos m alveolärer Hypoventilat: BMI 35 - < 40
E13.72	Sonst nbez DM m mult, m so mult Kompl, n entgl bez	E66.22	Übermäß Adipos m alveolärer Hypoventilat: BMI 40 u mehr
E13.73	Sonst nbez DM m mult, m so mult Kompl, entgl bez	E66.29	Übermäß Adipositas m alveolärer Hypoventilat: BMI nnbez
E13.74	Sonst nbez DM m mult Kompl, m dia Fußsyn, n entgl bez	E66.80	Sonstige Adipositas: BMI 30 bis unter 35
E13.75	Sonst nbez DM m mult Kompl, m dia Fußsyn, entgl bez	E66.81	Sonstige Adipositas: BMI 35 bis unter 40
E13.80	Sonst nbez Diab mell m nnbez Komplik, n entgl bez	E66.82	Sonstige Adipositas: BMI 40 und mehr
E13.81	Sonst nbez Diab mell m nnbez Komplik, entgl bez	E66.89	Sonstige Adipositas: BMI nnbez
E13.90	Sonst nbez Diab mell oh Komplik, n entgl bez	E66.90	Adipositas, nnbez: BMI 30 bis unter 35
E13.91	Sonst nbez Diab mell oh Komplik, entgl bez	E66.91	Adipositas, nnbez: BMI 35 bis unter 40
E14.01	Nnbez Diab mell m Koma, entgl bez	E66.92	Adipositas, nnbez: BMI 40 und mehr
E14.11	Nnbez Diab mell m Ketoazidose, entgl bez	E66.99	Adipositas, nnbez: BMI nnbez
E14.20	Nnbez Diab mell m Nierenkompl, n entgl bez	E67.0	Hypervitaminose A
E14.21	Nnbez Diab mell m Nierenkomplik, entgl bez	E67.1	Hyperkarotinämie
E14.30	Nnbez Diab mell m Augenkompik, n entgl bez	E67.2	Megavitamin-B6-Syndrom
E14.31	Nnbez Diab mell m Augenkompik, entgl bez	E67.3	Hypervitaminose D
E14.40	Nnbez Diab mell m neurol Komplik, n entgl bez	E67.8	Sonstige nbez Überernährung
E14.41	Nnbez Diab mell m neurol Komplik, entgl bez	E68	Folgen Überernährung
E14.50	Nnbez Diab mell m periph vask Komplik, n entgl bez	K92.1	Meläna
E14.51	Nnbez Diab mell m periph vask Komplik, entgl bez		

D.6f Alterskonflikt - Älter als Säugling

Code	Beschreibung	Code	Beschreibung
A50.3	Konnatale spätsyphilitische Augenkrankheit	J44.12	Chr obstr LuKH m akut Exaz nbez: FEV1 >= 50% u < 70%
A50.4	Konnat spätauftret Neurosyphilis [Juv Neurosyph]	J44.13	Chron obstr LuKH m akut Exazerb nbez: FEV1 >= 70%
A50.5	Sonst Formen floride konnatale Spätsyphilis	J44.19	Chron obstr LuKH m akuter Exazerb nbez: FEV1 nbez
A50.6	Latente konnatale Spätsyphilis	J44.80	Sonst nbez chron obstruktive LuKH: FEV1 < 35%
A50.7	Konnatale Spätsyphilis, nbez	J44.81	Sonst nbez chron obstruktive LuKH: FEV1 >= 35% u < 50%
B94.0	Folgezustände des Trachoms	J44.82	Sonst nbez chron obstruktive LuKH: FEV1 >= 50 u < 70%
B94.1	Folgezustände der Virusenzephalitis	J44.83	Sonst nbez chron obstruktive LuKH: FEV1 >= 70%
B94.2	Folgezustände der Virushepatitis	J44.89	Sonst nbez chron obstruktive LuKH: FEV1 nbez
B94.8	Folgezustände sonstiger nbez infekt u parasit KH	K00.0	Anodontie
B94.9	Folgezustände nbez infekt od parasit KH	K00.1	Hyperodontie
F80.0	Artikulationsstörung	K00.2	Abnormitäten in Größe u Form Zähne
F80.1	Expressive Sprachstörung	K00.3	Schmelzflecken [Mottled teeth]
F80.20	Auditive Verarbeitungs-/Wahrnehmungsstörung [AVWS]	K00.4	Störungen in Zahnbildung
F80.28	Sonstige rezepive Sprachstörung	K00.5	Hereditäre Störungen Zahnstruktur, aonkl
F80.3	Erworb Aphasie m Epilep [Landau-Kleffner-Syndr]	K00.6	Störungen Zahndurchbruchs
F80.8	Sonst EntwicklStör Sprechen od Sprache	K00.7	Dentitionskrankheit
F80.9	EntwicklStör Sprechen od Sprache, nbez	K00.8	Sonstige Störungen Zahnentwicklung
F81.0	Lese- u Rechtschreibstörung	K00.9	Störung Zahnentwicklung, nbez
F81.1	Isolierte Rechtschreibstörung	K01.0	Retinierte Zähne
F81.2	Rechenstörung	K01.1	Impaktierte Zähne
F81.3	Kombinierte Störungen schulischer Fertigkeiten	K02.0	Karies, auf den Zahnschmelz begrenzt
F81.8	Sonstige Entwicklungsstörungen schulischer Fertigkeiten	K02.1	Karies Dentins
F81.9	Entwicklungsstörung schulischer Fertigkeiten, nbez	K02.2	Karies Zements
F82.0	Umschriebene Entwicklungsstörung der Grobmotorik	K02.3	Kariesmarke
F82.1	Umschriebene Entwicklungsstör der Fein- u Graphomotorik	K02.4	Odontoklasie
F82.2	Umschriebene Entwicklungsstörung der Mundmotorik	K02.8	Sonstige Zahnkaries
F82.9	Umschriebene Entwicklungsstör motorischer Funkt, nbez	K02.9	Zahnkaries, nbez
F83	Kombinierte umschriebene Entwicklungsstörung	K03.0	Ausgeprägte Attrition Zähne
F88	Andere Entwicklungsstörungen	K03.1	Abrasion Zähne
F89	Nbez Entwicklungsstörung	K03.2	Erosion Zähne
H40.0	Glaukomverdacht	K03.3	Pathologische Zahnresorption
H40.1	Primäres Weitwinkelglaukom	K03.4	Hyperzementose
H40.2	Primäres Engwinkelglaukom	K03.5	Ankylose Zähne
H40.3	Glaukom (sekundär) nach Verletzung Auge	K03.6	Auflagerungen [Beläge] auf den Zähnen
H40.4	Glaukom (sekundär) nach Entzündung Auge	K03.7	Farbänd Zahnhartsubst nach Zahndurchbruch
H40.5	Glaukom (sekuär) nach sonst Affekt Auge	K03.8	Sonstige nbez KH Zahnhartsubstanzen
H40.6	Glaukom (sekuär) nach Arzneimittelverabreichung	K03.9	KH Zahnhartsubstanzen, nbez
H40.8	Sonstiges Glaukom	K04.0	Pulpitis
H40.9	Glaukom, nbez	K04.1	Pulpanekrose
H42.0	Glaukom b endokrinen, Ernährungs- u StoffwechselKH	K04.2	Pulpadegeneration
H42.8	Glaukom b sonst aokl KH	K04.3	Abnorme Bildung Zahnhartsubstanz in Pulpa
I09.0	Rheumatische Myokarditis	K04.4	Akute apikale Parodontitis pulpalen Ursprungs
I09.1	Rheumatische KH Endokard, Herzklappe nbez	K04.5	Chronische apikale Parodontitis
I09.2	Chronische rheumatische Perikarditis	K04.6	Periapikaler Abszeß m Fistel
I09.8	Sonstige nbez rheumatische HerzhKH	K04.7	Periapikaler Abszeß oh Fistel
I09.9	Rheumatische HerzhKH, nbez	K04.8	Radikuläre Zyste
I26.0	Lungenembolie mit Angabe eines akuten Cor pulmonale	K04.9	So u nbez KH Pulpa u periapikales Gewebe
I27.0	Primäre pulmonale Hypertonie	K05.0	Akute Gingivitis
I27.1	Kyphoskoliotische Herzkrankheit	K05.1	Chronische Gingivitis
J37.0	Chronische Laryngitis	K05.2	Akute Parodontitis
J37.1	Chronische Laryngotracheitis	K05.3	Chronische Parodontitis
J41.0	Einfache chronische Bronchitis	K05.4	Parodontose
J41.1	Schleimig-eitrige chronische Bronchitis	K05.5	Sonstige KH Parodont
J41.8	Mischformen einfach u schleim-eitr chron Bronch	K05.6	KH Parodont, nbez
J42	Nbez chronische Bronchitis	K06.0	Gingivaretraktion
J43.0	McLeod-Syndrom	K06.1	Gingivahyperplasie
J43.1	Panlobuläres Emphysem	K06.2	Gingivaläs/Läsionen zahnl Alvkamm ivm Trauma
J43.2	Zentrilobuläres Emphysem	K06.8	Sonst nbez KH Gingiva u zahnl Alvkamm
J43.8	Sonstiges Emphysem	K06.9	KH Gingiva u zahnl Alvkamm, nbez
J43.9	Emphysem, nbez	K07.0	Stärkere Anomalien Kiefergröße
J44.00	Chron obstr LuKH m akuter Inf unt Atemw: FEV1 < 35%	K07.1	Anomalien Kiefer-Schädelbasis-Verhältnis
J44.01	Chron obstr LuKH m akut Inf u Atemw: FEV1 >= 35% u < 50%	K07.2	Anomalien Zahnbogenverhältnis
J44.02	Chr obstr LuKH m akut Inf unt Atemw: FEV1 >= 50% u < 70%	K07.3	Zahnstellungsanomalien
J44.03	Chron obstr LuKH m akut Inf unt Atemw: FEV1 >= 70%	K07.4	Fehlerhafte Okklusion, nbez
J44.09	Chron obstr LuKH m akuter Inf unt Atemw: FEV1 nbez	K07.5	Funktionelle dentofaziale Anomalien
J44.10	Chron obstr LuKH m ak Exaz nbez, FEV1 < 35 %	K07.6	Krankheiten Kiefergelenk
J44.11	Chron obstr LuKH m ak Exaz nbez, FEV1 >= 35% u < 50%	K07.8	Sonstige dentofaziale Anomalien

Code	Beschreibung	Code	Beschreibung
K07.9	Dentofaziale Anomalie, nnbez	N01.6	Rapid-progress nephrit Synd, Dense-deposit-KH
K08.0	Zahnverfall d systemische Ursachen	N01.7	Rapid-progress nephrit Synd, GN m diff Halbmondbild
K08.1	Zahnverlust d Unfall/Extrakt/lokal parodont KH	N01.8	Rapid-progress nephrit Synd, sonst morpholog Veränder
K08.2	Atrophie zahnloser Alveolarkamm	N01.9	Rapid-progress nephrit Synd, Art morph Veränderung nnbez
K08.3	Verbliebene Zahnwurzel	N03.0	Chron nephrit Synd, minimale glomeruläre Läsion
K08.81	Pathologische Zahnfraktur	N03.1	Chron nephrit Synd, fokale/segmentale glomerul Läsionen
K08.88	Sonst nbez KH Zähne u Zahnhalteapparat	N03.2	Chron nephrit Synd, diffuse membranöse GN
K08.9	KH Zähne u Zahnhalteapparat, nnbez	N03.3	Chron nephrit Synd, diffuse mesangioproliferative GN
K22.0	Achalasie Kardias	N03.4	Chron nephrit Synd, diffuse endokapillär-proliferative GN
K22.2	Ösophagusverschlus	N03.5	Chron nephrit Synd, diffuse mesangiokapilläre GN
K22.9	KH Ösophagus, nnbez	N03.6	Chron nephrit Synd, Dense-deposit-KH
K73.0	Chronische persistierende Hepatitis, aonkl	N03.7	Chron nephrit Synd, GN m diffuser Halbmondbildung
K73.1	Chronische lobuläre Hepatitis, aonkl	N03.8	Chron nephrit Synd, sonst morphol Veränderungen
K73.2	Chronische aktive Hepatitis, aonkl	N03.9	Chron nephrit Synd, Art morphol Veränderung nnbez
K73.8	Sonstige chronische Hepatitis, aonkl	N18.1	Chron Nierenkrankheit, Stadium 1
K73.9	Chronische Hepatitis, nnbez	N18.2	Chron Nierenkrankheit, Stadium 2
K76.0	Fettleber [fettige Degeneration], aonkl	N18.3	Chron Nierenkrankheit, Stadium 3
N01.0	Rapid-progress nephrit Syndminimale glomeruläre Läsion	N18.4	Chron Nierenkrankheit, Stadium 4
N01.1	Rapid-progress nephrit Synd, fok/segm glomerul Läsionen	N18.80	Einseitige chron Nierenfunktionsstörung
N01.2	Rapid-progress nephrit Synd, diffuse membranöse GN	N18.89	Sonst chron Nierenkrankheit, Stadium nnbez
N01.3	Rapid-progress nephrit Synd, diff mesangioprolif GN	N18.9	Chronische Nierenkrankheit, nicht näher bezeichnet
N01.4	Rapid-progress nephrit Synd, diff endokap-prolif GN	N19	Nnbez Niereninsuffizienz
N01.5	Rapid-progress nephrit Synd, diff mesangiokapilläre GN		

D.6g Alterskonflikt - Pubertät

Code	Beschreibung	Code	Beschreibung
E30.8	Sonstige Pubertätsstörungen	M35.2	Behçet-KH
E30.9	Pubertätsstörung, nnbez	N92.2	Zu starke Menstruation im Pubertätsalter

D.6h Alterskonflikt - Diagnosen im gebärfähigen Alter

Code	Beschreibung	Code	Beschreibung
A34	Tetanus während Schwangerschaft/Geburt/Wochenbett	O03.5	Spontanabort, kompl/nnbez, kompliz d Inf GenitTr/Becken
C58	BNB Plazenta	O03.6	Spontanabort, kompl/nnbez, kompliz d Spätblutg/verst Blut
F53.0	Leichte psych u VerhaltStör im Wochenbett, aonkl	O03.7	Spontanabort, kompl/nnbez, kompliz d Embolie
F53.1	Schwere psych u VerhaltStör im Wochenbett, aonkl	O03.8	Spontanabort, kompl/nnbez, m so u nnbez Komplikationen
F53.8	Sonst psych u VerhaltStör im Wochenbett, aonkl	O03.9	Spontanabort, kompl/nnbez, oh Komplikation
F53.9	Psychische Störung im Wochenbett, nnbez	O04.0	Ärztl eingeleit Abort, inkompl, kompliz d Inf GenitTr/Becken
M83.00	Osteomalazie im Wochenbett, mehrere Lok	O04.1	Ärztl eingeleit Abort, inkompl, kompliz d Spätblutg/verst Blut
M83.01	Osteomalazie im Wochenbett, Schulterregion	O04.2	Ärztl eingeleit Abort, inkomplett, kompliz d Embolie
M83.02	Osteomalazie im Wochenbett, Oberarm	O04.3	Ärztl eingeleit Abort, inkomplett, m so u nnbez Komplik
M83.03	Osteomalazie im Wochenbett, Unterarm	O04.4	Ärztl eingeleit Abort, inkomplett, oh Komplik
M83.04	Osteomalazie im Wochenbett, Hand	O04.5	Ärztl eing Abort, kompl/nnbez, kompliz d Inf GenitTr/Becken
M83.05	Osteomalazie im Wochenbett, Becken/Oberschenkel	O04.6	Ärztl eing Abort, kompl/nnbez, kompliz d SpBlutg/verst Blut
M83.06	Osteomalazie im Wochenbett, Unterschenkel	O04.7	Ärztl eingeleit Abort, kompl/nnbez, kompliz d Embolie
M83.07	Osteomalazie im Wochenbett, Knöchel/Fuß	O04.8	Ärztl eingeleit Abort, kompl/nnbez, m so u nnbez Komplik
M83.08	Osteomalazie im Wochenbett, sonst Lokalisation	O04.9	Ärztl eingeleit Abort, kompl/nnbez, oh Komplik
M83.09	Osteomalazie im Wochenbett, nnbez Lokalisationen	O05.0	So Abort, inkomplett, kompliz d Infekt Genitalr/Becken
N91.0	Primäre Amenorrhoe	O05.1	So Abort, inkomplett, kompliz d Spätblutg/verst Blut
N91.1	Sekundäre Amenorrhoe	O05.2	Sonst Abort, inkomplett, kompliz d Embolie
N91.2	Amenorrhoe, nnbez	O05.3	Sonst Abort, inkomplett, m so u nnbez Komplik
N91.3	Primäre Oligomenorrhoe	O05.4	Sonstiger Abort, inkomplett, oh Komplikation
N91.4	Sekundäre Oligomenorrhoe	O05.5	So Abort, kompl/nnbez, kompliz d Inf GenitTr/Becken
N91.5	Oligomenorrhoe, nnbez	O05.6	So Abort, kompl/nnbez, kompliz d Spätblutg/verst Blut
N92.0	Zu starke/zu häufige Mens b regelmäßigem MensZyklus	O05.7	Sonst Abort, kompl/nnbez, kompliz d Embolie
N92.1	Zu starke/zu häufige Mens b unregelmäßigem MensZyklus	O05.8	Sonst Abort, kompl/nnbez, m so u nnbez Komplik
N92.3	Ovulationsblutung	O05.9	Sonst Abort, komplett/nnbez, oh Komplikation
N92.4	Zu starke Blutung in Prämenopause	O06.0	Nnbez Abort, inkomplett, kompliz d Infekt GenitTr/Becken
N92.5	Sonstige nbez unregelmäßige Menstruation	O06.1	Nnbez Abort, inkomplett, kompliz d Spätblutg/verst Blut
N92.6	Unregelmäßige Menstruation, nnbez	O06.2	Nnbez Abort, inkomplett, kompliz d Embolie
N93.0	Postkoitale Blutung u Kontaktblutung	O06.3	Nnbez Abort, inkomplett, m so u nnbez Komplik
N94.0	Mittelschmerz	O06.4	Nnbez Abort, inkomplett, oh Komplikation
N94.1	Dyspareunie	O06.5	Nnbez Abort, kompl/nnbez, kompliz d Inf GenitTr/Becken
N94.2	Vaginismus	O06.6	Nnbez Abort, kompl/nnbez, kompliz d Spätblutg/verst Blut
N94.3	Prämenstruelle Beschwerden	O06.7	Nnbez Abort, kompl/nnbez, kompliz d Embolie
N94.4	Primäre Dysmenorrhoe	O06.8	Nnbez Abort, kompl/nnbez, m so u nnbez Komplikationen
N94.5	Sekundäre Dysmenorrhoe	O06.9	Nnbez Abort, komplett/nnbez, oh Komplikation
N94.6	Dysmenorrhoe, nnbez	O07.0	Mißlung ärztl Aborteinleit, kompliz d Inf GenitTr/Becken
N96	Neigung zu habituellem Abort	O07.1	Mißlung ärztl Aborteinleit, kompliz d Spätblutg/verst Blut
N97.0	Sterilität Frau i Verb m fehlender Ovulation	O07.2	Mißlungene ärztliche Aborteinleit, kompliz d Embolie
N97.1	Sterilität tubarer Ursprung Frau	O07.3	Mißlungene ärztliche Aborteinleit m so/nnbez Komplik
N97.2	Sterilität uteriner Ursprung Frau	O07.4	Mißlungene ärztliche Aborteinleit m so/nnbez Komplik
N97.3	Sterilität zervikaler Ursprung Frau	O07.5	Mißlung so/nnbez Aborteinleit, kompliz d Inf GenitTr/Becken
N97.4	Sterilität Frau i Zusammenhang m Faktoren Partner	O07.6	Mißlung so/nnbez Aborteinleit, kompliz d SpBlutg/verst Blut
N97.8	Sterilität sonstigen Ursprungs Frau	O07.7	Mißlung so/nnbez Aborteinleit, kompliz d Embolie
N97.9	Sterilität Frau, nnbez	O07.8	Mißlung so/nnbez Aborteinleit m so/nnbez Komplik
N98.0	Infektion i Zusammenhang m artifizierl Insemination	O07.9	Mißlungene so/nnbez Aborteinleit m so/nnbez Komplik
N98.1	Hyperstimulation Ovarien	O08.0	Inf GenitTr/Becken nach Abort/EU-Grav/Molenschwang
N98.2	Komplik b versuch Einführ befrucht Ei nach In-vitro-Fertilis	O08.1	Spätblutg/verst Blut nach Abort/EU-Grav/Molenschwang
N98.3	Komplik b versucher Implant Embryo b Embryotransfer	O08.2	Embolie nach Abort, Extrauteringrav u Molenschw
N98.8	Sonst Komplik i Zus m künstlicher Befruchtung	O08.3	Schock nach Abort, Extrauteringrav u Molenschwang
N98.9	Komplik i Zus m künstlicher Befruchtung, nnbez	O08.4	Niereninsuff nach Abort, Extrauteringrav u Molenschwang
O00.0	Abdominalgravidität	O08.5	Stoffwechselstör nach Abort/EU-Grav/Molenschwang
O00.1	Tubargravidität	O08.6	Verletz Beckenorg/-gew nach Abort/EU-Grav/Molenschwang
O00.2	Ovarialgravidität	O08.7	Sonst Venen-KH Komplikat Abort/EU-Grav/Molenschwang
O00.8	Sonstige Extrauteringravität	O08.8	Sonst Komplik nach Abort, EU-Gravidität u Molenschwang
O00.9	Extrauteringravität, nnbez	O08.9	Komplik nach Abort, EU-Gravid u Molenschw, nnbez
O01.0	Klassische Blasenmole	O09.0	Schwangerschaftsdauer, weniger als 5 vollendete Wochen
O01.1	Partielle od inkomplette Blasenmole	O09.1	Schwangerschaftsdauer, 5 bis 13 vollendete Wochen
O01.9	Blasenmole, nnbez	O09.2	Schwangerschaftsdauer, 14 bis 19 vollendete Wochen
O02.0	Abortivei u sonstige Molen	O09.3	Schwangerschaftsdauer, 20 bis 25 vollendete Wochen
O02.1	Missed abortion [Verhaltene Fehlgeburt]	O09.4	Schwangerschaftsdauer, 26 bis 33 vollendete Wochen
O02.8	Sonstige nbez abnorme Konzeptionsprodukte	O09.5	Schwangerschaftsdauer, 34 bis 36 vollendete Wochen
O02.9	Anomales Konzeptionsprodukt, nnbez	O09.9	Schwangerschaftsdauer, nnbez
O03.0	Spontanabort, inkompl, kompliz d Inf Genitaltrakt/Becken	O10.0	Vorh besteh essent Hypert, die Schw/Geb/WoBett kompliz
O03.1	Spontanabort, inkompl, kompliz d Spätblutg/verst Blut	O10.1	Vorh besteh hypert Herz-KH, die Schw/Geb/WoB kompliz
O03.2	Spontanabort, inkompl, kompliziert d Embolie	O10.2	Vorh besteh hypert Nieren-KH Schw/Geb/WoBett kompliz
O03.3	Spontanabort, Inkomplett, m so u nnbez Komplik	O10.3	Vorh best hypert Herz-/Nieren-KH Schw/Geb/WoB kompliz
O03.4	Spontanabort, inkomplett, oh Komplikation	O10.4	Vorh besteh sek Hypert, die Schw/Geb/WoBett kompliz

Code	Beschreibung	Code	Beschreibung
O10.9	Nnbez, vorher besteh Hypert, die Schw/Geb/WoB kompliz	O29.3	Toxische Reaktion auf Lokalanästhesie in Schwang
O11	Vorbst chr Hypert aufgepfropf Präekl Schw/Geb/WoB kompliz	O29.4	Kopfschmerzen nach Spinal-/Periduralanästh in Schwang
O12.0	Schwangerschaftsödeme	O29.5	Sonst Komplik nach Spinal-/Periduralanästh in Schwang
O12.1	Schwangerschaftsproteinurie	O29.6	Mißlingen/Schwierigkeiten Intubation in Schwangersch
O12.2	Schwangerschaftsödeme m Proteinurie	O29.8	Sonst Komplik b Anästhesie in Schwangerschaft
O13	Gestationshypertonie [schwäng-induz Hypertonie]	O29.9	Komplik b Anästhesie in Schwangerschaft, nnbez
O14.0	Leichte bis mäßige Präeklampsie	O30.0	Zwillingsschwangerschaft
O14.1	Schwere Präeklampsie	O30.1	Drillingsschwangerschaft
O14.2	HELLP-Syndrom	O30.2	Vierlingsschwangerschaft
O14.9	Präeklampsie, nnbez	O30.8	Sonstige Mehrlingsschwangerschaft
O15.0	Eklampsie während Schwangerschaft	O30.9	Mehrlingsschwangerschaft, nnbez
O15.1	Eklampsie unter Geburt	O31.0	Fetus papyraceus
O15.2	Eklampsie im Wochenbett	O31.1	Fortbesteh Schwangersch nach Fehlgeburt ein/mehr Feten
O15.9	Eklampsie, zeitlicher Bezug nicht angegeben	O31.2	Fortbesteh Schwangerschaft nach intraut Absterben
O16	Nnbez Hypertonie Mutter	O31.8	So Komplik, für Mehrlingsschwangerschaft spezifisch
O20.0	Drohender Abort	O32.0	Betreuung Mutter wg wechselnder Kindslage
O20.8	Sonstige Blutung in Frühschwangerschaft	O32.1	Betreuung Mutter wg Beckenendlage
O20.9	Blutung in Frühschwangerschaft, nnbez	O32.2	Betreuung Mutter b Quer- u Schräglage
O21.0	Leichte Hyperemesis gravidarum	O32.3	Betreuung Mutter b Gesichts-, Stirn- u Kinnlage
O21.1	Hyperemesis gravidarum m Stoffwechselstörung	O32.4	Betreuung Mutter b Nichteintreten Kopf zum Termin
O21.2	Späterbrechen während Schwangerschaft	O32.5	Betr Mutter b MehrlSchw Lage-/EinstAnom ein/mehr Feten
O21.8	Sonst Erbrechen, das Schwangerschaft kompliziert	O32.6	Betreuung Mutter b komb Lage- u Einstellungsanomalien
O21.9	Erbrechen während Schwangerschaft, nnbez	O32.8	Betreuung Mutter b so Lage- u Einstellungsanom Fetus
O22.0	Varizen unt Extremitäten in Schwangerschaft	O32.9	Betreuung Mutter b Lage- u EinstellAnom Fetus, nnbez
O22.1	Varizen Genitalorgane in Schwangerschaft	O33.0	Betr Mutter b Mißverhält d Deform mütterl knöch Becken
O22.2	Oberfl Thrombophlebitis in Schwangerschaft	O33.1	Betreuung Mutter b Mißverhältnis d allg verengtes Becken
O22.3	Tiefe Venenthrombose in Schwangerschaft	O33.2	Betreuung Mutter b Mißverhält d Beckeneingangsvereng
O22.4	Hämorrhoiden in Schwangerschaft	O33.3	Betreuung Mutter b Mißverhält d Beckenausgangsvereng
O22.5	Hirnvenenthrombose in Schwangerschaft	O33.4	Betr Mutter wg Mißverhält b komb mütterl u fetal Ursache
O22.8	Sonst Venen-KH als Komplikation in Schwangerschaft	O33.5	Betr Mutter b Mißverhältnis d ungewöhnlich großen Feten
O22.9	Venen-KH als Komplikation in Schwangerschaft, nnbez	O33.6	Betreuung Mutter b Mißverhältnis d Hydrozephalus Fetus
O23.0	Infektionen Niere in Schwangerschaft	O33.7	Betreuung Mutter b Mißverhält d so Deformitäten Fetus
O23.1	Infektion Harnblase in Schwangerschaft	O33.8	Betreuung Mutter b Mißverhältnis sonst Ursprung
O23.2	Infektionen Urethra in Schwangerschaft	O33.9	Betreuung Mutter b Mißverhältnis, nnbez
O23.3	Inf von sonst Teilen Harnwege in Schwangerschaft	O34.0	Betreuung Mutter b angeborener Fehlbildung Uterus
O23.4	Nnbez Infektion Harnwege in Schwangerschaft	O34.1	Betreuung Mutter b Tumor Corpus uteri
O23.5	Infektion Genitaltrakt in Schwangerschaft	O34.2	Betreuung Mutter b Uterusnarbe d vorangeg chir Eingriff
O23.9	So u nnbez Infektion UrogenitTrakt in Schwangerschaft	O34.30	Betr Mutter, b vagSono doku Zervix < 10mm o Trichterbild
O24.0	DM in Schwang, vorher besteh DM, prim insulabh [Typ-1-D]	O34.31	Betreuung der Mutter bei Fruchtblasenprolaps
O24.1	DM in Schwang, vorher besteh DM, n prim insulabh [Typ-2-D]	O34.38	Betreuung der Mutter bei sonstiger Zervixinsuffizienz
O24.2	DM in Schwang, vorher besteh DM d Fehl-/Mangelernähr	O34.39	Betreuung der Mutter bei Zervixinsuff, nnbez
O24.3	DM in Schwang, vorher besteh DM, nnbez	O34.4	Betreuung Mutter b sonst Anomalien Cervix uteri
O24.4	DM, während Schwangerschaft auftretend	O34.5	Betreuung Mutter b sonst Anomalien gravider Uterus
O24.9	Diabetes mellitus in Schwangerschaft, nnbez	O34.6	Betreuung Mutter b Anomalie Vagina
O25	Fehl- u Mangelernährung in Schwangerschaft	O34.7	Betreuung Mutter b Anomalie Vulva u Perineum
O26.0	Übermäßige Gewichtszunahme in Schwangerschaft	O34.8	Betreuung Mutter b sonst Anomalien Beckenorgane
O26.1	Geringe Gewichtszunahme in Schwangerschaft	O34.9	Betreuung Mutter b Anomalie Beckenorgane, nnbez
O26.2	Schwangerschaftsbetreuung b Neigung zu habit Abort	O35.0	Betreuung Mutter b (Va) Fehlbildung ZNS b Feten
O26.3	Schwangerschaft b liegendem Intrauterinpessar	O35.1	Betreuung Mutter b (Va) Chromosomenanomalie b Feten
O26.4	Herpes gestationis	O35.2	Betreuung Mutter b (Va) hereditäre KH b Feten
O26.5	Hypotonie-Syndrom Mutter	O35.3	Betreuung Mutter b (Va) Schädig Fetus d Virus-KH Mutter
O26.6	LeberKH während Schwangersch/Geburt/WoBett	O35.4	Betreuung Mutter b (Va) Schädigung Fetus d Alkohol
O26.7	Subluxation Symphysis (pubica) währ Schw/Geb/WoBett	O35.5	Betreuung Mutter b (Va) Schädig Fetus d AM/Drogen
O26.81	NierenKH, m Schwangerschaft verbunden	O35.6	Betreuung Mutter b (Va) Schädig Fetus d Strahleneinwirk
O26.82	Karpaltunnel-Synd während Schwangerschaft	O35.7	Betreuung Mutter b (Va) Schädig Fetus u so med Maßn
O26.83	Periphere Neuritis während Schwangerschaft	O35.8	Betreuung Mutter b (Va) sonst Anom/Schädigung Fetus
O26.88	So nbez Zustände m Schwangerschaft verbunden	O35.9	Betreuung Mutter b (Va) Anom/Schädigung Fetus, nnbez
O26.9	Mit Schwangerschaft verbundener Zustand, nnbez	O36.0	Betreuung Mutter wg Rhesus-Isoimmunisierung
O28.0	Abn hämat Befund b pränat Screeningunters Mutter	O36.1	Betreuung Mutter wg sonst Isoimmunisierung
O28.1	Abn biochem Befund b pränat Screeningunters Mutter	O36.2	Betreuung Mutter wg Hydrops fetalis
O28.2	Abn zytol Befund b pränat Screeninguntersuchung Mutter	O36.3	Betreuung Mutter wg Anzeichen für fetale Hypoxie
O28.3	Abn Ultraschallbefund b pränat Screeningunters Mutter	O36.4	Betreuung Mutter wg intrauterinen Fruchttodes
O28.4	Abn radiol Befund b pränat Screeningunters Mutter	O36.5	Betreuung Mutter wg fetaler Wachstumsretardierung
O28.5	Abn genet Befund b pränat Screeningunters Mutter	O36.6	Betreuung Mutter wg fetaler Hypertrophie
O28.8	Sonst abnorm Befund b pränat Screeningunters Mutter	O36.7	Betreuung Mutter wg lebensfähig Fetus b AbdomGravid
O28.9	Anomaler Befund b pränat Screeningunters Mutter, nnbez	O36.8	Betreuung Mutter wg sonst nbez Komplikationen b Feten
O29.0	Pulmonale Komplik b Anästhesie in Schwangerschaft	O36.9	Betreuung Mutter wg Komplikationen b Feten, nnbez
O29.1	Kardiale Komplik b Anästhesie in Schwangerschaft	O40	Polyhydramnion
O29.2	Komplik ZNS b Anästhesie in Schwangerschaft	O41.0	Oligohydramnion

Code	Beschreibung	Code	Beschreibung
O41.1	Infektion Fruchtblase u Eihäute	O66.8	Sonstiges nbez Geburtshindernis
O41.8	Sonst nbez Veränderung Fruchtwasser u Eihäute	O66.9	Geburtshindernis, nnbez
O41.9	Veränderung Fruchtwasser u Eihäute, nnbez	O67.0	Intrapartale Blutung b Gerinnungsstörung
O42.0	Vorzeit Blasensprung, Wehenbeginn innerhalb von 24 Std	O67.8	Sonstige intrapartale Blutung
O42.11	Vorzeit Blasensprung, Wehenbeginn nach 1 bis 7 Tagen	O67.9	Intrapartale Blutung, nnbez
O42.12	Vorzeit Blasensprung, Wehenbeginn nach > 7 Tagen	O68.0	Komplik b Wehen/Entb d abnorm fetale Herzfrequenz
O42.2	Vorzeit Blasensprung, Wehenhemmung d Therapie	O68.1	Komplik b Wehen/Entb d Mekonium im Fruchtwasser
O42.9	Vorzeitiger Blasensprung, nnbez	O68.2	Komplik Wehen/Entb d abn fet Herzfreq/Mek im Fruchtw
O43.0	Transplazentare Transfusionssyndrome	O68.3	Komplik Wehen/Entb d fet Distreß, biochem nachgew
O43.1	Fehlbildung Plazenta	O68.8	Komplik Wehen/Entb d fet Distreß, and UntMeth nachgew
O43.20	Placenta accreta	O68.9	Komplik b Wehen u Entbindung d fetalen Distreß, nnbez
O43.21	Placenta increta oder percreta	O69.0	Komplik b Wehen u Entbindung d Nabelschnurvorfal
O43.8	Sonstige pathologische Zustände Plazenta	O69.1	Komplik Weh/Entb NabSchnUmschl Hals Kompr NabSchn
O43.9	Pathologischer Zustand Plazenta, nnbez	O69.2	Komplik b Weh/Entb du so Nabelschnurversch, m Kompress
O44.00	Tiefer Sitz der Plazenta ohne (aktuelle) Blutung	O69.3	Komplik b Wehen u Entbindung d zu kurze Nabelschnur
O44.01	Placenta praevia ohne (aktuelle) Blutung	O69.4	Komplik b Wehen u Entbindung d Vasa praevia
O44.10	Tiefer Sitz der Plazenta mit aktueller Blutung	O69.5	Komplik b Wehen u Entbind d Gefäßverletz Nabelschnur
O44.11	Placenta praevia mit aktueller Blutung	O69.8	Komplik b Wehen u Entbind d so Nabelschnurkompli
O45.0	Vorzeitige Plazentalösung b Gerinnungsstörung	O69.9	Komplik b Wehen/Entb d Nabelschnurkompli, nnbez
O45.8	Sonstige vorzeitige Plazentalösung	O70.0	Dammriß 1. Grad unter Geburt
O45.9	Vorzeitige Plazentalösung, nnbez	O70.1	Dammriß 2. Grad unter Geburt
O46.0	Präpartale Blutung b Gerinnungsstörung	O70.2	Dammriß 3. Grad unter Geburt
O46.8	Sonstige präpartale Blutung	O70.3	Dammriß 4. Grad unter Geburt
O46.9	Präpartale Blutung, nnbez	O70.9	Dammriß unter Geburt, nnbez
O47.0	Frustrane Kontraktionen vor 37 vollendeten SSW	O71.0	Uterusruptur vor Wehenbeginn
O47.1	Frustrane Kontraktionen ab 37 od mehr vollendeten SSW	O71.1	Uterusruptur während Geburt
O47.9	Frustrane Kontraktionen, nnbez	O71.2	Inversio uteri, postpartal
O48	Übertragene Schwangerschaft	O71.3	Zervixriß unter Geburt
O60.0	Vorzeitige Wehen ohne Entbindung	O71.4	Hoher Scheidenriss unter der Geburt
O60.1	Vorzeitige spontane Wehen mit vorzeitiger Entbindung	O71.5	Sonst Verletzung von Beckenorganen unter Geburt
O60.2	Vorzeitige Wehen mit terminogerechter Entbindung	O71.6	Schädigung v Beckengelenken/-bändern unter Geburt
O60.3	Vorzeitige Entbindung ohne spontane Wehen	O71.7	Beckenhämatom unter Geburt
O61.0	Mißlungene medikamentöse Geburtseinleitung	O71.8	Sonstige nbez Verletzungen unter Geburt
O61.1	Mißlungene instrumentelle Geburtseinleitung	O71.9	Verletzung unter Geburt, nnbez
O61.8	Sonstige mißlungene Geburtseinleitung	O72.0	Blutung in Nachgeburtsperiode
O61.9	Mißlungene Geburtseinleitung, nnbez	O72.1	Sonst unmittelbar postpartal auftretende Blutung
O62.0	Primäre Wehenschwäche	O72.2	Spätblutung u späte Nachgeburtsblutung
O62.1	Sekundäre Wehenschwäche	O72.3	Postpartale Gerinnungsstörungen
O62.2	Sonstige Wehenschwäche	O73.0	Retention Plazenta oh Blutung
O62.3	Überstürzte Geburt	O73.1	Retention von Plazenta- od Eihautresten oh Blutung
O62.4	Hypertone, unkoordiniert u anhaltende Uteruskontraktionen	O74.0	Aspirationspneumonie d Anästh währ Wehen/Entbind
O62.8	Sonstige abnorme Wehentätigkeit	O74.1	So pulmonale Komplik b Anästh währ Wehen/Entbindung
O62.9	Abnorme Wehentätigkeit, nnbez	O74.2	Kardiale Komplik b Anästh während Wehen/Entbindung
O63.0	Protrahiert verlaufende Eröffnungsperiode (b Geburt)	O74.3	Komplik ZNS b Anästh während Wehen/Entbindung
O63.1	Protrahiert verlaufende Austreibungsperiode (b Geburt)	O74.4	Tox Reaktion auf Lokalanästh währ Wehen/Entbindung
O63.2	Protrahierte Geburt zweiter Zwilling, Drilling usw	O74.5	Kopfschmerz Spinal/Periduralanästh währ Wehen/Entb
O63.9	Protrahierte Geburt, nnbez	O74.6	So Komplik b Spinal/Periduralanästh währ Wehen/Entb
O64.0	Geburtshindernis d unvollständig Drehung kindlicher Kopf	O74.7	Mißlingen/Schwierigkeiten b Intub währ Wehen/Entbind
O64.1	Geburtshindernis d Beckenendlage	O74.8	Sonst Komplik b Anästhesie währ Wehen/Entbindung
O64.2	Geburtshindernis d Gesichtslage	O74.9	Komplik b Anästhesie währ Wehen/Entbindung, nnbez
O64.3	Geburtshindernis d Stirnlage	O75.0	Mütterl Gefahrenzustand während Wehen/Entbindung
O64.4	Geburtshindernis d Querlage	O75.1	Schock während/nach Wehentätigkeit u Entbindung
O64.5	Geburtshindernis d komb Einstellungsanomalien	O75.2	Fieber unter Geburt, ankl
O64.8	GebHindernis d so Lage-/Halt-/Einstellungsanomalie	O75.3	Sonstige Infektion unter Geburt
O64.9	GebHindernis d Lage-/Halt-/Einstellungsanomalie, nnbez	O75.4	Sonst Komplik b geburtshilfl Operationen u Maßnahmen
O65.0	Geburtshindernis d Beckendeformität	O75.5	Protrahierte Geburt nach Blasensprung
O65.1	Geburtshindernis d allgemein verengtes Becken	O75.6	Protrahierte Geburt nach spontanem/nnbez Blasensprung
O65.2	Geburtshindernis d Beckeneingangsverengung	O75.7	Vaginale Entbindung nach vorangegang Schnittentbind
O65.3	GebHindernis d Verengung Beckenausgang/Beckenmitte	O75.8	Sonst nbez Komplik b Wehentätigkeit u Entbindung
O65.4	GebHindernis d Mißverhältnis Fetus u Becken, nnbez	O75.9	Komplik b Wehentätigkeit u Entbindung, nnbez
O65.5	Geburtshindernis d Anomalie mütterl Beckenorgane	O80	Spontangeburt Einling
O65.8	Geburtshindernis d sonst Anomalien mütterl Becken	O81	Geburt Einling d Zangen- od Vakuumentraktion
O65.9	Geburtshindernis d Anomalie mütterl Becken, nnbez	O82	Geburt Einling d Schnittentbindung [Sectio caesarea]
O66.0	Geburtshindernis d Schulterdystokie	O85	Puerperalfieber
O66.1	Geburtshindernis d verhakte Zwillinge	O86.0	Infektion Wunde nach operat geburtshilflichem Eingriff
O66.2	Geburtshindernis d ungewöhnlich großen Feten	O86.1	Sonst Infektion Genitaltrakt nach Entbindung
O66.3	Geburtshindernis d sonst Anomalien Fetus	O86.2	Infektion Harntrakt nach Entbindung
O66.4	Mißlungener Versuch Geburtsbeendigung, nnbez	O86.3	Sonst Infektion Urogenitaltrakt nach Entbindung
O66.5	Mißlungener Versuch Vakuum-/Zangenextraktion, nnbez	O86.4	Fieber unbekannter Ursprung nach Entbindung

Code	Beschreibung	Code	Beschreibung
O86.8	Sonstige nbez Wochenbettinfektionen	O97.0	Tod an den Folgen direkt gestationsbedingter Ursachen
O87.0	Oberflächliche Thrombophlebitis im Wochenbett	O97.1	Tod an Folgen indirekter gestationsbedingter Ursachen
O87.1	Tiefe Venenthrombose im Wochenbett	O97.2	Tod an Folgen nbez gestationsbedingter Ursachen
O87.2	Hämorrhoiden im Wochenbett	O98.0	Tuberkulose, die Schwang/Geb/WoBett kompliziert
O87.3	Hirnvenenthrombose im Wochenbett	O98.1	Syphilis, die Schwang/Geb/WoBett kompliziert
O87.8	Sonst VenenKH als Komplikation im Wochenbett	O98.2	Gonorrhoe, die Schwang/Geb/WoBett kompliziert
O87.9	VenenKH als Komplikation im Wochenbett, nbez	O98.3	So Inf, d GeschlVerkehr übertr, Schw/Geb/WochB kompliz
O88.0	Luftembolie während Gestationsperiode	O98.4	Virushepatitis, die Schwangersch/Geburt/WoBett kompliz
O88.1	Fruchtwasserembolie	O98.5	Sonst Virus-KH Mutter, die Schw/Geb/WoBett kompliz
O88.20	Lungenembolie während der Gestationsperiode	O98.6	Protozoen-KH, die Schwangersch/Geburt/WoBett kompliz
O88.28	Sonst Thromboembolie während der Gestationsperiode	O98.7	HIV-Kh, Schwangerschaft, Geburt u Wochenbett komplizierend
O88.3	Pyämische u septische Embolie währ GestatPeriode	O98.8	Sonst inf/paras KH Mutter, d Schw/Geb/WoB kompliz
O88.8	Sonstige Embolie während Gestationsperiode	O98.9	Nnbez inf/paras KH Mutter, die Schw/Geb/WoB kompliz
O89.0	Pulmonale Komplik b Anästhesie im Wochenbett	O99.0	Anämie, die Schwangersch/Geburt/WoBett kompliziert
O89.1	Kardiale Komplik b Anästhesie im Wochenbett	O99.1	So KH Blut/blutbOrg Stör ImmSyst Schw/Geb/WoB kompliz
O89.2	Komplikationen ZNS b Anästhesie im Wochenbett	O99.2	Endokrine, Ernähr-/StoffwKH, die Schw/Geb/WoB kompliz
O89.3	Tox Reaktion auf Lokalanästhesie im Wochenbett	O99.3	Psych KH/KH Nervensyst, Schw/Geb/WoBett kompliz
O89.4	Kopfschmerzen nach Spinal-/Periduralanästh i Wochenb	O99.4	KH KreisSystem, die Schw/Geburt/WoBett kompliz
O89.5	So Komplik nach Spinal-/Periduralanästh i Wochenbett	O99.5	KH Atmungssystem, die Schw/Geburt/WoBett kompliz
O89.6	Mißlingen/Schwierigkeiten b Intubation i Wochenbett	O99.6	KH Verdauungssystem, die Schw/Geburt/WoBett kompliz
O89.8	Sonst Komplik b Anästhesie im Wochenbett	O99.7	KH Haut Unterhautgew, Schwang/Geb/WochBett kompliz
O89.9	Komplikation b Anästhesie im Wochenbett, nbez	O99.8	Sonst nbez KH Zustände, die Schw/Geb/WochBett kompliz
O90.0	Dehizensz Schnittverbindungs-wunde	T83.3	Mechanische Komplik d Intrauterinpessar
O90.1	Dehizensz geburtshilffliche Dammwunde	Z30.1	Einsetzen Pessar (intraut) z Kontrazeption
O90.2	Hämatom geburtshilffliche Wunde	Z32	Untersuch u Test zur Feststellung einer Schwangerschaft
O90.3	Kardiomyopathie im Wochenbett	Z34	Überwachung normale Schwangerschaft
O90.4	Postpartales akutes Nierenversagen	Z35.0	Überwach Schwang b Infertilitätsanamnese
O90.5	Postpartale Thyreoiditis	Z35.1	Überwach Schwang b Abortanamnese
O90.8	Sonstige Wochenbettkomplikationen, aonkl	Z35.2	ÜbWach Schw b sonst ungünst gebhi od ReprodAnam
O90.9	Wochenbettkomplikation, nbez	Z35.3	ÜbWach Schwang m ungenüg pränat Betr i Anam
O91.00	Inf Brustwarze i Zus m Gestat, o A Schwierig b Anlegen	Z35.4	Überwach Schwang b ausgepr Multiparität
O91.01	Inf Brustwarze i Zus m Gestat, m A Schwierig b Anlegen	Z35.5	Überwach älter Erstschwang
O91.10	Absz Mamma i Zus m Gestat, oh A Schwierig b Anlegen	Z35.6	Überwach sehr jung Erstschwang
O91.11	Absz Mamma i Zus m Gestat, m A Schwierig b Anlegen	Z35.8	Überwach sonst RisikoSchwang
O91.20	N eitr Mastitis i Zus m Gestat, oh A Schwierig b Anlegen	Z35.9	Überwach Risikoschwang, nbez
O91.21	N eitr Mastitis i Zus m Gestat, m A Schwierig b Anlegen	Z36.0	Pränat Screening ChromosAnomalien
O92.00	Hohlwarze i Zus m Gestation, oh A Schwierig b Anlegen	Z36.1	Pränat Screening erhöht Alpha-Fetoproteinspiegel
O92.01	Hohlwarze i Zus m Gestation, m A Schwierig b Anlegen	Z36.2	And pränat Screening mitls Amniozentese
O92.10	Rhagade Brustw i Zus m Gestat, oh A Schwierig b Anleg	Z36.3	Pränat Screen Fehl mitls US od and physikal Verf
O92.11	Rhagade Brustw i Zus m Gestat, m A Schwierig b Anleg	Z36.4	Pränat Screen fet WachstRet mitls US od and physik Verf
O92.20	So u nbez KH Mamma i Zus Gestat, oh A Schwier Anlegen	Z36.5	Pränat Screening Isoimmunisiert
O92.21	So u nbez KH Mamma i Zus Gestat, m A Schwier Anlegen	Z36.8	Sonst pränat Screening
O92.30	Agalaktie, oh Ang von Schwierigkeiten b Anlegen	Z36.9	Pränat Screening, nbez
O92.31	Agalaktie, m Ang von Schwierigkeiten b Anlegen	Z37.0	Lebendgeborener Einling
O92.40	Hypogalaktie, oh Ang von Schwierigkeiten b Anlegen	Z37.1	Totgeborener Einling
O92.41	Hypogalaktie, m Ang von Schwierigkeiten b Anlegen	Z37.2	Zwillinge, beide lebendgeboren
O92.50	Hemmung Laktation, oh Ang Schwierig b Anlegen	Z37.3	Zwillinge, ein Zwilling lebend-, der and totgeboren
O92.51	Hemmung Laktation, m Ang Schwierig b Anlegen	Z37.4	Zwillinge, beide totgeboren
O92.60	Galaktorrhoe, o Ang von Schwierigkeiten b Anlegen	Z37.5	Andere Mehrlinge, alle lebendgeboren
O92.61	Galaktorrhoe, m Ang von Schwierigkeiten b Anlegen	Z37.6	Andere Mehrlinge, einige lebendgeboren
O92.70	So u nbez LaktationsStör, oh Ang Schwierig b Anlegen	Z37.7	Andere Mehrlinge, alle totgeboren
O92.71	So u nbez LaktationsStör, m Ang Schwierig b Anlegen	Z37.9	Resultat Entbindung, nbez
O94	Folgen von Kompl währ Schw/Geb/WochB	Z39.0	Betreuung u Untersuch Mutter unmittelbar nach Entbindung
O95	Sterbefall während Gestationsperiode nbez Ursache	Z39.1	Betreuung u Untersuchung stillende Mutter
O96.0	Tod infolge direkter gestationsbedingter Ursachen	Z39.2	Routinemäßige postpartale Nachuntersuchung Mutter
O96.1	Tod infolge indirekter gestationsbedingter Ursachen	Z64.0	Kontaktanl m Bez unerwünscht Schwang
O96.2	Tod infolge nbez gestationsbedingter Ursachen		

D.6i Alterskonflikt - Prozeduren im gebärfähigen Alter

Code	Beschreibung	Code	Beschreibung
69.01↔	Dilatation und Curettage zur Beendigung einer Schwangerschaft	73.91↔	Äussere Wendung
69.02↔	Dilatation und Curettage im Anschluss an Geburt oder Abort	73.92↔	Reposition einer vorgefallenen Nabelschnur
69.51↔	Aspirationscurettage am Uterus zur Beendigung einer Schwangerschaft	73.93↔	Inzision der Zervix zur Geburtserleichterung
69.52↔	Aspirationscurettage im Anschluss an Geburt oder Abort	73.94↔	Symphysiotomie zur Geburtserleichterung
69.92.01↔	Behandlung wegen Infertilität, n.n.bez.	73.99↔	Sonstige geburtsunterstützende Operationen
69.92.10↔	Künstliche Insemination, n.n.bez.	74.0x.00↔	Klassische Sectio caesarea, n.n.bez.
69.92.11↔	Intrauterine Insemination	74.0x.10↔	Klassische Sectio caesarea, primär
69.92.12↔	Direkte intraperitoneale Insemination (DIPI)	74.0x.20↔	Klassische Sectio caesarea, sekundär
69.92.19↔	Künstliche Insemination, sonstige	74.0x.99↔	Klassische Sectio caesarea, sonstige
69.92.20↔	Follikelpunktion und Ovumaspersion, intratubärer Gametentransfer (GIFT), n.n.bez.	74.1x.00↔	Tiefe zervikale Sectio caesarea, n.n.bez.
69.92.21↔	Perkutane Follikelpunktion (unter sonographischer Kontrolle)	74.1x.10↔	Tiefe zervikale Sectio caesarea, primär
69.92.22↔	Laparoskopische Ovumaspersion	74.1x.20↔	Tiefe zervikale Sectio caesarea, sekundär
69.92.23↔	Transvaginale Ovumaspersion	74.1x.99↔	Tiefe zervikale Sectio caesarea, sonstige
69.92.24↔	Laparoskopische Ovumaspersion mit intratubärem Gametentransfer (GIFT)	74.2x.00↔	Extraperitoneale Sectio caesarea, n.n.bez.
69.92.29↔	Follikelpunktion und Ovumaspersion, intratubärer Gametentransfer (GIFT), sonstige	74.2x.10↔	Extraperitoneale Sectio caesarea, primär
69.92.30↔	In-vitro-Fertilisation (IVF) und sonstiger Transfer, n.n.bez.	74.2x.20↔	Extraperitoneale Sectio caesarea, sekundär
69.92.31↔	Embryotransfer	74.2x.99↔	Extraperitoneale Sectio caesarea, sonstige
69.92.32↔	Intratubärer Zygotentransfer (ZIFT)	74.3↔	Entfernen einer extratubaren, ektopischen Schwangerschaft
69.92.39↔	In-vitro-Fertilisation (IVF) und sonstiger Transfer, sonstige	74.4x.00↔	Sectio caesarea eines anderen näher bezeichneten Typs, n.n.bez.
69.92.99↔	Behandlung wegen Infertilität, sonstige	74.4x.10↔	Sectio caesarea eines anderen näher bezeichneten Typs, primär
69.94↔	Manuelle Reposition einer Inversio uteri	74.4x.20↔	Sectio caesarea eines anderen näher bezeichneten Typs, sekundär
72.01↔	Beckenausgangszange mit Episiotomie	74.4x.99↔	Sectio caesarea eines anderen näher bezeichneten Typs, sonstige
72.09↔	Sonstige Beckenausgangszange	74.91↔	Hysterotomie zur Beendigung einer Schwangerschaft
72.11↔	Tiefe Zange mit Episiotomie	74.99.00↔	Sonstige nicht näher bezeichnete Typen der Sectio caesarea, n.n.bez.
72.19↔	Sonstige tiefe Zange	74.99.10↔	Sonstige nicht näher bezeichnete Typen der Sectio caesarea, primär
72.21↔	Mittlere Zange mit Episiotomie	74.99.20↔	Sonstige nicht näher bezeichnete Typen der Sectio caesarea, sekundär
72.29↔	Sonstige mittlere Zange	74.99.99↔	Sonstige nicht näher bezeichnete Typen der Sectio caesarea, sonstige
72.31↔	Hohe Zange mit Episiotomie	75.0↔	Intraamniale Injektion zur Beendigung einer Schwangerschaft
72.39↔	Sonstige hohe Zange	75.2†↔	Intrauterine Transfusion
72.4↔	Drehung des fetalen Kopfes mittels Zange	75.36↔	Korrektur eines fetalen Defektes
72.51↔	Partielle Extraduktion bei Beckenendlage mittels Zange am nachfolgenden Kopf	75.37↔	Amnioinfusion
72.52↔	Sonstige partielle Extraduktion bei Beckenendlage	75.4↔	Manuelle Lösung einer retinierten Plazenta
72.53↔	Totale Extraduktion bei Beckenendlage mittels Zange am nachfolgenden Kopf	75.50↔	Naht eines frischen geburtsbedingten Uterusrisses, n.n.bez.
72.54↔	Sonstige totale Extraduktion bei Beckenendlage mittels Zange	75.51↔	Naht eines frischen geburtsbedingten Risses der Zervix
72.6↔	Anwendung der Zange am nachfolgenden Kopf	75.52↔	Naht eines frischen geburtsbedingten Risses des Corpus uteri
72.71↔	Vakuumentraktion mit Episiotomie	75.61↔	Naht eines frischen geburtsbedingten Risses von Harnblase und Urethra
72.79↔	Sonstige Vakuumentraktion	75.62↔	Naht eines frischen geburtsbedingten Risses von Rektum und Sphincter ani
72.8↔	Sonstige näher bezeichnete instrumentelle Entbindung	75.69↔	Naht eines anderen frischen geburtsbedingten Risses
72.9↔	Sonstige nicht näher bezeichnete instrumentelle Entbindung	75.7↔	Manuelle Exploration des Cavum uteri, postpartal
73.01↔	Weheneinleitung durch künstliche Blasensprengung	75.8↔	Geburtshilfliche Tamponade von Uterus oder Vagina
73.09↔	Sonstige künstliche Blasensprengung	75.91↔	Evakuierung eines Inzisions-Hämatoms am Perineum
73.1↔	Sonstige chirurgische Weheneinleitung	75.92↔	Evakuierung eines anderen Hämatoms von Vulva oder Vagina
73.21↔	Innere und kombinierte Wendung ohne Extraduktion	75.93↔	Chirurgische Korrektur einer Inversio uteri
73.22↔	Innere und kombinierte Wendung mit Extraduktion	75.94↔	Manuelle Reposition einer Inversio uteri (post partum)
73.3↔	Misslungener Forzeps	75.99↔	Sonstige geburtshilfliche Operationen
73.51↔	Manuelle Drehung des fetalen Kopfes		
73.59↔	Sonstige manuell unterstützte Geburt		
73.6↔	Episiotomie		
73.8↔	Operationen am Fetus zur Geburtserleichterung		

D.6j Alterskonflikt - Erwachsene

Code	Beschreibung	Code	Beschreibung
A51.0	Primärer syphilitischer Genitallaffekt	G30.9	Alzheimer-Krankheit, nicht näher bezeichnet
A51.1	Analer Primäraffekt bei Syphilis	G31.0	Umschriebene Hirnatrophie
A51.2	Primäraffekt bei Syphilis, sonstige Lok	G31.1	Senile Degeneration Gehirn, aonkl
A51.3	Sek Syphilis Haut u Schleimhäute	G31.2	Degeneration des Nervensystems durch Alkohol
A51.4	Sonstige sekundäre Syphilis	G31.81	Mitochondriale Zytopathie
A51.5	Latente Frühsyphilis	G31.82	Lewy-Körper-Demenz
A51.9	Frühsyphilis, nnbez	G31.88	Sonstige nbez degenerative KH des Nervensystems
A52.0	Kardiovaskuläre Syphilis	G31.9	Degenerative KH des Nervensystems, nnbez
A52.1	Floride Neurosyphilis	G32.0	Subakute komb Degeneration RM b aokl KH
A52.2	Asymptomatische Neurosyphilis	G32.8	Sonst nbez degenerat KH Nervensystem b aokl KH
A52.3	Neurosyphilis, nnbez	G35.0	Erstmanifestation einer multiplen Sklerose
A52.7	Sonstige floride Spätsyphilis	G35.10	MS m schubförm Verl: OA akute Exazerbation od Progress
A52.8	Latente Spätsyphilis	G35.11	MS m schubförm Verl: MA akute Exazerbation od Progress
A52.9	Spätsyphilis, nnbez	G35.20	MS m prim chron Verl: OA akute Exazerbation od Progress
A53.0	Latente Syphilis, nicht als früh od spät bez	G35.21	MS m prim chron Verl: MA akute Exazerbation od Progress
A53.9	Syphilis, nnbez	G35.30	MS m sek chron Verl: OA akute Exazerbation od Progress
A54.0	GonokInf unt UrogenitTr oh periurethr Absz/Absz Gll urethr	G35.31	MS m sek chron Verl: MA akute Exazerbation od Progress
A54.1	GonokInf unt UrogenitTr m periurthr Absz/Absz Gll urethr	G35.9	Multiple Sklerose, nicht näher bezeichnet
A54.2	Pelvipерitonitis durch Gonok, GonokInf sonst Urogenitalorg	I10.00	Benigne essentielle Hypertonie: Oh Ang hypertensive Krise
A54.3	Gonokokkeninfektion des Auges	I10.01	Benigne essentielle Hypertonie: M Ang hypertensive Krise
A54.4	Gonokokkeninfektion des Muskel-Skelett-Systems	I10.10	Maligne essentielle Hypertonie: Oh Ang hypertensive Krise
A54.5	Gonokokkenpharyngitis	I10.11	Maligne essentielle Hypertonie: M Ang hypertensive Krise
A54.6	Gonokokkeninfektion des Anus und des Rektums	I10.90	Essentielle Hypertonie, nnbez: Oh Ang hypertensive Krise
A54.8	Sonstige Gonokokkeninfektionen	I10.91	Essentielle Hypertonie, nnbez: M Angabe hypertensive Krise
A54.9	Gonokokkeninfektion, nnbez	I11.00	Hypertens HerzKH m (kongest) Herzinsuff, oA hypert Kris
A55	Lymphogranuloma ing (venereum) durch Chlamydien	I11.01	Hypert HerzKH m (kongest) Helnsuff, m Ang hypert Kris
A56.0	Chlamydieninfektion des unteren Urogenitaltraktes	I11.90	Hypertens HerzKH oh (kongest) Herzinsuff, oA hypert Kris
A56.1	Chlamydieninfektion Pelvipерitoneum u so Urogenitalorgane	I11.91	Hypert HerzKH oh (kongest) Helnsuff, m Ang hypert Kris
A56.2	Chlamydieninfektion des Urogenitaltraktes, nnbez	I13.00	Hypertens He-/NierKH m (kgst) Herzinsuff, oA hypert Kris
A56.3	Chlamydieninfektion des Anus und des Rektums	I13.01	Hypert He-/NierKH m (kgst) Herzinsuff, m Ang hypert Kris
A56.4	Chlamydieninfektion des Pharynx	I13.10	Hypertens He-/NierKH mit Niereninsuff, oA hypert Kris
A56.8	Durch GeschlVerk übertrag Chlamydieninfekt an sonst Lok	I13.11	Hypertens He-/NierKH m Niereninsuff, mA hypert Kris
A57	Ulcus molle (venereum)	I13.20	Hypert He-/NierKH m (kgst) He-/Nierinsuff, oA hypertens Kris
A58	Granuloma venereum (inguinale)	I13.21	Hypert He-/NierKH m (kgst) Helnsuff u NI, m Ang hypert Kris
A59.0	Trichomoniasis urogenitalis	I13.90	Hypertens Herz- u NierenKH, nnbez, oA hypertens Kris
A59.8	Sonstige Lokalisationen der Trichomoniasis	I13.91	Hypert Herz-/NierenKH, nnbez, m Ang hypert Kris
A59.9	Trichomoniasis, nnbez	I15.20	Hypert aFv endokr KH, oA hypertens Kris
A60.0	Infekt Genitalorgane u Urogenitaltrakt durch Herpesviren	I15.21	Hypert Folge v endokr KH, m Ang hypert Kris
A60.1	Infekt der Perianalhaut und des Rektums durch Herpesviren	I15.80	Sonst sek Hypert, oA hypertensi Krise
A60.9	Infektion des Anogenitalbereiches durch Herpesviren, nnbez	I15.81	Sonst sek Hypert, m Ang hypert Kris
A63.0	Anogenitale (venerische) Warzen	I15.90	Sek Hypert, nnbez, oA hypertens Kris
A63.8	Sonst nb, vorwiegend d GeschlVerk übertr KH	I15.91	Sek Hypert, nnbez, m Ang hypert Kris
A64	Durch Geschlechtsverkehr übertr KH, nnbez	I20.0	Instabile Angina pectoris
B91	Folgezustände der Poliomyelitis	I20.1	Ang pect m nachgewiesenem Koronarspasmus
F01.0	Vaskuläre Demenz m akutem Beginn	I20.8	Sonstige Formen Angina pectoris
F01.1	Multiinfarkt-Demenz	I20.9	Angina pectoris, nnbez
F01.2	Subkortikale vaskuläre Demenz	I21.0	Akuter transmuraler Myokardinfarkt Vorderwand
F01.3	Gemischte kortik u subkortik vaskuläre Demenz	I21.1	Akuter transmuraler Myokardinfarkt Hinterwand
F01.8	Sonstige vaskuläre Demenz	I21.2	Akuter transmuraler Myokardinf an sonst Lok
F01.9	Vaskuläre Demenz, nnbez	I21.3	Akuter transmuraler Myokardinf an nnbez Lok
F03	Nnbez Demenz	I21.4	Akuter subendokardialer Myokardinfarkt
G12.2	Motoneuron-Krankheit	I21.9	Akuter Myokardinfarkt, nnbez
G14	Postpolio-Syndrom	I22.0	Rezidivierender Myokardinfarkt Vorderwand
G20.00	Prim Parkins-Synd fehl/ger Beeintr: Oh Wirkungsflukt	I22.1	Rezidivierender Myokardinfarkt Hinterwand
G20.01	Prim Parkins-Synd fehl/ger Beeintr: M Wirkungsflukt	I22.8	Rezidivierender Myokardinfarkt an sonst Lok
G20.10	Prim Parkins-Synd mäß/schwer Beeintr: Oh Wirkungsflukt	I22.9	Rezidivierender Myokardinfarkt an nnbez Lok
G20.11	Prim Parkins-Synd mäß/schwer Beeintr: M Wirkungsflukt	I23.0	Hämoperikard als akut Komplik nach akut Myokardinf
G20.20	Prim Parkins-Synd schwerst Beeintr: Oh Wirkungsflukt	I23.1	ASD als akute Komplik nach akut Myokardinf
G20.21	Prim Parkins-Synd schwerst Beeintr: M Wirkungsflukt	I23.2	VSD als akute Komplik nach akut Myokardinf
G20.90	Prim Parkins-Synd nnbez: Oh Wirkungsflukt	I23.3	Ruptur Herzwand oh Hämoperik als ak Komplik ak MI
G20.91	Prim Parkins-Synd nnbez: M Wirkungsflukt	I23.4	Ruptur Chordae tendineae als ak Komplik ak MI
G25.80	Periodische Beinbewegungen im Schlaf	I23.5	Papillarmuskelruptur als ak Komplik nach ak MI
G25.81	Syndrom der unruhigen Beine [Restless-Legs-Syndrom]	I23.6	Thrombose Vorhof/HOhr/Kammer ak Komplik nach ak MI
G25.88	Sonst nbez extrapyramidale KH und Bewegungsstörung	I23.8	Sonst akute Komplik nach akutem Myokardinf
G25.9	Extrapyramidale KH od Bewegungsstörung, nnbez	I24.0	Koronarthrom oh nachfolgenden Myokardinf
G26	Extrapyramidale KH u Bewegungsstörung b aokl KH	I24.8	Sonst Formen der akuten ischämischen HerzKH
G30.8	Sonstige Alzheimer-Krankheit	I24.9	Akute ischämische KH, nnbez

Code	Beschreibung	Code	Beschreibung
125.0	Atheroskler Herz-Kreislauf-KH, so beschrieben	J67.1	Bagassose
125.10	Atheroskl HerzKH, oh hämodyn wirks Sten	J67.2	Vogelzüchterlunge
125.11	Atheroskl HerzKH, 1-Gefäßkrank	J67.3	Suberose
125.12	Atheroskl HerzKH, 2-Gefäßkrank	J67.4	Malzarbeiter-Lunge
125.13	Atheroskl HerzKH, 3-Gefäßkrank	J67.5	Pilzarbeiter-Lunge
125.14	Atheroskl HerzKH, Sten li Hauptstamm	J67.6	Ahomrindenschäler-Lunge
125.15	Atheroskl HerzKH, m stenos Bypass-Gef	J67.7	Befeuchter- u Klimaanlage-Lunge
125.16	Atherosklerotische HerzKH: Mit stenosierten Stents	J67.8	Allergische Alveolitis d organ Stäube
125.19	Atheroskl HerzKH, nnbez	J67.9	Allergische Alveolitis d nnbez organ Staub
125.20	Alt Myokardinf, 29 T b unt 4 Mon zurücklieg	J80	Atemnotsyndrom des Erwachsenen [ARDS]
125.21	Alt Myokardinf, 4 Mon b unt 1 J zurücklieg	J84.0	Alveoläre u parietoalveoläre Krankheitszustände
125.22	Alt Myokardinf, 1 J u läng zurücklieg	J84.1	Sonstige interstitielle Lungen-KH m Fibrose
125.29	Alt Myokardinf, nnbez	J84.8	Sonstige nbez interstitielle Lungenkrankheiten
125.3	Herz (-Wand) -Aneurysma	J84.9	Interstitielle Lungenkrankheit, nnbez
125.4	Koronararterienaneurysma	K25.0	Ulcus ventriculi, akut, m Blutung
125.5	Ischämische Kardiomyopathie	K25.1	Ulcus ventriculi, akut, m Perforation
125.6	Stumme Myokardischämie	K25.2	Ulcus ventriculi, akut, m Blutg u Perf
125.8	Sonst Formen chron ischämischen HerzKH	K25.3	Ulcus ventriculi, akut, oh Blutg od Perf
125.9	Chronische ischämische HerzKH, nnbez	K25.4	Ulcus ventriculi, chron od nnbez, m Blutung
170.0	Atherosklerose Aorta	K25.5	Ulcus ventriculi, chron od nnbez, m Perf
170.1	Atherosklerose Nierenarterie	K25.6	Ulcus ventriculi, chron od nnbez, m Blutg u Perfor
170.20	Atherosklerose der Extremitätenarterien: Sonstige und nnbez	K25.7	Ulcus ventriculi, chron, oh Blutg od Perf
170.21	Atheroskl ExtremitätArt: Be-Bein m belastInduz Isch-Schmerz	K25.9	Ulcus ventriculi, wd akut n chron, oh Blutg/Perfor
170.22	Atheroskl ExtremitätArt: Becken-Bein-Typ, m Ruheschmerz	K26.0	Ulcus duodeni, akut, m Blutung
170.23	Atheroskl ExtremitätArt: Becken-Bein-Typ, mit Ulzeration	K26.1	Ulcus duodeni, akut, m Perforation
170.24	Atheroskl ExtremitätArt: Becken-Bein-Typ, mit Gangrän	K26.2	Ulcus duodeni, akut, m Blutung u Perforation
170.25	Atheroskl ExtremitätArt: Schulter-Arm-Typ, alle Stadien	K26.3	Ulcus duodeni, akut, oh Blutg od Perf
170.8	Atherosklerose sonstiger Arterien	K26.4	Ulcus duodeni, chronisch od nnbez, m Blutung
170.9	Generalisierte u nnbez Atherosklerose	K26.5	Ulcus duodeni, chron od nnbez, m Perforation
183.0	Varizen untere Extremitäten mit Ulzerat	K26.6	Ulcus duodeni, chron od nnbez, m Blutg u Perfor
183.1	Varizen untere Extremitäten m Entzündung	K26.7	Ulcus duodeni, chron, oh Blutg od Perf
183.2	Varizen unt Extremitäten m Ulzerat u Entzündung	K26.9	Ulcus duodeni, wd akut n chron, oh Blutg/Perfor
183.9	Varizen unt Extremitäten oh Ulzerat od Entzündung	K27.0	Ulcus pepticum, Lok nnbez, akut, mit Blutung
184.0	Innere thrombosierte Hämorrhoiden	K27.1	Ulcus pepticum, Lok nnbez, akut, mit Perforation
184.1	Innere Hämorrhoiden m sonst Komplikationen	K27.2	Ulcus pepticum, Lok nnbez, akut, m Blutg u Perfor
184.2	Innere Hämorrhoiden oh Komplikation	K27.3	Ulcus pepticum, Lok nnbez, akut, oh Blutg od Perfor
184.3	Äußere thrombosierte Hämorrhoiden	K27.4	Ulcus pepticum, Lok nnbez, chron od nnbez, m Blutg
184.4	Äußere Hämorrhoiden m sonst Komplikationen	K27.5	Ulcus pepticum, Lok nnbez, chron od nnbez, m Perfor
184.5	Äußere Hämorrhoiden oh Komplikation	K27.6	Ulcus peptic, Lok nnbez, chron od nnbez, m Blutg/Perf
184.6	Marisken als Folgezustand von Hämorrhoiden	K27.7	Ulcus pepticum, Lok nnbez, chron, oh Blutg od Perfor
184.7	Nnbez thrombosierte Hämorrhoiden	K27.9	Ulcus peptic, Lok nnbez, wd ak n chron, oh Blutg/Perf
184.8	Nnbez Hämorrhoiden m sonst Komplikationen	K28.0	Ulcus pepticum jejuni, akut, m Blutung
184.9	Hämorrhoiden oh Komplikation, nnbez	K28.1	Ulcus pepticum jejuni, akut, m Perforation
197.2	Lymphödem nach Mastektomie	K28.2	Ulcus pepticum jejuni, akut, m Blutg u Perf
198.2	Ösophagus- u Magenvarizen bei aokl KH: oA Blutung	K28.3	Ulcus pepticum jejuni, akut, oh Blutg od Perf
198.3	Ösophagus- u Magenvarizen bei aokl KH: Mit Angabe Blutung	K28.4	Ulcus pepticum jejuni, chron od nnbez, m Blutg
J44.90	Chron obstruktive LungenKH, nnbez, FEV1 < 35%	K28.5	Ulcus pepticum jejuni, chron od nnbez, m Perfor
J44.91	Chron obstruktive LungenKH, nnbez, FEV1 >= 35% u < 50%	K28.6	Ulcus peptic jejuni, chron od nnbez, m Blutg u Perf
J44.92	Chron obstruktive LuKH, nnbez, FEV1 >= 50% u < 70%	K28.7	Ulcus pepticum jejuni, chron, oh Blutg/Perf
J44.93	Chron obstruktive LuKH, nnbez, FEV1 >= 70%	K28.9	Ulcus pepticum jejuni, wd ak n chron, oh Blutg/Perf
J44.99	Chron obstruktive LuKH, nnbez, FEV1 nnbez	K70.0	Alkoholische Fettleber
J60	Kohlenbergerbeiter-Pneumokoniose	K70.1	Alkoholische Hepatitis
J61	Pneumokoniose d Asbest u so anorg Fasern	K70.2	Alkoholische Fibrose u Sklerose Leber
J62.0	Pneumokoniose d Talkum-Staub	K70.3	Alkoholische Leberzirrhose
J62.8	Pneumokoniose d sonst Quarzstaub	K70.4	Alkoholisches Leberversagen
J63.0	Aluminose (Lunge)	K70.9	Alkoholische LeberKH, nnbez
J63.1	Bauxitfibrose (Lunge)	K80.00	GallenblaSt m akuter Cholzyst, oh Ang Gallenwegsobstr
J63.2	Berylliose	K80.01	GallenblaSt m akuter Cholzyst, m Gallenwegsobstr
J63.3	Graphitfibrose (Lunge)	K80.10	GallenblaSt m sonst Cholzyst, oh Ang Gallwegsobstr
J63.4	Siderose	K80.11	GallenblaSt m sonst Cholzyst, m Gallenwegsobstr
J63.5	Stannose	K80.20	GallenblaSt oh Cholzyst, oh Ang Gallenwegsobstr
J63.8	Pneumokoniose d sonst nbez anorgan Stäube	K80.21	GallenblaSt oh Cholzyst, m Gallenwegsobstr
J64	Nnbez Pneumokoniose	K80.30	GallengaSt m Cholangitis, oh Ang Gallenwegsobstr
J65	Pneumokoniose in Verbindung m Tuberkulose	K80.31	GallengaSt m Cholangitis, m Gallenwegsobstr
J66.0	Byssinose	K80.40	GallengaSt m Cholzyst, oh Ang Gallenwegsobstr
J66.1	Flachsarbeiter-Krankheit	K80.41	GallengaSt m Cholzyst, m Gallenwegsobstr
J66.2	Cannabiose	K80.50	GallengaSt oh Cholang/Cholzyst, oA Gallenwegsobstr
J66.8	KH Atemwege d sonst nbez organ Stäube	K80.51	GallengaSt oh Cholang/Cholzyst, m Gallenwegsobstr
J67.0	Farmerlunge	K80.80	Sonst Cholelithiasis, oh Ang Gallenwegsobstr

Code	Beschreibung	Code	Beschreibung
K80.81	Sonst Cholelithiasis, m Gallenwegsobstruktion	M05.28	Vaskul seropos chron Polyarth, sonst Lok
K81.0	Akute Cholezystitis	M05.29	Vaskul seropos chron Polyarth, nnbez Lok
K81.1	Chronische Cholezystitis	M05.30	SeroPos chron Polya m Bet so Org/-syst, mehr Lok
K81.8	Sonstige Formen Cholezystitis	M05.31	Seropos chron Polya m Bet so Org/-syst, Schulterreg
K81.9	Cholezystitis, nnbez	M05.32	Seropos chron Polya m Bet so Org/-syst, Oberarm
K82.0	Verschluss Gallenblase	M05.33	Seropos chron Polya m Bet so Org/-syst, Unterarm
K82.1	Hydrops Gallenblase	M05.34	Seropos chron Polya m Bet so Org/-syst, Hand
K82.2	Perforation Gallenblase	M05.35	Seropos chron Polya m Bet so Org/-syst, Beck/OSchenk
K82.3	Gallenblasenfistel	M05.36	Seropos chron Polya m Bet so Org/-syst, Unterschenk
K82.4	Cholesteatose Gallenblase	M05.37	Seropos chron Polya m Bet so Org/-syst, Knöchel/Fuß
K82.8	Sonstige nbez KH Gallenblase	M05.38	Seropos chron Polya m Bet so Org/-syst, sonst Lok
K82.9	KH Gallenblase, nnbez	M05.39	Seropos chron Polya m Bet so Org/-syst, nnbez Lok
K83.0	Cholangitis	M05.80	Sonst seropos chron Polyarthrit, mehrere Lok
K83.1	Verschluss Gallengang	M05.81	Sonst seropos chron Polyarthrit Schulterregion
K83.2	Perforation Gallengang	M05.82	Sonst seropos chron Polyarthrit Oberarm
K83.3	Fistel Gallengang	M05.83	Sonst seropos chron Polyarthrit Unterarm
K83.4	Spasmus Sphinkter Oddi	M05.84	Sonst seropos chron Polyarthrit Hand
K83.5	Biliäre Zyste	M05.85	Sonst seropos chron Polyarthrit Becken/Oberschenkel
K83.8	Sonstige nbez KH Gallenwege	M05.86	Sonst seropos chron Polyarthrit Unterschenkel
K83.9	KH Gallenwege, nnbez	M05.87	Sonst seropos chron Polyarthrit Knöchel/Fuß
K85.00	Idiopathische akute Pankreatitis: Oh Angabe Organkompl	M05.88	Sonst seropos chron Polyarthrit, sonst Lok
K85.01	Idiopathische akute Pankreatitis: M Organkompl	M05.89	Sonst seropos chron Polyarthrit, nnbez Lok
K85.10	Biliäre akute Pankreatitis: Oh Angabe Organkompl	M05.90	Seropos chron Polyarthrit, nnbez, mehrere Lok
K85.11	Biliäre akute Pankreatitis: M Organkompl	M05.91	Seropos chron Polyarthrit, nnbez, Schulterregion
K85.20	Alkoholinduzierte akute Pankreatitis: Oh Ang Organkompl	M05.92	Seropos chron Polyarthrit, nnbez, Oberarm
K85.21	Alkoholinduzierte akute Pankreatitis: M Organkompl	M05.93	Seropos chron Polyarthrit, nnbez, Unterarm
K85.30	Medikamenten-induzierte akute Pankreatitis: OA OrgKompl	M05.94	Seropos chron Polyarthrit, nnbez, Hand
K85.31	Medikamenten-induzierte akute Pankreatitis: M Organkompl	M05.95	Seropos chron Polyarthrit, nnbez, Becken/Oberschenkel
K85.80	Sonstige akute Pankreatitis: Ohne Angabe Organkompl	M05.96	Seropos chron Polyarthrit, nnbez, Unterschenkel
K85.81	Sonst akute Pankreatitis: M Organkompl	M05.97	Seropos chron Polyarthrit, nnbez, Knöchel/Fuß
K85.90	Akute Pankreatitis, nnbez: Ohne Angabe Organkompl	M05.98	Seropos chron Polyarthrit, nnbez, sonst Lok
K85.91	Akute Pankreatitis, nnbez: M Organkompl	M05.99	Seropos chron Polyarthrit, nnbez, nnbez Lok
K86.0	Alkoholinduzierte chronische Pankreatitis	M06.00	Seronegative chron Polyarthrit, mehrere Lok
K86.1	Sonstige chronische Pankreatitis	M06.01	Seronegative chron Polyarthrit Schulterregion
K86.2	Pankreaszyste	M06.02	Seronegative chron Polyarthrit Oberarm
K86.3	Pseudozyste Pankreas	M06.03	Seronegative chron Polyarthrit Unterarm
K86.8	Sonstige nbez KH Pankreas	M06.04	Seronegative chron Polyarthrit Hand
K86.9	KH Pankreas, nnbez	M06.05	Seronegative chron Polyarthrit Becken/OS
K87.0	KH Gallenblase u Gallenwege b aokl KH	M06.06	Seronegative chron Polyarthrit Unterschenkel
K87.1	KH Pankreas b aokl KH	M06.07	Seronegative chron Polyarthrit Knöchel/Fuß
K91.5	Postcholezystektomie-Syndrom	M06.08	Seronegative chron Polyarthrit, sonst Lok
M02.30	Reiter-Krankheit, mehrere Lokalisationen	M06.09	Seronegative chron Polyarthrit, nnbez Lok
M02.31	Reiter-Krankheit Schulterregion	M06.10	Adulte Form Still-KH, mehrere Lok
M02.32	Reiter-Krankheit Oberarm	M06.11	Adulte Form Still-KH, Schulterregion
M02.33	Reiter-Krankheit Unterarm	M06.12	Adulte Form Still-KH, Oberarm
M02.34	Reiter-Krankheit Hand	M06.13	Adulte Form Still-KH, Unterarm
M02.35	Reiter-Krankheit Beckenregion/Oberschenkel	M06.14	Adulte Form Still-KH, Hand
M02.36	Reiter-Krankheit Unterschenkel	M06.15	Adulte Form Still-KH, Beckenreg/Oberschenkel
M02.37	Reiter-Krankheit Knöchel/Fuß	M06.16	Adulte Form Still-KH, Unterschenkel
M02.38	Reiter-Krankheit, sonstige Lokalisation	M06.17	Adulte Form Still-KH, Knöchel/Fuß
M02.39	Reiter-Krankheit, nnbez Lokalisationen	M06.18	Adulte Form Still-KH, sonst Lok
M05.10	Lungenmanif seropos chron Polyarth, mehrere Lok	M06.19	Adulte Form Still-KH, nnbez Lokalisationen
M05.11	Lungenmanif seropos chron Polyarth Schulterregion	M06.80	Sonst nbez chron Polyarthrit, mehrere Lok
M05.12	Lungenmanif seropos chron Polyarth Oberarm	M06.81	Sonst nbez chron Polyarthrit Schulterregion
M05.13	Lungenmanif seropos chron Polyarth Unterarm	M06.82	Sonst nbez chron Polyarthrit Oberarm
M05.14	Lungenmanif seropos chron Polyarth Hand	M06.83	Sonst nbez chron Polyarthrit Unterarm
M05.15	Lungenmanif seropos chron Polyarth Becken/Oberschenkel	M06.84	Sonst nbez chron Polyarthrit Hand
M05.16	Lungenmanif seropos chron Polyarth Unterschenkel	M06.85	Sonst nbez chron Polyarthrit Becken/Oberschenkel
M05.17	Lungenmanif seropos chron Polyarth Knöchel/Fuß	M06.86	Sonst nbez chron Polyarthrit Unterschenkel
M05.18	Lungenmanif seropos chron Polyarth, sonst Lok	M06.87	Sonst nbez chron Polyarthrit Knöchel/Fuß
M05.19	Lungenmanif seropos chron Polyarth, nnbez Lok	M06.88	Sonst nbez chron Polyarthrit, sonst Lok
M05.20	Vaskul seropos chron Polyarth, mehrere Lok	M06.89	Sonst nbez chron Polyarthrit, nnbez Lok
M05.21	Vaskul seropos chron Polyarth Schulterregion	M06.90	Chronische Polyarthrit, nnbez, mehrere Lok
M05.22	Vaskul seropos chron Polyarth Oberarm	M06.91	Chronische Polyarthrit, nnbez, Schulterregion
M05.23	Vaskul seropos chron Polyarth Unterarm	M06.92	Chronische Polyarthrit, nnbez, Oberarm
M05.24	Vaskul seropos chron Polyarth Hand	M06.93	Chronische Polyarthrit, nnbez, Unterarm
M05.25	Vaskul seropos chron Polyarth Becken/Oberschenkel	M06.94	Chronische Polyarthrit, nnbez, Hand
M05.26	Vaskul seropos chron Polyarth Unterschenkel	M06.95	Chronische Polyarthrit, nnbez, Beckenregion/OS
M05.27	Vaskul seropos chron Polyarth Knöchel/Fuß	M06.96	Chronische Polyarthrit, nnbez, Unterschenkel

Code	Beschreibung	Code	Beschreibung
M06.97	Chronische Polyarthritis, nnbez, Knöchel/Fuß	M15.0	Primäre generalisierte (Osteo-) Arthrose
M06.98	Chronische Polyarthritis, nnbez, sonst Lok	M15.1	Heberden-Knoten (mit Arthropathie)
M06.99	Chronische Polyarthritis, nnbez Lok	M15.2	Bouchard-Knoten (mit Arthropathie)
M07.00	Dist interphal Arthrit psoriat, mehrere Lok	M15.3	Sekundäre multiple Arthrose
M07.04	Dist interphal Arthrit psoriat Hand	M15.4	Erosive (Osteo-) Arthrose
M07.07	Dist interphal Arthrit psoriat Knöchel/Fuß	M15.8	Sonstige Polyarthrose
M07.09	Dist interphal Arthrit psoriat, nnbez Lok	M15.9	Polyarthrose, nnbez
M07.10	Arthritis mutilans, mehrere Lokalisationen	M30.0	Panarteriitis nodosa
M07.11	Arthritis mutilans Schulterregion	M31.5	Riesenzellarteriitis b Polymyalgia rheumatica
M07.12	Arthritis mutilans Oberarm	M31.7	Mikroskopische Polyangiitis
M07.13	Arthritis mutilans Unterarm	M33.1	Sonstige Dermatomyositis
M07.14	Arthritis mutilans Hand	M35.3	Polymyalgia rheumatica
M07.15	Arthritis mutilans Beckenregion/Oberschenkel	M42.10	Osteochon WS b Erw, mehrere Lok WS
M07.16	Arthritis mutilans Unterschenkel	M42.11	Osteochon WS b Erw, Okzipito-Atlanto-Axialbereich
M07.17	Arthritis mutilans Knöchel/Fuß	M42.12	Osteochon WS b Erw, Zervikalbereich
M07.18	Arthritis mutilans, sonstige Lokalisation	M42.13	Osteochon WS b Erw, Zervikothorakalbereich
M07.19	Arthritis mutilans, nnbez Lokalisationen	M42.14	Osteochon WS b Erw, Thorakalbereich
M07.2	Spondylitis psoriatica	M42.15	Osteochon WS b Erw, Thorakolumbalbereich
M07.30	Sonstige psoriatische Arthritiden, mehrere Lok	M42.16	Osteochon WS b Erw, Lumbalbereich
M07.31	Sonstige psoriatische Arthritiden Schulterregion	M42.17	Osteochon WS b Erw, Lumbosakralbereich
M07.32	Sonstige psoriatische Arthritiden Oberarm	M42.18	Osteochon WS b Erw, Sakral-/Sakrokokzygealbereich
M07.33	Sonstige psoriatische Arthritiden Unterarm	M42.19	Osteochon WS b Erw, nnbez Lok
M07.34	Sonstige psoriatische Arthritiden Hand	M45.00	Spondylitis ankylosans, mehrere Lok WS
M07.35	Sonstige psoriatische Arthritiden Beckenreg/OS	M45.01	Spondylitis ankylosans, Okzipito-Atlanto-Axialbereich
M07.36	Sonstige psoriatische Arthritiden Unterschenkel	M45.02	Spondylitis ankylosans, Zervikalbereich
M07.37	Sonstige psoriatische Arthritiden Knöchel/Fuß	M45.03	Spondylitis ankylosans, Zervikothorakalbereich
M07.38	Sonstige psoriatische Arthritiden, sonst Lok	M45.04	Spondylitis ankylosans, Thorakalbereich
M07.39	Sonstige psoriatische Arthritiden, nnbez Lok	M45.05	Spondylitis ankylosans, Thorakolumbalbereich
M07.40	Arthritis b Crohn-KH [Ent reg], mehrere Lok	M45.06	Spondylitis ankylosans, Lumbalbereich
M07.41	Arthritis b Crohn-KH [Ent reg], Schulterregion	M45.07	Spondylitis ankylosans, Lumbosakralbereich
M07.42	Arthritis b Crohn-KH [Ent reg], Oberarm	M45.08	Spondylitis ankylosans, Sakral-/Sakrokokzygealbereich
M07.43	Arthritis b Crohn-KH [Ent reg], Unterarm	M45.09	Spondylitis ankylosans, nnbez Lokalisation
M07.44	Arthritis b Crohn-KH [Ent reg], Hand	M48.00	Spinal(kanal)stenose, mehrere Lok WS
M07.45	Arthritis b Crohn-KH [Ent reg], Beckenreg/OS	M48.01	Spinal(kanal)stenose: Okzipito-Atlanto-Axialbereich
M07.46	Arthritis b Crohn-KH [Ent reg], Unterschenkel	M48.02	Spinal(kanal)stenose: Zervikalbereich
M07.47	Arthritis b Crohn-KH [Ent reg], Knöchel/Fuß	M48.03	Spinal(kanal)stenose: Zervikothorakalbereich
M07.48	Arthritis b Crohn-KH [Ent reg], sonst Lok	M48.04	Spinal(kanal)stenose: Thorakalbereich
M07.49	Arthritis b Crohn-KH [Ent reg], nnbez Lok	M48.05	Spinal(kanal)stenose: Thorakolumbalbereich
M07.50	Arthritis b Colitis ulcerosa, mehrere Lok	M48.06	Spinal(kanal)stenose: Lumbalbereich
M07.51	Arthritis b Colitis ulcerosa, Schulterregion	M48.07	Spinal(kanal)stenose: Lumbosakralbereich
M07.52	Arthritis b Colitis ulcerosa, Oberarm	M48.08	Spinal(kanal)stenose: Sakral- und Sakrokokzygealbereich
M07.53	Arthritis b Colitis ulcerosa, Unterarm	M48.09	Spinal(kanal)stenose: Nicht näher bezeichnete Lokalisation
M07.54	Arthritis b Colitis ulcerosa, Hand	M50.1	Zervikaler Bandscheibenschaden m Radikulopathie
M07.55	Arthritis b Colitis ulcerosa, Beckenreg/OS	M50.2	Sonstige zervikale Bandscheibenverlagerung
M07.56	Arthritis b Colitis ulcerosa, Unterschenkel	M50.3	Sonstige zervikale Bandscheibendegeneration
M07.57	Arthritis b Colitis ulcerosa, Knöchel/Fuß	M50.8	Sonstige zervikale Bandscheibenschäden
M07.58	Arthritis b Colitis ulcerosa, sonstige Lok	M50.9	Zervikaler Bandscheibenschaden, nnbez
M07.59	Arthritis b Colitis ulcerosa, nnbez Lok	M51.0	Lumbale u so Bandscheibenschäden m Myelopathie
M07.60	So Arth b gastrointest Grund-KH, mehrere Lok	M51.1	Lumbale u so Bandscheibenschäden m Radikulopathie
M07.61	So Arth b gastrointest Grund-KH, Schulterregion	M51.2	Sonstige nbez Bandscheibenverlagerung
M07.62	So Arth b gastrointest Grund-KH, Oberarm	M51.3	Sonstige nbez Bandscheibendegeneration
M07.63	So Arth b gastrointest Grund-KH, Unterarm	M51.4	Schmorl-Knötchen
M07.64	So Arth b gastrointest Grund-KH, Hand	M51.8	Sonstige nbez Bandscheibenschäden
M07.65	So Arth b gastrointest Grund-KH, Beckenregion/OS	M51.9	Bandscheibenschaden, nnbez
M07.66	So Arth b gastrointest Grund-KH, Unterschenkel	M72.0	Fibromatose Palmarfaszie [Dupuytren-Kontraktur]
M07.67	So Arth b gastrointest Grund-KH, Knöchel/Fuß	M75.0	Adhäsive Entzündung Schultergelenkkapsel
M07.68	So Arth b gastrointest Grund-KH, sonst Lok	M75.1	Läsionen Rotatorenmanschette
M07.69	So Arth b gastrointest Grund-KH, nnbez Lok	M75.3	Tendinitis calcarea im Schulterbereich
M08.70	Vaskulitis b juv Arthritis, mehr Lok	M75.4	Impingement-Syndrom Schulter
M08.71	Vaskulitis b juv Arthritis, Schulterreg	M80.10	Osteoporose m path Fx nach Ovariectomie, mehr Lok
M08.72	Vaskulitis b juv Arthritis, Oberarm	M80.11	Osteoporose m path Fx nach Ovariect, Schulterregion
M08.73	Vaskulitis b juv Arthritis, Unterarm	M80.12	Osteoporose m path Fx nach Ovariect, Oberarm
M08.74	Vaskulitis b juv Arthritis, Hand	M80.13	Osteoporose m path Fx nach Ovariect, Unterarm
M08.75	Vaskulitis b juv Arthritis, Beckenreg/OS	M80.14	Osteoporose m path Fx nach Ovariect, Hand
M08.76	Vaskulitis b juv Arthritis, Unterschenkel	M80.15	Osteoporose m path Fx nach Ovariect, Beckenreg/OS
M08.77	Vaskulitis b juv Arthritis, Knöchel/Fuß	M80.16	Osteoporose m path Fx nach Ovariect, Unterschenkel
M08.78	Vaskulitis b juv Arthritis, Sonstige	M80.17	Osteoporose m path Fx nach Ovariect, Knöchel/Fuß
M08.79	Vaskulitis b juv Arthritis, nnbez Lok	M80.18	Osteoporose m path Fx nach Ovariect, sonst Lok
M14.0	Gicht-Arthropathie d Enzymdef u sonst angeb KH	M80.19	Osteoporose m path Fx nach Ovariect, nnbez Lok

Code	Beschreibung	Code	Beschreibung
M80.50	Idiopath Osteoporose m path Fx, mehrere Lok	M83.59	Sonst AM-induz Osteomalazie b Erw, nnbez Lok
M80.51	Idiopath Osteoporose m path Fx Schulterregion	M83.80	Sonst Osteomalazie im ErwAlter, mehrere Lok
M80.52	Idiopath Osteoporose m path Fx Oberarm	M83.81	Sonst Osteomalazie im ErwAlter, Schulterregion
M80.53	Idiopath Osteoporose m path Fx Unterarm	M83.82	Sonst Osteomalazie im ErwAlter, Oberarm
M80.54	Idiopath Osteoporose m path Fx Hand	M83.83	Sonst Osteomalazie im ErwAlter, Unterarm
M80.55	Osteoporose nach Ovarrektomie, Becken/OS	M83.84	Sonst Osteomalazie im ErwAlter, Hand
M80.56	Idiopath Osteoporose m path Fx Unterschenkel	M83.85	Sonst Osteomalazie im ErwAlter, Becken/OS
M80.57	Idiopath Osteoporose m path Fx Knöchel/Fuß	M83.86	Sonst Osteomalazie im ErwAlter, Unterschenkel
M80.58	Idiopath Osteoporose m path Fx, sonst Lok	M83.87	Sonst Osteomalazie im ErwAlter, Knöchel/Fuß
M80.59	Idiopath Osteoporose m path Fx, nnbez Lok	M83.88	Sonst Osteomalazie im ErwAlter, sonst Lok
M81.10	Osteoporose nach Ovarrektomie, mehrere Lok	M83.89	Sonst Osteomalazie im ErwAlter, nnbez Lok
M81.11	Osteoporose nach Ovarrektomie, Schulterregion	M83.90	Osteomalazie im ErwAlter, nnbez, mehrere Lok
M81.12	Osteoporose nach Ovarrektomie, Oberarm	M83.91	Osteomalazie im ErwAlter, nnbez, Schulterregion
M81.13	Osteoporose nach Ovarrektomie, Unterarm	M83.92	Osteomalazie im ErwAlter, nnbez, Oberarm
M81.14	Osteoporose nach Ovarrektomie, Hand	M83.93	Osteomalazie im ErwAlter, nnbez, Unterarm
M81.15	Osteoporose nach Ovarrektomie, Becken/OS	M83.94	Osteomalazie im ErwAlter, nnbez, Hand
M81.16	Osteoporose nach Ovarrektomie, Unterschenkel	M83.95	Osteomalazie im ErwAlter, nnbez, Becken/Oberschenkel
M81.17	Osteoporose nach Ovarrektomie, Knöchel/Fuß	M83.96	Osteomalazie im ErwAlter, nnbez, Unterschenkel
M81.18	Osteoporose nach Ovarrektomie, sonst Lokalisation	M83.97	Osteomalazie im ErwAlter, nnbez, Knöchel/Fuß
M81.19	Osteoporose nach Ovarrektomie, nnbez Lok	M83.98	Osteomalazie im ErwAlter, nnbez, sonst Lok
M81.50	Idiopathische Osteoporose, mehrere Lok	M83.99	Osteomalazie im ErwAlter, nnbez, nnbez Lok
M81.51	Idiopathische Osteoporose Schulterregion	M88.0	Osteodystrophia deformans Schädelknochen
M81.52	Idiopathische Osteoporose Oberarm	M88.80	Osteodystrophia deformans sonst Knochen, mehr Lok
M81.53	Idiopathische Osteoporose Unterarm	M88.81	Osteodystrophia deformans Schulterregion
M81.54	Idiopathische Osteoporose Hand	M88.82	Osteodystrophia deformans Oberarm
M81.55	Idiopathische Osteoporose Becken/Oberschenkel	M88.83	Osteodystrophia deformans Unterarm
M81.56	Idiopathische Osteoporose Unterschenkel	M88.84	Osteodystrophia deformans Hand
M81.57	Idiopathische Osteoporose Knöchel/Fuß	M88.85	Osteodystrophia deformans Becken/Oberschenkel
M81.58	Idiopathische Osteoporose, sonstige Lok	M88.86	Osteodystrophia deformans Unterschenkel
M81.59	Idiopathische Osteoporose, nnbez Lokalisationen	M88.87	Osteodystrophia deformans Knöchel/Fuß
M83.20	Osteomalazie ErwAlter d Malabs, mehrere Lok	M88.88	Osteodystrophia deformans sonstige Knochen
M83.21	Osteomalazie ErwAlter d Malabs, Schulterregion	M88.89	Osteodystrophia deformans sonst Knochen, nnbez Lok
M83.22	Osteomalazie ErwAlter d Malabs, Oberarm	M88.90	Osteodystrophia deformans, nnbez, mehrere Lok
M83.23	Osteomalazie ErwAlter d Malabs, Unterarm	M88.91	Osteodystrophia deformans, nnbez, Schulterregion
M83.24	Osteomalazie ErwAlter d Malabs, Hand	M88.92	Osteodystrophia deformans, nnbez, Oberarm
M83.25	Osteomalazie ErwAlter d Malabs, Becken/OS	M88.93	Osteodystrophia deformans, nnbez, Unterarm
M83.26	Osteomalazie ErwAlter d Malabs, Unterschenkel	M88.94	Osteodystrophia deformans, nnbez, Hand
M83.27	Osteomalazie ErwAlter d Malabs, Knöchel/Fuß	M88.95	Osteodystrophia deformans, nnbez, Becken/OS
M83.28	Osteomalazie ErwAlter d Malabs, sonst Lok	M88.96	Osteodystrophia deformans, nnbez, Unterschenkel
M83.29	Osteomalazie ErwAlter d Malabs, nnbez Lok	M88.97	Osteodystrophia deformans, nnbez, Knöchel/Fuß
M83.30	Osteomalazie ErwAlter d Fehl-/Mangelemähr, mehr Lok	M88.98	Osteodystrophia deformans, nnbez, sonst Lok
M83.31	Osteomalazie ErwAlter d Fehl-/Mangelemähr, Schulterreg	M88.99	Osteodystrophia deformans, nnbez, nnbez Lok
M83.32	Osteomalazie ErwAlter d Fehl-/Mangelemähr, Oberarm	M93.1	Kienböck-Krankheit b Erwachsenen
M83.33	Osteomalazie ErwAlter d Fehl-/Mangelemähr, Unterarm	M96.1	Postlaminektomie-Syndrom, aonkl
M83.34	Osteomalazie ErwAlter d Fehl-/Mangelemähr, Hand	M96.3	Kyphose nach Laminektomie
M83.35	Osteomalazie ErwAlter d Fehl-/Mangelemähr, BeReg/OS	N14.0	Analgetika-Nephropathie
M83.36	Osteomalazie ErwAlter d Fehl-/Mangelemähr, US	N18.5	Chron Nierenkrankheit, Stadium 5
M83.37	Osteomalazie ErwAlter d Fehl-/Mangelemähr, Knöchel/Fuß	N34.1	Unspezifische Urethritis
M83.38	Osteomalazie ErwAlter d Fehl-/Mangelemähr, so Lok	N34.2	Sonstige Urethritis
M83.39	Osteomalazie ErwAlter d Fehl-/Mangelemähr, nnbez Lok	N39.3	Belastungsinkontinenz [Stressinkontinenz]
M83.40	Aluminiumosteopathie, mehrere Lokalisationen	N41.0	Akute Prostatitis
M83.41	Aluminiumosteopathie Schulterregion	N46	Sterilität Mann
M83.42	Aluminiumosteopathie Oberarm	N48.4	Impotenz organischen Ursprungs
M83.43	Aluminiumosteopathie Unterarm	N60.0	Solitärzyste Mamma
M83.44	Aluminiumosteopathie Hand	N60.1	Diffuse zystische Mastopathie
M83.45	Aluminiumosteopathie Beckenregion/Oberschenkel	N60.2	Fibrodenose Mamma
M83.46	Aluminiumosteopathie Unterschenkel	N60.3	Fibrosklerose Mamma
M83.47	Aluminiumosteopathie Knöchel/Fuß	N60.4	Ektasie Ductus lactiferi
M83.48	Aluminiumosteopathie, sonstige Lokalisation	N60.8	Sonstige gutartige Mammadysplasien
M83.49	Aluminiumosteopathie, nnbez Lokalisationen	N60.9	Gutartige Mammadysplasie, nnbez
M83.50	Sonst AM-induz Osteomalazie b Erw, mehrere Lok	N64.3	Galaktorrhoe, nicht i Zus m Geburt
M83.51	Sonst AM-induz Osteomalazie b Erw, Schulterregion	N70.1	Chronische Salpingitis u Oophoritis
M83.52	Sonst AM-induz Osteomalazie b Erw, Oberarm	N71.1	Chron entz KH Uterus, ausgenommen Zervix
M83.53	Sonst AM-induz Osteomalazie b Erw, Unterarm	N72	Entzündliche KH Cervix uteri
M83.54	Sonst AM-induz Osteomalazie b Erw, Hand	N73.1	Chron Parametritis u Entz Beckenbindegewebe
M83.55	Sonst AM-induz Osteomalazie b Erw, Beckenreg/OS	N73.4	Chronische Pelveoperitonitis Frau
M83.56	Sonst AM-induz Osteomalazie b Erw, Unterschenkel	N80.0	Endometriose Uterus
M83.57	Sonst AM-induz Osteomalazie b Erw, Knöchel/Fuß	N80.1	Endometriose Ovar
M83.58	Sonst AM-induz Osteomalazie b Erw, so Lok	N80.2	Endometriose Tuba uterina

Code	Beschreibung	Code	Beschreibung
N80.3	Endometriose Beckenperitoneum	N81.3	Totalprolaps Uterus u Vagina
N80.4	Endometriose Septum rectovaginale u Vagina	N81.4	Uterovaginalprolaps, nnbez
N80.5	Endometriose Darm	N81.5	Vaginale Enterozele
N80.6	Endometriose in Hautnarbe	N81.6	Rektozele
N80.8	Sonstige Endometriose	N81.8	Sonstiger Genitalprolaps Frau
N80.9	Endometriose, nnbez	N81.9	Genitalprolaps Frau, nnbez
N81.0	Urethrozele Frau	N99.2	Postoperative Adhäsionen Vagina
N81.1	Zystozele	N99.3	Prolaps Scheidenstumpf nach Hysterektomie
N81.2	Partialprolaps Uterus u Vagina	R86.1	Abnormer Hormonwert in UntMat männl GenitOrganen

D.6k Alterskonflikt - Reife Erwachsene

Code	Beschreibung	Code	Beschreibung
B90.0	Folgezustände einer Tuberkulose des Zentralnervensystems	M81.08	Postmenopausale Osteoporose, sonst Lok
B90.1	Folgezustände einer Tuberkulose des Urogenitalsystems	M81.09	Postmenopausale Osteoporose, nnbez Lok
B90.2	Folgezustände einer TB der Knochen und der Gelenke	M83.10	Senile Osteomalazie, mehrere Lokalisationen
B90.8	Folgezustände einer Tuberkulose sonstiger Organe	M83.11	Senile Osteomalazie Schulterregion
B90.9	Folgezustände einer TB der AtmOrgane und einer nnbez TB	M83.12	Senile Osteomalazie Oberarm
B92	Folgezustände der Lepra	M83.13	Senile Osteomalazie Unterarm
C61	Bösartige Neubildung der Prostata	M83.14	Senile Osteomalazie Hand
G30.1	Alzheimer-Krankheit mit spätem Beginn	M83.15	Senile Osteomalazie Beckenregion/Oberschenkel
H25.0	Cataracta senilis incipiens	M83.16	Senile Osteomalazie Unterschenkel
H25.1	Cataracta nuclearis senilis	M83.17	Senile Osteomalazie Knöchel/Fuß
H25.2	Cataracta senilis, Morgagni-Typ	M83.18	Senile Osteomalazie, sonstige Lokalisation
H25.8	Sonstige senile Kataraktformen	M83.19	Senile Osteomalazie, nnbez Lokalisationen
H25.9	Senile Katarakt, nnbez	N40	Prostatahyperplasie
M80.00	Postmenop Osteoporose m path Fraktur, mehr Lok	N41.1	Chronische Prostatitis
M80.01	Postmenop Osteoporose m path Fx Schulterregion	N41.2	Prostataabszeß
M80.02	Postmenop Osteoporose m path Fx Oberarm	N41.3	Prostatazystitis
M80.03	Postmenop Osteoporose m path Fx Unterarm	N41.8	Sonstige entzündliche KH Prostata
M80.04	Postmenop Osteoporose m path Fx Hand	N41.9	Entzündliche KH Prostata, nnbez
M80.05	Postmenop Osteoporose m path Fx Becken/OS	N42.0	Prostatastein
M80.06	Postmenop Osteoporose m path Fx Unterschenkel	N42.1	Kongestion u Blutung Prostata
M80.07	Postmenop Osteoporose m path Fx Knöchel/Fuß	N42.2	Prostataatrophie
M80.08	Postmenop Osteoporose m path Fx, sonst Lok	N42.8	Sonstige nbez KH Prostata
M80.09	Postmenop Osteoporose m path Fx, nnbezLok	N42.9	KH Prostata, nnbez
M81.00	Postmenopausale Osteoporose, mehrere Lok	N51.0	KH Prostata b aokl KH
M81.01	Postmenopausale Osteoporose Schulterregion	N95.0	Postmenopausenblutung
M81.02	Postmenopausale Osteoporose Oberarm	N95.1	Zustände i Zus m Menopause u Klimakterium
M81.03	Postmenopausale Osteoporose Unterarm	N95.2	Atrophische Kolpitis in Postmenopause
M81.04	Postmenopausale Osteoporose Hand	N95.3	Zustände im Zusammenhang m artifizierter Menopause
M81.05	Postmenopausale Osteoporose Becken/OS	N95.8	Sonstige nbez klimakterische Störung
M81.06	Postmenopausale Osteoporose Unterschenkel	N95.9	Klimakterische Störung, nnbez
M81.07	Postmenopausale Osteoporose Knöchel/Fuß	R54	Senilität

D.6k

D.7a Geschlechtskonflikt - Diagnosen bei der Frau

Code	Beschreibung	Code	Beschreibung
A34	Tetanus während Schwangerschaft/Geburt/Wochenbett	D39.2	NB unsich/unbek Verhalt Plazenta
B37.3	Kandidose der Vulva und der Vagina	D39.7	Neub unsich/unbek Verh sonst weibl Genitalorg
C50.1	BNB: Zentraler Drüsenkörper der Brustdrüse	D39.9	NB unsich/unbek Verhalt weibl Genitalorg, nnbez
C50.2	BNB: Oberer innerer Quadrant der Brustdrüse	D48.6	NB unsich/unbek Verhalt Brustdrüse [Mamma]
C50.3	BNB: Unterer innerer Quadrant der Brustdrüse	E28.0	Ovarielle Dysfunktion, Östrogenüberschuß
C50.4	BNB: Oberer äußerer Quadrant der Brustdrüse	E28.1	Ovarielle Dysfunktion, Androgenüberschuß
C50.5	BNB: Unterer äußerer Quadrant der Brustdrüse	E28.2	Syndrom polyzystischer Ovarien
C50.6	Bösartige Neubildung: Recessus axillaris der Brustdrüse	E28.3	Primäre Ovarialinsuffizienz
C50.8	BNB: Brustdrüse, mehrere Teilbereiche überlappend	E28.8	Sonstige ovarielle Dysfunktion
C50.9	Bösartige Neubildung: Brustdrüse, nicht näher bezeichnet	E28.9	Ovarielle Dysfunktion, nnbez
C51.0	Bösartige Neubildung der Vulva: Labium majus	E89.4	Ovarialinsuffizienz nach med Maßnahmen
C51.1	Bösartige Neubildung der Vulva: Labium minus	F52.5	Nichtorganischer Vaginismus
C51.2	Bösartige Neubildung der Vulva: Klitoris	F52.6	Nichtorganische Dyspareunie
C51.8	BNB: Vulva, mehrere Teilbereiche überlappend	F53.0	Leichte psych u VerhaltStör im Wochenbett, aonkl
C51.9	Bösartige Neubildung: Vulva, nicht näher bezeichnet	F53.1	Schwere psych u VerhaltStör im Wochenbett, aonkl
C52	Bösartige Neubildung der Vagina	F53.8	Sonst psych u VerhaltStör im Wochenbett, aonkl
C53.0	Bösartige Neubildung: Endozervix	F53.9	Psychische Störung im Wochenbett, nnbez
C53.1	Bösartige Neubildung: Ektozervix	I86.3	Vulvavarizen
C53.8	BNB: Cervix uteri, mehrere Teilbereiche überlappend	I97.2	Lymphödem nach Mastektomie
C53.9	Bösartige Neubildung: Cervix uteri, nicht näher bezeichnet	L29.2	Pruritus vulvae
C54.0	Bösartige Neubildung: Isthmus uteri	L70.5	Acne excoriée des jeunes filles
C54.1	Bösartige Neubildung: Endometrium	M80.00	Postmenop Osteoporose m path Fraktur, mehr Lok
C54.2	Bösartige Neubildung: Myometrium	M80.01	Postmenop Osteoporose m path Fx Schulterregion
C54.3	Bösartige Neubildung: Fundus uteri	M80.02	Postmenop Osteoporose m path Fx Oberarm
C54.8	BNB: Corpus uteri, mehrere Teilbereiche überlappend	M80.03	Postmenop Osteoporose m path Fx Unterarm
C54.9	Bösartige Neubildung: Corpus uteri, nicht näher bezeichnet	M80.04	Postmenop Osteoporose m path Fx Hand
C55	Bösartige Neubildung des Uterus, Teil nnbez	M80.05	Postmenop Osteoporose m path Fx Becken/OS
C56	Bösartige Neubildung des Ovars	M80.06	Postmenop Osteoporose m path Fx Unterschenkel
C57.0	Bösartige Neubildung: Tuba uterina [Fallopia]	M80.07	Postmenop Osteoporose m path Fx Knöchel/Fuß
C57.1	Bösartige Neubildung: Lig latum uteri	M80.08	Postmenop Osteoporose m path Fx, sonst Lok
C57.2	Bösartige Neubildung: Lig teres uteri	M80.09	Postmenop Osteoporose m path Fx, nnbezLok
C57.3	Bösartige Neubildung: Parametrium	M80.10	Osteoporose m path Fx nach Ovarektomie, mehr Lok
C57.4	Bösartige Neubildung: Uterine Adnexe, nnbez	M80.11	Osteoporose m path Fx nach Ovarekt, Schulterregion
C57.7	BNB: Sonstige näher bezeichnete weibliche Genitalorgane	M80.12	Osteoporose m path Fx nach Ovarekt, Oberarm
C57.8	BNB: Weibliche Genitalorgane, mehr Teilbereiche überlapp	M80.13	Osteoporose m path Fx nach Ovarekt, Unterarm
C57.9	BNB: Weibliches Genitalorgan, nicht näher bezeichnet	M80.14	Osteoporose m path Fx nach Ovarekt, Hand
C58	BNB Plazenta	M80.15	Osteoporose m path Fx nach Ovarekt, Beckenreg/OS
C79.6	Sekundäre bösartige Neubildung des Ovars	M80.16	Osteoporose m path Fx nach Ovarekt, Unterschenkel
D05.0	Lobuläres Carcinoma in situ Brustdrüse	M80.17	Osteoporose m path Fx nach Ovarekt, Knöchel/Fuß
D05.1	Carcinoma in situ Milchgänge	M80.18	Osteoporose m path Fx nach Ovarekt, sonst Lok
D05.7	Sonstiges Carcinoma in situ Brustdrüse	M80.19	Osteoporose m path Fx nach Ovarekt, nnbez Lok
D05.9	Carcinoma in situ Brustdrüse, nnbez	M81.00	Postmenopausale Osteoporose, mehrere Lok
D06.0	Carcinoma in situ Endozervix	M81.01	Postmenopausale Osteoporose Schulterregion
D06.1	Carcinoma in situ Ektozervix	M81.02	Postmenopausale Osteoporose Oberarm
D06.7	Carcinoma in situ sonst Teile Cervix uteri	M81.03	Postmenopausale Osteoporose Unterarm
D06.9	Carcinoma in situ Cervix uteri, nnbez	M81.04	Postmenopausale Osteoporose Hand
D07.0	Carcinoma in situ Endometrium	M81.05	Postmenopausale Osteoporose Becken/OS
D07.1	Carcinoma in situ Vulva	M81.06	Postmenopausale Osteoporose Unterschenkel
D07.2	Carcinoma in situ Vagina	M81.07	Postmenopausale Osteoporose Knöchel/Fuß
D07.3	Carcinoma in situ so u nnbez weibl Genitalorgane	M81.08	Postmenopausale Osteoporose, sonst Lok
D24	Gutartige Neubildung Brustdrüse [Mamma]	M81.09	Postmenopausale Osteoporose, nnbez Lok
D25.0	Submuköses Leiomyom Uterus	M81.10	Osteoporose nach Ovarektomie, mehrere Lok
D25.1	Intramurales Leiomyom Uterus	M81.11	Osteoporose nach Ovarektomie, Schulterregion
D25.2	Subseröses Leiomyom Uterus	M81.12	Osteoporose nach Ovarektomie, Oberarm
D25.9	Leiomyom Uterus, nnbez	M81.13	Osteoporose nach Ovarektomie, Unterarm
D26.0	So gutart Neubildungen Cervix uteri	M81.14	Osteoporose nach Ovarektomie, Hand
D26.1	So gutart Neubildungen Corpus uteri	M81.15	Osteoporose nach Ovarektomie, Becken/OS
D26.7	So gutart Neubildungen Sonst Teile Uterus	M81.16	Osteoporose nach Ovarektomie, Unterschenkel
D26.9	So gutart Neubildungen Uterus, nnbez	M81.17	Osteoporose nach Ovarektomie, Knöchel/Fuß
D27	Gutartige Neubildung Ovar	M81.18	Osteoporose nach Ovarektomie, sonst Lokalisation
D28.0	Gutartige Neubildung Vulva	M81.19	Osteoporose nach Ovarektomie, nnbez Lok
D28.1	Gutartige Neubildung Vagina	M83.00	Osteomalazie im Wochenbett, mehrere Lok
D28.2	Gutartige Neubildung Tubae uterinae u Ligamenta	M83.01	Osteomalazie im Wochenbett, Schulterregion
D28.7	Gutartige Neubildung sonst nbez weibl Genitalorgane	M83.02	Osteomalazie im Wochenbett, Oberarm
D28.9	Gutartige Neubildung weibl Genitalorgan, nnbez	M83.03	Osteomalazie im Wochenbett, Unterarm
D39.0	NB unsich/unbek Verhalt Uterus	M83.04	Osteomalazie im Wochenbett, Hand
D39.1	NB unsich/unbek Verhalt Ovar	M83.05	Osteomalazie im Wochenbett, Becken/Oberschenkel

Code	Beschreibung	Code	Beschreibung
M83.06	Osteomalazie im Wochenbett, Unterschenkel	N81.8	Sonstiger Genitalprolaps Frau
M83.07	Osteomalazie im Wochenbett, Knöchel/Fuß	N81.9	Genitalprolaps Frau, nnbez
M83.08	Osteomalazie im Wochenbett, sonst Lokalisation	N82.0	Vesikovaginalfistel
M83.09	Osteomalazie im Wochenbett, nnbez Lokalisationen	N82.1	Sonst Fisteln zw weibl Harn- u Genitaltrakt
N60.1	Diffuse zystische Mastopathie	N82.2	Fistel zw Vagina u Dünndarm
N60.2	Fibroadenose Mamma	N82.3	Fistel zw Vagina u Dickdarm
N60.3	Fibrosklerose Mamma	N82.4	Sonst Fisteln zw weiblichem Genital- u Darmtrakt
N60.4	Ektasie Ductus lactiferi	N82.5	Fisteln zw weiblichem Genitaltrakt u Haut
N60.8	Sonstige gutartige Mammadysplasien	N82.8	Sonstige Fisteln weiblicher Genitaltrakt
N60.9	Gutartige Mammadysplasie, nnbez	N82.9	Fistel weiblicher Genitaltrakt, nnbez
N64.0	Fissur u Fistel Brustwarze	N83.0	Follikelzyste Ovar
N64.1	Fettgewebsnekrose Mamma	N83.1	Zyste Corpus luteum
N64.2	Atrophie Mamma	N83.2	So u nnbez Ovarialzysten
N64.3	Galaktorrhoe, nicht i Zus m Geburt	N83.3	Erworbene Atrophie Ovar u Tuba uterina
N64.4	Mastodynie	N83.4	Prolaps od Hernie Ovars u Tuba uterina
N70.0	Akute Salpingitis u Oophoritis	N83.5	Torsion Ovar, Ovarstiel u Tuba uterina
N70.1	Chronische Salpingitis u Oophoritis	N83.6	Hämatosalpinx
N70.9	Salpingitis u Oophoritis, nnbez	N83.7	Hämatom Lig latum uteri
N71.0	Akute entz KH Uterus, ausgenommen Zervix	N83.8	Sonst nichtentz KH Ovar, Tuba uterina u Lig latum uteri
N71.1	Chron entz KH Uterus, ausgenommen Zervix	N83.9	Nichtentz KH Ovar, Tuba uterina u Lig latum uteri, nnbez
N71.9	Entz KH Uterus, ausgenommen Zervix, nnbez	N84.0	Polyp Corpus uteri
N72	Entzündliche KH Cervix uteri	N84.1	Polyp Cervix uteri
N73.0	Akute Parametritis u Entz Beckenbindegewebe	N84.2	Polyp Vagina
N73.1	Chron Parametritis u Entz Beckenbindegewebe	N84.3	Polyp Vulva
N73.2	Nnbez Parametritis u Entz Beckenbindegewebe	N84.8	Polyp an sonst Teilen weiblicher Genitaltrakt
N73.3	Akute Pelveoperitonitis Frau	N84.9	Polyp weiblicher Genitaltrakt, nnbez
N73.4	Chronische Pelveoperitonitis Frau	N85.0	Glanduläre Hyperplasie Endometrium
N73.5	Pelveoperitonitis Frau, nnbez	N85.1	Adenomatöse Hyperplasie Endometrium
N73.6	Peritoneale Adhäsionen im weiblichen Becken	N85.2	Hypertrophie Uterus
N73.8	Sonst nbez entzündliche KH im weiblichen Becken	N85.3	Subinvolution Uterus
N73.9	Entz Krankheit im weiblichen Becken, nnbez	N85.4	Lageanomalie Uterus
N74.0	Tuberkulöse Infektion Cervix uteri	N85.5	Inversio uteri
N74.1	Tuberkulöse Entzündung im weiblichen Becken	N85.6	Intrauterine Synechien
N74.2	Syphilitische Entzündung im weiblichen Becken	N85.7	Hämatometra
N74.3	Entzündung im weibl Becken d Gonokokken	N85.8	Sonstige nbez nichtentzündliche KH Uterus
N74.4	Entzündung im weibl Becken d Chlamydien	N85.9	Nichtentzündliche Krankheit Uterus, nnbez
N74.8	Entzündung im weibl Becken b sonst aokl KH	N86	Erosion u Ektropium Cervix uteri
N75.0	Bartholin-Zyste	N87.0	Niedriggradige Dysplasie Cervix uteri
N75.1	Bartholin-Abszeß	N87.1	Mittelgradige Dysplasie Cervix uteri
N75.8	Sonstige KH Bartholin-Drüsen	N87.2	Hochgradige Dysplasie Cervix uteri, aonkl
N75.9	KH Bartholin-Drüsen, nnbez	N87.9	Dysplasie Cervix uteri, nnbez
N76.0	Akute Kolpitis	N88.0	Leukoplakie Cervix uteri
N76.1	Subakute u chronische Kolpitis	N88.1	Alter Riß Cervix uteri
N76.2	Akute Vulvitis	N88.2	Striktur u Stenose Cervix uteri
N76.3	Subakute u chronische Vulvitis	N88.3	Zervixinsuffizienz
N76.4	Abszeß Vulva	N88.4	Elongatio cervicis uteri, hypertrophisch
N76.5	Ulzeration Vagina	N88.8	Sonstige nbez nichtentz KH Cervix uteri
N76.6	Ulzeration Vulva	N88.9	Nichtentzündliche KH Cervix uteri, nnbez
N76.80	Fournier-Gangrän bei der Frau	N89.0	Niedriggradige Dysplasie Vagina
N76.88	Sonst nbez entzündliche KH Vagina u Vulva	N89.1	Mittelgradige Dysplasie Vagina
N77.0	Ulzeration Vulva b aokl infek/paras KH	N89.2	Hochgradige Dysplasie Vagina, aonkl
N77.1	Vaginitis, Vulvitis od Vulvovaginitis b aokl infek/paras KH	N89.3	Dysplasie Vagina, nnbez
N77.8	Vulvovaginale Ulzerat u Entz b sonst aokl KH	N89.4	Leukoplakie Vagina
N80.0	Endometriose Uterus	N89.5	Striktur u Atresie Vagina
N80.1	Endometriose Ovar	N89.6	Fester Hymenalring
N80.2	Endometriose Tuba uterina	N89.7	Hämatokolpos
N80.3	Endometriose Beckenperitoneum	N89.8	Sonstige nbez nichtentzündliche KH Vagina
N80.4	Endometriose Septum rectovaginale u Vagina	N89.9	Nichtentzündliche Krankheit Vagina, nnbez
N80.5	Endometriose Darm	N90.0	Niedriggradige Dysplasie Vulva
N80.6	Endometriose in Hautnarbe	N90.1	Mittelgradige Dysplasie Vulva
N80.8	Sonstige Endometriose	N90.2	Hochgradige Dysplasie Vulva, aonkl
N80.9	Endometriose, nnbez	N90.3	Dysplasie Vulva, nnbez
N81.0	Urethrozele Frau	N90.4	Leukoplakie Vulva
N81.1	Zystozele	N90.5	Atrophie Vulva
N81.2	Partialprolaps Uterus u Vagina	N90.6	Hypertrophie Vulva
N81.3	Totalprolaps Uterus u Vagina	N90.7	Zyste Vulva
N81.4	Uterovaginalprolaps, nnbez	N90.8	Sonst nbez nichtentz KH Vulva u Perineum
N81.5	Vaginale Enterozele	N90.9	Nichtentz KH Vulva u Perineums, nnbez
N81.6	Rektozele	N91.0	Primäre Amenorrhoe

Code	Beschreibung	Code	Beschreibung
N91.1	Sekundäre Amenorrhoe	O04.1	Ärztl eingeleit Abort, inkompl, kompliz d Spätblutg/verst Blutg
N91.2	Amenorrhoe, nnbez	O04.2	Ärztl eingeleit Abort, inkomplett, kompliz d Embolie
N91.3	Primäre Oligomenorrhoe	O04.3	Ärztl eingeleit Abort, inkomplett, m so u nnbez Komplik
N91.4	Sekundäre Oligomenorrhoe	O04.4	Ärztl eingeleit Abort, inkomplett, oh Komplik
N91.5	Oligomenorrhoe, nnbez	O04.5	Ärztl eing Abort, kompl/nnbez, kompliz d Inf GenitTr/Becken
N92.0	Zu starke/zu häufige Mens b regelmäßigem MensZyklus	O04.6	Ärztl eing Abort, kompl/nnbez, kompliz d SpBlutg/verst Blutg
N92.1	Zu starke/zu häufige Mens b unregelmäßigem MensZyklus	O04.7	Ärztl eingeleit Abort, kompl/nnbez, kompliz d Embolie
N92.2	Zu starke Menstruation im Pubertätsalter	O04.8	Ärztl eingeleit Abort, kompl/nnbez, m so u nnbez Komplik
N92.3	Ovulationsblutung	O04.9	Ärztl eingeleit Abort, kompl/nnbez, oh Komplik
N92.4	Zu starke Blutung in Prämenopause	O05.0	So Abort, inkomplett, kompliz d Infekt Genitaltr/Becken
N92.5	Sonstige nbez unregelmäßige Menstruation	O05.1	So Abort, inkomplett, kompliz d Spätblutg/verst Blutg
N92.6	Unregelmäßige Menstruation, nnbez	O05.2	Sonst Abort, inkomplett, kompliz d Embolie
N93.0	Postkoitale Blutung u Kontaktblutung	O05.3	Sonst Abort, inkomplett, m so u nnbez Komplik
N93.8	Sonstige nbez abnorme Uterus- od Vaginalblutung	O05.4	Sonstiger Abort, inkomplett, oh Komplikation
N93.9	Abnorme Uterus- od Vaginalblutung, nnbez	O05.5	So Abort, kompl/nnbez, kompliz d Inf GenitTr/Becken
N94.0	Mittelschmerz	O05.6	So Abort, kompl/nnbez, kompliz d Spätblutg/verst Blutg
N94.1	Dyspareunie	O05.7	Sonst Abort, kompl/nnbez, kompliz d Embolie
N94.2	Vaginismus	O05.8	Sonst Abort, kompl/nnbez, m so u nnbez Komplik
N94.3	Prämenstruelle Beschwerden	O05.9	Sonst Abort, komplett/nnbez, oh Komplikation
N94.4	Primäre Dysmenorrhoe	O06.0	Nnbez Abort, inkomplett, kompliz d Infekt GenitTr/Becken
N94.5	Sekundäre Dysmenorrhoe	O06.1	Nnbez Abort, inkomplett, kompliz d Spätblutg/verst Blutg
N94.6	Dysmenorrhoe, nnbez	O06.2	Nnbez Abort, inkomplett, kompliz d Embolie
N94.8	So/nbez Zustände i Zus m wbl Genitalorg/MensZyklus	O06.3	Nnbez Abort, inkomplett, m so u nnbez Komplik
N94.9	Nnbez Zustand i Zus m wbl Genitalorg/Menstruationszyklus	O06.4	Nnbez Abort, inomplett, oh Komplikation
N95.0	Postmenopausenblutung	O06.5	Nnbez Abort, kompl/nnbez, kompliz d Inf GenitTr/Becken
N95.1	Zustände i Zus m Menopause u Klimakterium	O06.6	Nnbez Abort, kompl/nnbez, kompliz d Spätblutg/verst Blutg
N95.2	Atrophische Kolpitis in Postmenopause	O06.7	Nnbez Abort, kompl/nnbez, kompliz d Embolie
N95.3	Zustände im Zusammenhang m artifizieller Menopause	O06.8	Nnbez Abort, kompl/nnbez, m so u nnbez Komplikationen
N95.8	Sonstige nbez klimakterische Störung	O06.9	Nnbez Abort, komplett/nnbez, oh Komplikation
N95.9	Klimakterische Störung, nnbez	O07.0	Mißlung ärztl Aborteinleit, kompliz d Inf GenitTr/Becken
N96	Neigung zu habituellem Abort	O07.1	Mißlung ärztl Aborteinleit, kompliz d Spätblutg/verst Blutg
N97.0	Sterilität Frau i Verb m fehlender Ovulation	O07.2	Mißlungene ärztliche Aborteinleit, kompliz d Embolie
N97.1	Sterilität tubarer Ursprung Frau	O07.3	Mißlungene ärztliche Aborteinleitung m so/nnbez Komplik
N97.2	Sterilität uteriner Ursprung Frau	O07.4	Mißlungene ärztliche Aborteinleitung oh Komplik
N97.3	Sterilität zervikaler Ursprung Frau	O07.5	Mißlung so/nnbez Aborteinleit, kompliz d Inf GenitTr/Becken
N97.4	Sterilität Frau i Zusammenhang m Faktoren Partner	O07.6	Mißlung so/nnbez Aborteinleit, kompliz d SpBlutg/verst Blutg
N97.8	Sterilität sonstigen Ursprungs Frau	O07.7	Mißlung so/nnbez Aborteinleit, kompliz d Embolie
N97.9	Sterilität Frau, nnbez	O07.8	Mißlung so/nnbez Aborteinleit m so/nnbez Komplik
N98.0	Infektion i Zusammenhang m artifizieller Insemination	O07.9	Mißlungene so/nnbez Aborteinleitung oh Komplik
N98.1	Hyperstimulation Ovarien	O08.0	Inf GenitTr/Becken nach Abort/EU-Grav/Molenschwang
N98.2	Komplik b versuch Einführ befrucht Ei nach In-vitro-Fertilis	O08.1	Spätblutg/verst Blutg nach Abort/EU-Grav/Molenschwang
N98.3	Komplik b versuchter Implant Embryo b Embryotransfer	O08.2	Embolie nach Abort, Extrauteringrav u Molenschw
N98.8	Sonst Komplik i Zus m künstlicher Befruchtung	O08.3	Schock nach Abort, Extrauteringravid u Molenschwang
N98.9	Komplik i Zus m künstlicher Befruchtung, nnbez	O08.4	Niereninsuff nach Abort, Extrauteringravid u Molenschwang
N99.2	Postoperative Adhäsionen Vagina	O08.5	Stoffwechselstör nach Abort/EU-Grav/Molenschwang
N99.3	Prolaps Scheidenstumpf nach Hysterektomie	O08.6	Verletz Beckenorg/-gew nach Abort/EU-Grav/Molenschwang
O00.0	Abdominalgravidität	O08.7	Sonst Venen-KH Komplikat Abort/EU-Grav/Molenschwang
O00.1	Tubargravidität	O08.8	Sonst Komplik nach Abort, EU-Gravidität u Molenschwang
O00.2	Ovarialgravidität	O08.9	Komplik nach Abort, EU-Gravid u Molenschw, nnbez
O00.8	Sonstige Extrauteringravidität	O09.0	Schwangerschaftsdauer, weniger als 5 vollendete Wochen
O00.9	Extrauteringravidität, nnbez	O09.1	Schwangerschaftsdauer, 5 bis 13 vollendete Wochen
O01.0	Klassische Blasenmole	O09.2	Schwangerschaftsdauer, 14 bis 19 vollendete Wochen
O01.1	Partielle od inkomplette Blasenmole	O09.3	Schwangerschaftsdauer, 20 bis 25 vollendete Wochen
O01.9	Blasenmole, nnbez	O09.4	Schwangerschaftsdauer, 26 bis 33 vollendete Wochen
O02.0	Abortivei u sonstige Molen	O09.5	Schwangerschaftsdauer, 34 bis 36 vollendete Wochen
O02.1	Missed abortion [Verhaltene Fehlgeburt]	O09.9	Schwangerschaftsdauer, nnbez
O02.8	Sonstige nbez abnorme Konzeptionsprodukte	O10.0	Vorh besteh essent Hypert, die Schw/Geb/WoBett kompliz
O02.9	Anomales Konzeptionsprodukt, nnbez	O10.1	Vorh besteh hypert Herz-KH, die Schw/Geb/WoB kompliz
O03.0	Spontanabort, inkompl, kompliz d Inf Genitaltrakt/Becken	O10.2	Vorh besteh hypert Nieren-KH Schw/Geb/WoBett kompliz
O03.1	Spontanabort, inkompl, kompliz d Spätblutg/verst Blutg	O10.3	Vorh best hypert Herz-/Nieren-KH Schw/Geb/WoB kompliz
O03.2	Spontanabort, inkompl, kompliziert d Embolie	O10.4	Vorh besteh sek Hypert, die Schw/Geb/WoBett kompliz
O03.3	Spontanabort, Inkomplett, m so u nnbez Komplik	O10.9	Nnbez, vorher besteh Hypert, die Schw/Geb/WoB kompliz
O03.4	Spontanabort, inkomplett, oh Komplikation	O11	Vorbst chr Hypert aufgepfropf Präekl Schw/Geb/WoB kompliz
O03.5	Spontanabort, kompl/nnbez, kompliz d Inf GenitTr/Becken	O12.0	Schwangerschaftsödeme
O03.6	Spontanabort, kompl/nnbez, kompliz d Spätblutg/verst Blutg	O12.1	Schwangerschaftsproteinurie
O03.7	Spontanabort, kompl/nnbez, kompliz d Embolie	O12.2	Schwangerschaftsödeme m Proteinurie
O03.8	Spontanabort, kompl/nnbez, m so u nnbez Komplikationen	O13	Gestationshypertonie [schwang-induz Hypertonie]
O03.9	Spontanabort, kompl/nnbez, oh Komplikation	O14.0	Leichte bis mäßige Präeklampsie
O04.0	Ärztl eingeleit Abort, inkompl, kompliz d Inf GenitTr/Becken	O14.1	Schwere Präeklampsie

Code	Beschreibung	Code	Beschreibung
O14.2	HELLP-Syndrom	O30.2	Vierlingsschwangerschaft
O14.9	Präeklampsie, nnbez	O30.8	Sonstige Mehrlingsschwangerschaft
O15.0	Eklampsie während Schwangerschaft	O30.9	Mehrlingsschwangerschaft, nnbez
O15.1	Eklampsie unter Geburt	O31.0	Fetus papyraceus
O15.2	Eklampsie im Wochenbett	O31.1	Fortbesteh Schwangersch nach Fehlgeburt ein/mehr Feten
O15.9	Eklampsie, zeitlicher Bezug nicht angegeben	O31.2	Fortbesteh Schwangerschaft nach intraut Absterben
O16	Nnbez Hypertonie Mutter	O31.8	So Komplik, für Mehrlingsschwangerschaft spezifisch
O20.0	Drohender Abort	O32.0	Betreuung Mutter wg wechselnder Kindslage
O20.8	Sonstige Blutung in Frühschwangerschaft	O32.1	Betreuung Mutter wg Beckenendlage
O20.9	Blutung in Frühschwangerschaft, nnbez	O32.2	Betreuung Mutter b Quer- u Schräglage
O21.0	Leichte Hyperemesis gravidarum	O32.3	Betreuung Mutter b Gesichts-, Stirn- u Kinnlage
O21.1	Hyperemesis gravidarum m Stoffwechselstörung	O32.4	Betreuung Mutter b Nichteintreten Kopf zum Termin
O21.2	Späterbrechen während Schwangerschaft	O32.5	Betr Mutter b MehrSchw Lage-/EinstAnom ein/mehr Feten
O21.8	Sonst Erbrechen, das Schwangerschaft kompliziert	O32.6	Betreuung Mutter b komb Lage- u Einstellungsanomalien
O21.9	Erbrechen während Schwangerschaft, nnbez	O32.8	Betreuung Mutter b so Lage- u Einstellungsanom Fetus
O22.0	Varizen unt Extremitäten in Schwangerschaft	O32.9	Betreuung Mutter b Lage- u EinstellAnom Fetus, nnbez
O22.1	Varizen Genitalorgane in Schwangerschaft	O33.0	Betr Mutter b Mißverhält d Deform mütterl knöch Becken
O22.2	Oberfl Thrombophlebitis in Schwangerschaft	O33.1	Betreuung Mutter b Mißverhältnis d allg verengtes Becken
O22.3	Tiefe Venenthrombose in Schwangerschaft	O33.2	Betreuung Mutter b Mißverhält d Beckeneingangsvereng
O22.4	Hämorrhoiden in Schwangerschaft	O33.3	Betreuung Mutter b Mißverhält d Beckenausgangsvereng
O22.5	Hirnvenenthrombose in Schwangerschaft	O33.4	Betr Mutter wg Mißverhält b komb mütterl u fetal Ursache
O22.8	Sonst Venen-KH als Komplikation in Schwangerschaft	O33.5	Betr Mutter b Mißverhältnis d ungewöhnlich großen Feten
O22.9	Venen-KH als Komplikation in Schwangerschaft, nnbez	O33.6	Betreuung Mutter b Mißverhältnis d Hydrozephalus Fetus
O23.0	Infektionen Niere in Schwangerschaft	O33.7	Betreuung Mutter b Mißverhält d so Deformitäten Fetus
O23.1	Infektion Harnblase in Schwangerschaft	O33.8	Betreuung Mutter b Mißverhältnis sonst Ursprung
O23.2	Infektionen Urethra in Schwangerschaft	O33.9	Betreuung Mutter b Mißverhältnis, nnbez
O23.3	Inf von sonst Teilen Harnwege in Schwangerschaft	O34.0	Betreuung Mutter b angeborener Fehlbildung Uterus
O23.4	Nnbez Infektion Harnwege in Schwangerschaft	O34.1	Betreuung Mutter b Tumor Corpus uteri
O23.5	Infektion Genitaltrakt in Schwangerschaft	O34.2	Betreuung Mutter b Uterusnarbe d vorangeg chir Eingriff
O23.9	So u nnbez Infektion UrogenitTrakt in Schwangerschaft	O34.30	Betr Mutter, b vagSono doku Zervix < 10mm o Trichterbild
O24.0	DM in Schwang, vorher besteh DM, prim insulabh [Typ-1-D]	O34.31	Betreuung der Mutter bei Fruchtblasenprolaps
O24.1	DM in Schwang, vorher besteh DM, n prim insulabh [Typ-2-D]	O34.38	Betreuung der Mutter bei sonstiger Zervixinsuffizienz
O24.2	DM in Schwang, vorher besteh DM d Fehl-/Mangelernähr	O34.39	Betreuung der Mutter bei Zervixinsuff, nnbez
O24.3	DM in Schwang, vorher besteh DM, nnbez	O34.4	Betreuung Mutter b sonst Anomalien Cervix uteri
O24.4	DM, während Schwangerschaft auftretend	O34.5	Betreuung Mutter b sonst Anomalien gravidier Uterus
O24.9	Diabetes mellitus in Schwangerschaft, nnbez	O34.6	Betreuung Mutter b Anomalie Vagina
O25	Fehl- u Mangelernährung in Schwangerschaft	O34.7	Betreuung Mutter b Anomalie Vulva u Perineum
O26.0	Übermäßige Gewichtszunahme in Schwangerschaft	O34.8	Betreuung Mutter b sonst Anomalien Beckenorgane
O26.1	Geringe Gewichtszunahme in Schwangerschaft	O34.9	Betreuung Mutter b Anomalie Beckenorgane, nnbez
O26.2	Schwangerschaftsbetreuung b Neigung zu habit Abort	O35.0	Betreuung Mutter b (Va) Fehlbildung ZNS b Feten
O26.3	Schwangerschaft b liegendem Intrauterinpeppar	O35.1	Betreuung Mutter b (Va) Chromosomenanomalie b Feten
O26.4	Herpes gestationis	O35.2	Betreuung Mutter b (Va) hereditäre KH b Feten
O26.5	Hypotonie-Syndrom Mutter	O35.3	Betreuung Mutter b (Va) Schädig Fetus d Virus-KH Mutter
O26.6	LeberKH während Schwangersch/Geburt/WoBett	O35.4	Betreuung Mutter b (Va) Schädigung Fetus d Alkohol
O26.7	Subluxation Symphysis (pubica) währ Schw/Geb/WoBett	O35.5	Betreuung Mutter b (Va) Schädig Fetus d AM/Drogen
O26.81	NierenKH, m Schwangerschaft verbunden	O35.6	Betreuung Mutter b (Va) Schädig Fetus d Strahleneinwirk
O26.82	Karpaltunnel-Synd während Schwangerschaft	O35.7	Betreuung Mutter b (Va) Schädig Fetus u so med Maßn
O26.83	Periphere Neuritis während Schwangerschaft	O35.8	Betreuung Mutter b (Va) sonst Anom/Schädigung Fetus
O26.88	So nbez Zustände m Schwangerschaft verbunden	O35.9	Betreuung Mutter b (Va) Anom/Schädigung Fetus, nnbez
O26.9	Mit Schwangerschaft verbundener Zustand, nnbez	O36.0	Betreuung Mutter wg Rhesus-Isoimmunisierung
O28.0	Abn hämat Befund b pränat Screeningunters Mutter	O36.1	Betreuung Mutter wg sonst Isoimmunisierung
O28.1	Abn biochem Befund b pränat Screeningunters Mutter	O36.2	Betreuung Mutter wg Hydrops fetalis
O28.2	Abn zytol Befund b pränat Screeninguntersuchung Mutter	O36.3	Betreuung Mutter wg Anzeichen für fetale Hypoxie
O28.3	Abn Ultraschallbefund b pränat Screeningunters Mutter	O36.4	Betreuung Mutter wg intrauterinen Fruchttodes
O28.4	Abn radiol Befund b pränat Screeningunters Mutter	O36.5	Betreuung Mutter wg fetaler Wachstumsretardierung
O28.5	Abn genet Befund b pränat Screeningunters Mutter	O36.6	Betreuung Mutter wg fetaler Hypertrophie
O28.8	Sonst abnorm Befund b pränat Screeningunters Mutter	O36.7	Betreuung Mutter wg lebensfähig Fetus b AbdomGravid
O28.9	Anomaler Befund b pränat Screeningunters Mutter, nnbez	O36.8	Betreuung Mutter wg sonst nbez Komplikationen b Feten
O29.0	Pulmonale Komplik b Anästhesie in Schwangerschaft	O36.9	Betreuung Mutter wg Komplikationen b Feten, nnbez
O29.1	Kardiale Komplik b Anästhesie in Schwangerschaft	O40	Polyhydramnion
O29.2	Komplik ZNS b Anästhesie in Schwangerschaft	O41.0	Oligohydramnion
O29.3	Toxische Reaktion auf Lokalanästhesie in Schwang	O41.1	Infektion Fruchtblase u Eihäute
O29.4	Kopfschmerzen nach Spinal-/Periduralanästh in Schwang	O41.8	Sonst nbez Veränderung Fruchtwasser u Eihäute
O29.5	Sonst Komplik nach Spinal-/Periduralanästh in Schwang	O41.9	Veränderung Fruchtwasser u Eihäute, nnbez
O29.6	Mißlingen/Schwierigkeiten Intubation in Schwangersch	O42.0	Vorzeit Blasensprung, Wehenbeginn innerhalb von 24 Std
O29.8	Sonst Komplik b Anästhesie in Schwangerschaft	O42.11	Vorzeit Blasensprung, Wehenbeginn nach 1 bis 7 Tagen
O29.9	Komplik b Anästhesie in Schwangerschaft, nnbez	O42.12	Vorzeit Blasensprung, Wehenbeginn nach > 7 Tagen
O30.0	Zwillingsschwangerschaft	O42.2	Vorzeit Blasensprung, Wehenhemmung d Therapie
O30.1	Drillingsschwangerschaft	O42.9	Vorzeitiger Blasensprung, nnbez

Code	Beschreibung	Code	Beschreibung
O43.0	Transplazentare Transfusionssyndrome	O68.3	Komplik Wehen/Entb d fet Distreß, biochem nachgew
O43.1	Fehlbildung Plazenta	O68.8	Komplik Wehen/Entb d fet Distreß, and UntMeth nachgew
O43.20	Placenta accreta	O68.9	Komplik b Wehen u Entbindung d fetalen Distreß, nnbez
O43.21	Placenta increta oder percreta	O69.0	Komplik b Wehen u Entbindung d Nabelschnurvorfal
O43.8	Sonstige pathologische Zustände Plazenta	O69.1	Komplik Weh/Entb NabSchnUmschl Hals Kompr NabSchn
O43.9	Pathologischer Zustand Plazenta, nnbez	O69.2	Komplik b Weh/Entb du so Nabelschnurversch, m Kompress
O44.00	Tiefer Sitz der Plazenta ohne (aktuelle) Blutung	O69.3	Komplik b Wehen u Entbindung d zu kurze Nabelschnur
O44.01	Placenta praevia ohne (aktuelle) Blutung	O69.4	Komplik b Wehen u Entbindung d Vasa praevia
O44.10	Tiefer Sitz der Plazenta mit aktueller Blutung	O69.5	Komplik b Wehen u Entbind d Gefäßverletz Nabelschnur
O44.11	Placenta praevia mit aktueller Blutung	O69.8	Komplik b Wehen u Entbind d so Nabelschnurkompli
O45.0	Vorzeitige Plazentalösung b Gerinnungsstörung	O69.9	Komplik b Wehen/Entb d Nabelschnurkompli, nnbez
O45.8	Sonstige vorzeitige Plazentalösung	O70.0	Dammriß 1. Grad unter Geburt
O45.9	Vorzeitige Plazentalösung, nnbez	O70.1	Dammriß 2. Grad unter Geburt
O46.0	Präpartale Blutung b Gerinnungsstörung	O70.2	Dammriß 3. Grad unter Geburt
O46.8	Sonstige präpartale Blutung	O70.3	Dammriß 4. Grad unter Geburt
O46.9	Präpartale Blutung, nnbez	O70.9	Dammriß unter Geburt, nnbez
O47.0	Frustrane Kontraktionen vor 37 vollendeten SSW	O71.0	Uterusruptur vor Wehenbeginn
O47.1	Frustrane Kontraktionen ab 37 od mehr vollendeten SSW	O71.1	Uterusruptur während Geburt
O47.9	Frustrane Kontraktionen, nnbez	O71.2	Inversio uteri, postpartal
O48	Übertragene Schwangerschaft	O71.3	Zervixriß unter Geburt
O60.0	Vorzeitige Wehen ohne Entbindung	O71.4	Hoher Scheidenriss unter der Geburt
O60.1	Vorzeitige spontane Wehen mit vorzeitig Entbindung	O71.5	Sonst Verletzung von Beckenorganen unter Geburt
O60.2	Vorzeitige Wehen mit termingerechter Entbindung	O71.6	Schädigung v Beckengelenken/-bändern unter Geburt
O60.3	Vorzeitige Entbindung ohne spontane Wehen	O71.7	Beckenhämatom unter Geburt
O61.0	Mißlungene medikamentöse Geburtseinleitung	O71.8	Sonstige nbez Verletzungen unter Geburt
O61.1	Mißlungene instrumentelle Geburtseinleitung	O71.9	Verletzung unter Geburt, nnbez
O61.8	Sonstige mißlungene Geburtseinleitung	O72.0	Blutung in Nachgeburtsperiode
O61.9	Mißlungene Geburtseinleitung, nnbez	O72.1	Sonst unmittelbar postpartal auftretende Blutung
O62.0	Primäre Wehenschwäche	O72.2	Spätblutung u späte Nachgeburtsblutung
O62.1	Sekundäre Wehenschwäche	O72.3	Postpartale Gerinnungsstörungen
O62.2	Sonstige Wehenschwäche	O73.0	Retention Plazenta oh Blutung
O62.3	Überstürzte Geburt	O73.1	Retention von Plazenta- od Eihautresten oh Blutung
O62.4	Hypertone, unkoordiniert u anhaltende Uteruskontraktionen	O74.0	Aspirationspneumonie d Anästh währ Wehen/Entbind
O62.8	Sonstige abnorme Wehentätigkeit	O74.1	So pulmonale Komplik b Anästh währ Wehen/Entbindung
O62.9	Abnorme Wehentätigkeit, nnbez	O74.2	Kardiale Komplik b Anästh während Wehen/Entbindung
O63.0	Protrahiert verlaufende Eröffnungsperiode (b Geburt)	O74.3	Komplik ZNS b Anästh während Wehen/Entbindung
O63.1	Protrahiert verlaufende Austreibungsperiode (b Geburt)	O74.4	Tox Reaktion auf Lokalanästh währ Wehen/Entbindung
O63.2	Protrahierte Geburt zweiter Zwilling, Drilling usw	O74.5	Kopfschmerz Spinal/Periduralanästh währ Wehen/Entb
O63.9	Protrahierte Geburt, nnbez	O74.6	So Komplik b Spinal/Periduralanästh währ Wehen/Entb
O64.0	Geburtshindernis d unvollständ Drehung kindlicher Kopf	O74.7	Mißlingen/Schwierigkeiten b Intub währ Wehen/Entbind
O64.1	Geburtshindernis d Beckenendlage	O74.8	Sonst Komplik b Anästhesie währ Wehen/Entbindung
O64.2	Geburtshindernis d Gesichtslage	O74.9	Komplik b Anästhesie währ Wehen/Entbindung, nnbez
O64.3	Geburtshindernis d Stirnlage	O75.0	Mütterl Gefahrezustand während Wehen/Entbindung
O64.4	Geburtshindernis d Querlage	O75.1	Schock während/nach Wehentätigkeit u Entbindung
O64.5	Geburtshindernis d komb Einstellungsanomalien	O75.2	Fieber unter Geburt, aonkl
O64.8	GebHindernis d so Lage-/Halt-/Einstellungsanomalie	O75.3	Sonstige Infektion unter Geburt
O64.9	GebHindernis d Lage-/Halt-/Einstellungsanomalie, nnbez	O75.4	Sonst Komplik b geburtshilf Operationen u Maßnahmen
O65.0	Geburtshindernis d Beckendeformität	O75.5	Protrahierte Geburt nach Blasensprengung
O65.1	Geburtshindernis d allgemein verengtes Becken	O75.6	Protrahierte Geburt nach spontanem/nnbez Blasensprung
O65.2	Geburtshindernis d Beckeneingangsverengung	O75.7	Vaginale Entbindung nach vorangegang Schnittentbind
O65.3	GebHindernis d Verengung Beckenausgang/Beckenmitte	O75.8	Sonst nbez Komplik b Wehentätigkeit u Entbindung
O65.4	GebHindernis d Mißverhältnis Fetus u Becken, nnbez	O75.9	Komplik b Wehentätigkeit u Entbindung, nnbez
O65.5	Geburtshindernis d Anomalie mütterl Beckenorgane	O80	Spontangeburt Einling
O65.8	Geburtshindernis d sonst Anomalien mütterl Becken	O81	Geburt Einling d Zangen- od Vakuumentraktion
O65.9	Geburtshindernis d Anomalie mütterl Becken, nnbez	O82	Geburt Einling d Schnittentbindung [Sectio caesarea]
O66.0	Geburtshindernis d Schulterdystokie	O85	Puerperalfieber
O66.1	Geburtshindernis d verhakte Zwillinge	O86.0	Infektion Wunde nach operat geburtshilflichem Eingriff
O66.2	Geburtshindernis d ungewöhnlich großen Feten	O86.1	Sonst Infektion Genitaltrakt nach Entbindung
O66.3	Geburtshindernis d sonst Anomalien Fetus	O86.2	Infektion Harntrakt nach Entbindung
O66.4	Mißlungener Versuch Geburtsbeendigung, nnbez	O86.3	Sonst Infektion Urogenitaltrakt nach Entbindung
O66.5	Mißlungener Versuch Vakuum-/Zangenextraktion, nnbez	O86.4	Fieber unbekannter Ursprung nach Entbindung
O66.8	Sonstiges nbez Geburtshindernis	O86.8	Sonstige nbez Wochenbettinfektionen
O66.9	Geburtshindernis, nnbez	O87.0	Oberflächliche Thrombophlebitis im Wochenbett
O67.0	Intrapartale Blutung b Gerinnungsstörung	O87.1	Tiefe Venenthrombose im Wochenbett
O67.8	Sonstige intrapartale Blutung	O87.2	Hämorrhoiden im Wochenbett
O67.9	Intrapartale Blutung, nnbez	O87.3	Hirnvenenthrombose im Wochenbett
O68.0	Komplik b Wehen/Entb d abnorm fetale Herzfrequenz	O87.8	Sonst VenenKH als Komplikation im Wochenbett
O68.1	Komplik b Wehen/Entb d Mekonium im Fruchtwasser	O87.9	VenenKH als Komplikation im Wochenbett, nnbez
O68.2	Komplik Wehen/Entb d abn fet Herzfreq/Mek im Fruchtw	O88.0	Luftembolie während Gestationsperiode

Code	Beschreibung	Code	Beschreibung
O88.1	Fruchtwasserembolie	O99.7	KH Haut Unterhautgew, Schwang/Geb/WochBett kompliz
O88.20	Lungenembolie während der Gestationsperiode	O99.8	Sonst nbez KH Zustände, die Schw/Geb/WochBett kompliz
O88.28	Sonst Thromboembolie während der Gestationsperiode	P54.6	Blutung aus Vagina b Neugeborenen
O88.3	Pyämische u septische Embolie währ GestatPeriode	Q50.0	Angeborenes Fehlen Ovar
O88.8	Sonstige Embolie während Gestationsperiode	Q50.1	Dysontogenetische Ovarialzyste
O89.0	Pulmonale Komplik b Anästhesie im Wochenbett	Q50.2	Angeborene Torsion Ovar
O89.1	Kardiale Komplik b Anästhesie im Wochenbett	Q50.3	Sonstige angeborene Fehlbildungen Ovar
O89.2	Komplikationen ZNS b Anästhesie im Wochenbett	Q50.4	Embryonale Zyste Tuba uterina
O89.3	Tox Reaktion auf Lokalanästhesie im Wochenbett	Q50.5	Embryonale Zyste Lig latum uteri
O89.4	Kopfschmerzen nach Spinal-/Periduralanäst i Wochenb	Q50.6	Sonst angeb Fehlbild Tuba uterina u Lig latum uteri
O89.5	So Komplik nach Spinal-/Periduralanäst i Wochenbett	Q51.0	Agenesie u Aplasie Uterus
O89.6	Mißlingen/Schwierigkeiten b Intubation i Wochenbett	Q51.1	Uterus duplex m Uterus bicollis u Vagina duplex
O89.8	Sonst Komplik b Anästhesie im Wochenbett	Q51.2	Sonstige Formen Uterus duplex
O89.9	Komplikation b Anästhesie im Wochenbett, nnbez	Q51.3	Uterus bicornis
O90.0	Dehiszenz Schnittentbindungswunde	Q51.4	Uterus unicornis
O90.1	Dehiszenz geburtshilfliche Dammwunde	Q51.5	Agenesie u Aplasie Cervix uteri
O90.2	Hämatom geburtshilfliche Wunde	Q51.6	Embryonale Zyste Cervix uteri
O90.3	Kardiomyopathie im Wochenbett	Q51.7	Angeb Fibeln zw Uterus u Verdauungs- od Harntrakt
O90.4	Postpartales akutes Nierenversagen	Q51.8	Sonst angeborene Fehlbildung Uterus u Cervix uteri
O90.5	Postpartale Thyreoiditis	Q51.9	Angeborene Fehlbildung Uterus u Cervix uteri, nnbez
O90.8	Sonstige Wochenbettkomplikationen, aonkl	Q52.0	Angeborenes Fehlen Vagina
O90.9	Wochenbettkomplikation, nnbez	Q52.1	Vagina duplex
O91.00	Inf Brustwarze i Zus m Gestat, o A Schwierig b Anlegen	Q52.2	Angeborene rektovaginale Fistel
O91.01	Inf Brustwarze i Zus m Gestat, m A Schwierig b Anlegen	Q52.3	Hymenalatresie
O91.10	Absz Mamma i Zus m Gestat, oh A Schwierig b Anlegen	Q52.4	Sonstige angeborene Fehlbildungen Vagina
O91.11	Absz Mamma i Zus m Gestat, m A Schwierig b Anlegen	Q52.5	Verschmelzung Labien
O91.20	N eitr Mastitis i Zus m Gestat, oh A Schwierig b Anlegen	Q52.6	Angeborene Fehlbildungen Klitoris
O91.21	N eitr Mastitis i Zus m Gestat, m A Schwierig b Anlegen	Q52.7	Sonstige angeborene Fehlbildungen Vulva
O92.00	Hohlwarze i Zus m Gestation, oh A Schwierig b Anlegen	Q52.8	Sonst nbez angeb Fehlbildungen weibl Genitalorgane
O92.01	Hohlwarze i Zus m Gestation, m A Schwierig b Anlegen	Q52.9	Angeborene Fehlbildung weibl Genitalorgane, nnbez
O92.10	Rhagade Brustw i Zus m Gestat, oh A Schwierig b Anleg	R87.0	Abnormer Enzymwert in UntMat weibl GenitOrganen
O92.11	Rhagade Brustw i Zus m Gestat, m A Schwierig b Anleg	R87.1	Abnormer Hormonwert in UntMat weibl GenitOrganen
O92.20	So u nnbez KH Mamma i Zus Gestat, oh A Schwier Anlegen	R87.2	Abn Wert so Drog/AM/biolakt Subst UM weibl GenitOrg
O92.21	So u nnbez KH Mamma i Zus Gestat, m A Schwier Anlegen	R87.3	Abn Wert Subst vorw nmed Herk UntMat weibl GenitOrg
O92.30	Agalaktie, oh Ang von Schwierigkeiten b Anlegen	R87.4	Abnorme immun Bef in UntMat weibl GenitOrg
O92.31	Agalaktie, m Ang von Schwierigkeiten b Anlegen	R87.5	Abnorme mikrobiol Bef in UntMat weibl GenitOrg
O92.40	Hypogalaktie, oh Ang von Schwierigkeiten b Anlegen	R87.6	Abnorme zytol Bef in UntMat aus weibl GenitOrg
O92.41	Hypogalaktie, m Ang von Schwierigkeiten b Anlegen	R87.7	Abnorme histol Bef in UntMat aus weibl GenitOrg
O92.50	Hemmung Laktation, oh Ang Schwierig b Anlegen	R87.8	So abn Bef in UntMat aus weibl GenitOrg
O92.51	Hemmung Laktation, m Ang Schwierig b Anlegen	R87.9	Nnbez abn Bef in UntMat aus weibl GenitOrg
O92.60	Galaktorrhoe, o Ang von Schwierigkeiten b Anlegen	R92	Abnorm Befund bildgeb Diagnostik Mamma [Brustdrüse]
O92.61	Galaktorrhoe, m Ang von Schwierigkeiten b Anlegen	S20.0	Prellung Mamma [Brustdrüse]
O92.70	So u nnbez LaktationsStör, oh Ang Schwierig b Anlegen	S20.10	So u nnbez oberfl Verletzt Mamma [BrDrü]: VerletzArt nnbez
O92.71	So u nnbez LaktationsStör, m Ang Schwierig b Anlegen	S20.11	So u nnbez oberfl Verletzt Mamma [BrDrü]: Schürfwunde
O94	Folgen von Kompl währ Schw/Geb/WochB	S20.12	So u nnbez oberfl Verletzt Mamma [BrDrü]: Blasenb (n therm)
O95	Sterbefall während Gestationsperiode nnbez Ursache	S20.13	So u nnbez oberfl Verl Mamma [BrDrü]: InsBiß/-stich(ungift)
O96.0	Tod infolge direkter gestationsbedingter Ursachen	S20.14	So u nnbez oberfl Verl Mamma [BrDrü]: oberfl FK (Splitter)
O96.1	Tod infolge indirekter gestationsbedingter Ursachen	S20.18	So u nnbez oberfl Verletzt Mamma [BrDrü]: Sonstige
O96.2	Tod infolge nnbez gestationsbedingter Ursachen	S21.0	Offene Wunde Mamma [Brustdrüse]
O97.0	Tod an den Folgen direkt gestationsbedingter Ursachen	S31.4	Offene Wunde Vagina u Vulva
O97.1	Tod an Folgen indirekter gestationsbedingter Ursachen	S37.4	Verletzung Ovar
O97.2	Tod an Folgen nnbez gestationsbedingter Ursachen	S37.5	Verletzung Tuba uterina
O98.0	Tuberkulose, die Schwang/Geb/WoBett kompliziert	S37.6	Verletzung Uterus
O98.1	Syphilis, die Schwang/Geb/WoBett kompliziert	T19.2	Fremdkörper in Vulva u in Vagina
O98.2	Gonorrhoe, die Schwang/Geb/WoBett kompliziert	T19.3	Fremdkörper im Uterus [jeder Teil]
O98.3	So Inf, d GeschlVerkehr übertr, Schw/Geb/WochB kompliz	T21.01	Verbrennung nnbez Grades Rumpf: Brustdrüse [Mamma]
O98.4	Virushepatitis, die Schwangersch/Geburt/WoBett kompliz	T21.11	Verbrennung 1. Grades des Rumpfes: Brustdrüse [Mamma]
O98.5	Sonst Virus-KH Mutter, die Schw/Geb/WoBett kompliz	T21.31	Verbrennung 3. Grades des Rumpfes: Brustdrüse [Mamma]
O98.6	Protozoen-KH, die Schwangersch/Geburt/WoBett kompliz	T21.41	Verätzung nnbez Grades des Rumpfes: BrDrü [Mamma]
O98.7	HIV-Kh, Schwangerschaft, Geburt u Wochenbett komplizierend	T21.51	Verätzung 1. Grades des Rumpfes: Brustdrüse [Mamma]
O98.8	Sonst inf/paras KH Mutter, d Schw/Geb/WoB kompliz	T21.71	Verätzung 3. Grades des Rumpfes: Brustdrüse [Mamma]
O98.9	Nnbez inf/paras KH Mutter, die Schw/Geb/WoB kompliz	T83.3	Mechanische Komplik d Intrauterinpessar
O99.0	Anämie, die Schwangersch/Geburt/WoBett kompliziert	Z01.4	Gynäkologische Untersuchung (allgemein) (routinemäßig)
O99.1	So KH Blut/blutbOrg Stör ImmSyst Schw/Geb/WoB kompliz	Z30.1	Einsetzen Pessar (intraut) z Kontrazeption
O99.2	Endokrine, Ernähr-/StoffwKH, die Schw/Geb/WoB kompliz	Z31.1	Künstliche Insemination
O99.3	Psych KH/KH Nervensyst, Schw/Geb/WoBett kompliz	Z31.2	In-vitro-Fertilisation
O99.4	KH Kreiselsystem, die Schw/Geburt/WoBett kompliz	Z32	Untersuch u Test zur Feststellung einer Schwangerschaft
O99.5	KH Atmungssystem, die Schw/Geburt/WoBett kompliz	Z34	Überwachung normale Schwangerschaft
O99.6	KH Verdauungssystem, die Schw/Geburt/WoBett kompliz	Z35.0	Überwach Schwang b Infertilitätsanamnese

Code	Beschreibung	Code	Beschreibung
Z35.1	Überwach Schwang b Abortanamnese	Z37.2	Zwillinge, beide lebendgeboren
Z35.2	ÜbWach Schw b sonst ungünst gebhi od ReprodAnam	Z37.3	Zwillinge, ein Zwilling lebend-, der and totgeboren
Z35.3	ÜbWach Schwang m ungenüg pränat Betr i Anam	Z37.4	Zwillinge, beide totgeboren
Z35.4	Überwach Schwang b ausgepr Multiparität	Z37.5	Andere Mehrlinge, alle lebendgeboren
Z35.5	Überwach älter Erstschwang	Z37.6	Andere Mehrlinge, einige lebendgeboren
Z35.6	Überwach sehr jung Erstschwang	Z37.7	Andere Mehrlinge, alle totgeboren
Z35.8	Überwach sonst RisikoSchwang	Z37.9	Resultat Entbindung, nnbez
Z35.9	Überwach Risikoschwang, nnbez	Z39.0	Betreuung u Untersuch Mutter unmittelb nach Entbindung
Z36.0	Pränat Screening ChromosAnomalien	Z39.1	Betreuung u Untersuchung stillende Mutter
Z36.1	Pränat Screening erhöht Alpha-Fetoproteinspiegel	Z39.2	Routinemäßige postpartale Nachuntersuchung Mutter
Z36.2	And pränat Screening mitls Amniozentese	Z40.00	Prophylakt OP wg Risikofakt iVm BNB, Brustdr [Mamma]
Z36.3	Pränat Screen Fehlb mitls US od and physikal Verf	Z40.01	Prophylakt OP wg Risikofaktoren iVm BNB, Ovar
Z36.4	Pränat Screen fet WachstRet mitls US od and physikal Verf	Z43.7	Versorgung künstliche Vagina
Z36.5	Pränat Screening Isoimmunisier	Z44.3	Versorgen m u Anpassen extrakorporale Mammaprothese
Z36.8	Sonst pränat Screening	Z64.0	Kontaktanl m Bez unerwünscht Schwang
Z36.9	Pränat Screening, nnbez	Z80.3	BNB Brustdrüse [Mamma] in Familienanamnese
Z37.0	Lebendgeborener Einling	Z87.5	Komplik Schwang/Geburt/Wochenbett in Eigenanamnese
Z37.1	Totgeborener Einling	Z90.1	Verlust Mamma(e) [Brustdrüse]

D.7b Geschlechtskonflikt - Prozeduren bei der Frau

Code	Beschreibung	Code	Beschreibung
59.73.10↔	Transvaginale Suspension mit alloplastischer Bandeinlage, n.n.bez.	65.89.99↔	Sonstige Lösung von Adhäsionen von Ovar und Tuba uterina, sonstige
59.73.11↔	Transvaginale Suspension mit alloplastischer Bandeinlage, spannungsfreies transvaginales Band (TVT)	65.91↔	Aspiration am Ovar
59.73.12↔	Transvaginale Suspension mit alloplastischer Bandeinlage, transobturatorisches Band (TOT)	65.92↔	Ovar-Transplantation
59.73.19↔	Transvaginale Suspension mit alloplastischer Bandeinlage, sonstige	65.93↔	Manuelle Ruptur einer ovariellen Zyste
65.01↔	Laparoskopische Ovariectomie	65.94↔	Denervation am Ovar
65.09↔	Sonstige Ovariectomie	65.95↔	Lösung einer Torsion am Ovar
65.11↔	Aspirationsbiopsie am Ovar	65.99↔	Sonstige Operationen am Ovar
65.12↔	Sonstige Biopsie am Ovar	66.01↔	Salpingotomie
65.13↔	Laparoskopische Biopsie am Ovar	66.02↔	Salpingostomie
65.14↔	Sonstige laparoskopische diagnostische Massnahmen am Ovar	66.11.00↔	Biopsie an den Tubae uterinae, n.n.bez.
65.21↔	Marsupialisation einer ovariellen Zyste	66.11.10↔	Biopsie an den Tubae uterinae, perkutane (Nadel-) Biopsie
65.22↔	Keilresektion am Ovar	66.11.11↔	Biopsie an den Tubae uterinae, perkutane (Nadel-) Biopsie mit Steuerung durch bildgebende Verfahren
65.23↔	Laparoskopische Marsupialisation einer ovariellen Zyste	66.11.20↔	Biopsie an den Tubae uterinae durch Inzision (offen)
65.24↔	Laparoskopische Keilresektion am Ovar	66.11.99↔	Biopsie an den Tubae uterinae, sonstige
65.25↔	Sonstige laparoskopische lokale Exzision oder Destruktion am Ovar	66.21↔	Beidseitige endoskopische Tubenligatur und Quetschung [zur Sterilisation]
65.29↔	Sonstige lokale Exzision oder Destruktion am Ovar	66.22.00↔	Beidseitige endoskopische Ligatur und Durchtrennung der Tubae uterinae, n.n.bez.
65.31↔	Laparoskopische einseitige Ovariectomie	66.22.10↔	Beidseitige endoskopische Ligatur und Durchtrennung der Tubae uterinae, mit partieller Salpingektomie
65.39↔	Sonstige einseitige Ovariectomie	66.22.99↔	Beidseitige endoskopische Ligatur und Durchtrennung der Tubae uterinae, sonstige
65.41.00↔	Laparoskopische einseitige Salpingoovarektomie, n.n.bez.	66.29.00↔	Sonstige beidseitige endoskopische Destruktion oder Verschluss der Tubae uterinae, n.n.bez.
65.41.10↔	Laparoskopische einseitige Ovariectomie, mit beidseitige Salpingektomie	66.29.10↔	Beidseitige endoskopische Destruktion oder Verschluss der Tubae uterinae, durch Elektrokoagulation
65.41.99↔	Laparoskopische einseitige Salpingoovarektomie, sonstige	66.29.99↔	Sonstige beidseitige endoskopische Destruktion oder Verschluss der Tubae uterinae, sonstige
65.49.00↔	Sonstige einseitige Salpingoovarektomie, n.n.bez.	66.31↔	Sonstige beidseitige Ligatur und Quetschung der Tubae uterinae
65.49.10↔	Sonstige einseitige Salpingoovarektomie, mit beidseitige Salpingektomie	66.32.00↔	Sonstige beidseitige Ligatur und Durchtrennung der Tubae uterinae, n.n.bez.
65.49.99↔	Sonstige einseitige Salpingoovarektomie, sonstige	66.32.10↔	Sonstige beidseitige Ligatur und Durchtrennung der Tubae uterinae, mit partieller Salpingektomie
65.51↔	Sonstiges Entfernen beider Ovarien während desselben operativen Eingriffs	66.32.99↔	Sonstige beidseitige Ligatur und Durchtrennung der Tubae uterinae, sonstige
65.52↔	Sonstiges Entfernen eines belassenen Ovars	66.39.00↔	Sonstige beidseitige Destruktion oder Verschluss der Tubae uterinae, n.n.bez.
65.53↔	Laparoskopisches Entfernen von beiden Ovarien während desselben operativen Eingriffs	66.39.10↔	Sonstige beidseitige Destruktion oder Verschluss der Tubae uterinae, durch Elektrokoagulation
65.54↔	Laparoskopisches Entfernen eines belassenen Ovars	66.39.99↔	Sonstige beidseitige Destruktion oder Verschluss der Tubae uterinae, sonstige
65.61↔	Sonstiges Entfernen beider Ovarien und Tubae uterinae während desselben operativen Eingriffs	66.4x.00↔	Totale einseitige Salpingektomie, n.n.bez.
65.62↔	Sonstiges Entfernen von belassenem Ovar und Tuba uterina	66.4x.10↔	Totale einseitige Salpingektomie, offen chirurgisch (abdominal)
65.63↔	Laparoskopisches Entfernen von beiden Ovarien und Tubae uterinae während desselben operativen Eingriffs	66.4x.20↔	Totale einseitige Salpingektomie, laparoskopisch
65.64↔	Laparoskopisches Entfernen von belassenem Ovar und Tuba uterina	66.4x.99↔	Totale einseitige Salpingektomie, sonstige
65.71↔	Sonstige einfache Naht am Ovar	66.51.00↔	Entfernen beider Tubae uterinae im gleichen Eingriff, n.n.bez.
65.72↔	Sonstige Reimplantation eines Ovars	66.51.10↔	Entfernen beider Tubae uterinae im gleichen Eingriff, offen chirurgisch (abdominal)
65.73↔	Sonstige Salpingoovarioplastik	66.51.20↔	Entfernen beider Tubae uterinae im gleichen Eingriff, laparoskopisch
65.74↔	Laparoskopische einfache Naht am Ovar	66.51.99↔	Entfernen beider Tubae uterinae im gleichen Eingriff, sonstige
65.75↔	Laparoskopische Reimplantation eines Ovars	66.52↔	Entfernen einer belassenen Tuba uterina
65.76↔	Laparoskopische Salpingoovarioplastik	66.61.00↔	Exzision oder Destruktion einer Läsion einer Tuba uterina, n.n.bez.
65.79↔	Sonstige plastische Rekonstruktion am Ovar	66.61.10↔	Exzision oder Destruktion einer Läsion einer Tuba uterina, offen chirurgisch (abdominal)
65.81.00↔	Laparoskopische Lösung von Adhäsionen an Ovar und Tuba uterina, n.n.bez.	66.61.20↔	Exzision oder Destruktion einer Läsion einer Tuba uterina, vaginal
65.81.10↔	Laparoskopische Lösung von Adhäsionen an Ovar und Tuba uterina am Peritoneum des weiblichen Beckens	66.61.21↔	Exzision oder Destruktion einer Läsion einer Tuba uterina, vaginal, laparoskopisch assistiert
65.81.99↔	Laparoskopische Lösung von Adhäsionen an Ovar und Tuba uterina, sonstige	66.61.30↔	Exzision oder Destruktion einer Läsion einer Tuba uterina, laparoskopisch
65.89.00↔	Sonstige Lösung von Adhäsionen von Ovar und Tuba uterina, n.n.bez.	66.61.99↔	Exzision oder Destruktion einer Läsion einer Tuba uterina, sonstige
65.89.10↔	Sonstige Lösung von Adhäsionen von Ovar und Tuba uterina, offen chirurgisch	66.62↔	Salpingektomie mit Entfernen einer Eileiterschwangerschaft
65.89.11↔	Sonstige Lösung von Adhäsionen von Ovar und Tuba uterina, mit mikrochirurgischer Versorgung	66.63.00↔	Beidseitige partielle Salpingektomie, n.n.bez.
65.89.12↔	Sonstige Lösung von Adhäsionen von Ovar und Tuba uterina am Peritoneum des weiblichen Beckens, offen chirurgisch		
65.89.13↔	Sonstige Lösung von Adhäsionen von Ovar und Tuba uterina am Peritoneum des weiblichen Beckens, mit mikrochirurgischer Versorgung		

Code	Beschreibung	Code	Beschreibung
66.63.10↔	Beidseitige partielle Salpingektomie, offen chirurgisch (abdominal)	67.4x.24↔	Radikale Zervixstumpfextirpation, mit Lymphadenektomie, laparoskopisch
66.63.20↔	Beidseitige partielle Salpingektomie, vaginal	67.4x.29↔	Radikale Zervixstumpfextirpation, mit Lymphadenektomie, sonstige
66.63.21↔	Beidseitige partielle Salpingektomie, vaginal, laparoskopisch assistiert	67.4x.30↔	Exzision eines Stumpfes an der Zervix
66.63.30↔	Beidseitige partielle Salpingektomie, laparoskopisch	67.4x.99↔	Zervixamputation, sonstige
66.63.99↔	Beidseitige partielle Salpingektomie, sonstige	67.51↔	Transabdominale Cerclage der Zervix
66.69.00↔	Partielle Salpingektomie, n.n.bez.	67.59↔	Sonstige Rekonstruktion am inneren Muttermund
66.69.10↔	Partielle Salpingektomie, offen chirurgisch (abdominal)	67.61↔	Naht eines Zervixrisses
66.69.20↔	Partielle Salpingektomie, vaginal	67.62↔	Verschluss einer zervikalen Fistel
66.69.21↔	Partielle Salpingektomie, vaginal, laparoskopisch assistiert	67.69↔	Sonstige plastische Rekonstruktion an der Zervix
66.69.30↔	Partielle Salpingektomie, laparoskopisch	68.0↔	Hysterotomie
66.69.99↔	Partielle Salpingektomie, sonstige	68.12.00↔	Diagnostische Endoskopie an Uterus und uterinem Halteapparat, n.n.bez.
66.71↔	Einfache Naht an einer Tuba uterina	68.12.10↔	Hysteroskopie, n.n.bez.
66.72↔	Salpingoovariostomie	68.12.11↔	Diagnostische Hysteroskopie
66.73↔	Salpingosalpingostomie	68.12.12↔	Diagnostische Hysterosalpingoskopie
66.74↔	Salpingouterostomie	68.12.19↔	Hysteroskopie, sonstige
66.79.00↔	Sonstige plastische Rekonstruktion an der Tuba uterina, n.n. bez.	68.12.99↔	Diagnostische Endoskopie an Uterus und uterinem Halteapparat, sonstige
66.79.10↔	Sonstige plastische Rekonstruktion an der Tuba uterina, offen chirurgisch (abdominal)	68.13↔	Offene Biopsie am Uterus
66.79.20↔	Sonstige plastische Rekonstruktion an der Tuba uterina, vaginal	68.14↔	Offene Biopsie an den uterinen Ligamenten
66.79.21↔	Sonstige plastische Rekonstruktion an der Tuba uterina, vaginal, laparoskopisch assistiert	68.15↔	Geschlossene Biopsie an den uterinen Ligamenten
66.79.30↔	Sonstige plastische Rekonstruktion an der Tuba uterina, laparoskopisch	68.16↔	Geschlossene Biopsie am Uterus
66.79.99↔	Sonstige plastische Rekonstruktion an der Tuba uterina, sonstige	68.21.10↔	Durchtrennung von endometrialen Synechien, n.n.bez.
66.8↔	Insufflation einer Tuba uterina	68.21.11↔	Durchtrennung von endometrialen Synechien, hysteroskopisch
66.91↔	Aspiration an einer Tuba uterina	68.21.99↔	Durchtrennung von endometrialen Synechien, sonstige
66.92↔	Einseitige Destruktion oder Verschluss einer Tuba uterina	68.22.00↔	Inzision oder Exzision eines kongenitalen uterinen Septums, n.n.bez.
66.93↔	Implantation oder Ersetzen einer Tuba uterina-Prothese	68.22.10↔	Inzision oder Exzision eines kongenitalen uterinen Septums, vaginal
66.94↔	Entfernen einer Tuba uterina-Prothese	68.22.11↔	Inzision oder Exzision eines kongenitalen uterinen Septums, hysteroskopisch, ohne Kontrolle
66.95↔	Insufflation einer therapeutischen Substanz in die Tubae uterinae	68.22.12↔	Inzision oder Exzision eines kongenitalen uterinen Septums, hysteroskopisch, laparoskopisch assistiert
66.96↔	Dilatation einer Tuba uterina	68.22.13↔	Inzision oder Exzision eines kongenitalen uterinen Septums, hysteroskopisch, sonographisch assistiert
66.97↔	Fimbrienimplantation in die Uteruswand	68.22.99↔	Inzision oder Exzision eines kongenitalen uterinen Septums, sonstige
66.99↔	Sonstige Operation an einer Tuba uterina	68.23↔	Endometrium-Abtragung
67.0↔	Dilatation des Zervixkanals	68.29.00↔	Sonstige Exzision oder Destruktion einer Uterusläsion, n.n.bez.
67.11↔	Endozervikale Biopsie	68.29.10↔	Exzision oder Destruktion einer Uterusläsion, n.n.bez.
67.12↔	Sonstige zervikale Biopsie	68.29.11↔	Exzision oder Destruktion einer Uterusläsion, offen chirurgisch (abdominal)
67.2↔	Konisation der Zervix	68.29.12↔	Exzision oder Destruktion einer Uterusläsion, vaginal
67.31↔	Marsupialisation einer Zervixzyste	68.29.13↔	Exzision oder Destruktion einer Uterusläsion, vaginal, laparoskopisch assistiert
67.32↔	Destruktion einer Läsion an der Zervix durch Kauterisation	68.29.14↔	Exzision oder Destruktion einer Uterusläsion, laparoskopisch
67.33↔	Destruktion einer Läsion an der Zervix durch Kryochirurgie	68.29.15↔	Exzision oder Destruktion einer Uterusläsion, hysteroskopisch
67.34↔	Destruktion von Läsion oder Gewebe an der Zervix durch Elektrokoagulation	68.29.19↔	Exzision oder Destruktion einer Uterusläsion, sonstige
67.35↔	Destruktion von Läsion oder Gewebe an der Zervix durch Laserkoagulation	68.29.20↔	Enukleation eines Myoms des Uterus, n.n.bez.
67.39↔	Sonstige Exzision oder Destruktion von Läsion oder Gewebe an der Zervix	68.29.21↔	Enukleation eines Myoms des Uterus, offen chirurgisch (abdominal)
67.4x.00↔	Zervixamputation, n.n.bez.	68.29.22↔	Enukleation eines Myoms des Uterus, vaginal
67.4x.10↔	Radikale Zervixstumpfextirpation, n.n.bez.	68.29.23↔	Enukleation eines Myoms des Uterus, vaginal, laparoskopisch assistiert
67.4x.11↔	Radikale Zervixstumpfextirpation, ohne Lymphadenektomie, offen chirurgisch (abdominal)	68.29.24↔	Enukleation eines Myoms des Uterus, laparoskopisch
67.4x.12↔	Radikale Zervixstumpfextirpation, ohne Lymphadenektomie, vaginal	68.29.25↔	Enukleation eines Myoms des Uterus, hysteroskopisch
67.4x.13↔	Radikale Zervixstumpfextirpation, ohne Lymphadenektomie, vaginal, laparoskopisch unterstützt	68.29.29↔	Enukleation eines Myoms des Uterus, sonstige
67.4x.14↔	Radikale Zervixstumpfextirpation, ohne Lymphadenektomie, laparoskopisch	68.29.30↔	Myomektomie am Uterus, n.n.bez.
67.4x.20↔	Radikale Zervixstumpfextirpation, mit Lymphadenektomie, n.n.bez.	68.29.31↔	Myomektomie am Uterus, offen chirurgisch (abdominal)
67.4x.21↔	Radikale Zervixstumpfextirpation, mit Lymphadenektomie, offen chirurgisch (abdominal)	68.29.32↔	Myomektomie am Uterus, vaginal
67.4x.22↔	Radikale Zervixstumpfextirpation, mit Lymphadenektomie, vaginal	68.29.33↔	Myomektomie am Uterus, vaginal, laparoskopisch assistiert
67.4x.23↔	Radikale Zervixstumpfextirpation, mit Lymphadenektomie, vaginal, laparoskopisch unterstützt	68.29.34↔	Myomektomie am Uterus, laparoskopisch
		68.29.35↔	Myomektomie am Uterus, hysteroskopisch
		68.29.39↔	Myomektomie am Uterus, sonstige
		68.29.99↔	Sonstige Exzision oder Destruktion einer Uterusläsion, sonstige
		68.31↔	Laparoskopische suprazervikale Hysterektomie [LSH]
		68.39↔	Sonstige und nicht näher bezeichnete subtotale abdominale Hysterektomie

Code	Beschreibung	Code	Beschreibung
68.41.00↔	Laparoskopische totale abdominale Hysterektomie, n.n.bez.	69.02↔	Dilatation und Curettage im Anschluss an Geburt oder Abort
68.41.09↔	Laparoskopische totale abdominale Hysterektomie, sonstige	69.09↔	Sonstige Dilatation und Curettage
68.41.10↔	Laparoskopische totale abdominale Hysterektomie mit Salpingoovarektomie, n.n.bez.	69.19↔	Sonstige Exzision oder Destruktion an Uterus und uterinem Halteapparat
68.41.11↔	Laparoskopische totale abdominale Hysterektomie mit einseitiger Salpingoovarektomie	69.22↔	Sonstige uterine Suspensionsoperation
68.41.12↔	Laparoskopische totale abdominale Hysterektomie mit beidseitiger Salpingoovarektomie	69.23↔	Plastische Rekonstruktion bei chronischer Inversio uteri mit vaginalem Zugang
68.41.19↔	Laparoskopische totale abdominale Hysterektomie mit Salpingoovarektomie, sonstige	69.29↔	Sonstige plastische Rekonstruktion an Uterus und uterinem Halteapparat
68.49.00↔	Sonstige und nicht näherbezeichnete totale abdominale Hysterektomie, n.n.bez.	69.3↔	Parazervikale Uterusdenervation
68.49.09↔	Sonstige und nicht näher bezeichnete totale abdominale Hysterektomie, sonstige	69.41↔	Naht eines Risses am Uterus
68.49.10↔	Sonstige und nicht näher bezeichnete totale abdominale Hysterektomie ohne Salpingoovarektomie	69.42↔	Verschluss einer Uterusfistel
68.49.20↔	Sonstige und nicht näher bezeichnete totale abdominale Hysterektomie mit Salpingoovarektomie, n.n.bez.	69.49.00↔	Sonstige plastische Rekonstruktion am Uterus und Metroplastik, n.n.bez.
68.49.21↔	Sonstige und nicht näher bezeichnete totale abdominale Hysterektomie mit einseitiger Salpingoovarektomie	69.49.10↔	Sonstige plastische Rekonstruktion am Uterus und Metroplastik, offen chirurgisch (abdominal)
68.49.22↔	Sonstige und nicht näher bezeichnete totale abdominale Hysterektomie mit beidseitiger Salpingoovarektomie	69.49.20↔	Sonstige plastische Rekonstruktion am Uterus und Metroplastik, vaginal
68.49.29↔	Sonstige und nicht näher bezeichnete totale abdominale Hysterektomie mit Salpingoovarektomie, sonstige	69.49.21↔	Sonstige plastische Rekonstruktion am Uterus und Metroplastik, vaginal, laparoskopisch assistiert
68.51.00↔	Laparoskopisch unterstützte vaginale Hysterektomie (LAVH), n.n.bez.	69.49.30↔	Sonstige plastische Rekonstruktion am Uterus und Metroplastik, laparoskopisch
68.51.10↔	Laparoskopisch unterstützte vaginale Hysterektomie (LAVH), ohne Salpingoovarektomie, n.n.bez.	69.49.99↔	Sonstige plastische Rekonstruktion am Uterus und Metroplastik, sonstige
68.51.19↔	Laparoskopisch unterstützte vaginale Hysterektomie (LAVH), ohne Salpingoovarektomie, sonstige	69.51↔	Aspirationscurettage am Uterus zur Beendigung einer Schwangerschaft
68.51.20↔	Laparoskopisch unterstützte vaginale Hysterektomie (LAVH), mit Salpingoovarektomie, n.n.bez.	69.52↔	Aspirationscurettage im Anschluss an Geburt oder Abort
68.51.21↔	Laparoskopisch unterstützte vaginale Hysterektomie (LAVH), mit einseitiger Salpingoovarektomie	69.59↔	Sonstige Aspirationscurettage am Uterus
68.51.22↔	Laparoskopisch unterstützte vaginale Hysterektomie (LAVH), mit beidseitiger Salpingoovarektomie	69.6↔	Chirurgische Massnahmen zur Provokation oder Regulation der Menstruation
68.51.29↔	Laparoskopisch unterstützte vaginale Hysterektomie (LAVH), mit Salpingoovarektomie, sonstige	69.91↔	Einsetzen einer therapeutischen Uteruseinlage
68.51.99↔	Laparoskopisch unterstützte vaginale Hysterektomie (LAVH), sonstige	69.92.01↔	Behandlung wegen Infertilität, n.n.bez.
68.59.00↔	Sonstige und nicht näherbezeichnete vaginale Hysterektomie, n.n.bez.	69.92.10↔	Künstliche Insemination, n.n.bez.
68.59.10↔	Sonstige und nicht näher bezeichnete vaginale Hysterektomie, ohne Salpingoovarektomie, n.n.bez.	69.92.11↔	Intrauterine Insemination
68.59.19↔	Sonstige und nicht näher bezeichnete vaginale Hysterektomie, ohne Salpingoovarektomie, sonstige	69.92.12↔	Direkte intraperitoneale Insemination (DIPI)
68.59.20↔	Sonstige und nicht näher bezeichnete vaginale Hysterektomie, mit Salpingoovarektomie, n.n.bez.	69.92.19↔	Künstliche Insemination, sonstige
68.59.21↔	Sonstige und nicht näher bezeichnete vaginale Hysterektomie, mit einseitiger Salpingoovarektomie	69.92.20↔	Follikelpunktion und Ovumaspiration, intratubärer Gametentransfer (GIFT), n.n.bez.
68.59.22↔	Sonstige und nicht näher bezeichnete vaginale Hysterektomie, mit beidseitiger Salpingoovarektomie	69.92.21↔	Perkutane Follikelpunktion (unter sonographischer Kontrolle)
68.59.29↔	Sonstige und nicht näher bezeichnete vaginale Hysterektomie, mit Salpingoovarektomie, sonstige	69.92.22↔	Laparoskopische Ovumaspiration
68.59.99↔	Sonstige und nicht näherbezeichnete vaginale Hysterektomie, sonstige	69.92.23↔	Transvaginale Ovumaspiration
68.61↔	Laparoskopische radikale abdominale Hysterektomie	69.92.24↔	Laparoskopische Ovumaspiration mit intratubärem Gametentransfer (GIFT)
68.69.00↔	Sonstige und nicht näherbezeichnete radikale abdominale Hysterektomie, n.n.bez.	69.92.29↔	Follikelpunktion und Ovumaspiration, intratubärer Gametentransfer (GIFT), sonstige
68.69.10↔	Sonstige und nicht näher bezeichnete radikale abdominale Hysterektomie, ohne Lymphadenektomie	69.92.30↔	In-vitro-Fertilisation (IVF) und sonstiger Transfer, n.n.bez.
68.69.11↔	Sonstige und nicht näher bezeichnete radikale abdominale Hysterektomie, mit Lymphadenektomie	69.92.31↔	Embryotransfer
68.69.99↔	Sonstige und nicht näher bezeichnete radikale abdominale Hysterektomie, sonstige	69.92.32↔	Intratubärer Zygotentransfer (ZIFT)
68.71↔	Laparoskopische radikale vaginale Hysterektomie [LRVH]	69.92.39↔	In-vitro-Fertilisation (IVF) und sonstiger Transfer, sonstige
68.79↔	Sonstige und nicht näher bezeichnete radikale vaginale Hysterektomie	69.92.99↔	Behandlung wegen Infertilität, sonstige
68.8↔	Becken-Eviszeration	69.93↔	Einsetzen von Laminarien
68.9↔	Sonstige und nicht näher bezeichnete Hysterektomie	69.94↔	Manuelle Reposition einer Inversio uteri
69.01↔	Dilatation und Curettage zur Beendigung einer Schwangerschaft	69.95.00↔	Inzision an der Zervix, n.n.bez.
		69.95.10↔	Endozervikale Biopsie mit Inzision am Zervix
		69.95.11↔	Entfernen eines intraluminalen Fremdkörpers vom Uterus mit Inzision am Zervix
		69.95.99↔	Inzision an der Zervix, sonstige
		69.96↔	Entfernen von Cerclage-Material von der Zervix
		69.97↔	Entfernen eines anderen penetrierenden Fremdkörpers von der Zervix
		69.98↔	Sonstige Operationen am uterinen Halteapparat
		69.99↔	Sonstige Operationen an Zervix und Uterus
		70.11↔	Hymenotomie
		70.12↔	Kuldotomie
		70.13↔	Lösung von intraluminalen Adhäsionen der Vagina
		70.14↔	Sonstige Kolpotomie
		70.21↔	Kolposkopie
		70.23↔	Biopsie am Douglasraum
		70.24.00↔	Biopsie an der Vagina, n.n.bez.
		70.24.10↔	Perkutane (geschlossene) (Nadel-) Biopsie an der Vagina

Code	Beschreibung	Code	Beschreibung
70.24.11↔	Perkutane (geschlossene) (Nadel-) Biopsie an der Vagina mit Steuerung durch bildgebende Verfahren	71.09↔	Sonstige Inzision an Vulva und Perineum
70.24.20↔	Biopsie an der Vagina, durch Inzision	71.21↔	Perkutane Aspiration an einer Bartholin-Drüse (Zyste)
70.24.99↔	Biopsie an der Vagina, sonstige	71.22↔	Inzision einer Bartholin-Drüse (Zyste)
70.31↔	Hymenexzision	71.23↔	Marsupialisation einer Bartholin-Drüse (Zyste)
70.32.00↔	Exzision oder Destruktion einer Läsion im Douglasraum, n.n.bez.	71.24↔	Exzision oder andere Destruktion einer Bartholin-Drüse (Zyste)
70.32.10↔	Exzision einer Läsion im Douglasraum	71.29↔	Sonstige Operationen an einer Bartholin-Drüse
70.32.11↔	Destruktion einer Läsion im Douglasraum	71.3↔	Sonstige lokale Exzision oder Destruktion an Vulva und Perineum
70.32.99↔	Exzision oder Destruktion einer Läsion im Douglasraum, sonstige.	71.4x.00↔	Operationen an der Klitoris, n.n.bez.
70.33.00↔	Exzision oder Destruktion einer Läsion an der Vagina, n.n.bez.	71.4x.10↔	Plastische Rekonstruktion der Klitoris (Zieharmonikaplastik)
70.33.10↔	Destruktion einer Läsion an der Vagina, n.n.bez.	71.4x.99↔	Operationen an der Klitoris, sonstige
70.33.11↔	Destruktion einer Läsion an der Vagina, Kauterisation	71.5↔	Radikale Vulvektomie
70.33.12↔	Destruktion einer Läsion an der Vagina, Elektrokoagulation	71.61↔	Partielle Vulvektomie
70.33.13↔	Destruktion einer Läsion an der Vagina, Laserkoagulation	71.62↔	Totale Vulvektomie
70.33.14↔	Destruktion einer Läsion an der Vagina, Kryokoagulation	71.71↔	Naht einer Verletzung von Vulva oder Perineum
70.33.99↔	Exzision oder Destruktion einer Läsion an der Vagina, sonstige	71.72↔	Verschluss einer Fistel an Vulva oder Perineum
70.4x.00↔	Obliteration und totale Exstirpation der Vagina, n.n.bez.	71.73↔	Konstruktion des Introitus vaginae
70.4x.10↔	Kolpektomie, subtotal	71.79↔	Sonstige plastische Rekonstruktion an Vulva und Perineum
70.4x.20↔	Kolpektomie, total	71.8↔	Sonstige Operationen an der Vulva
70.4x.30↔	Kolpektomie, erweitert (radikal)	72.01↔	Beckenausgangszange mit Episiotomie
70.4x.99↔	Obliteration und totale Exstirpation der Vagina, sonstige	72.09↔	Sonstige Beckenausgangszange
70.50↔	Raffung von Zystozele und Rektozele	72.11↔	Tiefe Zange mit Episiotomie
70.51↔	Raffung einer Zystozele	72.19↔	Sonstige tiefe Zange
70.52.00↔	Raffung einer Rektozele, n.n.bez.	72.21↔	Mittlere Zange mit Episiotomie
70.52.10↔	Douglasplastik	72.29↔	Sonstige mittlere Zange
70.52.99↔	Raffung einer Rektozele, sonstige	72.31↔	Hohe Zange mit Episiotomie
70.53↔	Raffung einer Zystozele und Rektozele mit Transplantat oder Prothese	72.39↔	Sonstige hohe Zange
70.54↔	Korrektur einer Zystozele mit Transplantat oder Prothese	72.4↔	Drehung des fetalen Kopfes mittels Zange
70.55↔	Korrektur einer Rektozele mit Transplantat oder Prothese	72.51↔	Partielle Extraktion bei Beckenendlage mittels Zange am nachfolgenden Kopf
70.61.00↔	Konstruktion einer Vagina, n.n.bez.	72.52↔	Sonstige partielle Extraktion bei Beckenendlage
70.61.11↔	Konstruktion einer Vagina mit gestielter Haut des Penis (zur Geschlechtsumwandlung)	72.53↔	Totale Extraktion bei Beckenendlage mittels Zange am nachfolgenden Kopf
70.61.99↔	Konstruktion einer Vagina, sonstige	72.54↔	Sonstige totale Extraktion bei Beckenendlage mittels Zange
70.62↔	Rekonstruktion der Vagina	72.6↔	Anwendung der Zange am nachfolgenden Kopf
70.63↔	Konstruktion einer Vagina mit Transplantat oder Prothese	72.71↔	Vakuumentraktion mit Episiotomie
70.64↔	Rekonstruktion der Vagina mit Transplantat oder Prothese	72.79↔	Sonstige Vakuumentraktion
70.71↔	Naht einer Vaginaverletzung	72.8↔	Sonstige näher bezeichnete instrumentelle Entbindung
70.72.00↔	Verschluss einer kolovaginalen Fistel, n.n.bez.	72.9↔	Sonstige nicht näher bezeichnete instrumentelle Entbindung
70.72.10↔	Verschluss einer kolovaginalen Fistel, offen chirurgisch (abdominal)	73.01↔	Weheneinleitung durch künstliche Blasensprengung
70.72.20↔	Verschluss einer kolovaginalen Fistel, vaginal	73.09↔	Sonstige chirurgische Weheneinleitung
70.72.30↔	Verschluss einer kolovaginalen Fistel, laparoskopisch	73.1↔	Innere und kombinierte Wendung ohne Extraktion
70.72.99↔	Verschluss einer kolovaginalen Fistel, sonstige	73.21↔	Innere und kombinierte Wendung mit Extraktion
70.73.00↔	Verschluss einer rektovaginalen Fistel, n.n.bez.	73.22↔	Misslungener Forzeps
70.73.10↔	Verschluss einer rektovaginalen Fistel, offen chirurgisch (abdominal)	73.3↔	Manuelle Drehung des fetalen Kopfes
70.73.20↔	Verschluss einer rektovaginalen Fistel, vaginal	73.51↔	Sonstige manuell unterstützte Geburt
70.73.30↔	Verschluss einer rektovaginalen Fistel, laparoskopisch	73.59↔	Episiotomie
70.73.99↔	Verschluss einer rektovaginalen Fistel, sonstige	73.6↔	Operationen am Fetus zur Geburtserleichterung
70.74↔	Verschluss einer vaginointestinalen Fistel	73.8↔	Äussere Wendung
70.75↔	Verschluss einer anderen Vaginalfistel	73.91↔	Reposition einer vorgefallenen Nabelschnur
70.76↔	Hymenalplastik	73.92↔	Inzision der Zervix zur Geburtserleichterung
70.77↔	Suspension und Fixation der Vagina	73.93↔	Symphysiotomie zur Geburtserleichterung
70.78↔	Suspension und Fixation der Vagina mit Transplantat oder Prothese	73.94↔	Sonstige geburtsunterstützende Operationen
70.79.00↔	Sonstige plastische Rekonstruktion an der Vagina, n.n.bez.	73.99↔	Klassische Sectio caesarea, n.n.bez.
70.79.10↔	Sonstige vaginale Kolporrhaphie mit Beckenbodenplastik	74.0x.00↔	Klassische Sectio caesarea, primär
70.79.99↔	Sonstige plastische Rekonstruktion an der Vagina, sonstige	74.0x.10↔	Klassische Sectio caesarea, sekundär
70.8↔	Obliteration des Scheidengewölbes	74.0x.20↔	Klassische Sectio caesarea, sekundär
70.91↔	Sonstige Operationen an der Vagina	74.0x.99↔	Klassische Sectio caesarea, sonstige
70.92.00↔	Sonstige Operationen am Douglasraum, n.n.bez.	74.1x.00↔	Tiefe zervikale Sectio caesarea, n.n.bez.
70.92.10↔	Enteroelytrozeleplastik	74.1x.10↔	Tiefe zervikale Sectio caesarea, primär
70.92.99↔	Sonstige Operationen am Douglasraum, sonstige	74.1x.20↔	Tiefe zervikale Sectio caesarea, sekundär
70.93↔	Sonstige Operationen am Douglasraum mit Transplantat oder Prothese	74.1x.99↔	Tiefe zervikale Sectio caesarea, sonstige
71.01↔	Lösung von Adhäsionen an der Vulva	74.2x.00↔	Extraperitoneale Sectio caesarea, n.n.bez.
		74.2x.10↔	Extraperitoneale Sectio caesarea, primär
		74.2x.20↔	Extraperitoneale Sectio caesarea, sekundär
		74.2x.99↔	Extraperitoneale Sectio caesarea, sonstige
		74.3↔	Entfernen einer extratubaren, ektopischen Schwangerschaft
		74.4x.00↔	Sectio caesarea eines anderen näher bezeichneten Typs, n.n.bez.

Code	Beschreibung	Code	Beschreibung
74.4x.10↔	Sectio caesarea eines anderen näher bezeichneten Typs, primär	85.53.99↔	Einseitige Prothesenimplantation an der Mamma, sonstige
74.4x.20↔	Sectio caesarea eines anderen näher bezeichneten Typs, sekundär	85.54.00↔	Beidseitige Prothesenimplantation an der Mamma, n.n.bez.
74.4x.99↔	Sectio caesarea eines anderen näher bezeichneten Typs, sonstige	85.54.10↔	Beidseitige Prothesenimplantation an der Mamma, nach Mastektomie
74.91↔	Hysterotomie zur Beendigung einer Schwangerschaft	85.54.99↔	Beidseitige Prothesenimplantation an der Mamma, sonstige
74.99.00↔	Sonstige nicht näher bezeichnete Typen der Sectio caesarea, n.n.bez.	85.6↔	Mastopexie
74.99.10↔	Sonstige nicht näher bezeichnete Typen der Sectio caesarea, primär	85.82↔	Spalthauttransplantat an die Mamma
74.99.20↔	Sonstige nicht näher bezeichnete Typen der Sectio caesarea, sekundär	85.83↔	Vollhauttransplantat an die Mamma
74.99.99↔	Sonstige nicht näher bezeichnete Typen der Sectio caesarea, sonstige	85.84↔	Mammarekonstruktion mit gestieltem Hautlappen
75.0↔	Intraamniotische Injektion zur Beendigung einer Schwangerschaft	85.85↔	Mammarekonstruktion mit gestielten Muskellappen
75.1↔	Diagnostische Amniozentese	85.89.00↔	Sonstige Mammaplastik, n.n.bez.
75.2‡↔	Intrauterine Transfusion	85.89.10↔	Mammaplastik mit freiem Haut-Muskel-Transplantat
75.33↔	Fetale Blutentnahme und Biopsie	85.89.11↔	Mammaplastik mit gestieltem Haut-Muskel-Transplantat (myokutaner Lappen), ohne Prothesenimplantation
75.36↔	Korrektur eines fetalen Defektes	85.89.13↔	Mammaplastik mit Omentumlappen
75.37↔	Amnioinfusion	85.89.20↔	Mammaplastik mittels Lappenplastik mit mikrovaskulärer Anastomosierung, n.n.bez.
75.4↔	Manuelle Lösung einer retinierten Plazenta	85.89.21↔	Deep inferior epigastric perforator flap (DIEP)
75.50↔	Naht eines frischen geburtsbedingten Uterusrisses, n.n.bez.	85.89.22↔	Superficial inferior epigastric artery flap (SIEA)
75.51↔	Naht eines frischen geburtsbedingten Risses der Zervix	85.89.23↔	Muskulokutane Gracilis-Lappenplastik
75.52↔	Naht eines frischen geburtsbedingten Risses des Corpus uteri	85.89.24↔	Superior gluteal artery perforator flap (S-GAP)
75.61↔	Naht eines frischen geburtsbedingten Risses von Harnblase und Urethra	85.89.25↔	Inferior gluteal artery perforator flap (I-GAP)
75.62↔	Naht eines frischen geburtsbedingten Risses von Rektum und Sphincter ani	85.89.29↔	Mammaplastik mittels Lappenplastik mit mikrovaskulärer Anastomosierung, sonstige
75.69↔	Naht eines anderen frischen geburtsbedingten Risses	85.89.99↔	Sonstige Mammaplastik, sonstige
75.7↔	Manuelle Exploration des Cavum uteri, postpartal	85.93↔	Revision eines Mammaimplantats
75.8↔	Geburtshilfliche Tamponade von Uterus oder Vagina	85.94↔	Entfernen eines Mammaimplantats
75.91↔	Evakuierung eines Inzisions-Hämatoms am Perineum	85.95↔	Einsetzen eines Gewebeexpanders in die Mamma
75.92↔	Evakuierung eines anderen Hämatoms von Vulva oder Vagina	85.96↔	Entfernen eines (mehrerer) Gewebeexpanders aus der Mamma
75.93↔	Chirurgische Korrektur einer Inversio uteri	92.27.10↔	Implantation oder Einsetzen radioaktiver Elemente (Brachytherapie mit umschlossenen Radionukliden), weibliche Geschlechtsorgane, n.n.bez.
75.94↔	Manuelle Reposition einer Inversio uteri (post partum)	92.27.11↔	Implantation oder Einsetzen radioaktiver Elemente (Brachytherapie mit umschlossenen Radionukliden), intrauterin
75.99↔	Sonstige geburtshilfliche Operationen	92.27.12↔	Implantation oder Einsetzen radioaktiver Elemente (Brachytherapie mit umschlossenen Radionukliden), intravaginal
85.31↔	Einseitige Mammareduktionsplastik	92.27.13↔	Implantation oder Einsetzen radioaktiver Elemente (Brachytherapie mit umschlossenen Radionukliden), intrauterin und intravaginal kombiniert
85.32↔	Beidseitige Mammareduktionsplastik	98.16↔	Entfernen eines intraluminalen Fremdkörpers vom Uterus ohne Inzision
85.50↔	Augmentationsmammaplastik, n.n.bez.	98.17↔	Entfernen eines intraluminalen Fremdkörpers von der Vagina ohne Inzision
85.51↔	Einseitige intramammäre Injektion zur Augmentation	98.23↔	Entfernen eines Fremdkörpers von der Vulva ohne Inzision
85.52↔	Beidseitige intramammäre Injektion zur Augmentation		
85.53.00↔	Einseitige Prothesenimplantation an der Mamma, n.n.bez.		
85.53.10↔	Einseitige Prothesenimplantation an der Mamma, nach Mastektomie		

D.7c Geschlechtskonflikt - Diagnosen beim Mann

Code	Beschreibung	Code	Beschreibung
B26.0	Mumps-Orchitis	N48.0	Leukoplakie Penis
C60.0	Bösartige Neubildung: Praeputium penis	N48.1	Balanoposthitis
C60.1	Bösartige Neubildung: Glans penis	N48.2	Sonstige entzündliche KH Penis
C60.2	Bösartige Neubildung: Penisschaft	N48.30	Priapismus vom Low-Flow-Typ
C60.8	Bösartige Neubildung: Penis, mehr Teilbereiche überlappend	N48.31	Priapismus vom High-Flow-Typ
C60.9	Bösartige Neubildung: Penis, nicht näher bezeichnet	N48.38	Sonstiger Priapismus
C61	Bösartige Neubildung der Prostata	N48.39	Priapismus, nicht näher bezeichnet
C62.0	Bösartige Neubildung: Dystoper Hoden	N48.4	Impotenz organischen Ursprungs
C62.1	Bösartige Neubildung: Deszendierter Hoden	N48.5	Ulkus des Penis
C62.9	Bösartige Neubildung: Hoden, nicht näher bezeichnet	N48.6	Induratio penis plastica
C63.0	Bösartige Neubildung: Nebenhoden [Epididymis]	N48.8	Sonstige nbez KH Penis
C63.1	Bösartige Neubildung: Samenstrang	N48.9	KH Penis, nnbez
C63.2	Bösartige Neubildung: Skrotum	N49.0	Entzündliche KK Vesicula seminalis
C63.7	BNB: Sonstige näher bezeichnete männliche Genitalorgane	N49.1	Entz KH Fun spermat, Tun vag testis u Ductus deferens
C63.8	BNB: Männliche Genitalorgane, mehr Teilbereiche überlapp	N49.2	Entzündliche KH Skrotum
C63.9	Bösartige Neubildung: Männliches Genitalorgan, nnbez	N49.80	Fournier-Gangrän beim Mann
D07.4	Carcinoma in situ Penis	N49.88	Entzündliche KH so nbez männlicher Genitalorgane
D07.5	Carcinoma in situ Prostata	N49.9	Entzündliche KH nnbez männliches Genitalorgan
D07.6	Carcinoma in situ so u nnbez männl Genitalorgane	N50.0	Hodenatrophie
D17.6	Gutart Neubildung Fettgewebe Samenstrang	N50.1	GefäßKH männliche Genitalorgane
D29.0	Gutartige Neubildung Penis	N50.8	Sonstige nbez KH männliche Genitalorgane
D29.1	Gutartige Neubildung Prostata	N50.9	KH männliche Genitalorgane, nnbez
D29.2	Gutartige Neubildung Hoden	N51.0	KH Prostata b aokl KH
D29.3	Gutartige Neubildung Nebenhoden	N51.1	KH Hoden u Nebenhoden b aokl KH
D29.4	Gutartige Neubildung Skrotum	N51.2	Balanitis b aokl KH
D29.7	Gutartige Neubildung sonst männl Genitalorgane	N51.8	Sonst KH männl Genitalorgane b aokl KH
D29.9	Gutartige Neubildung männl Genitalorgan, nnbez	Q53.0	Ektopia testis
D40.0	NB unsich/unbek Verhalt Prostata	Q53.1	Nondescensus testis, einseitig
D40.1	NB unsich/unbek Verhalt Hoden	Q53.2	Nondescensus testis, beidseitig
D40.7	NB unsich/unbek Verhalt sonst männl Genitalorg	Q53.9	Nondescensus testis, nnbez
D40.9	NB unsich/unbek Verhalt männl Genitalorg, nnbez	Q54.0	Glanduläre Hypospadie
E29.0	Testikuläre Überfunktion	Q54.1	Penile Hypospadie
E29.1	Testikuläre Unterfunktion	Q54.2	Penoskrotale Hypospadie
E29.8	Sonstige testikuläre Dysfunktion	Q54.3	Perineale Hypospadie
E29.9	Testikuläre Dysfunktion, nnbez	Q54.4	Angeborene Ventralverkrümmung Penis
E89.5	Testikuläre Unterfunktion nach med Maßnahmen	Q54.8	Sonstige Formen Hypospadie
F52.4	Ejaculatio praecox	Q54.9	Hypospadie, nnbez
I86.1	Skrotumvarizen	Q55.0	Fehlen u Aplasie Hodens
L29.1	Pruritus scrotalis	Q55.1	Hypoplasie Hoden u Skrotum
N36.3	Prolaps Harnröhrenschleimhaut	Q55.2	Sonst angeborene Fehlbildung Hoden u Skrotum
N40	Prostatahyperplasie	Q55.3	Atresie Ductus deferens
N41.0	Akute Prostatitis	Q55.4	So angeb Fehl b Dct defer/NbHoden/V seminal u Prostata
N41.1	Chronische Prostatitis	Q55.5	Angeborenes Fehlen u Aplasie Penis
N41.2	Prostataabszeß	Q55.6	Sonst angeborene Fehlbildung Penis
N41.3	Prostatazystitis	Q55.8	Sonst nbez angeborene Fehlbild d männl Genitalorgane
N41.8	Sonstige entzündliche KH Prostata	Q55.9	Angeborene Fehlbildung männl Genitalorgane, nnbez
N41.9	Entzündliche KH Prostata, nnbez	R86.0	Abnormer Enzymwert in UntMat männl GenitOrganen
N42.0	Prostatastein	R86.1	Abnormer Hormonwert in UntMat männl GenitOrganen
N42.1	Kongestion u Blutung Prostata	R86.2	Abn Wert so Drog/AM/biol akt Subst UM männl GenitOrg
N42.2	Prostataatrophie	R86.3	Abn Wert Subst vorw nmed Herk UntMat männl GenitOrg
N42.3	Prostata dysplasie	R86.4	Abnorme immun Bef in UntMat männl GenitOrg
N42.8	Sonstige nbez KH Prostata	R86.5	Abnorme mikrobiol Bef in UntMat männl GenitOrg
N42.9	KH Prostata, nnbez	R86.6	Abnorme zytol Bef in UntMat aus männl GenitOrg
N43.0	Funikulozele	R86.7	Abnorme histol Bef in UntMat aus männl GenitOrg
N43.1	Infizierte Hydrozele	R86.8	So abn Bef in UntMat aus männl GenitOrg
N43.2	Sonstige Hydrozele	R86.9	Nnbez abn Bef in UntMat aus männl GenitOrg
N43.3	Hydrozele, nnbez	S31.2	Offene Wunde Penis
N43.4	Spermatozele	S31.3	Offene Wunde Skrotum u Testes
N44.0	Hodentorsion	S37.32	Verletzung Harnröhre, Pars spongiosa
N44.1	Hydatidentorsion	S37.33	Verletzung Harnröhre, Pars prostatica
N45.0	Orchitis, Epididymitis u Epididymoorchitis m Absz	S37.82	Verletzung Prostata
N45.9	Orchitis, Epididymitis u Epididymoorchitis oh Absz	S37.83	Verletzung Bläschendrüse [Vesicula seminalis]
N46	Sterilität Mann	S37.84	Verletzung Samenleiter
N47	Vorhauthypertrophie, Phimose u Paraphimose		

D.7d Geschlechtskonflikt - Prozeduren beim Mann

Code	Beschreibung	Code	Beschreibung
59.74↔	Suspensionsoperation beim Mann	61.3x.10↔	Exzision oder Destruktion von Läsion oder Gewebe am Skrotum, partielle Resektion
60.0↔	Inzision an der Prostata	61.3x.11↔	Exzision oder Destruktion von Läsion oder Gewebe am Skrotum, totale Resektion
60.11↔	Geschlossene [perkutane] [Nadel-] Biopsie an der Prostata	61.3x.12↔	Exzision oder Destruktion von Läsion oder Gewebe am Skrotum, radikale Resektion
60.12↔	Offene Biopsie an der Prostata	61.3x.99↔	Exzision oder Destruktion von Läsion oder Gewebe am Skrotum, sonstige
60.13↔	Geschlossene [perkutane] Biopsie an den Vesiculae seminales	61.41↔	Naht einer Verletzung an Skrotum und Tunica vaginalis testis
60.14↔	Offene Biopsie an den Vesiculae seminales	61.42↔	Verschluss einer Fistel am Skrotum
60.15↔	Biopsie am periprostatichen Gewebe	61.49↔	Sonstige plastische Rekonstruktion an Skrotum und Tunica vaginalis testis
60.21↔	Transurethrale (Ultraschall-) geführte laserinduzierte Prostatektomie (TULIP)	61.91↔	Perkutane Aspiration einer Hydrocele testis
60.29.00↔	Sonstige transurethrale Prostatektomie, n.n.bez.	61.92↔	Exzision einer Läsion an der Tunica vaginalis testis, mit Ausnahme einer Hydrocele testis
60.29.10↔	Sonstige transurethrale Prostatektomie, Elektroresektion von Prostatagewebe	61.99↔	Sonstige Operationen an Skrotum und Tunica vaginalis testis
60.29.20↔	Sonstige transurethrale Prostatektomie, sonstige transurethrale Destruktion von Prostatagewebe	62.0↔	Inzision am Hoden
60.29.99↔	Sonstige transurethrale Prostatektomie, sonstige	62.11‡↔	Geschlossene [perkutane] [Nadel-] Biopsie am Hoden
60.3↔	Suprapubische Prostatektomie	62.12↔	Offene Biopsie am Hoden
60.4↔	Retropubische Prostatektomie	62.2↔	Exzision oder Destruktion einer Läsion am Hoden
60.5x.00↔	Radikale Prostatektomie, n.n.bez.	62.3x.00↔	Einseitige Orchidektomie, n.n.bez.
60.5x.10↔	Radikale Prostatektomie, laparoskopisch	62.3x.10↔	Einseitige Orchidektomie, skrotal, ohne Epidymektomie
60.5x.20↔	Radikale Prostatektomie, perineal	62.3x.11↔	Einseitige Orchidektomie, skrotal, mit Epidymektomie
60.5x.30↔	Radikale Prostatektomie, retropubisch	62.3x.20↔	Einseitige Orchidektomie, Inguinalhoden, ohne Epidymektomie
60.5x.99↔	Radikale Prostatektomie, sonstige	62.3x.21↔	Einseitige Orchidektomie, Inguinalhoden, mit Epidymektomie
60.61.00↔	Lokale Exzision einer Läsion an der Prostata, n.n.bez.	62.3x.30↔	Einseitige Orchidektomie, Abdominalhoden, offen chirurgisch
60.61.10↔	Lokale Exzision einer Läsion an der Prostata, transurethral	62.3x.31↔	Einseitige Orchidektomie, Abdominalhoden, laparoskopisch
60.61.11↔	Lokale Exzision einer Läsion an der Prostata, suprapubisch-transvesikal	62.3x.40↔	Einseitige Orchidektomie, radikal
60.61.12↔	Lokale Exzision einer Läsion an der Prostata, retropubisch	62.3x.99↔	Einseitige Orchidektomie, sonstige
60.61.13↔	Lokale Exzision einer Läsion an der Prostata, perineal	62.41↔	Entfernen beider Hoden im gleichen Eingriff
60.61.99↔	Lokale Exzision einer Läsion an der Prostata, sonstige	62.42↔	Entfernen eines belassenen Hodens
60.62↔	Perineale Prostatektomie	62.5↔	Orchidopexie
60.69↔	Sonstige Prostatektomie	62.61↔	Naht einer Hodenverletzung
60.71↔	Perkutane Aspiration an einer Vesicula seminalis	62.69↔	Sonstige plastische Rekonstruktion am Hoden
60.72↔	Inzision an einer Vesicula seminalis	62.7‡↔	Einsetzen einer Hodenprothese
60.73↔	Exzision einer Vesicula seminalis	62.91↔	Aspiration am Hoden
60.79↔	Sonstige Operationen an den Vesiculae seminales	62.92↔	Injektion einer therapeutischen Substanz in den Hoden
60.81↔	Inzision am periprostatichen Gewebe	62.99.00↔	Sonstige Operationen an den Hoden, n.n.bez.
60.82↔	Exzision am periprostatichen Gewebe	62.99.10↔	Exploration bei Kryptorchismus, inguinal
60.91↔	Perkutane Aspiration an der Prostata	62.99.11↔	Exploration bei Kryptorchismus, abdominal, offen chirurgisch
60.92↔	Injektion in die Prostata	62.99.12↔	Exploration bei Kryptorchismus, abdominal, laparoskopisch
60.93↔	Plastische Rekonstruktion an der Prostata	62.99.20↔	Operative Verlagerung eines Abdominalhodens
60.94↔	Blutstillung an der Prostata	62.99.30↔	Entnahme von Hoden- oder Nebenhodengewebe zur Aufbereitung für die künstliche Insemination
60.95↔	Transurethrale Ballon-Dilatation einer prostatichen Urethra	62.99.99↔	Sonstige Operationen an den Hoden, sonstige
60.96↔	Transurethrale Destruktion von prostatischem Gewebe durch Mikrowellenwärmetherapie	63.01↔	Biopsie an Funiculus spermaticus, Epididymis oder Ductus deferens
60.97↔	Sonstige transurethrale Destruktion von prostatischem Gewebe durch sonstige Wärmetherapie	63.1↔	Exzision einer Varikozele und Hydrocele funiculi
60.99.00↔	Sonstige Operationen an der Prostata, n.n.bez.	63.2↔	Exzision einer Epididymis-Zyste
60.99.10↔	Sonstige Operationen an der Prostata, Transrektale und perkutane Destruktion von Prostatagewebe	63.3↔	Exzision von anderer Läsion oder Gewebe an Funiculus spermaticus und Epididymis
60.99.11↔	Sonstige Operationen an der Prostata, transrektale Destruktion von Prostatagewebe, mittels HIFU (High-Intensity Focused Ultrasound)	63.4↔	Epididymektomie
60.99.99↔	Sonstige Operationen an der Prostata, sonstige	63.51↔	Naht eines Risses an Funiculus spermaticus und Epididymis
61.0x.00↔	Inzision und Drainage an Skrotum und Tunica vaginalis testis, n.n.bez.	63.52‡↔	Reposition der Torsion von Hoden oder Funiculus spermaticus
61.0x.10↔	Inzision und Drainage an Skrotum und Tunica vaginalis testis, zur Fremdkörperentfernung	63.53↔	Transplantation eines Funiculus spermaticus
61.0x.99↔	Inzision und Drainage an Skrotum und Tunica vaginalis testis, sonstige	63.59↔	Sonstige plastische Rekonstruktion an Funiculus spermaticus und Epididymis
61.11.00‡↔	Biopsie an Skrotum oder Tunica vaginalis testis, n.n.bez.	63.6↔	Vasotomie
61.11.10‡↔	Biopsie an Skrotum oder Tunica vaginalis testis, geschlossene [perkutane] [Nadel-] Biopsie	63.70↔	Massnahmen zur Sterilisation beim Mann, n.n.bez.
61.11.11‡↔	Biopsie an Skrotum oder Tunica vaginalis testis, durch Inzision	63.71↔	Ligatur des Ductus deferens
61.11.99‡↔	Biopsie an Skrotum oder Tunica vaginalis testis, sonstige	63.72↔	Ligatur des Funiculus spermaticus
61.2↔	Exzision einer Hydrocele testis	63.73↔	Vasektomie
61.3x.00↔	Exzision oder Destruktion von Läsion oder Gewebe am Skrotum, n.n. bez.	63.81↔	Naht einer Verletzung an Ductus deferens und Epididymis
		63.82↔	Plastische Rekonstruktion eines chirurgisch durchtrennten Ductus deferens
		63.83↔	Epididymovasostomie
		63.84↔	Entfernen einer Ligatur vom Ductus deferens

Code	Beschreibung	Code	Beschreibung
63.85↔	Entfernen eines Ventils vom Ductus deferens	64.44.99↔	Rekonstruktion des Penis, sonstige
63.89↔	Sonstige Rekonstruktion an Ductus deferens und Epididymis	64.45↔	Reimplantation des Penis
63.91↔	Aspiration einer Spermatozele	64.49↔	Sonstige plastische Rekonstruktion am Penis
63.92↔	Epididymotomie	64.5x.00↔	Operationen zur Geschlechtsumwandlung, n.n.bez.
63.93↔	Inzision am Funiculus spermaticus	64.5x.10↔	Operationen zur Geschlechtsumwandlung, Geschlechtsumwandlung einer Frau zum Mann
63.94↔	Lösung von Adhäsionen am Funiculus spermaticus	64.5x.20↔	Operationen zur Geschlechtsumwandlung, Geschlechtsumwandlung einem Mann zur Frau
63.95↔	Einsetzen eines Ventils in den Ductus deferens	64.5x.99↔	Operationen zur Geschlechtsumwandlung, sonstige
63.99↔	Sonstige Operationen an Funiculus spermaticus, Epididymis und Ductus deferens	64.91↔	Dorsale oder laterale Spaltung des Präputiums
64.0↔	Zirkumzision	64.92.00↔	Inzision am Penis, n.n.bez.
64.11.00↔	Biopsie am Penis, n.n.bez.	64.92.10↔	Inzision am Penis, Frenulotomie
64.11.10↔	Biopsie am Penis, perkutane (Nadel-) Biopsie	64.92.20↔	Inzision am Penis, sonstige Operationen am Präputium
64.11.11↔	Biopsie am Penis, durch Inzision	64.92.99↔	Inzision am Penis, sonstige
64.11.99↔	Biopsie am Penis, sonstige	64.93.00↔	Durchtrennung von Adhäsionen am Penis, n.n.bez.
64.2↔	Lokale Exzision oder Destruktion einer Läsion am Penis	64.93.10↔	Durchtrennung von Adhäsionen am Penis, Lösung von Präputialverklebungen
64.3x.00↔	Amputation des Penis, n.n.bez.	64.93.99↔	Durchtrennung von Adhäsionen am Penis, sonstige
64.3x.10↔	Amputation des Penis, partiell	64.95↔	Einsetzen oder Ersetzen einer nicht-aufblasbaren Penisprothese
64.3x.11↔	Amputation des Penis, total	64.96↔	Entfernen einer internen Penisprothese
64.3x.12↔	Amputation des Penis, Emaskulation	64.97↔	Einsetzen oder Ersetzen einer aufblasbaren Penisprothese
64.3x.99↔	Amputation des Penis, sonstige	64.98.00↔	Sonstige Operationen am Penis, n.n.bez.
64.41↔	Naht einer Penisverletzung	64.98.10↔	Reposition einer Paraphimose in Narkose
64.42↔	Lösung einer Chorda des Penis	64.98.20↔	Revaskularisierungsoperation oder venöse Sperroperation (bei erektiler Dysfunktion)
64.43↔	Konstruktion eines Penis	64.98.30↔	Shuntoperation am Corpus cavernosum
64.44.00↔	Rekonstruktion des Penis, n.n.bez.	64.98.40↔	Revision einer internen Penisprothese
64.44.10↔	Rekonstruktion des Penis, Streckung des Penisschaftes		
64.44.11↔	Rekonstruktion des Penis, Korrektur einer penoskrotalen Transposition oder eines vergrabenen Penis (concealed penis oder buried penis)		

Glossar

Aufgenommener Patient

Patient, für den eine formale Spitalaufnahme erfolgt ist, entweder als Mehrtages-Fall (mehr als ein Belegungstag) oder als Fall mit der Verweildauer ein Belegungstag.

Aufnahmedatum

Datum, an dem die Behandlungsepisode des aufgenommenen Patienten beginnt.

Aufnahmegewicht

Gewicht zum Zeitpunkt der Spitalaufnahme für Kinder im Alter unter einem Jahr.

Basis-DRG (ADRG)

Eine oder mehrere DRGs, die grundsätzlich durch die gleiche Liste von Diagnose- oder Prozedurenkodes definiert sind. DRGs innerhalb einer Basis-DRG unterscheiden sich durch ihren Ressourcenverbrauch und sind anhand unterschiedlicher Faktoren wie komplizierende Diagnosen/Prozeduren, Alter und/oder patientenbezogener klinischer Schweregrad (PCCL) untergliedert.

CC-Ausschlussliste

Der CC-Status eines Diagnosekodes kann sich abhängig von der Hauptdiagnose und weiteren Nebendiagnosen eines Datensatzes sowie weiteren Faktoren ändern. Die CC-Ausschlussliste führt für jeden CC-Kode diejenigen weiteren Diagnosen auf, die einen Code von der Einstufung als CC ausschliessen.

Diagnosis Related Group (DRG)

Patientenklassifikationssystem, das in einer klinisch nachvollziehbaren Weise Art und Anzahl der behandelten Spitalfälle in Bezug zum Ressourcenverbrauch des Spitals setzt.

Ein Belegungstag

Ein Belegungstag ist definiert als Aufnahme an einem Kalendertag und Entlassung am gleichen oder am darauf folgenden Kalendertag.

Entlassung

Vorgang, durch den bei einem aufgenommenen Patienten die Behandlungsepisode beendet wird.

Fehler-DRGs und sonstige DRGs

Ein Datensatz mit klinisch untypischen oder ungültigen Informationen wird einer der neun Fehler-/sonstigen DRGs der SwissDRG-Version 5.0 zugeordnet:

- 901A Ausgedehnte OR-Prozedur ohne Bezug zur Hauptdiagnose mit komplizierenden Prozeduren oder Strahlentherapie
- 901B Ausgedehnte OR-Prozedur ohne Bezug zur Hauptdiagnose ohne komplizierende Prozeduren, ohne Strahlentherapie, mit komplexer OR-Prozedur

- 901C Ausgedehnte OR-Prozedur ohne Bezug zur Hauptdiagnose ohne komplizierende Prozeduren, ohne Strahlentherapie, ohne komplexe OR-Prozedur, mit anderem Eingriff an Kopf und Wirbelsäule oder Alter < 1 Jahr
- 901D Ausgedehnte OR-Prozedur ohne Bezug zur Hauptdiagnose ohne komplizierende Prozeduren, ohne Strahlentherapie, ohne komplexe OR-Prozedur, ohne anderen Eingriff an Kopf und Wirbelsäule, Alter > 0 Jahre
- 902Z Nicht ausgedehnte OR-Prozedur ohne Bezug zur Hauptdiagnose
- 960Z Nicht gruppierbar
- 961Z Unzulässige Hauptdiagnose
- 962Z Unzulässige geburtshilfliche Diagnosekombination
- 963Z Neonatale Diagnose unvereinbar mit Alter oder Gewicht

Funktionen

Bestehen aus einer Zuordnungslogik und Codes, die in mehreren MDCs oder Basis-DRGs innerhalb einer MDC verwendet werden. In der vorliegenden Version werden 18 Funktionen definiert:

- Schweres Problem (beim Neugeborenen)
- Mehrere schwere Probleme (beim Neugeborenen)
- OR-Prozeduren ohne Bezug (operativer Eingriff ohne Bezug zur Hauptdiagnose)
- Aufnahmegewicht
- Bestimmte OR-Prozeduren
- Komplexe OR-Prozeduren
- Komplizierende Prozeduren
- Dialyse
- Polytrauma
- Eingriff an mehreren Lokalisationen
- Intensivmedizinische Komplexbehandlung > 980 / 1104 Aufwandspunkte
- Geriatrische frührehabilitative Komplexbehandlung
- Frührehabilitation
- Intensivmedizinische Komplexbehandlung > 392 / 552 Aufwandspunkte
- Mehrzeitige komplexe OR-Prozeduren
- Vierzeitige bestimmte OR-Prozeduren
- Komplizierende Prozeduren Prä-MDC
- Multiviszeraleingriff

Die Funktionen „Aufnahmegewicht“, „Schweres Problem“ und „Mehrere schwere Probleme“ sind auf MDC 15, die Funktion „Polytrauma“ ist auf die Prä-MDC und die MDC 21A beschränkt, die anderen Funktionen werden jedoch in einer grösseren Zahl von MDCs benutzt.

German Diagnosis Related Groups (G-DRG)

Deutsches DRG-Klassifikationssystem, das in der Version 2008 eine Weiterentwicklung der deutschen G-DRG-Version 2007 ist, die eine umfassende Überarbeitung der G-DRG-Version 1.0 darstellte. Die Version 1.0 wiederum war eine Übertragung und Adaptation des AR-DRG-Systems (Australian Refined Diagnosis Related Groups) in der Version 4.1 auf deutsche Klassifikationen.

Grouper

Software zur Zuordnung von Behandlungsfällen zu MDCs und DRGs.

Hauptdiagnose (HD)

Derjenige Zustand, der am Ende des Spitalaufenthaltes als Diagnose feststeht und der der Hauptanlass für die Behandlung und Untersuchung des Patienten war. Ist mehr als ein Zustand aufgeführt, ist von der Ärztin bzw. vom Arzt derjenige auszuwählen, der den grössten Aufwand an medizinischen Mitteln erforderte.

Hauptdiagnosegruppe (MDC)

Die MDC ist eine Kategorie, die grundsätzlich auf einem Körpersystem oder einer Erkrankungsätiologie, die mit einem speziellen medizinischen Fachgebiet verbunden ist, basiert. Datensätze, die den MDCs 15, 18 und 21 zugewiesen werden, können jedoch Hauptdiagnosen aufweisen, die zu anderen Kategorien gehören. In der SwissDRG-Version 5.0 gibt es 26 MDCs.

Komorbidität

Ein gleichzeitig bestehender Krankheitsprozess ohne kausale Bezüge. Wird üblicherweise in der Epidemiologie benutzt, um das gleichzeitige Bestehen von zwei oder mehr Krankheitsprozessen zu beschreiben.

Komplikation

Ein Krankheitsprozess oder Ereignis, das während einer Erkrankung auftritt, jedoch nicht essentieller Teil dieser Erkrankung ist, obwohl es aus der Erkrankung resultieren oder unabhängige Ursachen haben kann.

Komplikation und/oder Komorbidität (CC)

CC-Kodes sind Nebendiagnosen, die in der Regel zu einem signifikant höheren Ressourcenverbrauch führen.

Komplikations- und Komorbiditätslevel (CCL)

CCLs sind Schweregrad-Stufen, die für alle Nebendiagnosen vergeben werden. Ihr Wert kann zwischen 0 und 4 für operative und neonatologische Behandlungsfälle und zwischen 0 und 3 für medizinische Behandlungsfälle variieren und wurde aus einer Kombination von medizinischen Bewertungen und statistischen Analysen ermittelt. Die Werte bedeuten:

- 1 = leichte Komplikation oder Komorbidität,
- 2 = mässig schwere Komplikation oder Komorbidität,
- 3 = schwere Komplikation oder Komorbidität,
- 4 = äusserst schwere Komplikation oder Komorbidität.

Nebendiagnose (ND)

Krankheit oder Beschwerde, die entweder gleichzeitig mit der Hauptdiagnose besteht oder sich während des Spitalaufenthaltes entwickelt.

Nichtoperative Prozedur (NonOR-Prozedur)

Prozedur, die innerhalb einiger MDCs für die Fallgruppenzuordnung signifikant ist. Nichtoperative Prozeduren im Sinne des Systems können jedoch auch in einem OP-Saal durchgeführt werden.

Ohne nähere Angabe (o.n.A.), nicht näher bezeichnet (n.n.bez.)

Begriff kennzeichnet, dass die Diagnosen- oder Prozedurenangabe nicht ausreichend differenziert ist, um sie einem spezifischen Kode zuzuordnen.

Operative, „andere“ und medizinische Partitionen

Die MDCs sind in maximal drei unterschiedliche Partitionen unterteilt (operative, „andere“ und medizinische Partition). Das Vorhandensein oder Fehlen von OR- und NonOR-Prozeduren bewirkt grundsätzlich die Zuordnung eines Datensatzes zu einer der Partitionen.

Operative Prozedur (OR-Prozedur)

Prozedur, die im Rahmen der gesamten DRG-Systematik signifikant ist.

Patientenbezogener klinischer Schweregrad (PCCL)

Masszahl für den kumulativen Effekt der Komplikationen und Komorbiditäten eines Patienten, die für jede Behandlungsepisode berechnet wird. Die Ermittlung ist komplex und soll vermeiden, dass ähnliche Umstände mehrfach gewertet werden.

SwissDRG-Version 5.0

Ein von der SwissDRG AG in Bern herausgegebener Fallpauschalenkatalog, welcher eine Tarifstruktur für akut-stationäre Leistungen darstellt.

Verweildauer (VD)

Die Verweildauer eines Patienten wird durch Subtraktion des Aufnahmedatums vom Entlassungsdatum ermittelt. Alle Urlaubstage einschliesslich des Tages, an dem der Patient in Urlaub geht, gehen nicht in die Berechnung ein. Bei Aufnahme und Entlassung am gleichen Kalendertag wird eine Verweildauer von einem Tag zugewiesen.

Quellenverzeichnis

<http://www.swissdrg.org>